



COMUNE DI CATANZARO

PROGETTAZIONE



Via Belvedere 8/10
30035 Mirano (VE)
www.fm-ingegneria-com
fm@fm-ingegneria.com

tel 041-5785711
fax 041-4355933



Via Belvedere 8/10
30035 Mirano (VE)
www.fm-ingegneria-com
divisioneimpianti@fm-ingegneria.com

tel 041-5785711
fax 041-4355933



Napoli
Via Filangieri, 11
sispi.ced@sispinet.it

tel. +39 081 412641



80131 Napoli
Viale DEGLI ASTRONAUTI, 8
amministrazione@giaconsulting.it

tel. +39 081 0383761

PROGETTO

COMUNE DI CATANZARO
LAVORI DI COMPLETAMENTO DELLE OPERE
INTERNE DEL PORTO DI CATANZARO MARINA

EMISSIONE

PROGETTO DEFINITIVO

DISCIPLINA

IMPIANTI

TITOLO

F - EDIFICI - TORRE DI CONTROLLO
Schemi elettrici unifilari quadri elettrici

REV.	DATA	FILE	OGGETTO	DIS.	APPR.
1					
2					
3					
4					
5					
6					
7					
8					

ELABORATO N.

F14

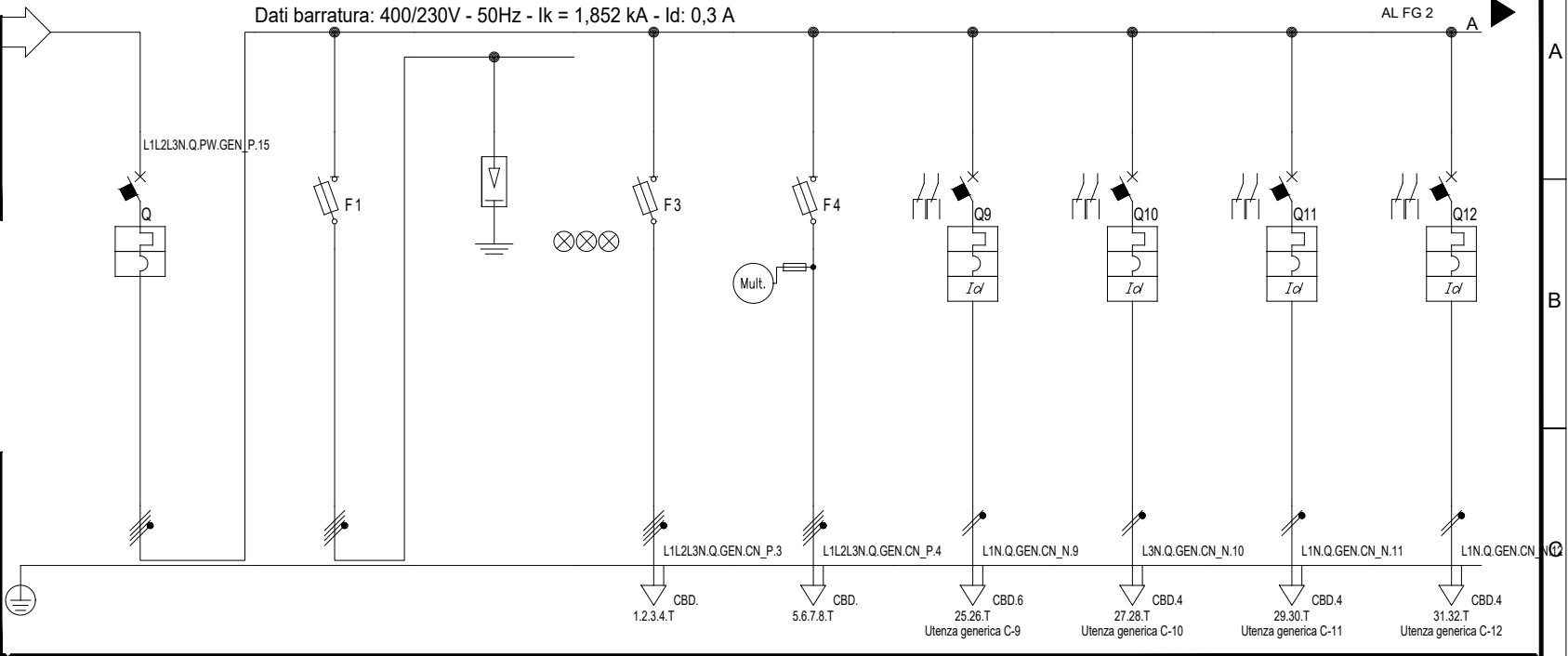
DATA: 7/10/2019	SCALA:	FILE: 1259_F14_0.dwg	J.N. 1259/19
PROGETTO M.Baessato	DISEGNO A. Segat	VERIFICA M.Baessato	APPROVAZIONE T.Tassi

Da Quadro:	Q.PW.GEN_P
Partenza:	C-15
Cavo [mm²]:	3(1x50)+(1x25)+(1PE25)
Lunghezza [m]:	300
Tensione [V]:	400
Frequenza [Hz]:	50
Polarità:	Quadripolare
Tipo morsetto:	
Numerazione morsetto:	

Prefisso quadro:	Q.GEN.TC_P
Alimentazione:	Quadripolare
Ik Max [kA]:	1,863
Tensione nominale di impiego [V]:	400
Tensione di isolamento nominale[V]:	
Frequenza [Hz]:	50
Corrente ammissibile 1 s [kA]:	4,5
Grado di protezione IP:	---
Codice:	Q.GEN.TC_P

Sigla utenza		C-1	C-2	C-3	C-4	C-9	C-10	C-11	C-12	
Descrizione		SCARICATORI DI SOVRATENSIONE		PRESENZA RETE	PROTEZIONE MULTIMETRO	ALIMENTAZIONE BOILER ACS	ALIMENTAZIONE VENTIL/UI	CENTRALE FUMI	SOCCORRITORE LUCI EMERGENZA	
POTENZA CONTEMPORANEA [kW]		20	0	0	0	1	0,5	0,2	0,6	
CORRENTE (Ib) [A]		35	0	0	0	4,811	2,406	0,962	2,887	
CosFi		0,925	---	---	---	0,9	0,9	0,9	0,9	
COEFF. DI CONTEMPORANEITA' [%]		100	100	100	100	100	100	100	100	
DISTRIBUZIONE		Quadripolare	Quadripolare	Quadripolare	Quadripolare	Monofase L1+N	Monofase L3+N	Monofase L1+N	Monofase L1+N	
PROTEZIONE	Marca	ABB	SCHNEIDER	DEHN	SCHNEIDER	SCHNEIDER	ABB	ABB	ABB	
	Tipo	S284	STI Gr. 10.3x38	Classe II - DG M TNS 275 Up 1.25 kV	STI Gr. 10.3x38	STI Gr. 10.3x38	S202 L+DDA202 AC	S202 L+DDA202 AC	S202 L+DDA202 AC	S202 L+DDA202 AC
	Taglia (Ith) [A]	80	32	0	10	10	16	10	10	10
	Polarità	4 x 80	4 x 32	3P x 0 + N	4 x 32	4 x 32	2 x 16	2 x 10	2 x 10	2 x 10
	In Max/Min/Reg. [A]	---/---/80	---/---/32	---/---/---	---/---/10	---/---/10	---/---/16	---/---/10	---/---/10	---/---/10
	Im Max/Min/Reg. [A]	---/---/800	---/---/125	---/---/---	---/---/28	---/---/28	---/---/160	---/---/100	---/---/100	---/---/100
	P.d.I. [kA]	6	100	0	100	100	6	6	6	6
	I differenziale (Id) [A]	---	---	---	---	---	0,03 - Cl. AC	0,03 - Cl. AC	0,03 - Cl. AC	0,03 - Cl. AC
Esecuzione	MODULARE	MODULARE	MODULARE	MODULARE	MODULARE	MODULARE	MODULARE	MODULARE	MODULARE	
CONTATTATORE										
ACCESSORI										
LINEA	Sigla cavo	---	---	---	---	FG16OM16	FG16OM16	FG16OM16	FG16OM16	
	Sezione [mmq]	---	---	---	---	1(3G4)	1(3G2,5)	1(3G2,5)	1(3G2,5)	
	Posa	---	---	---	---	---	---	---	---	
	Portata (Iz) [A]	---	---	---	---	143/3M13_30/0,8	143/3M13_30/0,8	143/3M13_30/0,8	143/3M13_30/0,8	
	Lunghezza [m]	---	---	---	---	20	40	15	15	
	Cdt [%]	---	---	---	---	2,37	2,58	2,07	2,27	

Dati barratura: 400/230V - 50Hz - Ik = 1,852 kA - Id: 0,3 A



F&M Divisione Impianti
 Via Roma, 220A
 30020 Villorba - Treviso - Italia
 Tel. +39 0422 928311
 Fax +39 0422 620978
 divisioneimpianti@fm-ingegneria.com

CUSTOMER / COMMITTENTE
COMUNE DI CATANZARO

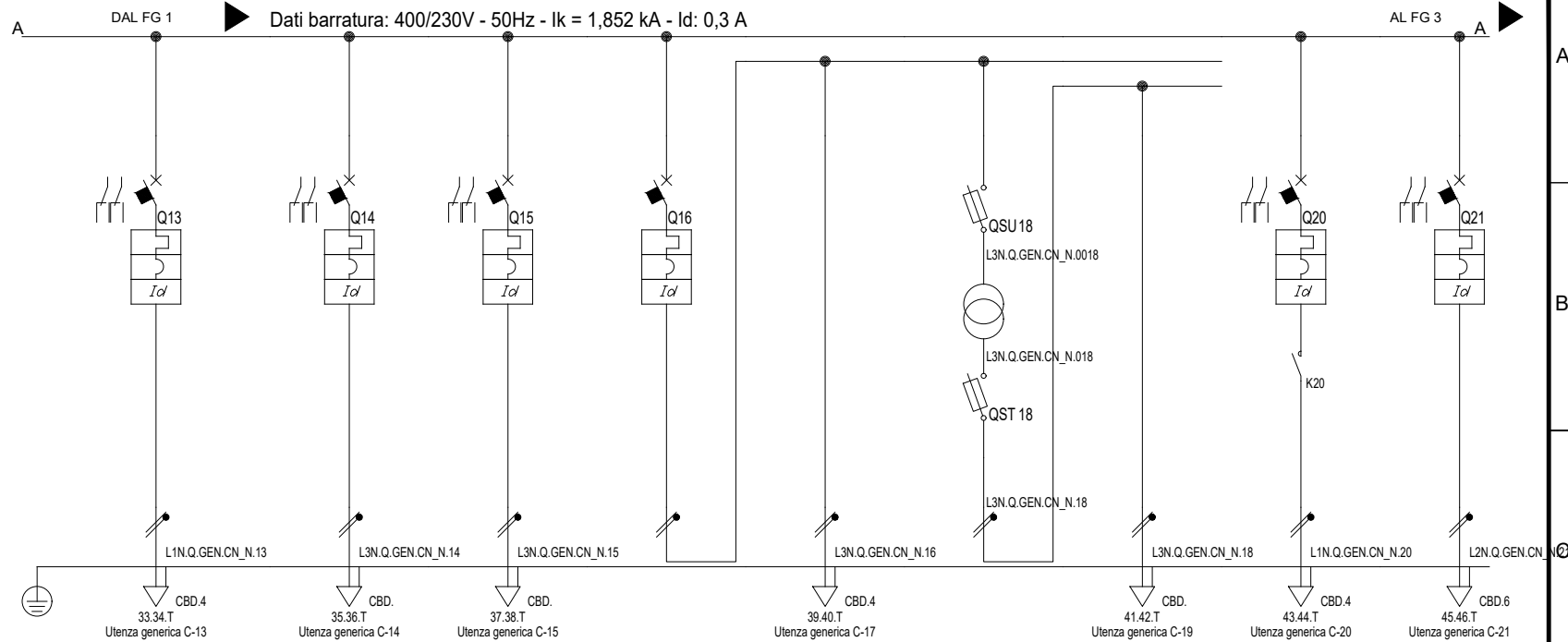
TITILE / OGGETTO
Q.GEN.TC_P - QUADRO TORRE DI CONTROLLO
QUADRO TORRE DI CONTROLLO - Sezione Preferenziale

NOTE

FILE
 U_Q.GEN.TC_P_00001

DRAW / DISEGNO
 Q.GEN.TC_P

SHEET / FOGLIO NEXT / SEQUE
 1 2



Sigla utenza		C-13	C-14	C-15	C-16	C-17	C-18	C-19	C-20	C-21
Descrizione		CENTRALE ANTINTRUSIONE	RISERVA	RISERVA	AUSILIARI 230V/24V	AUX 230V	AUX 24V	AUX 24V	ESTRATTORE BAGNI	ASCIUGAMANI BAGNI
POTENZA CONTEMPORANEA	[kW]	0,2	0,2	0,2	0,52	0,5	0,02	0,02	0,2	2,5
CORRENTE (Ib)	[A]	0,962	0,962	0,962	2,502	2,406	0,096	0,096	0,912	11
CosFi		0,9	0,9	0,9	0,9	0,9	0,9	0,9	0,95	0,95
COEFF. DI CONTEMPORANEITA'	[%]	100	100	100	100	100	100	100	100	100
DISTRIBUZIONE		Monofase L1+N	Monofase L3+N	Monofase L3+N	Monofase L3+N	Monofase L3+N	Monofase L3+N	Monofase L3+N	Monofase L1+N	Monofase L2+N
PROTEZIONE	Marca	ABB	ABB	ABB	ABB	---	---	---	ABB	ABB
	Tipo	S202 L+DDA202 AC	S202 L+DDA202 AC	S202 L+DDA202 AC	S202+DDA202 A	---	---	---	S202 L+DDA202 AC	S202 L+DDA202 AC
	Taglia (Ith) [A]	10	10	16	6	---	---	---	10	16
	Polarità	2 x 10	2 x 10	2 x 16	2 x 6	---	---	---	2 x 10	2 x 16
	In Max/Min/Reg. [A]	---/---/10	---/---/10	---/---/16	---/---/6	---/---/---	---/---/---	---/---/---	---/---/10	---/---/16
	Im Max/Min/Reg. [A]	---/---/100	---/---/100	---/---/160	---/---/60	---/---/---	---/---/---	---/---/---	---/---/100	---/---/160
	P.d.I. [kA]	6	6	6	6	---	---	---	6	6
	I differenziale (Id) [A]	0,03 - Cl. AC	0,03 - Cl. AC	0,03 - Cl. AC	0,03 - Cl. A	---	---	---	0,03 - Cl. AC	0,03 - Cl. AC
Esecuzione	MODULARE	MODULARE	MODULARE	MODULARE	---	---	---	MODULARE	MODULARE	
CONTATTORE										
ACCESSORI										
LINEA	Sigla cavo	FG160M16	---	---	FG160M16	FG160M16	---	---	FG160M16	FG160M16
	Sezione [mmq]	1(3G2,5)	---	---	1(3G2,5)	1(3G1,5)	---	---	1(3G2,5)	1(3G4)
	Posa	143/3M13_30/0,8	---	---	143/1M_2/30/0,8	143/2M31_30/0,8	---	143/2M31_30/0,8	143/1M_2/30/0,8	143/1M_2/30/0,8
	Portata (Iz) [A]	29	---	---	20	18	---	---	20	26
	Lunghezza [m]	15	---	---	10	10	---	---	15	20
	Cdt [%]	2,07	1,98	1,98	2,23	2,47	2,23	2,23	2,07	2,99

F&M
DIVISIONE IMPIANTI
 Via Roma, 220A
 30020 Villorba - Treviso - Italia
 Tel. +39 0422 928311
 Fax +39 0422 620978
 divisionimpianti@fmi-ingegneria.com

CUSTOMER / COMMITTENTE
COMUNE DI CATANZARO

TITLE / OGGETTO
Q.GEN.TC_P - QUADRO TORRE DI CONTROLLO
QUADRO TORRE DI CONTROLLO - Sezione Preferenziale

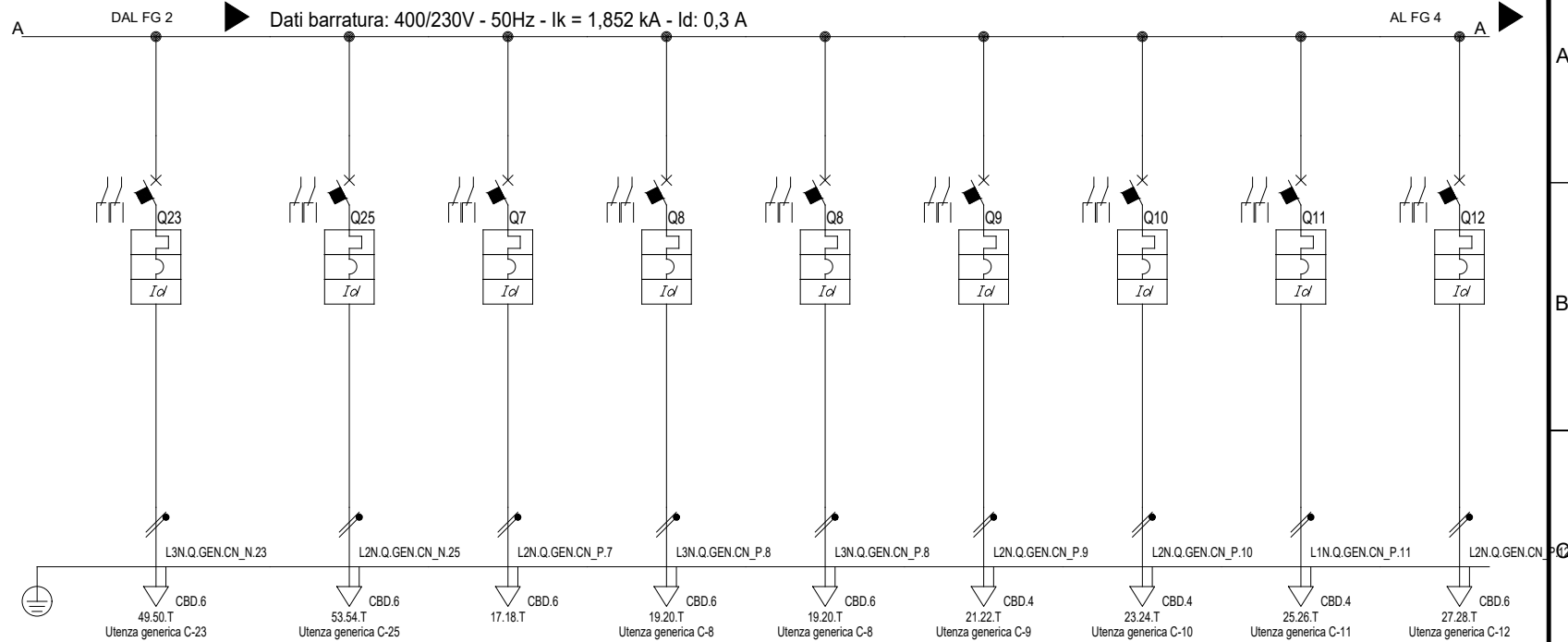
NOTE

FILE
U_Q.GEN.TC_P_00002

DRAW / DISEGNO
Q.GEN.TC_P

SHEET / FOGLIO NEXT / SEGUE
2 3

REV	DATE / DATA	DESCR.	DR. BY / DIS.	CONTROLLATO
1				
2				



Sigla utenza		C-23	C-25	C-7	C-8	C-8	C-9	C-10	C-11	C-12
Descrizione		PRESE FM DI SERVIZIO LOCALI ACCESSORI	PRESE FM DI SERVIZIO UFFICI	ALIMENTAZIONE UPS	ALIMENTAZIONE UE CLIMA	ALIMENTAZIONE UE CLIMA	BMS	TVCC	RACK DATI	PDL FM UFFICI
POTENZA CONTEMPORANEA	[kW]	2	2	0	1	1	0,2	0,2	1,8	1
CORRENTE (Ib)	[A]	9,116	9,116	0	5,413	5,413	0,962	0,962	8,66	4,558
CosFi		0,95	0,95	---	0,8	0,8	0,9	0,9	0,9	0,95
COEFF. DI CONTEMPORANEITA'	[%]	100	100	100	100	100	100	100	100	100
DISTRIBUZIONE		Monofase L3+N	Monofase L2+N	Monofase L2+N	Monofase L3+N	Monofase L3+N	Monofase L2+N	Monofase L2+N	Monofase L1+N	Monofase L2+N
PROTEZIONE	Marca	ABB	ABB	ABB	ABB	ABB	ABB	ABB	ABB	ABB
	Tipo	S202 L+DDA202 AC	S202 L+DDA202 AC	S202 L+DDA202 A	S202 L+DDA202 A	S202 L+DDA202 A	S202 L+DDA202 AC	S202 L+DDA202 AC	S202 L+DDA202 A	S202 L+DDA202 AC
	Taglia (Ith) [A]	16	16	16	16	16	10	10	10	16
	Polarità	2 x 16	2 x 16	2 x 16	2 x 16	2 x 16	2 x 10	2 x 10	2 x 10	2 x 16
	In Max/Min/Reg. [A]	---/---/16	---/---/16	---/---/16	---/---/16	---/---/16	---/---/10	---/---/10	---/---/10	---/---/16
	Im Max/Min/Reg. [A]	---/---/160	---/---/160	---/---/160	---/---/160	---/---/160	---/---/100	---/---/100	---/---/100	---/---/160
	P.d.I. [kA]	6	6	6	6	6	6	6	6	6
	I differenziale (Id) [A]	0,03 - Cl. AC	0,03 - Cl. AC	0,3 - Cl. A	0,03 - Cl. A	0,03 - Cl. A	0,03 - Cl. AC	0,03 - Cl. AC	0,03 - Cl. A	0,03 - Cl. AC
Esecuzione	MODULARE	MODULARE	MODULARE	MODULARE	MODULARE	MODULARE	MODULARE	MODULARE	MODULARE	
CONTATTORE										
ACCESSORI										
LINEA	Sigla cavo	FG16OM16	FG16OM16	FG16OM16	FG16OM16	FG16OM16	FG16OM16	FG16OM16	FG16OM16	FG16OM16
	Sezione [mmq]	1(3G4)	1(3G4)	1(3G4)	1(3G4)	1(3G4)	1(3G2,5)	1(3G2,5)	1(3G2,5)	1(3G4)
	Posa	143/1M_2/30/0,8	143/1M_2/30/0,8	143/3M13_30/0,8	143/3M13_30/0,8	143/3M13_30/0,8	143/3M13_30/0,8	143/3M13_30/0,8	143/3M13_30/0,8	143/1M_2/30/0,8
	Portata (Iz) [A]	26	26	39	39	39	29	29	29	26
	Lunghezza [m]	30	30	15	15	15	15	15	15	30
	Cdt [%]	3,15	3,15	1,97	2,28	2,28	2,07	2,07	2,87	2,55

F&M Divisione Impianti
 Via Roma, 220A
 30020 Villorba - Treviso - Italia
 Tel. +39 0422 928311
 Fax +39 0422 620978
 divisioneimpianti@fm-ingegneria.com

CUSTOMER / COMMITTENTE
COMUNE DI CATANZARO

TITLE / OGGETTO
Q.GEN.TC_P - QUADRO TORRE DI CONTROLLO
QUADRO TORRE DI CONTROLLO - Sezione Preferenziale

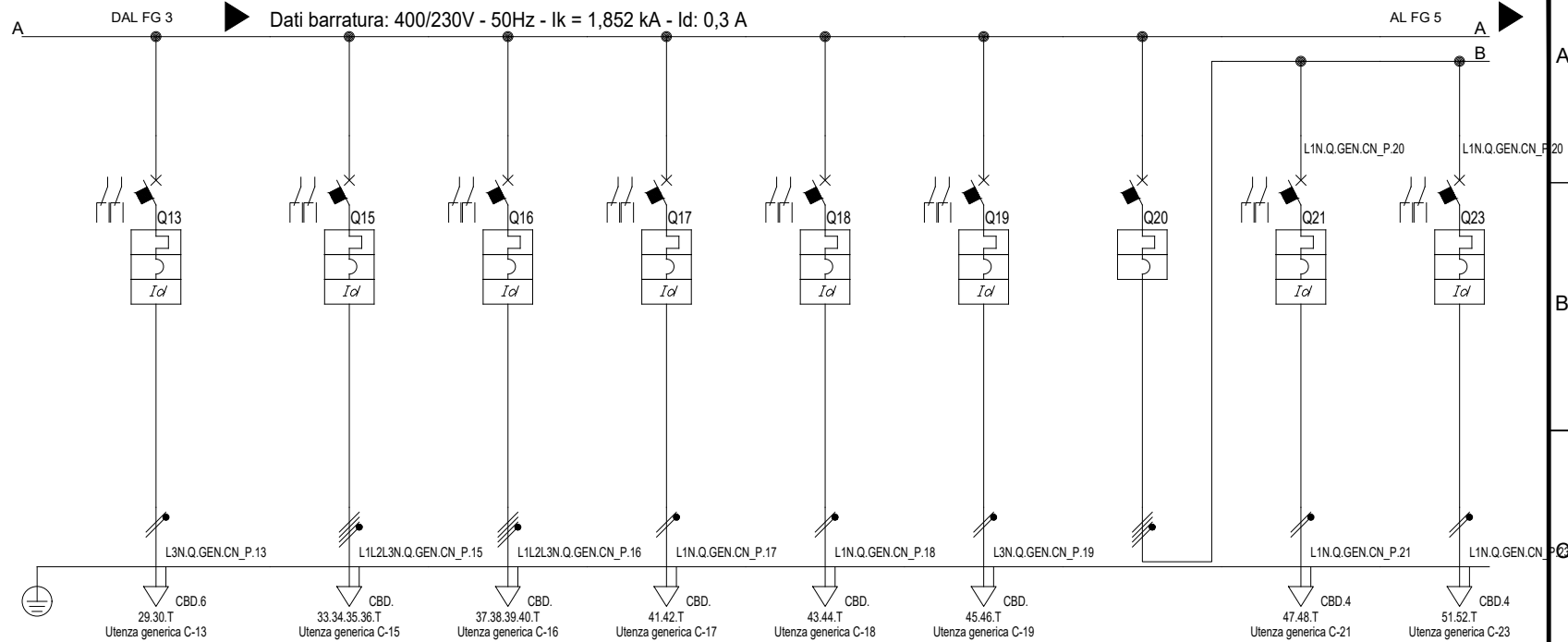
NOTE

FILE
 U_Q.GEN.TC_P_00003

DRAW / DISEGNO
 Q.GEN.TC_P

SHEET / FOGLIO NEXT / SEGUE
 3 4

REV	DATE / DATA	DESCR.	DR. BY / DIS.	CONTROLLATO
1				
2				
3				
4				
5				
6				
7				
8				



Sigla utenza		C-13	C-15	C-16	C-17	C-18	C-19	C-20	C-21	C-23
Descrizione		PDL FM UFFICI	RISERVA	RISERVA	RISERVA	RISERVA	RISERVA	GENERALE LUCI	LUCI LOCALI ACCESSORI	LUCI UFFICI
POTENZA CONTEMPORANEA	[kW]	1	1,5	1,5	0,2	0,2	0,2	1,6	0,2	0,2
CORRENTE (Ib)	[A]	4,558	2,279	2,279	0,962	0,962	0,962	4,22	0,912	0,912
CosFi		0,95	0,95	0,95	0,9	0,9	0,9	0,92	0,95	0,95
COEFF. DI CONTEMPORANEITA'	[%]	100	100	100	100	100	100	100	100	100
DISTRIBUZIONE		Monofase L3+N	Quadripolare	Quadripolare	Monofase L1+N	Monofase L1+N	Monofase L3+N	Quadripolare	Monofase L1+N	Monofase L1+N
PROTEZIONE	Marca	ABB	ABB	ABB	ABB	ABB	ABB	ABB	ABB	ABB
	Tipo	S202 L+DDA202 AC	S204+DDA204 AC	S204+DDA204 AC	S202 L+DDA202 AC	S202 L+DDA202 AC	S202 L+DDA202 AC	S204	S202 L+DDA202 AC	S202 L+DDA202 AC
	Taglia (Ith) [A]	16	63	63	16	16	16	25	10	10
	Polarità	2 x 16	4 x 63	4 x 63	2 x 16	2 x 16	2 x 16	4 x 25	2 x 10	2 x 10
	In Max/Min/Reg. [A]	---/---/16	---/---/63	---/---/63	---/---/16	---/---/16	---/---/16	---/---/25	---/---/10	---/---/10
	Im Max/Min/Reg. [A]	---/---/160	---/---/630	---/---/630	---/---/160	---/---/160	---/---/160	---/---/250	---/---/100	---/---/100
	P.d.I. [kA]	6	10	10	6	6	6	10	6	6
	I differenziale (Id) [A]	0,03 - Cl. AC	0,03 - Cl. AC	0,03 - Cl. AC	0,03 - Cl. AC	0,03 - Cl. AC	0,03 - Cl. AC	---	0,03 - Cl. AC	0,03 - Cl. AC
Esecuzione	MODULARE	MODULARE	MODULARE	MODULARE	MODULARE	MODULARE	MODULARE	MODULARE	MODULARE	
CONTATTORE										
ACCESSORI										
LINEA	Sigla cavo	FG160M16	---	---	---	---	---	---	FG160M16	FG160M16
	Sezione [mmq]	1(3G4)	---	---	---	---	---	---	1(3G2,5)	1(3G2,5)
	Posa	143/1M_2/30/0,8	---	---	---	---	---	---	143/2M_3A/30/0,8	143/2M_3A/30/0,8
	Portata (Iz) [A]	26	---	---	---	---	---	---	24	24
	Lunghezza [m]	30	---	---	---	---	---	---	40	40
	Cdt [%]	2,55	1,98	1,98	1,98	1,98	1,98	1,98	2,22	2,22

F&M
 F&M Divisione Impianti
 Via Roma, 220A
 30020 Villorba - Treviso - Italia
 Tel. +39 0422 928311
 Fax +39 0422 620978
 divisioneimpianti@fmi-ingegneria.com

CUSTOMER / COMMITTENTE
COMUNE DI CATANZARO

TITLE / OGGETTO
Q.GEN.TC_P - QUADRO TORRE DI CONTROLLO
QUADRO TORRE DI CONTROLLO - Sezione Preferenziale

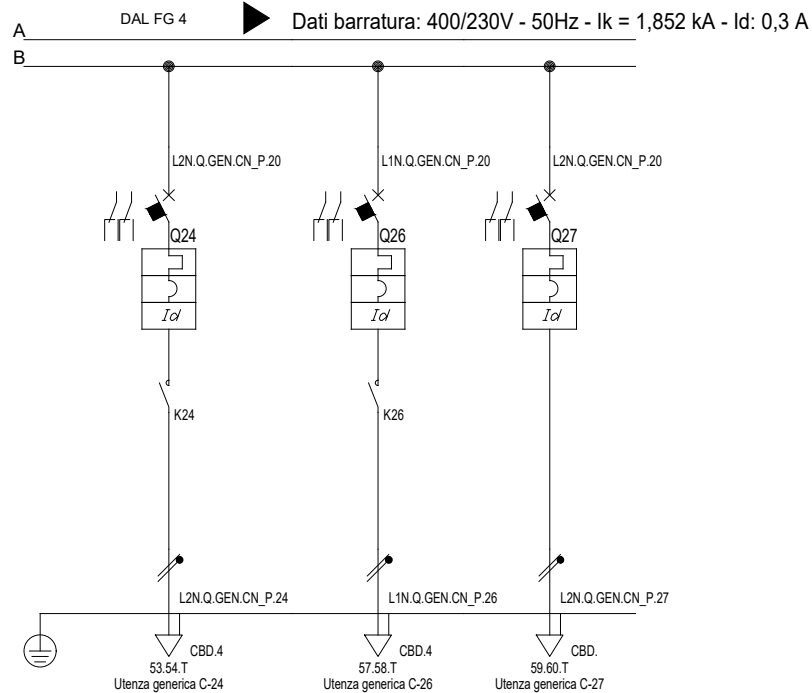
NOTE

FILE
 U_Q.GEN.TC_P_00004


DRAW / DISEGNO
 Q.GEN.TC_P

SHEET / FOGLIO NEXT / SEGUE
 4 5

REV	DATE / DATA	DESCR.	DR. BY / DIS.	CONTROLLATO
1				
2				
3				
4				
5				
6				
7				
8				



Sigla utenza		C-24	C-26	C-27				
Descrizione		ILLUMINAZIONE ESTERNA	ILLUMINAZIONE NOTTURNA	RISERVA				
POTENZA CONTEMPORANEA [kW]		0,5	0,5	0,2				
CORRENTE (Ib) [A]		2,406	2,406	0,912				
CosFi		0,9	0,9	0,95				
COEFF. DI CONTEMPORANEITA' [%]		100	100	100				
DISTRIBUZIONE		Monofase L2+N	Monofase L1+N	Monofase L2+N				
PROTEZIONE	Marca	ABB	ABB	ABB				
	Tipo	S202 L+DDA202 AC	S202 L+DDA202 AC	S202 L+DDA202 AC				
	Taglia (Ith) [A]	10	10	10				
	Polarità	2 x 10	2 x 10	2 x 10				
	In Max/Min/Reg. [A]	---/---/10	---/---/10	---/---/10				
	Im Max/Min/Reg. [A]	---/---/100	---/---/100	---/---/100				
	P.d.I. [kA]	6	6	6				
	I differenziale (Id) [A]	0,03 - Cl. AC	0,03 - Cl. AC	0,03 - Cl. AC				
Esecuzione		MODULARE	MODULARE	MODULARE				
CONTATTORE								
ACCESSORI								
LINEA	Sigla cavo	FG160M16	FG160M16	---				
	Sezione [mmq]	1(3G2,5)	1(3G2,5)	---				
	Posa	143/2M_3A/30/0,8	143/2M_3A/30/0,8	---				
	Portata (Iz) [A]	24	24	---				
	Lunghezza [m]	40	40	---				
	Cdt [%]	2,59	2,59	1,99				

REV	DATE / DATA	DESCR.	DR. BY / DIS.	CONTROLLATO	 F&M Divisione Impianti Via Roma, 220A 30020 Villorba - Treviso - Italia Tel. +39 0422 928311 Fax +39 0422 620978 divisioneimpianti@fmi-ingegneria.com	CUSTOMER / COMMITTENTE COMUNE DI CATANZARO	TITLE / OGGETTO Q.GEN.TC_P - QUADRO TORRE DI CONTROLLO QUADRO TORRE DI CONTROLLO - Sezione Preferenziale	FILE U_Q.GEN.TC_P_00005
								DRAW / DISEGNO Q.GEN.TC_P
							NOTE	SHEET / FOGLIO NEXT / SEQUE 5 -