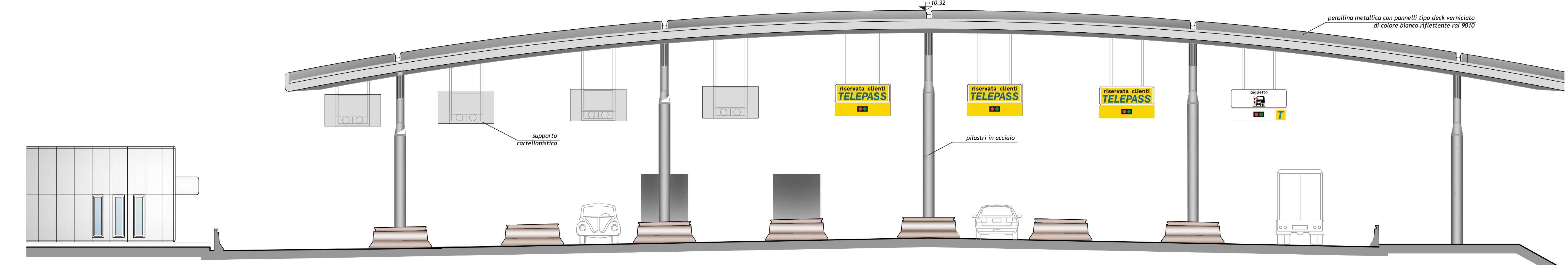
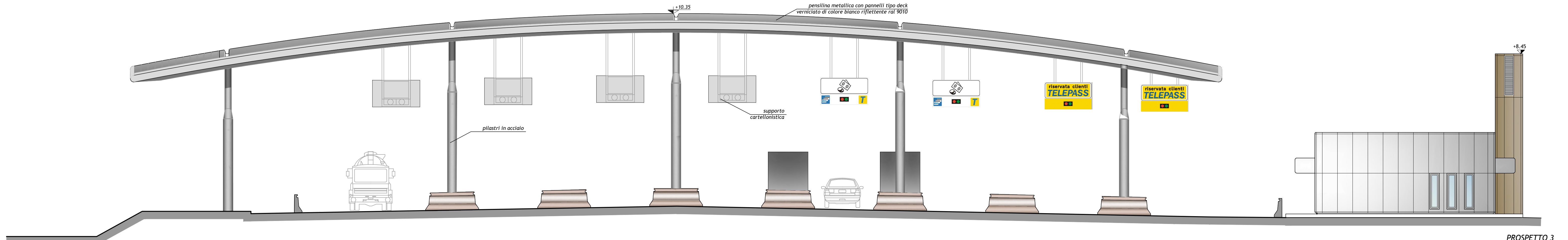


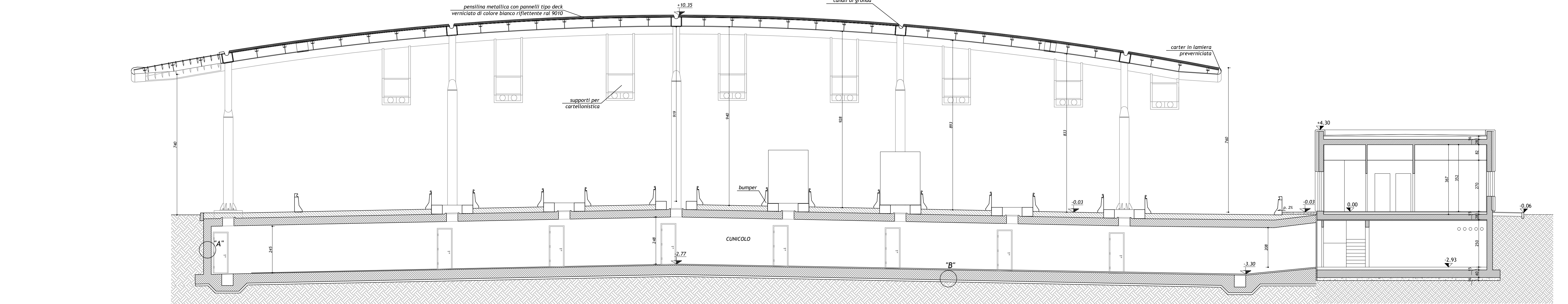
PROSPETTO 8
scala 1:100



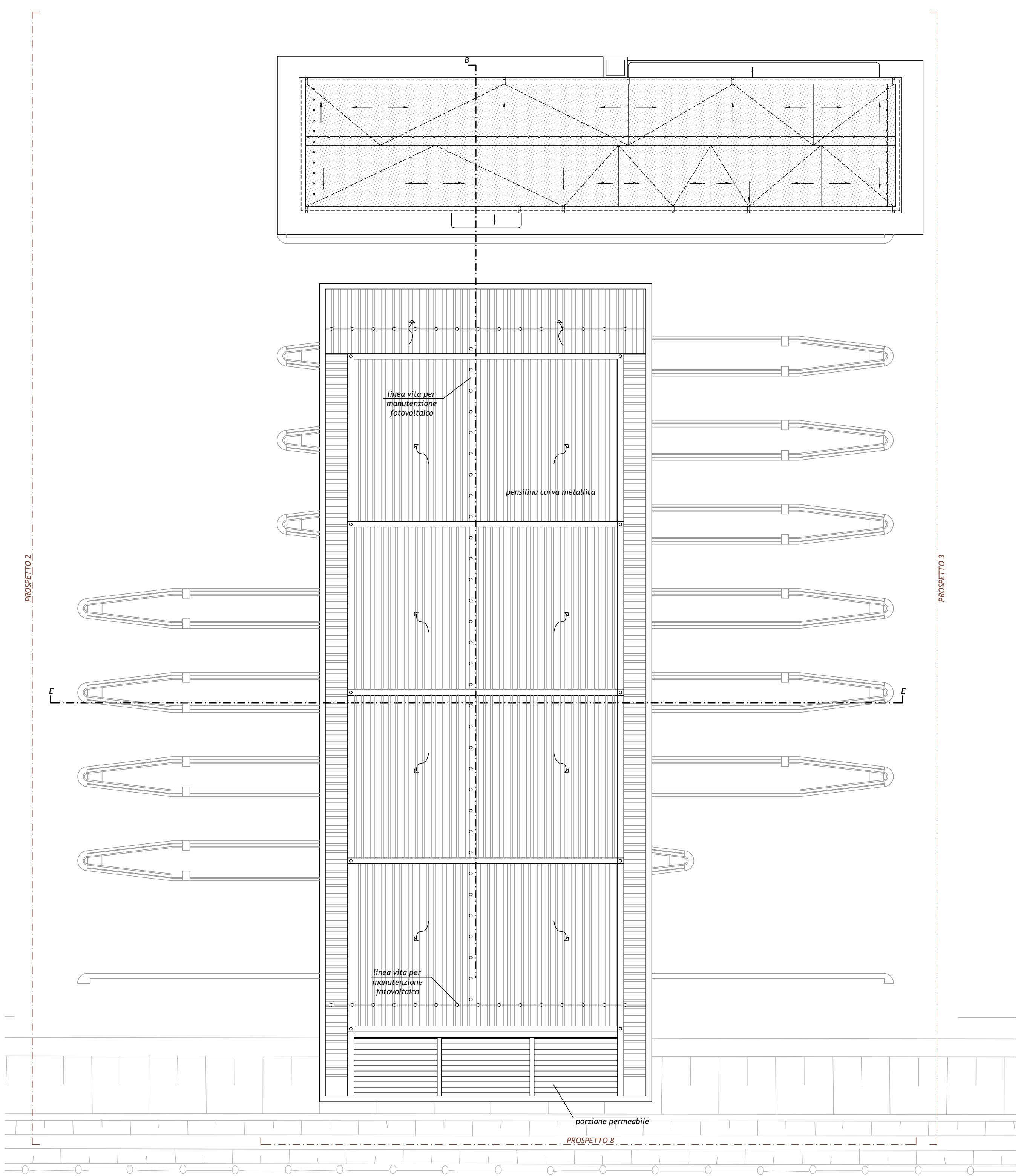
PROSPETTO 2
scala 1:100



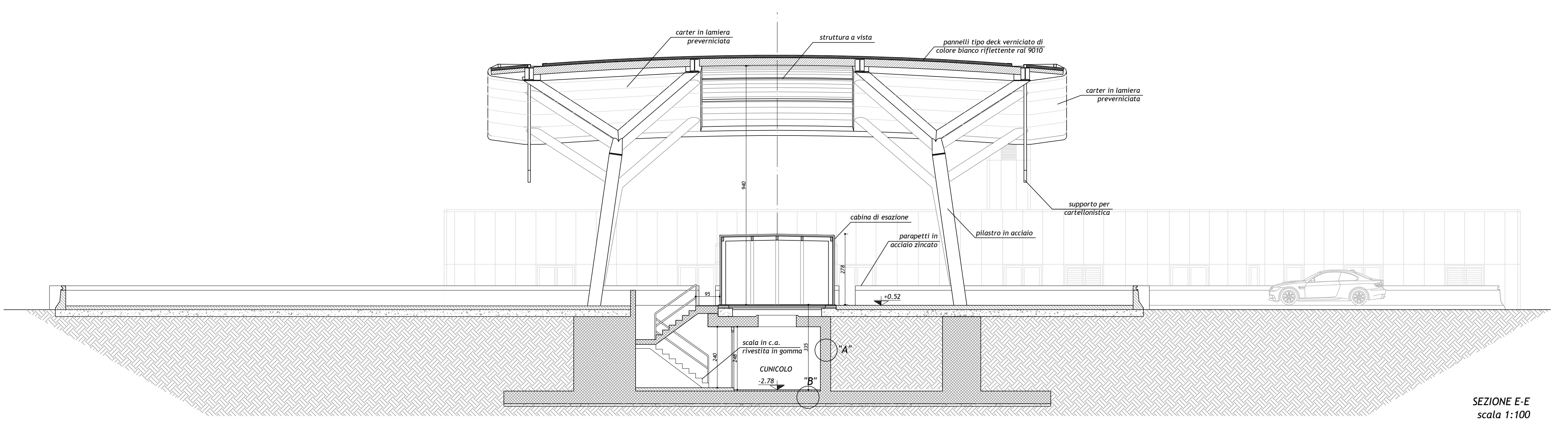
PROSPETTO 3
scala 1:100



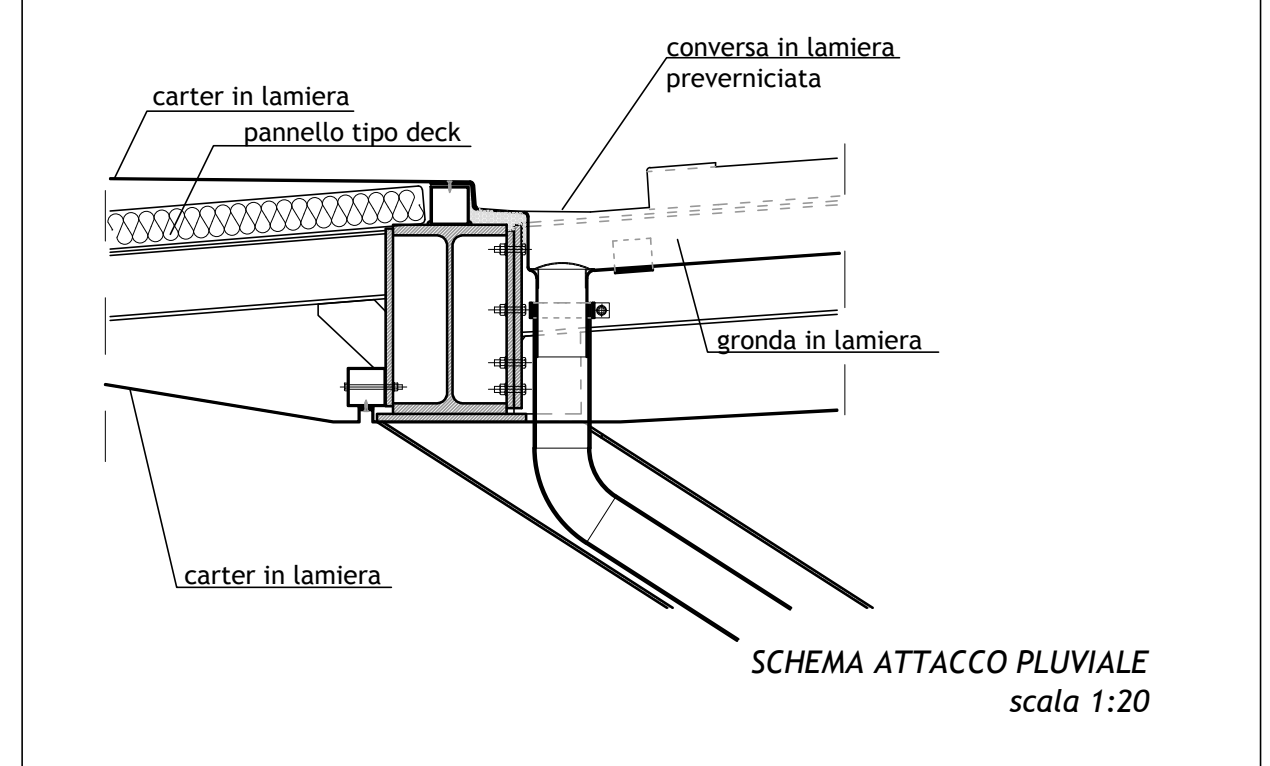
SEZIONE B-B
scala 1:100



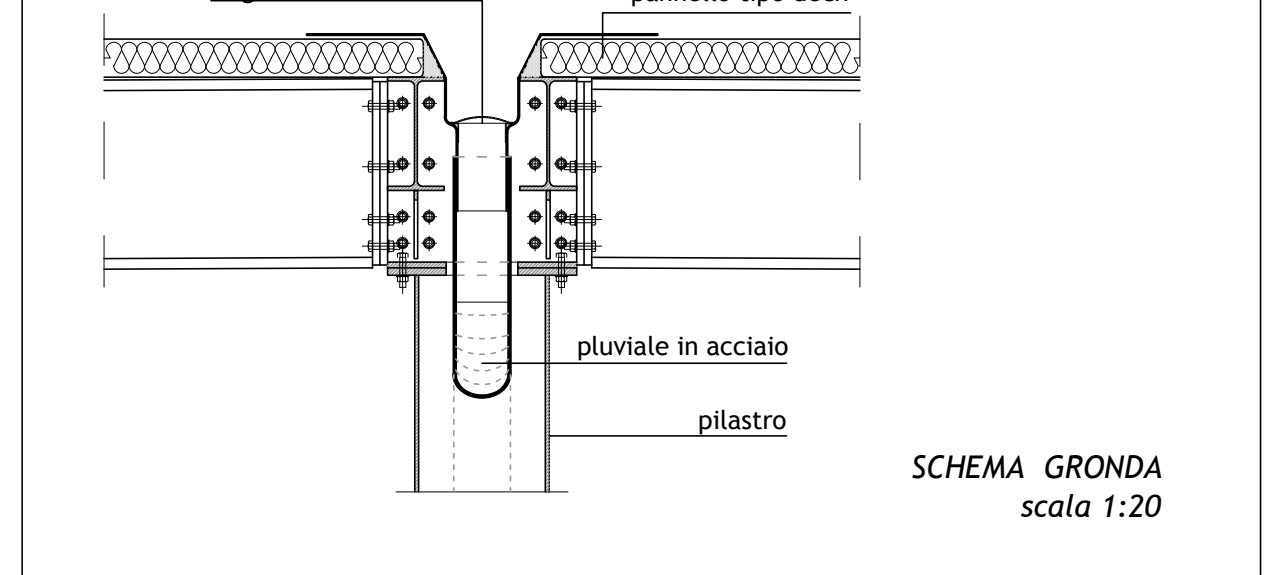
PIANTA COPERTURA
scala 1:200



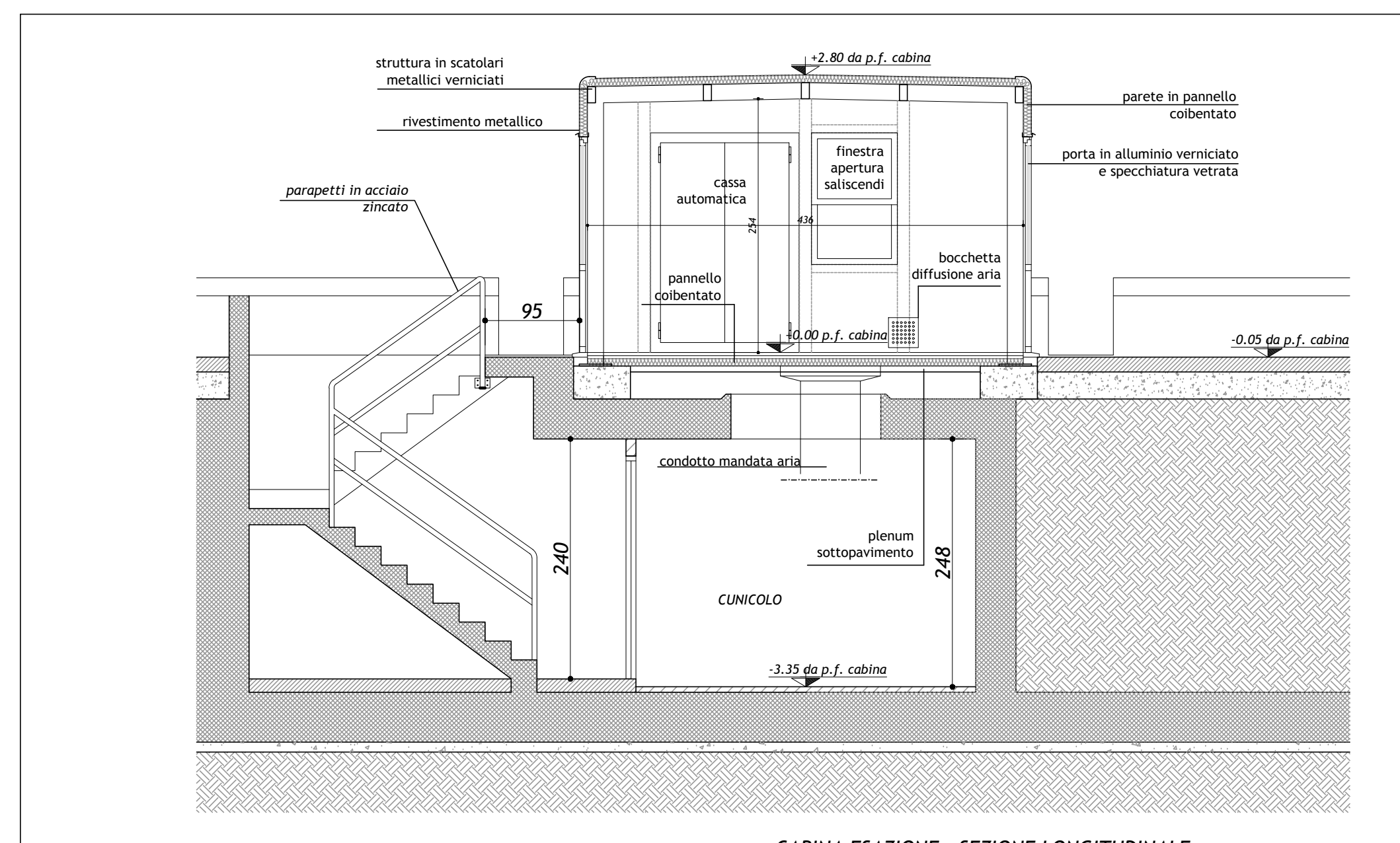
SEZIONE E-E
scala 1:100



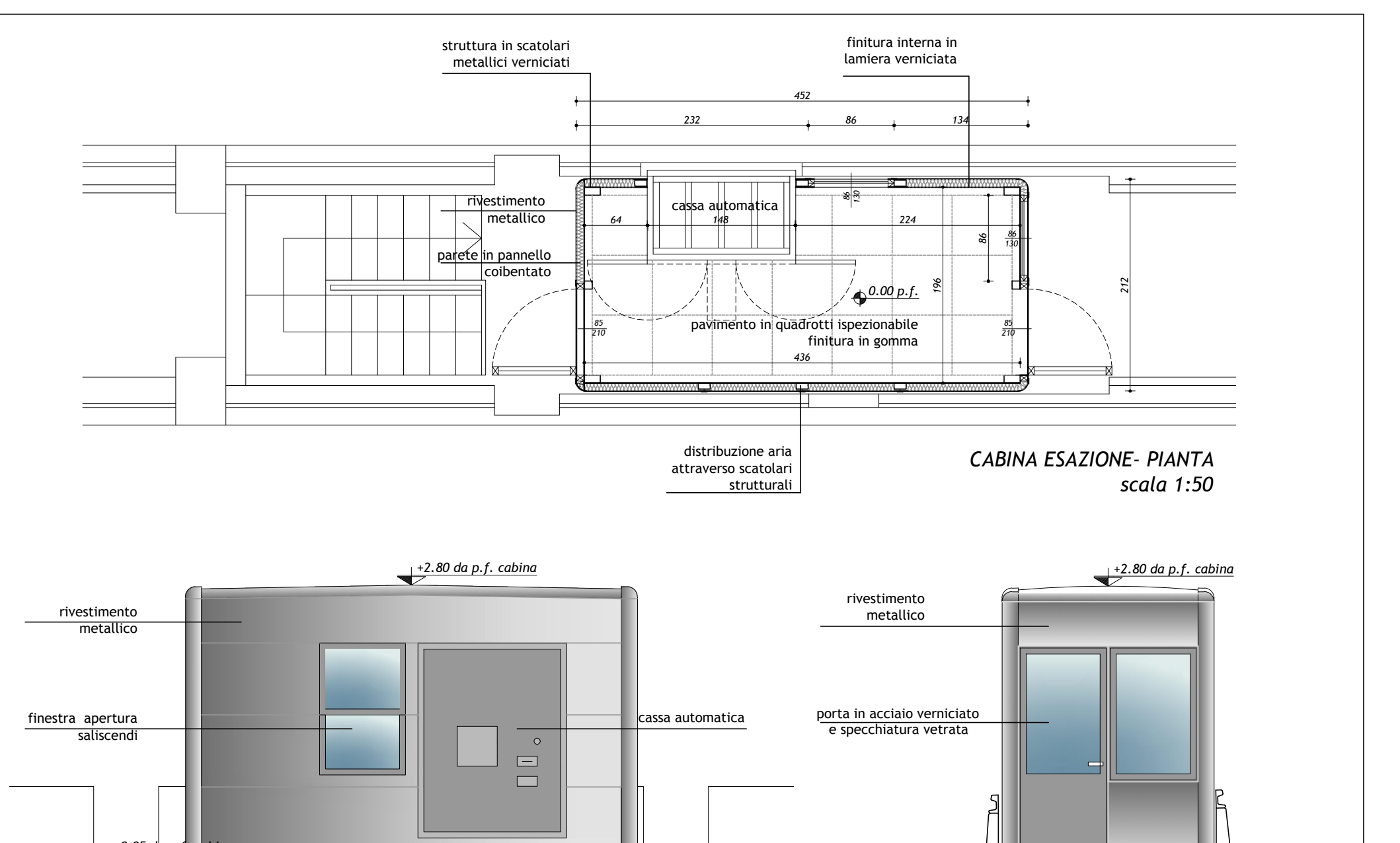
SCHEMA ATTACCO PLUVIALE
scala 1:20



SCHEMA GRONDA
scala 1:20

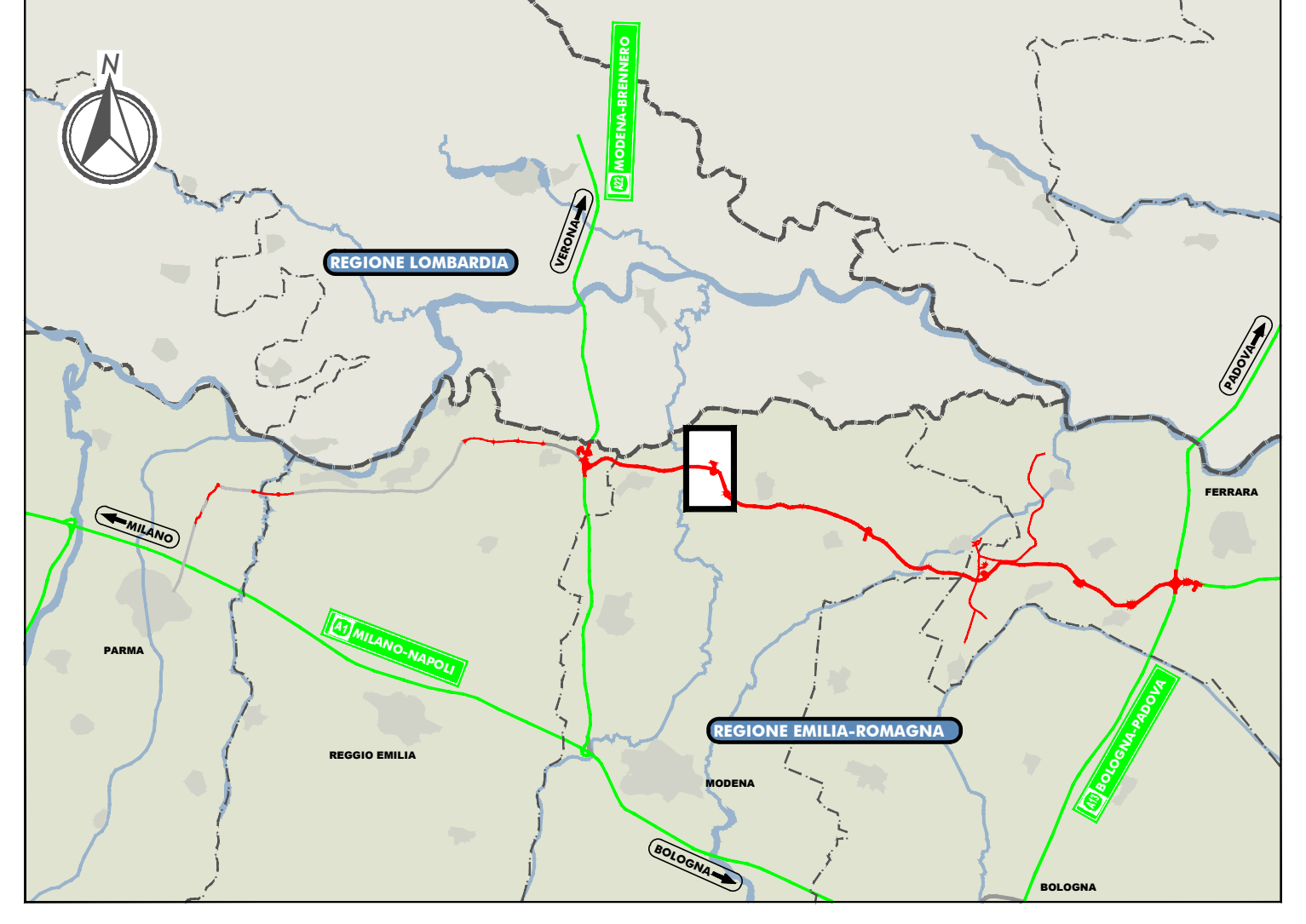
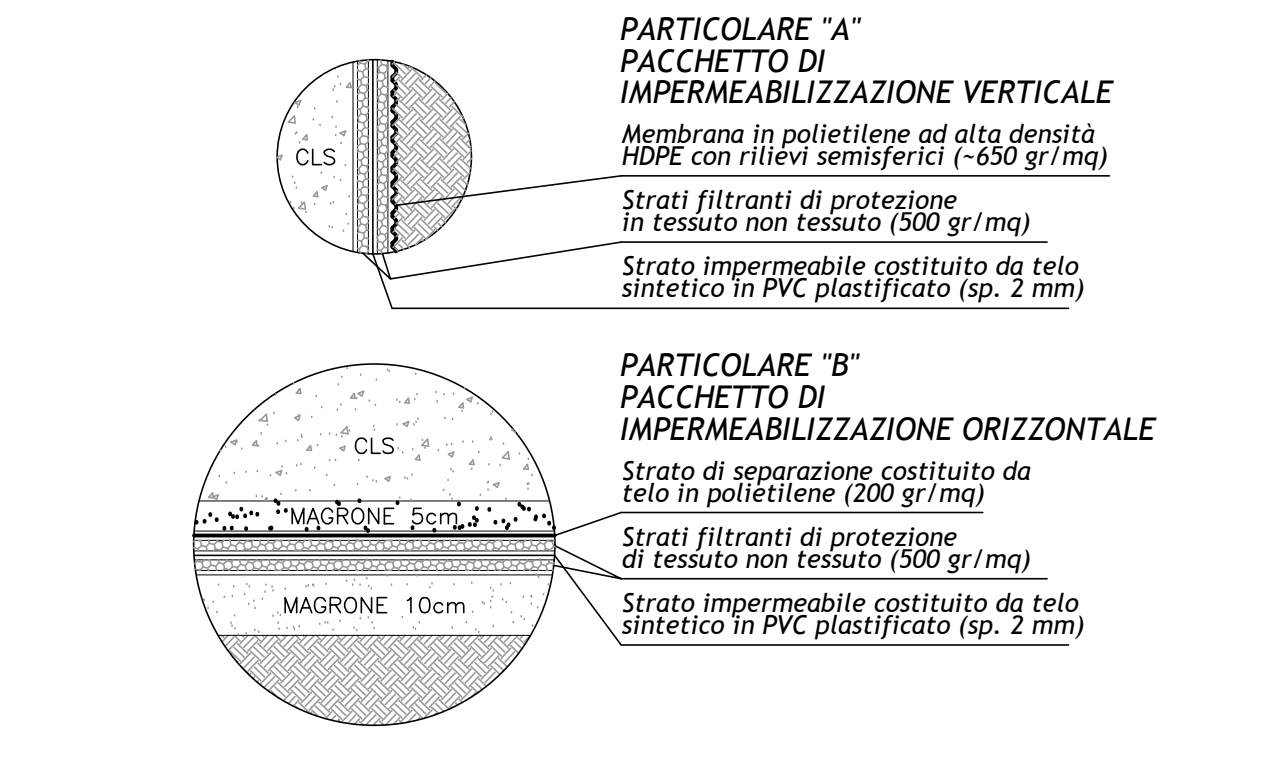


CABINA ESAZIONE - SEZIONE LONGITUDINALE
scala 1:50



CABINA ESAZIONE - PROSPETTO LATERALE
scala 1:50

CABINA ESAZIONE - FRONTE
scala 1:50



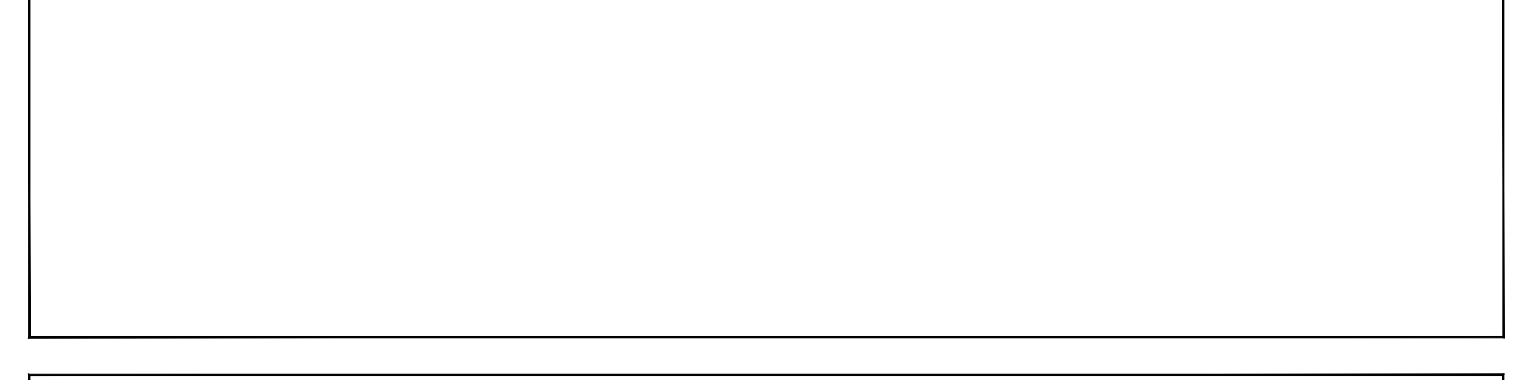
LEGENDA



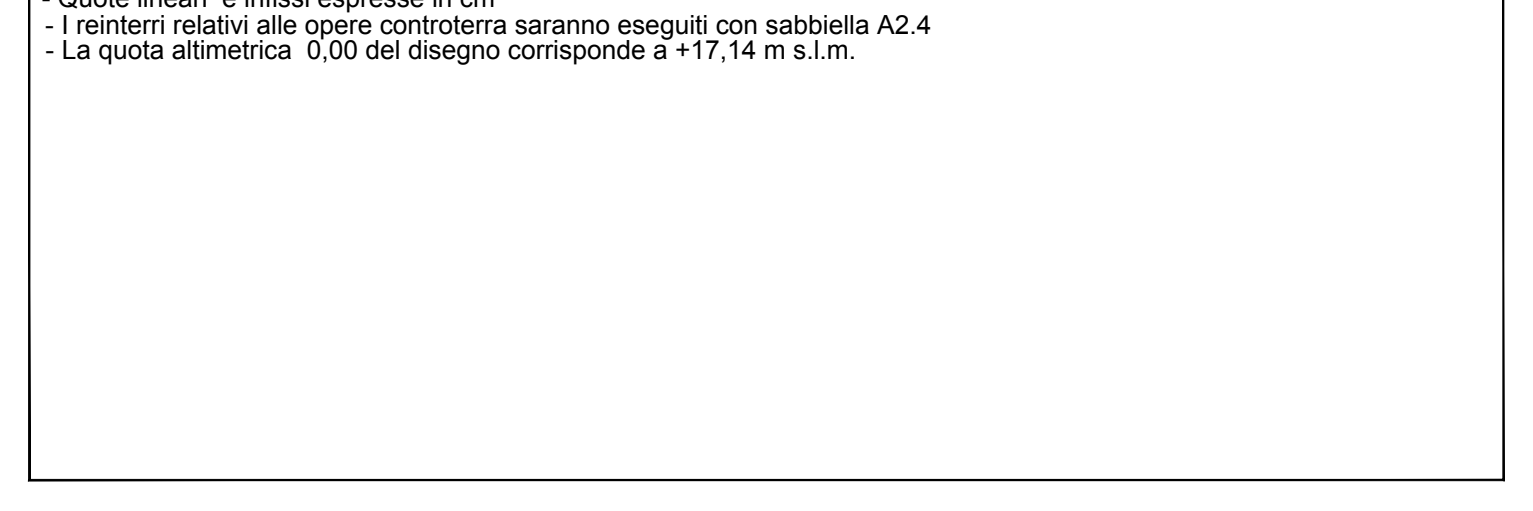
ELABORATI DI RIFERIMENTO



CARATTERISTICHE DEI MATERIALI



NOTE



IL CONCESSIONARIO
ARC
AUTOSTRADA REGIONALE CISPADANA

IL CONCESSIONARIO
ARC
AUTOSTRADA REGIONALE CISPADANA

AUTOSTRADA REGIONALE CISPADANA DAL CASELLO DI REGGIOLO-ROLO SULLA A22 AL CASELLO DI FERRARA SUD SULLA A13
CODICE C.U.P. 6818080060009

PROGETTO DEFINITIVO

ASSE AUTOSTRADALE
OPERE STRUTTURALI
ARCHITETTONICI
SAN POSSIDONIO - CONCORDIA - MIRANDOLA - PISTA DI ESAZIONE (9 PISTE)
PIANTA COPERTURA, PROSPETTI, SEZIONI, DETTAGLI

IL PROGETTISTA
Ing. Andrea Lucarelli
Albo Ing. Emilia-Romagna n° 6669

RESPONSABILE INTEGRAZIONE PRESTAZIONI SPECIALISTICHE
Ing. Antonio Anania
Albo Ing. Emilia-Romagna n° 42374

IL CONCESSIONARIO
Antonio Reggiani
Capitolo S.p.A.
I REVISORI
Giuseppe Pizzari
Antonio Reggiani

01_08_2019 | EMISSIONE PER OTTEMPERANZA DECRETO VIA DEL 25.07.2017
Mancone Lucarelli Anania

REV.	DATA	DESCRIZIONE	REDAZIONE	CONTROLLO	APPROVAZIONE
A	01_08_2019	ELABORAZIONE	Mancone	Lucarelli	Anania

08 AGOSTO 2019

IL CONCESSIONARIO
ARC
AUTOSTRADA REGIONALE CISPADANA