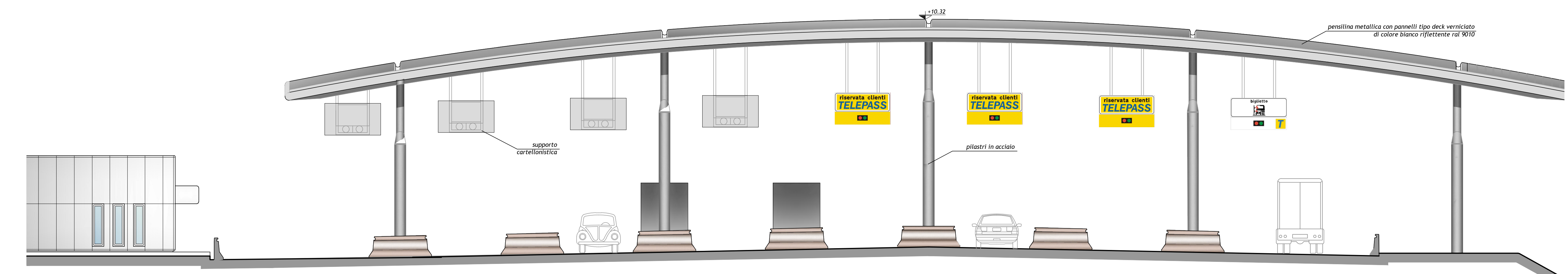
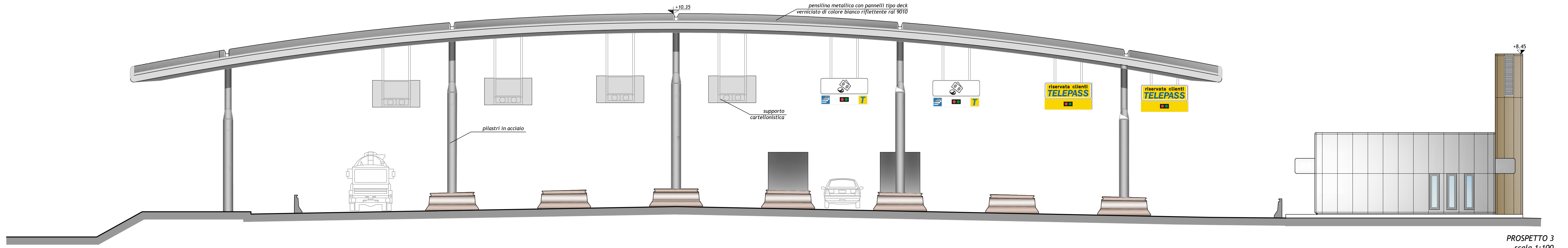


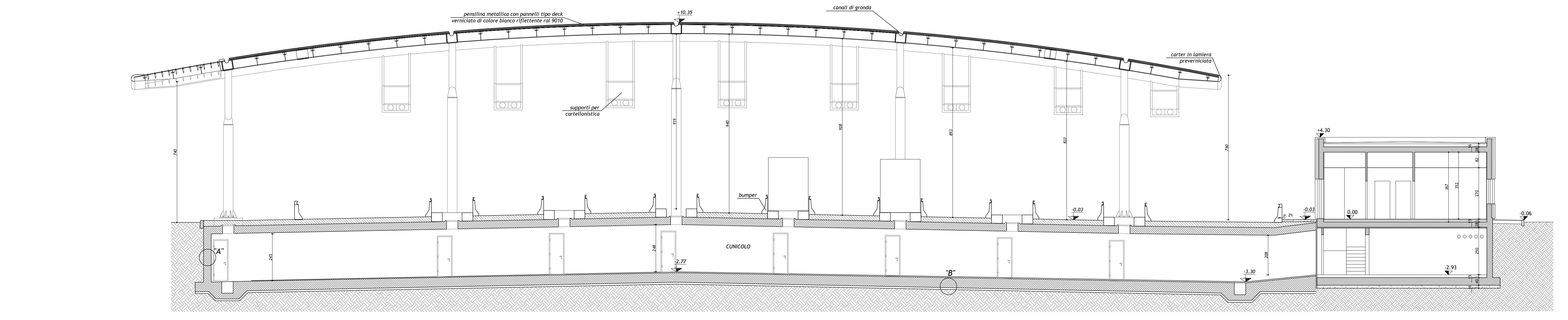
PROSPETTO 8  
scala 1:100



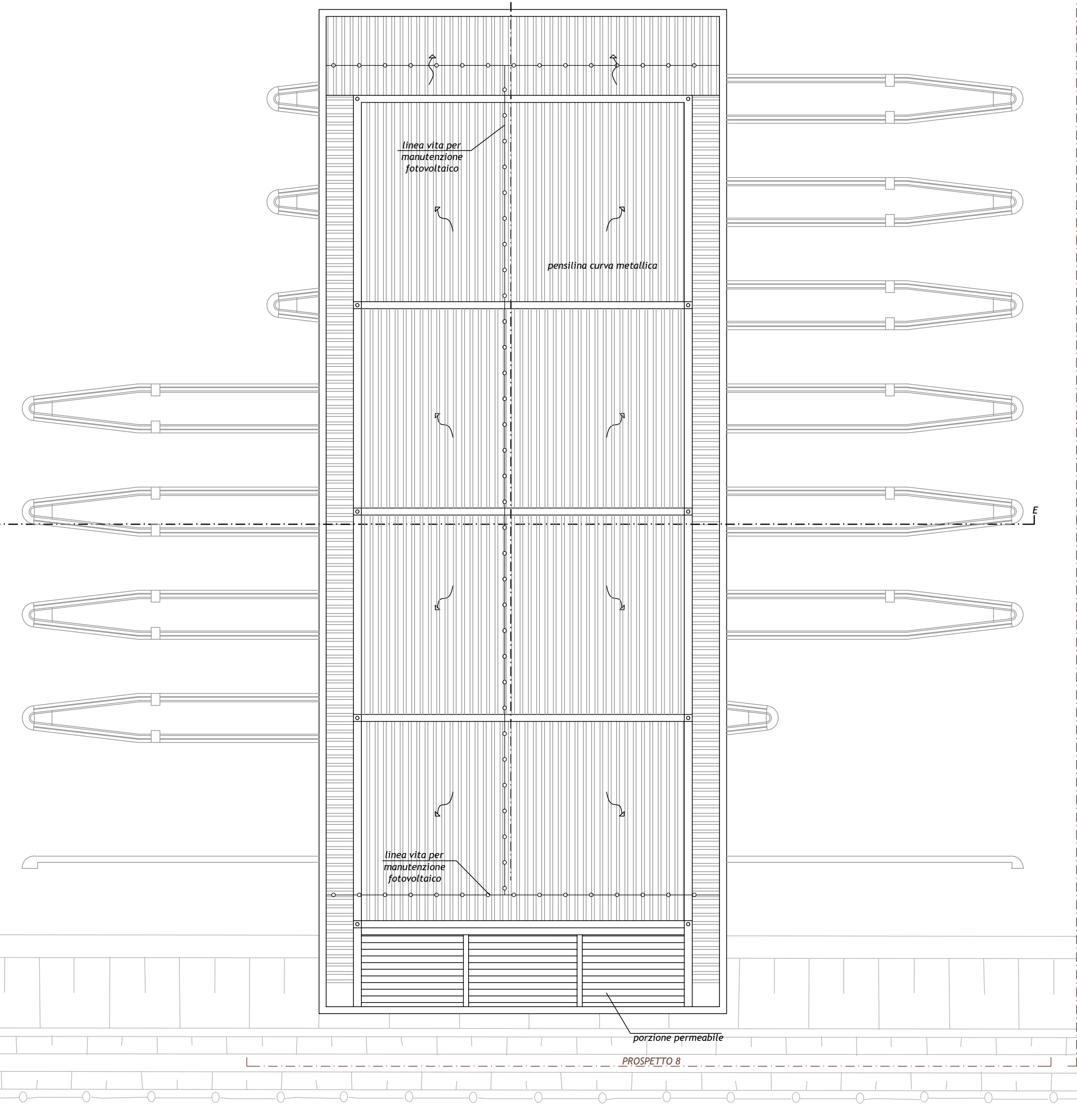
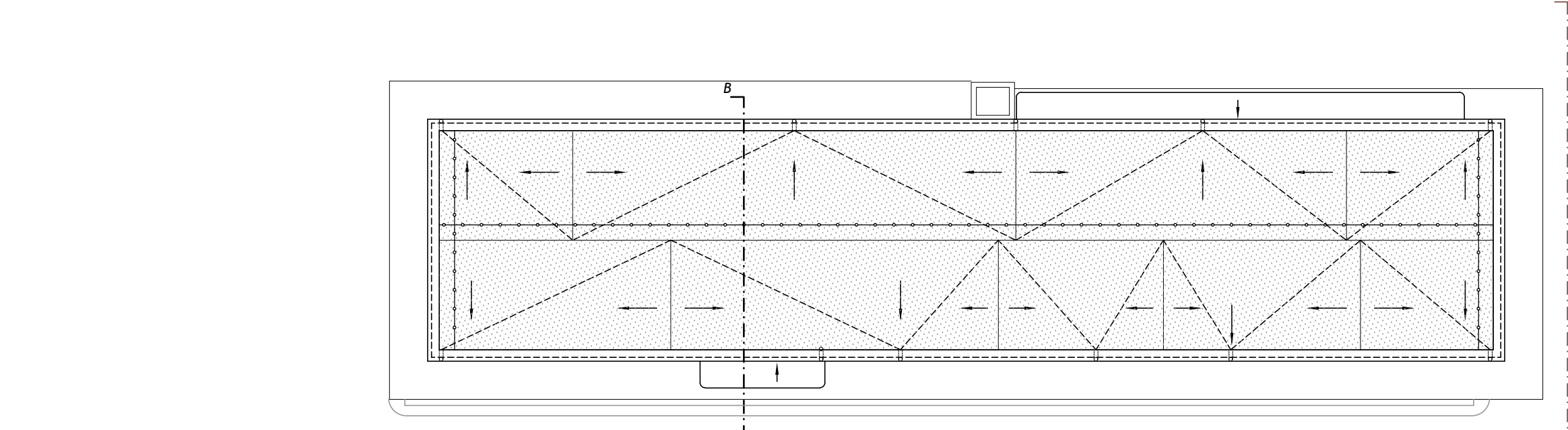
PROSPETTO 2  
scala 1:100



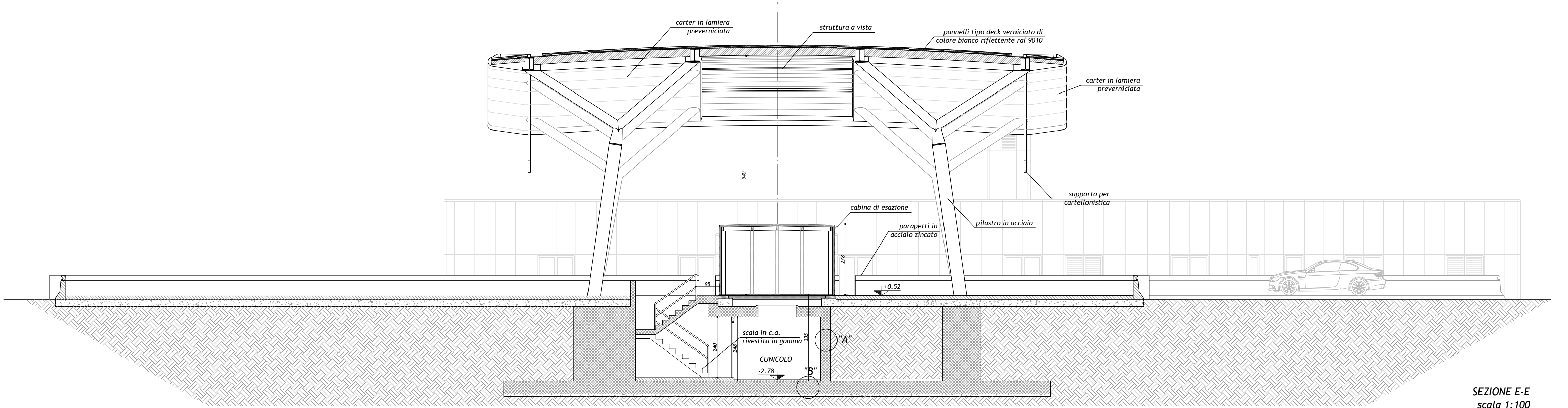
PROSPETTO 3  
scala 1:100



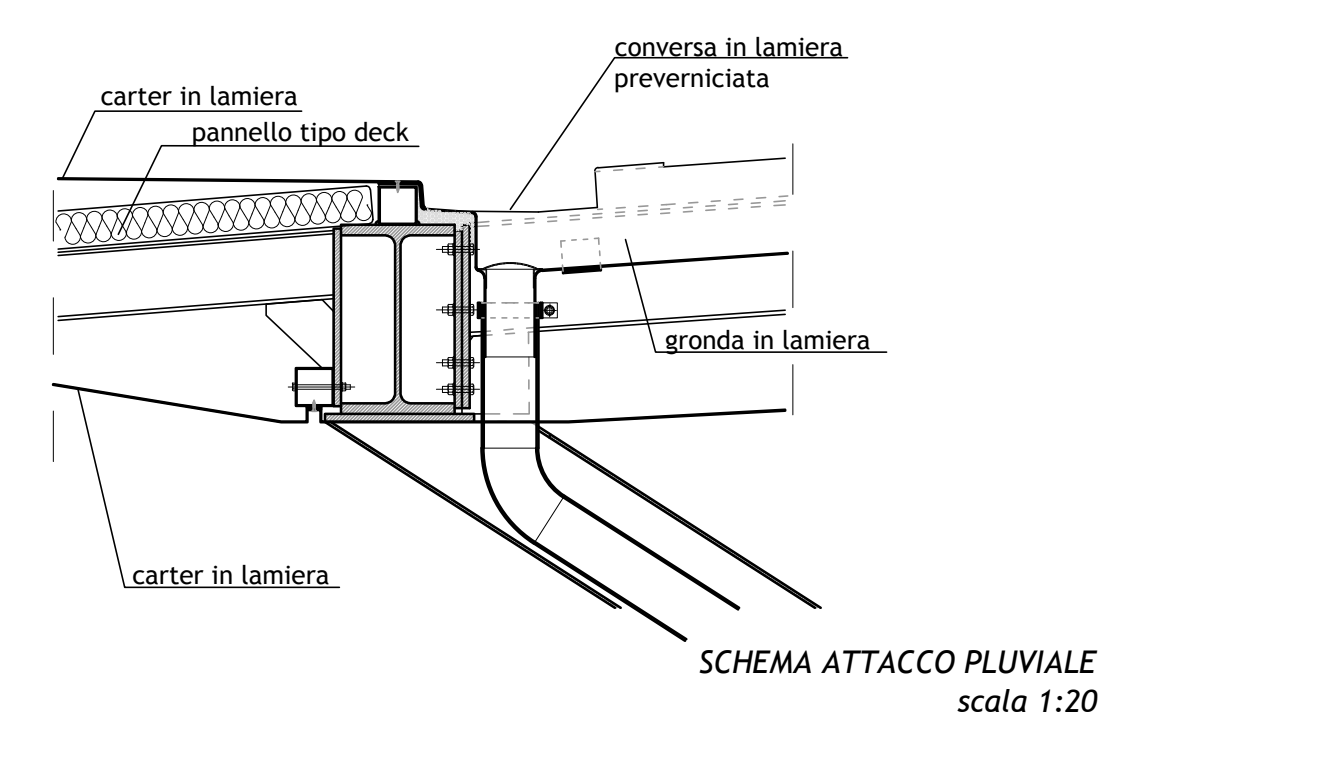
SEZIONE B-B  
scala 1:100



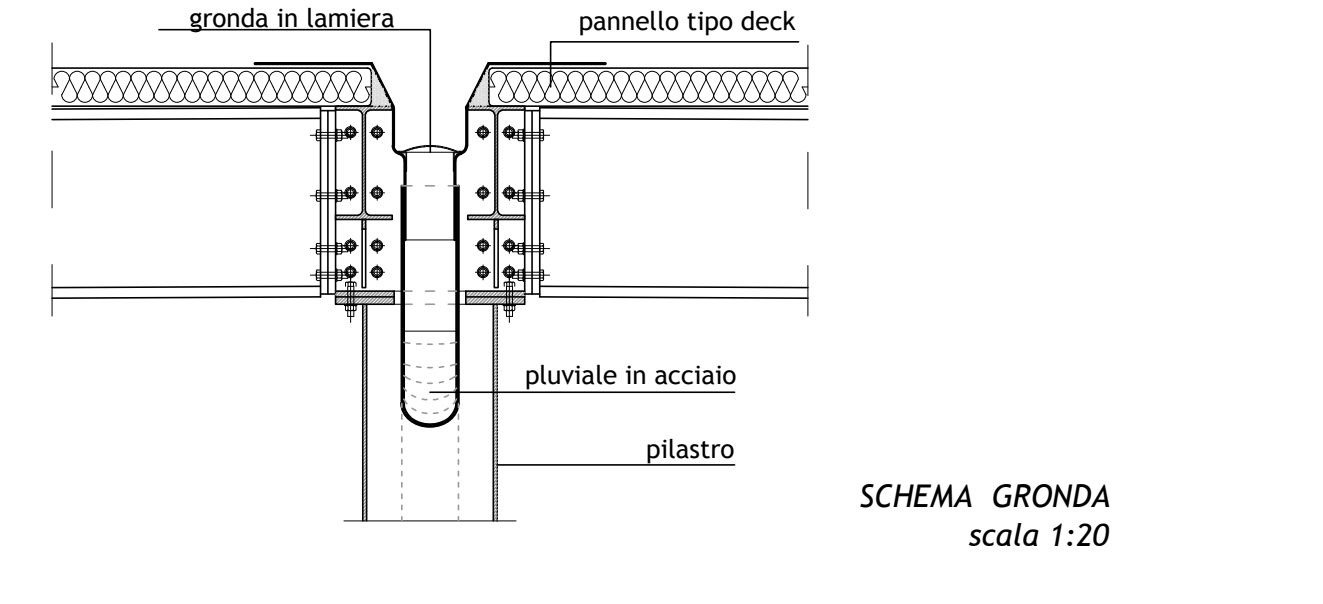
PIANTA COPERTURA  
scala 1:200



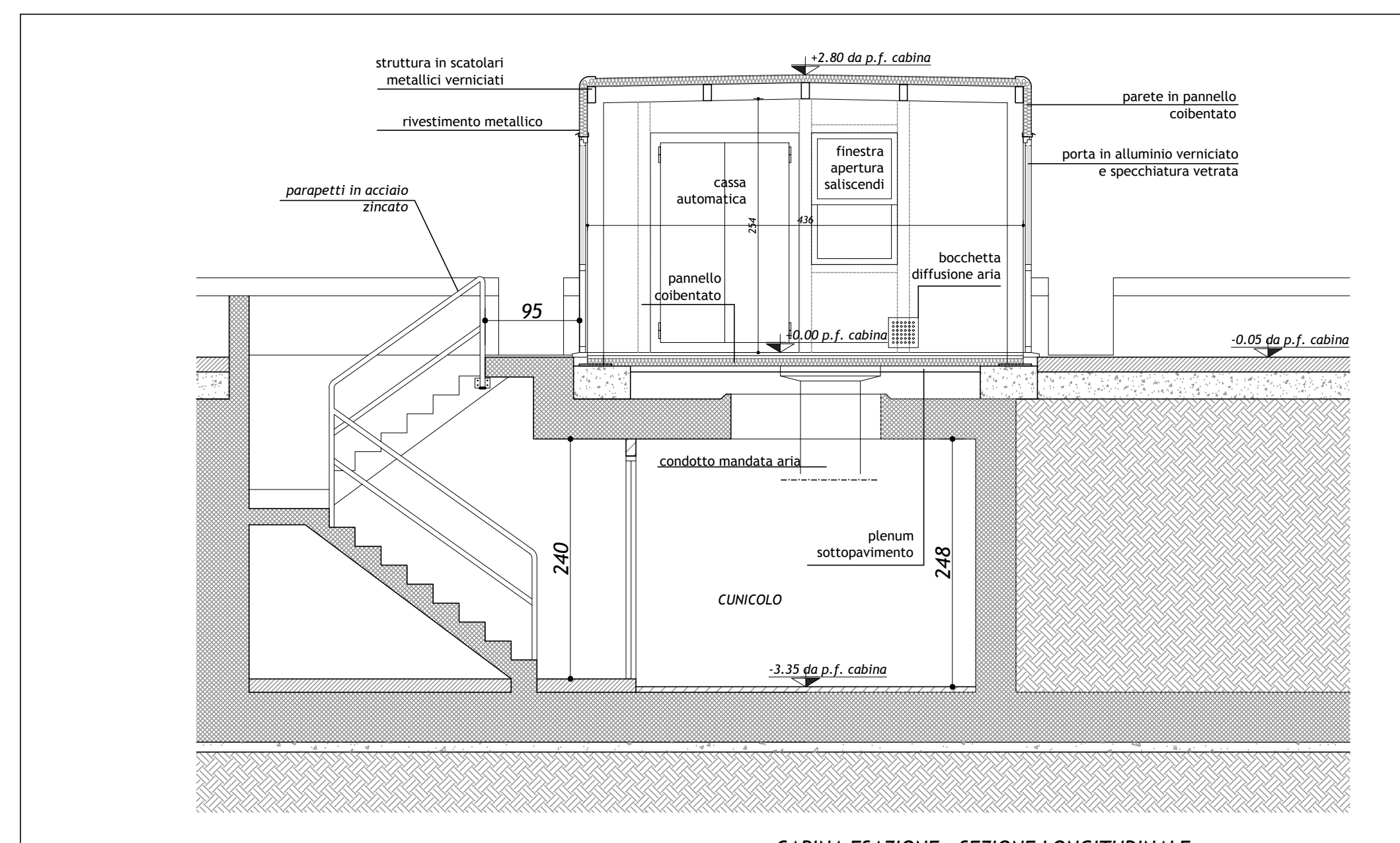
SEZIONE E-E  
scala 1:100



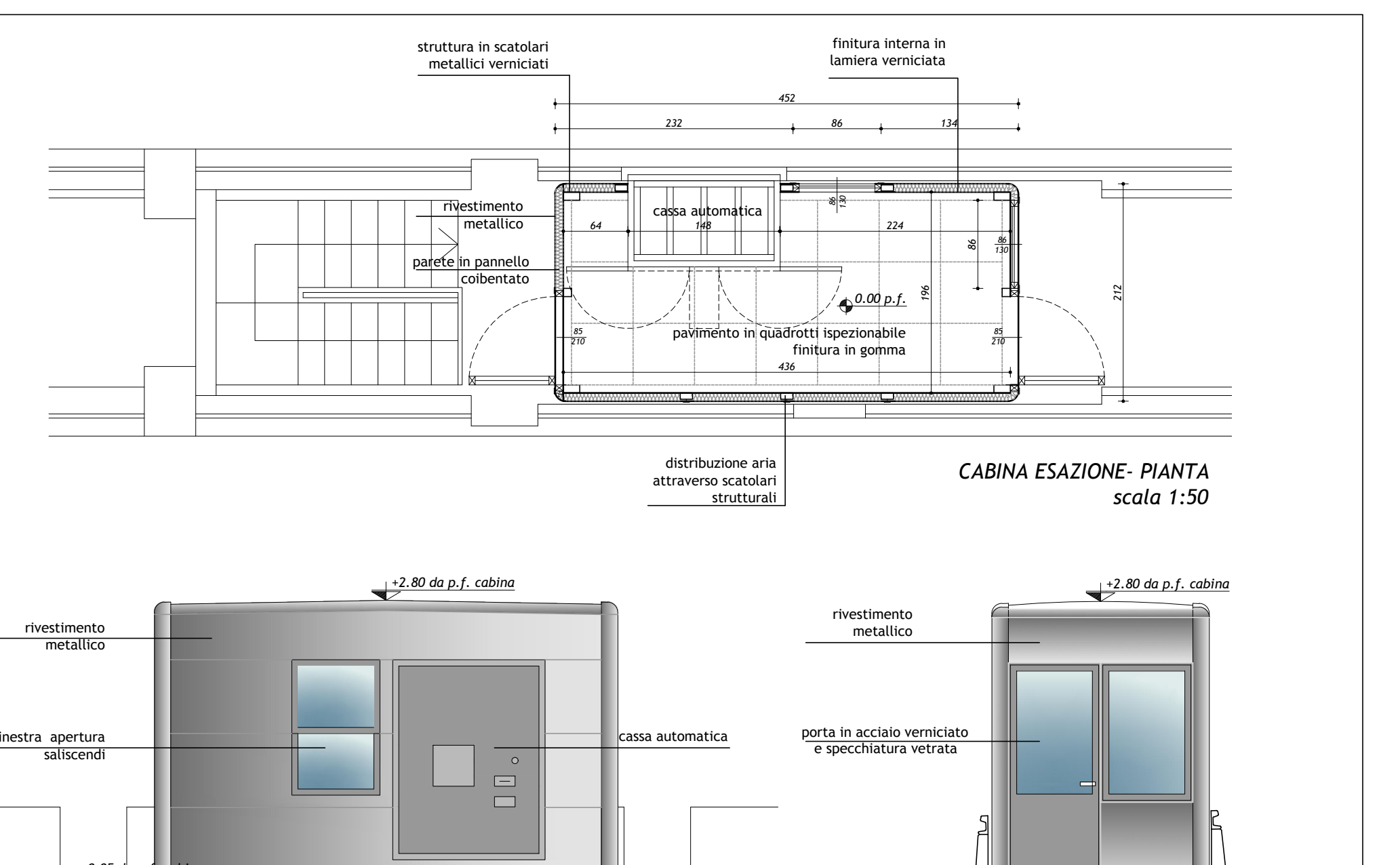
SCHEMA ATTACCO PLUVIALE  
scala 1:20



SCHEMA GRONDA  
scala 1:20

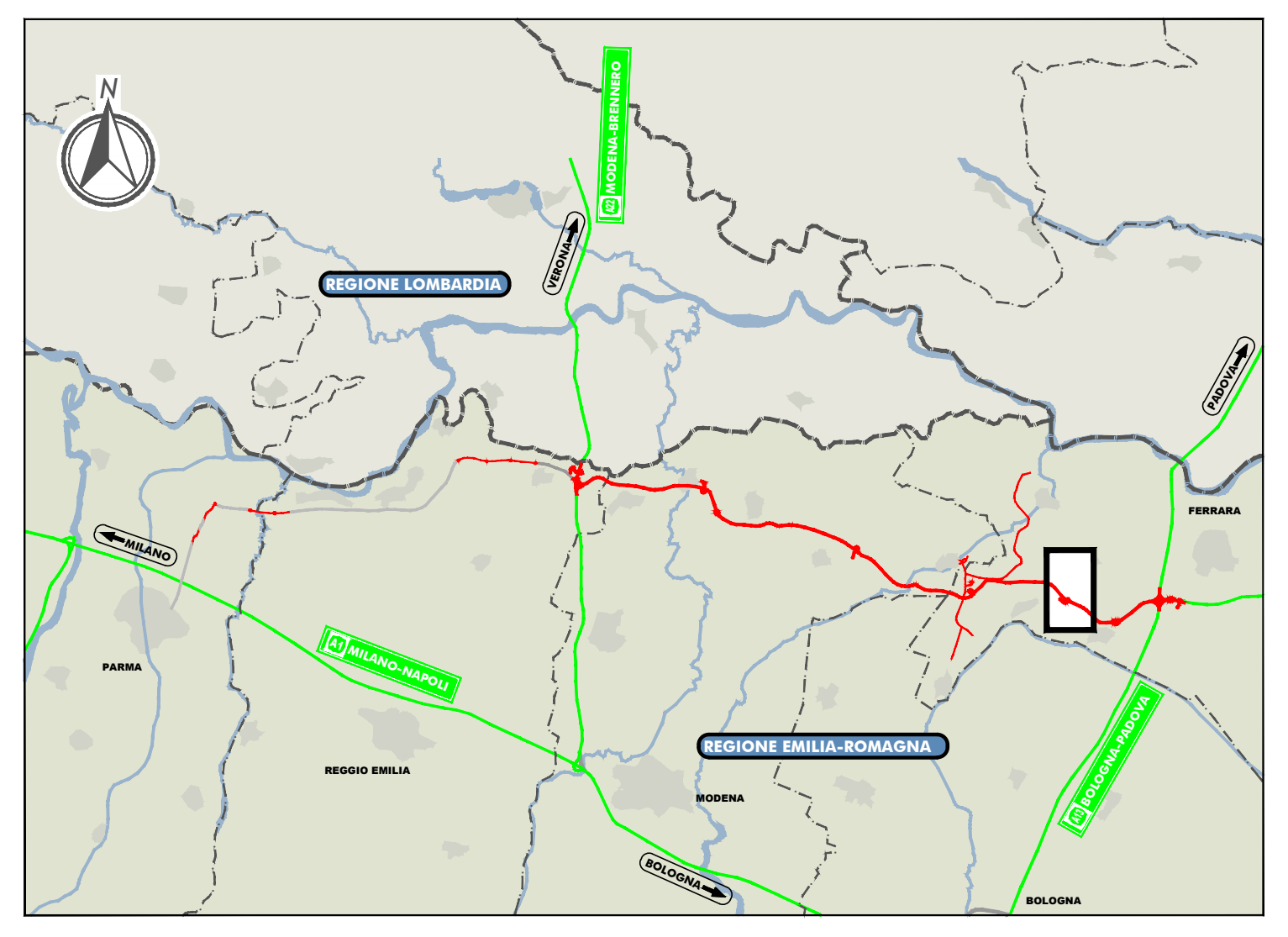
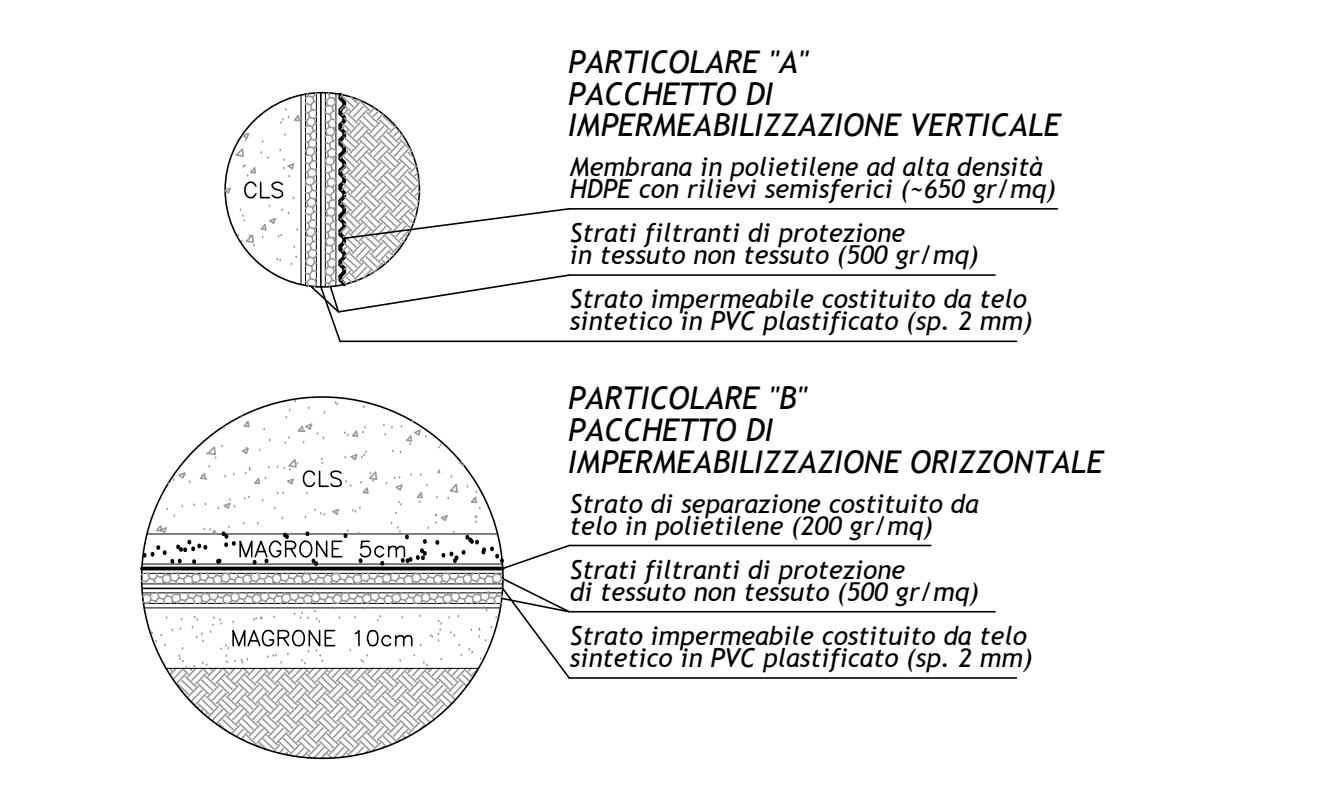


CABINA ESAZIONE - SEZIONE LONGITUDINALE  
scala 1:50



CABINA ESAZIONE - PROSPETTO LATERALE  
scala 1:50

CABINA ESAZIONE - FRONTE  
scala 1:50



LEGENDA

ELABORATI DI RIFERIMENTO  
PD\_0\_S05\_SFB05\_0\_FB\_PP\_02\_A PER PIANTE

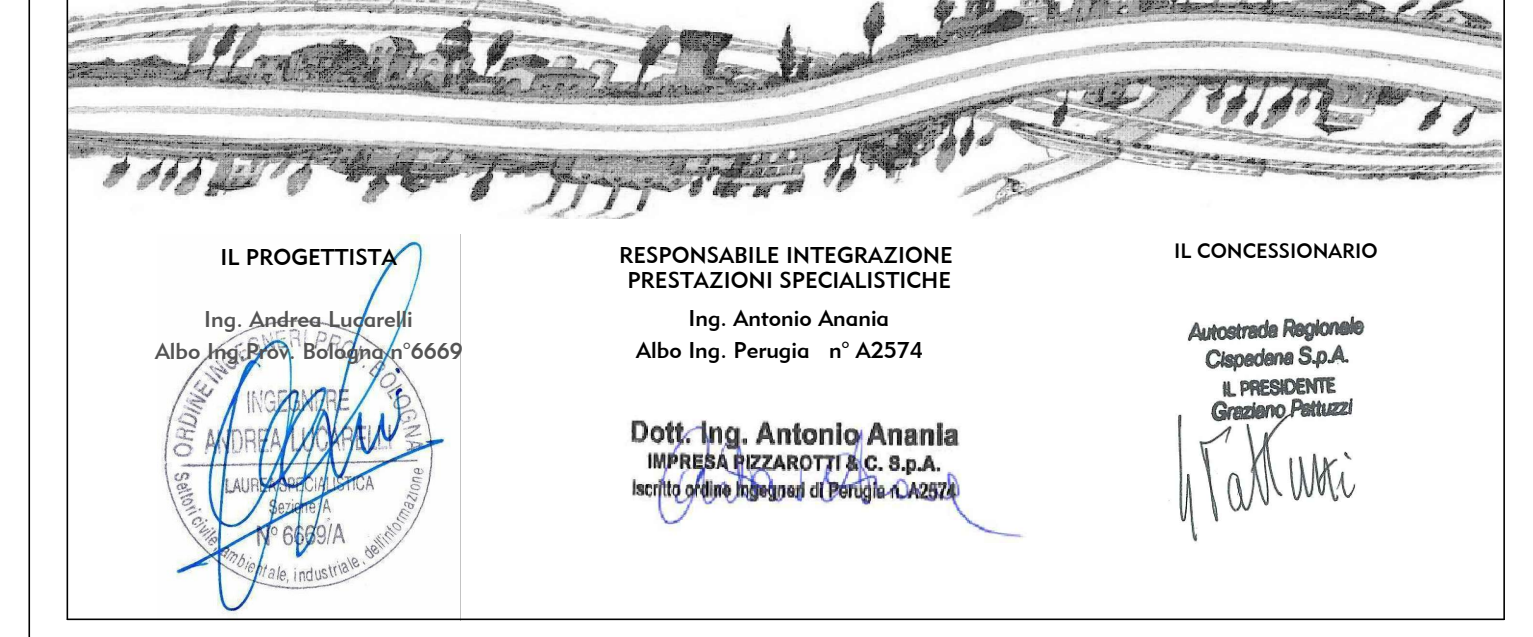
CARATTERISTICHE DEI MATERIALI

NOTE  
- Quote altimetriche espresse in metri  
- Quote lineari e sfalsi espresse in cm  
- I numeri relativi alle opere controllate saranno eseguiti con sbalzo A2.4  
- La quota altimetrica 0,00 del disegno corrisponde a +13,14 m s.l.m.

IL CONCESSIONARIO  
ARC  
AUTOSTRADA REGIONALE CISPADANA

AUTOSTRADA REGIONALE CISPADANA  
DAL CASELLO DI REGGIOLO-ROLO SULLA A22  
AL CASELLO DI FERRARA SUD SULLA A13  
CODICE C.U.P. 6818080060009

PROGETTO DEFINITIVO  
ASSE AUTOSTRADALE  
OPERE STRUTTURALI  
ARCHITETTONICI  
POGGIO RENATICO - PISTA DI ESAZIONE (9 PISTE)  
PIANTA CPERTURA, PROSPETTI, SEZIONI, DETTAGLI



REV.	DATA	DESCRIZIONE	REDAZIONE	CONTROLLI	APPROVAZIONE
A	01.08.2019	EMISSIONE PER OTTEMPERANZA DECRETO VIA DEL 25.07.2017	Mancone	Lucarelli	Anania

01 AGOSTO 2019  
VARIET