



REGIONE CAMPANIA
PROVINCIA DI BENEVENTO
COMUNI DI MORCONE E CAMPOLATTARO

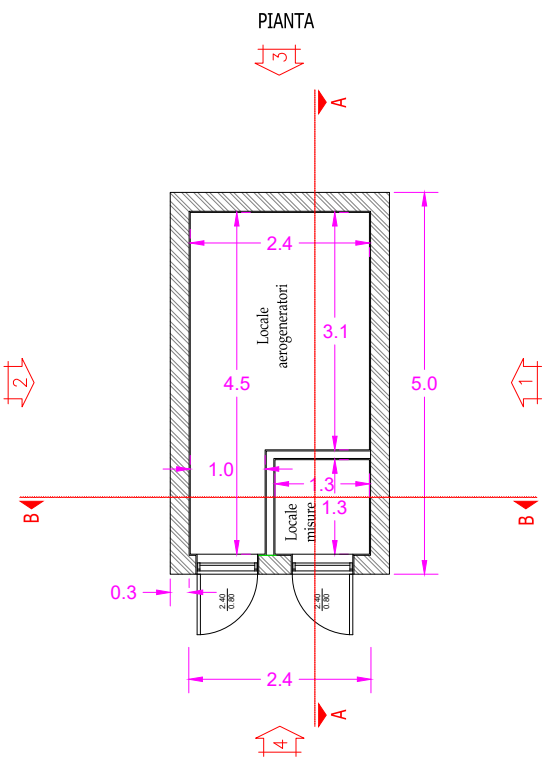


**REALIZZAZIONE DI UN IMPIANTO PER LA PRODUZIONE
 DI ENERGIA ELETTRICA DA FONTE EOLICA
 NEI COMUNI DI MORCONE E CAMPOLATTARO (BN)**

PROGETTO DEFINITIVO

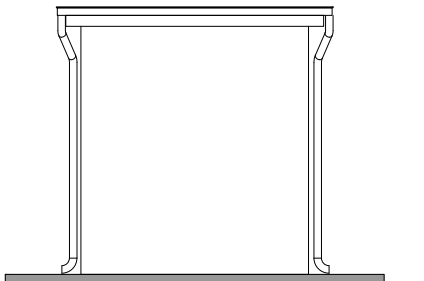
REMCA_D18.6

EDIFICIO QUADRI



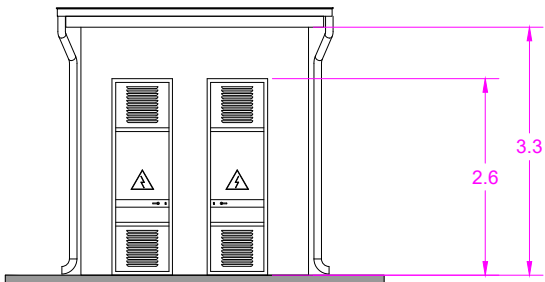
PROSPETTO "1"

PROSPETTO "3"



PROSPETTO "2"

PROSPETTO "4"



REVISIONI	N.	DATA	DESCRIZIONE	RED.	VER.	APP.	SCALA:
	A	23.03.2020	Prima emissione				1:100
						CODIFICA:	

PROGETTAZIONE IL PROGETTISTA



ENERGY & ENGINEERING S.R.L.
 Via XXIII Luglio 139
 83044 - Bisaccia (AV)
 P.IVA 02618900647
 Tel./Fax. 0827/81480
 pec: energyengineering@legalmail.it

Ing. Davide G. Trivelli



IL COMMITTENTE



Renexia

Renexia SpA
 Viale Abruzzo 410
 66100 - Chieti Scalo (CH)
 P.IVA 02192110696
 Tel. 0871 58745