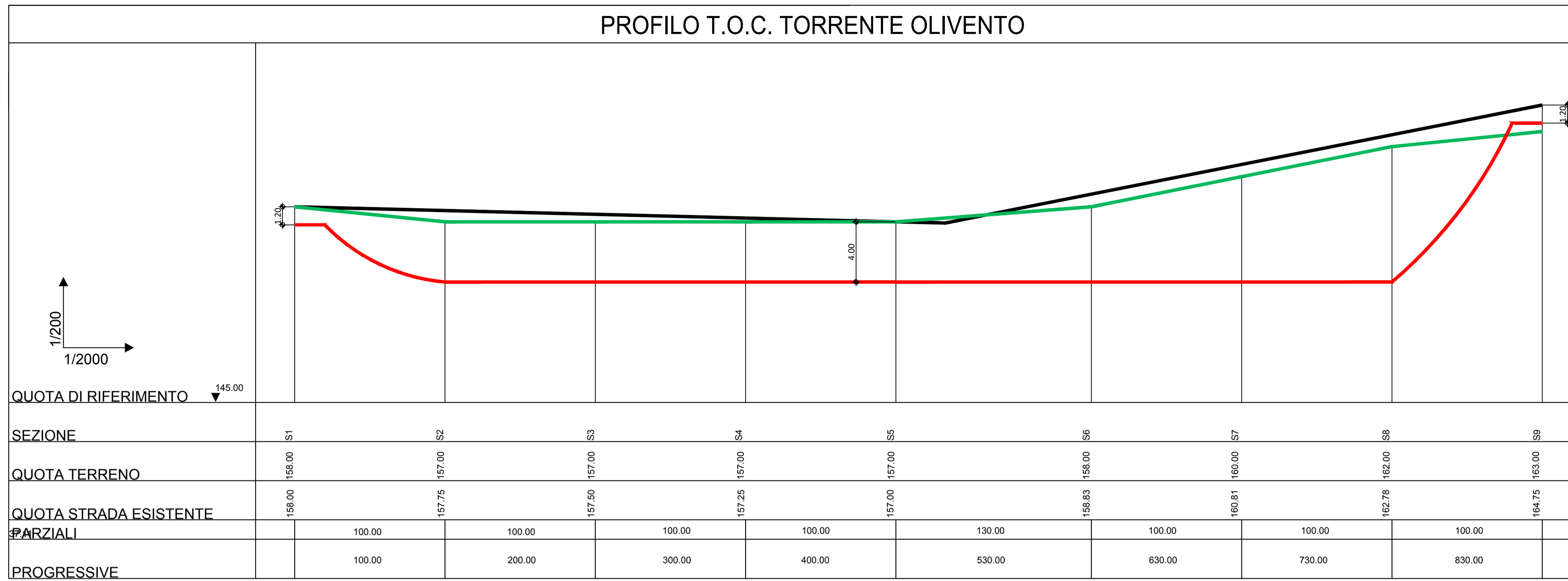
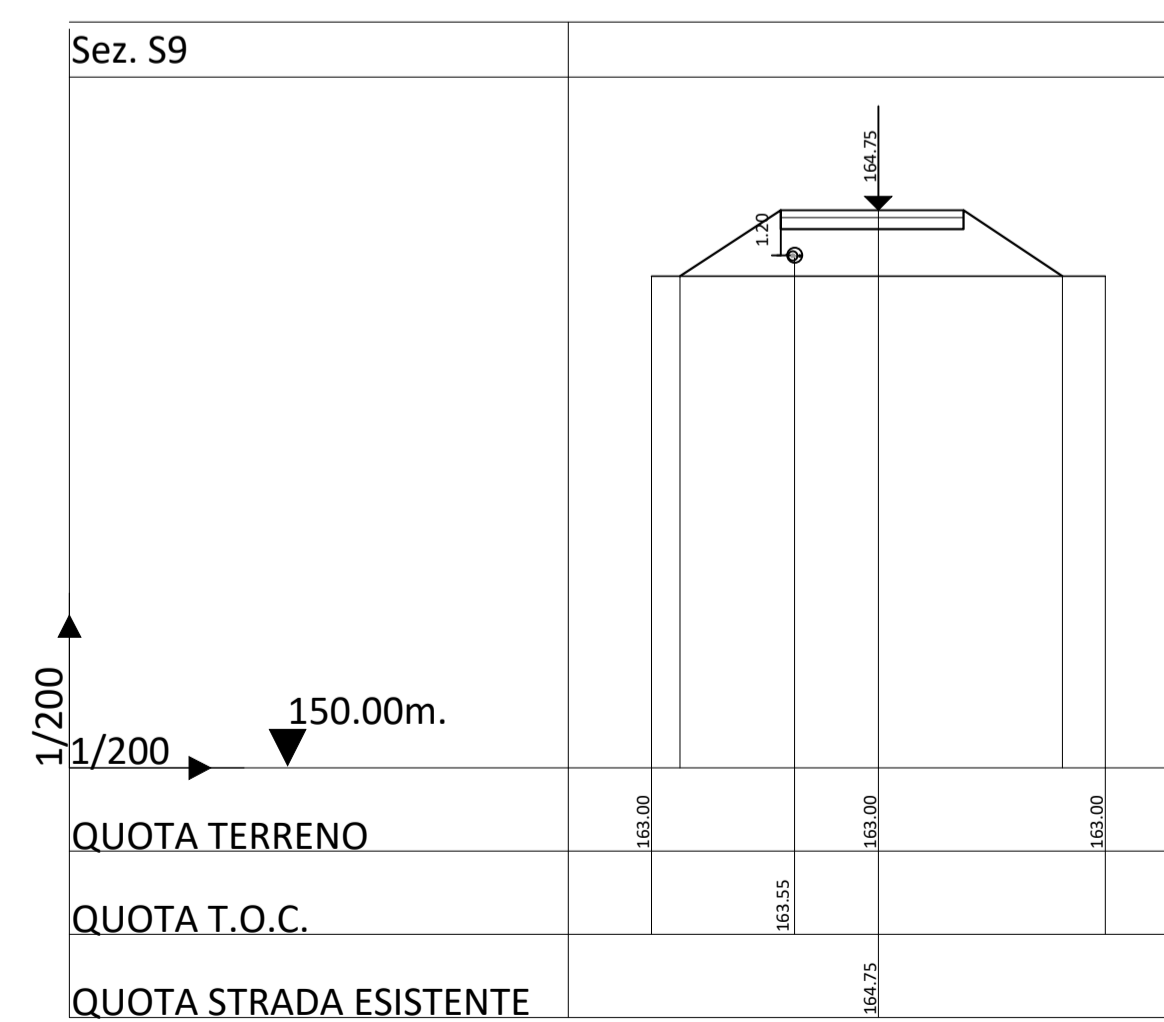
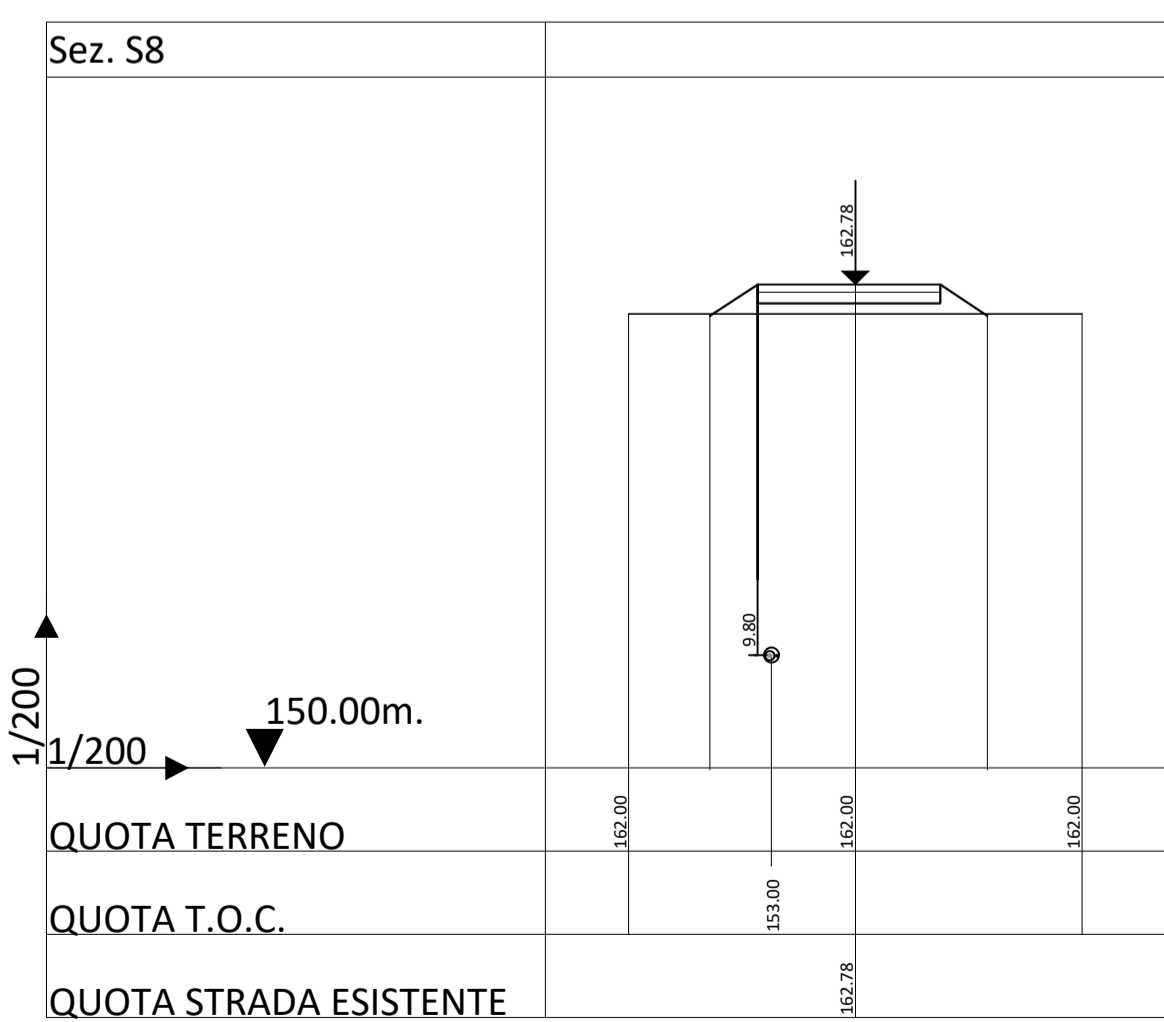
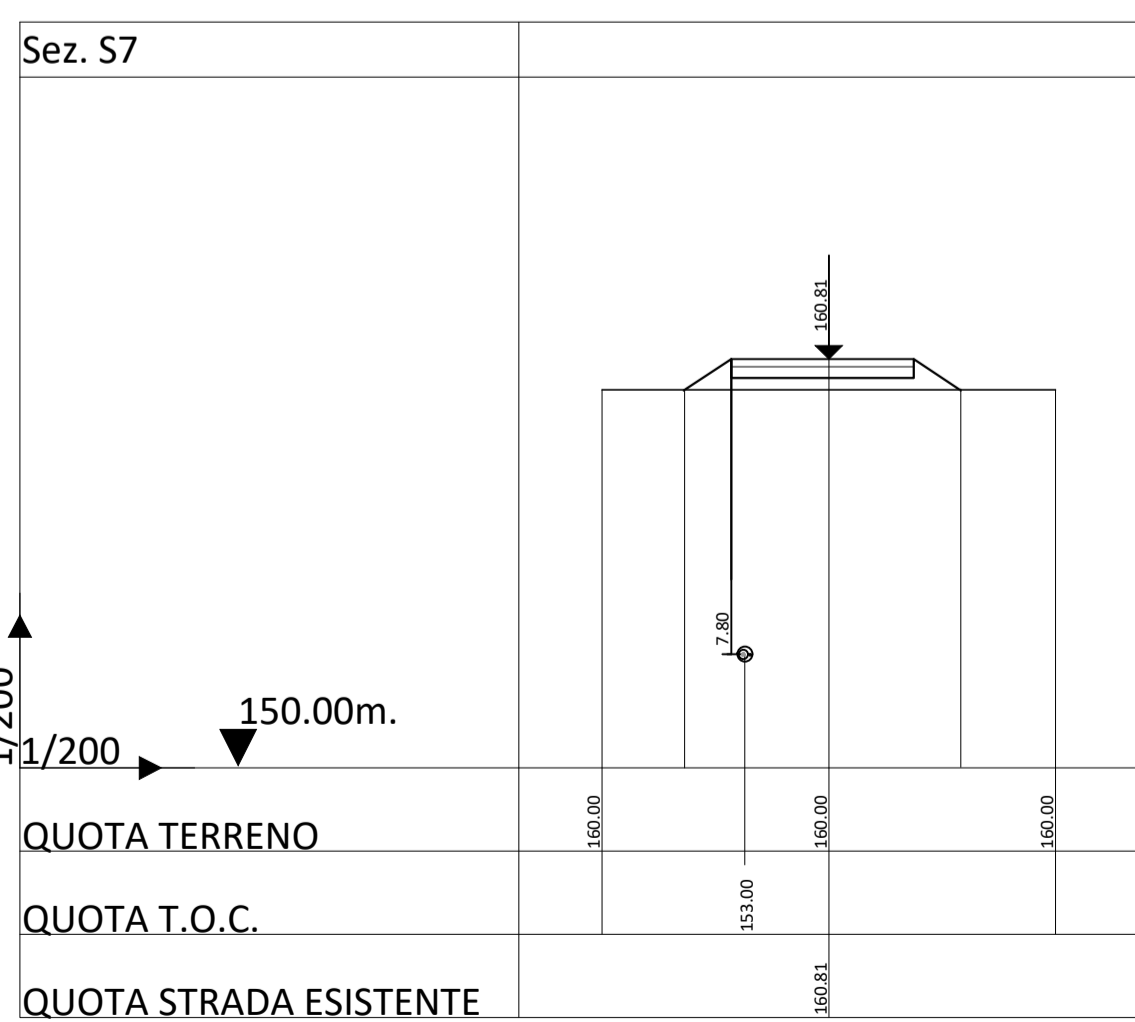
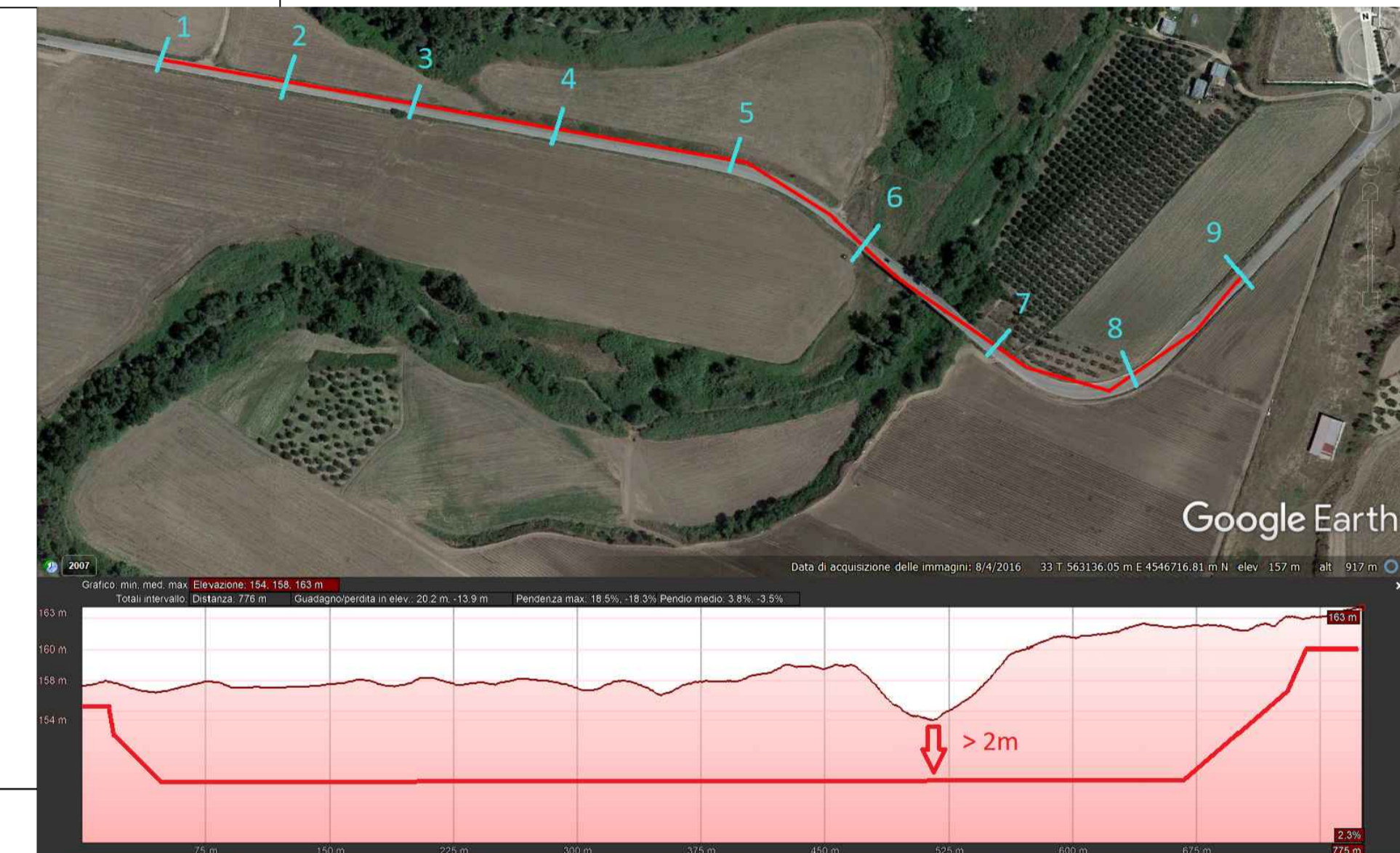
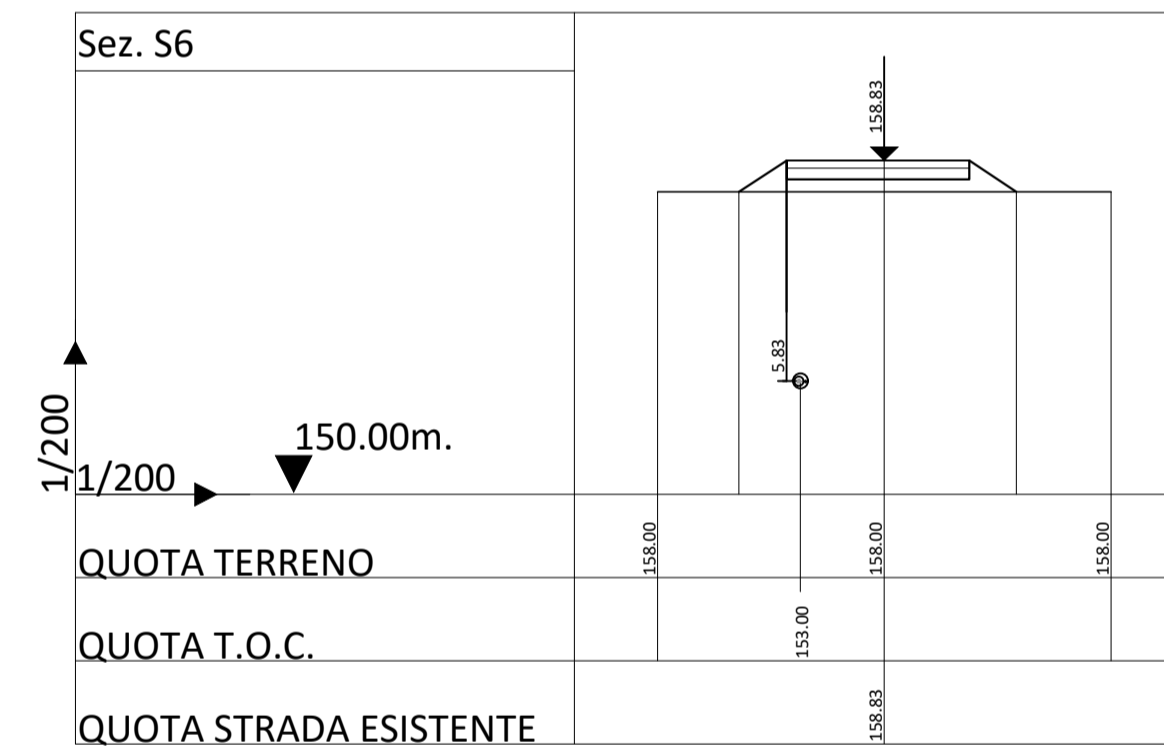
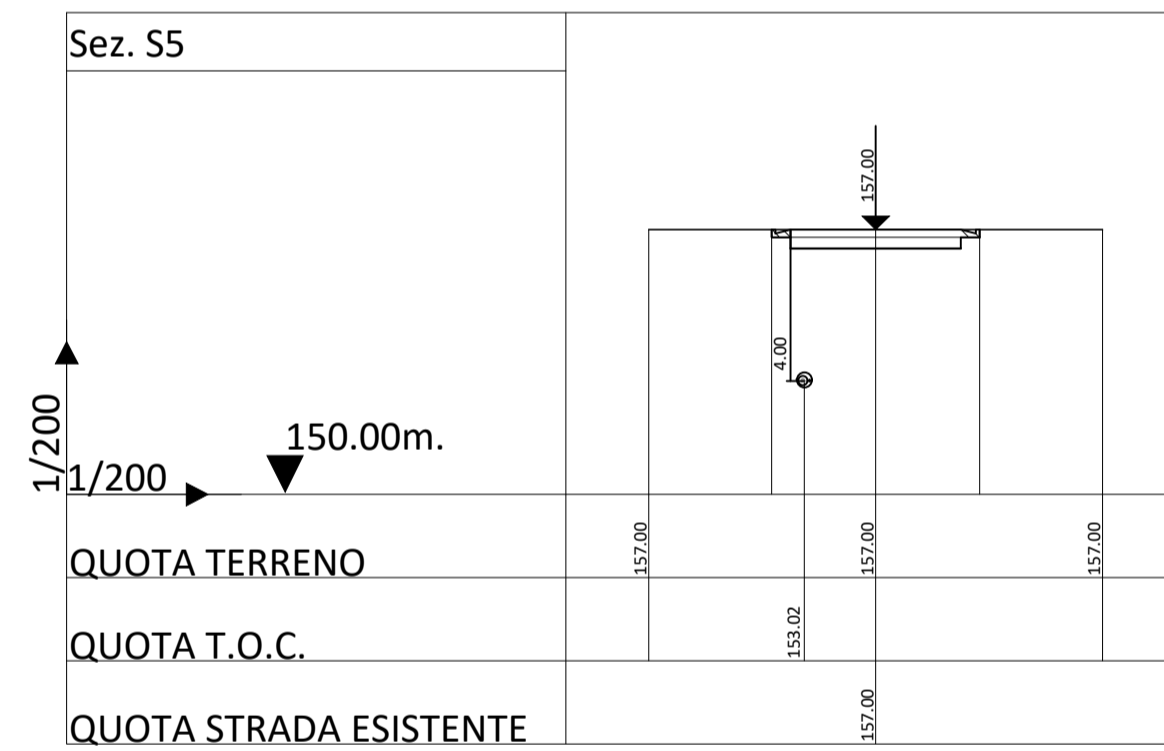
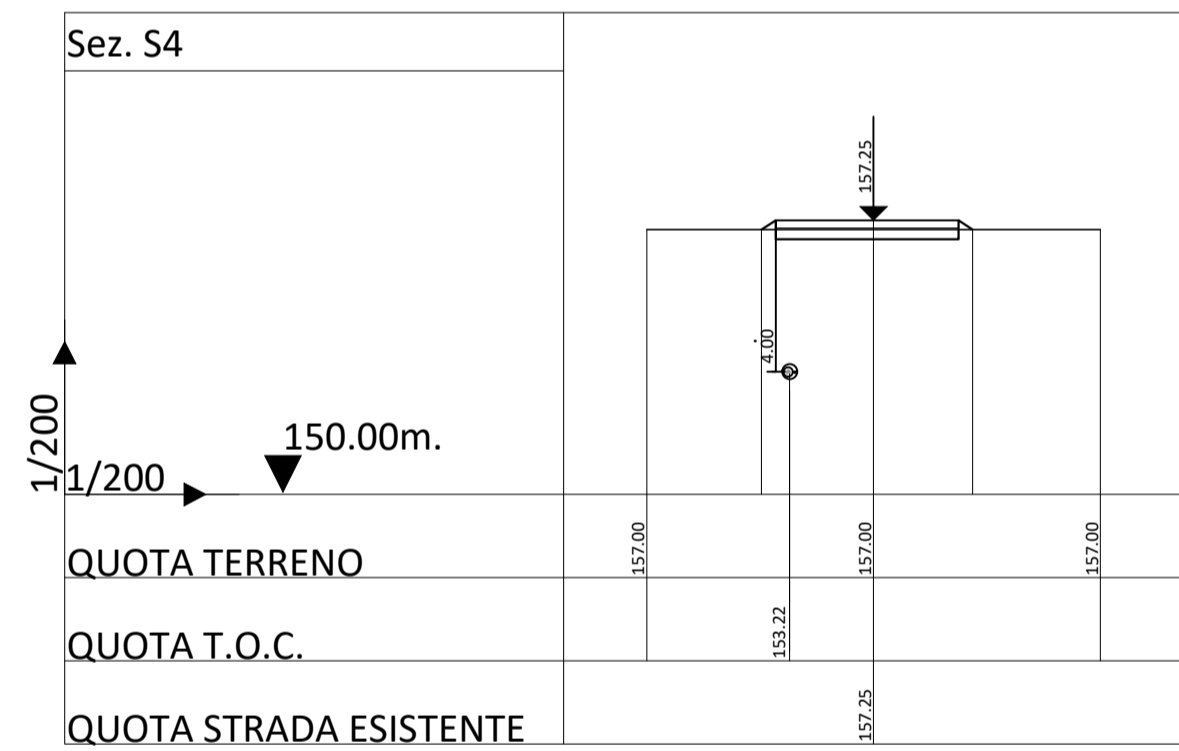
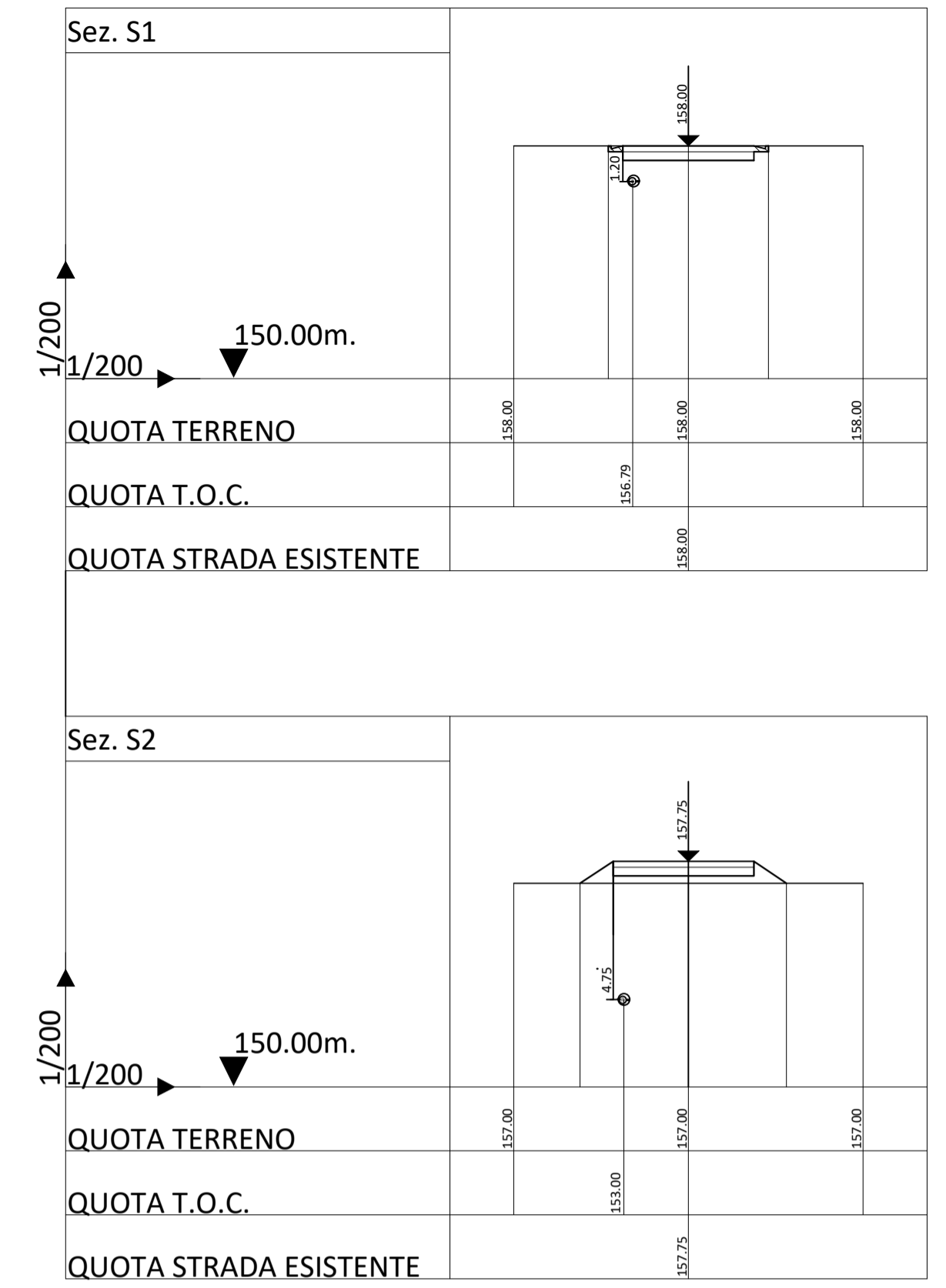


PROFILO T.O.C. TORRENTE OLIVENTO



- LEGENDA**
- T.O.C.
 - STRADA ESISTENTE
 - TERRENO



ORDINE DEGLI ARCHITETTI PIANIFICATORI PAESAGGISTI E CONSERVATORI
Margiotta
 architetto sez. A
 420
 Firma: Arch. Margiotta Donata M. R.
 Iscrizione all'Ordine N° 1420

EDIC.	DATE	DRAWN	CHECKED	REVISED-EDPR	MODIFICATION	VERSIONE INIZIALE	DATE	SCALE	1:200/1:2000	FORMAT	A1	DATE	SCALE	1:200/1:2000	FORMAT	A1
D							08/20	DRAWN	MRG			08/20	DRAWN	MRG		
C							08/20	CHECKED	MRG			08/20	CHECKED	MRG		
B							08/20	REVISO	EDPR	ST		08/20	REVISO	EDPR	ST	
A	Agosto 2020	MRG	MRG	ST			08/20	REVISO	EDPR	ST		08/20	REVISO	EDPR	ST	

renewables

MARGIOTTA ASSOCIATI

Parco Eolico Rosamarina 37,1 MW-Lavello (PZ)

Nome collection: Profilo e Sezioni T.O.C. Torrente Olivento

Page: XX

Cont: xx

CAD Vers.: T

Page Vers.: X

CAD N°: