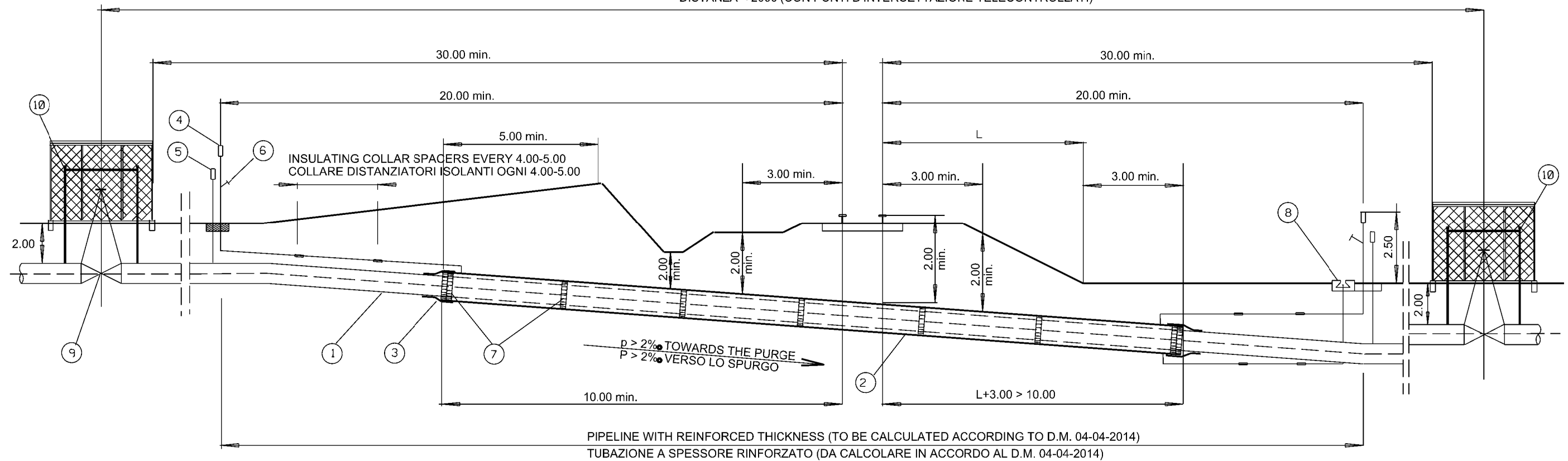
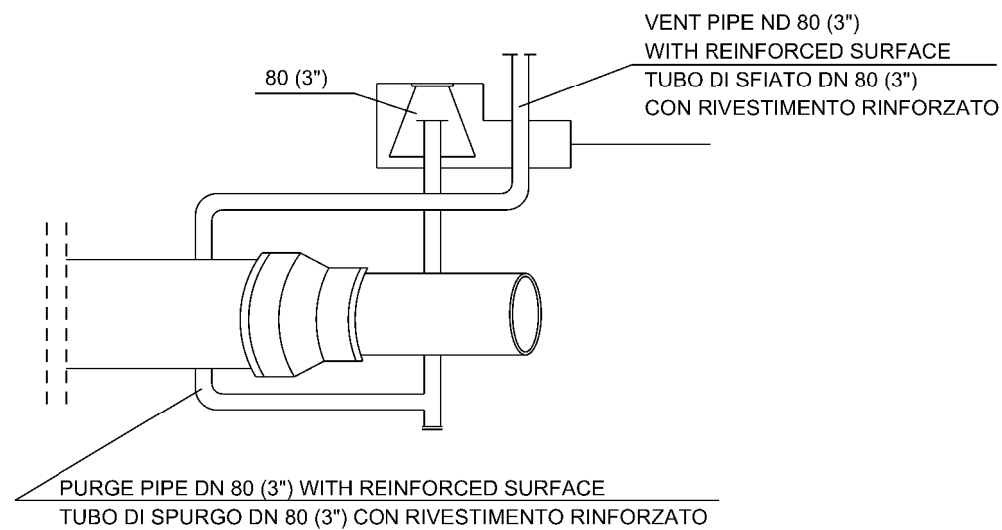


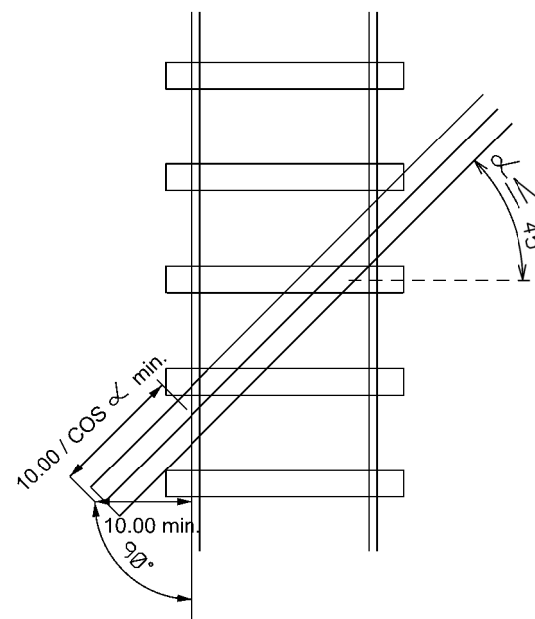
DISTANCE < 2000 (WITH TELECONTROLLED VALVE STATIONS)
 DISTANZA < 2000 (CON PUNTI D'INTERCETTAZIONE TELECONTROLLATI)



PARTICULAR OF PURGE PIPE OF CASING PIPE
 PARTICOLARE DELLO SPURGO DEL TUBO DI PROTEZIONE



PLAN / PIANTA



4	28/08/2019	AFD-APPROVED FOR DESIGN	D BARUCCA	G AIUDI	A PATERNIANI
3	22/08/2019	UPDATED ACCORDING TO THE RECEIVED COMMENTS IFA-ISSUE FOR APPROVAL	D BARUCCA	G AIUDI	A PATERNIANI
2	19/07/2019	REVISED ACCORDING TO THE RECEIVED COMMENTS IFC-ISSUE FOR COMMENTS	D BARUCCA	G AIUDI	A PATERNIANI
1	06/05/2019	ISSUE FOR COMMENTS	D BARUCCA	G AIUDI	A PATERNIANI
0	02/05/2019	ISSUE FOR INTERNAL CHECK	D BARUCCA	G AIUDI	A PATERNIANI
Rev	Date	Description	Prepared	Checked	Approved
Rev	Data	Descrizione	Preparato	Verificato	Approvato
			CONTRACT N. CT 3108/2018	JOB Comessa 171001	
			LOCATION/LOCALITA' MALTA & ITALY		
PROJECT PROGETTO MELITA TRANSGAS PIPELINE			REVISION REVISIONE 4		
DOCUMENT TITLE TITOLO DEL DOCUMENTO TYPICAL DRAWINGS FOR RAILWAY CROSSINGS ATTRAVERSAMENTO TIPO DI FERROVIE			SHEET/FG 1 OF/DI 2		
			SCALE/SCALA		

The sole responsibility of this publication lies with the author. The European Union is not responsible for any use that may be made of the information contained therein.

- ① PIPE CALCULATED WITH MINISTERIAL DECREE (SEE NOTES)
- ② CASING PIPE EXTERNALLY COATED WITH THREE LAYER POLYETHYLENE OR EPOXY RESIN
- ③ CASING END SEAL
- ④ VENT PIPE
- ⑤ TEST POINT BOX FOR ELECTRICAL MEASURES AND CATHODIC PROTECTION OF PIPELINE AND CASING PIPE IF NEEDED
- ⑥ DEVICE FOR GAS PROBE INSERTION
- ⑦ SPACERS
- ⑧ PURGE EQUIPMENT OF CASING PIPE
It shall be installed in a manhole at a distance between 10.00 and 20.00 m from the nearest railway. At a distance greater than 20.00 m it can be installed above ground or in a manhole.
- ⑨ BLOCK VALVE STATIONS (BVS)
- ⑩ PRESSURE GAUGE CONNECTION

- ① TUBO CALCOLATO SECONDO DECRETO MINISTERIALE (VEDI NOTE)
- ② TUBO DI PROTEZIONE RIVESTITO CON POLIETILENE TRIPLO STRATO O RESINA EPOSSIDICA
- ③ ANELLO DI CHIUSURA TERMORESTRINGENTE
- ④ APPARECCHIO DI SFIATO
- ⑤ CASSETTA E PIANTANA PER PRESE DI CONTROLLO STATO ELETTRICO E PER EVENTUALI DISPOSITIVI DI PROTEZIONE CATODICA DELLA CONDOTTA E DEL TUBO DI PROTEZIONE
- ⑥ DISPOSITIVO PER INSERIMENTO SONDA RILEVAMENTO GAS
- ⑦ DISTANZIATORI ISOLANTI A COLLARE
- ⑧ APPARECCHIATURA DI SPURGO DEL TUBO DI PROTEZIONE
Deve essere installata in pozzetto a distanza compresa fra i 10.00 e 20.00 m dalla piu' vicina rotaia. A distanza superiore a 20.00 m puo' essere installata fuori terra o in pozzetto.
- ⑨ PUNTI D'INTERCETTAZIONE (BVS)
- ⑩ PRESA MANOMETRO

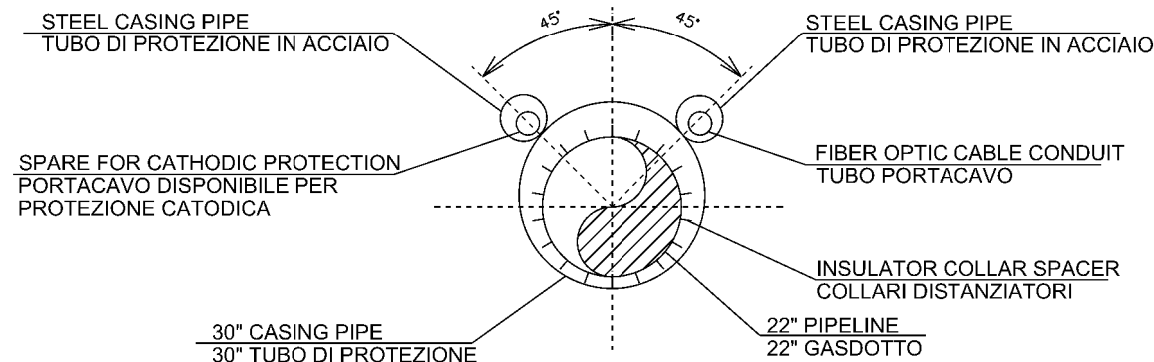
NOTES:

- AS THE PRESSURE METER REQUIRED BY THE MINISTERIAL DECREE, THOSE ARE INSTALLED IN THE INTERCEPT POINTS
- FROM $\alpha > 0$ THE MINIMUM HORIZONTAL DISTANCE MUST BE DIVIDED FOR $\cos \alpha$
- THE PIPE SECTION WITH REINFORCED THICKNESS SHALL BE SEPARATELY HYDRAULICALLY TESTED
- THE RADIOGRAPHIES INSIDE THE CASING PIPE PLUS ONE SHALL BE SENT FOR VERIFICATION TO A RECOGNIZED INSTITUTE OF R.F.I.
- APPLICABLE CODE: D.M. 04-04-2014
- DRAWING NOT TO SCALE. ALL DIMENSIONS ARE IN METER (m)

NOTE:

- COME PRESE MANOMETRO RICHIESTE DALLA NORMA MINISTERIALE, VENGONO UTILIZZATE QUELLE INSTALLATE ALL'INTERNO DEI PUNTI DI INTERCETTAZIONE.
- PER $\alpha > 0$ LE DISTANZE MINIME ORIZZONTALI DEVONO ESSERE DIVISE PER $\cos \alpha$
- IL TRATTO DI TUBAZIONE A SPESSORE RINFORZATO DOVRA' ESSERE PRECOLLAUDATO A PARTE.
- LE RADIOGRAFIE COMPRESSE DENTRO IL TUBO DI PROTEZIONE PIU' UNA FUORI DOVRANNO ESSERE INVIATE AD ENTE RICONOSCIUTO DA R.F.I.
- NORMATIVA APPLICABILE : D.M. 04-04-2014
- DISEGNO FUORI SCALA E MISURE ESPRESSE IN METRI (m)

TYPICAL SECTION/SEZIONE TIPO



Rev	Date	Description	Prepared	Checked	Approved
Rev	Data	Descrizione	Preparato	Verificato	Approvato
4	28/08/2019	AFD-APPROVED FOR DESIGN	D BARUCCA	G AIUDI	A PATERNIANI
3	22/08/2019	UPDATED ACCORDING TO THE RECEIVED COMMENTS IFA-ISSUE FOR APPROVAL	D BARUCCA	G AIUDI	A PATERNIANI
2	19/07/2019	REVISED ACCORDING TO THE RECEIVED COMMENTS IFC-ISSUE FOR COMMENTS	D BARUCCA	G AIUDI	A PATERNIANI
1	06/05/2019	ISSUE FOR COMMENTS	D BARUCCA	G AIUDI	A PATERNIANI
0	02/05/2019	ISSUE FOR INTERNAL CHECK	D BARUCCA	G AIUDI	A PATERNIANI

		CONTRACT N. CT 3108/2018	JOB Commissa 171001
	LOCATION/LOCALITA' MALTA & ITALY	Document No / N Documento 10-DT-D-5505	
PROJECT PROGETTO MELITA TRANSGAS PIPELINE	REVISION REVISIONE 4		SHEET/FG 2 OF/DI 2
DOCUMENT TITLE TITOLO DEL DOCUMENTO TYPICAL DRAWINGS FOR RAILWAY CROSSINGS ATTRAVERSAMENTO TIPO DI FERROVIE	SCALE/SCALA		

The sole responsibility of this publication lies with the author. The European Union is not responsible for any use that may be made of the information contained therein.