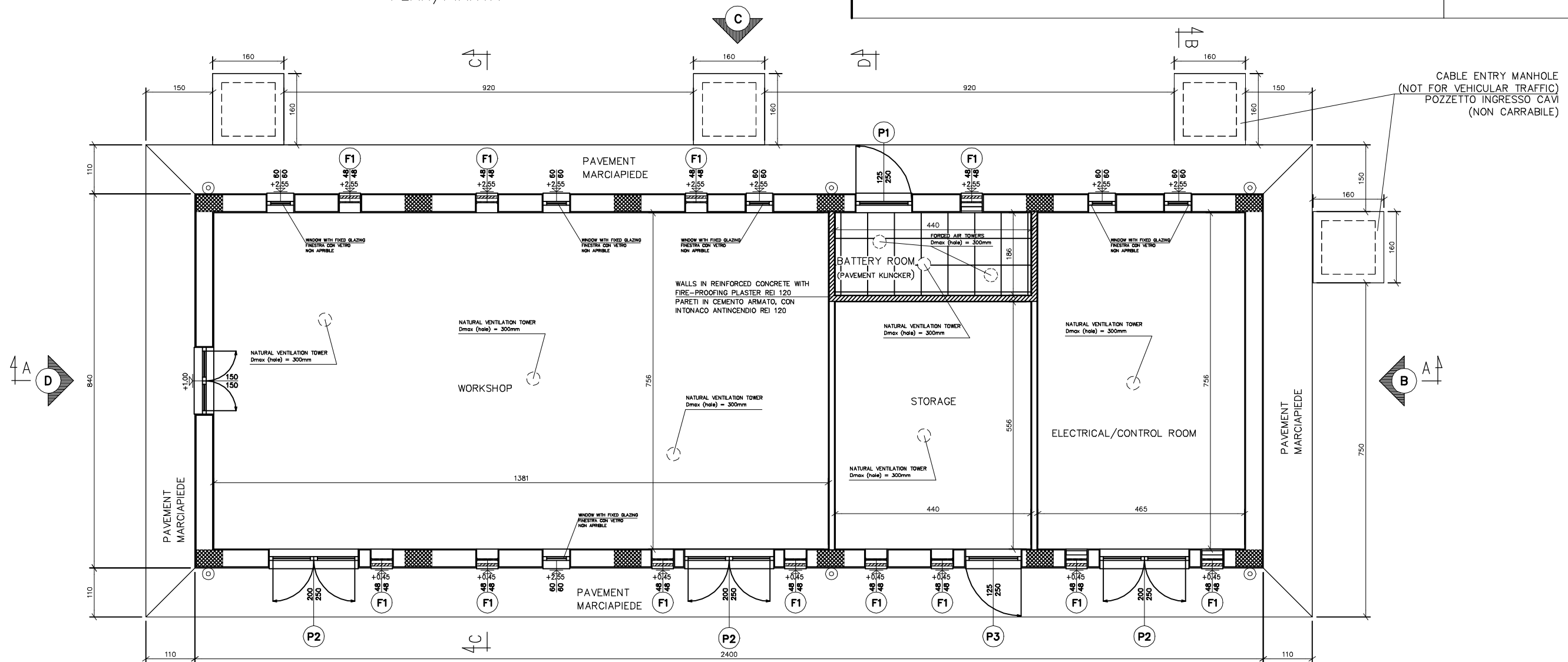
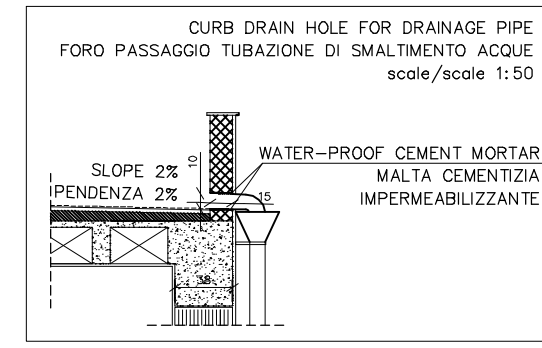
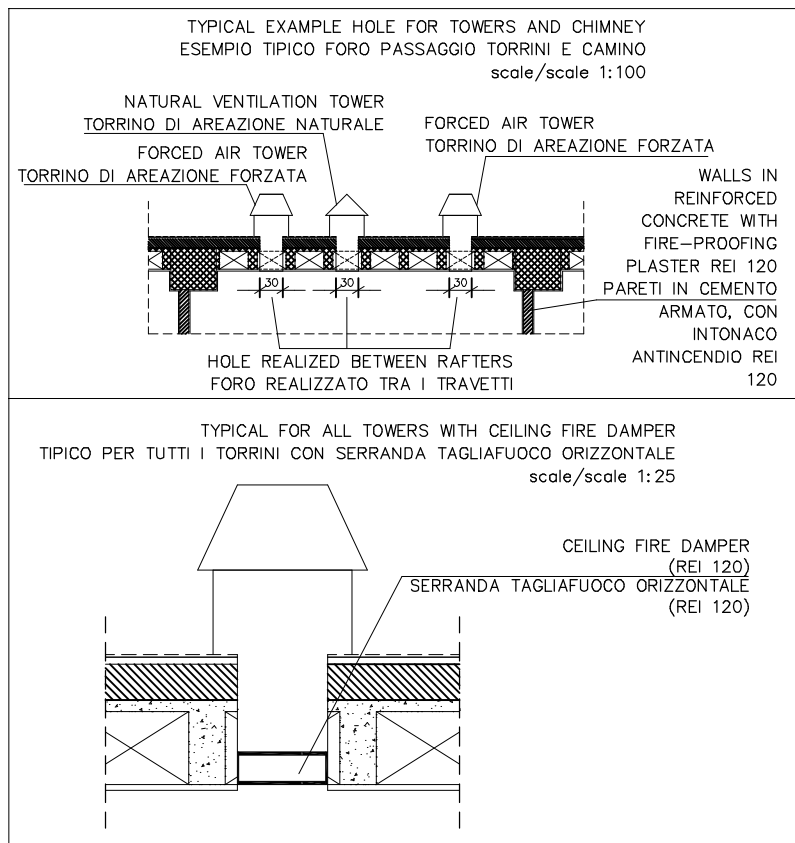


REFERENCE DOCUMENTS / DOCUMENTI DI RIFERIMENTO	N.
ITALY GELA TERMINAL - GENERAL LAYOUT DRAWING/TERMINALE DI GELA - PLANIMETRIA E PROSPETTI	20-DT-D-5560

PLAN/PIANTA



CABLE ENTRY MANHOLE
(NOT FOR VEHICULAR TRAFFIC)
POZZETTO INGRESSO CAVI
(NON CARRABILE)



4	28/08/2019	AFD-APPROVED FOR DESIGN	L.GENNARI	F.MUZZI'	A.PATERNIANI
3	22/08/2019	UPDATED ACCORDING TO THE RECEIVED NOTES - ISSUE FOR APPROVAL	L.GENNARI	F.MUZZI'	A.PATERNIANI
2	19/07/2019	GENERAL REVISION - ISSUE FOR COMMENTS	L.GENNARI	F.MUZZI'	A.PATERNIANI
1	06/05/2019	ISSUE FOR COMMENTS	D.BARUCCA	G.AIUDI	A.PATERNIANI
0	02/05/2019	ISSUE FOR INTERNAL CHECK	D.BARUCCA	G.AIUDI	A.PATERNIANI
Rev.	Date	Description	Prepared	Checked	Approved
Rev.	Data	Descrizione	Preparato	Verificato	Approvato

	CONTRACT N. CT 3108/2018	JOB Commessa 171001
	Document No. / N. Documento 10-DT-D-5517	
PROJECT PROGETTO	MELITA TRANSGAS PIPELINE	REVISION REVISIONE 4
DOCUMENT TITLE TITOLO DEL DOCUMENTO	ELECTRICAL/CONTROL BUILDING FOR GELA TERMINAL PLANT EDIFICIO DI CONTROLLO ELETTRICO PER IL TERMINALE DI GELA	SHEET/FG. 1 OF/DI 5
		SCALE/SCALA 1:100

The sole responsibility of this publication lies with the author. The European Union is not responsible for any use that may be made of the information contained therein.

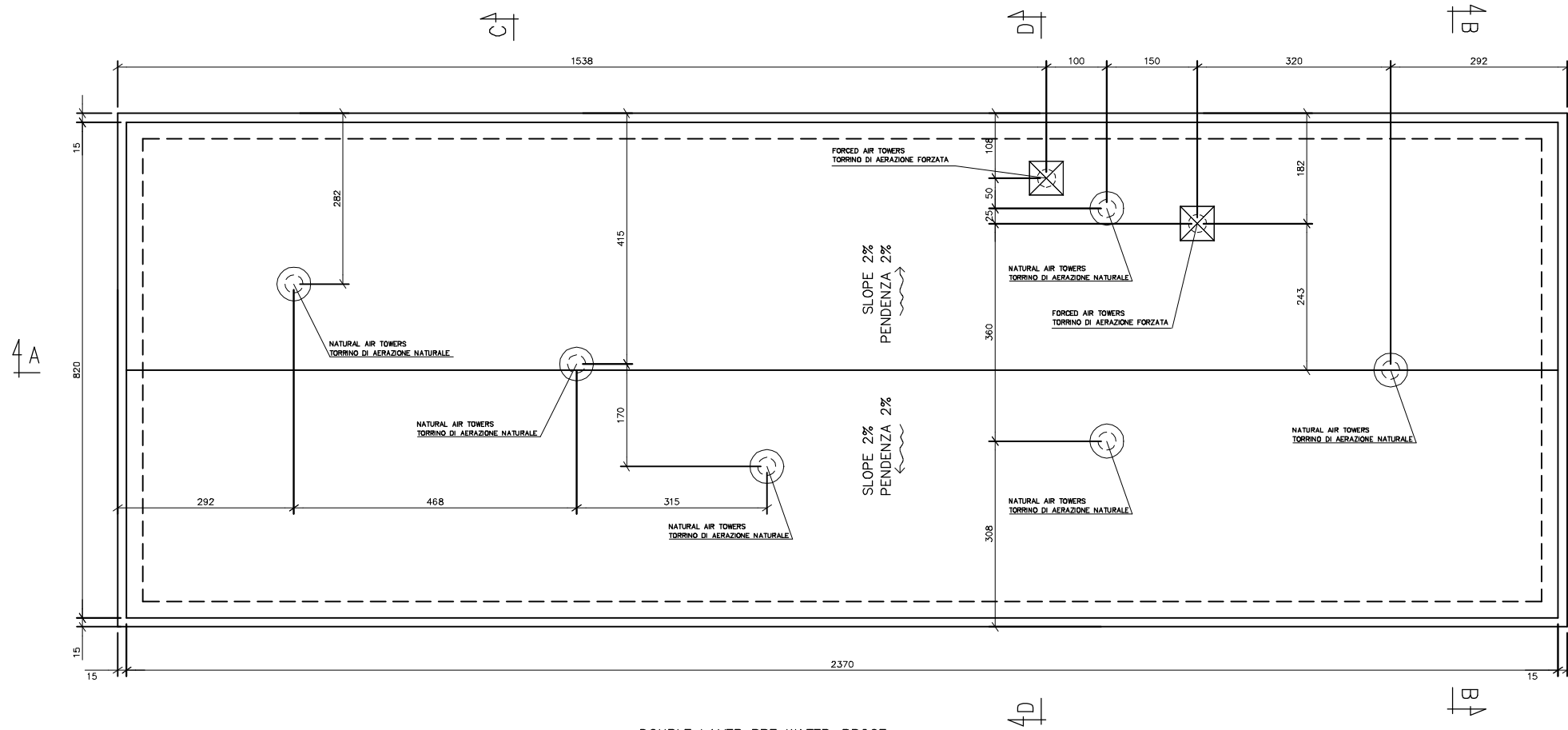
PLANT COVER/PIANTA COPERTURA

REFERENCE DOCUMENTS / DOCUMENTI DI RIFERIMENTO

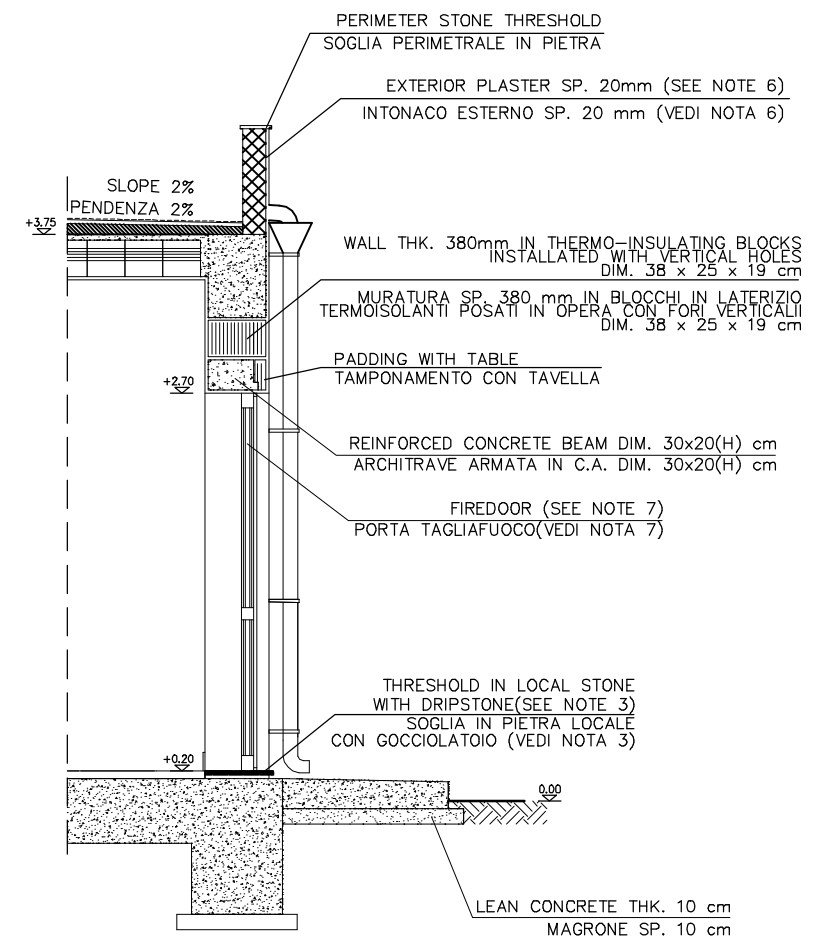
N.

ITALY GELA TERMINAL - GENERAL LAYOUT DRAWING/TERMINALE DI GELA - PLANIMETRIA E PROSPETTI

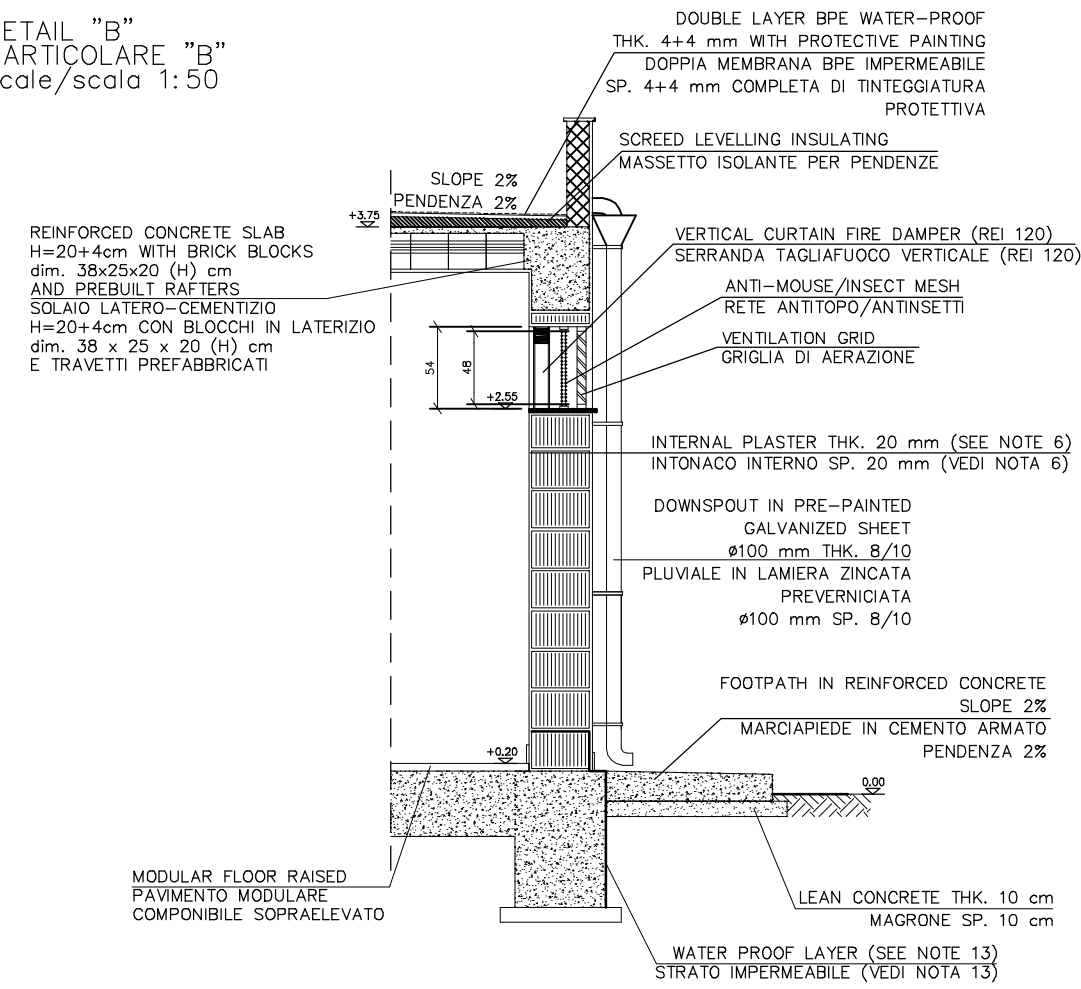
20-DT-D-5560



DETAIL "A"
PARTICOLARE "A"
scale/scala 1:50



DETAIL "B"
PARTICOLARE "B"
scale/scala 1:50



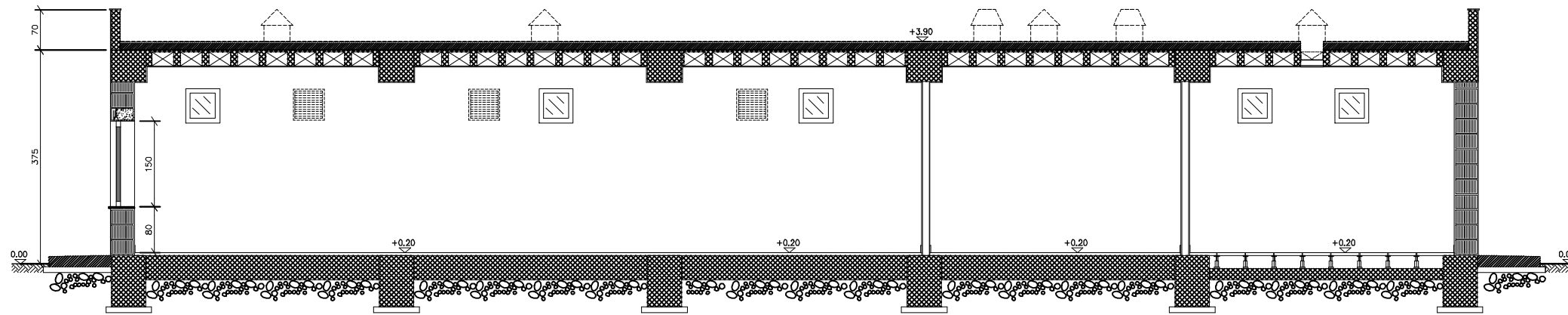
Rev.	Date	Description	Prepared	Checked	Approved
Rev.	Data	Descrizione	Preparato	Verificato	Approvato
4	28/08/2019	AFD-APPROVED FOR DESIGN	L.GENNARI	F.MUZZI'	A.PATERNIANI
3	22/08/2019	UPDATED ACCORDING TO THE RECEIVED NOTES - ISSUE FOR APPROVAL	L.GENNARI	F.MUZZI'	A.PATERNIANI
2	19/07/2019	GENERAL REVISION - ISSUE FOR COMMENTS	L.GENNARI	F.MUZZI'	A.PATERNIANI
1	06/05/2019	ISSUE FOR COMMENTS	D.BARUCCA	G.AIUDI	A.PATERNIANI
0	02/05/2019	ISSUE FOR INTERNAL CHECK	D.BARUCCA	G.AIUDI	A.PATERNIANI

	LOCATION/LOCALITA' MALTA & ITALY	CONTRACT N. CT 3108/2018	JOB Commessa 171001
	Co-financed by the European Union Connecting Europe Facility	Document No. / N. Documento 10-DT-D-5517	REVISION REVISIONE 4
PROJECT PROGETTO MELITA TRANSGAS PIPELINE	DOCUMENT TITLE TITOLO DEL DOCUMENTO ELECTRICAL/CONTROL BUILDING FOR GELA TERMINAL PLANT EDIFICIO DI CONTROLLO ELETTRICO PER IL TERMINALE DI GELA	SHEET/FG. 2 OF/DI 5	SCALE/SCALA 1:100

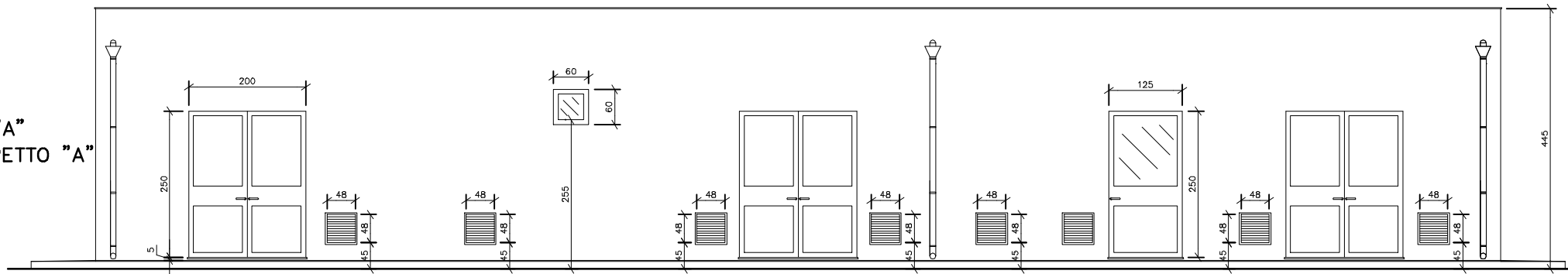
The sole responsibility of this publication lies with the author. The European Union is not responsible for any use that may be made of the information contained therein.

REFERENCE DOCUMENTS / DOCUMENTI DI RIFERIMENTO	N.
ITALY GELA TERMINAL – GENERAL LAYOUT DRAWING/TERMINALE DI GELA – PLANIMETRIA E PROSPETTI	20-DT-D-5560

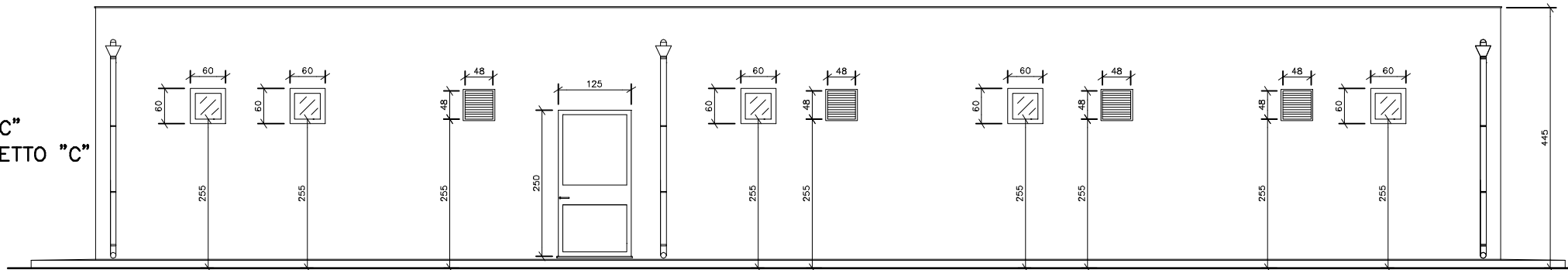
SECTION A-A / SEZIONE A-A



VIEW "A"
PROSPETTO "A"



VIEW "C"
PROSPETTO "C"



4	28/08/2019	AFD-APPROVED FOR DESIGN	L.GENNARI	F.MUZZI'	A.PATERNIANI
3	22/08/2019	UPDATED ACCORDING TO THE RECEIVED NOTES – ISSUE FOR APPROVAL	L.GENNARI	F.MUZZI'	A.PATERNIANI
2	19/07/2019	GENERAL REVISION – ISSUE FOR COMMENTS	L.GENNARI	F.MUZZI'	A.PATERNIANI
1	06/05/2019	ISSUE FOR COMMENTS	D.BARUCCA	G.AIUDI	A.PATERNIANI
0	02/05/2019	ISSUE FOR INTERNAL CHECK	D.BARUCCA	G.AIUDI	A.PATERNIANI
Rev.	Date	Description	Prepared	Checked	Approved
Rev.	Data	Descrizione	Preparato	Verificato	Approvato

	CONTRACT N. CT 3108/2018	JOB Commessa 171001
	LOCATION/LOCALITA' MALTA & ITALY	
PROJECT PROGETTO MELITA TRANSGAS PIPELINE	Document No. / N. Documento 10-DT-D-5517	
	REVISION REVISIONE	4
	SHEET/FG. TITOLO DEL DOCUMENTO	3 OF/DI 5
DOCUMENT TITLE TITOLO DEL DOCUMENTO	ELECTRICAL/CONTROL BUILDING FOR GELA TERMINAL PLANT EDIFICIO DI CONTROLLO ELETTRICO PER IL TERMINALE DI GELA	
SCALE/SCALA 1:100		

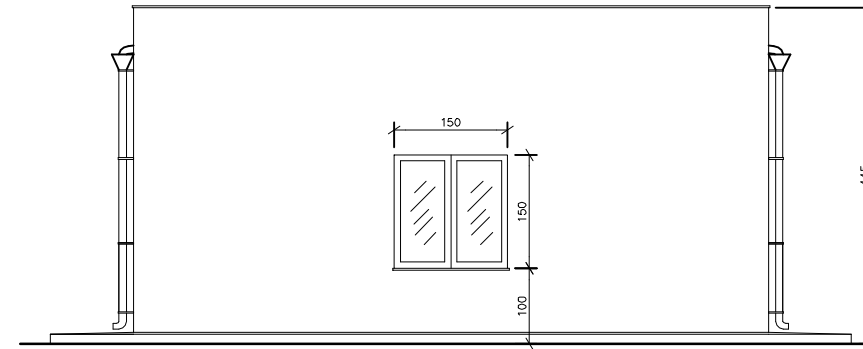
The sole responsibility of this publication lies with the author. The European Union is not responsible for any use that may be made of the information contained therein.

REFERENCE DOCUMENTS / DOCUMENTI DI RIFERIMENTO	N.
ITALY GELA TERMINAL – GENERAL LAYOUT DRAWING/TERMINALE DI GELA – PLANIMETRIA E PROSPETTI	20-DT-D-5560

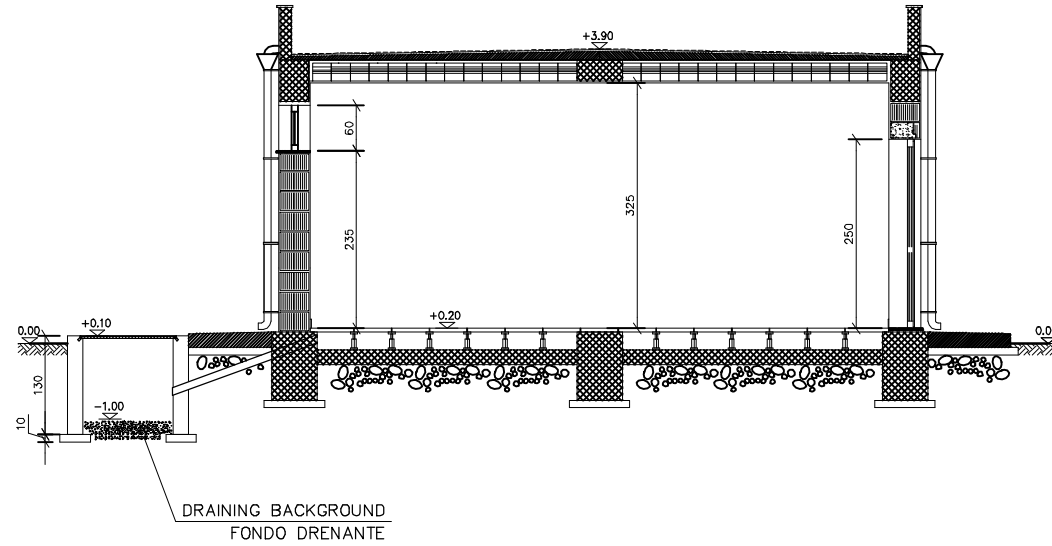
VIEW "B"
PROSPETTO "B"



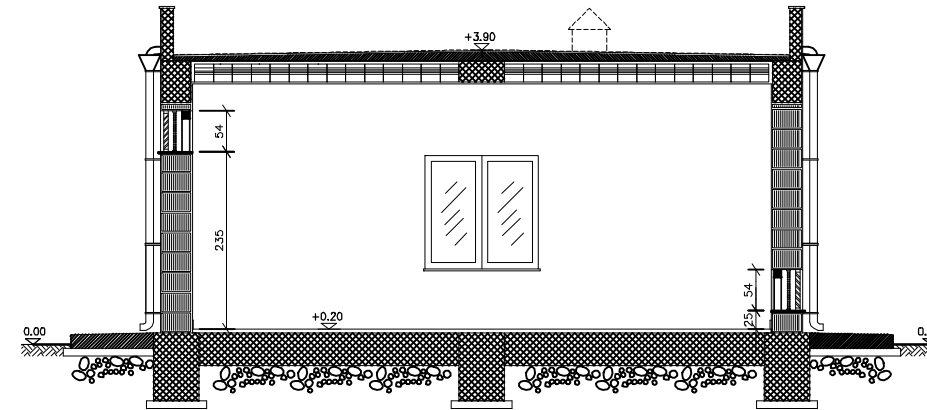
VIEW "D"
PROSPETTO "D"



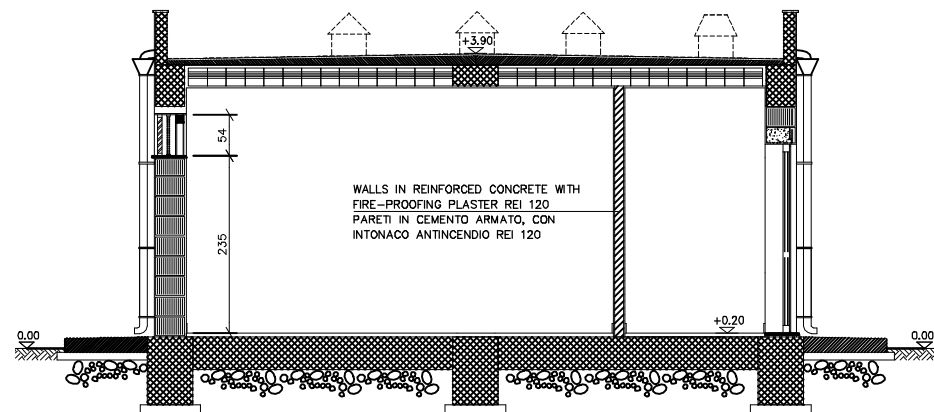
SECTION B-B / SEZIONE B-B



SECTION C-C / SEZIONE C-C



SECTION D-D / SEZIONE D-D



4	28/08/2019	AFD-APPROVED FOR DESIGN	L.GENNARI	F.MUZZI'	A.PATERNIANI
3	22/08/2019	UPDATED ACCORDING TO THE RECEIVED NOTES – ISSUE FOR APPROVAL	L.GENNARI	F.MUZZI'	A.PATERNIANI
2	19/07/2019	GENERAL REVISION – ISSUE FOR COMMENTS	L.GENNARI	F.MUZZI'	A.PATERNIANI
1	06/05/2019	ISSUE FOR COMMENTS	D.BARUCCA	G.AIUDI	A.PATERNIANI
0	02/05/2019	ISSUE FOR INTERNAL CHECK	D.BARUCCA	G.AIUDI	A.PATERNIANI

Rev.	Date	Description	Prepared	Checked	Approved
Rev.	Data	Descrizione	Preparato	Verificato	Approvato

	CONTRACT N.	JOB
	CT 3108/2018	Commissa
LOCATION/LOCALITA'		Document No. / N. Documento
MALTA & ITALY		10-DT-D-5517

PROJECT PROGETTO	MELITA TRANSGAS PIPELINE	REVISION REVISIONE	4
DOCUMENT TITLE TITOLO DEL DOCUMENTO	ELECTRICAL/CONTROL BUILDING FOR GELA TERMINAL PLANT EDIFICIO DI CONTROLLO ELETTRICO PER IL TERMINALE DI GELA	SHEET/FG.	4 OF/DI 5
		SCALE/SCALA	1:100

The sole responsibility of this publication lies with the author. The European Union is not responsible for any use that may be made of the information contained therein.

The sole responsibility of this publication lies with the author. The European Union is not responsible for any use that may be made of the information contained therein.

REFERENCE DOCUMENTS / DOCUMENTI DI RIFERIMENTO	N.
ITALY GELA TERMINAL – GENERAL LAYOUT DRAWING/TERMINALE DI GELA – PLANIMETRIA E PROSPETTI	20-DT-D-5560

NOTES

- 1) THE DIMENSIONS ARE INDICATED IN cm, THE ELEVATIONS IN m.
- 2) THE QUOTE 0.00 CORRESPONDS TO THE QUOTE PLANT.
- 3) TO FACILITATE THE FLOW OF THE RAINWATER THE OPENING THRESHOLDS WILL BE SLIGHTLY INCLINED TOWARDS THE OUTSIDE.
- 4) THE COLOR OF THE EXTERNAL WALLS WILL BE ADAPTED IN ACCORDANCE WITH THE LOCAL LANDSCAPE REQUIREMENTS.
- 5) THE MANHOLE CAN BE POSITIONED ALONG THE PERIMETER OF THE BUILDING SECOND THE NEED OF THE ELECTRO-INSTRUMENTAL DESIGN, IN THE POSITION INDICATED IN THE STRUCTURAL PROJECT COMPARED TO THE CORNER PILLARS.
- 6) THE WALLS OF THE BUILDINGS WILL BE CHARACTERIZED WITH A FIRE RESISTANCE NOT LOWER THAN 2 HOURS (REI 120).
- 7) DOORS AND WINDOWS ACCORDING TO NFPA 80 AND THEY WILL BE PROVIDED WITH A FIRE RESISTANCE NOT LOWER THAN 2 HOURS (REI 120).
- 8) THE GRID DIMENSIONS CAN CHANGE ACCORDING TO CURTAIN FIRE DAMPERS USED (REI 120).
- 9) APERTURES HAVE TO BE IN WHITE COLOUR.
- 10) ACCORDING TO DOC 'ACTIVE FIRE PROTECTION PHILOSOPHY' N. 171001-10-RS-E-2003, THE ELECTRICAL/CONTROL IS EQUIPPED WITH AN AUTOMATIC CO₂ SUPPRESSION SYSTEM.
- 11) ALL FIREDOORS WILL BE PROVIDED OF ANTIPANIC HANDLES AND DOOR CLOSERS (BS EN 1154), ALL THE VENTILATION OPENINGS WILL BE PROVIDED OF CURTAIN FIRE DAMPERS (NFPA 80, 90A), WITH AUTOMATIC CLOSURES UPON DETECTION OF HEAT.
- 12) CONTRACTOR SHALL INSTALL SUITABLE SAFETY SIGNS INDICATING: ESCAPE ROUTES, LOCATION OF FIRE EQUIPMENT SUCH AS SPRINKLER VALVE, CALLPOINT PANEL, GAS SYSTEM RELEASES. REQUIRED SAFETY SIGNS ON THE AREAS PROTECTED BY THE GAS SYSTEM. SAFETY SIGNS SHALL COMPLY WITH MALTESE LEGAL NOTICE 199 OF 2015 AND 92/58/EEC.
- 13) ALL UNDERGROUND CONCRETE SURFACES WILL BE PROVIDED WITH A WATER PROOF LAYER UP TO THE TOP OF THE FIRST BRICK ABOVE THE GROUND LEVEL.
- 14) THE INTERNAL BUILDING WILL CAN TO BE MODIFIED TO ACCOMMODATE EQUIPMENT AS WELL AS PLANT AND UTILITY CONNECTION CABLES, PIPING, ETC.
- 15) THE EPC CONTRACTOR IS TO REVIEW THE DETAILS OF THIS DRAWING IN LINE WITH THE REQUIREMENTS OF THE EQUIPMENT TO BE INSTALLED WITHIN THE BUILDING.
- 16) ROOMS WITH CO₂ OR FIXED GASEOUS EXTINGUISHING/SUPPRESSION SYSTEM SHALL BE EQUIPPED WITH EXPLOSION RELIEF VENTS TO BE SIZED ACCORDING TO THE SUPPLIED SUPPRESSION SYSTEM CHARACTERISTICS (TYPES OF GAS, DISCHARGE FLOWRATE/TIME, DISCHARGE PRESSURE, ETC.).

NOTE

- 1) LE DIMENSIONI SONO INDICATE IN cm, LE QUOTE IN ELEVAZIONE IN m.
- 2) LA QUOTA 0.00 CORRISPONDE ALLA QUOTA IMPIANTO.
- 3) PER AGEVOLARE IL FLUSSO DELL'ACQUA PIOVANA LE SOGLIE DELLE APERTURE SARANNO LEGGERMENTE INCLINATE VERSO L'ESTERNO.
- 4) IL COLORE DELLE PARETI ESTERNE POTRA' ESSERE ADEGUATA IN FUNZIONE DEI REQUISITI PAESAGGISTICO LOCALI.
- 5) I POZZETTI POSSONO ESSERE POSIZIONATI LUNGO IL PERIMETRO DELL'EDIFICIO SECONDO LE ESIGENZE DELLA PROGETTAZIONE ELETTRICO-STRUMENTALE, NELLE POSIZIONI INDICATE NELL'ELABORATO GRAFICO STRUTTURALE RISPETTO AI PILASTRI D'ANGOLO.
- 6) I FABBRICATI DEVONO ESSERE PROVVISI DI PARETI CON RESISTENZA AL FUOCO NON INFERIORE A 2 ORE (REI 120).
- 7) PORTE E FINESTRE IN ACCORDO A NFPA 80 E RESISTENTI AL FUOCO PER NON MENO DI 2 ORE (REI 120).
- 8) LE DIMENSIONI DELLE GRIGLIE POSSONO VARIARE IN FUNZIONE DELLE SERRANDE TAGLIAFUOCO UTILIZZATE (REI 120).
- 9) TUTTE LE APERTURE DEVONO ESSERE DI COLORE BIANCO.
- 10) IN ACCORDO AL DOC 'ACTIVE FIRE PROTECTION PHILOSOPHY' N. 171001-10-RS-E-2003, LA ELECTRICAL/CONTROL ROOM E' DOTATA DI UN SISTEMA DI SOPPRESSIONE AUTOMATICO A BASE DI CO₂.
- 11) TUTTE LE PORTE TAGLIAFUOCO SARANNO DOTATE DI MANIGLIA ANTIPANICO E CHIUDIPORTA (BS EN 1154), TUTTE LE APERTURE DI VENTILAZIONE SARANNO DOTATE DI SERRANDE TAGLIAFUOCO (NFPA 80, 90A), CON CHIUSURA AUTOMATICA AL RILEVAMENTO DEL CALORE.
- 12) L'APPALTATORE DEVE INSTALLARE GLI IDONEI SEGNALI DI SICUREZZA INDICATI: VIE DI FUGA, POSIZIONE DELLE APPARECCHIATURE ANTINCENDIO QUALI VALVOLA SPRINKLER, PANNELLO CALL POINT, SISTEMA DI RILASCIO GAS SONO RICHIESTI SEGNALI DI SICUREZZA NELLE AREE PROTETTE DAL SISTEMA DI GAS. I SEGNALI DI SICUREZZA DEVONO ESSERE CONFORMI ALLE NOTE LEGALI MALTESI N. 199 DEL 2015 E 92/58/CEE.
- 13) TUTTE LE SUPERFICI INTERRATE IN CALCESTRUZZO SARANNO PROVVISI DI UNO STRATO IMPERMEABILE FIN SOPRA AL PRIMO MATTONE FUORI TERRA.
- 14) L'INTERNO DELL'EDIFICIO POTRA' ESSERE MODIFICATO PER SISTEMARE L'APPARECCHIATURA, COME IMPIANTO E COLLEGAMENTO CAVI, TUBAZIONI, ECC.
- 15) L'APPALTATORE EPC DEVE RIVEDERE I DETTAGLI DI QUESTO DISEGNO IN LINEA CON I REQUISITI DELLE APPARECCHIATURE DA INSTALLARE ALL'INTERNO DELL'EDIFICIO.
- 16) I LOCALI CON CO₂ O CON SISTEMA DI SOPPRESSIONE/ESTINZIONE GASSOSA DEVONO ESSERE DOTATI DI SFIATI ANTIDEFLAGRANTI DA DIMENSIONARE IN BASE ALLE CARATTERISTICHE DEL SISTEMA DI SOPPRESSIONE FORNITO (TIPO DI GAS, PORTATA/TEMPO DI SCARICO, PRESSIONE DI SCARICO, ECC.).

<p>P1</p> <p>N. 1 PIECE/PEZZO</p>	<p>SANDWICH PANEL OF ALUMINUM SP. 7/10 mm</p> <p>PANNELLO SANDWICH DI ALLUMINIO SP. 7/10 mm</p>	<p>P2</p> <p>N. 3 PIECE/PEZZO</p>	<p>SANDWICH PANEL OF ALUMINUM SP. 7/10 mm</p> <p>PANNELLO SANDWICH DI ALLUMINIO SP. 7/10 mm</p>
	<p>UNIFIED LOCK WITH LATCH AND DOOR HANDLE</p> <p>SERRATURA UNIFICATA CON SCROCCO E MANIGLIA</p>		<p>UNIFIED LOCK WITH LATCH AND DOOR HANDLE</p> <p>SERRATURA UNIFICATA CON SCROCCO E MANIGLIA</p>
DOORS WILL BE PROVIDED OF ANTIPANIC HANDLES			
<p>P3</p> <p>N. 1 PIECE/PEZZO</p>	<p>GLAZING VETRATURA</p> <p>FIRE RATED GLASS REI 120</p> <p>VETRO TAGLIAFUOCO REI 120</p>	<p>F1</p> <p>N. 10 PIECES/PEZZI</p>	<p>UNIFIED LOCK WITH LATCH AND DOOR HANDLE</p> <p>SERRATURA UNIFICATA CON SCROCCO E MANIGLIA</p>
	<p>SANDWICH PANEL OF ALUMINUM SP. 7/10 mm</p> <p>PANNELLO SANDWICH DI ALLUMINIO SP. 7/10 mm</p>		<p>VENTILATION GRID IN ANODIZED ALUMINUM, JERSEY MESH ANTI-MOUSE 20x20 mm, ANTI-INSECT NET MESH 2X2 mm</p> <p>GRIGLIE DI AERAZIONE IN ALLUMINIO ANODIZZATO, RETE ANTITOPO MAGLIA 20x20 mm, RETE ANTINSETTI MAGLIA 2x2 mm.</p>
DOORS WILL BE PROVIDED OF ANTIPANIC HANDLES			

4	28/08/2019	AFD-APPROVED FOR DESIGN	L.GENNARI	F.MUZZI'	A.PATERNIANI
3	22/08/2019	UPDATED ACCORDING TO THE RECEIVED NOTES – ISSUE FOR APPROVAL	L.GENNARI	F.MUZZI'	A.PATERNIANI
2	19/07/2019	GENERAL REVISION – ISSUE FOR COMMENTS	L.GENNARI	F.MUZZI'	A.PATERNIANI
1	06/05/2019	ISSUE FOR COMMENTS	D.BARUCCA	G.AIUDI	A.PATERNIANI
0	02/05/2019	ISSUE FOR INTERNAL CHECK	D.BARUCCA	G.AIUDI	A.PATERNIANI
Rev.	Date	Description	Prepared	Checked	Approved
Rev.	Data	Descrizione	Preparato	Verificato	Approvato
					<p>CONTRACT N. CT 3108/2018</p> <p>JOB Commessa 171001</p>
<p>LOCATION/LOCALITA'</p> <p>MALTA & ITALY</p>			<p>Document No. / N. Documento</p> <p>10-DT-D-5517</p>		
<p>PROJECT PROGETTO</p> <p>MELITA TRANSGAS PIPELINE</p>			<p>REVISION REVISIONE</p> <p>4</p>		
<p>DOCUMENT TITLE TITOLO DEL DOCUMENTO</p> <p>ELECTRICAL/CONTROL BUILDING FOR GELA TERMINAL PLANT EDIFICIO DI CONTROLLO ELETTRICO PER IL TERMINALE DI GELA</p>			<p>SHEET/FG. 5 OF/DI 5</p>		
			<p>SCALE/SCALA 1:100</p>		