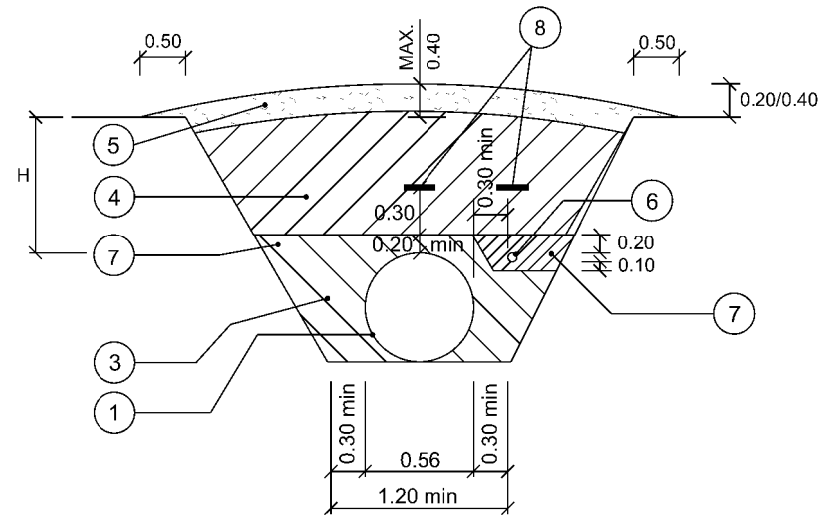


SECTION 1 / SEZIONE TIPO 1

PIPELINE LAYING ON THE TRENCH BOTTOM / CONDOTTA POSATA SU FONDO SCAVO

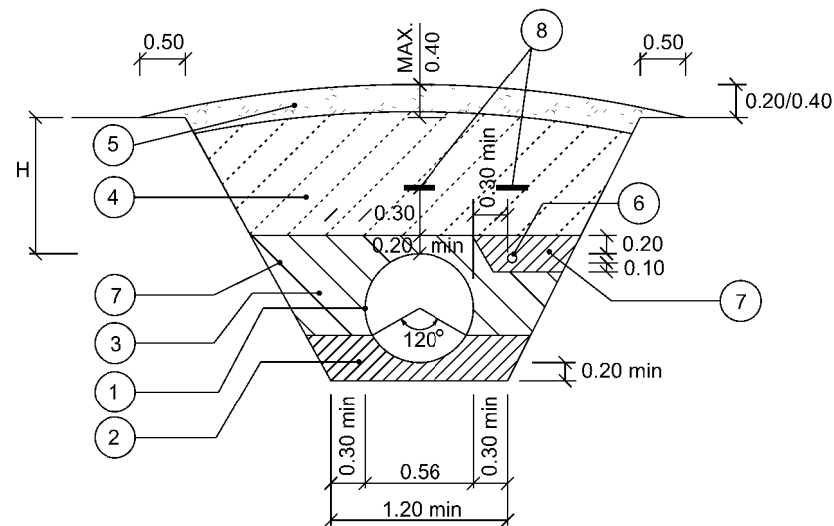


LEGEND / LEGENDA

1. PIPELINE / CONDOTTA
2. BEDDING / LETTO DI POSA
3. PADDING / PRIMO RINTERRO
4. BACKFILL / RINTERRO DI COMPLETAMENTO
5. TOPSOIL / RICOSTITUZIONE DELLO STRATO HUMICO
6. HDPE PIPE ND 50 FOR (FIBER OPTICAL CABLES) / PORTACAVO IN PEAD DN 50 (PER CAVI TELECOMUNICAZIONI)
7. BEDDING AND COVER OF FIBER OPTICAL CABLE / SOTTOFONDO E COPERTURA DEL PORTACAVO
8. WARNING MARKER TAPE / NASTRO DI AVVERTIMENTO
- H. PIPELINE COVER (2.0 m MIN.)
COPERTURA DELLA CONDOTTA (2.0 m MIN.)

SECTION 2 / SEZIONE 2

PIPELINE LAYING ON THE BEDDING / CONDOTTA POSATA SU SOTTOFONDO



GENERAL NOTES / NOTE GENERALI

1. THIS DRAWING IS A TYPICAL REPRESENTATION OF THE TRENCH ALONG PIPELINE ROUTE.. THE CATHODIC PROTECTION INSTALLATIONS ARE FORESEEN ONLY IN PARTICULAR POINTS. FOR THESE POINTS DEDICATED DRAWINGS ARE FORESEEN TO BE ISSUED DURING ENGINEERING. QUESTO DISEGNO E' UNA TIPICA RAPPRESENTAZIONE DELLA TRINCEA LUNGO LA ROTTA DEL GASDOTTO. LE INSTALLAZIONI DI PROTEZIONE CATODICA SONO PREVISTE SOLO SU ALCUNI PUNTI PARTICOLARI. PER QUESTI PUNTI SARANNO EMESSI DISEGNI DEDICATI NEL CORSO DEL PROGETTO.
2. DRAWING NOT TO SCALE. ALL THE DIMENSIONS ARE IN METER (m) DISEGNO FUORI SCALA E MISURE ESPRESSE IN METRI (m)

Rev	Date	Description	Prepared	Checked	Approved
Rev	Data	Descrizione	Preparato	Verificato	Approvato
4	28/08/2019	AFD - APPROVED FOR DESIGN	D BARUCCA	G AIUDI	A PATERNIANI
3	22/08/2019	UPDATED ACCORDING TO THE RECEIVED COMMENTS IFA-ISSUE FOR APPROVAL	D BARUCCA	G AIUDI	A PATERNIANI
2	19/07/2019	REVISED ACCORDING TO THE RECEIVED COMMENTS IFC-ISSUE FOR COMMENTS	D BARUCCA	G AIUDI	A PATERNIANI
1	06/05/2019	ISSUE FOR COMMENTS	D BARUCCA	G AIUDI	A PATERNIANI
0	02/05/2019	ISSUE FOR INTERNAL CHECK	D BARUCCA	G AIUDI	A PATERNIANI

	CONTRACT N. CT 3108/2018	JOB Commissa 171001
	Document No / N Documento 10-DT-D-5501	
PROJECT PROGETTO MELITA TRANSGAS PIPELINE	REVISION REVISIONE 4	
DOCUMENT TITLE TITOLO DEL DOCUMENTO SCAVO LETTO DI POSA E RINTERRO DELLA CONDOTTA	SHEET/FG 1 OF/DI 3	
SCALE/SCALA		

The sole responsibility of this publication lies with the author. The European Union is not responsible for any use that may be made of the information contained therein.

APPLICATION AND USES

THIS STANDARD DEFINES THE CONDITIONS FOR PIPELINE LAYING AND CONDUIT FOR FIBER OPTIC CABLE INSTALLATION INTO THE TRENCH. PARTICULARLY IT DEFINES REQUIREMENTS FOR:

- TRENCH EXCAVATION.
- TRENCH BACKFILLING SOIL (BEDDING, PADDING, BACKFILLING, TOPSOIL).
- LAYING CONDITIONS OF FIBER OPTICAL CABLE AND WARNING TAPE.

TRENCH EXCAVATION

IN ORDER TO ENSURE THE STABILITY OF EXCAVATION, THE TRENCH WALLS SHALL BE SLOPED TO A STABLE ANGLE OF REPOSE ACCORDING TO SOIL CHARACTERISTICS, CONSIDERING THE POSSIBLE PRESENCE OF GROUNDWATER AND THE PRESENCE OF LOADS AND OVERLOADS CLOSE TO THE TRENCH. IF NECESSARY TEMPORARY PROTECTION WORKS WILL BE REALIZED TO RETAIN THE TRENCH WALLS.

THE TRENCH BOTTOM WIDTH SHOULD BE SET UP IN ORDER TO HAVE A MINIMUM HORIZONTAL DISTANCE OF 30 CM BETWEEN THE PIPELINE PROJECTION AND THE BOTTOM OF THE TRENCH WALL.

BEDDING

DEPENDING ON THE NATURE OF THE TRENCH BOTTOM SOIL THE PIPELINE CAN BE LAID DIRECTLY ON THE TRENCH BOTTOM (SECTION 1) OR ON TOP OF A LAYING BED OF SELECTED MATERIAL (SECTION 2).

LAYING ON THE TRENCH BOTTOM (SECTION 1)

THE LAYING OF THE PIPELINE DIRECTLY ON THE TRENCH BOTTOM IS ALLOWED IN LOOSE SOILS WITH PARTICLE SIZE LOWER THAN 25 mm, AND THE FOLLOWING CONDITIONS SHALL BE RESPECTED:

- BEFORE THE LAYING OPERATIONS IS REQUIRED THE PASSAGE ON THE TRENCH BOTTOM OF AN EQUIPMENT SUITABLE TO ENSURE, FOR A DEPTH TO AT LEAST 200 mm, THE ABSENCE OF STONES AND BOULDERS WHOSE SIZE IS GREATER THAN PERMITTED
- ANY STONE ELEMENTS THAT HAVE BEEN FOUND SHOULD BE REMOVED UP TO THE REQUESTED DEPTH OF 200 MM FROM THE TRENCH BOTTOM. AT THE END OF THIS OPERATION THE TRENCH BOTTOM MUST BE REGULAR AND LEVELED.
- THE LAYING SURFACE OF THE PIPELINE SHOULD BE HOMOGENEOUS AND IT MUST BE FORMED BY LOOSE MATERIAL WITH CONTROLLED PARTICLE SIZE TO EXCLUDE THE PRESENCE OF STONES THAT WOULD BE A DISCONTINUOUS SUPPORT FOR THE PIPELINE

BEDDING (SECTION 2)
IN THE PRESENCE OF INCLUSIONS OF PARTICLE SIZE GREATER THAN 25 MM AND IN CASE OF ROCK IT IS REQUIRED A BEDDING LAYER OF MINIMUM 20 cm THICKNESS.

- BEDDING SHALL BE REALIZED WITH GRANULAR SOIL WITH PARTICLE SIZE RANGE BETWEEN 0.06 MM E 25 mm.
- THE MATERIAL FORMING THE LAYING BED CAN COME FROM QUARRIES OR IT CAN BE DERIVED FROM CRUSHING AND SIFTING OF SOIL COMING FROM THE EXCAVATION, PROVIDED THAT IT HAS THE REQUESTED PARTICLE SIZE.
- THE LAYING BED MUST BE REALIZED SO AS TO FORM AN ARC OF CIRCUMFERENCE ON THE PIPELINE OF AT LEAST 120 DEGREES MAKING SURE TO FILL THE VOIDS THAT MAY BE PRESENT UNDER THE PIPELINE AND BETWEEN THE PIPELINE AND THE TRENCH WALL

PADDING

THE PADDING MUST BE REALIZED UP TO AT LEAST 200 MM OF THICKNESS OVER THE TOP GENERATRIX OF THE PIPELINE, WITH GRANULAR SOIL OF PARTICLE SIZE LOWER THAN 25 mm.

LAYING OF FIBER OPTIC CABLE

THE PRESENCE OF THE FIBER OPTIC CABLE AND ITS CHARACTERISTICS ARE DEFINED IN THE PROJECT, (TELECOMMUNICATION CABLES) IT MUST BE LAID AT THE SAME HEIGHT OF THE TOP GENERATRIX OF THE PIPELINE AT A DISTANCE FROM THE LATERAL RIGHT GENERATRIX OF THE PIPELINE EQUAL TO 30 CM.

FOR THE LAYING OF THE FIBER OPTIC CABLE IS REQUIRED THE REALIZATION OF A SUBSTRATE OF MINIMUM THICKNESS OF 10 CM AND BACKFILLING WITH COVERAGE OF MINIMUM THICKNESS OF 20 CM. THE SUBSTRATE AND THE BACKFILLING MUST BE REALIZED WITH SOIL WHOSE CHARACTERISTICS ARE THE SAME USED FOR PADDING.

LAYING OF THE WARNING TAPE.

ITS INSTALLATION IS NOT EXPECTED IN CORRESPONDENCE OF RIVER CROSSING UNDER THE RIVERBED, IN SECTIONS INSTALLED WITH HORIZONTAL DIRECTIONAL DRILLING (HDD) AND WITH THRUST BORING METHOD.

BACKFILL

FOR THE BACKFILL EXECUTION THE USE OF ALL TYPE OF SOIL IS ALLOWED EXCLUDING LARGE ROCKS AND COBBLES. IN ORDER TO COMPENSATE THE CONSOLIDATION OF THE BACKFILLING SOIL IS NECESSARY TO CONFORM THE BACKFILLING SO THAT THE HEIGHT IN CORRESPONDENCE OF THE PIPELINE AXIS IS HIGHER THAN THE HEIGHT OF THE RESTORED PLAN OF THE TRANSIT AREA OF 0.20 0.40 M (0.40 M FOR MORE COMPRESSIBLE SOILS). THE FINAL BACKFILLING WILL AFFECT TWO LATERAL STRIPS OF UNALTERED SOIL, FOR A MINIMUM WIDTH OF 0.50 M, IN CORRESPONDENCE OF LATERAL SIDES OF THE TRENCH EDGE.

TOPSOIL

FOR RESTORING THE TOPSOIL IS ALLOWED ONLY THE UTILIZATION OF THE SURFACE SOIL PREVIOUSLY REMOVED AND STORED AT THE EDGE OF THE TRANSIT AREA

4	28/08/2019	AFD - APPROVED FOR DESIGN	D BARUCCA	G AIUDI	A PATERNIANI
3	22/08/2019	UPDATED ACCORDING TO THE RECEIVED COMMENTS IFA-ISSUE FOR APPROVAL	D BARUCCA	G AIUDI	A PATERNIANI
2	19/07/2019	REVISED ACCORDING TO THE RECEIVED COMMENTS IFC-ISSUE FOR COMMENTS	D BARUCCA	G AIUDI	A PATERNIANI
1	06/05/2019	ISSUE FOR COMMENTS	D BARUCCA	G AIUDI	A PATERNIANI
0	02/05/2019	ISSUE FOR INTERNAL CHECK	D BARUCCA	G AIUDI	A PATERNIANI
Rev	Date	Description	Prepared	Checked	Approved
Rev	Data	Descrizione	Preparato	Verificato	Approvato
					CONTRACT N. CT 3108/2018
LOCATION/LOCALITA' MALTA & ITALY			JOB Comessa 171001		
PROJECT PROGETTO MELITA TRANSGAS PIPELINE			Document No / N Documento 10-DT-D-5501		
DOCUMENT TITLE TITOLO DEL DOCUMENTO TYPICAL DRAWINGS FOR TRENCH SCAVO LETTO DI POSA E RINTERRO DELLA CONDOTTA			REVISION REVISIONE 4		
			SHEET/FG 2 OF/DI 3		
			SCALE/SCALA		

The sole responsibility of this publication lies with the author. The European Union is not responsible for any use that may be made of the information contained therein.

CAMPO DI APPLICAZIONE

IL PRESENTE STANDARD DEFINISCE LE CONDIZIONI DI POSA DELLA CONDOTTA E DELLE TUBAZIONI PORTACAVO NELLA TRINCEA DI SCAVO. IN PARTICOLARE DEFINISCE I REQUISITI RICHIESTI PER:

- LO SCAVO DELLA TRINCEA
- I TERRENI DI RINTERRO DELLA TRINCEA (LETTO DI POSA, PRIMO RINTERRO, RINTERRO DI COMPLETAMENTO E STRATO HUMICO)
- LE CONDIZIONI DI POSA DELLE POLIFORE E DEL NASTRO DI AVVERTIMENTO

SCAVO DELLA TRINCEA

PER ASSICURARE LA STABILITA' DEGLI SCAVI LE PARETI DELLA TRINCEA DEVONO ESSERE RIPROFILATE CON PENDENZE ADEGUATE ALLA NATURA DEL TERRENO, ALL'EVENTUALE PRESENZA DI FALDA ED AI CARICHI E SOVRACCARICHI AL BORDO SCAVO. SE NECESSARIO SARANNO REALIZZATE OPERE TEMPORANEE PER IL LORO CONTENIMENTO. LA DIMENSIONE TRASVERSALE DEL FONDO SCAVO DEV'ESSERE CONFIGURATA IN MODO DA AVERE UNA DISTANZA ORIZZONTALE MINIMA DI 30 cm TRA LA PROIEZIONE DELLA CONDOTTA ED IL PIEDE DELLA PARETE DI SCAVO.

LETTO DI POSA (BEDDING)

IN FUNZIONE DELLA NATURA DEL TERRENO DI FONDO SCAVO, LA CONDOTTA POTRA' ESSERE POSATA DIRETTAMENTE SUL FONDOSCAVO (SEZIONE 1) OPPURE SU UN LETTO DI POSA (SEZIONE 2)

POSA SU FONDO SCAVO (SEZIONE 1)

IN TERRENI SCIOLTI PRIVI DI INCLUSIONI LAPIDEI DI DIMENSIONI GRANULOMETRICHE SUPERIORI A 25 mm E' AMMESSA LA POSA DELLA CONDOTTA DIRETTAMENTE SUL FONDO SCAVO PURCHE' SIANO RISPETTATE LE SEGUENTI CONDIZIONI:

- E' RICHIESTO, PRELIMINARMENTE ALLE OPERAZIONI DI POSA DELLA CONDOTTA, IL PASSAGGIO SUL FONDO SCAVO DI UN'ATTREZZATURA IDONEA PER ACCERTARE, PER LA PROFONDITA' DI ALMENO 20 cm L'ASSENZA DI INCLUSI DI GRANULOMETRIA SUPERIORE A 25mm
- GLI EVENTUALI ELEMENTI LAPIDEI COSI' INDIVIDUATI DEVONO ESSERE RIMOSSI O DEMOLITI FINO ALLA PROFONDITA' RICHIESTA DI 200 mm DAL FONDO SCAVO. AL TERMINE DI TALE OPERAZIONE IL FONDO SCAVO DOVRA' RISULTARE LIVELLATO E REGOLARE.
- IL PIANO DI POSA DELLA CONDOTTA DEVE ESSERE OMOGENEO, GRADUATO E COSTITUITO DA UNO STRATO DI TERRENO SCIOLTO A GRANULOMETRIA CONTROLLATA, IN MODO DA ESCLUDERE LA PRESENZA DI MATERIALI LAPIDEI TALI DA CONFIGURARSI COME APPOGGI DISCONTINUI DELLA CONDOTTA

LETTO DI POSA CON MATERIALE SELEZIONATO (SEZIONE 2)

IN PRESENZA DI INCLUSI CON GRANULOMETRIE SUPERIORI AI 25 mm ON IN ROCCIA E' RICHIESTA LA REALIZZAZIONE DI UN LETTO DI POSA DI SPESSORE MINIMO 20 cm.

- IL LETTO DI POSA DEVE ESSERE COSTITUITO DA MATERIALI DI TIPO GRANULARE, IDONEO PER IL TIPO DI RIVESTIMENTO PREVISTO PER LA CONDOTTA, AVENTI DIAMETRO COMPRESO FRA 0.06 mm E 25 mm.
- IL MATERIALE COSTITUENTE IL LETTO DI POSA PUO' PROVENIRE DA CAVE DI PRESTITO O ESSERE RICAVATO CON LA FRANTUMAZIONE E VAGLIATURA DEL TERRENO PROVENIENTE DAGLI SCAVI, PURCHE' ABBA LE CARATTERISTICHE GRANULOMETRICHE RICHIESTE. IL LETTO DI POSA DEVE ESSERE COMPLETATO, CON MATERIALE DELLE MEDESIME CARATTERISTICHE GRANULOMETRICHE E FISICHE, CON IL "RINFIANCO", CHE DEVE ESSERE CONFORMATO IN MODO DA INTERESSARE UN QUARTO DEL DIAMETRO DELLA CONDOTTA (SECONDO UN ARCO DI CIRCONFERENZA DI 120°)

PRIMO RINTERRO (PADDING)

IL PRIMO RINTERRO DEV'ESSERE REALIZZATO FINO AD ALMENO 200 mm DI SPESSORE SOPRA LA GENERATRICE SUPERIORE DELLA CONDOTTA, CON TERRENI DI DIMENSIONI GRANULOMETRICHE INFERIORI A 25 mm

POSA DELLA TUBAZIONE PORTACAVO

LA TUBAZIONE PORTACAVO, DOVE PREVISTA IN PROGETTO, DEVE ESSERE POSATA ALLA STESSA QUOTA DELLA GENERATRICE SUPERIORE DELLA CONDOTTA ED AD UNA DISTANZA DALLE GENERATRICI LATERALI DI 30 cm. PER LA POSA DEL PORTACAVO E' RICHIESTA LA REALIZZAZIONE DI UN SOTTOFONDO DI SPESSORE MINIMO DI 10 cm E IL RINTERRO CON COPERTURA DI SPESSORE MINIMO DI 20 cm. IL SOTTOFONDO E IL RINTERRO DEVONO ESSERE ESEGUITI CON TERRENI CHE PRESENTINO LE STESSO CARATTERISTICHE DI QUELLI USATI PER IL PRIMO RINTERRO.

POSA DEL NASTRO DI AVVERTIMENTO




NON E' PREVISTA LA SUA INSTALLAZIONE IN CORRISPONDENZA DEGLI ATTRAVERSAMENTI IN SUBALVEO DI CORSI D'ACQUA, IN TRATTI POSATI CON T.O.C. (TRIVELLAZIONE ORIZZONTALE CONTROLLATA) E SUGLI ATTRAVERSAMENTI IN SPINGITUBO

RINTERRO DI COMPLETAMENTO (BACKFILL)

E' AMMESSO L'UTILIZZO DI TUTTI I TIPI DI TERRENO, COMPRESI I CIOTOLI E/O I DETRITI ROCCIOSI PURCHE' DI DIMENSIONI RIDOTTE E MISTI A TERRA SCIOLTA AL FINE DI COMPENSARE IL CONSOLIDAMENTO NATURALE DEL TERRENO SUPERFICIALE, IL RINTERRO DEVE ESSERE CONFORMATO IN MODO CHE LA QUOTA IN ASSE CONDOTTA RISULTI SUPERIORE A QUELLA DEL PIANO RIPRISTINATO DELL'AREA DI PASSAGGIO DI 0.20-0.40m (0.40 m PER I TERRENI PIU' COMPRESSIBILI). IL RINTERRO DEFINITIVO DOVRA' INTERESSARE DUE FASCE LATERALI DI TERRENO INALTERATO, PER UNA LARGHEZZA MINIMA DI 0.50m, IN CORRISPONDENZA DEI LATI ESTERNI DEL BORDO SCAVO.

RICOSTITUZIONE DELLO STRATO HUMICO

PER IL RIPRISTINO DELLO STRATO HUMICO E' AMMESSO L'UTILIZZO DEL SOLO TERRENO SUPERFICIALE PRECEDENTEMENTE ASPORTATO ED ACCANTONATO AL LIMITE DELL'AREA DI PASSAGGIO

4	28/08/2019	AFD - APPROVED FOR DESIGN	D BARUCCA	G AIUDI	A PATERNIANI
3	22/08/2019	UPDATED ACCORDING TO THE RECEIVED COMMENTS IFA-ISSUE FOR APPROVAL	D BARUCCA	G AIUDI	A PATERNIANI
2	19/07/2019	REVISED ACCORDING TO THE RECEIVED COMMENTS IFC-ISSUE FOR COMMENTS	D BARUCCA	G AIUDI	A PATERNIANI
1	06/05/2019	ISSUE FOR COMMENTS	D BARUCCA	G AIUDI	A PATERNIANI
0	02/05/2019	ISSUE FOR INTERNAL CHECK	D BARUCCA	G AIUDI	A PATERNIANI
Rev	Date	Description	Prepared	Checked	Approved
Rev	Data	Descrizione	Preparato	Verificato	Approvato
					CONTRACT N. CT 3108/2018
			LOCATION/LOCALITA' MALTA & ITALY		JOB Commissa 171001
PROJECT PROGETTO			MELITA TRANSGAS PIPELINE		REVISION REVISIONE 4
DOCUMENT TITLE TITOLO DEL DOCUMENTO			TYPICAL DRAWINGS FOR TRENCH SCAVO LETTO DI POSA E RINTERRO DELLA CONDOTTA		SHEET/FG 3 OF/DI 3
			SCALE/SCALA		