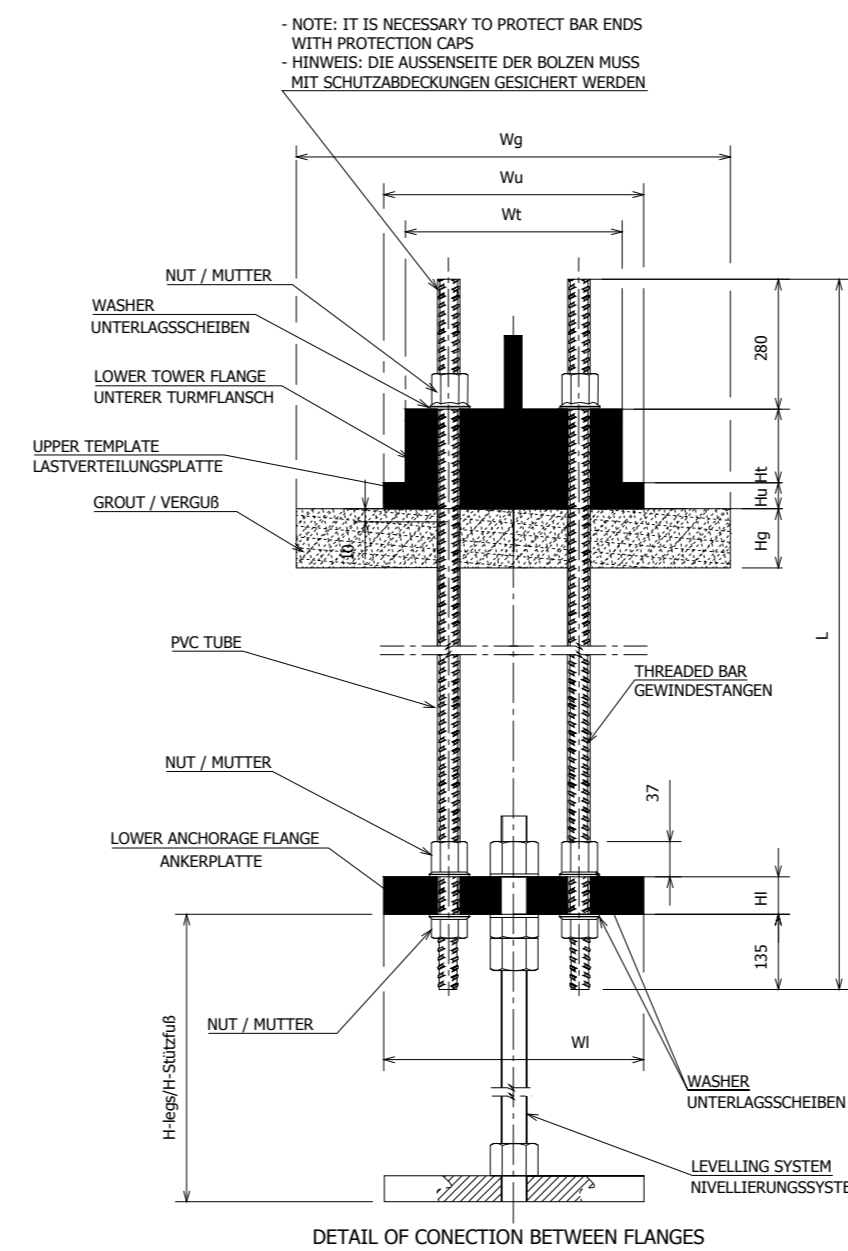


**REQUIRED SOIL CONDITIONS:**

MINIMUM SOIL BEARING CAPACITY  $\sigma_{adm} = 3 \text{ kg/cm}^2$  (SF=2 applied)  
 STATIC YOUNG MODULUS  $E_{s,stat} = 75 \text{ MPa}$   
 DYNAMIC YOUNG MODULUS  $E_{s,dyn} = 200 \text{ MPa}$   
 POISSON COEFFICIENT = 0,3  
 INTERNAL FRICTIONAL ANGLE:  $30^\circ$

REFILL SOIL DENSITY =  $1800 \text{ kg/m}^3$   
 WATER LEVEL LOCATED BELOW SUPPORT LAYER  
 MAXIMUM SETTLEMENTS  $3\text{mm/m}$



- NOTE: IT IS NECESSARY TO PROTECT BAR ENDS WITH PROTECTION CAPS  
 - HINWEIS: DIE AUSSENSEITE DER BOLZEN MUSS MIT SCHUTZABDECKUNGEN GESICHERT WERDEN



AUTORIZZAZIONE UNICA AI SENSI DEL d.lgs. 29/12/2003 N. 387 RELATIVA ALLA COSTRUZIONE ED ESERCIZIO DI UN IMPIANTO DI PRODUZIONE DELL'ENERGIA ELETTRICA DA FONTE EOLICA AVENTE POTENZA IN IMMISSIONE PARI A 60 MW COSTITUITO DA 10 AEROGENERATORI DI POTENZA PARI A 6 MW CON RELATIVO COLLEGAMENTO ALLA RETE ELETTRICA - IMPIANTO DENOMINATO "GENZANO WIND" UBICATO NEL COMUNE DI GENZANO DI LUCANIA.

ELABORATO: Particolare fondazione e collegamento

COMMITTENTE: SCS 06 srl - Via GEN ANTONELLI 3 - MONOPOLI

PROGETTAZIONE



PROGETTAZIONE



PROGETTAZIONE



**REVISIONI**

REV.	DATA	DESCRIZIONE	ESEGUITO	VERIFICATO	APPROVATO
01					

*Particolare fondazione e collegamento*