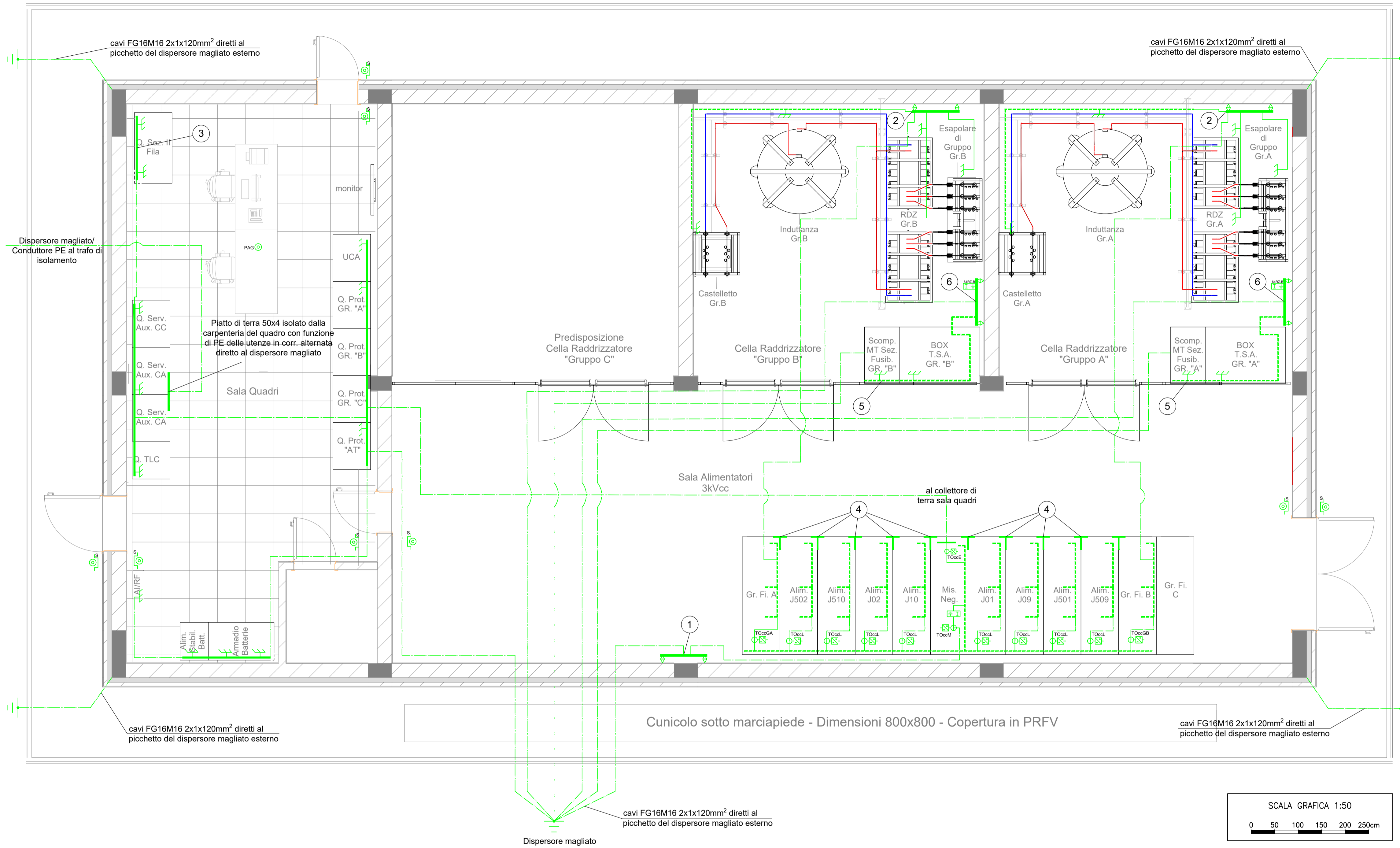



FASE FINALE




LEGENDA	
1	COLLETTORE DI TERRA PIATTO Cu FORATO E FISSATO A PARETE AD ALTEZZA 60cm DAL PAVIMENTO GALLEGGIANTE CON ISOLATORI IN POLIESTERE ISOLAMENTO > 1kV
2	COLLETTORI DI TERRA CELLE RADDRIZZATTORE GR.A E GR. B - PIATTO Cu 60x60mm FORATO E FISSATO A PARETE AD ALTEZZA 60cm DAL PAVIMENTO CON ISOLATORI IN POLIESTERE ISOLAMENTO > 1kV
3	CONDUTTORE DI MESSA A TERRA CARPENTERIA QUADRI DI COMANDO A E SEZ. 2ª FLA IN PIATTO Cu 50x4mm FISSATO ALLA CARPENTERIA DEI QUADRI
4	PANNELLO DI ISOLAMENTO IN VETRORESINA (ISOLAMENTO > 2kV PER 1) TRA CELLA E CELLA
5	CONDUTTORE DI MESSA A TERRA COMPLESSO MT/MT TRASFORMATORI SERVIZI AUSILIARI 100kVA IN PIATTO Cu 50x4mm FISSATO ALLA CARPENTERIA DEI QUADRI
6	COLLETTORI DI TERRA TRASFORMATORI AUSILIARI DERIVANTI DA GR.A E GR. B - PIATTO Cu 60x60mm FORATO E FISSATO A PARETE AD ALTEZZA 60cm DAL PAVIMENTO CON ISOLATORI IN POLIESTERE ISOLAMENTO > 1kV
	COLLETTORE DI TERRA Cu (60x3/50x4) mm COMPLETO DI ISOLATORI PER FISSAGGIO A PARETE
	DERIVAZIONE DA COLLETTORE DI TERRA Cu 40x3-20x4 mm
	CONDUTTORE DI PROTEZIONE PER IL COLLEGAMENTO A TERRA DI APPARECCHIATURE E CARPENTERIE (CAVO 1x120 mm² SE NON DIVERSAMENTE SPECIFICATO)
	PUNTO DI COLLEGAMENTO A TERRA DELLA MASSA CARPENTERIA E APPARECCHIATURA
	COLLEGAMENTO ALLA MAGLIA DI TERRA DI PIAZZALE CON CAVI 2x1x120mmq
	RELE' DI MASSA ELETTROMECCANICO A CATEGORICO FS
	TOCCCL CANALE DI MISURA CORRENTE DI GUASTO VERSO TERRA NELLE CELLE ALIMENTATORI
	TOCCCE CANALE DI MISURA CORRENTE DI GUASTO VERSO TERRA DELLE MASSE ESTRANEE IN CELLA CORTOCIRCUITATORE/NEGATIVO
	TOCCCM CANALE DI MISURA CORRENTE DI GUASTO VERSO TERRA DIRETTA AL DISPENSORE MAGLIATO ESTERNO
	TOCCGAGB CANALE DI MISURA DELLA CORRENTE DI GUASTO VERSO TERRA NELLE CELLE DI SEZ. GRUPPO E FILTRO E NELLE CELLE RADDRIZZATTORE (PARTE IN C.G.)
	PULSANTE DI APERTURA GENERALE IN CASSETTA STAGNA CON VETRO A ROMPERE
	PAG PULSANTE DI APERTURA GENERALE A FUNGO
	IN COLORE VERDE OPERE E/O APPARECCHIATURE REALIZZATE NELLA FASE PRECEDENTE

NOTE:

- TUTTI GLI INFISSI DOVRANNO ESSERE OPPORTUNAMENTE CONNESSI AL SISTEMA DI MESSA A TERRA
- NELLA SALA "CELLA RADDRIZZATORI GRUPPO" LE APPARECCHIATURE IN CORRENTE CONTINUA DOVRANNO ESSERE CONNESSE CON COLLEGAMENTI REALIZZATI IN PIATTO DI RAME CU 40X3-20X4 MM AL COLLETTORE CORRENTE CONTINUA
- NELLA SALA "CELLA RADDRIZZATORI GRUPPO" LE APPARECCHIATURE IN CORRENTE ALTERNATA DOVRANNO ESSERE CONNESSE CON COLLEGAMENTI REALIZZATI IN PIATTO DI RAME CU 40X3-20X4 MM AL COLLETTORE CORRENTE ALTERNATA
- LE DIVERSE ZONE DELL'IMPIANTO DI TERRA FORMATE DA COLLETTORI E/O CAVI, NON DOVRANNO REALIZZARE DEGLI ANELLI I COLLEGAMENTI REALIZZATI IN PIATTO DI RAME DOVRANNO ESSERE INSTALLATI SU APPROPRII SUPPORTI ISOLATI E FISSATI ALLE PARETI I VARI SETTORI COSTITUENTI L'IMPIANTO DI TERRA DOVRANNO ESSERE ISOLATI TRA DI LORO E DOVRANNO ESSERE ISOLATI DALLA STRUTTURA
- L'IMPIANTO DI APERTURA GENERALE (AG) DOVRÀ ESSERE REALIZZATO CON TUBO Ø20 INSTALLATO A PARETE E UTILIZZANDO LE CANALIZZAZIONI A PAVIMENTO ESISTENTI
- LE ARMATURE DEI FABBRICATI COSTITUISCONO DEI DISPERSORI DI FATTO E VERRANNO COLLEGATE AL DISPENSORE MAGLIATO DEL PIAZZALE

COMMITTENTE:  **RFI**
RETE FERROVIARIA ITALIANA
GRUPPO FERROVIE DELLO STATO ITALIANE

PROGETTAZIONE:  **ITALFERR**
GRUPPO FERROVIE DELLO STATO ITALIANE

CUP: J81D1900000009

U.O. Tecnologie Nord

PROGETTO DEFINITIVO

NUOVO COLLEGAMENTO FERROVIARIO STAZIONE DI BERGAMO - "AEROPORTO ORIO AL SERIO"

LOTTO 1: NUOVA LINEA BERGAMO - ORIO AL SERIO CON MODIFICHE ALLA RADICE EST DEL PRG DI BERGAMO E PRG DI ORIO AL SERIO

SSE Boccaleone Fabbricato

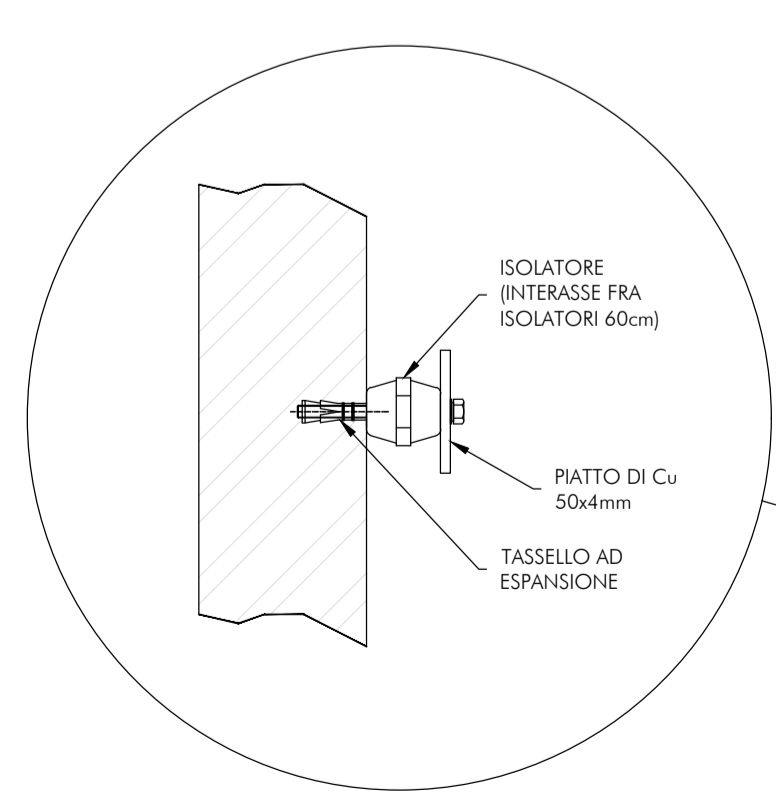
Impianto di terra e relè di massa - Fase Finale

SCALA: 1:50

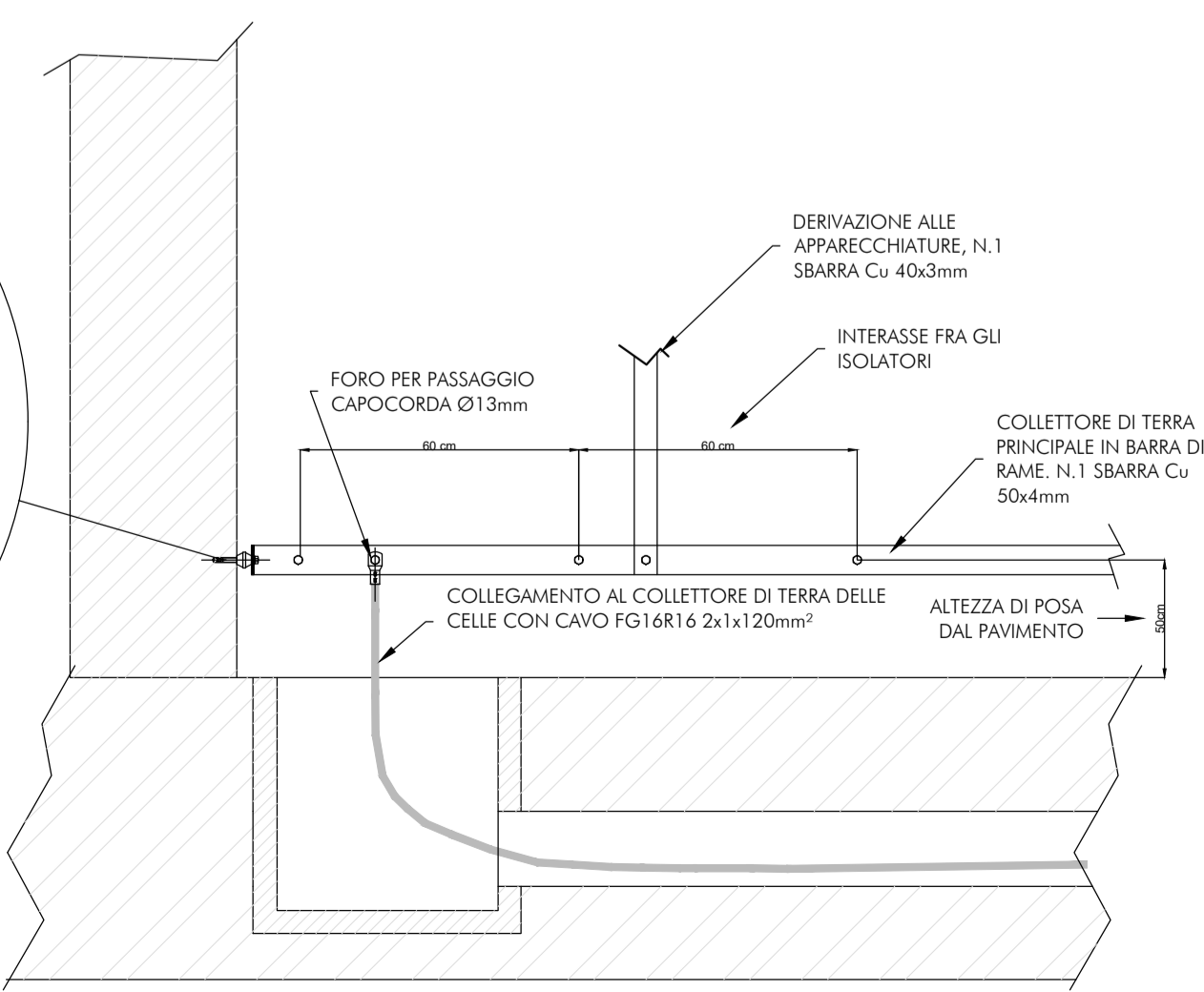
COMMESSA	LOTTO	FASE	ENTE	TIPO DOC.	OPERADISCIPLINA	PROGR.	REV.
NM27	00	D	58	PB	SE1000	031	A

Rev.	Descrizione	Redatto	Data	Verificato	Data	Approvato	Data	Autorizzato Data
A	Emissione esecutiva	<i>E. Sanna</i>	Giugno 2020	<i>M. Beringhieri</i>	Giugno 2020	<i>M. Beringhieri</i>	Giugno 2020	M. Cambano Giugno 2020

FISSAGGIO A PARETE



TIPICO COLLEGAMENTO RETE DI TERRA INTERNA



TIPICO COLLEGAMENTO SOTTO PAVIMENTO FLOTTANTE

