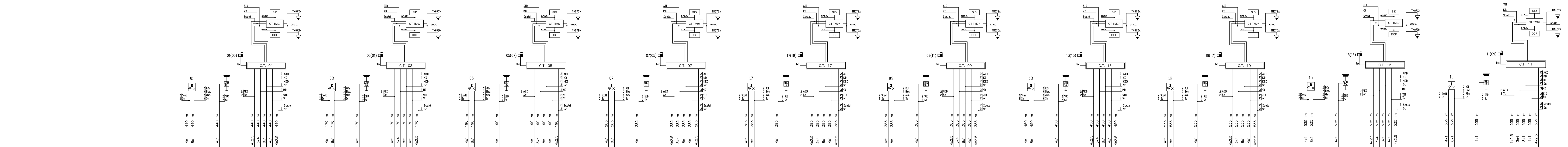
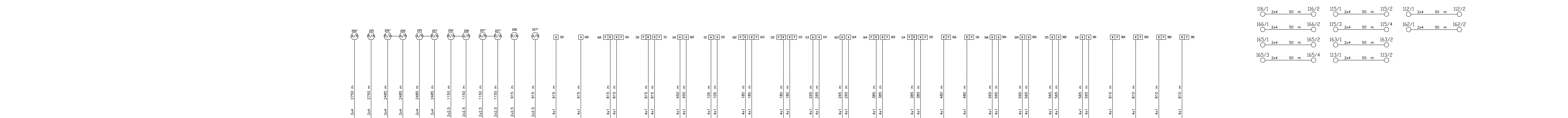


RIEPILOGO CAVI NUOVI FASE 4 - 5 - FINALE		
TIPO CAVO	LUNGHEZZA	NOTE
4x1	47273 m	
8x1	19180 m	
16x1	1170 m	
2x2,5	7330 m	
4x2,5	17490 m	
3x4	4935 m	
2x4	18445 m	

PPW Orio al Serio Km 4+576



PPW Orio al Serio Km 4+576



PPW Orio al Serio Km 4+576

COMMITTENTE:
RFI
 RETE FERROVIARIA ITALIANA
 GRUPPO FERROVIE DELLO STATO ITALIANE

PROGETTAZIONE:
ITAFERR
 GRUPPO FERROVIE DELLO STATO ITALIANE

CUP: J81D190000009

U.O. TECNOLOGIE NORD
PROGETTO DEFINITIVO
 NUOVO COLLEGAMENTO FERROVIARIO STAZIONE DI BERGAMO -
 "AEROPORTO ORIO AL SERIO"
 LOTTO 1: NUOVA LINEA BERGAMO - ORIO AL SERIO CON MODIFICHE
 ALLA RADICE EST DEL PRG DI BERGAMO E PRG DI ORIO AL SERIO

PPW ORIO AL SERIO
 Piano Cavi IS

COMMESSA LOTTO FASE ENTE TIPO DOC. OPERA/DISCIPLINA Progr. REV.
 NM27 01 D 58 PX AS0200 004 A

Rev.	Descrizione	Redatto	Data	Verificato	Data	Approvato	Data	Autorizzato Data
A	Primo Emendamento	M. Carrilli	Maggio 2020	M. Meola	Maggio 2020	M. Derigati	Maggio 2020	M. Genovesi Maggio 2020

File: NM2701D58PXAS0200004.dwg n. Elab.: