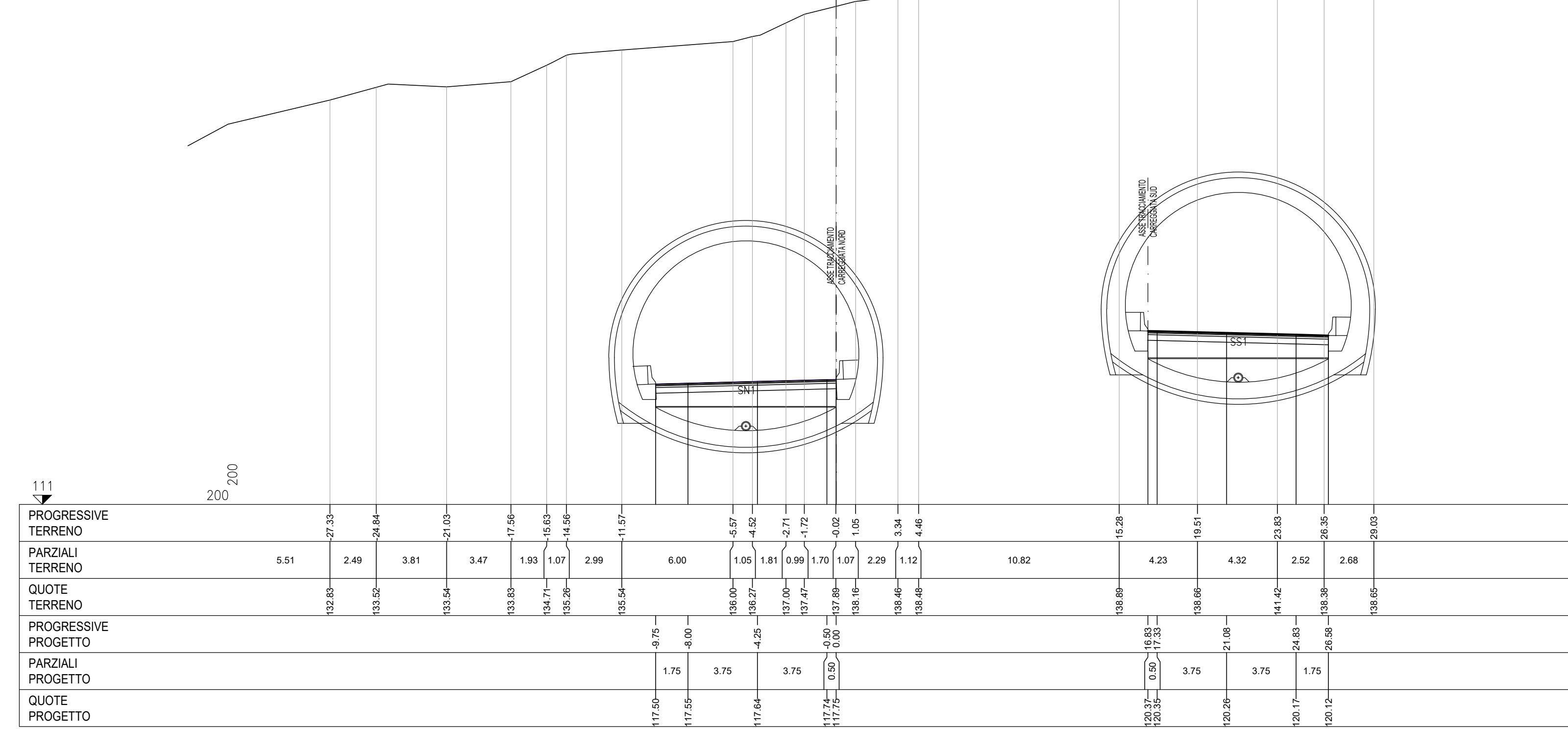


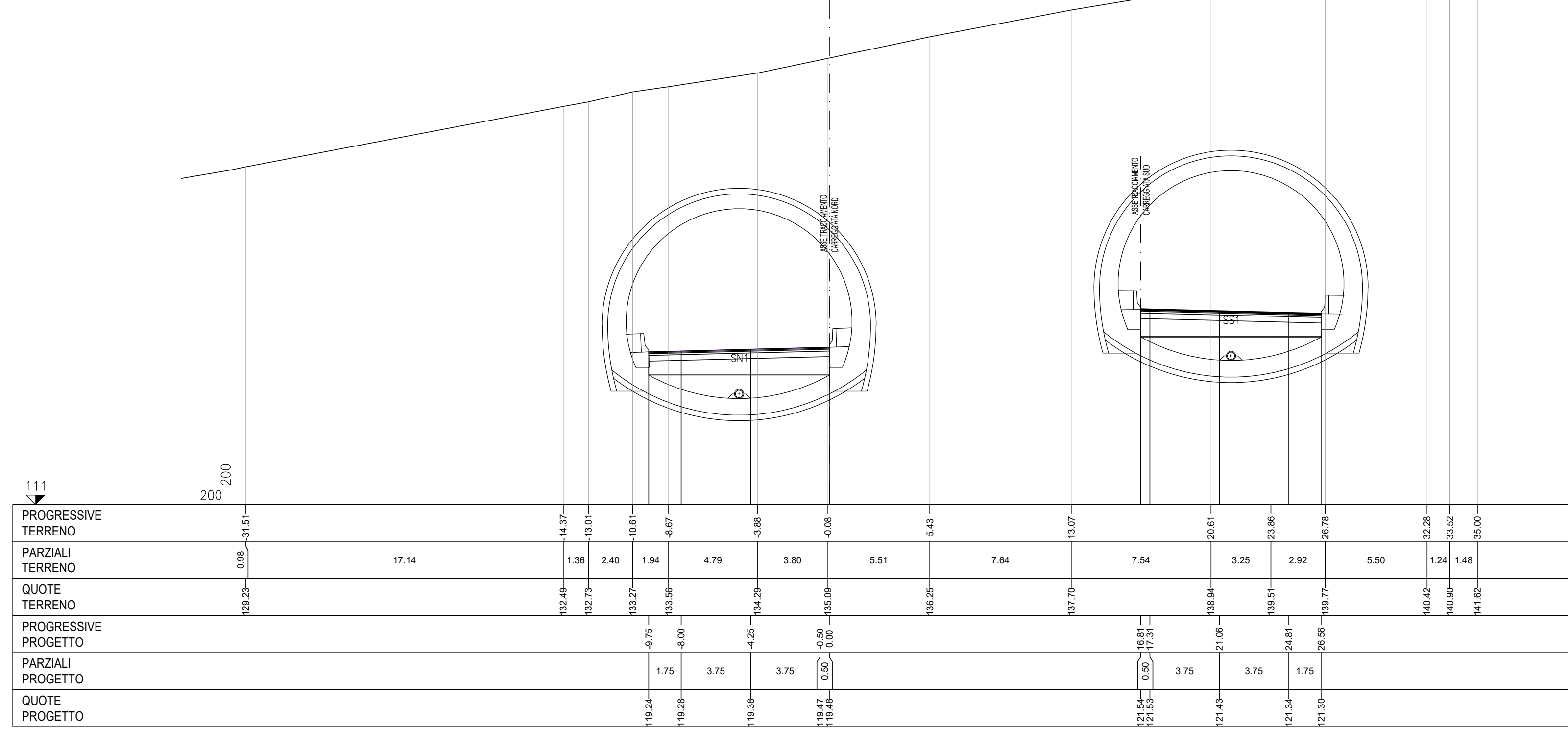
SN SCAVO GALLERIA NORD m² 50.81
SS SCAVO GALLERIA SUD m² 50.82
US USURA_NORD m 9.75
US USURA_SUD m 9.75

SEZIONE N.145
PROGRESSIVA 2937.81



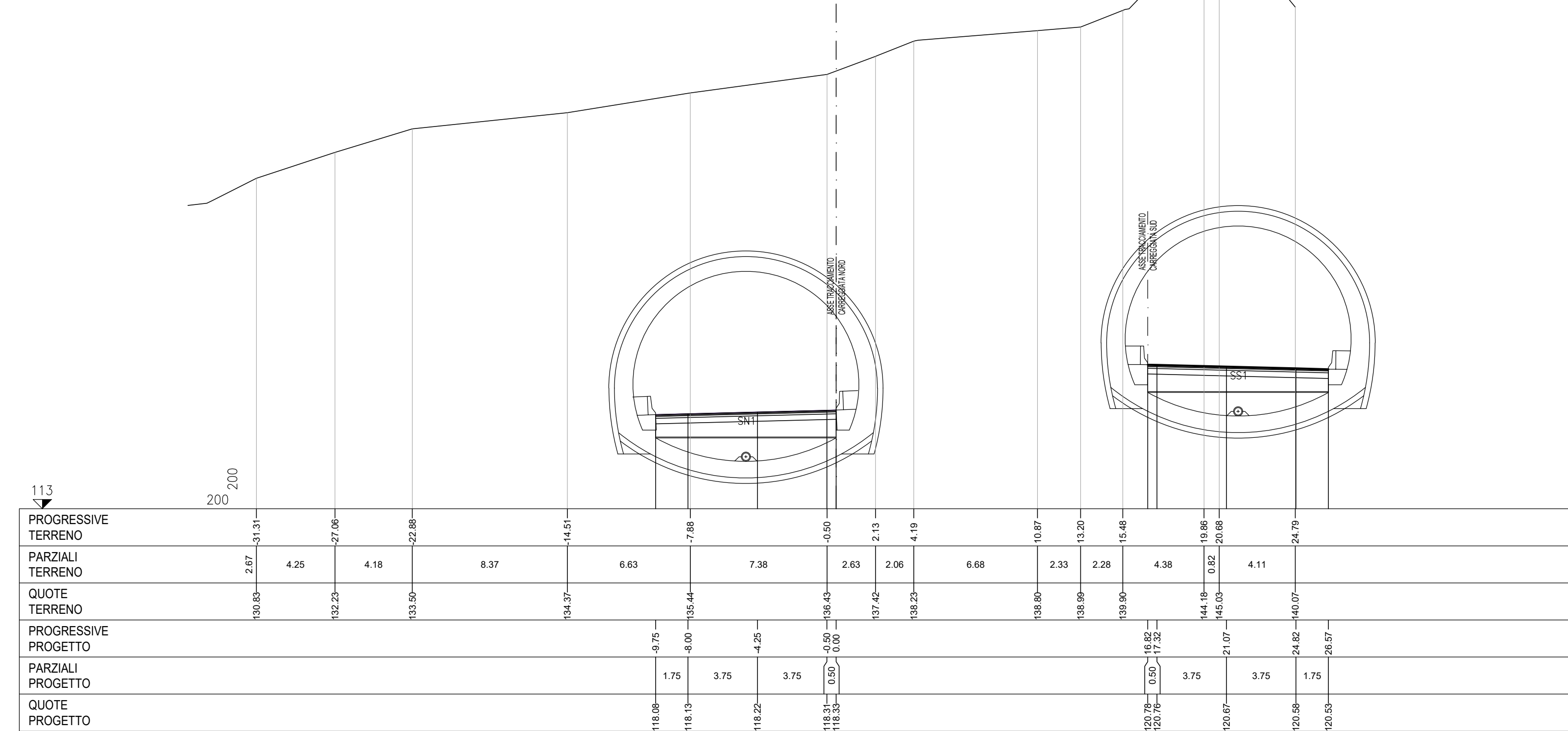
SN SCAVO GALLERIA NORD m² 50.82
SS SCAVO GALLERIA SUD m² 50.84
US USURA_NORD m 9.75
US USURA_SUD m 9.75

SEZIONE N.148
PROGRESSIVA 2997.81



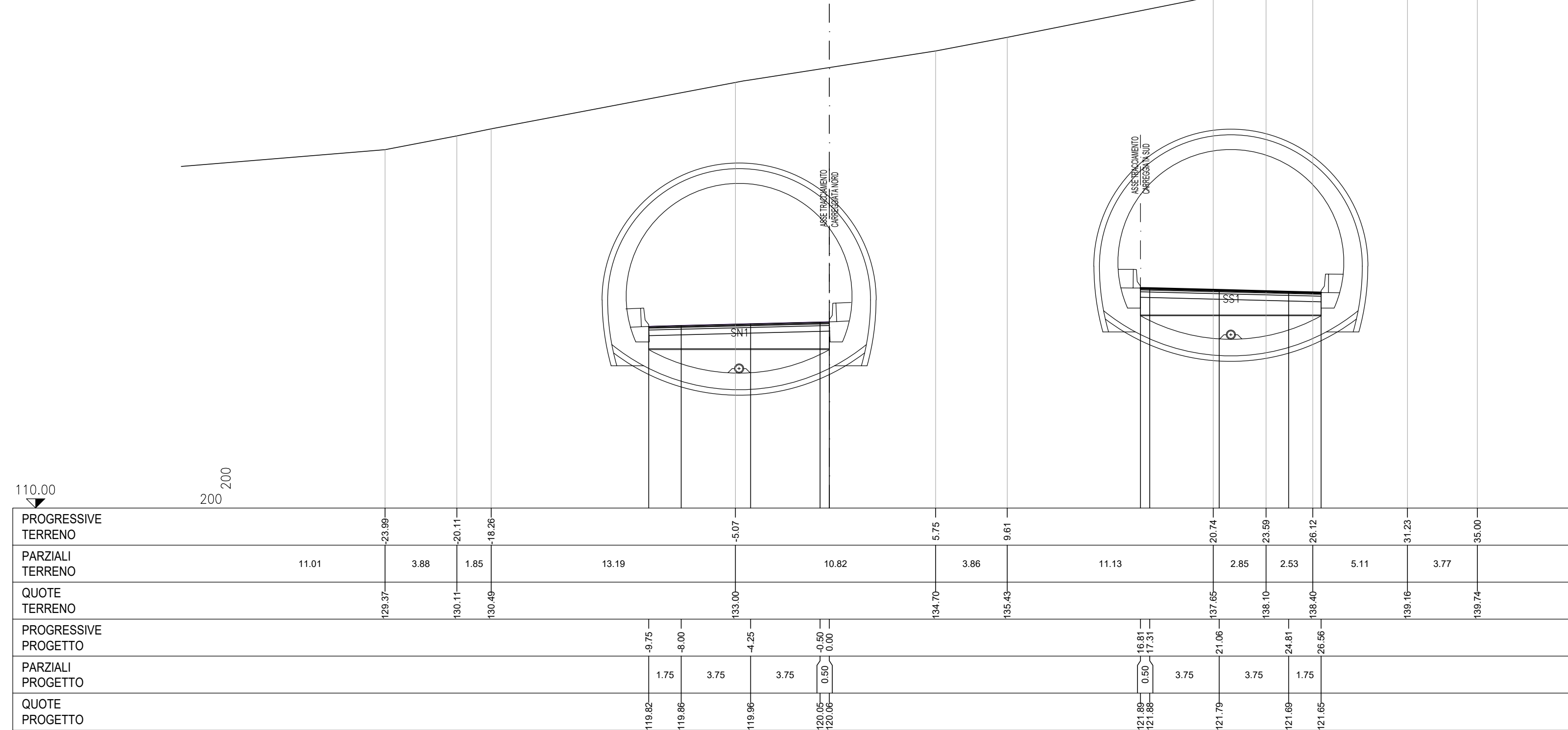
SN SCAVO GALLERIA NORD m² 50.83
SS SCAVO GALLERIA SUD m² 50.84
US USURA_NORD m 9.75
US USURA_SUD m 9.75

SEZIONE N.146
PROGRESSIVA 2957.81



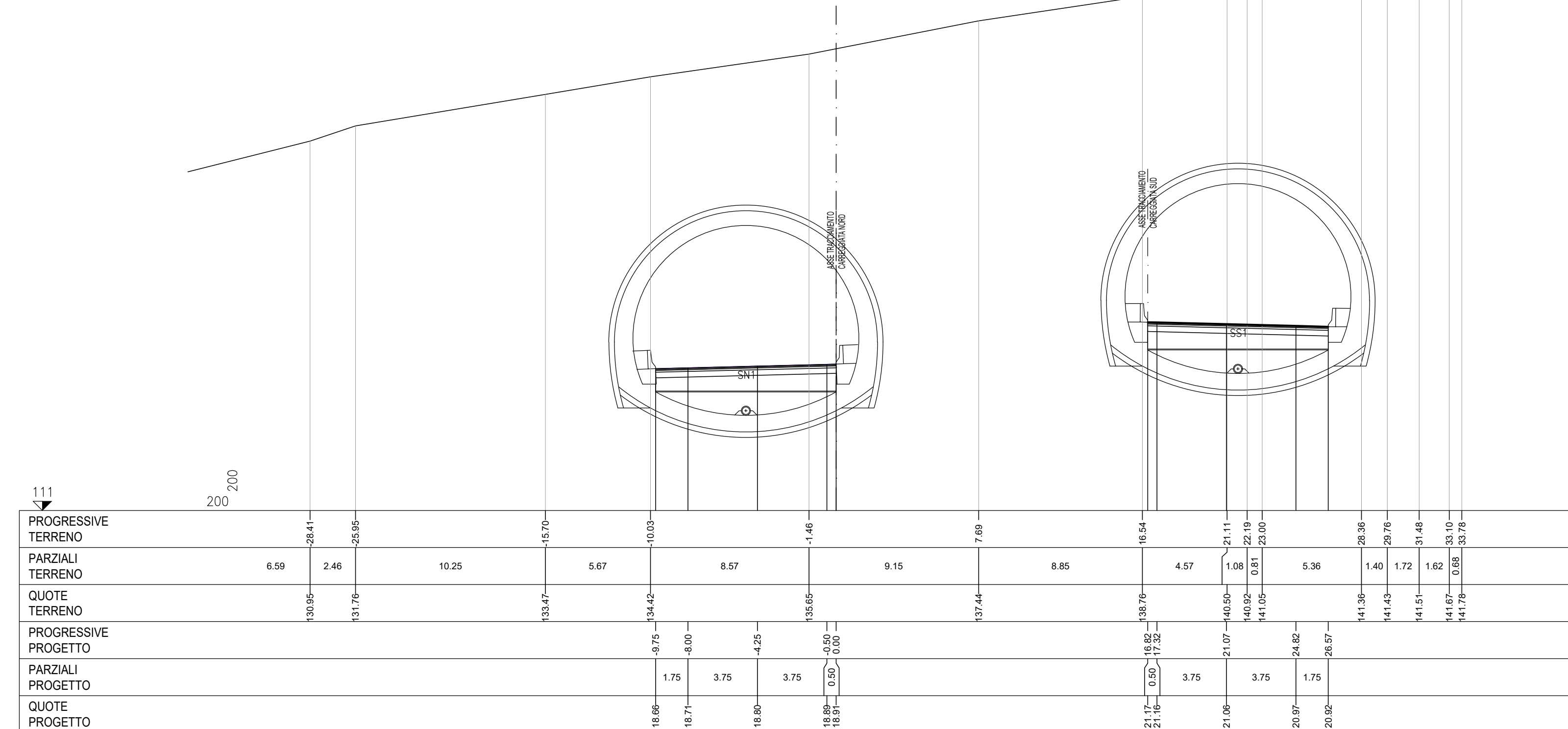
SN SCAVO GALLERIA NORD m² 50.82
SS SCAVO GALLERIA SUD m² 50.82
US USURA_NORD m 9.75
US USURA_SUD m 9.75

SEZIONE N.149
PROGRESSIVA 3017.81



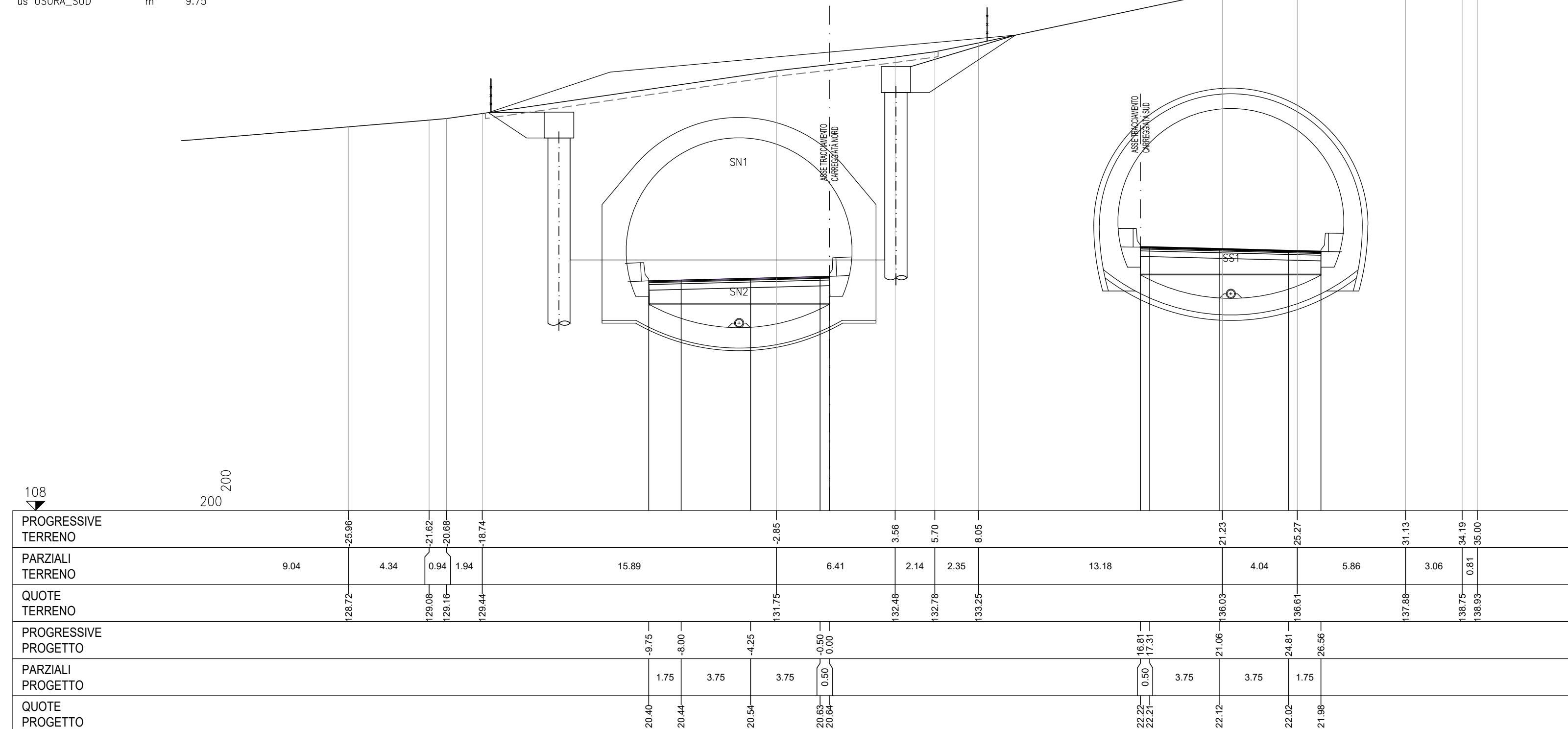
SN SCAVO GALLERIA NORD m² 50.81
SS SCAVO GALLERIA SUD m² 50.82
US USURA_NORD m 9.75
US USURA_SUD m 9.75

SEZIONE N.147
PROGRESSIVA 2977.81



SN SCAVO GALLERIA NORD m² 233.00
SS SCAVO GALLERIA SUD m² 50.85
US USURA_NORD m 9.75
US USURA_SUD m 9.75

SEZIONE N.150
PROGRESSIVA 3037.81



SS 16 ADRIATICA - VARIANTE DI ANCONA
Ampliamento da 2 a 4 corsie da Falconara a Baraccola
1° Lotto: Tratto Falconara - Torrette (svincoli inclusi)

PROGETTO ESECUTIVO COD. ANI

PROGETTAZIONE: ANI SINTAGMA - GDC - ICRARIA

IL RESPONSABILE DELL'INTEGRAZIONE DELLE PRESTAZIONI SPECIALISTICHE: MANDANTARE: MANDANTE:

IL GRUPPO DI PROGETTAZIONE:

IL PROGETTISTA:
Dot. Ing. Federico D'Amadori
Dot. Ing. Nando Graciani
Ordine degli Ingegneri della Prov. di Perugia n° 4351

IL GEOLOGO:
Dot. Geo. Giorgio Compagnoni
Ordine dei Geologi della Regione Umbria n° 108

IL COORDINATORE PER LA SICUREZZA IN FASE DI PROGETTAZIONE:
Dot. Ing. Filippo Pambianco
Ordine degli Ingegneri della Prov. di Perugia n° 43373

REVISIONI NELLE FASES:

REVISIONE	DATA	REDAATTO	VERIFICATO	APPROVATO
1				
2				
3				
4				
5				
6				
7				
8				
9				
10				
11				
12				
13				
14				
15				
16				
17				
18				
19				
20				
21				
22				
23				
24				
25				
26				
27				
28				
29				
30				
31				
32				
33				
34				
35				
36				
37				
38				
39				
40				
41				
42				
43				
44				
45				
46				
47				
48				
49				
50				

TRACCIATI E CORPO STRADALE
PROGETTO STRADALE - ASSE PRINCIPALE - SEZIONI TRASVERSALI
Sezioni trasversali dalla sez. 145 alla sez. 150 - Tav. 19 di 47

PROGETTO	REV. PROG.	N. MOD.	NOME FILE	REVISIONE	SCALA:
PIANO 2	E	1801	PO0-PS00-T04-SZ19-C	C	1:200
			CODICE ELAB. PO0PS00TR04SZ19		

REV.	DESCRIZIONE	DATA	REDAATTO	VERIFICATO	APPROVATO
C	Revisione a seguito rapporto intermedio DGSV139/2 del 07/06/2019	27/06/2019	L.Pocciarelli	S.Sopetto	A.Giovanni
B	Revisione a seguito rapporto intermedio DGSV139/1 del 15/02/2019	16/02/2019	L.Pocciarelli	S.Sopetto	A.Giovanni
A	Emissione	15/06/2018	L.Pocciarelli	S.Sopetto	A.Giovanni