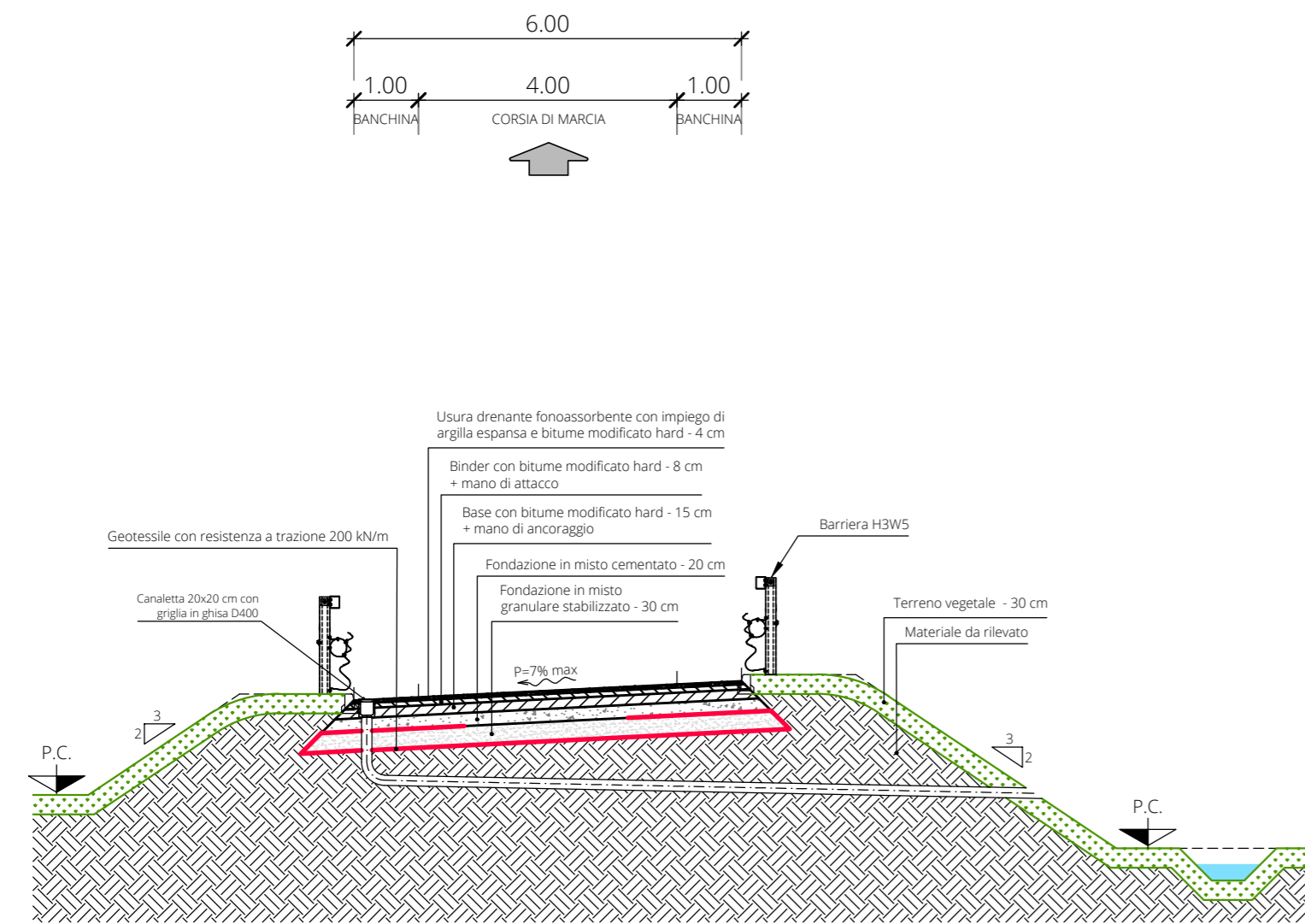
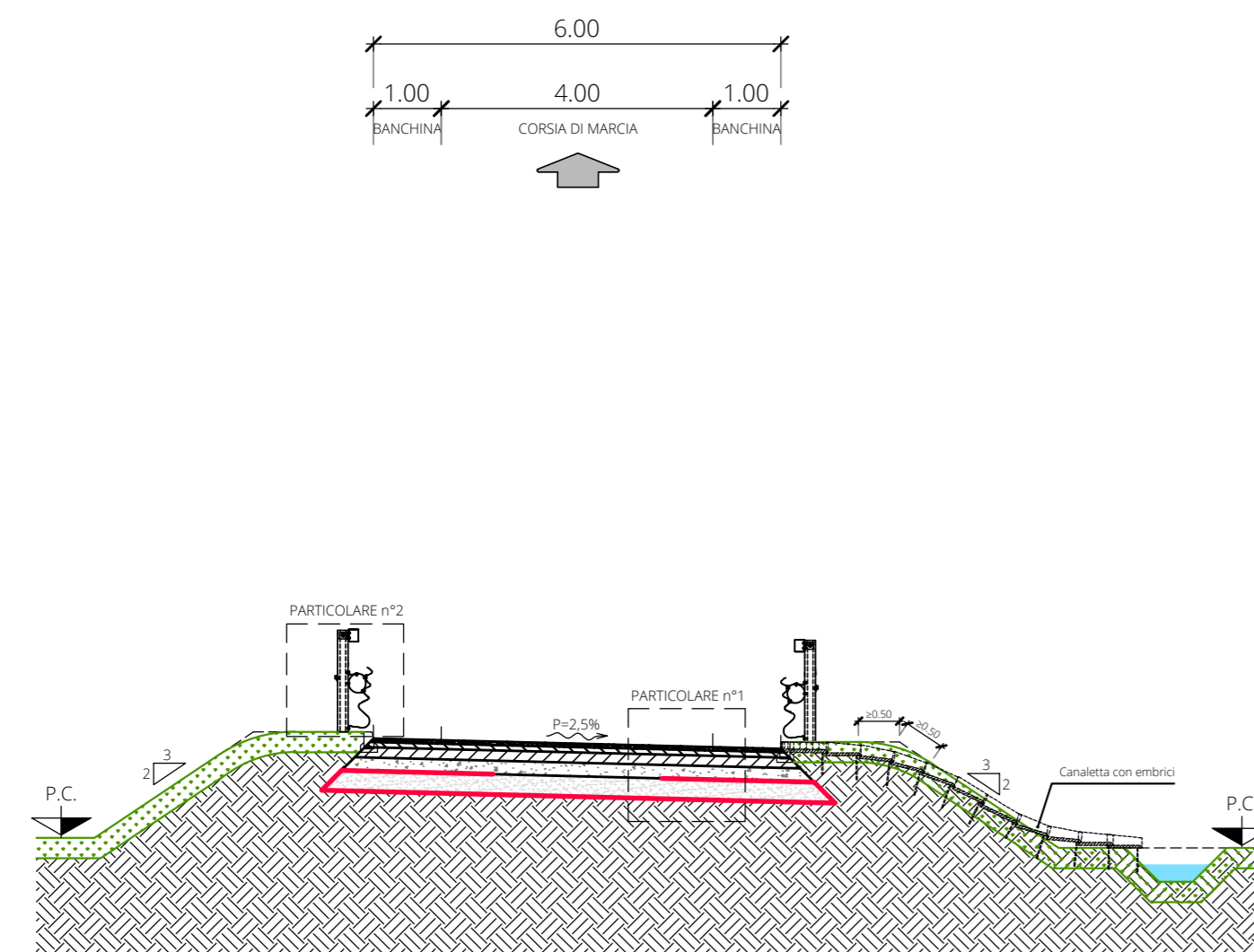


VIABILITA' DI PROGETTO - CATEGORIA "B" CON SPARTITAFFICO RIDOTTO

SEZIONE TIPO IN RILEVATO
scala 1:100

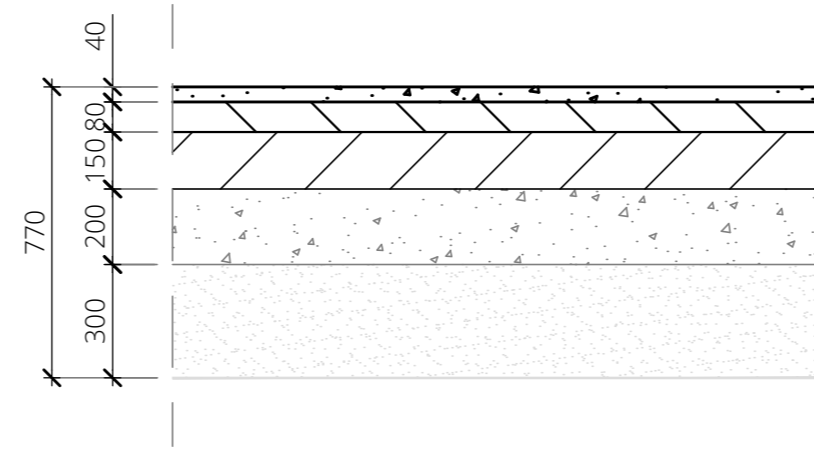


SEZIONE TIPO IN RILEVATO
scala 1:100

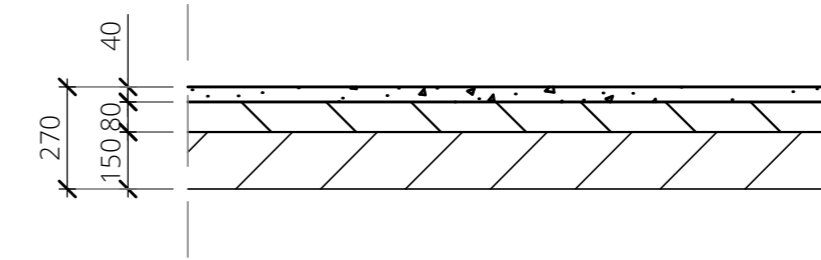


PARTICOLARE n° 1

PAVIMENTAZIONE NUOVA SEDE STRADALE
scala 1:20



PAVIMENTAZIONE SU IMPALCATO
scala 1:20

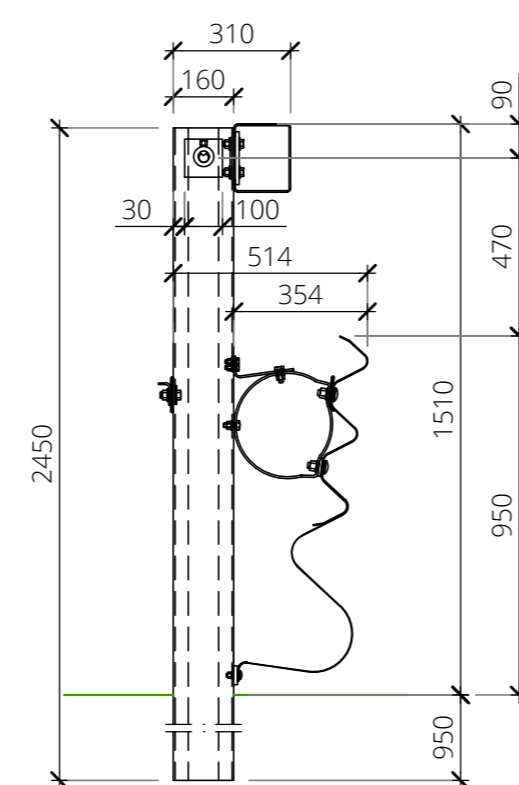


Tratteggio	Materiale	Codice
[diagonal lines]	Usura drenante fonoassorbente	D.01.036.c
[diagonal lines]	Binder con bitume modificato HARD	D.01.017.i
[diagonal lines]	Mano d'attacco	D.01.043.d
[diagonal lines]	Geogriglia	E.01.040.d
[diagonal lines]	Base con bitume modificato HARD	D.01.005.e
[diagonal lines]	Mano d'ancoraggio	D.01.043.d
[diagonal lines]	Misto cementato	D.01.003
[diagonal lines]	Misto granulare stabilizzato	D.01.001.a
[diagonal lines]	Geotessile	E.01.32.a
[diagonal lines]	Terreno vegetale	A.02.004.a
[diagonal lines]	Materiale da rilevato A1, A2-4, A2-5, A3	A.02.007.a
[diagonal lines]	Gradonatura	A.02.001.e
[diagonal lines]	Materiali da bonifica A1-A3	*
[diagonal lines]	Stabilizzazione a calce - fondazione esistente	D.01.002
[diagonal lines]	Stabilizzazione a calce - terreno scarpa	A.02.020.b

*=materiale senza corrispondenza nel Listino Prezzi Anas.

PARTICOLARE n° 2

BARRIERA H3-W5
scala 1:20





Anas S.p.A. - Gruppo Ferrovie dello Stato Italiane
Società con socio unico soggetta all'attività di direzione e coordinamento di
Ferrovie dello Stato Italiane S.p.A. e concessionaria ai sensi del D.L.
138/2002 (convertito con L. 178/2002)

Struttura Territoriale Emilia Romagna
Viale A. Masini, 8 - 40126 Bologna T [+39] 051 6301111 - F [+39] 051 244970
Pec anas.emiliaromagna@postacert.stradeanas.it - www.stradeanas.it

Miglioramento del collegamento tra S.S. 16 e S.S. 309 dir.

PROGETTO DEFINITIVO

PROGETTISTI: FRANCHETTI S.P.A. Direttore Tecnico: Ing. Paolo Franchetti	GRUPPO DI PROGETTAZIONE  BRIDGE DIAGNOSTICS AND PREDICTIVE MAINTENANCE Ing. Michele Frizzarin Ing. Francesco Zaccaro Ing. Matteo Nicolodi Ing. Antonio Sbordonì
IL GEOLOGO Geol. Matteo Scalzotto	COORDINATORE PER LA SICUREZZA IN FASE DI PROGETTAZIONE Ing. Francesco Pisani
VISTO: IL RESP. DEL PROCEDIMENTO Ing. Francesco Pisani	DATA
PROTOCOLLO	DATA

SEZIONI TIPO E PARTICOLARI COSTRUTTIVI
Rampa S.S.16 - S.S.3bis

CODICE PROGETTO PROGETTO LIV. PROG. N. PROG. [] [] [] [] [] [] [] [] []	NOME FILE 171-18_P_2_TR_EG_12.0_Sezioni tipo rampa CODICE ELAB. P00P500TRA5TO2	REVISIONE [A]	SCALA Varie
--	---	------------------	----------------

REV.	DESCRIZIONE	DATA	REDATTO	VERIFICATO	APPROVATO
A	EMISSIONE	Settembre 2020	Ing. Nicolodi	Ing. Zaccaro	Ing. Franchetti