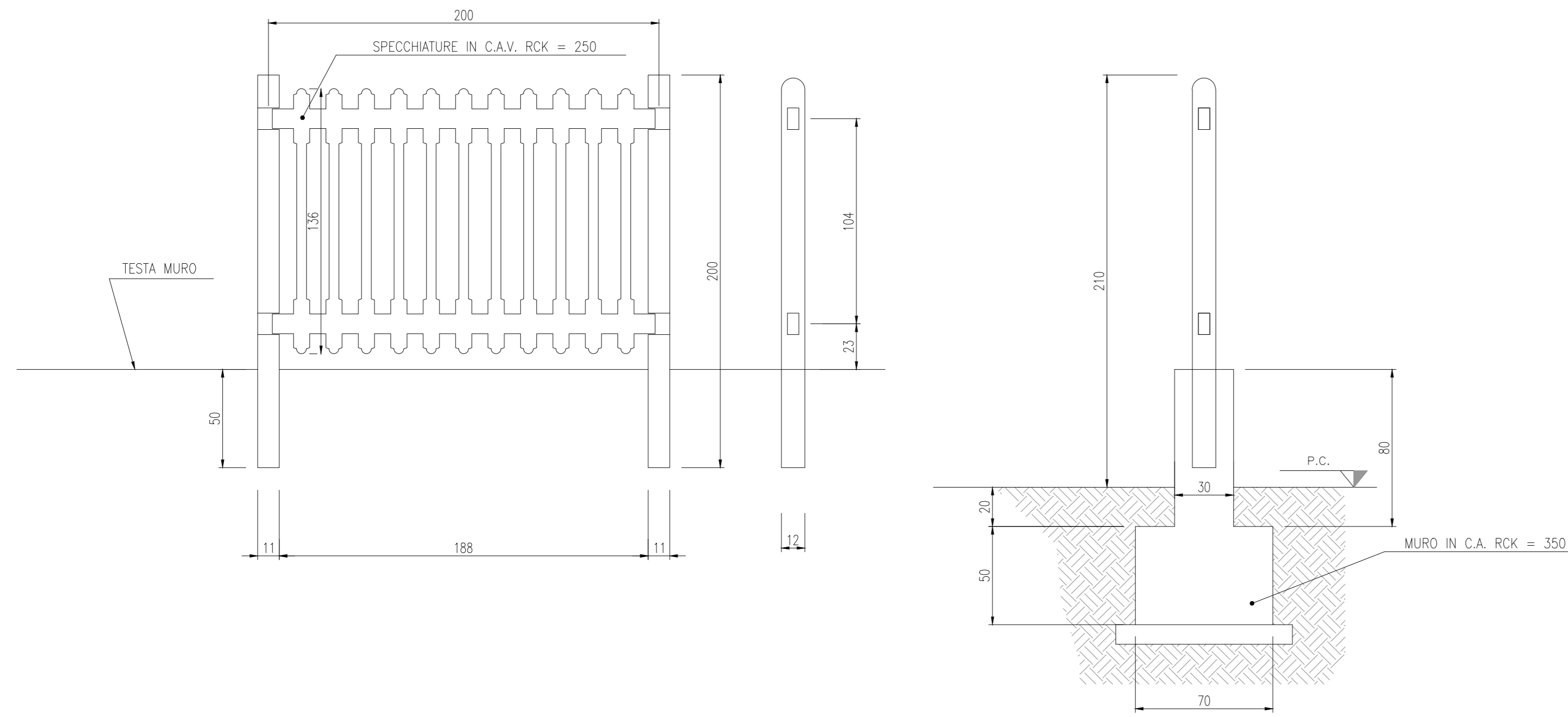
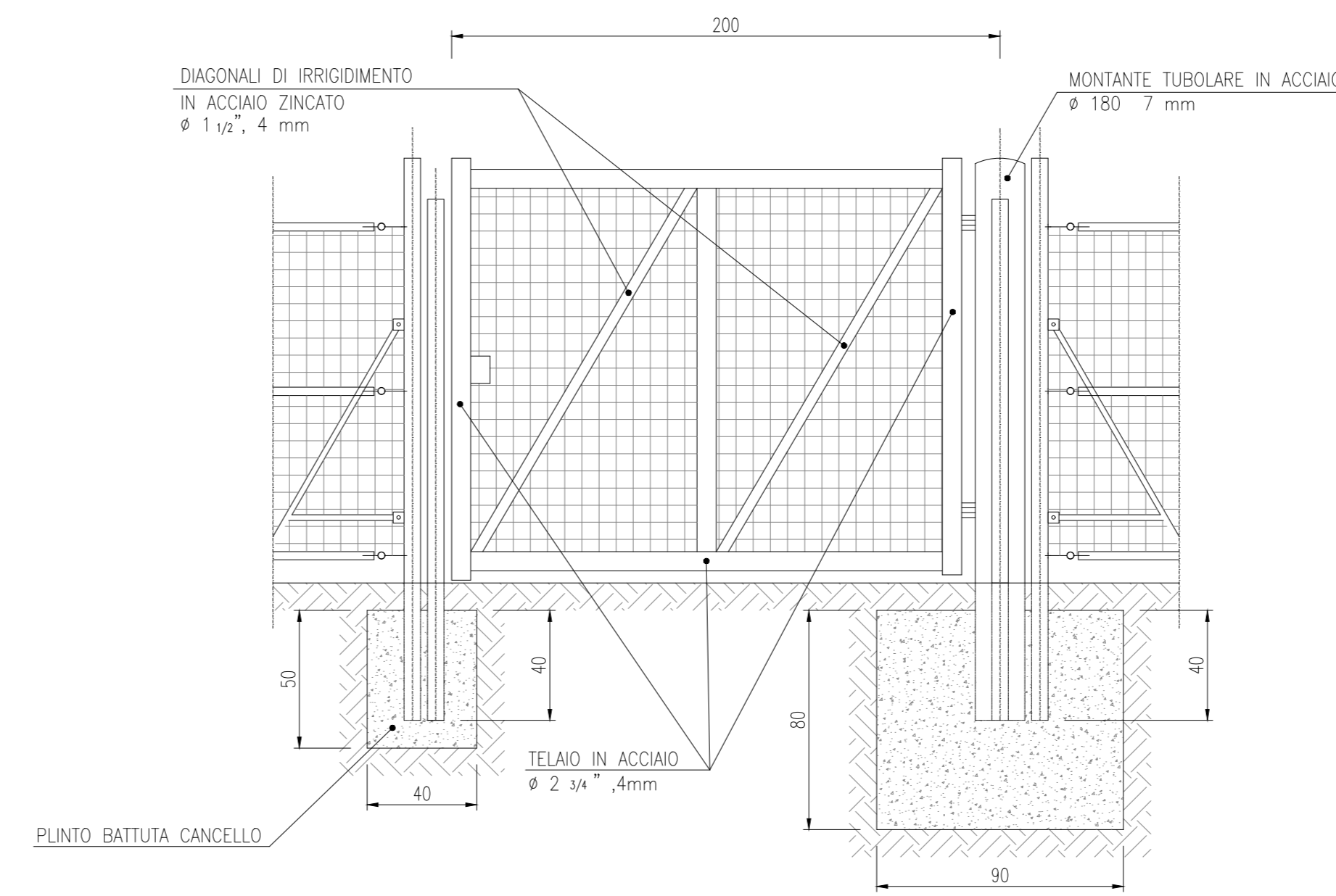


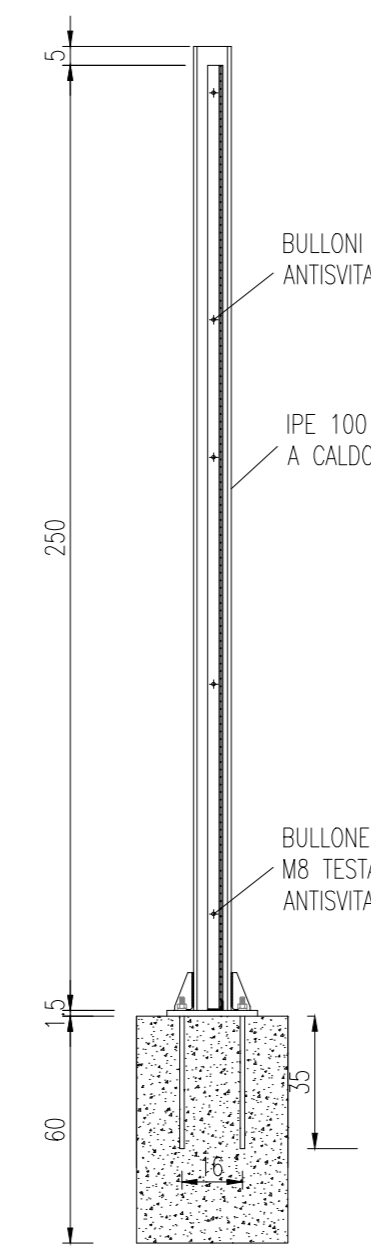
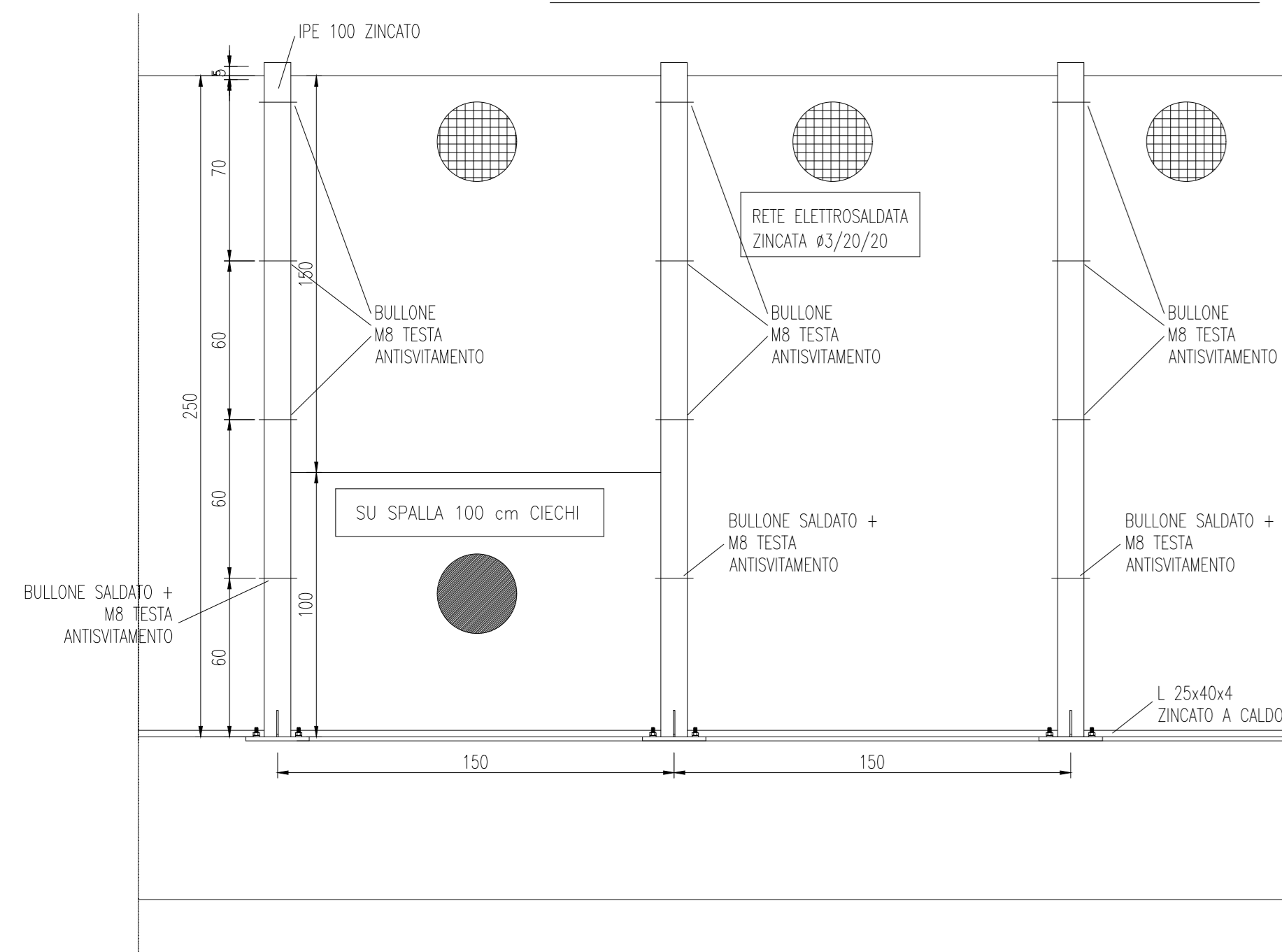
PARTICOLARE RECINZIONE TIPO F.S. IN AMBITO URBANO - Scala 1:20



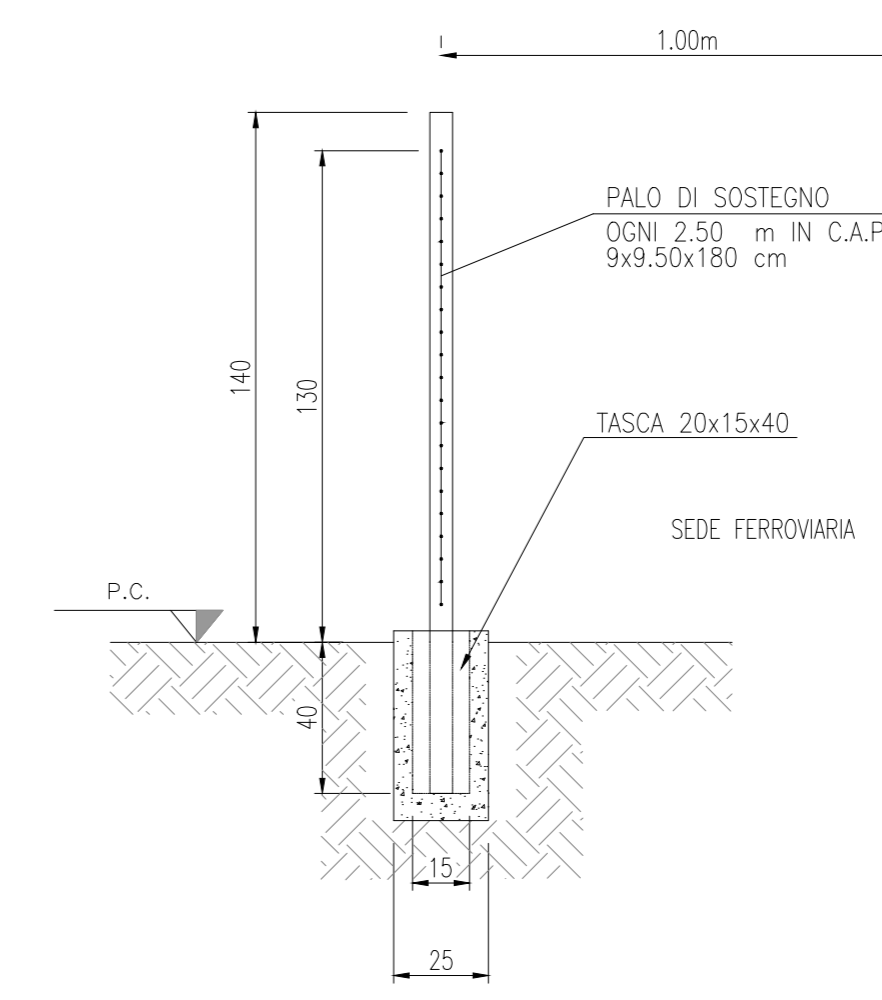
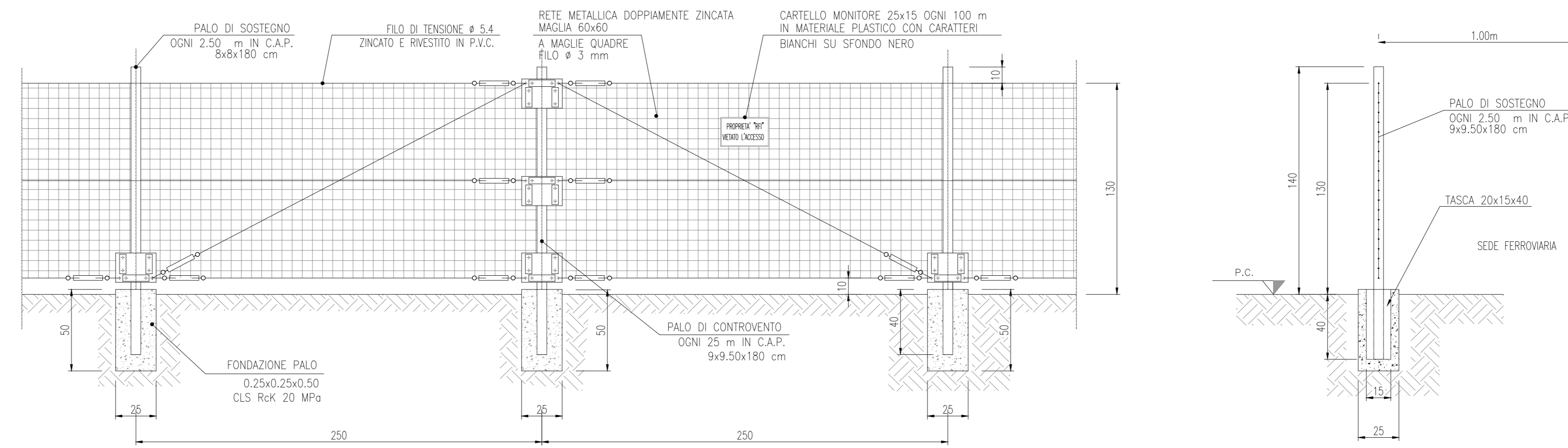
CANCELLO ACCESSO ALLA LINEA AD UN'ANTA - Scala 1:20  
LARGHEZZA 2.00 m



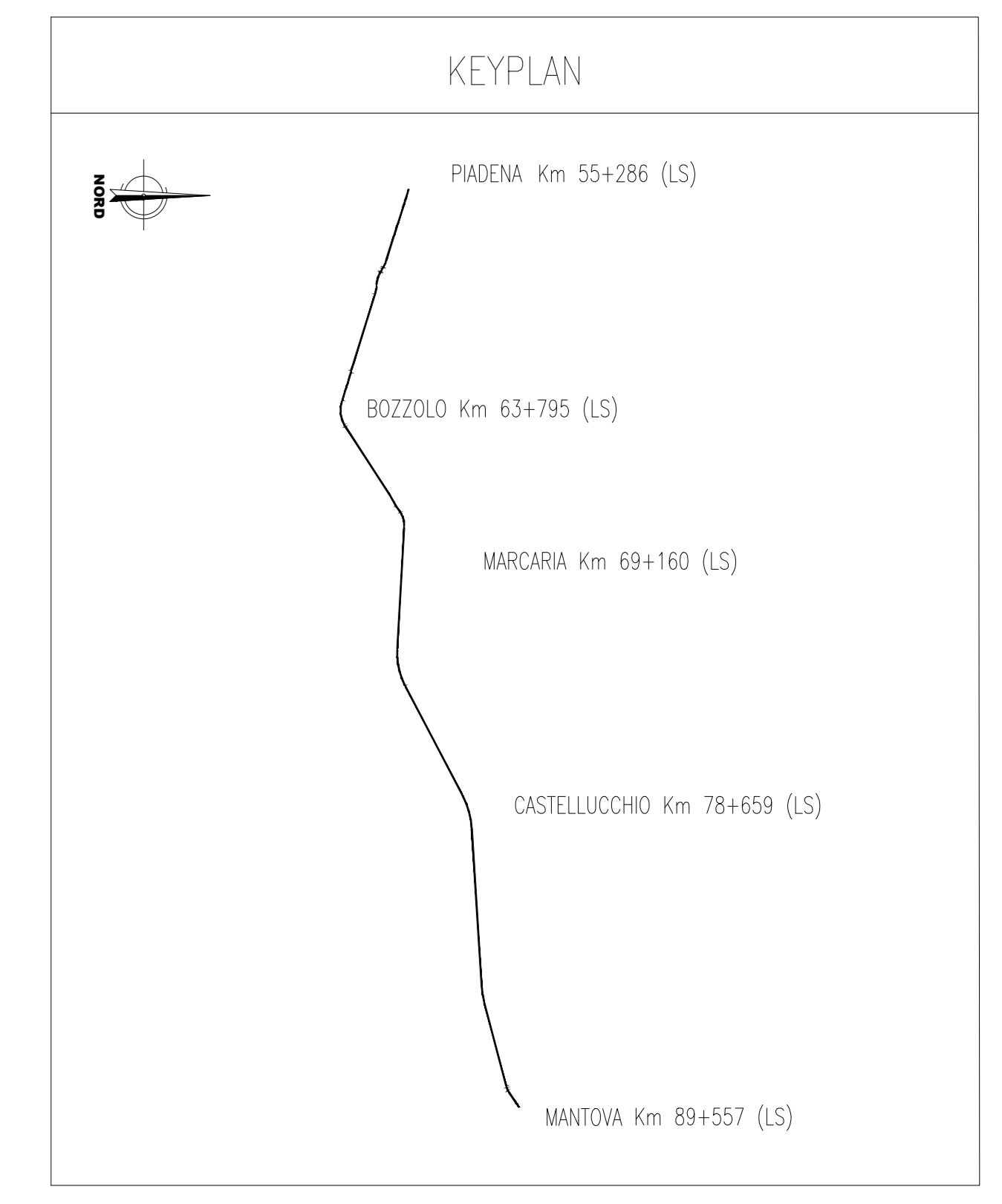
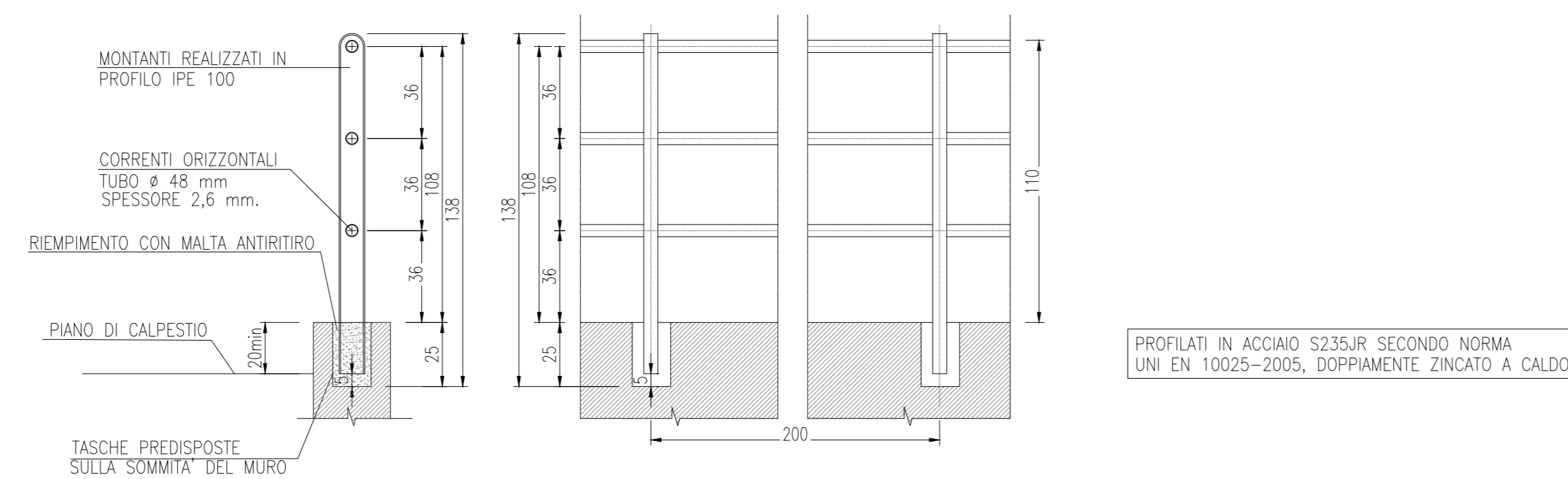
RECINZIONE LINEA CON RETE METALLICA IN AMBITO EXTRAURBANO -  
TRATTI IN STRETTO AFFIANCAMENTO - Scala 1:20



RECINZIONE LINEA CON RETE METALLICA IN AMBITO EXTRAURBANO - Scala 1:20



PARTICOLARE PARAPETTO - Scala 1:20



COMMITTENTE:  
**RFI**  
RETE FERROVIARIA ITALIANA  
GRUPPO FERROVIE DELLO STATO ITALIANE

PROGETTAZIONE:  
**ITALFERR**  
GRUPPO FERROVIE DELLO STATO ITALIANE

CUP: J84H17000930009

U.O. INFRASTRUTTURE NORD  
PROGETTO DEFINITIVO  
**RADDOPPIO LINEA CODOGNO - CREMONA - MANTOVA**  
TRATTA PIADENA - MANTOVA

CORPO STRADALE FERROVIARIO  
Particolari recinzioni, reti antivandalismo e parapetti. CANCELLI

SCALA:  
1:20

COMMESSA LOTTO FASE ENTE TIPO DOC. OPERA/DISCIPLINA Progr. REV.  
NM25 03 D 26 BC CS0000 001 A

Rev.	Descrizione	Redatto	Data	Verificato	Data	Approvato	Data	Autorizzato Data
A	Elaborazione	[Signature]	Aprile 2020	[Signature]	Aprile 2020	[Signature]	Aprile 2020	