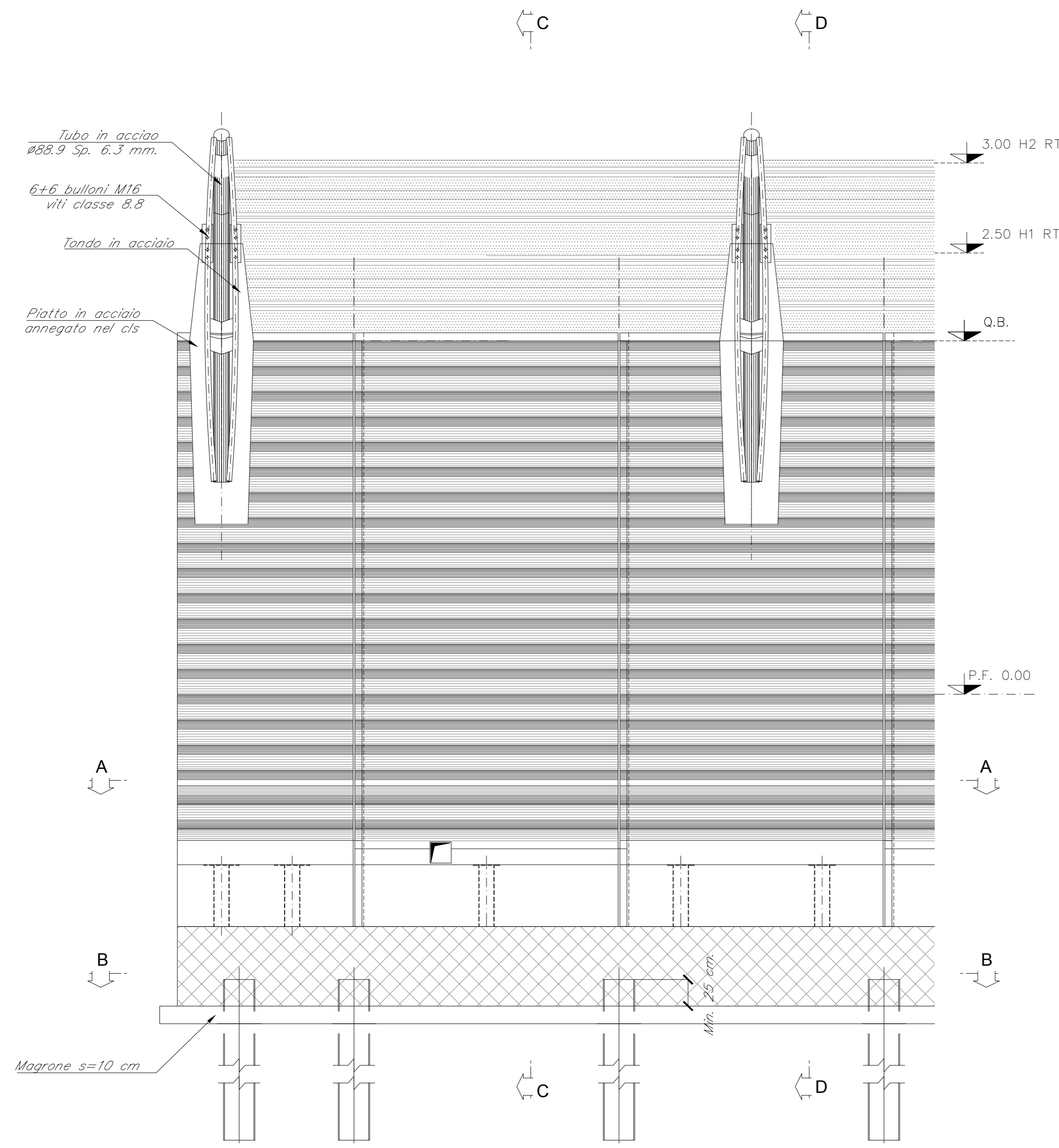
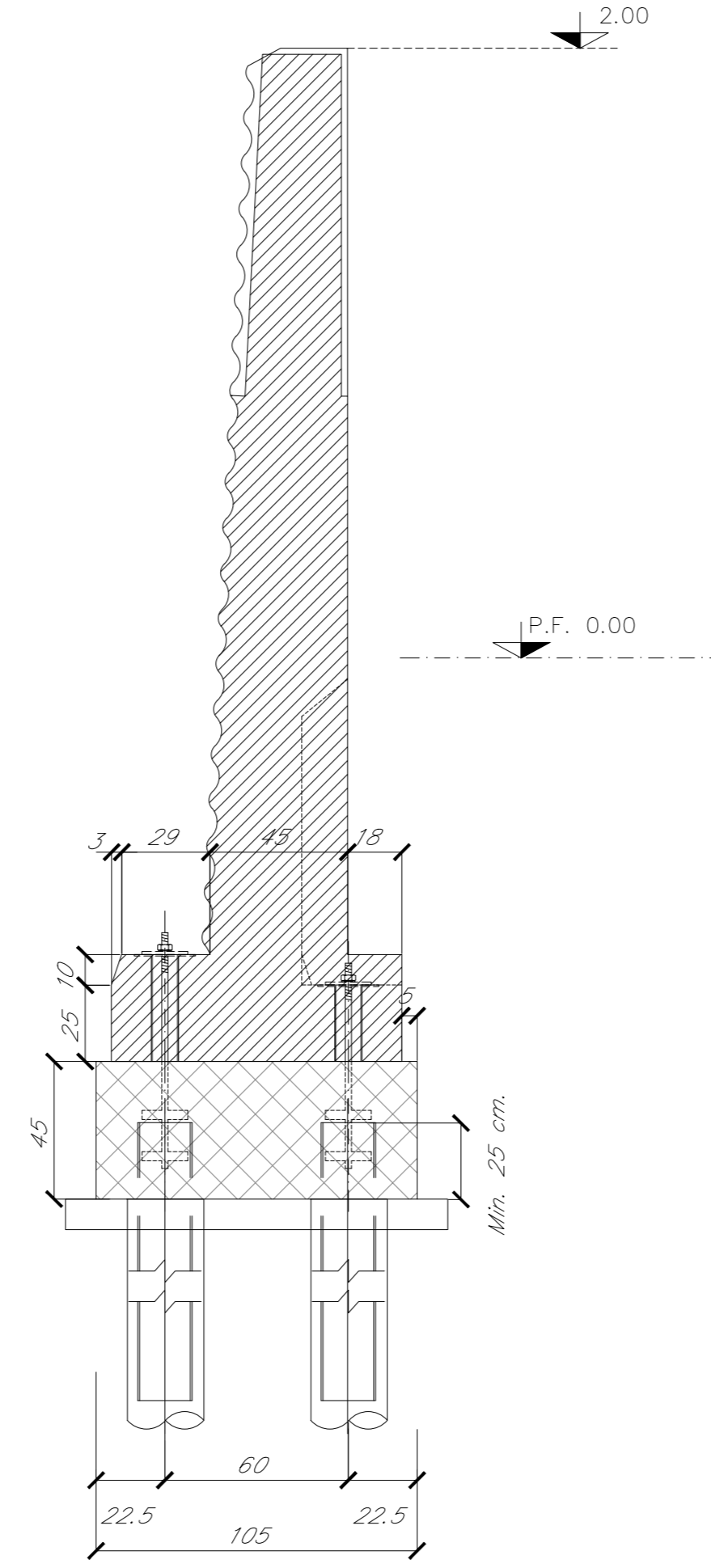


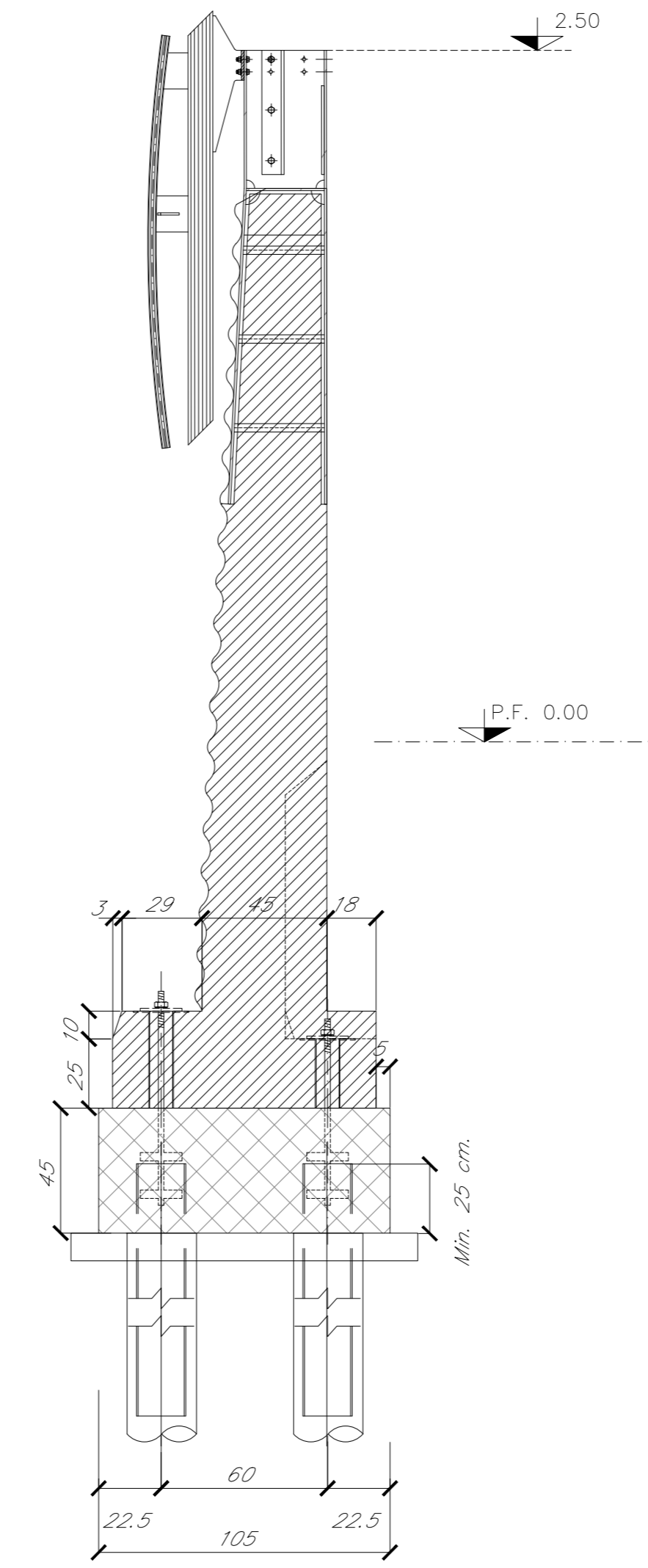
PROSPETTO LATO ESTERNO 1:20



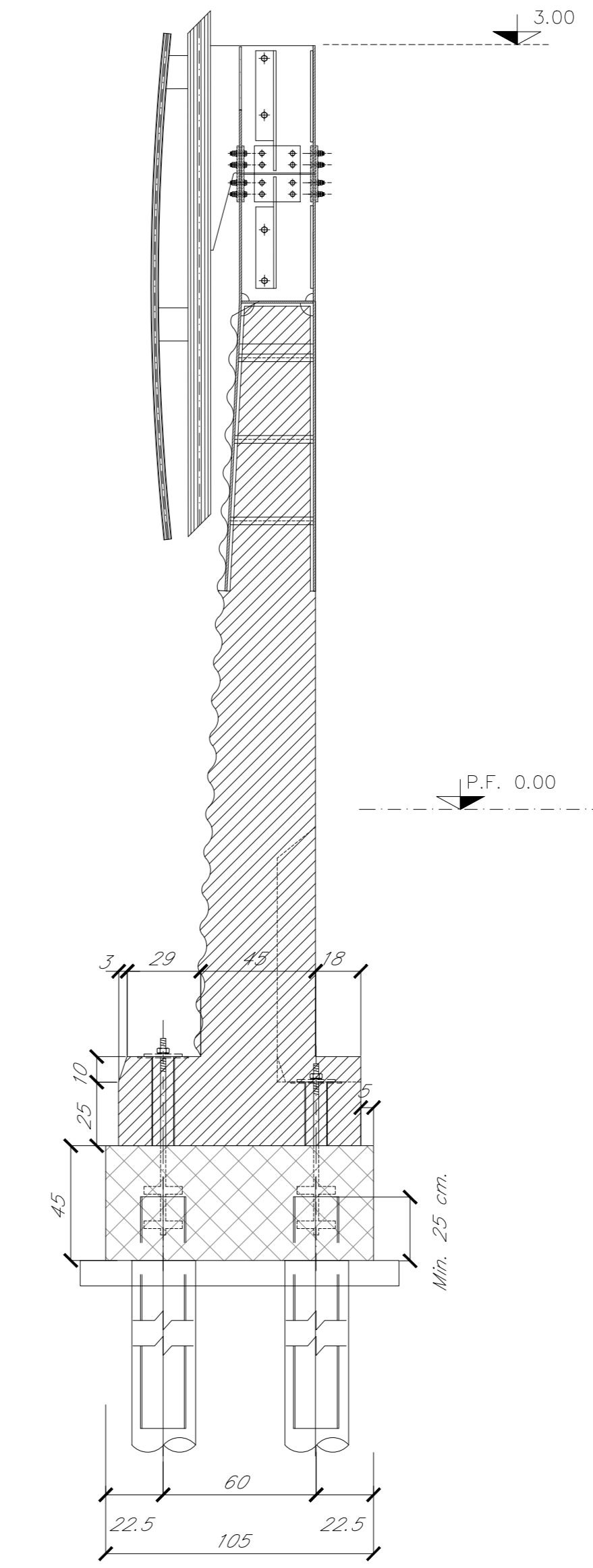
SEZIONE D-D 1:20
RFI H0 RT



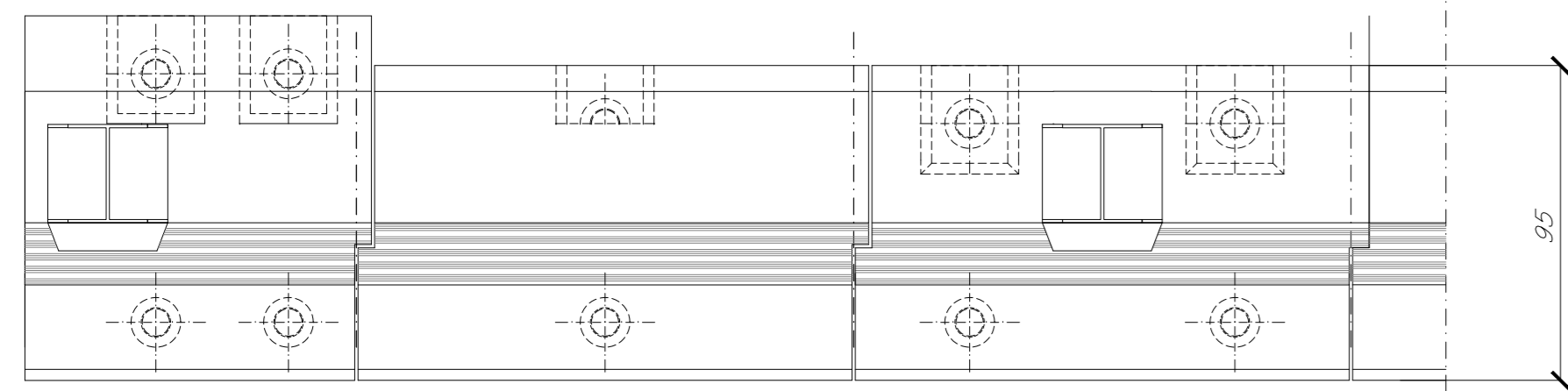
SEZIONE D-D 1:20
RFI H1 RT



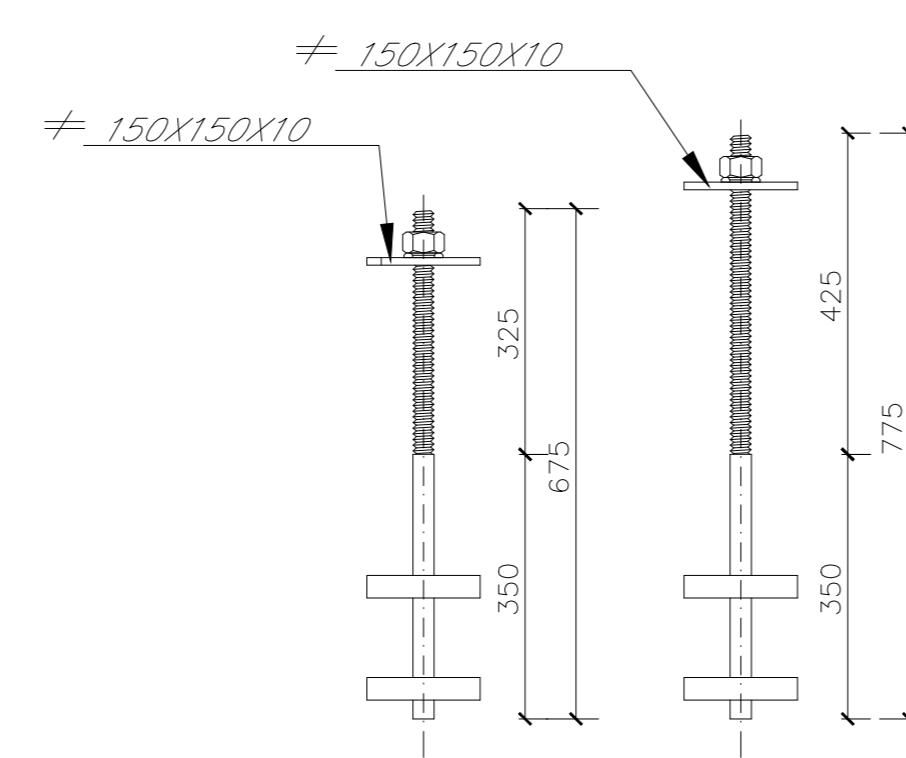
SEZIONE D-D 1:20
RFI H2 RT



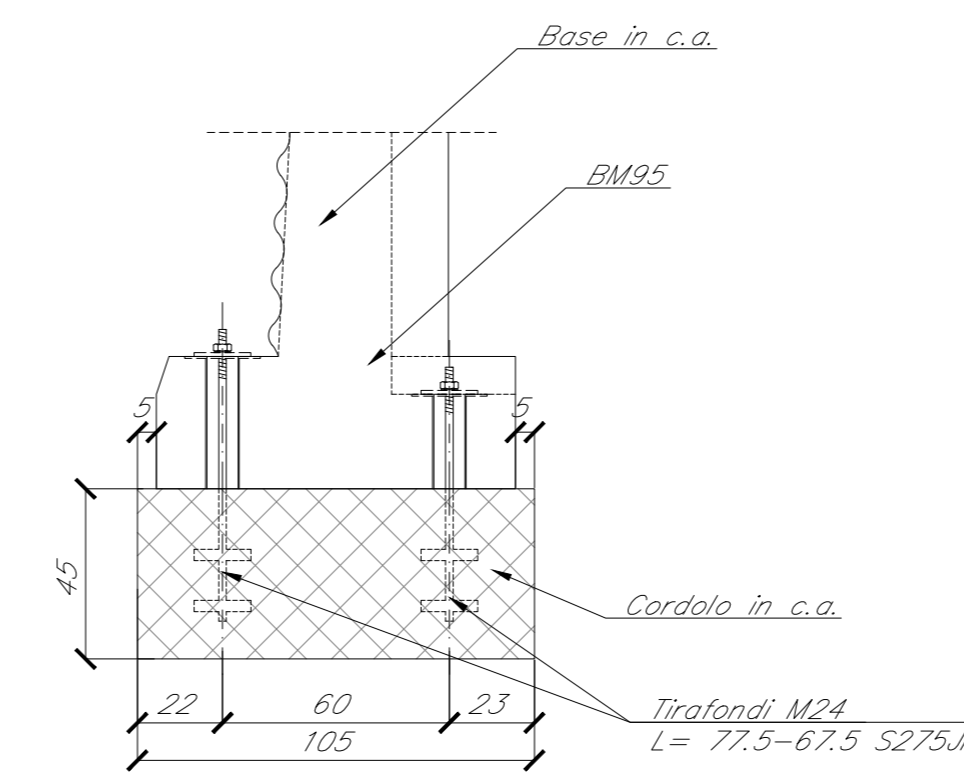
VISTA SUPERIORE 1:20



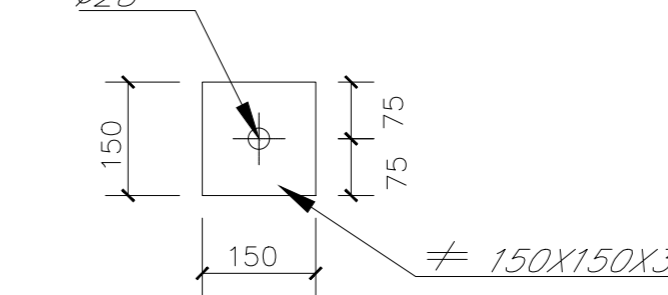
TIRAFONDO M24
1:10
(MISURE ESPRESSE IN mm)



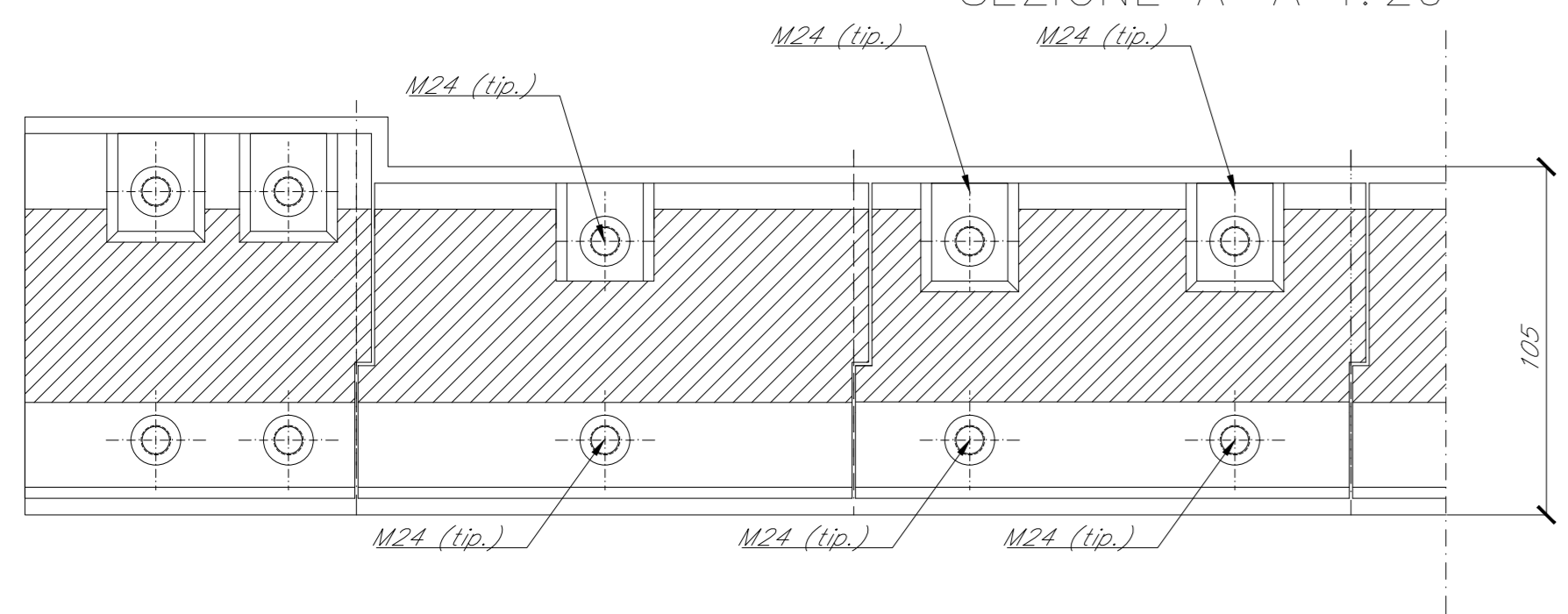
SEZIONE SUI TIRAFONDI 1:20



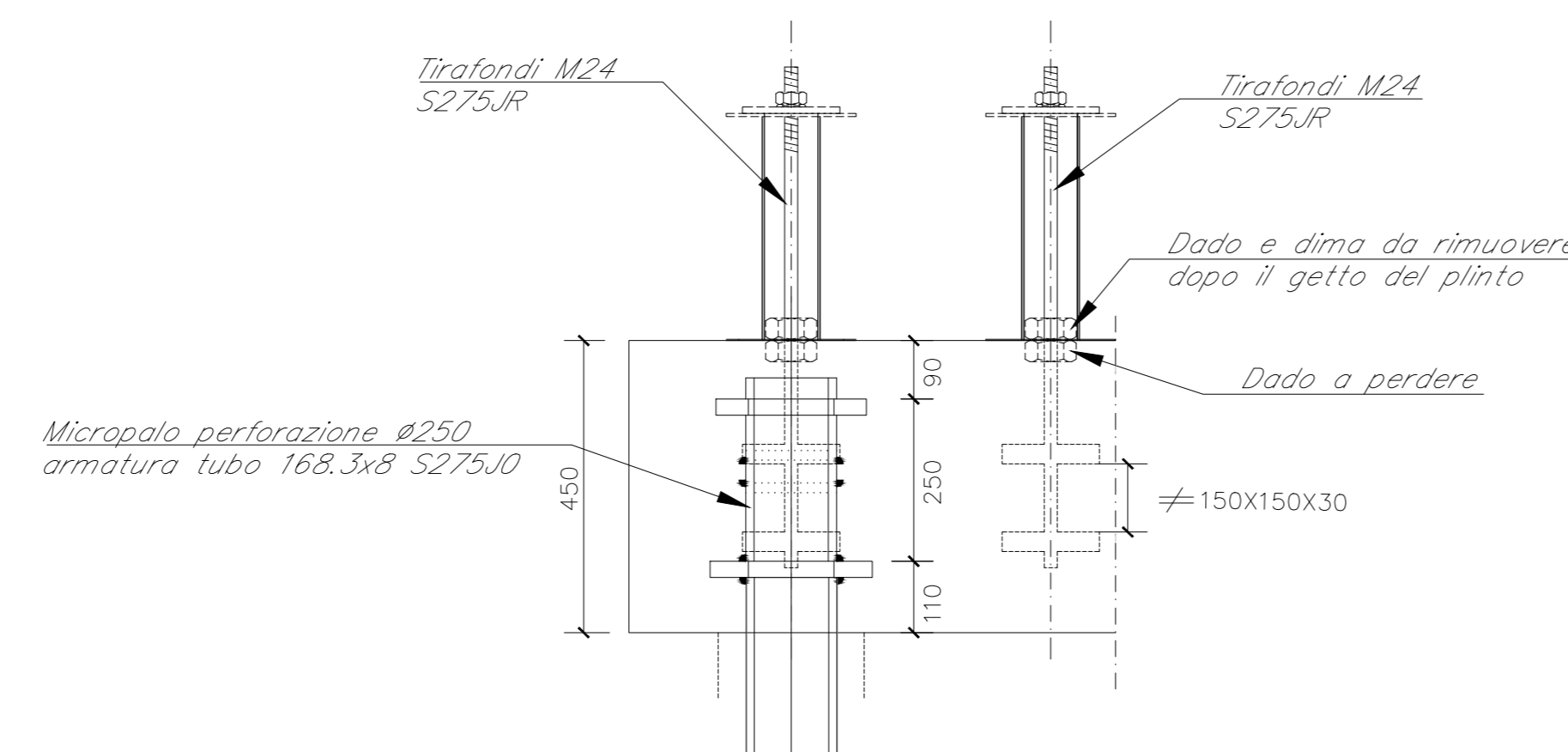
PIASTRA TIRAFONDO
1:10
(MISURE ESPRESSE IN mm)



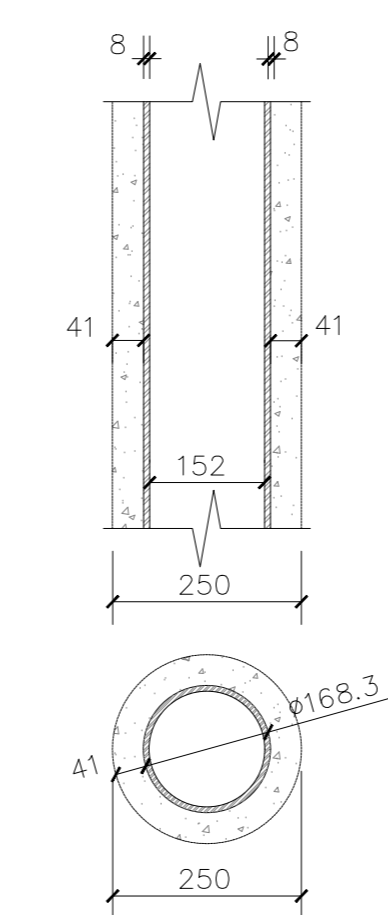
SEZIONE A-A 1:20



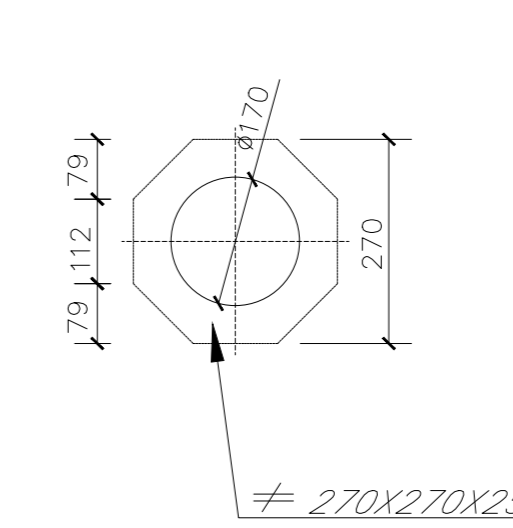
SEZIONE TIPO
1:10
(MISURE ESPRESSE IN mm)



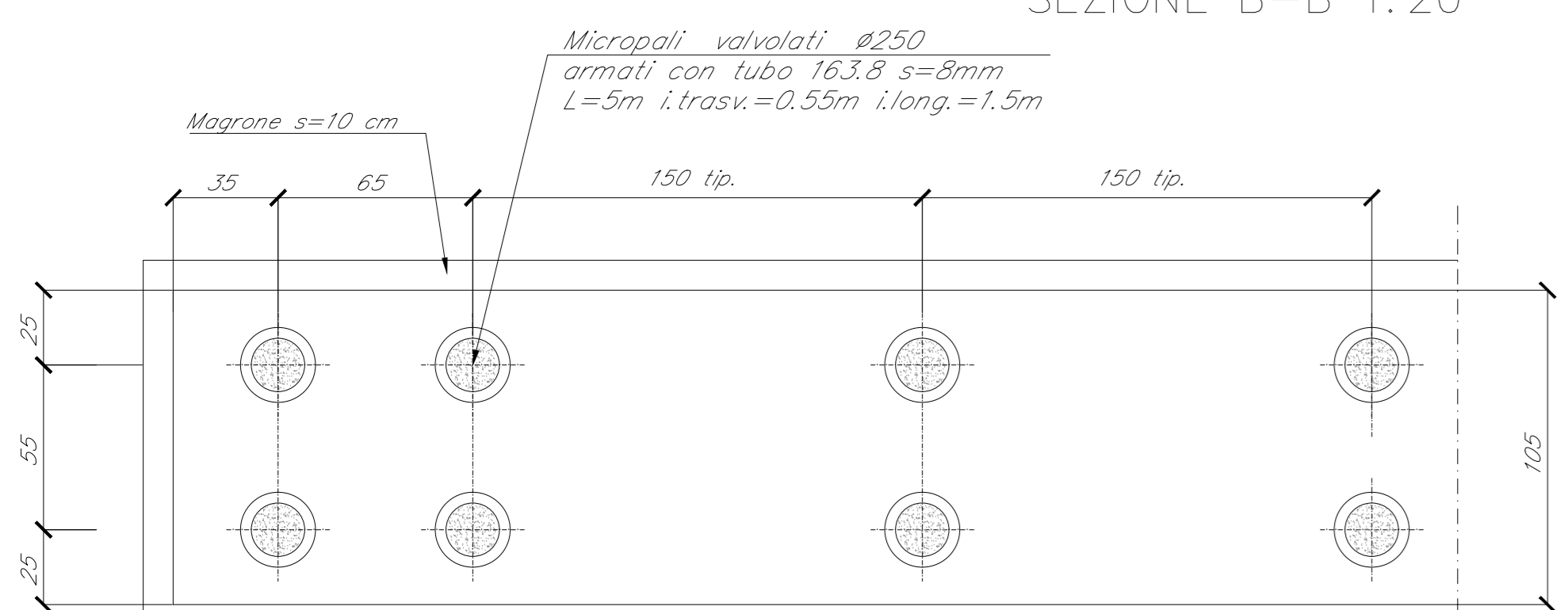
SEZIONE MICROPALO
1:10
(MISURE ESPRESSE IN mm)



PIASTRA MICROPALO
1:10
(MISURE ESPRESSE IN mm)



SEZIONE B-B 1:20



NOTA. I micropali di fondazione delle barriere antirumore saranno del tipo valvolati iniettati a pressione

NOTA. Incidenza armatura fondazioni = 90 Kg/m².

NOTA. Tutte le misure sono espresse in cm se non diversamente specificato.

CALCESTRUZZO						
Classe di esposizione	Rapporto c/a max (N in 280)	Classe di cemento	Tipo di lavorabilità	Classe di resistenza (N/mm ²)	Densità (N/m ³)	Campi di Impiego
XC3	0.55	S3-S4	CEM II/V	C30/37	25	Opere di scavo e strutture in elevazione
XC3	0.55	S3-S4	CEM II/V	C30/37	25	Strutture in c.a. di fondazione
XC2	---	---	CEM II/V	C25/30	---	Miscela cementizia di riempimento micropali
M2	---	---	CEM II/V	C12/15	---	Magrane di riempimento e battimento

Nel caso getto dei cordoli di fondazione prevedere additivo accelerante nella misura dell'1% del peso di cemento.

ACCIAIO	
ACCIAIO IN BARRI PER GETTI E RETI ELETTRICALDATE	B450C f _{yk} = 450Mpa f _{tk} ≥ 540Mpa 1.15 ≤ f _{yk} /f _{tk} ≤ 1.25 f _{yk} = funzione caratteristica di snervamento f _{tk} = funzione caratteristica di rottura
ACCIAIO PER CARPENTERIA METALLICA	S275JR
ACCIAIO PER ARMATURA MICROPALI	S275JR

PRESCRIZIONI

COPRIFERRO NETTO

- FONDAZIONI s=40 mm
- OPERE IN ELEVAZIONE s=40 mm

COMMITTENTE:



PROGETTAZIONE:



CUP: J84H1700930009

U.O. INFRASTRUTTURE NORD

PROGETTO DEFINITIVO

RADDOPPIO LINEA CODOGNO - CREMONA - MANTOVA
TRATTA PIADENA - MANTOVA

BARRIERE ANTIRUMORE
Carpenteria fondazioni e particolari costruttivi BA H0-H2

SCALA:
1:20/1:10

Rev.	Descrizione	Redatto	Data	Verificato	Data	Approvato	Data	Autorizzato Data
A	Emissione Esecutiva	[Signature]	Aprile 2020	[Signature]	Aprile 2020	[Signature]	Aprile 2020	

File: NM2503D28ZBA000002A n. Elab.: