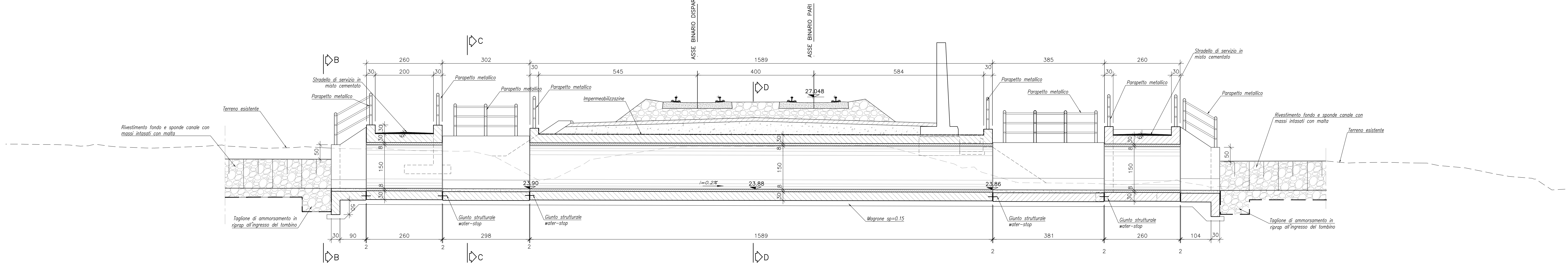


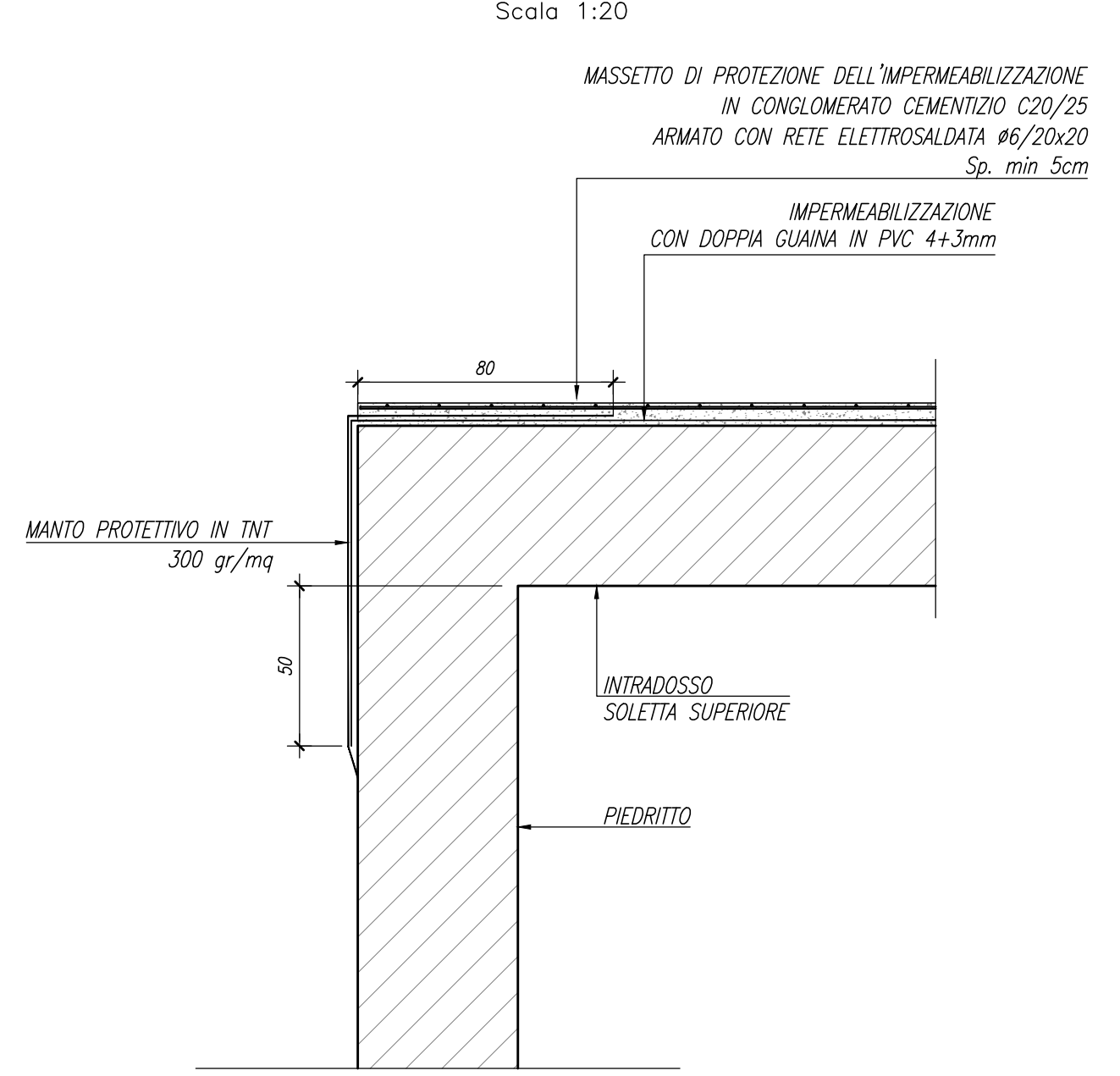
SEZIONE LONGITUDINALE A-A
Scala 1:50



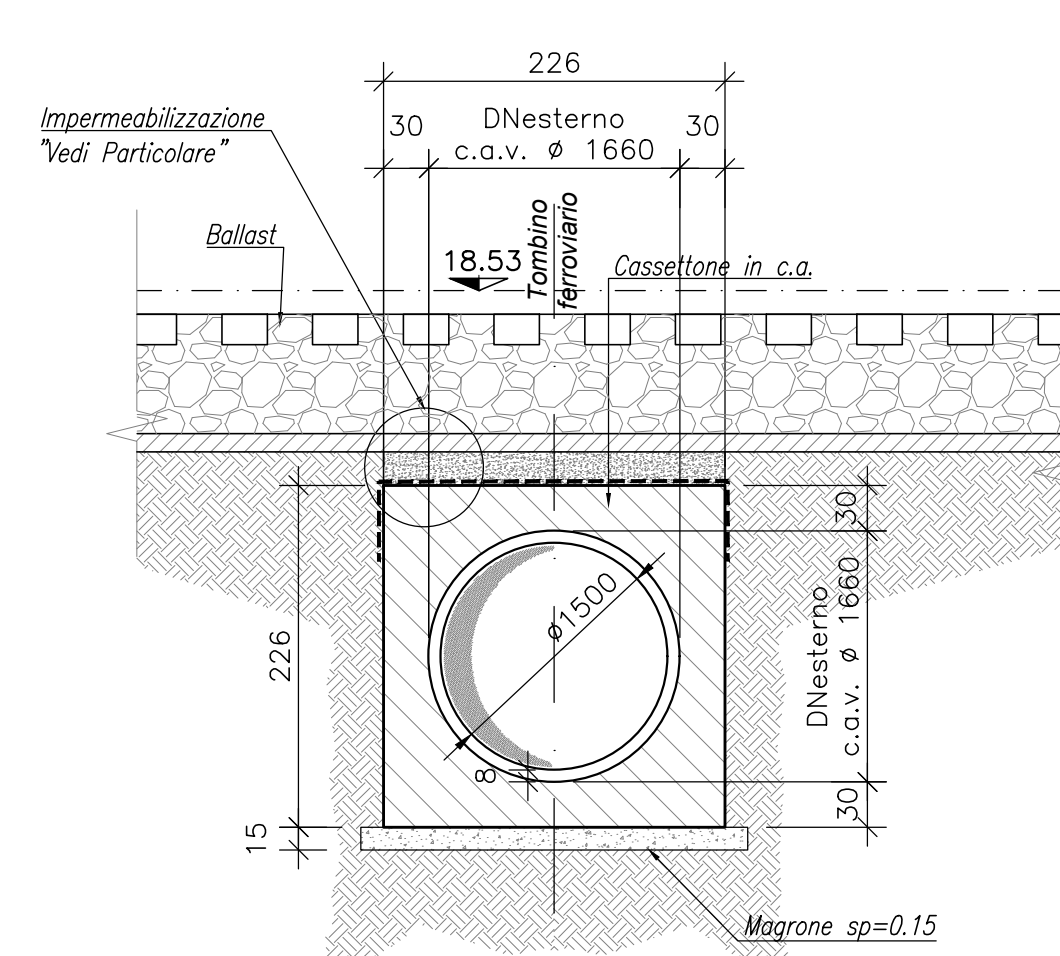
SEZIONE B-B
Scala 1:50

SEZIONE C-C
Scala 1:50

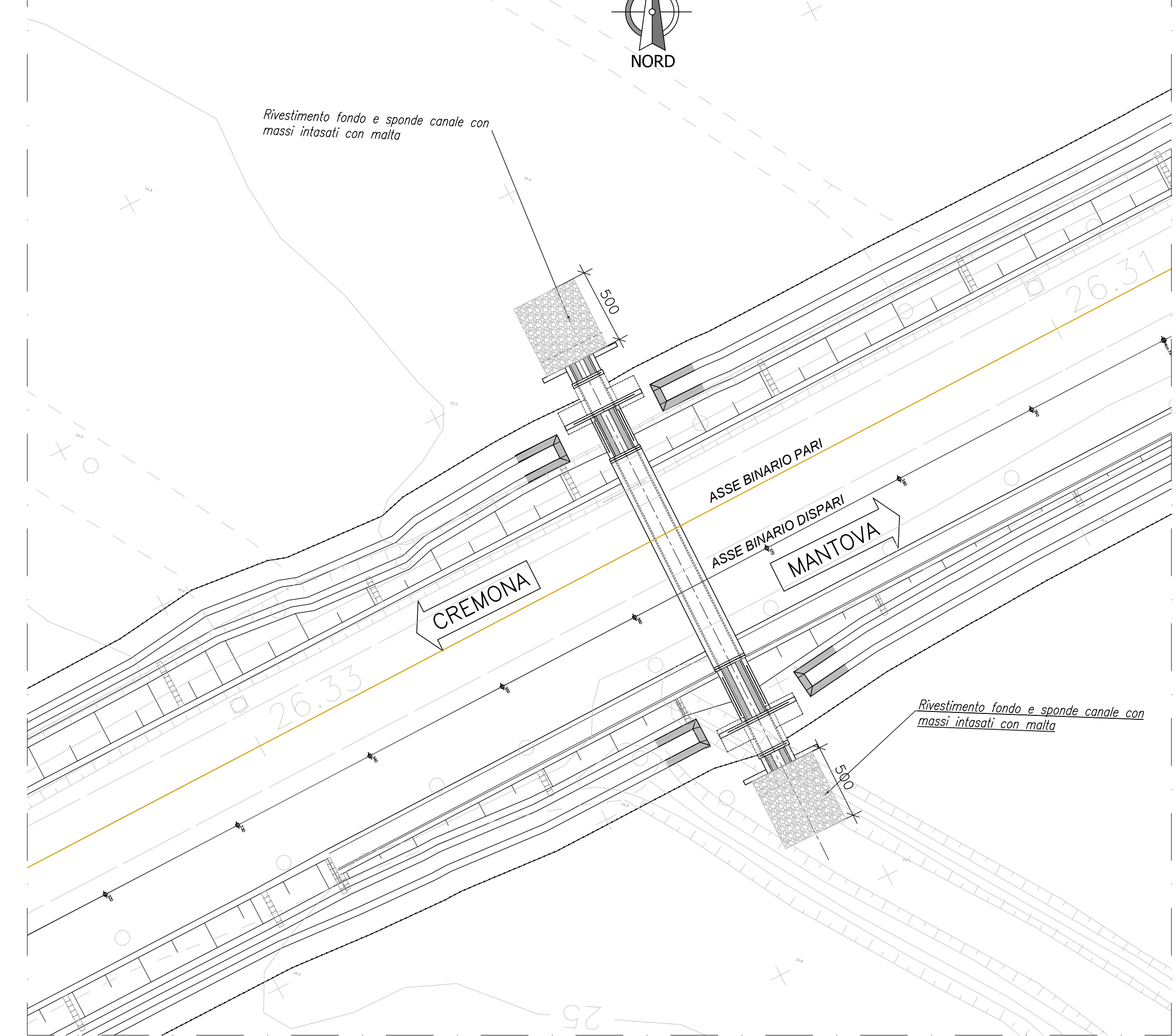
PARTICOLARE IMPERMEABILIZZAZIONE
Scala 1:20



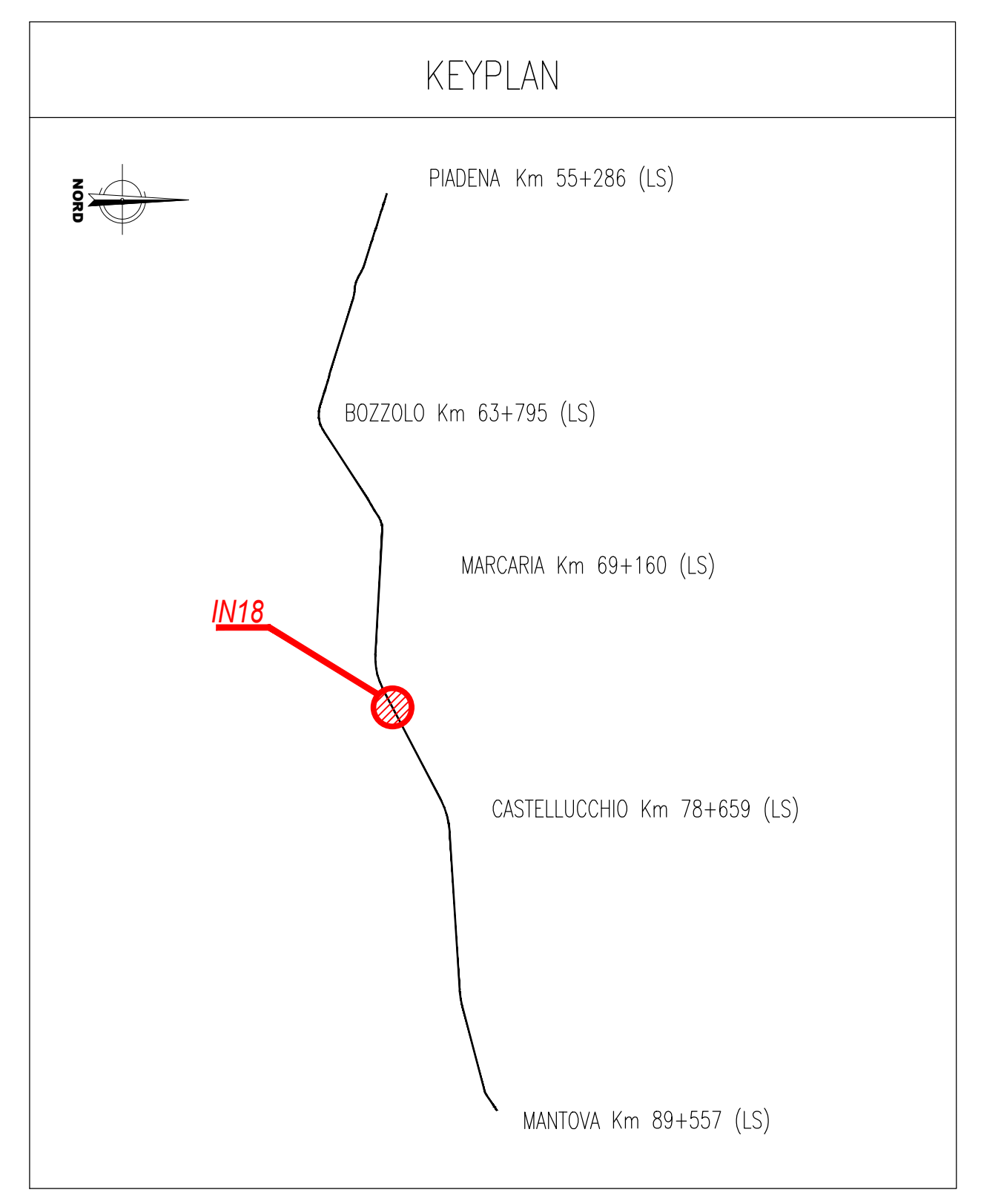
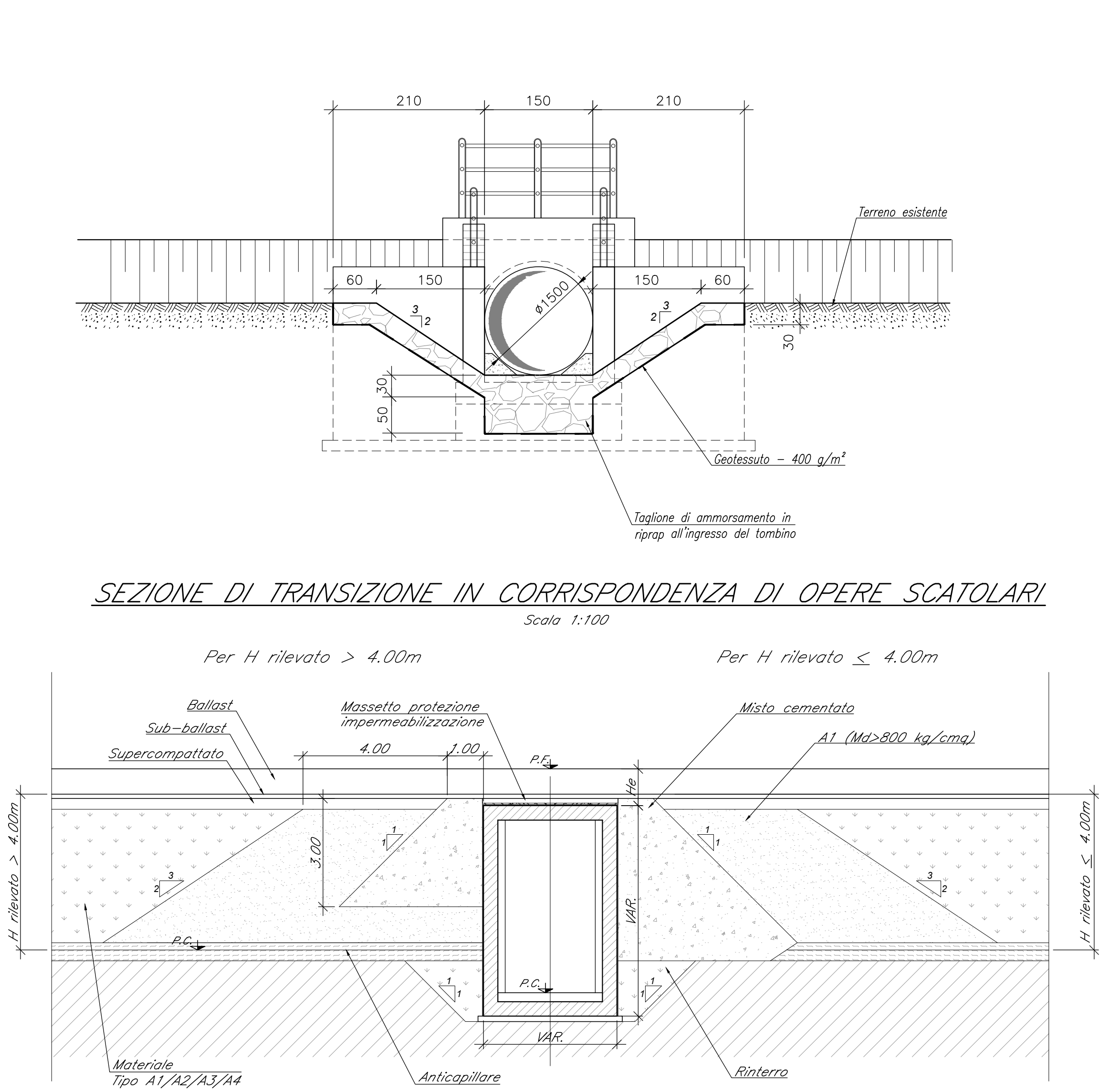
SEZIONE D-D
Scala 1:50



STRALCIO PLANIMETRICO
Scala 1:250



SEZIONE DI TRANSIZIONE IN CORRISPONDENZA DI OPERE SCATOLARI
Scala 1:100



NOTE GENERALI

- TUTTE LE MISURE SONO ESPRESSE IN CENTIMETRI, SALVO OVE DIVERSAMENTE INDICATO
- PER LE CARATTERISTICHE MATERIALI FARE RIFERIMENTO ALL'ELABORATO NM2503D26TTOC000001A
- NELLA SUCCESSIVA FASE PROGETTUALE, SARÀ CURA DELL'APPALTATORE EFFETTUARE UN RILIEVO DI DETTAGLIO DEL FOSSO ESISTENTE A CONFERMA DELL'IMPOSTAZIONE DEL PROGETTO
- I TOMBINI ESISTENTI SARANNO INTASATI, AD ECCEZIONE DEL TOMBINO IN06 CHE SARÀ DEMOLITO E RICOSTRUITO IN SEDE
- PER I DETTAGLI DEI MURI DI RECINZIONE FARE RIFERIMENTO AGLI ELABORATI SPECIFICI
- INCIDENZA CANALI 100kg/mc
- INCIDENZA SCATOLARE 120kg/mc

COMMITTENTE: **RFI** ARTE FERROVIARIA ITALIANA GRUPPO FERROVIE DELLO STATO ITALIANO

PROGETTAZIONE: **ITALFERR** GRUPPO FERROVIE DELLO STATO ITALIANO

CUP: J84H17000930009

U.O. INFRASTRUTTURE NORD

PROGETTO DEFINITIVO

RADDOPPIO LINEA CODOGNO - CREMONA - MANTOVA
TRATTA PIADENA - MANTOVA

IN - tombini e sifoni ferroviari
IN18 - Tombino idraulico al km 74+364.61 - Carpenteria e profilo idraulico

SCALA: 1:50

Rev.	Descrizione	Redatto	Data	Verificato	Data	Approvato	Data	Autore
A	Stralciato	[Signature]	Aprile 2020	[Signature]	Aprile 2020	[Signature]	Aprile 2020	[Signature]

File: NM2503D26TTOC000001A In. Elab.