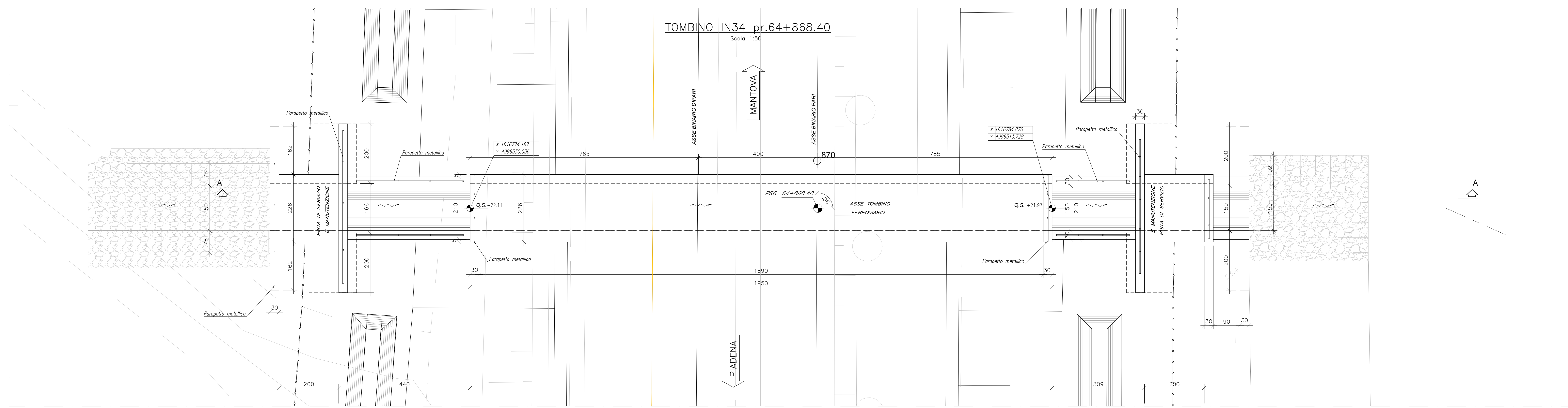


TOMBINO IN34\_pr.64+868.40

Scala 1:50

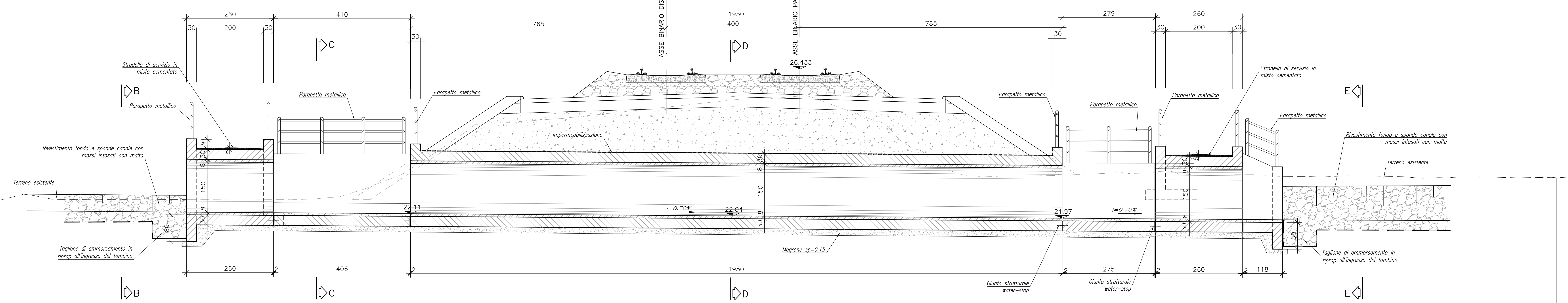
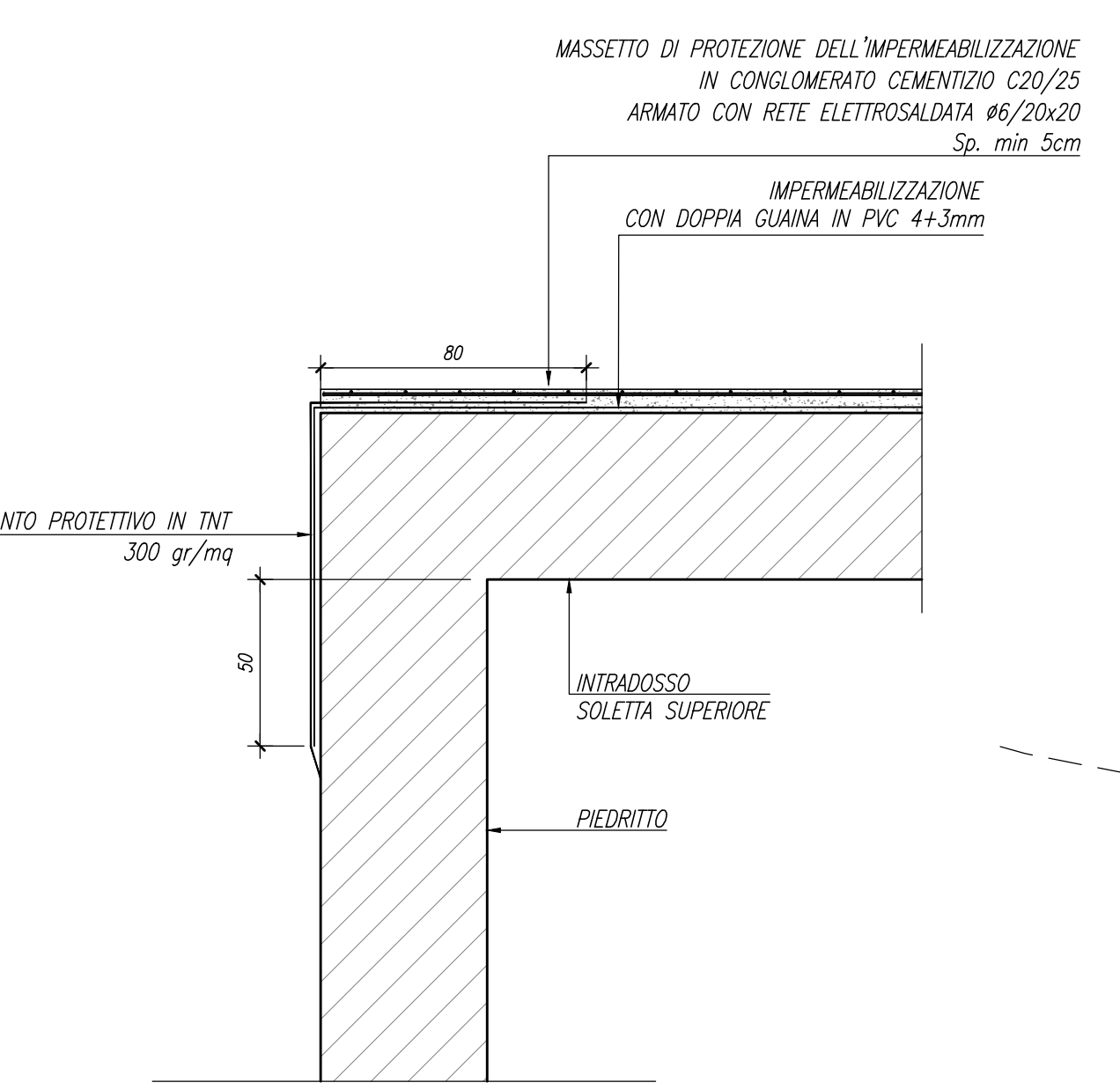


SEZIONE LONGITUDINALE A-A

Scala 1:50

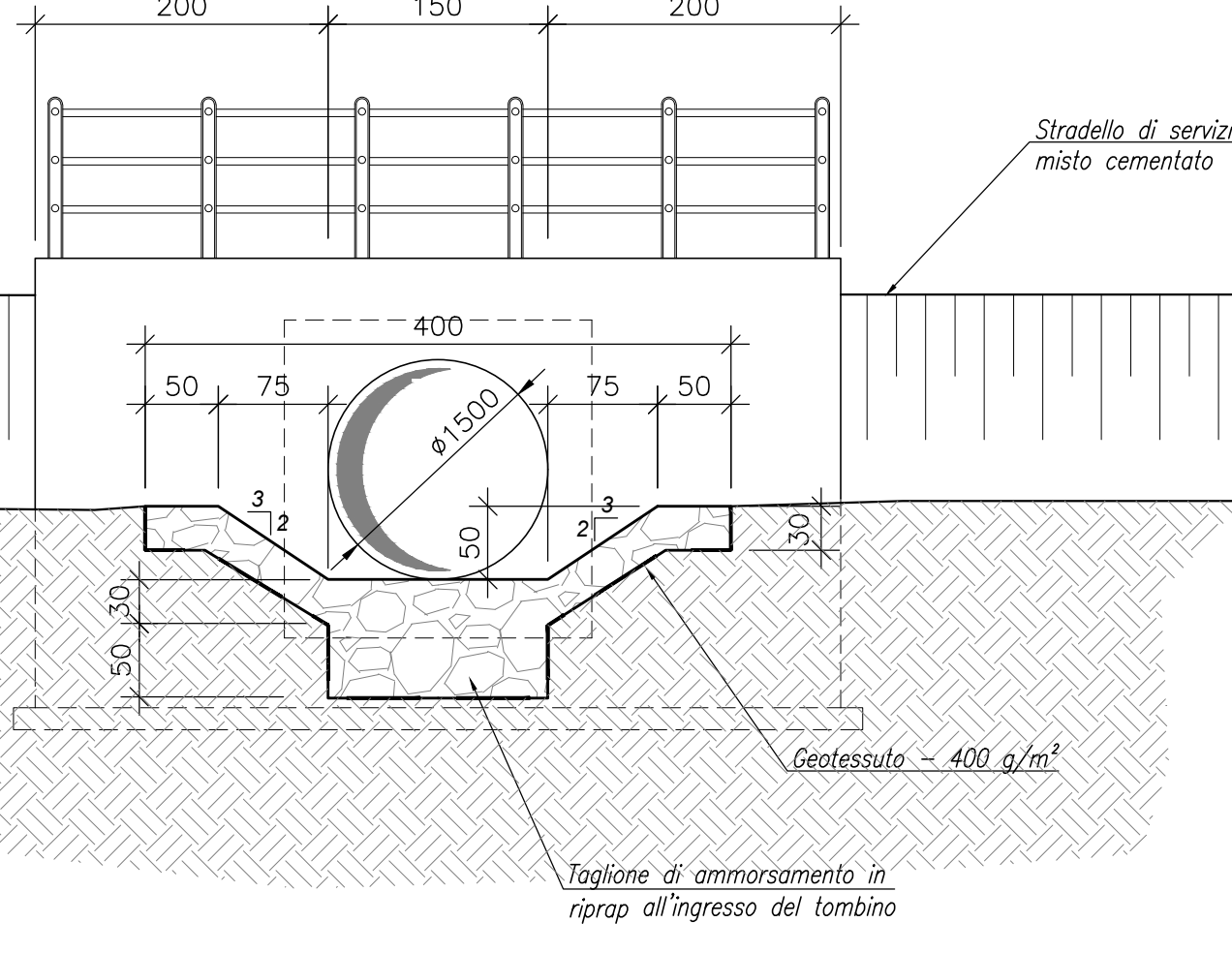
PARTICOLARE IMPERMEABILIZZAZIONE

Scala 1:20



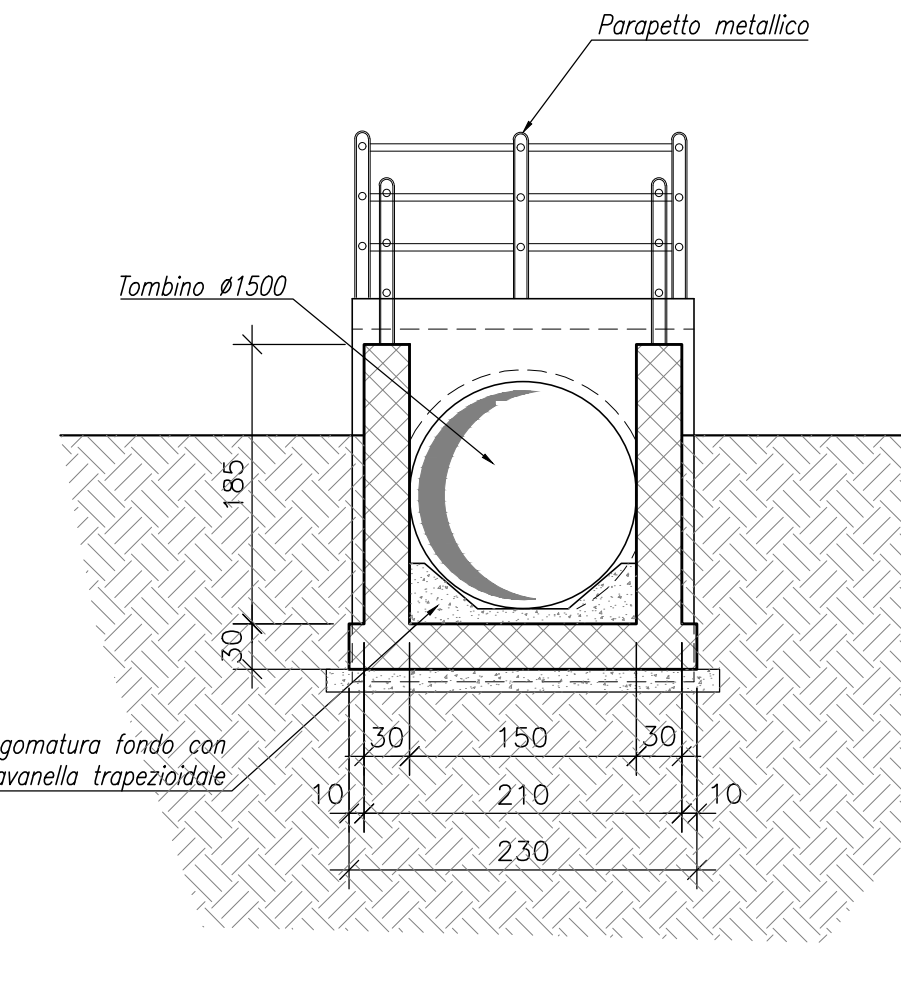
SEZIONE B-B

Scala 1:50



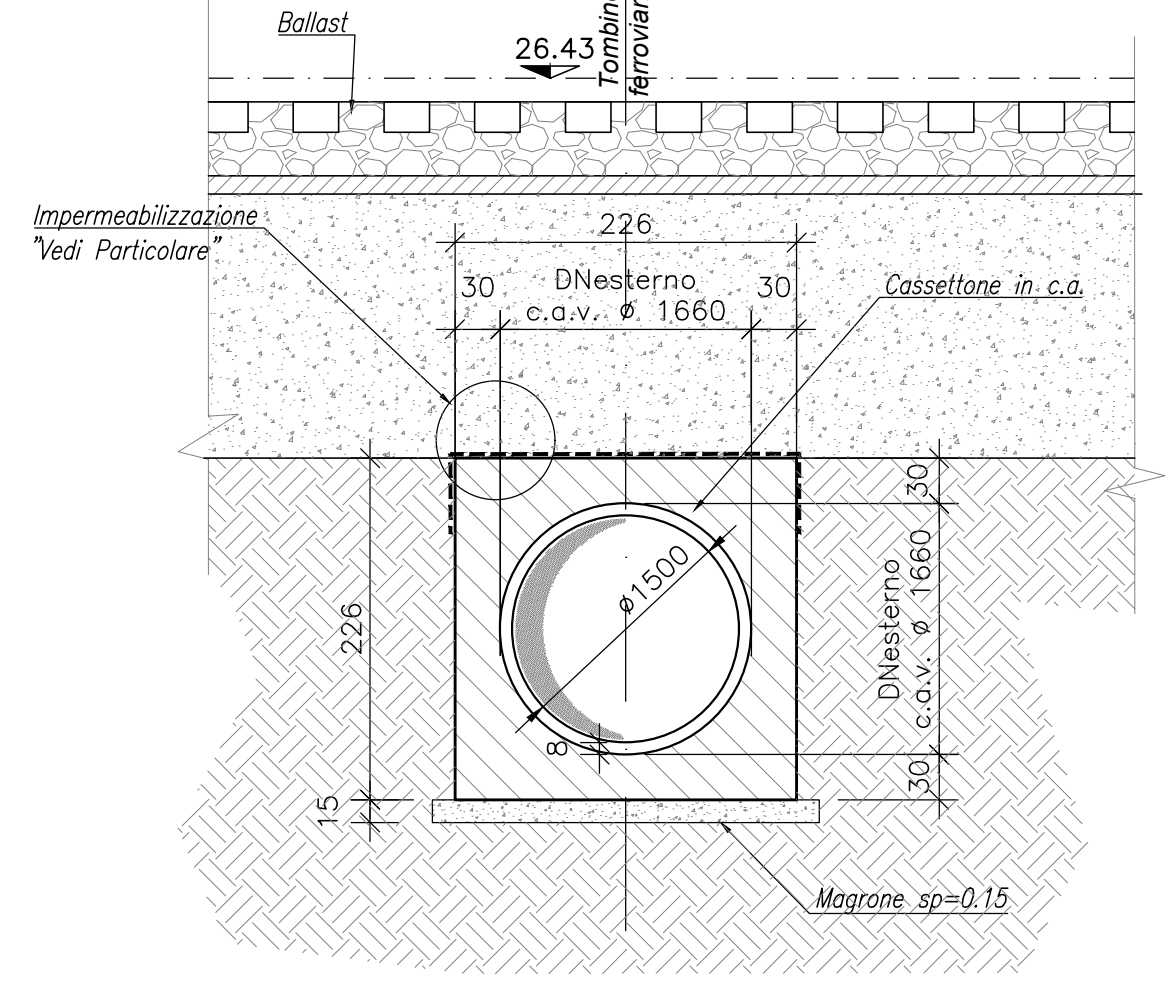
SEZIONE C-C

Scala 1:50



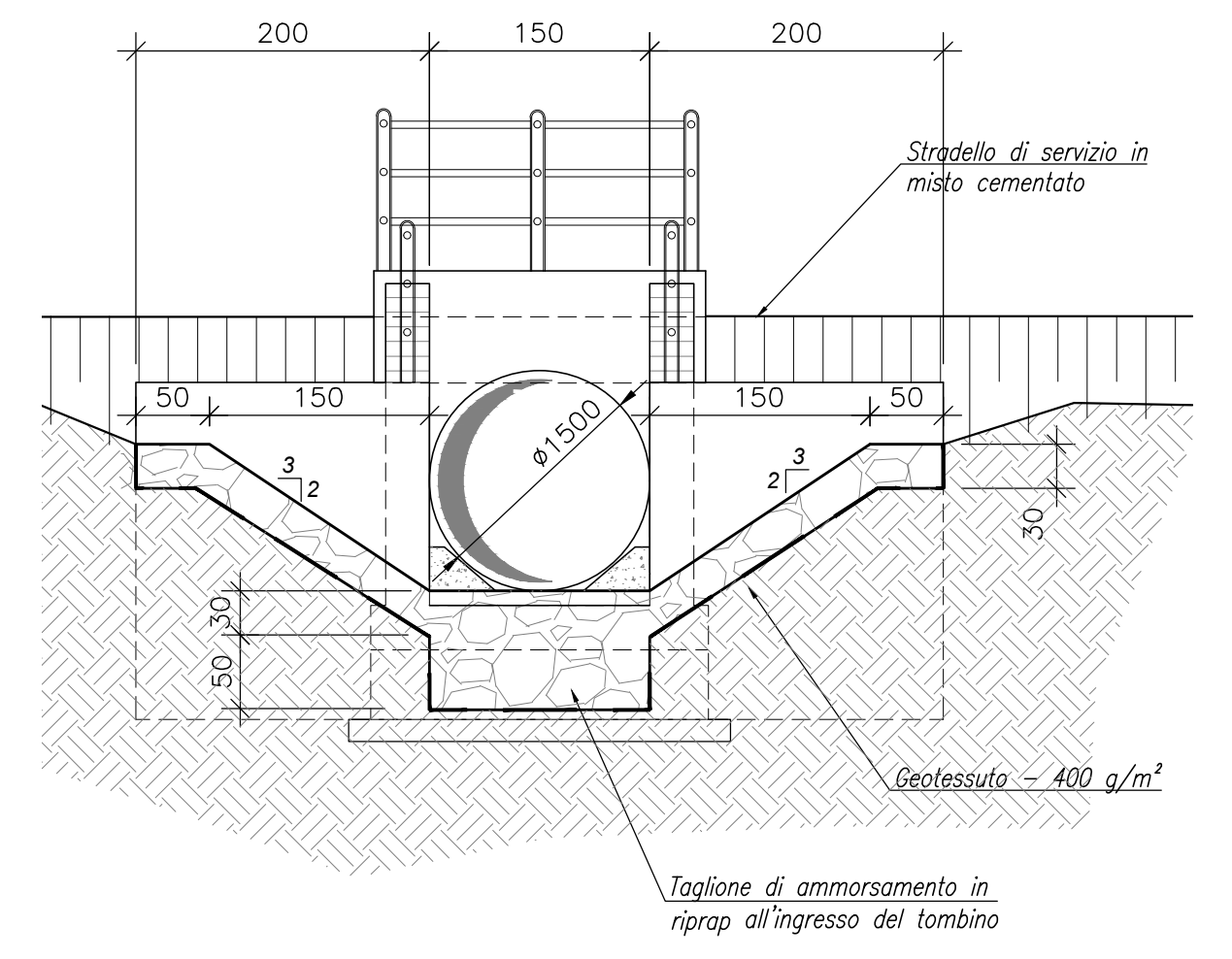
SEZIONE D-D

Scala 1:50



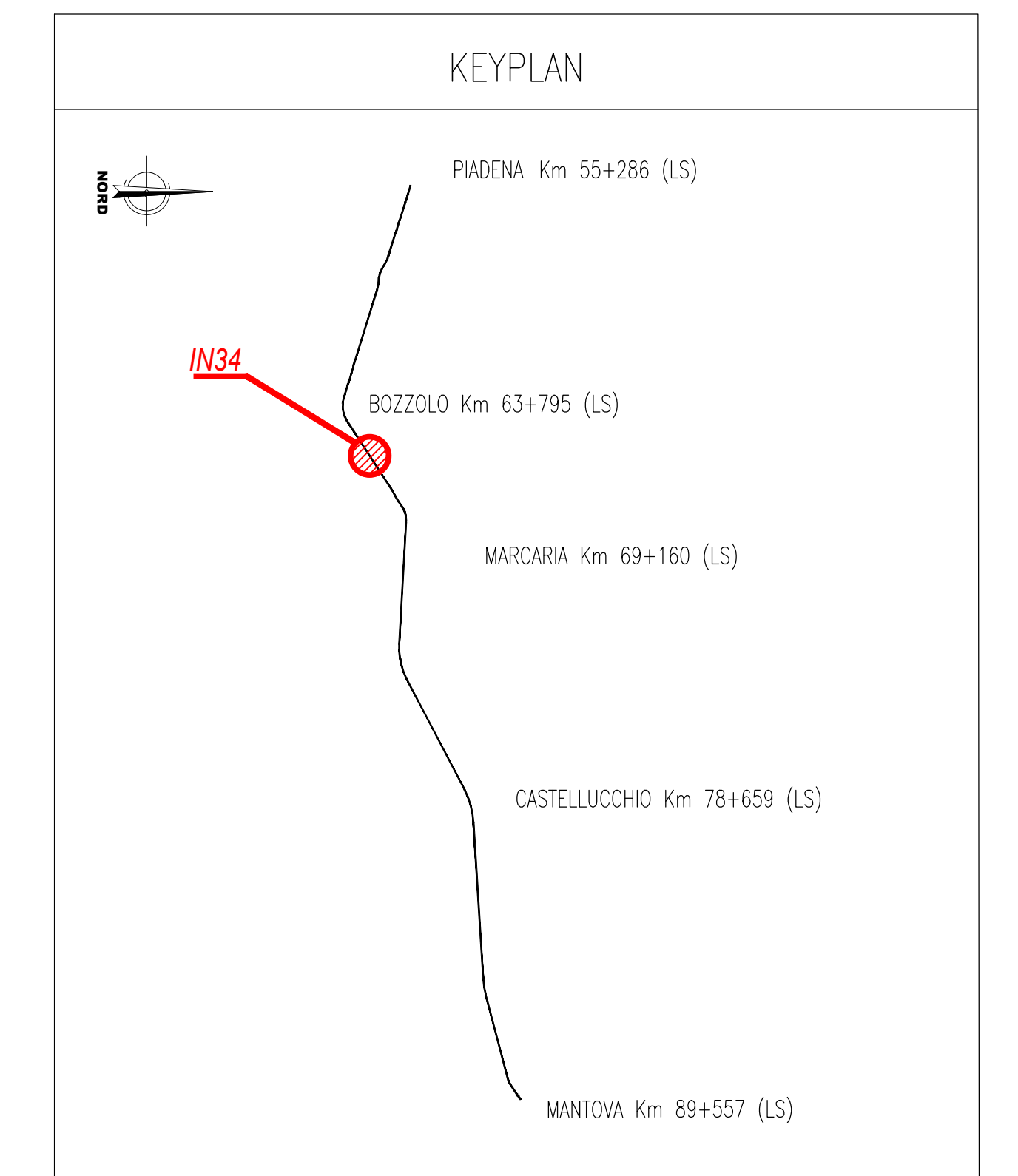
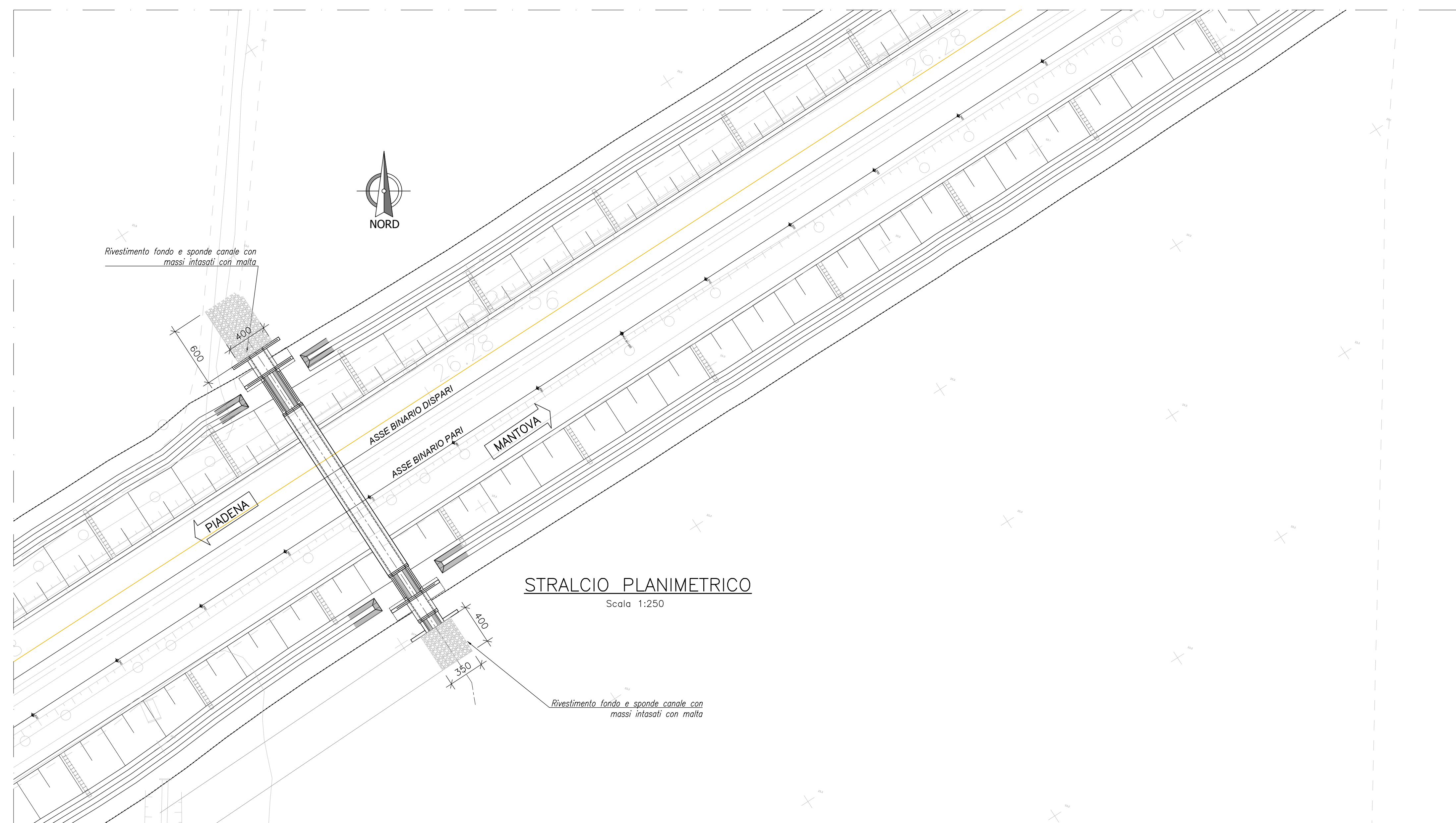
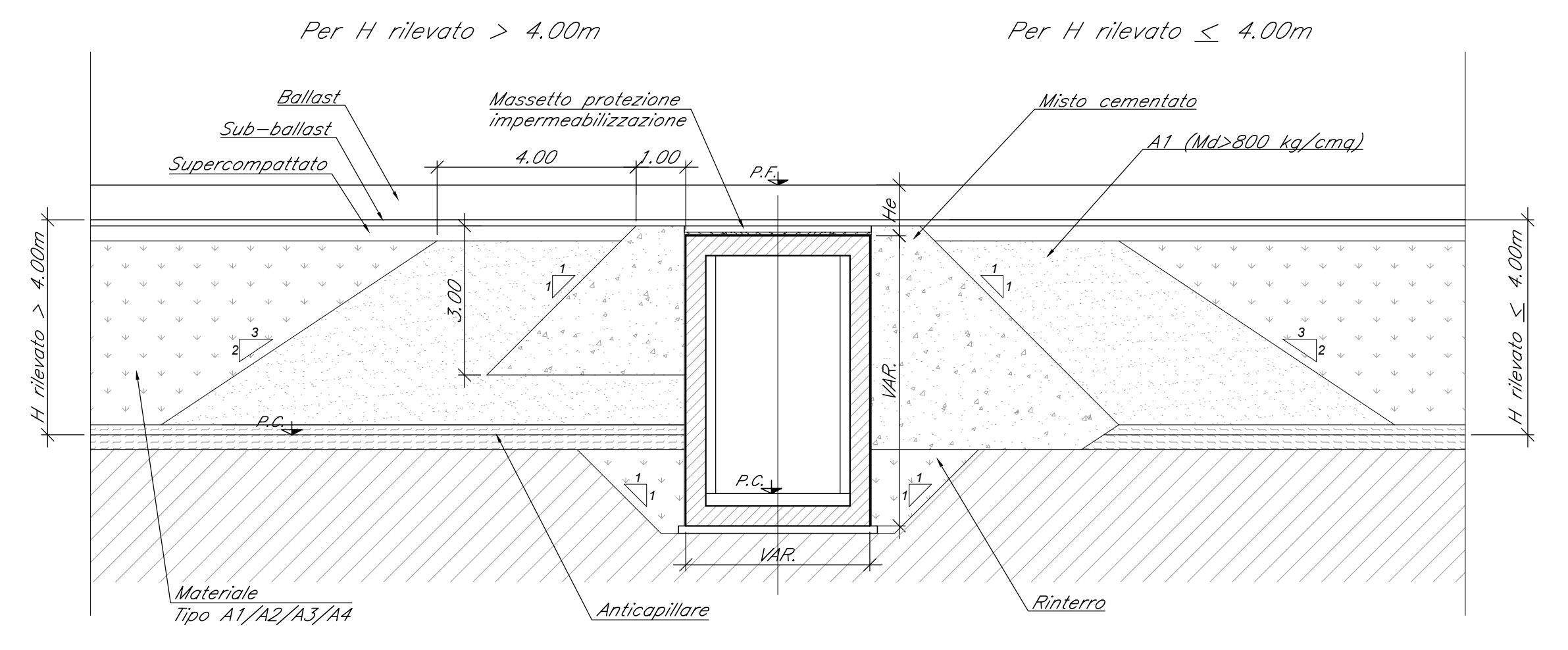
SEZIONE E-E

Scala 1:50



SEZIONE DI TRANSIZIONE IN CORRISPONDENZA DI OPERE SCATOLARI

Scala 1:100



NOTE GENERALI

- TUTTE LE MISURE SONO ESPRESSE IN CENTIMETRI, SALVO OVE DIVERSAMENTE INDICATO
- PER LE CARATTERISTICHE MATERIALI FARE RIFERIMENTO ALL'ELABORATO NM2503D26TT0C000001A
- NELLA SUCCESSIVA FASE PROGETTUALE, SARÀ CURA DELL'APPALTATORE EFFETTUARE UN RILIEVO DI DETTAGLIO DEL FOSSO ESISTENTE A CONFERMA DELL'IMPOSTAZIONE DEL PROGETTO
- I TOMBINI ESISTENTI SARANNO INTASATI, AD ECCEZIONE DEL TOMBINO IN06 CHE SARÀ DEMOLITO E RICOSTRUITO IN SEDE
- PER I DETTAGLI DEI MURI DI RECINZIONE FARE RIFERIMENTO AGLI ELABORATI SPECIFICI
- INCIDENZA CANALI 100kg/mc
- INCIDENZA SCATOLARE 120kg/mc

COMMITTENTE: **RFI** RETE FERROVIARIA ITALIANA GRUPPO FERROVIE DELLO STATO ITALIANO

PROGETTAZIONE: **ITALFERR** GRUPPO FERROVIE DELLO STATO ITALIANO

CUP: J84H170093009

U.O. INFRASTRUTTURE NORD

PROGETTO DEFINITIVO

RADDOPPIO LINEA CODOGNO - CREMONA - MANTOVA  
TRATTA PIADENA - MANTOVA

IN - tombini e sifoni ferroviari  
IN34 - Tombino idraulico al km 64+868.40 - Pianta e sezioni

SCALA: 1:50

Rev.	Descrizione	Redatto	Data	Verificato	Data	Approvato	Data	Autorizzato	Data
A	Emissione Consuntiva	P. Z.	Aprile 2020	M. Scarpone	Aprile 2020	M. Scarpone	Aprile 2020		

File: NM2503D26PZNS400001A In. Elab.