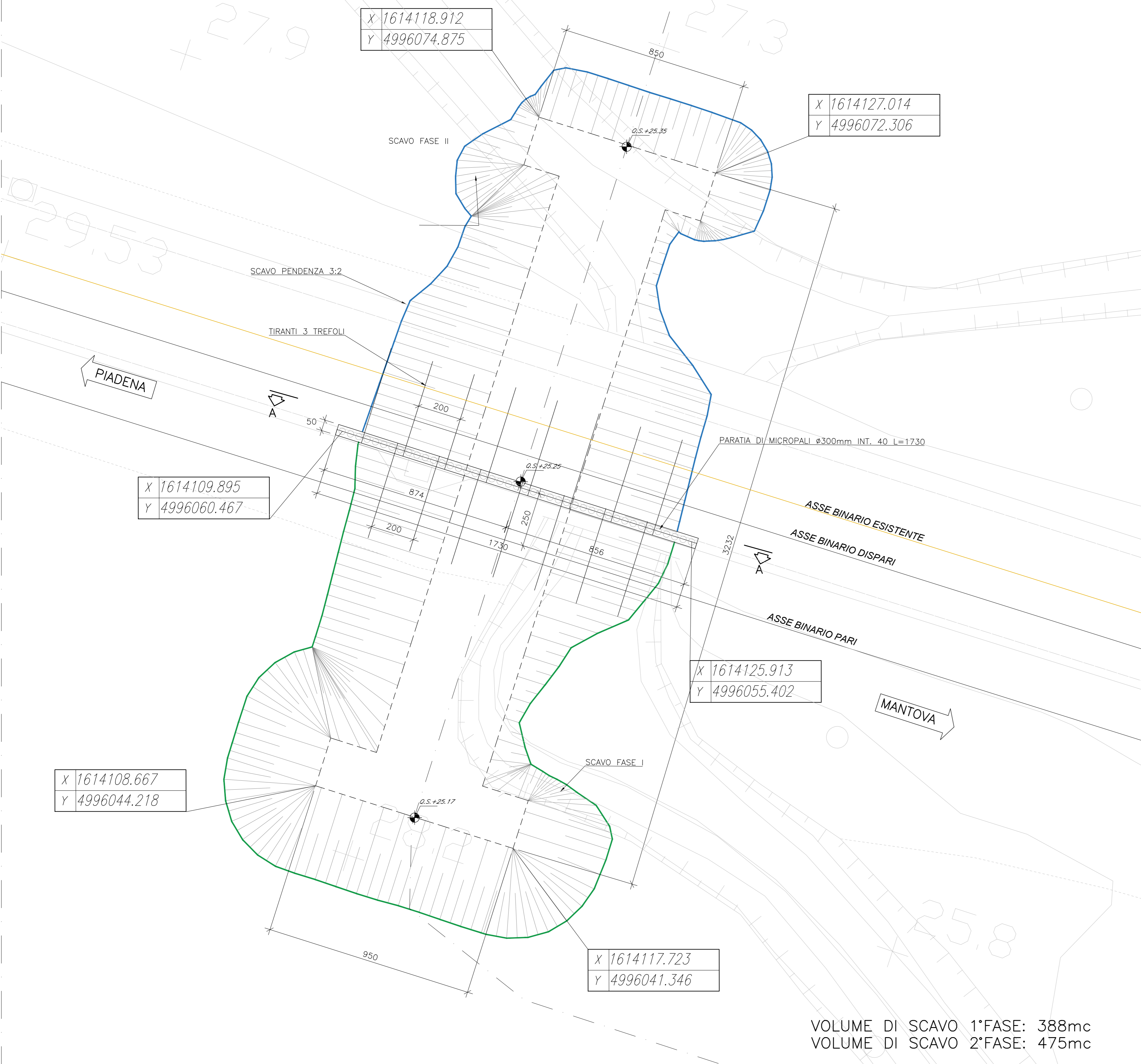
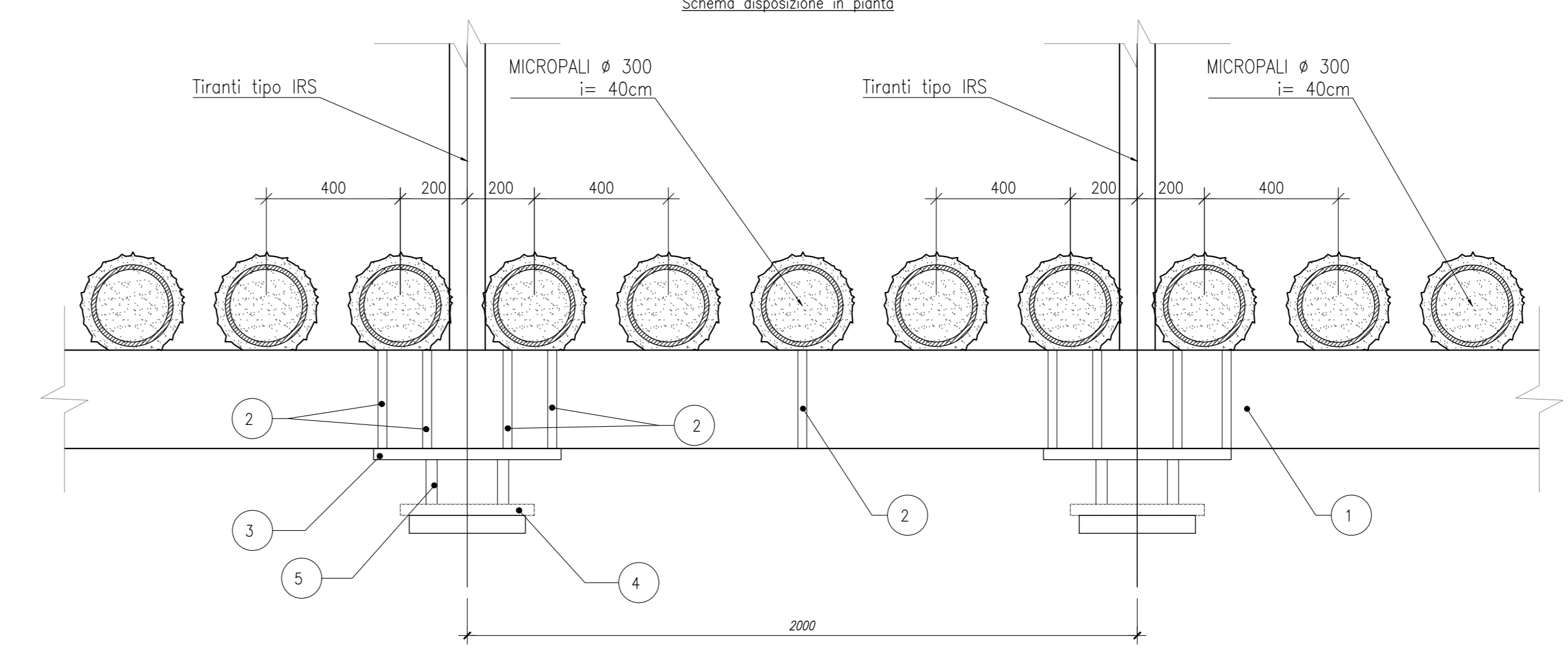


PIANTA SCAVI
Scala 1:100

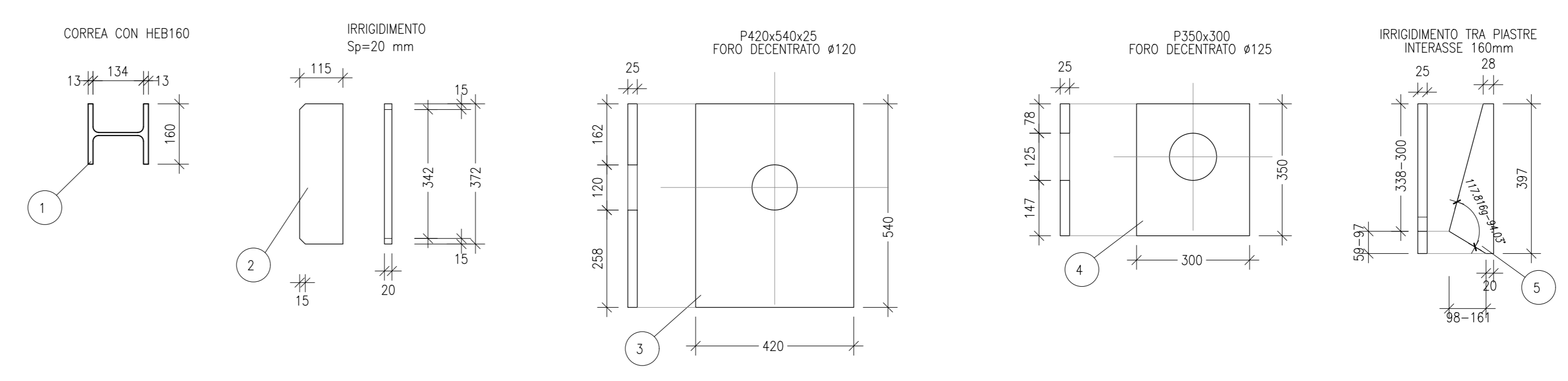


VOLUME DI SCAVO 1*FASE: 388mc
VOLUME DI SCAVO 2*FASE: 475mc

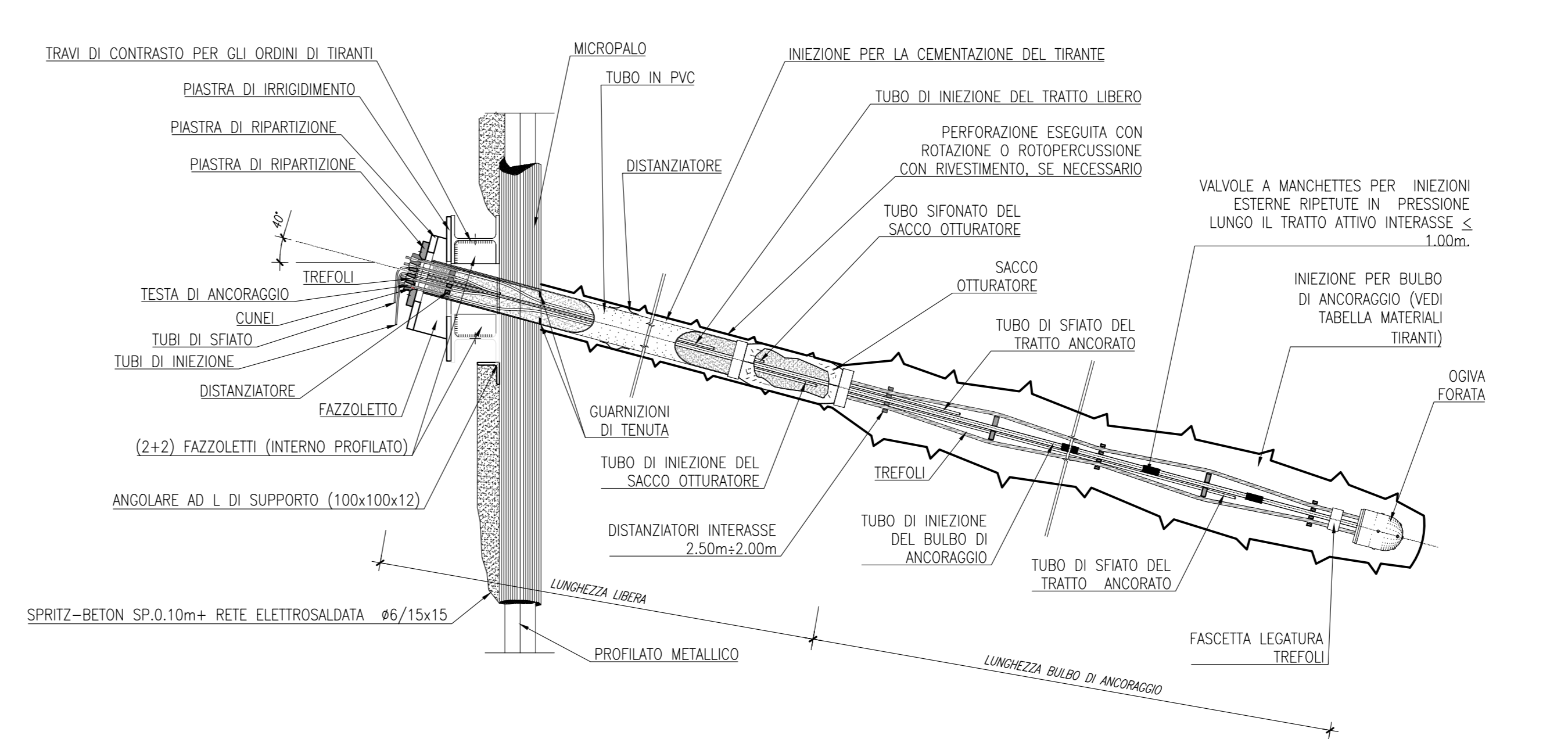
SEZIONE B-B
Schema disposizione in pianta



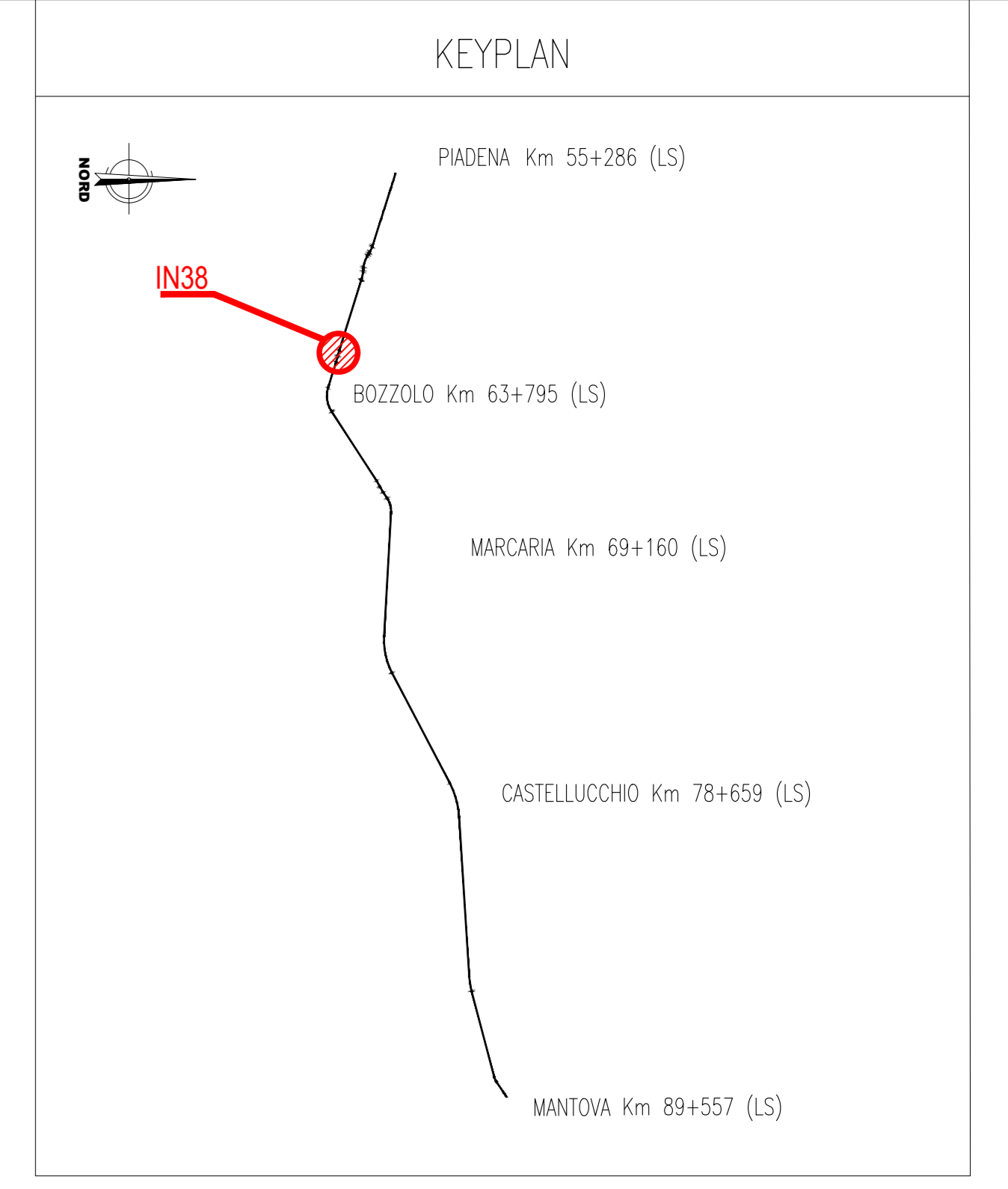
ELEMENTI COMPONENTI L'ANCORAGGIO DEI TIRANTI (TIPOLOGIA TIRANTI A 3 TREFOLI)
Scala 1:10



PARTICOLARE TIRANTE
Scala 1:20



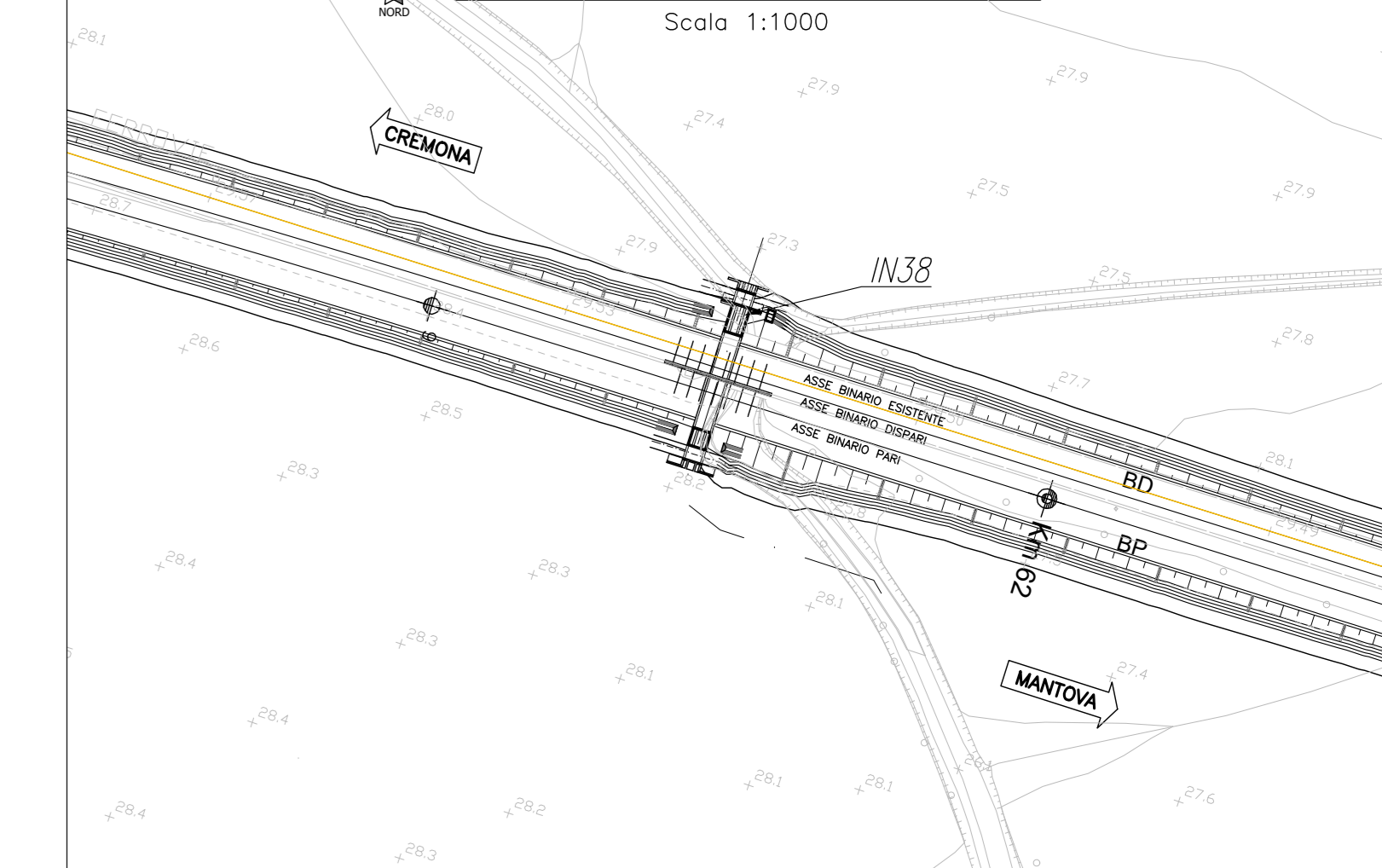
CARATTERISTICHE PARATIA														
Ø micropalo [mm]	Interasse micropalo [mm]	Amatura micropalo Ø [mm]	Sp. [mm]	Lunghezza micropalo [m]	Ø [mm]	Incl. [°]	n. trefoli	Tiro iniziale [kN]	L _{max} [m]	L _{min} [m]	Travi ripartizione			
300	400	244.5	12	12.3	12	1	2.0	40	3	200	8	9	180	2HEB 160



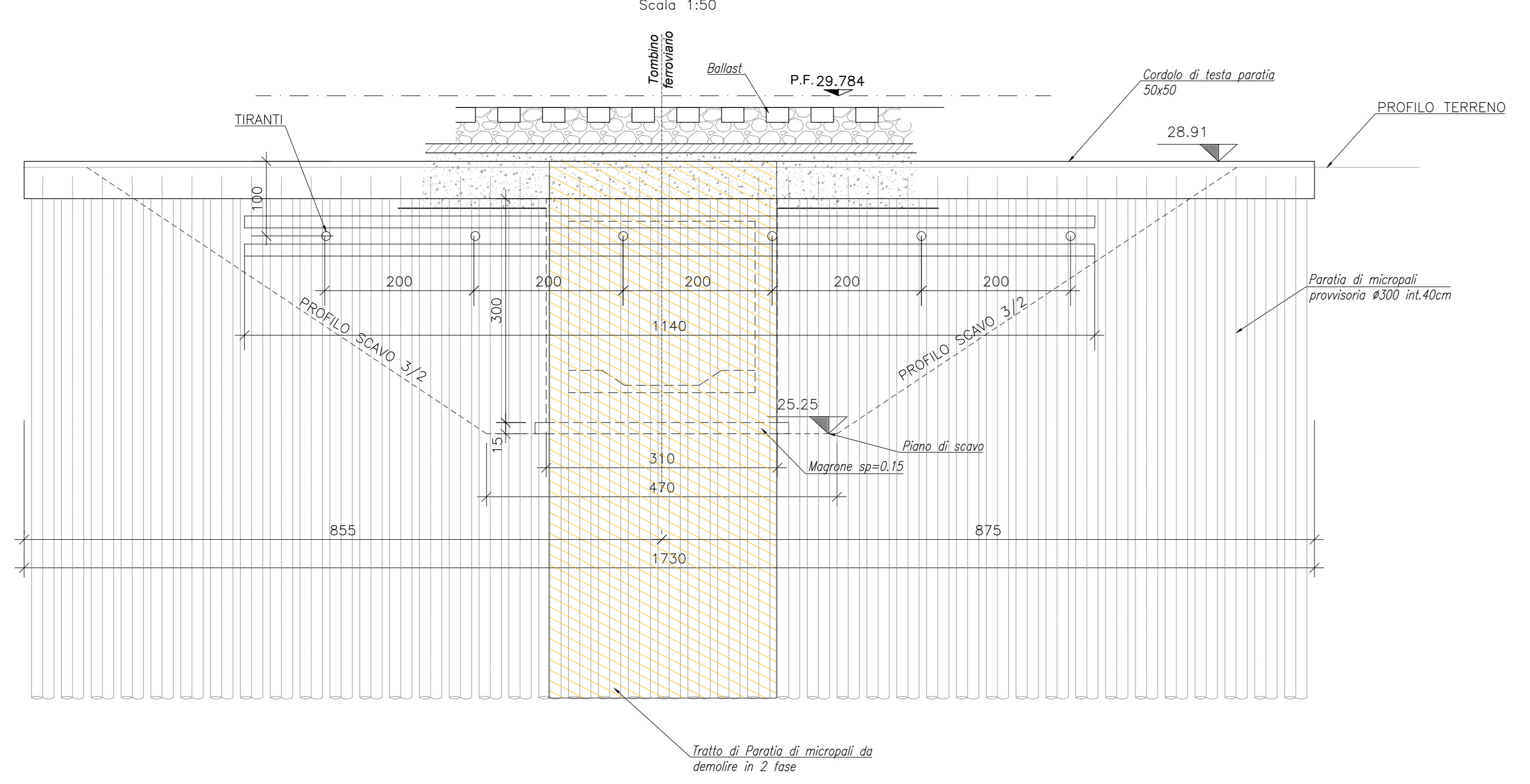
NOTE GENERALI

- TUTTE LE MISURE SONO ESPRESSE IN CENTIMETRI, SALVO OVE DIVERSAMENTE INDICATO
- PER LE CARATTERISTICHE MATERIALI FARE RIFERIMENTO ALL'ELABORATO NM2503D26TTC0000001A
- NELLA SUCCESSIVA FASE PROGETTUALE, SARÀ CURA DELL'APPALTATORE EFFETTUARE UN RILIEVO DI DETTAGLIO DEL FOSSO ESISTENTE A CONFERMA DELL'IMPOSTAZIONE DEL PROGETTO
- I TOMBINI ESISTENTI SARANNO INTASATI, AD ECCEZIONE DEL TOMBINO IN06 CHE SARÀ DEMOLITO E RICOSTRUITO IN SEDE
- PER I DETTAGLI DEI MURI DI RECINZIONE FARE RIFERIMENTO AGLI ELABORATI SPECIFICI
- INCIDENZA CANALI 100kg/mc
- INCIDENZA SCATOLARE 120kg/mc

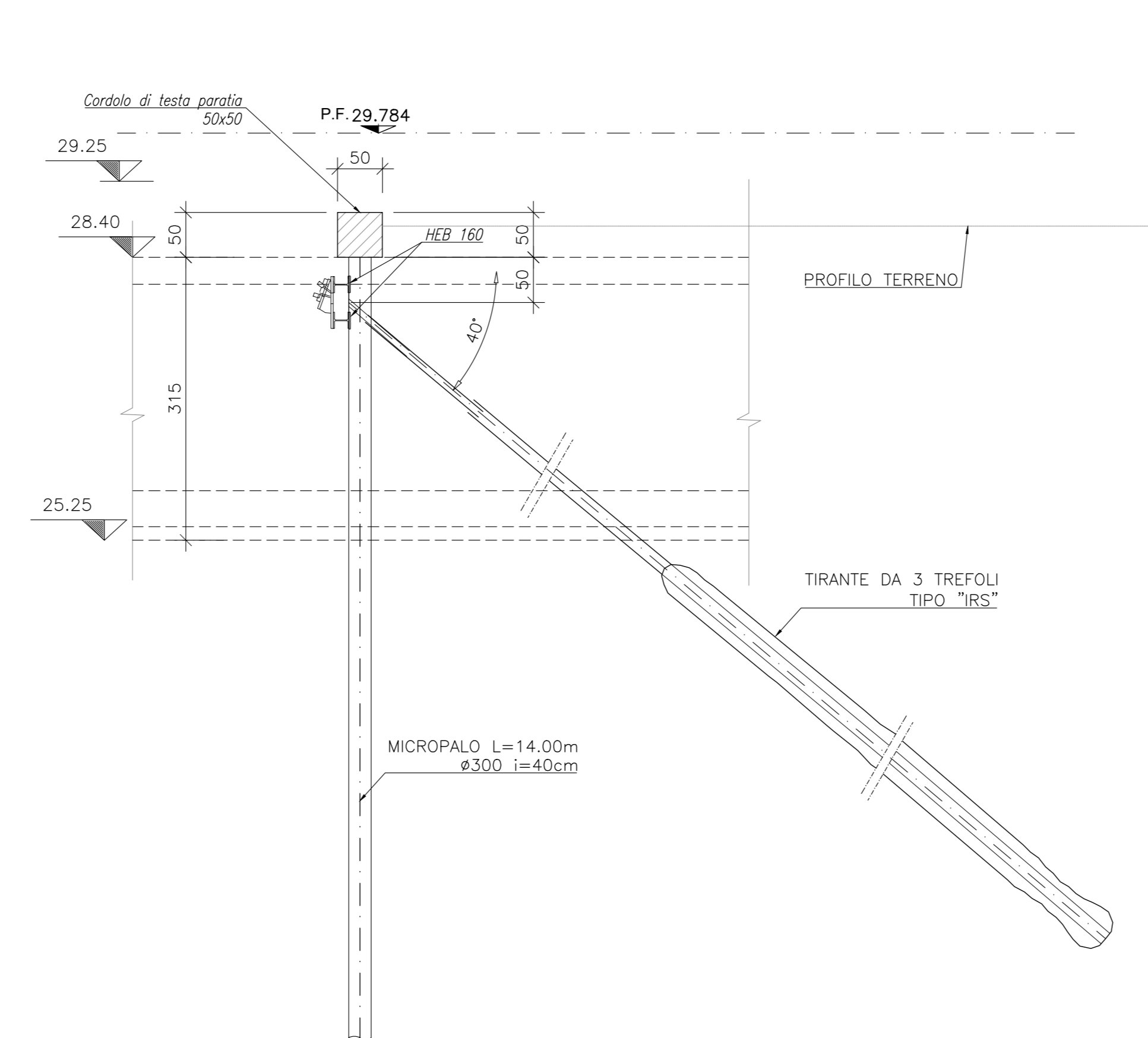
STRALCIO PLANIMETRICO
Scala 1:1000



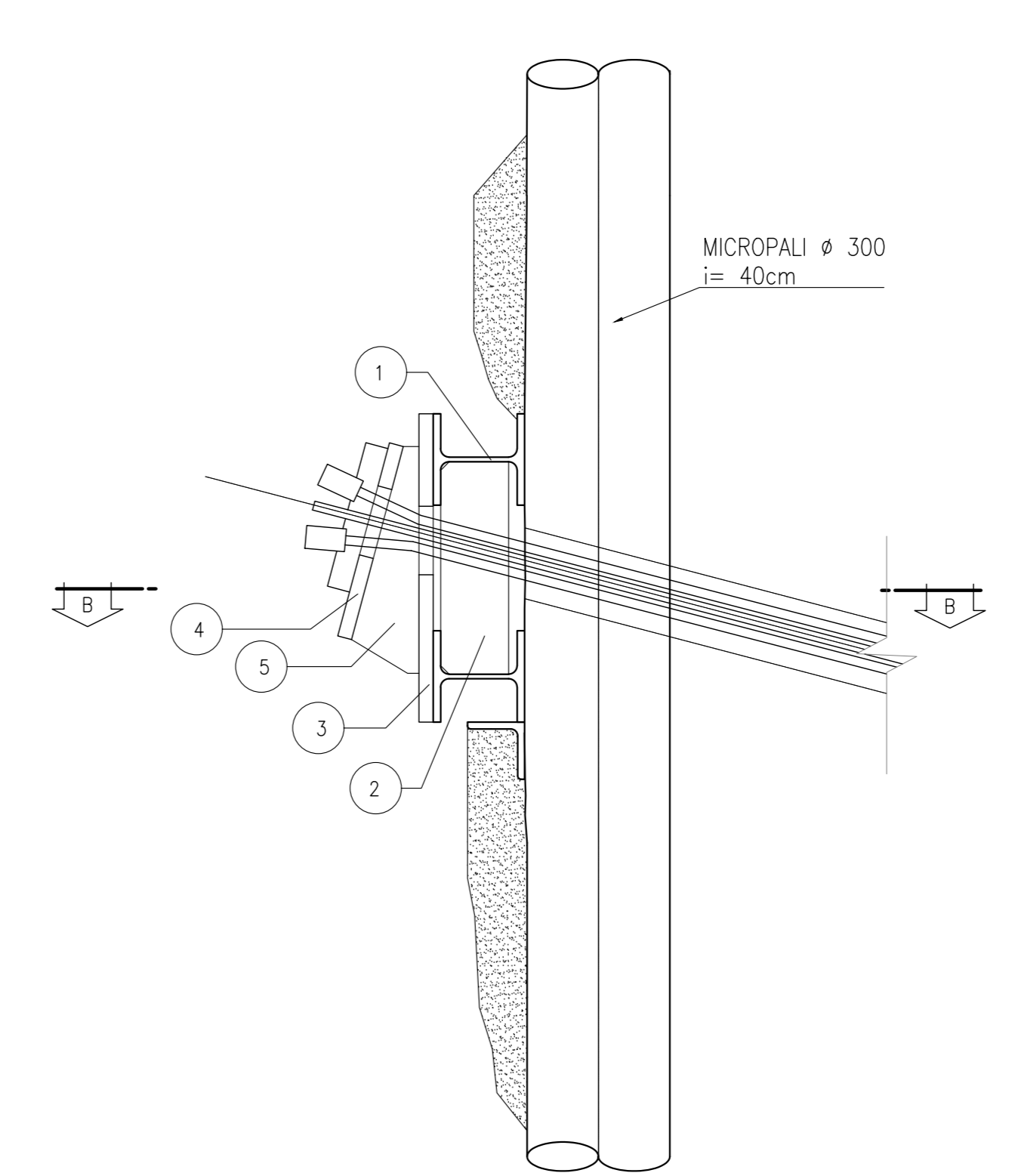
SEZIONE A-A
Scala 1:50



PARATIA MICROPALI
Scala 1:50



SCHEMA ANCORAGGIO
Scala 1:10



COMMITTENTE: **RFI RETE FERROVIARIA ITALIANA GRUPPO FERROVIE DELLO STATO ITALIANE**

PROGETTAZIONE: **ITALFERR**

CUP: J84H17000930009

U.O. INFRASTRUTTURE NORD

PROGETTO DEFINITIVO

RADDOPPIO LINEA CODOGNO - CREMONA - MANTOVA TRATTA PIADENA - MANTOVA

IN - Tombini e sifoni ferroviari
IN38 - Tombino idraulico al km 61+945.82 - Pianta scavi e opere provvisoria

SCALA: 1:50

COMMESSA LOTTO FASE ENTE TIPO DOC. OPERA/DISCIPLINA PROGR. REV.

NM25 03 D 26 PZ IN3800 002 A

Rev.	Descrizione	Redatto	Data	Verificato	Data	Approvato	Data	Autorizzato Data
A	Emissione Esecutiva	[Signature]	Aprile 2020	[Signature]	Aprile 2020	[Signature]	Aprile 2020	

File: NM2503D26PZIN380002A n. Etab: