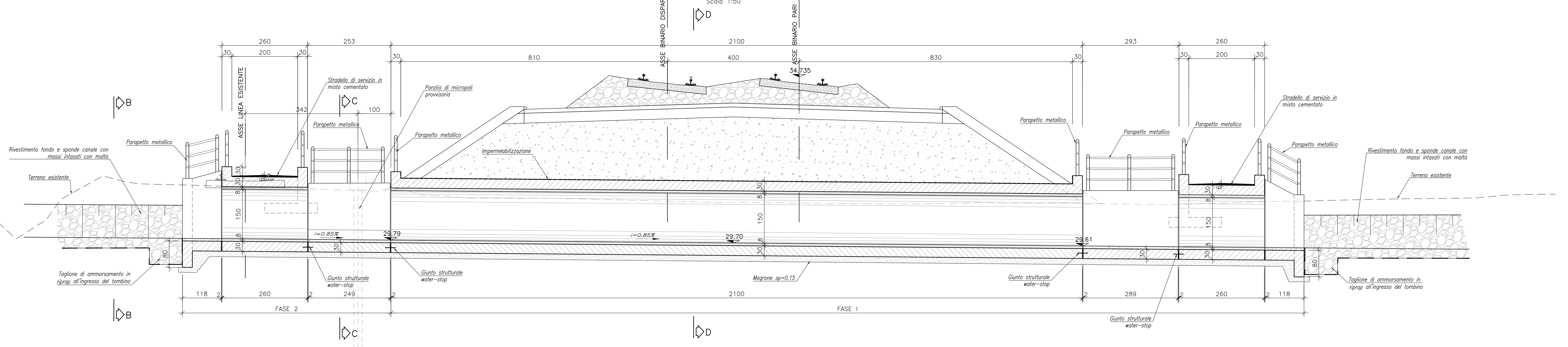
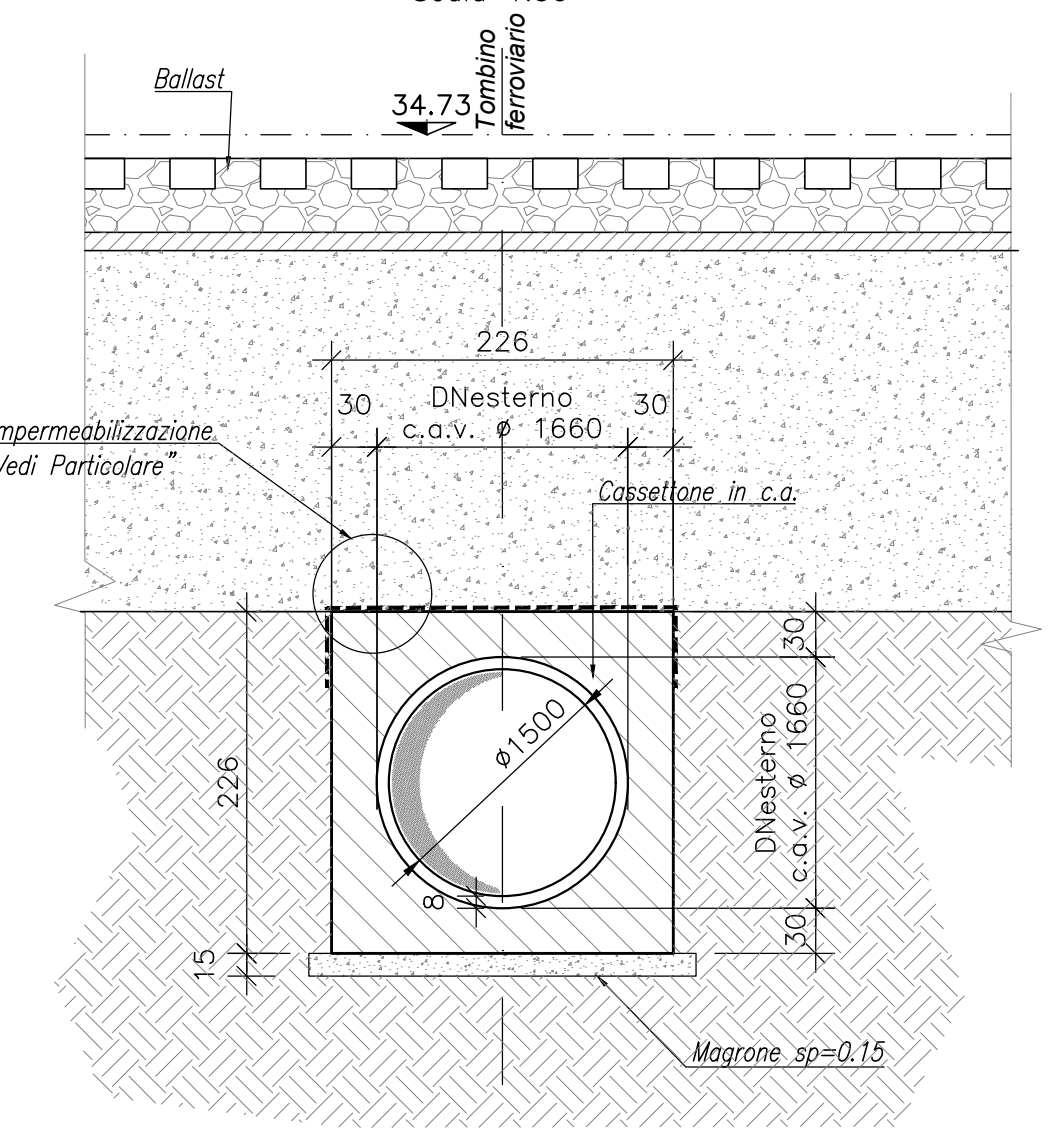


TOMBINO IN49\_pr.57+704.36  
Scala 1:50

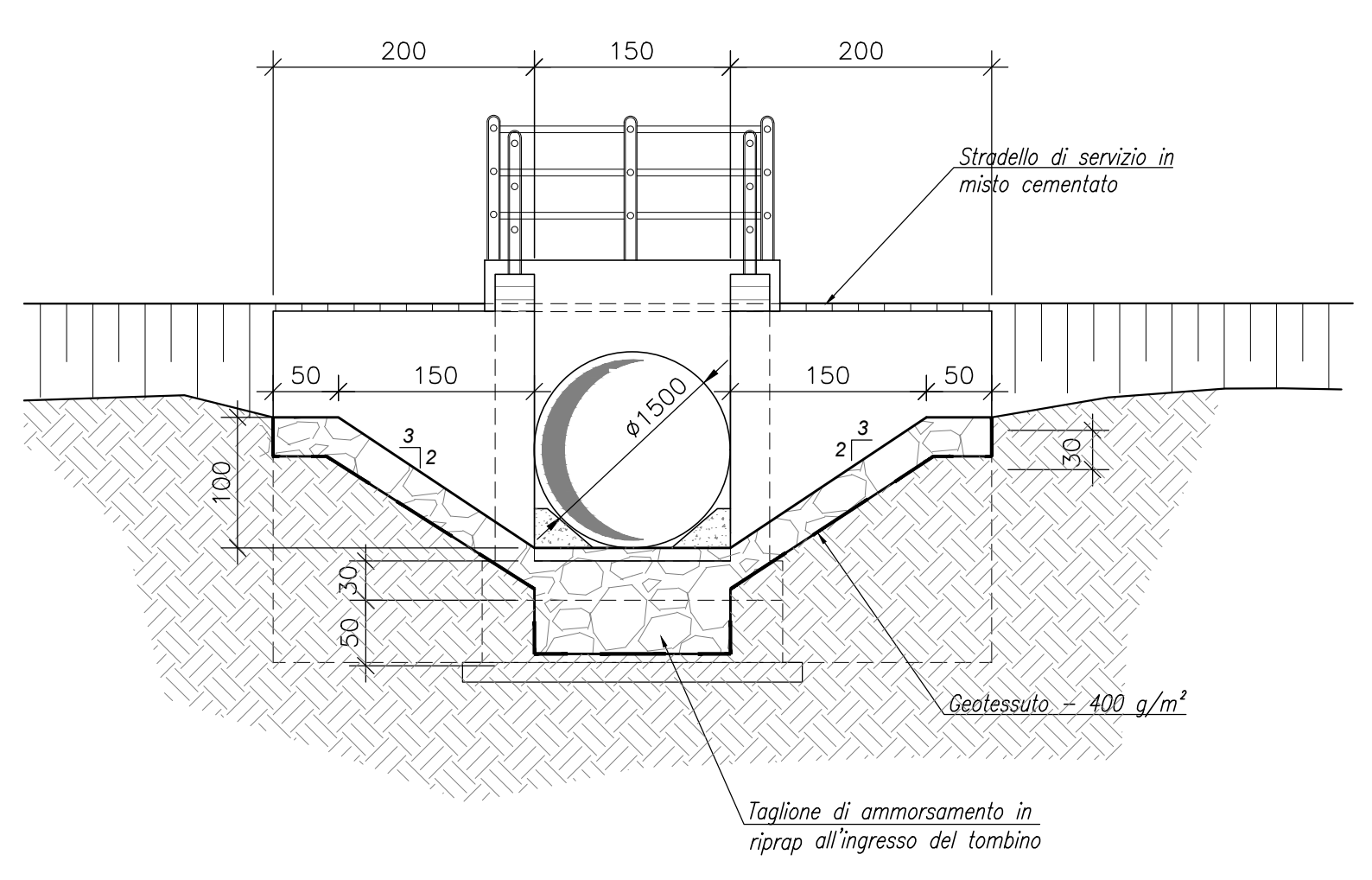
SEZIONE LONGITUDINALE A-A  
Scala 1:50



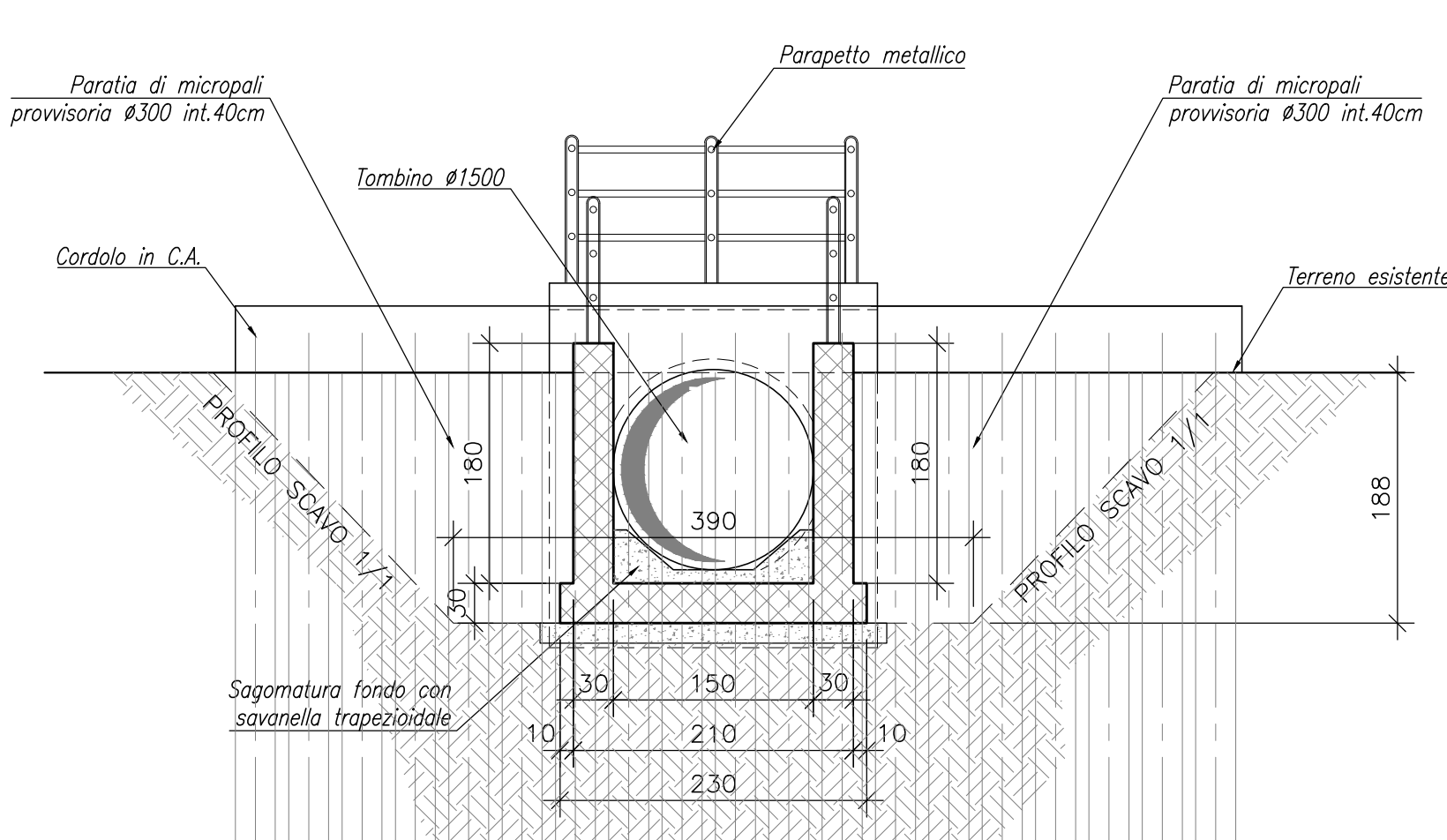
SEZIONE D-D  
Scala 1:50



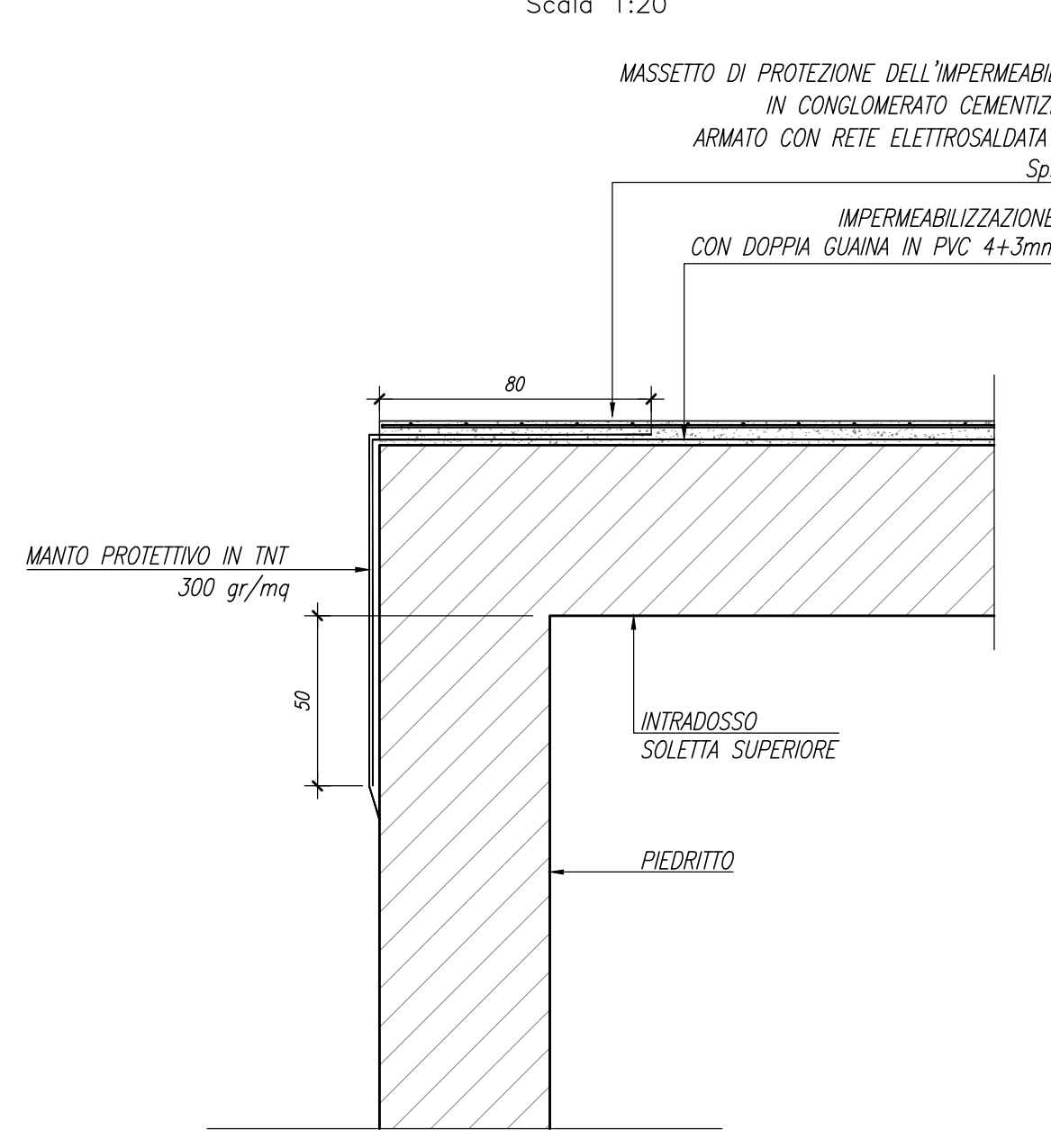
SEZIONE B-B  
Scala 1:50



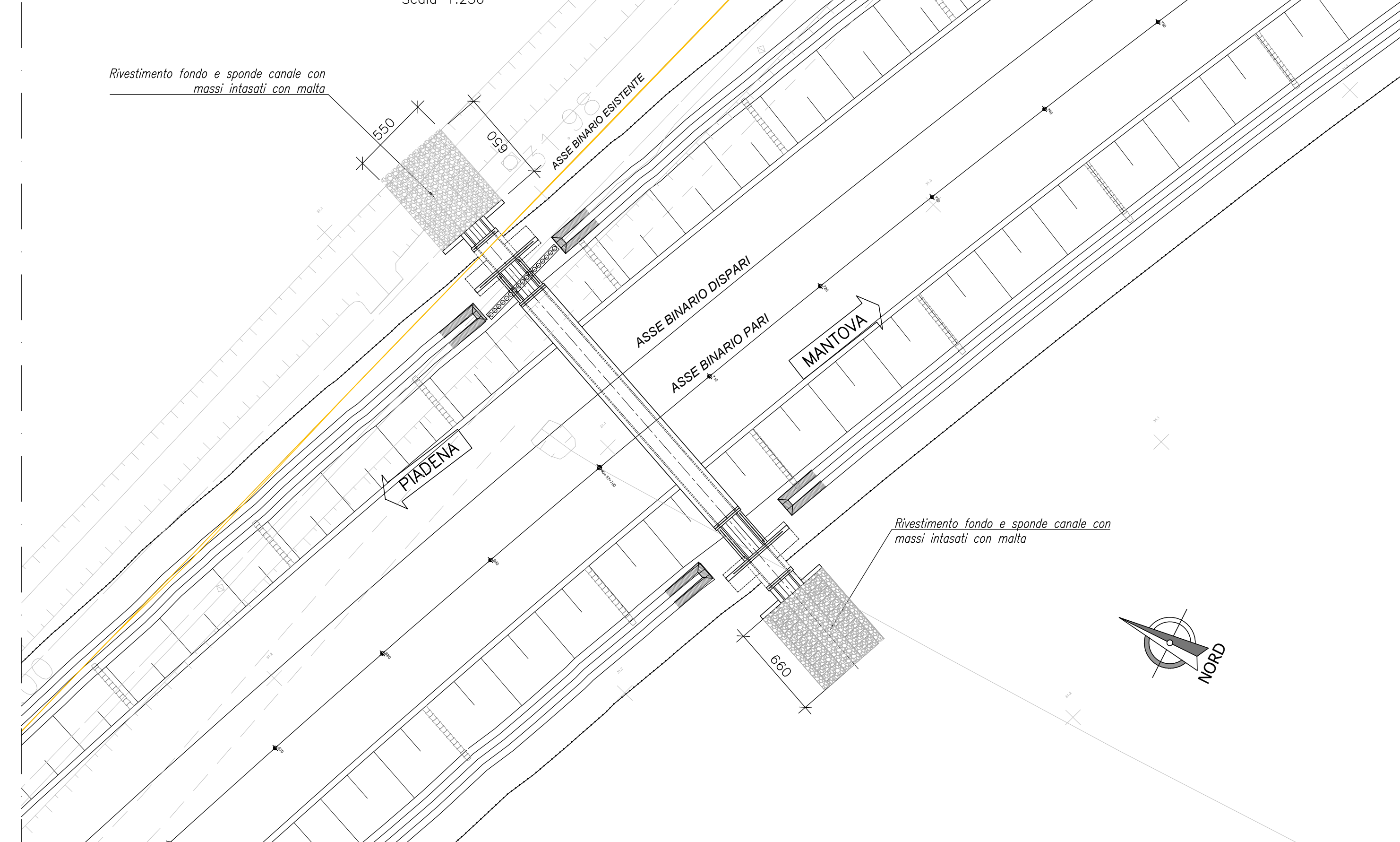
SEZIONE C-C  
Scala 1:50



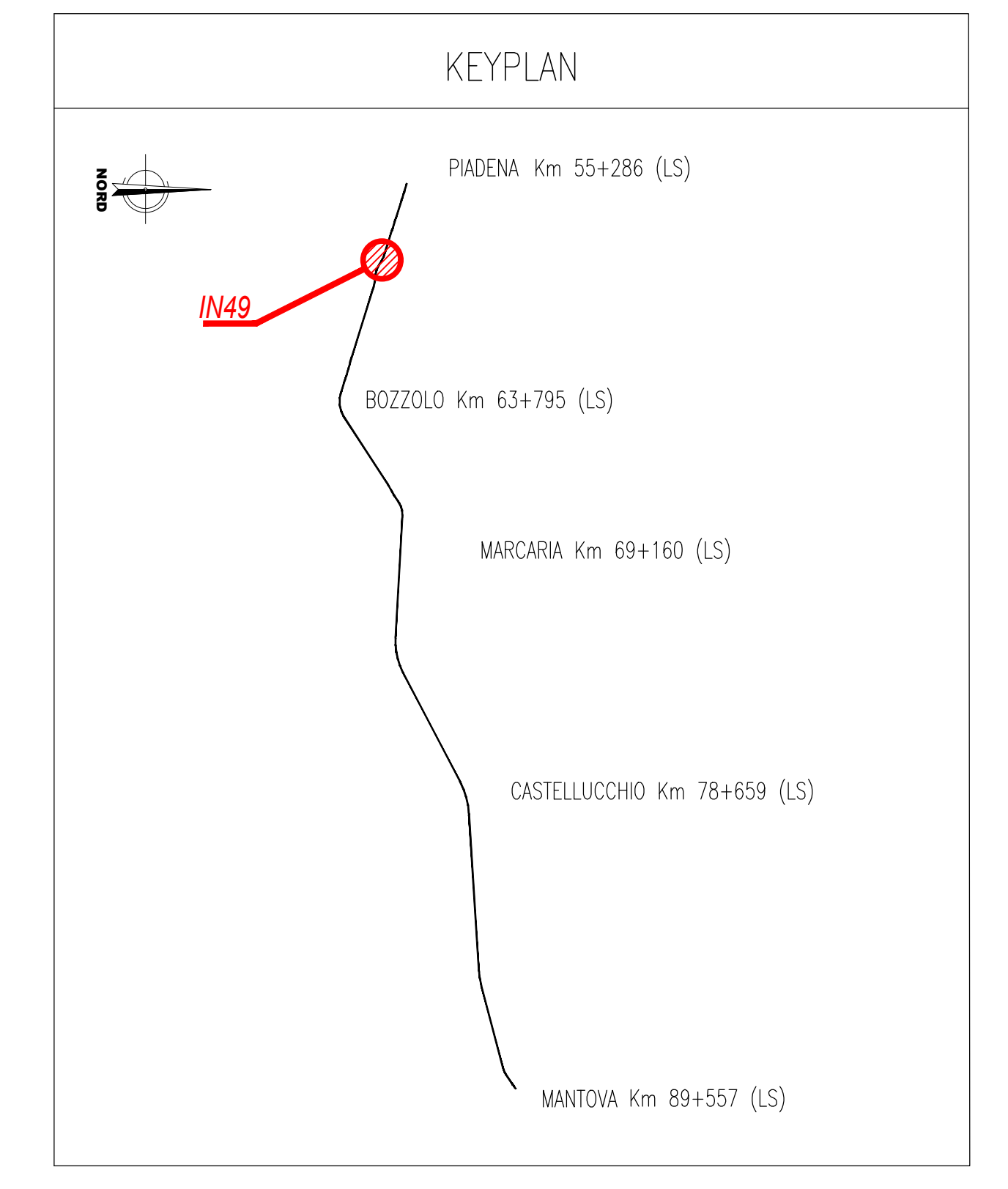
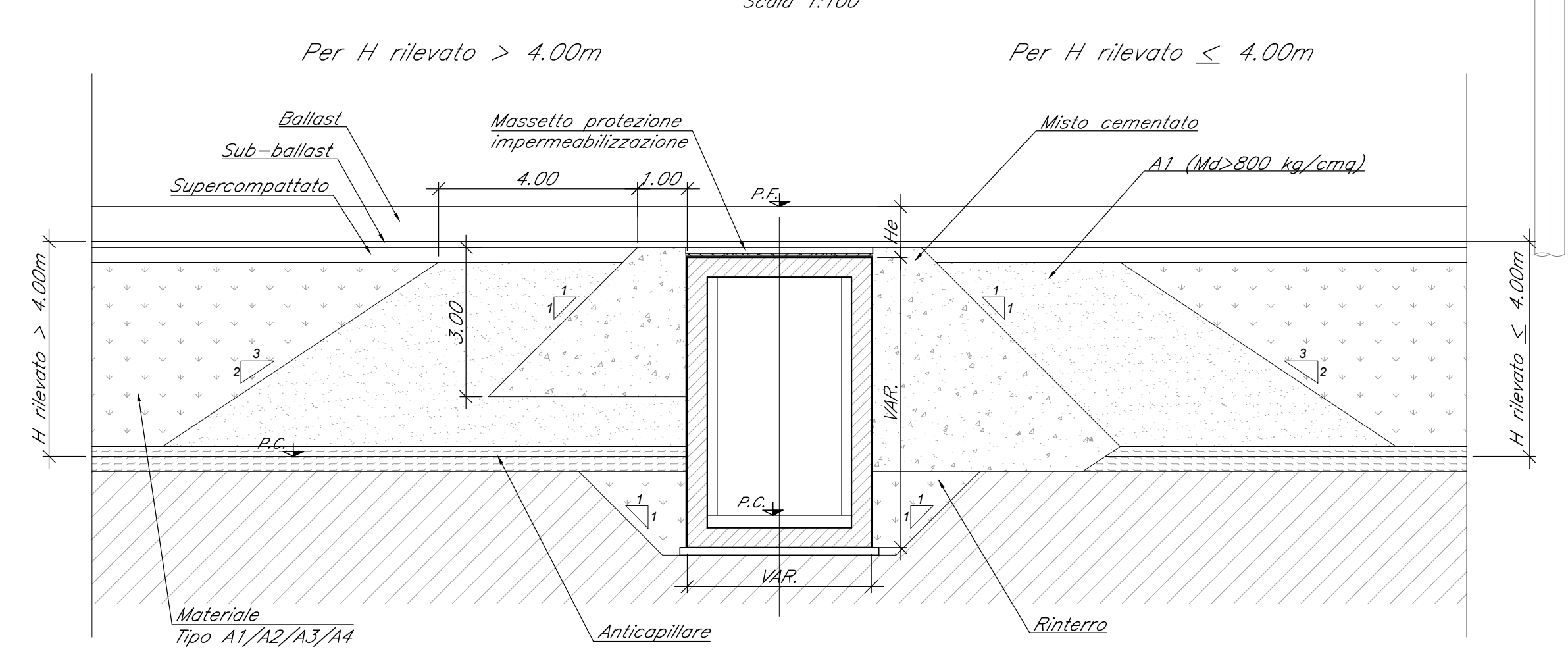
PARTICOLARE IMPERMEABILIZZAZIONE  
Scala 1:20



STRALCIO PLANIMETRICO  
Scala 1:250



SEZIONE DI TRANSIZIONE IN CORRISPONDENZA DI OPERE SCATOLARI  
Scala 1:100



NOTE GENERALI

- TUTTE LE MISURE SONO ESPRESSE IN CENTIMETRI, SALVO OVE DIVERSAMENTE INDICATO
- PER LE CARATTERISTICHE MATERIALI FARE RIFERIMENTO ALL'ELABORATO NM2503D26TT0C0000001A
- NELLA SUCCESSIVA FASE PROGETTUALE, SARÀ CURA DELL'APPALTATORE EFFETTUARE UN RILIEVO DI DETTAGLIO DEL FOSSO ESISTENTE A CONFERMA DELL'IMPOSTAZIONE DEL PROGETTO
- I TOMBINI ESISTENTI SARANNO INTASATI, AD ECCEZIONE DEL TOMBINO IN06 CHE SARÀ DEMOLITO E RICOSTRUITO IN SEDE
- PER I DETTAGLI DEI MURI DI RECINZIONE FARE RIFERIMENTO AGLI ELABORATI SPECIFICI
- INCIDENZA CANALI 100kg/mc
- INCIDENZA SCATOLARE 120kg/mc

COMMITTENTE: **RFI** RETE FERROVIARIA ITALIANA GRUPPO FERROVIE DELLO STATO ITALIANO

PROGETTAZIONE: **ITALFERR** GRUPPO FERROVIE DELLO STATO ITALIANO

CUP: J84H1700930009

U.O. INFRASTRUTTURE NORD

PROGETTO DEFINITIVO

**RADDOPPIO LINEA CODOGNO - CREMONA - MANTOVA TRATTA PIADENA - MANTOVA**

IN - Tombini e sifoni ferroviari  
IN49 - Tombino idraulico al km 57+704.36 - Carpentaria e profilo idraulico

SCALA: 1:50

Rev	Descrizione	Redatto	Data	Verificato	Data	Approvato	Data	Autorizzato	Data
A	Emissione Cantata	[Signature]	Aprile 2020	[Signature]	Aprile 2020	[Signature]	Aprile 2020	[Signature]	Aprile 2020

File: NM2503D26TT0C0000001A In. Elab.