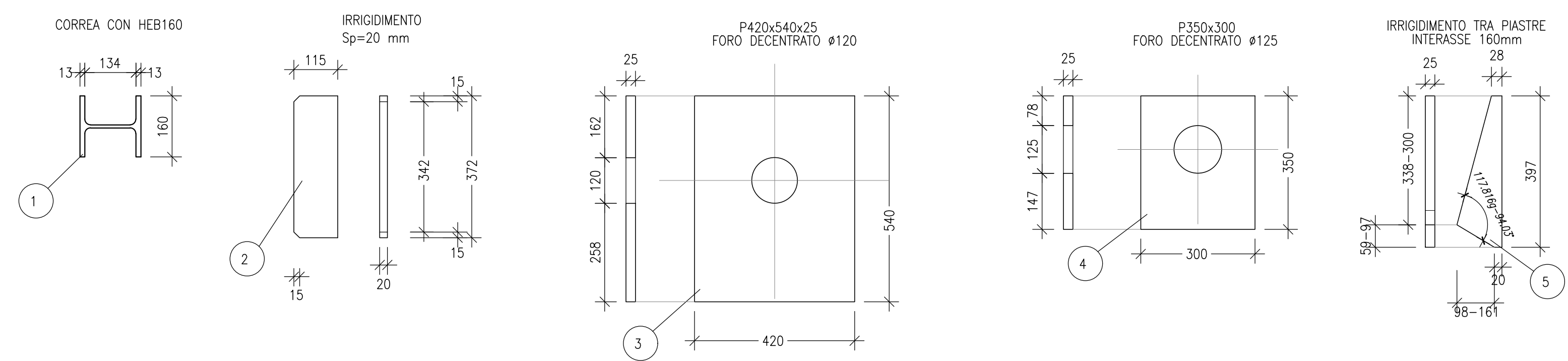
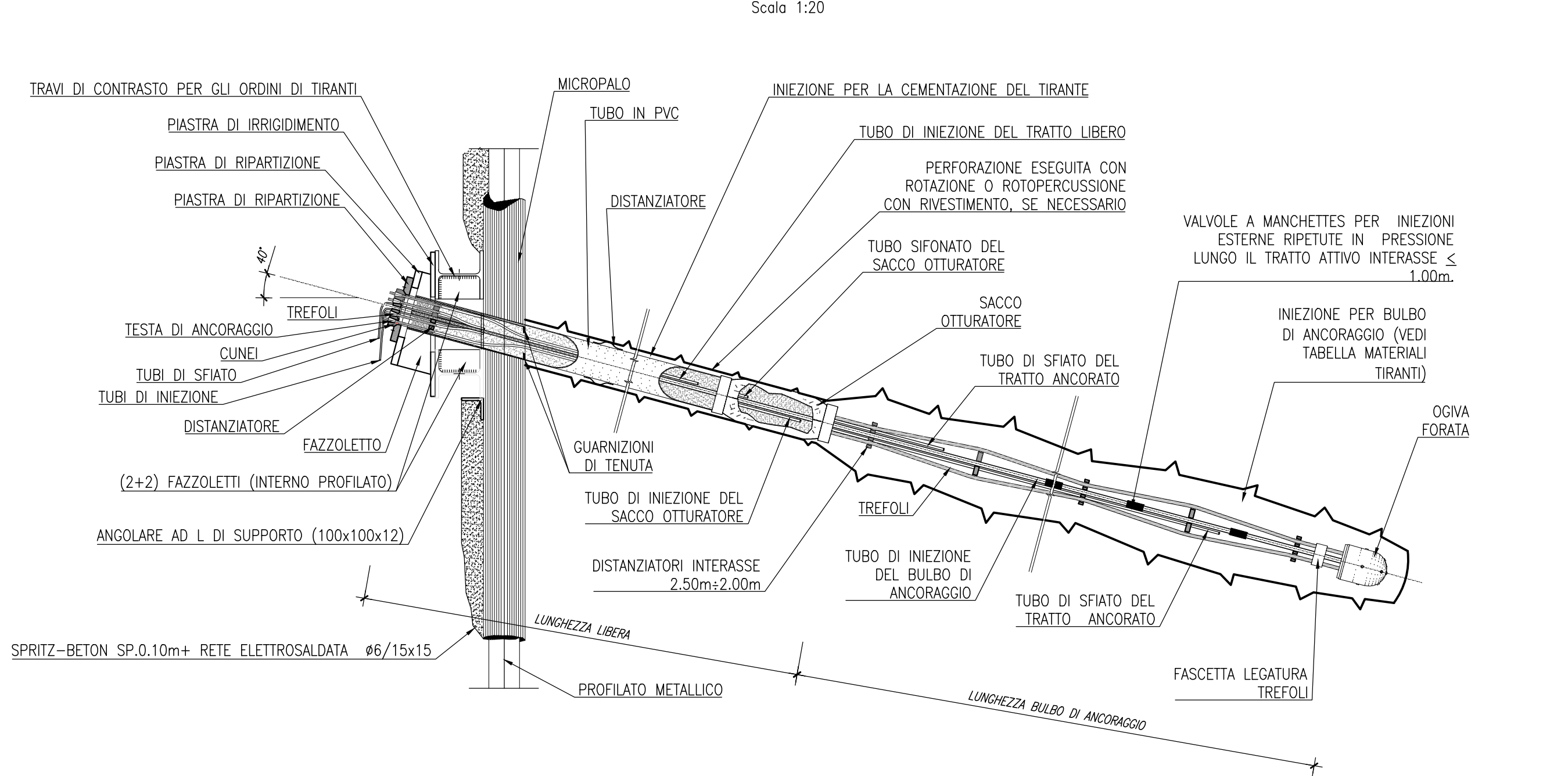


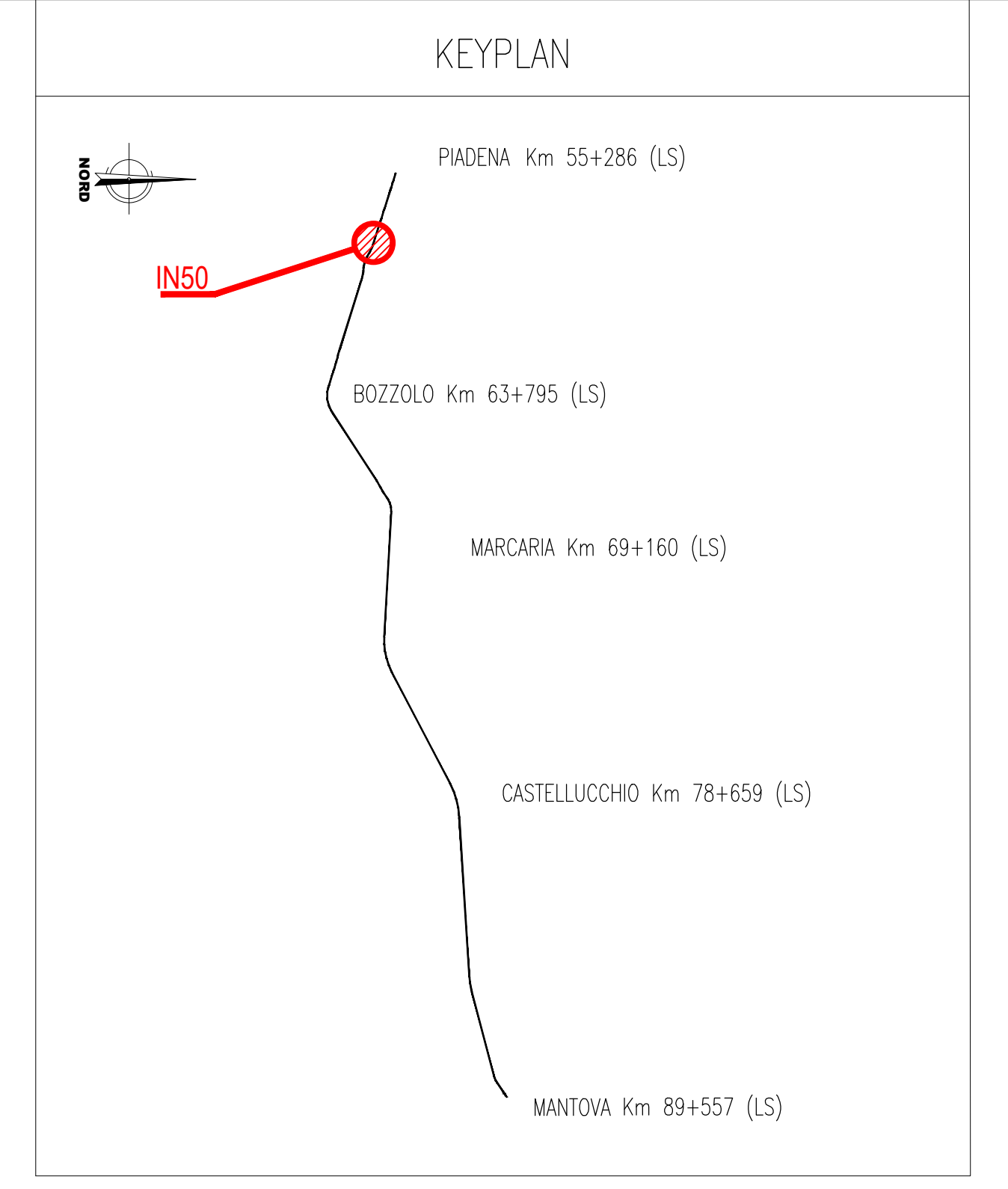
ELEMENTI COMPONENTI L'ANCORAGGIO DEI TIRANTI (TIPOLOGIA TIRANTI A 3 TREFOLI)



PARTICOLARE TIRANTE

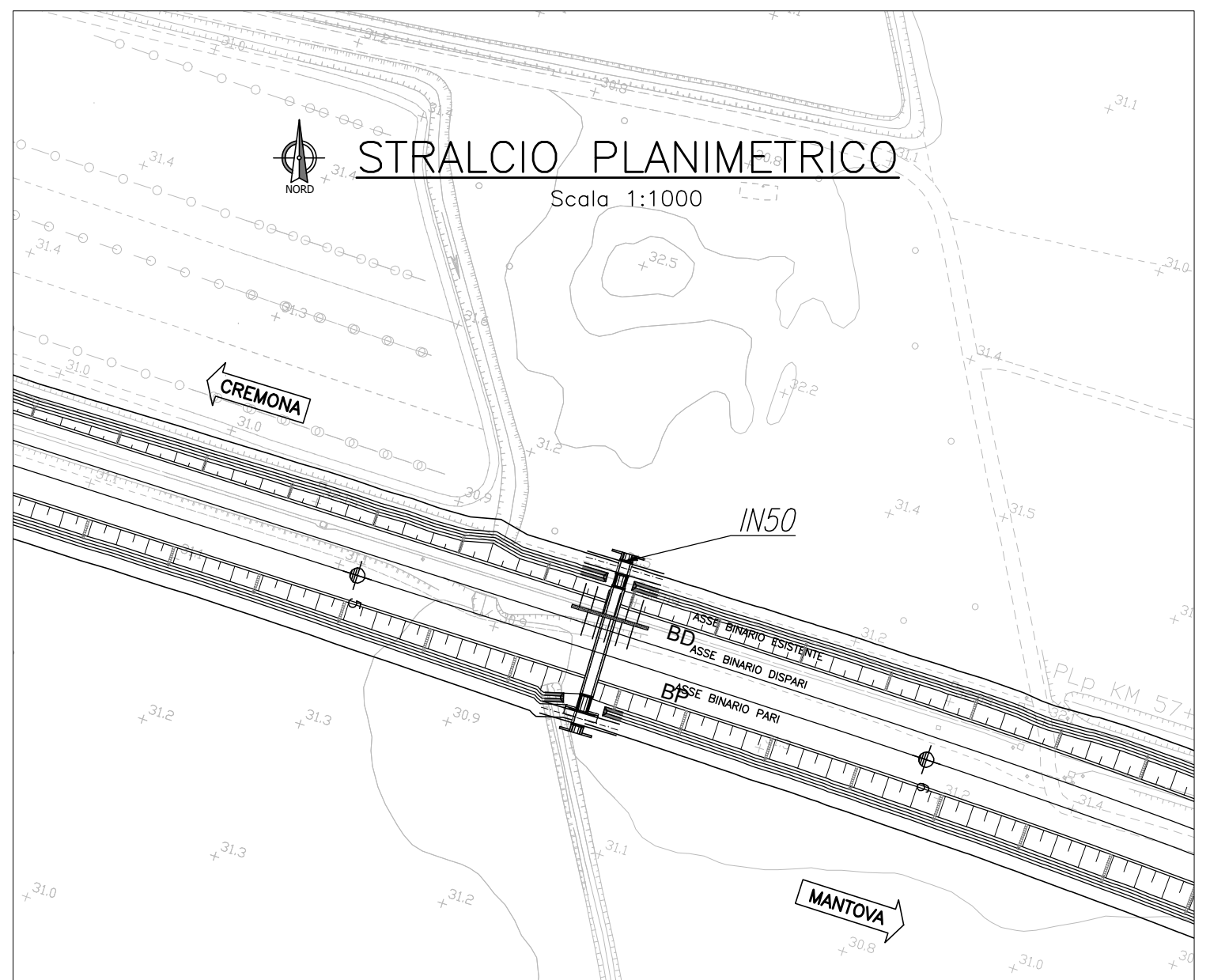


| CARATTERISTICHE PARATIA | | | | | | | | | | | | | |
|-------------------------|--------------------------|-------------------------------------|-------------------------|---------------|-----------------------|-----------|--------------------|----------------------|----------------------|---------------------------|----------------------|-----|----------|
| Ø micropalo (mm) | Interasse micropalo (mm) | Armatura micropalo Ø (mm) Sp (mm) | Lunghezza micropalo (m) | Orini Tiranti | Interasse Tiranti (m) | Incl. (°) | Tiro iniziale (kN) | L _{max} (m) | L _{min} (m) | Ø _{esterno} (mm) | Tiranti ripartizione | | |
| 300 | 400 | 244.5 12 | 12.3 | 12 | 1 | 2.0 | 40 | 3 | 200 | 8 | 9 | 180 | 2HEB 160 |

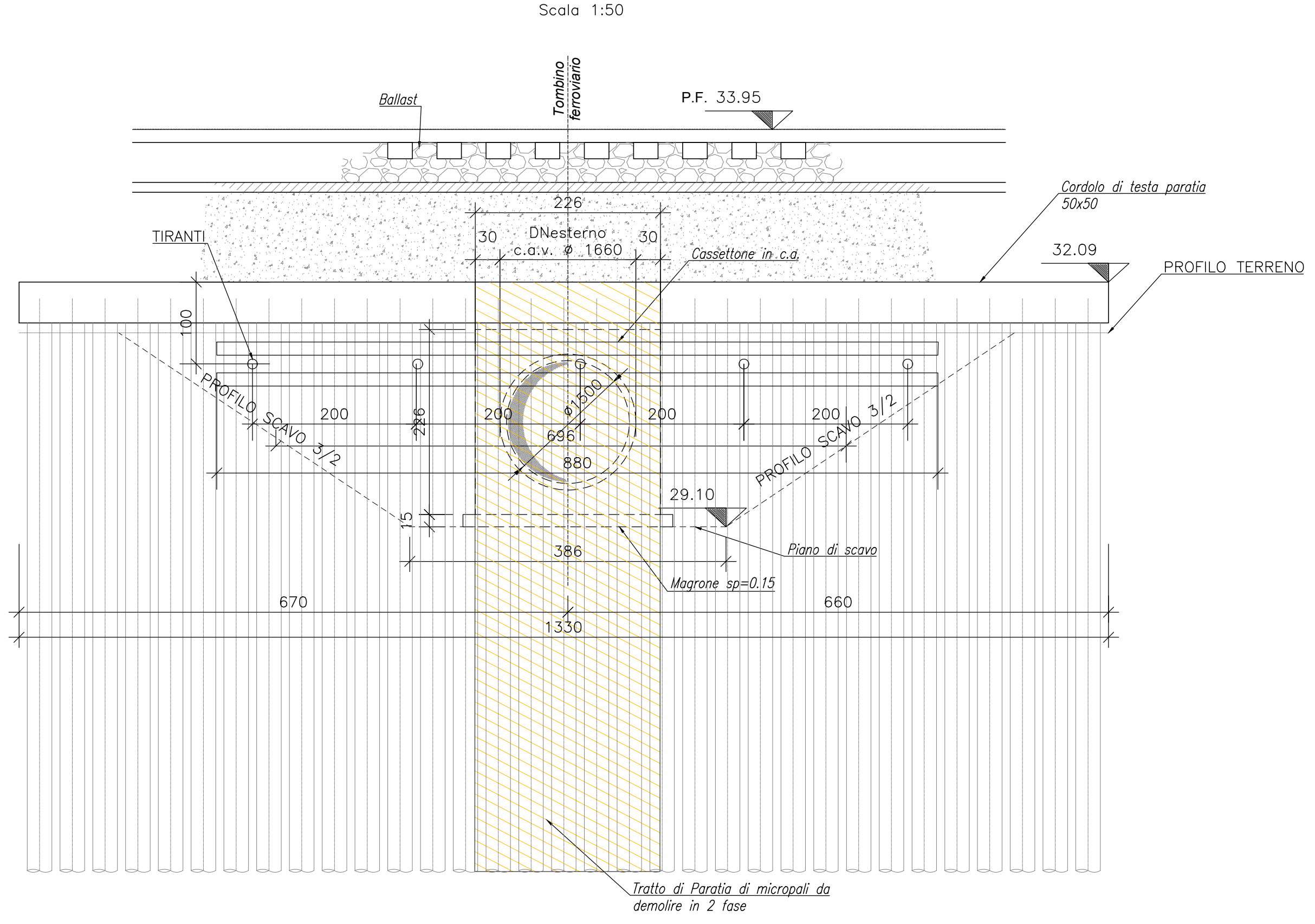


NOTE GENERALI

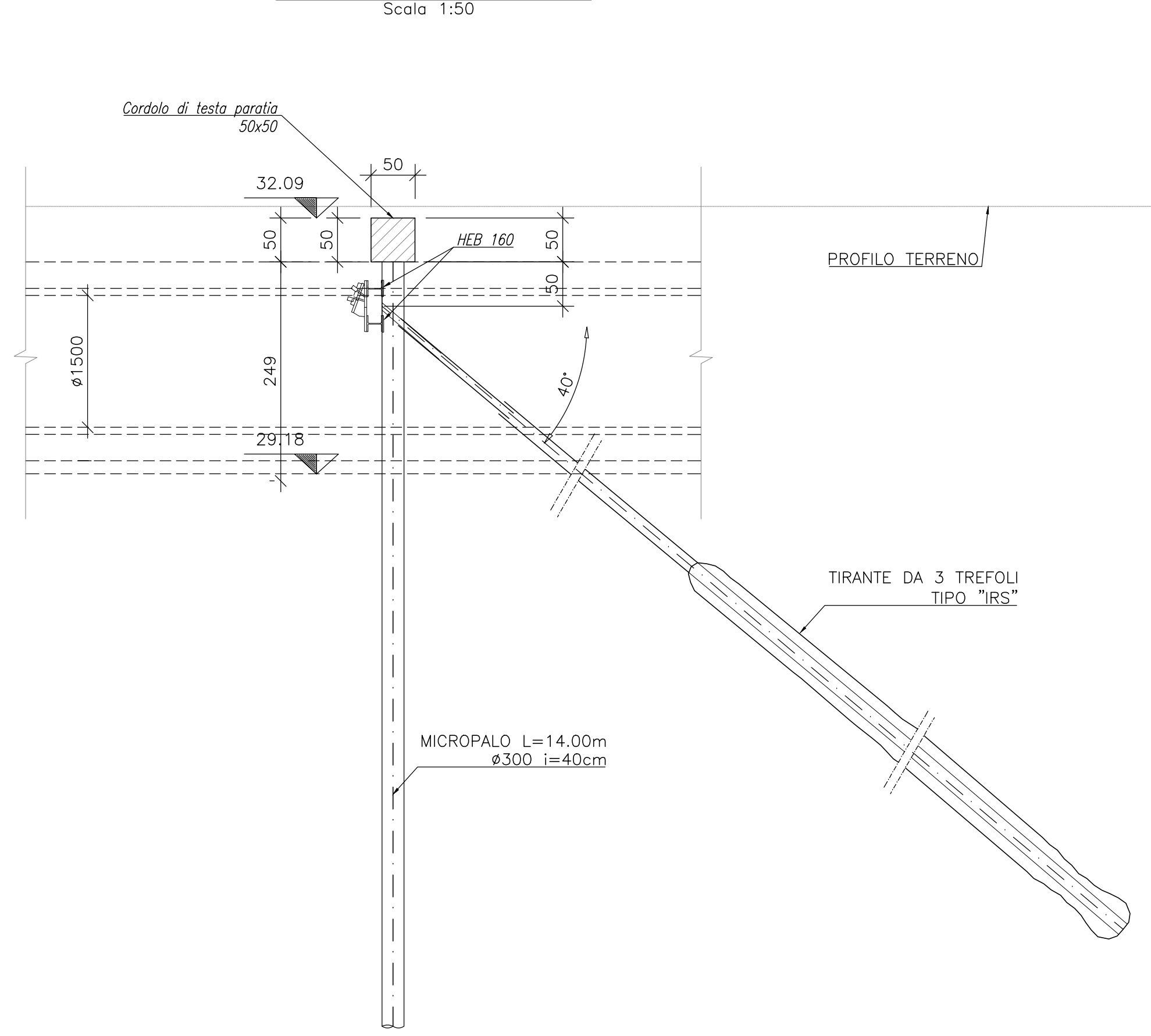
- TUTTE LE MISURE SONO ESPRESSE IN CENTIMETRI, SALVO OVE DIVERSAMENTE INDICATO
- PER LE CARATTERISTICHE MATERIALI FARE RIFERIMENTO ALL'ELABORATO NM2503D26TT0C000001A
- NELLA SUCCESSIVA FASE PROGETTUALE, SARÀ CURA DELL'APPALTATORE EFFETTUARE UN RILIEVO DI DETTAGLIO DEL FOSSO ESISTENTE A CONFERMA DELL'IMPOSTAZIONE DEL PROGETTO
- I TOMBINI ESISTENTI SARANNO INTASATI, AD ECCEZIONE DEL TOMBINO IN06 CHE SARÀ DEMOLITO E RICOSTRUITO IN SEDE
- PER I DETTAGLI DEI MURI DI RECINZIONE FARE RIFERIMENTO AGLI ELABORATI SPECIFICI
- INCIDENZA CANALI 100kg/mc
- INCIDENZA SCATOLARE 120kg/mc



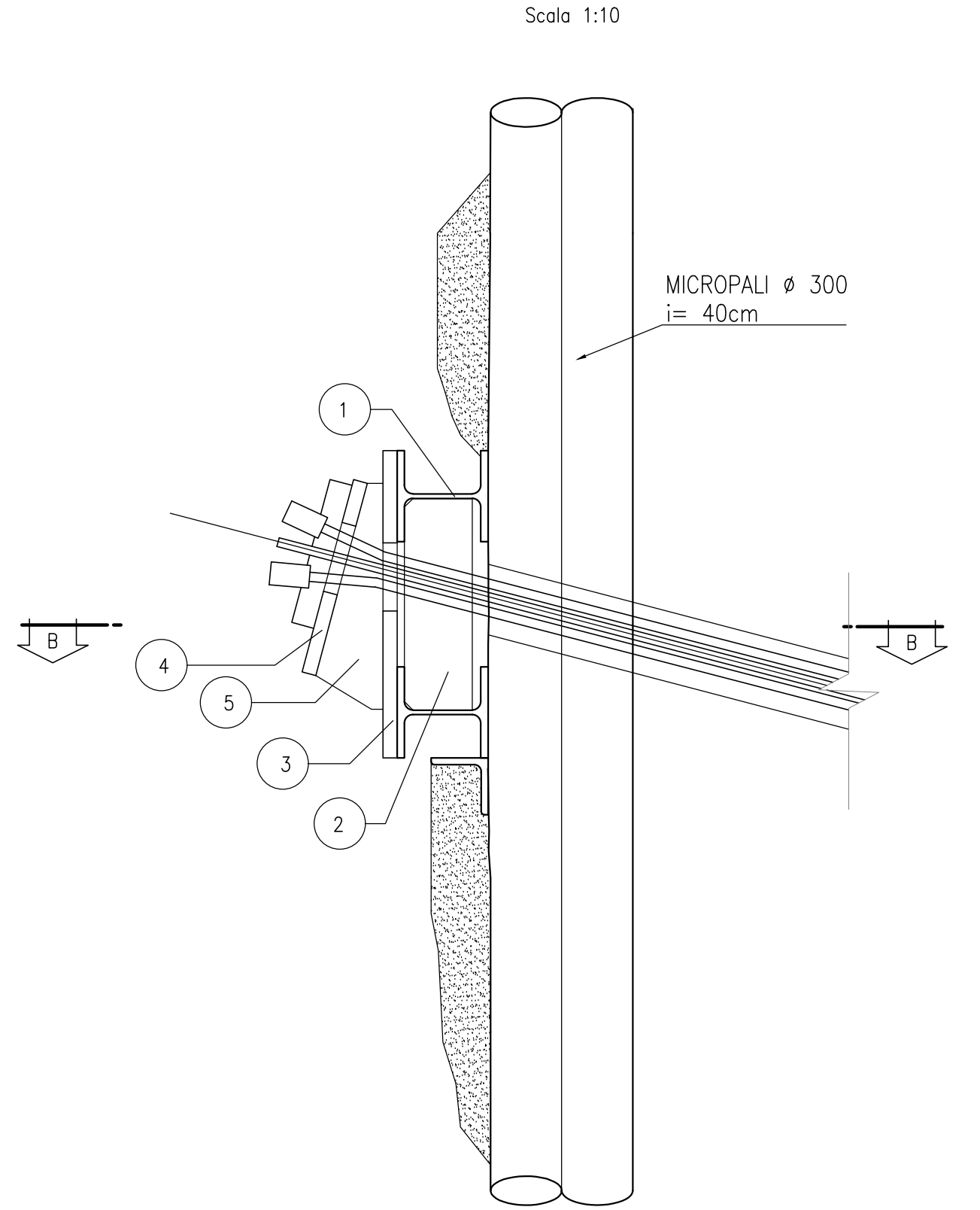
SEZIONE A-A



PARATIA MICROPALI



SCHEMA ANCORAGGIO



COMMITTENTE: **RFI** RETE FERROVIARIA ITALIANA GRUPPO FERROVIE DELLO STATO ITALIANE

PROGETTAZIONE: **ITALFER** INFRASTRUTTURE FERROVIARIE DELLO STATO ITALIANE

CUP: J84H1700930009

U.O. INFRASTRUTTURE NORD
 PROGETTO DEFINITIVO
RADDOPPIO LINEA CODOGNO - CREMONA - MANTOVA
 TRATTA PIADENA - MANTOVA

IN - tombini e sifoni ferroviari
 IN50 - Tombino idraulico al km 57+542.38 - Pianta scavi e opere provvisoria

SCALA: 1:50

| COMMESSA | LOTTO | FASE | ENTE | TIPO DOC. | OPERA/DISCIPLINA | PROGR. | REV. |
|----------|-------|------|------|-----------|------------------|--------|------|
| NM25 | 03 | D | 26 | PZ | IN5000 | 002 | A |

| Rev. | Descrizione | Redatto | Data | Verificato | Data | Approvato | Data | Autorizzato Data |
|------|-------------------|-------------|-------------|-------------|-------------|-------------|-------------|------------------|
| A | Disegno Esecutivo | [Signature] | Aprile 2020 | [Signature] | Aprile 2020 | [Signature] | Aprile 2020 | |

