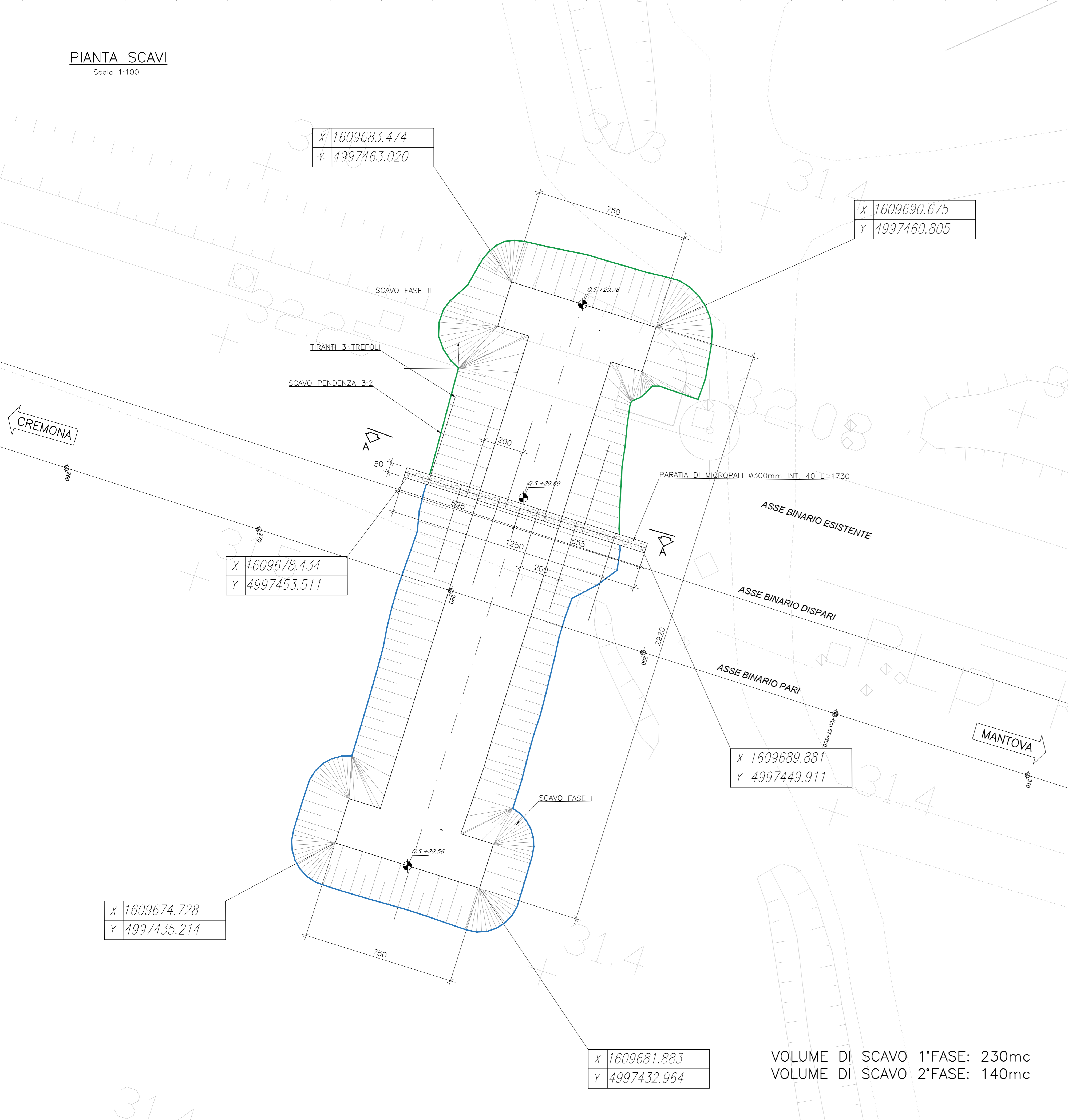
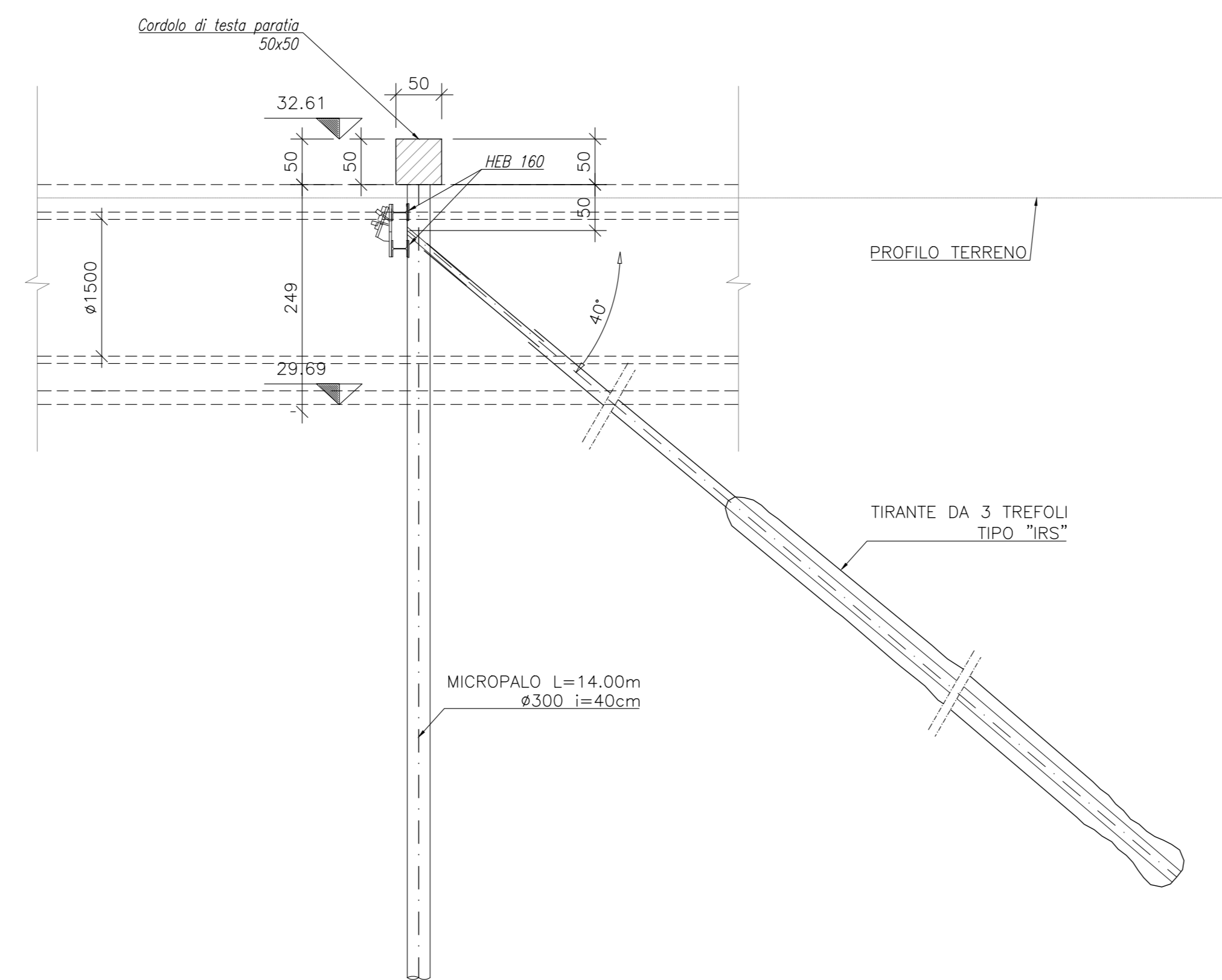
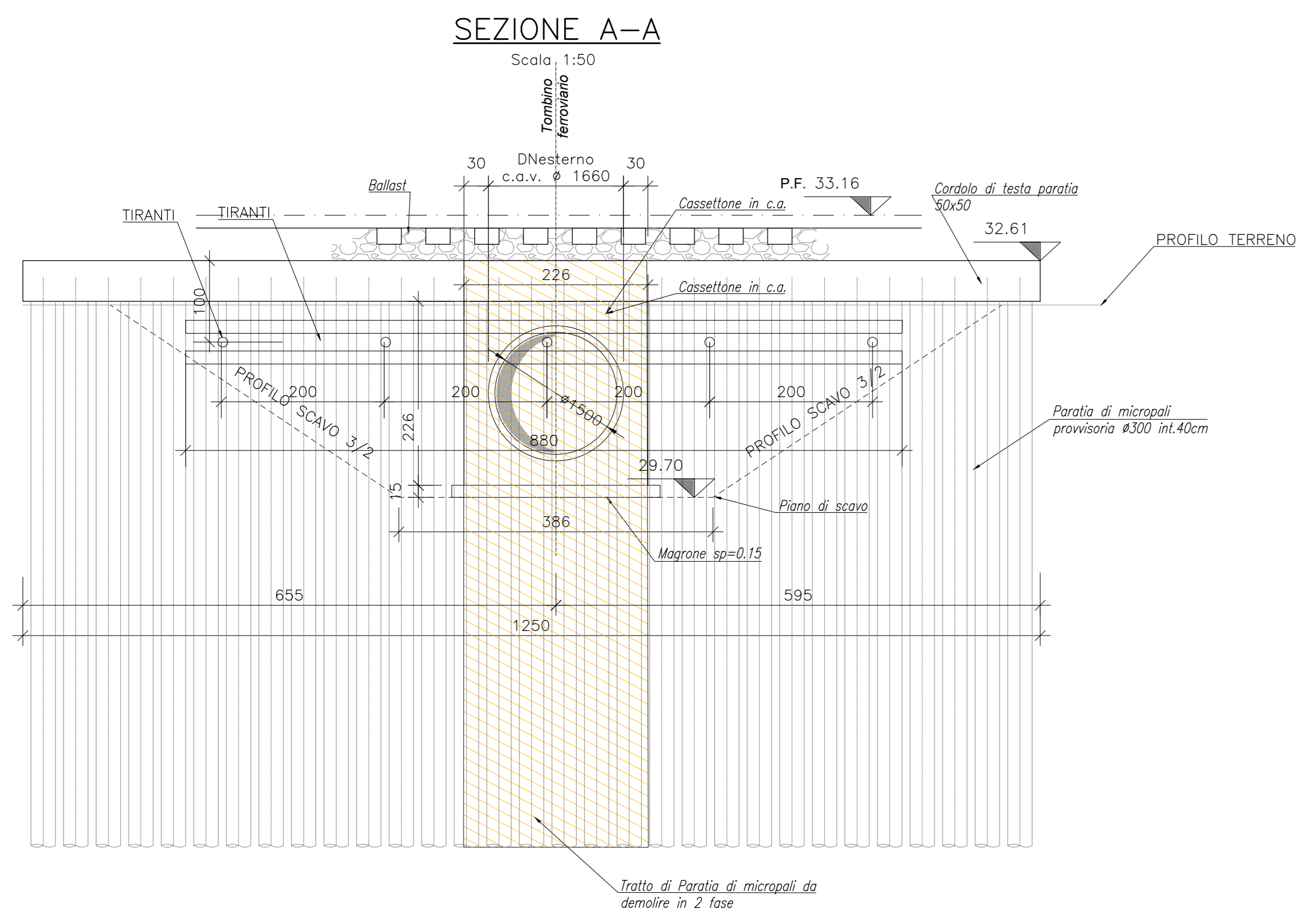


PIANTA SCAVI
Scala 1:100

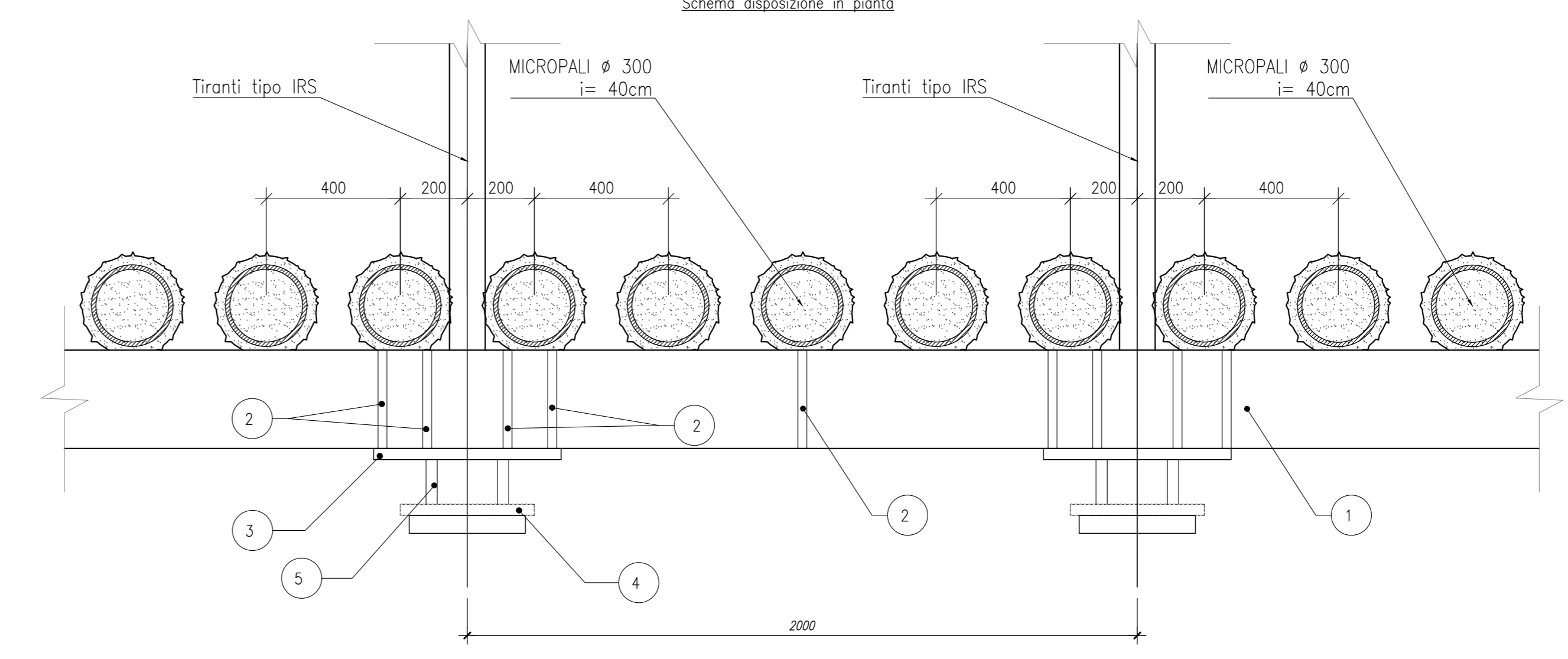


VOLUME DI SCAVO 1°FASE: 230mc
VOLUME DI SCAVO 2°FASE: 140mc

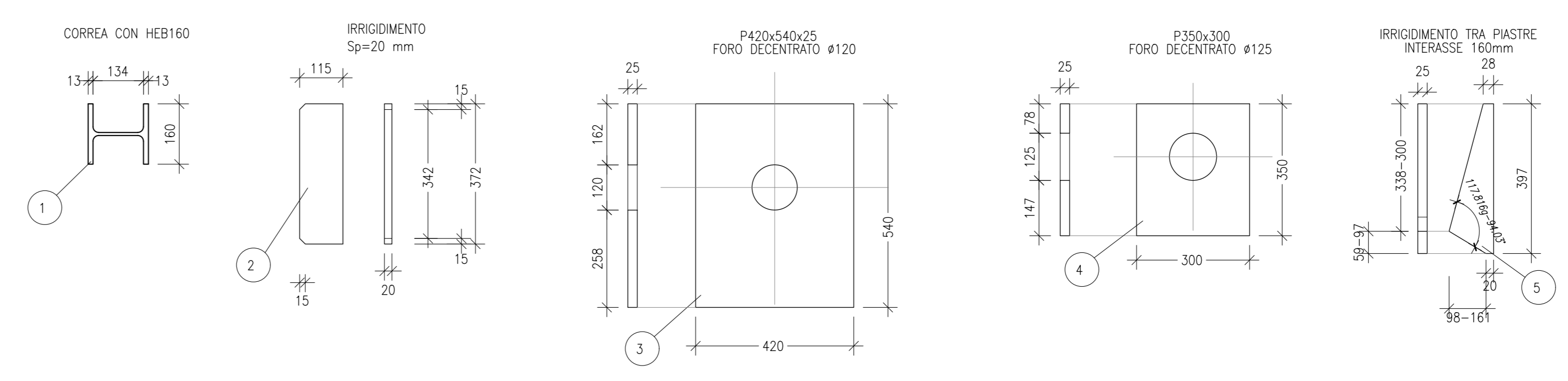
PARATIA MICROPALI
Scala 1:50



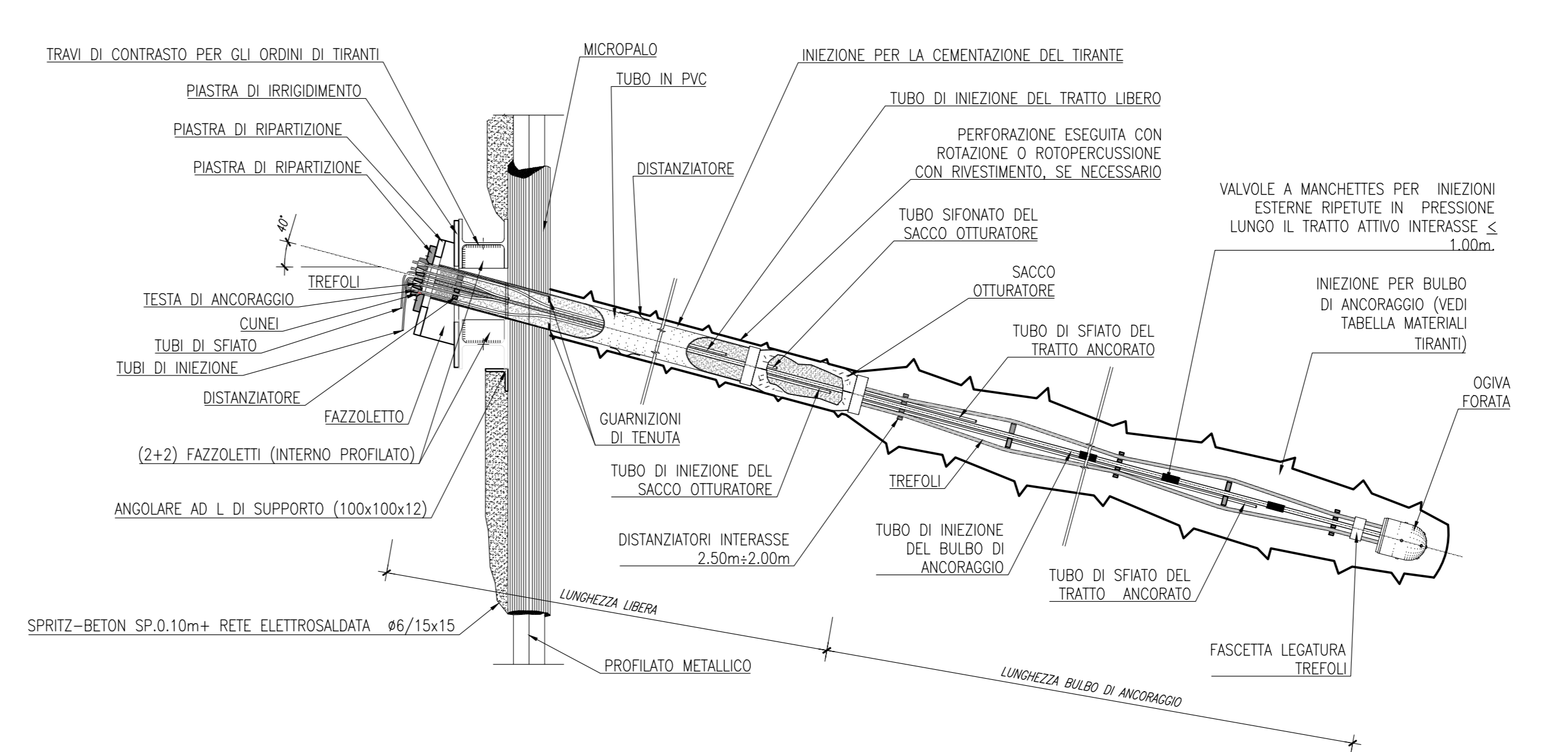
SEZIONE B-B
Schema disposizione in pianta



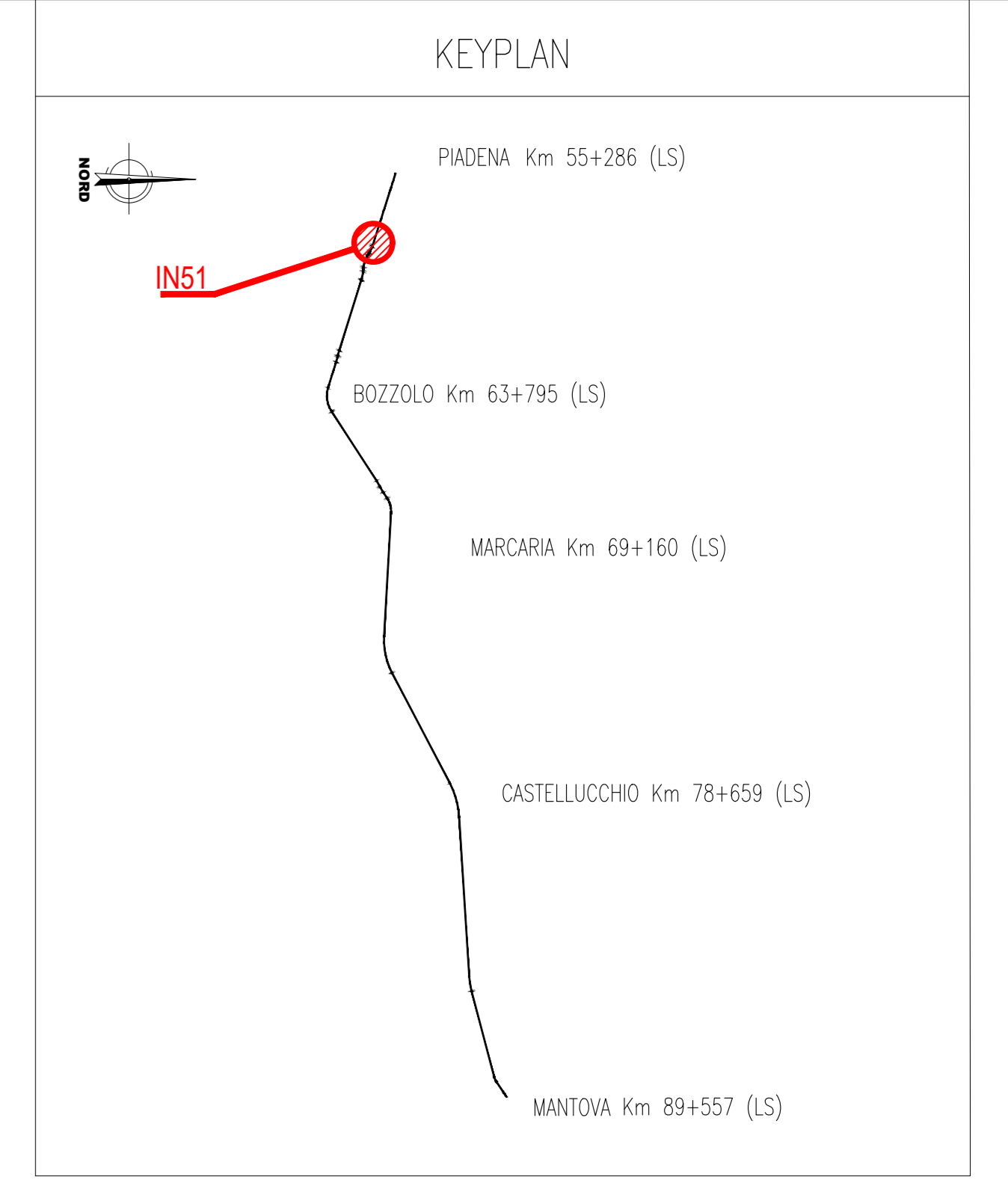
ELEMENTI COMPONENTI L'ANCORAGGIO DEI TIRANTI (TIPOLOGIA TIRANTI A 3 TREFOLI)
Scala 1:10



PARTICOLARE TIRANTE
Scala 1:20



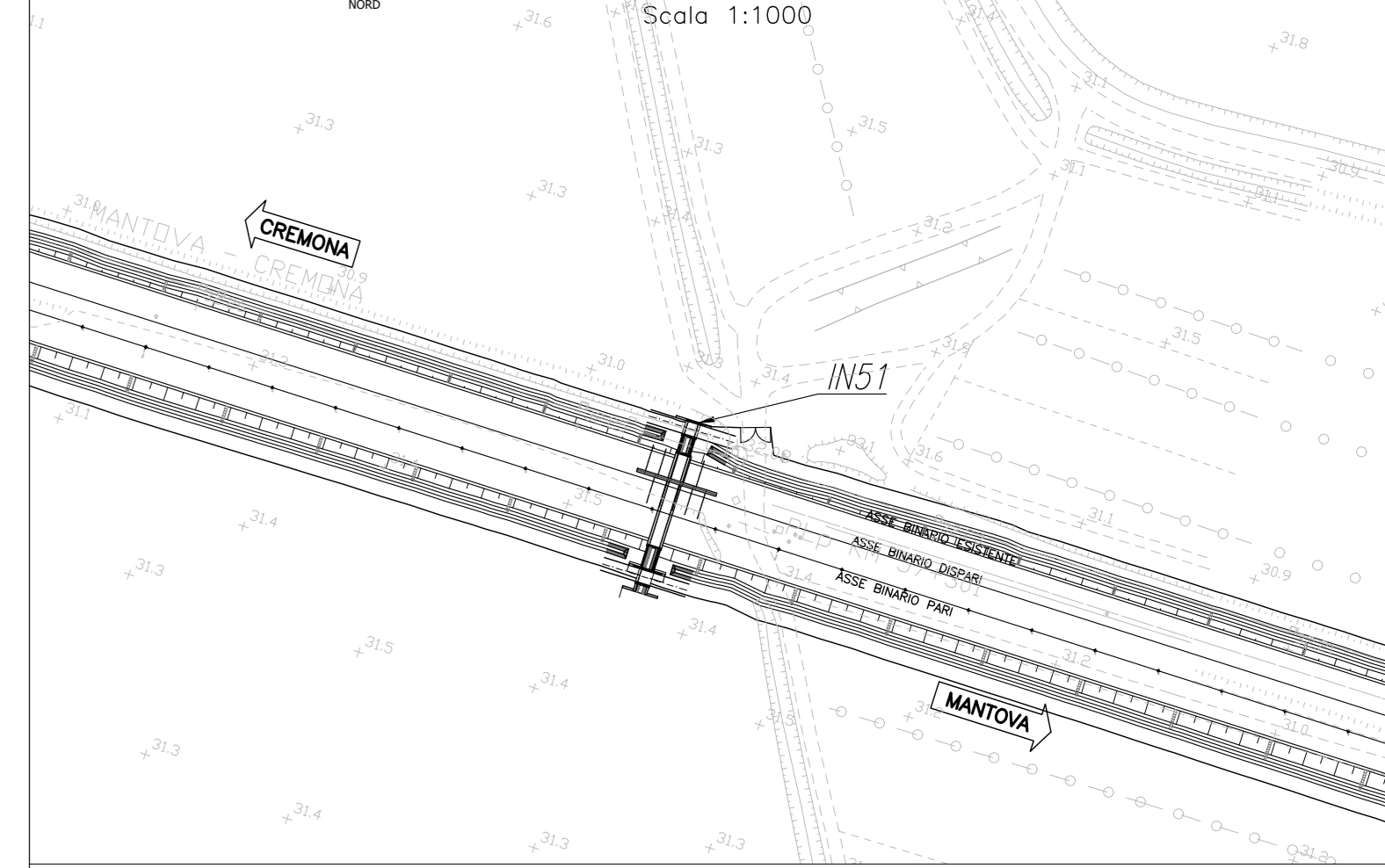
MICROPALI		ARMATURA MICROPALI		LUNGHEZZE MICROPALI		CARATTERISTICHE PARATIA		CANTIERI		TIRANTI		TIRANTI		
φ	Interasse	φ	Sp. [mm]	Sp. [mm]	Sp. [mm]	Ord. Travi	Interasse Travi	Sp. [mm]	Sp. [mm]	φ	n. valori	Tiro iniziale [kN]	Tiro finale [kN]	
300	400	244.5	12	12.3	12	1	2.0	40	3	200	8	9	180	2HEB 160



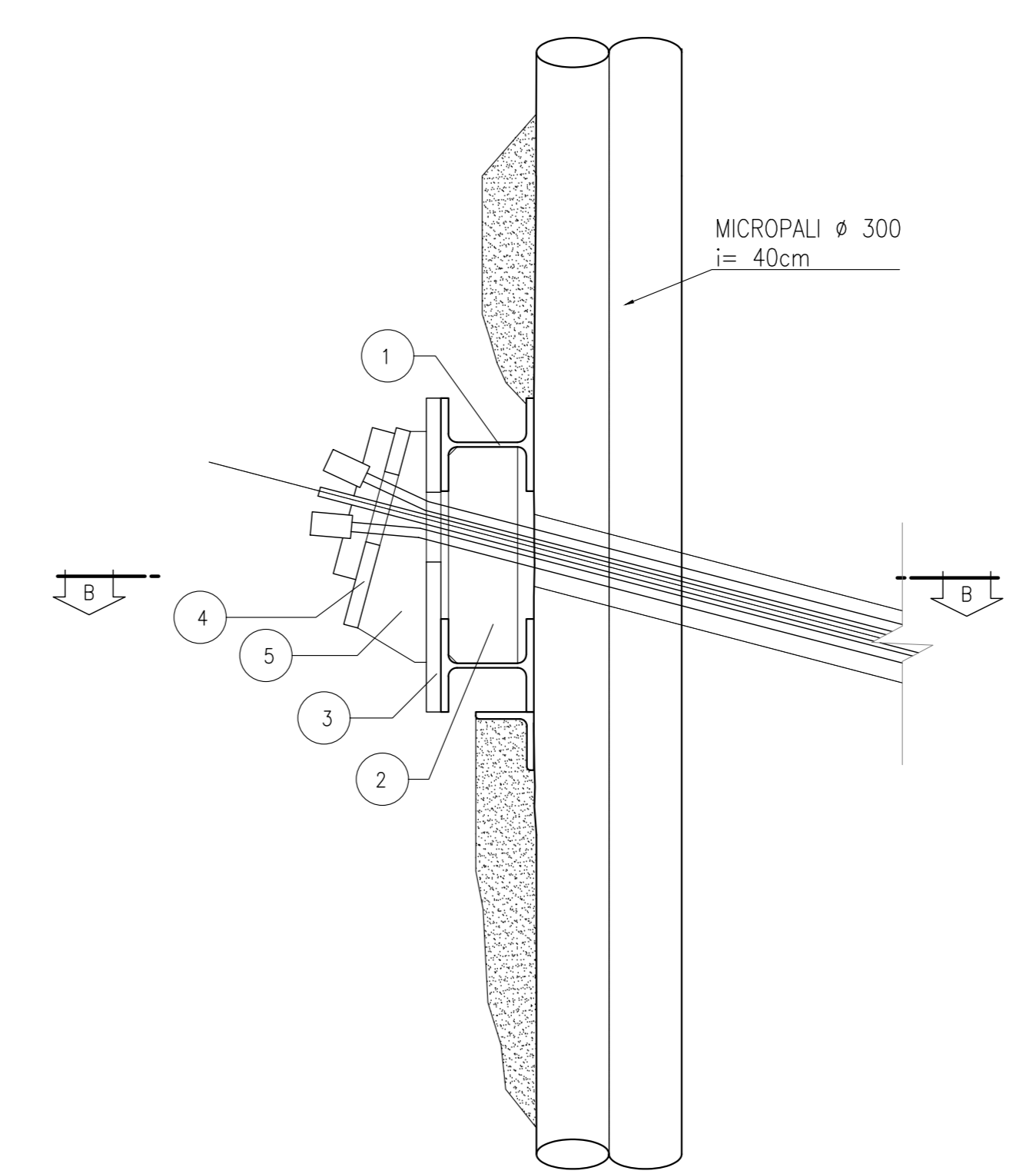
NOTE GENERALI

- TUTTE LE MISURE SONO ESPRESSE IN CENTIMETRI, SALVO OVE DIVERSAMENTE INDICATO
- PER LE CARATTERISTICHE MATERIALI FARE RIFERIMENTO ALL'ELABORATO NM2503D26TT0C0000001A
- NELLA SUCCESSIVA FASE PROGETTUALE, SARÀ CURA DELL'APPALTATORE EFFETTUARE UN RILIEVO DI DETTAGLIO DEL FOSSO ESISTENTE A CONFERMA DELL'IMPOSTAZIONE DEL PROGETTO
- I TOMBINI ESISTENTI SARANNO INTASATI, AD ECCEZIONE DEL TOMBINO IN06 CHE SARÀ DEMOLITO E RICOSTRUITO IN SEDE
- PER I DETTAGLI DEI MURI DI RECINZIONE FARE RIFERIMENTO AGLI ELABORATI SPECIFICI
- INCIDENZA CANALI 100kg/mc
- INCIDENZA SCATOLARE 120kg/mc

STRALCIO PLANIMETRICO
Scala 1:1000



SCHEMA ANCORAGGIO
Scala 1:10



COMMITTENTE: **RFI** RETE FERROVIARIA ITALIANA GRUPPO FERROVIE DELLO STATO ITALIANE

PROGETTAZIONE: **ITALFER** INFRASTRUTTURE FERROVIARIE

CUP: J84H17000930009

U.O. INFRASTRUTTURE NORD

PROGETTO DEFINITIVO

RADDOPPIO LINEA CODOGNO - CREMONA - MANTOVA
TRATTA PIADENA - MANTOVA

IN - tombini e sifoni ferroviari
IN51 - Tombino idraulico al km 57+282.01 - Pianta scavi e opere provvisionali

SCALA: 1:50

COMMESSA LOTTO FASE ENTE TIPO DOC. OPERA/DISCIPLINA Progr. REV.

NM25 03 D 26 PZ IN5100 002 A

Rev.	Descrizione	Redatto	Data	Verificato	Data	Approvato	Data	Autorizzato	Data
A	Emissione Esecutiva	[Signature]	Aprile 2020	[Signature]	Aprile 2020	[Signature]	Aprile 2020	[Signature]	Aprile 2020

File: NM2503D26PZIN100002A n. Etab.: _____