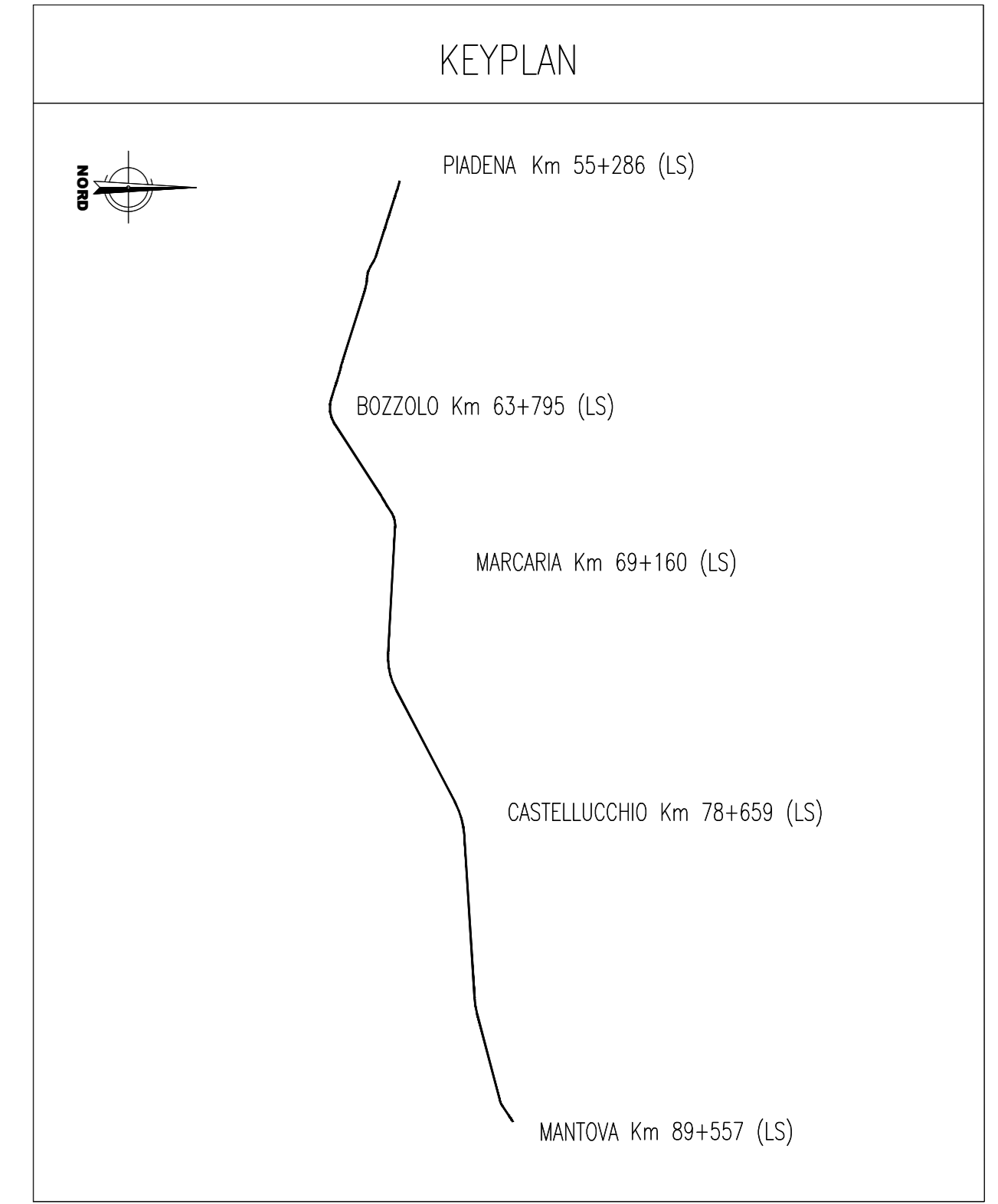
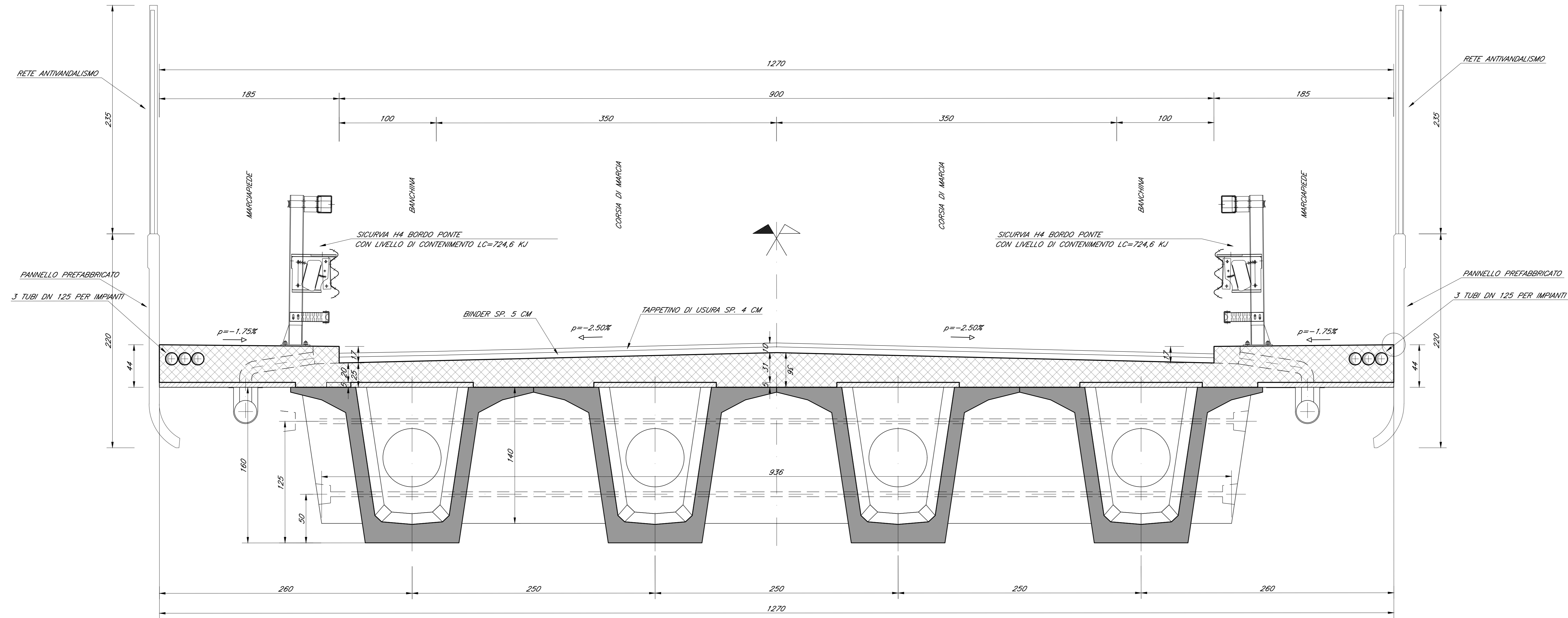


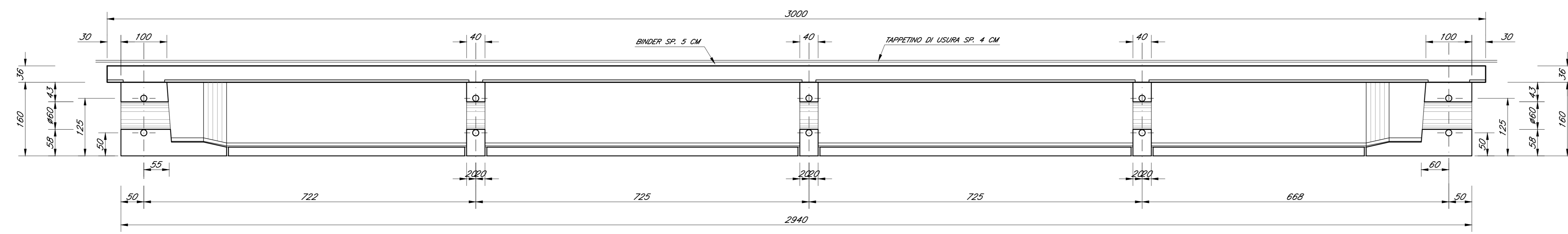
SEZIONE A-A
Scala 1:20



NOTE GENERALI

- TUTTE LE MISURE SONO ESPRESSE IN CENTIMETRI, SALVO OVE DIVERSAMENTE INDICATO
- PER LE CARATTERISTICHE MATERIALI FARE RIFERIMENTO ALL'ELABORATO NM2503D26TT0CC000001A.

PROSPETTO C-C
Scala 1:50



COMMITTENTE: **RFI** RETE FERROVIARIA ITALIANA GRUPPO FERROVIE DELLO STATO ITALIANO

PROGETTAZIONE: **ITALFER** GRUPPO FERROVIE DELLO STATO ITALIANO

CUP: J84H17000930009

U.O. INFRASTRUTTURE NORD

PROGETTO DEFINITIVO

RADDOPPIO LINEA CODOGNO - CREMONA - MANTOVA
TRATTA PIADENA - MANTOVA

IV - OPERE D'ARTE PRINCIPALI - Calcaferrovia
Impalcato stradale L=30,00. Tipo 3- Sezioni trasversale, e longitudinale

SCALA: 1:50

Rev.	Descrizione	Redatto	Data	Verificato	Data	Approvato	Data	Autorizzato Data
A	Disegno Esecutivo	[Signature]	Aprile 2020	[Signature]	Aprile 2020	[Signature]	Aprile 2020	

File: NM2503D26TT0CC000001A In. Elab.: