

COMMITTENTE



PROGETTAZIONE:



CUP: J84H17000930009

U.O. INFRASTRUTTURE NORD

PROGETTO DEFINITIVO

**RADDOPPIO LINEA CODOGNO – CREMONA – MANTOVA
TRATTA PIADENA - MANTOVA**

IV - OPERE D'ARTE PRINCIPALI - Cavalcaferrovia

Nuovo Cavalcaferrovia al km 59+573

Relazione di calcolo spalle e fondazioni

SCALA:

COMMESSA LOTTO FASE ENTE TIPO DOC. OPERA/DISCIPLINA PROGR. REV.

NM25 03 D 26 CL IV2304 001 A

Rev.	Descrizione	Redatto	Data	Verificato	Data	Approvato	Data	Autorizzato Data
A	Emissione Esecutiva	G. Coppa 	Aprile 2020		Aprile 2020	M. Berlingieri 	Aprile 2020	A. Perego Aprile 2020

File: NM2503D26CLIV2304001A.doc

n. Elab.:

INDICE

1. PREMESSA	6
2. DOCUMENTI DI RIFERIMENTO	7
2.1 NORMATIVA.....	7
2.2 ELABORATI DI RIFERIMENTO.....	8
3. UNITÀ DI MISURA.....	9
4. DESCRIZIONE DELL'OPERA.....	10
5. CARATTERISTICHE DEI MATERIALI	13
5.1 CALCESTRUZZO	13
5.1.1 Strutture di elevazione	13
5.1.2 Strutture di fondazione e pali di fondazione	14
5.2 ACCIAIO PER CEMENTO ARMATO.....	14
5.3 COPRIFERRI MINIMI.....	14
6. PARAMETRI SISMICI	16
7. CARATTERIZZAZIONE GEOTECNICA.....	18
7.1 STRATIGRAFIA E PARAMETRI GEOTECNICI	18
8. ANALISI DEI CARICHI	20
8.1 CARICHI PERMANENTI STRUTTURALI G_1	20
8.2 CARICHI PERMANENTI NON STRUTTURALI G_2	20
8.3 CARICHI PERMANENTI E ACCIDENTALI SULLA SOLETTA SUPERIORE	20
8.4 SPINTA DELLE TERRE G_3	21
8.5 SPINTA DA SOVRACCARICO PERMANENTE	21
8.6 SPINTA DA SOVRACCARICO ACCIDENTALE	22
8.7 CARICHI ACCIDENTALI MOBILI Q_1	22
8.8 INCREMENTO DINAMICO ADDIZIONALE IN PRESENZA DI DISCONTINUITÀ STRUTTURALI Q_2	24
8.9 AZIONE LONGITUDINALE DI FRENAMENTO O DI ACCELERAZIONE Q_3	24
8.10 AZIONE CENTRIFUGA Q_4	24
8.11 AZIONE DEL VENTO Q_5	25

8.11.1	<i>Categoria di esposizione</i>	28
8.11.2	<i>Coefficienti dinamico</i>	30
8.11.3	<i>Coefficiente di topografia</i>	30
8.11.4	<i>Coefficiente di forma</i>	31
8.11.5	<i>Pressione del vento</i>	31
8.12	URTO DA TRAFFICO VEICOLARE Q8	33
8.13	RESISTENZE PASSIVE DEI VINCOLI Q9	34
8.14	AZIONE SISMICHE E	34
8.14.1	<i>Spinta sismica del terreno</i>	34
8.14.2	<i>Forze inerziali dovute al sisma</i>	39
8.15	RIEPILOGO DEI CARICHI TRASMESSI DALL'IMPALCATO	40
9.	COMBINAZIONI DI CARICO	41
10.	CRITERI DI MODELLAZIONE	45
10.1	CALCOLO DEL MODULO DI REAZIONE ORIZZONTALE DEL TERRENO	46
11.	CRITERI DI VERIFICA	48
11.1	VERIFICHE AGLI STATI LIMITE DI ESERCIZIO	48
11.1.1	<i>Verifiche a fessurazione</i>	48
11.1.2	<i>Verifiche delle tensioni di esercizio</i>	49
11.2	VERIFICHE AGLI STATI LIMITE ULTIMI	49
11.2.1	<i>Sollecitazioni flettenti</i>	50
11.2.2	<i>Sollecitazioni taglianti</i>	50
11.3	VERIFICHE GEOTECNICHE	52
12.	ANALISI DEI RISULTATI	54
12.1	MURO FRONTALE	54
12.2	PARAGHIAIA	57

12.3	MURI ANDATORI	60
12.4	MURI POSTERIORE	63
12.5	SOLETTA SUPERIORE.....	66
12.6	PLINTO DI FONDAZIONE.....	69
12.7	PALI DI FONDAZIONE	72
13.	VERIFICHE.....	73
13.1	MURO FRONTALE	74
	13.1.1 Verifica dell'armatura verticale.....	74
	13.1.2 Verifica dell'armatura orizzontale.....	78
	13.1.3 Verifica a taglio	83
13.2	PARAGHIAIA	85
	13.2.1 Verifica dell'armatura verticale.....	85
	13.2.2 Verifica dell'armatura orizzontale.....	89
	13.2.3 Verifica a taglio	94
13.3	MURI ANDATORI	96
	13.3.1 Verifica dell'armatura verticale.....	96
	13.3.2 Verifica dell'armatura orizzontale.....	100
	13.3.3 Verifica a taglio	105
13.4	MURO POSTERIORE.....	107
	13.4.1 Verifica dell'armatura verticale.....	107
	13.4.2 Verifica dell'armatura orizzontale.....	111
	13.4.3 Verifica a taglio	116
13.5	SOLETTA SUPERIORE.....	118
	13.5.1 Verifica dell'armatura longitudinale.....	118
	13.5.2 Verifica dell'armatura trasversale	122

13.5.3	Verifica a taglio	127
13.6	PLINTO DI FONDAZIONE	129
13.6.1	Verifica dell'armatura longitudinale	129
13.6.2	Verifica dell'armatura trasversale	133
13.6.3	Verifica a taglio e punzonamento	138
13.7	VERIFICA DEI PALI DI FONDAZIONE	142
13.7.1	Verifiche strutturali	143
13.7.2	Verifiche geotecniche.....	148
13.8	VERIFICA DEI BAGGIOLI.....	156
13.8.1	Verifica pressione nel calcestruzzo.....	156
13.8.2	Armatura a tranciamento	156
13.8.3	Armatura trasversale.....	156
13.9	VERIFICA RITEGNI LONGITUDINALI	159
13.9.1	Verifica puntone-tirante.....	159
13.10	VERIFICA RITEGNI TRASVERSALI	160
13.10.1	Verifica puntone-tirante	160
14.	VALUTAZIONE DELLE INCIDENZE.....	161
15.	TABULATI DI CALCOLO	162

1. PREMESSA

La presente relazione di calcolo viene emessa nell'ambito della redazione degli elaborati tecnici relativi al Progetto definitivo del Raddoppio Ferroviario Codogno-Cremona-Mantova e afferisce ai calcoli e alle verifiche strutturali della spalla del cavalcaferrovia denominato "NV23".

L'opera ricade in zona sismica e sono state pertanto considerate le azioni derivanti dall'analisi sismica, secondo quanto previsto dal D.M. 17/01/18 e dalla Circolare Applicativa.

2. DOCUMENTI DI RIFERIMENTO

2.1 NORMATIVA

Le analisi strutturali e le verifiche di sicurezza sono state effettuate in accordo con le seguenti normative.

- [1] LEGGE n. 1086 05.11.1971: “Norme per la disciplina delle opere in conglomerato cementizio armato, normale e precompresso ed a struttura metallica”.
- [2] Decreto Ministeriale del 17 gennaio 2018: “*Aggiornamento delle «Norme Tecniche per le Costruzioni»*”, G.U. Serie Generale n.42 del 20.02.2008, Supplemento Ordinario n.8.
- [3] Circolare 21 gennaio 2019 n.7 ” Istruzioni per l’applicazione dell’«Aggiornamento delle “Norme tecniche per le costruzioni”» di cui al decreto ministeriale 17 gennaio 2018”;
- [4] RFI DTC SI MA IFS 001 C del 21.12.2018 - “*Manuale di progettazione delle opere civili*”.
- [5] RFI DTC SI AM MA IFS 001 B del 21.12.2018 - “Manuale di progettazione delle opere civili – Sezione 1 - Ambiente”.
- [6] RFI DTC SI PS MA IFS 001 C del 21.12.2018 - “Manuale di progettazione delle opere civili – Sezione 2 – Ponti e Strutture”.
- [7] RFI DTC SI CS MA IFS 001 C del 21.12.2018 - “Capitolato generale tecnico di appalto delle opere civili”.
- [8] 1299/2014/UE Specifiche tecniche d'interoperabilità per il sottosistema “Infrastruttura” del sistema ferroviario dell’Unione Europea (18/11/2014);
- [9] UNI EN 1990: Eurocodice: Criteri generali di progettazione strutturale;
- [10] UNI EN 1991-1-1: Eurocodice 1 – Parte 1-1: Azioni in generale – Pesi per unità di volume, pesi propri e sovraccarichi variabili;
- [11] UNI EN 1991-1-4: Eurocodice 1. Azioni sulle strutture. Parte 1-4: Azioni in generale - Azioni del vento;
- [12] UNI EN 1992-1-1: Eurocodice 2 – Progettazione delle strutture di calcestruzzo - Parte 1-1: Regole generali e regole per gli edifici;

- [13] UNI EN 1992-2: Eurocodice 2. Progettazione delle strutture di calcestruzzo. Parte 2: Ponti di calcestruzzo – Progettazione e dettagli costruttivi;
- [14] UNI EN 1997-1: Eurocodice 7 – Progettazione geotecnica – Parte 1: Regole generali;
- [15] UNI-EN 1998-1: Eurocodice 8: Progettazione delle strutture per la resistenza sismica. Parte 1: Regole generali, azioni sismiche e regole per gli edifici;
- [16] UNI EN 1998-5: Eurocodice 8 – Progettazione delle strutture per la resistenza sismica – Parte 5: Fondazioni, strutture di contenimento ed aspetti geotecnici;
- [17] Legge. 2 febbraio 1974, n. 64. Provvedimenti per le costruzioni con particolari prescrizioni per le zone sismiche;
- [18] UNI EN 1992-1-1 “Progettazione delle strutture di calcestruzzo”;
- [19] UNI EN 206-1-2016: Calcestruzzo. “Specificazione, prestazione, produzione e conformità”.
- [20] Regolamento (UE) N. 1299/2014 della Commissione del 18 novembre 2014 relativo alle specifiche tecniche di interoperabilità per il sottosistema «infrastruttura» del sistema ferroviario dell'Unione europea, modificato dal Regolamento di esecuzione (UE) N° 2019/776 della Commissione del 16 maggio 2019.

2.2 ELABORATI DI RIFERIMENTO

Pianta fondazione e sezione longitudinale	1:200	N	M	2	5	0	3	D	2	6	B	A	I	V	2	3	0	0	0	0	1	A
Pianta impalcato e prospetto	1:100	N	M	2	5	0	3	D	2	6	B	A	I	V	2	3	0	0	0	0	2	A
Carpenteria spalla 1	1:50	N	M	2	5	0	3	D	2	6	B	B	I	V	2	3	0	4	0	0	1	A
Carpenteria spalla 2	1:50	N	M	2	5	0	3	D	2	6	B	B	I	V	2	3	0	4	0	0	2	A
Carpenteria pila 1	1:50	N	M	2	5	0	3	D	2	6	B	B	I	V	2	3	0	5	0	0	1	A
Carpenteria pila 2	1:50	N	M	2	5	0	3	D	2	6	B	B	I	V	2	3	0	5	0	0	2	A
Carpenteria pila 3	1:50	N	M	2	5	0	3	D	2	6	B	B	I	V	2	3	0	5	0	0	3	A
Relazione geotecnica generale	1:50	N	M	2	5	0	3	D	2	6	G	E	G	E	0	0	0	6	0	0	1	A

3. UNITÀ DI MISURA

Le unità di misura usate nella presente relazione sono:

- lunghezze [m]
- forze [kN]
- momenti [kNm]
- tensioni [MPa]

4. DESCRIZIONE DELL'OPERA

Le sottostrutture del cavalcaferrovia in corrispondenza della spalla in esame sono rappresentate da:

1. spalla 1 (SP1);
2. spalla 2 (SP2);
3. 3 pile.

Si prevede l'impegno di isolatori sismici.

In particolar modo verrà analizzata la spalla avente un'altezza di terreno da estradosso plinto maggiore, essendo questo il caso più gravoso.

La carreggiata ha larghezza pari a 9,00 m, mentre la larghezza complessiva dell'impalcato è pari a 12,70 m. L'impalcato ha luce netta pari a 29,00 m, costante, ed è costituito da 4 travi prefabbricate in c.a.p. aventi sezione a V (precompressione a fili aderenti) solidarizzate tra loro mediante 2 traversi in testata e 3 traversi in campata, precompressi con barre post-tese, e una soletta superiore in c.a., gettata in opera.

Le travi sono poste ad interasse di 2,50 m; in prossimità degli appoggi hanno sezione ringrossata. Le travi hanno un'altezza pari ad 1,60 m ed una larghezza pari a 2,50 m. L'armatura di precompressione della trave è costituita da trefoli 0,6", aventi area nominale di 1,39 cm².

La spalla è caratterizzata da un'altezza massima pari a 10.83m dallo spiccatto di fondazione. Il muro frontale è alto 8.50m, spesso 1.80m e presenta una larghezza di 11.80m. Il muro paraghiaia ha uno spessore di 0.50m ed un'altezza massima di 2.33m.

La fondazione di tipo indiretto è costituita da un plinto su pali. La platea ha uno spessore 2.00m e presenta dimensioni in pianta 16.80x16.80 rispettivamente in direzione trasversale e longitudinale. La palificata si compone di 25 pali Ø 1200 di lunghezza 45m.

I due muri andatori hanno uno spessore di 1.20m, il muro posteriore di 1.20m e la soletta superiore di 0.80m.

Si riportano a seguire le immagini della carpenteria dell'opera in oggetto, per maggiori dettagli si rimanda agli elaborati grafici.

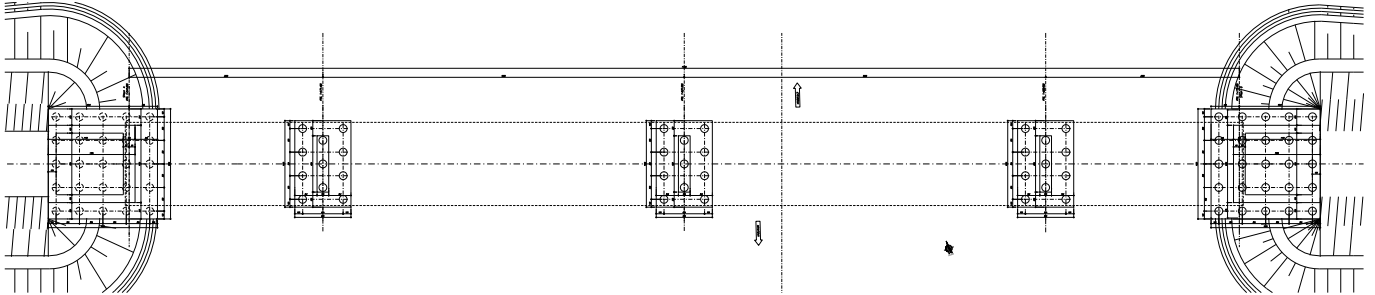


Figura 1 Pianta fondazioni

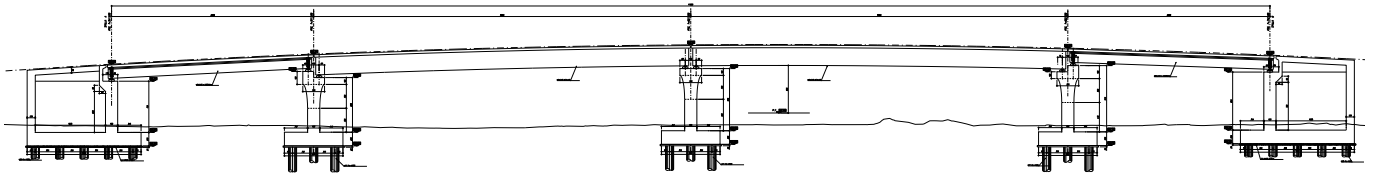


Figura 2 Profilo longitudinale

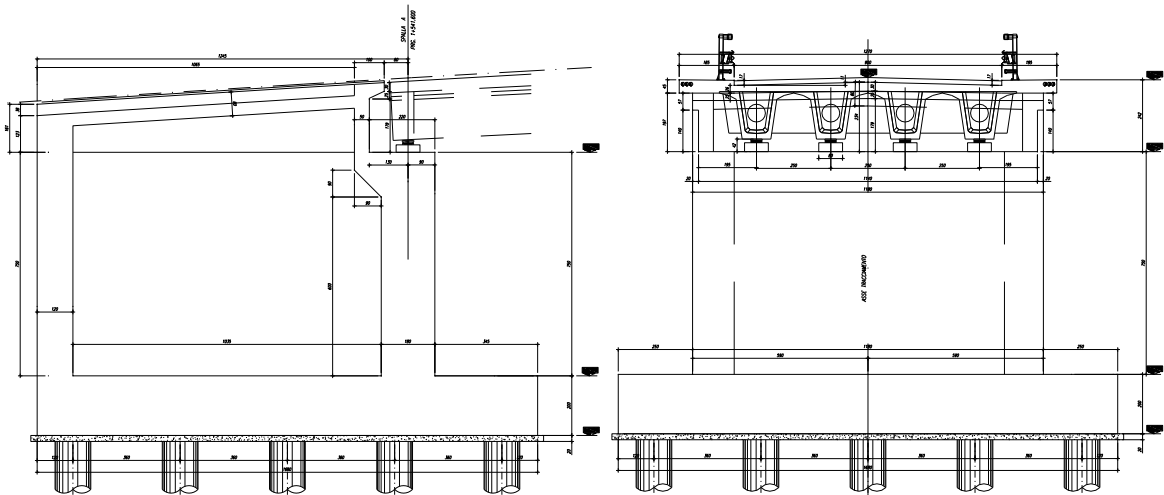


Figura 3 Carpenteria spalle 1

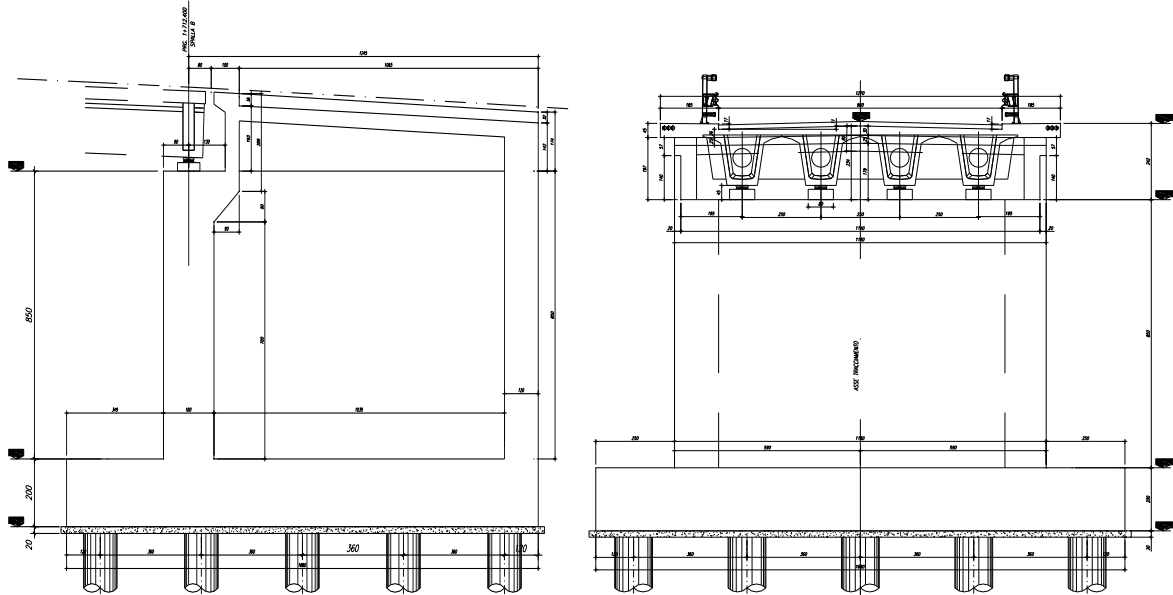


Figura 4 Carpenteria spalle 2

5. CARATTERISTICHE DEI MATERIALI

5.1 CALCESTRUZZO

5.1.1 Strutture di elevazione

Per il getto degli elementi di elevazione della spalla si adotta un calcestruzzo con le caratteristiche riportate di seguito:

Classe d'esposizione: XC4

C32/40 $f_{ck} \geq 32$ MPa $R_{ck} \geq 40$ MPa

In accordo con le norme vigenti, risulta per il materiale in esame:

Resistenza caratteristica cubica a 28 giorni	R_{ck}	40	N/mm ²
Resistenza caratteristica cilindrica a 28 giorni	$f_{ck} = 0.83 R_{ck}$	33.20	N/mm ²
Valore medio della resistenza cilindrica	$f_{cm} = f_{ck} + 8$	41.20	N/mm ²
Resistenza di calcolo breve durata	$f_{cd} \text{ (Breve durata)} = f_{ck} / 1.5$	22.13	N/mm ²
Resistenza di calcolo lunga durata	$f_{cd} \text{ (Lungo durata)} = 0.85 f_{cd}$	18.81	N/mm ²
Resistenza media a trazione assiale	$f_{ctm} = 0.3 (f_{ck})^{2/3}$ [Rck<50/60]	3.10	N/mm ²
Resistenza caratteristica a trazione	$f_{ctk 0,05} = 0.7 f_{ctm}$	2.17	N/mm ²
Resistenza media a trazione per flessione	$f_{cfm} = 1.2 f_{ctm}$	3.72	N/mm ²
Resistenza di calcolo a trazione	$f_{ctd} = f_{ctk 0,05} / 1.5$	1.45	N/mm ²
Modulo di Young	$E = 22000 (f_{cm}/10)^{0.3}$	33643	N/mm ²

5.1.2 Strutture di fondazione e pali di fondazione

Per il getto dei plinti di fondazioni e dei pali di fondazione si adotta un calcestruzzo con le caratteristiche riportate di seguito:

Classe d'esposizione: XC2

C25/30 $f_{ck} \geq 25$ MPa $R_{ck} \geq 30$ MPa

In accordo con le norme vigenti, risulta per il materiale in esame:

Resistenza caratteristica cubica a 28 giorni	R_{ck}	30	N/mm ²
Resistenza caratteristica cilindrica a 28 giorni	$f_{ck} = 0.83 R_{ck}$	24.90	N/mm ²
Valore medio della resistenza cilindrica	$f_{cm} = f_{ck} + 8$	32.90	N/mm ²
Resistenza di calcolo breve durata	$f_{cd} \text{ (Breve durata)} = f_{ck} / 1.5$	16.60	N/mm ²
Resistenza di calcolo lunga durata	$f_{cd} \text{ (Lungo durata)} = 0.85 f_{cd}$	14.11	N/mm ²
Resistenza media a trazione assiale	$f_{ctm} = 0.3 (f_{ck})^{2/3}$ [Rck<50/60]	2.56	N/mm ²
Resistenza caratteristica a trazione	$f_{ctk 0,05} = 0.7 f_{ctm}$	1.79	N/mm ²
Resistenza media a trazione per flessione	$f_{cfm} = 1.2 f_{ctm}$	3.07	N/mm ²
Resistenza di calcolo a trazione	$f_{ctd} = f_{ctk 0,05} / 1.5$	1.19	N/mm ²
Modulo di Young	$E = 22000 (f_{cm}/10)^{0.3}$	31447	N/mm ²

5.2 ACCIAIO PER CEMENTO ARMATO

Tipo	B450 (controllato in stabilimento)	
$f_{yk} =$	450 MPa	Tensione caratteristica di snervamento
$f_{yd} = f_{yk} / 1.15 =$	391.30 MPa	Resistenza di calcolo
$\sigma_s = 0.75 f_{yk} =$	337.50 MPa	Tensione limite in condizione di esercizio (comb. Rara)
$E_s =$	210000 MPa	Modulo elastico

5.3 COPRIFERRI MINIMI

Si riportano di seguito i copriferri minimi per le strutture in calcestruzzo armato:

Relazione di calcolo spalle e fondazioni

COMMESSA	LOTTO	CODIFICA	DOCUMENTO	REV.	FOGLIO
NM25	03 D 26	CL	IV 23 04 001	A	15 di 588

Strutture di elevazione 5.0 cm

Plinto di fondazione 4.0 cm

Pali di fondazione 6.0 cm

6. PARAMETRI SISMICI

Per la definizione dell'azione sismica occorre definire il periodo di riferimento P_{VR} in funzione dello stato limite considerato. La vita nominale (V_N) dell'opera è stata assunta pari a 50 anni. La classe d'uso assunta è la IV. Il periodo di riferimento (V_R) per l'azione sismica, data la vita nominale e la classe d'uso, vale:

$$V_R = V_N \times C_u = 50 \times 2 = 100 \text{ anni.}$$

Il valore di probabilità di superamento del periodo di riferimento P_{VR} , cui riferirsi per individuare l'azione sismica agente, è:

$$P_{VR} \text{ (SLV)} = 10\%.$$

Il periodo di ritorno dell'azione sismica T_R espresso in anni vale:

$$T_R \text{ (SLV)} = - \frac{V_r}{\ln(1 - P_{vr})} = 949 \text{ anni.}$$

Dato il valore del periodo di ritorno suddetto, tramite le tabelle riportate nell'Allegato B della norma o tramite la mappatura messa a disposizione in rete dall'Istituto Nazionale di Geofisica e Vulcanologia (INGV), è possibile definire i valori di a_g , F_0 , T^*c :

- a_g → accelerazione orizzontale massima del terreno su suolo di categoria A, espressa come frazione dell'accelerazione di gravità;
- F_0 → valore massimo del fattore di amplificazione dello spettro in accelerazione orizzontale;
- T^*c → periodo di inizio del tratto a velocità costante dello spettro in accelerazione orizzontale;
- S → coefficiente che comprende l'effetto dell'amplificazione stratigrafica (S_s) e dell'amplificazione topografica (S_t);

Il calcolo viene eseguito con il metodo pseudostatico (N.T.C. par. 7.11.6). In queste condizioni l'azione sismica è rappresentata da una forza statica equivalente pari al prodotto delle forze di gravità per un

I corrispondenti valori delle caratteristiche sismiche per lo SLV sono i seguenti:

latitudine = 45.122392;

Relazione di calcolo spalle e fondazioni

COMMESSA	LOTTO	CODIFICA	DOCUMENTO	REV.	FOGLIO
NM25	03 D 26	CL	IV 23 04 001	A	17 di 588

longitudine = 10.572725;

a_g = 0.105 g;

F_0 = 2.589;

T^*c = 0.318 s.

Il sottosuolo su cui insiste l'opera ricade in categoria sismica "C" e categoria topografica "T1". I coefficienti di amplificazione stratigrafica e topografica risultano quindi:

S_s = 1.50;

S_T = 1.00.

a_{max} = 1.545 m/s².

7. CARATTERIZZAZIONE GEOTECNICA

7.1 STRATIGRAFIA E PARAMETRI GEOTECNICI

Le caratteristiche geotecniche del terreno in situ, in accordo con Relazione Geotecnica, sono di seguito riportati:

Parametro:	Ws1	Wa1	WRa1	WRs2	WRa2	Rs1	RMa
γ (kN/m ³)	19	19	19	19	19	19	19
ϕ' (°)	34	25	27	33	25	33	25
c' (kPa)	0	0	0	0	0	0	0
C_u (kPa)	-	80	60	-	60	-	70
G_0 (MPa)	40	60	60	80	60	95	75
E_0 (MPa)	100	150	150	200	150	237	187
E_{op1} (MPa)	10	15	15	20	15	24	19
E_{op2} (MPa)	20	30	30	40	30	47	37
OCR (-)	-	3	3	-	2	-	1
CR (-)	-	0,18	0,18	-	0,16	-	-
RR (-)	-	0,036	0,036	-	0,032	-	-
$C_{\alpha s}$ (%)	-	0,12	0,12	-	0,15	-	-
k_v (m/s)	2.00E-7	5.00E-8	5.00E-8	5.00E-7	1.00E-8	5.00E-7	1.00E-8

Tabella 1: Caratterizzazione geotecnica

UNITA' GEOTECNICA	DA	A	SPESSORE
(-)	(m pc)	(m pc)	(m)
Ws1	0	1.5	1.5
Wa1	1.5	5	3.5
WRa1	5	8	3
WRs2	8	12	4
WRa2	12	14.5	2.5
Rs1	14.5	17	2.5
RMa	17	20	3
La falda di progetto è a 3.5 m da pc			

Tabella 2 Stratigrafia di riferimento

I parametri geotecnici impiegati per il rilevato stradale sono:

$\gamma = 19.00$ kN/m ³	peso di volume naturale
$\phi' = 35^\circ$	angolo di resistenza al taglio
$c' = 0.00$ kPa	coesione drenata

In corrispondenza dell'opera i due sondaggi di riferimento (L3-S1 e L3-S2) hanno lunghezza totale pari a 35 metri e individuano entrambi, a partire da circa 15 metri di profondità da piano campagna, la presenza di uno strato di base di limo argilloso sabbioso e/o argilla limosa sabbiosa con spesso presenti livelli centimetrici di materia organica e/o torba. La presenza di tale strato alla medesima profondità è confermata da diversi sondaggi eseguiti nell'intorno dell'opera e in particolare da due verticali, L3-S4 e L3-S34, che fra 35 e 50 metri di profondità da p.c. non intercettano altri strati con caratteristiche differenti. Per maggiori dettagli si rimanda alla Relazione geotecnica generale.

8. ANALISI DEI CARICHI

L'analisi dei carichi che interessano la spalla in esame è stata effettuata considerando le azioni provenienti dall' impalcato afferente e quelle direttamente applicate sulla spalla.

I carichi trasmessi dall' impalcato sono relativi alle condizioni di carico elementari, opportunamente combinate secondo le vigenti normative, analizzate nel dettaglio nella relazione di calcolo dell'impalcato, a cui si rimanda per maggiori approfondimenti.

8.1 CARICHI PERMANENTI STRUTTURALI G_1

Nei carichi permanenti strutturali sono compresi il peso proprio della spalla, il peso del terreno compreso tra i muri andatori (nel caso di spalla aperta), il peso del terreno sulla zattera di valle ed i carichi permanenti strutturali trasmessi dall'impalcato. Si adotta un peso per unità di volume del calcestruzzo pari a 25 kN/m^3 .

I carichi permanenti strutturali trasmessi al piano di appoggio del muro frontale dall'impalcato sono esplicitati nella specifica relazione di calcolo, si rimanda al riepilogo dei carichi trasmessi dall'impalcato al paragrafo 8.15 della presente relazione.

8.2 CARICHI PERMANENTI NON STRUTTURALI G_2

I carichi permanenti non strutturali trasmessi al piano di appoggi del muro frontale dall'impalcato sono esplicitati nella specifica relazione di calcolo, si rimanda al riepilogo dei carichi trasmessi dall'impalcato al paragrafo 8.15 della presente relazione.

8.3 CARICHI PERMANENTI E ACCIDENTALI SULLA SOLETTA SUPERIORE

I carichi permanenti e accidentali che gravano sulla soletta superiore sono di seguito riassunti:

PERMANENTE		
Spessore sovrastruttura stradale	s	0.50 m
Peso specifico sovrastruttura stradale	γ	20.00 kN/m^3
Carico permanente uniformemente distribuito	q_{perm}	10.00 kPa
ACCIDENTALE		
Carico accidentale uniformemente distribuito	q_{acc}	20.00 kPa

8.4 SPINTA DELLE TERRE G₃

Le spinte del terreno a monte degli elementi verticali della spalla sono calcolate con la teoria di Rankine, con distribuzione triangolare delle tensioni e conseguente risultante della spinta al metro pari a $S = \frac{1}{2} \cdot k_0 \cdot \gamma \cdot H^2$, applicata ad 1/3 dal basso.

Si deve notare che essendo presente una fondazione su pali si ipotizza che la spalla sia impedita di traslare rispetto al terreno. Si considera quindi il coefficiente di spinta a riposo.

Angolo di attrito terreno	Φ'	35.00 °
Coesione del terreno	c'	0.00 kPa
Peso per unità di volume del terreno	γ	19.00 kN/m ³
Coeff. di spinta in quiete $k_0=(1-\text{sen}\Phi')$	k_0	0.426 -
Altezza terreno da estradosso plinto	H_{terreno}	10.83 m
Spessore plinto di fondazione	H_{plinto}	2.00 m
Altezza totale di spinta	H_{tot}	12.83 m
Spessore ricoprimento zattera di valle	H_{rinterro}	1.00 m
Pressione orizzontale efficace estradosso plinto	$\sigma'_{\text{or_ter}}$	87.75 kPa
Pressione orizzontale efficace intradosso plinto	$\sigma'_{\text{or_ter}}$	103.95 kPa
Pressione verticale efficace zattera di monte	$\sigma'_{\text{v_riemp.}}$	205.77 kPa
Pressione verticale efficace zattera di valle	$\sigma'_{\text{v_riemp.}}$	19.00 kPa
Spinta del terreno in cond. Statiche	$S_{\text{or_ter}}$	666.83 kN/m

8.5 SPINTA DA SOVRACCARICO PERMANENTE

Per il sovraccarico permanente si considera un carico uniformemente distribuito in funzione del peso specifico e dello spessore della sovrastruttura stradale.

Il valore della spinta risultante al metro è dunque pari ad:

$$S = k_0 \cdot q \cdot H$$

Per il caso in esame si ottengono le seguenti sollecitazioni agenti:

Spessore sovrastruttura stradale	s	0.50	m
Peso specifico sovrastruttura stradale	γ	20.00	kN/m ³
Sovraccarico sovrastruttura stradale	q_{perm}	10.00	kPa
Pressione orizzontale per effetto della sovrastruttura stradale	$\sigma'_{q,perm}$	4.26	kPa
Spinta per effetto della sovrastruttura stradale (al metro)	$S_{or,q,perm}$	54.71	kN/m

8.6 SPINTA DA SOVRACCARICO ACCIDENTALE

Si considera la presenza di un sovraccarico accidentale a tergo della spalla uniformemente distribuito e di intensità pari $q=20$ kPa.

Il valore della spinta risultante al metro è dunque pari ad:

$$S = k_0 \cdot q \cdot H$$

Per il caso in esame si ottengono le seguenti sollecitazioni agenti:

Sovraccarico accidentale uniformemente distribuito	q_{acc}	20.00	kPa
Pressione orizzontale per effetto degli accidentali	$\sigma'_{q,acc}$	8.53	kPa
Spinta per effetto degli accidentali (al metro)	$S_{or,q,acc}$	109.42	kN/m

8.7 CARICHI ACCIDENTALI MOBILI Q1

Le spalle sono state progettate considerando le massime sollecitazioni dovute al carico stradale trasmesse dall'impalcato. I carichi mobili presi in considerazione sono quelli indicati dalla normativa per ponti di prima categoria. Sono definiti dagli schemi di carico convenzionali rappresentati nelle figure seguenti e disposti su corsie convenzionali. Il numero di colonne di carichi mobili considerate nel calcolo è quello massimo compatibile con la larghezza della carreggiata, comprese le eventuali banchine di rispetto e per sosta di emergenza, nonché gli eventuali marciapiedi non protetti e di altezza inferiore a 20cm, tenuto conto che la larghezza di ingombro convenzionale è stabilita per ciascuna colonna in 3.00m.

In accordo con la normativa sui ponti stradali (paragrafo 5.1.3.3.5 delle NTC18), si considera sulla sede stradale l'azione da traffico dello schema di carico riportato di seguito:

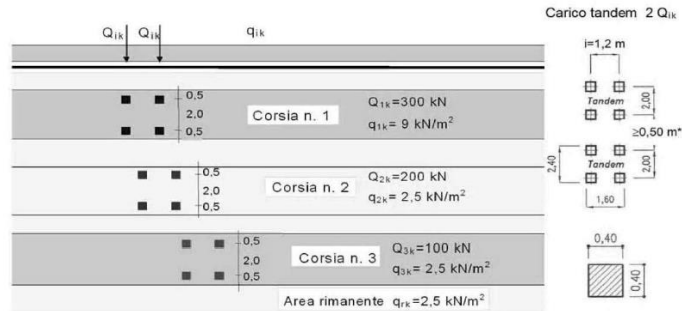


Figura 5 Schema di carico

Posizione	Carico asse Q_{ik} [kN]	q_{ik} [kN/m ²]
Corsia Numero 1	300	9,00
Corsia Numero 2	200	2,50
Corsia Numero 3	100	2,50
Altre corsie	0,00	2,50

Tabella 3 Intensità dei carichi Q_{ik} e q_{ik} per le diverse corsie

Per la definizione delle corsie convenzionali si è fatto riferimento al paragrafo 5.1.3.3.2 delle NTC18.

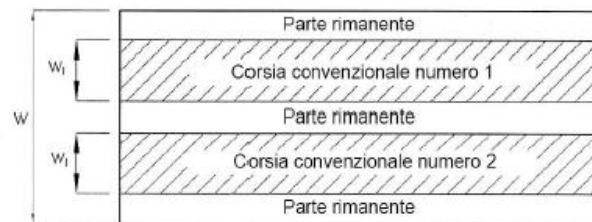


Figura 6 Numerazione delle corsie convenzionali

Larghezza della superficie carrabile "w"	Numero di corsie convenzionali	Larghezza di una corsia convenzionale [m]	Larghezza della zona rimanente [m]
$w < 5,40$ m	$n_1 = 1$	3,00	$(w-3,00)$
$5,4 \leq w < 6,0$ m	$n_1 = 2$	$w/2$	0
$6,0 \text{ m} \leq w$	$n_1 = \text{Int}(w/3)$	3,00	$w - (3,00 \times n_1)$

	RADDOPPIO LINEA CODOGNO – CREMONA – MANTOVA TRATTA PIADENA - MANTOVA					
	Relazione di calcolo spalle e fondazioni	COMMESSA NM25	LOTTO 03 D 26	CODIFICA CL	DOCUMENTO IV 23 04 001	REV. A

Tabella 4 Numero e larghezza delle corsie

I carichi accidentali trasmessi al piano di appoggi del muro frontale dall'impalcato sono esplicitati nella specifica relazione di calcolo, si rimanda al riepilogo dei carichi trasmessi dall'impalcato al paragrafo 8.15 della presente relazione.

8.8 INCREMENTO DINAMICO ADDIZIONALE IN PRESENZA DI DISCONTINUITÀ STRUTTURALI Q2

I carichi mobili sopra valutati includono gli effetti dinamici per pavimentazioni di media rugosità. Non si registrano, nel caso in esame, casi particolari che rendano necessario considerare un coefficiente dinamico addizionale Q2.

8.9 AZIONE LONGITUDINALE DI FRENAMENTO O DI ACCELERAZIONE Q3

L'azione longitudinale di frenamento si assume agente nella direzione dell'asse della carreggiata ed applicata al livello del piano stradale. È funzione del carico verticale totale agente sulla corsia convenzionale n.1 ed è uguale a:

$$180kN \leq q_3 = 0.6 \cdot (2Q_{1k}) + 0.10q_{1k} \cdot w_1 \cdot L \leq 900kN$$

L'azione longitudinale di frenamento trasmessa al piano di appoggi del muro frontale dall'impalcato è esplicitata nella specifica relazione di calcolo, si rimanda al riepilogo dei carichi trasmessi dall'impalcato al paragrafo 8.15 della presente relazione.

8.10 AZIONE CENTRIFUGA Q4

L'azione centrifuga corrispondente ad ogni colonna di carico risulta funzione dei raggi di curvatura come mostrato nel prospetto seguente:

Raggio di curvatura R (m)	Q_4 (kN)
$R > 200$	$0,2 \cdot Q_v$
$200 \leq R < 1500$	$40 \cdot Q_v / R$
$R \geq 1500$	0
$Q_v = \sum 2 \cdot Q_{ik} =$ carico totale degli assi tandem dello schema di carico 1.	

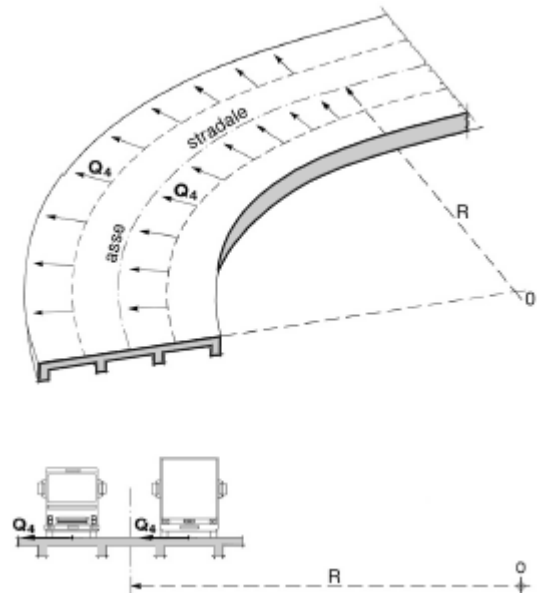


Figura 7 Valori caratteristici delle forze centrifughe - Tabella 5.1.III del D.M. 17 gennaio 2018

Il carico concentrato Q_4 , applicato a livello della pavimentazione, agisce in direzione normale all'asse del ponte. L'azione centrifuga si valuta convenzionalmente come indicato in Tab. 5.1.III delle NTC18 (paragrafo 5.1.3.6), essendo $Q_v = \sum 2Q_{ik}$ il carico totale dovuto agli assi tandem dello schema di carico 1 agenti sul ponte.

L'azione centrifuga trasmessa al piano di appoggi del muro frontale dall'impalcato è esplicitata nella specifica relazione di calcolo, si rimanda al riepilogo dei carichi trasmessi dall'impalcato al paragrafo 8.15 della presente relazione.

8.11 AZIONE DEL VENTO Q_5

Il vento, la cui direzione si considera generalmente orizzontale, esercita sulle costruzioni azioni che variano nel tempo e nello spazio provocando, in generale, effetti dinamici.

Usualmente tali azioni sono convenzionalmente ricondotte ad azioni statiche equivalenti dirette secondo due assi principali della struttura, tali azioni esercitano normalmente all'elemento di parete o di copertura, pressioni e depressioni p (indicate rispettivamente con segno positivo e negativo) di intensità calcolate con la seguente espressione:

$$p = q_b c_e c_p c_d$$

- q_b = pressione cinetica di riferimento;
- c_e = coefficiente di esposizione;
- c_p = coefficiente di forma (o coefficiente aerodinamico);
- c_d = coefficiente dinamico.

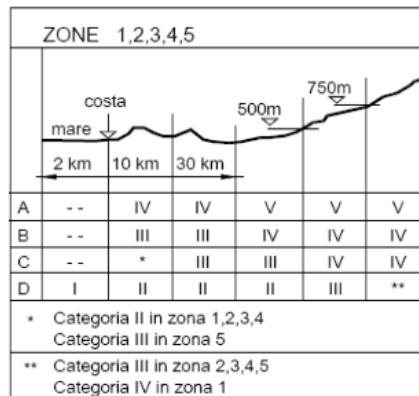


Figura 8 Definizione della categoria di esposizione

Categoria di esposizione del sito	k_r	z_0 [m]	z_{min} [m]
I	0,17	0,01	2
II	0,19	0,05	4
III	0,20	0,10	5
IV	0,22	0,30	8
V	0,23	0,70	12

Tabella 5 Schema per la definizione della categoria di esposizione – cfr. NTC18

La pressione del vento è stata calcolata ai sensi delle NTC 2018; la normativa suddivide il territorio italiano in zone per le quali sono assegnati i parametri di base $v_{b,0}$, a_0 , k_a . Con riferimento a tali parametri è possibile calcolare la velocità di riferimento v_b , vale a dire il valore caratteristico della velocità del vento a 10 m dal suolo su un terreno di categoria di esposizione II, mediata su dieci minuti e riferita ad un periodo di ritorno di 50 anni v_b .

Tab. 3.3.I - Valori dei parametri $v_{b,0}$, a_0 , k_s

Zona	Descrizione	$v_{b,0}$ [m/s]	a_0 [m]	k_s
1	Valle d'Aosta, Piemonte, Lombardia, Trentino Alto Adige, Veneto, Friuli Venezia Giulia (con l'eccezione della provincia di Trieste)	25	1000	0,40
2	Emilia Romagna	25	750	0,45
3	Toscana, Marche, Umbria, Lazio, Abruzzo, Molise, Puglia, Campania, Basilicata, Calabria (esclusa la provincia di Reggio Calabria)	27	500	0,37
4	Sicilia e provincia di Reggio Calabria	28	500	0,36
5	Sardegna (zona a oriente della retta congiungente Capo Teulada con l'Isola di Maddalena)	28	750	0,40
6	Sardegna (zona a occidente della retta congiungente Capo Teulada con l'Isola di Maddalena)	28	500	0,36
7	Liguria	28	1000	0,54
8	Provincia di Trieste	30	1500	0,50
9	Isole (con l'eccezione di Sicilia e Sardegna) e mare aperto	31	500	0,32

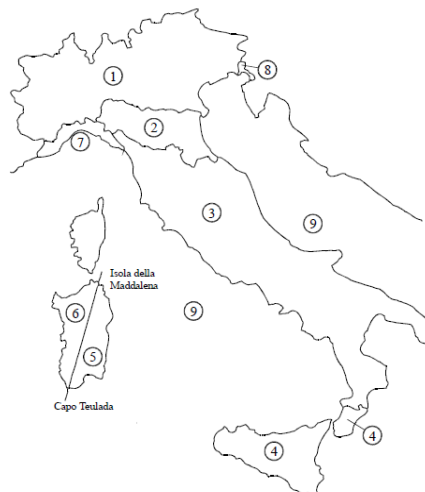


Figura 3.3.1 – Mappa delle zone in cui è suddiviso il territorio italiano

Figura 9 Mappa delle zone in cui è suddiviso il territorio italiano e valori dei parametri di riferimento (tab. 3.3.I NTC2018)

I dettagli del calcolo sono di seguito riportati:

Zona - Regione	Zona	[-]	1
Velocità di riferimento - Valore caratteristico	$v_{b,0}$	[m/s]	25
Parametro legato all'altitudine della zona	a_0	[m]	1000
Parametro funzione della zona	k_s	[1/s]	0.40
Altitudine	a_s	[m]	30
Velocità di riferimento per un periodo di ritorno di 50 anni	v_b	[m/s]	25
Tempo di ritorno	T_R	[anni]	50
Coefficiente correttivo per il tempo di ritorno	c_R	[-]	1.00

Velocità di riferimento per il periodo di ritorno definito	$v_r (T_R)$	[m/s]	25.02
--	-------------	-------	-------

Densità dell'aria	ρ	[kg/m ³]	1.25
Pressione cinetica di riferimento	q_b	[N/m ²]	391.20

8.11.1 Categoria di esposizione

Il coefficiente di esposizione c_e dipende dall'altezza della costruzione z sul suolo del punto considerato, dalla rugosità e dalla topografia del terreno, dalla categoria di esposizione del sito ove sorge la costruzione.

Il coefficiente di esposizione c_e varia lungo la quota fuori terra (z) della costruzione ed è dato dalla formula:

$$c_e(z) = k_r^2 \cdot c_t \cdot \ln\left(\frac{z}{z_0}\right) \left[7 + c_t \cdot \ln\left(\frac{z}{z_0}\right) \right] \quad \text{per } z > z_{\min}$$

$$c_e(z) = c_e(z_{\min}) \quad \text{per } z < z_{\min}$$

Dove:

k_r, z_0, z_{\min} sono assegnati in funzione della categoria di esposizione del sito ove sorge la costruzione;

z è l'altezza della struttura (somma dell'altezza della barriera antirumore e del rilevato su cui è installata);

c_t è il coefficiente di topografia.

In mancanza di analisi che tengano conto sia della direzione di provenienza del vento sia delle variazioni di rugosità del terreno, la categoria di esposizione è assegnata in funzione della posizione geografica del sito ove sorge la costruzione e della classe di rugosità del terreno.

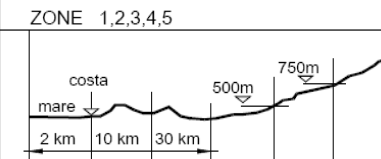
Nelle fasce entro i 40 km dalla costa delle zone 1, 2, 3, 4, 5, e 6, la categoria di esposizione è indipendente dall'altitudine del sito.

Tabella 3.3.III - Classi di rugosità del terreno

Classe di rugosità del terreno	Descrizione
A	Aree urbane in cui almeno il 15% della superficie sia coperto da edifici la cui altezza media superi i 15m
B	Aree urbane (non di classe A), suburbane, industriali e boschive
C	Aree con ostacoli diffusi (alberi, case, muri, recinzioni,...); aree con rugosità non riconducibile alle classi A, B, D
D	Aree prive di ostacoli (aperta campagna, aeroporti, aree agricole, pascoli, zone paludose o sabbiose, superfici innevate o ghiacciate, mare, laghi,...)

L'assegnazione della classe di rugosità non dipende dalla conformazione orografica e topografica del terreno. Affinché una costruzione possa dirsi ubicata in classe A o B è necessario che la situazione che contraddistingue la classe permanga intorno alla costruzione per non meno di 1 km e comunque non meno di 20 volte l'altezza della costruzione. Laddove sussistano dubbi sulla scelta della classe di rugosità, a meno di analisi dettagliate, verrà assegnata la classe più sfavorevole.

ZONE 1,2,3,4,5

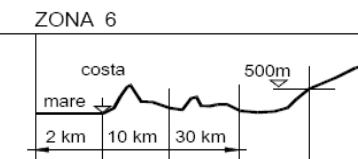


A	--	IV	IV	V	V	V
B	--	III	III	IV	IV	IV
C	--	*	III	III	IV	IV
D	I	II	II	II	III	**

* Categoria II in zona 1,2,3,4
Categoria III in zona 5

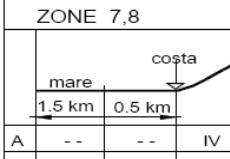
** Categoria III in zona 2,3,4,5
Categoria IV in zona 1

ZONA 6



A	--	III	IV	V	V
B	--	II	III	IV	IV
C	--	II	III	III	IV
D	I	I	II	II	III


ZONE 7,8



A	--	--	IV
B	--	--	IV
C	--	--	III
D	I	II	*

* Categoria II in zona 8
Categoria III in zona 7

ZONA 9



A	--	I
B	--	I
C	--	I
D	I	I

Tabella 3.3.II – Parametri per la definizione del coefficiente di esposizione

Categoria di esposizione del sito	k_r	z_0 [m]	z_{min} [m]
I	0,17	0,01	2
II	0,19	0,05	4
III	0,20	0,10	5
IV	0,22	0,30	8
V	0,23	0,70	12

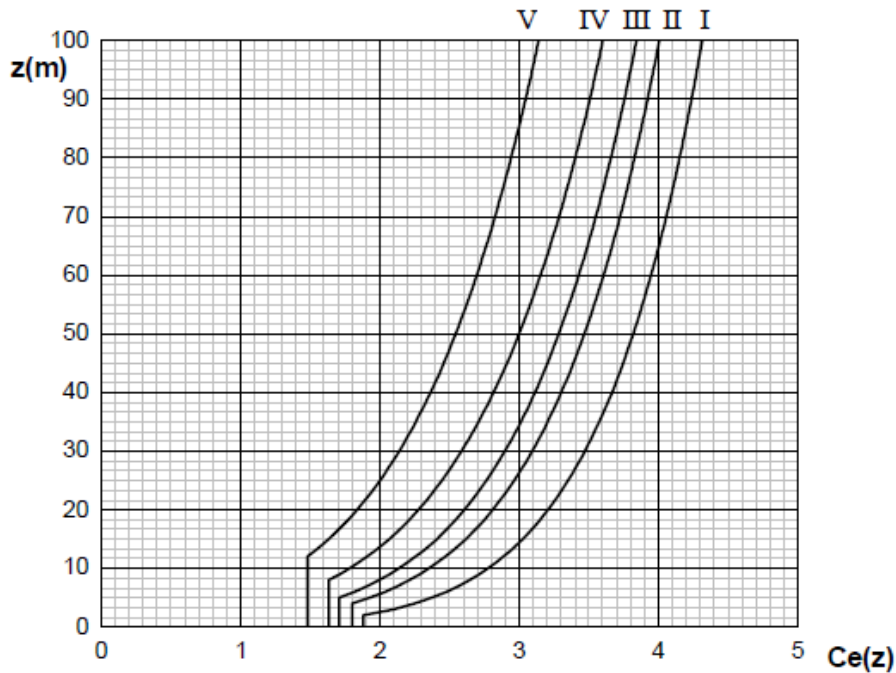


Figura 3.3.3 - Andamento del coefficiente di esposizione c_e con la quota (per $c_t = 1$)

Classe di rugosità del terreno	Classe _{rug}	[-]	C
Categoria di esposizione del sito	Cat _{esp}	[-]	III
Parametri per la definizione del coeff. di esposizione	k_r	[-]	0.20
	z_0	[m]	0.10
	z_{min}	[m]	5.00

Tabella 6 Categoria di esposizione

$$c_{e(10m)} = 2.55$$

8.11.2 Coefficienti dinamico

Il coefficiente dinamico c_d permette di tenere in conto degli effetti riduttivi associati alla non contemporaneità delle massime pressioni locali e degli effetti amplificativi dovuti alle vibrazioni strutturali.

Nelle strutture analizzate viene considerato cautelativamente un coefficiente dinamico pari a $c_d = 1.0$.

8.11.3 Coefficiente di topografia

Nelle strutture analizzate viene considerato un coefficiente di topografia unitario.

8.11.4 Coefficiente di forma

Secondo le indicazioni della Circolare del 21/01/2019 “Istruzioni per l’applicazione delle “Norme tecniche per le costruzioni” di cui al D.M. del 17/01/2018” (par. C3.3.8.6.1), e considerando travi ad anima piena per cui il rapporto tra la superficie delimitata dal contorno della trave e la superficie della parte piena della trave, $j = 1$, si determina il coefficiente aerodinamico per l’impalcato: $c_p = 2,4 - j = 1,40$.

8.11.5 Pressione del vento

q_b	0.391	kN/m ²	
C_e	2.55		Coefficiente di esposizione calcolato per $z = 7m$
C_p	1.4		Coefficiente di forma
C_d	1		Coefficiente dinamico
P	1.39	kN/m ²	Pressione del vento

L’azione del vento viene assimilata a un carico orizzontale statico con direzione perpendicolare all’asse del ponte. Tale azione agisce sulla proiezione nel piano verticale delle superfici degli elementi strutturali del ponte direttamente investite e su una parete rettangolare continua verticale alta 3,00 m, che convenzionalmente rappresenta i carichi che transitano sul ponte, come mostrato nella Figura riportata di seguito.

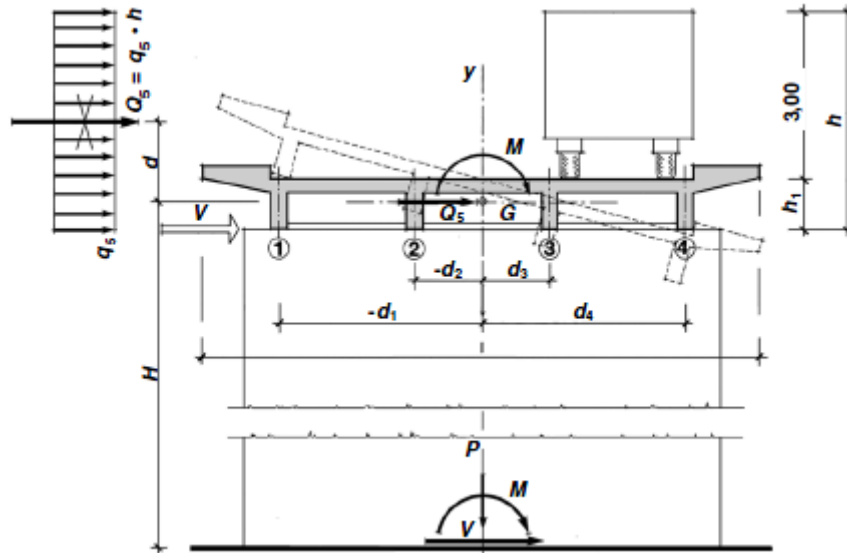


Figura 10: Direzione dell'azione del vento sul ponte

Vento trasmesso dall'impalcato a ponte carico

Il carico trasversale, per unità di lunghezza, è pari a:

$$q_{\text{vento1}} = (H_{\text{trave}} + H_{\text{soletta}}) \cdot p$$

$$q_{\text{vento2}} = (H_{\text{carico}}) \cdot p$$

dove:

q_{vento1} è il carico trasversale dovuto al vento sull'impalcato;

q_{vento2} è il carico trasversale dovuto al vento sulla superficie trasversale dei carichi transianti, che da normativa si assimila ad una parete rettangolare continua dell'altezza di 3m a partire dal piano stradale.

Le risultanti trasversali totali indotte dal vento sull'impalcato, sono pari a:

$$T_{\text{trasv1}} = q_{\text{vento1}} \cdot L$$

$$T_{\text{trasv2}} = q_{\text{vento2}} \cdot L$$

$$T_{\text{trasv_ponte carico}} = (T_{\text{trasv1}} + T_{\text{trasv2}})$$

Il baricentro dell'azione del vento rispetto a quota estradosso sottostrutture risulta pari a:

$$e_{v1} = d + [(H_{\text{trave}} + H_{\text{soletta}})/2]$$

$$e_{v2} = d + (H_{trave} + H_{soletta}) + (3m / 2)$$

dove:

d = distanza tra intradosso trave e estradosso sottostrutture (in metri).

L'impalcato trasmette quindi alla sottostruttura un momento pari a:

$$M_{vento_ponte\ carico} = T_{trasv1} \cdot e_{v1} + T_{trasv2} \cdot e_{v2}$$

Vento trasmesso dall'impalcato a ponte scarico

Il carico trasversale, per unità di lunghezza, è pari a:

$$q_{vento1} = (H_{trave} + H_{soletta} + H_{barriera}) \cdot p$$

dove:

q_{vento1} è il carico trasversale dovuto al vento sull'impalcato e sulla barriera di protezione.

La risultante trasversale totale indotta dal vento sull'impalcato, risulta pari a:

$$T_{trasv1} = q_{vento1} \cdot L$$

$$T_{trasv_ponte\ scarico} = T_{trasv1}$$

Il baricentro dell'azione del vento rispetto a quota estradosso sottostruttura risulta pari a:

$$e_{v1} = d + [(H_{trave} + H_{soletta} + H_{barriera}) / 2]$$

L'impalcato trasmette quindi alla sottostruttura un momento pari a:

$$M_{vento_ponte\ scarico} = T_{trasv1} \cdot e_{v1}$$

I carichi del vento trasmessi al piano di appoggi del muro frontale dall'impalcato sono esplicitati nella specifica relazione di calcolo, si rimanda al riepilogo dei carichi trasmessi dall'impalcato al paragrafo 8.15 della presente relazione.

8.12 URTO DA TRAFFICO VEICOLARE Q8

In assenza di specifiche prescrizioni, nel progetto strutturale dei ponti si può tener conto delle forze causate da collisioni accidentali sugli elementi di sicurezza attraverso una forza orizzontale equivalente di collisione pari a 100 kN. Essa rappresenta l'effetto dell'impatto da trasmettere ai vincoli e deve essere

considerata agente trasversalmente ed orizzontalmente 100 mm sotto la sommità dell'elemento o 1.0 m sopra il livello del piano di marcia, a seconda di quale valore sia più piccolo.

8.13 RESISTENZE PASSIVE DEI VINCOLI Q9

Le resistenze parassite dei vincoli sono valutate assumendo un coefficiente di attrito proporzionale all'intensità del carico verticale secondo le indicazioni fornite dalla norma "CNR 10018/99". Cautelativamente, si considerano delle forze generate da un attrito pari al 5%.

Le resistenze passive dei vincoli trasmesse al piano di appoggi del muro frontale dall'impalcato sono esplicitate nella specifica relazione di calcolo, si rimanda al riepilogo dei carichi trasmessi dall'impalcato al paragrafo 8.15 della presente relazione.


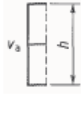
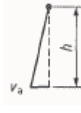
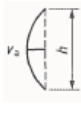
8.14 AZIONE SISMICHE E

Per il calcolo dell'azione sismica si è utilizzato il metodo dell'analisi pseudo-statica in cui l'azione sismica è rappresentata da una forza statica equivalente pari al prodotto delle forze di gravità per un opportuno coefficiente sismico k .

8.14.1 Spinta sismica del terreno

Per il calcolo della spinta del terreno sulle opere di sostegno, occorre tenere presente che la mobilitazione della spinta attiva avviene per spostamenti di entità contenuta, come si evince dalla seguente tabella desunta dall'EC7 - Parte 1 - Annesso C (C.3 "Movements to mobilise limit earth pressures):

Table C.1 — Ratios v_d/h

Kind of wall movement	v_d/h loose soil %	v_d/h dense soil %
a) 	0,4 to 0,5	0,1 to 0,2
b) 	0,2	0,05 to 0,1
c) 	0,8 to 1,0	0,2 to 0,5
d) 	0,4 to 0,5	0,1 to 0,2

where:
 v_d is the wall motion to mobilise active earth pressure
 h is the height of the wall

Figura 11: Valori di riferimento per la mobilitazione della spinta attiva

In condizioni sismiche, l'entità degli spostamenti dipende principalmente dall'intensità dell'azione sismica e dalla rigidità del sistema pali-terreno; pertanto, la possibilità di ammettere la mobilitazione della spinta attiva è subordinata alla valutazione degli spostamenti dell'opera e potrà essere valutata caso per caso. Cautelativamente, la valutazione degli spostamenti, da effettuarsi calcolando le spinte come somma della spinta attiva in condizioni statiche e dell'incremento di spinta attiva in condizioni sismiche, sarà riferita alla base dell'opera (i.e. alla sommità della palificata) e il confronto con i valori di riferimento per la mobilitazione della spinta attiva sarà effettuato in accordo con lo schema b) della tabella estratta dall'EC7 per terreni addensati (rilevati stradali e ferroviari). L'altezza h rispetto alla quale effettuare la verifica corrisponde all'altezza totale dell'opera su cui agisce la spinta del terreno, comprensiva dello spessore della fondazione.

Qualora, a seguito della verifica dell'entità degli spostamenti, non ricorressero le condizioni di spinta attiva, si procederà al calcolo delle spinte considerando la somma della spinta statica a riposo e dell'incremento di spinta sismica valutata con la teoria di Wood, secondo le indicazioni contenute nell'EC8 – Parte 5 – Annesso E (E.9 "Force due to earth pressure for rigid structures").

Qualora, a seguito della verifica dell'entità degli spostamenti, ricorressero le condizioni di spinta attiva, si confermerà la correttezza dell'ipotesi di calcolo delle spinte in condizioni sismiche secondo la formulazione di Mononobe-Okabe.

Di seguito la sintesi dei risultati ottenuti dal modello FEM, in termini di spostamenti dell'opera in funzione dell'altezza (altezza tot. dell'opera su cui agisce la spinta del terreno comprensiva dello spessore della fondazione).

Altezza del muro	h_{tot}	12.83	m
Spostamento sommità palificata	s_{max}	0.012	m
Valutazione rapporto	s_{max}/h_{tot} :	0.00094	-
	s_{max}/h_{tot} :	0.094	%

Il rapporto dedotto rientra nel range di riferimento degli spostamenti che mobilitano la spinta attiva.

Beam Disp: DY (m)

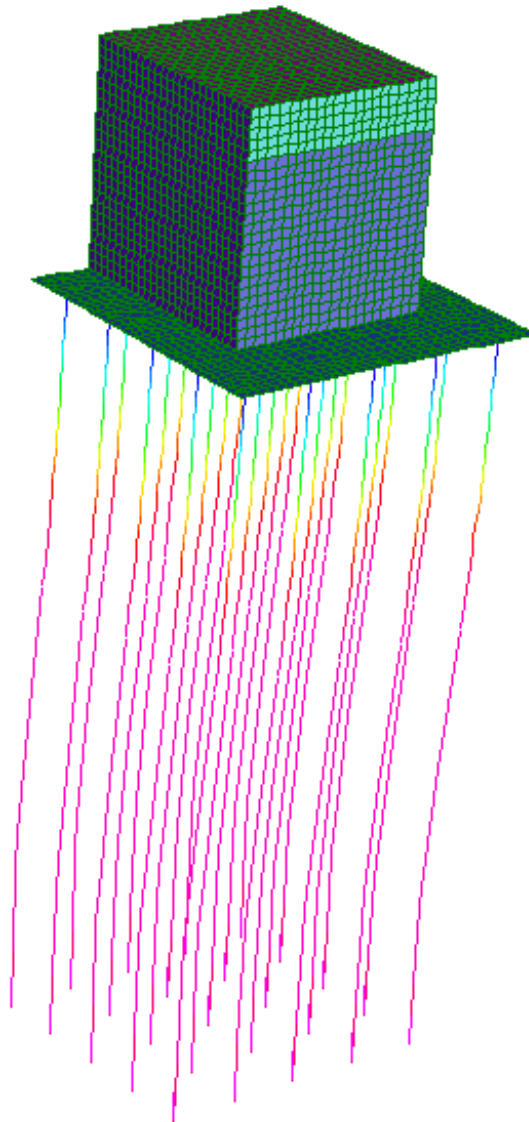
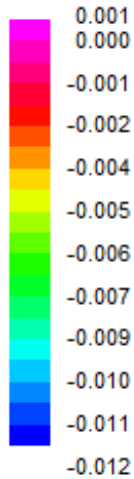


Figura 12: Valutazione spostamenti dell'opera

Quindi, in condizioni sismiche la spinta del terreno è stata calcolata sulla base della teoria di Mononobe-Okabe, secondo la formulazione riportata di seguito ed applicata con distribuzione triangolare delle tensioni sulla spalla:

$$S = \frac{1}{2} \cdot k_{a,E} \cdot g \cdot H^2 \cdot (1 \pm k_v)$$

dove:

k_v : coefficiente sismico verticale assunto pari a $0.5k_h$, con k_h coefficiente sismico orizzontale, la cui valutazione è effettuata, in accordo con quanto prescritto nel DM 14.1.2008 – par.7.11.6.2.1.

$K_{a,E}$: coefficiente di spinta sismica secondo Mononobe-Okabe, valutato secondo quanto riportato di seguito:

$$K_{a,E} = \frac{\sin^2(\alpha + \varphi - \theta)}{\cos \theta \cdot \sin^2 \alpha \cdot \sin(\alpha - \delta - \theta) \left[1 + \sqrt{\frac{\sin(\varphi + \delta) \cdot \sin(\varphi - \beta - \theta)}{\sin(\alpha - \delta - \theta) \cdot \sin(\alpha + \beta)}} \right]^2} \quad \text{con } \beta \leq \varphi - \theta$$

$$K_{a,E} = \frac{\sin^2(\alpha + \varphi - \theta)}{\cos \theta \cdot \sin^2 \alpha \cdot \sin(\alpha - \delta - \theta)} \quad \text{con } \beta > \varphi - \theta$$

con:

α : inclinazione parete interna paramento (lato monte) rispetto all'orizzontale

Φ : angolo attrito terreno lato monte

δ : angolo attrito terreno-muro

β : inclinazione terreno di monte rispetto all'orizzontale

θ : angolo valutato in funzione dei coefficienti sismici orizzontale e verticale (\pm), come da formulazioni di seguito:

$$\theta_A = \text{atn} \left(\frac{k_h}{1 + k_v} \right) \quad \theta_B = \text{atn} \left(\frac{k_h}{1 - k_v} \right)$$

La sovraspinta sismica è applicata ad una quota pari ad $H/2$.

Di seguito si fornisce la sintesi del calcolo dei parametri sopra elencati, per la determinazione del valore di spinta secondo Mononobe-Okabe.

Accelerazione sismica SLV	a_g	0.105	g
Coeff. Per effetto amplificazione stratigrafica	S_s	1.5	-
Coeff. Per effetto amplificazione topografica	S_T	1.00	-
Coefficiente di riduzione dell'accelerazione massima	β_m	1.00	-

Relazione di calcolo spalle e fondazioni

COMMESSA	LOTTO	CODIFICA	DOCUMENTO	REV.	FOGLIO
NM25	03 D 26	CL	IV 23 04 001	A	39 di 588

Coefficiente kh sismico spinta orizzontale: $\beta_m \cdot S_s \cdot S_T \cdot A_g / g$	k_h	0.16	-
Coefficiente kh sismico spinta verticale	k_v	0.08	-
Coefficiente sismico kas+	k_{as+}	0.386	-
Coefficiente sismico kas-	k_{as-}	0.357	-
Pressione sismica orizzontale	$\Delta \sigma_{sisma} = \sigma_{sisma \text{ M-O}} \cdot \sigma'_{or_ter}$	27.92	kPa
Sovraspinta sismica orizzontale (forza al metro)	$\Delta S_{sisma} = S_{sisma \text{ M-O}} \cdot S_{or_ter}$	179.13	kN/m
Sovraspinta sismica orizzontale (forza al metro)_SUL PARAMENTO	$\Delta S_{sisma_PAR} = S_{sisma \text{ M-O_PAR}} \cdot S_{or_ter_PAR}$	206.97	kN/m

8.14.2 Forze inerziali dovute al sisma

In condizioni sismiche si devono considerare le azioni orizzontali agenti sulla spalla dovute all'inerzia degli elementi strutturali dell'opera e del terreno. Tale risultante è pari ad:

$$F_h = k_h \cdot W$$

dove:

$$k_h = \beta_m \cdot a_g \cdot S$$

a_g è la massima accelerazione dello spettro orizzontale elastico del sito, calcolata per il 10% di probabilità di superamento nel periodo di riferimento VR assegnato;

S è il coefficiente di sottosuolo pari al prodotto del coefficiente di amplificazione stratigrafica S_s e del coefficiente di amplificazione topografica S_T (§ 3.2.3 delle NTC).

β_m è pari ad 1 non essendo la spalla libera di traslare rispetto al terreno.

Gli effetti dell'azione sismica sono stati valutati tenendo conto delle masse associate ai seguenti carichi gravitazionali:

$$G_1 + G_2 + \psi_{2j} Q_{kj}$$

Dove nel caso specifico si assumerà, per i carichi dovuti al transito dei mezzi, $\psi_{2j} = 0.2$.

Le forze d'inerzia associate ai carichi permanenti strutturali e non strutturali e ai carichi accidentali trasmessi dall'impalcato sono esplicitati nella specifica relazione di calcolo, si rimanda al riepilogo dei carichi trasmessi dall'impalcato al paragrafo 8.15 della presente relazione.

8.15 RIEPILOGO DEI CARICHI TRASMESSI DALL'IMPALCATO

Si riporta di seguito un prospetto riepilogativo di tutte le azioni trasmesse dall'impalcato alla spalla in corrispondenza della sommità del muro di testata.

Per le azioni sismiche trasmesse dall'impalcato si evidenzia che oltre alla massa efficace dell'impalcato, è stata considerata un'aliquota pari al 20% del carico dovuto ai carichi da traffico.

CASI DI CARICO		ISOLATORI 1			ISOLATORI 2			ISOLATORI 3			ISOLATORI 4		
Sigla	Tipologia	N	Ht	HI	N	Ht	HI	N	Ht	HI	N	Ht	HI
-	-	kN	kN	kN	kN	kN	kN	kN	kN	kN	kN	kN	kN
G1	Carichi permanenti strutturali	760	0	0	496	0	0	496	0	0	760	0	0
G2	Carichi permanenti non strutturali	139	0	0	139	0	0	139	0	0	139	0	0
Q1	Carichi mobili	1277	0	0	1116	0	0	806	0	0	494	0	0
Q3	Frenamento	0	0	55	0	0	55	0	0	55	0	0	55
Q5	Vento	0	28	0	0	28	0	0	28	0	0	28	0
Q7	Azioni parassite	0	0	43	0	0	43	0	0	43	0	0	43
EX	Sisma X	0	0	82	0	0	82	0	0	82	0	0	82
EY	Sisma Y	0	82	0	0	82	0	0	82	0	0	82	0

Tabella 7 Scarichi impalcato L=30m

CASI DI CARICO		ISOLATORE 1			ISOLATORE 2			ISOLATORE 3			ISOLATORE 4		
Sigla	Tipologia	N	Ht	HI	N	Ht	HI	N	Ht	HI	N	Ht	HI
-	-	kN	kN	kN	kN	kN	kN	kN	kN	kN	kN	kN	kN
G1	Carichi permanenti strutturali	900	0	0	856	0	0	856	0	0	900	0	0
G2	Carichi permanenti non strutturali	260	0	0	260	0	0	260	0	0	260	0	0
Q1	Carichi mobili	1475	0	0	1222	0	0	896	0	0	653	0	0
Q3	Frenamento	0	0	64	0	0	63	0	0	63	0	0	62
Q5	Vento	0	93	0	0	93	0	0	93	0	0	93	0
Q7	Azioni parassite	0	0	67	0	0	67	0	0	67	0	0	67
EX	Sisma X	0	0	117	0	0	117	0	0	117	0	0	117
EY	Sisma Y	0	117	0	0	117	0	0	117	0	0	117	0

Tabella 8 Scarichi impalcato L=55m

9. COMBINAZIONI DI CARICO

Ai fini delle verifiche degli stati limite si è fatto riferimento alle seguenti combinazioni delle azioni:

- Combinazione fondamentale, generalmente impiegata per gli stati limite ultimi (SLU):

$$\gamma_{G1} \cdot G_1 + \gamma_{G2} \cdot G_2 + \gamma_P \cdot P + \gamma_{Q1} \cdot Q_{k1} + \gamma_{Q2} \cdot \psi_{02} \cdot Q_{k2} + \gamma_{Q3} \cdot \psi_{03} \cdot Q_{k3} + \dots$$

- Combinazione caratteristica (rara), generalmente impiegata per gli stati limite di esercizio (SLE) irreversibili:

$$G_1 + G_2 + P + Q_{k1} + \psi_{02} \cdot Q_{k2} + \psi_{03} \cdot Q_{k3} + \dots$$

- Combinazione frequente, generalmente impiegata per gli stati limite di esercizio (SLE) reversibili:

$$G_1 + G_2 + P + \psi_{11} \cdot Q_{k1} + \psi_{22} \cdot Q_{k2} + \psi_{23} \cdot Q_{k3} + \dots$$

- Combinazione quasi permanente, generalmente impiegata per gli stati limite di esercizio (SLE) a lungo termine:

$$G_1 + G_2 + P + \psi_{21} \cdot Q_{k1} + \psi_{22} \cdot Q_{k2} + \psi_{23} \cdot Q_{k3} + \dots$$

- Combinazione sismica, impiegata per gli stati limite ultimi e di esercizio connessi all'azione sismica E:

$$E + G_1 + G_2 + P + \psi_{21} \cdot Q_{k1} + \psi_{22} \cdot Q_{k2} + \dots$$

- Combinazione eccezionale, impiegata per gli stati limite ultimi connessi alle azioni eccezionali A:

$$G_1 + G_2 + P + A_d + \psi_{21} \cdot Q_{k1} + \psi_{22} \cdot Q_{k2} + \dots$$

Per le combinazioni di carico si è fatto riferimento al paragrafo 5.1.3.14 delle NTC18.

Si riporta la Tabella 5.1.V delle NTC18 dei coefficienti parziali di sicurezza per le combinazioni di carico SLU:

Relazione di calcolo spalle e fondazioni

COMMESSA	LOTTO	CODIFICA	DOCUMENTO	REV.	FOGLIO
NM25	03 D 26	CL	IV 23 04 001	A	42 di 588

		Coefficiente	EQU ⁽¹⁾	A1	A2
Azioni permanenti g_1 e g_3	favorevoli	γ_{G1} e γ_{G3}	0,90	1,00	1,00
	sfavorevoli		1,10	1,35	1,00
Azioni permanenti non strutturali ⁽²⁾ g_2	favorevoli	γ_{G2}	0,00	0,00	0,00
	sfavorevoli		1,50	1,50	1,30
Azioni variabili da traffico	favorevoli	γ_Q	0,00	0,00	0,00
	sfavorevoli		1,35	1,35	1,15
Azioni variabili	favorevoli	γ_{Qi}	0,00	0,00	0,00
	sfavorevoli		1,50	1,50	1,30
Distorsioni e presollecitazioni di progetto	favorevoli	$\gamma_{\epsilon 1}$	0,90	1,00	1,00
	sfavorevoli		1,00 ⁽³⁾	1,00 ⁽⁴⁾	1,00
Ritiro e viscosità, Cedimenti vincolari	favorevoli	$\gamma_{\epsilon 2}, \gamma_{\epsilon 3}, \gamma_{\epsilon 4}$	0,00	0,00	0,00
	sfavorevoli		1,20	1,20	1,00

⁽¹⁾ Equilibrio che non coinvolga i parametri di deformabilità e resistenza del terreno; altrimenti si applicano i valori della colonna A2.

⁽²⁾ Nel caso in cui l'intensità dei carichi permanenti non strutturali, o di una parte di essi (ad esempio carichi permanenti portati), sia ben definita in fase di progetto, per detti carichi o per la parte di essi nota si potranno adottare gli stessi coefficienti validi per le azioni permanenti.

⁽³⁾ 1,30 per instabilità in strutture con precompressione esterna

⁽⁴⁾ 1,20 per effetti locali

Tabella 9 Coefficienti parziali di sicurezza per le combinazioni di carico agli SLU

Si riporta la Tabella 5.1.VI delle NTC18 in cui sono espressi i coefficienti di combinazione delle azioni:

Azioni	Gruppo di azioni (Tab. 5.1.IV)	Coefficiente Ψ_0 di combi- nazione	Coefficiente Ψ_1 (valori frequent)	Coefficiente Ψ_2 (valori quasi permanenti)
Azioni da traffico (Tab. 5.1.IV)	Schema 1 (carichi tandem)	0,75	0,75	0,0
	Schemi 1, 5 e 6 (carichi distribuiti)	0,40	0,40	0,0
	Schemi 3 e 4 (carichi concentrati)	0,40	0,40	0,0
	Schema 2	0,0	0,75	0,0
	2	0,0	0,0	0,0
	3	0,0	0,0	0,0
	4 (folla)	--	0,75	0,0
	5	0,0	0,0	0,0
Vento	a ponte scarico SLU e SLE	0,6	0,2	0,0
	in esecuzione	0,8	0,0	0,0
	a ponte carico SLU e SLE	0,6	0,0	0,0
Neve	SLU e SLE	0,0	0,0	0,0
	in esecuzione	0,8	0,6	0,5
Temperatura	SLU e SLE	0,6	0,6	0,5

Tabella 10 Coefficienti di combinazione per le azioni variabili per ponti stradali e pedonali

Nella combinazione sismica le azioni indotte dal traffico dei mezzi sono combinate con un coefficiente $\Psi_2 = 0.2$ (paragrafo 5.1.3.12 del DM 17/01/2018) coerentemente con l'aliquota di massa afferente ai carichi da traffico.

Si riportano di seguito le combinazioni delle azioni maggiormente significative per la determinazione delle sollecitazioni più gravose.

CONDIZIONI DI CARICO	SLU01	SLV01	SLV02	SLE RARA 01	SLE FREQ 01	SLE PERM 01	ECC 01
Permanenti strutturali	1.35	1	1	1	1	1	1
Spinta statica	1.35	1	1	1	1	1	1
Permanenti non strutturali	1.5	1	1	1	1	1	1
Spinta permanenti	1.5	1	1	1	1	1	1
Azioni variabili da traffico	1.35	0.2	0.2	1	0.75	0	0
Spinta accidentali	1.35	0.2	0.2	1	0.75	0	0
Accelerazione / Frenamento	1	0.2	0.2	1	0	0	0

Relazione di calcolo spalle e fondazioni

COMMESSA	LOTTO	CODIFICA	DOCUMENTO	REV.	FOGLIO
NM25	03 D 26	CL	IV 23 04 001	A	44 di 588

Vento	0.9	0	0	0.6	0	0	0
Azioni parassite dei vincoli	1.2	0	0	1	1	0	0
Sisma Long	0	1	0.3	0	0	0	0
Sisma Trasv	0	0.3	1	0	0	0	0
Urto	0	0	0	0	0	0	1

Tabella 11 Combinazioni di carico

10. CRITERI DI MODELLAZIONE

Il calcolo della struttura è stato svolto utilizzando il programma di calcolo Straus7, schematizzando l'intera struttura con un modello tridimensionale.

Tutti gli elementi strutturali della spalla sono stati descritti come elementi bidimensionali a piastra (shell), mentre la palificata di sostegno è stata descritta con elementi monodimensionali a trave (frame).

Nella figura di seguito riportata si evidenzia il modello tridimensionale implementato in Straus7.

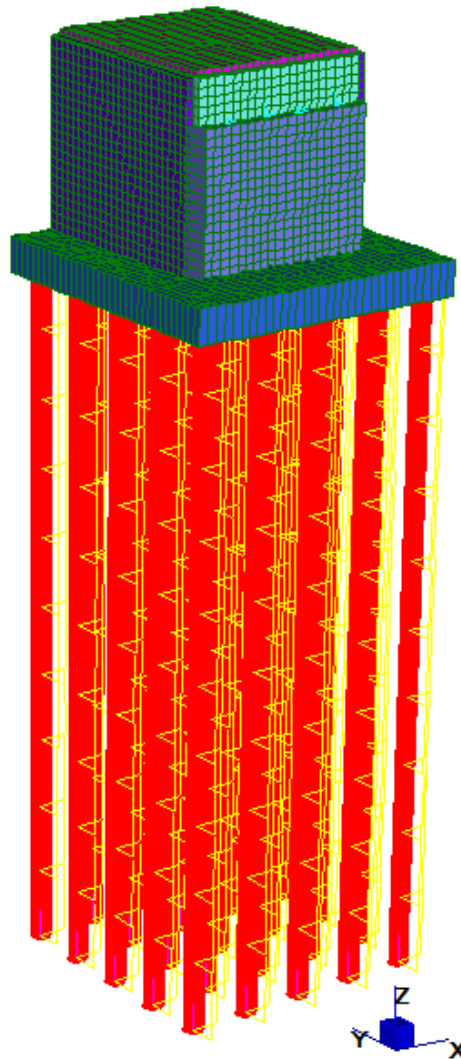


Figura 13 Modellazione tridimensionale agli Elementi Finiti

10.1 CALCOLO DEL MODULO DI REAZIONE ORIZZONTALE DEL TERRENO

Per terreni granulari i moduli di reazione orizzontale iniziali (E_{si}) alla Matlock & Reese (1960), sono stati valutati in accordo alla seguente espressione:

$$E_{si} = k_{hi} \cdot z \quad [\text{kPa}]$$

essendo:

k_h = gradiente con la profondità del modulo di reazione orizzontale, riportato nella tabella seguente (cfr. Reese et al., 1974 e Elson, 1984)

z = profondità dal piano campagna originario.

Nel caso in esame, è possibile determinare tale parametro tramite la teoria di Vesic, esprimendo il modulo di sottofondo k_h in funzione dei parametri elastici della massa E_t e ν_t con la relazione seguente:

$$k_h = \left(\frac{E_t}{D_p} \right) \times 12 \sqrt{\frac{E_t \times D^4}{E_p J_p}} \times \left(\frac{0.65}{1 - \nu_t^2} \right) \left[\frac{\text{kN}}{\text{m}^3} \right]$$

Nel caso di pali di fondazione posizionati in cresta ad una scarpata naturale o artificiale, i moduli di reazione orizzontali saranno ridotti di una quantità pari al rapporto tra il coefficiente di spinta passiva del terreno calcolato per un piano di campagna con inclinazione pari alla pendenza della scarpata e lo stesso parametro calcolato per un piano di campagna orizzontale.

In particolare, noto il coefficiente di spinta passiva nel caso di piano campagna orizzontale dalla formula:

$$K_p = \frac{1 + \text{sen}(\varphi)}{1 - \text{sen}(\varphi)}$$

e calcolando il coefficiente di spinta passiva nel caso di piano campagna con inclinazione w nel modo seguente:

$$K_{p-w} = \frac{\cos(\omega) + \sqrt{\cos(\omega)^2 - \cos(\varphi)^2}}{\cos(\omega) - \sqrt{\cos(\omega)^2 - \cos(\varphi)^2}}$$

si ricava il coefficiente di riduzione delle molle orizzontali per la presenza della scarpata dal rapporto dei due coefficienti di spinta passiva appena descritti:

$$\eta = \frac{K_{p-w}}{K_p}$$

Tale coefficiente di riduzione viene applicato fino ad una quota di 5 m dal piano di posa della fondazione. Per profondità superiori l'inclinazione della scarpata viene considerata ininfluenza ai fini del calcolo della rigidezza delle molle orizzontali del terreno.

Nel caso di comportamento granulare del terreno, il valore della rigidezza K_{orizz} della molla orizzontale alla generica profondità z risulterà pari a

$$K_{orizz}(z) = \eta \cdot E(z) \cdot d = \eta \cdot k_{hi} \cdot z \cdot d \quad \left[\frac{kN}{m} \right]$$

dove d è il diametro del palo di fondazione.

Nel caso di comportamento coesivo dei terreni, il modulo elastico del terreno viene calcolato con la seguente formula:

$$E_{coesivo} = 400 \cdot c_u \quad [kPa]$$

dove c_u rappresenta la coesione non drenata minima del terreno considerato. In questo caso il valore della rigidezza della molla è costante con la profondità ed è soggetto anch'esso alla riduzione dovuta all'eventuale inclinazione della scarpata.

In questo caso il valore della rigidezza della molla risulterà pari a

$$K_{orizz_coesivo} = \eta \cdot E_{coesivo} \cdot d \quad \left[\frac{kN}{m} \right]$$

 ITALFERR GRUPPO FERROVIE DELLO STATO ITALIANE	RADDOPPIO LINEA CODOGNO – CREMONA – MANTOVA TRATTA PIADENA - MANTOVA					
	Relazione di calcolo spalle e fondazioni	COMMESSA NM25	LOTTO 03 D 26	CODIFICA CL	DOCUMENTO IV 23 04 001	REV. A

11. CRITERI DI VERIFICA

Si espongono di seguito i criteri di verifica adottati per le verifiche degli elementi strutturali.

11.1 VERIFICHE AGLI STATI LIMITE DI ESERCIZIO

Le condizioni ambientali, ai fini della protezione contro la corrosione delle armature, sono suddivise in ordinarie, aggressive e molto aggressive in relazione a quanto indicato dalla Tab. 4.1.III delle NTC2018:

Tabella 12 Descrizione delle condizioni ambientali (Tab. 4.1.III delle NTC18)

Condizioni ambientali	Classe di esposizione
Ordinarie	X0, XC1, XC2, XC3, XF1
Aggressive	XC4, XD1, XS1, XA1, XA2, XF2, XF3
Molto aggressive	XD2, XD3, XS2, XS3, XA3, XF4

11.1.1 Verifiche a fessurazione

Le verifiche a fessurazione sono eseguite adottando i criteri definiti nel paragrafo 4.1.2.2.4.4 del DM 17.1.2018, tenendo inoltre conto delle ulteriori prescrizioni riportate nel “Manuale di progettazione delle opere civili” – par.2.6.2, relative alla progettazione di cavalcavia sulla sede ferroviaria.

Con riferimento alle classi di esposizione delle varie parti della struttura (si veda il paragrafo relativo alle caratteristiche dei materiali impiegati), alle corrispondenti condizioni ambientali ed alla sensibilità delle armature alla corrosione (armature sensibili per gli acciai da precompresso; poco sensibili per gli acciai ordinari), si individua lo stato limite di fessurazione per assicurare la funzionalità e la durata delle strutture:

Gruppi di esigenze	Condizioni ambientali	Combinazione di azioni	Armatura			
			Sensibile		Poco sensibile	
			Stato limite	w_d	Stato limite	w_d
a	Ordinarie	frequente	ap. fessure	$\leq w_2$	ap. fessure	$\leq w_3$
		quasi permanente	ap. fessure	$\leq w_1$	ap. fessure	$\leq w_2$
b	Aggressive	frequente	ap. fessure	$\leq w_1$	ap. fessure	$\leq w_2$
		quasi permanente	decompressione	-	ap. fessure	$\leq w_1$
c	Molto aggressive	frequente	formazione fessure	-	ap. fessure	$\leq w_1$
		quasi permanente	decompressione	-	ap. fessure	$\leq w_1$

Figura 14 Criteri di scelta dello stato limite di fessurazione - Tabella 4.1.IV del DM 17.1.2018

Nella Tabella sopra riportata, $w_1=0.2\text{mm}$, $w_2=0.3\text{mm}$; $w_3=0.4\text{mm}$.

Più restrittivi risultano i limiti di apertura delle fessure riportati nel “Manuale di progettazione delle opere civili”. L’apertura convenzionale delle fessure, calcolata con la combinazione SLE frequente, deve risultare:

- $\delta_f \leq w_1$ per strutture in condizioni ambientali aggressive e molto aggressive, così come identificate nel par. 4.1.2.2.4.2 del DM 17.01.2018, per tutte le strutture a permanente contatto con il terreno e per le zone non ispezionabili di tutte le strutture;
- $\delta_f \leq w_2$ per strutture in condizioni ambientali ordinarie secondo il citato paragrafo del DM 17.01.2018.

Risulta:

- *Stato limite di fessurazione:* $w_d \leq w_1 = 0.2$ mm - combinazione frequente (condizioni ambientali aggressive e molto aggressive);
- *Stato limite di fessurazione:* $w_d \leq w_2 = 0.3$ mm - combinazione frequente (condizioni ambientali ordinarie).

11.1.2 Verifiche delle tensioni di esercizio

Valutate le azioni interne nelle varie parti della struttura, dovute alle combinazioni caratteristica e quasi permanente delle azioni, si calcolano le massime tensioni sia nel calcestruzzo sia nelle armature; si verifica che tali tensioni siano inferiori ai massimi valori consentiti, di seguito riportati.

Le prescrizioni riportate di seguito fanno riferimento al par. 4.1.2.2.5.1 del DM 17.1.18.

La massima tensione di compressione del calcestruzzo σ_c , deve rispettare la limitazione seguente:

- $\sigma_c < 0,60 f_{ck}$ per combinazione caratteristica (rara)
- $\sigma_c < 0,45 f_{ck}$ per combinazione quasi permanente.

Per l'acciaio ordinario, la tensione massima σ_s per effetto delle azioni dovute alla combinazione caratteristica deve rispettare la limitazione seguente:

- $\sigma_s < 0,80 f_{yk}$

dove f_{yk} per armatura ordinaria è la tensione caratteristica di snervamento dell'acciaio.

11.2 VERIFICHE AGLI STATI LIMITE ULTIMI

11.2.1 Sollecitazioni flettenti

La verifica agli SLU è stata realizzata attraverso il calcolo dei domini di interazione N-M, ovvero il luogo dei punti rappresentativi di sollecitazioni che portano in crisi la sezione di verifica secondo i criteri di resistenza da normativa.

Nel calcolo dei domini sono state mantenute le consuete ipotesi, tra cui:

- conservazione delle sezioni piane;
- legame costitutivo del calcestruzzo parabola-rettangolo non reagente a trazione, con plateau ad una deformazione pari a 0.002 e a rottura pari a 0.0035 ($\sigma_{max} = 0.85 \times 0.83 \times R_{ck} / 1.5$);
- legame costitutivo dell'armatura d'acciaio elastico-perfettamente plastico con deformazione limite di rottura a 0.01 ($\sigma_{max} = f_{yk} / 1.15$).

11.2.2 Sollecitazioni taglianti

La resistenza a taglio V_{Rd} di elementi sprovvisti di specifica armatura è stata calcolata sulla base della resistenza a trazione del calcestruzzo.

Con riferimento all'elemento fessurato da momento flettente, la resistenza al taglio si valuta con la seguente espressione:

$$V_{Rd} = \left\{ 0,18 \cdot k \cdot (100 \cdot \rho_1 \cdot f_{ck})^{1/3} / \gamma_c + 0,15 \cdot \sigma_{cp} \right\} \cdot b_w \cdot d \geq (v_{min} + 0,15 \cdot \sigma_{cp}) \cdot b_w \cdot d$$

$$k = 1 + (200/d)^{1/2} \leq 2$$

$$v_{min} = 0,035 k^{3/2} f_{ck}^{1/2}$$

dove:

d è l'altezza utile della sezione (in mm);

$\rho_1 = A_{sl} / (b_w \cdot x_d)$ è il rapporto geometrico di armatura longitudinale ($\leq 0,02$);

$\sigma_{cp} = N_{Ed} / A_c$ è la tensione media di compressione nella sezione ($\leq 0,2 f_{cd}$);

b_w è la larghezza minima della sezione (in mm).

La resistenza a taglio V_{Rd} di elementi strutturali dotati di specifica armatura a taglio deve essere valutata sulla base di una adeguata schematizzazione a traliccio. Gli elementi resistenti dell'ideale traliccio sono: le armature trasversali, le armature longitudinali, il corrente compresso di calcestruzzo e i puntoni d'anima inclinati. L'inclinazione θ dei puntoni di calcestruzzo rispetto all'asse della trave deve rispettare i limiti seguenti:

$$1 \leq \text{ctg}\theta \leq 2.5$$

La verifica di resistenza (SLU) è soddisfatta se è verificata la seguente relazione:

$$V_{Rd} \geq V_{Ed}$$

dove V_{Ed} è il valore di calcolo dello sforzo di taglio agente.

La resistenza di calcolo a "taglio trazione" dell'armatura trasversale è stata calcolata con la seguente relazione:

$$V_{Rsd} = 0,9 \cdot d \cdot \frac{A_{sw}}{s} \cdot f_{yd} \cdot (\text{ctg}\alpha + \text{ctg}\theta) \cdot \sin\alpha$$

La resistenza di calcolo a "taglio compressione" del calcestruzzo d'anima è stata calcolata con la seguente relazione:

$$V_{Rcd} = 0,9 \cdot d \cdot b_w \cdot \alpha_c \cdot f'_{cd} \cdot (\text{ctg}\alpha + \text{ctg}\theta) / (1 + \text{ctg}^2\theta)$$

La resistenza al taglio della trave è la minore delle due relazioni sopra definite:

$$V_{Rd} = \min (V_{Rsd}, V_{Rcd})$$

In cui:

d è l'altezza utile della sezione;

b_w è la larghezza minima della sezione;

σ_{cp} è la tensione media di compressione della sezione;

A_{sw} è l'area dell'armatura trasversale;

S è interasse tra due armature trasversali consecutive;

α è l'angolo di inclinazione dell'armatura trasversale rispetto all'asse della trave;

f_{cd} è la resistenza a compressione ridotta del calcestruzzo d'anima ($f_{cd}=0.5f_{cd}$);

α è un coefficiente maggiorativo par ad 1 per membrature non compresse.

11.3 VERIFICHE GEOTECNICHE

Conformemente con quanto prescritto nel par. 6.4.3.1 delle NTC18, le verifiche geotecniche devono essere effettuate con riferimento ai seguenti stati limite:

SLU di tipo geotecnico (GEO):

- collasso per carico limite della palificata nei riguardi dei carichi assiali;
- collasso per carico limite della palificata nei riguardi dei carichi trasversali;
- collasso per carico limite di sfilamento nei riguardi dei carichi assiali di trazione.

Le verifiche a carico limite verticale dei pali vengono svolte secondo la metodologia degli stati limite ultimi, in accordo alla normativa vigente.

La verifica della capacità portante dei pali, per carichi verticali, è soddisfatta se:

$$F_{cd} < R_{cd}$$

essendo:

$$R_{cd} = R_k / \gamma_R$$

dove:

F_{cd} = carico assiale di compressione di progetto;

R_{cd} = capacità portante di progetto nei confronti dei carichi assiali;

R_k = valore caratteristico della capacità portante limite del palo.

In particolare, in accordo con le NTC18 (cfr. §6.4.3.1.1), le verifiche di capacità portante dei pali agli stati limite ultimi (SLU) vengono condotte con riferimento all'Approccio 2 con la Combinazione 1 (A1 + M1 + R3), mediante il confronto dei massimi valori di sforzo normale sui pali, di compressione e di trazione, con le curve di capacità portante relative alla progressiva in esame. Il soddisfacimento della verifica consente la determinazione della lunghezza dei pali.

Per i criteri di valutazione della capacità portante di progetto R_{cd} nei confronti dei carichi assiali, esibita nelle curve di portanza, si faccia riferimento alla Relazione Geotecnica.

Per quanto riguarda la verifica a carico limite orizzontale dei pali, questa è stata condotta tramite il metodo di Broms, 1964, secondo il quale, per pali lunghi (ipotesi che si configura per tutti i pali in esame), in terreni incoerenti sotto falda, non liberi di ruotare in testa, vale la seguente formulazione:

$$H = k_p \gamma d^3 \sqrt[3]{\left(3.676 \frac{M_y}{k_p \gamma d^4}\right)^2}$$

in cui:

H = carico limite orizzontale del palo

K_p = coefficiente di spinta passiva

D = diametro del palo

L = lunghezza del palo

M_y = momenno di plasticizzazione del palo

Il valore di H, ridotto per i coefficienti di normativa come riportato di seguito, dovrà essere confrontato con il massimo valore agente in testa palo dalle combinazioni SLU-SLV (V_{pd}):

$$H_{lim} = \frac{H}{\xi \cdot \gamma_T} \geq V_{pd}$$

Con ξ funzione del numero di verticali indagate per l'opera in esame e γ_T secondo l'approccio considerato. In analogia con il carico limite verticale, per il carico limite orizzontale si considera l'Approccio 2, pertanto il coefficiente γ_T sarà pari a 1.3.

12. ANALISI DEI RISULTATI

Nei paragrafi seguenti si riportano i risultati delle analisi condotte per i diversi modelli implementati, con le indicazioni dei valori massimi delle sollecitazioni flettenti e taglianti. I valori riportati sono relativi all'analisi al metro lineare.

12.1 MURO FRONTALE

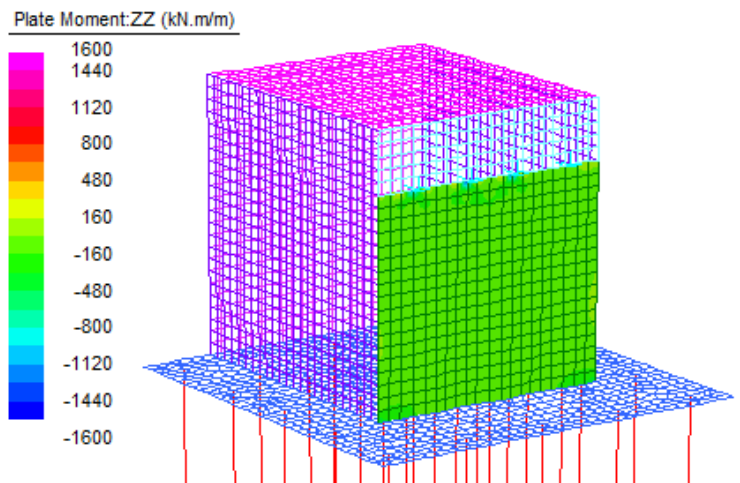


Figura 15: Momento Flettente verticale - Involuppo SLE

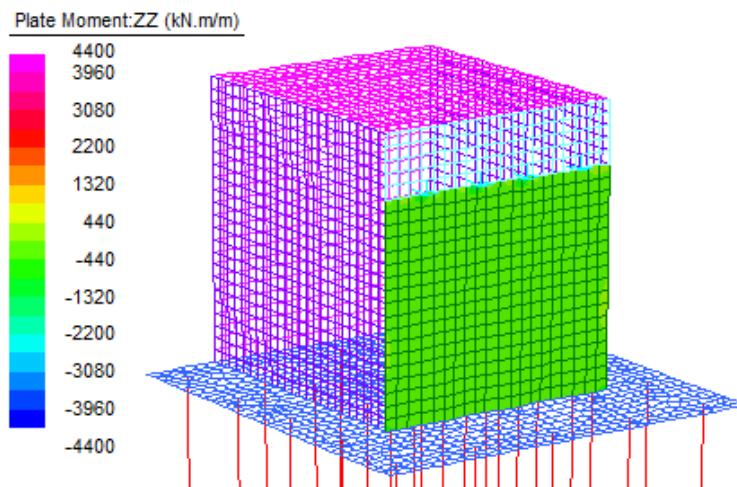


Figura 16: Momento Flettente verticale - Involuppo SLU/SLV

Plate Force:YZ (kN/m)

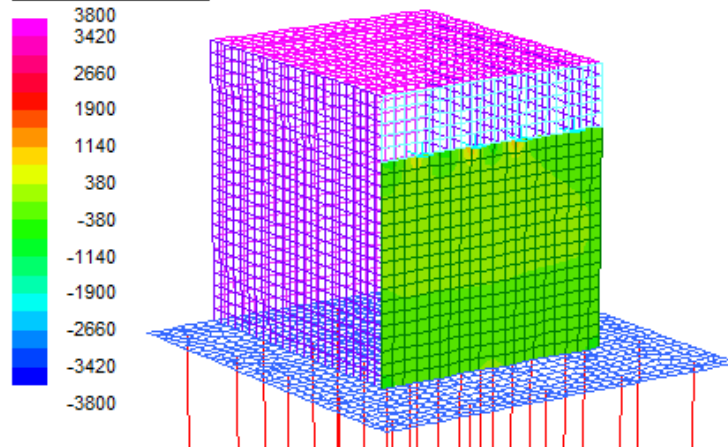


Figura 17: Sollecitazioni Taglienti Vyz - Inviluppo SLU/SLV

Plate Force:XY (kN/m)

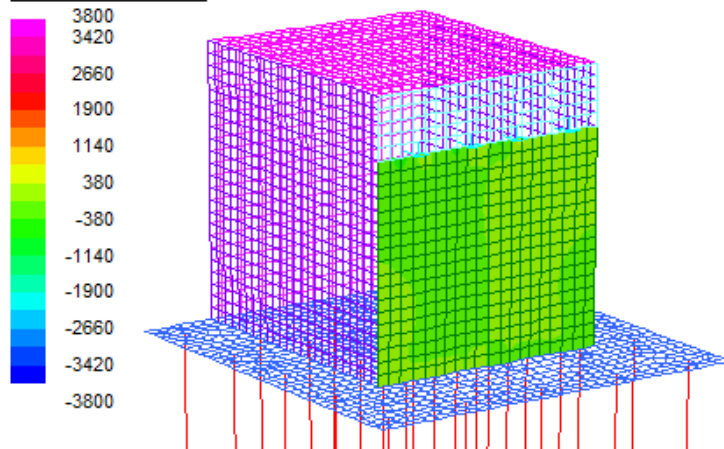


Figura 18: Sollecitazioni Taglienti Vxy - Inviluppo SLU/SLV

Plate Moment:ZZ (kN.m/m)

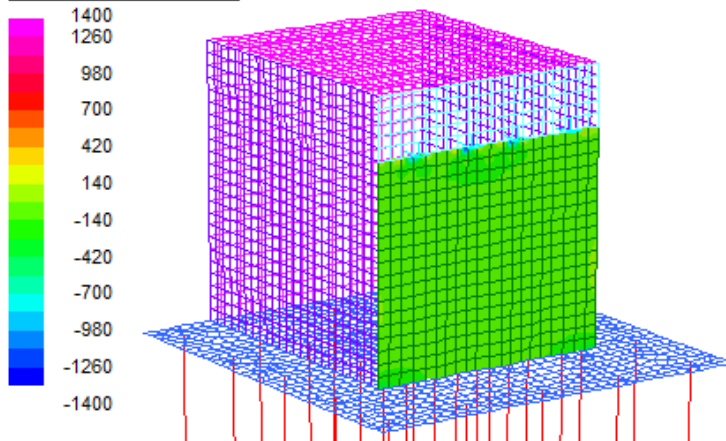


Figura 19: Momento Flettente orizzontale - Involuppo SLE

Plate Moment:ZZ (kN.m/m)

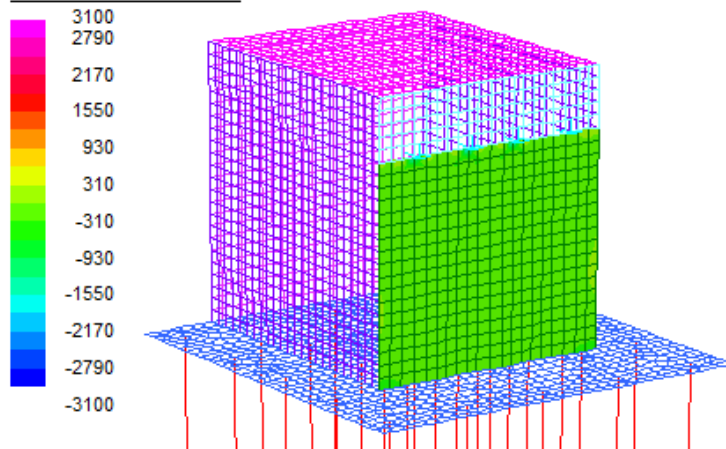


Figura 20: Momento Flettente orizzontale - Involuppo SLU/SLV

12.2 PARAGHIAIA

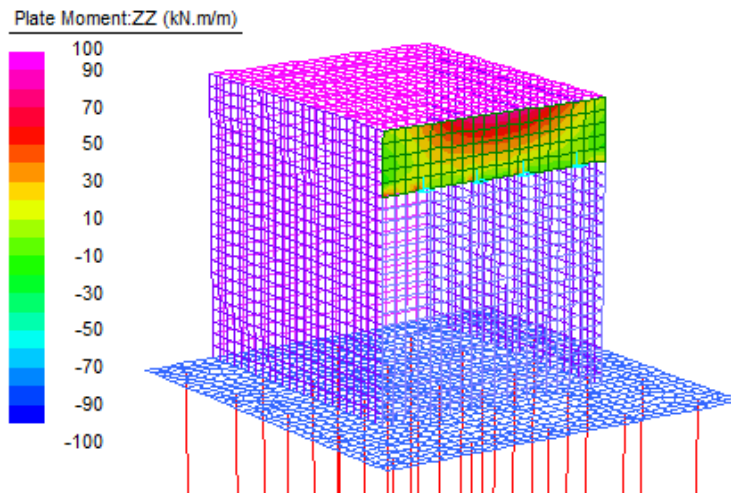


Figura 21: Momento Flettente verticale - Involuppo SLE

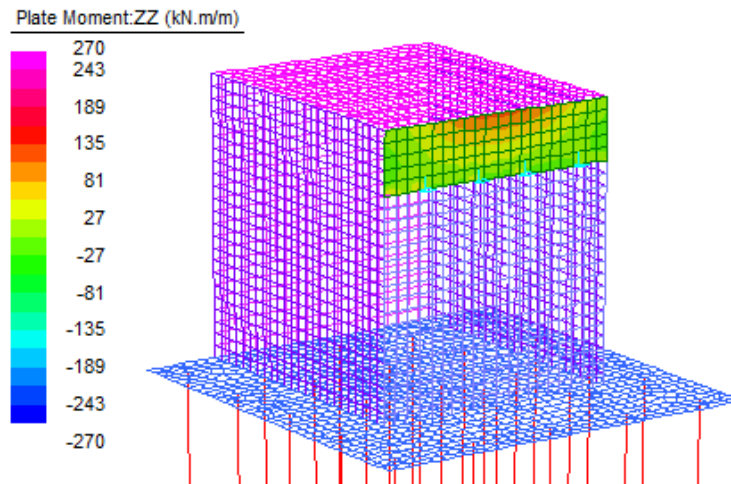


Figura 22: Momento Flettente verticale - Involuppo SLU/SLV

Plate Force:YZ (kN/m)

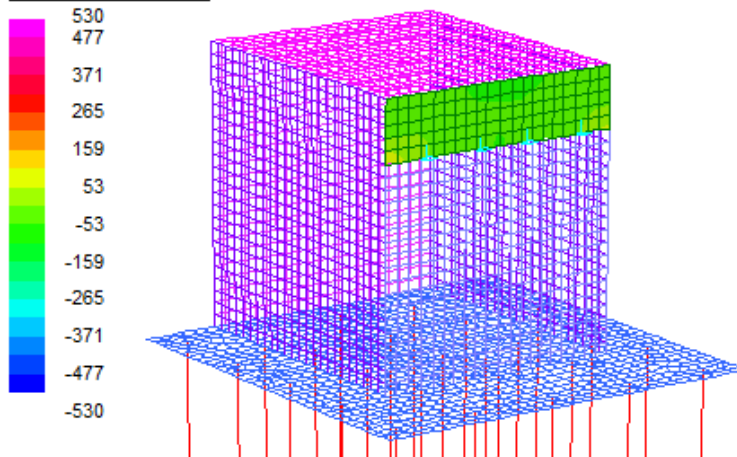


Figura 23: Sollecitazioni Taglianti V_{yz} - Inviluppo SLU/SLV

Plate Force:XY (kN/m)

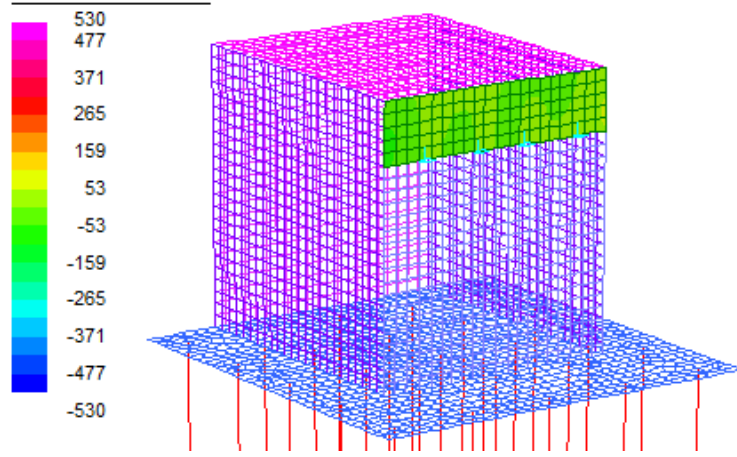


Figura 24: Sollecitazioni Taglianti V_{xy} - Inviluppo SLU/SLV

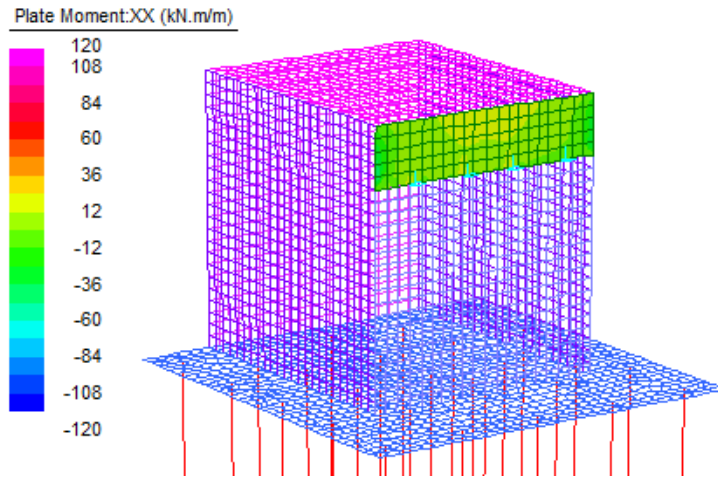


Figura 25: Momento Flettente orizzontale - Inviluppo SLE

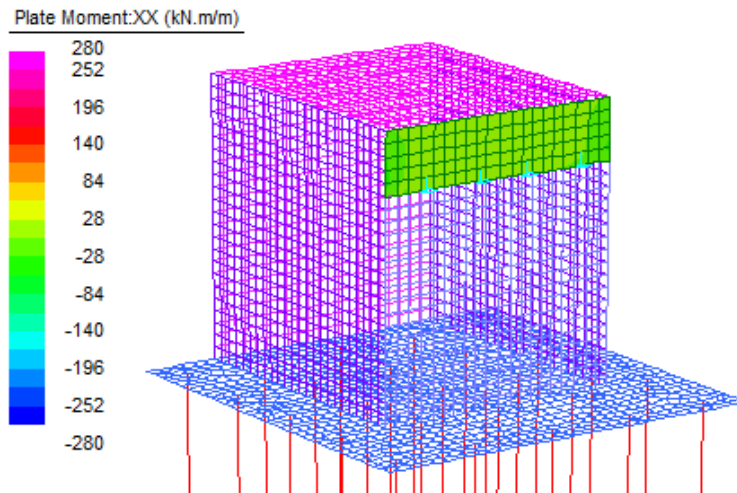


Figura 26: Momento Flettente orizzontale - Inviluppo SLU/SLV

12.3 MURI ANDATORI

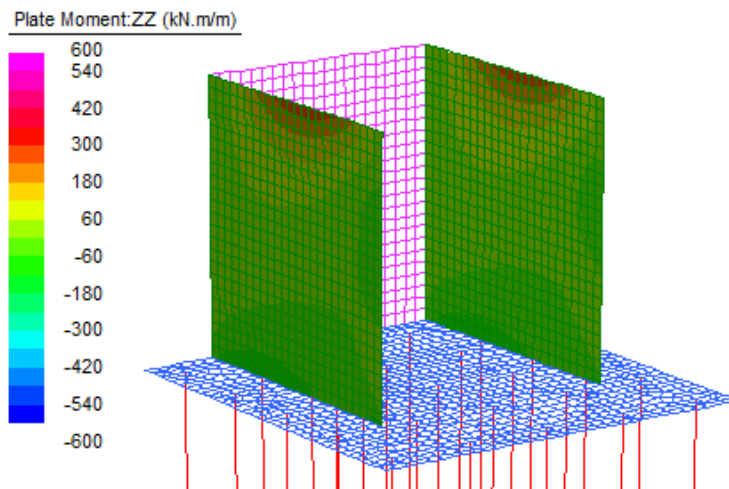


Figura 27: Momento Flettente verticale - Involuppo SLE

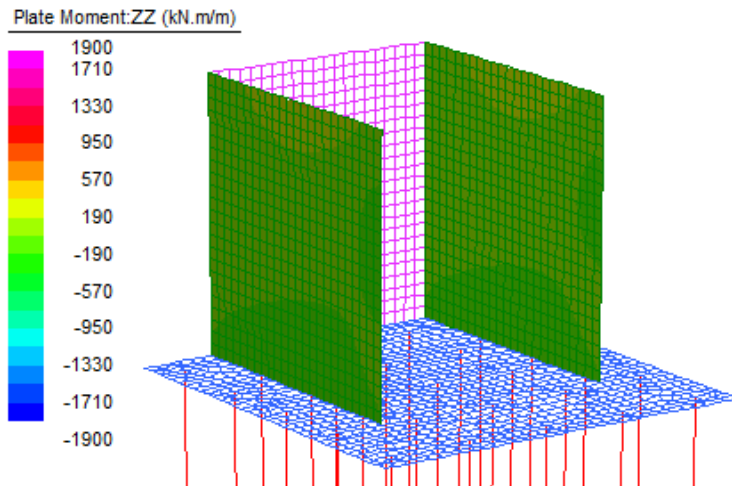


Figura 28: Momento Flettente verticale - Involuppo SLU/SLV

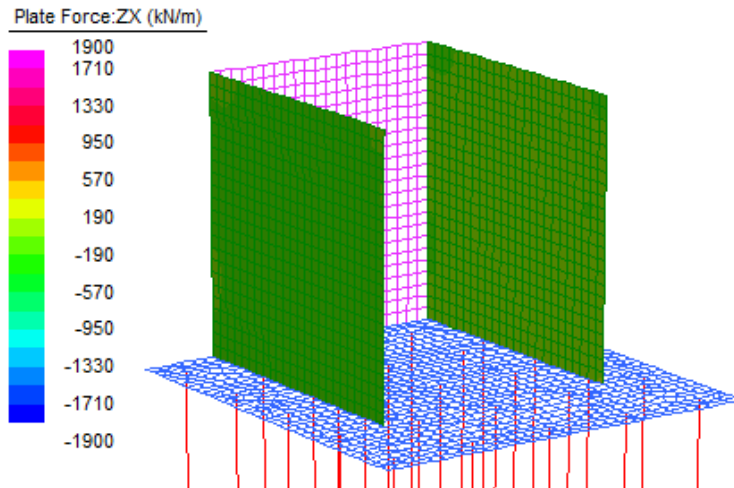


Figura 29: Sollecitazioni Taglianti V_{xz} - Inviluppo SLU/SLV

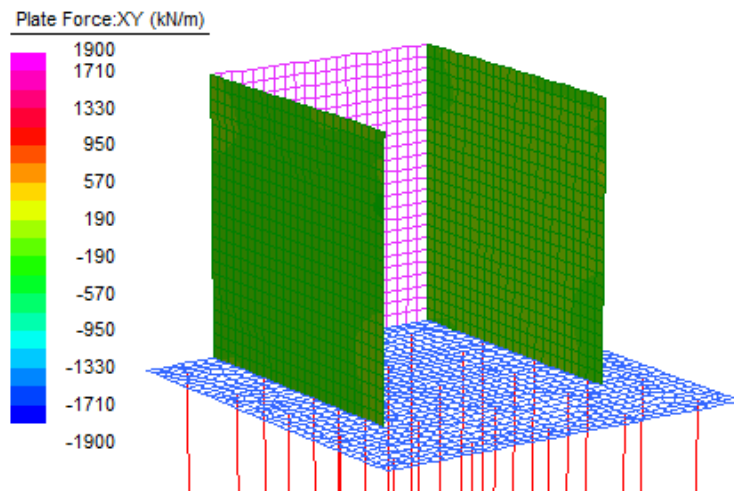


Figura 30: Sollecitazioni Taglianti V_{xy} - Inviluppo SLU/SLV

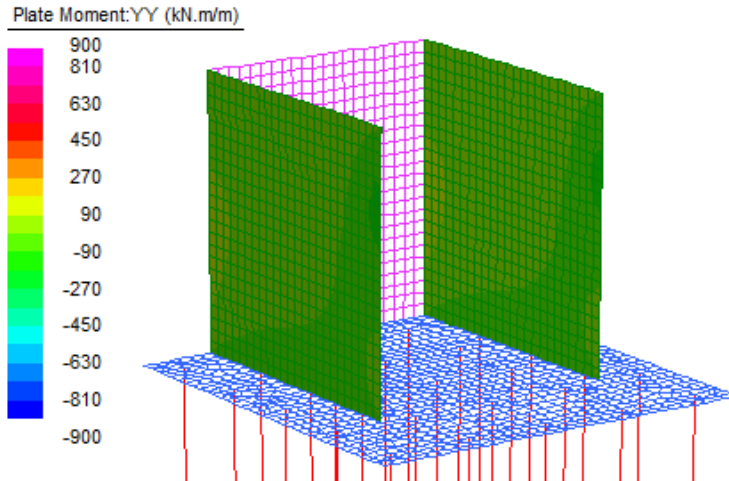


Figura 31: Momento Flettente orizzontale - Involuppo SLE

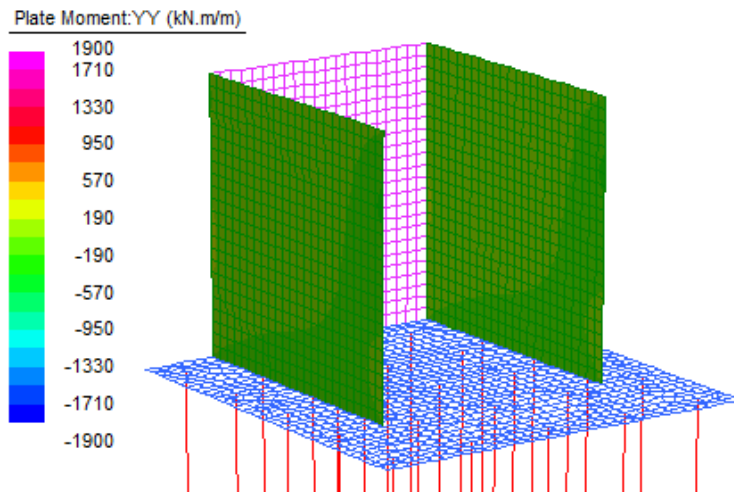


Figura 32: Momento Flettente orizzontale - Involuppo SLU/SLV

12.4 MURI POSTERIORE

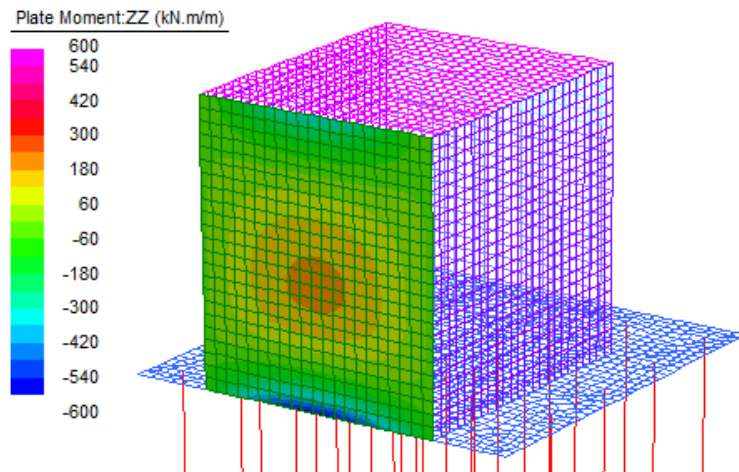


Figura 33: Momento Flettente verticale - Involuppo SLE

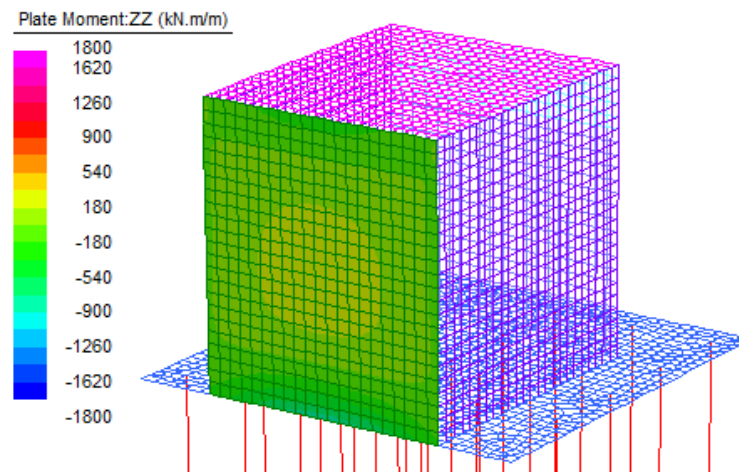


Figura 34: Momento Flettente verticale - Involuppo SLU/SLV

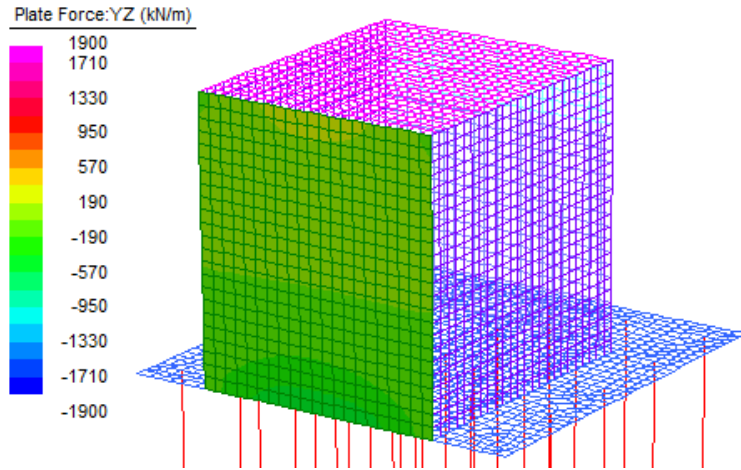


Figura 35: Sollecitazioni Taglianti V_{yz} - Inviluppo SLU/SLV

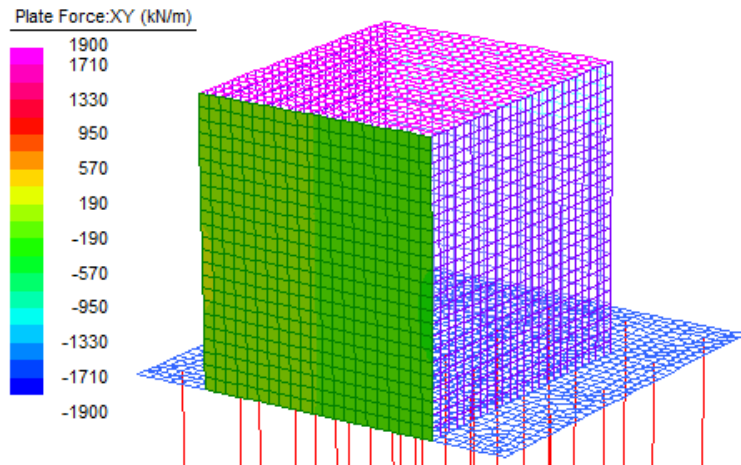


Figura 36: Sollecitazioni Taglianti V_{xy} - Inviluppo SLU/SLV

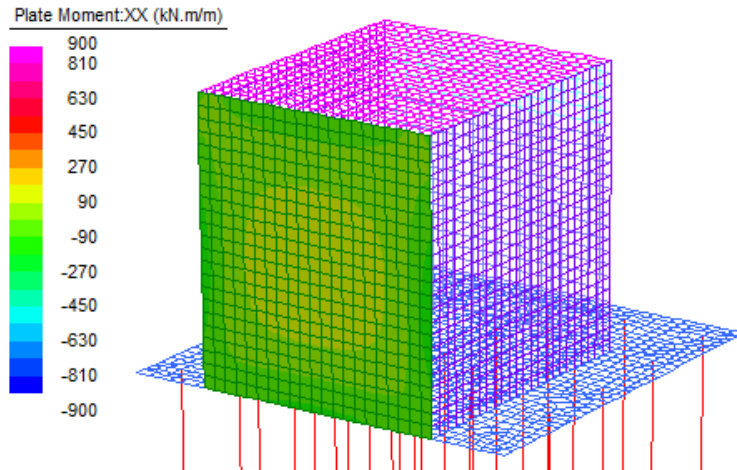


Figura 37: Momento Flettente orizzontale - Involuppo SLE

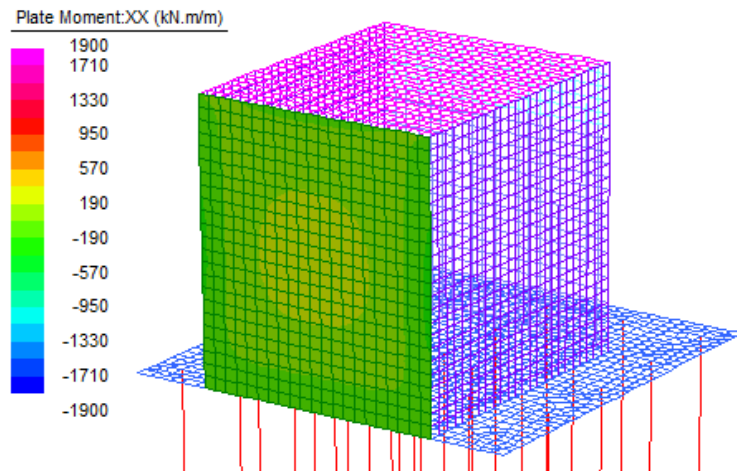


Figura 38: Momento Flettente orizzontale - Involuppo SLU/SLV

12.5 SOLETTA SUPERIORE

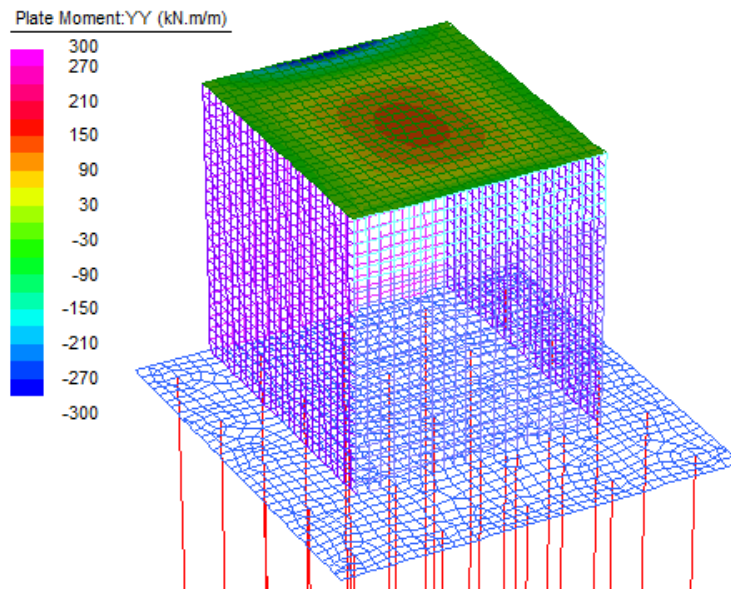


Figura 39: Momento Flettente longitudinale - Involuppo SLE

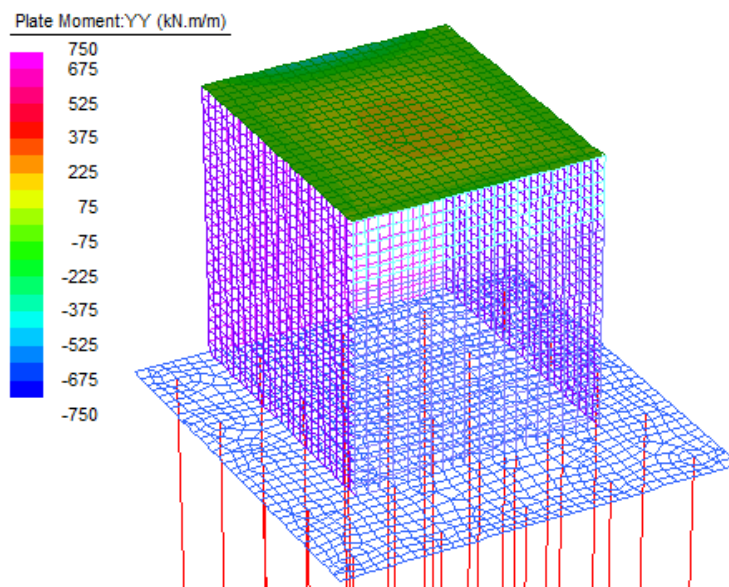


Figura 40: Momento Flettente longitudinale - Involuppo SLU/SLV

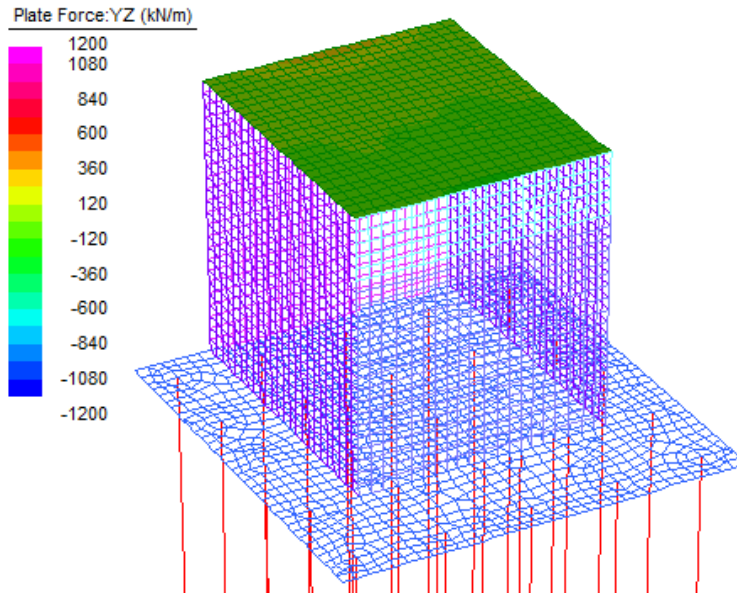


Figura 41: Sollecitazioni Taglianti Vyz - Involuppo SLU/SLV

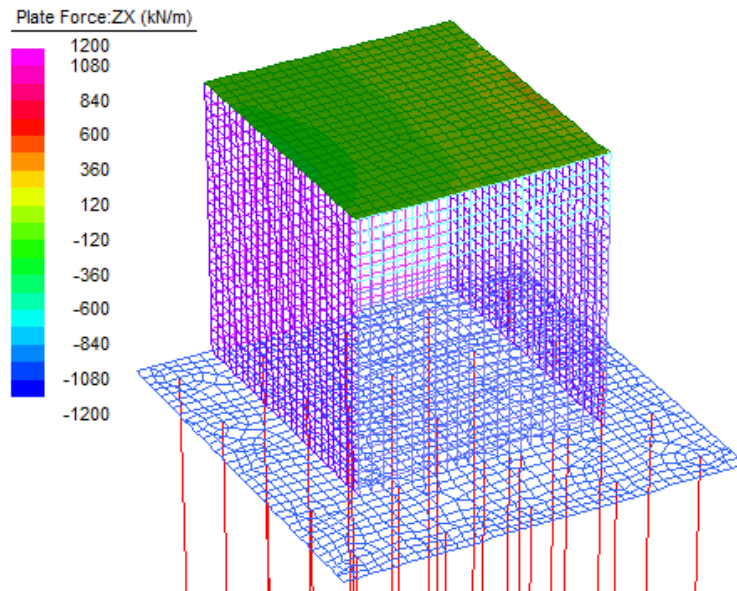


Figura 42: Sollecitazioni Taglianti Vxz - Involuppo SLU/SLV

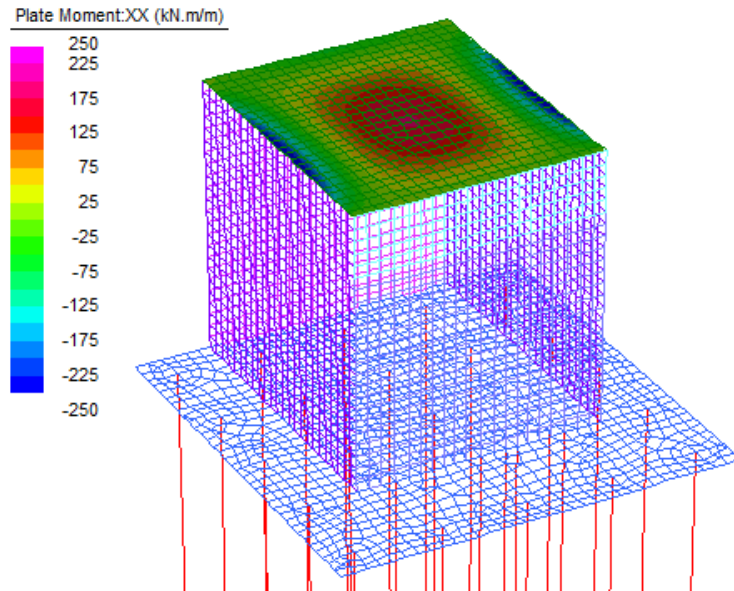


Figura 43: Momento Flettente trasversale - Inviluppo SLE

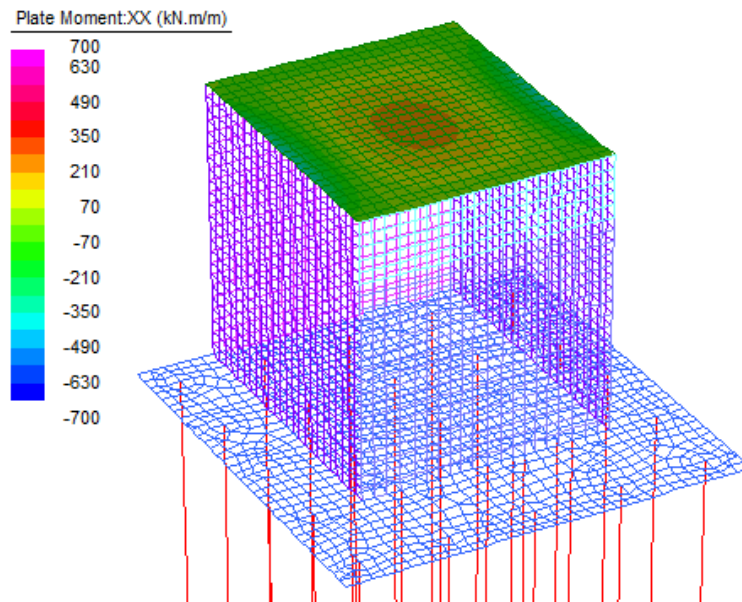


Figura 44: Momento Flettente trasversale - Inviluppo SLU/SLV

12.6 PLINTO DI FONDAZIONE

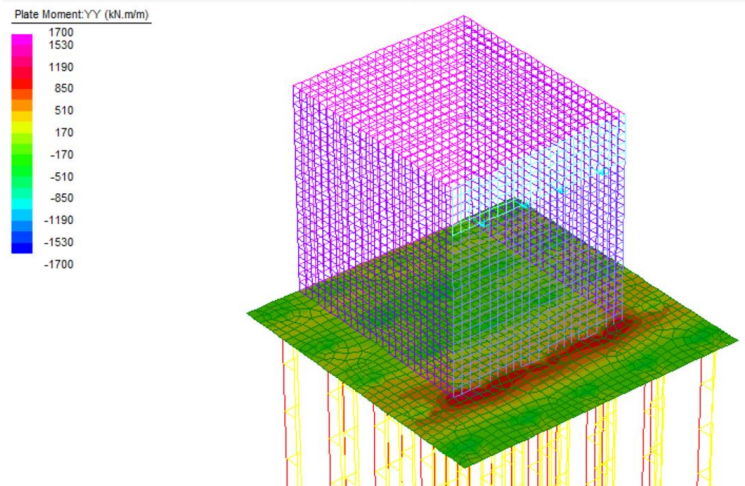


Figura 45: Momento Flettente longitudinale - Involuppo SLE

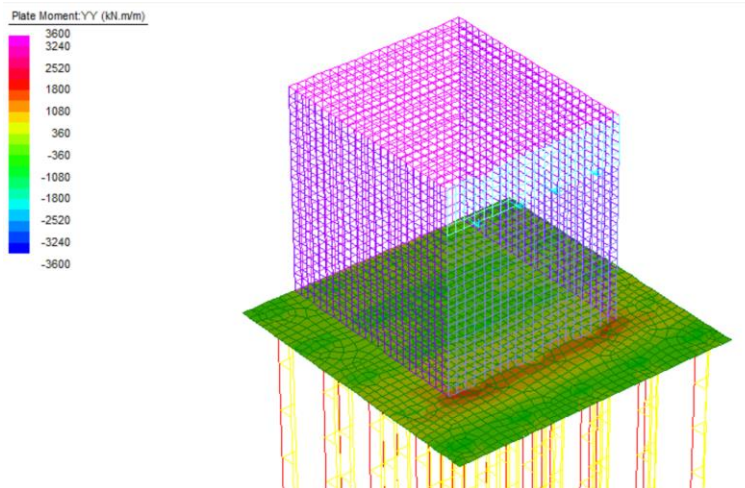


Figura 46: Momento Flettente longitudinale - Involuppo SLU/SLV

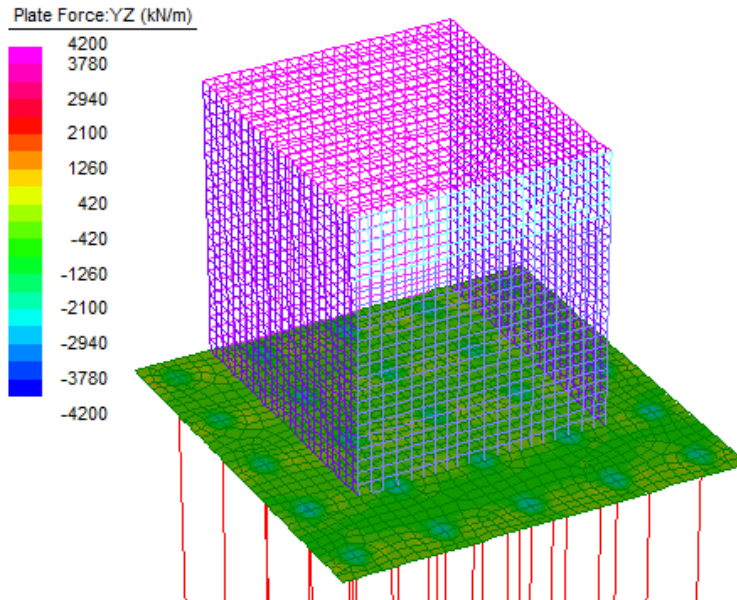


Figura 47: Sollecitazioni Taglianti Vyz - Involuppo SLU/SLV

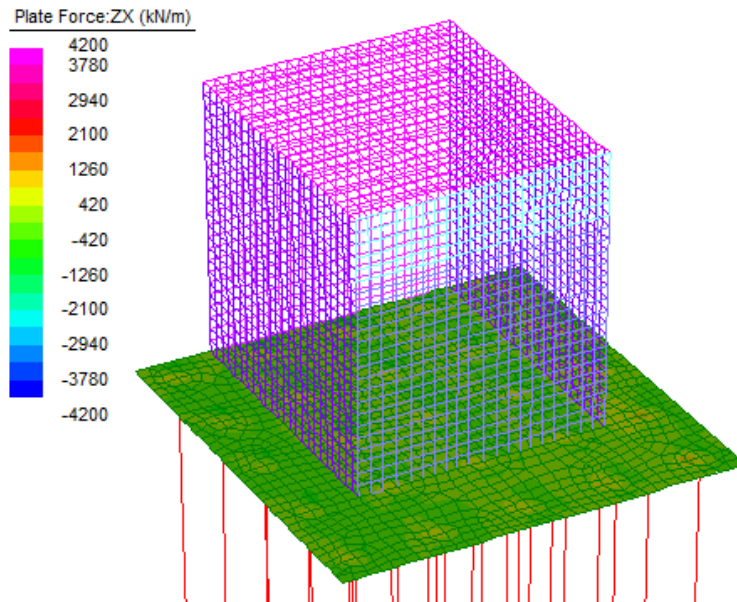


Figura 48: Sollecitazioni Taglianti Vxz - Involuppo SLU/SLV

Plate Moment:XX (kN.m/m)

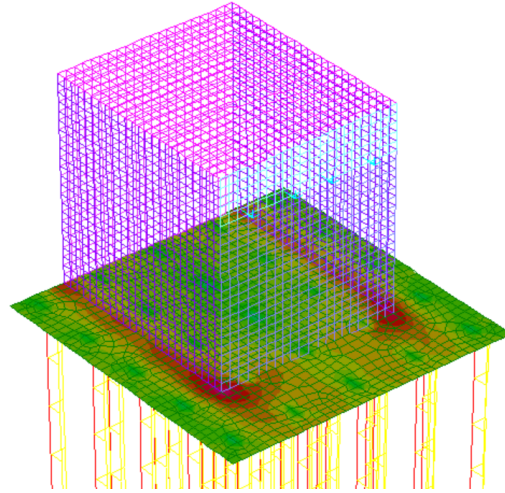
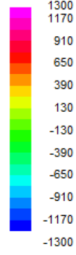


Figura 49: Momento Flettente trasversale - Involuppo SLE

Plate Moment:XX (kN.m/m)

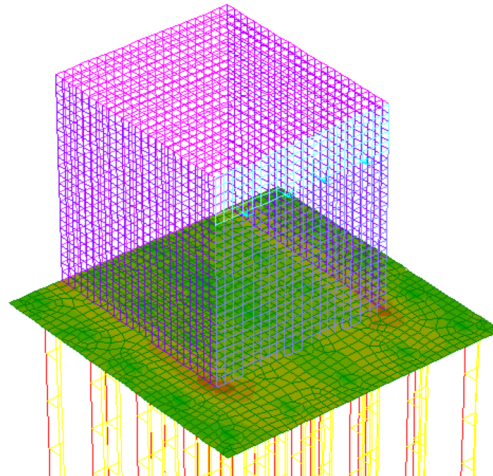
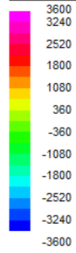


Figura 50: Momento Flettente trasversale - Involuppo SLU/SLV

12.7 PALI DI FONDAZIONE

Nella tabella di seguito si riassumono le sollecitazioni relative alla testa dei pali di fondazione:

Pali di fondazione	Nmin [kN]	Nmax [kN]	M [kNm]	T [kN]
SLU	1748	3850	1338	535
SLV	452	3404	1868	747
SLE RARA	1284	2846	990	396
SLE FREQ	1290	2756	938	375
SLE QPERM	1281	2361	833	333

13. VERIFICHE

Le verifiche strutturali allo stato limite ultimo e allo stato limite di esercizio sono state svolte, seguendo i criteri esposti in precedenza, con il codice di calcolo RC-SEC, per le condizioni di carico più gravose.

In particolare nelle verifiche riportate di seguito lo sforzo normale è di compressione se positivo.

Una sintesi delle caratteristiche dell'armatura longitudinale e a taglio (staffe) previste è esibita nei prospetti di seguito.

Nelle verifiche riportate di seguito sono stati rispettati i minimi di armatura previsti dalle NTC18 riportate al paragrafo 4.1.6.

Facendo riferimento al paragrafo 7.4.6.2.4 delle NTC18, si è rispettato il limite per le pareti di almeno 9 legature ogni metro quadrato.

13.1 MURO FRONTALE

Si riassume di seguito l'armatura adottata.

ARMATURA		
Armatura verticale	Armatura orizzontale	Armatura taglio
Arm. tesa	Arm. tesa	Ø16/20x40
10Ø26+5Ø26	10Ø26	
Arm. Compressa	Arm. Compressa	
10Ø26	10Ø20	

La sezione risulta verificata con l'armatura prevista.

13.1.1 Verifica dell'armatura verticale

CARATTERISTICHE DI RESISTENZA DEI MATERIALI IMPIEGATI

CALCESTRUZZO -	Classe:	C32/40	
	Resis. compr. di progetto fcd:	18.810	MPa
	Def.unit. max resistenza ec2:	0.0020	
	Def.unit. ultima ecu:	0.0035	
	Diagramma tensione-deformaz.:	Parabola-Rettangolo	
	Modulo Elastico Normale Ec:	33643.0	MPa
	Resis. media a trazione fctm:	3.100	MPa
	Coeff. Omogen. S.L.E.:	15.00	
	Coeff. Omogen. S.L.E.:	15.00	
	Sc limite S.L.E. comb. Frequenti:	199.20	daN/cm ²
	Ap.Fessure limite S.L.E. comb. Frequenti:	0.200	mm
	Sc limite S.L.E. comb. Q.Permanenti:	0.00	Mpa
	Ap.Fess.limite S.L.E. comb. Q.Perm.:	0.200	mm
ACCIAIO -	Tipo:	B450C	
	Resist. caratt. snervam. fyk:	450.00	MPa
	Resist. caratt. rottura ftk:	450.00	MPa
	Resist. snerv. di progetto fyd:	391.30	MPa
	Resist. ultima di progetto ftd:	391.30	MPa
	Deform. ultima di progetto Epu:	0.068	
	Modulo Elastico Ef	2000000	daN/cm ²
	Diagramma tensione-deformaz.:	Bilineare finito	

Relazione di calcolo spalle e fondazioni

COMMESSA	LOTTO	CODIFICA	DOCUMENTO	REV.	FOGLIO
NM25	03 D 26	CL	IV 23 04 001	A	75 di 588

Coeff. Aderenza istantaneo $\beta_1 \cdot \beta_2$: 1.00
 Coeff. Aderenza differito $\beta_1 \cdot \beta_2$: 0.50
 Sf limite S.L.E. Comb. Rare: 360.00 MPa

CARATTERISTICHE DOMINIO CONGLOMERATO

Forma del Dominio: Poligonale
 Classe Conglomerato: C32/40

N° vertice:	X [cm]	Y [cm]
1	-50.0	0.0
2	-50.0	180.0
3	50.0	180.0
4	50.0	0.0

DATI BARRE ISOLATE

N° Barra	X [cm]	Y [cm]	DiamØ [mm]
1	-39.5	10.5	26
2	-39.5	169.5	26
3	39.5	169.5	26
4	39.5	10.5	26
5	-36.9	15.7	26
6	36.9	15.7	26

DATI GENERAZIONI LINEARI DI BARRE

N° Gen. Numero assegnato alla singola generazione lineare di barre
 N° Barra Ini. Numero della barra iniziale cui si riferisce la generazione
 N° Barra Fin. Numero della barra finale cui si riferisce la generazione
 N° Barre Numero di barre generate equidistanti cui si riferisce la generazione
 Ø Diametro in mm delle barre della generazione

N° Gen.	N° Barra Ini.	N° Barra Fin.	N° Barre	Ø
1	1	4	8	26
2	2	3	8	26
3	5	6	3	26

CALCOLO DI RESISTENZA - SFORZI PER OGNI COMBINAZIONE ASSEGNATA

N Sforzo normale [kN] applicato nel Baric. (+ se di compressione)
 Mx Momento flettente [kNm] intorno all'asse x princ. d'inerzia con verso positivo se tale da comprimere il lembo sup. della sez.
 My Momento flettente [kNm] intorno all'asse y princ. d'inerzia con verso positivo se tale da comprimere il lembo destro della sez.
 Vy Componente del Taglio [kN] parallela all'asse princ.d'inerzia y
 Vx Componente del Taglio [kN] parallela all'asse princ.d'inerzia x

N° Comb.	N	Mx	My	Vy	Vx
1	0.00	4400.00	0.00	0.00	0.00

Relazione di calcolo spalle e fondazioni

COMMESSA	LOTTO	CODIFICA	DOCUMENTO	REV.	FOGLIO
NM25	03 D 26	CL	IV 23 04 001	A	76 di 588

COMB. RARE (S.L.E.) - SFORZI PER OGNI COMBINAZIONE ASSEGNATA

N Sforzo normale [kN] applicato nel Baricentro (+ se di compressione)
Mx Momento flettente [kNm] intorno all'asse x princ. d'inerzia (tra parentesi Mom.Fessurazione)
con verso positivo se tale da comprimere il lembo superiore della sezione
My Momento flettente [kNm] intorno all'asse y princ. d'inerzia (tra parentesi Mom.Fessurazione)
con verso positivo se tale da comprimere il lembo destro della sezione

N°Comb.	N	Mx	My
1	0.00	1600.00	0.00

COMB. FREQUENTI (S.L.E.) - SFORZI PER OGNI COMBINAZIONE ASSEGNATA

N Sforzo normale [kN] applicato nel Baricentro (+ se di compressione)
Mx Momento flettente [kNm] intorno all'asse x princ. d'inerzia (tra parentesi Mom.Fessurazione)
con verso positivo se tale da comprimere il lembo superiore della sezione
My Momento flettente [kNm] intorno all'asse y princ. d'inerzia (tra parentesi Mom.Fessurazione)
con verso positivo se tale da comprimere il lembo destro della sezione

N°Comb.	N	Mx	My
1	0.00	1600.00 (2129.98)	0.00 (0.00)

COMB. QUASI PERMANENTI (S.L.E.) - SFORZI PER OGNI COMBINAZIONE ASSEGNATA

N Sforzo normale [kN] applicato nel Baricentro (+ se di compressione)
Mx Momento flettente [kNm] intorno all'asse x princ. d'inerzia (tra parentesi Mom.Fessurazione)
con verso positivo se tale da comprimere il lembo superiore della sezione
My Momento flettente [kNm] intorno all'asse y princ. d'inerzia (tra parentesi Mom.Fessurazione)
con verso positivo se tale da comprimere il lembo destro della sezione

N°Comb.	N	Mx	My
1	0.00	1600.00 (2129.98)	0.00 (0.00)

RISULTATI DEL CALCOLO

Sezione verificata per tutte le combinazioni assegnate

Copriferro netto minimo barre longitudinali: 9.2 cm
Interferro netto minimo barre longitudinali: 3.2 cm

VERIFICHE DI RESISTENZA IN PRESSO-TENSO FLESSIONE ALLO STATO LIMITE ULTIMO

Ver S = combinazione verificata / N = combin. non verificata
N Sforzo normale assegnato [kN] nel baricentro B sezione cls.(positivo se di compressione)
Mx Componente del momento assegnato [kNm] riferito all'asse x princ. d'inerzia
My Componente del momento assegnato [kNm] riferito all'asse y princ. d'inerzia
N Res Sforzo normale resistente [kN] nel baricentro B sezione cls.(positivo se di compress.)
Mx Res Momento flettente resistente [kNm] riferito all'asse x princ. d'inerzia
My Res Momento flettente resistente [kNm] riferito all'asse y princ. d'inerzia
Mis.Sic. Misura sicurezza = rapporto vettoriale tra (N r,Mx Res,My Res) e (N,Mx,My)
Verifica positiva se tale rapporto risulta >=1.000
As Tesa Area armature trave [cm²] in zona tesa. [Tra parentesi l'area minima ex (4.1.15)NTC]

N°Comb	Ver	N	Mx	My	N Res	Mx Res	My Res	Mis.Sic.	As Tesa
--------	-----	---	----	----	-------	--------	--------	----------	---------

Relazione di calcolo spalle e fondazioni

COMMESSA	LOTTO	CODIFICA	DOCUMENTO	REV.	FOGLIO
NM25	03 D 26	CL	IV 23 04 001	A	77 di 588

1 S 0.00 4400.00 0.00 0.00 5000.22 0.00 1.14 79.6(30.4)

METODO AGLI STATI LIMITE ULTIMI - DEFORMAZIONI UNITARIE ALLO STATO ULTIMO

ec max Deform. unit. massima del conglomerato a compressione
x/d Rapporto di duttilità [§ 4.1.2.1.2.1 NTC] deve essere < 0.45
Xc max Ascissa in cm della fibra corrisp. a ec max (sistema rif. X,Y,O sez.)
Yc max Ordinata in cm della fibra corrisp. a ec max (sistema rif. X,Y,O sez.)
es min Deform. unit. minima nell'acciaio (negativa se di trazione)
Xs min Ascissa in cm della barra corrisp. a es min (sistema rif. X,Y,O sez.)
Ys min Ordinata in cm della barra corrisp. a es min (sistema rif. X,Y,O sez.)
es max Deform. unit. massima nell'acciaio (positiva se di compress.)
Xs max Ascissa in cm della barra corrisp. a es max (sistema rif. X,Y,O sez.)
Ys max Ordinata in cm della barra corrisp. a es max (sistema rif. X,Y,O sez.)

N°Comb	ec max	x/d	Xc max	Yc max	es min	Xs min	Ys min	es max	Xs max	Ys max
1	0.00350	0.084	-50.0	180.0	0.00090	-39.5	169.5	-0.03840	-39.5	10.5

POSIZIONE ASSE NEUTRO PER OGNI COMB. DI RESISTENZA

a, b, c Coeff. a, b, c nell'eq. dell'asse neutro $aX+bY+c=0$ nel rif. X,Y,O gen.
x/d Rapp. di duttilità (travi e solette)[§ 4.1.2.1.2.1 NTC]: deve essere < 0.45
C.Rid. Coeff. di riduz. momenti per sola flessione in travi continue

N°Comb	a	b	c	x/d	C.Rid.
1	0.000000000	0.000247198	-0.040995683	0.084	0.700

COMBINAZIONI RARE IN ESERCIZIO - MASSIME TENSIONI NORMALI ED APERTURA FESSURE (NTC/EC2)

Ver S = comb. verificata/ N = comb. non verificata
Sc max Massima tensione (positiva se di compressione) nel conglomerato [Mpa]
Xc max, Yc max Ascissa, Ordinata [cm] del punto corrisp. a Sc max (sistema rif. X,Y,O)
Sf min Minima tensione (negativa se di trazione) nell'acciaio [Mpa]
Xs min, Ys min Ascissa, Ordinata [cm] della barra corrisp. a Sf min (sistema rif. X,Y,O)
Ac eff. Area di calcestruzzo [cm²] in zona tesa considerata aderente alle barre
As eff. Area barre [cm²] in zona tesa considerate efficaci per l'apertura delle fessure

N°Comb	Ver	Sc max	Xc max	Yc max	Sf min	Xs min	Ys min	Ac eff.	As eff.
1	S	3.48	-50.0	180.0	-133.2	30.7	10.5	3045	79.6

COMBINAZIONI RARE IN ESERCIZIO - APERTURA FESSURE [§ 7.3.4 EC2]

La sezione viene assunta sempre fessurata anche nel caso in cui la trazione minima del calcestruzzo sia inferiore a f_{ctm}

Ver. Esito della verifica
e1 Massima deformazione unitaria di trazione nel calcestruzzo (trazione -) valutata in sezione fessurata
e2 Minima deformazione unitaria di trazione nel calcestruzzo (trazione -) valutata in sezione fessurata
k1 = 0.8 per barre ad aderenza migliorata [eq.(7.11)EC2]
kt = 0.4 per comb. quasi permanenti / = 0.6 per comb.frequenti [cfr. eq.(7.9)EC2]
k2 = 0.5 per flessione; $=(e1 + e2)/(2*e1)$ per trazione eccentrica [eq.(7.13)EC2]
k3 = 3.400 Coeff. in eq.(7.11) come da annessi nazionali
k4 = 0.425 Coeff. in eq.(7.11) come da annessi nazionali
Ø Diametro [mm] equivalente delle barre tese comprese nell'area efficace Ac eff [eq.(7.11)EC2]
Cf Copriferro [mm] netto calcolato con riferimento alla barra più tesa
e sm - e cm Differenza tra le deformazioni medie di acciaio e calcestruzzo [(7.8)EC2 e (C4.1.7)NTC]
Tra parentesi: valore minimo = 0.6 Smax / Es [(7.9)EC2 e (C4.1.8)NTC]

Relazione di calcolo spalle e fondazioni

COMMESSA	LOTTO	CODIFICA	DOCUMENTO	REV.	FOGLIO
NM25	03 D 26	CL	IV 23 04 001	A	78 di 588

sr max Massima distanza tra le fessure [mm]
 wk Apertura fessure in mm calcolata = $sr \max \cdot (e_{sm} - e_{cm})$ [(7.8)EC2 e (C4.1.7)NTC]. Valore limite tra parentesi
 Mx fess. Componente momento di prima fessurazione intorno all'asse X [kNm]
 My fess. Componente momento di prima fessurazione intorno all'asse Y [kNm]

Comb.	Ver	e1	e2	k2	Ø	Cf	e sm - e cm	sr max	wk	Mx fess	My fess
1	S	-0.00072	0	0.500	26.0	92	0.00040 (0.00040)	482	0.192 (0.20)	2129.98	0.00

COMBINAZIONI FREQUENTI IN ESERCIZIO - MASSIME TENSIONI NORMALI ED APERTURA FESSURE (NTC/EC2)

N°Comb	Ver	Sc max	Xc max	Yc max	Sf min	Xs min	Ys min	Ac eff.	As eff.
1	S	3.48	-50.0	180.0	-133.2	30.7	10.5	3045	79.6

COMBINAZIONI FREQUENTI IN ESERCIZIO - APERTURA FESSURE [§ 7.3.4 EC2]

Comb.	Ver	e1	e2	k2	Ø	Cf	e sm - e cm	sr max	wk	Mx fess	My fess
1	S	-0.00072	0	0.500	26.0	92	0.00040 (0.00040)	482	0.192 (0.20)	2129.98	0.00

COMBINAZIONI QUASI PERMANENTI IN ESERCIZIO - MASSIME TENSIONI NORMALI ED APERTURA FESSURE (NTC/EC2)

N°Comb	Ver	Sc max	Xc max	Yc max	Sf min	Xs min	Ys min	Ac eff.	As eff.
1	S	3.48	-50.0	180.0	-133.2	30.7	10.5	3045	79.6

COMBINAZIONI QUASI PERMANENTI IN ESERCIZIO - APERTURA FESSURE [§ 7.3.4 EC2]

Comb.	Ver	e1	e2	k2	Ø	Cf	e sm - e cm	sr max	wk	Mx fess	My fess
1	S	-0.00072	0	0.500	26.0	92	0.00040 (0.00040)	482	0.192 (0.20)	2129.98	0.00

13.1.2 Verifica dell'armatura orizzontale

CARATTERISTICHE DI RESISTENZA DEI MATERIALI IMPIEGATI

CALCESTRUZZO -	Classe:	C32/40
	Resis. compr. di progetto fcd:	18.810 MPa
	Def.unit. max resistenza ec2:	0.0020
	Def.unit. ultima ecu:	0.0035
	Diagramma tensione-deformaz.:	Parabola-Rettangolo
	Modulo Elastico Normale Ec:	33643.0 MPa
	Resis. media a trazione fctm:	3.100 MPa
	Coeff. Omogen. S.L.E.:	15.00
	Coeff. Omogen. S.L.E.:	15.00
	Sc limite S.L.E. comb. Frequenti:	199.20 daN/cm ²
	Ap.Fessure limite S.L.E. comb. Frequenti:	0.200 mm
	Sc limite S.L.E. comb. Q.Permanenti:	0.00 Mpa
	Ap.Fess.limite S.L.E. comb. Q.Perm.:	0.200 mm
	ACCIAIO -	Tipo:
Resist. caratt. snervam. fyk:		450.00 MPa
Resist. caratt. rottura ftk:		450.00 MPa
Resist. snerv. di progetto fyd:		391.30 MPa

Relazione di calcolo spalle e fondazioni

COMMESSA	LOTTO	CODIFICA	DOCUMENTO	REV.	FOGLIO
NM25	03 D 26	CL	IV 23 04 001	A	79 di 588

Resist. ultima di progetto ftd:	391.30	MPa
Deform. ultima di progetto Epu:	0.068	
Modulo Elastico Ef	2000000	daN/cm ²
Diagramma tensione-deformaz.:	Bilineare finito	
Coeff. Aderenza istantaneo $\beta_1 \cdot \beta_2$:	1.00	
Coeff. Aderenza differito $\beta_1 \cdot \beta_2$:	0.50	
Sf limite S.L.E. Comb. Rare:	360.00	MPa

CARATTERISTICHE DOMINIO CONGLOMERATO

Forma del Dominio: Poligonale
Classe Conglomerato: C32/40

N°vertice:	X [cm]	Y [cm]
1	-50.0	0.0
2	-50.0	180.0
3	50.0	180.0
4	50.0	0.0

DATI BARRE ISOLATE

N°Barra	X [cm]	Y [cm]	DiamØ[mm]
1	-42.1	7.9	26
2	-42.1	172.1	20
3	42.1	172.1	20
4	42.1	7.9	26

DATI GENERAZIONI LINEARI DI BARRE

N°Gen. Numero assegnato alla singola generazione lineare di barre
N°Barra Ini. Numero della barra iniziale cui si riferisce la generazione
N°Barra Fin. Numero della barra finale cui si riferisce la generazione
N°Barre Numero di barre generate equidistanti cui si riferisce la generazione
Ø Diametro in mm delle barre della generazione

N°Gen.	N°Barra Ini.	N°Barra Fin.	N°Barre	Ø
1	1	4	8	26
2	2	3	8	20

CALCOLO DI RESISTENZA - SFORZI PER OGNI COMBINAZIONE ASSEGNATA

N Sforzo normale [kN] applicato nel Baric. (+ se di compressione)
Mx Momento flettente [kNm] intorno all'asse x princ. d'inerzia con verso positivo se tale da comprimere il lembo sup. della sez.
My Momento flettente [kNm] intorno all'asse y princ. d'inerzia con verso positivo se tale da comprimere il lembo destro della sez.
Vy Componente del Taglio [kN] parallela all'asse princ.d'inerzia y
Vx Componente del Taglio [kN] parallela all'asse princ.d'inerzia x

N°Comb.	N	Mx	My	Vy	Vx
1	0.00	3100.00	0.00	0.00	0.00

Relazione di calcolo spalle e fondazioni

COMMESSA	LOTTO	CODIFICA	DOCUMENTO	REV.	FOGLIO
NM25	03 D 26	CL	IV 23 04 001	A	80 di 588

COMB. RARE (S.L.E.) - SFORZI PER OGNI COMBINAZIONE ASSEGNATA

N	Sforzo normale [kN] applicato nel Baricentro (+ se di compressione)		
Mx	Momento flettente [kNm] intorno all'asse x princ. d'inerzia (tra parentesi Mom.Fessurazione) con verso positivo se tale da comprimere il lembo superiore della sezione		
My	Momento flettente [kNm] intorno all'asse y princ. d'inerzia (tra parentesi Mom.Fessurazione) con verso positivo se tale da comprimere il lembo destro della sezione		
N°Comb.	N	Mx	My
1	0.00	1400.00	0.00

COMB. FREQUENTI (S.L.E.) - SFORZI PER OGNI COMBINAZIONE ASSEGNATA

N	Sforzo normale [kN] applicato nel Baricentro (+ se di compressione)		
Mx	Momento flettente [kNm] intorno all'asse x princ. d'inerzia (tra parentesi Mom.Fessurazione) con verso positivo se tale da comprimere il lembo superiore della sezione		
My	Momento flettente [kNm] intorno all'asse y princ. d'inerzia (tra parentesi Mom.Fessurazione) con verso positivo se tale da comprimere il lembo destro della sezione		
N°Comb.	N	Mx	My
1	0.00	1400.00 (1997.79)	0.00 (0.00)

COMB. QUASI PERMANENTI (S.L.E.) - SFORZI PER OGNI COMBINAZIONE ASSEGNATA

N	Sforzo normale [kN] applicato nel Baricentro (+ se di compressione)		
Mx	Momento flettente [kNm] intorno all'asse x princ. d'inerzia (tra parentesi Mom.Fessurazione) con verso positivo se tale da comprimere il lembo superiore della sezione		
My	Momento flettente [kNm] intorno all'asse y princ. d'inerzia (tra parentesi Mom.Fessurazione) con verso positivo se tale da comprimere il lembo destro della sezione		
N°Comb.	N	Mx	My
1	0.00	1300.00 (1997.79)	0.00 (0.00)

RISULTATI DEL CALCOLO

Sezione verificata per tutte le combinazioni assegnate

Copriferro netto minimo barre longitudinali:	6.6 cm
Interferro netto minimo barre longitudinali:	6.8 cm

VERIFICHE DI RESISTENZA IN PRESSO-TENSO FLESSIONE ALLO STATO LIMITE ULTIMO

Ver	S = combinazione verificata / N = combin. non verificata
N	Sforzo normale assegnato [kN] nel baricentro B sezione cls.(positivo se di compressione)
Mx	Componente del momento assegnato [kNm] riferito all'asse x princ. d'inerzia
My	Componente del momento assegnato [kNm] riferito all'asse y princ. d'inerzia
N Res	Sforzo normale resistente [kN] nel baricentro B sezione cls.(positivo se di compress.)
Mx Res	Momento flettente resistente [kNm] riferito all'asse x princ. d'inerzia
My Res	Momento flettente resistente [kNm] riferito all'asse y princ. d'inerzia
Mis.Sic.	Misura sicurezza = rapporto vettoriale tra (N r,Mx Res,My Res) e (N,Mx,My) Verifica positiva se tale rapporto risulta >=1.000
As Tesa	Area armature trave [cm²] in zona tesa. [Tra parentesi l'area minima ex (4.1.15)NTC]

Relazione di calcolo spalle e fondazioni

COMMESSA	LOTTO	CODIFICA	DOCUMENTO	REV.	FOGLIO
NM25	03 D 26	CL	IV 23 04 001	A	81 di 588

N°Comb	Ver	N	Mx	My	N Res	Mx Res	My Res	Mis.Sic.	As Tesa
1	S	0.00	3100.00	0.00	0.00	3467.87	0.00	1.12	53.1(30.8)

METODO AGLI STATI LIMITE ULTIMI - DEFORMAZIONI UNITARIE ALLO STATO ULTIMO

ec max	Deform. unit. massima del conglomerato a compressione
x/d	Rapporto di duttilità [§ 4.1.2.1.2.1 NTC] deve essere < 0.45
Xc max	Ascissa in cm della fibra corrisp. a ec max (sistema rif. X,Y,O sez.)
Yc max	Ordinata in cm della fibra corrisp. a ec max (sistema rif. X,Y,O sez.)
es min	Deform. unit. minima nell'acciaio (negativa se di trazione)
Xs min	Ascissa in cm della barra corrisp. a es min (sistema rif. X,Y,O sez.)
Ys min	Ordinata in cm della barra corrisp. a es min (sistema rif. X,Y,O sez.)
es max	Deform. unit. massima nell'acciaio (positiva se di compress.)
Xs max	Ascissa in cm della barra corrisp. a es max (sistema rif. X,Y,O sez.)
Ys max	Ordinata in cm della barra corrisp. a es max (sistema rif. X,Y,O sez.)

N°Comb	ec max	x/d	Xc max	Yc max	es min	Xs min	Ys min	es max	Xs max	Ys max
1	0.00350	0.060	-50.0	180.0	0.00081	-42.1	172.1	-0.05503	-42.1	7.9

POSIZIONE ASSE NEUTRO PER OGNI COMB. DI RESISTENZA

a, b, c	Coeff. a, b, c nell'eq. dell'asse neutro $aX+bY+c=0$ nel rif. X,Y,O gen.
x/d	Rapp. di duttilità (travi e solette)[§ 4.1.2.1.2.1 NTC]: deve essere < 0.45
C.Rid.	Coeff. di riduz. momenti per sola flessione in travi continue

N°Comb	a	b	c	x/d	C.Rid.
1	0.000000000	0.000340091	-0.057716388	0.060	0.700

COMBINAZIONI RARE IN ESERCIZIO - MASSIME TENSIONI NORMALI ED APERTURA FESSURE (NTC/EC2)

Ver	S = comb. verificata/ N = comb. non verificata
Sc max	Massima tensione (positiva se di compressione) nel conglomerato [Mpa]
Xc max, Yc max	Ascissa, Ordinata [cm] del punto corrisp. a Sc max (sistema rif. X,Y,O)
Sf min	Minima tensione (negativa se di trazione) nell'acciaio [Mpa]
Xs min, Ys min	Ascissa, Ordinata [cm] della barra corrisp. a Sf min (sistema rif. X,Y,O)
Ac eff.	Area di calcestruzzo [cm ²] in zona tesa considerata aderente alle barre
As eff.	Area barre [cm ²] in zona tesa considerate efficaci per l'apertura delle fessure

N°Comb	Ver	Sc max	Xc max	Yc max	Sf min	Xs min	Ys min	Ac eff.	As eff.
1	S	3.55	-50.0	180.0	-165.8	32.7	7.9	1950	53.1

COMBINAZIONI RARE IN ESERCIZIO - APERTURA FESSURE [§ 7.3.4 EC2]

Ver.	La sezione viene assunta sempre fessurata anche nel caso in cui la trazione minima del calcestruzzo sia inferiore a f_{ctm}
e1	Esito della verifica
e2	Massima deformazione unitaria di trazione nel calcestruzzo (trazione -) valutata in sezione fessurata
k1	Minima deformazione unitaria di trazione nel calcestruzzo (trazione -) valutata in sezione fessurata
kt	= 0.8 per barre ad aderenza migliorata [eq.(7.11)EC2]
k2	= 0.4 per comb. quasi permanenti / = 0.6 per comb.frequenti [cfr. eq.(7.9)EC2]
k3	= 0.5 per flessione; $=(e1 + e2)/(2 \cdot e1)$ per trazione eccentrica [eq.(7.13)EC2]
k4	= 3.400 Coeff. in eq.(7.11) come da annessi nazionali
k4	= 0.425 Coeff. in eq.(7.11) come da annessi nazionali
Ø	Diametro [mm] equivalente delle barre tese comprese nell'area efficace Ac eff [eq.(7.11)EC2]
Cf	Copriferro [mm] netto calcolato con riferimento alla barra più tesa
e sm - e cm	Differenza tra le deformazioni medie di acciaio e calcestruzzo [(7.8)EC2 e (C4.1.7)NTC]

Relazione di calcolo spalle e fondazioni

COMMESSA	LOTTO	CODIFICA	DOCUMENTO	REV.	FOGLIO
NM25	03 D 26	CL	IV 23 04 001	A	82 di 588

sr max Tra parentesi: valore minimo = $0.6 S_{max} / E_s$ [(7.9)EC2 e (C4.1.8)NTC]
 wk Massima distanza tra le fessure [mm]
 Mx fess. Apertura fessure in mm calcolata = $sr_{max} * (e_{sm} - e_{cm})$ [(7.8)EC2 e (C4.1.7)NTC]. Valore limite tra parentesi
 My fess. Componente momento di prima fessurazione intorno all'asse X [kNm]
 Componente momento di prima fessurazione intorno all'asse Y [kNm]

Comb.	Ver	e1	e2	k2	Ø	Cf	e sm - e cm	sr max	wk	Mx fess	My fess
1	S	-0.00088	0	0.500	26.0	66	0.00050 (0.00050)	387	0.192 (0.20)	1997.79	0.00

COMBINAZIONI FREQUENTI IN ESERCIZIO - MASSIME TENSIONI NORMALI ED APERTURA FESSURE (NTC/EC2)

N°Comb	Ver	Sc max	Xc max	Yc max	Sf min	Xs min	Ys min	Ac eff.	As eff.
1	S	3.55	-50.0	180.0	-165.8	32.7	7.9	1950	53.1

COMBINAZIONI FREQUENTI IN ESERCIZIO - APERTURA FESSURE [§ 7.3.4 EC2]

Comb.	Ver	e1	e2	k2	Ø	Cf	e sm - e cm	sr max	wk	Mx fess	My fess
1	S	-0.00088	0	0.500	26.0	66	0.00050 (0.00050)	387	0.192 (0.20)	1997.79	0.00

COMBINAZIONI QUASI PERMANENTI IN ESERCIZIO - MASSIME TENSIONI NORMALI ED APERTURA FESSURE (NTC/EC2)

N°Comb	Ver	Sc max	Xc max	Yc max	Sf min	Xs min	Ys min	Ac eff.	As eff.
1	S	3.30	-50.0	180.0	-153.9	32.7	7.9	1950	53.1

COMBINAZIONI QUASI PERMANENTI IN ESERCIZIO - APERTURA FESSURE [§ 7.3.4 EC2]

Comb.	Ver	e1	e2	k2	Ø	Cf	e sm - e cm	sr max	wk	Mx fess	My fess
1	S	-0.00082	0	0.500	26.0	66	0.00051 (0.00046)	387	0.195 (0.20)	1997.79	0.00

Relazione di calcolo spalle e fondazioni

COMMESSA	LOTTO	CODIFICA	DOCUMENTO	REV.	FOGLIO
NM25	03 D 26	CL	IV 23 04 001	A	83 di 588

13.1.3 Verifica a taglio

SEZIONE					
b_w	=	100	cm		
h	=	180	cm		
c	=	7,9	cm		
d	=	$h-c$	=	172,1	cm
MATERIALI					
f_{ywd}	=	391,30	MPa		
R_{ck}	=	40	MPa		
γ_c	=	1,5			
f_{ck}	=	$0.83 \times R_{ck}$	=	33,2	MPa
f_{cd}	=	$0.85 \times f_{ck} / \gamma_c$	=	18,81	MPa
ARMATURE A TAGLIO					
\varnothing_{st}	=	16			
braccia	=	5			
\varnothing_{st2}	=	0			
braccia	=	0			
passo	=	40	cm		
(A_{sw} / s)	=	25,133	cm^2 / m		
α	=	90	°	(90° staffe verticali)	
TAGLIO AGENTE					
	$V_{Ed} =$	3800	(KN)		
SFORZO NORMALE					
	$N_{ed} =$	0	(KN)		
	$\alpha_c =$	1,0000			

ELEMENTI CON ARMATURA A TAGLIO

Calcolo di cot θ

$$\cot(\theta) = 2,93$$

$$\theta = 18,87^\circ$$

IPOTESI 1 $1 \leq \cot \theta \leq 2.5$ Rottura bilanciata $V_{Rsd} = V_{Rcd}$

$$V_{Rsd} = 4457,99 \text{ (KN)} \quad 0,9 \cdot d \cdot \frac{A_{sw}}{s} \cdot f_{yd} \cdot (\ctg\alpha + \ctg\theta) \cdot \sin\alpha$$

$$V_{Rcd} = 4457,99 \text{ (KN)} \quad 0,9 \cdot d \cdot b_w \cdot \alpha_c \cdot f'_{cd} \cdot (\ctg\alpha + \ctg\theta) / (1 + \ctg^2\theta)$$

$$V_{Rd} = 4458 \text{ (KN)} \quad \min(V_{Rsd}, V_{Rcd})$$

IPOTESI 2 $\cot \vartheta > 2,5$ Si assume $\vartheta = 21,8^\circ$

Armatura trasversale

$$V_{Rsd} = 3808,18 \text{ (KN)} \quad 0,9 \cdot d \cdot \frac{A_{sw}}{s} \cdot f_{yd} \cdot (\ctg\alpha + \ctg\theta) \cdot \sin\alpha$$

$$V_{Rcd} = 5024,13 \text{ (KN)} \quad 0,9 \cdot d \cdot b_w \cdot \alpha_c \cdot f'_{cd} \cdot (\ctg\alpha + \ctg\theta) / (1 + \ctg^2\theta)$$

$$V_{Rd} = 3808 \text{ (KN)} \quad \min(V_{Rsd}, V_{Rcd})$$

IPOTESI 3 $\cot \vartheta = 1$ $\vartheta = 45^\circ$

Armatura trasversale

$$V_{Rsd} = 1523,27 \text{ (KN)} \quad 0,9 \cdot d \cdot \frac{A_{sw}}{s} \cdot f_{yd} \cdot (\ctg\alpha + \ctg\theta) \cdot \sin\alpha$$

$$V_{Rcd} = 7284,99 \text{ (KN)} \quad 0,9 \cdot d \cdot b_w \cdot \alpha_c \cdot f'_{cd} \cdot (\ctg\alpha + \ctg\theta) / (1 + \ctg^2\theta)$$

$$V_{Rd} = 1523,27 \text{ (KN)} \quad \min(V_{Rsd}, V_{Rcd})$$

13.2 PARAGHIAIA

Si riassume di seguito l'armatura adottata.

ARMATURA		
Armatura verticale	Armatura orizzontale	Armatura taglio
Arm. tesa	Arm. tesa	Ø12/20x40
10Ø16	10Ø16	
Arm. Compresa	Arm. Compresa	
10Ø16	5Ø16	

La sezione risulta verificata con l'armatura prevista.

13.2.1 Verifica dell'armatura verticale

CARATTERISTICHE DI RESISTENZA DEI MATERIALI IMPIEGATI

CALCESTRUZZO -	Classe:	C32/40	
	Resis. compr. di progetto fcd:	18.810	MPa
	Def.unit. max resistenza ec2:	0.0020	
	Def.unit. ultima ecu:	0.0035	
	Diagramma tensione-deformaz.:	Parabola-Rettangolo	
	Modulo Elastico Normale Ec:	33643.0	MPa
	Resis. media a trazione fctm:	3.100	MPa
	Coeff. Omogen. S.L.E.:	15.00	
	Coeff. Omogen. S.L.E.:	15.00	
	Sc limite S.L.E. comb. Frequenti:	199.20	daN/cm ²
	Ap.Fessure limite S.L.E. comb. Frequenti:	0.200	mm
	Sc limite S.L.E. comb. Q.Permanenti:	0.00	Mpa
	Ap.Fess.limite S.L.E. comb. Q.Perm.:	0.200	mm
ACCIAIO -	Tipo:	B450C	
	Resist. caratt. snervam. fyk:	450.00	MPa
	Resist. caratt. rottura ftk:	450.00	MPa
	Resist. snerv. di progetto fyd:	391.30	MPa
	Resist. ultima di progetto ftd:	391.30	MPa
	Deform. ultima di progetto Epu:	0.068	
	Modulo Elastico Ef	2000000	daN/cm ²
Diagramma tensione-deformaz.:	Bilineare finito		

Coeff. Aderenza istantaneo $\beta_1 \cdot \beta_2$: 1.00
 Coeff. Aderenza differito $\beta_1 \cdot \beta_2$: 0.50
 Sf limite S.L.E. Comb. Rare: 360.00 MPa

CARATTERISTICHE DOMINIO CONGLOMERATO

Forma del Dominio: Poligonale
 Classe Conglomerato: C32/40

N° vertice:	X [cm]	Y [cm]
1	-50.0	0.0
2	-50.0	50.0
3	50.0	50.0
4	50.0	0.0

DATI BARRE ISOLATE

N° Barra	X [cm]	Y [cm]	DiamØ [mm]
1	-41.4	8.6	16
2	-41.4	41.4	16
3	41.4	41.4	16
4	41.4	8.6	16

DATI GENERAZIONI LINEARI DI BARRE

N° Gen. Numero assegnato alla singola generazione lineare di barre
 N° Barra Ini. Numero della barra iniziale cui si riferisce la generazione
 N° Barra Fin. Numero della barra finale cui si riferisce la generazione
 N° Barre Numero di barre generate equidistanti cui si riferisce la generazione
 Ø Diametro in mm delle barre della generazione

N° Gen.	N° Barra Ini.	N° Barra Fin.	N° Barre	Ø
1	1	4	8	16
2	2	3	8	16

CALCOLO DI RESISTENZA - SFORZI PER OGNI COMBINAZIONE ASSEGNATA

N Sforzo normale [kN] applicato nel Baric. (+ se di compressione)
 Mx Momento flettente [kNm] intorno all'asse x princ. d'inerzia con verso positivo se tale da comprimere il lembo sup. della sez.
 My Momento flettente [kNm] intorno all'asse y princ. d'inerzia con verso positivo se tale da comprimere il lembo destro della sez.
 Vy Componente del Taglio [kN] parallela all'asse princ. d'inerzia y
 Vx Componente del Taglio [kN] parallela all'asse princ. d'inerzia x

N° Comb.	N	Mx	My	Vy	Vx
1	0.00	270.00	0.00	0.00	0.00

COMB. RARE (S.L.E.) - SFORZI PER OGNI COMBINAZIONE ASSEGNATA

Relazione di calcolo spalle e fondazioni

COMMESSA	LOTTO	CODIFICA	DOCUMENTO	REV.	FOGLIO
NM25	03 D 26	CL	IV 23 04 001	A	87 di 588

N Sforzo normale [kN] applicato nel Baricentro (+ se di compressione)
Mx Momento flettente [kNm] intorno all'asse x princ. d'inerzia (tra parentesi Mom.Fessurazione)
con verso positivo se tale da comprimere il lembo superiore della sezione
My Momento flettente [kNm] intorno all'asse y princ. d'inerzia (tra parentesi Mom.Fessurazione)
con verso positivo se tale da comprimere il lembo destro della sezione

N°Comb.	N	Mx	My
1	0.00	100.00	0.00

COMB. FREQUENTI (S.L.E.) - SFORZI PER OGNI COMBINAZIONE ASSEGNATA

N Sforzo normale [kN] applicato nel Baricentro (+ se di compressione)
Mx Momento flettente [kNm] intorno all'asse x princ. d'inerzia (tra parentesi Mom.Fessurazione)
con verso positivo se tale da comprimere il lembo superiore della sezione
My Momento flettente [kNm] intorno all'asse y princ. d'inerzia (tra parentesi Mom.Fessurazione)
con verso positivo se tale da comprimere il lembo destro della sezione

N°Comb.	N	Mx	My
1	0.00	100.00 (149.28)	0.00 (0.00)

COMB. QUASI PERMANENTI (S.L.E.) - SFORZI PER OGNI COMBINAZIONE ASSEGNATA

N Sforzo normale [kN] applicato nel Baricentro (+ se di compressione)
Mx Momento flettente [kNm] intorno all'asse x princ. d'inerzia (tra parentesi Mom.Fessurazione)
con verso positivo se tale da comprimere il lembo superiore della sezione
My Momento flettente [kNm] intorno all'asse y princ. d'inerzia (tra parentesi Mom.Fessurazione)
con verso positivo se tale da comprimere il lembo destro della sezione

N°Comb.	N	Mx	My
1	0.00	100.00 (149.28)	0.00 (0.00)

RISULTATI DEL CALCOLO

Sezione verificata per tutte le combinazioni assegnate

Copriferro netto minimo barre longitudinali: 7.8 cm
Interferro netto minimo barre longitudinali: 7.6 cm

VERIFICHE DI RESISTENZA IN PRESSO-TENSO FLESSIONE ALLO STATO LIMITE ULTIMO

Ver S = combinazione verificata / N = combin. non verificata
N Sforzo normale assegnato [kN] nel baricentro B sezione cls.(positivo se di compressione)
Mx Componente del momento assegnato [kNm] riferito all'asse x princ. d'inerzia
My Componente del momento assegnato [kNm] riferito all'asse y princ. d'inerzia
N Res Sforzo normale resistente [kN] nel baricentro B sezione cls.(positivo se di compress.)
Mx Res Momento flettente resistente [kNm] riferito all'asse x princ. d'inerzia
My Res Momento flettente resistente [kNm] riferito all'asse y princ. d'inerzia
Mis.Sic. Misura sicurezza = rapporto vettoriale tra (N r,Mx Res,My Res) e (N,Mx,My)
Verifica positiva se tale rapporto risulta >=1.000
As Tesa Area armature trave [cm²] in zona tesa. [Tra parentesi l'area minima ex (4.1.15)NTC]

N°Comb	Ver	N	Mx	My	N Res	Mx Res	My Res	Mis.Sic.	As Tesa
1	S	0.00	270.00	0.00	0.00	319.14	0.00	1.18	40.2(7.4)

Relazione di calcolo spalle e fondazioni

COMMESSA	LOTTO	CODIFICA	DOCUMENTO	REV.	FOGLIO
NM25	03 D 26	CL	IV 23 04 001	A	88 di 588

METODO AGLI STATI LIMITE ULTIMI - DEFORMAZIONI UNITARIE ALLO STATO ULTIMO

ec max Deform. unit. massima del conglomerato a compressione
 x/d Rapporto di duttilità [§ 4.1.2.1.2.1 NTC] deve essere < 0.45
 Xc max Ascissa in cm della fibra corrisp. a ec max (sistema rif. X,Y,O sez.)
 Yc max Ordinata in cm della fibra corrisp. a ec max (sistema rif. X,Y,O sez.)
 es min Deform. unit. minima nell'acciaio (negativa se di trazione)
 Xs min Ascissa in cm della barra corrisp. a es min (sistema rif. X,Y,O sez.)
 Ys min Ordinata in cm della barra corrisp. a es min (sistema rif. X,Y,O sez.)
 es max Deform. unit. massima nell'acciaio (positiva se di compress.)
 Xs max Ascissa in cm della barra corrisp. a es max (sistema rif. X,Y,O sez.)
 Ys max Ordinata in cm della barra corrisp. a es max (sistema rif. X,Y,O sez.)

N°Comb	ec max	x/d	Xc max	Yc max	es min	Xs min	Ys min	es max	Xs max	Ys max
1	0.00350	0.172	-50.0	50.0	-0.00074	41.4	41.4	-0.01689	-41.4	8.6

POSIZIONE ASSE NEUTRO PER OGNI COMB. DI RESISTENZA

a, b, c Coeff. a, b, c nell'eq. dell'asse neutro $aX+bY+c=0$ nel rif. X,Y,O gen.
 x/d Rapp. di duttilità (travi e solette)[§ 4.1.2.1.2.1 NTC]; deve essere < 0.45
 C.Rid. Coeff. di riduz. momenti per sola flessione in travi continue

N°Comb	a	b	c	x/d	C.Rid.
1	0.000000000	0.000492489	-0.021124446	0.172	0.700

COMBINAZIONI RARE IN ESERCIZIO - MASSIME TENSIONI NORMALI ED APERTURA FESSURE (NTC/EC2)

Ver S = comb. verificata/ N = comb. non verificata
 Sc max Massima tensione (positiva se di compressione) nel conglomerato [Mpa]
 Xc max, Yc max Ascissa, Ordinata [cm] del punto corrisp. a Sc max (sistema rif. X,Y,O)
 Sf min Minima tensione (negativa se di trazione) nell'acciaio [Mpa]
 Xs min, Ys min Ascissa, Ordinata [cm] della barra corrisp. a Sf min (sistema rif. X,Y,O)
 Ac eff. Area di calcestruzzo [cm²] in zona tesa considerata aderente alle barre
 As eff. Area barre [cm²] in zona tesa considerate efficaci per l'apertura delle fessure

N°Comb	Ver	Sc max	Xc max	Yc max	Sf min	Xs min	Ys min	Ac eff.	As eff.
1	S	3.84	-50.0	50.0	-135.5	-32.2	8.6	1249	20.1

COMBINAZIONI RARE IN ESERCIZIO - APERTURA FESSURE [§ 7.3.4 EC2]

La sezione viene assunta sempre fessurata anche nel caso in cui la trazione minima del calcestruzzo sia inferiore a f_{ctm}

Ver. Esito della verifica
 e1 Massima deformazione unitaria di trazione nel calcestruzzo (trazione -) valutata in sezione fessurata
 e2 Minima deformazione unitaria di trazione nel calcestruzzo (trazione -) valutata in sezione fessurata
 k1 = 0.8 per barre ad aderenza migliorata [eq.(7.11)EC2]
 kt = 0.4 per comb. quasi permanenti / = 0.6 per comb.frequenti [cfr. eq.(7.9)EC2]
 k2 = 0.5 per flessione; $= (e1 + e2)/(2 * e1)$ per trazione eccentrica [eq.(7.13)EC2]
 k3 = 3.400 Coeff. in eq.(7.11) come da annessi nazionali
 k4 = 0.425 Coeff. in eq.(7.11) come da annessi nazionali
 Ø Diametro [mm] equivalente delle barre tese comprese nell'area efficace Ac eff [eq.(7.11)EC2]
 Cf Copriferro [mm] netto calcolato con riferimento alla barra più tesa
 e sm - e cm Differenza tra le deformazioni medie di acciaio e calcestruzzo [(7.8)EC2 e (C4.1.7)NTC]
 Tra parentesi: valore minimo = 0.6 Smax / Es [(7.9)EC2 e (C4.1.8)NTC]
 sr max Massima distanza tra le fessure [mm]
 wk Apertura fessure in mm calcolata = $sr \max^*(e_{sm} - e_{cm})$ [(7.8)EC2 e (C4.1.7)NTC]. Valore limite tra parentesi
 Mx fess. Componente momento di prima fessurazione intorno all'asse X [kNm]

Relazione di calcolo spalle e fondazioni

COMMESSA	LOTTO	CODIFICA	DOCUMENTO	REV.	FOGLIO
NM25	03 D 26	CL	IV 23 04 001	A	89 di 588

My fess. Componente momento di prima fessurazione intorno all'asse Y [kNm]

Comb.	Ver	e1	e2	k2	Ø	Cf	e sm - e cm sr max	wk	Mx fess	My fess	
1	S	-0.00088	0	0.500	16.0	78	0.00041 (0.00041)	434	0.176 (0.20)	149.28	0.00

COMBINAZIONI FREQUENTI IN ESERCIZIO - MASSIME TENSIONI NORMALI ED APERTURA FESSURE (NTC/EC2)

N°Comb	Ver	Sc max	Xc max	Yc max	Sf min	Xs min	Ys min	Ac eff.	As eff.
1	S	3.84	-50.0	50.0	-135.5	-32.2	8.6	1249	20.1

COMBINAZIONI FREQUENTI IN ESERCIZIO - APERTURA FESSURE [§ 7.3.4 EC2]

Comb.	Ver	e1	e2	k2	Ø	Cf	e sm - e cm sr max	wk	Mx fess	My fess	
1	S	-0.00088	0	0.500	16.0	78	0.00041 (0.00041)	434	0.176 (0.20)	149.28	0.00

COMBINAZIONI QUASI PERMANENTI IN ESERCIZIO - MASSIME TENSIONI NORMALI ED APERTURA FESSURE (NTC/EC2)

N°Comb	Ver	Sc max	Xc max	Yc max	Sf min	Xs min	Ys min	Ac eff.	As eff.
1	S	3.84	-50.0	50.0	-135.5	-32.2	8.6	1249	20.1

COMBINAZIONI QUASI PERMANENTI IN ESERCIZIO - APERTURA FESSURE [§ 7.3.4 EC2]

Comb.	Ver	e1	e2	k2	Ø	Cf	e sm - e cm sr max	wk	Mx fess	My fess	
1	S	-0.00088	0	0.500	16.0	78	0.00041 (0.00041)	434	0.176 (0.20)	149.28	0.00

13.2.2 Verifica dell'armatura orizzontale

CARATTERISTICHE DI RESISTENZA DEI MATERIALI IMPIEGATI

CALCESTRUZZO -	Classe:	C32/40
	Resis. compr. di progetto fcd:	18.810 MPa
	Def.unit. max resistenza ec2:	0.0020
	Def.unit. ultima ecu:	0.0035
	Diagramma tensione-deformaz.:	Parabola-Rettangolo
	Modulo Elastico Normale Ec:	33643.0 MPa
	Resis. media a trazione fctm:	3.100 MPa
	Coeff. Omogen. S.L.E.:	15.00
	Coeff. Omogen. S.L.E.:	15.00
	Sc limite S.L.E. comb. Frequenti:	199.20 daN/cm ²
	Ap.Fessure limite S.L.E. comb. Frequenti:	0.200 mm
	Sc limite S.L.E. comb. Q.Permanenti:	0.00 Mpa
	Ap.Fess.limite S.L.E. comb. Q.Perm.:	0.200 mm

ACCIAIO -	Tipo:	B450C
	Resist. caratt. snervam. fyk:	450.00 MPa
	Resist. caratt. rottura ftk:	450.00 MPa
	Resist. snerv. di progetto fyd:	391.30 MPa
	Resist. ultima di progetto ftd:	391.30 MPa
	Deform. ultima di progetto Epu:	0.068
	Modulo Elastico Ef	2000000 daN/cm ²
	Diagramma tensione-deformaz.:	Bilineare finito

Relazione di calcolo spalle e fondazioni

COMMESSA	LOTTO	CODIFICA	DOCUMENTO	REV.	FOGLIO
NM25	03 D 26	CL	IV 23 04 001	A	90 di 588

Coeff. Aderenza istantaneo $\beta_1 \cdot \beta_2$: 1.00
 Coeff. Aderenza differito $\beta_1 \cdot \beta_2$: 0.50
 Sf limite S.L.E. Comb. Rare: 360.00 MPa

CARATTERISTICHE DOMINIO CONGLOMERATO

Forma del Dominio: Poligonale
 Classe Conglomerato: C32/40

N° vertice:	X [cm]	Y [cm]
1	-50.0	0.0
2	-50.0	50.0
3	50.0	50.0
4	50.0	0.0

DATI BARRE ISOLATE

N° Barra	X [cm]	Y [cm]	DiamØ [mm]
1	-43.0	7.0	16
2	-43.0	43.0	16
3	43.0	43.0	16
4	43.0	7.0	16

DATI GENERAZIONI LINEARI DI BARRE

N° Gen. Numero assegnato alla singola generazione lineare di barre
 N° Barra Ini. Numero della barra iniziale cui si riferisce la generazione
 N° Barra Fin. Numero della barra finale cui si riferisce la generazione
 N° Barre Numero di barre generate equidistanti cui si riferisce la generazione
 Ø Diametro in mm delle barre della generazione

N° Gen.	N° Barra Ini.	N° Barra Fin.	N° Barre	Ø
1	1	4	8	16
2	2	3	3	16

CALCOLO DI RESISTENZA - SFORZI PER OGNI COMBINAZIONE ASSEGNATA

N Sforzo normale [kN] applicato nel Baric. (+ se di compressione)
 Mx Momento flettente [kNm] intorno all'asse x princ. d'inerzia con verso positivo se tale da comprimere il lembo sup. della sez.
 My Momento flettente [kNm] intorno all'asse y princ. d'inerzia con verso positivo se tale da comprimere il lembo destro della sez.
 Vy Componente del Taglio [kN] parallela all'asse princ. d'inerzia y
 Vx Componente del Taglio [kN] parallela all'asse princ. d'inerzia x

N° Comb.	N	Mx	My	Vy	Vx
1	0.00	280.00	0.00	0.00	0.00

COMB. RARE (S.L.E.) - SFORZI PER OGNI COMBINAZIONE ASSEGNATA

Relazione di calcolo spalle e fondazioni

COMMESSA	LOTTO	CODIFICA	DOCUMENTO	REV.	FOGLIO
NM25	03 D 26	CL	IV 23 04 001	A	91 di 588

N Sforzo normale [kN] applicato nel Baricentro (+ se di compressione)
Mx Momento flettente [kNm] intorno all'asse x princ. d'inerzia (tra parentesi Mom.Fessurazione)
con verso positivo se tale da comprimere il lembo superiore della sezione
My Momento flettente [kNm] intorno all'asse y princ. d'inerzia (tra parentesi Mom.Fessurazione)
con verso positivo se tale da comprimere il lembo destro della sezione

N°Comb.	N	Mx	My
1	0.00	120.00	0.00

COMB. FREQUENTI (S.L.E.) - SFORZI PER OGNI COMBINAZIONE ASSEGNATA

N Sforzo normale [kN] applicato nel Baricentro (+ se di compressione)
Mx Momento flettente [kNm] intorno all'asse x princ. d'inerzia (tra parentesi Mom.Fessurazione)
con verso positivo se tale da comprimere il lembo superiore della sezione
My Momento flettente [kNm] intorno all'asse y princ. d'inerzia (tra parentesi Mom.Fessurazione)
con verso positivo se tale da comprimere il lembo destro della sezione

N°Comb.	N	Mx	My
1	0.00	120.00 (150.16)	0.00 (0.00)

COMB. QUASI PERMANENTI (S.L.E.) - SFORZI PER OGNI COMBINAZIONE ASSEGNATA

N Sforzo normale [kN] applicato nel Baricentro (+ se di compressione)
Mx Momento flettente [kNm] intorno all'asse x princ. d'inerzia (tra parentesi Mom.Fessurazione)
con verso positivo se tale da comprimere il lembo superiore della sezione
My Momento flettente [kNm] intorno all'asse y princ. d'inerzia (tra parentesi Mom.Fessurazione)
con verso positivo se tale da comprimere il lembo destro della sezione

N°Comb.	N	Mx	My
1	0.00	120.00 (150.16)	0.00 (0.00)

RISULTATI DEL CALCOLO

Sezione verificata per tutte le combinazioni assegnate

Copriferro netto minimo barre longitudinali: 6.2 cm
Interferro netto minimo barre longitudinali: 8.0 cm

VERIFICHE DI RESISTENZA IN PRESSO-TENSO FLESSIONE ALLO STATO LIMITE ULTIMO

Ver S = combinazione verificata / N = combin. non verificata
N Sforzo normale assegnato [kN] nel baricentro B sezione cls.(positivo se di compressione)
Mx Componente del momento assegnato [kNm] riferito all'asse x princ. d'inerzia
My Componente del momento assegnato [kNm] riferito all'asse y princ. d'inerzia
N Res Sforzo normale resistente [kN] nel baricentro B sezione cls.(positivo se di compress.)
Mx Res Momento flettente resistente [kNm] riferito all'asse x princ. d'inerzia
My Res Momento flettente resistente [kNm] riferito all'asse y princ. d'inerzia
Mis.Sic. Misura sicurezza = rapporto vettoriale tra (N r,Mx Res,My Res) e (N,Mx,My)
Verifica positiva se tale rapporto risulta >=1.000
As Tesa Area armature trave [cm²] in zona tesa. [Tra parentesi l'area minima ex (4.1.15)NTC]

N°Comb	Ver	N	Mx	My	N Res	Mx Res	My Res	Mis.Sic.	As Tesa
1	S	0.00	280.00	0.00	0.00	324.29	0.00	1.16	30.2(7.7)

Relazione di calcolo spalle e fondazioni

COMMESSA	LOTTO	CODIFICA	DOCUMENTO	REV.	FOGLIO
NM25	03 D 26	CL	IV 23 04 001	A	92 di 588

METODO AGLI STATI LIMITE ULTIMI - DEFORMAZIONI UNITARIE ALLO STATO ULTIMO

ec max Deform. unit. massima del conglomerato a compressione
 x/d Rapporto di duttilità [§ 4.1.2.1.2.1 NTC] deve essere < 0.45
 Xc max Ascissa in cm della fibra corrisp. a ec max (sistema rif. X,Y,O sez.)
 Yc max Ordinata in cm della fibra corrisp. a ec max (sistema rif. X,Y,O sez.)
 es min Deform. unit. minima nell'acciaio (negativa se di trazione)
 Xs min Ascissa in cm della barra corrisp. a es min (sistema rif. X,Y,O sez.)
 Ys min Ordinata in cm della barra corrisp. a es min (sistema rif. X,Y,O sez.)
 es max Deform. unit. massima nell'acciaio (positiva se di compress.)
 Xs max Ascissa in cm della barra corrisp. a es max (sistema rif. X,Y,O sez.)
 Ys max Ordinata in cm della barra corrisp. a es max (sistema rif. X,Y,O sez.)

N°Comb	ec max	x/d	Xc max	Yc max	es min	Xs min	Ys min	es max	Xs max	Ys max
1	0.00350	0.139	-50.0	50.0	-0.00061	-43.0	43.0	-0.02174	-43.0	7.0

POSIZIONE ASSE NEUTRO PER OGNI COMB. DI RESISTENZA

a, b, c Coeff. a, b, c, nell'eq. dell'asse neutro $aX+bY+c=0$ nel rif. X,Y,O gen.
 x/d Rapp. di duttilità (travi e solette)[§ 4.1.2.1.2.1 NTC]: deve essere < 0.45
 C.Rid. Coeff. di riduz. momenti per sola flessione in travi continue

N°Comb	a	b	c	x/d	C.Rid.
1	0.000000000	0.000586889	-0.025844446	0.139	0.700

COMBINAZIONI RARE IN ESERCIZIO - MASSIME TENSIONI NORMALI ED APERTURA FESSURE (NTC/EC2)

Ver S = comb. verificata/ N = comb. non verificata
 Sc max Massima tensione (positiva se di compressione) nel conglomerato [Mpa]
 Xc max, Yc max Ascissa, Ordinata [cm] del punto corrisp. a Sc max (sistema rif. X,Y,O)
 Sf min Minima tensione (negativa se di trazione) nell'acciaio [Mpa]
 Xs min, Ys min Ascissa, Ordinata [cm] della barra corrisp. a Sf min (sistema rif. X,Y,O)
 Ac eff. Area di calcestruzzo [cm²] in zona tesa considerata aderente alle barre
 As eff. Area barre [cm²] in zona tesa considerate efficaci per l'apertura delle fessure

N°Comb	Ver	Sc max	Xc max	Yc max	Sf min	Xs min	Ys min	Ac eff.	As eff.
1	S	4.40	-50.0	50.0	-155.2	-33.4	7.0	1250	20.1

COMBINAZIONI RARE IN ESERCIZIO - APERTURA FESSURE [§ 7.3.4 EC2]

Ver. La sezione viene assunta sempre fessurata anche nel caso in cui la trazione minima del calcestruzzo sia inferiore a f_{ctm}
 Esito della verifica
 e1 Massima deformazione unitaria di trazione nel calcestruzzo (trazione -) valutata in sezione fessurata
 e2 Minima deformazione unitaria di trazione nel calcestruzzo (trazione -) valutata in sezione fessurata
 k1 = 0.8 per barre ad aderenza migliorata [eq.(7.11)EC2]
 kt = 0.4 per comb. quasi permanenti / = 0.6 per comb.frequenti [cfr. eq.(7.9)EC2]
 k2 = 0.5 per flessione; $= (e1 + e2) / (2 * e1)$ per trazione eccentrica [eq.(7.13)EC2]
 k3 = 3.400 Coeff. in eq.(7.11) come da annessi nazionali
 k4 = 0.425 Coeff. in eq.(7.11) come da annessi nazionali
 Ø Diametro [mm] equivalente delle barre tese comprese nell'area efficace Ac eff [eq.(7.11)EC2]
 Cf Copriferro [mm] netto calcolato con riferimento alla barra più tesa
 e sm - e cm Differenza tra le deformazioni medie di acciaio e calcestruzzo [(7.8)EC2 e (C4.1.7)NTC]
 Tra parentesi: valore minimo = 0.6 Smax / Es [(7.9)EC2 e (C4.1.8)NTC]
 sr max Massima distanza tra le fessure [mm]
 wk Apertura fessure in mm calcolata = $sr \max * (e_{sm} - e_{cm})$ [(7.8)EC2 e (C4.1.7)NTC]. Valore limite tra parentesi

Relazione di calcolo spalle e fondazioni

COMMESSA	LOTTO	CODIFICA	DOCUMENTO	REV.	FOGLIO
NM25	03 D 26	CL	IV 23 04 001	A	93 di 588

Mx fess. Componente momento di prima fessurazione intorno all'asse X [kNm]
My fess. Componente momento di prima fessurazione intorno all'asse Y [kNm]

Comb.	Ver	e1	e2	k2	Ø	Cf	e sm - e cm sr max	wk	Mx fess	My fess	
1	S	-0.00096	0	0.500	16.0	62	0.00047 (0.00047)	380	0.177 (0.20)	150.16	0.00

COMBINAZIONI FREQUENTI IN ESERCIZIO - MASSIME TENSIONI NORMALI ED APERTURA FESSURE (NTC/EC2)

N°Comb	Ver	Sc max	Xc max	Yc max	Sf min	Xs min	Ys min	Ac eff.	As eff.
1	S	4.40	-50.0	50.0	-155.2	-33.4	7.0	1250	20.1

COMBINAZIONI FREQUENTI IN ESERCIZIO - APERTURA FESSURE [§ 7.3.4 EC2]

Comb.	Ver	e1	e2	k2	Ø	Cf	e sm - e cm sr max	wk	Mx fess	My fess	
1	S	-0.00096	0	0.500	16.0	62	0.00047 (0.00047)	380	0.177 (0.20)	150.16	0.00

COMBINAZIONI QUASI PERMANENTI IN ESERCIZIO - MASSIME TENSIONI NORMALI ED APERTURA FESSURE (NTC/EC2)

N°Comb	Ver	Sc max	Xc max	Yc max	Sf min	Xs min	Ys min	Ac eff.	As eff.
1	S	4.40	-50.0	50.0	-155.2	-33.4	7.0	1250	20.1

COMBINAZIONI QUASI PERMANENTI IN ESERCIZIO - APERTURA FESSURE [§ 7.3.4 EC2]

Comb.	Ver	e1	e2	k2	Ø	Cf	e sm - e cm sr max	wk	Mx fess	My fess	
1	S	-0.00096	0	0.500	16.0	62	0.00047 (0.00047)	380	0.177 (0.20)	150.16	0.00

13.2.3 Verifica a taglio

SEZIONE					
b_w	=	100		cm	
h	=	50		cm	
c	=	7		cm	
d	=	$h-c$	=	43	cm
MATERIALI					
f_{ywd}	=	391.30		MPa	
R_{ck}	=	40		MPa	
γ_c	=	1.5			
f_{ck}	=	$0.83 \times R_{ck}$	=	33.2	MPa
f_{cd}	=	$0.85 \times f_{ck} / \gamma_c$	=	18.81	MPa
ARMATURE A TAGLIO					
\varnothing_{st}	=	12			
braccia	=	5			
\varnothing_{st2}	=	0			
braccia	=	0			
passo	=	40		cm	
(A_{sw} / s)	=	14.137		cm^2 / m	
α	=	90		°	(90° staffe verticali)
TAGLIO AGENTE					
		$V_{Ed} =$	530		(KN)
SFORZO NORMALE					
		$N_{ed} =$	0		(KN)
		$\alpha_c =$	1.0000		

ELEMENTI CON ARMATURA A TAGLIO

Calcolo di cot θ

$$\cot(\theta) = 4.00$$

$$\theta = 14.03^\circ$$

IPOTESI 1 $1 \leq \cot \theta \leq 2.5$ Rottura bilanciata $V_{Rsd} = V_{Rcd}$

$$V_{Rsd} = 856.46 \text{ (KN)} \quad 0,9 \cdot d \cdot \frac{A_{sw}}{s} \cdot f_{yd} \cdot (\ctg\alpha + \ctg\theta) \cdot \sin\alpha$$

$$V_{Rcd} = 856.46 \text{ (KN)} \quad 0,9 \cdot d \cdot b_w \cdot \alpha_c \cdot f'_{cd} \cdot (\ctg\alpha + \ctg\theta) / (1 + \ctg^2\theta)$$

$$V_{Rd} = 856 \text{ (KN)} \quad \min(V_{Rsd}, V_{Rcd})$$

IPOTESI 2 $\cot \vartheta > 2,5$ Si assume $\vartheta = 21,8^\circ$

Armatura trasversale

$$V_{Rsd} = 535.21 \text{ (KN)} \quad 0,9 \cdot d \cdot \frac{A_{sw}}{s} \cdot f_{yd} \cdot (\ctg\alpha + \ctg\theta) \cdot \sin\alpha$$

$$V_{Rcd} = 1255.30 \text{ (KN)} \quad 0,9 \cdot d \cdot b_w \cdot \alpha_c \cdot f'_{cd} \cdot (\ctg\alpha + \ctg\theta) / (1 + \ctg^2\theta)$$

$$V_{Rd} = 535 \text{ (KN)} \quad \min(V_{Rsd}, V_{Rcd})$$

IPOTESI 3 $\cot \vartheta = 1$ $\vartheta = 45^\circ$

Armatura trasversale

$$V_{Rsd} = 214.09 \text{ (KN)} \quad 0,9 \cdot d \cdot \frac{A_{sw}}{s} \cdot f_{yd} \cdot (\ctg\alpha + \ctg\theta) \cdot \sin\alpha$$

$$V_{Rcd} = 1820.19 \text{ (KN)} \quad 0,9 \cdot d \cdot b_w \cdot \alpha_c \cdot f'_{cd} \cdot (\ctg\alpha + \ctg\theta) / (1 + \ctg^2\theta)$$

$$V_{Rd} = 214.09 \text{ (KN)} \quad \min(V_{Rsd}, V_{Rcd})$$

13.3 MURI ANDATORI

Si riassume di seguito l'armatura adottata.

ARMATURA		
Armatura verticale	Armatura orizzontale	Armatura taglio
Arm. tesa	Arm. tesa	Ø14/20x40
10Ø26	10Ø26	
Arm. Compresa	Arm. Compresa	
10Ø20	10Ø20	

La sezione risulta verificata con l'armatura prevista.

13.3.1 Verifica dell'armatura verticale

CARATTERISTICHE DI RESISTENZA DEI MATERIALI IMPIEGATI

CALCESTRUZZO -	Classe:	C32/40	
	Resis. compr. di progetto fcd:	18.810	MPa
	Def.unit. max resistenza ec2:	0.0020	
	Def.unit. ultima ecu:	0.0035	
	Diagramma tensione-deformaz.:	Parabola-Rettangolo	
	Modulo Elastico Normale Ec:	33643.0	MPa
	Resis. media a trazione fctm:	3.100	MPa
	Coeff. Omogen. S.L.E.:	15.00	
	Coeff. Omogen. S.L.E.:	15.00	
	Sc limite S.L.E. comb. Frequenti:	199.20	daN/cm ²
	Ap.Fessure limite S.L.E. comb. Frequenti:	0.200	mm
	Sc limite S.L.E. comb. Q.Permanenti:	0.00	Mpa
	Ap.Fess.limite S.L.E. comb. Q.Perm.:	0.200	mm
ACCIAIO -	Tipo:	B450C	
	Resist. caratt. snervam. fyk:	450.00	MPa
	Resist. caratt. rottura ftk:	450.00	MPa
	Resist. snerv. di progetto fyd:	391.30	MPa
	Resist. ultima di progetto ftd:	391.30	MPa
	Deform. ultima di progetto Epu:	0.068	
	Modulo Elastico Ef	2000000	daN/cm ²
	Diagramma tensione-deformaz.:	Bilineare finito	

Relazione di calcolo spalle e fondazioni

COMMESSA	LOTTO	CODIFICA	DOCUMENTO	REV.	FOGLIO
NM25	03 D 26	CL	IV 23 04 001	A	97 di 588

Coeff. Aderenza istantaneo $\beta_1 \cdot \beta_2$: 1.00
 Coeff. Aderenza differito $\beta_1 \cdot \beta_2$: 0.50
 Sf limite S.L.E. Comb. Rare: 360.00 MPa

CARATTERISTICHE DOMINIO CONGLOMERATO

Forma del Dominio: Poligonale
 Classe Conglomerato: C32/40

N° vertice:	X [cm]	Y [cm]
1	-50.0	0.0
2	-50.0	120.0
3	50.0	120.0
4	50.0	0.0

DATI BARRE ISOLATE

N° Barra	X [cm]	Y [cm]	DiamØ [mm]
1	-39.7	10.3	26
2	-39.7	109.7	20
3	39.7	109.7	20
4	39.7	10.3	26

DATI GENERAZIONI LINEARI DI BARRE

N° Gen. Numero assegnato alla singola generazione lineare di barre
 N° Barra Ini. Numero della barra iniziale cui si riferisce la generazione
 N° Barra Fin. Numero della barra finale cui si riferisce la generazione
 N° Barre Numero di barre generate equidistanti cui si riferisce la generazione
 Ø Diametro in mm delle barre della generazione

N° Gen.	N° Barra Ini.	N° Barra Fin.	N° Barre	Ø
1	1	4	8	26
2	2	3	8	20

CALCOLO DI RESISTENZA - SFORZI PER OGNI COMBINAZIONE ASSEGNATA

N Sforzo normale [kN] applicato nel Baric. (+ se di compressione)
 Mx Momento flettente [kNm] intorno all'asse x princ. d'inerzia con verso positivo se tale da comprimere il lembo sup. della sez.
 My Momento flettente [kNm] intorno all'asse y princ. d'inerzia con verso positivo se tale da comprimere il lembo destro della sez.
 Vy Componente del Taglio [kN] parallela all'asse princ. d'inerzia y
 Vx Componente del Taglio [kN] parallela all'asse princ. d'inerzia x

N° Comb.	N	Mx	My	Vy	Vx
1	0.00	1900.00	0.00	0.00	0.00

COMB. RARE (S.L.E.) - SFORZI PER OGNI COMBINAZIONE ASSEGNATA

Relazione di calcolo spalle e fondazioni

COMMESSA	LOTTO	CODIFICA	DOCUMENTO	REV.	FOGLIO
NM25	03 D 26	CL	IV 23 04 001	A	98 di 588

N Sforzo normale [kN] applicato nel Baricentro (+ se di compressione)
Mx Momento flettente [kNm] intorno all'asse x princ. d'inerzia (tra parentesi Mom.Fessurazione)
con verso positivo se tale da comprimere il lembo superiore della sezione
My Momento flettente [kNm] intorno all'asse y princ. d'inerzia (tra parentesi Mom.Fessurazione)
con verso positivo se tale da comprimere il lembo destro della sezione

N°Comb.	N	Mx	My
1	0.00	600.00	0.00

COMB. FREQUENTI (S.L.E.) - SFORZI PER OGNI COMBINAZIONE ASSEGNATA

N Sforzo normale [kN] applicato nel Baricentro (+ se di compressione)
Mx Momento flettente [kNm] intorno all'asse x princ. d'inerzia (tra parentesi Mom.Fessurazione)
con verso positivo se tale da comprimere il lembo superiore della sezione
My Momento flettente [kNm] intorno all'asse y princ. d'inerzia (tra parentesi Mom.Fessurazione)
con verso positivo se tale da comprimere il lembo destro della sezione

N°Comb.	N	Mx	My
1	0.00	600.00 (923.51)	0.00 (0.00)

COMB. QUASI PERMANENTI (S.L.E.) - SFORZI PER OGNI COMBINAZIONE ASSEGNATA

N Sforzo normale [kN] applicato nel Baricentro (+ se di compressione)
Mx Momento flettente [kNm] intorno all'asse x princ. d'inerzia (tra parentesi Mom.Fessurazione)
con verso positivo se tale da comprimere il lembo superiore della sezione
My Momento flettente [kNm] intorno all'asse y princ. d'inerzia (tra parentesi Mom.Fessurazione)
con verso positivo se tale da comprimere il lembo destro della sezione

N°Comb.	N	Mx	My
1	0.00	600.00 (923.51)	0.00 (0.00)

RISULTATI DEL CALCOLO

Sezione verificata per tutte le combinazioni assegnate

Copriferro netto minimo barre longitudinali: 9.0 cm
Interferro netto minimo barre longitudinali: 6.2 cm

VERIFICHE DI RESISTENZA IN PRESSO-TENSO FLESSIONE ALLO STATO LIMITE ULTIMO

Ver S = combinazione verificata / N = combin. non verificata
N Sforzo normale assegnato [kN] nel baricentro B sezione cls.(positivo se di compressione)
Mx Componente del momento assegnato [kNm] riferito all'asse x princ. d'inerzia
My Componente del momento assegnato [kNm] riferito all'asse y princ. d'inerzia
N Res Sforzo normale resistente [kN] nel baricentro B sezione cls.(positivo se di compress.)
Mx Res Momento flettente resistente [kNm] riferito all'asse x princ. d'inerzia
My Res Momento flettente resistente [kNm] riferito all'asse y princ. d'inerzia
Mis.Sic. Misura sicurezza = rapporto vettoriale tra (N r,Mx Res,My Res) e (N,Mx,My)
Verifica positiva se tale rapporto risulta >=1.000
As Tesa Area armature trave [cm²] in zona tesa. [Tra parentesi l'area minima ex (4.1.15)NTC]

N°Comb	Ver	N	Mx	My	N Res	Mx Res	My Res	Mis.Sic.	As Tesa
1	S	0.00	1900.00	0.00	0.00	2161.98	0.00	1.14	53.1(19.6)

METODO AGLI STATI LIMITE ULTIMI - DEFORMAZIONI UNITARIE ALLO STATO ULTIMO

ec max	Deform. unit. massima del conglomerato a compressione
x/d	Rapporto di duttilità [§ 4.1.2.1.2.1 NTC] deve essere < 0.45
Xc max	Ascissa in cm della fibra corrisp. a ec max (sistema rif. X,Y,O sez.)
Yc max	Ordinata in cm della fibra corrisp. a ec max (sistema rif. X,Y,O sez.)
es min	Deform. unit. minima nell'acciaio (negativa se di trazione)
Xs min	Ascissa in cm della barra corrisp. a es min (sistema rif. X,Y,O sez.)
Ys min	Ordinata in cm della barra corrisp. a es min (sistema rif. X,Y,O sez.)
es max	Deform. unit. massima nell'acciaio (positiva se di compress.)
Xs max	Ascissa in cm della barra corrisp. a es max (sistema rif. X,Y,O sez.)
Ys max	Ordinata in cm della barra corrisp. a es max (sistema rif. X,Y,O sez.)

N°Comb	ec max	x/d	Xc max	Yc max	es min	Xs min	Ys min	es max	Xs max	Ys max
1	0.00350	0.108	-50.0	120.0	0.00045	-39.7	109.7	-0.02902	-39.7	10.3

POSIZIONE ASSE NEUTRO PER OGNI COMB. DI RESISTENZA

a, b, c	Coeff. a, b, c nell'eq. dell'asse neutro $aX+bY+c=0$ nel rif. X,Y,O gen.
x/d	Rapp. di duttilità (travi e solette)[§ 4.1.2.1.2.1 NTC]: deve essere < 0.45
C.Rid.	Coeff. di riduz. momenti per sola flessione in travi continue

N°Comb	a	b	c	x/d	C.Rid.
1	0.000000000	0.000296472	-0.032076590	0.108	0.700

COMBINAZIONI RARE IN ESERCIZIO - MASSIME TENSIONI NORMALI ED APERTURA FESSURE (NTC/EC2)

Ver	S = comb. verificata/ N = comb. non verificata
Sc max	Massima tensione (positiva se di compressione) nel conglomerato [Mpa]
Xc max, Yc max	Ascissa, Ordinata [cm] del punto corrisp. a Sc max (sistema rif. X,Y,O)
Sf min	Minima tensione (negativa se di trazione) nell'acciaio [Mpa]
Xs min, Ys min	Ascissa, Ordinata [cm] della barra corrisp. a Sf min (sistema rif. X,Y,O)
Ac eff.	Area di calcestruzzo [cm ²] in zona tesa considerata aderente alle barre
As eff.	Area barre [cm ²] in zona tesa considerate efficaci per l'apertura delle fessure

N°Comb	Ver	Sc max	Xc max	Yc max	Sf min	Xs min	Ys min	Ac eff.	As eff.
1	S	3.15	50.0	120.0	-114.1	-13.2	10.3	2550	53.1

COMBINAZIONI RARE IN ESERCIZIO - APERTURA FESSURE [§ 7.3.4 EC2]

Ver.	La sezione viene assunta sempre fessurata anche nel caso in cui la trazione minima del calcestruzzo sia inferiore a f_{ctm}
e1	Esito della verifica
e2	Massima deformazione unitaria di trazione nel calcestruzzo (trazione -) valutata in sezione fessurata
k1	Minima deformazione unitaria di trazione nel calcestruzzo (trazione -) valutata in sezione fessurata
kt	= 0.8 per barre ad aderenza migliorata [eq.(7.11)EC2]
k2	= 0.4 per comb. quasi permanenti / = 0.6 per comb. frequenti [cfr. eq.(7.9)EC2]
k3	= 0.5 per flessione; $=(e1 + e2)/(2*e1)$ per trazione eccentrica [eq.(7.13)EC2]
k4	= 3.400 Coeff. in eq.(7.11) come da annessi nazionali
Ø	= 0.425 Coeff. in eq.(7.11) come da annessi nazionali
Cf	Diametro [mm] equivalente delle barre tese comprese nell'area efficace Ac eff [eq.(7.11)EC2]
e sm - e cm	Copriferro [mm] netto calcolato con riferimento alla barra più tesa
sr max	Differenza tra le deformazioni medie di acciaio e calcestruzzo [(7.8)EC2 e (C4.1.7)NTC] Tra parentesi: valore minimo = 0.6 Smax / Es [(7.9)EC2 e (C4.1.8)NTC]
	Massima distanza tra le fessure [mm]

Relazione di calcolo spalle e fondazioni

COMMESSA	LOTTO	CODIFICA	DOCUMENTO	REV.	FOGLIO
NM25	03 D 26	CL	IV 23 04 001	A	100 di 588

wk Apertura fessure in mm calcolata = $sr \max^*(e_{sm} - e_{cm})$ [(7.8)EC2 e (C4.1.7)NTC]. Valore limite tra parentesi
Mx fess. Componente momento di prima fessurazione intorno all'asse X [kNm]
My fess. Componente momento di prima fessurazione intorno all'asse Y [kNm]

Comb.	Ver	e1	e2	k2	Ø	Cf	e sm - e cm	sr max	wk	Mx fess	My fess
1	S	-0.00065	0	0.500	26.0	90	0.00034 (0.00034)	518	0.177 (0.20)	923.51	0.00

COMBINAZIONI FREQUENTI IN ESERCIZIO - MASSIME TENSIONI NORMALI ED APERTURA FESSURE (NTC/EC2)

N°Comb	Ver	Sc max	Xc max	Yc max	Sf min	Xs min	Ys min	Ac eff.	As eff.
1	S	3.15	50.0	120.0	-114.1	-13.2	10.3	2550	53.1

COMBINAZIONI FREQUENTI IN ESERCIZIO - APERTURA FESSURE [§ 7.3.4 EC2]

Comb.	Ver	e1	e2	k2	Ø	Cf	e sm - e cm	sr max	wk	Mx fess	My fess
1	S	-0.00065	0	0.500	26.0	90	0.00034 (0.00034)	518	0.177 (0.20)	923.51	0.00

COMBINAZIONI QUASI PERMANENTI IN ESERCIZIO - MASSIME TENSIONI NORMALI ED APERTURA FESSURE (NTC/EC2)

N°Comb	Ver	Sc max	Xc max	Yc max	Sf min	Xs min	Ys min	Ac eff.	As eff.
1	S	3.15	50.0	120.0	-114.1	-13.2	10.3	2550	53.1

COMBINAZIONI QUASI PERMANENTI IN ESERCIZIO - APERTURA FESSURE [§ 7.3.4 EC2]

Comb.	Ver	e1	e2	k2	Ø	Cf	e sm - e cm	sr max	wk	Mx fess	My fess
1	S	-0.00065	0	0.500	26.0	90	0.00034 (0.00034)	518	0.177 (0.20)	923.51	0.00

13.3.2 Verifica dell'armatura orizzontale

CARATTERISTICHE DI RESISTENZA DEI MATERIALI IMPIEGATI

CALCESTRUZZO -	Classe:	C32/40
	Resis. compr. di progetto fcd:	18.810 MPa
	Def.unit. max resistenza ec2:	0.0020
	Def.unit. ultima ecu:	0.0035
	Diagramma tensione-deformaz.:	Parabola-Rettangolo
	Modulo Elastico Normale Ec:	33643.0 MPa
	Resis. media a trazione fctm:	3.100 MPa
	Coeff. Omogen. S.L.E.:	15.00
	Coeff. Omogen. S.L.E.:	15.00
	Sc limite S.L.E. comb. Frequenti:	199.20 daN/cm ²
	Ap.Fessure limite S.L.E. comb. Frequenti:	0.200 mm
	Sc limite S.L.E. comb. Q.Permanenti:	0.00 Mpa
	Ap.Fess.limite S.L.E. comb. Q.Perm.:	0.200 mm
ACCIAIO -	Tipo:	B450C
	Resist. caratt. snervam. fyk:	450.00 MPa
	Resist. caratt. rottura ftk:	450.00 MPa
	Resist. snerv. di progetto fyd:	391.30 MPa
	Resist. ultima di progetto ftd:	391.30 MPa
	Deform. ultima di progetto Epu:	0.068

Modulo Elastico Ef	2000000	daN/cm ²
Diagramma tensione-deformaz.:	Bilineare finito	
Coeff. Aderenza istantaneo $\beta_1 \cdot \beta_2$:	1.00	
Coeff. Aderenza differito $\beta_1 \cdot \beta_2$:	0.50	
Sf limite S.L.E. Comb. Rare:	360.00	MPa

CARATTERISTICHE DOMINIO CONGLOMERATO

Forma del Dominio: Poligonale
Classe Conglomerato: C32/40

N°vertice:	X [cm]	Y [cm]
1	-50.0	0.0
2	-50.0	120.0
3	50.0	120.0
4	50.0	0.0

DATI BARRE ISOLATE

N°Barra	X [cm]	Y [cm]	DiamØ[mm]
1	-42.3	7.7	26
2	-42.3	112.3	20
3	42.3	112.3	20
4	42.3	7.7	26

DATI GENERAZIONI LINEARI DI BARRE

N°Gen. Numero assegnato alla singola generazione lineare di barre
N°Barra Ini. Numero della barra iniziale cui si riferisce la generazione
N°Barra Fin. Numero della barra finale cui si riferisce la generazione
N°Barre Numero di barre generate equidistanti cui si riferisce la generazione
Ø Diametro in mm delle barre della generazione

N°Gen.	N°Barra Ini.	N°Barra Fin.	N°Barre	Ø
1	1	4	8	26
2	2	3	8	20

CALCOLO DI RESISTENZA - SFORZI PER OGNI COMBINAZIONE ASSEGNATA

N Sforzo normale [kN] applicato nel Baric. (+ se di compressione)
Mx Momento flettente [kNm] intorno all'asse x princ. d'inerzia
con verso positivo se tale da comprimere il lembo sup. della sez.
My Momento flettente [kNm] intorno all'asse y princ. d'inerzia
con verso positivo se tale da comprimere il lembo destro della sez.
Vy Componente del Taglio [kN] parallela all'asse princ.d'inerzia y
Vx Componente del Taglio [kN] parallela all'asse princ.d'inerzia x

N°Comb.	N	Mx	My	Vy	Vx
1	0.00	1900.00	0.00	0.00	0.00

COMB. RARE (S.L.E.) - SFORZI PER OGNI COMBINAZIONE ASSEGNATA

Relazione di calcolo spalle e fondazioni

COMMESSA	LOTTO	CODIFICA	DOCUMENTO	REV.	FOGLIO
NM25	03 D 26	CL	IV 23 04 001	A	102 di 588

N Sforzo normale [kN] applicato nel Baricentro (+ se di compressione)
Mx Momento flettente [kNm] intorno all'asse x princ. d'inerzia (tra parentesi Mom.Fessurazione)
con verso positivo se tale da comprimere il lembo superiore della sezione
My Momento flettente [kNm] intorno all'asse y princ. d'inerzia (tra parentesi Mom.Fessurazione)
con verso positivo se tale da comprimere il lembo destro della sezione

N°Comb.	N	Mx	My
1	0.00	900.00	0.00

COMB. FREQUENTI (S.L.E.) - SFORZI PER OGNI COMBINAZIONE ASSEGNATA

N Sforzo normale [kN] applicato nel Baricentro (+ se di compressione)
Mx Momento flettente [kNm] intorno all'asse x princ. d'inerzia (tra parentesi Mom.Fessurazione)
con verso positivo se tale da comprimere il lembo superiore della sezione
My Momento flettente [kNm] intorno all'asse y princ. d'inerzia (tra parentesi Mom.Fessurazione)
con verso positivo se tale da comprimere il lembo destro della sezione

N°Comb.	N	Mx	My
1	0.00	900.00 (942.15)	0.00 (0.00)

COMB. QUASI PERMANENTI (S.L.E.) - SFORZI PER OGNI COMBINAZIONE ASSEGNATA

N Sforzo normale [kN] applicato nel Baricentro (+ se di compressione)
Mx Momento flettente [kNm] intorno all'asse x princ. d'inerzia (tra parentesi Mom.Fessurazione)
con verso positivo se tale da comprimere il lembo superiore della sezione
My Momento flettente [kNm] intorno all'asse y princ. d'inerzia (tra parentesi Mom.Fessurazione)
con verso positivo se tale da comprimere il lembo destro della sezione

N°Comb.	N	Mx	My
1	0.00	800.00 (942.15)	0.00 (0.00)

RISULTATI DEL CALCOLO

Sezione verificata per tutte le combinazioni assegnate

Copriferro netto minimo barre longitudinali: 6.4 cm
Interferro netto minimo barre longitudinali: 6.8 cm

VERIFICHE DI RESISTENZA IN PRESSO-TENSO FLESSIONE ALLO STATO LIMITE ULTIMO

Ver S = combinazione verificata / N = combin. non verificata
N Sforzo normale assegnato [kN] nel baricentro B sezione cls.(positivo se di compressione)
Mx Componente del momento assegnato [kNm] riferito all'asse x princ. d'inerzia
My Componente del momento assegnato [kNm] riferito all'asse y princ. d'inerzia
N Res Sforzo normale resistente [kN] nel baricentro B sezione cls.(positivo se di compress.)
Mx Res Momento flettente resistente [kNm] riferito all'asse x princ. d'inerzia
My Res Momento flettente resistente [kNm] riferito all'asse y princ. d'inerzia
Mis.Sic. Misura sicurezza = rapporto vettoriale tra (N r,Mx Res,My Res) e (N,Mx,My)
Verifica positiva se tale rapporto risulta >=1.000
As Tesa Area armature trave [cm²] in zona tesa. [Tra parentesi l'area minima ex (4.1.15)NTC]

N°Comb	Ver	N	Mx	My	N Res	Mx Res	My Res	Mis.Sic.	As Tesa
--------	-----	---	----	----	-------	--------	--------	----------	---------

Relazione di calcolo spalle e fondazioni

COMMESSA	LOTTO	CODIFICA	DOCUMENTO	REV.	FOGLIO
NM25	03 D 26	CL	IV 23 04 001	A	103 di 588

1	S	0.00	1900.00	0.00	0.00	2226.84	0.00	1.17	53.1(20.1)
---	---	------	---------	------	------	---------	------	------	------------

METODO AGLI STATI LIMITE ULTIMI - DEFORMAZIONI UNITARIE ALLO STATO ULTIMO

ec max Deform. unit. massima del conglomerato a compressione
x/d Rapporto di duttilità [§ 4.1.2.1.2.1 NTC] deve essere < 0.45
Xc max Ascissa in cm della fibra corrisp. a ec max (sistema rif. X,Y,O sez.)
Yc max Ordinata in cm della fibra corrisp. a ec max (sistema rif. X,Y,O sez.)
es min Deform. unit. minima nell'acciaio (negativa se di trazione)
Xs min Ascissa in cm della barra corrisp. a es min (sistema rif. X,Y,O sez.)
Ys min Ordinata in cm della barra corrisp. a es min (sistema rif. X,Y,O sez.)
es max Deform. unit. massima nell'acciaio (positiva se di compress.)
Xs max Ascissa in cm della barra corrisp. a es max (sistema rif. X,Y,O sez.)
Ys max Ordinata in cm della barra corrisp. a es max (sistema rif. X,Y,O sez.)

N°Comb	ec max	x/d	Xc max	Yc max	es min	Xs min	Ys min	es max	Xs max	Ys max
1	0.00350	0.090	-50.0	120.0	0.00085	-42.3	112.3	-0.03521	-42.3	7.7

POSIZIONE ASSE NEUTRO PER OGNI COMB. DI RESISTENZA

a, b, c Coeff. a, b, c nell'eq. dell'asse neutro $aX+bY+c=0$ nel rif. X,Y,O gen.
x/d Rapp. di duttilità (travi e solette)[§ 4.1.2.1.2.1 NTC]: deve essere < 0.45
C.Rid. Coeff. di riduz. momenti per sola flessione in travi continue

N°Comb	a	b	c	x/d	C.Rid.
1	0.000000000	0.000344688	-0.037862567	0.090	0.700

COMBINAZIONI RARE IN ESERCIZIO - MASSIME TENSIONI NORMALI ED APERTURA FESSURE (NTC/EC2)

Ver S = comb. verificata/ N = comb. non verificata
Sc max Massima tensione (positiva se di compressione) nel conglomerato [Mpa]
Xc max, Yc max Ascissa, Ordinata [cm] del punto corrisp. a Sc max (sistema rif. X,Y,O)
Sf min Minima tensione (negativa se di trazione) nell'acciaio [Mpa]
Xs min, Ys min Ascissa, Ordinata [cm] della barra corrisp. a Sf min (sistema rif. X,Y,O)
Ac eff. Area di calcestruzzo [cm²] in zona tesa considerata aderente alle barre
As eff. Area barre [cm²] in zona tesa considerate efficaci per l'apertura delle fessure

N°Comb	Ver	Sc max	Xc max	Yc max	Sf min	Xs min	Ys min	Ac eff.	As eff.
1	S	4.47	50.0	120.0	-166.0	-14.1	7.7	1922	53.1

COMBINAZIONI RARE IN ESERCIZIO - APERTURA FESSURE [§ 7.3.4 EC2]

La sezione viene assunta sempre fessurata anche nel caso in cui la trazione minima del calcestruzzo sia inferiore a f_{ctm}

Ver. Esito della verifica
e1 Massima deformazione unitaria di trazione nel calcestruzzo (trazione -) valutata in sezione fessurata
e2 Minima deformazione unitaria di trazione nel calcestruzzo (trazione -) valutata in sezione fessurata
k1 = 0.8 per barre ad aderenza migliorata [eq.(7.11)EC2]
kt = 0.4 per comb. quasi permanenti / = 0.6 per comb. frequenti [cfr. eq.(7.9)EC2]
k2 = 0.5 per flessione; $=(e1 + e2)/(2*e1)$ per trazione eccentrica [eq.(7.13)EC2]
k3 = 3.400 Coeff. in eq.(7.11) come da annessi nazionali
k4 = 0.425 Coeff. in eq.(7.11) come da annessi nazionali
Ø Diametro [mm] equivalente delle barre tese comprese nell'area efficace Ac eff [eq.(7.11)EC2]
Cf Copriferro [mm] netto calcolato con riferimento alla barra più tesa
e sm - e cm Differenza tra le deformazioni medie di acciaio e calcestruzzo [(7.8)EC2 e (C4.1.7)NTC]
Tra parentesi: valore minimo = 0.6 Smax / Es [(7.9)EC2 e (C4.1.8)NTC]
sr max Massima distanza tra le fessure [mm]

Relazione di calcolo spalle e fondazioni

COMMESSA	LOTTO	CODIFICA	DOCUMENTO	REV.	FOGLIO
NM25	03 D 26	CL	IV 23 04 001	A	104 di 588

wk Apertura fessure in mm calcolata = $sr \max^*(e_{sm} - e_{cm})$ [(7.8)EC2 e (C4.1.7)NTC]. Valore limite tra parentesi
Mx fess. Componente momento di prima fessurazione intorno all'asse X [kNm]
My fess. Componente momento di prima fessurazione intorno all'asse Y [kNm]

Comb.	Ver	e1	e2	k2	Ø	Cf	e sm - e cm	sr max	wk	Mx fess	My fess
1	S	-0.00091	0	0.500	26.0	64	0.00050 (0.00050)	378	0.188 (0.20)	942.15	0.00

COMBINAZIONI FREQUENTI IN ESERCIZIO - MASSIME TENSIONI NORMALI ED APERTURA FESSURE (NTC/EC2)

N°Comb	Ver	Sc max	Xc max	Yc max	Sf min	Xs min	Ys min	Ac eff.	As eff.
1	S	4.47	50.0	120.0	-166.0	-14.1	7.7	1922	53.1

COMBINAZIONI FREQUENTI IN ESERCIZIO - APERTURA FESSURE [§ 7.3.4 EC2]

Comb.	Ver	e1	e2	k2	Ø	Cf	e sm - e cm	sr max	wk	Mx fess	My fess
1	S	-0.00091	0	0.500	26.0	64	0.00050 (0.00050)	378	0.188 (0.20)	942.15	0.00

COMBINAZIONI QUASI PERMANENTI IN ESERCIZIO - MASSIME TENSIONI NORMALI ED APERTURA FESSURE (NTC/EC2)

N°Comb	Ver	Sc max	Xc max	Yc max	Sf min	Xs min	Ys min	Ac eff.	As eff.
1	S	3.97	50.0	120.0	-147.6	-32.9	7.7	1900	53.1

COMBINAZIONI QUASI PERMANENTI IN ESERCIZIO - APERTURA FESSURE [§ 7.3.4 EC2]

Comb.	Ver	e1	e2	k2	Ø	Cf	e sm - e cm	sr max	wk	Mx fess	My fess
1	S	-0.00081	0	0.500	26.0	64	0.00048 (0.00044)	376	0.180 (0.20)	942.15	0.00

13.3.3 Verifica a taglio

SEZIONE					
b_w	=	100	cm		
h	=	120	cm		
c	=	7.7	cm		
d	=	$h-c$	=	112.3	cm
MATERIALI					
f_{ywd}	=	391.30	MPa		
R_{ck}	=	40	MPa		
γ_c	=	1.5			
f_{ck}	=	$0.83 \times R_{ck}$	=	33.2	MPa
f_{cd}	=	$0.85 \times f_{ck} / \gamma_c$	=	18.81	MPa
ARMATURE A TAGLIO					
\varnothing_{st}	=	14			
braccia	=	5			
\varnothing_{st2}	=	0			
braccia	=	0			
passo	=	40	cm		
(A_{sw} / s)	=	19.242	cm^2 / m		
α	=	90	°	(90° staffe verticali)	
TAGLIO AGENTE					
		$V_{Ed} =$	1900	(KN)	
SFORZO NORMALE					
		$N_{Ed} =$	0	(KN)	
		$\alpha_c =$	1.0000		

ELEMENTI CON ARMATURA A TAGLIO

Calcolo di cot θ

$$\cot(\theta) = 3.39$$

$$\theta = 16.43^\circ$$

IPOTESI 1 $1 \leq \cot \theta \leq 2.5$ Rottura bilanciata $V_{Rsd} = V_{Rcd}$

$$V_{Rsd} = 2579.93 \text{ (KN)} \quad 0,9 \cdot d \cdot \frac{A_{sw}}{s} \cdot f_{yd} \cdot (\ctg\alpha + \ctg\theta) \cdot \sin\alpha$$

$$V_{Rcd} = 2579.93 \text{ (KN)} \quad 0,9 \cdot d \cdot b_w \cdot \alpha_c \cdot f'_{cd} \cdot (\ctg\alpha + \ctg\theta) / (1 + \ctg^2\theta)$$

$$V_{Rd} = 2580 \text{ (KN)} \quad \min(V_{Rsd}, V_{Rcd})$$

IPOTESI 2 $\cot \vartheta > 2,5$ Si assume $\vartheta = 21,8^\circ$

Armatura trasversale

$$V_{Rsd} = 1902.54 \text{ (KN)} \quad 0,9 \cdot d \cdot \frac{A_{sw}}{s} \cdot f_{yd} \cdot (\ctg\alpha + \ctg\theta) \cdot \sin\alpha$$

$$V_{Rcd} = 3278.39 \text{ (KN)} \quad 0,9 \cdot d \cdot b_w \cdot \alpha_c \cdot f'_{cd} \cdot (\ctg\alpha + \ctg\theta) / (1 + \ctg^2\theta)$$

$$V_{Rd} = 1903 \text{ (KN)} \quad \min(V_{Rsd}, V_{Rcd})$$

IPOTESI 3 $\cot \vartheta = 1$ $\vartheta = 45^\circ$

Armatura trasversale

$$V_{Rsd} = 761.01 \text{ (KN)} \quad 0,9 \cdot d \cdot \frac{A_{sw}}{s} \cdot f_{yd} \cdot (\ctg\alpha + \ctg\theta) \cdot \sin\alpha$$

$$V_{Rcd} = 4753.66 \text{ (KN)} \quad 0,9 \cdot d \cdot b_w \cdot \alpha_c \cdot f'_{cd} \cdot (\ctg\alpha + \ctg\theta) / (1 + \ctg^2\theta)$$

$$V_{Rd} = 761.01 \text{ (KN)} \quad \min(V_{Rsd}, V_{Rcd})$$

13.4 MURO POSTERIORE

Si riassume di seguito l'armatura adottata.

ARMATURA		
Armatura verticale	Armatura orizzontale	Armatura taglio
Arm. tesa	Arm. tesa	Ø14/20x40
10Ø26	10Ø26	
Arm. Compresa	Arm. Compresa	
10Ø20	10Ø20	

La sezione risulta verificata con l'armatura prevista.

13.4.1 Verifica dell'armatura verticale

CARATTERISTICHE DI RESISTENZA DEI MATERIALI IMPIEGATI

CALCESTRUZZO -	Classe:	C32/40	
	Resis. compr. di progetto fcd:	18.810	MPa
	Def.unit. max resistenza ec2:	0.0020	
	Def.unit. ultima ecu:	0.0035	
	Diagramma tensione-deformaz.:	Parabola-Rettangolo	
	Modulo Elastico Normale Ec:	33643.0	MPa
	Resis. media a trazione fctm:	3.100	MPa
	Coeff. Omogen. S.L.E.:	15.00	
	Coeff. Omogen. S.L.E.:	15.00	
	Sc limite S.L.E. comb. Frequenti:	199.20	daN/cm ²
	Ap.Fessure limite S.L.E. comb. Frequenti:	0.200	mm
	Sc limite S.L.E. comb. Q.Permanenti:	0.00	Mpa
	Ap.Fess.limite S.L.E. comb. Q.Perm.:	0.200	mm
ACCIAIO -	Tipo:	B450C	
	Resist. caratt. snervam. fyk:	450.00	MPa
	Resist. caratt. rottura ftk:	450.00	MPa
	Resist. snerv. di progetto fyd:	391.30	MPa
	Resist. ultima di progetto ftd:	391.30	MPa
	Deform. ultima di progetto Epu:	0.068	
	Modulo Elastico Ef	2000000	daN/cm ²
	Diagramma tensione-deformaz.:	Bilineare finito	

Relazione di calcolo spalle e fondazioni

COMMESSA	LOTTO	CODIFICA	DOCUMENTO	REV.	FOGLIO
NM25	03 D 26	CL	IV 23 04 001	A	108 di 588

Coeff. Aderenza istantaneo $\beta_1 \cdot \beta_2$: 1.00
 Coeff. Aderenza differito $\beta_1 \cdot \beta_2$: 0.50
 Sf limite S.L.E. Comb. Rare: 360.00 MPa

CARATTERISTICHE DOMINIO CONGLOMERATO

Forma del Dominio: Poligonale
 Classe Conglomerato: C32/40

N° vertice:	X [cm]	Y [cm]
1	-50.0	0.0
2	-50.0	120.0
3	50.0	120.0
4	50.0	0.0

DATI BARRE ISOLATE

N° Barra	X [cm]	Y [cm]	DiamØ [mm]
1	-39.7	10.3	26
2	-39.7	109.7	20
3	39.7	109.7	20
4	39.7	10.3	26

DATI GENERAZIONI LINEARI DI BARRE

N° Gen. Numero assegnato alla singola generazione lineare di barre
 N° Barra Ini. Numero della barra iniziale cui si riferisce la generazione
 N° Barra Fin. Numero della barra finale cui si riferisce la generazione
 N° Barre Numero di barre generate equidistanti cui si riferisce la generazione
 Ø Diametro in mm delle barre della generazione

N° Gen.	N° Barra Ini.	N° Barra Fin.	N° Barre	Ø
1	1	4	8	26
2	2	3	8	20

CALCOLO DI RESISTENZA - SFORZI PER OGNI COMBINAZIONE ASSEGNATA

N Sforzo normale [kN] applicato nel Baric. (+ se di compressione)
 Mx Momento flettente [kNm] intorno all'asse x princ. d'inerzia con verso positivo se tale da comprimere il lembo sup. della sez.
 My Momento flettente [kNm] intorno all'asse y princ. d'inerzia con verso positivo se tale da comprimere il lembo destro della sez.
 Vy Componente del Taglio [kN] parallela all'asse princ. d'inerzia y
 Vx Componente del Taglio [kN] parallela all'asse princ. d'inerzia x

N° Comb.	N	Mx	My	Vy	Vx
1	0.00	1800.00	0.00	0.00	0.00

COMB. RARE (S.L.E.) - SFORZI PER OGNI COMBINAZIONE ASSEGNATA

Relazione di calcolo spalle e fondazioni

COMMESSA	LOTTO	CODIFICA	DOCUMENTO	REV.	FOGLIO
NM25	03 D 26	CL	IV 23 04 001	A	109 di 588

N Sforzo normale [kN] applicato nel Baricentro (+ se di compressione)
Mx Momento flettente [kNm] intorno all'asse x princ. d'inerzia (tra parentesi Mom.Fessurazione)
con verso positivo se tale da comprimere il lembo superiore della sezione
My Momento flettente [kNm] intorno all'asse y princ. d'inerzia (tra parentesi Mom.Fessurazione)
con verso positivo se tale da comprimere il lembo destro della sezione

N°Comb.	N	Mx	My
1	0.00	600.00	0.00

COMB. FREQUENTI (S.L.E.) - SFORZI PER OGNI COMBINAZIONE ASSEGNATA

N Sforzo normale [kN] applicato nel Baricentro (+ se di compressione)
Mx Momento flettente [kNm] intorno all'asse x princ. d'inerzia (tra parentesi Mom.Fessurazione)
con verso positivo se tale da comprimere il lembo superiore della sezione
My Momento flettente [kNm] intorno all'asse y princ. d'inerzia (tra parentesi Mom.Fessurazione)
con verso positivo se tale da comprimere il lembo destro della sezione

N°Comb.	N	Mx	My
1	0.00	600.00 (923.51)	0.00 (0.00)

COMB. QUASI PERMANENTI (S.L.E.) - SFORZI PER OGNI COMBINAZIONE ASSEGNATA

N Sforzo normale [kN] applicato nel Baricentro (+ se di compressione)
Mx Momento flettente [kNm] intorno all'asse x princ. d'inerzia (tra parentesi Mom.Fessurazione)
con verso positivo se tale da comprimere il lembo superiore della sezione
My Momento flettente [kNm] intorno all'asse y princ. d'inerzia (tra parentesi Mom.Fessurazione)
con verso positivo se tale da comprimere il lembo destro della sezione

N°Comb.	N	Mx	My
1	0.00	600.00 (923.51)	0.00 (0.00)

RISULTATI DEL CALCOLO

Sezione verificata per tutte le combinazioni assegnate

Copriferro netto minimo barre longitudinali: 9.0 cm
Interferro netto minimo barre longitudinali: 6.2 cm

VERIFICHE DI RESISTENZA IN PRESSO-TENSO FLESSIONE ALLO STATO LIMITE ULTIMO

Ver S = combinazione verificata / N = combin. non verificata
N Sforzo normale assegnato [kN] nel baricentro B sezione cls.(positivo se di compressione)
Mx Componente del momento assegnato [kNm] riferito all'asse x princ. d'inerzia
My Componente del momento assegnato [kNm] riferito all'asse y princ. d'inerzia
N Res Sforzo normale resistente [kN] nel baricentro B sezione cls.(positivo se di compress.)
Mx Res Momento flettente resistente [kNm] riferito all'asse x princ. d'inerzia
My Res Momento flettente resistente [kNm] riferito all'asse y princ. d'inerzia
Mis.Sic. Misura sicurezza = rapporto vettoriale tra (N r,Mx Res,My Res) e (N,Mx,My)
Verifica positiva se tale rapporto risulta >=1.000
As Tesa Area armature trave [cm²] in zona tesa. [Tra parentesi l'area minima ex (4.1.15)NTC]

N°Comb	Ver	N	Mx	My	N Res	Mx Res	My Res	Mis.Sic.	As Tesa
1	S	0.00	1800.00	0.00	0.00	2161.98	0.00	1.20	53.1(19.6)

METODO AGLI STATI LIMITE ULTIMI - DEFORMAZIONI UNITARIE ALLO STATO ULTIMO

ec max	Deform. unit. massima del conglomerato a compressione
x/d	Rapporto di duttilità [§ 4.1.2.1.2.1 NTC] deve essere < 0.45
Xc max	Ascissa in cm della fibra corrisp. a ec max (sistema rif. X,Y,O sez.)
Yc max	Ordinata in cm della fibra corrisp. a ec max (sistema rif. X,Y,O sez.)
es min	Deform. unit. minima nell'acciaio (negativa se di trazione)
Xs min	Ascissa in cm della barra corrisp. a es min (sistema rif. X,Y,O sez.)
Ys min	Ordinata in cm della barra corrisp. a es min (sistema rif. X,Y,O sez.)
es max	Deform. unit. massima nell'acciaio (positiva se di compress.)
Xs max	Ascissa in cm della barra corrisp. a es max (sistema rif. X,Y,O sez.)
Ys max	Ordinata in cm della barra corrisp. a es max (sistema rif. X,Y,O sez.)

N°Comb	ec max	x/d	Xc max	Yc max	es min	Xs min	Ys min	es max	Xs max	Ys max
1	0.00350	0.108	-50.0	120.0	0.00045	-39.7	109.7	-0.02902	-39.7	10.3

POSIZIONE ASSE NEUTRO PER OGNI COMB. DI RESISTENZA

a, b, c	Coeff. a, b, c nell'eq. dell'asse neutro $aX+bY+c=0$ nel rif. X,Y,O gen.
x/d	Rapp. di duttilità (travi e solette)[§ 4.1.2.1.2.1 NTC]: deve essere < 0.45
C.Rid.	Coeff. di riduz. momenti per sola flessione in travi continue

N°Comb	a	b	c	x/d	C.Rid.
1	0.000000000	0.000296472	-0.032076590	0.108	0.700

COMBINAZIONI RARE IN ESERCIZIO - MASSIME TENSIONI NORMALI ED APERTURA FESSURE (NTC/EC2)

Ver	S = comb. verificata/ N = comb. non verificata
Sc max	Massima tensione (positiva se di compressione) nel conglomerato [Mpa]
Xc max, Yc max	Ascissa, Ordinata [cm] del punto corrisp. a Sc max (sistema rif. X,Y,O)
Sf min	Minima tensione (negativa se di trazione) nell'acciaio [Mpa]
Xs min, Ys min	Ascissa, Ordinata [cm] della barra corrisp. a Sf min (sistema rif. X,Y,O)
Ac eff.	Area di calcestruzzo [cm ²] in zona tesa considerata aderente alle barre
As eff.	Area barre [cm ²] in zona tesa considerate efficaci per l'apertura delle fessure

N°Comb	Ver	Sc max	Xc max	Yc max	Sf min	Xs min	Ys min	Ac eff.	As eff.
1	S	3.15	50.0	120.0	-114.1	-13.2	10.3	2550	53.1

COMBINAZIONI RARE IN ESERCIZIO - APERTURA FESSURE [§ 7.3.4 EC2]

Ver.	La sezione viene assunta sempre fessurata anche nel caso in cui la trazione minima del calcestruzzo sia inferiore a f_{ctm}
e1	Esito della verifica
e2	Massima deformazione unitaria di trazione nel calcestruzzo (trazione -) valutata in sezione fessurata
k1	Minima deformazione unitaria di trazione nel calcestruzzo (trazione -) valutata in sezione fessurata
kt	= 0.8 per barre ad aderenza migliorata [eq.(7.11)EC2]
k2	= 0.4 per comb. quasi permanenti / = 0.6 per comb. frequenti [cfr. eq.(7.9)EC2]
k3	= 0.5 per flessione; $=(e1 + e2)/(2*e1)$ per trazione eccentrica [eq.(7.13)EC2]
k4	= 3.400 Coeff. in eq.(7.11) come da annessi nazionali
Ø	= 0.425 Coeff. in eq.(7.11) come da annessi nazionali
Cf	Diametro [mm] equivalente delle barre tese comprese nell'area efficace Ac eff [eq.(7.11)EC2]
e sm - e cm	Copriferro [mm] netto calcolato con riferimento alla barra più tesa
sr max	Differenza tra le deformazioni medie di acciaio e calcestruzzo [(7.8)EC2 e (C4.1.7)NTC] Tra parentesi: valore minimo = $0.6 S_{max} / E_s$ [(7.9)EC2 e (C4.1.8)NTC]
	Massima distanza tra le fessure [mm]

Relazione di calcolo spalle e fondazioni

COMMESSA	LOTTO	CODIFICA	DOCUMENTO	REV.	FOGLIO
NM25	03 D 26	CL	IV 23 04 001	A	111 di 588

wk Apertura fessure in mm calcolata = $sr \max^*(e_{sm} - e_{cm})$ [(7.8)EC2 e (C4.1.7)NTC]. Valore limite tra parentesi
 Mx fess. Componente momento di prima fessurazione intorno all'asse X [kNm]
 My fess. Componente momento di prima fessurazione intorno all'asse Y [kNm]

Comb.	Ver	e1	e2	k2	Ø	Cf	e sm - e cm sr max	wk	Mx fess	My fess	
1	S	-0.00065	0	0.500	26.0	90	0.00034 (0.00034)	518	0.177 (0.20)	923.51	0.00

COMBINAZIONI FREQUENTI IN ESERCIZIO - MASSIME TENSIONI NORMALI ED APERTURA FESSURE (NTC/EC2)

N°Comb	Ver	Sc max	Xc max	Yc max	Sf min	Xs min	Ys min	Ac eff.	As eff.
1	S	3.15	50.0	120.0	-114.1	-13.2	10.3	2550	53.1

COMBINAZIONI FREQUENTI IN ESERCIZIO - APERTURA FESSURE [§ 7.3.4 EC2]

Comb.	Ver	e1	e2	k2	Ø	Cf	e sm - e cm sr max	wk	Mx fess	My fess	
1	S	-0.00065	0	0.500	26.0	90	0.00034 (0.00034)	518	0.177 (0.20)	923.51	0.00

COMBINAZIONI QUASI PERMANENTI IN ESERCIZIO - MASSIME TENSIONI NORMALI ED APERTURA FESSURE (NTC/EC2)

N°Comb	Ver	Sc max	Xc max	Yc max	Sf min	Xs min	Ys min	Ac eff.	As eff.
1	S	3.15	50.0	120.0	-114.1	-13.2	10.3	2550	53.1

COMBINAZIONI QUASI PERMANENTI IN ESERCIZIO - APERTURA FESSURE [§ 7.3.4 EC2]

Comb.	Ver	e1	e2	k2	Ø	Cf	e sm - e cm sr max	wk	Mx fess	My fess	
1	S	-0.00065	0	0.500	26.0	90	0.00034 (0.00034)	518	0.177 (0.20)	923.51	0.00

13.4.2 Verifica dell'armatura orizzontale

CARATTERISTICHE DI RESISTENZA DEI MATERIALI IMPIEGATI

CALCESTRUZZO -	Classe:	C32/40
	Resis. compr. di progetto fcd:	18.810 MPa
	Def.unit. max resistenza ec2:	0.0020
	Def.unit. ultima ecu:	0.0035
	Diagramma tensione-deformaz.:	Parabola-Rettangolo
	Modulo Elastico Normale Ec:	33643.0 MPa
	Resis. media a trazione fctm:	3.100 MPa
	Coeff. Omogen. S.L.E.:	15.00
	Coeff. Omogen. S.L.E.:	15.00
	Sc limite S.L.E. comb. Frequenti:	199.20 daN/cm ²
	Ap.Fessure limite S.L.E. comb. Frequenti:	0.200 mm
	Sc limite S.L.E. comb. Q.Permanenti:	0.00 Mpa
	Ap.Fess.limite S.L.E. comb. Q.Perm.:	0.200 mm

ACCIAIO -	Tipo:	B450C
	Resist. caratt. snervam. fyk:	450.00 MPa
	Resist. caratt. rottura ftk:	450.00 MPa
	Resist. snerv. di progetto fyd:	391.30 MPa

Relazione di calcolo spalle e fondazioni

COMMESSA	LOTTO	CODIFICA	DOCUMENTO	REV.	FOGLIO
NM25	03 D 26	CL	IV 23 04 001	A	112 di 588

Resist. ultima di progetto ftd:	391.30	MPa
Deform. ultima di progetto Epu:	0.068	
Modulo Elastico Ef	2000000	daN/cm ²
Diagramma tensione-deformaz.:	Bilineare finito	
Coeff. Aderenza istantaneo $\beta_1 \cdot \beta_2$:	1.00	
Coeff. Aderenza differito $\beta_1 \cdot \beta_2$:	0.50	
Sf limite S.L.E. Comb. Rare:	360.00	MPa

CARATTERISTICHE DOMINIO CONGLOMERATO

Forma del Dominio: Poligonale
Classe Conglomerato: C32/40

N°vertice:	X [cm]	Y [cm]
1	-50.0	0.0
2	-50.0	120.0
3	50.0	120.0
4	50.0	0.0

DATI BARRE ISOLATE

N°Barra	X [cm]	Y [cm]	DiamØ[mm]
1	-42.3	7.7	26
2	-42.3	112.3	20
3	42.3	112.3	20
4	42.3	7.7	26

DATI GENERAZIONI LINEARI DI BARRE

N°Gen. Numero assegnato alla singola generazione lineare di barre
N°Barra Ini. Numero della barra iniziale cui si riferisce la generazione
N°Barra Fin. Numero della barra finale cui si riferisce la generazione
N°Barre Numero di barre generate equidistanti cui si riferisce la generazione
Ø Diametro in mm delle barre della generazione

N°Gen.	N°Barra Ini.	N°Barra Fin.	N°Barre	Ø
1	1	4	8	26
2	2	3	8	20

CALCOLO DI RESISTENZA - SFORZI PER OGNI COMBINAZIONE ASSEGNATA

N Sforzo normale [kN] applicato nel Baric. (+ se di compressione)
Mx Momento flettente [kNm] intorno all'asse x princ. d'inerzia con verso positivo se tale da comprimere il lembo sup. della sez.
My Momento flettente [kNm] intorno all'asse y princ. d'inerzia con verso positivo se tale da comprimere il lembo destro della sez.
Vy Componente del Taglio [kN] parallela all'asse princ.d'inerzia y
Vx Componente del Taglio [kN] parallela all'asse princ.d'inerzia x

N°Comb.	N	Mx	My	Vy	Vx
1	0.00	1900.00	0.00	0.00	0.00

Relazione di calcolo spalle e fondazioni

COMMESSA	LOTTO	CODIFICA	DOCUMENTO	REV.	FOGLIO
NM25	03 D 26	CL	IV 23 04 001	A	113 di 588

COMB. RARE (S.L.E.) - SFORZI PER OGNI COMBINAZIONE ASSEGNATA

N	Sforzo normale [kN] applicato nel Baricentro (+ se di compressione)		
Mx	Momento flettente [kNm] intorno all'asse x princ. d'inerzia (tra parentesi Mom.Fessurazione) con verso positivo se tale da comprimere il lembo superiore della sezione		
My	Momento flettente [kNm] intorno all'asse y princ. d'inerzia (tra parentesi Mom.Fessurazione) con verso positivo se tale da comprimere il lembo destro della sezione		
N°Comb.	N	Mx	My
1	0.00	900.00	0.00

COMB. FREQUENTI (S.L.E.) - SFORZI PER OGNI COMBINAZIONE ASSEGNATA

N	Sforzo normale [kN] applicato nel Baricentro (+ se di compressione)		
Mx	Momento flettente [kNm] intorno all'asse x princ. d'inerzia (tra parentesi Mom.Fessurazione) con verso positivo se tale da comprimere il lembo superiore della sezione		
My	Momento flettente [kNm] intorno all'asse y princ. d'inerzia (tra parentesi Mom.Fessurazione) con verso positivo se tale da comprimere il lembo destro della sezione		
N°Comb.	N	Mx	My
1	0.00	900.00 (942.15)	0.00 (0.00)

COMB. QUASI PERMANENTI (S.L.E.) - SFORZI PER OGNI COMBINAZIONE ASSEGNATA

N	Sforzo normale [kN] applicato nel Baricentro (+ se di compressione)		
Mx	Momento flettente [kNm] intorno all'asse x princ. d'inerzia (tra parentesi Mom.Fessurazione) con verso positivo se tale da comprimere il lembo superiore della sezione		
My	Momento flettente [kNm] intorno all'asse y princ. d'inerzia (tra parentesi Mom.Fessurazione) con verso positivo se tale da comprimere il lembo destro della sezione		
N°Comb.	N	Mx	My
1	0.00	800.00 (942.15)	0.00 (0.00)

RISULTATI DEL CALCOLO

Sezione verificata per tutte le combinazioni assegnate

Copriferro netto minimo barre longitudinali: 6.4 cm
Interferro netto minimo barre longitudinali: 6.8 cm

VERIFICHE DI RESISTENZA IN PRESSO-TENSO FLESSIONE ALLO STATO LIMITE ULTIMO

Ver	S = combinazione verificata / N = combin. non verificata
N	Sforzo normale assegnato [kN] nel baricentro B sezione cls.(positivo se di compressione)
Mx	Componente del momento assegnato [kNm] riferito all'asse x princ. d'inerzia
My	Componente del momento assegnato [kNm] riferito all'asse y princ. d'inerzia
N Res	Sforzo normale resistente [kN] nel baricentro B sezione cls.(positivo se di compress.)
Mx Res	Momento flettente resistente [kNm] riferito all'asse x princ. d'inerzia
My Res	Momento flettente resistente [kNm] riferito all'asse y princ. d'inerzia
Mis.Sic.	Misura sicurezza = rapporto vettoriale tra (N r,Mx Res,My Res) e (N,Mx,My) Verifica positiva se tale rapporto risulta >=1.000
As Tesa	Area armature trave [cm²] in zona tesa. [Tra parentesi l'area minima ex (4.1.15)NTC]

Relazione di calcolo spalle e fondazioni

COMMESSA	LOTTO	CODIFICA	DOCUMENTO	REV.	FOGLIO
NM25	03 D 26	CL	IV 23 04 001	A	114 di 588

N°Comb	Ver	N	Mx	My	N Res	Mx Res	My Res	Mis.Sic.	As Tesa
1	S	0.00	1900.00	0.00	0.00	2226.84	0.00	1.17	53.1(20.1)

METODO AGLI STATI LIMITE ULTIMI - DEFORMAZIONI UNITARIE ALLO STATO ULTIMO

ec max	Deform. unit. massima del conglomerato a compressione
x/d	Rapporto di duttilità [§ 4.1.2.1.2.1 NTC] deve essere < 0.45
Xc max	Ascissa in cm della fibra corrisp. a ec max (sistema rif. X,Y,O sez.)
Yc max	Ordinata in cm della fibra corrisp. a ec max (sistema rif. X,Y,O sez.)
es min	Deform. unit. minima nell'acciaio (negativa se di trazione)
Xs min	Ascissa in cm della barra corrisp. a es min (sistema rif. X,Y,O sez.)
Ys min	Ordinata in cm della barra corrisp. a es min (sistema rif. X,Y,O sez.)
es max	Deform. unit. massima nell'acciaio (positiva se di compress.)
Xs max	Ascissa in cm della barra corrisp. a es max (sistema rif. X,Y,O sez.)
Ys max	Ordinata in cm della barra corrisp. a es max (sistema rif. X,Y,O sez.)

N°Comb	ec max	x/d	Xc max	Yc max	es min	Xs min	Ys min	es max	Xs max	Ys max
1	0.00350	0.090	-50.0	120.0	0.00085	-42.3	112.3	-0.03521	-42.3	7.7

POSIZIONE ASSE NEUTRO PER OGNI COMB. DI RESISTENZA

a, b, c	Coeff. a, b, c nell'eq. dell'asse neutro $aX+bY+c=0$ nel rif. X,Y,O gen.
x/d	Rapp. di duttilità (travi e solette)[§ 4.1.2.1.2.1 NTC]: deve essere < 0.45
C.Rid.	Coeff. di riduz. momenti per sola flessione in travi continue

N°Comb	a	b	c	x/d	C.Rid.
1	0.000000000	0.000344688	-0.037862567	0.090	0.700

COMBINAZIONI RARE IN ESERCIZIO - MASSIME TENSIONI NORMALI ED APERTURA FESSURE (NTC/EC2)

Ver	S = comb. verificata/ N = comb. non verificata
Sc max	Massima tensione (positiva se di compressione) nel conglomerato [Mpa]
Xc max, Yc max	Ascissa, Ordinata [cm] del punto corrisp. a Sc max (sistema rif. X,Y,O)
Sf min	Minima tensione (negativa se di trazione) nell'acciaio [Mpa]
Xs min, Ys min	Ascissa, Ordinata [cm] della barra corrisp. a Sf min (sistema rif. X,Y,O)
Ac eff.	Area di calcestruzzo [cm²] in zona tesa considerata aderente alle barre
As eff.	Area barre [cm²] in zona tesa considerate efficaci per l'apertura delle fessure

N°Comb	Ver	Sc max	Xc max	Yc max	Sf min	Xs min	Ys min	Ac eff.	As eff.
1	S	4.47	50.0	120.0	-166.0	-14.1	7.7	1922	53.1

COMBINAZIONI RARE IN ESERCIZIO - APERTURA FESSURE [§ 7.3.4 EC2]

Ver.	La sezione viene assunta sempre fessurata anche nel caso in cui la trazione minima del calcestruzzo sia inferiore a f_{ctm}
e1	Esito della verifica
e2	Massima deformazione unitaria di trazione nel calcestruzzo (trazione -) valutata in sezione fessurata
k1	Minima deformazione unitaria di trazione nel calcestruzzo (trazione -) valutata in sezione fessurata
kt	= 0.8 per barre ad aderenza migliorata [eq.(7.11)EC2]
k2	= 0.4 per comb. quasi permanenti / = 0.6 per comb.frequenti [cfr. eq.(7.9)EC2]
k3	= 0.5 per flessione; $=(e1 + e2)/(2 \cdot e1)$ per trazione eccentrica [eq.(7.13)EC2]
k4	= 3.400 Coeff. in eq.(7.11) come da annessi nazionali
k4	= 0.425 Coeff. in eq.(7.11) come da annessi nazionali
Ø	Diametro [mm] equivalente delle barre tese comprese nell'area efficace Ac eff [eq.(7.11)EC2]
Cf	Copriferro [mm] netto calcolato con riferimento alla barra più tesa
e sm - e cm	Differenza tra le deformazioni medie di acciaio e calcestruzzo [(7.8)EC2 e (C4.1.7)NTC]

Relazione di calcolo spalle e fondazioni

COMMESSA	LOTTO	CODIFICA	DOCUMENTO	REV.	FOGLIO
NM25	03 D 26	CL	IV 23 04 001	A	115 di 588

sr max Tra parentesi: valore minimo = $0.6 S_{max} / E_s$ [(7.9)EC2 e (C4.1.8)NTC]
 wk Massima distanza tra le fessure [mm]
 Mx fess. Apertura fessure in mm calcolata = $sr_{max} * (e_{sm} - e_{cm})$ [(7.8)EC2 e (C4.1.7)NTC]. Valore limite tra parentesi
 My fess. Componente momento di prima fessurazione intorno all'asse X [kNm]
 Componente momento di prima fessurazione intorno all'asse Y [kNm]

Comb.	Ver	e1	e2	k2	Ø	Cf	e sm - e cm	sr max	wk	Mx fess	My fess
1	S	-0.00091	0	0.500	26.0	64	0.00050 (0.00050)	378	0.188 (0.20)	942.15	0.00

COMBINAZIONI FREQUENTI IN ESERCIZIO - MASSIME TENSIONI NORMALI ED APERTURA FESSURE (NTC/EC2)

N°Comb	Ver	Sc max	Xc max	Yc max	Sf min	Xs min	Ys min	Ac eff.	As eff.
1	S	4.47	50.0	120.0	-166.0	-14.1	7.7	1922	53.1

COMBINAZIONI FREQUENTI IN ESERCIZIO - APERTURA FESSURE [§ 7.3.4 EC2]

Comb.	Ver	e1	e2	k2	Ø	Cf	e sm - e cm	sr max	wk	Mx fess	My fess
1	S	-0.00091	0	0.500	26.0	64	0.00050 (0.00050)	378	0.188 (0.20)	942.15	0.00

COMBINAZIONI QUASI PERMANENTI IN ESERCIZIO - MASSIME TENSIONI NORMALI ED APERTURA FESSURE (NTC/EC2)

N°Comb	Ver	Sc max	Xc max	Yc max	Sf min	Xs min	Ys min	Ac eff.	As eff.
1	S	3.97	50.0	120.0	-147.6	-32.9	7.7	1900	53.1

COMBINAZIONI QUASI PERMANENTI IN ESERCIZIO - APERTURA FESSURE [§ 7.3.4 EC2]

Comb.	Ver	e1	e2	k2	Ø	Cf	e sm - e cm	sr max	wk	Mx fess	My fess
1	S	-0.00081	0	0.500	26.0	64	0.00048 (0.00044)	376	0.180 (0.20)	942.15	0.00

Relazione di calcolo spalle e fondazioni

COMMESSA	LOTTO	CODIFICA	DOCUMENTO	REV.	FOGLIO
NM25	03 D 26	CL	IV 23 04 001	A	116 di 588

13.4.3 Verifica a taglio

SEZIONE					
b_w	=	100	cm		
h	=	120	cm		
c	=	7.7	cm		
d	=	$h-c$	=	112.3	cm
MATERIALI					
f_{ywd}	=	391.30	MPa		
R_{ck}	=	40	MPa		
γ_c	=	1.5			
f_{ck}	=	$0.83 \times R_{ck}$	=	33.2	MPa
f_{cd}	=	$0.85 \times f_{ck} / \gamma_c$	=	18.81	MPa
ARMATURE A TAGLIO					
\varnothing_{st}	=	14			
braccia	=	5			
\varnothing_{st2}	=	0			
braccia	=	0			
passo	=	40	cm		
(A_{sw} / s)	=	19.242	cm^2 / m		
α	=	90	°	(90° staffe verticali)	
TAGLIO AGENTE					
	$V_{Ed} =$	1900	(KN)		
SFORZO NORMALE					
	$N_{ed} =$	0	(KN)		
	$\alpha_c =$	1.0000			

ELEMENTI CON ARMATURA A TAGLIO

Calcolo di cot θ

$$\cot(\theta) = 3.39$$

$$\theta = 16.43^\circ$$

IPOTESI 1 $1 \leq \cot \theta \leq 2.5$ Rottura bilanciata $V_{Rsd} = V_{Rcd}$

$$V_{Rsd} = 2579.93 \text{ (KN)} \quad 0,9 \cdot d \cdot \frac{A_{sw}}{s} \cdot f_{yd} \cdot (\ctg\alpha + \ctg\theta) \cdot \sin\alpha$$

$$V_{Rcd} = 2579.93 \text{ (KN)} \quad 0,9 \cdot d \cdot b_w \cdot \alpha_c \cdot f'_{cd} \cdot (\ctg\alpha + \ctg\theta) / (1 + \ctg^2\theta)$$

$$V_{Rd} = 2580 \text{ (KN)} \quad \min(V_{Rsd}, V_{Rcd})$$

IPOTESI 2 $\cot \vartheta > 2,5$ Si assume $\vartheta = 21,8^\circ$

Armatura trasversale

$$V_{Rsd} = 1902.54 \text{ (KN)} \quad 0,9 \cdot d \cdot \frac{A_{sw}}{e} \cdot f_{yd} \cdot (\ctg\alpha + \ctg\theta) \cdot \sin\alpha$$

$$V_{Rcd} = 3278.39 \text{ (KN)} \quad 0,9 \cdot d \cdot b_w \cdot \alpha_c \cdot f'_{cd} \cdot (\ctg\alpha + \ctg\theta) / (1 + \ctg^2\theta)$$

$$V_{Rd} = 1903 \text{ (KN)} \quad \min(V_{Rsd}, V_{Rcd})$$

IPOTESI 3 $\cot \vartheta = 1$ $\vartheta = 45^\circ$

Armatura trasversale

$$V_{Rsd} = 761.01 \text{ (KN)} \quad 0,9 \cdot d \cdot \frac{A_{sw}}{e} \cdot f_{yd} \cdot (\ctg\alpha + \ctg\theta) \cdot \sin\alpha$$

$$V_{Rcd} = 4753.66 \text{ (KN)} \quad 0,9 \cdot d \cdot b_w \cdot \alpha_c \cdot f'_{cd} \cdot (\ctg\alpha + \ctg\theta) / (1 + \ctg^2\theta)$$

$$V_{Rd} = 761.01 \text{ (KN)} \quad \min(V_{Rsd}, V_{Rcd})$$

13.5 SOLETTA SUPERIORE

Si riassume di seguito l'armatura adottata.

ARMATURA		
Armatura longitudinale	Armatura trasversale	Armatura taglio
Arm. tesa	Arm. tesa	Ø14/20x40
10Ø20	10Ø20	
Arm. Compresa	Arm. Compresa	
10Ø20	10Ø20	

La sezione risulta verificata con l'armatura prevista.

13.5.1 Verifica dell'armatura longitudinale

CARATTERISTICHE DI RESISTENZA DEI MATERIALI IMPIEGATI

CALCESTRUZZO -	Classe:	C32/40
	Resis. compr. di progetto fcd:	18.810 MPa
	Def.unit. max resistenza ec2:	0.0020
	Def.unit. ultima ecu:	0.0035
	Diagramma tensione-deformaz.:	Parabola-Rettangolo
	Modulo Elastico Normale Ec:	33643.0 MPa
	Resis. media a trazione fctm:	3.100 MPa
	Coeff. Omogen. S.L.E.:	15.00
	Coeff. Omogen. S.L.E.:	15.00
	Sc limite S.L.E. comb. Frequenti:	199.20 daN/cm ²
	Ap.Fessure limite S.L.E. comb. Frequenti:	0.200 mm
	Sc limite S.L.E. comb. Q.Permanenti:	0.00 Mpa
	Ap.Fess.limite S.L.E. comb. Q.Perm.:	0.200 mm
ACCIAIO -	Tipo:	B450C
	Resist. caratt. snervam. fyk:	450.00 MPa
	Resist. caratt. rottura ftk:	450.00 MPa
	Resist. snerv. di progetto fyd:	391.30 MPa
	Resist. ultima di progetto ftd:	391.30 MPa
	Deform. ultima di progetto Epu:	0.068
	Modulo Elastico Ef	2000000 daN/cm ²
	Diagramma tensione-deformaz.:	Bilineare finito

Coeff. Aderenza istantaneo $\beta_1 \cdot \beta_2$: 1.00
 Coeff. Aderenza differito $\beta_1 \cdot \beta_2$: 0.50
 Sf limite S.L.E. Comb. Rare: 360.00 MPa

CARATTERISTICHE DOMINIO CONGLOMERATO

Forma del Dominio: Poligonale
 Classe Conglomerato: C32/40

N° vertice:	X [cm]	Y [cm]
1	-50.0	0.0
2	-50.0	80.0
3	50.0	80.0
4	50.0	0.0

DATI BARRE ISOLATE

N° Barra	X [cm]	Y [cm]	DiamØ [mm]
1	-42.6	7.4	20
2	-42.6	72.6	20
3	42.6	72.6	20
4	42.6	7.4	20

DATI GENERAZIONI LINEARI DI BARRE

N° Gen. Numero assegnato alla singola generazione lineare di barre
 N° Barra Ini. Numero della barra iniziale cui si riferisce la generazione
 N° Barra Fin. Numero della barra finale cui si riferisce la generazione
 N° Barre Numero di barre generate equidistanti cui si riferisce la generazione
 Ø Diametro in mm delle barre della generazione

N° Gen.	N° Barra Ini.	N° Barra Fin.	N° Barre	Ø
1	1	4	8	20
2	2	3	8	20

CALCOLO DI RESISTENZA - SFORZI PER OGNI COMBINAZIONE ASSEGNATA

N Sforzo normale [kN] applicato nel Baric. (+ se di compressione)
 Mx Momento flettente [kNm] intorno all'asse x princ. d'inerzia con verso positivo se tale da comprimere il lembo sup. della sez.
 My Momento flettente [kNm] intorno all'asse y princ. d'inerzia con verso positivo se tale da comprimere il lembo destro della sez.
 Vy Componente del Taglio [kN] parallela all'asse princ. d'inerzia y
 Vx Componente del Taglio [kN] parallela all'asse princ. d'inerzia x

N° Comb.	N	Mx	My	Vy	Vx
1	0.00	750.00	0.00	0.00	0.00

COMB. RARE (S.L.E.) - SFORZI PER OGNI COMBINAZIONE ASSEGNATA

Relazione di calcolo spalle e fondazioni

COMMESSA	LOTTO	CODIFICA	DOCUMENTO	REV.	FOGLIO
NM25	03 D 26	CL	IV 23 04 001	A	120 di 588

N Sforzo normale [kN] applicato nel Baricentro (+ se di compressione)
Mx Momento flettente [kNm] intorno all'asse x princ. d'inerzia (tra parentesi Mom.Fessurazione)
con verso positivo se tale da comprimere il lembo superiore della sezione
My Momento flettente [kNm] intorno all'asse y princ. d'inerzia (tra parentesi Mom.Fessurazione)
con verso positivo se tale da comprimere il lembo destro della sezione

N°Comb.	N	Mx	My
1	0.00	300.00	0.00

COMB. FREQUENTI (S.L.E.) - SFORZI PER OGNI COMBINAZIONE ASSEGNATA

N Sforzo normale [kN] applicato nel Baricentro (+ se di compressione)
Mx Momento flettente [kNm] intorno all'asse x princ. d'inerzia (tra parentesi Mom.Fessurazione)
con verso positivo se tale da comprimere il lembo superiore della sezione
My Momento flettente [kNm] intorno all'asse y princ. d'inerzia (tra parentesi Mom.Fessurazione)
con verso positivo se tale da comprimere il lembo destro della sezione

N°Comb.	N	Mx	My
1	0.00	300.00 (408.29)	0.00 (0.00)

COMB. QUASI PERMANENTI (S.L.E.) - SFORZI PER OGNI COMBINAZIONE ASSEGNATA

N Sforzo normale [kN] applicato nel Baricentro (+ se di compressione)
Mx Momento flettente [kNm] intorno all'asse x princ. d'inerzia (tra parentesi Mom.Fessurazione)
con verso positivo se tale da comprimere il lembo superiore della sezione
My Momento flettente [kNm] intorno all'asse y princ. d'inerzia (tra parentesi Mom.Fessurazione)
con verso positivo se tale da comprimere il lembo destro della sezione

N°Comb.	N	Mx	My
1	0.00	300.00 (408.29)	0.00 (0.00)

RISULTATI DEL CALCOLO

Sezione verificata per tutte le combinazioni assegnate

Copriferro netto minimo barre longitudinali: 6.4 cm
Interferro netto minimo barre longitudinali: 7.5 cm

VERIFICHE DI RESISTENZA IN PRESSO-TENSO FLESSIONE ALLO STATO LIMITE ULTIMO

Ver S = combinazione verificata / N = combin. non verificata
N Sforzo normale assegnato [kN] nel baricentro B sezione cls.(positivo se di compressione)
Mx Componente del momento assegnato [kNm] riferito all'asse x princ. d'inerzia
My Componente del momento assegnato [kNm] riferito all'asse y princ. d'inerzia
N Res Sforzo normale resistente [kN] nel baricentro B sezione cls.(positivo se di compress.)
Mx Res Momento flettente resistente [kNm] riferito all'asse x princ. d'inerzia
My Res Momento flettente resistente [kNm] riferito all'asse y princ. d'inerzia
Mis.Sic. Misura sicurezza = rapporto vettoriale tra (N r,Mx Res,My Res) e (N,Mx,My)
Verifica positiva se tale rapporto risulta >=1.000
As Tesa Area armature trave [cm²] in zona tesa. [Tra parentesi l'area minima ex (4.1.15)NTC]

N°Comb	Ver	N	Mx	My	N Res	Mx Res	My Res	Mis.Sic.	As Tesa
1	S	0.00	750.00	0.00	0.00	850.59	0.00	1.13	31.4(13.0)

METODO AGLI STATI LIMITE ULTIMI - DEFORMAZIONI UNITARIE ALLO STATO ULTIMO

ec max	Deform. unit. massima del conglomerato a compressione
x/d	Rapporto di duttilità [§ 4.1.2.1.2.1 NTC] deve essere < 0.45
Xc max	Ascissa in cm della fibra corrisp. a ec max (sistema rif. X,Y,O sez.)
Yc max	Ordinata in cm della fibra corrisp. a ec max (sistema rif. X,Y,O sez.)
es min	Deform. unit. minima nell'acciaio (negativa se di trazione)
Xs min	Ascissa in cm della barra corrisp. a es min (sistema rif. X,Y,O sez.)
Ys min	Ordinata in cm della barra corrisp. a es min (sistema rif. X,Y,O sez.)
es max	Deform. unit. massima nell'acciaio (positiva se di compress.)
Xs max	Ascissa in cm della barra corrisp. a es max (sistema rif. X,Y,O sez.)
Ys max	Ordinata in cm della barra corrisp. a es max (sistema rif. X,Y,O sez.)

N°Comb	ec max	x/d	Xc max	Yc max	es min	Xs min	Ys min	es max	Xs max	Ys max
1	0.00350	0.105	-50.0	80.0	0.00011	-42.6	72.6	-0.02979	-42.6	7.4

POSIZIONE ASSE NEUTRO PER OGNI COMB. DI RESISTENZA

a, b, c	Coeff. a, b, c nell'eq. dell'asse neutro $aX+bY+c=0$ nel rif. X,Y,O gen.
x/d	Rapp. di duttilità (travi e solette)[§ 4.1.2.1.2.1 NTC]; deve essere < 0.45
C.Rid.	Coeff. di riduz. momenti per sola flessione in travi continue

N°Comb	a	b	c	x/d	C.Rid.
1	0.000000000	0.000458569	-0.033185489	0.105	0.700

COMBINAZIONI RARE IN ESERCIZIO - MASSIME TENSIONI NORMALI ED APERTURA FESSURE (NTC/EC2)

Ver	S = comb. verificata/ N = comb. non verificata
Sc max	Massima tensione (positiva se di compressione) nel conglomerato [Mpa]
Xc max, Yc max	Ascissa, Ordinata [cm] del punto corrisp. a Sc max (sistema rif. X,Y,O)
Sf min	Minima tensione (negativa se di trazione) nell'acciaio [Mpa]
Xs min, Ys min	Ascissa, Ordinata [cm] della barra corrisp. a Sf min (sistema rif. X,Y,O)
Ac eff.	Area di calcestruzzo [cm ²] in zona tesa considerata aderente alle barre
As eff.	Area barre [cm ²] in zona tesa considerate efficaci per l'apertura delle fessure

N°Comb	Ver	Sc max	Xc max	Yc max	Sf min	Xs min	Ys min	Ac eff.	As eff.
1	S	3.58	50.0	80.0	-145.0	-14.2	7.4	1850	31.4

COMBINAZIONI RARE IN ESERCIZIO - APERTURA FESSURE [§ 7.3.4 EC2]

Ver.	La sezione viene assunta sempre fessurata anche nel caso in cui la trazione minima del calcestruzzo sia inferiore a f_{ctm}
e1	Esito della verifica
e2	Massima deformazione unitaria di trazione nel calcestruzzo (trazione -) valutata in sezione fessurata
k1	Minima deformazione unitaria di trazione nel calcestruzzo (trazione -) valutata in sezione fessurata
kt	= 0.8 per barre ad aderenza migliorata [eq.(7.11)EC2]
k2	= 0.4 per comb. quasi permanenti / = 0.6 per comb.frequenti [cfr. eq.(7.9)EC2]
k3	= 0.5 per flessione; $=(e1 + e2)/(2 \cdot e1)$ per trazione eccentrica [eq.(7.13)EC2]
k4	= 3.400 Coeff. in eq.(7.11) come da annessi nazionali
Ø	= 0.425 Coeff. in eq.(7.11) come da annessi nazionali
Cf	Di diametro [mm] equivalente delle barre tese comprese nell'area efficace Ac eff [eq.(7.11)EC2]
e sm - e cm	Copri ferro [mm] netto calcolato con riferimento alla barra più tesa
sr max	Differenza tra le deformazioni medie di acciaio e calcestruzzo [(7.8)EC2 e (C4.1.7)NTC]
wk	Tra parentesi: valore minimo = $0.6 S_{max} / E_s$ [(7.9)EC2 e (C4.1.8)NTC]
Mx fess.	Massima distanza tra le fessure [mm]
	Apertura fessure in mm calcolata = $sr \max \cdot (e_{sm} - e_{cm})$ [(7.8)EC2 e (C4.1.7)NTC]. Valore limite tra parentesi
	Componente momento di prima fessurazione intorno all'asse X [kNm]

Relazione di calcolo spalle e fondazioni

COMMESSA	LOTTO	CODIFICA	DOCUMENTO	REV.	FOGLIO
NM25	03 D 26	CL	IV 23 04 001	A	122 di 588

My fess. Componente momento di prima fessurazione intorno all'asse Y [kNm]

Comb.	Ver	e1	e2	k2	Ø	Cf	e sm - e cm sr max	wk	Mx fess	My fess	
1	S	-0.00083	0	0.500	20.0	64	0.00043 (0.00043)	418	0.182 (0.20)	408.29	0.00

COMBINAZIONI FREQUENTI IN ESERCIZIO - MASSIME TENSIONI NORMALI ED APERTURA FESSURE (NTC/EC2)

N°Comb	Ver	Sc max	Xc max	Yc max	Sf min	Xs min	Ys min	Ac eff.	As eff.
1	S	3.58	50.0	80.0	-145.0	-14.2	7.4	1850	31.4

COMBINAZIONI FREQUENTI IN ESERCIZIO - APERTURA FESSURE [§ 7.3.4 EC2]

Comb.	Ver	e1	e2	k2	Ø	Cf	e sm - e cm sr max	wk	Mx fess	My fess	
1	S	-0.00083	0	0.500	20.0	64	0.00043 (0.00043)	418	0.182 (0.20)	408.29	0.00

COMBINAZIONI QUASI PERMANENTI IN ESERCIZIO - MASSIME TENSIONI NORMALI ED APERTURA FESSURE (NTC/EC2)

N°Comb	Ver	Sc max	Xc max	Yc max	Sf min	Xs min	Ys min	Ac eff.	As eff.
1	S	3.58	50.0	80.0	-145.0	-14.2	7.4	1850	31.4

COMBINAZIONI QUASI PERMANENTI IN ESERCIZIO - APERTURA FESSURE [§ 7.3.4 EC2]

Comb.	Ver	e1	e2	k2	Ø	Cf	e sm - e cm sr max	wk	Mx fess	My fess	
1	S	-0.00083	0	0.500	20.0	64	0.00043 (0.00043)	418	0.182 (0.20)	408.29	0.00

13.5.2 Verifica dell'armatura trasversale

CARATTERISTICHE DI RESISTENZA DEI MATERIALI IMPIEGATI

CALCESTRUZZO -	Classe:	C32/40
	Resis. compr. di progetto fcd:	18.810 MPa
	Def.unit. max resistenza ec2:	0.0020
	Def.unit. ultima ecu:	0.0035
	Diagramma tensione-deformaz.:	Parabola-Rettangolo
	Modulo Elastico Normale Ec:	33643.0 MPa
	Resis. media a trazione fctm:	3.100 MPa
	Coeff. Omogen. S.L.E.:	15.00
	Coeff. Omogen. S.L.E.:	15.00
	Sc limite S.L.E. comb. Frequenti:	199.20 daN/cm ²
	Ap.Fessure limite S.L.E. comb. Frequenti:	0.200 mm
	Sc limite S.L.E. comb. Q.Permanenti:	0.00 Mpa
	Ap.Fess.limite S.L.E. comb. Q.Perm.:	0.200 mm
ACCIAIO -	Tipo:	B450C
	Resist. caratt. snervam. fyk:	450.00 MPa
	Resist. caratt. rottura ftk:	450.00 MPa
	Resist. snerv. di progetto fyd:	391.30 MPa
	Resist. ultima di progetto ftd:	391.30 MPa
	Deform. ultima di progetto Epu:	0.068

Relazione di calcolo spalle e fondazioni

COMMESSA	LOTTO	CODIFICA	DOCUMENTO	REV.	FOGLIO
NM25	03 D 26	CL	IV 23 04 001	A	123 di 588

Modulo Elastico Ef	2000000	daN/cm ²
Diagramma tensione-deformaz.:	Bilineare finito	
Coeff. Aderenza istantaneo $\beta_1 \cdot \beta_2$:	1.00	
Coeff. Aderenza differito $\beta_1 \cdot \beta_2$:	0.50	
Sf limite S.L.E. Comb. Rare:	360.00	MPa

CARATTERISTICHE DOMINIO CONGLOMERATO

Forma del Dominio: Poligonale
Classe Conglomerato: C32/40

N° vertice:	X [cm]	Y [cm]
1	-50.0	0.0
2	-50.0	80.0
3	50.0	80.0
4	50.0	0.0

DATI BARRE ISOLATE

N° Barra	X [cm]	Y [cm]	DiamØ [mm]
1	-40.6	9.4	20
2	-40.6	70.6	20
3	40.6	70.6	20
4	40.6	9.4	20

DATI GENERAZIONI LINEARI DI BARRE

N° Gen. Numero assegnato alla singola generazione lineare di barre
N° Barra Ini. Numero della barra iniziale cui si riferisce la generazione
N° Barra Fin. Numero della barra finale cui si riferisce la generazione
N° Barre Numero di barre generate equidistanti cui si riferisce la generazione
Ø Diametro in mm delle barre della generazione

N° Gen.	N° Barra Ini.	N° Barra Fin.	N° Barre	Ø
1	1	4	8	20
2	2	3	8	20

CALCOLO DI RESISTENZA - SFORZI PER OGNI COMBINAZIONE ASSEGNATA

N Sforzo normale [kN] applicato nel Baric. (+ se di compressione)
Mx Momento flettente [kNm] intorno all'asse x princ. d'inerzia
con verso positivo se tale da comprimere il lembo sup. della sez.
My Momento flettente [kNm] intorno all'asse y princ. d'inerzia
con verso positivo se tale da comprimere il lembo destro della sez.
Vy Componente del Taglio [kN] parallela all'asse princ. d'inerzia y
Vx Componente del Taglio [kN] parallela all'asse princ. d'inerzia x

N° Comb.	N	Mx	My	Vy	Vx
1	0.00	700.00	0.00	0.00	0.00

COMB. RARE (S.L.E.) - SFORZI PER OGNI COMBINAZIONE ASSEGNATA

Relazione di calcolo spalle e fondazioni

COMMESSA	LOTTO	CODIFICA	DOCUMENTO	REV.	FOGLIO
NM25	03 D 26	CL	IV 23 04 001	A	124 di 588

N Sforzo normale [kN] applicato nel Baricentro (+ se di compressione)
Mx Momento flettente [kNm] intorno all'asse x princ. d'inerzia (tra parentesi Mom.Fessurazione)
con verso positivo se tale da comprimere il lembo superiore della sezione
My Momento flettente [kNm] intorno all'asse y princ. d'inerzia (tra parentesi Mom.Fessurazione)
con verso positivo se tale da comprimere il lembo destro della sezione

N°Comb.	N	Mx	My
1	0.00	250.00	0.00

COMB. FREQUENTI (S.L.E.) - SFORZI PER OGNI COMBINAZIONE ASSEGNATA

N Sforzo normale [kN] applicato nel Baricentro (+ se di compressione)
Mx Momento flettente [kNm] intorno all'asse x princ. d'inerzia (tra parentesi Mom.Fessurazione)
con verso positivo se tale da comprimere il lembo superiore della sezione
My Momento flettente [kNm] intorno all'asse y princ. d'inerzia (tra parentesi Mom.Fessurazione)
con verso positivo se tale da comprimere il lembo destro della sezione

N°Comb.	N	Mx	My
1	0.00	250.00 (399.06)	0.00 (0.00)

COMB. QUASI PERMANENTI (S.L.E.) - SFORZI PER OGNI COMBINAZIONE ASSEGNATA

N Sforzo normale [kN] applicato nel Baricentro (+ se di compressione)
Mx Momento flettente [kNm] intorno all'asse x princ. d'inerzia (tra parentesi Mom.Fessurazione)
con verso positivo se tale da comprimere il lembo superiore della sezione
My Momento flettente [kNm] intorno all'asse y princ. d'inerzia (tra parentesi Mom.Fessurazione)
con verso positivo se tale da comprimere il lembo destro della sezione

N°Comb.	N	Mx	My
1	0.00	250.00 (399.06)	0.00 (0.00)

RISULTATI DEL CALCOLO

Sezione verificata per tutte le combinazioni assegnate

Copriferro netto minimo barre longitudinali: 8.4 cm
Interferro netto minimo barre longitudinali: 7.0 cm

VERIFICHE DI RESISTENZA IN PRESSO-TENSO FLESSIONE ALLO STATO LIMITE ULTIMO

Ver S = combinazione verificata / N = combin. non verificata
N Sforzo normale assegnato [kN] nel baricentro B sezione cls.(positivo se di compressione)
Mx Componente del momento assegnato [kNm] riferito all'asse x princ. d'inerzia
My Componente del momento assegnato [kNm] riferito all'asse y princ. d'inerzia
N Res Sforzo normale resistente [kN] nel baricentro B sezione cls.(positivo se di compress.)
Mx Res Momento flettente resistente [kNm] riferito all'asse x princ. d'inerzia
My Res Momento flettente resistente [kNm] riferito all'asse y princ. d'inerzia
Mis.Sic. Misura sicurezza = rapporto vettoriale tra (N r,Mx Res,My Res) e (N,Mx,My)
Verifica positiva se tale rapporto risulta >=1.000
As Tesa Area armature trave [cm²] in zona tesa. [Tra parentesi l'area minima ex (4.1.15)NTC]

N°Comb	Ver	N	Mx	My	N Res	Mx Res	My Res	Mis.Sic.	As Tesa
--------	-----	---	----	----	-------	--------	--------	----------	---------

Relazione di calcolo spalle e fondazioni

COMMESSA	LOTTO	CODIFICA	DOCUMENTO	REV.	FOGLIO
NM25	03 D 26	CL	IV 23 04 001	A	125 di 588

1	S	0.00	700.00	0.00	0.00	829.52	0.00	1.19	31.4(12.6)
---	---	------	--------	------	------	--------	------	------	------------

METODO AGLI STATI LIMITE ULTIMI - DEFORMAZIONI UNITARIE ALLO STATO ULTIMO

ec max	Deform. unit. massima del conglomerato a compressione
x/d	Rapporto di duttilità [§ 4.1.2.1.2.1 NTC] deve essere < 0.45
Xc max	Ascissa in cm della fibra corrisp. a ec max (sistema rif. X,Y,O sez.)
Yc max	Ordinata in cm della fibra corrisp. a ec max (sistema rif. X,Y,O sez.)
es min	Deform. unit. minima nell'acciaio (negativa se di trazione)
Xs min	Ascissa in cm della barra corrisp. a es min (sistema rif. X,Y,O sez.)
Ys min	Ordinata in cm della barra corrisp. a es min (sistema rif. X,Y,O sez.)
es max	Deform. unit. massima nell'acciaio (positiva se di compress.)
Xs max	Ascissa in cm della barra corrisp. a es max (sistema rif. X,Y,O sez.)
Ys max	Ordinata in cm della barra corrisp. a es max (sistema rif. X,Y,O sez.)

N°Comb	ec max	x/d	Xc max	Yc max	es min	Xs min	Ys min	es max	Xs max	Ys max
1	0.00350	0.126	-50.0	80.0	-0.00020	-40.6	70.6	-0.02428	-40.6	9.4

POSIZIONE ASSE NEUTRO PER OGNI COMB. DI RESISTENZA

a, b, c	Coeff. a, b, c nell'eq. dell'asse neutro $aX+bY+c=0$ nel rif. X,Y,O gen.
x/d	Rapp. di duttilità (travi e solette)[§ 4.1.2.1.2.1 NTC]: deve essere < 0.45
C.Rid.	Coeff. di riduz. momenti per sola flessione in travi continue

N°Comb	a	b	c	x/d	C.Rid.
1	0.000000000	0.000393548	-0.027983857	0.126	0.700

COMBINAZIONI RARE IN ESERCIZIO - MASSIME TENSIONI NORMALI ED APERTURA FESSURE (NTC/EC2)

Ver	S = comb. verificata/ N = comb. non verificata
Sc max	Massima tensione (positiva se di compressione) nel conglomerato [Mpa]
Xc max, Yc max	Ascissa, Ordinata [cm] del punto corrisp. a Sc max (sistema rif. X,Y,O)
Sf min	Minima tensione (negativa se di trazione) nell'acciaio [Mpa]
Xs min, Ys min	Ascissa, Ordinata [cm] della barra corrisp. a Sf min (sistema rif. X,Y,O)
Ac eff.	Area di calcestruzzo [cm²] in zona tesa considerata aderente alle barre
As eff.	Area barre [cm²] in zona tesa considerate efficaci per l'apertura delle fessure

N°Comb	Ver	Sc max	Xc max	Yc max	Sf min	Xs min	Ys min	Ac eff.	As eff.
1	S	3.21	50.0	80.0	-125.3	-22.6	9.4	2000	31.4

COMBINAZIONI RARE IN ESERCIZIO - APERTURA FESSURE [§ 7.3.4 EC2]

La sezione viene assunta sempre fessurata anche nel caso in cui la trazione minima del calcestruzzo sia inferiore a f_{ctm}

Ver.	Esito della verifica
e1	Massima deformazione unitaria di trazione nel calcestruzzo (trazione -) valutata in sezione fessurata
e2	Minima deformazione unitaria di trazione nel calcestruzzo (trazione -) valutata in sezione fessurata
k1	= 0.8 per barre ad aderenza migliorata [eq.(7.11)EC2]
kt	= 0.4 per comb. quasi permanenti / = 0.6 per comb.frequenti [cfr. eq.(7.9)EC2]
k2	= 0.5 per flessione; $=(e1 + e2)/(2*e1)$ per trazione eccentrica [eq.(7.13)EC2]
k3	= 3.400 Coeff. in eq.(7.11) come da annessi nazionali
k4	= 0.425 Coeff. in eq.(7.11) come da annessi nazionali
Ø	Diametro [mm] equivalente delle barre tese comprese nell'area efficace Ac eff [eq.(7.11)EC2]
Cf	Copriferro [mm] netto calcolato con riferimento alla barra più tesa
e sm - e cm	Differenza tra le deformazioni medie di acciaio e calcestruzzo [(7.8)EC2 e (C4.1.7)NTC] Tra parentesi: valore minimo = $0.6 S_{max} / E_s$ [(7.9)EC2 e (C4.1.8)NTC]

Relazione di calcolo spalle e fondazioni

COMMESSA	LOTTO	CODIFICA	DOCUMENTO	REV.	FOGLIO
NM25	03 D 26	CL	IV 23 04 001	A	126 di 588

sr max Massima distanza tra le fessure [mm]
 wk Apertura fessure in mm calcolata = $sr \max * (e_{sm} - e_{cm})$ [(7.8)EC2 e (C4.1.7)NTC]. Valore limite tra parentesi
 Mx fess. Componente momento di prima fessurazione intorno all'asse X [kNm]
 My fess. Componente momento di prima fessurazione intorno all'asse Y [kNm]

Comb.	Ver	e1	e2	k2	Ø	Cf	e sm - e cm	sr max	wk	Mx fess	My fess
1	S	-0.00074	0	0.500	20.0	84	0.00038 (0.00038)	502	0.189 (0.20)	399.06	0.00

COMBINAZIONI FREQUENTI IN ESERCIZIO - MASSIME TENSIONI NORMALI ED APERTURA FESSURE (NTC/EC2)

N°Comb	Ver	Sc max	Xc max	Yc max	Sf min	Xs min	Ys min	Ac eff.	As eff.
1	S	3.21	50.0	80.0	-125.3	-22.6	9.4	2000	31.4

COMBINAZIONI FREQUENTI IN ESERCIZIO - APERTURA FESSURE [§ 7.3.4 EC2]

Comb.	Ver	e1	e2	k2	Ø	Cf	e sm - e cm	sr max	wk	Mx fess	My fess
1	S	-0.00074	0	0.500	20.0	84	0.00038 (0.00038)	502	0.189 (0.20)	399.06	0.00

COMBINAZIONI QUASI PERMANENTI IN ESERCIZIO - MASSIME TENSIONI NORMALI ED APERTURA FESSURE (NTC/EC2)

N°Comb	Ver	Sc max	Xc max	Yc max	Sf min	Xs min	Ys min	Ac eff.	As eff.
1	S	3.21	50.0	80.0	-125.3	-22.6	9.4	2000	31.4

COMBINAZIONI QUASI PERMANENTI IN ESERCIZIO - APERTURA FESSURE [§ 7.3.4 EC2]

Comb.	Ver	e1	e2	k2	Ø	Cf	e sm - e cm	sr max	wk	Mx fess	My fess
1	S	-0.00074	0	0.500	20.0	84	0.00038 (0.00038)	502	0.189 (0.20)	399.06	0.00

Relazione di calcolo spalle e fondazioni

COMMESSA	LOTTO	CODIFICA	DOCUMENTO	REV.	FOGLIO
NM25	03 D 26	CL	IV 23 04 001	A	127 di 588

13.5.3 Verifica a taglio

SEZIONE					
b_w	=	100	cm		
h	=	80	cm		
c	=	7.4	cm		
d	=	$h-c$	=	72.6	cm
MATERIALI					
f_{ywd}	=	391.30	MPa		
R_{ck}	=	40	MPa		
γ_c	=	1.5			
f_{ck}	=	$0.83 \times R_{ck}$	=	33.2	MPa
f_{cd}	=	$0.85 \times f_{ck} / \gamma_c$	=	18.81	MPa
ARMATURE A TAGLIO					
\varnothing_{st}	=	14			
braccia	=	5			
\varnothing_{st2}	=	0			
braccia	=	0			
passo	=	40	cm		
(A_{sw} / s)	=	19.242	cm^2 / m		
α	=	90	°	(90° staffe verticali)	
TAGLIO AGENTE					
	$V_{Ed} =$	1200	(KN)		
SFORZO NORMALE					
	$N_{ed} =$	0	(KN)		
	$\alpha_c =$	1.0000			

ELEMENTI CON ARMATURA A TAGLIO

Calcolo di cot θ

$$\cot(\theta) = 3.39$$

$$\theta = 16.43^\circ$$

IPOTESI 1 $1 \leq \cot \theta \leq 2.5$ Rottura bilanciata $V_{Rsd} = V_{Rcd}$

$$V_{Rsd} = 1667.88 \text{ (KN)} \quad 0,9 \cdot d \cdot \frac{A_{sw}}{s} \cdot f_{yd} \cdot (\ctg\alpha + \ctg\theta) \cdot \sin\alpha$$

$$V_{Rcd} = 1667.88 \text{ (KN)} \quad 0,9 \cdot d \cdot b_w \cdot \alpha_c \cdot f'_{cd} \cdot (\ctg\alpha + \ctg\theta) / (1 + \ctg^2\theta)$$

$$V_{Rd} = 1668 \text{ (KN)} \quad \min(V_{Rsd}, V_{Rcd})$$

IPOTESI 2 $\cot \vartheta > 2,5$ Si assume $\vartheta = 21,8^\circ$

Armatura trasversale

$$V_{Rsd} = 1229.96 \text{ (KN)} \quad 0,9 \cdot d \cdot \frac{A_{sw}}{s} \cdot f_{yd} \cdot (\ctg\alpha + \ctg\theta) \cdot \sin\alpha$$

$$V_{Rcd} = 2119.42 \text{ (KN)} \quad 0,9 \cdot d \cdot b_w \cdot \alpha_c \cdot f'_{cd} \cdot (\ctg\alpha + \ctg\theta) / (1 + \ctg^2\theta)$$

$$V_{Rd} = 1230 \text{ (KN)} \quad \min(V_{Rsd}, V_{Rcd})$$

IPOTESI 3 $\cot \vartheta = 1$ $\vartheta = 45^\circ$

Armatura trasversale

$$V_{Rsd} = 491.98 \text{ (KN)} \quad 0,9 \cdot d \cdot \frac{A_{sw}}{s} \cdot f_{yd} \cdot (\ctg\alpha + \ctg\theta) \cdot \sin\alpha$$

$$V_{Rcd} = 3073.16 \text{ (KN)} \quad 0,9 \cdot d \cdot b_w \cdot \alpha_c \cdot f'_{cd} \cdot (\ctg\alpha + \ctg\theta) / (1 + \ctg^2\theta)$$

$$V_{Rd} = 491.98 \text{ (KN)} \quad \min(V_{Rsd}, V_{Rcd})$$

13.6 PLINTO DI FONDAZIONE

Si riassume di seguito l'armatura adottata.

ARMATURA		
Armatura longitudinale	Armatura trasversale	Armatura taglio
Arm. tesa	Arm. tesa	Ø16/20x40
10Ø26	10Ø26	
Arm. Compresa	Arm. Compresa	
10Ø26	10Ø26	

La sezione risulta verificata con l'armatura prevista.

13.6.1 Verifica dell'armatura longitudinale

CARATTERISTICHE DI RESISTENZA DEI MATERIALI IMPIEGATI

CALCESTRUZZO -	Classe:	C25/30
	Resis. compr. di progetto fcd:	14.110 MPa
	Def.unit. max resistenza ec2:	0.0020
	Def.unit. ultima ecu:	0.0035
	Diagramma tensione-deformaz.:	Parabola-Rettangolo
	Modulo Elastico Normale Ec:	31447.0 MPa
	Resis. media a trazione fctm:	2.560 MPa
	Coeff. Omogen. S.L.E.:	15.00
	Coeff. Omogen. S.L.E.:	15.00
	Sc limite S.L.E. comb. Frequenti:	136.95 daN/cm ²
	Ap.Fessure limite S.L.E. comb. Frequenti:	0.200 mm
	Sc limite S.L.E. comb. Q.Permanenti:	0.00 Mpa
	Ap.Fess.limite S.L.E. comb. Q.Perm.:	0.200 mm
ACCIAIO -	Tipo:	B450C
	Resist. caratt. snervam. fyk:	450.00 MPa
	Resist. caratt. rottura ftk:	450.00 MPa
	Resist. snerv. di progetto fyd:	391.30 MPa
	Resist. ultima di progetto ftd:	391.30 MPa
	Deform. ultima di progetto Epu:	0.068
	Modulo Elastico Ef	2000000 daN/cm ²
	Diagramma tensione-deformaz.:	Bilineare finito

Coeff. Aderenza istantaneo $\beta_1 \cdot \beta_2$: 1.00
 Coeff. Aderenza differito $\beta_1 \cdot \beta_2$: 0.50
 Sf limite S.L.E. Comb. Rare: 337.50 MPa

CARATTERISTICHE DOMINIO CONGLOMERATO

Forma del Dominio: Poligonale
 Classe Conglomerato: C25/30

N° vertice:	X [cm]	Y [cm]
1	-50.0	0.0
2	-50.0	200.0
3	50.0	200.0
4	50.0	0.0

DATI BARRE ISOLATE

N° Barra	X [cm]	Y [cm]	DiamØ [mm]
1	-43.1	6.9	26
2	-43.1	193.1	26
3	43.1	193.1	26
4	43.1	6.9	26

DATI GENERAZIONI LINEARI DI BARRE

N° Gen. Numero assegnato alla singola generazione lineare di barre
 N° Barra Ini. Numero della barra iniziale cui si riferisce la generazione
 N° Barra Fin. Numero della barra finale cui si riferisce la generazione
 N° Barre Numero di barre generate equidistanti cui si riferisce la generazione
 Ø Diametro in mm delle barre della generazione

N° Gen.	N° Barra Ini.	N° Barra Fin.	N° Barre	Ø
1	1	4	8	26
2	2	3	8	26

CALCOLO DI RESISTENZA - SFORZI PER OGNI COMBINAZIONE ASSEGNATA

N Sforzo normale [kN] applicato nel Baric. (+ se di compressione)
 Mx Momento flettente [kNm] intorno all'asse x princ. d'inerzia con verso positivo se tale da comprimere il lembo sup. della sez.
 My Momento flettente [kNm] intorno all'asse y princ. d'inerzia con verso positivo se tale da comprimere il lembo destro della sez.
 Vy Componente del Taglio [kN] parallela all'asse princ. d'inerzia y
 Vx Componente del Taglio [kN] parallela all'asse princ. d'inerzia x

N° Comb.	N	Mx	My	Vy	Vx
1	0.00	3600.00	0.00	0.00	0.00

COMB. RARE (S.L.E.) - SFORZI PER OGNI COMBINAZIONE ASSEGNATA

Relazione di calcolo spalle e fondazioni

COMMESSA	LOTTO	CODIFICA	DOCUMENTO	REV.	FOGLIO
NM25	03 D 26	CL	IV 23 04 001	A	131 di 588

N Sforzo normale [kN] applicato nel Baricentro (+ se di compressione)
Mx Momento flettente [kNm] intorno all'asse x princ. d'inerzia (tra parentesi Mom.Fessurazione)
con verso positivo se tale da comprimere il lembo superiore della sezione
My Momento flettente [kNm] intorno all'asse y princ. d'inerzia (tra parentesi Mom.Fessurazione)
con verso positivo se tale da comprimere il lembo destro della sezione

N°Comb.	N	Mx	My
1	0.00	1700.00	0.00

COMB. FREQUENTI (S.L.E.) - SFORZI PER OGNI COMBINAZIONE ASSEGNATA

N Sforzo normale [kN] applicato nel Baricentro (+ se di compressione)
Mx Momento flettente [kNm] intorno all'asse x princ. d'inerzia (tra parentesi Mom.Fessurazione)
con verso positivo se tale da comprimere il lembo superiore della sezione
My Momento flettente [kNm] intorno all'asse y princ. d'inerzia (tra parentesi Mom.Fessurazione)
con verso positivo se tale da comprimere il lembo destro della sezione

N°Comb.	N	Mx	My
1	0.00	1700.00 (2060.09)	0.00 (0.00)

COMB. QUASI PERMANENTI (S.L.E.) - SFORZI PER OGNI COMBINAZIONE ASSEGNATA

N Sforzo normale [kN] applicato nel Baricentro (+ se di compressione)
Mx Momento flettente [kNm] intorno all'asse x princ. d'inerzia (tra parentesi Mom.Fessurazione)
con verso positivo se tale da comprimere il lembo superiore della sezione
My Momento flettente [kNm] intorno all'asse y princ. d'inerzia (tra parentesi Mom.Fessurazione)
con verso positivo se tale da comprimere il lembo destro della sezione

N°Comb.	N	Mx	My
1	0.00	1500.00 (2060.09)	0.00 (0.00)

RISULTATI DEL CALCOLO

Sezione verificata per tutte le combinazioni assegnate

Copriferro netto minimo barre longitudinali: 5.6 cm
Interferro netto minimo barre longitudinali: 7.0 cm

VERIFICHE DI RESISTENZA IN PRESSO-TENSO FLESSIONE ALLO STATO LIMITE ULTIMO

Ver S = combinazione verificata / N = combin. non verificata
N Sforzo normale assegnato [kN] nel baricentro B sezione cls.(positivo se di compressione)
Mx Componente del momento assegnato [kNm] riferito all'asse x princ. d'inerzia
My Componente del momento assegnato [kNm] riferito all'asse y princ. d'inerzia
N Res Sforzo normale resistente [kN] nel baricentro B sezione cls.(positivo se di compress.)
Mx Res Momento flettente resistente [kNm] riferito all'asse x princ. d'inerzia
My Res Momento flettente resistente [kNm] riferito all'asse y princ. d'inerzia
Mis.Sic. Misura sicurezza = rapporto vettoriale tra (N r,Mx Res,My Res) e (N,Mx,My)
Verifica positiva se tale rapporto risulta >=1.000
As Tesa Area armature trave [cm²] in zona tesa. [Tra parentesi l'area minima ex (4.1.15)NTC]

N°Comb	Ver	N	Mx	My	N Res	Mx Res	My Res	Mis.Sic.	As Tesa
1	S	0.00	3600.00	0.00	0.00	3900.36	0.00	1.08	53.1(28.6)

Relazione di calcolo spalle e fondazioni

COMMESSA	LOTTO	CODIFICA	DOCUMENTO	REV.	FOGLIO
NM25	03 D 26	CL	IV 23 04 001	A	132 di 588

METODO AGLI STATI LIMITE ULTIMI - DEFORMAZIONI UNITARIE ALLO STATO ULTIMO

ec max Deform. unit. massima del conglomerato a compressione
 x/d Rapporto di duttilità [§ 4.1.2.1.2.1 NTC] deve essere < 0.45
 Xc max Ascissa in cm della fibra corrisp. a ec max (sistema rif. X,Y,O sez.)
 Yc max Ordinata in cm della fibra corrisp. a ec max (sistema rif. X,Y,O sez.)
 es min Deform. unit. minima nell'acciaio (negativa se di trazione)
 Xs min Ascissa in cm della barra corrisp. a es min (sistema rif. X,Y,O sez.)
 Ys min Ordinata in cm della barra corrisp. a es min (sistema rif. X,Y,O sez.)
 es max Deform. unit. massima nell'acciaio (positiva se di compress.)
 Xs max Ascissa in cm della barra corrisp. a es max (sistema rif. X,Y,O sez.)
 Ys max Ordinata in cm della barra corrisp. a es max (sistema rif. X,Y,O sez.)

N°Comb	ec max	x/d	Xc max	Yc max	es min	Xs min	Ys min	es max	Xs max	Ys max
1	0.00348	0.049	-50.0	200.0	0.00094	-43.1	193.1	-0.06750	-43.1	6.9

POSIZIONE ASSE NEUTRO PER OGNI COMB. DI RESISTENZA

a, b, c Coeff. a, b, c nell'eq. dell'asse neutro $aX+bY+c=0$ nel rif. X,Y,O gen.
 x/d Rapp. di duttilità (travi e solette)[§ 4.1.2.1.2.1 NTC]; deve essere < 0.45
 C.Rid. Coeff. di riduz. momenti per sola flessione in travi continue

N°Comb	a	b	c	x/d	C.Rid.
1	0.000000000	0.000367563	-0.070036185	0.049	0.700

COMBINAZIONI RARE IN ESERCIZIO - MASSIME TENSIONI NORMALI ED APERTURA FESSURE (NTC/EC2)

Ver S = comb. verificata/ N = comb. non verificata
 Sc max Massima tensione (positiva se di compressione) nel conglomerato [Mpa]
 Xc max, Yc max Ascissa, Ordinata [cm] del punto corrisp. a Sc max (sistema rif. X,Y,O)
 Sf min Minima tensione (negativa se di trazione) nell'acciaio [Mpa]
 Xs min, Ys min Ascissa, Ordinata [cm] della barra corrisp. a Sf min (sistema rif. X,Y,O)
 Ac eff. Area di calcestruzzo [cm²] in zona tesa considerata aderente alle barre
 As eff. Area barre [cm²] in zona tesa considerate efficaci per l'apertura delle fessure

N°Comb	Ver	Sc max	Xc max	Yc max	Sf min	Xs min	Ys min	Ac eff.	As eff.
1	S	3.36	-50.0	200.0	-177.3	14.4	6.9	1700	53.1

COMBINAZIONI RARE IN ESERCIZIO - APERTURA FESSURE [§ 7.3.4 EC2]

La sezione viene assunta sempre fessurata anche nel caso in cui la trazione minima del calcestruzzo sia inferiore a f_{ctm}

Ver. Esito della verifica
 e1 Massima deformazione unitaria di trazione nel calcestruzzo (trazione -) valutata in sezione fessurata
 e2 Minima deformazione unitaria di trazione nel calcestruzzo (trazione -) valutata in sezione fessurata
 k1 = 0.8 per barre ad aderenza migliorata [eq.(7.11)EC2]
 kt = 0.4 per comb. quasi permanenti / = 0.6 per comb.frequenti [cfr. eq.(7.9)EC2]
 k2 = 0.5 per flessione; $= (e1 + e2)/(2 * e1)$ per trazione eccentrica [eq.(7.13)EC2]
 k3 = 3.400 Coeff. in eq.(7.11) come da annessi nazionali
 k4 = 0.425 Coeff. in eq.(7.11) come da annessi nazionali
 Ø Diametro [mm] equivalente delle barre tese comprese nell'area efficace Ac eff [eq.(7.11)EC2]
 Cf Copriferro [mm] netto calcolato con riferimento alla barra più tesa
 e sm - e cm Differenza tra le deformazioni medie di acciaio e calcestruzzo [(7.8)EC2 e (C4.1.7)NTC]
 Tra parentesi: valore minimo = 0.6 Smax / Es [(7.9)EC2 e (C4.1.8)NTC]
 sr max Massima distanza tra le fessure [mm]
 wk Apertura fessure in mm calcolata = $sr \max * (e_{sm} - e_{cm})$ [(7.8)EC2 e (C4.1.7)NTC]. Valore limite tra parentesi
 Mx fess. Componente momento di prima fessurazione intorno all'asse X [kNm]

Relazione di calcolo spalle e fondazioni

COMMESSA	LOTTO	CODIFICA	DOCUMENTO	REV.	FOGLIO
NM25	03 D 26	CL	IV 23 04 001	A	133 di 588

My fess. Componente momento di prima fessurazione intorno all'asse Y [kNm]

Comb.	Ver	e1	e2	k2	Ø	Cf	e sm - e cm sr max	wk	Mx fess	My fess	
1	S	-0.00093	0	0.500	26.0	56	0.00059 (0.00053)	332	0.196 (0.20)	2060.09	0.00

COMBINAZIONI FREQUENTI IN ESERCIZIO - MASSIME TENSIONI NORMALI ED APERTURA FESSURE (NTC/EC2)

N°Comb	Ver	Sc max	Xc max	Yc max	Sf min	Xs min	Ys min	Ac eff.	As eff.
1	S	3.36	-50.0	200.0	-177.3	14.4	6.9	1700	53.1

COMBINAZIONI FREQUENTI IN ESERCIZIO - APERTURA FESSURE [§ 7.3.4 EC2]

Comb.	Ver	e1	e2	k2	Ø	Cf	e sm - e cm sr max	wk	Mx fess	My fess	
1	S	-0.00093	0	0.500	26.0	56	0.00059 (0.00053)	332	0.196 (0.20)	2060.09	0.00

COMBINAZIONI QUASI PERMANENTI IN ESERCIZIO - MASSIME TENSIONI NORMALI ED APERTURA FESSURE (NTC/EC2)

N°Comb	Ver	Sc max	Xc max	Yc max	Sf min	Xs min	Ys min	Ac eff.	As eff.
1	S	2.96	-50.0	200.0	-156.4	4.8	6.9	1700	53.1

COMBINAZIONI QUASI PERMANENTI IN ESERCIZIO - APERTURA FESSURE [§ 7.3.4 EC2]

Comb.	Ver	e1	e2	k2	Ø	Cf	e sm - e cm sr max	wk	Mx fess	My fess	
1	S	-0.00082	0	0.500	26.0	56	0.00059 (0.00047)	332	0.194 (0.20)	2060.09	0.00

13.6.2 Verifica dell'armatura trasversale

CARATTERISTICHE DI RESISTENZA DEI MATERIALI IMPIEGATI

CALCESTRUZZO -	Classe:	C25/30
	Resis. compr. di progetto fcd:	14.110 MPa
	Def.unit. max resistenza ec2:	0.0020
	Def.unit. ultima ecu:	0.0035
	Diagramma tensione-deformaz.:	Parabola-Rettangolo
	Modulo Elastico Normale Ec:	31447.0 MPa
	Resis. media a trazione fctm:	2.560 MPa
	Coeff. Omogen. S.L.E.:	15.00
	Coeff. Omogen. S.L.E.:	15.00
	Sc limite S.L.E. comb. Frequenti:	136.95 daN/cm ²
	Ap.Fessure limite S.L.E. comb. Frequenti:	0.200 mm
	Sc limite S.L.E. comb. Q.Permanenti:	0.00 Mpa
	Ap.Fess.limite S.L.E. comb. Q.Perm.:	0.200 mm
ACCIAIO -	Tipo:	B450C
	Resist. caratt. snervam. fyk:	450.00 MPa
	Resist. caratt. rottura ftk:	450.00 MPa
	Resist. snerv. di progetto fyd:	391.30 MPa
	Resist. ultima di progetto ftd:	391.30 MPa
	Deform. ultima di progetto Epu:	0.068
	Modulo Elastico Ef	2000000 daN/cm ²
	Diagramma tensione-deformaz.:	Bilineare finito

Coeff. Aderenza istantaneo $\beta_1 \cdot \beta_2$: 1.00
 Coeff. Aderenza differito $\beta_1 \cdot \beta_2$: 0.50
 Sf limite S.L.E. Comb. Rare: 337.50 MPa

CARATTERISTICHE DOMINIO CONGLOMERATO

Forma del Dominio: Poligonale
 Classe Conglomerato: C25/30

N°vertice:	X [cm]	Y [cm]
1	-50.0	0.0
2	-50.0	200.0
3	50.0	200.0
4	50.0	0.0

DATI BARRE ISOLATE

N°Barra	X [cm]	Y [cm]	DiamØ[mm]
1	-40.5	9.5	26
2	-40.5	190.5	26
3	40.5	190.5	26
4	40.5	9.5	26

DATI GENERAZIONI LINEARI DI BARRE

N°Gen. Numero assegnato alla singola generazione lineare di barre
 N°Barra Ini. Numero della barra iniziale cui si riferisce la generazione
 N°Barra Fin. Numero della barra finale cui si riferisce la generazione
 N°Barre Numero di barre generate equidistanti cui si riferisce la generazione
 Ø Diametro in mm delle barre della generazione

N°Gen.	N°Barra Ini.	N°Barra Fin.	N°Barre	Ø
1	1	4	8	26
2	2	3	8	26

CALCOLO DI RESISTENZA - SFORZI PER OGNI COMBINAZIONE ASSEGNATA

N Sforzo normale [kN] applicato nel Baric. (+ se di compressione)
 Mx Momento flettente [kNm] intorno all'asse x princ. d'inerzia con verso positivo se tale da comprimere il lembo sup. della sez.
 My Momento flettente [kNm] intorno all'asse y princ. d'inerzia con verso positivo se tale da comprimere il lembo destro della sez.
 Vy Componente del Taglio [kN] parallela all'asse princ.d'inerzia y
 Vx Componente del Taglio [kN] parallela all'asse princ.d'inerzia x

N°Comb.	N	Mx	My	Vy	Vx
1	0.00	3600.00	0.00	0.00	0.00

COMB. RARE (S.L.E.) - SFORZI PER OGNI COMBINAZIONE ASSEGNATA

Relazione di calcolo spalle e fondazioni

COMMESSA	LOTTO	CODIFICA	DOCUMENTO	REV.	FOGLIO
NM25	03 D 26	CL	IV 23 04 001	A	135 di 588

N Sforzo normale [kN] applicato nel Baricentro (+ se di compressione)
Mx Momento flettente [kNm] intorno all'asse x princ. d'inerzia (tra parentesi Mom.Fessurazione)
con verso positivo se tale da comprimere il lembo superiore della sezione
My Momento flettente [kNm] intorno all'asse y princ. d'inerzia (tra parentesi Mom.Fessurazione)
con verso positivo se tale da comprimere il lembo destro della sezione

N°Comb.	N	Mx	My
1	0.00	1300.00	0.00

COMB. FREQUENTI (S.L.E.) - SFORZI PER OGNI COMBINAZIONE ASSEGNATA

N Sforzo normale [kN] applicato nel Baricentro (+ se di compressione)
Mx Momento flettente [kNm] intorno all'asse x princ. d'inerzia (tra parentesi Mom.Fessurazione)
con verso positivo se tale da comprimere il lembo superiore della sezione
My Momento flettente [kNm] intorno all'asse y princ. d'inerzia (tra parentesi Mom.Fessurazione)
con verso positivo se tale da comprimere il lembo destro della sezione

N°Comb.	N	Mx	My
1	0.00	1300.00 (2040.63)	0.00 (0.00)

COMB. QUASI PERMANENTI (S.L.E.) - SFORZI PER OGNI COMBINAZIONE ASSEGNATA

N Sforzo normale [kN] applicato nel Baricentro (+ se di compressione)
Mx Momento flettente [kNm] intorno all'asse x princ. d'inerzia (tra parentesi Mom.Fessurazione)
con verso positivo se tale da comprimere il lembo superiore della sezione
My Momento flettente [kNm] intorno all'asse y princ. d'inerzia (tra parentesi Mom.Fessurazione)
con verso positivo se tale da comprimere il lembo destro della sezione

N°Comb.	N	Mx	My
1	0.00	1200.00 (2040.63)	0.00 (0.00)

RISULTATI DEL CALCOLO

Sezione verificata per tutte le combinazioni assegnate

Copriferro netto minimo barre longitudinali: 8.2 cm
Interferro netto minimo barre longitudinali: 6.4 cm

VERIFICHE DI RESISTENZA IN PRESSO-TENSO FLESSIONE ALLO STATO LIMITE ULTIMO

Ver S = combinazione verificata / N = combin. non verificata
N Sforzo normale assegnato [kN] nel baricentro B sezione cls.(positivo se di compressione)
Mx Componente del momento assegnato [kNm] riferito all'asse x princ. d'inerzia
My Componente del momento assegnato [kNm] riferito all'asse y princ. d'inerzia
N Res Sforzo normale resistente [kN] nel baricentro B sezione cls.(positivo se di compress.)
Mx Res Momento flettente resistente [kNm] riferito all'asse x princ. d'inerzia
My Res Momento flettente resistente [kNm] riferito all'asse y princ. d'inerzia
Mis.Sic. Misura sicurezza = rapporto vettoriale tra (N_r,Mx Res,My Res) e (N,Mx,My)
Verifica positiva se tale rapporto risulta >=1.000
As Tesa Area armature trave [cm²] in zona tesa. [Tra parentesi l'area minima ex (4.1.15)NTC]

N°Comb	Ver	N	Mx	My	N Res	Mx Res	My Res	Mis.Sic.	As Tesa
1	S	0.00	3600.00	0.00	0.00	3822.39	0.00	1.06	53.1(28.2)

Relazione di calcolo spalle e fondazioni

COMMESSA	LOTTO	CODIFICA	DOCUMENTO	REV.	FOGLIO
NM25	03 D 26	CL	IV 23 04 001	A	136 di 588

METODO AGLI STATI LIMITE ULTIMI - DEFORMAZIONI UNITARIE ALLO STATO ULTIMO

ec max Deform. unit. massima del conglomerato a compressione
x/d Rapporto di duttilità [§ 4.1.2.1.2.1 NTC] deve essere < 0.45
Xc max Ascissa in cm della fibra corrisp. a ec max (sistema rif. X,Y,O sez.)
Yc max Ordinata in cm della fibra corrisp. a ec max (sistema rif. X,Y,O sez.)
es min Deform. unit. minima nell'acciaio (negativa se di trazione)
Xs min Ascissa in cm della barra corrisp. a es min (sistema rif. X,Y,O sez.)
Ys min Ordinata in cm della barra corrisp. a es min (sistema rif. X,Y,O sez.)
es max Deform. unit. massima nell'acciaio (positiva se di compress.)
Xs max Ascissa in cm della barra corrisp. a es max (sistema rif. X,Y,O sez.)
Ys max Ordinata in cm della barra corrisp. a es max (sistema rif. X,Y,O sez.)

N°Comb	ec max	x/d	Xc max	Yc max	es min	Xs min	Ys min	es max	Xs max	Ys max
1	0.00350	0.062	-50.0	200.0	0.00069	-40.5	190.5	-0.05293	-40.5	9.5

POSIZIONE ASSE NEUTRO PER OGNI COMB. DI RESISTENZA

a, b, c Coeff. a, b, c nell'eq. dell'asse neutro $aX+bY+c=0$ nel rif. X,Y,O gen.
x/d Rapp. di duttilità (travi e solette)[§ 4.1.2.1.2.1 NTC]; deve essere < 0.45
C.Rid. Coeff. di riduz. momenti per sola flessione in travi continue

N°Comb	a	b	c	x/d	C.Rid.
1	0.000000000	0.000296217	-0.055743348	0.062	0.700

COMBINAZIONI RARE IN ESERCIZIO - MASSIME TENSIONI NORMALI ED APERTURA FESSURE (NTC/EC2)

Ver S = comb. verificata/ N = comb. non verificata
Sc max Massima tensione (positiva se di compressione) nel conglomerato [Mpa]
Xc max, Yc max Ascissa, Ordinata [cm] del punto corrisp. a Sc max (sistema rif. X,Y,O)
Sf min Minima tensione (negativa se di trazione) nell'acciaio [Mpa]
Xs min, Ys min Ascissa, Ordinata [cm] della barra corrisp. a Sf min (sistema rif. X,Y,O)
Ac eff. Area di calcestruzzo [cm²] in zona tesa considerata aderente alle barre
As eff. Area barre [cm²] in zona tesa considerate efficaci per l'apertura delle fessure

N°Comb	Ver	Sc max	Xc max	Yc max	Sf min	Xs min	Ys min	Ac eff.	As eff.
1	S	2.66	-50.0	200.0	-138.1	31.5	9.5	2350	53.1

COMBINAZIONI RARE IN ESERCIZIO - APERTURA FESSURE [§ 7.3.4 EC2]

La sezione viene assunta sempre fessurata anche nel caso in cui la trazione minima del calcestruzzo sia inferiore a f_{ctm}

Ver. Esito della verifica
e1 Massima deformazione unitaria di trazione nel calcestruzzo (trazione -) valutata in sezione fessurata
e2 Minima deformazione unitaria di trazione nel calcestruzzo (trazione -) valutata in sezione fessurata
k1 = 0.8 per barre ad aderenza migliorata [eq.(7.11)EC2]
kt = 0.4 per comb. quasi permanenti / = 0.6 per comb.frequenti [cfr. eq.(7.9)EC2]
k2 = 0.5 per flessione; $= (e1 + e2)/(2 * e1)$ per trazione eccentrica [eq.(7.13)EC2]
k3 = 3.400 Coeff. in eq.(7.11) come da annessi nazionali
k4 = 0.425 Coeff. in eq.(7.11) come da annessi nazionali
Ø Diametro [mm] equivalente delle barre tese comprese nell'area efficace Ac eff [eq.(7.11)EC2]
Cf Coprifero [mm] netto calcolato con riferimento alla barra più tesa
e sm - e cm Differenza tra le deformazioni medie di acciaio e calcestruzzo [(7.8)EC2 e (C4.1.7)NTC]
Tra parentesi: valore minimo = 0.6 Smax / Es [(7.9)EC2 e (C4.1.8)NTC]
sr max Massima distanza tra le fessure [mm]
wk Apertura fessure in mm calcolata = $sr \max * (e_{sm} - e_{cm})$ [(7.8)EC2 e (C4.1.7)NTC]. Valore limite tra parentesi
Mx fess. Componente momento di prima fessurazione intorno all'asse X [kNm]

Relazione di calcolo spalle e fondazioni

COMMESSA	LOTTO	CODIFICA	DOCUMENTO	REV.	FOGLIO
NM25	03 D 26	CL	IV 23 04 001	A	137 di 588

My fess. Componente momento di prima fessurazione intorno all'asse Y [kNm]

Comb.	Ver	e1	e2	k2	Ø	Cf	e sm - e cm sr max	wk	Mx fess	My fess	
1	S	-0.00073	0	0.500	26.0	82	0.00041 (0.00041)	474	0.197 (0.20)	2040.63	0.00

COMBINAZIONI FREQUENTI IN ESERCIZIO - MASSIME TENSIONI NORMALI ED APERTURA FESSURE (NTC/EC2)

N°Comb	Ver	Sc max	Xc max	Yc max	Sf min	Xs min	Ys min	Ac eff.	As eff.
1	S	2.66	-50.0	200.0	-138.1	31.5	9.5	2350	53.1

COMBINAZIONI FREQUENTI IN ESERCIZIO - APERTURA FESSURE [§ 7.3.4 EC2]

Comb.	Ver	e1	e2	k2	Ø	Cf	e sm - e cm sr max	wk	Mx fess	My fess	
1	S	-0.00073	0	0.500	26.0	82	0.00041 (0.00041)	474	0.197 (0.20)	2040.63	0.00

COMBINAZIONI QUASI PERMANENTI IN ESERCIZIO - MASSIME TENSIONI NORMALI ED APERTURA FESSURE (NTC/EC2)

N°Comb	Ver	Sc max	Xc max	Yc max	Sf min	Xs min	Ys min	Ac eff.	As eff.
1	S	2.46	50.0	200.0	-127.5	31.5	9.5	2350	53.1

COMBINAZIONI QUASI PERMANENTI IN ESERCIZIO - APERTURA FESSURE [§ 7.3.4 EC2]

Comb.	Ver	e1	e2	k2	Ø	Cf	e sm - e cm sr max	wk	Mx fess	My fess
1	S	-0.00068	0	0.500	26.0	82	0.00038 (0.00038)	474	0.181 (0.20)	

13.6.3 Verifica a taglio e punzonamento

Si riportano di seguito le verifiche di resistenza a taglio e punzonamento per le situazioni più gravose per il plinto di fonazione.

Le verifiche nei confronti del punzonamento è svolta in accordo al paragrafo 4.1.2.3.5.4 delle NTC18, utilizzando le procedure riportate nell' UNI EN 1992-1-1, §6.4. Per il palo di bordo si è considerato un perimetro ridotto alla sola semicirconferenza ricadente all'interno della platea.

SEZIONE					
b_w	=	100	cm		
h	=	200	cm		
c	=	6.9	cm		
d	=	$h-c$	=	193.1	cm
MATERIALI					
f_{ywd}	=	391.30	MPa		
R_{ck}	=	30	MPa		
γ_c	=	1.5			
f_{ck}	=	$0.83 \times R_{ck}$	=	24.9	MPa
f_{cd}	=	$0.85 \times f_{ck} / \gamma_c$	=	14.11	MPa
ARMATURE A TAGLIO					
\varnothing_{st}	=	16			
braccia	=	5			
\varnothing_{st2}	=	0			
braccia	=	0			
passo	=	40	cm		
(A_{sw} / s)	=	25.133	cm ² / m		
α	=	90	°	(90° staffe verticali)	
TAGLIO AGENTE					
		$V_{Ed} =$	4200	(KN)	
SFORZO NORMALE					
		$N_{ed} =$	0	(KN)	
		$\alpha_c =$	1.0000		

ELEMENTI CON ARMATURA A TAGLIO

Calcolo di cot θ

$$\cot(\theta) = 2.48$$

$$\theta = 21.92^\circ$$

IPOTESI 1 $1 \leq \cot \theta \leq 2.5$ Rottura bilanciata $V_{Rsd} = V_{Rcd}$

$$V_{Rsd} = 4246.70 \text{ (KN)} \quad 0,9 \cdot d \cdot \frac{A_{sw}}{s} \cdot f_{yd} \cdot (\ctg\alpha + \ctg\theta) \cdot \sin\alpha$$

$$V_{Rcd} = 4246.70 \text{ (KN)} \quad 0,9 \cdot d \cdot b_w \cdot \alpha_c \cdot f'_{cd} \cdot (\ctg\alpha + \ctg\theta) / (1 + \ctg^2\theta)$$

$$V_{Rd} = 4247 \text{ (KN)} \quad \min(V_{Rsd}, V_{Rcd})$$

IPOTESI 2 $\cot \vartheta > 2,5$ Si assume $\vartheta = 21,8^\circ$

Armatura trasversale

$$V_{Rsd} = 4272.87 \text{ (KN)} \quad 0,9 \cdot d \cdot \frac{A_{sw}}{s} \cdot f_{yd} \cdot (\ctg\alpha + \ctg\theta) \cdot \sin\alpha$$

$$V_{Rcd} = 4227.89 \text{ (KN)} \quad 0,9 \cdot d \cdot b_w \cdot \alpha_c \cdot f'_{cd} \cdot (\ctg\alpha + \ctg\theta) / (1 + \ctg^2\theta)$$

$$V_{Rd} = 4228 \text{ (KN)} \quad \min(V_{Rsd}, V_{Rcd})$$

IPOTESI 3 $\cot \vartheta = 1$ $\vartheta = 45^\circ$

Armatura trasversale

$$V_{Rsd} = 1709.15 \text{ (KN)} \quad 0,9 \cdot d \cdot \frac{A_{sw}}{s} \cdot f_{yd} \cdot (\ctg\alpha + \ctg\theta) \cdot \sin\alpha$$

$$V_{Rcd} = 6130.44 \text{ (KN)} \quad 0,9 \cdot d \cdot b_w \cdot \alpha_c \cdot f'_{cd} \cdot (\ctg\alpha + \ctg\theta) / (1 + \ctg^2\theta)$$

$$V_{Rd} = 1709.15 \text{ (KN)} \quad \min(V_{Rsd}, V_{Rcd})$$

VERIFICA A PUNZONAMENTO PIASTRE EC2 -UNI EN 1992-1-1 - Caso palo d'angolo

DATI PALO

D	=	1200	mm		
Hp (piastra)	=	2000	mm		
cx (copriferro asse)	=	69	mm		
cy (copriferro asse)	=	95	mm		
dx	=	Hp-cx	=	1931	mm
dy	=	Hp-cy	=	1905	mm
d _{eff} (altezza utile media)	=	(dx+dy)/2	=	1918	mm
d1x (dist. asse colonna-bordo)	=	1200	mm		
d1y (dist. asse colonna-bordo)	=	1200	mm		
u1 (perimetro di verifica)	=	$((2\pi((D/2)+2d_{eff}))/4)+d1x+d1y$	=	9364,5	mm

TIPOLOGIA COLONNA

UBICAZIONE		A
β	=	1,5

MATERIALI

f_{wd}	=	391,30	MPa	acciaio	
R_{ck}	=	30	MPa	cls	
γ_c	=	1,5			
f_{ck}	=	$0.83 \times R_{ck}$	=	24,9	MPa
f_{cd}	=	$0.85 \times f_{ck} / \gamma_c$	=	14,11	MPa
f_{ctm}	=	$0.3 \times (f_{ck})^{2/3}$	=	2,56	MPa
f_{ctk}	=	$0.7 \times f_{ctm}$	=	1,79	MPa
f_{td}	=	f_{ctk} / γ_c	=	1,19	MPa

ARMATURE LONGITUDINALI PER FLESSIONE PRESENTI NELLA PIASTRA

ϕ_{lx}	=	26	mm	diametro barre X
Numero arm x	=	10	1/m	numero barre X a ml
A_{slix}	=	5309,29	mm ² /m	area barre X a ml
leff _y	=	12,71	m	larghezza efficace dir Y
A_{slix}	=	67470,48	mm ²	acciaio X nella largh. efficace
ϕ_{ly}	=	26	mm	diametro barre Y
Numero arm y	=	10	1/m	numero barre Y a ml
A_{sliy}	=	5309,29	mm ² /m	area barre Y a ml
leff _x	=	12,71	m	larghezza efficace dir X
A_{sliy}	=	67470,48	mm ²	acciaio Y nella largh. efficace

SOLLECITAZIONE DI CALCOLO

SFORZO NORMALE PALO	V_{Ed} =	3850	(KN)
MOMENTO FLETTENTE RISULTANTE	M_{yEd} =	0	(KNm)
SFORZO NORMALE PIASTRA	N_{Ed} =	0	(KN)

TENSIONE TANGENZIALE DI CALCOLO

tensione tangenziale	$v_{Ed} = \beta \cdot V_{Ed} / (u_1 \cdot d)$	0,32	MPa
----------------------	---	------	-----

ELEMENTI SENZA ARMATURA A TAGLIO

Cr _{dc}	=	0,12	0,18/γ _c
k	=	1,32	$1 + (200/d)^{1/2} \leq 2$
v _{min}	=	0,266	
ρ _{lx}	=	0,0028	percentuale armatura tesa X
ρ _{ly}	=	0,0028	percentuale armatura tesa Y
ρ _l	=	0,0028	percentuale media geometrica
α _{cp}	=	0,0000	(MPa) tensione di compressione cls

TENSIONE TANGENZIALE LIMITE SENZA ARMATURA

$v_{Rd,c}$	=	0,30	(MPa)	$v_{min+0,15 \cdot \alpha_{cp}}$	0,27	(MPa)
$v_{Rd,c}$	=	0,30	(MPa)	resistenza a taglio cls non armato		
Esito verifica	=	Verifica a punzonamento non soddisfatta. Armatura necessaria a taglio				
Fattore di sicurezza	FS =	$v_{Rd,c} / v_{Ed}$	0,94			

ELEMENTI CON ARMATURA A TAGLIO

ø _{st}	=	16	mm	diametro spille
passo x spilli (il minore dei due)	=	40	cm	
passo y spilli	=	20	cm	
n _{br}	=	42		numero di spille su un perimetro
d	=	1918	mm	altezza utile media
α	=	90	°	(spille verticali)
f _{wdeff}	=	391,3	Mpa	tensione limite acciaio
A _{sw}	=	8498,9	mm ²	area di acciaio su un perimetro
s _r	=	400	mm	passo radiale

$v_{Rd,cs}$	=	1,56	(MPa)	resistenza a taglio cls con armatura
Esito verifica	=	Ok. Verifica soddisfatta		
Fattore di sicurezza	FS =	$v_{Rd,cs} / v_{Ed}$	4,85	

13.7 VERIFICA DEI PALI DI FONDAZIONE

Le sollecitazioni agenti in testa palo vengono calcolate nell'ipotesi di platea di fondazione infinitamente rigida attraverso la relazione:

$$N = \frac{N}{n^{\circ}pali} + \frac{M_l}{J_l} \cdot x + \frac{M_t}{J_t} \cdot y$$

dove N, M_l, M_t, sono lo sforzo normale e i momenti flettenti longitudinale e trasversale agenti al baricentro della palificata, n°pali è il numero di pali, J_l e J_t sono le inerzie longitudinale e trasversale della palificata:

$$J_l = \sum x_i^2 \quad J_t = \sum y_i^2$$

Per quanto riguarda le sollecitazioni orizzontali in testa palo, si assume che le azioni di taglio di ripartiscano uniformemente tra i pali, risultando:

$$T = \frac{\sqrt{H_l^2 + H_t^2}}{n^{\circ}pali}$$

dove H_l e H_t sono le forze orizzontali longitudinale e trasversale agenti al baricentro della palificata.

I pali saranno armati con uno strato di 30Ø30+30Ø30 e con una spirale Ø14/10, necessari per soddisfare la verifica del carico limite orizzontale. Tale armatura costituisce la prima gabbia e si estende per 15 metri. La successiva gabbia sarà realizzata con un'armatura costituita da 30Ø26, fino a circa 30m dalla testa del palo, superiore al limite normativo del 1% dell'area di calcestruzzo per uno sviluppo di almeno 10 diametri. Infine le successive gabbie saranno costituite da 30Ø20, corrispondenti ad un'area complessiva dello 0.4% dell'area di calcestruzzo, pari al valore minimo previsto dalla normativa.

Si riassume di seguito l'armatura adottata.

ARMATURA			
Armatura 1	Armatura 2	Armatura 3	Armatura taglio
30Ø30+30Ø30	30Ø26	30Ø20	Gabbia 1 Ø14/10 Gabbia 2 Ø14/20 Gabbia 3 Ø12/20

13.7.1 Verifiche strutturali

CARATTERISTICHE DI RESISTENZA DEI MATERIALI IMPIEGATI

CALCESTRUZZO -	Classe:	C25/30
	Resis. compr. di progetto fcd:	14.160 MPa
	Resis. compr. ridotta fcd':	7.080 MPa
	Def.unit. max resistenza ec2:	0.0020
	Def.unit. ultima ecu:	0.0035
	Diagramma tensione-deformaz.:	Parabola-Rettangolo
	Modulo Elastico Normale Ec:	31475.0 MPa
	Resis. media a trazione fctm:	2.560 MPa
	Coeff. Omogen. S.L.E.:	15.00
	Coeff. Omogen. S.L.E.:	15.00
	Sc limite S.L.E. comb. Frequenti:	137.50 daN/cm ²
	Ap.Fessure limite S.L.E. comb. Frequenti:	0.200 mm
	Sc limite S.L.E. comb. Q.Permanenti:	0.00 Mpa
Ap.Fess.limite S.L.E. comb. Q.Perm.:	0.200 mm	
ACCIAIO -	Tipo:	B450C
	Resist. caratt. snervam. fyk:	450.00 MPa
	Resist. caratt. rottura ftk:	450.00 MPa
	Resist. snerv. di progetto fyd:	391.30 MPa
	Resist. ultima di progetto ftd:	391.30 MPa
	Deform. ultima di progetto Epu:	0.068
	Modulo Elastico Ef	2000000 daN/cm ²
	Diagramma tensione-deformaz.:	Bilineare finito
	Coeff. Aderenza istantaneo $\beta_1 \cdot \beta_2$:	1.00
	Coeff. Aderenza differito $\beta_1 \cdot \beta_2$:	0.50
Sf limite S.L.E. Comb. Rare:	337.50 MPa	

CARATTERISTICHE DOMINIO CONGLOMERATO

Forma del Dominio: Circolare
Classe Conglomerato: C25/30

Raggio circ.: 60.0 cm
X centro circ.: 0.0 cm
Y centro circ.: 0.0 cm

DATI GENERAZIONI CIRCOLARI DI BARRE

N°Gen. Numero assegnato alla singola generazione circolare di barre
Xcentro Ascissa [cm] del centro della circonf. lungo cui sono disposte le barre generate
Ycentro Ordinata [cm] del centro della circonf. lungo cui sono disposte le barre generate
Raggio Raggio [cm] della circonferenza lungo cui sono disposte le barre generate
N°Barre Numero di barre generate equidist. disposte lungo la circonferenza
Ø Diametro [mm] della singola barra generata

N°Gen.	Xcentro	Ycentro	Raggio	N°Barre	Ø
--------	---------	---------	--------	---------	---

Relazione di calcolo spalle e fondazioni

COMMESSA	LOTTO	CODIFICA	DOCUMENTO	REV.	FOGLIO
NM25	03 D 26	CL	IV 23 04 001	A	144 di 588

1	0.0	0.0	51.1	30	30
2	0.0	0.0	45.1	30	30

ARMATURE A TAGLIO

Diametro staffe: 14 mm
Passo staffe: 10.0 cm
Staffe: Una sola staffa chiusa perimetrale

CALCOLO DI RESISTENZA - SFORZI PER OGNI COMBINAZIONE ASSEGNATA

N Sforzo normale [kN] applicato nel Baric. (+ se di compressione)
Mx Momento flettente [kNm] intorno all'asse x princ. d'inerzia con verso positivo se tale da comprimere il lembo sup. della sez.
My Momento flettente [kNm] intorno all'asse y princ. d'inerzia con verso positivo se tale da comprimere il lembo destro della sez.
Vy Componente del Taglio [kN] parallela all'asse princ.d'inerzia y
Vx Componente del Taglio [kN] parallela all'asse princ.d'inerzia x

N°Comb.	N	Mx	My	Vy	Vx
1	1748.00	1338.00	0.00	535.00	0.00
2	3850.00	1338.00	0.00	535.00	0.00
3	452.00	1868.00	0.00	747.00	0.00
4	3404.00	1868.00	0.00	747.00	0.00

COMB. RARE (S.L.E.) - SFORZI PER OGNI COMBINAZIONE ASSEGNATA

N Sforzo normale [kN] applicato nel Baricentro (+ se di compressione)
Mx Momento flettente [kNm] intorno all'asse x princ. d'inerzia (tra parentesi Mom.Fessurazione) con verso positivo se tale da comprimere il lembo superiore della sezione
My Momento flettente [kNm] intorno all'asse y princ. d'inerzia (tra parentesi Mom.Fessurazione) con verso positivo se tale da comprimere il lembo destro della sezione

N°Comb.	N	Mx	My
1	1284.00	990.00	0.00
2	2846.00	990.00	0.00

COMB. FREQUENTI (S.L.E.) - SFORZI PER OGNI COMBINAZIONE ASSEGNATA

N Sforzo normale [kN] applicato nel Baricentro (+ se di compressione)
Mx Momento flettente [kNm] intorno all'asse x princ. d'inerzia (tra parentesi Mom.Fessurazione) con verso positivo se tale da comprimere il lembo superiore della sezione
My Momento flettente [kNm] intorno all'asse y princ. d'inerzia (tra parentesi Mom.Fessurazione) con verso positivo se tale da comprimere il lembo destro della sezione

N°Comb.	N	Mx	My
1	1290.00	938.00 (970.68)	0.00 (0.00)
2	2756.00	938.00 (1460.44)	0.00 (0.00)

COMB. QUASI PERMANENTI (S.L.E.) - SFORZI PER OGNI COMBINAZIONE ASSEGNATA

N Sforzo normale [kN] applicato nel Baricentro (+ se di compressione)

Relazione di calcolo spalle e fondazioni

COMMESSA	LOTTO	CODIFICA	DOCUMENTO	REV.	FOGLIO
NM25	03 D 26	CL	IV 23 04 001	A	145 di 588

Mx Momento flettente [kNm] intorno all'asse x princ. d'inerzia (tra parentesi Mom.Fessurazione)
con verso positivo se tale da comprimere il lembo superiore della sezione

My Momento flettente [kNm] intorno all'asse y princ. d'inerzia (tra parentesi Mom.Fessurazione)
con verso positivo se tale da comprimere il lembo destro della sezione

N°Comb.	N	Mx	My
1	1281.00	833.00 (1005.76)	0.00 (0.00)
2	2361.00	833.00 (1413.07)	0.00 (0.00)

RISULTATI DEL CALCOLO

Sezione verificata per tutte le combinazioni assegnate

Copriferro netto minimo barre longitudinali: 7.4 cm
Interferro netto minimo barre longitudinali: 3.0 cm
Copriferro netto minimo staffe: 6.0 cm

VERIFICHE DI RESISTENZA IN PRESSO-TENSO FLESSIONE ALLO STATO LIMITE ULTIMO

Ver S = combinazione verificata / N = combin. non verificata

N Sforzo normale assegnato [kN] nel baricentro B sezione cls.(positivo se di compressione)

Mx Componente del momento assegnato [kNm] riferito all'asse x princ. d'inerzia

My Componente del momento assegnato [kNm] riferito all'asse y princ. d'inerzia

N Res Sforzo normale resistente [kN] nel baricentro B sezione cls.(positivo se di compress.)

Mx Res Momento flettente resistente [kNm] riferito all'asse x princ. d'inerzia

My Res Momento flettente resistente [kNm] riferito all'asse y princ. d'inerzia

Mis.Sic. Misura sicurezza = rapporto vettoriale tra (N r,Mx Res,My Res) e (N,Mx,My)
Verifica positiva se tale rapporto risulta >=1.000

As Totale Area totale barre longitudinali [cm²]. [Tra parentesi il valore minimo di normativa]

N°Comb	Ver	N	Mx	My	N Res	Mx Res	My Res	Mis.Sic.	As Totale
1	S	1748.00	1338.00	0.00	1748.11	6261.47	0.00	4.68	424.1(33.9)
2	S	3850.00	1338.00	0.00	3850.03	6452.98	0.00	4.82	424.1(33.9)
3	S	452.00	1868.00	0.00	452.07	6074.43	0.00	3.25	424.1(33.9)
4	S	3404.00	1868.00	0.00	3403.89	6423.16	0.00	3.44	424.1(33.9)

METODO AGLI STATI LIMITE ULTIMI - DEFORMAZIONI UNITARIE ALLO STATO ULTIMO

ec max Deform. unit. massima del conglomerato a compressione

Xc max Deform. unit. massima del conglomerato a compressione

Yc max Ascissa in cm della fibra corrisp. a ec max (sistema rif. X,Y,O sez.)

es min Ordinata in cm della fibra corrisp. a ec max (sistema rif. X,Y,O sez.)

Xs min Deform. unit. minima nell'acciaio (negativa se di trazione)

Ys min Ascissa in cm della barra corrisp. a es min (sistema rif. X,Y,O sez.)

es max Ordinata in cm della barra corrisp. a es min (sistema rif. X,Y,O sez.)

Xs max Deform. unit. massima nell'acciaio (positiva se di compress.)

Ys max Ascissa in cm della barra corrisp. a es max (sistema rif. X,Y,O sez.)

Ordinata in cm della barra corrisp. a es max (sistema rif. X,Y,O sez.)

N°Comb	ec max	Xc max	Yc max	es min	Xs min	Ys min	es max	Xs max	Ys max
1	0.00350	0.0	60.0	0.00286	0.0	51.1	-0.00454	0.0	-51.1
2	0.00350	0.0	60.0	0.00292	0.0	51.1	-0.00370	0.0	-51.1
3	0.00350	0.0	60.0	0.00280	0.0	51.1	-0.00520	0.0	-51.1
4	0.00350	0.0	60.0	0.00291	0.0	51.1	-0.00387	0.0	-51.1

POSIZIONE ASSE NEUTRO PER OGNI COMB. DI RESISTENZA

Relazione di calcolo spalle e fondazioni

COMMESSA	LOTTO	CODIFICA	DOCUMENTO	REV.	FOGLIO
NM25	03 D 26	CL	IV 23 04 001	A	146 di 588

a, b, c Coeff. a, b, c nell'eq. dell'asse neutro $aX+bY+c=0$ nel rif. X,Y,O gen.
x/d Rapp. di duttilità (travi e solette) [§ 4.1.2.1.2.1 NTC]: deve essere < 0.45
C.Rid. Coeff. di riduz. momenti per sola flessione in travi continue

N°Comb	a	b	c	x/d	C.Rid.
1	0.000000000	0.000072404	-0.000844222	----	----
2	0.000000000	0.000064839	-0.000390331	----	----
3	0.000000000	0.000078297	-0.001197815	----	----
4	0.000000000	0.000066315	-0.000478904	----	----

VERIFICHE A TAGLIO

Diam. Staffe: 14 mm
Passo staffe: 10.0 cm [Passo massimo di normativa = 25.0 cm]

Ver S = comb. verificata a taglio / N = comb. non verificata
Ved Taglio di progetto [kN] = proiez. di V_x e V_y sulla normale all'asse neutro
Vcd Taglio compressione resistente [kN] lato conglomerato [formula (4.1.28)NTC]
Vwd Taglio resistente [kN] assorbito dalle staffe [(4.1.18) NTC]
d | z Altezza utile media pesata sezione ortogonale all'asse neutro | Braccio coppia interna [cm]
 Vengono prese nella media le strisce con almeno un estremo compresso.
 I pesi della media sono costituiti dalle stesse lunghezze delle strisce.
bw Larghezza media resistente a taglio [cm] misurate parallel. all'asse neutro
 E' data dal rapporto tra l'area delle sopradette strisce resistenti e D_{med} .
Ctg Cotangente dell'angolo di inclinazione dei puntoni di conglomerato
Acw Coefficiente maggiorativo della resistenza a taglio per compressione
Ast Area staffe+legature strettam. necessarie a taglio per metro di pil.[cm²/m]
A.Eff Area staffe+legature efficaci nella direzione del taglio di combinaz.[cm²/m]
 Tra parentesi è indicata la quota dell'area relativa alle sole legature.
 L'area della legatura è ridotta col fattore L/d_{max} con L =lungh.legat.proietta-
 ta sulla direz. del taglio e d_{max} = massima altezza utile nella direz.del taglio.

N°Comb	Ver	Ved	Vcd	Vwd	d z	bw	Ctg	Acw	Ast	A.Eff
1	S	535.00	2365.21	2429.81	94.0 80.7	108.3	2.500	1.109	6.8	30.8(0.0)
2	S	535.00	2547.15	2314.10	93.2 76.8	109.5	2.500	1.240	7.1	30.8(0.0)
3	S	747.00	2220.21	2514.98	94.9 83.5	105.9	2.500	1.028	9.1	30.8(0.0)
4	S	747.00	2514.97	2334.00	93.2 77.5	109.6	2.500	1.213	9.9	30.8(0.0)

COMBINAZIONI RARE IN ESERCIZIO - MASSIME TENSIONI NORMALI ED APERTURA FESSURE (NTC/EC2)

Ver S = comb. verificata/ N = comb. non verificata
Sc max Massima tensione (positiva se di compressione) nel conglomerato [Mpa]
Xc max, Yc max Ascissa, Ordinata [cm] del punto corrisp. a Sc max (sistema rif. X,Y,O)
Sf min Minima tensione (negativa se di trazione) nell'acciaio [Mpa]
Xs min, Ys min Ascissa, Ordinata [cm] della barra corrisp. a Sf min (sistema rif. X,Y,O)
Ac eff. Area di calcestruzzo [cm²] in zona tesa considerata aderente alle barre
As eff. Area barre [cm²] in zona tesa considerate efficaci per l'apertura delle fessure

N°Comb	Ver	Sc max	Xc max	Yc max	Sf min	Xs min	Ys min	Ac eff.	As eff.
1	S	4.80	0.0	0.0	-57.6	0.0	-51.1	1195	84.8
2	S	5.27	0.0	0.0	-27.3	0.0	-51.1	607	21.2

COMBINAZIONI RARE IN ESERCIZIO - APERTURA FESSURE [§ 7.3.4 EC2]

La sezione viene assunta sempre fessurata anche nel caso in cui la trazione minima del calcestruzzo sia inferiore a f_{ctm}

Ver.	Esito della verifica
e1	Massima deformazione unitaria di trazione nel calcestruzzo (trazione -) valutata in sezione fessurata
e2	Minima deformazione unitaria di trazione nel calcestruzzo (trazione -) valutata in sezione fessurata
k1	= 0.8 per barre ad aderenza migliorata [eq.(7.11)EC2]
kt	= 0.4 per comb. quasi permanenti / = 0.6 per comb. frequenti [cfr. eq.(7.9)EC2]
k2	= 0.5 per flessione; $= (e1 + e2) / (2 * e1)$ per trazione eccentrica [eq.(7.13)EC2]
k3	= 3.400 Coeff. in eq.(7.11) come da annessi nazionali
k4	= 0.425 Coeff. in eq.(7.11) come da annessi nazionali
Ø	Diametro [mm] equivalente delle barre tese comprese nell'area efficace $A_{c\ eff}$ [eq.(7.11)EC2]
Cf	Copriferro [mm] netto calcolato con riferimento alla barra più tesa
e sm - e cm	Differenza tra le deformazioni medie di acciaio e calcestruzzo [(7.8)EC2 e (C4.1.7)NTC] Tra parentesi: valore minimo = $0.6 S_{max} / E_s$ [(7.9)EC2 e (C4.1.8)NTC]
sr max	Massima distanza tra le fessure [mm]
wk	Apertura fessure in mm calcolata = $sr\ max * (e_{sm} - e_{cm})$ [(7.8)EC2 e (C4.1.7)NTC]. Valore limite tra parentesi
Mx fess.	Componente momento di prima fessurazione intorno all'asse X [kNm]
My fess.	Componente momento di prima fessurazione intorno all'asse Y [kNm]

Comb.	Ver	e1	e2	k2	Ø	Cf	e sm - e cm	sr max	wk	Mx fess	My fess
1	S	-0.00034	0	0.500	30.0	74	0.00017 (0.00017)	323	0.056 (0.20)	954.64	0.00
2	S	-0.00018	0	0.500	30.0	74	0.00008 (0.00008)	398	0.033 (0.20)	1431.14	0.00

COMBINAZIONI FREQUENTI IN ESERCIZIO - MASSIME TENSIONI NORMALI ED APERTURA FESSURE (NTC/EC2)

N°Comb	Ver	Sc max	Xc max	Yc max	Sf min	Xs min	Ys min	Ac eff.	As eff.
1	S	4.57	0.0	0.0	-52.9	0.0	-51.1	1151	84.8
2	S	5.02	0.0	0.0	-24.9	0.0	-51.1	576	21.2

COMBINAZIONI FREQUENTI IN ESERCIZIO - APERTURA FESSURE [§ 7.3.4 EC2]

Comb.	Ver	e1	e2	k2	Ø	Cf	e sm - e cm	sr max	wk	Mx fess	My fess
1	S	-0.00031	0	0.500	30.0	74	0.00016 (0.00016)	321	0.051 (0.20)	970.68	0.00
2	S	-0.00016	0	0.500	30.0	74	0.00007 (0.00007)	390	0.029 (0.20)	1460.44	0.00

COMBINAZIONI QUASI PERMANENTI IN ESERCIZIO - MASSIME TENSIONI NORMALI ED APERTURA FESSURE (NTC/EC2)

N°Comb	Ver	Sc max	Xc max	Yc max	Sf min	Xs min	Ys min	Ac eff.	As eff.
1	S	4.10	0.0	0.0	-44.0	0.0	-51.1	1103	56.5
2	S	4.43	0.0	0.0	-23.5	0.0	-51.1	607	21.2

COMBINAZIONI QUASI PERMANENTI IN ESERCIZIO - APERTURA FESSURE [§ 7.3.4 EC2]

Comb.	Ver	e1	e2	k2	Ø	Cf	e sm - e cm	sr max	wk	Mx fess	My fess
1	S	-0.00026	0	0.500	30.0	74	0.00013 (0.00013)	351	0.046 (0.20)	1005.76	0.00
2	S	-0.00015	0	0.500	30.0	74	0.00007 (0.00007)	398	0.028 (0.20)	1413.07	0.00

13.7.2 Verifiche geotecniche


13.7.2.1 Verifiche di capacità portante

CALCOLO DELLA CAPACITA' PORTANTE DI UN PALO TRIVELLATO DI GRANDE DIAMETRO

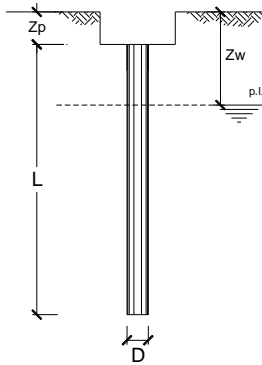
CANTIERE: -

OPERA:

DATI D'INPUT:

Diametro del Palo (D): 1,20 (m) Area del Palo (Ap): 1,131 (m²)
 Quota testa Palo dal p.c. (z_p): 3,00 (m) Quota falda dal p.c. (z_w): 3,50 (m)
 Carico Assiale Permanente (G): 2951,25 (kN) Carico Assiale variabile (Q): 408,75 (kN)
 Numero di strati 6  Lpalo = 45,00 (m)

coefficienti parziali		azioni		resistenza laterale e di base		
Metodo di calcolo		permanenti	variabili	γ _b	γ _s	γ _{s,raz}
SLU	A1+M1+R1	1,30	1,50	1,00	1,00	1,00
	A2+M1+R2	1,00	1,30	1,70	1,45	1,60
	A1+M1+R3	1,30	1,50	1,35	1,15	1,25
	SISMA	1,00	1,00	1,35	1,15	1,25
DM88	1,00	1,00	1,00	1,00	1,00	
definiti dal progettista		1,10	1,20	1,50	1,30	1,30



n	1	2	3	4	5	7	≥10	T.A.	prog.
ξ _s	1,70	1,65	1,60	1,55	1,50	1,45	1,40	1,00	1,00
ξ _{st}	1,70	1,55	1,48	1,42	1,34	1,28	1,21	1,00	1,00

PARAMETRI MEDI

Strato	Spess (m)	Tipo di terreno	Parametri del terreno			
			γ (kN/m ³)	c _{med} (kPa)	φ _{med} (°)	c _{u med} (kPa)
1	2,00	WA1	19,00	0,0	25,0	
2	3,00	WRA1	19,00	0,0	27,0	
3	4,00	WRS2	19,00	0,0	33,0	
4	2,50	WRA2	19,00	0,0	25,0	
5	2,50	RS1	19,00	0,0	33,0	
6	31,00	RMA	19,00	0,0	25,0	

Coefficienti di Calcolo			
k	μ	a	α
0,58	0,47		
0,55	0,51		
0,46	0,65		
0,58	0,47		
0,46	0,65		
0,58	0,47		

(n.b.: lo spessore degli strati è computato dalla quota di intradosso del plinto)

PARAMETRI MINIMI (solo per SLU)

Strato	Spess (m)	Tipo di terreno	Parametri del terreno			
			γ (kN/m ³)	c _{min} (kPa)	φ _{min} (°)	c _{u min} (kPa)
1	2,00	WA1	19,00	0,0	25,0	
2	3,00	WRA1	19,00	0,0	27,0	
3	4,00	WRS2	19,00	0,0	33,0	
4	2,50	WRA2	19,00	0,0	25,0	
5	2,50	RS1	19,00	0,0	33,0	
6	31,00	RMA	19,00	0,0	25,0	

Coefficienti di Calcolo			
k	μ	a	α
0,58	0,47		
0,55	0,51		
0,46	0,65		
0,58	0,47		
0,46	0,65		
0,58	0,47		

Relazione di calcolo spalle e fondazioni

COMMESSA	LOTTO	CODIFICA	DOCUMENTO	REV.	FOGLIO
NM25	03 D 26	CL	IV 23 04 001	A	149 di 588

RISULTATI

Strato	Spess (-) (m)	Tipo di terreno	media					minima (solo SLU)						
			Qsi (kN)	Nq (-)	Nc (-)	qb (kPa)	Qbm (kN)	Qsi (kN)	Nq (-)	Nc (-)	qb (kPa)	Qbm (kN)		
1	2,00	WA1	142,9					142,9						
2	3,00	WRA1	294,2					294,2						
3	4,00	WRS2	557,4					557,4						
4	2,50	WRA2	391,4					391,4						
5	2,50	RS1	492,6					492,6						
6	31,00	RMA	10304,8	5,50	0,00	2570,5	2907,1	10304,8	5,50	0,00	2570,5	2907,1		

CARICO ASSIALE AGENTE

$$N_d = N_g \cdot \gamma_g + N_q \cdot \gamma_q$$

$$N_d = 4449,8 \text{ (kN)}$$

CAPACITA' PORTANTE MEDIA

$$\text{base } R_{b,cal \text{ med}} = 2907,1 \text{ (kN)}$$

$$\text{laterale } R_{s,cal \text{ med}} = 12183,3 \text{ (kN)}$$

$$\text{totale } R_{c,cal \text{ med}} = 15090,4 \text{ (kN)}$$

CAPACITA' PORTANTE MINIMA

$$\text{base } R_{b,cal \text{ min}} = 2907,1 \text{ (kN)}$$

$$\text{laterale } R_{s,cal \text{ min}} = 12183,3 \text{ (kN)}$$

$$\text{totale } R_{c,cal \text{ min}} = 15090,4 \text{ (kN)}$$

CAPACITA' PORTANTE CARATTERISTICA

$$R_{b,k} = \text{Min}(R_{b,cal \text{ med}}/\xi_3; R_{b,cal \text{ min}}/\xi_4) = 1710,1 \text{ (kN)}$$

$$R_{s,k} = \text{Min}(R_{s,cal \text{ med}}/\xi_3; R_{s,cal \text{ min}}/\xi_4) = 7166,6 \text{ (kN)}$$

$$R_{c,k} = R_{b,k} + R_{s,k} = 8876,7 \text{ (kN)}$$

CAPACITA' PORTANTE DI PROGETTO

$$R_{c,d} = R_{b,k}/\gamma_b + R_{s,k}/\gamma_s$$

$$R_{c,d} = 7498,6 \text{ (kN)}$$

$$F_s = R_{c,d} / N_d$$

$$F_s = 1,69$$

CALCOLO DELLA CAPACITA' PORTANTE DI UN PALO TRIVELLATO DI GRANDE DIAMETRO

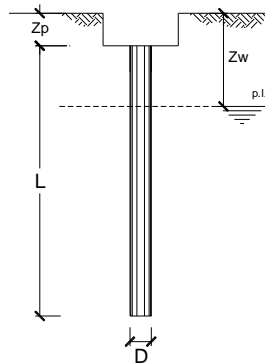
CANTIERE: -

OPERA:

DATI DI INPUT:

Diametro del Palo (D): 1,20 (m) Area del Palo (Ap): 1,131 (m²)
 Quota testa Palo dal p.c. (z_p): 3,00 (m) Quota falda dal p.c. (z_w): 3,50 (m)
 Carico Assiale Permanente (G): 2951,25 (kN) Carico Assiale variabile (Q): 408,75 (kN)
 Numero di strati $6 \frac{1}{2}$ Lpalo = 45,00 (m)

coefficienti parziali		azioni		resistenza laterale e di base		
Metodo di calcolo		permanenti	variabili	γ_b	γ_s	$\gamma_{s \text{ traz}}$
		γ_G	γ_Q			
SLU	A1+M1+R1	1,30	1,50	1,00	1,00	1,00
	A2+M1+R2	1,00	1,30	1,70	1,45	1,60
	A1+M1+R3	1,30	1,50	1,35	1,15	1,25
	SISMA	1,00	1,00	1,35	1,15	1,25
DM88	1,00	1,00	1,00	1,00	1,00	1,00
definiti dal progettista		1,10	1,20	1,50	1,30	1,30



n	1	2	3	4	5	7	≥10	T.A.	prog.
ξ_s	1,70	1,65	1,60	1,55	1,50	1,45	1,40	1,00	1,00
ξ_a	1,70	1,55	1,48	1,42	1,34	1,28	1,21	1,00	1,00

Strato	Spess (m)	Tipo di terreno	PARAMETRI MEDI			
			γ (kN/m ³)	c'_{med} (kPa)	ϕ'_{med} (°)	$c_{u \text{ med}}$ (kPa)
1	2,00	WA1	19,00			80,0
2	3,00	WRA1	19,00			60,0
3	4,00	WRS2	19,00	0,0	33,0	
4	2,50	WRA2	19,00			60,0
5	2,50	RS1	19,00	0,0	33,0	
6	31,00	RMA	19,00			75,0

Coefficienti di Calcolo			
k	μ	a	α
(-)	(-)	(-)	(-)
0,00	0,00		0,40
0,00	0,00		0,60
0,46	0,65		
0,00	0,00		0,60
0,46	0,65		
0,00	0,00		0,60

(n.b.: lo spessore degli strati è computato dalla quota di intradosso del plinto)

Strato	Spess (m)	Tipo di terreno	PARAMETRI MINIMI (solo per SLU)			
			γ (kN/m ³)	c'_{min} (kPa)	ϕ'_{min} (°)	$c_{u \text{ min}}$ (kPa)
1	2,00	WA1	19,00			80,0
2	3,00	WRA1	19,00			60,0
3	4,00	WRS2	19,00	0,0	33,0	
4	2,50	WRA2	19,00			60,0
5	2,50	RS1	19,00	0,0	33,0	
6	31,00	RMA	19,00			75,0

Coefficienti di Calcolo			
k	μ	a	α
(-)	(-)	(-)	(-)
0,00	0,00		0,40
0,00	0,00		0,60
0,46	0,65		
0,00	0,00		0,60
0,46	0,65		
0,00	0,00		0,60

Relazione di calcolo spalle e fondazioni

COMMESSA LOTTO CODIFICA DOCUMENTO REV. FOGLIO
NM25 03 D 26 CL IV 23 04 001 A 151 di 588

RISULTATI

Strato	Spess (-) (m)	Tipo di terreno	media					minima (solo SLU)						
			Qsi (kN)	Nq (-)	Nc (-)	qb (kPa)	Qbm (kN)	Qsi (kN)	Nq (-)	Nc (-)	qb (kPa)	Qbm (kN)		
1	2,00	WA1	241,3					241,3						
2	3,00	WRA1	407,2					407,2						
3	4,00	WRS2	557,4					557,4						
4	2,50	WRA2	339,3					339,3						
5	2,50	RS1	492,6					492,6						
6	31,00	RMA	5259,0	0,00	9,00	1587,0	1794,9	5259,0	0,00	9,00	9120,0	10314,5		

CARICO ASSIALE AGENTE

$$Nd = Ng \cdot \gamma_g + Nq \cdot \gamma_q$$

$$Nd = 4449,8 \text{ (kN)}$$

CAPACITA' PORTANTE MEDIA

$$\text{base } R_{b,cal \text{ med}} = 1794,9 \text{ (kN)}$$

$$\text{laterale } R_{s,cal \text{ med}} = 7296,8 \text{ (kN)}$$

$$\text{totale } R_{c,cal \text{ med}} = 9091,6 \text{ (kN)}$$

CAPACITA' PORTANTE MINIMA

$$\text{base } R_{b,cal \text{ min}} = 10314,5 \text{ (kN)}$$

$$\text{laterale } R_{s,cal \text{ min}} = 7296,8 \text{ (kN)}$$

$$\text{totale } R_{c,cal \text{ min}} = 17611,2 \text{ (kN)}$$

CAPACITA' PORTANTE CARATTERISTICA

$$R_{b,k} = \text{Min}(R_{b,cal \text{ med}}/\xi_3; R_{b,cal \text{ min}}/\xi_4) = 1055,8 \text{ (kN)}$$

$$R_{s,k} = \text{Min}(R_{s,cal \text{ med}}/\xi_3; R_{s,cal \text{ min}}/\xi_4) = 4292,2 \text{ (kN)}$$

$$R_{c,k} = R_{b,k} + R_{s,k} = 5348,0 \text{ (kN)}$$

CAPACITA' PORTANTE DI PROGETTO

$$R_{c,d} = R_{b,k}/\gamma_b + R_{s,k}/\gamma_s$$

$$R_{c,d} = 4514,4 \text{ (kN)}$$

$$Fs = R_{c,d} / Nd$$

$$Fs = 1,01$$

13.7.2.2 Verifiche del carico limite orizzontale

Calcolo del momento di plasticizzazione di una sezione circolare

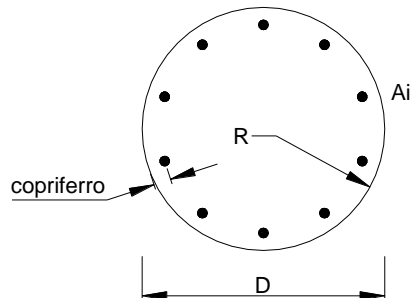
Diametro = 1200 (mm)
 Raggio = 600 (mm)
 Sforzo Normale = 1500 (kN)

Caratteristiche dei Materiali

calcestruzzo

Rck = 30 (Mpa)
 fck = 25 (Mpa)
 $\gamma_c = 1.5$
 $\alpha_{cc} = 0.85$

$f_{cd} = \alpha_{cc} f_{ck} / \gamma_c = 14.17$ (Mpa)



Acciaio

tipo di acciaio

$f_{yk} = 450$ (Mpa)
 $\gamma_s = 1.15$
 $f_{yd} = f_{yk} / \gamma_s = 391.3$ (Mpa)

$E_s = 206000$ (Mpa)

$\epsilon_{ys} = 0.190\%$
 $\epsilon_{uk} = 10.000\%$

Armature

numero	diametro (mm)	area (mm ²)	copriferro (mm)
30	φ 30	21206	90
30	φ 30	21206	154
0	φ 0	0	30

Calcolo

Momento di Plasticizzazione

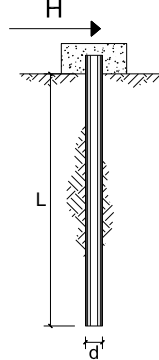
$M_y = 6200.2$ (kN m)

Inserisci

**CARICO LIMITE ORIZZONTALE DI UN PALO IN TERRENI INCOERENTI
PALI CON ROTAZIONE IN TESTA IMPEDITA**

OPERA: -

TEORIA DI BASE:
(Broms, 1964)



coefficienti parziali			A		M	R
Metodo di calcolo			permanenti γ_G	variabili γ_Q	γ_{ϕ}	γ_R
S.U.	A1+M1+R1	○	1,30	1,50	1,00	1,00
	A2+M1+R2	○	1,00	1,30	1,00	1,60
	A1+M1+R3	○	1,30	1,50	1,00	1,30
	SISMA	●	1,00	1,00	1,00	1,30
DM88	○	1,00	1,00	1,00	1,00	
definiti dal progettista	○	1,00	1,00	1,25	1,00	

n	1	2	3	4	5	7	≥10	T.A.	prog.
ξ_s	1,70	1,65	1,60	1,55	1,50	1,45	1,40	1,00	1,40
ξ_d	1,70	1,55	1,48	1,42	1,34	1,28	1,21	1,00	1,40

Palo corto:
$$H = 1.5 k_p \gamma d^3 \left(\frac{L}{d} \right)^2$$

Palo intermedio:
$$H = \frac{1}{2} k_p \gamma d^3 \left(\frac{L}{d} \right)^2 + \frac{M_y}{L}$$

Palo lungo:
$$H = k_p \gamma d^3 \sqrt[3]{3.676 \frac{M_y}{k_p \gamma d^4}}$$

DATI DI INPUT:

Lunghezza del palo L = 45,00 (m)
 Diametro del palo d = 1,20 (m)
 Momento di plasticizzazione della sezione My = 6200,22 (kN m)
 Angolo di attrito del terreno $\phi'_{med} = 28,00$ (°) $\phi'_{min} = 25,00$ (°)
 Angolo di attrito di calcolo del terreno $\phi'_{med,d} = 28,00$ (°) $\phi'_{min,d} = 25,00$ (°)
 Coeff. di spinta passiva ($k_p = (1 + \sin\phi')/(1 - \sin\phi')$) $k_{p,med} = 2,77$ (-) $k_{p,min} = 2,46$ (-)
 Peso di unità di volume (con falda $\gamma = \gamma'$) $\gamma = 9,00$ (kN/m³)
 Carico Assiale Permanente (G): G = 933,2219 (kN)
 Carico Assiale variabile (Q): Q = (kN)

Palo corto:

H1_{med} = 90864,15 (kN) H1_{min} = 80828,66 (kN)

Palo intermedio:

H2_{med} = 30425,83 (kN) H2_{min} = 27080,67 (kN)

Palo lungo:

H3_{med} = 2495,44 (kN) H3_{min} = 2399,96 (kN)

H_{med} = 2495,44 (kN) palo lungo H_{min} = 2399,96 (kN) palo lungo

$H_k = \text{Min}(H_{med}/\xi_s ; R_{min}/\xi_d) = 1411,74$ (kN)

$H_d = H_k/\gamma_R = 1085,96$ (kN)

$F_d = G \cdot \gamma_G + Q \cdot \gamma_Q = 933,22$ (kN)

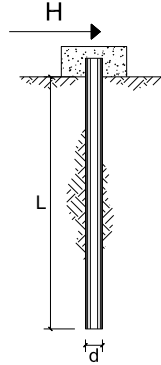
$FS = H_d / F_d = 1,16$

**CARICO LIMITE ORIZZONTALE DI UN PALO IN TERRENI COESIVI
PALI CON ROTAZIONE IN TESTA IMPEDITA**

OPERA: -

TEORIA DI BASE:

(Broms, 1964)



coefficienti parziali			A		M	R
Metodo di calcolo			permanenti	variabili	γ_{cu}	γ_r
			γ_G	γ_Q		
S.U.	A1+M1+R1	○	1,30	1,50	1,00	1,00
	A2+M1+R2	○	1,00	1,30	1,00	1,60
	A1+M1+R3	○	1,30	1,50	1,00	1,30
	SISMA	●	1,00	1,00	1,00	1,30
DM88		○	1,00	1,00	1,00	1,00
definiti dal progettista		○	1,30	1,50	1,40	1,00

n	1	2	3	4	5	7	≥10	T.A.	prog.
ξ_s	1,70	1,65	1,60	1,55	1,50	1,45	1,40	1,00	1,00
ξ_d	1,70	1,55	1,48	1,42	1,34	1,28	1,21	1,00	1,00

Palo corto: $H = 9c_u d^2 \left(\frac{L}{d} - 1.5 \right)$

Palo intermedio: $H = -9c_u d^2 \left(\frac{L}{d} + 1.5 \right) + 9c_u d^2 \sqrt{2 \left(\frac{L}{d} \right)^2 + \frac{4 M_y}{9 c_u d^3} + 4.5}$

Palo lungo: $H = -13.5c_u d^2 + c_u d^2 \sqrt{182.25 + 36 \frac{M_y}{c_u d^3}}$

DATI DI INPUT:

Lunghezza del palo L = 45,00 (m)
 Diametro del palo d = 1,20 (m)
 Momento di plasticizzazione della sezione My = 6200,22 (kN m)
 Coesione non drenata $c_{u,med} = 70,00$ (kPa) $c_{u,min} = 60,00$ (kPa)
 Coesione non drenata di progetto $c_{u,med,d} = 70,00$ (kPa) $c_{u,min,d} = 60,00$ (kPa)
 Carico Assiale Permanente (G): G = 933,2219 (kN)
 Carico Assiale variabile (Q): Q = 0 (kN)

Palo corto:

H1_{med} = 32659,20 (kN) H1_{min} = 27993,60 (kN)

Palo intermedio:

H2_{med} = 12963,53 (kN) H2_{min} = 11139,29 (kN)

Palo lungo:

H3_{med} = 3178,06 (kN) H3_{min} = 3008,70 (kN)

H_{med} = 3178,06 (kN) palo lungo H_{min} = 3008,70 (kN) palo lungo

$H_k = \text{Min}(H_{med}/\xi_s ; R_{min}/\xi_d) = 1769,82$ (kN)

$H_d = H_k/\gamma_r = 1361,40$ (kN)

$F_d = G \cdot \gamma_G + Q \cdot \gamma_Q = 933,22$ (kN)

FS = Hd / Fd = 1,46

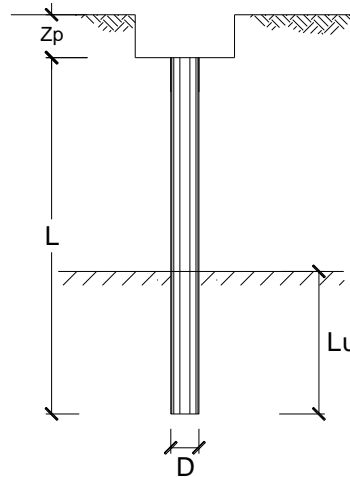
13.7.2.3 Valutazione dei cedimenti

CALCOLO DEL CEDIMENTO DELLA PALIFICATA

OPERA: 0

DATI DI IMPUT:

Diametro del Palo (D): 1.20 (m)
 Carico sul palo (P): 2846.0 (kN)
 Lunghezza del Palo (L): 45.00 (m)
 Lunghezza Utile del Palo (Lu): 31.00 (m)
 Modulo di Deformazione (E): 37.00 (MPa)
 Numero di pali della Palificata (n): 25 (-)
 Spaziatura dei pali (s): 3.6 (m)



CEDIMENTO DEL PALO SINGOLO:

$$\delta = \beta \cdot P / E \cdot L_{utile}$$

Coefficiente di forma

$$\beta = 0,5 + \text{Log}(L_{utile} / D): 1.91 (-)$$

Cedimento del palo

$$\delta = \beta \cdot P / E \cdot L_{utile} = 4.74 \text{ (mm)}$$

CEDIMENTO DELLA PALIFICATA:

$$\delta_p = R_s \cdot \delta = n \cdot R_g \cdot \delta$$

Coefficiente di Gruppo

$$R_g = 0,5 / R + 0,13 / R^2 \quad (\text{Viggiani, 1999})$$

$$R = (n \cdot s / L)^{0,5} \quad R = 1.414$$

Cedimento della palificata

$$\delta_p = n \cdot R_g \cdot \delta = 25 \cdot 0.42 \cdot 4.74 = 49.65 \text{ (mm)}$$

13.8 VERIFICA DEI BAGGIOLI

Il dimensionamento e la verifica dell'armatura a tranciamento e di quella trasversale a fenditura dei baggioli, è stato eseguito in funzione delle massime azioni registrate sugli apparecchi di appoggio allo Stato Limite Ultimo (condizioni statiche) e allo Stato Limite di Salvaguardia della Vita (SLV) da spettro elastico (condizioni sismiche).

13.8.1 Verifica pressione nel calcestruzzo

Si riporta di seguito la verifica.

VERIFICA A PRESSIONE NEL CALCESTRUZZO			
Reazione verticale dell'appoggio	P	1925	kN
Dimensione appoggio	a	0.39	m
Dimensione baggiolo	d	0.80	m
Area caricata	A _{car}	0.15	m ²
Tensione nel calcestruzzo	σ_{cls}	12.66	MPa
		<	0.45f _{ck} = 14.9 MPa
			Ok. Verificato

13.8.2 Armatura a tranciamento

L'armatura longitudinale si dimensiona a tranciamento.

Si riporta di seguito la verifica.

DIMENSIONAMENTO ARMATURA A TRANCIAMENTO (LONGITUDINALE)			
Massimo taglio agente	T	104	kN
Tensione snervamento acciaio	f _d	391.30	MPa
Area minima	A	4.62	cm ²
Numero di bracci	n	8	-
Diametro	φ	16	mm
Area resistente	A _R	16.0768	cm ²
Fattore di sicurezza	F _s	3.48	-

13.8.3 Armatura trasversale

L'armatura trasversale si dimensiona in base alla forza di fenditura.

Il baggiolo di dimensione d su cui è poggiato l'apparecchio di appoggio di dimensione a soggetto ad una forza P avrà un andamento delle isostatiche di compressione di questo tipo:

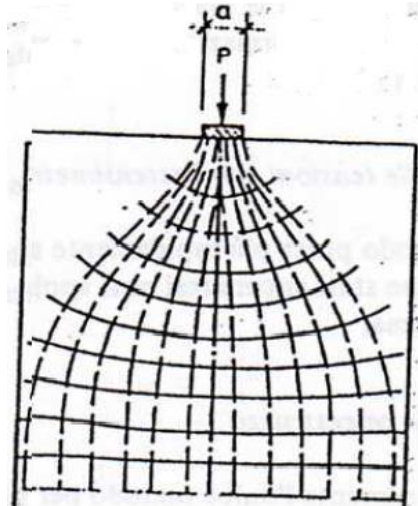


Figura 51 Andamento delle isostatiche di compressione

La curva delle tensioni di trazione trasversale σ_y risulta essere quella riportata nella Figura di seguito.

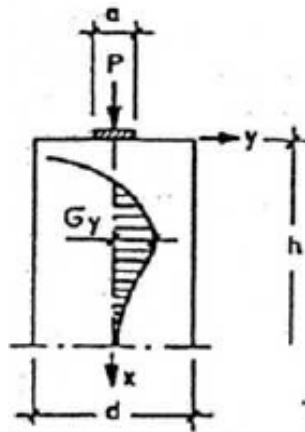


Figura 52 Curva delle tensioni di trazione trasversale σ_y

Con l'area delle tensioni di trazione si ottiene la forza di fenditura $T = \int \sigma_y dx$ con la quale si deve dimensionare l'armatura. Tale forza è pari a:

$$T = 0,25 \cdot P \cdot \left(1 - \frac{a}{d}\right)$$

Di seguito si esibisce la verifica dell'armatura resistente alla massima forza di fenditura.

DIMENSIONAMENTO ARMATURA TRASVERSALE			
Massima forza di fenditura	F_{fend}	197	kN
Tensione snervamento acciaio	f_d	391.30	MPa
Area minima	A	5.04	cm ²
Diametro	ϕ	20	mm
Altezza utile di disposizione dell'armatura	h	20	cm
Passo	s	15	cm
Area resistente	A_R	12.56	cm ²
Fattore di sicurezza	Fs	2.49	-

13.9 VERIFICA RITEGNI LONGITUDINALI

13.9.1 Verifica puntone-tirante

VERIFICA STRUT&TIE (PUNTONE TIRANTE)

Larghezza mensola	b	4000	mm
Altezza mensola	h	700	mm
Copriferro tirante principale all'asse	c	50	mm
Altezza utile	d=h-c	650	mm
Distanza di applicazione carico	a	400	mm

Materiali

Resistenza di calcolo snervamento acciaio	f_{ywd}	391.3	MPa
Resistenza caratteristica Cubica Cls	R_{ck}	40.00	MPa
Fattore parziale materiale Cls	γ_c	1.5	
Resistenza caratteristica Cilindrica Cls	$f_{ck}=0.83 \times R_{ck}$	33.2	MPa
Resistenza di calcolo Cilindrica Cls	$f_{cd}=0.85 \times f_{ck} / \gamma_c$	18.81	MPa

Sollecitazioni agenti

Sollecitazione verticale agente di calcolo	P_{Ed}	400	kN
Sollecitazione orizzontale agente di calcolo	H_{Ed}	0	kN
Sollecitazione assiale	N_{Ed}	0	kN

Armatura tirante principale

Diametro armatura corrente principale	\varnothing_1	16	mm
Numero di barre di armatura	n	20	
Area totale di acciaio tirante principale	A_{s1}	4021	mm ²

Verifiche di resistenza

Lunghezza teorica tirante principale	l	530	mm
Parametro inclinazione	$\lambda=l/(0.9d)=ctg\alpha$	0.906	
Parametro che tiene conto della staffatura dell'elemento di attacco della mensola	c	1.5	
Resistenza del tirante costituito dall'armatura tesa	P_{rs}	1737	kN
Resistenza del puntone di cls compresso	P_{rc}	16119	kN

Verifica gerarchia di resistenza ($P_{rs} < P_{rc}$)

Esito		Verifica positiva
Fattore di sicurezza tirante teso	FS_{acc}	4.3
Fattore di sicurezza puntone compresso	FS_{cls}	40.30

13.10 VERIFICA RITEGNI TRASVERSALI

13.10.1 Verifica puntone-tirante

VERIFICA STRUT&TIE (PUNTONE TIRANTE)

Larghezza mensola	b	1250	mm
Altezza mensola	h	1000	mm
Copriferro tirante principale all'asse	c	50	mm
Altezza utile	d=h-c	950	mm
Distanza di applicazione carico	a	400	mm

Materiali

Resistenza di calcolo snervamento acciaio	f_{ywd}	391.3	MPa
Resistenza caratteristica Cubica Cls	R_{ck}	40.00	MPa
Fattore parziale materiale Cls	γ_c	1.5	
Resistenza caratteristica Cilindrica Cls	$f_{ck}=0.83 \times R_{ck}$	33.2	MPa
Resistenza di calcolo Cilindrica Cls	$f_{cd}=0.85 \times f_{ck} / \gamma_c$	18.81	MPa

Sollecitazioni agenti

Sollecitazione verticale agente di calcolo	P_{Ed}	200	kN
Sollecitazione orizzontale agente di calcolo	H_{Ed}	0	kN
Sollecitazione assiale	N_{Ed}	0	kN

Armatura tirante principale

Diametro armatura corrente principale	ϕ_l	16	mm
Numero di barre di armatura	n	6	
Area totale di acciaio tirante principale	A_{sl}	1257	mm ²

Verifiche di resistenza

Lunghezza teorica tirante principale	l	590	mm
Parametro inclinazione	$\lambda=l/(0.9d) \approx ct \cdot g \cdot \mu$	0.690	
Parametro che tiene conto della staffatura dell'elemento di attacco della mensola	c	1.5	

Resistenza del tirante costituito dall'armatura tesa	P_{rs}	713	kN
Resistenza del puntone di cls compresso	P_{rc}	9081	kN

Verifica gerarchia di resistenza ($P_{rs} < P_{rc}$)

Fattore di sicurezza tirante teso	FS_{acc}	3.6
Fattore di sicurezza puntone compresso	FS_{cls}	45.40

Verifica positiva

14. VALUTAZIONE DELLE INCIDENZE

Si riportano, di seguito, i risultati ottenuti dalla valutazione delle incidenze degli elementi che costituiscono la spalla.

Elemento	Spessore [m]	Armatura longitudinale				Armatura trasversale				Spilli				Sommano [kg]	Incidenza di progetto [kg/m ³]
		Lato	Diametro [mm]	N°	Peso [kg/m]	Lato	Diametro [mm]	N°	Peso [kg/m]	Diametro [mm]	Maglia [cmxcm]	N°	Peso [kg/m]		
Fondazione	2.00	LATO A	26	10	41.68	LATO A	26	10	41.68	16	20x40	12.5	19.725	186.45	110
		LATO B	26	10	41.68	LATO B	26	10	41.68						
Soletta superiore	0.80	LATO A	20	10	24.66	LATO A	20	10	24.66	14	20x40	12.5	15.1	113.74	160
		LATO B	20	10	24.66	LATO B	20	10	24.66						
Muro frontale	1.80	LATO A	26	15	62.52	LATO A	26	10	41.68	16	20x40	12.5	19.725	190.27	120
		LATO B	26	10	41.68	LATO B	20	10	24.66						
Muro paraghiaia	0.50	LATO A	16	10	15.78	LATO A	16	10	15.78	12	20x40	12.5	11.1	66.33	150
		LATO B	16	10	15.78	LATO B	16	5	7.89						
Muri andatori	1.20	LATO A	26	10	41.68	LATO A	26	10	41.68	14	20x40	12.5	15.1	147.78	150
		LATO B	20	10	24.66	LATO B	20	10	24.66						
Muro posteriore	1.20	LATO A	26	10	41.68	LATO A	26	10	41.68	14	20x40	12.5	15.1	147.78	150
		LATO B	20	10	24.66	LATO B	20	10	24.66						

Elemento	Diametro [m]	Armatura verticale				Armatura a taglio		Peso [kg]	Incidenza di progetto [kg/m ³]
		Gabbia	Diametro [mm]	N°	L [m]	Diametro [mm]	Passo [m]		
Pali	1.2	Gabbia 1	30	60	15	14	0.10	8733.158	190
		Gabbia 2	26	30	15	14	0.20		
		Gabbia 3	20	30	15	12	0.20		

15. TABULATI DI CALCOLO

/ _____

/ LOAD CASE DEFINITIONS

LoadCase	2	1	"PP"
Gravity	3		-9.806650000000000E+0
LCInclude	3		
LoadCase	4	0	"IMP G1"
LCInclude	3		
LoadCase	7	0	"SPINTA STATICA"
LCInclude	3		
LoadCase	3	0	"RIEMPIMENTO"
LCInclude	3		
LoadCase	6	0	"IMP G2"
LCInclude	3		
LoadCase	8	0	"SPINTA PERM"
LCInclude	3		
LoadCase	10	0	"IMP ACC"

Relazione di calcolo spalle e fondazioni

COMMESSA	LOTTO	CODIFICA	DOCUMENTO	REV.	FOGLIO
NM25	03 D 26	CL	IV 23 04 001	A	163 di 588

LCInclude 3

LoadCase 9 0 "SPINTA ACC"

LCInclude 3

LoadCase 19 0 "IMP FREN"

LCInclude 3

LoadCase 20 0 "IMP VENTO"

LCInclude 3

LoadCase 21 0 "IMP PARASSITE"

LCInclude 3

LoadCase 11 0 "SPINTA SISMA LONG"

LCInclude 3

LoadCase 12 0 "SPINTA SISMA TRASV"

LCInclude 3

LoadCase 13 2 "INERZIA LONG"

Acceleration 0.000000000000000E+0 -1.600000000000000E+0 0.000000000000000E+0

LCInclude 3

LoadCase 14 2 "INERZIA TRASV"

Acceleration 1.600000000000000E+0 0.000000000000000E+0 0.000000000000000E+0

LCInclude 3

Relazione di calcolo spalle e fondazioni

COMMESSA	LOTTO	CODIFICA	DOCUMENTO	REV.	FOGLIO
NM25	03 D 26	CL	IV 23 04 001	A	164 di 588

LoadCase 15 0 "IMP INERZIA LONG"

 LCInclude 3

LoadCase 16 0 "IMP INERZIA TRASV"

 LCInclude 3

LoadCase 17 0 "INERZIA TERRENO LONG"

 LCInclude 3

LoadCase 18 0 "INERZIA TERRENO TRASV"

 LCInclude 3

LoadCase 22 0 "URTO"

 LCInclude 3

/ _____

/ COORDINATE SYSTEM DEFINITIONS

CoordSys 1 "Global XYZ" GlobalXYZ

/ _____

/ NODE COORDINATES

Relazione di calcolo spalle e fondazioni

COMMESSA	LOTTO	CODIFICA	DOCUMENTO	REV.	FOGLIO
NM25	03 D 26	CL	IV 23 04 001	A	165 di 588

Node	1	-3.8150000003998E+1	3.01060906299029E+1	9.0000000000000E+0
Node	2	-3.8150000003998E+1	2.98060906299029E+1	9.0000000000000E+0
Node	3	-3.65494852867734E+1	3.85060906298992E+1	1.1500000000000E+1
Node	4	-3.65494852867734E+1	3.80119729828404E+1	1.1500000000000E+1
Node	5	-3.65494852867734E+1	3.75178553357816E+1	1.1500000000000E+1
Node	6	-3.65494852867734E+1	3.70237376887228E+1	1.1500000000000E+1
Node	7	-3.65494852867734E+1	3.65296200416639E+1	1.1500000000000E+1
Node	8	-3.65494852867734E+1	3.60355023946051E+1	1.1500000000000E+1
Node	9	-3.65494852867734E+1	3.55413847475463E+1	1.1500000000000E+1
Node	10	-3.65494852867734E+1	3.50472671004875E+1	1.1500000000000E+1
Node	11	-3.65494852867734E+1	3.45531494534286E+1	1.1500000000000E+1
Node	12	-3.65494852867734E+1	3.40590318063698E+1	1.1500000000000E+1
Node	13	-3.65494852867734E+1	3.35649141593110E+1	1.1500000000000E+1
Node	14	-3.65494852867734E+1	3.30707965122522E+1	1.1500000000000E+1
Node	15	-3.65494852867734E+1	3.25766788651933E+1	1.1500000000000E+1
Node	16	-3.65494852867734E+1	3.20825612181345E+1	1.1500000000000E+1
Node	17	-3.65494852867734E+1	3.15884435710757E+1	1.1500000000000E+1
Node	18	-3.65494852867734E+1	3.10943259240169E+1	1.1500000000000E+1
Node	19	-3.65494852867734E+1	3.06002082769580E+1	1.1500000000000E+1
Node	20	-3.65494852867734E+1	3.01060906298992E+1	1.1500000000000E+1
Node	21	-3.70497426435886E+1	3.01060906298992E+1	1.1500000000000E+1
Node	22	-3.7550000004037E+1	3.01060906298992E+1	1.1500000000000E+1
Node	23	-3.8150000004037E+1	3.01060906298992E+1	1.1500000000000E+1
Node	24	-3.8750000004037E+1	3.01060906298992E+1	1.1500000000000E+1
Node	25	-3.9230000004037E+1	3.01060906298992E+1	1.1500000000000E+1
Node	26	-3.9710000004037E+1	3.01060906298992E+1	1.1500000000000E+1
Node	27	-4.0190000004036E+1	3.01060906298992E+1	1.1500000000000E+1

Relazione di calcolo spalle e fondazioni

COMMESSA	LOTTO	CODIFICA	DOCUMENTO	REV.	FOGLIO
NM25	03 D 26	CL	IV 23 04 001	A	166 di 588

Node	28	-4.06700000004036E+1	3.01060906298992E+1	1.15000000000000E+1
Node	29	-4.11500000004036E+1	3.01060906298992E+1	1.15000000000000E+1
Node	30	-4.17500000004036E+1	3.01060906298992E+1	1.15000000000000E+1
Node	31	-4.23500000004035E+1	3.01060906298992E+1	1.15000000000000E+1
Node	32	-4.28300000004035E+1	3.01060906298992E+1	1.15000000000000E+1
Node	33	-4.33100000004035E+1	3.01060906298993E+1	1.15000000000000E+1
Node	34	-4.37900000004035E+1	3.01060906298993E+1	1.15000000000000E+1
Node	35	-4.42700000004035E+1	3.01060906298993E+1	1.15000000000000E+1
Node	36	-4.47500000004035E+1	3.01060906298993E+1	1.15000000000000E+1
Node	37	-4.53500000004034E+1	3.01060906298993E+1	1.15000000000000E+1
Node	38	-4.59500000004034E+1	3.01060906298992E+1	1.15000000000000E+1
Node	39	-4.64497446909226E+1	3.01060906298992E+1	1.15000000000000E+1
Node	40	-4.69494893814417E+1	3.01060906298992E+1	1.15000000000000E+1
Node	41	-4.69494893814417E+1	3.06002082769581E+1	1.15000000000000E+1
Node	42	-4.69494893814417E+1	3.10943259240169E+1	1.15000000000000E+1
Node	43	-4.69494893814417E+1	3.15884435710757E+1	1.15000000000000E+1
Node	44	-4.69494893814417E+1	3.20825612181345E+1	1.15000000000000E+1
Node	45	-4.69494893814417E+1	3.25766788651934E+1	1.15000000000000E+1
Node	46	-4.69494893814417E+1	3.30707965122522E+1	1.15000000000000E+1
Node	47	-4.69494893814417E+1	3.35649141593110E+1	1.15000000000000E+1
Node	48	-4.69494893814417E+1	3.40590318063698E+1	1.15000000000000E+1
Node	49	-4.69494893814417E+1	3.45531494534286E+1	1.15000000000000E+1
Node	50	-4.69494893814417E+1	3.50472671004875E+1	1.15000000000000E+1
Node	51	-4.69494893814417E+1	3.55413847475463E+1	1.15000000000000E+1
Node	52	-4.69494893814417E+1	3.60355023946051E+1	1.15000000000000E+1
Node	53	-4.69494893814417E+1	3.65296200416639E+1	1.15000000000000E+1
Node	54	-4.69494893814417E+1	3.70237376887228E+1	1.15000000000000E+1

Relazione di calcolo spalle e fondazioni

COMMESSA	LOTTO	CODIFICA	DOCUMENTO	REV.	FOGLIO
NM25	03 D 26	CL	IV 23 04 001	A	167 di 588

Node	55	-4.69494893814417E+1	3.75178553357816E+1	1.15000000000000E+1
Node	56	-4.69494893814417E+1	3.80119729828404E+1	1.15000000000000E+1
Node	57	-4.69494893814417E+1	3.85060906298992E+1	1.15000000000000E+1
Node	58	-4.64542510912194E+1	3.85060906298992E+1	1.15000000000000E+1
Node	59	-4.59590128009971E+1	3.85060906298992E+1	1.15000000000000E+1
Node	60	-4.54637745107748E+1	3.85060906298992E+1	1.15000000000000E+1
Node	61	-4.49685362205525E+1	3.85060906298992E+1	1.15000000000000E+1
Node	62	-4.44732979303302E+1	3.85060906298992E+1	1.15000000000000E+1
Node	63	-4.39780596401079E+1	3.85060906298992E+1	1.15000000000000E+1
Node	64	-4.34828213498856E+1	3.85060906298992E+1	1.15000000000000E+1
Node	65	-4.29875830596633E+1	3.85060906298992E+1	1.15000000000000E+1
Node	66	-4.24923447694410E+1	3.85060906298992E+1	1.15000000000000E+1
Node	67	-4.19971064792187E+1	3.85060906298992E+1	1.15000000000000E+1
Node	68	-4.15018681889964E+1	3.85060906298992E+1	1.15000000000000E+1
Node	69	-4.10066298987741E+1	3.85060906298992E+1	1.15000000000000E+1
Node	70	-4.05113916085518E+1	3.85060906298992E+1	1.15000000000000E+1
Node	71	-4.00161533183295E+1	3.85060906298992E+1	1.15000000000000E+1
Node	72	-3.95209150281072E+1	3.85060906298992E+1	1.15000000000000E+1
Node	73	-3.90256767378849E+1	3.85060906298992E+1	1.15000000000000E+1
Node	74	-3.85304384476626E+1	3.85060906298992E+1	1.15000000000000E+1
Node	75	-3.80352001574403E+1	3.85060906298992E+1	1.15000000000000E+1
Node	76	-3.75399618672180E+1	3.85060906298992E+1	1.15000000000000E+1
Node	77	-3.70447235769957E+1	3.85060906298992E+1	1.15000000000000E+1
Node	78	-3.70448796874482E+1	3.80121413575691E+1	1.15000000000000E+1
Node	79	-3.70449988780955E+1	3.75183520342371E+1	1.15000000000000E+1
Node	80	-3.70450720147177E+1	3.70248462201011E+1	1.15000000000000E+1
Node	81	-3.70451342656567E+1	3.65317068806611E+1	1.15000000000000E+1

Relazione di calcolo spalle e fondazioni

COMMESSA	LOTTO	CODIFICA	DOCUMENTO	REV.	FOGLIO
NM25	03 D 26	CL	IV 23 04 001	A	168 di 588

Node	82	-3.70452709945211E+1	3.60389780969267E+1	1.15000000000000E+1
Node	83	-3.70456146810415E+1	3.55466347457746E+1	1.15000000000000E+1
Node	84	-3.70463277920745E+1	3.50545715847916E+1	1.15000000000000E+1
Node	85	-3.70475653889822E+1	3.45625818677397E+1	1.15000000000000E+1
Node	86	-3.70494175577964E+1	3.40703471771365E+1	1.15000000000000E+1
Node	87	-3.70518555913458E+1	3.35775061150516E+1	1.15000000000000E+1
Node	88	-3.70547411057296E+1	3.30838279737388E+1	1.15000000000000E+1
Node	89	-3.70578894006366E+1	3.25892631673080E+1	1.15000000000000E+1
Node	90	-3.70610737855656E+1	3.20938810883368E+1	1.15000000000000E+1
Node	91	-3.70638243515904E+1	3.15977492746047E+1	1.15000000000000E+1
Node	92	-3.70648506441558E+1	3.11009756801226E+1	1.15000000000000E+1
Node	93	-3.70614060662879E+1	3.06036618089597E+1	1.15000000000000E+1
Node	94	-3.75817887657604E+1	3.06071024993091E+1	1.15000000000000E+1
Node	95	-3.81308682980718E+1	3.06106180953107E+1	1.15000000000000E+1
Node	96	-3.86776812944976E+1	3.06142032659787E+1	1.15000000000000E+1
Node	97	-3.91881428683922E+1	3.06177486891383E+1	1.15000000000000E+1
Node	98	-3.96873479495185E+1	3.06210886290879E+1	1.15000000000000E+1
Node	99	-4.01843556513517E+1	3.06239959674227E+1	1.15000000000000E+1
Node	100	-4.06847800291885E+1	3.06262082388277E+1	1.15000000000000E+1
Node	101	-4.11972825302131E+1	3.06274839533853E+1	1.15000000000000E+1
Node	102	-4.17460094007901E+1	3.06276744548256E+1	1.15000000000000E+1
Node	103	-4.22948461306667E+1	3.06267567950386E+1	1.15000000000000E+1
Node	104	-4.28076956363880E+1	3.06248412607670E+1	1.15000000000000E+1
Node	105	-4.33087261433363E+1	3.06221567346349E+1	1.15000000000000E+1
Node	106	-4.38065685118983E+1	3.06189886204342E+1	1.15000000000000E+1
Node	107	-4.43067660399611E+1	3.06156165024645E+1	1.15000000000000E+1
Node	108	-4.48182915175819E+1	3.06122619907053E+1	1.15000000000000E+1

Relazione di calcolo spalle e fondazioni

COMMESSA	LOTTO	CODIFICA	DOCUMENTO	REV.	FOGLIO
NM25	03 D 26	CL	IV 23 04 001	A	169 di 588

Node	109	-4.53661349426085E+1	3.06090478253076E+1	1.15000000000000E+1
Node	110	-4.59160810290921E+1	3.06059921848393E+1	1.15000000000000E+1
Node	111	-4.64370442772993E+1	3.06030497554601E+1	1.15000000000000E+1
Node	112	-4.64328509751115E+1	3.10996103881452E+1	1.15000000000000E+1
Node	113	-4.64336440233672E+1	3.15955268354633E+1	1.15000000000000E+1
Node	114	-4.64367093094925E+1	3.20905443206277E+1	1.15000000000000E+1
Node	115	-4.64406552516550E+1	3.25845134060752E+1	1.15000000000000E+1
Node	116	-4.64447221249060E+1	3.30774590850051E+1	1.15000000000000E+1
Node	117	-4.64484001303565E+1	3.35696171560216E+1	1.15000000000000E+1
Node	118	-4.64513364527996E+1	3.40614087284080E+1	1.15000000000000E+1
Node	119	-4.64533680429205E+1	3.45533424527319E+1	1.15000000000000E+1
Node	120	-4.64545560513946E+1	3.50458600835051E+1	1.15000000000000E+1
Node	121	-4.64551456687090E+1	3.55391812479465E+1	1.15000000000000E+1
Node	122	-4.64554255752676E+1	3.60332409702232E+1	1.15000000000000E+1
Node	123	-4.64555704499438E+1	3.65277663144761E+1	1.15000000000000E+1
Node	124	-4.64555792828667E+1	3.70224377368783E+1	1.15000000000000E+1
Node	125	-4.64553686456224E+1	3.75170667483710E+1	1.15000000000000E+1
Node	126	-4.64548970359224E+1	3.80116036568214E+1	1.15000000000000E+1
Node	127	-4.59604908715160E+1	3.80112346799938E+1	1.15000000000000E+1
Node	128	-4.54663996146517E+1	3.80108732903641E+1	1.15000000000000E+1
Node	129	-4.49726560701066E+1	3.80104776725670E+1	1.15000000000000E+1
Node	130	-4.44791869366034E+1	3.80099682008812E+1	1.15000000000000E+1
Node	131	-4.39858222828165E+1	3.80092624861567E+1	1.15000000000000E+1
Node	132	-4.34923025069824E+1	3.80082885980889E+1	1.15000000000000E+1
Node	133	-4.29983152395279E+1	3.80070484210290E+1	1.15000000000000E+1
Node	134	-4.25035718974641E+1	3.80056831889434E+1	1.15000000000000E+1
Node	135	-4.20079169022518E+1	3.80044859558553E+1	1.15000000000000E+1

Relazione di calcolo spalle e fondazioni

COMMESSA	LOTTO	CODIFICA	DOCUMENTO	REV.	FOGLIO
NM25	03 D 26	CL	IV 23 04 001	A	170 di 588

Node	136	-4.15114310378136E+1	3.80038062314567E+1	1.15000000000000E+1
Node	137	-4.10144316867522E+1	3.80038680444115E+1	1.15000000000000E+1
Node	138	-4.05173148777588E+1	3.80046814378088E+1	1.15000000000000E+1
Node	139	-4.00203805955973E+1	3.80060712495799E+1	1.15000000000000E+1
Node	140	-3.95237684175866E+1	3.80077542327698E+1	1.15000000000000E+1
Node	141	-3.90275051810183E+1	3.80094214254068E+1	1.15000000000000E+1
Node	142	-3.85315541477380E+1	3.80108077592972E+1	1.15000000000000E+1
Node	143	-3.80358467270911E+1	3.80117391977282E+1	1.15000000000000E+1
Node	144	-3.75403110079282E+1	3.80121497832997E+1	1.15000000000000E+1
Node	145	-3.75405655681933E+1	3.75185140089622E+1	1.15000000000000E+1
Node	146	-3.75406856531859E+1	3.70254610631539E+1	1.15000000000000E+1
Node	147	-3.75407327674200E+1	3.65331436599306E+1	1.15000000000000E+1
Node	148	-3.75408721361793E+1	3.60416868630338E+1	1.15000000000000E+1
Node	149	-3.75413769302430E+1	3.55510819028397E+1	1.15000000000000E+1
Node	150	-3.75426083132546E+1	3.50611827473143E+1	1.15000000000000E+1
Node	151	-3.75449469383979E+1	3.45716214708658E+1	1.15000000000000E+1
Node	152	-3.75486512822059E+1	3.40816969133381E+1	1.15000000000000E+1
Node	153	-3.75536813548400E+1	3.35904850665955E+1	1.15000000000000E+1
Node	154	-3.75597121693686E+1	3.30974306499253E+1	1.15000000000000E+1
Node	155	-3.75663640902082E+1	3.26024572621649E+1	1.15000000000000E+1
Node	156	-3.75733423721432E+1	3.21057782049227E+1	1.15000000000000E+1
Node	157	-3.75802176405933E+1	3.16074682070403E+1	1.15000000000000E+1
Node	158	-3.75850066995233E+1	3.11078794736753E+1	1.15000000000000E+1
Node	159	-3.81142031849135E+1	3.11147730617484E+1	1.15000000000000E+1
Node	160	-3.86419240851227E+1	3.11219200855012E+1	1.15000000000000E+1
Node	161	-3.91576991717120E+1	3.11290719542992E+1	1.15000000000000E+1
Node	162	-3.96669477103887E+1	3.11359296797626E+1	1.15000000000000E+1

Relazione di calcolo spalle e fondazioni

COMMESSA	LOTTO	CODIFICA	DOCUMENTO	REV.	FOGLIO
NM25	03 D 26	CL	IV 23 04 001	A	171 di 588

Node	163	-4.01752366537995E+1	3.11420309063991E+1	1.15000000000000E+1
Node	164	-4.06873538455224E+1	3.11467847792178E+1	1.15000000000000E+1
Node	165	-4.12082243382806E+1	3.11495978588540E+1	1.15000000000000E+1
Node	166	-4.17418923750995E+1	3.11500895851950E+1	1.15000000000000E+1
Node	167	-4.22758158068083E+1	3.11481692063111E+1	1.15000000000000E+1
Node	168	-4.27974927116981E+1	3.11440688088788E+1	1.15000000000000E+1
Node	169	-4.33110113343198E+1	3.11383388432374E+1	1.15000000000000E+1
Node	170	-4.38211735085816E+1	3.11316543108215E+1	1.15000000000000E+1
Node	171	-4.43325592141254E+1	3.11246518270646E+1	1.15000000000000E+1
Node	172	-4.48505387344936E+1	3.11178159834077E+1	1.15000000000000E+1
Node	173	-4.53803297916288E+1	3.11113927196794E+1	1.15000000000000E+1
Node	174	-4.59112016739398E+1	3.11053837492171E+1	1.15000000000000E+1
Node	175	-4.59154300510548E+1	3.16032725087437E+1	1.15000000000000E+1
Node	176	-4.59228118941726E+1	3.20993639161118E+1	1.15000000000000E+1
Node	177	-4.59312712800928E+1	3.25933252052876E+1	1.15000000000000E+1
Node	178	-4.59397303187604E+1	3.30851712005495E+1	1.15000000000000E+1
Node	179	-4.59473476552480E+1	3.35753469625276E+1	1.15000000000000E+1
Node	180	-4.59534544381520E+1	3.40646890492236E+1	1.15000000000000E+1
Node	181	-4.59576993320464E+1	3.45542460304971E+1	1.15000000000000E+1
Node	182	-4.59601743981204E+1	3.50449679643097E+1	1.15000000000000E+1
Node	183	-4.59613852440400E+1	3.55373483504412E+1	1.15000000000000E+1
Node	184	-4.59619491411718E+1	3.60312637474752E+1	1.15000000000000E+1
Node	185	-4.59622318942017E+1	3.65261414757165E+1	1.15000000000000E+1
Node	186	-4.59621889522857E+1	3.70212843188563E+1	1.15000000000000E+1
Node	187	-4.59616360759246E+1	3.75163443151060E+1	1.15000000000000E+1
Node	188	-4.54686319956642E+1	3.75156609657405E+1	1.15000000000000E+1
Node	189	-4.49763993403879E+1	3.75149763301879E+1	1.15000000000000E+1

Relazione di calcolo spalle e fondazioni

COMMESSA	LOTTO	CODIFICA	DOCUMENTO	REV.	FOGLIO
NM25	03 D 26	CL	IV 23 04 001	A	172 di 588

Node	190	-4.44847850512295E+1	3.75140947999308E+1	1.15000000000000E+1
Node	191	-4.39934634581034E+1	3.75128317105043E+1	1.15000000000000E+1
Node	192	-4.35019081890772E+1	3.75109718627614E+1	1.15000000000000E+1
Node	193	-4.30094474195220E+1	3.75084376831990E+1	1.15000000000000E+1
Node	194	-4.25154045298857E+1	3.75054733281152E+1	1.15000000000000E+1
Node	195	-4.20193420345335E+1	3.75027358822768E+1	1.15000000000000E+1
Node	196	-4.15213741305820E+1	3.75011037186216E+1	1.15000000000000E+1
Node	197	-4.10222539938676E+1	3.75011427417590E+1	1.15000000000000E+1
Node	198	-4.05229453058169E+1	3.75028850802960E+1	1.15000000000000E+1
Node	199	-4.00241496900079E+1	3.75059180190840E+1	1.15000000000000E+1
Node	200	-3.95261362349553E+1	3.75095679429986E+1	1.15000000000000E+1
Node	201	-3.90289126434905E+1	3.75131277695583E+1	1.15000000000000E+1
Node	202	-3.85323592401964E+1	3.75160175332534E+1	1.15000000000000E+1
Node	203	-3.80362949125653E+1	3.75178882970202E+1	1.15000000000000E+1
Node	204	-3.80996583574524E+1	3.16176642986676E+1	1.15000000000000E+1
Node	205	-3.86187104139246E+1	3.16282683807301E+1	1.15000000000000E+1
Node	206	-3.91341668204041E+1	3.16390667583841E+1	1.15000000000000E+1
Node	207	-3.96475657784967E+1	3.16498251260749E+1	1.15000000000000E+1
Node	208	-4.01620419361745E+1	3.16598440384922E+1	1.15000000000000E+1
Node	209	-4.06807886444742E+1	3.16680191097616E+1	1.15000000000000E+1
Node	210	-4.12061005044283E+1	3.16730568844251E+1	1.15000000000000E+1
Node	211	-4.17376054440231E+1	3.16741273453751E+1	1.15000000000000E+1
Node	212	-4.22695727755420E+1	3.16709624528086E+1	1.15000000000000E+1
Node	213	-4.27963623151165E+1	3.16639523631832E+1	1.15000000000000E+1
Node	214	-4.33177374337179E+1	3.16542770331809E+1	1.15000000000000E+1
Node	215	-4.38356136050253E+1	3.16432791321184E+1	1.15000000000000E+1
Node	216	-4.43526442093961E+1	3.16321106989162E+1	1.15000000000000E+1

Relazione di calcolo spalle e fondazioni

COMMESSA	LOTTO	CODIFICA	DOCUMENTO	REV.	FOGLIO
NM25	03 D 26	CL	IV 23 04 001	A	173 di 588

Node	217	-4.48715760481261E+1	3.16215874251686E+1	1.15000000000000E+1
Node	218	-4.53937057546449E+1	3.16120716234888E+1	1.15000000000000E+1
Node	219	-4.54070099766705E+1	3.21097746962174E+1	1.15000000000000E+1
Node	220	-4.54204729466739E+1	3.26043464118033E+1	1.15000000000000E+1
Node	221	-4.54336711201456E+1	3.30956678863393E+1	1.15000000000000E+1
Node	222	-4.54457505328360E+1	3.35842272428196E+1	1.15000000000000E+1
Node	223	-4.54557444658458E+1	3.40711191593927E+1	1.15000000000000E+1
Node	224	-4.54629409622886E+1	3.45578936165660E+1	1.15000000000000E+1
Node	225	-4.54672205345551E+1	3.50461691204050E+1	1.15000000000000E+1
Node	226	-4.54692650962413E+1	3.55369377384266E+1	1.15000000000000E+1
Node	227	-4.54700868297448E+1	3.60301633118401E+1	1.15000000000000E+1
Node	228	-4.54703592206120E+1	3.65250581442844E+1	1.15000000000000E+1
Node	229	-4.54699549060748E+1	3.70203683917462E+1	1.15000000000000E+1
Node	230	-4.49792044391354E+1	3.70197113023497E+1	1.15000000000000E+1
Node	231	-4.44895094237633E+1	3.70188428121468E+1	1.15000000000000E+1
Node	232	-4.40004983901419E+1	3.70174898073810E+1	1.15000000000000E+1
Node	233	-4.35114160795546E+1	3.70150997989612E+1	1.15000000000000E+1
Node	234	-4.30211714938177E+1	3.70112769514446E+1	1.15000000000000E+1
Node	235	-4.25284617343492E+1	3.70061961745499E+1	1.15000000000000E+1
Node	236	-4.20321604114822E+1	3.70010070382051E+1	1.15000000000000E+1
Node	237	-4.15321792275592E+1	3.69976658198207E+1	1.15000000000000E+1
Node	238	-4.10300369654518E+1	3.69974099332305E+1	1.15000000000000E+1
Node	239	-4.05277637368286E+1	3.70003240345313E+1	1.15000000000000E+1
Node	240	-4.00267680793965E+1	3.70055883994771E+1	1.15000000000000E+1
Node	241	-3.95273750409113E+1	3.70118194384857E+1	1.15000000000000E+1
Node	242	-3.90294175113342E+1	3.70176986526819E+1	1.15000000000000E+1
Node	243	-3.85325656998553E+1	3.70222417080586E+1	1.15000000000000E+1

Relazione di calcolo spalle e fondazioni

COMMESSA	LOTTO	CODIFICA	DOCUMENTO	REV.	FOGLIO
NM25	03 D 26	CL	IV 23 04 001	A	174 di 588

Node	244	-3.80364267422547E+1	3.70248864828251E+1	1.15000000000000E+1
Node	245	-3.80363146498595E+1	3.65329046117171E+1	1.15000000000000E+1
Node	246	-3.80361712182713E+1	3.60422975680269E+1	1.15000000000000E+1
Node	247	-3.80364082374743E+1	3.55531896899385E+1	1.15000000000000E+1
Node	248	-3.80376608135703E+1	3.50656066342409E+1	1.15000000000000E+1
Node	249	-3.80407269829354E+1	3.45792111769056E+1	1.15000000000000E+1
Node	250	-3.80462840607870E+1	3.40927801987103E+1	1.15000000000000E+1
Node	251	-3.80543326482594E+1	3.36041235300242E+1	1.15000000000000E+1
Node	252	-3.80641515513464E+1	3.31121198071737E+1	1.15000000000000E+1
Node	253	-3.80749814202905E+1	3.26167518614807E+1	1.15000000000000E+1
Node	254	-3.80865332812874E+1	3.21186987705682E+1	1.15000000000000E+1
Node	255	-4.49807032970941E+1	3.65247627257013E+1	1.15000000000000E+1
Node	256	-4.44928441802429E+1	3.65245782642412E+1	1.15000000000000E+1
Node	257	-4.40064344527888E+1	3.65241373397545E+1	1.15000000000000E+1
Node	258	-4.35205983961228E+1	3.65221041017825E+1	1.15000000000000E+1
Node	259	-4.30338725267017E+1	3.65172660742897E+1	1.15000000000000E+1
Node	260	-4.25439685264999E+1	3.65091770870944E+1	1.15000000000000E+1
Node	261	-4.20480432161256E+1	3.64995090273478E+1	1.15000000000000E+1
Node	262	-4.15449465533114E+1	3.64928254838705E+1	1.15000000000000E+1
Node	263	-4.10378539591396E+1	3.64916828004976E+1	1.15000000000000E+1
Node	264	-4.05310369532752E+1	3.64962344898702E+1	1.15000000000000E+1
Node	265	-4.00273678951802E+1	3.65049522468833E+1	1.15000000000000E+1
Node	266	-3.95268346550674E+1	3.65148845381252E+1	1.15000000000000E+1
Node	267	-3.90286657834045E+1	3.65237284671890E+1	1.15000000000000E+1
Node	268	-3.85320730256658E+1	3.65300670264923E+1	1.15000000000000E+1
Node	269	-3.85312568806304E+1	3.60394708874187E+1	1.15000000000000E+1
Node	270	-3.85305336773145E+1	3.55512159249544E+1	1.15000000000000E+1

Relazione di calcolo spalle e fondazioni

COMMESSA	LOTTO	CODIFICA	DOCUMENTO	REV.	FOGLIO
NM25	03 D 26	CL	IV 23 04 001	A	175 di 588

Node	271	-3.85308719609907E+1	3.50659680922233E+1	1.15000000000000E+1
Node	272	-3.85338518510717E+1	3.45840663234658E+1	1.15000000000000E+1
Node	273	-3.85412294196537E+1	3.41037427429020E+1	1.15000000000000E+1
Node	274	-3.85531694113237E+1	3.36192822198811E+1	1.15000000000000E+1
Node	275	-3.85678821151760E+1	3.31287628726435E+1	1.15000000000000E+1
Node	276	-3.85836822655689E+1	3.26325710986356E+1	1.15000000000000E+1
Node	277	-3.86000775363336E+1	3.21323853615761E+1	1.15000000000000E+1
Node	278	-3.91133332592850E+1	3.21466408010061E+1	1.15000000000000E+1
Node	279	-3.96272100074059E+1	3.21618575867908E+1	1.15000000000000E+1
Node	280	-4.01441782137725E+1	3.21770940567345E+1	1.15000000000000E+1
Node	281	-4.06670298637212E+1	3.21904059435002E+1	1.15000000000000E+1
Node	282	-4.11973343616932E+1	3.21989261541425E+1	1.15000000000000E+1
Node	283	-4.17329682352733E+1	3.22010627647204E+1	1.15000000000000E+1
Node	284	-4.22693310777426E+1	3.21961751688117E+1	1.15000000000000E+1
Node	285	-4.28020009838014E+1	3.21847612312310E+1	1.15000000000000E+1
Node	286	-4.33294603354109E+1	3.21694633763762E+1	1.15000000000000E+1
Node	287	-4.38522298977027E+1	3.21528296644371E+1	1.15000000000000E+1
Node	288	-4.43718041275621E+1	3.21367164847616E+1	1.15000000000000E+1
Node	289	-4.48898972029645E+1	3.21223172423560E+1	1.15000000000000E+1
Node	290	-4.49077779984544E+1	3.26186595013680E+1	1.15000000000000E+1
Node	291	-4.49256917986021E+1	3.31106483070877E+1	1.15000000000000E+1
Node	292	-4.49428979739084E+1	3.35984788231786E+1	1.15000000000000E+1
Node	293	-4.49580461915470E+1	3.40830957651932E+1	1.15000000000000E+1
Node	294	-4.49696437342238E+1	3.45663512691562E+1	1.15000000000000E+1
Node	295	-4.49766887765316E+1	3.50509007778799E+1	1.15000000000000E+1
Node	296	-4.49798550750240E+1	3.55387559407899E+1	1.15000000000000E+1
Node	297	-4.49807257176663E+1	3.60302392879875E+1	1.15000000000000E+1

Relazione di calcolo spalle e fondazioni

COMMESSA	LOTTO	CODIFICA	DOCUMENTO	REV.	FOGLIO
NM25	03 D 26	CL	IV 23 04 001	A	176 di 588

Node	298	-3.90928205078869E+1	3.26504236326488E+1	1.15000000000000E+1
Node	299	-3.96040062507004E+1	3.26707394844271E+1	1.15000000000000E+1
Node	300	-4.01200003886958E+1	3.26932728983519E+1	1.15000000000000E+1
Node	301	-4.06450025825676E+1	3.27150038810451E+1	1.15000000000000E+1
Node	302	-4.11825248442368E+1	3.27290150898624E+1	1.15000000000000E+1
Node	303	-4.17275258479715E+1	3.27330305870914E+1	1.15000000000000E+1
Node	304	-4.22735830533775E+1	3.27257440176655E+1	1.15000000000000E+1
Node	305	-4.28142292124228E+1	3.27068754456670E+1	1.15000000000000E+1
Node	306	-4.33471667104225E+1	3.26830569161840E+1	1.15000000000000E+1
Node	307	-4.38728352529086E+1	3.26589101752630E+1	1.15000000000000E+1
Node	308	-4.43926371610482E+1	3.26369958628314E+1	1.15000000000000E+1
Node	309	-4.44146307491567E+1	3.31315831989535E+1	1.15000000000000E+1
Node	310	-4.44376342378757E+1	3.36203471186512E+1	1.15000000000000E+1
Node	311	-4.44599003346969E+1	3.41032107742688E+1	1.15000000000000E+1
Node	312	-4.44784576604795E+1	3.45816106678375E+1	1.15000000000000E+1
Node	313	-4.44896724658214E+1	3.50601922991855E+1	1.15000000000000E+1
Node	314	-4.44940783261027E+1	3.55431317911117E+1	1.15000000000000E+1
Node	315	-4.44944012429291E+1	3.60316312909308E+1	1.15000000000000E+1
Node	316	-4.40107263372011E+1	3.60340685123970E+1	1.15000000000000E+1
Node	317	-4.35289855009605E+1	3.60343183906952E+1	1.15000000000000E+1
Node	318	-4.30479483394311E+1	3.60296036477570E+1	1.15000000000000E+1
Node	319	-4.25641870498955E+1	3.60172867878844E+1	1.15000000000000E+1
Node	320	-4.20706710296684E+1	3.59984943192894E+1	1.15000000000000E+1
Node	321	-4.15620437286380E+1	3.59851947994156E+1	1.15000000000000E+1
Node	322	-4.10459451056566E+1	3.59820100797654E+1	1.15000000000000E+1
Node	323	-4.05313682377534E+1	3.59890120369079E+1	1.15000000000000E+1
Node	324	-4.00247229605848E+1	3.60038526251076E+1	1.15000000000000E+1

Relazione di calcolo spalle e fondazioni

COMMESSA	LOTTO	CODIFICA	DOCUMENTO	REV.	FOGLIO
NM25	03 D 26	CL	IV 23 04 001	A	177 di 588

Node	325	-3.95239428925354E+1	3.60194254914353E+1	1.15000000000000E+1
Node	326	-3.90266200951944E+1	3.60320160633261E+1	1.15000000000000E+1
Node	327	-3.90240604581935E+1	3.55431958382123E+1	1.15000000000000E+1
Node	328	-3.90218710092877E+1	3.50595824325078E+1	1.15000000000000E+1
Node	329	-3.90229652057231E+1	3.45841456555156E+1	1.15000000000000E+1
Node	330	-3.90320285342819E+1	3.41161437365752E+1	1.15000000000000E+1
Node	331	-3.90497737013960E+1	3.36382311673650E+1	1.15000000000000E+1
Node	332	-3.90712350801335E+1	3.31489790581433E+1	1.15000000000000E+1
Node	333	-3.95764037373896E+1	3.31740981697927E+1	1.15000000000000E+1
Node	334	-4.00865138018977E+1	3.32069079138155E+1	1.15000000000000E+1
Node	335	-4.06095384384247E+1	3.32442522385000E+1	1.15000000000000E+1
Node	336	-4.11591174534317E+1	3.32663291562010E+1	1.15000000000000E+1
Node	337	-4.17204623965406E+1	3.32736175533637E+1	1.15000000000000E+1
Node	338	-4.22836979029693E+1	3.32639819402625E+1	1.15000000000000E+1
Node	339	-4.28351641497586E+1	3.32305953042406E+1	1.15000000000000E+1
Node	340	-4.33725022906576E+1	3.31933588542878E+1	1.15000000000000E+1
Node	341	-4.38984756970671E+1	3.31594926207398E+1	1.15000000000000E+1
Node	342	-4.39276706705836E+1	3.36521588263268E+1	1.15000000000000E+1
Node	343	-4.39600595347426E+1	3.41347232258073E+1	1.15000000000000E+1
Node	344	-4.39905638259041E+1	3.46054691350524E+1	1.15000000000000E+1
Node	345	-4.40076195946815E+1	3.50740324870809E+1	1.15000000000000E+1
Node	346	-4.40125496429802E+1	3.55492037569248E+1	1.15000000000000E+1
Node	347	-4.35349362845849E+1	3.55554106459460E+1	1.15000000000000E+1
Node	348	-4.30626153138271E+1	3.55543746016524E+1	1.15000000000000E+1
Node	349	-4.25926856576105E+1	3.55374550321450E+1	1.15000000000000E+1
Node	350	-4.21084071883751E+1	3.54975635457922E+1	1.15000000000000E+1
Node	351	-4.15880157302135E+1	3.54718253546324E+1	1.15000000000000E+1

Relazione di calcolo spalle e fondazioni

COMMESSA	LOTTO	CODIFICA	DOCUMENTO	REV.	FOGLIO
NM25	03 D 26	CL	IV 23 04 001	A	178 di 588

Node	352	-4.10544213107542E+1	3.54646395579040E+1	1.15000000000000E+1
Node	353	-4.05250007642400E+1	3.54750671780639E+1	1.15000000000000E+1
Node	354	-4.00167619520877E+1	3.55027346689061E+1	1.15000000000000E+1
Node	355	-3.95183223958949E+1	3.55271333667330E+1	1.15000000000000E+1
Node	356	-3.95109012052659E+1	3.50419440554495E+1	1.15000000000000E+1
Node	357	-3.95056541740895E+1	3.45741106177134E+1	1.15000000000000E+1
Node	358	-3.95159399314981E+1	3.41362217005962E+1	1.15000000000000E+1
Node	359	-3.95445231798773E+1	3.36662426628559E+1	1.15000000000000E+1
Node	360	-4.00403036006857E+1	3.37124273207359E+1	1.15000000000000E+1
Node	361	-4.05467570041189E+1	3.37853755923350E+1	1.15000000000000E+1
Node	362	-4.11223605220493E+1	3.38152684454489E+1	1.15000000000000E+1
Node	363	-4.17102955417622E+1	3.38280126425039E+1	1.15000000000000E+1
Node	364	-4.23057183790188E+1	3.38226584195585E+1	1.15000000000000E+1
Node	365	-4.28708244443069E+1	3.37544796558747E+1	1.15000000000000E+1
Node	366	-4.34081387084058E+1	3.36963922410190E+1	1.15000000000000E+1
Node	367	-4.34552110602581E+1	3.41834897788701E+1	1.15000000000000E+1
Node	368	-4.35098695365179E+1	3.46393502147230E+1	1.15000000000000E+1
Node	369	-4.35333416184972E+1	3.50899763215418E+1	1.15000000000000E+1
Node	370	-4.30718258754254E+1	3.51020393936578E+1	1.15000000000000E+1
Node	371	-4.26334259840748E+1	3.50887144634005E+1	1.15000000000000E+1
Node	372	-4.21826196887091E+1	3.49908419924927E+1	1.15000000000000E+1
Node	373	-4.16300463861153E+1	3.49463925589053E+1	1.15000000000000E+1
Node	374	-4.10625884992038E+1	3.49328821122645E+1	1.15000000000000E+1
Node	375	-4.04999651433678E+1	3.49448447922844E+1	1.15000000000000E+1
Node	376	-4.00001742265268E+1	3.50055249062330E+1	1.15000000000000E+1
Node	377	-3.99757816919678E+1	3.45331407327621E+1	1.15000000000000E+1
Node	378	-3.99852855718023E+1	3.41874417338530E+1	1.15000000000000E+1

Relazione di calcolo spalle e fondazioni

COMMESSA	LOTTO	CODIFICA	DOCUMENTO	REV.	FOGLIO
NM25	03 D 26	CL	IV 23 04 001	A	179 di 588

Node	379	-4.23589558387278E+1	3.44413442441483E+1	1.15000000000000E+1
Node	380	-4.29350732340245E+1	3.42653973809171E+1	1.15000000000000E+1
Node	381	-4.30522476538680E+1	3.46835549187739E+1	1.15000000000000E+1
Node	382	-4.26828185353815E+1	3.47344370270582E+1	1.15000000000000E+1
Node	383	-4.16912402142604E+1	3.43977344923562E+1	1.15000000000000E+1
Node	384	-4.10715813563002E+1	3.43784885776435E+1	1.15000000000000E+1
Node	385	-4.04149679017047E+1	3.43662332197923E+1	1.15000000000000E+1
Node	386	-3.65494852867734E+1	4.21060906298992E+1	1.15000000000000E+1
Node	387	-3.65494852867734E+1	4.15918049156135E+1	1.15000000000000E+1
Node	388	-3.65494852867734E+1	4.10775192013278E+1	1.15000000000000E+1
Node	389	-3.65494852867734E+1	4.05632334870421E+1	1.15000000000000E+1
Node	390	-3.65494852867734E+1	4.00489477727564E+1	1.15000000000000E+1
Node	391	-3.65494852867734E+1	3.95346620584707E+1	1.15000000000000E+1
Node	392	-3.65494852867734E+1	3.90203763441849E+1	1.15000000000000E+1
Node	393	-4.69494893814417E+1	3.90203763441849E+1	1.15000000000000E+1
Node	394	-4.69494893814417E+1	3.95346620584707E+1	1.15000000000000E+1
Node	395	-4.69494893814417E+1	4.00489477727564E+1	1.15000000000000E+1
Node	396	-4.69494893814417E+1	4.05632334870421E+1	1.15000000000000E+1
Node	397	-4.69494893814417E+1	4.10775192013278E+1	1.15000000000000E+1
Node	398	-4.69494893814417E+1	4.15918049156135E+1	1.15000000000000E+1
Node	399	-4.69494893814417E+1	4.21060906298992E+1	1.15000000000000E+1
Node	400	-4.64542510912194E+1	4.21060906298992E+1	1.15000000000000E+1
Node	401	-4.59590128009971E+1	4.21060906298992E+1	1.15000000000000E+1
Node	402	-4.54637745107748E+1	4.21060906298992E+1	1.15000000000000E+1
Node	403	-4.49685362205525E+1	4.21060906298992E+1	1.15000000000000E+1
Node	404	-4.44732979303302E+1	4.21060906298992E+1	1.15000000000000E+1
Node	405	-4.39780596401079E+1	4.21060906298992E+1	1.15000000000000E+1

Relazione di calcolo spalle e fondazioni

COMMESSA	LOTTO	CODIFICA	DOCUMENTO	REV.	FOGLIO
NM25	03 D 26	CL	IV 23 04 001	A	180 di 588

Node	406	-4.34828213498856E+1	4.21060906298992E+1	1.15000000000000E+1
Node	407	-4.29875830596633E+1	4.21060906298992E+1	1.15000000000000E+1
Node	408	-4.24923447694410E+1	4.21060906298992E+1	1.15000000000000E+1
Node	409	-4.19971064792187E+1	4.21060906298992E+1	1.15000000000000E+1
Node	410	-4.15018681889964E+1	4.21060906298992E+1	1.15000000000000E+1
Node	411	-4.10066298987741E+1	4.21060906298992E+1	1.15000000000000E+1
Node	412	-4.05113916085518E+1	4.21060906298992E+1	1.15000000000000E+1
Node	413	-4.00161533183295E+1	4.21060906298992E+1	1.15000000000000E+1
Node	414	-3.95209150281072E+1	4.21060906298992E+1	1.15000000000000E+1
Node	415	-3.90256767378849E+1	4.21060906298992E+1	1.15000000000000E+1
Node	416	-3.85304384476626E+1	4.21060906298992E+1	1.15000000000000E+1
Node	417	-3.80352001574403E+1	4.21060906298992E+1	1.15000000000000E+1
Node	418	-3.75399618672180E+1	4.21060906298992E+1	1.15000000000000E+1
Node	419	-3.70447235769957E+1	4.21060906298992E+1	1.15000000000000E+1
Node	420	-3.70447235769957E+1	4.15918049156135E+1	1.15000000000000E+1
Node	421	-3.70447235769957E+1	4.10775192013278E+1	1.15000000000000E+1
Node	422	-3.70447235769957E+1	4.05632334870421E+1	1.15000000000000E+1
Node	423	-3.70447235769957E+1	4.00489477727564E+1	1.15000000000000E+1
Node	424	-3.70447235769957E+1	3.95346620584707E+1	1.15000000000000E+1
Node	425	-3.70447235769957E+1	3.90203763441849E+1	1.15000000000000E+1
Node	426	-3.75399618672180E+1	4.15918049156135E+1	1.15000000000000E+1
Node	427	-3.75399618672180E+1	4.10775192013278E+1	1.15000000000000E+1
Node	428	-3.75399618672180E+1	4.05632334870421E+1	1.15000000000000E+1
Node	429	-3.75399618672180E+1	4.00489477727564E+1	1.15000000000000E+1
Node	430	-3.75399618672180E+1	3.95346620584707E+1	1.15000000000000E+1
Node	431	-3.75399618672180E+1	3.90203763441849E+1	1.15000000000000E+1
Node	432	-3.80352001574403E+1	4.15918049156135E+1	1.15000000000000E+1

Relazione di calcolo spalle e fondazioni

COMMESSA	LOTTO	CODIFICA	DOCUMENTO	REV.	FOGLIO
NM25	03 D 26	CL	IV 23 04 001	A	181 di 588

Node	433	-3.80352001574403E+1	4.10775192013278E+1	1.15000000000000E+1
Node	434	-3.80352001574403E+1	4.05632334870421E+1	1.15000000000000E+1
Node	435	-3.80352001574403E+1	4.00489477727564E+1	1.15000000000000E+1
Node	436	-3.80352001574403E+1	3.95346620584707E+1	1.15000000000000E+1
Node	437	-3.80352001574403E+1	3.90203763441849E+1	1.15000000000000E+1
Node	438	-3.85304384476626E+1	4.15918049156135E+1	1.15000000000000E+1
Node	439	-3.85304384476626E+1	4.10775192013278E+1	1.15000000000000E+1
Node	440	-3.85304384476626E+1	4.05632334870421E+1	1.15000000000000E+1
Node	441	-3.85304384476626E+1	4.00489477727564E+1	1.15000000000000E+1
Node	442	-3.85304384476626E+1	3.95346620584707E+1	1.15000000000000E+1
Node	443	-3.85304384476626E+1	3.90203763441849E+1	1.15000000000000E+1
Node	444	-3.90256767378849E+1	4.15918049156135E+1	1.15000000000000E+1
Node	445	-3.90256767378849E+1	4.10775192013278E+1	1.15000000000000E+1
Node	446	-3.90256767378849E+1	4.05632334870421E+1	1.15000000000000E+1
Node	447	-3.90256767378849E+1	4.00489477727564E+1	1.15000000000000E+1
Node	448	-3.90256767378849E+1	3.95346620584707E+1	1.15000000000000E+1
Node	449	-3.90256767378849E+1	3.90203763441849E+1	1.15000000000000E+1
Node	450	-3.95209150281072E+1	4.15918049156135E+1	1.15000000000000E+1
Node	451	-3.95209150281072E+1	4.10775192013278E+1	1.15000000000000E+1
Node	452	-3.95209150281072E+1	4.05632334870421E+1	1.15000000000000E+1
Node	453	-3.95209150281072E+1	4.00489477727564E+1	1.15000000000000E+1
Node	454	-3.95209150281072E+1	3.95346620584707E+1	1.15000000000000E+1
Node	455	-3.95209150281072E+1	3.90203763441849E+1	1.15000000000000E+1
Node	456	-4.00161533183295E+1	4.15918049156135E+1	1.15000000000000E+1
Node	457	-4.00161533183295E+1	4.10775192013278E+1	1.15000000000000E+1
Node	458	-4.00161533183295E+1	4.05632334870421E+1	1.15000000000000E+1
Node	459	-4.00161533183295E+1	4.00489477727564E+1	1.15000000000000E+1

Relazione di calcolo spalle e fondazioni

COMMESSA	LOTTO	CODIFICA	DOCUMENTO	REV.	FOGLIO
NM25	03 D 26	CL	IV 23 04 001	A	182 di 588

Node	460	-4.00161533183295E+1	3.95346620584707E+1	1.15000000000000E+1
Node	461	-4.00161533183295E+1	3.90203763441849E+1	1.15000000000000E+1
Node	462	-4.05113916085518E+1	4.15918049156135E+1	1.15000000000000E+1
Node	463	-4.05113916085518E+1	4.10775192013278E+1	1.15000000000000E+1
Node	464	-4.05113916085518E+1	4.05632334870421E+1	1.15000000000000E+1
Node	465	-4.05113916085518E+1	4.00489477727564E+1	1.15000000000000E+1
Node	466	-4.05113916085518E+1	3.95346620584707E+1	1.15000000000000E+1
Node	467	-4.05113916085518E+1	3.90203763441849E+1	1.15000000000000E+1
Node	468	-4.10066298987741E+1	4.15918049156135E+1	1.15000000000000E+1
Node	469	-4.10066298987741E+1	4.10775192013278E+1	1.15000000000000E+1
Node	470	-4.10066298987741E+1	4.05632334870421E+1	1.15000000000000E+1
Node	471	-4.10066298987741E+1	4.00489477727564E+1	1.15000000000000E+1
Node	472	-4.10066298987741E+1	3.95346620584707E+1	1.15000000000000E+1
Node	473	-4.10066298987741E+1	3.90203763441849E+1	1.15000000000000E+1
Node	474	-4.15018681889964E+1	4.15918049156135E+1	1.15000000000000E+1
Node	475	-4.15018681889964E+1	4.10775192013278E+1	1.15000000000000E+1
Node	476	-4.15018681889964E+1	4.05632334870421E+1	1.15000000000000E+1
Node	477	-4.15018681889964E+1	4.00489477727564E+1	1.15000000000000E+1
Node	478	-4.15018681889964E+1	3.95346620584707E+1	1.15000000000000E+1
Node	479	-4.15018681889964E+1	3.90203763441849E+1	1.15000000000000E+1
Node	480	-4.19971064792187E+1	4.15918049156135E+1	1.15000000000000E+1
Node	481	-4.19971064792187E+1	4.10775192013278E+1	1.15000000000000E+1
Node	482	-4.19971064792187E+1	4.05632334870421E+1	1.15000000000000E+1
Node	483	-4.19971064792187E+1	4.00489477727564E+1	1.15000000000000E+1
Node	484	-4.19971064792187E+1	3.95346620584707E+1	1.15000000000000E+1
Node	485	-4.19971064792187E+1	3.90203763441849E+1	1.15000000000000E+1
Node	486	-4.24923447694410E+1	4.15918049156135E+1	1.15000000000000E+1

Relazione di calcolo spalle e fondazioni

COMMESSA	LOTTO	CODIFICA	DOCUMENTO	REV.	FOGLIO
NM25	03 D 26	CL	IV 23 04 001	A	183 di 588

Node	487	-4.24923447694410E+1	4.10775192013278E+1	1.15000000000000E+1
Node	488	-4.24923447694410E+1	4.05632334870421E+1	1.15000000000000E+1
Node	489	-4.24923447694410E+1	4.00489477727564E+1	1.15000000000000E+1
Node	490	-4.24923447694410E+1	3.95346620584707E+1	1.15000000000000E+1
Node	491	-4.24923447694410E+1	3.90203763441849E+1	1.15000000000000E+1
Node	492	-4.29875830596633E+1	4.15918049156135E+1	1.15000000000000E+1
Node	493	-4.29875830596633E+1	4.10775192013278E+1	1.15000000000000E+1
Node	494	-4.29875830596633E+1	4.05632334870421E+1	1.15000000000000E+1
Node	495	-4.29875830596633E+1	4.00489477727564E+1	1.15000000000000E+1
Node	496	-4.29875830596633E+1	3.95346620584707E+1	1.15000000000000E+1
Node	497	-4.29875830596633E+1	3.90203763441849E+1	1.15000000000000E+1
Node	498	-4.34828213498856E+1	4.15918049156135E+1	1.15000000000000E+1
Node	499	-4.34828213498856E+1	4.10775192013278E+1	1.15000000000000E+1
Node	500	-4.34828213498856E+1	4.05632334870421E+1	1.15000000000000E+1
Node	501	-4.34828213498856E+1	4.00489477727564E+1	1.15000000000000E+1
Node	502	-4.34828213498856E+1	3.95346620584707E+1	1.15000000000000E+1
Node	503	-4.34828213498856E+1	3.90203763441849E+1	1.15000000000000E+1
Node	504	-4.39780596401079E+1	4.15918049156135E+1	1.15000000000000E+1
Node	505	-4.39780596401079E+1	4.10775192013278E+1	1.15000000000000E+1
Node	506	-4.39780596401079E+1	4.05632334870421E+1	1.15000000000000E+1
Node	507	-4.39780596401079E+1	4.00489477727564E+1	1.15000000000000E+1
Node	508	-4.39780596401079E+1	3.95346620584707E+1	1.15000000000000E+1
Node	509	-4.39780596401079E+1	3.90203763441849E+1	1.15000000000000E+1
Node	510	-4.44732979303302E+1	4.15918049156135E+1	1.15000000000000E+1
Node	511	-4.44732979303302E+1	4.10775192013278E+1	1.15000000000000E+1
Node	512	-4.44732979303302E+1	4.05632334870421E+1	1.15000000000000E+1
Node	513	-4.44732979303302E+1	4.00489477727564E+1	1.15000000000000E+1

Relazione di calcolo spalle e fondazioni

COMMESSA	LOTTO	CODIFICA	DOCUMENTO	REV.	FOGLIO
NM25	03 D 26	CL	IV 23 04 001	A	184 di 588

Node	514	-4.44732979303302E+1	3.95346620584707E+1	1.15000000000000E+1
Node	515	-4.44732979303302E+1	3.90203763441849E+1	1.15000000000000E+1
Node	516	-4.49685362205525E+1	4.15918049156135E+1	1.15000000000000E+1
Node	517	-4.49685362205525E+1	4.10775192013278E+1	1.15000000000000E+1
Node	518	-4.49685362205525E+1	4.05632334870421E+1	1.15000000000000E+1
Node	519	-4.49685362205525E+1	4.00489477727564E+1	1.15000000000000E+1
Node	520	-4.49685362205525E+1	3.95346620584707E+1	1.15000000000000E+1
Node	521	-4.49685362205525E+1	3.90203763441849E+1	1.15000000000000E+1
Node	522	-4.54637745107748E+1	4.15918049156135E+1	1.15000000000000E+1
Node	523	-4.54637745107748E+1	4.10775192013278E+1	1.15000000000000E+1
Node	524	-4.54637745107748E+1	4.05632334870421E+1	1.15000000000000E+1
Node	525	-4.54637745107748E+1	4.00489477727564E+1	1.15000000000000E+1
Node	526	-4.54637745107748E+1	3.95346620584707E+1	1.15000000000000E+1
Node	527	-4.54637745107748E+1	3.90203763441849E+1	1.15000000000000E+1
Node	528	-4.59590128009971E+1	4.15918049156135E+1	1.15000000000000E+1
Node	529	-4.59590128009971E+1	4.10775192013278E+1	1.15000000000000E+1
Node	530	-4.59590128009971E+1	4.05632334870421E+1	1.15000000000000E+1
Node	531	-4.59590128009971E+1	4.00489477727564E+1	1.15000000000000E+1
Node	532	-4.59590128009971E+1	3.95346620584707E+1	1.15000000000000E+1
Node	533	-4.59590128009971E+1	3.90203763441849E+1	1.15000000000000E+1
Node	534	-4.64542510912194E+1	4.15918049156135E+1	1.15000000000000E+1
Node	535	-4.64542510912194E+1	4.10775192013278E+1	1.15000000000000E+1
Node	536	-4.64542510912194E+1	4.05632334870421E+1	1.15000000000000E+1
Node	537	-4.64542510912194E+1	4.00489477727564E+1	1.15000000000000E+1
Node	538	-4.64542510912194E+1	3.95346620584707E+1	1.15000000000000E+1
Node	539	-4.64542510912194E+1	3.90203763441849E+1	1.15000000000000E+1
Node	540	-3.65494852867734E+1	3.85060906298992E+1	9.00000000000000E+0

Relazione di calcolo spalle e fondazioni

COMMESSA	LOTTO	CODIFICA	DOCUMENTO	REV.	FOGLIO
NM25	03 D 26	CL	IV 23 04 001	A	185 di 588

Node	541	-3.65494852867734E+1	3.90203763441849E+1	9.00000000000000E+0
Node	542	-3.65494852867734E+1	3.95346620584707E+1	9.00000000000000E+0
Node	543	-3.65494852867734E+1	4.00489477727564E+1	9.00000000000000E+0
Node	544	-3.65494852867734E+1	4.05632334870421E+1	9.00000000000000E+0
Node	545	-3.65494852867734E+1	4.10775192013278E+1	9.00000000000000E+0
Node	546	-3.65494852867734E+1	4.15918049156135E+1	9.00000000000000E+0
Node	547	-3.65494852867734E+1	4.21060906298992E+1	9.00000000000000E+0
Node	548	-3.65494852867734E+1	4.21060906298992E+1	9.50000000000000E+0
Node	549	-3.65494852867734E+1	4.21060906298992E+1	1.00000000000000E+1
Node	550	-3.65494852867734E+1	4.21060906298992E+1	1.05000000000000E+1
Node	551	-3.65494852867734E+1	4.21060906298992E+1	1.10000000000000E+1
Node	552	-3.65494852867734E+1	3.85060906298992E+1	1.10000000000000E+1
Node	553	-3.65494852867734E+1	3.85060906298992E+1	1.05000000000000E+1
Node	554	-3.65494852867734E+1	3.85060906298992E+1	1.00000000000000E+1
Node	555	-3.65494852867734E+1	3.85060906298992E+1	9.50000000000000E+0
Node	556	-3.65494852867734E+1	3.90203763441849E+1	9.50000000000000E+0
Node	557	-3.65494852867734E+1	3.95346620584707E+1	9.50000000000000E+0
Node	558	-3.65494852867734E+1	4.00489477727564E+1	9.50000000000000E+0
Node	559	-3.65494852867734E+1	4.05632334870421E+1	9.50000000000000E+0
Node	560	-3.65494852867734E+1	4.10775192013278E+1	9.50000000000000E+0
Node	561	-3.65494852867734E+1	4.15918049156135E+1	9.50000000000000E+0
Node	562	-3.65494852867734E+1	3.90203763441849E+1	1.00000000000000E+1
Node	563	-3.65494852867734E+1	3.95346620584707E+1	1.00000000000000E+1
Node	564	-3.65494852867734E+1	4.00489477727564E+1	1.00000000000000E+1
Node	565	-3.65494852867734E+1	4.05632334870421E+1	1.00000000000000E+1
Node	566	-3.65494852867734E+1	4.10775192013278E+1	1.00000000000000E+1
Node	567	-3.65494852867734E+1	4.15918049156135E+1	1.00000000000000E+1

Relazione di calcolo spalle e fondazioni

COMMESSA	LOTTO	CODIFICA	DOCUMENTO	REV.	FOGLIO
NM25	03 D 26	CL	IV 23 04 001	A	186 di 588

Node	568	-3.65494852867734E+1	3.90203763441849E+1	1.05000000000000E+1
Node	569	-3.65494852867734E+1	3.95346620584707E+1	1.05000000000000E+1
Node	570	-3.65494852867734E+1	4.00489477727564E+1	1.05000000000000E+1
Node	571	-3.65494852867734E+1	4.05632334870421E+1	1.05000000000000E+1
Node	572	-3.65494852867734E+1	4.10775192013278E+1	1.05000000000000E+1
Node	573	-3.65494852867734E+1	4.15918049156135E+1	1.05000000000000E+1
Node	574	-3.65494852867734E+1	3.90203763441849E+1	1.10000000000000E+1
Node	575	-3.65494852867734E+1	3.95346620584707E+1	1.10000000000000E+1
Node	576	-3.65494852867734E+1	4.00489477727564E+1	1.10000000000000E+1
Node	577	-3.65494852867734E+1	4.05632334870421E+1	1.10000000000000E+1
Node	578	-3.65494852867734E+1	4.10775192013278E+1	1.10000000000000E+1
Node	579	-3.65494852867734E+1	4.15918049156135E+1	1.10000000000000E+1
Node	580	-3.70447235769957E+1	4.21060906298992E+1	9.00000000000000E+0
Node	581	-3.75399618672180E+1	4.21060906298992E+1	9.00000000000000E+0
Node	582	-3.80352001574403E+1	4.21060906298992E+1	9.00000000000000E+0
Node	583	-3.85304384476626E+1	4.21060906298992E+1	9.00000000000000E+0
Node	584	-3.90256767378849E+1	4.21060906298992E+1	9.00000000000000E+0
Node	585	-3.95209150281072E+1	4.21060906298992E+1	9.00000000000000E+0
Node	586	-4.00161533183295E+1	4.21060906298992E+1	9.00000000000000E+0
Node	587	-4.05113916085518E+1	4.21060906298992E+1	9.00000000000000E+0
Node	588	-4.10066298987741E+1	4.21060906298992E+1	9.00000000000000E+0
Node	589	-4.15018681889964E+1	4.21060906298992E+1	9.00000000000000E+0
Node	590	-4.19971064792187E+1	4.21060906298992E+1	9.00000000000000E+0
Node	591	-4.24923447694410E+1	4.21060906298992E+1	9.00000000000000E+0
Node	592	-4.29875830596633E+1	4.21060906298992E+1	9.00000000000000E+0
Node	593	-4.34828213498856E+1	4.21060906298992E+1	9.00000000000000E+0
Node	594	-4.39780596401079E+1	4.21060906298992E+1	9.00000000000000E+0

Relazione di calcolo spalle e fondazioni

COMMESSA	LOTTO	CODIFICA	DOCUMENTO	REV.	FOGLIO
NM25	03 D 26	CL	IV 23 04 001	A	187 di 588

Node	595	-4.44732979303302E+1	4.21060906298992E+1	9.00000000000000E+0
Node	596	-4.49685362205525E+1	4.21060906298992E+1	9.00000000000000E+0
Node	597	-4.54637745107748E+1	4.21060906298992E+1	9.00000000000000E+0
Node	598	-4.59590128009971E+1	4.21060906298992E+1	9.00000000000000E+0
Node	599	-4.64542510912194E+1	4.21060906298992E+1	9.00000000000000E+0
Node	600	-4.69494893814417E+1	4.21060906298992E+1	9.00000000000000E+0
Node	601	-4.69494893814417E+1	4.21060906298992E+1	9.50000000000000E+0
Node	602	-4.69494893814417E+1	4.21060906298992E+1	1.00000000000000E+1
Node	603	-4.69494893814417E+1	4.21060906298992E+1	1.05000000000000E+1
Node	604	-4.69494893814417E+1	4.21060906298992E+1	1.10000000000000E+1
Node	605	-3.70447235769957E+1	4.21060906298992E+1	9.50000000000000E+0
Node	606	-3.75399618672180E+1	4.21060906298992E+1	9.50000000000000E+0
Node	607	-3.80352001574403E+1	4.21060906298992E+1	9.50000000000000E+0
Node	608	-3.85304384476626E+1	4.21060906298992E+1	9.50000000000000E+0
Node	609	-3.90256767378849E+1	4.21060906298992E+1	9.50000000000000E+0
Node	610	-3.95209150281072E+1	4.21060906298992E+1	9.50000000000000E+0
Node	611	-4.00161533183295E+1	4.21060906298992E+1	9.50000000000000E+0
Node	612	-4.05113916085518E+1	4.21060906298992E+1	9.50000000000000E+0
Node	613	-4.10066298987741E+1	4.21060906298992E+1	9.50000000000000E+0
Node	614	-4.15018681889964E+1	4.21060906298992E+1	9.50000000000000E+0
Node	615	-4.19971064792187E+1	4.21060906298992E+1	9.50000000000000E+0
Node	616	-4.24923447694410E+1	4.21060906298992E+1	9.50000000000000E+0
Node	617	-4.29875830596633E+1	4.21060906298992E+1	9.50000000000000E+0
Node	618	-4.34828213498856E+1	4.21060906298992E+1	9.50000000000000E+0
Node	619	-4.39780596401079E+1	4.21060906298992E+1	9.50000000000000E+0
Node	620	-4.44732979303302E+1	4.21060906298992E+1	9.50000000000000E+0
Node	621	-4.49685362205525E+1	4.21060906298992E+1	9.50000000000000E+0

Relazione di calcolo spalle e fondazioni

COMMESSA	LOTTO	CODIFICA	DOCUMENTO	REV.	FOGLIO
NM25	03 D 26	CL	IV 23 04 001	A	188 di 588

Node	622	-4.54637745107748E+1	4.21060906298992E+1	9.50000000000000E+0
Node	623	-4.59590128009971E+1	4.21060906298992E+1	9.50000000000000E+0
Node	624	-4.64542510912194E+1	4.21060906298992E+1	9.50000000000000E+0
Node	625	-3.70447235769957E+1	4.21060906298992E+1	1.00000000000000E+1
Node	626	-3.75399618672180E+1	4.21060906298992E+1	1.00000000000000E+1
Node	627	-3.80352001574403E+1	4.21060906298992E+1	1.00000000000000E+1
Node	628	-3.85304384476626E+1	4.21060906298992E+1	1.00000000000000E+1
Node	629	-3.90256767378849E+1	4.21060906298992E+1	1.00000000000000E+1
Node	630	-3.95209150281072E+1	4.21060906298992E+1	1.00000000000000E+1
Node	631	-4.00161533183295E+1	4.21060906298992E+1	1.00000000000000E+1
Node	632	-4.05113916085518E+1	4.21060906298992E+1	1.00000000000000E+1
Node	633	-4.10066298987741E+1	4.21060906298992E+1	1.00000000000000E+1
Node	634	-4.15018681889964E+1	4.21060906298992E+1	1.00000000000000E+1
Node	635	-4.19971064792187E+1	4.21060906298992E+1	1.00000000000000E+1
Node	636	-4.24923447694410E+1	4.21060906298992E+1	1.00000000000000E+1
Node	637	-4.29875830596633E+1	4.21060906298992E+1	1.00000000000000E+1
Node	638	-4.34828213498856E+1	4.21060906298992E+1	1.00000000000000E+1
Node	639	-4.39780596401079E+1	4.21060906298992E+1	1.00000000000000E+1
Node	640	-4.44732979303302E+1	4.21060906298992E+1	1.00000000000000E+1
Node	641	-4.49685362205525E+1	4.21060906298992E+1	1.00000000000000E+1
Node	642	-4.54637745107748E+1	4.21060906298992E+1	1.00000000000000E+1
Node	643	-4.59590128009971E+1	4.21060906298992E+1	1.00000000000000E+1
Node	644	-4.64542510912194E+1	4.21060906298992E+1	1.00000000000000E+1
Node	645	-3.70447235769957E+1	4.21060906298992E+1	1.05000000000000E+1
Node	646	-3.75399618672180E+1	4.21060906298992E+1	1.05000000000000E+1
Node	647	-3.80352001574403E+1	4.21060906298992E+1	1.05000000000000E+1
Node	648	-3.85304384476626E+1	4.21060906298992E+1	1.05000000000000E+1

Relazione di calcolo spalle e fondazioni

COMMESSA	LOTTO	CODIFICA	DOCUMENTO	REV.	FOGLIO
NM25	03 D 26	CL	IV 23 04 001	A	189 di 588

Node	649	-3.90256767378849E+1	4.21060906298992E+1	1.05000000000000E+1
Node	650	-3.95209150281072E+1	4.21060906298992E+1	1.05000000000000E+1
Node	651	-4.00161533183295E+1	4.21060906298992E+1	1.05000000000000E+1
Node	652	-4.05113916085518E+1	4.21060906298992E+1	1.05000000000000E+1
Node	653	-4.10066298987741E+1	4.21060906298992E+1	1.05000000000000E+1
Node	654	-4.15018681889964E+1	4.21060906298992E+1	1.05000000000000E+1
Node	655	-4.19971064792187E+1	4.21060906298992E+1	1.05000000000000E+1
Node	656	-4.24923447694410E+1	4.21060906298992E+1	1.05000000000000E+1
Node	657	-4.29875830596633E+1	4.21060906298992E+1	1.05000000000000E+1
Node	658	-4.34828213498856E+1	4.21060906298992E+1	1.05000000000000E+1
Node	659	-4.39780596401079E+1	4.21060906298992E+1	1.05000000000000E+1
Node	660	-4.44732979303302E+1	4.21060906298992E+1	1.05000000000000E+1
Node	661	-4.49685362205525E+1	4.21060906298992E+1	1.05000000000000E+1
Node	662	-4.54637745107748E+1	4.21060906298992E+1	1.05000000000000E+1
Node	663	-4.59590128009971E+1	4.21060906298992E+1	1.05000000000000E+1
Node	664	-4.64542510912194E+1	4.21060906298992E+1	1.05000000000000E+1
Node	665	-3.70447235769957E+1	4.21060906298992E+1	1.10000000000000E+1
Node	666	-3.75399618672180E+1	4.21060906298992E+1	1.10000000000000E+1
Node	667	-3.80352001574403E+1	4.21060906298992E+1	1.10000000000000E+1
Node	668	-3.85304384476626E+1	4.21060906298992E+1	1.10000000000000E+1
Node	669	-3.90256767378849E+1	4.21060906298992E+1	1.10000000000000E+1
Node	670	-3.95209150281072E+1	4.21060906298992E+1	1.10000000000000E+1
Node	671	-4.00161533183295E+1	4.21060906298992E+1	1.10000000000000E+1
Node	672	-4.05113916085518E+1	4.21060906298992E+1	1.10000000000000E+1
Node	673	-4.10066298987741E+1	4.21060906298992E+1	1.10000000000000E+1
Node	674	-4.15018681889964E+1	4.21060906298992E+1	1.10000000000000E+1
Node	675	-4.19971064792187E+1	4.21060906298992E+1	1.10000000000000E+1

Relazione di calcolo spalle e fondazioni

COMMESSA	LOTTO	CODIFICA	DOCUMENTO	REV.	FOGLIO
NM25	03 D 26	CL	IV 23 04 001	A	190 di 588

Node	676	-4.24923447694410E+1	4.21060906298992E+1	1.10000000000000E+1
Node	677	-4.29875830596633E+1	4.21060906298992E+1	1.10000000000000E+1
Node	678	-4.34828213498856E+1	4.21060906298992E+1	1.10000000000000E+1
Node	679	-4.39780596401079E+1	4.21060906298992E+1	1.10000000000000E+1
Node	680	-4.44732979303302E+1	4.21060906298992E+1	1.10000000000000E+1
Node	681	-4.49685362205525E+1	4.21060906298992E+1	1.10000000000000E+1
Node	682	-4.54637745107748E+1	4.21060906298992E+1	1.10000000000000E+1
Node	683	-4.59590128009971E+1	4.21060906298992E+1	1.10000000000000E+1
Node	684	-4.64542510912194E+1	4.21060906298992E+1	1.10000000000000E+1
Node	685	-4.69494893814417E+1	3.85060906298992E+1	9.00000000000000E+0
Node	686	-4.69494893814417E+1	3.85060906298992E+1	9.50000000000000E+0
Node	687	-4.69494893814417E+1	3.85060906298992E+1	1.00000000000000E+1
Node	688	-4.69494893814417E+1	3.85060906298992E+1	1.05000000000000E+1
Node	689	-4.69494893814417E+1	3.85060906298992E+1	1.10000000000000E+1
Node	690	-3.65494852867734E+1	4.21060906298992E+1	0.00000000000000E+0
Node	691	-3.70447235769957E+1	4.21060906298992E+1	0.00000000000000E+0
Node	692	-3.75399618672180E+1	4.21060906298992E+1	0.00000000000000E+0
Node	693	-3.80352001574403E+1	4.21060906298992E+1	0.00000000000000E+0
Node	694	-3.85304384476626E+1	4.21060906298992E+1	0.00000000000000E+0
Node	695	-3.90256767378849E+1	4.21060906298992E+1	0.00000000000000E+0
Node	696	-3.95209150281072E+1	4.21060906298992E+1	0.00000000000000E+0
Node	697	-4.00161533183295E+1	4.21060906298992E+1	0.00000000000000E+0
Node	698	-4.05113916085518E+1	4.21060906298992E+1	0.00000000000000E+0
Node	699	-4.10066298987741E+1	4.21060906298992E+1	0.00000000000000E+0
Node	700	-4.15018681889964E+1	4.21060906298992E+1	0.00000000000000E+0
Node	701	-4.19971064792187E+1	4.21060906298992E+1	0.00000000000000E+0
Node	702	-4.24923447694410E+1	4.21060906298992E+1	0.00000000000000E+0

Relazione di calcolo spalle e fondazioni

COMMESSA	LOTTO	CODIFICA	DOCUMENTO	REV.	FOGLIO
NM25	03 D 26	CL	IV 23 04 001	A	191 di 588

Node	703	-4.29875830596633E+1	4.21060906298992E+1	0.00000000000000E+0
Node	704	-4.34828213498856E+1	4.21060906298992E+1	0.00000000000000E+0
Node	705	-4.39780596401079E+1	4.21060906298992E+1	0.00000000000000E+0
Node	706	-4.44732979303302E+1	4.21060906298992E+1	0.00000000000000E+0
Node	707	-4.49685362205525E+1	4.21060906298992E+1	0.00000000000000E+0
Node	708	-4.54637745107748E+1	4.21060906298992E+1	0.00000000000000E+0
Node	709	-4.59590128009971E+1	4.21060906298992E+1	0.00000000000000E+0
Node	710	-4.64542510912194E+1	4.21060906298992E+1	0.00000000000000E+0
Node	711	-4.69494893814417E+1	4.21060906298992E+1	0.00000000000000E+0
Node	712	-4.69494893814417E+1	4.21060906298992E+1	5.00000000000000E-1
Node	713	-4.69494893814417E+1	4.21060906298992E+1	1.00000000000000E+0
Node	714	-4.69494893814417E+1	4.21060906298992E+1	1.50000000000000E+0
Node	715	-4.69494893814417E+1	4.21060906298992E+1	2.00000000000000E+0
Node	716	-4.69494893814417E+1	4.21060906298992E+1	2.50000000000000E+0
Node	717	-4.69494893814417E+1	4.21060906298992E+1	3.00000000000000E+0
Node	718	-4.69494893814417E+1	4.21060906298992E+1	3.50000000000000E+0
Node	719	-4.69494893814417E+1	4.21060906298992E+1	4.00000000000000E+0
Node	720	-4.69494893814417E+1	4.21060906298992E+1	4.50000000000000E+0
Node	721	-4.69494893814417E+1	4.21060906298992E+1	5.00000000000000E+0
Node	722	-4.69494893814417E+1	4.21060906298992E+1	5.50000000000000E+0
Node	723	-4.69494893814417E+1	4.21060906298992E+1	6.00000000000000E+0
Node	724	-4.69494893814417E+1	4.21060906298992E+1	6.50000000000000E+0
Node	725	-4.69494893814417E+1	4.21060906298992E+1	7.00000000000000E+0
Node	726	-4.69494893814417E+1	4.21060906298992E+1	7.50000000000000E+0
Node	727	-4.69494893814417E+1	4.21060906298992E+1	8.00000000000000E+0
Node	728	-4.69494893814417E+1	4.21060906298992E+1	8.50000000000000E+0
Node	729	-3.65494852867734E+1	4.21060906298992E+1	8.50000000000000E+0

Relazione di calcolo spalle e fondazioni

COMMESSA	LOTTO	CODIFICA	DOCUMENTO	REV.	FOGLIO
NM25	03 D 26	CL	IV 23 04 001	A	192 di 588

Node	730	-3.65494852867734E+1	4.21060906298992E+1	8.00000000000000E+0
Node	731	-3.65494852867734E+1	4.21060906298992E+1	7.50000000000000E+0
Node	732	-3.65494852867734E+1	4.21060906298992E+1	7.00000000000000E+0
Node	733	-3.65494852867734E+1	4.21060906298992E+1	6.50000000000000E+0
Node	734	-3.65494852867734E+1	4.21060906298992E+1	6.00000000000000E+0
Node	735	-3.65494852867734E+1	4.21060906298992E+1	5.50000000000000E+0
Node	736	-3.65494852867734E+1	4.21060906298992E+1	5.00000000000000E+0
Node	737	-3.65494852867734E+1	4.21060906298992E+1	4.50000000000000E+0
Node	738	-3.65494852867734E+1	4.21060906298992E+1	4.00000000000000E+0
Node	739	-3.65494852867734E+1	4.21060906298992E+1	3.50000000000000E+0
Node	740	-3.65494852867734E+1	4.21060906298992E+1	3.00000000000000E+0
Node	741	-3.65494852867734E+1	4.21060906298992E+1	2.50000000000000E+0
Node	742	-3.65494852867734E+1	4.21060906298992E+1	2.00000000000000E+0
Node	743	-3.65494852867734E+1	4.21060906298992E+1	1.50000000000000E+0
Node	744	-3.65494852867734E+1	4.21060906298992E+1	1.00000000000000E+0
Node	745	-3.65494852867734E+1	4.21060906298992E+1	4.99999999999999E-1
Node	746	-3.70447235769957E+1	4.21060906298992E+1	4.99999999999999E-1
Node	747	-3.75399618672180E+1	4.21060906298992E+1	5.00000000000000E-1
Node	748	-3.80352001574403E+1	4.21060906298992E+1	5.00000000000000E-1
Node	749	-3.85304384476626E+1	4.21060906298992E+1	5.00000000000000E-1
Node	750	-3.90256767378849E+1	4.21060906298992E+1	5.00000000000000E-1
Node	751	-3.95209150281072E+1	4.21060906298992E+1	5.00000000000000E-1
Node	752	-4.00161533183295E+1	4.21060906298992E+1	5.00000000000000E-1
Node	753	-4.05113916085518E+1	4.21060906298992E+1	5.00000000000000E-1
Node	754	-4.10066298987741E+1	4.21060906298992E+1	5.00000000000000E-1
Node	755	-4.15018681889964E+1	4.21060906298992E+1	5.00000000000000E-1
Node	756	-4.19971064792187E+1	4.21060906298992E+1	5.00000000000000E-1

Relazione di calcolo spalle e fondazioni

COMMESSA	LOTTO	CODIFICA	DOCUMENTO	REV.	FOGLIO
NM25	03 D 26	CL	IV 23 04 001	A	193 di 588

Node	757	-4.24923447694410E+1	4.21060906298992E+1	5.00000000000000E-1
Node	758	-4.29875830596633E+1	4.21060906298992E+1	5.00000000000000E-1
Node	759	-4.34828213498856E+1	4.21060906298992E+1	5.00000000000000E-1
Node	760	-4.39780596401079E+1	4.21060906298992E+1	5.00000000000000E-1
Node	761	-4.44732979303302E+1	4.21060906298992E+1	5.00000000000000E-1
Node	762	-4.49685362205525E+1	4.21060906298992E+1	5.00000000000000E-1
Node	763	-4.54637745107748E+1	4.21060906298992E+1	5.00000000000000E-1
Node	764	-4.59590128009971E+1	4.21060906298992E+1	5.00000000000000E-1
Node	765	-4.64542510912194E+1	4.21060906298992E+1	5.00000000000000E-1
Node	766	-3.70447235769957E+1	4.21060906298992E+1	9.99999999999999E-1
Node	767	-3.75399618672180E+1	4.21060906298992E+1	9.99999999999999E-1
Node	768	-3.80352001574403E+1	4.21060906298992E+1	9.99999999999999E-1
Node	769	-3.85304384476626E+1	4.21060906298992E+1	9.99999999999999E-1
Node	770	-3.90256767378849E+1	4.21060906298992E+1	1.00000000000000E+0
Node	771	-3.95209150281072E+1	4.21060906298992E+1	1.00000000000000E+0
Node	772	-4.00161533183295E+1	4.21060906298992E+1	1.00000000000000E+0
Node	773	-4.05113916085518E+1	4.21060906298992E+1	1.00000000000000E+0
Node	774	-4.10066298987741E+1	4.21060906298992E+1	1.00000000000000E+0
Node	775	-4.15018681889964E+1	4.21060906298992E+1	1.00000000000000E+0
Node	776	-4.19971064792187E+1	4.21060906298992E+1	1.00000000000000E+0
Node	777	-4.24923447694410E+1	4.21060906298992E+1	1.00000000000000E+0
Node	778	-4.29875830596633E+1	4.21060906298992E+1	1.00000000000000E+0
Node	779	-4.34828213498856E+1	4.21060906298992E+1	1.00000000000000E+0
Node	780	-4.39780596401079E+1	4.21060906298992E+1	1.00000000000000E+0
Node	781	-4.44732979303302E+1	4.21060906298992E+1	1.00000000000000E+0
Node	782	-4.49685362205525E+1	4.21060906298992E+1	1.00000000000000E+0
Node	783	-4.54637745107748E+1	4.21060906298992E+1	1.00000000000000E+0

Relazione di calcolo spalle e fondazioni

COMMESSA	LOTTO	CODIFICA	DOCUMENTO	REV.	FOGLIO
NM25	03 D 26	CL	IV 23 04 001	A	194 di 588

Node	784	-4.59590128009971E+1	4.21060906298992E+1	1.00000000000000E+0
Node	785	-4.64542510912194E+1	4.21060906298992E+1	1.00000000000000E+0
Node	786	-3.70447235769957E+1	4.21060906298992E+1	1.50000000000000E+0
Node	787	-3.75399618672180E+1	4.21060906298992E+1	1.50000000000000E+0
Node	788	-3.80352001574403E+1	4.21060906298992E+1	1.50000000000000E+0
Node	789	-3.85304384476626E+1	4.21060906298992E+1	1.50000000000000E+0
Node	790	-3.90256767378849E+1	4.21060906298992E+1	1.50000000000000E+0
Node	791	-3.95209150281072E+1	4.21060906298992E+1	1.50000000000000E+0
Node	792	-4.00161533183295E+1	4.21060906298992E+1	1.50000000000000E+0
Node	793	-4.05113916085518E+1	4.21060906298992E+1	1.50000000000000E+0
Node	794	-4.10066298987741E+1	4.21060906298992E+1	1.50000000000000E+0
Node	795	-4.15018681889964E+1	4.21060906298992E+1	1.50000000000000E+0
Node	796	-4.19971064792187E+1	4.21060906298992E+1	1.50000000000000E+0
Node	797	-4.24923447694410E+1	4.21060906298992E+1	1.50000000000000E+0
Node	798	-4.29875830596633E+1	4.21060906298992E+1	1.50000000000000E+0
Node	799	-4.34828213498856E+1	4.21060906298992E+1	1.50000000000000E+0
Node	800	-4.39780596401079E+1	4.21060906298992E+1	1.50000000000000E+0
Node	801	-4.44732979303302E+1	4.21060906298992E+1	1.50000000000000E+0
Node	802	-4.49685362205525E+1	4.21060906298992E+1	1.50000000000000E+0
Node	803	-4.54637745107748E+1	4.21060906298992E+1	1.50000000000000E+0
Node	804	-4.59590128009971E+1	4.21060906298992E+1	1.50000000000000E+0
Node	805	-4.64542510912194E+1	4.21060906298992E+1	1.50000000000000E+0
Node	806	-3.70447235769957E+1	4.21060906298992E+1	2.00000000000000E+0
Node	807	-3.75399618672180E+1	4.21060906298992E+1	2.00000000000000E+0
Node	808	-3.80352001574403E+1	4.21060906298992E+1	2.00000000000000E+0
Node	809	-3.85304384476626E+1	4.21060906298992E+1	2.00000000000000E+0
Node	810	-3.90256767378849E+1	4.21060906298992E+1	2.00000000000000E+0

Relazione di calcolo spalle e fondazioni

COMMESSA	LOTTO	CODIFICA	DOCUMENTO	REV.	FOGLIO
NM25	03 D 26	CL	IV 23 04 001	A	195 di 588

Node	811	-3.95209150281072E+1	4.21060906298992E+1	2.00000000000000E+0
Node	812	-4.00161533183295E+1	4.21060906298992E+1	2.00000000000000E+0
Node	813	-4.05113916085518E+1	4.21060906298992E+1	2.00000000000000E+0
Node	814	-4.10066298987741E+1	4.21060906298992E+1	2.00000000000000E+0
Node	815	-4.15018681889964E+1	4.21060906298992E+1	2.00000000000000E+0
Node	816	-4.19971064792187E+1	4.21060906298992E+1	2.00000000000000E+0
Node	817	-4.24923447694410E+1	4.21060906298992E+1	2.00000000000000E+0
Node	818	-4.29875830596633E+1	4.21060906298992E+1	2.00000000000000E+0
Node	819	-4.34828213498856E+1	4.21060906298992E+1	2.00000000000000E+0
Node	820	-4.39780596401079E+1	4.21060906298992E+1	2.00000000000000E+0
Node	821	-4.44732979303302E+1	4.21060906298992E+1	2.00000000000000E+0
Node	822	-4.49685362205525E+1	4.21060906298992E+1	2.00000000000000E+0
Node	823	-4.54637745107748E+1	4.21060906298992E+1	2.00000000000000E+0
Node	824	-4.59590128009971E+1	4.21060906298992E+1	2.00000000000000E+0
Node	825	-4.64542510912194E+1	4.21060906298992E+1	2.00000000000000E+0
Node	826	-3.70447235769957E+1	4.21060906298992E+1	2.50000000000000E+0
Node	827	-3.75399618672180E+1	4.21060906298992E+1	2.50000000000000E+0
Node	828	-3.80352001574403E+1	4.21060906298992E+1	2.50000000000000E+0
Node	829	-3.85304384476626E+1	4.21060906298992E+1	2.50000000000000E+0
Node	830	-3.90256767378849E+1	4.21060906298992E+1	2.50000000000000E+0
Node	831	-3.95209150281072E+1	4.21060906298992E+1	2.50000000000000E+0
Node	832	-4.00161533183295E+1	4.21060906298992E+1	2.50000000000000E+0
Node	833	-4.05113916085518E+1	4.21060906298992E+1	2.50000000000000E+0
Node	834	-4.10066298987741E+1	4.21060906298992E+1	2.50000000000000E+0
Node	835	-4.15018681889964E+1	4.21060906298992E+1	2.50000000000000E+0
Node	836	-4.19971064792187E+1	4.21060906298992E+1	2.50000000000000E+0
Node	837	-4.24923447694410E+1	4.21060906298992E+1	2.50000000000000E+0

Relazione di calcolo spalle e fondazioni

COMMESSA	LOTTO	CODIFICA	DOCUMENTO	REV.	FOGLIO
NM25	03 D 26	CL	IV 23 04 001	A	196 di 588

Node	838	-4.29875830596633E+1	4.21060906298992E+1	2.50000000000000E+0
Node	839	-4.34828213498856E+1	4.21060906298992E+1	2.50000000000000E+0
Node	840	-4.39780596401079E+1	4.21060906298992E+1	2.50000000000000E+0
Node	841	-4.44732979303302E+1	4.21060906298992E+1	2.50000000000000E+0
Node	842	-4.49685362205525E+1	4.21060906298992E+1	2.50000000000000E+0
Node	843	-4.54637745107748E+1	4.21060906298992E+1	2.50000000000000E+0
Node	844	-4.59590128009971E+1	4.21060906298992E+1	2.50000000000000E+0
Node	845	-4.64542510912194E+1	4.21060906298992E+1	2.50000000000000E+0
Node	846	-3.70447235769957E+1	4.21060906298992E+1	3.00000000000000E+0
Node	847	-3.75399618672180E+1	4.21060906298992E+1	3.00000000000000E+0
Node	848	-3.80352001574403E+1	4.21060906298992E+1	3.00000000000000E+0
Node	849	-3.85304384476626E+1	4.21060906298992E+1	3.00000000000000E+0
Node	850	-3.90256767378849E+1	4.21060906298992E+1	3.00000000000000E+0
Node	851	-3.95209150281072E+1	4.21060906298992E+1	3.00000000000000E+0
Node	852	-4.00161533183295E+1	4.21060906298992E+1	3.00000000000000E+0
Node	853	-4.05113916085518E+1	4.21060906298992E+1	3.00000000000000E+0
Node	854	-4.10066298987741E+1	4.21060906298992E+1	3.00000000000000E+0
Node	855	-4.15018681889964E+1	4.21060906298992E+1	3.00000000000000E+0
Node	856	-4.19971064792187E+1	4.21060906298992E+1	3.00000000000000E+0
Node	857	-4.24923447694410E+1	4.21060906298992E+1	3.00000000000000E+0
Node	858	-4.29875830596633E+1	4.21060906298992E+1	3.00000000000000E+0
Node	859	-4.34828213498856E+1	4.21060906298992E+1	3.00000000000000E+0
Node	860	-4.39780596401079E+1	4.21060906298992E+1	3.00000000000000E+0
Node	861	-4.44732979303302E+1	4.21060906298992E+1	3.00000000000000E+0
Node	862	-4.49685362205525E+1	4.21060906298992E+1	3.00000000000000E+0
Node	863	-4.54637745107748E+1	4.21060906298992E+1	3.00000000000000E+0
Node	864	-4.59590128009971E+1	4.21060906298992E+1	3.00000000000000E+0

Relazione di calcolo spalle e fondazioni

COMMESSA	LOTTO	CODIFICA	DOCUMENTO	REV.	FOGLIO
NM25	03 D 26	CL	IV 23 04 001	A	197 di 588

Node	865	-4.64542510912194E+1	4.21060906298992E+1	3.00000000000000E+0
Node	866	-3.70447235769957E+1	4.21060906298992E+1	3.50000000000000E+0
Node	867	-3.75399618672180E+1	4.21060906298992E+1	3.50000000000000E+0
Node	868	-3.80352001574403E+1	4.21060906298992E+1	3.50000000000000E+0
Node	869	-3.85304384476626E+1	4.21060906298992E+1	3.50000000000000E+0
Node	870	-3.90256767378849E+1	4.21060906298992E+1	3.50000000000000E+0
Node	871	-3.95209150281072E+1	4.21060906298992E+1	3.50000000000000E+0
Node	872	-4.00161533183295E+1	4.21060906298992E+1	3.50000000000000E+0
Node	873	-4.05113916085518E+1	4.21060906298992E+1	3.50000000000000E+0
Node	874	-4.10066298987741E+1	4.21060906298992E+1	3.50000000000000E+0
Node	875	-4.15018681889964E+1	4.21060906298992E+1	3.50000000000000E+0
Node	876	-4.19971064792187E+1	4.21060906298992E+1	3.50000000000000E+0
Node	877	-4.24923447694410E+1	4.21060906298992E+1	3.50000000000000E+0
Node	878	-4.29875830596633E+1	4.21060906298992E+1	3.50000000000000E+0
Node	879	-4.34828213498856E+1	4.21060906298992E+1	3.50000000000000E+0
Node	880	-4.39780596401079E+1	4.21060906298992E+1	3.50000000000000E+0
Node	881	-4.44732979303302E+1	4.21060906298992E+1	3.50000000000000E+0
Node	882	-4.49685362205525E+1	4.21060906298992E+1	3.50000000000000E+0
Node	883	-4.54637745107748E+1	4.21060906298992E+1	3.50000000000000E+0
Node	884	-4.59590128009971E+1	4.21060906298992E+1	3.50000000000000E+0
Node	885	-4.64542510912194E+1	4.21060906298992E+1	3.50000000000000E+0
Node	886	-3.70447235769957E+1	4.21060906298992E+1	4.00000000000000E+0
Node	887	-3.75399618672180E+1	4.21060906298992E+1	4.00000000000000E+0
Node	888	-3.80352001574403E+1	4.21060906298992E+1	4.00000000000000E+0
Node	889	-3.85304384476626E+1	4.21060906298992E+1	4.00000000000000E+0
Node	890	-3.90256767378849E+1	4.21060906298992E+1	4.00000000000000E+0
Node	891	-3.95209150281072E+1	4.21060906298992E+1	4.00000000000000E+0

Relazione di calcolo spalle e fondazioni

COMMESSA	LOTTO	CODIFICA	DOCUMENTO	REV.	FOGLIO
NM25	03 D 26	CL	IV 23 04 001	A	198 di 588

Node	892	-4.00161533183295E+1	4.21060906298992E+1	4.00000000000000E+0
Node	893	-4.05113916085518E+1	4.21060906298992E+1	4.00000000000000E+0
Node	894	-4.10066298987741E+1	4.21060906298992E+1	4.00000000000000E+0
Node	895	-4.15018681889964E+1	4.21060906298992E+1	4.00000000000000E+0
Node	896	-4.19971064792187E+1	4.21060906298992E+1	4.00000000000000E+0
Node	897	-4.24923447694410E+1	4.21060906298992E+1	4.00000000000000E+0
Node	898	-4.29875830596633E+1	4.21060906298992E+1	4.00000000000000E+0
Node	899	-4.34828213498856E+1	4.21060906298992E+1	4.00000000000000E+0
Node	900	-4.39780596401079E+1	4.21060906298992E+1	4.00000000000000E+0
Node	901	-4.44732979303302E+1	4.21060906298992E+1	4.00000000000000E+0
Node	902	-4.49685362205525E+1	4.21060906298992E+1	4.00000000000000E+0
Node	903	-4.54637745107748E+1	4.21060906298992E+1	4.00000000000000E+0
Node	904	-4.59590128009971E+1	4.21060906298992E+1	4.00000000000000E+0
Node	905	-4.64542510912194E+1	4.21060906298992E+1	4.00000000000000E+0
Node	906	-3.70447235769957E+1	4.21060906298992E+1	4.50000000000000E+0
Node	907	-3.75399618672180E+1	4.21060906298992E+1	4.50000000000000E+0
Node	908	-3.80352001574403E+1	4.21060906298992E+1	4.50000000000000E+0
Node	909	-3.85304384476626E+1	4.21060906298992E+1	4.50000000000000E+0
Node	910	-3.90256767378849E+1	4.21060906298992E+1	4.50000000000000E+0
Node	911	-3.95209150281072E+1	4.21060906298992E+1	4.50000000000000E+0
Node	912	-4.00161533183295E+1	4.21060906298992E+1	4.50000000000000E+0
Node	913	-4.05113916085518E+1	4.21060906298992E+1	4.50000000000000E+0
Node	914	-4.10066298987741E+1	4.21060906298992E+1	4.50000000000000E+0
Node	915	-4.15018681889964E+1	4.21060906298992E+1	4.50000000000000E+0
Node	916	-4.19971064792187E+1	4.21060906298992E+1	4.50000000000000E+0
Node	917	-4.24923447694410E+1	4.21060906298992E+1	4.50000000000000E+0
Node	918	-4.29875830596633E+1	4.21060906298992E+1	4.50000000000000E+0

Relazione di calcolo spalle e fondazioni

COMMESSA	LOTTO	CODIFICA	DOCUMENTO	REV.	FOGLIO
NM25	03 D 26	CL	IV 23 04 001	A	199 di 588

Node	919	-4.34828213498856E+1	4.21060906298992E+1	4.50000000000000E+0
Node	920	-4.39780596401079E+1	4.21060906298992E+1	4.50000000000000E+0
Node	921	-4.44732979303302E+1	4.21060906298992E+1	4.50000000000000E+0
Node	922	-4.49685362205525E+1	4.21060906298992E+1	4.50000000000000E+0
Node	923	-4.54637745107748E+1	4.21060906298992E+1	4.50000000000000E+0
Node	924	-4.59590128009971E+1	4.21060906298992E+1	4.50000000000000E+0
Node	925	-4.64542510912194E+1	4.21060906298992E+1	4.50000000000000E+0
Node	926	-3.70447235769957E+1	4.21060906298992E+1	5.00000000000000E+0
Node	927	-3.75399618672180E+1	4.21060906298992E+1	5.00000000000000E+0
Node	928	-3.80352001574403E+1	4.21060906298992E+1	5.00000000000000E+0
Node	929	-3.85304384476626E+1	4.21060906298992E+1	5.00000000000000E+0
Node	930	-3.90256767378849E+1	4.21060906298992E+1	5.00000000000000E+0
Node	931	-3.95209150281072E+1	4.21060906298992E+1	5.00000000000000E+0
Node	932	-4.00161533183295E+1	4.21060906298992E+1	5.00000000000000E+0
Node	933	-4.05113916085518E+1	4.21060906298992E+1	5.00000000000000E+0
Node	934	-4.10066298987741E+1	4.21060906298992E+1	5.00000000000000E+0
Node	935	-4.15018681889964E+1	4.21060906298992E+1	5.00000000000000E+0
Node	936	-4.19971064792187E+1	4.21060906298992E+1	5.00000000000000E+0
Node	937	-4.24923447694410E+1	4.21060906298992E+1	5.00000000000000E+0
Node	938	-4.29875830596633E+1	4.21060906298992E+1	5.00000000000000E+0
Node	939	-4.34828213498856E+1	4.21060906298992E+1	5.00000000000000E+0
Node	940	-4.39780596401079E+1	4.21060906298992E+1	5.00000000000000E+0
Node	941	-4.44732979303302E+1	4.21060906298992E+1	5.00000000000000E+0
Node	942	-4.49685362205525E+1	4.21060906298992E+1	5.00000000000000E+0
Node	943	-4.54637745107748E+1	4.21060906298992E+1	5.00000000000000E+0
Node	944	-4.59590128009971E+1	4.21060906298992E+1	5.00000000000000E+0
Node	945	-4.64542510912194E+1	4.21060906298992E+1	5.00000000000000E+0

Relazione di calcolo spalle e fondazioni

COMMESSA	LOTTO	CODIFICA	DOCUMENTO	REV.	FOGLIO
NM25	03 D 26	CL	IV 23 04 001	A	200 di 588

Node	946	-3.70447235769957E+1	4.21060906298992E+1	5.50000000000000E+0
Node	947	-3.75399618672180E+1	4.21060906298992E+1	5.50000000000000E+0
Node	948	-3.80352001574403E+1	4.21060906298992E+1	5.50000000000000E+0
Node	949	-3.85304384476626E+1	4.21060906298992E+1	5.50000000000000E+0
Node	950	-3.90256767378849E+1	4.21060906298992E+1	5.50000000000000E+0
Node	951	-3.95209150281072E+1	4.21060906298992E+1	5.50000000000000E+0
Node	952	-4.00161533183295E+1	4.21060906298992E+1	5.50000000000000E+0
Node	953	-4.05113916085518E+1	4.21060906298992E+1	5.50000000000000E+0
Node	954	-4.10066298987741E+1	4.21060906298992E+1	5.50000000000000E+0
Node	955	-4.15018681889964E+1	4.21060906298992E+1	5.50000000000000E+0
Node	956	-4.19971064792187E+1	4.21060906298992E+1	5.50000000000000E+0
Node	957	-4.24923447694410E+1	4.21060906298992E+1	5.50000000000000E+0
Node	958	-4.29875830596633E+1	4.21060906298992E+1	5.50000000000000E+0
Node	959	-4.34828213498856E+1	4.21060906298992E+1	5.50000000000000E+0
Node	960	-4.39780596401079E+1	4.21060906298992E+1	5.50000000000000E+0
Node	961	-4.44732979303302E+1	4.21060906298992E+1	5.50000000000000E+0
Node	962	-4.49685362205525E+1	4.21060906298992E+1	5.50000000000000E+0
Node	963	-4.54637745107748E+1	4.21060906298992E+1	5.50000000000000E+0
Node	964	-4.59590128009971E+1	4.21060906298992E+1	5.50000000000000E+0
Node	965	-4.64542510912194E+1	4.21060906298992E+1	5.50000000000000E+0
Node	966	-3.70447235769957E+1	4.21060906298992E+1	6.00000000000000E+0
Node	967	-3.75399618672180E+1	4.21060906298992E+1	6.00000000000000E+0
Node	968	-3.80352001574403E+1	4.21060906298992E+1	6.00000000000000E+0
Node	969	-3.85304384476626E+1	4.21060906298992E+1	6.00000000000000E+0
Node	970	-3.90256767378849E+1	4.21060906298992E+1	6.00000000000000E+0
Node	971	-3.95209150281072E+1	4.21060906298992E+1	6.00000000000000E+0
Node	972	-4.00161533183295E+1	4.21060906298992E+1	6.00000000000000E+0

Relazione di calcolo spalle e fondazioni

COMMESSA	LOTTO	CODIFICA	DOCUMENTO	REV.	FOGLIO
NM25	03 D 26	CL	IV 23 04 001	A	201 di 588

Node	973	-4.05113916085518E+1	4.21060906298992E+1	6.00000000000000E+0
Node	974	-4.10066298987741E+1	4.21060906298992E+1	6.00000000000000E+0
Node	975	-4.15018681889964E+1	4.21060906298992E+1	6.00000000000000E+0
Node	976	-4.19971064792187E+1	4.21060906298992E+1	6.00000000000000E+0
Node	977	-4.24923447694410E+1	4.21060906298992E+1	6.00000000000000E+0
Node	978	-4.29875830596633E+1	4.21060906298992E+1	6.00000000000000E+0
Node	979	-4.34828213498856E+1	4.21060906298992E+1	6.00000000000000E+0
Node	980	-4.39780596401079E+1	4.21060906298992E+1	6.00000000000000E+0
Node	981	-4.44732979303302E+1	4.21060906298992E+1	6.00000000000000E+0
Node	982	-4.49685362205525E+1	4.21060906298992E+1	6.00000000000000E+0
Node	983	-4.54637745107748E+1	4.21060906298992E+1	6.00000000000000E+0
Node	984	-4.59590128009971E+1	4.21060906298992E+1	6.00000000000000E+0
Node	985	-4.64542510912194E+1	4.21060906298992E+1	6.00000000000000E+0
Node	986	-3.70447235769957E+1	4.21060906298992E+1	6.50000000000000E+0
Node	987	-3.75399618672180E+1	4.21060906298992E+1	6.50000000000000E+0
Node	988	-3.80352001574403E+1	4.21060906298992E+1	6.50000000000000E+0
Node	989	-3.85304384476626E+1	4.21060906298992E+1	6.50000000000000E+0
Node	990	-3.90256767378849E+1	4.21060906298992E+1	6.50000000000000E+0
Node	991	-3.95209150281072E+1	4.21060906298992E+1	6.50000000000000E+0
Node	992	-4.00161533183295E+1	4.21060906298992E+1	6.50000000000000E+0
Node	993	-4.05113916085518E+1	4.21060906298992E+1	6.50000000000000E+0
Node	994	-4.10066298987741E+1	4.21060906298992E+1	6.50000000000000E+0
Node	995	-4.15018681889964E+1	4.21060906298992E+1	6.50000000000000E+0
Node	996	-4.19971064792187E+1	4.21060906298992E+1	6.50000000000000E+0
Node	997	-4.24923447694410E+1	4.21060906298992E+1	6.50000000000000E+0
Node	998	-4.29875830596633E+1	4.21060906298992E+1	6.50000000000000E+0
Node	999	-4.34828213498856E+1	4.21060906298992E+1	6.50000000000000E+0

Relazione di calcolo spalle e fondazioni

COMMESSA	LOTTO	CODIFICA	DOCUMENTO	REV.	FOGLIO
NM25	03 D 26	CL	IV 23 04 001	A	202 di 588

Node	1000	-4.39780596401079E+1	4.21060906298992E+1	6.50000000000000E+0
Node	1001	-4.44732979303302E+1	4.21060906298992E+1	6.50000000000000E+0
Node	1002	-4.49685362205525E+1	4.21060906298992E+1	6.50000000000000E+0
Node	1003	-4.54637745107748E+1	4.21060906298992E+1	6.50000000000000E+0
Node	1004	-4.59590128009971E+1	4.21060906298992E+1	6.50000000000000E+0
Node	1005	-4.64542510912194E+1	4.21060906298992E+1	6.50000000000000E+0
Node	1006	-3.70447235769957E+1	4.21060906298992E+1	7.00000000000000E+0
Node	1007	-3.75399618672180E+1	4.21060906298992E+1	7.00000000000000E+0
Node	1008	-3.80352001574403E+1	4.21060906298992E+1	7.00000000000000E+0
Node	1009	-3.85304384476626E+1	4.21060906298992E+1	7.00000000000000E+0
Node	1010	-3.90256767378849E+1	4.21060906298992E+1	7.00000000000000E+0
Node	1011	-3.95209150281072E+1	4.21060906298992E+1	7.00000000000000E+0
Node	1012	-4.00161533183295E+1	4.21060906298992E+1	7.00000000000000E+0
Node	1013	-4.05113916085518E+1	4.21060906298992E+1	7.00000000000000E+0
Node	1014	-4.10066298987741E+1	4.21060906298992E+1	7.00000000000000E+0
Node	1015	-4.15018681889964E+1	4.21060906298992E+1	7.00000000000000E+0
Node	1016	-4.19971064792187E+1	4.21060906298992E+1	7.00000000000000E+0
Node	1017	-4.24923447694410E+1	4.21060906298992E+1	7.00000000000000E+0
Node	1018	-4.29875830596633E+1	4.21060906298992E+1	7.00000000000000E+0
Node	1019	-4.34828213498856E+1	4.21060906298992E+1	7.00000000000000E+0
Node	1020	-4.39780596401079E+1	4.21060906298992E+1	7.00000000000000E+0
Node	1021	-4.44732979303302E+1	4.21060906298992E+1	7.00000000000000E+0
Node	1022	-4.49685362205525E+1	4.21060906298992E+1	7.00000000000000E+0
Node	1023	-4.54637745107748E+1	4.21060906298992E+1	7.00000000000000E+0
Node	1024	-4.59590128009971E+1	4.21060906298992E+1	7.00000000000000E+0
Node	1025	-4.64542510912194E+1	4.21060906298992E+1	7.00000000000000E+0
Node	1026	-3.70447235769957E+1	4.21060906298992E+1	7.50000000000000E+0

Relazione di calcolo spalle e fondazioni

COMMESSA	LOTTO	CODIFICA	DOCUMENTO	REV.	FOGLIO
NM25	03 D 26	CL	IV 23 04 001	A	203 di 588

Node	1027	-3.75399618672180E+1	4.21060906298992E+1	7.50000000000000E+0
Node	1028	-3.80352001574403E+1	4.21060906298992E+1	7.50000000000000E+0
Node	1029	-3.85304384476626E+1	4.21060906298992E+1	7.50000000000000E+0
Node	1030	-3.90256767378849E+1	4.21060906298992E+1	7.50000000000000E+0
Node	1031	-3.95209150281072E+1	4.21060906298992E+1	7.50000000000000E+0
Node	1032	-4.00161533183295E+1	4.21060906298992E+1	7.50000000000000E+0
Node	1033	-4.05113916085518E+1	4.21060906298992E+1	7.50000000000000E+0
Node	1034	-4.10066298987741E+1	4.21060906298992E+1	7.50000000000000E+0
Node	1035	-4.15018681889964E+1	4.21060906298992E+1	7.50000000000000E+0
Node	1036	-4.19971064792187E+1	4.21060906298992E+1	7.50000000000000E+0
Node	1037	-4.24923447694410E+1	4.21060906298992E+1	7.50000000000000E+0
Node	1038	-4.29875830596633E+1	4.21060906298992E+1	7.50000000000000E+0
Node	1039	-4.34828213498856E+1	4.21060906298992E+1	7.50000000000000E+0
Node	1040	-4.39780596401079E+1	4.21060906298992E+1	7.50000000000000E+0
Node	1041	-4.44732979303302E+1	4.21060906298992E+1	7.50000000000000E+0
Node	1042	-4.49685362205525E+1	4.21060906298992E+1	7.50000000000000E+0
Node	1043	-4.54637745107748E+1	4.21060906298992E+1	7.50000000000000E+0
Node	1044	-4.59590128009971E+1	4.21060906298992E+1	7.50000000000000E+0
Node	1045	-4.64542510912194E+1	4.21060906298992E+1	7.50000000000000E+0
Node	1046	-3.70447235769957E+1	4.21060906298992E+1	8.00000000000000E+0
Node	1047	-3.75399618672180E+1	4.21060906298992E+1	8.00000000000000E+0
Node	1048	-3.80352001574403E+1	4.21060906298992E+1	8.00000000000000E+0
Node	1049	-3.85304384476626E+1	4.21060906298992E+1	8.00000000000000E+0
Node	1050	-3.90256767378849E+1	4.21060906298992E+1	8.00000000000000E+0
Node	1051	-3.95209150281072E+1	4.21060906298992E+1	8.00000000000000E+0
Node	1052	-4.00161533183295E+1	4.21060906298992E+1	8.00000000000000E+0
Node	1053	-4.05113916085518E+1	4.21060906298992E+1	8.00000000000000E+0

Relazione di calcolo spalle e fondazioni

COMMESSA	LOTTO	CODIFICA	DOCUMENTO	REV.	FOGLIO
NM25	03 D 26	CL	IV 23 04 001	A	204 di 588

Node	1054	-4.10066298987741E+1	4.21060906298992E+1	8.00000000000000E+0
Node	1055	-4.15018681889964E+1	4.21060906298992E+1	8.00000000000000E+0
Node	1056	-4.19971064792187E+1	4.21060906298992E+1	8.00000000000000E+0
Node	1057	-4.24923447694410E+1	4.21060906298992E+1	8.00000000000000E+0
Node	1058	-4.29875830596633E+1	4.21060906298992E+1	8.00000000000000E+0
Node	1059	-4.34828213498856E+1	4.21060906298992E+1	8.00000000000000E+0
Node	1060	-4.39780596401079E+1	4.21060906298992E+1	8.00000000000000E+0
Node	1061	-4.44732979303302E+1	4.21060906298992E+1	8.00000000000000E+0
Node	1062	-4.49685362205525E+1	4.21060906298992E+1	8.00000000000000E+0
Node	1063	-4.54637745107748E+1	4.21060906298992E+1	8.00000000000000E+0
Node	1064	-4.59590128009971E+1	4.21060906298992E+1	8.00000000000000E+0
Node	1065	-4.64542510912194E+1	4.21060906298992E+1	8.00000000000000E+0
Node	1066	-3.70447235769957E+1	4.21060906298992E+1	8.50000000000000E+0
Node	1067	-3.75399618672180E+1	4.21060906298992E+1	8.50000000000000E+0
Node	1068	-3.80352001574403E+1	4.21060906298992E+1	8.50000000000000E+0
Node	1069	-3.85304384476626E+1	4.21060906298992E+1	8.50000000000000E+0
Node	1070	-3.90256767378849E+1	4.21060906298992E+1	8.50000000000000E+0
Node	1071	-3.95209150281072E+1	4.21060906298992E+1	8.50000000000000E+0
Node	1072	-4.00161533183295E+1	4.21060906298992E+1	8.50000000000000E+0
Node	1073	-4.05113916085518E+1	4.21060906298992E+1	8.50000000000000E+0
Node	1074	-4.10066298987741E+1	4.21060906298992E+1	8.50000000000000E+0
Node	1075	-4.15018681889964E+1	4.21060906298992E+1	8.50000000000000E+0
Node	1076	-4.19971064792187E+1	4.21060906298992E+1	8.50000000000000E+0
Node	1077	-4.24923447694410E+1	4.21060906298992E+1	8.50000000000000E+0
Node	1078	-4.29875830596633E+1	4.21060906298992E+1	8.50000000000000E+0
Node	1079	-4.34828213498856E+1	4.21060906298992E+1	8.50000000000000E+0
Node	1080	-4.39780596401079E+1	4.21060906298992E+1	8.50000000000000E+0

Node	1081	-4.44732979303302E+1	4.21060906298992E+1	8.50000000000000E+0
Node	1082	-4.49685362205525E+1	4.21060906298992E+1	8.50000000000000E+0
Node	1083	-4.54637745107748E+1	4.21060906298992E+1	8.50000000000000E+0
Node	1084	-4.59590128009971E+1	4.21060906298992E+1	8.50000000000000E+0
Node	1085	-4.64542510912194E+1	4.21060906298992E+1	8.50000000000000E+0
Node	1086	-3.65494852867734E+1	3.85060906298992E+1	0.00000000000000E+0
Node	1087	-3.70447235769957E+1	3.85060906298992E+1	0.00000000000000E+0
Node	1088	-3.75399618672180E+1	3.85060906298992E+1	0.00000000000000E+0
Node	1089	-3.80352001574403E+1	3.85060906298992E+1	0.00000000000000E+0
Node	1090	-3.85304384476626E+1	3.85060906298992E+1	0.00000000000000E+0
Node	1091	-3.90256767378849E+1	3.85060906298992E+1	0.00000000000000E+0
Node	1092	-3.95209150281072E+1	3.85060906298992E+1	0.00000000000000E+0
Node	1093	-4.00161533183295E+1	3.85060906298992E+1	0.00000000000000E+0
Node	1094	-4.05113916085518E+1	3.85060906298992E+1	0.00000000000000E+0
Node	1095	-4.10066298987741E+1	3.85060906298992E+1	0.00000000000000E+0
Node	1096	-4.15018681889964E+1	3.85060906298992E+1	0.00000000000000E+0
Node	1097	-4.19971064792187E+1	3.85060906298992E+1	0.00000000000000E+0
Node	1098	-4.24923447694410E+1	3.85060906298992E+1	0.00000000000000E+0
Node	1099	-4.29875830596633E+1	3.85060906298992E+1	0.00000000000000E+0
Node	1100	-4.34828213498856E+1	3.85060906298992E+1	0.00000000000000E+0
Node	1101	-4.39780596401079E+1	3.85060906298992E+1	0.00000000000000E+0
Node	1102	-4.44732979303302E+1	3.85060906298992E+1	0.00000000000000E+0
Node	1103	-4.49685362205525E+1	3.85060906298992E+1	0.00000000000000E+0
Node	1104	-4.54637745107748E+1	3.85060906298992E+1	0.00000000000000E+0
Node	1105	-4.59590128009971E+1	3.85060906298992E+1	0.00000000000000E+0
Node	1106	-4.64542510912194E+1	3.85060906298992E+1	0.00000000000000E+0
Node	1107	-4.69494893814417E+1	3.85060906298992E+1	0.00000000000000E+0

Relazione di calcolo spalle e fondazioni

COMMESSA	LOTTO	CODIFICA	DOCUMENTO	REV.	FOGLIO
NM25	03 D 26	CL	IV 23 04 001	A	206 di 588

Node	1108	-4.69494893814417E+1	3.85060906298992E+1	5.00000000000000E-1
Node	1109	-4.69494893814417E+1	3.85060906298992E+1	1.00000000000000E+0
Node	1110	-4.69494893814417E+1	3.85060906298992E+1	1.50000000000000E+0
Node	1111	-4.69494893814417E+1	3.85060906298992E+1	2.00000000000000E+0
Node	1112	-4.69494893814417E+1	3.85060906298992E+1	2.50000000000000E+0
Node	1113	-4.69494893814417E+1	3.85060906298992E+1	3.00000000000000E+0
Node	1114	-4.69494893814417E+1	3.85060906298992E+1	3.50000000000000E+0
Node	1115	-4.69494893814417E+1	3.85060906298992E+1	4.00000000000000E+0
Node	1116	-4.69494893814417E+1	3.85060906298992E+1	4.50000000000000E+0
Node	1117	-4.69494893814417E+1	3.85060906298992E+1	5.00000000000000E+0
Node	1118	-4.69494893814417E+1	3.85060906298992E+1	5.50000000000000E+0
Node	1119	-4.69494893814417E+1	3.85060906298992E+1	6.00000000000000E+0
Node	1120	-4.69494893814417E+1	3.85060906298992E+1	6.50000000000000E+0
Node	1121	-4.69494893814417E+1	3.85060906298992E+1	7.00000000000000E+0
Node	1122	-4.69494893814417E+1	3.85060906298992E+1	7.50000000000000E+0
Node	1123	-4.69494893814417E+1	3.85060906298992E+1	8.00000000000000E+0
Node	1124	-4.69494893814417E+1	3.85060906298992E+1	8.50000000000000E+0
Node	1125	-3.65494852867734E+1	3.85060906298992E+1	8.50000000000000E+0
Node	1126	-3.65494852867734E+1	3.85060906298992E+1	8.00000000000000E+0
Node	1127	-3.65494852867734E+1	3.85060906298992E+1	7.50000000000000E+0
Node	1128	-3.65494852867734E+1	3.85060906298992E+1	7.00000000000000E+0
Node	1129	-3.65494852867734E+1	3.85060906298992E+1	6.50000000000000E+0
Node	1130	-3.65494852867734E+1	3.85060906298992E+1	6.00000000000000E+0
Node	1131	-3.65494852867734E+1	3.85060906298992E+1	5.50000000000000E+0
Node	1132	-3.65494852867734E+1	3.85060906298992E+1	5.00000000000000E+0
Node	1133	-3.65494852867734E+1	3.85060906298992E+1	4.50000000000000E+0
Node	1134	-3.65494852867734E+1	3.85060906298992E+1	4.00000000000000E+0

Relazione di calcolo spalle e fondazioni

COMMESSA	LOTTO	CODIFICA	DOCUMENTO	REV.	FOGLIO
NM25	03 D 26	CL	IV 23 04 001	A	207 di 588

Node	1135	-3.65494852867734E+1	3.85060906298992E+1	3.50000000000000E+0
Node	1136	-3.65494852867734E+1	3.85060906298992E+1	3.00000000000000E+0
Node	1137	-3.65494852867734E+1	3.85060906298992E+1	2.50000000000000E+0
Node	1138	-3.65494852867734E+1	3.85060906298992E+1	2.00000000000000E+0
Node	1139	-3.65494852867734E+1	3.85060906298992E+1	1.50000000000000E+0
Node	1140	-3.65494852867734E+1	3.85060906298992E+1	9.99999999999999E-1
Node	1141	-3.65494852867734E+1	3.85060906298992E+1	4.99999999999999E-1
Node	1142	-3.65494852867734E+1	3.90203763441849E+1	0.00000000000000E+0
Node	1143	-3.65494852867734E+1	3.95346620584707E+1	0.00000000000000E+0
Node	1144	-3.65494852867734E+1	4.00489477727564E+1	0.00000000000000E+0
Node	1145	-3.65494852867734E+1	4.05632334870421E+1	0.00000000000000E+0
Node	1146	-3.65494852867734E+1	4.10775192013278E+1	0.00000000000000E+0
Node	1147	-3.65494852867734E+1	4.15918049156135E+1	0.00000000000000E+0
Node	1148	-3.65494852867734E+1	3.90203763441849E+1	4.99999999999999E-1
Node	1149	-3.65494852867734E+1	3.95346620584707E+1	5.00000000000000E-1
Node	1150	-3.65494852867734E+1	4.00489477727564E+1	5.00000000000000E-1
Node	1151	-3.65494852867734E+1	4.05632334870421E+1	5.00000000000000E-1
Node	1152	-3.65494852867734E+1	4.10775192013278E+1	5.00000000000000E-1
Node	1153	-3.65494852867734E+1	4.15918049156135E+1	4.99999999999999E-1
Node	1154	-3.65494852867734E+1	3.90203763441849E+1	9.99999999999999E-1
Node	1155	-3.65494852867734E+1	3.95346620584707E+1	9.99999999999999E-1
Node	1156	-3.65494852867734E+1	4.00489477727564E+1	9.99999999999999E-1
Node	1157	-3.65494852867734E+1	4.05632334870421E+1	9.99999999999999E-1
Node	1158	-3.65494852867734E+1	4.10775192013278E+1	9.99999999999999E-1
Node	1159	-3.65494852867734E+1	4.15918049156135E+1	9.99999999999999E-1
Node	1160	-3.65494852867734E+1	3.90203763441849E+1	1.50000000000000E+0
Node	1161	-3.65494852867734E+1	3.95346620584707E+1	1.50000000000000E+0

Relazione di calcolo spalle e fondazioni

COMMESSA	LOTTO	CODIFICA	DOCUMENTO	REV.	FOGLIO
NM25	03 D 26	CL	IV 23 04 001	A	208 di 588

Node	1162	-3.65494852867734E+1	4.00489477727564E+1	1.50000000000000E+0
Node	1163	-3.65494852867734E+1	4.05632334870421E+1	1.50000000000000E+0
Node	1164	-3.65494852867734E+1	4.10775192013278E+1	1.50000000000000E+0
Node	1165	-3.65494852867734E+1	4.15918049156135E+1	1.50000000000000E+0
Node	1166	-3.65494852867734E+1	3.90203763441849E+1	2.00000000000000E+0
Node	1167	-3.65494852867734E+1	3.95346620584707E+1	2.00000000000000E+0
Node	1168	-3.65494852867734E+1	4.00489477727564E+1	2.00000000000000E+0
Node	1169	-3.65494852867734E+1	4.05632334870421E+1	2.00000000000000E+0
Node	1170	-3.65494852867734E+1	4.10775192013278E+1	2.00000000000000E+0
Node	1171	-3.65494852867734E+1	4.15918049156135E+1	2.00000000000000E+0
Node	1172	-3.65494852867734E+1	3.90203763441849E+1	2.50000000000000E+0
Node	1173	-3.65494852867734E+1	3.95346620584707E+1	2.50000000000000E+0
Node	1174	-3.65494852867734E+1	4.00489477727564E+1	2.50000000000000E+0
Node	1175	-3.65494852867734E+1	4.05632334870421E+1	2.50000000000000E+0
Node	1176	-3.65494852867734E+1	4.10775192013278E+1	2.50000000000000E+0
Node	1177	-3.65494852867734E+1	4.15918049156135E+1	2.50000000000000E+0
Node	1178	-3.65494852867734E+1	3.90203763441849E+1	3.00000000000000E+0
Node	1179	-3.65494852867734E+1	3.95346620584707E+1	3.00000000000000E+0
Node	1180	-3.65494852867734E+1	4.00489477727564E+1	3.00000000000000E+0
Node	1181	-3.65494852867734E+1	4.05632334870421E+1	3.00000000000000E+0
Node	1182	-3.65494852867734E+1	4.10775192013278E+1	3.00000000000000E+0
Node	1183	-3.65494852867734E+1	4.15918049156135E+1	3.00000000000000E+0
Node	1184	-3.65494852867734E+1	3.90203763441849E+1	3.50000000000000E+0
Node	1185	-3.65494852867734E+1	3.95346620584707E+1	3.50000000000000E+0
Node	1186	-3.65494852867734E+1	4.00489477727564E+1	3.50000000000000E+0
Node	1187	-3.65494852867734E+1	4.05632334870421E+1	3.50000000000000E+0
Node	1188	-3.65494852867734E+1	4.10775192013278E+1	3.50000000000000E+0

Relazione di calcolo spalle e fondazioni

COMMESSA	LOTTO	CODIFICA	DOCUMENTO	REV.	FOGLIO
NM25	03 D 26	CL	IV 23 04 001	A	209 di 588

Node	1189	-3.65494852867734E+1	4.15918049156135E+1	3.50000000000000E+0
Node	1190	-3.65494852867734E+1	3.90203763441849E+1	4.00000000000000E+0
Node	1191	-3.65494852867734E+1	3.95346620584707E+1	4.00000000000000E+0
Node	1192	-3.65494852867734E+1	4.00489477727564E+1	4.00000000000000E+0
Node	1193	-3.65494852867734E+1	4.05632334870421E+1	4.00000000000000E+0
Node	1194	-3.65494852867734E+1	4.10775192013278E+1	4.00000000000000E+0
Node	1195	-3.65494852867734E+1	4.15918049156135E+1	4.00000000000000E+0
Node	1196	-3.65494852867734E+1	3.90203763441849E+1	4.50000000000000E+0
Node	1197	-3.65494852867734E+1	3.95346620584707E+1	4.50000000000000E+0
Node	1198	-3.65494852867734E+1	4.00489477727564E+1	4.50000000000000E+0
Node	1199	-3.65494852867734E+1	4.05632334870421E+1	4.50000000000000E+0
Node	1200	-3.65494852867734E+1	4.10775192013278E+1	4.50000000000000E+0
Node	1201	-3.65494852867734E+1	4.15918049156135E+1	4.50000000000000E+0
Node	1202	-3.65494852867734E+1	3.90203763441849E+1	5.00000000000000E+0
Node	1203	-3.65494852867734E+1	3.95346620584707E+1	5.00000000000000E+0
Node	1204	-3.65494852867734E+1	4.00489477727564E+1	5.00000000000000E+0
Node	1205	-3.65494852867734E+1	4.05632334870421E+1	5.00000000000000E+0
Node	1206	-3.65494852867734E+1	4.10775192013278E+1	5.00000000000000E+0
Node	1207	-3.65494852867734E+1	4.15918049156135E+1	5.00000000000000E+0
Node	1208	-3.65494852867734E+1	3.90203763441849E+1	5.50000000000000E+0
Node	1209	-3.65494852867734E+1	3.95346620584707E+1	5.50000000000000E+0
Node	1210	-3.65494852867734E+1	4.00489477727564E+1	5.50000000000000E+0
Node	1211	-3.65494852867734E+1	4.05632334870421E+1	5.50000000000000E+0
Node	1212	-3.65494852867734E+1	4.10775192013278E+1	5.50000000000000E+0
Node	1213	-3.65494852867734E+1	4.15918049156135E+1	5.50000000000000E+0
Node	1214	-3.65494852867734E+1	3.90203763441849E+1	6.00000000000000E+0
Node	1215	-3.65494852867734E+1	3.95346620584707E+1	6.00000000000000E+0

Relazione di calcolo spalle e fondazioni

COMMESSA	LOTTO	CODIFICA	DOCUMENTO	REV.	FOGLIO
NM25	03 D 26	CL	IV 23 04 001	A	210 di 588

Node	1216	-3.65494852867734E+1	4.00489477727564E+1	6.00000000000000E+0
Node	1217	-3.65494852867734E+1	4.05632334870421E+1	6.00000000000000E+0
Node	1218	-3.65494852867734E+1	4.10775192013278E+1	6.00000000000000E+0
Node	1219	-3.65494852867734E+1	4.15918049156135E+1	6.00000000000000E+0
Node	1220	-3.65494852867734E+1	3.90203763441849E+1	6.50000000000000E+0
Node	1221	-3.65494852867734E+1	3.95346620584707E+1	6.50000000000000E+0
Node	1222	-3.65494852867734E+1	4.00489477727564E+1	6.50000000000000E+0
Node	1223	-3.65494852867734E+1	4.05632334870421E+1	6.50000000000000E+0
Node	1224	-3.65494852867734E+1	4.10775192013278E+1	6.50000000000000E+0
Node	1225	-3.65494852867734E+1	4.15918049156135E+1	6.50000000000000E+0
Node	1226	-3.65494852867734E+1	3.90203763441849E+1	7.00000000000000E+0
Node	1227	-3.65494852867734E+1	3.95346620584707E+1	7.00000000000000E+0
Node	1228	-3.65494852867734E+1	4.00489477727564E+1	7.00000000000000E+0
Node	1229	-3.65494852867734E+1	4.05632334870421E+1	7.00000000000000E+0
Node	1230	-3.65494852867734E+1	4.10775192013278E+1	7.00000000000000E+0
Node	1231	-3.65494852867734E+1	4.15918049156135E+1	7.00000000000000E+0
Node	1232	-3.65494852867734E+1	3.90203763441849E+1	7.50000000000000E+0
Node	1233	-3.65494852867734E+1	3.95346620584707E+1	7.50000000000000E+0
Node	1234	-3.65494852867734E+1	4.00489477727564E+1	7.50000000000000E+0
Node	1235	-3.65494852867734E+1	4.05632334870421E+1	7.50000000000000E+0
Node	1236	-3.65494852867734E+1	4.10775192013278E+1	7.50000000000000E+0
Node	1237	-3.65494852867734E+1	4.15918049156135E+1	7.50000000000000E+0
Node	1238	-3.65494852867734E+1	3.90203763441849E+1	8.00000000000000E+0
Node	1239	-3.65494852867734E+1	3.95346620584707E+1	8.00000000000000E+0
Node	1240	-3.65494852867734E+1	4.00489477727564E+1	8.00000000000000E+0
Node	1241	-3.65494852867734E+1	4.05632334870421E+1	8.00000000000000E+0
Node	1242	-3.65494852867734E+1	4.10775192013278E+1	8.00000000000000E+0

Relazione di calcolo spalle e fondazioni

COMMESSA	LOTTO	CODIFICA	DOCUMENTO	REV.	FOGLIO
NM25	03 D 26	CL	IV 23 04 001	A	211 di 588

Node	1243	-3.65494852867734E+1	4.15918049156135E+1	8.00000000000000E+0
Node	1244	-3.65494852867734E+1	3.90203763441849E+1	8.50000000000000E+0
Node	1245	-3.65494852867734E+1	3.95346620584707E+1	8.50000000000000E+0
Node	1246	-3.65494852867734E+1	4.00489477727564E+1	8.50000000000000E+0
Node	1247	-3.65494852867734E+1	4.05632334870421E+1	8.50000000000000E+0
Node	1248	-3.65494852867734E+1	4.10775192013278E+1	8.50000000000000E+0
Node	1249	-3.65494852867734E+1	4.15918049156135E+1	8.50000000000000E+0
Node	1250	-3.39500000004039E+1	3.01060906298992E+1	0.00000000000000E+0
Node	1251	-3.33500000004036E+1	3.01060906298992E+1	0.00000000000000E+0
Node	1252	-3.33500000004036E+1	2.96260906298518E+1	0.00000000000000E+0
Node	1253	-3.33500000004036E+1	2.91460906298044E+1	0.00000000000000E+0
Node	1254	-3.33500000004036E+1	2.86660906297570E+1	0.00000000000000E+0
Node	1255	-3.33500000004036E+1	2.81860906297096E+1	0.00000000000000E+0
Node	1256	-3.33500000004036E+1	2.77060906296622E+1	0.00000000000000E+0
Node	1257	-3.33500000004036E+1	2.72260906296148E+1	0.00000000000000E+0
Node	1258	-3.33500000004036E+1	2.67460906295673E+1	0.00000000000000E+0
Node	1259	-3.33500000004036E+1	2.62660906295199E+1	0.00000000000000E+0
Node	1260	-3.33500000004036E+1	2.57860906294725E+1	0.00000000000000E+0
Node	1261	-3.33500000004036E+1	2.53060906294251E+1	0.00000000000000E+0
Node	1262	-3.38832475481319E+1	2.53060906294251E+1	0.00000000000000E+0
Node	1263	-3.44164950958602E+1	2.53060906294251E+1	0.00000000000000E+0
Node	1264	-3.49497426435885E+1	2.53060906294251E+1	0.00000000000000E+0
Node	1265	-3.54829901913168E+1	2.53060906294251E+1	0.00000000000000E+0
Node	1266	-3.60162377390451E+1	2.53060906294251E+1	0.00000000000000E+0
Node	1267	-3.65494852867734E+1	2.53060906294251E+1	0.00000000000000E+0
Node	1268	-3.65494852867734E+1	2.57860906294319E+1	0.00000000000000E+0
Node	1269	-3.65494852867734E+1	2.62660906294838E+1	0.00000000000000E+0

Relazione di calcolo spalle e fondazioni

COMMESSA	LOTTO	CODIFICA	DOCUMENTO	REV.	FOGLIO
NM25	03 D 26	CL	IV 23 04 001	A	212 di 588

Node	1270	-3.65494852867734E+1	2.67460906295357E+1	0.00000000000000E+0
Node	1271	-3.65494852867734E+1	2.72260906295877E+1	0.00000000000000E+0
Node	1272	-3.65494852867734E+1	2.77060906296622E+1	0.00000000000000E+0
Node	1273	-3.65494852867734E+1	2.81860906296915E+1	0.00000000000000E+0
Node	1274	-3.65494852867734E+1	2.86660906297434E+1	0.00000000000000E+0
Node	1275	-3.65494852867734E+1	2.91460906297954E+1	0.00000000000000E+0
Node	1276	-3.65494852867734E+1	2.96260906298473E+1	0.00000000000000E+0
Node	1277	-3.65494852867734E+1	3.01060906298992E+1	0.00000000000000E+0
Node	1278	-3.60829901913169E+1	3.01060906339438E+1	0.00000000000000E+0
Node	1279	-3.56164950958604E+1	3.01060906360726E+1	0.00000000000000E+0
Node	1280	-3.5150000004038E+1	3.01060906388399E+1	0.00000000000000E+0
Node	1281	-3.49737430994377E+1	2.96813062327685E+1	0.00000000000000E+0
Node	1282	-3.4550000004110E+1	2.95060906298992E+1	0.00000000000000E+0
Node	1283	-3.41262569013751E+1	2.96813062304381E+1	0.00000000000000E+0
Node	1284	-3.4550000004037E+1	2.71060906298993E+1	0.00000000000000E+0
Node	1285	-3.49737430994350E+1	2.69308750293578E+1	0.00000000000000E+0
Node	1286	-3.5150000004038E+1	2.65060906298993E+1	0.00000000000000E+0
Node	1287	-3.49741336784653E+1	2.60816965709937E+1	0.00000000000000E+0
Node	1288	-3.45499999242547E+1	2.59060906298993E+1	0.00000000000000E+0
Node	1289	-3.41262401130499E+1	2.60813229778016E+1	0.00000000000000E+0
Node	1290	-3.39500000041525E+1	2.65061380559808E+1	0.00000000000000E+0
Node	1291	-3.41249725348154E+1	2.69295897680701E+1	0.00000000000000E+0
Node	1292	-3.37373647345460E+1	2.70777182359752E+1	0.00000000000000E+0
Node	1293	-3.35807359311389E+1	2.65287633144094E+1	0.00000000000000E+0
Node	1294	-3.37477358662724E+1	2.61666946010140E+1	0.00000000000000E+0
Node	1295	-3.49621334521114E+1	2.56940887708993E+1	0.00000000000000E+0
Node	1296	-3.44832474719829E+1	2.56060906296622E+1	0.00000000000000E+0

Relazione di calcolo spalle e fondazioni

COMMESSA	LOTTO	CODIFICA	DOCUMENTO	REV.	FOGLIO
NM25	03 D 26	CL	IV 23 04 001	A	213 di 588

Node	1297	-3.39249858889626E+1	2.57887259876631E+1	0.00000000000000E+0
Node	1298	-3.38057007316442E+1	2.96371837289146E+1	0.00000000000000E+0
Node	1299	-3.54940479302159E+1	2.57239941410658E+1	0.00000000000000E+0
Node	1300	-3.60157039415457E+1	2.57613136971886E+1	0.00000000000000E+0
Node	1301	-3.60030787587675E+1	2.62289444943016E+1	0.00000000000000E+0
Node	1302	-3.59515724719469E+1	2.67363262131284E+1	0.00000000000000E+0
Node	1303	-3.57428564774172E+1	2.73980035449095E+1	0.00000000000000E+0
Node	1304	-3.59711384634022E+1	2.79185358422951E+1	0.00000000000000E+0
Node	1305	-3.60718943382589E+1	2.96407348496953E+1	0.00000000000000E+0
Node	1306	-3.55702878111228E+1	2.96542900393273E+1	0.00000000000000E+0
Node	1307	-3.51393620113619E+1	2.91638749839096E+1	0.00000000000000E+0
Node	1308	-3.46803387004398E+1	2.90950789765372E+1	0.00000000000000E+0
Node	1309	-3.42229050700234E+1	2.91272206152008E+1	0.00000000000000E+0
Node	1310	-3.37965460243918E+1	2.91352474254719E+1	0.00000000000000E+0
Node	1311	-3.56199993161837E+1	2.91892844698264E+1	0.00000000000000E+0
Node	1312	-3.56901276864319E+1	2.87631653301002E+1	0.00000000000000E+0
Node	1313	-3.52833669262240E+1	2.86898302556771E+1	0.00000000000000E+0
Node	1314	-3.48124049426791E+1	2.85834871144376E+1	0.00000000000000E+0
Node	1315	-3.42919703856659E+1	2.85970927119411E+1	0.00000000000000E+0
Node	1316	-3.38114646581661E+1	2.86295063227758E+1	0.00000000000000E+0
Node	1317	-3.38152771366433E+1	2.81170264579843E+1	0.00000000000000E+0
Node	1318	-3.37730642551983E+1	2.76037268004156E+1	0.00000000000000E+0
Node	1319	-3.42200039850278E+1	2.75163113793658E+1	0.00000000000000E+0
Node	1320	-3.46511978036146E+1	2.74818193316222E+1	0.00000000000000E+0
Node	1321	-3.52390203623612E+1	2.71561641427119E+1	0.00000000000000E+0
Node	1322	-3.55110332053644E+1	2.65720200057356E+1	0.00000000000000E+0
Node	1323	-3.54956173515599E+1	2.61519054617295E+1	0.00000000000000E+0

Relazione di calcolo spalle e fondazioni

COMMESSA	LOTTO	CODIFICA	DOCUMENTO	REV.	FOGLIO
NM25	03 D 26	CL	IV 23 04 001	A	214 di 588

Node	1324	-3.60848140638226E+1	2.91764680997030E+1	0.00000000000000E+0
Node	1325	-3.61025184011319E+1	2.87307784825332E+1	0.00000000000000E+0
Node	1326	-3.60936583321947E+1	2.83193560775367E+1	0.00000000000000E+0
Node	1327	-3.57582865808333E+1	2.84435281197014E+1	0.00000000000000E+0
Node	1328	-3.55002567034740E+1	2.82503962721206E+1	0.00000000000000E+0
Node	1329	-3.43303275755174E+1	2.80469870854831E+1	0.00000000000000E+0
Node	1330	-3.50035521706345E+1	2.79526162554520E+1	0.00000000000000E+0
Node	1331	-4.4750000004035E+1	3.01060906298993E+1	0.00000000000000E+0
Node	1332	-4.4270000004035E+1	3.01060906320084E+1	0.00000000000000E+0
Node	1333	-4.3790000004035E+1	3.01060906334297E+1	0.00000000000000E+0
Node	1334	-4.3310000004035E+1	3.01060906348511E+1	0.00000000000000E+0
Node	1335	-4.2830000004035E+1	3.01060906362724E+1	0.00000000000000E+0
Node	1336	-4.2350000004035E+1	3.01060906388400E+1	0.00000000000000E+0
Node	1337	-4.21737430994374E+1	2.96813062327685E+1	0.00000000000000E+0
Node	1338	-4.1750000004107E+1	2.95060906298993E+1	0.00000000000000E+0
Node	1339	-4.13262569013748E+1	2.96813062304382E+1	0.00000000000000E+0
Node	1340	-4.1150000004035E+1	3.01060906298992E+1	0.00000000000000E+0
Node	1341	-4.0670000004036E+1	3.01060906298992E+1	0.00000000000000E+0
Node	1342	-4.0190000004036E+1	3.01060906298992E+1	0.00000000000000E+0
Node	1343	-3.9710000004036E+1	3.01060906298992E+1	0.00000000000000E+0
Node	1344	-3.9230000004037E+1	3.01060906298993E+1	0.00000000000000E+0
Node	1345	-3.8750000004037E+1	3.01060906298993E+1	0.00000000000000E+0
Node	1346	-3.85737430978550E+1	2.96813062300272E+1	0.00000000000000E+0
Node	1347	-3.8150000004037E+1	2.95060906298993E+1	0.00000000000000E+0
Node	1348	-3.77262569013724E+1	2.96813062304407E+1	0.00000000000000E+0
Node	1349	-3.7550000004037E+1	3.01060906298992E+1	0.00000000000000E+0
Node	1350	-3.70497426435885E+1	3.01060906298992E+1	0.00000000000000E+0

Relazione di calcolo spalle e fondazioni

COMMESSA	LOTTO	CODIFICA	DOCUMENTO	REV.	FOGLIO
NM25	03 D 26	CL	IV 23 04 001	A	215 di 588

Node	1351	-3.70447235769957E+1	2.53060906294577E+1	0.00000000000000E+0
Node	1352	-3.75399618672180E+1	2.53060906294591E+1	0.00000000000000E+0
Node	1353	-3.80352001574403E+1	2.53060906294606E+1	0.00000000000000E+0
Node	1354	-3.85304384476626E+1	2.53060906294621E+1	0.00000000000000E+0
Node	1355	-3.90256767378849E+1	2.53060906294636E+1	0.00000000000000E+0
Node	1356	-3.95209150281072E+1	2.53060906294651E+1	0.00000000000000E+0
Node	1357	-4.00161533183295E+1	2.53060906294665E+1	0.00000000000000E+0
Node	1358	-4.05113916085518E+1	2.53060906294680E+1	0.00000000000000E+0
Node	1359	-4.10066298987741E+1	2.53060906294695E+1	0.00000000000000E+0
Node	1360	-4.15018681889964E+1	2.53060906294710E+1	0.00000000000000E+0
Node	1361	-4.19971064792187E+1	2.53060906294725E+1	0.00000000000000E+0
Node	1362	-4.24923447694410E+1	2.53060906294739E+1	0.00000000000000E+0
Node	1363	-4.29875830596633E+1	2.53060906294754E+1	0.00000000000000E+0
Node	1364	-4.34828213498856E+1	2.53060906294769E+1	0.00000000000000E+0
Node	1365	-4.39780596401079E+1	2.53060906294784E+1	0.00000000000000E+0
Node	1366	-4.44732979303302E+1	2.53060906294799E+1	0.00000000000000E+0
Node	1367	-4.49685362205525E+1	2.53060906294813E+1	0.00000000000000E+0
Node	1368	-4.54637745107748E+1	2.53060906294828E+1	0.00000000000000E+0
Node	1369	-4.59590128009971E+1	2.53060906294843E+1	0.00000000000000E+0
Node	1370	-4.64542510912194E+1	2.53060906294858E+1	0.00000000000000E+0
Node	1371	-4.69494893814417E+1	2.53060906295154E+1	0.00000000000000E+0
Node	1372	-4.69494893814417E+1	2.57860906294217E+1	0.00000000000000E+0
Node	1373	-4.69494893814417E+1	2.62660906294748E+1	0.00000000000000E+0
Node	1374	-4.69494893814417E+1	2.67460906295278E+1	0.00000000000000E+0
Node	1375	-4.69494893814417E+1	2.72260906295809E+1	0.00000000000000E+0
Node	1376	-4.69494893814417E+1	2.77060906297073E+1	0.00000000000000E+0
Node	1377	-4.69494893814417E+1	2.81860906296870E+1	0.00000000000000E+0

Relazione di calcolo spalle e fondazioni

COMMESSA	LOTTO	CODIFICA	DOCUMENTO	REV.	FOGLIO
NM25	03 D 26	CL	IV 23 04 001	A	216 di 588

Node	1378	-4.69494893814417E+1	2.86660906297401E+1	0.00000000000000E+0
Node	1379	-4.69494893814417E+1	2.91460906297931E+1	0.00000000000000E+0
Node	1380	-4.69494893814417E+1	2.96260906298462E+1	0.00000000000000E+0
Node	1381	-4.69494893814417E+1	3.01060906298992E+1	0.00000000000000E+0
Node	1382	-4.64497446909225E+1	3.01060906298993E+1	0.00000000000000E+0
Node	1383	-4.59500000004034E+1	3.01060906298993E+1	0.00000000000000E+0
Node	1384	-4.57737430978547E+1	2.96813062300273E+1	0.00000000000000E+0
Node	1385	-4.53500000004034E+1	2.95060906298993E+1	0.00000000000000E+0
Node	1386	-4.49262569013722E+1	2.96813062304408E+1	0.00000000000000E+0
Node	1387	-3.81500000004036E+1	2.71060906298993E+1	0.00000000000000E+0
Node	1388	-3.85737430994349E+1	2.69308750293579E+1	0.00000000000000E+0
Node	1389	-3.87500000004036E+1	2.65060906298993E+1	0.00000000000000E+0
Node	1390	-3.85741336784651E+1	2.60816965709937E+1	0.00000000000000E+0
Node	1391	-3.81499999242546E+1	2.59060906298993E+1	0.00000000000000E+0
Node	1392	-3.77262401130498E+1	2.60813229778017E+1	0.00000000000000E+0
Node	1393	-3.75500000041524E+1	2.65061380559808E+1	0.00000000000000E+0
Node	1394	-3.77249725348153E+1	2.69295897680701E+1	0.00000000000000E+0
Node	1395	-4.17500000004035E+1	2.71060906298993E+1	0.00000000000000E+0
Node	1396	-4.21737430994347E+1	2.69308750293579E+1	0.00000000000000E+0
Node	1397	-4.23500000004035E+1	2.65060906298993E+1	0.00000000000000E+0
Node	1398	-4.21741336784650E+1	2.60816965709937E+1	0.00000000000000E+0
Node	1399	-4.17499999242544E+1	2.59060906298994E+1	0.00000000000000E+0
Node	1400	-4.13262401130496E+1	2.60813229778017E+1	0.00000000000000E+0
Node	1401	-4.11500000041522E+1	2.65061380559809E+1	0.00000000000000E+0
Node	1402	-4.13249725348152E+1	2.69295897680702E+1	0.00000000000000E+0
Node	1403	-4.53500000004033E+1	2.71060906298994E+1	0.00000000000000E+0
Node	1404	-4.57737430994346E+1	2.69308750293579E+1	0.00000000000000E+0

Relazione di calcolo spalle e fondazioni

COMMESSA	LOTTO	CODIFICA	DOCUMENTO	REV.	FOGLIO
NM25	03 D 26	CL	IV 23 04 001	A	217 di 588

Node	1405	-4.59500000004033E+1	2.65060906298994E+1	0.00000000000000E+0
Node	1406	-4.57741336784648E+1	2.60816965709937E+1	0.00000000000000E+0
Node	1407	-4.53499999242543E+1	2.59060906298994E+1	0.00000000000000E+0
Node	1408	-4.49262401130494E+1	2.60813229778017E+1	0.00000000000000E+0
Node	1409	-4.47500000041521E+1	2.65061380559809E+1	0.00000000000000E+0
Node	1410	-4.49249725348150E+1	2.69295897680702E+1	0.00000000000000E+0
Node	1411	-3.76330925959745E+1	2.56937151784684E+1	0.00000000000000E+0
Node	1412	-3.80926000027729E+1	2.56060906297074E+1	0.00000000000000E+0
Node	1413	-3.85524813541484E+1	2.56940887709445E+1	0.00000000000000E+0
Node	1414	-4.11664266117524E+1	2.56937151784684E+1	0.00000000000000E+0
Node	1415	-4.16259340185509E+1	2.56060906297074E+1	0.00000000000000E+0
Node	1416	-4.20858153699264E+1	2.56940887709445E+1	0.00000000000000E+0
Node	1417	-4.49473797726416E+1	2.56937151784685E+1	0.00000000000000E+0
Node	1418	-4.54068871794400E+1	2.56060906297074E+1	0.00000000000000E+0
Node	1419	-4.58667685308155E+1	2.56940887709445E+1	0.00000000000000E+0
Node	1420	-3.90641271120014E+1	2.57004324742272E+1	0.00000000000000E+0
Node	1421	-3.95627533058081E+1	2.57161289384072E+1	0.00000000000000E+0
Node	1422	-4.00742562664351E+1	2.57172761835032E+1	0.00000000000000E+0
Node	1423	-4.06049267724968E+1	2.57019226307562E+1	0.00000000000000E+0
Node	1424	-4.06777941221879E+1	2.61154028232433E+1	0.00000000000000E+0
Node	1425	-4.06658433655424E+1	2.65341542735979E+1	0.00000000000000E+0
Node	1426	-4.06181974407228E+1	2.76178474005252E+1	0.00000000000000E+0
Node	1427	-4.17445554582523E+1	2.75598278518828E+1	0.00000000000000E+0
Node	1428	-4.28361900493530E+1	2.74282056902991E+1	0.00000000000000E+0
Node	1429	-4.27494429334854E+1	2.65015136272684E+1	0.00000000000000E+0
Node	1430	-4.26432571415098E+1	2.60866993273186E+1	0.00000000000000E+0
Node	1431	-4.25688218735051E+1	2.56860144876516E+1	0.00000000000000E+0

Relazione di calcolo spalle e fondazioni

COMMESSA	LOTTO	CODIFICA	DOCUMENTO	REV.	FOGLIO
NM25	03 D 26	CL	IV 23 04 001	A	218 di 588

Node	1432	-4.06718165141491E+1	2.70397815000199E+1	0.00000000000000E+0
Node	1433	-4.12158735642803E+1	2.75605651691344E+1	0.00000000000000E+0
Node	1434	-4.22590232085609E+1	2.74839686182923E+1	0.00000000000000E+0
Node	1435	-4.27449318831700E+1	2.69286201921238E+1	0.00000000000000E+0
Node	1436	-4.30336456339424E+1	2.56896678397805E+1	0.00000000000000E+0
Node	1437	-4.34980271693096E+1	2.56887294436461E+1	0.00000000000000E+0
Node	1438	-4.39669237731016E+1	2.56901964700689E+1	0.00000000000000E+0
Node	1439	-4.44453461648362E+1	2.56866291689655E+1	0.00000000000000E+0
Node	1440	-4.44105812052991E+1	2.60879015172804E+1	0.00000000000000E+0
Node	1441	-4.43233397567033E+1	2.65043302403084E+1	0.00000000000000E+0
Node	1442	-4.41332984374351E+1	2.75002161471076E+1	0.00000000000000E+0
Node	1443	-4.53304258926527E+1	2.75774009068320E+1	0.00000000000000E+0
Node	1444	-4.64191171706358E+1	2.57318562400910E+1	0.00000000000000E+0
Node	1445	-4.42962105460107E+1	2.69483971530649E+1	0.00000000000000E+0
Node	1446	-4.47714652037654E+1	2.75380088256151E+1	0.00000000000000E+0
Node	1447	-4.58337117048049E+1	2.75633343096253E+1	0.00000000000000E+0
Node	1448	-4.63620068210378E+1	2.61740887709829E+1	0.00000000000000E+0
Node	1449	-4.64497446909225E+1	2.66260906297650E+1	0.00000000000000E+0
Node	1450	-4.63616162404381E+1	2.70784828295134E+1	0.00000000000000E+0
Node	1451	-4.63899937951520E+1	2.76255384156461E+1	0.00000000000000E+0
Node	1452	-4.63930934206575E+1	2.81458315056044E+1	0.00000000000000E+0
Node	1453	-4.63906632341070E+1	2.96402611338125E+1	0.00000000000000E+0
Node	1454	-4.58236302371560E+1	2.91533372681107E+1	0.00000000000000E+0
Node	1455	-4.52946181122448E+1	2.91377746062392E+1	0.00000000000000E+0
Node	1456	-4.44664436484236E+1	2.96451034828842E+1	0.00000000000000E+0
Node	1457	-4.47162823292723E+1	2.92294301079788E+1	0.00000000000000E+0
Node	1458	-4.63896757646291E+1	2.91475570450490E+1	0.00000000000000E+0

Relazione di calcolo spalle e fondazioni

COMMESSA	LOTTO	CODIFICA	DOCUMENTO	REV.	FOGLIO
NM25	03 D 26	CL	IV 23 04 001	A	219 di 588

Node	1459	-4.63927354668452E+1	2.86514414722394E+1	0.00000000000000E+0
Node	1460	-4.58364839723156E+1	2.86467111907139E+1	0.00000000000000E+0
Node	1461	-4.52866580214538E+1	2.86630410196520E+1	0.00000000000000E+0
Node	1462	-4.47191477117688E+1	2.87442578785315E+1	0.00000000000000E+0
Node	1463	-4.39532353626464E+1	2.95635869632180E+1	0.00000000000000E+0
Node	1464	-4.41694153252373E+1	2.89413780306105E+1	0.00000000000000E+0
Node	1465	-4.33848860532133E+1	2.95629159396488E+1	0.00000000000000E+0
Node	1466	-4.28095806554042E+1	2.95977420425792E+1	0.00000000000000E+0
Node	1467	-4.22551139593068E+1	2.90965764724102E+1	0.00000000000000E+0
Node	1468	-4.17200169216952E+1	2.91067918077063E+1	0.00000000000000E+0
Node	1469	-4.08793838868319E+1	2.96374903823154E+1	0.00000000000000E+0
Node	1470	-4.11468529677873E+1	2.92128950129591E+1	0.00000000000000E+0
Node	1471	-4.28463587677820E+1	2.90428893532763E+1	0.00000000000000E+0
Node	1472	-4.28551235176932E+1	2.84951133736785E+1	0.00000000000000E+0
Node	1473	-4.22803370451499E+1	2.85553184950602E+1	0.00000000000000E+0
Node	1474	-4.17270186471075E+1	2.86143285338608E+1	0.00000000000000E+0
Node	1475	-4.11723801652677E+1	2.87210308301729E+1	0.00000000000000E+0
Node	1476	-4.03744256777595E+1	2.95496696559675E+1	0.00000000000000E+0
Node	1477	-4.06341133481683E+1	2.89228892075455E+1	0.00000000000000E+0
Node	1478	-3.97934419541594E+1	2.95339709755477E+1	0.00000000000000E+0
Node	1479	-3.92020703919551E+1	2.95679329581790E+1	0.00000000000000E+0
Node	1480	-3.85968973833478E+1	2.90655005241123E+1	0.00000000000000E+0
Node	1481	-3.80259064466653E+1	2.90845763459216E+1	0.00000000000000E+0
Node	1482	-3.72224129574720E+1	2.95716867938516E+1	0.00000000000000E+0
Node	1483	-3.75506578363819E+1	2.93561249383029E+1	0.00000000000000E+0
Node	1484	-3.92114126928910E+1	2.89526940636151E+1	0.00000000000000E+0
Node	1485	-3.85765272944000E+1	2.85434254564717E+1	0.00000000000000E+0

Relazione di calcolo spalle e fondazioni

COMMESSA	LOTTO	CODIFICA	DOCUMENTO	REV.	FOGLIO
NM25	03 D 26	CL	IV 23 04 001	A	220 di 588

Node	1486	-3.80957910160254E+1	2.86821993806075E+1	0.00000000000000E+0
Node	1487	-3.72359221192437E+1	2.90888215407633E+1	0.00000000000000E+0
Node	1488	-3.70802551559378E+1	2.57315867900301E+1	0.00000000000000E+0
Node	1489	-3.77403730564451E+1	2.88139509643766E+1	0.00000000000000E+0
Node	1490	-3.71378543057522E+1	2.61737151784707E+1	0.00000000000000E+0
Node	1491	-3.70497426473372E+1	2.66261380558148E+1	0.00000000000000E+0
Node	1492	-3.70967652210088E+1	2.75892244389259E+1	0.00000000000000E+0
Node	1493	-3.81184371010344E+1	2.75172376272078E+1	0.00000000000000E+0
Node	1494	-3.89274106877622E+1	2.75093270137456E+1	0.00000000000000E+0
Node	1495	-3.91515457396207E+1	2.65293726971966E+1	0.00000000000000E+0
Node	1496	-3.90954581765116E+1	2.61131351169474E+1	0.00000000000000E+0
Node	1497	-3.71371073777309E+1	2.70777182359752E+1	0.00000000000000E+0
Node	1498	-3.76340870291075E+1	2.75002852421004E+1	0.00000000000000E+0
Node	1499	-3.85147221877710E+1	2.74560495589724E+1	0.00000000000000E+0
Node	1500	-3.90460468641848E+1	2.70099796234447E+1	0.00000000000000E+0
Node	1501	-3.71233822464375E+1	2.85579793204843E+1	0.00000000000000E+0
Node	1502	-3.70902249420614E+1	2.80738472475049E+1	0.00000000000000E+0
Node	1503	-3.98862807967200E+1	2.89150914654380E+1	0.00000000000000E+0
Node	1504	-3.99088179766831E+1	2.82615104162742E+1	0.00000000000000E+0
Node	1505	-3.91660759630486E+1	2.82642035371875E+1	0.00000000000000E+0
Node	1506	-3.84515318744555E+1	2.81627830916703E+1	0.00000000000000E+0
Node	1507	-3.80523321961491E+1	2.82891501172349E+1	0.00000000000000E+0
Node	1508	-3.76233503136622E+1	2.84049888923883E+1	0.00000000000000E+0
Node	1509	-3.75970743542376E+1	2.79679577821367E+1	0.00000000000000E+0
Node	1510	-3.80502569864283E+1	2.79084347043704E+1	0.00000000000000E+0
Node	1511	-3.84394641058876E+1	2.78690725236583E+1	0.00000000000000E+0
Node	1512	-3.87439374955980E+1	2.79504911350391E+1	0.00000000000000E+0

Relazione di calcolo spalle e fondazioni

COMMESSA	LOTTO	CODIFICA	DOCUMENTO	REV.	FOGLIO
NM25	03 D 26	CL	IV 23 04 001	A	221 di 588

Node	1513	-3.94049362034952E+1	2.76207877375263E+1	0.00000000000000E+0
Node	1514	-3.95318077475619E+1	2.70721746064733E+1	0.00000000000000E+0
Node	1515	-3.95978065115791E+1	2.65806208025689E+1	0.00000000000000E+0
Node	1516	-3.95922536401757E+1	2.61390838368342E+1	0.00000000000000E+0
Node	1517	-4.01141032049364E+1	2.61420854456839E+1	0.00000000000000E+0
Node	1518	-4.01144352003270E+1	2.65864294943681E+1	0.00000000000000E+0
Node	1519	-4.00798057316420E+1	2.70835456389191E+1	0.00000000000000E+0
Node	1520	-4.00008626461298E+1	2.76411281420066E+1	0.00000000000000E+0
Node	1521	-4.34392851832239E+1	2.79749810173894E+1	0.00000000000000E+0
Node	1522	-4.34868792801445E+1	2.73227415026354E+1	0.00000000000000E+0
Node	1523	-4.32214643295438E+1	2.68567615654114E+1	0.00000000000000E+0
Node	1524	-4.31415179474717E+1	2.64655467854862E+1	0.00000000000000E+0
Node	1525	-4.30811839536276E+1	2.60774701656292E+1	0.00000000000000E+0
Node	1526	-4.35098254438796E+1	2.60686015153010E+1	0.00000000000000E+0
Node	1527	-4.39465922393815E+1	2.60789774562188E+1	0.00000000000000E+0
Node	1528	-4.38970061709259E+1	2.64686125432056E+1	0.00000000000000E+0
Node	1529	-4.37993712960128E+1	2.68623088654640E+1	0.00000000000000E+0
Node	1530	-4.58396212221657E+1	2.81201371872781E+1	0.00000000000000E+0
Node	1531	-4.52899063598006E+1	2.81262159134392E+1	0.00000000000000E+0
Node	1532	-4.46936517088621E+1	2.81481431719098E+1	0.00000000000000E+0
Node	1533	-4.39786387198197E+1	2.81917171071151E+1	0.00000000000000E+0
Node	1534	-4.34629604221330E+1	2.89863375843959E+1	0.00000000000000E+0
Node	1535	-4.34376969073948E+1	2.84079730116620E+1	0.00000000000000E+0
Node	1536	-4.28539258255365E+1	2.79774924481450E+1	0.00000000000000E+0
Node	1537	-4.22817172267466E+1	2.80219657485436E+1	0.00000000000000E+0
Node	1538	-4.17331875325819E+1	2.80818468622917E+1	0.00000000000000E+0
Node	1539	-4.11774452560145E+1	2.81437958787740E+1	0.00000000000000E+0

Relazione di calcolo spalle e fondazioni

COMMESSA	LOTTO	CODIFICA	DOCUMENTO	REV.	FOGLIO
NM25	03 D 26	CL	IV 23 04 001	A	222 di 588

Node	1540	-4.05842370383319E+1	2.82299147909397E+1	0.00000000000000E+0
Node	1541	-4.35155590811638E+1	2.64287958880877E+1	0.00000000000000E+0
Node	1542	-4.35127943686275E+1	2.67141264304046E+1	0.00000000000000E+0
Node	1543	-4.83500000004033E+1	3.01060906298993E+1	0.00000000000000E+0
Node	1544	-4.78831631274162E+1	3.01060906298993E+1	0.00000000000000E+0
Node	1545	-4.74163262544289E+1	3.01060906298992E+1	0.00000000000000E+0
Node	1546	-4.74829078179353E+1	2.53060906296438E+1	0.00000000000000E+0
Node	1547	-4.80163262544290E+1	2.53060906296622E+1	0.00000000000000E+0
Node	1548	-4.85497446909226E+1	2.53060906296805E+1	0.00000000000000E+0
Node	1549	-4.90831631274163E+1	2.53060906296988E+1	0.00000000000000E+0
Node	1550	-4.96165815639099E+1	2.53060906297172E+1	0.00000000000000E+0
Node	1551	-5.01500000004036E+1	2.53060906298089E+1	0.00000000000000E+0
Node	1552	-5.01500000004036E+1	2.57860906298179E+1	0.00000000000000E+0
Node	1553	-5.01500000004036E+1	2.62660906298270E+1	0.00000000000000E+0
Node	1554	-5.01500000004036E+1	2.67460906298360E+1	0.00000000000000E+0
Node	1555	-5.01500000004036E+1	2.72260906298450E+1	0.00000000000000E+0
Node	1556	-5.01500000004036E+1	2.77060906298541E+1	0.00000000000000E+0
Node	1557	-5.01500000004036E+1	2.81860906298631E+1	0.00000000000000E+0
Node	1558	-5.01500000004036E+1	2.86660906298721E+1	0.00000000000000E+0
Node	1559	-5.01500000004036E+1	2.91460906298812E+1	0.00000000000000E+0
Node	1560	-5.01500000004036E+1	2.96260906298902E+1	0.00000000000000E+0
Node	1561	-5.01500000004036E+1	3.01060906298992E+1	0.00000000000000E+0
Node	1562	-4.95500000004033E+1	3.01060906388400E+1	0.00000000000000E+0
Node	1563	-4.93737430994371E+1	2.96813062327686E+1	0.00000000000000E+0
Node	1564	-4.89500000004105E+1	2.95060906298993E+1	0.00000000000000E+0
Node	1565	-4.85262569013746E+1	2.96813062304382E+1	0.00000000000000E+0
Node	1566	-4.89500000004032E+1	2.71060906298994E+1	0.00000000000000E+0

Relazione di calcolo spalle e fondazioni

COMMESSA	LOTTO	CODIFICA	DOCUMENTO	REV.	FOGLIO
NM25	03 D 26	CL	IV 23 04 001	A	223 di 588

Node	1567	-4.93737430994345E+1	2.69308750293579E+1	0.00000000000000E+0
Node	1568	-4.95500000004032E+1	2.65060906298994E+1	0.00000000000000E+0
Node	1569	-4.93741336784647E+1	2.60816965709937E+1	0.00000000000000E+0
Node	1570	-4.89499999242542E+1	2.59060906298994E+1	0.00000000000000E+0
Node	1571	-4.85262401130493E+1	2.60813229778017E+1	0.00000000000000E+0
Node	1572	-4.83500000041519E+1	2.65061380559809E+1	0.00000000000000E+0
Node	1573	-4.85249725348149E+1	2.69295897680702E+1	0.00000000000000E+0
Node	1574	-4.85379840078266E+1	2.56937151786152E+1	0.00000000000000E+0
Node	1575	-4.90165814877607E+1	2.56060906298542E+1	0.00000000000000E+0
Node	1576	-4.95750989517656E+1	2.57569109779004E+1	0.00000000000000E+0
Node	1577	-4.97618715499190E+1	2.68384828295970E+1	0.00000000000000E+0
Node	1578	-4.9850000004034E+1	2.63860906298632E+1	0.00000000000000E+0
Node	1579	-4.97436493571647E+1	2.60213301350642E+1	0.00000000000000E+0
Node	1580	-4.96984626440156E+1	2.96487071819580E+1	0.00000000000000E+0
Node	1581	-4.97331643160280E+1	2.73166314568650E+1	0.00000000000000E+0
Node	1582	-4.97020271671205E+1	2.77833648548614E+1	0.00000000000000E+0
Node	1583	-4.97023715714140E+1	2.82515286434880E+1	0.00000000000000E+0
Node	1584	-4.97131077778991E+1	2.87171806744954E+1	0.00000000000000E+0
Node	1585	-4.97201074726559E+1	2.91813412255036E+1	0.00000000000000E+0
Node	1586	-4.93182296149275E+1	2.92153797157291E+1	0.00000000000000E+0
Node	1587	-4.88976886977116E+1	2.92276443448438E+1	0.00000000000000E+0
Node	1588	-4.80665917514539E+1	2.95590576940918E+1	0.00000000000000E+0
Node	1589	-4.84775093703192E+1	2.93527726320145E+1	0.00000000000000E+0
Node	1590	-4.74741140744387E+1	2.96002255208070E+1	0.00000000000000E+0
Node	1591	-4.74625126881423E+1	2.91108673521291E+1	0.00000000000000E+0
Node	1592	-4.74534692421176E+1	2.86430066852946E+1	0.00000000000000E+0
Node	1593	-4.74646408619697E+1	2.81864987497019E+1	0.00000000000000E+0

Relazione di calcolo spalle e fondazioni

COMMESSA	LOTTO	CODIFICA	DOCUMENTO	REV.	FOGLIO
NM25	03 D 26	CL	IV 23 04 001	A	224 di 588

Node	1594	-4.75056601040394E+1	2.77190926586573E+1	0.00000000000000E+0
Node	1595	-4.75337774730195E+1	2.72125990090393E+1	0.00000000000000E+0
Node	1596	-4.74807921972949E+1	2.66866420523736E+1	0.00000000000000E+0
Node	1597	-4.74747441336325E+1	2.62145447922521E+1	0.00000000000000E+0
Node	1598	-4.74769437200626E+1	2.57571878653554E+1	0.00000000000000E+0
Node	1599	-4.80005328825819E+1	2.57215251243269E+1	0.00000000000000E+0
Node	1600	-4.79918613718903E+1	2.61478244512723E+1	0.00000000000000E+0
Node	1601	-4.79656606115352E+1	2.65729079825244E+1	0.00000000000000E+0
Node	1602	-4.82003261041211E+1	2.72181501401930E+1	0.00000000000000E+0
Node	1603	-4.88621875568057E+1	2.74695750156098E+1	0.00000000000000E+0
Node	1604	-4.92978238380783E+1	2.73938976942233E+1	0.00000000000000E+0
Node	1605	-4.92805484459913E+1	2.87721451301024E+1	0.00000000000000E+0
Node	1606	-4.88436001759728E+1	2.88379518349184E+1	0.00000000000000E+0
Node	1607	-4.84157050096183E+1	2.89464258643364E+1	0.00000000000000E+0
Node	1608	-4.79719152837186E+1	2.90548934573028E+1	0.00000000000000E+0
Node	1609	-4.79357004546246E+1	2.86097792804497E+1	0.00000000000000E+0
Node	1610	-4.79492957091750E+1	2.81986455141163E+1	0.00000000000000E+0
Node	1611	-4.80757817796391E+1	2.77710974244495E+1	0.00000000000000E+0
Node	1612	-4.86512314363872E+1	2.79480735118106E+1	0.00000000000000E+0
Node	1613	-4.92232491307759E+1	2.78602687531001E+1	0.00000000000000E+0
Node	1614	-4.92454184177666E+1	2.83214495107188E+1	0.00000000000000E+0
Node	1615	-4.87763703397327E+1	2.84108473438132E+1	0.00000000000000E+0
Node	1616	-4.83636935717832E+1	2.85463923099133E+1	0.00000000000000E+0
Node	1617	-4.83208605799510E+1	2.82290594688260E+1	0.00000000000000E+0
Node	1618	-3.65494852867734E+1	3.06002082769581E+1	0.00000000000000E+0
Node	1619	-3.65494852867734E+1	3.10943259240169E+1	0.00000000000000E+0
Node	1620	-3.65494852867734E+1	3.15884435710757E+1	0.00000000000000E+0

Relazione di calcolo spalle e fondazioni

COMMESSA	LOTTO	CODIFICA	DOCUMENTO	REV.	FOGLIO
NM25	03 D 26	CL	IV 23 04 001	A	225 di 588

Node	1621	-3.65494852867734E+1	3.20825612181345E+1	0.00000000000000E+0
Node	1622	-3.65494852867734E+1	3.25766788651933E+1	0.00000000000000E+0
Node	1623	-3.65494852867734E+1	3.30707965122522E+1	0.00000000000000E+0
Node	1624	-3.65494852867734E+1	3.35649141593110E+1	0.00000000000000E+0
Node	1625	-3.65494852867734E+1	3.40590318063698E+1	0.00000000000000E+0
Node	1626	-3.65494852867734E+1	3.45531494534286E+1	0.00000000000000E+0
Node	1627	-3.65494852867734E+1	3.50472671004875E+1	0.00000000000000E+0
Node	1628	-3.65494852867734E+1	3.55413847475463E+1	0.00000000000000E+0
Node	1629	-3.65494852867734E+1	3.60355023946051E+1	0.00000000000000E+0
Node	1630	-3.65494852867734E+1	3.65296200416639E+1	0.00000000000000E+0
Node	1631	-3.65494852867734E+1	3.70237376887228E+1	0.00000000000000E+0
Node	1632	-3.65494852867734E+1	3.75178553357816E+1	0.00000000000000E+0
Node	1633	-3.65494852867734E+1	3.80119729828404E+1	0.00000000000000E+0
Node	1634	-3.60162377390451E+1	3.85060906298992E+1	0.00000000000000E+0
Node	1635	-3.54829901913168E+1	3.85060906298992E+1	0.00000000000000E+0
Node	1636	-3.49497426435885E+1	3.85060906298992E+1	0.00000000000000E+0
Node	1637	-3.44164950958602E+1	3.85060906298992E+1	0.00000000000000E+0
Node	1638	-3.38832475481319E+1	3.85060906298992E+1	0.00000000000000E+0
Node	1639	-3.3350000004036E+1	3.85060906298992E+1	0.00000000000000E+0
Node	1640	-3.3350000004036E+1	3.80119729828404E+1	0.00000000000000E+0
Node	1641	-3.3350000004036E+1	3.75178553357816E+1	0.00000000000000E+0
Node	1642	-3.3350000004036E+1	3.70237376887228E+1	0.00000000000000E+0
Node	1643	-3.3350000004036E+1	3.65296200416639E+1	0.00000000000000E+0
Node	1644	-3.3350000004036E+1	3.60355023946051E+1	0.00000000000000E+0
Node	1645	-3.3350000004036E+1	3.55413847475463E+1	0.00000000000000E+0
Node	1646	-3.3350000004036E+1	3.50472671004875E+1	0.00000000000000E+0
Node	1647	-3.3350000004036E+1	3.45531494534286E+1	0.00000000000000E+0

Relazione di calcolo spalle e fondazioni

COMMESSA	LOTTO	CODIFICA	DOCUMENTO	REV.	FOGLIO
NM25	03 D 26	CL	IV 23 04 001	A	226 di 588

Node	1648	-3.33500000004036E+1	3.40590318063698E+1	0.00000000000000E+0
Node	1649	-3.33500000004036E+1	3.35649141593110E+1	0.00000000000000E+0
Node	1650	-3.33500000004036E+1	3.30707965122522E+1	0.00000000000000E+0
Node	1651	-3.33500000004036E+1	3.25766788651933E+1	0.00000000000000E+0
Node	1652	-3.33500000004036E+1	3.20825612181345E+1	0.00000000000000E+0
Node	1653	-3.33500000004036E+1	3.15884435710757E+1	0.00000000000000E+0
Node	1654	-3.33500000004036E+1	3.10943259240169E+1	0.00000000000000E+0
Node	1655	-3.33500000004036E+1	3.06002082769580E+1	0.00000000000000E+0
Node	1656	-3.41262569013726E+1	3.05308750293578E+1	0.00000000000000E+0
Node	1657	-3.45500000004038E+1	3.07060906298992E+1	0.00000000000000E+0
Node	1658	-3.49737430994351E+1	3.05308750338215E+1	0.00000000000000E+0
Node	1659	-3.45500000004042E+1	3.43060906298992E+1	0.00000000000000E+0
Node	1660	-3.49737430994354E+1	3.41308750293578E+1	0.00000000000000E+0
Node	1661	-3.51500000004042E+1	3.37060906298992E+1	0.00000000000000E+0
Node	1662	-3.49741336784657E+1	3.32816965709936E+1	0.00000000000000E+0
Node	1663	-3.45499999242551E+1	3.31060906298992E+1	0.00000000000000E+0
Node	1664	-3.41262401130503E+1	3.32813229778015E+1	0.00000000000000E+0
Node	1665	-3.39500000041529E+1	3.37061380559807E+1	0.00000000000000E+0
Node	1666	-3.41249725348159E+1	3.41295897680700E+1	0.00000000000000E+0
Node	1667	-3.45500000004040E+1	3.79060906298992E+1	0.00000000000000E+0
Node	1668	-3.49737430994353E+1	3.77308750293577E+1	0.00000000000000E+0
Node	1669	-3.51500000004040E+1	3.73060906298992E+1	0.00000000000000E+0
Node	1670	-3.49741336784655E+1	3.68816965709935E+1	0.00000000000000E+0
Node	1671	-3.45499999242550E+1	3.67060906298992E+1	0.00000000000000E+0
Node	1672	-3.41262401130501E+1	3.68813229778015E+1	0.00000000000000E+0
Node	1673	-3.39500000041528E+1	3.73061380559807E+1	0.00000000000000E+0
Node	1674	-3.41249725348157E+1	3.77295897680700E+1	0.00000000000000E+0

Relazione di calcolo spalle e fondazioni

COMMESSA	LOTTO	CODIFICA	DOCUMENTO	REV.	FOGLIO
NM25	03 D 26	CL	IV 23 04 001	A	227 di 588

Node	1675	-3.49617428715119E+1	3.81184828296285E+1	0.00000000000000E+0
Node	1676	-3.44832475481321E+1	3.82060906298992E+1	0.00000000000000E+0
Node	1677	-3.39246328462832E+1	3.80508287318574E+1	0.00000000000000E+0
Node	1678	-3.37381116625674E+1	3.69525387080720E+1	0.00000000000000E+0
Node	1679	-3.36500000041525E+1	3.74120204089219E+1	0.00000000000000E+0
Node	1680	-3.37561436841209E+1	3.77842689162940E+1	0.00000000000000E+0
Node	1681	-3.37373647345462E+1	3.40941888243527E+1	0.00000000000000E+0
Node	1682	-3.36500000041526E+1	3.36355498206866E+1	0.00000000000000E+0
Node	1683	-3.37381116625675E+1	3.31760681198368E+1	0.00000000000000E+0
Node	1684	-3.38026121122256E+1	3.05738823773567E+1	0.00000000000000E+0
Node	1685	-3.37596831999038E+1	3.64606791131653E+1	0.00000000000000E+0
Node	1686	-3.37836890935160E+1	3.59848445839892E+1	0.00000000000000E+0
Node	1687	-3.37800472974080E+1	3.55163221931845E+1	0.00000000000000E+0
Node	1688	-3.37670762527666E+1	3.50495816056009E+1	0.00000000000000E+0
Node	1689	-3.37464178056546E+1	3.45814251654051E+1	0.00000000000000E+0
Node	1690	-3.41575859150765E+1	3.46123864345313E+1	0.00000000000000E+0
Node	1691	-3.45685079337710E+1	3.46863262649427E+1	0.00000000000000E+0
Node	1692	-3.55288343215556E+1	3.45860529522842E+1	0.00000000000000E+0
Node	1693	-3.55826328605398E+1	3.36828064111454E+1	0.00000000000000E+0
Node	1694	-3.45753519279613E+1	3.26780123568797E+1	0.00000000000000E+0
Node	1695	-3.41796752525380E+1	3.27065087234898E+1	0.00000000000000E+0
Node	1696	-3.37833514666518E+1	3.26319996435091E+1	0.00000000000000E+0
Node	1697	-3.50275343789000E+1	3.46105095500596E+1	0.00000000000000E+0
Node	1698	-3.50421734516899E+1	3.27183659502180E+1	0.00000000000000E+0
Node	1699	-3.38833323370910E+1	3.20806859326427E+1	0.00000000000000E+0
Node	1700	-3.38073220680269E+1	3.15492888735569E+1	0.00000000000000E+0
Node	1701	-3.37841915467222E+1	3.10583555732117E+1	0.00000000000000E+0

Relazione di calcolo spalle e fondazioni

COMMESSA	LOTTO	CODIFICA	DOCUMENTO	REV.	FOGLIO
NM25	03 D 26	CL	IV 23 04 001	A	228 di 588

Node	1702	-3.41776698722681E+1	3.10152960744343E+1	0.00000000000000E+0
Node	1703	-3.45893812920377E+1	3.10024008298118E+1	0.00000000000000E+0
Node	1704	-3.54264670468954E+1	3.06720786119160E+1	0.00000000000000E+0
Node	1705	-3.50093183286884E+1	3.08813881015788E+1	0.00000000000000E+0
Node	1706	-3.60219397997006E+1	3.06310609598745E+1	0.00000000000000E+0
Node	1707	-3.60307604994446E+1	3.11451735996072E+1	0.00000000000000E+0
Node	1708	-3.60421295924393E+1	3.16438522852740E+1	0.00000000000000E+0
Node	1709	-3.60472365038648E+1	3.21364861633623E+1	0.00000000000000E+0
Node	1710	-3.60473282659888E+1	3.26305693190708E+1	0.00000000000000E+0
Node	1711	-3.60476816838349E+1	3.31274584030489E+1	0.00000000000000E+0
Node	1712	-3.60558952821194E+1	3.36162848126813E+1	0.00000000000000E+0
Node	1713	-3.60438566810348E+1	3.40912103808211E+1	0.00000000000000E+0
Node	1714	-3.60377825605695E+1	3.45685068469793E+1	0.00000000000000E+0
Node	1715	-3.60280037285503E+1	3.50465859449989E+1	0.00000000000000E+0
Node	1716	-3.60067101195762E+1	3.55289106100557E+1	0.00000000000000E+0
Node	1717	-3.59743579179446E+1	3.60266879769136E+1	0.00000000000000E+0
Node	1718	-3.59586716314887E+1	3.65589859648996E+1	0.00000000000000E+0
Node	1719	-3.60163640271154E+1	3.70989849820610E+1	0.00000000000000E+0
Node	1720	-3.60237829920627E+1	3.75800674934265E+1	0.00000000000000E+0
Node	1721	-3.60220206178363E+1	3.80460868321366E+1	0.00000000000000E+0
Node	1722	-3.54987185507742E+1	3.80864566350531E+1	0.00000000000000E+0
Node	1723	-3.55072614413860E+1	3.76575772743881E+1	0.00000000000000E+0
Node	1724	-3.55331601488429E+1	3.72335687132200E+1	0.00000000000000E+0
Node	1725	-3.52935190293424E+1	3.65814967045938E+1	0.00000000000000E+0
Node	1726	-3.46267430727565E+1	3.63328363945534E+1	0.00000000000000E+0
Node	1727	-3.41895681353943E+1	3.64004437480605E+1	0.00000000000000E+0
Node	1728	-3.42116645025795E+1	3.14691624491379E+1	0.00000000000000E+0

Relazione di calcolo spalle e fondazioni

COMMESSA	LOTTO	CODIFICA	DOCUMENTO	REV.	FOGLIO
NM25	03 D 26	CL	IV 23 04 001	A	229 di 588

Node	1729	-3.46222475959224E+1	3.14062285937087E+1	0.00000000000000E+0
Node	1730	-3.50523691962454E+1	3.13185787946632E+1	0.00000000000000E+0
Node	1731	-3.55108389107926E+1	3.12109783388697E+1	0.00000000000000E+0
Node	1732	-3.55432006827304E+1	3.17045984089135E+1	0.00000000000000E+0
Node	1733	-3.55515567445065E+1	3.21886463048732E+1	0.00000000000000E+0
Node	1734	-3.55448435842312E+1	3.26821707649335E+1	0.00000000000000E+0
Node	1735	-3.55376017563398E+1	3.31930042346415E+1	0.00000000000000E+0
Node	1736	-3.55324728753030E+1	3.41218876593853E+1	0.00000000000000E+0
Node	1737	-3.55175474714498E+1	3.50433077527127E+1	0.00000000000000E+0
Node	1738	-3.54740560694820E+1	3.55025651090146E+1	0.00000000000000E+0
Node	1739	-3.53813843183212E+1	3.59846217880049E+1	0.00000000000000E+0
Node	1740	-3.42417632808579E+1	3.19047048957982E+1	0.00000000000000E+0
Node	1741	-3.46408338001028E+1	3.18327397001997E+1	0.00000000000000E+0
Node	1742	-3.50748035766959E+1	3.17728328989471E+1	0.00000000000000E+0
Node	1743	-3.50738372545157E+1	3.22311279520154E+1	0.00000000000000E+0
Node	1744	-3.46301856911861E+1	3.22444560941724E+1	0.00000000000000E+0
Node	1745	-3.42336375113908E+1	3.22346173514795E+1	0.00000000000000E+0
Node	1746	-3.50373654904105E+1	3.50413847300386E+1	0.00000000000000E+0
Node	1747	-3.49873860143352E+1	3.54570575457176E+1	0.00000000000000E+0
Node	1748	-3.47797963814352E+1	3.58310417187230E+1	0.00000000000000E+0
Node	1749	-3.42442191370737E+1	3.59263980866225E+1	0.00000000000000E+0
Node	1750	-3.42179666634317E+1	3.54887004630447E+1	0.00000000000000E+0
Node	1751	-3.41902750725647E+1	3.50525338971024E+1	0.00000000000000E+0
Node	1752	-3.46136376099153E+1	3.50586754096472E+1	0.00000000000000E+0
Node	1753	-3.46528781867342E+1	3.54578299332372E+1	0.00000000000000E+0
Node	1754	-4.69494893814417E+1	3.06002082769581E+1	0.00000000000000E+0
Node	1755	-4.69494893814417E+1	3.10943259240169E+1	0.00000000000000E+0

Relazione di calcolo spalle e fondazioni

COMMESSA	LOTTO	CODIFICA	DOCUMENTO	REV.	FOGLIO
NM25	03 D 26	CL	IV 23 04 001	A	230 di 588

Node	1756	-4.69494893814417E+1	3.15884435710757E+1	0.00000000000000E+0
Node	1757	-4.69494893814417E+1	3.20825612181345E+1	0.00000000000000E+0
Node	1758	-4.69494893814417E+1	3.25766788651934E+1	0.00000000000000E+0
Node	1759	-4.69494893814417E+1	3.30707965122522E+1	0.00000000000000E+0
Node	1760	-4.69494893814417E+1	3.35649141593110E+1	0.00000000000000E+0
Node	1761	-4.69494893814417E+1	3.40590318063698E+1	0.00000000000000E+0
Node	1762	-4.69494893814417E+1	3.45531494534286E+1	0.00000000000000E+0
Node	1763	-4.69494893814417E+1	3.50472671004875E+1	0.00000000000000E+0
Node	1764	-4.69494893814417E+1	3.55413847475463E+1	0.00000000000000E+0
Node	1765	-4.69494893814417E+1	3.60355023946051E+1	0.00000000000000E+0
Node	1766	-4.69494893814417E+1	3.65296200416639E+1	0.00000000000000E+0
Node	1767	-4.69494893814417E+1	3.70237376887228E+1	0.00000000000000E+0
Node	1768	-4.69494893814417E+1	3.75178553357816E+1	0.00000000000000E+0
Node	1769	-4.69494893814417E+1	3.80119729828404E+1	0.00000000000000E+0
Node	1770	-3.77262569013724E+1	3.05308750293578E+1	0.00000000000000E+0
Node	1771	-3.81500000004037E+1	3.07060906298993E+1	0.00000000000000E+0
Node	1772	-3.85737430994350E+1	3.05308750293578E+1	0.00000000000000E+0
Node	1773	-4.13262569013723E+1	3.05308750293578E+1	0.00000000000000E+0
Node	1774	-4.17500000004035E+1	3.07060906298993E+1	0.00000000000000E+0
Node	1775	-4.21737430994348E+1	3.05308750338216E+1	0.00000000000000E+0
Node	1776	-4.49262569013722E+1	3.05308750293579E+1	0.00000000000000E+0
Node	1777	-4.53500000004034E+1	3.07060906298993E+1	0.00000000000000E+0
Node	1778	-4.57737430994347E+1	3.05308750293579E+1	0.00000000000000E+0
Node	1779	-3.81500000004040E+1	3.43060906298992E+1	0.00000000000000E+0
Node	1780	-3.85737430994353E+1	3.41308750293578E+1	0.00000000000000E+0
Node	1781	-3.87500000004040E+1	3.37060906298992E+1	0.00000000000000E+0
Node	1782	-3.85741336784655E+1	3.32816965709936E+1	0.00000000000000E+0

Relazione di calcolo spalle e fondazioni

COMMESSA	LOTTO	CODIFICA	DOCUMENTO	REV.	FOGLIO
NM25	03 D 26	CL	IV 23 04 001	A	231 di 588

Node	1783	-3.81499999242550E+1	3.31060906298993E+1	0.00000000000000E+0
Node	1784	-3.77262401130502E+1	3.32813229778016E+1	0.00000000000000E+0
Node	1785	-3.75500000041528E+1	3.37061380559807E+1	0.00000000000000E+0
Node	1786	-3.77249725348157E+1	3.41295897680700E+1	0.00000000000000E+0
Node	1787	-4.1750000004039E+1	3.43060906298993E+1	0.00000000000000E+0
Node	1788	-4.21737430994351E+1	3.41308750293578E+1	0.00000000000000E+0
Node	1789	-4.2350000004039E+1	3.37060906298993E+1	0.00000000000000E+0
Node	1790	-4.21741336784654E+1	3.32816965709936E+1	0.00000000000000E+0
Node	1791	-4.17499999242548E+1	3.31060906298993E+1	0.00000000000000E+0
Node	1792	-4.13262401130500E+1	3.32813229778016E+1	0.00000000000000E+0
Node	1793	-4.11500000041526E+1	3.37061380559808E+1	0.00000000000000E+0
Node	1794	-4.13249725348156E+1	3.41295897680701E+1	0.00000000000000E+0
Node	1795	-4.5350000004037E+1	3.43060906298993E+1	0.00000000000000E+0
Node	1796	-4.57737430994350E+1	3.41308750293578E+1	0.00000000000000E+0
Node	1797	-4.5950000004037E+1	3.37060906298993E+1	0.00000000000000E+0
Node	1798	-4.57741336784652E+1	3.32816965709937E+1	0.00000000000000E+0
Node	1799	-4.53499999242547E+1	3.31060906298993E+1	0.00000000000000E+0
Node	1800	-4.49262401130499E+1	3.32813229778016E+1	0.00000000000000E+0
Node	1801	-4.47500000041525E+1	3.37061380559808E+1	0.00000000000000E+0
Node	1802	-4.49249725348154E+1	3.41295897680701E+1	0.00000000000000E+0
Node	1803	-3.8150000004039E+1	3.79060906298992E+1	0.00000000000000E+0
Node	1804	-3.85737430994352E+1	3.77308750293577E+1	0.00000000000000E+0
Node	1805	-3.8750000004039E+1	3.73060906298992E+1	0.00000000000000E+0
Node	1806	-3.85741336784654E+1	3.68816965709936E+1	0.00000000000000E+0
Node	1807	-3.81499999242548E+1	3.67060906298992E+1	0.00000000000000E+0
Node	1808	-3.77262401130500E+1	3.68813229778015E+1	0.00000000000000E+0
Node	1809	-3.75500000041526E+1	3.73061380559807E+1	0.00000000000000E+0

Relazione di calcolo spalle e fondazioni

COMMESSA	LOTTO	CODIFICA	DOCUMENTO	REV.	FOGLIO
NM25	03 D 26	CL	IV 23 04 001	A	232 di 588

Node	1810	-3.77249725348156E+1	3.77295897680700E+1	0.00000000000000E+0
Node	1811	-4.17500000004037E+1	3.79060906298992E+1	0.00000000000000E+0
Node	1812	-4.21737430994350E+1	3.77308750293578E+1	0.00000000000000E+0
Node	1813	-4.23500000004037E+1	3.73060906298992E+1	0.00000000000000E+0
Node	1814	-4.21741336784652E+1	3.68816965709936E+1	0.00000000000000E+0
Node	1815	-4.17499999242547E+1	3.67060906298993E+1	0.00000000000000E+0
Node	1816	-4.13262401130498E+1	3.68813229778016E+1	0.00000000000000E+0
Node	1817	-4.11500000041525E+1	3.73061380559807E+1	0.00000000000000E+0
Node	1818	-4.13249725348154E+1	3.77295897680700E+1	0.00000000000000E+0
Node	1819	-4.53500000004036E+1	3.79060906298992E+1	0.00000000000000E+0
Node	1820	-4.57737430994349E+1	3.77308750293578E+1	0.00000000000000E+0
Node	1821	-4.59500000004036E+1	3.73060906298993E+1	0.00000000000000E+0
Node	1822	-4.57741336784651E+1	3.68816965709936E+1	0.00000000000000E+0
Node	1823	-4.53499999242545E+1	3.67060906298993E+1	0.00000000000000E+0
Node	1824	-4.49262401130497E+1	3.68813229778016E+1	0.00000000000000E+0
Node	1825	-4.47500000041523E+1	3.73061380559808E+1	0.00000000000000E+0
Node	1826	-4.49249725348153E+1	3.77295897680701E+1	0.00000000000000E+0
Node	1827	-4.58663779502160E+1	3.81184828296285E+1	0.00000000000000E+0
Node	1828	-4.54068872555892E+1	3.82060906298992E+1	0.00000000000000E+0
Node	1829	-4.49466328446204E+1	3.81177182361174E+1	0.00000000000000E+0
Node	1830	-4.23330439344380E+1	3.81184828296285E+1	0.00000000000000E+0
Node	1831	-4.18735532398112E+1	3.82060906298992E+1	0.00000000000000E+0
Node	1832	-4.14132988288424E+1	3.81177182361174E+1	0.00000000000000E+0
Node	1833	-3.85520907735489E+1	3.81184828296285E+1	0.00000000000000E+0
Node	1834	-3.80926000789221E+1	3.82060906298992E+1	0.00000000000000E+0
Node	1835	-3.76323456679533E+1	3.81177182361174E+1	0.00000000000000E+0
Node	1836	-4.43526252746900E+1	3.36528656373256E+1	0.00000000000000E+0

Relazione di calcolo spalle e fondazioni

COMMESSA	LOTTO	CODIFICA	DOCUMENTO	REV.	FOGLIO
NM25	03 D 26	CL	IV 23 04 001	A	233 di 588

Node	1837	-4.43500104966263E+1	3.44710049617473E+1	0.00000000000000E+0
Node	1838	-4.53224878615531E+1	3.47213170724825E+1	0.00000000000000E+0
Node	1839	-4.64027767999879E+1	3.26664432733836E+1	0.00000000000000E+0
Node	1840	-4.53893467739935E+1	3.26837788366147E+1	0.00000000000000E+0
Node	1841	-4.43916579876876E+1	3.40492444834238E+1	0.00000000000000E+0
Node	1842	-4.48256642189160E+1	3.45819244832514E+1	0.00000000000000E+0
Node	1843	-4.58213201308832E+1	3.46632305812883E+1	0.00000000000000E+0
Node	1844	-4.63616162404384E+1	3.40949534178638E+1	0.00000000000000E+0
Node	1845	-4.63620068210380E+1	3.31764417123129E+1	0.00000000000000E+0
Node	1846	-4.58674874877203E+1	3.27315605513683E+1	0.00000000000000E+0
Node	1847	-4.50513685131475E+1	3.25917310745215E+1	0.00000000000000E+0
Node	1848	-4.44452218880719E+1	3.31347390658293E+1	0.00000000000000E+0
Node	1849	-4.07708084162709E+1	3.37162195600600E+1	0.00000000000000E+0
Node	1850	-4.08467237969060E+1	3.46121551260919E+1	0.00000000000000E+0
Node	1851	-4.17426127685136E+1	3.46951864198292E+1	0.00000000000000E+0
Node	1852	-4.26045739248075E+1	3.46454635318401E+1	0.00000000000000E+0
Node	1853	-4.27290347995772E+1	3.37261452856804E+1	0.00000000000000E+0
Node	1854	-4.26588283376131E+1	3.28400159751303E+1	0.00000000000000E+0
Node	1855	-4.17549480873407E+1	3.27229185573074E+1	0.00000000000000E+0
Node	1856	-4.08768158343859E+1	3.28359162617809E+1	0.00000000000000E+0
Node	1857	-4.08387207344773E+1	3.41589012699805E+1	0.00000000000000E+0
Node	1858	-4.12997883814049E+1	3.46222743809306E+1	0.00000000000000E+0
Node	1859	-4.21685917210919E+1	3.46355008093700E+1	0.00000000000000E+0
Node	1860	-4.26418121839502E+1	3.41848711662005E+1	0.00000000000000E+0
Node	1861	-4.26648064750476E+1	3.32992281946551E+1	0.00000000000000E+0
Node	1862	-4.21997435896773E+1	3.27990538668218E+1	0.00000000000000E+0
Node	1863	-4.13221630832685E+1	3.28005503135511E+1	0.00000000000000E+0

Relazione di calcolo spalle e fondazioni

COMMESSA	LOTTO	CODIFICA	DOCUMENTO	REV.	FOGLIO
NM25	03 D 26	CL	IV 23 04 001	A	234 di 588

Node	1864	-4.08506651397999E+1	3.32878046202526E+1	0.00000000000000E+0
Node	1865	-3.70497426473374E+1	3.36355498206866E+1	0.00000000000000E+0
Node	1866	-3.71028811123490E+1	3.45977986674901E+1	0.00000000000000E+0
Node	1867	-3.81348564020055E+1	3.46981370497261E+1	0.00000000000000E+0
Node	1868	-3.88615462819438E+1	3.46161765959691E+1	0.00000000000000E+0
Node	1869	-3.76493445346544E+1	3.46344802366718E+1	0.00000000000000E+0
Node	1870	-3.85407931161408E+1	3.46131794747045E+1	0.00000000000000E+0
Node	1871	-4.44407558888196E+1	3.80968510308529E+1	0.00000000000000E+0
Node	1872	-4.39444448873315E+1	3.80616007319031E+1	0.00000000000000E+0
Node	1873	-4.34240347247188E+1	3.80370787978112E+1	0.00000000000000E+0
Node	1874	-4.28881831564179E+1	3.80814170075493E+1	0.00000000000000E+0
Node	1875	-4.27996929249202E+1	3.76437503592343E+1	0.00000000000000E+0
Node	1876	-4.27569114078224E+1	3.72632047266585E+1	0.00000000000000E+0
Node	1877	-4.08355744661629E+1	3.63892248910515E+1	0.00000000000000E+0
Node	1878	-4.07690210102204E+1	3.72953864315362E+1	0.00000000000000E+0
Node	1879	-4.08631676730891E+1	3.77084232448740E+1	0.00000000000000E+0
Node	1880	-4.09326670741604E+1	3.81164310740759E+1	0.00000000000000E+0
Node	1881	-4.26370873384187E+1	3.68132469320493E+1	0.00000000000000E+0
Node	1882	-4.12951186299710E+1	3.63759650531590E+1	0.00000000000000E+0
Node	1883	-4.08301216968521E+1	3.68507205230409E+1	0.00000000000000E+0
Node	1884	-4.04673061640233E+1	3.81039589912813E+1	0.00000000000000E+0
Node	1885	-3.99980437999557E+1	3.81005612512783E+1	0.00000000000000E+0
Node	1886	-3.95251673096086E+1	3.81040865803111E+1	0.00000000000000E+0
Node	1887	-3.90487080198889E+1	3.81165403813142E+1	0.00000000000000E+0
Node	1888	-3.90751742849048E+1	3.77105277623816E+1	0.00000000000000E+0
Node	1889	-3.91470143856079E+1	3.73022190193594E+1	0.00000000000000E+0
Node	1890	-3.70799465097152E+1	3.80733484723637E+1	0.00000000000000E+0

Relazione di calcolo spalle e fondazioni

COMMESSA	LOTTO	CODIFICA	DOCUMENTO	REV.	FOGLIO
NM25	03 D 26	CL	IV 23 04 001	A	235 di 588

Node	1891	-3.90983562190944E+1	3.68948419395136E+1	0.00000000000000E+0
Node	1892	-3.71371073777310E+1	3.76236005890586E+1	0.00000000000000E+0
Node	1893	-3.70497426473374E+1	3.71649615853925E+1	0.00000000000000E+0
Node	1894	-3.71378543057523E+1	3.67054798845426E+1	0.00000000000000E+0
Node	1895	-3.70971833869038E+1	3.50893676864578E+1	0.00000000000000E+0
Node	1896	-3.71371073777311E+1	3.40941888243527E+1	0.00000000000000E+0
Node	1897	-3.71378543057524E+1	3.31760681198368E+1	0.00000000000000E+0
Node	1898	-3.71004785119259E+1	3.26243280109171E+1	0.00000000000000E+0
Node	1899	-3.70903863465726E+1	3.20998096111903E+1	0.00000000000000E+0
Node	1900	-3.71061523321672E+1	3.05800573631168E+1	0.00000000000000E+0
Node	1901	-3.76515514818574E+1	3.10703899740236E+1	0.00000000000000E+0
Node	1902	-3.81568463360017E+1	3.10873252286014E+1	0.00000000000000E+0
Node	1903	-3.90035900149566E+1	3.06272376625886E+1	0.00000000000000E+0
Node	1904	-3.86925452641801E+1	3.10143460101774E+1	0.00000000000000E+0
Node	1905	-3.70991244969345E+1	3.10830555162521E+1	0.00000000000000E+0
Node	1906	-3.70904514223215E+1	3.15877625860187E+1	0.00000000000000E+0
Node	1907	-3.76239781931208E+1	3.15803041218832E+1	0.00000000000000E+0
Node	1908	-3.81342683639927E+1	3.15587573185749E+1	0.00000000000000E+0
Node	1909	-3.86331588715931E+1	3.14870645193246E+1	0.00000000000000E+0
Node	1910	-3.95180716958077E+1	3.08576389809198E+1	0.00000000000000E+0
Node	1911	-3.90981036976467E+1	3.13403775838641E+1	0.00000000000000E+0
Node	1912	-4.02170778910645E+1	3.08294499757600E+1	0.00000000000000E+0
Node	1913	-4.07731909004092E+1	3.06358260735273E+1	0.00000000000000E+0
Node	1914	-4.13247475809828E+1	3.10295053534146E+1	0.00000000000000E+0
Node	1915	-4.17597037828507E+1	3.10321119454145E+1	0.00000000000000E+0
Node	1916	-4.26410479671142E+1	3.07509769202484E+1	0.00000000000000E+0
Node	1917	-4.21964345496879E+1	3.09324012155042E+1	0.00000000000000E+0

Relazione di calcolo spalle e fondazioni

COMMESSA	LOTTO	CODIFICA	DOCUMENTO	REV.	FOGLIO
NM25	03 D 26	CL	IV 23 04 001	A	236 di 588

Node	1918	-4.08813185715877E+1	3.10765167566633E+1	0.00000000000000E+0
Node	1919	-4.13317110681206E+1	3.14785176822227E+1	0.00000000000000E+0
Node	1920	-4.17688273741693E+1	3.14582441022829E+1	0.00000000000000E+0
Node	1921	-4.22141354286938E+1	3.14130192127364E+1	0.00000000000000E+0
Node	1922	-4.33283272249091E+1	3.08182303209174E+1	0.00000000000000E+0
Node	1923	-4.26767349611358E+1	3.13672874055633E+1	0.00000000000000E+0
Node	1924	-4.38719288782002E+1	3.06608383275231E+1	0.00000000000000E+0
Node	1925	-4.43792168074814E+1	3.05969740818414E+1	0.00000000000000E+0
Node	1926	-4.49566618090206E+1	3.10675460867492E+1	0.00000000000000E+0
Node	1927	-4.54863681973749E+1	3.11068927754237E+1	0.00000000000000E+0
Node	1928	-4.62777327238363E+1	3.06464520722310E+1	0.00000000000000E+0
Node	1929	-4.59517172641073E+1	3.08571781622924E+1	0.00000000000000E+0
Node	1930	-4.44536279670630E+1	3.10887327739011E+1	0.00000000000000E+0
Node	1931	-4.44863031272359E+1	3.15637570532672E+1	0.00000000000000E+0
Node	1932	-4.49603941702722E+1	3.15436837683140E+1	0.00000000000000E+0
Node	1933	-4.54113023011117E+1	3.15003307128400E+1	0.00000000000000E+0
Node	1934	-4.62639691832754E+1	3.11379082626476E+1	0.00000000000000E+0
Node	1935	-4.64189808775475E+1	3.80737076330751E+1	0.00000000000000E+0
Node	1936	-4.57615837274184E+1	3.13994020690710E+1	0.00000000000000E+0
Node	1937	-4.63616162404383E+1	3.76243651825697E+1	0.00000000000000E+0
Node	1938	-4.64497446909226E+1	3.71649141593110E+1	0.00000000000000E+0
Node	1939	-4.63902079996255E+1	3.61560603422531E+1	0.00000000000000E+0
Node	1940	-4.53516769340431E+1	3.62657285940410E+1	0.00000000000000E+0
Node	1941	-4.44926721534253E+1	3.63807695214886E+1	0.00000000000000E+0
Node	1942	-4.43674818263705E+1	3.72783982121825E+1	0.00000000000000E+0
Node	1943	-4.44171803058284E+1	3.76777041261934E+1	0.00000000000000E+0
Node	1944	-4.63620068210379E+1	3.67058534770187E+1	0.00000000000000E+0

Relazione di calcolo spalle e fondazioni

COMMESSA	LOTTO	CODIFICA	DOCUMENTO	REV.	FOGLIO
NM25	03 D 26	CL	IV 23 04 001	A	237 di 588

Node	1945	-4.58386346235522E+1	3.62543785279390E+1	0.00000000000000E+0
Node	1946	-4.49116842055498E+1	3.63583246854702E+1	0.00000000000000E+0
Node	1947	-4.44626415208692E+1	3.68296492431472E+1	0.00000000000000E+0
Node	1948	-4.63744601754986E+1	3.16873065283682E+1	0.00000000000000E+0
Node	1949	-4.64085497693967E+1	3.21835776295427E+1	0.00000000000000E+0
Node	1950	-4.64497446909227E+1	3.36355023946052E+1	0.00000000000000E+0
Node	1951	-4.63831509634677E+1	3.46145523582494E+1	0.00000000000000E+0
Node	1952	-4.63820009435804E+1	3.51205053043329E+1	0.00000000000000E+0
Node	1953	-4.63897626572119E+1	3.56331895447307E+1	0.00000000000000E+0
Node	1954	-4.13285999803154E+1	3.23617497691275E+1	0.00000000000000E+0
Node	1955	-4.08911409663975E+1	3.23865586258052E+1	0.00000000000000E+0
Node	1956	-4.04561512870104E+1	3.24076937822574E+1	0.00000000000000E+0
Node	1957	-4.04432941480775E+1	3.28687514875147E+1	0.00000000000000E+0
Node	1958	-4.04257051816096E+1	3.33195919892997E+1	0.00000000000000E+0
Node	1959	-4.04009544921448E+1	3.37534652257277E+1	0.00000000000000E+0
Node	1960	-4.04109441668865E+1	3.41834011596366E+1	0.00000000000000E+0
Node	1961	-4.04085472939278E+1	3.46166693013954E+1	0.00000000000000E+0
Node	1962	-4.03949810932987E+1	3.50536129040942E+1	0.00000000000000E+0
Node	1963	-4.08398387778139E+1	3.50507755520611E+1	0.00000000000000E+0
Node	1964	-4.12849480112360E+1	3.50583157727375E+1	0.00000000000000E+0
Node	1965	-4.17240479589939E+1	3.50788672298913E+1	0.00000000000000E+0
Node	1966	-4.21545249642628E+1	3.50734051817005E+1	0.00000000000000E+0
Node	1967	-4.25812489407751E+1	3.50828522401699E+1	0.00000000000000E+0
Node	1968	-4.29987730402622E+1	3.51061483324920E+1	0.00000000000000E+0
Node	1969	-4.30266428534128E+1	3.46786299116198E+1	0.00000000000000E+0
Node	1970	-4.30615820771703E+1	3.42387672997723E+1	0.00000000000000E+0
Node	1971	-4.30995745309043E+1	3.37938385034242E+1	0.00000000000000E+0

Relazione di calcolo spalle e fondazioni

COMMESSA	LOTTO	CODIFICA	DOCUMENTO	REV.	FOGLIO
NM25	03 D 26	CL	IV 23 04 001	A	238 di 588

Node	1972	-4.30987702524351E+1	3.33489451074753E+1	0.00000000000000E+0
Node	1973	-4.31059870354818E+1	3.28881365140078E+1	0.00000000000000E+0
Node	1974	-4.31198183289453E+1	3.24144321744955E+1	0.00000000000000E+0
Node	1975	-4.26647762502455E+1	3.23736453250365E+1	0.00000000000000E+0
Node	1976	-4.22115132176722E+1	3.23501199427259E+1	0.00000000000000E+0
Node	1977	-4.17669380021909E+1	3.23358416955210E+1	0.00000000000000E+0
Node	1978	-4.35490776820053E+1	3.29505086330044E+1	0.00000000000000E+0
Node	1979	-4.35704900432005E+1	3.24697861532789E+1	0.00000000000000E+0
Node	1980	-4.35883923264253E+1	3.19904037585794E+1	0.00000000000000E+0
Node	1981	-4.31394848748866E+1	3.19270336613626E+1	0.00000000000000E+0
Node	1982	-4.26720380063384E+1	3.18901986255878E+1	0.00000000000000E+0
Node	1983	-4.22162022814495E+1	3.18904081661102E+1	0.00000000000000E+0
Node	1984	-4.17713906625327E+1	3.19038832235877E+1	0.00000000000000E+0
Node	1985	-4.13333009419662E+1	3.19233808226849E+1	0.00000000000000E+0
Node	1986	-4.08999993673162E+1	3.19396933354753E+1	0.00000000000000E+0
Node	1987	-4.04717848091464E+1	3.19445910404660E+1	0.00000000000000E+0
Node	1988	-4.00323413796025E+1	3.19308230127348E+1	0.00000000000000E+0
Node	1989	-4.00165763828197E+1	3.24304368729969E+1	0.00000000000000E+0
Node	1990	-4.00095056841906E+1	3.29136797426905E+1	0.00000000000000E+0
Node	1991	-4.00031000946195E+1	3.33723564691651E+1	0.00000000000000E+0
Node	1992	-3.99926136402973E+1	3.37996250105216E+1	0.00000000000000E+0
Node	1993	-3.99917510262875E+1	3.42120222395802E+1	0.00000000000000E+0
Node	1994	-3.99786973583171E+1	3.46274136367784E+1	0.00000000000000E+0
Node	1995	-3.99493871073860E+1	3.50563976685065E+1	0.00000000000000E+0
Node	1996	-3.99158629647937E+1	3.55091243363772E+1	0.00000000000000E+0
Node	1997	-4.03806336494956E+1	3.54968599336918E+1	0.00000000000000E+0
Node	1998	-4.08317988203342E+1	3.54899456185735E+1	0.00000000000000E+0

Relazione di calcolo spalle e fondazioni

COMMESSA	LOTTO	CODIFICA	DOCUMENTO	REV.	FOGLIO
NM25	03 D 26	CL	IV 23 04 001	A	239 di 588

Node	1999	-4.12771437416953E+1	3.54897223100094E+1	0.00000000000000E+0
Node	2000	-4.17158434496174E+1	3.54942265085914E+1	0.00000000000000E+0
Node	2001	-4.21462590400313E+1	3.55008901879144E+1	0.00000000000000E+0
Node	2002	-4.25690616760272E+1	3.55100821379364E+1	0.00000000000000E+0
Node	2003	-4.29807615315428E+1	3.55238745824555E+1	0.00000000000000E+0
Node	2004	-4.33805777406694E+1	3.55448152046674E+1	0.00000000000000E+0
Node	2005	-4.34072589330361E+1	3.51408963271186E+1	0.00000000000000E+0
Node	2006	-4.34428187379437E+1	3.47268562198953E+1	0.00000000000000E+0
Node	2007	-4.34800083220066E+1	3.43001685612951E+1	0.00000000000000E+0
Node	2008	-4.35110650462899E+1	3.38634517577998E+1	0.00000000000000E+0
Node	2009	-4.35273021869630E+1	3.34164998313892E+1	0.00000000000000E+0
Node	2010	-3.95611606460743E+1	3.46381039248247E+1	0.00000000000000E+0
Node	2011	-3.95057004334146E+1	3.50493786928267E+1	0.00000000000000E+0
Node	2012	-3.94178127812711E+1	3.55136363042938E+1	0.00000000000000E+0
Node	2013	-3.94183753479056E+1	3.60426411487047E+1	0.00000000000000E+0
Node	2014	-3.99144492289080E+1	3.59768010859660E+1	0.00000000000000E+0
Node	2015	-4.03782931153230E+1	3.59478551257590E+1	0.00000000000000E+0
Node	2016	-4.08304315297831E+1	3.59345695578514E+1	0.00000000000000E+0
Node	2017	-4.12791093097365E+1	3.59261597202730E+1	0.00000000000000E+0
Node	2018	-4.17198439609896E+1	3.59141499422936E+1	0.00000000000000E+0
Node	2019	-4.21488887207605E+1	3.59303592404422E+1	0.00000000000000E+0
Node	2020	-4.25701395746526E+1	3.59357264911616E+1	0.00000000000000E+0
Node	2021	-4.29757145888984E+1	3.59364867781973E+1	0.00000000000000E+0
Node	2022	-4.33650283727538E+1	3.59425573961210E+1	0.00000000000000E+0
Node	2023	-4.37449179341951E+1	3.59586686434345E+1	0.00000000000000E+0
Node	2024	-4.37693467033193E+1	3.55724096726522E+1	0.00000000000000E+0
Node	2025	-4.38069445232621E+1	3.51879551563374E+1	0.00000000000000E+0

Relazione di calcolo spalle e fondazioni

COMMESSA	LOTTO	CODIFICA	DOCUMENTO	REV.	FOGLIO
NM25	03 D 26	CL	IV 23 04 001	A	240 di 588

Node	2026	-4.38580242467734E+1	3.47907775732413E+1	0.00000000000000E+0
Node	2027	-4.39063207080958E+1	3.43752661358731E+1	0.00000000000000E+0
Node	2028	-4.39399388400569E+1	3.39473043904974E+1	0.00000000000000E+0
Node	2029	-4.39533180815464E+1	3.35093925228151E+1	0.00000000000000E+0
Node	2030	-4.39939963504093E+1	3.30284849890453E+1	0.00000000000000E+0
Node	2031	-4.40272357567183E+1	3.25261090950723E+1	0.00000000000000E+0
Node	2032	-4.40367747461848E+1	3.20332976065624E+1	0.00000000000000E+0
Node	2033	-4.40308604708280E+1	3.15639148264130E+1	0.00000000000000E+0
Node	2034	-4.36080450748892E+1	3.15326745582260E+1	0.00000000000000E+0
Node	2035	-4.31832297886205E+1	3.14127193709485E+1	0.00000000000000E+0
Node	2036	-4.09011627492051E+1	3.15007339699512E+1	0.00000000000000E+0
Node	2037	-4.04947322938684E+1	3.14995962778166E+1	0.00000000000000E+0
Node	2038	-4.00767720941815E+1	3.14116472815164E+1	0.00000000000000E+0
Node	2039	-3.95626255476865E+1	3.13856180923744E+1	0.00000000000000E+0
Node	2040	-3.95625318522643E+1	3.19365797363881E+1	0.00000000000000E+0
Node	2041	-3.95622703866252E+1	3.24720784852599E+1	0.00000000000000E+0
Node	2042	-3.95662957244426E+1	3.29879478444143E+1	0.00000000000000E+0
Node	2043	-3.95777809688766E+1	3.34640226646727E+1	0.00000000000000E+0
Node	2044	-3.95698398955205E+1	3.38707693078848E+1	0.00000000000000E+0
Node	2045	-3.95799342826140E+1	3.42497112886007E+1	0.00000000000000E+0
Node	2046	-4.39952709445296E+1	3.11207407260220E+1	0.00000000000000E+0
Node	2047	-4.45038971921624E+1	3.20536027180882E+1	0.00000000000000E+0
Node	2048	-4.49877548048524E+1	3.20350520281584E+1	0.00000000000000E+0
Node	2049	-4.54309922787465E+1	3.19407734998367E+1	0.00000000000000E+0
Node	2050	-4.58714383990675E+1	3.18352141177106E+1	0.00000000000000E+0
Node	2051	-4.36374388371414E+1	3.11598259947930E+1	0.00000000000000E+0
Node	2052	-3.76213737448411E+1	3.21048940321333E+1	0.00000000000000E+0

Relazione di calcolo spalle e fondazioni

COMMESSA	LOTTO	CODIFICA	DOCUMENTO	REV.	FOGLIO
NM25	03 D 26	CL	IV 23 04 001	A	241 di 588

Node	2053	-3.81263580451447E+1	3.20813444219758E+1	0.00000000000000E+0
Node	2054	-3.86128124562620E+1	3.20368612788729E+1	0.00000000000000E+0
Node	2055	-3.90918373576398E+1	3.19612858091849E+1	0.00000000000000E+0
Node	2056	-4.05291292090787E+1	3.11371414469099E+1	0.00000000000000E+0
Node	2057	-4.45077080999039E+1	3.25771148227905E+1	0.00000000000000E+0
Node	2058	-4.54451426583154E+1	3.23796889562397E+1	0.00000000000000E+0
Node	2059	-4.59015381073351E+1	3.22896230638048E+1	0.00000000000000E+0
Node	2060	-3.76468809166997E+1	3.26589954787412E+1	0.00000000000000E+0
Node	2061	-3.81409036667836E+1	3.26263256960699E+1	0.00000000000000E+0
Node	2062	-3.86052485981543E+1	3.26203546479000E+1	0.00000000000000E+0
Node	2063	-3.90939529113657E+1	3.25386326648743E+1	0.00000000000000E+0
Node	2064	-3.91027934549658E+1	3.31091023399031E+1	0.00000000000000E+0
Node	2065	-3.91651352409554E+1	3.36346939447997E+1	0.00000000000000E+0
Node	2066	-3.91254055905161E+1	3.39817487881298E+1	0.00000000000000E+0
Node	2067	-3.91908580963028E+1	3.42993848738480E+1	0.00000000000000E+0
Node	2068	-3.90911315532586E+1	3.50039450608146E+1	0.00000000000000E+0
Node	2069	-3.88299796474735E+1	3.62234062287868E+1	0.00000000000000E+0
Node	2070	-3.91460102111753E+1	3.65257011039838E+1	0.00000000000000E+0
Node	2071	-3.95090817712322E+1	3.64627053542443E+1	0.00000000000000E+0
Node	2072	-3.99424592000871E+1	3.64186820565217E+1	0.00000000000000E+0
Node	2073	-4.03866260080454E+1	3.63956444301548E+1	0.00000000000000E+0
Node	2074	-4.17406203476283E+1	3.63103004890946E+1	0.00000000000000E+0
Node	2075	-4.21627376987789E+1	3.63724919923057E+1	0.00000000000000E+0
Node	2076	-4.25888262547230E+1	3.63665406799549E+1	0.00000000000000E+0
Node	2077	-4.29876934693951E+1	3.63439494079921E+1	0.00000000000000E+0
Node	2078	-4.33588622866340E+1	3.63312341920013E+1	0.00000000000000E+0
Node	2079	-4.37232510489839E+1	3.63468752342693E+1	0.00000000000000E+0

Relazione di calcolo spalle e fondazioni

COMMESSA	LOTTO	CODIFICA	DOCUMENTO	REV.	FOGLIO
NM25	03 D 26	CL	IV 23 04 001	A	242 di 588

Node	2080	-4.41004033333238E+1	3.63697801358358E+1	0.00000000000000E+0
Node	2081	-4.41218042256041E+1	3.59731276597894E+1	0.00000000000000E+0
Node	2082	-4.41438834894819E+1	3.55996909979519E+1	0.00000000000000E+0
Node	2083	-4.41924717531639E+1	3.52507256210726E+1	0.00000000000000E+0
Node	2084	-4.42763990718058E+1	3.48775847444410E+1	0.00000000000000E+0
Node	2085	-3.88767459540692E+1	3.43450912665090E+1	0.00000000000000E+0
Node	2086	-4.58060893086681E+1	3.51855634056628E+1	0.00000000000000E+0
Node	2087	-4.58371122856271E+1	3.57139710203805E+1	0.00000000000000E+0
Node	2088	-4.53123051385134E+1	3.57821527684388E+1	0.00000000000000E+0
Node	2089	-4.48740645140317E+1	3.59068967662460E+1	0.00000000000000E+0
Node	2090	-4.44959595539584E+1	3.59653240215013E+1	0.00000000000000E+0
Node	2091	-4.40617772929120E+1	3.67793855090984E+1	0.00000000000000E+0
Node	2092	-4.39932224169842E+1	3.71902544332823E+1	0.00000000000000E+0
Node	2093	-4.39344237121221E+1	3.76069627482190E+1	0.00000000000000E+0
Node	2094	-4.33799643455563E+1	3.74999717557689E+1	0.00000000000000E+0
Node	2095	-4.31328149275502E+1	3.71178658160824E+1	0.00000000000000E+0
Node	2096	-4.30287145830439E+1	3.67414200724942E+1	0.00000000000000E+0
Node	2097	-4.33601021158794E+1	3.66920980639247E+1	0.00000000000000E+0
Node	2098	-4.36883054731532E+1	3.67285849025372E+1	0.00000000000000E+0
Node	2099	-4.36072766505129E+1	3.70964570684151E+1	0.00000000000000E+0
Node	2100	-4.33661574315367E+1	3.69681630317992E+1	0.00000000000000E+0
Node	2101	-4.47731014968687E+1	3.55238931889434E+1	0.00000000000000E+0
Node	2102	-4.44899032126057E+1	3.56053937458731E+1	0.00000000000000E+0
Node	2103	-4.45415081767927E+1	3.53433119242170E+1	0.00000000000000E+0
Node	2104	-4.47066263902518E+1	3.50081095819845E+1	0.00000000000000E+0
Node	2105	-4.51844968733949E+1	3.52423276466836E+1	0.00000000000000E+0
Node	2106	-3.76345302397831E+1	3.51146048029475E+1	0.00000000000000E+0

Relazione di calcolo spalle e fondazioni

COMMESSA	LOTTO	CODIFICA	DOCUMENTO	REV.	FOGLIO
NM25	03 D 26	CL	IV 23 04 001	A	243 di 588

Node	2107	-3.81402455150833E+1	3.51058847933207E+1	0.00000000000000E+0
Node	2108	-3.85903819399560E+1	3.50134088271985E+1	0.00000000000000E+0
Node	2109	-3.88501761800167E+1	3.48731180470547E+1	0.00000000000000E+0
Node	2110	-3.91784698775484E+1	3.46333175956083E+1	0.00000000000000E+0
Node	2111	-3.76510507354956E+1	3.56310015658505E+1	0.00000000000000E+0
Node	2112	-3.82005158760307E+1	3.56007989614703E+1	0.00000000000000E+0
Node	2113	-3.88279228111796E+1	3.54668633909250E+1	0.00000000000000E+0
Node	2114	-3.71017769775254E+1	3.55984497676923E+1	0.00000000000000E+0
Node	2115	-3.71087996897244E+1	3.61350868287769E+1	0.00000000000000E+0
Node	2116	-3.76670032306925E+1	3.62122473763252E+1	0.00000000000000E+0
Node	2117	-3.81813919758661E+1	3.62042720429438E+1	0.00000000000000E+0
Node	2118	-4.03904377273268E+1	3.68406375951468E+1	0.00000000000000E+0
Node	2119	-4.03883671722769E+1	3.72743668220826E+1	0.00000000000000E+0
Node	2120	-4.04259699519453E+1	3.76930715693359E+1	0.00000000000000E+0
Node	2121	-3.99572501852813E+1	3.68485047830315E+1	0.00000000000000E+0
Node	2122	-3.99679424457172E+1	3.72722989964549E+1	0.00000000000000E+0
Node	2123	-3.99819092051354E+1	3.76887425464820E+1	0.00000000000000E+0
Node	2124	-3.95272431141094E+1	3.68703058963654E+1	0.00000000000000E+0
Node	2125	-3.95432688066833E+1	3.72832432775500E+1	0.00000000000000E+0
Node	2126	-3.95315084595997E+1	3.76943753487462E+1	0.00000000000000E+0
Node	2127	-5.0150000004036E+1	3.06002082769581E+1	0.00000000000000E+0
Node	2128	-5.0150000004036E+1	3.10943259240169E+1	0.00000000000000E+0
Node	2129	-5.0150000004036E+1	3.15884435710757E+1	0.00000000000000E+0
Node	2130	-5.0150000004036E+1	3.20825612181345E+1	0.00000000000000E+0
Node	2131	-5.0150000004036E+1	3.25766788651934E+1	0.00000000000000E+0
Node	2132	-5.0150000004036E+1	3.30707965122522E+1	0.00000000000000E+0
Node	2133	-5.0150000004036E+1	3.35649141593110E+1	0.00000000000000E+0

Relazione di calcolo spalle e fondazioni

COMMESSA	LOTTO	CODIFICA	DOCUMENTO	REV.	FOGLIO
NM25	03 D 26	CL	IV 23 04 001	A	244 di 588

Node	2134	-5.01500000004036E+1	3.40590318063698E+1	0.00000000000000E+0
Node	2135	-5.01500000004036E+1	3.45531494534286E+1	0.00000000000000E+0
Node	2136	-5.01500000004036E+1	3.50472671004875E+1	0.00000000000000E+0
Node	2137	-5.01500000004036E+1	3.55413847475463E+1	0.00000000000000E+0
Node	2138	-5.01500000004036E+1	3.60355023946051E+1	0.00000000000000E+0
Node	2139	-5.01500000004036E+1	3.65296200416639E+1	0.00000000000000E+0
Node	2140	-5.01500000004036E+1	3.70237376887228E+1	0.00000000000000E+0
Node	2141	-5.01500000004036E+1	3.75178553357816E+1	0.00000000000000E+0
Node	2142	-5.01500000004036E+1	3.80119729828404E+1	0.00000000000000E+0
Node	2143	-5.01500000004036E+1	3.85060906298992E+1	0.00000000000000E+0
Node	2144	-4.96165815639099E+1	3.85060906298992E+1	0.00000000000000E+0
Node	2145	-4.90831631274163E+1	3.85060906298992E+1	0.00000000000000E+0
Node	2146	-4.85497446909226E+1	3.85060906298992E+1	0.00000000000000E+0
Node	2147	-4.80163262544290E+1	3.85060906298992E+1	0.00000000000000E+0
Node	2148	-4.74829078179353E+1	3.85060906298992E+1	0.00000000000000E+0
Node	2149	-4.85262569013720E+1	3.05308750293579E+1	0.00000000000000E+0
Node	2150	-4.89500000004033E+1	3.07060906298993E+1	0.00000000000000E+0
Node	2151	-4.93737430994346E+1	3.05308750338216E+1	0.00000000000000E+0
Node	2152	-4.89500000004036E+1	3.43060906298993E+1	0.00000000000000E+0
Node	2153	-4.93737430994349E+1	3.41308750293578E+1	0.00000000000000E+0
Node	2154	-4.95500000004036E+1	3.37060906298993E+1	0.00000000000000E+0
Node	2155	-4.93741336784651E+1	3.32816965709937E+1	0.00000000000000E+0
Node	2156	-4.89499999242546E+1	3.31060906298993E+1	0.00000000000000E+0
Node	2157	-4.85262401130497E+1	3.32813229778016E+1	0.00000000000000E+0
Node	2158	-4.83500000041524E+1	3.37061380559808E+1	0.00000000000000E+0
Node	2159	-4.85249725348153E+1	3.41295897680701E+1	0.00000000000000E+0
Node	2160	-4.89500000004035E+1	3.79060906298992E+1	0.00000000000000E+0

Relazione di calcolo spalle e fondazioni

COMMESSA	LOTTO	CODIFICA	DOCUMENTO	REV.	FOGLIO
NM25	03 D 26	CL	IV 23 04 001	A	245 di 588

Node	2161	-4.93737430994347E+1	3.77308750293578E+1	0.00000000000000E+0
Node	2162	-4.95500000004035E+1	3.73060906298993E+1	0.00000000000000E+0
Node	2163	-4.93741336784650E+1	3.68816965709936E+1	0.00000000000000E+0
Node	2164	-4.89499999242544E+1	3.67060906298993E+1	0.00000000000000E+0
Node	2165	-4.85262401130496E+1	3.68813229778016E+1	0.00000000000000E+0
Node	2166	-4.83500000041522E+1	3.73061380559808E+1	0.00000000000000E+0
Node	2167	-4.85249725348152E+1	3.77295897680701E+1	0.00000000000000E+0
Node	2168	-4.97622621305189E+1	3.31764417123129E+1	0.00000000000000E+0
Node	2169	-4.98500000004036E+1	3.36355023946052E+1	0.00000000000000E+0
Node	2170	-4.97618715499192E+1	3.40949534178638E+1	0.00000000000000E+0
Node	2171	-4.96861629766634E+1	3.65955122634829E+1	0.00000000000000E+0
Node	2172	-4.98500000004035E+1	3.71649141593110E+1	0.00000000000000E+0
Node	2173	-4.98900514035610E+1	3.76205235779714E+1	0.00000000000000E+0
Node	2174	-4.85372370798054E+1	3.81177182361174E+1	0.00000000000000E+0
Node	2175	-4.90165815639099E+1	3.82060906298992E+1	0.00000000000000E+0
Node	2176	-4.95312672294083E+1	3.81208525817792E+1	0.00000000000000E+0
Node	2177	-4.97008094483482E+1	3.05821171301921E+1	0.00000000000000E+0
Node	2178	-4.80007062590726E+1	3.80884583478915E+1	0.00000000000000E+0
Node	2179	-4.74784377274571E+1	3.80472546081890E+1	0.00000000000000E+0
Node	2180	-4.74807279928137E+1	3.75827241020952E+1	0.00000000000000E+0
Node	2181	-4.75019112168909E+1	3.71050046109241E+1	0.00000000000000E+0
Node	2182	-4.76107305264003E+1	3.65695150820131E+1	0.00000000000000E+0
Node	2183	-4.78078409426575E+1	3.59831533581991E+1	0.00000000000000E+0
Node	2184	-4.75947377181281E+1	3.54429583691544E+1	0.00000000000000E+0
Node	2185	-4.74398723536913E+1	3.05958189041545E+1	0.00000000000000E+0
Node	2186	-4.79487662210864E+1	3.05815800945974E+1	0.00000000000000E+0
Node	2187	-4.84506240950874E+1	3.10911844097330E+1	0.00000000000000E+0

Relazione di calcolo spalle e fondazioni

COMMESSA	LOTTO	CODIFICA	DOCUMENTO	REV.	FOGLIO
NM25	03 D 26	CL	IV 23 04 001	A	246 di 588

Node	2188	-4.89043477426226E+1	3.11266991207150E+1	0.00000000000000E+0
Node	2189	-4.93316840033861E+1	3.10895491688638E+1	0.00000000000000E+0
Node	2190	-4.97294946931515E+1	3.10912945845532E+1	0.00000000000000E+0
Node	2191	-4.79458507043957E+1	3.10936591927453E+1	0.00000000000000E+0
Node	2192	-4.79395086094124E+1	3.16071237155290E+1	0.00000000000000E+0
Node	2193	-4.84260410319592E+1	3.16135042961140E+1	0.00000000000000E+0
Node	2194	-4.88853853091854E+1	3.16204561656270E+1	0.00000000000000E+0
Node	2195	-4.93193515673619E+1	3.16098716070366E+1	0.00000000000000E+0
Node	2196	-4.97353604079630E+1	3.15998072716988E+1	0.00000000000000E+0
Node	2197	-4.96908638279710E+1	3.45916429799511E+1	0.00000000000000E+0
Node	2198	-4.95462374989114E+1	3.51121629337127E+1	0.00000000000000E+0
Node	2199	-4.96893493346661E+1	3.61521078498196E+1	0.00000000000000E+0
Node	2200	-4.95931798280150E+1	3.56575876806869E+1	0.00000000000000E+0
Node	2201	-4.84820155531472E+1	3.62937772592789E+1	0.00000000000000E+0
Node	2202	-4.81835436547997E+1	3.66607396140510E+1	0.00000000000000E+0
Node	2203	-4.79667139202365E+1	3.72443783408457E+1	0.00000000000000E+0
Node	2204	-4.79931000216207E+1	3.76609534346839E+1	0.00000000000000E+0
Node	2205	-4.93276198283288E+1	3.63199001693841E+1	0.00000000000000E+0
Node	2206	-4.97422439919848E+1	3.21109467195074E+1	0.00000000000000E+0
Node	2207	-4.97576935754532E+1	3.26308735761409E+1	0.00000000000000E+0
Node	2208	-4.93472446040011E+1	3.26727020792554E+1	0.00000000000000E+0
Node	2209	-4.89312924198183E+1	3.26470295190906E+1	0.00000000000000E+0
Node	2210	-4.79535530499548E+1	3.26486421459594E+1	0.00000000000000E+0
Node	2211	-4.79187699274443E+1	3.36778363593107E+1	0.00000000000000E+0
Node	2212	-4.79817060077322E+1	3.45243116533489E+1	0.00000000000000E+0
Node	2213	-4.89142636478639E+1	3.46516064064563E+1	0.00000000000000E+0
Node	2214	-4.92931060577533E+1	3.45881505815808E+1	0.00000000000000E+0

Relazione di calcolo spalle e fondazioni

COMMESSA	LOTTO	CODIFICA	DOCUMENTO	REV.	FOGLIO
NM25	03 D 26	CL	IV 23 04 001	A	247 di 588

Node	2215	-4.84599640365659E+1	3.26781608918930E+1	0.00000000000000E+0
Node	2216	-4.79625865738518E+1	3.31814250882374E+1	0.00000000000000E+0
Node	2217	-4.79731326076083E+1	3.41023266690820E+1	0.00000000000000E+0
Node	2218	-4.84640376694817E+1	3.45464274306356E+1	0.00000000000000E+0
Node	2219	-4.89832350353421E+1	3.58260240946879E+1	0.00000000000000E+0
Node	2220	-4.81076819321009E+1	3.52633835554667E+1	0.00000000000000E+0
Node	2221	-4.74449075578082E+1	3.10953966151632E+1	0.00000000000000E+0
Node	2222	-4.74448164515329E+1	3.15983915512254E+1	0.00000000000000E+0
Node	2223	-4.93254143358555E+1	3.21311858098268E+1	0.00000000000000E+0
Node	2224	-4.88926901877866E+1	3.21331994699732E+1	0.00000000000000E+0
Node	2225	-4.84295419492285E+1	3.21364594755087E+1	0.00000000000000E+0
Node	2226	-4.79416467070609E+1	3.21234255557534E+1	0.00000000000000E+0
Node	2227	-4.74461652368524E+1	3.21036543321035E+1	0.00000000000000E+0
Node	2228	-4.74500148823408E+1	3.26115570479536E+1	0.00000000000000E+0
Node	2229	-4.74518444940882E+1	3.31181983496004E+1	0.00000000000000E+0
Node	2230	-4.74456563826165E+1	3.36094398161415E+1	0.00000000000000E+0
Node	2231	-4.74620818002580E+1	3.40767764502672E+1	0.00000000000000E+0
Node	2232	-4.74775213247961E+1	3.45351888835731E+1	0.00000000000000E+0
Node	2233	-4.75104958846284E+1	3.49848104751270E+1	0.00000000000000E+0
Node	2234	-4.80121324290428E+1	3.49133036301050E+1	0.00000000000000E+0
Node	2235	-4.84290672198060E+1	3.48798969810085E+1	0.00000000000000E+0
Node	2236	-4.88084178510208E+1	3.49350596621768E+1	0.00000000000000E+0
Node	2237	-4.91909336446922E+1	3.49794979017089E+1	0.00000000000000E+0
Node	2238	-4.91051562475893E+1	3.52854783915257E+1	0.00000000000000E+0
Node	2239	-4.84013100802447E+1	3.55746863347773E+1	0.00000000000000E+0
Node	2240	-4.86884610109060E+1	3.52284588748777E+1	0.00000000000000E+0
Node	2241	-4.84177168557209E+1	3.51231084582700E+1	0.00000000000000E+0

Relazione di calcolo spalle e fondazioni

COMMESSA	LOTTO	CODIFICA	DOCUMENTO	REV.	FOGLIO
NM25	03 D 26	CL	IV 23 04 001	A	248 di 588

Node	2242	-3.33500000004036E+1	4.21060906298992E+1	0.00000000000000E+0
Node	2243	-3.33500000004036E+1	4.15918049156135E+1	0.00000000000000E+0
Node	2244	-3.33500000004036E+1	4.10775192013278E+1	0.00000000000000E+0
Node	2245	-3.33500000004036E+1	4.05632334870421E+1	0.00000000000000E+0
Node	2246	-3.33500000004036E+1	4.00489477727564E+1	0.00000000000000E+0
Node	2247	-3.33500000004036E+1	3.95346620584707E+1	0.00000000000000E+0
Node	2248	-3.33500000004036E+1	3.90203763441849E+1	0.00000000000000E+0
Node	2249	-3.60162377390451E+1	4.21060906298992E+1	0.00000000000000E+0
Node	2250	-3.54829901913168E+1	4.21060906298992E+1	0.00000000000000E+0
Node	2251	-3.49497426435885E+1	4.21060906298992E+1	0.00000000000000E+0
Node	2252	-3.44164950958602E+1	4.21060906298992E+1	0.00000000000000E+0
Node	2253	-3.38832475481319E+1	4.21060906298992E+1	0.00000000000000E+0
Node	2254	-3.45500000004040E+1	4.15060906298991E+1	0.00000000000000E+0
Node	2255	-3.49737430994353E+1	4.13308750293577E+1	0.00000000000000E+0
Node	2256	-3.51500000004040E+1	4.09060906298992E+1	0.00000000000000E+0
Node	2257	-3.49741336784655E+1	4.04816965709935E+1	0.00000000000000E+0
Node	2258	-3.45499999242550E+1	4.03060906298992E+1	0.00000000000000E+0
Node	2259	-3.41262401130501E+1	4.04813229778015E+1	0.00000000000000E+0
Node	2260	-3.39500000041528E+1	4.09061380559806E+1	0.00000000000000E+0
Node	2261	-3.41249725348157E+1	4.13295897680699E+1	0.00000000000000E+0
Node	2262	-3.49617428715119E+1	4.17184828296285E+1	0.00000000000000E+0
Node	2263	-3.44832475481321E+1	4.18060906298992E+1	0.00000000000000E+0
Node	2264	-3.39247090254719E+1	4.16446482593749E+1	0.00000000000000E+0
Node	2265	-3.37381116625675E+1	4.05222866072317E+1	0.00000000000000E+0
Node	2266	-3.36500000041525E+1	4.09918523416950E+1	0.00000000000000E+0
Node	2267	-3.37565755663669E+1	4.13752195295241E+1	0.00000000000000E+0
Node	2268	-3.37752236530938E+1	4.00119960277355E+1	0.00000000000000E+0

Relazione di calcolo spalle e fondazioni

COMMESSA	LOTTO	CODIFICA	DOCUMENTO	REV.	FOGLIO
NM25	03 D 26	CL	IV 23 04 001	A	249 di 588

Node	2269	-3.38212358521679E+1	3.95165280411294E+1	0.00000000000000E+0
Node	2270	-3.38557034812811E+1	3.90137104902657E+1	0.00000000000000E+0
Node	2271	-3.43663559013659E+1	3.90099160682184E+1	0.00000000000000E+0
Node	2272	-3.48894608921894E+1	3.90130041787870E+1	0.00000000000000E+0
Node	2273	-3.54369417454522E+1	3.90286159189395E+1	0.00000000000000E+0
Node	2274	-3.59940920756470E+1	3.90286897012830E+1	0.00000000000000E+0
Node	2275	-3.59706886119446E+1	3.95600133560764E+1	0.00000000000000E+0
Node	2276	-3.59586948690184E+1	4.01111329008578E+1	0.00000000000000E+0
Node	2277	-3.60167757684602E+1	4.06635869501556E+1	0.00000000000000E+0
Node	2278	-3.60238900691521E+1	4.11549733880682E+1	0.00000000000000E+0
Node	2279	-3.60219334759128E+1	4.16327869403922E+1	0.00000000000000E+0
Node	2280	-3.54985758325762E+1	4.16797554340002E+1	0.00000000000000E+0
Node	2281	-3.55072645187995E+1	4.12473013139641E+1	0.00000000000000E+0
Node	2282	-3.55339667726289E+1	4.08265161125373E+1	0.00000000000000E+0
Node	2283	-3.52954719172017E+1	4.01730916454039E+1	0.00000000000000E+0
Node	2284	-3.46325121044652E+1	3.99398787351185E+1	0.00000000000000E+0
Node	2285	-3.42097720994518E+1	3.99843488609251E+1	0.00000000000000E+0
Node	2286	-3.53781480800678E+1	3.95659698738419E+1	0.00000000000000E+0
Node	2287	-3.48028025781237E+1	3.95051856971878E+1	0.00000000000000E+0
Node	2288	-3.43027522490401E+1	3.95048925402791E+1	0.00000000000000E+0
Node	2289	-4.69494893814417E+1	3.90203763441849E+1	0.00000000000000E+0
Node	2290	-4.69494893814417E+1	3.95346620584707E+1	0.00000000000000E+0
Node	2291	-4.69494893814417E+1	4.00489477727564E+1	0.00000000000000E+0
Node	2292	-4.69494893814417E+1	4.05632334870421E+1	0.00000000000000E+0
Node	2293	-4.69494893814417E+1	4.10775192013278E+1	0.00000000000000E+0
Node	2294	-4.69494893814417E+1	4.15918049156135E+1	0.00000000000000E+0
Node	2295	-4.53500000004036E+1	4.15060906298992E+1	0.00000000000000E+0

Relazione di calcolo spalle e fondazioni

COMMESSA	LOTTO	CODIFICA	DOCUMENTO	REV.	FOGLIO
NM25	03 D 26	CL	IV 23 04 001	A	250 di 588

Node	2296	-4.57737430994349E+1	4.13308750293578E+1	0.00000000000000E+0
Node	2297	-4.59500000004036E+1	4.09060906298992E+1	0.00000000000000E+0
Node	2298	-4.57741336784651E+1	4.04816965709936E+1	0.00000000000000E+0
Node	2299	-4.53499999242545E+1	4.03060906298992E+1	0.00000000000000E+0
Node	2300	-4.49262401130497E+1	4.04813229778016E+1	0.00000000000000E+0
Node	2301	-4.47500000041523E+1	4.09061380559807E+1	0.00000000000000E+0
Node	2302	-4.49249725348153E+1	4.13295897680700E+1	0.00000000000000E+0
Node	2303	-4.1750000004037E+1	4.15060906298992E+1	0.00000000000000E+0
Node	2304	-4.21737430994350E+1	4.13308750293577E+1	0.00000000000000E+0
Node	2305	-4.2350000004037E+1	4.09060906298992E+1	0.00000000000000E+0
Node	2306	-4.21741336784652E+1	4.04816965709936E+1	0.00000000000000E+0
Node	2307	-4.17499999242547E+1	4.03060906298992E+1	0.00000000000000E+0
Node	2308	-4.13262401130498E+1	4.04813229778015E+1	0.00000000000000E+0
Node	2309	-4.11500000041525E+1	4.09061380559807E+1	0.00000000000000E+0
Node	2310	-4.13249725348154E+1	4.13295897680700E+1	0.00000000000000E+0
Node	2311	-3.8150000004039E+1	4.15060906298991E+1	0.00000000000000E+0
Node	2312	-3.85737430994352E+1	4.13308750293577E+1	0.00000000000000E+0
Node	2313	-3.8750000004039E+1	4.09060906298991E+1	0.00000000000000E+0
Node	2314	-3.85741336784654E+1	4.04816965709935E+1	0.00000000000000E+0
Node	2315	-3.81499999242548E+1	4.03060906298992E+1	0.00000000000000E+0
Node	2316	-3.77262401130500E+1	4.04813229778015E+1	0.00000000000000E+0
Node	2317	-3.75500000041526E+1	4.09061380559807E+1	0.00000000000000E+0
Node	2318	-3.77249725348156E+1	4.13295897680700E+1	0.00000000000000E+0
Node	2319	-4.58663779502160E+1	4.17184828296285E+1	0.00000000000000E+0
Node	2320	-4.54068872555892E+1	4.18060906298992E+1	0.00000000000000E+0
Node	2321	-4.49466328446204E+1	4.17177182361174E+1	0.00000000000000E+0
Node	2322	-4.23330439344380E+1	4.17184828296285E+1	0.00000000000000E+0

Relazione di calcolo spalle e fondazioni

COMMESSA	LOTTO	CODIFICA	DOCUMENTO	REV.	FOGLIO
NM25	03 D 26	CL	IV 23 04 001	A	251 di 588

Node	2323	-4.18735532398112E+1	4.18060906298992E+1	0.00000000000000E+0
Node	2324	-4.14132988288424E+1	4.17177182361174E+1	0.00000000000000E+0
Node	2325	-3.85520907735489E+1	4.17184828296285E+1	0.00000000000000E+0
Node	2326	-3.80926000789221E+1	4.18060906298992E+1	0.00000000000000E+0
Node	2327	-3.76323456679533E+1	4.17177182361174E+1	0.00000000000000E+0
Node	2328	-4.44158092039938E+1	4.16962187578590E+1	0.00000000000000E+0
Node	2329	-4.39025391791973E+1	4.16708390668053E+1	0.00000000000000E+0
Node	2330	-4.33913278929796E+1	4.16783236287860E+1	0.00000000000000E+0
Node	2331	-4.28745116844035E+1	4.17034234322908E+1	0.00000000000000E+0
Node	2332	-4.27803933175347E+1	4.12869833324854E+1	0.00000000000000E+0
Node	2333	-4.27689544554129E+1	4.08786045864541E+1	0.00000000000000E+0
Node	2334	-4.25699674749490E+1	3.99782485282589E+1	0.00000000000000E+0
Node	2335	-4.17752627619494E+1	3.99297040846128E+1	0.00000000000000E+0
Node	2336	-4.09262346406672E+1	3.99727906802953E+1	0.00000000000000E+0
Node	2337	-4.07872272325123E+1	4.08889580968965E+1	0.00000000000000E+0
Node	2338	-4.08764752436788E+1	4.13010360119396E+1	0.00000000000000E+0
Node	2339	-4.09397317629064E+1	4.17119326306740E+1	0.00000000000000E+0
Node	2340	-4.26457144780943E+1	4.04282589722832E+1	0.00000000000000E+0
Node	2341	-4.21203832290696E+1	3.99984055626252E+1	0.00000000000000E+0
Node	2342	-4.13676549621337E+1	3.99767345646597E+1	0.00000000000000E+0
Node	2343	-4.08772955137380E+1	4.04363024575770E+1	0.00000000000000E+0
Node	2344	-4.04798220154414E+1	4.16945793791124E+1	0.00000000000000E+0
Node	2345	-4.00132312286158E+1	4.16868260098768E+1	0.00000000000000E+0
Node	2346	-3.95388065960360E+1	4.16894319584928E+1	0.00000000000000E+0
Node	2347	-3.90562281168971E+1	4.17078164903908E+1	0.00000000000000E+0
Node	2348	-3.90908641959514E+1	4.12903479105105E+1	0.00000000000000E+0
Node	2349	-3.91688151382952E+1	4.08661681810310E+1	0.00000000000000E+0

Relazione di calcolo spalle e fondazioni

COMMESSA	LOTTO	CODIFICA	DOCUMENTO	REV.	FOGLIO
NM25	03 D 26	CL	IV 23 04 001	A	252 di 588

Node	2350	-3.70797774444171E+1	4.16633669568847E+1	0.00000000000000E+0
Node	2351	-3.91345834010243E+1	4.03186380596865E+1	0.00000000000000E+0
Node	2352	-3.71371073777310E+1	4.12034325218317E+1	0.00000000000000E+0
Node	2353	-3.70497426473374E+1	4.07347094845521E+1	0.00000000000000E+0
Node	2354	-3.71378543057523E+1	4.02651437500888E+1	0.00000000000000E+0
Node	2355	-3.70893321189182E+1	3.96534851374426E+1	0.00000000000000E+0
Node	2356	-3.70655079828358E+1	3.90734494954760E+1	0.00000000000000E+0
Node	2357	-3.75786621428184E+1	3.91158205805992E+1	0.00000000000000E+0
Node	2358	-3.80776246861599E+1	3.91303273482431E+1	0.00000000000000E+0
Node	2359	-3.85650554931640E+1	3.91263375449575E+1	0.00000000000000E+0
Node	2360	-3.90602438569162E+1	3.91002496162190E+1	0.00000000000000E+0
Node	2361	-3.95537552713547E+1	3.90675845620392E+1	0.00000000000000E+0
Node	2362	-4.00334881430197E+1	3.90332799610991E+1	0.00000000000000E+0
Node	2363	-4.05100853176692E+1	3.90137269419718E+1	0.00000000000000E+0
Node	2364	-4.09902022711459E+1	3.90094814761264E+1	0.00000000000000E+0
Node	2365	-4.14791950595635E+1	3.90188455686557E+1	0.00000000000000E+0
Node	2366	-4.19818323264106E+1	3.90370752166986E+1	0.00000000000000E+0
Node	2367	-4.24884955195529E+1	3.90210246494955E+1	0.00000000000000E+0
Node	2368	-4.29804163729209E+1	3.90144016813897E+1	0.00000000000000E+0
Node	2369	-4.34643569944219E+1	3.90253453865433E+1	0.00000000000000E+0
Node	2370	-4.39493105166336E+1	3.90542530949359E+1	0.00000000000000E+0
Node	2371	-4.44417729303175E+1	3.90905487915093E+1	0.00000000000000E+0
Node	2372	-4.49354160625211E+1	3.91215008034085E+1	0.00000000000000E+0
Node	2373	-4.54221045864872E+1	3.91285456729684E+1	0.00000000000000E+0
Node	2374	-4.59207518564570E+1	3.91152145867485E+1	0.00000000000000E+0
Node	2375	-4.64335956232825E+1	3.90732877739687E+1	0.00000000000000E+0
Node	2376	-4.64190551948282E+1	4.16638050119364E+1	0.00000000000000E+0

Relazione di calcolo spalle e fondazioni

COMMESSA	LOTTO	CODIFICA	DOCUMENTO	REV.	FOGLIO
NM25	03 D 26	CL	IV 23 04 001	A	253 di 588

Node	2377	-4.63616162404383E+1	4.12041971153428E+1	0.00000000000000E+0
Node	2378	-4.64497446909226E+1	4.07346620584707E+1	0.00000000000000E+0
Node	2379	-4.64099851421617E+1	3.96530833896866E+1	0.00000000000000E+0
Node	2380	-4.53688821362628E+1	3.97732147502644E+1	0.00000000000000E+0
Node	2381	-4.44099638275033E+1	3.96824099112725E+1	0.00000000000000E+0
Node	2382	-4.42971094664347E+1	4.08420613302213E+1	0.00000000000000E+0
Node	2383	-4.43656702953588E+1	4.12672171200586E+1	0.00000000000000E+0
Node	2384	-4.63620068210379E+1	4.02655173425649E+1	0.00000000000000E+0
Node	2385	-4.58685131606751E+1	3.97545966068314E+1	0.00000000000000E+0
Node	2386	-4.49097831414668E+1	3.97627890428227E+1	0.00000000000000E+0
Node	2387	-4.43730701432077E+1	4.02822616833158E+1	0.00000000000000E+0
Node	2388	-3.76314068358805E+1	3.97554328431895E+1	0.00000000000000E+0
Node	2389	-3.81314988519492E+1	3.97743916107334E+1	0.00000000000000E+0
Node	2390	-3.85918948467917E+1	3.97703451486744E+1	0.00000000000000E+0
Node	2391	-3.90965816331157E+1	3.97034198860797E+1	0.00000000000000E+0
Node	2392	-3.96006403111669E+1	3.96337765144238E+1	0.00000000000000E+0
Node	2393	-4.00543154131478E+1	3.95486654591878E+1	0.00000000000000E+0
Node	2394	-4.05056586471683E+1	3.95084806542621E+1	0.00000000000000E+0
Node	2395	-4.14437131496356E+1	3.95247235680615E+1	0.00000000000000E+0
Node	2396	-4.25004104421075E+1	3.95268570721072E+1	0.00000000000000E+0
Node	2397	-4.34479090235885E+1	3.95273411168042E+1	0.00000000000000E+0
Node	2398	-4.39157617237607E+1	3.95960110510078E+1	0.00000000000000E+0
Node	2399	-4.38597528737112E+1	4.01279623741031E+1	0.00000000000000E+0
Node	2400	-4.37209848304697E+1	4.06575539350020E+1	0.00000000000000E+0
Node	2401	-4.38240952468393E+1	4.12049842633679E+1	0.00000000000000E+0
Node	2402	-4.33039077392929E+1	4.12361041566812E+1	0.00000000000000E+0
Node	2403	-4.32165986927419E+1	4.07842206554433E+1	0.00000000000000E+0

Relazione di calcolo spalle e fondazioni

COMMESSA	LOTTO	CODIFICA	DOCUMENTO	REV.	FOGLIO
NM25	03 D 26	CL	IV 23 04 001	A	254 di 588

Node	2404	-4.30708655656877E+1	4.03755691837460E+1	0.00000000000000E+0
Node	2405	-4.30133617505246E+1	3.99594725060201E+1	0.00000000000000E+0
Node	2406	-4.29830700068537E+1	3.95056750233217E+1	0.00000000000000E+0
Node	2407	-4.19633287712357E+1	3.96034822620837E+1	0.00000000000000E+0
Node	2408	-4.09655963015026E+1	3.95015586033938E+1	0.00000000000000E+0
Node	2409	-4.04943917852947E+1	3.99765670955508E+1	0.00000000000000E+0
Node	2410	-4.04690907133876E+1	4.04045742015613E+1	0.00000000000000E+0
Node	2411	-4.04360971311368E+1	4.08447154266965E+1	0.00000000000000E+0
Node	2412	-4.04531627756428E+1	4.12741668777646E+1	0.00000000000000E+0
Node	2413	-4.34077530111788E+1	4.03355025461871E+1	0.00000000000000E+0
Node	2414	-4.34311565913914E+1	3.99833164855601E+1	0.00000000000000E+0
Node	2415	-4.00786615594811E+1	4.00266027895886E+1	0.00000000000000E+0
Node	2416	-4.00696426759073E+1	4.03655168379096E+1	0.00000000000000E+0
Node	2417	-4.00344171791882E+1	4.08134151298409E+1	0.00000000000000E+0
Node	2418	-4.00165891099692E+1	4.12576678398785E+1	0.00000000000000E+0
Node	2419	-3.95651622590659E+1	4.12568141267076E+1	0.00000000000000E+0
Node	2420	-3.96162537392532E+1	4.07895450821801E+1	0.00000000000000E+0
Node	2421	-3.96988146404218E+1	4.02235518803759E+1	0.00000000000000E+0
Node	2422	-5.0150000004036E+1	3.90203763441849E+1	0.00000000000000E+0
Node	2423	-5.0150000004036E+1	3.95346620584707E+1	0.00000000000000E+0
Node	2424	-5.0150000004036E+1	4.00489477727564E+1	0.00000000000000E+0
Node	2425	-5.0150000004036E+1	4.05632334870421E+1	0.00000000000000E+0
Node	2426	-5.0150000004036E+1	4.10775192013278E+1	0.00000000000000E+0
Node	2427	-5.0150000004036E+1	4.15918049156135E+1	0.00000000000000E+0
Node	2428	-5.0150000004036E+1	4.21060906298992E+1	0.00000000000000E+0
Node	2429	-4.96165815639099E+1	4.21060906298992E+1	0.00000000000000E+0
Node	2430	-4.90831631274163E+1	4.21060906298992E+1	0.00000000000000E+0

Relazione di calcolo spalle e fondazioni

COMMESSA	LOTTO	CODIFICA	DOCUMENTO	REV.	FOGLIO
NM25	03 D 26	CL	IV 23 04 001	A	255 di 588

Node	2431	-4.85497446909226E+1	4.21060906298992E+1	0.00000000000000E+0
Node	2432	-4.80163262544290E+1	4.21060906298992E+1	0.00000000000000E+0
Node	2433	-4.74829078179353E+1	4.21060906298992E+1	0.00000000000000E+0
Node	2434	-4.89500000004035E+1	4.15060906298992E+1	0.00000000000000E+0
Node	2435	-4.93737430994347E+1	4.13308750293578E+1	0.00000000000000E+0
Node	2436	-4.95500000004035E+1	4.09060906298992E+1	0.00000000000000E+0
Node	2437	-4.93741336784650E+1	4.04816965709936E+1	0.00000000000000E+0
Node	2438	-4.89499999242544E+1	4.03060906298992E+1	0.00000000000000E+0
Node	2439	-4.85262401130496E+1	4.04813229778016E+1	0.00000000000000E+0
Node	2440	-4.83500000041522E+1	4.09061380559807E+1	0.00000000000000E+0
Node	2441	-4.85249725348152E+1	4.13295897680700E+1	0.00000000000000E+0
Node	2442	-4.97622621305188E+1	4.05226601997078E+1	0.00000000000000E+0
Node	2443	-4.98500000004035E+1	4.09918049156135E+1	0.00000000000000E+0
Node	2444	-4.96830772353816E+1	4.15372303497568E+1	0.00000000000000E+0
Node	2445	-4.85372370798054E+1	4.17177182361174E+1	0.00000000000000E+0
Node	2446	-4.90165815639099E+1	4.18060906298992E+1	0.00000000000000E+0
Node	2447	-4.94107025038278E+1	4.17007444685308E+1	0.00000000000000E+0
Node	2448	-4.80045320588852E+1	4.16697770018519E+1	0.00000000000000E+0
Node	2449	-4.74837153485230E+1	4.16152742365145E+1	0.00000000000000E+0
Node	2450	-4.74969453101823E+1	4.10942660306008E+1	0.00000000000000E+0
Node	2451	-4.75478377958249E+1	4.04608045372110E+1	0.00000000000000E+0
Node	2452	-4.73091737827736E+1	4.00395867052459E+1	0.00000000000000E+0
Node	2453	-4.74295225392533E+1	3.96091469189168E+1	0.00000000000000E+0
Node	2454	-4.74694846546695E+1	3.90607392783409E+1	0.00000000000000E+0
Node	2455	-4.80156099781256E+1	3.91072755270022E+1	0.00000000000000E+0
Node	2456	-4.85870138662419E+1	3.90605286379988E+1	0.00000000000000E+0
Node	2457	-4.91242100465470E+1	3.90331180952195E+1	0.00000000000000E+0

Relazione di calcolo spalle e fondazioni

COMMESSA	LOTTO	CODIFICA	DOCUMENTO	REV.	FOGLIO
NM25	03 D 26	CL	IV 23 04 001	A	256 di 588

Node	2458	-4.96411937473983E+1	3.90228417825891E+1	0.00000000000000E+0
Node	2459	-4.96748516684799E+1	3.95307467430208E+1	0.00000000000000E+0
Node	2460	-4.97227714193655E+1	4.00229692431549E+1	0.00000000000000E+0
Node	2461	-4.92892390735199E+1	4.00045484944069E+1	0.00000000000000E+0
Node	2462	-4.88741089807381E+1	3.99701585760464E+1	0.00000000000000E+0
Node	2463	-4.82949893835251E+1	4.02322889901637E+1	0.00000000000000E+0
Node	2464	-4.79929185089695E+1	4.08060518431735E+1	0.00000000000000E+0
Node	2465	-4.80057162127623E+1	4.12244442706181E+1	0.00000000000000E+0
Node	2466	-4.91861504774238E+1	3.95418600795953E+1	0.00000000000000E+0
Node	2467	-4.86585796290360E+1	3.95950625861995E+1	0.00000000000000E+0
Node	2468	-4.79893853917433E+1	3.98018888725350E+1	0.00000000000000E+0
Node	2469	-3.4550000004037E+1	2.65060906298993E+1	0.00000000000000E+0
Node	2470	-3.8150000004036E+1	2.65060906298993E+1	0.00000000000000E+0
Node	2471	-4.1750000004035E+1	2.65060906298993E+1	0.00000000000000E+0
Node	2472	-4.5350000004033E+1	2.65060906298994E+1	0.00000000000000E+0
Node	2473	-4.8950000004032E+1	2.65060906298994E+1	0.00000000000000E+0
Node	2474	-3.4550000004038E+1	3.01060906298992E+1	0.00000000000000E+0
Node	2475	-3.8150000004037E+1	3.01060906298993E+1	0.00000000000000E+0
Node	2476	-4.1750000004035E+1	3.01060906298993E+1	0.00000000000000E+0
Node	2477	-4.5350000004034E+1	3.01060906298993E+1	0.00000000000000E+0
Node	2478	-4.8950000004033E+1	3.01060906298993E+1	0.00000000000000E+0
Node	2479	-3.4550000004042E+1	3.37060906298992E+1	0.00000000000000E+0
Node	2480	-3.8150000004040E+1	3.37060906298992E+1	0.00000000000000E+0
Node	2481	-4.1750000004039E+1	3.37060906298993E+1	0.00000000000000E+0
Node	2482	-4.5350000004037E+1	3.37060906298993E+1	0.00000000000000E+0
Node	2483	-4.8950000004036E+1	3.37060906298993E+1	0.00000000000000E+0
Node	2484	-3.4550000004040E+1	3.73060906298992E+1	0.00000000000000E+0

Relazione di calcolo spalle e fondazioni

COMMESSA	LOTTO	CODIFICA	DOCUMENTO	REV.	FOGLIO
NM25	03 D 26	CL	IV 23 04 001	A	257 di 588

Node	2485	-3.81500000004039E+1	3.73060906298992E+1	0.00000000000000E+0
Node	2486	-4.17500000004037E+1	3.73060906298992E+1	0.00000000000000E+0
Node	2487	-4.53500000004036E+1	3.73060906298993E+1	0.00000000000000E+0
Node	2488	-4.89500000004035E+1	3.73060906298993E+1	0.00000000000000E+0
Node	2489	-3.45500000004040E+1	4.09060906298991E+1	0.00000000000000E+0
Node	2490	-3.81500000004039E+1	4.09060906298991E+1	0.00000000000000E+0
Node	2491	-4.17500000004037E+1	4.09060906298992E+1	0.00000000000000E+0
Node	2492	-4.53500000004036E+1	4.09060906298992E+1	0.00000000000000E+0
Node	2493	-4.89500000004035E+1	4.09060906298992E+1	0.00000000000000E+0
Node	2494	-3.65494852867734E+1	3.01060906298992E+1	9.00000000000000E+0
Node	2495	-3.65494852867734E+1	3.06002082769581E+1	9.00000000000000E+0
Node	2496	-3.65494852867734E+1	3.10943259240169E+1	9.00000000000000E+0
Node	2497	-3.65494852867734E+1	3.15884435710757E+1	9.00000000000000E+0
Node	2498	-3.65494852867734E+1	3.20825612181345E+1	9.00000000000000E+0
Node	2499	-3.65494852867734E+1	3.25766788651933E+1	9.00000000000000E+0
Node	2500	-3.65494852867734E+1	3.30707965122522E+1	9.00000000000000E+0
Node	2501	-3.65494852867734E+1	3.35649141593110E+1	9.00000000000000E+0
Node	2502	-3.65494852867734E+1	3.40590318063698E+1	9.00000000000000E+0
Node	2503	-3.65494852867734E+1	3.45531494534286E+1	9.00000000000000E+0
Node	2504	-3.65494852867734E+1	3.50472671004875E+1	9.00000000000000E+0
Node	2505	-3.65494852867734E+1	3.55413847475463E+1	9.00000000000000E+0
Node	2506	-3.65494852867734E+1	3.60355023946051E+1	9.00000000000000E+0
Node	2507	-3.65494852867734E+1	3.65296200416639E+1	9.00000000000000E+0
Node	2508	-3.65494852867734E+1	3.70237376887228E+1	9.00000000000000E+0
Node	2509	-3.65494852867734E+1	3.75178553357816E+1	9.00000000000000E+0
Node	2510	-3.65494852867734E+1	3.80119729828404E+1	9.00000000000000E+0
Node	2511	-3.65494852867734E+1	3.01060906298992E+1	1.10000000000000E+1

Relazione di calcolo spalle e fondazioni

COMMESSA	LOTTO	CODIFICA	DOCUMENTO	REV.	FOGLIO
NM25	03 D 26	CL	IV 23 04 001	A	258 di 588

Node	2512	-3.65494852867734E+1	3.01060906298992E+1	1.05000000000000E+1
Node	2513	-3.65494852867734E+1	3.01060906298992E+1	1.00000000000000E+1
Node	2514	-3.65494852867734E+1	3.01060906298992E+1	9.50000000000000E+0
Node	2515	-3.65494852867734E+1	3.06002082769581E+1	9.50000000000000E+0
Node	2516	-3.65494852867734E+1	3.10943259240169E+1	9.50000000000000E+0
Node	2517	-3.65494852867734E+1	3.15884435710757E+1	9.50000000000000E+0
Node	2518	-3.65494852867734E+1	3.20825612181345E+1	9.50000000000000E+0
Node	2519	-3.65494852867734E+1	3.25766788651933E+1	9.50000000000000E+0
Node	2520	-3.65494852867734E+1	3.30707965122522E+1	9.50000000000000E+0
Node	2521	-3.65494852867734E+1	3.35649141593110E+1	9.50000000000000E+0
Node	2522	-3.65494852867734E+1	3.40590318063698E+1	9.50000000000000E+0
Node	2523	-3.65494852867734E+1	3.45531494534286E+1	9.50000000000000E+0
Node	2524	-3.65494852867734E+1	3.50472671004875E+1	9.50000000000000E+0
Node	2525	-3.65494852867734E+1	3.55413847475463E+1	9.50000000000000E+0
Node	2526	-3.65494852867734E+1	3.60355023946051E+1	9.50000000000000E+0
Node	2527	-3.65494852867734E+1	3.65296200416639E+1	9.50000000000000E+0
Node	2528	-3.65494852867734E+1	3.70237376887228E+1	9.50000000000000E+0
Node	2529	-3.65494852867734E+1	3.75178553357816E+1	9.50000000000000E+0
Node	2530	-3.65494852867734E+1	3.80119729828404E+1	9.50000000000000E+0
Node	2531	-3.65494852867734E+1	3.06002082769581E+1	1.00000000000000E+1
Node	2532	-3.65494852867734E+1	3.10943259240169E+1	1.00000000000000E+1
Node	2533	-3.65494852867734E+1	3.15884435710757E+1	1.00000000000000E+1
Node	2534	-3.65494852867734E+1	3.20825612181345E+1	1.00000000000000E+1
Node	2535	-3.65494852867734E+1	3.25766788651933E+1	1.00000000000000E+1
Node	2536	-3.65494852867734E+1	3.30707965122522E+1	1.00000000000000E+1
Node	2537	-3.65494852867734E+1	3.35649141593110E+1	1.00000000000000E+1
Node	2538	-3.65494852867734E+1	3.40590318063698E+1	1.00000000000000E+1

Relazione di calcolo spalle e fondazioni

COMMESSA	LOTTO	CODIFICA	DOCUMENTO	REV.	FOGLIO
NM25	03 D 26	CL	IV 23 04 001	A	259 di 588

Node	2539	-3.65494852867734E+1	3.45531494534286E+1	1.00000000000000E+1
Node	2540	-3.65494852867734E+1	3.50472671004875E+1	1.00000000000000E+1
Node	2541	-3.65494852867734E+1	3.55413847475463E+1	1.00000000000000E+1
Node	2542	-3.65494852867734E+1	3.60355023946051E+1	1.00000000000000E+1
Node	2543	-3.65494852867734E+1	3.65296200416639E+1	1.00000000000000E+1
Node	2544	-3.65494852867734E+1	3.70237376887228E+1	1.00000000000000E+1
Node	2545	-3.65494852867734E+1	3.75178553357816E+1	1.00000000000000E+1
Node	2546	-3.65494852867734E+1	3.80119729828404E+1	1.00000000000000E+1
Node	2547	-3.65494852867734E+1	3.06002082769581E+1	1.05000000000000E+1
Node	2548	-3.65494852867734E+1	3.10943259240169E+1	1.05000000000000E+1
Node	2549	-3.65494852867734E+1	3.15884435710757E+1	1.05000000000000E+1
Node	2550	-3.65494852867734E+1	3.20825612181345E+1	1.05000000000000E+1
Node	2551	-3.65494852867734E+1	3.25766788651933E+1	1.05000000000000E+1
Node	2552	-3.65494852867734E+1	3.30707965122522E+1	1.05000000000000E+1
Node	2553	-3.65494852867734E+1	3.35649141593110E+1	1.05000000000000E+1
Node	2554	-3.65494852867734E+1	3.40590318063698E+1	1.05000000000000E+1
Node	2555	-3.65494852867734E+1	3.45531494534286E+1	1.05000000000000E+1
Node	2556	-3.65494852867734E+1	3.50472671004875E+1	1.05000000000000E+1
Node	2557	-3.65494852867734E+1	3.55413847475463E+1	1.05000000000000E+1
Node	2558	-3.65494852867734E+1	3.60355023946051E+1	1.05000000000000E+1
Node	2559	-3.65494852867734E+1	3.65296200416639E+1	1.05000000000000E+1
Node	2560	-3.65494852867734E+1	3.70237376887228E+1	1.05000000000000E+1
Node	2561	-3.65494852867734E+1	3.75178553357816E+1	1.05000000000000E+1
Node	2562	-3.65494852867734E+1	3.80119729828404E+1	1.05000000000000E+1
Node	2563	-3.65494852867734E+1	3.06002082769581E+1	1.10000000000000E+1
Node	2564	-3.65494852867734E+1	3.10943259240169E+1	1.10000000000000E+1
Node	2565	-3.65494852867734E+1	3.15884435710757E+1	1.10000000000000E+1

Relazione di calcolo spalle e fondazioni

COMMESSA	LOTTO	CODIFICA	DOCUMENTO	REV.	FOGLIO
NM25	03 D 26	CL	IV 23 04 001	A	260 di 588

Node	2566	-3.65494852867734E+1	3.20825612181345E+1	1.10000000000000E+1
Node	2567	-3.65494852867734E+1	3.25766788651933E+1	1.10000000000000E+1
Node	2568	-3.65494852867734E+1	3.30707965122522E+1	1.10000000000000E+1
Node	2569	-3.65494852867734E+1	3.35649141593110E+1	1.10000000000000E+1
Node	2570	-3.65494852867734E+1	3.40590318063698E+1	1.10000000000000E+1
Node	2571	-3.65494852867734E+1	3.45531494534286E+1	1.10000000000000E+1
Node	2572	-3.65494852867734E+1	3.50472671004875E+1	1.10000000000000E+1
Node	2573	-3.65494852867734E+1	3.55413847475463E+1	1.10000000000000E+1
Node	2574	-3.65494852867734E+1	3.60355023946051E+1	1.10000000000000E+1
Node	2575	-3.65494852867734E+1	3.65296200416639E+1	1.10000000000000E+1
Node	2576	-3.65494852867734E+1	3.70237376887228E+1	1.10000000000000E+1
Node	2577	-3.65494852867734E+1	3.75178553357816E+1	1.10000000000000E+1
Node	2578	-3.65494852867734E+1	3.80119729828404E+1	1.10000000000000E+1
Node	2579	-3.65494852867734E+1	3.01060906298992E+1	8.50000000000000E+0
Node	2580	-3.65494852867734E+1	3.01060906298992E+1	8.00000000000000E+0
Node	2581	-3.65494852867734E+1	3.01060906298992E+1	7.50000000000000E+0
Node	2582	-3.65494852867734E+1	3.01060906298992E+1	7.00000000000000E+0
Node	2583	-3.65494852867734E+1	3.01060906298992E+1	6.50000000000000E+0
Node	2584	-3.65494852867734E+1	3.01060906298992E+1	6.00000000000000E+0
Node	2585	-3.65494852867734E+1	3.01060906298992E+1	5.50000000000000E+0
Node	2586	-3.65494852867734E+1	3.01060906298992E+1	5.00000000000000E+0
Node	2587	-3.65494852867734E+1	3.01060906298992E+1	4.50000000000000E+0
Node	2588	-3.65494852867734E+1	3.01060906298992E+1	4.00000000000000E+0
Node	2589	-3.65494852867734E+1	3.01060906298992E+1	3.50000000000000E+0
Node	2590	-3.65494852867734E+1	3.01060906298992E+1	3.00000000000000E+0
Node	2591	-3.65494852867734E+1	3.01060906298992E+1	2.50000000000000E+0
Node	2592	-3.65494852867734E+1	3.01060906298992E+1	2.00000000000000E+0

Relazione di calcolo spalle e fondazioni

COMMESSA	LOTTO	CODIFICA	DOCUMENTO	REV.	FOGLIO
NM25	03 D 26	CL	IV 23 04 001	A	261 di 588

Node	2593	-3.65494852867734E+1	3.01060906298992E+1	1.50000000000000E+0
Node	2594	-3.65494852867734E+1	3.01060906298992E+1	1.00000000000000E+0
Node	2595	-3.65494852867734E+1	3.01060906298992E+1	4.99999999999999E-1
Node	2596	-3.65494852867734E+1	3.06002082769581E+1	4.99999999999999E-1
Node	2597	-3.65494852867734E+1	3.10943259240169E+1	4.99999999999999E-1
Node	2598	-3.65494852867734E+1	3.15884435710757E+1	5.00000000000000E-1
Node	2599	-3.65494852867734E+1	3.20825612181345E+1	5.00000000000000E-1
Node	2600	-3.65494852867734E+1	3.25766788651933E+1	5.00000000000000E-1
Node	2601	-3.65494852867734E+1	3.30707965122522E+1	5.00000000000000E-1
Node	2602	-3.65494852867734E+1	3.35649141593110E+1	5.00000000000000E-1
Node	2603	-3.65494852867734E+1	3.40590318063698E+1	5.00000000000000E-1
Node	2604	-3.65494852867734E+1	3.45531494534286E+1	5.00000000000000E-1
Node	2605	-3.65494852867734E+1	3.50472671004875E+1	5.00000000000000E-1
Node	2606	-3.65494852867734E+1	3.55413847475463E+1	5.00000000000000E-1
Node	2607	-3.65494852867734E+1	3.60355023946051E+1	5.00000000000000E-1
Node	2608	-3.65494852867734E+1	3.65296200416639E+1	5.00000000000000E-1
Node	2609	-3.65494852867734E+1	3.70237376887228E+1	5.00000000000000E-1
Node	2610	-3.65494852867734E+1	3.75178553357816E+1	5.00000000000000E-1
Node	2611	-3.65494852867734E+1	3.80119729828404E+1	4.99999999999999E-1
Node	2612	-3.65494852867734E+1	3.06002082769581E+1	9.99999999999999E-1
Node	2613	-3.65494852867734E+1	3.10943259240169E+1	9.99999999999999E-1
Node	2614	-3.65494852867734E+1	3.15884435710757E+1	9.99999999999999E-1
Node	2615	-3.65494852867734E+1	3.20825612181345E+1	9.99999999999999E-1
Node	2616	-3.65494852867734E+1	3.25766788651933E+1	9.99999999999999E-1
Node	2617	-3.65494852867734E+1	3.30707965122522E+1	9.99999999999999E-1
Node	2618	-3.65494852867734E+1	3.35649141593110E+1	9.99999999999999E-1
Node	2619	-3.65494852867734E+1	3.40590318063698E+1	9.99999999999999E-1

Relazione di calcolo spalle e fondazioni

COMMESSA	LOTTO	CODIFICA	DOCUMENTO	REV.	FOGLIO
NM25	03 D 26	CL	IV 23 04 001	A	262 di 588

Node	2620	-3.65494852867734E+1	3.45531494534286E+1	9.99999999999999E-1
Node	2621	-3.65494852867734E+1	3.50472671004875E+1	9.99999999999999E-1
Node	2622	-3.65494852867734E+1	3.55413847475463E+1	9.99999999999999E-1
Node	2623	-3.65494852867734E+1	3.60355023946051E+1	9.99999999999999E-1
Node	2624	-3.65494852867734E+1	3.65296200416639E+1	9.99999999999999E-1
Node	2625	-3.65494852867734E+1	3.70237376887228E+1	9.99999999999999E-1
Node	2626	-3.65494852867734E+1	3.75178553357816E+1	9.99999999999999E-1
Node	2627	-3.65494852867734E+1	3.80119729828404E+1	9.99999999999999E-1
Node	2628	-3.65494852867734E+1	3.06002082769581E+1	1.50000000000000E+0
Node	2629	-3.65494852867734E+1	3.10943259240169E+1	1.50000000000000E+0
Node	2630	-3.65494852867734E+1	3.15884435710757E+1	1.50000000000000E+0
Node	2631	-3.65494852867734E+1	3.20825612181345E+1	1.50000000000000E+0
Node	2632	-3.65494852867734E+1	3.25766788651933E+1	1.50000000000000E+0
Node	2633	-3.65494852867734E+1	3.30707965122522E+1	1.50000000000000E+0
Node	2634	-3.65494852867734E+1	3.35649141593110E+1	1.50000000000000E+0
Node	2635	-3.65494852867734E+1	3.40590318063698E+1	1.50000000000000E+0
Node	2636	-3.65494852867734E+1	3.45531494534286E+1	1.50000000000000E+0
Node	2637	-3.65494852867734E+1	3.50472671004875E+1	1.50000000000000E+0
Node	2638	-3.65494852867734E+1	3.55413847475463E+1	1.50000000000000E+0
Node	2639	-3.65494852867734E+1	3.60355023946051E+1	1.50000000000000E+0
Node	2640	-3.65494852867734E+1	3.65296200416639E+1	1.50000000000000E+0
Node	2641	-3.65494852867734E+1	3.70237376887228E+1	1.50000000000000E+0
Node	2642	-3.65494852867734E+1	3.75178553357816E+1	1.50000000000000E+0
Node	2643	-3.65494852867734E+1	3.80119729828404E+1	1.50000000000000E+0
Node	2644	-3.65494852867734E+1	3.06002082769581E+1	2.00000000000000E+0
Node	2645	-3.65494852867734E+1	3.10943259240169E+1	2.00000000000000E+0
Node	2646	-3.65494852867734E+1	3.15884435710757E+1	2.00000000000000E+0

Relazione di calcolo spalle e fondazioni

COMMESSA	LOTTO	CODIFICA	DOCUMENTO	REV.	FOGLIO
NM25	03 D 26	CL	IV 23 04 001	A	263 di 588

Node	2647	-3.65494852867734E+1	3.20825612181345E+1	2.00000000000000E+0
Node	2648	-3.65494852867734E+1	3.25766788651933E+1	2.00000000000000E+0
Node	2649	-3.65494852867734E+1	3.30707965122522E+1	2.00000000000000E+0
Node	2650	-3.65494852867734E+1	3.35649141593110E+1	2.00000000000000E+0
Node	2651	-3.65494852867734E+1	3.40590318063698E+1	2.00000000000000E+0
Node	2652	-3.65494852867734E+1	3.45531494534286E+1	2.00000000000000E+0
Node	2653	-3.65494852867734E+1	3.50472671004875E+1	2.00000000000000E+0
Node	2654	-3.65494852867734E+1	3.55413847475463E+1	2.00000000000000E+0
Node	2655	-3.65494852867734E+1	3.60355023946051E+1	2.00000000000000E+0
Node	2656	-3.65494852867734E+1	3.65296200416639E+1	2.00000000000000E+0
Node	2657	-3.65494852867734E+1	3.70237376887228E+1	2.00000000000000E+0
Node	2658	-3.65494852867734E+1	3.75178553357816E+1	2.00000000000000E+0
Node	2659	-3.65494852867734E+1	3.80119729828404E+1	2.00000000000000E+0
Node	2660	-3.65494852867734E+1	3.06002082769581E+1	2.50000000000000E+0
Node	2661	-3.65494852867734E+1	3.10943259240169E+1	2.50000000000000E+0
Node	2662	-3.65494852867734E+1	3.15884435710757E+1	2.50000000000000E+0
Node	2663	-3.65494852867734E+1	3.20825612181345E+1	2.50000000000000E+0
Node	2664	-3.65494852867734E+1	3.25766788651933E+1	2.50000000000000E+0
Node	2665	-3.65494852867734E+1	3.30707965122522E+1	2.50000000000000E+0
Node	2666	-3.65494852867734E+1	3.35649141593110E+1	2.50000000000000E+0
Node	2667	-3.65494852867734E+1	3.40590318063698E+1	2.50000000000000E+0
Node	2668	-3.65494852867734E+1	3.45531494534286E+1	2.50000000000000E+0
Node	2669	-3.65494852867734E+1	3.50472671004875E+1	2.50000000000000E+0
Node	2670	-3.65494852867734E+1	3.55413847475463E+1	2.50000000000000E+0
Node	2671	-3.65494852867734E+1	3.60355023946051E+1	2.50000000000000E+0
Node	2672	-3.65494852867734E+1	3.65296200416639E+1	2.50000000000000E+0
Node	2673	-3.65494852867734E+1	3.70237376887228E+1	2.50000000000000E+0

Relazione di calcolo spalle e fondazioni

COMMESSA	LOTTO	CODIFICA	DOCUMENTO	REV.	FOGLIO
NM25	03 D 26	CL	IV 23 04 001	A	264 di 588

Node	2674	-3.65494852867734E+1	3.75178553357816E+1	2.50000000000000E+0
Node	2675	-3.65494852867734E+1	3.80119729828404E+1	2.50000000000000E+0
Node	2676	-3.65494852867734E+1	3.06002082769581E+1	3.00000000000000E+0
Node	2677	-3.65494852867734E+1	3.10943259240169E+1	3.00000000000000E+0
Node	2678	-3.65494852867734E+1	3.15884435710757E+1	3.00000000000000E+0
Node	2679	-3.65494852867734E+1	3.20825612181345E+1	3.00000000000000E+0
Node	2680	-3.65494852867734E+1	3.25766788651933E+1	3.00000000000000E+0
Node	2681	-3.65494852867734E+1	3.30707965122522E+1	3.00000000000000E+0
Node	2682	-3.65494852867734E+1	3.35649141593110E+1	3.00000000000000E+0
Node	2683	-3.65494852867734E+1	3.40590318063698E+1	3.00000000000000E+0
Node	2684	-3.65494852867734E+1	3.45531494534286E+1	3.00000000000000E+0
Node	2685	-3.65494852867734E+1	3.50472671004875E+1	3.00000000000000E+0
Node	2686	-3.65494852867734E+1	3.55413847475463E+1	3.00000000000000E+0
Node	2687	-3.65494852867734E+1	3.60355023946051E+1	3.00000000000000E+0
Node	2688	-3.65494852867734E+1	3.65296200416639E+1	3.00000000000000E+0
Node	2689	-3.65494852867734E+1	3.70237376887228E+1	3.00000000000000E+0
Node	2690	-3.65494852867734E+1	3.75178553357816E+1	3.00000000000000E+0
Node	2691	-3.65494852867734E+1	3.80119729828404E+1	3.00000000000000E+0
Node	2692	-3.65494852867734E+1	3.06002082769581E+1	3.50000000000000E+0
Node	2693	-3.65494852867734E+1	3.10943259240169E+1	3.50000000000000E+0
Node	2694	-3.65494852867734E+1	3.15884435710757E+1	3.50000000000000E+0
Node	2695	-3.65494852867734E+1	3.20825612181345E+1	3.50000000000000E+0
Node	2696	-3.65494852867734E+1	3.25766788651933E+1	3.50000000000000E+0
Node	2697	-3.65494852867734E+1	3.30707965122522E+1	3.50000000000000E+0
Node	2698	-3.65494852867734E+1	3.35649141593110E+1	3.50000000000000E+0
Node	2699	-3.65494852867734E+1	3.40590318063698E+1	3.50000000000000E+0
Node	2700	-3.65494852867734E+1	3.45531494534286E+1	3.50000000000000E+0

Relazione di calcolo spalle e fondazioni

COMMESSA	LOTTO	CODIFICA	DOCUMENTO	REV.	FOGLIO
NM25	03 D 26	CL	IV 23 04 001	A	265 di 588

Node	2701	-3.65494852867734E+1	3.50472671004875E+1	3.50000000000000E+0
Node	2702	-3.65494852867734E+1	3.55413847475463E+1	3.50000000000000E+0
Node	2703	-3.65494852867734E+1	3.60355023946051E+1	3.50000000000000E+0
Node	2704	-3.65494852867734E+1	3.65296200416639E+1	3.50000000000000E+0
Node	2705	-3.65494852867734E+1	3.70237376887228E+1	3.50000000000000E+0
Node	2706	-3.65494852867734E+1	3.75178553357816E+1	3.50000000000000E+0
Node	2707	-3.65494852867734E+1	3.80119729828404E+1	3.50000000000000E+0
Node	2708	-3.65494852867734E+1	3.06002082769581E+1	4.00000000000000E+0
Node	2709	-3.65494852867734E+1	3.10943259240169E+1	4.00000000000000E+0
Node	2710	-3.65494852867734E+1	3.15884435710757E+1	4.00000000000000E+0
Node	2711	-3.65494852867734E+1	3.20825612181345E+1	4.00000000000000E+0
Node	2712	-3.65494852867734E+1	3.25766788651933E+1	4.00000000000000E+0
Node	2713	-3.65494852867734E+1	3.30707965122522E+1	4.00000000000000E+0
Node	2714	-3.65494852867734E+1	3.35649141593110E+1	4.00000000000000E+0
Node	2715	-3.65494852867734E+1	3.40590318063698E+1	4.00000000000000E+0
Node	2716	-3.65494852867734E+1	3.45531494534286E+1	4.00000000000000E+0
Node	2717	-3.65494852867734E+1	3.50472671004875E+1	4.00000000000000E+0
Node	2718	-3.65494852867734E+1	3.55413847475463E+1	4.00000000000000E+0
Node	2719	-3.65494852867734E+1	3.60355023946051E+1	4.00000000000000E+0
Node	2720	-3.65494852867734E+1	3.65296200416639E+1	4.00000000000000E+0
Node	2721	-3.65494852867734E+1	3.70237376887228E+1	4.00000000000000E+0
Node	2722	-3.65494852867734E+1	3.75178553357816E+1	4.00000000000000E+0
Node	2723	-3.65494852867734E+1	3.80119729828404E+1	4.00000000000000E+0
Node	2724	-3.65494852867734E+1	3.06002082769581E+1	4.50000000000000E+0
Node	2725	-3.65494852867734E+1	3.10943259240169E+1	4.50000000000000E+0
Node	2726	-3.65494852867734E+1	3.15884435710757E+1	4.50000000000000E+0
Node	2727	-3.65494852867734E+1	3.20825612181345E+1	4.50000000000000E+0

Relazione di calcolo spalle e fondazioni

COMMESSA	LOTTO	CODIFICA	DOCUMENTO	REV.	FOGLIO
NM25	03 D 26	CL	IV 23 04 001	A	266 di 588

Node	2728	-3.65494852867734E+1	3.25766788651933E+1	4.50000000000000E+0
Node	2729	-3.65494852867734E+1	3.30707965122522E+1	4.50000000000000E+0
Node	2730	-3.65494852867734E+1	3.35649141593110E+1	4.50000000000000E+0
Node	2731	-3.65494852867734E+1	3.40590318063698E+1	4.50000000000000E+0
Node	2732	-3.65494852867734E+1	3.45531494534286E+1	4.50000000000000E+0
Node	2733	-3.65494852867734E+1	3.50472671004875E+1	4.50000000000000E+0
Node	2734	-3.65494852867734E+1	3.55413847475463E+1	4.50000000000000E+0
Node	2735	-3.65494852867734E+1	3.60355023946051E+1	4.50000000000000E+0
Node	2736	-3.65494852867734E+1	3.65296200416639E+1	4.50000000000000E+0
Node	2737	-3.65494852867734E+1	3.70237376887228E+1	4.50000000000000E+0
Node	2738	-3.65494852867734E+1	3.75178553357816E+1	4.50000000000000E+0
Node	2739	-3.65494852867734E+1	3.80119729828404E+1	4.50000000000000E+0
Node	2740	-3.65494852867734E+1	3.06002082769581E+1	5.00000000000000E+0
Node	2741	-3.65494852867734E+1	3.10943259240169E+1	5.00000000000000E+0
Node	2742	-3.65494852867734E+1	3.15884435710757E+1	5.00000000000000E+0
Node	2743	-3.65494852867734E+1	3.20825612181345E+1	5.00000000000000E+0
Node	2744	-3.65494852867734E+1	3.25766788651933E+1	5.00000000000000E+0
Node	2745	-3.65494852867734E+1	3.30707965122522E+1	5.00000000000000E+0
Node	2746	-3.65494852867734E+1	3.35649141593110E+1	5.00000000000000E+0
Node	2747	-3.65494852867734E+1	3.40590318063698E+1	5.00000000000000E+0
Node	2748	-3.65494852867734E+1	3.45531494534286E+1	5.00000000000000E+0
Node	2749	-3.65494852867734E+1	3.50472671004875E+1	5.00000000000000E+0
Node	2750	-3.65494852867734E+1	3.55413847475463E+1	5.00000000000000E+0
Node	2751	-3.65494852867734E+1	3.60355023946051E+1	5.00000000000000E+0
Node	2752	-3.65494852867734E+1	3.65296200416639E+1	5.00000000000000E+0
Node	2753	-3.65494852867734E+1	3.70237376887228E+1	5.00000000000000E+0
Node	2754	-3.65494852867734E+1	3.75178553357816E+1	5.00000000000000E+0

Relazione di calcolo spalle e fondazioni

COMMESSA	LOTTO	CODIFICA	DOCUMENTO	REV.	FOGLIO
NM25	03 D 26	CL	IV 23 04 001	A	267 di 588

Node	2755	-3.65494852867734E+1	3.80119729828404E+1	5.00000000000000E+0
Node	2756	-3.65494852867734E+1	3.06002082769581E+1	5.50000000000000E+0
Node	2757	-3.65494852867734E+1	3.10943259240169E+1	5.50000000000000E+0
Node	2758	-3.65494852867734E+1	3.15884435710757E+1	5.50000000000000E+0
Node	2759	-3.65494852867734E+1	3.20825612181345E+1	5.50000000000000E+0
Node	2760	-3.65494852867734E+1	3.25766788651933E+1	5.50000000000000E+0
Node	2761	-3.65494852867734E+1	3.30707965122522E+1	5.50000000000000E+0
Node	2762	-3.65494852867734E+1	3.35649141593110E+1	5.50000000000000E+0
Node	2763	-3.65494852867734E+1	3.40590318063698E+1	5.50000000000000E+0
Node	2764	-3.65494852867734E+1	3.45531494534286E+1	5.50000000000000E+0
Node	2765	-3.65494852867734E+1	3.50472671004875E+1	5.50000000000000E+0
Node	2766	-3.65494852867734E+1	3.55413847475463E+1	5.50000000000000E+0
Node	2767	-3.65494852867734E+1	3.60355023946051E+1	5.50000000000000E+0
Node	2768	-3.65494852867734E+1	3.65296200416639E+1	5.50000000000000E+0
Node	2769	-3.65494852867734E+1	3.70237376887228E+1	5.50000000000000E+0
Node	2770	-3.65494852867734E+1	3.75178553357816E+1	5.50000000000000E+0
Node	2771	-3.65494852867734E+1	3.80119729828404E+1	5.50000000000000E+0
Node	2772	-3.65494852867734E+1	3.06002082769581E+1	6.00000000000000E+0
Node	2773	-3.65494852867734E+1	3.10943259240169E+1	6.00000000000000E+0
Node	2774	-3.65494852867734E+1	3.15884435710757E+1	6.00000000000000E+0
Node	2775	-3.65494852867734E+1	3.20825612181345E+1	6.00000000000000E+0
Node	2776	-3.65494852867734E+1	3.25766788651933E+1	6.00000000000000E+0
Node	2777	-3.65494852867734E+1	3.30707965122522E+1	6.00000000000000E+0
Node	2778	-3.65494852867734E+1	3.35649141593110E+1	6.00000000000000E+0
Node	2779	-3.65494852867734E+1	3.40590318063698E+1	6.00000000000000E+0
Node	2780	-3.65494852867734E+1	3.45531494534286E+1	6.00000000000000E+0
Node	2781	-3.65494852867734E+1	3.50472671004875E+1	6.00000000000000E+0

Relazione di calcolo spalle e fondazioni

COMMESSA	LOTTO	CODIFICA	DOCUMENTO	REV.	FOGLIO
NM25	03 D 26	CL	IV 23 04 001	A	268 di 588

Node	2782	-3.65494852867734E+1	3.55413847475463E+1	6.00000000000000E+0
Node	2783	-3.65494852867734E+1	3.60355023946051E+1	6.00000000000000E+0
Node	2784	-3.65494852867734E+1	3.65296200416639E+1	6.00000000000000E+0
Node	2785	-3.65494852867734E+1	3.70237376887228E+1	6.00000000000000E+0
Node	2786	-3.65494852867734E+1	3.75178553357816E+1	6.00000000000000E+0
Node	2787	-3.65494852867734E+1	3.80119729828404E+1	6.00000000000000E+0
Node	2788	-3.65494852867734E+1	3.06002082769581E+1	6.50000000000000E+0
Node	2789	-3.65494852867734E+1	3.10943259240169E+1	6.50000000000000E+0
Node	2790	-3.65494852867734E+1	3.15884435710757E+1	6.50000000000000E+0
Node	2791	-3.65494852867734E+1	3.20825612181345E+1	6.50000000000000E+0
Node	2792	-3.65494852867734E+1	3.25766788651933E+1	6.50000000000000E+0
Node	2793	-3.65494852867734E+1	3.30707965122522E+1	6.50000000000000E+0
Node	2794	-3.65494852867734E+1	3.35649141593110E+1	6.50000000000000E+0
Node	2795	-3.65494852867734E+1	3.40590318063698E+1	6.50000000000000E+0
Node	2796	-3.65494852867734E+1	3.45531494534286E+1	6.50000000000000E+0
Node	2797	-3.65494852867734E+1	3.50472671004875E+1	6.50000000000000E+0
Node	2798	-3.65494852867734E+1	3.55413847475463E+1	6.50000000000000E+0
Node	2799	-3.65494852867734E+1	3.60355023946051E+1	6.50000000000000E+0
Node	2800	-3.65494852867734E+1	3.65296200416639E+1	6.50000000000000E+0
Node	2801	-3.65494852867734E+1	3.70237376887228E+1	6.50000000000000E+0
Node	2802	-3.65494852867734E+1	3.75178553357816E+1	6.50000000000000E+0
Node	2803	-3.65494852867734E+1	3.80119729828404E+1	6.50000000000000E+0
Node	2804	-3.65494852867734E+1	3.06002082769581E+1	7.00000000000000E+0
Node	2805	-3.65494852867734E+1	3.10943259240169E+1	7.00000000000000E+0
Node	2806	-3.65494852867734E+1	3.15884435710757E+1	7.00000000000000E+0
Node	2807	-3.65494852867734E+1	3.20825612181345E+1	7.00000000000000E+0
Node	2808	-3.65494852867734E+1	3.25766788651933E+1	7.00000000000000E+0

Relazione di calcolo spalle e fondazioni

COMMESSA	LOTTO	CODIFICA	DOCUMENTO	REV.	FOGLIO
NM25	03 D 26	CL	IV 23 04 001	A	269 di 588

Node	2809	-3.65494852867734E+1	3.30707965122522E+1	7.00000000000000E+0
Node	2810	-3.65494852867734E+1	3.35649141593110E+1	7.00000000000000E+0
Node	2811	-3.65494852867734E+1	3.40590318063698E+1	7.00000000000000E+0
Node	2812	-3.65494852867734E+1	3.45531494534286E+1	7.00000000000000E+0
Node	2813	-3.65494852867734E+1	3.50472671004875E+1	7.00000000000000E+0
Node	2814	-3.65494852867734E+1	3.55413847475463E+1	7.00000000000000E+0
Node	2815	-3.65494852867734E+1	3.60355023946051E+1	7.00000000000000E+0
Node	2816	-3.65494852867734E+1	3.65296200416639E+1	7.00000000000000E+0
Node	2817	-3.65494852867734E+1	3.70237376887228E+1	7.00000000000000E+0
Node	2818	-3.65494852867734E+1	3.75178553357816E+1	7.00000000000000E+0
Node	2819	-3.65494852867734E+1	3.80119729828404E+1	7.00000000000000E+0
Node	2820	-3.65494852867734E+1	3.06002082769581E+1	7.50000000000000E+0
Node	2821	-3.65494852867734E+1	3.10943259240169E+1	7.50000000000000E+0
Node	2822	-3.65494852867734E+1	3.15884435710757E+1	7.50000000000000E+0
Node	2823	-3.65494852867734E+1	3.20825612181345E+1	7.50000000000000E+0
Node	2824	-3.65494852867734E+1	3.25766788651933E+1	7.50000000000000E+0
Node	2825	-3.65494852867734E+1	3.30707965122522E+1	7.50000000000000E+0
Node	2826	-3.65494852867734E+1	3.35649141593110E+1	7.50000000000000E+0
Node	2827	-3.65494852867734E+1	3.40590318063698E+1	7.50000000000000E+0
Node	2828	-3.65494852867734E+1	3.45531494534286E+1	7.50000000000000E+0
Node	2829	-3.65494852867734E+1	3.50472671004875E+1	7.50000000000000E+0
Node	2830	-3.65494852867734E+1	3.55413847475463E+1	7.50000000000000E+0
Node	2831	-3.65494852867734E+1	3.60355023946051E+1	7.50000000000000E+0
Node	2832	-3.65494852867734E+1	3.65296200416639E+1	7.50000000000000E+0
Node	2833	-3.65494852867734E+1	3.70237376887228E+1	7.50000000000000E+0
Node	2834	-3.65494852867734E+1	3.75178553357816E+1	7.50000000000000E+0
Node	2835	-3.65494852867734E+1	3.80119729828404E+1	7.50000000000000E+0

Relazione di calcolo spalle e fondazioni

COMMESSA	LOTTO	CODIFICA	DOCUMENTO	REV.	FOGLIO
NM25	03 D 26	CL	IV 23 04 001	A	270 di 588

Node	2836	-3.65494852867734E+1	3.06002082769581E+1	8.00000000000000E+0
Node	2837	-3.65494852867734E+1	3.10943259240169E+1	8.00000000000000E+0
Node	2838	-3.65494852867734E+1	3.15884435710757E+1	8.00000000000000E+0
Node	2839	-3.65494852867734E+1	3.20825612181345E+1	8.00000000000000E+0
Node	2840	-3.65494852867734E+1	3.25766788651933E+1	8.00000000000000E+0
Node	2841	-3.65494852867734E+1	3.30707965122522E+1	8.00000000000000E+0
Node	2842	-3.65494852867734E+1	3.35649141593110E+1	8.00000000000000E+0
Node	2843	-3.65494852867734E+1	3.40590318063698E+1	8.00000000000000E+0
Node	2844	-3.65494852867734E+1	3.45531494534286E+1	8.00000000000000E+0
Node	2845	-3.65494852867734E+1	3.50472671004875E+1	8.00000000000000E+0
Node	2846	-3.65494852867734E+1	3.55413847475463E+1	8.00000000000000E+0
Node	2847	-3.65494852867734E+1	3.60355023946051E+1	8.00000000000000E+0
Node	2848	-3.65494852867734E+1	3.65296200416639E+1	8.00000000000000E+0
Node	2849	-3.65494852867734E+1	3.70237376887228E+1	8.00000000000000E+0
Node	2850	-3.65494852867734E+1	3.75178553357816E+1	8.00000000000000E+0
Node	2851	-3.65494852867734E+1	3.80119729828404E+1	8.00000000000000E+0
Node	2852	-3.65494852867734E+1	3.06002082769581E+1	8.50000000000000E+0
Node	2853	-3.65494852867734E+1	3.10943259240169E+1	8.50000000000000E+0
Node	2854	-3.65494852867734E+1	3.15884435710757E+1	8.50000000000000E+0
Node	2855	-3.65494852867734E+1	3.20825612181345E+1	8.50000000000000E+0
Node	2856	-3.65494852867734E+1	3.25766788651933E+1	8.50000000000000E+0
Node	2857	-3.65494852867734E+1	3.30707965122522E+1	8.50000000000000E+0
Node	2858	-3.65494852867734E+1	3.35649141593110E+1	8.50000000000000E+0
Node	2859	-3.65494852867734E+1	3.40590318063698E+1	8.50000000000000E+0
Node	2860	-3.65494852867734E+1	3.45531494534286E+1	8.50000000000000E+0
Node	2861	-3.65494852867734E+1	3.50472671004875E+1	8.50000000000000E+0
Node	2862	-3.65494852867734E+1	3.55413847475463E+1	8.50000000000000E+0

Relazione di calcolo spalle e fondazioni

COMMESSA	LOTTO	CODIFICA	DOCUMENTO	REV.	FOGLIO
NM25	03 D 26	CL	IV 23 04 001	A	271 di 588

Node	2863	-3.65494852867734E+1	3.60355023946051E+1	8.50000000000000E+0
Node	2864	-3.65494852867734E+1	3.65296200416639E+1	8.50000000000000E+0
Node	2865	-3.65494852867734E+1	3.70237376887228E+1	8.50000000000000E+0
Node	2866	-3.65494852867734E+1	3.75178553357816E+1	8.50000000000000E+0
Node	2867	-3.65494852867734E+1	3.80119729828404E+1	8.50000000000000E+0
Node	2868	-3.75500000004037E+1	3.01060906298992E+1	9.00000000000000E+0
Node	2869	-3.70497426435886E+1	3.01060906298992E+1	9.00000000000000E+0
Node	2870	-3.75500000004037E+1	3.01060906298992E+1	1.10000000000000E+1
Node	2871	-3.75500000004037E+1	3.01060906298992E+1	1.05000000000000E+1
Node	2872	-3.75500000004037E+1	3.01060906298992E+1	1.00000000000000E+1
Node	2873	-3.75500000004037E+1	3.01060906298992E+1	9.50000000000000E+0
Node	2874	-3.70497426435886E+1	3.01060906298992E+1	9.50000000000000E+0
Node	2875	-3.70497426435886E+1	3.01060906298992E+1	1.00000000000000E+1
Node	2876	-3.70497426435886E+1	3.01060906298992E+1	1.05000000000000E+1
Node	2877	-3.70497426435886E+1	3.01060906298992E+1	1.10000000000000E+1
Node	2878	-3.75500000004037E+1	3.01060906298992E+1	8.50000000000000E+0
Node	2879	-3.75500000004037E+1	3.01060906298992E+1	8.00000000000000E+0
Node	2880	-3.75500000004037E+1	3.01060906298992E+1	7.50000000000000E+0
Node	2881	-3.75500000004037E+1	3.01060906298992E+1	7.00000000000000E+0
Node	2882	-3.75500000004037E+1	3.01060906298992E+1	6.50000000000000E+0
Node	2883	-3.75500000004037E+1	3.01060906298992E+1	6.00000000000000E+0
Node	2884	-3.75500000004037E+1	3.01060906298992E+1	5.50000000000000E+0
Node	2885	-3.75500000004037E+1	3.01060906298992E+1	5.00000000000000E+0
Node	2886	-3.75500000004037E+1	3.01060906298992E+1	4.50000000000000E+0
Node	2887	-3.75500000004037E+1	3.01060906298992E+1	4.00000000000000E+0
Node	2888	-3.75500000004037E+1	3.01060906298992E+1	3.50000000000000E+0
Node	2889	-3.75500000004037E+1	3.01060906298992E+1	3.00000000000000E+0

Relazione di calcolo spalle e fondazioni

COMMESSA	LOTTO	CODIFICA	DOCUMENTO	REV.	FOGLIO
NM25	03 D 26	CL	IV 23 04 001	A	272 di 588

Node	2890	-3.75500000004037E+1	3.01060906298992E+1	2.50000000000000E+0
Node	2891	-3.75500000004037E+1	3.01060906298992E+1	2.00000000000000E+0
Node	2892	-3.75500000004037E+1	3.01060906298992E+1	1.50000000000000E+0
Node	2893	-3.75500000004037E+1	3.01060906298992E+1	1.00000000000000E+0
Node	2894	-3.75500000004037E+1	3.01060906298992E+1	4.99999999999999E-1
Node	2895	-3.70497426435886E+1	3.01060906298992E+1	4.99999999999999E-1
Node	2896	-3.70497426435886E+1	3.01060906298992E+1	9.99999999999999E-1
Node	2897	-3.70497426435886E+1	3.01060906298992E+1	1.50000000000000E+0
Node	2898	-3.70497426435886E+1	3.01060906298992E+1	2.00000000000000E+0
Node	2899	-3.70497426435886E+1	3.01060906298992E+1	2.50000000000000E+0
Node	2900	-3.70497426435886E+1	3.01060906298992E+1	3.00000000000000E+0
Node	2901	-3.70497426435886E+1	3.01060906298992E+1	3.50000000000000E+0
Node	2902	-3.70497426435886E+1	3.01060906298992E+1	4.00000000000000E+0
Node	2903	-3.70497426435886E+1	3.01060906298992E+1	4.50000000000000E+0
Node	2904	-3.70497426435886E+1	3.01060906298992E+1	5.00000000000000E+0
Node	2905	-3.70497426435886E+1	3.01060906298992E+1	5.50000000000000E+0
Node	2906	-3.70497426435886E+1	3.01060906298992E+1	6.00000000000000E+0
Node	2907	-3.70497426435886E+1	3.01060906298992E+1	6.50000000000000E+0
Node	2908	-3.70497426435886E+1	3.01060906298992E+1	7.00000000000000E+0
Node	2909	-3.70497426435886E+1	3.01060906298992E+1	7.50000000000000E+0
Node	2910	-3.70497426435886E+1	3.01060906298992E+1	8.00000000000000E+0
Node	2911	-3.70497426435886E+1	3.01060906298992E+1	8.50000000000000E+0
Node	2912	-3.81500000004037E+1	3.01060906298992E+1	9.00000000000000E+0
Node	2913	-3.81500000004037E+1	3.01060906298992E+1	1.10000000000000E+1
Node	2914	-3.81500000004037E+1	3.01060906298992E+1	1.05000000000000E+1
Node	2915	-3.81500000004037E+1	3.01060906298992E+1	1.00000000000000E+1
Node	2916	-3.81500000004037E+1	3.01060906298992E+1	9.50000000000000E+0

Relazione di calcolo spalle e fondazioni

COMMESSA	LOTTO	CODIFICA	DOCUMENTO	REV.	FOGLIO
NM25	03 D 26	CL	IV 23 04 001	A	273 di 588

Node	2917	-3.8150000004037E+1	3.01060906298992E+1	8.50000000000000E+0
Node	2918	-3.8150000004037E+1	3.01060906298992E+1	8.00000000000000E+0
Node	2919	-3.8150000004037E+1	3.01060906298992E+1	7.50000000000000E+0
Node	2920	-3.8150000004037E+1	3.01060906298992E+1	7.00000000000000E+0
Node	2921	-3.8150000004037E+1	3.01060906298992E+1	6.50000000000000E+0
Node	2922	-3.8150000004037E+1	3.01060906298992E+1	6.00000000000000E+0
Node	2923	-3.8150000004037E+1	3.01060906298992E+1	5.50000000000000E+0
Node	2924	-3.8150000004037E+1	3.01060906298993E+1	5.00000000000000E+0
Node	2925	-3.8150000004037E+1	3.01060906298993E+1	4.50000000000000E+0
Node	2926	-3.8150000004037E+1	3.01060906298993E+1	4.00000000000000E+0
Node	2927	-3.8150000004037E+1	3.01060906298993E+1	3.50000000000000E+0
Node	2928	-3.8150000004037E+1	3.01060906298993E+1	3.00000000000000E+0
Node	2929	-3.8150000004037E+1	3.01060906298993E+1	2.50000000000000E+0
Node	2930	-3.8150000004037E+1	3.01060906298993E+1	2.00000000000000E+0
Node	2931	-3.8150000004037E+1	3.01060906298993E+1	1.50000000000000E+0
Node	2932	-3.8150000004037E+1	3.01060906298993E+1	1.00000000000000E+0
Node	2933	-3.8150000004037E+1	3.01060906298993E+1	4.99999999999999E-1
Node	2934	-3.8750000004037E+1	3.01060906298992E+1	9.00000000000000E+0
Node	2935	-3.8750000004037E+1	3.01060906298992E+1	1.10000000000000E+1
Node	2936	-3.8750000004037E+1	3.01060906298992E+1	1.05000000000000E+1
Node	2937	-3.8750000004037E+1	3.01060906298992E+1	1.00000000000000E+1
Node	2938	-3.8750000004037E+1	3.01060906298992E+1	9.50000000000000E+0
Node	2939	-3.8750000004037E+1	3.01060906298992E+1	8.50000000000000E+0
Node	2940	-3.8750000004037E+1	3.01060906298992E+1	8.00000000000000E+0
Node	2941	-3.8750000004037E+1	3.01060906298992E+1	7.50000000000000E+0
Node	2942	-3.8750000004037E+1	3.01060906298992E+1	7.00000000000000E+0
Node	2943	-3.8750000004037E+1	3.01060906298992E+1	6.50000000000000E+0

Relazione di calcolo spalle e fondazioni

COMMESSA	LOTTO	CODIFICA	DOCUMENTO	REV.	FOGLIO
NM25	03 D 26	CL	IV 23 04 001	A	274 di 588

Node	2944	-3.87500000004037E+1	3.01060906298992E+1	6.00000000000000E+0
Node	2945	-3.87500000004037E+1	3.01060906298992E+1	5.50000000000000E+0
Node	2946	-3.87500000004037E+1	3.01060906298993E+1	5.00000000000000E+0
Node	2947	-3.87500000004037E+1	3.01060906298993E+1	4.50000000000000E+0
Node	2948	-3.87500000004037E+1	3.01060906298993E+1	4.00000000000000E+0
Node	2949	-3.87500000004037E+1	3.01060906298993E+1	3.50000000000000E+0
Node	2950	-3.87500000004037E+1	3.01060906298993E+1	3.00000000000000E+0
Node	2951	-3.87500000004037E+1	3.01060906298993E+1	2.50000000000000E+0
Node	2952	-3.87500000004037E+1	3.01060906298993E+1	2.00000000000000E+0
Node	2953	-3.87500000004037E+1	3.01060906298993E+1	1.50000000000000E+0
Node	2954	-3.87500000004037E+1	3.01060906298993E+1	1.00000000000000E+0
Node	2955	-3.87500000004037E+1	3.01060906298993E+1	4.99999999999999E-1
Node	2956	-4.11500000004036E+1	3.01060906298992E+1	9.00000000000000E+0
Node	2957	-4.06700000004036E+1	3.01060906298992E+1	9.00000000000000E+0
Node	2958	-4.01900000004036E+1	3.01060906298992E+1	9.00000000000000E+0
Node	2959	-3.97100000004037E+1	3.01060906298992E+1	9.00000000000000E+0
Node	2960	-3.92300000004037E+1	3.01060906298992E+1	9.00000000000000E+0
Node	2961	-4.11500000004036E+1	3.01060906298992E+1	1.10000000000000E+1
Node	2962	-4.11500000004036E+1	3.01060906298992E+1	1.05000000000000E+1
Node	2963	-4.11500000004036E+1	3.01060906298992E+1	1.00000000000000E+1
Node	2964	-4.11500000004036E+1	3.01060906298992E+1	9.50000000000000E+0
Node	2965	-4.06700000004036E+1	3.01060906298992E+1	9.50000000000000E+0
Node	2966	-4.01900000004036E+1	3.01060906298992E+1	9.50000000000000E+0
Node	2967	-3.97100000004037E+1	3.01060906298992E+1	9.50000000000000E+0
Node	2968	-3.92300000004037E+1	3.01060906298992E+1	9.50000000000000E+0
Node	2969	-4.06700000004036E+1	3.01060906298992E+1	1.00000000000000E+1
Node	2970	-4.01900000004036E+1	3.01060906298992E+1	1.00000000000000E+1

Relazione di calcolo spalle e fondazioni

COMMESSA	LOTTO	CODIFICA	DOCUMENTO	REV.	FOGLIO
NM25	03 D 26	CL	IV 23 04 001	A	275 di 588

Node	2971	-3.97100000004037E+1	3.01060906298992E+1	1.00000000000000E+1
Node	2972	-3.92300000004037E+1	3.01060906298992E+1	1.00000000000000E+1
Node	2973	-4.06700000004036E+1	3.01060906298992E+1	1.05000000000000E+1
Node	2974	-4.01900000004036E+1	3.01060906298992E+1	1.05000000000000E+1
Node	2975	-3.97100000004037E+1	3.01060906298992E+1	1.05000000000000E+1
Node	2976	-3.92300000004037E+1	3.01060906298992E+1	1.05000000000000E+1
Node	2977	-4.06700000004036E+1	3.01060906298992E+1	1.10000000000000E+1
Node	2978	-4.01900000004036E+1	3.01060906298992E+1	1.10000000000000E+1
Node	2979	-3.97100000004037E+1	3.01060906298992E+1	1.10000000000000E+1
Node	2980	-3.92300000004037E+1	3.01060906298992E+1	1.10000000000000E+1
Node	2981	-4.11500000004036E+1	3.01060906298992E+1	8.50000000000000E+0
Node	2982	-4.11500000004036E+1	3.01060906298992E+1	8.00000000000000E+0
Node	2983	-4.11500000004036E+1	3.01060906298992E+1	7.50000000000000E+0
Node	2984	-4.11500000004036E+1	3.01060906298992E+1	7.00000000000000E+0
Node	2985	-4.11500000004036E+1	3.01060906298992E+1	6.50000000000000E+0
Node	2986	-4.11500000004036E+1	3.01060906298992E+1	6.00000000000000E+0
Node	2987	-4.11500000004036E+1	3.01060906298992E+1	5.50000000000000E+0
Node	2988	-4.11500000004036E+1	3.01060906298992E+1	5.00000000000000E+0
Node	2989	-4.11500000004036E+1	3.01060906298992E+1	4.50000000000000E+0
Node	2990	-4.11500000004036E+1	3.01060906298992E+1	4.00000000000000E+0
Node	2991	-4.11500000004036E+1	3.01060906298992E+1	3.50000000000000E+0
Node	2992	-4.11500000004036E+1	3.01060906298992E+1	3.00000000000000E+0
Node	2993	-4.11500000004036E+1	3.01060906298992E+1	2.50000000000000E+0
Node	2994	-4.11500000004036E+1	3.01060906298992E+1	2.00000000000000E+0
Node	2995	-4.11500000004036E+1	3.01060906298992E+1	1.50000000000000E+0
Node	2996	-4.11500000004036E+1	3.01060906298992E+1	1.00000000000000E+0
Node	2997	-4.11500000004036E+1	3.01060906298992E+1	4.99999999999999E-1

Relazione di calcolo spalle e fondazioni

COMMESSA	LOTTO	CODIFICA	DOCUMENTO	REV.	FOGLIO
NM25	03 D 26	CL	IV 23 04 001	A	276 di 588

Node	2998	-4.06700000004036E+1	3.01060906298992E+1	4.99999999999999E-1
Node	2999	-4.01900000004036E+1	3.01060906298992E+1	4.99999999999999E-1
Node	3000	-3.97100000004037E+1	3.01060906298992E+1	4.99999999999999E-1
Node	3001	-3.92300000004037E+1	3.01060906298992E+1	4.99999999999999E-1
Node	3002	-4.06700000004036E+1	3.01060906298992E+1	9.99999999999999E-1
Node	3003	-4.01900000004036E+1	3.01060906298992E+1	9.99999999999999E-1
Node	3004	-3.97100000004037E+1	3.01060906298992E+1	9.99999999999999E-1
Node	3005	-3.92300000004037E+1	3.01060906298992E+1	9.99999999999999E-1
Node	3006	-4.06700000004036E+1	3.01060906298992E+1	1.50000000000000E+0
Node	3007	-4.01900000004036E+1	3.01060906298992E+1	1.50000000000000E+0
Node	3008	-3.97100000004037E+1	3.01060906298992E+1	1.50000000000000E+0
Node	3009	-3.92300000004037E+1	3.01060906298992E+1	1.50000000000000E+0
Node	3010	-4.06700000004036E+1	3.01060906298992E+1	2.00000000000000E+0
Node	3011	-4.01900000004036E+1	3.01060906298992E+1	2.00000000000000E+0
Node	3012	-3.97100000004037E+1	3.01060906298992E+1	2.00000000000000E+0
Node	3013	-3.92300000004037E+1	3.01060906298992E+1	2.00000000000000E+0
Node	3014	-4.06700000004036E+1	3.01060906298992E+1	2.50000000000000E+0
Node	3015	-4.01900000004036E+1	3.01060906298992E+1	2.50000000000000E+0
Node	3016	-3.97100000004037E+1	3.01060906298992E+1	2.50000000000000E+0
Node	3017	-3.92300000004037E+1	3.01060906298992E+1	2.50000000000000E+0
Node	3018	-4.06700000004036E+1	3.01060906298992E+1	3.00000000000000E+0
Node	3019	-4.01900000004036E+1	3.01060906298992E+1	3.00000000000000E+0
Node	3020	-3.97100000004037E+1	3.01060906298992E+1	3.00000000000000E+0
Node	3021	-3.92300000004037E+1	3.01060906298992E+1	3.00000000000000E+0
Node	3022	-4.06700000004036E+1	3.01060906298992E+1	3.50000000000000E+0
Node	3023	-4.01900000004036E+1	3.01060906298992E+1	3.50000000000000E+0
Node	3024	-3.97100000004037E+1	3.01060906298992E+1	3.50000000000000E+0

Relazione di calcolo spalle e fondazioni

COMMESSA	LOTTO	CODIFICA	DOCUMENTO	REV.	FOGLIO
NM25	03 D 26	CL	IV 23 04 001	A	277 di 588

Node	3025	-3.92300000004037E+1	3.01060906298992E+1	3.50000000000000E+0
Node	3026	-4.06700000004036E+1	3.01060906298992E+1	4.00000000000000E+0
Node	3027	-4.01900000004036E+1	3.01060906298992E+1	4.00000000000000E+0
Node	3028	-3.97100000004037E+1	3.01060906298992E+1	4.00000000000000E+0
Node	3029	-3.92300000004037E+1	3.01060906298992E+1	4.00000000000000E+0
Node	3030	-4.06700000004036E+1	3.01060906298992E+1	4.50000000000000E+0
Node	3031	-4.01900000004036E+1	3.01060906298992E+1	4.50000000000000E+0
Node	3032	-3.97100000004037E+1	3.01060906298992E+1	4.50000000000000E+0
Node	3033	-3.92300000004037E+1	3.01060906298992E+1	4.50000000000000E+0
Node	3034	-4.06700000004036E+1	3.01060906298992E+1	5.00000000000000E+0
Node	3035	-4.01900000004036E+1	3.01060906298992E+1	5.00000000000000E+0
Node	3036	-3.97100000004037E+1	3.01060906298992E+1	5.00000000000000E+0
Node	3037	-3.92300000004037E+1	3.01060906298992E+1	5.00000000000000E+0
Node	3038	-4.06700000004036E+1	3.01060906298992E+1	5.50000000000000E+0
Node	3039	-4.01900000004036E+1	3.01060906298992E+1	5.50000000000000E+0
Node	3040	-3.97100000004037E+1	3.01060906298992E+1	5.50000000000000E+0
Node	3041	-3.92300000004037E+1	3.01060906298992E+1	5.50000000000000E+0
Node	3042	-4.06700000004036E+1	3.01060906298992E+1	6.00000000000000E+0
Node	3043	-4.01900000004036E+1	3.01060906298992E+1	6.00000000000000E+0
Node	3044	-3.97100000004037E+1	3.01060906298992E+1	6.00000000000000E+0
Node	3045	-3.92300000004037E+1	3.01060906298992E+1	6.00000000000000E+0
Node	3046	-4.06700000004036E+1	3.01060906298992E+1	6.50000000000000E+0
Node	3047	-4.01900000004036E+1	3.01060906298992E+1	6.50000000000000E+0
Node	3048	-3.97100000004037E+1	3.01060906298992E+1	6.50000000000000E+0
Node	3049	-3.92300000004037E+1	3.01060906298992E+1	6.50000000000000E+0
Node	3050	-4.06700000004036E+1	3.01060906298992E+1	7.00000000000000E+0
Node	3051	-4.01900000004036E+1	3.01060906298992E+1	7.00000000000000E+0

Relazione di calcolo spalle e fondazioni

COMMESSA	LOTTO	CODIFICA	DOCUMENTO	REV.	FOGLIO
NM25	03 D 26	CL	IV 23 04 001	A	278 di 588

Node	3052	-3.97100000004037E+1	3.01060906298992E+1	7.00000000000000E+0
Node	3053	-3.92300000004037E+1	3.01060906298992E+1	7.00000000000000E+0
Node	3054	-4.06700000004036E+1	3.01060906298992E+1	7.50000000000000E+0
Node	3055	-4.01900000004036E+1	3.01060906298992E+1	7.50000000000000E+0
Node	3056	-3.97100000004037E+1	3.01060906298992E+1	7.50000000000000E+0
Node	3057	-3.92300000004037E+1	3.01060906298992E+1	7.50000000000000E+0
Node	3058	-4.06700000004036E+1	3.01060906298992E+1	8.00000000000000E+0
Node	3059	-4.01900000004036E+1	3.01060906298992E+1	8.00000000000000E+0
Node	3060	-3.97100000004037E+1	3.01060906298992E+1	8.00000000000000E+0
Node	3061	-3.92300000004037E+1	3.01060906298992E+1	8.00000000000000E+0
Node	3062	-4.06700000004036E+1	3.01060906298992E+1	8.50000000000000E+0
Node	3063	-4.01900000004036E+1	3.01060906298992E+1	8.50000000000000E+0
Node	3064	-3.97100000004037E+1	3.01060906298992E+1	8.50000000000000E+0
Node	3065	-3.92300000004037E+1	3.01060906298992E+1	8.50000000000000E+0
Node	3066	-4.17500000004036E+1	3.01060906298993E+1	9.00000000000000E+0
Node	3067	-4.17500000004036E+1	3.01060906298993E+1	1.10000000000000E+1
Node	3068	-4.17500000004036E+1	3.01060906298993E+1	1.05000000000000E+1
Node	3069	-4.17500000004036E+1	3.01060906298993E+1	1.00000000000000E+1
Node	3070	-4.17500000004036E+1	3.01060906298993E+1	9.50000000000000E+0
Node	3071	-4.17500000004036E+1	3.01060906298993E+1	8.50000000000000E+0
Node	3072	-4.17500000004036E+1	3.01060906298993E+1	8.00000000000000E+0
Node	3073	-4.17500000004036E+1	3.01060906298993E+1	7.50000000000000E+0
Node	3074	-4.17500000004036E+1	3.01060906298993E+1	7.00000000000000E+0
Node	3075	-4.17500000004036E+1	3.01060906298993E+1	6.50000000000000E+0
Node	3076	-4.17500000004036E+1	3.01060906298993E+1	6.00000000000000E+0
Node	3077	-4.17500000004036E+1	3.01060906298993E+1	5.50000000000000E+0
Node	3078	-4.17500000004036E+1	3.01060906298993E+1	5.00000000000000E+0

Relazione di calcolo spalle e fondazioni

COMMESSA	LOTTO	CODIFICA	DOCUMENTO	REV.	FOGLIO
NM25	03 D 26	CL	IV 23 04 001	A	279 di 588

Node	3079	-4.17500000004036E+1	3.01060906298993E+1	4.50000000000000E+0
Node	3080	-4.17500000004036E+1	3.01060906298993E+1	4.00000000000000E+0
Node	3081	-4.17500000004036E+1	3.01060906298993E+1	3.50000000000000E+0
Node	3082	-4.17500000004036E+1	3.01060906298993E+1	3.00000000000000E+0
Node	3083	-4.17500000004035E+1	3.01060906298993E+1	2.50000000000000E+0
Node	3084	-4.17500000004035E+1	3.01060906298993E+1	2.00000000000000E+0
Node	3085	-4.17500000004035E+1	3.01060906298993E+1	1.50000000000000E+0
Node	3086	-4.17500000004035E+1	3.01060906298993E+1	1.00000000000000E+0
Node	3087	-4.17500000004035E+1	3.01060906298993E+1	4.99999999999999E-1
Node	3088	-4.23500000004035E+1	3.01060906298993E+1	9.00000000000000E+0
Node	3089	-4.23500000004035E+1	3.01060906298992E+1	1.10000000000000E+1
Node	3090	-4.23500000004035E+1	3.01060906298992E+1	1.05000000000000E+1
Node	3091	-4.23500000004035E+1	3.01060906298992E+1	1.00000000000000E+1
Node	3092	-4.23500000004035E+1	3.01060906298992E+1	9.50000000000000E+0
Node	3093	-4.23500000004035E+1	3.01060906316091E+1	8.50000000000000E+0
Node	3094	-4.23500000004035E+1	3.01060906319434E+1	8.00000000000000E+0
Node	3095	-4.23500000004035E+1	3.01060906322777E+1	7.50000000000000E+0
Node	3096	-4.23500000004035E+1	3.01060906326120E+1	7.00000000000000E+0
Node	3097	-4.23500000004035E+1	3.01060906329464E+1	6.50000000000000E+0
Node	3098	-4.23500000004035E+1	3.01060906332807E+1	6.00000000000000E+0
Node	3099	-4.23500000004035E+1	3.01060906336150E+1	5.50000000000000E+0
Node	3100	-4.23500000004035E+1	3.01060906339493E+1	5.00000000000000E+0
Node	3101	-4.23500000004035E+1	3.01060906342837E+1	4.50000000000000E+0
Node	3102	-4.23500000004035E+1	3.01060906346180E+1	4.00000000000000E+0
Node	3103	-4.23500000004035E+1	3.01060906349523E+1	3.50000000000000E+0
Node	3104	-4.23500000004035E+1	3.01060906352866E+1	3.00000000000000E+0
Node	3105	-4.23500000004035E+1	3.01060906356209E+1	2.50000000000000E+0

Relazione di calcolo spalle e fondazioni

COMMESSA	LOTTO	CODIFICA	DOCUMENTO	REV.	FOGLIO
NM25	03 D 26	CL	IV 23 04 001	A	280 di 588

Node	3106	-4.23500000004035E+1	3.01060906359553E+1	2.00000000000000E+0
Node	3107	-4.23500000004035E+1	3.01060906362896E+1	1.50000000000000E+0
Node	3108	-4.23500000004035E+1	3.01060906366239E+1	1.00000000000000E+0
Node	3109	-4.23500000004035E+1	3.01060906369582E+1	4.99999999999999E-1
Node	3110	-4.47500000004035E+1	3.01060906298993E+1	9.00000000000000E+0
Node	3111	-4.42700000004035E+1	3.01060906298993E+1	9.00000000000000E+0
Node	3112	-4.37900000004035E+1	3.01060906298993E+1	9.00000000000000E+0
Node	3113	-4.33100000004035E+1	3.01060906298993E+1	9.00000000000000E+0
Node	3114	-4.28300000004036E+1	3.01060906298993E+1	9.00000000000000E+0
Node	3115	-4.47500000004035E+1	3.01060906298993E+1	1.10000000000000E+1
Node	3116	-4.47500000004035E+1	3.01060906298993E+1	1.05000000000000E+1
Node	3117	-4.47500000004035E+1	3.01060906298993E+1	1.00000000000000E+1
Node	3118	-4.47500000004035E+1	3.01060906298993E+1	9.50000000000000E+0
Node	3119	-4.42700000004035E+1	3.01060906298993E+1	9.50000000000000E+0
Node	3120	-4.37900000004035E+1	3.01060906298993E+1	9.50000000000000E+0
Node	3121	-4.33100000004035E+1	3.01060906298993E+1	9.50000000000000E+0
Node	3122	-4.28300000004035E+1	3.01060906298993E+1	9.50000000000000E+0
Node	3123	-4.42700000004035E+1	3.01060906298993E+1	1.00000000000000E+1
Node	3124	-4.37900000004035E+1	3.01060906298993E+1	1.00000000000000E+1
Node	3125	-4.33100000004035E+1	3.01060906298993E+1	1.00000000000000E+1
Node	3126	-4.28300000004035E+1	3.01060906298993E+1	1.00000000000000E+1
Node	3127	-4.42700000004035E+1	3.01060906298993E+1	1.05000000000000E+1
Node	3128	-4.37900000004035E+1	3.01060906298993E+1	1.05000000000000E+1
Node	3129	-4.33100000004035E+1	3.01060906298993E+1	1.05000000000000E+1
Node	3130	-4.28300000004035E+1	3.01060906298993E+1	1.05000000000000E+1
Node	3131	-4.42700000004035E+1	3.01060906298993E+1	1.10000000000000E+1
Node	3132	-4.37900000004035E+1	3.01060906298993E+1	1.10000000000000E+1

Relazione di calcolo spalle e fondazioni

COMMESSA	LOTTO	CODIFICA	DOCUMENTO	REV.	FOGLIO
NM25	03 D 26	CL	IV 23 04 001	A	281 di 588

Node	3133	-4.33100000004035E+1	3.01060906298993E+1	1.10000000000000E+1
Node	3134	-4.28300000004035E+1	3.01060906298993E+1	1.10000000000000E+1
Node	3135	-4.47500000004035E+1	3.01060906298993E+1	8.50000000000000E+0
Node	3136	-4.47500000004035E+1	3.01060906298993E+1	8.00000000000000E+0
Node	3137	-4.47500000004035E+1	3.01060906298993E+1	7.50000000000000E+0
Node	3138	-4.47500000004035E+1	3.01060906298993E+1	7.00000000000000E+0
Node	3139	-4.47500000004035E+1	3.01060906298993E+1	6.50000000000000E+0
Node	3140	-4.47500000004035E+1	3.01060906298993E+1	6.00000000000000E+0
Node	3141	-4.47500000004035E+1	3.01060906298993E+1	5.50000000000000E+0
Node	3142	-4.47500000004035E+1	3.01060906298993E+1	5.00000000000000E+0
Node	3143	-4.47500000004035E+1	3.01060906298993E+1	4.50000000000000E+0
Node	3144	-4.47500000004035E+1	3.01060906298993E+1	4.00000000000000E+0
Node	3145	-4.47500000004035E+1	3.01060906298993E+1	3.50000000000000E+0
Node	3146	-4.47500000004035E+1	3.01060906298993E+1	3.00000000000000E+0
Node	3147	-4.47500000004035E+1	3.01060906298993E+1	2.50000000000000E+0
Node	3148	-4.47500000004035E+1	3.01060906298993E+1	2.00000000000000E+0
Node	3149	-4.47500000004035E+1	3.01060906298993E+1	1.50000000000000E+0
Node	3150	-4.47500000004035E+1	3.01060906298993E+1	1.00000000000000E+0
Node	3151	-4.47500000004035E+1	3.01060906298993E+1	4.99999999999999E-1
Node	3152	-4.42700000004035E+1	3.01060906298993E+1	4.99999999999999E-1
Node	3153	-4.37900000004035E+1	3.01060906298993E+1	4.99999999999999E-1
Node	3154	-4.33100000004035E+1	3.01060906298993E+1	4.99999999999999E-1
Node	3155	-4.28300000004035E+1	3.01060906298993E+1	4.99999999999999E-1
Node	3156	-4.42700000004035E+1	3.01060906298993E+1	9.99999999999999E-1
Node	3157	-4.37900000004035E+1	3.01060906298993E+1	9.99999999999999E-1
Node	3158	-4.33100000004035E+1	3.01060906298993E+1	9.99999999999999E-1
Node	3159	-4.28300000004035E+1	3.01060906298993E+1	9.99999999999999E-1

Relazione di calcolo spalle e fondazioni

COMMESSA	LOTTO	CODIFICA	DOCUMENTO	REV.	FOGLIO
NM25	03 D 26	CL	IV 23 04 001	A	282 di 588

Node	3160	-4.42700000004035E+1	3.01060906298993E+1	1.50000000000000E+0
Node	3161	-4.37900000004035E+1	3.01060906298993E+1	1.50000000000000E+0
Node	3162	-4.33100000004035E+1	3.01060906298993E+1	1.50000000000000E+0
Node	3163	-4.28300000004035E+1	3.01060906298993E+1	1.50000000000000E+0
Node	3164	-4.42700000004035E+1	3.01060906298993E+1	2.00000000000000E+0
Node	3165	-4.37900000004035E+1	3.01060906298993E+1	2.00000000000000E+0
Node	3166	-4.33100000004035E+1	3.01060906298993E+1	2.00000000000000E+0
Node	3167	-4.28300000004035E+1	3.01060906298993E+1	2.00000000000000E+0
Node	3168	-4.42700000004035E+1	3.01060906298993E+1	2.50000000000000E+0
Node	3169	-4.37900000004035E+1	3.01060906298993E+1	2.50000000000000E+0
Node	3170	-4.33100000004035E+1	3.01060906298993E+1	2.50000000000000E+0
Node	3171	-4.28300000004035E+1	3.01060906298993E+1	2.50000000000000E+0
Node	3172	-4.42700000004035E+1	3.01060906298993E+1	3.00000000000000E+0
Node	3173	-4.37900000004035E+1	3.01060906298993E+1	3.00000000000000E+0
Node	3174	-4.33100000004035E+1	3.01060906298993E+1	3.00000000000000E+0
Node	3175	-4.28300000004035E+1	3.01060906298993E+1	3.00000000000000E+0
Node	3176	-4.42700000004035E+1	3.01060906298993E+1	3.50000000000000E+0
Node	3177	-4.37900000004035E+1	3.01060906298993E+1	3.50000000000000E+0
Node	3178	-4.33100000004035E+1	3.01060906298993E+1	3.50000000000000E+0
Node	3179	-4.28300000004035E+1	3.01060906298993E+1	3.50000000000000E+0
Node	3180	-4.42700000004035E+1	3.01060906298993E+1	4.00000000000000E+0
Node	3181	-4.37900000004035E+1	3.01060906298993E+1	4.00000000000000E+0
Node	3182	-4.33100000004035E+1	3.01060906298993E+1	4.00000000000000E+0
Node	3183	-4.28300000004035E+1	3.01060906298993E+1	4.00000000000000E+0
Node	3184	-4.42700000004035E+1	3.01060906298993E+1	4.50000000000000E+0
Node	3185	-4.37900000004035E+1	3.01060906298993E+1	4.50000000000000E+0
Node	3186	-4.33100000004035E+1	3.01060906298993E+1	4.50000000000000E+0

Relazione di calcolo spalle e fondazioni

COMMESSA	LOTTO	CODIFICA	DOCUMENTO	REV.	FOGLIO
NM25	03 D 26	CL	IV 23 04 001	A	283 di 588

Node	3187	-4.28300000004035E+1	3.01060906298993E+1	4.50000000000000E+0
Node	3188	-4.42700000004035E+1	3.01060906298993E+1	5.00000000000000E+0
Node	3189	-4.37900000004035E+1	3.01060906298993E+1	5.00000000000000E+0
Node	3190	-4.33100000004035E+1	3.01060906298993E+1	5.00000000000000E+0
Node	3191	-4.28300000004035E+1	3.01060906298993E+1	5.00000000000000E+0
Node	3192	-4.42700000004035E+1	3.01060906298993E+1	5.50000000000000E+0
Node	3193	-4.37900000004035E+1	3.01060906298993E+1	5.50000000000000E+0
Node	3194	-4.33100000004035E+1	3.01060906298993E+1	5.50000000000000E+0
Node	3195	-4.28300000004035E+1	3.01060906298993E+1	5.50000000000000E+0
Node	3196	-4.42700000004035E+1	3.01060906298993E+1	6.00000000000000E+0
Node	3197	-4.37900000004035E+1	3.01060906298993E+1	6.00000000000000E+0
Node	3198	-4.33100000004035E+1	3.01060906298993E+1	6.00000000000000E+0
Node	3199	-4.28300000004035E+1	3.01060906298993E+1	6.00000000000000E+0
Node	3200	-4.42700000004035E+1	3.01060906298993E+1	6.50000000000000E+0
Node	3201	-4.37900000004035E+1	3.01060906298993E+1	6.50000000000000E+0
Node	3202	-4.33100000004035E+1	3.01060906298993E+1	6.50000000000000E+0
Node	3203	-4.28300000004035E+1	3.01060906298993E+1	6.50000000000000E+0
Node	3204	-4.42700000004035E+1	3.01060906298993E+1	7.00000000000000E+0
Node	3205	-4.37900000004035E+1	3.01060906298993E+1	7.00000000000000E+0
Node	3206	-4.33100000004035E+1	3.01060906298993E+1	7.00000000000000E+0
Node	3207	-4.28300000004035E+1	3.01060906298993E+1	7.00000000000000E+0
Node	3208	-4.42700000004035E+1	3.01060906298993E+1	7.50000000000000E+0
Node	3209	-4.37900000004035E+1	3.01060906298993E+1	7.50000000000000E+0
Node	3210	-4.33100000004035E+1	3.01060906298993E+1	7.50000000000000E+0
Node	3211	-4.28300000004035E+1	3.01060906298993E+1	7.50000000000000E+0
Node	3212	-4.42700000004035E+1	3.01060906298993E+1	8.00000000000000E+0
Node	3213	-4.37900000004035E+1	3.01060906298993E+1	8.00000000000000E+0

Relazione di calcolo spalle e fondazioni

COMMESSA	LOTTO	CODIFICA	DOCUMENTO	REV.	FOGLIO
NM25	03 D 26	CL	IV 23 04 001	A	284 di 588

Node	3214	-4.33100000004035E+1	3.01060906298993E+1	8.00000000000000E+0
Node	3215	-4.28300000004035E+1	3.01060906298993E+1	8.00000000000000E+0
Node	3216	-4.42700000004035E+1	3.01060906298993E+1	8.50000000000000E+0
Node	3217	-4.37900000004035E+1	3.01060906298993E+1	8.50000000000000E+0
Node	3218	-4.33100000004035E+1	3.01060906298993E+1	8.50000000000000E+0
Node	3219	-4.28300000004035E+1	3.01060906298993E+1	8.50000000000000E+0
Node	3220	-4.53500000004034E+1	3.01060906298993E+1	9.00000000000000E+0
Node	3221	-4.53500000004034E+1	3.01060906298993E+1	1.10000000000000E+1
Node	3222	-4.53500000004034E+1	3.01060906298993E+1	1.05000000000000E+1
Node	3223	-4.53500000004034E+1	3.01060906298993E+1	1.00000000000000E+1
Node	3224	-4.53500000004034E+1	3.01060906298993E+1	9.50000000000000E+0
Node	3225	-4.53500000004034E+1	3.01060906298993E+1	8.50000000000000E+0
Node	3226	-4.53500000004034E+1	3.01060906298993E+1	8.00000000000000E+0
Node	3227	-4.53500000004034E+1	3.01060906298993E+1	7.50000000000000E+0
Node	3228	-4.53500000004034E+1	3.01060906298993E+1	7.00000000000000E+0
Node	3229	-4.53500000004034E+1	3.01060906298993E+1	6.50000000000000E+0
Node	3230	-4.53500000004034E+1	3.01060906298993E+1	6.00000000000000E+0
Node	3231	-4.53500000004034E+1	3.01060906298993E+1	5.50000000000000E+0
Node	3232	-4.53500000004034E+1	3.01060906298993E+1	5.00000000000000E+0
Node	3233	-4.53500000004034E+1	3.01060906298993E+1	4.50000000000000E+0
Node	3234	-4.53500000004034E+1	3.01060906298993E+1	4.00000000000000E+0
Node	3235	-4.53500000004034E+1	3.01060906298993E+1	3.50000000000000E+0
Node	3236	-4.53500000004034E+1	3.01060906298993E+1	3.00000000000000E+0
Node	3237	-4.53500000004034E+1	3.01060906298993E+1	2.50000000000000E+0
Node	3238	-4.53500000004034E+1	3.01060906298993E+1	2.00000000000000E+0
Node	3239	-4.53500000004034E+1	3.01060906298993E+1	1.50000000000000E+0
Node	3240	-4.53500000004034E+1	3.01060906298993E+1	1.00000000000000E+0

Relazione di calcolo spalle e fondazioni

COMMESSA	LOTTO	CODIFICA	DOCUMENTO	REV.	FOGLIO
NM25	03 D 26	CL	IV 23 04 001	A	285 di 588

Node	3241	-4.53500000004034E+1	3.01060906298993E+1	4.99999999999999E-1
Node	3242	-4.59500000004034E+1	3.01060906298993E+1	9.00000000000000E+0
Node	3243	-4.59500000004034E+1	3.01060906298993E+1	1.10000000000000E+1
Node	3244	-4.59500000004034E+1	3.01060906298993E+1	1.05000000000000E+1
Node	3245	-4.59500000004034E+1	3.01060906298993E+1	1.00000000000000E+1
Node	3246	-4.59500000004034E+1	3.01060906298993E+1	9.50000000000000E+0
Node	3247	-4.59500000004034E+1	3.01060906298993E+1	8.50000000000000E+0
Node	3248	-4.59500000004034E+1	3.01060906298993E+1	8.00000000000000E+0
Node	3249	-4.59500000004034E+1	3.01060906298993E+1	7.50000000000000E+0
Node	3250	-4.59500000004034E+1	3.01060906298993E+1	7.00000000000000E+0
Node	3251	-4.59500000004034E+1	3.01060906298993E+1	6.50000000000000E+0
Node	3252	-4.59500000004034E+1	3.01060906298993E+1	6.00000000000000E+0
Node	3253	-4.59500000004034E+1	3.01060906298993E+1	5.50000000000000E+0
Node	3254	-4.59500000004034E+1	3.01060906298993E+1	5.00000000000000E+0
Node	3255	-4.59500000004034E+1	3.01060906298993E+1	4.50000000000000E+0
Node	3256	-4.59500000004034E+1	3.01060906298993E+1	4.00000000000000E+0
Node	3257	-4.59500000004034E+1	3.01060906298993E+1	3.50000000000000E+0
Node	3258	-4.59500000004034E+1	3.01060906298993E+1	3.00000000000000E+0
Node	3259	-4.59500000004034E+1	3.01060906298993E+1	2.50000000000000E+0
Node	3260	-4.59500000004034E+1	3.01060906298993E+1	2.00000000000000E+0
Node	3261	-4.59500000004034E+1	3.01060906298993E+1	1.50000000000000E+0
Node	3262	-4.59500000004034E+1	3.01060906298993E+1	1.00000000000000E+0
Node	3263	-4.59500000004034E+1	3.01060906298993E+1	4.99999999999999E-1
Node	3264	-4.69494893814417E+1	3.01060906298992E+1	9.00000000000000E+0
Node	3265	-4.64497446909226E+1	3.01060906298992E+1	9.00000000000000E+0
Node	3266	-4.69494893814417E+1	3.01060906298992E+1	1.10000000000000E+1
Node	3267	-4.69494893814417E+1	3.01060906298992E+1	1.05000000000000E+1

Relazione di calcolo spalle e fondazioni

COMMESSA	LOTTO	CODIFICA	DOCUMENTO	REV.	FOGLIO
NM25	03 D 26	CL	IV 23 04 001	A	286 di 588

Node	3268	-4.69494893814417E+1	3.01060906298992E+1	1.00000000000000E+1
Node	3269	-4.69494893814417E+1	3.01060906298992E+1	9.50000000000000E+0
Node	3270	-4.64497446909226E+1	3.01060906298992E+1	9.50000000000000E+0
Node	3271	-4.64497446909226E+1	3.01060906298992E+1	1.00000000000000E+1
Node	3272	-4.64497446909226E+1	3.01060906298992E+1	1.05000000000000E+1
Node	3273	-4.64497446909226E+1	3.01060906298992E+1	1.10000000000000E+1
Node	3274	-4.69494893814417E+1	3.01060906298992E+1	8.50000000000000E+0
Node	3275	-4.69494893814417E+1	3.01060906298992E+1	8.00000000000000E+0
Node	3276	-4.69494893814417E+1	3.01060906298992E+1	7.50000000000000E+0
Node	3277	-4.69494893814417E+1	3.01060906298992E+1	7.00000000000000E+0
Node	3278	-4.69494893814417E+1	3.01060906298992E+1	6.50000000000000E+0
Node	3279	-4.69494893814417E+1	3.01060906298992E+1	6.00000000000000E+0
Node	3280	-4.69494893814417E+1	3.01060906298992E+1	5.50000000000000E+0
Node	3281	-4.69494893814417E+1	3.01060906298992E+1	5.00000000000000E+0
Node	3282	-4.69494893814417E+1	3.01060906298992E+1	4.50000000000000E+0
Node	3283	-4.69494893814417E+1	3.01060906298992E+1	4.00000000000000E+0
Node	3284	-4.69494893814417E+1	3.01060906298992E+1	3.50000000000000E+0
Node	3285	-4.69494893814417E+1	3.01060906298992E+1	3.00000000000000E+0
Node	3286	-4.69494893814417E+1	3.01060906298992E+1	2.50000000000000E+0
Node	3287	-4.69494893814417E+1	3.01060906298992E+1	2.00000000000000E+0
Node	3288	-4.69494893814417E+1	3.01060906298992E+1	1.50000000000000E+0
Node	3289	-4.69494893814417E+1	3.01060906298992E+1	1.00000000000000E+0
Node	3290	-4.69494893814417E+1	3.01060906298992E+1	4.99999999999999E-1
Node	3291	-4.64497446909226E+1	3.01060906298992E+1	4.99999999999999E-1
Node	3292	-4.64497446909226E+1	3.01060906298992E+1	9.99999999999999E-1
Node	3293	-4.64497446909226E+1	3.01060906298992E+1	1.50000000000000E+0
Node	3294	-4.64497446909226E+1	3.01060906298992E+1	2.00000000000000E+0

Relazione di calcolo spalle e fondazioni

COMMESSA	LOTTO	CODIFICA	DOCUMENTO	REV.	FOGLIO
NM25	03 D 26	CL	IV 23 04 001	A	287 di 588

Node	3295	-4.64497446909226E+1	3.01060906298992E+1	2.50000000000000E+0
Node	3296	-4.64497446909226E+1	3.01060906298992E+1	3.00000000000000E+0
Node	3297	-4.64497446909226E+1	3.01060906298992E+1	3.50000000000000E+0
Node	3298	-4.64497446909226E+1	3.01060906298992E+1	4.00000000000000E+0
Node	3299	-4.64497446909226E+1	3.01060906298992E+1	4.50000000000000E+0
Node	3300	-4.64497446909226E+1	3.01060906298992E+1	5.00000000000000E+0
Node	3301	-4.64497446909226E+1	3.01060906298992E+1	5.50000000000000E+0
Node	3302	-4.64497446909226E+1	3.01060906298992E+1	6.00000000000000E+0
Node	3303	-4.64497446909226E+1	3.01060906298992E+1	6.50000000000000E+0
Node	3304	-4.64497446909226E+1	3.01060906298992E+1	7.00000000000000E+0
Node	3305	-4.64497446909226E+1	3.01060906298992E+1	7.50000000000000E+0
Node	3306	-4.64497446909226E+1	3.01060906298992E+1	8.00000000000000E+0
Node	3307	-4.64497446909226E+1	3.01060906298992E+1	8.50000000000000E+0
Node	3308	-4.69494893814417E+1	3.80119729828404E+1	9.00000000000000E+0
Node	3309	-4.69494893814417E+1	3.75178553357816E+1	9.00000000000000E+0
Node	3310	-4.69494893814417E+1	3.70237376887228E+1	9.00000000000000E+0
Node	3311	-4.69494893814417E+1	3.65296200416639E+1	9.00000000000000E+0
Node	3312	-4.69494893814417E+1	3.60355023946051E+1	9.00000000000000E+0
Node	3313	-4.69494893814417E+1	3.55413847475463E+1	9.00000000000000E+0
Node	3314	-4.69494893814417E+1	3.50472671004875E+1	9.00000000000000E+0
Node	3315	-4.69494893814417E+1	3.45531494534286E+1	9.00000000000000E+0
Node	3316	-4.69494893814417E+1	3.40590318063698E+1	9.00000000000000E+0
Node	3317	-4.69494893814417E+1	3.35649141593110E+1	9.00000000000000E+0
Node	3318	-4.69494893814417E+1	3.30707965122522E+1	9.00000000000000E+0
Node	3319	-4.69494893814417E+1	3.25766788651934E+1	9.00000000000000E+0
Node	3320	-4.69494893814417E+1	3.20825612181345E+1	9.00000000000000E+0
Node	3321	-4.69494893814417E+1	3.15884435710757E+1	9.00000000000000E+0

Relazione di calcolo spalle e fondazioni

COMMESSA	LOTTO	CODIFICA	DOCUMENTO	REV.	FOGLIO
NM25	03 D 26	CL	IV 23 04 001	A	288 di 588

Node	3322	-4.69494893814417E+1	3.10943259240169E+1	9.00000000000000E+0
Node	3323	-4.69494893814417E+1	3.06002082769581E+1	9.00000000000000E+0
Node	3324	-4.69494893814417E+1	3.80119729828404E+1	9.50000000000000E+0
Node	3325	-4.69494893814417E+1	3.75178553357816E+1	9.50000000000000E+0
Node	3326	-4.69494893814417E+1	3.70237376887228E+1	9.50000000000000E+0
Node	3327	-4.69494893814417E+1	3.65296200416639E+1	9.50000000000000E+0
Node	3328	-4.69494893814417E+1	3.60355023946051E+1	9.50000000000000E+0
Node	3329	-4.69494893814417E+1	3.55413847475463E+1	9.50000000000000E+0
Node	3330	-4.69494893814417E+1	3.50472671004875E+1	9.50000000000000E+0
Node	3331	-4.69494893814417E+1	3.45531494534286E+1	9.50000000000000E+0
Node	3332	-4.69494893814417E+1	3.40590318063698E+1	9.50000000000000E+0
Node	3333	-4.69494893814417E+1	3.35649141593110E+1	9.50000000000000E+0
Node	3334	-4.69494893814417E+1	3.30707965122522E+1	9.50000000000000E+0
Node	3335	-4.69494893814417E+1	3.25766788651934E+1	9.50000000000000E+0
Node	3336	-4.69494893814417E+1	3.20825612181345E+1	9.50000000000000E+0
Node	3337	-4.69494893814417E+1	3.15884435710757E+1	9.50000000000000E+0
Node	3338	-4.69494893814417E+1	3.10943259240169E+1	9.50000000000000E+0
Node	3339	-4.69494893814417E+1	3.06002082769581E+1	9.50000000000000E+0
Node	3340	-4.69494893814417E+1	3.80119729828404E+1	1.00000000000000E+1
Node	3341	-4.69494893814417E+1	3.75178553357816E+1	1.00000000000000E+1
Node	3342	-4.69494893814417E+1	3.70237376887228E+1	1.00000000000000E+1
Node	3343	-4.69494893814417E+1	3.65296200416639E+1	1.00000000000000E+1
Node	3344	-4.69494893814417E+1	3.60355023946051E+1	1.00000000000000E+1
Node	3345	-4.69494893814417E+1	3.55413847475463E+1	1.00000000000000E+1
Node	3346	-4.69494893814417E+1	3.50472671004875E+1	1.00000000000000E+1
Node	3347	-4.69494893814417E+1	3.45531494534286E+1	1.00000000000000E+1
Node	3348	-4.69494893814417E+1	3.40590318063698E+1	1.00000000000000E+1

Relazione di calcolo spalle e fondazioni

COMMESSA	LOTTO	CODIFICA	DOCUMENTO	REV.	FOGLIO
NM25	03 D 26	CL	IV 23 04 001	A	289 di 588

Node	3349	-4.69494893814417E+1	3.35649141593110E+1	1.00000000000000E+1
Node	3350	-4.69494893814417E+1	3.30707965122522E+1	1.00000000000000E+1
Node	3351	-4.69494893814417E+1	3.25766788651934E+1	1.00000000000000E+1
Node	3352	-4.69494893814417E+1	3.20825612181345E+1	1.00000000000000E+1
Node	3353	-4.69494893814417E+1	3.15884435710757E+1	1.00000000000000E+1
Node	3354	-4.69494893814417E+1	3.10943259240169E+1	1.00000000000000E+1
Node	3355	-4.69494893814417E+1	3.06002082769581E+1	1.00000000000000E+1
Node	3356	-4.69494893814417E+1	3.80119729828404E+1	1.05000000000000E+1
Node	3357	-4.69494893814417E+1	3.75178553357816E+1	1.05000000000000E+1
Node	3358	-4.69494893814417E+1	3.70237376887228E+1	1.05000000000000E+1
Node	3359	-4.69494893814417E+1	3.65296200416639E+1	1.05000000000000E+1
Node	3360	-4.69494893814417E+1	3.60355023946051E+1	1.05000000000000E+1
Node	3361	-4.69494893814417E+1	3.55413847475463E+1	1.05000000000000E+1
Node	3362	-4.69494893814417E+1	3.50472671004875E+1	1.05000000000000E+1
Node	3363	-4.69494893814417E+1	3.45531494534286E+1	1.05000000000000E+1
Node	3364	-4.69494893814417E+1	3.40590318063698E+1	1.05000000000000E+1
Node	3365	-4.69494893814417E+1	3.35649141593110E+1	1.05000000000000E+1
Node	3366	-4.69494893814417E+1	3.30707965122522E+1	1.05000000000000E+1
Node	3367	-4.69494893814417E+1	3.25766788651934E+1	1.05000000000000E+1
Node	3368	-4.69494893814417E+1	3.20825612181345E+1	1.05000000000000E+1
Node	3369	-4.69494893814417E+1	3.15884435710757E+1	1.05000000000000E+1
Node	3370	-4.69494893814417E+1	3.10943259240169E+1	1.05000000000000E+1
Node	3371	-4.69494893814417E+1	3.06002082769581E+1	1.05000000000000E+1
Node	3372	-4.69494893814417E+1	3.80119729828404E+1	1.10000000000000E+1
Node	3373	-4.69494893814417E+1	3.75178553357816E+1	1.10000000000000E+1
Node	3374	-4.69494893814417E+1	3.70237376887228E+1	1.10000000000000E+1
Node	3375	-4.69494893814417E+1	3.65296200416639E+1	1.10000000000000E+1

Relazione di calcolo spalle e fondazioni

COMMESSA	LOTTO	CODIFICA	DOCUMENTO	REV.	FOGLIO
NM25	03 D 26	CL	IV 23 04 001	A	290 di 588

Node	3376	-4.69494893814417E+1	3.60355023946051E+1	1.10000000000000E+1
Node	3377	-4.69494893814417E+1	3.55413847475463E+1	1.10000000000000E+1
Node	3378	-4.69494893814417E+1	3.50472671004875E+1	1.10000000000000E+1
Node	3379	-4.69494893814417E+1	3.45531494534286E+1	1.10000000000000E+1
Node	3380	-4.69494893814417E+1	3.40590318063698E+1	1.10000000000000E+1
Node	3381	-4.69494893814417E+1	3.35649141593110E+1	1.10000000000000E+1
Node	3382	-4.69494893814417E+1	3.30707965122522E+1	1.10000000000000E+1
Node	3383	-4.69494893814417E+1	3.25766788651934E+1	1.10000000000000E+1
Node	3384	-4.69494893814417E+1	3.20825612181345E+1	1.10000000000000E+1
Node	3385	-4.69494893814417E+1	3.15884435710757E+1	1.10000000000000E+1
Node	3386	-4.69494893814417E+1	3.10943259240169E+1	1.10000000000000E+1
Node	3387	-4.69494893814417E+1	3.06002082769581E+1	1.10000000000000E+1
Node	3388	-4.69494893814417E+1	3.80119729828404E+1	5.00000000000000E-1
Node	3389	-4.69494893814417E+1	3.75178553357816E+1	5.00000000000000E-1
Node	3390	-4.69494893814417E+1	3.70237376887228E+1	5.00000000000000E-1
Node	3391	-4.69494893814417E+1	3.65296200416639E+1	5.00000000000000E-1
Node	3392	-4.69494893814417E+1	3.60355023946051E+1	5.00000000000000E-1
Node	3393	-4.69494893814417E+1	3.55413847475463E+1	5.00000000000000E-1
Node	3394	-4.69494893814417E+1	3.50472671004875E+1	5.00000000000000E-1
Node	3395	-4.69494893814417E+1	3.45531494534286E+1	5.00000000000000E-1
Node	3396	-4.69494893814417E+1	3.40590318063698E+1	5.00000000000000E-1
Node	3397	-4.69494893814417E+1	3.35649141593110E+1	5.00000000000000E-1
Node	3398	-4.69494893814417E+1	3.30707965122522E+1	5.00000000000000E-1
Node	3399	-4.69494893814417E+1	3.25766788651934E+1	5.00000000000000E-1
Node	3400	-4.69494893814417E+1	3.20825612181345E+1	5.00000000000000E-1
Node	3401	-4.69494893814417E+1	3.15884435710757E+1	5.00000000000000E-1
Node	3402	-4.69494893814417E+1	3.10943259240169E+1	5.00000000000000E-1

Relazione di calcolo spalle e fondazioni

COMMESSA	LOTTO	CODIFICA	DOCUMENTO	REV.	FOGLIO
NM25	03 D 26	CL	IV 23 04 001	A	291 di 588

Node	3403	-4.69494893814417E+1	3.06002082769581E+1	4.99999999999999E-1
Node	3404	-4.69494893814417E+1	3.80119729828404E+1	1.00000000000000E+0
Node	3405	-4.69494893814417E+1	3.75178553357816E+1	1.00000000000000E+0
Node	3406	-4.69494893814417E+1	3.70237376887228E+1	1.00000000000000E+0
Node	3407	-4.69494893814417E+1	3.65296200416639E+1	1.00000000000000E+0
Node	3408	-4.69494893814417E+1	3.60355023946051E+1	1.00000000000000E+0
Node	3409	-4.69494893814417E+1	3.55413847475463E+1	1.00000000000000E+0
Node	3410	-4.69494893814417E+1	3.50472671004875E+1	1.00000000000000E+0
Node	3411	-4.69494893814417E+1	3.45531494534286E+1	1.00000000000000E+0
Node	3412	-4.69494893814417E+1	3.40590318063698E+1	1.00000000000000E+0
Node	3413	-4.69494893814417E+1	3.35649141593110E+1	9.99999999999999E-1
Node	3414	-4.69494893814417E+1	3.30707965122522E+1	9.99999999999999E-1
Node	3415	-4.69494893814417E+1	3.25766788651934E+1	9.99999999999999E-1
Node	3416	-4.69494893814417E+1	3.20825612181345E+1	9.99999999999999E-1
Node	3417	-4.69494893814417E+1	3.15884435710757E+1	9.99999999999999E-1
Node	3418	-4.69494893814417E+1	3.10943259240169E+1	9.99999999999999E-1
Node	3419	-4.69494893814417E+1	3.06002082769581E+1	9.99999999999999E-1
Node	3420	-4.69494893814417E+1	3.80119729828404E+1	1.50000000000000E+0
Node	3421	-4.69494893814417E+1	3.75178553357816E+1	1.50000000000000E+0
Node	3422	-4.69494893814417E+1	3.70237376887228E+1	1.50000000000000E+0
Node	3423	-4.69494893814417E+1	3.65296200416639E+1	1.50000000000000E+0
Node	3424	-4.69494893814417E+1	3.60355023946051E+1	1.50000000000000E+0
Node	3425	-4.69494893814417E+1	3.55413847475463E+1	1.50000000000000E+0
Node	3426	-4.69494893814417E+1	3.50472671004875E+1	1.50000000000000E+0
Node	3427	-4.69494893814417E+1	3.45531494534286E+1	1.50000000000000E+0
Node	3428	-4.69494893814417E+1	3.40590318063698E+1	1.50000000000000E+0
Node	3429	-4.69494893814417E+1	3.35649141593110E+1	1.50000000000000E+0

Relazione di calcolo spalle e fondazioni

COMMESSA	LOTTO	CODIFICA	DOCUMENTO	REV.	FOGLIO
NM25	03 D 26	CL	IV 23 04 001	A	292 di 588

Node	3430	-4.69494893814417E+1	3.30707965122522E+1	1.50000000000000E+0
Node	3431	-4.69494893814417E+1	3.25766788651934E+1	1.50000000000000E+0
Node	3432	-4.69494893814417E+1	3.20825612181345E+1	1.50000000000000E+0
Node	3433	-4.69494893814417E+1	3.15884435710757E+1	1.50000000000000E+0
Node	3434	-4.69494893814417E+1	3.10943259240169E+1	1.50000000000000E+0
Node	3435	-4.69494893814417E+1	3.06002082769581E+1	1.50000000000000E+0
Node	3436	-4.69494893814417E+1	3.80119729828404E+1	2.00000000000000E+0
Node	3437	-4.69494893814417E+1	3.75178553357816E+1	2.00000000000000E+0
Node	3438	-4.69494893814417E+1	3.70237376887228E+1	2.00000000000000E+0
Node	3439	-4.69494893814417E+1	3.65296200416639E+1	2.00000000000000E+0
Node	3440	-4.69494893814417E+1	3.60355023946051E+1	2.00000000000000E+0
Node	3441	-4.69494893814417E+1	3.55413847475463E+1	2.00000000000000E+0
Node	3442	-4.69494893814417E+1	3.50472671004875E+1	2.00000000000000E+0
Node	3443	-4.69494893814417E+1	3.45531494534286E+1	2.00000000000000E+0
Node	3444	-4.69494893814417E+1	3.40590318063698E+1	2.00000000000000E+0
Node	3445	-4.69494893814417E+1	3.35649141593110E+1	2.00000000000000E+0
Node	3446	-4.69494893814417E+1	3.30707965122522E+1	2.00000000000000E+0
Node	3447	-4.69494893814417E+1	3.25766788651934E+1	2.00000000000000E+0
Node	3448	-4.69494893814417E+1	3.20825612181345E+1	2.00000000000000E+0
Node	3449	-4.69494893814417E+1	3.15884435710757E+1	2.00000000000000E+0
Node	3450	-4.69494893814417E+1	3.10943259240169E+1	2.00000000000000E+0
Node	3451	-4.69494893814417E+1	3.06002082769581E+1	2.00000000000000E+0
Node	3452	-4.69494893814417E+1	3.80119729828404E+1	2.50000000000000E+0
Node	3453	-4.69494893814417E+1	3.75178553357816E+1	2.50000000000000E+0
Node	3454	-4.69494893814417E+1	3.70237376887228E+1	2.50000000000000E+0
Node	3455	-4.69494893814417E+1	3.65296200416639E+1	2.50000000000000E+0
Node	3456	-4.69494893814417E+1	3.60355023946051E+1	2.50000000000000E+0

Relazione di calcolo spalle e fondazioni

COMMESSA	LOTTO	CODIFICA	DOCUMENTO	REV.	FOGLIO
NM25	03 D 26	CL	IV 23 04 001	A	293 di 588

Node	3457	-4.69494893814417E+1	3.55413847475463E+1	2.50000000000000E+0
Node	3458	-4.69494893814417E+1	3.50472671004875E+1	2.50000000000000E+0
Node	3459	-4.69494893814417E+1	3.45531494534286E+1	2.50000000000000E+0
Node	3460	-4.69494893814417E+1	3.40590318063698E+1	2.50000000000000E+0
Node	3461	-4.69494893814417E+1	3.35649141593110E+1	2.50000000000000E+0
Node	3462	-4.69494893814417E+1	3.30707965122522E+1	2.50000000000000E+0
Node	3463	-4.69494893814417E+1	3.25766788651934E+1	2.50000000000000E+0
Node	3464	-4.69494893814417E+1	3.20825612181345E+1	2.50000000000000E+0
Node	3465	-4.69494893814417E+1	3.15884435710757E+1	2.50000000000000E+0
Node	3466	-4.69494893814417E+1	3.10943259240169E+1	2.50000000000000E+0
Node	3467	-4.69494893814417E+1	3.06002082769581E+1	2.50000000000000E+0
Node	3468	-4.69494893814417E+1	3.80119729828404E+1	3.00000000000000E+0
Node	3469	-4.69494893814417E+1	3.75178553357816E+1	3.00000000000000E+0
Node	3470	-4.69494893814417E+1	3.70237376887228E+1	3.00000000000000E+0
Node	3471	-4.69494893814417E+1	3.65296200416639E+1	3.00000000000000E+0
Node	3472	-4.69494893814417E+1	3.60355023946051E+1	3.00000000000000E+0
Node	3473	-4.69494893814417E+1	3.55413847475463E+1	3.00000000000000E+0
Node	3474	-4.69494893814417E+1	3.50472671004875E+1	3.00000000000000E+0
Node	3475	-4.69494893814417E+1	3.45531494534286E+1	3.00000000000000E+0
Node	3476	-4.69494893814417E+1	3.40590318063698E+1	3.00000000000000E+0
Node	3477	-4.69494893814417E+1	3.35649141593110E+1	3.00000000000000E+0
Node	3478	-4.69494893814417E+1	3.30707965122522E+1	3.00000000000000E+0
Node	3479	-4.69494893814417E+1	3.25766788651934E+1	3.00000000000000E+0
Node	3480	-4.69494893814417E+1	3.20825612181345E+1	3.00000000000000E+0
Node	3481	-4.69494893814417E+1	3.15884435710757E+1	3.00000000000000E+0
Node	3482	-4.69494893814417E+1	3.10943259240169E+1	3.00000000000000E+0
Node	3483	-4.69494893814417E+1	3.06002082769581E+1	3.00000000000000E+0

Relazione di calcolo spalle e fondazioni

COMMESSA	LOTTO	CODIFICA	DOCUMENTO	REV.	FOGLIO
NM25	03 D 26	CL	IV 23 04 001	A	294 di 588

Node	3484	-4.69494893814417E+1	3.80119729828404E+1	3.50000000000000E+0
Node	3485	-4.69494893814417E+1	3.75178553357816E+1	3.50000000000000E+0
Node	3486	-4.69494893814417E+1	3.70237376887228E+1	3.50000000000000E+0
Node	3487	-4.69494893814417E+1	3.65296200416639E+1	3.50000000000000E+0
Node	3488	-4.69494893814417E+1	3.60355023946051E+1	3.50000000000000E+0
Node	3489	-4.69494893814417E+1	3.55413847475463E+1	3.50000000000000E+0
Node	3490	-4.69494893814417E+1	3.50472671004875E+1	3.50000000000000E+0
Node	3491	-4.69494893814417E+1	3.45531494534286E+1	3.50000000000000E+0
Node	3492	-4.69494893814417E+1	3.40590318063698E+1	3.50000000000000E+0
Node	3493	-4.69494893814417E+1	3.35649141593110E+1	3.50000000000000E+0
Node	3494	-4.69494893814417E+1	3.30707965122522E+1	3.50000000000000E+0
Node	3495	-4.69494893814417E+1	3.25766788651934E+1	3.50000000000000E+0
Node	3496	-4.69494893814417E+1	3.20825612181345E+1	3.50000000000000E+0
Node	3497	-4.69494893814417E+1	3.15884435710757E+1	3.50000000000000E+0
Node	3498	-4.69494893814417E+1	3.10943259240169E+1	3.50000000000000E+0
Node	3499	-4.69494893814417E+1	3.06002082769581E+1	3.50000000000000E+0
Node	3500	-4.69494893814417E+1	3.80119729828404E+1	4.00000000000000E+0
Node	3501	-4.69494893814417E+1	3.75178553357816E+1	4.00000000000000E+0
Node	3502	-4.69494893814417E+1	3.70237376887228E+1	4.00000000000000E+0
Node	3503	-4.69494893814417E+1	3.65296200416639E+1	4.00000000000000E+0
Node	3504	-4.69494893814417E+1	3.60355023946051E+1	4.00000000000000E+0
Node	3505	-4.69494893814417E+1	3.55413847475463E+1	4.00000000000000E+0
Node	3506	-4.69494893814417E+1	3.50472671004875E+1	4.00000000000000E+0
Node	3507	-4.69494893814417E+1	3.45531494534286E+1	4.00000000000000E+0
Node	3508	-4.69494893814417E+1	3.40590318063698E+1	4.00000000000000E+0
Node	3509	-4.69494893814417E+1	3.35649141593110E+1	4.00000000000000E+0
Node	3510	-4.69494893814417E+1	3.30707965122522E+1	4.00000000000000E+0

Relazione di calcolo spalle e fondazioni

COMMESSA	LOTTO	CODIFICA	DOCUMENTO	REV.	FOGLIO
NM25	03 D 26	CL	IV 23 04 001	A	295 di 588

Node	3511	-4.69494893814417E+1	3.25766788651934E+1	4.00000000000000E+0
Node	3512	-4.69494893814417E+1	3.20825612181345E+1	4.00000000000000E+0
Node	3513	-4.69494893814417E+1	3.15884435710757E+1	4.00000000000000E+0
Node	3514	-4.69494893814417E+1	3.10943259240169E+1	4.00000000000000E+0
Node	3515	-4.69494893814417E+1	3.06002082769581E+1	4.00000000000000E+0
Node	3516	-4.69494893814417E+1	3.80119729828404E+1	4.50000000000000E+0
Node	3517	-4.69494893814417E+1	3.75178553357816E+1	4.50000000000000E+0
Node	3518	-4.69494893814417E+1	3.70237376887228E+1	4.50000000000000E+0
Node	3519	-4.69494893814417E+1	3.65296200416639E+1	4.50000000000000E+0
Node	3520	-4.69494893814417E+1	3.60355023946051E+1	4.50000000000000E+0
Node	3521	-4.69494893814417E+1	3.55413847475463E+1	4.50000000000000E+0
Node	3522	-4.69494893814417E+1	3.50472671004875E+1	4.50000000000000E+0
Node	3523	-4.69494893814417E+1	3.45531494534286E+1	4.50000000000000E+0
Node	3524	-4.69494893814417E+1	3.40590318063698E+1	4.50000000000000E+0
Node	3525	-4.69494893814417E+1	3.35649141593110E+1	4.50000000000000E+0
Node	3526	-4.69494893814417E+1	3.30707965122522E+1	4.50000000000000E+0
Node	3527	-4.69494893814417E+1	3.25766788651934E+1	4.50000000000000E+0
Node	3528	-4.69494893814417E+1	3.20825612181345E+1	4.50000000000000E+0
Node	3529	-4.69494893814417E+1	3.15884435710757E+1	4.50000000000000E+0
Node	3530	-4.69494893814417E+1	3.10943259240169E+1	4.50000000000000E+0
Node	3531	-4.69494893814417E+1	3.06002082769581E+1	4.50000000000000E+0
Node	3532	-4.69494893814417E+1	3.80119729828404E+1	5.00000000000000E+0
Node	3533	-4.69494893814417E+1	3.75178553357816E+1	5.00000000000000E+0
Node	3534	-4.69494893814417E+1	3.70237376887228E+1	5.00000000000000E+0
Node	3535	-4.69494893814417E+1	3.65296200416639E+1	5.00000000000000E+0
Node	3536	-4.69494893814417E+1	3.60355023946051E+1	5.00000000000000E+0
Node	3537	-4.69494893814417E+1	3.55413847475463E+1	5.00000000000000E+0

Relazione di calcolo spalle e fondazioni

COMMESSA	LOTTO	CODIFICA	DOCUMENTO	REV.	FOGLIO
NM25	03 D 26	CL	IV 23 04 001	A	296 di 588

Node	3538	-4.69494893814417E+1	3.50472671004875E+1	5.00000000000000E+0
Node	3539	-4.69494893814417E+1	3.45531494534286E+1	5.00000000000000E+0
Node	3540	-4.69494893814417E+1	3.40590318063698E+1	5.00000000000000E+0
Node	3541	-4.69494893814417E+1	3.35649141593110E+1	5.00000000000000E+0
Node	3542	-4.69494893814417E+1	3.30707965122522E+1	5.00000000000000E+0
Node	3543	-4.69494893814417E+1	3.25766788651934E+1	5.00000000000000E+0
Node	3544	-4.69494893814417E+1	3.20825612181345E+1	5.00000000000000E+0
Node	3545	-4.69494893814417E+1	3.15884435710757E+1	5.00000000000000E+0
Node	3546	-4.69494893814417E+1	3.10943259240169E+1	5.00000000000000E+0
Node	3547	-4.69494893814417E+1	3.06002082769581E+1	5.00000000000000E+0
Node	3548	-4.69494893814417E+1	3.80119729828404E+1	5.50000000000000E+0
Node	3549	-4.69494893814417E+1	3.75178553357816E+1	5.50000000000000E+0
Node	3550	-4.69494893814417E+1	3.70237376887228E+1	5.50000000000000E+0
Node	3551	-4.69494893814417E+1	3.65296200416639E+1	5.50000000000000E+0
Node	3552	-4.69494893814417E+1	3.60355023946051E+1	5.50000000000000E+0
Node	3553	-4.69494893814417E+1	3.55413847475463E+1	5.50000000000000E+0
Node	3554	-4.69494893814417E+1	3.50472671004875E+1	5.50000000000000E+0
Node	3555	-4.69494893814417E+1	3.45531494534286E+1	5.50000000000000E+0
Node	3556	-4.69494893814417E+1	3.40590318063698E+1	5.50000000000000E+0
Node	3557	-4.69494893814417E+1	3.35649141593110E+1	5.50000000000000E+0
Node	3558	-4.69494893814417E+1	3.30707965122522E+1	5.50000000000000E+0
Node	3559	-4.69494893814417E+1	3.25766788651934E+1	5.50000000000000E+0
Node	3560	-4.69494893814417E+1	3.20825612181345E+1	5.50000000000000E+0
Node	3561	-4.69494893814417E+1	3.15884435710757E+1	5.50000000000000E+0
Node	3562	-4.69494893814417E+1	3.10943259240169E+1	5.50000000000000E+0
Node	3563	-4.69494893814417E+1	3.06002082769581E+1	5.50000000000000E+0
Node	3564	-4.69494893814417E+1	3.80119729828404E+1	6.00000000000000E+0

Relazione di calcolo spalle e fondazioni

COMMESSA	LOTTO	CODIFICA	DOCUMENTO	REV.	FOGLIO
NM25	03 D 26	CL	IV 23 04 001	A	297 di 588

Node	3565	-4.69494893814417E+1	3.75178553357816E+1	6.00000000000000E+0
Node	3566	-4.69494893814417E+1	3.70237376887228E+1	6.00000000000000E+0
Node	3567	-4.69494893814417E+1	3.65296200416639E+1	6.00000000000000E+0
Node	3568	-4.69494893814417E+1	3.60355023946051E+1	6.00000000000000E+0
Node	3569	-4.69494893814417E+1	3.55413847475463E+1	6.00000000000000E+0
Node	3570	-4.69494893814417E+1	3.50472671004875E+1	6.00000000000000E+0
Node	3571	-4.69494893814417E+1	3.45531494534286E+1	6.00000000000000E+0
Node	3572	-4.69494893814417E+1	3.40590318063698E+1	6.00000000000000E+0
Node	3573	-4.69494893814417E+1	3.35649141593110E+1	6.00000000000000E+0
Node	3574	-4.69494893814417E+1	3.30707965122522E+1	6.00000000000000E+0
Node	3575	-4.69494893814417E+1	3.25766788651934E+1	6.00000000000000E+0
Node	3576	-4.69494893814417E+1	3.20825612181345E+1	6.00000000000000E+0
Node	3577	-4.69494893814417E+1	3.15884435710757E+1	6.00000000000000E+0
Node	3578	-4.69494893814417E+1	3.10943259240169E+1	6.00000000000000E+0
Node	3579	-4.69494893814417E+1	3.06002082769581E+1	6.00000000000000E+0
Node	3580	-4.69494893814417E+1	3.80119729828404E+1	6.50000000000000E+0
Node	3581	-4.69494893814417E+1	3.75178553357816E+1	6.50000000000000E+0
Node	3582	-4.69494893814417E+1	3.70237376887228E+1	6.50000000000000E+0
Node	3583	-4.69494893814417E+1	3.65296200416639E+1	6.50000000000000E+0
Node	3584	-4.69494893814417E+1	3.60355023946051E+1	6.50000000000000E+0
Node	3585	-4.69494893814417E+1	3.55413847475463E+1	6.50000000000000E+0
Node	3586	-4.69494893814417E+1	3.50472671004875E+1	6.50000000000000E+0
Node	3587	-4.69494893814417E+1	3.45531494534286E+1	6.50000000000000E+0
Node	3588	-4.69494893814417E+1	3.40590318063698E+1	6.50000000000000E+0
Node	3589	-4.69494893814417E+1	3.35649141593110E+1	6.50000000000000E+0
Node	3590	-4.69494893814417E+1	3.30707965122522E+1	6.50000000000000E+0
Node	3591	-4.69494893814417E+1	3.25766788651934E+1	6.50000000000000E+0

Relazione di calcolo spalle e fondazioni

COMMESSA	LOTTO	CODIFICA	DOCUMENTO	REV.	FOGLIO
NM25	03 D 26	CL	IV 23 04 001	A	298 di 588

Node	3592	-4.69494893814417E+1	3.20825612181345E+1	6.50000000000000E+0
Node	3593	-4.69494893814417E+1	3.15884435710757E+1	6.50000000000000E+0
Node	3594	-4.69494893814417E+1	3.10943259240169E+1	6.50000000000000E+0
Node	3595	-4.69494893814417E+1	3.06002082769581E+1	6.50000000000000E+0
Node	3596	-4.69494893814417E+1	3.80119729828404E+1	7.00000000000000E+0
Node	3597	-4.69494893814417E+1	3.75178553357816E+1	7.00000000000000E+0
Node	3598	-4.69494893814417E+1	3.70237376887228E+1	7.00000000000000E+0
Node	3599	-4.69494893814417E+1	3.65296200416639E+1	7.00000000000000E+0
Node	3600	-4.69494893814417E+1	3.60355023946051E+1	7.00000000000000E+0
Node	3601	-4.69494893814417E+1	3.55413847475463E+1	7.00000000000000E+0
Node	3602	-4.69494893814417E+1	3.50472671004875E+1	7.00000000000000E+0
Node	3603	-4.69494893814417E+1	3.45531494534286E+1	7.00000000000000E+0
Node	3604	-4.69494893814417E+1	3.40590318063698E+1	7.00000000000000E+0
Node	3605	-4.69494893814417E+1	3.35649141593110E+1	7.00000000000000E+0
Node	3606	-4.69494893814417E+1	3.30707965122522E+1	7.00000000000000E+0
Node	3607	-4.69494893814417E+1	3.25766788651934E+1	7.00000000000000E+0
Node	3608	-4.69494893814417E+1	3.20825612181345E+1	7.00000000000000E+0
Node	3609	-4.69494893814417E+1	3.15884435710757E+1	7.00000000000000E+0
Node	3610	-4.69494893814417E+1	3.10943259240169E+1	7.00000000000000E+0
Node	3611	-4.69494893814417E+1	3.06002082769581E+1	7.00000000000000E+0
Node	3612	-4.69494893814417E+1	3.80119729828404E+1	7.50000000000000E+0
Node	3613	-4.69494893814417E+1	3.75178553357816E+1	7.50000000000000E+0
Node	3614	-4.69494893814417E+1	3.70237376887228E+1	7.50000000000000E+0
Node	3615	-4.69494893814417E+1	3.65296200416639E+1	7.50000000000000E+0
Node	3616	-4.69494893814417E+1	3.60355023946051E+1	7.50000000000000E+0
Node	3617	-4.69494893814417E+1	3.55413847475463E+1	7.50000000000000E+0
Node	3618	-4.69494893814417E+1	3.50472671004875E+1	7.50000000000000E+0

Relazione di calcolo spalle e fondazioni

COMMESSA	LOTTO	CODIFICA	DOCUMENTO	REV.	FOGLIO
NM25	03 D 26	CL	IV 23 04 001	A	299 di 588

Node	3619	-4.69494893814417E+1	3.45531494534286E+1	7.50000000000000E+0
Node	3620	-4.69494893814417E+1	3.40590318063698E+1	7.50000000000000E+0
Node	3621	-4.69494893814417E+1	3.35649141593110E+1	7.50000000000000E+0
Node	3622	-4.69494893814417E+1	3.30707965122522E+1	7.50000000000000E+0
Node	3623	-4.69494893814417E+1	3.25766788651934E+1	7.50000000000000E+0
Node	3624	-4.69494893814417E+1	3.20825612181345E+1	7.50000000000000E+0
Node	3625	-4.69494893814417E+1	3.15884435710757E+1	7.50000000000000E+0
Node	3626	-4.69494893814417E+1	3.10943259240169E+1	7.50000000000000E+0
Node	3627	-4.69494893814417E+1	3.06002082769581E+1	7.50000000000000E+0
Node	3628	-4.69494893814417E+1	3.80119729828404E+1	8.00000000000000E+0
Node	3629	-4.69494893814417E+1	3.75178553357816E+1	8.00000000000000E+0
Node	3630	-4.69494893814417E+1	3.70237376887228E+1	8.00000000000000E+0
Node	3631	-4.69494893814417E+1	3.65296200416639E+1	8.00000000000000E+0
Node	3632	-4.69494893814417E+1	3.60355023946051E+1	8.00000000000000E+0
Node	3633	-4.69494893814417E+1	3.55413847475463E+1	8.00000000000000E+0
Node	3634	-4.69494893814417E+1	3.50472671004875E+1	8.00000000000000E+0
Node	3635	-4.69494893814417E+1	3.45531494534286E+1	8.00000000000000E+0
Node	3636	-4.69494893814417E+1	3.40590318063698E+1	8.00000000000000E+0
Node	3637	-4.69494893814417E+1	3.35649141593110E+1	8.00000000000000E+0
Node	3638	-4.69494893814417E+1	3.30707965122522E+1	8.00000000000000E+0
Node	3639	-4.69494893814417E+1	3.25766788651934E+1	8.00000000000000E+0
Node	3640	-4.69494893814417E+1	3.20825612181345E+1	8.00000000000000E+0
Node	3641	-4.69494893814417E+1	3.15884435710757E+1	8.00000000000000E+0
Node	3642	-4.69494893814417E+1	3.10943259240169E+1	8.00000000000000E+0
Node	3643	-4.69494893814417E+1	3.06002082769581E+1	8.00000000000000E+0
Node	3644	-4.69494893814417E+1	3.80119729828404E+1	8.50000000000000E+0
Node	3645	-4.69494893814417E+1	3.75178553357816E+1	8.50000000000000E+0

Relazione di calcolo spalle e fondazioni

COMMESSA	LOTTO	CODIFICA	DOCUMENTO	REV.	FOGLIO
NM25	03 D 26	CL	IV 23 04 001	A	300 di 588

Node	3646	-4.69494893814417E+1	3.70237376887228E+1	8.50000000000000E+0
Node	3647	-4.69494893814417E+1	3.65296200416639E+1	8.50000000000000E+0
Node	3648	-4.69494893814417E+1	3.60355023946051E+1	8.50000000000000E+0
Node	3649	-4.69494893814417E+1	3.55413847475463E+1	8.50000000000000E+0
Node	3650	-4.69494893814417E+1	3.50472671004875E+1	8.50000000000000E+0
Node	3651	-4.69494893814417E+1	3.45531494534286E+1	8.50000000000000E+0
Node	3652	-4.69494893814417E+1	3.40590318063698E+1	8.50000000000000E+0
Node	3653	-4.69494893814417E+1	3.35649141593110E+1	8.50000000000000E+0
Node	3654	-4.69494893814417E+1	3.30707965122522E+1	8.50000000000000E+0
Node	3655	-4.69494893814417E+1	3.25766788651934E+1	8.50000000000000E+0
Node	3656	-4.69494893814417E+1	3.20825612181345E+1	8.50000000000000E+0
Node	3657	-4.69494893814417E+1	3.15884435710757E+1	8.50000000000000E+0
Node	3658	-4.69494893814417E+1	3.10943259240169E+1	8.50000000000000E+0
Node	3659	-4.69494893814417E+1	3.06002082769581E+1	8.50000000000000E+0
Node	3660	-4.69494893814417E+1	4.15918049156135E+1	9.00000000000000E+0
Node	3661	-4.69494893814417E+1	4.10775192013278E+1	9.00000000000000E+0
Node	3662	-4.69494893814417E+1	4.05632334870421E+1	9.00000000000000E+0
Node	3663	-4.69494893814417E+1	4.00489477727564E+1	9.00000000000000E+0
Node	3664	-4.69494893814417E+1	3.95346620584707E+1	9.00000000000000E+0
Node	3665	-4.69494893814417E+1	3.90203763441849E+1	9.00000000000000E+0
Node	3666	-4.69494893814417E+1	4.15918049156135E+1	9.50000000000000E+0
Node	3667	-4.69494893814417E+1	4.10775192013278E+1	9.50000000000000E+0
Node	3668	-4.69494893814417E+1	4.05632334870421E+1	9.50000000000000E+0
Node	3669	-4.69494893814417E+1	4.00489477727564E+1	9.50000000000000E+0
Node	3670	-4.69494893814417E+1	3.95346620584707E+1	9.50000000000000E+0
Node	3671	-4.69494893814417E+1	3.90203763441849E+1	9.50000000000000E+0
Node	3672	-4.69494893814417E+1	4.15918049156135E+1	1.00000000000000E+1

Relazione di calcolo spalle e fondazioni

COMMESSA	LOTTO	CODIFICA	DOCUMENTO	REV.	FOGLIO
NM25	03 D 26	CL	IV 23 04 001	A	301 di 588

Node	3673	-4.69494893814417E+1	4.10775192013278E+1	1.00000000000000E+1
Node	3674	-4.69494893814417E+1	4.05632334870421E+1	1.00000000000000E+1
Node	3675	-4.69494893814417E+1	4.00489477727564E+1	1.00000000000000E+1
Node	3676	-4.69494893814417E+1	3.95346620584707E+1	1.00000000000000E+1
Node	3677	-4.69494893814417E+1	3.90203763441849E+1	1.00000000000000E+1
Node	3678	-4.69494893814417E+1	4.15918049156135E+1	1.05000000000000E+1
Node	3679	-4.69494893814417E+1	4.10775192013278E+1	1.05000000000000E+1
Node	3680	-4.69494893814417E+1	4.05632334870421E+1	1.05000000000000E+1
Node	3681	-4.69494893814417E+1	4.00489477727564E+1	1.05000000000000E+1
Node	3682	-4.69494893814417E+1	3.95346620584707E+1	1.05000000000000E+1
Node	3683	-4.69494893814417E+1	3.90203763441849E+1	1.05000000000000E+1
Node	3684	-4.69494893814417E+1	4.15918049156135E+1	1.10000000000000E+1
Node	3685	-4.69494893814417E+1	4.10775192013278E+1	1.10000000000000E+1
Node	3686	-4.69494893814417E+1	4.05632334870421E+1	1.10000000000000E+1
Node	3687	-4.69494893814417E+1	4.00489477727564E+1	1.10000000000000E+1
Node	3688	-4.69494893814417E+1	3.95346620584707E+1	1.10000000000000E+1
Node	3689	-4.69494893814417E+1	3.90203763441849E+1	1.10000000000000E+1
Node	3690	-4.69494893814417E+1	4.15918049156135E+1	5.00000000000000E-1
Node	3691	-4.69494893814417E+1	4.10775192013278E+1	5.00000000000000E-1
Node	3692	-4.69494893814417E+1	4.05632334870421E+1	5.00000000000000E-1
Node	3693	-4.69494893814417E+1	4.00489477727564E+1	5.00000000000000E-1
Node	3694	-4.69494893814417E+1	3.95346620584707E+1	5.00000000000000E-1
Node	3695	-4.69494893814417E+1	3.90203763441849E+1	5.00000000000000E-1
Node	3696	-4.69494893814417E+1	4.15918049156135E+1	1.00000000000000E+0
Node	3697	-4.69494893814417E+1	4.10775192013278E+1	1.00000000000000E+0
Node	3698	-4.69494893814417E+1	4.05632334870421E+1	1.00000000000000E+0
Node	3699	-4.69494893814417E+1	4.00489477727564E+1	1.00000000000000E+0

Relazione di calcolo spalle e fondazioni

COMMESSA	LOTTO	CODIFICA	DOCUMENTO	REV.	FOGLIO
NM25	03 D 26	CL	IV 23 04 001	A	302 di 588

Node	3700	-4.69494893814417E+1	3.95346620584707E+1	1.00000000000000E+0
Node	3701	-4.69494893814417E+1	3.90203763441849E+1	1.00000000000000E+0
Node	3702	-4.69494893814417E+1	4.15918049156135E+1	1.50000000000000E+0
Node	3703	-4.69494893814417E+1	4.10775192013278E+1	1.50000000000000E+0
Node	3704	-4.69494893814417E+1	4.05632334870421E+1	1.50000000000000E+0
Node	3705	-4.69494893814417E+1	4.00489477727564E+1	1.50000000000000E+0
Node	3706	-4.69494893814417E+1	3.95346620584707E+1	1.50000000000000E+0
Node	3707	-4.69494893814417E+1	3.90203763441849E+1	1.50000000000000E+0
Node	3708	-4.69494893814417E+1	4.15918049156135E+1	2.00000000000000E+0
Node	3709	-4.69494893814417E+1	4.10775192013278E+1	2.00000000000000E+0
Node	3710	-4.69494893814417E+1	4.05632334870421E+1	2.00000000000000E+0
Node	3711	-4.69494893814417E+1	4.00489477727564E+1	2.00000000000000E+0
Node	3712	-4.69494893814417E+1	3.95346620584707E+1	2.00000000000000E+0
Node	3713	-4.69494893814417E+1	3.90203763441849E+1	2.00000000000000E+0
Node	3714	-4.69494893814417E+1	4.15918049156135E+1	2.50000000000000E+0
Node	3715	-4.69494893814417E+1	4.10775192013278E+1	2.50000000000000E+0
Node	3716	-4.69494893814417E+1	4.05632334870421E+1	2.50000000000000E+0
Node	3717	-4.69494893814417E+1	4.00489477727564E+1	2.50000000000000E+0
Node	3718	-4.69494893814417E+1	3.95346620584707E+1	2.50000000000000E+0
Node	3719	-4.69494893814417E+1	3.90203763441849E+1	2.50000000000000E+0
Node	3720	-4.69494893814417E+1	4.15918049156135E+1	3.00000000000000E+0
Node	3721	-4.69494893814417E+1	4.10775192013278E+1	3.00000000000000E+0
Node	3722	-4.69494893814417E+1	4.05632334870421E+1	3.00000000000000E+0
Node	3723	-4.69494893814417E+1	4.00489477727564E+1	3.00000000000000E+0
Node	3724	-4.69494893814417E+1	3.95346620584707E+1	3.00000000000000E+0
Node	3725	-4.69494893814417E+1	3.90203763441849E+1	3.00000000000000E+0
Node	3726	-4.69494893814417E+1	4.15918049156135E+1	3.50000000000000E+0

Relazione di calcolo spalle e fondazioni

COMMESSA	LOTTO	CODIFICA	DOCUMENTO	REV.	FOGLIO
NM25	03 D 26	CL	IV 23 04 001	A	303 di 588

Node	3727	-4.69494893814417E+1	4.10775192013278E+1	3.50000000000000E+0
Node	3728	-4.69494893814417E+1	4.05632334870421E+1	3.50000000000000E+0
Node	3729	-4.69494893814417E+1	4.00489477727564E+1	3.50000000000000E+0
Node	3730	-4.69494893814417E+1	3.95346620584707E+1	3.50000000000000E+0
Node	3731	-4.69494893814417E+1	3.90203763441849E+1	3.50000000000000E+0
Node	3732	-4.69494893814417E+1	4.15918049156135E+1	4.00000000000000E+0
Node	3733	-4.69494893814417E+1	4.10775192013278E+1	4.00000000000000E+0
Node	3734	-4.69494893814417E+1	4.05632334870421E+1	4.00000000000000E+0
Node	3735	-4.69494893814417E+1	4.00489477727564E+1	4.00000000000000E+0
Node	3736	-4.69494893814417E+1	3.95346620584707E+1	4.00000000000000E+0
Node	3737	-4.69494893814417E+1	3.90203763441849E+1	4.00000000000000E+0
Node	3738	-4.69494893814417E+1	4.15918049156135E+1	4.50000000000000E+0
Node	3739	-4.69494893814417E+1	4.10775192013278E+1	4.50000000000000E+0
Node	3740	-4.69494893814417E+1	4.05632334870421E+1	4.50000000000000E+0
Node	3741	-4.69494893814417E+1	4.00489477727564E+1	4.50000000000000E+0
Node	3742	-4.69494893814417E+1	3.95346620584707E+1	4.50000000000000E+0
Node	3743	-4.69494893814417E+1	3.90203763441849E+1	4.50000000000000E+0
Node	3744	-4.69494893814417E+1	4.15918049156135E+1	5.00000000000000E+0
Node	3745	-4.69494893814417E+1	4.10775192013278E+1	5.00000000000000E+0
Node	3746	-4.69494893814417E+1	4.05632334870421E+1	5.00000000000000E+0
Node	3747	-4.69494893814417E+1	4.00489477727564E+1	5.00000000000000E+0
Node	3748	-4.69494893814417E+1	3.95346620584707E+1	5.00000000000000E+0
Node	3749	-4.69494893814417E+1	3.90203763441849E+1	5.00000000000000E+0
Node	3750	-4.69494893814417E+1	4.15918049156135E+1	5.50000000000000E+0
Node	3751	-4.69494893814417E+1	4.10775192013278E+1	5.50000000000000E+0
Node	3752	-4.69494893814417E+1	4.05632334870421E+1	5.50000000000000E+0
Node	3753	-4.69494893814417E+1	4.00489477727564E+1	5.50000000000000E+0

Relazione di calcolo spalle e fondazioni

COMMESSA	LOTTO	CODIFICA	DOCUMENTO	REV.	FOGLIO
NM25	03 D 26	CL	IV 23 04 001	A	304 di 588

Node	3754	-4.69494893814417E+1	3.95346620584707E+1	5.50000000000000E+0
Node	3755	-4.69494893814417E+1	3.90203763441849E+1	5.50000000000000E+0
Node	3756	-4.69494893814417E+1	4.15918049156135E+1	6.00000000000000E+0
Node	3757	-4.69494893814417E+1	4.10775192013278E+1	6.00000000000000E+0
Node	3758	-4.69494893814417E+1	4.05632334870421E+1	6.00000000000000E+0
Node	3759	-4.69494893814417E+1	4.00489477727564E+1	6.00000000000000E+0
Node	3760	-4.69494893814417E+1	3.95346620584707E+1	6.00000000000000E+0
Node	3761	-4.69494893814417E+1	3.90203763441849E+1	6.00000000000000E+0
Node	3762	-4.69494893814417E+1	4.15918049156135E+1	6.50000000000000E+0
Node	3763	-4.69494893814417E+1	4.10775192013278E+1	6.50000000000000E+0
Node	3764	-4.69494893814417E+1	4.05632334870421E+1	6.50000000000000E+0
Node	3765	-4.69494893814417E+1	4.00489477727564E+1	6.50000000000000E+0
Node	3766	-4.69494893814417E+1	3.95346620584707E+1	6.50000000000000E+0
Node	3767	-4.69494893814417E+1	3.90203763441849E+1	6.50000000000000E+0
Node	3768	-4.69494893814417E+1	4.15918049156135E+1	7.00000000000000E+0
Node	3769	-4.69494893814417E+1	4.10775192013278E+1	7.00000000000000E+0
Node	3770	-4.69494893814417E+1	4.05632334870421E+1	7.00000000000000E+0
Node	3771	-4.69494893814417E+1	4.00489477727564E+1	7.00000000000000E+0
Node	3772	-4.69494893814417E+1	3.95346620584707E+1	7.00000000000000E+0
Node	3773	-4.69494893814417E+1	3.90203763441849E+1	7.00000000000000E+0
Node	3774	-4.69494893814417E+1	4.15918049156135E+1	7.50000000000000E+0
Node	3775	-4.69494893814417E+1	4.10775192013278E+1	7.50000000000000E+0
Node	3776	-4.69494893814417E+1	4.05632334870421E+1	7.50000000000000E+0
Node	3777	-4.69494893814417E+1	4.00489477727564E+1	7.50000000000000E+0
Node	3778	-4.69494893814417E+1	3.95346620584707E+1	7.50000000000000E+0
Node	3779	-4.69494893814417E+1	3.90203763441849E+1	7.50000000000000E+0
Node	3780	-4.69494893814417E+1	4.15918049156135E+1	8.00000000000000E+0

Relazione di calcolo spalle e fondazioni

COMMESSA	LOTTO	CODIFICA	DOCUMENTO	REV.	FOGLIO
NM25	03 D 26	CL	IV 23 04 001	A	305 di 588

Node	3781	-4.69494893814417E+1	4.10775192013278E+1	8.00000000000000E+0
Node	3782	-4.69494893814417E+1	4.05632334870421E+1	8.00000000000000E+0
Node	3783	-4.69494893814417E+1	4.00489477727564E+1	8.00000000000000E+0
Node	3784	-4.69494893814417E+1	3.95346620584707E+1	8.00000000000000E+0
Node	3785	-4.69494893814417E+1	3.90203763441849E+1	8.00000000000000E+0
Node	3786	-4.69494893814417E+1	4.15918049156135E+1	8.50000000000000E+0
Node	3787	-4.69494893814417E+1	4.10775192013278E+1	8.50000000000000E+0
Node	3788	-4.69494893814417E+1	4.05632334870421E+1	8.50000000000000E+0
Node	3789	-4.69494893814417E+1	4.00489477727564E+1	8.50000000000000E+0
Node	3790	-4.69494893814417E+1	3.95346620584707E+1	8.50000000000000E+0
Node	3791	-4.69494893814417E+1	3.90203763441850E+1	8.50000000000000E+0
Node	3792	-3.45500000004037E+1	2.65060906298993E+1	-4.50000000000000E+1
Node	3793	-3.81500000004036E+1	2.65060906298993E+1	-4.50000000000000E+1
Node	3794	-4.17500000004035E+1	2.65060906298993E+1	-4.50000000000000E+1
Node	3795	-4.53500000004033E+1	2.65060906298994E+1	-4.50000000000000E+1
Node	3796	-4.89500000004032E+1	2.65060906298994E+1	-4.50000000000000E+1
Node	3797	-3.45500000004038E+1	3.01060906298992E+1	-4.50000000000000E+1
Node	3798	-3.81500000004037E+1	3.01060906298993E+1	-4.50000000000000E+1
Node	3799	-4.17500000004035E+1	3.01060906298993E+1	-4.50000000000000E+1
Node	3800	-4.53500000004034E+1	3.01060906298993E+1	-4.50000000000000E+1
Node	3801	-4.89500000004033E+1	3.01060906298993E+1	-4.50000000000000E+1
Node	3802	-3.45500000004042E+1	3.37060906298992E+1	-4.50000000000000E+1
Node	3803	-3.81500000004040E+1	3.37060906298992E+1	-4.50000000000000E+1
Node	3804	-4.17500000004039E+1	3.37060906298993E+1	-4.50000000000000E+1
Node	3805	-4.53500000004037E+1	3.37060906298993E+1	-4.50000000000000E+1
Node	3806	-4.89500000004036E+1	3.37060906298993E+1	-4.50000000000000E+1
Node	3807	-3.45500000004040E+1	3.73060906298992E+1	-4.50000000000000E+1

Relazione di calcolo spalle e fondazioni

COMMESSA	LOTTO	CODIFICA	DOCUMENTO	REV.	FOGLIO
NM25	03 D 26	CL	IV 23 04 001	A	306 di 588

Node	3808	-3.81500000004039E+1	3.73060906298992E+1	-4.50000000000000E+1
Node	3809	-4.17500000004037E+1	3.73060906298992E+1	-4.50000000000000E+1
Node	3810	-4.53500000004036E+1	3.73060906298993E+1	-4.50000000000000E+1
Node	3811	-4.89500000004035E+1	3.73060906298993E+1	-4.50000000000000E+1
Node	3812	-3.45500000004040E+1	4.09060906298991E+1	-4.50000000000000E+1
Node	3813	-3.81500000004039E+1	4.09060906298991E+1	-4.50000000000000E+1
Node	3814	-4.17500000004037E+1	4.09060906298992E+1	-4.50000000000000E+1
Node	3815	-4.53500000004036E+1	4.09060906298992E+1	-4.50000000000000E+1
Node	3816	-4.89500000004035E+1	4.09060906298992E+1	-4.50000000000000E+1
Node	3817	-4.06700000004036E+1	2.98060906298992E+1	9.00000000000000E+0
Node	3818	-4.28300000004036E+1	2.98060906298993E+1	9.00000000000000E+0
Node	3819	-4.53500000004034E+1	2.98060906298993E+1	9.00000000000000E+0

/ _____

/ BEAM ELEMENTS

Beam	1	1	1	2469	3792
Beam	2	1	1	2470	3793
Beam	3	1	1	2471	3794
Beam	4	1	1	2472	3795
Beam	5	1	1	2473	3796
Beam	6	1	1	2474	3797
Beam	7	1	1	2475	3798
Beam	8	1	1	2476	3799
Beam	9	1	1	2477	3800
Beam	10	1	1	2478	3801
Beam	11	1	1	2479	3802

Relazione di calcolo spalle e fondazioni

COMMESSA	LOTTO	CODIFICA	DOCUMENTO	REV.	FOGLIO
NM25	03 D 26	CL	IV 23 04 001	A	307 di 588

Beam	12	1	1	2480	3803
Beam	13	1	1	2481	3804
Beam	14	1	1	2482	3805
Beam	15	1	1	2483	3806
Beam	16	1	1	2484	3807
Beam	17	1	1	2485	3808
Beam	18	1	1	2486	3809
Beam	19	1	1	2487	3810
Beam	20	1	1	2488	3811
Beam	21	1	1	2489	3812
Beam	22	1	1	2490	3813
Beam	23	1	1	2491	3814
Beam	24	1	1	2492	3815
Beam	25	1	1	2493	3816

/ _____

/ BEAM SUPPORTS

BmSupport	1	1.00000000000000E+4	1.00000000000000E+4
BmSupport	2	1.00000000000000E+4	1.00000000000000E+4
BmSupport	3	1.00000000000000E+4	1.00000000000000E+4
BmSupport	4	1.00000000000000E+4	1.00000000000000E+4
BmSupport	5	1.00000000000000E+4	1.00000000000000E+4
BmSupport	6	1.00000000000000E+4	1.00000000000000E+4
BmSupport	7	1.00000000000000E+4	1.00000000000000E+4
BmSupport	8	1.00000000000000E+4	1.00000000000000E+4
BmSupport	9	1.00000000000000E+4	1.00000000000000E+4

Relazione di calcolo spalle e fondazioni

COMMESSA	LOTTO	CODIFICA	DOCUMENTO	REV.	FOGLIO
NM25	03 D 26	CL	IV 23 04 001	A	308 di 588

BmSupport	10	1.00000000000000E+4	1.00000000000000E+4
BmSupport	11	1.00000000000000E+4	1.00000000000000E+4
BmSupport	12	1.00000000000000E+4	1.00000000000000E+4
BmSupport	13	1.00000000000000E+4	1.00000000000000E+4
BmSupport	14	1.00000000000000E+4	1.00000000000000E+4
BmSupport	15	1.00000000000000E+4	1.00000000000000E+4
BmSupport	16	1.00000000000000E+4	1.00000000000000E+4
BmSupport	17	1.00000000000000E+4	1.00000000000000E+4
BmSupport	18	1.00000000000000E+4	1.00000000000000E+4
BmSupport	19	1.00000000000000E+4	1.00000000000000E+4
BmSupport	20	1.00000000000000E+4	1.00000000000000E+4
BmSupport	21	1.00000000000000E+4	1.00000000000000E+4
BmSupport	22	1.00000000000000E+4	1.00000000000000E+4
BmSupport	23	1.00000000000000E+4	1.00000000000000E+4
BmSupport	24	1.00000000000000E+4	1.00000000000000E+4
BmSupport	25	1.00000000000000E+4	1.00000000000000E+4

/ _____

/ PLATE ELEMENTS

Quad4	1	8	5	78	77	3	4
Quad4	2	8	5	79	78	4	5
Quad4	3	8	5	80	79	5	6
Quad4	4	8	5	81	80	6	7
Quad4	5	8	5	82	81	7	8
Quad4	6	8	5	83	82	8	9
Quad4	7	8	5	84	83	9	10

Relazione di calcolo spalle e fondazioni

COMMESSA	LOTTO	CODIFICA	DOCUMENTO	REV.	FOGLIO
NM25	03 D 26	CL	IV 23 04 001	A	309 di 588

Quad4	8	8	5	85	84	10	11
Quad4	9	8	5	86	85	11	12
Quad4	10	8	5	87	86	12	13
Quad4	11	8	5	88	87	13	14
Quad4	12	8	5	89	88	14	15
Quad4	13	8	5	90	89	15	16
Quad4	14	8	5	91	90	16	17
Quad4	15	8	5	92	91	17	18
Quad4	16	8	5	93	92	18	19
Quad4	17	8	5	93	19	20	21
Quad4	18	8	5	94	93	21	22
Quad4	19	8	5	95	94	22	23
Quad4	20	8	5	96	95	23	24
Quad4	21	8	5	97	96	24	25
Quad4	22	8	5	98	97	25	26
Quad4	23	8	5	99	98	26	27
Quad4	24	8	5	100	99	27	28
Quad4	25	8	5	101	100	28	29
Quad4	26	8	5	102	101	29	30
Quad4	27	8	5	103	102	30	31
Quad4	28	8	5	104	103	31	32
Quad4	29	8	5	105	104	32	33
Quad4	30	8	5	106	105	33	34
Quad4	31	8	5	107	106	34	35
Quad4	32	8	5	108	107	35	36
Quad4	33	8	5	109	108	36	37
Quad4	34	8	5	110	109	37	38

Relazione di calcolo spalle e fondazioni

COMMESSA	LOTTO	CODIFICA	DOCUMENTO	REV.	FOGLIO
NM25	03 D 26	CL	IV 23 04 001	A	310 di 588

Quad4	35	8	5	111	110	38	39
Quad4	36	8	5	111	39	40	41
Quad4	37	8	5	112	111	41	42
Quad4	38	8	5	113	112	42	43
Quad4	39	8	5	114	113	43	44
Quad4	40	8	5	115	114	44	45
Quad4	41	8	5	116	115	45	46
Quad4	42	8	5	117	116	46	47
Quad4	43	8	5	118	117	47	48
Quad4	44	8	5	119	118	48	49
Quad4	45	8	5	120	119	49	50
Quad4	46	8	5	121	120	50	51
Quad4	47	8	5	122	121	51	52
Quad4	48	8	5	123	122	52	53
Quad4	49	8	5	124	123	53	54
Quad4	50	8	5	125	124	54	55
Quad4	51	8	5	126	125	55	56
Quad4	52	8	5	126	56	57	58
Quad4	53	8	5	127	126	58	59
Quad4	54	8	5	128	127	59	60
Quad4	55	8	5	129	128	60	61
Quad4	56	8	5	130	129	61	62
Quad4	57	8	5	131	130	62	63
Quad4	58	8	5	132	131	63	64
Quad4	59	8	5	133	132	64	65
Quad4	60	8	5	134	133	65	66
Quad4	61	8	5	135	134	66	67

Relazione di calcolo spalle e fondazioni

COMMESSA	LOTTO	CODIFICA	DOCUMENTO	REV.	FOGLIO
NM25	03 D 26	CL	IV 23 04 001	A	311 di 588

Quad4	62	8	5	136	135	67	68
Quad4	63	8	5	137	136	68	69
Quad4	64	8	5	138	137	69	70
Quad4	65	8	5	139	138	70	71
Quad4	66	8	5	140	139	71	72
Quad4	67	8	5	141	140	72	73
Quad4	68	8	5	142	141	73	74
Quad4	69	8	5	143	142	74	75
Quad4	70	8	5	144	143	75	76
Quad4	71	8	5	144	76	77	78
Quad4	72	8	5	145	144	78	79
Quad4	73	8	5	146	145	79	80
Quad4	74	8	5	147	146	80	81
Quad4	75	8	5	148	147	81	82
Quad4	76	8	5	149	148	82	83
Quad4	77	8	5	150	149	83	84
Quad4	78	8	5	151	150	84	85
Quad4	79	8	5	152	151	85	86
Quad4	80	8	5	153	152	86	87
Quad4	81	8	5	154	153	87	88
Quad4	82	8	5	155	154	88	89
Quad4	83	8	5	156	155	89	90
Quad4	84	8	5	157	156	90	91
Quad4	85	8	5	158	157	91	92
Quad4	86	8	5	158	92	93	94
Quad4	87	8	5	159	158	94	95
Quad4	88	8	5	160	159	95	96

Relazione di calcolo spalle e fondazioni

COMMESSA	LOTTO	CODIFICA	DOCUMENTO	REV.	FOGLIO
NM25	03 D 26	CL	IV 23 04 001	A	312 di 588

Quad4	89	8	5	161	160	96	97
Quad4	90	8	5	162	161	97	98
Quad4	91	8	5	163	162	98	99
Quad4	92	8	5	164	163	99	100
Quad4	93	8	5	165	164	100	101
Quad4	94	8	5	166	165	101	102
Quad4	95	8	5	167	166	102	103
Quad4	96	8	5	168	167	103	104
Quad4	97	8	5	169	168	104	105
Quad4	98	8	5	170	169	105	106
Quad4	99	8	5	171	170	106	107
Quad4	100	8	5	172	171	107	108
Quad4	101	8	5	173	172	108	109
Quad4	102	8	5	174	173	109	110
Quad4	103	8	5	174	110	111	112
Quad4	104	8	5	175	174	112	113
Quad4	105	8	5	176	175	113	114
Quad4	106	8	5	177	176	114	115
Quad4	107	8	5	178	177	115	116
Quad4	108	8	5	179	178	116	117
Quad4	109	8	5	180	179	117	118
Quad4	110	8	5	181	180	118	119
Quad4	111	8	5	182	181	119	120
Quad4	112	8	5	183	182	120	121
Quad4	113	8	5	184	183	121	122
Quad4	114	8	5	185	184	122	123
Quad4	115	8	5	186	185	123	124

Relazione di calcolo spalle e fondazioni

COMMESSA	LOTTO	CODIFICA	DOCUMENTO	REV.	FOGLIO
NM25	03 D 26	CL	IV 23 04 001	A	313 di 588

Quad4	116	8	5	187	186	124	125
Quad4	117	8	5	187	125	126	127
Quad4	118	8	5	188	187	127	128
Quad4	119	8	5	189	188	128	129
Quad4	120	8	5	190	189	129	130
Quad4	121	8	5	191	190	130	131
Quad4	122	8	5	192	191	131	132
Quad4	123	8	5	193	192	132	133
Quad4	124	8	5	194	193	133	134
Quad4	125	8	5	195	194	134	135
Quad4	126	8	5	196	195	135	136
Quad4	127	8	5	197	196	136	137
Quad4	128	8	5	198	197	137	138
Quad4	129	8	5	199	198	138	139
Quad4	130	8	5	200	199	139	140
Quad4	131	8	5	201	200	140	141
Quad4	132	8	5	202	201	141	142
Quad4	133	8	5	203	202	142	143
Quad4	134	8	5	203	143	144	145
Quad4	135	8	5	204	157	158	159
Quad4	136	8	5	205	204	159	160
Quad4	137	8	5	206	205	160	161
Quad4	138	8	5	207	206	161	162
Quad4	139	8	5	208	207	162	163
Quad4	140	8	5	209	208	163	164
Quad4	141	8	5	210	209	164	165
Quad4	142	8	5	211	210	165	166

Relazione di calcolo spalle e fondazioni

COMMESSA	LOTTO	CODIFICA	DOCUMENTO	REV.	FOGLIO
NM25	03 D 26	CL	IV 23 04 001	A	314 di 588

Quad4	143	8	5	212	211	166	167
Quad4	144	8	5	213	212	167	168
Quad4	145	8	5	214	213	168	169
Quad4	146	8	5	215	214	169	170
Quad4	147	8	5	216	215	170	171
Quad4	148	8	5	217	216	171	172
Quad4	149	8	5	218	217	172	173
Quad4	150	8	5	218	173	174	175
Quad4	151	8	5	219	218	175	176
Quad4	152	8	5	220	219	176	177
Quad4	153	8	5	221	220	177	178
Quad4	154	8	5	222	221	178	179
Quad4	155	8	5	223	222	179	180
Quad4	156	8	5	224	223	180	181
Quad4	157	8	5	225	224	181	182
Quad4	158	8	5	226	225	182	183
Quad4	159	8	5	227	226	183	184
Quad4	160	8	5	228	227	184	185
Quad4	161	8	5	229	228	185	186
Quad4	162	8	5	229	186	187	188
Quad4	163	8	5	230	229	188	189
Quad4	164	8	5	231	230	189	190
Quad4	165	8	5	232	231	190	191
Quad4	166	8	5	233	232	191	192
Quad4	167	8	5	234	233	192	193
Quad4	168	8	5	235	234	193	194
Quad4	169	8	5	236	235	194	195

Relazione di calcolo spalle e fondazioni

COMMESSA	LOTTO	CODIFICA	DOCUMENTO	REV.	FOGLIO
NM25	03 D 26	CL	IV 23 04 001	A	315 di 588

Quad4	170	8	5	237	236	195	196
Quad4	171	8	5	238	237	196	197
Quad4	172	8	5	239	238	197	198
Quad4	173	8	5	240	239	198	199
Quad4	174	8	5	241	240	199	200
Quad4	175	8	5	242	241	200	201
Quad4	176	8	5	243	242	201	202
Quad4	177	8	5	244	243	202	203
Quad4	178	8	5	244	203	145	146
Quad4	179	8	5	245	244	146	147
Quad4	180	8	5	246	245	147	148
Quad4	181	8	5	247	246	148	149
Quad4	182	8	5	248	247	149	150
Quad4	183	8	5	249	248	150	151
Quad4	184	8	5	250	249	151	152
Quad4	185	8	5	251	250	152	153
Quad4	186	8	5	252	251	153	154
Quad4	187	8	5	253	252	154	155
Quad4	188	8	5	254	253	155	156
Quad4	189	8	5	254	156	157	204
Quad4	190	8	5	255	228	229	230
Quad4	191	8	5	256	255	230	231
Quad4	192	8	5	257	256	231	232
Quad4	193	8	5	258	257	232	233
Quad4	194	8	5	259	258	233	234
Quad4	195	8	5	260	259	234	235
Quad4	196	8	5	261	260	235	236

Relazione di calcolo spalle e fondazioni

COMMESSA	LOTTO	CODIFICA	DOCUMENTO	REV.	FOGLIO
NM25	03 D 26	CL	IV 23 04 001	A	316 di 588

Quad4	197	8	5	262	261	236	237
Quad4	198	8	5	263	262	237	238
Quad4	199	8	5	264	263	238	239
Quad4	200	8	5	265	264	239	240
Quad4	201	8	5	266	265	240	241
Quad4	202	8	5	267	266	241	242
Quad4	203	8	5	268	267	242	243
Quad4	204	8	5	268	243	244	245
Quad4	205	8	5	269	268	245	246
Quad4	206	8	5	270	269	246	247
Quad4	207	8	5	271	270	247	248
Quad4	208	8	5	272	271	248	249
Quad4	209	8	5	273	272	249	250
Quad4	210	8	5	274	273	250	251
Quad4	211	8	5	275	274	251	252
Quad4	212	8	5	276	275	252	253
Quad4	213	8	5	277	276	253	254
Quad4	214	8	5	277	254	204	205
Quad4	215	8	5	278	277	205	206
Quad4	216	8	5	279	278	206	207
Quad4	217	8	5	280	279	207	208
Quad4	218	8	5	281	280	208	209
Quad4	219	8	5	282	281	209	210
Quad4	220	8	5	283	282	210	211
Quad4	221	8	5	284	283	211	212
Quad4	222	8	5	285	284	212	213
Quad4	223	8	5	286	285	213	214

Relazione di calcolo spalle e fondazioni

COMMESSA	LOTTO	CODIFICA	DOCUMENTO	REV.	FOGLIO
NM25	03 D 26	CL	IV 23 04 001	A	317 di 588

Quad4	224	8	5	287	286	214	215
Quad4	225	8	5	288	287	215	216
Quad4	226	8	5	289	288	216	217
Quad4	227	8	5	289	217	218	219
Quad4	228	8	5	290	289	219	220
Quad4	229	8	5	291	290	220	221
Quad4	230	8	5	292	291	221	222
Quad4	231	8	5	293	292	222	223
Quad4	232	8	5	294	293	223	224
Quad4	233	8	5	295	294	224	225
Quad4	234	8	5	296	295	225	226
Quad4	235	8	5	297	296	226	227
Quad4	236	8	5	297	227	228	255
Quad4	237	8	5	298	276	277	278
Quad4	238	8	5	299	298	278	279
Quad4	239	8	5	300	299	279	280
Quad4	240	8	5	301	300	280	281
Quad4	241	8	5	302	301	281	282
Quad4	242	8	5	303	302	282	283
Quad4	243	8	5	304	303	283	284
Quad4	244	8	5	305	304	284	285
Quad4	245	8	5	306	305	285	286
Quad4	246	8	5	307	306	286	287
Quad4	247	8	5	308	307	287	288
Quad4	248	8	5	308	288	289	290
Quad4	249	8	5	309	308	290	291
Quad4	250	8	5	310	309	291	292

Quad4	251	8	5	311	310	292	293
Quad4	252	8	5	312	311	293	294
Quad4	253	8	5	313	312	294	295
Quad4	254	8	5	314	313	295	296
Quad4	255	8	5	315	314	296	297
Quad4	256	8	5	315	297	255	256
Quad4	257	8	5	316	315	256	257
Quad4	258	8	5	317	316	257	258
Quad4	259	8	5	318	317	258	259
Quad4	260	8	5	319	318	259	260
Quad4	261	8	5	320	319	260	261
Quad4	262	8	5	321	320	261	262
Quad4	263	8	5	322	321	262	263
Quad4	264	8	5	323	322	263	264
Quad4	265	8	5	324	323	264	265
Quad4	266	8	5	325	324	265	266
Quad4	267	8	5	326	325	266	267
Quad4	268	8	5	326	267	268	269
Quad4	269	8	5	327	326	269	270
Quad4	270	8	5	328	327	270	271
Quad4	271	8	5	329	328	271	272
Quad4	272	8	5	330	329	272	273
Quad4	273	8	5	331	330	273	274
Quad4	274	8	5	332	331	274	275
Quad4	275	8	5	332	275	276	298
Quad4	276	8	5	333	332	298	299
Quad4	277	8	5	334	333	299	300

Relazione di calcolo spalle e fondazioni

COMMESSA	LOTTO	CODIFICA	DOCUMENTO	REV.	FOGLIO
NM25	03 D 26	CL	IV 23 04 001	A	319 di 588

Quad4	278	8	5	335	334	300	301
Quad4	279	8	5	336	335	301	302
Quad4	280	8	5	337	336	302	303
Quad4	281	8	5	338	337	303	304
Quad4	282	8	5	339	338	304	305
Quad4	283	8	5	340	339	305	306
Quad4	284	8	5	341	340	306	307
Quad4	285	8	5	341	307	308	309
Quad4	286	8	5	342	341	309	310
Quad4	287	8	5	343	342	310	311
Quad4	288	8	5	344	343	311	312
Quad4	289	8	5	345	344	312	313
Quad4	290	8	5	346	345	313	314
Quad4	291	8	5	346	314	315	316
Quad4	292	8	5	347	346	316	317
Quad4	293	8	5	348	347	317	318
Quad4	294	8	5	349	348	318	319
Quad4	295	8	5	350	349	319	320
Quad4	296	8	5	351	350	320	321
Quad4	297	8	5	352	351	321	322
Quad4	298	8	5	353	352	322	323
Quad4	299	8	5	354	353	323	324
Quad4	300	8	5	355	354	324	325
Quad4	301	8	5	355	325	326	327
Quad4	302	8	5	356	355	327	328
Quad4	303	8	5	357	356	328	329
Quad4	304	8	5	358	357	329	330

Relazione di calcolo spalle e fondazioni

COMMESSA	LOTTO	CODIFICA	DOCUMENTO	REV.	FOGLIO
NM25	03 D 26	CL	IV 23 04 001	A	320 di 588

Quad4	305	8	5	359	358	330	331
Quad4	306	8	5	359	331	332	333
Quad4	307	8	5	360	359	333	334
Quad4	308	8	5	361	360	334	335
Quad4	309	8	5	362	361	335	336
Quad4	310	8	5	363	362	336	337
Quad4	311	8	5	364	363	337	338
Quad4	312	8	5	365	364	338	339
Quad4	313	8	5	366	365	339	340
Quad4	314	8	5	366	340	341	342
Quad4	315	8	5	367	366	342	343
Quad4	316	8	5	368	367	343	344
Quad4	317	8	5	369	368	344	345
Quad4	318	8	5	369	345	346	347
Quad4	319	8	5	370	369	347	348
Quad4	320	8	5	371	370	348	349
Quad4	321	8	5	372	371	349	350
Quad4	322	8	5	373	372	350	351
Quad4	323	8	5	374	373	351	352
Quad4	324	8	5	375	374	352	353
Quad4	325	8	5	376	375	353	354
Quad4	326	8	5	376	354	355	356
Quad4	327	8	5	376	356	357	377
Quad4	328	8	5	358	378	377	357
Quad4	329	8	5	360	378	358	359
Quad4	330	8	5	361	385	378	360
Quad4	331	8	5	384	385	361	362

Relazione di calcolo spalle e fondazioni

COMMESSA	LOTTO	CODIFICA	DOCUMENTO	REV.	FOGLIO
NM25	03 D 26	CL	IV 23 04 001	A	321 di 588

Quad4	332	8	5	384	362	363	383
Quad4	333	8	5	383	363	364	379
Quad4	334	8	5	380	379	364	365
Quad4	335	8	5	380	365	366	367
Quad4	336	8	5	381	380	367	368
Quad4	337	8	5	381	368	369	370
Quad4	338	8	5	381	370	371	382
Quad4	339	8	5	372	379	382	371
Quad4	340	8	5	383	379	372	373
Quad4	341	8	5	384	383	373	374
Quad4	342	8	5	384	374	375	385
Quad4	343	8	5	381	382	379	380
Tri3	344	8	5	377	378	385	
Quad4	345	8	5	376	377	385	375
Quad4	346	8	5	420	419	386	387
Quad4	347	8	5	421	420	387	388
Quad4	348	8	5	422	421	388	389
Quad4	349	8	5	423	422	389	390
Quad4	350	8	5	424	423	390	391
Quad4	351	8	5	425	424	391	392
Quad4	352	8	5	425	392	3	77
Quad4	353	8	5	426	418	419	420
Quad4	354	8	5	427	426	420	421
Quad4	355	8	5	428	427	421	422
Quad4	356	8	5	429	428	422	423
Quad4	357	8	5	430	429	423	424
Quad4	358	8	5	431	430	424	425

Relazione di calcolo spalle e fondazioni

COMMESSA	LOTTO	CODIFICA	DOCUMENTO	REV.	FOGLIO
NM25	03 D 26	CL	IV 23 04 001	A	322 di 588

Quad4	359	8	5	431	425	77	76
Quad4	360	8	5	432	417	418	426
Quad4	361	8	5	433	432	426	427
Quad4	362	8	5	434	433	427	428
Quad4	363	8	5	435	434	428	429
Quad4	364	8	5	436	435	429	430
Quad4	365	8	5	437	436	430	431
Quad4	366	8	5	437	431	76	75
Quad4	367	8	5	438	416	417	432
Quad4	368	8	5	439	438	432	433
Quad4	369	8	5	440	439	433	434
Quad4	370	8	5	441	440	434	435
Quad4	371	8	5	442	441	435	436
Quad4	372	8	5	443	442	436	437
Quad4	373	8	5	443	437	75	74
Quad4	374	8	5	444	415	416	438
Quad4	375	8	5	445	444	438	439
Quad4	376	8	5	446	445	439	440
Quad4	377	8	5	447	446	440	441
Quad4	378	8	5	448	447	441	442
Quad4	379	8	5	449	448	442	443
Quad4	380	8	5	449	443	74	73
Quad4	381	8	5	450	414	415	444
Quad4	382	8	5	451	450	444	445
Quad4	383	8	5	452	451	445	446
Quad4	384	8	5	453	452	446	447
Quad4	385	8	5	454	453	447	448

Relazione di calcolo spalle e fondazioni

COMMESSA	LOTTO	CODIFICA	DOCUMENTO	REV.	FOGLIO
NM25	03 D 26	CL	IV 23 04 001	A	323 di 588

Quad4	386	8	5	455	454	448	449
Quad4	387	8	5	455	449	73	72
Quad4	388	8	5	456	413	414	450
Quad4	389	8	5	457	456	450	451
Quad4	390	8	5	458	457	451	452
Quad4	391	8	5	459	458	452	453
Quad4	392	8	5	460	459	453	454
Quad4	393	8	5	461	460	454	455
Quad4	394	8	5	461	455	72	71
Quad4	395	8	5	462	412	413	456
Quad4	396	8	5	463	462	456	457
Quad4	397	8	5	464	463	457	458
Quad4	398	8	5	465	464	458	459
Quad4	399	8	5	466	465	459	460
Quad4	400	8	5	467	466	460	461
Quad4	401	8	5	467	461	71	70
Quad4	402	8	5	468	411	412	462
Quad4	403	8	5	469	468	462	463
Quad4	404	8	5	470	469	463	464
Quad4	405	8	5	471	470	464	465
Quad4	406	8	5	472	471	465	466
Quad4	407	8	5	473	472	466	467
Quad4	408	8	5	473	467	70	69
Quad4	409	8	5	474	410	411	468
Quad4	410	8	5	475	474	468	469
Quad4	411	8	5	476	475	469	470
Quad4	412	8	5	477	476	470	471

Relazione di calcolo spalle e fondazioni

COMMESSA	LOTTO	CODIFICA	DOCUMENTO	REV.	FOGLIO
NM25	03 D 26	CL	IV 23 04 001	A	324 di 588

Quad4	413	8	5	478	477	471	472
Quad4	414	8	5	479	478	472	473
Quad4	415	8	5	479	473	69	68
Quad4	416	8	5	480	409	410	474
Quad4	417	8	5	481	480	474	475
Quad4	418	8	5	482	481	475	476
Quad4	419	8	5	483	482	476	477
Quad4	420	8	5	484	483	477	478
Quad4	421	8	5	485	484	478	479
Quad4	422	8	5	485	479	68	67
Quad4	423	8	5	486	408	409	480
Quad4	424	8	5	487	486	480	481
Quad4	425	8	5	488	487	481	482
Quad4	426	8	5	489	488	482	483
Quad4	427	8	5	490	489	483	484
Quad4	428	8	5	491	490	484	485
Quad4	429	8	5	491	485	67	66
Quad4	430	8	5	492	407	408	486
Quad4	431	8	5	493	492	486	487
Quad4	432	8	5	494	493	487	488
Quad4	433	8	5	495	494	488	489
Quad4	434	8	5	496	495	489	490
Quad4	435	8	5	497	496	490	491
Quad4	436	8	5	497	491	66	65
Quad4	437	8	5	498	406	407	492
Quad4	438	8	5	499	498	492	493
Quad4	439	8	5	500	499	493	494

Relazione di calcolo spalle e fondazioni

COMMESSA	LOTTO	CODIFICA	DOCUMENTO	REV.	FOGLIO
NM25	03 D 26	CL	IV 23 04 001	A	325 di 588

Quad4	440	8	5	501	500	494	495
Quad4	441	8	5	502	501	495	496
Quad4	442	8	5	503	502	496	497
Quad4	443	8	5	503	497	65	64
Quad4	444	8	5	504	405	406	498
Quad4	445	8	5	505	504	498	499
Quad4	446	8	5	506	505	499	500
Quad4	447	8	5	507	506	500	501
Quad4	448	8	5	508	507	501	502
Quad4	449	8	5	509	508	502	503
Quad4	450	8	5	509	503	64	63
Quad4	451	8	5	510	404	405	504
Quad4	452	8	5	511	510	504	505
Quad4	453	8	5	512	511	505	506
Quad4	454	8	5	513	512	506	507
Quad4	455	8	5	514	513	507	508
Quad4	456	8	5	515	514	508	509
Quad4	457	8	5	515	509	63	62
Quad4	458	8	5	516	403	404	510
Quad4	459	8	5	517	516	510	511
Quad4	460	8	5	518	517	511	512
Quad4	461	8	5	519	518	512	513
Quad4	462	8	5	520	519	513	514
Quad4	463	8	5	521	520	514	515
Quad4	464	8	5	521	515	62	61
Quad4	465	8	5	522	402	403	516
Quad4	466	8	5	523	522	516	517

Relazione di calcolo spalle e fondazioni

COMMESSA	LOTTO	CODIFICA	DOCUMENTO	REV.	FOGLIO
NM25	03 D 26	CL	IV 23 04 001	A	326 di 588

Quad4	467	8	5	524	523	517	518
Quad4	468	8	5	525	524	518	519
Quad4	469	8	5	526	525	519	520
Quad4	470	8	5	527	526	520	521
Quad4	471	8	5	527	521	61	60
Quad4	472	8	5	528	401	402	522
Quad4	473	8	5	529	528	522	523
Quad4	474	8	5	530	529	523	524
Quad4	475	8	5	531	530	524	525
Quad4	476	8	5	532	531	525	526
Quad4	477	8	5	533	532	526	527
Quad4	478	8	5	533	527	60	59
Quad4	479	8	5	534	400	401	528
Quad4	480	8	5	535	534	528	529
Quad4	481	8	5	536	535	529	530
Quad4	482	8	5	537	536	530	531
Quad4	483	8	5	538	537	531	532
Quad4	484	8	5	539	538	532	533
Quad4	485	8	5	539	533	59	58
Quad4	486	8	5	534	398	399	400
Quad4	487	8	5	535	397	398	534
Quad4	488	8	5	536	396	397	535
Quad4	489	8	5	537	395	396	536
Quad4	490	8	5	538	394	395	537
Quad4	491	8	5	539	393	394	538
Quad4	492	8	5	539	58	57	393
Quad4	493	6	4	556	555	540	541

Relazione di calcolo spalle e fondazioni

COMMESSA	LOTTO	CODIFICA	DOCUMENTO	REV.	FOGLIO
NM25	03 D 26	CL	IV 23 04 001	A	327 di 588

Quad4	494	6	4	557	556	541	542
Quad4	495	6	4	558	557	542	543
Quad4	496	6	4	559	558	543	544
Quad4	497	6	4	560	559	544	545
Quad4	498	6	4	561	560	545	546
Quad4	499	6	4	561	546	547	548
Quad4	500	6	4	562	554	555	556
Quad4	501	6	4	563	562	556	557
Quad4	502	6	4	564	563	557	558
Quad4	503	6	4	565	564	558	559
Quad4	504	6	4	566	565	559	560
Quad4	505	6	4	567	566	560	561
Quad4	506	6	4	567	561	548	549
Quad4	507	6	4	568	553	554	562
Quad4	508	6	4	569	568	562	563
Quad4	509	6	4	570	569	563	564
Quad4	510	6	4	571	570	564	565
Quad4	511	6	4	572	571	565	566
Quad4	512	6	4	573	572	566	567
Quad4	513	6	4	573	567	549	550
Quad4	514	6	4	574	552	553	568
Quad4	515	6	4	575	574	568	569
Quad4	516	6	4	576	575	569	570
Quad4	517	6	4	577	576	570	571
Quad4	518	6	4	578	577	571	572
Quad4	519	6	4	579	578	572	573
Quad4	520	6	4	579	573	550	551

Relazione di calcolo spalle e fondazioni

COMMESSA	LOTTO	CODIFICA	DOCUMENTO	REV.	FOGLIO
NM25	03 D 26	CL	IV 23 04 001	A	328 di 588

Quad4	521	6	4	574	392	3	552
Quad4	522	6	4	575	391	392	574
Quad4	523	6	4	576	390	391	575
Quad4	524	6	4	577	389	390	576
Quad4	525	6	4	578	388	389	577
Quad4	526	6	4	579	387	388	578
Quad4	527	6	4	579	551	386	387
Quad4	528	7	6	548	605	580	547
Quad4	529	7	6	605	606	581	580
Quad4	530	7	6	606	607	582	581
Quad4	531	7	6	607	608	583	582
Quad4	532	7	6	608	609	584	583
Quad4	533	7	6	609	610	585	584
Quad4	534	7	6	610	611	586	585
Quad4	535	7	6	611	612	587	586
Quad4	536	7	6	612	613	588	587
Quad4	537	7	6	613	614	589	588
Quad4	538	7	6	614	615	590	589
Quad4	539	7	6	615	616	591	590
Quad4	540	7	6	616	617	592	591
Quad4	541	7	6	617	618	593	592
Quad4	542	7	6	618	619	594	593
Quad4	543	7	6	619	620	595	594
Quad4	544	7	6	620	621	596	595
Quad4	545	7	6	621	622	597	596
Quad4	546	7	6	622	623	598	597
Quad4	547	7	6	623	624	599	598

Relazione di calcolo spalle e fondazioni

COMMESSA	LOTTO	CODIFICA	DOCUMENTO	REV.	FOGLIO
NM25	03 D 26	CL	IV 23 04 001	A	329 di 588

Quad4	548	7	6	599	624	601	600
Quad4	549	7	6	549	625	605	548
Quad4	550	7	6	625	626	606	605
Quad4	551	7	6	626	627	607	606
Quad4	552	7	6	627	628	608	607
Quad4	553	7	6	628	629	609	608
Quad4	554	7	6	629	630	610	609
Quad4	555	7	6	630	631	611	610
Quad4	556	7	6	631	632	612	611
Quad4	557	7	6	632	633	613	612
Quad4	558	7	6	633	634	614	613
Quad4	559	7	6	634	635	615	614
Quad4	560	7	6	635	636	616	615
Quad4	561	7	6	636	637	617	616
Quad4	562	7	6	637	638	618	617
Quad4	563	7	6	638	639	619	618
Quad4	564	7	6	639	640	620	619
Quad4	565	7	6	640	641	621	620
Quad4	566	7	6	641	642	622	621
Quad4	567	7	6	642	643	623	622
Quad4	568	7	6	643	644	624	623
Quad4	569	7	6	624	644	602	601
Quad4	570	7	6	550	645	625	549
Quad4	571	7	6	645	646	626	625
Quad4	572	7	6	646	647	627	626
Quad4	573	7	6	647	648	628	627
Quad4	574	7	6	648	649	629	628

Relazione di calcolo spalle e fondazioni

COMMESSA	LOTTO	CODIFICA	DOCUMENTO	REV.	FOGLIO
NM25	03 D 26	CL	IV 23 04 001	A	330 di 588

Quad4	575	7	6	649	650	630	629
Quad4	576	7	6	650	651	631	630
Quad4	577	7	6	651	652	632	631
Quad4	578	7	6	652	653	633	632
Quad4	579	7	6	653	654	634	633
Quad4	580	7	6	654	655	635	634
Quad4	581	7	6	655	656	636	635
Quad4	582	7	6	656	657	637	636
Quad4	583	7	6	657	658	638	637
Quad4	584	7	6	658	659	639	638
Quad4	585	7	6	659	660	640	639
Quad4	586	7	6	660	661	641	640
Quad4	587	7	6	661	662	642	641
Quad4	588	7	6	662	663	643	642
Quad4	589	7	6	663	664	644	643
Quad4	590	7	6	644	664	603	602
Quad4	591	7	6	551	665	645	550
Quad4	592	7	6	665	666	646	645
Quad4	593	7	6	666	667	647	646
Quad4	594	7	6	667	668	648	647
Quad4	595	7	6	668	669	649	648
Quad4	596	7	6	669	670	650	649
Quad4	597	7	6	670	671	651	650
Quad4	598	7	6	671	672	652	651
Quad4	599	7	6	672	673	653	652
Quad4	600	7	6	673	674	654	653
Quad4	601	7	6	674	675	655	654

Relazione di calcolo spalle e fondazioni

COMMESSA	LOTTO	CODIFICA	DOCUMENTO	REV.	FOGLIO
NM25	03 D 26	CL	IV 23 04 001	A	331 di 588

Quad4	602	7	6	675	676	656	655
Quad4	603	7	6	676	677	657	656
Quad4	604	7	6	677	678	658	657
Quad4	605	7	6	678	679	659	658
Quad4	606	7	6	679	680	660	659
Quad4	607	7	6	680	681	661	660
Quad4	608	7	6	681	682	662	661
Quad4	609	7	6	682	683	663	662
Quad4	610	7	6	683	684	664	663
Quad4	611	7	6	664	684	604	603
Quad4	612	7	6	419	665	551	386
Quad4	613	7	6	418	666	665	419
Quad4	614	7	6	417	667	666	418
Quad4	615	7	6	416	668	667	417
Quad4	616	7	6	415	669	668	416
Quad4	617	7	6	414	670	669	415
Quad4	618	7	6	413	671	670	414
Quad4	619	7	6	412	672	671	413
Quad4	620	7	6	411	673	672	412
Quad4	621	7	6	410	674	673	411
Quad4	622	7	6	409	675	674	410
Quad4	623	7	6	408	676	675	409
Quad4	624	7	6	407	677	676	408
Quad4	625	7	6	406	678	677	407
Quad4	626	7	6	405	679	678	406
Quad4	627	7	6	404	680	679	405
Quad4	628	7	6	403	681	680	404

Relazione di calcolo spalle e fondazioni

COMMESSA	LOTTO	CODIFICA	DOCUMENTO	REV.	FOGLIO
NM25	03 D 26	CL	IV 23 04 001	A	332 di 588

Quad4	629	7	6	402	682	681	403
Quad4	630	7	6	401	683	682	402
Quad4	631	7	6	400	684	683	401
Quad4	632	7	6	604	684	400	399
Quad4	633	7	6	745	746	691	690
Quad4	634	7	6	746	747	692	691
Quad4	635	7	6	747	748	693	692
Quad4	636	7	6	748	749	694	693
Quad4	637	7	6	749	750	695	694
Quad4	638	7	6	750	751	696	695
Quad4	639	7	6	751	752	697	696
Quad4	640	7	6	752	753	698	697
Quad4	641	7	6	753	754	699	698
Quad4	642	7	6	754	755	700	699
Quad4	643	7	6	755	756	701	700
Quad4	644	7	6	756	757	702	701
Quad4	645	7	6	757	758	703	702
Quad4	646	7	6	758	759	704	703
Quad4	647	7	6	759	760	705	704
Quad4	648	7	6	760	761	706	705
Quad4	649	7	6	761	762	707	706
Quad4	650	7	6	762	763	708	707
Quad4	651	7	6	763	764	709	708
Quad4	652	7	6	764	765	710	709
Quad4	653	7	6	710	765	712	711
Quad4	654	7	6	744	766	746	745
Quad4	655	7	6	766	767	747	746

Relazione di calcolo spalle e fondazioni

COMMESSA	LOTTO	CODIFICA	DOCUMENTO	REV.	FOGLIO
NM25	03 D 26	CL	IV 23 04 001	A	333 di 588

Quad4	656	7	6	767	768	748	747
Quad4	657	7	6	768	769	749	748
Quad4	658	7	6	769	770	750	749
Quad4	659	7	6	770	771	751	750
Quad4	660	7	6	771	772	752	751
Quad4	661	7	6	772	773	753	752
Quad4	662	7	6	773	774	754	753
Quad4	663	7	6	774	775	755	754
Quad4	664	7	6	775	776	756	755
Quad4	665	7	6	776	777	757	756
Quad4	666	7	6	777	778	758	757
Quad4	667	7	6	778	779	759	758
Quad4	668	7	6	779	780	760	759
Quad4	669	7	6	780	781	761	760
Quad4	670	7	6	781	782	762	761
Quad4	671	7	6	782	783	763	762
Quad4	672	7	6	783	784	764	763
Quad4	673	7	6	784	785	765	764
Quad4	674	7	6	765	785	713	712
Quad4	675	7	6	743	786	766	744
Quad4	676	7	6	786	787	767	766
Quad4	677	7	6	787	788	768	767
Quad4	678	7	6	788	789	769	768
Quad4	679	7	6	789	790	770	769
Quad4	680	7	6	790	791	771	770
Quad4	681	7	6	791	792	772	771
Quad4	682	7	6	792	793	773	772

Relazione di calcolo spalle e fondazioni

COMMESSA	LOTTO	CODIFICA	DOCUMENTO	REV.	FOGLIO
NM25	03 D 26	CL	IV 23 04 001	A	334 di 588

Quad4	683	7	6	793	794	774	773
Quad4	684	7	6	794	795	775	774
Quad4	685	7	6	795	796	776	775
Quad4	686	7	6	796	797	777	776
Quad4	687	7	6	797	798	778	777
Quad4	688	7	6	798	799	779	778
Quad4	689	7	6	799	800	780	779
Quad4	690	7	6	800	801	781	780
Quad4	691	7	6	801	802	782	781
Quad4	692	7	6	802	803	783	782
Quad4	693	7	6	803	804	784	783
Quad4	694	7	6	804	805	785	784
Quad4	695	7	6	785	805	714	713
Quad4	696	7	6	742	806	786	743
Quad4	697	7	6	806	807	787	786
Quad4	698	7	6	807	808	788	787
Quad4	699	7	6	808	809	789	788
Quad4	700	7	6	809	810	790	789
Quad4	701	7	6	810	811	791	790
Quad4	702	7	6	811	812	792	791
Quad4	703	7	6	812	813	793	792
Quad4	704	7	6	813	814	794	793
Quad4	705	7	6	814	815	795	794
Quad4	706	7	6	815	816	796	795
Quad4	707	7	6	816	817	797	796
Quad4	708	7	6	817	818	798	797
Quad4	709	7	6	818	819	799	798

Relazione di calcolo spalle e fondazioni

COMMESSA	LOTTO	CODIFICA	DOCUMENTO	REV.	FOGLIO
NM25	03 D 26	CL	IV 23 04 001	A	335 di 588

Quad4	710	7	6	819	820	800	799
Quad4	711	7	6	820	821	801	800
Quad4	712	7	6	821	822	802	801
Quad4	713	7	6	822	823	803	802
Quad4	714	7	6	823	824	804	803
Quad4	715	7	6	824	825	805	804
Quad4	716	7	6	805	825	715	714
Quad4	717	7	6	741	826	806	742
Quad4	718	7	6	826	827	807	806
Quad4	719	7	6	827	828	808	807
Quad4	720	7	6	828	829	809	808
Quad4	721	7	6	829	830	810	809
Quad4	722	7	6	830	831	811	810
Quad4	723	7	6	831	832	812	811
Quad4	724	7	6	832	833	813	812
Quad4	725	7	6	833	834	814	813
Quad4	726	7	6	834	835	815	814
Quad4	727	7	6	835	836	816	815
Quad4	728	7	6	836	837	817	816
Quad4	729	7	6	837	838	818	817
Quad4	730	7	6	838	839	819	818
Quad4	731	7	6	839	840	820	819
Quad4	732	7	6	840	841	821	820
Quad4	733	7	6	841	842	822	821
Quad4	734	7	6	842	843	823	822
Quad4	735	7	6	843	844	824	823
Quad4	736	7	6	844	845	825	824

Relazione di calcolo spalle e fondazioni

COMMESSA	LOTTO	CODIFICA	DOCUMENTO	REV.	FOGLIO
NM25	03 D 26	CL	IV 23 04 001	A	336 di 588

Quad4	737	7	6	825	845	716	715
Quad4	738	7	6	740	846	826	741
Quad4	739	7	6	846	847	827	826
Quad4	740	7	6	847	848	828	827
Quad4	741	7	6	848	849	829	828
Quad4	742	7	6	849	850	830	829
Quad4	743	7	6	850	851	831	830
Quad4	744	7	6	851	852	832	831
Quad4	745	7	6	852	853	833	832
Quad4	746	7	6	853	854	834	833
Quad4	747	7	6	854	855	835	834
Quad4	748	7	6	855	856	836	835
Quad4	749	7	6	856	857	837	836
Quad4	750	7	6	857	858	838	837
Quad4	751	7	6	858	859	839	838
Quad4	752	7	6	859	860	840	839
Quad4	753	7	6	860	861	841	840
Quad4	754	7	6	861	862	842	841
Quad4	755	7	6	862	863	843	842
Quad4	756	7	6	863	864	844	843
Quad4	757	7	6	864	865	845	844
Quad4	758	7	6	845	865	717	716
Quad4	759	7	6	739	866	846	740
Quad4	760	7	6	866	867	847	846
Quad4	761	7	6	867	868	848	847
Quad4	762	7	6	868	869	849	848
Quad4	763	7	6	869	870	850	849

Relazione di calcolo spalle e fondazioni

COMMESSA	LOTTO	CODIFICA	DOCUMENTO	REV.	FOGLIO
NM25	03 D 26	CL	IV 23 04 001	A	337 di 588

Quad4	764	7	6	870	871	851	850
Quad4	765	7	6	871	872	852	851
Quad4	766	7	6	872	873	853	852
Quad4	767	7	6	873	874	854	853
Quad4	768	7	6	874	875	855	854
Quad4	769	7	6	875	876	856	855
Quad4	770	7	6	876	877	857	856
Quad4	771	7	6	877	878	858	857
Quad4	772	7	6	878	879	859	858
Quad4	773	7	6	879	880	860	859
Quad4	774	7	6	880	881	861	860
Quad4	775	7	6	881	882	862	861
Quad4	776	7	6	882	883	863	862
Quad4	777	7	6	883	884	864	863
Quad4	778	7	6	884	885	865	864
Quad4	779	7	6	865	885	718	717
Quad4	780	7	6	738	886	866	739
Quad4	781	7	6	886	887	867	866
Quad4	782	7	6	887	888	868	867
Quad4	783	7	6	888	889	869	868
Quad4	784	7	6	889	890	870	869
Quad4	785	7	6	890	891	871	870
Quad4	786	7	6	891	892	872	871
Quad4	787	7	6	892	893	873	872
Quad4	788	7	6	893	894	874	873
Quad4	789	7	6	894	895	875	874
Quad4	790	7	6	895	896	876	875

Relazione di calcolo spalle e fondazioni

COMMESSA	LOTTO	CODIFICA	DOCUMENTO	REV.	FOGLIO
NM25	03 D 26	CL	IV 23 04 001	A	338 di 588

Quad4	791	7	6	896	897	877	876
Quad4	792	7	6	897	898	878	877
Quad4	793	7	6	898	899	879	878
Quad4	794	7	6	899	900	880	879
Quad4	795	7	6	900	901	881	880
Quad4	796	7	6	901	902	882	881
Quad4	797	7	6	902	903	883	882
Quad4	798	7	6	903	904	884	883
Quad4	799	7	6	904	905	885	884
Quad4	800	7	6	885	905	719	718
Quad4	801	7	6	737	906	886	738
Quad4	802	7	6	906	907	887	886
Quad4	803	7	6	907	908	888	887
Quad4	804	7	6	908	909	889	888
Quad4	805	7	6	909	910	890	889
Quad4	806	7	6	910	911	891	890
Quad4	807	7	6	911	912	892	891
Quad4	808	7	6	912	913	893	892
Quad4	809	7	6	913	914	894	893
Quad4	810	7	6	914	915	895	894
Quad4	811	7	6	915	916	896	895
Quad4	812	7	6	916	917	897	896
Quad4	813	7	6	917	918	898	897
Quad4	814	7	6	918	919	899	898
Quad4	815	7	6	919	920	900	899
Quad4	816	7	6	920	921	901	900
Quad4	817	7	6	921	922	902	901

Relazione di calcolo spalle e fondazioni

COMMESSA	LOTTO	CODIFICA	DOCUMENTO	REV.	FOGLIO
NM25	03 D 26	CL	IV 23 04 001	A	339 di 588

Quad4	818	7	6	922	923	903	902
Quad4	819	7	6	923	924	904	903
Quad4	820	7	6	924	925	905	904
Quad4	821	7	6	905	925	720	719
Quad4	822	7	6	736	926	906	737
Quad4	823	7	6	926	927	907	906
Quad4	824	7	6	927	928	908	907
Quad4	825	7	6	928	929	909	908
Quad4	826	7	6	929	930	910	909
Quad4	827	7	6	930	931	911	910
Quad4	828	7	6	931	932	912	911
Quad4	829	7	6	932	933	913	912
Quad4	830	7	6	933	934	914	913
Quad4	831	7	6	934	935	915	914
Quad4	832	7	6	935	936	916	915
Quad4	833	7	6	936	937	917	916
Quad4	834	7	6	937	938	918	917
Quad4	835	7	6	938	939	919	918
Quad4	836	7	6	939	940	920	919
Quad4	837	7	6	940	941	921	920
Quad4	838	7	6	941	942	922	921
Quad4	839	7	6	942	943	923	922
Quad4	840	7	6	943	944	924	923
Quad4	841	7	6	944	945	925	924
Quad4	842	7	6	925	945	721	720
Quad4	843	7	6	735	946	926	736
Quad4	844	7	6	946	947	927	926

Relazione di calcolo spalle e fondazioni

COMMESSA	LOTTO	CODIFICA	DOCUMENTO	REV.	FOGLIO
NM25	03 D 26	CL	IV 23 04 001	A	340 di 588

Quad4	845	7	6	947	948	928	927
Quad4	846	7	6	948	949	929	928
Quad4	847	7	6	949	950	930	929
Quad4	848	7	6	950	951	931	930
Quad4	849	7	6	951	952	932	931
Quad4	850	7	6	952	953	933	932
Quad4	851	7	6	953	954	934	933
Quad4	852	7	6	954	955	935	934
Quad4	853	7	6	955	956	936	935
Quad4	854	7	6	956	957	937	936
Quad4	855	7	6	957	958	938	937
Quad4	856	7	6	958	959	939	938
Quad4	857	7	6	959	960	940	939
Quad4	858	7	6	960	961	941	940
Quad4	859	7	6	961	962	942	941
Quad4	860	7	6	962	963	943	942
Quad4	861	7	6	963	964	944	943
Quad4	862	7	6	964	965	945	944
Quad4	863	7	6	945	965	722	721
Quad4	864	7	6	734	966	946	735
Quad4	865	7	6	966	967	947	946
Quad4	866	7	6	967	968	948	947
Quad4	867	7	6	968	969	949	948
Quad4	868	7	6	969	970	950	949
Quad4	869	7	6	970	971	951	950
Quad4	870	7	6	971	972	952	951
Quad4	871	7	6	972	973	953	952

Relazione di calcolo spalle e fondazioni

COMMESSA	LOTTO	CODIFICA	DOCUMENTO	REV.	FOGLIO
NM25	03 D 26	CL	IV 23 04 001	A	341 di 588

Quad4	872	7	6	973	974	954	953
Quad4	873	7	6	974	975	955	954
Quad4	874	7	6	975	976	956	955
Quad4	875	7	6	976	977	957	956
Quad4	876	7	6	977	978	958	957
Quad4	877	7	6	978	979	959	958
Quad4	878	7	6	979	980	960	959
Quad4	879	7	6	980	981	961	960
Quad4	880	7	6	981	982	962	961
Quad4	881	7	6	982	983	963	962
Quad4	882	7	6	983	984	964	963
Quad4	883	7	6	984	985	965	964
Quad4	884	7	6	965	985	723	722
Quad4	885	7	6	733	986	966	734
Quad4	886	7	6	986	987	967	966
Quad4	887	7	6	987	988	968	967
Quad4	888	7	6	988	989	969	968
Quad4	889	7	6	989	990	970	969
Quad4	890	7	6	990	991	971	970
Quad4	891	7	6	991	992	972	971
Quad4	892	7	6	992	993	973	972
Quad4	893	7	6	993	994	974	973
Quad4	894	7	6	994	995	975	974
Quad4	895	7	6	995	996	976	975
Quad4	896	7	6	996	997	977	976
Quad4	897	7	6	997	998	978	977
Quad4	898	7	6	998	999	979	978

Relazione di calcolo spalle e fondazioni

COMMESSA	LOTTO	CODIFICA	DOCUMENTO	REV.	FOGLIO
NM25	03 D 26	CL	IV 23 04 001	A	342 di 588

Quad4	899	7	6	999	1000	980	979
Quad4	900	7	6	1000	1001	981	980
Quad4	901	7	6	1001	1002	982	981
Quad4	902	7	6	1002	1003	983	982
Quad4	903	7	6	1003	1004	984	983
Quad4	904	7	6	1004	1005	985	984
Quad4	905	7	6	985	1005	724	723
Quad4	906	7	6	732	1006	986	733
Quad4	907	7	6	1006	1007	987	986
Quad4	908	7	6	1007	1008	988	987
Quad4	909	7	6	1008	1009	989	988
Quad4	910	7	6	1009	1010	990	989
Quad4	911	7	6	1010	1011	991	990
Quad4	912	7	6	1011	1012	992	991
Quad4	913	7	6	1012	1013	993	992
Quad4	914	7	6	1013	1014	994	993
Quad4	915	7	6	1014	1015	995	994
Quad4	916	7	6	1015	1016	996	995
Quad4	917	7	6	1016	1017	997	996
Quad4	918	7	6	1017	1018	998	997
Quad4	919	7	6	1018	1019	999	998
Quad4	920	7	6	1019	1020	1000	999
Quad4	921	7	6	1020	1021	1001	1000
Quad4	922	7	6	1021	1022	1002	1001
Quad4	923	7	6	1022	1023	1003	1002
Quad4	924	7	6	1023	1024	1004	1003
Quad4	925	7	6	1024	1025	1005	1004

Relazione di calcolo spalle e fondazioni

COMMESSA	LOTTO	CODIFICA	DOCUMENTO	REV.	FOGLIO
NM25	03 D 26	CL	IV 23 04 001	A	343 di 588

Quad4	926	7	6	1005	1025	725	724
Quad4	927	7	6	731	1026	1006	732
Quad4	928	7	6	1026	1027	1007	1006
Quad4	929	7	6	1027	1028	1008	1007
Quad4	930	7	6	1028	1029	1009	1008
Quad4	931	7	6	1029	1030	1010	1009
Quad4	932	7	6	1030	1031	1011	1010
Quad4	933	7	6	1031	1032	1012	1011
Quad4	934	7	6	1032	1033	1013	1012
Quad4	935	7	6	1033	1034	1014	1013
Quad4	936	7	6	1034	1035	1015	1014
Quad4	937	7	6	1035	1036	1016	1015
Quad4	938	7	6	1036	1037	1017	1016
Quad4	939	7	6	1037	1038	1018	1017
Quad4	940	7	6	1038	1039	1019	1018
Quad4	941	7	6	1039	1040	1020	1019
Quad4	942	7	6	1040	1041	1021	1020
Quad4	943	7	6	1041	1042	1022	1021
Quad4	944	7	6	1042	1043	1023	1022
Quad4	945	7	6	1043	1044	1024	1023
Quad4	946	7	6	1044	1045	1025	1024
Quad4	947	7	6	1025	1045	726	725
Quad4	948	7	6	730	1046	1026	731
Quad4	949	7	6	1046	1047	1027	1026
Quad4	950	7	6	1047	1048	1028	1027
Quad4	951	7	6	1048	1049	1029	1028
Quad4	952	7	6	1049	1050	1030	1029

Relazione di calcolo spalle e fondazioni

COMMESSA	LOTTO	CODIFICA	DOCUMENTO	REV.	FOGLIO
NM25	03 D 26	CL	IV 23 04 001	A	344 di 588

Quad4	953	7	6	1050	1051	1031	1030
Quad4	954	7	6	1051	1052	1032	1031
Quad4	955	7	6	1052	1053	1033	1032
Quad4	956	7	6	1053	1054	1034	1033
Quad4	957	7	6	1054	1055	1035	1034
Quad4	958	7	6	1055	1056	1036	1035
Quad4	959	7	6	1056	1057	1037	1036
Quad4	960	7	6	1057	1058	1038	1037
Quad4	961	7	6	1058	1059	1039	1038
Quad4	962	7	6	1059	1060	1040	1039
Quad4	963	7	6	1060	1061	1041	1040
Quad4	964	7	6	1061	1062	1042	1041
Quad4	965	7	6	1062	1063	1043	1042
Quad4	966	7	6	1063	1064	1044	1043
Quad4	967	7	6	1064	1065	1045	1044
Quad4	968	7	6	1045	1065	727	726
Quad4	969	7	6	729	1066	1046	730
Quad4	970	7	6	1066	1067	1047	1046
Quad4	971	7	6	1067	1068	1048	1047
Quad4	972	7	6	1068	1069	1049	1048
Quad4	973	7	6	1069	1070	1050	1049
Quad4	974	7	6	1070	1071	1051	1050
Quad4	975	7	6	1071	1072	1052	1051
Quad4	976	7	6	1072	1073	1053	1052
Quad4	977	7	6	1073	1074	1054	1053
Quad4	978	7	6	1074	1075	1055	1054
Quad4	979	7	6	1075	1076	1056	1055

Relazione di calcolo spalle e fondazioni

COMMESSA	LOTTO	CODIFICA	DOCUMENTO	REV.	FOGLIO
NM25	03 D 26	CL	IV 23 04 001	A	345 di 588

Quad4	980	7	6	1076	1077	1057	1056
Quad4	981	7	6	1077	1078	1058	1057
Quad4	982	7	6	1078	1079	1059	1058
Quad4	983	7	6	1079	1080	1060	1059
Quad4	984	7	6	1080	1081	1061	1060
Quad4	985	7	6	1081	1082	1062	1061
Quad4	986	7	6	1082	1083	1063	1062
Quad4	987	7	6	1083	1084	1064	1063
Quad4	988	7	6	1084	1085	1065	1064
Quad4	989	7	6	1065	1085	728	727
Quad4	990	7	6	580	1066	729	547
Quad4	991	7	6	581	1067	1066	580
Quad4	992	7	6	582	1068	1067	581
Quad4	993	7	6	583	1069	1068	582
Quad4	994	7	6	584	1070	1069	583
Quad4	995	7	6	585	1071	1070	584
Quad4	996	7	6	586	1072	1071	585
Quad4	997	7	6	587	1073	1072	586
Quad4	998	7	6	588	1074	1073	587
Quad4	999	7	6	589	1075	1074	588
Quad4	1000	7	6	590	1076	1075	589
Quad4	1001	7	6	591	1077	1076	590
Quad4	1002	7	6	592	1078	1077	591
Quad4	1003	7	6	593	1079	1078	592
Quad4	1004	7	6	594	1080	1079	593
Quad4	1005	7	6	595	1081	1080	594
Quad4	1006	7	6	596	1082	1081	595

Relazione di calcolo spalle e fondazioni

COMMESSA	LOTTO	CODIFICA	DOCUMENTO	REV.	FOGLIO
NM25	03 D 26	CL	IV 23 04 001	A	346 di 588

Quad4	1007	7	6	597	1083	1082	596
Quad4	1008	7	6	598	1084	1083	597
Quad4	1009	7	6	599	1085	1084	598
Quad4	1010	7	6	728	1085	599	600
Quad4	1011	6	4	1148	1141	1086	1142
Quad4	1012	6	4	1149	1148	1142	1143
Quad4	1013	6	4	1150	1149	1143	1144
Quad4	1014	6	4	1151	1150	1144	1145
Quad4	1015	6	4	1152	1151	1145	1146
Quad4	1016	6	4	1153	1152	1146	1147
Quad4	1017	6	4	1153	1147	690	745
Quad4	1018	6	4	1154	1140	1141	1148
Quad4	1019	6	4	1155	1154	1148	1149
Quad4	1020	6	4	1156	1155	1149	1150
Quad4	1021	6	4	1157	1156	1150	1151
Quad4	1022	6	4	1158	1157	1151	1152
Quad4	1023	6	4	1159	1158	1152	1153
Quad4	1024	6	4	1159	1153	745	744
Quad4	1025	6	4	1160	1139	1140	1154
Quad4	1026	6	4	1161	1160	1154	1155
Quad4	1027	6	4	1162	1161	1155	1156
Quad4	1028	6	4	1163	1162	1156	1157
Quad4	1029	6	4	1164	1163	1157	1158
Quad4	1030	6	4	1165	1164	1158	1159
Quad4	1031	6	4	1165	1159	744	743
Quad4	1032	6	4	1166	1138	1139	1160
Quad4	1033	6	4	1167	1166	1160	1161

Relazione di calcolo spalle e fondazioni

COMMESSA	LOTTO	CODIFICA	DOCUMENTO	REV.	FOGLIO
NM25	03 D 26	CL	IV 23 04 001	A	347 di 588

Quad4	1034	6	4	1168	1167	1161	1162
Quad4	1035	6	4	1169	1168	1162	1163
Quad4	1036	6	4	1170	1169	1163	1164
Quad4	1037	6	4	1171	1170	1164	1165
Quad4	1038	6	4	1171	1165	743	742
Quad4	1039	6	4	1172	1137	1138	1166
Quad4	1040	6	4	1173	1172	1166	1167
Quad4	1041	6	4	1174	1173	1167	1168
Quad4	1042	6	4	1175	1174	1168	1169
Quad4	1043	6	4	1176	1175	1169	1170
Quad4	1044	6	4	1177	1176	1170	1171
Quad4	1045	6	4	1177	1171	742	741
Quad4	1046	6	4	1178	1136	1137	1172
Quad4	1047	6	4	1179	1178	1172	1173
Quad4	1048	6	4	1180	1179	1173	1174
Quad4	1049	6	4	1181	1180	1174	1175
Quad4	1050	6	4	1182	1181	1175	1176
Quad4	1051	6	4	1183	1182	1176	1177
Quad4	1052	6	4	1183	1177	741	740
Quad4	1053	6	4	1184	1135	1136	1178
Quad4	1054	6	4	1185	1184	1178	1179
Quad4	1055	6	4	1186	1185	1179	1180
Quad4	1056	6	4	1187	1186	1180	1181
Quad4	1057	6	4	1188	1187	1181	1182
Quad4	1058	6	4	1189	1188	1182	1183
Quad4	1059	6	4	1189	1183	740	739
Quad4	1060	6	4	1190	1134	1135	1184

Relazione di calcolo spalle e fondazioni

COMMESSA	LOTTO	CODIFICA	DOCUMENTO	REV.	FOGLIO
NM25	03 D 26	CL	IV 23 04 001	A	348 di 588

Quad4	1061	6	4	1191	1190	1184	1185
Quad4	1062	6	4	1192	1191	1185	1186
Quad4	1063	6	4	1193	1192	1186	1187
Quad4	1064	6	4	1194	1193	1187	1188
Quad4	1065	6	4	1195	1194	1188	1189
Quad4	1066	6	4	1195	1189	739	738
Quad4	1067	6	4	1196	1133	1134	1190
Quad4	1068	6	4	1197	1196	1190	1191
Quad4	1069	6	4	1198	1197	1191	1192
Quad4	1070	6	4	1199	1198	1192	1193
Quad4	1071	6	4	1200	1199	1193	1194
Quad4	1072	6	4	1201	1200	1194	1195
Quad4	1073	6	4	1201	1195	738	737
Quad4	1074	6	4	1202	1132	1133	1196
Quad4	1075	6	4	1203	1202	1196	1197
Quad4	1076	6	4	1204	1203	1197	1198
Quad4	1077	6	4	1205	1204	1198	1199
Quad4	1078	6	4	1206	1205	1199	1200
Quad4	1079	6	4	1207	1206	1200	1201
Quad4	1080	6	4	1207	1201	737	736
Quad4	1081	6	4	1208	1131	1132	1202
Quad4	1082	6	4	1209	1208	1202	1203
Quad4	1083	6	4	1210	1209	1203	1204
Quad4	1084	6	4	1211	1210	1204	1205
Quad4	1085	6	4	1212	1211	1205	1206
Quad4	1086	6	4	1213	1212	1206	1207
Quad4	1087	6	4	1213	1207	736	735

Relazione di calcolo spalle e fondazioni

COMMESSA	LOTTO	CODIFICA	DOCUMENTO	REV.	FOGLIO
NM25	03 D 26	CL	IV 23 04 001	A	349 di 588

Quad4	1088	6	4	1214	1130	1131	1208
Quad4	1089	6	4	1215	1214	1208	1209
Quad4	1090	6	4	1216	1215	1209	1210
Quad4	1091	6	4	1217	1216	1210	1211
Quad4	1092	6	4	1218	1217	1211	1212
Quad4	1093	6	4	1219	1218	1212	1213
Quad4	1094	6	4	1219	1213	735	734
Quad4	1095	6	4	1220	1129	1130	1214
Quad4	1096	6	4	1221	1220	1214	1215
Quad4	1097	6	4	1222	1221	1215	1216
Quad4	1098	6	4	1223	1222	1216	1217
Quad4	1099	6	4	1224	1223	1217	1218
Quad4	1100	6	4	1225	1224	1218	1219
Quad4	1101	6	4	1225	1219	734	733
Quad4	1102	6	4	1226	1128	1129	1220
Quad4	1103	6	4	1227	1226	1220	1221
Quad4	1104	6	4	1228	1227	1221	1222
Quad4	1105	6	4	1229	1228	1222	1223
Quad4	1106	6	4	1230	1229	1223	1224
Quad4	1107	6	4	1231	1230	1224	1225
Quad4	1108	6	4	1231	1225	733	732
Quad4	1109	6	4	1232	1127	1128	1226
Quad4	1110	6	4	1233	1232	1226	1227
Quad4	1111	6	4	1234	1233	1227	1228
Quad4	1112	6	4	1235	1234	1228	1229
Quad4	1113	6	4	1236	1235	1229	1230
Quad4	1114	6	4	1237	1236	1230	1231

Relazione di calcolo spalle e fondazioni

COMMESSA	LOTTO	CODIFICA	DOCUMENTO	REV.	FOGLIO
NM25	03 D 26	CL	IV 23 04 001	A	350 di 588

Quad4	1115	6	4	1237	1231	732	731
Quad4	1116	6	4	1238	1126	1127	1232
Quad4	1117	6	4	1239	1238	1232	1233
Quad4	1118	6	4	1240	1239	1233	1234
Quad4	1119	6	4	1241	1240	1234	1235
Quad4	1120	6	4	1242	1241	1235	1236
Quad4	1121	6	4	1243	1242	1236	1237
Quad4	1122	6	4	1243	1237	731	730
Quad4	1123	6	4	1244	1125	1126	1238
Quad4	1124	6	4	1245	1244	1238	1239
Quad4	1125	6	4	1246	1245	1239	1240
Quad4	1126	6	4	1247	1246	1240	1241
Quad4	1127	6	4	1248	1247	1241	1242
Quad4	1128	6	4	1249	1248	1242	1243
Quad4	1129	6	4	1249	1243	730	729
Quad4	1130	6	4	1244	541	540	1125
Quad4	1131	6	4	1245	542	541	1244
Quad4	1132	6	4	1246	543	542	1245
Quad4	1133	6	4	1247	544	543	1246
Quad4	1134	6	4	1248	545	544	1247
Quad4	1135	6	4	1249	546	545	1248
Quad4	1136	6	4	1249	729	547	546
Quad4	1137	10	1	1292	1293	1290	1291
Quad4	1138	10	1	1292	1257	1258	1293
Quad4	1139	10	1	1290	1293	1294	1289
Quad4	1140	10	1	1296	1263	1264	1295
Quad4	1141	10	1	1296	1295	1287	1288

Relazione di calcolo spalle e fondazioni

COMMESSA	LOTTO	CODIFICA	DOCUMENTO	REV.	FOGLIO
NM25	03 D 26	CL	IV 23 04 001	A	351 di 588

Quad4	1142	10	1	1296	1297	1262	1263
Quad4	1143	10	1	1296	1288	1289	1297
Quad4	1144	10	1	1297	1260	1261	1262
Quad4	1145	10	1	1299	1295	1264	1265
Quad4	1146	10	1	1300	1299	1265	1266
Quad4	1147	10	1	1300	1266	1267	1268
Quad4	1148	10	1	1301	1300	1268	1269
Quad4	1149	10	1	1302	1301	1269	1270
Quad4	1150	10	1	1302	1270	1271	1303
Quad4	1151	10	1	1304	1303	1271	1272
Quad4	1152	10	1	1326	1304	1272	1273
Quad4	1153	10	1	1326	1273	1274	1325
Quad4	1154	10	1	1325	1274	1275	1324
Quad4	1155	10	1	1324	1275	1276	1305
Quad4	1156	10	1	1305	1276	1277	1278
Quad4	1157	10	1	1306	1305	1278	1279
Quad4	1158	10	1	1306	1279	1280	1281
Quad4	1159	10	1	1308	1307	1281	1282
Quad4	1160	10	1	1309	1308	1282	1283
Quad4	1161	10	1	1310	1309	1283	1298
Quad4	1162	10	1	1310	1298	1252	1253
Quad4	1163	10	1	1311	1306	1281	1307
Quad4	1164	10	1	1313	1312	1311	1307
Quad4	1165	10	1	1314	1313	1307	1308
Quad4	1166	10	1	1315	1314	1308	1309
Quad4	1167	10	1	1316	1315	1309	1310
Quad4	1168	10	1	1316	1310	1253	1254

Relazione di calcolo spalle e fondazioni

COMMESSA	LOTTO	CODIFICA	DOCUMENTO	REV.	FOGLIO
NM25	03 D 26	CL	IV 23 04 001	A	352 di 588

Quad4	1169	10	1	1317	1316	1254	1255
Quad4	1170	10	1	1318	1317	1255	1256
Quad4	1171	10	1	1318	1256	1257	1292
Quad4	1172	10	1	1319	1318	1292	1291
Quad4	1173	10	1	1320	1319	1291	1284
Quad4	1174	10	1	1321	1320	1284	1285
Quad4	1175	10	1	1322	1321	1285	1286
Quad4	1176	10	1	1323	1322	1286	1287
Quad4	1177	10	1	1323	1287	1295	1299
Quad4	1178	10	1	1324	1305	1306	1311
Quad4	1179	10	1	1325	1324	1311	1312
Quad4	1180	10	1	1326	1325	1312	1327
Quad4	1181	10	1	1328	1327	1312	1313
Quad4	1182	10	1	1328	1313	1314	1330
Quad4	1183	10	1	1329	1330	1314	1315
Quad4	1184	10	1	1329	1315	1316	1317
Quad4	1185	10	1	1329	1317	1318	1319
Quad4	1186	10	1	1329	1319	1320	1330
Quad4	1187	10	1	1321	1303	1330	1320
Quad4	1188	10	1	1322	1302	1303	1321
Quad4	1189	10	1	1323	1301	1302	1322
Quad4	1190	10	1	1323	1299	1300	1301
Quad4	1191	10	1	1328	1330	1303	1304
Quad4	1192	10	1	1328	1304	1326	1327
Tri3	1193	10	1	1293	1258	1259	
Tri3	1194	10	1	1294	1293	1259	
Tri3	1195	10	1	1298	1283	1250	

Relazione di calcolo spalle e fondazioni

COMMESSA	LOTTO	CODIFICA	DOCUMENTO	REV.	FOGLIO
NM25	03 D 26	CL	IV 23 04 001	A	353 di 588

Quad4	1196	10	1	1298	1250	1251	1252
Tri3	1197	10	1	1294	1297	1289	
Quad4	1198	10	1	1294	1259	1260	1297
Quad4	1199	10	1	1412	1391	1392	1411
Quad4	1200	10	1	1412	1411	1352	1353
Quad4	1201	10	1	1413	1390	1391	1412
Quad4	1202	10	1	1413	1412	1353	1354
Quad4	1203	10	1	1415	1399	1400	1414
Quad4	1204	10	1	1415	1414	1359	1360
Quad4	1205	10	1	1416	1398	1399	1415
Quad4	1206	10	1	1416	1415	1360	1361
Quad4	1207	10	1	1418	1407	1408	1417
Quad4	1208	10	1	1418	1417	1367	1368
Quad4	1209	10	1	1419	1406	1407	1418
Quad4	1210	10	1	1419	1418	1368	1369
Quad4	1211	10	1	1420	1413	1354	1355
Quad4	1212	10	1	1421	1420	1355	1356
Quad4	1213	10	1	1422	1421	1356	1357
Quad4	1214	10	1	1423	1422	1357	1358
Quad4	1215	10	1	1423	1358	1359	1414
Quad4	1216	10	1	1424	1423	1414	1400
Quad4	1217	10	1	1425	1424	1400	1401
Quad4	1218	10	1	1432	1425	1401	1402
Quad4	1219	10	1	1433	1402	1395	1427
Quad4	1220	10	1	1434	1427	1395	1396
Quad4	1221	10	1	1435	1396	1397	1429
Quad4	1222	10	1	1430	1429	1397	1398

Relazione di calcolo spalle e fondazioni

COMMESSA	LOTTO	CODIFICA	DOCUMENTO	REV.	FOGLIO
NM25	03 D 26	CL	IV 23 04 001	A	354 di 588

Quad4	1223	10	1	1431	1430	1398	1416
Quad4	1224	10	1	1431	1416	1361	1362
Quad4	1225	10	1	1433	1426	1432	1402
Quad4	1226	10	1	1435	1428	1434	1396
Quad4	1227	10	1	1436	1431	1362	1363
Quad4	1228	10	1	1437	1436	1363	1364
Quad4	1229	10	1	1438	1437	1364	1365
Quad4	1230	10	1	1439	1438	1365	1366
Quad4	1231	10	1	1439	1366	1367	1417
Quad4	1232	10	1	1440	1439	1417	1408
Quad4	1233	10	1	1441	1440	1408	1409
Quad4	1234	10	1	1445	1441	1409	1410
Quad4	1235	10	1	1446	1410	1403	1443
Quad4	1236	10	1	1447	1443	1403	1404
Quad4	1237	10	1	1450	1404	1405	1449
Quad4	1238	10	1	1449	1405	1406	1448
Quad4	1239	10	1	1448	1406	1419	1444
Quad4	1240	10	1	1444	1419	1369	1370
Quad4	1241	10	1	1446	1442	1445	1410
Quad4	1242	10	1	1451	1447	1404	1450
Quad4	1243	10	1	1444	1370	1371	1372
Quad4	1244	10	1	1448	1444	1372	1373
Quad4	1245	10	1	1449	1448	1373	1374
Quad4	1246	10	1	1450	1449	1374	1375
Quad4	1247	10	1	1451	1450	1375	1376
Quad4	1248	10	1	1452	1451	1376	1377
Quad4	1249	10	1	1459	1452	1377	1378

Relazione di calcolo spalle e fondazioni

COMMESSA	LOTTO	CODIFICA	DOCUMENTO	REV.	FOGLIO
NM25	03 D 26	CL	IV 23 04 001	A	355 di 588

Quad4	1250	10	1	1459	1378	1379	1458
Quad4	1251	10	1	1458	1379	1380	1453
Quad4	1252	10	1	1453	1380	1381	1382
Quad4	1253	10	1	1453	1382	1383	1384
Quad4	1254	10	1	1455	1454	1384	1385
Quad4	1255	10	1	1456	1386	1331	1332
Quad4	1256	10	1	1458	1453	1384	1454
Quad4	1257	10	1	1460	1459	1458	1454
Quad4	1258	10	1	1461	1460	1454	1455
Quad4	1259	10	1	1461	1455	1457	1462
Quad4	1260	10	1	1463	1456	1332	1333
Quad4	1261	10	1	1465	1463	1333	1334
Quad4	1262	10	1	1466	1465	1334	1335
Quad4	1263	10	1	1466	1335	1336	1337
Quad4	1264	10	1	1468	1467	1337	1338
Quad4	1265	10	1	1469	1339	1340	1341
Quad4	1266	10	1	1471	1466	1337	1467
Quad4	1267	10	1	1473	1472	1471	1467
Quad4	1268	10	1	1474	1473	1467	1468
Quad4	1269	10	1	1474	1468	1470	1475
Quad4	1270	10	1	1476	1469	1341	1342
Quad4	1271	10	1	1478	1476	1342	1343
Quad4	1272	10	1	1479	1478	1343	1344
Quad4	1273	10	1	1479	1344	1345	1346
Quad4	1274	10	1	1480	1346	1347	1481
Quad4	1275	10	1	1484	1479	1346	1480
Quad4	1276	10	1	1485	1505	1484	1480

Relazione di calcolo spalle e fondazioni

COMMESSA	LOTTO	CODIFICA	DOCUMENTO	REV.	FOGLIO
NM25	03 D 26	CL	IV 23 04 001	A	356 di 588

Quad4	1277	10	1	1482	1350	1277	1276
Quad4	1278	10	1	1488	1268	1267	1351
Quad4	1279	10	1	1488	1351	1352	1411
Quad4	1280	10	1	1490	1488	1411	1392
Quad4	1281	10	1	1491	1490	1392	1393
Quad4	1282	10	1	1497	1491	1393	1394
Quad4	1283	10	1	1498	1394	1387	1493
Quad4	1284	10	1	1499	1493	1387	1388
Quad4	1285	10	1	1500	1388	1389	1495
Quad4	1286	10	1	1496	1495	1389	1390
Quad4	1287	10	1	1496	1390	1413	1420
Quad4	1288	10	1	1498	1492	1497	1394
Quad4	1289	10	1	1500	1494	1499	1388
Quad4	1290	10	1	1501	1487	1275	1274
Quad4	1291	10	1	1502	1501	1274	1273
Quad4	1292	10	1	1502	1273	1272	1492
Quad4	1293	10	1	1497	1492	1272	1271
Quad4	1294	10	1	1497	1271	1270	1491
Quad4	1295	10	1	1491	1270	1269	1490
Quad4	1296	10	1	1490	1269	1268	1488
Quad4	1297	10	1	1503	1478	1479	1484
Quad4	1298	10	1	1504	1503	1484	1505
Quad4	1299	10	1	1507	1506	1485	1486
Quad4	1300	10	1	1508	1507	1486	1489
Quad4	1301	10	1	1508	1489	1487	1501
Quad4	1302	10	1	1509	1508	1501	1502
Quad4	1303	10	1	1509	1502	1492	1498

Relazione di calcolo spalle e fondazioni

COMMESSA	LOTTO	CODIFICA	DOCUMENTO	REV.	FOGLIO
NM25	03 D 26	CL	IV 23 04 001	A	357 di 588

Quad4	1304	10	1	1510	1509	1498	1493
Quad4	1305	10	1	1510	1493	1499	1511
Quad4	1306	10	1	1499	1494	1512	1511
Quad4	1307	10	1	1513	1505	1512	1494
Quad4	1308	10	1	1514	1513	1494	1500
Quad4	1309	10	1	1515	1514	1500	1495
Quad4	1310	10	1	1516	1515	1495	1496
Quad4	1311	10	1	1516	1496	1420	1421
Quad4	1312	10	1	1510	1511	1506	1507
Quad4	1313	10	1	1510	1507	1508	1509
Quad4	1314	10	1	1517	1516	1421	1422
Quad4	1315	10	1	1517	1422	1423	1424
Quad4	1316	10	1	1518	1517	1424	1425
Quad4	1317	10	1	1519	1518	1425	1432
Quad4	1318	10	1	1520	1519	1432	1426
Quad4	1319	10	1	1540	1504	1520	1426
Quad4	1320	10	1	1540	1426	1433	1539
Quad4	1321	10	1	1539	1433	1427	1538
Quad4	1322	10	1	1538	1427	1434	1537
Quad4	1323	10	1	1537	1434	1428	1536
Quad4	1324	10	1	1536	1428	1522	1521
Quad4	1325	10	1	1523	1522	1428	1435
Quad4	1326	10	1	1524	1523	1435	1429
Quad4	1327	10	1	1525	1524	1429	1430
Quad4	1328	10	1	1525	1430	1431	1436
Quad4	1329	10	1	1526	1525	1436	1437
Quad4	1330	10	1	1527	1526	1437	1438

Relazione di calcolo spalle e fondazioni

COMMESSA	LOTTO	CODIFICA	DOCUMENTO	REV.	FOGLIO
NM25	03 D 26	CL	IV 23 04 001	A	358 di 588

Quad4	1331	10	1	1527	1438	1439	1440
Quad4	1332	10	1	1528	1527	1440	1441
Quad4	1333	10	1	1529	1528	1441	1445
Quad4	1334	10	1	1529	1445	1442	1522
Quad4	1335	10	1	1532	1533	1442	1446
Quad4	1336	10	1	1532	1446	1443	1531
Quad4	1337	10	1	1531	1443	1447	1530
Quad4	1338	10	1	1530	1447	1451	1452
Quad4	1339	10	1	1530	1452	1459	1460
Quad4	1340	10	1	1531	1530	1460	1461
Quad4	1341	10	1	1532	1531	1461	1462
Quad4	1342	10	1	1532	1462	1464	1533
Quad4	1343	10	1	1534	1464	1463	1465
Quad4	1344	10	1	1534	1465	1466	1471
Quad4	1345	10	1	1534	1471	1472	1535
Quad4	1346	10	1	1536	1521	1535	1472
Quad4	1347	10	1	1537	1536	1472	1473
Quad4	1348	10	1	1538	1537	1473	1474
Quad4	1349	10	1	1539	1538	1474	1475
Quad4	1350	10	1	1540	1539	1475	1477
Quad4	1351	10	1	1503	1477	1476	1478
Quad4	1352	10	1	1540	1477	1503	1504
Quad4	1353	10	1	1541	1526	1527	1528
Quad4	1354	10	1	1541	1528	1529	1542
Quad4	1355	10	1	1529	1522	1523	1542
Quad4	1356	10	1	1541	1542	1523	1524
Quad4	1357	10	1	1541	1524	1525	1526

Relazione di calcolo spalle e fondazioni

COMMESSA	LOTTO	CODIFICA	DOCUMENTO	REV.	FOGLIO
NM25	03 D 26	CL	IV 23 04 001	A	359 di 588

Quad4	1358	10	1	1518	1515	1516	1517
Quad4	1359	10	1	1519	1514	1515	1518
Quad4	1360	10	1	1520	1513	1514	1519
Quad4	1361	10	1	1520	1504	1505	1513
Quad4	1362	10	1	1489	1481	1483	1487
Quad4	1363	10	1	1442	1533	1521	1522
Quad4	1364	10	1	1483	1481	1347	1348
Tri3	1365	10	1	1457	1464	1462	
Quad4	1366	10	1	1463	1464	1457	1456
Tri3	1367	10	1	1470	1477	1475	
Quad4	1368	10	1	1476	1477	1470	1469
Tri3	1369	10	1	1486	1481	1489	
Quad4	1370	10	1	1485	1480	1481	1486
Tri3	1371	10	1	1506	1511	1512	
Quad4	1372	10	1	1485	1506	1512	1505
Tri3	1373	10	1	1535	1521	1533	
Quad4	1374	10	1	1534	1535	1533	1464
Tri3	1375	10	1	1457	1386	1456	
Quad4	1376	10	1	1455	1385	1386	1457
Tri3	1377	10	1	1470	1339	1469	
Quad4	1378	10	1	1468	1338	1339	1470
Tri3	1379	10	1	1482	1483	1348	
Quad4	1380	10	1	1482	1348	1349	1350
Tri3	1381	10	1	1482	1487	1483	
Quad4	1382	10	1	1482	1276	1275	1487
Quad4	1383	10	1	1575	1570	1571	1574
Quad4	1384	10	1	1575	1574	1548	1549

Relazione di calcolo spalle e fondazioni

COMMESSA	LOTTO	CODIFICA	DOCUMENTO	REV.	FOGLIO
NM25	03 D 26	CL	IV 23 04 001	A	360 di 588

Quad4	1385	10	1	1575	1549	1550	1576
Quad4	1386	10	1	1578	1553	1554	1577
Quad4	1387	10	1	1578	1577	1567	1568
Quad4	1388	10	1	1578	1579	1552	1553
Quad4	1389	10	1	1578	1568	1569	1579
Quad4	1390	10	1	1581	1577	1554	1555
Quad4	1391	10	1	1582	1581	1555	1556
Quad4	1392	10	1	1583	1582	1556	1557
Quad4	1393	10	1	1584	1583	1557	1558
Quad4	1394	10	1	1585	1584	1558	1559
Quad4	1395	10	1	1585	1559	1560	1580
Quad4	1396	10	1	1586	1585	1580	1563
Quad4	1397	10	1	1587	1586	1563	1564
Quad4	1398	10	1	1590	1588	1544	1545
Quad4	1399	10	1	1590	1545	1381	1380
Quad4	1400	10	1	1591	1590	1380	1379
Quad4	1401	10	1	1592	1591	1379	1378
Quad4	1402	10	1	1593	1592	1378	1377
Quad4	1403	10	1	1594	1593	1377	1376
Quad4	1404	10	1	1595	1594	1376	1375
Quad4	1405	10	1	1596	1595	1375	1374
Quad4	1406	10	1	1597	1596	1374	1373
Quad4	1407	10	1	1598	1597	1373	1372
Quad4	1408	10	1	1598	1372	1371	1546
Quad4	1409	10	1	1599	1598	1546	1547
Quad4	1410	10	1	1599	1547	1548	1574
Quad4	1411	10	1	1600	1599	1574	1571

Relazione di calcolo spalle e fondazioni

COMMESSA	LOTTO	CODIFICA	DOCUMENTO	REV.	FOGLIO
NM25	03 D 26	CL	IV 23 04 001	A	361 di 588

Quad4	1412	10	1	1601	1600	1571	1572
Quad4	1413	10	1	1601	1572	1573	1602
Quad4	1414	10	1	1603	1602	1573	1566
Quad4	1415	10	1	1604	1603	1566	1567
Quad4	1416	10	1	1604	1567	1577	1581
Quad4	1417	10	1	1605	1584	1585	1586
Quad4	1418	10	1	1606	1605	1586	1587
Quad4	1419	10	1	1607	1606	1587	1589
Quad4	1420	10	1	1608	1607	1589	1588
Quad4	1421	10	1	1608	1588	1590	1591
Quad4	1422	10	1	1609	1608	1591	1592
Quad4	1423	10	1	1610	1609	1592	1593
Quad4	1424	10	1	1611	1610	1593	1594
Quad4	1425	10	1	1611	1594	1595	1602
Quad4	1426	10	1	1601	1602	1595	1596
Quad4	1427	10	1	1601	1596	1597	1600
Quad4	1428	10	1	1600	1597	1598	1599
Quad4	1429	10	1	1611	1602	1603	1612
Quad4	1430	10	1	1613	1612	1603	1604
Quad4	1431	10	1	1613	1604	1581	1582
Quad4	1432	10	1	1614	1613	1582	1583
Quad4	1433	10	1	1614	1583	1584	1605
Quad4	1434	10	1	1615	1614	1605	1606
Quad4	1435	10	1	1616	1615	1606	1607
Quad4	1436	10	1	1616	1607	1608	1609
Quad4	1437	10	1	1616	1609	1610	1617
Quad4	1438	10	1	1611	1612	1617	1610

Relazione di calcolo spalle e fondazioni

COMMESSA	LOTTO	CODIFICA	DOCUMENTO	REV.	FOGLIO
NM25	03 D 26	CL	IV 23 04 001	A	362 di 588

Quad4	1439	10	1	1616	1617	1612	1615
Quad4	1440	10	1	1615	1612	1613	1614
Quad4	1441	10	1	1587	1564	1565	1589
Tri3	1442	10	1	1576	1552	1579	
Quad4	1443	10	1	1576	1550	1551	1552
Tri3	1444	10	1	1576	1579	1569	
Quad4	1445	10	1	1575	1576	1569	1570
Tri3	1446	10	1	1580	1562	1563	
Quad4	1447	10	1	1580	1560	1561	1562
Tri3	1448	10	1	1588	1589	1565	
Quad4	1449	10	1	1588	1565	1543	1544
Quad4	1450	10	1	1676	1667	1668	1675
Quad4	1451	10	1	1676	1675	1636	1637
Quad4	1452	10	1	1676	1637	1638	1677
Quad4	1453	10	1	1679	1641	1642	1678
Quad4	1454	10	1	1679	1678	1672	1673
Quad4	1455	10	1	1679	1680	1640	1641
Quad4	1456	10	1	1679	1673	1674	1680
Quad4	1457	10	1	1682	1665	1666	1681
Quad4	1458	10	1	1682	1681	1648	1649
Quad4	1459	10	1	1683	1664	1665	1682
Quad4	1460	10	1	1683	1682	1649	1650
Quad4	1461	10	1	1685	1678	1642	1643
Quad4	1462	10	1	1686	1685	1643	1644
Quad4	1463	10	1	1687	1686	1644	1645
Quad4	1464	10	1	1688	1687	1645	1646
Quad4	1465	10	1	1689	1688	1646	1647

Relazione di calcolo spalle e fondazioni

COMMESSA	LOTTO	CODIFICA	DOCUMENTO	REV.	FOGLIO
NM25	03 D 26	CL	IV 23 04 001	A	363 di 588

Quad4	1466	10	1	1689	1647	1648	1681
Quad4	1467	10	1	1690	1689	1681	1666
Quad4	1468	10	1	1691	1690	1666	1659
Quad4	1469	10	1	1697	1691	1659	1660
Quad4	1470	10	1	1736	1660	1661	1693
Quad4	1471	10	1	1735	1693	1661	1662
Quad4	1472	10	1	1698	1662	1663	1694
Quad4	1473	10	1	1695	1694	1663	1664
Quad4	1474	10	1	1696	1695	1664	1683
Quad4	1475	10	1	1696	1683	1650	1651
Quad4	1476	10	1	1736	1692	1697	1660
Quad4	1477	10	1	1735	1662	1698	1734
Quad4	1478	10	1	1696	1651	1652	1699
Quad4	1479	10	1	1700	1699	1652	1653
Quad4	1480	10	1	1701	1700	1653	1654
Quad4	1481	10	1	1701	1654	1655	1684
Quad4	1482	10	1	1702	1701	1684	1656
Quad4	1483	10	1	1703	1702	1656	1657
Quad4	1484	10	1	1706	1704	1279	1278
Quad4	1485	10	1	1706	1278	1277	1618
Quad4	1486	10	1	1707	1706	1618	1619
Quad4	1487	10	1	1708	1707	1619	1620
Quad4	1488	10	1	1709	1708	1620	1621
Quad4	1489	10	1	1710	1709	1621	1622
Quad4	1490	10	1	1711	1710	1622	1623
Quad4	1491	10	1	1712	1711	1623	1624
Quad4	1492	10	1	1713	1712	1624	1625

Relazione di calcolo spalle e fondazioni

COMMESSA	LOTTO	CODIFICA	DOCUMENTO	REV.	FOGLIO
NM25	03 D 26	CL	IV 23 04 001	A	364 di 588

Quad4	1493	10	1	1714	1713	1625	1626
Quad4	1494	10	1	1715	1714	1626	1627
Quad4	1495	10	1	1716	1715	1627	1628
Quad4	1496	10	1	1717	1716	1628	1629
Quad4	1497	10	1	1718	1717	1629	1630
Quad4	1498	10	1	1719	1718	1630	1631
Quad4	1499	10	1	1720	1719	1631	1632
Quad4	1500	10	1	1721	1720	1632	1633
Quad4	1501	10	1	1721	1633	1086	1634
Quad4	1502	10	1	1722	1721	1634	1635
Quad4	1503	10	1	1722	1635	1636	1675
Quad4	1504	10	1	1723	1722	1675	1668
Quad4	1505	10	1	1724	1723	1668	1669
Quad4	1506	10	1	1724	1669	1670	1725
Quad4	1507	10	1	1726	1725	1670	1671
Quad4	1508	10	1	1727	1726	1671	1672
Quad4	1509	10	1	1727	1672	1678	1685
Quad4	1510	10	1	1728	1700	1701	1702
Quad4	1511	10	1	1729	1728	1702	1703
Quad4	1512	10	1	1730	1729	1703	1705
Quad4	1513	10	1	1731	1730	1705	1704
Quad4	1514	10	1	1731	1704	1706	1707
Quad4	1515	10	1	1732	1731	1707	1708
Quad4	1516	10	1	1733	1732	1708	1709
Quad4	1517	10	1	1734	1733	1709	1710
Quad4	1518	10	1	1735	1734	1710	1711
Quad4	1519	10	1	1735	1711	1712	1693

Relazione di calcolo spalle e fondazioni

COMMESSA	LOTTO	CODIFICA	DOCUMENTO	REV.	FOGLIO
NM25	03 D 26	CL	IV 23 04 001	A	365 di 588

Quad4	1520	10	1	1736	1693	1712	1713
Quad4	1521	10	1	1736	1713	1714	1692
Quad4	1522	10	1	1737	1692	1714	1715
Quad4	1523	10	1	1738	1737	1715	1716
Quad4	1524	10	1	1739	1738	1716	1717
Quad4	1525	10	1	1739	1717	1718	1725
Quad4	1526	10	1	1724	1725	1718	1719
Quad4	1527	10	1	1724	1719	1720	1723
Quad4	1528	10	1	1723	1720	1721	1722
Quad4	1529	10	1	1741	1740	1728	1729
Quad4	1530	10	1	1742	1741	1729	1730
Quad4	1531	10	1	1742	1730	1731	1732
Quad4	1532	10	1	1743	1742	1732	1733
Quad4	1533	10	1	1743	1733	1734	1698
Quad4	1534	10	1	1744	1743	1698	1694
Quad4	1535	10	1	1744	1694	1695	1745
Quad4	1536	10	1	1696	1699	1745	1695
Quad4	1537	10	1	1744	1745	1740	1741
Quad4	1538	10	1	1744	1741	1742	1743
Quad4	1539	10	1	1746	1697	1692	1737
Quad4	1540	10	1	1746	1737	1738	1747
Quad4	1541	10	1	1739	1725	1726	1748
Quad4	1542	10	1	1749	1748	1726	1727
Quad4	1543	10	1	1749	1727	1685	1686
Quad4	1544	10	1	1750	1749	1686	1687
Quad4	1545	10	1	1751	1750	1687	1688
Quad4	1546	10	1	1751	1688	1689	1690

Relazione di calcolo spalle e fondazioni

COMMESSA	LOTTO	CODIFICA	DOCUMENTO	REV.	FOGLIO
NM25	03 D 26	CL	IV 23 04 001	A	366 di 588

Quad4	1547	10	1	1752	1751	1690	1691
Quad4	1548	10	1	1752	1691	1697	1746
Quad4	1549	10	1	1750	1753	1748	1749
Quad4	1550	10	1	1752	1753	1750	1751
Quad4	1551	10	1	1752	1746	1747	1753
Quad4	1552	10	1	1703	1657	1658	1705
Tri3	1553	10	1	1740	1745	1699	
Quad4	1554	10	1	1728	1740	1699	1700
Tri3	1555	10	1	1747	1748	1753	
Quad4	1556	10	1	1739	1748	1747	1738
Tri3	1557	10	1	1677	1640	1680	
Quad4	1558	10	1	1677	1638	1639	1640
Tri3	1559	10	1	1677	1680	1674	
Quad4	1560	10	1	1676	1677	1674	1667
Tri3	1561	10	1	1684	1250	1656	
Quad4	1562	10	1	1684	1655	1251	1250
Tri3	1563	10	1	1704	1705	1658	
Quad4	1564	10	1	1704	1658	1280	1279
Quad4	1565	3	1	1828	1819	1820	1827
Quad4	1566	3	1	1828	1827	1105	1104
Quad4	1567	3	1	1829	1826	1819	1828
Quad4	1568	3	1	1829	1828	1104	1103
Quad4	1569	3	1	1831	1811	1812	1830
Quad4	1570	3	1	1831	1830	1098	1097
Quad4	1571	3	1	1832	1818	1811	1831
Quad4	1572	3	1	1832	1831	1097	1096
Quad4	1573	3	1	1834	1803	1804	1833

Relazione di calcolo spalle e fondazioni

COMMESSA	LOTTO	CODIFICA	DOCUMENTO	REV.	FOGLIO
NM25	03 D 26	CL	IV 23 04 001	A	367 di 588

Quad4	1574	3	1	1834	1833	1090	1089
Quad4	1575	3	1	1835	1810	1803	1834
Quad4	1576	3	1	1835	1834	1089	1088
Quad4	1577	3	1	1841	1836	1801	1802
Quad4	1578	3	1	1842	1802	1795	1838
Quad4	1579	3	1	1843	1838	1795	1796
Quad4	1580	3	1	1950	1844	1796	1797
Quad4	1581	3	1	1950	1797	1798	1845
Quad4	1582	3	1	1846	1798	1799	1840
Quad4	1583	3	1	1847	1840	1799	1800
Quad4	1584	3	1	1848	1800	1801	1836
Quad4	1585	3	1	1842	1837	1841	1802
Quad4	1586	3	1	1951	1843	1796	1844
Quad4	1587	3	1	1846	1839	1845	1798
Quad4	1588	3	1	2057	1847	1800	1848
Quad4	1589	3	1	1857	1849	1793	1794
Quad4	1590	3	1	1858	1794	1787	1851
Quad4	1591	3	1	1859	1851	1787	1788
Quad4	1592	3	1	1860	1788	1789	1853
Quad4	1593	3	1	1861	1853	1789	1790
Quad4	1594	3	1	1862	1790	1791	1855
Quad4	1595	3	1	1863	1855	1791	1792
Quad4	1596	3	1	1864	1792	1793	1849
Quad4	1597	3	1	1858	1850	1857	1794
Quad4	1598	3	1	1860	1852	1859	1788
Quad4	1599	3	1	1862	1854	1861	1790
Quad4	1600	3	1	1864	1856	1863	1792

Relazione di calcolo spalle e fondazioni

COMMESSA	LOTTO	CODIFICA	DOCUMENTO	REV.	FOGLIO
NM25	03 D 26	CL	IV 23 04 001	A	368 di 588

Quad4	1601	3	1	1896	1865	1785	1786
Quad4	1602	3	1	1869	1786	1779	1867
Quad4	1603	3	1	1870	1867	1779	1780
Quad4	1604	3	1	2066	1780	1781	2065
Quad4	1605	3	1	2065	1781	1782	2064
Quad4	1606	3	1	2062	1782	1783	2061
Quad4	1607	3	1	2061	1783	1784	2060
Quad4	1608	3	1	1897	1784	1785	1865
Quad4	1609	3	1	1896	1786	1869	1866
Quad4	1610	3	1	1870	1780	2085	1868
Quad4	1611	3	1	2064	1782	2062	2063
Quad4	1612	3	1	2060	1784	1897	1898
Quad4	1613	3	1	1871	1829	1103	1102
Quad4	1614	3	1	1872	1871	1102	1101
Quad4	1615	3	1	1873	1872	1101	1100
Quad4	1616	3	1	1874	1873	1100	1099
Quad4	1617	3	1	1874	1099	1098	1830
Quad4	1618	3	1	1875	1874	1830	1812
Quad4	1619	3	1	1876	1875	1812	1813
Quad4	1620	3	1	1881	1876	1813	1814
Quad4	1621	3	1	2075	1814	1815	2074
Quad4	1622	3	1	2074	1815	1816	1882
Quad4	1623	3	1	1883	1816	1817	1878
Quad4	1624	3	1	1879	1878	1817	1818
Quad4	1625	3	1	1880	1879	1818	1832
Quad4	1626	3	1	1880	1832	1096	1095
Quad4	1627	3	1	2076	1881	1814	2075

Relazione di calcolo spalle e fondazioni

COMMESSA	LOTTO	CODIFICA	DOCUMENTO	REV.	FOGLIO
NM25	03 D 26	CL	IV 23 04 001	A	369 di 588

Quad4	1628	3	1	1883	1877	1882	1816
Quad4	1629	3	1	1884	1880	1095	1094
Quad4	1630	3	1	1885	1884	1094	1093
Quad4	1631	3	1	1886	1885	1093	1092
Quad4	1632	3	1	1887	1886	1092	1091
Quad4	1633	3	1	1887	1091	1090	1833
Quad4	1634	3	1	1888	1887	1833	1804
Quad4	1635	3	1	1889	1888	1804	1805
Quad4	1636	3	1	1891	1889	1805	1806
Quad4	1637	3	1	2117	2069	1806	1807
Quad4	1638	3	1	2117	1807	1808	2116
Quad4	1639	3	1	1894	1808	1809	1893
Quad4	1640	3	1	1893	1809	1810	1892
Quad4	1641	3	1	1892	1810	1835	1890
Quad4	1642	3	1	1890	1835	1088	1087
Quad4	1643	3	1	1891	1806	2069	2070
Quad4	1644	3	1	2116	1808	1894	2115
Quad4	1645	3	1	1890	1087	1086	1633
Quad4	1646	3	1	1892	1890	1633	1632
Quad4	1647	3	1	1893	1892	1632	1631
Quad4	1648	3	1	1894	1893	1631	1630
Quad4	1649	3	1	2115	1894	1630	1629
Quad4	1650	3	1	2115	1629	1628	2114
Quad4	1651	3	1	2114	1628	1627	1895
Quad4	1652	3	1	1895	1627	1626	1866
Quad4	1653	3	1	1896	1866	1626	1625
Quad4	1654	3	1	1896	1625	1624	1865

Relazione di calcolo spalle e fondazioni

COMMESSA	LOTTO	CODIFICA	DOCUMENTO	REV.	FOGLIO
NM25	03 D 26	CL	IV 23 04 001	A	370 di 588

Quad4	1655	3	1	1897	1865	1624	1623
Quad4	1656	3	1	1898	1897	1623	1622
Quad4	1657	3	1	1899	1898	1622	1621
Quad4	1658	3	1	1906	1899	1621	1620
Quad4	1659	3	1	1906	1620	1619	1905
Quad4	1660	3	1	1905	1619	1618	1900
Quad4	1661	3	1	1900	1618	1277	1350
Quad4	1662	3	1	1900	1350	1349	1770
Quad4	1663	3	1	1902	1901	1770	1771
Quad4	1664	3	1	1903	1772	1345	1344
Quad4	1665	3	1	1905	1900	1770	1901
Quad4	1666	3	1	1907	1906	1905	1901
Quad4	1667	3	1	1908	1907	1901	1902
Quad4	1668	3	1	1908	1902	1904	1909
Quad4	1669	3	1	1910	1903	1344	1343
Quad4	1670	3	1	1912	1910	1343	1342
Quad4	1671	3	1	1913	1912	1342	1341
Quad4	1672	3	1	1913	1341	1340	1773
Quad4	1673	3	1	1915	1914	1773	1774
Quad4	1674	3	1	1918	1913	1773	1914
Quad4	1675	3	1	2036	1918	1914	1919
Quad4	1676	3	1	1920	1919	1914	1915
Quad4	1677	3	1	1921	1920	1915	1917
Quad4	1678	3	1	1922	1916	1335	1334
Quad4	1679	3	1	1924	1922	1334	1333
Quad4	1680	3	1	1925	1924	1333	1332
Quad4	1681	3	1	1925	1332	1331	1776

Relazione di calcolo spalle e fondazioni

COMMESSA	LOTTO	CODIFICA	DOCUMENTO	REV.	FOGLIO
NM25	03 D 26	CL	IV 23 04 001	A	371 di 588

Quad4	1682	3	1	1926	1776	1777	1927
Quad4	1683	3	1	1930	1925	1776	1926
Quad4	1684	3	1	1932	1931	1930	1926
Quad4	1685	3	1	1932	1926	1927	1933
Quad4	1686	3	1	1928	1382	1381	1754
Quad4	1687	3	1	1935	1769	1107	1106
Quad4	1688	3	1	1935	1106	1105	1827
Quad4	1689	3	1	1937	1935	1827	1820
Quad4	1690	3	1	1938	1937	1820	1821
Quad4	1691	3	1	1944	1938	1821	1822
Quad4	1692	3	1	1945	1822	1823	1940
Quad4	1693	3	1	1946	1940	1823	1824
Quad4	1694	3	1	1947	1824	1825	1942
Quad4	1695	3	1	1943	1942	1825	1826
Quad4	1696	3	1	1943	1826	1829	1871
Quad4	1697	3	1	1945	1939	1944	1822
Quad4	1698	3	1	1947	1941	1946	1824
Quad4	1699	3	1	1948	1934	1755	1756
Quad4	1700	3	1	1949	1948	1756	1757
Quad4	1701	3	1	1949	1757	1758	1839
Quad4	1702	3	1	1845	1839	1758	1759
Quad4	1703	3	1	1950	1845	1759	1760
Quad4	1704	3	1	1950	1760	1761	1844
Quad4	1705	3	1	1951	1844	1761	1762
Quad4	1706	3	1	1952	1951	1762	1763
Quad4	1707	3	1	1953	1952	1763	1764
Quad4	1708	3	1	1953	1764	1765	1939

Relazione di calcolo spalle e fondazioni

COMMESSA	LOTTO	CODIFICA	DOCUMENTO	REV.	FOGLIO
NM25	03 D 26	CL	IV 23 04 001	A	372 di 588

Quad4	1709	3	1	1944	1939	1765	1766
Quad4	1710	3	1	1944	1766	1767	1938
Quad4	1711	3	1	1938	1767	1768	1937
Quad4	1712	3	1	1937	1768	1769	1935
Quad4	1713	3	1	1955	1954	1863	1856
Quad4	1714	3	1	1957	1956	1955	1856
Quad4	1715	3	1	1958	1957	1856	1864
Quad4	1716	3	1	1959	1958	1864	1849
Quad4	1717	3	1	1960	1959	1849	1857
Quad4	1718	3	1	1961	1960	1857	1850
Quad4	1719	3	1	1963	1962	1961	1850
Quad4	1720	3	1	1964	1963	1850	1858
Quad4	1721	3	1	1965	1964	1858	1851
Quad4	1722	3	1	1966	1965	1851	1859
Quad4	1723	3	1	1967	1966	1859	1852
Quad4	1724	3	1	1969	1968	1967	1852
Quad4	1725	3	1	1970	1969	1852	1860
Quad4	1726	3	1	1971	1970	1860	1853
Quad4	1727	3	1	1972	1971	1853	1861
Quad4	1728	3	1	1973	1972	1861	1854
Quad4	1729	3	1	1975	1974	1973	1854
Quad4	1730	3	1	1976	1975	1854	1862
Quad4	1731	3	1	1977	1976	1862	1855
Quad4	1732	3	1	1977	1855	1863	1954
Quad4	1733	3	1	1979	1978	1973	1974
Quad4	1734	3	1	1981	1980	1979	1974
Quad4	1735	3	1	1982	1981	1974	1975

Relazione di calcolo spalle e fondazioni

COMMESSA	LOTTO	CODIFICA	DOCUMENTO	REV.	FOGLIO
NM25	03 D 26	CL	IV 23 04 001	A	373 di 588

Quad4	1736	3	1	1983	1982	1975	1976
Quad4	1737	3	1	1984	1983	1976	1977
Quad4	1738	3	1	1985	1984	1977	1954
Quad4	1739	3	1	1986	1985	1954	1955
Quad4	1740	3	1	1987	1986	1955	1956
Quad4	1741	3	1	1989	1988	1987	1956
Quad4	1742	3	1	1990	1989	1956	1957
Quad4	1743	3	1	1991	1990	1957	1958
Quad4	1744	3	1	1992	1991	1958	1959
Quad4	1745	3	1	1993	1992	1959	1960
Quad4	1746	3	1	1994	1993	1960	1961
Quad4	1747	3	1	1995	1994	1961	1962
Quad4	1748	3	1	1997	1996	1995	1962
Quad4	1749	3	1	1998	1997	1962	1963
Quad4	1750	3	1	1999	1998	1963	1964
Quad4	1751	3	1	2000	1999	1964	1965
Quad4	1752	3	1	2001	2000	1965	1966
Quad4	1753	3	1	2002	2001	1966	1967
Quad4	1754	3	1	2003	2002	1967	1968
Quad4	1755	3	1	2005	2004	2003	1968
Quad4	1756	3	1	2006	2005	1968	1969
Quad4	1757	3	1	2007	2006	1969	1970
Quad4	1758	3	1	2008	2007	1970	1971
Quad4	1759	3	1	2009	2008	1971	1972
Quad4	1760	3	1	2009	1972	1973	1978
Quad4	1761	3	1	2011	2010	1994	1995
Quad4	1762	3	1	2012	2011	1995	1996

Quad4	1763	3	1	2014	2013	2012	1996
Quad4	1764	3	1	2015	2014	1996	1997
Quad4	1765	3	1	2016	2015	1997	1998
Quad4	1766	3	1	2017	2016	1998	1999
Quad4	1767	3	1	2018	2017	1999	2000
Quad4	1768	3	1	2019	2018	2000	2001
Quad4	1769	3	1	2020	2019	2001	2002
Quad4	1770	3	1	2021	2020	2002	2003
Quad4	1771	3	1	2022	2021	2003	2004
Quad4	1772	3	1	2024	2023	2022	2004
Quad4	1773	3	1	2025	2024	2004	2005
Quad4	1774	3	1	2026	2025	2005	2006
Quad4	1775	3	1	2027	2026	2006	2007
Quad4	1776	3	1	2028	2027	2007	2008
Quad4	1777	3	1	2029	2028	2008	2009
Quad4	1778	3	1	2030	2029	2009	1978
Quad4	1779	3	1	2031	2030	1978	1979
Quad4	1780	3	1	2032	2031	1979	1980
Quad4	1781	3	1	2034	2033	2032	1980
Quad4	1782	3	1	2035	2034	1980	1981
Quad4	1783	3	1	2035	1981	1982	1923
Quad4	1784	3	1	1983	1921	1923	1982
Quad4	1785	3	1	1984	1920	1921	1983
Quad4	1786	3	1	1985	1919	1920	1984
Quad4	1787	3	1	2036	1919	1985	1986
Quad4	1788	3	1	2037	2036	1986	1987
Quad4	1789	3	1	2038	2037	1987	1988

Relazione di calcolo spalle e fondazioni

COMMESSA	LOTTO	CODIFICA	DOCUMENTO	REV.	FOGLIO
NM25	03 D 26	CL	IV 23 04 001	A	375 di 588

Quad4	1790	3	1	2040	2039	2038	1988
Quad4	1791	3	1	2041	2040	1988	1989
Quad4	1792	3	1	2042	2041	1989	1990
Quad4	1793	3	1	2043	2042	1990	1991
Quad4	1794	3	1	2044	2043	1991	1992
Quad4	1795	3	1	2045	2044	1992	1993
Quad4	1796	3	1	2045	1993	1994	2010
Quad4	1797	3	1	2046	1924	1925	1930
Quad4	1798	3	1	2046	1930	1931	2033
Quad4	1799	3	1	2047	2032	2033	1931
Quad4	1800	3	1	2048	2047	1931	1932
Quad4	1801	3	1	2049	2048	1932	1933
Quad4	1802	3	1	2050	2049	1933	1936
Quad4	1803	3	1	2050	1936	1934	1948
Quad4	1804	3	1	2046	2051	1922	1924
Quad4	1805	3	1	2046	2033	2034	2051
Quad4	1806	3	1	2035	1922	2051	2034
Quad4	1807	3	1	2052	1899	1906	1907
Quad4	1808	3	1	2053	2052	1907	1908
Quad4	1809	3	1	2054	2053	1908	1909
Quad4	1810	3	1	2055	2054	1909	1911
Quad4	1811	3	1	2055	1911	2039	2040
Quad4	1812	3	1	2037	2056	1918	2036
Quad4	1813	3	1	2038	1912	2056	2037
Quad4	1814	3	1	1918	2056	1912	1913
Quad4	1815	3	1	2057	2031	2032	2047
Quad4	1816	3	1	2057	2047	2048	1847

Relazione di calcolo spalle e fondazioni

COMMESSA	LOTTO	CODIFICA	DOCUMENTO	REV.	FOGLIO
NM25	03 D 26	CL	IV 23 04 001	A	376 di 588

Quad4	1817	3	1	2059	2058	2049	2050
Quad4	1818	3	1	2059	2050	1948	1949
Quad4	1819	3	1	2059	1846	1840	2058
Quad4	1820	3	1	2059	1949	1839	1846
Quad4	1821	3	1	2060	1898	1899	2052
Quad4	1822	3	1	2061	2060	2052	2053
Quad4	1823	3	1	2062	2061	2053	2054
Quad4	1824	3	1	2063	2062	2054	2055
Quad4	1825	3	1	2063	2055	2040	2041
Quad4	1826	3	1	2064	2063	2041	2042
Quad4	1827	3	1	2065	2064	2042	2043
Quad4	1828	3	1	2066	2065	2043	2044
Quad4	1829	3	1	2067	2066	2044	2045
Quad4	1830	3	1	2110	2067	2045	2010
Quad4	1831	3	1	2110	2010	2011	2068
Quad4	1832	3	1	2068	2011	2012	2113
Quad4	1833	3	1	2013	2069	2113	2012
Quad4	1834	3	1	2071	2070	2069	2013
Quad4	1835	3	1	2072	2071	2013	2014
Quad4	1836	3	1	2073	2072	2014	2015
Quad4	1837	3	1	2073	2015	2016	1877
Quad4	1838	3	1	2017	1882	1877	2016
Quad4	1839	3	1	2074	1882	2017	2018
Quad4	1840	3	1	2075	2074	2018	2019
Quad4	1841	3	1	2076	2075	2019	2020
Quad4	1842	3	1	2077	2076	2020	2021
Quad4	1843	3	1	2078	2077	2021	2022

Relazione di calcolo spalle e fondazioni

COMMESSA	LOTTO	CODIFICA	DOCUMENTO	REV.	FOGLIO
NM25	03 D 26	CL	IV 23 04 001	A	377 di 588

Quad4	1844	3	1	2079	2078	2022	2023
Quad4	1845	3	1	2081	2080	2079	2023
Quad4	1846	3	1	2082	2081	2023	2024
Quad4	1847	3	1	2083	2082	2024	2025
Quad4	1848	3	1	2084	2083	2025	2026
Quad4	1849	3	1	2084	2026	2027	1837
Quad4	1850	3	1	2028	1841	1837	2027
Quad4	1851	3	1	2029	1836	1841	2028
Quad4	1852	3	1	2030	1848	1836	2029
Quad4	1853	3	1	2057	1848	2030	2031
Quad4	1854	3	1	2067	2085	1780	2066
Quad4	1855	3	1	2086	1843	1951	1952
Quad4	1856	3	1	2087	2086	1952	1953
Quad4	1857	3	1	2087	1953	1939	1945
Quad4	1858	3	1	2088	2087	1945	1940
Quad4	1859	3	1	2089	2088	1940	1946
Quad4	1860	3	1	2090	2089	1946	1941
Quad4	1861	3	1	2090	1941	2080	2081
Quad4	1862	3	1	2091	2080	1941	1947
Quad4	1863	3	1	2092	2091	1947	1942
Quad4	1864	3	1	2093	2092	1942	1943
Quad4	1865	3	1	2093	1943	1871	1872
Quad4	1866	3	1	2093	1872	1873	2094
Quad4	1867	3	1	1875	2094	1873	1874
Quad4	1868	3	1	2095	2094	1875	1876
Quad4	1869	3	1	2096	2095	1876	1881
Quad4	1870	3	1	2096	1881	2076	2077

Relazione di calcolo spalle e fondazioni

COMMESSA	LOTTO	CODIFICA	DOCUMENTO	REV.	FOGLIO
NM25	03 D 26	CL	IV 23 04 001	A	378 di 588

Quad4	1871	3	1	2097	2096	2077	2078
Quad4	1872	3	1	2098	2097	2078	2079
Quad4	1873	3	1	2098	2079	2080	2091
Quad4	1874	3	1	2099	2098	2091	2092
Quad4	1875	3	1	2099	2092	2093	2094
Quad4	1876	3	1	2099	2100	2097	2098
Quad4	1877	3	1	2099	2094	2095	2100
Quad4	1878	3	1	2097	2100	2095	2096
Quad4	1879	3	1	2086	2105	1838	1843
Quad4	1880	3	1	2088	2105	2086	2087
Quad4	1881	3	1	2089	2101	2105	2088
Quad4	1882	3	1	2090	2081	2082	2102
Quad4	1883	3	1	2083	2103	2102	2082
Quad4	1884	3	1	2104	2103	2083	2084
Quad4	1885	3	1	2104	2084	1837	1842
Quad4	1886	3	1	2104	1842	1838	2105
Quad4	1887	3	1	2106	1895	1866	1869
Quad4	1888	3	1	2107	2106	1869	1867
Quad4	1889	3	1	2108	2107	1867	1870
Quad4	1890	3	1	2108	1870	1868	2109
Quad4	1891	3	1	2110	2068	2109	1868
Quad4	1892	3	1	2110	1868	2085	2067
Quad4	1893	3	1	2112	2111	2106	2107
Quad4	1894	3	1	2112	2107	2108	2113
Quad4	1895	3	1	2108	2109	2068	2113
Quad4	1896	3	1	2114	1895	2106	2111
Quad4	1897	3	1	2116	2115	2114	2111

Relazione di calcolo spalle e fondazioni

COMMESSA	LOTTO	CODIFICA	DOCUMENTO	REV.	FOGLIO
NM25	03 D 26	CL	IV 23 04 001	A	379 di 588

Quad4	1898	3	1	2117	2116	2111	2112
Quad4	1899	3	1	2117	2112	2113	2069
Quad4	1900	3	1	2118	2073	1877	1883
Quad4	1901	3	1	2119	2118	1883	1878
Quad4	1902	3	1	2120	2119	1878	1879
Quad4	1903	3	1	2120	1879	1880	1884
Quad4	1904	3	1	2121	2072	2073	2118
Quad4	1905	3	1	2122	2121	2118	2119
Quad4	1906	3	1	2123	2122	2119	2120
Quad4	1907	3	1	2123	2120	1884	1885
Quad4	1908	3	1	2124	2071	2072	2121
Quad4	1909	3	1	2125	2124	2121	2122
Quad4	1910	3	1	2126	2125	2122	2123
Quad4	1911	3	1	2126	2123	1885	1886
Quad4	1912	3	1	2124	1891	2070	2071
Quad4	1913	3	1	2125	1889	1891	2124
Quad4	1914	3	1	2126	1888	1889	2125
Quad4	1915	3	1	2126	1886	1887	1888
Quad4	1916	3	1	2035	1923	1916	1922
Quad4	1917	3	1	1902	1771	1772	1904
Quad4	1918	3	1	1915	1774	1775	1917
Quad4	1919	3	1	1929	1927	1777	1778
Quad4	1920	3	1	2038	2039	1910	1912
Quad4	1921	3	1	2090	2102	2101	2089
Quad4	1922	3	1	1923	1921	1917	1916
Tri3	1923	3	1	1911	1909	1904	
Tri3	1924	3	1	1936	1933	1927	

Relazione di calcolo spalle e fondazioni

COMMESSA	LOTTO	CODIFICA	DOCUMENTO	REV.	FOGLIO
NM25	03 D 26	CL	IV 23 04 001	A	380 di 588

Quad4	1925	3	1	1936	1927	1929	1934
Tri3	1926	3	1	1911	1910	2039	
Tri3	1927	3	1	2058	1840	1847	
Quad4	1928	3	1	2049	2058	1847	2048
Tri3	1929	3	1	2103	2101	2102	
Quad4	1930	3	1	2104	2105	2101	2103
Tri3	1931	3	1	1903	1904	1772	
Quad4	1932	3	1	1903	1910	1911	1904
Tri3	1933	3	1	1916	1917	1775	
Quad4	1934	3	1	1916	1775	1336	1335
Tri3	1935	3	1	1928	1929	1778	
Quad4	1936	3	1	1928	1778	1383	1382
Tri3	1937	3	1	1928	1934	1929	
Quad4	1938	3	1	1928	1754	1755	1934
Quad4	1939	10	1	2169	2154	2155	2168
Quad4	1940	10	1	2169	2168	2132	2133
Quad4	1941	10	1	2170	2153	2154	2169
Quad4	1942	10	1	2170	2169	2133	2134
Quad4	1943	10	1	2172	2162	2163	2171
Quad4	1944	10	1	2172	2171	2139	2140
Quad4	1945	10	1	2172	2173	2161	2162
Quad4	1946	10	1	2172	2140	2141	2173
Quad4	1947	10	1	2175	2145	2146	2174
Quad4	1948	10	1	2175	2174	2167	2160
Quad4	1949	10	1	2176	2144	2145	2175
Quad4	1950	10	1	2176	2175	2160	2161
Tri3	1951	10	1	2141	2142	2173	

Relazione di calcolo spalle e fondazioni

COMMESSA	LOTTO	CODIFICA	DOCUMENTO	REV.	FOGLIO
NM25	03 D 26	CL	IV 23 04 001	A	381 di 588

Quad4	1952	10	1	2176	2142	2143	2144
Quad4	1953	10	1	2176	2161	2173	2142
Quad4	1954	10	1	2178	2174	2146	2147
Quad4	1955	10	1	2179	2178	2147	2148
Quad4	1956	10	1	2179	2148	1107	1769
Quad4	1957	10	1	2180	2179	1769	1768
Quad4	1958	10	1	2181	2180	1768	1767
Quad4	1959	10	1	2182	2181	1767	1766
Quad4	1960	10	1	2182	1766	1765	2183
Quad4	1961	10	1	2184	2183	1765	1764
Quad4	1962	10	1	2233	2184	1764	1763
Quad4	1963	10	1	2233	1763	1762	2232
Quad4	1964	10	1	2232	1762	1761	2231
Quad4	1965	10	1	2231	1761	1760	2230
Quad4	1966	10	1	2230	1760	1759	2229
Quad4	1967	10	1	2229	1759	1758	2228
Quad4	1968	10	1	2228	1758	1757	2227
Quad4	1969	10	1	2227	1757	1756	2222
Quad4	1970	10	1	2222	1756	1755	2221
Quad4	1971	10	1	2221	1755	1754	2185
Quad4	1972	10	1	2185	1754	1381	1545
Quad4	1973	10	1	2186	2185	1545	1544
Quad4	1974	10	1	2186	1544	1543	2149
Quad4	1975	10	1	2188	2187	2149	2150
Quad4	1976	10	1	2189	2188	2150	2151
Quad4	1977	10	1	2190	2189	2151	2177
Quad4	1978	10	1	2190	2177	2127	2128

Relazione di calcolo spalle e fondazioni

COMMESSA	LOTTO	CODIFICA	DOCUMENTO	REV.	FOGLIO
NM25	03 D 26	CL	IV 23 04 001	A	382 di 588

Quad4	1979	10	1	2191	2186	2149	2187
Quad4	1980	10	1	2193	2192	2191	2187
Quad4	1981	10	1	2194	2193	2187	2188
Quad4	1982	10	1	2195	2194	2188	2189
Quad4	1983	10	1	2196	2195	2189	2190
Quad4	1984	10	1	2196	2190	2128	2129
Quad4	1985	10	1	2197	2170	2134	2135
Quad4	1986	10	1	2197	2135	2136	2198
Quad4	1987	10	1	2200	2198	2136	2137
Quad4	1988	10	1	2200	2137	2138	2199
Quad4	1989	10	1	2199	2138	2139	2171
Quad4	1990	10	1	2202	2201	2164	2165
Quad4	1991	10	1	2203	2202	2165	2166
Quad4	1992	10	1	2204	2203	2166	2167
Quad4	1993	10	1	2204	2167	2174	2178
Quad4	1994	10	1	2206	2196	2129	2130
Quad4	1995	10	1	2207	2206	2130	2131
Quad4	1996	10	1	2207	2131	2132	2168
Quad4	1997	10	1	2208	2207	2168	2155
Quad4	1998	10	1	2209	2208	2155	2156
Quad4	1999	10	1	2215	2209	2156	2157
Quad4	2000	10	1	2216	2157	2158	2211
Quad4	2001	10	1	2217	2211	2158	2159
Quad4	2002	10	1	2218	2159	2152	2213
Quad4	2003	10	1	2214	2213	2152	2153
Quad4	2004	10	1	2214	2153	2170	2197
Quad4	2005	10	1	2216	2210	2215	2157

Relazione di calcolo spalle e fondazioni

COMMESSA	LOTTO	CODIFICA	DOCUMENTO	REV.	FOGLIO
NM25	03 D 26	CL	IV 23 04 001	A	383 di 588

Quad4	2006	10	1	2218	2212	2217	2159
Quad4	2007	10	1	2201	2219	2205	2164
Quad4	2008	10	1	2239	2183	2184	2220
Quad4	2009	10	1	2202	2182	2183	2201
Quad4	2010	10	1	2203	2181	2182	2202
Quad4	2011	10	1	2204	2180	2181	2203
Quad4	2012	10	1	2204	2178	2179	2180
Quad4	2013	10	1	2221	2185	2186	2191
Quad4	2014	10	1	2222	2221	2191	2192
Quad4	2015	10	1	2227	2222	2192	2226
Quad4	2016	10	1	2226	2192	2193	2225
Quad4	2017	10	1	2225	2193	2194	2224
Quad4	2018	10	1	2224	2194	2195	2223
Quad4	2019	10	1	2223	2195	2196	2206
Quad4	2020	10	1	2223	2206	2207	2208
Quad4	2021	10	1	2224	2223	2208	2209
Quad4	2022	10	1	2225	2224	2209	2215
Quad4	2023	10	1	2226	2225	2215	2210
Quad4	2024	10	1	2228	2227	2226	2210
Quad4	2025	10	1	2229	2228	2210	2216
Quad4	2026	10	1	2230	2229	2216	2211
Quad4	2027	10	1	2231	2230	2211	2217
Quad4	2028	10	1	2232	2231	2217	2212
Quad4	2029	10	1	2234	2233	2232	2212
Quad4	2030	10	1	2235	2234	2212	2218
Quad4	2031	10	1	2236	2235	2218	2213
Quad4	2032	10	1	2236	2213	2214	2237

Relazione di calcolo spalle e fondazioni

COMMESSA	LOTTO	CODIFICA	DOCUMENTO	REV.	FOGLIO
NM25	03 D 26	CL	IV 23 04 001	A	384 di 588

Quad4	2033	10	1	2214	2197	2198	2237
Quad4	2034	10	1	2200	2199	2205	2219
Quad4	2035	10	1	2239	2219	2201	2183
Quad4	2036	10	1	2240	2238	2219	2239
Quad4	2037	10	1	2240	2239	2220	2241
Quad4	2038	10	1	2235	2241	2220	2234
Quad4	2039	10	1	2234	2220	2184	2233
Quad4	2040	10	1	2240	2241	2235	2236
Quad4	2041	10	1	2240	2236	2237	2238
Tri3	2042	10	1	2238	2237	2198	
Quad4	2043	10	1	2200	2219	2238	2198
Tri3	2044	10	1	2177	2151	1562	
Quad4	2045	10	1	2177	1562	1561	2127
Tri3	2046	10	1	2205	2199	2171	
Quad4	2047	10	1	2205	2171	2163	2164
Quad4	2048	10	1	2263	2254	2255	2262
Quad4	2049	10	1	2263	2262	2251	2252
Quad4	2050	10	1	2263	2252	2253	2264
Quad4	2051	10	1	2266	2244	2245	2265
Quad4	2052	10	1	2266	2265	2259	2260
Quad4	2053	10	1	2266	2267	2243	2244
Quad4	2054	10	1	2266	2260	2261	2267
Quad4	2055	10	1	2268	2265	2245	2246
Quad4	2056	10	1	2269	2268	2246	2247
Quad4	2057	10	1	2270	2269	2247	2248
Quad4	2058	10	1	2270	2248	1639	1638
Quad4	2059	10	1	2271	2270	1638	1637

Relazione di calcolo spalle e fondazioni

COMMESSA	LOTTO	CODIFICA	DOCUMENTO	REV.	FOGLIO
NM25	03 D 26	CL	IV 23 04 001	A	385 di 588

Quad4	2060	10	1	2272	2271	1637	1636
Quad4	2061	10	1	2273	2272	1636	1635
Quad4	2062	10	1	2274	2273	1635	1634
Quad4	2063	10	1	2274	1634	1086	1142
Quad4	2064	10	1	2275	2274	1142	1143
Quad4	2065	10	1	2276	2275	1143	1144
Quad4	2066	10	1	2277	2276	1144	1145
Quad4	2067	10	1	2278	2277	1145	1146
Quad4	2068	10	1	2279	2278	1146	1147
Quad4	2069	10	1	2279	1147	690	2249
Quad4	2070	10	1	2280	2279	2249	2250
Quad4	2071	10	1	2280	2250	2251	2262
Quad4	2072	10	1	2281	2280	2262	2255
Quad4	2073	10	1	2282	2281	2255	2256
Quad4	2074	10	1	2282	2256	2257	2283
Quad4	2075	10	1	2284	2283	2257	2258
Quad4	2076	10	1	2285	2284	2258	2259
Quad4	2077	10	1	2285	2259	2265	2268
Quad4	2078	10	1	2286	2273	2274	2275
Quad4	2079	10	1	2286	2275	2276	2283
Quad4	2080	10	1	2282	2283	2276	2277
Quad4	2081	10	1	2282	2277	2278	2281
Quad4	2082	10	1	2281	2278	2279	2280
Quad4	2083	10	1	2287	2286	2283	2284
Quad4	2084	10	1	2288	2287	2284	2285
Quad4	2085	10	1	2288	2285	2268	2269
Quad4	2086	10	1	2287	2272	2273	2286

Relazione di calcolo spalle e fondazioni

COMMESSA	LOTTO	CODIFICA	DOCUMENTO	REV.	FOGLIO
NM25	03 D 26	CL	IV 23 04 001	A	386 di 588

Quad4	2087	10	1	2288	2271	2272	2287
Quad4	2088	10	1	2288	2269	2270	2271
Tri3	2089	10	1	2264	2243	2267	
Quad4	2090	10	1	2264	2253	2242	2243
Tri3	2091	10	1	2264	2267	2261	
Quad4	2092	10	1	2263	2264	2261	2254
Quad4	2093	3	1	2320	2295	2296	2319
Quad4	2094	3	1	2320	2319	709	708
Quad4	2095	3	1	2321	2302	2295	2320
Quad4	2096	3	1	2321	2320	708	707
Quad4	2097	3	1	2323	2303	2304	2322
Quad4	2098	3	1	2323	2322	702	701
Quad4	2099	3	1	2324	2310	2303	2323
Quad4	2100	3	1	2324	2323	701	700
Quad4	2101	3	1	2326	2311	2312	2325
Quad4	2102	3	1	2326	2325	694	693
Quad4	2103	3	1	2327	2318	2311	2326
Quad4	2104	3	1	2327	2326	693	692
Quad4	2105	3	1	2328	2321	707	706
Quad4	2106	3	1	2329	2328	706	705
Quad4	2107	3	1	2330	2329	705	704
Quad4	2108	3	1	2331	2330	704	703
Quad4	2109	3	1	2331	703	702	2322
Quad4	2110	3	1	2332	2331	2322	2304
Quad4	2111	3	1	2333	2332	2304	2305
Quad4	2112	3	1	2340	2333	2305	2306
Quad4	2113	3	1	2335	2341	2306	2307

Relazione di calcolo spalle e fondazioni

COMMESSA	LOTTO	CODIFICA	DOCUMENTO	REV.	FOGLIO
NM25	03 D 26	CL	IV 23 04 001	A	387 di 588

Quad4	2114	3	1	2342	2335	2307	2308
Quad4	2115	3	1	2343	2308	2309	2337
Quad4	2116	3	1	2338	2337	2309	2310
Quad4	2117	3	1	2339	2338	2310	2324
Quad4	2118	3	1	2339	2324	700	699
Quad4	2119	3	1	2340	2306	2341	2334
Quad4	2120	3	1	2343	2336	2342	2308
Quad4	2121	3	1	2344	2339	699	698
Quad4	2122	3	1	2345	2344	698	697
Quad4	2123	3	1	2346	2345	697	696
Quad4	2124	3	1	2347	2346	696	695
Quad4	2125	3	1	2347	695	694	2325
Quad4	2126	3	1	2348	2347	2325	2312
Quad4	2127	3	1	2349	2348	2312	2313
Quad4	2128	3	1	2351	2349	2313	2314
Quad4	2129	3	1	2390	2314	2315	2389
Quad4	2130	3	1	2389	2315	2316	2388
Quad4	2131	3	1	2354	2316	2317	2353
Quad4	2132	3	1	2353	2317	2318	2352
Quad4	2133	3	1	2352	2318	2327	2350
Quad4	2134	3	1	2350	2327	692	691
Quad4	2135	3	1	2391	2351	2314	2390
Quad4	2136	3	1	2388	2316	2354	2355
Quad4	2137	3	1	2350	691	690	1147
Quad4	2138	3	1	2352	2350	1147	1146
Quad4	2139	3	1	2353	2352	1146	1145
Quad4	2140	3	1	2354	2353	1145	1144

Relazione di calcolo spalle e fondazioni

COMMESSA	LOTTO	CODIFICA	DOCUMENTO	REV.	FOGLIO
NM25	03 D 26	CL	IV 23 04 001	A	388 di 588

Quad4	2141	3	1	2355	2354	1144	1143
Quad4	2142	3	1	2356	2355	1143	1142
Quad4	2143	3	1	2356	1142	1086	1087
Quad4	2144	3	1	2357	2356	1087	1088
Quad4	2145	3	1	2358	2357	1088	1089
Quad4	2146	3	1	2359	2358	1089	1090
Quad4	2147	3	1	2360	2359	1090	1091
Quad4	2148	3	1	2361	2360	1091	1092
Quad4	2149	3	1	2362	2361	1092	1093
Quad4	2150	3	1	2363	2362	1093	1094
Quad4	2151	3	1	2364	2363	1094	1095
Quad4	2152	3	1	2365	2364	1095	1096
Quad4	2153	3	1	2366	2365	1096	1097
Quad4	2154	3	1	2367	2366	1097	1098
Quad4	2155	3	1	2368	2367	1098	1099
Quad4	2156	3	1	2369	2368	1099	1100
Quad4	2157	3	1	2370	2369	1100	1101
Quad4	2158	3	1	2371	2370	1101	1102
Quad4	2159	3	1	2372	2371	1102	1103
Quad4	2160	3	1	2373	2372	1103	1104
Quad4	2161	3	1	2374	2373	1104	1105
Quad4	2162	3	1	2375	2374	1105	1106
Quad4	2163	3	1	2375	1106	1107	2289
Quad4	2164	3	1	2379	2375	2289	2290
Quad4	2165	3	1	2384	2379	2290	2291
Quad4	2166	3	1	2384	2291	2292	2378
Quad4	2167	3	1	2378	2292	2293	2377

Relazione di calcolo spalle e fondazioni

COMMESSA	LOTTO	CODIFICA	DOCUMENTO	REV.	FOGLIO
NM25	03 D 26	CL	IV 23 04 001	A	389 di 588

Quad4	2168	3	1	2377	2293	2294	2376
Quad4	2169	3	1	2376	2294	711	710
Quad4	2170	3	1	2376	710	709	2319
Quad4	2171	3	1	2377	2376	2319	2296
Quad4	2172	3	1	2378	2377	2296	2297
Quad4	2173	3	1	2384	2378	2297	2298
Quad4	2174	3	1	2385	2298	2299	2380
Quad4	2175	3	1	2386	2380	2299	2300
Quad4	2176	3	1	2387	2300	2301	2382
Quad4	2177	3	1	2383	2382	2301	2302
Quad4	2178	3	1	2383	2302	2321	2328
Quad4	2179	3	1	2385	2379	2384	2298
Quad4	2180	3	1	2387	2381	2386	2300
Quad4	2181	3	1	2388	2355	2356	2357
Quad4	2182	3	1	2389	2388	2357	2358
Quad4	2183	3	1	2390	2389	2358	2359
Quad4	2184	3	1	2391	2390	2359	2360
Quad4	2185	3	1	2392	2391	2360	2361
Quad4	2186	3	1	2393	2392	2361	2362
Quad4	2187	3	1	2394	2393	2362	2363
Quad4	2188	3	1	2408	2394	2363	2364
Quad4	2189	3	1	2408	2364	2365	2395
Quad4	2190	3	1	2395	2365	2366	2407
Quad4	2191	3	1	2396	2407	2366	2367
Quad4	2192	3	1	2406	2396	2367	2368
Quad4	2193	3	1	2406	2368	2369	2397
Quad4	2194	3	1	2398	2397	2369	2370

Relazione di calcolo spalle e fondazioni

COMMESSA	LOTTO	CODIFICA	DOCUMENTO	REV.	FOGLIO
NM25	03 D 26	CL	IV 23 04 001	A	390 di 588

Quad4	2195	3	1	2398	2370	2371	2381
Quad4	2196	3	1	2386	2381	2371	2372
Quad4	2197	3	1	2386	2372	2373	2380
Quad4	2198	3	1	2385	2380	2373	2374
Quad4	2199	3	1	2385	2374	2375	2379
Quad4	2200	3	1	2399	2398	2381	2387
Quad4	2201	3	1	2399	2387	2382	2400
Quad4	2202	3	1	2401	2400	2382	2383
Quad4	2203	3	1	2401	2383	2328	2329
Quad4	2204	3	1	2402	2401	2329	2330
Quad4	2205	3	1	2402	2330	2331	2332
Quad4	2206	3	1	2403	2402	2332	2333
Quad4	2207	3	1	2404	2403	2333	2340
Quad4	2208	3	1	2405	2404	2340	2334
Quad4	2209	3	1	2406	2405	2334	2396
Quad4	2210	3	1	2395	2407	2335	2342
Quad4	2211	3	1	2408	2395	2342	2336
Quad4	2212	3	1	2409	2394	2408	2336
Quad4	2213	3	1	2410	2409	2336	2343
Quad4	2214	3	1	2411	2410	2343	2337
Quad4	2215	3	1	2412	2411	2337	2338
Quad4	2216	3	1	2412	2338	2339	2344
Quad4	2217	3	1	2403	2400	2401	2402
Quad4	2218	3	1	2404	2413	2400	2403
Quad4	2219	3	1	2414	2413	2404	2405
Quad4	2220	3	1	2414	2405	2406	2397
Quad4	2221	3	1	2414	2397	2398	2399

Relazione di calcolo spalle e fondazioni

COMMESSA	LOTTO	CODIFICA	DOCUMENTO	REV.	FOGLIO
NM25	03 D 26	CL	IV 23 04 001	A	391 di 588

Quad4	2222	3	1	2414	2399	2400	2413
Quad4	2223	3	1	2409	2415	2393	2394
Quad4	2224	3	1	2410	2416	2415	2409
Quad4	2225	3	1	2417	2416	2410	2411
Quad4	2226	3	1	2418	2417	2411	2412
Quad4	2227	3	1	2418	2412	2344	2345
Quad4	2228	3	1	2419	2418	2345	2346
Quad4	2229	3	1	2419	2346	2347	2348
Quad4	2230	3	1	2420	2419	2348	2349
Quad4	2231	3	1	2420	2349	2351	2421
Quad4	2232	3	1	2392	2421	2351	2391
Quad4	2233	3	1	2420	2421	2416	2417
Quad4	2234	3	1	2420	2417	2418	2419
Tri3	2235	3	1	2415	2416	2421	
Quad4	2236	3	1	2393	2415	2421	2392
Tri3	2237	3	1	2341	2335	2407	
Quad4	2238	3	1	2396	2334	2341	2407
Quad4	2239	10	1	2443	2436	2437	2442
Quad4	2240	10	1	2443	2442	2425	2426
Quad4	2241	10	1	2443	2426	2427	2444
Quad4	2242	10	1	2446	2430	2431	2445
Quad4	2243	10	1	2446	2445	2441	2434
Quad4	2244	10	1	2446	2447	2429	2430
Quad4	2245	10	1	2446	2434	2435	2447
Quad4	2246	10	1	2448	2445	2431	2432
Quad4	2247	10	1	2449	2448	2432	2433
Quad4	2248	10	1	2449	2433	711	2294

Relazione di calcolo spalle e fondazioni

COMMESSA	LOTTO	CODIFICA	DOCUMENTO	REV.	FOGLIO
NM25	03 D 26	CL	IV 23 04 001	A	392 di 588

Quad4	2249	10	1	2450	2449	2294	2293
Quad4	2250	10	1	2450	2293	2292	2451
Quad4	2251	10	1	2452	2451	2292	2291
Quad4	2252	10	1	2453	2452	2291	2290
Quad4	2253	10	1	2454	2453	2290	2289
Quad4	2254	10	1	2454	2289	1107	2148
Quad4	2255	10	1	2455	2454	2148	2147
Quad4	2256	10	1	2456	2455	2147	2146
Quad4	2257	10	1	2457	2456	2146	2145
Quad4	2258	10	1	2458	2457	2145	2144
Quad4	2259	10	1	2458	2144	2143	2422
Quad4	2260	10	1	2459	2458	2422	2423
Quad4	2261	10	1	2460	2459	2423	2424
Quad4	2262	10	1	2460	2424	2425	2442
Quad4	2263	10	1	2461	2460	2442	2437
Quad4	2264	10	1	2462	2461	2437	2438
Quad4	2265	10	1	2463	2462	2438	2439
Quad4	2266	10	1	2464	2463	2439	2440
Quad4	2267	10	1	2465	2464	2440	2441
Quad4	2268	10	1	2465	2441	2445	2448
Quad4	2269	10	1	2455	2468	2453	2454
Quad4	2270	10	1	2467	2468	2455	2456
Quad4	2271	10	1	2467	2456	2457	2466
Quad4	2272	10	1	2466	2457	2458	2459
Quad4	2273	10	1	2466	2459	2460	2461
Quad4	2274	10	1	2467	2466	2461	2462
Quad4	2275	10	1	2467	2462	2463	2468

Relazione di calcolo spalle e fondazioni

COMMESSA	LOTTO	CODIFICA	DOCUMENTO	REV.	FOGLIO
NM25	03 D 26	CL	IV 23 04 001	A	393 di 588

Quad4	2276	10	1	2464	2451	2468	2463
Quad4	2277	10	1	2465	2450	2451	2464
Quad4	2278	10	1	2465	2448	2449	2450
Quad4	2279	10	1	2453	2468	2451	2452
Tri3	2280	10	1	2444	2429	2447	
Quad4	2281	10	1	2444	2427	2428	2429
Tri3	2282	10	1	2444	2447	2435	
Quad4	2283	10	1	2443	2444	2435	2436
Quad4	2284	10	1	2469	1286	1285	1284
Quad4	2285	10	1	1291	1290	2469	1284
Quad4	2286	10	1	2469	1288	1287	1286
Quad4	2287	10	1	2469	1290	1289	1288
Quad4	2288	10	1	2470	1389	1388	1387
Quad4	2289	10	1	1394	1393	2470	1387
Quad4	2290	10	1	2470	1391	1390	1389
Quad4	2291	10	1	2470	1393	1392	1391
Quad4	2292	10	1	2471	1397	1396	1395
Quad4	2293	10	1	1402	1401	2471	1395
Quad4	2294	10	1	2471	1399	1398	1397
Quad4	2295	10	1	2471	1401	1400	1399
Quad4	2296	10	1	2472	1405	1404	1403
Quad4	2297	10	1	1410	1409	2472	1403
Quad4	2298	10	1	2472	1407	1406	1405
Quad4	2299	10	1	2472	1409	1408	1407
Quad4	2300	10	1	2473	1568	1567	1566
Quad4	2301	10	1	1573	1572	2473	1566
Quad4	2302	10	1	2473	1570	1569	1568

Relazione di calcolo spalle e fondazioni

COMMESSA	LOTTO	CODIFICA	DOCUMENTO	REV.	FOGLIO
NM25	03 D 26	CL	IV 23 04 001	A	394 di 588

Quad4	2303	10	1	2473	1572	1571	1570
Quad4	2304	10	1	2474	1280	1658	1657
Quad4	2305	10	1	1656	1250	2474	1657
Quad4	2306	10	1	2474	1282	1281	1280
Quad4	2307	10	1	2474	1250	1283	1282
Quad4	2308	3	1	2475	1345	1772	1771
Quad4	2309	3	1	1770	1349	2475	1771
Quad4	2310	10	1	2475	1347	1346	1345
Quad4	2311	10	1	2475	1349	1348	1347
Quad4	2312	3	1	2476	1336	1775	1774
Quad4	2313	3	1	1773	1340	2476	1774
Quad4	2314	10	1	2476	1338	1337	1336
Quad4	2315	10	1	2476	1340	1339	1338
Quad4	2316	3	1	2477	1383	1778	1777
Quad4	2317	3	1	1776	1331	2477	1777
Quad4	2318	10	1	2477	1385	1384	1383
Quad4	2319	10	1	2477	1331	1386	1385
Quad4	2320	10	1	2478	1562	2151	2150
Quad4	2321	10	1	2149	1543	2478	2150
Quad4	2322	10	1	2478	1564	1563	1562
Quad4	2323	10	1	2478	1543	1565	1564
Quad4	2324	10	1	2479	1661	1660	1659
Quad4	2325	10	1	1666	1665	2479	1659
Quad4	2326	10	1	2479	1663	1662	1661
Quad4	2327	10	1	2479	1665	1664	1663
Quad4	2328	3	1	2480	1781	1780	1779
Quad4	2329	3	1	1786	1785	2480	1779

Relazione di calcolo spalle e fondazioni

COMMESSA	LOTTO	CODIFICA	DOCUMENTO	REV.	FOGLIO
NM25	03 D 26	CL	IV 23 04 001	A	395 di 588

Quad4	2330	3	1	2480	1783	1782	1781
Quad4	2331	3	1	2480	1785	1784	1783
Quad4	2332	3	1	2481	1789	1788	1787
Quad4	2333	3	1	1794	1793	2481	1787
Quad4	2334	3	1	2481	1791	1790	1789
Quad4	2335	3	1	2481	1793	1792	1791
Quad4	2336	3	1	2482	1797	1796	1795
Quad4	2337	3	1	1802	1801	2482	1795
Quad4	2338	3	1	2482	1799	1798	1797
Quad4	2339	3	1	2482	1801	1800	1799
Quad4	2340	10	1	2483	2154	2153	2152
Quad4	2341	10	1	2159	2158	2483	2152
Quad4	2342	10	1	2483	2156	2155	2154
Quad4	2343	10	1	2483	2158	2157	2156
Quad4	2344	10	1	2484	1669	1668	1667
Quad4	2345	10	1	1674	1673	2484	1667
Quad4	2346	10	1	2484	1671	1670	1669
Quad4	2347	10	1	2484	1673	1672	1671
Quad4	2348	3	1	2485	1805	1804	1803
Quad4	2349	3	1	1810	1809	2485	1803
Quad4	2350	3	1	2485	1807	1806	1805
Quad4	2351	3	1	2485	1809	1808	1807
Quad4	2352	3	1	2486	1813	1812	1811
Quad4	2353	3	1	1818	1817	2486	1811
Quad4	2354	3	1	2486	1815	1814	1813
Quad4	2355	3	1	2486	1817	1816	1815
Quad4	2356	3	1	2487	1821	1820	1819

Relazione di calcolo spalle e fondazioni

COMMESSA	LOTTO	CODIFICA	DOCUMENTO	REV.	FOGLIO
NM25	03 D 26	CL	IV 23 04 001	A	396 di 588

Quad4	2357	3	1	1826	1825	2487	1819
Quad4	2358	3	1	2487	1823	1822	1821
Quad4	2359	3	1	2487	1825	1824	1823
Quad4	2360	10	1	2488	2162	2161	2160
Quad4	2361	10	1	2167	2166	2488	2160
Quad4	2362	10	1	2488	2164	2163	2162
Quad4	2363	10	1	2488	2166	2165	2164
Quad4	2364	10	1	2489	2256	2255	2254
Quad4	2365	10	1	2261	2260	2489	2254
Quad4	2366	10	1	2489	2258	2257	2256
Quad4	2367	10	1	2489	2260	2259	2258
Quad4	2368	3	1	2490	2313	2312	2311
Quad4	2369	3	1	2318	2317	2490	2311
Quad4	2370	3	1	2490	2315	2314	2313
Quad4	2371	3	1	2490	2317	2316	2315
Quad4	2372	3	1	2491	2305	2304	2303
Quad4	2373	3	1	2310	2309	2491	2303
Quad4	2374	3	1	2491	2307	2306	2305
Quad4	2375	3	1	2491	2309	2308	2307
Quad4	2376	3	1	2492	2297	2296	2295
Quad4	2377	3	1	2302	2301	2492	2295
Quad4	2378	3	1	2492	2299	2298	2297
Quad4	2379	3	1	2492	2301	2300	2299
Quad4	2380	10	1	2493	2436	2435	2434
Quad4	2381	10	1	2441	2440	2493	2434
Quad4	2382	10	1	2493	2438	2437	2436
Quad4	2383	10	1	2493	2440	2439	2438

Relazione di calcolo spalle e fondazioni

COMMESSA	LOTTO	CODIFICA	DOCUMENTO	REV.	FOGLIO
NM25	03 D 26	CL	IV 23 04 001	A	397 di 588

Quad4	2384	6	4	2515	2514	2494	2495
Quad4	2385	6	4	2516	2515	2495	2496
Quad4	2386	6	4	2517	2516	2496	2497
Quad4	2387	6	4	2518	2517	2497	2498
Quad4	2388	6	4	2519	2518	2498	2499
Quad4	2389	6	4	2520	2519	2499	2500
Quad4	2390	6	4	2521	2520	2500	2501
Quad4	2391	6	4	2522	2521	2501	2502
Quad4	2392	6	4	2523	2522	2502	2503
Quad4	2393	6	4	2524	2523	2503	2504
Quad4	2394	6	4	2525	2524	2504	2505
Quad4	2395	6	4	2526	2525	2505	2506
Quad4	2396	6	4	2527	2526	2506	2507
Quad4	2397	6	4	2528	2527	2507	2508
Quad4	2398	6	4	2529	2528	2508	2509
Quad4	2399	6	4	2530	2529	2509	2510
Quad4	2400	6	4	2530	2510	540	555
Quad4	2401	6	4	2531	2513	2514	2515
Quad4	2402	6	4	2532	2531	2515	2516
Quad4	2403	6	4	2533	2532	2516	2517
Quad4	2404	6	4	2534	2533	2517	2518
Quad4	2405	6	4	2535	2534	2518	2519
Quad4	2406	6	4	2536	2535	2519	2520
Quad4	2407	6	4	2537	2536	2520	2521
Quad4	2408	6	4	2538	2537	2521	2522
Quad4	2409	6	4	2539	2538	2522	2523
Quad4	2410	6	4	2540	2539	2523	2524

Relazione di calcolo spalle e fondazioni

COMMESSA	LOTTO	CODIFICA	DOCUMENTO	REV.	FOGLIO
NM25	03 D 26	CL	IV 23 04 001	A	398 di 588

Quad4	2411	6	4	2541	2540	2524	2525
Quad4	2412	6	4	2542	2541	2525	2526
Quad4	2413	6	4	2543	2542	2526	2527
Quad4	2414	6	4	2544	2543	2527	2528
Quad4	2415	6	4	2545	2544	2528	2529
Quad4	2416	6	4	2546	2545	2529	2530
Quad4	2417	6	4	2546	2530	555	554
Quad4	2418	6	4	2547	2512	2513	2531
Quad4	2419	6	4	2548	2547	2531	2532
Quad4	2420	6	4	2549	2548	2532	2533
Quad4	2421	6	4	2550	2549	2533	2534
Quad4	2422	6	4	2551	2550	2534	2535
Quad4	2423	6	4	2552	2551	2535	2536
Quad4	2424	6	4	2553	2552	2536	2537
Quad4	2425	6	4	2554	2553	2537	2538
Quad4	2426	6	4	2555	2554	2538	2539
Quad4	2427	6	4	2556	2555	2539	2540
Quad4	2428	6	4	2557	2556	2540	2541
Quad4	2429	6	4	2558	2557	2541	2542
Quad4	2430	6	4	2559	2558	2542	2543
Quad4	2431	6	4	2560	2559	2543	2544
Quad4	2432	6	4	2561	2560	2544	2545
Quad4	2433	6	4	2562	2561	2545	2546
Quad4	2434	6	4	2562	2546	554	553
Quad4	2435	6	4	2563	2511	2512	2547
Quad4	2436	6	4	2564	2563	2547	2548
Quad4	2437	6	4	2565	2564	2548	2549

Relazione di calcolo spalle e fondazioni

COMMESSA	LOTTO	CODIFICA	DOCUMENTO	REV.	FOGLIO
NM25	03 D 26	CL	IV 23 04 001	A	399 di 588

Quad4	2438	6	4	2566	2565	2549	2550
Quad4	2439	6	4	2567	2566	2550	2551
Quad4	2440	6	4	2568	2567	2551	2552
Quad4	2441	6	4	2569	2568	2552	2553
Quad4	2442	6	4	2570	2569	2553	2554
Quad4	2443	6	4	2571	2570	2554	2555
Quad4	2444	6	4	2572	2571	2555	2556
Quad4	2445	6	4	2573	2572	2556	2557
Quad4	2446	6	4	2574	2573	2557	2558
Quad4	2447	6	4	2575	2574	2558	2559
Quad4	2448	6	4	2576	2575	2559	2560
Quad4	2449	6	4	2577	2576	2560	2561
Quad4	2450	6	4	2578	2577	2561	2562
Quad4	2451	6	4	2578	2562	553	552
Quad4	2452	6	4	2563	19	20	2511
Quad4	2453	6	4	2564	18	19	2563
Quad4	2454	6	4	2565	17	18	2564
Quad4	2455	6	4	2566	16	17	2565
Quad4	2456	6	4	2567	15	16	2566
Quad4	2457	6	4	2568	14	15	2567
Quad4	2458	6	4	2569	13	14	2568
Quad4	2459	6	4	2570	12	13	2569
Quad4	2460	6	4	2571	11	12	2570
Quad4	2461	6	4	2572	10	11	2571
Quad4	2462	6	4	2573	9	10	2572
Quad4	2463	6	4	2574	8	9	2573
Quad4	2464	6	4	2575	7	8	2574

Relazione di calcolo spalle e fondazioni

COMMESSA	LOTTO	CODIFICA	DOCUMENTO	REV.	FOGLIO
NM25	03 D 26	CL	IV 23 04 001	A	400 di 588

Quad4	2465	6	4	2576	6	7	2575
Quad4	2466	6	4	2577	5	6	2576
Quad4	2467	6	4	2578	4	5	2577
Quad4	2468	6	4	2578	552	3	4
Quad4	2469	6	4	2596	2595	1277	1618
Quad4	2470	6	4	2597	2596	1618	1619
Quad4	2471	6	4	2598	2597	1619	1620
Quad4	2472	6	4	2599	2598	1620	1621
Quad4	2473	6	4	2600	2599	1621	1622
Quad4	2474	6	4	2601	2600	1622	1623
Quad4	2475	6	4	2602	2601	1623	1624
Quad4	2476	6	4	2603	2602	1624	1625
Quad4	2477	6	4	2604	2603	1625	1626
Quad4	2478	6	4	2605	2604	1626	1627
Quad4	2479	6	4	2606	2605	1627	1628
Quad4	2480	6	4	2607	2606	1628	1629
Quad4	2481	6	4	2608	2607	1629	1630
Quad4	2482	6	4	2609	2608	1630	1631
Quad4	2483	6	4	2610	2609	1631	1632
Quad4	2484	6	4	2611	2610	1632	1633
Quad4	2485	6	4	2611	1633	1086	1141
Quad4	2486	6	4	2612	2594	2595	2596
Quad4	2487	6	4	2613	2612	2596	2597
Quad4	2488	6	4	2614	2613	2597	2598
Quad4	2489	6	4	2615	2614	2598	2599
Quad4	2490	6	4	2616	2615	2599	2600
Quad4	2491	6	4	2617	2616	2600	2601

Relazione di calcolo spalle e fondazioni

COMMESSA	LOTTO	CODIFICA	DOCUMENTO	REV.	FOGLIO
NM25	03 D 26	CL	IV 23 04 001	A	401 di 588

Quad4	2492	6	4	2618	2617	2601	2602
Quad4	2493	6	4	2619	2618	2602	2603
Quad4	2494	6	4	2620	2619	2603	2604
Quad4	2495	6	4	2621	2620	2604	2605
Quad4	2496	6	4	2622	2621	2605	2606
Quad4	2497	6	4	2623	2622	2606	2607
Quad4	2498	6	4	2624	2623	2607	2608
Quad4	2499	6	4	2625	2624	2608	2609
Quad4	2500	6	4	2626	2625	2609	2610
Quad4	2501	6	4	2627	2626	2610	2611
Quad4	2502	6	4	2627	2611	1141	1140
Quad4	2503	6	4	2628	2593	2594	2612
Quad4	2504	6	4	2629	2628	2612	2613
Quad4	2505	6	4	2630	2629	2613	2614
Quad4	2506	6	4	2631	2630	2614	2615
Quad4	2507	6	4	2632	2631	2615	2616
Quad4	2508	6	4	2633	2632	2616	2617
Quad4	2509	6	4	2634	2633	2617	2618
Quad4	2510	6	4	2635	2634	2618	2619
Quad4	2511	6	4	2636	2635	2619	2620
Quad4	2512	6	4	2637	2636	2620	2621
Quad4	2513	6	4	2638	2637	2621	2622
Quad4	2514	6	4	2639	2638	2622	2623
Quad4	2515	6	4	2640	2639	2623	2624
Quad4	2516	6	4	2641	2640	2624	2625
Quad4	2517	6	4	2642	2641	2625	2626
Quad4	2518	6	4	2643	2642	2626	2627

Relazione di calcolo spalle e fondazioni

COMMESSA	LOTTO	CODIFICA	DOCUMENTO	REV.	FOGLIO
NM25	03 D 26	CL	IV 23 04 001	A	402 di 588

Quad4	2519	6	4	2643	2627	1140	1139
Quad4	2520	6	4	2644	2592	2593	2628
Quad4	2521	6	4	2645	2644	2628	2629
Quad4	2522	6	4	2646	2645	2629	2630
Quad4	2523	6	4	2647	2646	2630	2631
Quad4	2524	6	4	2648	2647	2631	2632
Quad4	2525	6	4	2649	2648	2632	2633
Quad4	2526	6	4	2650	2649	2633	2634
Quad4	2527	6	4	2651	2650	2634	2635
Quad4	2528	6	4	2652	2651	2635	2636
Quad4	2529	6	4	2653	2652	2636	2637
Quad4	2530	6	4	2654	2653	2637	2638
Quad4	2531	6	4	2655	2654	2638	2639
Quad4	2532	6	4	2656	2655	2639	2640
Quad4	2533	6	4	2657	2656	2640	2641
Quad4	2534	6	4	2658	2657	2641	2642
Quad4	2535	6	4	2659	2658	2642	2643
Quad4	2536	6	4	2659	2643	1139	1138
Quad4	2537	6	4	2660	2591	2592	2644
Quad4	2538	6	4	2661	2660	2644	2645
Quad4	2539	6	4	2662	2661	2645	2646
Quad4	2540	6	4	2663	2662	2646	2647
Quad4	2541	6	4	2664	2663	2647	2648
Quad4	2542	6	4	2665	2664	2648	2649
Quad4	2543	6	4	2666	2665	2649	2650
Quad4	2544	6	4	2667	2666	2650	2651
Quad4	2545	6	4	2668	2667	2651	2652

Relazione di calcolo spalle e fondazioni

COMMESSA	LOTTO	CODIFICA	DOCUMENTO	REV.	FOGLIO
NM25	03 D 26	CL	IV 23 04 001	A	403 di 588

Quad4	2546	6	4	2669	2668	2652	2653
Quad4	2547	6	4	2670	2669	2653	2654
Quad4	2548	6	4	2671	2670	2654	2655
Quad4	2549	6	4	2672	2671	2655	2656
Quad4	2550	6	4	2673	2672	2656	2657
Quad4	2551	6	4	2674	2673	2657	2658
Quad4	2552	6	4	2675	2674	2658	2659
Quad4	2553	6	4	2675	2659	1138	1137
Quad4	2554	6	4	2676	2590	2591	2660
Quad4	2555	6	4	2677	2676	2660	2661
Quad4	2556	6	4	2678	2677	2661	2662
Quad4	2557	6	4	2679	2678	2662	2663
Quad4	2558	6	4	2680	2679	2663	2664
Quad4	2559	6	4	2681	2680	2664	2665
Quad4	2560	6	4	2682	2681	2665	2666
Quad4	2561	6	4	2683	2682	2666	2667
Quad4	2562	6	4	2684	2683	2667	2668
Quad4	2563	6	4	2685	2684	2668	2669
Quad4	2564	6	4	2686	2685	2669	2670
Quad4	2565	6	4	2687	2686	2670	2671
Quad4	2566	6	4	2688	2687	2671	2672
Quad4	2567	6	4	2689	2688	2672	2673
Quad4	2568	6	4	2690	2689	2673	2674
Quad4	2569	6	4	2691	2690	2674	2675
Quad4	2570	6	4	2691	2675	1137	1136
Quad4	2571	6	4	2692	2589	2590	2676
Quad4	2572	6	4	2693	2692	2676	2677

Relazione di calcolo spalle e fondazioni

COMMESSA	LOTTO	CODIFICA	DOCUMENTO	REV.	FOGLIO
NM25	03 D 26	CL	IV 23 04 001	A	404 di 588

Quad4	2573	6	4	2694	2693	2677	2678
Quad4	2574	6	4	2695	2694	2678	2679
Quad4	2575	6	4	2696	2695	2679	2680
Quad4	2576	6	4	2697	2696	2680	2681
Quad4	2577	6	4	2698	2697	2681	2682
Quad4	2578	6	4	2699	2698	2682	2683
Quad4	2579	6	4	2700	2699	2683	2684
Quad4	2580	6	4	2701	2700	2684	2685
Quad4	2581	6	4	2702	2701	2685	2686
Quad4	2582	6	4	2703	2702	2686	2687
Quad4	2583	6	4	2704	2703	2687	2688
Quad4	2584	6	4	2705	2704	2688	2689
Quad4	2585	6	4	2706	2705	2689	2690
Quad4	2586	6	4	2707	2706	2690	2691
Quad4	2587	6	4	2707	2691	1136	1135
Quad4	2588	6	4	2708	2588	2589	2692
Quad4	2589	6	4	2709	2708	2692	2693
Quad4	2590	6	4	2710	2709	2693	2694
Quad4	2591	6	4	2711	2710	2694	2695
Quad4	2592	6	4	2712	2711	2695	2696
Quad4	2593	6	4	2713	2712	2696	2697
Quad4	2594	6	4	2714	2713	2697	2698
Quad4	2595	6	4	2715	2714	2698	2699
Quad4	2596	6	4	2716	2715	2699	2700
Quad4	2597	6	4	2717	2716	2700	2701
Quad4	2598	6	4	2718	2717	2701	2702
Quad4	2599	6	4	2719	2718	2702	2703

Relazione di calcolo spalle e fondazioni

COMMESSA	LOTTO	CODIFICA	DOCUMENTO	REV.	FOGLIO
NM25	03 D 26	CL	IV 23 04 001	A	405 di 588

Quad4	2600	6	4	2720	2719	2703	2704
Quad4	2601	6	4	2721	2720	2704	2705
Quad4	2602	6	4	2722	2721	2705	2706
Quad4	2603	6	4	2723	2722	2706	2707
Quad4	2604	6	4	2723	2707	1135	1134
Quad4	2605	6	4	2724	2587	2588	2708
Quad4	2606	6	4	2725	2724	2708	2709
Quad4	2607	6	4	2726	2725	2709	2710
Quad4	2608	6	4	2727	2726	2710	2711
Quad4	2609	6	4	2728	2727	2711	2712
Quad4	2610	6	4	2729	2728	2712	2713
Quad4	2611	6	4	2730	2729	2713	2714
Quad4	2612	6	4	2731	2730	2714	2715
Quad4	2613	6	4	2732	2731	2715	2716
Quad4	2614	6	4	2733	2732	2716	2717
Quad4	2615	6	4	2734	2733	2717	2718
Quad4	2616	6	4	2735	2734	2718	2719
Quad4	2617	6	4	2736	2735	2719	2720
Quad4	2618	6	4	2737	2736	2720	2721
Quad4	2619	6	4	2738	2737	2721	2722
Quad4	2620	6	4	2739	2738	2722	2723
Quad4	2621	6	4	2739	2723	1134	1133
Quad4	2622	6	4	2740	2586	2587	2724
Quad4	2623	6	4	2741	2740	2724	2725
Quad4	2624	6	4	2742	2741	2725	2726
Quad4	2625	6	4	2743	2742	2726	2727
Quad4	2626	6	4	2744	2743	2727	2728

Relazione di calcolo spalle e fondazioni

COMMESSA	LOTTO	CODIFICA	DOCUMENTO	REV.	FOGLIO
NM25	03 D 26	CL	IV 23 04 001	A	406 di 588

Quad4	2627	6	4	2745	2744	2728	2729
Quad4	2628	6	4	2746	2745	2729	2730
Quad4	2629	6	4	2747	2746	2730	2731
Quad4	2630	6	4	2748	2747	2731	2732
Quad4	2631	6	4	2749	2748	2732	2733
Quad4	2632	6	4	2750	2749	2733	2734
Quad4	2633	6	4	2751	2750	2734	2735
Quad4	2634	6	4	2752	2751	2735	2736
Quad4	2635	6	4	2753	2752	2736	2737
Quad4	2636	6	4	2754	2753	2737	2738
Quad4	2637	6	4	2755	2754	2738	2739
Quad4	2638	6	4	2755	2739	1133	1132
Quad4	2639	6	4	2756	2585	2586	2740
Quad4	2640	6	4	2757	2756	2740	2741
Quad4	2641	6	4	2758	2757	2741	2742
Quad4	2642	6	4	2759	2758	2742	2743
Quad4	2643	6	4	2760	2759	2743	2744
Quad4	2644	6	4	2761	2760	2744	2745
Quad4	2645	6	4	2762	2761	2745	2746
Quad4	2646	6	4	2763	2762	2746	2747
Quad4	2647	6	4	2764	2763	2747	2748
Quad4	2648	6	4	2765	2764	2748	2749
Quad4	2649	6	4	2766	2765	2749	2750
Quad4	2650	6	4	2767	2766	2750	2751
Quad4	2651	6	4	2768	2767	2751	2752
Quad4	2652	6	4	2769	2768	2752	2753
Quad4	2653	6	4	2770	2769	2753	2754

Relazione di calcolo spalle e fondazioni

COMMESSA	LOTTO	CODIFICA	DOCUMENTO	REV.	FOGLIO
NM25	03 D 26	CL	IV 23 04 001	A	407 di 588

Quad4	2654	6	4	2771	2770	2754	2755
Quad4	2655	6	4	2771	2755	1132	1131
Quad4	2656	6	4	2772	2584	2585	2756
Quad4	2657	6	4	2773	2772	2756	2757
Quad4	2658	6	4	2774	2773	2757	2758
Quad4	2659	6	4	2775	2774	2758	2759
Quad4	2660	6	4	2776	2775	2759	2760
Quad4	2661	6	4	2777	2776	2760	2761
Quad4	2662	6	4	2778	2777	2761	2762
Quad4	2663	6	4	2779	2778	2762	2763
Quad4	2664	6	4	2780	2779	2763	2764
Quad4	2665	6	4	2781	2780	2764	2765
Quad4	2666	6	4	2782	2781	2765	2766
Quad4	2667	6	4	2783	2782	2766	2767
Quad4	2668	6	4	2784	2783	2767	2768
Quad4	2669	6	4	2785	2784	2768	2769
Quad4	2670	6	4	2786	2785	2769	2770
Quad4	2671	6	4	2787	2786	2770	2771
Quad4	2672	6	4	2787	2771	1131	1130
Quad4	2673	6	4	2788	2583	2584	2772
Quad4	2674	6	4	2789	2788	2772	2773
Quad4	2675	6	4	2790	2789	2773	2774
Quad4	2676	6	4	2791	2790	2774	2775
Quad4	2677	6	4	2792	2791	2775	2776
Quad4	2678	6	4	2793	2792	2776	2777
Quad4	2679	6	4	2794	2793	2777	2778
Quad4	2680	6	4	2795	2794	2778	2779

Relazione di calcolo spalle e fondazioni

COMMESSA	LOTTO	CODIFICA	DOCUMENTO	REV.	FOGLIO
NM25	03 D 26	CL	IV 23 04 001	A	408 di 588

Quad4	2681	6	4	2796	2795	2779	2780
Quad4	2682	6	4	2797	2796	2780	2781
Quad4	2683	6	4	2798	2797	2781	2782
Quad4	2684	6	4	2799	2798	2782	2783
Quad4	2685	6	4	2800	2799	2783	2784
Quad4	2686	6	4	2801	2800	2784	2785
Quad4	2687	6	4	2802	2801	2785	2786
Quad4	2688	6	4	2803	2802	2786	2787
Quad4	2689	6	4	2803	2787	1130	1129
Quad4	2690	6	4	2804	2582	2583	2788
Quad4	2691	6	4	2805	2804	2788	2789
Quad4	2692	6	4	2806	2805	2789	2790
Quad4	2693	6	4	2807	2806	2790	2791
Quad4	2694	6	4	2808	2807	2791	2792
Quad4	2695	6	4	2809	2808	2792	2793
Quad4	2696	6	4	2810	2809	2793	2794
Quad4	2697	6	4	2811	2810	2794	2795
Quad4	2698	6	4	2812	2811	2795	2796
Quad4	2699	6	4	2813	2812	2796	2797
Quad4	2700	6	4	2814	2813	2797	2798
Quad4	2701	6	4	2815	2814	2798	2799
Quad4	2702	6	4	2816	2815	2799	2800
Quad4	2703	6	4	2817	2816	2800	2801
Quad4	2704	6	4	2818	2817	2801	2802
Quad4	2705	6	4	2819	2818	2802	2803
Quad4	2706	6	4	2819	2803	1129	1128
Quad4	2707	6	4	2820	2581	2582	2804

Relazione di calcolo spalle e fondazioni

COMMESSA	LOTTO	CODIFICA	DOCUMENTO	REV.	FOGLIO
NM25	03 D 26	CL	IV 23 04 001	A	409 di 588

Quad4	2708	6	4	2821	2820	2804	2805
Quad4	2709	6	4	2822	2821	2805	2806
Quad4	2710	6	4	2823	2822	2806	2807
Quad4	2711	6	4	2824	2823	2807	2808
Quad4	2712	6	4	2825	2824	2808	2809
Quad4	2713	6	4	2826	2825	2809	2810
Quad4	2714	6	4	2827	2826	2810	2811
Quad4	2715	6	4	2828	2827	2811	2812
Quad4	2716	6	4	2829	2828	2812	2813
Quad4	2717	6	4	2830	2829	2813	2814
Quad4	2718	6	4	2831	2830	2814	2815
Quad4	2719	6	4	2832	2831	2815	2816
Quad4	2720	6	4	2833	2832	2816	2817
Quad4	2721	6	4	2834	2833	2817	2818
Quad4	2722	6	4	2835	2834	2818	2819
Quad4	2723	6	4	2835	2819	1128	1127
Quad4	2724	6	4	2836	2580	2581	2820
Quad4	2725	6	4	2837	2836	2820	2821
Quad4	2726	6	4	2838	2837	2821	2822
Quad4	2727	6	4	2839	2838	2822	2823
Quad4	2728	6	4	2840	2839	2823	2824
Quad4	2729	6	4	2841	2840	2824	2825
Quad4	2730	6	4	2842	2841	2825	2826
Quad4	2731	6	4	2843	2842	2826	2827
Quad4	2732	6	4	2844	2843	2827	2828
Quad4	2733	6	4	2845	2844	2828	2829
Quad4	2734	6	4	2846	2845	2829	2830

Relazione di calcolo spalle e fondazioni

COMMESSA	LOTTO	CODIFICA	DOCUMENTO	REV.	FOGLIO
NM25	03 D 26	CL	IV 23 04 001	A	410 di 588

Quad4	2735	6	4	2847	2846	2830	2831
Quad4	2736	6	4	2848	2847	2831	2832
Quad4	2737	6	4	2849	2848	2832	2833
Quad4	2738	6	4	2850	2849	2833	2834
Quad4	2739	6	4	2851	2850	2834	2835
Quad4	2740	6	4	2851	2835	1127	1126
Quad4	2741	6	4	2852	2579	2580	2836
Quad4	2742	6	4	2853	2852	2836	2837
Quad4	2743	6	4	2854	2853	2837	2838
Quad4	2744	6	4	2855	2854	2838	2839
Quad4	2745	6	4	2856	2855	2839	2840
Quad4	2746	6	4	2857	2856	2840	2841
Quad4	2747	6	4	2858	2857	2841	2842
Quad4	2748	6	4	2859	2858	2842	2843
Quad4	2749	6	4	2860	2859	2843	2844
Quad4	2750	6	4	2861	2860	2844	2845
Quad4	2751	6	4	2862	2861	2845	2846
Quad4	2752	6	4	2863	2862	2846	2847
Quad4	2753	6	4	2864	2863	2847	2848
Quad4	2754	6	4	2865	2864	2848	2849
Quad4	2755	6	4	2866	2865	2849	2850
Quad4	2756	6	4	2867	2866	2850	2851
Quad4	2757	6	4	2867	2851	1126	1125
Quad4	2758	6	4	2852	2495	2494	2579
Quad4	2759	6	4	2853	2496	2495	2852
Quad4	2760	6	4	2854	2497	2496	2853
Quad4	2761	6	4	2855	2498	2497	2854

Relazione di calcolo spalle e fondazioni

COMMESSA	LOTTO	CODIFICA	DOCUMENTO	REV.	FOGLIO
NM25	03 D 26	CL	IV 23 04 001	A	411 di 588

Quad4	2762	6	4	2856	2499	2498	2855
Quad4	2763	6	4	2857	2500	2499	2856
Quad4	2764	6	4	2858	2501	2500	2857
Quad4	2765	6	4	2859	2502	2501	2858
Quad4	2766	6	4	2860	2503	2502	2859
Quad4	2767	6	4	2861	2504	2503	2860
Quad4	2768	6	4	2862	2505	2504	2861
Quad4	2769	6	4	2863	2506	2505	2862
Quad4	2770	6	4	2864	2507	2506	2863
Quad4	2771	6	4	2865	2508	2507	2864
Quad4	2772	6	4	2866	2509	2508	2865
Quad4	2773	6	4	2867	2510	2509	2866
Quad4	2774	6	4	2867	1125	540	2510
Quad4	2775	5	3	2874	2873	2868	2869
Quad4	2776	5	3	2874	2869	2494	2514
Quad4	2777	5	3	2875	2872	2873	2874
Quad4	2778	5	3	2875	2874	2514	2513
Quad4	2779	5	3	2876	2871	2872	2875
Quad4	2780	5	3	2876	2875	2513	2512
Quad4	2781	5	3	2877	2870	2871	2876
Quad4	2782	5	3	2877	2876	2512	2511
Quad4	2783	5	3	2877	21	22	2870
Quad4	2784	5	3	2877	2511	20	21
Quad4	2785	4	2	2895	2894	1349	1350
Quad4	2786	4	2	2895	1350	1277	2595
Quad4	2787	4	2	2896	2893	2894	2895
Quad4	2788	4	2	2896	2895	2595	2594

Relazione di calcolo spalle e fondazioni

COMMESSA	LOTTO	CODIFICA	DOCUMENTO	REV.	FOGLIO
NM25	03 D 26	CL	IV 23 04 001	A	412 di 588

Quad4	2789	4	2	2897	2892	2893	2896
Quad4	2790	4	2	2897	2896	2594	2593
Quad4	2791	4	2	2898	2891	2892	2897
Quad4	2792	4	2	2898	2897	2593	2592
Quad4	2793	4	2	2899	2890	2891	2898
Quad4	2794	4	2	2899	2898	2592	2591
Quad4	2795	4	2	2900	2889	2890	2899
Quad4	2796	4	2	2900	2899	2591	2590
Quad4	2797	4	2	2901	2888	2889	2900
Quad4	2798	4	2	2901	2900	2590	2589
Quad4	2799	4	2	2902	2887	2888	2901
Quad4	2800	4	2	2902	2901	2589	2588
Quad4	2801	4	2	2903	2886	2887	2902
Quad4	2802	4	2	2903	2902	2588	2587
Quad4	2803	4	2	2904	2885	2886	2903
Quad4	2804	4	2	2904	2903	2587	2586
Quad4	2805	4	2	2905	2884	2885	2904
Quad4	2806	4	2	2905	2904	2586	2585
Quad4	2807	4	2	2906	2883	2884	2905
Quad4	2808	4	2	2906	2905	2585	2584
Quad4	2809	4	2	2907	2882	2883	2906
Quad4	2810	4	2	2907	2906	2584	2583
Quad4	2811	4	2	2908	2881	2882	2907
Quad4	2812	4	2	2908	2907	2583	2582
Quad4	2813	4	2	2909	2880	2881	2908
Quad4	2814	4	2	2909	2908	2582	2581
Quad4	2815	4	2	2910	2879	2880	2909

Relazione di calcolo spalle e fondazioni

COMMESSA	LOTTO	CODIFICA	DOCUMENTO	REV.	FOGLIO
NM25	03 D 26	CL	IV 23 04 001	A	413 di 588

Quad4	2816	4	2	2910	2909	2581	2580
Quad4	2817	4	2	2911	2878	2879	2910
Quad4	2818	4	2	2911	2910	2580	2579
Quad4	2819	4	2	2911	2869	2868	2878
Quad4	2820	4	2	2911	2579	2494	2869
Quad4	2821	5	3	2916	2912	2868	2873
Quad4	2822	5	3	2870	22	23	2913
Quad4	2823	5	3	2915	2916	2873	2872
Quad4	2824	5	3	2871	2870	2913	2914
Quad4	2825	5	3	2871	2914	2915	2872
Quad4	2826	4	2	2933	2475	1349	2894
Quad4	2827	4	2	2878	2868	2912	2917
Quad4	2828	4	2	2932	2933	2894	2893
Quad4	2829	4	2	2879	2878	2917	2918
Quad4	2830	4	2	2931	2932	2893	2892
Quad4	2831	4	2	2880	2879	2918	2919
Quad4	2832	4	2	2930	2931	2892	2891
Quad4	2833	4	2	2881	2880	2919	2920
Quad4	2834	4	2	2929	2930	2891	2890
Quad4	2835	4	2	2882	2881	2920	2921
Quad4	2836	4	2	2928	2929	2890	2889
Quad4	2837	4	2	2883	2882	2921	2922
Quad4	2838	4	2	2927	2928	2889	2888
Quad4	2839	4	2	2884	2883	2922	2923
Quad4	2840	4	2	2926	2927	2888	2887
Quad4	2841	4	2	2885	2884	2923	2924
Quad4	2842	4	2	2925	2926	2887	2886

Relazione di calcolo spalle e fondazioni

COMMESSA	LOTTO	CODIFICA	DOCUMENTO	REV.	FOGLIO
NM25	03 D 26	CL	IV 23 04 001	A	414 di 588

Quad4	2843	4	2	2925	2886	2885	2924
Quad4	2844	5	3	2938	2934	2912	2916
Quad4	2845	5	3	2913	23	24	2935
Quad4	2846	5	3	2937	2938	2916	2915
Quad4	2847	5	3	2914	2913	2935	2936
Quad4	2848	5	3	2914	2936	2937	2915
Quad4	2849	4	2	2955	1345	2475	2933
Quad4	2850	4	2	2917	2912	2934	2939
Quad4	2851	4	2	2954	2955	2933	2932
Quad4	2852	4	2	2918	2917	2939	2940
Quad4	2853	4	2	2953	2954	2932	2931
Quad4	2854	4	2	2919	2918	2940	2941
Quad4	2855	4	2	2952	2953	2931	2930
Quad4	2856	4	2	2920	2919	2941	2942
Quad4	2857	4	2	2951	2952	2930	2929
Quad4	2858	4	2	2921	2920	2942	2943
Quad4	2859	4	2	2950	2951	2929	2928
Quad4	2860	4	2	2922	2921	2943	2944
Quad4	2861	4	2	2949	2950	2928	2927
Quad4	2862	4	2	2923	2922	2944	2945
Quad4	2863	4	2	2948	2949	2927	2926
Quad4	2864	4	2	2924	2923	2945	2946
Quad4	2865	4	2	2947	2948	2926	2925
Quad4	2866	4	2	2947	2925	2924	2946
Quad4	2867	5	3	2965	2964	2956	2957
Quad4	2868	5	3	2966	2965	2957	2958
Quad4	2869	5	3	2967	2966	2958	2959

Relazione di calcolo spalle e fondazioni

COMMESSA	LOTTO	CODIFICA	DOCUMENTO	REV.	FOGLIO
NM25	03 D 26	CL	IV 23 04 001	A	415 di 588

Quad4	2870	5	3	2968	2967	2959	2960
Quad4	2871	5	3	2968	2960	2934	2938
Quad4	2872	5	3	2969	2963	2964	2965
Quad4	2873	5	3	2970	2969	2965	2966
Quad4	2874	5	3	2971	2970	2966	2967
Quad4	2875	5	3	2972	2971	2967	2968
Quad4	2876	5	3	2972	2968	2938	2937
Quad4	2877	5	3	2973	2962	2963	2969
Quad4	2878	5	3	2974	2973	2969	2970
Quad4	2879	5	3	2975	2974	2970	2971
Quad4	2880	5	3	2976	2975	2971	2972
Quad4	2881	5	3	2976	2972	2937	2936
Quad4	2882	5	3	2977	2961	2962	2973
Quad4	2883	5	3	2978	2977	2973	2974
Quad4	2884	5	3	2979	2978	2974	2975
Quad4	2885	5	3	2980	2979	2975	2976
Quad4	2886	5	3	2980	2976	2936	2935
Quad4	2887	5	3	2977	28	29	2961
Quad4	2888	5	3	2978	27	28	2977
Quad4	2889	5	3	2979	26	27	2978
Quad4	2890	5	3	2980	25	26	2979
Quad4	2891	5	3	2980	2935	24	25
Quad4	2892	4	2	2998	2997	1340	1341
Quad4	2893	4	2	2999	2998	1341	1342
Quad4	2894	4	2	3000	2999	1342	1343
Quad4	2895	4	2	3001	3000	1343	1344
Quad4	2896	4	2	3001	1344	1345	2955

Relazione di calcolo spalle e fondazioni

COMMESSA	LOTTO	CODIFICA	DOCUMENTO	REV.	FOGLIO
NM25	03 D 26	CL	IV 23 04 001	A	416 di 588

Quad4	2897	4	2	3002	2996	2997	2998
Quad4	2898	4	2	3003	3002	2998	2999
Quad4	2899	4	2	3004	3003	2999	3000
Quad4	2900	4	2	3005	3004	3000	3001
Quad4	2901	4	2	3005	3001	2955	2954
Quad4	2902	4	2	3006	2995	2996	3002
Quad4	2903	4	2	3007	3006	3002	3003
Quad4	2904	4	2	3008	3007	3003	3004
Quad4	2905	4	2	3009	3008	3004	3005
Quad4	2906	4	2	3009	3005	2954	2953
Quad4	2907	4	2	3010	2994	2995	3006
Quad4	2908	4	2	3011	3010	3006	3007
Quad4	2909	4	2	3012	3011	3007	3008
Quad4	2910	4	2	3013	3012	3008	3009
Quad4	2911	4	2	3013	3009	2953	2952
Quad4	2912	4	2	3014	2993	2994	3010
Quad4	2913	4	2	3015	3014	3010	3011
Quad4	2914	4	2	3016	3015	3011	3012
Quad4	2915	4	2	3017	3016	3012	3013
Quad4	2916	4	2	3017	3013	2952	2951
Quad4	2917	4	2	3018	2992	2993	3014
Quad4	2918	4	2	3019	3018	3014	3015
Quad4	2919	4	2	3020	3019	3015	3016
Quad4	2920	4	2	3021	3020	3016	3017
Quad4	2921	4	2	3021	3017	2951	2950
Quad4	2922	4	2	3022	2991	2992	3018
Quad4	2923	4	2	3023	3022	3018	3019

Relazione di calcolo spalle e fondazioni

COMMESSA	LOTTO	CODIFICA	DOCUMENTO	REV.	FOGLIO
NM25	03 D 26	CL	IV 23 04 001	A	417 di 588

Quad4	2924	4	2	3024	3023	3019	3020
Quad4	2925	4	2	3025	3024	3020	3021
Quad4	2926	4	2	3025	3021	2950	2949
Quad4	2927	4	2	3026	2990	2991	3022
Quad4	2928	4	2	3027	3026	3022	3023
Quad4	2929	4	2	3028	3027	3023	3024
Quad4	2930	4	2	3029	3028	3024	3025
Quad4	2931	4	2	3029	3025	2949	2948
Quad4	2932	4	2	3030	2989	2990	3026
Quad4	2933	4	2	3031	3030	3026	3027
Quad4	2934	4	2	3032	3031	3027	3028
Quad4	2935	4	2	3033	3032	3028	3029
Quad4	2936	4	2	3033	3029	2948	2947
Quad4	2937	4	2	3034	2988	2989	3030
Quad4	2938	4	2	3035	3034	3030	3031
Quad4	2939	4	2	3036	3035	3031	3032
Quad4	2940	4	2	3037	3036	3032	3033
Quad4	2941	4	2	3037	3033	2947	2946
Quad4	2942	4	2	3038	2987	2988	3034
Quad4	2943	4	2	3039	3038	3034	3035
Quad4	2944	4	2	3040	3039	3035	3036
Quad4	2945	4	2	3041	3040	3036	3037
Quad4	2946	4	2	3041	3037	2946	2945
Quad4	2947	4	2	3042	2986	2987	3038
Quad4	2948	4	2	3043	3042	3038	3039
Quad4	2949	4	2	3044	3043	3039	3040
Quad4	2950	4	2	3045	3044	3040	3041

Relazione di calcolo spalle e fondazioni

COMMESSA	LOTTO	CODIFICA	DOCUMENTO	REV.	FOGLIO
NM25	03 D 26	CL	IV 23 04 001	A	418 di 588

Quad4	2951	4	2	3045	3041	2945	2944
Quad4	2952	4	2	3046	2985	2986	3042
Quad4	2953	4	2	3047	3046	3042	3043
Quad4	2954	4	2	3048	3047	3043	3044
Quad4	2955	4	2	3049	3048	3044	3045
Quad4	2956	4	2	3049	3045	2944	2943
Quad4	2957	4	2	3050	2984	2985	3046
Quad4	2958	4	2	3051	3050	3046	3047
Quad4	2959	4	2	3052	3051	3047	3048
Quad4	2960	4	2	3053	3052	3048	3049
Quad4	2961	4	2	3053	3049	2943	2942
Quad4	2962	4	2	3054	2983	2984	3050
Quad4	2963	4	2	3055	3054	3050	3051
Quad4	2964	4	2	3056	3055	3051	3052
Quad4	2965	4	2	3057	3056	3052	3053
Quad4	2966	4	2	3057	3053	2942	2941
Quad4	2967	4	2	3058	2982	2983	3054
Quad4	2968	4	2	3059	3058	3054	3055
Quad4	2969	4	2	3060	3059	3055	3056
Quad4	2970	4	2	3061	3060	3056	3057
Quad4	2971	4	2	3061	3057	2941	2940
Quad4	2972	4	2	3062	2981	2982	3058
Quad4	2973	4	2	3063	3062	3058	3059
Quad4	2974	4	2	3064	3063	3059	3060
Quad4	2975	4	2	3065	3064	3060	3061
Quad4	2976	4	2	3065	3061	2940	2939
Quad4	2977	4	2	3062	2957	2956	2981

Relazione di calcolo spalle e fondazioni

COMMESSA	LOTTO	CODIFICA	DOCUMENTO	REV.	FOGLIO
NM25	03 D 26	CL	IV 23 04 001	A	419 di 588

Quad4	2978	4	2	3063	2958	2957	3062
Quad4	2979	4	2	3064	2959	2958	3063
Quad4	2980	4	2	3065	2960	2959	3064
Quad4	2981	4	2	3065	2939	2934	2960
Quad4	2982	5	3	3070	3066	2956	2964
Quad4	2983	5	3	2961	29	30	3067
Quad4	2984	5	3	3069	3070	2964	2963
Quad4	2985	5	3	2962	2961	3067	3068
Quad4	2986	5	3	2962	3068	3069	2963
Quad4	2987	4	2	3087	2476	1340	2997
Quad4	2988	4	2	2981	2956	3066	3071
Quad4	2989	4	2	3086	3087	2997	2996
Quad4	2990	4	2	2982	2981	3071	3072
Quad4	2991	4	2	3085	3086	2996	2995
Quad4	2992	4	2	2983	2982	3072	3073
Quad4	2993	4	2	3084	3085	2995	2994
Quad4	2994	4	2	2984	2983	3073	3074
Quad4	2995	4	2	3083	3084	2994	2993
Quad4	2996	4	2	2985	2984	3074	3075
Quad4	2997	4	2	3082	3083	2993	2992
Quad4	2998	4	2	2986	2985	3075	3076
Quad4	2999	4	2	3081	3082	2992	2991
Quad4	3000	4	2	2987	2986	3076	3077
Quad4	3001	4	2	3080	3081	2991	2990
Quad4	3002	4	2	2988	2987	3077	3078
Quad4	3003	4	2	3079	3080	2990	2989
Quad4	3004	4	2	3079	2989	2988	3078

Relazione di calcolo spalle e fondazioni

COMMESSA	LOTTO	CODIFICA	DOCUMENTO	REV.	FOGLIO
NM25	03 D 26	CL	IV 23 04 001	A	420 di 588

Quad4	3005	5	3	3092	3088	3066	3070
Quad4	3006	5	3	3067	30	31	3089
Quad4	3007	5	3	3091	3092	3070	3069
Quad4	3008	5	3	3068	3067	3089	3090
Quad4	3009	5	3	3068	3090	3091	3069
Quad4	3010	4	2	3109	1336	2476	3087
Quad4	3011	4	2	3071	3066	3088	3093
Quad4	3012	4	2	3108	3109	3087	3086
Quad4	3013	4	2	3072	3071	3093	3094
Quad4	3014	4	2	3107	3108	3086	3085
Quad4	3015	4	2	3073	3072	3094	3095
Quad4	3016	4	2	3106	3107	3085	3084
Quad4	3017	4	2	3074	3073	3095	3096
Quad4	3018	4	2	3105	3106	3084	3083
Quad4	3019	4	2	3075	3074	3096	3097
Quad4	3020	4	2	3104	3105	3083	3082
Quad4	3021	4	2	3076	3075	3097	3098
Quad4	3022	4	2	3103	3104	3082	3081
Quad4	3023	4	2	3077	3076	3098	3099
Quad4	3024	4	2	3102	3103	3081	3080
Quad4	3025	4	2	3078	3077	3099	3100
Quad4	3026	4	2	3101	3102	3080	3079
Quad4	3027	4	2	3101	3079	3078	3100
Quad4	3028	5	3	3119	3118	3110	3111
Quad4	3029	5	3	3120	3119	3111	3112
Quad4	3030	5	3	3121	3120	3112	3113
Quad4	3031	5	3	3122	3121	3113	3114

Relazione di calcolo spalle e fondazioni

COMMESSA	LOTTO	CODIFICA	DOCUMENTO	REV.	FOGLIO
NM25	03 D 26	CL	IV 23 04 001	A	421 di 588

Quad4	3032	5	3	3122	3114	3088	3092
Quad4	3033	5	3	3123	3117	3118	3119
Quad4	3034	5	3	3124	3123	3119	3120
Quad4	3035	5	3	3125	3124	3120	3121
Quad4	3036	5	3	3126	3125	3121	3122
Quad4	3037	5	3	3126	3122	3092	3091
Quad4	3038	5	3	3127	3116	3117	3123
Quad4	3039	5	3	3128	3127	3123	3124
Quad4	3040	5	3	3129	3128	3124	3125
Quad4	3041	5	3	3130	3129	3125	3126
Quad4	3042	5	3	3130	3126	3091	3090
Quad4	3043	5	3	3131	3115	3116	3127
Quad4	3044	5	3	3132	3131	3127	3128
Quad4	3045	5	3	3133	3132	3128	3129
Quad4	3046	5	3	3134	3133	3129	3130
Quad4	3047	5	3	3134	3130	3090	3089
Quad4	3048	5	3	3131	35	36	3115
Quad4	3049	5	3	3132	34	35	3131
Quad4	3050	5	3	3133	33	34	3132
Quad4	3051	5	3	3134	32	33	3133
Quad4	3052	5	3	3134	3089	31	32
Quad4	3053	4	2	3152	3151	1331	1332
Quad4	3054	4	2	3153	3152	1332	1333
Quad4	3055	4	2	3154	3153	1333	1334
Quad4	3056	4	2	3155	3154	1334	1335
Quad4	3057	4	2	3155	1335	1336	3109
Quad4	3058	4	2	3156	3150	3151	3152

Relazione di calcolo spalle e fondazioni

COMMESSA	LOTTO	CODIFICA	DOCUMENTO	REV.	FOGLIO
NM25	03 D 26	CL	IV 23 04 001	A	422 di 588

Quad4	3059	4	2	3157	3156	3152	3153
Quad4	3060	4	2	3158	3157	3153	3154
Quad4	3061	4	2	3159	3158	3154	3155
Quad4	3062	4	2	3159	3155	3109	3108
Quad4	3063	4	2	3160	3149	3150	3156
Quad4	3064	4	2	3161	3160	3156	3157
Quad4	3065	4	2	3162	3161	3157	3158
Quad4	3066	4	2	3163	3162	3158	3159
Quad4	3067	4	2	3163	3159	3108	3107
Quad4	3068	4	2	3164	3148	3149	3160
Quad4	3069	4	2	3165	3164	3160	3161
Quad4	3070	4	2	3166	3165	3161	3162
Quad4	3071	4	2	3167	3166	3162	3163
Quad4	3072	4	2	3167	3163	3107	3106
Quad4	3073	4	2	3168	3147	3148	3164
Quad4	3074	4	2	3169	3168	3164	3165
Quad4	3075	4	2	3170	3169	3165	3166
Quad4	3076	4	2	3171	3170	3166	3167
Quad4	3077	4	2	3171	3167	3106	3105
Quad4	3078	4	2	3172	3146	3147	3168
Quad4	3079	4	2	3173	3172	3168	3169
Quad4	3080	4	2	3174	3173	3169	3170
Quad4	3081	4	2	3175	3174	3170	3171
Quad4	3082	4	2	3175	3171	3105	3104
Quad4	3083	4	2	3176	3145	3146	3172
Quad4	3084	4	2	3177	3176	3172	3173
Quad4	3085	4	2	3178	3177	3173	3174

Relazione di calcolo spalle e fondazioni

COMMESSA	LOTTO	CODIFICA	DOCUMENTO	REV.	FOGLIO
NM25	03 D 26	CL	IV 23 04 001	A	423 di 588

Quad4	3086	4	2	3179	3178	3174	3175
Quad4	3087	4	2	3179	3175	3104	3103
Quad4	3088	4	2	3180	3144	3145	3176
Quad4	3089	4	2	3181	3180	3176	3177
Quad4	3090	4	2	3182	3181	3177	3178
Quad4	3091	4	2	3183	3182	3178	3179
Quad4	3092	4	2	3183	3179	3103	3102
Quad4	3093	4	2	3184	3143	3144	3180
Quad4	3094	4	2	3185	3184	3180	3181
Quad4	3095	4	2	3186	3185	3181	3182
Quad4	3096	4	2	3187	3186	3182	3183
Quad4	3097	4	2	3187	3183	3102	3101
Quad4	3098	4	2	3188	3142	3143	3184
Quad4	3099	4	2	3189	3188	3184	3185
Quad4	3100	4	2	3190	3189	3185	3186
Quad4	3101	4	2	3191	3190	3186	3187
Quad4	3102	4	2	3191	3187	3101	3100
Quad4	3103	4	2	3192	3141	3142	3188
Quad4	3104	4	2	3193	3192	3188	3189
Quad4	3105	4	2	3194	3193	3189	3190
Quad4	3106	4	2	3195	3194	3190	3191
Quad4	3107	4	2	3195	3191	3100	3099
Quad4	3108	4	2	3196	3140	3141	3192
Quad4	3109	4	2	3197	3196	3192	3193
Quad4	3110	4	2	3198	3197	3193	3194
Quad4	3111	4	2	3199	3198	3194	3195
Quad4	3112	4	2	3199	3195	3099	3098

Relazione di calcolo spalle e fondazioni

COMMESSA	LOTTO	CODIFICA	DOCUMENTO	REV.	FOGLIO
NM25	03 D 26	CL	IV 23 04 001	A	424 di 588

Quad4	3113	4	2	3200	3139	3140	3196
Quad4	3114	4	2	3201	3200	3196	3197
Quad4	3115	4	2	3202	3201	3197	3198
Quad4	3116	4	2	3203	3202	3198	3199
Quad4	3117	4	2	3203	3199	3098	3097
Quad4	3118	4	2	3204	3138	3139	3200
Quad4	3119	4	2	3205	3204	3200	3201
Quad4	3120	4	2	3206	3205	3201	3202
Quad4	3121	4	2	3207	3206	3202	3203
Quad4	3122	4	2	3207	3203	3097	3096
Quad4	3123	4	2	3208	3137	3138	3204
Quad4	3124	4	2	3209	3208	3204	3205
Quad4	3125	4	2	3210	3209	3205	3206
Quad4	3126	4	2	3211	3210	3206	3207
Quad4	3127	4	2	3211	3207	3096	3095
Quad4	3128	4	2	3212	3136	3137	3208
Quad4	3129	4	2	3213	3212	3208	3209
Quad4	3130	4	2	3214	3213	3209	3210
Quad4	3131	4	2	3215	3214	3210	3211
Quad4	3132	4	2	3215	3211	3095	3094
Quad4	3133	4	2	3216	3135	3136	3212
Quad4	3134	4	2	3217	3216	3212	3213
Quad4	3135	4	2	3218	3217	3213	3214
Quad4	3136	4	2	3219	3218	3214	3215
Quad4	3137	4	2	3219	3215	3094	3093
Quad4	3138	4	2	3216	3111	3110	3135
Quad4	3139	4	2	3217	3112	3111	3216

Relazione di calcolo spalle e fondazioni

COMMESSA	LOTTO	CODIFICA	DOCUMENTO	REV.	FOGLIO
NM25	03 D 26	CL	IV 23 04 001	A	425 di 588

Quad4	3140	4	2	3218	3113	3112	3217
Quad4	3141	4	2	3219	3114	3113	3218
Quad4	3142	4	2	3219	3093	3088	3114
Quad4	3143	5	3	3224	3220	3110	3118
Quad4	3144	5	3	3115	36	37	3221
Quad4	3145	5	3	3223	3224	3118	3117
Quad4	3146	5	3	3116	3115	3221	3222
Quad4	3147	5	3	3116	3222	3223	3117
Quad4	3148	4	2	3241	2477	1331	3151
Quad4	3149	4	2	3135	3110	3220	3225
Quad4	3150	4	2	3240	3241	3151	3150
Quad4	3151	4	2	3136	3135	3225	3226
Quad4	3152	4	2	3239	3240	3150	3149
Quad4	3153	4	2	3137	3136	3226	3227
Quad4	3154	4	2	3238	3239	3149	3148
Quad4	3155	4	2	3138	3137	3227	3228
Quad4	3156	4	2	3237	3238	3148	3147
Quad4	3157	4	2	3139	3138	3228	3229
Quad4	3158	4	2	3236	3237	3147	3146
Quad4	3159	4	2	3140	3139	3229	3230
Quad4	3160	4	2	3235	3236	3146	3145
Quad4	3161	4	2	3141	3140	3230	3231
Quad4	3162	4	2	3234	3235	3145	3144
Quad4	3163	4	2	3142	3141	3231	3232
Quad4	3164	4	2	3233	3234	3144	3143
Quad4	3165	4	2	3233	3143	3142	3232
Quad4	3166	5	3	3246	3242	3220	3224

Relazione di calcolo spalle e fondazioni

COMMESSA	LOTTO	CODIFICA	DOCUMENTO	REV.	FOGLIO
NM25	03 D 26	CL	IV 23 04 001	A	426 di 588

Quad4	3167	5	3	3221	37	38	3243
Quad4	3168	5	3	3245	3246	3224	3223
Quad4	3169	5	3	3222	3221	3243	3244
Quad4	3170	5	3	3222	3244	3245	3223
Quad4	3171	4	2	3263	1383	2477	3241
Quad4	3172	4	2	3225	3220	3242	3247
Quad4	3173	4	2	3262	3263	3241	3240
Quad4	3174	4	2	3226	3225	3247	3248
Quad4	3175	4	2	3261	3262	3240	3239
Quad4	3176	4	2	3227	3226	3248	3249
Quad4	3177	4	2	3260	3261	3239	3238
Quad4	3178	4	2	3228	3227	3249	3250
Quad4	3179	4	2	3259	3260	3238	3237
Quad4	3180	4	2	3229	3228	3250	3251
Quad4	3181	4	2	3258	3259	3237	3236
Quad4	3182	4	2	3230	3229	3251	3252
Quad4	3183	4	2	3257	3258	3236	3235
Quad4	3184	4	2	3231	3230	3252	3253
Quad4	3185	4	2	3256	3257	3235	3234
Quad4	3186	4	2	3232	3231	3253	3254
Quad4	3187	4	2	3255	3256	3234	3233
Quad4	3188	4	2	3255	3233	3232	3254
Quad4	3189	5	3	3270	3269	3264	3265
Quad4	3190	5	3	3270	3265	3242	3246
Quad4	3191	5	3	3271	3268	3269	3270
Quad4	3192	5	3	3271	3270	3246	3245
Quad4	3193	5	3	3272	3267	3268	3271

Relazione di calcolo spalle e fondazioni

COMMESSA	LOTTO	CODIFICA	DOCUMENTO	REV.	FOGLIO
NM25	03 D 26	CL	IV 23 04 001	A	427 di 588

Quad4	3194	5	3	3272	3271	3245	3244
Quad4	3195	5	3	3273	3266	3267	3272
Quad4	3196	5	3	3273	3272	3244	3243
Quad4	3197	5	3	3273	39	40	3266
Quad4	3198	5	3	3273	3243	38	39
Quad4	3199	4	2	3291	3290	1381	1382
Quad4	3200	4	2	3291	1382	1383	3263
Quad4	3201	4	2	3292	3289	3290	3291
Quad4	3202	4	2	3292	3291	3263	3262
Quad4	3203	4	2	3293	3288	3289	3292
Quad4	3204	4	2	3293	3292	3262	3261
Quad4	3205	4	2	3294	3287	3288	3293
Quad4	3206	4	2	3294	3293	3261	3260
Quad4	3207	4	2	3295	3286	3287	3294
Quad4	3208	4	2	3295	3294	3260	3259
Quad4	3209	4	2	3296	3285	3286	3295
Quad4	3210	4	2	3296	3295	3259	3258
Quad4	3211	4	2	3297	3284	3285	3296
Quad4	3212	4	2	3297	3296	3258	3257
Quad4	3213	4	2	3298	3283	3284	3297
Quad4	3214	4	2	3298	3297	3257	3256
Quad4	3215	4	2	3299	3282	3283	3298
Quad4	3216	4	2	3299	3298	3256	3255
Quad4	3217	4	2	3300	3281	3282	3299
Quad4	3218	4	2	3300	3299	3255	3254
Quad4	3219	4	2	3301	3280	3281	3300
Quad4	3220	4	2	3301	3300	3254	3253

Relazione di calcolo spalle e fondazioni

COMMESSA	LOTTO	CODIFICA	DOCUMENTO	REV.	FOGLIO
NM25	03 D 26	CL	IV 23 04 001	A	428 di 588

Quad4	3221	4	2	3302	3279	3280	3301
Quad4	3222	4	2	3302	3301	3253	3252
Quad4	3223	4	2	3303	3278	3279	3302
Quad4	3224	4	2	3303	3302	3252	3251
Quad4	3225	4	2	3304	3277	3278	3303
Quad4	3226	4	2	3304	3303	3251	3250
Quad4	3227	4	2	3305	3276	3277	3304
Quad4	3228	4	2	3305	3304	3250	3249
Quad4	3229	4	2	3306	3275	3276	3305
Quad4	3230	4	2	3306	3305	3249	3248
Quad4	3231	4	2	3307	3274	3275	3306
Quad4	3232	4	2	3307	3306	3248	3247
Quad4	3233	4	2	3307	3265	3264	3274
Quad4	3234	4	2	3307	3247	3242	3265
Quad4	3235	6	4	3324	686	685	3308
Quad4	3236	6	4	3325	3324	3308	3309
Quad4	3237	6	4	3326	3325	3309	3310
Quad4	3238	6	4	3327	3326	3310	3311
Quad4	3239	6	4	3328	3327	3311	3312
Quad4	3240	6	4	3329	3328	3312	3313
Quad4	3241	6	4	3330	3329	3313	3314
Quad4	3242	6	4	3331	3330	3314	3315
Quad4	3243	6	4	3332	3331	3315	3316
Quad4	3244	6	4	3333	3332	3316	3317
Quad4	3245	6	4	3334	3333	3317	3318
Quad4	3246	6	4	3335	3334	3318	3319
Quad4	3247	6	4	3336	3335	3319	3320

Relazione di calcolo spalle e fondazioni

COMMESSA	LOTTO	CODIFICA	DOCUMENTO	REV.	FOGLIO
NM25	03 D 26	CL	IV 23 04 001	A	429 di 588

Quad4	3248	6	4	3337	3336	3320	3321
Quad4	3249	6	4	3338	3337	3321	3322
Quad4	3250	6	4	3339	3338	3322	3323
Quad4	3251	6	4	3339	3323	3264	3269
Quad4	3252	6	4	3340	687	686	3324
Quad4	3253	6	4	3341	3340	3324	3325
Quad4	3254	6	4	3342	3341	3325	3326
Quad4	3255	6	4	3343	3342	3326	3327
Quad4	3256	6	4	3344	3343	3327	3328
Quad4	3257	6	4	3345	3344	3328	3329
Quad4	3258	6	4	3346	3345	3329	3330
Quad4	3259	6	4	3347	3346	3330	3331
Quad4	3260	6	4	3348	3347	3331	3332
Quad4	3261	6	4	3349	3348	3332	3333
Quad4	3262	6	4	3350	3349	3333	3334
Quad4	3263	6	4	3351	3350	3334	3335
Quad4	3264	6	4	3352	3351	3335	3336
Quad4	3265	6	4	3353	3352	3336	3337
Quad4	3266	6	4	3354	3353	3337	3338
Quad4	3267	6	4	3355	3354	3338	3339
Quad4	3268	6	4	3355	3339	3269	3268
Quad4	3269	6	4	3356	688	687	3340
Quad4	3270	6	4	3357	3356	3340	3341
Quad4	3271	6	4	3358	3357	3341	3342
Quad4	3272	6	4	3359	3358	3342	3343
Quad4	3273	6	4	3360	3359	3343	3344
Quad4	3274	6	4	3361	3360	3344	3345

Relazione di calcolo spalle e fondazioni

COMMESSA	LOTTO	CODIFICA	DOCUMENTO	REV.	FOGLIO
NM25	03 D 26	CL	IV 23 04 001	A	430 di 588

Quad4	3275	6	4	3362	3361	3345	3346
Quad4	3276	6	4	3363	3362	3346	3347
Quad4	3277	6	4	3364	3363	3347	3348
Quad4	3278	6	4	3365	3364	3348	3349
Quad4	3279	6	4	3366	3365	3349	3350
Quad4	3280	6	4	3367	3366	3350	3351
Quad4	3281	6	4	3368	3367	3351	3352
Quad4	3282	6	4	3369	3368	3352	3353
Quad4	3283	6	4	3370	3369	3353	3354
Quad4	3284	6	4	3371	3370	3354	3355
Quad4	3285	6	4	3371	3355	3268	3267
Quad4	3286	6	4	3372	689	688	3356
Quad4	3287	6	4	3373	3372	3356	3357
Quad4	3288	6	4	3374	3373	3357	3358
Quad4	3289	6	4	3375	3374	3358	3359
Quad4	3290	6	4	3376	3375	3359	3360
Quad4	3291	6	4	3377	3376	3360	3361
Quad4	3292	6	4	3378	3377	3361	3362
Quad4	3293	6	4	3379	3378	3362	3363
Quad4	3294	6	4	3380	3379	3363	3364
Quad4	3295	6	4	3381	3380	3364	3365
Quad4	3296	6	4	3382	3381	3365	3366
Quad4	3297	6	4	3383	3382	3366	3367
Quad4	3298	6	4	3384	3383	3367	3368
Quad4	3299	6	4	3385	3384	3368	3369
Quad4	3300	6	4	3386	3385	3369	3370
Quad4	3301	6	4	3387	3386	3370	3371

Relazione di calcolo spalle e fondazioni

COMMESSA	LOTTO	CODIFICA	DOCUMENTO	REV.	FOGLIO
NM25	03 D 26	CL	IV 23 04 001	A	431 di 588

Quad4	3302	6	4	3387	3371	3267	3266
Quad4	3303	6	4	3372	56	57	689
Quad4	3304	6	4	3373	55	56	3372
Quad4	3305	6	4	3374	54	55	3373
Quad4	3306	6	4	3375	53	54	3374
Quad4	3307	6	4	3376	52	53	3375
Quad4	3308	6	4	3377	51	52	3376
Quad4	3309	6	4	3378	50	51	3377
Quad4	3310	6	4	3379	49	50	3378
Quad4	3311	6	4	3380	48	49	3379
Quad4	3312	6	4	3381	47	48	3380
Quad4	3313	6	4	3382	46	47	3381
Quad4	3314	6	4	3383	45	46	3382
Quad4	3315	6	4	3384	44	45	3383
Quad4	3316	6	4	3385	43	44	3384
Quad4	3317	6	4	3386	42	43	3385
Quad4	3318	6	4	3387	41	42	3386
Quad4	3319	6	4	3387	3266	40	41
Quad4	3320	6	4	3388	1108	1107	1769
Quad4	3321	6	4	3389	3388	1769	1768
Quad4	3322	6	4	3390	3389	1768	1767
Quad4	3323	6	4	3391	3390	1767	1766
Quad4	3324	6	4	3392	3391	1766	1765
Quad4	3325	6	4	3393	3392	1765	1764
Quad4	3326	6	4	3394	3393	1764	1763
Quad4	3327	6	4	3395	3394	1763	1762
Quad4	3328	6	4	3396	3395	1762	1761

Relazione di calcolo spalle e fondazioni

COMMESSA	LOTTO	CODIFICA	DOCUMENTO	REV.	FOGLIO
NM25	03 D 26	CL	IV 23 04 001	A	432 di 588

Quad4	3329	6	4	3397	3396	1761	1760
Quad4	3330	6	4	3398	3397	1760	1759
Quad4	3331	6	4	3399	3398	1759	1758
Quad4	3332	6	4	3400	3399	1758	1757
Quad4	3333	6	4	3401	3400	1757	1756
Quad4	3334	6	4	3402	3401	1756	1755
Quad4	3335	6	4	3403	3402	1755	1754
Quad4	3336	6	4	3403	1754	1381	3290
Quad4	3337	6	4	3404	1109	1108	3388
Quad4	3338	6	4	3405	3404	3388	3389
Quad4	3339	6	4	3406	3405	3389	3390
Quad4	3340	6	4	3407	3406	3390	3391
Quad4	3341	6	4	3408	3407	3391	3392
Quad4	3342	6	4	3409	3408	3392	3393
Quad4	3343	6	4	3410	3409	3393	3394
Quad4	3344	6	4	3411	3410	3394	3395
Quad4	3345	6	4	3412	3411	3395	3396
Quad4	3346	6	4	3413	3412	3396	3397
Quad4	3347	6	4	3414	3413	3397	3398
Quad4	3348	6	4	3415	3414	3398	3399
Quad4	3349	6	4	3416	3415	3399	3400
Quad4	3350	6	4	3417	3416	3400	3401
Quad4	3351	6	4	3418	3417	3401	3402
Quad4	3352	6	4	3419	3418	3402	3403
Quad4	3353	6	4	3419	3403	3290	3289
Quad4	3354	6	4	3420	1110	1109	3404
Quad4	3355	6	4	3421	3420	3404	3405

Relazione di calcolo spalle e fondazioni

COMMESSA	LOTTO	CODIFICA	DOCUMENTO	REV.	FOGLIO
NM25	03 D 26	CL	IV 23 04 001	A	433 di 588

Quad4	3356	6	4	3422	3421	3405	3406
Quad4	3357	6	4	3423	3422	3406	3407
Quad4	3358	6	4	3424	3423	3407	3408
Quad4	3359	6	4	3425	3424	3408	3409
Quad4	3360	6	4	3426	3425	3409	3410
Quad4	3361	6	4	3427	3426	3410	3411
Quad4	3362	6	4	3428	3427	3411	3412
Quad4	3363	6	4	3429	3428	3412	3413
Quad4	3364	6	4	3430	3429	3413	3414
Quad4	3365	6	4	3431	3430	3414	3415
Quad4	3366	6	4	3432	3431	3415	3416
Quad4	3367	6	4	3433	3432	3416	3417
Quad4	3368	6	4	3434	3433	3417	3418
Quad4	3369	6	4	3435	3434	3418	3419
Quad4	3370	6	4	3435	3419	3289	3288
Quad4	3371	6	4	3436	1111	1110	3420
Quad4	3372	6	4	3437	3436	3420	3421
Quad4	3373	6	4	3438	3437	3421	3422
Quad4	3374	6	4	3439	3438	3422	3423
Quad4	3375	6	4	3440	3439	3423	3424
Quad4	3376	6	4	3441	3440	3424	3425
Quad4	3377	6	4	3442	3441	3425	3426
Quad4	3378	6	4	3443	3442	3426	3427
Quad4	3379	6	4	3444	3443	3427	3428
Quad4	3380	6	4	3445	3444	3428	3429
Quad4	3381	6	4	3446	3445	3429	3430
Quad4	3382	6	4	3447	3446	3430	3431

Relazione di calcolo spalle e fondazioni

COMMESSA	LOTTO	CODIFICA	DOCUMENTO	REV.	FOGLIO
NM25	03 D 26	CL	IV 23 04 001	A	434 di 588

Quad4	3383	6	4	3448	3447	3431	3432
Quad4	3384	6	4	3449	3448	3432	3433
Quad4	3385	6	4	3450	3449	3433	3434
Quad4	3386	6	4	3451	3450	3434	3435
Quad4	3387	6	4	3451	3435	3288	3287
Quad4	3388	6	4	3452	1112	1111	3436
Quad4	3389	6	4	3453	3452	3436	3437
Quad4	3390	6	4	3454	3453	3437	3438
Quad4	3391	6	4	3455	3454	3438	3439
Quad4	3392	6	4	3456	3455	3439	3440
Quad4	3393	6	4	3457	3456	3440	3441
Quad4	3394	6	4	3458	3457	3441	3442
Quad4	3395	6	4	3459	3458	3442	3443
Quad4	3396	6	4	3460	3459	3443	3444
Quad4	3397	6	4	3461	3460	3444	3445
Quad4	3398	6	4	3462	3461	3445	3446
Quad4	3399	6	4	3463	3462	3446	3447
Quad4	3400	6	4	3464	3463	3447	3448
Quad4	3401	6	4	3465	3464	3448	3449
Quad4	3402	6	4	3466	3465	3449	3450
Quad4	3403	6	4	3467	3466	3450	3451
Quad4	3404	6	4	3467	3451	3287	3286
Quad4	3405	6	4	3468	1113	1112	3452
Quad4	3406	6	4	3469	3468	3452	3453
Quad4	3407	6	4	3470	3469	3453	3454
Quad4	3408	6	4	3471	3470	3454	3455
Quad4	3409	6	4	3472	3471	3455	3456

Relazione di calcolo spalle e fondazioni

COMMESSA	LOTTO	CODIFICA	DOCUMENTO	REV.	FOGLIO
NM25	03 D 26	CL	IV 23 04 001	A	435 di 588

Quad4	3410	6	4	3473	3472	3456	3457
Quad4	3411	6	4	3474	3473	3457	3458
Quad4	3412	6	4	3475	3474	3458	3459
Quad4	3413	6	4	3476	3475	3459	3460
Quad4	3414	6	4	3477	3476	3460	3461
Quad4	3415	6	4	3478	3477	3461	3462
Quad4	3416	6	4	3479	3478	3462	3463
Quad4	3417	6	4	3480	3479	3463	3464
Quad4	3418	6	4	3481	3480	3464	3465
Quad4	3419	6	4	3482	3481	3465	3466
Quad4	3420	6	4	3483	3482	3466	3467
Quad4	3421	6	4	3483	3467	3286	3285
Quad4	3422	6	4	3484	1114	1113	3468
Quad4	3423	6	4	3485	3484	3468	3469
Quad4	3424	6	4	3486	3485	3469	3470
Quad4	3425	6	4	3487	3486	3470	3471
Quad4	3426	6	4	3488	3487	3471	3472
Quad4	3427	6	4	3489	3488	3472	3473
Quad4	3428	6	4	3490	3489	3473	3474
Quad4	3429	6	4	3491	3490	3474	3475
Quad4	3430	6	4	3492	3491	3475	3476
Quad4	3431	6	4	3493	3492	3476	3477
Quad4	3432	6	4	3494	3493	3477	3478
Quad4	3433	6	4	3495	3494	3478	3479
Quad4	3434	6	4	3496	3495	3479	3480
Quad4	3435	6	4	3497	3496	3480	3481
Quad4	3436	6	4	3498	3497	3481	3482

Relazione di calcolo spalle e fondazioni

COMMESSA	LOTTO	CODIFICA	DOCUMENTO	REV.	FOGLIO
NM25	03 D 26	CL	IV 23 04 001	A	436 di 588

Quad4	3437	6	4	3499	3498	3482	3483
Quad4	3438	6	4	3499	3483	3285	3284
Quad4	3439	6	4	3500	1115	1114	3484
Quad4	3440	6	4	3501	3500	3484	3485
Quad4	3441	6	4	3502	3501	3485	3486
Quad4	3442	6	4	3503	3502	3486	3487
Quad4	3443	6	4	3504	3503	3487	3488
Quad4	3444	6	4	3505	3504	3488	3489
Quad4	3445	6	4	3506	3505	3489	3490
Quad4	3446	6	4	3507	3506	3490	3491
Quad4	3447	6	4	3508	3507	3491	3492
Quad4	3448	6	4	3509	3508	3492	3493
Quad4	3449	6	4	3510	3509	3493	3494
Quad4	3450	6	4	3511	3510	3494	3495
Quad4	3451	6	4	3512	3511	3495	3496
Quad4	3452	6	4	3513	3512	3496	3497
Quad4	3453	6	4	3514	3513	3497	3498
Quad4	3454	6	4	3515	3514	3498	3499
Quad4	3455	6	4	3515	3499	3284	3283
Quad4	3456	6	4	3516	1116	1115	3500
Quad4	3457	6	4	3517	3516	3500	3501
Quad4	3458	6	4	3518	3517	3501	3502
Quad4	3459	6	4	3519	3518	3502	3503
Quad4	3460	6	4	3520	3519	3503	3504
Quad4	3461	6	4	3521	3520	3504	3505
Quad4	3462	6	4	3522	3521	3505	3506
Quad4	3463	6	4	3523	3522	3506	3507

Relazione di calcolo spalle e fondazioni

COMMESSA	LOTTO	CODIFICA	DOCUMENTO	REV.	FOGLIO
NM25	03 D 26	CL	IV 23 04 001	A	437 di 588

Quad4	3464	6	4	3524	3523	3507	3508
Quad4	3465	6	4	3525	3524	3508	3509
Quad4	3466	6	4	3526	3525	3509	3510
Quad4	3467	6	4	3527	3526	3510	3511
Quad4	3468	6	4	3528	3527	3511	3512
Quad4	3469	6	4	3529	3528	3512	3513
Quad4	3470	6	4	3530	3529	3513	3514
Quad4	3471	6	4	3531	3530	3514	3515
Quad4	3472	6	4	3531	3515	3283	3282
Quad4	3473	6	4	3532	1117	1116	3516
Quad4	3474	6	4	3533	3532	3516	3517
Quad4	3475	6	4	3534	3533	3517	3518
Quad4	3476	6	4	3535	3534	3518	3519
Quad4	3477	6	4	3536	3535	3519	3520
Quad4	3478	6	4	3537	3536	3520	3521
Quad4	3479	6	4	3538	3537	3521	3522
Quad4	3480	6	4	3539	3538	3522	3523
Quad4	3481	6	4	3540	3539	3523	3524
Quad4	3482	6	4	3541	3540	3524	3525
Quad4	3483	6	4	3542	3541	3525	3526
Quad4	3484	6	4	3543	3542	3526	3527
Quad4	3485	6	4	3544	3543	3527	3528
Quad4	3486	6	4	3545	3544	3528	3529
Quad4	3487	6	4	3546	3545	3529	3530
Quad4	3488	6	4	3547	3546	3530	3531
Quad4	3489	6	4	3547	3531	3282	3281
Quad4	3490	6	4	3548	1118	1117	3532

Relazione di calcolo spalle e fondazioni

COMMESSA	LOTTO	CODIFICA	DOCUMENTO	REV.	FOGLIO
NM25	03 D 26	CL	IV 23 04 001	A	438 di 588

Quad4	3491	6	4	3549	3548	3532	3533
Quad4	3492	6	4	3550	3549	3533	3534
Quad4	3493	6	4	3551	3550	3534	3535
Quad4	3494	6	4	3552	3551	3535	3536
Quad4	3495	6	4	3553	3552	3536	3537
Quad4	3496	6	4	3554	3553	3537	3538
Quad4	3497	6	4	3555	3554	3538	3539
Quad4	3498	6	4	3556	3555	3539	3540
Quad4	3499	6	4	3557	3556	3540	3541
Quad4	3500	6	4	3558	3557	3541	3542
Quad4	3501	6	4	3559	3558	3542	3543
Quad4	3502	6	4	3560	3559	3543	3544
Quad4	3503	6	4	3561	3560	3544	3545
Quad4	3504	6	4	3562	3561	3545	3546
Quad4	3505	6	4	3563	3562	3546	3547
Quad4	3506	6	4	3563	3547	3281	3280
Quad4	3507	6	4	3564	1119	1118	3548
Quad4	3508	6	4	3565	3564	3548	3549
Quad4	3509	6	4	3566	3565	3549	3550
Quad4	3510	6	4	3567	3566	3550	3551
Quad4	3511	6	4	3568	3567	3551	3552
Quad4	3512	6	4	3569	3568	3552	3553
Quad4	3513	6	4	3570	3569	3553	3554
Quad4	3514	6	4	3571	3570	3554	3555
Quad4	3515	6	4	3572	3571	3555	3556
Quad4	3516	6	4	3573	3572	3556	3557
Quad4	3517	6	4	3574	3573	3557	3558

Relazione di calcolo spalle e fondazioni

COMMESSA	LOTTO	CODIFICA	DOCUMENTO	REV.	FOGLIO
NM25	03 D 26	CL	IV 23 04 001	A	439 di 588

Quad4	3518	6	4	3575	3574	3558	3559
Quad4	3519	6	4	3576	3575	3559	3560
Quad4	3520	6	4	3577	3576	3560	3561
Quad4	3521	6	4	3578	3577	3561	3562
Quad4	3522	6	4	3579	3578	3562	3563
Quad4	3523	6	4	3579	3563	3280	3279
Quad4	3524	6	4	3580	1120	1119	3564
Quad4	3525	6	4	3581	3580	3564	3565
Quad4	3526	6	4	3582	3581	3565	3566
Quad4	3527	6	4	3583	3582	3566	3567
Quad4	3528	6	4	3584	3583	3567	3568
Quad4	3529	6	4	3585	3584	3568	3569
Quad4	3530	6	4	3586	3585	3569	3570
Quad4	3531	6	4	3587	3586	3570	3571
Quad4	3532	6	4	3588	3587	3571	3572
Quad4	3533	6	4	3589	3588	3572	3573
Quad4	3534	6	4	3590	3589	3573	3574
Quad4	3535	6	4	3591	3590	3574	3575
Quad4	3536	6	4	3592	3591	3575	3576
Quad4	3537	6	4	3593	3592	3576	3577
Quad4	3538	6	4	3594	3593	3577	3578
Quad4	3539	6	4	3595	3594	3578	3579
Quad4	3540	6	4	3595	3579	3279	3278
Quad4	3541	6	4	3596	1121	1120	3580
Quad4	3542	6	4	3597	3596	3580	3581
Quad4	3543	6	4	3598	3597	3581	3582
Quad4	3544	6	4	3599	3598	3582	3583

Relazione di calcolo spalle e fondazioni

COMMESSA	LOTTO	CODIFICA	DOCUMENTO	REV.	FOGLIO
NM25	03 D 26	CL	IV 23 04 001	A	440 di 588

Quad4	3545	6	4	3600	3599	3583	3584
Quad4	3546	6	4	3601	3600	3584	3585
Quad4	3547	6	4	3602	3601	3585	3586
Quad4	3548	6	4	3603	3602	3586	3587
Quad4	3549	6	4	3604	3603	3587	3588
Quad4	3550	6	4	3605	3604	3588	3589
Quad4	3551	6	4	3606	3605	3589	3590
Quad4	3552	6	4	3607	3606	3590	3591
Quad4	3553	6	4	3608	3607	3591	3592
Quad4	3554	6	4	3609	3608	3592	3593
Quad4	3555	6	4	3610	3609	3593	3594
Quad4	3556	6	4	3611	3610	3594	3595
Quad4	3557	6	4	3611	3595	3278	3277
Quad4	3558	6	4	3612	1122	1121	3596
Quad4	3559	6	4	3613	3612	3596	3597
Quad4	3560	6	4	3614	3613	3597	3598
Quad4	3561	6	4	3615	3614	3598	3599
Quad4	3562	6	4	3616	3615	3599	3600
Quad4	3563	6	4	3617	3616	3600	3601
Quad4	3564	6	4	3618	3617	3601	3602
Quad4	3565	6	4	3619	3618	3602	3603
Quad4	3566	6	4	3620	3619	3603	3604
Quad4	3567	6	4	3621	3620	3604	3605
Quad4	3568	6	4	3622	3621	3605	3606
Quad4	3569	6	4	3623	3622	3606	3607
Quad4	3570	6	4	3624	3623	3607	3608
Quad4	3571	6	4	3625	3624	3608	3609

Relazione di calcolo spalle e fondazioni

COMMESSA	LOTTO	CODIFICA	DOCUMENTO	REV.	FOGLIO
NM25	03 D 26	CL	IV 23 04 001	A	441 di 588

Quad4	3572	6	4	3626	3625	3609	3610
Quad4	3573	6	4	3627	3626	3610	3611
Quad4	3574	6	4	3627	3611	3277	3276
Quad4	3575	6	4	3628	1123	1122	3612
Quad4	3576	6	4	3629	3628	3612	3613
Quad4	3577	6	4	3630	3629	3613	3614
Quad4	3578	6	4	3631	3630	3614	3615
Quad4	3579	6	4	3632	3631	3615	3616
Quad4	3580	6	4	3633	3632	3616	3617
Quad4	3581	6	4	3634	3633	3617	3618
Quad4	3582	6	4	3635	3634	3618	3619
Quad4	3583	6	4	3636	3635	3619	3620
Quad4	3584	6	4	3637	3636	3620	3621
Quad4	3585	6	4	3638	3637	3621	3622
Quad4	3586	6	4	3639	3638	3622	3623
Quad4	3587	6	4	3640	3639	3623	3624
Quad4	3588	6	4	3641	3640	3624	3625
Quad4	3589	6	4	3642	3641	3625	3626
Quad4	3590	6	4	3643	3642	3626	3627
Quad4	3591	6	4	3643	3627	3276	3275
Quad4	3592	6	4	3644	1124	1123	3628
Quad4	3593	6	4	3645	3644	3628	3629
Quad4	3594	6	4	3646	3645	3629	3630
Quad4	3595	6	4	3647	3646	3630	3631
Quad4	3596	6	4	3648	3647	3631	3632
Quad4	3597	6	4	3649	3648	3632	3633
Quad4	3598	6	4	3650	3649	3633	3634

Relazione di calcolo spalle e fondazioni

COMMESSA	LOTTO	CODIFICA	DOCUMENTO	REV.	FOGLIO
NM25	03 D 26	CL	IV 23 04 001	A	442 di 588

Quad4	3599	6	4	3651	3650	3634	3635
Quad4	3600	6	4	3652	3651	3635	3636
Quad4	3601	6	4	3653	3652	3636	3637
Quad4	3602	6	4	3654	3653	3637	3638
Quad4	3603	6	4	3655	3654	3638	3639
Quad4	3604	6	4	3656	3655	3639	3640
Quad4	3605	6	4	3657	3656	3640	3641
Quad4	3606	6	4	3658	3657	3641	3642
Quad4	3607	6	4	3659	3658	3642	3643
Quad4	3608	6	4	3659	3643	3275	3274
Quad4	3609	6	4	3644	3308	685	1124
Quad4	3610	6	4	3645	3309	3308	3644
Quad4	3611	6	4	3646	3310	3309	3645
Quad4	3612	6	4	3647	3311	3310	3646
Quad4	3613	6	4	3648	3312	3311	3647
Quad4	3614	6	4	3649	3313	3312	3648
Quad4	3615	6	4	3650	3314	3313	3649
Quad4	3616	6	4	3651	3315	3314	3650
Quad4	3617	6	4	3652	3316	3315	3651
Quad4	3618	6	4	3653	3317	3316	3652
Quad4	3619	6	4	3654	3318	3317	3653
Quad4	3620	6	4	3655	3319	3318	3654
Quad4	3621	6	4	3656	3320	3319	3655
Quad4	3622	6	4	3657	3321	3320	3656
Quad4	3623	6	4	3658	3322	3321	3657
Quad4	3624	6	4	3659	3323	3322	3658
Quad4	3625	6	4	3659	3274	3264	3323

Relazione di calcolo spalle e fondazioni

COMMESSA	LOTTO	CODIFICA	DOCUMENTO	REV.	FOGLIO
NM25	03 D 26	CL	IV 23 04 001	A	443 di 588

Quad4	3626	6	4	3666	601	600	3660
Quad4	3627	6	4	3667	3666	3660	3661
Quad4	3628	6	4	3668	3667	3661	3662
Quad4	3629	6	4	3669	3668	3662	3663
Quad4	3630	6	4	3670	3669	3663	3664
Quad4	3631	6	4	3671	3670	3664	3665
Quad4	3632	6	4	3671	3665	685	686
Quad4	3633	6	4	3672	602	601	3666
Quad4	3634	6	4	3673	3672	3666	3667
Quad4	3635	6	4	3674	3673	3667	3668
Quad4	3636	6	4	3675	3674	3668	3669
Quad4	3637	6	4	3676	3675	3669	3670
Quad4	3638	6	4	3677	3676	3670	3671
Quad4	3639	6	4	3677	3671	686	687
Quad4	3640	6	4	3678	603	602	3672
Quad4	3641	6	4	3679	3678	3672	3673
Quad4	3642	6	4	3680	3679	3673	3674
Quad4	3643	6	4	3681	3680	3674	3675
Quad4	3644	6	4	3682	3681	3675	3676
Quad4	3645	6	4	3683	3682	3676	3677
Quad4	3646	6	4	3683	3677	687	688
Quad4	3647	6	4	3684	604	603	3678
Quad4	3648	6	4	3685	3684	3678	3679
Quad4	3649	6	4	3686	3685	3679	3680
Quad4	3650	6	4	3687	3686	3680	3681
Quad4	3651	6	4	3688	3687	3681	3682
Quad4	3652	6	4	3689	3688	3682	3683

Relazione di calcolo spalle e fondazioni

COMMESSA	LOTTO	CODIFICA	DOCUMENTO	REV.	FOGLIO
NM25	03 D 26	CL	IV 23 04 001	A	444 di 588

Quad4	3653	6	4	3689	3683	688	689
Quad4	3654	6	4	3684	398	399	604
Quad4	3655	6	4	3685	397	398	3684
Quad4	3656	6	4	3686	396	397	3685
Quad4	3657	6	4	3687	395	396	3686
Quad4	3658	6	4	3688	394	395	3687
Quad4	3659	6	4	3689	393	394	3688
Quad4	3660	6	4	3689	689	57	393
Quad4	3661	6	4	3690	712	711	2294
Quad4	3662	6	4	3691	3690	2294	2293
Quad4	3663	6	4	3692	3691	2293	2292
Quad4	3664	6	4	3693	3692	2292	2291
Quad4	3665	6	4	3694	3693	2291	2290
Quad4	3666	6	4	3695	3694	2290	2289
Quad4	3667	6	4	3695	2289	1107	1108
Quad4	3668	6	4	3696	713	712	3690
Quad4	3669	6	4	3697	3696	3690	3691
Quad4	3670	6	4	3698	3697	3691	3692
Quad4	3671	6	4	3699	3698	3692	3693
Quad4	3672	6	4	3700	3699	3693	3694
Quad4	3673	6	4	3701	3700	3694	3695
Quad4	3674	6	4	3701	3695	1108	1109
Quad4	3675	6	4	3702	714	713	3696
Quad4	3676	6	4	3703	3702	3696	3697
Quad4	3677	6	4	3704	3703	3697	3698
Quad4	3678	6	4	3705	3704	3698	3699
Quad4	3679	6	4	3706	3705	3699	3700

Relazione di calcolo spalle e fondazioni

COMMESSA	LOTTO	CODIFICA	DOCUMENTO	REV.	FOGLIO
NM25	03 D 26	CL	IV 23 04 001	A	445 di 588

Quad4	3680	6	4	3707	3706	3700	3701
Quad4	3681	6	4	3707	3701	1109	1110
Quad4	3682	6	4	3708	715	714	3702
Quad4	3683	6	4	3709	3708	3702	3703
Quad4	3684	6	4	3710	3709	3703	3704
Quad4	3685	6	4	3711	3710	3704	3705
Quad4	3686	6	4	3712	3711	3705	3706
Quad4	3687	6	4	3713	3712	3706	3707
Quad4	3688	6	4	3713	3707	1110	1111
Quad4	3689	6	4	3714	716	715	3708
Quad4	3690	6	4	3715	3714	3708	3709
Quad4	3691	6	4	3716	3715	3709	3710
Quad4	3692	6	4	3717	3716	3710	3711
Quad4	3693	6	4	3718	3717	3711	3712
Quad4	3694	6	4	3719	3718	3712	3713
Quad4	3695	6	4	3719	3713	1111	1112
Quad4	3696	6	4	3720	717	716	3714
Quad4	3697	6	4	3721	3720	3714	3715
Quad4	3698	6	4	3722	3721	3715	3716
Quad4	3699	6	4	3723	3722	3716	3717
Quad4	3700	6	4	3724	3723	3717	3718
Quad4	3701	6	4	3725	3724	3718	3719
Quad4	3702	6	4	3725	3719	1112	1113
Quad4	3703	6	4	3726	718	717	3720
Quad4	3704	6	4	3727	3726	3720	3721
Quad4	3705	6	4	3728	3727	3721	3722
Quad4	3706	6	4	3729	3728	3722	3723

Relazione di calcolo spalle e fondazioni

COMMESSA	LOTTO	CODIFICA	DOCUMENTO	REV.	FOGLIO
NM25	03 D 26	CL	IV 23 04 001	A	446 di 588

Quad4	3707	6	4	3730	3729	3723	3724
Quad4	3708	6	4	3731	3730	3724	3725
Quad4	3709	6	4	3731	3725	1113	1114
Quad4	3710	6	4	3732	719	718	3726
Quad4	3711	6	4	3733	3732	3726	3727
Quad4	3712	6	4	3734	3733	3727	3728
Quad4	3713	6	4	3735	3734	3728	3729
Quad4	3714	6	4	3736	3735	3729	3730
Quad4	3715	6	4	3737	3736	3730	3731
Quad4	3716	6	4	3737	3731	1114	1115
Quad4	3717	6	4	3738	720	719	3732
Quad4	3718	6	4	3739	3738	3732	3733
Quad4	3719	6	4	3740	3739	3733	3734
Quad4	3720	6	4	3741	3740	3734	3735
Quad4	3721	6	4	3742	3741	3735	3736
Quad4	3722	6	4	3743	3742	3736	3737
Quad4	3723	6	4	3743	3737	1115	1116
Quad4	3724	6	4	3744	721	720	3738
Quad4	3725	6	4	3745	3744	3738	3739
Quad4	3726	6	4	3746	3745	3739	3740
Quad4	3727	6	4	3747	3746	3740	3741
Quad4	3728	6	4	3748	3747	3741	3742
Quad4	3729	6	4	3749	3748	3742	3743
Quad4	3730	6	4	3749	3743	1116	1117
Quad4	3731	6	4	3750	722	721	3744
Quad4	3732	6	4	3751	3750	3744	3745
Quad4	3733	6	4	3752	3751	3745	3746

Relazione di calcolo spalle e fondazioni

COMMESSA	LOTTO	CODIFICA	DOCUMENTO	REV.	FOGLIO
NM25	03 D 26	CL	IV 23 04 001	A	447 di 588

Quad4	3734	6	4	3753	3752	3746	3747
Quad4	3735	6	4	3754	3753	3747	3748
Quad4	3736	6	4	3755	3754	3748	3749
Quad4	3737	6	4	3755	3749	1117	1118
Quad4	3738	6	4	3756	723	722	3750
Quad4	3739	6	4	3757	3756	3750	3751
Quad4	3740	6	4	3758	3757	3751	3752
Quad4	3741	6	4	3759	3758	3752	3753
Quad4	3742	6	4	3760	3759	3753	3754
Quad4	3743	6	4	3761	3760	3754	3755
Quad4	3744	6	4	3761	3755	1118	1119
Quad4	3745	6	4	3762	724	723	3756
Quad4	3746	6	4	3763	3762	3756	3757
Quad4	3747	6	4	3764	3763	3757	3758
Quad4	3748	6	4	3765	3764	3758	3759
Quad4	3749	6	4	3766	3765	3759	3760
Quad4	3750	6	4	3767	3766	3760	3761
Quad4	3751	6	4	3767	3761	1119	1120
Quad4	3752	6	4	3768	725	724	3762
Quad4	3753	6	4	3769	3768	3762	3763
Quad4	3754	6	4	3770	3769	3763	3764
Quad4	3755	6	4	3771	3770	3764	3765
Quad4	3756	6	4	3772	3771	3765	3766
Quad4	3757	6	4	3773	3772	3766	3767
Quad4	3758	6	4	3773	3767	1120	1121
Quad4	3759	6	4	3774	726	725	3768
Quad4	3760	6	4	3775	3774	3768	3769

Relazione di calcolo spalle e fondazioni

COMMESSA	LOTTO	CODIFICA	DOCUMENTO	REV.	FOGLIO
NM25	03 D 26	CL	IV 23 04 001	A	448 di 588

Quad4	3761	6	4	3776	3775	3769	3770
Quad4	3762	6	4	3777	3776	3770	3771
Quad4	3763	6	4	3778	3777	3771	3772
Quad4	3764	6	4	3779	3778	3772	3773
Quad4	3765	6	4	3779	3773	1121	1122
Quad4	3766	6	4	3780	727	726	3774
Quad4	3767	6	4	3781	3780	3774	3775
Quad4	3768	6	4	3782	3781	3775	3776
Quad4	3769	6	4	3783	3782	3776	3777
Quad4	3770	6	4	3784	3783	3777	3778
Quad4	3771	6	4	3785	3784	3778	3779
Quad4	3772	6	4	3785	3779	1122	1123
Quad4	3773	6	4	3786	728	727	3780
Quad4	3774	6	4	3787	3786	3780	3781
Quad4	3775	6	4	3788	3787	3781	3782
Quad4	3776	6	4	3789	3788	3782	3783
Quad4	3777	6	4	3790	3789	3783	3784
Quad4	3778	6	4	3791	3790	3784	3785
Quad4	3779	6	4	3791	3785	1123	1124
Quad4	3780	6	4	3786	3660	600	728
Quad4	3781	6	4	3787	3661	3660	3786
Quad4	3782	6	4	3788	3662	3661	3787
Quad4	3783	6	4	3789	3663	3662	3788
Quad4	3784	6	4	3790	3664	3663	3789
Quad4	3785	6	4	3791	3665	3664	3790
Quad4	3786	6	4	3791	1124	685	3665

Relazione di calcolo spalle e fondazioni

COMMESSA	LOTTO	CODIFICA	DOCUMENTO	REV.	FOGLIO
NM25	03 D 26	CL	IV 23 04 001	A	449 di 588

/ _____

/ RIGID LINKS

RigidLink	1	3220	3819	XYZ
RigidLink	1	3114	3818	XYZ
RigidLink	1	2957	3817	XYZ
RigidLink	1	1	2	XYZ

/ _____

/ NODE RESTRAINTS (ROTATION AS RADIAN)

/ Freedom Case 1

NdFreedom	2	3792	1	DZ
NdFreedom	2	3793	1	DZ
NdFreedom	2	3794	1	DZ
NdFreedom	2	3795	1	DZ
NdFreedom	2	3796	1	DZ
NdFreedom	2	3797	1	DZ
NdFreedom	2	3798	1	DZ
NdFreedom	2	3799	1	DZ
NdFreedom	2	3800	1	DZ
NdFreedom	2	3801	1	DZ
NdFreedom	2	3802	1	DZ
NdFreedom	2	3803	1	DZ
NdFreedom	2	3804	1	DZ
NdFreedom	2	3805	1	DZ
NdFreedom	2	3806	1	DZ
NdFreedom	2	3807	1	DZ

Relazione di calcolo spalle e fondazioni

COMMESSA	LOTTO	CODIFICA	DOCUMENTO	REV.	FOGLIO
NM25	03 D 26	CL	IV 23 04 001	A	450 di 588

NdFreedom	2	3808	1	DZ
NdFreedom	2	3809	1	DZ
NdFreedom	2	3810	1	DZ
NdFreedom	2	3811	1	DZ
NdFreedom	2	3812	1	DZ
NdFreedom	2	3813	1	DZ
NdFreedom	2	3814	1	DZ
NdFreedom	2	3815	1	DZ
NdFreedom	2	3816	1	DZ

/ _____

/ PLATE FACE PRESSURES

/ SPINTA STATICA

PIPressure	7	528	1.82115000000000E+1
PIPressure	7	529	1.82115000000000E+1
PIPressure	7	530	1.82115000000000E+1
PIPressure	7	531	1.82115000000000E+1
PIPressure	7	532	1.82115000000000E+1
PIPressure	7	533	1.82115000000000E+1
PIPressure	7	534	1.82115000000000E+1
PIPressure	7	535	1.82115000000000E+1
PIPressure	7	536	1.82115000000000E+1
PIPressure	7	537	1.82115000000000E+1
PIPressure	7	538	1.82115000000000E+1
PIPressure	7	539	1.82115000000000E+1
PIPressure	7	540	1.82115000000000E+1

Relazione di calcolo spalle e fondazioni

COMMESSA	LOTTO	CODIFICA	DOCUMENTO	REV.	FOGLIO
NM25	03 D 26	CL	IV 23 04 001	A	451 di 588

PIPressure	7	541	1.82115000000000E+1
PIPressure	7	542	1.82115000000000E+1
PIPressure	7	543	1.82115000000000E+1
PIPressure	7	544	1.82115000000000E+1
PIPressure	7	545	1.82115000000000E+1
PIPressure	7	546	1.82115000000000E+1
PIPressure	7	547	1.82115000000000E+1
PIPressure	7	548	1.82115000000000E+1
PIPressure	7	549	1.41644999999999E+1
PIPressure	7	550	1.41644999999999E+1
PIPressure	7	551	1.41644999999999E+1
PIPressure	7	552	1.41644999999999E+1
PIPressure	7	553	1.41644999999999E+1
PIPressure	7	554	1.41644999999999E+1
PIPressure	7	555	1.41644999999999E+1
PIPressure	7	556	1.41644999999999E+1
PIPressure	7	557	1.41644999999999E+1
PIPressure	7	558	1.41644999999999E+1
PIPressure	7	559	1.41644999999999E+1
PIPressure	7	560	1.41644999999999E+1
PIPressure	7	561	1.41644999999999E+1
PIPressure	7	562	1.41644999999999E+1
PIPressure	7	563	1.41644999999999E+1
PIPressure	7	564	1.41644999999999E+1
PIPressure	7	565	1.41644999999999E+1
PIPressure	7	566	1.41644999999999E+1
PIPressure	7	567	1.41644999999999E+1

Relazione di calcolo spalle e fondazioni

COMMESSA	LOTTO	CODIFICA	DOCUMENTO	REV.	FOGLIO
NM25	03 D 26	CL	IV 23 04 001	A	452 di 588

PIPressure	7	568	1.41644999999999E+1
PIPressure	7	569	1.41644999999999E+1
PIPressure	7	570	1.01174999999999E+1
PIPressure	7	571	1.01174999999999E+1
PIPressure	7	572	1.01174999999999E+1
PIPressure	7	573	1.01174999999999E+1
PIPressure	7	574	1.01174999999999E+1
PIPressure	7	575	1.01174999999999E+1
PIPressure	7	576	1.01174999999999E+1
PIPressure	7	577	1.01174999999999E+1
PIPressure	7	578	1.01174999999999E+1
PIPressure	7	579	1.01174999999999E+1
PIPressure	7	580	1.01174999999999E+1
PIPressure	7	581	1.01174999999999E+1
PIPressure	7	582	1.01174999999999E+1
PIPressure	7	583	1.01174999999999E+1
PIPressure	7	584	1.01174999999999E+1
PIPressure	7	585	1.01174999999999E+1
PIPressure	7	586	1.01174999999999E+1
PIPressure	7	587	1.01174999999999E+1
PIPressure	7	588	1.01174999999999E+1
PIPressure	7	589	1.01174999999999E+1
PIPressure	7	590	1.01174999999999E+1
PIPressure	7	591	6.07049999999998E+0
PIPressure	7	592	6.07049999999998E+0
PIPressure	7	593	6.07049999999998E+0
PIPressure	7	594	6.07049999999998E+0

Relazione di calcolo spalle e fondazioni

COMMESSA	LOTTO	CODIFICA	DOCUMENTO	REV.	FOGLIO
NM25	03 D 26	CL	IV 23 04 001	A	453 di 588

PIPressure	7	595	6.07049999999998E+0
PIPressure	7	596	6.07049999999998E+0
PIPressure	7	597	6.07049999999998E+0
PIPressure	7	598	6.07049999999998E+0
PIPressure	7	599	6.07049999999998E+0
PIPressure	7	600	6.07049999999998E+0
PIPressure	7	601	6.07049999999998E+0
PIPressure	7	602	6.07049999999998E+0
PIPressure	7	603	6.07049999999998E+0
PIPressure	7	604	6.07049999999998E+0
PIPressure	7	605	6.07049999999998E+0
PIPressure	7	606	6.07049999999998E+0
PIPressure	7	607	6.07049999999998E+0
PIPressure	7	608	6.07049999999998E+0
PIPressure	7	609	6.07049999999998E+0
PIPressure	7	610	6.07049999999998E+0
PIPressure	7	611	6.07049999999998E+0
PIPressure	7	612	2.02349999999999E+0
PIPressure	7	613	2.02349999999999E+0
PIPressure	7	614	2.02349999999999E+0
PIPressure	7	615	2.02349999999999E+0
PIPressure	7	616	2.02349999999999E+0
PIPressure	7	617	2.02349999999999E+0
PIPressure	7	618	2.02349999999999E+0
PIPressure	7	619	2.02349999999999E+0
PIPressure	7	620	2.02349999999999E+0
PIPressure	7	621	2.02349999999999E+0

Relazione di calcolo spalle e fondazioni

COMMESSA	LOTTO	CODIFICA	DOCUMENTO	REV.	FOGLIO
NM25	03 D 26	CL	IV 23 04 001	A	454 di 588

PIPressure	7	622	2.02349999999999E+0
PIPressure	7	623	2.02349999999999E+0
PIPressure	7	624	2.02349999999999E+0
PIPressure	7	625	2.02349999999999E+0
PIPressure	7	626	2.02349999999999E+0
PIPressure	7	627	2.02349999999999E+0
PIPressure	7	628	2.02349999999999E+0
PIPressure	7	629	2.02349999999999E+0
PIPressure	7	630	2.02349999999999E+0
PIPressure	7	631	2.02349999999999E+0
PIPressure	7	632	2.02349999999999E+0
PIPressure	7	633	9.10575000000000E+1
PIPressure	7	634	9.10575000000000E+1
PIPressure	7	635	9.10575000000000E+1
PIPressure	7	636	9.10575000000000E+1
PIPressure	7	637	9.10575000000000E+1
PIPressure	7	638	9.10575000000000E+1
PIPressure	7	639	9.10575000000000E+1
PIPressure	7	640	9.10575000000000E+1
PIPressure	7	641	9.10575000000000E+1
PIPressure	7	642	9.10575000000000E+1
PIPressure	7	643	9.10575000000000E+1
PIPressure	7	644	9.10575000000000E+1
PIPressure	7	645	9.10575000000000E+1
PIPressure	7	646	9.10575000000000E+1
PIPressure	7	647	9.10575000000000E+1
PIPressure	7	648	9.10575000000000E+1

Relazione di calcolo spalle e fondazioni

COMMESSA	LOTTO	CODIFICA	DOCUMENTO	REV.	FOGLIO
NM25	03 D 26	CL	IV 23 04 001	A	455 di 588

PIPressure	7	649	9.10575000000000E+1
PIPressure	7	650	9.10575000000000E+1
PIPressure	7	651	9.10575000000000E+1
PIPressure	7	652	9.10575000000000E+1
PIPressure	7	653	9.10575000000000E+1
PIPressure	7	654	8.70105000000000E+1
PIPressure	7	655	8.70105000000000E+1
PIPressure	7	656	8.70105000000000E+1
PIPressure	7	657	8.70105000000000E+1
PIPressure	7	658	8.70105000000000E+1
PIPressure	7	659	8.70105000000000E+1
PIPressure	7	660	8.70105000000000E+1
PIPressure	7	661	8.70105000000000E+1
PIPressure	7	662	8.70105000000000E+1
PIPressure	7	663	8.70105000000000E+1
PIPressure	7	664	8.70105000000000E+1
PIPressure	7	665	8.70105000000000E+1
PIPressure	7	666	8.70105000000000E+1
PIPressure	7	667	8.70105000000000E+1
PIPressure	7	668	8.70105000000000E+1
PIPressure	7	669	8.70105000000000E+1
PIPressure	7	670	8.70105000000000E+1
PIPressure	7	671	8.70105000000000E+1
PIPressure	7	672	8.70105000000000E+1
PIPressure	7	673	8.70105000000000E+1
PIPressure	7	674	8.70105000000000E+1
PIPressure	7	675	8.29635000000000E+1

Relazione di calcolo spalle e fondazioni

COMMESSA	LOTTO	CODIFICA	DOCUMENTO	REV.	FOGLIO
NM25	03 D 26	CL	IV 23 04 001	A	456 di 588

PIPressure	7	676	8.29635000000000E+1
PIPressure	7	677	8.29635000000000E+1
PIPressure	7	678	8.29635000000000E+1
PIPressure	7	679	8.29635000000000E+1
PIPressure	7	680	8.29635000000000E+1
PIPressure	7	681	8.29635000000000E+1
PIPressure	7	682	8.29635000000000E+1
PIPressure	7	683	8.29635000000000E+1
PIPressure	7	684	8.29635000000000E+1
PIPressure	7	685	8.29635000000000E+1
PIPressure	7	686	8.29635000000000E+1
PIPressure	7	687	8.29635000000000E+1
PIPressure	7	688	8.29635000000000E+1
PIPressure	7	689	8.29635000000000E+1
PIPressure	7	690	8.29635000000000E+1
PIPressure	7	691	8.29635000000000E+1
PIPressure	7	692	8.29635000000000E+1
PIPressure	7	693	8.29635000000000E+1
PIPressure	7	694	8.29635000000000E+1
PIPressure	7	695	8.29635000000000E+1
PIPressure	7	696	7.89165000000000E+1
PIPressure	7	697	7.89165000000000E+1
PIPressure	7	698	7.89165000000000E+1
PIPressure	7	699	7.89165000000000E+1
PIPressure	7	700	7.89165000000000E+1
PIPressure	7	701	7.89165000000000E+1
PIPressure	7	702	7.89165000000000E+1

Relazione di calcolo spalle e fondazioni

COMMESSA	LOTTO	CODIFICA	DOCUMENTO	REV.	FOGLIO
NM25	03 D 26	CL	IV 23 04 001	A	457 di 588

PIPressure	7	703	7.89165000000000E+1
PIPressure	7	704	7.89165000000000E+1
PIPressure	7	705	7.89165000000000E+1
PIPressure	7	706	7.89165000000000E+1
PIPressure	7	707	7.89165000000000E+1
PIPressure	7	708	7.89165000000000E+1
PIPressure	7	709	7.89165000000000E+1
PIPressure	7	710	7.89165000000000E+1
PIPressure	7	711	7.89165000000000E+1
PIPressure	7	712	7.89165000000000E+1
PIPressure	7	713	7.89165000000000E+1
PIPressure	7	714	7.89165000000000E+1
PIPressure	7	715	7.89165000000000E+1
PIPressure	7	716	7.89165000000000E+1
PIPressure	7	717	7.48695000000000E+1
PIPressure	7	718	7.48695000000000E+1
PIPressure	7	719	7.48695000000000E+1
PIPressure	7	720	7.48695000000000E+1
PIPressure	7	721	7.48695000000000E+1
PIPressure	7	722	7.48695000000000E+1
PIPressure	7	723	7.48695000000000E+1
PIPressure	7	724	7.48695000000000E+1
PIPressure	7	725	7.48695000000000E+1
PIPressure	7	726	7.48695000000000E+1
PIPressure	7	727	7.48695000000000E+1
PIPressure	7	728	7.48695000000000E+1
PIPressure	7	729	7.48695000000000E+1

Relazione di calcolo spalle e fondazioni

COMMESSA	LOTTO	CODIFICA	DOCUMENTO	REV.	FOGLIO
NM25	03 D 26	CL	IV 23 04 001	A	458 di 588

PIPressure	7	730	7.48695000000000E+1
PIPressure	7	731	7.48695000000000E+1
PIPressure	7	732	7.48695000000000E+1
PIPressure	7	733	7.48695000000000E+1
PIPressure	7	734	7.48695000000000E+1
PIPressure	7	735	7.48695000000000E+1
PIPressure	7	736	7.48695000000000E+1
PIPressure	7	737	7.48695000000000E+1
PIPressure	7	738	7.08225000000000E+1
PIPressure	7	739	7.08225000000000E+1
PIPressure	7	740	7.08225000000000E+1
PIPressure	7	741	7.08225000000000E+1
PIPressure	7	742	7.08225000000000E+1
PIPressure	7	743	7.08225000000000E+1
PIPressure	7	744	7.08225000000000E+1
PIPressure	7	745	7.08225000000000E+1
PIPressure	7	746	7.08225000000000E+1
PIPressure	7	747	7.08225000000000E+1
PIPressure	7	748	7.08225000000000E+1
PIPressure	7	749	7.08225000000000E+1
PIPressure	7	750	7.08225000000000E+1
PIPressure	7	751	7.08225000000000E+1
PIPressure	7	752	7.08225000000000E+1
PIPressure	7	753	7.08225000000000E+1
PIPressure	7	754	7.08225000000000E+1
PIPressure	7	755	7.08225000000000E+1
PIPressure	7	756	7.08225000000000E+1

Relazione di calcolo spalle e fondazioni

COMMESSA	LOTTO	CODIFICA	DOCUMENTO	REV.	FOGLIO
NM25	03 D 26	CL	IV 23 04 001	A	459 di 588

PIPressure	7	757	7.08225000000000E+1
PIPressure	7	758	7.08225000000000E+1
PIPressure	7	759	6.67755000000000E+1
PIPressure	7	760	6.67755000000000E+1
PIPressure	7	761	6.67755000000000E+1
PIPressure	7	762	6.67755000000000E+1
PIPressure	7	763	6.67755000000000E+1
PIPressure	7	764	6.67755000000000E+1
PIPressure	7	765	6.67755000000000E+1
PIPressure	7	766	6.67755000000000E+1
PIPressure	7	767	6.67755000000000E+1
PIPressure	7	768	6.67755000000000E+1
PIPressure	7	769	6.67755000000000E+1
PIPressure	7	770	6.67755000000000E+1
PIPressure	7	771	6.67755000000000E+1
PIPressure	7	772	6.67755000000000E+1
PIPressure	7	773	6.67755000000000E+1
PIPressure	7	774	6.67755000000000E+1
PIPressure	7	775	6.67755000000000E+1
PIPressure	7	776	6.67755000000000E+1
PIPressure	7	777	6.67755000000000E+1
PIPressure	7	778	6.67755000000000E+1
PIPressure	7	779	6.67755000000000E+1
PIPressure	7	780	6.27285000000000E+1
PIPressure	7	781	6.27285000000000E+1
PIPressure	7	782	6.27285000000000E+1
PIPressure	7	783	6.27285000000000E+1

Relazione di calcolo spalle e fondazioni

COMMESSA	LOTTO	CODIFICA	DOCUMENTO	REV.	FOGLIO
NM25	03 D 26	CL	IV 23 04 001	A	460 di 588

PIPressure	7	784	6.27285000000000E+1
PIPressure	7	785	6.27285000000000E+1
PIPressure	7	786	6.27285000000000E+1
PIPressure	7	787	6.27285000000000E+1
PIPressure	7	788	6.27285000000000E+1
PIPressure	7	789	6.27285000000000E+1
PIPressure	7	790	6.27285000000000E+1
PIPressure	7	791	6.27285000000000E+1
PIPressure	7	792	6.27285000000000E+1
PIPressure	7	793	6.27285000000000E+1
PIPressure	7	794	6.27285000000000E+1
PIPressure	7	795	6.27285000000000E+1
PIPressure	7	796	6.27285000000000E+1
PIPressure	7	797	6.27285000000000E+1
PIPressure	7	798	6.27285000000000E+1
PIPressure	7	799	6.27285000000000E+1
PIPressure	7	800	6.27285000000000E+1
PIPressure	7	801	5.86815000000000E+1
PIPressure	7	802	5.86815000000000E+1
PIPressure	7	803	5.86815000000000E+1
PIPressure	7	804	5.86815000000000E+1
PIPressure	7	805	5.86815000000000E+1
PIPressure	7	806	5.86815000000000E+1
PIPressure	7	807	5.86815000000000E+1
PIPressure	7	808	5.86815000000000E+1
PIPressure	7	809	5.86815000000000E+1
PIPressure	7	810	5.86815000000000E+1

Relazione di calcolo spalle e fondazioni

COMMESSA	LOTTO	CODIFICA	DOCUMENTO	REV.	FOGLIO
NM25	03 D 26	CL	IV 23 04 001	A	461 di 588

PIPressure	7	811	5.86815000000000E+1
PIPressure	7	812	5.86815000000000E+1
PIPressure	7	813	5.86815000000000E+1
PIPressure	7	814	5.86815000000000E+1
PIPressure	7	815	5.86815000000000E+1
PIPressure	7	816	5.86815000000000E+1
PIPressure	7	817	5.86815000000000E+1
PIPressure	7	818	5.86815000000000E+1
PIPressure	7	819	5.86815000000000E+1
PIPressure	7	820	5.86815000000000E+1
PIPressure	7	821	5.86815000000000E+1
PIPressure	7	822	5.46345000000000E+1
PIPressure	7	823	5.46345000000000E+1
PIPressure	7	824	5.46345000000000E+1
PIPressure	7	825	5.46345000000000E+1
PIPressure	7	826	5.46345000000000E+1
PIPressure	7	827	5.46345000000000E+1
PIPressure	7	828	5.46345000000000E+1
PIPressure	7	829	5.46345000000000E+1
PIPressure	7	830	5.46345000000000E+1
PIPressure	7	831	5.46345000000000E+1
PIPressure	7	832	5.46345000000000E+1
PIPressure	7	833	5.46345000000000E+1
PIPressure	7	834	5.46345000000000E+1
PIPressure	7	835	5.46345000000000E+1
PIPressure	7	836	5.46345000000000E+1
PIPressure	7	837	5.46345000000000E+1

Relazione di calcolo spalle e fondazioni

COMMESSA	LOTTO	CODIFICA	DOCUMENTO	REV.	FOGLIO
NM25	03 D 26	CL	IV 23 04 001	A	462 di 588

PIPressure	7	838	5.46345000000000E+1
PIPressure	7	839	5.46345000000000E+1
PIPressure	7	840	5.46345000000000E+1
PIPressure	7	841	5.46345000000000E+1
PIPressure	7	842	5.46345000000000E+1
PIPressure	7	843	5.05875000000000E+1
PIPressure	7	844	5.05875000000000E+1
PIPressure	7	845	5.05875000000000E+1
PIPressure	7	846	5.05875000000000E+1
PIPressure	7	847	5.05875000000000E+1
PIPressure	7	848	5.05875000000000E+1
PIPressure	7	849	5.05875000000000E+1
PIPressure	7	850	5.05875000000000E+1
PIPressure	7	851	5.05875000000000E+1
PIPressure	7	852	5.05875000000000E+1
PIPressure	7	853	5.05875000000000E+1
PIPressure	7	854	5.05875000000000E+1
PIPressure	7	855	5.05875000000000E+1
PIPressure	7	856	5.05875000000000E+1
PIPressure	7	857	5.05875000000000E+1
PIPressure	7	858	5.05875000000000E+1
PIPressure	7	859	5.05875000000000E+1
PIPressure	7	860	5.05875000000000E+1
PIPressure	7	861	5.05875000000000E+1
PIPressure	7	862	5.05875000000000E+1
PIPressure	7	863	5.05875000000000E+1
PIPressure	7	864	4.65405000000000E+1

Relazione di calcolo spalle e fondazioni

COMMESSA	LOTTO	CODIFICA	DOCUMENTO	REV.	FOGLIO
NM25	03 D 26	CL	IV 23 04 001	A	463 di 588

PIPressure	7	865	4.65405000000000E+1
PIPressure	7	866	4.65405000000000E+1
PIPressure	7	867	4.65405000000000E+1
PIPressure	7	868	4.65405000000000E+1
PIPressure	7	869	4.65405000000000E+1
PIPressure	7	870	4.65405000000000E+1
PIPressure	7	871	4.65405000000000E+1
PIPressure	7	872	4.65405000000000E+1
PIPressure	7	873	4.65405000000000E+1
PIPressure	7	874	4.65405000000000E+1
PIPressure	7	875	4.65405000000000E+1
PIPressure	7	876	4.65405000000000E+1
PIPressure	7	877	4.65405000000000E+1
PIPressure	7	878	4.65405000000000E+1
PIPressure	7	879	4.65405000000000E+1
PIPressure	7	880	4.65405000000000E+1
PIPressure	7	881	4.65405000000000E+1
PIPressure	7	882	4.65405000000000E+1
PIPressure	7	883	4.65405000000000E+1
PIPressure	7	884	4.65405000000000E+1
PIPressure	7	885	4.24935000000000E+1
PIPressure	7	886	4.24935000000000E+1
PIPressure	7	887	4.24935000000000E+1
PIPressure	7	888	4.24935000000000E+1
PIPressure	7	889	4.24935000000000E+1
PIPressure	7	890	4.24935000000000E+1
PIPressure	7	891	4.24935000000000E+1

Relazione di calcolo spalle e fondazioni

COMMESSA	LOTTO	CODIFICA	DOCUMENTO	REV.	FOGLIO
NM25	03 D 26	CL	IV 23 04 001	A	464 di 588

PIPressure	7	892	4.24935000000000E+1
PIPressure	7	893	4.24935000000000E+1
PIPressure	7	894	4.24935000000000E+1
PIPressure	7	895	4.24935000000000E+1
PIPressure	7	896	4.24935000000000E+1
PIPressure	7	897	4.24935000000000E+1
PIPressure	7	898	4.24935000000000E+1
PIPressure	7	899	4.24935000000000E+1
PIPressure	7	900	4.24935000000000E+1
PIPressure	7	901	4.24935000000000E+1
PIPressure	7	902	4.24935000000000E+1
PIPressure	7	903	4.24935000000000E+1
PIPressure	7	904	4.24935000000000E+1
PIPressure	7	905	4.24935000000000E+1
PIPressure	7	906	3.84465000000000E+1
PIPressure	7	907	3.84465000000000E+1
PIPressure	7	908	3.84465000000000E+1
PIPressure	7	909	3.84465000000000E+1
PIPressure	7	910	3.84465000000000E+1
PIPressure	7	911	3.84465000000000E+1
PIPressure	7	912	3.84465000000000E+1
PIPressure	7	913	3.84465000000000E+1
PIPressure	7	914	3.84465000000000E+1
PIPressure	7	915	3.84465000000000E+1
PIPressure	7	916	3.84465000000000E+1
PIPressure	7	917	3.84465000000000E+1
PIPressure	7	918	3.84465000000000E+1

Relazione di calcolo spalle e fondazioni

COMMESSA	LOTTO	CODIFICA	DOCUMENTO	REV.	FOGLIO
NM25	03 D 26	CL	IV 23 04 001	A	465 di 588

PIPressure	7	919	3.84465000000000E+1
PIPressure	7	920	3.84465000000000E+1
PIPressure	7	921	3.84465000000000E+1
PIPressure	7	922	3.84465000000000E+1
PIPressure	7	923	3.84465000000000E+1
PIPressure	7	924	3.84465000000000E+1
PIPressure	7	925	3.84465000000000E+1
PIPressure	7	926	3.84465000000000E+1
PIPressure	7	927	3.43995000000000E+1
PIPressure	7	928	3.43995000000000E+1
PIPressure	7	929	3.43995000000000E+1
PIPressure	7	930	3.43995000000000E+1
PIPressure	7	931	3.43995000000000E+1
PIPressure	7	932	3.43995000000000E+1
PIPressure	7	933	3.43995000000000E+1
PIPressure	7	934	3.43995000000000E+1
PIPressure	7	935	3.43995000000000E+1
PIPressure	7	936	3.43995000000000E+1
PIPressure	7	937	3.43995000000000E+1
PIPressure	7	938	3.43995000000000E+1
PIPressure	7	939	3.43995000000000E+1
PIPressure	7	940	3.43995000000000E+1
PIPressure	7	941	3.43995000000000E+1
PIPressure	7	942	3.43995000000000E+1
PIPressure	7	943	3.43995000000000E+1
PIPressure	7	944	3.43995000000000E+1
PIPressure	7	945	3.43995000000000E+1

Relazione di calcolo spalle e fondazioni

COMMESSA	LOTTO	CODIFICA	DOCUMENTO	REV.	FOGLIO
NM25	03 D 26	CL	IV 23 04 001	A	466 di 588

PIPressure	7	946	3.43995000000000E+1
PIPressure	7	947	3.43995000000000E+1
PIPressure	7	948	3.03525000000000E+1
PIPressure	7	949	3.03525000000000E+1
PIPressure	7	950	3.03525000000000E+1
PIPressure	7	951	3.03525000000000E+1
PIPressure	7	952	3.03525000000000E+1
PIPressure	7	953	3.03525000000000E+1
PIPressure	7	954	3.03525000000000E+1
PIPressure	7	955	3.03525000000000E+1
PIPressure	7	956	3.03525000000000E+1
PIPressure	7	957	3.03525000000000E+1
PIPressure	7	958	3.03525000000000E+1
PIPressure	7	959	3.03525000000000E+1
PIPressure	7	960	3.03525000000000E+1
PIPressure	7	961	3.03525000000000E+1
PIPressure	7	962	3.03525000000000E+1
PIPressure	7	963	3.03525000000000E+1
PIPressure	7	964	3.03525000000000E+1
PIPressure	7	965	3.03525000000000E+1
PIPressure	7	966	3.03525000000000E+1
PIPressure	7	967	3.03525000000000E+1
PIPressure	7	968	3.03525000000000E+1
PIPressure	7	969	2.63055000000000E+1
PIPressure	7	970	2.63055000000000E+1
PIPressure	7	971	2.63055000000000E+1
PIPressure	7	972	2.63055000000000E+1

Relazione di calcolo spalle e fondazioni

COMMESSA	LOTTO	CODIFICA	DOCUMENTO	REV.	FOGLIO
NM25	03 D 26	CL	IV 23 04 001	A	467 di 588

PIPressure	7	973	2.63055000000000E+1
PIPressure	7	974	2.63055000000000E+1
PIPressure	7	975	2.63055000000000E+1
PIPressure	7	976	2.63055000000000E+1
PIPressure	7	977	2.63055000000000E+1
PIPressure	7	978	2.63055000000000E+1
PIPressure	7	979	2.63055000000000E+1
PIPressure	7	980	2.63055000000000E+1
PIPressure	7	981	2.63055000000000E+1
PIPressure	7	982	2.63055000000000E+1
PIPressure	7	983	2.63055000000000E+1
PIPressure	7	984	2.63055000000000E+1
PIPressure	7	985	2.63055000000000E+1
PIPressure	7	986	2.63055000000000E+1
PIPressure	7	987	2.63055000000000E+1
PIPressure	7	988	2.63055000000000E+1
PIPressure	7	989	2.63055000000000E+1
PIPressure	7	990	2.22585000000000E+1
PIPressure	7	991	2.22585000000000E+1
PIPressure	7	992	2.22585000000000E+1
PIPressure	7	993	2.22585000000000E+1
PIPressure	7	994	2.22585000000000E+1
PIPressure	7	995	2.22585000000000E+1
PIPressure	7	996	2.22585000000000E+1
PIPressure	7	997	2.22585000000000E+1
PIPressure	7	998	2.22585000000000E+1
PIPressure	7	999	2.22585000000000E+1

Relazione di calcolo spalle e fondazioni

COMMESSA	LOTTO	CODIFICA	DOCUMENTO	REV.	FOGLIO
NM25	03 D 26	CL	IV 23 04 001	A	468 di 588

PIPressure	7	1000	2.22585000000000E+1
PIPressure	7	1001	2.22585000000000E+1
PIPressure	7	1002	2.22585000000000E+1
PIPressure	7	1003	2.22585000000000E+1
PIPressure	7	1004	2.22585000000000E+1
PIPressure	7	1005	2.22585000000000E+1
PIPressure	7	1006	2.22585000000000E+1
PIPressure	7	1007	2.22585000000000E+1
PIPressure	7	1008	2.22585000000000E+1
PIPressure	7	1009	2.22585000000000E+1
PIPressure	7	1010	2.22585000000000E+1

/ _____

/ PLATE EDGE PRESSURES

/ SPINTA STATICA

PIEdgePressure	7	2094	3	-1.03950000000000E+2
PIEdgePressure	7	2096	3	-1.03950000000000E+2
PIEdgePressure	7	2098	3	-1.03950000000000E+2
PIEdgePressure	7	2100	3	-1.03950000000000E+2
PIEdgePressure	7	2102	3	-1.03950000000000E+2
PIEdgePressure	7	2104	3	-1.03950000000000E+2
PIEdgePressure	7	2105	3	-1.03950000000000E+2
PIEdgePressure	7	2106	3	-1.03950000000000E+2
PIEdgePressure	7	2107	3	-1.03950000000000E+2
PIEdgePressure	7	2108	3	-1.03950000000000E+2
PIEdgePressure	7	2109	2	-1.03950000000000E+2
PIEdgePressure	7	2118	3	-1.03950000000000E+2

Relazione di calcolo spalle e fondazioni

COMMESSA	LOTTO	CODIFICA	DOCUMENTO	REV.	FOGLIO
NM25	03 D 26	CL	IV 23 04 001	A	469 di 588

PIEdgePressure	7	2121	3	-1.03950000000000E+2
PIEdgePressure	7	2122	3	-1.03950000000000E+2
PIEdgePressure	7	2123	3	-1.03950000000000E+2
PIEdgePressure	7	2124	3	-1.03950000000000E+2
PIEdgePressure	7	2125	2	-1.03950000000000E+2
PIEdgePressure	7	2134	3	-1.03950000000000E+2
PIEdgePressure	7	2137	2	-1.03950000000000E+2
PIEdgePressure	7	2169	3	-1.03950000000000E+2
PIEdgePressure	7	2170	2	-1.03950000000000E+2

/ _____

/ PLATE FACE GLOBAL LOADS

/ RIEMPIMENTO

PIGlobalLoad	3	1137	0.00000000000000E+0	0.00000000000000E+0	-1.90000000000000E+1
PIGlobalLoad	3	1138	0.00000000000000E+0	0.00000000000000E+0	-1.90000000000000E+1
PIGlobalLoad	3	1139	0.00000000000000E+0	0.00000000000000E+0	-1.90000000000000E+1
PIGlobalLoad	3	1140	0.00000000000000E+0	0.00000000000000E+0	-1.90000000000000E+1
PIGlobalLoad	3	1141	0.00000000000000E+0	0.00000000000000E+0	-1.90000000000000E+1
PIGlobalLoad	3	1142	0.00000000000000E+0	0.00000000000000E+0	-1.90000000000000E+1
PIGlobalLoad	3	1143	0.00000000000000E+0	0.00000000000000E+0	-1.90000000000000E+1
PIGlobalLoad	3	1144	0.00000000000000E+0	0.00000000000000E+0	-1.90000000000000E+1
PIGlobalLoad	3	1145	0.00000000000000E+0	0.00000000000000E+0	-1.90000000000000E+1
PIGlobalLoad	3	1146	0.00000000000000E+0	0.00000000000000E+0	-1.90000000000000E+1
PIGlobalLoad	3	1147	0.00000000000000E+0	0.00000000000000E+0	-1.90000000000000E+1
PIGlobalLoad	3	1148	0.00000000000000E+0	0.00000000000000E+0	-1.90000000000000E+1
PIGlobalLoad	3	1149	0.00000000000000E+0	0.00000000000000E+0	-1.90000000000000E+1
PIGlobalLoad	3	1150	0.00000000000000E+0	0.00000000000000E+0	-1.90000000000000E+1

Relazione di calcolo spalle e fondazioni

COMMESSA	LOTTO	CODIFICA	DOCUMENTO	REV.	FOGLIO
NM25	03 D 26	CL	IV 23 04 001	A	470 di 588

PIGlobalLoad	3	1151	0.00000000000000E+0	0.00000000000000E+0	-1.90000000000000E+1
PIGlobalLoad	3	1152	0.00000000000000E+0	0.00000000000000E+0	-1.90000000000000E+1
PIGlobalLoad	3	1153	0.00000000000000E+0	0.00000000000000E+0	-1.90000000000000E+1
PIGlobalLoad	3	1154	0.00000000000000E+0	0.00000000000000E+0	-1.90000000000000E+1
PIGlobalLoad	3	1155	0.00000000000000E+0	0.00000000000000E+0	-1.90000000000000E+1
PIGlobalLoad	3	1156	0.00000000000000E+0	0.00000000000000E+0	-1.90000000000000E+1
PIGlobalLoad	3	1157	0.00000000000000E+0	0.00000000000000E+0	-1.90000000000000E+1
PIGlobalLoad	3	1158	0.00000000000000E+0	0.00000000000000E+0	-1.90000000000000E+1
PIGlobalLoad	3	1159	0.00000000000000E+0	0.00000000000000E+0	-1.90000000000000E+1
PIGlobalLoad	3	1160	0.00000000000000E+0	0.00000000000000E+0	-1.90000000000000E+1
PIGlobalLoad	3	1161	0.00000000000000E+0	0.00000000000000E+0	-1.90000000000000E+1
PIGlobalLoad	3	1162	0.00000000000000E+0	0.00000000000000E+0	-1.90000000000000E+1
PIGlobalLoad	3	1163	0.00000000000000E+0	0.00000000000000E+0	-1.90000000000000E+1
PIGlobalLoad	3	1164	0.00000000000000E+0	0.00000000000000E+0	-1.90000000000000E+1
PIGlobalLoad	3	1165	0.00000000000000E+0	0.00000000000000E+0	-1.90000000000000E+1
PIGlobalLoad	3	1166	0.00000000000000E+0	0.00000000000000E+0	-1.90000000000000E+1
PIGlobalLoad	3	1167	0.00000000000000E+0	0.00000000000000E+0	-1.90000000000000E+1
PIGlobalLoad	3	1168	0.00000000000000E+0	0.00000000000000E+0	-1.90000000000000E+1
PIGlobalLoad	3	1169	0.00000000000000E+0	0.00000000000000E+0	-1.90000000000000E+1
PIGlobalLoad	3	1170	0.00000000000000E+0	0.00000000000000E+0	-1.90000000000000E+1
PIGlobalLoad	3	1171	0.00000000000000E+0	0.00000000000000E+0	-1.90000000000000E+1
PIGlobalLoad	3	1172	0.00000000000000E+0	0.00000000000000E+0	-1.90000000000000E+1
PIGlobalLoad	3	1173	0.00000000000000E+0	0.00000000000000E+0	-1.90000000000000E+1
PIGlobalLoad	3	1174	0.00000000000000E+0	0.00000000000000E+0	-1.90000000000000E+1
PIGlobalLoad	3	1175	0.00000000000000E+0	0.00000000000000E+0	-1.90000000000000E+1
PIGlobalLoad	3	1176	0.00000000000000E+0	0.00000000000000E+0	-1.90000000000000E+1
PIGlobalLoad	3	1177	0.00000000000000E+0	0.00000000000000E+0	-1.90000000000000E+1

Relazione di calcolo spalle e fondazioni

COMMESSA	LOTTO	CODIFICA	DOCUMENTO	REV.	FOGLIO
NM25	03 D 26	CL	IV 23 04 001	A	471 di 588

PIGlobalLoad	3	1178	0.00000000000000E+0	0.00000000000000E+0	-1.90000000000000E+1
PIGlobalLoad	3	1179	0.00000000000000E+0	0.00000000000000E+0	-1.90000000000000E+1
PIGlobalLoad	3	1180	0.00000000000000E+0	0.00000000000000E+0	-1.90000000000000E+1
PIGlobalLoad	3	1181	0.00000000000000E+0	0.00000000000000E+0	-1.90000000000000E+1
PIGlobalLoad	3	1182	0.00000000000000E+0	0.00000000000000E+0	-1.90000000000000E+1
PIGlobalLoad	3	1183	0.00000000000000E+0	0.00000000000000E+0	-1.90000000000000E+1
PIGlobalLoad	3	1184	0.00000000000000E+0	0.00000000000000E+0	-1.90000000000000E+1
PIGlobalLoad	3	1185	0.00000000000000E+0	0.00000000000000E+0	-1.90000000000000E+1
PIGlobalLoad	3	1186	0.00000000000000E+0	0.00000000000000E+0	-1.90000000000000E+1
PIGlobalLoad	3	1187	0.00000000000000E+0	0.00000000000000E+0	-1.90000000000000E+1
PIGlobalLoad	3	1188	0.00000000000000E+0	0.00000000000000E+0	-1.90000000000000E+1
PIGlobalLoad	3	1189	0.00000000000000E+0	0.00000000000000E+0	-1.90000000000000E+1
PIGlobalLoad	3	1190	0.00000000000000E+0	0.00000000000000E+0	-1.90000000000000E+1
PIGlobalLoad	3	1191	0.00000000000000E+0	0.00000000000000E+0	-1.90000000000000E+1
PIGlobalLoad	3	1192	0.00000000000000E+0	0.00000000000000E+0	-1.90000000000000E+1
PIGlobalLoad	3	1193	0.00000000000000E+0	0.00000000000000E+0	-1.90000000000000E+1
PIGlobalLoad	3	1194	0.00000000000000E+0	0.00000000000000E+0	-1.90000000000000E+1
PIGlobalLoad	3	1195	0.00000000000000E+0	0.00000000000000E+0	-1.90000000000000E+1
PIGlobalLoad	3	1196	0.00000000000000E+0	0.00000000000000E+0	-1.90000000000000E+1
PIGlobalLoad	3	1197	0.00000000000000E+0	0.00000000000000E+0	-1.90000000000000E+1
PIGlobalLoad	3	1198	0.00000000000000E+0	0.00000000000000E+0	-1.90000000000000E+1
PIGlobalLoad	3	1199	0.00000000000000E+0	0.00000000000000E+0	-1.90000000000000E+1
PIGlobalLoad	3	1200	0.00000000000000E+0	0.00000000000000E+0	-1.90000000000000E+1
PIGlobalLoad	3	1201	0.00000000000000E+0	0.00000000000000E+0	-1.90000000000000E+1
PIGlobalLoad	3	1202	0.00000000000000E+0	0.00000000000000E+0	-1.90000000000000E+1
PIGlobalLoad	3	1203	0.00000000000000E+0	0.00000000000000E+0	-1.90000000000000E+1
PIGlobalLoad	3	1204	0.00000000000000E+0	0.00000000000000E+0	-1.90000000000000E+1

Relazione di calcolo spalle e fondazioni

COMMESSA	LOTTO	CODIFICA	DOCUMENTO	REV.	FOGLIO
NM25	03 D 26	CL	IV 23 04 001	A	472 di 588

PIGlobalLoad	3	1205	0.00000000000000E+0	0.00000000000000E+0	-1.90000000000000E+1
PIGlobalLoad	3	1206	0.00000000000000E+0	0.00000000000000E+0	-1.90000000000000E+1
PIGlobalLoad	3	1207	0.00000000000000E+0	0.00000000000000E+0	-1.90000000000000E+1
PIGlobalLoad	3	1208	0.00000000000000E+0	0.00000000000000E+0	-1.90000000000000E+1
PIGlobalLoad	3	1209	0.00000000000000E+0	0.00000000000000E+0	-1.90000000000000E+1
PIGlobalLoad	3	1210	0.00000000000000E+0	0.00000000000000E+0	-1.90000000000000E+1
PIGlobalLoad	3	1211	0.00000000000000E+0	0.00000000000000E+0	-1.90000000000000E+1
PIGlobalLoad	3	1212	0.00000000000000E+0	0.00000000000000E+0	-1.90000000000000E+1
PIGlobalLoad	3	1213	0.00000000000000E+0	0.00000000000000E+0	-1.90000000000000E+1
PIGlobalLoad	3	1214	0.00000000000000E+0	0.00000000000000E+0	-1.90000000000000E+1
PIGlobalLoad	3	1215	0.00000000000000E+0	0.00000000000000E+0	-1.90000000000000E+1
PIGlobalLoad	3	1216	0.00000000000000E+0	0.00000000000000E+0	-1.90000000000000E+1
PIGlobalLoad	3	1217	0.00000000000000E+0	0.00000000000000E+0	-1.90000000000000E+1
PIGlobalLoad	3	1218	0.00000000000000E+0	0.00000000000000E+0	-1.90000000000000E+1
PIGlobalLoad	3	1219	0.00000000000000E+0	0.00000000000000E+0	-1.90000000000000E+1
PIGlobalLoad	3	1220	0.00000000000000E+0	0.00000000000000E+0	-1.90000000000000E+1
PIGlobalLoad	3	1221	0.00000000000000E+0	0.00000000000000E+0	-1.90000000000000E+1
PIGlobalLoad	3	1222	0.00000000000000E+0	0.00000000000000E+0	-1.90000000000000E+1
PIGlobalLoad	3	1223	0.00000000000000E+0	0.00000000000000E+0	-1.90000000000000E+1
PIGlobalLoad	3	1224	0.00000000000000E+0	0.00000000000000E+0	-1.90000000000000E+1
PIGlobalLoad	3	1225	0.00000000000000E+0	0.00000000000000E+0	-1.90000000000000E+1
PIGlobalLoad	3	1226	0.00000000000000E+0	0.00000000000000E+0	-1.90000000000000E+1
PIGlobalLoad	3	1227	0.00000000000000E+0	0.00000000000000E+0	-1.90000000000000E+1
PIGlobalLoad	3	1228	0.00000000000000E+0	0.00000000000000E+0	-1.90000000000000E+1
PIGlobalLoad	3	1229	0.00000000000000E+0	0.00000000000000E+0	-1.90000000000000E+1
PIGlobalLoad	3	1230	0.00000000000000E+0	0.00000000000000E+0	-1.90000000000000E+1
PIGlobalLoad	3	1231	0.00000000000000E+0	0.00000000000000E+0	-1.90000000000000E+1

Relazione di calcolo spalle e fondazioni

COMMESSA	LOTTO	CODIFICA	DOCUMENTO	REV.	FOGLIO
NM25	03 D 26	CL	IV 23 04 001	A	473 di 588

PIGlobalLoad	3	1232	0.00000000000000E+0	0.00000000000000E+0	-1.90000000000000E+1
PIGlobalLoad	3	1233	0.00000000000000E+0	0.00000000000000E+0	-1.90000000000000E+1
PIGlobalLoad	3	1234	0.00000000000000E+0	0.00000000000000E+0	-1.90000000000000E+1
PIGlobalLoad	3	1235	0.00000000000000E+0	0.00000000000000E+0	-1.90000000000000E+1
PIGlobalLoad	3	1236	0.00000000000000E+0	0.00000000000000E+0	-1.90000000000000E+1
PIGlobalLoad	3	1237	0.00000000000000E+0	0.00000000000000E+0	-1.90000000000000E+1
PIGlobalLoad	3	1238	0.00000000000000E+0	0.00000000000000E+0	-1.90000000000000E+1
PIGlobalLoad	3	1239	0.00000000000000E+0	0.00000000000000E+0	-1.90000000000000E+1
PIGlobalLoad	3	1240	0.00000000000000E+0	0.00000000000000E+0	-1.90000000000000E+1
PIGlobalLoad	3	1241	0.00000000000000E+0	0.00000000000000E+0	-1.90000000000000E+1
PIGlobalLoad	3	1242	0.00000000000000E+0	0.00000000000000E+0	-1.90000000000000E+1
PIGlobalLoad	3	1243	0.00000000000000E+0	0.00000000000000E+0	-1.90000000000000E+1
PIGlobalLoad	3	1244	0.00000000000000E+0	0.00000000000000E+0	-1.90000000000000E+1
PIGlobalLoad	3	1245	0.00000000000000E+0	0.00000000000000E+0	-1.90000000000000E+1
PIGlobalLoad	3	1246	0.00000000000000E+0	0.00000000000000E+0	-1.90000000000000E+1
PIGlobalLoad	3	1247	0.00000000000000E+0	0.00000000000000E+0	-1.90000000000000E+1
PIGlobalLoad	3	1248	0.00000000000000E+0	0.00000000000000E+0	-1.90000000000000E+1
PIGlobalLoad	3	1249	0.00000000000000E+0	0.00000000000000E+0	-1.90000000000000E+1
PIGlobalLoad	3	1250	0.00000000000000E+0	0.00000000000000E+0	-1.90000000000000E+1
PIGlobalLoad	3	1251	0.00000000000000E+0	0.00000000000000E+0	-1.90000000000000E+1
PIGlobalLoad	3	1252	0.00000000000000E+0	0.00000000000000E+0	-1.90000000000000E+1
PIGlobalLoad	3	1253	0.00000000000000E+0	0.00000000000000E+0	-1.90000000000000E+1
PIGlobalLoad	3	1254	0.00000000000000E+0	0.00000000000000E+0	-1.90000000000000E+1
PIGlobalLoad	3	1255	0.00000000000000E+0	0.00000000000000E+0	-1.90000000000000E+1
PIGlobalLoad	3	1256	0.00000000000000E+0	0.00000000000000E+0	-1.90000000000000E+1
PIGlobalLoad	3	1257	0.00000000000000E+0	0.00000000000000E+0	-1.90000000000000E+1
PIGlobalLoad	3	1258	0.00000000000000E+0	0.00000000000000E+0	-1.90000000000000E+1

Relazione di calcolo spalle e fondazioni

COMMESSA	LOTTO	CODIFICA	DOCUMENTO	REV.	FOGLIO
NM25	03 D 26	CL	IV 23 04 001	A	474 di 588

PIGlobalLoad	3	1259	0.00000000000000E+0	0.00000000000000E+0	-1.90000000000000E+1
PIGlobalLoad	3	1260	0.00000000000000E+0	0.00000000000000E+0	-1.90000000000000E+1
PIGlobalLoad	3	1261	0.00000000000000E+0	0.00000000000000E+0	-1.90000000000000E+1
PIGlobalLoad	3	1262	0.00000000000000E+0	0.00000000000000E+0	-1.90000000000000E+1
PIGlobalLoad	3	1263	0.00000000000000E+0	0.00000000000000E+0	-1.90000000000000E+1
PIGlobalLoad	3	1264	0.00000000000000E+0	0.00000000000000E+0	-1.90000000000000E+1
PIGlobalLoad	3	1265	0.00000000000000E+0	0.00000000000000E+0	-1.90000000000000E+1
PIGlobalLoad	3	1266	0.00000000000000E+0	0.00000000000000E+0	-1.90000000000000E+1
PIGlobalLoad	3	1267	0.00000000000000E+0	0.00000000000000E+0	-1.90000000000000E+1
PIGlobalLoad	3	1268	0.00000000000000E+0	0.00000000000000E+0	-1.90000000000000E+1
PIGlobalLoad	3	1269	0.00000000000000E+0	0.00000000000000E+0	-1.90000000000000E+1
PIGlobalLoad	3	1270	0.00000000000000E+0	0.00000000000000E+0	-1.90000000000000E+1
PIGlobalLoad	3	1271	0.00000000000000E+0	0.00000000000000E+0	-1.90000000000000E+1
PIGlobalLoad	3	1272	0.00000000000000E+0	0.00000000000000E+0	-1.90000000000000E+1
PIGlobalLoad	3	1273	0.00000000000000E+0	0.00000000000000E+0	-1.90000000000000E+1
PIGlobalLoad	3	1274	0.00000000000000E+0	0.00000000000000E+0	-1.90000000000000E+1
PIGlobalLoad	3	1275	0.00000000000000E+0	0.00000000000000E+0	-1.90000000000000E+1
PIGlobalLoad	3	1276	0.00000000000000E+0	0.00000000000000E+0	-1.90000000000000E+1
PIGlobalLoad	3	1277	0.00000000000000E+0	0.00000000000000E+0	-1.90000000000000E+1
PIGlobalLoad	3	1278	0.00000000000000E+0	0.00000000000000E+0	-1.90000000000000E+1
PIGlobalLoad	3	1279	0.00000000000000E+0	0.00000000000000E+0	-1.90000000000000E+1
PIGlobalLoad	3	1280	0.00000000000000E+0	0.00000000000000E+0	-1.90000000000000E+1
PIGlobalLoad	3	1281	0.00000000000000E+0	0.00000000000000E+0	-1.90000000000000E+1
PIGlobalLoad	3	1282	0.00000000000000E+0	0.00000000000000E+0	-1.90000000000000E+1
PIGlobalLoad	3	1283	0.00000000000000E+0	0.00000000000000E+0	-1.90000000000000E+1
PIGlobalLoad	3	1284	0.00000000000000E+0	0.00000000000000E+0	-1.90000000000000E+1
PIGlobalLoad	3	1285	0.00000000000000E+0	0.00000000000000E+0	-1.90000000000000E+1

Relazione di calcolo spalle e fondazioni

COMMESSA	LOTTO	CODIFICA	DOCUMENTO	REV.	FOGLIO
NM25	03 D 26	CL	IV 23 04 001	A	475 di 588

PIGlobalLoad	3	1286	0.00000000000000E+0	0.00000000000000E+0	-1.90000000000000E+1
PIGlobalLoad	3	1287	0.00000000000000E+0	0.00000000000000E+0	-1.90000000000000E+1
PIGlobalLoad	3	1288	0.00000000000000E+0	0.00000000000000E+0	-1.90000000000000E+1
PIGlobalLoad	3	1289	0.00000000000000E+0	0.00000000000000E+0	-1.90000000000000E+1
PIGlobalLoad	3	1290	0.00000000000000E+0	0.00000000000000E+0	-1.90000000000000E+1
PIGlobalLoad	3	1291	0.00000000000000E+0	0.00000000000000E+0	-1.90000000000000E+1
PIGlobalLoad	3	1292	0.00000000000000E+0	0.00000000000000E+0	-1.90000000000000E+1
PIGlobalLoad	3	1293	0.00000000000000E+0	0.00000000000000E+0	-1.90000000000000E+1
PIGlobalLoad	3	1294	0.00000000000000E+0	0.00000000000000E+0	-1.90000000000000E+1
PIGlobalLoad	3	1295	0.00000000000000E+0	0.00000000000000E+0	-1.90000000000000E+1
PIGlobalLoad	3	1296	0.00000000000000E+0	0.00000000000000E+0	-1.90000000000000E+1
PIGlobalLoad	3	1297	0.00000000000000E+0	0.00000000000000E+0	-1.90000000000000E+1
PIGlobalLoad	3	1298	0.00000000000000E+0	0.00000000000000E+0	-1.90000000000000E+1
PIGlobalLoad	3	1299	0.00000000000000E+0	0.00000000000000E+0	-1.90000000000000E+1
PIGlobalLoad	3	1300	0.00000000000000E+0	0.00000000000000E+0	-1.90000000000000E+1
PIGlobalLoad	3	1301	0.00000000000000E+0	0.00000000000000E+0	-1.90000000000000E+1
PIGlobalLoad	3	1302	0.00000000000000E+0	0.00000000000000E+0	-1.90000000000000E+1
PIGlobalLoad	3	1303	0.00000000000000E+0	0.00000000000000E+0	-1.90000000000000E+1
PIGlobalLoad	3	1304	0.00000000000000E+0	0.00000000000000E+0	-1.90000000000000E+1
PIGlobalLoad	3	1305	0.00000000000000E+0	0.00000000000000E+0	-1.90000000000000E+1
PIGlobalLoad	3	1306	0.00000000000000E+0	0.00000000000000E+0	-1.90000000000000E+1
PIGlobalLoad	3	1307	0.00000000000000E+0	0.00000000000000E+0	-1.90000000000000E+1
PIGlobalLoad	3	1308	0.00000000000000E+0	0.00000000000000E+0	-1.90000000000000E+1
PIGlobalLoad	3	1309	0.00000000000000E+0	0.00000000000000E+0	-1.90000000000000E+1
PIGlobalLoad	3	1310	0.00000000000000E+0	0.00000000000000E+0	-1.90000000000000E+1
PIGlobalLoad	3	1311	0.00000000000000E+0	0.00000000000000E+0	-1.90000000000000E+1
PIGlobalLoad	3	1312	0.00000000000000E+0	0.00000000000000E+0	-1.90000000000000E+1

Relazione di calcolo spalle e fondazioni

COMMESSA	LOTTO	CODIFICA	DOCUMENTO	REV.	FOGLIO
NM25	03 D 26	CL	IV 23 04 001	A	476 di 588

PIGlobalLoad	3	1313	0.00000000000000E+0	0.00000000000000E+0	-1.90000000000000E+1
PIGlobalLoad	3	1314	0.00000000000000E+0	0.00000000000000E+0	-1.90000000000000E+1
PIGlobalLoad	3	1315	0.00000000000000E+0	0.00000000000000E+0	-1.90000000000000E+1
PIGlobalLoad	3	1316	0.00000000000000E+0	0.00000000000000E+0	-1.90000000000000E+1
PIGlobalLoad	3	1317	0.00000000000000E+0	0.00000000000000E+0	-1.90000000000000E+1
PIGlobalLoad	3	1318	0.00000000000000E+0	0.00000000000000E+0	-1.90000000000000E+1
PIGlobalLoad	3	1319	0.00000000000000E+0	0.00000000000000E+0	-1.90000000000000E+1
PIGlobalLoad	3	1320	0.00000000000000E+0	0.00000000000000E+0	-1.90000000000000E+1
PIGlobalLoad	3	1321	0.00000000000000E+0	0.00000000000000E+0	-1.90000000000000E+1
PIGlobalLoad	3	1322	0.00000000000000E+0	0.00000000000000E+0	-1.90000000000000E+1
PIGlobalLoad	3	1323	0.00000000000000E+0	0.00000000000000E+0	-1.90000000000000E+1
PIGlobalLoad	3	1324	0.00000000000000E+0	0.00000000000000E+0	-1.90000000000000E+1
PIGlobalLoad	3	1325	0.00000000000000E+0	0.00000000000000E+0	-1.90000000000000E+1
PIGlobalLoad	3	1326	0.00000000000000E+0	0.00000000000000E+0	-1.90000000000000E+1
PIGlobalLoad	3	1327	0.00000000000000E+0	0.00000000000000E+0	-1.90000000000000E+1
PIGlobalLoad	3	1328	0.00000000000000E+0	0.00000000000000E+0	-1.90000000000000E+1
PIGlobalLoad	3	1329	0.00000000000000E+0	0.00000000000000E+0	-1.90000000000000E+1
PIGlobalLoad	3	1330	0.00000000000000E+0	0.00000000000000E+0	-1.90000000000000E+1
PIGlobalLoad	3	1331	0.00000000000000E+0	0.00000000000000E+0	-1.90000000000000E+1
PIGlobalLoad	3	1332	0.00000000000000E+0	0.00000000000000E+0	-1.90000000000000E+1
PIGlobalLoad	3	1333	0.00000000000000E+0	0.00000000000000E+0	-1.90000000000000E+1
PIGlobalLoad	3	1334	0.00000000000000E+0	0.00000000000000E+0	-1.90000000000000E+1
PIGlobalLoad	3	1335	0.00000000000000E+0	0.00000000000000E+0	-1.90000000000000E+1
PIGlobalLoad	3	1336	0.00000000000000E+0	0.00000000000000E+0	-1.90000000000000E+1
PIGlobalLoad	3	1337	0.00000000000000E+0	0.00000000000000E+0	-1.90000000000000E+1
PIGlobalLoad	3	1338	0.00000000000000E+0	0.00000000000000E+0	-1.90000000000000E+1
PIGlobalLoad	3	1339	0.00000000000000E+0	0.00000000000000E+0	-1.90000000000000E+1

Relazione di calcolo spalle e fondazioni

COMMESSA	LOTTO	CODIFICA	DOCUMENTO	REV.	FOGLIO
NM25	03 D 26	CL	IV 23 04 001	A	477 di 588

PIGlobalLoad	3	1340	0.00000000000000E+0	0.00000000000000E+0	-1.90000000000000E+1
PIGlobalLoad	3	1341	0.00000000000000E+0	0.00000000000000E+0	-1.90000000000000E+1
PIGlobalLoad	3	1342	0.00000000000000E+0	0.00000000000000E+0	-1.90000000000000E+1
PIGlobalLoad	3	1343	0.00000000000000E+0	0.00000000000000E+0	-1.90000000000000E+1
PIGlobalLoad	3	1344	0.00000000000000E+0	0.00000000000000E+0	-1.90000000000000E+1
PIGlobalLoad	3	1345	0.00000000000000E+0	0.00000000000000E+0	-1.90000000000000E+1
PIGlobalLoad	3	1346	0.00000000000000E+0	0.00000000000000E+0	-1.90000000000000E+1
PIGlobalLoad	3	1347	0.00000000000000E+0	0.00000000000000E+0	-1.90000000000000E+1
PIGlobalLoad	3	1348	0.00000000000000E+0	0.00000000000000E+0	-1.90000000000000E+1
PIGlobalLoad	3	1349	0.00000000000000E+0	0.00000000000000E+0	-1.90000000000000E+1
PIGlobalLoad	3	1350	0.00000000000000E+0	0.00000000000000E+0	-1.90000000000000E+1
PIGlobalLoad	3	1351	0.00000000000000E+0	0.00000000000000E+0	-1.90000000000000E+1
PIGlobalLoad	3	1352	0.00000000000000E+0	0.00000000000000E+0	-1.90000000000000E+1
PIGlobalLoad	3	1353	0.00000000000000E+0	0.00000000000000E+0	-1.90000000000000E+1
PIGlobalLoad	3	1354	0.00000000000000E+0	0.00000000000000E+0	-1.90000000000000E+1
PIGlobalLoad	3	1355	0.00000000000000E+0	0.00000000000000E+0	-1.90000000000000E+1
PIGlobalLoad	3	1356	0.00000000000000E+0	0.00000000000000E+0	-1.90000000000000E+1
PIGlobalLoad	3	1357	0.00000000000000E+0	0.00000000000000E+0	-1.90000000000000E+1
PIGlobalLoad	3	1358	0.00000000000000E+0	0.00000000000000E+0	-1.90000000000000E+1
PIGlobalLoad	3	1359	0.00000000000000E+0	0.00000000000000E+0	-1.90000000000000E+1
PIGlobalLoad	3	1360	0.00000000000000E+0	0.00000000000000E+0	-1.90000000000000E+1
PIGlobalLoad	3	1361	0.00000000000000E+0	0.00000000000000E+0	-1.90000000000000E+1
PIGlobalLoad	3	1362	0.00000000000000E+0	0.00000000000000E+0	-1.90000000000000E+1
PIGlobalLoad	3	1363	0.00000000000000E+0	0.00000000000000E+0	-1.90000000000000E+1
PIGlobalLoad	3	1364	0.00000000000000E+0	0.00000000000000E+0	-1.90000000000000E+1
PIGlobalLoad	3	1365	0.00000000000000E+0	0.00000000000000E+0	-1.90000000000000E+1
PIGlobalLoad	3	1366	0.00000000000000E+0	0.00000000000000E+0	-1.90000000000000E+1

Relazione di calcolo spalle e fondazioni

COMMESSA	LOTTO	CODIFICA	DOCUMENTO	REV.	FOGLIO
NM25	03 D 26	CL	IV 23 04 001	A	478 di 588

PIGlobalLoad	3	1367	0.00000000000000E+0	0.00000000000000E+0	-1.90000000000000E+1
PIGlobalLoad	3	1368	0.00000000000000E+0	0.00000000000000E+0	-1.90000000000000E+1
PIGlobalLoad	3	1369	0.00000000000000E+0	0.00000000000000E+0	-1.90000000000000E+1
PIGlobalLoad	3	1370	0.00000000000000E+0	0.00000000000000E+0	-1.90000000000000E+1
PIGlobalLoad	3	1371	0.00000000000000E+0	0.00000000000000E+0	-1.90000000000000E+1
PIGlobalLoad	3	1372	0.00000000000000E+0	0.00000000000000E+0	-1.90000000000000E+1
PIGlobalLoad	3	1373	0.00000000000000E+0	0.00000000000000E+0	-1.90000000000000E+1
PIGlobalLoad	3	1374	0.00000000000000E+0	0.00000000000000E+0	-1.90000000000000E+1
PIGlobalLoad	3	1375	0.00000000000000E+0	0.00000000000000E+0	-1.90000000000000E+1
PIGlobalLoad	3	1376	0.00000000000000E+0	0.00000000000000E+0	-1.90000000000000E+1
PIGlobalLoad	3	1377	0.00000000000000E+0	0.00000000000000E+0	-1.90000000000000E+1
PIGlobalLoad	3	1378	0.00000000000000E+0	0.00000000000000E+0	-1.90000000000000E+1
PIGlobalLoad	3	1379	0.00000000000000E+0	0.00000000000000E+0	-1.90000000000000E+1
PIGlobalLoad	3	1380	0.00000000000000E+0	0.00000000000000E+0	-1.90000000000000E+1
PIGlobalLoad	3	1381	0.00000000000000E+0	0.00000000000000E+0	-1.90000000000000E+1
PIGlobalLoad	3	1382	0.00000000000000E+0	0.00000000000000E+0	-1.90000000000000E+1
PIGlobalLoad	3	1383	0.00000000000000E+0	0.00000000000000E+0	-1.90000000000000E+1
PIGlobalLoad	3	1384	0.00000000000000E+0	0.00000000000000E+0	-1.90000000000000E+1
PIGlobalLoad	3	1385	0.00000000000000E+0	0.00000000000000E+0	-1.90000000000000E+1
PIGlobalLoad	3	1386	0.00000000000000E+0	0.00000000000000E+0	-1.90000000000000E+1
PIGlobalLoad	3	1387	0.00000000000000E+0	0.00000000000000E+0	-1.90000000000000E+1
PIGlobalLoad	3	1388	0.00000000000000E+0	0.00000000000000E+0	-1.90000000000000E+1
PIGlobalLoad	3	1389	0.00000000000000E+0	0.00000000000000E+0	-1.90000000000000E+1
PIGlobalLoad	3	1390	0.00000000000000E+0	0.00000000000000E+0	-1.90000000000000E+1
PIGlobalLoad	3	1391	0.00000000000000E+0	0.00000000000000E+0	-1.90000000000000E+1
PIGlobalLoad	3	1392	0.00000000000000E+0	0.00000000000000E+0	-1.90000000000000E+1
PIGlobalLoad	3	1393	0.00000000000000E+0	0.00000000000000E+0	-1.90000000000000E+1

Relazione di calcolo spalle e fondazioni

COMMESSA	LOTTO	CODIFICA	DOCUMENTO	REV.	FOGLIO
NM25	03 D 26	CL	IV 23 04 001	A	479 di 588

PIGlobalLoad	3	1394	0.00000000000000E+0	0.00000000000000E+0	-1.90000000000000E+1
PIGlobalLoad	3	1395	0.00000000000000E+0	0.00000000000000E+0	-1.90000000000000E+1
PIGlobalLoad	3	1396	0.00000000000000E+0	0.00000000000000E+0	-1.90000000000000E+1
PIGlobalLoad	3	1397	0.00000000000000E+0	0.00000000000000E+0	-1.90000000000000E+1
PIGlobalLoad	3	1398	0.00000000000000E+0	0.00000000000000E+0	-1.90000000000000E+1
PIGlobalLoad	3	1399	0.00000000000000E+0	0.00000000000000E+0	-1.90000000000000E+1
PIGlobalLoad	3	1400	0.00000000000000E+0	0.00000000000000E+0	-1.90000000000000E+1
PIGlobalLoad	3	1401	0.00000000000000E+0	0.00000000000000E+0	-1.90000000000000E+1
PIGlobalLoad	3	1402	0.00000000000000E+0	0.00000000000000E+0	-1.90000000000000E+1
PIGlobalLoad	3	1403	0.00000000000000E+0	0.00000000000000E+0	-1.90000000000000E+1
PIGlobalLoad	3	1404	0.00000000000000E+0	0.00000000000000E+0	-1.90000000000000E+1
PIGlobalLoad	3	1405	0.00000000000000E+0	0.00000000000000E+0	-1.90000000000000E+1
PIGlobalLoad	3	1406	0.00000000000000E+0	0.00000000000000E+0	-1.90000000000000E+1
PIGlobalLoad	3	1407	0.00000000000000E+0	0.00000000000000E+0	-1.90000000000000E+1
PIGlobalLoad	3	1408	0.00000000000000E+0	0.00000000000000E+0	-1.90000000000000E+1
PIGlobalLoad	3	1409	0.00000000000000E+0	0.00000000000000E+0	-1.90000000000000E+1
PIGlobalLoad	3	1410	0.00000000000000E+0	0.00000000000000E+0	-1.90000000000000E+1
PIGlobalLoad	3	1411	0.00000000000000E+0	0.00000000000000E+0	-1.90000000000000E+1
PIGlobalLoad	3	1412	0.00000000000000E+0	0.00000000000000E+0	-1.90000000000000E+1
PIGlobalLoad	3	1413	0.00000000000000E+0	0.00000000000000E+0	-1.90000000000000E+1
PIGlobalLoad	3	1414	0.00000000000000E+0	0.00000000000000E+0	-1.90000000000000E+1
PIGlobalLoad	3	1415	0.00000000000000E+0	0.00000000000000E+0	-1.90000000000000E+1
PIGlobalLoad	3	1416	0.00000000000000E+0	0.00000000000000E+0	-1.90000000000000E+1
PIGlobalLoad	3	1417	0.00000000000000E+0	0.00000000000000E+0	-1.90000000000000E+1
PIGlobalLoad	3	1418	0.00000000000000E+0	0.00000000000000E+0	-1.90000000000000E+1
PIGlobalLoad	3	1419	0.00000000000000E+0	0.00000000000000E+0	-1.90000000000000E+1
PIGlobalLoad	3	1420	0.00000000000000E+0	0.00000000000000E+0	-1.90000000000000E+1

Relazione di calcolo spalle e fondazioni

COMMESSA	LOTTO	CODIFICA	DOCUMENTO	REV.	FOGLIO
NM25	03 D 26	CL	IV 23 04 001	A	480 di 588

PIGlobalLoad	3	1421	0.00000000000000E+0	0.00000000000000E+0	-1.90000000000000E+1
PIGlobalLoad	3	1422	0.00000000000000E+0	0.00000000000000E+0	-1.90000000000000E+1
PIGlobalLoad	3	1423	0.00000000000000E+0	0.00000000000000E+0	-1.90000000000000E+1
PIGlobalLoad	3	1424	0.00000000000000E+0	0.00000000000000E+0	-1.90000000000000E+1
PIGlobalLoad	3	1425	0.00000000000000E+0	0.00000000000000E+0	-1.90000000000000E+1
PIGlobalLoad	3	1426	0.00000000000000E+0	0.00000000000000E+0	-1.90000000000000E+1
PIGlobalLoad	3	1427	0.00000000000000E+0	0.00000000000000E+0	-1.90000000000000E+1
PIGlobalLoad	3	1428	0.00000000000000E+0	0.00000000000000E+0	-1.90000000000000E+1
PIGlobalLoad	3	1429	0.00000000000000E+0	0.00000000000000E+0	-1.90000000000000E+1
PIGlobalLoad	3	1430	0.00000000000000E+0	0.00000000000000E+0	-1.90000000000000E+1
PIGlobalLoad	3	1431	0.00000000000000E+0	0.00000000000000E+0	-1.90000000000000E+1
PIGlobalLoad	3	1432	0.00000000000000E+0	0.00000000000000E+0	-1.90000000000000E+1
PIGlobalLoad	3	1433	0.00000000000000E+0	0.00000000000000E+0	-1.90000000000000E+1
PIGlobalLoad	3	1434	0.00000000000000E+0	0.00000000000000E+0	-1.90000000000000E+1
PIGlobalLoad	3	1435	0.00000000000000E+0	0.00000000000000E+0	-1.90000000000000E+1
PIGlobalLoad	3	1436	0.00000000000000E+0	0.00000000000000E+0	-1.90000000000000E+1
PIGlobalLoad	3	1437	0.00000000000000E+0	0.00000000000000E+0	-1.90000000000000E+1
PIGlobalLoad	3	1438	0.00000000000000E+0	0.00000000000000E+0	-1.90000000000000E+1
PIGlobalLoad	3	1439	0.00000000000000E+0	0.00000000000000E+0	-1.90000000000000E+1
PIGlobalLoad	3	1440	0.00000000000000E+0	0.00000000000000E+0	-1.90000000000000E+1
PIGlobalLoad	3	1441	0.00000000000000E+0	0.00000000000000E+0	-1.90000000000000E+1
PIGlobalLoad	3	1442	0.00000000000000E+0	0.00000000000000E+0	-1.90000000000000E+1
PIGlobalLoad	3	1443	0.00000000000000E+0	0.00000000000000E+0	-1.90000000000000E+1
PIGlobalLoad	3	1444	0.00000000000000E+0	0.00000000000000E+0	-1.90000000000000E+1
PIGlobalLoad	3	1445	0.00000000000000E+0	0.00000000000000E+0	-1.90000000000000E+1
PIGlobalLoad	3	1446	0.00000000000000E+0	0.00000000000000E+0	-1.90000000000000E+1
PIGlobalLoad	3	1447	0.00000000000000E+0	0.00000000000000E+0	-1.90000000000000E+1

Relazione di calcolo spalle e fondazioni

COMMESSA	LOTTO	CODIFICA	DOCUMENTO	REV.	FOGLIO
NM25	03 D 26	CL	IV 23 04 001	A	481 di 588

PIGlobalLoad	3	1448	0.00000000000000E+0	0.00000000000000E+0	-1.90000000000000E+1
PIGlobalLoad	3	1449	0.00000000000000E+0	0.00000000000000E+0	-1.90000000000000E+1
PIGlobalLoad	3	1450	0.00000000000000E+0	0.00000000000000E+0	-1.90000000000000E+1
PIGlobalLoad	3	1451	0.00000000000000E+0	0.00000000000000E+0	-1.90000000000000E+1
PIGlobalLoad	3	1452	0.00000000000000E+0	0.00000000000000E+0	-1.90000000000000E+1
PIGlobalLoad	3	1453	0.00000000000000E+0	0.00000000000000E+0	-1.90000000000000E+1
PIGlobalLoad	3	1454	0.00000000000000E+0	0.00000000000000E+0	-1.90000000000000E+1
PIGlobalLoad	3	1455	0.00000000000000E+0	0.00000000000000E+0	-1.90000000000000E+1
PIGlobalLoad	3	1456	0.00000000000000E+0	0.00000000000000E+0	-1.90000000000000E+1
PIGlobalLoad	3	1457	0.00000000000000E+0	0.00000000000000E+0	-1.90000000000000E+1
PIGlobalLoad	3	1458	0.00000000000000E+0	0.00000000000000E+0	-1.90000000000000E+1
PIGlobalLoad	3	1459	0.00000000000000E+0	0.00000000000000E+0	-1.90000000000000E+1
PIGlobalLoad	3	1460	0.00000000000000E+0	0.00000000000000E+0	-1.90000000000000E+1
PIGlobalLoad	3	1461	0.00000000000000E+0	0.00000000000000E+0	-1.90000000000000E+1
PIGlobalLoad	3	1462	0.00000000000000E+0	0.00000000000000E+0	-1.90000000000000E+1
PIGlobalLoad	3	1463	0.00000000000000E+0	0.00000000000000E+0	-1.90000000000000E+1
PIGlobalLoad	3	1464	0.00000000000000E+0	0.00000000000000E+0	-1.90000000000000E+1
PIGlobalLoad	3	1465	0.00000000000000E+0	0.00000000000000E+0	-1.90000000000000E+1
PIGlobalLoad	3	1466	0.00000000000000E+0	0.00000000000000E+0	-1.90000000000000E+1
PIGlobalLoad	3	1467	0.00000000000000E+0	0.00000000000000E+0	-1.90000000000000E+1
PIGlobalLoad	3	1468	0.00000000000000E+0	0.00000000000000E+0	-1.90000000000000E+1
PIGlobalLoad	3	1469	0.00000000000000E+0	0.00000000000000E+0	-1.90000000000000E+1
PIGlobalLoad	3	1470	0.00000000000000E+0	0.00000000000000E+0	-1.90000000000000E+1
PIGlobalLoad	3	1471	0.00000000000000E+0	0.00000000000000E+0	-1.90000000000000E+1
PIGlobalLoad	3	1472	0.00000000000000E+0	0.00000000000000E+0	-1.90000000000000E+1
PIGlobalLoad	3	1473	0.00000000000000E+0	0.00000000000000E+0	-1.90000000000000E+1
PIGlobalLoad	3	1474	0.00000000000000E+0	0.00000000000000E+0	-1.90000000000000E+1

Relazione di calcolo spalle e fondazioni

COMMESSA	LOTTO	CODIFICA	DOCUMENTO	REV.	FOGLIO
NM25	03 D 26	CL	IV 23 04 001	A	482 di 588

PIGlobalLoad	3	1475	0.00000000000000E+0	0.00000000000000E+0	-1.90000000000000E+1
PIGlobalLoad	3	1476	0.00000000000000E+0	0.00000000000000E+0	-1.90000000000000E+1
PIGlobalLoad	3	1477	0.00000000000000E+0	0.00000000000000E+0	-1.90000000000000E+1
PIGlobalLoad	3	1478	0.00000000000000E+0	0.00000000000000E+0	-1.90000000000000E+1
PIGlobalLoad	3	1479	0.00000000000000E+0	0.00000000000000E+0	-1.90000000000000E+1
PIGlobalLoad	3	1480	0.00000000000000E+0	0.00000000000000E+0	-1.90000000000000E+1
PIGlobalLoad	3	1481	0.00000000000000E+0	0.00000000000000E+0	-1.90000000000000E+1
PIGlobalLoad	3	1482	0.00000000000000E+0	0.00000000000000E+0	-1.90000000000000E+1
PIGlobalLoad	3	1483	0.00000000000000E+0	0.00000000000000E+0	-1.90000000000000E+1
PIGlobalLoad	3	1484	0.00000000000000E+0	0.00000000000000E+0	-1.90000000000000E+1
PIGlobalLoad	3	1485	0.00000000000000E+0	0.00000000000000E+0	-1.90000000000000E+1
PIGlobalLoad	3	1486	0.00000000000000E+0	0.00000000000000E+0	-1.90000000000000E+1
PIGlobalLoad	3	1487	0.00000000000000E+0	0.00000000000000E+0	-1.90000000000000E+1
PIGlobalLoad	3	1488	0.00000000000000E+0	0.00000000000000E+0	-1.90000000000000E+1
PIGlobalLoad	3	1489	0.00000000000000E+0	0.00000000000000E+0	-1.90000000000000E+1
PIGlobalLoad	3	1490	0.00000000000000E+0	0.00000000000000E+0	-1.90000000000000E+1
PIGlobalLoad	3	1491	0.00000000000000E+0	0.00000000000000E+0	-1.90000000000000E+1
PIGlobalLoad	3	1492	0.00000000000000E+0	0.00000000000000E+0	-1.90000000000000E+1
PIGlobalLoad	3	1493	0.00000000000000E+0	0.00000000000000E+0	-1.90000000000000E+1
PIGlobalLoad	3	1494	0.00000000000000E+0	0.00000000000000E+0	-1.90000000000000E+1
PIGlobalLoad	3	1495	0.00000000000000E+0	0.00000000000000E+0	-1.90000000000000E+1
PIGlobalLoad	3	1496	0.00000000000000E+0	0.00000000000000E+0	-1.90000000000000E+1
PIGlobalLoad	3	1497	0.00000000000000E+0	0.00000000000000E+0	-1.90000000000000E+1
PIGlobalLoad	3	1498	0.00000000000000E+0	0.00000000000000E+0	-1.90000000000000E+1
PIGlobalLoad	3	1499	0.00000000000000E+0	0.00000000000000E+0	-1.90000000000000E+1
PIGlobalLoad	3	1500	0.00000000000000E+0	0.00000000000000E+0	-1.90000000000000E+1
PIGlobalLoad	3	1501	0.00000000000000E+0	0.00000000000000E+0	-1.90000000000000E+1

Relazione di calcolo spalle e fondazioni

COMMESSA	LOTTO	CODIFICA	DOCUMENTO	REV.	FOGLIO
NM25	03 D 26	CL	IV 23 04 001	A	483 di 588

PIGlobalLoad	3	1502	0.00000000000000E+0	0.00000000000000E+0	-1.90000000000000E+1
PIGlobalLoad	3	1503	0.00000000000000E+0	0.00000000000000E+0	-1.90000000000000E+1
PIGlobalLoad	3	1504	0.00000000000000E+0	0.00000000000000E+0	-1.90000000000000E+1
PIGlobalLoad	3	1505	0.00000000000000E+0	0.00000000000000E+0	-1.90000000000000E+1
PIGlobalLoad	3	1506	0.00000000000000E+0	0.00000000000000E+0	-1.90000000000000E+1
PIGlobalLoad	3	1507	0.00000000000000E+0	0.00000000000000E+0	-1.90000000000000E+1
PIGlobalLoad	3	1508	0.00000000000000E+0	0.00000000000000E+0	-1.90000000000000E+1
PIGlobalLoad	3	1509	0.00000000000000E+0	0.00000000000000E+0	-1.90000000000000E+1
PIGlobalLoad	3	1510	0.00000000000000E+0	0.00000000000000E+0	-1.90000000000000E+1
PIGlobalLoad	3	1511	0.00000000000000E+0	0.00000000000000E+0	-1.90000000000000E+1
PIGlobalLoad	3	1512	0.00000000000000E+0	0.00000000000000E+0	-1.90000000000000E+1
PIGlobalLoad	3	1513	0.00000000000000E+0	0.00000000000000E+0	-1.90000000000000E+1
PIGlobalLoad	3	1514	0.00000000000000E+0	0.00000000000000E+0	-1.90000000000000E+1
PIGlobalLoad	3	1515	0.00000000000000E+0	0.00000000000000E+0	-1.90000000000000E+1
PIGlobalLoad	3	1516	0.00000000000000E+0	0.00000000000000E+0	-1.90000000000000E+1
PIGlobalLoad	3	1517	0.00000000000000E+0	0.00000000000000E+0	-1.90000000000000E+1
PIGlobalLoad	3	1518	0.00000000000000E+0	0.00000000000000E+0	-1.90000000000000E+1
PIGlobalLoad	3	1519	0.00000000000000E+0	0.00000000000000E+0	-1.90000000000000E+1
PIGlobalLoad	3	1520	0.00000000000000E+0	0.00000000000000E+0	-1.90000000000000E+1
PIGlobalLoad	3	1521	0.00000000000000E+0	0.00000000000000E+0	-1.90000000000000E+1
PIGlobalLoad	3	1522	0.00000000000000E+0	0.00000000000000E+0	-1.90000000000000E+1
PIGlobalLoad	3	1523	0.00000000000000E+0	0.00000000000000E+0	-1.90000000000000E+1
PIGlobalLoad	3	1524	0.00000000000000E+0	0.00000000000000E+0	-1.90000000000000E+1
PIGlobalLoad	3	1525	0.00000000000000E+0	0.00000000000000E+0	-1.90000000000000E+1
PIGlobalLoad	3	1526	0.00000000000000E+0	0.00000000000000E+0	-1.90000000000000E+1
PIGlobalLoad	3	1527	0.00000000000000E+0	0.00000000000000E+0	-1.90000000000000E+1
PIGlobalLoad	3	1528	0.00000000000000E+0	0.00000000000000E+0	-1.90000000000000E+1

Relazione di calcolo spalle e fondazioni

COMMESSA	LOTTO	CODIFICA	DOCUMENTO	REV.	FOGLIO
NM25	03 D 26	CL	IV 23 04 001	A	484 di 588

PIGlobalLoad	3	1529	0.00000000000000E+0	0.00000000000000E+0	-1.90000000000000E+1
PIGlobalLoad	3	1530	0.00000000000000E+0	0.00000000000000E+0	-1.90000000000000E+1
PIGlobalLoad	3	1531	0.00000000000000E+0	0.00000000000000E+0	-1.90000000000000E+1
PIGlobalLoad	3	1532	0.00000000000000E+0	0.00000000000000E+0	-1.90000000000000E+1
PIGlobalLoad	3	1533	0.00000000000000E+0	0.00000000000000E+0	-1.90000000000000E+1
PIGlobalLoad	3	1534	0.00000000000000E+0	0.00000000000000E+0	-1.90000000000000E+1
PIGlobalLoad	3	1535	0.00000000000000E+0	0.00000000000000E+0	-1.90000000000000E+1
PIGlobalLoad	3	1536	0.00000000000000E+0	0.00000000000000E+0	-1.90000000000000E+1
PIGlobalLoad	3	1537	0.00000000000000E+0	0.00000000000000E+0	-1.90000000000000E+1
PIGlobalLoad	3	1538	0.00000000000000E+0	0.00000000000000E+0	-1.90000000000000E+1
PIGlobalLoad	3	1539	0.00000000000000E+0	0.00000000000000E+0	-1.90000000000000E+1
PIGlobalLoad	3	1540	0.00000000000000E+0	0.00000000000000E+0	-1.90000000000000E+1
PIGlobalLoad	3	1541	0.00000000000000E+0	0.00000000000000E+0	-1.90000000000000E+1
PIGlobalLoad	3	1542	0.00000000000000E+0	0.00000000000000E+0	-1.90000000000000E+1
PIGlobalLoad	3	1543	0.00000000000000E+0	0.00000000000000E+0	-1.90000000000000E+1
PIGlobalLoad	3	1544	0.00000000000000E+0	0.00000000000000E+0	-1.90000000000000E+1
PIGlobalLoad	3	1545	0.00000000000000E+0	0.00000000000000E+0	-1.90000000000000E+1
PIGlobalLoad	3	1546	0.00000000000000E+0	0.00000000000000E+0	-1.90000000000000E+1
PIGlobalLoad	3	1547	0.00000000000000E+0	0.00000000000000E+0	-1.90000000000000E+1
PIGlobalLoad	3	1548	0.00000000000000E+0	0.00000000000000E+0	-1.90000000000000E+1
PIGlobalLoad	3	1549	0.00000000000000E+0	0.00000000000000E+0	-1.90000000000000E+1
PIGlobalLoad	3	1550	0.00000000000000E+0	0.00000000000000E+0	-1.90000000000000E+1
PIGlobalLoad	3	1551	0.00000000000000E+0	0.00000000000000E+0	-1.90000000000000E+1
PIGlobalLoad	3	1552	0.00000000000000E+0	0.00000000000000E+0	-1.90000000000000E+1
PIGlobalLoad	3	1553	0.00000000000000E+0	0.00000000000000E+0	-1.90000000000000E+1
PIGlobalLoad	3	1554	0.00000000000000E+0	0.00000000000000E+0	-1.90000000000000E+1
PIGlobalLoad	3	1555	0.00000000000000E+0	0.00000000000000E+0	-1.90000000000000E+1

Relazione di calcolo spalle e fondazioni

COMMESSA	LOTTO	CODIFICA	DOCUMENTO	REV.	FOGLIO
NM25	03 D 26	CL	IV 23 04 001	A	485 di 588

PIGlobalLoad	3	1556	0.00000000000000E+0	0.00000000000000E+0	-1.90000000000000E+1
PIGlobalLoad	3	1557	0.00000000000000E+0	0.00000000000000E+0	-1.90000000000000E+1
PIGlobalLoad	3	1558	0.00000000000000E+0	0.00000000000000E+0	-1.90000000000000E+1
PIGlobalLoad	3	1559	0.00000000000000E+0	0.00000000000000E+0	-1.90000000000000E+1
PIGlobalLoad	3	1560	0.00000000000000E+0	0.00000000000000E+0	-1.90000000000000E+1
PIGlobalLoad	3	1561	0.00000000000000E+0	0.00000000000000E+0	-1.90000000000000E+1
PIGlobalLoad	3	1562	0.00000000000000E+0	0.00000000000000E+0	-1.90000000000000E+1
PIGlobalLoad	3	1563	0.00000000000000E+0	0.00000000000000E+0	-1.90000000000000E+1
PIGlobalLoad	3	1564	0.00000000000000E+0	0.00000000000000E+0	-1.90000000000000E+1
PIGlobalLoad	3	1939	0.00000000000000E+0	0.00000000000000E+0	-1.90000000000000E+1
PIGlobalLoad	3	1940	0.00000000000000E+0	0.00000000000000E+0	-1.90000000000000E+1
PIGlobalLoad	3	1941	0.00000000000000E+0	0.00000000000000E+0	-1.90000000000000E+1
PIGlobalLoad	3	1942	0.00000000000000E+0	0.00000000000000E+0	-1.90000000000000E+1
PIGlobalLoad	3	1943	0.00000000000000E+0	0.00000000000000E+0	-1.90000000000000E+1
PIGlobalLoad	3	1944	0.00000000000000E+0	0.00000000000000E+0	-1.90000000000000E+1
PIGlobalLoad	3	1945	0.00000000000000E+0	0.00000000000000E+0	-1.90000000000000E+1
PIGlobalLoad	3	1946	0.00000000000000E+0	0.00000000000000E+0	-1.90000000000000E+1
PIGlobalLoad	3	1947	0.00000000000000E+0	0.00000000000000E+0	-1.90000000000000E+1
PIGlobalLoad	3	1948	0.00000000000000E+0	0.00000000000000E+0	-1.90000000000000E+1
PIGlobalLoad	3	1949	0.00000000000000E+0	0.00000000000000E+0	-1.90000000000000E+1
PIGlobalLoad	3	1950	0.00000000000000E+0	0.00000000000000E+0	-1.90000000000000E+1
PIGlobalLoad	3	1951	0.00000000000000E+0	0.00000000000000E+0	-1.90000000000000E+1
PIGlobalLoad	3	1952	0.00000000000000E+0	0.00000000000000E+0	-1.90000000000000E+1
PIGlobalLoad	3	1953	0.00000000000000E+0	0.00000000000000E+0	-1.90000000000000E+1
PIGlobalLoad	3	1954	0.00000000000000E+0	0.00000000000000E+0	-1.90000000000000E+1
PIGlobalLoad	3	1955	0.00000000000000E+0	0.00000000000000E+0	-1.90000000000000E+1
PIGlobalLoad	3	1956	0.00000000000000E+0	0.00000000000000E+0	-1.90000000000000E+1

Relazione di calcolo spalle e fondazioni

COMMESSA	LOTTO	CODIFICA	DOCUMENTO	REV.	FOGLIO
NM25	03 D 26	CL	IV 23 04 001	A	486 di 588

PIGlobalLoad	3	1957	0.00000000000000E+0	0.00000000000000E+0	-1.90000000000000E+1
PIGlobalLoad	3	1958	0.00000000000000E+0	0.00000000000000E+0	-1.90000000000000E+1
PIGlobalLoad	3	1959	0.00000000000000E+0	0.00000000000000E+0	-1.90000000000000E+1
PIGlobalLoad	3	1960	0.00000000000000E+0	0.00000000000000E+0	-1.90000000000000E+1
PIGlobalLoad	3	1961	0.00000000000000E+0	0.00000000000000E+0	-1.90000000000000E+1
PIGlobalLoad	3	1962	0.00000000000000E+0	0.00000000000000E+0	-1.90000000000000E+1
PIGlobalLoad	3	1963	0.00000000000000E+0	0.00000000000000E+0	-1.90000000000000E+1
PIGlobalLoad	3	1964	0.00000000000000E+0	0.00000000000000E+0	-1.90000000000000E+1
PIGlobalLoad	3	1965	0.00000000000000E+0	0.00000000000000E+0	-1.90000000000000E+1
PIGlobalLoad	3	1966	0.00000000000000E+0	0.00000000000000E+0	-1.90000000000000E+1
PIGlobalLoad	3	1967	0.00000000000000E+0	0.00000000000000E+0	-1.90000000000000E+1
PIGlobalLoad	3	1968	0.00000000000000E+0	0.00000000000000E+0	-1.90000000000000E+1
PIGlobalLoad	3	1969	0.00000000000000E+0	0.00000000000000E+0	-1.90000000000000E+1
PIGlobalLoad	3	1970	0.00000000000000E+0	0.00000000000000E+0	-1.90000000000000E+1
PIGlobalLoad	3	1971	0.00000000000000E+0	0.00000000000000E+0	-1.90000000000000E+1
PIGlobalLoad	3	1972	0.00000000000000E+0	0.00000000000000E+0	-1.90000000000000E+1
PIGlobalLoad	3	1973	0.00000000000000E+0	0.00000000000000E+0	-1.90000000000000E+1
PIGlobalLoad	3	1974	0.00000000000000E+0	0.00000000000000E+0	-1.90000000000000E+1
PIGlobalLoad	3	1975	0.00000000000000E+0	0.00000000000000E+0	-1.90000000000000E+1
PIGlobalLoad	3	1976	0.00000000000000E+0	0.00000000000000E+0	-1.90000000000000E+1
PIGlobalLoad	3	1977	0.00000000000000E+0	0.00000000000000E+0	-1.90000000000000E+1
PIGlobalLoad	3	1978	0.00000000000000E+0	0.00000000000000E+0	-1.90000000000000E+1
PIGlobalLoad	3	1979	0.00000000000000E+0	0.00000000000000E+0	-1.90000000000000E+1
PIGlobalLoad	3	1980	0.00000000000000E+0	0.00000000000000E+0	-1.90000000000000E+1
PIGlobalLoad	3	1981	0.00000000000000E+0	0.00000000000000E+0	-1.90000000000000E+1
PIGlobalLoad	3	1982	0.00000000000000E+0	0.00000000000000E+0	-1.90000000000000E+1
PIGlobalLoad	3	1983	0.00000000000000E+0	0.00000000000000E+0	-1.90000000000000E+1

Relazione di calcolo spalle e fondazioni

COMMESSA	LOTTO	CODIFICA	DOCUMENTO	REV.	FOGLIO
NM25	03 D 26	CL	IV 23 04 001	A	487 di 588

PIGlobalLoad	3	1984	0.00000000000000E+0	0.00000000000000E+0	-1.90000000000000E+1
PIGlobalLoad	3	1985	0.00000000000000E+0	0.00000000000000E+0	-1.90000000000000E+1
PIGlobalLoad	3	1986	0.00000000000000E+0	0.00000000000000E+0	-1.90000000000000E+1
PIGlobalLoad	3	1987	0.00000000000000E+0	0.00000000000000E+0	-1.90000000000000E+1
PIGlobalLoad	3	1988	0.00000000000000E+0	0.00000000000000E+0	-1.90000000000000E+1
PIGlobalLoad	3	1989	0.00000000000000E+0	0.00000000000000E+0	-1.90000000000000E+1
PIGlobalLoad	3	1990	0.00000000000000E+0	0.00000000000000E+0	-1.90000000000000E+1
PIGlobalLoad	3	1991	0.00000000000000E+0	0.00000000000000E+0	-1.90000000000000E+1
PIGlobalLoad	3	1992	0.00000000000000E+0	0.00000000000000E+0	-1.90000000000000E+1
PIGlobalLoad	3	1993	0.00000000000000E+0	0.00000000000000E+0	-1.90000000000000E+1
PIGlobalLoad	3	1994	0.00000000000000E+0	0.00000000000000E+0	-1.90000000000000E+1
PIGlobalLoad	3	1995	0.00000000000000E+0	0.00000000000000E+0	-1.90000000000000E+1
PIGlobalLoad	3	1996	0.00000000000000E+0	0.00000000000000E+0	-1.90000000000000E+1
PIGlobalLoad	3	1997	0.00000000000000E+0	0.00000000000000E+0	-1.90000000000000E+1
PIGlobalLoad	3	1998	0.00000000000000E+0	0.00000000000000E+0	-1.90000000000000E+1
PIGlobalLoad	3	1999	0.00000000000000E+0	0.00000000000000E+0	-1.90000000000000E+1
PIGlobalLoad	3	2000	0.00000000000000E+0	0.00000000000000E+0	-1.90000000000000E+1
PIGlobalLoad	3	2001	0.00000000000000E+0	0.00000000000000E+0	-1.90000000000000E+1
PIGlobalLoad	3	2002	0.00000000000000E+0	0.00000000000000E+0	-1.90000000000000E+1
PIGlobalLoad	3	2003	0.00000000000000E+0	0.00000000000000E+0	-1.90000000000000E+1
PIGlobalLoad	3	2004	0.00000000000000E+0	0.00000000000000E+0	-1.90000000000000E+1
PIGlobalLoad	3	2005	0.00000000000000E+0	0.00000000000000E+0	-1.90000000000000E+1
PIGlobalLoad	3	2006	0.00000000000000E+0	0.00000000000000E+0	-1.90000000000000E+1
PIGlobalLoad	3	2007	0.00000000000000E+0	0.00000000000000E+0	-1.90000000000000E+1
PIGlobalLoad	3	2008	0.00000000000000E+0	0.00000000000000E+0	-1.90000000000000E+1
PIGlobalLoad	3	2009	0.00000000000000E+0	0.00000000000000E+0	-1.90000000000000E+1
PIGlobalLoad	3	2010	0.00000000000000E+0	0.00000000000000E+0	-1.90000000000000E+1

Relazione di calcolo spalle e fondazioni

COMMESSA	LOTTO	CODIFICA	DOCUMENTO	REV.	FOGLIO
NM25	03 D 26	CL	IV 23 04 001	A	488 di 588

PIGlobalLoad	3	2011	0.00000000000000E+0	0.00000000000000E+0	-1.90000000000000E+1
PIGlobalLoad	3	2012	0.00000000000000E+0	0.00000000000000E+0	-1.90000000000000E+1
PIGlobalLoad	3	2013	0.00000000000000E+0	0.00000000000000E+0	-1.90000000000000E+1
PIGlobalLoad	3	2014	0.00000000000000E+0	0.00000000000000E+0	-1.90000000000000E+1
PIGlobalLoad	3	2015	0.00000000000000E+0	0.00000000000000E+0	-1.90000000000000E+1
PIGlobalLoad	3	2016	0.00000000000000E+0	0.00000000000000E+0	-1.90000000000000E+1
PIGlobalLoad	3	2017	0.00000000000000E+0	0.00000000000000E+0	-1.90000000000000E+1
PIGlobalLoad	3	2018	0.00000000000000E+0	0.00000000000000E+0	-1.90000000000000E+1
PIGlobalLoad	3	2019	0.00000000000000E+0	0.00000000000000E+0	-1.90000000000000E+1
PIGlobalLoad	3	2020	0.00000000000000E+0	0.00000000000000E+0	-1.90000000000000E+1
PIGlobalLoad	3	2021	0.00000000000000E+0	0.00000000000000E+0	-1.90000000000000E+1
PIGlobalLoad	3	2022	0.00000000000000E+0	0.00000000000000E+0	-1.90000000000000E+1
PIGlobalLoad	3	2023	0.00000000000000E+0	0.00000000000000E+0	-1.90000000000000E+1
PIGlobalLoad	3	2024	0.00000000000000E+0	0.00000000000000E+0	-1.90000000000000E+1
PIGlobalLoad	3	2025	0.00000000000000E+0	0.00000000000000E+0	-1.90000000000000E+1
PIGlobalLoad	3	2026	0.00000000000000E+0	0.00000000000000E+0	-1.90000000000000E+1
PIGlobalLoad	3	2027	0.00000000000000E+0	0.00000000000000E+0	-1.90000000000000E+1
PIGlobalLoad	3	2028	0.00000000000000E+0	0.00000000000000E+0	-1.90000000000000E+1
PIGlobalLoad	3	2029	0.00000000000000E+0	0.00000000000000E+0	-1.90000000000000E+1
PIGlobalLoad	3	2030	0.00000000000000E+0	0.00000000000000E+0	-1.90000000000000E+1
PIGlobalLoad	3	2031	0.00000000000000E+0	0.00000000000000E+0	-1.90000000000000E+1
PIGlobalLoad	3	2032	0.00000000000000E+0	0.00000000000000E+0	-1.90000000000000E+1
PIGlobalLoad	3	2033	0.00000000000000E+0	0.00000000000000E+0	-1.90000000000000E+1
PIGlobalLoad	3	2034	0.00000000000000E+0	0.00000000000000E+0	-1.90000000000000E+1
PIGlobalLoad	3	2035	0.00000000000000E+0	0.00000000000000E+0	-1.90000000000000E+1
PIGlobalLoad	3	2036	0.00000000000000E+0	0.00000000000000E+0	-1.90000000000000E+1
PIGlobalLoad	3	2037	0.00000000000000E+0	0.00000000000000E+0	-1.90000000000000E+1

Relazione di calcolo spalle e fondazioni

COMMESSA	LOTTO	CODIFICA	DOCUMENTO	REV.	FOGLIO
NM25	03 D 26	CL	IV 23 04 001	A	489 di 588

PIGlobalLoad	3	2038	0.00000000000000E+0	0.00000000000000E+0	-1.90000000000000E+1
PIGlobalLoad	3	2039	0.00000000000000E+0	0.00000000000000E+0	-1.90000000000000E+1
PIGlobalLoad	3	2040	0.00000000000000E+0	0.00000000000000E+0	-1.90000000000000E+1
PIGlobalLoad	3	2041	0.00000000000000E+0	0.00000000000000E+0	-1.90000000000000E+1
PIGlobalLoad	3	2042	0.00000000000000E+0	0.00000000000000E+0	-1.90000000000000E+1
PIGlobalLoad	3	2043	0.00000000000000E+0	0.00000000000000E+0	-1.90000000000000E+1
PIGlobalLoad	3	2044	0.00000000000000E+0	0.00000000000000E+0	-1.90000000000000E+1
PIGlobalLoad	3	2045	0.00000000000000E+0	0.00000000000000E+0	-1.90000000000000E+1
PIGlobalLoad	3	2046	0.00000000000000E+0	0.00000000000000E+0	-1.90000000000000E+1
PIGlobalLoad	3	2047	0.00000000000000E+0	0.00000000000000E+0	-1.90000000000000E+1
PIGlobalLoad	3	2048	0.00000000000000E+0	0.00000000000000E+0	-1.90000000000000E+1
PIGlobalLoad	3	2049	0.00000000000000E+0	0.00000000000000E+0	-1.90000000000000E+1
PIGlobalLoad	3	2050	0.00000000000000E+0	0.00000000000000E+0	-1.90000000000000E+1
PIGlobalLoad	3	2051	0.00000000000000E+0	0.00000000000000E+0	-1.90000000000000E+1
PIGlobalLoad	3	2052	0.00000000000000E+0	0.00000000000000E+0	-1.90000000000000E+1
PIGlobalLoad	3	2053	0.00000000000000E+0	0.00000000000000E+0	-1.90000000000000E+1
PIGlobalLoad	3	2054	0.00000000000000E+0	0.00000000000000E+0	-1.90000000000000E+1
PIGlobalLoad	3	2055	0.00000000000000E+0	0.00000000000000E+0	-1.90000000000000E+1
PIGlobalLoad	3	2056	0.00000000000000E+0	0.00000000000000E+0	-1.90000000000000E+1
PIGlobalLoad	3	2057	0.00000000000000E+0	0.00000000000000E+0	-1.90000000000000E+1
PIGlobalLoad	3	2058	0.00000000000000E+0	0.00000000000000E+0	-1.90000000000000E+1
PIGlobalLoad	3	2059	0.00000000000000E+0	0.00000000000000E+0	-1.90000000000000E+1
PIGlobalLoad	3	2060	0.00000000000000E+0	0.00000000000000E+0	-1.90000000000000E+1
PIGlobalLoad	3	2061	0.00000000000000E+0	0.00000000000000E+0	-1.90000000000000E+1
PIGlobalLoad	3	2062	0.00000000000000E+0	0.00000000000000E+0	-1.90000000000000E+1
PIGlobalLoad	3	2063	0.00000000000000E+0	0.00000000000000E+0	-1.90000000000000E+1
PIGlobalLoad	3	2064	0.00000000000000E+0	0.00000000000000E+0	-1.90000000000000E+1

Relazione di calcolo spalle e fondazioni

COMMESSA	LOTTO	CODIFICA	DOCUMENTO	REV.	FOGLIO
NM25	03 D 26	CL	IV 23 04 001	A	490 di 588

PIGlobalLoad	3	2065	0.00000000000000E+0	0.00000000000000E+0	-1.90000000000000E+1
PIGlobalLoad	3	2066	0.00000000000000E+0	0.00000000000000E+0	-1.90000000000000E+1
PIGlobalLoad	3	2067	0.00000000000000E+0	0.00000000000000E+0	-1.90000000000000E+1
PIGlobalLoad	3	2068	0.00000000000000E+0	0.00000000000000E+0	-1.90000000000000E+1
PIGlobalLoad	3	2069	0.00000000000000E+0	0.00000000000000E+0	-1.90000000000000E+1
PIGlobalLoad	3	2070	0.00000000000000E+0	0.00000000000000E+0	-1.90000000000000E+1
PIGlobalLoad	3	2071	0.00000000000000E+0	0.00000000000000E+0	-1.90000000000000E+1
PIGlobalLoad	3	2072	0.00000000000000E+0	0.00000000000000E+0	-1.90000000000000E+1
PIGlobalLoad	3	2073	0.00000000000000E+0	0.00000000000000E+0	-1.90000000000000E+1
PIGlobalLoad	3	2074	0.00000000000000E+0	0.00000000000000E+0	-1.90000000000000E+1
PIGlobalLoad	3	2075	0.00000000000000E+0	0.00000000000000E+0	-1.90000000000000E+1
PIGlobalLoad	3	2076	0.00000000000000E+0	0.00000000000000E+0	-1.90000000000000E+1
PIGlobalLoad	3	2077	0.00000000000000E+0	0.00000000000000E+0	-1.90000000000000E+1
PIGlobalLoad	3	2078	0.00000000000000E+0	0.00000000000000E+0	-1.90000000000000E+1
PIGlobalLoad	3	2079	0.00000000000000E+0	0.00000000000000E+0	-1.90000000000000E+1
PIGlobalLoad	3	2080	0.00000000000000E+0	0.00000000000000E+0	-1.90000000000000E+1
PIGlobalLoad	3	2081	0.00000000000000E+0	0.00000000000000E+0	-1.90000000000000E+1
PIGlobalLoad	3	2082	0.00000000000000E+0	0.00000000000000E+0	-1.90000000000000E+1
PIGlobalLoad	3	2083	0.00000000000000E+0	0.00000000000000E+0	-1.90000000000000E+1
PIGlobalLoad	3	2084	0.00000000000000E+0	0.00000000000000E+0	-1.90000000000000E+1
PIGlobalLoad	3	2085	0.00000000000000E+0	0.00000000000000E+0	-1.90000000000000E+1
PIGlobalLoad	3	2086	0.00000000000000E+0	0.00000000000000E+0	-1.90000000000000E+1
PIGlobalLoad	3	2087	0.00000000000000E+0	0.00000000000000E+0	-1.90000000000000E+1
PIGlobalLoad	3	2088	0.00000000000000E+0	0.00000000000000E+0	-1.90000000000000E+1
PIGlobalLoad	3	2089	0.00000000000000E+0	0.00000000000000E+0	-1.90000000000000E+1
PIGlobalLoad	3	2090	0.00000000000000E+0	0.00000000000000E+0	-1.90000000000000E+1
PIGlobalLoad	3	2091	0.00000000000000E+0	0.00000000000000E+0	-1.90000000000000E+1

Relazione di calcolo spalle e fondazioni

COMMESSA	LOTTO	CODIFICA	DOCUMENTO	REV.	FOGLIO
NM25	03 D 26	CL	IV 23 04 001	A	491 di 588

PIGlobalLoad	3	2092	0.00000000000000E+0	0.00000000000000E+0	-1.90000000000000E+1
PIGlobalLoad	3	2239	0.00000000000000E+0	0.00000000000000E+0	-1.90000000000000E+1
PIGlobalLoad	3	2240	0.00000000000000E+0	0.00000000000000E+0	-1.90000000000000E+1
PIGlobalLoad	3	2241	0.00000000000000E+0	0.00000000000000E+0	-1.90000000000000E+1
PIGlobalLoad	3	2242	0.00000000000000E+0	0.00000000000000E+0	-1.90000000000000E+1
PIGlobalLoad	3	2243	0.00000000000000E+0	0.00000000000000E+0	-1.90000000000000E+1
PIGlobalLoad	3	2244	0.00000000000000E+0	0.00000000000000E+0	-1.90000000000000E+1
PIGlobalLoad	3	2245	0.00000000000000E+0	0.00000000000000E+0	-1.90000000000000E+1
PIGlobalLoad	3	2246	0.00000000000000E+0	0.00000000000000E+0	-1.90000000000000E+1
PIGlobalLoad	3	2247	0.00000000000000E+0	0.00000000000000E+0	-1.90000000000000E+1
PIGlobalLoad	3	2248	0.00000000000000E+0	0.00000000000000E+0	-1.90000000000000E+1
PIGlobalLoad	3	2249	0.00000000000000E+0	0.00000000000000E+0	-1.90000000000000E+1
PIGlobalLoad	3	2250	0.00000000000000E+0	0.00000000000000E+0	-1.90000000000000E+1
PIGlobalLoad	3	2251	0.00000000000000E+0	0.00000000000000E+0	-1.90000000000000E+1
PIGlobalLoad	3	2252	0.00000000000000E+0	0.00000000000000E+0	-1.90000000000000E+1
PIGlobalLoad	3	2253	0.00000000000000E+0	0.00000000000000E+0	-1.90000000000000E+1
PIGlobalLoad	3	2254	0.00000000000000E+0	0.00000000000000E+0	-1.90000000000000E+1
PIGlobalLoad	3	2255	0.00000000000000E+0	0.00000000000000E+0	-1.90000000000000E+1
PIGlobalLoad	3	2256	0.00000000000000E+0	0.00000000000000E+0	-1.90000000000000E+1
PIGlobalLoad	3	2257	0.00000000000000E+0	0.00000000000000E+0	-1.90000000000000E+1
PIGlobalLoad	3	2258	0.00000000000000E+0	0.00000000000000E+0	-1.90000000000000E+1
PIGlobalLoad	3	2259	0.00000000000000E+0	0.00000000000000E+0	-1.90000000000000E+1
PIGlobalLoad	3	2260	0.00000000000000E+0	0.00000000000000E+0	-1.90000000000000E+1
PIGlobalLoad	3	2261	0.00000000000000E+0	0.00000000000000E+0	-1.90000000000000E+1
PIGlobalLoad	3	2262	0.00000000000000E+0	0.00000000000000E+0	-1.90000000000000E+1
PIGlobalLoad	3	2263	0.00000000000000E+0	0.00000000000000E+0	-1.90000000000000E+1
PIGlobalLoad	3	2264	0.00000000000000E+0	0.00000000000000E+0	-1.90000000000000E+1

Relazione di calcolo spalle e fondazioni

COMMESSA	LOTTO	CODIFICA	DOCUMENTO	REV.	FOGLIO
NM25	03 D 26	CL	IV 23 04 001	A	492 di 588

PIGlobalLoad	3	2265	0.00000000000000E+0	0.00000000000000E+0	-1.90000000000000E+1
PIGlobalLoad	3	2266	0.00000000000000E+0	0.00000000000000E+0	-1.90000000000000E+1
PIGlobalLoad	3	2267	0.00000000000000E+0	0.00000000000000E+0	-1.90000000000000E+1
PIGlobalLoad	3	2268	0.00000000000000E+0	0.00000000000000E+0	-1.90000000000000E+1
PIGlobalLoad	3	2269	0.00000000000000E+0	0.00000000000000E+0	-1.90000000000000E+1
PIGlobalLoad	3	2270	0.00000000000000E+0	0.00000000000000E+0	-1.90000000000000E+1
PIGlobalLoad	3	2271	0.00000000000000E+0	0.00000000000000E+0	-1.90000000000000E+1
PIGlobalLoad	3	2272	0.00000000000000E+0	0.00000000000000E+0	-1.90000000000000E+1
PIGlobalLoad	3	2273	0.00000000000000E+0	0.00000000000000E+0	-1.90000000000000E+1
PIGlobalLoad	3	2274	0.00000000000000E+0	0.00000000000000E+0	-1.90000000000000E+1
PIGlobalLoad	3	2275	0.00000000000000E+0	0.00000000000000E+0	-1.90000000000000E+1
PIGlobalLoad	3	2276	0.00000000000000E+0	0.00000000000000E+0	-1.90000000000000E+1
PIGlobalLoad	3	2277	0.00000000000000E+0	0.00000000000000E+0	-1.90000000000000E+1
PIGlobalLoad	3	2278	0.00000000000000E+0	0.00000000000000E+0	-1.90000000000000E+1
PIGlobalLoad	3	2279	0.00000000000000E+0	0.00000000000000E+0	-1.90000000000000E+1
PIGlobalLoad	3	2280	0.00000000000000E+0	0.00000000000000E+0	-1.90000000000000E+1
PIGlobalLoad	3	2281	0.00000000000000E+0	0.00000000000000E+0	-1.90000000000000E+1
PIGlobalLoad	3	2282	0.00000000000000E+0	0.00000000000000E+0	-1.90000000000000E+1
PIGlobalLoad	3	2283	0.00000000000000E+0	0.00000000000000E+0	-1.90000000000000E+1
PIGlobalLoad	3	2284	0.00000000000000E+0	0.00000000000000E+0	-1.90000000000000E+1
PIGlobalLoad	3	2285	0.00000000000000E+0	0.00000000000000E+0	-1.90000000000000E+1
PIGlobalLoad	3	2286	0.00000000000000E+0	0.00000000000000E+0	-1.90000000000000E+1
PIGlobalLoad	3	2287	0.00000000000000E+0	0.00000000000000E+0	-1.90000000000000E+1
PIGlobalLoad	3	2288	0.00000000000000E+0	0.00000000000000E+0	-1.90000000000000E+1
PIGlobalLoad	3	2289	0.00000000000000E+0	0.00000000000000E+0	-1.90000000000000E+1
PIGlobalLoad	3	2290	0.00000000000000E+0	0.00000000000000E+0	-1.90000000000000E+1
PIGlobalLoad	3	2291	0.00000000000000E+0	0.00000000000000E+0	-1.90000000000000E+1

Relazione di calcolo spalle e fondazioni

COMMESSA	LOTTO	CODIFICA	DOCUMENTO	REV.	FOGLIO
NM25	03 D 26	CL	IV 23 04 001	A	493 di 588

PIGlobalLoad	3	2292	0.00000000000000E+0	0.00000000000000E+0	-1.90000000000000E+1
PIGlobalLoad	3	2293	0.00000000000000E+0	0.00000000000000E+0	-1.90000000000000E+1
PIGlobalLoad	3	2294	0.00000000000000E+0	0.00000000000000E+0	-1.90000000000000E+1
PIGlobalLoad	3	2295	0.00000000000000E+0	0.00000000000000E+0	-1.90000000000000E+1
PIGlobalLoad	3	2296	0.00000000000000E+0	0.00000000000000E+0	-1.90000000000000E+1
PIGlobalLoad	3	2297	0.00000000000000E+0	0.00000000000000E+0	-1.90000000000000E+1
PIGlobalLoad	3	2298	0.00000000000000E+0	0.00000000000000E+0	-1.90000000000000E+1
PIGlobalLoad	3	2299	0.00000000000000E+0	0.00000000000000E+0	-1.90000000000000E+1
PIGlobalLoad	3	2300	0.00000000000000E+0	0.00000000000000E+0	-1.90000000000000E+1
PIGlobalLoad	3	2301	0.00000000000000E+0	0.00000000000000E+0	-1.90000000000000E+1
PIGlobalLoad	3	2302	0.00000000000000E+0	0.00000000000000E+0	-1.90000000000000E+1
PIGlobalLoad	3	2303	0.00000000000000E+0	0.00000000000000E+0	-1.90000000000000E+1
PIGlobalLoad	3	2304	0.00000000000000E+0	0.00000000000000E+0	-1.90000000000000E+1
PIGlobalLoad	3	2305	0.00000000000000E+0	0.00000000000000E+0	-1.90000000000000E+1
PIGlobalLoad	3	2306	0.00000000000000E+0	0.00000000000000E+0	-1.90000000000000E+1
PIGlobalLoad	3	2307	0.00000000000000E+0	0.00000000000000E+0	-1.90000000000000E+1
PIGlobalLoad	3	2310	0.00000000000000E+0	0.00000000000000E+0	-1.90000000000000E+1
PIGlobalLoad	3	2311	0.00000000000000E+0	0.00000000000000E+0	-1.90000000000000E+1
PIGlobalLoad	3	2314	0.00000000000000E+0	0.00000000000000E+0	-1.90000000000000E+1
PIGlobalLoad	3	2315	0.00000000000000E+0	0.00000000000000E+0	-1.90000000000000E+1
PIGlobalLoad	3	2318	0.00000000000000E+0	0.00000000000000E+0	-1.90000000000000E+1
PIGlobalLoad	3	2319	0.00000000000000E+0	0.00000000000000E+0	-1.90000000000000E+1
PIGlobalLoad	3	2320	0.00000000000000E+0	0.00000000000000E+0	-1.90000000000000E+1
PIGlobalLoad	3	2321	0.00000000000000E+0	0.00000000000000E+0	-1.90000000000000E+1
PIGlobalLoad	3	2322	0.00000000000000E+0	0.00000000000000E+0	-1.90000000000000E+1
PIGlobalLoad	3	2323	0.00000000000000E+0	0.00000000000000E+0	-1.90000000000000E+1
PIGlobalLoad	3	2324	0.00000000000000E+0	0.00000000000000E+0	-1.90000000000000E+1

Relazione di calcolo spalle e fondazioni

COMMESSA	LOTTO	CODIFICA	DOCUMENTO	REV.	FOGLIO
NM25	03 D 26	CL	IV 23 04 001	A	494 di 588

PIGlobalLoad	3	2325	0.00000000000000E+0	0.00000000000000E+0	-1.90000000000000E+1
PIGlobalLoad	3	2326	0.00000000000000E+0	0.00000000000000E+0	-1.90000000000000E+1
PIGlobalLoad	3	2327	0.00000000000000E+0	0.00000000000000E+0	-1.90000000000000E+1
PIGlobalLoad	3	2340	0.00000000000000E+0	0.00000000000000E+0	-1.90000000000000E+1
PIGlobalLoad	3	2341	0.00000000000000E+0	0.00000000000000E+0	-1.90000000000000E+1
PIGlobalLoad	3	2342	0.00000000000000E+0	0.00000000000000E+0	-1.90000000000000E+1
PIGlobalLoad	3	2343	0.00000000000000E+0	0.00000000000000E+0	-1.90000000000000E+1
PIGlobalLoad	3	2344	0.00000000000000E+0	0.00000000000000E+0	-1.90000000000000E+1
PIGlobalLoad	3	2345	0.00000000000000E+0	0.00000000000000E+0	-1.90000000000000E+1
PIGlobalLoad	3	2346	0.00000000000000E+0	0.00000000000000E+0	-1.90000000000000E+1
PIGlobalLoad	3	2347	0.00000000000000E+0	0.00000000000000E+0	-1.90000000000000E+1
PIGlobalLoad	3	2360	0.00000000000000E+0	0.00000000000000E+0	-1.90000000000000E+1
PIGlobalLoad	3	2361	0.00000000000000E+0	0.00000000000000E+0	-1.90000000000000E+1
PIGlobalLoad	3	2362	0.00000000000000E+0	0.00000000000000E+0	-1.90000000000000E+1
PIGlobalLoad	3	2363	0.00000000000000E+0	0.00000000000000E+0	-1.90000000000000E+1
PIGlobalLoad	3	2364	0.00000000000000E+0	0.00000000000000E+0	-1.90000000000000E+1
PIGlobalLoad	3	2365	0.00000000000000E+0	0.00000000000000E+0	-1.90000000000000E+1
PIGlobalLoad	3	2366	0.00000000000000E+0	0.00000000000000E+0	-1.90000000000000E+1
PIGlobalLoad	3	2367	0.00000000000000E+0	0.00000000000000E+0	-1.90000000000000E+1
PIGlobalLoad	3	2380	0.00000000000000E+0	0.00000000000000E+0	-1.90000000000000E+1
PIGlobalLoad	3	2381	0.00000000000000E+0	0.00000000000000E+0	-1.90000000000000E+1
PIGlobalLoad	3	2382	0.00000000000000E+0	0.00000000000000E+0	-1.90000000000000E+1
PIGlobalLoad	3	2383	0.00000000000000E+0	0.00000000000000E+0	-1.90000000000000E+1

/ _____

/ PLATE FACE PRESSURES

/ SPINTA PERM

PIPressure	8	528	4.26000000000000E+0
PIPressure	8	529	4.26000000000000E+0
PIPressure	8	530	4.26000000000000E+0
PIPressure	8	531	4.26000000000000E+0
PIPressure	8	532	4.26000000000000E+0
PIPressure	8	533	4.26000000000000E+0
PIPressure	8	534	4.26000000000000E+0
PIPressure	8	535	4.26000000000000E+0
PIPressure	8	536	4.26000000000000E+0
PIPressure	8	537	4.26000000000000E+0
PIPressure	8	538	4.26000000000000E+0
PIPressure	8	539	4.26000000000000E+0
PIPressure	8	540	4.26000000000000E+0
PIPressure	8	541	4.26000000000000E+0
PIPressure	8	542	4.26000000000000E+0
PIPressure	8	543	4.26000000000000E+0
PIPressure	8	544	4.26000000000000E+0
PIPressure	8	545	4.26000000000000E+0
PIPressure	8	546	4.26000000000000E+0
PIPressure	8	547	4.26000000000000E+0
PIPressure	8	548	4.26000000000000E+0
PIPressure	8	549	4.26000000000000E+0
PIPressure	8	550	4.26000000000000E+0
PIPressure	8	551	4.26000000000000E+0
PIPressure	8	552	4.26000000000000E+0
PIPressure	8	553	4.26000000000000E+0

Relazione di calcolo spalle e fondazioni

COMMESSA	LOTTO	CODIFICA	DOCUMENTO	REV.	FOGLIO
NM25	03 D 26	CL	IV 23 04 001	A	496 di 588

PIPressure	8	554	4.26000000000000E+0
PIPressure	8	555	4.26000000000000E+0
PIPressure	8	556	4.26000000000000E+0
PIPressure	8	557	4.26000000000000E+0
PIPressure	8	558	4.26000000000000E+0
PIPressure	8	559	4.26000000000000E+0
PIPressure	8	560	4.26000000000000E+0
PIPressure	8	561	4.26000000000000E+0
PIPressure	8	562	4.26000000000000E+0
PIPressure	8	563	4.26000000000000E+0
PIPressure	8	564	4.26000000000000E+0
PIPressure	8	565	4.26000000000000E+0
PIPressure	8	566	4.26000000000000E+0
PIPressure	8	567	4.26000000000000E+0
PIPressure	8	568	4.26000000000000E+0
PIPressure	8	569	4.26000000000000E+0
PIPressure	8	570	4.26000000000000E+0
PIPressure	8	571	4.26000000000000E+0
PIPressure	8	572	4.26000000000000E+0
PIPressure	8	573	4.26000000000000E+0
PIPressure	8	574	4.26000000000000E+0
PIPressure	8	575	4.26000000000000E+0
PIPressure	8	576	4.26000000000000E+0
PIPressure	8	577	4.26000000000000E+0
PIPressure	8	578	4.26000000000000E+0
PIPressure	8	579	4.26000000000000E+0
PIPressure	8	580	4.26000000000000E+0

Relazione di calcolo spalle e fondazioni

COMMESSA	LOTTO	CODIFICA	DOCUMENTO	REV.	FOGLIO
NM25	03 D 26	CL	IV 23 04 001	A	497 di 588

PIPressure	8	581	4.26000000000000E+0
PIPressure	8	582	4.26000000000000E+0
PIPressure	8	583	4.26000000000000E+0
PIPressure	8	584	4.26000000000000E+0
PIPressure	8	585	4.26000000000000E+0
PIPressure	8	586	4.26000000000000E+0
PIPressure	8	587	4.26000000000000E+0
PIPressure	8	588	4.26000000000000E+0
PIPressure	8	589	4.26000000000000E+0
PIPressure	8	590	4.26000000000000E+0
PIPressure	8	591	4.26000000000000E+0
PIPressure	8	592	4.26000000000000E+0
PIPressure	8	593	4.26000000000000E+0
PIPressure	8	594	4.26000000000000E+0
PIPressure	8	595	4.26000000000000E+0
PIPressure	8	596	4.26000000000000E+0
PIPressure	8	597	4.26000000000000E+0
PIPressure	8	598	4.26000000000000E+0
PIPressure	8	599	4.26000000000000E+0
PIPressure	8	600	4.26000000000000E+0
PIPressure	8	601	4.26000000000000E+0
PIPressure	8	602	4.26000000000000E+0
PIPressure	8	603	4.26000000000000E+0
PIPressure	8	604	4.26000000000000E+0
PIPressure	8	605	4.26000000000000E+0
PIPressure	8	606	4.26000000000000E+0
PIPressure	8	607	4.26000000000000E+0

Relazione di calcolo spalle e fondazioni

COMMESSA	LOTTO	CODIFICA	DOCUMENTO	REV.	FOGLIO
NM25	03 D 26	CL	IV 23 04 001	A	498 di 588

PIPressure	8	608	4.26000000000000E+0
PIPressure	8	609	4.26000000000000E+0
PIPressure	8	610	4.26000000000000E+0
PIPressure	8	611	4.26000000000000E+0
PIPressure	8	612	4.26000000000000E+0
PIPressure	8	613	4.26000000000000E+0
PIPressure	8	614	4.26000000000000E+0
PIPressure	8	615	4.26000000000000E+0
PIPressure	8	616	4.26000000000000E+0
PIPressure	8	617	4.26000000000000E+0
PIPressure	8	618	4.26000000000000E+0
PIPressure	8	619	4.26000000000000E+0
PIPressure	8	620	4.26000000000000E+0
PIPressure	8	621	4.26000000000000E+0
PIPressure	8	622	4.26000000000000E+0
PIPressure	8	623	4.26000000000000E+0
PIPressure	8	624	4.26000000000000E+0
PIPressure	8	625	4.26000000000000E+0
PIPressure	8	626	4.26000000000000E+0
PIPressure	8	627	4.26000000000000E+0
PIPressure	8	628	4.26000000000000E+0
PIPressure	8	629	4.26000000000000E+0
PIPressure	8	630	4.26000000000000E+0
PIPressure	8	631	4.26000000000000E+0
PIPressure	8	632	4.26000000000000E+0
PIPressure	8	633	4.26000000000000E+0
PIPressure	8	634	4.26000000000000E+0

Relazione di calcolo spalle e fondazioni

COMMESSA	LOTTO	CODIFICA	DOCUMENTO	REV.	FOGLIO
NM25	03 D 26	CL	IV 23 04 001	A	499 di 588

PIPressure	8	635	4.26000000000000E+0
PIPressure	8	636	4.26000000000000E+0
PIPressure	8	637	4.26000000000000E+0
PIPressure	8	638	4.26000000000000E+0
PIPressure	8	639	4.26000000000000E+0
PIPressure	8	640	4.26000000000000E+0
PIPressure	8	641	4.26000000000000E+0
PIPressure	8	642	4.26000000000000E+0
PIPressure	8	643	4.26000000000000E+0
PIPressure	8	644	4.26000000000000E+0
PIPressure	8	645	4.26000000000000E+0
PIPressure	8	646	4.26000000000000E+0
PIPressure	8	647	4.26000000000000E+0
PIPressure	8	648	4.26000000000000E+0
PIPressure	8	649	4.26000000000000E+0
PIPressure	8	650	4.26000000000000E+0
PIPressure	8	651	4.26000000000000E+0
PIPressure	8	652	4.26000000000000E+0
PIPressure	8	653	4.26000000000000E+0
PIPressure	8	654	4.26000000000000E+0
PIPressure	8	655	4.26000000000000E+0
PIPressure	8	656	4.26000000000000E+0
PIPressure	8	657	4.26000000000000E+0
PIPressure	8	658	4.26000000000000E+0
PIPressure	8	659	4.26000000000000E+0
PIPressure	8	660	4.26000000000000E+0
PIPressure	8	661	4.26000000000000E+0

Relazione di calcolo spalle e fondazioni

COMMESSA	LOTTO	CODIFICA	DOCUMENTO	REV.	FOGLIO
NM25	03 D 26	CL	IV 23 04 001	A	500 di 588

PIPressure	8	662	4.26000000000000E+0
PIPressure	8	663	4.26000000000000E+0
PIPressure	8	664	4.26000000000000E+0
PIPressure	8	665	4.26000000000000E+0
PIPressure	8	666	4.26000000000000E+0
PIPressure	8	667	4.26000000000000E+0
PIPressure	8	668	4.26000000000000E+0
PIPressure	8	669	4.26000000000000E+0
PIPressure	8	670	4.26000000000000E+0
PIPressure	8	671	4.26000000000000E+0
PIPressure	8	672	4.26000000000000E+0
PIPressure	8	673	4.26000000000000E+0
PIPressure	8	674	4.26000000000000E+0
PIPressure	8	675	4.26000000000000E+0
PIPressure	8	676	4.26000000000000E+0
PIPressure	8	677	4.26000000000000E+0
PIPressure	8	678	4.26000000000000E+0
PIPressure	8	679	4.26000000000000E+0
PIPressure	8	680	4.26000000000000E+0
PIPressure	8	681	4.26000000000000E+0
PIPressure	8	682	4.26000000000000E+0
PIPressure	8	683	4.26000000000000E+0
PIPressure	8	684	4.26000000000000E+0
PIPressure	8	685	4.26000000000000E+0
PIPressure	8	686	4.26000000000000E+0
PIPressure	8	687	4.26000000000000E+0
PIPressure	8	688	4.26000000000000E+0

Relazione di calcolo spalle e fondazioni

COMMESSA	LOTTO	CODIFICA	DOCUMENTO	REV.	FOGLIO
NM25	03 D 26	CL	IV 23 04 001	A	501 di 588

PIPressure	8	689	4.26000000000000E+0
PIPressure	8	690	4.26000000000000E+0
PIPressure	8	691	4.26000000000000E+0
PIPressure	8	692	4.26000000000000E+0
PIPressure	8	693	4.26000000000000E+0
PIPressure	8	694	4.26000000000000E+0
PIPressure	8	695	4.26000000000000E+0
PIPressure	8	696	4.26000000000000E+0
PIPressure	8	697	4.26000000000000E+0
PIPressure	8	698	4.26000000000000E+0
PIPressure	8	699	4.26000000000000E+0
PIPressure	8	700	4.26000000000000E+0
PIPressure	8	701	4.26000000000000E+0
PIPressure	8	702	4.26000000000000E+0
PIPressure	8	703	4.26000000000000E+0
PIPressure	8	704	4.26000000000000E+0
PIPressure	8	705	4.26000000000000E+0
PIPressure	8	706	4.26000000000000E+0
PIPressure	8	707	4.26000000000000E+0
PIPressure	8	708	4.26000000000000E+0
PIPressure	8	709	4.26000000000000E+0
PIPressure	8	710	4.26000000000000E+0
PIPressure	8	711	4.26000000000000E+0
PIPressure	8	712	4.26000000000000E+0
PIPressure	8	713	4.26000000000000E+0
PIPressure	8	714	4.26000000000000E+0
PIPressure	8	715	4.26000000000000E+0

Relazione di calcolo spalle e fondazioni

COMMESSA	LOTTO	CODIFICA	DOCUMENTO	REV.	FOGLIO
NM25	03 D 26	CL	IV 23 04 001	A	502 di 588

PIPressure	8	716	4.26000000000000E+0
PIPressure	8	717	4.26000000000000E+0
PIPressure	8	718	4.26000000000000E+0
PIPressure	8	719	4.26000000000000E+0
PIPressure	8	720	4.26000000000000E+0
PIPressure	8	721	4.26000000000000E+0
PIPressure	8	722	4.26000000000000E+0
PIPressure	8	723	4.26000000000000E+0
PIPressure	8	724	4.26000000000000E+0
PIPressure	8	725	4.26000000000000E+0
PIPressure	8	726	4.26000000000000E+0
PIPressure	8	727	4.26000000000000E+0
PIPressure	8	728	4.26000000000000E+0
PIPressure	8	729	4.26000000000000E+0
PIPressure	8	730	4.26000000000000E+0
PIPressure	8	731	4.26000000000000E+0
PIPressure	8	732	4.26000000000000E+0
PIPressure	8	733	4.26000000000000E+0
PIPressure	8	734	4.26000000000000E+0
PIPressure	8	735	4.26000000000000E+0
PIPressure	8	736	4.26000000000000E+0
PIPressure	8	737	4.26000000000000E+0
PIPressure	8	738	4.26000000000000E+0
PIPressure	8	739	4.26000000000000E+0
PIPressure	8	740	4.26000000000000E+0
PIPressure	8	741	4.26000000000000E+0
PIPressure	8	742	4.26000000000000E+0

Relazione di calcolo spalle e fondazioni

COMMESSA	LOTTO	CODIFICA	DOCUMENTO	REV.	FOGLIO
NM25	03 D 26	CL	IV 23 04 001	A	503 di 588

PIPressure	8	743	4.26000000000000E+0
PIPressure	8	744	4.26000000000000E+0
PIPressure	8	745	4.26000000000000E+0
PIPressure	8	746	4.26000000000000E+0
PIPressure	8	747	4.26000000000000E+0
PIPressure	8	748	4.26000000000000E+0
PIPressure	8	749	4.26000000000000E+0
PIPressure	8	750	4.26000000000000E+0
PIPressure	8	751	4.26000000000000E+0
PIPressure	8	752	4.26000000000000E+0
PIPressure	8	753	4.26000000000000E+0
PIPressure	8	754	4.26000000000000E+0
PIPressure	8	755	4.26000000000000E+0
PIPressure	8	756	4.26000000000000E+0
PIPressure	8	757	4.26000000000000E+0
PIPressure	8	758	4.26000000000000E+0
PIPressure	8	759	4.26000000000000E+0
PIPressure	8	760	4.26000000000000E+0
PIPressure	8	761	4.26000000000000E+0
PIPressure	8	762	4.26000000000000E+0
PIPressure	8	763	4.26000000000000E+0
PIPressure	8	764	4.26000000000000E+0
PIPressure	8	765	4.26000000000000E+0
PIPressure	8	766	4.26000000000000E+0
PIPressure	8	767	4.26000000000000E+0
PIPressure	8	768	4.26000000000000E+0
PIPressure	8	769	4.26000000000000E+0

Relazione di calcolo spalle e fondazioni

COMMESSA	LOTTO	CODIFICA	DOCUMENTO	REV.	FOGLIO
NM25	03 D 26	CL	IV 23 04 001	A	504 di 588

PIPressure	8	770	4.26000000000000E+0
PIPressure	8	771	4.26000000000000E+0
PIPressure	8	772	4.26000000000000E+0
PIPressure	8	773	4.26000000000000E+0
PIPressure	8	774	4.26000000000000E+0
PIPressure	8	775	4.26000000000000E+0
PIPressure	8	776	4.26000000000000E+0
PIPressure	8	777	4.26000000000000E+0
PIPressure	8	778	4.26000000000000E+0
PIPressure	8	779	4.26000000000000E+0
PIPressure	8	780	4.26000000000000E+0
PIPressure	8	781	4.26000000000000E+0
PIPressure	8	782	4.26000000000000E+0
PIPressure	8	783	4.26000000000000E+0
PIPressure	8	784	4.26000000000000E+0
PIPressure	8	785	4.26000000000000E+0
PIPressure	8	786	4.26000000000000E+0
PIPressure	8	787	4.26000000000000E+0
PIPressure	8	788	4.26000000000000E+0
PIPressure	8	789	4.26000000000000E+0
PIPressure	8	790	4.26000000000000E+0
PIPressure	8	791	4.26000000000000E+0
PIPressure	8	792	4.26000000000000E+0
PIPressure	8	793	4.26000000000000E+0
PIPressure	8	794	4.26000000000000E+0
PIPressure	8	795	4.26000000000000E+0
PIPressure	8	796	4.26000000000000E+0

Relazione di calcolo spalle e fondazioni

COMMESSA	LOTTO	CODIFICA	DOCUMENTO	REV.	FOGLIO
NM25	03 D 26	CL	IV 23 04 001	A	505 di 588

PIPressure	8	797	4.26000000000000E+0
PIPressure	8	798	4.26000000000000E+0
PIPressure	8	799	4.26000000000000E+0
PIPressure	8	800	4.26000000000000E+0
PIPressure	8	801	4.26000000000000E+0
PIPressure	8	802	4.26000000000000E+0
PIPressure	8	803	4.26000000000000E+0
PIPressure	8	804	4.26000000000000E+0
PIPressure	8	805	4.26000000000000E+0
PIPressure	8	806	4.26000000000000E+0
PIPressure	8	807	4.26000000000000E+0
PIPressure	8	808	4.26000000000000E+0
PIPressure	8	809	4.26000000000000E+0
PIPressure	8	810	4.26000000000000E+0
PIPressure	8	811	4.26000000000000E+0
PIPressure	8	812	4.26000000000000E+0
PIPressure	8	813	4.26000000000000E+0
PIPressure	8	814	4.26000000000000E+0
PIPressure	8	815	4.26000000000000E+0
PIPressure	8	816	4.26000000000000E+0
PIPressure	8	817	4.26000000000000E+0
PIPressure	8	818	4.26000000000000E+0
PIPressure	8	819	4.26000000000000E+0
PIPressure	8	820	4.26000000000000E+0
PIPressure	8	821	4.26000000000000E+0
PIPressure	8	822	4.26000000000000E+0
PIPressure	8	823	4.26000000000000E+0

Relazione di calcolo spalle e fondazioni

COMMESSA	LOTTO	CODIFICA	DOCUMENTO	REV.	FOGLIO
NM25	03 D 26	CL	IV 23 04 001	A	506 di 588

PIPressure	8	824	4.26000000000000E+0
PIPressure	8	825	4.26000000000000E+0
PIPressure	8	826	4.26000000000000E+0
PIPressure	8	827	4.26000000000000E+0
PIPressure	8	828	4.26000000000000E+0
PIPressure	8	829	4.26000000000000E+0
PIPressure	8	830	4.26000000000000E+0
PIPressure	8	831	4.26000000000000E+0
PIPressure	8	832	4.26000000000000E+0
PIPressure	8	833	4.26000000000000E+0
PIPressure	8	834	4.26000000000000E+0
PIPressure	8	835	4.26000000000000E+0
PIPressure	8	836	4.26000000000000E+0
PIPressure	8	837	4.26000000000000E+0
PIPressure	8	838	4.26000000000000E+0
PIPressure	8	839	4.26000000000000E+0
PIPressure	8	840	4.26000000000000E+0
PIPressure	8	841	4.26000000000000E+0
PIPressure	8	842	4.26000000000000E+0
PIPressure	8	843	4.26000000000000E+0
PIPressure	8	844	4.26000000000000E+0
PIPressure	8	845	4.26000000000000E+0
PIPressure	8	846	4.26000000000000E+0
PIPressure	8	847	4.26000000000000E+0
PIPressure	8	848	4.26000000000000E+0
PIPressure	8	849	4.26000000000000E+0
PIPressure	8	850	4.26000000000000E+0

Relazione di calcolo spalle e fondazioni

COMMESSA	LOTTO	CODIFICA	DOCUMENTO	REV.	FOGLIO
NM25	03 D 26	CL	IV 23 04 001	A	507 di 588

PIPressure	8	851	4.26000000000000E+0
PIPressure	8	852	4.26000000000000E+0
PIPressure	8	853	4.26000000000000E+0
PIPressure	8	854	4.26000000000000E+0
PIPressure	8	855	4.26000000000000E+0
PIPressure	8	856	4.26000000000000E+0
PIPressure	8	857	4.26000000000000E+0
PIPressure	8	858	4.26000000000000E+0
PIPressure	8	859	4.26000000000000E+0
PIPressure	8	860	4.26000000000000E+0
PIPressure	8	861	4.26000000000000E+0
PIPressure	8	862	4.26000000000000E+0
PIPressure	8	863	4.26000000000000E+0
PIPressure	8	864	4.26000000000000E+0
PIPressure	8	865	4.26000000000000E+0
PIPressure	8	866	4.26000000000000E+0
PIPressure	8	867	4.26000000000000E+0
PIPressure	8	868	4.26000000000000E+0
PIPressure	8	869	4.26000000000000E+0
PIPressure	8	870	4.26000000000000E+0
PIPressure	8	871	4.26000000000000E+0
PIPressure	8	872	4.26000000000000E+0
PIPressure	8	873	4.26000000000000E+0
PIPressure	8	874	4.26000000000000E+0
PIPressure	8	875	4.26000000000000E+0
PIPressure	8	876	4.26000000000000E+0
PIPressure	8	877	4.26000000000000E+0

Relazione di calcolo spalle e fondazioni

COMMESSA	LOTTO	CODIFICA	DOCUMENTO	REV.	FOGLIO
NM25	03 D 26	CL	IV 23 04 001	A	508 di 588

PIPressure	8	878	4.26000000000000E+0
PIPressure	8	879	4.26000000000000E+0
PIPressure	8	880	4.26000000000000E+0
PIPressure	8	881	4.26000000000000E+0
PIPressure	8	882	4.26000000000000E+0
PIPressure	8	883	4.26000000000000E+0
PIPressure	8	884	4.26000000000000E+0
PIPressure	8	885	4.26000000000000E+0
PIPressure	8	886	4.26000000000000E+0
PIPressure	8	887	4.26000000000000E+0
PIPressure	8	888	4.26000000000000E+0
PIPressure	8	889	4.26000000000000E+0
PIPressure	8	890	4.26000000000000E+0
PIPressure	8	891	4.26000000000000E+0
PIPressure	8	892	4.26000000000000E+0
PIPressure	8	893	4.26000000000000E+0
PIPressure	8	894	4.26000000000000E+0
PIPressure	8	895	4.26000000000000E+0
PIPressure	8	896	4.26000000000000E+0
PIPressure	8	897	4.26000000000000E+0
PIPressure	8	898	4.26000000000000E+0
PIPressure	8	899	4.26000000000000E+0
PIPressure	8	900	4.26000000000000E+0
PIPressure	8	901	4.26000000000000E+0
PIPressure	8	902	4.26000000000000E+0
PIPressure	8	903	4.26000000000000E+0
PIPressure	8	904	4.26000000000000E+0

Relazione di calcolo spalle e fondazioni

COMMESSA	LOTTO	CODIFICA	DOCUMENTO	REV.	FOGLIO
NM25	03 D 26	CL	IV 23 04 001	A	509 di 588

PIPressure	8	905	4.26000000000000E+0
PIPressure	8	906	4.26000000000000E+0
PIPressure	8	907	4.26000000000000E+0
PIPressure	8	908	4.26000000000000E+0
PIPressure	8	909	4.26000000000000E+0
PIPressure	8	910	4.26000000000000E+0
PIPressure	8	911	4.26000000000000E+0
PIPressure	8	912	4.26000000000000E+0
PIPressure	8	913	4.26000000000000E+0
PIPressure	8	914	4.26000000000000E+0
PIPressure	8	915	4.26000000000000E+0
PIPressure	8	916	4.26000000000000E+0
PIPressure	8	917	4.26000000000000E+0
PIPressure	8	918	4.26000000000000E+0
PIPressure	8	919	4.26000000000000E+0
PIPressure	8	920	4.26000000000000E+0
PIPressure	8	921	4.26000000000000E+0
PIPressure	8	922	4.26000000000000E+0
PIPressure	8	923	4.26000000000000E+0
PIPressure	8	924	4.26000000000000E+0
PIPressure	8	925	4.26000000000000E+0
PIPressure	8	926	4.26000000000000E+0
PIPressure	8	927	4.26000000000000E+0
PIPressure	8	928	4.26000000000000E+0
PIPressure	8	929	4.26000000000000E+0
PIPressure	8	930	4.26000000000000E+0
PIPressure	8	931	4.26000000000000E+0

Relazione di calcolo spalle e fondazioni

COMMESSA	LOTTO	CODIFICA	DOCUMENTO	REV.	FOGLIO
NM25	03 D 26	CL	IV 23 04 001	A	510 di 588

PIPressure	8	932	4.26000000000000E+0
PIPressure	8	933	4.26000000000000E+0
PIPressure	8	934	4.26000000000000E+0
PIPressure	8	935	4.26000000000000E+0
PIPressure	8	936	4.26000000000000E+0
PIPressure	8	937	4.26000000000000E+0
PIPressure	8	938	4.26000000000000E+0
PIPressure	8	939	4.26000000000000E+0
PIPressure	8	940	4.26000000000000E+0
PIPressure	8	941	4.26000000000000E+0
PIPressure	8	942	4.26000000000000E+0
PIPressure	8	943	4.26000000000000E+0
PIPressure	8	944	4.26000000000000E+0
PIPressure	8	945	4.26000000000000E+0
PIPressure	8	946	4.26000000000000E+0
PIPressure	8	947	4.26000000000000E+0
PIPressure	8	948	4.26000000000000E+0
PIPressure	8	949	4.26000000000000E+0
PIPressure	8	950	4.26000000000000E+0
PIPressure	8	951	4.26000000000000E+0
PIPressure	8	952	4.26000000000000E+0
PIPressure	8	953	4.26000000000000E+0
PIPressure	8	954	4.26000000000000E+0
PIPressure	8	955	4.26000000000000E+0
PIPressure	8	956	4.26000000000000E+0
PIPressure	8	957	4.26000000000000E+0
PIPressure	8	958	4.26000000000000E+0

Relazione di calcolo spalle e fondazioni

COMMESSA	LOTTO	CODIFICA	DOCUMENTO	REV.	FOGLIO
NM25	03 D 26	CL	IV 23 04 001	A	511 di 588

PIPressure	8	959	4.26000000000000E+0
PIPressure	8	960	4.26000000000000E+0
PIPressure	8	961	4.26000000000000E+0
PIPressure	8	962	4.26000000000000E+0
PIPressure	8	963	4.26000000000000E+0
PIPressure	8	964	4.26000000000000E+0
PIPressure	8	965	4.26000000000000E+0
PIPressure	8	966	4.26000000000000E+0
PIPressure	8	967	4.26000000000000E+0
PIPressure	8	968	4.26000000000000E+0
PIPressure	8	969	4.26000000000000E+0
PIPressure	8	970	4.26000000000000E+0
PIPressure	8	971	4.26000000000000E+0
PIPressure	8	972	4.26000000000000E+0
PIPressure	8	973	4.26000000000000E+0
PIPressure	8	974	4.26000000000000E+0
PIPressure	8	975	4.26000000000000E+0
PIPressure	8	976	4.26000000000000E+0
PIPressure	8	977	4.26000000000000E+0
PIPressure	8	978	4.26000000000000E+0
PIPressure	8	979	4.26000000000000E+0
PIPressure	8	980	4.26000000000000E+0
PIPressure	8	981	4.26000000000000E+0
PIPressure	8	982	4.26000000000000E+0
PIPressure	8	983	4.26000000000000E+0
PIPressure	8	984	4.26000000000000E+0
PIPressure	8	985	4.26000000000000E+0

Relazione di calcolo spalle e fondazioni

COMMESSA	LOTTO	CODIFICA	DOCUMENTO	REV.	FOGLIO
NM25	03 D 26	CL	IV 23 04 001	A	512 di 588

PIPressure	8	986	4.26000000000000E+0
PIPressure	8	987	4.26000000000000E+0
PIPressure	8	988	4.26000000000000E+0
PIPressure	8	989	4.26000000000000E+0
PIPressure	8	990	4.26000000000000E+0
PIPressure	8	991	4.26000000000000E+0
PIPressure	8	992	4.26000000000000E+0
PIPressure	8	993	4.26000000000000E+0
PIPressure	8	994	4.26000000000000E+0
PIPressure	8	995	4.26000000000000E+0
PIPressure	8	996	4.26000000000000E+0
PIPressure	8	997	4.26000000000000E+0
PIPressure	8	998	4.26000000000000E+0
PIPressure	8	999	4.26000000000000E+0
PIPressure	8	1000	4.26000000000000E+0
PIPressure	8	1001	4.26000000000000E+0
PIPressure	8	1002	4.26000000000000E+0
PIPressure	8	1003	4.26000000000000E+0
PIPressure	8	1004	4.26000000000000E+0
PIPressure	8	1005	4.26000000000000E+0
PIPressure	8	1006	4.26000000000000E+0
PIPressure	8	1007	4.26000000000000E+0
PIPressure	8	1008	4.26000000000000E+0
PIPressure	8	1009	4.26000000000000E+0
PIPressure	8	1010	4.26000000000000E+0

/ PLATE EDGE PRESSURES

/ SPINTA PERM

PIEdgePressure	8	2094	3	-4.26000000000000E+0
PIEdgePressure	8	2096	3	-4.26000000000000E+0
PIEdgePressure	8	2098	3	-4.26000000000000E+0
PIEdgePressure	8	2100	3	-4.26000000000000E+0
PIEdgePressure	8	2102	3	-4.26000000000000E+0
PIEdgePressure	8	2104	3	-4.26000000000000E+0
PIEdgePressure	8	2105	3	-4.26000000000000E+0
PIEdgePressure	8	2106	3	-4.26000000000000E+0
PIEdgePressure	8	2107	3	-4.26000000000000E+0
PIEdgePressure	8	2108	3	-4.26000000000000E+0
PIEdgePressure	8	2109	2	-4.26000000000000E+0
PIEdgePressure	8	2118	3	-4.26000000000000E+0
PIEdgePressure	8	2121	3	-4.26000000000000E+0
PIEdgePressure	8	2122	3	-4.26000000000000E+0
PIEdgePressure	8	2123	3	-4.26000000000000E+0
PIEdgePressure	8	2124	3	-4.26000000000000E+0
PIEdgePressure	8	2125	2	-4.26000000000000E+0
PIEdgePressure	8	2134	3	-4.26000000000000E+0
PIEdgePressure	8	2137	2	-4.26000000000000E+0
PIEdgePressure	8	2169	3	-4.26000000000000E+0
PIEdgePressure	8	2170	2	-4.26000000000000E+0

/ _____

/ PLATE FACE GLOBAL LOADS

/ SPINTA PERM

Relazione di calcolo spalle e fondazioni

COMMESSA	LOTTO	CODIFICA	DOCUMENTO	REV.	FOGLIO
NM25	03 D 26	CL	IV 23 04 001	A	514 di 588

PIGlobalLoad	8	1	0.00000000000000E+0	0.00000000000000E+0	-1.00000000000000E+1
PIGlobalLoad	8	2	0.00000000000000E+0	0.00000000000000E+0	-1.00000000000000E+1
PIGlobalLoad	8	3	0.00000000000000E+0	0.00000000000000E+0	-1.00000000000000E+1
PIGlobalLoad	8	4	0.00000000000000E+0	0.00000000000000E+0	-1.00000000000000E+1
PIGlobalLoad	8	5	0.00000000000000E+0	0.00000000000000E+0	-1.00000000000000E+1
PIGlobalLoad	8	6	0.00000000000000E+0	0.00000000000000E+0	-1.00000000000000E+1
PIGlobalLoad	8	7	0.00000000000000E+0	0.00000000000000E+0	-1.00000000000000E+1
PIGlobalLoad	8	8	0.00000000000000E+0	0.00000000000000E+0	-1.00000000000000E+1
PIGlobalLoad	8	9	0.00000000000000E+0	0.00000000000000E+0	-1.00000000000000E+1
PIGlobalLoad	8	10	0.00000000000000E+0	0.00000000000000E+0	-1.00000000000000E+1
PIGlobalLoad	8	11	0.00000000000000E+0	0.00000000000000E+0	-1.00000000000000E+1
PIGlobalLoad	8	12	0.00000000000000E+0	0.00000000000000E+0	-1.00000000000000E+1
PIGlobalLoad	8	13	0.00000000000000E+0	0.00000000000000E+0	-1.00000000000000E+1
PIGlobalLoad	8	14	0.00000000000000E+0	0.00000000000000E+0	-1.00000000000000E+1
PIGlobalLoad	8	15	0.00000000000000E+0	0.00000000000000E+0	-1.00000000000000E+1
PIGlobalLoad	8	16	0.00000000000000E+0	0.00000000000000E+0	-1.00000000000000E+1
PIGlobalLoad	8	17	0.00000000000000E+0	0.00000000000000E+0	-1.00000000000000E+1
PIGlobalLoad	8	18	0.00000000000000E+0	0.00000000000000E+0	-1.00000000000000E+1
PIGlobalLoad	8	19	0.00000000000000E+0	0.00000000000000E+0	-1.00000000000000E+1
PIGlobalLoad	8	20	0.00000000000000E+0	0.00000000000000E+0	-1.00000000000000E+1
PIGlobalLoad	8	21	0.00000000000000E+0	0.00000000000000E+0	-1.00000000000000E+1
PIGlobalLoad	8	22	0.00000000000000E+0	0.00000000000000E+0	-1.00000000000000E+1
PIGlobalLoad	8	23	0.00000000000000E+0	0.00000000000000E+0	-1.00000000000000E+1
PIGlobalLoad	8	24	0.00000000000000E+0	0.00000000000000E+0	-1.00000000000000E+1
PIGlobalLoad	8	25	0.00000000000000E+0	0.00000000000000E+0	-1.00000000000000E+1
PIGlobalLoad	8	26	0.00000000000000E+0	0.00000000000000E+0	-1.00000000000000E+1
PIGlobalLoad	8	27	0.00000000000000E+0	0.00000000000000E+0	-1.00000000000000E+1

Relazione di calcolo spalle e fondazioni

COMMESSA	LOTTO	CODIFICA	DOCUMENTO	REV.	FOGLIO
NM25	03 D 26	CL	IV 23 04 001	A	515 di 588

PIGlobalLoad	8	28	0.00000000000000E+0	0.00000000000000E+0	-1.00000000000000E+1
PIGlobalLoad	8	29	0.00000000000000E+0	0.00000000000000E+0	-1.00000000000000E+1
PIGlobalLoad	8	30	0.00000000000000E+0	0.00000000000000E+0	-1.00000000000000E+1
PIGlobalLoad	8	31	0.00000000000000E+0	0.00000000000000E+0	-1.00000000000000E+1
PIGlobalLoad	8	32	0.00000000000000E+0	0.00000000000000E+0	-1.00000000000000E+1
PIGlobalLoad	8	33	0.00000000000000E+0	0.00000000000000E+0	-1.00000000000000E+1
PIGlobalLoad	8	34	0.00000000000000E+0	0.00000000000000E+0	-1.00000000000000E+1
PIGlobalLoad	8	35	0.00000000000000E+0	0.00000000000000E+0	-1.00000000000000E+1
PIGlobalLoad	8	36	0.00000000000000E+0	0.00000000000000E+0	-1.00000000000000E+1
PIGlobalLoad	8	37	0.00000000000000E+0	0.00000000000000E+0	-1.00000000000000E+1
PIGlobalLoad	8	38	0.00000000000000E+0	0.00000000000000E+0	-1.00000000000000E+1
PIGlobalLoad	8	39	0.00000000000000E+0	0.00000000000000E+0	-1.00000000000000E+1
PIGlobalLoad	8	40	0.00000000000000E+0	0.00000000000000E+0	-1.00000000000000E+1
PIGlobalLoad	8	41	0.00000000000000E+0	0.00000000000000E+0	-1.00000000000000E+1
PIGlobalLoad	8	42	0.00000000000000E+0	0.00000000000000E+0	-1.00000000000000E+1
PIGlobalLoad	8	43	0.00000000000000E+0	0.00000000000000E+0	-1.00000000000000E+1
PIGlobalLoad	8	44	0.00000000000000E+0	0.00000000000000E+0	-1.00000000000000E+1
PIGlobalLoad	8	45	0.00000000000000E+0	0.00000000000000E+0	-1.00000000000000E+1
PIGlobalLoad	8	46	0.00000000000000E+0	0.00000000000000E+0	-1.00000000000000E+1
PIGlobalLoad	8	47	0.00000000000000E+0	0.00000000000000E+0	-1.00000000000000E+1
PIGlobalLoad	8	48	0.00000000000000E+0	0.00000000000000E+0	-1.00000000000000E+1
PIGlobalLoad	8	49	0.00000000000000E+0	0.00000000000000E+0	-1.00000000000000E+1
PIGlobalLoad	8	50	0.00000000000000E+0	0.00000000000000E+0	-1.00000000000000E+1
PIGlobalLoad	8	51	0.00000000000000E+0	0.00000000000000E+0	-1.00000000000000E+1
PIGlobalLoad	8	52	0.00000000000000E+0	0.00000000000000E+0	-1.00000000000000E+1
PIGlobalLoad	8	53	0.00000000000000E+0	0.00000000000000E+0	-1.00000000000000E+1
PIGlobalLoad	8	54	0.00000000000000E+0	0.00000000000000E+0	-1.00000000000000E+1

Relazione di calcolo spalle e fondazioni

COMMESSA	LOTTO	CODIFICA	DOCUMENTO	REV.	FOGLIO
NM25	03 D 26	CL	IV 23 04 001	A	516 di 588

PIGlobalLoad	8	55	0.00000000000000E+0	0.00000000000000E+0	-1.00000000000000E+1
PIGlobalLoad	8	56	0.00000000000000E+0	0.00000000000000E+0	-1.00000000000000E+1
PIGlobalLoad	8	57	0.00000000000000E+0	0.00000000000000E+0	-1.00000000000000E+1
PIGlobalLoad	8	58	0.00000000000000E+0	0.00000000000000E+0	-1.00000000000000E+1
PIGlobalLoad	8	59	0.00000000000000E+0	0.00000000000000E+0	-1.00000000000000E+1
PIGlobalLoad	8	60	0.00000000000000E+0	0.00000000000000E+0	-1.00000000000000E+1
PIGlobalLoad	8	61	0.00000000000000E+0	0.00000000000000E+0	-1.00000000000000E+1
PIGlobalLoad	8	62	0.00000000000000E+0	0.00000000000000E+0	-1.00000000000000E+1
PIGlobalLoad	8	63	0.00000000000000E+0	0.00000000000000E+0	-1.00000000000000E+1
PIGlobalLoad	8	64	0.00000000000000E+0	0.00000000000000E+0	-1.00000000000000E+1
PIGlobalLoad	8	65	0.00000000000000E+0	0.00000000000000E+0	-1.00000000000000E+1
PIGlobalLoad	8	66	0.00000000000000E+0	0.00000000000000E+0	-1.00000000000000E+1
PIGlobalLoad	8	67	0.00000000000000E+0	0.00000000000000E+0	-1.00000000000000E+1
PIGlobalLoad	8	68	0.00000000000000E+0	0.00000000000000E+0	-1.00000000000000E+1
PIGlobalLoad	8	69	0.00000000000000E+0	0.00000000000000E+0	-1.00000000000000E+1
PIGlobalLoad	8	70	0.00000000000000E+0	0.00000000000000E+0	-1.00000000000000E+1
PIGlobalLoad	8	71	0.00000000000000E+0	0.00000000000000E+0	-1.00000000000000E+1
PIGlobalLoad	8	72	0.00000000000000E+0	0.00000000000000E+0	-1.00000000000000E+1
PIGlobalLoad	8	73	0.00000000000000E+0	0.00000000000000E+0	-1.00000000000000E+1
PIGlobalLoad	8	74	0.00000000000000E+0	0.00000000000000E+0	-1.00000000000000E+1
PIGlobalLoad	8	75	0.00000000000000E+0	0.00000000000000E+0	-1.00000000000000E+1
PIGlobalLoad	8	76	0.00000000000000E+0	0.00000000000000E+0	-1.00000000000000E+1
PIGlobalLoad	8	77	0.00000000000000E+0	0.00000000000000E+0	-1.00000000000000E+1
PIGlobalLoad	8	78	0.00000000000000E+0	0.00000000000000E+0	-1.00000000000000E+1
PIGlobalLoad	8	79	0.00000000000000E+0	0.00000000000000E+0	-1.00000000000000E+1
PIGlobalLoad	8	80	0.00000000000000E+0	0.00000000000000E+0	-1.00000000000000E+1
PIGlobalLoad	8	81	0.00000000000000E+0	0.00000000000000E+0	-1.00000000000000E+1

Relazione di calcolo spalle e fondazioni

COMMESSA	LOTTO	CODIFICA	DOCUMENTO	REV.	FOGLIO
NM25	03 D 26	CL	IV 23 04 001	A	517 di 588

PIGlobalLoad	8	82	0.00000000000000E+0	0.00000000000000E+0	-1.00000000000000E+1
PIGlobalLoad	8	83	0.00000000000000E+0	0.00000000000000E+0	-1.00000000000000E+1
PIGlobalLoad	8	84	0.00000000000000E+0	0.00000000000000E+0	-1.00000000000000E+1
PIGlobalLoad	8	85	0.00000000000000E+0	0.00000000000000E+0	-1.00000000000000E+1
PIGlobalLoad	8	86	0.00000000000000E+0	0.00000000000000E+0	-1.00000000000000E+1
PIGlobalLoad	8	87	0.00000000000000E+0	0.00000000000000E+0	-1.00000000000000E+1
PIGlobalLoad	8	88	0.00000000000000E+0	0.00000000000000E+0	-1.00000000000000E+1
PIGlobalLoad	8	89	0.00000000000000E+0	0.00000000000000E+0	-1.00000000000000E+1
PIGlobalLoad	8	90	0.00000000000000E+0	0.00000000000000E+0	-1.00000000000000E+1
PIGlobalLoad	8	91	0.00000000000000E+0	0.00000000000000E+0	-1.00000000000000E+1
PIGlobalLoad	8	92	0.00000000000000E+0	0.00000000000000E+0	-1.00000000000000E+1
PIGlobalLoad	8	93	0.00000000000000E+0	0.00000000000000E+0	-1.00000000000000E+1
PIGlobalLoad	8	94	0.00000000000000E+0	0.00000000000000E+0	-1.00000000000000E+1
PIGlobalLoad	8	95	0.00000000000000E+0	0.00000000000000E+0	-1.00000000000000E+1
PIGlobalLoad	8	96	0.00000000000000E+0	0.00000000000000E+0	-1.00000000000000E+1
PIGlobalLoad	8	97	0.00000000000000E+0	0.00000000000000E+0	-1.00000000000000E+1
PIGlobalLoad	8	98	0.00000000000000E+0	0.00000000000000E+0	-1.00000000000000E+1
PIGlobalLoad	8	99	0.00000000000000E+0	0.00000000000000E+0	-1.00000000000000E+1
PIGlobalLoad	8	100	0.00000000000000E+0	0.00000000000000E+0	-1.00000000000000E+1
PIGlobalLoad	8	101	0.00000000000000E+0	0.00000000000000E+0	-1.00000000000000E+1
PIGlobalLoad	8	102	0.00000000000000E+0	0.00000000000000E+0	-1.00000000000000E+1
PIGlobalLoad	8	103	0.00000000000000E+0	0.00000000000000E+0	-1.00000000000000E+1
PIGlobalLoad	8	104	0.00000000000000E+0	0.00000000000000E+0	-1.00000000000000E+1
PIGlobalLoad	8	105	0.00000000000000E+0	0.00000000000000E+0	-1.00000000000000E+1
PIGlobalLoad	8	106	0.00000000000000E+0	0.00000000000000E+0	-1.00000000000000E+1
PIGlobalLoad	8	107	0.00000000000000E+0	0.00000000000000E+0	-1.00000000000000E+1
PIGlobalLoad	8	108	0.00000000000000E+0	0.00000000000000E+0	-1.00000000000000E+1

Relazione di calcolo spalle e fondazioni

COMMESSA	LOTTO	CODIFICA	DOCUMENTO	REV.	FOGLIO
NM25	03 D 26	CL	IV 23 04 001	A	518 di 588

PIGlobalLoad	8	109	0.00000000000000E+0	0.00000000000000E+0	-1.00000000000000E+1
PIGlobalLoad	8	110	0.00000000000000E+0	0.00000000000000E+0	-1.00000000000000E+1
PIGlobalLoad	8	111	0.00000000000000E+0	0.00000000000000E+0	-1.00000000000000E+1
PIGlobalLoad	8	112	0.00000000000000E+0	0.00000000000000E+0	-1.00000000000000E+1
PIGlobalLoad	8	113	0.00000000000000E+0	0.00000000000000E+0	-1.00000000000000E+1
PIGlobalLoad	8	114	0.00000000000000E+0	0.00000000000000E+0	-1.00000000000000E+1
PIGlobalLoad	8	115	0.00000000000000E+0	0.00000000000000E+0	-1.00000000000000E+1
PIGlobalLoad	8	116	0.00000000000000E+0	0.00000000000000E+0	-1.00000000000000E+1
PIGlobalLoad	8	117	0.00000000000000E+0	0.00000000000000E+0	-1.00000000000000E+1
PIGlobalLoad	8	118	0.00000000000000E+0	0.00000000000000E+0	-1.00000000000000E+1
PIGlobalLoad	8	119	0.00000000000000E+0	0.00000000000000E+0	-1.00000000000000E+1
PIGlobalLoad	8	120	0.00000000000000E+0	0.00000000000000E+0	-1.00000000000000E+1
PIGlobalLoad	8	121	0.00000000000000E+0	0.00000000000000E+0	-1.00000000000000E+1
PIGlobalLoad	8	122	0.00000000000000E+0	0.00000000000000E+0	-1.00000000000000E+1
PIGlobalLoad	8	123	0.00000000000000E+0	0.00000000000000E+0	-1.00000000000000E+1
PIGlobalLoad	8	124	0.00000000000000E+0	0.00000000000000E+0	-1.00000000000000E+1
PIGlobalLoad	8	125	0.00000000000000E+0	0.00000000000000E+0	-1.00000000000000E+1
PIGlobalLoad	8	126	0.00000000000000E+0	0.00000000000000E+0	-1.00000000000000E+1
PIGlobalLoad	8	127	0.00000000000000E+0	0.00000000000000E+0	-1.00000000000000E+1
PIGlobalLoad	8	128	0.00000000000000E+0	0.00000000000000E+0	-1.00000000000000E+1
PIGlobalLoad	8	129	0.00000000000000E+0	0.00000000000000E+0	-1.00000000000000E+1
PIGlobalLoad	8	130	0.00000000000000E+0	0.00000000000000E+0	-1.00000000000000E+1
PIGlobalLoad	8	131	0.00000000000000E+0	0.00000000000000E+0	-1.00000000000000E+1
PIGlobalLoad	8	132	0.00000000000000E+0	0.00000000000000E+0	-1.00000000000000E+1
PIGlobalLoad	8	133	0.00000000000000E+0	0.00000000000000E+0	-1.00000000000000E+1
PIGlobalLoad	8	134	0.00000000000000E+0	0.00000000000000E+0	-1.00000000000000E+1
PIGlobalLoad	8	135	0.00000000000000E+0	0.00000000000000E+0	-1.00000000000000E+1

Relazione di calcolo spalle e fondazioni

COMMESSA	LOTTO	CODIFICA	DOCUMENTO	REV.	FOGLIO
NM25	03 D 26	CL	IV 23 04 001	A	519 di 588

PIGlobalLoad	8	136	0.00000000000000E+0	0.00000000000000E+0	-1.00000000000000E+1
PIGlobalLoad	8	137	0.00000000000000E+0	0.00000000000000E+0	-1.00000000000000E+1
PIGlobalLoad	8	138	0.00000000000000E+0	0.00000000000000E+0	-1.00000000000000E+1
PIGlobalLoad	8	139	0.00000000000000E+0	0.00000000000000E+0	-1.00000000000000E+1
PIGlobalLoad	8	140	0.00000000000000E+0	0.00000000000000E+0	-1.00000000000000E+1
PIGlobalLoad	8	141	0.00000000000000E+0	0.00000000000000E+0	-1.00000000000000E+1
PIGlobalLoad	8	142	0.00000000000000E+0	0.00000000000000E+0	-1.00000000000000E+1
PIGlobalLoad	8	143	0.00000000000000E+0	0.00000000000000E+0	-1.00000000000000E+1
PIGlobalLoad	8	144	0.00000000000000E+0	0.00000000000000E+0	-1.00000000000000E+1
PIGlobalLoad	8	145	0.00000000000000E+0	0.00000000000000E+0	-1.00000000000000E+1
PIGlobalLoad	8	146	0.00000000000000E+0	0.00000000000000E+0	-1.00000000000000E+1
PIGlobalLoad	8	147	0.00000000000000E+0	0.00000000000000E+0	-1.00000000000000E+1
PIGlobalLoad	8	148	0.00000000000000E+0	0.00000000000000E+0	-1.00000000000000E+1
PIGlobalLoad	8	149	0.00000000000000E+0	0.00000000000000E+0	-1.00000000000000E+1
PIGlobalLoad	8	150	0.00000000000000E+0	0.00000000000000E+0	-1.00000000000000E+1
PIGlobalLoad	8	151	0.00000000000000E+0	0.00000000000000E+0	-1.00000000000000E+1
PIGlobalLoad	8	152	0.00000000000000E+0	0.00000000000000E+0	-1.00000000000000E+1
PIGlobalLoad	8	153	0.00000000000000E+0	0.00000000000000E+0	-1.00000000000000E+1
PIGlobalLoad	8	154	0.00000000000000E+0	0.00000000000000E+0	-1.00000000000000E+1
PIGlobalLoad	8	155	0.00000000000000E+0	0.00000000000000E+0	-1.00000000000000E+1
PIGlobalLoad	8	156	0.00000000000000E+0	0.00000000000000E+0	-1.00000000000000E+1
PIGlobalLoad	8	157	0.00000000000000E+0	0.00000000000000E+0	-1.00000000000000E+1
PIGlobalLoad	8	158	0.00000000000000E+0	0.00000000000000E+0	-1.00000000000000E+1
PIGlobalLoad	8	159	0.00000000000000E+0	0.00000000000000E+0	-1.00000000000000E+1
PIGlobalLoad	8	160	0.00000000000000E+0	0.00000000000000E+0	-1.00000000000000E+1
PIGlobalLoad	8	161	0.00000000000000E+0	0.00000000000000E+0	-1.00000000000000E+1
PIGlobalLoad	8	162	0.00000000000000E+0	0.00000000000000E+0	-1.00000000000000E+1

Relazione di calcolo spalle e fondazioni

COMMESSA	LOTTO	CODIFICA	DOCUMENTO	REV.	FOGLIO
NM25	03 D 26	CL	IV 23 04 001	A	520 di 588

PIGlobalLoad	8	163	0.00000000000000E+0	0.00000000000000E+0	-1.00000000000000E+1
PIGlobalLoad	8	164	0.00000000000000E+0	0.00000000000000E+0	-1.00000000000000E+1
PIGlobalLoad	8	165	0.00000000000000E+0	0.00000000000000E+0	-1.00000000000000E+1
PIGlobalLoad	8	166	0.00000000000000E+0	0.00000000000000E+0	-1.00000000000000E+1
PIGlobalLoad	8	167	0.00000000000000E+0	0.00000000000000E+0	-1.00000000000000E+1
PIGlobalLoad	8	168	0.00000000000000E+0	0.00000000000000E+0	-1.00000000000000E+1
PIGlobalLoad	8	169	0.00000000000000E+0	0.00000000000000E+0	-1.00000000000000E+1
PIGlobalLoad	8	170	0.00000000000000E+0	0.00000000000000E+0	-1.00000000000000E+1
PIGlobalLoad	8	171	0.00000000000000E+0	0.00000000000000E+0	-1.00000000000000E+1
PIGlobalLoad	8	172	0.00000000000000E+0	0.00000000000000E+0	-1.00000000000000E+1
PIGlobalLoad	8	173	0.00000000000000E+0	0.00000000000000E+0	-1.00000000000000E+1
PIGlobalLoad	8	174	0.00000000000000E+0	0.00000000000000E+0	-1.00000000000000E+1
PIGlobalLoad	8	175	0.00000000000000E+0	0.00000000000000E+0	-1.00000000000000E+1
PIGlobalLoad	8	176	0.00000000000000E+0	0.00000000000000E+0	-1.00000000000000E+1
PIGlobalLoad	8	177	0.00000000000000E+0	0.00000000000000E+0	-1.00000000000000E+1
PIGlobalLoad	8	178	0.00000000000000E+0	0.00000000000000E+0	-1.00000000000000E+1
PIGlobalLoad	8	179	0.00000000000000E+0	0.00000000000000E+0	-1.00000000000000E+1
PIGlobalLoad	8	180	0.00000000000000E+0	0.00000000000000E+0	-1.00000000000000E+1
PIGlobalLoad	8	181	0.00000000000000E+0	0.00000000000000E+0	-1.00000000000000E+1
PIGlobalLoad	8	182	0.00000000000000E+0	0.00000000000000E+0	-1.00000000000000E+1
PIGlobalLoad	8	183	0.00000000000000E+0	0.00000000000000E+0	-1.00000000000000E+1
PIGlobalLoad	8	184	0.00000000000000E+0	0.00000000000000E+0	-1.00000000000000E+1
PIGlobalLoad	8	185	0.00000000000000E+0	0.00000000000000E+0	-1.00000000000000E+1
PIGlobalLoad	8	186	0.00000000000000E+0	0.00000000000000E+0	-1.00000000000000E+1
PIGlobalLoad	8	187	0.00000000000000E+0	0.00000000000000E+0	-1.00000000000000E+1
PIGlobalLoad	8	188	0.00000000000000E+0	0.00000000000000E+0	-1.00000000000000E+1
PIGlobalLoad	8	189	0.00000000000000E+0	0.00000000000000E+0	-1.00000000000000E+1

Relazione di calcolo spalle e fondazioni

COMMESSA	LOTTO	CODIFICA	DOCUMENTO	REV.	FOGLIO
NM25	03 D 26	CL	IV 23 04 001	A	521 di 588

PIGlobalLoad	8	190	0.00000000000000E+0	0.00000000000000E+0	-1.00000000000000E+1
PIGlobalLoad	8	191	0.00000000000000E+0	0.00000000000000E+0	-1.00000000000000E+1
PIGlobalLoad	8	192	0.00000000000000E+0	0.00000000000000E+0	-1.00000000000000E+1
PIGlobalLoad	8	193	0.00000000000000E+0	0.00000000000000E+0	-1.00000000000000E+1
PIGlobalLoad	8	194	0.00000000000000E+0	0.00000000000000E+0	-1.00000000000000E+1
PIGlobalLoad	8	195	0.00000000000000E+0	0.00000000000000E+0	-1.00000000000000E+1
PIGlobalLoad	8	196	0.00000000000000E+0	0.00000000000000E+0	-1.00000000000000E+1
PIGlobalLoad	8	197	0.00000000000000E+0	0.00000000000000E+0	-1.00000000000000E+1
PIGlobalLoad	8	198	0.00000000000000E+0	0.00000000000000E+0	-1.00000000000000E+1
PIGlobalLoad	8	199	0.00000000000000E+0	0.00000000000000E+0	-1.00000000000000E+1
PIGlobalLoad	8	200	0.00000000000000E+0	0.00000000000000E+0	-1.00000000000000E+1
PIGlobalLoad	8	201	0.00000000000000E+0	0.00000000000000E+0	-1.00000000000000E+1
PIGlobalLoad	8	202	0.00000000000000E+0	0.00000000000000E+0	-1.00000000000000E+1
PIGlobalLoad	8	203	0.00000000000000E+0	0.00000000000000E+0	-1.00000000000000E+1
PIGlobalLoad	8	204	0.00000000000000E+0	0.00000000000000E+0	-1.00000000000000E+1
PIGlobalLoad	8	205	0.00000000000000E+0	0.00000000000000E+0	-1.00000000000000E+1
PIGlobalLoad	8	206	0.00000000000000E+0	0.00000000000000E+0	-1.00000000000000E+1
PIGlobalLoad	8	207	0.00000000000000E+0	0.00000000000000E+0	-1.00000000000000E+1
PIGlobalLoad	8	208	0.00000000000000E+0	0.00000000000000E+0	-1.00000000000000E+1
PIGlobalLoad	8	209	0.00000000000000E+0	0.00000000000000E+0	-1.00000000000000E+1
PIGlobalLoad	8	210	0.00000000000000E+0	0.00000000000000E+0	-1.00000000000000E+1
PIGlobalLoad	8	211	0.00000000000000E+0	0.00000000000000E+0	-1.00000000000000E+1
PIGlobalLoad	8	212	0.00000000000000E+0	0.00000000000000E+0	-1.00000000000000E+1
PIGlobalLoad	8	213	0.00000000000000E+0	0.00000000000000E+0	-1.00000000000000E+1
PIGlobalLoad	8	214	0.00000000000000E+0	0.00000000000000E+0	-1.00000000000000E+1
PIGlobalLoad	8	215	0.00000000000000E+0	0.00000000000000E+0	-1.00000000000000E+1
PIGlobalLoad	8	216	0.00000000000000E+0	0.00000000000000E+0	-1.00000000000000E+1

Relazione di calcolo spalle e fondazioni

COMMESSA	LOTTO	CODIFICA	DOCUMENTO	REV.	FOGLIO
NM25	03 D 26	CL	IV 23 04 001	A	522 di 588

PIGlobalLoad	8	217	0.00000000000000E+0	0.00000000000000E+0	-1.00000000000000E+1
PIGlobalLoad	8	218	0.00000000000000E+0	0.00000000000000E+0	-1.00000000000000E+1
PIGlobalLoad	8	219	0.00000000000000E+0	0.00000000000000E+0	-1.00000000000000E+1
PIGlobalLoad	8	220	0.00000000000000E+0	0.00000000000000E+0	-1.00000000000000E+1
PIGlobalLoad	8	221	0.00000000000000E+0	0.00000000000000E+0	-1.00000000000000E+1
PIGlobalLoad	8	222	0.00000000000000E+0	0.00000000000000E+0	-1.00000000000000E+1
PIGlobalLoad	8	223	0.00000000000000E+0	0.00000000000000E+0	-1.00000000000000E+1
PIGlobalLoad	8	224	0.00000000000000E+0	0.00000000000000E+0	-1.00000000000000E+1
PIGlobalLoad	8	225	0.00000000000000E+0	0.00000000000000E+0	-1.00000000000000E+1
PIGlobalLoad	8	226	0.00000000000000E+0	0.00000000000000E+0	-1.00000000000000E+1
PIGlobalLoad	8	227	0.00000000000000E+0	0.00000000000000E+0	-1.00000000000000E+1
PIGlobalLoad	8	228	0.00000000000000E+0	0.00000000000000E+0	-1.00000000000000E+1
PIGlobalLoad	8	229	0.00000000000000E+0	0.00000000000000E+0	-1.00000000000000E+1
PIGlobalLoad	8	230	0.00000000000000E+0	0.00000000000000E+0	-1.00000000000000E+1
PIGlobalLoad	8	231	0.00000000000000E+0	0.00000000000000E+0	-1.00000000000000E+1
PIGlobalLoad	8	232	0.00000000000000E+0	0.00000000000000E+0	-1.00000000000000E+1
PIGlobalLoad	8	233	0.00000000000000E+0	0.00000000000000E+0	-1.00000000000000E+1
PIGlobalLoad	8	234	0.00000000000000E+0	0.00000000000000E+0	-1.00000000000000E+1
PIGlobalLoad	8	235	0.00000000000000E+0	0.00000000000000E+0	-1.00000000000000E+1
PIGlobalLoad	8	236	0.00000000000000E+0	0.00000000000000E+0	-1.00000000000000E+1
PIGlobalLoad	8	237	0.00000000000000E+0	0.00000000000000E+0	-1.00000000000000E+1
PIGlobalLoad	8	238	0.00000000000000E+0	0.00000000000000E+0	-1.00000000000000E+1
PIGlobalLoad	8	239	0.00000000000000E+0	0.00000000000000E+0	-1.00000000000000E+1
PIGlobalLoad	8	240	0.00000000000000E+0	0.00000000000000E+0	-1.00000000000000E+1
PIGlobalLoad	8	241	0.00000000000000E+0	0.00000000000000E+0	-1.00000000000000E+1
PIGlobalLoad	8	242	0.00000000000000E+0	0.00000000000000E+0	-1.00000000000000E+1
PIGlobalLoad	8	243	0.00000000000000E+0	0.00000000000000E+0	-1.00000000000000E+1

Relazione di calcolo spalle e fondazioni

COMMESSA	LOTTO	CODIFICA	DOCUMENTO	REV.	FOGLIO
NM25	03 D 26	CL	IV 23 04 001	A	523 di 588

PIGlobalLoad	8	244	0.00000000000000E+0	0.00000000000000E+0	-1.00000000000000E+1
PIGlobalLoad	8	245	0.00000000000000E+0	0.00000000000000E+0	-1.00000000000000E+1
PIGlobalLoad	8	246	0.00000000000000E+0	0.00000000000000E+0	-1.00000000000000E+1
PIGlobalLoad	8	247	0.00000000000000E+0	0.00000000000000E+0	-1.00000000000000E+1
PIGlobalLoad	8	248	0.00000000000000E+0	0.00000000000000E+0	-1.00000000000000E+1
PIGlobalLoad	8	249	0.00000000000000E+0	0.00000000000000E+0	-1.00000000000000E+1
PIGlobalLoad	8	250	0.00000000000000E+0	0.00000000000000E+0	-1.00000000000000E+1
PIGlobalLoad	8	251	0.00000000000000E+0	0.00000000000000E+0	-1.00000000000000E+1
PIGlobalLoad	8	252	0.00000000000000E+0	0.00000000000000E+0	-1.00000000000000E+1
PIGlobalLoad	8	253	0.00000000000000E+0	0.00000000000000E+0	-1.00000000000000E+1
PIGlobalLoad	8	254	0.00000000000000E+0	0.00000000000000E+0	-1.00000000000000E+1
PIGlobalLoad	8	255	0.00000000000000E+0	0.00000000000000E+0	-1.00000000000000E+1
PIGlobalLoad	8	256	0.00000000000000E+0	0.00000000000000E+0	-1.00000000000000E+1
PIGlobalLoad	8	257	0.00000000000000E+0	0.00000000000000E+0	-1.00000000000000E+1
PIGlobalLoad	8	258	0.00000000000000E+0	0.00000000000000E+0	-1.00000000000000E+1
PIGlobalLoad	8	259	0.00000000000000E+0	0.00000000000000E+0	-1.00000000000000E+1
PIGlobalLoad	8	260	0.00000000000000E+0	0.00000000000000E+0	-1.00000000000000E+1
PIGlobalLoad	8	261	0.00000000000000E+0	0.00000000000000E+0	-1.00000000000000E+1
PIGlobalLoad	8	262	0.00000000000000E+0	0.00000000000000E+0	-1.00000000000000E+1
PIGlobalLoad	8	263	0.00000000000000E+0	0.00000000000000E+0	-1.00000000000000E+1
PIGlobalLoad	8	264	0.00000000000000E+0	0.00000000000000E+0	-1.00000000000000E+1
PIGlobalLoad	8	265	0.00000000000000E+0	0.00000000000000E+0	-1.00000000000000E+1
PIGlobalLoad	8	266	0.00000000000000E+0	0.00000000000000E+0	-1.00000000000000E+1
PIGlobalLoad	8	267	0.00000000000000E+0	0.00000000000000E+0	-1.00000000000000E+1
PIGlobalLoad	8	268	0.00000000000000E+0	0.00000000000000E+0	-1.00000000000000E+1
PIGlobalLoad	8	269	0.00000000000000E+0	0.00000000000000E+0	-1.00000000000000E+1
PIGlobalLoad	8	270	0.00000000000000E+0	0.00000000000000E+0	-1.00000000000000E+1

Relazione di calcolo spalle e fondazioni

COMMESSA	LOTTO	CODIFICA	DOCUMENTO	REV.	FOGLIO
NM25	03 D 26	CL	IV 23 04 001	A	524 di 588

PIGlobalLoad	8	271	0.00000000000000E+0	0.00000000000000E+0	-1.00000000000000E+1
PIGlobalLoad	8	272	0.00000000000000E+0	0.00000000000000E+0	-1.00000000000000E+1
PIGlobalLoad	8	273	0.00000000000000E+0	0.00000000000000E+0	-1.00000000000000E+1
PIGlobalLoad	8	274	0.00000000000000E+0	0.00000000000000E+0	-1.00000000000000E+1
PIGlobalLoad	8	275	0.00000000000000E+0	0.00000000000000E+0	-1.00000000000000E+1
PIGlobalLoad	8	276	0.00000000000000E+0	0.00000000000000E+0	-1.00000000000000E+1
PIGlobalLoad	8	277	0.00000000000000E+0	0.00000000000000E+0	-1.00000000000000E+1
PIGlobalLoad	8	278	0.00000000000000E+0	0.00000000000000E+0	-1.00000000000000E+1
PIGlobalLoad	8	279	0.00000000000000E+0	0.00000000000000E+0	-1.00000000000000E+1
PIGlobalLoad	8	280	0.00000000000000E+0	0.00000000000000E+0	-1.00000000000000E+1
PIGlobalLoad	8	281	0.00000000000000E+0	0.00000000000000E+0	-1.00000000000000E+1
PIGlobalLoad	8	282	0.00000000000000E+0	0.00000000000000E+0	-1.00000000000000E+1
PIGlobalLoad	8	283	0.00000000000000E+0	0.00000000000000E+0	-1.00000000000000E+1
PIGlobalLoad	8	284	0.00000000000000E+0	0.00000000000000E+0	-1.00000000000000E+1
PIGlobalLoad	8	285	0.00000000000000E+0	0.00000000000000E+0	-1.00000000000000E+1
PIGlobalLoad	8	286	0.00000000000000E+0	0.00000000000000E+0	-1.00000000000000E+1
PIGlobalLoad	8	287	0.00000000000000E+0	0.00000000000000E+0	-1.00000000000000E+1
PIGlobalLoad	8	288	0.00000000000000E+0	0.00000000000000E+0	-1.00000000000000E+1
PIGlobalLoad	8	289	0.00000000000000E+0	0.00000000000000E+0	-1.00000000000000E+1
PIGlobalLoad	8	290	0.00000000000000E+0	0.00000000000000E+0	-1.00000000000000E+1
PIGlobalLoad	8	291	0.00000000000000E+0	0.00000000000000E+0	-1.00000000000000E+1
PIGlobalLoad	8	292	0.00000000000000E+0	0.00000000000000E+0	-1.00000000000000E+1
PIGlobalLoad	8	293	0.00000000000000E+0	0.00000000000000E+0	-1.00000000000000E+1
PIGlobalLoad	8	294	0.00000000000000E+0	0.00000000000000E+0	-1.00000000000000E+1
PIGlobalLoad	8	295	0.00000000000000E+0	0.00000000000000E+0	-1.00000000000000E+1
PIGlobalLoad	8	296	0.00000000000000E+0	0.00000000000000E+0	-1.00000000000000E+1
PIGlobalLoad	8	297	0.00000000000000E+0	0.00000000000000E+0	-1.00000000000000E+1

Relazione di calcolo spalle e fondazioni

COMMESSA	LOTTO	CODIFICA	DOCUMENTO	REV.	FOGLIO
NM25	03 D 26	CL	IV 23 04 001	A	525 di 588

PIGlobalLoad	8	298	0.00000000000000E+0	0.00000000000000E+0	-1.00000000000000E+1
PIGlobalLoad	8	299	0.00000000000000E+0	0.00000000000000E+0	-1.00000000000000E+1
PIGlobalLoad	8	300	0.00000000000000E+0	0.00000000000000E+0	-1.00000000000000E+1
PIGlobalLoad	8	301	0.00000000000000E+0	0.00000000000000E+0	-1.00000000000000E+1
PIGlobalLoad	8	302	0.00000000000000E+0	0.00000000000000E+0	-1.00000000000000E+1
PIGlobalLoad	8	303	0.00000000000000E+0	0.00000000000000E+0	-1.00000000000000E+1
PIGlobalLoad	8	304	0.00000000000000E+0	0.00000000000000E+0	-1.00000000000000E+1
PIGlobalLoad	8	305	0.00000000000000E+0	0.00000000000000E+0	-1.00000000000000E+1
PIGlobalLoad	8	306	0.00000000000000E+0	0.00000000000000E+0	-1.00000000000000E+1
PIGlobalLoad	8	307	0.00000000000000E+0	0.00000000000000E+0	-1.00000000000000E+1
PIGlobalLoad	8	308	0.00000000000000E+0	0.00000000000000E+0	-1.00000000000000E+1
PIGlobalLoad	8	309	0.00000000000000E+0	0.00000000000000E+0	-1.00000000000000E+1
PIGlobalLoad	8	310	0.00000000000000E+0	0.00000000000000E+0	-1.00000000000000E+1
PIGlobalLoad	8	311	0.00000000000000E+0	0.00000000000000E+0	-1.00000000000000E+1
PIGlobalLoad	8	312	0.00000000000000E+0	0.00000000000000E+0	-1.00000000000000E+1
PIGlobalLoad	8	313	0.00000000000000E+0	0.00000000000000E+0	-1.00000000000000E+1
PIGlobalLoad	8	314	0.00000000000000E+0	0.00000000000000E+0	-1.00000000000000E+1
PIGlobalLoad	8	315	0.00000000000000E+0	0.00000000000000E+0	-1.00000000000000E+1
PIGlobalLoad	8	316	0.00000000000000E+0	0.00000000000000E+0	-1.00000000000000E+1
PIGlobalLoad	8	317	0.00000000000000E+0	0.00000000000000E+0	-1.00000000000000E+1
PIGlobalLoad	8	318	0.00000000000000E+0	0.00000000000000E+0	-1.00000000000000E+1
PIGlobalLoad	8	319	0.00000000000000E+0	0.00000000000000E+0	-1.00000000000000E+1
PIGlobalLoad	8	320	0.00000000000000E+0	0.00000000000000E+0	-1.00000000000000E+1
PIGlobalLoad	8	321	0.00000000000000E+0	0.00000000000000E+0	-1.00000000000000E+1
PIGlobalLoad	8	322	0.00000000000000E+0	0.00000000000000E+0	-1.00000000000000E+1
PIGlobalLoad	8	323	0.00000000000000E+0	0.00000000000000E+0	-1.00000000000000E+1
PIGlobalLoad	8	324	0.00000000000000E+0	0.00000000000000E+0	-1.00000000000000E+1

Relazione di calcolo spalle e fondazioni

COMMESSA	LOTTO	CODIFICA	DOCUMENTO	REV.	FOGLIO
NM25	03 D 26	CL	IV 23 04 001	A	526 di 588

PIGlobalLoad	8	325	0.00000000000000E+0	0.00000000000000E+0	-1.00000000000000E+1
PIGlobalLoad	8	326	0.00000000000000E+0	0.00000000000000E+0	-1.00000000000000E+1
PIGlobalLoad	8	327	0.00000000000000E+0	0.00000000000000E+0	-1.00000000000000E+1
PIGlobalLoad	8	328	0.00000000000000E+0	0.00000000000000E+0	-1.00000000000000E+1
PIGlobalLoad	8	329	0.00000000000000E+0	0.00000000000000E+0	-1.00000000000000E+1
PIGlobalLoad	8	330	0.00000000000000E+0	0.00000000000000E+0	-1.00000000000000E+1
PIGlobalLoad	8	331	0.00000000000000E+0	0.00000000000000E+0	-1.00000000000000E+1
PIGlobalLoad	8	332	0.00000000000000E+0	0.00000000000000E+0	-1.00000000000000E+1
PIGlobalLoad	8	333	0.00000000000000E+0	0.00000000000000E+0	-1.00000000000000E+1
PIGlobalLoad	8	334	0.00000000000000E+0	0.00000000000000E+0	-1.00000000000000E+1
PIGlobalLoad	8	335	0.00000000000000E+0	0.00000000000000E+0	-1.00000000000000E+1
PIGlobalLoad	8	336	0.00000000000000E+0	0.00000000000000E+0	-1.00000000000000E+1
PIGlobalLoad	8	337	0.00000000000000E+0	0.00000000000000E+0	-1.00000000000000E+1
PIGlobalLoad	8	338	0.00000000000000E+0	0.00000000000000E+0	-1.00000000000000E+1
PIGlobalLoad	8	339	0.00000000000000E+0	0.00000000000000E+0	-1.00000000000000E+1
PIGlobalLoad	8	340	0.00000000000000E+0	0.00000000000000E+0	-1.00000000000000E+1
PIGlobalLoad	8	341	0.00000000000000E+0	0.00000000000000E+0	-1.00000000000000E+1
PIGlobalLoad	8	342	0.00000000000000E+0	0.00000000000000E+0	-1.00000000000000E+1
PIGlobalLoad	8	343	0.00000000000000E+0	0.00000000000000E+0	-1.00000000000000E+1
PIGlobalLoad	8	344	0.00000000000000E+0	0.00000000000000E+0	-1.00000000000000E+1
PIGlobalLoad	8	345	0.00000000000000E+0	0.00000000000000E+0	-1.00000000000000E+1
PIGlobalLoad	8	346	0.00000000000000E+0	0.00000000000000E+0	-1.00000000000000E+1
PIGlobalLoad	8	347	0.00000000000000E+0	0.00000000000000E+0	-1.00000000000000E+1
PIGlobalLoad	8	348	0.00000000000000E+0	0.00000000000000E+0	-1.00000000000000E+1
PIGlobalLoad	8	349	0.00000000000000E+0	0.00000000000000E+0	-1.00000000000000E+1
PIGlobalLoad	8	350	0.00000000000000E+0	0.00000000000000E+0	-1.00000000000000E+1
PIGlobalLoad	8	351	0.00000000000000E+0	0.00000000000000E+0	-1.00000000000000E+1

Relazione di calcolo spalle e fondazioni

COMMESSA	LOTTO	CODIFICA	DOCUMENTO	REV.	FOGLIO
NM25	03 D 26	CL	IV 23 04 001	A	527 di 588

PIGlobalLoad	8	352	0.00000000000000E+0	0.00000000000000E+0	-1.00000000000000E+1
PIGlobalLoad	8	353	0.00000000000000E+0	0.00000000000000E+0	-1.00000000000000E+1
PIGlobalLoad	8	354	0.00000000000000E+0	0.00000000000000E+0	-1.00000000000000E+1
PIGlobalLoad	8	355	0.00000000000000E+0	0.00000000000000E+0	-1.00000000000000E+1
PIGlobalLoad	8	356	0.00000000000000E+0	0.00000000000000E+0	-1.00000000000000E+1
PIGlobalLoad	8	357	0.00000000000000E+0	0.00000000000000E+0	-1.00000000000000E+1
PIGlobalLoad	8	358	0.00000000000000E+0	0.00000000000000E+0	-1.00000000000000E+1
PIGlobalLoad	8	359	0.00000000000000E+0	0.00000000000000E+0	-1.00000000000000E+1
PIGlobalLoad	8	360	0.00000000000000E+0	0.00000000000000E+0	-1.00000000000000E+1
PIGlobalLoad	8	361	0.00000000000000E+0	0.00000000000000E+0	-1.00000000000000E+1
PIGlobalLoad	8	362	0.00000000000000E+0	0.00000000000000E+0	-1.00000000000000E+1
PIGlobalLoad	8	363	0.00000000000000E+0	0.00000000000000E+0	-1.00000000000000E+1
PIGlobalLoad	8	364	0.00000000000000E+0	0.00000000000000E+0	-1.00000000000000E+1
PIGlobalLoad	8	365	0.00000000000000E+0	0.00000000000000E+0	-1.00000000000000E+1
PIGlobalLoad	8	366	0.00000000000000E+0	0.00000000000000E+0	-1.00000000000000E+1
PIGlobalLoad	8	367	0.00000000000000E+0	0.00000000000000E+0	-1.00000000000000E+1
PIGlobalLoad	8	368	0.00000000000000E+0	0.00000000000000E+0	-1.00000000000000E+1
PIGlobalLoad	8	369	0.00000000000000E+0	0.00000000000000E+0	-1.00000000000000E+1
PIGlobalLoad	8	370	0.00000000000000E+0	0.00000000000000E+0	-1.00000000000000E+1
PIGlobalLoad	8	371	0.00000000000000E+0	0.00000000000000E+0	-1.00000000000000E+1
PIGlobalLoad	8	372	0.00000000000000E+0	0.00000000000000E+0	-1.00000000000000E+1
PIGlobalLoad	8	373	0.00000000000000E+0	0.00000000000000E+0	-1.00000000000000E+1
PIGlobalLoad	8	374	0.00000000000000E+0	0.00000000000000E+0	-1.00000000000000E+1
PIGlobalLoad	8	375	0.00000000000000E+0	0.00000000000000E+0	-1.00000000000000E+1
PIGlobalLoad	8	376	0.00000000000000E+0	0.00000000000000E+0	-1.00000000000000E+1
PIGlobalLoad	8	377	0.00000000000000E+0	0.00000000000000E+0	-1.00000000000000E+1
PIGlobalLoad	8	378	0.00000000000000E+0	0.00000000000000E+0	-1.00000000000000E+1

Relazione di calcolo spalle e fondazioni

COMMESSA	LOTTO	CODIFICA	DOCUMENTO	REV.	FOGLIO
NM25	03 D 26	CL	IV 23 04 001	A	528 di 588

PIGlobalLoad	8	379	0.00000000000000E+0	0.00000000000000E+0	-1.00000000000000E+1
PIGlobalLoad	8	380	0.00000000000000E+0	0.00000000000000E+0	-1.00000000000000E+1
PIGlobalLoad	8	381	0.00000000000000E+0	0.00000000000000E+0	-1.00000000000000E+1
PIGlobalLoad	8	382	0.00000000000000E+0	0.00000000000000E+0	-1.00000000000000E+1
PIGlobalLoad	8	383	0.00000000000000E+0	0.00000000000000E+0	-1.00000000000000E+1
PIGlobalLoad	8	384	0.00000000000000E+0	0.00000000000000E+0	-1.00000000000000E+1
PIGlobalLoad	8	385	0.00000000000000E+0	0.00000000000000E+0	-1.00000000000000E+1
PIGlobalLoad	8	386	0.00000000000000E+0	0.00000000000000E+0	-1.00000000000000E+1
PIGlobalLoad	8	387	0.00000000000000E+0	0.00000000000000E+0	-1.00000000000000E+1
PIGlobalLoad	8	388	0.00000000000000E+0	0.00000000000000E+0	-1.00000000000000E+1
PIGlobalLoad	8	389	0.00000000000000E+0	0.00000000000000E+0	-1.00000000000000E+1
PIGlobalLoad	8	390	0.00000000000000E+0	0.00000000000000E+0	-1.00000000000000E+1
PIGlobalLoad	8	391	0.00000000000000E+0	0.00000000000000E+0	-1.00000000000000E+1
PIGlobalLoad	8	392	0.00000000000000E+0	0.00000000000000E+0	-1.00000000000000E+1
PIGlobalLoad	8	393	0.00000000000000E+0	0.00000000000000E+0	-1.00000000000000E+1
PIGlobalLoad	8	394	0.00000000000000E+0	0.00000000000000E+0	-1.00000000000000E+1
PIGlobalLoad	8	395	0.00000000000000E+0	0.00000000000000E+0	-1.00000000000000E+1
PIGlobalLoad	8	396	0.00000000000000E+0	0.00000000000000E+0	-1.00000000000000E+1
PIGlobalLoad	8	397	0.00000000000000E+0	0.00000000000000E+0	-1.00000000000000E+1
PIGlobalLoad	8	398	0.00000000000000E+0	0.00000000000000E+0	-1.00000000000000E+1
PIGlobalLoad	8	399	0.00000000000000E+0	0.00000000000000E+0	-1.00000000000000E+1
PIGlobalLoad	8	400	0.00000000000000E+0	0.00000000000000E+0	-1.00000000000000E+1
PIGlobalLoad	8	401	0.00000000000000E+0	0.00000000000000E+0	-1.00000000000000E+1
PIGlobalLoad	8	402	0.00000000000000E+0	0.00000000000000E+0	-1.00000000000000E+1
PIGlobalLoad	8	403	0.00000000000000E+0	0.00000000000000E+0	-1.00000000000000E+1
PIGlobalLoad	8	404	0.00000000000000E+0	0.00000000000000E+0	-1.00000000000000E+1
PIGlobalLoad	8	405	0.00000000000000E+0	0.00000000000000E+0	-1.00000000000000E+1

Relazione di calcolo spalle e fondazioni

COMMESSA	LOTTO	CODIFICA	DOCUMENTO	REV.	FOGLIO
NM25	03 D 26	CL	IV 23 04 001	A	529 di 588

PIGlobalLoad	8	406	0.00000000000000E+0	0.00000000000000E+0	-1.00000000000000E+1
PIGlobalLoad	8	407	0.00000000000000E+0	0.00000000000000E+0	-1.00000000000000E+1
PIGlobalLoad	8	408	0.00000000000000E+0	0.00000000000000E+0	-1.00000000000000E+1
PIGlobalLoad	8	409	0.00000000000000E+0	0.00000000000000E+0	-1.00000000000000E+1
PIGlobalLoad	8	410	0.00000000000000E+0	0.00000000000000E+0	-1.00000000000000E+1
PIGlobalLoad	8	411	0.00000000000000E+0	0.00000000000000E+0	-1.00000000000000E+1
PIGlobalLoad	8	412	0.00000000000000E+0	0.00000000000000E+0	-1.00000000000000E+1
PIGlobalLoad	8	413	0.00000000000000E+0	0.00000000000000E+0	-1.00000000000000E+1
PIGlobalLoad	8	414	0.00000000000000E+0	0.00000000000000E+0	-1.00000000000000E+1
PIGlobalLoad	8	415	0.00000000000000E+0	0.00000000000000E+0	-1.00000000000000E+1
PIGlobalLoad	8	416	0.00000000000000E+0	0.00000000000000E+0	-1.00000000000000E+1
PIGlobalLoad	8	417	0.00000000000000E+0	0.00000000000000E+0	-1.00000000000000E+1
PIGlobalLoad	8	418	0.00000000000000E+0	0.00000000000000E+0	-1.00000000000000E+1
PIGlobalLoad	8	419	0.00000000000000E+0	0.00000000000000E+0	-1.00000000000000E+1
PIGlobalLoad	8	420	0.00000000000000E+0	0.00000000000000E+0	-1.00000000000000E+1
PIGlobalLoad	8	421	0.00000000000000E+0	0.00000000000000E+0	-1.00000000000000E+1
PIGlobalLoad	8	422	0.00000000000000E+0	0.00000000000000E+0	-1.00000000000000E+1
PIGlobalLoad	8	423	0.00000000000000E+0	0.00000000000000E+0	-1.00000000000000E+1
PIGlobalLoad	8	424	0.00000000000000E+0	0.00000000000000E+0	-1.00000000000000E+1
PIGlobalLoad	8	425	0.00000000000000E+0	0.00000000000000E+0	-1.00000000000000E+1
PIGlobalLoad	8	426	0.00000000000000E+0	0.00000000000000E+0	-1.00000000000000E+1
PIGlobalLoad	8	427	0.00000000000000E+0	0.00000000000000E+0	-1.00000000000000E+1
PIGlobalLoad	8	428	0.00000000000000E+0	0.00000000000000E+0	-1.00000000000000E+1
PIGlobalLoad	8	429	0.00000000000000E+0	0.00000000000000E+0	-1.00000000000000E+1
PIGlobalLoad	8	430	0.00000000000000E+0	0.00000000000000E+0	-1.00000000000000E+1
PIGlobalLoad	8	431	0.00000000000000E+0	0.00000000000000E+0	-1.00000000000000E+1
PIGlobalLoad	8	432	0.00000000000000E+0	0.00000000000000E+0	-1.00000000000000E+1

Relazione di calcolo spalle e fondazioni

COMMESSA	LOTTO	CODIFICA	DOCUMENTO	REV.	FOGLIO
NM25	03 D 26	CL	IV 23 04 001	A	530 di 588

PIGlobalLoad	8	433	0.00000000000000E+0	0.00000000000000E+0	-1.00000000000000E+1
PIGlobalLoad	8	434	0.00000000000000E+0	0.00000000000000E+0	-1.00000000000000E+1
PIGlobalLoad	8	435	0.00000000000000E+0	0.00000000000000E+0	-1.00000000000000E+1
PIGlobalLoad	8	436	0.00000000000000E+0	0.00000000000000E+0	-1.00000000000000E+1
PIGlobalLoad	8	437	0.00000000000000E+0	0.00000000000000E+0	-1.00000000000000E+1
PIGlobalLoad	8	438	0.00000000000000E+0	0.00000000000000E+0	-1.00000000000000E+1
PIGlobalLoad	8	439	0.00000000000000E+0	0.00000000000000E+0	-1.00000000000000E+1
PIGlobalLoad	8	440	0.00000000000000E+0	0.00000000000000E+0	-1.00000000000000E+1
PIGlobalLoad	8	441	0.00000000000000E+0	0.00000000000000E+0	-1.00000000000000E+1
PIGlobalLoad	8	442	0.00000000000000E+0	0.00000000000000E+0	-1.00000000000000E+1
PIGlobalLoad	8	443	0.00000000000000E+0	0.00000000000000E+0	-1.00000000000000E+1
PIGlobalLoad	8	444	0.00000000000000E+0	0.00000000000000E+0	-1.00000000000000E+1
PIGlobalLoad	8	445	0.00000000000000E+0	0.00000000000000E+0	-1.00000000000000E+1
PIGlobalLoad	8	446	0.00000000000000E+0	0.00000000000000E+0	-1.00000000000000E+1
PIGlobalLoad	8	447	0.00000000000000E+0	0.00000000000000E+0	-1.00000000000000E+1
PIGlobalLoad	8	448	0.00000000000000E+0	0.00000000000000E+0	-1.00000000000000E+1
PIGlobalLoad	8	449	0.00000000000000E+0	0.00000000000000E+0	-1.00000000000000E+1
PIGlobalLoad	8	450	0.00000000000000E+0	0.00000000000000E+0	-1.00000000000000E+1
PIGlobalLoad	8	451	0.00000000000000E+0	0.00000000000000E+0	-1.00000000000000E+1
PIGlobalLoad	8	452	0.00000000000000E+0	0.00000000000000E+0	-1.00000000000000E+1
PIGlobalLoad	8	453	0.00000000000000E+0	0.00000000000000E+0	-1.00000000000000E+1
PIGlobalLoad	8	454	0.00000000000000E+0	0.00000000000000E+0	-1.00000000000000E+1
PIGlobalLoad	8	455	0.00000000000000E+0	0.00000000000000E+0	-1.00000000000000E+1
PIGlobalLoad	8	456	0.00000000000000E+0	0.00000000000000E+0	-1.00000000000000E+1
PIGlobalLoad	8	457	0.00000000000000E+0	0.00000000000000E+0	-1.00000000000000E+1
PIGlobalLoad	8	458	0.00000000000000E+0	0.00000000000000E+0	-1.00000000000000E+1
PIGlobalLoad	8	459	0.00000000000000E+0	0.00000000000000E+0	-1.00000000000000E+1

Relazione di calcolo spalle e fondazioni

COMMESSA	LOTTO	CODIFICA	DOCUMENTO	REV.	FOGLIO
NM25	03 D 26	CL	IV 23 04 001	A	531 di 588

PIGlobalLoad	8	460	0.00000000000000E+0	0.00000000000000E+0	-1.00000000000000E+1
PIGlobalLoad	8	461	0.00000000000000E+0	0.00000000000000E+0	-1.00000000000000E+1
PIGlobalLoad	8	462	0.00000000000000E+0	0.00000000000000E+0	-1.00000000000000E+1
PIGlobalLoad	8	463	0.00000000000000E+0	0.00000000000000E+0	-1.00000000000000E+1
PIGlobalLoad	8	464	0.00000000000000E+0	0.00000000000000E+0	-1.00000000000000E+1
PIGlobalLoad	8	465	0.00000000000000E+0	0.00000000000000E+0	-1.00000000000000E+1
PIGlobalLoad	8	466	0.00000000000000E+0	0.00000000000000E+0	-1.00000000000000E+1
PIGlobalLoad	8	467	0.00000000000000E+0	0.00000000000000E+0	-1.00000000000000E+1
PIGlobalLoad	8	468	0.00000000000000E+0	0.00000000000000E+0	-1.00000000000000E+1
PIGlobalLoad	8	469	0.00000000000000E+0	0.00000000000000E+0	-1.00000000000000E+1
PIGlobalLoad	8	470	0.00000000000000E+0	0.00000000000000E+0	-1.00000000000000E+1
PIGlobalLoad	8	471	0.00000000000000E+0	0.00000000000000E+0	-1.00000000000000E+1
PIGlobalLoad	8	472	0.00000000000000E+0	0.00000000000000E+0	-1.00000000000000E+1
PIGlobalLoad	8	473	0.00000000000000E+0	0.00000000000000E+0	-1.00000000000000E+1
PIGlobalLoad	8	474	0.00000000000000E+0	0.00000000000000E+0	-1.00000000000000E+1
PIGlobalLoad	8	475	0.00000000000000E+0	0.00000000000000E+0	-1.00000000000000E+1
PIGlobalLoad	8	476	0.00000000000000E+0	0.00000000000000E+0	-1.00000000000000E+1
PIGlobalLoad	8	477	0.00000000000000E+0	0.00000000000000E+0	-1.00000000000000E+1
PIGlobalLoad	8	478	0.00000000000000E+0	0.00000000000000E+0	-1.00000000000000E+1
PIGlobalLoad	8	479	0.00000000000000E+0	0.00000000000000E+0	-1.00000000000000E+1
PIGlobalLoad	8	480	0.00000000000000E+0	0.00000000000000E+0	-1.00000000000000E+1
PIGlobalLoad	8	481	0.00000000000000E+0	0.00000000000000E+0	-1.00000000000000E+1
PIGlobalLoad	8	482	0.00000000000000E+0	0.00000000000000E+0	-1.00000000000000E+1
PIGlobalLoad	8	483	0.00000000000000E+0	0.00000000000000E+0	-1.00000000000000E+1
PIGlobalLoad	8	484	0.00000000000000E+0	0.00000000000000E+0	-1.00000000000000E+1
PIGlobalLoad	8	485	0.00000000000000E+0	0.00000000000000E+0	-1.00000000000000E+1
PIGlobalLoad	8	486	0.00000000000000E+0	0.00000000000000E+0	-1.00000000000000E+1

Relazione di calcolo spalle e fondazioni

COMMESSA	LOTTO	CODIFICA	DOCUMENTO	REV.	FOGLIO
NM25	03 D 26	CL	IV 23 04 001	A	532 di 588

PIGlobalLoad	8	487	0.00000000000000E+0	0.00000000000000E+0	-1.00000000000000E+1
PIGlobalLoad	8	488	0.00000000000000E+0	0.00000000000000E+0	-1.00000000000000E+1
PIGlobalLoad	8	489	0.00000000000000E+0	0.00000000000000E+0	-1.00000000000000E+1
PIGlobalLoad	8	490	0.00000000000000E+0	0.00000000000000E+0	-1.00000000000000E+1
PIGlobalLoad	8	491	0.00000000000000E+0	0.00000000000000E+0	-1.00000000000000E+1
PIGlobalLoad	8	492	0.00000000000000E+0	0.00000000000000E+0	-1.00000000000000E+1

/ _____

/ PLATE FACE PRESSURES

/ SPINTA ACC

PIPressure	9	528	8.53000000000000E+0
PIPressure	9	529	8.53000000000000E+0
PIPressure	9	530	8.53000000000000E+0
PIPressure	9	531	8.53000000000000E+0
PIPressure	9	532	8.53000000000000E+0
PIPressure	9	533	8.53000000000000E+0
PIPressure	9	534	8.53000000000000E+0
PIPressure	9	535	8.53000000000000E+0
PIPressure	9	536	8.53000000000000E+0
PIPressure	9	537	8.53000000000000E+0
PIPressure	9	538	8.53000000000000E+0
PIPressure	9	539	8.53000000000000E+0
PIPressure	9	540	8.53000000000000E+0
PIPressure	9	541	8.53000000000000E+0
PIPressure	9	542	8.53000000000000E+0
PIPressure	9	543	8.53000000000000E+0

Relazione di calcolo spalle e fondazioni

COMMESSA	LOTTO	CODIFICA	DOCUMENTO	REV.	FOGLIO
NM25	03 D 26	CL	IV 23 04 001	A	533 di 588

PIPressure	9	544	8.53000000000000E+0
PIPressure	9	545	8.53000000000000E+0
PIPressure	9	546	8.53000000000000E+0
PIPressure	9	547	8.53000000000000E+0
PIPressure	9	548	8.53000000000000E+0
PIPressure	9	549	8.53000000000000E+0
PIPressure	9	550	8.53000000000000E+0
PIPressure	9	551	8.53000000000000E+0
PIPressure	9	552	8.53000000000000E+0
PIPressure	9	553	8.53000000000000E+0
PIPressure	9	554	8.53000000000000E+0
PIPressure	9	555	8.53000000000000E+0
PIPressure	9	556	8.53000000000000E+0
PIPressure	9	557	8.53000000000000E+0
PIPressure	9	558	8.53000000000000E+0
PIPressure	9	559	8.53000000000000E+0
PIPressure	9	560	8.53000000000000E+0
PIPressure	9	561	8.53000000000000E+0
PIPressure	9	562	8.53000000000000E+0
PIPressure	9	563	8.53000000000000E+0
PIPressure	9	564	8.53000000000000E+0
PIPressure	9	565	8.53000000000000E+0
PIPressure	9	566	8.53000000000000E+0
PIPressure	9	567	8.53000000000000E+0
PIPressure	9	568	8.53000000000000E+0
PIPressure	9	569	8.53000000000000E+0
PIPressure	9	570	8.53000000000000E+0

Relazione di calcolo spalle e fondazioni

COMMESSA	LOTTO	CODIFICA	DOCUMENTO	REV.	FOGLIO
NM25	03 D 26	CL	IV 23 04 001	A	534 di 588

PIPressure	9	571	8.53000000000000E+0
PIPressure	9	572	8.53000000000000E+0
PIPressure	9	573	8.53000000000000E+0
PIPressure	9	574	8.53000000000000E+0
PIPressure	9	575	8.53000000000000E+0
PIPressure	9	576	8.53000000000000E+0
PIPressure	9	577	8.53000000000000E+0
PIPressure	9	578	8.53000000000000E+0
PIPressure	9	579	8.53000000000000E+0
PIPressure	9	580	8.53000000000000E+0
PIPressure	9	581	8.53000000000000E+0
PIPressure	9	582	8.53000000000000E+0
PIPressure	9	583	8.53000000000000E+0
PIPressure	9	584	8.53000000000000E+0
PIPressure	9	585	8.53000000000000E+0
PIPressure	9	586	8.53000000000000E+0
PIPressure	9	587	8.53000000000000E+0
PIPressure	9	588	8.53000000000000E+0
PIPressure	9	589	8.53000000000000E+0
PIPressure	9	590	8.53000000000000E+0
PIPressure	9	591	8.53000000000000E+0
PIPressure	9	592	8.53000000000000E+0
PIPressure	9	593	8.53000000000000E+0
PIPressure	9	594	8.53000000000000E+0
PIPressure	9	595	8.53000000000000E+0
PIPressure	9	596	8.53000000000000E+0
PIPressure	9	597	8.53000000000000E+0

Relazione di calcolo spalle e fondazioni

COMMESSA	LOTTO	CODIFICA	DOCUMENTO	REV.	FOGLIO
NM25	03 D 26	CL	IV 23 04 001	A	535 di 588

PIPressure	9	598	8.53000000000000E+0
PIPressure	9	599	8.53000000000000E+0
PIPressure	9	600	8.53000000000000E+0
PIPressure	9	601	8.53000000000000E+0
PIPressure	9	602	8.53000000000000E+0
PIPressure	9	603	8.53000000000000E+0
PIPressure	9	604	8.53000000000000E+0
PIPressure	9	605	8.53000000000000E+0
PIPressure	9	606	8.53000000000000E+0
PIPressure	9	607	8.53000000000000E+0
PIPressure	9	608	8.53000000000000E+0
PIPressure	9	609	8.53000000000000E+0
PIPressure	9	610	8.53000000000000E+0
PIPressure	9	611	8.53000000000000E+0
PIPressure	9	612	8.53000000000000E+0
PIPressure	9	613	8.53000000000000E+0
PIPressure	9	614	8.53000000000000E+0
PIPressure	9	615	8.53000000000000E+0
PIPressure	9	616	8.53000000000000E+0
PIPressure	9	617	8.53000000000000E+0
PIPressure	9	618	8.53000000000000E+0
PIPressure	9	619	8.53000000000000E+0
PIPressure	9	620	8.53000000000000E+0
PIPressure	9	621	8.53000000000000E+0
PIPressure	9	622	8.53000000000000E+0
PIPressure	9	623	8.53000000000000E+0
PIPressure	9	624	8.53000000000000E+0

Relazione di calcolo spalle e fondazioni

COMMESSA	LOTTO	CODIFICA	DOCUMENTO	REV.	FOGLIO
NM25	03 D 26	CL	IV 23 04 001	A	536 di 588

PIPressure	9	625	8.53000000000000E+0
PIPressure	9	626	8.53000000000000E+0
PIPressure	9	627	8.53000000000000E+0
PIPressure	9	628	8.53000000000000E+0
PIPressure	9	629	8.53000000000000E+0
PIPressure	9	630	8.53000000000000E+0
PIPressure	9	631	8.53000000000000E+0
PIPressure	9	632	8.53000000000000E+0
PIPressure	9	633	8.53000000000000E+0
PIPressure	9	634	8.53000000000000E+0
PIPressure	9	635	8.53000000000000E+0
PIPressure	9	636	8.53000000000000E+0
PIPressure	9	637	8.53000000000000E+0
PIPressure	9	638	8.53000000000000E+0
PIPressure	9	639	8.53000000000000E+0
PIPressure	9	640	8.53000000000000E+0
PIPressure	9	641	8.53000000000000E+0
PIPressure	9	642	8.53000000000000E+0
PIPressure	9	643	8.53000000000000E+0
PIPressure	9	644	8.53000000000000E+0
PIPressure	9	645	8.53000000000000E+0
PIPressure	9	646	8.53000000000000E+0
PIPressure	9	647	8.53000000000000E+0
PIPressure	9	648	8.53000000000000E+0
PIPressure	9	649	8.53000000000000E+0
PIPressure	9	650	8.53000000000000E+0
PIPressure	9	651	8.53000000000000E+0

Relazione di calcolo spalle e fondazioni

COMMESSA	LOTTO	CODIFICA	DOCUMENTO	REV.	FOGLIO
NM25	03 D 26	CL	IV 23 04 001	A	537 di 588

PIPressure	9	652	8.53000000000000E+0
PIPressure	9	653	8.53000000000000E+0
PIPressure	9	654	8.53000000000000E+0
PIPressure	9	655	8.53000000000000E+0
PIPressure	9	656	8.53000000000000E+0
PIPressure	9	657	8.53000000000000E+0
PIPressure	9	658	8.53000000000000E+0
PIPressure	9	659	8.53000000000000E+0
PIPressure	9	660	8.53000000000000E+0
PIPressure	9	661	8.53000000000000E+0
PIPressure	9	662	8.53000000000000E+0
PIPressure	9	663	8.53000000000000E+0
PIPressure	9	664	8.53000000000000E+0
PIPressure	9	665	8.53000000000000E+0
PIPressure	9	666	8.53000000000000E+0
PIPressure	9	667	8.53000000000000E+0
PIPressure	9	668	8.53000000000000E+0
PIPressure	9	669	8.53000000000000E+0
PIPressure	9	670	8.53000000000000E+0
PIPressure	9	671	8.53000000000000E+0
PIPressure	9	672	8.53000000000000E+0
PIPressure	9	673	8.53000000000000E+0
PIPressure	9	674	8.53000000000000E+0
PIPressure	9	675	8.53000000000000E+0
PIPressure	9	676	8.53000000000000E+0
PIPressure	9	677	8.53000000000000E+0
PIPressure	9	678	8.53000000000000E+0

Relazione di calcolo spalle e fondazioni

COMMESSA	LOTTO	CODIFICA	DOCUMENTO	REV.	FOGLIO
NM25	03 D 26	CL	IV 23 04 001	A	538 di 588

PIPressure	9	679	8.53000000000000E+0
PIPressure	9	680	8.53000000000000E+0
PIPressure	9	681	8.53000000000000E+0
PIPressure	9	682	8.53000000000000E+0
PIPressure	9	683	8.53000000000000E+0
PIPressure	9	684	8.53000000000000E+0
PIPressure	9	685	8.53000000000000E+0
PIPressure	9	686	8.53000000000000E+0
PIPressure	9	687	8.53000000000000E+0
PIPressure	9	688	8.53000000000000E+0
PIPressure	9	689	8.53000000000000E+0
PIPressure	9	690	8.53000000000000E+0
PIPressure	9	691	8.53000000000000E+0
PIPressure	9	692	8.53000000000000E+0
PIPressure	9	693	8.53000000000000E+0
PIPressure	9	694	8.53000000000000E+0
PIPressure	9	695	8.53000000000000E+0
PIPressure	9	696	8.53000000000000E+0
PIPressure	9	697	8.53000000000000E+0
PIPressure	9	698	8.53000000000000E+0
PIPressure	9	699	8.53000000000000E+0
PIPressure	9	700	8.53000000000000E+0
PIPressure	9	701	8.53000000000000E+0
PIPressure	9	702	8.53000000000000E+0
PIPressure	9	703	8.53000000000000E+0
PIPressure	9	704	8.53000000000000E+0
PIPressure	9	705	8.53000000000000E+0

Relazione di calcolo spalle e fondazioni

COMMESSA	LOTTO	CODIFICA	DOCUMENTO	REV.	FOGLIO
NM25	03 D 26	CL	IV 23 04 001	A	539 di 588

PIPressure	9	706	8.53000000000000E+0
PIPressure	9	707	8.53000000000000E+0
PIPressure	9	708	8.53000000000000E+0
PIPressure	9	709	8.53000000000000E+0
PIPressure	9	710	8.53000000000000E+0
PIPressure	9	711	8.53000000000000E+0
PIPressure	9	712	8.53000000000000E+0
PIPressure	9	713	8.53000000000000E+0
PIPressure	9	714	8.53000000000000E+0
PIPressure	9	715	8.53000000000000E+0
PIPressure	9	716	8.53000000000000E+0
PIPressure	9	717	8.53000000000000E+0
PIPressure	9	718	8.53000000000000E+0
PIPressure	9	719	8.53000000000000E+0
PIPressure	9	720	8.53000000000000E+0
PIPressure	9	721	8.53000000000000E+0
PIPressure	9	722	8.53000000000000E+0
PIPressure	9	723	8.53000000000000E+0
PIPressure	9	724	8.53000000000000E+0
PIPressure	9	725	8.53000000000000E+0
PIPressure	9	726	8.53000000000000E+0
PIPressure	9	727	8.53000000000000E+0
PIPressure	9	728	8.53000000000000E+0
PIPressure	9	729	8.53000000000000E+0
PIPressure	9	730	8.53000000000000E+0
PIPressure	9	731	8.53000000000000E+0
PIPressure	9	732	8.53000000000000E+0

Relazione di calcolo spalle e fondazioni

COMMESSA	LOTTO	CODIFICA	DOCUMENTO	REV.	FOGLIO
NM25	03 D 26	CL	IV 23 04 001	A	540 di 588

PIPressure	9	733	8.53000000000000E+0
PIPressure	9	734	8.53000000000000E+0
PIPressure	9	735	8.53000000000000E+0
PIPressure	9	736	8.53000000000000E+0
PIPressure	9	737	8.53000000000000E+0
PIPressure	9	738	8.53000000000000E+0
PIPressure	9	739	8.53000000000000E+0
PIPressure	9	740	8.53000000000000E+0
PIPressure	9	741	8.53000000000000E+0
PIPressure	9	742	8.53000000000000E+0
PIPressure	9	743	8.53000000000000E+0
PIPressure	9	744	8.53000000000000E+0
PIPressure	9	745	8.53000000000000E+0
PIPressure	9	746	8.53000000000000E+0
PIPressure	9	747	8.53000000000000E+0
PIPressure	9	748	8.53000000000000E+0
PIPressure	9	749	8.53000000000000E+0
PIPressure	9	750	8.53000000000000E+0
PIPressure	9	751	8.53000000000000E+0
PIPressure	9	752	8.53000000000000E+0
PIPressure	9	753	8.53000000000000E+0
PIPressure	9	754	8.53000000000000E+0
PIPressure	9	755	8.53000000000000E+0
PIPressure	9	756	8.53000000000000E+0
PIPressure	9	757	8.53000000000000E+0
PIPressure	9	758	8.53000000000000E+0
PIPressure	9	759	8.53000000000000E+0

Relazione di calcolo spalle e fondazioni

COMMESSA	LOTTO	CODIFICA	DOCUMENTO	REV.	FOGLIO
NM25	03 D 26	CL	IV 23 04 001	A	541 di 588

PIPressure	9	760	8.53000000000000E+0
PIPressure	9	761	8.53000000000000E+0
PIPressure	9	762	8.53000000000000E+0
PIPressure	9	763	8.53000000000000E+0
PIPressure	9	764	8.53000000000000E+0
PIPressure	9	765	8.53000000000000E+0
PIPressure	9	766	8.53000000000000E+0
PIPressure	9	767	8.53000000000000E+0
PIPressure	9	768	8.53000000000000E+0
PIPressure	9	769	8.53000000000000E+0
PIPressure	9	770	8.53000000000000E+0
PIPressure	9	771	8.53000000000000E+0
PIPressure	9	772	8.53000000000000E+0
PIPressure	9	773	8.53000000000000E+0
PIPressure	9	774	8.53000000000000E+0
PIPressure	9	775	8.53000000000000E+0
PIPressure	9	776	8.53000000000000E+0
PIPressure	9	777	8.53000000000000E+0
PIPressure	9	778	8.53000000000000E+0
PIPressure	9	779	8.53000000000000E+0
PIPressure	9	780	8.53000000000000E+0
PIPressure	9	781	8.53000000000000E+0
PIPressure	9	782	8.53000000000000E+0
PIPressure	9	783	8.53000000000000E+0
PIPressure	9	784	8.53000000000000E+0
PIPressure	9	785	8.53000000000000E+0
PIPressure	9	786	8.53000000000000E+0

Relazione di calcolo spalle e fondazioni

COMMESSA	LOTTO	CODIFICA	DOCUMENTO	REV.	FOGLIO
NM25	03 D 26	CL	IV 23 04 001	A	542 di 588

PIPressure	9	787	8.53000000000000E+0
PIPressure	9	788	8.53000000000000E+0
PIPressure	9	789	8.53000000000000E+0
PIPressure	9	790	8.53000000000000E+0
PIPressure	9	791	8.53000000000000E+0
PIPressure	9	792	8.53000000000000E+0
PIPressure	9	793	8.53000000000000E+0
PIPressure	9	794	8.53000000000000E+0
PIPressure	9	795	8.53000000000000E+0
PIPressure	9	796	8.53000000000000E+0
PIPressure	9	797	8.53000000000000E+0
PIPressure	9	798	8.53000000000000E+0
PIPressure	9	799	8.53000000000000E+0
PIPressure	9	800	8.53000000000000E+0
PIPressure	9	801	8.53000000000000E+0
PIPressure	9	802	8.53000000000000E+0
PIPressure	9	803	8.53000000000000E+0
PIPressure	9	804	8.53000000000000E+0
PIPressure	9	805	8.53000000000000E+0
PIPressure	9	806	8.53000000000000E+0
PIPressure	9	807	8.53000000000000E+0
PIPressure	9	808	8.53000000000000E+0
PIPressure	9	809	8.53000000000000E+0
PIPressure	9	810	8.53000000000000E+0
PIPressure	9	811	8.53000000000000E+0
PIPressure	9	812	8.53000000000000E+0
PIPressure	9	813	8.53000000000000E+0

Relazione di calcolo spalle e fondazioni

COMMESSA	LOTTO	CODIFICA	DOCUMENTO	REV.	FOGLIO
NM25	03 D 26	CL	IV 23 04 001	A	543 di 588

PIPressure	9	814	8.53000000000000E+0
PIPressure	9	815	8.53000000000000E+0
PIPressure	9	816	8.53000000000000E+0
PIPressure	9	817	8.53000000000000E+0
PIPressure	9	818	8.53000000000000E+0
PIPressure	9	819	8.53000000000000E+0
PIPressure	9	820	8.53000000000000E+0
PIPressure	9	821	8.53000000000000E+0
PIPressure	9	822	8.53000000000000E+0
PIPressure	9	823	8.53000000000000E+0
PIPressure	9	824	8.53000000000000E+0
PIPressure	9	825	8.53000000000000E+0
PIPressure	9	826	8.53000000000000E+0
PIPressure	9	827	8.53000000000000E+0
PIPressure	9	828	8.53000000000000E+0
PIPressure	9	829	8.53000000000000E+0
PIPressure	9	830	8.53000000000000E+0
PIPressure	9	831	8.53000000000000E+0
PIPressure	9	832	8.53000000000000E+0
PIPressure	9	833	8.53000000000000E+0
PIPressure	9	834	8.53000000000000E+0
PIPressure	9	835	8.53000000000000E+0
PIPressure	9	836	8.53000000000000E+0
PIPressure	9	837	8.53000000000000E+0
PIPressure	9	838	8.53000000000000E+0
PIPressure	9	839	8.53000000000000E+0
PIPressure	9	840	8.53000000000000E+0

Relazione di calcolo spalle e fondazioni

COMMESSA	LOTTO	CODIFICA	DOCUMENTO	REV.	FOGLIO
NM25	03 D 26	CL	IV 23 04 001	A	544 di 588

PIPressure	9	841	8.53000000000000E+0
PIPressure	9	842	8.53000000000000E+0
PIPressure	9	843	8.53000000000000E+0
PIPressure	9	844	8.53000000000000E+0
PIPressure	9	845	8.53000000000000E+0
PIPressure	9	846	8.53000000000000E+0
PIPressure	9	847	8.53000000000000E+0
PIPressure	9	848	8.53000000000000E+0
PIPressure	9	849	8.53000000000000E+0
PIPressure	9	850	8.53000000000000E+0
PIPressure	9	851	8.53000000000000E+0
PIPressure	9	852	8.53000000000000E+0
PIPressure	9	853	8.53000000000000E+0
PIPressure	9	854	8.53000000000000E+0
PIPressure	9	855	8.53000000000000E+0
PIPressure	9	856	8.53000000000000E+0
PIPressure	9	857	8.53000000000000E+0
PIPressure	9	858	8.53000000000000E+0
PIPressure	9	859	8.53000000000000E+0
PIPressure	9	860	8.53000000000000E+0
PIPressure	9	861	8.53000000000000E+0
PIPressure	9	862	8.53000000000000E+0
PIPressure	9	863	8.53000000000000E+0
PIPressure	9	864	8.53000000000000E+0
PIPressure	9	865	8.53000000000000E+0
PIPressure	9	866	8.53000000000000E+0
PIPressure	9	867	8.53000000000000E+0

Relazione di calcolo spalle e fondazioni

COMMESSA	LOTTO	CODIFICA	DOCUMENTO	REV.	FOGLIO
NM25	03 D 26	CL	IV 23 04 001	A	545 di 588

PIPressure	9	868	8.53000000000000E+0
PIPressure	9	869	8.53000000000000E+0
PIPressure	9	870	8.53000000000000E+0
PIPressure	9	871	8.53000000000000E+0
PIPressure	9	872	8.53000000000000E+0
PIPressure	9	873	8.53000000000000E+0
PIPressure	9	874	8.53000000000000E+0
PIPressure	9	875	8.53000000000000E+0
PIPressure	9	876	8.53000000000000E+0
PIPressure	9	877	8.53000000000000E+0
PIPressure	9	878	8.53000000000000E+0
PIPressure	9	879	8.53000000000000E+0
PIPressure	9	880	8.53000000000000E+0
PIPressure	9	881	8.53000000000000E+0
PIPressure	9	882	8.53000000000000E+0
PIPressure	9	883	8.53000000000000E+0
PIPressure	9	884	8.53000000000000E+0
PIPressure	9	885	8.53000000000000E+0
PIPressure	9	886	8.53000000000000E+0
PIPressure	9	887	8.53000000000000E+0
PIPressure	9	888	8.53000000000000E+0
PIPressure	9	889	8.53000000000000E+0
PIPressure	9	890	8.53000000000000E+0
PIPressure	9	891	8.53000000000000E+0
PIPressure	9	892	8.53000000000000E+0
PIPressure	9	893	8.53000000000000E+0
PIPressure	9	894	8.53000000000000E+0

Relazione di calcolo spalle e fondazioni

COMMESSA	LOTTO	CODIFICA	DOCUMENTO	REV.	FOGLIO
NM25	03 D 26	CL	IV 23 04 001	A	546 di 588

PIPressure	9	895	8.53000000000000E+0
PIPressure	9	896	8.53000000000000E+0
PIPressure	9	897	8.53000000000000E+0
PIPressure	9	898	8.53000000000000E+0
PIPressure	9	899	8.53000000000000E+0
PIPressure	9	900	8.53000000000000E+0
PIPressure	9	901	8.53000000000000E+0
PIPressure	9	902	8.53000000000000E+0
PIPressure	9	903	8.53000000000000E+0
PIPressure	9	904	8.53000000000000E+0
PIPressure	9	905	8.53000000000000E+0
PIPressure	9	906	8.53000000000000E+0
PIPressure	9	907	8.53000000000000E+0
PIPressure	9	908	8.53000000000000E+0
PIPressure	9	909	8.53000000000000E+0
PIPressure	9	910	8.53000000000000E+0
PIPressure	9	911	8.53000000000000E+0
PIPressure	9	912	8.53000000000000E+0
PIPressure	9	913	8.53000000000000E+0
PIPressure	9	914	8.53000000000000E+0
PIPressure	9	915	8.53000000000000E+0
PIPressure	9	916	8.53000000000000E+0
PIPressure	9	917	8.53000000000000E+0
PIPressure	9	918	8.53000000000000E+0
PIPressure	9	919	8.53000000000000E+0
PIPressure	9	920	8.53000000000000E+0
PIPressure	9	921	8.53000000000000E+0

Relazione di calcolo spalle e fondazioni

COMMESSA	LOTTO	CODIFICA	DOCUMENTO	REV.	FOGLIO
NM25	03 D 26	CL	IV 23 04 001	A	547 di 588

PIPressure	9	922	8.53000000000000E+0
PIPressure	9	923	8.53000000000000E+0
PIPressure	9	924	8.53000000000000E+0
PIPressure	9	925	8.53000000000000E+0
PIPressure	9	926	8.53000000000000E+0
PIPressure	9	927	8.53000000000000E+0
PIPressure	9	928	8.53000000000000E+0
PIPressure	9	929	8.53000000000000E+0
PIPressure	9	930	8.53000000000000E+0
PIPressure	9	931	8.53000000000000E+0
PIPressure	9	932	8.53000000000000E+0
PIPressure	9	933	8.53000000000000E+0
PIPressure	9	934	8.53000000000000E+0
PIPressure	9	935	8.53000000000000E+0
PIPressure	9	936	8.53000000000000E+0
PIPressure	9	937	8.53000000000000E+0
PIPressure	9	938	8.53000000000000E+0
PIPressure	9	939	8.53000000000000E+0
PIPressure	9	940	8.53000000000000E+0
PIPressure	9	941	8.53000000000000E+0
PIPressure	9	942	8.53000000000000E+0
PIPressure	9	943	8.53000000000000E+0
PIPressure	9	944	8.53000000000000E+0
PIPressure	9	945	8.53000000000000E+0
PIPressure	9	946	8.53000000000000E+0
PIPressure	9	947	8.53000000000000E+0
PIPressure	9	948	8.53000000000000E+0

Relazione di calcolo spalle e fondazioni

COMMESSA	LOTTO	CODIFICA	DOCUMENTO	REV.	FOGLIO
NM25	03 D 26	CL	IV 23 04 001	A	548 di 588

PIPressure	9	949	8.53000000000000E+0
PIPressure	9	950	8.53000000000000E+0
PIPressure	9	951	8.53000000000000E+0
PIPressure	9	952	8.53000000000000E+0
PIPressure	9	953	8.53000000000000E+0
PIPressure	9	954	8.53000000000000E+0
PIPressure	9	955	8.53000000000000E+0
PIPressure	9	956	8.53000000000000E+0
PIPressure	9	957	8.53000000000000E+0
PIPressure	9	958	8.53000000000000E+0
PIPressure	9	959	8.53000000000000E+0
PIPressure	9	960	8.53000000000000E+0
PIPressure	9	961	8.53000000000000E+0
PIPressure	9	962	8.53000000000000E+0
PIPressure	9	963	8.53000000000000E+0
PIPressure	9	964	8.53000000000000E+0
PIPressure	9	965	8.53000000000000E+0
PIPressure	9	966	8.53000000000000E+0
PIPressure	9	967	8.53000000000000E+0
PIPressure	9	968	8.53000000000000E+0
PIPressure	9	969	8.53000000000000E+0
PIPressure	9	970	8.53000000000000E+0
PIPressure	9	971	8.53000000000000E+0
PIPressure	9	972	8.53000000000000E+0
PIPressure	9	973	8.53000000000000E+0
PIPressure	9	974	8.53000000000000E+0
PIPressure	9	975	8.53000000000000E+0

Relazione di calcolo spalle e fondazioni

COMMESSA	LOTTO	CODIFICA	DOCUMENTO	REV.	FOGLIO
NM25	03 D 26	CL	IV 23 04 001	A	549 di 588

PIPressure	9	976	8.53000000000000E+0
PIPressure	9	977	8.53000000000000E+0
PIPressure	9	978	8.53000000000000E+0
PIPressure	9	979	8.53000000000000E+0
PIPressure	9	980	8.53000000000000E+0
PIPressure	9	981	8.53000000000000E+0
PIPressure	9	982	8.53000000000000E+0
PIPressure	9	983	8.53000000000000E+0
PIPressure	9	984	8.53000000000000E+0
PIPressure	9	985	8.53000000000000E+0
PIPressure	9	986	8.53000000000000E+0
PIPressure	9	987	8.53000000000000E+0
PIPressure	9	988	8.53000000000000E+0
PIPressure	9	989	8.53000000000000E+0
PIPressure	9	990	8.53000000000000E+0
PIPressure	9	991	8.53000000000000E+0
PIPressure	9	992	8.53000000000000E+0
PIPressure	9	993	8.53000000000000E+0
PIPressure	9	994	8.53000000000000E+0
PIPressure	9	995	8.53000000000000E+0
PIPressure	9	996	8.53000000000000E+0
PIPressure	9	997	8.53000000000000E+0
PIPressure	9	998	8.53000000000000E+0
PIPressure	9	999	8.53000000000000E+0
PIPressure	9	1000	8.53000000000000E+0
PIPressure	9	1001	8.53000000000000E+0
PIPressure	9	1002	8.53000000000000E+0

Relazione di calcolo spalle e fondazioni

COMMESSA	LOTTO	CODIFICA	DOCUMENTO	REV.	FOGLIO
NM25	03 D 26	CL	IV 23 04 001	A	550 di 588

PIPressure	9	1003	8.53000000000000E+0
PIPressure	9	1004	8.53000000000000E+0
PIPressure	9	1005	8.53000000000000E+0
PIPressure	9	1006	8.53000000000000E+0
PIPressure	9	1007	8.53000000000000E+0
PIPressure	9	1008	8.53000000000000E+0
PIPressure	9	1009	8.53000000000000E+0
PIPressure	9	1010	8.53000000000000E+0

/ _____

/ PLATE EDGE PRESSURES

/ SPINTA ACC

PIEdgePressure	9	2094	3	-8.53000000000000E+0
PIEdgePressure	9	2096	3	-8.53000000000000E+0
PIEdgePressure	9	2098	3	-8.53000000000000E+0
PIEdgePressure	9	2100	3	-8.53000000000000E+0
PIEdgePressure	9	2102	3	-8.53000000000000E+0
PIEdgePressure	9	2104	3	-8.53000000000000E+0
PIEdgePressure	9	2105	3	-8.53000000000000E+0
PIEdgePressure	9	2106	3	-8.53000000000000E+0
PIEdgePressure	9	2107	3	-8.53000000000000E+0
PIEdgePressure	9	2108	3	-8.53000000000000E+0
PIEdgePressure	9	2109	2	-8.53000000000000E+0
PIEdgePressure	9	2118	3	-8.53000000000000E+0
PIEdgePressure	9	2121	3	-8.53000000000000E+0
PIEdgePressure	9	2122	3	-8.53000000000000E+0
PIEdgePressure	9	2123	3	-8.53000000000000E+0

Relazione di calcolo spalle e fondazioni

COMMESSA	LOTTO	CODIFICA	DOCUMENTO	REV.	FOGLIO
NM25	03 D 26	CL	IV 23 04 001	A	551 di 588

PIEdgePressure	9	2124	3	-8.530000000000000E+0
PIEdgePressure	9	2125	2	-8.530000000000000E+0
PIEdgePressure	9	2134	3	-8.530000000000000E+0
PIEdgePressure	9	2137	2	-8.530000000000000E+0
PIEdgePressure	9	2169	3	-8.530000000000000E+0
PIEdgePressure	9	2170	2	-8.530000000000000E+0

/ _____

/ PLATE FACE GLOBAL LOADS

/ SPINTA ACC

PIGlobalLoad	9	1	0.000000000000000E+0	0.000000000000000E+0	-2.000000000000000E+1
PIGlobalLoad	9	2	0.000000000000000E+0	0.000000000000000E+0	-2.000000000000000E+1
PIGlobalLoad	9	3	0.000000000000000E+0	0.000000000000000E+0	-2.000000000000000E+1
PIGlobalLoad	9	4	0.000000000000000E+0	0.000000000000000E+0	-2.000000000000000E+1
PIGlobalLoad	9	5	0.000000000000000E+0	0.000000000000000E+0	-2.000000000000000E+1
PIGlobalLoad	9	6	0.000000000000000E+0	0.000000000000000E+0	-2.000000000000000E+1
PIGlobalLoad	9	7	0.000000000000000E+0	0.000000000000000E+0	-2.000000000000000E+1
PIGlobalLoad	9	8	0.000000000000000E+0	0.000000000000000E+0	-2.000000000000000E+1
PIGlobalLoad	9	9	0.000000000000000E+0	0.000000000000000E+0	-2.000000000000000E+1
PIGlobalLoad	9	10	0.000000000000000E+0	0.000000000000000E+0	-2.000000000000000E+1
PIGlobalLoad	9	11	0.000000000000000E+0	0.000000000000000E+0	-2.000000000000000E+1
PIGlobalLoad	9	12	0.000000000000000E+0	0.000000000000000E+0	-2.000000000000000E+1
PIGlobalLoad	9	13	0.000000000000000E+0	0.000000000000000E+0	-2.000000000000000E+1
PIGlobalLoad	9	14	0.000000000000000E+0	0.000000000000000E+0	-2.000000000000000E+1
PIGlobalLoad	9	15	0.000000000000000E+0	0.000000000000000E+0	-2.000000000000000E+1
PIGlobalLoad	9	16	0.000000000000000E+0	0.000000000000000E+0	-2.000000000000000E+1
PIGlobalLoad	9	17	0.000000000000000E+0	0.000000000000000E+0	-2.000000000000000E+1

Relazione di calcolo spalle e fondazioni

COMMESSA	LOTTO	CODIFICA	DOCUMENTO	REV.	FOGLIO
NM25	03 D 26	CL	IV 23 04 001	A	552 di 588

PIGlobalLoad	9	18	0.00000000000000E+0	0.00000000000000E+0	-2.00000000000000E+1
PIGlobalLoad	9	19	0.00000000000000E+0	0.00000000000000E+0	-2.00000000000000E+1
PIGlobalLoad	9	20	0.00000000000000E+0	0.00000000000000E+0	-2.00000000000000E+1
PIGlobalLoad	9	21	0.00000000000000E+0	0.00000000000000E+0	-2.00000000000000E+1
PIGlobalLoad	9	22	0.00000000000000E+0	0.00000000000000E+0	-2.00000000000000E+1
PIGlobalLoad	9	23	0.00000000000000E+0	0.00000000000000E+0	-2.00000000000000E+1
PIGlobalLoad	9	24	0.00000000000000E+0	0.00000000000000E+0	-2.00000000000000E+1
PIGlobalLoad	9	25	0.00000000000000E+0	0.00000000000000E+0	-2.00000000000000E+1
PIGlobalLoad	9	26	0.00000000000000E+0	0.00000000000000E+0	-2.00000000000000E+1
PIGlobalLoad	9	27	0.00000000000000E+0	0.00000000000000E+0	-2.00000000000000E+1
PIGlobalLoad	9	28	0.00000000000000E+0	0.00000000000000E+0	-2.00000000000000E+1
PIGlobalLoad	9	29	0.00000000000000E+0	0.00000000000000E+0	-2.00000000000000E+1
PIGlobalLoad	9	30	0.00000000000000E+0	0.00000000000000E+0	-2.00000000000000E+1
PIGlobalLoad	9	31	0.00000000000000E+0	0.00000000000000E+0	-2.00000000000000E+1
PIGlobalLoad	9	32	0.00000000000000E+0	0.00000000000000E+0	-2.00000000000000E+1
PIGlobalLoad	9	33	0.00000000000000E+0	0.00000000000000E+0	-2.00000000000000E+1
PIGlobalLoad	9	34	0.00000000000000E+0	0.00000000000000E+0	-2.00000000000000E+1
PIGlobalLoad	9	35	0.00000000000000E+0	0.00000000000000E+0	-2.00000000000000E+1
PIGlobalLoad	9	36	0.00000000000000E+0	0.00000000000000E+0	-2.00000000000000E+1
PIGlobalLoad	9	37	0.00000000000000E+0	0.00000000000000E+0	-2.00000000000000E+1
PIGlobalLoad	9	38	0.00000000000000E+0	0.00000000000000E+0	-2.00000000000000E+1
PIGlobalLoad	9	39	0.00000000000000E+0	0.00000000000000E+0	-2.00000000000000E+1
PIGlobalLoad	9	40	0.00000000000000E+0	0.00000000000000E+0	-2.00000000000000E+1
PIGlobalLoad	9	41	0.00000000000000E+0	0.00000000000000E+0	-2.00000000000000E+1
PIGlobalLoad	9	42	0.00000000000000E+0	0.00000000000000E+0	-2.00000000000000E+1
PIGlobalLoad	9	43	0.00000000000000E+0	0.00000000000000E+0	-2.00000000000000E+1
PIGlobalLoad	9	44	0.00000000000000E+0	0.00000000000000E+0	-2.00000000000000E+1

Relazione di calcolo spalle e fondazioni

COMMESSA	LOTTO	CODIFICA	DOCUMENTO	REV.	FOGLIO
NM25	03 D 26	CL	IV 23 04 001	A	553 di 588

PIGlobalLoad	9	45	0.00000000000000E+0	0.00000000000000E+0	-2.00000000000000E+1
PIGlobalLoad	9	46	0.00000000000000E+0	0.00000000000000E+0	-2.00000000000000E+1
PIGlobalLoad	9	47	0.00000000000000E+0	0.00000000000000E+0	-2.00000000000000E+1
PIGlobalLoad	9	48	0.00000000000000E+0	0.00000000000000E+0	-2.00000000000000E+1
PIGlobalLoad	9	49	0.00000000000000E+0	0.00000000000000E+0	-2.00000000000000E+1
PIGlobalLoad	9	50	0.00000000000000E+0	0.00000000000000E+0	-2.00000000000000E+1
PIGlobalLoad	9	51	0.00000000000000E+0	0.00000000000000E+0	-2.00000000000000E+1
PIGlobalLoad	9	52	0.00000000000000E+0	0.00000000000000E+0	-2.00000000000000E+1
PIGlobalLoad	9	53	0.00000000000000E+0	0.00000000000000E+0	-2.00000000000000E+1
PIGlobalLoad	9	54	0.00000000000000E+0	0.00000000000000E+0	-2.00000000000000E+1
PIGlobalLoad	9	55	0.00000000000000E+0	0.00000000000000E+0	-2.00000000000000E+1
PIGlobalLoad	9	56	0.00000000000000E+0	0.00000000000000E+0	-2.00000000000000E+1
PIGlobalLoad	9	57	0.00000000000000E+0	0.00000000000000E+0	-2.00000000000000E+1
PIGlobalLoad	9	58	0.00000000000000E+0	0.00000000000000E+0	-2.00000000000000E+1
PIGlobalLoad	9	59	0.00000000000000E+0	0.00000000000000E+0	-2.00000000000000E+1
PIGlobalLoad	9	60	0.00000000000000E+0	0.00000000000000E+0	-2.00000000000000E+1
PIGlobalLoad	9	61	0.00000000000000E+0	0.00000000000000E+0	-2.00000000000000E+1
PIGlobalLoad	9	62	0.00000000000000E+0	0.00000000000000E+0	-2.00000000000000E+1
PIGlobalLoad	9	63	0.00000000000000E+0	0.00000000000000E+0	-2.00000000000000E+1
PIGlobalLoad	9	64	0.00000000000000E+0	0.00000000000000E+0	-2.00000000000000E+1
PIGlobalLoad	9	65	0.00000000000000E+0	0.00000000000000E+0	-2.00000000000000E+1
PIGlobalLoad	9	66	0.00000000000000E+0	0.00000000000000E+0	-2.00000000000000E+1
PIGlobalLoad	9	67	0.00000000000000E+0	0.00000000000000E+0	-2.00000000000000E+1
PIGlobalLoad	9	68	0.00000000000000E+0	0.00000000000000E+0	-2.00000000000000E+1
PIGlobalLoad	9	69	0.00000000000000E+0	0.00000000000000E+0	-2.00000000000000E+1
PIGlobalLoad	9	70	0.00000000000000E+0	0.00000000000000E+0	-2.00000000000000E+1
PIGlobalLoad	9	71	0.00000000000000E+0	0.00000000000000E+0	-2.00000000000000E+1

Relazione di calcolo spalle e fondazioni

COMMESSA	LOTTO	CODIFICA	DOCUMENTO	REV.	FOGLIO
NM25	03 D 26	CL	IV 23 04 001	A	554 di 588

PIGlobalLoad	9	72	0.00000000000000E+0	0.00000000000000E+0	-2.00000000000000E+1
PIGlobalLoad	9	73	0.00000000000000E+0	0.00000000000000E+0	-2.00000000000000E+1
PIGlobalLoad	9	74	0.00000000000000E+0	0.00000000000000E+0	-2.00000000000000E+1
PIGlobalLoad	9	75	0.00000000000000E+0	0.00000000000000E+0	-2.00000000000000E+1
PIGlobalLoad	9	76	0.00000000000000E+0	0.00000000000000E+0	-2.00000000000000E+1
PIGlobalLoad	9	77	0.00000000000000E+0	0.00000000000000E+0	-2.00000000000000E+1
PIGlobalLoad	9	78	0.00000000000000E+0	0.00000000000000E+0	-2.00000000000000E+1
PIGlobalLoad	9	79	0.00000000000000E+0	0.00000000000000E+0	-2.00000000000000E+1
PIGlobalLoad	9	80	0.00000000000000E+0	0.00000000000000E+0	-2.00000000000000E+1
PIGlobalLoad	9	81	0.00000000000000E+0	0.00000000000000E+0	-2.00000000000000E+1
PIGlobalLoad	9	82	0.00000000000000E+0	0.00000000000000E+0	-2.00000000000000E+1
PIGlobalLoad	9	83	0.00000000000000E+0	0.00000000000000E+0	-2.00000000000000E+1
PIGlobalLoad	9	84	0.00000000000000E+0	0.00000000000000E+0	-2.00000000000000E+1
PIGlobalLoad	9	85	0.00000000000000E+0	0.00000000000000E+0	-2.00000000000000E+1
PIGlobalLoad	9	86	0.00000000000000E+0	0.00000000000000E+0	-2.00000000000000E+1
PIGlobalLoad	9	87	0.00000000000000E+0	0.00000000000000E+0	-2.00000000000000E+1
PIGlobalLoad	9	88	0.00000000000000E+0	0.00000000000000E+0	-2.00000000000000E+1
PIGlobalLoad	9	89	0.00000000000000E+0	0.00000000000000E+0	-2.00000000000000E+1
PIGlobalLoad	9	90	0.00000000000000E+0	0.00000000000000E+0	-2.00000000000000E+1
PIGlobalLoad	9	91	0.00000000000000E+0	0.00000000000000E+0	-2.00000000000000E+1
PIGlobalLoad	9	92	0.00000000000000E+0	0.00000000000000E+0	-2.00000000000000E+1
PIGlobalLoad	9	93	0.00000000000000E+0	0.00000000000000E+0	-2.00000000000000E+1
PIGlobalLoad	9	94	0.00000000000000E+0	0.00000000000000E+0	-2.00000000000000E+1
PIGlobalLoad	9	95	0.00000000000000E+0	0.00000000000000E+0	-2.00000000000000E+1
PIGlobalLoad	9	96	0.00000000000000E+0	0.00000000000000E+0	-2.00000000000000E+1
PIGlobalLoad	9	97	0.00000000000000E+0	0.00000000000000E+0	-2.00000000000000E+1
PIGlobalLoad	9	98	0.00000000000000E+0	0.00000000000000E+0	-2.00000000000000E+1

Relazione di calcolo spalle e fondazioni

COMMESSA	LOTTO	CODIFICA	DOCUMENTO	REV.	FOGLIO
NM25	03 D 26	CL	IV 23 04 001	A	555 di 588

PIGlobalLoad	9	99	0.00000000000000E+0	0.00000000000000E+0	-2.00000000000000E+1
PIGlobalLoad	9	100	0.00000000000000E+0	0.00000000000000E+0	-2.00000000000000E+1
PIGlobalLoad	9	101	0.00000000000000E+0	0.00000000000000E+0	-2.00000000000000E+1
PIGlobalLoad	9	102	0.00000000000000E+0	0.00000000000000E+0	-2.00000000000000E+1
PIGlobalLoad	9	103	0.00000000000000E+0	0.00000000000000E+0	-2.00000000000000E+1
PIGlobalLoad	9	104	0.00000000000000E+0	0.00000000000000E+0	-2.00000000000000E+1
PIGlobalLoad	9	105	0.00000000000000E+0	0.00000000000000E+0	-2.00000000000000E+1
PIGlobalLoad	9	106	0.00000000000000E+0	0.00000000000000E+0	-2.00000000000000E+1
PIGlobalLoad	9	107	0.00000000000000E+0	0.00000000000000E+0	-2.00000000000000E+1
PIGlobalLoad	9	108	0.00000000000000E+0	0.00000000000000E+0	-2.00000000000000E+1
PIGlobalLoad	9	109	0.00000000000000E+0	0.00000000000000E+0	-2.00000000000000E+1
PIGlobalLoad	9	110	0.00000000000000E+0	0.00000000000000E+0	-2.00000000000000E+1
PIGlobalLoad	9	111	0.00000000000000E+0	0.00000000000000E+0	-2.00000000000000E+1
PIGlobalLoad	9	112	0.00000000000000E+0	0.00000000000000E+0	-2.00000000000000E+1
PIGlobalLoad	9	113	0.00000000000000E+0	0.00000000000000E+0	-2.00000000000000E+1
PIGlobalLoad	9	114	0.00000000000000E+0	0.00000000000000E+0	-2.00000000000000E+1
PIGlobalLoad	9	115	0.00000000000000E+0	0.00000000000000E+0	-2.00000000000000E+1
PIGlobalLoad	9	116	0.00000000000000E+0	0.00000000000000E+0	-2.00000000000000E+1
PIGlobalLoad	9	117	0.00000000000000E+0	0.00000000000000E+0	-2.00000000000000E+1
PIGlobalLoad	9	118	0.00000000000000E+0	0.00000000000000E+0	-2.00000000000000E+1
PIGlobalLoad	9	119	0.00000000000000E+0	0.00000000000000E+0	-2.00000000000000E+1
PIGlobalLoad	9	120	0.00000000000000E+0	0.00000000000000E+0	-2.00000000000000E+1
PIGlobalLoad	9	121	0.00000000000000E+0	0.00000000000000E+0	-2.00000000000000E+1
PIGlobalLoad	9	122	0.00000000000000E+0	0.00000000000000E+0	-2.00000000000000E+1
PIGlobalLoad	9	123	0.00000000000000E+0	0.00000000000000E+0	-2.00000000000000E+1
PIGlobalLoad	9	124	0.00000000000000E+0	0.00000000000000E+0	-2.00000000000000E+1
PIGlobalLoad	9	125	0.00000000000000E+0	0.00000000000000E+0	-2.00000000000000E+1

Relazione di calcolo spalle e fondazioni

COMMESSA	LOTTO	CODIFICA	DOCUMENTO	REV.	FOGLIO
NM25	03 D 26	CL	IV 23 04 001	A	556 di 588

PIGlobalLoad	9	126	0.00000000000000E+0	0.00000000000000E+0	-2.00000000000000E+1
PIGlobalLoad	9	127	0.00000000000000E+0	0.00000000000000E+0	-2.00000000000000E+1
PIGlobalLoad	9	128	0.00000000000000E+0	0.00000000000000E+0	-2.00000000000000E+1
PIGlobalLoad	9	129	0.00000000000000E+0	0.00000000000000E+0	-2.00000000000000E+1
PIGlobalLoad	9	130	0.00000000000000E+0	0.00000000000000E+0	-2.00000000000000E+1
PIGlobalLoad	9	131	0.00000000000000E+0	0.00000000000000E+0	-2.00000000000000E+1
PIGlobalLoad	9	132	0.00000000000000E+0	0.00000000000000E+0	-2.00000000000000E+1
PIGlobalLoad	9	133	0.00000000000000E+0	0.00000000000000E+0	-2.00000000000000E+1
PIGlobalLoad	9	134	0.00000000000000E+0	0.00000000000000E+0	-2.00000000000000E+1
PIGlobalLoad	9	135	0.00000000000000E+0	0.00000000000000E+0	-2.00000000000000E+1
PIGlobalLoad	9	136	0.00000000000000E+0	0.00000000000000E+0	-2.00000000000000E+1
PIGlobalLoad	9	137	0.00000000000000E+0	0.00000000000000E+0	-2.00000000000000E+1
PIGlobalLoad	9	138	0.00000000000000E+0	0.00000000000000E+0	-2.00000000000000E+1
PIGlobalLoad	9	139	0.00000000000000E+0	0.00000000000000E+0	-2.00000000000000E+1
PIGlobalLoad	9	140	0.00000000000000E+0	0.00000000000000E+0	-2.00000000000000E+1
PIGlobalLoad	9	141	0.00000000000000E+0	0.00000000000000E+0	-2.00000000000000E+1
PIGlobalLoad	9	142	0.00000000000000E+0	0.00000000000000E+0	-2.00000000000000E+1
PIGlobalLoad	9	143	0.00000000000000E+0	0.00000000000000E+0	-2.00000000000000E+1
PIGlobalLoad	9	144	0.00000000000000E+0	0.00000000000000E+0	-2.00000000000000E+1
PIGlobalLoad	9	145	0.00000000000000E+0	0.00000000000000E+0	-2.00000000000000E+1
PIGlobalLoad	9	146	0.00000000000000E+0	0.00000000000000E+0	-2.00000000000000E+1
PIGlobalLoad	9	147	0.00000000000000E+0	0.00000000000000E+0	-2.00000000000000E+1
PIGlobalLoad	9	148	0.00000000000000E+0	0.00000000000000E+0	-2.00000000000000E+1
PIGlobalLoad	9	149	0.00000000000000E+0	0.00000000000000E+0	-2.00000000000000E+1
PIGlobalLoad	9	150	0.00000000000000E+0	0.00000000000000E+0	-2.00000000000000E+1
PIGlobalLoad	9	151	0.00000000000000E+0	0.00000000000000E+0	-2.00000000000000E+1
PIGlobalLoad	9	152	0.00000000000000E+0	0.00000000000000E+0	-2.00000000000000E+1

Relazione di calcolo spalle e fondazioni

COMMESSA	LOTTO	CODIFICA	DOCUMENTO	REV.	FOGLIO
NM25	03 D 26	CL	IV 23 04 001	A	557 di 588

PIGlobalLoad	9	153	0.00000000000000E+0	0.00000000000000E+0	-2.00000000000000E+1
PIGlobalLoad	9	154	0.00000000000000E+0	0.00000000000000E+0	-2.00000000000000E+1
PIGlobalLoad	9	155	0.00000000000000E+0	0.00000000000000E+0	-2.00000000000000E+1
PIGlobalLoad	9	156	0.00000000000000E+0	0.00000000000000E+0	-2.00000000000000E+1
PIGlobalLoad	9	157	0.00000000000000E+0	0.00000000000000E+0	-2.00000000000000E+1
PIGlobalLoad	9	158	0.00000000000000E+0	0.00000000000000E+0	-2.00000000000000E+1
PIGlobalLoad	9	159	0.00000000000000E+0	0.00000000000000E+0	-2.00000000000000E+1
PIGlobalLoad	9	160	0.00000000000000E+0	0.00000000000000E+0	-2.00000000000000E+1
PIGlobalLoad	9	161	0.00000000000000E+0	0.00000000000000E+0	-2.00000000000000E+1
PIGlobalLoad	9	162	0.00000000000000E+0	0.00000000000000E+0	-2.00000000000000E+1
PIGlobalLoad	9	163	0.00000000000000E+0	0.00000000000000E+0	-2.00000000000000E+1
PIGlobalLoad	9	164	0.00000000000000E+0	0.00000000000000E+0	-2.00000000000000E+1
PIGlobalLoad	9	165	0.00000000000000E+0	0.00000000000000E+0	-2.00000000000000E+1
PIGlobalLoad	9	166	0.00000000000000E+0	0.00000000000000E+0	-2.00000000000000E+1
PIGlobalLoad	9	167	0.00000000000000E+0	0.00000000000000E+0	-2.00000000000000E+1
PIGlobalLoad	9	168	0.00000000000000E+0	0.00000000000000E+0	-2.00000000000000E+1
PIGlobalLoad	9	169	0.00000000000000E+0	0.00000000000000E+0	-2.00000000000000E+1
PIGlobalLoad	9	170	0.00000000000000E+0	0.00000000000000E+0	-2.00000000000000E+1
PIGlobalLoad	9	171	0.00000000000000E+0	0.00000000000000E+0	-2.00000000000000E+1
PIGlobalLoad	9	172	0.00000000000000E+0	0.00000000000000E+0	-2.00000000000000E+1
PIGlobalLoad	9	173	0.00000000000000E+0	0.00000000000000E+0	-2.00000000000000E+1
PIGlobalLoad	9	174	0.00000000000000E+0	0.00000000000000E+0	-2.00000000000000E+1
PIGlobalLoad	9	175	0.00000000000000E+0	0.00000000000000E+0	-2.00000000000000E+1
PIGlobalLoad	9	176	0.00000000000000E+0	0.00000000000000E+0	-2.00000000000000E+1
PIGlobalLoad	9	177	0.00000000000000E+0	0.00000000000000E+0	-2.00000000000000E+1
PIGlobalLoad	9	178	0.00000000000000E+0	0.00000000000000E+0	-2.00000000000000E+1
PIGlobalLoad	9	179	0.00000000000000E+0	0.00000000000000E+0	-2.00000000000000E+1

Relazione di calcolo spalle e fondazioni

COMMESSA	LOTTO	CODIFICA	DOCUMENTO	REV.	FOGLIO
NM25	03 D 26	CL	IV 23 04 001	A	558 di 588

PIGlobalLoad	9	180	0.00000000000000E+0	0.00000000000000E+0	-2.00000000000000E+1
PIGlobalLoad	9	181	0.00000000000000E+0	0.00000000000000E+0	-2.00000000000000E+1
PIGlobalLoad	9	182	0.00000000000000E+0	0.00000000000000E+0	-2.00000000000000E+1
PIGlobalLoad	9	183	0.00000000000000E+0	0.00000000000000E+0	-2.00000000000000E+1
PIGlobalLoad	9	184	0.00000000000000E+0	0.00000000000000E+0	-2.00000000000000E+1
PIGlobalLoad	9	185	0.00000000000000E+0	0.00000000000000E+0	-2.00000000000000E+1
PIGlobalLoad	9	186	0.00000000000000E+0	0.00000000000000E+0	-2.00000000000000E+1
PIGlobalLoad	9	187	0.00000000000000E+0	0.00000000000000E+0	-2.00000000000000E+1
PIGlobalLoad	9	188	0.00000000000000E+0	0.00000000000000E+0	-2.00000000000000E+1
PIGlobalLoad	9	189	0.00000000000000E+0	0.00000000000000E+0	-2.00000000000000E+1
PIGlobalLoad	9	190	0.00000000000000E+0	0.00000000000000E+0	-2.00000000000000E+1
PIGlobalLoad	9	191	0.00000000000000E+0	0.00000000000000E+0	-2.00000000000000E+1
PIGlobalLoad	9	192	0.00000000000000E+0	0.00000000000000E+0	-2.00000000000000E+1
PIGlobalLoad	9	193	0.00000000000000E+0	0.00000000000000E+0	-2.00000000000000E+1
PIGlobalLoad	9	194	0.00000000000000E+0	0.00000000000000E+0	-2.00000000000000E+1
PIGlobalLoad	9	195	0.00000000000000E+0	0.00000000000000E+0	-2.00000000000000E+1
PIGlobalLoad	9	196	0.00000000000000E+0	0.00000000000000E+0	-2.00000000000000E+1
PIGlobalLoad	9	197	0.00000000000000E+0	0.00000000000000E+0	-2.00000000000000E+1
PIGlobalLoad	9	198	0.00000000000000E+0	0.00000000000000E+0	-2.00000000000000E+1
PIGlobalLoad	9	199	0.00000000000000E+0	0.00000000000000E+0	-2.00000000000000E+1
PIGlobalLoad	9	200	0.00000000000000E+0	0.00000000000000E+0	-2.00000000000000E+1
PIGlobalLoad	9	201	0.00000000000000E+0	0.00000000000000E+0	-2.00000000000000E+1
PIGlobalLoad	9	202	0.00000000000000E+0	0.00000000000000E+0	-2.00000000000000E+1
PIGlobalLoad	9	203	0.00000000000000E+0	0.00000000000000E+0	-2.00000000000000E+1
PIGlobalLoad	9	204	0.00000000000000E+0	0.00000000000000E+0	-2.00000000000000E+1
PIGlobalLoad	9	205	0.00000000000000E+0	0.00000000000000E+0	-2.00000000000000E+1
PIGlobalLoad	9	206	0.00000000000000E+0	0.00000000000000E+0	-2.00000000000000E+1

Relazione di calcolo spalle e fondazioni

COMMESSA	LOTTO	CODIFICA	DOCUMENTO	REV.	FOGLIO
NM25	03 D 26	CL	IV 23 04 001	A	559 di 588

PIGlobalLoad	9	207	0.00000000000000E+0	0.00000000000000E+0	-2.00000000000000E+1
PIGlobalLoad	9	208	0.00000000000000E+0	0.00000000000000E+0	-2.00000000000000E+1
PIGlobalLoad	9	209	0.00000000000000E+0	0.00000000000000E+0	-2.00000000000000E+1
PIGlobalLoad	9	210	0.00000000000000E+0	0.00000000000000E+0	-2.00000000000000E+1
PIGlobalLoad	9	211	0.00000000000000E+0	0.00000000000000E+0	-2.00000000000000E+1
PIGlobalLoad	9	212	0.00000000000000E+0	0.00000000000000E+0	-2.00000000000000E+1
PIGlobalLoad	9	213	0.00000000000000E+0	0.00000000000000E+0	-2.00000000000000E+1
PIGlobalLoad	9	214	0.00000000000000E+0	0.00000000000000E+0	-2.00000000000000E+1
PIGlobalLoad	9	215	0.00000000000000E+0	0.00000000000000E+0	-2.00000000000000E+1
PIGlobalLoad	9	216	0.00000000000000E+0	0.00000000000000E+0	-2.00000000000000E+1
PIGlobalLoad	9	217	0.00000000000000E+0	0.00000000000000E+0	-2.00000000000000E+1
PIGlobalLoad	9	218	0.00000000000000E+0	0.00000000000000E+0	-2.00000000000000E+1
PIGlobalLoad	9	219	0.00000000000000E+0	0.00000000000000E+0	-2.00000000000000E+1
PIGlobalLoad	9	220	0.00000000000000E+0	0.00000000000000E+0	-2.00000000000000E+1
PIGlobalLoad	9	221	0.00000000000000E+0	0.00000000000000E+0	-2.00000000000000E+1
PIGlobalLoad	9	222	0.00000000000000E+0	0.00000000000000E+0	-2.00000000000000E+1
PIGlobalLoad	9	223	0.00000000000000E+0	0.00000000000000E+0	-2.00000000000000E+1
PIGlobalLoad	9	224	0.00000000000000E+0	0.00000000000000E+0	-2.00000000000000E+1
PIGlobalLoad	9	225	0.00000000000000E+0	0.00000000000000E+0	-2.00000000000000E+1
PIGlobalLoad	9	226	0.00000000000000E+0	0.00000000000000E+0	-2.00000000000000E+1
PIGlobalLoad	9	227	0.00000000000000E+0	0.00000000000000E+0	-2.00000000000000E+1
PIGlobalLoad	9	228	0.00000000000000E+0	0.00000000000000E+0	-2.00000000000000E+1
PIGlobalLoad	9	229	0.00000000000000E+0	0.00000000000000E+0	-2.00000000000000E+1
PIGlobalLoad	9	230	0.00000000000000E+0	0.00000000000000E+0	-2.00000000000000E+1
PIGlobalLoad	9	231	0.00000000000000E+0	0.00000000000000E+0	-2.00000000000000E+1
PIGlobalLoad	9	232	0.00000000000000E+0	0.00000000000000E+0	-2.00000000000000E+1
PIGlobalLoad	9	233	0.00000000000000E+0	0.00000000000000E+0	-2.00000000000000E+1

Relazione di calcolo spalle e fondazioni

COMMESSA	LOTTO	CODIFICA	DOCUMENTO	REV.	FOGLIO
NM25	03 D 26	CL	IV 23 04 001	A	560 di 588

PIGlobalLoad	9	234	0.00000000000000E+0	0.00000000000000E+0	-2.00000000000000E+1
PIGlobalLoad	9	235	0.00000000000000E+0	0.00000000000000E+0	-2.00000000000000E+1
PIGlobalLoad	9	236	0.00000000000000E+0	0.00000000000000E+0	-2.00000000000000E+1
PIGlobalLoad	9	237	0.00000000000000E+0	0.00000000000000E+0	-2.00000000000000E+1
PIGlobalLoad	9	238	0.00000000000000E+0	0.00000000000000E+0	-2.00000000000000E+1
PIGlobalLoad	9	239	0.00000000000000E+0	0.00000000000000E+0	-2.00000000000000E+1
PIGlobalLoad	9	240	0.00000000000000E+0	0.00000000000000E+0	-2.00000000000000E+1
PIGlobalLoad	9	241	0.00000000000000E+0	0.00000000000000E+0	-2.00000000000000E+1
PIGlobalLoad	9	242	0.00000000000000E+0	0.00000000000000E+0	-2.00000000000000E+1
PIGlobalLoad	9	243	0.00000000000000E+0	0.00000000000000E+0	-2.00000000000000E+1
PIGlobalLoad	9	244	0.00000000000000E+0	0.00000000000000E+0	-2.00000000000000E+1
PIGlobalLoad	9	245	0.00000000000000E+0	0.00000000000000E+0	-2.00000000000000E+1
PIGlobalLoad	9	246	0.00000000000000E+0	0.00000000000000E+0	-2.00000000000000E+1
PIGlobalLoad	9	247	0.00000000000000E+0	0.00000000000000E+0	-2.00000000000000E+1
PIGlobalLoad	9	248	0.00000000000000E+0	0.00000000000000E+0	-2.00000000000000E+1
PIGlobalLoad	9	249	0.00000000000000E+0	0.00000000000000E+0	-2.00000000000000E+1
PIGlobalLoad	9	250	0.00000000000000E+0	0.00000000000000E+0	-2.00000000000000E+1
PIGlobalLoad	9	251	0.00000000000000E+0	0.00000000000000E+0	-2.00000000000000E+1
PIGlobalLoad	9	252	0.00000000000000E+0	0.00000000000000E+0	-2.00000000000000E+1
PIGlobalLoad	9	253	0.00000000000000E+0	0.00000000000000E+0	-2.00000000000000E+1
PIGlobalLoad	9	254	0.00000000000000E+0	0.00000000000000E+0	-2.00000000000000E+1
PIGlobalLoad	9	255	0.00000000000000E+0	0.00000000000000E+0	-2.00000000000000E+1
PIGlobalLoad	9	256	0.00000000000000E+0	0.00000000000000E+0	-2.00000000000000E+1
PIGlobalLoad	9	257	0.00000000000000E+0	0.00000000000000E+0	-2.00000000000000E+1
PIGlobalLoad	9	258	0.00000000000000E+0	0.00000000000000E+0	-2.00000000000000E+1
PIGlobalLoad	9	259	0.00000000000000E+0	0.00000000000000E+0	-2.00000000000000E+1
PIGlobalLoad	9	260	0.00000000000000E+0	0.00000000000000E+0	-2.00000000000000E+1

Relazione di calcolo spalle e fondazioni

COMMESSA	LOTTO	CODIFICA	DOCUMENTO	REV.	FOGLIO
NM25	03 D 26	CL	IV 23 04 001	A	561 di 588

PIGlobalLoad	9	261	0.00000000000000E+0	0.00000000000000E+0	-2.00000000000000E+1
PIGlobalLoad	9	262	0.00000000000000E+0	0.00000000000000E+0	-2.00000000000000E+1
PIGlobalLoad	9	263	0.00000000000000E+0	0.00000000000000E+0	-2.00000000000000E+1
PIGlobalLoad	9	264	0.00000000000000E+0	0.00000000000000E+0	-2.00000000000000E+1
PIGlobalLoad	9	265	0.00000000000000E+0	0.00000000000000E+0	-2.00000000000000E+1
PIGlobalLoad	9	266	0.00000000000000E+0	0.00000000000000E+0	-2.00000000000000E+1
PIGlobalLoad	9	267	0.00000000000000E+0	0.00000000000000E+0	-2.00000000000000E+1
PIGlobalLoad	9	268	0.00000000000000E+0	0.00000000000000E+0	-2.00000000000000E+1
PIGlobalLoad	9	269	0.00000000000000E+0	0.00000000000000E+0	-2.00000000000000E+1
PIGlobalLoad	9	270	0.00000000000000E+0	0.00000000000000E+0	-2.00000000000000E+1
PIGlobalLoad	9	271	0.00000000000000E+0	0.00000000000000E+0	-2.00000000000000E+1
PIGlobalLoad	9	272	0.00000000000000E+0	0.00000000000000E+0	-2.00000000000000E+1
PIGlobalLoad	9	273	0.00000000000000E+0	0.00000000000000E+0	-2.00000000000000E+1
PIGlobalLoad	9	274	0.00000000000000E+0	0.00000000000000E+0	-2.00000000000000E+1
PIGlobalLoad	9	275	0.00000000000000E+0	0.00000000000000E+0	-2.00000000000000E+1
PIGlobalLoad	9	276	0.00000000000000E+0	0.00000000000000E+0	-2.00000000000000E+1
PIGlobalLoad	9	277	0.00000000000000E+0	0.00000000000000E+0	-2.00000000000000E+1
PIGlobalLoad	9	278	0.00000000000000E+0	0.00000000000000E+0	-2.00000000000000E+1
PIGlobalLoad	9	279	0.00000000000000E+0	0.00000000000000E+0	-2.00000000000000E+1
PIGlobalLoad	9	280	0.00000000000000E+0	0.00000000000000E+0	-2.00000000000000E+1
PIGlobalLoad	9	281	0.00000000000000E+0	0.00000000000000E+0	-2.00000000000000E+1
PIGlobalLoad	9	282	0.00000000000000E+0	0.00000000000000E+0	-2.00000000000000E+1
PIGlobalLoad	9	283	0.00000000000000E+0	0.00000000000000E+0	-2.00000000000000E+1
PIGlobalLoad	9	284	0.00000000000000E+0	0.00000000000000E+0	-2.00000000000000E+1
PIGlobalLoad	9	285	0.00000000000000E+0	0.00000000000000E+0	-2.00000000000000E+1
PIGlobalLoad	9	286	0.00000000000000E+0	0.00000000000000E+0	-2.00000000000000E+1
PIGlobalLoad	9	287	0.00000000000000E+0	0.00000000000000E+0	-2.00000000000000E+1

Relazione di calcolo spalle e fondazioni

COMMESSA	LOTTO	CODIFICA	DOCUMENTO	REV.	FOGLIO
NM25	03 D 26	CL	IV 23 04 001	A	562 di 588

PIGlobalLoad	9	288	0.00000000000000E+0	0.00000000000000E+0	-2.00000000000000E+1
PIGlobalLoad	9	289	0.00000000000000E+0	0.00000000000000E+0	-2.00000000000000E+1
PIGlobalLoad	9	290	0.00000000000000E+0	0.00000000000000E+0	-2.00000000000000E+1
PIGlobalLoad	9	291	0.00000000000000E+0	0.00000000000000E+0	-2.00000000000000E+1
PIGlobalLoad	9	292	0.00000000000000E+0	0.00000000000000E+0	-2.00000000000000E+1
PIGlobalLoad	9	293	0.00000000000000E+0	0.00000000000000E+0	-2.00000000000000E+1
PIGlobalLoad	9	294	0.00000000000000E+0	0.00000000000000E+0	-2.00000000000000E+1
PIGlobalLoad	9	295	0.00000000000000E+0	0.00000000000000E+0	-2.00000000000000E+1
PIGlobalLoad	9	296	0.00000000000000E+0	0.00000000000000E+0	-2.00000000000000E+1
PIGlobalLoad	9	297	0.00000000000000E+0	0.00000000000000E+0	-2.00000000000000E+1
PIGlobalLoad	9	298	0.00000000000000E+0	0.00000000000000E+0	-2.00000000000000E+1
PIGlobalLoad	9	299	0.00000000000000E+0	0.00000000000000E+0	-2.00000000000000E+1
PIGlobalLoad	9	300	0.00000000000000E+0	0.00000000000000E+0	-2.00000000000000E+1
PIGlobalLoad	9	301	0.00000000000000E+0	0.00000000000000E+0	-2.00000000000000E+1
PIGlobalLoad	9	302	0.00000000000000E+0	0.00000000000000E+0	-2.00000000000000E+1
PIGlobalLoad	9	303	0.00000000000000E+0	0.00000000000000E+0	-2.00000000000000E+1
PIGlobalLoad	9	304	0.00000000000000E+0	0.00000000000000E+0	-2.00000000000000E+1
PIGlobalLoad	9	305	0.00000000000000E+0	0.00000000000000E+0	-2.00000000000000E+1
PIGlobalLoad	9	306	0.00000000000000E+0	0.00000000000000E+0	-2.00000000000000E+1
PIGlobalLoad	9	307	0.00000000000000E+0	0.00000000000000E+0	-2.00000000000000E+1
PIGlobalLoad	9	308	0.00000000000000E+0	0.00000000000000E+0	-2.00000000000000E+1
PIGlobalLoad	9	309	0.00000000000000E+0	0.00000000000000E+0	-2.00000000000000E+1
PIGlobalLoad	9	310	0.00000000000000E+0	0.00000000000000E+0	-2.00000000000000E+1
PIGlobalLoad	9	311	0.00000000000000E+0	0.00000000000000E+0	-2.00000000000000E+1
PIGlobalLoad	9	312	0.00000000000000E+0	0.00000000000000E+0	-2.00000000000000E+1
PIGlobalLoad	9	313	0.00000000000000E+0	0.00000000000000E+0	-2.00000000000000E+1
PIGlobalLoad	9	314	0.00000000000000E+0	0.00000000000000E+0	-2.00000000000000E+1

Relazione di calcolo spalle e fondazioni

COMMESSA	LOTTO	CODIFICA	DOCUMENTO	REV.	FOGLIO
NM25	03 D 26	CL	IV 23 04 001	A	563 di 588

PIGlobalLoad	9	315	0.00000000000000E+0	0.00000000000000E+0	-2.00000000000000E+1
PIGlobalLoad	9	316	0.00000000000000E+0	0.00000000000000E+0	-2.00000000000000E+1
PIGlobalLoad	9	317	0.00000000000000E+0	0.00000000000000E+0	-2.00000000000000E+1
PIGlobalLoad	9	318	0.00000000000000E+0	0.00000000000000E+0	-2.00000000000000E+1
PIGlobalLoad	9	319	0.00000000000000E+0	0.00000000000000E+0	-2.00000000000000E+1
PIGlobalLoad	9	320	0.00000000000000E+0	0.00000000000000E+0	-2.00000000000000E+1
PIGlobalLoad	9	321	0.00000000000000E+0	0.00000000000000E+0	-2.00000000000000E+1
PIGlobalLoad	9	322	0.00000000000000E+0	0.00000000000000E+0	-2.00000000000000E+1
PIGlobalLoad	9	323	0.00000000000000E+0	0.00000000000000E+0	-2.00000000000000E+1
PIGlobalLoad	9	324	0.00000000000000E+0	0.00000000000000E+0	-2.00000000000000E+1
PIGlobalLoad	9	325	0.00000000000000E+0	0.00000000000000E+0	-2.00000000000000E+1
PIGlobalLoad	9	326	0.00000000000000E+0	0.00000000000000E+0	-2.00000000000000E+1
PIGlobalLoad	9	327	0.00000000000000E+0	0.00000000000000E+0	-2.00000000000000E+1
PIGlobalLoad	9	328	0.00000000000000E+0	0.00000000000000E+0	-2.00000000000000E+1
PIGlobalLoad	9	329	0.00000000000000E+0	0.00000000000000E+0	-2.00000000000000E+1
PIGlobalLoad	9	330	0.00000000000000E+0	0.00000000000000E+0	-2.00000000000000E+1
PIGlobalLoad	9	331	0.00000000000000E+0	0.00000000000000E+0	-2.00000000000000E+1
PIGlobalLoad	9	332	0.00000000000000E+0	0.00000000000000E+0	-2.00000000000000E+1
PIGlobalLoad	9	333	0.00000000000000E+0	0.00000000000000E+0	-2.00000000000000E+1
PIGlobalLoad	9	334	0.00000000000000E+0	0.00000000000000E+0	-2.00000000000000E+1
PIGlobalLoad	9	335	0.00000000000000E+0	0.00000000000000E+0	-2.00000000000000E+1
PIGlobalLoad	9	336	0.00000000000000E+0	0.00000000000000E+0	-2.00000000000000E+1
PIGlobalLoad	9	337	0.00000000000000E+0	0.00000000000000E+0	-2.00000000000000E+1
PIGlobalLoad	9	338	0.00000000000000E+0	0.00000000000000E+0	-2.00000000000000E+1
PIGlobalLoad	9	339	0.00000000000000E+0	0.00000000000000E+0	-2.00000000000000E+1
PIGlobalLoad	9	340	0.00000000000000E+0	0.00000000000000E+0	-2.00000000000000E+1
PIGlobalLoad	9	341	0.00000000000000E+0	0.00000000000000E+0	-2.00000000000000E+1

Relazione di calcolo spalle e fondazioni

COMMESSA	LOTTO	CODIFICA	DOCUMENTO	REV.	FOGLIO
NM25	03 D 26	CL	IV 23 04 001	A	564 di 588

PIGlobalLoad	9	342	0.00000000000000E+0	0.00000000000000E+0	-2.00000000000000E+1
PIGlobalLoad	9	343	0.00000000000000E+0	0.00000000000000E+0	-2.00000000000000E+1
PIGlobalLoad	9	344	0.00000000000000E+0	0.00000000000000E+0	-2.00000000000000E+1
PIGlobalLoad	9	345	0.00000000000000E+0	0.00000000000000E+0	-2.00000000000000E+1
PIGlobalLoad	9	346	0.00000000000000E+0	0.00000000000000E+0	-2.00000000000000E+1
PIGlobalLoad	9	347	0.00000000000000E+0	0.00000000000000E+0	-2.00000000000000E+1
PIGlobalLoad	9	348	0.00000000000000E+0	0.00000000000000E+0	-2.00000000000000E+1
PIGlobalLoad	9	349	0.00000000000000E+0	0.00000000000000E+0	-2.00000000000000E+1
PIGlobalLoad	9	350	0.00000000000000E+0	0.00000000000000E+0	-2.00000000000000E+1
PIGlobalLoad	9	351	0.00000000000000E+0	0.00000000000000E+0	-2.00000000000000E+1
PIGlobalLoad	9	352	0.00000000000000E+0	0.00000000000000E+0	-2.00000000000000E+1
PIGlobalLoad	9	353	0.00000000000000E+0	0.00000000000000E+0	-2.00000000000000E+1
PIGlobalLoad	9	354	0.00000000000000E+0	0.00000000000000E+0	-2.00000000000000E+1
PIGlobalLoad	9	355	0.00000000000000E+0	0.00000000000000E+0	-2.00000000000000E+1
PIGlobalLoad	9	356	0.00000000000000E+0	0.00000000000000E+0	-2.00000000000000E+1
PIGlobalLoad	9	357	0.00000000000000E+0	0.00000000000000E+0	-2.00000000000000E+1
PIGlobalLoad	9	358	0.00000000000000E+0	0.00000000000000E+0	-2.00000000000000E+1
PIGlobalLoad	9	359	0.00000000000000E+0	0.00000000000000E+0	-2.00000000000000E+1
PIGlobalLoad	9	360	0.00000000000000E+0	0.00000000000000E+0	-2.00000000000000E+1
PIGlobalLoad	9	361	0.00000000000000E+0	0.00000000000000E+0	-2.00000000000000E+1
PIGlobalLoad	9	362	0.00000000000000E+0	0.00000000000000E+0	-2.00000000000000E+1
PIGlobalLoad	9	363	0.00000000000000E+0	0.00000000000000E+0	-2.00000000000000E+1
PIGlobalLoad	9	364	0.00000000000000E+0	0.00000000000000E+0	-2.00000000000000E+1
PIGlobalLoad	9	365	0.00000000000000E+0	0.00000000000000E+0	-2.00000000000000E+1
PIGlobalLoad	9	366	0.00000000000000E+0	0.00000000000000E+0	-2.00000000000000E+1
PIGlobalLoad	9	367	0.00000000000000E+0	0.00000000000000E+0	-2.00000000000000E+1
PIGlobalLoad	9	368	0.00000000000000E+0	0.00000000000000E+0	-2.00000000000000E+1

Relazione di calcolo spalle e fondazioni

COMMESSA	LOTTO	CODIFICA	DOCUMENTO	REV.	FOGLIO
NM25	03 D 26	CL	IV 23 04 001	A	565 di 588

PIGlobalLoad	9	369	0.00000000000000E+0	0.00000000000000E+0	-2.00000000000000E+1
PIGlobalLoad	9	370	0.00000000000000E+0	0.00000000000000E+0	-2.00000000000000E+1
PIGlobalLoad	9	371	0.00000000000000E+0	0.00000000000000E+0	-2.00000000000000E+1
PIGlobalLoad	9	372	0.00000000000000E+0	0.00000000000000E+0	-2.00000000000000E+1
PIGlobalLoad	9	373	0.00000000000000E+0	0.00000000000000E+0	-2.00000000000000E+1
PIGlobalLoad	9	374	0.00000000000000E+0	0.00000000000000E+0	-2.00000000000000E+1
PIGlobalLoad	9	375	0.00000000000000E+0	0.00000000000000E+0	-2.00000000000000E+1
PIGlobalLoad	9	376	0.00000000000000E+0	0.00000000000000E+0	-2.00000000000000E+1
PIGlobalLoad	9	377	0.00000000000000E+0	0.00000000000000E+0	-2.00000000000000E+1
PIGlobalLoad	9	378	0.00000000000000E+0	0.00000000000000E+0	-2.00000000000000E+1
PIGlobalLoad	9	379	0.00000000000000E+0	0.00000000000000E+0	-2.00000000000000E+1
PIGlobalLoad	9	380	0.00000000000000E+0	0.00000000000000E+0	-2.00000000000000E+1
PIGlobalLoad	9	381	0.00000000000000E+0	0.00000000000000E+0	-2.00000000000000E+1
PIGlobalLoad	9	382	0.00000000000000E+0	0.00000000000000E+0	-2.00000000000000E+1
PIGlobalLoad	9	383	0.00000000000000E+0	0.00000000000000E+0	-2.00000000000000E+1
PIGlobalLoad	9	384	0.00000000000000E+0	0.00000000000000E+0	-2.00000000000000E+1
PIGlobalLoad	9	385	0.00000000000000E+0	0.00000000000000E+0	-2.00000000000000E+1
PIGlobalLoad	9	386	0.00000000000000E+0	0.00000000000000E+0	-2.00000000000000E+1
PIGlobalLoad	9	387	0.00000000000000E+0	0.00000000000000E+0	-2.00000000000000E+1
PIGlobalLoad	9	388	0.00000000000000E+0	0.00000000000000E+0	-2.00000000000000E+1
PIGlobalLoad	9	389	0.00000000000000E+0	0.00000000000000E+0	-2.00000000000000E+1
PIGlobalLoad	9	390	0.00000000000000E+0	0.00000000000000E+0	-2.00000000000000E+1
PIGlobalLoad	9	391	0.00000000000000E+0	0.00000000000000E+0	-2.00000000000000E+1
PIGlobalLoad	9	392	0.00000000000000E+0	0.00000000000000E+0	-2.00000000000000E+1
PIGlobalLoad	9	393	0.00000000000000E+0	0.00000000000000E+0	-2.00000000000000E+1
PIGlobalLoad	9	394	0.00000000000000E+0	0.00000000000000E+0	-2.00000000000000E+1
PIGlobalLoad	9	395	0.00000000000000E+0	0.00000000000000E+0	-2.00000000000000E+1

Relazione di calcolo spalle e fondazioni

COMMESSA	LOTTO	CODIFICA	DOCUMENTO	REV.	FOGLIO
NM25	03 D 26	CL	IV 23 04 001	A	566 di 588

PIGlobalLoad	9	396	0.00000000000000E+0	0.00000000000000E+0	-2.00000000000000E+1
PIGlobalLoad	9	397	0.00000000000000E+0	0.00000000000000E+0	-2.00000000000000E+1
PIGlobalLoad	9	398	0.00000000000000E+0	0.00000000000000E+0	-2.00000000000000E+1
PIGlobalLoad	9	399	0.00000000000000E+0	0.00000000000000E+0	-2.00000000000000E+1
PIGlobalLoad	9	400	0.00000000000000E+0	0.00000000000000E+0	-2.00000000000000E+1
PIGlobalLoad	9	401	0.00000000000000E+0	0.00000000000000E+0	-2.00000000000000E+1
PIGlobalLoad	9	402	0.00000000000000E+0	0.00000000000000E+0	-2.00000000000000E+1
PIGlobalLoad	9	403	0.00000000000000E+0	0.00000000000000E+0	-2.00000000000000E+1
PIGlobalLoad	9	404	0.00000000000000E+0	0.00000000000000E+0	-2.00000000000000E+1
PIGlobalLoad	9	405	0.00000000000000E+0	0.00000000000000E+0	-2.00000000000000E+1
PIGlobalLoad	9	406	0.00000000000000E+0	0.00000000000000E+0	-2.00000000000000E+1
PIGlobalLoad	9	407	0.00000000000000E+0	0.00000000000000E+0	-2.00000000000000E+1
PIGlobalLoad	9	408	0.00000000000000E+0	0.00000000000000E+0	-2.00000000000000E+1
PIGlobalLoad	9	409	0.00000000000000E+0	0.00000000000000E+0	-2.00000000000000E+1
PIGlobalLoad	9	410	0.00000000000000E+0	0.00000000000000E+0	-2.00000000000000E+1
PIGlobalLoad	9	411	0.00000000000000E+0	0.00000000000000E+0	-2.00000000000000E+1
PIGlobalLoad	9	412	0.00000000000000E+0	0.00000000000000E+0	-2.00000000000000E+1
PIGlobalLoad	9	413	0.00000000000000E+0	0.00000000000000E+0	-2.00000000000000E+1
PIGlobalLoad	9	414	0.00000000000000E+0	0.00000000000000E+0	-2.00000000000000E+1
PIGlobalLoad	9	415	0.00000000000000E+0	0.00000000000000E+0	-2.00000000000000E+1
PIGlobalLoad	9	416	0.00000000000000E+0	0.00000000000000E+0	-2.00000000000000E+1
PIGlobalLoad	9	417	0.00000000000000E+0	0.00000000000000E+0	-2.00000000000000E+1
PIGlobalLoad	9	418	0.00000000000000E+0	0.00000000000000E+0	-2.00000000000000E+1
PIGlobalLoad	9	419	0.00000000000000E+0	0.00000000000000E+0	-2.00000000000000E+1
PIGlobalLoad	9	420	0.00000000000000E+0	0.00000000000000E+0	-2.00000000000000E+1
PIGlobalLoad	9	421	0.00000000000000E+0	0.00000000000000E+0	-2.00000000000000E+1
PIGlobalLoad	9	422	0.00000000000000E+0	0.00000000000000E+0	-2.00000000000000E+1

Relazione di calcolo spalle e fondazioni

COMMESSA	LOTTO	CODIFICA	DOCUMENTO	REV.	FOGLIO
NM25	03 D 26	CL	IV 23 04 001	A	567 di 588

PIGlobalLoad	9	423	0.00000000000000E+0	0.00000000000000E+0	-2.00000000000000E+1
PIGlobalLoad	9	424	0.00000000000000E+0	0.00000000000000E+0	-2.00000000000000E+1
PIGlobalLoad	9	425	0.00000000000000E+0	0.00000000000000E+0	-2.00000000000000E+1
PIGlobalLoad	9	426	0.00000000000000E+0	0.00000000000000E+0	-2.00000000000000E+1
PIGlobalLoad	9	427	0.00000000000000E+0	0.00000000000000E+0	-2.00000000000000E+1
PIGlobalLoad	9	428	0.00000000000000E+0	0.00000000000000E+0	-2.00000000000000E+1
PIGlobalLoad	9	429	0.00000000000000E+0	0.00000000000000E+0	-2.00000000000000E+1
PIGlobalLoad	9	430	0.00000000000000E+0	0.00000000000000E+0	-2.00000000000000E+1
PIGlobalLoad	9	431	0.00000000000000E+0	0.00000000000000E+0	-2.00000000000000E+1
PIGlobalLoad	9	432	0.00000000000000E+0	0.00000000000000E+0	-2.00000000000000E+1
PIGlobalLoad	9	433	0.00000000000000E+0	0.00000000000000E+0	-2.00000000000000E+1
PIGlobalLoad	9	434	0.00000000000000E+0	0.00000000000000E+0	-2.00000000000000E+1
PIGlobalLoad	9	435	0.00000000000000E+0	0.00000000000000E+0	-2.00000000000000E+1
PIGlobalLoad	9	436	0.00000000000000E+0	0.00000000000000E+0	-2.00000000000000E+1
PIGlobalLoad	9	437	0.00000000000000E+0	0.00000000000000E+0	-2.00000000000000E+1
PIGlobalLoad	9	438	0.00000000000000E+0	0.00000000000000E+0	-2.00000000000000E+1
PIGlobalLoad	9	439	0.00000000000000E+0	0.00000000000000E+0	-2.00000000000000E+1
PIGlobalLoad	9	440	0.00000000000000E+0	0.00000000000000E+0	-2.00000000000000E+1
PIGlobalLoad	9	441	0.00000000000000E+0	0.00000000000000E+0	-2.00000000000000E+1
PIGlobalLoad	9	442	0.00000000000000E+0	0.00000000000000E+0	-2.00000000000000E+1
PIGlobalLoad	9	443	0.00000000000000E+0	0.00000000000000E+0	-2.00000000000000E+1
PIGlobalLoad	9	444	0.00000000000000E+0	0.00000000000000E+0	-2.00000000000000E+1
PIGlobalLoad	9	445	0.00000000000000E+0	0.00000000000000E+0	-2.00000000000000E+1
PIGlobalLoad	9	446	0.00000000000000E+0	0.00000000000000E+0	-2.00000000000000E+1
PIGlobalLoad	9	447	0.00000000000000E+0	0.00000000000000E+0	-2.00000000000000E+1
PIGlobalLoad	9	448	0.00000000000000E+0	0.00000000000000E+0	-2.00000000000000E+1
PIGlobalLoad	9	449	0.00000000000000E+0	0.00000000000000E+0	-2.00000000000000E+1

Relazione di calcolo spalle e fondazioni

COMMESSA	LOTTO	CODIFICA	DOCUMENTO	REV.	FOGLIO
NM25	03 D 26	CL	IV 23 04 001	A	568 di 588

PIGlobalLoad	9	450	0.00000000000000E+0	0.00000000000000E+0	-2.00000000000000E+1
PIGlobalLoad	9	451	0.00000000000000E+0	0.00000000000000E+0	-2.00000000000000E+1
PIGlobalLoad	9	452	0.00000000000000E+0	0.00000000000000E+0	-2.00000000000000E+1
PIGlobalLoad	9	453	0.00000000000000E+0	0.00000000000000E+0	-2.00000000000000E+1
PIGlobalLoad	9	454	0.00000000000000E+0	0.00000000000000E+0	-2.00000000000000E+1
PIGlobalLoad	9	455	0.00000000000000E+0	0.00000000000000E+0	-2.00000000000000E+1
PIGlobalLoad	9	456	0.00000000000000E+0	0.00000000000000E+0	-2.00000000000000E+1
PIGlobalLoad	9	457	0.00000000000000E+0	0.00000000000000E+0	-2.00000000000000E+1
PIGlobalLoad	9	458	0.00000000000000E+0	0.00000000000000E+0	-2.00000000000000E+1
PIGlobalLoad	9	459	0.00000000000000E+0	0.00000000000000E+0	-2.00000000000000E+1
PIGlobalLoad	9	460	0.00000000000000E+0	0.00000000000000E+0	-2.00000000000000E+1
PIGlobalLoad	9	461	0.00000000000000E+0	0.00000000000000E+0	-2.00000000000000E+1
PIGlobalLoad	9	462	0.00000000000000E+0	0.00000000000000E+0	-2.00000000000000E+1
PIGlobalLoad	9	463	0.00000000000000E+0	0.00000000000000E+0	-2.00000000000000E+1
PIGlobalLoad	9	464	0.00000000000000E+0	0.00000000000000E+0	-2.00000000000000E+1
PIGlobalLoad	9	465	0.00000000000000E+0	0.00000000000000E+0	-2.00000000000000E+1
PIGlobalLoad	9	466	0.00000000000000E+0	0.00000000000000E+0	-2.00000000000000E+1
PIGlobalLoad	9	467	0.00000000000000E+0	0.00000000000000E+0	-2.00000000000000E+1
PIGlobalLoad	9	468	0.00000000000000E+0	0.00000000000000E+0	-2.00000000000000E+1
PIGlobalLoad	9	469	0.00000000000000E+0	0.00000000000000E+0	-2.00000000000000E+1
PIGlobalLoad	9	470	0.00000000000000E+0	0.00000000000000E+0	-2.00000000000000E+1
PIGlobalLoad	9	471	0.00000000000000E+0	0.00000000000000E+0	-2.00000000000000E+1
PIGlobalLoad	9	472	0.00000000000000E+0	0.00000000000000E+0	-2.00000000000000E+1
PIGlobalLoad	9	473	0.00000000000000E+0	0.00000000000000E+0	-2.00000000000000E+1
PIGlobalLoad	9	474	0.00000000000000E+0	0.00000000000000E+0	-2.00000000000000E+1
PIGlobalLoad	9	475	0.00000000000000E+0	0.00000000000000E+0	-2.00000000000000E+1
PIGlobalLoad	9	476	0.00000000000000E+0	0.00000000000000E+0	-2.00000000000000E+1

Relazione di calcolo spalle e fondazioni

COMMESSA	LOTTO	CODIFICA	DOCUMENTO	REV.	FOGLIO
NM25	03 D 26	CL	IV 23 04 001	A	569 di 588

PIGlobalLoad	9	477	0.00000000000000E+0	0.00000000000000E+0	-2.00000000000000E+1
PIGlobalLoad	9	478	0.00000000000000E+0	0.00000000000000E+0	-2.00000000000000E+1
PIGlobalLoad	9	479	0.00000000000000E+0	0.00000000000000E+0	-2.00000000000000E+1
PIGlobalLoad	9	480	0.00000000000000E+0	0.00000000000000E+0	-2.00000000000000E+1
PIGlobalLoad	9	481	0.00000000000000E+0	0.00000000000000E+0	-2.00000000000000E+1
PIGlobalLoad	9	482	0.00000000000000E+0	0.00000000000000E+0	-2.00000000000000E+1
PIGlobalLoad	9	483	0.00000000000000E+0	0.00000000000000E+0	-2.00000000000000E+1
PIGlobalLoad	9	484	0.00000000000000E+0	0.00000000000000E+0	-2.00000000000000E+1
PIGlobalLoad	9	485	0.00000000000000E+0	0.00000000000000E+0	-2.00000000000000E+1
PIGlobalLoad	9	486	0.00000000000000E+0	0.00000000000000E+0	-2.00000000000000E+1
PIGlobalLoad	9	487	0.00000000000000E+0	0.00000000000000E+0	-2.00000000000000E+1
PIGlobalLoad	9	488	0.00000000000000E+0	0.00000000000000E+0	-2.00000000000000E+1
PIGlobalLoad	9	489	0.00000000000000E+0	0.00000000000000E+0	-2.00000000000000E+1
PIGlobalLoad	9	490	0.00000000000000E+0	0.00000000000000E+0	-2.00000000000000E+1
PIGlobalLoad	9	491	0.00000000000000E+0	0.00000000000000E+0	-2.00000000000000E+1
PIGlobalLoad	9	492	0.00000000000000E+0	0.00000000000000E+0	-2.00000000000000E+1

/ _____

/ PLATE FACE PRESSURES

/ SPINTA SISMA LONG

PIPressure	11	528	3.01000000000000E+1
PIPressure	11	529	3.01000000000000E+1
PIPressure	11	530	3.01000000000000E+1
PIPressure	11	531	3.01000000000000E+1
PIPressure	11	532	3.01000000000000E+1
PIPressure	11	533	3.01000000000000E+1

Relazione di calcolo spalle e fondazioni

COMMESSA	LOTTO	CODIFICA	DOCUMENTO	REV.	FOGLIO
NM25	03 D 26	CL	IV 23 04 001	A	570 di 588

PIPressure	11	534	3.01000000000000E+1
PIPressure	11	535	3.01000000000000E+1
PIPressure	11	536	3.01000000000000E+1
PIPressure	11	537	3.01000000000000E+1
PIPressure	11	538	3.01000000000000E+1
PIPressure	11	539	3.01000000000000E+1
PIPressure	11	540	3.01000000000000E+1
PIPressure	11	541	3.01000000000000E+1
PIPressure	11	542	3.01000000000000E+1
PIPressure	11	543	3.01000000000000E+1
PIPressure	11	544	3.01000000000000E+1
PIPressure	11	545	3.01000000000000E+1
PIPressure	11	546	3.01000000000000E+1
PIPressure	11	547	3.01000000000000E+1
PIPressure	11	548	3.01000000000000E+1
PIPressure	11	549	3.01000000000000E+1
PIPressure	11	550	3.01000000000000E+1
PIPressure	11	551	3.01000000000000E+1
PIPressure	11	552	3.01000000000000E+1
PIPressure	11	553	3.01000000000000E+1
PIPressure	11	554	3.01000000000000E+1
PIPressure	11	555	3.01000000000000E+1
PIPressure	11	556	3.01000000000000E+1
PIPressure	11	557	3.01000000000000E+1
PIPressure	11	558	3.01000000000000E+1
PIPressure	11	559	3.01000000000000E+1
PIPressure	11	560	3.01000000000000E+1

Relazione di calcolo spalle e fondazioni

COMMESSA	LOTTO	CODIFICA	DOCUMENTO	REV.	FOGLIO
NM25	03 D 26	CL	IV 23 04 001	A	571 di 588

PIPressure	11	561	3.01000000000000E+1
PIPressure	11	562	3.01000000000000E+1
PIPressure	11	563	3.01000000000000E+1
PIPressure	11	564	3.01000000000000E+1
PIPressure	11	565	3.01000000000000E+1
PIPressure	11	566	3.01000000000000E+1
PIPressure	11	567	3.01000000000000E+1
PIPressure	11	568	3.01000000000000E+1
PIPressure	11	569	3.01000000000000E+1
PIPressure	11	570	3.01000000000000E+1
PIPressure	11	571	3.01000000000000E+1
PIPressure	11	572	3.01000000000000E+1
PIPressure	11	573	3.01000000000000E+1
PIPressure	11	574	3.01000000000000E+1
PIPressure	11	575	3.01000000000000E+1
PIPressure	11	576	3.01000000000000E+1
PIPressure	11	577	3.01000000000000E+1
PIPressure	11	578	3.01000000000000E+1
PIPressure	11	579	3.01000000000000E+1
PIPressure	11	580	3.01000000000000E+1
PIPressure	11	581	3.01000000000000E+1
PIPressure	11	582	3.01000000000000E+1
PIPressure	11	583	3.01000000000000E+1
PIPressure	11	584	3.01000000000000E+1
PIPressure	11	585	3.01000000000000E+1
PIPressure	11	586	3.01000000000000E+1
PIPressure	11	587	3.01000000000000E+1

Relazione di calcolo spalle e fondazioni

COMMESSA	LOTTO	CODIFICA	DOCUMENTO	REV.	FOGLIO
NM25	03 D 26	CL	IV 23 04 001	A	572 di 588

PIPressure	11	588	3.01000000000000E+1
PIPressure	11	589	3.01000000000000E+1
PIPressure	11	590	3.01000000000000E+1
PIPressure	11	591	3.01000000000000E+1
PIPressure	11	592	3.01000000000000E+1
PIPressure	11	593	3.01000000000000E+1
PIPressure	11	594	3.01000000000000E+1
PIPressure	11	595	3.01000000000000E+1
PIPressure	11	596	3.01000000000000E+1
PIPressure	11	597	3.01000000000000E+1
PIPressure	11	598	3.01000000000000E+1
PIPressure	11	599	3.01000000000000E+1
PIPressure	11	600	3.01000000000000E+1
PIPressure	11	601	3.01000000000000E+1
PIPressure	11	602	3.01000000000000E+1
PIPressure	11	603	3.01000000000000E+1
PIPressure	11	604	3.01000000000000E+1
PIPressure	11	605	3.01000000000000E+1
PIPressure	11	606	3.01000000000000E+1
PIPressure	11	607	3.01000000000000E+1
PIPressure	11	608	3.01000000000000E+1
PIPressure	11	609	3.01000000000000E+1
PIPressure	11	610	3.01000000000000E+1
PIPressure	11	611	3.01000000000000E+1
PIPressure	11	612	3.01000000000000E+1
PIPressure	11	613	3.01000000000000E+1
PIPressure	11	614	3.01000000000000E+1

Relazione di calcolo spalle e fondazioni

COMMESSA	LOTTO	CODIFICA	DOCUMENTO	REV.	FOGLIO
NM25	03 D 26	CL	IV 23 04 001	A	573 di 588

PIPressure	11	615	3.01000000000000E+1
PIPressure	11	616	3.01000000000000E+1
PIPressure	11	617	3.01000000000000E+1
PIPressure	11	618	3.01000000000000E+1
PIPressure	11	619	3.01000000000000E+1
PIPressure	11	620	3.01000000000000E+1
PIPressure	11	621	3.01000000000000E+1
PIPressure	11	622	3.01000000000000E+1
PIPressure	11	623	3.01000000000000E+1
PIPressure	11	624	3.01000000000000E+1
PIPressure	11	625	3.01000000000000E+1
PIPressure	11	626	3.01000000000000E+1
PIPressure	11	627	3.01000000000000E+1
PIPressure	11	628	3.01000000000000E+1
PIPressure	11	629	3.01000000000000E+1
PIPressure	11	630	3.01000000000000E+1
PIPressure	11	631	3.01000000000000E+1
PIPressure	11	632	3.01000000000000E+1
PIPressure	11	633	3.01000000000000E+1
PIPressure	11	634	3.01000000000000E+1
PIPressure	11	635	3.01000000000000E+1
PIPressure	11	636	3.01000000000000E+1
PIPressure	11	637	3.01000000000000E+1
PIPressure	11	638	3.01000000000000E+1
PIPressure	11	639	3.01000000000000E+1
PIPressure	11	640	3.01000000000000E+1
PIPressure	11	641	3.01000000000000E+1

Relazione di calcolo spalle e fondazioni

COMMESSA	LOTTO	CODIFICA	DOCUMENTO	REV.	FOGLIO
NM25	03 D 26	CL	IV 23 04 001	A	574 di 588

PIPressure	11	642	3.01000000000000E+1
PIPressure	11	643	3.01000000000000E+1
PIPressure	11	644	3.01000000000000E+1
PIPressure	11	645	3.01000000000000E+1
PIPressure	11	646	3.01000000000000E+1
PIPressure	11	647	3.01000000000000E+1
PIPressure	11	648	3.01000000000000E+1
PIPressure	11	649	3.01000000000000E+1
PIPressure	11	650	3.01000000000000E+1
PIPressure	11	651	3.01000000000000E+1
PIPressure	11	652	3.01000000000000E+1
PIPressure	11	653	3.01000000000000E+1
PIPressure	11	654	3.01000000000000E+1
PIPressure	11	655	3.01000000000000E+1
PIPressure	11	656	3.01000000000000E+1
PIPressure	11	657	3.01000000000000E+1
PIPressure	11	658	3.01000000000000E+1
PIPressure	11	659	3.01000000000000E+1
PIPressure	11	660	3.01000000000000E+1
PIPressure	11	661	3.01000000000000E+1
PIPressure	11	662	3.01000000000000E+1
PIPressure	11	663	3.01000000000000E+1
PIPressure	11	664	3.01000000000000E+1
PIPressure	11	665	3.01000000000000E+1
PIPressure	11	666	3.01000000000000E+1
PIPressure	11	667	3.01000000000000E+1
PIPressure	11	668	3.01000000000000E+1

Relazione di calcolo spalle e fondazioni

COMMESSA	LOTTO	CODIFICA	DOCUMENTO	REV.	FOGLIO
NM25	03 D 26	CL	IV 23 04 001	A	575 di 588

PIPressure	11	669	3.01000000000000E+1
PIPressure	11	670	3.01000000000000E+1
PIPressure	11	671	3.01000000000000E+1
PIPressure	11	672	3.01000000000000E+1
PIPressure	11	673	3.01000000000000E+1
PIPressure	11	674	3.01000000000000E+1
PIPressure	11	675	3.01000000000000E+1
PIPressure	11	676	3.01000000000000E+1
PIPressure	11	677	3.01000000000000E+1
PIPressure	11	678	3.01000000000000E+1
PIPressure	11	679	3.01000000000000E+1
PIPressure	11	680	3.01000000000000E+1
PIPressure	11	681	3.01000000000000E+1
PIPressure	11	682	3.01000000000000E+1
PIPressure	11	683	3.01000000000000E+1
PIPressure	11	684	3.01000000000000E+1
PIPressure	11	685	3.01000000000000E+1
PIPressure	11	686	3.01000000000000E+1
PIPressure	11	687	3.01000000000000E+1
PIPressure	11	688	3.01000000000000E+1
PIPressure	11	689	3.01000000000000E+1
PIPressure	11	690	3.01000000000000E+1
PIPressure	11	691	3.01000000000000E+1
PIPressure	11	692	3.01000000000000E+1
PIPressure	11	693	3.01000000000000E+1
PIPressure	11	694	3.01000000000000E+1
PIPressure	11	695	3.01000000000000E+1

Relazione di calcolo spalle e fondazioni

COMMESSA	LOTTO	CODIFICA	DOCUMENTO	REV.	FOGLIO
NM25	03 D 26	CL	IV 23 04 001	A	576 di 588

PIPressure	11	696	3.01000000000000E+1
PIPressure	11	697	3.01000000000000E+1
PIPressure	11	698	3.01000000000000E+1
PIPressure	11	699	3.01000000000000E+1
PIPressure	11	700	3.01000000000000E+1
PIPressure	11	701	3.01000000000000E+1
PIPressure	11	702	3.01000000000000E+1
PIPressure	11	703	3.01000000000000E+1
PIPressure	11	704	3.01000000000000E+1
PIPressure	11	705	3.01000000000000E+1
PIPressure	11	706	3.01000000000000E+1
PIPressure	11	707	3.01000000000000E+1
PIPressure	11	708	3.01000000000000E+1
PIPressure	11	709	3.01000000000000E+1
PIPressure	11	710	3.01000000000000E+1
PIPressure	11	711	3.01000000000000E+1
PIPressure	11	712	3.01000000000000E+1
PIPressure	11	713	3.01000000000000E+1
PIPressure	11	714	3.01000000000000E+1
PIPressure	11	715	3.01000000000000E+1
PIPressure	11	716	3.01000000000000E+1
PIPressure	11	717	3.01000000000000E+1
PIPressure	11	718	3.01000000000000E+1
PIPressure	11	719	3.01000000000000E+1
PIPressure	11	720	3.01000000000000E+1
PIPressure	11	721	3.01000000000000E+1
PIPressure	11	722	3.01000000000000E+1

Relazione di calcolo spalle e fondazioni

COMMESSA	LOTTO	CODIFICA	DOCUMENTO	REV.	FOGLIO
NM25	03 D 26	CL	IV 23 04 001	A	577 di 588

PIPressure	11	723	3.01000000000000E+1
PIPressure	11	724	3.01000000000000E+1
PIPressure	11	725	3.01000000000000E+1
PIPressure	11	726	3.01000000000000E+1
PIPressure	11	727	3.01000000000000E+1
PIPressure	11	728	3.01000000000000E+1
PIPressure	11	729	3.01000000000000E+1
PIPressure	11	730	3.01000000000000E+1
PIPressure	11	731	3.01000000000000E+1
PIPressure	11	732	3.01000000000000E+1
PIPressure	11	733	3.01000000000000E+1
PIPressure	11	734	3.01000000000000E+1
PIPressure	11	735	3.01000000000000E+1
PIPressure	11	736	3.01000000000000E+1
PIPressure	11	737	3.01000000000000E+1
PIPressure	11	738	3.01000000000000E+1
PIPressure	11	739	3.01000000000000E+1
PIPressure	11	740	3.01000000000000E+1
PIPressure	11	741	3.01000000000000E+1
PIPressure	11	742	3.01000000000000E+1
PIPressure	11	743	3.01000000000000E+1
PIPressure	11	744	3.01000000000000E+1
PIPressure	11	745	3.01000000000000E+1
PIPressure	11	746	3.01000000000000E+1
PIPressure	11	747	3.01000000000000E+1
PIPressure	11	748	3.01000000000000E+1
PIPressure	11	749	3.01000000000000E+1

Relazione di calcolo spalle e fondazioni

COMMESSA	LOTTO	CODIFICA	DOCUMENTO	REV.	FOGLIO
NM25	03 D 26	CL	IV 23 04 001	A	578 di 588

PIPressure	11	750	3.01000000000000E+1
PIPressure	11	751	3.01000000000000E+1
PIPressure	11	752	3.01000000000000E+1
PIPressure	11	753	3.01000000000000E+1
PIPressure	11	754	3.01000000000000E+1
PIPressure	11	755	3.01000000000000E+1
PIPressure	11	756	3.01000000000000E+1
PIPressure	11	757	3.01000000000000E+1
PIPressure	11	758	3.01000000000000E+1
PIPressure	11	759	3.01000000000000E+1
PIPressure	11	760	3.01000000000000E+1
PIPressure	11	761	3.01000000000000E+1
PIPressure	11	762	3.01000000000000E+1
PIPressure	11	763	3.01000000000000E+1
PIPressure	11	764	3.01000000000000E+1
PIPressure	11	765	3.01000000000000E+1
PIPressure	11	766	3.01000000000000E+1
PIPressure	11	767	3.01000000000000E+1
PIPressure	11	768	3.01000000000000E+1
PIPressure	11	769	3.01000000000000E+1
PIPressure	11	770	3.01000000000000E+1
PIPressure	11	771	3.01000000000000E+1
PIPressure	11	772	3.01000000000000E+1
PIPressure	11	773	3.01000000000000E+1
PIPressure	11	774	3.01000000000000E+1
PIPressure	11	775	3.01000000000000E+1
PIPressure	11	776	3.01000000000000E+1

Relazione di calcolo spalle e fondazioni

COMMESSA	LOTTO	CODIFICA	DOCUMENTO	REV.	FOGLIO
NM25	03 D 26	CL	IV 23 04 001	A	579 di 588

PIPressure	11	777	3.01000000000000E+1
PIPressure	11	778	3.01000000000000E+1
PIPressure	11	779	3.01000000000000E+1
PIPressure	11	780	3.01000000000000E+1
PIPressure	11	781	3.01000000000000E+1
PIPressure	11	782	3.01000000000000E+1
PIPressure	11	783	3.01000000000000E+1
PIPressure	11	784	3.01000000000000E+1
PIPressure	11	785	3.01000000000000E+1
PIPressure	11	786	3.01000000000000E+1
PIPressure	11	787	3.01000000000000E+1
PIPressure	11	788	3.01000000000000E+1
PIPressure	11	789	3.01000000000000E+1
PIPressure	11	790	3.01000000000000E+1
PIPressure	11	791	3.01000000000000E+1
PIPressure	11	792	3.01000000000000E+1
PIPressure	11	793	3.01000000000000E+1
PIPressure	11	794	3.01000000000000E+1
PIPressure	11	795	3.01000000000000E+1
PIPressure	11	796	3.01000000000000E+1
PIPressure	11	797	3.01000000000000E+1
PIPressure	11	798	3.01000000000000E+1
PIPressure	11	799	3.01000000000000E+1
PIPressure	11	800	3.01000000000000E+1
PIPressure	11	801	3.01000000000000E+1
PIPressure	11	802	3.01000000000000E+1
PIPressure	11	803	3.01000000000000E+1

Relazione di calcolo spalle e fondazioni

COMMESSA	LOTTO	CODIFICA	DOCUMENTO	REV.	FOGLIO
NM25	03 D 26	CL	IV 23 04 001	A	580 di 588

PIPressure	11	804	3.01000000000000E+1
PIPressure	11	805	3.01000000000000E+1
PIPressure	11	806	3.01000000000000E+1
PIPressure	11	807	3.01000000000000E+1
PIPressure	11	808	3.01000000000000E+1
PIPressure	11	809	3.01000000000000E+1
PIPressure	11	810	3.01000000000000E+1
PIPressure	11	811	3.01000000000000E+1
PIPressure	11	812	3.01000000000000E+1
PIPressure	11	813	3.01000000000000E+1
PIPressure	11	814	3.01000000000000E+1
PIPressure	11	815	3.01000000000000E+1
PIPressure	11	816	3.01000000000000E+1
PIPressure	11	817	3.01000000000000E+1
PIPressure	11	818	3.01000000000000E+1
PIPressure	11	819	3.01000000000000E+1
PIPressure	11	820	3.01000000000000E+1
PIPressure	11	821	3.01000000000000E+1
PIPressure	11	822	3.01000000000000E+1
PIPressure	11	823	3.01000000000000E+1
PIPressure	11	824	3.01000000000000E+1
PIPressure	11	825	3.01000000000000E+1
PIPressure	11	826	3.01000000000000E+1
PIPressure	11	827	3.01000000000000E+1
PIPressure	11	828	3.01000000000000E+1
PIPressure	11	829	3.01000000000000E+1
PIPressure	11	830	3.01000000000000E+1

Relazione di calcolo spalle e fondazioni

COMMESSA	LOTTO	CODIFICA	DOCUMENTO	REV.	FOGLIO
NM25	03 D 26	CL	IV 23 04 001	A	581 di 588

PIPressure	11	831	3.01000000000000E+1
PIPressure	11	832	3.01000000000000E+1
PIPressure	11	833	3.01000000000000E+1
PIPressure	11	834	3.01000000000000E+1
PIPressure	11	835	3.01000000000000E+1
PIPressure	11	836	3.01000000000000E+1
PIPressure	11	837	3.01000000000000E+1
PIPressure	11	838	3.01000000000000E+1
PIPressure	11	839	3.01000000000000E+1
PIPressure	11	840	3.01000000000000E+1
PIPressure	11	841	3.01000000000000E+1
PIPressure	11	842	3.01000000000000E+1
PIPressure	11	843	3.01000000000000E+1
PIPressure	11	844	3.01000000000000E+1
PIPressure	11	845	3.01000000000000E+1
PIPressure	11	846	3.01000000000000E+1
PIPressure	11	847	3.01000000000000E+1
PIPressure	11	848	3.01000000000000E+1
PIPressure	11	849	3.01000000000000E+1
PIPressure	11	850	3.01000000000000E+1
PIPressure	11	851	3.01000000000000E+1
PIPressure	11	852	3.01000000000000E+1
PIPressure	11	853	3.01000000000000E+1
PIPressure	11	854	3.01000000000000E+1
PIPressure	11	855	3.01000000000000E+1
PIPressure	11	856	3.01000000000000E+1
PIPressure	11	857	3.01000000000000E+1

Relazione di calcolo spalle e fondazioni

COMMESSA	LOTTO	CODIFICA	DOCUMENTO	REV.	FOGLIO
NM25	03 D 26	CL	IV 23 04 001	A	582 di 588

PIPressure	11	858	3.01000000000000E+1
PIPressure	11	859	3.01000000000000E+1
PIPressure	11	860	3.01000000000000E+1
PIPressure	11	861	3.01000000000000E+1
PIPressure	11	862	3.01000000000000E+1
PIPressure	11	863	3.01000000000000E+1
PIPressure	11	864	3.01000000000000E+1
PIPressure	11	865	3.01000000000000E+1
PIPressure	11	866	3.01000000000000E+1
PIPressure	11	867	3.01000000000000E+1
PIPressure	11	868	3.01000000000000E+1
PIPressure	11	869	3.01000000000000E+1
PIPressure	11	870	3.01000000000000E+1
PIPressure	11	871	3.01000000000000E+1
PIPressure	11	872	3.01000000000000E+1
PIPressure	11	873	3.01000000000000E+1
PIPressure	11	874	3.01000000000000E+1
PIPressure	11	875	3.01000000000000E+1
PIPressure	11	876	3.01000000000000E+1
PIPressure	11	877	3.01000000000000E+1
PIPressure	11	878	3.01000000000000E+1
PIPressure	11	879	3.01000000000000E+1
PIPressure	11	880	3.01000000000000E+1
PIPressure	11	881	3.01000000000000E+1
PIPressure	11	882	3.01000000000000E+1
PIPressure	11	883	3.01000000000000E+1
PIPressure	11	884	3.01000000000000E+1

Relazione di calcolo spalle e fondazioni

COMMESSA	LOTTO	CODIFICA	DOCUMENTO	REV.	FOGLIO
NM25	03 D 26	CL	IV 23 04 001	A	583 di 588

PIPressure	11	885	3.01000000000000E+1
PIPressure	11	886	3.01000000000000E+1
PIPressure	11	887	3.01000000000000E+1
PIPressure	11	888	3.01000000000000E+1
PIPressure	11	889	3.01000000000000E+1
PIPressure	11	890	3.01000000000000E+1
PIPressure	11	891	3.01000000000000E+1
PIPressure	11	892	3.01000000000000E+1
PIPressure	11	893	3.01000000000000E+1
PIPressure	11	894	3.01000000000000E+1
PIPressure	11	895	3.01000000000000E+1
PIPressure	11	896	3.01000000000000E+1
PIPressure	11	897	3.01000000000000E+1
PIPressure	11	898	3.01000000000000E+1
PIPressure	11	899	3.01000000000000E+1
PIPressure	11	900	3.01000000000000E+1
PIPressure	11	901	3.01000000000000E+1
PIPressure	11	902	3.01000000000000E+1
PIPressure	11	903	3.01000000000000E+1
PIPressure	11	904	3.01000000000000E+1
PIPressure	11	905	3.01000000000000E+1
PIPressure	11	906	3.01000000000000E+1
PIPressure	11	907	3.01000000000000E+1
PIPressure	11	908	3.01000000000000E+1
PIPressure	11	909	3.01000000000000E+1
PIPressure	11	910	3.01000000000000E+1
PIPressure	11	911	3.01000000000000E+1

Relazione di calcolo spalle e fondazioni

COMMESSA	LOTTO	CODIFICA	DOCUMENTO	REV.	FOGLIO
NM25	03 D 26	CL	IV 23 04 001	A	584 di 588

PIPressure	11	912	3.01000000000000E+1
PIPressure	11	913	3.01000000000000E+1
PIPressure	11	914	3.01000000000000E+1
PIPressure	11	915	3.01000000000000E+1
PIPressure	11	916	3.01000000000000E+1
PIPressure	11	917	3.01000000000000E+1
PIPressure	11	918	3.01000000000000E+1
PIPressure	11	919	3.01000000000000E+1
PIPressure	11	920	3.01000000000000E+1
PIPressure	11	921	3.01000000000000E+1
PIPressure	11	922	3.01000000000000E+1
PIPressure	11	923	3.01000000000000E+1
PIPressure	11	924	3.01000000000000E+1
PIPressure	11	925	3.01000000000000E+1
PIPressure	11	926	3.01000000000000E+1
PIPressure	11	927	3.01000000000000E+1
PIPressure	11	928	3.01000000000000E+1
PIPressure	11	929	3.01000000000000E+1
PIPressure	11	930	3.01000000000000E+1
PIPressure	11	931	3.01000000000000E+1
PIPressure	11	932	3.01000000000000E+1
PIPressure	11	933	3.01000000000000E+1
PIPressure	11	934	3.01000000000000E+1
PIPressure	11	935	3.01000000000000E+1
PIPressure	11	936	3.01000000000000E+1
PIPressure	11	937	3.01000000000000E+1
PIPressure	11	938	3.01000000000000E+1

Relazione di calcolo spalle e fondazioni

COMMESSA	LOTTO	CODIFICA	DOCUMENTO	REV.	FOGLIO
NM25	03 D 26	CL	IV 23 04 001	A	585 di 588

PIPressure	11	939	3.01000000000000E+1
PIPressure	11	940	3.01000000000000E+1
PIPressure	11	941	3.01000000000000E+1
PIPressure	11	942	3.01000000000000E+1
PIPressure	11	943	3.01000000000000E+1
PIPressure	11	944	3.01000000000000E+1
PIPressure	11	945	3.01000000000000E+1
PIPressure	11	946	3.01000000000000E+1
PIPressure	11	947	3.01000000000000E+1
PIPressure	11	948	3.01000000000000E+1
PIPressure	11	949	3.01000000000000E+1
PIPressure	11	950	3.01000000000000E+1
PIPressure	11	951	3.01000000000000E+1
PIPressure	11	952	3.01000000000000E+1
PIPressure	11	953	3.01000000000000E+1
PIPressure	11	954	3.01000000000000E+1
PIPressure	11	955	3.01000000000000E+1
PIPressure	11	956	3.01000000000000E+1
PIPressure	11	957	3.01000000000000E+1
PIPressure	11	958	3.01000000000000E+1
PIPressure	11	959	3.01000000000000E+1
PIPressure	11	960	3.01000000000000E+1
PIPressure	11	961	3.01000000000000E+1
PIPressure	11	962	3.01000000000000E+1
PIPressure	11	963	3.01000000000000E+1
PIPressure	11	964	3.01000000000000E+1
PIPressure	11	965	3.01000000000000E+1

Relazione di calcolo spalle e fondazioni

COMMESSA	LOTTO	CODIFICA	DOCUMENTO	REV.	FOGLIO
NM25	03 D 26	CL	IV 23 04 001	A	586 di 588

PIPressure	11	966	3.01000000000000E+1
PIPressure	11	967	3.01000000000000E+1
PIPressure	11	968	3.01000000000000E+1
PIPressure	11	969	3.01000000000000E+1
PIPressure	11	970	3.01000000000000E+1
PIPressure	11	971	3.01000000000000E+1
PIPressure	11	972	3.01000000000000E+1
PIPressure	11	973	3.01000000000000E+1
PIPressure	11	974	3.01000000000000E+1
PIPressure	11	975	3.01000000000000E+1
PIPressure	11	976	3.01000000000000E+1
PIPressure	11	977	3.01000000000000E+1
PIPressure	11	978	3.01000000000000E+1
PIPressure	11	979	3.01000000000000E+1
PIPressure	11	980	3.01000000000000E+1
PIPressure	11	981	3.01000000000000E+1
PIPressure	11	982	3.01000000000000E+1
PIPressure	11	983	3.01000000000000E+1
PIPressure	11	984	3.01000000000000E+1
PIPressure	11	985	3.01000000000000E+1
PIPressure	11	986	3.01000000000000E+1
PIPressure	11	987	3.01000000000000E+1
PIPressure	11	988	3.01000000000000E+1
PIPressure	11	989	3.01000000000000E+1
PIPressure	11	990	3.01000000000000E+1
PIPressure	11	991	3.01000000000000E+1
PIPressure	11	992	3.01000000000000E+1

Relazione di calcolo spalle e fondazioni

COMMESSA	LOTTO	CODIFICA	DOCUMENTO	REV.	FOGLIO
NM25	03 D 26	CL	IV 23 04 001	A	587 di 588

PIPressure	11	993	3.01000000000000E+1
PIPressure	11	994	3.01000000000000E+1
PIPressure	11	995	3.01000000000000E+1
PIPressure	11	996	3.01000000000000E+1
PIPressure	11	997	3.01000000000000E+1
PIPressure	11	998	3.01000000000000E+1
PIPressure	11	999	3.01000000000000E+1
PIPressure	11	1000	3.01000000000000E+1
PIPressure	11	1001	3.01000000000000E+1
PIPressure	11	1002	3.01000000000000E+1
PIPressure	11	1003	3.01000000000000E+1
PIPressure	11	1004	3.01000000000000E+1
PIPressure	11	1005	3.01000000000000E+1
PIPressure	11	1006	3.01000000000000E+1
PIPressure	11	1007	3.01000000000000E+1
PIPressure	11	1008	3.01000000000000E+1
PIPressure	11	1009	3.01000000000000E+1
PIPressure	11	1010	3.01000000000000E+1

/ _____

/ PLATE EDGE PRESSURES

/ SPINTA SISMA LONG

PIEdgePressure	11	2094	3	-3.01000000000000E+1
PIEdgePressure	11	2096	3	-3.01000000000000E+1
PIEdgePressure	11	2098	3	-3.01000000000000E+1
PIEdgePressure	11	2100	3	-3.01000000000000E+1
PIEdgePressure	11	2102	3	-3.01000000000000E+1

Relazione di calcolo spalle e fondazioni

COMMESSA	LOTTO	CODIFICA	DOCUMENTO	REV.	FOGLIO
NM25	03 D 26	CL	IV 23 04 001	A	588 di 588

PIEdgePressure	11	2104	3	-3.01000000000000E+1
PIEdgePressure	11	2105	3	-3.01000000000000E+1
PIEdgePressure	11	2106	3	-3.01000000000000E+1
PIEdgePressure	11	2107	3	-3.01000000000000E+1
PIEdgePressure	11	2108	3	-3.01000000000000E+1
PIEdgePressure	11	2109	2	-3.01000000000000E+1
PIEdgePressure	11	2118	3	-3.01000000000000E+1
PIEdgePressure	11	2121	3	-3.01000000000000E+1
PIEdgePressure	11	2122	3	-3.01000000000000E+1
PIEdgePressure	11	2123	3	-3.01000000000000E+1
PIEdgePressure	11	2124	3	-3.01000000000000E+1
PIEdgePressure	11	2125	2	-3.01000000000000E+1
PIEdgePressure	11	2134	3	-3.01000000000000E+1
PIEdgePressure	11	2137	2	-3.01000000000000E+1
PIEdgePressure	11	2169	3	-3.01000000000000E+1
PIEdgePressure	11	2170	2	-3.01000000000000E+1

/ _____

/ NODE FORCES

/ URTO

NdForce	22	20	1.00000000000000E+2	0.00000000000000E+0	0.00000000000000E+0
---------	----	----	---------------------	---------------------	---------------------

/ _____

/ NODE MOMENTS

/ URTO

NdMoment	22	20	0.00000000000000E+0	1.00000000000000E+2	0.00000000000000E+0
----------	----	----	---------------------	---------------------	---------------------