

COMMITTENTE:



PROGETTAZIONE:



CUP: J84H17000930009

U.O. INFRASTRUTTURE NORD

PROGETTO DEFINITIVO

**RADDOPPIO LINEA CODOGNO – CREMONA – MANTOVA
TRATTA PIADENA - MANTOVA**

**NV - OPERE D'ARTE PRINCIPALI - Cavalcaferrovia
IV25-Relazione tecnica descrittiva**

SCALA:

-

COMMESSA LOTTO FASE ENTE TIPO DOC. OPERA/DISCIPLINA PROGR. REV.

N M 2 5 0 3 D 2 6 R G I V 2 5 0 0 0 0 1 A

Rev.	Descrizione	Redatto	Data	Verificato	Data	Approvato	Data	Autorizzato Data
A	Prima Emissione	G. Coppa	Aprile 2020	M. Ricci	Aprile 2020	M. Berlingieri	Aprile 2020	A. Perego Aprile 2020



File: NM2503D26RGIV2500001A.doc

n. Elab.:

INDICE

1. PREMESSA	3
2. NORMATIVE E DOCUMENTI DI RIFERIMENTO	4
2.1 NORMATIVA STRUTTURALE DI RIFERIMENTO	4
3. CARATTERIZZAZIONE GEOTECNICA	6
4. PARAMETRI SISMICI	7
5. DESCRIZIONE DELL'OPERA	8

1. *PREMESSA*

La presente relazione riporta la descrizione del cavalcaferrovia IV25, previsto nel Progetto definitivo del Raddoppio Ferroviario Codogno-Cremona-Mantova, per la tratta da Piadena a Mantova.

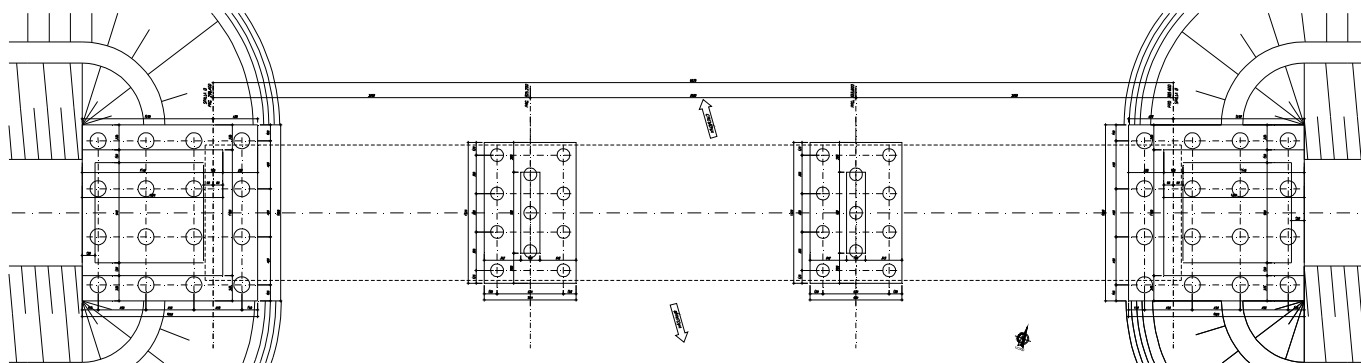


Figura 1 Pianta fondazioni

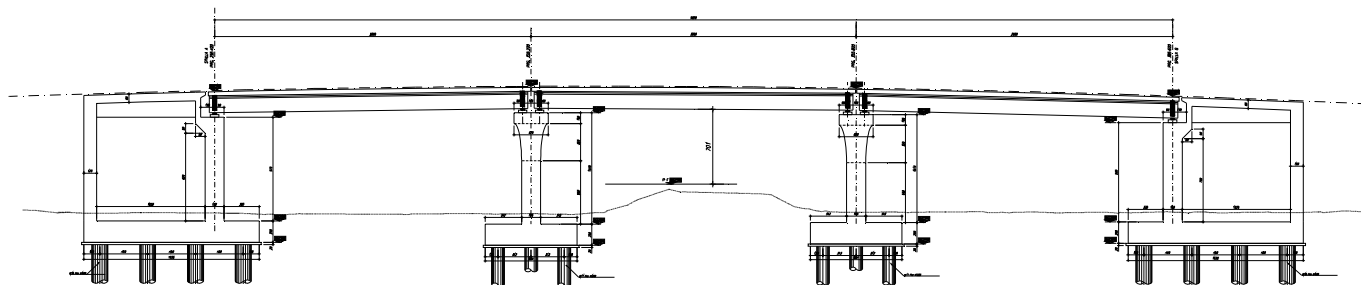


Figura 2 Profilo longitudinale

2. **NORMATIVE E DOCUMENTI DI RIFERIMENTO**

2.1 **Normativa strutturale di riferimento**

- LEGGE n. 1086 05.11.1971: “Norme per la disciplina delle opere in conglomerato cementizio armato, normale e precompresso ed a struttura metallica”.
- Decreto Ministeriale del 17 gennaio 2018: “*Aggiornamento delle «Norme Tecniche per le Costruzioni»*”, G.U. Serie Generale n.42 del 20.02.2008, Supplemento Ordinario n.8.
- Circolare 21 gennaio 2019 n.7 ” Istruzioni per l’applicazione dell’«Aggiornamento delle “Norme tecniche per le costruzioni”» di cui al decreto ministeriale 17 gennaio 2018”;
- RFI DTC SI MA IFS 001 C del 21.12.2018 - “*Manuale di progettazione delle opere civili*”.
- RFI DTC SI AM MA IFS 001 B del 21.12.2018 - “Manuale di progettazione delle opere civili – Sezione 1 - Ambiente”.
- RFI DTC SI PS MA IFS 001 C del 21.12.2018 - “Manuale di progettazione delle opere civili – Sezione 2 – Ponti e Strutture”.
- RFI DTC SI CS MA IFS 001 C del 21.12.2018 - “Capitolato generale tecnico di appalto delle opere civili”.
- UNI EN 1990: Eurocodice: Criteri generali di progettazione strutturale;
- UNI EN 1991-1-1: Eurocodice 1 – Parte 1-1: Azioni in generale – Pesì per unità di volume, pesì propri e sovraccarichi variabili;
- UNI EN 1991-1-4: Eurocodice 1. Azioni sulle strutture. Parte 1-4: Azioni in generale - Azioni del vento;
- UNI EN 1992-1-1: Eurocodice 2 – Progettazione delle strutture di calcestruzzo - Parte 1-1: Regole generali e regole per gli edifici;
- UNI EN 1992-2: Eurocodice 2. Progettazione delle strutture di calcestruzzo. Parte 2: Ponti di calcestruzzo – Progettazione e dettagli costruttivi;
- UNI EN 1997-1: Eurocodice 7 – Progettazione geotecnica – Parte 1: Regole generali;
- UNI-EN 1998-1: Eurocodice 8: Progettazione delle strutture per la resistenza sismica. Parte 1: Regole generali, azioni sismiche e regole per gli edifici;
- UNI EN 1998-5: Eurocodice 8 – Progettazione delle strutture per la resistenza sismica – Parte 5: Fondazioni, strutture di contenimento ed aspetti geotecnici;
- Legge. 2 febbraio 1974, n. 64. Provvedimenti per le costruzioni con particolari prescrizioni per le zone sismiche;
- UNI EN 1992-1-1 “Progettazione delle strutture di calcestruzzo”;
- UNI EN 206-1-2016: Calcestruzzo. “Specificazione, prestazione, produzione e conformità”.
- Regolamento (UE) N. 1299/2014 della Commissione del 18 novembre 2014 relativo alle specifiche tecniche di interoperabilità per il sottosistema «infrastruttura» del sistema ferroviario dell’Unione europea, modificato dal Regolamento di esecuzione (UE) N° 2019/776 della Commissione del 16 maggio 2019;
- Regolamento (UE) N. 1300/2014/UE Specifiche Tecniche di Interoperabilità per l’accessibilità del sistema ferroviario dell’Unione europea per le persone con disabilità e le persone a mobilità ridotta del 18/11/2014, modificato con il Regolamento di esecuzione (UE) N° 2019/772 della Commissione del 16 maggio 2019;

- Regolamento (UE) N° 1303/2014 della Commissione del 18 novembre 2014 relativo alla specifica tecnica di interoperabilità concernente la “sicurezza nelle gallerie ferroviarie” del sistema ferroviario dell’Unione europea, rettificato dal Regolamento (UE) 2016/912 del 9 giugno 2016 e modificato dal Regolamento di esecuzione (UE) N° 2019/776 della Commissione del 16 maggio 2019;
- Regolamento UE N. 1301/2014 della Commissione del 18 novembre 2014 relativo alle specifiche tecniche di interoperabilità per il sottosistema «Energia» del sistema ferroviario dell'Unione europea, modificato dal Regolamento di Esecuzione (UE) 2018/868 del 13 giugno 2018 e dal successivo Regolamento di esecuzione (UE) N° 2019/776 della Commissione del 16 maggio 2019;
- Regolamento (UE) N. 2016/919 della Commissione del 27 maggio 2016 relativo alla specifica tecnica di interoperabilità per i sottosistemi "controllo-comando e segnalamento" del sistema ferroviario nell'Unione europea modificata con la Rettifica del 15 giugno 2016 e dal Regolamento di esecuzione (UE) N° 2019/776 della Commissione del 16 maggio 2019;
- REGOLAMENTO DI ESECUZIONE (UE) 2019/772 DELLA COMMISSISONE del 16 maggio 2019 che modifica il regolamento (UE) n. 1300/2014 per quanto riguarda l'inventario delle attività al fine di individuare le barriere all'accessibilità, fornire informazioni agli utenti e monitorare e valutare i progressi compiuti in materia di accessibilità;
- REGOLAMENTO DI ESECUZIONE (UE) 2019/776 DELLA COMMISSISONE del 16 maggio 2019 che modifica i regolamenti (UE) n. 321/2013, (UE) n. 1299/2014, (UE) n. 1301/2014, (UE) n. 1302/2014, (UE) n. 1303/2014 e (UE) 2016/919 della Commissione e la decisione di esecuzione 2011/665/UE della Commissione per quanto riguarda l'allineamento alla direttiva (UE) 2016/797 del Parlamento europeo e del Consiglio e l'attuazione di obiettivi specifici stabili nella decisione delegata (UE) 2017/1471 della Commissione.

3. CARATTERIZZAZIONE GEOTECNICA

Le caratteristiche geotecniche del terreno in situ, in accordo con Relazione Geotecnica sono di seguito riportati:

	UNITA'		Aa	As	WRa2	Rs1
	DA	[m P.C.]				
Stratigrafia	DA	[m P.C.]	0.0	5.0	11.0	22.0
	A	[m P.C.]	5.0	11.0	22.0	35.0
Parametri di resistenza	γ_n	[kN/m ³]	19.0	19.0	19.0	19.0
	φ'	[°]	26.0	33.0	25.0	33.0
	c'	[kPa]	0	0	0	0
	c_u	[kPa]	40	-	70	-
Parametri di deformabilità	G_0	[MPa]	40.0	70-80	70.0	120.0
	NSPT		3-7	44105.00	8-16	14-20
	E_{op2}	[MPa]	20.0	35-40	35.0	60.0
	OCR	[-]	1.0	-	2.0	-
	CR	[-]	0.180	-	0.2	-
	RR	[-]	0.036	-	0.0	-
	C_{ac}	[%]	0.120	-	0.2	-
$k_v^{(*)}$	[m/s]	5.00E-08	5.00E-07	1.00E-08	5.00E-07	

Tabella 1: Caratterizzazione geotecnica

I parametri geotecnici impiegati per il rilevato stradale sono:

$\gamma = 19.00 \text{ kN/m}^3$ peso di volume naturale
 $\varphi' = 35^\circ$ angolo di resistenza al taglio
 $c' = 0.00 \text{ kPa}$ coesione drenata

Si individua la presenza di falda a quota 3.5 m da p.c.

 ITALFERR GRUPPO FERROVIE DELLO STATO ITALIANE	RADDOPPIO LINEA CODOGNO – CREMONA – MANTOVA TRATTA PIADENA - MANTOVA					
	Relazione tecnica descrittiva	COMMESSA NM25	LOTTO 03 D 26	CODIFICA RG	DOCUMENTO IV 25 00 001	REV. A

4. PARAMETRI SISMICI

Per la definizione dell'azione sismica occorre definire il periodo di riferimento P_{VR} in funzione dello stato limite considerato. La vita nominale (V_N) dell'opera è stata assunta pari a 50 anni. La classe d'uso assunta è la IV. Il periodo di riferimento (V_R) per l'azione sismica, data la vita nominale e la classe d'uso, vale:

$$V_R = V_N \times C_u = 50 \times 2 = 100 \text{ anni.}$$

Il valore di probabilità di superamento del periodo di riferimento P_{VR} , cui riferirsi per individuare l'azione sismica agente, è: $P_{VR} \text{ (SLV)} = 10\%$.

Il periodo di ritorno dell'azione sismica T_R espresso in anni vale: $T_R \text{ (SLV)} = - \frac{V_r}{\ln(1 - P_{vr})} = 949 \text{ anni.}$

Dato il valore del periodo di ritorno suddetto, tramite le tabelle riportate nell'Allegato B della norma o tramite la mappatura messa a disposizione in rete dall'Istituto Nazionale di Geofisica e Vulcanologia (INGV), è possibile definire i valori di a_g , F_0 , T^*c :

a_g → accelerazione orizzontale massima del terreno su suolo di categoria A, espressa come frazione dell'accelerazione di gravità;

F_0 → valore massimo del fattore di amplificazione dello spettro in accelerazione orizzontale;

T^*c → periodo di inizio del tratto a velocità costante dello spettro in accelerazione orizzontale;

S → coefficiente che comprende l'effetto dell'amplificazione stratigrafica (S_s) e dell'amplificazione topografica (S_t);

Il calcolo viene eseguito con il metodo pseudostatico (N.T.C. par. 7.11.6). In queste condizioni l'azione sismica è rappresentata da una forza statica equivalente pari al prodotto delle forze di gravità per un opportuno coefficiente sismico.

Si assumono i parametri sismici corrispondenti al tratto A1, individuato dalla "Relazione geotecnica generale" dal km 55+286 al km 72+204 con il punto P2:

$$\text{latitudine} = 45.122392;$$

$$\text{longitudine} = 10.572725;$$

$$a_g = 0.099 \text{ g};$$

$$F_0 = 2.665;$$

$$T^*c = 0.320 \text{ s.}$$

Il sottosuolo su cui insiste l'opera ricade in categoria sismica "C" e categoria topografica "T1". I coefficienti di amplificazione stratigrafica e topografica risultano quindi:

$$S = 1.50$$

$$a_{\max} = 1.457 \text{ m/s}^2.$$

5. DESCRIZIONE DELL'OPERA

Il Cavalcaferrovia IV25, ubicato al km 65+363.78, è costituito da tre campate di luce pari a 30.00m.

La carreggiata ha larghezza pari a 9,00 m, mentre la larghezza complessiva dell'impalcato è pari a 12,70 m.

L'impalcato ha luce netta pari a 28,40 m, costante, ed è costituito da 4 travi prefabbricate in c.a.p. aventi sezione a V (precompressione a fili aderenti) solidarizzate tra loro mediante 2 traversi in testata e 3 traversi in campata, precompressi con barre post-tese, e una soletta superiore in c.a., gettata in opera.

Le travi sono poste ad interasse di 2,50 m; in prossimità degli appoggi hanno sezione ringrossata. Le travi hanno un'altezza pari ad 1,60 m ed una larghezza pari a 2,50 m. L'armatura di precompressione della trave è costituita da trefoli 0,6", aventi area nominale di 1,39 cm².

In Figura 3 è riportata la sezione trasversale dell'impalcato in campata; le travi sono numerate da 1 a 4 partendo da destra (medesima numerazione utilizzata nella presente relazione).

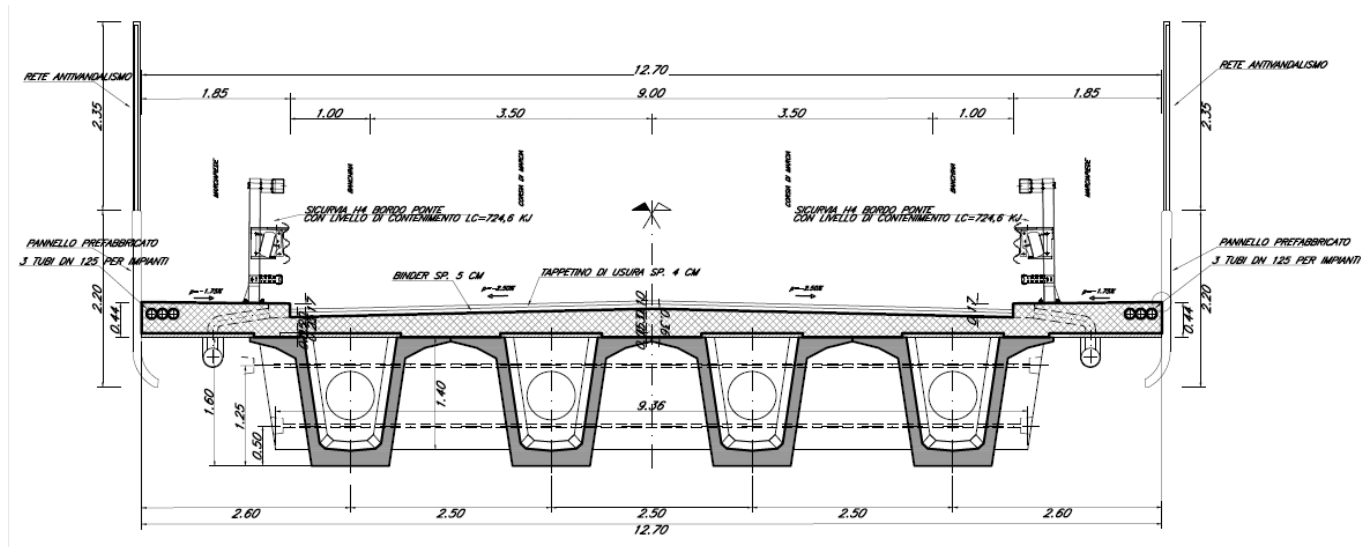


Figura 3 - Sezione trasversale dell'impalcato



Figura 4 – Pianta e prospetto dell'impalcato

Il vincolo dell'impalcato con le sottostrutture è realizzato, mediante isolatori elastomerici con rigidezza $k_{hx}=k_{hy}=1,01\text{kN/mm}$ e rigidezza verticale pari a circa $k_v=1358000\text{kN/mm}$.

La spalla è caratterizzata da un'altezza massima pari a 12.07m dallo spiccatto di fondazione. Il muro frontale è alto 9.70m, spesso 1.80m e presenta una larghezza di 11.80m. Il muro paraghiaia ha uno spessore di 0.50m ed un'altezza massima di 2.37m.

La fondazione di tipo indiretto è costituita da un plinto su pali. La platea ha uno spessore 2.00m e presenta dimensioni in pianta 16.50x16.50 rispettivamente in direzione trasversale e longitudinale. La palificata si compone di 16 pali $\varnothing 1500$ di lunghezza 29m.

I due muri andatori hanno uno spessore di 1.20m, il muro posteriore di 1.20m e la soletta superiore di 0.80m.

Si riportano a seguire le immagini della carpenteria dell'opera in oggetto, per maggiori dettagli si rimanda agli elaborati grafici.

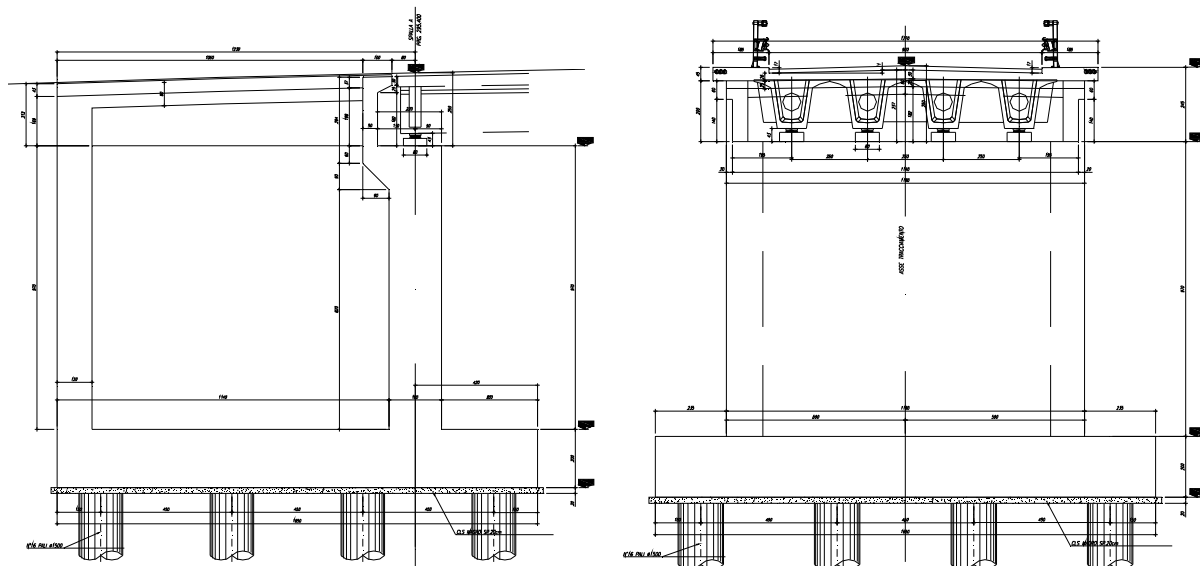


Figura 5 Carpenteria spalle 1

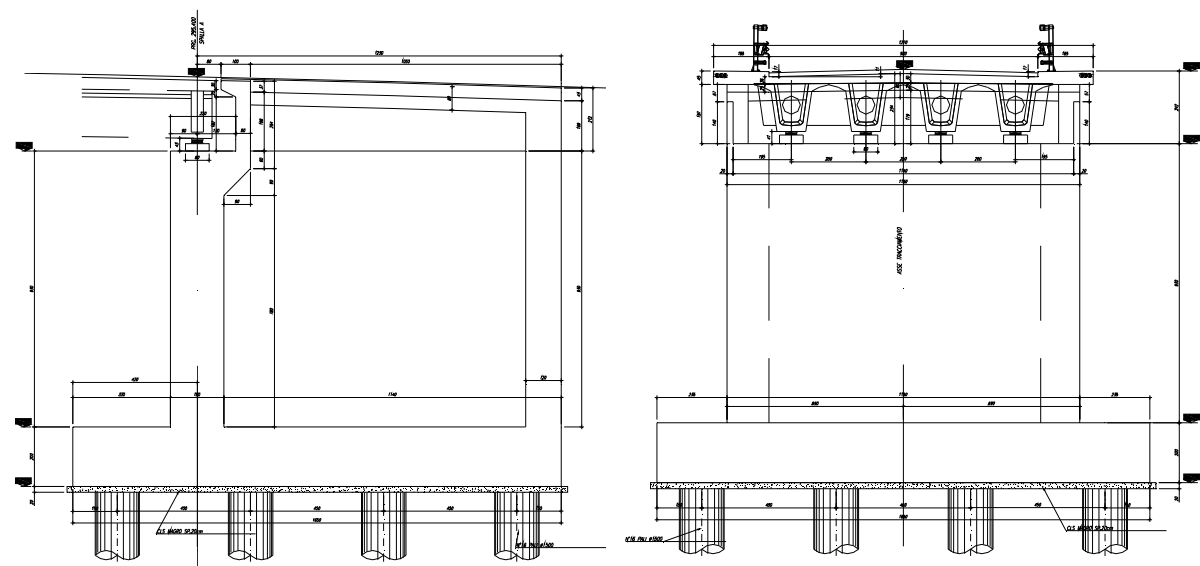


Figura 6 Carpenteria spalle 2

La tipologia di pila in esame prevede una sezione rettangolare, con larghezza pari a 1.80m in direzione longitudinale rispetto all'asse del cavalferrovia e lunghezza di 7.80m in direzione trasversale rispetto all'asse del cavalferrovia (Geometria tipo C).

TIPOLOGIA PILA (per geometria)		GEOMETRIA PILA				
Sigla	Descrizione	A	I_y	I_z	B_T	B_L
		Sezione	Inerzia dir.	Inerzia dir.	Lunghezza	Larghezza

		fusto	trasversale	longitudinale	pila	pila
[-]	[-]	[m ²]	[mm ⁴]	[mm ⁴]	[m]	[m]
C	Rettangolare 7,80x1,80	14.04	7.11828E+13	3.7908E+12	7.8	1.8

L'altezza delle pile oggetto di analisi è variabile da 10.40 m a 10.10m, rispettivamente per la pila P1 e P2.

Il sistema di fondazione è di tipo indiretto: plinti di spessore pari a 2m e dimensioni in pianta 8.60x13.20m, su n.11 pali di diametro ϕ 1200, di lunghezza pari a 32m.

TIPOLOGIA PLINTO (per geometria)		GEOMETRIA PLINTO			RICOPRIMENTO	PALI	
Sigla	Descrizione	B _L	B _T	s	S _{terr}	n	ϕ
		Dimensione in pianta in direz. parallela all'asse del viadotto	Dimensione in pianta in direz. trasversale rispetto all'asse del viadotto	Spessore	Spessore medio	Numero pali	diametro
[-]	[-]	[m]	[m]	[m]	[m]	[-]	[mm]
F1	8.6x13.2x2	8.6	13.2	2	1.0	11	1200

La tipologia di impalcati afferenti il gruppo di pile in esame è individuata nel prospetto di seguito:

Coppia impalcati afferenti				
[-]	Luce [m]	Tipo [-]	Luce [m]	Tipo [-]
P1	30	Cassoncini cls precompressi	30	Cassoncini cls precompressi
P2	30	Cassoncini cls precompressi	30	Cassoncini cls precompressi

Nelle Figure riportate di seguito si forniscono le immagini delle carpenterie della tipologia di pila in esame. Si rimanda agli elaborati grafici per l'ottenimento di dettagli ulteriori.

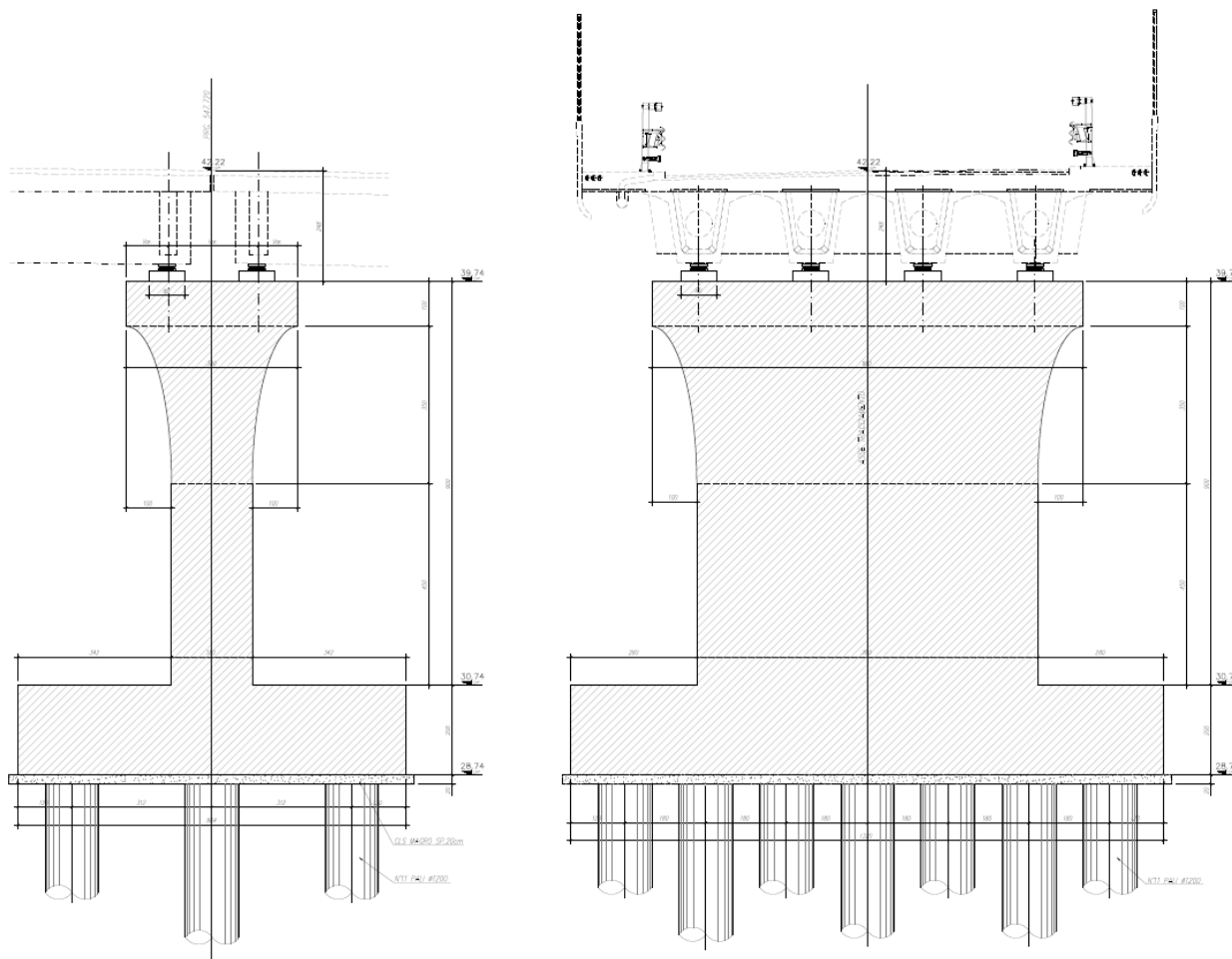


Figura 7 Sezione longitudinale e trasversale pila

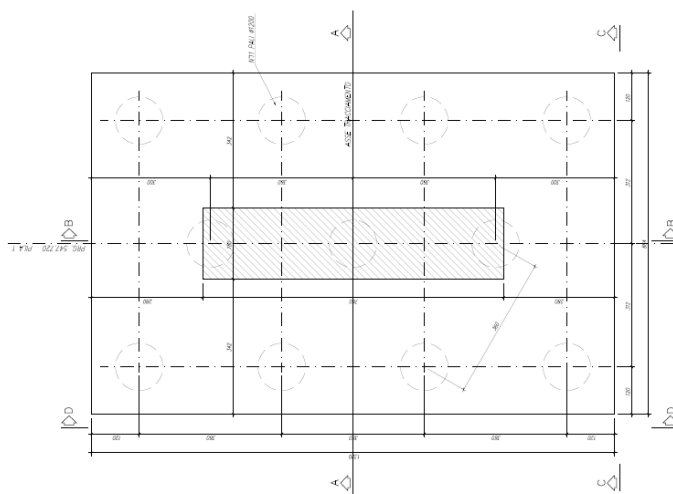


Figura 8 Pianta delle fondazioni pila