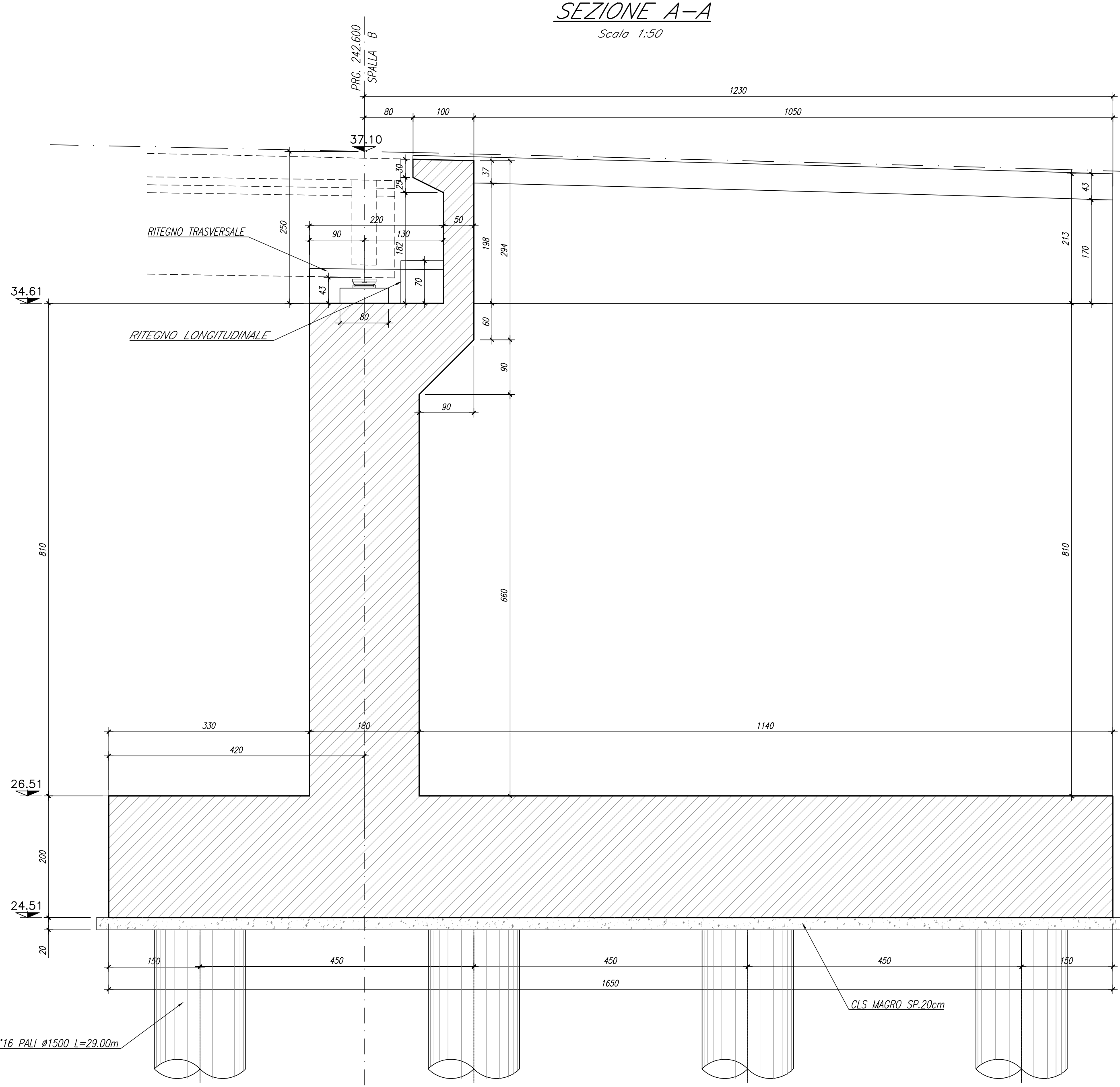
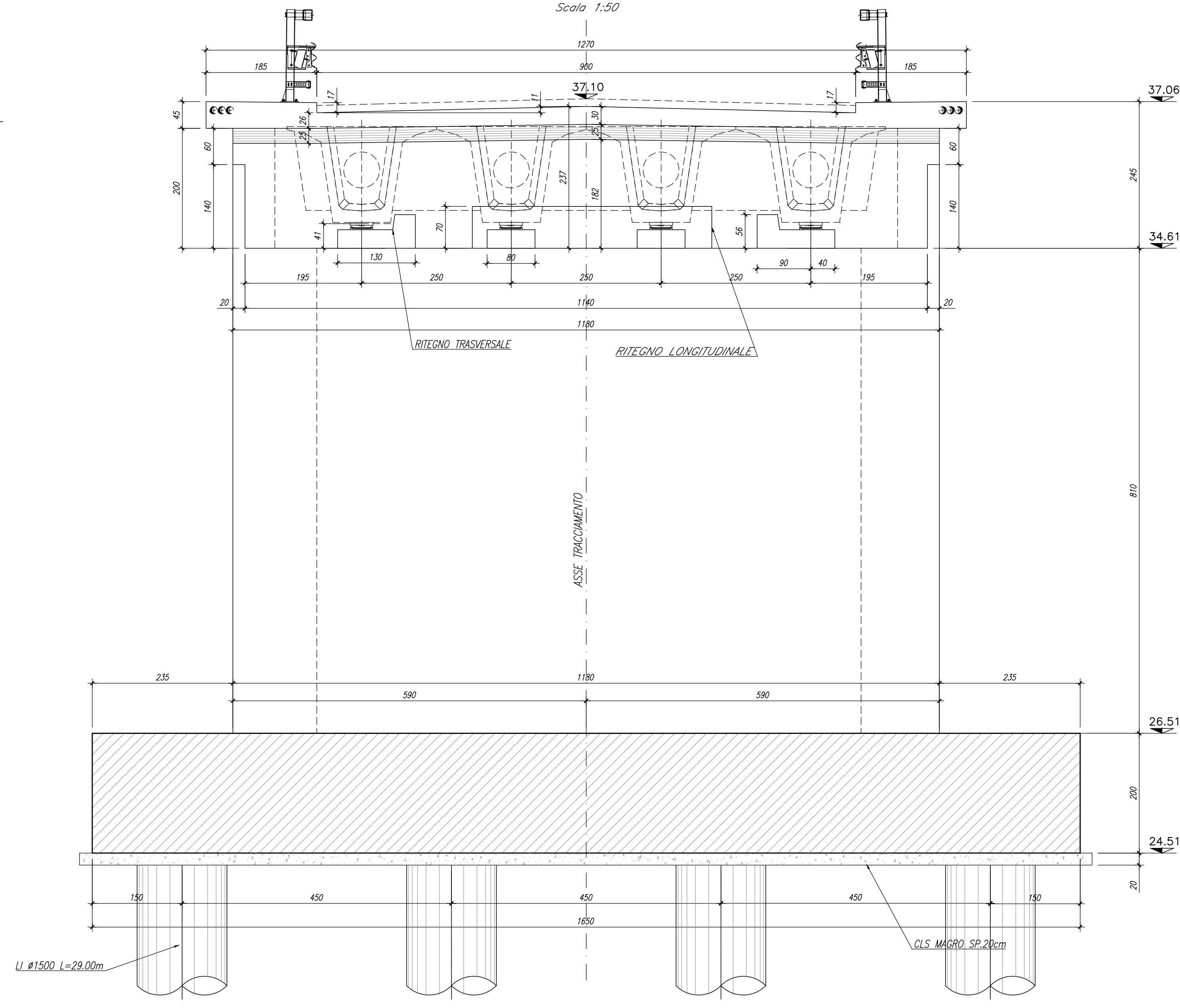


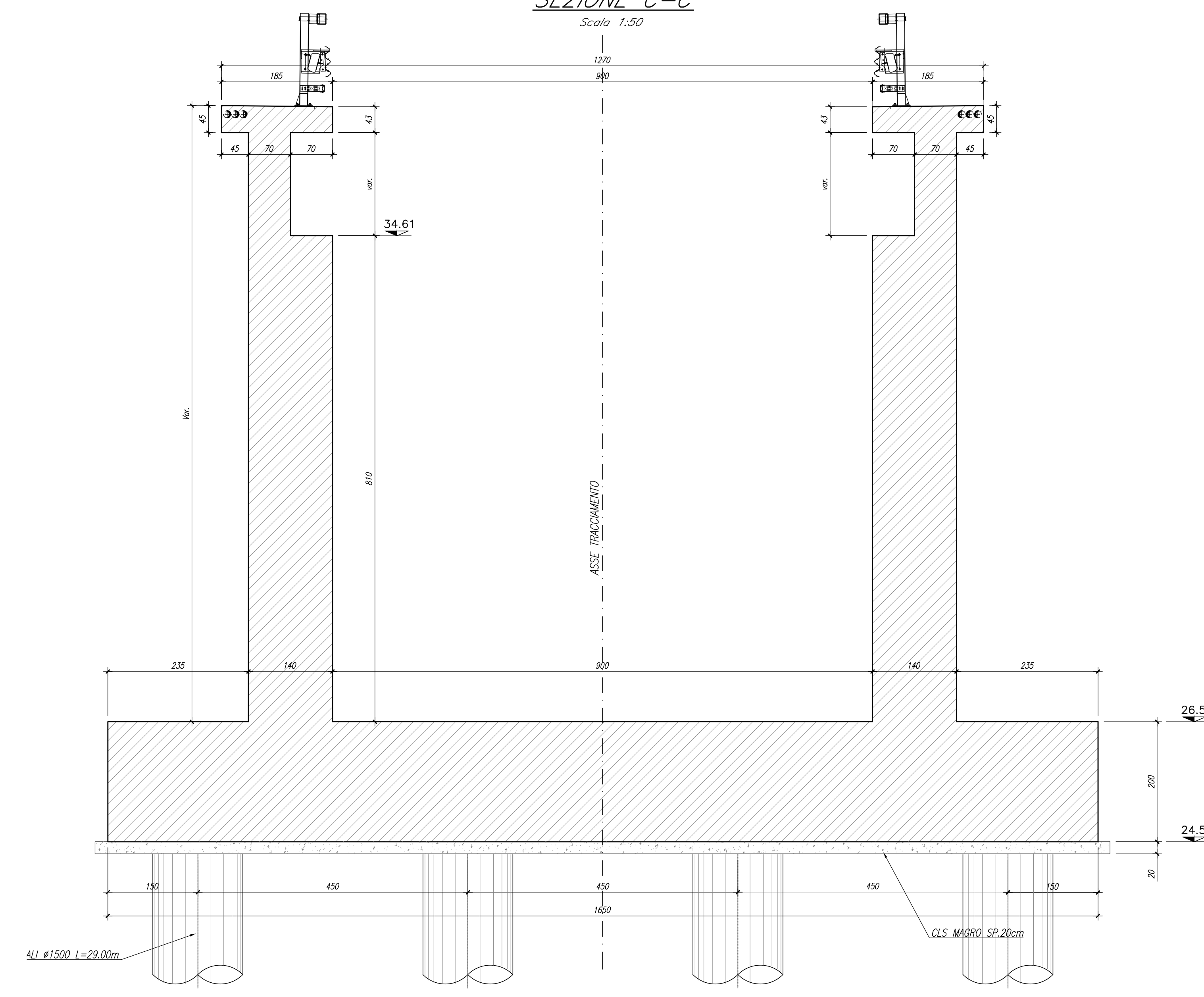
**SEZIONE A-A**  
Scala 1:50



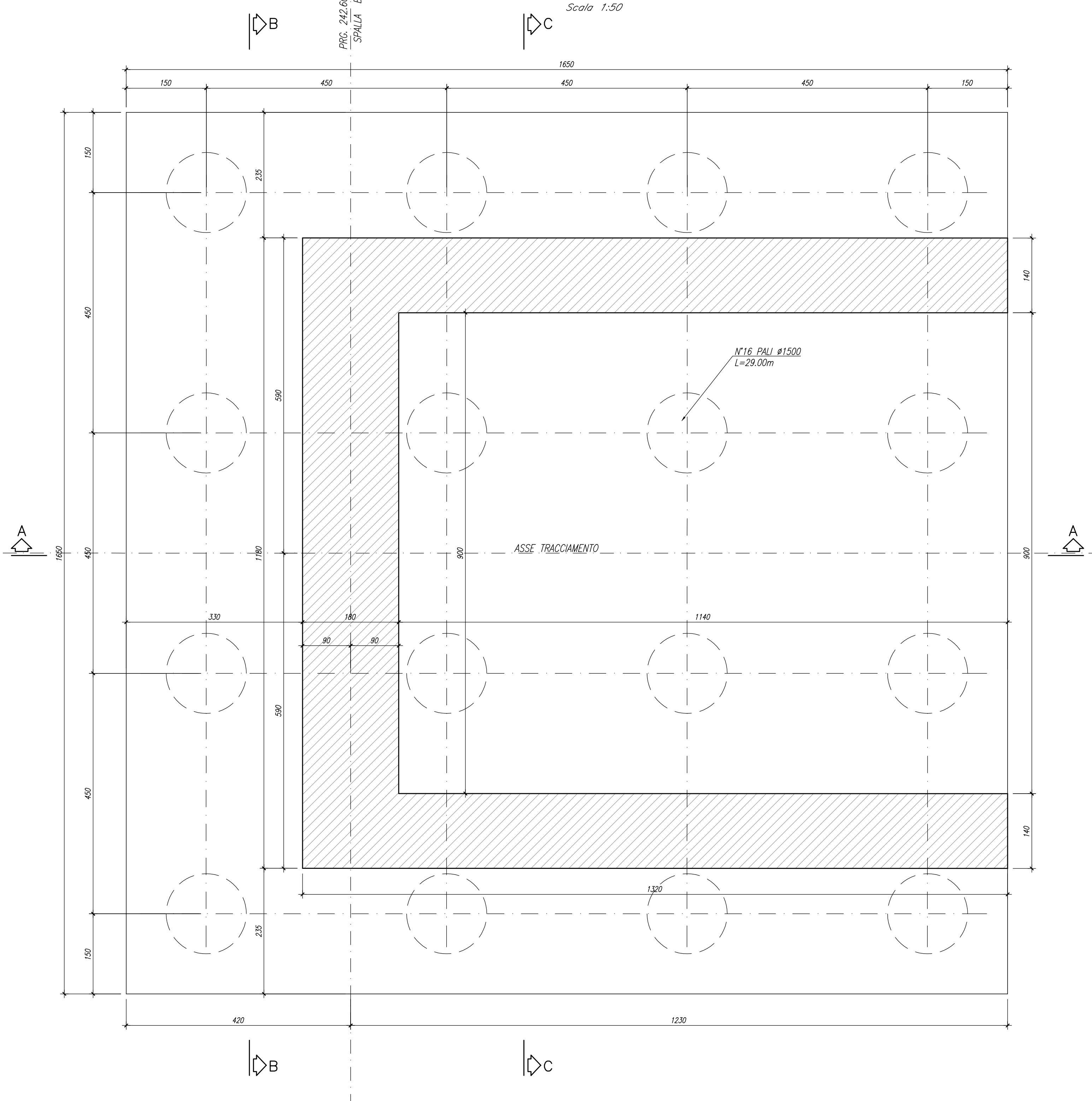
**SEZIONE B-B**  
Scala 1:50



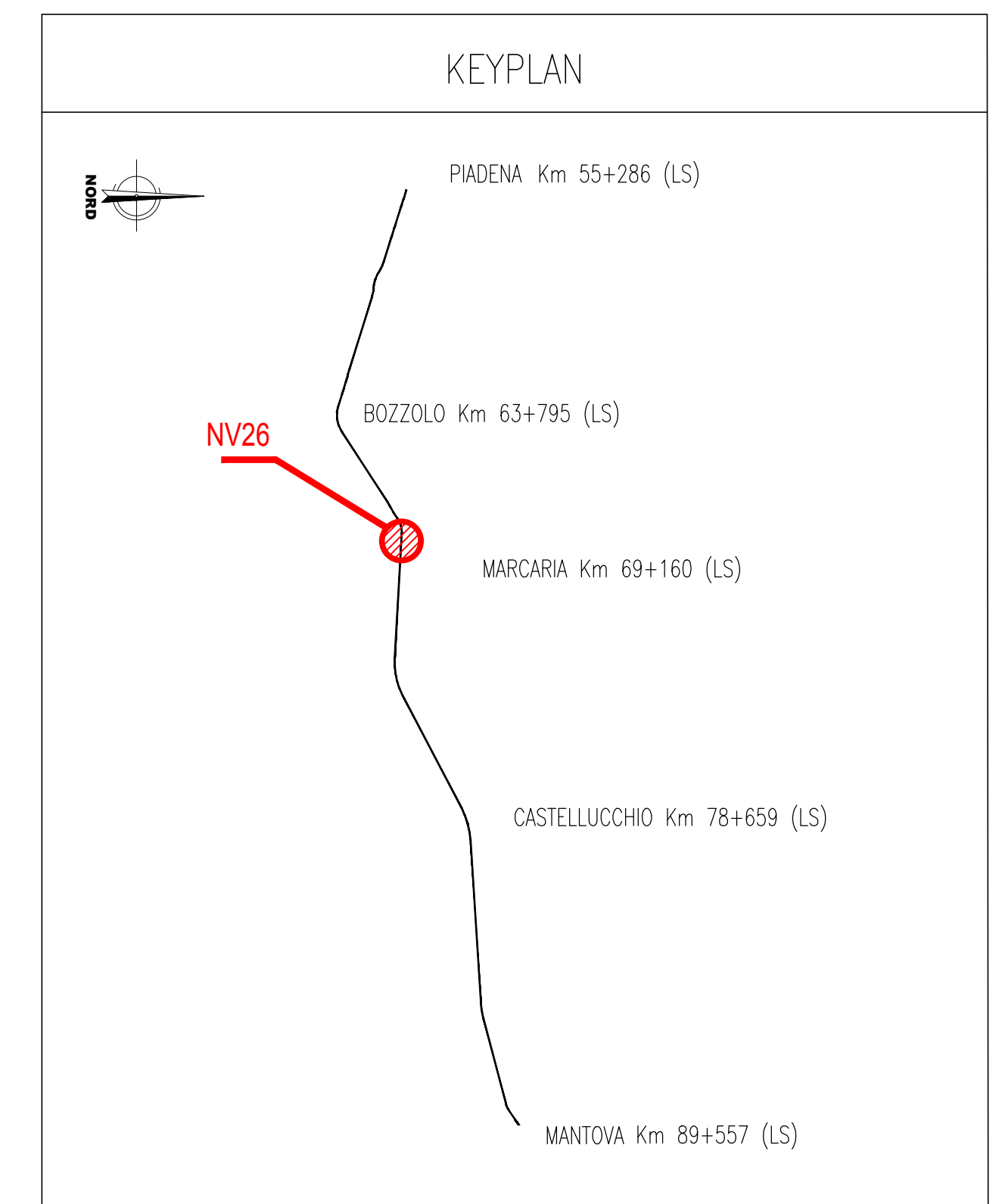
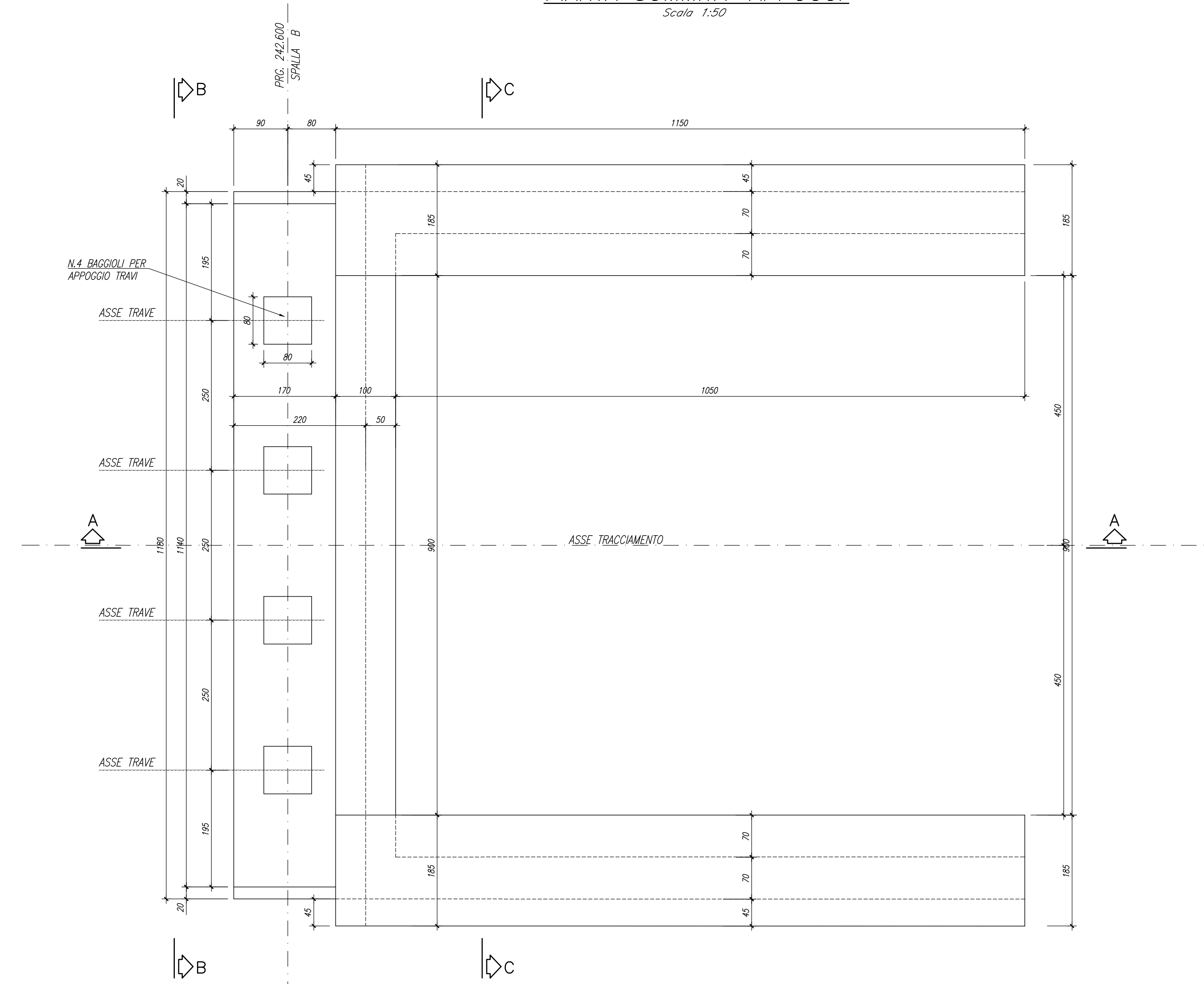
**SEZIONE C-C**  
Scala 1:50



**PIANTA FONDAZIONI**  
Scala 1:50



**PIANTA SOMMITA' APPOGGI**  
Scala 1:50



**NOTE GENERALI**

- TUTTE LE MISURE SONO ESPRESSE IN CENTIMETRI, SALVO OVE DIVERSAMENTE INDICATO
- PER LE CARATTERISTICHE MATERIALI FARE RIFERIMENTO ALL'ELABORATO NM2503D26TTOC0000001A.
- PER LE CARATTERISTICHE DI APPOGGI E GIUNTI, BARRIERE DI SICUREZZA E RETI DI PROTEZIONE FARE RIFERIMENTO AGLI ELABORATI SPECIFICI
- INCIDENZA SPALLE
  - FONDAZIONE 110kg/mc
  - PALI 200kg/mc
  - PARAMENTO 120kg/mc
  - PARAGHIAIA 150kg/mc
  - MURO ANDATORE 170kg/mc
- INCIDENZA PILE
  - PALI 170kg/mc
  - FONDAZIONE 275kg/mc
  - FUSTO 100kg/mc

**FASI REALIZZATIVE**

- CON LA LINEA STORICA IN ESERCIZIO VERRANNO REALIZZATI I RILEVATI DI APPROCCIO E LE SPALLE. IN QUESTA FASE I PL SONO ANCORA ATTIVI.
- SI SOSPENDE L'ESERCIZIO FERROVIARIO E SI COMPLETANO LE OPERE INTERFERENTI (PILE E VARO IMPALCATI E FINITURE VIABILITA'), IL TRAFFICO STRADALE RIMANE SULLA VIABILITA' ESISTENTE CON I PL "APERTI".
- AL COMPLETAMENTO DELLE NV, SI PASSA IL TRAFFICO STRADALE SULLE NUOVE STRADE CHIUDENDO DEFINITIVAMENTE I PL.

COMMITTENTE:

PROGETTAZIONE:

CUP: J84H17000930009

**U.O. INFRASTRUTTURE NORD**

**PROGETTO DEFINITIVO**

**RADDOPPIO LINEA CODOGNO - CREMONA - MANTOVA**  
TRATTA PIADENA - MANTOVA

Nuovo cavalletto al km 68+187 - IV26  
Carpenteria spalla 2

SCALA: 1:50

Rev	Descrizione	Redatto	Data	Verificato	Data	Approvato	Data	Autorizzato	Data
A	Dimensione Esecutiva	C. Degan	Aprile 2020	M. Scattolon	Aprile 2020	M. Scattolon	Aprile 2020		

File: NM2503D26BRV2504002A n. Elab: