

COMMITTENTE



PROGETTAZIONE:



CUP: J84H17000930009

**U.O. INFRASTRUTTURE NORD**

**PROGETTO DEFINITIVO**

**RADDOPPIO LINEA CODOGNO – CREMONA – MANTOVA  
TRATTA PIADENA - MANTOVA**

IV - OPERE D'ARTE PRINCIPALI - Cavalcaferrovia

**Nuovo cavalcaferrovia al km 68+187**

**Relazione di calcolo spalle e fondazioni**

SCALA:

COMMESSA LOTTO FASE ENTE TIPO DOC. OPERA/DISCIPLINA PROGR. REV.

N M 2 5   0 3   D   2 6   C L   I V 2 6 0 4   0 0 1   A

| Rev. | Descrizione         | Redatto      | Data        | Verificato    | Data        | Approvato          | Data        | Autorizzato Data             |
|------|---------------------|--------------|-------------|---------------|-------------|--------------------|-------------|------------------------------|
| A    | Emissione Esecutiva | G. Coppa<br> | Aprile 2020 | G. Gracin<br> | Aprile 2020 | M. Berlingieri<br> | Aprile 2020 | A. Perego<br>Aprile 2020<br> |
|      |                     |              |             |               |             |                    |             |                              |
|      |                     |              |             |               |             |                    |             |                              |
|      |                     |              |             |               |             |                    |             |                              |

File: NM2503D26CLIV2604001A.doc

n. Elab.:

## INDICE

|  |    |
|--|----|
| 1. PREMESSA .....  | 6  |
| 2. DOCUMENTI DI RIFERIMENTO .....  | 7  |
| 2.1   NORMATIVA.....   | 7  |
| 2.2   ELABORATI DI RIFERIMENTO.....  | 8  |
| 3.   UNITÀ DI MISURA.....  | 9  |
| 4.   DESCRIZIONE DELL'OPERA.....   | 10 |
| 5.   CARATTERISTICHE DEI MATERIALI .....   | 13 |
| 5.1   CALCESTRUZZO .....   | 13 |
| 5.1.1   Strutture di elevazione .....  | 13 |
| 5.1.2   Strutture di fondazione e pali di fondazione .....                                 | 14 |
| 5.2   ACCIAIO PER CEMENTO ARMATO.....  | 14 |
| 5.3   COPRIFERRI MINIMI.....   | 14 |
| 6.   PARAMETRI SISMICI .....   | 16 |
| 7.   CARATTERIZZAZIONE GEOTECNICA.....   | 18 |
| 7.1   STRATIGRAFIA E PARAMETRI GEOTECNICI .....  | 18 |
| 8.   ANALISI DEI CARICHI .....   | 20 |
| 8.1   CARICHI PERMANENTI STRUTTURALI $G_1$ .....   | 20 |
| 8.2   CARICHI PERMANENTI NON STRUTTURALI $G_2$ .....                                       | 20 |
| 8.3   SPINTA DELLE TERRE $G_3$ .....   | 20 |
| 8.4   SPINTA DA SOVRACCARICO PERMANENTE .....  | 21 |
| 8.5   SPINTA DA SOVRACCARICO ACCIDENTALE .....   | 21 |
| 8.6   CARICHI ACCIDENTALI MOBILI $Q_1$ .....   | 22 |
| 8.7   INCREMENTO DINAMICO ADDIZIONALE IN PRESENZA DI DISCONTINUITÀ STRUTTURALI $Q_2$ ..... | 23 |
| 8.8   AZIONE LONGITUDINALE DI FRENAMENTO O DI ACCELERAZIONE $Q_3$ .....                    | 23 |
| 8.9   AZIONE CENTRIFUGA $Q_4$ .....  | 24 |
| 8.10   AZIONE DEL VENTO $Q_5$ .....  | 25 |
| 8.10.1   Categoria di esposizione .....  | 27 |

|        |   |    |
|--------|---|----|
| 8.10.2 | Coefficienti dinamico.....                                  | 30 |
| 8.10.3 | Coefficiente di topografia.....                             | 30 |
| 8.10.4 | Coefficiente di forma.....                                  | 30 |
| 8.10.5 | Pressione del vento.....                                    | 30 |
| 8.11   | URTO DA TRAFFICO VEICOLARE Q8.....                          | 32 |
| 8.12   | RESISTENZE PASSIVE DEI VINCOLI Q9.....                      | 33 |
| 8.13   | AZIONE SISMICHE E.....                                      | 33 |
| 8.13.1 | Spinta sismica del terreno.....                             | 33 |
| 8.13.2 | Forze inerziali dovute al sisma.....                        | 38 |
| 8.14   | RIEPILOGO DEI CARICHI TRASMESSI DALL'IMPALCATO.....         | 39 |
| 9.     | COMBINAZIONI DI CARICO.....                                 | 40 |
| 10.    | CRITERI DI MODELLAZIONE.....                                | 44 |
| 10.1   | CALCOLO DEL MODULO DI REAZIONE ORIZZONTALE DEL TERRENO..... | 45 |
| 11.    | CRITERI DI VERIFICA.....                                    | 47 |
| 11.1   | VERIFICHE AGLI STATI LIMITE DI ESERCIZIO.....               | 47 |
| 11.1.1 | Verifiche a fessurazione.....                               | 47 |
| 11.1.2 | Verifiche delle tensioni di esercizio.....                  | 48 |
| 11.2   | VERIFICHE AGLI STATI LIMITE ULTIMI.....                     | 48 |
| 11.2.1 | Sollecitazioni flettenti.....                               | 49 |
| 11.2.2 | Sollecitazioni taglianti.....                               | 49 |
| 11.3   | VERIFICHE GEOTECNICHE.....                                  | 51 |
| 12.    | ANALISI DEI RISULTATI.....                                  | 53 |
| 12.1   | MURO FRONTALE.....  | 53 |
| 12.2   | PARAGHIAIA.....   | 56 |
| 12.3   | MURI ANDATORI.....  | 59 |

|        |  |     |
|--------|--|-----|
| 12.4   | PLINTO DI FONDAZIONE .....                 | 62  |
| 12.5   | PALI DI FONDAZIONE .....                   | 65  |
| 13.    | VERIFICHE .....                            | 66  |
| 13.1   | MURO FRONTALE .....                        | 67  |
| 13.1.1 | Verifica dell'armatura verticale .....     | 67  |
| 13.1.2 | Verifica dell'armatura orizzontale .....   | 71  |
| 13.1.3 | Verifica a taglio .....                    | 76  |
| 13.2   | PARAGHIAIA .....                           | 78  |
| 13.2.1 | Verifica dell'armatura verticale .....     | 78  |
| 13.2.2 | Verifica dell'armatura orizzontale .....   | 82  |
| 13.2.3 | Verifica a taglio .....                    | 87  |
| 13.3   | MURI ANDATORI .....                        | 89  |
| 13.3.1 | Verifica dell'armatura verticale .....     | 89  |
| 13.3.2 | Verifica dell'armatura orizzontale .....   | 93  |
| 13.3.3 | Verifica a taglio .....                    | 98  |
| 13.4   | PLINTO DI FONDAZIONE .....                 | 100 |
| 13.4.1 | Verifica dell'armatura longitudinale ..... | 100 |
| 13.4.2 | Verifica dell'armatura trasversale .....   | 104 |
| 13.4.3 | Verifica a taglio e punzonamento .....     | 109 |
| 13.5   | VERIFICA DEI PALI DI FONDAZIONE .....      | 113 |
| 13.5.1 | Verifiche strutturali .....                | 114 |
| 13.5.2 | Verifiche geotecniche .....                | 119 |
| 13.6   | VERIFICA DEI BAGGIOLI .....                | 129 |
| 13.6.1 | Verifica pressione nel calcestruzzo .....  | 129 |
| 13.6.2 | Armatura a tranciamento .....              | 129 |

|        |                                      |     |
|--------|--------------------------------------|-----|
| 13.6.3 | Armatura trasversale.....            | 129 |
| 13.7   | VERIFICA RITEGNI LONGITUDINALI ..... | 132 |
| 13.7.1 | Verifica puntone-tirante.....        | 132 |
| 13.8   | VERIFICA RITEGNI TRASVERSALI .....   | 133 |
| 13.8.1 | Verifica puntone-tirante.....        | 133 |
| 14.    | VALUTAZIONE DELLE INCIDENZE.....     | 134 |
| 15.    | TABULATI DI CALCOLO.....             | 135 |

## 1. **PREMESSA**

La presente relazione di calcolo viene emessa nell'ambito della redazione degli elaborati tecnici relativi al Progetto definitivo del Raddoppio Ferroviario Codogno-Cremona-Mantova e afferisce ai calcoli e alle verifiche strutturali della spalla del cavalcaferrovia denominato "NV26".

L'opera ricade in zona sismica e sono state pertanto considerate le azioni derivanti dall'analisi sismica, secondo quanto previsto dal D.M. 17/01/18 e dalla Circolare Applicativa.

## 2. DOCUMENTI DI RIFERIMENTO

### 2.1 NORMATIVA

Le analisi strutturali e le verifiche di sicurezza sono state effettuate in accordo con le seguenti normative.

- [1] LEGGE n. 1086 05.11.1971: “Norme per la disciplina delle opere in conglomerato cementizio armato, normale e precompresso ed a struttura metallica”.
- [2] Decreto Ministeriale del 17 gennaio 2018: “*Aggiornamento delle «Norme Tecniche per le Costruzioni»*”, G.U. Serie Generale n.42 del 20.02.2008, Supplemento Ordinario n.8.
- [3] Circolare 21 gennaio 2019 n.7 ” Istruzioni per l’applicazione dell’«Aggiornamento delle “Norme tecniche per le costruzioni”» di cui al decreto ministeriale 17 gennaio 2018”;
- [4] RFI DTC SI MA IFS 001 C del 21.12.2018 - “*Manuale di progettazione delle opere civili*”.
- [5] RFI DTC SI AM MA IFS 001 B del 21.12.2018 - “Manuale di progettazione delle opere civili – Sezione 1 - Ambiente”.
- [6] RFI DTC SI PS MA IFS 001 C del 21.12.2018 - “Manuale di progettazione delle opere civili – Sezione 2 – Ponti e Strutture”.
- [7] RFI DTC SI CS MA IFS 001 C del 21.12.2018 - “Capitolato generale tecnico di appalto delle opere civili”.
- [8] 1299/2014/UE Specifiche tecniche d'interoperabilità per il sottosistema “Infrastruttura” del sistema ferroviario dell’Unione Europea (18/11/2014);
- [9] UNI EN 1990: Eurocodice: Criteri generali di progettazione strutturale;
- [10] UNI EN 1991-1-1: Eurocodice 1 – Parte 1-1: Azioni in generale – Pesi per unità di volume, pesi propri e sovraccarichi variabili;
- [11] UNI EN 1991-1-4: Eurocodice 1. Azioni sulle strutture. Parte 1-4: Azioni in generale - Azioni del vento;
- [12] UNI EN 1992-1-1: Eurocodice 2 – Progettazione delle strutture di calcestruzzo - Parte 1-1: Regole generali e regole per gli edifici;

- [13] UNI EN 1992-2: Eurocodice 2. Progettazione delle strutture di calcestruzzo. Parte 2: Ponti di calcestruzzo – Progettazione e dettagli costruttivi;
- [14] UNI EN 1997-1: Eurocodice 7 – Progettazione geotecnica – Parte 1: Regole generali;
- [15] UNI-EN 1998-1: Eurocodice 8: Progettazione delle strutture per la resistenza sismica. Parte 1: Regole generali, azioni sismiche e regole per gli edifici;
- [16] UNI EN 1998-5: Eurocodice 8 – Progettazione delle strutture per la resistenza sismica – Parte 5: Fondazioni, strutture di contenimento ed aspetti geotecnici;
- [17] Legge. 2 febbraio 1974, n. 64. Provvedimenti per le costruzioni con particolari prescrizioni per le zone sismiche;
- [18] UNI EN 1992-1-1 “Progettazione delle strutture di calcestruzzo”;
- [19] UNI EN 206-1-2016: Calcestruzzo. “Specificazione, prestazione, produzione e conformità”.
- [20] Regolamento (UE) N. 1299/2014 della Commissione del 18 novembre 2014 relativo alle specifiche tecniche di interoperabilità per il sottosistema «infrastruttura» del sistema ferroviario dell'Unione europea, modificato dal Regolamento di esecuzione (UE) N° 2019/776 della Commissione del 16 maggio 2019.

## 2.2 ELABORATI DI RIFERIMENTO

|   |       |   |   |   |   |   |   |   |   |   |   |   |   |   |   |   |   |   |   |   |   |   |
|---|-------|---|---|---|---|---|---|---|---|---|---|---|---|---|---|---|---|---|---|---|---|---|
| Pianta fondazione e sezione longitudinale         | 1:100 | N | M | 2 | 5 | 0 | 3 | D | 2 | 6 | B | A | I | V | 2 | 6 | 0 | 0 | 0 | 0 | 1 | A |
| Pianta impalcato, prospetto e sezioni trasversali | 1:100 | N | M | 2 | 5 | 0 | 3 | D | 2 | 6 | B | A | I | V | 2 | 6 | 0 | 0 | 0 | 0 | 2 | A |
| Carpenteria spalla 1                              | 1:50  | N | M | 2 | 5 | 0 | 3 | D | 2 | 6 | B | B | I | V | 2 | 6 | 0 | 4 | 0 | 0 | 1 | A |
| Carpenteria spalla 2                              | 1:50  | N | M | 2 | 5 | 0 | 3 | D | 2 | 6 | B | B | I | V | 2 | 6 | 0 | 4 | 0 | 0 | 2 | A |
| Carpenteria pila 1                                | 1:50  | N | M | 2 | 5 | 0 | 3 | D | 2 | 6 | B | B | I | V | 2 | 6 | 0 | 5 | 0 | 0 | 1 | A |
| Carpenteria pila 2                                | 1:50  | N | M | 2 | 5 | 0 | 3 | D | 2 | 6 | B | B | I | V | 2 | 6 | 0 | 5 | 0 | 0 | 2 | A |
| Relazione geotecnica generale                     | 1:50  | N | M | 2 | 5 | 0 | 3 | D | 2 | 6 | G | E | G | E | 0 | 0 | 0 | 6 | 0 | 0 | 1 | A |



### **3. UNITÀ DI MISURA**

Le unità di misura usate nella presente relazione sono:

- lunghezze [m]
- forze [kN]
- momenti [kNm]
- tensioni [MPa]

#### **4. DESCRIZIONE DELL'OPERA**

Le sottostrutture del cavalcaferrovia in corrispondenza della spalla in esame sono rappresentate da:

1. spalla 1 (SP1);
2. spalla 2 (SP2);
3. 2 pile.

Si prevede l'impegno di isolatori sismici.

In particolar modo verrà analizzata la spalla avente un'altezza di terreno da estradosso plinto maggiore, essendo questo il caso più gravoso.

La carreggiata ha larghezza pari a 9,00 m, mentre la larghezza complessiva dell'impalcato è pari a 12,70 m. L'impalcato ha luce netta pari a 29,00 m, costante, ed è costituito da 4 travi prefabbricate in c.a.p. aventi sezione a V (precompressione a fili aderenti) solidarizzate tra loro mediante 2 traversi in testata e 3 traversi in campata, precompressi con barre post-tese, e una soletta superiore in c.a., gettata in opera.

Le travi sono poste ad interasse di 2,50 m; in prossimità degli appoggi hanno sezione ringrossata. Le travi hanno un'altezza pari ad 1,60 m ed una larghezza pari a 2,50 m. L'armatura di precompressione della trave è costituita da trefoli 0,6", aventi area nominale di 1,39 cm<sup>2</sup>.

La spalla è caratterizzata da un'altezza massima pari a 10.56m dallo spiccatto di fondazione. Il muro frontale è alto 8.20m, spesso 1.80m e presenta una larghezza di 11.80m. Il muro paraghiaia ha uno spessore di 0.50m ed un'altezza massima di 2.36m.

La fondazione di tipo indiretto è costituita da un plinto su pali. La platea ha uno spessore 2.00m e presenta dimensioni in pianta 16.50x16.50 rispettivamente in direzione trasversale e longitudinale. La palificata si compone di 16 pali Ø 1500 di lunghezza 29m.

I due muri andatori hanno uno spessore di 1.40m.

Si riportano a seguire le immagini della carpenteria dell'opera in oggetto, per maggiori dettagli si rimanda agli elaborati grafici.

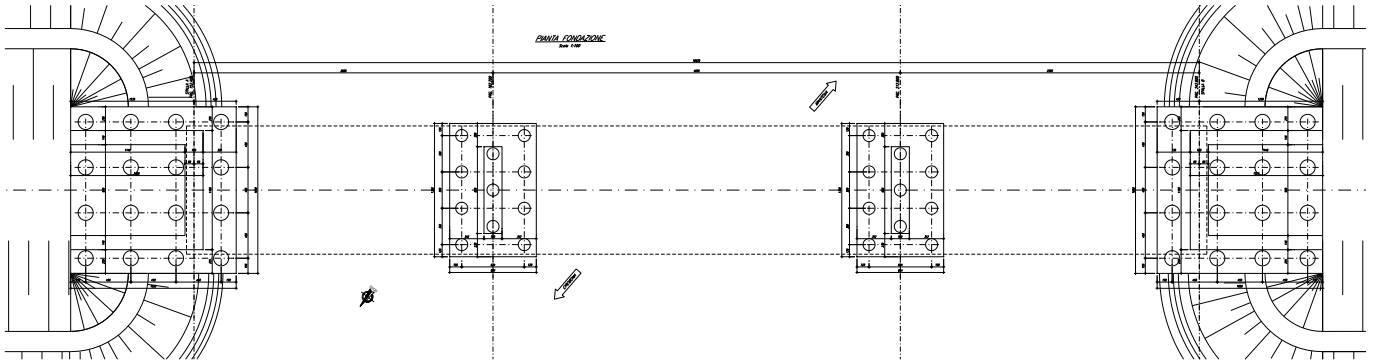


Figura 1 Pianta fondazioni

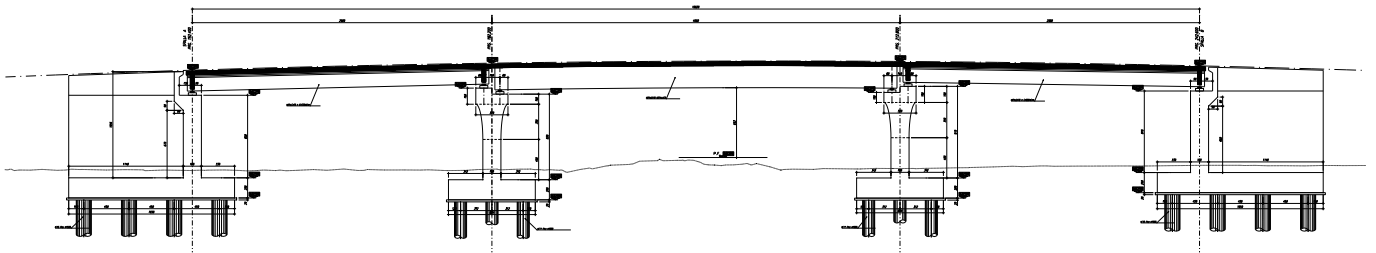


Figura 2 Profilo longitudinale

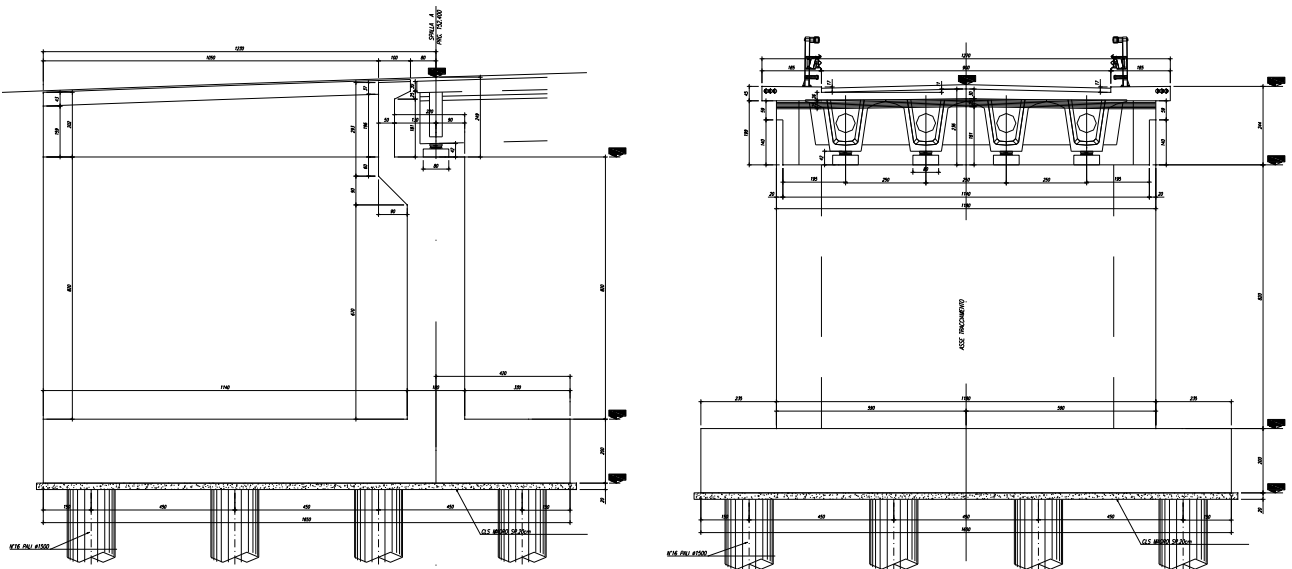


Figura 3 Carpenteria spalle 1



## 5. CARATTERISTICHE DEI MATERIALI

### 5.1 CALCESTRUZZO

#### 5.1.1 Strutture di elevazione

Per il getto degli elementi di elevazione della spalla si adotta un calcestruzzo con le caratteristiche riportate di seguito:

Classe d'esposizione: XC4

C32/40  $f_{ck} \geq 32$  MPa  $R_{ck} \geq 40$  MPa

In accordo con le norme vigenti, risulta per il materiale in esame:

|  |   |           |                   |
|--|---|-----------|-------------------|
| Resistenza caratteristica cubica a 28 giorni     | $R_{ck}$  | <b>40</b> | N/mm <sup>2</sup> |
| Resistenza caratteristica cilindrica a 28 giorni | $f_{ck} = 0.83 R_{ck}$                                | 33.20     | N/mm <sup>2</sup> |
| Valore medio della resistenza cilindrica         | $f_{cm} = f_{ck} + 8$                                 | 41.20     | N/mm <sup>2</sup> |
| Resistenza di calcolo breve durata               | $f_{cd} \text{ (Breve durata)} = f_{ck} / 1.5$        | 22.13     | N/mm <sup>2</sup> |
| Resistenza di calcolo lunga durata               | $f_{cd} \text{ (Lungo durata)} = 0.85 f_{cd}$         | 18.81     | N/mm <sup>2</sup> |
| Resistenza media a trazione assiale              | $f_{ctm} = 0.3 (f_{ck})^{2/3} \quad [R_{ck} < 50/60]$ | 3.10      | N/mm <sup>2</sup> |
| Resistenza caratteristica a trazione             | $f_{ctk,0.05} = 0.7 f_{ctm}$                          | 2.17      | N/mm <sup>2</sup> |
| Resistenza media a trazione per flessione        | $f_{cfm} = 1.2 f_{ctm}$                               | 3.72      | N/mm <sup>2</sup> |
| Resistenza di calcolo a trazione                 | $f_{ctd} = f_{ctk,0.05} / 1.5$                        | 1.45      | N/mm <sup>2</sup> |
| Modulo di Young                                  | $E = 22000 (f_{cm}/10)^{0.3}$                         | 33643     | N/mm <sup>2</sup> |

### 5.1.2 Strutture di fondazione e pali di fondazione

Per il getto dei plinti di fondazioni e dei pali di fondazione si adotta un calcestruzzo con le caratteristiche riportate di seguito:

Classe d'esposizione: XC2

C25/30  $f_{ck} \geq 25$  MPa  $R_{ck} \geq 30$  MPa

In accordo con le norme vigenti, risulta per il materiale in esame:

|  |  |           |                   |
|--|--|-----------|-------------------|
| Resistenza caratteristica cubica a 28 giorni     | $R_{ck}$                                       | <b>30</b> | N/mm <sup>2</sup> |
| Resistenza caratteristica cilindrica a 28 giorni | $f_{ck} = 0.83 R_{ck}$                         | 24.90     | N/mm <sup>2</sup> |
| Valore medio della resistenza cilindrica         | $f_{cm} = f_{ck} + 8$                          | 32.90     | N/mm <sup>2</sup> |
| Resistenza di calcolo breve durata               | $f_{cd} \text{ (Breve durata)} = f_{ck} / 1.5$ | 16.60     | N/mm <sup>2</sup> |
| Resistenza di calcolo lunga durata               | $f_{cd} \text{ (Lungo durata)} = 0.85 f_{cd}$  | 14.11     | N/mm <sup>2</sup> |
| Resistenza media a trazione assiale              | $f_{ctm} = 0.3 (f_{ck})^{2/3}$ [Rck<50/60]     | 2.56      | N/mm <sup>2</sup> |
| Resistenza caratteristica a trazione             | $f_{ctk 0,05} = 0.7 f_{ctm}$                   | 1.79      | N/mm <sup>2</sup> |
| Resistenza media a trazione per flessione        | $f_{cfm} = 1.2 f_{ctm}$                        | 3.07      | N/mm <sup>2</sup> |
| Resistenza di calcolo a trazione                 | $f_{ctd} = f_{ctk 0,05} / 1.5$                 | 1.19      | N/mm <sup>2</sup> |
| Modulo di Young                                  | $E = 22000 (f_{cm}/10)^{0.3}$                  | 31447     | N/mm <sup>2</sup> |

### 5.2 ACCIAIO PER CEMENTO ARMATO

|                            |                                    |   |
|----------------------------|------------------------------------|---|
| Tipo                       | B450 (controllato in stabilimento) |   |
| $f_{yk} =$                 | 450 MPa                            | Tensione caratteristica di snervamento                  |
| $f_{yd} = f_{yk} / 1.15 =$ | 391.30 MPa                         | Resistenza di calcolo                                   |
| $\sigma_s = 0.75 f_{yk} =$ | 337.50 MPa                         | Tensione limite in condizione di esercizio (comb. Rara) |
| $E_s =$                    | 210000 MPa                         | Modulo elastico   |

### 5.3 COPRIFERRI MINIMI

Si riportano di seguito i copriferri minimi per le strutture in calcestruzzo armato:

Relazione di calcolo spalle e fondazioni

| COMMESSA | LOTTO   | CODIFICA | DOCUMENTO    | REV. | FOGLIO    |
|----------|---------|----------|--------------|------|-----------|
| NM25     | 03 D 26 | CL       | IV 26 04 001 | A    | 15 di 693 |

|                         |        |
|-------------------------|--------|
| Strutture di elevazione | 5.0 cm |
| Plinto di fondazione    | 4.0 cm |
| Pali di fondazione      | 6.0 cm |

## 6. PARAMETRI SISMICI

Per la definizione dell'azione sismica occorre definire il periodo di riferimento  $P_{VR}$  in funzione dello stato limite considerato. La vita nominale ( $V_N$ ) dell'opera è stata assunta pari a 50 anni. La classe d'uso assunta è la III. Il periodo di riferimento ( $V_R$ ) per l'azione sismica, data la vita nominale e la classe d'uso, vale:

$$V_R = V_N \times C_u = 50 \times 1.5 = 75 \text{ anni.}$$

Il valore di probabilità di superamento del periodo di riferimento  $P_{VR}$ , cui riferirsi per individuare l'azione sismica agente, è:

$$P_{VR} \text{ (SLV)} = 10\%.$$

Il periodo di ritorno dell'azione sismica  $T_R$  espresso in anni vale:

$$T_R \text{ (SLV)} = - \frac{V_r}{\ln(1 - P_{vr})} = 712 \text{ anni.}$$

Dato il valore del periodo di ritorno suddetto, tramite le tabelle riportate nell'Allegato B della norma o tramite la mappatura messa a disposizione in rete dall'Istituto Nazionale di Geofisica e Vulcanologia (INGV), è possibile definire i valori di  $a_g$ ,  $F_0$ ,  $T^*c$ :

- $a_g$  → accelerazione orizzontale massima del terreno su suolo di categoria A, espressa come frazione dell'accelerazione di gravità;
- $F_0$  → valore massimo del fattore di amplificazione dello spettro in accelerazione orizzontale;
- $T^*c$  → periodo di inizio del tratto a velocità costante dello spettro in accelerazione orizzontale;
- $S$  → coefficiente che comprende l'effetto dell'amplificazione stratigrafica ( $S_s$ ) e dell'amplificazione topografica ( $S_t$ );

Il calcolo viene eseguito con il metodo pseudostatico (N.T.C. par. 7.11.6). In queste condizioni l'azione sismica è rappresentata da una forza statica equivalente pari al prodotto delle forze di gravità per un

I corrispondenti valori delle caratteristiche sismiche per lo SLV sono i seguenti:

latitudine = 45.122392;



Relazione di calcolo spalle e fondazioni

| COMMESSA | LOTTO   | CODIFICA | DOCUMENTO    | REV. | FOGLIO    |
|----------|---------|----------|--------------|------|-----------|
| NM25     | 03 D 26 | CL       | IV 26 04 001 | A    | 17 di 693 |

longitudine = 10.572725;

$a_g$  = 0.095 g;

$F_0$  = 2.600;

$T^*c$  = 0.315 s.

Il sottosuolo su cui insiste l'opera ricade in categoria sismica "C" e categoria topografica "T1". I coefficienti di amplificazione stratigrafica e topografica risultano quindi:

$S_s$  = 1.50;

$S_T$  = 1.00.

$a_{max}$  = 1.425 m/s<sup>2</sup>.

## 7. CARATTERIZZAZIONE GEOTECNICA

### 7.1 STRATIGRAFIA E PARAMETRI GEOTECNICI

Le caratteristiche geotecniche del terreno in situ, in accordo con Relazione Geotecnica, sono di seguito riportati:

| Parametro:                    | Ws1  | WRa2   | WRs2    | Rs1   |
|-------------------------------|--|--|---------|---|
| $\gamma$ (kN/m <sup>3</sup> ) | 19   | 19   | 19      | 19  |
| $\phi'$ (°)                   | 32   | 25   | 33      | 33  |
| $c'$ (kPa)                    | 0  | 0  | 0       | 0   |
| $C_u$ (kPa)                   | -  | 50 fino a 8.5 m pc<br>60 oltre 13.5 m pc       | -       | -   |
| $G_0$ (MPa)                   | 30.0 fino a 5 m da pc<br>50.0 oltre 5 m da pc    | 60.0 fino a 8.5 m pc<br>70.0 oltre 13.5 m pc   | 90      | 85.0 fino a 25.0 m da pc<br>120.0 oltre 25.0 m da pc  |
| $E_0$ (MPa)                   | 75.0 fino a 5 m da pc<br>125.0 oltre 5 m da pc   | 150.0 fino a 8.5 m pc<br>175.0 oltre 13.5 m pc | 225     | 212.5 fino a 25.0 m da pc<br>300.0 oltre 25.0 m da pc |
| $E_{op1}$ (MPa)               | 7.5.0 fino a 5 m da pc<br>12.5.0 oltre 5 m da pc | 15.0 fino a 8.5 m pc<br>17.5.0 oltre 13.5 m pc | 22,5    | 21.2 fino a 25.0 m da pc<br>30.0 oltre 25.0 m da pc   |
| $E_{op2}$ (MPa)               | 15.0 fino a 5 m da pc<br>25.0 oltre 5 m da pc    | 30.0 fino a 8.5 m pc<br>35.0 oltre 13.5 m pc   | 45      | 42.5 fino a 25.0 m da pc<br>60.0 oltre 25.0 m da pc   |
| OCR (-)                       | -  | 2  | -       | -   |
| CR (-)                        | -  | 0,16   | -       | -   |
| RR (-)                        | -  | 0,032  | -       | -   |
| $C_{\alpha\beta}$ (%)         | -  | 0,15   | -       | -   |
| $k_v$ (m/s)                   | 2.00E-7  | 1.00E-8  | 5.00E-7 | 5.00E-7   |

Tabella 1: Caratterizzazione geotecnica

| UNITA' GEOTECNICA                    | DA     | A      | SPESSORE |
|--------------------------------------|--------|--------|----------|
| (-)                                  | (m pc) | (m pc) | (m)      |
| Ws1                                  | 0      | 6      | 6        |
| WRa2                                 | 6      | 8.5    | 2.5      |
| WRs2                                 | 8.5    | 13.5   | 5        |
| WRa2                                 | 13.5   | 18.5   | 5        |
| Rs1                                  | 18.5   | 30     | 11.5     |
| La falda di progetto è a 3.5 m da pc |        |        |          |

Tabella 2 Stratigrafia di riferimento

Relazione di calcolo spalle e fondazioni

| COMMESSA | LOTTO   | CODIFICA | DOCUMENTO    | REV. | FOGLIO    |
|----------|---------|----------|--------------|------|-----------|
| NM25     | 03 D 26 | CL       | IV 26 04 001 | A    | 19 di 693 |

I parametri geotecnici impiegati per il rilevato stradale sono:

|                                 |                                |
|---------------------------------|--------------------------------|
| $\gamma = 19.00 \text{ kN/m}^3$ | peso di volume naturale        |
| $\varphi' = 35^\circ$           | angolo di resistenza al taglio |
| $c' = 0.00 \text{ kPa}$         | coesione drenata               |

## 8. ANALISI DEI CARICHI

L'analisi dei carichi che interessano la spalla in esame è stata effettuata considerando le azioni provenienti dall'impalcato afferente e quelle direttamente applicate sulla spalla.

I carichi trasmessi dall'impalcato sono relativi alle condizioni di carico elementari, opportunamente combinate secondo le vigenti normative, analizzate nel dettaglio nella relazione di calcolo dell'impalcato, a cui si rimanda per maggiori approfondimenti.

### 8.1 CARICHI PERMANENTI STRUTTURALI G<sub>1</sub>

Nei carichi permanenti strutturali sono compresi il peso proprio della spalla, il peso del terreno compreso tra i muri andatori (nel caso di spalla aperta), il peso del terreno sulla zattera di valle ed i carichi permanenti strutturali trasmessi dall'impalcato. Si adotta un peso per unità di volume del calcestruzzo pari a 25 kN/m<sup>3</sup>.

I carichi permanenti strutturali trasmessi al piano di appoggio del muro frontale dall'impalcato sono esplicitati nella specifica relazione di calcolo, si rimanda al riepilogo dei carichi trasmessi dall'impalcato al paragrafo 8.14 della presente relazione.

### 8.2 CARICHI PERMANENTI NON STRUTTURALI G<sub>2</sub>

I carichi permanenti non strutturali trasmessi al piano di appoggi del muro frontale dall'impalcato sono esplicitati nella specifica relazione di calcolo, si rimanda al riepilogo dei carichi trasmessi dall'impalcato al paragrafo 8.14 della presente relazione.

### 8.3 SPINTA DELLE TERRE G<sub>3</sub>

Le spinte del terreno a monte degli elementi verticali della spalla sono calcolate con la teoria di Rankine, con distribuzione triangolare delle tensioni e conseguente risultante della spinta al metro pari a  $S = \frac{1}{2} \cdot k_0 \cdot \gamma \cdot H^2$ , applicata ad 1/3 dal basso.

Si deve notare che essendo presente una fondazione su pali si ipotizza che la spalla sia impedita di traslare rispetto al terreno. Si considera quindi il coefficiente di spinta a riposo.

|                                      |          |                         |
|--------------------------------------|----------|-------------------------|
| Angolo di attrito terreno            | $\Phi'$  | 35.00 °                 |
| Coesione del terreno                 | $c'$     | 0.00 kPa                |
| Peso per unità di volume del terreno | $\gamma$ | 19.00 kN/m <sup>3</sup> |

|   |                              |               |             |
|---|------------------------------|---------------|-------------|
| Coeff. di spinta in quiete $k_0=(1-\text{sen}\Phi')$    | $k_0$                        | 0.426         | -           |
| Altezza terreno da estradosso plinto                    | $H_{\text{terreno}}$         | 10.56         | m           |
| Spessore plinto di fondazione                           | $H_{\text{plinto}}$          | 2.00          | m           |
| Altezza totale di spinta                                | $H_{\text{tot}}$             | 12.56         | m           |
| Spessore ricoprimento zattera di valle                  | $H_{\text{rinterro}}$        | 1.00          | m           |
| <b>Pressione orizzontale efficace estradosso plinto</b> | $\sigma'_{\text{or\_ter}}$   | <b>85.56</b>  | <b>kPa</b>  |
| <b>Pressione orizzontale efficace intradosso plinto</b> | $\sigma'_{\text{or\_ter}}$   | <b>101.76</b> | <b>kPa</b>  |
| <b>Pressione verticale efficace zattera di monte</b>    | $\sigma'_{\text{v\_riemp.}}$ | <b>200.64</b> | <b>kPa</b>  |
| <b>Pressione verticale efficace zattera di valle</b>    | $\sigma'_{\text{v\_riemp.}}$ | <b>19.00</b>  | <b>kPa</b>  |
| <b>Spinta del terreno in cond. Statiche</b>             | $S_{\text{or\_ter}}$         | <b>639.06</b> | <b>kN/m</b> |

#### 8.4 SPINTA DA SOVRACCARICO PERMANENTE

Per il sovraccarico permanente si considera un carico uniformemente distribuito in funzione del peso specifico e dello spessore della sovrastruttura stradale.

Il valore della spinta risultante al metro è dunque pari ad:

$$S = k_0 \cdot q \cdot H$$

Per il caso in esame si ottengono le seguenti sollecitazioni agenti:

|  |                           |              |                   |
|--|---------------------------|--------------|-------------------|
| Spessore sovrastruttura stradale                                   | $s$                       | 0.50         | m                 |
| Peso specifico sovrastruttura stradale                             | $\gamma$                  | 20.00        | kN/m <sup>3</sup> |
| Sovraccarico sovrastruttura stradale                               | $q_{\text{perm}}$         | 10.00        | kPa               |
| Pressione orizzontale per effetto della sovrastruttura stradale    | $\sigma'_{\text{q.perm}}$ | 4.26         | kPa               |
| <b>Spinta per effetto della sovrastruttura stradale (al metro)</b> | $S_{\text{or\_q.perm}}$   | <b>53.56</b> | <b>kN/m</b>       |

#### 8.5 SPINTA DA SOVRACCARICO ACCIDENTALE

Si considera la presenza di un sovraccarico accidentale a tergo della spalla uniformemente distribuito e di intensità pari  $q=20$  kPa.

Il valore della spinta risultante al metro è dunque pari ad:

$$S = k_o \cdot q \cdot H$$

Per il caso in esame si ottengono le seguenti sollecitazioni agenti:

|  |                   |               |             |
|--|-------------------|---------------|-------------|
| Sovraccarico accidentale uniformemente distribuito     | $q_{acc}$         | 20.00         | kPa         |
| Pressione orizzontale per effetto degli accidentali    | $\sigma'_{q,acc}$ | 8.53          | kPa         |
| <b>Spinta per effetto degli accidentali (al metro)</b> | $S_{or,q,acc}$    | <b>107.12</b> | <b>kN/m</b> |

## 8.6 CARICHI ACCIDENTALI MOBILI Q1

Le spalle sono state progettate considerando le massime sollecitazioni dovute al carico stradale trasmesse dall'impalcato. I carichi mobili presi in considerazione sono quelli indicati dalla normativa per ponti di prima categoria. Sono definiti dagli schemi di carico convenzionali rappresentati nelle figure seguenti e disposti su corsie convenzionali. Il numero di colonne di carichi mobili considerate nel calcolo è quello massimo compatibile con la larghezza della carreggiata, comprese le eventuali banchine di rispetto e per sosta di emergenza, nonché gli eventuali marciapiedi non protetti e di altezza inferiore a 20cm, tenuto conto che la larghezza di ingombro convenzionale è stabilita per ciascuna colonna in 3.00m.

In accordo con la normativa sui ponti stradali (paragrafo 5.1.3.3.5 delle NTC18), si considera sulla sede stradale l'azione da traffico dello schema di carico riportato di seguito:



Figura 5 Schema di carico

| Posizione       | Carico asse $Q_{ik}$ [kN] | $q_{ik}$ [kN/m <sup>2</sup> ] |
|-----------------|---------------------------|-------------------------------|
| Corsia Numero 1 | 300                       | 9,00                          |
| Corsia Numero 2 | 200                       | 2,50                          |
| Corsia Numero 3 | 100                       | 2,50                          |
| Altre corsie    | 0,00                      | 2,50                          |

|  |   |                         |                         |                       |                                  |                  |
|--|---|-------------------------|-------------------------|-----------------------|----------------------------------|------------------|
| <br><b>ITALFERR</b><br>GRUPPO FERROVIE DELLO STATO ITALIANE | <b>RADDOPPIO LINEA CODOGNO – CREMONA – MANTOVA</b><br><b>TRATTA PIADENA - MANTOVA</b> |                         |                         |                       |                                  |                  |
|  | Relazione di calcolo spalle e fondazioni  | COMMESSA<br><b>NM25</b> | LOTTO<br><b>03 D 26</b> | CODIFICA<br><b>CL</b> | DOCUMENTO<br><b>IV 26 04 001</b> | REV.<br><b>A</b> |

Tabella 3 Intensità dei carichi  $Q_{ik}$  e  $q_{ik}$  per le diverse corsie

Per la definizione delle corsie convenzionali si è fatto riferimento al paragrafo 5.1.3.3.2 delle NTC18.

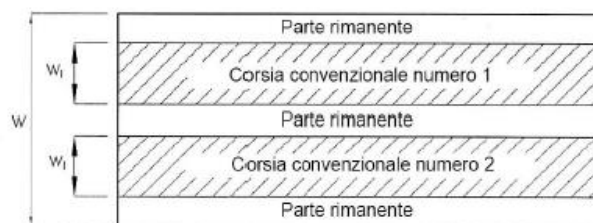


Figura 6 Numerazione delle corsie convenzionali

| Larghezza della superficie carrabile "w" | Numero di corsie convenzionali | Larghezza di una corsia convenzionale [m] | Larghezza della zona rimanente [m] |
|--|--------------------------------|---|------------------------------------|
| $w < 5,40 \text{ m}$                     | $n_1 = 1$                      | 3,00                                      | $(w - 3,00)$                       |
| $5,4 \leq w < 6,0 \text{ m}$             | $n_1 = 2$                      | $w/2$                                     | 0                                  |
| $6,0 \text{ m} \leq w$                   | $n_1 = \text{Int}(w/3)$        | 3,00                                      | $w - (3,00 \times n_1)$            |

Tabella 4 Numero e larghezza delle corsie

I carichi accidentali trasmessi al piano di appoggi del muro frontale dall'impalcato sono esplicitati nella specifica relazione di calcolo, si rimanda al riepilogo dei carichi trasmessi dall'impalcato al paragrafo 8.14 della presente relazione.

## 8.7 INCREMENTO DINAMICO ADDIZIONALE IN PRESENZA DI DISCONTINUITÀ STRUTTURALI Q2

I carichi mobili sopra valutati includono gli effetti dinamici per pavimentazioni di media rugosità. Non si registrano, nel caso in esame, casi particolari che rendano necessario considerare un coefficiente dinamico addizionale Q2.

## 8.8 AZIONE LONGITUDINALE DI FRENAMENTO O DI ACCELERAZIONE Q3

L'azione longitudinale di frenamento si assume agente nella direzione dell'asse della carreggiata ed applicata al livello del piano stradale. È funzione del carico verticale totale agente sulla corsia convenzionale n.1 ed è uguale a:

$$180 \text{ kN} \leq q_3 = 0.6 \cdot (2Q_{1k}) + 0.10 q_{1k} \cdot w_1 \cdot L \leq 900 \text{ kN}$$

L'azione longitudinale di frenamento trasmessa al piano di appoggi del muro frontale dall'impalcato è esplicitata nella specifica relazione di calcolo, si rimanda al riepilogo dei carichi trasmessi dall'impalcato al paragrafo 8.14 della presente relazione.

## 8.9 AZIONE CENTRIFUGA Q4

L'azione centrifuga corrispondente ad ogni colonna di carico risulta funzione dei raggi di curvatura come mostrato nel prospetto seguente:

| Raggio di curvatura $R$ (m)   | $Q_4$ (kN)       |
|---|------------------|
| $R > 200$   | $0,2 \cdot Q_v$  |
| $200 \leq R < 1500$   | $40 \cdot Q_v/R$ |
| $R \geq 1500$   | 0                |
| $Q_v = \sum 2 \cdot Q_{ik}$ = carico totale degli assi tandem dello schema di carico 1. |                  |

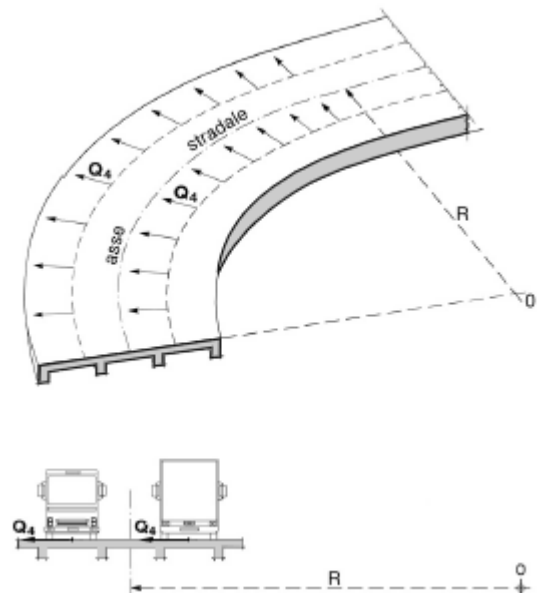


Figura 7 Valori caratteristici delle forze centrifughe - Tabella 5.1.III del D.M. 17 gennaio 2018

Il carico concentrato  $Q_4$ , applicato a livello della pavimentazione, agisce in direzione normale all'asse del ponte. L'azione centrifuga si valuta convenzionalmente come indicato in Tab. 5.1.III delle NTC18 (paragrafo 5.1.3.6), essendo  $Q_v = \sum 2Q_{ik}$  il carico totale dovuto agli assi tandem dello schema di carico 1 agenti sul ponte.

L'azione centrifuga trasmessa al piano di appoggi del muro frontale dall'impalcato è esplicitata nella specifica relazione di calcolo, si rimanda al riepilogo dei carichi trasmessi dall'impalcato al paragrafo 8.14 della presente relazione.



## 8.10 AZIONE DEL VENTO Q5

Il vento, la cui direzione si considera generalmente orizzontale, esercita sulle costruzioni azioni che variano nel tempo e nello spazio provocando, in generale, effetti dinamici.

Usualmente tali azioni sono convenzionalmente ricondotte ad azioni statiche equivalenti dirette secondo due assi principali della struttura, tali azioni esercitano normalmente all'elemento di parete o di copertura, pressioni e depressioni  $p$  (indicate rispettivamente con segno positivo e negativo) di intensità calcolate con la seguente espressione:

$$p = q_b c_e c_p c_d$$

- $q_b$  = pressione cinetica di riferimento;
- $c_e$  = coefficiente di esposizione;
- $c_p$  = coefficiente di forma (o coefficiente aerodinamico);
- $c_d$  = coefficiente dinamico.

| ZONE 1,2,3,4,5   |       |       |       |      |      |    |
|--|-------|-------|-------|------|------|----|
|  | costa |       |       |      |      |    |
|  | mare  |       |       |      |      |    |
|  | 2 km  | 10 km | 30 km | 500m | 750m |    |
| A  | --    | IV    | IV    | V    | V    | V  |
| B  | --    | III   | III   | IV   | IV   | IV |
| C  | --    | *     | III   | III  | IV   | IV |
| D  | I     | II    | II    | II   | III  | ** |
| * Categoria II in zona 1,2,3,4<br>Categoria III in zona 5  |       |       |       |      |      |    |
| ** Categoria III in zona 2,3,4,5<br>Categoria IV in zona 1 |       |       |       |      |      |    |

Figura 8 Definizione della categoria di esposizione

| Categoria di esposizione del sito | $k_t$ | $z_0$ [m] | $z_{min}$ [m] |
|-----------------------------------|-------|-----------|---------------|
| I                                 | 0,17  | 0,01      | 2             |
| II                                | 0,19  | 0,05      | 4             |
| III                               | 0,20  | 0,10      | 5             |
| IV                                | 0,22  | 0,30      | 8             |
| V                                 | 0,23  | 0,70      | 12            |

Tabella 5 Schema per la definizione della categoria di esposizione – cfr. NTC18

La pressione del vento è stata calcolata ai sensi delle NTC 2018; la normativa suddivide il territorio italiano in zone per le quali sono assegnati i parametri di base  $v_{b,0}$ ,  $a_0$ ,  $k_a$ . Con riferimento a tali parametri è possibile calcolare la velocità di riferimento  $v_b$ , vale a dire il valore caratteristico della velocità del vento a 10 m dal suolo su un terreno di categoria di esposizione II, mediata su dieci minuti e riferita ad un periodo di ritorno di 50 anni  $v_b$ .

Tab. 3.3.I - Valori dei parametri  $v_{b,0}$ ,  $a_0$ ,  $k_s$

| Zona | Descrizione   | $v_{b,0}$ [m/s] | $a_0$ [m] | $k_s$ |
|------|---|-----------------|-----------|-------|
| 1    | Valle d'Aosta, Piemonte, Lombardia, Trentino Alto Adige, Veneto, Friuli Venezia Giulia (con l'eccezione della provincia di Trieste) | 25              | 1000      | 0,40  |
| 2    | Emilia Romagna  | 25              | 750       | 0,45  |
| 3    | Toscana, Marche, Umbria, Lazio, Abruzzo, Molise, Puglia, Campania, Basilicata, Calabria (esclusa la provincia di Reggio Calabria)   | 27              | 500       | 0,37  |
| 4    | Sicilia e provincia di Reggio Calabria  | 28              | 500       | 0,36  |
| 5    | Sardegna (zona a oriente della retta congiungente Capo Teulada con l'Isola di Maddalena)  | 28              | 750       | 0,40  |
| 6    | Sardegna (zona a occidente della retta congiungente Capo Teulada con l'Isola di Maddalena)  | 28              | 500       | 0,36  |
| 7    | Liguria   | 28              | 1000      | 0,54  |
| 8    | Provincia di Trieste  | 30              | 1500      | 0,50  |
| 9    | Isole (con l'eccezione di Sicilia e Sardegna) e mare aperto   | 31              | 500       | 0,32  |

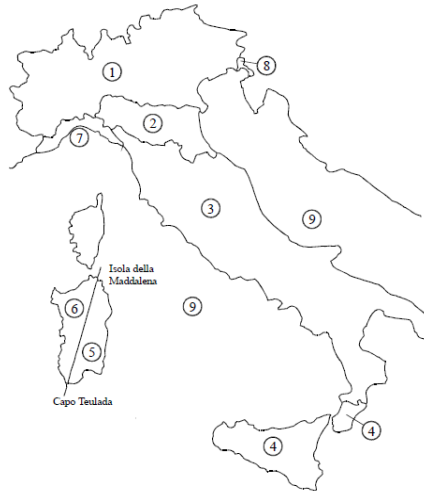


Figura 3.3.1 – Mappa delle zone in cui è suddiviso il territorio italiano

Figura 9 Mappa delle zone in cui è suddiviso il territorio italiano e valori dei parametri di riferimento (tab. 3.3.1 NTC2018)

I dettagli del calcolo sono di seguito riportati:

|  |            |        |       |
|--|------------|--------|-------|
| Zona - Regione   | Zona       | [-]    | 1     |
| Velocità di riferimento - Valore caratteristico              | $v_{b,0}$  | [m/s]  | 25    |
| Parametro legato all'altitudine della zona                   | $a_0$      | [m]    | 1000  |
| Parametro funzione della zona                                | $k_s$      | [1/s]  | 0.40  |
| Altitudine   | $a_s$      | [m]    | 30    |
| Velocità di riferimento per un periodo di ritorno di 50 anni | $v_b$      | [m/s]  | 25    |
| Tempo di ritorno   | $T_R$      | [anni] | 50    |
| Coefficiente correttivo per il tempo di ritorno              | $c_R$      | [-]    | 1.00  |
| Velocità di riferimento per il periodo di ritorno definito   | $v_r(T_R)$ | [m/s]  | 25.02 |

|                                   |        |                      |        |
|-----------------------------------|--------|----------------------|--------|
| Densità dell'aria                 | $\rho$ | [kg/m <sup>3</sup> ] | 1.25   |
| Pressione cinetica di riferimento | $q_b$  | [N/m <sup>2</sup> ]  | 391.20 |

### 8.10.1 Categoria di esposizione

Il coefficiente di esposizione  $c_s$  dipende dall'altezza della costruzione  $z$  sul suolo del punto considerato, dalla rugosità e dalla topografia del terreno, dalla categoria di esposizione del sito ove sorge la costruzione.

Il coefficiente di esposizione  $c_e$  varia lungo la quota fuori terra ( $z$ ) della costruzione ed è dato dalla formula:

$$c_e(z) = k_r^2 \cdot c_t \cdot \ln\left(\frac{z}{z_0}\right) \left[ 7 + c_t \cdot \ln\left(\frac{z}{z_0}\right) \right] \quad \text{per } z > z_{\min}$$

$$c_e(z) = c_e(z_{\min}) \quad \text{per } z < z_{\min}$$

Dove:

$k_r, z_0, z_{\min}$  sono assegnati in funzione della categoria di esposizione del sito ove sorge la costruzione;

$z$  è l'altezza della struttura (somma dell'altezza della barriera antirumore e del rilevato su cui è installata);

$c_t$  è il coefficiente di topografia.

In mancanza di analisi che tengano conto sia della direzione di provenienza del vento sia delle variazioni di rugosità del terreno, la categoria di esposizione è assegnata in funzione della posizione geografica del sito ove sorge la costruzione e della classe di rugosità del terreno.

Nelle fasce entro i 40 km dalla costa delle zone 1, 2, 3, 4, 5, e 6, la categoria di esposizione è indipendente dall'altitudine del sito.

Tabella 3.3.III - Classi di rugosità del terreno

| Classe di rugosità del terreno | Descrizione   |
|--------------------------------|---|
| A                              | Aree urbane in cui almeno il 15% della superficie sia coperto da edifici la cui altezza media superi i 15m  |
| B                              | Aree urbane (non di classe A), suburbane, industriali e boschive  |
| C                              | Aree con ostacoli diffusi (alberi, case, muri, recinzioni,...); aree con rugosità non riconducibile alle classi A, B, D                                 |
| D                              | Aree prive di ostacoli (aperta campagna, aeroporti, aree agricole, pascoli, zone paludose o sabbiose, superfici innevate o ghiacciate, mare, laghi,...) |

L'assegnazione della classe di rugosità non dipende dalla conformazione orografica e topografica del terreno. Affinché una costruzione possa dirsi ubicata in classe A o B è necessario che la situazione che contraddistingue la classe permanga intorno alla costruzione per non meno di 1 km e comunque non meno di 20 volte l'altezza della costruzione. Laddove sussistano dubbi sulla scelta della classe di rugosità, a meno di analisi dettagliate, verrà assegnata la classe più sfavorevole.

| ZONE 1,2,3,4,5 |       |       |       |     |      |    |
|----------------|-------|-------|-------|-----|------|----|
|                | costa |       | 500m  |     | 750m |    |
|                | 2 km  | 10 km | 30 km |     |      |    |
| A              | --    | IV    | IV    | V   | V    | V  |
| B              | --    | III   | III   | IV  | IV   | IV |
| C              | --    | *     | III   | III | IV   | IV |
| D              | I     | II    | II    | II  | III  | ** |

\* Categoria II in zona 1,2,3,4  
Categoria III in zona 5

\*\* Categoria III in zona 2,3,4,5  
Categoria IV in zona 1

| ZONA 6 |       |       |       |     |     |
|--------|-------|-------|-------|-----|-----|
|        | costa |       | 500m  |     |     |
|        | 2 km  | 10 km | 30 km |     |     |
| A      | --    | III   | IV    | V   | V   |
| B      | --    | II    | III   | IV  | IV  |
| C      | --    | II    | III   | III | IV  |
| D      | I     | I     | II    | II  | III |

| ZONE 7,8 |        |        |
|----------|--------|--------|
|          | mare   | costa  |
|          | 1,5 km | 0,5 km |
| A        | --     | IV     |
| B        | --     | IV     |
| C        | --     | III    |
| D        | I      | *      |

\* Categoria II in zona 8  
Categoria III in zona 7

| ZONA 9 |       |   |
|--------|-------|---|
|        | costa |   |
|        | mare  |   |
| A      | --    | I |
| B      | --    | I |
| C      | --    | I |
| D      | I     | I |

Tabella 3.3.II – Parametri per la definizione del coefficiente di esposizione

| Categoria di esposizione del sito | $k_r$ | $z_0$ [m] | $z_{min}$ [m] |
|-----------------------------------|-------|-----------|---------------|
| I                                 | 0,17  | 0,01      | 2             |
| II                                | 0,19  | 0,05      | 4             |
| III                               | 0,20  | 0,10      | 5             |
| IV                                | 0,22  | 0,30      | 8             |
| V                                 | 0,23  | 0,70      | 12            |

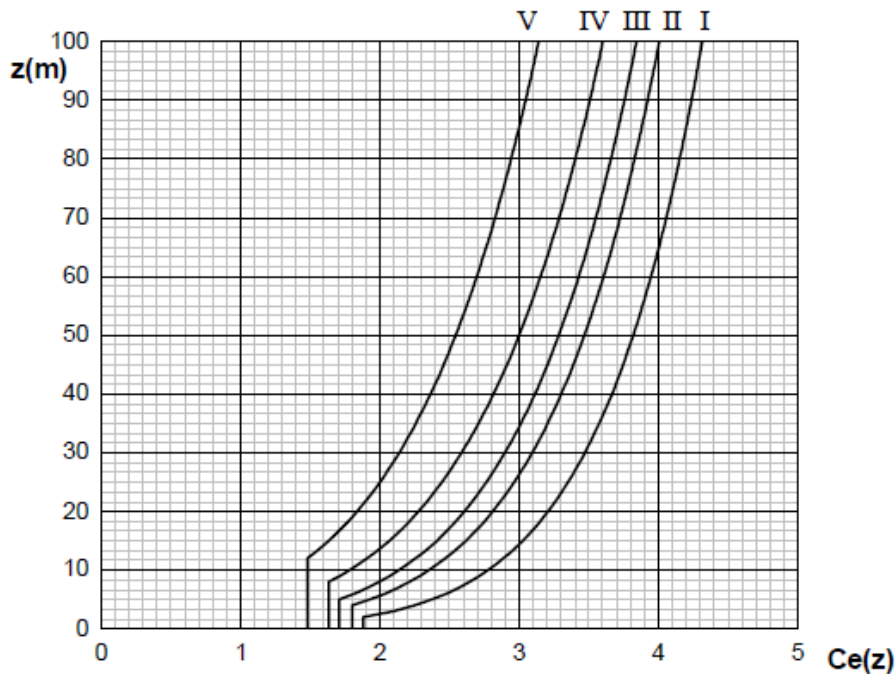


Figura 3.3.3 - Andamento del coefficiente di esposizione  $c_e$  con la quota (per  $c_t = 1$ )

|  |                       |     |      |
|--|-----------------------|-----|------|
| Classe di rugosità del terreno                         | Classe <sub>rug</sub> | [-] | C    |
| Categoria di esposizione del sito                      | Cat <sub>esp</sub>    | [-] | III  |
| Parametri per la definizione del coeff. di esposizione | $k_r$                 | [-] | 0.20 |
|  | $z_0$                 | [m] | 0.10 |
|  | $z_{min}$             | [m] | 5.00 |

Tabella 6 Categoria di esposizione

$c_{e(10m)}=2.55$

### 8.10.2 Coefficienti dinamico

Il coefficiente dinamico  $c_d$  permette di tenere in conto degli effetti riduttivi associati alla non contemporaneità delle massime pressioni locali e degli effetti amplificativi dovuti alle vibrazioni strutturali.

Nelle strutture analizzate viene considerato cautelativamente un coefficiente dinamico pari a  $c_d = 1.0$ .

### 8.10.3 Coefficiente di topografia

Nelle strutture analizzate viene considerato un coefficiente di topografia unitario.

### 8.10.4 Coefficiente di forma

Secondo le indicazioni della Circolare del 21/01/2019 “Istruzioni per l’applicazione delle “Norme tecniche per le costruzioni” di cui al D.M. del 17/01/2018” (par. C3.3.8.6.1), e considerando travi ad anima piena per cui il rapporto tra la superficie delimitata dal contorno della trave e la superficie della parte piena della trave,  $j = 1$ , si determina il coefficiente aerodinamico per l’impalcato:  $c_p = 2,4 - j = 1,40$ .

### 8.10.5 Pressione del vento

|          |             |                   |  |
|----------|-------------|-------------------|--|
| $q_b$    | 0.391       | kN/m <sup>2</sup> |  |
| $C_e$    | 2.55        |                   | Coefficiente di esposizione calcolato per $z = 7m$ |
| $C_p$    | 1.4         |                   | Coefficiente di forma                              |
| $C_d$    | 1           |                   | Coefficiente dinamico                              |
| <b>P</b> | <b>1.39</b> | kN/m <sup>2</sup> | Pressione del vento                                |

L’azione del vento viene assimilata a un carico orizzontale statico con direzione perpendicolare all’asse del ponte. Tale azione agisce sulla proiezione nel piano verticale delle superfici degli elementi strutturali del ponte direttamente investite e su una parete rettangolare continua verticale alta 3,00 m, che convenzionalmente rappresenta i carichi che transitano sul ponte, come mostrato nella Figura riportata di seguito.

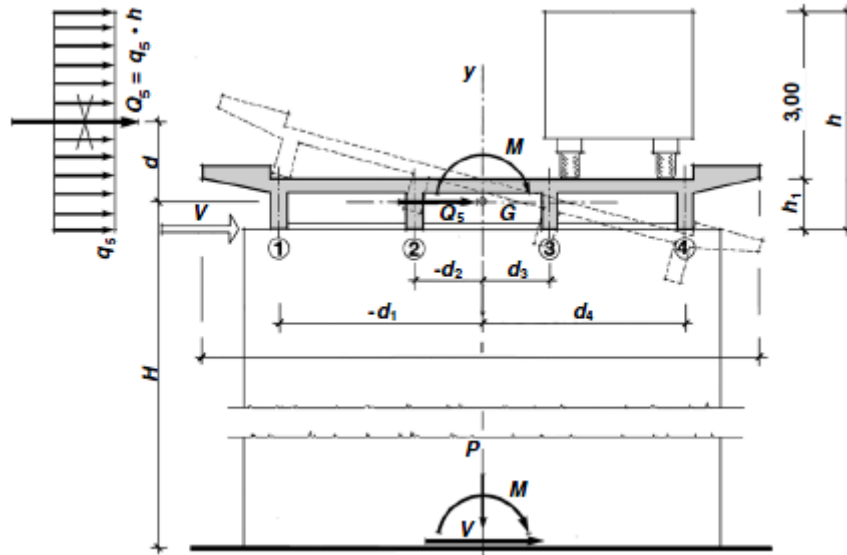


Figura 10: Direzione dell'azione del vento sul ponte

### Vento trasmesso dall'impalcato a ponte carico

Il carico trasversale, per unità di lunghezza, è pari a:

$$q_{\text{vento1}} = (H_{\text{trave}} + H_{\text{soletta}}) \cdot p$$

$$q_{\text{vento2}} = (H_{\text{carico}}) \cdot p$$

dove:

$q_{\text{vento1}}$  è il carico trasversale dovuto al vento sull'impalcato;

$q_{\text{vento2}}$  è il carico trasversale dovuto al vento sulla superficie trasversale dei carichi transitanti, che da normativa si assimila ad una parete rettangolare continua dell'altezza di 3m a partire dal piano stradale.

Le risultanti trasversali totali indotte dal vento sull'impalcato, sono pari a:

$$T_{\text{trasv1}} = q_{\text{vento1}} \cdot L$$

$$T_{\text{trasv2}} = q_{\text{vento2}} \cdot L$$

$$T_{\text{trasv\_ponte carico}} = (T_{\text{trasv1}} + T_{\text{trasv2}})$$

Il baricentro dell'azione del vento rispetto a quota estradosso sottostrutture risulta pari a:

$$e_{v1} = d + [(H_{\text{trave}} + H_{\text{soletta}})/2]$$

$$e_{v2} = d + (H_{trave} + H_{soletta}) + (3m / 2)$$

dove:

d = distanza tra intradosso trave e estradosso sottostrutture (in metri).

L'impalcato trasmette quindi alla sottostruttura un momento pari a:

$$M_{vento\_ponte\ carico} = T_{trasv1} \cdot e_{v1} + T_{trasv2} \cdot e_{v2}$$

#### Vento trasmesso dall'impalcato a ponte scarico

Il carico trasversale, per unità di lunghezza, è pari a:

$$q_{vento1} = (H_{trave} + H_{soletta} + H_{barriera}) \cdot p$$

dove:

$q_{vento1}$  è il carico trasversale dovuto al vento sull'impalcato e sulla barriera di protezione.

La risultante trasversale totale indotta dal vento sull'impalcato, risulta pari a:

$$T_{trasv1} = q_{vento1} \cdot L$$

$$T_{trasv\_ponte\ scarico} = T_{trasv1}$$

Il baricentro dell'azione del vento rispetto a quota estradosso sottostruttura risulta pari a:

$$e_{v1} = d + [(H_{trave} + H_{soletta} + H_{barriera}) / 2]$$

L'impalcato trasmette quindi alla sottostruttura un momento pari a:

$$M_{vento\_ponte\ scarico} = T_{trasv1} \cdot e_{v1}$$

I carichi del vento trasmessi al piano di appoggi del muro frontale dall'impalcato sono esplicitati nella specifica relazione di calcolo, si rimanda al riepilogo dei carichi trasmessi dall'impalcato al paragrafo 8.14 della presente relazione.

### **8.11 URTO DA TRAFFICO VEICOLARE Q8**

In assenza di specifiche prescrizioni, nel progetto strutturale dei ponti si può tener conto delle forze causate da collisioni accidentali sugli elementi di sicurezza attraverso una forza orizzontale equivalente di collisione pari a 100 kN. Essa rappresenta l'effetto dell'impatto da trasmettere ai vincoli e deve essere



considerata agente trasversalmente ed orizzontalmente 100 mm sotto la sommità dell'elemento o 1.0 m sopra il livello del piano di marcia, a seconda di quale valore sia più piccolo.

## **8.12 RESISTENZE PASSIVE DEI VINCOLI Q9**

Le resistenze parassite dei vincoli sono valutate assumendo un coefficiente di attrito proporzionale all'intensità del carico verticale secondo le indicazioni fornite dalla norma "CNR 10018/99". Cautelativamente, si considerano delle forze generate da un attrito pari al 5%.

Le resistenze passive dei vincoli trasmesse al piano di appoggi del muro frontale dall'impalcato sono esplicitate nella specifica relazione di calcolo, si rimanda al riepilogo dei carichi trasmessi dall'impalcato al paragrafo 8.14 della presente relazione.

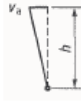

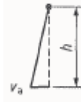

## **8.13 AZIONE SISMICHE E**

Per il calcolo dell'azione sismica si è utilizzato il metodo dell'analisi pseudo-statica in cui l'azione sismica è rappresentata da una forza statica equivalente pari al prodotto delle forze di gravità per un opportuno coefficiente sismico  $k$ .

### **8.13.1 Spinta sismica del terreno**

Per il calcolo della spinta del terreno sulle opere di sostegno, occorre tenere presente che la mobilitazione della spinta attiva avviene per spostamenti di entità contenuta, come si evince dalla seguente tabella desunta dall'EC7 - Parte 1 - Annesso C (C.3 "Movements to mobilise limit earth pressures):

Table C.1 — Ratios  $v_d/h$

| Kind of wall movement  | $v_d/h$<br>loose soil<br>% | $v_d/h$<br>dense soil<br>% |
|--|----------------------------|----------------------------|
| a)    | 0,4 to 0,5                 | 0,1 to 0,2                 |
| b)    | 0,2                        | 0,05 to 0,1                |
| c)    | 0,8 to 1,0                 | 0,2 to 0,5                 |
| d)  | 0,4 to 0,5                 | 0,1 to 0,2                 |

where:  
 $v_d$  is the wall motion to mobilise active earth pressure  
 $h$  is the height of the wall

Figura 11: Valori di riferimento per la mobilitazione della spinta attiva

In condizioni sismiche, l'entità degli spostamenti dipende principalmente dall'intensità dell'azione sismica e dalla rigidità del sistema pali-terreno; pertanto, la possibilità di ammettere la mobilitazione della spinta attiva è subordinata alla valutazione degli spostamenti dell'opera e potrà essere valutata caso per caso. Cautelativamente, la valutazione degli spostamenti, da effettuarsi calcolando le spinte come somma della spinta attiva in condizioni statiche e dell'incremento di spinta attiva in condizioni sismiche, sarà riferita alla base dell'opera (i.e. alla sommità della palificata) e il confronto con i valori di riferimento per la mobilitazione della spinta attiva sarà effettuato in accordo con lo schema b) della tabella estratta dall'EC7 per terreni addensati (rilevati stradali e ferroviari). L'altezza  $h$  rispetto alla quale effettuare la verifica corrisponde all'altezza totale dell'opera su cui agisce la spinta del terreno, comprensiva dello spessore della fondazione.

Qualora, a seguito della verifica dell'entità degli spostamenti, non ricorressero le condizioni di spinta attiva, si procederà al calcolo delle spinte considerando la somma della spinta statica a riposo e dell'incremento di spinta sismica valutata con la teoria di Wood, secondo le indicazioni contenute nell'EC8 – Parte 5 – Annesso E (E.9 "Force due to earth pressure for rigid structures").

Qualora, a seguito della verifica dell'entità degli spostamenti, ricorressero le condizioni di spinta attiva, si confermerà la correttezza dell'ipotesi di calcolo delle spinte in condizioni sismiche secondo la formulazione di Mononobe-Okabe.

Di seguito la sintesi dei risultati ottenuti dal modello FEM, in termini di spostamenti dell'opera in funzione dell'altezza (altezza tot. dell'opera su cui agisce la spinta del terreno comprensiva dello spessore della fondazione).

|                                |                     |          |   |
|--------------------------------|---------------------|----------|---|
| Altezza del muro               | $h_{tot}$           | 12.56    | m |
| Spostamento sommità palificata | $s_{max}$           | 0.010    | m |
| Valutazione rapporto           | $s_{max}/h_{tot}$ : | 0.000796 | - |
|                                | $s_{max}/h_{tot}$ : | 0.0796   | % |

Il rapporto dedotto rientra nel range di riferimento degli spostamenti che mobilitano la spinta attiva.

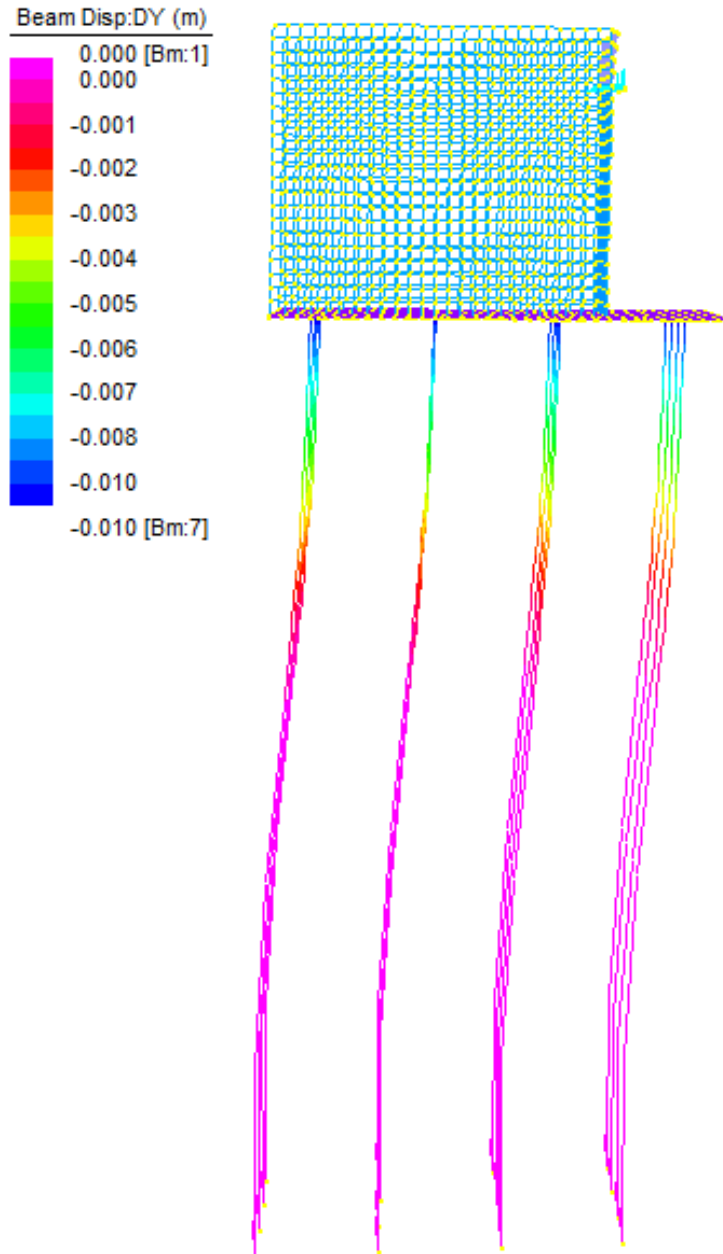


Figura 12: Valutazione spostamenti dell'opera

Quindi, in condizioni sismiche la spinta del terreno è stata calcolata sulla base della teoria di Mononobe-Okabe, secondo la formulazione riportata di seguito ed applicata con distribuzione triangolare delle tensioni sulla spalla:

$$S = \frac{1}{2} \cdot k_{a,E} \cdot g \cdot H^2 \cdot (1 \pm k_v)$$

dove:

$k_v$ : coefficiente sismico verticale assunto pari a  $0.5k_h$ , con  $k_h$  coefficiente sismico orizzontale, la cui valutazione è effettuata, in accordo con quanto prescritto nel DM 14.1.2008 – par.7.11.6.2.1.

$K_{a,E}$ : coefficiente di spinta sismica secondo Mononobe-Okabe, valutato secondo quanto riportato di seguito:

$$K_{a,E} = \frac{\sin^2(\alpha + \varphi - \theta)}{\cos \theta \cdot \sin^2 \alpha \cdot \sin(\alpha - \delta - \theta) \left[ 1 + \sqrt{\frac{\sin(\varphi + \delta) \cdot \sin(\varphi - \beta - \theta)}{\sin(\alpha - \delta - \theta) \cdot \sin(\alpha + \beta)}} \right]^2} \quad \text{con } \beta \leq \varphi - \theta$$

$$K_{a,E} = \frac{\sin^2(\alpha + \varphi - \theta)}{\cos \theta \cdot \sin^2 \alpha \cdot \sin(\alpha - \delta - \theta)} \quad \text{con } \beta > \varphi - \theta$$

con:

$\alpha$ : inclinazione parete interna paramento (lato monte) rispetto all'orizzontale

$\Phi$ : angolo attrito terreno lato monte

$\delta$ : angolo attrito terreno-muro

$\beta$ : inclinazione terreno di monte rispetto all'orizzontale

$\theta$ : angolo valutato in funzione dei coefficienti sismici orizzontale e verticale ( $\pm$ ), come da formulazioni di seguito:

$$\theta_A = \text{atn} \left( \frac{k_h}{1 + k_v} \right) \quad \theta_B = \text{atn} \left( \frac{k_h}{1 - k_v} \right)$$

La sovraspinta sismica è applicata ad una quota pari ad  $H/2$ .

Di seguito si fornisce la sintesi del calcolo dei parametri sopra elencati, per la determinazione del valore di spinta secondo Mononobe-Okabe.

|   |       |         |
|---|-------|---------|
| Accelerazione sismica SLV                       | $a_g$ | 0.095 g |
| Coeff. Per effetto amplificazione stratigrafica | $S_s$ | 1.5 -   |
| Coeff. Per effetto amplificazione topografica   | $S_T$ | 1.00 -  |

|   |  |               |             |
|---|--|---------------|-------------|
| Coefficiente di riduzione dell'accelerazione massima                                    | $\beta_m$  | 1.00          | -           |
| Coefficiente kh sismico spinta orizzontale: $\beta_m \cdot S_s \cdot S_T \cdot A_g / g$ | $k_h$  | 0.14          | -           |
| Coefficiente kh sismico spinta verticale  | $k_v$  | 0.07          | -           |
| <b>Coefficiente sismico kas+</b>  | $k_{as+}$  | <b>0.374</b>  | -           |
| <b>Coefficiente sismico kas-</b>  | $k_{as-}$  | <b>0.349</b>  | -           |
| <b>Pressione sismica orizzontale</b>  | $\Delta \sigma_{sisma} = \sigma_{sisma M-O} - \sigma'_{or\_ter}$ | <b>24.49</b>  | <b>kPa</b>  |
| <b>Sovraspinta sismica orizzontale (forza al metro)</b>                                 | $\Delta S_{sisma} = S_{sisma M-O} - S_{or\_ter}$                 | <b>153.83</b> | <b>kN/m</b> |
| <b>Sovraspinta sismica orizzontale (forza al metro)_SUL PARAMENTO</b>                   | $\Delta S_{sisma\_PAR} = S_{sisma M-O\_PAR} - S_{or\_ter\_PAR}$  | <b>183.70</b> | <b>kN/m</b> |

### 8.13.2 Forze inerziali dovute al sisma

In condizioni sismiche si devono considerare le azioni orizzontali agenti sulla spalla dovute all'inerzia degli elementi strutturali dell'opera e del terreno. Tale risultante è pari ad:

$$F_h = k_h \cdot W$$

dove:

$$k_h = \beta_m a_g \cdot S$$

$a_g$  è la massima accelerazione dello spettro orizzontale elastico del sito, calcolata per il 10% di probabilità di superamento nel periodo di riferimento VR assegnato;

$S$  è il coefficiente di sottosuolo pari al prodotto del coefficiente di amplificazione stratigrafica  $S_s$  e del coefficiente di amplificazione topografica  $ST$  (§ 3.2.3 delle NTC).

$\beta_m$  è pari ad 1 non essendo la spalla libera di traslare rispetto al terreno.

Gli effetti dell'azione sismica sono stati valutati tenendo conto delle masse associate ai seguenti carichi gravitazionali:

$$G_1 + G_2 + \psi_{2j} Q_{kj}$$

Dove nel caso specifico si assumerà, per i carichi dovuti al transito dei mezzi,  $\psi_{2j} = 0.2$ .

Le forze d'inerzia associate ai carichi permanenti strutturali e non strutturali e ai carichi accidentali trasmessi dall'impalcato sono esplicitati nella specifica relazione di calcolo, si rimanda al riepilogo dei carichi trasmessi dall'impalcato al paragrafo 8.14 della presente relazione.

### 8.14 RIEPILOGO DEI CARICHI TRASMESSI DALL'IMPALCATO

Si riporta di seguito un prospetto riepilogativo di tutte le azioni trasmesse dall'impalcato alla spalla in corrispondenza della sommità del muro di testata.

Per le azioni sismiche trasmesse dall'impalcato si evidenzia che oltre alla massa efficace dell'impalcato, è stata considerata un'aliquota pari al 20% del carico dovuto ai carichi da traffico.

| CASI DI CARICO |                                    | ISOLATORE 1 |    |    | ISOLATORE 2 |    |    | ISOLATORE 3 |    |    | ISOLATORE 4 |    |    |
|----------------|------------------------------------|-------------|----|----|-------------|----|----|-------------|----|----|-------------|----|----|
| Sigla          | Tipologia                          | N           | Ht | HI | N           | Ht | HI | N           | Ht | HI | N           | Ht | HI |
| -              | -                                  | kN          | kN | kN | kN          | kN | kN | kN          | kN | kN | kN          | kN | kN |
| G1             | Carichi permanenti strutturali     | 760         | 0  | 0  | 496         | 0  | 0  | 496         | 0  | 0  | 760         | 0  | 0  |
| G2             | Carichi permanenti non strutturali | 139         | 0  | 0  | 139         | 0  | 0  | 139         | 0  | 0  | 139         | 0  | 0  |
| Q1             | Carichi mobili                     | 1220        | 0  | 0  | 1116        | 0  | 0  | 806         | 0  | 0  | 494         | 0  | 0  |
| Q3             | Frenamento                         | 0           | 0  | 55 | 0           | 0  | 55 | 0           | 0  | 55 | 0           | 0  | 55 |
| Q5             | Vento                              | 0           | 28 | 0  | 0           | 28 | 0  | 0           | 28 | 0  | 0           | 28 | 0  |
| Q7             | Azioni parassite                   | 0           | 0  | 43 | 0           | 0  | 43 | 0           | 0  | 43 | 0           | 0  | 43 |
| EX             | Sisma X                            | 0           | 0  | 82 | 0           | 0  | 82 | 0           | 0  | 82 | 0           | 0  | 82 |
| EY             | Sisma Y                            | 0           | 82 | 0  | 0           | 82 | 0  | 0           | 82 | 0  | 0           | 82 | 0  |

Tabella 7 Scarichi impalcato L=30m

## 9. COMBINAZIONI DI CARICO

Ai fini delle verifiche degli stati limite si è fatto riferimento alle seguenti combinazioni delle azioni:

- Combinazione fondamentale, generalmente impiegata per gli stati limite ultimi (SLU):

$$\gamma_{G1} \cdot G_1 + \gamma_{G2} \cdot G_2 + \gamma_P \cdot P + \gamma_{Q1} \cdot Q_{k1} + \gamma_{Q2} \cdot \psi_{02} \cdot Q_{k2} + \gamma_{Q3} \cdot \psi_{03} \cdot Q_{k3} + \dots$$

- Combinazione caratteristica (rara), generalmente impiegata per gli stati limite di esercizio (SLE) irreversibili:

$$G_1 + G_2 + P + Q_{k1} + \psi_{02} \cdot Q_{k2} + \psi_{03} \cdot Q_{k3} + \dots$$

- Combinazione frequente, generalmente impiegata per gli stati limite di esercizio (SLE) reversibili:

$$G_1 + G_2 + P + \psi_{11} \cdot Q_{k1} + \psi_{22} \cdot Q_{k2} + \psi_{23} \cdot Q_{k3} + \dots$$

- Combinazione quasi permanente, generalmente impiegata per gli stati limite di esercizio (SLE) a lungo termine:

$$G_1 + G_2 + P + \psi_{21} \cdot Q_{k1} + \psi_{22} \cdot Q_{k2} + \psi_{23} \cdot Q_{k3} + \dots$$

- Combinazione sismica, impiegata per gli stati limite ultimi e di esercizio connessi all'azione sismica E:

$$E + G_1 + G_2 + P + \psi_{21} \cdot Q_{k1} + \psi_{22} \cdot Q_{k2} + \dots$$

- Combinazione eccezionale, impiegata per gli stati limite ultimi connessi alle azioni eccezionali A:

$$G_1 + G_2 + P + A_d + \psi_{21} \cdot Q_{k1} + \psi_{22} \cdot Q_{k2} + \dots$$

Per le combinazioni di carico si è fatto riferimento al paragrafo 5.1.3.14 delle NTC18.

Si riporta la Tabella 5.1.V delle NTC18 dei coefficienti parziali di sicurezza per le combinazioni di carico SLU:



Relazione di calcolo spalle e fondazioni

|          |         |          |              |      |           |
|----------|---------|----------|--------------|------|-----------|
| COMMESSA | LOTTO   | CODIFICA | DOCUMENTO    | REV. | FOGLIO    |
| NM25     | 03 D 26 | CL       | IV 26 04 001 | A    | 41 di 693 |

|   |             | Coefficiente  | EQU <sup>(1)</sup>  | A1                  | A2   |
|---|-------------|---|---------------------|---------------------|------|
| Azioni permanenti g <sub>1</sub> e g <sub>3</sub>               | favorevoli  | $\gamma_{G1}$ e $\gamma_{G3}$   | 0,90                | 1,00                | 1,00 |
|   | sfavorevoli |   | 1,10                | 1,35                | 1,00 |
| Azioni permanenti non strutturali <sup>(2)</sup> g <sub>2</sub> | favorevoli  | $\gamma_{G2}$   | 0,00                | 0,00                | 0,00 |
|   | sfavorevoli |   | 1,50                | 1,50                | 1,30 |
| Azioni variabili da traffico                                    | favorevoli  | $\gamma_Q$  | 0,00                | 0,00                | 0,00 |
|   | sfavorevoli |   | 1,35                | 1,35                | 1,15 |
| Azioni variabili  | favorevoli  | $\gamma_{Qi}$   | 0,00                | 0,00                | 0,00 |
|   | sfavorevoli |   | 1,50                | 1,50                | 1,30 |
| Distorsioni e presollecitazioni di progetto                     | favorevoli  | $\gamma_{\epsilon 1}$   | 0,90                | 1,00                | 1,00 |
|   | sfavorevoli |   | 1,00 <sup>(3)</sup> | 1,00 <sup>(4)</sup> | 1,00 |
| Ritiro e viscosità, Cedimenti vincolari                         | favorevoli  | $\gamma_{\epsilon 2}$ , $\gamma_{\epsilon 3}$ , $\gamma_{\epsilon 4}$ | 0,00                | 0,00                | 0,00 |
|   | sfavorevoli |   | 1,20                | 1,20                | 1,00 |

<sup>(1)</sup> Equilibrio che non coinvolga i parametri di deformabilità e resistenza del terreno; altrimenti si applicano i valori della colonna A2.

<sup>(2)</sup> Nel caso in cui l'intensità dei carichi permanenti non strutturali, o di una parte di essi (ad esempio carichi permanenti portati), sia ben definita in fase di progetto, per detti carichi o per la parte di essi nota si potranno adottare gli stessi coefficienti validi per le azioni permanenti.

<sup>(3)</sup> 1,30 per instabilità in strutture con precompressione esterna

<sup>(4)</sup> 1,20 per effetti locali

Tabella 8 Coefficienti parziali di sicurezza per le combinazioni di carico agli SLU

Si riporta la Tabella 5.1.VI delle NTC18 in cui sono espressi i coefficienti di combinazione delle azioni:

| Azioni                                 | Gruppo di azioni<br>(Tab. 5.1.IV)     | Coefficiente<br>$\Psi_0$ di combi-<br>nazione | Coefficiente<br>$\Psi_1$ (valori<br>frequent) | Coefficiente $\Psi_2$<br>(valori quasi<br>permanenti) |
|--|---------------------------------------|---|---|---|
| Azioni da<br>traffico<br>(Tab. 5.1.IV) | Schema 1 (carichi tandem)             | 0,75  | 0,75  | 0,0   |
|  | Schemi 1, 5 e 6 (carichi distribuiti) | 0,40  | 0,40  | 0,0   |
|  | Schemi 3 e 4 (carichi concentrati)    | 0,40  | 0,40  | 0,0   |
|  | Schema 2                              | 0,0   | 0,75  | 0,0   |
|  | 2                                     | 0,0   | 0,0   | 0,0   |
|  | 3                                     | 0,0   | 0,0   | 0,0   |
|  | 4 (folla)                             | --  | 0,75  | 0,0   |
|  | 5                                     | 0,0   | 0,0   | 0,0   |
| Vento                                  | a ponte scarico<br>SLU e SLE          | 0,6   | 0,2   | 0,0   |
|  | in esecuzione                         | 0,8   | 0,0   | 0,0   |
|  | a ponte carico<br>SLU e SLE           | 0,6   | 0,0   | 0,0   |
| Neve                                   | SLU e SLE                             | 0,0   | 0,0   | 0,0   |
|  | in esecuzione                         | 0,8   | 0,6   | 0,5   |
| Temperatura                            | SLU e SLE                             | 0,6   | 0,6   | 0,5   |

Tabella 9 Coefficienti di combinazione per le azioni variabili per ponti stradali e pedonali

Nella combinazione sismica le azioni indotte dal traffico dei mezzi sono combinate con un coefficiente  $\Psi_2 = 0.2$  (paragrafo 5.1.3.12 del DM 17/01/2018) coerentemente con l'aliquota di massa afferente ai carichi da traffico.

Si riportano di seguito le combinazioni delle azioni maggiormente significative per la determinazione delle sollecitazioni più gravose.

| CONDIZIONI DI CARICO         | SLU01 | SLV01 | SLV02 | SLE<br>RARA 01 | SLE<br>FREQ<br>01 | SLE<br>PERM 01 | ECC 01 |
|------------------------------|-------|-------|-------|----------------|-------------------|----------------|--------|
| Permanenti strutturali       | 1.35  | 1     | 1     | 1              | 1                 | 1              | 1      |
| Spinta statica               | 1.35  | 1     | 1     | 1              | 1                 | 1              | 1      |
| Permanenti non strutturali   | 1.5   | 1     | 1     | 1              | 1                 | 1              | 1      |
| Spinta permanenti            | 1.5   | 1     | 1     | 1              | 1                 | 1              | 1      |
| Azioni variabili da traffico | 1.35  | 0.2   | 0.2   | 1              | 0.75              | 0              | 0      |
| Spinta accidentali           | 1.35  | 0.2   | 0.2   | 1              | 0.75              | 0              | 0      |
| Accelerazione / Frenamento   | 1     | 0.2   | 0.2   | 1              | 0                 | 0              | 0      |

Relazione di calcolo spalle e fondazioni

| COMMESSA | LOTTO   | CODIFICA | DOCUMENTO    | REV. | FOGLIO    |
|----------|---------|----------|--------------|------|-----------|
| NM25     | 03 D 26 | CL       | IV 26 04 001 | A    | 43 di 693 |

|                              |     |     |     |     |   |   |   |
|------------------------------|-----|-----|-----|-----|---|---|---|
| Vento                        | 0.9 | 0   | 0   | 0.6 | 0 | 0 | 0 |
| Azioni parassite dei vincoli | 1.2 | 0   | 0   | 1   | 1 | 0 | 0 |
| Sisma Long                   | 0   | 1   | 0.3 | 0   | 0 | 0 | 0 |
| Sisma Trasv                  | 0   | 0.3 | 1   | 0   | 0 | 0 | 0 |
| Urto                         | 0   | 0   | 0   | 0   | 0 | 0 | 1 |

Tabella 10 Combinazioni di carico

## 10. CRITERI DI MODELLAZIONE

Il calcolo della struttura è stato svolto utilizzando il programma di calcolo Straus7, schematizzando l'intera struttura con un modello tridimensionale.

Tutti gli elementi strutturali della spalla sono stati descritti come elementi bidimensionali a piastra (shell), mentre la palificata di sostegno è stata descritta con elementi monodimensionali a trave (frame).

Nella figura di seguito riportata si evidenzia il modello tridimensionale implementato in Straus7.

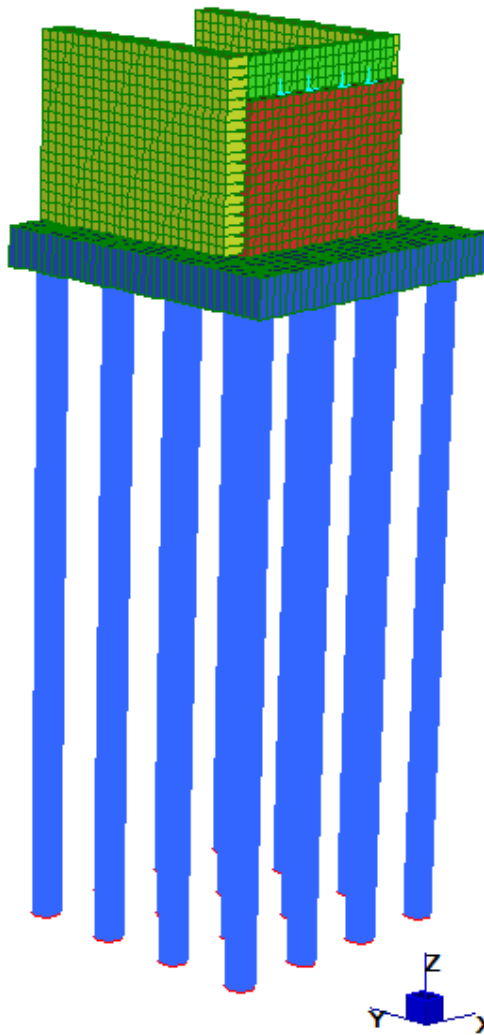


Figura 13 Modellazione tridimensionale agli Elementi Finiti

## 10.1 CALCOLO DEL MODULO DI REAZIONE ORIZZONTALE DEL TERRENO

Per terreni granulari i moduli di reazione orizzontale iniziali ( $E_{si}$ ) alla Matlock & Reese (1960), sono stati valutati in accordo alla seguente espressione:

$$E_{si} = k_{hi} \cdot z \quad [\text{kPa}]$$

essendo:

$k_h$  = gradiente con la profondità del modulo di reazione orizzontale, riportato nella tabella seguente (cfr. Reese et al., 1974 e Elson, 1984)

$z$  = profondità dal piano campagna originario.

Nel caso in esame, è possibile determinare tale parametro tramite la teoria di Vesic, esprimendo il modulo di sottofondo  $k_h$  in funzione dei parametri elastici della massa  $E_t$  e  $\nu_t$  con la relazione seguente:

$$k_h = \left( \frac{E_t}{D_p} \right) \times 12 \sqrt{\frac{E_t \times D^4}{E_p J_p}} \times \left( \frac{0.65}{1 - \nu_t^2} \right) \left[ \frac{\text{kN}}{\text{m}^3} \right]$$

Nel caso di pali di fondazione posizionati in cresta ad una scarpata naturale o artificiale, i moduli di reazione orizzontali saranno ridotti di una quantità pari al rapporto tra il coefficiente di spinta passiva del terreno calcolato per un piano di campagna con inclinazione pari alla pendenza della scarpata e lo stesso parametro calcolato per un piano di campagna orizzontale.

In particolare, noto il coefficiente di spinta passiva nel caso di piano campagna orizzontale dalla formula:

$$K_p = \frac{1 + \sin(\varphi)}{1 - \sin(\varphi)}$$

e calcolando il coefficiente di spinta passiva nel caso di piano campagna con inclinazione  $w$  nel modo seguente:

$$K_{p-w} = \frac{\cos(\omega) + \sqrt{\cos(\omega)^2 - \cos(\varphi)^2}}{\cos(\omega) - \sqrt{\cos(\omega)^2 - \cos(\varphi)^2}}$$

si ricava il coefficiente di riduzione delle molle orizzontali per la presenza della scarpata dal rapporto dei due coefficienti di spinta passiva appena descritti:

$$\eta = \frac{K_{p-w}}{K_p}$$

Tale coefficiente di riduzione viene applicato fino ad una quota di 5 m dal piano di posa della fondazione. Per profondità superiori l'inclinazione della scarpata viene considerata ininfluenza ai fini del calcolo della rigidezza delle molle orizzontali del terreno.

Nel caso di comportamento granulare del terreno, il valore della rigidezza  $K_{orizz}$  della molla orizzontale alla generica profondità  $z$  risulterà pari a

$$K_{orizz}(z) = \eta \cdot E(z) \cdot d = \eta \cdot k_{hi} \cdot z \cdot d \quad \left[ \frac{kN}{m} \right]$$

dove  $d$  è il diametro del palo di fondazione.

Nel caso di comportamento coesivo dei terreni, il modulo elastico del terreno viene calcolato con la seguente formula:

$$E_{coesivo} = 400 \cdot c_u \quad [kPa]$$

dove  $c_u$  rappresenta la coesione non drenata minima del terreno considerato. In questo caso il valore della rigidezza della molla è costante con la profondità ed è soggetto anch'esso alla riduzione dovuta all'eventuale inclinazione della scarpata.

In questo caso il valore della rigidezza della molla risulterà pari a

$$K_{orizz\_coesivo} = \eta \cdot E_{coesivo} \cdot d \quad \left[ \frac{kN}{m} \right]$$

## 11. CRITERI DI VERIFICA

Si espongono di seguito i criteri di verifica adottati per le verifiche degli elementi strutturali.

### 11.1 VERIFICHE AGLI STATI LIMITE DI ESERCIZIO

Le condizioni ambientali, ai fini della protezione contro la corrosione delle armature, sono suddivise in ordinarie, aggressive e molto aggressive in relazione a quanto indicato dalla Tab. 4.1.III delle NTC2018:

Tabella 11 Descrizione delle condizioni ambientali (Tab. 4.1.III delle NTC18)

| Condizioni ambientali | Classe di esposizione             |
|-----------------------|-----------------------------------|
| Ordinarie             | X0, XC1, XC2, XC3, XF1            |
| Aggressive            | XC4, XD1, XS1, XA1, XA2, XF2, XF3 |
| Molto aggressive      | XD2, XD3, XS2, XS3, XA3, XF4      |

#### 11.1.1 Verifiche a fessurazione

Le verifiche a fessurazione sono eseguite adottando i criteri definiti nel paragrafo 4.1.2.2.4.4 del DM 17.1.2018, tenendo inoltre conto delle ulteriori prescrizioni riportate nel “Manuale di progettazione delle opere civili” – par.2.6.2, relative alla progettazione di cavalcavia sulla sede ferroviaria.

Con riferimento alle classi di esposizione delle varie parti della struttura (si veda il paragrafo relativo alle caratteristiche dei materiali impiegati), alle corrispondenti condizioni ambientali ed alla sensibilità delle armature alla corrosione (armature sensibili per gli acciai da precompresso; poco sensibili per gli acciai ordinari), si individua lo stato limite di fessurazione per assicurare la funzionalità e la durata delle strutture:

| Gruppi di esigenze | Condizioni ambientali | Combinazione di azioni | Armatura           |            |                |            |
|--------------------|-----------------------|------------------------|--------------------|------------|----------------|------------|
|                    |                       |                        | Sensibile          |            | Poco sensibile |            |
|                    |                       |                        | Stato limite       | $w_d$      | Stato limite   | $w_d$      |
| a                  | Ordinarie             | frequente              | ap. fessure        | $\leq w_2$ | ap. fessure    | $\leq w_3$ |
|                    |                       | quasi permanente       | ap. fessure        | $\leq w_1$ | ap. fessure    | $\leq w_2$ |
| b                  | Aggressive            | frequente              | ap. fessure        | $\leq w_1$ | ap. fessure    | $\leq w_2$ |
|                    |                       | quasi permanente       | decompressione     | -          | ap. fessure    | $\leq w_1$ |
| c                  | Molto aggressive      | frequente              | formazione fessure | -          | ap. fessure    | $\leq w_1$ |
|                    |                       | quasi permanente       | decompressione     | -          | ap. fessure    | $\leq w_1$ |

Figura 14 Criteri di scelta dello stato limite di fessurazione - Tabella 4.1.IV del DM 17.1.2018

Nella Tabella sopra riportata,  $w_1=0.2\text{mm}$ ,  $w_2=0.3\text{mm}$ ;  $w_3=0.4\text{mm}$ .

Più restrittivi risultano i limiti di apertura delle fessure riportati nel “Manuale di progettazione delle opere civili”. L’apertura convenzionale delle fessure, calcolata con la combinazione SLE frequente, deve risultare:

- $\delta_f \leq w_1$  per strutture in condizioni ambientali aggressive e molto aggressive, così come identificate nel par. 4.1.2.2.4.2 del DM 17.01.2018, per tutte le strutture a permanente contatto con il terreno e per le zone non ispezionabili di tutte le strutture;
- $\delta_f \leq w_2$  per strutture in condizioni ambientali ordinarie secondo il citato paragrafo del DM 17.01.2018.

Risulta:

- *Stato limite di fessurazione:*  $w_d \leq w_1 = 0.2$  mm - combinazione frequente (condizioni ambientali aggressive e molto aggressive);
- *Stato limite di fessurazione:*  $w_d \leq w_2 = 0.3$  mm - combinazione frequente (condizioni ambientali ordinarie).

### **11.1.2 Verifiche delle tensioni di esercizio**

Valutate le azioni interne nelle varie parti della struttura, dovute alle combinazioni caratteristica e quasi permanente delle azioni, si calcolano le massime tensioni sia nel calcestruzzo sia nelle armature; si verifica che tali tensioni siano inferiori ai massimi valori consentiti, di seguito riportati.

Le prescrizioni riportate di seguito fanno riferimento al par. 4.1.2.2.5.1 del DM 17.1.18.

La massima tensione di compressione del calcestruzzo  $\sigma_c$ , deve rispettare la limitazione seguente:

- $\sigma_c < 0,60 f_{ck}$  per combinazione caratteristica (rara)
- $\sigma_c < 0,45 f_{ck}$  per combinazione quasi permanente.

Per l'acciaio ordinario, la tensione massima  $\sigma_s$  per effetto delle azioni dovute alla combinazione caratteristica deve rispettare la limitazione seguente:

- $\sigma_s < 0,80 f_{yk}$

dove  $f_{yk}$  per armatura ordinaria è la tensione caratteristica di snervamento dell'acciaio.

## **11.2 VERIFICHE AGLI STATI LIMITE ULTIMI**



### 11.2.1 Sollecitazioni flettenti

La verifica agli SLU è stata realizzata attraverso il calcolo dei domini di interazione N-M, ovvero il luogo dei punti rappresentativi di sollecitazioni che portano in crisi la sezione di verifica secondo i criteri di resistenza da normativa.

Nel calcolo dei domini sono state mantenute le consuete ipotesi, tra cui:

- conservazione delle sezioni piane;
- legame costitutivo del calcestruzzo parabola-rettangolo non reagente a trazione, con plateau ad una deformazione pari a 0.002 e a rottura pari a 0.0035 ( $\sigma_{max} = 0.85 \times 0.83 \times R_{ck} / 1.5$ );
- legame costitutivo dell'armatura d'acciaio elastico-perfettamente plastico con deformazione limite di rottura a 0.01 ( $\sigma_{max} = f_{yk} / 1.15$ ).

### 11.2.2 Sollecitazioni taglianti

La resistenza a taglio  $V_{Rd}$  di elementi sprovvisti di specifica armatura è stata calcolata sulla base della resistenza a trazione del calcestruzzo.

Con riferimento all'elemento fessurato da momento flettente, la resistenza al taglio si valuta con la seguente espressione:

$$V_{Rd} = \left\{ 0,18 \cdot k \cdot (100 \cdot \rho_1 \cdot f_{ck})^{1/3} / \gamma_c + 0,15 \cdot \sigma_{cp} \right\} \cdot b_w \cdot d \geq (v_{min} + 0,15 \cdot \sigma_{cp}) \cdot b_w \cdot d$$

$$k = 1 + (200/d)^{1/2} \leq 2$$

$$v_{min} = 0,035 k^{3/2} f_{ck}^{1/2}$$

dove:

$d$  è l'altezza utile della sezione (in mm);

$\rho_1 = A_{sl} / (b_w \cdot x_d)$  è il rapporto geometrico di armatura longitudinale ( $\leq 0,02$ );

$\sigma_{cp} = N_{Ed} / A_c$  è la tensione media di compressione nella sezione ( $\leq 0,2 f_{cd}$ );

$b_w$  è la larghezza minima della sezione (in mm).

La resistenza a taglio  $V_{Rd}$  di elementi strutturali dotati di specifica armatura a taglio deve essere valutata sulla base di una adeguata schematizzazione a traliccio. Gli elementi resistenti dell'ideale traliccio sono: le armature trasversali, le armature longitudinali, il corrente compresso di calcestruzzo e i puntoni d'anima inclinati. L'inclinazione  $\theta$  dei puntoni di calcestruzzo rispetto all'asse della trave deve rispettare i limiti seguenti:

$$1 \leq \text{ctg}\theta \leq 2.5$$

La verifica di resistenza (SLU) è soddisfatta se è verificata la seguente relazione:

$$V_{Rd} \geq V_{Ed}$$

dove  $V_{Ed}$  è il valore di calcolo dello sforzo di taglio agente.

La resistenza di calcolo a "taglio trazione" dell'armatura trasversale è stata calcolata con la seguente relazione:

$$V_{Rsd} = 0,9 \cdot d \cdot \frac{A_{sw}}{s} \cdot f_{yd} \cdot (\text{ctg}\alpha + \text{ctg}\theta) \cdot \sin\alpha$$

La resistenza di calcolo a "taglio compressione" del calcestruzzo d'anima è stata calcolata con la seguente relazione:

$$V_{Rcd} = 0,9 \cdot d \cdot b_w \cdot \alpha_c \cdot f'_{cd} \cdot (\text{ctg}\alpha + \text{ctg}\theta) / (1 + \text{ctg}^2\theta)$$

La resistenza al taglio della trave è la minore delle due relazioni sopra definite:

$$V_{Rd} = \min (V_{Rsd}, V_{Rcd})$$

In cui:

$d$  è l'altezza utile della sezione;

$b_w$  è la larghezza minima della sezione;

$\sigma_{cp}$  è la tensione media di compressione della sezione;

$A_{sw}$  è l'area dell'armatura trasversale;

$S$  è interasse tra due armature trasversali consecutive;

$\alpha$  è l'angolo di inclinazione dell'armatura trasversale rispetto all'asse della trave;

$f_{cd}$  è la resistenza a compressione ridotta del calcestruzzo d'anima ( $f_{cd}=0.5f_{cd}$ );

$\alpha$  è un coefficiente maggiorativo par ad 1 per membrature non compresse.

### 11.3 VERIFICHE GEOTECNICHE

Conformemente con quanto prescritto nel par. 6.4.3.1 delle NTC18, le verifiche geotecniche devono essere effettuate con riferimento ai seguenti stati limite:

SLU di tipo geotecnico (GEO):

- collasso per carico limite della palificata nei riguardi dei carichi assiali;
- collasso per carico limite della palificata nei riguardi dei carichi trasversali;
- collasso per carico limite di sfilamento nei riguardi dei carichi assiali di trazione.

Le verifiche a carico limite verticale dei pali vengono svolte secondo la metodologia degli stati limite ultimi, in accordo alla normativa vigente.

La verifica della capacità portante dei pali, per carichi verticali, è soddisfatta se:

$$F_{cd} < R_{cd}$$

essendo:

$$R_{cd} = R_k / \gamma_R$$

dove:

$F_{cd}$  = carico assiale di compressione di progetto;

$R_{cd}$  = capacità portante di progetto nei confronti dei carichi assiali;

$R_k$  = valore caratteristico della capacità portante limite del palo.

In particolare, in accordo con le NTC18 (cfr. §6.4.3.1.1), le verifiche di capacità portante dei pali agli stati limite ultimi (SLU) vengono condotte con riferimento all'Approccio 2 con la Combinazione 1 (A1 + M1 + R3), mediante il confronto dei massimi valori di sforzo normale sui pali, di compressione e di trazione, con le curve di capacità portante relative alla progressiva in esame. Il soddisfacimento della verifica consente la determinazione della lunghezza dei pali.

Per i criteri di valutazione della capacità portante di progetto  $R_{cd}$  nei confronti dei carichi assiali, esibita nelle curve di portanza, si faccia riferimento alla Relazione Geotecnica.

Per quanto riguarda la verifica a carico limite orizzontale dei pali, questa è stata condotta tramite il metodo di Broms, 1964, secondo il quale, per pali lunghi (ipotesi che si configura per tutti i pali in esame), in terreni incoerenti sotto falda, non liberi di ruotare in testa, vale la seguente formulazione:

$$H = k_p \gamma d^3 \sqrt[3]{\left(3.676 \frac{M_y}{k_p \gamma d^4}\right)^2}$$

in cui:

H = carico limite orizzontale del palo

$K_p$  = coefficiente di spinta passiva

D = diametro del palo

L = lunghezza del palo

$M_y$  = momenno di plasticizzazione del palo

Il valore di H, ridotto per i coefficienti di normativa come riportato di seguito, dovrà essere confrontato con il massimo valore agente in testa palo dalle combinazioni SLU-SLV ( $V_{pd}$ ):

$$H_{lim} = \frac{H}{\xi \cdot \gamma_T} \geq V_{pd}$$

Con  $\xi$  funzione del numero di verticali indagate per l'opera in esame e  $\gamma_T$  secondo l'approccio considerato. In analogia con il carico limite verticale, per il carico limite orizzontale si considera l'Approccio 2, pertanto il coefficiente  $\gamma_T$  sarà pari a 1.3.

## 12. ANALISI DEI RISULTATI

Nei paragrafi seguenti si riportano i risultati delle analisi condotte per i diversi modelli implementati, con le indicazioni dei valori massimi delle sollecitazioni flettenti e taglianti. I valori riportati sono relativi all'analisi al metro lineare.

### 12.1 MURO FRONTALE

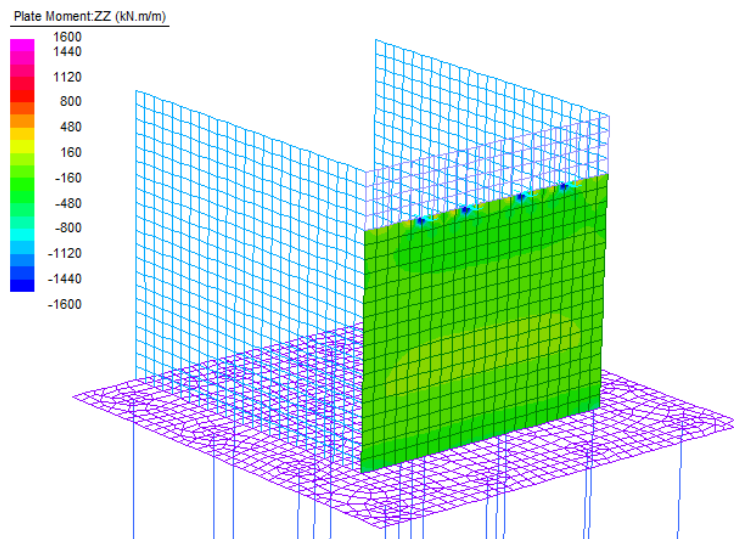


Figura 15: Momento Flettente verticale - Inviluppo SLE

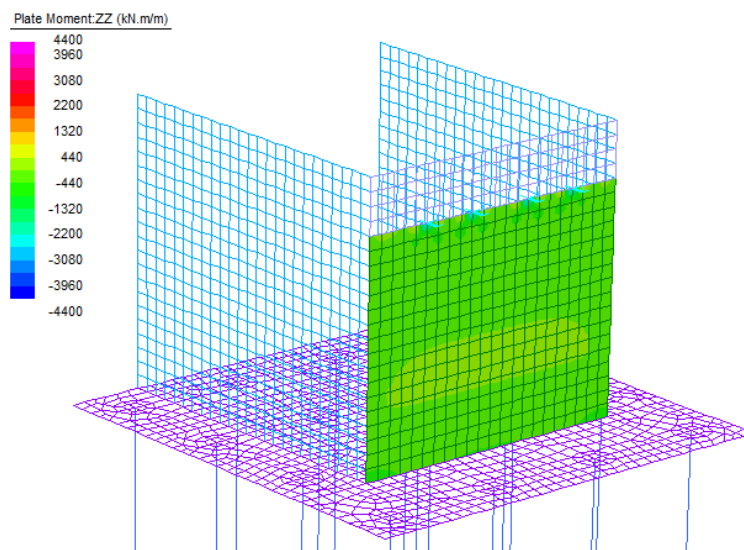


Figura 16: Momento Flettente verticale - Inviluppo SLU/SLV

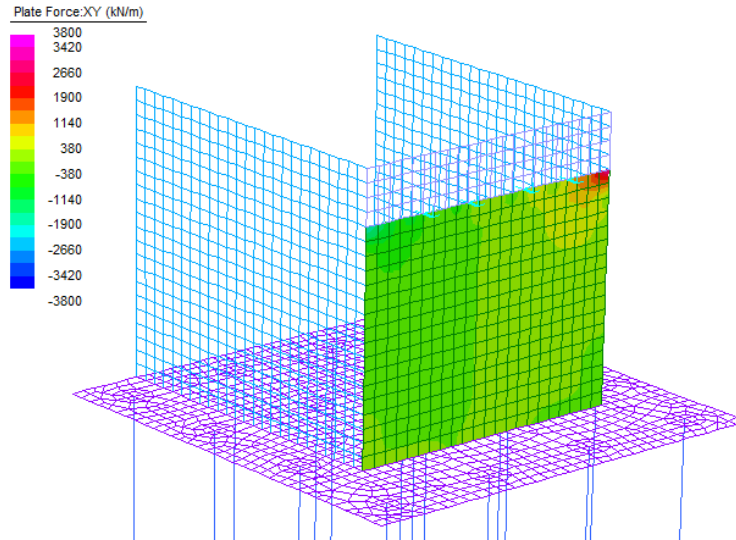


Figura 17: Sollecitazioni Taglianti Vxy - Involuppo SLU/SLV

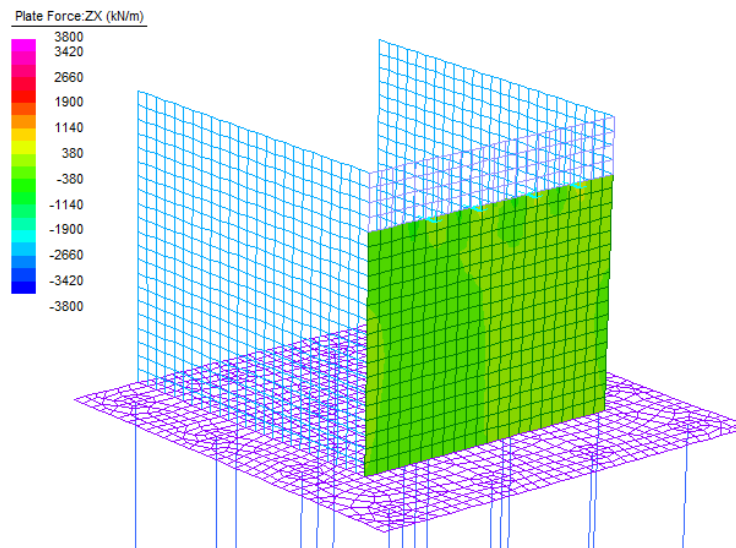


Figura 18: Sollecitazioni Taglianti Vxz - Involuppo SLU/SLV

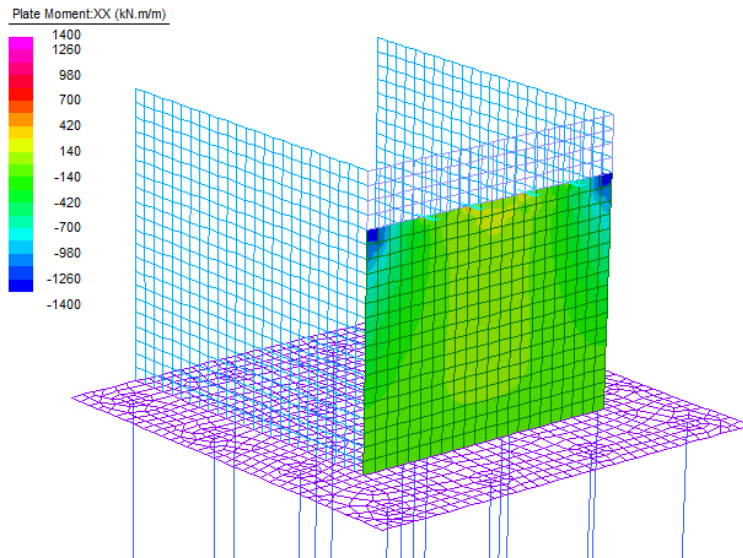


Figura 19: Momento Flettente orizzontale - Inviluppo SLE

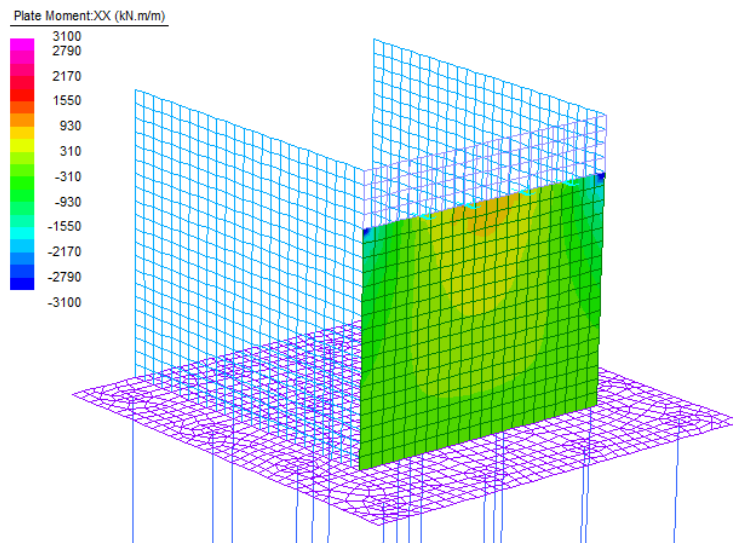


Figura 20: Momento Flettente orizzontale - Inviluppo SLU/SLV

## 12.2 PARAGHIAIA

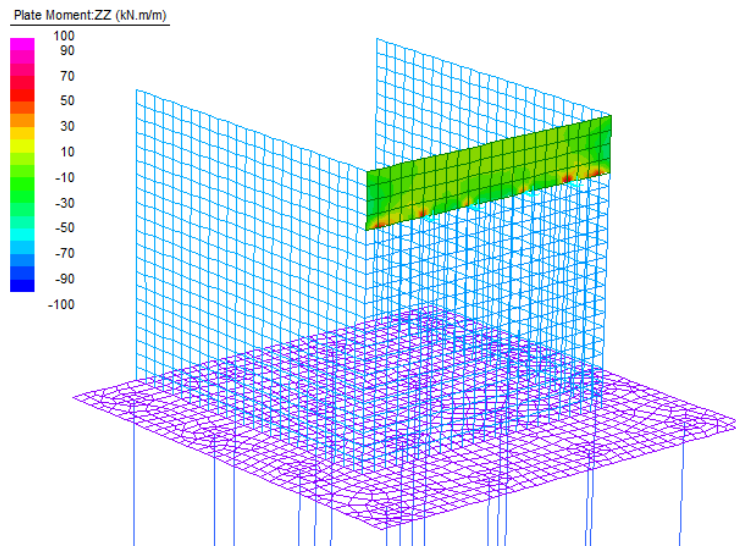


Figura 21: Momento Flettente verticale - Involuppo SLE

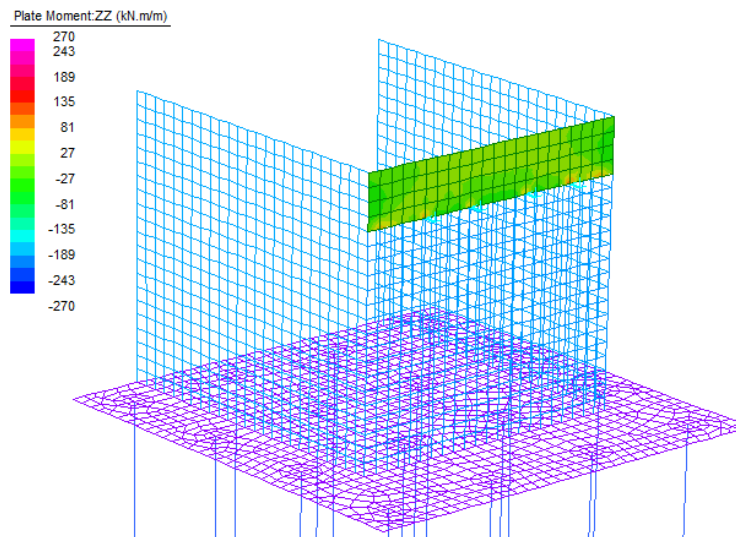


Figura 22: Momento Flettente verticale - Involuppo SLU/SLV



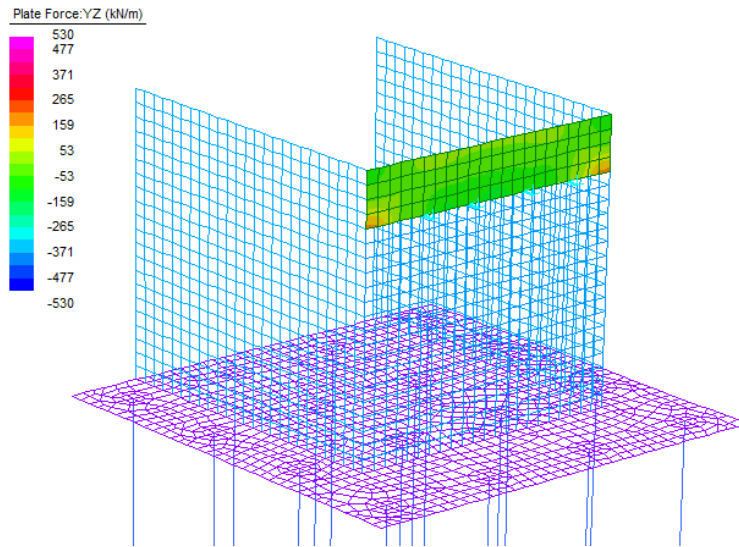


Figura 23: Sollecitazioni Taglianti  $V_{yz}$  - Involuppo SLU/SLV

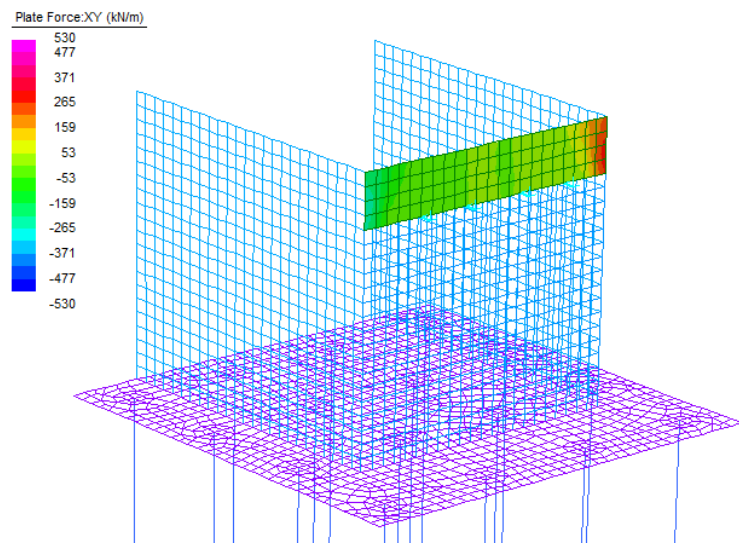


Figura 24: Sollecitazioni Taglianti  $V_{xy}$  - Involuppo SLU/SLV

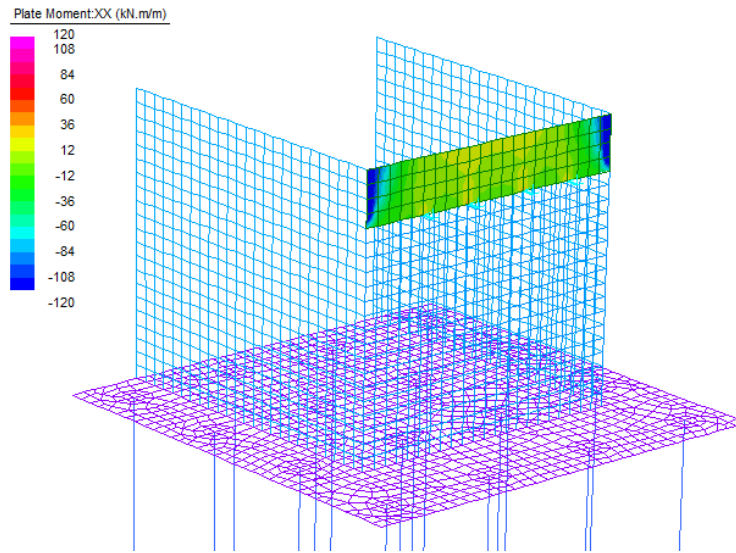


Figura 25: Momento Flettente orizzontale - Involuppo SLE

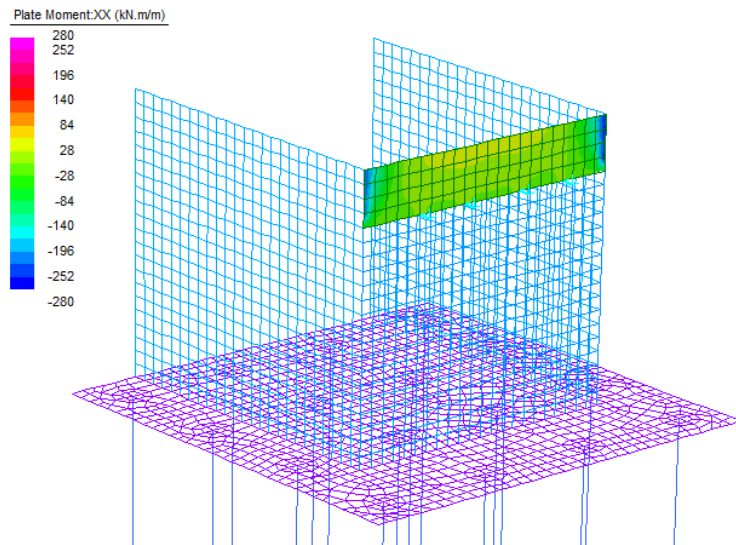


Figura 26: Momento Flettente orizzontale - Involuppo SLU/SLV

## 12.3 MURI ANDATORI

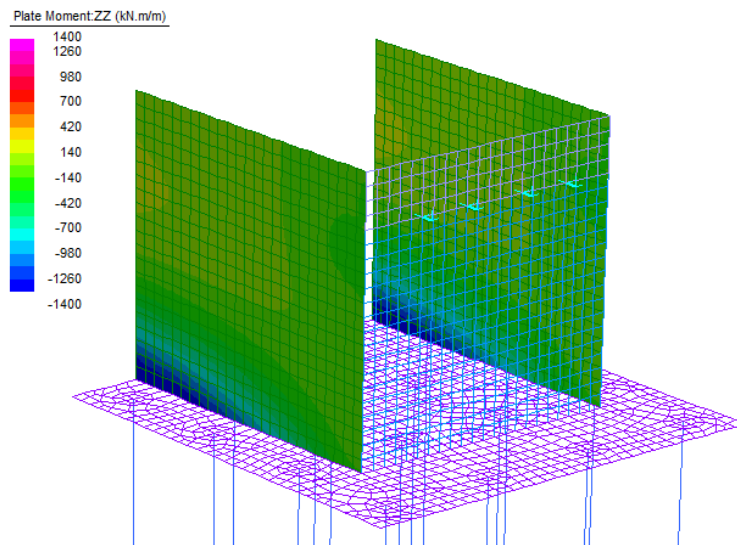


Figura 27: Momento Flettente verticale - Involuppo SLE

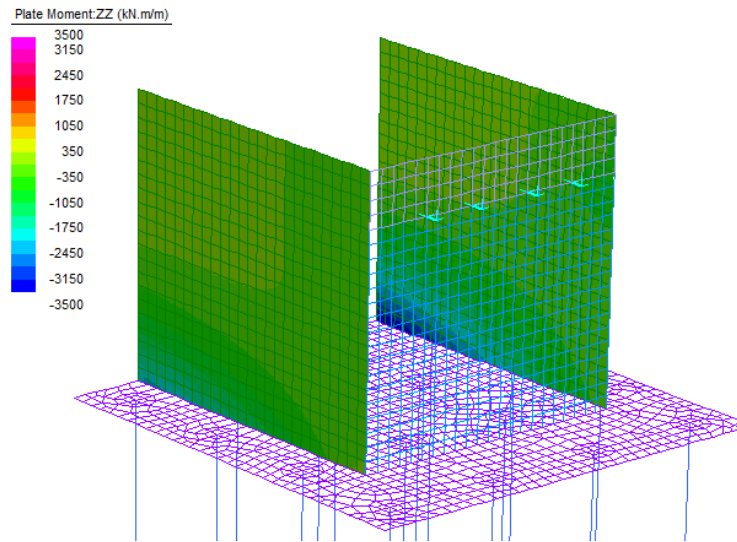


Figura 28: Momento Flettente verticale - Involuppo SLU/SLV

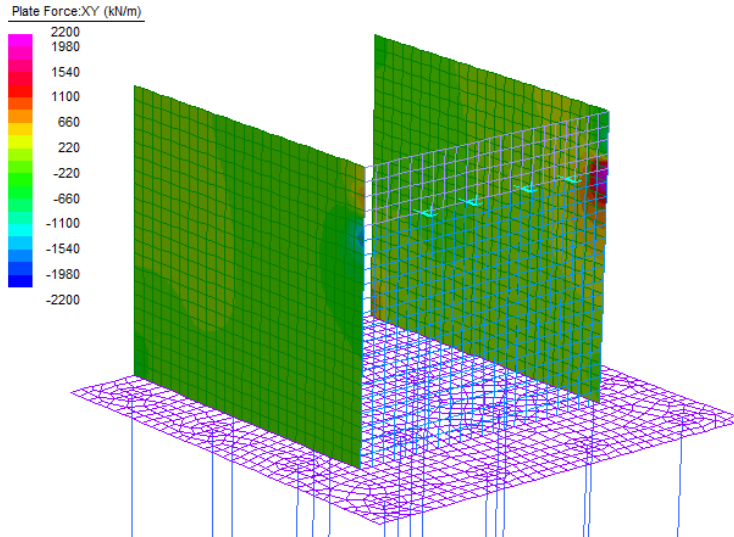


Figura 29: Sollecitazioni Taglianti  $V_{yx}$  - Involuppo SLU/SLV

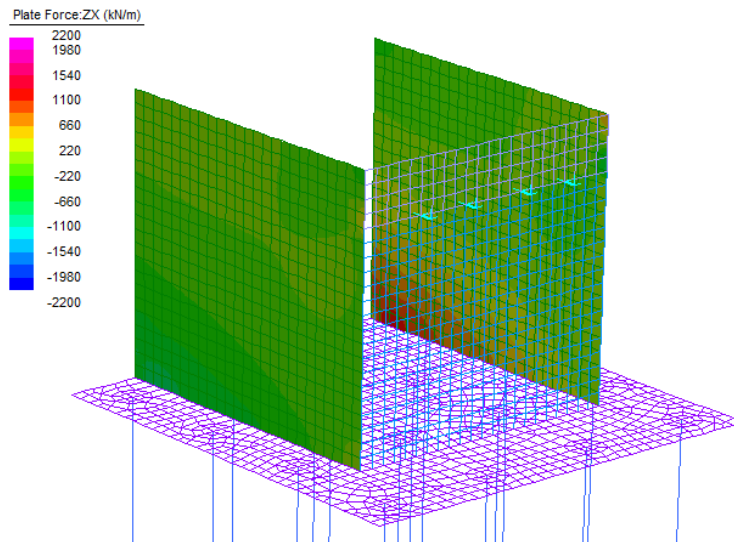


Figura 30: Sollecitazioni Taglianti  $V_{xz}$  - Involuppo SLU/SLV

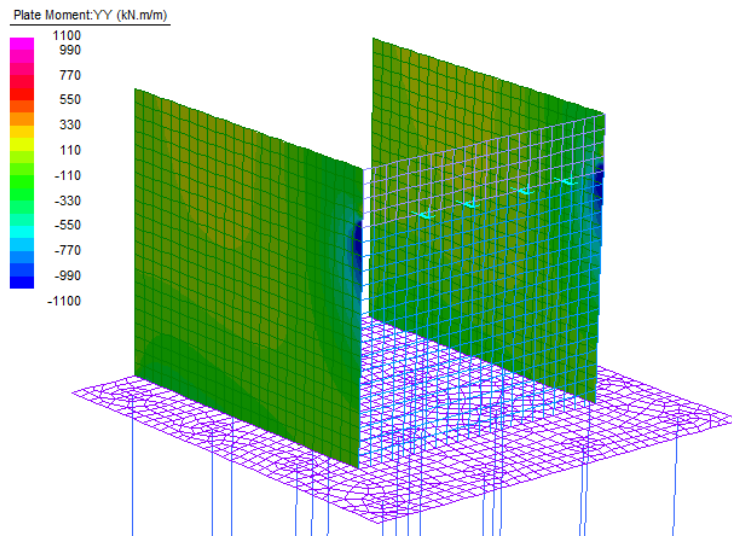


Figura 31: Momento Flettente orizzontale - Involuppo SLE

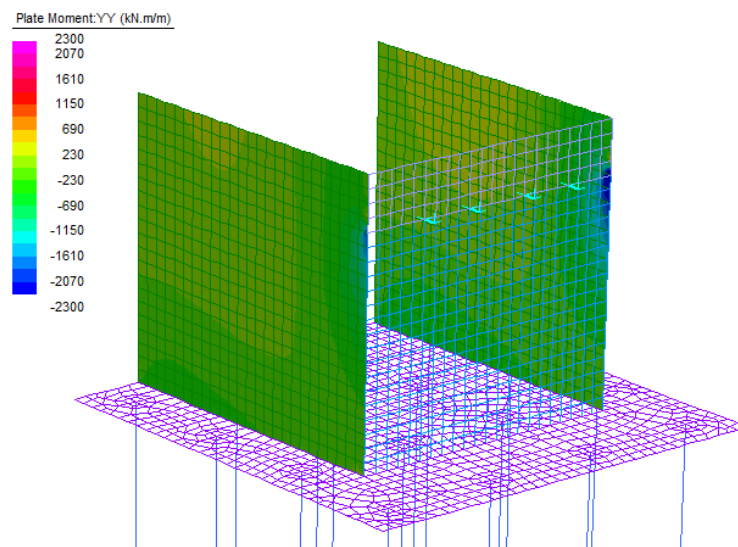


Figura 32: Momento Flettente orizzontale - Involuppo SLU/SLV

## 12.4 PLINTO DI FONDAZIONE

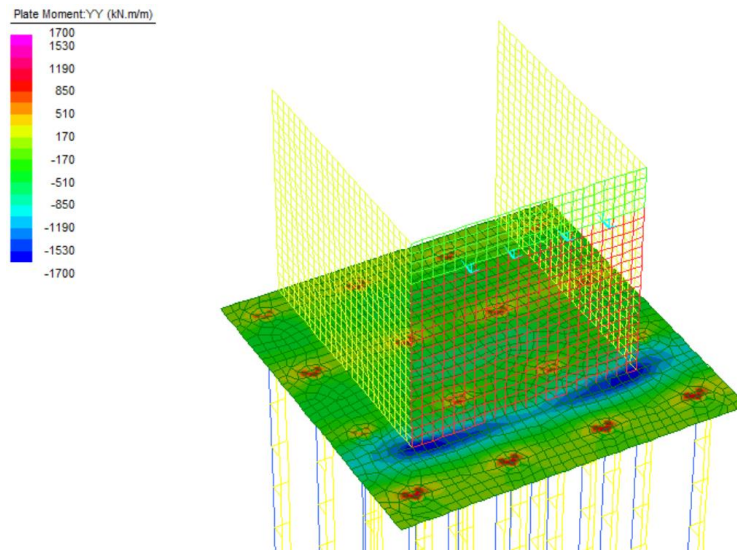


Figura 33: Momento Flettente longitudinale - Involuppo SLE

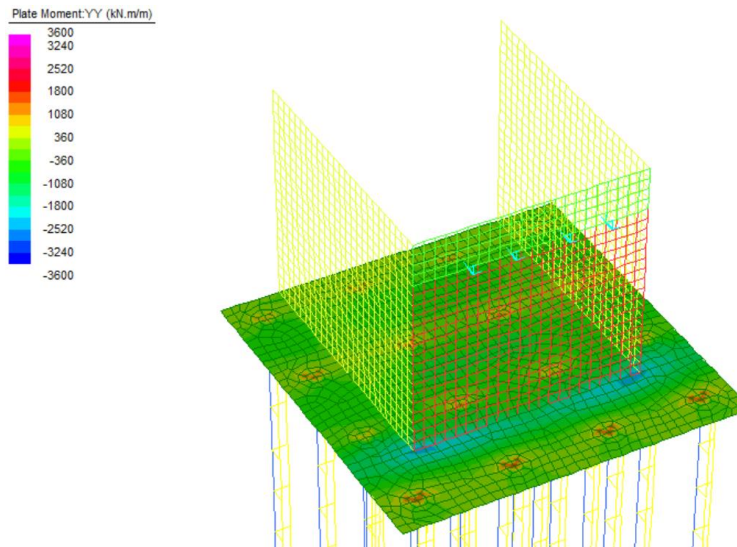


Figura 34: Momento Flettente longitudinale - Involuppo SLU/SLV

Plate Force:YZ (kN/m)

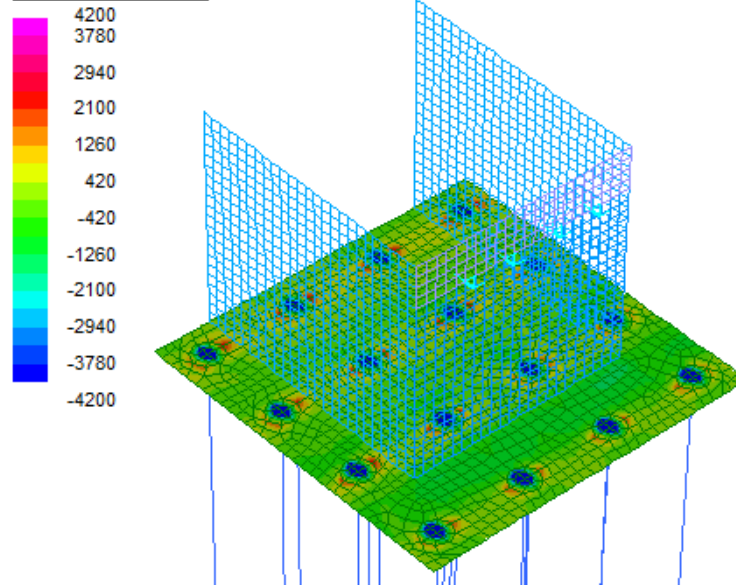


Figura 35: Sollecitazioni Taglianti  $V_{yz}$  - Involuppo SLU/SLV

Plate Force:ZX (kN/m)

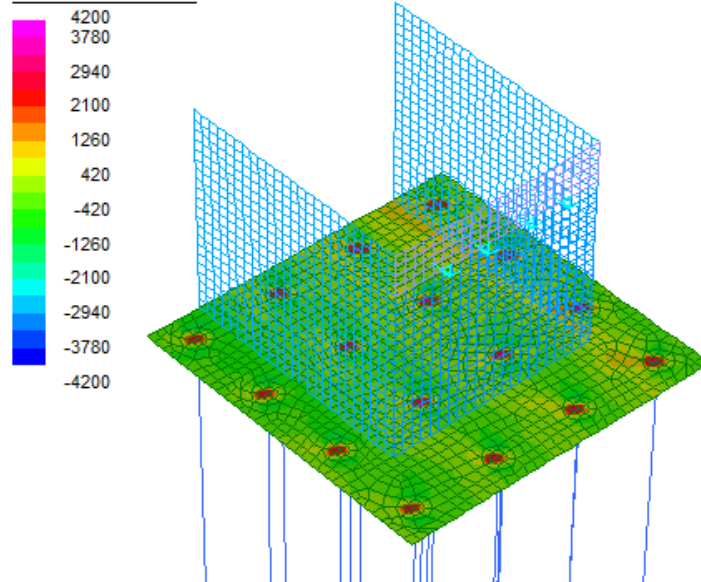


Figura 36: Sollecitazioni Taglianti  $V_{xz}$  - Involuppo SLU/SLV

Plate Moment:XX (kN.m/m)

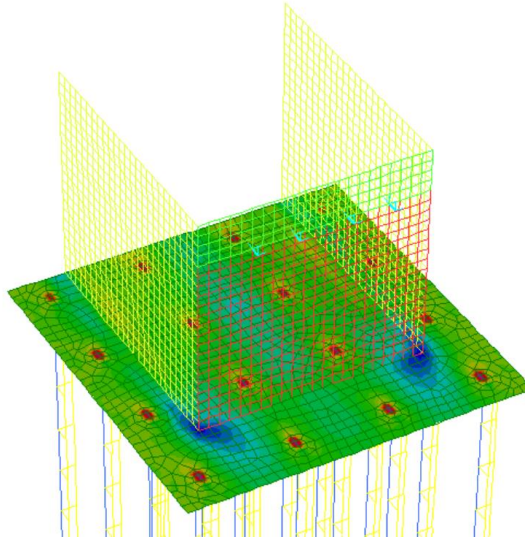
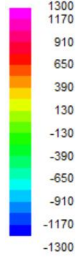


Figura 37: Momento Flettente trasversale - Inviluppo SLE

Plate Moment:XX (kN.m/m)

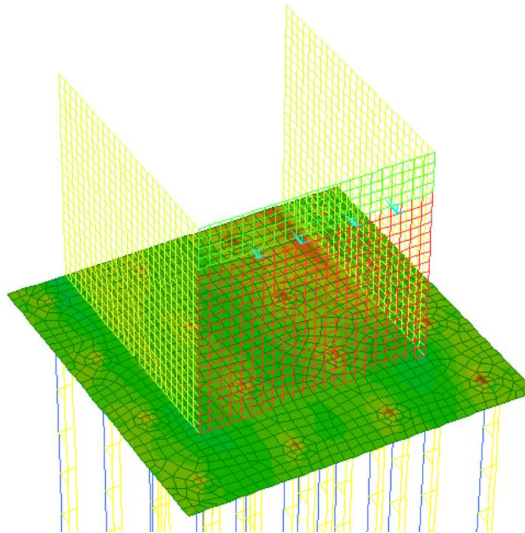
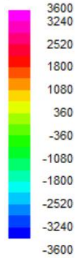


Figura 38: Momento Flettente trasversale - Inviluppo SLU/SLV



## 12.5 PALI DI FONDAZIONE

Nella tabella di seguito si riassumono le sollecitazioni relative alla testa dei pali di fondazione:

| Pali di fondazione | Nmin [kN] | Nmax [kN] | M [kNm] | T [kN] |
|--------------------|-----------|-----------|---------|--------|
| <b>SLU</b>         | 4946      | 7327      | 1908    | 763    |
| <b>SLV</b>         | 1974      | 6591      | 2993    | 1197   |
| <b>SLE RARA</b>    | 3645      | 5416      | 1415    | 566    |
| <b>SLE FREQ</b>    | 3684      | 5223      | 1330    | 532    |
| <b>SLE QPERM</b>   | 3664      | 4785      | 1168    | 467    |

### **13. VERIFICHE**

Le verifiche strutturali allo stato limite ultimo e allo stato limite di esercizio sono state svolte, seguendo i criteri esposti in precedenza, con il codice di calcolo RC-SEC, per le condizioni di carico più gravose.

In particolare nelle verifiche riportate di seguito lo sforzo normale è di compressione se positivo.

Una sintesi delle caratteristiche dell'armatura longitudinale e a taglio (staffe) previste è esibita nei prospetti di seguito.

Nelle verifiche riportate di seguito sono stati rispettati i minimi di armatura previsti dalle NTC18 riportate al paragrafo 4.1.6.

Facendo riferimento al paragrafo 7.4.6.2.4 delle NTC18, si è rispettato il limite per le pareti di almeno 9 legature ogni metro quadrato.

## 13.1 MURO FRONTALE

Si riassume di seguito l'armatura adottata.

| ARMATURA           |                      |                 |
|--------------------|----------------------|-----------------|
| Armatura verticale | Armatura orizzontale | Armatura taglio |
| Arm. tesa          | Arm. tesa            | Ø16/20x40       |
| 10Ø26+5Ø26         | 10Ø26                |                 |
| Arm. Compressa     | Arm. Compressa       |                 |
| 10Ø26              | 10Ø20                |                 |

La sezione risulta verificata con l'armatura prevista.

### 13.1.1 Verifica dell'armatura verticale

#### CARATTERISTICHE DI RESISTENZA DEI MATERIALI IMPIEGATI

|                                      |   |                     |                     |
|--------------------------------------|---|---------------------|---------------------|
| CALCESTRUZZO -                       | Classe:                                   | C32/40              |                     |
|                                      | Resis. compr. di progetto fcd:            | 18.810              | MPa                 |
|                                      | Def.unit. max resistenza ec2:             | 0.0020              |                     |
|                                      | Def.unit. ultima ecu:                     | 0.0035              |                     |
|                                      | Diagramma tensione-deformaz.:             | Parabola-Rettangolo |                     |
|                                      | Modulo Elastico Normale Ec:               | 33643.0             | MPa                 |
|                                      | Resis. media a trazione fctm:             | 3.100               | MPa                 |
|                                      | Coeff. Omogen. S.L.E.:                    | 15.00               |                     |
|                                      | Coeff. Omogen. S.L.E.:                    | 15.00               |                     |
|                                      | Sc limite S.L.E. comb. Frequenti:         | 199.20              | daN/cm <sup>2</sup> |
|                                      | Ap.Fessure limite S.L.E. comb. Frequenti: | 0.200               | mm                  |
|                                      | Sc limite S.L.E. comb. Q.Permanenti:      | 0.00                | Mpa                 |
| Ap.Fess.limite S.L.E. comb. Q.Perm.: | 0.200                                     | mm                  |                     |
| ACCIAIO -                            | Tipo:                                     | B450C               |                     |
|                                      | Resist. caratt. snervam. fyk:             | 450.00              | MPa                 |
|                                      | Resist. caratt. rottura ftk:              | 450.00              | MPa                 |
|                                      | Resist. snerv. di progetto fyd:           | 391.30              | MPa                 |
|                                      | Resist. ultima di progetto ftd:           | 391.30              | MPa                 |
|                                      | Deform. ultima di progetto Epu:           | 0.068               |                     |

Relazione di calcolo spalle e fondazioni

| COMMESSA | LOTTO   | CODIFICA | DOCUMENTO    | REV. | FOGLIO    |
|----------|---------|----------|--------------|------|-----------|
| NM25     | 03 D 26 | CL       | IV 26 04 001 | A    | 68 di 693 |

|  |                  |                     |
|--|------------------|---------------------|
| Modulo Elastico Ef                               | 2000000          | daN/cm <sup>2</sup> |
| Diagramma tensione-deformaz.:                    | Bilineare finito |                     |
| Coeff. Aderenza istantaneo $\beta_1 * \beta_2$ : | 1.00             |                     |
| Coeff. Aderenza differito $\beta_1 * \beta_2$ :  | 0.50             |                     |
| Sf limite S.L.E. Comb. Rare:                     | 360.00           | MPa                 |

#### CARATTERISTICHE DOMINIO CONGLOMERATO

Forma del Dominio: Poligonale  
Classe Conglomerato: C32/40

| N° vertice: | X [cm] | Y [cm] |
|-------------|--------|--------|
| 1           | -50.0  | 0.0    |
| 2           | -50.0  | 180.0  |
| 3           | 50.0   | 180.0  |
| 4           | 50.0   | 0.0    |

#### DATI BARRE ISOLATE

| N°Barra | X [cm] | Y [cm] | DiamØ[mm] |
|---------|--------|--------|-----------|
| 1       | -39.5  | 10.5   | 26        |
| 2       | -39.5  | 169.5  | 26        |
| 3       | 39.5   | 169.5  | 26        |
| 4       | 39.5   | 10.5   | 26        |
| 5       | -36.9  | 15.7   | 26        |
| 6       | 36.9   | 15.7   | 26        |

#### DATI GENERAZIONI LINEARI DI BARRE

N°Gen. Numero assegnato alla singola generazione lineare di barre  
N°Barra Ini. Numero della barra iniziale cui si riferisce la generazione  
N°Barra Fin. Numero della barra finale cui si riferisce la generazione  
N°Barre Numero di barre generate equidistanti cui si riferisce la generazione  
Ø Diametro in mm delle barre della generazione

| N°Gen. | N°Barra Ini. | N°Barra Fin. | N°Barre | Ø  |
|--------|--------------|--------------|---------|----|
| 1      | 1            | 4            | 8       | 26 |
| 2      | 2            | 3            | 8       | 26 |
| 3      | 5            | 6            | 3       | 26 |

#### CALCOLO DI RESISTENZA - SFORZI PER OGNI COMBINAZIONE ASSEGNATA

N Sforzo normale [kN] applicato nel Baric. (+ se di compressione)  
Mx Momento flettente [kNm] intorno all'asse x princ. d'inerzia con verso positivo se tale da comprimere il lembo sup. della sez.  
My Momento flettente [kNm] intorno all'asse y princ. d'inerzia con verso positivo se tale da comprimere il lembo destro della sez.  
Vy Componente del Taglio [kN] parallela all'asse princ.d'inerzia y  
Vx Componente del Taglio [kN] parallela all'asse princ.d'inerzia x

| N°Comb. | N | Mx | My | Vy | Vx |
|---------|---|----|----|----|----|
|---------|---|----|----|----|----|

Relazione di calcolo spalle e fondazioni

| COMMESSA | LOTTO   | CODIFICA | DOCUMENTO    | REV. | FOGLIO    |
|----------|---------|----------|--------------|------|-----------|
| NM25     | 03 D 26 | CL       | IV 26 04 001 | A    | 69 di 693 |

|   |      |         |      |      |      |
|---|------|---------|------|------|------|
| 1 | 0.00 | 4400.00 | 0.00 | 0.00 | 0.00 |
|---|------|---------|------|------|------|

**COMB. RARE (S.L.E.) - SFORZI PER OGNI COMBINAZIONE ASSEGNATA**

N Sforzo normale [kN] applicato nel Baricentro (+ se di compressione)  
Mx Momento flettente [kNm] intorno all'asse x princ. d'inerzia (tra parentesi Mom.Fessurazione) con verso positivo se tale da comprimere il lembo superiore della sezione  
My Momento flettente [kNm] intorno all'asse y princ. d'inerzia (tra parentesi Mom.Fessurazione) con verso positivo se tale da comprimere il lembo destro della sezione

| N°Comb. | N    | Mx      | My   |
|---------|------|---------|------|
| 1       | 0.00 | 1600.00 | 0.00 |

**COMB. FREQUENTI (S.L.E.) - SFORZI PER OGNI COMBINAZIONE ASSEGNATA**

N Sforzo normale [kN] applicato nel Baricentro (+ se di compressione)  
Mx Momento flettente [kNm] intorno all'asse x princ. d'inerzia (tra parentesi Mom.Fessurazione) con verso positivo se tale da comprimere il lembo superiore della sezione  
My Momento flettente [kNm] intorno all'asse y princ. d'inerzia (tra parentesi Mom.Fessurazione) con verso positivo se tale da comprimere il lembo destro della sezione

| N°Comb. | N    | Mx                | My          |
|---------|------|-------------------|-------------|
| 1       | 0.00 | 1600.00 (2129.98) | 0.00 (0.00) |

**COMB. QUASI PERMANENTI (S.L.E.) - SFORZI PER OGNI COMBINAZIONE ASSEGNATA**

N Sforzo normale [kN] applicato nel Baricentro (+ se di compressione)  
Mx Momento flettente [kNm] intorno all'asse x princ. d'inerzia (tra parentesi Mom.Fessurazione) con verso positivo se tale da comprimere il lembo superiore della sezione  
My Momento flettente [kNm] intorno all'asse y princ. d'inerzia (tra parentesi Mom.Fessurazione) con verso positivo se tale da comprimere il lembo destro della sezione

| N°Comb. | N    | Mx                | My          |
|---------|------|-------------------|-------------|
| 1       | 0.00 | 1600.00 (2129.98) | 0.00 (0.00) |

**RISULTATI DEL CALCOLO**

**Sezione verificata per tutte le combinazioni assegnate**

Copriferro netto minimo barre longitudinali: 9.2 cm  
Interferro netto minimo barre longitudinali: 3.2 cm

**VERIFICHE DI RESISTENZA IN PRESSO-TENSO FLESSIONE ALLO STATO LIMITE ULTIMO**

Ver S = combinazione verificata / N = combin. non verificata  
N Sforzo normale assegnato [kN] nel baricentro B sezione cls.(positivo se di compressione)  
Mx Componente del momento assegnato [kNm] riferito all'asse x princ. d'inerzia  
My Componente del momento assegnato [kNm] riferito all'asse y princ. d'inerzia  
N Res Sforzo normale resistente [kN] nel baricentro B sezione cls.(positivo se di compress.)  
Mx Res Momento flettente resistente [kNm] riferito all'asse x princ. d'inerzia  
My Res Momento flettente resistente [kNm] riferito all'asse y princ. d'inerzia  
Mis.Sic. Misura sicurezza = rapporto vettoriale tra (N r,Mx Res,My Res) e (N,Mx,My)  
Verifica positiva se tale rapporto risulta >=1.000  
As Tesa Area armature trave [cm²] in zona tesa. [Tra parentesi l'area minima ex (4.1.15)NTC]

Relazione di calcolo spalle e fondazioni

| COMMESSA | LOTTO   | CODIFICA | DOCUMENTO    | REV. | FOGLIO    |
|----------|---------|----------|--------------|------|-----------|
| NM25     | 03 D 26 | CL       | IV 26 04 001 | A    | 70 di 693 |

| N°Comb | Ver | N    | Mx      | My   | N Res | Mx Res  | My Res | Mis.Sic. | As Tesa    |
|--------|-----|------|---------|------|-------|---------|--------|----------|------------|
| 1      | S   | 0.00 | 4400.00 | 0.00 | 0.00  | 5000.22 | 0.00   | 1.14     | 79.6(30.4) |

#### METODO AGLI STATI LIMITE ULTIMI - DEFORMAZIONI UNITARIE ALLO STATO ULTIMO

|        |  |
|--------|--|
| ec max | Deform. unit. massima del conglomerato a compressione                  |
| x/d    | Rapporto di duttilità [§ 4.1.2.1.2.1 NTC] deve essere < 0.45           |
| Xc max | Ascissa in cm della fibra corrisp. a ec max (sistema rif. X,Y,O sez.)  |
| Yc max | Ordinata in cm della fibra corrisp. a ec max (sistema rif. X,Y,O sez.) |
| es min | Deform. unit. minima nell'acciaio (negativa se di trazione)            |
| Xs min | Ascissa in cm della barra corrisp. a es min (sistema rif. X,Y,O sez.)  |
| Ys min | Ordinata in cm della barra corrisp. a es min (sistema rif. X,Y,O sez.) |
| es max | Deform. unit. massima nell'acciaio (positiva se di compress.)          |
| Xs max | Ascissa in cm della barra corrisp. a es max (sistema rif. X,Y,O sez.)  |
| Ys max | Ordinata in cm della barra corrisp. a es max (sistema rif. X,Y,O sez.) |

| N°Comb | ec max  | x/d   | Xc max | Yc max | es min  | Xs min | Ys min | es max   | Xs max | Ys max |
|--------|---------|-------|--------|--------|---------|--------|--------|----------|--------|--------|
| 1      | 0.00350 | 0.084 | -50.0  | 180.0  | 0.00090 | -39.5  | 169.5  | -0.03840 | -39.5  | 10.5   |

#### POSIZIONE ASSE NEUTRO PER OGNI COMB. DI RESISTENZA

|         |   |
|---------|---|
| a, b, c | Coeff. a, b, c nell'eq. dell'asse neutro $aX+bY+c=0$ nel rif. X,Y,O gen.    |
| x/d     | Rapp. di duttilità (travi e solette)[§ 4.1.2.1.2.1 NTC]: deve essere < 0.45 |
| C.Rid.  | Coeff. di riduz. momenti per sola flessione in travi continue               |

| N°Comb | a           | b           | c            | x/d   | C.Rid. |
|--------|-------------|-------------|--------------|-------|--------|
| 1      | 0.000000000 | 0.000247198 | -0.040995683 | 0.084 | 0.700  |

#### COMBINAZIONI RARE IN ESERCIZIO - MASSIME TENSIONI NORMALI ED APERTURA FESSURE (NTC/EC2)

|                |  |
|----------------|--|
| Ver            | S = comb. verificata/ N = comb. non verificata   |
| Sc max         | Massima tensione (positiva se di compressione) nel conglomerato [Mpa]                        |
| Xc max, Yc max | Ascissa, Ordinata [cm] del punto corrisp. a Sc max (sistema rif. X,Y,O)                      |
| Sf min         | Minima tensione (negativa se di trazione) nell'acciaio [Mpa]                                 |
| Xs min, Ys min | Ascissa, Ordinata [cm] della barra corrisp. a Sf min (sistema rif. X,Y,O)                    |
| Ac eff.        | Area di calcestruzzo [cm <sup>2</sup> ] in zona tesa considerata aderente alle barre         |
| As eff.        | Area barre [cm <sup>2</sup> ] in zona tesa considerate efficaci per l'apertura delle fessure |

| N°Comb | Ver | Sc max | Xc max | Yc max | Sf min | Xs min | Ys min | Ac eff. | As eff. |
|--------|-----|--------|--------|--------|--------|--------|--------|---------|---------|
| 1      | S   | 3.48   | -50.0  | 180.0  | -133.2 | 30.7   | 10.5   | 3045    | 79.6    |

#### COMBINAZIONI RARE IN ESERCIZIO - APERTURA FESSURE [§ 7.3.4 EC2]

|      |  |
|------|--|
| Ver. | La sezione viene assunta sempre fessurata anche nel caso in cui la trazione minima del calcestruzzo sia inferiore a $f_{ctm}$                              |
| e1   | Esito della verifica   |
| e2   | Massima deformazione unitaria di trazione nel calcestruzzo (trazione -) valutata in sezione fessurata  |
| k1   | Minima deformazione unitaria di trazione nel calcestruzzo (trazione -) valutata in sezione fessurata = 0.8 per barre ad aderenza migliorata [eq.(7.11)EC2] |
| kt   | = 0.4 per comb. quasi permanenti / = 0.6 per comb. frequenti [cfr. eq.(7.9)EC2]  |
| k2   | = 0.5 per flessione; $=(e1 + e2)/(2*e1)$ per trazione eccentrica [eq.(7.13)EC2]  |
| k3   | = 3.400 Coeff. in eq.(7.11) come da annessi nazionali  |
| k4   | = 0.425 Coeff. in eq.(7.11) come da annessi nazionali  |
| Ø    | Diametro [mm] equivalente delle barre tese comprese nell'area efficace Ac eff [eq.(7.11)EC2]   |
| Cf   | Copriferro [mm] netto calcolato con riferimento alla barra più tesa  |

Relazione di calcolo spalle e fondazioni

| COMMESSA | LOTTO   | CODIFICA | DOCUMENTO    | REV. | FOGLIO    |
|----------|---------|----------|--------------|------|-----------|
| NM25     | 03 D 26 | CL       | IV 26 04 001 | A    | 71 di 693 |

e sm - e cm Differenza tra le deformazioni medie di acciaio e calcestruzzo [(7.8)EC2 e (C4.1.7)NTC]  
Tra parentesi: valore minimo =  $0.6 S_{max} / E_s$  [(7.9)EC2 e (C4.1.8)NTC]  
sr max Massima distanza tra le fessure [mm]  
wk Apertura fessure in mm calcolata =  $sr_{max} * (e_{sm} - e_{cm})$  [(7.8)EC2 e (C4.1.7)NTC]. Valore limite tra parentesi  
Mx fess. Componente momento di prima fessurazione intorno all'asse X [kNm]  
My fess. Componente momento di prima fessurazione intorno all'asse Y [kNm]

| Comb. | Ver | e1       | e2 | k2    | Ø    | Cf | e sm - e cm       | sr max | wk           | Mx fess | My fess |
|-------|-----|----------|----|-------|------|----|-------------------|--------|--------------|---------|---------|
| 1     | S   | -0.00072 | 0  | 0.500 | 26.0 | 92 | 0.00040 (0.00040) | 482    | 0.192 (0.20) | 2129.98 | 0.00    |

#### COMBINAZIONI FREQUENTI IN ESERCIZIO - MASSIME TENSIONI NORMALI ED APERTURA FESSURE (NTC/EC2)

| N°Comb | Ver | Sc max | Xc max | Yc max | Sf min | Xs min | Ys min | Ac eff. | As eff. |
|--------|-----|--------|--------|--------|--------|--------|--------|---------|---------|
| 1      | S   | 3.48   | -50.0  | 180.0  | -133.2 | 30.7   | 10.5   | 3045    | 79.6    |

#### COMBINAZIONI FREQUENTI IN ESERCIZIO - APERTURA FESSURE [§ 7.3.4 EC2]

| Comb. | Ver | e1       | e2 | k2    | Ø    | Cf | e sm - e cm       | sr max | wk           | Mx fess | My fess |
|-------|-----|----------|----|-------|------|----|-------------------|--------|--------------|---------|---------|
| 1     | S   | -0.00072 | 0  | 0.500 | 26.0 | 92 | 0.00040 (0.00040) | 482    | 0.192 (0.20) | 2129.98 | 0.00    |

#### COMBINAZIONI QUASI PERMANENTI IN ESERCIZIO - MASSIME TENSIONI NORMALI ED APERTURA FESSURE (NTC/EC2)

| N°Comb | Ver | Sc max | Xc max | Yc max | Sf min | Xs min | Ys min | Ac eff. | As eff. |
|--------|-----|--------|--------|--------|--------|--------|--------|---------|---------|
| 1      | S   | 3.48   | -50.0  | 180.0  | -133.2 | 30.7   | 10.5   | 3045    | 79.6    |

#### COMBINAZIONI QUASI PERMANENTI IN ESERCIZIO - APERTURA FESSURE [§ 7.3.4 EC2]

| Comb. | Ver | e1       | e2 | k2    | Ø    | Cf | e sm - e cm       | sr max | wk           | Mx fess | My fess |
|-------|-----|----------|----|-------|------|----|-------------------|--------|--------------|---------|---------|
| 1     | S   | -0.00072 | 0  | 0.500 | 26.0 | 92 | 0.00040 (0.00040) | 482    | 0.192 (0.20) | 2129.98 | 0.00    |

### 13.1.2 Verifica dell'armatura orizzontale

#### CARATTERISTICHE DI RESISTENZA DEI MATERIALI IMPIEGATI

|                               |   |                            |
|-------------------------------|---|----------------------------|
| CALCESTRUZZO -                | Classe:                                   | C32/40                     |
|                               | Resis. compr. di progetto fcd:            | 18.810 MPa                 |
|                               | Def.unit. max resistenza ec2:             | 0.0020                     |
|                               | Def.unit. ultima ecu:                     | 0.0035                     |
|                               | Diagramma tensione-deformaz.:             | Parabola-Rettangolo        |
|                               | Modulo Elastico Normale Ec:               | 33643.0 MPa                |
|                               | Resis. media a trazione fctm:             | 3.100 MPa                  |
|                               | Coeff. Omogen. S.L.E.:                    | 15.00                      |
|                               | Coeff. Omogen. S.L.E.:                    | 15.00                      |
|                               | Sc limite S.L.E. comb. Frequenti:         | 199.20 daN/cm <sup>2</sup> |
|                               | Ap.Fessure limite S.L.E. comb. Frequenti: | 0.200 mm                   |
|                               | Sc limite S.L.E. comb. Q.Permanenti:      | 0.00 Mpa                   |
|                               | Ap.Fess.limite S.L.E. comb. Q.Perm.:      | 0.200 mm                   |
|                               | ACCIAIO -                                 | Tipo:                      |
| Resist. caratt. snervam. fyk: |   | 450.00 MPa                 |

Relazione di calcolo spalle e fondazioni

| COMMESSA | LOTTO   | CODIFICA | DOCUMENTO    | REV. | FOGLIO    |
|----------|---------|----------|--------------|------|-----------|
| NM25     | 03 D 26 | CL       | IV 26 04 001 | A    | 72 di 693 |

|  |                  |                     |
|--|------------------|---------------------|
| Resist. caratt. rottura ftk:                         | 450.00           | MPa                 |
| Resist. snerv. di progetto fyd:                      | 391.30           | MPa                 |
| Resist. ultima di progetto ftd:                      | 391.30           | MPa                 |
| Deform. ultima di progetto Epu:                      | 0.068            |                     |
| Modulo Elastico Ef                                   | 2000000          | daN/cm <sup>2</sup> |
| Diagramma tensione-deformaz.:                        | Bilineare finito |                     |
| Coeff. Aderenza istantaneo $\beta_1 \cdot \beta_2$ : | 1.00             |                     |
| Coeff. Aderenza differito $\beta_1 \cdot \beta_2$ :  | 0.50             |                     |
| Sf limite S.L.E. Comb. Rare:                         | 360.00           | MPa                 |

### CARATTERISTICHE DOMINIO CONGLOMERATO

Forma del Dominio: Poligonale  
Classe Conglomerato: C32/40

| N°vertice: | X [cm] | Y [cm] |
|------------|--------|--------|
| 1          | -50.0  | 0.0    |
| 2          | -50.0  | 180.0  |
| 3          | 50.0   | 180.0  |
| 4          | 50.0   | 0.0    |

### DATI BARRE ISOLATE

| N°Barra | X [cm] | Y [cm] | DiamØ[mm] |
|---------|--------|--------|-----------|
| 1       | -42.1  | 7.9    | 26        |
| 2       | -42.1  | 172.1  | 20        |
| 3       | 42.1   | 172.1  | 20        |
| 4       | 42.1   | 7.9    | 26        |

### DATI GENERAZIONI LINEARI DI BARRE

N°Gen. Numero assegnato alla singola generazione lineare di barre  
N°Barra Ini. Numero della barra iniziale cui si riferisce la generazione  
N°Barra Fin. Numero della barra finale cui si riferisce la generazione  
N°Barre Numero di barre generate equidistanti cui si riferisce la generazione  
Ø Diametro in mm delle barre della generazione

| N°Gen. | N°Barra Ini. | N°Barra Fin. | N°Barre | Ø  |
|--------|--------------|--------------|---------|----|
| 1      | 1            | 4            | 8       | 26 |
| 2      | 2            | 3            | 8       | 20 |

### CALCOLO DI RESISTENZA - SFORZI PER OGNI COMBINAZIONE ASSEGNATA

N Sforzo normale [kN] applicato nel Baric. (+ se di compressione)  
Mx Momento flettente [kNm] intorno all'asse x princ. d'inerzia  
con verso positivo se tale da comprimere il lembo sup. della sez.  
My Momento flettente [kNm] intorno all'asse y princ. d'inerzia  
con verso positivo se tale da comprimere il lembo destro della sez.  
Vy Componente del Taglio [kN] parallela all'asse princ.d'inerzia y  
Vx Componente del Taglio [kN] parallela all'asse princ.d'inerzia x

| N°Comb. | N | Mx | My | Vy | Vx |
|---------|---|----|----|----|----|
|---------|---|----|----|----|----|



Relazione di calcolo spalle e fondazioni

| COMMESSA | LOTTO   | CODIFICA | DOCUMENTO    | REV. | FOGLIO    |
|----------|---------|----------|--------------|------|-----------|
| NM25     | 03 D 26 | CL       | IV 26 04 001 | A    | 73 di 693 |

|   |      |         |      |      |      |
|---|------|---------|------|------|------|
| 1 | 0.00 | 3100.00 | 0.00 | 0.00 | 0.00 |
|---|------|---------|------|------|------|

**COMB. RARE (S.L.E.) - SFORZI PER OGNI COMBINAZIONE ASSEGNATA**

N Sforzo normale [kN] applicato nel Baricentro (+ se di compressione)  
Mx Momento flettente [kNm] intorno all'asse x princ. d'inerzia (tra parentesi Mom.Fessurazione) con verso positivo se tale da comprimere il lembo superiore della sezione  
My Momento flettente [kNm] intorno all'asse y princ. d'inerzia (tra parentesi Mom.Fessurazione) con verso positivo se tale da comprimere il lembo destro della sezione

| N°Comb. | N    | Mx      | My   |
|---------|------|---------|------|
| 1       | 0.00 | 1400.00 | 0.00 |

**COMB. FREQUENTI (S.L.E.) - SFORZI PER OGNI COMBINAZIONE ASSEGNATA**

N Sforzo normale [kN] applicato nel Baricentro (+ se di compressione)  
Mx Momento flettente [kNm] intorno all'asse x princ. d'inerzia (tra parentesi Mom.Fessurazione) con verso positivo se tale da comprimere il lembo superiore della sezione  
My Momento flettente [kNm] intorno all'asse y princ. d'inerzia (tra parentesi Mom.Fessurazione) con verso positivo se tale da comprimere il lembo destro della sezione

| N°Comb. | N    | Mx                | My          |
|---------|------|-------------------|-------------|
| 1       | 0.00 | 1400.00 (1997.79) | 0.00 (0.00) |

**COMB. QUASI PERMANENTI (S.L.E.) - SFORZI PER OGNI COMBINAZIONE ASSEGNATA**

N Sforzo normale [kN] applicato nel Baricentro (+ se di compressione)  
Mx Momento flettente [kNm] intorno all'asse x princ. d'inerzia (tra parentesi Mom.Fessurazione) con verso positivo se tale da comprimere il lembo superiore della sezione  
My Momento flettente [kNm] intorno all'asse y princ. d'inerzia (tra parentesi Mom.Fessurazione) con verso positivo se tale da comprimere il lembo destro della sezione

| N°Comb. | N    | Mx                | My          |
|---------|------|-------------------|-------------|
| 1       | 0.00 | 1300.00 (1997.79) | 0.00 (0.00) |

**RISULTATI DEL CALCOLO**

**Sezione verificata per tutte le combinazioni assegnate**

Copriferro netto minimo barre longitudinali: 6.6 cm  
Interferro netto minimo barre longitudinali: 6.8 cm

**VERIFICHE DI RESISTENZA IN PRESSO-TENSO FLESSIONE ALLO STATO LIMITE ULTIMO**

Ver S = combinazione verificata / N = combin. non verificata  
N Sforzo normale assegnato [kN] nel baricentro B sezione cls.(positivo se di compressione)  
Mx Componente del momento assegnato [kNm] riferito all'asse x princ. d'inerzia  
My Componente del momento assegnato [kNm] riferito all'asse y princ. d'inerzia  
N Res Sforzo normale resistente [kN] nel baricentro B sezione cls.(positivo se di compress.)  
Mx Res Momento flettente resistente [kNm] riferito all'asse x princ. d'inerzia  
My Res Momento flettente resistente [kNm] riferito all'asse y princ. d'inerzia  
Mis.Sic. Misura sicurezza = rapporto vettoriale tra (N r,Mx Res,My Res) e (N,Mx,My)  
Verifica positiva se tale rapporto risulta >=1.000

Relazione di calcolo spalle e fondazioni

|          |         |          |              |      |           |
|----------|---------|----------|--------------|------|-----------|
| COMMESSA | LOTTO   | CODIFICA | DOCUMENTO    | REV. | FOGLIO    |
| NM25     | 03 D 26 | CL       | IV 26 04 001 | A    | 74 di 693 |

As Tesa Area armature trave [cm<sup>2</sup>] in zona tesa. [Tra parentesi l'area minima ex (4.1.15)NTC]

| N°Comb | Ver | N    | Mx      | My   | N Res | Mx Res  | My Res | Mis.Sic. | As Tesa    |
|--------|-----|------|---------|------|-------|---------|--------|----------|------------|
| 1      | S   | 0.00 | 3100.00 | 0.00 | 0.00  | 3467.87 | 0.00   | 1.12     | 53.1(30.8) |

#### METODO AGLI STATI LIMITE ULTIMI - DEFORMAZIONI UNITARIE ALLO STATO ULTIMO

ec max Deform. unit. massima del conglomerato a compressione  
 x/d Rapporto di duttilità [§ 4.1.2.1.2.1 NTC] deve essere < 0.45  
 Xc max Ascissa in cm della fibra corrisp. a ec max (sistema rif. X,Y,O sez.)  
 Yc max Ordinata in cm della fibra corrisp. a ec max (sistema rif. X,Y,O sez.)  
 es min Deform. unit. minima nell'acciaio (negativa se di trazione)  
 Xs min Ascissa in cm della barra corrisp. a es min (sistema rif. X,Y,O sez.)  
 Ys min Ordinata in cm della barra corrisp. a es min (sistema rif. X,Y,O sez.)  
 es max Deform. unit. massima nell'acciaio (positiva se di compress.)  
 Xs max Ascissa in cm della barra corrisp. a es max (sistema rif. X,Y,O sez.)  
 Ys max Ordinata in cm della barra corrisp. a es max (sistema rif. X,Y,O sez.)

| N°Comb | ec max  | x/d   | Xc max | Yc max | es min  | Xs min | Ys min | es max   | Xs max | Ys max |
|--------|---------|-------|--------|--------|---------|--------|--------|----------|--------|--------|
| 1      | 0.00350 | 0.060 | -50.0  | 180.0  | 0.00081 | -42.1  | 172.1  | -0.05503 | -42.1  | 7.9    |

#### POSIZIONE ASSE NEUTRO PER OGNI COMB. DI RESISTENZA

a, b, c Coeff. a, b, c nell'eq. dell'asse neutro  $aX+bY+c=0$  nel rif. X,Y,O gen.  
 x/d Rapp. di duttilità (travi e solette)[§ 4.1.2.1.2.1 NTC]: deve essere < 0.45  
 C.Rid. Coeff. di riduz. momenti per sola flessione in travi continue

| N°Comb | a           | b           | c            | x/d   | C.Rid. |
|--------|-------------|-------------|--------------|-------|--------|
| 1      | 0.000000000 | 0.000340091 | -0.057716388 | 0.060 | 0.700  |

#### COMBINAZIONI RARE IN ESERCIZIO - MASSIME TENSIONI NORMALI ED APERTURA FESSURE (NTC/EC2)

Ver S = comb. verificata/ N = comb. non verificata  
 Sc max Massima tensione (positiva se di compressione) nel conglomerato [Mpa]  
 Xc max, Yc max Ascissa, Ordinata [cm] del punto corrisp. a Sc max (sistema rif. X,Y,O)  
 Sf min Minima tensione (negativa se di trazione) nell'acciaio [Mpa]  
 Xs min, Ys min Ascissa, Ordinata [cm] della barra corrisp. a Sf min (sistema rif. X,Y,O)  
 Ac eff. Area di calcestruzzo [cm<sup>2</sup>] in zona tesa considerata aderente alle barre  
 As eff. Area barre [cm<sup>2</sup>] in zona tesa considerate efficaci per l'apertura delle fessure

| N°Comb | Ver | Sc max | Xc max | Yc max | Sf min | Xs min | Ys min | Ac eff. | As eff. |
|--------|-----|--------|--------|--------|--------|--------|--------|---------|---------|
| 1      | S   | 3.55   | -50.0  | 180.0  | -165.8 | 32.7   | 7.9    | 1950    | 53.1    |

#### COMBINAZIONI RARE IN ESERCIZIO - APERTURA FESSURE [§ 7.3.4 EC2]

Ver. La sezione viene assunta sempre fessurata anche nel caso in cui la trazione minima del calcestruzzo sia inferiore a  $f_{ctm}$   
 Esito della verifica  
 e1 Massima deformazione unitaria di trazione nel calcestruzzo (trazione -) valutata in sezione fessurata  
 e2 Minima deformazione unitaria di trazione nel calcestruzzo (trazione -) valutata in sezione fessurata  
 k1 = 0.8 per barre ad aderenza migliorata [eq.(7.11)EC2]  
 kt = 0.4 per comb. quasi permanenti / = 0.6 per comb.frequenti [cfr. eq.(7.9)EC2]  
 k2 = 0.5 per flessione;  $=(e1 + e2)/(2*e1)$  per trazione eccentrica [eq.(7.13)EC2]  
 k3 = 3.400 Coeff. in eq.(7.11) come da annessi nazionali  
 k4 = 0.425 Coeff. in eq.(7.11) come da annessi nazionali  
 Ø Diametro [mm] equivalente delle barre tese comprese nell'area efficace Ac eff [eq.(7.11)EC2]

Relazione di calcolo spalle e fondazioni

| COMMESSA | LOTTO   | CODIFICA | DOCUMENTO    | REV. | FOGLIO    |
|----------|---------|----------|--------------|------|-----------|
| NM25     | 03 D 26 | CL       | IV 26 04 001 | A    | 75 di 693 |

Cf Copriferro [mm] netto calcolato con riferimento alla barra più tesa  
e sm - e cm Differenza tra le deformazioni medie di acciaio e calcestruzzo [(7.8)EC2 e (C4.1.7)NTC]  
Tra parentesi: valore minimo = 0.6 Smax / Es [(7.9)EC2 e (C4.1.8)NTC]  
sr max Massima distanza tra le fessure [mm]  
wk Apertura fessure in mm calcolata = sr max\*(e\_sm - e\_cm) [(7.8)EC2 e (C4.1.7)NTC]. Valore limite tra parentesi  
Mx fess. Componente momento di prima fessurazione intorno all'asse X [kNm]  
My fess. Componente momento di prima fessurazione intorno all'asse Y [kNm]

| Comb. | Ver | e1       | e2 | k2    | Ø    | Cf | e sm - e cm       | sr max | wk           | Mx fess | My fess |
|-------|-----|----------|----|-------|------|----|-------------------|--------|--------------|---------|---------|
| 1     | S   | -0.00088 | 0  | 0.500 | 26.0 | 66 | 0.00050 (0.00050) | 387    | 0.192 (0.20) | 1997.79 | 0.00    |

**COMBINAZIONI FREQUENTI IN ESERCIZIO - MASSIME TENSIONI NORMALI ED APERTURA FESSURE (NTC/EC2)**

| N°Comb | Ver | Sc max | Xc max | Yc max | Sf min | Xs min | Ys min | Ac eff. | As eff. |
|--------|-----|--------|--------|--------|--------|--------|--------|---------|---------|
| 1      | S   | 3.55   | -50.0  | 180.0  | -165.8 | 32.7   | 7.9    | 1950    | 53.1    |

**COMBINAZIONI FREQUENTI IN ESERCIZIO - APERTURA FESSURE [§ 7.3.4 EC2]**

| Comb. | Ver | e1       | e2 | k2    | Ø    | Cf | e sm - e cm       | sr max | wk           | Mx fess | My fess |
|-------|-----|----------|----|-------|------|----|-------------------|--------|--------------|---------|---------|
| 1     | S   | -0.00088 | 0  | 0.500 | 26.0 | 66 | 0.00050 (0.00050) | 387    | 0.192 (0.20) | 1997.79 | 0.00    |

**COMBINAZIONI QUASI PERMANENTI IN ESERCIZIO - MASSIME TENSIONI NORMALI ED APERTURA FESSURE (NTC/EC2)**

| N°Comb | Ver | Sc max | Xc max | Yc max | Sf min | Xs min | Ys min | Ac eff. | As eff. |
|--------|-----|--------|--------|--------|--------|--------|--------|---------|---------|
| 1      | S   | 3.30   | -50.0  | 180.0  | -153.9 | 32.7   | 7.9    | 1950    | 53.1    |

**COMBINAZIONI QUASI PERMANENTI IN ESERCIZIO - APERTURA FESSURE [§ 7.3.4 EC2]**

| Comb. | Ver | e1       | e2 | k2    | Ø    | Cf | e sm - e cm       | sr max | wk           | Mx fess | My fess |
|-------|-----|----------|----|-------|------|----|-------------------|--------|--------------|---------|---------|
| 1     | S   | -0.00082 | 0  | 0.500 | 26.0 | 66 | 0.00051 (0.00046) | 387    | 0.195 (0.20) | 1997.79 | 0.00    |

Relazione di calcolo spalle e fondazioni

|          |         |          |              |      |           |
|----------|---------|----------|--------------|------|-----------|
| COMMESSA | LOTTO   | CODIFICA | DOCUMENTO    | REV. | FOGLIO    |
| NM25     | 03 D 26 | CL       | IV 26 04 001 | A    | 76 di 693 |

### 13.1.3 Verifica a taglio

| SEZIONE             |              |                                 |   |            |                        |
|---------------------|--------------|---------------------------------|---|------------|------------------------|
| $b_w$               | =            | 100                             |   | cm         |                        |
| $h$                 | =            | 180                             |   | cm         |                        |
| $c$                 | =            | 7,9                             |   | cm         |                        |
| $d$                 | =            | $h-c$                           | = | 172,1      | cm                     |
| MATERIALI           |              |                                 |   |            |                        |
| $f_{ywd}$           | =            | 391,30                          |   | MPa        |                        |
| $R_{ck}$            | =            | 40                              |   | MPa        |                        |
| $\gamma_c$          | =            | 1,5                             |   |            |                        |
| $f_{ck}$            | =            | $0.83 \times R_{ck}$            | = | 33,2       | MPa                    |
| $f_{cd}$            | =            | $0.85 \times f_{ck} / \gamma_c$ | = | 18,81      | MPa                    |
| ARMATURE A TAGLIO   |              |                                 |   |            |                        |
| $\varnothing_{st}$  | =            | 16                              |   |            |                        |
| braccia             | =            | 5                               |   |            |                        |
| $\varnothing_{st2}$ | =            | 0                               |   |            |                        |
| braccia             | =            | 0                               |   |            |                        |
| passo               | =            | 40                              |   | cm         |                        |
| $(A_{sw} / s)$      | =            | 25,133                          |   | $cm^2 / m$ |                        |
| $\alpha$            | =            | 90                              |   | °          | (90° staffe verticali) |
| TAGLIO AGENTE       |              |                                 |   |            |                        |
|                     | $V_{Ed} =$   | 3800                            |   | (KN)       |                        |
| SFORZO NORMALE      |              |                                 |   |            |                        |
|                     | $N_{ed} =$   | 0                               |   | (KN)       |                        |
|                     | $\alpha_c =$ | 1,0000                          |   |            |                        |

### ELEMENTI CON ARMATURA A TAGLIO

#### Calcolo di cot $\theta$

$$\cot(\theta) = 2,93$$

$$\theta = 18,87^\circ$$

#### IPOTESI 1 $1 \leq \cot \theta \leq 2,5$ Rottura bilanciata $V_{Rsd} = V_{Rcd}$

$$V_{Rsd} = 4457,99 \text{ (KN)} \quad 0,9 \cdot d \cdot \frac{A_{sw}}{s} \cdot f_{yd} \cdot (\ctg\alpha + \ctg\theta) \cdot \sin\alpha$$

$$V_{Rcd} = 4457,99 \text{ (KN)} \quad 0,9 \cdot d \cdot b_w \cdot \alpha_c \cdot f'_{cd} \cdot (\ctg\alpha + \ctg\theta) / (1 + \ctg^2\theta)$$

$$V_{Rd} = 4458 \text{ (KN)} \quad \min(V_{Rsd}, V_{Rcd})$$

#### IPOTESI 2 $\cot \vartheta > 2,5$ Si assume $\vartheta = 21,8^\circ$

##### Armatura trasversale

$$V_{Rsd} = 3808,18 \text{ (KN)} \quad 0,9 \cdot d \cdot \frac{A_{sw}}{s} \cdot f_{yd} \cdot (\ctg\alpha + \ctg\theta) \cdot \sin\alpha$$

$$V_{Rcd} = 5024,13 \text{ (KN)} \quad 0,9 \cdot d \cdot b_w \cdot \alpha_c \cdot f'_{cd} \cdot (\ctg\alpha + \ctg\theta) / (1 + \ctg^2\theta)$$

$$V_{Rd} = 3808 \text{ (KN)} \quad \min(V_{Rsd}, V_{Rcd})$$

#### IPOTESI 3 $\cot \vartheta = 1$ $\vartheta = 45^\circ$

##### Armatura trasversale

$$V_{Rsd} = 1523,27 \text{ (KN)} \quad 0,9 \cdot d \cdot \frac{A_{sw}}{s} \cdot f_{yd} \cdot (\ctg\alpha + \ctg\theta) \cdot \sin\alpha$$

$$V_{Rcd} = 7284,99 \text{ (KN)} \quad 0,9 \cdot d \cdot b_w \cdot \alpha_c \cdot f'_{cd} \cdot (\ctg\alpha + \ctg\theta) / (1 + \ctg^2\theta)$$

$$V_{Rd} = 1523,27 \text{ (KN)} \quad \min(V_{Rsd}, V_{Rcd})$$

## 13.2 PARAGHIAIA

Si riassume di seguito l'armatura adottata.

| ARMATURA           |                      |                 |
|--------------------|----------------------|-----------------|
| Armatura verticale | Armatura orizzontale | Armatura taglio |
| Arm. tesa          | Arm. tesa            | Ø12/20x40       |
| 10Ø16              | 10Ø16                |                 |
| Arm. Compresa      | Arm. Compresa        |                 |
| 10Ø16              | 5Ø16                 |                 |

La sezione risulta verificata con l'armatura prevista.

### 13.2.1 Verifica dell'armatura verticale

#### CARATTERISTICHE DI RESISTENZA DEI MATERIALI IMPIEGATI

|                |   |                     |                     |
|----------------|---|---------------------|---------------------|
| CALCESTRUZZO - | Classe:                                   | C32/40              |                     |
|                | Resis. compr. di progetto fcd:            | 18.810              | MPa                 |
|                | Def.unit. max resistenza ec2:             | 0.0020              |                     |
|                | Def.unit. ultima ecu:                     | 0.0035              |                     |
|                | Diagramma tensione-deformaz.:             | Parabola-Rettangolo |                     |
|                | Modulo Elastico Normale Ec:               | 33643.0             | MPa                 |
|                | Resis. media a trazione fctm:             | 3.100               | MPa                 |
|                | Coeff. Omogen. S.L.E.:                    | 15.00               |                     |
|                | Coeff. Omogen. S.L.E.:                    | 15.00               |                     |
|                | Sc limite S.L.E. comb. Frequenti:         | 199.20              | daN/cm <sup>2</sup> |
|                | Ap.Fessure limite S.L.E. comb. Frequenti: | 0.200               | mm                  |
|                | Sc limite S.L.E. comb. Q.Permanenti:      | 0.00                | Mpa                 |
|                | Ap.Fess.limite S.L.E. comb. Q.Perm.:      | 0.200               | mm                  |
| ACCIAIO -      | Tipo:                                     | B450C               |                     |
|                | Resist. caratt. snervam. fyk:             | 450.00              | MPa                 |
|                | Resist. caratt. rottura ftk:              | 450.00              | MPa                 |
|                | Resist. snerv. di progetto fyd:           | 391.30              | MPa                 |
|                | Resist. ultima di progetto ftd:           | 391.30              | MPa                 |
|                | Deform. ultima di progetto Epu:           | 0.068               |                     |
|                | Modulo Elastico Ef                        | 2000000             | daN/cm <sup>2</sup> |
|                | Diagramma tensione-deformaz.:             | Bilineare finito    |                     |

Relazione di calcolo spalle e fondazioni

| COMMESSA | LOTTO   | CODIFICA | DOCUMENTO    | REV. | FOGLIO    |
|----------|---------|----------|--------------|------|-----------|
| NM25     | 03 D 26 | CL       | IV 26 04 001 | A    | 79 di 693 |

Coeff. Aderenza istantaneo  $\beta_1 \cdot \beta_2$  : 1.00  
 Coeff. Aderenza differito  $\beta_1 \cdot \beta_2$  : 0.50  
 Sf limite S.L.E. Comb. Rare: 360.00 MPa

#### CARATTERISTICHE DOMINIO CONGLOMERATO

Forma del Dominio: Poligonale  
 Classe Conglomerato: C32/40

| N° vertice: | X [cm] | Y [cm] |
|-------------|--------|--------|
| 1           | -50.0  | 0.0    |
| 2           | -50.0  | 50.0   |
| 3           | 50.0   | 50.0   |
| 4           | 50.0   | 0.0    |

#### DATI BARRE ISOLATE

| N° Barra | X [cm] | Y [cm] | DiamØ [mm] |
|----------|--------|--------|------------|
| 1        | -41.4  | 8.6    | 16         |
| 2        | -41.4  | 41.4   | 16         |
| 3        | 41.4   | 41.4   | 16         |
| 4        | 41.4   | 8.6    | 16         |

#### DATI GENERAZIONI LINEARI DI BARRE

N° Gen. Numero assegnato alla singola generazione lineare di barre  
 N° Barra Ini. Numero della barra iniziale cui si riferisce la generazione  
 N° Barra Fin. Numero della barra finale cui si riferisce la generazione  
 N° Barre Numero di barre generate equidistanti cui si riferisce la generazione  
 Ø Diametro in mm delle barre della generazione

| N° Gen. | N° Barra Ini. | N° Barra Fin. | N° Barre | Ø  |
|---------|---------------|---------------|----------|----|
| 1       | 1             | 4             | 8        | 16 |
| 2       | 2             | 3             | 8        | 16 |

#### CALCOLO DI RESISTENZA - SFORZI PER OGNI COMBINAZIONE ASSEGNATA

N Sforzo normale [kN] applicato nel Baric. (+ se di compressione)  
 Mx Momento flettente [kNm] intorno all'asse x princ. d'inerzia con verso positivo se tale da comprimere il lembo sup. della sez.  
 My Momento flettente [kNm] intorno all'asse y princ. d'inerzia con verso positivo se tale da comprimere il lembo destro della sez.  
 Vy Componente del Taglio [kN] parallela all'asse princ. d'inerzia y  
 Vx Componente del Taglio [kN] parallela all'asse princ. d'inerzia x

| N° Comb. | N    | Mx     | My   | Vy   | Vx   |
|----------|------|--------|------|------|------|
| 1        | 0.00 | 270.00 | 0.00 | 0.00 | 0.00 |

#### COMB. RARE (S.L.E.) - SFORZI PER OGNI COMBINAZIONE ASSEGNATA

Relazione di calcolo spalle e fondazioni

| COMMESSA | LOTTO   | CODIFICA | DOCUMENTO    | REV. | FOGLIO    |
|----------|---------|----------|--------------|------|-----------|
| NM25     | 03 D 26 | CL       | IV 26 04 001 | A    | 80 di 693 |

N Sforzo normale [kN] applicato nel Baricentro (+ se di compressione)  
Mx Momento flettente [kNm] intorno all'asse x princ. d'inerzia (tra parentesi Mom.Fessurazione)  
con verso positivo se tale da comprimere il lembo superiore della sezione  
My Momento flettente [kNm] intorno all'asse y princ. d'inerzia (tra parentesi Mom.Fessurazione)  
con verso positivo se tale da comprimere il lembo destro della sezione

| N°Comb. | N    | Mx     | My   |
|---------|------|--------|------|
| 1       | 0.00 | 100.00 | 0.00 |

#### COMB. FREQUENTI (S.L.E.) - SFORZI PER OGNI COMBINAZIONE ASSEGNATA

N Sforzo normale [kN] applicato nel Baricentro (+ se di compressione)  
Mx Momento flettente [kNm] intorno all'asse x princ. d'inerzia (tra parentesi Mom.Fessurazione)  
con verso positivo se tale da comprimere il lembo superiore della sezione  
My Momento flettente [kNm] intorno all'asse y princ. d'inerzia (tra parentesi Mom.Fessurazione)  
con verso positivo se tale da comprimere il lembo destro della sezione

| N°Comb. | N    | Mx              | My          |
|---------|------|-----------------|-------------|
| 1       | 0.00 | 100.00 (149.28) | 0.00 (0.00) |

#### COMB. QUASI PERMANENTI (S.L.E.) - SFORZI PER OGNI COMBINAZIONE ASSEGNATA

N Sforzo normale [kN] applicato nel Baricentro (+ se di compressione)  
Mx Momento flettente [kNm] intorno all'asse x princ. d'inerzia (tra parentesi Mom.Fessurazione)  
con verso positivo se tale da comprimere il lembo superiore della sezione  
My Momento flettente [kNm] intorno all'asse y princ. d'inerzia (tra parentesi Mom.Fessurazione)  
con verso positivo se tale da comprimere il lembo destro della sezione

| N°Comb. | N    | Mx              | My          |
|---------|------|-----------------|-------------|
| 1       | 0.00 | 100.00 (149.28) | 0.00 (0.00) |

#### RISULTATI DEL CALCOLO

##### Sezione verificata per tutte le combinazioni assegnate

Copriferro netto minimo barre longitudinali: 7.8 cm  
Interferro netto minimo barre longitudinali: 7.6 cm

#### VERIFICHE DI RESISTENZA IN PRESSO-TENSO FLESSIONE ALLO STATO LIMITE ULTIMO

Ver S = combinazione verificata / N = combin. non verificata  
N Sforzo normale assegnato [kN] nel baricentro B sezione cls.(positivo se di compressione)  
Mx Componente del momento assegnato [kNm] riferito all'asse x princ. d'inerzia  
My Componente del momento assegnato [kNm] riferito all'asse y princ. d'inerzia  
N Res Sforzo normale resistente [kN] nel baricentro B sezione cls.(positivo se di compress.)  
Mx Res Momento flettente resistente [kNm] riferito all'asse x princ. d'inerzia  
My Res Momento flettente resistente [kNm] riferito all'asse y princ. d'inerzia  
Mis.Sic. Misura sicurezza = rapporto vettoriale tra (N<sub>r</sub>,Mx Res,My Res) e (N,Mx,My)  
Verifica positiva se tale rapporto risulta >=1.000  
As Tesa Area armature trave [cm²] in zona tesa. [Tra parentesi l'area minima ex (4.1.15)NTC]

| N°Comb | Ver | N    | Mx     | My   | N Res | Mx Res | My Res | Mis.Sic. | As Tesa   |
|--------|-----|------|--------|------|-------|--------|--------|----------|-----------|
| 1      | S   | 0.00 | 270.00 | 0.00 | 0.00  | 319.14 | 0.00   | 1.18     | 40.2(7.4) |



Relazione di calcolo spalle e fondazioni

| COMMESSA | LOTTO   | CODIFICA | DOCUMENTO    | REV. | FOGLIO    |
|----------|---------|----------|--------------|------|-----------|
| NM25     | 03 D 26 | CL       | IV 26 04 001 | A    | 81 di 693 |

### METODO AGLI STATI LIMITE ULTIMI - DEFORMAZIONI UNITARIE ALLO STATO ULTIMO

ec max Deform. unit. massima del conglomerato a compressione  
 x/d Rapporto di duttilità [§ 4.1.2.1.2.1 NTC] deve essere < 0.45  
 Xc max Ascissa in cm della fibra corrisp. a ec max (sistema rif. X,Y,O sez.)  
 Yc max Ordinata in cm della fibra corrisp. a ec max (sistema rif. X,Y,O sez.)  
 es min Deform. unit. minima nell'acciaio (negativa se di trazione)  
 Xs min Ascissa in cm della barra corrisp. a es min (sistema rif. X,Y,O sez.)  
 Ys min Ordinata in cm della barra corrisp. a es min (sistema rif. X,Y,O sez.)  
 es max Deform. unit. massima nell'acciaio (positiva se di compress.)  
 Xs max Ascissa in cm della barra corrisp. a es max (sistema rif. X,Y,O sez.)  
 Ys max Ordinata in cm della barra corrisp. a es max (sistema rif. X,Y,O sez.)

| N°Comb | ec max  | x/d   | Xc max | Yc max | es min   | Xs min | Ys min | es max   | Xs max | Ys max |
|--------|---------|-------|--------|--------|----------|--------|--------|----------|--------|--------|
| 1      | 0.00350 | 0.172 | -50.0  | 50.0   | -0.00074 | 41.4   | 41.4   | -0.01689 | -41.4  | 8.6    |

### POSIZIONE ASSE NEUTRO PER OGNI COMB. DI RESISTENZA

a, b, c Coeff. a, b, c nell'eq. dell'asse neutro  $aX+bY+c=0$  nel rif. X,Y,O gen.  
 x/d Rapp. di duttilità (travi e solette)[§ 4.1.2.1.2.1 NTC]; deve essere < 0.45  
 C.Rid. Coeff. di riduz. momenti per sola flessione in travi continue

| N°Comb | a           | b           | c            | x/d   | C.Rid. |
|--------|-------------|-------------|--------------|-------|--------|
| 1      | 0.000000000 | 0.000492489 | -0.021124446 | 0.172 | 0.700  |

### COMBINAZIONI RARE IN ESERCIZIO - MASSIME TENSIONI NORMALI ED APERTURA FESSURE (NTC/EC2)

Ver S = comb. verificata/ N = comb. non verificata  
 Sc max Massima tensione (positiva se di compressione) nel conglomerato [Mpa]  
 Xc max, Yc max Ascissa, Ordinata [cm] del punto corrisp. a Sc max (sistema rif. X,Y,O)  
 Sf min Minima tensione (negativa se di trazione) nell'acciaio [Mpa]  
 Xs min, Ys min Ascissa, Ordinata [cm] della barra corrisp. a Sf min (sistema rif. X,Y,O)  
 Ac eff. Area di calcestruzzo [cm²] in zona tesa considerata aderente alle barre  
 As eff. Area barre [cm²] in zona tesa considerate efficaci per l'apertura delle fessure

| N°Comb | Ver | Sc max | Xc max | Yc max | Sf min | Xs min | Ys min | Ac eff. | As eff. |
|--------|-----|--------|--------|--------|--------|--------|--------|---------|---------|
| 1      | S   | 3.84   | -50.0  | 50.0   | -135.5 | -32.2  | 8.6    | 1249    | 20.1    |

### COMBINAZIONI RARE IN ESERCIZIO - APERTURA FESSURE [§ 7.3.4 EC2]

La sezione viene assunta sempre fessurata anche nel caso in cui la trazione minima del calcestruzzo sia inferiore a  $f_{ctm}$

Ver. Esito della verifica  
 e1 Massima deformazione unitaria di trazione nel calcestruzzo (trazione -) valutata in sezione fessurata  
 e2 Minima deformazione unitaria di trazione nel calcestruzzo (trazione -) valutata in sezione fessurata  
 k1 = 0.8 per barre ad aderenza migliorata [eq.(7.11)EC2]  
 kt = 0.4 per comb. quasi permanenti / = 0.6 per comb.frequenti [cfr. eq.(7.9)EC2]  
 k2 = 0.5 per flessione;  $= (e1 + e2) / (2 * e1)$  per trazione eccentrica [eq.(7.13)EC2]  
 k3 = 3.400 Coeff. in eq.(7.11) come da annessi nazionali  
 k4 = 0.425 Coeff. in eq.(7.11) come da annessi nazionali  
 Ø Diametro [mm] equivalente delle barre tese comprese nell'area efficace Ac eff [eq.(7.11)EC2]  
 Cf Copriferro [mm] netto calcolato con riferimento alla barra più tesa  
 e sm - e cm Differenza tra le deformazioni medie di acciaio e calcestruzzo [(7.8)EC2 e (C4.1.7)NTC]  
 Tra parentesi: valore minimo = 0.6 Smax / Es [(7.9)EC2 e (C4.1.8)NTC]  
 sr max Massima distanza tra le fessure [mm]  
 wk Apertura fessure in mm calcolata =  $sr \max * (e_{sm} - e_{cm})$  [(7.8)EC2 e (C4.1.7)NTC]. Valore limite tra parentesi  
 Mx fess. Componente momento di prima fessurazione intorno all'asse X [kNm]

Relazione di calcolo spalle e fondazioni

|          |         |          |              |      |           |
|----------|---------|----------|--------------|------|-----------|
| COMMESSA | LOTTO   | CODIFICA | DOCUMENTO    | REV. | FOGLIO    |
| NM25     | 03 D 26 | CL       | IV 26 04 001 | A    | 82 di 693 |

My fess. Componente momento di prima fessurazione intorno all'asse Y [kNm]

| Comb. | Ver | e1       | e2 | k2    | Ø    | Cf | e sm - e cm       | sr max | wk           | Mx fess | My fess |
|-------|-----|----------|----|-------|------|----|-------------------|--------|--------------|---------|---------|
| 1     | S   | -0.00088 | 0  | 0.500 | 16.0 | 78 | 0.00041 (0.00041) | 434    | 0.176 (0.20) | 149.28  | 0.00    |

**COMBINAZIONI FREQUENTI IN ESERCIZIO - MASSIME TENSIONI NORMALI ED APERTURA FESSURE (NTC/EC2)**

| N°Comb | Ver | Sc max | Xc max | Yc max | Sf min | Xs min | Ys min | Ac eff. | As eff. |
|--------|-----|--------|--------|--------|--------|--------|--------|---------|---------|
| 1      | S   | 3.84   | -50.0  | 50.0   | -135.5 | -32.2  | 8.6    | 1249    | 20.1    |

**COMBINAZIONI FREQUENTI IN ESERCIZIO - APERTURA FESSURE [§ 7.3.4 EC2]**

| Comb. | Ver | e1       | e2 | k2    | Ø    | Cf | e sm - e cm       | sr max | wk           | Mx fess | My fess |
|-------|-----|----------|----|-------|------|----|-------------------|--------|--------------|---------|---------|
| 1     | S   | -0.00088 | 0  | 0.500 | 16.0 | 78 | 0.00041 (0.00041) | 434    | 0.176 (0.20) | 149.28  | 0.00    |

**COMBINAZIONI QUASI PERMANENTI IN ESERCIZIO - MASSIME TENSIONI NORMALI ED APERTURA FESSURE (NTC/EC2)**

| N°Comb | Ver | Sc max | Xc max | Yc max | Sf min | Xs min | Ys min | Ac eff. | As eff. |
|--------|-----|--------|--------|--------|--------|--------|--------|---------|---------|
| 1      | S   | 3.84   | -50.0  | 50.0   | -135.5 | -32.2  | 8.6    | 1249    | 20.1    |

**COMBINAZIONI QUASI PERMANENTI IN ESERCIZIO - APERTURA FESSURE [§ 7.3.4 EC2]**

| Comb. | Ver | e1       | e2 | k2    | Ø    | Cf | e sm - e cm       | sr max | wk           | Mx fess | My fess |
|-------|-----|----------|----|-------|------|----|-------------------|--------|--------------|---------|---------|
| 1     | S   | -0.00088 | 0  | 0.500 | 16.0 | 78 | 0.00041 (0.00041) | 434    | 0.176 (0.20) | 149.28  | 0.00    |

**13.2.2 Verifica dell'armatura orizzontale**

**CARATTERISTICHE DI RESISTENZA DEI MATERIALI IMPIEGATI**

|                |   |                            |
|----------------|---|----------------------------|
| CALCESTRUZZO - | Classe:                                   | C32/40                     |
|                | Resis. compr. di progetto fcd:            | 18.810 MPa                 |
|                | Def.unit. max resistenza ec2:             | 0.0020                     |
|                | Def.unit. ultima ecu:                     | 0.0035                     |
|                | Diagramma tensione-deformaz.:             | Parabola-Rettangolo        |
|                | Modulo Elastico Normale Ec:               | 33643.0 MPa                |
|                | Resis. media a trazione fctm:             | 3.100 MPa                  |
|                | Coeff. Omogen. S.L.E.:                    | 15.00                      |
|                | Coeff. Omogen. S.L.E.:                    | 15.00                      |
|                | Sc limite S.L.E. comb. Frequenti:         | 199.20 daN/cm <sup>2</sup> |
|                | Ap.Fessure limite S.L.E. comb. Frequenti: | 0.200 mm                   |
|                | Sc limite S.L.E. comb. Q.Permanenti:      | 0.00 Mpa                   |
|                | Ap.Fess.limite S.L.E. comb. Q.Perm.:      | 0.200 mm                   |

|           |                                 |                             |
|-----------|---------------------------------|-----------------------------|
| ACCIAIO - | Tipo:                           | B450C                       |
|           | Resist. caratt. snervam. fyk:   | 450.00 MPa                  |
|           | Resist. caratt. rottura ftk:    | 450.00 MPa                  |
|           | Resist. snerv. di progetto fyd: | 391.30 MPa                  |
|           | Resist. ultima di progetto ftd: | 391.30 MPa                  |
|           | Deform. ultima di progetto Epu: | 0.068                       |
|           | Modulo Elastico Ef              | 2000000 daN/cm <sup>2</sup> |
|           | Diagramma tensione-deformaz.:   | Bilineare finito            |

Relazione di calcolo spalle e fondazioni

| COMMESSA | LOTTO   | CODIFICA | DOCUMENTO    | REV. | FOGLIO    |
|----------|---------|----------|--------------|------|-----------|
| NM25     | 03 D 26 | CL       | IV 26 04 001 | A    | 83 di 693 |

Coeff. Aderenza istantaneo  $\beta_1 \cdot \beta_2$  : 1.00  
 Coeff. Aderenza differito  $\beta_1 \cdot \beta_2$  : 0.50  
 Sf limite S.L.E. Comb. Rare: 360.00 MPa

#### CARATTERISTICHE DOMINIO CONGLOMERATO

Forma del Dominio: Poligonale  
 Classe Conglomerato: C32/40

| N° vertice: | X [cm] | Y [cm] |
|-------------|--------|--------|
| 1           | -50.0  | 0.0    |
| 2           | -50.0  | 50.0   |
| 3           | 50.0   | 50.0   |
| 4           | 50.0   | 0.0    |

#### DATI BARRE ISOLATE

| N° Barra | X [cm] | Y [cm] | DiamØ [mm] |
|----------|--------|--------|------------|
| 1        | -43.0  | 7.0    | 16         |
| 2        | -43.0  | 43.0   | 16         |
| 3        | 43.0   | 43.0   | 16         |
| 4        | 43.0   | 7.0    | 16         |

#### DATI GENERAZIONI LINEARI DI BARRE

N° Gen. Numero assegnato alla singola generazione lineare di barre  
 N° Barra Ini. Numero della barra iniziale cui si riferisce la generazione  
 N° Barra Fin. Numero della barra finale cui si riferisce la generazione  
 N° Barre Numero di barre generate equidistanti cui si riferisce la generazione  
 Ø Diametro in mm delle barre della generazione

| N° Gen. | N° Barra Ini. | N° Barra Fin. | N° Barre | Ø  |
|---------|---------------|---------------|----------|----|
| 1       | 1             | 4             | 8        | 16 |
| 2       | 2             | 3             | 3        | 16 |

#### CALCOLO DI RESISTENZA - SFORZI PER OGNI COMBINAZIONE ASSEGNATA

N Sforzo normale [kN] applicato nel Baric. (+ se di compressione)  
 Mx Momento flettente [kNm] intorno all'asse x princ. d'inerzia con verso positivo se tale da comprimere il lembo sup. della sez.  
 My Momento flettente [kNm] intorno all'asse y princ. d'inerzia con verso positivo se tale da comprimere il lembo destro della sez.  
 Vy Componente del Taglio [kN] parallela all'asse princ. d'inerzia y  
 Vx Componente del Taglio [kN] parallela all'asse princ. d'inerzia x

| N° Comb. | N    | Mx     | My   | Vy   | Vx   |
|----------|------|--------|------|------|------|
| 1        | 0.00 | 280.00 | 0.00 | 0.00 | 0.00 |

#### COMB. RARE (S.L.E.) - SFORZI PER OGNI COMBINAZIONE ASSEGNATA

Relazione di calcolo spalle e fondazioni

|          |         |          |              |      |           |
|----------|---------|----------|--------------|------|-----------|
| COMMESSA | LOTTO   | CODIFICA | DOCUMENTO    | REV. | FOGLIO    |
| NM25     | 03 D 26 | CL       | IV 26 04 001 | A    | 84 di 693 |

N Sforzo normale [kN] applicato nel Baricentro (+ se di compressione)  
Mx Momento flettente [kNm] intorno all'asse x princ. d'inerzia (tra parentesi Mom.Fessurazione)  
con verso positivo se tale da comprimere il lembo superiore della sezione  
My Momento flettente [kNm] intorno all'asse y princ. d'inerzia (tra parentesi Mom.Fessurazione)  
con verso positivo se tale da comprimere il lembo destro della sezione

| N°Comb. | N    | Mx     | My   |
|---------|------|--------|------|
| 1       | 0.00 | 120.00 | 0.00 |

**COMB. FREQUENTI (S.L.E.) - SFORZI PER OGNI COMBINAZIONE ASSEGNATA**

N Sforzo normale [kN] applicato nel Baricentro (+ se di compressione)  
Mx Momento flettente [kNm] intorno all'asse x princ. d'inerzia (tra parentesi Mom.Fessurazione)  
con verso positivo se tale da comprimere il lembo superiore della sezione  
My Momento flettente [kNm] intorno all'asse y princ. d'inerzia (tra parentesi Mom.Fessurazione)  
con verso positivo se tale da comprimere il lembo destro della sezione

| N°Comb. | N    | Mx              | My          |
|---------|------|-----------------|-------------|
| 1       | 0.00 | 120.00 (150.16) | 0.00 (0.00) |

**COMB. QUASI PERMANENTI (S.L.E.) - SFORZI PER OGNI COMBINAZIONE ASSEGNATA**

N Sforzo normale [kN] applicato nel Baricentro (+ se di compressione)  
Mx Momento flettente [kNm] intorno all'asse x princ. d'inerzia (tra parentesi Mom.Fessurazione)  
con verso positivo se tale da comprimere il lembo superiore della sezione  
My Momento flettente [kNm] intorno all'asse y princ. d'inerzia (tra parentesi Mom.Fessurazione)  
con verso positivo se tale da comprimere il lembo destro della sezione

| N°Comb. | N    | Mx              | My          |
|---------|------|-----------------|-------------|
| 1       | 0.00 | 120.00 (150.16) | 0.00 (0.00) |

**RISULTATI DEL CALCOLO**

**Sezione verificata per tutte le combinazioni assegnate**

Copriferro netto minimo barre longitudinali: 6.2 cm  
Interferro netto minimo barre longitudinali: 8.0 cm

**VERIFICHE DI RESISTENZA IN PRESSO-TENSO FLESSIONE ALLO STATO LIMITE ULTIMO**

Ver S = combinazione verificata / N = combin. non verificata  
N Sforzo normale assegnato [kN] nel baricentro B sezione cls.(positivo se di compressione)  
Mx Componente del momento assegnato [kNm] riferito all'asse x princ. d'inerzia  
My Componente del momento assegnato [kNm] riferito all'asse y princ. d'inerzia  
N Res Sforzo normale resistente [kN] nel baricentro B sezione cls.(positivo se di compress.)  
Mx Res Momento flettente resistente [kNm] riferito all'asse x princ. d'inerzia  
My Res Momento flettente resistente [kNm] riferito all'asse y princ. d'inerzia  
Mis.Sic. Misura sicurezza = rapporto vettoriale tra (N r,Mx Res,My Res) e (N,Mx,My)  
Verifica positiva se tale rapporto risulta >=1.000  
As Tesa Area armature trave [cm²] in zona tesa. [Tra parentesi l'area minima ex (4.1.15)NTC]

| N°Comb | Ver | N    | Mx     | My   | N Res | Mx Res | My Res | Mis.Sic. | As Tesa   |
|--------|-----|------|--------|------|-------|--------|--------|----------|-----------|
| 1      | S   | 0.00 | 280.00 | 0.00 | 0.00  | 324.29 | 0.00   | 1.16     | 30.2(7.7) |

Relazione di calcolo spalle e fondazioni

|          |         |          |              |      |           |
|----------|---------|----------|--------------|------|-----------|
| COMMESSA | LOTTO   | CODIFICA | DOCUMENTO    | REV. | FOGLIO    |
| NM25     | 03 D 26 | CL       | IV 26 04 001 | A    | 85 di 693 |

#### METODO AGLI STATI LIMITE ULTIMI - DEFORMAZIONI UNITARIE ALLO STATO ULTIMO

ec max Deform. unit. massima del conglomerato a compressione  
x/d Rapporto di duttilità [§ 4.1.2.1.2.1 NTC] deve essere < 0.45  
Xc max Ascissa in cm della fibra corrisp. a ec max (sistema rif. X,Y,O sez.)  
Yc max Ordinata in cm della fibra corrisp. a ec max (sistema rif. X,Y,O sez.)  
es min Deform. unit. minima nell'acciaio (negativa se di trazione)  
Xs min Ascissa in cm della barra corrisp. a es min (sistema rif. X,Y,O sez.)  
Ys min Ordinata in cm della barra corrisp. a es min (sistema rif. X,Y,O sez.)  
es max Deform. unit. massima nell'acciaio (positiva se di compress.)  
Xs max Ascissa in cm della barra corrisp. a es max (sistema rif. X,Y,O sez.)  
Ys max Ordinata in cm della barra corrisp. a es max (sistema rif. X,Y,O sez.)

| N°Comb | ec max  | x/d   | Xc max | Yc max | es min   | Xs min | Ys min | es max   | Xs max | Ys max |
|--------|---------|-------|--------|--------|----------|--------|--------|----------|--------|--------|
| 1      | 0.00350 | 0.139 | -50.0  | 50.0   | -0.00061 | -43.0  | 43.0   | -0.02174 | -43.0  | 7.0    |

#### POSIZIONE ASSE NEUTRO PER OGNI COMB. DI RESISTENZA

a, b, c Coeff. a, b, c, nell'eq. dell'asse neutro  $aX+bY+c=0$  nel rif. X,Y,O gen.  
x/d Rapp. di duttilità (travi e solette)[§ 4.1.2.1.2.1 NTC]: deve essere < 0.45  
C.Rid. Coeff. di riduz. momenti per sola flessione in travi continue

| N°Comb | a           | b           | c            | x/d   | C.Rid. |
|--------|-------------|-------------|--------------|-------|--------|
| 1      | 0.000000000 | 0.000586889 | -0.025844446 | 0.139 | 0.700  |

#### COMBINAZIONI RARE IN ESERCIZIO - MASSIME TENSIONI NORMALI ED APERTURA FESSURE (NTC/EC2)

Ver S = comb. verificata/ N = comb. non verificata  
Sc max Massima tensione (positiva se di compressione) nel conglomerato [Mpa]  
Xc max, Yc max Ascissa, Ordinata [cm] del punto corrisp. a Sc max (sistema rif. X,Y,O)  
Sf min Minima tensione (negativa se di trazione) nell'acciaio [Mpa]  
Xs min, Ys min Ascissa, Ordinata [cm] della barra corrisp. a Sf min (sistema rif. X,Y,O)  
Ac eff. Area di calcestruzzo [cm²] in zona tesa considerata aderente alle barre  
As eff. Area barre [cm²] in zona tesa considerate efficaci per l'apertura delle fessure

| N°Comb | Ver | Sc max | Xc max | Yc max | Sf min | Xs min | Ys min | Ac eff. | As eff. |
|--------|-----|--------|--------|--------|--------|--------|--------|---------|---------|
| 1      | S   | 4.40   | -50.0  | 50.0   | -155.2 | -33.4  | 7.0    | 1250    | 20.1    |

#### COMBINAZIONI RARE IN ESERCIZIO - APERTURA FESSURE [§ 7.3.4 EC2]

Ver. La sezione viene assunta sempre fessurata anche nel caso in cui la trazione minima del calcestruzzo sia inferiore a  $f_{ctm}$   
Esito della verifica  
e1 Massima deformazione unitaria di trazione nel calcestruzzo (trazione -) valutata in sezione fessurata  
e2 Minima deformazione unitaria di trazione nel calcestruzzo (trazione -) valutata in sezione fessurata  
k1 = 0.8 per barre ad aderenza migliorata [eq.(7.11)EC2]  
kt = 0.4 per comb. quasi permanenti / = 0.6 per comb.frequenti [cfr. eq.(7.9)EC2]  
k2 = 0.5 per flessione;  $= (e1 + e2) / (2 * e1)$  per trazione eccentrica [eq.(7.13)EC2]  
k3 = 3.400 Coeff. in eq.(7.11) come da annessi nazionali  
k4 = 0.425 Coeff. in eq.(7.11) come da annessi nazionali  
Ø Diametro [mm] equivalente delle barre tese comprese nell'area efficace Ac eff [eq.(7.11)EC2]  
Cf Copriferro [mm] netto calcolato con riferimento alla barra più tesa  
e sm - e cm Differenza tra le deformazioni medie di acciaio e calcestruzzo [(7.8)EC2 e (C4.1.7)NTC]  
Tra parentesi: valore minimo = 0.6 Smax / Es [(7.9)EC2 e (C4.1.8)NTC]  
sr max Massima distanza tra le fessure [mm]  
wk Apertura fessure in mm calcolata =  $sr \max * (e_{sm} - e_{cm})$  [(7.8)EC2 e (C4.1.7)NTC]. Valore limite tra parentesi

Relazione di calcolo spalle e fondazioni

| COMMESSA | LOTTO   | CODIFICA | DOCUMENTO    | REV. | FOGLIO    |
|----------|---------|----------|--------------|------|-----------|
| NM25     | 03 D 26 | CL       | IV 26 04 001 | A    | 86 di 693 |

Mx fess. Componente momento di prima fessurazione intorno all'asse X [kNm]  
My fess. Componente momento di prima fessurazione intorno all'asse Y [kNm]

| Comb. | Ver | e1       | e2 | k2    | Ø    | Cf | e sm - e cm sr max | wk  | Mx fess      | My fess |      |
|-------|-----|----------|----|-------|------|----|--------------------|-----|--------------|---------|------|
| 1     | S   | -0.00096 | 0  | 0.500 | 16.0 | 62 | 0.00047 (0.00047)  | 380 | 0.177 (0.20) | 150.16  | 0.00 |

**COMBINAZIONI FREQUENTI IN ESERCIZIO - MASSIME TENSIONI NORMALI ED APERTURA FESSURE (NTC/EC2)**

| N°Comb | Ver | Sc max | Xc max | Yc max | Sf min | Xs min | Ys min | Ac eff. | As eff. |
|--------|-----|--------|--------|--------|--------|--------|--------|---------|---------|
| 1      | S   | 4.40   | -50.0  | 50.0   | -155.2 | -33.4  | 7.0    | 1250    | 20.1    |

**COMBINAZIONI FREQUENTI IN ESERCIZIO - APERTURA FESSURE [§ 7.3.4 EC2]**

| Comb. | Ver | e1       | e2 | k2    | Ø    | Cf | e sm - e cm sr max | wk  | Mx fess      | My fess |      |
|-------|-----|----------|----|-------|------|----|--------------------|-----|--------------|---------|------|
| 1     | S   | -0.00096 | 0  | 0.500 | 16.0 | 62 | 0.00047 (0.00047)  | 380 | 0.177 (0.20) | 150.16  | 0.00 |

**COMBINAZIONI QUASI PERMANENTI IN ESERCIZIO - MASSIME TENSIONI NORMALI ED APERTURA FESSURE (NTC/EC2)**

| N°Comb | Ver | Sc max | Xc max | Yc max | Sf min | Xs min | Ys min | Ac eff. | As eff. |
|--------|-----|--------|--------|--------|--------|--------|--------|---------|---------|
| 1      | S   | 4.40   | -50.0  | 50.0   | -155.2 | -33.4  | 7.0    | 1250    | 20.1    |

**COMBINAZIONI QUASI PERMANENTI IN ESERCIZIO - APERTURA FESSURE [§ 7.3.4 EC2]**

| Comb. | Ver | e1       | e2 | k2    | Ø    | Cf | e sm - e cm sr max | wk  | Mx fess      | My fess |      |
|-------|-----|----------|----|-------|------|----|--------------------|-----|--------------|---------|------|
| 1     | S   | -0.00096 | 0  | 0.500 | 16.0 | 62 | 0.00047 (0.00047)  | 380 | 0.177 (0.20) | 150.16  | 0.00 |

### 13.2.3 Verifica a taglio

| SEZIONE             |   |                                 |        |            |                        |
|---------------------|---|---------------------------------|--------|------------|------------------------|
| $b_w$               | = | 100                             |        | cm         |                        |
| $h$                 | = | 50                              |        | cm         |                        |
| $c$                 | = | 7                               |        | cm         |                        |
| $d$                 | = | $h-c$                           | =      | 43         | cm                     |
| MATERIALI           |   |                                 |        |            |                        |
| $f_{ywd}$           | = | 391.30                          |        | MPa        |                        |
| $R_{ck}$            | = | 40                              |        | MPa        |                        |
| $\gamma_c$          | = | 1.5                             |        |            |                        |
| $f_{ck}$            | = | $0.83 \times R_{ck}$            | =      | 33.2       | MPa                    |
| $f_{cd}$            | = | $0.85 \times f_{ck} / \gamma_c$ | =      | 18.81      | MPa                    |
| ARMATURE A TAGLIO   |   |                                 |        |            |                        |
| $\varnothing_{st}$  | = | 12                              |        |            |                        |
| braccia             | = | 5                               |        |            |                        |
| $\varnothing_{st2}$ | = | 0                               |        |            |                        |
| braccia             | = | 0                               |        |            |                        |
| passo               | = | 40                              |        | cm         |                        |
| $(A_{sw} / s)$      | = | 14.137                          |        | $cm^2 / m$ |                        |
| $\alpha$            | = | 90                              |        | °          | (90° staffe verticali) |
| TAGLIO AGENTE       |   |                                 |        |            |                        |
|                     |   | $V_{Ed} =$                      | 530    |            | (KN)                   |
| SFORZO NORMALE      |   |                                 |        |            |                        |
|                     |   | $N_{ed} =$                      | 0      |            | (KN)                   |
|                     |   | $\alpha_c =$                    | 1.0000 |            |                        |

### ELEMENTI CON ARMATURA A TAGLIO

#### Calcolo di cot $\theta$

$$\cot(\theta) = 4.00$$

$$\theta = 14.03^\circ$$

#### IPOTESI 1 $1 \leq \cot \theta \leq 2.5$ Rottura bilanciata $V_{Rsd} = V_{Rcd}$

$$V_{Rsd} = 856.46 \text{ (KN)} \quad 0,9 \cdot d \cdot \frac{A_{sw}}{s} \cdot f_{yd} \cdot (\ctg\alpha + \ctg\theta) \cdot \sin\alpha$$

$$V_{Rcd} = 856.46 \text{ (KN)} \quad 0,9 \cdot d \cdot b_w \cdot \alpha_c \cdot f'_{cd} \cdot (\ctg\alpha + \ctg\theta) / (1 + \ctg^2\theta)$$

$$V_{Rd} = 856 \text{ (KN)} \quad \min(V_{Rsd}, V_{Rcd})$$

#### IPOTESI 2 $\cot \vartheta > 2,5$ Si assume $\vartheta = 21,8^\circ$

##### Armatura trasversale

$$V_{Rsd} = 535.21 \text{ (KN)} \quad 0,9 \cdot d \cdot \frac{A_{sw}}{s} \cdot f_{yd} \cdot (\ctg\alpha + \ctg\theta) \cdot \sin\alpha$$

$$V_{Rcd} = 1255.30 \text{ (KN)} \quad 0,9 \cdot d \cdot b_w \cdot \alpha_c \cdot f'_{cd} \cdot (\ctg\alpha + \ctg\theta) / (1 + \ctg^2\theta)$$

$$V_{Rd} = 535 \text{ (KN)} \quad \min(V_{Rsd}, V_{Rcd})$$

#### IPOTESI 3 $\cot \vartheta = 1$ $\vartheta = 45^\circ$

##### Armatura trasversale

$$V_{Rsd} = 214.09 \text{ (KN)} \quad 0,9 \cdot d \cdot \frac{A_{sw}}{s} \cdot f_{yd} \cdot (\ctg\alpha + \ctg\theta) \cdot \sin\alpha$$

$$V_{Rcd} = 1820.19 \text{ (KN)} \quad 0,9 \cdot d \cdot b_w \cdot \alpha_c \cdot f'_{cd} \cdot (\ctg\alpha + \ctg\theta) / (1 + \ctg^2\theta)$$

$$V_{Rd} = 214.09 \text{ (KN)} \quad \min(V_{Rsd}, V_{Rcd})$$



### 13.3 MURI ANDATORI

Si riassume di seguito l'armatura adottata.

| ARMATURA           |                      |                 |
|--------------------|----------------------|-----------------|
| Armatura verticale | Armatura orizzontale | Armatura taglio |
| Arm. tesa          | Arm. tesa            | Ø14/20x40       |
| 10Ø26+10Ø20        | 10Ø26                |                 |
| Arm. Compresa      | Arm. Compresa        |                 |
| 10Ø26              | 10Ø20                |                 |

La sezione risulta verificata con l'armatura prevista.

#### 13.3.1 Verifica dell'armatura verticale

##### CARATTERISTICHE DI RESISTENZA DEI MATERIALI IMPIEGATI

|                |   |                     |                     |
|----------------|---|---------------------|---------------------|
| CALCESTRUZZO - | Classe:                                   | C32/40              |                     |
|                | Resis. compr. di progetto fcd:            | 18.810              | MPa                 |
|                | Def.unit. max resistenza ec2:             | 0.0020              |                     |
|                | Def.unit. ultima ecu:                     | 0.0035              |                     |
|                | Diagramma tensione-deformaz.:             | Parabola-Rettangolo |                     |
|                | Modulo Elastico Normale Ec:               | 33643.0             | MPa                 |
|                | Resis. media a trazione fctm:             | 3.100               | MPa                 |
|                | Coeff. Omogen. S.L.E.:                    | 15.00               |                     |
|                | Coeff. Omogen. S.L.E.:                    | 15.00               |                     |
|                | Sc limite S.L.E. comb. Frequenti:         | 199.20              | daN/cm <sup>2</sup> |
|                | Ap.Fessure limite S.L.E. comb. Frequenti: | 0.200               | mm                  |
|                | Sc limite S.L.E. comb. Q.Permanenti:      | 0.00                | Mpa                 |
|                | Ap.Fess.limite S.L.E. comb. Q.Perm.:      | 0.200               | mm                  |
| ACCIAIO -      | Tipo:                                     | B450C               |                     |
|                | Resist. caratt. snervam. fyk:             | 450.00              | MPa                 |
|                | Resist. caratt. rottura ftk:              | 450.00              | MPa                 |
|                | Resist. snerv. di progetto fyd:           | 391.30              | MPa                 |
|                | Resist. ultima di progetto ftd:           | 391.30              | MPa                 |
|                | Deform. ultima di progetto Epu:           | 0.068               |                     |
|                | Modulo Elastico Ef                        | 2000000             | daN/cm <sup>2</sup> |
|                | Diagramma tensione-deformaz.:             | Bilineare finito    |                     |

Relazione di calcolo spalle e fondazioni

| COMMESSA | LOTTO   | CODIFICA | DOCUMENTO    | REV. | FOGLIO    |
|----------|---------|----------|--------------|------|-----------|
| NM25     | 03 D 26 | CL       | IV 26 04 001 | A    | 90 di 693 |

Coeff. Aderenza istantaneo  $\beta_1 \cdot \beta_2$  : 1.00  
 Coeff. Aderenza differito  $\beta_1 \cdot \beta_2$  : 0.50  
 Sf limite S.L.E. Comb. Rare: 360.00 MPa

#### CARATTERISTICHE DOMINIO CONGLOMERATO

Forma del Dominio: Poligonale  
 Classe Conglomerato: C32/40

| N° vertice: | X [cm] | Y [cm] |
|-------------|--------|--------|
| 1           | -50.0  | 0.0    |
| 2           | -50.0  | 140.0  |
| 3           | 50.0   | 140.0  |
| 4           | 50.0   | 0.0    |

#### DATI BARRE ISOLATE

| N° Barra | X [cm] | Y [cm] | DiamØ [mm] |
|----------|--------|--------|------------|
| 1        | -39.7  | 10.3   | 26         |
| 2        | -39.7  | 129.7  | 26         |
| 3        | 39.7   | 129.7  | 26         |
| 4        | 39.7   | 10.3   | 26         |
| 5        | -39.7  | 15.2   | 20         |
| 6        | 39.7   | 15.2   | 20         |

#### DATI GENERAZIONI LINEARI DI BARRE

N° Gen. Numero assegnato alla singola generazione lineare di barre  
 N° Barra Ini. Numero della barra iniziale cui si riferisce la generazione  
 N° Barra Fin. Numero della barra finale cui si riferisce la generazione  
 N° Barre Numero di barre generate equidistanti cui si riferisce la generazione  
 Ø Diametro in mm delle barre della generazione

| N° Gen. | N° Barra Ini. | N° Barra Fin. | N° Barre | Ø  |
|---------|---------------|---------------|----------|----|
| 1       | 1             | 4             | 8        | 26 |
| 2       | 2             | 3             | 8        | 26 |
| 3       | 5             | 6             | 8        | 20 |

#### CALCOLO DI RESISTENZA - SFORZI PER OGNI COMBINAZIONE ASSEGNATA

N Sforzo normale [kN] applicato nel Baric. (+ se di compressione)  
 Mx Momento flettente [kNm] intorno all'asse x princ. d'inerzia con verso positivo se tale da comprimere il lembo sup. della sez.  
 My Momento flettente [kNm] intorno all'asse y princ. d'inerzia con verso positivo se tale da comprimere il lembo destro della sez.  
 Vy Componente del Taglio [kN] parallela all'asse princ. d'inerzia y  
 Vx Componente del Taglio [kN] parallela all'asse princ. d'inerzia x

| N° Comb. | N    | Mx      | My   | Vy   | Vx   |
|----------|------|---------|------|------|------|
| 1        | 0.00 | 3500.00 | 0.00 | 0.00 | 0.00 |

Relazione di calcolo spalle e fondazioni

| COMMESSA | LOTTO   | CODIFICA | DOCUMENTO    | REV. | FOGLIO    |
|----------|---------|----------|--------------|------|-----------|
| NM25     | 03 D 26 | CL       | IV 26 04 001 | A    | 91 di 693 |

### COMB. RARE (S.L.E.) - SFORZI PER OGNI COMBINAZIONE ASSEGNATA

N Sforzo normale [kN] applicato nel Baricentro (+ se di compressione)  
Mx Momento flettente [kNm] intorno all'asse x princ. d'inerzia (tra parentesi Mom.Fessurazione)  
con verso positivo se tale da comprimere il lembo superiore della sezione  
My Momento flettente [kNm] intorno all'asse y princ. d'inerzia (tra parentesi Mom.Fessurazione)  
con verso positivo se tale da comprimere il lembo destro della sezione

| N°Comb. | N    | Mx      | My   |
|---------|------|---------|------|
| 1       | 0.00 | 1400.00 | 0.00 |

### COMB. FREQUENTI (S.L.E.) - SFORZI PER OGNI COMBINAZIONE ASSEGNATA

N Sforzo normale [kN] applicato nel Baricentro (+ se di compressione)  
Mx Momento flettente [kNm] intorno all'asse x princ. d'inerzia (tra parentesi Mom.Fessurazione)  
con verso positivo se tale da comprimere il lembo superiore della sezione  
My Momento flettente [kNm] intorno all'asse y princ. d'inerzia (tra parentesi Mom.Fessurazione)  
con verso positivo se tale da comprimere il lembo destro della sezione

| N°Comb. | N    | Mx                | My          |
|---------|------|-------------------|-------------|
| 1       | 0.00 | 1400.00 (1356.04) | 0.00 (0.00) |

### COMB. QUASI PERMANENTI (S.L.E.) - SFORZI PER OGNI COMBINAZIONE ASSEGNATA

N Sforzo normale [kN] applicato nel Baricentro (+ se di compressione)  
Mx Momento flettente [kNm] intorno all'asse x princ. d'inerzia (tra parentesi Mom.Fessurazione)  
con verso positivo se tale da comprimere il lembo superiore della sezione  
My Momento flettente [kNm] intorno all'asse y princ. d'inerzia (tra parentesi Mom.Fessurazione)  
con verso positivo se tale da comprimere il lembo destro della sezione

| N°Comb. | N    | Mx                | My          |
|---------|------|-------------------|-------------|
| 1       | 0.00 | 1300.00 (1356.04) | 0.00 (0.00) |

### RISULTATI DEL CALCOLO

#### Sezione verificata per tutte le combinazioni assegnate

Copriferro netto minimo barre longitudinali: 9.0 cm  
Interferro netto minimo barre longitudinali: 2.6 cm

### VERIFICHE DI RESISTENZA IN PRESSO-TENSO FLESSIONE ALLO STATO LIMITE ULTIMO

Ver S = combinazione verificata / N = combin. non verificata  
N Sforzo normale assegnato [kN] nel baricentro B sezione cls.(positivo se di compressione)  
Mx Componente del momento assegnato [kNm] riferito all'asse x princ. d'inerzia  
My Componente del momento assegnato [kNm] riferito all'asse y princ. d'inerzia  
N Res Sforzo normale resistente [kN] nel baricentro B sezione cls.(positivo se di compress.)  
Mx Res Momento flettente resistente [kNm] riferito all'asse x princ. d'inerzia  
My Res Momento flettente resistente [kNm] riferito all'asse y princ. d'inerzia  
Mis.Sic. Misura sicurezza = rapporto vettoriale tra (N r,Mx Res,My Res) e (N,Mx,My)  
Verifica positiva se tale rapporto risulta >=1.000  
As Tesa Area armature trave [cm²] in zona tesa. [Tra parentesi l'area minima ex (4.1.15)NTC]

| N°Comb | Ver | N | Mx | My | N Res | Mx Res | My Res | Mis.Sic. | As Tesa |
|--------|-----|---|----|----|-------|--------|--------|----------|---------|
|--------|-----|---|----|----|-------|--------|--------|----------|---------|

Relazione di calcolo spalle e fondazioni

| COMMESSA | LOTTO   | CODIFICA | DOCUMENTO    | REV. | FOGLIO    |
|----------|---------|----------|--------------|------|-----------|
| NM25     | 03 D 26 | CL       | IV 26 04 001 | A    | 92 di 693 |

1 S 0.00 3500.00 0.00 0.00 3982.06 0.00 1.14 84.5(23.2)

**METODO AGLI STATI LIMITE ULTIMI - DEFORMAZIONI UNITARIE ALLO STATO ULTIMO**

ec max Deform. unit. massima del conglomerato a compressione  
 x/d Rapporto di duttilità [§ 4.1.2.1.2.1 NTC] deve essere < 0.45  
 Xc max Ascissa in cm della fibra corrisp. a ec max (sistema rif. X,Y,O sez.)  
 Yc max Ordinata in cm della fibra corrisp. a ec max (sistema rif. X,Y,O sez.)  
 es min Deform. unit. minima nell'acciaio (negativa se di trazione)  
 Xs min Ascissa in cm della barra corrisp. a es min (sistema rif. X,Y,O sez.)  
 Ys min Ordinata in cm della barra corrisp. a es min (sistema rif. X,Y,O sez.)  
 es max Deform. unit. massima nell'acciaio (positiva se di compress.)  
 Xs max Ascissa in cm della barra corrisp. a es max (sistema rif. X,Y,O sez.)  
 Ys max Ordinata in cm della barra corrisp. a es max (sistema rif. X,Y,O sez.)

| N°Comb | ec max  | x/d   | Xc max | Yc max | es min  | Xs min | Ys min | es max   | Xs max | Ys max |
|--------|---------|-------|--------|--------|---------|--------|--------|----------|--------|--------|
| 1      | 0.00350 | 0.112 | -50.0  | 140.0  | 0.00102 | -39.7  | 129.7  | -0.02767 | -39.7  | 10.3   |

**POSIZIONE ASSE NEUTRO PER OGNI COMB. DI RESISTENZA**

a, b, c Coeff. a, b, c nell'eq. dell'asse neutro  $aX+bY+c=0$  nel rif. X,Y,O gen.  
 x/d Rapp. di duttilità (travi e solette)[§ 4.1.2.1.2.1 NTC]: deve essere < 0.45  
 C.Rid. Coeff. di riduz. momenti per sola flessione in travi continue

| N°Comb | a           | b           | c            | x/d   | C.Rid. |
|--------|-------------|-------------|--------------|-------|--------|
| 1      | 0.000000000 | 0.000240293 | -0.030141019 | 0.112 | 0.700  |

**COMBINAZIONI RARE IN ESERCIZIO - MASSIME TENSIONI NORMALI ED APERTURA FESSURE (NTC/EC2)**

Ver S = comb. verificata/ N = comb. non verificata  
 Sc max Massima tensione (positiva se di compressione) nel conglomerato [Mpa]  
 Xc max, Yc max Ascissa, Ordinata [cm] del punto corrisp. a Sc max (sistema rif. X,Y,O)  
 Sf min Minima tensione (negativa se di trazione) nell'acciaio [Mpa]  
 Xs min, Ys min Ascissa, Ordinata [cm] della barra corrisp. a Sf min (sistema rif. X,Y,O)  
 Ac eff. Area di calcestruzzo [cm²] in zona tesa considerata aderente alle barre  
 As eff. Area barre [cm²] in zona tesa considerate efficaci per l'apertura delle fessure

| N°Comb | Ver | Sc max | Xc max | Yc max | Sf min | Xs min | Ys min | Ac eff. | As eff. |
|--------|-----|--------|--------|--------|--------|--------|--------|---------|---------|
| 1      | S   | 4.58   | -50.0  | 140.0  | -147.1 | 30.9   | 10.3   | 2869    | 84.5    |

**COMBINAZIONI RARE IN ESERCIZIO - APERTURA FESSURE [§ 7.3.4 EC2]**

La sezione viene assunta sempre fessurata anche nel caso in cui la trazione minima del calcestruzzo sia inferiore a  $f_{ctm}$

Ver. Esito della verifica  
 e1 Massima deformazione unitaria di trazione nel calcestruzzo (trazione -) valutata in sezione fessurata  
 e2 Minima deformazione unitaria di trazione nel calcestruzzo (trazione -) valutata in sezione fessurata  
 k1 = 0.8 per barre ad aderenza migliorata [eq.(7.11)EC2]  
 kt = 0.4 per comb. quasi permanenti / = 0.6 per comb. frequenti [cfr. eq.(7.9)EC2]  
 k2 = 0.5 per flessione;  $=(e1 + e2)/(2 * e1)$  per trazione eccentrica [eq.(7.13)EC2]  
 k3 = 3.400 Coeff. in eq.(7.11) come da annessi nazionali  
 k4 = 0.425 Coeff. in eq.(7.11) come da annessi nazionali  
 Ø Diametro [mm] equivalente delle barre tese comprese nell'area efficace Ac eff [eq.(7.11)EC2]  
 Cf Copriferro [mm] netto calcolato con riferimento alla barra più tesa  
 e sm - e cm Differenza tra le deformazioni medie di acciaio e calcestruzzo [(7.8)EC2 e (C4.1.7)NTC]  
 Tra parentesi: valore minimo = 0.6 Smax / Es [(7.9)EC2 e (C4.1.8)NTC]

Relazione di calcolo spalle e fondazioni

| COMMESSA | LOTTO   | CODIFICA | DOCUMENTO    | REV. | FOGLIO    |
|----------|---------|----------|--------------|------|-----------|
| NM25     | 03 D 26 | CL       | IV 26 04 001 | A    | 93 di 693 |

sr max           Massima distanza tra le fessure [mm]  
 wk               Apertura fessure in mm calcolata =  $sr \max * (e_{sm} - e_{cm}) [(7.8)EC2 \text{ e } (C4.1.7)NTC]$ . Valore limite tra parentesi  
 Mx fess.       Componente momento di prima fessurazione intorno all'asse X [kNm]  
 My fess.       Componente momento di prima fessurazione intorno all'asse Y [kNm]

| Comb. | Ver | e1       | e2 | k2    | Ø    | Cf | e sm - e cm       | sr max | wk           | Mx fess | My fess |
|-------|-----|----------|----|-------|------|----|-------------------|--------|--------------|---------|---------|
| 1     | S   | -0.00082 | 0  | 0.500 | 23.4 | 90 | 0.00044 (0.00044) | 441    | 0.195 (0.20) | 1356.04 | 0.00    |

**COMBINAZIONI FREQUENTI IN ESERCIZIO - MASSIME TENSIONI NORMALI ED APERTURA FESSURE (NTC/EC2)**

| N°Comb | Ver | Sc max | Xc max | Yc max | Sf min | Xs min | Ys min | Ac eff. | As eff. |
|--------|-----|--------|--------|--------|--------|--------|--------|---------|---------|
| 1      | S   | 4.58   | -50.0  | 140.0  | -147.1 | 30.9   | 10.3   | 2869    | 84.5    |

**COMBINAZIONI FREQUENTI IN ESERCIZIO - APERTURA FESSURE [§ 7.3.4 EC2]**

| Comb. | Ver | e1       | e2 | k2    | Ø    | Cf | e sm - e cm       | sr max | wk           | Mx fess | My fess |
|-------|-----|----------|----|-------|------|----|-------------------|--------|--------------|---------|---------|
| 1     | S   | -0.00082 | 0  | 0.500 | 23.4 | 90 | 0.00044 (0.00044) | 441    | 0.195 (0.20) | 1356.04 | 0.00    |

**COMBINAZIONI QUASI PERMANENTI IN ESERCIZIO - MASSIME TENSIONI NORMALI ED APERTURA FESSURE (NTC/EC2)**

| N°Comb | Ver | Sc max | Xc max | Yc max | Sf min | Xs min | Ys min | Ac eff. | As eff. |
|--------|-----|--------|--------|--------|--------|--------|--------|---------|---------|
| 1      | S   | 4.25   | -50.0  | 140.0  | -136.6 | 30.9   | 10.3   | 2869    | 84.5    |

**COMBINAZIONI QUASI PERMANENTI IN ESERCIZIO - APERTURA FESSURE [§ 7.3.4 EC2]**

| Comb. | Ver | e1       | e2 | k2    | Ø    | Cf | e sm - e cm       | sr max | wk           | Mx fess | My fess |
|-------|-----|----------|----|-------|------|----|-------------------|--------|--------------|---------|---------|
| 1     | S   | -0.00076 | 0  | 0.500 | 23.4 | 90 | 0.00044 (0.00041) | 441    | 0.192 (0.20) | 1356.04 | 0.00    |

**13.3.2 Verifica dell'armatura orizzontale**

**CARATTERISTICHE DI RESISTENZA DEI MATERIALI IMPIEGATI**

|                |   |                            |
|----------------|---|----------------------------|
| CALCESTRUZZO - | Classe:                                   | C32/40                     |
|                | Resis. compr. di progetto fcd:            | 18.810 MPa                 |
|                | Def.unit. max resistenza ec2:             | 0.0020                     |
|                | Def.unit. ultima ecu:                     | 0.0035                     |
|                | Diagramma tensione-deformaz.:             | Parabola-Rettangolo        |
|                | Modulo Elastico Normale Ec:               | 33643.0 MPa                |
|                | Resis. media a trazione fctm:             | 3.100 MPa                  |
|                | Coeff. Omogen. S.L.E.:                    | 15.00                      |
|                | Coeff. Omogen. S.L.E.:                    | 15.00                      |
|                | Sc limite S.L.E. comb. Frequenti:         | 199.20 daN/cm <sup>2</sup> |
|                | Ap.Fessure limite S.L.E. comb. Frequenti: | 0.200 mm                   |
|                | Sc limite S.L.E. comb. Q.Permanenti:      | 0.00 Mpa                   |
|                | Ap.Fess.limite S.L.E. comb. Q.Perm.:      | 0.200 mm                   |
| ACCIAIO -      | Tipo:                                     | B450C                      |

Relazione di calcolo spalle e fondazioni

| COMMESSA | LOTTO   | CODIFICA | DOCUMENTO    | REV. | FOGLIO    |
|----------|---------|----------|--------------|------|-----------|
| NM25     | 03 D 26 | CL       | IV 26 04 001 | A    | 94 di 693 |

|  |                  |                     |
|--|------------------|---------------------|
| Resist. caratt. snervam. fyk:                        | 450.00           | MPa                 |
| Resist. caratt. rottura ftk:                         | 450.00           | MPa                 |
| Resist. snerv. di progetto fyd:                      | 391.30           | MPa                 |
| Resist. ultima di progetto ftd:                      | 391.30           | MPa                 |
| Deform. ultima di progetto Epu:                      | 0.068            |                     |
| Modulo Elastico Ef                                   | 2000000          | daN/cm <sup>2</sup> |
| Diagramma tensione-deformaz.:                        | Bilineare finito |                     |
| Coeff. Aderenza istantaneo $\beta_1 \cdot \beta_2$ : | 1.00             |                     |
| Coeff. Aderenza differito $\beta_1 \cdot \beta_2$ :  | 0.50             |                     |
| Sf limite S.L.E. Comb. Rare:                         | 360.00           | MPa                 |

#### CARATTERISTICHE DOMINIO CONGLOMERATO

Forma del Dominio: Poligonale  
Classe Conglomerato: C32/40

| N°vertice: | X [cm] | Y [cm] |
|------------|--------|--------|
| 1          | -50.0  | 0.0    |
| 2          | -50.0  | 140.0  |
| 3          | 50.0   | 140.0  |
| 4          | 50.0   | 0.0    |

#### DATI BARRE ISOLATE

| N°Barra | X [cm] | Y [cm] | DiamØ[mm] |
|---------|--------|--------|-----------|
| 1       | -42.3  | 7.7    | 26        |
| 2       | -42.3  | 132.3  | 20        |
| 3       | 42.3   | 132.3  | 20        |
| 4       | 42.3   | 7.7    | 26        |

#### DATI GENERAZIONI LINEARI DI BARRE

N°Gen. Numero assegnato alla singola generazione lineare di barre  
N°Barra Ini. Numero della barra iniziale cui si riferisce la generazione  
N°Barra Fin. Numero della barra finale cui si riferisce la generazione  
N°Barre Numero di barre generate equidistanti cui si riferisce la generazione  
Ø Diametro in mm delle barre della generazione

| N°Gen. | N°Barra Ini. | N°Barra Fin. | N°Barre | Ø  |
|--------|--------------|--------------|---------|----|
| 1      | 1            | 4            | 8       | 26 |
| 2      | 2            | 3            | 8       | 20 |

#### CALCOLO DI RESISTENZA - SFORZI PER OGNI COMBINAZIONE ASSEGNATA

N Sforzo normale [kN] applicato nel Baric. (+ se di compressione)  
Mx Momento flettente [kNm] intorno all'asse x princ. d'inerzia con verso positivo se tale da comprimere il lembo sup. della sez.  
My Momento flettente [kNm] intorno all'asse y princ. d'inerzia con verso positivo se tale da comprimere il lembo destro della sez.  
Vy Componente del Taglio [kN] parallela all'asse princ.d'inerzia y  
Vx Componente del Taglio [kN] parallela all'asse princ.d'inerzia x

Relazione di calcolo spalle e fondazioni

|          |         |          |              |      |           |
|----------|---------|----------|--------------|------|-----------|
| COMMESSA | LOTTO   | CODIFICA | DOCUMENTO    | REV. | FOGLIO    |
| NM25     | 03 D 26 | CL       | IV 26 04 001 | A    | 95 di 693 |

| N°Comb. | N    | Mx      | My   | Vy   | Vx   |
|---------|------|---------|------|------|------|
| 1       | 0.00 | 2300.00 | 0.00 | 0.00 | 0.00 |

**COMB. RARE (S.L.E.) - SFORZI PER OGNI COMBINAZIONE ASSEGNATA**

N Sforzo normale [kN] applicato nel Baricentro (+ se di compressione)  
Mx Momento flettente [kNm] intorno all'asse x princ. d'inerzia (tra parentesi Mom.Fessurazione)  
con verso positivo se tale da comprimere il lembo superiore della sezione  
My Momento flettente [kNm] intorno all'asse y princ. d'inerzia (tra parentesi Mom.Fessurazione)  
con verso positivo se tale da comprimere il lembo destro della sezione

| N°Comb. | N    | Mx      | My   |
|---------|------|---------|------|
| 1       | 0.00 | 1100.00 | 0.00 |

**COMB. FREQUENTI (S.L.E.) - SFORZI PER OGNI COMBINAZIONE ASSEGNATA**

N Sforzo normale [kN] applicato nel Baricentro (+ se di compressione)  
Mx Momento flettente [kNm] intorno all'asse x princ. d'inerzia (tra parentesi Mom.Fessurazione)  
con verso positivo se tale da comprimere il lembo superiore della sezione  
My Momento flettente [kNm] intorno all'asse y princ. d'inerzia (tra parentesi Mom.Fessurazione)  
con verso positivo se tale da comprimere il lembo destro della sezione

| N°Comb. | N    | Mx                | My          |
|---------|------|-------------------|-------------|
| 1       | 0.00 | 1100.00 (1253.12) | 0.00 (0.00) |

**COMB. QUASI PERMANENTI (S.L.E.) - SFORZI PER OGNI COMBINAZIONE ASSEGNATA**

N Sforzo normale [kN] applicato nel Baricentro (+ se di compressione)  
Mx Momento flettente [kNm] intorno all'asse x princ. d'inerzia (tra parentesi Mom.Fessurazione)  
con verso positivo se tale da comprimere il lembo superiore della sezione  
My Momento flettente [kNm] intorno all'asse y princ. d'inerzia (tra parentesi Mom.Fessurazione)  
con verso positivo se tale da comprimere il lembo destro della sezione

| N°Comb. | N    | Mx                | My          |
|---------|------|-------------------|-------------|
| 1       | 0.00 | 1000.00 (1253.12) | 0.00 (0.00) |

**RISULTATI DEL CALCOLO**

**Sezione verificata per tutte le combinazioni assegnate**

Copriferro netto minimo barre longitudinali: 6.4 cm  
Interferro netto minimo barre longitudinali: 6.8 cm

**VERIFICHE DI RESISTENZA IN PRESSO-TENSO FLESSIONE ALLO STATO LIMITE ULTIMO**

Ver S = combinazione verificata / N = combin. non verificata  
N Sforzo normale assegnato [kN] nel baricentro B sezione cls.(positivo se di compressione)  
Mx Componente del momento assegnato [kNm] riferito all'asse x princ. d'inerzia  
My Componente del momento assegnato [kNm] riferito all'asse y princ. d'inerzia  
N Res Sforzo normale resistente [kN] nel baricentro B sezione cls.(positivo se di compress.)  
Mx Res Momento flettente resistente [kNm] riferito all'asse x princ. d'inerzia  
My Res Momento flettente resistente [kNm] riferito all'asse y princ. d'inerzia  
Mis.Sic. Misura sicurezza = rapporto vettoriale tra (N r,Mx Res,My Res) e (N,Mx,My)

Relazione di calcolo spalle e fondazioni

|          |         |          |              |      |           |
|----------|---------|----------|--------------|------|-----------|
| COMMESSA | LOTTO   | CODIFICA | DOCUMENTO    | REV. | FOGLIO    |
| NM25     | 03 D 26 | CL       | IV 26 04 001 | A    | 96 di 693 |

As Tesa Verifica positiva se tale rapporto risulta  $\geq 1.000$   
Area armature trave [cm<sup>2</sup>] in zona tesa. [Tra parentesi l'area minima ex (4.1.15)NTC]

| N°Comb | Ver | N    | Mx      | My   | N Res | Mx Res  | My Res | Mis.Sic. | As Tesa    |
|--------|-----|------|---------|------|-------|---------|--------|----------|------------|
| 1      | S   | 0.00 | 2300.00 | 0.00 | 0.00  | 2642.50 | 0.00   | 1.15     | 53.1(23.7) |

#### METODO AGLI STATI LIMITE ULTIMI - DEFORMAZIONI UNITARIE ALLO STATO ULTIMO

ec max Deform. unit. massima del conglomerato a compressione  
x/d Rapporto di duttilità [§ 4.1.2.1.2.1 NTC] deve essere < 0.45  
Xc max Ascissa in cm della fibra corrisp. a ec max (sistema rif. X,Y,O sez.)  
Yc max Ordinata in cm della fibra corrisp. a ec max (sistema rif. X,Y,O sez.)  
es min Deform. unit. minima nell'acciaio (negativa se di trazione)  
Xs min Ascissa in cm della barra corrisp. a es min (sistema rif. X,Y,O sez.)  
Ys min Ordinata in cm della barra corrisp. a es min (sistema rif. X,Y,O sez.)  
es max Deform. unit. massima nell'acciaio (positiva se di compress.)  
Xs max Ascissa in cm della barra corrisp. a es max (sistema rif. X,Y,O sez.)  
Ys max Ordinata in cm della barra corrisp. a es max (sistema rif. X,Y,O sez.)

| N°Comb | ec max  | x/d   | Xc max | Yc max | es min  | Xs min | Ys min | es max   | Xs max | Ys max |
|--------|---------|-------|--------|--------|---------|--------|--------|----------|--------|--------|
| 1      | 0.00350 | 0.077 | -50.0  | 140.0  | 0.00085 | -42.3  | 132.3  | -0.04210 | -42.3  | 7.7    |

#### POSIZIONE ASSE NEUTRO PER OGNI COMB. DI RESISTENZA

a, b, c Coeff. a, b, c nell'eq. dell'asse neutro  $aX+bY+c=0$  nel rif. X,Y,O gen.  
x/d Rapp. di duttilità (travi e solette)[§ 4.1.2.1.2.1 NTC]: deve essere < 0.45  
C.Rid. Coeff. di riduz. momenti per sola flessione in travi continue

| N°Comb | a           | b           | c            | x/d   | C.Rid. |
|--------|-------------|-------------|--------------|-------|--------|
| 1      | 0.000000000 | 0.000344662 | -0.044752684 | 0.077 | 0.700  |

#### COMBINAZIONI RARE IN ESERCIZIO - MASSIME TENSIONI NORMALI ED APERTURA FESSURE (NTC/EC2)

Ver S = comb. verificata/ N = comb. non verificata  
Sc max Massima tensione (positiva se di compressione) nel conglomerato [Mpa]  
Xc max, Yc max Ascissa, Ordinata [cm] del punto corrisp. a Sc max (sistema rif. X,Y,O)  
Sf min Minima tensione (negativa se di trazione) nell'acciaio [Mpa]  
Xs min, Ys min Ascissa, Ordinata [cm] della barra corrisp. a Sf min (sistema rif. X,Y,O)  
Ac eff. Area di calcestruzzo [cm<sup>2</sup>] in zona tesa considerata aderente alle barre  
As eff. Area barre [cm<sup>2</sup>] in zona tesa considerate efficaci per l'apertura delle fessure

| N°Comb | Ver | Sc max | Xc max | Yc max | Sf min | Xs min | Ys min | Ac eff. | As eff. |
|--------|-----|--------|--------|--------|--------|--------|--------|---------|---------|
| 1      | S   | 4.21   | -50.0  | 140.0  | -171.1 | -23.5  | 7.7    | 1900    | 53.1    |

#### COMBINAZIONI RARE IN ESERCIZIO - APERTURA FESSURE [§ 7.3.4 EC2]

Ver. La sezione viene assunta sempre fessurata anche nel caso in cui la trazione minima del calcestruzzo sia inferiore a  $f_{ctm}$   
Esito della verifica  
e1 Massima deformazione unitaria di trazione nel calcestruzzo (trazione -) valutata in sezione fessurata  
e2 Minima deformazione unitaria di trazione nel calcestruzzo (trazione -) valutata in sezione fessurata  
k1 = 0.8 per barre ad aderenza migliorata [eq.(7.11)EC2]  
kt = 0.4 per comb. quasi permanenti / = 0.6 per comb. frequenti [cfr. eq.(7.9)EC2]  
k2 = 0.5 per flessione;  $= (e1 + e2) / (2 * e1)$  per trazione eccentrica [eq.(7.13)EC2]  
k3 = 3.400 Coeff. in eq.(7.11) come da annessi nazionali  
k4 = 0.425 Coeff. in eq.(7.11) come da annessi nazionali



Relazione di calcolo spalle e fondazioni

| COMMESSA | LOTTO   | CODIFICA | DOCUMENTO    | REV. | FOGLIO    |
|----------|---------|----------|--------------|------|-----------|
| NM25     | 03 D 26 | CL       | IV 26 04 001 | A    | 97 di 693 |

$\emptyset$  Diametro [mm] equivalente delle barre tese comprese nell'area efficace  $A_c$  eff [eq.(7.11)EC2]  
 Cf Coprifero [mm] netto calcolato con riferimento alla barra più tesa  
 e sm - e cm Differenza tra le deformazioni medie di acciaio e calcestruzzo [(7.8)EC2 e (C4.1.7)NTC]  
 Tra parentesi: valore minimo =  $0.6 S_{max} / E_s$  [(7.9)EC2 e (C4.1.8)NTC]  
 sr max Massima distanza tra le fessure [mm]  
 wk Apertura fessure in mm calcolata =  $sr \max * (e_{sm} - e_{cm})$  [(7.8)EC2 e (C4.1.7)NTC]. Valore limite tra parentesi  
 Mx fess. Componente momento di prima fessurazione intorno all'asse X [kNm]  
 My fess. Componente momento di prima fessurazione intorno all'asse Y [kNm]

| Comb. | Ver | e1       | e2 | k2    | $\emptyset$ | Cf | e sm - e cm       | sr max | wk           | Mx fess | My fess |
|-------|-----|----------|----|-------|-------------|----|-------------------|--------|--------------|---------|---------|
| 1     | S   | -0.00092 | 0  | 0.500 | 26.0        | 64 | 0.00051 (0.00051) | 376    | 0.193 (0.20) | 1253.12 | 0.00    |

**COMBINAZIONI FREQUENTI IN ESERCIZIO - MASSIME TENSIONI NORMALI ED APERTURA FESSURE (NTC/EC2)**

| N°Comb | Ver | Sc max | Xc max | Yc max | Sf min | Xs min | Ys min | Ac eff. | As eff. |
|--------|-----|--------|--------|--------|--------|--------|--------|---------|---------|
| 1      | S   | 4.21   | -50.0  | 140.0  | -171.1 | -23.5  | 7.7    | 1900    | 53.1    |

**COMBINAZIONI FREQUENTI IN ESERCIZIO - APERTURA FESSURE [§ 7.3.4 EC2]**

| Comb. | Ver | e1       | e2 | k2    | $\emptyset$ | Cf | e sm - e cm       | sr max | wk           | Mx fess | My fess |
|-------|-----|----------|----|-------|-------------|----|-------------------|--------|--------------|---------|---------|
| 1     | S   | -0.00092 | 0  | 0.500 | 26.0        | 64 | 0.00051 (0.00051) | 376    | 0.193 (0.20) | 1253.12 | 0.00    |

**COMBINAZIONI QUASI PERMANENTI IN ESERCIZIO - MASSIME TENSIONI NORMALI ED APERTURA FESSURE (NTC/EC2)**

| N°Comb | Ver | Sc max | Xc max | Yc max | Sf min | Xs min | Ys min | Ac eff. | As eff. |
|--------|-----|--------|--------|--------|--------|--------|--------|---------|---------|
| 1      | S   | 3.83   | -50.0  | 140.0  | -155.5 | 23.5   | 7.7    | 1900    | 53.1    |

**COMBINAZIONI QUASI PERMANENTI IN ESERCIZIO - APERTURA FESSURE [§ 7.3.4 EC2]**

| Comb. | Ver | e1       | e2 | k2    | $\emptyset$ | Cf | e sm - e cm       | sr max | wk           | Mx fess | My fess |
|-------|-----|----------|----|-------|-------------|----|-------------------|--------|--------------|---------|---------|
| 1     | S   | -0.00084 | 0  | 0.500 | 26.0        | 64 | 0.00052 (0.00047) | 376    | 0.195 (0.20) | 1253.12 | 0.00    |

### 13.3.3 Verifica a taglio

| SEZIONE             |              |                                 |            |                        |     |
|---------------------|--------------|---------------------------------|------------|------------------------|-----|
| $b_w$               | =            | 100                             | cm         |                        |     |
| $h$                 | =            | 140                             | cm         |                        |     |
| $c$                 | =            | 7,7                             | cm         |                        |     |
| $d$                 | =            | $h-c$                           | =          | 132,3                  | cm  |
| MATERIALI           |              |                                 |            |                        |     |
| $f_{ywd}$           | =            | 391,30                          | MPa        |                        |     |
| $R_{ck}$            | =            | 40                              | MPa        |                        |     |
| $\gamma_c$          | =            | 1,5                             |            |                        |     |
| $f_{ck}$            | =            | $0.83 \times R_{ck}$            | =          | 33,2                   | MPa |
| $f_{cd}$            | =            | $0.85 \times f_{ck} / \gamma_c$ | =          | 18,81                  | MPa |
| ARMATURE A TAGLIO   |              |                                 |            |                        |     |
| $\varnothing_{st}$  | =            | 14                              |            |                        |     |
| braccia             | =            | 5                               |            |                        |     |
| $\varnothing_{st2}$ | =            | 0                               |            |                        |     |
| braccia             | =            | 0                               |            |                        |     |
| passo               | =            | 40                              | cm         |                        |     |
| $(A_{sw} / s)$      | =            | 19,242                          | $cm^2 / m$ |                        |     |
| $\alpha$            | =            | 90                              | °          | (90° staffe verticali) |     |
| TAGLIO AGENTE       |              |                                 |            |                        |     |
|                     | $V_{Ed} =$   | 2200                            | (KN)       |                        |     |
| SFORZO NORMALE      |              |                                 |            |                        |     |
|                     | $N_{ed} =$   | 0                               | (KN)       |                        |     |
|                     | $\alpha_c =$ | 1,0000                          |            |                        |     |

### ELEMENTI CON ARMATURA A TAGLIO

#### Calcolo di cot $\theta$

$$\cot(\theta) = 3,39$$

$$\theta = 16,43^\circ$$

#### IPOTESI 1 $1 \leq \cot \theta \leq 2,5$ Rottura bilanciata $V_{Rsd} = V_{Rcd}$

$$V_{Rsd} = 3039,41 \text{ (KN)} \quad 0,9 \cdot d \cdot \frac{A_{sw}}{s} \cdot f_{yd} \cdot (\ctg\alpha + \ctg\theta) \cdot \sin\alpha$$

$$V_{Rcd} = 3039,41 \text{ (KN)} \quad 0,9 \cdot d \cdot b_w \cdot \alpha_c \cdot f'_{cd} \cdot (\ctg\alpha + \ctg\theta) / (1 + \ctg^2\theta)$$

$$V_{Rd} = 3039 \text{ (KN)} \quad \min(V_{Rsd}, V_{Rcd})$$

#### IPOTESI 2 $\cot \vartheta > 2,5$ Si assume $\vartheta = 21,8^\circ$

##### Armatura trasversale

$$V_{Rsd} = 2241,37 \text{ (KN)} \quad 0,9 \cdot d \cdot \frac{A_{sw}}{s} \cdot f_{yd} \cdot (\ctg\alpha + \ctg\theta) \cdot \sin\alpha$$

$$V_{Rcd} = 3862,25 \text{ (KN)} \quad 0,9 \cdot d \cdot b_w \cdot \alpha_c \cdot f'_{cd} \cdot (\ctg\alpha + \ctg\theta) / (1 + \ctg^2\theta)$$

$$V_{Rd} = 2241 \text{ (KN)} \quad \min(V_{Rsd}, V_{Rcd})$$

#### IPOTESI 3 $\cot \vartheta = 1$ $\vartheta = 45^\circ$

##### Armatura trasversale

$$V_{Rsd} = 896,55 \text{ (KN)} \quad 0,9 \cdot d \cdot \frac{A_{sw}}{s} \cdot f_{yd} \cdot (\ctg\alpha + \ctg\theta) \cdot \sin\alpha$$

$$V_{Rcd} = 5600,26 \text{ (KN)} \quad 0,9 \cdot d \cdot b_w \cdot \alpha_c \cdot f'_{cd} \cdot (\ctg\alpha + \ctg\theta) / (1 + \ctg^2\theta)$$

$$V_{Rd} = 896,55 \text{ (KN)} \quad \min(V_{Rsd}, V_{Rcd})$$

### 13.4 PLINTO DI FONDAZIONE

Si riassume di seguito l'armatura adottata.

| ARMATURA               |                      |                 |
|------------------------|----------------------|-----------------|
| Armatura longitudinale | Armatura trasversale | Armatura taglio |
| Arm. tesa              | Arm. tesa            | Ø16/20x40       |
| 10Ø26                  | 10Ø26                |                 |
| Arm. Compresa          | Arm. Compresa        |                 |
| 10Ø26                  | 10Ø26                |                 |

La sezione risulta verificata con l'armatura prevista.

#### 13.4.1 Verifica dell'armatura longitudinale

##### CARATTERISTICHE DI RESISTENZA DEI MATERIALI IMPIEGATI

|                                      |   |                             |
|--------------------------------------|---|-----------------------------|
| CALCESTRUZZO -                       | Classe:                                   | C25/30                      |
|                                      | Resis. compr. di progetto fcd:            | 14.110 MPa                  |
|                                      | Def.unit. max resistenza ec2:             | 0.0020                      |
|                                      | Def.unit. ultima ecu:                     | 0.0035                      |
|                                      | Diagramma tensione-deformaz.:             | Parabola-Rettangolo         |
|                                      | Modulo Elastico Normale Ec:               | 31447.0 MPa                 |
|                                      | Resis. media a trazione fctm:             | 2.560 MPa                   |
|                                      | Coeff. Omogen. S.L.E.:                    | 15.00                       |
|                                      | Coeff. Omogen. S.L.E.:                    | 15.00                       |
|                                      | Sc limite S.L.E. comb. Frequenti:         | 136.95 daN/cm <sup>2</sup>  |
|                                      | Ap.Fessure limite S.L.E. comb. Frequenti: | 0.200 mm                    |
|                                      | Sc limite S.L.E. comb. Q.Permanenti:      | 0.00 Mpa                    |
| Ap.Fess.limite S.L.E. comb. Q.Perm.: | 0.200 mm                                  |                             |
| ACCIAIO -                            | Tipo:                                     | B450C                       |
|                                      | Resist. caratt. snervam. fyk:             | 450.00 MPa                  |
|                                      | Resist. caratt. rottura ftk:              | 450.00 MPa                  |
|                                      | Resist. snerv. di progetto fyd:           | 391.30 MPa                  |
|                                      | Resist. ultima di progetto ftd:           | 391.30 MPa                  |
|                                      | Deform. ultima di progetto Epu:           | 0.068                       |
|                                      | Modulo Elastico Ef                        | 2000000 daN/cm <sup>2</sup> |
|                                      | Diagramma tensione-deformaz.:             | Bilineare finito            |

Coeff. Aderenza istantaneo  $\beta_1 \cdot \beta_2$  : 1.00  
 Coeff. Aderenza differito  $\beta_1 \cdot \beta_2$  : 0.50  
 Sf limite S.L.E. Comb. Rare: 337.50 MPa

#### CARATTERISTICHE DOMINIO CONGLOMERATO

Forma del Dominio: Poligonale  
 Classe Conglomerato: C25/30

| N° vertice: | X [cm] | Y [cm] |
|-------------|--------|--------|
| 1           | -50.0  | 0.0    |
| 2           | -50.0  | 200.0  |
| 3           | 50.0   | 200.0  |
| 4           | 50.0   | 0.0    |

#### DATI BARRE ISOLATE

| N° Barra | X [cm] | Y [cm] | DiamØ [mm] |
|----------|--------|--------|------------|
| 1        | -43.1  | 6.9    | 26         |
| 2        | -43.1  | 193.1  | 26         |
| 3        | 43.1   | 193.1  | 26         |
| 4        | 43.1   | 6.9    | 26         |

#### DATI GENERAZIONI LINEARI DI BARRE

N° Gen. Numero assegnato alla singola generazione lineare di barre  
 N° Barra Ini. Numero della barra iniziale cui si riferisce la generazione  
 N° Barra Fin. Numero della barra finale cui si riferisce la generazione  
 N° Barre Numero di barre generate equidistanti cui si riferisce la generazione  
 Ø Diametro in mm delle barre della generazione

| N° Gen. | N° Barra Ini. | N° Barra Fin. | N° Barre | Ø  |
|---------|---------------|---------------|----------|----|
| 1       | 1             | 4             | 8        | 26 |
| 2       | 2             | 3             | 8        | 26 |

#### CALCOLO DI RESISTENZA - SFORZI PER OGNI COMBINAZIONE ASSEGNATA

N Sforzo normale [kN] applicato nel Baric. (+ se di compressione)  
 Mx Momento flettente [kNm] intorno all'asse x princ. d'inerzia con verso positivo se tale da comprimere il lembo sup. della sez.  
 My Momento flettente [kNm] intorno all'asse y princ. d'inerzia con verso positivo se tale da comprimere il lembo destro della sez.  
 Vy Componente del Taglio [kN] parallela all'asse princ. d'inerzia y  
 Vx Componente del Taglio [kN] parallela all'asse princ. d'inerzia x

| N° Comb. | N    | Mx      | My   | Vy   | Vx   |
|----------|------|---------|------|------|------|
| 1        | 0.00 | 3600.00 | 0.00 | 0.00 | 0.00 |

#### COMB. RARE (S.L.E.) - SFORZI PER OGNI COMBINAZIONE ASSEGNATA

Relazione di calcolo spalle e fondazioni

|          |         |          |              |      |            |
|----------|---------|----------|--------------|------|------------|
| COMMESSA | LOTTO   | CODIFICA | DOCUMENTO    | REV. | FOGLIO     |
| NM25     | 03 D 26 | CL       | IV 26 04 001 | A    | 102 di 693 |

N Sforzo normale [kN] applicato nel Baricentro (+ se di compressione)  
Mx Momento flettente [kNm] intorno all'asse x princ. d'inerzia (tra parentesi Mom.Fessurazione)  
con verso positivo se tale da comprimere il lembo superiore della sezione  
My Momento flettente [kNm] intorno all'asse y princ. d'inerzia (tra parentesi Mom.Fessurazione)  
con verso positivo se tale da comprimere il lembo destro della sezione

| N°Comb. | N    | Mx      | My   |
|---------|------|---------|------|
| 1       | 0.00 | 1700.00 | 0.00 |

**COMB. FREQUENTI (S.L.E.) - SFORZI PER OGNI COMBINAZIONE ASSEGNATA**

N Sforzo normale [kN] applicato nel Baricentro (+ se di compressione)  
Mx Momento flettente [kNm] intorno all'asse x princ. d'inerzia (tra parentesi Mom.Fessurazione)  
con verso positivo se tale da comprimere il lembo superiore della sezione  
My Momento flettente [kNm] intorno all'asse y princ. d'inerzia (tra parentesi Mom.Fessurazione)  
con verso positivo se tale da comprimere il lembo destro della sezione

| N°Comb. | N    | Mx                | My          |
|---------|------|-------------------|-------------|
| 1       | 0.00 | 1700.00 (2060.09) | 0.00 (0.00) |

**COMB. QUASI PERMANENTI (S.L.E.) - SFORZI PER OGNI COMBINAZIONE ASSEGNATA**

N Sforzo normale [kN] applicato nel Baricentro (+ se di compressione)  
Mx Momento flettente [kNm] intorno all'asse x princ. d'inerzia (tra parentesi Mom.Fessurazione)  
con verso positivo se tale da comprimere il lembo superiore della sezione  
My Momento flettente [kNm] intorno all'asse y princ. d'inerzia (tra parentesi Mom.Fessurazione)  
con verso positivo se tale da comprimere il lembo destro della sezione

| N°Comb. | N    | Mx                | My          |
|---------|------|-------------------|-------------|
| 1       | 0.00 | 1500.00 (2060.09) | 0.00 (0.00) |

**RISULTATI DEL CALCOLO**

**Sezione verificata per tutte le combinazioni assegnate**

Copriferro netto minimo barre longitudinali: 5.6 cm  
Interferro netto minimo barre longitudinali: 7.0 cm

**VERIFICHE DI RESISTENZA IN PRESSO-TENSO FLESSIONE ALLO STATO LIMITE ULTIMO**

Ver S = combinazione verificata / N = combin. non verificata  
N Sforzo normale assegnato [kN] nel baricentro B sezione cls.(positivo se di compressione)  
Mx Componente del momento assegnato [kNm] riferito all'asse x princ. d'inerzia  
My Componente del momento assegnato [kNm] riferito all'asse y princ. d'inerzia  
N Res Sforzo normale resistente [kN] nel baricentro B sezione cls.(positivo se di compress.)  
Mx Res Momento flettente resistente [kNm] riferito all'asse x princ. d'inerzia  
My Res Momento flettente resistente [kNm] riferito all'asse y princ. d'inerzia  
Mis.Sic. Misura sicurezza = rapporto vettoriale tra (N r,Mx Res,My Res) e (N,Mx,My)  
Verifica positiva se tale rapporto risulta >=1.000  
As Tesa Area armature trave [cm²] in zona tesa. [Tra parentesi l'area minima ex (4.1.15)NTC]

| N°Comb | Ver | N    | Mx      | My   | N Res | Mx Res  | My Res | Mis.Sic. | As Tesa    |
|--------|-----|------|---------|------|-------|---------|--------|----------|------------|
| 1      | S   | 0.00 | 3600.00 | 0.00 | 0.00  | 3900.36 | 0.00   | 1.08     | 53.1(28.6) |

**METODO AGLI STATI LIMITE ULTIMI - DEFORMAZIONI UNITARIE ALLO STATO ULTIMO**

|        |  |
|--------|--|
| ec max | Deform. unit. massima del conglomerato a compressione                  |
| x/d    | Rapporto di duttilità [§ 4.1.2.1.2.1 NTC] deve essere < 0.45           |
| Xc max | Ascissa in cm della fibra corrisp. a ec max (sistema rif. X,Y,O sez.)  |
| Yc max | Ordinata in cm della fibra corrisp. a ec max (sistema rif. X,Y,O sez.) |
| es min | Deform. unit. minima nell'acciaio (negativa se di trazione)            |
| Xs min | Ascissa in cm della barra corrisp. a es min (sistema rif. X,Y,O sez.)  |
| Ys min | Ordinata in cm della barra corrisp. a es min (sistema rif. X,Y,O sez.) |
| es max | Deform. unit. massima nell'acciaio (positiva se di compress.)          |
| Xs max | Ascissa in cm della barra corrisp. a es max (sistema rif. X,Y,O sez.)  |
| Ys max | Ordinata in cm della barra corrisp. a es max (sistema rif. X,Y,O sez.) |

| N°Comb | ec max  | x/d   | Xc max | Yc max | es min  | Xs min | Ys min | es max   | Xs max | Ys max |
|--------|---------|-------|--------|--------|---------|--------|--------|----------|--------|--------|
| 1      | 0.00348 | 0.049 | -50.0  | 200.0  | 0.00094 | -43.1  | 193.1  | -0.06750 | -43.1  | 6.9    |

**POSIZIONE ASSE NEUTRO PER OGNI COMB. DI RESISTENZA**

|         |   |
|---------|---|
| a, b, c | Coeff. a, b, c nell'eq. dell'asse neutro $aX+bY+c=0$ nel rif. X,Y,O gen.    |
| x/d     | Rapp. di duttilità (travi e solette)[§ 4.1.2.1.2.1 NTC]; deve essere < 0.45 |
| C.Rid.  | Coeff. di riduz. momenti per sola flessione in travi continue               |

| N°Comb | a           | b           | c            | x/d   | C.Rid. |
|--------|-------------|-------------|--------------|-------|--------|
| 1      | 0.000000000 | 0.000367563 | -0.070036185 | 0.049 | 0.700  |

**COMBINAZIONI RARE IN ESERCIZIO - MASSIME TENSIONI NORMALI ED APERTURA FESSURE (NTC/EC2)**

|                |   |
|----------------|---|
| Ver            | S = comb. verificata/ N = comb. non verificata                                  |
| Sc max         | Massima tensione (positiva se di compressione) nel conglomerato [Mpa]           |
| Xc max, Yc max | Ascissa, Ordinata [cm] del punto corrisp. a Sc max (sistema rif. X,Y,O)         |
| Sf min         | Minima tensione (negativa se di trazione) nell'acciaio [Mpa]                    |
| Xs min, Ys min | Ascissa, Ordinata [cm] della barra corrisp. a Sf min (sistema rif. X,Y,O)       |
| Ac eff.        | Area di calcestruzzo [cm²] in zona tesa considerata aderente alle barre         |
| As eff.        | Area barre [cm²] in zona tesa considerate efficaci per l'apertura delle fessure |

| N°Comb | Ver | Sc max | Xc max | Yc max | Sf min | Xs min | Ys min | Ac eff. | As eff. |
|--------|-----|--------|--------|--------|--------|--------|--------|---------|---------|
| 1      | S   | 3.36   | -50.0  | 200.0  | -177.3 | 14.4   | 6.9    | 1700    | 53.1    |

**COMBINAZIONI RARE IN ESERCIZIO - APERTURA FESSURE [§ 7.3.4 EC2]**

|             |   |
|-------------|---|
| Ver.        | La sezione viene assunta sempre fessurata anche nel caso in cui la trazione minima del calcestruzzo sia inferiore a $f_{ctm}$ |
| e1          | Esito della verifica  |
| e2          | Massima deformazione unitaria di trazione nel calcestruzzo (trazione -) valutata in sezione fessurata                         |
| k1          | Minima deformazione unitaria di trazione nel calcestruzzo (trazione -) valutata in sezione fessurata                          |
| kt          | = 0.8 per barre ad aderenza migliorata [eq.(7.11)EC2]   |
| k2          | = 0.4 per comb. quasi permanenti / = 0.6 per comb.frequenti [cfr. eq.(7.9)EC2]  |
| k3          | = 0.5 per flessione; $=(e1 + e2)/(2 \cdot e1)$ per trazione eccentrica [eq.(7.13)EC2]   |
| k4          | = 3.400 Coeff. in eq.(7.11) come da annessi nazionali   |
| Ø           | = 0.425 Coeff. in eq.(7.11) come da annessi nazionali   |
| Cf          | Di diametro [mm] equivalente delle barre tese comprese nell'area efficace $A_{c\ eff}$ [eq.(7.11)EC2]                         |
| e sm - e cm | Copri ferro [mm] netto calcolato con riferimento alla barra più tesa  |
| sr max      | Differenza tra le deformazioni medie di acciaio e calcestruzzo [(7.8)EC2 e (C4.1.7)NTC]                                       |
| wk          | Tra parentesi: valore minimo = $0.6 \cdot S_{max} / E_s$ [(7.9)EC2 e (C4.1.8)NTC]   |
| Mx fess.    | Massima distanza tra le fessure [mm]  |
|             | Apertura fessure in mm calcolata = $sr \cdot \max(e_{sm} - e_{cm})$ [(7.8)EC2 e (C4.1.7)NTC]. Valore limite tra parentesi     |
|             | Componente momento di prima fessurazione intorno all'asse X [kNm]   |

Relazione di calcolo spalle e fondazioni

|          |         |          |              |      |            |
|----------|---------|----------|--------------|------|------------|
| COMMESSA | LOTTO   | CODIFICA | DOCUMENTO    | REV. | FOGLIO     |
| NM25     | 03 D 26 | CL       | IV 26 04 001 | A    | 104 di 693 |

My fess. Componente momento di prima fessurazione intorno all'asse Y [kNm]

| Comb. | Ver | e1       | e2 | k2    | Ø    | Cf | e sm - e cm sr max | wk  | Mx fess      | My fess |      |
|-------|-----|----------|----|-------|------|----|--------------------|-----|--------------|---------|------|
| 1     | S   | -0.00093 | 0  | 0.500 | 26.0 | 56 | 0.00059 (0.00053)  | 332 | 0.196 (0.20) | 2060.09 | 0.00 |

**COMBINAZIONI FREQUENTI IN ESERCIZIO - MASSIME TENSIONI NORMALI ED APERTURA FESSURE (NTC/EC2)**

| N°Comb | Ver | Sc max | Xc max | Yc max | Sf min | Xs min | Ys min | Ac eff. | As eff. |
|--------|-----|--------|--------|--------|--------|--------|--------|---------|---------|
| 1      | S   | 3.36   | -50.0  | 200.0  | -177.3 | 14.4   | 6.9    | 1700    | 53.1    |

**COMBINAZIONI FREQUENTI IN ESERCIZIO - APERTURA FESSURE [§ 7.3.4 EC2]**

| Comb. | Ver | e1       | e2 | k2    | Ø    | Cf | e sm - e cm sr max | wk  | Mx fess      | My fess |      |
|-------|-----|----------|----|-------|------|----|--------------------|-----|--------------|---------|------|
| 1     | S   | -0.00093 | 0  | 0.500 | 26.0 | 56 | 0.00059 (0.00053)  | 332 | 0.196 (0.20) | 2060.09 | 0.00 |

**COMBINAZIONI QUASI PERMANENTI IN ESERCIZIO - MASSIME TENSIONI NORMALI ED APERTURA FESSURE (NTC/EC2)**

| N°Comb | Ver | Sc max | Xc max | Yc max | Sf min | Xs min | Ys min | Ac eff. | As eff. |
|--------|-----|--------|--------|--------|--------|--------|--------|---------|---------|
| 1      | S   | 2.96   | -50.0  | 200.0  | -156.4 | 4.8    | 6.9    | 1700    | 53.1    |

**COMBINAZIONI QUASI PERMANENTI IN ESERCIZIO - APERTURA FESSURE [§ 7.3.4 EC2]**

| Comb. | Ver | e1       | e2 | k2    | Ø    | Cf | e sm - e cm sr max | wk  | Mx fess      | My fess |      |
|-------|-----|----------|----|-------|------|----|--------------------|-----|--------------|---------|------|
| 1     | S   | -0.00082 | 0  | 0.500 | 26.0 | 56 | 0.00059 (0.00047)  | 332 | 0.194 (0.20) | 2060.09 | 0.00 |

**13.4.2 Verifica dell'armatura trasversale**

**CARATTERISTICHE DI RESISTENZA DEI MATERIALI IMPIEGATI**

|                |   |                             |
|----------------|---|-----------------------------|
| CALCESTRUZZO - | Classe:                                   | C25/30                      |
|                | Resis. compr. di progetto fcd:            | 14.110 MPa                  |
|                | Def.unit. max resistenza ec2:             | 0.0020                      |
|                | Def.unit. ultima ecu:                     | 0.0035                      |
|                | Diagramma tensione-deformaz.:             | Parabola-Rettangolo         |
|                | Modulo Elastico Normale Ec:               | 31447.0 MPa                 |
|                | Resis. media a trazione fctm:             | 2.560 MPa                   |
|                | Coeff. Omogen. S.L.E.:                    | 15.00                       |
|                | Coeff. Omogen. S.L.E.:                    | 15.00                       |
|                | Sc limite S.L.E. comb. Frequenti:         | 136.95 daN/cm <sup>2</sup>  |
|                | Ap.Fessure limite S.L.E. comb. Frequenti: | 0.200 mm                    |
|                | Sc limite S.L.E. comb. Q.Permanenti:      | 0.00 Mpa                    |
|                | Ap.Fess.limite S.L.E. comb. Q.Perm.:      | 0.200 mm                    |
| ACCIAIO -      | Tipo:                                     | B450C                       |
|                | Resist. caratt. snervam. fyk:             | 450.00 MPa                  |
|                | Resist. caratt. rottura ftk:              | 450.00 MPa                  |
|                | Resist. snerv. di progetto fyd:           | 391.30 MPa                  |
|                | Resist. ultima di progetto ftd:           | 391.30 MPa                  |
|                | Deform. ultima di progetto Epu:           | 0.068                       |
|                | Modulo Elastico Ef                        | 2000000 daN/cm <sup>2</sup> |
|                | Diagramma tensione-deformaz.:             | Bilineare finito            |



Relazione di calcolo spalle e fondazioni

| COMMESSA | LOTTO   | CODIFICA | DOCUMENTO    | REV. | FOGLIO     |
|----------|---------|----------|--------------|------|------------|
| NM25     | 03 D 26 | CL       | IV 26 04 001 | A    | 105 di 693 |

Coeff. Aderenza istantaneo  $\beta_1 \cdot \beta_2$  : 1.00  
 Coeff. Aderenza differito  $\beta_1 \cdot \beta_2$  : 0.50  
 Sf limite S.L.E. Comb. Rare: 337.50 MPa

#### CARATTERISTICHE DOMINIO CONGLOMERATO

Forma del Dominio: Poligonale  
 Classe Conglomerato: C25/30

| N°vertice: | X [cm] | Y [cm] |
|------------|--------|--------|
| 1          | -50.0  | 0.0    |
| 2          | -50.0  | 200.0  |
| 3          | 50.0   | 200.0  |
| 4          | 50.0   | 0.0    |

#### DATI BARRE ISOLATE

| N°Barra | X [cm] | Y [cm] | DiamØ[mm] |
|---------|--------|--------|-----------|
| 1       | -40.5  | 9.5    | 26        |
| 2       | -40.5  | 190.5  | 26        |
| 3       | 40.5   | 190.5  | 26        |
| 4       | 40.5   | 9.5    | 26        |

#### DATI GENERAZIONI LINEARI DI BARRE

N°Gen. Numero assegnato alla singola generazione lineare di barre  
 N°Barra Ini. Numero della barra iniziale cui si riferisce la generazione  
 N°Barra Fin. Numero della barra finale cui si riferisce la generazione  
 N°Barre Numero di barre generate equidistanti cui si riferisce la generazione  
 Ø Diametro in mm delle barre della generazione

| N°Gen. | N°Barra Ini. | N°Barra Fin. | N°Barre | Ø  |
|--------|--------------|--------------|---------|----|
| 1      | 1            | 4            | 8       | 26 |
| 2      | 2            | 3            | 8       | 26 |

#### CALCOLO DI RESISTENZA - SFORZI PER OGNI COMBINAZIONE ASSEGNATA

N Sforzo normale [kN] applicato nel Baric. (+ se di compressione)  
 Mx Momento flettente [kNm] intorno all'asse x princ. d'inerzia con verso positivo se tale da comprimere il lembo sup. della sez.  
 My Momento flettente [kNm] intorno all'asse y princ. d'inerzia con verso positivo se tale da comprimere il lembo destro della sez.  
 Vy Componente del Taglio [kN] parallela all'asse princ.d'inerzia y  
 Vx Componente del Taglio [kN] parallela all'asse princ.d'inerzia x

| N°Comb. | N    | Mx      | My   | Vy   | Vx   |
|---------|------|---------|------|------|------|
| 1       | 0.00 | 3600.00 | 0.00 | 0.00 | 0.00 |

#### COMB. RARE (S.L.E.) - SFORZI PER OGNI COMBINAZIONE ASSEGNATA

Relazione di calcolo spalle e fondazioni

|          |         |          |              |      |            |
|----------|---------|----------|--------------|------|------------|
| COMMESSA | LOTTO   | CODIFICA | DOCUMENTO    | REV. | FOGLIO     |
| NM25     | 03 D 26 | CL       | IV 26 04 001 | A    | 106 di 693 |

N Sforzo normale [kN] applicato nel Baricentro (+ se di compressione)  
Mx Momento flettente [kNm] intorno all'asse x princ. d'inerzia (tra parentesi Mom.Fessurazione)  
con verso positivo se tale da comprimere il lembo superiore della sezione  
My Momento flettente [kNm] intorno all'asse y princ. d'inerzia (tra parentesi Mom.Fessurazione)  
con verso positivo se tale da comprimere il lembo destro della sezione

| N°Comb. | N    | Mx      | My   |
|---------|------|---------|------|
| 1       | 0.00 | 1300.00 | 0.00 |

#### COMB. FREQUENTI (S.L.E.) - SFORZI PER OGNI COMBINAZIONE ASSEGNATA

N Sforzo normale [kN] applicato nel Baricentro (+ se di compressione)  
Mx Momento flettente [kNm] intorno all'asse x princ. d'inerzia (tra parentesi Mom.Fessurazione)  
con verso positivo se tale da comprimere il lembo superiore della sezione  
My Momento flettente [kNm] intorno all'asse y princ. d'inerzia (tra parentesi Mom.Fessurazione)  
con verso positivo se tale da comprimere il lembo destro della sezione

| N°Comb. | N    | Mx                | My          |
|---------|------|-------------------|-------------|
| 1       | 0.00 | 1300.00 (2040.63) | 0.00 (0.00) |

#### COMB. QUASI PERMANENTI (S.L.E.) - SFORZI PER OGNI COMBINAZIONE ASSEGNATA

N Sforzo normale [kN] applicato nel Baricentro (+ se di compressione)  
Mx Momento flettente [kNm] intorno all'asse x princ. d'inerzia (tra parentesi Mom.Fessurazione)  
con verso positivo se tale da comprimere il lembo superiore della sezione  
My Momento flettente [kNm] intorno all'asse y princ. d'inerzia (tra parentesi Mom.Fessurazione)  
con verso positivo se tale da comprimere il lembo destro della sezione

| N°Comb. | N    | Mx                | My          |
|---------|------|-------------------|-------------|
| 1       | 0.00 | 1200.00 (2040.63) | 0.00 (0.00) |

#### RISULTATI DEL CALCOLO

##### Sezione verificata per tutte le combinazioni assegnate

Copriferro netto minimo barre longitudinali: 8.2 cm  
Interferro netto minimo barre longitudinali: 6.4 cm

#### VERIFICHE DI RESISTENZA IN PRESSO-TENSO FLESSIONE ALLO STATO LIMITE ULTIMO

Ver S = combinazione verificata / N = combin. non verificata  
N Sforzo normale assegnato [kN] nel baricentro B sezione cls.(positivo se di compressione)  
Mx Componente del momento assegnato [kNm] riferito all'asse x princ. d'inerzia  
My Componente del momento assegnato [kNm] riferito all'asse y princ. d'inerzia  
N Res Sforzo normale resistente [kN] nel baricentro B sezione cls.(positivo se di compress.)  
Mx Res Momento flettente resistente [kNm] riferito all'asse x princ. d'inerzia  
My Res Momento flettente resistente [kNm] riferito all'asse y princ. d'inerzia  
Mis.Sic. Misura sicurezza = rapporto vettoriale tra (N<sub>r</sub>,Mx Res,My Res) e (N,Mx,My)  
Verifica positiva se tale rapporto risulta >=1.000  
As Tesa Area armature trave [cm²] in zona tesa. [Tra parentesi l'area minima ex (4.1.15)NTC]

| N°Comb | Ver | N    | Mx      | My   | N Res | Mx Res  | My Res | Mis.Sic. | As Tesa    |
|--------|-----|------|---------|------|-------|---------|--------|----------|------------|
| 1      | S   | 0.00 | 3600.00 | 0.00 | 0.00  | 3822.39 | 0.00   | 1.06     | 53.1(28.2) |

**METODO AGLI STATI LIMITE ULTIMI - DEFORMAZIONI UNITARIE ALLO STATO ULTIMO**

|        |  |
|--------|--|
| ec max | Deform. unit. massima del conglomerato a compressione                  |
| x/d    | Rapporto di duttilità [§ 4.1.2.1.2.1 NTC] deve essere < 0.45           |
| Xc max | Ascissa in cm della fibra corrisp. a ec max (sistema rif. X,Y,O sez.)  |
| Yc max | Ordinata in cm della fibra corrisp. a ec max (sistema rif. X,Y,O sez.) |
| es min | Deform. unit. minima nell'acciaio (negativa se di trazione)            |
| Xs min | Ascissa in cm della barra corrisp. a es min (sistema rif. X,Y,O sez.)  |
| Ys min | Ordinata in cm della barra corrisp. a es min (sistema rif. X,Y,O sez.) |
| es max | Deform. unit. massima nell'acciaio (positiva se di compress.)          |
| Xs max | Ascissa in cm della barra corrisp. a es max (sistema rif. X,Y,O sez.)  |
| Ys max | Ordinata in cm della barra corrisp. a es max (sistema rif. X,Y,O sez.) |

| N°Comb | ec max  | x/d   | Xc max | Yc max | es min  | Xs min | Ys min | es max   | Xs max | Ys max |
|--------|---------|-------|--------|--------|---------|--------|--------|----------|--------|--------|
| 1      | 0.00350 | 0.062 | -50.0  | 200.0  | 0.00069 | -40.5  | 190.5  | -0.05293 | -40.5  | 9.5    |

**POSIZIONE ASSE NEUTRO PER OGNI COMB. DI RESISTENZA**

|         |   |
|---------|---|
| a, b, c | Coeff. a, b, c nell'eq. dell'asse neutro $aX+bY+c=0$ nel rif. X,Y,O gen.    |
| x/d     | Rapp. di duttilità (travi e solette)[§ 4.1.2.1.2.1 NTC]; deve essere < 0.45 |
| C.Rid.  | Coeff. di riduz. momenti per sola flessione in travi continue               |

| N°Comb | a           | b           | c            | x/d   | C.Rid. |
|--------|-------------|-------------|--------------|-------|--------|
| 1      | 0.000000000 | 0.000296217 | -0.055743348 | 0.062 | 0.700  |

**COMBINAZIONI RARE IN ESERCIZIO - MASSIME TENSIONI NORMALI ED APERTURA FESSURE (NTC/EC2)**

|                |   |
|----------------|---|
| Ver            | S = comb. verificata/ N = comb. non verificata                                  |
| Sc max         | Massima tensione (positiva se di compressione) nel conglomerato [Mpa]           |
| Xc max, Yc max | Ascissa, Ordinata [cm] del punto corrisp. a Sc max (sistema rif. X,Y,O)         |
| Sf min         | Minima tensione (negativa se di trazione) nell'acciaio [Mpa]                    |
| Xs min, Ys min | Ascissa, Ordinata [cm] della barra corrisp. a Sf min (sistema rif. X,Y,O)       |
| Ac eff.        | Area di calcestruzzo [cm²] in zona tesa considerata aderente alle barre         |
| As eff.        | Area barre [cm²] in zona tesa considerate efficaci per l'apertura delle fessure |

| N°Comb | Ver | Sc max | Xc max | Yc max | Sf min | Xs min | Ys min | Ac eff. | As eff. |
|--------|-----|--------|--------|--------|--------|--------|--------|---------|---------|
| 1      | S   | 2.66   | -50.0  | 200.0  | -138.1 | 31.5   | 9.5    | 2350    | 53.1    |

**COMBINAZIONI RARE IN ESERCIZIO - APERTURA FESSURE [§ 7.3.4 EC2]**

|             |   |
|-------------|---|
| Ver.        | La sezione viene assunta sempre fessurata anche nel caso in cui la trazione minima del calcestruzzo sia inferiore a $f_{ctm}$ |
| e1          | Esito della verifica  |
| e2          | Massima deformazione unitaria di trazione nel calcestruzzo (trazione -) valutata in sezione fessurata                         |
| k1          | Minima deformazione unitaria di trazione nel calcestruzzo (trazione -) valutata in sezione fessurata                          |
| kt          | = 0.8 per barre ad aderenza migliorata [eq.(7.11)EC2]   |
| k2          | = 0.4 per comb. quasi permanenti / = 0.6 per comb.frequenti [cfr. eq.(7.9)EC2]  |
| k3          | = 0.5 per flessione; $=(e1 + e2)/(2 \cdot e1)$ per trazione eccentrica [eq.(7.13)EC2]   |
| k4          | = 3.400 Coeff. in eq.(7.11) come da annessi nazionali   |
| Ø           | = 0.425 Coeff. in eq.(7.11) come da annessi nazionali   |
| Cf          | Di diametro [mm] equivalente delle barre tese comprese nell'area efficace Ac eff [eq.(7.11)EC2]                               |
| e sm - e cm | Copri ferro [mm] netto calcolato con riferimento alla barra più tesa  |
| sr max      | Differenza tra le deformazioni medie di acciaio e calcestruzzo [(7.8)EC2 e (C4.1.7)NTC]                                       |
| wk          | Tra parentesi: valore minimo = $0.6 S_{max} / E_s$ [(7.9)EC2 e (C4.1.8)NTC]   |
| Mx fess.    | Massima distanza tra le fessure [mm]  |
|             | Apertura fessure in mm calcolata = $sr \max \cdot (e_{sm} - e_{cm})$ [(7.8)EC2 e (C4.1.7)NTC]. Valore limite tra parentesi    |
|             | Componente momento di prima fessurazione intorno all'asse X [kNm]   |

Relazione di calcolo spalle e fondazioni

| COMMESSA | LOTTO   | CODIFICA | DOCUMENTO    | REV. | FOGLIO     |
|----------|---------|----------|--------------|------|------------|
| NM25     | 03 D 26 | CL       | IV 26 04 001 | A    | 108 di 693 |

My fess. Componente momento di prima fessurazione intorno all'asse Y [kNm]

| Comb. | Ver | e1       | e2 | k2    | Ø    | Cf | e sm - e cm sr max | wk  | Mx fess      | My fess |      |
|-------|-----|----------|----|-------|------|----|--------------------|-----|--------------|---------|------|
| 1     | S   | -0.00073 | 0  | 0.500 | 26.0 | 82 | 0.00041 (0.00041)  | 474 | 0.197 (0.20) | 2040.63 | 0.00 |

**COMBINAZIONI FREQUENTI IN ESERCIZIO - MASSIME TENSIONI NORMALI ED APERTURA FESSURE (NTC/EC2)**

| N°Comb | Ver | Sc max | Xc max | Yc max | Sf min | Xs min | Ys min | Ac eff. | As eff. |
|--------|-----|--------|--------|--------|--------|--------|--------|---------|---------|
| 1      | S   | 2.66   | -50.0  | 200.0  | -138.1 | 31.5   | 9.5    | 2350    | 53.1    |

**COMBINAZIONI FREQUENTI IN ESERCIZIO - APERTURA FESSURE [§ 7.3.4 EC2]**

| Comb. | Ver | e1       | e2 | k2    | Ø    | Cf | e sm - e cm sr max | wk  | Mx fess      | My fess |      |
|-------|-----|----------|----|-------|------|----|--------------------|-----|--------------|---------|------|
| 1     | S   | -0.00073 | 0  | 0.500 | 26.0 | 82 | 0.00041 (0.00041)  | 474 | 0.197 (0.20) | 2040.63 | 0.00 |

**COMBINAZIONI QUASI PERMANENTI IN ESERCIZIO - MASSIME TENSIONI NORMALI ED APERTURA FESSURE (NTC/EC2)**

| N°Comb | Ver | Sc max | Xc max | Yc max | Sf min | Xs min | Ys min | Ac eff. | As eff. |
|--------|-----|--------|--------|--------|--------|--------|--------|---------|---------|
| 1      | S   | 2.46   | 50.0   | 200.0  | -127.5 | 31.5   | 9.5    | 2350    | 53.1    |

**COMBINAZIONI QUASI PERMANENTI IN ESERCIZIO - APERTURA FESSURE [§ 7.3.4 EC2]**

| Comb. | Ver | e1       | e2 | k2    | Ø    | Cf | e sm - e cm sr max | wk  | Mx fess      | My fess |
|-------|-----|----------|----|-------|------|----|--------------------|-----|--------------|---------|
| 1     | S   | -0.00068 | 0  | 0.500 | 26.0 | 82 | 0.00038 (0.00038)  | 474 | 0.181 (0.20) |         |

### 13.4.3 Verifica a taglio e punzonamento

Si riportano di seguito le verifiche di resistenza a taglio e punzonamento per le situazioni più gravose per il plinto di fonazione.

Le verifiche nei confronti del punzonamento è svolta in accordo al paragrafo 4.1.2.3.5.4 delle NTC18, utilizzando le procedure riportate nell' UNI EN 1992-1-1, §6.4. Per il palo di bordo si è considerato un perimetro ridotto alla sola semicirconferenza ricadente all'interno della platea.

| SEZIONE             |   |                                 |                     |                        |     |
|---------------------|---|---------------------------------|---------------------|------------------------|-----|
| $b_w$               | = | 100                             | cm                  |                        |     |
| $h$                 | = | 200                             | cm                  |                        |     |
| $c$                 | = | 6.9                             | cm                  |                        |     |
| $d$                 | = | $h-c$                           | =                   | 193.1                  | cm  |
| MATERIALI           |   |                                 |                     |                        |     |
| $f_{ywd}$           | = | 391.30                          | MPa                 |                        |     |
| $R_{ck}$            | = | 30                              | MPa                 |                        |     |
| $\gamma_c$          | = | 1.5                             |                     |                        |     |
| $f_{ck}$            | = | $0.83 \times R_{ck}$            | =                   | 24.9                   | MPa |
| $f_{cd}$            | = | $0.85 \times f_{ck} / \gamma_c$ | =                   | 14.11                  | MPa |
| ARMATURE A TAGLIO   |   |                                 |                     |                        |     |
| $\varnothing_{st}$  | = | 16                              |                     |                        |     |
| braccia             | = | 5                               |                     |                        |     |
| $\varnothing_{st2}$ | = | 0                               |                     |                        |     |
| braccia             | = | 0                               |                     |                        |     |
| passo               | = | 40                              | cm                  |                        |     |
| $(A_{sw} / s)$      | = | 25.133                          | cm <sup>2</sup> / m |                        |     |
| $\alpha$            | = | 90                              | °                   | (90° staffe verticali) |     |
| TAGLIO AGENTE       |   |                                 |                     |                        |     |
|                     |   | $V_{Ed} =$                      | 4200                | (KN)                   |     |
| SFORZO NORMALE      |   |                                 |                     |                        |     |
|                     |   | $N_{ed} =$                      | 0                   | (KN)                   |     |
|                     |   | $\alpha_c =$                    | 1.0000              |                        |     |

### ELEMENTI CON ARMATURA A TAGLIO

#### Calcolo di cot $\theta$

$$\cot(\theta) = 2.48$$

$$\theta = 21.92^\circ$$

#### IPOTESI 1 $1 \leq \cot \theta \leq 2.5$ Rottura bilanciata $V_{Rsd} = V_{Rcd}$

$$V_{Rsd} = 4246.70 \text{ (KN)} \quad 0,9 \cdot d \cdot \frac{A_{sw}}{s} \cdot f_{yd} \cdot (\ctg\alpha + \ctg\theta) \cdot \sin\alpha$$

$$V_{Rcd} = 4246.70 \text{ (KN)} \quad 0,9 \cdot d \cdot b_w \cdot \alpha_c \cdot f'_{cd} \cdot (\ctg\alpha + \ctg\theta) / (1 + \ctg^2\theta)$$

$$V_{Rd} = 4247 \text{ (KN)} \quad \min(V_{Rsd}, V_{Rcd})$$

#### IPOTESI 2 $\cot \vartheta > 2,5$ Si assume $\vartheta = 21,8^\circ$

##### Armatura trasversale

$$V_{Rsd} = 4272.87 \text{ (KN)} \quad 0,9 \cdot d \cdot \frac{A_{sw}}{s} \cdot f_{yd} \cdot (\ctg\alpha + \ctg\theta) \cdot \sin\alpha$$

$$V_{Rcd} = 4227.89 \text{ (KN)} \quad 0,9 \cdot d \cdot b_w \cdot \alpha_c \cdot f'_{cd} \cdot (\ctg\alpha + \ctg\theta) / (1 + \ctg^2\theta)$$

$$V_{Rd} = 4228 \text{ (KN)} \quad \min(V_{Rsd}, V_{Rcd})$$

#### IPOTESI 3 $\cot \vartheta = 1$ $\vartheta = 45^\circ$

##### Armatura trasversale

$$V_{Rsd} = 1709.15 \text{ (KN)} \quad 0,9 \cdot d \cdot \frac{A_{sw}}{s} \cdot f_{yd} \cdot (\ctg\alpha + \ctg\theta) \cdot \sin\alpha$$

$$V_{Rcd} = 6130.44 \text{ (KN)} \quad 0,9 \cdot d \cdot b_w \cdot \alpha_c \cdot f'_{cd} \cdot (\ctg\alpha + \ctg\theta) / (1 + \ctg^2\theta)$$

$$V_{Rd} = 1709.15 \text{ (KN)} \quad \min(V_{Rsd}, V_{Rcd})$$

**VERIFICA A PUNZONAMENTO PIASTRE EC2 -UNI EN 1992-1-1 - Caso palo d'angolo**

**DATI PALO**

|  |   |                                      |    |         |    |
|--|---|--------------------------------------|----|---------|----|
| D                                      | = | 1500                                 | mm |         |    |
| Hp (piastra)                           | = | 2000                                 | mm |         |    |
| cx (copriferro asse)                   | = | 69                                   | mm |         |    |
| cy (copriferro asse)                   | = | 95                                   | mm |         |    |
| dx                                     | = | Hp-cx                                | =  | 1931    | mm |
| dy                                     | = | Hp-cy                                | =  | 1905    | mm |
| d <sub>eff</sub> (altezza utile media) | = | (dx+dy)/2                            | =  | 1918    | mm |
| d1x (dist. asse colonna-bordo)         | = | 1500                                 | mm |         |    |
| d1y (dist. asse colonna-bordo)         | = | 1500                                 | mm |         |    |
| u1 (perimetro di verifica)             | = | $((2\pi((D/2)+2d_{eff}))/4)+d1x+d1y$ | =  | 10200,0 | mm |

**TIPOLOGIA COLONNA**

|            |   |     |
|------------|---|-----|
| UBICAZIONE |   | A   |
| $\beta$    | = | 1,5 |

**MATERIALI**

|            |   |                                 |     |         |     |
|------------|---|---------------------------------|-----|---------|-----|
| $f_{wd}$   | = | 391,30                          | MPa | acciaio |     |
| $R_{ck}$   | = | 30                              | MPa | cls     |     |
| $\gamma_c$ | = | 1,5                             |     |         |     |
| $f_{ck}$   | = | $0.83 \times R_{ck}$            | =   | 24,9    | MPa |
| $f_{cd}$   | = | $0.85 \times f_{ck} / \gamma_c$ | =   | 14,11   | MPa |
| $f_{ctm}$  | = | $0.3 \times (f_{ck})^{2/3}$     | =   | 2,56    | MPa |
| $f_{ctk}$  | = | $0.7 \times f_{ctm}$            | =   | 1,79    | MPa |
| $f_{td}$   | = | $f_{ctk} / \gamma_c$            | =   | 1,19    | MPa |

**ARMATURE LONGITUDINALI PER FLESSIONE PRESENTI NELLA PIASTRA**

|                   |   |          |                    |                                 |
|-------------------|---|----------|--------------------|---------------------------------|
| $\phi_{lx}$       | = | 26       | mm                 | diametro barre X                |
| Numero arm x      | = | 10       | 1/m                | numero barre X a ml             |
| $A_{slix}$        | = | 5309,29  | mm <sup>2</sup> /m | area barre X a ml               |
| leff <sub>y</sub> | = | 13,01    | m                  | larghezza efficace dir Y        |
| $A_{slix}$        | = | 69063,26 | mm <sup>2</sup>    | acciaio X nella largh. efficace |
| $\phi_{ly}$       | = | 26       | mm                 | diametro barre Y                |
| Numero arm y      | = | 10       | 1/m                | numero barre Y a ml             |
| $A_{sliy}$        | = | 5309,29  | mm <sup>2</sup> /m | area barre Y a ml               |
| leff <sub>x</sub> | = | 13,01    | m                  | larghezza efficace dir X        |
| $A_{sliy}$        | = | 69063,26 | mm <sup>2</sup>    | acciaio Y nella largh. efficace |

**SOLLECITAZIONE DI CALCOLO**

|                                     |             |      |       |
|-------------------------------------|-------------|------|-------|
| <b>SFORZO NORMALE PALO</b>          | $V_{Ed}$ =  | 7327 | (KN)  |
| <b>MOMENTO FLETTENTE RISULTANTE</b> | $M_{yEd}$ = | 0    | (KNm) |
| <b>SFORZO NORMALE PIASTRA</b>       | $N_{Ed}$ =  | 0    | (KN)  |

Relazione di calcolo spalle e fondazioni

|          |         |          |              |      |            |
|----------|---------|----------|--------------|------|------------|
| COMMESSA | LOTTO   | CODIFICA | DOCUMENTO    | REV. | FOGLIO     |
| NM25     | 03 D 26 | CL       | IV 26 04 001 | A    | 112 di 693 |

**TENSIONE TANGENZIALE DI CALCOLO**

|                      |   |      |     |
|----------------------|---|------|-----|
| tensione tangenziale | $v_{Ed} = \beta \cdot V_{Ed} / (u_1 \cdot d)$ | 0,56 | MPa |
|----------------------|---|------|-----|

**ELEMENTI SENZA ARMATURA A TAGLIO**

|                   |   |        |                                    |
|-------------------|---|--------|------------------------------------|
| Cr <sub>rdc</sub> | = | 0,12   | 0,18/γ <sub>c</sub>                |
| k                 | = | 1,32   | $1 + (200/d)^{1/2} \leq 2$         |
| v <sub>min</sub>  | = | 0,266  |                                    |
| ρ <sub>lx</sub>   | = | 0,0028 | percentuale armatura tesa X        |
| ρ <sub>ly</sub>   | = | 0,0028 | percentuale armatura tesa Y        |
| ρ <sub>l</sub>    | = | 0,0028 | percentuale media geometrica       |
| σ <sub>cp</sub>   | = | 0,0000 | (MPa) tensione di compressione cls |

**TENSIONE TANGENZIALE LIMITE SENZA ARMATURA**

|                      |      |  |             |                                    |      |       |
|----------------------|------|--|-------------|------------------------------------|------|-------|
| v <sub>Rd,c</sub>    | =    | 0,30   | (MPa)       | $v_{min+0,15 \cdot \sigma_{cp}}$   | 0,27 | (MPa) |
| v <sub>Rd,c</sub>    | =    | <b>0,30</b>  | (MPa)       | resistenza a taglio cls non armato |      |       |
| Esito verifica       | =    | <b>Verifica a punzonamento non soddisfatta. Armatura necessaria a taglio</b> |             |                                    |      |       |
| Fattore di sicurezza | FS = | $v_{Rd,c} / v_{Ed}$  | <b>0,54</b> |                                    |      |       |

**ELEMENTI CON ARMATURA A TAGLIO**

|                                    |   |        |                 |                                  |
|------------------------------------|---|--------|-----------------|----------------------------------|
| ø <sub>st</sub>                    | = | 16     | mm              | diametro spille                  |
| passo x spilli (il minore dei due) | = | 40     | cm              |                                  |
| passo y spilli                     | = | 20     | cm              |                                  |
| n <sub>br</sub>                    | = | 46     |                 | numero di spille su un perimetro |
| d                                  | = | 1918   | mm              | altezza utile media              |
| α                                  | = | 90     | °               | (spille verticali)               |
| f <sub>wdeff</sub>                 | = | 391,3  | Mpa             | tensione limite acciaio          |
| A <sub>sw</sub>                    | = | 9177,5 | mm <sup>2</sup> | area di acciaio su un perimetro  |
| s <sub>r</sub>                     | = | 400    | mm              | passo radiale                    |

|                      |      |                                 |             |                                      |
|----------------------|------|---------------------------------|-------------|--------------------------------------|
| v <sub>Rd,CS</sub>   | =    | 1,55                            | (MPa)       | resistenza a taglio cls con armatura |
| Esito verifica       | =    | <b>Ok. Verifica soddisfatta</b> |             |                                      |
| Fattore di sicurezza | FS = | $v_{Rd,CS} / v_{Ed}$            | <b>2,75</b> |                                      |



### 13.5 VERIFICA DEI PALI DI FONDAZIONE

Le sollecitazioni agenti in testa palo vengono calcolate nell'ipotesi di platea di fondazione infinitamente rigida attraverso la relazione:

$$N = \frac{N}{n^{\circ}pali} + \frac{M_l}{J_l} \cdot x + \frac{M_t}{J_t} \cdot y$$

dove N, M<sub>l</sub>, M<sub>t</sub>, sono lo sforzo normale e i momenti flettenti longitudinale e trasversale agenti al baricentro della palificata, n°pali è il numero di pali, J<sub>l</sub> e J<sub>t</sub> sono le inerzie longitudinale e trasversale della palificata:

$$J_l = \sum x_i^2 \quad J_t = \sum y_i^2$$

Per quanto riguarda le sollecitazioni orizzontali in testa palo, si assume che le azioni di taglio di ripartiscano uniformemente tra i pali, risultando:

$$T = \frac{\sqrt{H_l^2 + H_t^2}}{n^{\circ}pali}$$

dove H<sub>l</sub> e H<sub>t</sub> sono le forze orizzontali longitudinale e trasversale agenti al baricentro della palificata.

I pali saranno armati con uno strato di 40Ø32+30Ø32 e con una spirale Ø14/10, necessari per soddisfare la verifica del carico limite orizzontale. Tale armatura costituisce la prima gabbia e si estende per 14 metri. La successiva gabbia sarà realizzata con un'armatura costituita da 40Ø26, fino a circa 29m dalla testa del palo, superiore al limite normativo del 1% dell'area di calcestruzzo per uno sviluppo di almeno 10 diametri.

Si riassume di seguito l'armatura adottata.

| ARMATURA    |            |  |                                    |
|-------------|------------|--|------------------------------------|
| Armatura 1  | Armatura 2 |  | Armatura taglio                    |
| 40Ø32+30Ø32 | 40Ø26      |  | Gabbia 1 Ø14/10<br>Gabbia 2 Ø14/20 |

### 13.5.1 Verifiche strutturali

#### CARATTERISTICHE DI RESISTENZA DEI MATERIALI IMPIEGATI

|  |   |                     |                     |
|--|---|---------------------|---------------------|
| CALCESTRUZZO -                                       | Classe:                                   | C25/30              |                     |
|  | Resis. compr. di progetto fcd:            | 14.160              | MPa                 |
|  | Resis. compr. ridotta fcd':               | 7.080               | MPa                 |
|  | Def.unit. max resistenza ec2:             | 0.0020              |                     |
|  | Def.unit. ultima ecu:                     | 0.0035              |                     |
|  | Diagramma tensione-deformaz.:             | Parabola-Rettangolo |                     |
|  | Modulo Elastico Normale Ec:               | 31475.0             | MPa                 |
|  | Resis. media a trazione fctm:             | 2.560               | MPa                 |
|  | Coeff. Omogen. S.L.E.:                    | 15.00               |                     |
|  | Coeff. Omogen. S.L.E.:                    | 15.00               |                     |
|  | Sc limite S.L.E. comb. Frequenti:         | 137.50              | daN/cm <sup>2</sup> |
|  | Ap.Fessure limite S.L.E. comb. Frequenti: | 0.200               | mm                  |
|  | Sc limite S.L.E. comb. Q.Permanenti:      | 0.00                | Mpa                 |
|  | Ap.Fess.limite S.L.E. comb. Q.Perm.:      | 0.200               | mm                  |
|  | ACCIAIO -                                 | Tipo:               | B450C               |
| Resist. caratt. snervam. fyk:                        |   | 450.00              | MPa                 |
| Resist. caratt. rottura ftk:                         |   | 450.00              | MPa                 |
| Resist. snerv. di progetto fyd:                      |   | 391.30              | MPa                 |
| Resist. ultima di progetto ftd:                      |   | 391.30              | MPa                 |
| Deform. ultima di progetto Epu:                      |   | 0.068               |                     |
| Modulo Elastico Ef                                   |   | 2000000             | daN/cm <sup>2</sup> |
| Diagramma tensione-deformaz.:                        |   | Bilineare finito    |                     |
| Coeff. Aderenza istantaneo $\beta_1 \cdot \beta_2$ : |   | 1.00                |                     |
| Coeff. Aderenza differito $\beta_1 \cdot \beta_2$ :  |   | 0.50                |                     |
| Sf limite S.L.E. Comb. Rare:                         | 337.50                                    | MPa                 |                     |

#### CARATTERISTICHE DOMINIO CONGLOMERATO

Forma del Dominio: Circolare  
Classe Conglomerato: C25/30

Raggio circ.: 75.0 cm  
X centro circ.: 0.0 cm  
Y centro circ.: 0.0 cm

#### DATI GENERAZIONI CIRCOLARI DI BARRE

|         |   |
|---------|---|
| N°Gen.  | Numero assegnato alla singola generazione circolare di barre                      |
| Xcentro | Ascissa [cm] del centro della circonf. lungo cui sono disposte le barre generate  |
| Ycentro | Ordinata [cm] del centro della circonf. lungo cui sono disposte le barre generate |
| Raggio  | Raggio [cm] della circonferenza lungo cui sono disposte le barre generate         |
| N°Barre | Numero di barre generate equidist. disposte lungo la circonferenza                |
| Ø       | Diametro [mm] della singola barra generata  |

| N°Gen. | Xcentro | Ycentro | Raggio | N°Barre | Ø  |
|--------|---------|---------|--------|---------|----|
| 1      | 0.0     | 0.0     | 66.0   | 40      | 32 |
| 2      | 0.0     | 0.0     | 59.6   | 30      | 32 |

### ARMATURE A TAGLIO

Diametro staffe: 14 mm  
 Passo staffe: 10.0 cm  
 Staffe: Una sola staffa chiusa perimetrale

### CALCOLO DI RESISTENZA - SFORZI PER OGNI COMBINAZIONE ASSEGNATA

N Sforzo normale [kN] applicato nel Baric. (+ se di compressione)  
 Mx Momento flettente [kNm] intorno all'asse x princ. d'inerzia con verso positivo se tale da comprimere il lembo sup. della sez.  
 My Momento flettente [kNm] intorno all'asse y princ. d'inerzia con verso positivo se tale da comprimere il lembo destro della sez.  
 Vy Componente del Taglio [kN] parallela all'asse princ.d'inerzia y  
 Vx Componente del Taglio [kN] parallela all'asse princ.d'inerzia x

| N°Comb. | N       | Mx      | My   | Vy      | Vx   |
|---------|---------|---------|------|---------|------|
| 1       | 4946.00 | 1908.00 | 0.00 | 763.00  | 0.00 |
| 2       | 7327.00 | 1908.00 | 0.00 | 763.00  | 0.00 |
| 3       | 1974.00 | 2993.00 | 0.00 | 1197.00 | 0.00 |
| 4       | 6591.00 | 2993.00 | 0.00 | 1197.00 | 0.00 |

### COMB. RARE (S.L.E.) - SFORZI PER OGNI COMBINAZIONE ASSEGNATA

N Sforzo normale [kN] applicato nel Baricentro (+ se di compressione)  
 Mx Momento flettente [kNm] intorno all'asse x princ. d'inerzia (tra parentesi Mom.Fessurazione) con verso positivo se tale da comprimere il lembo superiore della sezione  
 My Momento flettente [kNm] intorno all'asse y princ. d'inerzia (tra parentesi Mom.Fessurazione) con verso positivo se tale da comprimere il lembo destro della sezione

| N°Comb. | N       | Mx      | My   |
|---------|---------|---------|------|
| 1       | 3645.00 | 1415.00 | 0.00 |
| 2       | 5416.00 | 1415.00 | 0.00 |

### COMB. FREQUENTI (S.L.E.) - SFORZI PER OGNI COMBINAZIONE ASSEGNATA

N Sforzo normale [kN] applicato nel Baricentro (+ se di compressione)  
 Mx Momento flettente [kNm] intorno all'asse x princ. d'inerzia (tra parentesi Mom.Fessurazione) con verso positivo se tale da comprimere il lembo superiore della sezione  
 My Momento flettente [kNm] intorno all'asse y princ. d'inerzia (tra parentesi Mom.Fessurazione) con verso positivo se tale da comprimere il lembo destro della sezione

| N°Comb. | N       | Mx                | My          |
|---------|---------|-------------------|-------------|
| 1       | 3684.00 | 1330.00 (3487.06) | 0.00 (0.00) |
| 2       | 5223.00 | 1330.00 (8795.28) | 0.00 (0.00) |

### COMB. QUASI PERMANENTI (S.L.E.) - SFORZI PER OGNI COMBINAZIONE ASSEGNATA

N Sforzo normale [kN] applicato nel Baricentro (+ se di compressione)  
 Mx Momento flettente [kNm] intorno all'asse x princ. d'inerzia (tra parentesi Mom.Fessurazione) con verso positivo se tale da comprimere il lembo superiore della sezione  
 My Momento flettente [kNm] intorno all'asse y princ. d'inerzia (tra parentesi Mom.Fessurazione) con verso positivo se tale da comprimere il lembo destro della sezione

Relazione di calcolo spalle e fondazioni

|          |         |          |              |      |            |
|----------|---------|----------|--------------|------|------------|
| COMMESSA | LOTTO   | CODIFICA | DOCUMENTO    | REV. | FOGLIO     |
| NM25     | 03 D 26 | CL       | IV 26 04 001 | A    | 116 di 693 |

| N°Comb. | N       | Mx                 | My          |
|---------|---------|--------------------|-------------|
| 1       | 3664.00 | 1168.00 (4312.73)  | 0.00 (0.00) |
| 2       | 4785.00 | 1168.00 (11322.72) | 0.00 (0.00) |

## RISULTATI DEL CALCOLO

### Sezione verificata per tutte le combinazioni assegnate

|  |        |
|--|--------|
| Copriferro netto minimo barre longitudinali: | 7.4 cm |
| Interferro netto minimo barre longitudinali: | 3.2 cm |
| Copriferro netto minimo staffe:              | 6.0 cm |

### VERIFICHE DI RESISTENZA IN PRESSO-TENSO FLESSIONE ALLO STATO LIMITE ULTIMO

|           |  |
|-----------|--|
| Ver       | S = combinazione verificata / N = combin. non verificata   |
| N         | Sforzo normale assegnato [kN] nel baricentro B sezione cls.(positivo se di compressione)   |
| Mx        | Componente del momento assegnato [kNm] riferito all'asse x princ. d'inerzia  |
| My        | Componente del momento assegnato [kNm] riferito all'asse y princ. d'inerzia  |
| N Res     | Sforzo normale resistente [kN] nel baricentro B sezione cls.(positivo se di compress.)   |
| Mx Res    | Momento flettente resistente [kNm] riferito all'asse x princ. d'inerzia  |
| My Res    | Momento flettente resistente [kNm] riferito all'asse y princ. d'inerzia  |
| Mis.Sic.  | Misura sicurezza = rapporto vettoriale tra (N r,Mx Res,My Res) e (N,Mx,My)<br>Verifica positiva se tale rapporto risulta >=1.000 |
| As Totale | Area totale barre longitudinali [cm²]. [Tra parentesi il valore minimo di normativa]   |

| N°Comb | Ver | N       | Mx      | My   | N Res   | Mx Res   | My Res | Mis.Sic. | As Totale   |
|--------|-----|---------|---------|------|---------|----------|--------|----------|-------------|
| 1      | S   | 4946.00 | 1908.00 | 0.00 | 4945.87 | 11547.53 | 0.00   | 6.05     | 563.0(53.0) |
| 2      | S   | 7327.00 | 1908.00 | 0.00 | 7326.71 | 11761.14 | 0.00   | 6.16     | 563.0(53.0) |
| 3      | S   | 1974.00 | 2993.00 | 0.00 | 1973.92 | 11063.25 | 0.00   | 3.70     | 563.0(53.0) |
| 4      | S   | 6591.00 | 2993.00 | 0.00 | 6590.98 | 11720.53 | 0.00   | 3.92     | 563.0(53.0) |

### METODO AGLI STATI LIMITE ULTIMI - DEFORMAZIONI UNITARIE ALLO STATO ULTIMO

|        |  |
|--------|--|
| ec max | Deform. unit. massima del conglomerato a compressione                  |
| Xc max | Deform. unit. massima del conglomerato a compressione                  |
| Yc max | Ascissa in cm della fibra corrisp. a ec max (sistema rif. X,Y,O sez.)  |
| es min | Ordinata in cm della fibra corrisp. a ec max (sistema rif. X,Y,O sez.) |
| Xs min | Deform. unit. minima nell'acciaio (negativa se di trazione)            |
| Ys min | Ascissa in cm della barra corrisp. a es min (sistema rif. X,Y,O sez.)  |
| es max | Ordinata in cm della barra corrisp. a es min (sistema rif. X,Y,O sez.) |
| Xs max | Deform. unit. massima nell'acciaio (positiva se di compress.)          |
| Ys max | Ascissa in cm della barra corrisp. a es max (sistema rif. X,Y,O sez.)  |
|        | Ordinata in cm della barra corrisp. a es max (sistema rif. X,Y,O sez.) |

| N°Comb | ec max  | Xc max | Yc max | es min  | Xs min | Ys min | es max   | Xs max | Ys max |
|--------|---------|--------|--------|---------|--------|--------|----------|--------|--------|
| 1      | 0.00350 | 0.0    | 75.0   | 0.00300 | 0.0    | 66.0   | -0.00426 | 0.0    | -66.0  |
| 2      | 0.00350 | 0.0    | 75.0   | 0.00305 | 0.0    | 66.0   | -0.00359 | 0.0    | -66.0  |
| 3      | 0.00350 | 0.0    | 75.0   | 0.00294 | 0.0    | 66.0   | -0.00528 | 0.0    | -66.0  |
| 4      | 0.00350 | 0.0    | 75.0   | 0.00304 | 0.0    | 66.0   | -0.00378 | 0.0    | -66.0  |

### POSIZIONE ASSE NEUTRO PER OGNI COMB. DI RESISTENZA

|         |   |
|---------|---|
| a, b, c | Coeff. a, b, c nell'eq. dell'asse neutro $aX+bY+c=0$ nel rif. X,Y,O gen.    |
| x/d     | Rapp. di duttilità (travi e solette)[§ 4.1.2.1.2.1 NTC]: deve essere < 0.45 |

C.Rid. Coeff. di riduz. momenti per sola flessione in travi continue

| N°Comb | a           | b           | c            | x/d  | C.Rid. |
|--------|-------------|-------------|--------------|------|--------|
| 1      | 0.000000000 | 0.000055025 | -0.000626847 | ---- | ----   |
| 2      | 0.000000000 | 0.000050293 | -0.000271968 | ---- | ----   |
| 3      | 0.000000000 | 0.000062262 | -0.001169674 | ---- | ----   |
| 4      | 0.000000000 | 0.000051606 | -0.000370477 | ---- | ----   |

### VERIFICHE A TAGLIO

Diam. Staffe: 14 mm  
Passo staffe: 10.0 cm [Passo massimo di normativa = 25.0 cm]

Ver S = comb. verificata / N = comb. non verificata  
Ved Taglio di progetto [kN] = proiezz. di Vx e Vy sulla normale all'asse neutro  
Vcd Taglio compressione resistente [kN] lato conglomerato [formula (4.1.28)NTC]  
Vwd Taglio resistente [kN] assorbito dalle staffe [(4.1.18) NTC]  
d | z Altezza utile media pesata sezione ortogonale all'asse neutro | Braccio coppia interna [cm]  
Vengono prese nella media le strisce con almeno un estremo compresso.  
I pesi della media sono costituiti dalle stesse lunghezze delle strisce.  
bw Larghezza media resistente a taglio [cm] misurate parallel. all'asse neutro  
E' data dal rapporto tra l'area delle sopradette strisce resistenti e Dmed.  
Ctg Cotangente dell'angolo di inclinazione dei puntoni di conglomerato  
Acw Coefficiente maggiorativo della resistenza a taglio per compressione  
Ast Area staffe+legature strettam. necessarie a taglio per metro di pil.[cm<sup>2</sup>/m]  
A.Eff Area staffe+legature efficaci nella direzione del taglio di combinaz.[cm<sup>2</sup>/m]  
Tra parentesi è indicata la quota dell'area relativa alle sole legature.  
L'area della legatura è ridotta col fattore L/d\_max con L=lungh.legat.proietta-  
ta sulla direz. del taglio e d\_max= massima altezza utile nella direz.del taglio.

| N°Comb | Ver | Ved     | Vcd     | Vwd          | d   z | bw    | Ctg   | Acw   | Ast  | A.Eff     |
|--------|-----|---------|---------|--------------|-------|-------|-------|-------|------|-----------|
| 1      | S   | 763.00  | 3994.39 | 3002.66118.9 | 99.7  | 137.0 | 2.500 | 1.198 | 7.8  | 30.8(0.0) |
| 2      | S   | 763.00  | 4038.42 | 2901.01118.3 | 96.3  | 137.4 | 2.500 | 1.250 | 8.1  | 30.8(0.0) |
| 3      | S   | 1197.00 | 3698.37 | 3151.07120.1 | 104.6 | 134.2 | 2.500 | 1.079 | 11.7 | 30.8(0.0) |
| 4      | S   | 1197.00 | 4080.46 | 2932.90118.5 | 97.4  | 137.3 | 2.500 | 1.250 | 12.6 | 30.8(0.0) |

### COMBINAZIONI RARE IN ESERCIZIO - MASSIME TENSIONI NORMALI ED APERTURA FESSURE (NTC/EC2)

Ver S = comb. verificata/ N = comb. non verificata  
Sc max Massima tensione (positiva se di compressione) nel conglomerato [Mpa]  
Xc max, Yc max Ascissa, Ordinata [cm] del punto corrisp. a Sc max (sistema rif. X,Y,O)  
Sf min Minima tensione (negativa se di trazione) nell'acciaio [Mpa]  
Xs min, Ys min Ascissa, Ordinata [cm] della barra corrisp. a Sf min (sistema rif. X,Y,O)  
Ac eff. Area di calcestruzzo [cm<sup>2</sup>] in zona tesa considerata aderente alle barre  
As eff. Area barre [cm<sup>2</sup>] in zona tesa considerate efficaci per l'apertura delle fessure

| N°Comb | Ver | Sc max | Xc max | Yc max | Sf min | Xs min | Ys min | Ac eff. | As eff. |
|--------|-----|--------|--------|--------|--------|--------|--------|---------|---------|
| 1      | S   | 4.08   | 0.0    | 0.0    | -17.0  | 0.0    | -66.0  | 746     | 40.2    |
| 2      | S   | 4.63   | 0.0    | 0.0    | -2.8   | 0.0    | -66.0  | 527     | 24.1    |

### COMBINAZIONI RARE IN ESERCIZIO - APERTURA FESSURE [§ 7.3.4 EC2]

Ver. La sezione viene assunta sempre fessurata anche nel caso in cui la trazione minima del calcestruzzo sia inferiore a fctm  
Esito della verifica  
e1 Massima deformazione unitaria di trazione nel calcestruzzo (trazione -) valutata in sezione fessurata

Relazione di calcolo spalle e fondazioni

|          |         |          |              |      |            |
|----------|---------|----------|--------------|------|------------|
| COMMESSA | LOTTO   | CODIFICA | DOCUMENTO    | REV. | FOGLIO     |
| NM25     | 03 D 26 | CL       | IV 26 04 001 | A    | 118 di 693 |

e2 Minima deformazione unitaria di trazione nel calcestruzzo (trazione -) valutata in sezione fessurata  
k1 = 0.8 per barre ad aderenza migliorata [eq.(7.11)EC2]  
kt = 0.4 per comb. quasi permanenti / = 0.6 per comb. frequenti [cfr. eq.(7.9)EC2]  
k2 = 0.5 per flessione;  $= (e1 + e2) / (2 * e1)$  per trazione eccentrica [eq.(7.13)EC2]  
k3 = 3.400 Coeff. in eq.(7.11) come da annessi nazionali  
k4 = 0.425 Coeff. in eq.(7.11) come da annessi nazionali  
Ø Diametro [mm] equivalente delle barre tese comprese nell'area efficace Ac eff [eq.(7.11)EC2]  
Cf Coprifero [mm] netto calcolato con riferimento alla barra più tesa  
e sm - e cm Differenza tra le deformazioni medie di acciaio e calcestruzzo [(7.8)EC2 e (C4.1.7)NTC]  
Tra parentesi: valore minimo =  $0.6 S_{max} / E_s$  [(7.9)EC2 e (C4.1.8)NTC]  
sr max Massima distanza tra le fessure [mm]  
wk Apertura fessure in mm calcolata =  $sr \max * (e_{sm} - e_{cm})$  [(7.8)EC2 e (C4.1.7)NTC]. Valore limite tra parentesi  
Mx fess. Componente momento di prima fessurazione intorno all'asse X [kNm]  
My fess. Componente momento di prima fessurazione intorno all'asse Y [kNm]

| Comb. | Ver | e1       | e2 | k2    | Ø    | Cf | e sm - e cm       | sr max | wk           | Mx fess | My fess |
|-------|-----|----------|----|-------|------|----|-------------------|--------|--------------|---------|---------|
| 1     | S   | -0.00011 | 0  | 0.500 | 32.0 | 74 | 0.00005 (0.00005) | 352    | 0.018 (0.20) | 3166.72 | 0.00    |
| 2     | S   | -0.00004 | 0  | 0.500 | 32.0 | 74 | 0.00001 (0.00001) | 370    | 0.003 (0.20) | 7777.22 | 0.00    |

**COMBINAZIONI FREQUENTI IN ESERCIZIO - MASSIME TENSIONI NORMALI ED APERTURA FESSURE (NTC/EC2)**

| N°Comb | Ver | Sc max | Xc max | Yc max | Sf min | Xs min | Ys min | Ac eff. | As eff. |
|--------|-----|--------|--------|--------|--------|--------|--------|---------|---------|
| 1      | S   | 3.91   | 0.0    | 0.0    | -13.5  | 0.0    | -66.0  | 625     | 24.1    |
| 2      | S   | 4.40   | 0.0    | 0.0    | -1.8   | 0.0    | -66.0  | 350     | 8.0     |

**COMBINAZIONI FREQUENTI IN ESERCIZIO - APERTURA FESSURE [§ 7.3.4 EC2]**

| Comb. | Ver | e1       | e2 | k2    | Ø    | Cf | e sm - e cm       | sr max | wk           | Mx fess | My fess |
|-------|-----|----------|----|-------|------|----|-------------------|--------|--------------|---------|---------|
| 1     | S   | -0.00009 | 0  | 0.500 | 32.0 | 74 | 0.00004 (0.00004) | 393    | 0.016 (0.20) | 3487.06 | 0.00    |
| 2     | S   | -0.00003 | 0  | 0.500 | 32.0 | 74 | 0.00001 (0.00001) | 489    | 0.003 (0.20) | 8795.28 | 0.00    |

**COMBINAZIONI QUASI PERMANENTI IN ESERCIZIO - MASSIME TENSIONI NORMALI ED APERTURA FESSURE (NTC/EC2)**

| N°Comb | Ver | Sc max | Xc max | Yc max | Sf min | Xs min | Ys min | Ac eff. | As eff. |
|--------|-----|--------|--------|--------|--------|--------|--------|---------|---------|
| 1      | S   | 3.55   | 0.0    | 0.0    | -8.2   | 0.0    | -66.0  | 350     | 8.0     |
| 2      | S   | 3.93   | 0.0    | 0.0    | -0.3   | 0.0    | -66.0  | 373     | 8.0     |

**COMBINAZIONI QUASI PERMANENTI IN ESERCIZIO - APERTURA FESSURE [§ 7.3.4 EC2]**

| Comb. | Ver | e1       | e2 | k2    | Ø    | Cf | e sm - e cm       | sr max | wk           | Mx fess  | My fess |
|-------|-----|----------|----|-------|------|----|-------------------|--------|--------------|----------|---------|
| 1     | S   | -0.00006 | 0  | 0.500 | 32.0 | 74 | 0.00002 (0.00002) | 489    | 0.012 (0.20) | 4312.73  | 0.00    |
| 2     | S   | -0.00002 | 0  | 0.500 | 32.0 | 74 | 0.00000 (0.00000) | 504    | 0.000 (0.20) | 11322.72 | 0.00    |

### 13.5.2 Verifiche geotecniche


#### 13.5.2.1 Verifiche di capacità portante

**CALCOLO DELLA CAPACITA' PORTANTE DI UN PALO TRIVELLATO DI GRANDE DIAMETRO**

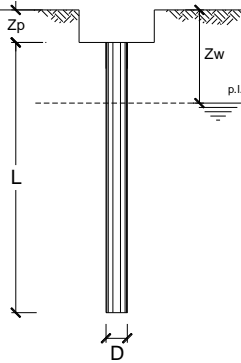
CANTIERE: -

OPERA:

DATI D'INPUT:

Diametro del Palo (D): 1.50 (m) Area del Palo (Ap): 1.767 (m<sup>2</sup>)  
 Quota testa Palo dal p.c. (z<sub>p</sub>): 3.00 (m) Quota falda dal p.c. (z<sub>w</sub>): 3.50 (m)  
 Carico Assiale Permanente (G): 4785 (kN) Carico Assiale variabile (Q): 642 (kN)  
 Numero di strati 5  Lpalo = 29.00 (m)

| coefficienti parziali    |          | azioni     |           | resistenza laterale e di base |                |                    |
|--------------------------|----------|------------|-----------|-------------------------------|----------------|--------------------|
| Metodo di calcolo        |          | permanenti | variabili | γ <sub>b</sub>                | γ <sub>s</sub> | γ <sub>s,raz</sub> |
| SLU                      | A1+M1+R1 | 1.30       | 1.50      | 1.00                          | 1.00           | 1.00               |
|                          | A2+M1+R2 | 1.00       | 1.30      | 1.70                          | 1.45           | 1.60               |
|                          | A1+M1+R3 | 1.30       | 1.50      | 1.35                          | 1.15           | 1.25               |
|                          | SISMA    | 1.00       | 1.00      | 1.35                          | 1.15           | 1.25               |
| DM88                     | 1.00     | 1.00       | 1.00      | 1.00                          | 1.00           |                    |
| definiti dal progettista |          | 1.10       | 1.20      | 1.50                          | 1.30           | 1.30               |



| n               | 1    | 2    | 3    | 4    | 5    | 7    | ≥10  | T.A. | prog. |
|-----------------|------|------|------|------|------|------|------|------|-------|
| ξ <sub>s</sub>  | 1.70 | 1.65 | 1.60 | 1.55 | 1.50 | 1.45 | 1.40 | 1.00 | 1.00  |
| ξ <sub>st</sub> | 1.70 | 1.55 | 1.48 | 1.42 | 1.34 | 1.28 | 1.21 | 1.00 | 1.00  |

**PARAMETRI MEDI**

| Strato | Spess (m) | Tipo di terreno | Parametri del terreno  |                        |                      |                          |
|--------|-----------|-----------------|------------------------|------------------------|----------------------|--------------------------|
|        |           |                 | γ (kN/m <sup>3</sup> ) | c <sub>med</sub> (kPa) | φ <sub>med</sub> (°) | c <sub>u med</sub> (kPa) |
| 1      | 3.00      | WS1             | 19.00                  | 0.0                    | 32.0                 |                          |
| 2      | 2.50      | WRA2            | 19.00                  | 0.0                    | 25.0                 |                          |
| 3      | 5.00      | WRS2            | 19.00                  | 0.0                    | 33.0                 |                          |
| 4      | 5.00      | WRA2            | 19.00                  | 0.0                    | 25.0                 |                          |
| 5      | 13.50     | RS1             | 19.00                  | 0.0                    | 33.0                 |                          |

| Coefficienti di Calcolo |      |   |   |
|-------------------------|------|---|---|
| k                       | μ    | a | α |
| 0.47                    | 0.62 |   |   |
| 0.58                    | 0.47 |   |   |
| 0.46                    | 0.65 |   |   |
| 0.58                    | 0.47 |   |   |
| 0.46                    | 0.65 |   |   |

(n.b.: lo spessore degli strati è computato dalla quota di intradosso del plinto)

**PARAMETRI MINIMI (solo per SLU)**

| Strato | Spess (m) | Tipo di terreno | Parametri del terreno  |                        |                      |                          |
|--------|-----------|-----------------|------------------------|------------------------|----------------------|--------------------------|
|        |           |                 | γ (kN/m <sup>3</sup> ) | c <sub>min</sub> (kPa) | φ <sub>min</sub> (°) | c <sub>u min</sub> (kPa) |
| 1      | 3.00      | WS1             | 19.00                  | 0.0                    | 32.0                 |                          |
| 2      | 2.50      | WRA2            | 19.00                  | 0.0                    | 25.0                 |                          |
| 3      | 5.00      | WRS2            | 19.00                  | 0.0                    | 33.0                 |                          |
| 4      | 5.00      | WRA2            | 19.00                  | 0.0                    | 25.0                 |                          |
| 5      | 13.50     | RS1             | 19.00                  | 0.0                    | 33.0                 |                          |

| Coefficienti di Calcolo |      |   |   |
|-------------------------|------|---|---|
| k                       | μ    | a | α |
| 0.47                    | 0.62 |   |   |
| 0.58                    | 0.47 |   |   |
| 0.46                    | 0.65 |   |   |
| 0.58                    | 0.47 |   |   |
| 0.46                    | 0.65 |   |   |

Relazione di calcolo spalle e fondazioni

COMMESSA LOTTO CODIFICA DOCUMENTO REV. FOGLIO  
NM25 03 D 26 CL IV 26 04 001 A 120 di 693

**RISULTATI**

| Strato | Spess<br>(-)<br>(m) | Tipo di terreno | media       |           |           |             |             | minima (solo SLU) |           |           |             |             |  |  |
|--------|---------------------|-----------------|-------------|-----------|-----------|-------------|-------------|-------------------|-----------|-----------|-------------|-------------|--|--|
|        |                     |                 | Qsi<br>(kN) | Nq<br>(-) | Nc<br>(-) | qb<br>(kPa) | Qbm<br>(kN) | Qsi<br>(kN)       | Nq<br>(-) | Nc<br>(-) | qb<br>(kPa) | Qbm<br>(kN) |  |  |
| 1      | 3.00                | WS1             | 311.8       |           |           |             |             | 311.8             |           |           |             |             |  |  |
| 2      | 2.50                | WRA2            | 318.0       |           |           |             |             | 318.0             |           |           |             |             |  |  |
| 3      | 5.00                | WRS2            | 933.7       |           |           |             |             | 933.7             |           |           |             |             |  |  |
| 4      | 5.00                | WRA2            | 1135.5      |           |           |             |             | 1135.5            |           |           |             |             |  |  |
| 5      | 13.50               | RS1             | 4933.6      | 13.08     | 0.00      | 4225.3      | 7466.7      | 4933.6            | 13.08     | 0.00      | 4225.3      | 7466.7      |  |  |
|        |                     |                 |             |           |           |             |             |                   |           |           |             |             |  |  |
|        |                     |                 |             |           |           |             |             |                   |           |           |             |             |  |  |
|        |                     |                 |             |           |           |             |             |                   |           |           |             |             |  |  |

**CARICO ASSIALE AGENTE**

$$Nd = Ng \cdot \gamma_g + Nq \cdot \gamma_q$$

$$Nd = 7183.5 \text{ (kN)}$$

**CAPACITA' PORTANTE MEDIA**

$$\text{base } R_{b,cal \text{ med}} = 7466.7 \text{ (kN)}$$

$$\text{laterale } R_{s,cal \text{ med}} = 7632.6 \text{ (kN)}$$

$$\text{totale } R_{c,cal \text{ med}} = 15099.3 \text{ (kN)}$$

**CAPACITA' PORTANTE MINIMA**

$$\text{base } R_{b,cal \text{ min}} = 7466.7 \text{ (kN)}$$

$$\text{laterale } R_{s,cal \text{ min}} = 7632.6 \text{ (kN)}$$

$$\text{totale } R_{c,cal \text{ min}} = 15099.3 \text{ (kN)}$$

**CAPACITA' PORTANTE CARATTERISTICA**

$$R_{b,k} = \text{Min}(R_{b,cal \text{ med}}/\xi_3 ; R_{b,cal \text{ min}}/\xi_4) = 4525.3 \text{ (kN)}$$

$$R_{s,k} = \text{Min}(R_{s,cal \text{ med}}/\xi_3 ; R_{s,cal \text{ min}}/\xi_4) = 4625.8 \text{ (kN)}$$

$$R_{c,k} = R_{b,k} + R_{s,k} = 9151.1 \text{ (kN)}$$

**CAPACITA' PORTANTE DI PROGETTO**

$$R_{c,d} = R_{b,k}/\gamma_b + R_{s,k}/\gamma_s$$

$$R_{c,d} = 7374.5 \text{ (kN)}$$

$$Fs = R_{c,d} / Nd$$

$$Fs = 1.03$$



**CALCOLO DELLA CAPACITA' PORTANTE DI UN PALO TRIVELLATO DI GRANDE DIAMETRO**

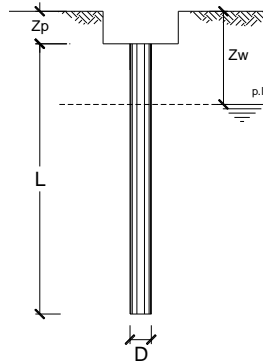
CANTIERE: -

OPERA:

**DATI DI INPUT:**

Diametro del Palo (D): 1.50 (m) Area del Palo (Ap): 1.767 (m<sup>2</sup>)  
 Quota testa Palo dal p.c. (z<sub>p</sub>): 3.00 (m) Quota falda dal p.c. (z<sub>w</sub>): 3.50 (m)  
 Carico Assiale Permanente (G): 4785 (kN) Carico Assiale variabile (Q): 642 (kN)  
 Numero di strati 5 Lpalo = 29.00 (m)

| coefficienti parziali    |          | azioni                       |                             | resistenza laterale e di base |                |                     |      |
|--------------------------|----------|------------------------------|-----------------------------|-------------------------------|----------------|---------------------|------|
| Metodo di calcolo        |          | permanenti<br>γ <sub>G</sub> | variabili<br>γ <sub>Q</sub> | γ <sub>b</sub>                | γ <sub>s</sub> | γ <sub>s traz</sub> |      |
| SLU                      | A1+M1+R1 | ○                            | 1.30                        | 1.50                          | 1.00           | 1.00                | 1.00 |
|                          | A2+M1+R2 | ○                            | 1.00                        | 1.30                          | 1.70           | 1.45                | 1.60 |
|                          | A1+M1+R3 | ●                            | 1.30                        | 1.50                          | 1.35           | 1.15                | 1.25 |
|                          | SISMA    | ○                            | 1.00                        | 1.00                          | 1.35           | 1.15                | 1.25 |
| DM88                     | ○        | 1.00                         | 1.00                        | 1.00                          | 1.00           | 1.00                | 1.00 |
| definiti dal progettista |          | ○                            | 1.10                        | 1.20                          | 1.50           | 1.30                | 1.30 |



| n              | 1    | 2    | 3    | 4    | 5    | 7    | ≥10  | T.A. | prog. |
|----------------|------|------|------|------|------|------|------|------|-------|
| ξ <sub>3</sub> | 1.70 | 1.65 | 1.60 | 1.55 | 1.50 | 1.45 | 1.40 | 1.00 | 1.00  |
| ξ <sub>4</sub> | 1.70 | 1.55 | 1.48 | 1.42 | 1.34 | 1.28 | 1.21 | 1.00 | 1.00  |

| Strato | Spess (m) | Tipo di terreno | PARAMETRI MEDI         |              |            |                          |
|--------|-----------|-----------------|------------------------|--------------|------------|--------------------------|
|        |           |                 | γ (kN/m <sup>3</sup> ) | c' med (kPa) | φ' med (°) | c <sub>u</sub> med (kPa) |
| 1      | 3.00      | WS1             | 19.00                  | 0.0          | 32.0       |                          |
| 2      | 2.50      | WRA2            | 19.00                  |              |            | 50.0                     |
| 3      | 5.00      | WRS2            | 19.00                  | 0.0          | 33.0       |                          |
| 4      | 5.00      | WRA2            | 19.00                  |              |            | 60.0                     |
| 5      | 13.50     | RS1             | 19.00                  | 0.0          | 33.0       |                          |

| Coefficienti di Calcolo |      |   |      |
|-------------------------|------|---|------|
| k                       | μ    | a | α    |
| 0.47                    | 0.62 |   |      |
| 0.00                    | 0.00 |   | 0.80 |
| 0.46                    | 0.65 |   |      |
| 0.00                    | 0.00 |   | 0.60 |
| 0.46                    | 0.65 |   |      |

(n.b.: lo spessore degli strati è computato dalla quota di intradosso del plinto)

| Strato | Spess (m) | Tipo di terreno | PARAMETRI MINIMI (solo per SLU) |              |            |                          |
|--------|-----------|-----------------|---------------------------------|--------------|------------|--------------------------|
|        |           |                 | γ (kN/m <sup>3</sup> )          | c' min (kPa) | φ' min (°) | c <sub>u</sub> min (kPa) |
| 1      | 3.00      | WS1             | 19.00                           | 0.0          | 32.0       |                          |
| 2      | 2.50      | WRA2            | 19.00                           |              |            | 50.0                     |
| 3      | 5.00      | WRS2            | 19.00                           | 0.0          | 33.0       |                          |
| 4      | 5.00      | WRA2            | 19.00                           |              |            | 60.0                     |
| 5      | 13.50     | RS1             | 19.00                           | 0.0          | 33.0       |                          |

| Coefficienti di Calcolo |      |   |      |
|-------------------------|------|---|------|
| k                       | μ    | a | α    |
| 0.47                    | 0.62 |   |      |
| 0.00                    | 0.00 |   | 0.80 |
| 0.46                    | 0.65 |   |      |
| 0.00                    | 0.00 |   | 0.60 |
| 0.46                    | 0.65 |   |      |

Relazione di calcolo spalle e fondazioni

COMMESSA LOTTO CODIFICA DOCUMENTO REV. FOGLIO  
NM25 03 D 26 CL IV 26 04 001 A 122 di 693

**RISULTATI**

| Strato | Spess<br>(-)<br>(m) | Tipo di terreno | media       |           |           |             |             | minima (solo SLU) |           |           |             |             |  |  |
|--------|---------------------|-----------------|-------------|-----------|-----------|-------------|-------------|-------------------|-----------|-----------|-------------|-------------|--|--|
|        |                     |                 | Qsi<br>(kN) | Nq<br>(-) | Nc<br>(-) | qb<br>(kPa) | Qbm<br>(kN) | Qsi<br>(kN)       | Nq<br>(-) | Nc<br>(-) | qb<br>(kPa) | Qbm<br>(kN) |  |  |
| 1      | 3.00                | WS1             | 311.8       |           |           |             |             | 311.8             |           |           |             |             |  |  |
| 2      | 2.50                | WRA2            | 471.2       |           |           |             |             | 471.2             |           |           |             |             |  |  |
| 3      | 5.00                | WRS2            | 933.7       |           |           |             |             | 933.7             |           |           |             |             |  |  |
| 4      | 5.00                | WRA2            | 848.2       |           |           |             |             | 848.2             |           |           |             |             |  |  |
| 5      | 13.50               | RS1             | 4933.6      | 13.08     | 0.00      | 4225.3      | 7466.7      | 4933.6            | 13.08     | 0.00      | 4225.3      | 7466.7      |  |  |

**CARICO ASSIALE AGENTE**

$$Nd = Ng \cdot \gamma_g + Nq \cdot \gamma_q$$

$$Nd = 7183.5 \text{ (kN)}$$

**CAPACITA' PORTANTE MEDIA**

$$\text{base } R_{b,cal \text{ med}} = 7466.7 \text{ (kN)}$$

$$\text{laterale } R_{s,cal \text{ med}} = 7498.5 \text{ (kN)}$$

$$\text{totale } R_{c,cal \text{ med}} = 14965.3 \text{ (kN)}$$

**CAPACITA' PORTANTE MINIMA**

$$\text{base } R_{b,cal \text{ min}} = 7466.7 \text{ (kN)}$$

$$\text{laterale } R_{s,cal \text{ min}} = 7498.5 \text{ (kN)}$$

$$\text{totale } R_{c,cal \text{ min}} = 14965.3 \text{ (kN)}$$

**CAPACITA' PORTANTE CARATTERISTICA**

$$R_{b,k} = \text{Min}(R_{b,cal \text{ med}}/\xi_3 ; R_{b,cal \text{ min}}/\xi_3) = 4525.3 \text{ (kN)}$$

$$R_{s,k} = \text{Min}(R_{s,cal \text{ med}}/\xi_3 ; R_{s,cal \text{ min}}/\xi_3) = 4544.6 \text{ (kN)}$$

$$R_{c,k} = R_{b,k} + R_{s,k} = 9069.9 \text{ (kN)}$$

**CAPACITA' PORTANTE DI PROGETTO**

$$R_{c,d} = R_{b,k}/\gamma_b + R_{s,k}/\gamma_s$$

$$R_{c,d} = 7303.9 \text{ (kN)}$$

$$Fs = R_{c,d} / Nd$$

$$Fs = 1.02$$

### 13.5.2.2 Verifiche del carico limite orizzontale

#### Calcolo del momento di plasticizzazione di una sezione circolare

Diametro = 1500 (mm)  
Raggio = 750 (mm)  
Sforzo Normale = 2500 (kN)

#### Caratteristiche dei Materiali

calcestruzzo

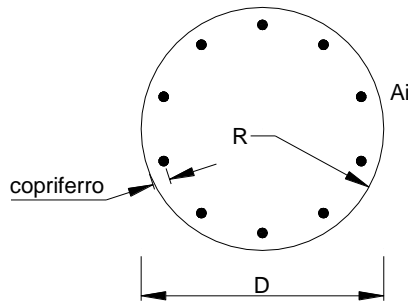
Rck = 30 (Mpa)

fck = 25 (Mpa)

$\gamma_c$  = 1.5

$\alpha_{cc}$  = 0.85

$f_{cd} = \alpha_{cc} f_{ck} / \gamma_c = 14.17$  (Mpa)



#### **Acciaio**

tipo di acciaio

$f_{yk}$  = 450 (Mpa)

$\gamma_s$  = 1.15

$f_{yd} = f_{yk} / \gamma_s = 391.3$  (Mpa)

$E_s$  = 206000 (Mpa)

$\epsilon_{ys}$  = 0.190%

$\epsilon_{uk}$  = 10.000%

#### **Armature**

| numero | diametro (mm) | area (mm <sup>2</sup> ) | copriferro (mm) |
|--------|---------------|-------------------------|-----------------|
| 40     | φ 32          | 32170                   | 90              |
| 30     | φ 32          | 24127                   | 154             |
| 0      | φ 0           | 0                       | 30              |

Calcolo

#### Momento di Plasticizzazione

$M_y = 11173.3$  (kN m)

Inserisci

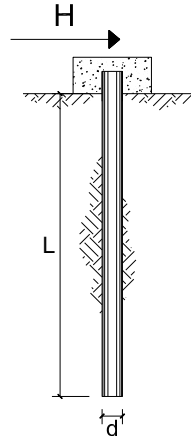
**CARICO LIMITE ORIZZONTALE DI UN PALO IN TERRENI INCOERENTI  
PALI CON ROTAZIONE IN TESTA IMPEDITA**

OPERA: -

**TEORIA DI BASE:**

(Broms, 1964)

| coefficienti parziali    |          |   | A          |            | M             | R          |
|--------------------------|----------|---|------------|------------|---------------|------------|
| Metodo di calcolo        |          |   | permanenti | variabili  | $\gamma_\phi$ | $\gamma_T$ |
|                          |          |   | $\gamma_G$ | $\gamma_Q$ |               |            |
| S.U.                     | A1+M1+R1 | ○ | 1.30       | 1.50       | 1.00          | 1.00       |
|                          | A2+M1+R2 | ○ | 1.00       | 1.30       | 1.00          | 1.60       |
|                          | A1+M1+R3 | ○ | 1.30       | 1.50       | 1.00          | 1.30       |
|                          | SISMA    | ● | 1.00       | 1.00       | 1.00          | 1.30       |
| DM88                     |          | ○ | 1.00       | 1.00       | 1.00          | 1.00       |
| definiti dal progettista |          | ○ | 1.00       | 1.00       | 1.25          | 1.00       |



| n       | 1    | 2    | 3    | 4    | 5    | 7    | ≥10  | T.A. | prog. |
|---------|------|------|------|------|------|------|------|------|-------|
| $\xi_3$ | 1.70 | 1.65 | 1.60 | 1.55 | 1.50 | 1.45 | 1.40 | 1.00 | 1.40  |
| $\xi_4$ | 1.70 | 1.55 | 1.48 | 1.42 | 1.34 | 1.28 | 1.21 | 1.00 | 1.40  |

Palo corto: 
$$H = 1.5 k_p \gamma d^3 \left( \frac{L}{d} \right)^2$$

Palo intermedio: 
$$H = \frac{1}{2} k_p \gamma d^3 \left( \frac{L}{d} \right)^2 + \frac{M_y}{L}$$

Palo lungo: 
$$H = k_p \gamma d^3 \sqrt[3]{3.676 \frac{M_y}{k_p \gamma d^4}}$$

**DATI DI INPUT:**

|  |                   |          |                      |                             |
|--|-------------------|----------|----------------------|-----------------------------|
| Lunghezza del palo   | L =               | 29.00    | (m)                  |                             |
| Diametro del palo  | d =               | 1.50     | (m)                  |                             |
| Momento di plasticizzazione della sezione                              | $M_y =$           | 11173.31 | (kN m)               |                             |
| Angolo di attrito del terreno  | $\phi'_{med} =$   | 29.00    | (°)                  | $\phi'_{min} = 25.00$ (°)   |
| Angolo di attrito di calcolo del terreno                               | $\phi'_{med,d} =$ | 29.00    | (°)                  | $\phi'_{min,d} = 25.00$ (°) |
| Coeff. di spinta passiva ( $k_p = (1 + \sin \phi) / (1 - \sin \phi)$ ) | $k_{p,med} =$     | 2.88     | (-)                  | $k_{p,min} = 2.46$ (-)      |
| Peso di unità di volume (con falda $\gamma = \gamma'$ )                | $\gamma =$        | 9.00     | (kN/m <sup>3</sup> ) |                             |
| Carico Assiale Permanente (G):   | G =               | 1495.707 | (kN)                 |                             |
| Carico Assiale variabile (Q):  | Q =               |          | (kN)                 |                             |

Relazione di calcolo spalle e fondazioni

| COMMESSA | LOTTO   | CODIFICA | DOCUMENTO    | REV. | FOGLIO     |
|----------|---------|----------|--------------|------|------------|
| NM25     | 03 D 26 | CL       | IV 26 04 001 | A    | 125 di 693 |

Palo corto:

$H1_{med} = 49082.20$  (kN)                       $H1_{min} = 41961.05$  (kN)

Palo intermedio:

$H2_{med} = 16746.02$  (kN)                       $H2_{min} = 14372.30$  (kN)

Palo lungo:

$H3_{med} = 4033.83$  (kN)                       $H3_{min} = 3828.47$  (kN)

$H_{med} = 4033.83$  (kN)      palo lungo                       $H_{min} = 3828.47$  (kN)      palo lungo

$H_k = \text{Min}(H_{med}/\xi_3 ; R_{min}/\xi_4) = 2444.74$  (kN)

$H_d = H_k/\gamma_T = 1880.57$  (kN)

$F_d = G \cdot \gamma_G + Q \cdot \gamma_Q = 1495.71$  (kN)

$FS = H_d / F_d = 1.26$

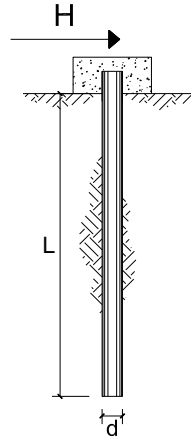
**CARICO LIMITE ORIZZONTALE DI UN PALO IN TERRENI COESIVI  
PALI CON ROTAZIONE IN TESTA IMPEDITA**

OPERA: -

**TEORIA DI BASE:**

(Broms, 1964)

| coefficienti parziali    |          |                                  | A          |            | M             | R          |
|--------------------------|----------|----------------------------------|------------|------------|---------------|------------|
| Metodo di calcolo        |          |                                  | permanenti | variabili  | $\gamma_{cu}$ | $\gamma_T$ |
|                          |          |                                  | $\gamma_G$ | $\gamma_Q$ |               |            |
| S.U.                     | A1+M1+R1 | <input type="radio"/>            | 1.30       | 1.50       | 1.00          | 1.00       |
|                          | A2+M1+R2 | <input type="radio"/>            | 1.00       | 1.30       | 1.00          | 1.60       |
|                          | A1+M1+R3 | <input type="radio"/>            | 1.30       | 1.50       | 1.00          | 1.30       |
|                          | SISMA    | <input checked="" type="radio"/> | 1.00       | 1.00       | 1.00          | 1.30       |
| DM88                     |          | <input type="radio"/>            | 1.00       | 1.00       | 1.00          | 1.00       |
| definiti dal progettista |          | <input type="radio"/>            | 1.30       | 1.50       | 1.40          | 1.00       |



| n       | 1    | 2    | 3    | 4    | 5    | 7    | ≥10  | T.A. | prog. |
|---------|------|------|------|------|------|------|------|------|-------|
| $\xi_3$ | 1.70 | 1.65 | 1.60 | 1.55 | 1.50 | 1.45 | 1.40 | 1.00 | 1.00  |
| $\xi_4$ | 1.70 | 1.55 | 1.48 | 1.42 | 1.34 | 1.28 | 1.21 | 1.00 | 1.00  |

Palo corto: 
$$H = 9c_u d^2 \left( \frac{L}{d} - 1.5 \right)$$

Palo intermedio: 
$$H = -9c_u d^2 \left( \frac{L}{d} + 1.5 \right) + 9c_u d^2 \sqrt{2 \left( \frac{L}{d} \right)^2 + \frac{4}{9} \frac{M_y}{c_u d^3}} + 4.5$$

Palo lungo: 
$$H = -13.5c_u d^2 + c_u d^2 \sqrt{182.25 + 36 \frac{M_y}{c_u d^3}}$$

**DATI DI INPUT:**

|   |                   |          |        |                   |             |
|---|-------------------|----------|--------|-------------------|-------------|
| Lunghezza del palo                        | L =               | 29.00    | (m)    |                   |             |
| Diametro del palo                         | d =               | 1.50     | (m)    |                   |             |
| Momento di plasticizzazione della sezione | $M_y$ =           | 11173.31 | (kN m) |                   |             |
| Coesione non drenata                      | $c_{u, med}$ =    | 55.00    | (kPa)  | $c_{u, min}$ =    | 50.00 (kPa) |
| Coesione non drenata di progetto          | $c_{u, med, d}$ = | 55.00    | (kPa)  | $c_{u, min, d}$ = | 50.00 (kPa) |
| Carico Assiale Permanente (G):            | G =               | 1495.707 | (kN)   |                   |             |
| Carico Assiale variabile (Q):             | Q =               | 0        | (kN)   |                   |             |

Relazione di calcolo spalle e fondazioni

| COMMESSA | LOTTO   | CODIFICA | DOCUMENTO    | REV. | FOGLIO     |
|----------|---------|----------|--------------|------|------------|
| NM25     | 03 D 26 | CL       | IV 26 04 001 | A    | 127 di 693 |

Palo corto:

$H1_{med} = 19861.88$  (kN)                       $H1_{min} = 18056.25$  (kN)

Palo intermedio:

$H2_{med} = 7878.44$  (kN)                       $H2_{min} = 7210.71$  (kN)

Palo lungo:

$H3_{med} = 4327.35$  (kN)                       $H3_{min} = 4179.89$  (kN)

$H_{med} = 4327.35$  (kN)      palo lungo                       $H_{min} = 4179.89$  (kN)      palo lungo

$H_k = \text{Min}(H_{med}/\xi_3 ; R_{min}/\xi_4) = 2622.64$  (kN)

$H_d = H_k/\gamma_T = 2017.41$  (kN)

$F_d = G \cdot \gamma_G + Q \cdot \gamma_Q = 1495.71$  (kN)

$FS = H_d / F_d = 1.35$

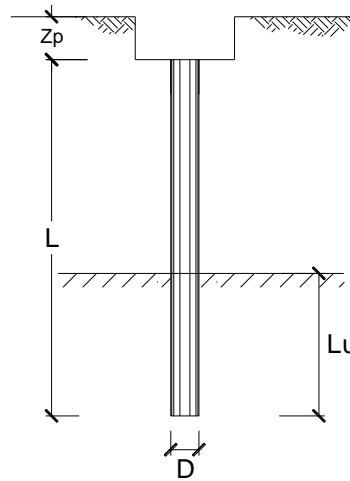
### 13.5.2.3 Valutazione dei cedimenti

#### CALCOLO DEL CEDIMENTO DELLA PALIFICATA

**OPERA:** -

**DATI DI IMPUT:**

|                                      |        |       |
|--------------------------------------|--------|-------|
| Diametro del Palo (D):               | 1.50   | (m)   |
| Carico sul palo (P):                 | 5416.0 | (kN)  |
| Lunghezza del Palo (L):              | 29.00  | (m)   |
| Lunghezza Utile del Palo (Lu):       | 13.50  | (m)   |
| Modulo di Deformazione (E):          | 42.50  | (MPa) |
| Numero di pali della Palificata (n): | 16     | (-)   |
| Spaziatura dei pali (s)              | 4.5    | (m)   |



**CEDIMENTO DEL PALO SINGOLO:**

$$\delta = \beta \cdot P / E \cdot L_{\text{utile}}$$

Coefficiente di forma

$$\beta = 0,5 + \text{Log}(L_{\text{utile}} / D): \quad 1.45 \quad (-)$$

Cedimento del palo

$$\delta = \beta \cdot P / E \cdot L_{\text{utile}} = 13.73 \text{ (mm)}$$

**CEDIMENTO DELLA PALIFICATA:**

$$\delta_p = R_s \cdot \delta = n \cdot R_g \cdot \delta$$

Coefficiente di Gruppo

$$R_g = 0,5 / R + 0,13 / R^2 \quad (\text{Viggiani, 1999})$$

$$R = (n \cdot s / L)^{0,5} \quad R = 1.576$$

Cedimento della palificata

$$\delta_p = n \cdot R_g \cdot \delta = 16 \cdot 0.37 \cdot 13.73 = 81.20 \text{ (mm)}$$



### 13.6 VERIFICA DEI BAGGIOLI

Il dimensionamento e la verifica dell'armatura a tranciamento e di quella trasversale a fenditura dei baggioli, è stato eseguito in funzione delle massime azioni registrate sugli apparecchi di appoggio allo Stato Limite Ultimo (condizioni statiche) e allo Stato Limite di Salvaguardia della Vita (SLV) da spettro elastico (condizioni sismiche).

#### 13.6.1 Verifica pressione nel calcestruzzo

Si riporta di seguito la verifica.

| VERIFICA A PRESSIONE NEL CALCESTRUZZO |                  |       |                |
|---------------------------------------|------------------|-------|----------------|
| Reazione verticale dell'appoggio      | P                | 1925  | kN             |
| Dimensione appoggio                   | a                | 0.39  | m              |
| Dimensione baggiolo                   | d                | 0.80  | m              |
| Area caricata                         | A <sub>car</sub> | 0.15  | m <sup>2</sup> |
| Tensione nel calcestruzzo             | $\sigma_{cls}$   | 12.66 | MPa            |

< 0.45f<sub>ck</sub> = 14.9 MPa **Ok. Verificato**

#### 13.6.2 Armatura a tranciamento

L'armatura longitudinale si dimensiona a tranciamento.

Si riporta di seguito la verifica.

| DIMENSIONAMENTO ARMATURA A TRANCIAMENTO (LONGITUDINALE) |                |             |                 |
|---|----------------|-------------|-----------------|
| Massimo taglio agente                                   | T              | 104         | kN              |
| Tensione snervamento acciaio                            | f <sub>d</sub> | 391.30      | MPa             |
| Area minima   | A              | 4.62        | cm <sup>2</sup> |
| Numero di bracci  | n              | 8           | -               |
| Diametro  | φ              | 16          | mm              |
| Area resistente   | A <sub>R</sub> | 16.0768     | cm <sup>2</sup> |
| <b>Fattore di sicurezza</b>                             | <b>Fs</b>      | <b>3.48</b> | -               |

#### 13.6.3 Armatura trasversale

L'armatura trasversale si dimensiona in base alla forza di fenditura.

Il baggiolo di dimensione d su cui è poggiato l'apparecchio di appoggio di dimensione a soggetto ad una forza P avrà un andamento delle isostatiche di compressione di questo tipo:

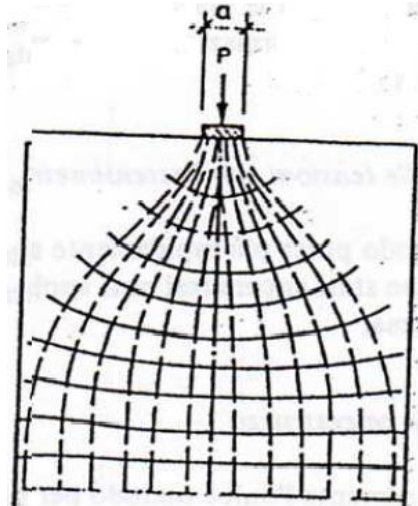


Figura 39 Andamento delle isostatiche di compressione

La curva delle tensioni di trazione trasversale  $\sigma_y$  risulta essere quella riportata nella Figura di seguito.

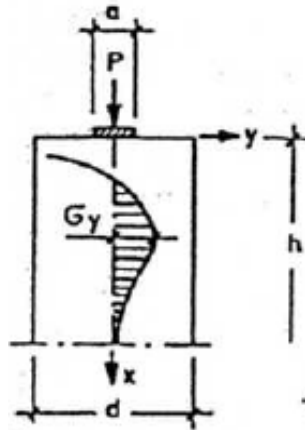


Figura 40 Curva delle tensioni di trazione trasversale  $\sigma_y$

Con l'area delle tensioni di trazione si ottiene la forza di fenditura  $T = \int \sigma_y dx$  con la quale si deve dimensionare l'armatura. Tale forza è pari a:

$$T = 0,25 \cdot P \cdot \left(1 - \frac{a}{d}\right)$$

Di seguito si esibisce la verifica dell'armatura resistente alla massima forza di fenditura.

Relazione di calcolo spalle e fondazioni

|          |         |          |              |      |            |
|----------|---------|----------|--------------|------|------------|
| COMMESSA | LOTTO   | CODIFICA | DOCUMENTO    | REV. | FOGLIO     |
| NM25     | 03 D 26 | CL       | IV 26 04 001 | A    | 131 di 693 |

| <b>DIMENSIONAMENTO ARMATURA TRASVERSALE</b> |            |             |                 |
|---|------------|-------------|-----------------|
| Massima forza di fenditura                  | $F_{fend}$ | <b>197</b>  | kN              |
| Tensione snervamento acciaio                | $f_d$      | 391.30      | MPa             |
| Area minima                                 | A          | 5.04        | cm <sup>2</sup> |
| Diametro                                    | $\phi$     | <b>20</b>   | mm              |
| Altezza utile di disposizione dell'armatura | h          | <b>20</b>   | cm              |
| Passo                                       | s          | <b>15</b>   | cm              |
| Area resistente                             | $A_R$      | 12.56       | cm <sup>2</sup> |
| <b>Fattore di sicurezza</b>                 | <b>Fs</b>  | <b>2.49</b> | -               |

## 13.7 VERIFICA RITEGNI LONGITUDINALI

### 13.7.1 Verifica puntone-tirante

#### VERIFICA STRUT&TIE (PUNTONE TIRANTE)

|  |       |      |    |
|--|-------|------|----|
| Larghezza mensola                      | b     | 4000 | mm |
| Altezza mensola                        | h     | 730  | mm |
| Copriferro tirante principale all'asse | c     | 50   | mm |
| Altezza utile                          | d=h-c | 680  | mm |
| Distanza di applicazione carico        | a     | 420  | mm |

#### Materiali

|   |  |       |     |
|---|--|-------|-----|
| Resistenza di calcolo snervamento acciaio | $f_{ywd}$                              | 391.3 | MPa |
| Resistenza caratteristica Cubica Cls      | $R_{ck}$                               | 40.00 | MPa |
| Fattore parziale materiale Cls            | $\gamma_c$                             | 1.5   |     |
| Resistenza caratteristica Cilindrica Cls  | $f_{ck}=0.83 \times R_{ck}$            | 33.2  | MPa |
| Resistenza di calcolo Cilindrica Cls      | $f_{cd}=0.85 \times f_{ck} / \gamma_c$ | 18.81 | MPa |

#### Sollecitazioni agenti

|  |          |     |    |
|--|----------|-----|----|
| Sollecitazione verticale agente di calcolo   | $P_{Ed}$ | 400 | kN |
| Sollecitazione orizzontale agente di calcolo | $H_{Ed}$ | 0   | kN |
| Sollecitazione assiale                       | $N_{Ed}$ | 0   | kN |

#### Armatura tirante principale

|   |                 |      |                 |
|---|-----------------|------|-----------------|
| Diametro armatura corrente principale     | $\varnothing_1$ | 16   | mm              |
| Numero di barre di armatura               | n               | 20   |                 |
| Area totale di acciaio tirante principale | $A_{s1}$        | 4021 | mm <sup>2</sup> |

#### Verifiche di resistenza

|   |                              |       |    |
|---|------------------------------|-------|----|
| Lunghezza teorica tirante principale  | l                            | 556   | mm |
| Parametro inclinazione  | $\lambda=l/(0.9d)=ctg\alpha$ | 0.908 |    |
| Parametro che tiene conto della staffatura dell'elemento di attacco della mensola | c                            | 1.5   |    |
| Resistenza del tirante costituito dall'armatura tesa                              | $P_{rs}$                     | 1732  | kN |
| Resistenza del puntone di cls compresso   | $P_{rc}$                     | 16820 | kN |

#### Verifica gerarchia di resistenza ( $P_{rs} < P_{rc}$ )

|  |            |                   |
|--|------------|-------------------|
| Esito                                  |            | Verifica positiva |
| Fattore di sicurezza tirante teso      | $FS_{acc}$ | 4.3               |
| Fattore di sicurezza puntone compresso | $FS_{cls}$ | 42.05             |

## 13.8 VERIFICA RITEGNI TRASVERSALI

### 13.8.1 Verifica puntone-tirante

#### VERIFICA STRUT&TIE (PUNTONE TIRANTE)

|  |       |      |    |
|--|-------|------|----|
| Larghezza mensola                      | b     | 1250 | mm |
| Altezza mensola                        | h     | 1000 | mm |
| Copriferro tirante principale all'asse | c     | 50   | mm |
| Altezza utile                          | d=h-c | 950  | mm |
| Distanza di applicazione carico        | a     | 420  | mm |

#### Materiali

|   |  |       |     |
|---|--|-------|-----|
| Resistenza di calcolo snervamento acciaio | $f_{ywd}$                              | 391.3 | MPa |
| Resistenza caratteristica Cubica Cls      | $R_{ck}$                               | 40.00 | MPa |
| Fattore parziale materiale Cls            | $\gamma_c$                             | 1.5   |     |
| Resistenza caratteristica Cilindrica Cls  | $f_{ck}=0.83 \times R_{ck}$            | 33.2  | MPa |
| Resistenza di calcolo Cilindrica Cls      | $f_{cd}=0.85 \times f_{ck} / \gamma_c$ | 18.81 | MPa |

#### Sollecitazioni agenti

|  |          |     |    |
|--|----------|-----|----|
| Sollecitazione verticale agente di calcolo   | $P_{Ed}$ | 200 | kN |
| Sollecitazione orizzontale agente di calcolo | $H_{Ed}$ | 0   | kN |
| Sollecitazione assiale                       | $N_{ed}$ | 0   | kN |

#### Armatura tirante principale

|   |                 |      |                 |
|---|-----------------|------|-----------------|
| Diametro armatura corrente principale     | $\varnothing_1$ | 16   | mm              |
| Numero di barre di armatura               | n               | 6    |                 |
| Area totale di acciaio tirante principale | $A_{sl}$        | 1257 | mm <sup>2</sup> |

#### Verifiche di resistenza

|   |   |       |    |
|---|---|-------|----|
| Lunghezza teorica tirante principale  | l   | 610   | mm |
| Parametro inclinazione  | $\lambda=l/(0.9d) \approx ct \cdot g \cdot \mu$ | 0.713 |    |
| Parametro che tiene conto della staffatura dell'elemento di attacco della mensola | c   | 1.5   |    |

|  |          |      |    |
|--|----------|------|----|
| Resistenza del tirante costituito dall'armatura tesa | $P_{rs}$ | 689  | kN |
| Resistenza del puntone di cls compresso              | $P_{rc}$ | 8883 | kN |

#### Verifica gerarchia di resistenza ( $P_{rs} < P_{rc}$ )

|  |            |                   |
|--|------------|-------------------|
| Esito                                  |            | Verifica positiva |
| Fattore di sicurezza tirante teso      | $FS_{acc}$ | 3.4               |
| Fattore di sicurezza puntone compresso | $FS_{CLS}$ | 44.41             |

#### 14. VALUTAZIONE DELLE INCIDENZE

Si riportano, di seguito, i risultati ottenuti dalla valutazione delle incidenze degli elementi che costituiscono la spalla.

|                 |      |        |    |    |       |        |    |    |       |    |       |      |        |        |     |
|-----------------|------|--------|----|----|-------|--------|----|----|-------|----|-------|------|--------|--------|-----|
| Fondazione      | 2.00 | LATO A | 26 | 10 | 41.68 | LATO A | 26 | 10 | 41.68 | 16 | 20x40 | 12.5 | 19.725 | 186.45 | 110 |
|                 |      | LATO B | 26 | 10 | 41.68 | LATO B | 26 | 10 | 41.68 |    |       |      |        |        |     |
| Muro frontale   | 1.80 | LATO A | 26 | 15 | 62.52 | LATO A | 26 | 10 | 41.68 | 16 | 20x40 | 12.5 | 19.725 | 190.27 | 120 |
|                 |      | LATO B | 26 | 10 | 41.68 | LATO B | 20 | 10 | 24.66 |    |       |      |        |        |     |
| Muro paraghiaia | 0.50 | LATO A | 16 | 10 | 15.78 | LATO A | 16 | 10 | 15.78 | 12 | 20x40 | 12.5 | 11.1   | 66.33  | 150 |
|                 |      | LATO B | 16 | 10 | 15.78 | LATO B | 16 | 5  | 7.89  |    |       |      |        |        |     |
| Muri andatori   | 1.40 | LATO A | 26 | 20 | 83.36 | LATO A | 26 | 10 | 41.68 | 14 | 20x40 | 12.5 | 15.1   | 189.46 | 170 |
|                 |      | LATO B | 20 | 10 | 24.66 | LATO B | 20 | 10 | 24.66 |    |       |      |        |        |     |

| Elemento | Diametro [m] | Armatura verticale |               |    |       | Armatura a taglio |           | Peso [kg] | Incidenza di progetto [kg/m <sup>3</sup> ] |
|----------|--------------|--------------------|---------------|----|-------|-------------------|-----------|-----------|--|
|          |              | Gabbia             | Diametro [mm] | N° | L [m] | Diametro [mm]     | Passo [m] |           |  |
| Pali     | 1.5          | Gabbia 1           | 32            | 70 | 14    | 14                | 0.10      | 9587.644  | 200  |
|          |              | Gabbia 2           | 26            | 40 | 15    | 14                | 0.20      |           |  |
|          |              |                    |               |    |       |                   |           |           |  |

## 15. TABULATI DI CALCOLO

/ \_\_\_\_\_

### / LOAD CASE DEFINITIONS

|           |    |   |                       |
|-----------|----|---|-----------------------|
| LoadCase  | 2  | 1 | "PP"                  |
| Gravity   | 3  |   | -9.806650000000000E+0 |
| LCInclude | 3  |   |                       |
| LoadCase  | 4  | 0 | "IMP G1"              |
| LCInclude | 3  |   |                       |
| LoadCase  | 7  | 0 | "SPINTA STATICA"      |
| LCInclude | 3  |   |                       |
| LoadCase  | 3  | 0 | "RIEMPIMENTO"         |
| LCInclude | 3  |   |                       |
| LoadCase  | 6  | 0 | "IMP G2"              |
| LCInclude | 3  |   |                       |
| LoadCase  | 8  | 0 | "SPINTA PERM"         |
| LCInclude | 3  |   |                       |
| LoadCase  | 10 | 0 | "IMP ACC"             |
| LCInclude | 3  |   |                       |

Relazione di calcolo spalle e fondazioni

| COMMESSA | LOTTO   | CODIFICA | DOCUMENTO    | REV. | FOGLIO     |
|----------|---------|----------|--------------|------|------------|
| NM25     | 03 D 26 | CL       | IV 26 04 001 | A    | 136 di 693 |

LoadCase 9 0 "SPINTA ACC"

LCInclude 3

LoadCase 19 0 "IMP FREN"

LCInclude 3

LoadCase 20 0 "IMP VENTO"

LCInclude 3

LoadCase 21 0 "IMP PARASSITE"

LCInclude 3

LoadCase 11 0 "SPINTA SISMA LONG"

LCInclude 3

LoadCase 12 0 "SPINTA SISMA TRASV"

LCInclude 3

LoadCase 13 2 "INERZIA LONG"

Acceleration 0.000000000000000E+0 -1.400000000000000E+0 0.000000000000000E+0

LCInclude 3

LoadCase 14 2 "INERZIA TRASV"

Acceleration 1.400000000000000E+0 0.000000000000000E+0 0.000000000000000E+0

LCInclude 3



Relazione di calcolo spalle e fondazioni

| COMMESSA | LOTTO   | CODIFICA | DOCUMENTO    | REV. | FOGLIO     |
|----------|---------|----------|--------------|------|------------|
| NM25     | 03 D 26 | CL       | IV 26 04 001 | A    | 137 di 693 |

LoadCase        15    0 "IMP INERZIA LONG"  
 LCInclude        3

LoadCase        16    0 "IMP INERZIA TRASV"  
 LCInclude        3

LoadCase        17    0 "INERZIA TERRENO LONG"  
 LCInclude        3

LoadCase        18    0 "INERZIA TERRENO TRASV"  
 LCInclude        3

LoadCase        22    0 "URTO"  
 LCInclude        3

/ \_\_\_\_\_

/ COORDINATE SYSTEM DEFINITIONS

CoordSys        1 "Global XYZ" GlobalXYZ

/ \_\_\_\_\_

/ NODE COORDINATES

Node            1    1.36749999992248E+1    4.29999999897688E+0    9.50000000000000E+0

Relazione di calcolo spalle e fondazioni

| COMMESSA | LOTTO   | CODIFICA | DOCUMENTO    | REV. | FOGLIO     |
|----------|---------|----------|--------------|------|------------|
| NM25     | 03 D 26 | CL       | IV 26 04 001 | A    | 138 di 693 |

|      |    |                     |                     |                     |
|------|----|---------------------|---------------------|---------------------|
| Node | 2  | 1.36749999993014E+1 | 4.78147758815643E+0 | 9.50000000000000E+0 |
| Node | 3  | 1.36749999993781E+1 | 5.26295517733597E+0 | 9.50000000000000E+0 |
| Node | 4  | 1.36749999994547E+1 | 5.74443276651552E+0 | 9.50000000000000E+0 |
| Node | 5  | 1.36749999995313E+1 | 6.22591035569507E+0 | 9.50000000000000E+0 |
| Node | 6  | 1.36749999996079E+1 | 6.70738794487461E+0 | 9.50000000000000E+0 |
| Node | 7  | 1.36749999996846E+1 | 7.18886553405416E+0 | 9.50000000000000E+0 |
| Node | 8  | 1.36749999997612E+1 | 7.67034312323370E+0 | 9.50000000000000E+0 |
| Node | 9  | 1.36749999998378E+1 | 8.15182071241325E+0 | 9.50000000000000E+0 |
| Node | 10 | 1.36749999999144E+1 | 8.63329830159279E+0 | 9.50000000000000E+0 |
| Node | 11 | 1.36749999999911E+1 | 9.11477589077234E+0 | 9.50000000000000E+0 |
| Node | 12 | 1.36750000000677E+1 | 9.59625347995188E+0 | 9.50000000000000E+0 |
| Node | 13 | 1.36750000001443E+1 | 1.00777310691314E+1 | 9.50000000000000E+0 |
| Node | 14 | 1.36750000002209E+1 | 1.05592086583109E+1 | 9.50000000000000E+0 |
| Node | 15 | 1.36750000002976E+1 | 1.10406862474905E+1 | 9.50000000000000E+0 |
| Node | 16 | 1.36750000003742E+1 | 1.15221638366700E+1 | 9.50000000000000E+0 |
| Node | 17 | 1.36750000004508E+1 | 1.20036414258496E+1 | 9.50000000000000E+0 |
| Node | 18 | 1.36750000003818E+1 | 1.20036414258496E+1 | 1.00000000000000E+1 |
| Node | 19 | 1.36750000003128E+1 | 1.20036414258496E+1 | 1.05000000000000E+1 |
| Node | 20 | 1.36749999992248E+1 | 4.29999999897688E+0 | 1.05000000000000E+1 |
| Node | 21 | 1.36749999992248E+1 | 4.29999999897688E+0 | 1.00000000000000E+1 |
| Node | 22 | 1.36749999993397E+1 | 4.78147758815643E+0 | 1.00000000000000E+1 |
| Node | 23 | 1.36749999994547E+1 | 5.26295517733597E+0 | 1.00000000000000E+1 |
| Node | 24 | 1.36749999995696E+1 | 5.74443276651552E+0 | 1.00000000000000E+1 |
| Node | 25 | 1.36749999996846E+1 | 6.22591035569506E+0 | 1.00000000000000E+1 |
| Node | 26 | 1.36749999997995E+1 | 6.70738794487461E+0 | 1.00000000000000E+1 |
| Node | 27 | 1.36749999999144E+1 | 7.18886553405415E+0 | 1.00000000000000E+1 |
| Node | 28 | 1.36750000000294E+1 | 7.67034312323370E+0 | 1.00000000000000E+1 |

Relazione di calcolo spalle e fondazioni

| COMMESSA | LOTTO   | CODIFICA | DOCUMENTO    | REV. | FOGLIO     |
|----------|---------|----------|--------------|------|------------|
| NM25     | 03 D 26 | CL       | IV 26 04 001 | A    | 139 di 693 |

|      |    |                     |                     |                     |
|------|----|---------------------|---------------------|---------------------|
| Node | 29 | 1.36750000001443E+1 | 8.15182071241324E+0 | 1.00000000000000E+1 |
| Node | 30 | 1.36750000002592E+1 | 8.63329830159279E+0 | 1.00000000000000E+1 |
| Node | 31 | 1.36750000003742E+1 | 9.11477589077234E+0 | 1.00000000000000E+1 |
| Node | 32 | 1.36750000004891E+1 | 9.59625347995188E+0 | 1.00000000000000E+1 |
| Node | 33 | 1.36750000006041E+1 | 1.00777310691314E+1 | 1.00000000000000E+1 |
| Node | 34 | 1.36750000007190E+1 | 1.05592086583109E+1 | 1.00000000000000E+1 |
| Node | 35 | 1.36750000008339E+1 | 1.10406862474905E+1 | 1.00000000000000E+1 |
| Node | 36 | 1.36750000009489E+1 | 1.15221638366700E+1 | 1.00000000000000E+1 |
| Node | 37 | 1.36749999993397E+1 | 4.78147758815643E+0 | 1.05000000000000E+1 |
| Node | 38 | 1.36749999994547E+1 | 5.26295517733597E+0 | 1.05000000000000E+1 |
| Node | 39 | 1.36749999995696E+1 | 5.74443276651552E+0 | 1.05000000000000E+1 |
| Node | 40 | 1.36749999996846E+1 | 6.22591035569506E+0 | 1.05000000000000E+1 |
| Node | 41 | 1.36749999997995E+1 | 6.70738794487461E+0 | 1.05000000000000E+1 |
| Node | 42 | 1.36749999999144E+1 | 7.18886553405415E+0 | 1.05000000000000E+1 |
| Node | 43 | 1.36750000000294E+1 | 7.67034312323370E+0 | 1.05000000000000E+1 |
| Node | 44 | 1.36750000001443E+1 | 8.15182071241324E+0 | 1.05000000000000E+1 |
| Node | 45 | 1.36750000002592E+1 | 8.63329830159279E+0 | 1.05000000000000E+1 |
| Node | 46 | 1.36750000003742E+1 | 9.11477589077234E+0 | 1.05000000000000E+1 |
| Node | 47 | 1.36750000004891E+1 | 9.59625347995188E+0 | 1.05000000000000E+1 |
| Node | 48 | 1.36750000006041E+1 | 1.00777310691314E+1 | 1.05000000000000E+1 |
| Node | 49 | 1.36750000007190E+1 | 1.05592086583109E+1 | 1.05000000000000E+1 |
| Node | 50 | 1.36750000008339E+1 | 1.10406862474905E+1 | 1.05000000000000E+1 |
| Node | 51 | 1.36750000009489E+1 | 1.15221638366700E+1 | 1.05000000000000E+1 |
| Node | 52 | 2.82499999981819E+0 | 4.30000000000000E+0 | 9.50000000000000E+0 |
| Node | 53 | 3.31818181797304E+0 | 4.2999999995350E+0  | 9.50000000000000E+0 |
| Node | 54 | 3.81136363612789E+0 | 4.2999999990699E+0  | 9.50000000000000E+0 |
| Node | 55 | 4.30454545428274E+0 | 4.29999999986049E+0 | 9.50000000000000E+0 |

Relazione di calcolo spalle e fondazioni

| COMMESSA | LOTTO   | CODIFICA | DOCUMENTO    | REV. | FOGLIO     |
|----------|---------|----------|--------------|------|------------|
| NM25     | 03 D 26 | CL       | IV 26 04 001 | A    | 140 di 693 |

|      |    |                     |                     |                     |
|------|----|---------------------|---------------------|---------------------|
| Node | 56 | 4.79772727243758E+0 | 4.2999999981398E+0  | 9.50000000000000E+0 |
| Node | 57 | 5.29090909059243E+0 | 4.2999999976748E+0  | 9.50000000000000E+0 |
| Node | 58 | 5.78409090874728E+0 | 4.2999999972097E+0  | 9.50000000000000E+0 |
| Node | 59 | 6.27727272690213E+0 | 4.2999999967446E+0  | 9.50000000000000E+0 |
| Node | 60 | 6.77045454505698E+0 | 4.2999999962796E+0  | 9.50000000000000E+0 |
| Node | 61 | 7.26363636321183E+0 | 4.2999999958145E+0  | 9.50000000000000E+0 |
| Node | 62 | 7.75681818136667E+0 | 4.2999999953495E+0  | 9.50000000000000E+0 |
| Node | 63 | 8.2499999952152E+0  | 4.2999999948844E+0  | 9.50000000000000E+0 |
| Node | 64 | 8.74318181767637E+0 | 4.2999999944194E+0  | 9.50000000000000E+0 |
| Node | 65 | 9.23636363583122E+0 | 4.2999999939543E+0  | 9.50000000000000E+0 |
| Node | 66 | 9.72954545398607E+0 | 4.2999999934893E+0  | 9.50000000000000E+0 |
| Node | 67 | 1.02227272721409E+1 | 4.2999999930242E+0  | 9.50000000000000E+0 |
| Node | 68 | 1.07159090902957E+1 | 4.2999999925591E+0  | 9.50000000000000E+0 |
| Node | 69 | 1.12090909084506E+1 | 4.2999999920941E+0  | 9.50000000000000E+0 |
| Node | 70 | 1.17022727266054E+1 | 4.2999999916290E+0  | 9.50000000000000E+0 |
| Node | 71 | 1.21954545447603E+1 | 4.2999999911640E+0  | 9.50000000000000E+0 |
| Node | 72 | 1.26886363629151E+1 | 4.2999999906989E+0  | 9.50000000000000E+0 |
| Node | 73 | 1.31818181810700E+1 | 4.2999999902339E+0  | 9.50000000000000E+0 |
| Node | 74 | 2.8249999966475E+0  | 4.30000000000000E+0 | 1.05000000000000E+1 |
| Node | 75 | 2.8249999974147E+0  | 4.30000000000000E+0 | 1.00000000000000E+1 |
| Node | 76 | 3.31818181798353E+0 | 4.2999999995350E+0  | 9.999999999945E+0   |
| Node | 77 | 3.81136363614887E+0 | 4.2999999990699E+0  | 9.9999999999884E+0  |
| Node | 78 | 4.30454545431419E+0 | 4.2999999986049E+0  | 9.9999999999833E+0  |
| Node | 79 | 4.79772727247950E+0 | 4.2999999981398E+0  | 9.9999999999802E+0  |
| Node | 80 | 5.29090909064479E+0 | 4.2999999976748E+0  | 9.9999999999789E+0  |
| Node | 81 | 5.78409090881008E+0 | 4.2999999972097E+0  | 9.9999999999783E+0  |
| Node | 82 | 6.27727272697537E+0 | 4.2999999967446E+0  | 9.9999999999781E+0  |

Relazione di calcolo spalle e fondazioni

| COMMESSA | LOTTO   | CODIFICA | DOCUMENTO    | REV. | FOGLIO     |
|----------|---------|----------|--------------|------|------------|
| NM25     | 03 D 26 | CL       | IV 26 04 001 | A    | 141 di 693 |

|      |     |                     |                     |                    |
|------|-----|---------------------|---------------------|--------------------|
| Node | 83  | 6.77045454514067E+0 | 4.29999999962796E+0 | 9.999999999781E+0  |
| Node | 84  | 7.26363636330596E+0 | 4.29999999958145E+0 | 9.999999999780E+0  |
| Node | 85  | 7.75681818147123E+0 | 4.29999999953495E+0 | 9.999999999780E+0  |
| Node | 86  | 8.24999999963644E+0 | 4.29999999948844E+0 | 9.999999999781E+0  |
| Node | 87  | 8.74318181780151E+0 | 4.29999999944194E+0 | 9.999999999782E+0  |
| Node | 88  | 9.23636363596627E+0 | 4.29999999939543E+0 | 9.999999999785E+0  |
| Node | 89  | 9.72954545413034E+0 | 4.29999999934893E+0 | 9.999999999793E+0  |
| Node | 90  | 1.02227272722930E+1 | 4.29999999930242E+0 | 9.999999999808E+0  |
| Node | 91  | 1.07159090904529E+1 | 4.29999999925591E+0 | 9.999999999838E+0  |
| Node | 92  | 1.12090909086083E+1 | 4.29999999920941E+0 | 9.999999999892E+0  |
| Node | 93  | 1.17022727267561E+1 | 4.29999999916290E+0 | 9.999999999975E+0  |
| Node | 94  | 1.21954545448933E+1 | 4.29999999911640E+0 | 1.0000000000007E+1 |
| Node | 95  | 1.26886363630170E+1 | 4.29999999906989E+0 | 1.0000000000015E+1 |
| Node | 96  | 1.31818181811260E+1 | 4.29999999902339E+0 | 1.0000000000015E+1 |
| Node | 97  | 3.31818181799401E+0 | 4.2999999995350E+0  | 1.0499999999989E+1 |
| Node | 98  | 3.81136363616983E+0 | 4.2999999990699E+0  | 1.0499999999978E+1 |
| Node | 99  | 4.30454545434561E+0 | 4.29999999986049E+0 | 1.0499999999969E+1 |
| Node | 100 | 4.79772727252135E+0 | 4.29999999981398E+0 | 1.0499999999964E+1 |
| Node | 101 | 5.29090909069709E+0 | 4.29999999976748E+0 | 1.0499999999962E+1 |
| Node | 102 | 5.78409090887284E+0 | 4.29999999972097E+0 | 1.0499999999961E+1 |
| Node | 103 | 6.27727272704860E+0 | 4.29999999967446E+0 | 1.0499999999961E+1 |
| Node | 104 | 6.77045454522436E+0 | 4.29999999962796E+0 | 1.0499999999961E+1 |
| Node | 105 | 7.26363636340010E+0 | 4.29999999958145E+0 | 1.0499999999961E+1 |
| Node | 106 | 7.75681818157582E+0 | 4.29999999953495E+0 | 1.0499999999961E+1 |
| Node | 107 | 8.24999999975147E+0 | 4.29999999948844E+0 | 1.0499999999961E+1 |
| Node | 108 | 8.74318181792690E+0 | 4.29999999944194E+0 | 1.0499999999961E+1 |
| Node | 109 | 9.23636363610186E+0 | 4.29999999939543E+0 | 1.0499999999961E+1 |

Relazione di calcolo spalle e fondazioni

| COMMESSA | LOTTO   | CODIFICA | DOCUMENTO    | REV. | FOGLIO     |
|----------|---------|----------|--------------|------|------------|
| NM25     | 03 D 26 | CL       | IV 26 04 001 | A    | 142 di 693 |

|      |     |                     |                     |                     |
|------|-----|---------------------|---------------------|---------------------|
| Node | 110 | 9.72954545427572E+0 | 4.29999999934893E+0 | 1.0499999999963E+1  |
| Node | 111 | 1.02227272724472E+1 | 4.29999999930242E+0 | 1.0499999999965E+1  |
| Node | 112 | 1.07159090906141E+1 | 4.29999999925591E+0 | 1.0499999999970E+1  |
| Node | 113 | 1.12090909087724E+1 | 4.29999999920941E+0 | 1.0499999999980E+1  |
| Node | 114 | 1.17022727269169E+1 | 4.29999999916290E+0 | 1.0499999999996E+1  |
| Node | 115 | 1.21954545450407E+1 | 4.29999999911640E+0 | 1.05000000000015E+1 |
| Node | 116 | 1.26886363631363E+1 | 4.29999999906989E+0 | 1.05000000000031E+1 |
| Node | 117 | 1.31818181811966E+1 | 4.29999999902339E+0 | 1.05000000000029E+1 |
| Node | 118 | 2.8249999981819E+0  | 1.20036414268727E+1 | 9.5000000000000E+0  |
| Node | 119 | 2.8249999981819E+0  | 1.15221638376931E+1 | 9.5000000000000E+0  |
| Node | 120 | 2.8249999981819E+0  | 1.10406862485136E+1 | 9.5000000000000E+0  |
| Node | 121 | 2.8249999981819E+0  | 1.05592086593340E+1 | 9.5000000000000E+0  |
| Node | 122 | 2.8249999981819E+0  | 1.00777310701545E+1 | 9.5000000000000E+0  |
| Node | 123 | 2.8249999981819E+0  | 9.59625348097500E+0 | 9.5000000000000E+0  |
| Node | 124 | 2.8249999981819E+0  | 9.11477589179545E+0 | 9.5000000000000E+0  |
| Node | 125 | 2.8249999981819E+0  | 8.63329830261591E+0 | 9.5000000000000E+0  |
| Node | 126 | 2.8249999981819E+0  | 8.15182071343636E+0 | 9.5000000000000E+0  |
| Node | 127 | 2.8249999981819E+0  | 7.67034312425682E+0 | 9.5000000000000E+0  |
| Node | 128 | 2.8249999981819E+0  | 7.18886553507728E+0 | 9.5000000000000E+0  |
| Node | 129 | 2.8249999981819E+0  | 6.70738794589773E+0 | 9.5000000000000E+0  |
| Node | 130 | 2.8249999981819E+0  | 6.22591035671818E+0 | 9.5000000000000E+0  |
| Node | 131 | 2.8249999981819E+0  | 5.74443276753864E+0 | 9.5000000000000E+0  |
| Node | 132 | 2.8249999981819E+0  | 5.26295517835909E+0 | 9.5000000000000E+0  |
| Node | 133 | 2.8249999981819E+0  | 4.78147758917955E+0 | 9.5000000000000E+0  |
| Node | 134 | 2.8249999975030E+0  | 1.20036414268727E+1 | 1.0500000000000E+1  |
| Node | 135 | 2.8249999978424E+0  | 1.20036414268727E+1 | 1.0000000000000E+1  |
| Node | 136 | 2.8249999981819E+0  | 1.15221638376931E+1 | 1.0000000000000E+1  |

Relazione di calcolo spalle e fondazioni

| COMMESSA | LOTTO   | CODIFICA | DOCUMENTO    | REV. | FOGLIO     |
|----------|---------|----------|--------------|------|------------|
| NM25     | 03 D 26 | CL       | IV 26 04 001 | A    | 143 di 693 |

|      |     |                    |                     |                    |
|------|-----|--------------------|---------------------|--------------------|
| Node | 137 | 2.8249999981819E+0 | 1.10406862485136E+1 | 1.0000000000000E+1 |
| Node | 138 | 2.8249999981819E+0 | 1.05592086593340E+1 | 1.0000000000000E+1 |
| Node | 139 | 2.8249999981819E+0 | 1.00777310701545E+1 | 1.0000000000000E+1 |
| Node | 140 | 2.8249999981819E+0 | 9.59625348097500E+0 | 1.0000000000000E+1 |
| Node | 141 | 2.8249999981819E+0 | 9.11477589179546E+0 | 1.0000000000000E+1 |
| Node | 142 | 2.8249999981819E+0 | 8.63329830261591E+0 | 1.0000000000000E+1 |
| Node | 143 | 2.8249999981819E+0 | 8.15182071343636E+0 | 1.0000000000000E+1 |
| Node | 144 | 2.8249999981819E+0 | 7.67034312425682E+0 | 1.0000000000000E+1 |
| Node | 145 | 2.8249999981819E+0 | 7.18886553507727E+0 | 1.0000000000000E+1 |
| Node | 146 | 2.8249999981819E+0 | 6.70738794589773E+0 | 1.0000000000000E+1 |
| Node | 147 | 2.8249999981819E+0 | 6.22591035671818E+0 | 1.0000000000000E+1 |
| Node | 148 | 2.8249999981819E+0 | 5.74443276753864E+0 | 1.0000000000000E+1 |
| Node | 149 | 2.8249999981819E+0 | 5.26295517835909E+0 | 1.0000000000000E+1 |
| Node | 150 | 2.8249999981819E+0 | 4.78147758917955E+0 | 1.0000000000000E+1 |
| Node | 151 | 2.8249999981819E+0 | 1.15221638376931E+1 | 1.0500000000000E+1 |
| Node | 152 | 2.8249999981819E+0 | 1.10406862485136E+1 | 1.0500000000000E+1 |
| Node | 153 | 2.8249999981819E+0 | 1.05592086593340E+1 | 1.0500000000000E+1 |
| Node | 154 | 2.8249999981819E+0 | 1.00777310701545E+1 | 1.0500000000000E+1 |
| Node | 155 | 2.8249999981819E+0 | 9.59625348097500E+0 | 1.0500000000000E+1 |
| Node | 156 | 2.8249999981819E+0 | 9.11477589179545E+0 | 1.0500000000000E+1 |
| Node | 157 | 2.8249999981819E+0 | 8.63329830261591E+0 | 1.0500000000000E+1 |
| Node | 158 | 2.8249999981819E+0 | 8.15182071343636E+0 | 1.0500000000000E+1 |
| Node | 159 | 2.8249999981819E+0 | 7.67034312425682E+0 | 1.0500000000000E+1 |
| Node | 160 | 2.8249999981819E+0 | 7.18886553507727E+0 | 1.0500000000000E+1 |
| Node | 161 | 2.8249999981819E+0 | 6.70738794589773E+0 | 1.0500000000000E+1 |
| Node | 162 | 2.8249999981819E+0 | 6.22591035671818E+0 | 1.0500000000000E+1 |
| Node | 163 | 2.8249999981819E+0 | 5.74443276753864E+0 | 1.0500000000000E+1 |

Relazione di calcolo spalle e fondazioni

| COMMESSA | LOTTO   | CODIFICA | DOCUMENTO    | REV. | FOGLIO     |
|----------|---------|----------|--------------|------|------------|
| NM25     | 03 D 26 | CL       | IV 26 04 001 | A    | 144 di 693 |

|      |     |                    |                     |                     |
|------|-----|--------------------|---------------------|---------------------|
| Node | 164 | 2.8249999981819E+0 | 5.26295517835909E+0 | 1.05000000000000E+1 |
| Node | 165 | 2.8249999981819E+0 | 4.78147758917955E+0 | 1.05000000000000E+1 |
| Node | 166 | 2.8249999981819E+0 | 1.65036428678383E+1 | 9.50000000000000E+0 |
| Node | 167 | 2.8249999981819E+0 | 1.60036427077310E+1 | 9.50000000000000E+0 |
| Node | 168 | 2.8249999981819E+0 | 1.55036425476237E+1 | 9.50000000000000E+0 |
| Node | 169 | 2.8249999981819E+0 | 1.50036423875164E+1 | 9.50000000000000E+0 |
| Node | 170 | 2.8249999981819E+0 | 1.45036422274091E+1 | 9.50000000000000E+0 |
| Node | 171 | 2.8249999981819E+0 | 1.40036420673018E+1 | 9.50000000000000E+0 |
| Node | 172 | 2.8249999981819E+0 | 1.35036419071945E+1 | 9.50000000000000E+0 |
| Node | 173 | 2.8249999981819E+0 | 1.30036417470873E+1 | 9.50000000000000E+0 |
| Node | 174 | 2.8249999981819E+0 | 1.25036415869800E+1 | 9.50000000000000E+0 |
| Node | 175 | 2.8249999981819E+0 | 1.65036428678383E+1 | 1.05000000000000E+1 |
| Node | 176 | 2.8249999981819E+0 | 1.65036428678383E+1 | 1.00000000000000E+1 |
| Node | 177 | 2.8249999981819E+0 | 1.60036427077310E+1 | 1.00000000000000E+1 |
| Node | 178 | 2.8249999981819E+0 | 1.55036425476237E+1 | 1.00000000000000E+1 |
| Node | 179 | 2.8249999981819E+0 | 1.50036423875164E+1 | 1.00000000000000E+1 |
| Node | 180 | 2.8249999981819E+0 | 1.45036422274091E+1 | 1.00000000000000E+1 |
| Node | 181 | 2.8249999981819E+0 | 1.40036420673018E+1 | 1.00000000000000E+1 |
| Node | 182 | 2.8249999981819E+0 | 1.35036419071945E+1 | 1.00000000000000E+1 |
| Node | 183 | 2.8249999981819E+0 | 1.30036417470873E+1 | 1.00000000000000E+1 |
| Node | 184 | 2.8249999981819E+0 | 1.25036415869800E+1 | 1.00000000000000E+1 |
| Node | 185 | 2.8249999981819E+0 | 1.60036427077310E+1 | 1.05000000000000E+1 |
| Node | 186 | 2.8249999981819E+0 | 1.55036425476237E+1 | 1.05000000000000E+1 |
| Node | 187 | 2.8249999981819E+0 | 1.50036423875164E+1 | 1.05000000000000E+1 |
| Node | 188 | 2.8249999981819E+0 | 1.45036422274091E+1 | 1.05000000000000E+1 |
| Node | 189 | 2.8249999981819E+0 | 1.40036420673018E+1 | 1.05000000000000E+1 |
| Node | 190 | 2.8249999981819E+0 | 1.35036419071945E+1 | 1.05000000000000E+1 |



Relazione di calcolo spalle e fondazioni

| COMMESSA | LOTTO   | CODIFICA | DOCUMENTO    | REV. | FOGLIO     |
|----------|---------|----------|--------------|------|------------|
| NM25     | 03 D 26 | CL       | IV 26 04 001 | A    | 145 di 693 |

|      |     |                     |                     |                    |
|------|-----|---------------------|---------------------|--------------------|
| Node | 191 | 2.8249999981819E+0  | 1.30036417470873E+1 | 1.0500000000000E+1 |
| Node | 192 | 2.8249999981819E+0  | 1.25036415869800E+1 | 1.0500000000000E+1 |
| Node | 193 | 1.3675000004167E+1  | 1.25036415859145E+1 | 9.5000000000000E+0 |
| Node | 194 | 1.3675000003827E+1  | 1.30036417460362E+1 | 9.5000000000000E+0 |
| Node | 195 | 1.3675000003486E+1  | 1.35036419061579E+1 | 9.5000000000000E+0 |
| Node | 196 | 1.3675000003146E+1  | 1.40036420662796E+1 | 9.5000000000000E+0 |
| Node | 197 | 1.3675000002805E+1  | 1.45036422264013E+1 | 9.5000000000000E+0 |
| Node | 198 | 1.3675000002465E+1  | 1.50036423865231E+1 | 9.5000000000000E+0 |
| Node | 199 | 1.3675000002124E+1  | 1.55036425466448E+1 | 9.5000000000000E+0 |
| Node | 200 | 1.3675000001784E+1  | 1.60036427067665E+1 | 9.5000000000000E+0 |
| Node | 201 | 1.3675000001443E+1  | 1.65036428672211E+1 | 9.5000000000000E+0 |
| Node | 202 | 1.3675000001113E+1  | 1.65036428671940E+1 | 1.0000000000000E+1 |
| Node | 203 | 1.3675000000783E+1  | 1.65036428671670E+1 | 1.0500000000000E+1 |
| Node | 204 | 1.36750000010638E+1 | 1.25036415860470E+1 | 1.0000000000000E+1 |
| Node | 205 | 1.36750000010638E+1 | 1.30036417462445E+1 | 1.0000000000000E+1 |
| Node | 206 | 1.36750000010638E+1 | 1.35036419064420E+1 | 1.0000000000000E+1 |
| Node | 207 | 1.36750000010638E+1 | 1.40036420666395E+1 | 1.0000000000000E+1 |
| Node | 208 | 1.36750000010638E+1 | 1.45036422268370E+1 | 1.0000000000000E+1 |
| Node | 209 | 1.36750000010638E+1 | 1.50036423870345E+1 | 1.0000000000000E+1 |
| Node | 210 | 1.36750000010638E+1 | 1.55036425472320E+1 | 1.0000000000000E+1 |
| Node | 211 | 1.36750000010638E+1 | 1.60036427074295E+1 | 1.0000000000000E+1 |
| Node | 212 | 1.36750000010638E+1 | 1.25036415860470E+1 | 1.0500000000000E+1 |
| Node | 213 | 1.36750000010638E+1 | 1.30036417462445E+1 | 1.0500000000000E+1 |
| Node | 214 | 1.36750000010638E+1 | 1.35036419064420E+1 | 1.0500000000000E+1 |
| Node | 215 | 1.36750000010638E+1 | 1.40036420666395E+1 | 1.0500000000000E+1 |
| Node | 216 | 1.36750000010638E+1 | 1.45036422268370E+1 | 1.0500000000000E+1 |
| Node | 217 | 1.36750000010638E+1 | 1.50036423870345E+1 | 1.0500000000000E+1 |

Relazione di calcolo spalle e fondazioni

| COMMESSA | LOTTO   | CODIFICA | DOCUMENTO    | REV. | FOGLIO     |
|----------|---------|----------|--------------|------|------------|
| NM25     | 03 D 26 | CL       | IV 26 04 001 | A    | 146 di 693 |

|      |     |                     |                     |                     |
|------|-----|---------------------|---------------------|---------------------|
| Node | 218 | 1.36750000010638E+1 | 1.55036425472320E+1 | 1.05000000000000E+1 |
| Node | 219 | 1.36750000010638E+1 | 1.60036427074295E+1 | 1.05000000000000E+1 |
| Node | 220 | 1.65000000003543E+1 | 1.65036428668152E+1 | 0.00000000000000E+0 |
| Node | 221 | 1.65000000003543E+1 | 1.60036427067079E+1 | 0.00000000000000E+0 |
| Node | 222 | 1.65000000003543E+1 | 1.55036425466006E+1 | 0.00000000000000E+0 |
| Node | 223 | 1.65000000003543E+1 | 1.50036423864933E+1 | 0.00000000000000E+0 |
| Node | 224 | 1.65000000003543E+1 | 1.45036422263860E+1 | 0.00000000000000E+0 |
| Node | 225 | 1.65000000003543E+1 | 1.40036420662787E+1 | 0.00000000000000E+0 |
| Node | 226 | 1.65000000003543E+1 | 1.35036419061714E+1 | 0.00000000000000E+0 |
| Node | 227 | 1.65000000003543E+1 | 1.30036417460641E+1 | 0.00000000000000E+0 |
| Node | 228 | 1.65000000003543E+1 | 1.25036415859569E+1 | 0.00000000000000E+0 |
| Node | 229 | 1.65000000003543E+1 | 1.20036414258496E+1 | 0.00000000000000E+0 |
| Node | 230 | 1.60291666667002E+1 | 1.20036414258983E+1 | 0.00000000000000E+0 |
| Node | 231 | 1.55583333332696E+1 | 1.20036414259470E+1 | 0.00000000000000E+0 |
| Node | 232 | 1.50874999998391E+1 | 1.20036414259957E+1 | 0.00000000000000E+0 |
| Node | 233 | 1.46166666664085E+1 | 1.20036414260444E+1 | 0.00000000000000E+0 |
| Node | 234 | 1.41458333329780E+1 | 1.20036414260932E+1 | 0.00000000000000E+0 |
| Node | 235 | 1.36750000002551E+1 | 1.20036414261419E+1 | 0.00000000000000E+0 |
| Node | 236 | 1.36750000002428E+1 | 1.25036415866883E+1 | 0.00000000000000E+0 |
| Node | 237 | 1.36750000002305E+1 | 1.30036417468125E+1 | 0.00000000000000E+0 |
| Node | 238 | 1.36750000002182E+1 | 1.35036419069366E+1 | 0.00000000000000E+0 |
| Node | 239 | 1.36750000002059E+1 | 1.40036420670608E+1 | 0.00000000000000E+0 |
| Node | 240 | 1.36750000001935E+1 | 1.45036422271849E+1 | 0.00000000000000E+0 |
| Node | 241 | 1.36750000001812E+1 | 1.50036423873091E+1 | 0.00000000000000E+0 |
| Node | 242 | 1.36750000001689E+1 | 1.55036425474332E+1 | 0.00000000000000E+0 |
| Node | 243 | 1.36750000001566E+1 | 1.60036427075574E+1 | 0.00000000000000E+0 |
| Node | 244 | 1.36750000001443E+1 | 1.65036428672211E+1 | 0.00000000000000E+0 |

Relazione di calcolo spalle e fondazioni

| COMMESSA | LOTTO   | CODIFICA | DOCUMENTO    | REV. | FOGLIO     |
|----------|---------|----------|--------------|------|------------|
| NM25     | 03 D 26 | CL       | IV 26 04 001 | A    | 147 di 693 |

|      |     |                     |                     |                       |
|------|-----|---------------------|---------------------|-----------------------|
| Node | 245 | 1.41458333329954E+1 | 1.65036428671534E+1 | 0.00000000000000E+0   |
| Node | 246 | 1.46166666664212E+1 | 1.65036428670858E+1 | 0.00000000000000E+0   |
| Node | 247 | 1.50874999998470E+1 | 1.65036428670181E+1 | 0.00000000000000E+0   |
| Node | 248 | 1.5558333332728E+1  | 1.65036428669505E+1 | 0.00000000000000E+0   |
| Node | 249 | 1.60291666666986E+1 | 1.65036428668829E+1 | 0.00000000000000E+0   |
| Node | 250 | 1.57506842477473E+1 | 1.49637918680683E+1 | -7.36064497197802E-25 |
| Node | 251 | 1.55282767491368E+1 | 1.54966556295862E+1 | -7.28757655405110E-25 |
| Node | 252 | 1.50006842508482E+1 | 1.57137918748989E+1 | -7.21542698406105E-25 |
| Node | 253 | 1.44730917497274E+1 | 1.54966556332314E+1 | -7.10168085509735E-25 |
| Node | 254 | 1.42506842477473E+1 | 1.49637918717901E+1 | -7.38590028694655E-25 |
| Node | 255 | 1.44678204902711E+1 | 1.44361993756959E+1 | -7.14905085934497E-25 |
| Node | 256 | 1.50006842477472E+1 | 1.42137918755189E+1 | -7.20911315533554E-25 |
| Node | 257 | 1.55282767437939E+1 | 1.44309281139982E+1 | -7.08595621093903E-25 |
| Node | 258 | 1.60141383783587E+1 | 1.55001490845147E+1 | 0.00000000000000E+0   |
| Node | 259 | 1.61253421240508E+1 | 1.49837171272808E+1 | 0.00000000000000E+0   |
| Node | 260 | 1.45517038775113E+1 | 1.60234397573863E+1 | 0.00000000000000E+0   |
| Node | 261 | 1.47357258762950E+1 | 1.62820138758252E+1 | 0.00000000000000E+0   |
| Node | 262 | 1.50375035622590E+1 | 1.63133969622429E+1 | 0.00000000000000E+0   |
| Node | 263 | 1.52798880600807E+1 | 1.61408915939965E+1 | 0.00000000000000E+0   |
| Node | 264 | 1.58433173011575E+1 | 1.60013574249070E+1 | 0.00000000000000E+0   |
| Node | 265 | 1.54095367502687E+1 | 1.58472871829764E+1 | 0.00000000000000E+0   |
| Node | 266 | 1.60141383756872E+1 | 1.44672851737708E+1 | 0.00000000000000E+0   |
| Node | 267 | 1.57503421240507E+1 | 1.41087169708988E+1 | 0.00000000000000E+0   |
| Node | 268 | 1.57317811019757E+1 | 1.35214787623768E+1 | 0.00000000000000E+0   |
| Node | 269 | 1.56333214458542E+1 | 1.28801709510114E+1 | 0.00000000000000E+0   |
| Node | 270 | 1.59304101288090E+1 | 1.24543794644420E+1 | 0.00000000000000E+0   |
| Node | 271 | 1.55598114690578E+1 | 1.24300698916469E+1 | 0.00000000000000E+0   |

Relazione di calcolo spalle e fondazioni

| COMMESSA | LOTTO   | CODIFICA | DOCUMENTO    | REV. | FOGLIO     |
|----------|---------|----------|--------------|------|------------|
| NM25     | 03 D 26 | CL       | IV 26 04 001 | A    | 148 di 693 |

|      |     |                     |                     |                     |
|------|-----|---------------------|---------------------|---------------------|
| Node | 272 | 1.51180383224564E+1 | 1.23820512191410E+1 | 0.00000000000000E+0 |
| Node | 273 | 1.46624046507783E+1 | 1.24091740392980E+1 | 0.00000000000000E+0 |
| Node | 274 | 1.41757168006591E+1 | 1.24553996739715E+1 | 0.00000000000000E+0 |
| Node | 275 | 1.42205208285368E+1 | 1.29056775898990E+1 | 0.00000000000000E+0 |
| Node | 276 | 1.42922281078054E+1 | 1.33677521238917E+1 | 0.00000000000000E+0 |
| Node | 277 | 1.43588373006607E+1 | 1.38766047961266E+1 | 0.00000000000000E+0 |
| Node | 278 | 1.50014405713772E+1 | 1.36993397886328E+1 | 0.00000000000000E+0 |
| Node | 279 | 1.47398230008674E+1 | 1.27962617473761E+1 | 0.00000000000000E+0 |
| Node | 280 | 1.49156014350626E+1 | 1.31855779035661E+1 | 0.00000000000000E+0 |
| Node | 281 | 1.51599122406681E+1 | 1.26666723593734E+1 | 0.00000000000000E+0 |
| Node | 282 | 1.6500000003543E+1  | 1.15221638366700E+1 | 0.00000000000000E+0 |
| Node | 283 | 1.6500000003543E+1  | 1.10406862474905E+1 | 0.00000000000000E+0 |
| Node | 284 | 1.6500000003543E+1  | 1.05592086583109E+1 | 0.00000000000000E+0 |
| Node | 285 | 1.6500000003543E+1  | 1.00777310691314E+1 | 0.00000000000000E+0 |
| Node | 286 | 1.6500000003543E+1  | 9.59625347995188E+0 | 0.00000000000000E+0 |
| Node | 287 | 1.6500000003543E+1  | 9.11477589077234E+0 | 0.00000000000000E+0 |
| Node | 288 | 1.6500000003543E+1  | 8.63329830159279E+0 | 0.00000000000000E+0 |
| Node | 289 | 1.6500000003543E+1  | 8.15182071241324E+0 | 0.00000000000000E+0 |
| Node | 290 | 1.6500000003543E+1  | 7.67034312323370E+0 | 0.00000000000000E+0 |
| Node | 291 | 1.6500000003543E+1  | 7.18886553405416E+0 | 0.00000000000000E+0 |
| Node | 292 | 1.6500000003543E+1  | 6.70738794487461E+0 | 0.00000000000000E+0 |
| Node | 293 | 1.6500000003543E+1  | 6.22591035569506E+0 | 0.00000000000000E+0 |
| Node | 294 | 1.6500000003543E+1  | 5.74443276651552E+0 | 0.00000000000000E+0 |
| Node | 295 | 1.6500000003543E+1  | 5.26295517733597E+0 | 0.00000000000000E+0 |
| Node | 296 | 1.6500000003543E+1  | 4.78147758815643E+0 | 0.00000000000000E+0 |
| Node | 297 | 1.6500000003543E+1  | 4.29999999897688E+0 | 0.00000000000000E+0 |
| Node | 298 | 1.60291666666073E+1 | 4.29999999903372E+0 | 0.00000000000000E+0 |

Relazione di calcolo spalle e fondazioni

| COMMESSA | LOTTO   | CODIFICA | DOCUMENTO    | REV. | FOGLIO     |
|----------|---------|----------|--------------|------|------------|
| NM25     | 03 D 26 | CL       | IV 26 04 001 | A    | 149 di 693 |

|      |     |                     |                     |                      |
|------|-----|---------------------|---------------------|----------------------|
| Node | 299 | 1.55583333331455E+1 | 4.29999999909056E+0 | 0.00000000000000E+0  |
| Node | 300 | 1.50874999996838E+1 | 4.29999999914740E+0 | 0.00000000000000E+0  |
| Node | 301 | 1.46166666662221E+1 | 4.29999999920424E+0 | 0.00000000000000E+0  |
| Node | 302 | 1.41458333327604E+1 | 4.29999999926108E+0 | 0.00000000000000E+0  |
| Node | 303 | 1.3675000000553E+1  | 4.29999999931792E+0 | 0.00000000000000E+0  |
| Node | 304 | 1.3675000000678E+1  | 4.78147758882244E+0 | 0.00000000000000E+0  |
| Node | 305 | 1.3675000000803E+1  | 5.26295517799722E+0 | 0.00000000000000E+0  |
| Node | 306 | 1.3675000000927E+1  | 5.74443276717200E+0 | 0.00000000000000E+0  |
| Node | 307 | 1.3675000001052E+1  | 6.22591035634678E+0 | 0.00000000000000E+0  |
| Node | 308 | 1.3675000001177E+1  | 6.70738794552156E+0 | 0.00000000000000E+0  |
| Node | 309 | 1.3675000001302E+1  | 7.18886553469634E+0 | 0.00000000000000E+0  |
| Node | 310 | 1.3675000001427E+1  | 7.67034312387112E+0 | 0.00000000000000E+0  |
| Node | 311 | 1.3675000001552E+1  | 8.15182071304590E+0 | 0.00000000000000E+0  |
| Node | 312 | 1.3675000001677E+1  | 8.63329830222068E+0 | 0.00000000000000E+0  |
| Node | 313 | 1.3675000001802E+1  | 9.11477589139546E+0 | 0.00000000000000E+0  |
| Node | 314 | 1.3675000001927E+1  | 9.59625348057024E+0 | 0.00000000000000E+0  |
| Node | 315 | 1.3675000002051E+1  | 1.00777310697450E+1 | 0.00000000000000E+0  |
| Node | 316 | 1.3675000002176E+1  | 1.05592086589198E+1 | 0.00000000000000E+0  |
| Node | 317 | 1.3675000002301E+1  | 1.10406862480945E+1 | 0.00000000000000E+0  |
| Node | 318 | 1.3675000002426E+1  | 1.15221638372693E+1 | 0.00000000000000E+0  |
| Node | 319 | 1.5749999998337E+1  | 1.04994760081663E+1 | 1.70470948895072E-25 |
| Node | 320 | 1.55275925001038E+1 | 1.10323397707901E+1 | 1.79366234251181E-25 |
| Node | 321 | 1.4999999998067E+1  | 1.12494760149960E+1 | 1.88149659862277E-25 |
| Node | 322 | 1.44724075015032E+1 | 1.10323397726331E+1 | 1.99524273382859E-25 |
| Node | 323 | 1.4249999998405E+1  | 1.04994760135990E+1 | 1.71102331220826E-25 |
| Node | 324 | 1.44671362415540E+1 | 9.97188351622386E+0 | 1.93218804590366E-25 |
| Node | 325 | 1.4999999998337E+1  | 9.74947601561692E+0 | 1.85624130559320E-25 |

Relazione di calcolo spalle e fondazioni

| COMMESSA | LOTTO   | CODIFICA | DOCUMENTO    | REV. | FOGLIO     |
|----------|---------|----------|--------------|------|------------|
| NM25     | 03 D 26 | CL       | IV 26 04 001 | A    | 150 di 693 |

|      |     |                     |                     |                      |
|------|-----|---------------------|---------------------|----------------------|
| Node | 326 | 1.55275924958803E+1 | 9.96661225409623E+0 | 1.97939824998971E-25 |
| Node | 327 | 1.57499999997436E+1 | 5.99947567035076E+0 | 1.22001592563923E-25 |
| Node | 328 | 1.55275925009949E+1 | 6.53233943184996E+0 | 1.28673056948719E-25 |
| Node | 329 | 1.50000000025376E+1 | 6.74947567687000E+0 | 1.35260626520141E-25 |
| Node | 330 | 1.44724075026372E+1 | 6.53233943687796E+0 | 1.44753077086424E-25 |
| Node | 331 | 1.42499999997436E+1 | 5.99947567780141E+0 | 1.14425001731799E-25 |
| Node | 332 | 1.44671362411864E+1 | 5.47188317923139E+0 | 1.39678412847399E-25 |
| Node | 333 | 1.49999999997436E+1 | 5.24947567687000E+0 | 1.35260626529123E-25 |
| Node | 334 | 1.55275924958796E+1 | 5.46661191589572E+0 | 1.48517402322908E-25 |
| Node | 335 | 1.40710681246318E+1 | 5.36741917467054E+0 | 0.00000000000000E+0  |
| Node | 336 | 1.39625000003318E+1 | 5.87195422215846E+0 | 0.00000000000000E+0  |
| Node | 337 | 1.40737037481654E+1 | 6.37912489270782E+0 | 0.00000000000000E+0  |
| Node | 338 | 1.43109931439148E+1 | 1.15511840820741E+1 | 0.00000000000000E+0  |
| Node | 339 | 1.48083333335784E+1 | 1.16265587204228E+1 | 0.00000000000000E+0  |
| Node | 340 | 1.56782452113108E+1 | 1.14297056235551E+1 | 0.00000000000000E+0  |
| Node | 341 | 1.57705783875429E+1 | 1.16540449075366E+1 | 0.00000000000000E+0  |
| Node | 342 | 1.60855784018978E+1 | 1.15508226947907E+1 | 0.00000000000000E+0  |
| Node | 343 | 1.6125000000940E+1  | 1.02886035386488E+1 | 0.00000000000000E+0  |
| Node | 344 | 1.59097522792136E+1 | 9.61154962782892E+0 | 0.00000000000000E+0  |
| Node | 345 | 1.60032121064683E+1 | 9.11204924685718E+0 | 0.00000000000000E+0  |
| Node | 346 | 1.59734480609661E+1 | 8.65848736610122E+0 | 0.00000000000000E+0  |
| Node | 347 | 1.59128619040693E+1 | 8.16607370137604E+0 | 0.00000000000000E+0  |
| Node | 348 | 1.59625095454701E+1 | 7.68128709061696E+0 | 0.00000000000000E+0  |
| Node | 349 | 1.59913670931929E+1 | 7.25425681163413E+0 | 0.00000000000000E+0  |
| Node | 350 | 1.62408137454553E+1 | 5.77759640022462E+0 | 0.00000000000000E+0  |
| Node | 351 | 1.60742154533229E+1 | 5.38714532273343E+0 | 0.00000000000000E+0  |
| Node | 352 | 1.60965168599153E+1 | 4.87290144785242E+0 | 0.00000000000000E+0  |

Relazione di calcolo spalle e fondazioni

| COMMESSA | LOTTO   | CODIFICA | DOCUMENTO    | REV. | FOGLIO     |
|----------|---------|----------|--------------|------|------------|
| NM25     | 03 D 26 | CL       | IV 26 04 001 | A    | 151 di 693 |

|      |     |                     |                     |                     |
|------|-----|---------------------|---------------------|---------------------|
| Node | 353 | 1.41038857547899E+1 | 4.82586870201766E+0 | 0.00000000000000E+0 |
| Node | 354 | 1.45419014578709E+1 | 4.88594158549099E+0 | 0.00000000000000E+0 |
| Node | 355 | 1.50437500001903E+1 | 4.77473783792344E+0 | 0.00000000000000E+0 |
| Node | 356 | 1.57862173638880E+1 | 5.02277473387139E+0 | 0.00000000000000E+0 |
| Node | 357 | 1.58973808179497E+1 | 6.82850139300877E+0 | 0.00000000000000E+0 |
| Node | 358 | 1.49839977957471E+1 | 7.36174612256168E+0 | 0.00000000000000E+0 |
| Node | 359 | 1.44027981494189E+1 | 6.76589322079165E+0 | 0.00000000000000E+0 |
| Node | 360 | 1.40830352097038E+1 | 6.75227189836712E+0 | 0.00000000000000E+0 |
| Node | 361 | 1.61250000000490E+1 | 6.11269301302291E+0 | 0.00000000000000E+0 |
| Node | 362 | 1.53716386557604E+1 | 7.06453872918494E+0 | 0.00000000000000E+0 |
| Node | 363 | 1.46529517431420E+1 | 7.01306833428727E+0 | 0.00000000000000E+0 |
| Node | 364 | 1.44689130623221E+1 | 7.73607738627760E+0 | 0.00000000000000E+0 |
| Node | 365 | 1.42494496981512E+1 | 8.30272913004841E+0 | 0.00000000000000E+0 |
| Node | 366 | 1.41117572681552E+1 | 8.72757771114085E+0 | 0.00000000000000E+0 |
| Node | 367 | 1.41084930398230E+1 | 9.05855204425701E+0 | 0.00000000000000E+0 |
| Node | 368 | 1.42334828059256E+1 | 9.47704617434197E+0 | 0.00000000000000E+0 |
| Node | 369 | 1.50754370801291E+1 | 8.98769701454275E+0 | 0.00000000000000E+0 |
| Node | 370 | 1.62220832023767E+1 | 1.05914866581585E+1 | 0.00000000000000E+0 |
| Node | 371 | 1.46815747998284E+1 | 9.28232623562898E+0 | 0.00000000000000E+0 |
| Node | 372 | 1.54047514742461E+1 | 9.35315355480572E+0 | 0.00000000000000E+0 |
| Node | 373 | 1.60452768237744E+1 | 1.10229738768237E+1 | 0.00000000000000E+0 |
| Node | 374 | 1.44119653761026E+1 | 8.91517998809593E+0 | 0.00000000000000E+0 |
| Node | 375 | 1.47396965252987E+1 | 8.59413628122832E+0 | 0.00000000000000E+0 |
| Node | 376 | 1.56294732356231E+1 | 9.06288637503253E+0 | 0.00000000000000E+0 |
| Node | 377 | 1.54757255211433E+1 | 8.72117198650799E+0 | 0.00000000000000E+0 |
| Node | 378 | 1.56028695640525E+1 | 7.31761910311415E+0 | 0.00000000000000E+0 |
| Node | 379 | 1.54424877217640E+1 | 7.63330004049692E+0 | 0.00000000000000E+0 |

Relazione di calcolo spalle e fondazioni

| COMMESSA | LOTTO   | CODIFICA | DOCUMENTO    | REV. | FOGLIO     |
|----------|---------|----------|--------------|------|------------|
| NM25     | 03 D 26 | CL       | IV 26 04 001 | A    | 152 di 693 |

|      |     |                      |                     |                     |
|------|-----|----------------------|---------------------|---------------------|
| Node | 380 | 1.52122221406059E+1  | 8.17116289551359E+0 | 0.00000000000000E+0 |
| Node | 381 | 1.42214194995075E+1  | 7.17346138820125E+0 | 0.00000000000000E+0 |
| Node | 382 | 2.82499999981819E+0  | 1.65036428677855E+1 | 0.00000000000000E+0 |
| Node | 383 | 2.82499999981819E+0  | 1.60036427077099E+1 | 0.00000000000000E+0 |
| Node | 384 | 2.82499999981819E+0  | 1.55036425476040E+1 | 0.00000000000000E+0 |
| Node | 385 | 2.82499999981819E+0  | 1.50036423874981E+1 | 0.00000000000000E+0 |
| Node | 386 | 2.82499999981819E+0  | 1.45036422273922E+1 | 0.00000000000000E+0 |
| Node | 387 | 2.82499999981819E+0  | 1.40036420672863E+1 | 0.00000000000000E+0 |
| Node | 388 | 2.82499999981819E+0  | 1.35036419071805E+1 | 0.00000000000000E+0 |
| Node | 389 | 2.82499999981819E+0  | 1.30036417470746E+1 | 0.00000000000000E+0 |
| Node | 390 | 2.82499999981819E+0  | 1.25036415869687E+1 | 0.00000000000000E+0 |
| Node | 391 | 2.82499999981819E+0  | 1.20036414268727E+1 | 0.00000000000000E+0 |
| Node | 392 | 2.35416666650943E+0  | 1.20036414268727E+1 | 0.00000000000000E+0 |
| Node | 393 | 1.8833333328611E+0   | 1.20036414268727E+1 | 0.00000000000000E+0 |
| Node | 394 | 1.4125000017072E+0   | 1.20036414268727E+1 | 0.00000000000000E+0 |
| Node | 395 | 9.41666666839478E-1  | 1.20036414268727E+1 | 0.00000000000000E+0 |
| Node | 396 | 4.70833333616161E-1  | 1.20036414268727E+1 | 0.00000000000000E+0 |
| Node | 397 | 4.55798954135389E-10 | 1.20036414268727E+1 | 0.00000000000000E+0 |
| Node | 398 | 4.63793349404619E-10 | 1.25036415869800E+1 | 0.00000000000000E+0 |
| Node | 399 | 4.71787744673849E-10 | 1.30036417470873E+1 | 0.00000000000000E+0 |
| Node | 400 | 4.79782139943078E-10 | 1.35036419071945E+1 | 0.00000000000000E+0 |
| Node | 401 | 4.87776535212308E-10 | 1.40036420673018E+1 | 0.00000000000000E+0 |
| Node | 402 | 4.95770930481538E-10 | 1.45036422274091E+1 | 0.00000000000000E+0 |
| Node | 403 | 5.03765325750768E-10 | 1.50036423875164E+1 | 0.00000000000000E+0 |
| Node | 404 | 5.11759721019997E-10 | 1.55036425476237E+1 | 0.00000000000000E+0 |
| Node | 405 | 5.19754116289227E-10 | 1.60036427077310E+1 | 0.00000000000000E+0 |
| Node | 406 | 5.27748511558457E-10 | 1.65036428678383E+1 | 0.00000000000000E+0 |



Relazione di calcolo spalle e fondazioni

| COMMESSA | LOTTO   | CODIFICA | DOCUMENTO    | REV. | FOGLIO     |
|----------|---------|----------|--------------|------|------------|
| NM25     | 03 D 26 | CL       | IV 26 04 001 | A    | 153 di 693 |

|      |     |                     |                     |                      |
|------|-----|---------------------|---------------------|----------------------|
| Node | 407 | 4.70833333742822E-1 | 1.65036428678295E+1 | 0.00000000000000E+0  |
| Node | 408 | 9.41666666957895E-1 | 1.65036428678207E+1 | 0.00000000000000E+0  |
| Node | 409 | 1.41250000017297E+0 | 1.65036428678119E+1 | 0.00000000000000E+0  |
| Node | 410 | 1.88333333338804E+0 | 1.65036428678031E+1 | 0.00000000000000E+0  |
| Node | 411 | 2.35416666660312E+0 | 1.65036428677943E+1 | 0.00000000000000E+0  |
| Node | 412 | 2.25068424773488E+0 | 1.50045607618597E+1 | 6.06127266569927E-26 |
| Node | 413 | 2.02827674912442E+0 | 1.55374245233777E+1 | 6.79195684496848E-26 |
| Node | 414 | 1.50068425083575E+0 | 1.57545607686903E+1 | 7.51345254486898E-26 |
| Node | 415 | 9.73091749715007E-1 | 1.55374245270228E+1 | 8.65091383450604E-26 |
| Node | 416 | 7.50684247734907E-1 | 1.50045607655815E+1 | 5.80871951601404E-26 |
| Node | 417 | 9.67820490258638E-1 | 1.44769682694873E+1 | 8.17721379202978E-26 |
| Node | 418 | 1.50068424773481E+0 | 1.42545607693103E+1 | 7.57659083212409E-26 |
| Node | 419 | 2.02827674378145E+0 | 1.44716970077896E+1 | 8.80816027608923E-26 |
| Node | 420 | 2.22648939471571E+0 | 1.39289489770815E+1 | 0.00000000000000E+0  |
| Node | 421 | 2.30492191832643E+0 | 1.34404047210806E+1 | 0.00000000000000E+0  |
| Node | 422 | 2.33552922283767E+0 | 1.29625971088207E+1 | 0.00000000000000E+0  |
| Node | 423 | 2.34791669688388E+0 | 1.24839428248533E+1 | 0.00000000000000E+0  |
| Node | 424 | 1.87792519287694E+0 | 1.24696402527231E+1 | 0.00000000000000E+0  |
| Node | 425 | 1.41451088067405E+0 | 1.24647691222824E+1 | 0.00000000000000E+0  |
| Node | 426 | 9.50233452554522E-1 | 1.24739495038866E+1 | 0.00000000000000E+0  |
| Node | 427 | 4.78146927783853E-1 | 1.24901979045801E+1 | 0.00000000000000E+0  |
| Node | 428 | 4.91728169791521E-1 | 1.29810045276516E+1 | 0.00000000000000E+0  |
| Node | 429 | 5.22223266422043E-1 | 1.34920251296641E+1 | 0.00000000000000E+0  |
| Node | 430 | 2.66757614607796E-1 | 1.50546001053443E+1 | 0.00000000000000E+0  |
| Node | 431 | 4.51382213515806E-1 | 1.55073246981648E+1 | 0.00000000000000E+0  |
| Node | 432 | 4.13168965029343E-1 | 1.60435828521510E+1 | 0.00000000000000E+0  |
| Node | 433 | 7.29413407311413E-1 | 1.61518012366340E+1 | 0.00000000000000E+0  |

Relazione di calcolo spalle e fondazioni

| COMMESSA | LOTTO   | CODIFICA | DOCUMENTO    | REV. | FOGLIO     |
|----------|---------|----------|--------------|------|------------|
| NM25     | 03 D 26 | CL       | IV 26 04 001 | A    | 154 di 693 |

|      |     |                     |                     |                     |
|------|-----|---------------------|---------------------|---------------------|
| Node | 434 | 2.18935066969653E+0 | 1.60483469724836E+1 | 0.00000000000000E+0 |
| Node | 435 | 1.69200879211190E+0 | 1.61291018182643E+1 | 0.00000000000000E+0 |
| Node | 436 | 8.23532935069917E-1 | 1.59297287084944E+1 | 0.00000000000000E+0 |
| Node | 437 | 5.88452681127391E-1 | 1.40895999176678E+1 | 0.00000000000000E+0 |
| Node | 438 | 1.43396901396815E+0 | 1.36585718333106E+1 | 0.00000000000000E+0 |
| Node | 439 | 3.75342124131328E-1 | 1.47541014964953E+1 | 0.00000000000000E+0 |
| Node | 440 | 1.13241133892060E+0 | 1.38473037078053E+1 | 0.00000000000000E+0 |
| Node | 441 | 1.74775890971051E+0 | 1.38000521049965E+1 | 0.00000000000000E+0 |
| Node | 442 | 1.86591390011548E+0 | 1.29274962496621E+1 | 0.00000000000000E+0 |
| Node | 443 | 1.41698199543761E+0 | 1.29132473881596E+1 | 0.00000000000000E+0 |
| Node | 444 | 9.66644843772520E-1 | 1.29388793892737E+1 | 0.00000000000000E+0 |
| Node | 445 | 1.83377060225595E+0 | 1.33696514074405E+1 | 0.00000000000000E+0 |
| Node | 446 | 1.42173679327335E+0 | 1.33283596871300E+1 | 0.00000000000000E+0 |
| Node | 447 | 1.00900872458660E+0 | 1.33955987938369E+1 | 0.00000000000000E+0 |
| Node | 448 | 2.8249999979903E+0  | 1.15221638376931E+1 | 0.00000000000000E+0 |
| Node | 449 | 2.8249999977988E+0  | 1.10406862485136E+1 | 0.00000000000000E+0 |
| Node | 450 | 2.8249999976072E+0  | 1.05592086593340E+1 | 0.00000000000000E+0 |
| Node | 451 | 2.8249999974156E+0  | 1.00777310701545E+1 | 0.00000000000000E+0 |
| Node | 452 | 2.8249999972241E+0  | 9.59625348097500E+0 | 0.00000000000000E+0 |
| Node | 453 | 2.8249999970325E+0  | 9.11477589179546E+0 | 0.00000000000000E+0 |
| Node | 454 | 2.8249999968410E+0  | 8.63329830261591E+0 | 0.00000000000000E+0 |
| Node | 455 | 2.8249999966494E+0  | 8.15182071343636E+0 | 0.00000000000000E+0 |
| Node | 456 | 2.8249999964578E+0  | 7.67034312425682E+0 | 0.00000000000000E+0 |
| Node | 457 | 2.8249999962663E+0  | 7.18886553507728E+0 | 0.00000000000000E+0 |
| Node | 458 | 2.8249999960747E+0  | 6.70738794589773E+0 | 0.00000000000000E+0 |
| Node | 459 | 2.8249999958831E+0  | 6.22591035671818E+0 | 0.00000000000000E+0 |
| Node | 460 | 2.8249999956916E+0  | 5.74443276753864E+0 | 0.00000000000000E+0 |

Relazione di calcolo spalle e fondazioni

| COMMESSA | LOTTO   | CODIFICA | DOCUMENTO    | REV. | FOGLIO     |
|----------|---------|----------|--------------|------|------------|
| NM25     | 03 D 26 | CL       | IV 26 04 001 | A    | 155 di 693 |

|      |     |                      |                     |                      |
|------|-----|----------------------|---------------------|----------------------|
| Node | 461 | 2.82499999955000E+0  | 5.26295517835910E+0 | 0.00000000000000E+0  |
| Node | 462 | 2.82499999953085E+0  | 4.78147758917955E+0 | 0.00000000000000E+0  |
| Node | 463 | 2.82499999951169E+0  | 4.30000000000000E+0 | 0.00000000000000E+0  |
| Node | 464 | 2.35416666594942E+0  | 4.30000000000000E+0 | 0.00000000000000E+0  |
| Node | 465 | 1.88333333278246E+0  | 4.30000000000000E+0 | 0.00000000000000E+0  |
| Node | 466 | 1.41249999961549E+0  | 4.30000000000000E+0 | 0.00000000000000E+0  |
| Node | 467 | 9.41666666448522E-1  | 4.30000000000000E+0 | 0.00000000000000E+0  |
| Node | 468 | 4.70833333281555E-1  | 4.30000000000000E+0 | 0.00000000000000E+0  |
| Node | 469 | 2.60676813468308E-10 | 4.30000000000000E+0 | 0.00000000000000E+0  |
| Node | 470 | 2.72871947260001E-10 | 4.78147758917955E+0 | 0.00000000000000E+0  |
| Node | 471 | 2.85067081051693E-10 | 5.26295517835909E+0 | 0.00000000000000E+0  |
| Node | 472 | 2.97262214843386E-10 | 5.74443276753864E+0 | 0.00000000000000E+0  |
| Node | 473 | 3.09457348635078E-10 | 6.22591035671818E+0 | 0.00000000000000E+0  |
| Node | 474 | 3.21652482426771E-10 | 6.70738794589773E+0 | 0.00000000000000E+0  |
| Node | 475 | 3.33847616218463E-10 | 7.18886553507727E+0 | 0.00000000000000E+0  |
| Node | 476 | 3.46042750010156E-10 | 7.67034312425682E+0 | 0.00000000000000E+0  |
| Node | 477 | 3.58237883801849E-10 | 8.15182071343636E+0 | 0.00000000000000E+0  |
| Node | 478 | 3.70433017593541E-10 | 8.63329830261591E+0 | 0.00000000000000E+0  |
| Node | 479 | 3.82628151385234E-10 | 9.11477589179545E+0 | 0.00000000000000E+0  |
| Node | 480 | 3.94823285176926E-10 | 9.59625348097500E+0 | 0.00000000000000E+0  |
| Node | 481 | 4.07018418968619E-10 | 1.00777310701545E+1 | 0.00000000000000E+0  |
| Node | 482 | 4.19213552760311E-10 | 1.05592086593340E+1 | 0.00000000000000E+0  |
| Node | 483 | 4.31408686552004E-10 | 1.10406862485136E+1 | 0.00000000000000E+0  |
| Node | 484 | 4.43603820343697E-10 | 1.15221638376931E+1 | 0.00000000000000E+0  |
| Node | 485 | 2.25068424773490E+0  | 1.05047135734334E+1 | 1.51531816642482E-25 |
| Node | 486 | 2.02827674912444E+0  | 1.10375773349513E+1 | 1.58838658435174E-25 |
| Node | 487 | 1.50068425083577E+0  | 1.12547135802639E+1 | 1.66053615434179E-25 |

Relazione di calcolo spalle e fondazioni

| COMMESSA | LOTTO   | CODIFICA | DOCUMENTO    | REV. | FOGLIO     |
|----------|---------|----------|--------------|------|------------|
| NM25     | 03 D 26 | CL       | IV 26 04 001 | A    | 156 di 693 |

|      |     |                     |                     |                      |
|------|-----|---------------------|---------------------|----------------------|
| Node | 488 | 9.73091749715022E-1 | 1.10375773385964E+1 | 1.77428228330549E-25 |
| Node | 489 | 7.50684247734921E-1 | 1.05047135771551E+1 | 1.49006285145629E-25 |
| Node | 490 | 9.67820490258653E-1 | 9.97712108106100E+0 | 1.72691227905787E-25 |
| Node | 491 | 1.50068424773483E+0 | 9.75471358088399E+0 | 1.66684998306730E-25 |
| Node | 492 | 2.02827674378146E+0 | 9.97184981936328E+0 | 1.79000692746382E-25 |
| Node | 493 | 2.2499999983303E+0  | 6.00471350064554E+0 | 1.22058009063703E-25 |
| Node | 494 | 2.02759250010310E+0 | 6.53757726326936E+0 | 1.30953294419812E-25 |
| Node | 495 | 1.4999999980602E+0  | 6.75471350747523E+0 | 1.39736720030908E-25 |
| Node | 496 | 9.72407501502548E-1 | 6.53757726511235E+0 | 1.51111333551491E-25 |
| Node | 497 | 7.4999999839805E-1  | 6.00471350607825E+0 | 1.22689391389457E-25 |
| Node | 498 | 9.67136241553351E-1 | 5.47712100870306E+0 | 1.44805864758996E-25 |
| Node | 499 | 1.4999999983296E+0  | 5.25471350809612E+0 | 1.37211190727951E-25 |
| Node | 500 | 2.02759249587959E+0 | 5.47184974657542E+0 | 1.49526885167602E-25 |
| Node | 501 | 2.42629625357379E+0 | 6.62248260100485E+0 | 0.00000000000000E+0  |
| Node | 502 | 2.5374999982561E+0  | 6.11531192868186E+0 | 0.00000000000000E+0  |
| Node | 503 | 2.42629625146203E+0 | 5.60814126063572E+0 | 0.00000000000000E+0  |
| Node | 504 | 2.21908809424025E+0 | 9.44788538899165E+0 | 0.00000000000000E+0  |
| Node | 505 | 2.31167122972672E+0 | 8.97774912249085E+0 | 0.00000000000000E+0  |
| Node | 506 | 2.35029238370218E+0 | 8.54320852351590E+0 | 0.00000000000000E+0  |
| Node | 507 | 2.36527246986700E+0 | 8.08548105527730E+0 | 0.00000000000000E+0  |
| Node | 508 | 2.37956811805788E+0 | 7.61425895280678E+0 | 0.00000000000000E+0  |
| Node | 509 | 2.40709386301592E+0 | 7.12853071105034E+0 | 0.00000000000000E+0  |
| Node | 510 | 1.95976129366319E+0 | 7.10254643183865E+0 | 0.00000000000000E+0  |
| Node | 511 | 1.48474885144100E+0 | 7.17243028060757E+0 | 0.00000000000000E+0  |
| Node | 512 | 4.99671535389804E-1 | 4.82175133214817E+0 | 0.00000000000000E+0  |
| Node | 513 | 1.50244011700482E+0 | 4.86269019814266E+0 | 0.00000000000000E+0  |
| Node | 514 | 1.96632446895105E+0 | 5.04904420929180E+0 | 0.00000000000000E+0  |

Relazione di calcolo spalle e fondazioni

| COMMESSA | LOTTO   | CODIFICA | DOCUMENTO    | REV. | FOGLIO     |
|----------|---------|----------|--------------|------|------------|
| NM25     | 03 D 26 | CL       | IV 26 04 001 | A    | 157 di 693 |

|      |     |                     |                     |                     |
|------|-----|---------------------|---------------------|---------------------|
| Node | 515 | 2.40878106941445E+0 | 5.16590794470078E+0 | 0.00000000000000E+0 |
| Node | 516 | 9.71380954751536E-1 | 6.99543724836854E+0 | 0.00000000000000E+0 |
| Node | 517 | 2.37819847689028E+0 | 4.73568488450975E+0 | 0.00000000000000E+0 |
| Node | 518 | 1.92650377148260E+0 | 4.69133048473562E+0 | 0.00000000000000E+0 |
| Node | 519 | 1.47978227739814E+0 | 4.67294488260180E+0 | 0.00000000000000E+0 |
| Node | 520 | 1.07819109009414E+0 | 4.82916735050757E+0 | 0.00000000000000E+0 |
| Node | 521 | 4.83568124547294E-1 | 5.37003808991793E+0 | 0.00000000000000E+0 |
| Node | 522 | 3.75000000111827E-1 | 5.87457313680844E+0 | 0.00000000000000E+0 |
| Node | 523 | 4.86203747330056E-1 | 6.38174380733657E+0 | 0.00000000000000E+0 |
| Node | 524 | 4.72075939214934E-1 | 6.84818563561171E+0 | 0.00000000000000E+0 |
| Node | 525 | 4.74904818455666E-1 | 7.30837021943592E+0 | 0.00000000000000E+0 |
| Node | 526 | 4.70860159215638E-1 | 7.77455186831268E+0 | 0.00000000000000E+0 |
| Node | 527 | 4.62109541435049E-1 | 8.24253313010641E+0 | 0.00000000000000E+0 |
| Node | 528 | 4.43101138787030E-1 | 8.69491985051857E+0 | 0.00000000000000E+0 |
| Node | 529 | 4.50177913712572E-1 | 9.12912276126514E+0 | 0.00000000000000E+0 |
| Node | 530 | 2.66784797298862E-1 | 1.05922493547874E+1 | 0.00000000000000E+0 |
| Node | 531 | 4.52923267696514E-1 | 1.10250258329620E+1 | 0.00000000000000E+0 |
| Node | 532 | 4.13180590560311E-1 | 1.15536005511651E+1 | 0.00000000000000E+0 |
| Node | 533 | 7.29407097668863E-1 | 1.16560183015720E+1 | 0.00000000000000E+0 |
| Node | 534 | 2.18934037255222E+0 | 1.15532984664383E+1 | 0.00000000000000E+0 |
| Node | 535 | 1.69200879203996E+0 | 1.16291775035683E+1 | 0.00000000000000E+0 |
| Node | 536 | 8.23204843375803E-1 | 1.14324039387053E+1 | 0.00000000000000E+0 |
| Node | 537 | 5.73509733727215E-1 | 9.61981682556557E+0 | 0.00000000000000E+0 |
| Node | 538 | 1.27137431791555E+0 | 8.97531589597170E+0 | 0.00000000000000E+0 |
| Node | 539 | 3.75342124059385E-1 | 1.02912223236548E+1 | 0.00000000000000E+0 |
| Node | 540 | 1.03296868449276E+0 | 9.35967252047071E+0 | 0.00000000000000E+0 |
| Node | 541 | 1.71140439640836E+0 | 9.24568912598006E+0 | 0.00000000000000E+0 |

Relazione di calcolo spalle e fondazioni

| COMMESSA | LOTTO   | CODIFICA | DOCUMENTO    | REV. | FOGLIO     |
|----------|---------|----------|--------------|------|------------|
| NM25     | 03 D 26 | CL       | IV 26 04 001 | A    | 158 di 693 |

|      |     |                      |                       |                     |
|------|-----|----------------------|-----------------------|---------------------|
| Node | 542 | 1.92228791415009E+0  | 7.57148977334661E+0   | 0.00000000000000E+0 |
| Node | 543 | 1.45011208097693E+0  | 7.53890603042995E+0   | 0.00000000000000E+0 |
| Node | 544 | 9.58269508207952E-1  | 7.42712878178435E+0   | 0.00000000000000E+0 |
| Node | 545 | 9.49659536088810E-1  | 7.88291642069873E+0   | 0.00000000000000E+0 |
| Node | 546 | 7.82728259473636E-1  | 9.08862830456778E+0   | 0.00000000000000E+0 |
| Node | 547 | 8.60505288033360E-1  | 8.77736530643976E+0   | 0.00000000000000E+0 |
| Node | 548 | 9.37470747581070E-1  | 8.35266354735943E+0   | 0.00000000000000E+0 |
| Node | 549 | 1.48061890272773E+0  | 8.51853663099628E+0   | 0.00000000000000E+0 |
| Node | 550 | 1.85145110410166E+0  | 8.80454634548315E+0   | 0.00000000000000E+0 |
| Node | 551 | 1.89797883933196E+0  | 8.47498852494226E+0   | 0.00000000000000E+0 |
| Node | 552 | 1.90561266682360E+0  | 8.03094692384371E+0   | 0.00000000000000E+0 |
| Node | 553 | 1.44253183613568E+0  | 7.98959524935039E+0   | 0.00000000000000E+0 |
| Node | 554 | 2.8249999944358E+0   | 3.8222222195438E+0    | 0.00000000000000E+0 |
| Node | 555 | 2.8249999937547E+0   | 3.34444444415160E+0   | 0.00000000000000E+0 |
| Node | 556 | 2.8249999930736E+0   | 2.86666666634882E+0   | 0.00000000000000E+0 |
| Node | 557 | 2.8249999923925E+0   | 2.38888888854605E+0   | 0.00000000000000E+0 |
| Node | 558 | 2.8249999917113E+0   | 1.91111111074327E+0   | 0.00000000000000E+0 |
| Node | 559 | 2.8249999910302E+0   | 1.43333333294050E+0   | 0.00000000000000E+0 |
| Node | 560 | 2.8249999903491E+0   | 9.55555555137723E-1   | 0.00000000000000E+0 |
| Node | 561 | 2.8249999896680E+0   | 4.77777777334947E-1   | 0.00000000000000E+0 |
| Node | 562 | 2.8249999889869E+0   | -2.90835799887645E-10 | 0.00000000000000E+0 |
| Node | 563 | 2.35416666525461E+0  | -2.56534941400093E-10 | 0.00000000000000E+0 |
| Node | 564 | 1.88333333218521E+0  | -2.22234082954407E-10 | 0.00000000000000E+0 |
| Node | 565 | 1.41249999911582E+0  | -1.87933224508722E-10 | 0.00000000000000E+0 |
| Node | 566 | 9.41666666046421E-1  | -1.53632366063036E-10 | 0.00000000000000E+0 |
| Node | 567 | 4.70833332977025E-1  | -1.19331507617350E-10 | 0.00000000000000E+0 |
| Node | 568 | 1.37504230224295E-10 | -8.50306491884112E-11 | 0.00000000000000E+0 |

Relazione di calcolo spalle e fondazioni

| COMMESSA | LOTTO   | CODIFICA | DOCUMENTO    | REV. | FOGLIO     |
|----------|---------|----------|--------------|------|------------|
| NM25     | 03 D 26 | CL       | IV 26 04 001 | A    | 159 di 693 |

|      |     |                      |                     |                      |
|------|-----|----------------------|---------------------|----------------------|
| Node | 569 | 1.51190072806963E-10 | 4.77777777702195E-1 | 0.00000000000000E+0  |
| Node | 570 | 1.64875915389631E-10 | 9.55555555489420E-1 | 0.00000000000000E+0  |
| Node | 571 | 1.78561757972299E-10 | 1.43333333327665E+0 | 0.00000000000000E+0  |
| Node | 572 | 1.92247600554967E-10 | 1.91111111106387E+0 | 0.00000000000000E+0  |
| Node | 573 | 2.05933443137635E-10 | 2.3888888885110E+0  | 0.00000000000000E+0  |
| Node | 574 | 2.19619285720303E-10 | 2.8666666663832E+0  | 0.00000000000000E+0  |
| Node | 575 | 2.33305128302972E-10 | 3.3444444442555E+0  | 0.00000000000000E+0  |
| Node | 576 | 2.46990970885640E-10 | 3.8222222221277E+0  | 0.00000000000000E+0  |
| Node | 577 | 2.2499999980812E+0   | 1.50471316223387E+0 | 7.35886527266749E-26 |
| Node | 578 | 2.02759250105936E+0  | 2.03757692373306E+0 | 8.02601171114705E-26 |
| Node | 579 | 1.5000000260212E+0   | 2.25471316875311E+0 | 8.68476866828920E-26 |
| Node | 580 | 9.72407502701688E-1  | 2.03757692876107E+0 | 9.63401372491751E-26 |
| Node | 581 | 7.4999999808123E-1   | 1.50471316968452E+0 | 6.60120618945508E-26 |
| Node | 582 | 9.67136241250870E-1  | 9.77120671114496E-1 | 9.12654730101503E-26 |
| Node | 583 | 1.4999999980809E+0   | 7.54713168753109E-1 | 8.68476866918745E-26 |
| Node | 584 | 2.02759249594411E+0  | 9.71849407778832E-1 | 1.00104462485659E-25 |
| Node | 585 | 2.18869663880933E+0  | 4.51594465499802E-1 | 0.00000000000000E+0  |
| Node | 586 | 1.6916666653302E+0   | 3.77356584334039E-1 | 0.00000000000000E+0  |
| Node | 587 | 8.16980418787189E-1  | 5.77937094088459E-1 | 0.00000000000000E+0  |
| Node | 588 | 7.27336463780467E-1  | 3.50383459631635E-1 | 0.00000000000000E+0  |
| Node | 589 | 4.13231991289023E-1  | 4.50897445639308E-1 | 0.00000000000000E+0  |
| Node | 590 | 5.82659439132050E-1  | 2.43170477291771E+0 | 0.00000000000000E+0  |
| Node | 591 | 4.34508935260016E-1  | 3.05213752460511E+0 | 0.00000000000000E+0  |
| Node | 592 | 2.80114215642235E-1  | 3.38462854278860E+0 | 0.00000000000000E+0  |
| Node | 593 | 4.06370416796475E-1  | 3.75800968273970E+0 | 0.00000000000000E+0  |
| Node | 594 | 2.37710436634083E+0  | 3.81244210446028E+0 | 0.00000000000000E+0  |
| Node | 595 | 2.40079496536486E+0  | 3.35037333070989E+0 | 0.00000000000000E+0  |

Relazione di calcolo spalle e fondazioni

| COMMESSA | LOTTO   | CODIFICA | DOCUMENTO    | REV. | FOGLIO     |
|----------|---------|----------|--------------|------|------------|
| NM25     | 03 D 26 | CL       | IV 26 04 001 | A    | 160 di 693 |

|      |     |                     |                       |                     |
|------|-----|---------------------|-----------------------|---------------------|
| Node | 596 | 2.39745626725837E+0 | 2.93165136171715E+0   | 0.00000000000000E+0 |
| Node | 597 | 2.27905169671388E+0 | 2.52079058781100E+0   | 0.00000000000000E+0 |
| Node | 598 | 1.61877148899476E+0 | 3.14063401433582E+0   | 0.00000000000000E+0 |
| Node | 599 | 2.67709612296327E-1 | 1.41045706463523E+0   | 0.00000000000000E+0 |
| Node | 600 | 1.86984770915212E+0 | 2.72594672682157E+0   | 0.00000000000000E+0 |
| Node | 601 | 1.14312964666289E+0 | 2.83781381400502E+0   | 0.00000000000000E+0 |
| Node | 602 | 3.7499999972813E-1  | 1.70791214037419E+0   | 0.00000000000000E+0 |
| Node | 603 | 4.53393034651276E-1 | 9.79387630144194E-1   | 0.00000000000000E+0 |
| Node | 604 | 2.08834722644511E+0 | 2.98964563604669E+0   | 0.00000000000000E+0 |
| Node | 605 | 2.00560635895137E+0 | 3.31347991564431E+0   | 0.00000000000000E+0 |
| Node | 606 | 1.92845583384749E+0 | 3.77717286491847E+0   | 0.00000000000000E+0 |
| Node | 607 | 1.45650224121265E+0 | 3.68529560087240E+0   | 0.00000000000000E+0 |
| Node | 608 | 8.75035776688017E-1 | 3.52594957959142E+0   | 0.00000000000000E+0 |
| Node | 609 | 1.3675000001457E+1  | 3.82222222112381E+0   | 0.00000000000000E+0 |
| Node | 610 | 1.3675000002360E+1  | 3.34444444333823E+0   | 0.00000000000000E+0 |
| Node | 611 | 1.3675000003264E+1  | 2.86666666555265E+0   | 0.00000000000000E+0 |
| Node | 612 | 1.3675000004168E+1  | 2.38888888776707E+0   | 0.00000000000000E+0 |
| Node | 613 | 1.3675000005072E+1  | 1.91111110998149E+0   | 0.00000000000000E+0 |
| Node | 614 | 1.3675000005975E+1  | 1.43333333219591E+0   | 0.00000000000000E+0 |
| Node | 615 | 1.3675000006879E+1  | 9.55555554410326E-1   | 0.00000000000000E+0 |
| Node | 616 | 1.3675000007783E+1  | 4.77777776624746E-1   | 0.00000000000000E+0 |
| Node | 617 | 1.3675000008687E+1  | -8.02394595211808E-10 | 0.00000000000000E+0 |
| Node | 618 | 1.31818181828028E+1 | -7.79141922706760E-10 | 0.00000000000000E+0 |
| Node | 619 | 1.26886363645488E+1 | -7.55889250192846E-10 | 0.00000000000000E+0 |
| Node | 620 | 1.21954545462949E+1 | -7.32636577678933E-10 | 0.00000000000000E+0 |
| Node | 621 | 1.17022727280409E+1 | -7.09383905165020E-10 | 0.00000000000000E+0 |
| Node | 622 | 1.12090909097870E+1 | -6.86131232651106E-10 | 0.00000000000000E+0 |



Relazione di calcolo spalle e fondazioni

| COMMESSA | LOTTO   | CODIFICA | DOCUMENTO    | REV. | FOGLIO     |
|----------|---------|----------|--------------|------|------------|
| NM25     | 03 D 26 | CL       | IV 26 04 001 | A    | 161 di 693 |

|      |     |                     |                       |                     |
|------|-----|---------------------|-----------------------|---------------------|
| Node | 623 | 1.07159090915330E+1 | -6.62878560137192E-10 | 0.00000000000000E+0 |
| Node | 624 | 1.02227272732791E+1 | -6.39625887623279E-10 | 0.00000000000000E+0 |
| Node | 625 | 9.72954545502516E+0 | -6.16373215109365E-10 | 0.00000000000000E+0 |
| Node | 626 | 9.23636363677121E+0 | -5.93120542595452E-10 | 0.00000000000000E+0 |
| Node | 627 | 8.74318181851726E+0 | -5.69867870081538E-10 | 0.00000000000000E+0 |
| Node | 628 | 8.2500000026331E+0  | -5.46615197567624E-10 | 0.00000000000000E+0 |
| Node | 629 | 7.75681818200936E+0 | -5.23362525053711E-10 | 0.00000000000000E+0 |
| Node | 630 | 7.26363636375541E+0 | -5.00109852539797E-10 | 0.00000000000000E+0 |
| Node | 631 | 6.77045454550146E+0 | -4.76857180025884E-10 | 0.00000000000000E+0 |
| Node | 632 | 6.27727272724751E+0 | -4.53604507511970E-10 | 0.00000000000000E+0 |
| Node | 633 | 5.78409090899356E+0 | -4.30351834998057E-10 | 0.00000000000000E+0 |
| Node | 634 | 5.29090909073961E+0 | -4.07099162484143E-10 | 0.00000000000000E+0 |
| Node | 635 | 4.79772727248567E+0 | -3.83846489970230E-10 | 0.00000000000000E+0 |
| Node | 636 | 4.30454545423172E+0 | -3.60593817456316E-10 | 0.00000000000000E+0 |
| Node | 637 | 3.81136363597777E+0 | -3.37341144942403E-10 | 0.00000000000000E+0 |
| Node | 638 | 3.31818181772382E+0 | -3.14088472428489E-10 | 0.00000000000000E+0 |
| Node | 639 | 3.31818181664775E+0 | 4.2999999996900E+0    | 0.00000000000000E+0 |
| Node | 640 | 3.81136363486420E+0 | 4.2999999993799E+0    | 0.00000000000000E+0 |
| Node | 641 | 4.30454545308064E+0 | 4.2999999990699E+0    | 0.00000000000000E+0 |
| Node | 642 | 4.79772727129708E+0 | 4.2999999987599E+0    | 0.00000000000000E+0 |
| Node | 643 | 5.29090908951352E+0 | 4.2999999984498E+0    | 0.00000000000000E+0 |
| Node | 644 | 5.78409090772996E+0 | 4.2999999981398E+0    | 0.00000000000000E+0 |
| Node | 645 | 6.27727272594641E+0 | 4.2999999978298E+0    | 0.00000000000000E+0 |
| Node | 646 | 6.77045454416285E+0 | 4.2999999975197E+0    | 0.00000000000000E+0 |
| Node | 647 | 7.26363636237930E+0 | 4.2999999972097E+0    | 0.00000000000000E+0 |
| Node | 648 | 7.75681818059574E+0 | 4.2999999968997E+0    | 0.00000000000000E+0 |
| Node | 649 | 8.24999999881218E+0 | 4.2999999965896E+0    | 0.00000000000000E+0 |

Relazione di calcolo spalle e fondazioni

| COMMESSA | LOTTO   | CODIFICA | DOCUMENTO    | REV. | FOGLIO     |
|----------|---------|----------|--------------|------|------------|
| NM25     | 03 D 26 | CL       | IV 26 04 001 | A    | 162 di 693 |

|      |     |                     |                     |                      |
|------|-----|---------------------|---------------------|----------------------|
| Node | 650 | 8.74318181702863E+0 | 4.29999999962796E+0 | 0.00000000000000E+0  |
| Node | 651 | 9.23636363524507E+0 | 4.29999999959696E+0 | 0.00000000000000E+0  |
| Node | 652 | 9.72954545346151E+0 | 4.29999999956595E+0 | 0.00000000000000E+0  |
| Node | 653 | 1.02227272716779E+1 | 4.29999999953495E+0 | 0.00000000000000E+0  |
| Node | 654 | 1.07159090898944E+1 | 4.29999999950394E+0 | 0.00000000000000E+0  |
| Node | 655 | 1.12090909081108E+1 | 4.29999999947294E+0 | 0.00000000000000E+0  |
| Node | 656 | 1.17022727263272E+1 | 4.29999999944194E+0 | 0.00000000000000E+0  |
| Node | 657 | 1.21954545445437E+1 | 4.29999999941093E+0 | 0.00000000000000E+0  |
| Node | 658 | 1.26886363627601E+1 | 4.29999999937993E+0 | 0.00000000000000E+0  |
| Node | 659 | 1.31818181809766E+1 | 4.29999999934893E+0 | 0.00000000000000E+0  |
| Node | 660 | 6.74999999958034E+0 | 1.50296721880237E+0 | 7.35698472293273E-26 |
| Node | 661 | 6.52759249986017E+0 | 2.03583098141698E+0 | 8.08766890203501E-26 |
| Node | 662 | 5.99999999958037E+0 | 2.25296722563295E+0 | 8.80916460177008E-26 |
| Node | 663 | 5.47240750045075E+0 | 2.03583098286874E+0 | 9.94662587830345E-26 |
| Node | 664 | 5.24999999958037E+0 | 1.50296722252413E+0 | 7.10443157324750E-26 |
| Node | 665 | 5.46713624210410E+0 | 9.75374726429962E-1 | 9.47292584926325E-26 |
| Node | 666 | 5.99999999958027E+0 | 7.52967226252950E-1 | 8.87230288935754E-26 |
| Node | 667 | 6.52759249562691E+0 | 9.70103464732251E-1 | 1.01038723333227E-25 |
| Node | 668 | 1.1249999998041E+1  | 1.50122127537067E+0 | 7.35510417230623E-26 |
| Node | 669 | 1.10275925010553E+1 | 2.03408503686986E+0 | 8.02225061078579E-26 |
| Node | 670 | 1.05000000025981E+1 | 2.25122128188991E+0 | 8.68100756792794E-26 |
| Node | 671 | 9.97240750269772E+0 | 2.03408504189787E+0 | 9.63025262455625E-26 |
| Node | 672 | 9.74999999980416E+0 | 1.50122128282132E+0 | 6.59744508909382E-26 |
| Node | 673 | 9.96713624124691E+0 | 9.73628784251295E-1 | 9.12278620065377E-26 |
| Node | 674 | 1.0499999998041E+1  | 7.51221281889908E-1 | 8.68100756882619E-26 |
| Node | 675 | 1.10275924959401E+1 | 9.68357520915634E-1 | 1.00066851482046E-25 |
| Node | 676 | 6.00166869622344E+0 | 2.77767549400559E+0 | 0.00000000000000E+0  |

Relazione di calcolo spalle e fondazioni

| COMMESSA | LOTTO   | CODIFICA | DOCUMENTO    | REV. | FOGLIO     |
|----------|---------|----------|--------------|------|------------|
| NM25     | 03 D 26 | CL       | IV 26 04 001 | A    | 163 di 693 |

|      |     |                     |                     |                     |
|------|-----|---------------------|---------------------|---------------------|
| Node | 677 | 4.86458725299092E+0 | 2.70141025871578E+0 | 0.00000000000000E+0 |
| Node | 678 | 4.73749226627984E+0 | 1.52966377504517E+0 | 0.00000000000000E+0 |
| Node | 679 | 6.88282677183891E+0 | 4.81766393906432E-1 | 0.00000000000000E+0 |
| Node | 680 | 7.16719799226628E+0 | 1.50899571299954E+0 | 0.00000000000000E+0 |
| Node | 681 | 7.09545758280595E+0 | 2.62806233289358E+0 | 0.00000000000000E+0 |
| Node | 682 | 5.43887721059986E+0 | 2.69965072161735E+0 | 0.00000000000000E+0 |
| Node | 683 | 4.83854168219326E+0 | 2.11172275363226E+0 | 0.00000000000000E+0 |
| Node | 684 | 4.82512822779576E+0 | 1.00613250655195E+0 | 0.00000000000000E+0 |
| Node | 685 | 6.40243261454330E+0 | 4.85051735696499E-1 | 0.00000000000000E+0 |
| Node | 686 | 7.00238742012192E+0 | 9.88420139795693E-1 | 0.00000000000000E+0 |
| Node | 687 | 7.08264705801023E+0 | 2.05438683111708E+0 | 0.00000000000000E+0 |
| Node | 688 | 6.55902607294807E+0 | 2.67529864191420E+0 | 0.00000000000000E+0 |
| Node | 689 | 1.05099096324252E+1 | 2.76084754286610E+0 | 0.00000000000000E+0 |
| Node | 690 | 9.38987955829638E+0 | 2.65812437892114E+0 | 0.00000000000000E+0 |
| Node | 691 | 9.27672495281029E+0 | 1.51272116051106E+0 | 0.00000000000000E+0 |
| Node | 692 | 1.13504814573206E+1 | 4.79379073163540E-1 | 0.00000000000000E+0 |
| Node | 693 | 1.16758508397490E+1 | 1.50821737392481E+0 | 0.00000000000000E+0 |
| Node | 694 | 1.16128165064892E+1 | 2.65058579480911E+0 | 0.00000000000000E+0 |
| Node | 695 | 9.95842394248862E+0 | 2.70871926313198E+0 | 0.00000000000000E+0 |
| Node | 696 | 9.37659216340375E+0 | 2.06835931665287E+0 | 0.00000000000000E+0 |
| Node | 697 | 9.34559642635489E+0 | 9.94636106392493E-1 | 0.00000000000000E+0 |
| Node | 698 | 1.08717507971490E+1 | 4.84178763788192E-1 | 0.00000000000000E+0 |
| Node | 699 | 1.14953188280012E+1 | 9.85573109503893E-1 | 0.00000000000000E+0 |
| Node | 700 | 1.16083755956278E+1 | 2.06435032864793E+0 | 0.00000000000000E+0 |
| Node | 701 | 1.10644286629059E+1 | 2.66992917764613E+0 | 0.00000000000000E+0 |
| Node | 702 | 3.32031481109799E+0 | 3.80996135585536E+0 | 0.00000000000000E+0 |
| Node | 703 | 3.81788245419671E+0 | 3.79833931881027E+0 | 0.00000000000000E+0 |

Relazione di calcolo spalle e fondazioni

| COMMESSA | LOTTO   | CODIFICA | DOCUMENTO    | REV. | FOGLIO     |
|----------|---------|----------|--------------|------|------------|
| NM25     | 03 D 26 | CL       | IV 26 04 001 | A    | 164 di 693 |

|      |     |                     |                     |                     |
|------|-----|---------------------|---------------------|---------------------|
| Node | 704 | 4.32043854886864E+0 | 3.78912929875972E+0 | 0.00000000000000E+0 |
| Node | 705 | 4.83022775179031E+0 | 3.78782448834276E+0 | 0.00000000000000E+0 |
| Node | 706 | 5.34348615375053E+0 | 3.80099905676065E+0 | 0.00000000000000E+0 |
| Node | 707 | 5.83782756685278E+0 | 3.83034844490665E+0 | 0.00000000000000E+0 |
| Node | 708 | 6.20803811073055E+0 | 3.82706604445317E+0 | 0.00000000000000E+0 |
| Node | 709 | 6.70015964731854E+0 | 3.78449133850764E+0 | 0.00000000000000E+0 |
| Node | 710 | 7.21002856921048E+0 | 3.74971498778951E+0 | 0.00000000000000E+0 |
| Node | 711 | 7.72252122167902E+0 | 3.71950411229757E+0 | 0.00000000000000E+0 |
| Node | 712 | 8.24454157788160E+0 | 3.69391628971181E+0 | 0.00000000000000E+0 |
| Node | 713 | 8.77107293617244E+0 | 3.73258663173403E+0 | 0.00000000000000E+0 |
| Node | 714 | 9.28800192404237E+0 | 3.77568314128264E+0 | 0.00000000000000E+0 |
| Node | 715 | 9.78321684629627E+0 | 3.82116180443280E+0 | 0.00000000000000E+0 |
| Node | 716 | 1.01535172886340E+1 | 3.82538066937572E+0 | 0.00000000000000E+0 |
| Node | 717 | 1.06459344685745E+1 | 3.79857879286512E+0 | 0.00000000000000E+0 |
| Node | 718 | 1.11577866919372E+1 | 3.77462345122820E+0 | 0.00000000000000E+0 |
| Node | 719 | 1.16690224978468E+1 | 3.76331630943335E+0 | 0.00000000000000E+0 |
| Node | 720 | 1.21760379210532E+1 | 3.76361540623376E+0 | 0.00000000000000E+0 |
| Node | 721 | 1.26794894307734E+1 | 3.77482608891722E+0 | 0.00000000000000E+0 |
| Node | 722 | 1.31788306836584E+1 | 3.79638847694307E+0 | 0.00000000000000E+0 |
| Node | 723 | 1.31773864415876E+1 | 3.28854600245106E+0 | 0.00000000000000E+0 |
| Node | 724 | 1.31825306948324E+1 | 2.77356180090536E+0 | 0.00000000000000E+0 |
| Node | 725 | 1.32050354163597E+1 | 2.26080604214129E+0 | 0.00000000000000E+0 |
| Node | 726 | 1.32735142059734E+1 | 1.83264874995101E+0 | 0.00000000000000E+0 |
| Node | 727 | 1.32672933444303E+1 | 1.40124792432181E+0 | 0.00000000000000E+0 |
| Node | 728 | 1.32409875589784E+1 | 9.44119114590241E-1 | 0.00000000000000E+0 |
| Node | 729 | 1.32113422622391E+1 | 4.74250386580587E-1 | 0.00000000000000E+0 |
| Node | 730 | 1.27488060548448E+1 | 4.75980810778951E-1 | 0.00000000000000E+0 |

Relazione di calcolo spalle e fondazioni

| COMMESSA | LOTTO   | CODIFICA | DOCUMENTO    | REV. | FOGLIO     |
|----------|---------|----------|--------------|------|------------|
| NM25     | 03 D 26 | CL       | IV 26 04 001 | A    | 165 di 693 |

|      |     |                     |                     |                     |
|------|-----|---------------------|---------------------|---------------------|
| Node | 731 | 1.22848601963022E+1 | 4.83903857540806E-1 | 0.00000000000000E+0 |
| Node | 732 | 1.18165536410153E+1 | 4.87223314096309E-1 | 0.00000000000000E+0 |
| Node | 733 | 1.03613636363068E+1 | 3.75610640696633E-1 | 0.00000000000000E+0 |
| Node | 734 | 9.84834085144595E+0 | 4.86814388264185E-1 | 0.00000000000000E+0 |
| Node | 735 | 9.30905675469445E+0 | 4.85622283821692E-1 | 0.00000000000000E+0 |
| Node | 736 | 8.79620525127325E+0 | 4.98513889367653E-1 | 0.00000000000000E+0 |
| Node | 737 | 8.30373527999345E+0 | 5.00750241126414E-1 | 0.00000000000000E+0 |
| Node | 738 | 7.82328137162229E+0 | 4.98041408058273E-1 | 0.00000000000000E+0 |
| Node | 739 | 7.35043608416407E+0 | 4.92575731797857E-1 | 0.00000000000000E+0 |
| Node | 740 | 5.89204545374582E+0 | 3.76483612878154E-1 | 0.00000000000000E+0 |
| Node | 741 | 5.37902266942541E+0 | 4.87687359353519E-1 | 0.00000000000000E+0 |
| Node | 742 | 4.82690349931005E+0 | 4.91813102361151E-1 | 0.00000000000000E+0 |
| Node | 743 | 4.29957722555226E+0 | 5.04982482752459E-1 | 0.00000000000000E+0 |
| Node | 744 | 3.80006274863154E+0 | 4.96068239236160E-1 | 0.00000000000000E+0 |
| Node | 745 | 3.31097603495526E+0 | 4.85703087253395E-1 | 0.00000000000000E+0 |
| Node | 746 | 3.30096831245423E+0 | 9.65826938883131E-1 | 0.00000000000000E+0 |
| Node | 747 | 3.29059796030050E+0 | 1.43179465512958E+0 | 0.00000000000000E+0 |
| Node | 748 | 3.29218837245442E+0 | 1.87059883718345E+0 | 0.00000000000000E+0 |
| Node | 749 | 3.30570561764530E+0 | 2.33969246914226E+0 | 0.00000000000000E+0 |
| Node | 750 | 3.31588215670204E+0 | 2.82682896071575E+0 | 0.00000000000000E+0 |
| Node | 751 | 3.32019497591483E+0 | 3.31928388281000E+0 | 0.00000000000000E+0 |
| Node | 752 | 1.26723093138109E+1 | 3.23968699970674E+0 | 0.00000000000000E+0 |
| Node | 753 | 1.26716159313409E+1 | 2.67825782069948E+0 | 0.00000000000000E+0 |
| Node | 754 | 1.26883600120178E+1 | 2.04841836629914E+0 | 0.00000000000000E+0 |
| Node | 755 | 1.29467606172857E+1 | 1.75806351165959E+0 | 0.00000000000000E+0 |
| Node | 756 | 1.28800722785678E+1 | 1.39564289162912E+0 | 0.00000000000000E+0 |
| Node | 757 | 1.28112303595548E+1 | 9.46317275374681E-1 | 0.00000000000000E+0 |

Relazione di calcolo spalle e fondazioni

| COMMESSA | LOTTO   | CODIFICA | DOCUMENTO    | REV. | FOGLIO     |
|----------|---------|----------|--------------|------|------------|
| NM25     | 03 D 26 | CL       | IV 26 04 001 | A    | 166 di 693 |

|      |     |                     |                     |                     |
|------|-----|---------------------|---------------------|---------------------|
| Node | 758 | 1.23802819580206E+1 | 9.73470086865054E-1 | 0.00000000000000E+0 |
| Node | 759 | 1.19334010080801E+1 | 9.87654254903189E-1 | 0.00000000000000E+0 |
| Node | 760 | 1.20540445622974E+1 | 1.50970918926164E+0 | 0.00000000000000E+0 |
| Node | 761 | 1.21201696424353E+1 | 2.06701401983503E+0 | 0.00000000000000E+0 |
| Node | 762 | 1.21402237016774E+1 | 2.65190466076668E+0 | 0.00000000000000E+0 |
| Node | 763 | 1.21580317840970E+1 | 3.21718782069378E+0 | 0.00000000000000E+0 |
| Node | 764 | 1.16382380657455E+1 | 3.21615901217568E+0 | 0.00000000000000E+0 |
| Node | 765 | 1.05564244311827E+1 | 3.29371596297818E+0 | 0.00000000000000E+0 |
| Node | 766 | 9.36140734086316E+0 | 3.24435209374133E+0 | 0.00000000000000E+0 |
| Node | 767 | 8.86309478642999E+0 | 2.61106684215837E+0 | 0.00000000000000E+0 |
| Node | 768 | 8.86919148230947E+0 | 2.06545066140323E+0 | 0.00000000000000E+0 |
| Node | 769 | 8.83753923502245E+0 | 1.52746152657144E+0 | 0.00000000000000E+0 |
| Node | 770 | 8.83004693668738E+0 | 1.00649745560966E+0 | 0.00000000000000E+0 |
| Node | 771 | 8.34778674056534E+0 | 1.00667839960041E+0 | 0.00000000000000E+0 |
| Node | 772 | 7.88433972694786E+0 | 1.00151530180358E+0 | 0.00000000000000E+0 |
| Node | 773 | 7.43628921603556E+0 | 9.95822248579352E-1 | 0.00000000000000E+0 |
| Node | 774 | 7.51854707049833E+0 | 1.51432265143751E+0 | 0.00000000000000E+0 |
| Node | 775 | 7.54145324635028E+0 | 2.04640226687963E+0 | 0.00000000000000E+0 |
| Node | 776 | 7.59030381899490E+0 | 2.58827962956943E+0 | 0.00000000000000E+0 |
| Node | 777 | 7.67506476788885E+0 | 3.13116030470399E+0 | 0.00000000000000E+0 |
| Node | 778 | 7.14985338127060E+0 | 3.19428422897360E+0 | 0.00000000000000E+0 |
| Node | 779 | 6.01544628660449E+0 | 3.39570379469476E+0 | 0.00000000000000E+0 |
| Node | 780 | 4.86007060805730E+0 | 3.26096063540955E+0 | 0.00000000000000E+0 |
| Node | 781 | 4.32085951111327E+0 | 2.73330692420397E+0 | 0.00000000000000E+0 |
| Node | 782 | 4.27636861112419E+0 | 2.18021892399619E+0 | 0.00000000000000E+0 |
| Node | 783 | 4.15548287511780E+0 | 1.59923088453496E+0 | 0.00000000000000E+0 |
| Node | 784 | 4.26638171261370E+0 | 1.02707343795699E+0 | 0.00000000000000E+0 |

Relazione di calcolo spalle e fondazioni

| COMMESSA | LOTTO   | CODIFICA | DOCUMENTO    | REV. | FOGLIO     |
|----------|---------|----------|--------------|------|------------|
| NM25     | 03 D 26 | CL       | IV 26 04 001 | A    | 167 di 693 |

|      |     |                     |                     |                     |
|------|-----|---------------------|---------------------|---------------------|
| Node | 785 | 3.77874095413976E+0 | 9.88588873012413E-1 | 0.00000000000000E+0 |
| Node | 786 | 3.74430613456209E+0 | 1.45652365712048E+0 | 0.00000000000000E+0 |
| Node | 787 | 3.74704074395177E+0 | 1.80020005622892E+0 | 0.00000000000000E+0 |
| Node | 788 | 3.78772126838868E+0 | 2.27502320026113E+0 | 0.00000000000000E+0 |
| Node | 789 | 3.81199495965968E+0 | 2.78281401331745E+0 | 0.00000000000000E+0 |
| Node | 790 | 3.81973655768123E+0 | 3.29376293438965E+0 | 0.00000000000000E+0 |
| Node | 791 | 4.32977529924261E+0 | 3.26962241136673E+0 | 0.00000000000000E+0 |
| Node | 792 | 5.41542747470505E+0 | 3.28680823120617E+0 | 0.00000000000000E+0 |
| Node | 793 | 6.60915420168669E+0 | 3.26226099224182E+0 | 0.00000000000000E+0 |
| Node | 794 | 8.23382343043807E+0 | 3.02042776727706E+0 | 0.00000000000000E+0 |
| Node | 795 | 8.80720081118857E+0 | 3.15703616525571E+0 | 0.00000000000000E+0 |
| Node | 796 | 9.96246863509880E+0 | 3.37994033868337E+0 | 0.00000000000000E+0 |
| Node | 797 | 1.11062576177590E+1 | 3.23708675648613E+0 | 0.00000000000000E+0 |
| Node | 798 | 1.24970271836210E+1 | 1.47943229278438E+0 | 0.00000000000000E+0 |
| Node | 799 | 8.38736294202127E+0 | 2.56067488062039E+0 | 0.00000000000000E+0 |
| Node | 800 | 8.40278056800929E+0 | 2.04831738531882E+0 | 0.00000000000000E+0 |
| Node | 801 | 8.37824965444284E+0 | 1.52272594820473E+0 | 0.00000000000000E+0 |
| Node | 802 | 7.93670756944877E+0 | 1.51418136596429E+0 | 0.00000000000000E+0 |
| Node | 803 | 7.98015477665255E+0 | 2.03700029080117E+0 | 0.00000000000000E+0 |
| Node | 804 | 8.04903012669148E+0 | 2.55257577097236E+0 | 0.00000000000000E+0 |
| Node | 805 | 1.6500000003543E+1  | 3.82222222118966E+0 | 0.00000000000000E+0 |
| Node | 806 | 1.6500000003543E+1  | 3.34444444340243E+0 | 0.00000000000000E+0 |
| Node | 807 | 1.6500000003543E+1  | 2.86666666561521E+0 | 0.00000000000000E+0 |
| Node | 808 | 1.6500000003543E+1  | 2.38888888782798E+0 | 0.00000000000000E+0 |
| Node | 809 | 1.6500000003543E+1  | 1.91111111004075E+0 | 0.00000000000000E+0 |
| Node | 810 | 1.6500000003543E+1  | 1.43333333225353E+0 | 0.00000000000000E+0 |
| Node | 811 | 1.6500000003543E+1  | 9.5555554466303E-1  | 0.00000000000000E+0 |

Relazione di calcolo spalle e fondazioni

| COMMESSA | LOTTO   | CODIFICA | DOCUMENTO    | REV. | FOGLIO     |
|----------|---------|----------|--------------|------|------------|
| NM25     | 03 D 26 | CL       | IV 26 04 001 | A    | 168 di 693 |

|      |     |                     |                       |                      |
|------|-----|---------------------|-----------------------|----------------------|
| Node | 812 | 1.65000000003543E+1 | 4.77777776679078E-1   | 0.00000000000000E+0  |
| Node | 813 | 1.65000000003543E+1 | -1.10814823983673E-9  | 0.00000000000000E+0  |
| Node | 814 | 1.60291666671921E+1 | -1.05718929907515E-9  | 0.00000000000000E+0  |
| Node | 815 | 1.55583333339566E+1 | -1.00623035830565E-9  | 0.00000000000000E+0  |
| Node | 816 | 1.50875000007212E+1 | -9.55271417536152E-10 | 0.00000000000000E+0  |
| Node | 817 | 1.46166666674858E+1 | -9.04312476766650E-10 | 0.00000000000000E+0  |
| Node | 818 | 1.41458333342504E+1 | -8.53353535997149E-10 | 0.00000000000000E+0  |
| Node | 819 | 1.5749999996535E+1  | 1.49947533193914E+0   | 7.35322362263549E-26 |
| Node | 820 | 1.55275924999334E+1 | 2.03233909455375E+0   | 8.08390780173777E-26 |
| Node | 821 | 1.4999999996536E+1  | 2.24947533876972E+0   | 8.80540350147284E-26 |
| Node | 822 | 1.44724075005239E+1 | 2.03233909600551E+0   | 9.94286477800623E-26 |
| Node | 823 | 1.4249999996536E+1  | 1.49947533566090E+0   | 7.10067047295026E-26 |
| Node | 824 | 1.44671362421773E+1 | 9.71882839566730E-1   | 9.46916474896602E-26 |
| Node | 825 | 1.4999999996535E+1  | 7.49475339389719E-1   | 8.86854178906031E-26 |
| Node | 826 | 1.55275924957001E+1 | 9.66611577869020E-1   | 1.01001112330254E-25 |
| Node | 827 | 1.42505521568585E+1 | 2.60228538210314E+0   | 0.00000000000000E+0  |
| Node | 828 | 1.41006193201597E+1 | 3.10547623491363E+0   | 0.00000000000000E+0  |
| Node | 829 | 1.39494364268338E+1 | 3.40600077422700E+0   | 0.00000000000000E+0  |
| Node | 830 | 1.40744079197923E+1 | 3.76882953178266E+0   | 0.00000000000000E+0  |
| Node | 831 | 1.60436282768289E+1 | 3.80567255031456E+0   | 0.00000000000000E+0  |
| Node | 832 | 1.60590924296987E+1 | 3.33102368094364E+0   | 0.00000000000000E+0  |
| Node | 833 | 1.60483176907046E+1 | 2.88308207555497E+0   | 0.00000000000000E+0  |
| Node | 834 | 1.62236214915810E+1 | 1.40374900000415E+0   | 0.00000000000000E+0  |
| Node | 835 | 1.60468063804682E+1 | 9.75272266984095E-1   | 0.00000000000000E+0  |
| Node | 836 | 1.60862990589542E+1 | 4.48045727213509E-1   | 0.00000000000000E+0  |
| Node | 837 | 1.57696492639523E+1 | 3.46834334726315E-1   | 0.00000000000000E+0  |
| Node | 838 | 1.43094195603883E+1 | 4.50645156572042E-1   | 0.00000000000000E+0  |



Relazione di calcolo spalle e fondazioni

| COMMESSA | LOTTO   | CODIFICA | DOCUMENTO    | REV. | FOGLIO     |
|----------|---------|----------|--------------|------|------------|
| NM25     | 03 D 26 | CL       | IV 26 04 001 | A    | 169 di 693 |

|      |     |                     |                     |                      |
|------|-----|---------------------|---------------------|----------------------|
| Node | 839 | 1.48083333334436E+1 | 3.74737669140786E-1 | 0.00000000000000E+0  |
| Node | 840 | 1.56765527154907E+1 | 5.70633981801975E-1 | 0.00000000000000E+0  |
| Node | 841 | 1.59215362313702E+1 | 2.38912870537816E+0 | 0.00000000000000E+0  |
| Node | 842 | 1.52447027619146E+1 | 3.13489502497215E+0 | 0.00000000000000E+0  |
| Node | 843 | 1.61250000000039E+1 | 1.70529322098995E+0 | 0.00000000000000E+0  |
| Node | 844 | 1.54686270449973E+1 | 2.67859177583819E+0 | 0.00000000000000E+0  |
| Node | 845 | 1.47541818133029E+1 | 2.88243731659414E+0 | 0.00000000000000E+0  |
| Node | 846 | 1.57177547613258E+1 | 2.94797891447458E+0 | 0.00000000000000E+0  |
| Node | 847 | 1.56471865850669E+1 | 3.29188385552719E+0 | 0.00000000000000E+0  |
| Node | 848 | 1.55862540103935E+1 | 3.76944430014806E+0 | 0.00000000000000E+0  |
| Node | 849 | 1.51088156042913E+1 | 3.68666715192906E+0 | 0.00000000000000E+0  |
| Node | 850 | 1.45287606826637E+1 | 3.54767102042893E+0 | 0.00000000000000E+0  |
| Node | 851 | 1.53749999996535E+1 | 1.49947533380178E+0 | 6.59556453942308E-26 |
| Node | 852 | 1.49999999996535E+1 | 1.49947533566443E+0 | 5.83790545621067E-26 |
| Node | 853 | 1.49999999996535E+1 | 1.12447533752707E+0 | 7.35322362263549E-26 |
| Node | 854 | 1.53008641674111E+1 | 1.19685408607264E+0 | 7.73427199760589E-26 |
| Node | 855 | 1.46249999996536E+1 | 1.49947533566267E+0 | 6.46928796458046E-26 |
| Node | 856 | 1.46973787495472E+1 | 1.19861116851007E+0 | 7.74359405791426E-26 |
| Node | 857 | 1.08749999998041E+1 | 1.50122127723331E+0 | 6.59744508909382E-26 |
| Node | 858 | 1.04999999998041E+1 | 1.50122127909596E+0 | 5.83978600588141E-26 |
| Node | 859 | 1.04999999998041E+1 | 1.12622128049293E+0 | 7.26039678735381E-26 |
| Node | 860 | 1.08008641675915E+1 | 1.19860002922064E+0 | 7.73615255060931E-26 |
| Node | 861 | 1.01249999998041E+1 | 1.50122128095864E+0 | 6.21861554748761E-26 |
| Node | 862 | 1.01973787493375E+1 | 1.20035711282553E+0 | 7.74547459853186E-26 |
| Node | 863 | 6.37499999958034E+0 | 1.50296722066501E+0 | 6.59932563972032E-26 |
| Node | 864 | 5.9999999958034E+0  | 1.50296722252766E+0 | 5.84166655650791E-26 |
| Node | 865 | 5.9999999958031E+0  | 1.12796722439030E+0 | 7.35698472293273E-26 |

Relazione di calcolo spalle e fondazioni

| COMMESSA | LOTTO   | CODIFICA | DOCUMENTO    | REV. | FOGLIO     |
|----------|---------|----------|--------------|------|------------|
| NM25     | 03 D 26 | CL       | IV 26 04 001 | A    | 170 di 693 |

|      |     |                     |                     |                      |
|------|-----|---------------------|---------------------|----------------------|
| Node | 866 | 6.30086416733795E+0 | 1.20034597293587E+0 | 7.73803309790315E-26 |
| Node | 867 | 5.62499999958036E+0 | 1.50296722252590E+0 | 6.47304906487770E-26 |
| Node | 868 | 5.69737874947405E+0 | 1.20210305537330E+0 | 7.74735515821150E-26 |
| Node | 869 | 1.31818181828213E+1 | 1.20036414261751E+1 | 0.00000000000000E+0  |
| Node | 870 | 1.26886363645932E+1 | 1.20036414262083E+1 | 0.00000000000000E+0  |
| Node | 871 | 1.21954545463652E+1 | 1.20036414262415E+1 | 0.00000000000000E+0  |
| Node | 872 | 1.17022727281372E+1 | 1.20036414262748E+1 | 0.00000000000000E+0  |
| Node | 873 | 1.12090909099092E+1 | 1.20036414263080E+1 | 0.00000000000000E+0  |
| Node | 874 | 1.07159090916812E+1 | 1.20036414263412E+1 | 0.00000000000000E+0  |
| Node | 875 | 1.02227272734531E+1 | 1.20036414263744E+1 | 0.00000000000000E+0  |
| Node | 876 | 9.72954545522516E+0 | 1.20036414264076E+1 | 0.00000000000000E+0  |
| Node | 877 | 9.23636363699713E+0 | 1.20036414264408E+1 | 0.00000000000000E+0  |
| Node | 878 | 8.74318181876911E+0 | 1.20036414264741E+1 | 0.00000000000000E+0  |
| Node | 879 | 8.25000000054108E+0 | 1.20036414265073E+1 | 0.00000000000000E+0  |
| Node | 880 | 7.75681818231306E+0 | 1.20036414265405E+1 | 0.00000000000000E+0  |
| Node | 881 | 7.26363636408504E+0 | 1.20036414265737E+1 | 0.00000000000000E+0  |
| Node | 882 | 6.77045454585702E+0 | 1.20036414266069E+1 | 0.00000000000000E+0  |
| Node | 883 | 6.27727272762899E+0 | 1.20036414266402E+1 | 0.00000000000000E+0  |
| Node | 884 | 5.78409090940097E+0 | 1.20036414266734E+1 | 0.00000000000000E+0  |
| Node | 885 | 5.29090909117295E+0 | 1.20036414267066E+1 | 0.00000000000000E+0  |
| Node | 886 | 4.79772727294492E+0 | 1.20036414267398E+1 | 0.00000000000000E+0  |
| Node | 887 | 4.30454545471690E+0 | 1.20036414267730E+1 | 0.00000000000000E+0  |
| Node | 888 | 3.81136363648888E+0 | 1.20036414268062E+1 | 0.00000000000000E+0  |
| Node | 889 | 3.31818181826086E+0 | 1.20036414268395E+1 | 0.00000000000000E+0  |
| Node | 890 | 3.31818181820095E+0 | 1.65036428677598E+1 | 0.00000000000000E+0  |
| Node | 891 | 3.81136363642568E+0 | 1.65036428677342E+1 | 0.00000000000000E+0  |
| Node | 892 | 4.30454545465040E+0 | 1.65036428677085E+1 | 0.00000000000000E+0  |

Relazione di calcolo spalle e fondazioni

| COMMESSA | LOTTO   | CODIFICA | DOCUMENTO    | REV. | FOGLIO     |
|----------|---------|----------|--------------|------|------------|
| NM25     | 03 D 26 | CL       | IV 26 04 001 | A    | 171 di 693 |

|      |     |                     |                     |                      |
|------|-----|---------------------|---------------------|----------------------|
| Node | 893 | 4.79772727287512E+0 | 1.65036428676829E+1 | 0.00000000000000E+0  |
| Node | 894 | 5.29090909109985E+0 | 1.65036428676572E+1 | 0.00000000000000E+0  |
| Node | 895 | 5.78409090932457E+0 | 1.65036428676316E+1 | 0.00000000000000E+0  |
| Node | 896 | 6.27727272754930E+0 | 1.65036428676059E+1 | 0.00000000000000E+0  |
| Node | 897 | 6.77045454577402E+0 | 1.65036428675803E+1 | 0.00000000000000E+0  |
| Node | 898 | 7.26363636399875E+0 | 1.65036428675546E+1 | 0.00000000000000E+0  |
| Node | 899 | 7.75681818222347E+0 | 1.65036428675289E+1 | 0.00000000000000E+0  |
| Node | 900 | 8.2500000044820E+0  | 1.65036428675033E+1 | 0.00000000000000E+0  |
| Node | 901 | 8.74318181867292E+0 | 1.65036428674776E+1 | 0.00000000000000E+0  |
| Node | 902 | 9.23636363689765E+0 | 1.65036428674520E+1 | 0.00000000000000E+0  |
| Node | 903 | 9.72954545512238E+0 | 1.65036428674263E+1 | 0.00000000000000E+0  |
| Node | 904 | 1.02227272733471E+1 | 1.65036428674007E+1 | 0.00000000000000E+0  |
| Node | 905 | 1.07159090915718E+1 | 1.65036428673750E+1 | 0.00000000000000E+0  |
| Node | 906 | 1.12090909097965E+1 | 1.65036428673494E+1 | 0.00000000000000E+0  |
| Node | 907 | 1.17022727280212E+1 | 1.65036428673237E+1 | 0.00000000000000E+0  |
| Node | 908 | 1.21954545462460E+1 | 1.65036428672981E+1 | 0.00000000000000E+0  |
| Node | 909 | 1.26886363644707E+1 | 1.65036428672724E+1 | 0.00000000000000E+0  |
| Node | 910 | 1.31818181826954E+1 | 1.65036428672467E+1 | 0.00000000000000E+0  |
| Node | 911 | 6.75068424787189E+0 | 1.49637918687317E+1 | 1.33260061060602E-23 |
| Node | 912 | 6.52827675020820E+0 | 1.54966556296234E+1 | 1.33336305890213E-23 |
| Node | 913 | 6.00068425345982E+0 | 1.57137918761823E+1 | 1.33411591927962E-23 |
| Node | 914 | 5.47309175073752E+0 | 1.54966556356142E+1 | 1.33537885559674E-23 |
| Node | 915 | 5.25068424601659E+0 | 1.49637918741644E+1 | 1.33266373425869E-23 |
| Node | 916 | 5.46782048853723E+0 | 1.44361993761337E+1 | 1.33500086091625E-23 |
| Node | 917 | 6.00068424784250E+0 | 1.42137918755614E+1 | 1.33436847084625E-23 |
| Node | 918 | 6.52827674374375E+0 | 1.44309281146401E+1 | 1.33547456821332E-23 |
| Node | 919 | 1.12506842481785E+1 | 1.49637918681159E+1 | 5.51587961143221E-15 |

Relazione di calcolo spalle e fondazioni

| COMMESSA | LOTTO   | CODIFICA | DOCUMENTO    | REV. | FOGLIO     |
|----------|---------|----------|--------------|------|------------|
| NM25     | 03 D 26 | CL       | IV 26 04 001 | A    | 172 di 693 |

|      |     |                     |                     |                      |
|------|-----|---------------------|---------------------|----------------------|
| Node | 920 | 1.10282767484486E+1 | 1.54966556307397E+1 | 5.51587961144111E-15 |
| Node | 921 | 1.05006842481515E+1 | 1.57137918749456E+1 | 5.51587961144989E-15 |
| Node | 922 | 9.97309174984805E+0 | 1.54966556325827E+1 | 5.51587961146126E-15 |
| Node | 923 | 9.75068424818531E+0 | 1.49637918735486E+1 | 5.51587961143284E-15 |
| Node | 924 | 9.96782048989886E+0 | 1.44361993761734E+1 | 5.51587961145496E-15 |
| Node | 925 | 1.05006842481784E+1 | 1.42137918755664E+1 | 5.51587961144736E-15 |
| Node | 926 | 1.10282767442251E+1 | 1.44309281140457E+1 | 5.51587961145968E-15 |
| Node | 927 | 9.62590510977483E+0 | 1.60065128393033E+1 | 0.00000000000000E+0  |
| Node | 928 | 9.36270410347585E+0 | 1.49654045557742E+1 | 0.00000000000000E+0  |
| Node | 929 | 9.58205952785950E+0 | 1.39462596450850E+1 | 0.00000000000000E+0  |
| Node | 930 | 1.05290485999314E+1 | 1.37782794055923E+1 | 0.00000000000000E+0  |
| Node | 931 | 1.16274958935805E+1 | 1.39374453908917E+1 | 0.00000000000000E+0  |
| Node | 932 | 1.17283232521503E+1 | 1.49668110506333E+1 | 0.00000000000000E+0  |
| Node | 933 | 1.00979095073813E+1 | 1.60001492465261E+1 | 0.00000000000000E+0  |
| Node | 934 | 9.51534103853185E+0 | 1.54880300522617E+1 | 0.00000000000000E+0  |
| Node | 935 | 9.50237596417854E+0 | 1.44501163647706E+1 | 0.00000000000000E+0  |
| Node | 936 | 1.00487889952520E+1 | 1.38953703155440E+1 | 0.00000000000000E+0  |
| Node | 937 | 1.10773494921509E+1 | 1.38914869180299E+1 | 0.00000000000000E+0  |
| Node | 938 | 1.16358880425421E+1 | 1.44499839792661E+1 | 0.00000000000000E+0  |
| Node | 939 | 1.16459853317234E+1 | 1.54896522637353E+1 | 0.00000000000000E+0  |
| Node | 940 | 5.14985268339979E+0 | 1.60278052524301E+1 | 0.00000000000000E+0  |
| Node | 941 | 4.79633614964270E+0 | 1.49894273304445E+1 | 0.00000000000000E+0  |
| Node | 942 | 4.73248462701285E+0 | 1.37873873814262E+1 | 0.00000000000000E+0  |
| Node | 943 | 5.97445112927082E+0 | 1.36819171478987E+1 | 0.00000000000000E+0  |
| Node | 944 | 7.10379212625026E+0 | 1.36596113849738E+1 | 0.00000000000000E+0  |
| Node | 945 | 7.24216371610591E+0 | 1.49375600419530E+1 | 0.00000000000000E+0  |
| Node | 946 | 5.62859132612925E+0 | 1.60001492480419E+1 | 0.00000000000000E+0  |

Relazione di calcolo spalle e fondazioni

| COMMESSA | LOTTO   | CODIFICA | DOCUMENTO    | REV. | FOGLIO     |
|----------|---------|----------|--------------|------|------------|
| NM25     | 03 D 26 | CL       | IV 26 04 001 | A    | 173 di 693 |

|      |     |                     |                     |                     |
|------|-----|---------------------|---------------------|---------------------|
| Node | 947 | 4.99822484731334E+0 | 1.55230594497720E+1 | 0.00000000000000E+0 |
| Node | 948 | 4.77221973250503E+0 | 1.44530296799380E+1 | 0.00000000000000E+0 |
| Node | 949 | 5.37795454128314E+0 | 1.37649826789510E+1 | 0.00000000000000E+0 |
| Node | 950 | 6.51748207093764E+0 | 1.37133275380162E+1 | 0.00000000000000E+0 |
| Node | 951 | 7.14910787302181E+0 | 1.43260805623692E+1 | 0.00000000000000E+0 |
| Node | 952 | 7.16907346362869E+0 | 1.54701092462322E+1 | 0.00000000000000E+0 |
| Node | 953 | 1.31779714480422E+1 | 1.24995078182325E+1 | 0.00000000000000E+0 |
| Node | 954 | 1.26806008981335E+1 | 1.24950457166379E+1 | 0.00000000000000E+0 |
| Node | 955 | 1.21826155282674E+1 | 1.24900211831806E+1 | 0.00000000000000E+0 |
| Node | 956 | 1.16839264956638E+1 | 1.24844609698371E+1 | 0.00000000000000E+0 |
| Node | 957 | 1.11852117529599E+1 | 1.24793157916048E+1 | 0.00000000000000E+0 |
| Node | 958 | 1.06883724815797E+1 | 1.24771366484293E+1 | 0.00000000000000E+0 |
| Node | 959 | 1.01950042391172E+1 | 1.24814452890825E+1 | 0.00000000000000E+0 |
| Node | 960 | 9.70452797513433E+0 | 1.24892657189989E+1 | 0.00000000000000E+0 |
| Node | 961 | 9.21536380842212E+0 | 1.24988895399991E+1 | 0.00000000000000E+0 |
| Node | 962 | 8.72453132780857E+0 | 1.25094788580192E+1 | 0.00000000000000E+0 |
| Node | 963 | 8.22749048679477E+0 | 1.25169927103421E+1 | 0.00000000000000E+0 |
| Node | 964 | 7.72179247433101E+0 | 1.25114426534279E+1 | 0.00000000000000E+0 |
| Node | 965 | 7.22764996855717E+0 | 1.24901233980169E+1 | 0.00000000000000E+0 |
| Node | 966 | 6.85632869737871E+0 | 1.24948739113177E+1 | 0.00000000000000E+0 |
| Node | 967 | 6.35901123708725E+0 | 1.25341661774441E+1 | 0.00000000000000E+0 |
| Node | 968 | 5.83940696833010E+0 | 1.25576252111276E+1 | 0.00000000000000E+0 |
| Node | 969 | 5.31256361319692E+0 | 1.25722314373995E+1 | 0.00000000000000E+0 |
| Node | 970 | 4.78370111864834E+0 | 1.25725116349174E+1 | 0.00000000000000E+0 |
| Node | 971 | 4.26516865694713E+0 | 1.25545832783447E+1 | 0.00000000000000E+0 |
| Node | 972 | 3.77894021713743E+0 | 1.25186936978419E+1 | 0.00000000000000E+0 |
| Node | 973 | 3.30305176397891E+0 | 1.25052163125479E+1 | 0.00000000000000E+0 |

Relazione di calcolo spalle e fondazioni

| COMMESSA | LOTTO   | CODIFICA | DOCUMENTO    | REV. | FOGLIO     |
|----------|---------|----------|--------------|------|------------|
| NM25     | 03 D 26 | CL       | IV 26 04 001 | A    | 174 di 693 |

|      |      |                     |                     |                     |
|------|------|---------------------|---------------------|---------------------|
| Node | 974  | 3.29039238875184E+0 | 1.29960252242308E+1 | 0.00000000000000E+0 |
| Node | 975  | 3.29694518116398E+0 | 1.34634656600798E+1 | 0.00000000000000E+0 |
| Node | 976  | 3.38867755664864E+0 | 1.39402751717301E+1 | 0.00000000000000E+0 |
| Node | 977  | 3.41422554417470E+0 | 1.45229585246454E+1 | 0.00000000000000E+0 |
| Node | 978  | 3.35125095124439E+0 | 1.50494977209118E+1 | 0.00000000000000E+0 |
| Node | 979  | 3.31916924879034E+0 | 1.55400085118077E+1 | 0.00000000000000E+0 |
| Node | 980  | 3.31305017966801E+0 | 1.60220250205782E+1 | 0.00000000000000E+0 |
| Node | 981  | 3.78870736546002E+0 | 1.60409344128854E+1 | 0.00000000000000E+0 |
| Node | 982  | 4.24361235993260E+0 | 1.60532230306327E+1 | 0.00000000000000E+0 |
| Node | 983  | 4.69138818875228E+0 | 1.60408446839243E+1 | 0.00000000000000E+0 |
| Node | 984  | 6.13897849018097E+0 | 1.61087173719046E+1 | 0.00000000000000E+0 |
| Node | 985  | 6.64936565124573E+0 | 1.60001492450465E+1 | 0.00000000000000E+0 |
| Node | 986  | 7.19894238622837E+0 | 1.59984947429261E+1 | 0.00000000000000E+0 |
| Node | 987  | 7.72025780297738E+0 | 1.59825708628346E+1 | 0.00000000000000E+0 |
| Node | 988  | 8.21869453327109E+0 | 1.59800370956410E+1 | 0.00000000000000E+0 |
| Node | 989  | 8.69836134247025E+0 | 1.59869934822796E+1 | 0.00000000000000E+0 |
| Node | 990  | 9.16502092243163E+0 | 1.59960340043468E+1 | 0.00000000000000E+0 |
| Node | 991  | 1.06082966692236E+1 | 1.61087173712863E+1 | 0.00000000000000E+0 |
| Node | 992  | 1.11186838320627E+1 | 1.60001492456047E+1 | 0.00000000000000E+0 |
| Node | 993  | 1.16588803274496E+1 | 1.60073079504852E+1 | 0.00000000000000E+0 |
| Node | 994  | 1.21755279365233E+1 | 1.59992061108038E+1 | 0.00000000000000E+0 |
| Node | 995  | 1.26789943639040E+1 | 1.59985785832612E+1 | 0.00000000000000E+0 |
| Node | 996  | 1.31777834634369E+1 | 1.60007466812498E+1 | 0.00000000000000E+0 |
| Node | 997  | 1.31752530784372E+1 | 1.54976562301005E+1 | 0.00000000000000E+0 |
| Node | 998  | 1.31739756422270E+1 | 1.49945018643228E+1 | 0.00000000000000E+0 |
| Node | 999  | 1.31716159547065E+1 | 1.44921152119160E+1 | 0.00000000000000E+0 |
| Node | 1000 | 1.31706223862616E+1 | 1.39913383525571E+1 | 0.00000000000000E+0 |

Relazione di calcolo spalle e fondazioni

| COMMESSA | LOTTO   | CODIFICA | DOCUMENTO    | REV. | FOGLIO     |
|----------|---------|----------|--------------|------|------------|
| NM25     | 03 D 26 | CL       | IV 26 04 001 | A    | 175 di 693 |

|      |      |                     |                     |                     |
|------|------|---------------------|---------------------|---------------------|
| Node | 1001 | 1.31717759433892E+1 | 1.34926682812629E+1 | 0.00000000000000E+0 |
| Node | 1002 | 1.31744667137404E+1 | 1.29957025426509E+1 | 0.00000000000000E+0 |
| Node | 1003 | 3.78613004705272E+0 | 1.55849972528074E+1 | 0.00000000000000E+0 |
| Node | 1004 | 4.18851380631530E+0 | 1.56273078131417E+1 | 0.00000000000000E+0 |
| Node | 1005 | 4.57180701229492E+0 | 1.55774523071085E+1 | 0.00000000000000E+0 |
| Node | 1006 | 4.40303127893796E+0 | 1.51152628817764E+1 | 0.00000000000000E+0 |
| Node | 1007 | 4.09161569997508E+0 | 1.45993104242614E+1 | 0.00000000000000E+0 |
| Node | 1008 | 5.33780598020969E+0 | 1.31541494807735E+1 | 0.00000000000000E+0 |
| Node | 1009 | 7.68222104906763E+0 | 1.36471809902359E+1 | 0.00000000000000E+0 |
| Node | 1010 | 7.71926672724977E+0 | 1.42758818761038E+1 | 0.00000000000000E+0 |
| Node | 1011 | 7.72448898466124E+0 | 1.48853311992818E+1 | 0.00000000000000E+0 |
| Node | 1012 | 7.70586779224044E+0 | 1.54472076037469E+1 | 0.00000000000000E+0 |
| Node | 1013 | 8.20525711816909E+0 | 1.54450297096669E+1 | 0.00000000000000E+0 |
| Node | 1014 | 8.66607214854282E+0 | 1.54650207965755E+1 | 0.00000000000000E+0 |
| Node | 1015 | 9.09999405487100E+0 | 1.54810758779758E+1 | 0.00000000000000E+0 |
| Node | 1016 | 9.05495154776561E+0 | 1.49613506487777E+1 | 0.00000000000000E+0 |
| Node | 1017 | 9.09759480440212E+0 | 1.44551007571748E+1 | 0.00000000000000E+0 |
| Node | 1018 | 9.13975067459663E+0 | 1.39831367449279E+1 | 0.00000000000000E+0 |
| Node | 1019 | 1.16438522826806E+1 | 1.34469861484713E+1 | 0.00000000000000E+0 |
| Node | 1020 | 1.21589582076265E+1 | 1.34661911364650E+1 | 0.00000000000000E+0 |
| Node | 1021 | 1.21528937569485E+1 | 1.39613245177994E+1 | 0.00000000000000E+0 |
| Node | 1022 | 1.21594510387074E+1 | 1.44660121658512E+1 | 0.00000000000000E+0 |
| Node | 1023 | 1.21823649913697E+1 | 1.49758928346204E+1 | 0.00000000000000E+0 |
| Node | 1024 | 1.21690595254396E+1 | 1.54882596985235E+1 | 0.00000000000000E+0 |
| Node | 1025 | 1.26741747821930E+1 | 1.54917569155988E+1 | 0.00000000000000E+0 |
| Node | 1026 | 1.26740166703679E+1 | 1.49847220997842E+1 | 0.00000000000000E+0 |
| Node | 1027 | 1.26669723069706E+1 | 1.44792450552131E+1 | 0.00000000000000E+0 |

Relazione di calcolo spalle e fondazioni

| COMMESSA | LOTTO   | CODIFICA | DOCUMENTO    | REV. | FOGLIO     |
|----------|---------|----------|--------------|------|------------|
| NM25     | 03 D 26 | CL       | IV 26 04 001 | A    | 176 di 693 |

|      |      |                     |                     |                     |
|------|------|---------------------|---------------------|---------------------|
| Node | 1028 | 1.26642497557399E+1 | 1.39772946657661E+1 | 0.00000000000000E+0 |
| Node | 1029 | 1.26671468280966E+1 | 1.34802881997506E+1 | 0.00000000000000E+0 |
| Node | 1030 | 1.26731595723214E+1 | 1.29869308441798E+1 | 0.00000000000000E+0 |
| Node | 1031 | 1.21703142768023E+1 | 1.29768330125782E+1 | 0.00000000000000E+0 |
| Node | 1032 | 1.16650294015701E+1 | 1.29648495460990E+1 | 0.00000000000000E+0 |
| Node | 1033 | 1.11582638314094E+1 | 1.29520671148557E+1 | 0.00000000000000E+0 |
| Node | 1034 | 1.06555293395855E+1 | 1.29441304120091E+1 | 0.00000000000000E+0 |
| Node | 1035 | 1.01621415022402E+1 | 1.29557130461734E+1 | 0.00000000000000E+0 |
| Node | 1036 | 9.67593361836593E+0 | 1.29734242793112E+1 | 0.00000000000000E+0 |
| Node | 1037 | 9.19402145836999E+0 | 1.29943811773676E+1 | 0.00000000000000E+0 |
| Node | 1038 | 8.71028482029394E+0 | 1.30204970502599E+1 | 0.00000000000000E+0 |
| Node | 1039 | 8.21168945018514E+0 | 1.30458622670458E+1 | 0.00000000000000E+0 |
| Node | 1040 | 7.67284089427964E+0 | 1.30371368112113E+1 | 0.00000000000000E+0 |
| Node | 1041 | 7.06635751197394E+0 | 1.29518564492737E+1 | 0.00000000000000E+0 |
| Node | 1042 | 6.46192967985439E+0 | 1.30802182844162E+1 | 0.00000000000000E+0 |
| Node | 1043 | 5.90224390121668E+0 | 1.31194628769915E+1 | 0.00000000000000E+0 |
| Node | 1044 | 4.76121367744762E+0 | 1.31593295101208E+1 | 0.00000000000000E+0 |
| Node | 1045 | 4.19490547681204E+0 | 1.31241147020530E+1 | 0.00000000000000E+0 |
| Node | 1046 | 3.73678269408011E+0 | 1.30124717078880E+1 | 0.00000000000000E+0 |
| Node | 1047 | 3.68393187799324E+0 | 1.34149768861662E+1 | 0.00000000000000E+0 |
| Node | 1048 | 4.01855055681563E+0 | 1.37722076566948E+1 | 0.00000000000000E+0 |
| Node | 1049 | 3.84569285609471E+0 | 1.51317043461809E+1 | 0.00000000000000E+0 |
| Node | 1050 | 4.14852434329157E+0 | 1.52925477640015E+1 | 0.00000000000000E+0 |
| Node | 1051 | 1.11233218598453E+1 | 1.34202940636614E+1 | 0.00000000000000E+0 |
| Node | 1052 | 1.06078494293565E+1 | 1.33916386290810E+1 | 0.00000000000000E+0 |
| Node | 1053 | 1.01159788223884E+1 | 1.34241301775842E+1 | 0.00000000000000E+0 |
| Node | 1054 | 9.63732247741079E+0 | 1.34564151550976E+1 | 0.00000000000000E+0 |



Relazione di calcolo spalle e fondazioni

| COMMESSA | LOTTO   | CODIFICA | DOCUMENTO    | REV. | FOGLIO     |
|----------|---------|----------|--------------|------|------------|
| NM25     | 03 D 26 | CL       | IV 26 04 001 | A    | 177 di 693 |

|      |      |                     |                     |                      |
|------|------|---------------------|---------------------|----------------------|
| Node | 1055 | 9.16970767711054E+0 | 1.34896601976956E+1 | 0.00000000000000E+0  |
| Node | 1056 | 8.70662667931338E+0 | 1.35395281096682E+1 | 0.00000000000000E+0  |
| Node | 1057 | 8.23109547948514E+0 | 1.36162720378429E+1 | 0.00000000000000E+0  |
| Node | 1058 | 8.22744621027872E+0 | 1.48805672194783E+1 | 0.00000000000000E+0  |
| Node | 1059 | 8.66050225364040E+0 | 1.49365506333209E+1 | 0.00000000000000E+0  |
| Node | 1060 | 8.69568478256372E+0 | 1.44225136412584E+1 | 0.00000000000000E+0  |
| Node | 1061 | 8.71293742960343E+0 | 1.40449056775816E+1 | 0.00000000000000E+0  |
| Node | 1062 | 8.31659891135526E+0 | 1.42467085194178E+1 | 0.00000000000000E+0  |
| Node | 1063 | 1.87568424773488E+0 | 1.50045607637224E+1 | 5.30361358248686E-26 |
| Node | 1064 | 1.50068424773488E+0 | 1.50045607655850E+1 | 4.54595449927445E-26 |
| Node | 1065 | 1.50068424773485E+0 | 1.46295607674477E+1 | 6.06127266569926E-26 |
| Node | 1066 | 1.80154841549249E+0 | 1.47019395159932E+1 | 6.44232104066969E-26 |
| Node | 1067 | 1.12568424773490E+0 | 1.50045607655833E+1 | 5.17733700764424E-26 |
| Node | 1068 | 1.19806299762859E+0 | 1.47036965984307E+1 | 6.45164310097803E-26 |
| Node | 1069 | 1.50068424928532E+0 | 1.53795607671377E+1 | 6.02970352207174E-26 |
| Node | 1070 | 1.80154841779030E+0 | 1.53071820163143E+1 | 6.48107473357453E-26 |
| Node | 1071 | 1.19982007983631E+0 | 1.53071820175288E+1 | 6.44232106819514E-26 |
| Node | 1072 | 1.8749999983303E+0  | 6.00471350250818E+0 | 1.14481418231579E-25 |
| Node | 1073 | 1.4999999983303E+0  | 6.00471350437083E+0 | 1.06904827399455E-25 |
| Node | 1074 | 1.4999999983299E+0  | 5.62971350623347E+0 | 1.22058009063703E-25 |
| Node | 1075 | 1.80086416759063E+0 | 5.70209225477904E+0 | 1.25868492813407E-25 |
| Node | 1076 | 1.4999999981952E+0  | 6.37971350592303E+0 | 1.23320773715181E-25 |
| Node | 1077 | 1.80086416899398E+0 | 6.30733475546861E+0 | 1.26256029800897E-25 |
| Node | 1078 | 1.1249999983642E+0  | 6.00471350522454E+0 | 1.14797109394456E-25 |
| Node | 1079 | 1.19737874946005E+0 | 5.70384933764493E+0 | 1.25961713372200E-25 |
| Node | 1080 | 1.19913583131073E+0 | 6.30733475636751E+0 | 1.25868493101872E-25 |
| Node | 1081 | 1.87568424773490E+0 | 1.05047135752960E+1 | 1.43955225810358E-25 |

Relazione di calcolo spalle e fondazioni

| COMMESSA | LOTTO   | CODIFICA | DOCUMENTO    | REV. | FOGLIO     |
|----------|---------|----------|--------------|------|------------|
| NM25     | 03 D 26 | CL       | IV 26 04 001 | A    | 178 di 693 |

|      |      |                     |                     |                       |
|------|------|---------------------|---------------------|-----------------------|
| Node | 1082 | 1.50068424773490E+0 | 1.05047135771586E+1 | 1.36378634978234E-25  |
| Node | 1083 | 1.50068424773486E+0 | 1.01297135790213E+1 | 1.51531816642482E-25  |
| Node | 1084 | 1.80154841549250E+0 | 1.02020923275669E+1 | 1.55342300392186E-25  |
| Node | 1085 | 1.12568424773491E+0 | 1.05047135771569E+1 | 1.42692460061931E-25  |
| Node | 1086 | 1.19806299762860E+0 | 1.02038494100043E+1 | 1.55435520995269E-25  |
| Node | 1087 | 1.50068424928533E+0 | 1.08797135787113E+1 | 1.51216125206206E-25  |
| Node | 1088 | 1.80154841779032E+0 | 1.08073348278879E+1 | 1.55729837321234E-25  |
| Node | 1089 | 1.19982007983633E+0 | 1.08073348291024E+1 | 1.55342300667440E-25  |
| Node | 1090 | 1.53749999998337E+1 | 1.04994760100289E+1 | 1.62894358062948E-25  |
| Node | 1091 | 1.49999999998337E+1 | 1.04994760118916E+1 | 1.55317767230824E-25  |
| Node | 1092 | 1.49999999998337E+1 | 1.01244760137542E+1 | 1.70470948895072E-25  |
| Node | 1093 | 1.53008641675913E+1 | 1.01968547622998E+1 | 1.74281432644776E-25  |
| Node | 1094 | 1.49999999998202E+1 | 1.08744760134438E+1 | 1.71733713546550E-25  |
| Node | 1095 | 1.53008641689947E+1 | 1.08020972629894E+1 | 1.74668969632267E-25  |
| Node | 1096 | 1.46249999998371E+1 | 1.04994760127453E+1 | 1.63210049225825E-25  |
| Node | 1097 | 1.46973787494607E+1 | 1.01986118451657E+1 | 1.74374653203569E-25  |
| Node | 1098 | 1.46991358313114E+1 | 1.08020972638883E+1 | 1.74281432933242E-25  |
| Node | 1099 | 1.53756842477473E+1 | 1.49637918699310E+1 | -7.43641088029926E-25 |
| Node | 1100 | 1.50006842477473E+1 | 1.49637918717936E+1 | -7.51217678862051E-25 |
| Node | 1101 | 1.50006842477473E+1 | 1.45887918736563E+1 | -7.36064497197802E-25 |
| Node | 1102 | 1.53015484155049E+1 | 1.46611706222018E+1 | -7.32254013448098E-25 |
| Node | 1103 | 1.50006842492977E+1 | 1.53387918733463E+1 | -7.36380188634078E-25 |
| Node | 1104 | 1.53015484178027E+1 | 1.52664131225229E+1 | -7.31866476519050E-25 |
| Node | 1105 | 1.46256842477473E+1 | 1.49637918717919E+1 | -7.44903853778353E-25 |
| Node | 1106 | 1.46980629976410E+1 | 1.46629277046393E+1 | -7.32160792845015E-25 |
| Node | 1107 | 1.46998200798487E+1 | 1.52664131237374E+1 | -7.32254013172844E-25 |
| Node | 1108 | 5.99999999958036E+0 | 1.87796722408030E+0 | 7.32541557913902E-26  |

Relazione di calcolo spalle e fondazioni

| COMMESSA | LOTTO   | CODIFICA | DOCUMENTO    | REV. | FOGLIO     |
|----------|---------|----------|--------------|------|------------|
| NM25     | 03 D 26 | CL       | IV 26 04 001 | A    | 179 di 693 |

|      |      |                     |                     |                      |
|------|------|---------------------|---------------------|----------------------|
| Node | 1109 | 6.30086416874905E+0 | 1.80558847362252E+0 | 7.77678679660443E-26 |
| Node | 1110 | 5.69913583079506E+0 | 1.80558847410585E+0 | 7.73803312217776E-26 |
| Node | 1111 | 1.49999999980810E+0 | 1.12971316735614E+0 | 7.26415788771507E-26 |
| Node | 1112 | 1.49999999980812E+0 | 1.50471316595916E+0 | 5.84354710624267E-26 |
| Node | 1113 | 1.12499999980812E+0 | 1.50471316782184E+0 | 6.22237664784887E-26 |
| Node | 1114 | 1.19737874934150E+0 | 1.20384899968873E+0 | 7.74923569889312E-26 |
| Node | 1115 | 1.50000000120512E+0 | 1.87971316735613E+0 | 7.26415788726592E-26 |
| Node | 1116 | 1.19913583216288E+0 | 1.80733441892722E+0 | 7.73991368679499E-26 |
| Node | 1117 | 1.87499999980812E+0 | 1.50471316409651E+0 | 6.60120618945508E-26 |
| Node | 1118 | 1.80086416759554E+0 | 1.20209191608383E+0 | 7.73991365097059E-26 |
| Node | 1119 | 1.80086416976630E+0 | 1.80733441663032E+0 | 7.77866734012529E-26 |
| Node | 1120 | 1.05000000012011E+1 | 1.87622128049293E+0 | 7.26039678690466E-26 |
| Node | 1121 | 1.08008641697623E+1 | 1.80384252976712E+0 | 7.77490623976403E-26 |
| Node | 1122 | 1.01991358321589E+1 | 1.80384253206402E+0 | 7.73615258643374E-26 |
| Node | 1123 | 5.24999999977200E+0 | 1.05029679024802E+1 | 1.62931969066016E-25 |
| Node | 1124 | 5.46713624121475E+0 | 9.97537540391020E+0 | 1.88185380181615E-25 |
| Node | 1125 | 5.99999999977197E+0 | 9.75296790154881E+0 | 1.83767593863339E-25 |
| Node | 1126 | 5.99999999977199E+0 | 1.01279679001518E+1 | 1.69561486048615E-25 |
| Node | 1127 | 5.99999999977200E+0 | 1.05029678987548E+1 | 1.55355378233891E-25 |
| Node | 1128 | 5.62499999977200E+0 | 1.05029679006175E+1 | 1.59143673649953E-25 |
| Node | 1129 | 5.69737874930538E+0 | 1.02021037324844E+1 | 1.74412264160396E-25 |
| Node | 1130 | 6.00000000256601E+0 | 1.12529679015488E+1 | 1.83767593854357E-25 |
| Node | 1131 | 5.47240750266557E+0 | 1.10358316615567E+1 | 1.93260044420640E-25 |
| Node | 1132 | 6.00000000116900E+0 | 1.08779679001518E+1 | 1.69561486044124E-25 |
| Node | 1133 | 5.69913583212676E+0 | 1.08055891517229E+1 | 1.74319044039415E-25 |
| Node | 1134 | 6.52759249590800E+0 | 9.97010414057454E+0 | 1.97024369657124E-25 |
| Node | 1135 | 6.74999999977200E+0 | 1.05029678950295E+1 | 1.70508559898140E-25 |

Relazione di calcolo spalle e fondazioni

| COMMESSA | LOTTO   | CODIFICA | DOCUMENTO    | REV. | FOGLIO     |
|----------|---------|----------|--------------|------|------------|
| NM25     | 03 D 26 | CL       | IV 26 04 001 | A    | 180 di 693 |

|      |      |                     |                     |                      |
|------|------|---------------------|---------------------|----------------------|
| Node | 1136 | 6.37499999977200E+0 | 1.05029678968922E+1 | 1.62931969066016E-25 |
| Node | 1137 | 6.30086416755942E+0 | 1.02003466488795E+1 | 1.74319043681170E-25 |
| Node | 1138 | 6.52759250102324E+0 | 1.10358316565287E+1 | 1.77180024282935E-25 |
| Node | 1139 | 6.30086416973018E+0 | 1.08055891494260E+1 | 1.74706580572718E-25 |
| Node | 1140 | 9.75068424817855E+0 | 1.04637897571967E+1 | 5.51587961142463E-15 |
| Node | 1141 | 9.96782048962130E+0 | 9.93619725862674E+0 | 5.51587961144989E-15 |
| Node | 1142 | 1.05006842481785E+1 | 9.71378975626535E+0 | 5.51587961144547E-15 |
| Node | 1143 | 1.05006842481785E+1 | 1.00887897548683E+1 | 5.51587961143126E-15 |
| Node | 1144 | 1.05006842481785E+1 | 1.04637897534714E+1 | 5.51587961141706E-15 |
| Node | 1145 | 1.01256842481785E+1 | 1.04637897553340E+1 | 5.51587961142085E-15 |
| Node | 1146 | 1.01980629977119E+1 | 1.01629255872009E+1 | 5.51587961143611E-15 |
| Node | 1147 | 1.05006842509725E+1 | 1.12137897562653E+1 | 5.51587961144547E-15 |
| Node | 1148 | 9.97309175107211E+0 | 1.09966535162733E+1 | 5.51587961145496E-15 |
| Node | 1149 | 1.05006842495755E+1 | 1.08387897548683E+1 | 5.51587961143126E-15 |
| Node | 1150 | 1.01998200805333E+1 | 1.07664110064394E+1 | 5.51587961143602E-15 |
| Node | 1151 | 1.10282767443145E+1 | 9.93092599529107E+0 | 5.51587961145873E-15 |
| Node | 1152 | 1.12506842481785E+1 | 1.04637897497461E+1 | 5.51587961143221E-15 |
| Node | 1153 | 1.08756842481785E+1 | 1.04637897516087E+1 | 5.51587961142463E-15 |
| Node | 1154 | 1.08015484159659E+1 | 1.01611685035960E+1 | 5.51587961143602E-15 |
| Node | 1155 | 1.10282767494297E+1 | 1.09966535112453E+1 | 5.51587961143888E-15 |
| Node | 1156 | 1.08015484181367E+1 | 1.07664110041425E+1 | 5.51587961143641E-15 |
| Node | 1157 | 1.4999999996536E+1  | 1.87447533721707E+0 | 7.32165447884178E-26 |
| Node | 1158 | 1.53008641688222E+1 | 1.80209658675929E+0 | 7.77302569630719E-26 |
| Node | 1159 | 1.46991358308683E+1 | 1.80209658724262E+0 | 7.73427202188052E-26 |
| Node | 1160 | 1.4999999997436E+1  | 5.62447567547302E+0 | 1.21054518714399E-25 |
| Node | 1161 | 1.4999999997436E+1  | 5.99947567407605E+0 | 1.06848410899675E-25 |
| Node | 1162 | 1.4624999997436E+1  | 5.99947567593873E+0 | 1.10636706315737E-25 |

Relazione di calcolo spalle e fondazioni

| COMMESSA | LOTTO   | CODIFICA | DOCUMENTO    | REV. | FOGLIO     |
|----------|---------|----------|--------------|------|------------|
| NM25     | 03 D 26 | CL       | IV 26 04 001 | A    | 181 di 693 |

|      |      |                     |                     |                      |
|------|------|---------------------|---------------------|----------------------|
| Node | 1163 | 1.46973787492770E+1 | 5.69861150780562E+0 | 1.25905296826180E-25 |
| Node | 1164 | 1.50000000011406E+1 | 6.37447567547303E+0 | 1.21054518709908E-25 |
| Node | 1165 | 1.46991358320984E+1 | 6.30209692704411E+0 | 1.25812076705199E-25 |
| Node | 1166 | 1.53749999997436E+1 | 5.99947567221340E+0 | 1.14425001731799E-25 |
| Node | 1167 | 1.53008641675311E+1 | 5.69685442420073E+0 | 1.25812076346954E-25 |
| Node | 1168 | 1.53008641697018E+1 | 6.30209692474721E+0 | 1.26199613238501E-25 |
| Node | 1169 | 1.08756842481785E+1 | 1.49637918699785E+1 | 5.51587961142463E-15 |
| Node | 1170 | 1.05006842481785E+1 | 1.49637918718412E+1 | 5.51587961141706E-15 |
| Node | 1171 | 1.05006842481785E+1 | 1.45887918737038E+1 | 5.51587961143221E-15 |
| Node | 1172 | 1.08015484159361E+1 | 1.46611706222494E+1 | 5.51587961143602E-15 |
| Node | 1173 | 6.37568424787189E+0 | 1.49637918705943E+1 | 1.33184294202998E-23 |
| Node | 1174 | 6.00068424787189E+0 | 1.49637918724570E+1 | 1.33108527345394E-23 |
| Node | 1175 | 6.00068424785719E+0 | 1.45887918740092E+1 | 1.33272687215010E-23 |
| Node | 1176 | 6.30154841556637E+0 | 1.46611706227546E+1 | 1.33298163999655E-23 |
| Node | 1177 | 1.05006842481650E+1 | 1.53387918733934E+1 | 5.51587961143347E-15 |
| Node | 1178 | 1.08015484173394E+1 | 1.52664131229389E+1 | 5.51587961143641E-15 |
| Node | 1179 | 6.00068425066585E+0 | 1.53387918743196E+1 | 1.33260059636678E-23 |
| Node | 1180 | 6.30154841865741E+0 | 1.52664131230809E+1 | 1.33302039368557E-23 |
| Node | 1181 | 6.00068424762553E+0 | 5.21378941581767E+0 | 1.33411590978679E-23 |
| Node | 1182 | 6.52827674582131E+0 | 5.43092565734433E+0 | 1.33534747924079E-23 |
| Node | 1183 | 6.75068424762553E+0 | 5.96378941581767E+0 | 1.33260059162037E-23 |
| Node | 1184 | 6.37568424762553E+0 | 5.96378941581767E+0 | 1.33184293253715E-23 |
| Node | 1185 | 6.00068424762553E+0 | 5.96378941581767E+0 | 1.33108527345394E-23 |
| Node | 1186 | 6.00068424762553E+0 | 5.58878941581767E+0 | 1.33260059162037E-23 |
| Node | 1187 | 6.30154841609955E+0 | 5.66116816537902E+0 | 1.33298164000600E-23 |
| Node | 1188 | 5.25068424763258E+0 | 5.96378941581767E+0 | 1.33266372985254E-23 |
| Node | 1189 | 5.46782048915511E+0 | 5.43619691762258E+0 | 1.33487537718777E-23 |

Relazione di calcolo spalle e fondazioni

| COMMESSA | LOTTO   | CODIFICA | DOCUMENTO    | REV. | FOGLIO     |
|----------|---------|----------|--------------|------|------------|
| NM25     | 03 D 26 | CL       | IV 26 04 001 | A    | 182 di 693 |

|      |      |                     |                     |                      |
|------|------|---------------------|---------------------|----------------------|
| Node | 1190 | 5.62568424762906E+0 | 5.96378941581767E+0 | 1.33187450165324E-23 |
| Node | 1191 | 5.69806299718903E+0 | 5.66292524734388E+0 | 1.33299096206877E-23 |
| Node | 1192 | 6.00068424759733E+0 | 6.71378941581767E+0 | 1.33436846271549E-23 |
| Node | 1193 | 6.00068424761143E+0 | 6.33878941581767E+0 | 1.33272686808472E-23 |
| Node | 1194 | 6.52827674581122E+0 | 6.49665317430099E+0 | 1.33349012015517E-23 |
| Node | 1195 | 6.30154841609149E+0 | 6.26641066625965E+0 | 1.33302039368853E-23 |
| Node | 1196 | 5.47309174942253E+0 | 6.49665317428037E+0 | 1.33550592406954E-23 |
| Node | 1197 | 5.69982007914558E+0 | 6.26641066625277E+0 | 1.33298164000597E-23 |
| Node | 1198 | 1.12506842479321E+1 | 5.96378941147655E+0 | 5.51587961143221E-15 |
| Node | 1199 | 1.10335480084842E+1 | 6.49138191376895E+0 | 5.51587961145432E-15 |
| Node | 1200 | 1.05006842479051E+1 | 6.71378941830625E+0 | 5.51587961144989E-15 |
| Node | 1201 | 9.97309174960170E+0 | 6.49665317594336E+0 | 5.51587961146126E-15 |
| Node | 1202 | 9.75068424793896E+0 | 5.96378941690927E+0 | 5.51587961143284E-15 |
| Node | 1203 | 9.96782048965250E+0 | 5.43619691953408E+0 | 5.51587961145496E-15 |
| Node | 1204 | 1.05006842479321E+1 | 5.21378941892713E+0 | 5.51587961144736E-15 |
| Node | 1205 | 1.10282767439787E+1 | 5.43092565740644E+0 | 5.51587961145968E-15 |
| Node | 1206 | 1.14934976560166E+1 | 4.99756877950408E+0 | 0.00000000000000E+0  |
| Node | 1207 | 1.21163600318613E+1 | 5.99495154709291E+0 | 0.00000000000000E+0  |
| Node | 1208 | 1.14229585629070E+1 | 6.85871954791579E+0 | 0.00000000000000E+0  |
| Node | 1209 | 1.04663901916840E+1 | 7.54750521112059E+0 | 0.00000000000000E+0  |
| Node | 1210 | 9.64037400378195E+0 | 6.82615977216588E+0 | 0.00000000000000E+0  |
| Node | 1211 | 8.92507176097056E+0 | 5.94269181297274E+0 | 0.00000000000000E+0  |
| Node | 1212 | 1.06411052450745E+1 | 4.62318468945813E+0 | 0.00000000000000E+0  |
| Node | 1213 | 1.17948815533395E+1 | 5.58119646420530E+0 | 0.00000000000000E+0  |
| Node | 1214 | 1.17425277456720E+1 | 6.36977309445881E+0 | 0.00000000000000E+0  |
| Node | 1215 | 1.09400584850466E+1 | 7.20799090386275E+0 | 0.00000000000000E+0  |
| Node | 1216 | 1.00823204338259E+1 | 7.13679677202049E+0 | 0.00000000000000E+0  |

Relazione di calcolo spalle e fondazioni

| COMMESSA | LOTTO   | CODIFICA | DOCUMENTO    | REV. | FOGLIO     |
|----------|---------|----------|--------------|------|------------|
| NM25     | 03 D 26 | CL       | IV 26 04 001 | A    | 183 di 693 |

|      |      |                     |                     |                     |
|------|------|---------------------|---------------------|---------------------|
| Node | 1217 | 9.30959381496997E+0 | 6.37414963844954E+0 | 0.00000000000000E+0 |
| Node | 1218 | 9.30074363627642E+0 | 5.53771397206063E+0 | 0.00000000000000E+0 |
| Node | 1219 | 1.03617057594513E+1 | 4.75689470946357E+0 | 0.00000000000000E+0 |
| Node | 1220 | 1.08548875777734E+1 | 4.75689470946357E+0 | 0.00000000000000E+0 |
| Node | 1221 | 9.61204677067934E+0 | 1.15216654732863E+1 | 0.00000000000000E+0 |
| Node | 1222 | 9.29452960316390E+0 | 1.04885066778578E+1 | 0.00000000000000E+0 |
| Node | 1223 | 9.35766518365029E+0 | 9.39491778270557E+0 | 0.00000000000000E+0 |
| Node | 1224 | 1.04946000039967E+1 | 9.23029039650688E+0 | 0.00000000000000E+0 |
| Node | 1225 | 1.16563386819807E+1 | 9.38646302140092E+0 | 0.00000000000000E+0 |
| Node | 1226 | 1.17333833321426E+1 | 1.04688151742270E+1 | 0.00000000000000E+0 |
| Node | 1227 | 1.00979095079933E+1 | 1.15001474679943E+1 | 0.00000000000000E+0 |
| Node | 1228 | 9.48016262201331E+0 | 1.10151444916939E+1 | 0.00000000000000E+0 |
| Node | 1229 | 9.35903809496960E+0 | 9.94945603511611E+0 | 0.00000000000000E+0 |
| Node | 1230 | 9.92361886340226E+0 | 9.34821797620510E+0 | 0.00000000000000E+0 |
| Node | 1231 | 1.10856975532063E+1 | 9.29987299854363E+0 | 0.00000000000000E+0 |
| Node | 1232 | 1.16503013010655E+1 | 9.94328046456899E+0 | 0.00000000000000E+0 |
| Node | 1233 | 1.16494092014019E+1 | 1.09949646220304E+1 | 0.00000000000000E+0 |
| Node | 1234 | 5.15416592109521E+0 | 1.15334585327278E+1 | 0.00000000000000E+0 |
| Node | 1235 | 4.83240432392692E+0 | 1.05176995107583E+1 | 0.00000000000000E+0 |
| Node | 1236 | 4.90047235909939E+0 | 9.47225686163374E+0 | 0.00000000000000E+0 |
| Node | 1237 | 5.99737855008515E+0 | 9.27617478938375E+0 | 0.00000000000000E+0 |
| Node | 1238 | 7.13504782811704E+0 | 9.36326163335555E+0 | 0.00000000000000E+0 |
| Node | 1239 | 7.24244337054477E+0 | 1.04950703192122E+1 | 0.00000000000000E+0 |
| Node | 1240 | 5.62824920209328E+0 | 1.15197365406360E+1 | 0.00000000000000E+0 |
| Node | 1241 | 5.01217823110473E+0 | 1.10358714335561E+1 | 0.00000000000000E+0 |
| Node | 1242 | 4.90207515837393E+0 | 1.00138086989847E+1 | 0.00000000000000E+0 |
| Node | 1243 | 5.44599553517434E+0 | 9.39703873946691E+0 | 0.00000000000000E+0 |

Relazione di calcolo spalle e fondazioni

| COMMESSA | LOTTO   | CODIFICA | DOCUMENTO    | REV. | FOGLIO     |
|----------|---------|----------|--------------|------|------------|
| NM25     | 03 D 26 | CL       | IV 26 04 001 | A    | 184 di 693 |

|      |      |                     |                     |                     |
|------|------|---------------------|---------------------|---------------------|
| Node | 1244 | 6.55252630692336E+0 | 9.34964054106433E+0 | 0.00000000000000E+0 |
| Node | 1245 | 7.15242657194019E+0 | 9.94097410421882E+0 | 0.00000000000000E+0 |
| Node | 1246 | 7.16969023402798E+0 | 1.10153212676546E+1 | 0.00000000000000E+0 |
| Node | 1247 | 5.89238757684895E+0 | 4.75689470790884E+0 | 0.00000000000000E+0 |
| Node | 1248 | 6.89296700452225E+0 | 4.85119665504453E+0 | 0.00000000000000E+0 |
| Node | 1249 | 7.13716772078707E+0 | 6.06058785368849E+0 | 0.00000000000000E+0 |
| Node | 1250 | 6.40277473872100E+0 | 4.86546283225086E+0 | 0.00000000000000E+0 |
| Node | 1251 | 7.01493223345538E+0 | 5.43608578179728E+0 | 0.00000000000000E+0 |
| Node | 1252 | 3.31723783702371E+0 | 4.79286866499473E+0 | 0.00000000000000E+0 |
| Node | 1253 | 3.31333079879514E+0 | 5.28455832255258E+0 | 0.00000000000000E+0 |
| Node | 1254 | 3.30507085905762E+0 | 5.77299526294431E+0 | 0.00000000000000E+0 |
| Node | 1255 | 3.29349018746582E+0 | 6.25467710865245E+0 | 0.00000000000000E+0 |
| Node | 1256 | 3.27837133830654E+0 | 6.72439571674779E+0 | 0.00000000000000E+0 |
| Node | 1257 | 3.26853421499153E+0 | 7.17799490210942E+0 | 0.00000000000000E+0 |
| Node | 1258 | 3.28198706413496E+0 | 7.63330505555007E+0 | 0.00000000000000E+0 |
| Node | 1259 | 3.30033741744619E+0 | 8.10819387801325E+0 | 0.00000000000000E+0 |
| Node | 1260 | 3.31513095997505E+0 | 8.59804019859427E+0 | 0.00000000000000E+0 |
| Node | 1261 | 3.32653266682081E+0 | 9.09767672276885E+0 | 0.00000000000000E+0 |
| Node | 1262 | 3.33523479343386E+0 | 9.60733310770191E+0 | 0.00000000000000E+0 |
| Node | 1263 | 3.33573304342978E+0 | 1.01236856139215E+1 | 0.00000000000000E+0 |
| Node | 1264 | 3.30086742243258E+0 | 1.05929026732343E+1 | 0.00000000000000E+0 |
| Node | 1265 | 3.29327921120305E+0 | 1.10599940854490E+1 | 0.00000000000000E+0 |
| Node | 1266 | 3.30253046420860E+0 | 1.15307722111097E+1 | 0.00000000000000E+0 |
| Node | 1267 | 3.77293050353768E+0 | 1.15366632887994E+1 | 0.00000000000000E+0 |
| Node | 1268 | 4.23291873923648E+0 | 1.15369012453388E+1 | 0.00000000000000E+0 |
| Node | 1269 | 4.69376037095228E+0 | 1.15328026859128E+1 | 0.00000000000000E+0 |
| Node | 1270 | 6.13863636473407E+0 | 1.16283046642107E+1 | 0.00000000000000E+0 |



Relazione di calcolo spalle e fondazioni

| COMMESSA | LOTTO   | CODIFICA | DOCUMENTO    | REV. | FOGLIO     |
|----------|---------|----------|--------------|------|------------|
| NM25     | 03 D 26 | CL       | IV 26 04 001 | A    | 185 di 693 |

|      |      |                     |                     |                     |
|------|------|---------------------|---------------------|---------------------|
| Node | 1271 | 6.64902352665325E+0 | 1.15197365381220E+1 | 0.00000000000000E+0 |
| Node | 1272 | 7.19907832157688E+0 | 1.15220008199865E+1 | 0.00000000000000E+0 |
| Node | 1273 | 7.72267065572125E+0 | 1.15123309944336E+1 | 0.00000000000000E+0 |
| Node | 1274 | 8.22460734627042E+0 | 1.15158665052076E+1 | 0.00000000000000E+0 |
| Node | 1275 | 8.70328531844953E+0 | 1.15248914716688E+1 | 0.00000000000000E+0 |
| Node | 1276 | 9.14802604628393E+0 | 1.15259996450255E+1 | 0.00000000000000E+0 |
| Node | 1277 | 1.06082966706341E+1 | 1.16087155915690E+1 | 0.00000000000000E+0 |
| Node | 1278 | 1.11186838325533E+1 | 1.15001474654803E+1 | 0.00000000000000E+0 |
| Node | 1279 | 1.16605939030232E+1 | 1.15110692041761E+1 | 0.00000000000000E+0 |
| Node | 1280 | 1.21782603878559E+1 | 1.15068694799472E+1 | 0.00000000000000E+0 |
| Node | 1281 | 1.26817085155522E+1 | 1.15103277453941E+1 | 0.00000000000000E+0 |
| Node | 1282 | 1.31794140415458E+1 | 1.15160069165929E+1 | 0.00000000000000E+0 |
| Node | 1283 | 1.31789348358125E+1 | 1.10277798867809E+1 | 0.00000000000000E+0 |
| Node | 1284 | 1.31806319081874E+1 | 1.05391504480616E+1 | 0.00000000000000E+0 |
| Node | 1285 | 1.31826381278181E+1 | 1.00510776297547E+1 | 0.00000000000000E+0 |
| Node | 1286 | 1.31877398606779E+1 | 9.56565907746133E+0 | 0.00000000000000E+0 |
| Node | 1287 | 1.31965638690210E+1 | 9.08691752624370E+0 | 0.00000000000000E+0 |
| Node | 1288 | 1.32063691363071E+1 | 8.61920285210219E+0 | 0.00000000000000E+0 |
| Node | 1289 | 1.32086197467697E+1 | 8.16176114009380E+0 | 0.00000000000000E+0 |
| Node | 1290 | 1.31852982823212E+1 | 7.69791361580976E+0 | 0.00000000000000E+0 |
| Node | 1291 | 1.31626494879239E+1 | 7.20933786609584E+0 | 0.00000000000000E+0 |
| Node | 1292 | 1.31694334804907E+1 | 6.71527443654849E+0 | 0.00000000000000E+0 |
| Node | 1293 | 1.31738730221426E+1 | 6.23190022358772E+0 | 0.00000000000000E+0 |
| Node | 1294 | 1.31560858929638E+1 | 5.74480478287669E+0 | 0.00000000000000E+0 |
| Node | 1295 | 1.31766223348452E+1 | 5.27426306852502E+0 | 0.00000000000000E+0 |
| Node | 1296 | 1.31796587789715E+1 | 4.79266985035469E+0 | 0.00000000000000E+0 |
| Node | 1297 | 1.26838831060001E+1 | 4.81499423840623E+0 | 0.00000000000000E+0 |

Relazione di calcolo spalle e fondazioni

| COMMESSA | LOTTO   | CODIFICA | DOCUMENTO    | REV. | FOGLIO     |
|----------|---------|----------|--------------|------|------------|
| NM25     | 03 D 26 | CL       | IV 26 04 001 | A    | 186 di 693 |

|      |      |                     |                     |                     |
|------|------|---------------------|---------------------|---------------------|
| Node | 1298 | 1.21725909483573E+1 | 4.87035633217929E+0 | 0.00000000000000E+0 |
| Node | 1299 | 9.62003537278014E+0 | 5.00722942613361E+0 | 0.00000000000000E+0 |
| Node | 1300 | 9.11729457780745E+0 | 4.81705102633216E+0 | 0.00000000000000E+0 |
| Node | 1301 | 8.70023639823887E+0 | 4.72666502497180E+0 | 0.00000000000000E+0 |
| Node | 1302 | 7.84801100737097E+0 | 4.79334174292894E+0 | 0.00000000000000E+0 |
| Node | 1303 | 7.37585018448000E+0 | 4.83718702980800E+0 | 0.00000000000000E+0 |
| Node | 1304 | 5.37936479203142E+0 | 4.86809845519815E+0 | 0.00000000000000E+0 |
| Node | 1305 | 4.83469573699462E+0 | 4.83467049165577E+0 | 0.00000000000000E+0 |
| Node | 1306 | 4.31522095449580E+0 | 4.82120994798561E+0 | 0.00000000000000E+0 |
| Node | 1307 | 3.81243873501929E+0 | 4.80543874824677E+0 | 0.00000000000000E+0 |
| Node | 1308 | 3.74435197830453E+0 | 1.10749435147337E+1 | 0.00000000000000E+0 |
| Node | 1309 | 4.15931460006592E+0 | 1.10735973318851E+1 | 0.00000000000000E+0 |
| Node | 1310 | 4.58721821142493E+0 | 1.10549935658483E+1 | 0.00000000000000E+0 |
| Node | 1311 | 4.47614221011339E+0 | 1.05721555824681E+1 | 0.00000000000000E+0 |
| Node | 1312 | 4.41063954625934E+0 | 1.00876715457743E+1 | 0.00000000000000E+0 |
| Node | 1313 | 4.37807638719239E+0 | 9.54492516151805E+0 | 0.00000000000000E+0 |
| Node | 1314 | 4.34846080295020E+0 | 9.00611708322055E+0 | 0.00000000000000E+0 |
| Node | 1315 | 4.87574235565690E+0 | 8.93325484656527E+0 | 0.00000000000000E+0 |
| Node | 1316 | 5.42428620641553E+0 | 8.86262760817616E+0 | 0.00000000000000E+0 |
| Node | 1317 | 5.98572561418988E+0 | 8.79909482235508E+0 | 0.00000000000000E+0 |
| Node | 1318 | 6.55520046788831E+0 | 8.79084343473589E+0 | 0.00000000000000E+0 |
| Node | 1319 | 7.13471881769112E+0 | 8.78964776000980E+0 | 0.00000000000000E+0 |
| Node | 1320 | 7.70918624253637E+0 | 8.80471674543950E+0 | 0.00000000000000E+0 |
| Node | 1321 | 7.70051961591348E+0 | 9.37278412812923E+0 | 0.00000000000000E+0 |
| Node | 1322 | 7.70902068603497E+0 | 9.93810783312129E+0 | 0.00000000000000E+0 |
| Node | 1323 | 7.72947165470594E+0 | 1.04894277204388E+1 | 0.00000000000000E+0 |
| Node | 1324 | 7.71060089848481E+0 | 1.10090346586795E+1 | 0.00000000000000E+0 |

Relazione di calcolo spalle e fondazioni

| COMMESSA | LOTTO   | CODIFICA | DOCUMENTO    | REV. | FOGLIO     |
|----------|---------|----------|--------------|------|------------|
| NM25     | 03 D 26 | CL       | IV 26 04 001 | A    | 187 di 693 |

|      |      |                     |                     |                     |
|------|------|---------------------|---------------------|---------------------|
| Node | 1325 | 8.22260777929265E+0 | 1.10240908696422E+1 | 0.00000000000000E+0 |
| Node | 1326 | 8.69686360930137E+0 | 1.10551146924391E+1 | 0.00000000000000E+0 |
| Node | 1327 | 9.03821710645499E+0 | 1.10539084457033E+1 | 0.00000000000000E+0 |
| Node | 1328 | 8.82178964643283E+0 | 1.06193919626247E+1 | 0.00000000000000E+0 |
| Node | 1329 | 8.80955295161394E+0 | 9.40789433537250E+0 | 0.00000000000000E+0 |
| Node | 1330 | 9.33845082461536E+0 | 8.87410278412854E+0 | 0.00000000000000E+0 |
| Node | 1331 | 1.04493082340282E+1 | 8.73729056364060E+0 | 0.00000000000000E+0 |
| Node | 1332 | 1.11605218444484E+1 | 8.64708361136340E+0 | 0.00000000000000E+0 |
| Node | 1333 | 1.16984962774096E+1 | 8.83329394258770E+0 | 0.00000000000000E+0 |
| Node | 1334 | 1.21938607545311E+1 | 1.04933275721338E+1 | 0.00000000000000E+0 |
| Node | 1335 | 1.21754913613822E+1 | 1.10028882648367E+1 | 0.00000000000000E+0 |
| Node | 1336 | 1.26805298357448E+1 | 1.10150263029709E+1 | 0.00000000000000E+0 |
| Node | 1337 | 1.26856527984326E+1 | 1.05179244864141E+1 | 0.00000000000000E+0 |
| Node | 1338 | 1.26866758821554E+1 | 1.00206398202038E+1 | 0.00000000000000E+0 |
| Node | 1339 | 1.26959441944193E+1 | 9.52668557725782E+0 | 0.00000000000000E+0 |
| Node | 1340 | 1.27161155554728E+1 | 9.04583465069369E+0 | 0.00000000000000E+0 |
| Node | 1341 | 1.27443154383879E+1 | 8.59245089166927E+0 | 0.00000000000000E+0 |
| Node | 1342 | 1.27672973076155E+1 | 8.17601472302781E+0 | 0.00000000000000E+0 |
| Node | 1343 | 1.26949204825770E+1 | 7.74888556790781E+0 | 0.00000000000000E+0 |
| Node | 1344 | 1.26209336165239E+1 | 7.23503278990271E+0 | 0.00000000000000E+0 |
| Node | 1345 | 1.26658067526469E+1 | 6.71315278247510E+0 | 0.00000000000000E+0 |
| Node | 1346 | 1.26939607635231E+1 | 5.29695775069696E+0 | 0.00000000000000E+0 |
| Node | 1347 | 1.23159024785210E+1 | 5.36928349469601E+0 | 0.00000000000000E+0 |
| Node | 1348 | 1.25970393286303E+1 | 5.72946361236870E+0 | 0.00000000000000E+0 |
| Node | 1349 | 1.26937883215785E+1 | 6.24270387760135E+0 | 0.00000000000000E+0 |
| Node | 1350 | 1.23309914998034E+1 | 6.29937301733884E+0 | 0.00000000000000E+0 |
| Node | 1351 | 1.21767564047985E+1 | 6.66210657578615E+0 | 0.00000000000000E+0 |

Relazione di calcolo spalle e fondazioni

| COMMESSA | LOTTO   | CODIFICA | DOCUMENTO    | REV. | FOGLIO     |
|----------|---------|----------|--------------|------|------------|
| NM25     | 03 D 26 | CL       | IV 26 04 001 | A    | 188 di 693 |

|      |      |                     |                     |                     |
|------|------|---------------------|---------------------|---------------------|
| Node | 1352 | 1.19597958271490E+1 | 7.26933381545006E+0 | 0.00000000000000E+0 |
| Node | 1353 | 1.13671144447709E+1 | 7.70918808248437E+0 | 0.00000000000000E+0 |
| Node | 1354 | 1.08180348084222E+1 | 8.03749222401898E+0 | 0.00000000000000E+0 |
| Node | 1355 | 1.02686592686885E+1 | 8.23859847077486E+0 | 0.00000000000000E+0 |
| Node | 1356 | 1.00251470394412E+1 | 7.80774094458014E+0 | 0.00000000000000E+0 |
| Node | 1357 | 9.72042115668147E+0 | 7.45611297351359E+0 | 0.00000000000000E+0 |
| Node | 1358 | 9.33765026046973E+0 | 7.13570399122888E+0 | 0.00000000000000E+0 |
| Node | 1359 | 8.92924346174279E+0 | 6.76028998925441E+0 | 0.00000000000000E+0 |
| Node | 1360 | 8.49500439297254E+0 | 6.32538266239660E+0 | 0.00000000000000E+0 |
| Node | 1361 | 8.18570821678175E+0 | 5.79184599959894E+0 | 0.00000000000000E+0 |
| Node | 1362 | 8.59494519966332E+0 | 5.53352097898420E+0 | 0.00000000000000E+0 |
| Node | 1363 | 8.91331865391489E+0 | 5.23436543122183E+0 | 0.00000000000000E+0 |
| Node | 1364 | 3.80588441416427E+0 | 5.31046762679155E+0 | 0.00000000000000E+0 |
| Node | 1365 | 3.78795329494808E+0 | 5.81050084947021E+0 | 0.00000000000000E+0 |
| Node | 1366 | 3.76436278993044E+0 | 6.29847343878962E+0 | 0.00000000000000E+0 |
| Node | 1367 | 3.72434683549792E+0 | 6.76089305999083E+0 | 0.00000000000000E+0 |
| Node | 1368 | 3.68565688096201E+0 | 7.16819577000295E+0 | 0.00000000000000E+0 |
| Node | 1369 | 3.73040191555029E+0 | 7.57797679935509E+0 | 0.00000000000000E+0 |
| Node | 1370 | 3.77617341233139E+0 | 8.04880962260606E+0 | 0.00000000000000E+0 |
| Node | 1371 | 3.85594340315783E+0 | 9.60968746671785E+0 | 0.00000000000000E+0 |
| Node | 1372 | 3.88363989636636E+0 | 1.02156700421509E+1 | 0.00000000000000E+0 |
| Node | 1373 | 3.75002924600167E+0 | 1.06279928992918E+1 | 0.00000000000000E+0 |
| Node | 1374 | 4.06915149918678E+0 | 1.06245634773301E+1 | 0.00000000000000E+0 |
| Node | 1375 | 3.83182620008107E+0 | 9.06758915451270E+0 | 0.00000000000000E+0 |
| Node | 1376 | 3.80745125541682E+0 | 8.55042022238906E+0 | 0.00000000000000E+0 |
| Node | 1377 | 4.31139199498092E+0 | 8.47657233174262E+0 | 0.00000000000000E+0 |
| Node | 1378 | 4.83904855990866E+0 | 8.38764394075303E+0 | 0.00000000000000E+0 |

Relazione di calcolo spalle e fondazioni

| COMMESSA | LOTTO   | CODIFICA | DOCUMENTO    | REV. | FOGLIO     |
|----------|---------|----------|--------------|------|------------|
| NM25     | 03 D 26 | CL       | IV 26 04 001 | A    | 189 di 693 |

|      |      |                     |                     |                     |
|------|------|---------------------|---------------------|---------------------|
| Node | 1379 | 5.40054087326235E+0 | 8.31825247716284E+0 | 0.00000000000000E+0 |
| Node | 1380 | 5.97533875053820E+0 | 8.26537232217545E+0 | 0.00000000000000E+0 |
| Node | 1381 | 6.55757663634370E+0 | 8.22537352636305E+0 | 0.00000000000000E+0 |
| Node | 1382 | 7.14909159295434E+0 | 8.20246139387771E+0 | 0.00000000000000E+0 |
| Node | 1383 | 7.73995429099551E+0 | 8.22067955709899E+0 | 0.00000000000000E+0 |
| Node | 1384 | 8.30501279904598E+0 | 8.29259410808773E+0 | 0.00000000000000E+0 |
| Node | 1385 | 8.26727075589699E+0 | 8.83756966797474E+0 | 0.00000000000000E+0 |
| Node | 1386 | 8.25729440530787E+0 | 9.39010343230227E+0 | 0.00000000000000E+0 |
| Node | 1387 | 8.25871619674952E+0 | 9.95477103351574E+0 | 0.00000000000000E+0 |
| Node | 1388 | 8.25866998548909E+0 | 1.05196011496479E+1 | 0.00000000000000E+0 |
| Node | 1389 | 1.21810240737638E+1 | 9.98325002226348E+0 | 0.00000000000000E+0 |
| Node | 1390 | 1.21908595962413E+1 | 9.46940467990337E+0 | 0.00000000000000E+0 |
| Node | 1391 | 1.22246969311429E+1 | 8.97091347503603E+0 | 0.00000000000000E+0 |
| Node | 1392 | 1.22849789216136E+1 | 8.52236276178760E+0 | 0.00000000000000E+0 |
| Node | 1393 | 1.24202294328142E+1 | 8.19605558915307E+0 | 0.00000000000000E+0 |
| Node | 1394 | 1.22061278999966E+1 | 7.88426625376467E+0 | 0.00000000000000E+0 |
| Node | 1395 | 1.17463728422280E+1 | 8.32171200860260E+0 | 0.00000000000000E+0 |
| Node | 1396 | 9.87268980055117E+0 | 8.83169611060446E+0 | 0.00000000000000E+0 |
| Node | 1397 | 9.77505192893895E+0 | 8.36535484434103E+0 | 0.00000000000000E+0 |
| Node | 1398 | 9.63919843522986E+0 | 7.98172334599779E+0 | 0.00000000000000E+0 |
| Node | 1399 | 9.06157342203197E+0 | 7.49573088322144E+0 | 0.00000000000000E+0 |
| Node | 1400 | 8.58099545313936E+0 | 7.20212090732428E+0 | 0.00000000000000E+0 |
| Node | 1401 | 7.95211377847417E+0 | 6.80192338958703E+0 | 0.00000000000000E+0 |
| Node | 1402 | 7.68984179039267E+0 | 6.01577116277895E+0 | 0.00000000000000E+0 |
| Node | 1403 | 7.50777488801673E+0 | 5.39813313389580E+0 | 0.00000000000000E+0 |
| Node | 1404 | 7.97167523499574E+0 | 5.28938197895409E+0 | 0.00000000000000E+0 |
| Node | 1405 | 8.37219783589694E+0 | 5.15634979327328E+0 | 0.00000000000000E+0 |

Relazione di calcolo spalle e fondazioni

| COMMESSA | LOTTO   | CODIFICA | DOCUMENTO    | REV. | FOGLIO     |
|----------|---------|----------|--------------|------|------------|
| NM25     | 03 D 26 | CL       | IV 26 04 001 | A    | 190 di 693 |

|      |      |                     |                     |                     |
|------|------|---------------------|---------------------|---------------------|
| Node | 1406 | 8.65537704671507E+0 | 5.04216389546933E+0 | 0.00000000000000E+0 |
| Node | 1407 | 4.30929448742740E+0 | 5.34558635841407E+0 | 0.00000000000000E+0 |
| Node | 1408 | 4.27458380580834E+0 | 5.86719278796327E+0 | 0.00000000000000E+0 |
| Node | 1409 | 4.24753355244073E+0 | 6.37681490984553E+0 | 0.00000000000000E+0 |
| Node | 1410 | 4.16195813731200E+0 | 6.86140980754033E+0 | 0.00000000000000E+0 |
| Node | 1411 | 4.00971633400654E+0 | 7.16204381516470E+0 | 0.00000000000000E+0 |
| Node | 1412 | 4.16756432618321E+0 | 7.46280520935432E+0 | 0.00000000000000E+0 |
| Node | 1413 | 4.25963714814049E+0 | 7.95409602821633E+0 | 0.00000000000000E+0 |
| Node | 1414 | 4.78133941796290E+0 | 7.81533885248201E+0 | 0.00000000000000E+0 |
| Node | 1415 | 5.37890755935423E+0 | 7.75242073613195E+0 | 0.00000000000000E+0 |
| Node | 1416 | 5.97330648210378E+0 | 7.71636145577004E+0 | 0.00000000000000E+0 |
| Node | 1417 | 6.56560858959684E+0 | 7.64308501750989E+0 | 0.00000000000000E+0 |
| Node | 1418 | 7.17771524777803E+0 | 7.57652419205671E+0 | 0.00000000000000E+0 |
| Node | 1419 | 7.80910209737708E+0 | 7.58711548254885E+0 | 0.00000000000000E+0 |
| Node | 1420 | 8.39201113463000E+0 | 7.74694798835858E+0 | 0.00000000000000E+0 |
| Node | 1421 | 8.89672103313788E+0 | 7.90495732421305E+0 | 0.00000000000000E+0 |
| Node | 1422 | 8.82799201536794E+0 | 8.36665543385941E+0 | 0.00000000000000E+0 |
| Node | 1423 | 8.80880848820817E+0 | 8.86809237001253E+0 | 0.00000000000000E+0 |
| Node | 1424 | 8.81350577908530E+0 | 9.98018705817939E+0 | 0.00000000000000E+0 |
| Node | 1425 | 4.84081521066769E+0 | 5.38927225283913E+0 | 0.00000000000000E+0 |
| Node | 1426 | 4.75103293601787E+0 | 5.94560147763998E+0 | 0.00000000000000E+0 |
| Node | 1427 | 4.78323799401806E+0 | 6.49199381331116E+0 | 0.00000000000000E+0 |
| Node | 1428 | 4.65587874191628E+0 | 7.15692681511198E+0 | 0.00000000000000E+0 |
| Node | 1429 | 5.37329561857552E+0 | 7.15274686580092E+0 | 0.00000000000000E+0 |
| Node | 1430 | 5.98876943590530E+0 | 7.20135124152270E+0 | 0.00000000000000E+0 |
| Node | 1431 | 6.56882044819769E+0 | 7.05394279618137E+0 | 0.00000000000000E+0 |
| Node | 1432 | 7.20233770616002E+0 | 6.87463193024753E+0 | 0.00000000000000E+0 |

Relazione di calcolo spalle e fondazioni

| COMMESSA | LOTTO   | CODIFICA | DOCUMENTO    | REV. | FOGLIO     |
|----------|---------|----------|--------------|------|------------|
| NM25     | 03 D 26 | CL       | IV 26 04 001 | A    | 191 di 693 |

|      |      |                     |                     |                      |
|------|------|---------------------|---------------------|----------------------|
| Node | 1433 | 9.43376637144659E+0 | 7.73776590433070E+0 | 0.00000000000000E+0  |
| Node | 1434 | 9.31879489498242E+0 | 8.00855218817756E+0 | 0.00000000000000E+0  |
| Node | 1435 | 9.31370187584766E+0 | 8.40342817490136E+0 | 0.00000000000000E+0  |
| Node | 1436 | 8.28770043064766E+0 | 4.74679796295365E+0 | 0.00000000000000E+0  |
| Node | 1437 | 1.08756842479321E+1 | 5.96378941333920E+0 | 5.51587961142463E-15 |
| Node | 1438 | 1.05006842479321E+1 | 5.96378941520184E+0 | 5.51587961141706E-15 |
| Node | 1439 | 1.05006842479321E+1 | 5.58878941706449E+0 | 5.51587961143221E-15 |
| Node | 1440 | 1.08015484156897E+1 | 5.66116816561005E+0 | 5.51587961143602E-15 |
| Node | 1441 | 1.05006842479186E+1 | 6.33878941675404E+0 | 5.51587961143347E-15 |
| Node | 1442 | 1.08033054990592E+1 | 6.26465358431704E+0 | 5.51587961143618E-15 |
| Node | 1443 | 1.01256842479355E+1 | 5.96378941605555E+0 | 5.51587961142495E-15 |
| Node | 1444 | 1.01980629975592E+1 | 5.66292524847595E+0 | 5.51587961143611E-15 |
| Node | 1445 | 1.01998200794098E+1 | 6.26641066719852E+0 | 5.51587961143602E-15 |
| Node | 1446 | 5.62568424694424E+0 | 1.49637918733107E+1 | 1.33187450385632E-23 |
| Node | 1447 | 5.69806299683202E+0 | 1.46629277054091E+1 | 1.33299096205416E-23 |
| Node | 1448 | 5.69982008037378E+0 | 1.52664131253624E+1 | 1.33298164003360E-23 |
| Node | 1449 | 1.01256842481819E+1 | 1.49637918726949E+1 | 5.51587961142495E-15 |
| Node | 1450 | 1.01980629978055E+1 | 1.46629277051153E+1 | 5.51587961143611E-15 |
| Node | 1451 | 1.01998200796562E+1 | 1.52664131238378E+1 | 5.51587961143602E-15 |
| Node | 1452 | 2.82499999981819E+0 | 1.65036428677883E+1 | 5.00000000000000E-1  |
| Node | 1453 | 2.82499999981819E+0 | 1.65036428677910E+1 | 1.00000000000000E+0  |
| Node | 1454 | 2.82499999981819E+0 | 1.65036428677938E+1 | 1.50000000000000E+0  |
| Node | 1455 | 2.82499999981819E+0 | 1.65036428677966E+1 | 2.00000000000000E+0  |
| Node | 1456 | 2.82499999981819E+0 | 1.65036428677994E+1 | 2.50000000000000E+0  |
| Node | 1457 | 2.82499999981819E+0 | 1.65036428678022E+1 | 3.00000000000000E+0  |
| Node | 1458 | 2.82499999981819E+0 | 1.65036428678050E+1 | 3.50000000000000E+0  |
| Node | 1459 | 2.82499999981819E+0 | 1.65036428678077E+1 | 4.00000000000000E+0  |

Relazione di calcolo spalle e fondazioni

| COMMESSA | LOTTO   | CODIFICA | DOCUMENTO    | REV. | FOGLIO     |
|----------|---------|----------|--------------|------|------------|
| NM25     | 03 D 26 | CL       | IV 26 04 001 | A    | 192 di 693 |

|      |      |                     |                     |                    |
|------|------|---------------------|---------------------|--------------------|
| Node | 1460 | 2.8249999981819E+0  | 1.65036428678105E+1 | 4.5000000000000E+0 |
| Node | 1461 | 2.8249999981819E+0  | 1.65036428678133E+1 | 5.0000000000000E+0 |
| Node | 1462 | 2.8249999981819E+0  | 1.65036428678161E+1 | 5.5000000000000E+0 |
| Node | 1463 | 2.8249999981819E+0  | 1.65036428678189E+1 | 6.0000000000000E+0 |
| Node | 1464 | 2.8249999981819E+0  | 1.65036428678216E+1 | 6.5000000000000E+0 |
| Node | 1465 | 2.8249999981819E+0  | 1.65036428678244E+1 | 7.0000000000000E+0 |
| Node | 1466 | 2.8249999981819E+0  | 1.65036428678272E+1 | 7.5000000000000E+0 |
| Node | 1467 | 2.8249999981819E+0  | 1.65036428678300E+1 | 8.0000000000000E+0 |
| Node | 1468 | 2.8249999981819E+0  | 1.65036428678328E+1 | 8.5000000000000E+0 |
| Node | 1469 | 2.8249999981819E+0  | 1.65036428678355E+1 | 9.0000000000000E+0 |
| Node | 1470 | 1.36750000001443E+1 | 1.65036428672211E+1 | 9.0000000000000E+0 |
| Node | 1471 | 1.36750000001443E+1 | 1.65036428672211E+1 | 8.5000000000000E+0 |
| Node | 1472 | 1.36750000001443E+1 | 1.65036428672211E+1 | 8.0000000000000E+0 |
| Node | 1473 | 1.36750000001443E+1 | 1.65036428672211E+1 | 7.5000000000000E+0 |
| Node | 1474 | 1.36750000001443E+1 | 1.65036428672211E+1 | 7.0000000000000E+0 |
| Node | 1475 | 1.36750000001443E+1 | 1.65036428672211E+1 | 6.5000000000000E+0 |
| Node | 1476 | 1.36750000001443E+1 | 1.65036428672211E+1 | 6.0000000000000E+0 |
| Node | 1477 | 1.36750000001443E+1 | 1.65036428672211E+1 | 5.5000000000000E+0 |
| Node | 1478 | 1.36750000001443E+1 | 1.65036428672211E+1 | 5.0000000000000E+0 |
| Node | 1479 | 1.36750000001443E+1 | 1.65036428672211E+1 | 4.5000000000000E+0 |
| Node | 1480 | 1.36750000001443E+1 | 1.65036428672211E+1 | 4.0000000000000E+0 |
| Node | 1481 | 1.36750000001443E+1 | 1.65036428672211E+1 | 3.5000000000000E+0 |
| Node | 1482 | 1.36750000001443E+1 | 1.65036428672211E+1 | 3.0000000000000E+0 |
| Node | 1483 | 1.36750000001443E+1 | 1.65036428672211E+1 | 2.5000000000000E+0 |
| Node | 1484 | 1.36750000001443E+1 | 1.65036428672211E+1 | 2.0000000000000E+0 |
| Node | 1485 | 1.36750000001443E+1 | 1.65036428672211E+1 | 1.5000000000000E+0 |
| Node | 1486 | 1.36750000001443E+1 | 1.65036428672211E+1 | 1.0000000000000E+0 |



Relazione di calcolo spalle e fondazioni

| COMMESSA | LOTTO   | CODIFICA | DOCUMENTO    | REV. | FOGLIO     |
|----------|---------|----------|--------------|------|------------|
| NM25     | 03 D 26 | CL       | IV 26 04 001 | A    | 193 di 693 |

|      |      |                     |                     |                     |
|------|------|---------------------|---------------------|---------------------|
| Node | 1487 | 1.36750000001443E+1 | 1.65036428672211E+1 | 5.00000000000000E-1 |
| Node | 1488 | 2.82499999981819E+0 | 1.20036414268727E+1 | 5.00000000000000E-1 |
| Node | 1489 | 2.82499999981819E+0 | 1.20036414268727E+1 | 1.00000000000000E+0 |
| Node | 1490 | 2.82499999981819E+0 | 1.20036414268727E+1 | 1.50000000000000E+0 |
| Node | 1491 | 2.82499999981819E+0 | 1.20036414268727E+1 | 2.00000000000000E+0 |
| Node | 1492 | 2.82499999981819E+0 | 1.20036414268727E+1 | 2.50000000000000E+0 |
| Node | 1493 | 2.82499999981819E+0 | 1.20036414268727E+1 | 3.00000000000000E+0 |
| Node | 1494 | 2.82499999981819E+0 | 1.20036414268727E+1 | 3.50000000000000E+0 |
| Node | 1495 | 2.82499999981819E+0 | 1.20036414268727E+1 | 4.00000000000000E+0 |
| Node | 1496 | 2.82499999981819E+0 | 1.20036414268727E+1 | 4.50000000000000E+0 |
| Node | 1497 | 2.82499999981819E+0 | 1.20036414268727E+1 | 5.00000000000000E+0 |
| Node | 1498 | 2.82499999981819E+0 | 1.20036414268727E+1 | 5.50000000000000E+0 |
| Node | 1499 | 2.82499999981819E+0 | 1.20036414268727E+1 | 6.00000000000000E+0 |
| Node | 1500 | 2.82499999981819E+0 | 1.20036414268727E+1 | 6.50000000000000E+0 |
| Node | 1501 | 2.82499999981819E+0 | 1.20036414268727E+1 | 7.00000000000000E+0 |
| Node | 1502 | 2.82499999981819E+0 | 1.20036414268727E+1 | 7.50000000000000E+0 |
| Node | 1503 | 2.82499999981819E+0 | 1.20036414268727E+1 | 8.00000000000000E+0 |
| Node | 1504 | 2.82499999981819E+0 | 1.20036414268727E+1 | 8.50000000000000E+0 |
| Node | 1505 | 2.82499999981819E+0 | 1.20036414268727E+1 | 9.00000000000000E+0 |
| Node | 1506 | 1.36750000004405E+1 | 1.20036414258649E+1 | 9.00000000000000E+0 |
| Node | 1507 | 1.36750000004302E+1 | 1.20036414258803E+1 | 8.50000000000000E+0 |
| Node | 1508 | 1.36750000004199E+1 | 1.20036414258957E+1 | 8.00000000000000E+0 |
| Node | 1509 | 1.36750000004096E+1 | 1.20036414259111E+1 | 7.50000000000000E+0 |
| Node | 1510 | 1.36750000003993E+1 | 1.20036414259265E+1 | 7.00000000000000E+0 |
| Node | 1511 | 1.36750000003890E+1 | 1.20036414259419E+1 | 6.50000000000000E+0 |
| Node | 1512 | 1.36750000003787E+1 | 1.20036414259573E+1 | 6.00000000000000E+0 |
| Node | 1513 | 1.36750000003684E+1 | 1.20036414259726E+1 | 5.50000000000000E+0 |

Relazione di calcolo spalle e fondazioni

| COMMESSA | LOTTO   | CODIFICA | DOCUMENTO    | REV. | FOGLIO     |
|----------|---------|----------|--------------|------|------------|
| NM25     | 03 D 26 | CL       | IV 26 04 001 | A    | 194 di 693 |

|      |      |                     |                     |                     |
|------|------|---------------------|---------------------|---------------------|
| Node | 1514 | 1.36750000003581E+1 | 1.20036414259880E+1 | 5.00000000000000E+0 |
| Node | 1515 | 1.36750000003478E+1 | 1.20036414260034E+1 | 4.50000000000000E+0 |
| Node | 1516 | 1.36750000003375E+1 | 1.20036414260188E+1 | 4.00000000000000E+0 |
| Node | 1517 | 1.36750000003272E+1 | 1.20036414260342E+1 | 3.50000000000000E+0 |
| Node | 1518 | 1.36750000003169E+1 | 1.20036414260496E+1 | 3.00000000000000E+0 |
| Node | 1519 | 1.36750000003066E+1 | 1.20036414260650E+1 | 2.50000000000000E+0 |
| Node | 1520 | 1.36750000002963E+1 | 1.20036414260803E+1 | 2.00000000000000E+0 |
| Node | 1521 | 1.36750000002860E+1 | 1.20036414260957E+1 | 1.50000000000000E+0 |
| Node | 1522 | 1.36750000002757E+1 | 1.20036414261111E+1 | 1.00000000000000E+0 |
| Node | 1523 | 1.36750000002654E+1 | 1.20036414261265E+1 | 5.00000000000000E-1 |
| Node | 1524 | 1.36749999992685E+1 | 4.29999999899483E+0 | 9.00000000000000E+0 |
| Node | 1525 | 1.36749999993122E+1 | 4.29999999901278E+0 | 8.50000000000000E+0 |
| Node | 1526 | 1.36749999993559E+1 | 4.29999999903073E+0 | 8.00000000000000E+0 |
| Node | 1527 | 1.36749999993996E+1 | 4.29999999904868E+0 | 7.50000000000000E+0 |
| Node | 1528 | 1.36749999994434E+1 | 4.29999999906663E+0 | 7.00000000000000E+0 |
| Node | 1529 | 1.36749999994871E+1 | 4.29999999908458E+0 | 6.50000000000000E+0 |
| Node | 1530 | 1.36749999995308E+1 | 4.29999999910253E+0 | 6.00000000000000E+0 |
| Node | 1531 | 1.36749999995745E+1 | 4.29999999912048E+0 | 5.50000000000000E+0 |
| Node | 1532 | 1.36749999996182E+1 | 4.29999999913843E+0 | 5.00000000000000E+0 |
| Node | 1533 | 1.36749999996619E+1 | 4.29999999915638E+0 | 4.50000000000000E+0 |
| Node | 1534 | 1.36749999997056E+1 | 4.29999999917433E+0 | 4.00000000000000E+0 |
| Node | 1535 | 1.36749999997493E+1 | 4.29999999919228E+0 | 3.50000000000000E+0 |
| Node | 1536 | 1.36749999997930E+1 | 4.29999999921022E+0 | 3.00000000000000E+0 |
| Node | 1537 | 1.36749999998367E+1 | 4.29999999922817E+0 | 2.50000000000000E+0 |
| Node | 1538 | 1.36749999998804E+1 | 4.29999999924612E+0 | 2.00000000000000E+0 |
| Node | 1539 | 1.36749999999242E+1 | 4.29999999926407E+0 | 1.50000000000000E+0 |
| Node | 1540 | 1.36749999999679E+1 | 4.29999999928202E+0 | 1.00000000000000E+0 |

Relazione di calcolo spalle e fondazioni

| COMMESSA | LOTTO   | CODIFICA | DOCUMENTO    | REV. | FOGLIO     |
|----------|---------|----------|--------------|------|------------|
| NM25     | 03 D 26 | CL       | IV 26 04 001 | A    | 195 di 693 |

|      |      |                     |                     |                     |
|------|------|---------------------|---------------------|---------------------|
| Node | 1541 | 1.3675000000116E+1  | 4.29999999929997E+0 | 5.00000000000000E-1 |
| Node | 1542 | 1.36749999993397E+1 | 4.78147758815643E+0 | 5.00000000000000E-1 |
| Node | 1543 | 1.36749999994547E+1 | 5.26295517733597E+0 | 5.00000000000000E-1 |
| Node | 1544 | 1.36749999995696E+1 | 5.74443276651552E+0 | 5.00000000000000E-1 |
| Node | 1545 | 1.36749999996846E+1 | 6.22591035569506E+0 | 5.00000000000000E-1 |
| Node | 1546 | 1.36749999997995E+1 | 6.70738794487461E+0 | 5.00000000000000E-1 |
| Node | 1547 | 1.36749999999144E+1 | 7.18886553405415E+0 | 5.00000000000000E-1 |
| Node | 1548 | 1.36750000000294E+1 | 7.67034312323370E+0 | 5.00000000000000E-1 |
| Node | 1549 | 1.36750000001443E+1 | 8.15182071241324E+0 | 5.00000000000000E-1 |
| Node | 1550 | 1.36750000002592E+1 | 8.63329830159279E+0 | 5.00000000000000E-1 |
| Node | 1551 | 1.36750000003742E+1 | 9.11477589077234E+0 | 5.00000000000000E-1 |
| Node | 1552 | 1.36750000004891E+1 | 9.59625347995188E+0 | 5.00000000000000E-1 |
| Node | 1553 | 1.36750000006041E+1 | 1.00777310691314E+1 | 5.00000000000000E-1 |
| Node | 1554 | 1.36750000007190E+1 | 1.05592086583109E+1 | 5.00000000000000E-1 |
| Node | 1555 | 1.36750000008339E+1 | 1.10406862474905E+1 | 5.00000000000000E-1 |
| Node | 1556 | 1.36750000009489E+1 | 1.15221638366700E+1 | 5.00000000000000E-1 |
| Node | 1557 | 1.36749999993397E+1 | 4.78147758815643E+0 | 1.00000000000000E+0 |
| Node | 1558 | 1.36749999994547E+1 | 5.26295517733597E+0 | 1.00000000000000E+0 |
| Node | 1559 | 1.36749999995696E+1 | 5.74443276651552E+0 | 1.00000000000000E+0 |
| Node | 1560 | 1.36749999996846E+1 | 6.22591035569506E+0 | 1.00000000000000E+0 |
| Node | 1561 | 1.36749999997995E+1 | 6.70738794487461E+0 | 1.00000000000000E+0 |
| Node | 1562 | 1.36749999999144E+1 | 7.18886553405415E+0 | 1.00000000000000E+0 |
| Node | 1563 | 1.36750000000294E+1 | 7.67034312323370E+0 | 1.00000000000000E+0 |
| Node | 1564 | 1.36750000001443E+1 | 8.15182071241324E+0 | 1.00000000000000E+0 |
| Node | 1565 | 1.36750000002592E+1 | 8.63329830159279E+0 | 1.00000000000000E+0 |
| Node | 1566 | 1.36750000003742E+1 | 9.11477589077234E+0 | 1.00000000000000E+0 |
| Node | 1567 | 1.36750000004891E+1 | 9.59625347995188E+0 | 1.00000000000000E+0 |

Relazione di calcolo spalle e fondazioni

| COMMESSA | LOTTO   | CODIFICA | DOCUMENTO    | REV. | FOGLIO     |
|----------|---------|----------|--------------|------|------------|
| NM25     | 03 D 26 | CL       | IV 26 04 001 | A    | 196 di 693 |

|      |      |                     |                     |                     |
|------|------|---------------------|---------------------|---------------------|
| Node | 1568 | 1.36750000006041E+1 | 1.00777310691314E+1 | 1.00000000000000E+0 |
| Node | 1569 | 1.36750000007190E+1 | 1.05592086583109E+1 | 1.00000000000000E+0 |
| Node | 1570 | 1.36750000008339E+1 | 1.10406862474905E+1 | 1.00000000000000E+0 |
| Node | 1571 | 1.36750000009489E+1 | 1.15221638366700E+1 | 1.00000000000000E+0 |
| Node | 1572 | 1.36749999993397E+1 | 4.78147758815643E+0 | 1.50000000000000E+0 |
| Node | 1573 | 1.36749999994547E+1 | 5.26295517733597E+0 | 1.50000000000000E+0 |
| Node | 1574 | 1.36749999995696E+1 | 5.74443276651552E+0 | 1.50000000000000E+0 |
| Node | 1575 | 1.36749999996846E+1 | 6.22591035569506E+0 | 1.50000000000000E+0 |
| Node | 1576 | 1.36749999997995E+1 | 6.70738794487461E+0 | 1.50000000000000E+0 |
| Node | 1577 | 1.36749999999144E+1 | 7.18886553405415E+0 | 1.50000000000000E+0 |
| Node | 1578 | 1.36750000000294E+1 | 7.67034312323370E+0 | 1.50000000000000E+0 |
| Node | 1579 | 1.36750000001443E+1 | 8.15182071241324E+0 | 1.50000000000000E+0 |
| Node | 1580 | 1.36750000002592E+1 | 8.63329830159279E+0 | 1.50000000000000E+0 |
| Node | 1581 | 1.36750000003742E+1 | 9.11477589077234E+0 | 1.50000000000000E+0 |
| Node | 1582 | 1.36750000004891E+1 | 9.59625347995188E+0 | 1.50000000000000E+0 |
| Node | 1583 | 1.36750000006041E+1 | 1.00777310691314E+1 | 1.50000000000000E+0 |
| Node | 1584 | 1.36750000007190E+1 | 1.05592086583109E+1 | 1.50000000000000E+0 |
| Node | 1585 | 1.36750000008339E+1 | 1.10406862474905E+1 | 1.50000000000000E+0 |
| Node | 1586 | 1.36750000009489E+1 | 1.15221638366700E+1 | 1.50000000000000E+0 |
| Node | 1587 | 1.36749999993397E+1 | 4.78147758815643E+0 | 2.00000000000000E+0 |
| Node | 1588 | 1.36749999994547E+1 | 5.26295517733597E+0 | 2.00000000000000E+0 |
| Node | 1589 | 1.36749999995696E+1 | 5.74443276651552E+0 | 2.00000000000000E+0 |
| Node | 1590 | 1.36749999996846E+1 | 6.22591035569506E+0 | 2.00000000000000E+0 |
| Node | 1591 | 1.36749999997995E+1 | 6.70738794487461E+0 | 2.00000000000000E+0 |
| Node | 1592 | 1.36749999999144E+1 | 7.18886553405415E+0 | 2.00000000000000E+0 |
| Node | 1593 | 1.36750000000294E+1 | 7.67034312323370E+0 | 2.00000000000000E+0 |
| Node | 1594 | 1.36750000001443E+1 | 8.15182071241324E+0 | 2.00000000000000E+0 |

Relazione di calcolo spalle e fondazioni

| COMMESSA | LOTTO   | CODIFICA | DOCUMENTO    | REV. | FOGLIO     |
|----------|---------|----------|--------------|------|------------|
| NM25     | 03 D 26 | CL       | IV 26 04 001 | A    | 197 di 693 |

|      |      |                     |                     |                     |
|------|------|---------------------|---------------------|---------------------|
| Node | 1595 | 1.36750000002592E+1 | 8.63329830159279E+0 | 2.00000000000000E+0 |
| Node | 1596 | 1.36750000003742E+1 | 9.11477589077234E+0 | 2.00000000000000E+0 |
| Node | 1597 | 1.36750000004891E+1 | 9.59625347995188E+0 | 2.00000000000000E+0 |
| Node | 1598 | 1.36750000006041E+1 | 1.00777310691314E+1 | 2.00000000000000E+0 |
| Node | 1599 | 1.36750000007190E+1 | 1.05592086583109E+1 | 2.00000000000000E+0 |
| Node | 1600 | 1.36750000008339E+1 | 1.10406862474905E+1 | 2.00000000000000E+0 |
| Node | 1601 | 1.36750000009489E+1 | 1.15221638366700E+1 | 2.00000000000000E+0 |
| Node | 1602 | 1.36749999993397E+1 | 4.78147758815643E+0 | 2.50000000000000E+0 |
| Node | 1603 | 1.36749999994547E+1 | 5.26295517733597E+0 | 2.50000000000000E+0 |
| Node | 1604 | 1.36749999995696E+1 | 5.74443276651552E+0 | 2.50000000000000E+0 |
| Node | 1605 | 1.36749999996846E+1 | 6.22591035569506E+0 | 2.50000000000000E+0 |
| Node | 1606 | 1.36749999997995E+1 | 6.70738794487461E+0 | 2.50000000000000E+0 |
| Node | 1607 | 1.36749999999144E+1 | 7.18886553405415E+0 | 2.50000000000000E+0 |
| Node | 1608 | 1.36750000000294E+1 | 7.67034312323370E+0 | 2.50000000000000E+0 |
| Node | 1609 | 1.36750000001443E+1 | 8.15182071241324E+0 | 2.50000000000000E+0 |
| Node | 1610 | 1.36750000002592E+1 | 8.63329830159279E+0 | 2.50000000000000E+0 |
| Node | 1611 | 1.36750000003742E+1 | 9.11477589077234E+0 | 2.50000000000000E+0 |
| Node | 1612 | 1.36750000004891E+1 | 9.59625347995188E+0 | 2.50000000000000E+0 |
| Node | 1613 | 1.36750000006041E+1 | 1.00777310691314E+1 | 2.50000000000000E+0 |
| Node | 1614 | 1.36750000007190E+1 | 1.05592086583109E+1 | 2.50000000000000E+0 |
| Node | 1615 | 1.36750000008339E+1 | 1.10406862474905E+1 | 2.50000000000000E+0 |
| Node | 1616 | 1.36750000009489E+1 | 1.15221638366700E+1 | 2.50000000000000E+0 |
| Node | 1617 | 1.36749999993397E+1 | 4.78147758815643E+0 | 3.00000000000000E+0 |
| Node | 1618 | 1.36749999994547E+1 | 5.26295517733597E+0 | 3.00000000000000E+0 |
| Node | 1619 | 1.36749999995696E+1 | 5.74443276651552E+0 | 3.00000000000000E+0 |
| Node | 1620 | 1.36749999996846E+1 | 6.22591035569506E+0 | 3.00000000000000E+0 |
| Node | 1621 | 1.36749999997995E+1 | 6.70738794487461E+0 | 3.00000000000000E+0 |

Relazione di calcolo spalle e fondazioni

| COMMESSA | LOTTO   | CODIFICA | DOCUMENTO    | REV. | FOGLIO     |
|----------|---------|----------|--------------|------|------------|
| NM25     | 03 D 26 | CL       | IV 26 04 001 | A    | 198 di 693 |

|      |      |                     |                     |                     |
|------|------|---------------------|---------------------|---------------------|
| Node | 1622 | 1.3674999999144E+1  | 7.18886553405415E+0 | 3.00000000000000E+0 |
| Node | 1623 | 1.3675000000294E+1  | 7.67034312323370E+0 | 3.00000000000000E+0 |
| Node | 1624 | 1.36750000001443E+1 | 8.15182071241324E+0 | 3.00000000000000E+0 |
| Node | 1625 | 1.36750000002592E+1 | 8.63329830159279E+0 | 3.00000000000000E+0 |
| Node | 1626 | 1.36750000003742E+1 | 9.11477589077234E+0 | 3.00000000000000E+0 |
| Node | 1627 | 1.36750000004891E+1 | 9.59625347995188E+0 | 3.00000000000000E+0 |
| Node | 1628 | 1.36750000006041E+1 | 1.00777310691314E+1 | 3.00000000000000E+0 |
| Node | 1629 | 1.36750000007190E+1 | 1.05592086583109E+1 | 3.00000000000000E+0 |
| Node | 1630 | 1.36750000008339E+1 | 1.10406862474905E+1 | 3.00000000000000E+0 |
| Node | 1631 | 1.36750000009489E+1 | 1.15221638366700E+1 | 3.00000000000000E+0 |
| Node | 1632 | 1.36749999993397E+1 | 4.78147758815643E+0 | 3.50000000000000E+0 |
| Node | 1633 | 1.36749999994547E+1 | 5.26295517733597E+0 | 3.50000000000000E+0 |
| Node | 1634 | 1.36749999995696E+1 | 5.74443276651552E+0 | 3.50000000000000E+0 |
| Node | 1635 | 1.36749999996846E+1 | 6.22591035569506E+0 | 3.50000000000000E+0 |
| Node | 1636 | 1.36749999997995E+1 | 6.70738794487461E+0 | 3.50000000000000E+0 |
| Node | 1637 | 1.3674999999144E+1  | 7.18886553405415E+0 | 3.50000000000000E+0 |
| Node | 1638 | 1.3675000000294E+1  | 7.67034312323370E+0 | 3.50000000000000E+0 |
| Node | 1639 | 1.36750000001443E+1 | 8.15182071241324E+0 | 3.50000000000000E+0 |
| Node | 1640 | 1.36750000002592E+1 | 8.63329830159279E+0 | 3.50000000000000E+0 |
| Node | 1641 | 1.36750000003742E+1 | 9.11477589077234E+0 | 3.50000000000000E+0 |
| Node | 1642 | 1.36750000004891E+1 | 9.59625347995188E+0 | 3.50000000000000E+0 |
| Node | 1643 | 1.36750000006041E+1 | 1.00777310691314E+1 | 3.50000000000000E+0 |
| Node | 1644 | 1.36750000007190E+1 | 1.05592086583109E+1 | 3.50000000000000E+0 |
| Node | 1645 | 1.36750000008339E+1 | 1.10406862474905E+1 | 3.50000000000000E+0 |
| Node | 1646 | 1.36750000009489E+1 | 1.15221638366700E+1 | 3.50000000000000E+0 |
| Node | 1647 | 1.36749999993397E+1 | 4.78147758815643E+0 | 4.00000000000000E+0 |
| Node | 1648 | 1.36749999994547E+1 | 5.26295517733597E+0 | 4.00000000000000E+0 |

Relazione di calcolo spalle e fondazioni

| COMMESSA | LOTTO   | CODIFICA | DOCUMENTO    | REV. | FOGLIO     |
|----------|---------|----------|--------------|------|------------|
| NM25     | 03 D 26 | CL       | IV 26 04 001 | A    | 199 di 693 |

|      |      |                     |                     |                     |
|------|------|---------------------|---------------------|---------------------|
| Node | 1649 | 1.36749999995696E+1 | 5.74443276651552E+0 | 4.00000000000000E+0 |
| Node | 1650 | 1.36749999996846E+1 | 6.22591035569506E+0 | 4.00000000000000E+0 |
| Node | 1651 | 1.36749999997995E+1 | 6.70738794487461E+0 | 4.00000000000000E+0 |
| Node | 1652 | 1.36749999999144E+1 | 7.18886553405415E+0 | 4.00000000000000E+0 |
| Node | 1653 | 1.36750000000294E+1 | 7.67034312323370E+0 | 4.00000000000000E+0 |
| Node | 1654 | 1.36750000001443E+1 | 8.15182071241324E+0 | 4.00000000000000E+0 |
| Node | 1655 | 1.36750000002592E+1 | 8.63329830159279E+0 | 4.00000000000000E+0 |
| Node | 1656 | 1.36750000003742E+1 | 9.11477589077234E+0 | 4.00000000000000E+0 |
| Node | 1657 | 1.36750000004891E+1 | 9.59625347995188E+0 | 4.00000000000000E+0 |
| Node | 1658 | 1.36750000006041E+1 | 1.00777310691314E+1 | 4.00000000000000E+0 |
| Node | 1659 | 1.36750000007190E+1 | 1.05592086583109E+1 | 4.00000000000000E+0 |
| Node | 1660 | 1.36750000008339E+1 | 1.10406862474905E+1 | 4.00000000000000E+0 |
| Node | 1661 | 1.36750000009489E+1 | 1.15221638366700E+1 | 4.00000000000000E+0 |
| Node | 1662 | 1.36749999993397E+1 | 4.78147758815643E+0 | 4.50000000000000E+0 |
| Node | 1663 | 1.36749999994547E+1 | 5.26295517733597E+0 | 4.50000000000000E+0 |
| Node | 1664 | 1.36749999995696E+1 | 5.74443276651552E+0 | 4.50000000000000E+0 |
| Node | 1665 | 1.36749999996846E+1 | 6.22591035569506E+0 | 4.50000000000000E+0 |
| Node | 1666 | 1.36749999997995E+1 | 6.70738794487461E+0 | 4.50000000000000E+0 |
| Node | 1667 | 1.36749999999144E+1 | 7.18886553405415E+0 | 4.50000000000000E+0 |
| Node | 1668 | 1.36750000000294E+1 | 7.67034312323370E+0 | 4.50000000000000E+0 |
| Node | 1669 | 1.36750000001443E+1 | 8.15182071241324E+0 | 4.50000000000000E+0 |
| Node | 1670 | 1.36750000002592E+1 | 8.63329830159279E+0 | 4.50000000000000E+0 |
| Node | 1671 | 1.36750000003742E+1 | 9.11477589077234E+0 | 4.50000000000000E+0 |
| Node | 1672 | 1.36750000004891E+1 | 9.59625347995188E+0 | 4.50000000000000E+0 |
| Node | 1673 | 1.36750000006041E+1 | 1.00777310691314E+1 | 4.50000000000000E+0 |
| Node | 1674 | 1.36750000007190E+1 | 1.05592086583109E+1 | 4.50000000000000E+0 |
| Node | 1675 | 1.36750000008339E+1 | 1.10406862474905E+1 | 4.50000000000000E+0 |

Relazione di calcolo spalle e fondazioni

| COMMESSA | LOTTO   | CODIFICA | DOCUMENTO    | REV. | FOGLIO     |
|----------|---------|----------|--------------|------|------------|
| NM25     | 03 D 26 | CL       | IV 26 04 001 | A    | 200 di 693 |

|      |      |                     |                     |                     |
|------|------|---------------------|---------------------|---------------------|
| Node | 1676 | 1.36750000009489E+1 | 1.15221638366700E+1 | 4.50000000000000E+0 |
| Node | 1677 | 1.36749999993397E+1 | 4.78147758815643E+0 | 5.00000000000000E+0 |
| Node | 1678 | 1.36749999994547E+1 | 5.26295517733597E+0 | 5.00000000000000E+0 |
| Node | 1679 | 1.36749999995696E+1 | 5.74443276651552E+0 | 5.00000000000000E+0 |
| Node | 1680 | 1.36749999996846E+1 | 6.22591035569506E+0 | 5.00000000000000E+0 |
| Node | 1681 | 1.36749999997995E+1 | 6.70738794487461E+0 | 5.00000000000000E+0 |
| Node | 1682 | 1.36749999999144E+1 | 7.18886553405415E+0 | 5.00000000000000E+0 |
| Node | 1683 | 1.36750000000294E+1 | 7.67034312323370E+0 | 5.00000000000000E+0 |
| Node | 1684 | 1.36750000001443E+1 | 8.15182071241324E+0 | 5.00000000000000E+0 |
| Node | 1685 | 1.36750000002592E+1 | 8.63329830159279E+0 | 5.00000000000000E+0 |
| Node | 1686 | 1.36750000003742E+1 | 9.11477589077234E+0 | 5.00000000000000E+0 |
| Node | 1687 | 1.36750000004891E+1 | 9.59625347995188E+0 | 5.00000000000000E+0 |
| Node | 1688 | 1.36750000006041E+1 | 1.00777310691314E+1 | 5.00000000000000E+0 |
| Node | 1689 | 1.36750000007190E+1 | 1.05592086583109E+1 | 5.00000000000000E+0 |
| Node | 1690 | 1.36750000008339E+1 | 1.10406862474905E+1 | 5.00000000000000E+0 |
| Node | 1691 | 1.36750000009489E+1 | 1.15221638366700E+1 | 5.00000000000000E+0 |
| Node | 1692 | 1.36749999993397E+1 | 4.78147758815643E+0 | 5.50000000000000E+0 |
| Node | 1693 | 1.36749999994547E+1 | 5.26295517733597E+0 | 5.50000000000000E+0 |
| Node | 1694 | 1.36749999995696E+1 | 5.74443276651552E+0 | 5.50000000000000E+0 |
| Node | 1695 | 1.36749999996846E+1 | 6.22591035569506E+0 | 5.50000000000000E+0 |
| Node | 1696 | 1.36749999997995E+1 | 6.70738794487461E+0 | 5.50000000000000E+0 |
| Node | 1697 | 1.36749999999144E+1 | 7.18886553405415E+0 | 5.50000000000000E+0 |
| Node | 1698 | 1.36750000000294E+1 | 7.67034312323370E+0 | 5.50000000000000E+0 |
| Node | 1699 | 1.36750000001443E+1 | 8.15182071241324E+0 | 5.50000000000000E+0 |
| Node | 1700 | 1.36750000002592E+1 | 8.63329830159279E+0 | 5.50000000000000E+0 |
| Node | 1701 | 1.36750000003742E+1 | 9.11477589077234E+0 | 5.50000000000000E+0 |
| Node | 1702 | 1.36750000004891E+1 | 9.59625347995188E+0 | 5.50000000000000E+0 |



Relazione di calcolo spalle e fondazioni

| COMMESSA | LOTTO   | CODIFICA | DOCUMENTO    | REV. | FOGLIO     |
|----------|---------|----------|--------------|------|------------|
| NM25     | 03 D 26 | CL       | IV 26 04 001 | A    | 201 di 693 |

|      |      |                     |                     |                     |
|------|------|---------------------|---------------------|---------------------|
| Node | 1703 | 1.36750000006041E+1 | 1.00777310691314E+1 | 5.50000000000000E+0 |
| Node | 1704 | 1.36750000007190E+1 | 1.05592086583109E+1 | 5.50000000000000E+0 |
| Node | 1705 | 1.36750000008339E+1 | 1.10406862474905E+1 | 5.50000000000000E+0 |
| Node | 1706 | 1.36750000009489E+1 | 1.15221638366700E+1 | 5.50000000000000E+0 |
| Node | 1707 | 1.36749999993397E+1 | 4.78147758815643E+0 | 6.00000000000000E+0 |
| Node | 1708 | 1.36749999994547E+1 | 5.26295517733597E+0 | 6.00000000000000E+0 |
| Node | 1709 | 1.36749999995696E+1 | 5.74443276651552E+0 | 6.00000000000000E+0 |
| Node | 1710 | 1.36749999996846E+1 | 6.22591035569506E+0 | 6.00000000000000E+0 |
| Node | 1711 | 1.36749999997995E+1 | 6.70738794487461E+0 | 6.00000000000000E+0 |
| Node | 1712 | 1.36749999999144E+1 | 7.18886553405415E+0 | 6.00000000000000E+0 |
| Node | 1713 | 1.36750000000294E+1 | 7.67034312323370E+0 | 6.00000000000000E+0 |
| Node | 1714 | 1.36750000001443E+1 | 8.15182071241324E+0 | 6.00000000000000E+0 |
| Node | 1715 | 1.36750000002592E+1 | 8.63329830159279E+0 | 6.00000000000000E+0 |
| Node | 1716 | 1.36750000003742E+1 | 9.11477589077234E+0 | 6.00000000000000E+0 |
| Node | 1717 | 1.36750000004891E+1 | 9.59625347995188E+0 | 6.00000000000000E+0 |
| Node | 1718 | 1.36750000006041E+1 | 1.00777310691314E+1 | 6.00000000000000E+0 |
| Node | 1719 | 1.36750000007190E+1 | 1.05592086583109E+1 | 6.00000000000000E+0 |
| Node | 1720 | 1.36750000008339E+1 | 1.10406862474905E+1 | 6.00000000000000E+0 |
| Node | 1721 | 1.36750000009489E+1 | 1.15221638366700E+1 | 6.00000000000000E+0 |
| Node | 1722 | 1.36749999993397E+1 | 4.78147758815643E+0 | 6.50000000000000E+0 |
| Node | 1723 | 1.36749999994547E+1 | 5.26295517733597E+0 | 6.50000000000000E+0 |
| Node | 1724 | 1.36749999995696E+1 | 5.74443276651552E+0 | 6.50000000000000E+0 |
| Node | 1725 | 1.36749999996846E+1 | 6.22591035569506E+0 | 6.50000000000000E+0 |
| Node | 1726 | 1.36749999997995E+1 | 6.70738794487461E+0 | 6.50000000000000E+0 |
| Node | 1727 | 1.36749999999144E+1 | 7.18886553405415E+0 | 6.50000000000000E+0 |
| Node | 1728 | 1.36750000000294E+1 | 7.67034312323370E+0 | 6.50000000000000E+0 |
| Node | 1729 | 1.36750000001443E+1 | 8.15182071241324E+0 | 6.50000000000000E+0 |

Relazione di calcolo spalle e fondazioni

| COMMESSA | LOTTO   | CODIFICA | DOCUMENTO    | REV. | FOGLIO     |
|----------|---------|----------|--------------|------|------------|
| NM25     | 03 D 26 | CL       | IV 26 04 001 | A    | 202 di 693 |

|      |      |                     |                     |                     |
|------|------|---------------------|---------------------|---------------------|
| Node | 1730 | 1.36750000002592E+1 | 8.63329830159279E+0 | 6.50000000000000E+0 |
| Node | 1731 | 1.36750000003742E+1 | 9.11477589077234E+0 | 6.50000000000000E+0 |
| Node | 1732 | 1.36750000004891E+1 | 9.59625347995188E+0 | 6.50000000000000E+0 |
| Node | 1733 | 1.36750000006041E+1 | 1.00777310691314E+1 | 6.50000000000000E+0 |
| Node | 1734 | 1.36750000007190E+1 | 1.05592086583109E+1 | 6.50000000000000E+0 |
| Node | 1735 | 1.36750000008339E+1 | 1.10406862474905E+1 | 6.50000000000000E+0 |
| Node | 1736 | 1.36750000009489E+1 | 1.15221638366700E+1 | 6.50000000000000E+0 |
| Node | 1737 | 1.36749999993397E+1 | 4.78147758815643E+0 | 7.00000000000000E+0 |
| Node | 1738 | 1.36749999994547E+1 | 5.26295517733597E+0 | 7.00000000000000E+0 |
| Node | 1739 | 1.36749999995696E+1 | 5.74443276651552E+0 | 7.00000000000000E+0 |
| Node | 1740 | 1.36749999996846E+1 | 6.22591035569506E+0 | 7.00000000000000E+0 |
| Node | 1741 | 1.36749999997995E+1 | 6.70738794487461E+0 | 7.00000000000000E+0 |
| Node | 1742 | 1.36749999999144E+1 | 7.18886553405415E+0 | 7.00000000000000E+0 |
| Node | 1743 | 1.36750000000294E+1 | 7.67034312323370E+0 | 7.00000000000000E+0 |
| Node | 1744 | 1.36750000001443E+1 | 8.15182071241324E+0 | 7.00000000000000E+0 |
| Node | 1745 | 1.36750000002592E+1 | 8.63329830159279E+0 | 7.00000000000000E+0 |
| Node | 1746 | 1.36750000003742E+1 | 9.11477589077234E+0 | 7.00000000000000E+0 |
| Node | 1747 | 1.36750000004891E+1 | 9.59625347995188E+0 | 7.00000000000000E+0 |
| Node | 1748 | 1.36750000006041E+1 | 1.00777310691314E+1 | 7.00000000000000E+0 |
| Node | 1749 | 1.36750000007190E+1 | 1.05592086583109E+1 | 7.00000000000000E+0 |
| Node | 1750 | 1.36750000008339E+1 | 1.10406862474905E+1 | 7.00000000000000E+0 |
| Node | 1751 | 1.36750000009489E+1 | 1.15221638366700E+1 | 7.00000000000000E+0 |
| Node | 1752 | 1.36749999993397E+1 | 4.78147758815643E+0 | 7.50000000000000E+0 |
| Node | 1753 | 1.36749999994547E+1 | 5.26295517733597E+0 | 7.50000000000000E+0 |
| Node | 1754 | 1.36749999995696E+1 | 5.74443276651552E+0 | 7.50000000000000E+0 |
| Node | 1755 | 1.36749999996846E+1 | 6.22591035569506E+0 | 7.50000000000000E+0 |
| Node | 1756 | 1.36749999997995E+1 | 6.70738794487461E+0 | 7.50000000000000E+0 |

Relazione di calcolo spalle e fondazioni

| COMMESSA | LOTTO   | CODIFICA | DOCUMENTO    | REV. | FOGLIO     |
|----------|---------|----------|--------------|------|------------|
| NM25     | 03 D 26 | CL       | IV 26 04 001 | A    | 203 di 693 |

|      |      |                     |                     |                    |
|------|------|---------------------|---------------------|--------------------|
| Node | 1757 | 1.3674999999144E+1  | 7.18886553405415E+0 | 7.5000000000000E+0 |
| Node | 1758 | 1.3675000000294E+1  | 7.67034312323370E+0 | 7.5000000000000E+0 |
| Node | 1759 | 1.36750000001443E+1 | 8.15182071241324E+0 | 7.5000000000000E+0 |
| Node | 1760 | 1.36750000002592E+1 | 8.63329830159279E+0 | 7.5000000000000E+0 |
| Node | 1761 | 1.36750000003742E+1 | 9.11477589077234E+0 | 7.5000000000000E+0 |
| Node | 1762 | 1.36750000004891E+1 | 9.59625347995188E+0 | 7.5000000000000E+0 |
| Node | 1763 | 1.36750000006041E+1 | 1.00777310691314E+1 | 7.5000000000000E+0 |
| Node | 1764 | 1.36750000007190E+1 | 1.05592086583109E+1 | 7.5000000000000E+0 |
| Node | 1765 | 1.36750000008339E+1 | 1.10406862474905E+1 | 7.5000000000000E+0 |
| Node | 1766 | 1.36750000009489E+1 | 1.15221638366700E+1 | 7.5000000000000E+0 |
| Node | 1767 | 1.36749999993397E+1 | 4.78147758815643E+0 | 8.0000000000000E+0 |
| Node | 1768 | 1.36749999994547E+1 | 5.26295517733597E+0 | 8.0000000000000E+0 |
| Node | 1769 | 1.36749999995696E+1 | 5.74443276651552E+0 | 8.0000000000000E+0 |
| Node | 1770 | 1.36749999996846E+1 | 6.22591035569506E+0 | 8.0000000000000E+0 |
| Node | 1771 | 1.36749999997995E+1 | 6.70738794487461E+0 | 8.0000000000000E+0 |
| Node | 1772 | 1.36749999999144E+1 | 7.18886553405416E+0 | 8.0000000000000E+0 |
| Node | 1773 | 1.3675000000294E+1  | 7.67034312323370E+0 | 8.0000000000000E+0 |
| Node | 1774 | 1.36750000001443E+1 | 8.15182071241325E+0 | 8.0000000000000E+0 |
| Node | 1775 | 1.36750000002592E+1 | 8.63329830159279E+0 | 8.0000000000000E+0 |
| Node | 1776 | 1.36750000003742E+1 | 9.11477589077234E+0 | 8.0000000000000E+0 |
| Node | 1777 | 1.36750000004891E+1 | 9.59625347995188E+0 | 8.0000000000000E+0 |
| Node | 1778 | 1.36750000006041E+1 | 1.00777310691314E+1 | 8.0000000000000E+0 |
| Node | 1779 | 1.36750000007190E+1 | 1.05592086583109E+1 | 8.0000000000000E+0 |
| Node | 1780 | 1.36750000008339E+1 | 1.10406862474905E+1 | 8.0000000000000E+0 |
| Node | 1781 | 1.36750000009489E+1 | 1.15221638366700E+1 | 8.0000000000000E+0 |
| Node | 1782 | 1.36749999993397E+1 | 4.78147758815643E+0 | 8.5000000000000E+0 |
| Node | 1783 | 1.36749999994547E+1 | 5.26295517733597E+0 | 8.5000000000000E+0 |

Relazione di calcolo spalle e fondazioni

| COMMESSA | LOTTO   | CODIFICA | DOCUMENTO    | REV. | FOGLIO     |
|----------|---------|----------|--------------|------|------------|
| NM25     | 03 D 26 | CL       | IV 26 04 001 | A    | 204 di 693 |

|      |      |                     |                     |                     |
|------|------|---------------------|---------------------|---------------------|
| Node | 1784 | 1.36749999995696E+1 | 5.74443276651552E+0 | 8.50000000000000E+0 |
| Node | 1785 | 1.36749999996846E+1 | 6.22591035569506E+0 | 8.50000000000000E+0 |
| Node | 1786 | 1.36749999997995E+1 | 6.70738794487461E+0 | 8.50000000000000E+0 |
| Node | 1787 | 1.36749999999144E+1 | 7.18886553405416E+0 | 8.50000000000000E+0 |
| Node | 1788 | 1.36750000000294E+1 | 7.67034312323370E+0 | 8.50000000000000E+0 |
| Node | 1789 | 1.36750000001443E+1 | 8.15182071241325E+0 | 8.50000000000000E+0 |
| Node | 1790 | 1.36750000002592E+1 | 8.63329830159279E+0 | 8.50000000000000E+0 |
| Node | 1791 | 1.36750000003742E+1 | 9.11477589077234E+0 | 8.50000000000000E+0 |
| Node | 1792 | 1.36750000004891E+1 | 9.59625347995188E+0 | 8.50000000000000E+0 |
| Node | 1793 | 1.36750000006041E+1 | 1.00777310691314E+1 | 8.50000000000000E+0 |
| Node | 1794 | 1.36750000007190E+1 | 1.05592086583109E+1 | 8.50000000000000E+0 |
| Node | 1795 | 1.36750000008339E+1 | 1.10406862474905E+1 | 8.50000000000000E+0 |
| Node | 1796 | 1.36750000009489E+1 | 1.15221638366700E+1 | 8.50000000000000E+0 |
| Node | 1797 | 1.36749999993397E+1 | 4.78147758815643E+0 | 9.00000000000000E+0 |
| Node | 1798 | 1.36749999994547E+1 | 5.26295517733597E+0 | 9.00000000000000E+0 |
| Node | 1799 | 1.36749999995696E+1 | 5.74443276651552E+0 | 9.00000000000000E+0 |
| Node | 1800 | 1.36749999996846E+1 | 6.22591035569506E+0 | 9.00000000000000E+0 |
| Node | 1801 | 1.36749999997995E+1 | 6.70738794487461E+0 | 9.00000000000000E+0 |
| Node | 1802 | 1.36749999999144E+1 | 7.18886553405416E+0 | 9.00000000000000E+0 |
| Node | 1803 | 1.36750000000294E+1 | 7.67034312323370E+0 | 9.00000000000000E+0 |
| Node | 1804 | 1.36750000001443E+1 | 8.15182071241325E+0 | 9.00000000000000E+0 |
| Node | 1805 | 1.36750000002592E+1 | 8.63329830159279E+0 | 9.00000000000000E+0 |
| Node | 1806 | 1.36750000003742E+1 | 9.11477589077234E+0 | 9.00000000000000E+0 |
| Node | 1807 | 1.36750000004891E+1 | 9.59625347995188E+0 | 9.00000000000000E+0 |
| Node | 1808 | 1.36750000006041E+1 | 1.00777310691314E+1 | 9.00000000000000E+0 |
| Node | 1809 | 1.36750000007190E+1 | 1.05592086583109E+1 | 9.00000000000000E+0 |
| Node | 1810 | 1.36750000008339E+1 | 1.10406862474905E+1 | 9.00000000000000E+0 |

Relazione di calcolo spalle e fondazioni

| COMMESSA | LOTTO   | CODIFICA | DOCUMENTO    | REV. | FOGLIO     |
|----------|---------|----------|--------------|------|------------|
| NM25     | 03 D 26 | CL       | IV 26 04 001 | A    | 205 di 693 |

|      |      |                     |                     |                     |
|------|------|---------------------|---------------------|---------------------|
| Node | 1811 | 1.36750000009489E+1 | 1.15221638366700E+1 | 9.00000000000000E+0 |
| Node | 1812 | 2.82499999980206E+0 | 4.30000000000000E+0 | 9.00000000000000E+0 |
| Node | 1813 | 2.82499999978593E+0 | 4.30000000000000E+0 | 8.50000000000000E+0 |
| Node | 1814 | 2.82499999976979E+0 | 4.30000000000000E+0 | 8.00000000000000E+0 |
| Node | 1815 | 2.82499999975366E+0 | 4.30000000000000E+0 | 7.50000000000000E+0 |
| Node | 1816 | 2.82499999973753E+0 | 4.30000000000000E+0 | 7.00000000000000E+0 |
| Node | 1817 | 2.82499999972140E+0 | 4.30000000000000E+0 | 6.50000000000000E+0 |
| Node | 1818 | 2.82499999970527E+0 | 4.30000000000000E+0 | 6.00000000000000E+0 |
| Node | 1819 | 2.82499999968914E+0 | 4.30000000000000E+0 | 5.50000000000000E+0 |
| Node | 1820 | 2.82499999967300E+0 | 4.30000000000000E+0 | 5.00000000000000E+0 |
| Node | 1821 | 2.82499999965687E+0 | 4.30000000000000E+0 | 4.50000000000000E+0 |
| Node | 1822 | 2.82499999964074E+0 | 4.30000000000000E+0 | 4.00000000000000E+0 |
| Node | 1823 | 2.82499999962461E+0 | 4.30000000000000E+0 | 3.50000000000000E+0 |
| Node | 1824 | 2.82499999960848E+0 | 4.30000000000000E+0 | 3.00000000000000E+0 |
| Node | 1825 | 2.82499999959235E+0 | 4.30000000000000E+0 | 2.50000000000000E+0 |
| Node | 1826 | 2.82499999957622E+0 | 4.30000000000000E+0 | 2.00000000000000E+0 |
| Node | 1827 | 2.82499999956008E+0 | 4.30000000000000E+0 | 1.50000000000000E+0 |
| Node | 1828 | 2.82499999954395E+0 | 4.30000000000000E+0 | 1.00000000000000E+0 |
| Node | 1829 | 2.82499999952782E+0 | 4.30000000000000E+0 | 5.00000000000000E-1 |
| Node | 1830 | 3.31818181623846E+0 | 4.2999999995350E+0  | 4.999999999976E-1   |
| Node | 1831 | 3.81136363377294E+0 | 4.2999999990699E+0  | 4.999999999975E-1   |
| Node | 1832 | 4.30454545170651E+0 | 4.2999999986049E+0  | 5.0000000000038E-1  |
| Node | 1833 | 4.79772726981666E+0 | 4.2999999981398E+0  | 5.0000000000149E-1  |
| Node | 1834 | 5.29090908801948E+0 | 4.2999999976748E+0  | 5.0000000000214E-1  |
| Node | 1835 | 5.78409090627351E+0 | 4.2999999972097E+0  | 5.0000000000195E-1  |
| Node | 1836 | 6.27727272455591E+0 | 4.2999999967447E+0  | 5.0000000000164E-1  |
| Node | 1837 | 6.77045454285362E+0 | 4.2999999962796E+0  | 5.0000000000141E-1  |

Relazione di calcolo spalle e fondazioni

| COMMESSA | LOTTO   | CODIFICA | DOCUMENTO    | REV. | FOGLIO     |
|----------|---------|----------|--------------|------|------------|
| NM25     | 03 D 26 | CL       | IV 26 04 001 | A    | 206 di 693 |

|      |      |                     |                     |                    |
|------|------|---------------------|---------------------|--------------------|
| Node | 1838 | 7.26363636115930E+0 | 4.29999999958145E+0 | 5.0000000000129E-1 |
| Node | 1839 | 7.75681817946897E+0 | 4.29999999953495E+0 | 5.0000000000123E-1 |
| Node | 1840 | 8.24999999778058E+0 | 4.29999999948844E+0 | 5.0000000000121E-1 |
| Node | 1841 | 8.74318181609308E+0 | 4.29999999944194E+0 | 5.0000000000119E-1 |
| Node | 1842 | 9.23636363440600E+0 | 4.29999999939543E+0 | 5.0000000000119E-1 |
| Node | 1843 | 9.72954545271910E+0 | 4.29999999934893E+0 | 5.0000000000119E-1 |
| Node | 1844 | 1.02227272710322E+1 | 4.29999999930242E+0 | 5.0000000000118E-1 |
| Node | 1845 | 1.07159090893454E+1 | 4.29999999925592E+0 | 5.0000000000116E-1 |
| Node | 1846 | 1.12090909076587E+1 | 4.29999999920941E+0 | 5.0000000000113E-1 |
| Node | 1847 | 1.17022727259719E+1 | 4.29999999916290E+0 | 5.0000000000106E-1 |
| Node | 1848 | 1.21954545442851E+1 | 4.29999999911640E+0 | 5.0000000000094E-1 |
| Node | 1849 | 1.26886363625983E+1 | 4.29999999906989E+0 | 5.0000000000074E-1 |
| Node | 1850 | 1.31818181809116E+1 | 4.29999999902339E+0 | 5.0000000000043E-1 |
| Node | 1851 | 3.31818181690050E+0 | 4.2999999995350E+0  | 9.999999999927E-1  |
| Node | 1852 | 3.81136363437347E+0 | 4.2999999990699E+0  | 9.999999999909E-1  |
| Node | 1853 | 4.30454545215113E+0 | 4.29999999986049E+0 | 1.0000000000004E+0 |
| Node | 1854 | 4.79772727013680E+0 | 4.29999999981398E+0 | 1.0000000000025E+0 |
| Node | 1855 | 5.29090908825750E+0 | 4.29999999976748E+0 | 1.0000000000030E+0 |
| Node | 1856 | 5.78409090646037E+0 | 4.29999999972097E+0 | 1.0000000000029E+0 |
| Node | 1857 | 6.27727272471095E+0 | 4.29999999967447E+0 | 1.0000000000026E+0 |
| Node | 1858 | 6.77045454298795E+0 | 4.29999999962796E+0 | 1.0000000000024E+0 |
| Node | 1859 | 7.26363636127891E+0 | 4.29999999958145E+0 | 1.0000000000023E+0 |
| Node | 1860 | 7.75681817957694E+0 | 4.29999999953495E+0 | 1.0000000000023E+0 |
| Node | 1861 | 8.24999999787842E+0 | 4.29999999948844E+0 | 1.0000000000023E+0 |
| Node | 1862 | 8.74318181618153E+0 | 4.29999999944194E+0 | 1.0000000000023E+0 |
| Node | 1863 | 9.23636363448539E+0 | 4.29999999939543E+0 | 1.0000000000023E+0 |
| Node | 1864 | 9.72954545278957E+0 | 4.29999999934893E+0 | 1.0000000000023E+0 |

Relazione di calcolo spalle e fondazioni

| COMMESSA | LOTTO   | CODIFICA | DOCUMENTO    | REV. | FOGLIO     |
|----------|---------|----------|--------------|------|------------|
| NM25     | 03 D 26 | CL       | IV 26 04 001 | A    | 207 di 693 |

|      |      |                     |                     |                     |
|------|------|---------------------|---------------------|---------------------|
| Node | 1865 | 1.02227272710939E+1 | 4.29999999930242E+0 | 1.00000000000022E+0 |
| Node | 1866 | 1.07159090893982E+1 | 4.29999999925592E+0 | 1.00000000000022E+0 |
| Node | 1867 | 1.12090909077027E+1 | 4.29999999920941E+0 | 1.00000000000022E+0 |
| Node | 1868 | 1.17022727260071E+1 | 4.29999999916290E+0 | 1.00000000000020E+0 |
| Node | 1869 | 1.21954545443115E+1 | 4.29999999911640E+0 | 1.00000000000018E+0 |
| Node | 1870 | 1.26886363626159E+1 | 4.29999999906989E+0 | 1.00000000000014E+0 |
| Node | 1871 | 1.31818181809204E+1 | 4.29999999902339E+0 | 1.00000000000008E+0 |
| Node | 1872 | 3.31818181718284E+0 | 4.2999999995350E+0  | 1.4999999999984E+0  |
| Node | 1873 | 3.81136363471309E+0 | 4.2999999990699E+0  | 1.4999999999977E+0  |
| Node | 1874 | 4.30454545245444E+0 | 4.29999999986049E+0 | 1.4999999999993E+0  |
| Node | 1875 | 4.79772727038715E+0 | 4.29999999981398E+0 | 1.50000000000008E+0 |
| Node | 1876 | 5.29090908846277E+0 | 4.29999999976748E+0 | 1.50000000000017E+0 |
| Node | 1877 | 5.78409090663251E+0 | 4.29999999972097E+0 | 1.50000000000021E+0 |
| Node | 1878 | 6.27727272485967E+0 | 4.29999999967447E+0 | 1.50000000000024E+0 |
| Node | 1879 | 6.77045454311968E+0 | 4.29999999962796E+0 | 1.50000000000026E+0 |
| Node | 1880 | 7.26363636139750E+0 | 4.29999999958145E+0 | 1.50000000000028E+0 |
| Node | 1881 | 7.75681817968453E+0 | 4.29999999953495E+0 | 1.50000000000029E+0 |
| Node | 1882 | 8.24999999797614E+0 | 4.29999999948844E+0 | 1.50000000000030E+0 |
| Node | 1883 | 8.74318181626994E+0 | 4.29999999944194E+0 | 1.50000000000030E+0 |
| Node | 1884 | 9.23636363456476E+0 | 4.29999999939543E+0 | 1.50000000000030E+0 |
| Node | 1885 | 9.72954545286004E+0 | 4.29999999934893E+0 | 1.50000000000030E+0 |
| Node | 1886 | 1.02227272711555E+1 | 4.29999999930242E+0 | 1.50000000000030E+0 |
| Node | 1887 | 1.07159090894511E+1 | 4.29999999925592E+0 | 1.50000000000030E+0 |
| Node | 1888 | 1.12090909077467E+1 | 4.29999999920941E+0 | 1.50000000000029E+0 |
| Node | 1889 | 1.17022727260423E+1 | 4.29999999916290E+0 | 1.50000000000028E+0 |
| Node | 1890 | 1.21954545443379E+1 | 4.29999999911640E+0 | 1.50000000000025E+0 |
| Node | 1891 | 1.26886363626335E+1 | 4.29999999906989E+0 | 1.50000000000019E+0 |

Relazione di calcolo spalle e fondazioni

| COMMESSA | LOTTO   | CODIFICA | DOCUMENTO    | REV. | FOGLIO     |
|----------|---------|----------|--------------|------|------------|
| NM25     | 03 D 26 | CL       | IV 26 04 001 | A    | 208 di 693 |

|      |      |                     |                     |                     |
|------|------|---------------------|---------------------|---------------------|
| Node | 1892 | 1.31818181809292E+1 | 4.29999999902339E+0 | 1.50000000000011E+0 |
| Node | 1893 | 3.31818181732235E+0 | 4.29999999995350E+0 | 1.9999999999974E+0  |
| Node | 1894 | 3.81136363491557E+0 | 4.2999999990699E+0  | 1.9999999999959E+0  |
| Node | 1895 | 4.30454545266651E+0 | 4.29999999986049E+0 | 1.9999999999963E+0  |
| Node | 1896 | 4.79772727058534E+0 | 4.29999999981398E+0 | 1.9999999999977E+0  |
| Node | 1897 | 5.29090908864080E+0 | 4.29999999976748E+0 | 1.9999999999992E+0  |
| Node | 1898 | 5.78409090679134E+0 | 4.29999999972097E+0 | 2.00000000000004E+0 |
| Node | 1899 | 6.27727272500222E+0 | 4.29999999967447E+0 | 2.00000000000015E+0 |
| Node | 1900 | 6.77045454324869E+0 | 4.29999999962796E+0 | 2.00000000000023E+0 |
| Node | 1901 | 7.26363636151495E+0 | 4.29999999958145E+0 | 2.00000000000028E+0 |
| Node | 1902 | 7.75681817979167E+0 | 4.29999999953495E+0 | 2.00000000000031E+0 |
| Node | 1903 | 8.24999999807368E+0 | 4.29999999948844E+0 | 2.00000000000033E+0 |
| Node | 1904 | 8.74318181635829E+0 | 4.29999999944194E+0 | 2.00000000000034E+0 |
| Node | 1905 | 9.23636363464412E+0 | 4.29999999939543E+0 | 2.00000000000035E+0 |
| Node | 1906 | 9.72954545293051E+0 | 4.29999999934893E+0 | 2.00000000000035E+0 |
| Node | 1907 | 1.02227272712171E+1 | 4.29999999930242E+0 | 2.00000000000035E+0 |
| Node | 1908 | 1.07159090895039E+1 | 4.29999999925592E+0 | 2.00000000000035E+0 |
| Node | 1909 | 1.12090909077907E+1 | 4.29999999920941E+0 | 2.00000000000034E+0 |
| Node | 1910 | 1.17022727260775E+1 | 4.29999999916290E+0 | 2.00000000000032E+0 |
| Node | 1911 | 1.21954545443643E+1 | 4.29999999911640E+0 | 2.00000000000028E+0 |
| Node | 1912 | 1.26886363626511E+1 | 4.29999999906989E+0 | 2.00000000000023E+0 |
| Node | 1913 | 1.31818181809380E+1 | 4.29999999902339E+0 | 2.00000000000013E+0 |
| Node | 1914 | 3.31818181740451E+0 | 4.29999999995350E+0 | 2.4999999999966E+0  |
| Node | 1915 | 3.81136363505080E+0 | 4.2999999990699E+0  | 2.4999999999942E+0  |
| Node | 1916 | 4.30454545282564E+0 | 4.29999999986049E+0 | 2.4999999999938E+0  |
| Node | 1917 | 4.79772727074887E+0 | 4.29999999981398E+0 | 2.4999999999950E+0  |
| Node | 1918 | 5.29090908879854E+0 | 4.29999999976748E+0 | 2.4999999999969E+0  |



Relazione di calcolo spalle e fondazioni

| COMMESSA | LOTTO   | CODIFICA | DOCUMENTO    | REV. | FOGLIO     |
|----------|---------|----------|--------------|------|------------|
| NM25     | 03 D 26 | CL       | IV 26 04 001 | A    | 209 di 693 |

|      |      |                     |                     |                     |
|------|------|---------------------|---------------------|---------------------|
| Node | 1919 | 5.78409090693920E+0 | 4.29999999972097E+0 | 2.4999999999988E+0  |
| Node | 1920 | 6.27727272513920E+0 | 4.29999999967447E+0 | 2.50000000000005E+0 |
| Node | 1921 | 6.77045454337502E+0 | 4.29999999962796E+0 | 2.50000000000017E+0 |
| Node | 1922 | 7.26363636163116E+0 | 4.29999999958145E+0 | 2.50000000000026E+0 |
| Node | 1923 | 7.75681817989826E+0 | 4.29999999953495E+0 | 2.50000000000031E+0 |
| Node | 1924 | 8.24999999817100E+0 | 4.29999999948844E+0 | 2.50000000000034E+0 |
| Node | 1925 | 8.74318181644654E+0 | 4.29999999944194E+0 | 2.50000000000036E+0 |
| Node | 1926 | 9.23636363472344E+0 | 4.29999999939543E+0 | 2.50000000000037E+0 |
| Node | 1927 | 9.72954545300096E+0 | 4.29999999934893E+0 | 2.50000000000037E+0 |
| Node | 1928 | 1.02227272712787E+1 | 4.29999999930242E+0 | 2.50000000000037E+0 |
| Node | 1929 | 1.07159090895567E+1 | 4.29999999925592E+0 | 2.50000000000037E+0 |
| Node | 1930 | 1.12090909078347E+1 | 4.29999999920941E+0 | 2.50000000000036E+0 |
| Node | 1931 | 1.17022727261127E+1 | 4.29999999916290E+0 | 2.50000000000034E+0 |
| Node | 1932 | 1.21954545443907E+1 | 4.29999999911640E+0 | 2.50000000000031E+0 |
| Node | 1933 | 1.26886363626687E+1 | 4.29999999906989E+0 | 2.50000000000024E+0 |
| Node | 1934 | 1.31818181809468E+1 | 4.29999999902339E+0 | 2.50000000000014E+0 |
| Node | 1935 | 3.31818181746220E+0 | 4.2999999995350E+0  | 2.9999999999961E+0  |
| Node | 1936 | 3.81136363515337E+0 | 4.2999999990699E+0  | 2.9999999999932E+0  |
| Node | 1937 | 4.30454545295579E+0 | 4.29999999986049E+0 | 2.9999999999923E+0  |
| Node | 1938 | 4.79772727089132E+0 | 4.29999999981398E+0 | 2.9999999999933E+0  |
| Node | 1939 | 5.29090908894274E+0 | 4.29999999976748E+0 | 2.9999999999953E+0  |
| Node | 1940 | 5.78409090707911E+0 | 4.29999999972097E+0 | 2.9999999999976E+0  |
| Node | 1941 | 6.27727272527182E+0 | 4.29999999967447E+0 | 2.999999999997E+0   |
| Node | 1942 | 6.77045454349908E+0 | 4.29999999962796E+0 | 3.00000000000013E+0 |
| Node | 1943 | 7.26363636174626E+0 | 4.29999999958145E+0 | 3.00000000000023E+0 |
| Node | 1944 | 7.75681818000431E+0 | 4.29999999953495E+0 | 3.00000000000030E+0 |
| Node | 1945 | 8.24999999826807E+0 | 4.29999999948844E+0 | 3.00000000000034E+0 |

Relazione di calcolo spalle e fondazioni

| COMMESSA | LOTTO   | CODIFICA | DOCUMENTO    | REV. | FOGLIO     |
|----------|---------|----------|--------------|------|------------|
| NM25     | 03 D 26 | CL       | IV 26 04 001 | A    | 210 di 693 |

|      |      |                     |                     |                     |
|------|------|---------------------|---------------------|---------------------|
| Node | 1946 | 8.74318181653469E+0 | 4.29999999944194E+0 | 3.00000000000037E+0 |
| Node | 1947 | 9.23636363480271E+0 | 4.29999999939543E+0 | 3.00000000000038E+0 |
| Node | 1948 | 9.72954545307140E+0 | 4.29999999934893E+0 | 3.00000000000038E+0 |
| Node | 1949 | 1.02227272713403E+1 | 4.29999999930242E+0 | 3.00000000000039E+0 |
| Node | 1950 | 1.07159090896095E+1 | 4.29999999925592E+0 | 3.00000000000038E+0 |
| Node | 1951 | 1.12090909078787E+1 | 4.29999999920941E+0 | 3.00000000000037E+0 |
| Node | 1952 | 1.17022727261479E+1 | 4.29999999916290E+0 | 3.00000000000035E+0 |
| Node | 1953 | 1.21954545444171E+1 | 4.29999999911640E+0 | 3.00000000000032E+0 |
| Node | 1954 | 1.26886363626863E+1 | 4.29999999906989E+0 | 3.00000000000025E+0 |
| Node | 1955 | 1.31818181809556E+1 | 4.29999999902339E+0 | 3.00000000000014E+0 |
| Node | 1956 | 3.31818181750913E+0 | 4.29999999995350E+0 | 3.4999999999960E+0  |
| Node | 1957 | 3.81136363524037E+0 | 4.29999999990699E+0 | 3.4999999999928E+0  |
| Node | 1958 | 4.30454545307091E+0 | 4.29999999986049E+0 | 3.4999999999916E+0  |
| Node | 1959 | 4.79772727102188E+0 | 4.29999999981398E+0 | 3.4999999999924E+0  |
| Node | 1960 | 5.29090908907869E+0 | 4.29999999976748E+0 | 3.4999999999945E+0  |
| Node | 1961 | 5.78409090721382E+0 | 4.29999999972097E+0 | 3.4999999999970E+0  |
| Node | 1962 | 6.27727272540140E+0 | 4.29999999967447E+0 | 3.4999999999992E+0  |
| Node | 1963 | 6.77045454362148E+0 | 4.29999999962796E+0 | 3.50000000000009E+0 |
| Node | 1964 | 7.26363636186048E+0 | 4.29999999958145E+0 | 3.50000000000022E+0 |
| Node | 1965 | 7.75681818010993E+0 | 4.29999999953495E+0 | 3.50000000000030E+0 |
| Node | 1966 | 8.24999999836493E+0 | 4.29999999948844E+0 | 3.50000000000034E+0 |
| Node | 1967 | 8.74318181662274E+0 | 4.29999999944194E+0 | 3.50000000000037E+0 |
| Node | 1968 | 9.23636363488194E+0 | 4.29999999939543E+0 | 3.50000000000038E+0 |
| Node | 1969 | 9.72954545314181E+0 | 4.29999999934893E+0 | 3.50000000000039E+0 |
| Node | 1970 | 1.02227272714019E+1 | 4.29999999930242E+0 | 3.50000000000039E+0 |
| Node | 1971 | 1.07159090896623E+1 | 4.29999999925592E+0 | 3.50000000000039E+0 |
| Node | 1972 | 1.12090909079227E+1 | 4.29999999920941E+0 | 3.50000000000038E+0 |

Relazione di calcolo spalle e fondazioni

| COMMESSA | LOTTO   | CODIFICA | DOCUMENTO    | REV. | FOGLIO     |
|----------|---------|----------|--------------|------|------------|
| NM25     | 03 D 26 | CL       | IV 26 04 001 | A    | 211 di 693 |

|      |      |                     |                     |                     |
|------|------|---------------------|---------------------|---------------------|
| Node | 1973 | 1.17022727261831E+1 | 4.29999999916290E+0 | 3.50000000000036E+0 |
| Node | 1974 | 1.21954545444435E+1 | 4.29999999911640E+0 | 3.50000000000032E+0 |
| Node | 1975 | 1.26886363627039E+1 | 4.29999999906989E+0 | 3.50000000000025E+0 |
| Node | 1976 | 1.31818181809644E+1 | 4.29999999902339E+0 | 3.50000000000015E+0 |
| Node | 1977 | 3.31818181755126E+0 | 4.29999999995350E+0 | 3.9999999999960E+0  |
| Node | 1978 | 3.81136363532007E+0 | 4.29999999990699E+0 | 3.9999999999928E+0  |
| Node | 1979 | 4.30454545317850E+0 | 4.29999999986049E+0 | 3.9999999999914E+0  |
| Node | 1980 | 4.79772727114610E+0 | 4.29999999981398E+0 | 3.9999999999922E+0  |
| Node | 1981 | 5.29090908920996E+0 | 4.29999999976748E+0 | 3.9999999999942E+0  |
| Node | 1982 | 5.78409090734539E+0 | 4.29999999972097E+0 | 3.9999999999967E+0  |
| Node | 1983 | 6.27727272552903E+0 | 4.29999999967447E+0 | 3.9999999999990E+0  |
| Node | 1984 | 6.77045454374274E+0 | 4.29999999962796E+0 | 4.00000000000008E+0 |
| Node | 1985 | 7.26363636197408E+0 | 4.29999999958145E+0 | 4.00000000000021E+0 |
| Node | 1986 | 7.75681818021523E+0 | 4.29999999953495E+0 | 4.00000000000029E+0 |
| Node | 1987 | 8.24999999846162E+0 | 4.29999999948844E+0 | 4.00000000000034E+0 |
| Node | 1988 | 8.74318181671071E+0 | 4.29999999944194E+0 | 4.00000000000037E+0 |
| Node | 1989 | 9.23636363496113E+0 | 4.29999999939543E+0 | 4.00000000000038E+0 |
| Node | 1990 | 9.72954545321221E+0 | 4.29999999934893E+0 | 4.00000000000039E+0 |
| Node | 1991 | 1.02227272714635E+1 | 4.29999999930242E+0 | 4.00000000000039E+0 |
| Node | 1992 | 1.07159090897151E+1 | 4.29999999925592E+0 | 4.00000000000039E+0 |
| Node | 1993 | 1.12090909079667E+1 | 4.29999999920941E+0 | 4.00000000000038E+0 |
| Node | 1994 | 1.17022727262183E+1 | 4.29999999916290E+0 | 4.00000000000036E+0 |
| Node | 1995 | 1.21954545444699E+1 | 4.29999999911640E+0 | 4.00000000000032E+0 |
| Node | 1996 | 1.26886363627215E+1 | 4.29999999906989E+0 | 4.00000000000025E+0 |
| Node | 1997 | 1.31818181809732E+1 | 4.29999999902339E+0 | 4.00000000000015E+0 |
| Node | 1998 | 3.31818181759125E+0 | 4.29999999995350E+0 | 4.4999999999961E+0  |
| Node | 1999 | 3.81136363539642E+0 | 4.29999999990699E+0 | 4.4999999999929E+0  |

Relazione di calcolo spalle e fondazioni

| COMMESSA | LOTTO   | CODIFICA | DOCUMENTO    | REV. | FOGLIO     |
|----------|---------|----------|--------------|------|------------|
| NM25     | 03 D 26 | CL       | IV 26 04 001 | A    | 212 di 693 |

|      |      |                     |                    |                    |
|------|------|---------------------|--------------------|--------------------|
| Node | 2000 | 4.30454545328246E+0 | 4.2999999986049E+0 | 4.499999999915E+0  |
| Node | 2001 | 4.79772727126708E+0 | 4.2999999981398E+0 | 4.499999999922E+0  |
| Node | 2002 | 5.29090908933870E+0 | 4.2999999976748E+0 | 4.499999999942E+0  |
| Node | 2003 | 5.78409090747519E+0 | 4.2999999972097E+0 | 4.499999999967E+0  |
| Node | 2004 | 6.27727272565551E+0 | 4.2999999967447E+0 | 4.499999999990E+0  |
| Node | 2005 | 6.77045454386330E+0 | 4.2999999962796E+0 | 4.5000000000008E+0 |
| Node | 2006 | 7.26363636208727E+0 | 4.2999999958145E+0 | 4.5000000000021E+0 |
| Node | 2007 | 7.75681818032030E+0 | 4.2999999953495E+0 | 4.5000000000029E+0 |
| Node | 2008 | 8.2499999855820E+0  | 4.2999999948844E+0 | 4.5000000000034E+0 |
| Node | 2009 | 8.74318181679861E+0 | 4.2999999944194E+0 | 4.5000000000037E+0 |
| Node | 2010 | 9.23636363504030E+0 | 4.2999999939543E+0 | 4.5000000000038E+0 |
| Node | 2011 | 9.72954545328259E+0 | 4.2999999934893E+0 | 4.5000000000039E+0 |
| Node | 2012 | 1.02227272715251E+1 | 4.2999999930242E+0 | 4.5000000000040E+0 |
| Node | 2013 | 1.07159090897679E+1 | 4.2999999925592E+0 | 4.5000000000039E+0 |
| Node | 2014 | 1.12090909080107E+1 | 4.2999999920941E+0 | 4.5000000000038E+0 |
| Node | 2015 | 1.17022727262535E+1 | 4.2999999916290E+0 | 4.5000000000036E+0 |
| Node | 2016 | 1.21954545444963E+1 | 4.2999999911640E+0 | 4.5000000000033E+0 |
| Node | 2017 | 1.26886363627391E+1 | 4.2999999906989E+0 | 4.5000000000026E+0 |
| Node | 2018 | 1.31818181809820E+1 | 4.2999999902339E+0 | 4.5000000000015E+0 |
| Node | 2019 | 3.31818181763031E+0 | 4.2999999995350E+0 | 4.999999999962E+0  |
| Node | 2020 | 3.81136363547124E+0 | 4.2999999990699E+0 | 4.999999999930E+0  |
| Node | 2021 | 4.30454545338471E+0 | 4.2999999986049E+0 | 4.999999999917E+0  |
| Node | 2022 | 4.79772727138646E+0 | 4.2999999981398E+0 | 4.999999999925E+0  |
| Node | 2023 | 5.29090908946614E+0 | 4.2999999976748E+0 | 4.999999999945E+0  |
| Node | 2024 | 5.78409090760401E+0 | 4.2999999972097E+0 | 4.999999999969E+0  |
| Node | 2025 | 6.27727272578133E+0 | 4.2999999967447E+0 | 4.999999999991E+0  |
| Node | 2026 | 6.77045454398344E+0 | 4.2999999962796E+0 | 5.0000000000008E+0 |

Relazione di calcolo spalle e fondazioni

| COMMESSA | LOTTO   | CODIFICA | DOCUMENTO    | REV. | FOGLIO     |
|----------|---------|----------|--------------|------|------------|
| NM25     | 03 D 26 | CL       | IV 26 04 001 | A    | 213 di 693 |

|      |      |                     |                    |                    |
|------|------|---------------------|--------------------|--------------------|
| Node | 2027 | 7.26363636220020E+0 | 4.2999999958145E+0 | 5.0000000000021E+0 |
| Node | 2028 | 7.75681818042522E+0 | 4.2999999953495E+0 | 5.0000000000029E+0 |
| Node | 2029 | 8.2499999865469E+0  | 4.2999999948844E+0 | 5.0000000000034E+0 |
| Node | 2030 | 8.74318181688648E+0 | 4.2999999944194E+0 | 5.0000000000037E+0 |
| Node | 2031 | 9.23636363511944E+0 | 4.2999999939543E+0 | 5.0000000000038E+0 |
| Node | 2032 | 9.72954545335296E+0 | 4.2999999934893E+0 | 5.0000000000039E+0 |
| Node | 2033 | 1.02227272715867E+1 | 4.2999999930242E+0 | 5.0000000000040E+0 |
| Node | 2034 | 1.07159090898207E+1 | 4.2999999925592E+0 | 5.0000000000039E+0 |
| Node | 2035 | 1.12090909080546E+1 | 4.2999999920941E+0 | 5.0000000000038E+0 |
| Node | 2036 | 1.17022727262887E+1 | 4.2999999916290E+0 | 5.0000000000036E+0 |
| Node | 2037 | 1.21954545445227E+1 | 4.2999999911640E+0 | 5.0000000000033E+0 |
| Node | 2038 | 1.26886363627567E+1 | 4.2999999906989E+0 | 5.0000000000026E+0 |
| Node | 2039 | 1.31818181809908E+1 | 4.2999999902339E+0 | 5.0000000000015E+0 |
| Node | 2040 | 3.31818181766894E+0 | 4.2999999995350E+0 | 5.499999999963E+0  |
| Node | 2041 | 3.81136363554538E+0 | 4.2999999990699E+0 | 5.499999999932E+0  |
| Node | 2042 | 4.30454545348616E+0 | 4.2999999986049E+0 | 5.499999999920E+0  |
| Node | 2043 | 4.79772727150506E+0 | 4.2999999981398E+0 | 5.499999999928E+0  |
| Node | 2044 | 5.29090908959291E+0 | 4.2999999976748E+0 | 5.499999999948E+0  |
| Node | 2045 | 5.78409090773233E+0 | 4.2999999972097E+0 | 5.499999999971E+0  |
| Node | 2046 | 6.27727272590679E+0 | 4.2999999967447E+0 | 5.499999999993E+0  |
| Node | 2047 | 6.77045454410333E+0 | 4.2999999962796E+0 | 5.5000000000010E+0 |
| Node | 2048 | 7.26363636231299E+0 | 4.2999999958145E+0 | 5.5000000000021E+0 |
| Node | 2049 | 7.75681818053006E+0 | 4.2999999953495E+0 | 5.5000000000029E+0 |
| Node | 2050 | 8.2499999875114E+0  | 4.2999999948844E+0 | 5.5000000000034E+0 |
| Node | 2051 | 8.74318181697432E+0 | 4.2999999944194E+0 | 5.5000000000037E+0 |
| Node | 2052 | 9.23636363519856E+0 | 4.2999999939543E+0 | 5.5000000000038E+0 |
| Node | 2053 | 9.72954545342333E+0 | 4.2999999934893E+0 | 5.5000000000039E+0 |

Relazione di calcolo spalle e fondazioni

| COMMESSA | LOTTO   | CODIFICA | DOCUMENTO    | REV. | FOGLIO     |
|----------|---------|----------|--------------|------|------------|
| NM25     | 03 D 26 | CL       | IV 26 04 001 | A    | 214 di 693 |

|      |      |                     |                     |                     |
|------|------|---------------------|---------------------|---------------------|
| Node | 2054 | 1.02227272716483E+1 | 4.29999999930242E+0 | 5.50000000000040E+0 |
| Node | 2055 | 1.07159090898734E+1 | 4.29999999925592E+0 | 5.50000000000039E+0 |
| Node | 2056 | 1.12090909080986E+1 | 4.29999999920941E+0 | 5.50000000000038E+0 |
| Node | 2057 | 1.17022727263239E+1 | 4.29999999916290E+0 | 5.50000000000036E+0 |
| Node | 2058 | 1.21954545445491E+1 | 4.29999999911640E+0 | 5.50000000000033E+0 |
| Node | 2059 | 1.26886363627743E+1 | 4.29999999906989E+0 | 5.50000000000026E+0 |
| Node | 2060 | 1.31818181809996E+1 | 4.29999999902339E+0 | 5.50000000000015E+0 |
| Node | 2061 | 3.31818181770738E+0 | 4.2999999995350E+0  | 5.999999999964E+0   |
| Node | 2062 | 3.81136363561918E+0 | 4.2999999990699E+0  | 5.999999999935E+0   |
| Node | 2063 | 4.30454545358720E+0 | 4.29999999986049E+0 | 5.999999999924E+0   |
| Node | 2064 | 4.79772727162326E+0 | 4.29999999981398E+0 | 5.999999999932E+0   |
| Node | 2065 | 5.29090908971933E+0 | 4.29999999976748E+0 | 5.999999999952E+0   |
| Node | 2066 | 5.78409090786037E+0 | 4.29999999972097E+0 | 5.999999999974E+0   |
| Node | 2067 | 6.27727272603205E+0 | 4.29999999967447E+0 | 5.999999999995E+0   |
| Node | 2068 | 6.77045454422310E+0 | 4.29999999962796E+0 | 6.0000000000011E+0  |
| Node | 2069 | 7.26363636242569E+0 | 4.29999999958145E+0 | 6.0000000000022E+0  |
| Node | 2070 | 7.75681818063484E+0 | 4.29999999953495E+0 | 6.0000000000030E+0  |
| Node | 2071 | 8.2499999884755E+0  | 4.29999999948844E+0 | 6.0000000000034E+0  |
| Node | 2072 | 8.74318181706214E+0 | 4.29999999944194E+0 | 6.0000000000037E+0  |
| Node | 2073 | 9.23636363527767E+0 | 4.29999999939543E+0 | 6.0000000000038E+0  |
| Node | 2074 | 9.72954545349369E+0 | 4.29999999934893E+0 | 6.0000000000039E+0  |
| Node | 2075 | 1.02227272717099E+1 | 4.29999999930242E+0 | 6.0000000000040E+0  |
| Node | 2076 | 1.07159090899262E+1 | 4.29999999925592E+0 | 6.0000000000039E+0  |
| Node | 2077 | 1.12090909081426E+1 | 4.29999999920941E+0 | 6.0000000000038E+0  |
| Node | 2078 | 1.17022727263591E+1 | 4.29999999916290E+0 | 6.0000000000036E+0  |
| Node | 2079 | 1.21954545445755E+1 | 4.29999999911640E+0 | 6.0000000000032E+0  |
| Node | 2080 | 1.26886363627919E+1 | 4.29999999906989E+0 | 6.0000000000026E+0  |

Relazione di calcolo spalle e fondazioni

| COMMESSA | LOTTO   | CODIFICA | DOCUMENTO    | REV. | FOGLIO     |
|----------|---------|----------|--------------|------|------------|
| NM25     | 03 D 26 | CL       | IV 26 04 001 | A    | 215 di 693 |

|      |      |                     |                     |                     |
|------|------|---------------------|---------------------|---------------------|
| Node | 2081 | 1.31818181810084E+1 | 4.29999999902339E+0 | 6.00000000000015E+0 |
| Node | 2082 | 3.31818181774569E+0 | 4.2999999995350E+0  | 6.499999999965E+0   |
| Node | 2083 | 3.81136363569277E+0 | 4.2999999990699E+0  | 6.499999999937E+0   |
| Node | 2084 | 4.30454545368800E+0 | 4.29999999986049E+0 | 6.499999999927E+0   |
| Node | 2085 | 4.79772727174121E+0 | 4.29999999981398E+0 | 6.499999999936E+0   |
| Node | 2086 | 5.29090908984553E+0 | 4.29999999976748E+0 | 6.499999999956E+0   |
| Node | 2087 | 5.78409090798823E+0 | 4.29999999972097E+0 | 6.499999999978E+0   |
| Node | 2088 | 6.27727272615717E+0 | 4.29999999967447E+0 | 6.499999999997E+0   |
| Node | 2089 | 6.77045454434277E+0 | 4.29999999962796E+0 | 6.5000000000012E+0  |
| Node | 2090 | 7.26363636253834E+0 | 4.29999999958145E+0 | 6.5000000000023E+0  |
| Node | 2091 | 7.75681818073959E+0 | 4.29999999953495E+0 | 6.5000000000030E+0  |
| Node | 2092 | 8.24999999894395E+0 | 4.29999999948844E+0 | 6.5000000000034E+0  |
| Node | 2093 | 8.74318181714995E+0 | 4.29999999944194E+0 | 6.5000000000037E+0  |
| Node | 2094 | 9.23636363535679E+0 | 4.29999999939543E+0 | 6.5000000000038E+0  |
| Node | 2095 | 9.72954545356405E+0 | 4.29999999934893E+0 | 6.5000000000039E+0  |
| Node | 2096 | 1.02227272717715E+1 | 4.29999999930242E+0 | 6.5000000000039E+0  |
| Node | 2097 | 1.07159090899790E+1 | 4.29999999925592E+0 | 6.5000000000039E+0  |
| Node | 2098 | 1.12090909081866E+1 | 4.29999999920941E+0 | 6.5000000000038E+0  |
| Node | 2099 | 1.17022727263942E+1 | 4.29999999916290E+0 | 6.5000000000036E+0  |
| Node | 2100 | 1.21954545446019E+1 | 4.29999999911640E+0 | 6.5000000000032E+0  |
| Node | 2101 | 1.26886363628095E+1 | 4.29999999906989E+0 | 6.5000000000025E+0  |
| Node | 2102 | 1.31818181810172E+1 | 4.29999999902339E+0 | 6.5000000000015E+0  |
| Node | 2103 | 3.31818181778389E+0 | 4.2999999995350E+0  | 6.999999999967E+0   |
| Node | 2104 | 3.81136363576614E+0 | 4.2999999990699E+0  | 6.999999999940E+0   |
| Node | 2105 | 4.30454545378850E+0 | 4.29999999986049E+0 | 6.999999999932E+0   |
| Node | 2106 | 4.79772727185887E+0 | 4.29999999981398E+0 | 6.999999999941E+0   |
| Node | 2107 | 5.29090908997148E+0 | 4.29999999976748E+0 | 6.999999999960E+0   |

Relazione di calcolo spalle e fondazioni

| COMMESSA | LOTTO   | CODIFICA | DOCUMENTO    | REV. | FOGLIO     |
|----------|---------|----------|--------------|------|------------|
| NM25     | 03 D 26 | CL       | IV 26 04 001 | A    | 216 di 693 |

|      |      |                     |                     |                    |
|------|------|---------------------|---------------------|--------------------|
| Node | 2108 | 5.78409090811590E+0 | 4.29999999972097E+0 | 6.9999999999981E+0 |
| Node | 2109 | 6.27727272628216E+0 | 4.29999999967447E+0 | 6.9999999999999E+0 |
| Node | 2110 | 6.77045454446235E+0 | 4.29999999962796E+0 | 7.0000000000014E+0 |
| Node | 2111 | 7.26363636265092E+0 | 4.29999999958145E+0 | 7.0000000000023E+0 |
| Node | 2112 | 7.75681818084430E+0 | 4.29999999953495E+0 | 7.0000000000030E+0 |
| Node | 2113 | 8.24999999904032E+0 | 4.29999999948844E+0 | 7.0000000000034E+0 |
| Node | 2114 | 8.74318181723774E+0 | 4.29999999944194E+0 | 7.0000000000036E+0 |
| Node | 2115 | 9.23636363543589E+0 | 4.29999999939543E+0 | 7.0000000000037E+0 |
| Node | 2116 | 9.72954545363440E+0 | 4.29999999934893E+0 | 7.0000000000038E+0 |
| Node | 2117 | 1.02227272718330E+1 | 4.29999999930242E+0 | 7.0000000000038E+0 |
| Node | 2118 | 1.07159090900318E+1 | 4.29999999925592E+0 | 7.0000000000038E+0 |
| Node | 2119 | 1.12090909082306E+1 | 4.29999999920941E+0 | 7.0000000000037E+0 |
| Node | 2120 | 1.17022727264294E+1 | 4.29999999916290E+0 | 7.0000000000035E+0 |
| Node | 2121 | 1.21954545446283E+1 | 4.29999999911640E+0 | 7.0000000000032E+0 |
| Node | 2122 | 1.26886363628271E+1 | 4.29999999906989E+0 | 7.0000000000025E+0 |
| Node | 2123 | 1.31818181810260E+1 | 4.29999999902339E+0 | 7.0000000000014E+0 |
| Node | 2124 | 3.31818181782191E+0 | 4.2999999995350E+0  | 7.4999999999969E+0 |
| Node | 2125 | 3.81136363583918E+0 | 4.2999999990699E+0  | 7.4999999999945E+0 |
| Node | 2126 | 4.30454545388859E+0 | 4.29999999986049E+0 | 7.4999999999937E+0 |
| Node | 2127 | 4.79772727197609E+0 | 4.29999999981398E+0 | 7.4999999999946E+0 |
| Node | 2128 | 5.29090909009704E+0 | 4.29999999976748E+0 | 7.4999999999965E+0 |
| Node | 2129 | 5.78409090824327E+0 | 4.29999999972097E+0 | 7.4999999999984E+0 |
| Node | 2130 | 6.27727272640693E+0 | 4.29999999967447E+0 | 7.5000000000001E+0 |
| Node | 2131 | 6.77045454458179E+0 | 4.29999999962796E+0 | 7.5000000000014E+0 |
| Node | 2132 | 7.26363636276342E+0 | 4.29999999958145E+0 | 7.5000000000023E+0 |
| Node | 2133 | 7.75681818094896E+0 | 4.29999999953495E+0 | 7.5000000000029E+0 |
| Node | 2134 | 8.24999999913667E+0 | 4.29999999948844E+0 | 7.5000000000032E+0 |



Relazione di calcolo spalle e fondazioni

| COMMESSA | LOTTO   | CODIFICA | DOCUMENTO    | REV. | FOGLIO     |
|----------|---------|----------|--------------|------|------------|
| NM25     | 03 D 26 | CL       | IV 26 04 001 | A    | 217 di 693 |

|      |      |                     |                     |                     |
|------|------|---------------------|---------------------|---------------------|
| Node | 2135 | 8.74318181732553E+0 | 4.29999999944194E+0 | 7.50000000000034E+0 |
| Node | 2136 | 9.23636363551498E+0 | 4.29999999939543E+0 | 7.50000000000035E+0 |
| Node | 2137 | 9.72954545370475E+0 | 4.29999999934893E+0 | 7.50000000000036E+0 |
| Node | 2138 | 1.02227272718946E+1 | 4.29999999930242E+0 | 7.50000000000036E+0 |
| Node | 2139 | 1.07159090900846E+1 | 4.29999999925592E+0 | 7.50000000000036E+0 |
| Node | 2140 | 1.12090909082746E+1 | 4.29999999920941E+0 | 7.50000000000035E+0 |
| Node | 2141 | 1.17022727264646E+1 | 4.29999999916290E+0 | 7.50000000000034E+0 |
| Node | 2142 | 1.21954545446547E+1 | 4.29999999911640E+0 | 7.50000000000030E+0 |
| Node | 2143 | 1.26886363628447E+1 | 4.29999999906989E+0 | 7.50000000000024E+0 |
| Node | 2144 | 1.31818181810348E+1 | 4.29999999902339E+0 | 7.50000000000014E+0 |
| Node | 2145 | 3.31818181785972E+0 | 4.29999999995350E+0 | 7.9999999999973E+0  |
| Node | 2146 | 3.81136363591175E+0 | 4.29999999990699E+0 | 7.9999999999951E+0  |
| Node | 2147 | 4.30454545398802E+0 | 4.29999999986049E+0 | 7.9999999999945E+0  |
| Node | 2148 | 4.79772727209261E+0 | 4.29999999981398E+0 | 7.9999999999954E+0  |
| Node | 2149 | 5.29090909022199E+0 | 4.29999999976748E+0 | 7.9999999999970E+0  |
| Node | 2150 | 5.78409090837016E+0 | 4.29999999972097E+0 | 7.9999999999988E+0  |
| Node | 2151 | 6.27727272653138E+0 | 4.29999999967447E+0 | 8.00000000000002E+0 |
| Node | 2152 | 6.77045454470102E+0 | 4.29999999962796E+0 | 8.00000000000013E+0 |
| Node | 2153 | 7.26363636287579E+0 | 4.29999999958145E+0 | 8.00000000000021E+0 |
| Node | 2154 | 7.75681818105355E+0 | 4.29999999953495E+0 | 8.00000000000026E+0 |
| Node | 2155 | 8.24999999923297E+0 | 4.29999999948844E+0 | 8.00000000000029E+0 |
| Node | 2156 | 8.74318181741329E+0 | 4.29999999944194E+0 | 8.00000000000031E+0 |
| Node | 2157 | 9.23636363559407E+0 | 4.29999999939543E+0 | 8.00000000000031E+0 |
| Node | 2158 | 9.72954545377509E+0 | 4.29999999934893E+0 | 8.00000000000032E+0 |
| Node | 2159 | 1.02227272719562E+1 | 4.29999999930242E+0 | 8.00000000000032E+0 |
| Node | 2160 | 1.07159090901374E+1 | 4.29999999925592E+0 | 8.00000000000032E+0 |
| Node | 2161 | 1.12090909083186E+1 | 4.29999999920941E+0 | 8.00000000000031E+0 |

Relazione di calcolo spalle e fondazioni

| COMMESSA | LOTTO   | CODIFICA | DOCUMENTO    | REV. | FOGLIO     |
|----------|---------|----------|--------------|------|------------|
| NM25     | 03 D 26 | CL       | IV 26 04 001 | A    | 218 di 693 |

|      |      |                     |                     |                     |
|------|------|---------------------|---------------------|---------------------|
| Node | 2162 | 1.17022727264998E+1 | 4.29999999916290E+0 | 8.00000000000030E+0 |
| Node | 2163 | 1.21954545446811E+1 | 4.29999999911640E+0 | 8.00000000000027E+0 |
| Node | 2164 | 1.26886363628623E+1 | 4.29999999906989E+0 | 8.00000000000022E+0 |
| Node | 2165 | 1.31818181810436E+1 | 4.29999999902339E+0 | 8.00000000000013E+0 |
| Node | 2166 | 3.31818181789730E+0 | 4.29999999995350E+0 | 8.4999999999979E+0  |
| Node | 2167 | 3.81136363598377E+0 | 4.2999999990699E+0  | 8.4999999999961E+0  |
| Node | 2168 | 4.30454545408660E+0 | 4.29999999986049E+0 | 8.4999999999957E+0  |
| Node | 2169 | 4.79772727220818E+0 | 4.29999999981398E+0 | 8.4999999999964E+0  |
| Node | 2170 | 5.29090909034608E+0 | 4.29999999976748E+0 | 8.4999999999978E+0  |
| Node | 2171 | 5.78409090849639E+0 | 4.29999999972097E+0 | 8.4999999999991E+0  |
| Node | 2172 | 6.27727272665536E+0 | 4.29999999967447E+0 | 8.50000000000003E+0 |
| Node | 2173 | 6.77045454481994E+0 | 4.29999999962796E+0 | 8.50000000000011E+0 |
| Node | 2174 | 7.26363636298798E+0 | 4.29999999958145E+0 | 8.50000000000017E+0 |
| Node | 2175 | 7.75681818115803E+0 | 4.29999999953495E+0 | 8.50000000000021E+0 |
| Node | 2176 | 8.24999999932922E+0 | 4.29999999948844E+0 | 8.50000000000023E+0 |
| Node | 2177 | 8.74318181750101E+0 | 4.29999999944194E+0 | 8.50000000000024E+0 |
| Node | 2178 | 9.23636363567314E+0 | 4.29999999939543E+0 | 8.50000000000025E+0 |
| Node | 2179 | 9.72954545384543E+0 | 4.29999999934893E+0 | 8.50000000000025E+0 |
| Node | 2180 | 1.02227272720178E+1 | 4.29999999930242E+0 | 8.50000000000025E+0 |
| Node | 2181 | 1.07159090901902E+1 | 4.29999999925592E+0 | 8.50000000000025E+0 |
| Node | 2182 | 1.12090909083626E+1 | 4.29999999920941E+0 | 8.50000000000025E+0 |
| Node | 2183 | 1.17022727265350E+1 | 4.29999999916290E+0 | 8.50000000000024E+0 |
| Node | 2184 | 1.21954545447075E+1 | 4.29999999911640E+0 | 8.50000000000022E+0 |
| Node | 2185 | 1.26886363628799E+1 | 4.29999999906989E+0 | 8.50000000000017E+0 |
| Node | 2186 | 1.31818181810524E+1 | 4.29999999902339E+0 | 8.50000000000010E+0 |
| Node | 2187 | 3.31818181793485E+0 | 4.29999999995350E+0 | 8.9999999999987E+0  |
| Node | 2188 | 3.81136363605547E+0 | 4.29999999990699E+0 | 8.9999999999977E+0  |

Relazione di calcolo spalle e fondazioni

| COMMESSA | LOTTO   | CODIFICA | DOCUMENTO    | REV. | FOGLIO     |
|----------|---------|----------|--------------|------|------------|
| NM25     | 03 D 26 | CL       | IV 26 04 001 | A    | 219 di 693 |

|      |      |                     |                     |                    |
|------|------|---------------------|---------------------|--------------------|
| Node | 2189 | 4.30454545418449E+0 | 4.2999999986049E+0  | 8.999999999975E+0  |
| Node | 2190 | 4.79772727232288E+0 | 4.2999999981398E+0  | 8.999999999980E+0  |
| Node | 2191 | 5.29090909046934E+0 | 4.2999999976748E+0  | 8.999999999988E+0  |
| Node | 2192 | 5.78409090862194E+0 | 4.2999999972097E+0  | 8.999999999996E+0  |
| Node | 2193 | 6.27727272677884E+0 | 4.2999999967447E+0  | 9.0000000000002E+0 |
| Node | 2194 | 6.77045454493853E+0 | 4.2999999962796E+0  | 9.0000000000007E+0 |
| Node | 2195 | 7.26363636309995E+0 | 4.2999999958145E+0  | 9.0000000000010E+0 |
| Node | 2196 | 7.75681818126238E+0 | 4.2999999953495E+0  | 9.0000000000012E+0 |
| Node | 2197 | 8.2499999942539E+0  | 4.2999999948844E+0  | 9.0000000000013E+0 |
| Node | 2198 | 8.74318181758870E+0 | 4.2999999944194E+0  | 9.0000000000014E+0 |
| Node | 2199 | 9.23636363575218E+0 | 4.2999999939543E+0  | 9.0000000000014E+0 |
| Node | 2200 | 9.72954545391575E+0 | 4.2999999934893E+0  | 9.0000000000014E+0 |
| Node | 2201 | 1.02227272720793E+1 | 4.2999999930242E+0  | 9.0000000000014E+0 |
| Node | 2202 | 1.07159090902429E+1 | 4.2999999925592E+0  | 9.0000000000014E+0 |
| Node | 2203 | 1.12090909084066E+1 | 4.2999999920941E+0  | 9.0000000000014E+0 |
| Node | 2204 | 1.17022727265702E+1 | 4.2999999916290E+0  | 9.0000000000014E+0 |
| Node | 2205 | 1.21954545447339E+1 | 4.2999999911640E+0  | 9.0000000000013E+0 |
| Node | 2206 | 1.26886363628975E+1 | 4.2999999906989E+0  | 9.0000000000010E+0 |
| Node | 2207 | 1.31818181810612E+1 | 4.2999999902339E+0  | 9.0000000000006E+0 |
| Node | 2208 | 2.8249999981819E+0  | 1.15221638376931E+1 | 5.0000000000000E-1 |
| Node | 2209 | 2.8249999981819E+0  | 1.10406862485136E+1 | 5.0000000000000E-1 |
| Node | 2210 | 2.8249999981819E+0  | 1.05592086593340E+1 | 5.0000000000000E-1 |
| Node | 2211 | 2.8249999981819E+0  | 1.00777310701545E+1 | 5.0000000000000E-1 |
| Node | 2212 | 2.8249999981819E+0  | 9.59625348097500E+0 | 5.0000000000000E-1 |
| Node | 2213 | 2.8249999981819E+0  | 9.11477589179546E+0 | 5.0000000000000E-1 |
| Node | 2214 | 2.8249999981819E+0  | 8.63329830261591E+0 | 5.0000000000000E-1 |
| Node | 2215 | 2.8249999981819E+0  | 8.15182071343637E+0 | 5.0000000000000E-1 |

Relazione di calcolo spalle e fondazioni

| COMMESSA | LOTTO   | CODIFICA | DOCUMENTO    | REV. | FOGLIO     |
|----------|---------|----------|--------------|------|------------|
| NM25     | 03 D 26 | CL       | IV 26 04 001 | A    | 220 di 693 |

|      |      |                     |                     |                     |
|------|------|---------------------|---------------------|---------------------|
| Node | 2216 | 2.82499999981819E+0 | 7.67034312425682E+0 | 5.00000000000000E-1 |
| Node | 2217 | 2.82499999981819E+0 | 7.18886553507728E+0 | 5.00000000000000E-1 |
| Node | 2218 | 2.82499999981819E+0 | 6.70738794589773E+0 | 5.00000000000000E-1 |
| Node | 2219 | 2.82499999981819E+0 | 6.22591035671819E+0 | 5.00000000000000E-1 |
| Node | 2220 | 2.82499999981819E+0 | 5.74443276753864E+0 | 5.00000000000000E-1 |
| Node | 2221 | 2.82499999981819E+0 | 5.26295517835909E+0 | 5.00000000000000E-1 |
| Node | 2222 | 2.82499999981819E+0 | 4.78147758917955E+0 | 5.00000000000000E-1 |
| Node | 2223 | 2.82499999981819E+0 | 1.15221638376931E+1 | 1.00000000000000E+0 |
| Node | 2224 | 2.82499999981819E+0 | 1.10406862485136E+1 | 1.00000000000000E+0 |
| Node | 2225 | 2.82499999981819E+0 | 1.05592086593340E+1 | 1.00000000000000E+0 |
| Node | 2226 | 2.82499999981819E+0 | 1.00777310701545E+1 | 1.00000000000000E+0 |
| Node | 2227 | 2.82499999981819E+0 | 9.59625348097500E+0 | 1.00000000000000E+0 |
| Node | 2228 | 2.82499999981819E+0 | 9.11477589179546E+0 | 1.00000000000000E+0 |
| Node | 2229 | 2.82499999981819E+0 | 8.63329830261591E+0 | 1.00000000000000E+0 |
| Node | 2230 | 2.82499999981819E+0 | 8.15182071343637E+0 | 1.00000000000000E+0 |
| Node | 2231 | 2.82499999981819E+0 | 7.67034312425682E+0 | 1.00000000000000E+0 |
| Node | 2232 | 2.82499999981819E+0 | 7.18886553507728E+0 | 1.00000000000000E+0 |
| Node | 2233 | 2.82499999981819E+0 | 6.70738794589773E+0 | 1.00000000000000E+0 |
| Node | 2234 | 2.82499999981819E+0 | 6.22591035671819E+0 | 1.00000000000000E+0 |
| Node | 2235 | 2.82499999981819E+0 | 5.74443276753864E+0 | 1.00000000000000E+0 |
| Node | 2236 | 2.82499999981819E+0 | 5.26295517835909E+0 | 1.00000000000000E+0 |
| Node | 2237 | 2.82499999981819E+0 | 4.78147758917955E+0 | 1.00000000000000E+0 |
| Node | 2238 | 2.82499999981819E+0 | 1.15221638376931E+1 | 1.50000000000000E+0 |
| Node | 2239 | 2.82499999981819E+0 | 1.10406862485136E+1 | 1.50000000000000E+0 |
| Node | 2240 | 2.82499999981819E+0 | 1.05592086593340E+1 | 1.50000000000000E+0 |
| Node | 2241 | 2.82499999981819E+0 | 1.00777310701545E+1 | 1.50000000000000E+0 |
| Node | 2242 | 2.82499999981819E+0 | 9.59625348097500E+0 | 1.50000000000000E+0 |

Relazione di calcolo spalle e fondazioni

| COMMESSA | LOTTO   | CODIFICA | DOCUMENTO    | REV. | FOGLIO     |
|----------|---------|----------|--------------|------|------------|
| NM25     | 03 D 26 | CL       | IV 26 04 001 | A    | 221 di 693 |

|      |      |                    |                     |                     |
|------|------|--------------------|---------------------|---------------------|
| Node | 2243 | 2.8249999981819E+0 | 9.11477589179546E+0 | 1.50000000000000E+0 |
| Node | 2244 | 2.8249999981819E+0 | 8.63329830261591E+0 | 1.50000000000000E+0 |
| Node | 2245 | 2.8249999981819E+0 | 8.15182071343637E+0 | 1.50000000000000E+0 |
| Node | 2246 | 2.8249999981819E+0 | 7.67034312425682E+0 | 1.50000000000000E+0 |
| Node | 2247 | 2.8249999981819E+0 | 7.18886553507728E+0 | 1.50000000000000E+0 |
| Node | 2248 | 2.8249999981819E+0 | 6.70738794589773E+0 | 1.50000000000000E+0 |
| Node | 2249 | 2.8249999981819E+0 | 6.22591035671819E+0 | 1.50000000000000E+0 |
| Node | 2250 | 2.8249999981819E+0 | 5.74443276753864E+0 | 1.50000000000000E+0 |
| Node | 2251 | 2.8249999981819E+0 | 5.26295517835910E+0 | 1.50000000000000E+0 |
| Node | 2252 | 2.8249999981819E+0 | 4.78147758917955E+0 | 1.50000000000000E+0 |
| Node | 2253 | 2.8249999981819E+0 | 1.15221638376931E+1 | 2.00000000000000E+0 |
| Node | 2254 | 2.8249999981819E+0 | 1.10406862485136E+1 | 2.00000000000000E+0 |
| Node | 2255 | 2.8249999981819E+0 | 1.05592086593340E+1 | 2.00000000000000E+0 |
| Node | 2256 | 2.8249999981819E+0 | 1.00777310701545E+1 | 2.00000000000000E+0 |
| Node | 2257 | 2.8249999981819E+0 | 9.59625348097500E+0 | 2.00000000000000E+0 |
| Node | 2258 | 2.8249999981819E+0 | 9.11477589179546E+0 | 2.00000000000000E+0 |
| Node | 2259 | 2.8249999981819E+0 | 8.63329830261591E+0 | 2.00000000000000E+0 |
| Node | 2260 | 2.8249999981819E+0 | 8.15182071343637E+0 | 2.00000000000000E+0 |
| Node | 2261 | 2.8249999981819E+0 | 7.67034312425682E+0 | 2.00000000000000E+0 |
| Node | 2262 | 2.8249999981819E+0 | 7.18886553507728E+0 | 2.00000000000000E+0 |
| Node | 2263 | 2.8249999981819E+0 | 6.70738794589773E+0 | 2.00000000000000E+0 |
| Node | 2264 | 2.8249999981819E+0 | 6.22591035671819E+0 | 2.00000000000000E+0 |
| Node | 2265 | 2.8249999981819E+0 | 5.74443276753864E+0 | 2.00000000000000E+0 |
| Node | 2266 | 2.8249999981819E+0 | 5.26295517835910E+0 | 2.00000000000000E+0 |
| Node | 2267 | 2.8249999981819E+0 | 4.78147758917955E+0 | 2.00000000000000E+0 |
| Node | 2268 | 2.8249999981819E+0 | 1.15221638376931E+1 | 2.50000000000000E+0 |
| Node | 2269 | 2.8249999981819E+0 | 1.10406862485136E+1 | 2.50000000000000E+0 |

Relazione di calcolo spalle e fondazioni

| COMMESSA | LOTTO   | CODIFICA | DOCUMENTO    | REV. | FOGLIO     |
|----------|---------|----------|--------------|------|------------|
| NM25     | 03 D 26 | CL       | IV 26 04 001 | A    | 222 di 693 |

|      |      |                    |                     |                     |
|------|------|--------------------|---------------------|---------------------|
| Node | 2270 | 2.8249999981819E+0 | 1.05592086593340E+1 | 2.50000000000000E+0 |
| Node | 2271 | 2.8249999981819E+0 | 1.00777310701545E+1 | 2.50000000000000E+0 |
| Node | 2272 | 2.8249999981819E+0 | 9.59625348097500E+0 | 2.50000000000000E+0 |
| Node | 2273 | 2.8249999981819E+0 | 9.11477589179546E+0 | 2.50000000000000E+0 |
| Node | 2274 | 2.8249999981819E+0 | 8.63329830261591E+0 | 2.50000000000000E+0 |
| Node | 2275 | 2.8249999981819E+0 | 8.15182071343637E+0 | 2.50000000000000E+0 |
| Node | 2276 | 2.8249999981819E+0 | 7.67034312425682E+0 | 2.50000000000000E+0 |
| Node | 2277 | 2.8249999981819E+0 | 7.18886553507728E+0 | 2.50000000000000E+0 |
| Node | 2278 | 2.8249999981819E+0 | 6.70738794589773E+0 | 2.50000000000000E+0 |
| Node | 2279 | 2.8249999981819E+0 | 6.22591035671819E+0 | 2.50000000000000E+0 |
| Node | 2280 | 2.8249999981819E+0 | 5.74443276753864E+0 | 2.50000000000000E+0 |
| Node | 2281 | 2.8249999981819E+0 | 5.26295517835910E+0 | 2.50000000000000E+0 |
| Node | 2282 | 2.8249999981819E+0 | 4.78147758917955E+0 | 2.50000000000000E+0 |
| Node | 2283 | 2.8249999981819E+0 | 1.15221638376931E+1 | 3.00000000000000E+0 |
| Node | 2284 | 2.8249999981819E+0 | 1.10406862485136E+1 | 3.00000000000000E+0 |
| Node | 2285 | 2.8249999981819E+0 | 1.05592086593340E+1 | 3.00000000000000E+0 |
| Node | 2286 | 2.8249999981819E+0 | 1.00777310701545E+1 | 3.00000000000000E+0 |
| Node | 2287 | 2.8249999981819E+0 | 9.59625348097500E+0 | 3.00000000000000E+0 |
| Node | 2288 | 2.8249999981819E+0 | 9.11477589179546E+0 | 3.00000000000000E+0 |
| Node | 2289 | 2.8249999981819E+0 | 8.63329830261591E+0 | 3.00000000000000E+0 |
| Node | 2290 | 2.8249999981819E+0 | 8.15182071343637E+0 | 3.00000000000000E+0 |
| Node | 2291 | 2.8249999981819E+0 | 7.67034312425682E+0 | 3.00000000000000E+0 |
| Node | 2292 | 2.8249999981819E+0 | 7.18886553507728E+0 | 3.00000000000000E+0 |
| Node | 2293 | 2.8249999981819E+0 | 6.70738794589773E+0 | 3.00000000000000E+0 |
| Node | 2294 | 2.8249999981819E+0 | 6.22591035671819E+0 | 3.00000000000000E+0 |
| Node | 2295 | 2.8249999981819E+0 | 5.74443276753864E+0 | 3.00000000000000E+0 |
| Node | 2296 | 2.8249999981819E+0 | 5.26295517835910E+0 | 3.00000000000000E+0 |

Relazione di calcolo spalle e fondazioni

| COMMESSA | LOTTO   | CODIFICA | DOCUMENTO    | REV. | FOGLIO     |
|----------|---------|----------|--------------|------|------------|
| NM25     | 03 D 26 | CL       | IV 26 04 001 | A    | 223 di 693 |

|      |      |                    |                     |                     |
|------|------|--------------------|---------------------|---------------------|
| Node | 2297 | 2.8249999981819E+0 | 4.78147758917955E+0 | 3.00000000000000E+0 |
| Node | 2298 | 2.8249999981819E+0 | 1.15221638376931E+1 | 3.50000000000000E+0 |
| Node | 2299 | 2.8249999981819E+0 | 1.10406862485136E+1 | 3.50000000000000E+0 |
| Node | 2300 | 2.8249999981819E+0 | 1.05592086593340E+1 | 3.50000000000000E+0 |
| Node | 2301 | 2.8249999981819E+0 | 1.00777310701545E+1 | 3.50000000000000E+0 |
| Node | 2302 | 2.8249999981819E+0 | 9.59625348097500E+0 | 3.50000000000000E+0 |
| Node | 2303 | 2.8249999981819E+0 | 9.11477589179546E+0 | 3.50000000000000E+0 |
| Node | 2304 | 2.8249999981819E+0 | 8.63329830261591E+0 | 3.50000000000000E+0 |
| Node | 2305 | 2.8249999981819E+0 | 8.15182071343637E+0 | 3.50000000000000E+0 |
| Node | 2306 | 2.8249999981819E+0 | 7.67034312425682E+0 | 3.50000000000000E+0 |
| Node | 2307 | 2.8249999981819E+0 | 7.18886553507728E+0 | 3.50000000000000E+0 |
| Node | 2308 | 2.8249999981819E+0 | 6.70738794589773E+0 | 3.50000000000000E+0 |
| Node | 2309 | 2.8249999981819E+0 | 6.22591035671819E+0 | 3.50000000000000E+0 |
| Node | 2310 | 2.8249999981819E+0 | 5.74443276753864E+0 | 3.50000000000000E+0 |
| Node | 2311 | 2.8249999981819E+0 | 5.26295517835910E+0 | 3.50000000000000E+0 |
| Node | 2312 | 2.8249999981819E+0 | 4.78147758917955E+0 | 3.50000000000000E+0 |
| Node | 2313 | 2.8249999981819E+0 | 1.15221638376931E+1 | 4.00000000000000E+0 |
| Node | 2314 | 2.8249999981819E+0 | 1.10406862485136E+1 | 4.00000000000000E+0 |
| Node | 2315 | 2.8249999981819E+0 | 1.05592086593340E+1 | 4.00000000000000E+0 |
| Node | 2316 | 2.8249999981819E+0 | 1.00777310701545E+1 | 4.00000000000000E+0 |
| Node | 2317 | 2.8249999981819E+0 | 9.59625348097500E+0 | 4.00000000000000E+0 |
| Node | 2318 | 2.8249999981819E+0 | 9.11477589179546E+0 | 4.00000000000000E+0 |
| Node | 2319 | 2.8249999981819E+0 | 8.63329830261591E+0 | 4.00000000000000E+0 |
| Node | 2320 | 2.8249999981819E+0 | 8.15182071343637E+0 | 4.00000000000000E+0 |
| Node | 2321 | 2.8249999981819E+0 | 7.67034312425682E+0 | 4.00000000000000E+0 |
| Node | 2322 | 2.8249999981819E+0 | 7.18886553507728E+0 | 4.00000000000000E+0 |
| Node | 2323 | 2.8249999981819E+0 | 6.70738794589773E+0 | 4.00000000000000E+0 |

Relazione di calcolo spalle e fondazioni

| COMMESSA | LOTTO   | CODIFICA | DOCUMENTO    | REV. | FOGLIO     |
|----------|---------|----------|--------------|------|------------|
| NM25     | 03 D 26 | CL       | IV 26 04 001 | A    | 224 di 693 |

|      |      |                    |                     |                     |
|------|------|--------------------|---------------------|---------------------|
| Node | 2324 | 2.8249999981819E+0 | 6.22591035671819E+0 | 4.00000000000000E+0 |
| Node | 2325 | 2.8249999981819E+0 | 5.74443276753864E+0 | 4.00000000000000E+0 |
| Node | 2326 | 2.8249999981819E+0 | 5.26295517835910E+0 | 4.00000000000000E+0 |
| Node | 2327 | 2.8249999981819E+0 | 4.78147758917955E+0 | 4.00000000000000E+0 |
| Node | 2328 | 2.8249999981819E+0 | 1.15221638376931E+1 | 4.50000000000000E+0 |
| Node | 2329 | 2.8249999981819E+0 | 1.10406862485136E+1 | 4.50000000000000E+0 |
| Node | 2330 | 2.8249999981819E+0 | 1.05592086593340E+1 | 4.50000000000000E+0 |
| Node | 2331 | 2.8249999981819E+0 | 1.00777310701545E+1 | 4.50000000000000E+0 |
| Node | 2332 | 2.8249999981819E+0 | 9.59625348097500E+0 | 4.50000000000000E+0 |
| Node | 2333 | 2.8249999981819E+0 | 9.11477589179546E+0 | 4.50000000000000E+0 |
| Node | 2334 | 2.8249999981819E+0 | 8.63329830261591E+0 | 4.50000000000000E+0 |
| Node | 2335 | 2.8249999981819E+0 | 8.15182071343637E+0 | 4.50000000000000E+0 |
| Node | 2336 | 2.8249999981819E+0 | 7.67034312425682E+0 | 4.50000000000000E+0 |
| Node | 2337 | 2.8249999981819E+0 | 7.18886553507728E+0 | 4.50000000000000E+0 |
| Node | 2338 | 2.8249999981819E+0 | 6.70738794589773E+0 | 4.50000000000000E+0 |
| Node | 2339 | 2.8249999981819E+0 | 6.22591035671819E+0 | 4.50000000000000E+0 |
| Node | 2340 | 2.8249999981819E+0 | 5.74443276753864E+0 | 4.50000000000000E+0 |
| Node | 2341 | 2.8249999981819E+0 | 5.26295517835910E+0 | 4.50000000000000E+0 |
| Node | 2342 | 2.8249999981819E+0 | 4.78147758917955E+0 | 4.50000000000000E+0 |
| Node | 2343 | 2.8249999981819E+0 | 1.15221638376931E+1 | 5.00000000000000E+0 |
| Node | 2344 | 2.8249999981819E+0 | 1.10406862485136E+1 | 5.00000000000000E+0 |
| Node | 2345 | 2.8249999981819E+0 | 1.05592086593340E+1 | 5.00000000000000E+0 |
| Node | 2346 | 2.8249999981819E+0 | 1.00777310701545E+1 | 5.00000000000000E+0 |
| Node | 2347 | 2.8249999981819E+0 | 9.59625348097500E+0 | 5.00000000000000E+0 |
| Node | 2348 | 2.8249999981819E+0 | 9.11477589179546E+0 | 5.00000000000000E+0 |
| Node | 2349 | 2.8249999981819E+0 | 8.63329830261591E+0 | 5.00000000000000E+0 |
| Node | 2350 | 2.8249999981819E+0 | 8.15182071343637E+0 | 5.00000000000000E+0 |



Relazione di calcolo spalle e fondazioni

| COMMESSA | LOTTO   | CODIFICA | DOCUMENTO    | REV. | FOGLIO     |
|----------|---------|----------|--------------|------|------------|
| NM25     | 03 D 26 | CL       | IV 26 04 001 | A    | 225 di 693 |

|      |      |                    |                     |                     |
|------|------|--------------------|---------------------|---------------------|
| Node | 2351 | 2.8249999981819E+0 | 7.67034312425682E+0 | 5.00000000000000E+0 |
| Node | 2352 | 2.8249999981819E+0 | 7.18886553507728E+0 | 5.00000000000000E+0 |
| Node | 2353 | 2.8249999981819E+0 | 6.70738794589773E+0 | 5.00000000000000E+0 |
| Node | 2354 | 2.8249999981819E+0 | 6.22591035671819E+0 | 5.00000000000000E+0 |
| Node | 2355 | 2.8249999981819E+0 | 5.74443276753864E+0 | 5.00000000000000E+0 |
| Node | 2356 | 2.8249999981819E+0 | 5.26295517835910E+0 | 5.00000000000000E+0 |
| Node | 2357 | 2.8249999981819E+0 | 4.78147758917955E+0 | 5.00000000000000E+0 |
| Node | 2358 | 2.8249999981819E+0 | 1.15221638376931E+1 | 5.50000000000000E+0 |
| Node | 2359 | 2.8249999981819E+0 | 1.10406862485136E+1 | 5.50000000000000E+0 |
| Node | 2360 | 2.8249999981819E+0 | 1.05592086593340E+1 | 5.50000000000000E+0 |
| Node | 2361 | 2.8249999981819E+0 | 1.00777310701545E+1 | 5.50000000000000E+0 |
| Node | 2362 | 2.8249999981819E+0 | 9.59625348097500E+0 | 5.50000000000000E+0 |
| Node | 2363 | 2.8249999981819E+0 | 9.11477589179546E+0 | 5.50000000000000E+0 |
| Node | 2364 | 2.8249999981819E+0 | 8.63329830261591E+0 | 5.50000000000000E+0 |
| Node | 2365 | 2.8249999981819E+0 | 8.15182071343637E+0 | 5.50000000000000E+0 |
| Node | 2366 | 2.8249999981819E+0 | 7.67034312425682E+0 | 5.50000000000000E+0 |
| Node | 2367 | 2.8249999981819E+0 | 7.18886553507728E+0 | 5.50000000000000E+0 |
| Node | 2368 | 2.8249999981819E+0 | 6.70738794589773E+0 | 5.50000000000000E+0 |
| Node | 2369 | 2.8249999981819E+0 | 6.22591035671819E+0 | 5.50000000000000E+0 |
| Node | 2370 | 2.8249999981819E+0 | 5.74443276753864E+0 | 5.50000000000000E+0 |
| Node | 2371 | 2.8249999981819E+0 | 5.26295517835910E+0 | 5.50000000000000E+0 |
| Node | 2372 | 2.8249999981819E+0 | 4.78147758917955E+0 | 5.50000000000000E+0 |
| Node | 2373 | 2.8249999981819E+0 | 1.15221638376931E+1 | 6.00000000000000E+0 |
| Node | 2374 | 2.8249999981819E+0 | 1.10406862485136E+1 | 6.00000000000000E+0 |
| Node | 2375 | 2.8249999981819E+0 | 1.05592086593340E+1 | 6.00000000000000E+0 |
| Node | 2376 | 2.8249999981819E+0 | 1.00777310701545E+1 | 6.00000000000000E+0 |
| Node | 2377 | 2.8249999981819E+0 | 9.59625348097500E+0 | 6.00000000000000E+0 |

Relazione di calcolo spalle e fondazioni

| COMMESSA | LOTTO   | CODIFICA | DOCUMENTO    | REV. | FOGLIO     |
|----------|---------|----------|--------------|------|------------|
| NM25     | 03 D 26 | CL       | IV 26 04 001 | A    | 226 di 693 |

|      |      |                    |                     |                     |
|------|------|--------------------|---------------------|---------------------|
| Node | 2378 | 2.8249999981819E+0 | 9.11477589179546E+0 | 6.00000000000000E+0 |
| Node | 2379 | 2.8249999981819E+0 | 8.63329830261591E+0 | 6.00000000000000E+0 |
| Node | 2380 | 2.8249999981819E+0 | 8.15182071343636E+0 | 6.00000000000000E+0 |
| Node | 2381 | 2.8249999981819E+0 | 7.67034312425682E+0 | 6.00000000000000E+0 |
| Node | 2382 | 2.8249999981819E+0 | 7.18886553507728E+0 | 6.00000000000000E+0 |
| Node | 2383 | 2.8249999981819E+0 | 6.70738794589773E+0 | 6.00000000000000E+0 |
| Node | 2384 | 2.8249999981819E+0 | 6.22591035671818E+0 | 6.00000000000000E+0 |
| Node | 2385 | 2.8249999981819E+0 | 5.74443276753864E+0 | 6.00000000000000E+0 |
| Node | 2386 | 2.8249999981819E+0 | 5.26295517835910E+0 | 6.00000000000000E+0 |
| Node | 2387 | 2.8249999981819E+0 | 4.78147758917955E+0 | 6.00000000000000E+0 |
| Node | 2388 | 2.8249999981819E+0 | 1.15221638376931E+1 | 6.50000000000000E+0 |
| Node | 2389 | 2.8249999981819E+0 | 1.10406862485136E+1 | 6.50000000000000E+0 |
| Node | 2390 | 2.8249999981819E+0 | 1.05592086593340E+1 | 6.50000000000000E+0 |
| Node | 2391 | 2.8249999981819E+0 | 1.00777310701545E+1 | 6.50000000000000E+0 |
| Node | 2392 | 2.8249999981819E+0 | 9.59625348097500E+0 | 6.50000000000000E+0 |
| Node | 2393 | 2.8249999981819E+0 | 9.11477589179546E+0 | 6.50000000000000E+0 |
| Node | 2394 | 2.8249999981819E+0 | 8.63329830261591E+0 | 6.50000000000000E+0 |
| Node | 2395 | 2.8249999981819E+0 | 8.15182071343636E+0 | 6.50000000000000E+0 |
| Node | 2396 | 2.8249999981819E+0 | 7.67034312425682E+0 | 6.50000000000000E+0 |
| Node | 2397 | 2.8249999981819E+0 | 7.18886553507728E+0 | 6.50000000000000E+0 |
| Node | 2398 | 2.8249999981819E+0 | 6.70738794589773E+0 | 6.50000000000000E+0 |
| Node | 2399 | 2.8249999981819E+0 | 6.22591035671818E+0 | 6.50000000000000E+0 |
| Node | 2400 | 2.8249999981819E+0 | 5.74443276753864E+0 | 6.50000000000000E+0 |
| Node | 2401 | 2.8249999981819E+0 | 5.26295517835909E+0 | 6.50000000000000E+0 |
| Node | 2402 | 2.8249999981819E+0 | 4.78147758917955E+0 | 6.50000000000000E+0 |
| Node | 2403 | 2.8249999981819E+0 | 1.15221638376931E+1 | 7.00000000000000E+0 |
| Node | 2404 | 2.8249999981819E+0 | 1.10406862485136E+1 | 7.00000000000000E+0 |

Relazione di calcolo spalle e fondazioni

| COMMESSA | LOTTO   | CODIFICA | DOCUMENTO    | REV. | FOGLIO     |
|----------|---------|----------|--------------|------|------------|
| NM25     | 03 D 26 | CL       | IV 26 04 001 | A    | 227 di 693 |

|      |      |                    |                     |                     |
|------|------|--------------------|---------------------|---------------------|
| Node | 2405 | 2.8249999981819E+0 | 1.05592086593340E+1 | 7.00000000000000E+0 |
| Node | 2406 | 2.8249999981819E+0 | 1.00777310701545E+1 | 7.00000000000000E+0 |
| Node | 2407 | 2.8249999981819E+0 | 9.59625348097500E+0 | 7.00000000000000E+0 |
| Node | 2408 | 2.8249999981819E+0 | 9.11477589179546E+0 | 7.00000000000000E+0 |
| Node | 2409 | 2.8249999981819E+0 | 8.63329830261591E+0 | 7.00000000000000E+0 |
| Node | 2410 | 2.8249999981819E+0 | 8.15182071343636E+0 | 7.00000000000000E+0 |
| Node | 2411 | 2.8249999981819E+0 | 7.67034312425682E+0 | 7.00000000000000E+0 |
| Node | 2412 | 2.8249999981819E+0 | 7.18886553507728E+0 | 7.00000000000000E+0 |
| Node | 2413 | 2.8249999981819E+0 | 6.70738794589773E+0 | 7.00000000000000E+0 |
| Node | 2414 | 2.8249999981819E+0 | 6.22591035671818E+0 | 7.00000000000000E+0 |
| Node | 2415 | 2.8249999981819E+0 | 5.74443276753864E+0 | 7.00000000000000E+0 |
| Node | 2416 | 2.8249999981819E+0 | 5.26295517835909E+0 | 7.00000000000000E+0 |
| Node | 2417 | 2.8249999981819E+0 | 4.78147758917955E+0 | 7.00000000000000E+0 |
| Node | 2418 | 2.8249999981819E+0 | 1.15221638376931E+1 | 7.50000000000000E+0 |
| Node | 2419 | 2.8249999981819E+0 | 1.10406862485136E+1 | 7.50000000000000E+0 |
| Node | 2420 | 2.8249999981819E+0 | 1.05592086593340E+1 | 7.50000000000000E+0 |
| Node | 2421 | 2.8249999981819E+0 | 1.00777310701545E+1 | 7.50000000000000E+0 |
| Node | 2422 | 2.8249999981819E+0 | 9.59625348097500E+0 | 7.50000000000000E+0 |
| Node | 2423 | 2.8249999981819E+0 | 9.11477589179546E+0 | 7.50000000000000E+0 |
| Node | 2424 | 2.8249999981819E+0 | 8.63329830261591E+0 | 7.50000000000000E+0 |
| Node | 2425 | 2.8249999981819E+0 | 8.15182071343636E+0 | 7.50000000000000E+0 |
| Node | 2426 | 2.8249999981819E+0 | 7.67034312425682E+0 | 7.50000000000000E+0 |
| Node | 2427 | 2.8249999981819E+0 | 7.18886553507728E+0 | 7.50000000000000E+0 |
| Node | 2428 | 2.8249999981819E+0 | 6.70738794589773E+0 | 7.50000000000000E+0 |
| Node | 2429 | 2.8249999981819E+0 | 6.22591035671818E+0 | 7.50000000000000E+0 |
| Node | 2430 | 2.8249999981819E+0 | 5.74443276753864E+0 | 7.50000000000000E+0 |
| Node | 2431 | 2.8249999981819E+0 | 5.26295517835909E+0 | 7.50000000000000E+0 |

Relazione di calcolo spalle e fondazioni

| COMMESSA | LOTTO   | CODIFICA | DOCUMENTO    | REV. | FOGLIO     |
|----------|---------|----------|--------------|------|------------|
| NM25     | 03 D 26 | CL       | IV 26 04 001 | A    | 228 di 693 |

|      |      |                    |                     |                     |
|------|------|--------------------|---------------------|---------------------|
| Node | 2432 | 2.8249999981819E+0 | 4.78147758917955E+0 | 7.50000000000000E+0 |
| Node | 2433 | 2.8249999981819E+0 | 1.15221638376931E+1 | 8.00000000000000E+0 |
| Node | 2434 | 2.8249999981819E+0 | 1.10406862485136E+1 | 8.00000000000000E+0 |
| Node | 2435 | 2.8249999981819E+0 | 1.05592086593340E+1 | 8.00000000000000E+0 |
| Node | 2436 | 2.8249999981819E+0 | 1.00777310701545E+1 | 8.00000000000000E+0 |
| Node | 2437 | 2.8249999981819E+0 | 9.59625348097500E+0 | 8.00000000000000E+0 |
| Node | 2438 | 2.8249999981819E+0 | 9.11477589179546E+0 | 8.00000000000000E+0 |
| Node | 2439 | 2.8249999981819E+0 | 8.63329830261591E+0 | 8.00000000000000E+0 |
| Node | 2440 | 2.8249999981819E+0 | 8.15182071343636E+0 | 8.00000000000000E+0 |
| Node | 2441 | 2.8249999981819E+0 | 7.67034312425682E+0 | 8.00000000000000E+0 |
| Node | 2442 | 2.8249999981819E+0 | 7.18886553507728E+0 | 8.00000000000000E+0 |
| Node | 2443 | 2.8249999981819E+0 | 6.70738794589773E+0 | 8.00000000000000E+0 |
| Node | 2444 | 2.8249999981819E+0 | 6.22591035671818E+0 | 8.00000000000000E+0 |
| Node | 2445 | 2.8249999981819E+0 | 5.74443276753864E+0 | 8.00000000000000E+0 |
| Node | 2446 | 2.8249999981819E+0 | 5.26295517835909E+0 | 8.00000000000000E+0 |
| Node | 2447 | 2.8249999981819E+0 | 4.78147758917955E+0 | 8.00000000000000E+0 |
| Node | 2448 | 2.8249999981819E+0 | 1.15221638376931E+1 | 8.50000000000000E+0 |
| Node | 2449 | 2.8249999981819E+0 | 1.10406862485136E+1 | 8.50000000000000E+0 |
| Node | 2450 | 2.8249999981819E+0 | 1.05592086593340E+1 | 8.50000000000000E+0 |
| Node | 2451 | 2.8249999981819E+0 | 1.00777310701545E+1 | 8.50000000000000E+0 |
| Node | 2452 | 2.8249999981819E+0 | 9.59625348097500E+0 | 8.50000000000000E+0 |
| Node | 2453 | 2.8249999981819E+0 | 9.11477589179546E+0 | 8.50000000000000E+0 |
| Node | 2454 | 2.8249999981819E+0 | 8.63329830261591E+0 | 8.50000000000000E+0 |
| Node | 2455 | 2.8249999981819E+0 | 8.15182071343636E+0 | 8.50000000000000E+0 |
| Node | 2456 | 2.8249999981819E+0 | 7.67034312425682E+0 | 8.50000000000000E+0 |
| Node | 2457 | 2.8249999981819E+0 | 7.18886553507728E+0 | 8.50000000000000E+0 |
| Node | 2458 | 2.8249999981819E+0 | 6.70738794589773E+0 | 8.50000000000000E+0 |

Relazione di calcolo spalle e fondazioni

| COMMESSA | LOTTO   | CODIFICA | DOCUMENTO    | REV. | FOGLIO     |
|----------|---------|----------|--------------|------|------------|
| NM25     | 03 D 26 | CL       | IV 26 04 001 | A    | 229 di 693 |

|      |      |                     |                     |                     |
|------|------|---------------------|---------------------|---------------------|
| Node | 2459 | 2.82499999981819E+0 | 6.22591035671818E+0 | 8.50000000000000E+0 |
| Node | 2460 | 2.82499999981819E+0 | 5.74443276753864E+0 | 8.50000000000000E+0 |
| Node | 2461 | 2.82499999981819E+0 | 5.26295517835909E+0 | 8.50000000000000E+0 |
| Node | 2462 | 2.82499999981819E+0 | 4.78147758917955E+0 | 8.50000000000000E+0 |
| Node | 2463 | 2.82499999981819E+0 | 1.15221638376931E+1 | 9.00000000000000E+0 |
| Node | 2464 | 2.82499999981819E+0 | 1.10406862485136E+1 | 9.00000000000000E+0 |
| Node | 2465 | 2.82499999981819E+0 | 1.05592086593340E+1 | 9.00000000000000E+0 |
| Node | 2466 | 2.82499999981819E+0 | 1.00777310701545E+1 | 9.00000000000000E+0 |
| Node | 2467 | 2.82499999981819E+0 | 9.59625348097500E+0 | 9.00000000000000E+0 |
| Node | 2468 | 2.82499999981819E+0 | 9.11477589179545E+0 | 9.00000000000000E+0 |
| Node | 2469 | 2.82499999981819E+0 | 8.63329830261591E+0 | 9.00000000000000E+0 |
| Node | 2470 | 2.82499999981819E+0 | 8.15182071343636E+0 | 9.00000000000000E+0 |
| Node | 2471 | 2.82499999981819E+0 | 7.67034312425682E+0 | 9.00000000000000E+0 |
| Node | 2472 | 2.82499999981819E+0 | 7.18886553507728E+0 | 9.00000000000000E+0 |
| Node | 2473 | 2.82499999981819E+0 | 6.70738794589773E+0 | 9.00000000000000E+0 |
| Node | 2474 | 2.82499999981819E+0 | 6.22591035671818E+0 | 9.00000000000000E+0 |
| Node | 2475 | 2.82499999981819E+0 | 5.74443276753864E+0 | 9.00000000000000E+0 |
| Node | 2476 | 2.82499999981819E+0 | 5.26295517835909E+0 | 9.00000000000000E+0 |
| Node | 2477 | 2.82499999981819E+0 | 4.78147758917955E+0 | 9.00000000000000E+0 |
| Node | 2478 | 2.82499999981819E+0 | 1.60036427077310E+1 | 5.00000000000000E-1 |
| Node | 2479 | 2.82499999981819E+0 | 1.55036425476237E+1 | 5.00000000000000E-1 |
| Node | 2480 | 2.82499999981819E+0 | 1.50036423875164E+1 | 5.00000000000000E-1 |
| Node | 2481 | 2.82499999981819E+0 | 1.45036422274091E+1 | 5.00000000000000E-1 |
| Node | 2482 | 2.82499999981819E+0 | 1.40036420673018E+1 | 5.00000000000000E-1 |
| Node | 2483 | 2.82499999981819E+0 | 1.35036419071945E+1 | 5.00000000000000E-1 |
| Node | 2484 | 2.82499999981819E+0 | 1.30036417470873E+1 | 5.00000000000000E-1 |
| Node | 2485 | 2.82499999981819E+0 | 1.25036415869800E+1 | 5.00000000000000E-1 |

Relazione di calcolo spalle e fondazioni

| COMMESSA | LOTTO   | CODIFICA | DOCUMENTO    | REV. | FOGLIO     |
|----------|---------|----------|--------------|------|------------|
| NM25     | 03 D 26 | CL       | IV 26 04 001 | A    | 230 di 693 |

|      |      |                     |                     |                     |
|------|------|---------------------|---------------------|---------------------|
| Node | 2486 | 2.82499999981819E+0 | 1.60036427077310E+1 | 1.00000000000000E+0 |
| Node | 2487 | 2.82499999981819E+0 | 1.55036425476237E+1 | 1.00000000000000E+0 |
| Node | 2488 | 2.82499999981819E+0 | 1.50036423875164E+1 | 1.00000000000000E+0 |
| Node | 2489 | 2.82499999981819E+0 | 1.45036422274091E+1 | 1.00000000000000E+0 |
| Node | 2490 | 2.82499999981819E+0 | 1.40036420673018E+1 | 1.00000000000000E+0 |
| Node | 2491 | 2.82499999981819E+0 | 1.35036419071945E+1 | 1.00000000000000E+0 |
| Node | 2492 | 2.82499999981819E+0 | 1.30036417470873E+1 | 1.00000000000000E+0 |
| Node | 2493 | 2.82499999981819E+0 | 1.25036415869800E+1 | 1.00000000000000E+0 |
| Node | 2494 | 2.82499999981819E+0 | 1.60036427077310E+1 | 1.50000000000000E+0 |
| Node | 2495 | 2.82499999981819E+0 | 1.55036425476237E+1 | 1.50000000000000E+0 |
| Node | 2496 | 2.82499999981819E+0 | 1.50036423875164E+1 | 1.50000000000000E+0 |
| Node | 2497 | 2.82499999981819E+0 | 1.45036422274091E+1 | 1.50000000000000E+0 |
| Node | 2498 | 2.82499999981819E+0 | 1.40036420673018E+1 | 1.50000000000000E+0 |
| Node | 2499 | 2.82499999981819E+0 | 1.35036419071945E+1 | 1.50000000000000E+0 |
| Node | 2500 | 2.82499999981819E+0 | 1.30036417470873E+1 | 1.50000000000000E+0 |
| Node | 2501 | 2.82499999981819E+0 | 1.25036415869800E+1 | 1.50000000000000E+0 |
| Node | 2502 | 2.82499999981819E+0 | 1.60036427077310E+1 | 2.00000000000000E+0 |
| Node | 2503 | 2.82499999981819E+0 | 1.55036425476237E+1 | 2.00000000000000E+0 |
| Node | 2504 | 2.82499999981819E+0 | 1.50036423875164E+1 | 2.00000000000000E+0 |
| Node | 2505 | 2.82499999981819E+0 | 1.45036422274091E+1 | 2.00000000000000E+0 |
| Node | 2506 | 2.82499999981819E+0 | 1.40036420673018E+1 | 2.00000000000000E+0 |
| Node | 2507 | 2.82499999981819E+0 | 1.35036419071945E+1 | 2.00000000000000E+0 |
| Node | 2508 | 2.82499999981819E+0 | 1.30036417470873E+1 | 2.00000000000000E+0 |
| Node | 2509 | 2.82499999981819E+0 | 1.25036415869800E+1 | 2.00000000000000E+0 |
| Node | 2510 | 2.82499999981819E+0 | 1.60036427077310E+1 | 2.50000000000000E+0 |
| Node | 2511 | 2.82499999981819E+0 | 1.55036425476237E+1 | 2.50000000000000E+0 |
| Node | 2512 | 2.82499999981819E+0 | 1.50036423875164E+1 | 2.50000000000000E+0 |

Relazione di calcolo spalle e fondazioni

| COMMESSA | LOTTO   | CODIFICA | DOCUMENTO    | REV. | FOGLIO     |
|----------|---------|----------|--------------|------|------------|
| NM25     | 03 D 26 | CL       | IV 26 04 001 | A    | 231 di 693 |

|      |      |                    |                     |                     |
|------|------|--------------------|---------------------|---------------------|
| Node | 2513 | 2.8249999981819E+0 | 1.45036422274091E+1 | 2.50000000000000E+0 |
| Node | 2514 | 2.8249999981819E+0 | 1.40036420673018E+1 | 2.50000000000000E+0 |
| Node | 2515 | 2.8249999981819E+0 | 1.35036419071945E+1 | 2.50000000000000E+0 |
| Node | 2516 | 2.8249999981819E+0 | 1.30036417470873E+1 | 2.50000000000000E+0 |
| Node | 2517 | 2.8249999981819E+0 | 1.25036415869800E+1 | 2.50000000000000E+0 |
| Node | 2518 | 2.8249999981819E+0 | 1.60036427077310E+1 | 3.00000000000000E+0 |
| Node | 2519 | 2.8249999981819E+0 | 1.55036425476237E+1 | 3.00000000000000E+0 |
| Node | 2520 | 2.8249999981819E+0 | 1.50036423875164E+1 | 3.00000000000000E+0 |
| Node | 2521 | 2.8249999981819E+0 | 1.45036422274091E+1 | 3.00000000000000E+0 |
| Node | 2522 | 2.8249999981819E+0 | 1.40036420673018E+1 | 3.00000000000000E+0 |
| Node | 2523 | 2.8249999981819E+0 | 1.35036419071945E+1 | 3.00000000000000E+0 |
| Node | 2524 | 2.8249999981819E+0 | 1.30036417470873E+1 | 3.00000000000000E+0 |
| Node | 2525 | 2.8249999981819E+0 | 1.25036415869800E+1 | 3.00000000000000E+0 |
| Node | 2526 | 2.8249999981819E+0 | 1.60036427077310E+1 | 3.50000000000000E+0 |
| Node | 2527 | 2.8249999981819E+0 | 1.55036425476237E+1 | 3.50000000000000E+0 |
| Node | 2528 | 2.8249999981819E+0 | 1.50036423875164E+1 | 3.50000000000000E+0 |
| Node | 2529 | 2.8249999981819E+0 | 1.45036422274091E+1 | 3.50000000000000E+0 |
| Node | 2530 | 2.8249999981819E+0 | 1.40036420673018E+1 | 3.50000000000000E+0 |
| Node | 2531 | 2.8249999981819E+0 | 1.35036419071945E+1 | 3.50000000000000E+0 |
| Node | 2532 | 2.8249999981819E+0 | 1.30036417470873E+1 | 3.50000000000000E+0 |
| Node | 2533 | 2.8249999981819E+0 | 1.25036415869800E+1 | 3.50000000000000E+0 |
| Node | 2534 | 2.8249999981819E+0 | 1.60036427077310E+1 | 4.00000000000000E+0 |
| Node | 2535 | 2.8249999981819E+0 | 1.55036425476237E+1 | 4.00000000000000E+0 |
| Node | 2536 | 2.8249999981819E+0 | 1.50036423875164E+1 | 4.00000000000000E+0 |
| Node | 2537 | 2.8249999981819E+0 | 1.45036422274091E+1 | 4.00000000000000E+0 |
| Node | 2538 | 2.8249999981819E+0 | 1.40036420673018E+1 | 4.00000000000000E+0 |
| Node | 2539 | 2.8249999981819E+0 | 1.35036419071945E+1 | 4.00000000000000E+0 |

Relazione di calcolo spalle e fondazioni

| COMMESSA | LOTTO   | CODIFICA | DOCUMENTO    | REV. | FOGLIO     |
|----------|---------|----------|--------------|------|------------|
| NM25     | 03 D 26 | CL       | IV 26 04 001 | A    | 232 di 693 |

|      |      |                     |                     |                     |
|------|------|---------------------|---------------------|---------------------|
| Node | 2540 | 2.82499999981819E+0 | 1.30036417470873E+1 | 4.00000000000000E+0 |
| Node | 2541 | 2.82499999981819E+0 | 1.25036415869800E+1 | 4.00000000000000E+0 |
| Node | 2542 | 2.82499999981819E+0 | 1.60036427077310E+1 | 4.50000000000000E+0 |
| Node | 2543 | 2.82499999981819E+0 | 1.55036425476237E+1 | 4.50000000000000E+0 |
| Node | 2544 | 2.82499999981819E+0 | 1.50036423875164E+1 | 4.50000000000000E+0 |
| Node | 2545 | 2.82499999981819E+0 | 1.45036422274091E+1 | 4.50000000000000E+0 |
| Node | 2546 | 2.82499999981819E+0 | 1.40036420673018E+1 | 4.50000000000000E+0 |
| Node | 2547 | 2.82499999981819E+0 | 1.35036419071945E+1 | 4.50000000000000E+0 |
| Node | 2548 | 2.82499999981819E+0 | 1.30036417470873E+1 | 4.50000000000000E+0 |
| Node | 2549 | 2.82499999981819E+0 | 1.25036415869800E+1 | 4.50000000000000E+0 |
| Node | 2550 | 2.82499999981819E+0 | 1.60036427077310E+1 | 5.00000000000000E+0 |
| Node | 2551 | 2.82499999981819E+0 | 1.55036425476237E+1 | 5.00000000000000E+0 |
| Node | 2552 | 2.82499999981819E+0 | 1.50036423875164E+1 | 5.00000000000000E+0 |
| Node | 2553 | 2.82499999981819E+0 | 1.45036422274091E+1 | 5.00000000000000E+0 |
| Node | 2554 | 2.82499999981819E+0 | 1.40036420673018E+1 | 5.00000000000000E+0 |
| Node | 2555 | 2.82499999981819E+0 | 1.35036419071945E+1 | 5.00000000000000E+0 |
| Node | 2556 | 2.82499999981819E+0 | 1.30036417470873E+1 | 5.00000000000000E+0 |
| Node | 2557 | 2.82499999981819E+0 | 1.25036415869800E+1 | 5.00000000000000E+0 |
| Node | 2558 | 2.82499999981819E+0 | 1.60036427077310E+1 | 5.50000000000000E+0 |
| Node | 2559 | 2.82499999981819E+0 | 1.55036425476237E+1 | 5.50000000000000E+0 |
| Node | 2560 | 2.82499999981819E+0 | 1.50036423875164E+1 | 5.50000000000000E+0 |
| Node | 2561 | 2.82499999981819E+0 | 1.45036422274091E+1 | 5.50000000000000E+0 |
| Node | 2562 | 2.82499999981819E+0 | 1.40036420673018E+1 | 5.50000000000000E+0 |
| Node | 2563 | 2.82499999981819E+0 | 1.35036419071945E+1 | 5.50000000000000E+0 |
| Node | 2564 | 2.82499999981819E+0 | 1.30036417470873E+1 | 5.50000000000000E+0 |
| Node | 2565 | 2.82499999981819E+0 | 1.25036415869800E+1 | 5.50000000000000E+0 |
| Node | 2566 | 2.82499999981819E+0 | 1.60036427077310E+1 | 6.00000000000000E+0 |



Relazione di calcolo spalle e fondazioni

| COMMESSA | LOTTO   | CODIFICA | DOCUMENTO    | REV. | FOGLIO     |
|----------|---------|----------|--------------|------|------------|
| NM25     | 03 D 26 | CL       | IV 26 04 001 | A    | 233 di 693 |

|      |      |                     |                     |                     |
|------|------|---------------------|---------------------|---------------------|
| Node | 2567 | 2.82499999981819E+0 | 1.55036425476237E+1 | 6.00000000000000E+0 |
| Node | 2568 | 2.82499999981819E+0 | 1.50036423875164E+1 | 6.00000000000000E+0 |
| Node | 2569 | 2.82499999981819E+0 | 1.45036422274091E+1 | 6.00000000000000E+0 |
| Node | 2570 | 2.82499999981819E+0 | 1.40036420673018E+1 | 6.00000000000000E+0 |
| Node | 2571 | 2.82499999981819E+0 | 1.35036419071945E+1 | 6.00000000000000E+0 |
| Node | 2572 | 2.82499999981819E+0 | 1.30036417470873E+1 | 6.00000000000000E+0 |
| Node | 2573 | 2.82499999981819E+0 | 1.25036415869800E+1 | 6.00000000000000E+0 |
| Node | 2574 | 2.82499999981819E+0 | 1.60036427077310E+1 | 6.50000000000000E+0 |
| Node | 2575 | 2.82499999981819E+0 | 1.55036425476237E+1 | 6.50000000000000E+0 |
| Node | 2576 | 2.82499999981819E+0 | 1.50036423875164E+1 | 6.50000000000000E+0 |
| Node | 2577 | 2.82499999981819E+0 | 1.45036422274091E+1 | 6.50000000000000E+0 |
| Node | 2578 | 2.82499999981819E+0 | 1.40036420673018E+1 | 6.50000000000000E+0 |
| Node | 2579 | 2.82499999981819E+0 | 1.35036419071945E+1 | 6.50000000000000E+0 |
| Node | 2580 | 2.82499999981819E+0 | 1.30036417470873E+1 | 6.50000000000000E+0 |
| Node | 2581 | 2.82499999981819E+0 | 1.25036415869800E+1 | 6.50000000000000E+0 |
| Node | 2582 | 2.82499999981819E+0 | 1.60036427077310E+1 | 7.00000000000000E+0 |
| Node | 2583 | 2.82499999981819E+0 | 1.55036425476237E+1 | 7.00000000000000E+0 |
| Node | 2584 | 2.82499999981819E+0 | 1.50036423875164E+1 | 7.00000000000000E+0 |
| Node | 2585 | 2.82499999981819E+0 | 1.45036422274091E+1 | 7.00000000000000E+0 |
| Node | 2586 | 2.82499999981819E+0 | 1.40036420673018E+1 | 7.00000000000000E+0 |
| Node | 2587 | 2.82499999981819E+0 | 1.35036419071945E+1 | 7.00000000000000E+0 |
| Node | 2588 | 2.82499999981819E+0 | 1.30036417470873E+1 | 7.00000000000000E+0 |
| Node | 2589 | 2.82499999981819E+0 | 1.25036415869800E+1 | 7.00000000000000E+0 |
| Node | 2590 | 2.82499999981819E+0 | 1.60036427077310E+1 | 7.50000000000000E+0 |
| Node | 2591 | 2.82499999981819E+0 | 1.55036425476237E+1 | 7.50000000000000E+0 |
| Node | 2592 | 2.82499999981819E+0 | 1.50036423875164E+1 | 7.50000000000000E+0 |
| Node | 2593 | 2.82499999981819E+0 | 1.45036422274091E+1 | 7.50000000000000E+0 |

Relazione di calcolo spalle e fondazioni

| COMMESSA | LOTTO   | CODIFICA | DOCUMENTO    | REV. | FOGLIO     |
|----------|---------|----------|--------------|------|------------|
| NM25     | 03 D 26 | CL       | IV 26 04 001 | A    | 234 di 693 |

|      |      |                    |                     |                     |
|------|------|--------------------|---------------------|---------------------|
| Node | 2594 | 2.8249999981819E+0 | 1.40036420673018E+1 | 7.50000000000000E+0 |
| Node | 2595 | 2.8249999981819E+0 | 1.35036419071945E+1 | 7.50000000000000E+0 |
| Node | 2596 | 2.8249999981819E+0 | 1.30036417470873E+1 | 7.50000000000000E+0 |
| Node | 2597 | 2.8249999981819E+0 | 1.25036415869800E+1 | 7.50000000000000E+0 |
| Node | 2598 | 2.8249999981819E+0 | 1.60036427077310E+1 | 8.00000000000000E+0 |
| Node | 2599 | 2.8249999981819E+0 | 1.55036425476237E+1 | 8.00000000000000E+0 |
| Node | 2600 | 2.8249999981819E+0 | 1.50036423875164E+1 | 8.00000000000000E+0 |
| Node | 2601 | 2.8249999981819E+0 | 1.45036422274091E+1 | 8.00000000000000E+0 |
| Node | 2602 | 2.8249999981819E+0 | 1.40036420673018E+1 | 8.00000000000000E+0 |
| Node | 2603 | 2.8249999981819E+0 | 1.35036419071945E+1 | 8.00000000000000E+0 |
| Node | 2604 | 2.8249999981819E+0 | 1.30036417470873E+1 | 8.00000000000000E+0 |
| Node | 2605 | 2.8249999981819E+0 | 1.25036415869800E+1 | 8.00000000000000E+0 |
| Node | 2606 | 2.8249999981819E+0 | 1.60036427077310E+1 | 8.50000000000000E+0 |
| Node | 2607 | 2.8249999981819E+0 | 1.55036425476237E+1 | 8.50000000000000E+0 |
| Node | 2608 | 2.8249999981819E+0 | 1.50036423875164E+1 | 8.50000000000000E+0 |
| Node | 2609 | 2.8249999981819E+0 | 1.45036422274091E+1 | 8.50000000000000E+0 |
| Node | 2610 | 2.8249999981819E+0 | 1.40036420673018E+1 | 8.50000000000000E+0 |
| Node | 2611 | 2.8249999981819E+0 | 1.35036419071945E+1 | 8.50000000000000E+0 |
| Node | 2612 | 2.8249999981819E+0 | 1.30036417470873E+1 | 8.50000000000000E+0 |
| Node | 2613 | 2.8249999981819E+0 | 1.25036415869800E+1 | 8.50000000000000E+0 |
| Node | 2614 | 2.8249999981819E+0 | 1.60036427077310E+1 | 9.00000000000000E+0 |
| Node | 2615 | 2.8249999981819E+0 | 1.55036425476237E+1 | 9.00000000000000E+0 |
| Node | 2616 | 2.8249999981819E+0 | 1.50036423875164E+1 | 9.00000000000000E+0 |
| Node | 2617 | 2.8249999981819E+0 | 1.45036422274091E+1 | 9.00000000000000E+0 |
| Node | 2618 | 2.8249999981819E+0 | 1.40036420673018E+1 | 9.00000000000000E+0 |
| Node | 2619 | 2.8249999981819E+0 | 1.35036419071945E+1 | 9.00000000000000E+0 |
| Node | 2620 | 2.8249999981819E+0 | 1.30036417470873E+1 | 9.00000000000000E+0 |

Relazione di calcolo spalle e fondazioni

| COMMESSA | LOTTO   | CODIFICA | DOCUMENTO    | REV. | FOGLIO     |
|----------|---------|----------|--------------|------|------------|
| NM25     | 03 D 26 | CL       | IV 26 04 001 | A    | 235 di 693 |

|      |      |                     |                     |                     |
|------|------|---------------------|---------------------|---------------------|
| Node | 2621 | 2.82499999981819E+0 | 1.25036415869800E+1 | 9.00000000000000E+0 |
| Node | 2622 | 1.36750000010638E+1 | 1.25036415863774E+1 | 5.00000000000038E-1 |
| Node | 2623 | 1.36750000010638E+1 | 1.30036417466594E+1 | 4.999999999823E-1   |
| Node | 2624 | 1.36750000010638E+1 | 1.35036419068542E+1 | 4.9999999998919E-1  |
| Node | 2625 | 1.36750000010638E+1 | 1.40036420670114E+1 | 4.9999999997507E-1  |
| Node | 2626 | 1.36750000010638E+1 | 1.45036422271490E+1 | 4.9999999996752E-1  |
| Node | 2627 | 1.36750000010638E+1 | 1.50036423872754E+1 | 4.9999999997142E-1  |
| Node | 2628 | 1.36750000010638E+1 | 1.55036425473954E+1 | 4.9999999997862E-1  |
| Node | 2629 | 1.36750000010638E+1 | 1.60036427075120E+1 | 4.9999999998794E-1  |
| Node | 2630 | 1.36750000010638E+1 | 1.25036415862321E+1 | 1.00000000000033E+0 |
| Node | 2631 | 1.36750000010638E+1 | 1.30036417465286E+1 | 1.00000000000006E+0 |
| Node | 2632 | 1.36750000010638E+1 | 1.35036419067601E+1 | 9.9999999998077E-1  |
| Node | 2633 | 1.36750000010638E+1 | 1.40036420669484E+1 | 9.9999999995290E-1  |
| Node | 2634 | 1.36750000010638E+1 | 1.45036422271079E+1 | 9.9999999994710E-1  |
| Node | 2635 | 1.36750000010638E+1 | 1.50036423872494E+1 | 9.9999999995241E-1  |
| Node | 2636 | 1.36750000010638E+1 | 1.55036425473801E+1 | 9.9999999996295E-1  |
| Node | 2637 | 1.36750000010638E+1 | 1.60036427075049E+1 | 9.9999999997845E-1  |
| Node | 2638 | 1.36750000010638E+1 | 1.25036415861712E+1 | 1.50000000000094E+0 |
| Node | 2639 | 1.36750000010638E+1 | 1.30036417464572E+1 | 1.50000000000088E+0 |
| Node | 2640 | 1.36750000010638E+1 | 1.35036419066998E+1 | 1.4999999999828E+0  |
| Node | 2641 | 1.36750000010638E+1 | 1.40036420669027E+1 | 1.4999999999603E+0  |
| Node | 2642 | 1.36750000010638E+1 | 1.45036422270753E+1 | 1.4999999999506E+0  |
| Node | 2643 | 1.36750000010638E+1 | 1.50036423872273E+1 | 1.4999999999503E+0  |
| Node | 2644 | 1.36750000010638E+1 | 1.55036425473665E+1 | 1.4999999999580E+0  |
| Node | 2645 | 1.36750000010638E+1 | 1.60036427074985E+1 | 1.4999999999743E+0  |
| Node | 2646 | 1.36750000010638E+1 | 1.25036415861431E+1 | 2.00000000000171E+0 |
| Node | 2647 | 1.36750000010638E+1 | 1.30036417464183E+1 | 2.00000000000214E+0 |

Relazione di calcolo spalle e fondazioni

| COMMESSA | LOTTO   | CODIFICA | DOCUMENTO    | REV. | FOGLIO     |
|----------|---------|----------|--------------|------|------------|
| NM25     | 03 D 26 | CL       | IV 26 04 001 | A    | 236 di 693 |

|      |      |                     |                     |                     |
|------|------|---------------------|---------------------|---------------------|
| Node | 2648 | 1.36750000010638E+1 | 1.35036419066615E+1 | 2.00000000000056E+0 |
| Node | 2649 | 1.36750000010638E+1 | 1.40036420668700E+1 | 1.9999999999846E+0  |
| Node | 2650 | 1.36750000010638E+1 | 1.45036422270497E+1 | 1.9999999999681E+0  |
| Node | 2651 | 1.36750000010638E+1 | 1.50036423872088E+1 | 1.9999999999595E+0  |
| Node | 2652 | 1.36750000010638E+1 | 1.55036425473545E+1 | 1.9999999999610E+0  |
| Node | 2653 | 1.36750000010638E+1 | 1.60036427074926E+1 | 1.9999999999746E+0  |
| Node | 2654 | 1.36750000010638E+1 | 1.25036415861284E+1 | 2.50000000000236E+0 |
| Node | 2655 | 1.36750000010638E+1 | 1.30036417463951E+1 | 2.50000000000355E+0 |
| Node | 2656 | 1.36750000010638E+1 | 1.35036419066357E+1 | 2.50000000000278E+0 |
| Node | 2657 | 1.36750000010638E+1 | 1.40036420668457E+1 | 2.50000000000083E+0 |
| Node | 2658 | 1.36750000010638E+1 | 1.45036422270292E+1 | 2.4999999999869E+0  |
| Node | 2659 | 1.36750000010638E+1 | 1.50036423871930E+1 | 2.4999999999713E+0  |
| Node | 2660 | 1.36750000010638E+1 | 1.55036425473440E+1 | 2.4999999999670E+0  |
| Node | 2661 | 1.36750000010638E+1 | 1.60036427074874E+1 | 2.4999999999768E+0  |
| Node | 2662 | 1.36750000010638E+1 | 1.25036415861191E+1 | 3.00000000000270E+0 |
| Node | 2663 | 1.36750000010638E+1 | 1.30036417463791E+1 | 3.00000000000442E+0 |
| Node | 2664 | 1.36750000010638E+1 | 1.35036419066164E+1 | 3.00000000000424E+0 |
| Node | 2665 | 1.36750000010638E+1 | 1.40036420668263E+1 | 3.00000000000248E+0 |
| Node | 2666 | 1.36750000010638E+1 | 1.45036422270119E+1 | 3.00000000000009E+0 |
| Node | 2667 | 1.36750000010638E+1 | 1.50036423871793E+1 | 2.9999999999809E+0  |
| Node | 2668 | 1.36750000010638E+1 | 1.55036425473345E+1 | 2.9999999999725E+0  |
| Node | 2669 | 1.36750000010638E+1 | 1.60036427074825E+1 | 2.9999999999792E+0  |
| Node | 2670 | 1.36750000010638E+1 | 1.25036415861121E+1 | 3.50000000000283E+0 |
| Node | 2671 | 1.36750000010638E+1 | 1.30036417463664E+1 | 3.50000000000483E+0 |
| Node | 2672 | 1.36750000010638E+1 | 1.35036419066005E+1 | 3.50000000000499E+0 |
| Node | 2673 | 1.36750000010638E+1 | 1.40036420668096E+1 | 3.50000000000338E+0 |
| Node | 2674 | 1.36750000010638E+1 | 1.45036422269965E+1 | 3.50000000000090E+0 |

Relazione di calcolo spalle e fondazioni

| COMMESSA | LOTTO   | CODIFICA | DOCUMENTO    | REV. | FOGLIO     |
|----------|---------|----------|--------------|------|------------|
| NM25     | 03 D 26 | CL       | IV 26 04 001 | A    | 237 di 693 |

|      |      |                     |                     |                     |
|------|------|---------------------|---------------------|---------------------|
| Node | 2675 | 1.36750000010638E+1 | 1.50036423871667E+1 | 3.4999999999870E+0  |
| Node | 2676 | 1.36750000010638E+1 | 1.55036425473257E+1 | 3.4999999999762E+0  |
| Node | 2677 | 1.36750000010638E+1 | 1.60036427074780E+1 | 3.4999999999810E+0  |
| Node | 2678 | 1.36750000010638E+1 | 1.25036415861061E+1 | 4.00000000000284E+0 |
| Node | 2679 | 1.36750000010638E+1 | 1.30036417463552E+1 | 4.00000000000494E+0 |
| Node | 2680 | 1.36750000010638E+1 | 1.35036419065860E+1 | 4.00000000000525E+0 |
| Node | 2681 | 1.36750000010638E+1 | 1.40036420667942E+1 | 4.00000000000373E+0 |
| Node | 2682 | 1.36750000010638E+1 | 1.45036422269822E+1 | 4.00000000000124E+0 |
| Node | 2683 | 1.36750000010638E+1 | 1.50036423871549E+1 | 3.9999999999897E+0  |
| Node | 2684 | 1.36750000010638E+1 | 1.55036425473174E+1 | 3.9999999999780E+0  |
| Node | 2685 | 1.36750000010638E+1 | 1.60036427074737E+1 | 3.9999999999819E+0  |
| Node | 2686 | 1.36750000010638E+1 | 1.25036415861004E+1 | 4.50000000000279E+0 |
| Node | 2687 | 1.36750000010638E+1 | 1.30036417463447E+1 | 4.50000000000488E+0 |
| Node | 2688 | 1.36750000010638E+1 | 1.35036419065723E+1 | 4.50000000000522E+0 |
| Node | 2689 | 1.36750000010638E+1 | 1.40036420667794E+1 | 4.50000000000372E+0 |
| Node | 2690 | 1.36750000010638E+1 | 1.45036422269683E+1 | 4.50000000000125E+0 |
| Node | 2691 | 1.36750000010638E+1 | 1.50036423871435E+1 | 4.4999999999898E+0  |
| Node | 2692 | 1.36750000010638E+1 | 1.55036425473093E+1 | 4.4999999999782E+0  |
| Node | 2693 | 1.36750000010638E+1 | 1.60036427074695E+1 | 4.4999999999820E+0  |
| Node | 2694 | 1.36750000010638E+1 | 1.25036415860949E+1 | 5.00000000000271E+0 |
| Node | 2695 | 1.36750000010638E+1 | 1.30036417463344E+1 | 5.00000000000473E+0 |
| Node | 2696 | 1.36750000010638E+1 | 1.35036419065588E+1 | 5.00000000000503E+0 |
| Node | 2697 | 1.36750000010638E+1 | 1.40036420667650E+1 | 5.00000000000350E+0 |
| Node | 2698 | 1.36750000010638E+1 | 1.45036422269548E+1 | 5.00000000000105E+0 |
| Node | 2699 | 1.36750000010638E+1 | 1.50036423871322E+1 | 4.9999999999884E+0  |
| Node | 2700 | 1.36750000010638E+1 | 1.55036425473013E+1 | 4.9999999999774E+0  |
| Node | 2701 | 1.36750000010638E+1 | 1.60036427074654E+1 | 4.9999999999817E+0  |

Relazione di calcolo spalle e fondazioni

| COMMESSA | LOTTO   | CODIFICA | DOCUMENTO    | REV. | FOGLIO     |
|----------|---------|----------|--------------|------|------------|
| NM25     | 03 D 26 | CL       | IV 26 04 001 | A    | 238 di 693 |

|      |      |                     |                     |                     |
|------|------|---------------------|---------------------|---------------------|
| Node | 2702 | 1.36750000010638E+1 | 1.25036415860895E+1 | 5.50000000000261E+0 |
| Node | 2703 | 1.36750000010638E+1 | 1.30036417463242E+1 | 5.50000000000454E+0 |
| Node | 2704 | 1.36750000010638E+1 | 1.35036419065456E+1 | 5.50000000000474E+0 |
| Node | 2705 | 1.36750000010638E+1 | 1.40036420667507E+1 | 5.50000000000316E+0 |
| Node | 2706 | 1.36750000010638E+1 | 1.45036422269414E+1 | 5.50000000000073E+0 |
| Node | 2707 | 1.36750000010638E+1 | 1.50036423871211E+1 | 5.4999999999859E+0  |
| Node | 2708 | 1.36750000010638E+1 | 1.55036425472934E+1 | 5.4999999999758E+0  |
| Node | 2709 | 1.36750000010638E+1 | 1.60036427074613E+1 | 5.4999999999809E+0  |
| Node | 2710 | 1.36750000010638E+1 | 1.25036415860841E+1 | 6.00000000000250E+0 |
| Node | 2711 | 1.36750000010638E+1 | 1.30036417463140E+1 | 6.00000000000431E+0 |
| Node | 2712 | 1.36750000010638E+1 | 1.35036419065323E+1 | 6.00000000000441E+0 |
| Node | 2713 | 1.36750000010638E+1 | 1.40036420667365E+1 | 6.00000000000276E+0 |
| Node | 2714 | 1.36750000010638E+1 | 1.45036422269280E+1 | 6.00000000000035E+0 |
| Node | 2715 | 1.36750000010638E+1 | 1.50036423871100E+1 | 5.9999999999830E+0  |
| Node | 2716 | 1.36750000010638E+1 | 1.55036425472856E+1 | 5.9999999999739E+0  |
| Node | 2717 | 1.36750000010638E+1 | 1.60036427074573E+1 | 5.9999999999800E+0  |
| Node | 2718 | 1.36750000010638E+1 | 1.25036415860788E+1 | 6.50000000000237E+0 |
| Node | 2719 | 1.36750000010638E+1 | 1.30036417463039E+1 | 6.50000000000407E+0 |
| Node | 2720 | 1.36750000010638E+1 | 1.35036419065191E+1 | 6.50000000000404E+0 |
| Node | 2721 | 1.36750000010638E+1 | 1.40036420667223E+1 | 6.50000000000234E+0 |
| Node | 2722 | 1.36750000010638E+1 | 1.45036422269147E+1 | 6.4999999999995E+0  |
| Node | 2723 | 1.36750000010638E+1 | 1.50036423870990E+1 | 6.4999999999800E+0  |
| Node | 2724 | 1.36750000010638E+1 | 1.55036425472777E+1 | 6.4999999999720E+0  |
| Node | 2725 | 1.36750000010638E+1 | 1.60036427074532E+1 | 6.4999999999791E+0  |
| Node | 2726 | 1.36750000010638E+1 | 1.25036415860734E+1 | 7.00000000000223E+0 |
| Node | 2727 | 1.36750000010638E+1 | 1.30036417462939E+1 | 7.00000000000379E+0 |
| Node | 2728 | 1.36750000010638E+1 | 1.35036419065060E+1 | 7.00000000000365E+0 |

Relazione di calcolo spalle e fondazioni

| COMMESSA | LOTTO   | CODIFICA | DOCUMENTO    | REV. | FOGLIO     |
|----------|---------|----------|--------------|------|------------|
| NM25     | 03 D 26 | CL       | IV 26 04 001 | A    | 239 di 693 |

|      |      |                     |                     |                     |
|------|------|---------------------|---------------------|---------------------|
| Node | 2729 | 1.36750000010638E+1 | 1.40036420667081E+1 | 7.00000000000191E+0 |
| Node | 2730 | 1.36750000010638E+1 | 1.45036422269014E+1 | 6.9999999999959E+0  |
| Node | 2731 | 1.36750000010638E+1 | 1.50036423870880E+1 | 6.9999999999774E+0  |
| Node | 2732 | 1.36750000010638E+1 | 1.55036425472699E+1 | 6.9999999999706E+0  |
| Node | 2733 | 1.36750000010638E+1 | 1.60036427074492E+1 | 6.9999999999785E+0  |
| Node | 2734 | 1.36750000010638E+1 | 1.25036415860681E+1 | 7.50000000000205E+0 |
| Node | 2735 | 1.36750000010638E+1 | 1.30036417462839E+1 | 7.50000000000344E+0 |
| Node | 2736 | 1.36750000010638E+1 | 1.35036419064929E+1 | 7.50000000000322E+0 |
| Node | 2737 | 1.36750000010638E+1 | 1.40036420666941E+1 | 7.50000000000149E+0 |
| Node | 2738 | 1.36750000010638E+1 | 1.45036422268882E+1 | 7.4999999999929E+0  |
| Node | 2739 | 1.36750000010638E+1 | 1.50036423870770E+1 | 7.4999999999759E+0  |
| Node | 2740 | 1.36750000010638E+1 | 1.55036425472621E+1 | 7.4999999999702E+0  |
| Node | 2741 | 1.36750000010638E+1 | 1.60036427074451E+1 | 7.4999999999786E+0  |
| Node | 2742 | 1.36750000010638E+1 | 1.25036415860628E+1 | 8.00000000000179E+0 |
| Node | 2743 | 1.36750000010638E+1 | 1.30036417462739E+1 | 8.00000000000299E+0 |
| Node | 2744 | 1.36750000010638E+1 | 1.35036419064800E+1 | 8.00000000000271E+0 |
| Node | 2745 | 1.36750000010638E+1 | 1.40036420666802E+1 | 8.00000000000110E+0 |
| Node | 2746 | 1.36750000010638E+1 | 1.45036422268751E+1 | 7.9999999999912E+0  |
| Node | 2747 | 1.36750000010638E+1 | 1.50036423870661E+1 | 7.9999999999764E+0  |
| Node | 2748 | 1.36750000010638E+1 | 1.55036425472544E+1 | 7.9999999999718E+0  |
| Node | 2749 | 1.36750000010638E+1 | 1.60036427074411E+1 | 7.9999999999799E+0  |
| Node | 2750 | 1.36750000010638E+1 | 1.25036415860576E+1 | 8.50000000000141E+0 |
| Node | 2751 | 1.36750000010638E+1 | 1.30036417462641E+1 | 8.50000000000233E+0 |
| Node | 2752 | 1.36750000010638E+1 | 1.35036419064673E+1 | 8.50000000000204E+0 |
| Node | 2753 | 1.36750000010638E+1 | 1.40036420666665E+1 | 8.50000000000072E+0 |
| Node | 2754 | 1.36750000010638E+1 | 1.45036422268622E+1 | 8.4999999999915E+0  |
| Node | 2755 | 1.36750000010638E+1 | 1.50036423870554E+1 | 8.4999999999800E+0  |

Relazione di calcolo spalle e fondazioni

| COMMESSA | LOTTO   | CODIFICA | DOCUMENTO    | REV. | FOGLIO     |
|----------|---------|----------|--------------|------|------------|
| NM25     | 03 D 26 | CL       | IV 26 04 001 | A    | 240 di 693 |

|      |      |                     |                     |                      |
|------|------|---------------------|---------------------|----------------------|
| Node | 2756 | 1.36750000010638E+1 | 1.55036425472468E+1 | 8.4999999999766E+0   |
| Node | 2757 | 1.36750000010638E+1 | 1.60036427074372E+1 | 8.4999999999834E+0   |
| Node | 2758 | 1.36750000010638E+1 | 1.25036415860524E+1 | 9.00000000000084E+0  |
| Node | 2759 | 1.36750000010638E+1 | 1.30036417462544E+1 | 9.00000000000137E+0  |
| Node | 2760 | 1.36750000010638E+1 | 1.35036419064547E+1 | 9.00000000000115E+0  |
| Node | 2761 | 1.36750000010638E+1 | 1.40036420666530E+1 | 9.00000000000034E+0  |
| Node | 2762 | 1.36750000010638E+1 | 1.45036422268496E+1 | 8.9999999999943E+0   |
| Node | 2763 | 1.36750000010638E+1 | 1.50036423870449E+1 | 8.9999999999877E+0   |
| Node | 2764 | 1.36750000010638E+1 | 1.55036425472394E+1 | 8.9999999999859E+0   |
| Node | 2765 | 1.36750000010638E+1 | 1.60036427074333E+1 | 8.9999999999900E+0   |
| Node | 2766 | 1.4999999996535E+1  | 1.49947533566443E+0 | -2.90000000000000E+1 |
| Node | 2767 | 1.0499999998041E+1  | 1.50122127909596E+0 | -2.90000000000000E+1 |
| Node | 2768 | 5.9999999958034E+0  | 1.50296722252766E+0 | -2.90000000000000E+1 |
| Node | 2769 | 1.50068424773488E+0 | 1.50045607655850E+1 | -2.90000000000000E+1 |
| Node | 2770 | 1.49999999983303E+0 | 6.00471350437083E+0 | -2.90000000000000E+1 |
| Node | 2771 | 1.50068424773490E+0 | 1.05047135771586E+1 | -2.90000000000000E+1 |
| Node | 2772 | 1.4999999998337E+1  | 1.04994760118916E+1 | -2.90000000000000E+1 |
| Node | 2773 | 1.50006842477473E+1 | 1.49637918717936E+1 | -2.90000000000000E+1 |
| Node | 2774 | 1.49999999980812E+0 | 1.50471316595916E+0 | -2.90000000000000E+1 |
| Node | 2775 | 5.9999999977200E+0  | 1.05029678987548E+1 | -2.90000000000000E+1 |
| Node | 2776 | 1.05006842481785E+1 | 1.04637897534714E+1 | -2.90000000000000E+1 |
| Node | 2777 | 1.4999999997436E+1  | 5.99947567407605E+0 | -2.90000000000000E+1 |
| Node | 2778 | 1.05006842481785E+1 | 1.49637918718412E+1 | -2.90000000000000E+1 |
| Node | 2779 | 6.00068424787189E+0 | 1.49637918724570E+1 | -2.90000000000000E+1 |
| Node | 2780 | 6.00068424762553E+0 | 5.96378941581767E+0 | -2.90000000000000E+1 |
| Node | 2781 | 1.05006842479321E+1 | 5.96378941520184E+0 | -2.90000000000000E+1 |
| Node | 2782 | 5.29090909034608E+0 | 3.7999999976748E+0  | 8.4999999999978E+0   |



Relazione di calcolo spalle e fondazioni

| COMMESSA | LOTTO   | CODIFICA | DOCUMENTO    | REV. | FOGLIO     |
|----------|---------|----------|--------------|------|------------|
| NM25     | 03 D 26 | CL       | IV 26 04 001 | A    | 241 di 693 |

|      |      |                     |                     |                     |
|------|------|---------------------|---------------------|---------------------|
| Node | 2783 | 7.26363636298798E+0 | 3.79999999958145E+0 | 8.50000000000017E+0 |
| Node | 2784 | 9.72954545384543E+0 | 3.79999999934893E+0 | 8.50000000000025E+0 |
| Node | 2785 | 1.17022727265350E+1 | 3.79999999916290E+0 | 8.50000000000024E+0 |

/ \_\_\_\_\_

/ BEAM ELEMENTS

|      |    |   |   |      |      |
|------|----|---|---|------|------|
| Beam | 1  | 2 | 1 | 852  | 2766 |
| Beam | 2  | 2 | 1 | 858  | 2767 |
| Beam | 3  | 2 | 1 | 864  | 2768 |
| Beam | 4  | 2 | 1 | 1064 | 2769 |
| Beam | 5  | 2 | 1 | 1073 | 2770 |
| Beam | 6  | 2 | 1 | 1082 | 2771 |
| Beam | 7  | 2 | 1 | 1091 | 2772 |
| Beam | 8  | 2 | 1 | 1100 | 2773 |
| Beam | 9  | 2 | 1 | 1112 | 2774 |
| Beam | 10 | 2 | 1 | 1127 | 2775 |
| Beam | 11 | 2 | 1 | 1144 | 2776 |
| Beam | 12 | 2 | 1 | 1161 | 2777 |
| Beam | 13 | 2 | 1 | 1170 | 2778 |
| Beam | 14 | 2 | 1 | 1174 | 2779 |
| Beam | 15 | 2 | 1 | 1185 | 2780 |
| Beam | 16 | 2 | 1 | 1438 | 2781 |

/ \_\_\_\_\_

/ BEAM SUPPORTS

Relazione di calcolo spalle e fondazioni

| COMMESSA | LOTTO   | CODIFICA | DOCUMENTO    | REV. | FOGLIO     |
|----------|---------|----------|--------------|------|------------|
| NM25     | 03 D 26 | CL       | IV 26 04 001 | A    | 242 di 693 |

|           |    |                     |                     |
|-----------|----|---------------------|---------------------|
| BmSupport | 1  | 1.00000000000000E+4 | 1.00000000000000E+4 |
| BmSupport | 2  | 1.00000000000000E+4 | 1.00000000000000E+4 |
| BmSupport | 3  | 1.00000000000000E+4 | 1.00000000000000E+4 |
| BmSupport | 4  | 1.00000000000000E+4 | 1.00000000000000E+4 |
| BmSupport | 5  | 1.00000000000000E+4 | 1.00000000000000E+4 |
| BmSupport | 6  | 1.00000000000000E+4 | 1.00000000000000E+4 |
| BmSupport | 7  | 1.00000000000000E+4 | 1.00000000000000E+4 |
| BmSupport | 8  | 1.00000000000000E+4 | 1.00000000000000E+4 |
| BmSupport | 9  | 1.00000000000000E+4 | 1.00000000000000E+4 |
| BmSupport | 10 | 1.00000000000000E+4 | 1.00000000000000E+4 |
| BmSupport | 11 | 1.00000000000000E+4 | 1.00000000000000E+4 |
| BmSupport | 12 | 1.00000000000000E+4 | 1.00000000000000E+4 |
| BmSupport | 13 | 1.00000000000000E+4 | 1.00000000000000E+4 |
| BmSupport | 14 | 1.00000000000000E+4 | 1.00000000000000E+4 |
| BmSupport | 15 | 1.00000000000000E+4 | 1.00000000000000E+4 |
| BmSupport | 16 | 1.00000000000000E+4 | 1.00000000000000E+4 |

/ \_\_\_\_\_

/ PLATE ELEMENTS

|       |   |   |   |    |    |   |   |
|-------|---|---|---|----|----|---|---|
| Quad4 | 1 | 6 | 4 | 22 | 21 | 1 | 2 |
| Quad4 | 2 | 6 | 4 | 23 | 22 | 2 | 3 |
| Quad4 | 3 | 6 | 4 | 24 | 23 | 3 | 4 |
| Quad4 | 4 | 6 | 4 | 25 | 24 | 4 | 5 |
| Quad4 | 5 | 6 | 4 | 26 | 25 | 5 | 6 |
| Quad4 | 6 | 6 | 4 | 27 | 26 | 6 | 7 |
| Quad4 | 7 | 6 | 4 | 28 | 27 | 7 | 8 |

Relazione di calcolo spalle e fondazioni

| COMMESSA | LOTTO   | CODIFICA | DOCUMENTO    | REV. | FOGLIO     |
|----------|---------|----------|--------------|------|------------|
| NM25     | 03 D 26 | CL       | IV 26 04 001 | A    | 243 di 693 |

|       |    |   |   |    |    |    |    |
|-------|----|---|---|----|----|----|----|
| Quad4 | 8  | 6 | 4 | 29 | 28 | 8  | 9  |
| Quad4 | 9  | 6 | 4 | 30 | 29 | 9  | 10 |
| Quad4 | 10 | 6 | 4 | 31 | 30 | 10 | 11 |
| Quad4 | 11 | 6 | 4 | 32 | 31 | 11 | 12 |
| Quad4 | 12 | 6 | 4 | 33 | 32 | 12 | 13 |
| Quad4 | 13 | 6 | 4 | 34 | 33 | 13 | 14 |
| Quad4 | 14 | 6 | 4 | 35 | 34 | 14 | 15 |
| Quad4 | 15 | 6 | 4 | 36 | 35 | 15 | 16 |
| Quad4 | 16 | 6 | 4 | 36 | 16 | 17 | 18 |
| Quad4 | 17 | 6 | 4 | 37 | 20 | 21 | 22 |
| Quad4 | 18 | 6 | 4 | 38 | 37 | 22 | 23 |
| Quad4 | 19 | 6 | 4 | 39 | 38 | 23 | 24 |
| Quad4 | 20 | 6 | 4 | 40 | 39 | 24 | 25 |
| Quad4 | 21 | 6 | 4 | 41 | 40 | 25 | 26 |
| Quad4 | 22 | 6 | 4 | 42 | 41 | 26 | 27 |
| Quad4 | 23 | 6 | 4 | 43 | 42 | 27 | 28 |
| Quad4 | 24 | 6 | 4 | 44 | 43 | 28 | 29 |
| Quad4 | 25 | 6 | 4 | 45 | 44 | 29 | 30 |
| Quad4 | 26 | 6 | 4 | 46 | 45 | 30 | 31 |
| Quad4 | 27 | 6 | 4 | 47 | 46 | 31 | 32 |
| Quad4 | 28 | 6 | 4 | 48 | 47 | 32 | 33 |
| Quad4 | 29 | 6 | 4 | 49 | 48 | 33 | 34 |
| Quad4 | 30 | 6 | 4 | 50 | 49 | 34 | 35 |
| Quad4 | 31 | 6 | 4 | 51 | 50 | 35 | 36 |
| Quad4 | 32 | 6 | 4 | 51 | 36 | 18 | 19 |
| Quad4 | 33 | 5 | 3 | 76 | 75 | 52 | 53 |
| Quad4 | 34 | 5 | 3 | 77 | 76 | 53 | 54 |

Relazione di calcolo spalle e fondazioni

| COMMESSA | LOTTO   | CODIFICA | DOCUMENTO    | REV. | FOGLIO     |
|----------|---------|----------|--------------|------|------------|
| NM25     | 03 D 26 | CL       | IV 26 04 001 | A    | 244 di 693 |

|       |    |   |   |     |     |    |    |
|-------|----|---|---|-----|-----|----|----|
| Quad4 | 35 | 5 | 3 | 78  | 77  | 54 | 55 |
| Quad4 | 36 | 5 | 3 | 79  | 78  | 55 | 56 |
| Quad4 | 37 | 5 | 3 | 80  | 79  | 56 | 57 |
| Quad4 | 38 | 5 | 3 | 81  | 80  | 57 | 58 |
| Quad4 | 39 | 5 | 3 | 82  | 81  | 58 | 59 |
| Quad4 | 40 | 5 | 3 | 83  | 82  | 59 | 60 |
| Quad4 | 41 | 5 | 3 | 84  | 83  | 60 | 61 |
| Quad4 | 42 | 5 | 3 | 85  | 84  | 61 | 62 |
| Quad4 | 43 | 5 | 3 | 86  | 85  | 62 | 63 |
| Quad4 | 44 | 5 | 3 | 87  | 86  | 63 | 64 |
| Quad4 | 45 | 5 | 3 | 88  | 87  | 64 | 65 |
| Quad4 | 46 | 5 | 3 | 89  | 88  | 65 | 66 |
| Quad4 | 47 | 5 | 3 | 90  | 89  | 66 | 67 |
| Quad4 | 48 | 5 | 3 | 91  | 90  | 67 | 68 |
| Quad4 | 49 | 5 | 3 | 92  | 91  | 68 | 69 |
| Quad4 | 50 | 5 | 3 | 93  | 92  | 69 | 70 |
| Quad4 | 51 | 5 | 3 | 94  | 93  | 70 | 71 |
| Quad4 | 52 | 5 | 3 | 95  | 94  | 71 | 72 |
| Quad4 | 53 | 5 | 3 | 96  | 95  | 72 | 73 |
| Quad4 | 54 | 5 | 3 | 96  | 73  | 1  | 21 |
| Quad4 | 55 | 5 | 3 | 97  | 74  | 75 | 76 |
| Quad4 | 56 | 5 | 3 | 98  | 97  | 76 | 77 |
| Quad4 | 57 | 5 | 3 | 99  | 98  | 77 | 78 |
| Quad4 | 58 | 5 | 3 | 100 | 99  | 78 | 79 |
| Quad4 | 59 | 5 | 3 | 101 | 100 | 79 | 80 |
| Quad4 | 60 | 5 | 3 | 102 | 101 | 80 | 81 |
| Quad4 | 61 | 5 | 3 | 103 | 102 | 81 | 82 |

Relazione di calcolo spalle e fondazioni

| COMMESSA | LOTTO   | CODIFICA | DOCUMENTO    | REV. | FOGLIO     |
|----------|---------|----------|--------------|------|------------|
| NM25     | 03 D 26 | CL       | IV 26 04 001 | A    | 245 di 693 |

|       |    |   |   |     |     |     |     |
|-------|----|---|---|-----|-----|-----|-----|
| Quad4 | 62 | 5 | 3 | 104 | 103 | 82  | 83  |
| Quad4 | 63 | 5 | 3 | 105 | 104 | 83  | 84  |
| Quad4 | 64 | 5 | 3 | 106 | 105 | 84  | 85  |
| Quad4 | 65 | 5 | 3 | 107 | 106 | 85  | 86  |
| Quad4 | 66 | 5 | 3 | 108 | 107 | 86  | 87  |
| Quad4 | 67 | 5 | 3 | 109 | 108 | 87  | 88  |
| Quad4 | 68 | 5 | 3 | 110 | 109 | 88  | 89  |
| Quad4 | 69 | 5 | 3 | 111 | 110 | 89  | 90  |
| Quad4 | 70 | 5 | 3 | 112 | 111 | 90  | 91  |
| Quad4 | 71 | 5 | 3 | 113 | 112 | 91  | 92  |
| Quad4 | 72 | 5 | 3 | 114 | 113 | 92  | 93  |
| Quad4 | 73 | 5 | 3 | 115 | 114 | 93  | 94  |
| Quad4 | 74 | 5 | 3 | 116 | 115 | 94  | 95  |
| Quad4 | 75 | 5 | 3 | 117 | 116 | 95  | 96  |
| Quad4 | 76 | 5 | 3 | 117 | 96  | 21  | 20  |
| Quad4 | 77 | 6 | 4 | 136 | 135 | 118 | 119 |
| Quad4 | 78 | 6 | 4 | 137 | 136 | 119 | 120 |
| Quad4 | 79 | 6 | 4 | 138 | 137 | 120 | 121 |
| Quad4 | 80 | 6 | 4 | 139 | 138 | 121 | 122 |
| Quad4 | 81 | 6 | 4 | 140 | 139 | 122 | 123 |
| Quad4 | 82 | 6 | 4 | 141 | 140 | 123 | 124 |
| Quad4 | 83 | 6 | 4 | 142 | 141 | 124 | 125 |
| Quad4 | 84 | 6 | 4 | 143 | 142 | 125 | 126 |
| Quad4 | 85 | 6 | 4 | 144 | 143 | 126 | 127 |
| Quad4 | 86 | 6 | 4 | 145 | 144 | 127 | 128 |
| Quad4 | 87 | 6 | 4 | 146 | 145 | 128 | 129 |
| Quad4 | 88 | 6 | 4 | 147 | 146 | 129 | 130 |

Relazione di calcolo spalle e fondazioni

| COMMESSA | LOTTO   | CODIFICA | DOCUMENTO    | REV. | FOGLIO     |
|----------|---------|----------|--------------|------|------------|
| NM25     | 03 D 26 | CL       | IV 26 04 001 | A    | 246 di 693 |

|       |     |   |   |     |     |     |     |
|-------|-----|---|---|-----|-----|-----|-----|
| Quad4 | 89  | 6 | 4 | 148 | 147 | 130 | 131 |
| Quad4 | 90  | 6 | 4 | 149 | 148 | 131 | 132 |
| Quad4 | 91  | 6 | 4 | 150 | 149 | 132 | 133 |
| Quad4 | 92  | 6 | 4 | 150 | 133 | 52  | 75  |
| Quad4 | 93  | 6 | 4 | 151 | 134 | 135 | 136 |
| Quad4 | 94  | 6 | 4 | 152 | 151 | 136 | 137 |
| Quad4 | 95  | 6 | 4 | 153 | 152 | 137 | 138 |
| Quad4 | 96  | 6 | 4 | 154 | 153 | 138 | 139 |
| Quad4 | 97  | 6 | 4 | 155 | 154 | 139 | 140 |
| Quad4 | 98  | 6 | 4 | 156 | 155 | 140 | 141 |
| Quad4 | 99  | 6 | 4 | 157 | 156 | 141 | 142 |
| Quad4 | 100 | 6 | 4 | 158 | 157 | 142 | 143 |
| Quad4 | 101 | 6 | 4 | 159 | 158 | 143 | 144 |
| Quad4 | 102 | 6 | 4 | 160 | 159 | 144 | 145 |
| Quad4 | 103 | 6 | 4 | 161 | 160 | 145 | 146 |
| Quad4 | 104 | 6 | 4 | 162 | 161 | 146 | 147 |
| Quad4 | 105 | 6 | 4 | 163 | 162 | 147 | 148 |
| Quad4 | 106 | 6 | 4 | 164 | 163 | 148 | 149 |
| Quad4 | 107 | 6 | 4 | 165 | 164 | 149 | 150 |
| Quad4 | 108 | 6 | 4 | 165 | 150 | 75  | 74  |
| Quad4 | 109 | 6 | 4 | 177 | 176 | 166 | 167 |
| Quad4 | 110 | 6 | 4 | 178 | 177 | 167 | 168 |
| Quad4 | 111 | 6 | 4 | 179 | 178 | 168 | 169 |
| Quad4 | 112 | 6 | 4 | 180 | 179 | 169 | 170 |
| Quad4 | 113 | 6 | 4 | 181 | 180 | 170 | 171 |
| Quad4 | 114 | 6 | 4 | 182 | 181 | 171 | 172 |
| Quad4 | 115 | 6 | 4 | 183 | 182 | 172 | 173 |

Relazione di calcolo spalle e fondazioni

| COMMESSA | LOTTO   | CODIFICA | DOCUMENTO    | REV. | FOGLIO     |
|----------|---------|----------|--------------|------|------------|
| NM25     | 03 D 26 | CL       | IV 26 04 001 | A    | 247 di 693 |

|       |     |   |   |     |     |     |     |
|-------|-----|---|---|-----|-----|-----|-----|
| Quad4 | 116 | 6 | 4 | 184 | 183 | 173 | 174 |
| Quad4 | 117 | 6 | 4 | 184 | 174 | 118 | 135 |
| Quad4 | 118 | 6 | 4 | 185 | 175 | 176 | 177 |
| Quad4 | 119 | 6 | 4 | 186 | 185 | 177 | 178 |
| Quad4 | 120 | 6 | 4 | 187 | 186 | 178 | 179 |
| Quad4 | 121 | 6 | 4 | 188 | 187 | 179 | 180 |
| Quad4 | 122 | 6 | 4 | 189 | 188 | 180 | 181 |
| Quad4 | 123 | 6 | 4 | 190 | 189 | 181 | 182 |
| Quad4 | 124 | 6 | 4 | 191 | 190 | 182 | 183 |
| Quad4 | 125 | 6 | 4 | 192 | 191 | 183 | 184 |
| Quad4 | 126 | 6 | 4 | 192 | 184 | 135 | 134 |
| Quad4 | 127 | 6 | 4 | 204 | 18  | 17  | 193 |
| Quad4 | 128 | 6 | 4 | 205 | 204 | 193 | 194 |
| Quad4 | 129 | 6 | 4 | 206 | 205 | 194 | 195 |
| Quad4 | 130 | 6 | 4 | 207 | 206 | 195 | 196 |
| Quad4 | 131 | 6 | 4 | 208 | 207 | 196 | 197 |
| Quad4 | 132 | 6 | 4 | 209 | 208 | 197 | 198 |
| Quad4 | 133 | 6 | 4 | 210 | 209 | 198 | 199 |
| Quad4 | 134 | 6 | 4 | 211 | 210 | 199 | 200 |
| Quad4 | 135 | 6 | 4 | 211 | 200 | 201 | 202 |
| Quad4 | 136 | 6 | 4 | 212 | 19  | 18  | 204 |
| Quad4 | 137 | 6 | 4 | 213 | 212 | 204 | 205 |
| Quad4 | 138 | 6 | 4 | 214 | 213 | 205 | 206 |
| Quad4 | 139 | 6 | 4 | 215 | 214 | 206 | 207 |
| Quad4 | 140 | 6 | 4 | 216 | 215 | 207 | 208 |
| Quad4 | 141 | 6 | 4 | 217 | 216 | 208 | 209 |
| Quad4 | 142 | 6 | 4 | 218 | 217 | 209 | 210 |

|       |     |   |   |     |     |     |     |
|-------|-----|---|---|-----|-----|-----|-----|
| Quad4 | 143 | 6 | 4 | 219 | 218 | 210 | 211 |
| Quad4 | 144 | 6 | 4 | 219 | 211 | 202 | 203 |
| Quad4 | 145 | 3 | 1 | 240 | 255 | 254 | 241 |
| Quad4 | 146 | 3 | 1 | 253 | 242 | 241 | 254 |
| Quad4 | 147 | 3 | 1 | 250 | 259 | 258 | 251 |
| Quad4 | 148 | 3 | 1 | 258 | 259 | 223 | 222 |
| Quad4 | 149 | 3 | 1 | 243 | 260 | 245 | 244 |
| Quad4 | 150 | 3 | 1 | 260 | 261 | 246 | 245 |
| Quad4 | 151 | 3 | 1 | 261 | 262 | 247 | 246 |
| Quad4 | 152 | 3 | 1 | 247 | 262 | 263 | 248 |
| Quad4 | 153 | 3 | 1 | 263 | 264 | 249 | 248 |
| Quad4 | 154 | 3 | 1 | 249 | 264 | 221 | 220 |
| Quad4 | 155 | 3 | 1 | 264 | 258 | 222 | 221 |
| Quad4 | 156 | 3 | 1 | 263 | 260 | 252 | 265 |
| Quad4 | 157 | 3 | 1 | 259 | 266 | 224 | 223 |
| Quad4 | 158 | 3 | 1 | 266 | 267 | 225 | 224 |
| Quad4 | 159 | 3 | 1 | 267 | 268 | 226 | 225 |
| Quad4 | 160 | 3 | 1 | 226 | 268 | 269 | 227 |
| Quad4 | 161 | 3 | 1 | 228 | 270 | 230 | 229 |
| Quad4 | 162 | 3 | 1 | 270 | 271 | 231 | 230 |
| Quad4 | 163 | 3 | 1 | 271 | 272 | 232 | 231 |
| Quad4 | 164 | 3 | 1 | 272 | 273 | 233 | 232 |
| Quad4 | 165 | 3 | 1 | 273 | 274 | 234 | 233 |
| Quad4 | 166 | 3 | 1 | 234 | 274 | 236 | 235 |
| Quad4 | 167 | 3 | 1 | 274 | 275 | 237 | 236 |
| Quad4 | 168 | 3 | 1 | 275 | 276 | 238 | 237 |
| Quad4 | 169 | 3 | 1 | 276 | 277 | 239 | 238 |



Relazione di calcolo spalle e fondazioni

| COMMESSA | LOTTO   | CODIFICA | DOCUMENTO    | REV. | FOGLIO     |
|----------|---------|----------|--------------|------|------------|
| NM25     | 03 D 26 | CL       | IV 26 04 001 | A    | 249 di 693 |

|       |     |   |   |     |     |     |     |
|-------|-----|---|---|-----|-----|-----|-----|
| Quad4 | 170 | 3 | 1 | 239 | 277 | 255 | 240 |
| Quad4 | 171 | 3 | 1 | 277 | 278 | 256 | 255 |
| Tri3  | 172 | 3 | 1 | 257 | 256 | 267 |     |
| Quad4 | 173 | 3 | 1 | 257 | 266 | 259 | 250 |
| Quad4 | 174 | 3 | 1 | 256 | 278 | 268 | 267 |
| Quad4 | 175 | 3 | 1 | 261 | 260 | 263 | 262 |
| Quad4 | 176 | 3 | 1 | 273 | 279 | 275 | 274 |
| Quad4 | 177 | 3 | 1 | 279 | 280 | 276 | 275 |
| Quad4 | 178 | 3 | 1 | 276 | 280 | 278 | 277 |
| Quad4 | 179 | 3 | 1 | 278 | 280 | 269 | 268 |
| Quad4 | 180 | 3 | 1 | 281 | 279 | 273 | 272 |
| Quad4 | 181 | 3 | 1 | 269 | 280 | 279 | 281 |
| Quad4 | 182 | 3 | 1 | 281 | 272 | 271 | 269 |
| Tri3  | 183 | 3 | 1 | 251 | 265 | 252 |     |
| Tri3  | 184 | 3 | 1 | 263 | 265 | 264 |     |
| Quad4 | 185 | 3 | 1 | 251 | 258 | 264 | 265 |
| Tri3  | 186 | 3 | 1 | 271 | 270 | 269 |     |
| Quad4 | 187 | 3 | 1 | 269 | 270 | 228 | 227 |
| Tri3  | 188 | 3 | 1 | 252 | 260 | 253 |     |
| Quad4 | 189 | 3 | 1 | 253 | 260 | 243 | 242 |
| Tri3  | 190 | 3 | 1 | 266 | 257 | 267 |     |
| Quad4 | 191 | 3 | 1 | 315 | 324 | 323 | 316 |
| Quad4 | 192 | 3 | 1 | 322 | 317 | 316 | 323 |
| Quad4 | 193 | 3 | 1 | 331 | 336 | 335 | 332 |
| Quad4 | 194 | 3 | 1 | 335 | 336 | 306 | 305 |
| Quad4 | 195 | 3 | 1 | 330 | 337 | 336 | 331 |
| Quad4 | 196 | 3 | 1 | 336 | 337 | 307 | 306 |

Relazione di calcolo spalle e fondazioni

| COMMESSA | LOTTO   | CODIFICA | DOCUMENTO    | REV. | FOGLIO     |
|----------|---------|----------|--------------|------|------------|
| NM25     | 03 D 26 | CL       | IV 26 04 001 | A    | 250 di 693 |

|       |     |   |   |     |     |     |     |
|-------|-----|---|---|-----|-----|-----|-----|
| Quad4 | 197 | 3 | 1 | 322 | 338 | 318 | 317 |
| Quad4 | 198 | 3 | 1 | 318 | 338 | 234 | 235 |
| Quad4 | 199 | 3 | 1 | 338 | 339 | 233 | 234 |
| Quad4 | 200 | 3 | 1 | 233 | 339 | 340 | 232 |
| Quad4 | 201 | 3 | 1 | 340 | 341 | 231 | 232 |
| Quad4 | 202 | 3 | 1 | 341 | 342 | 230 | 231 |
| Quad4 | 203 | 3 | 1 | 230 | 342 | 282 | 229 |
| Quad4 | 204 | 3 | 1 | 282 | 342 | 373 | 283 |
| Quad4 | 205 | 3 | 1 | 373 | 370 | 284 | 283 |
| Quad4 | 206 | 3 | 1 | 284 | 370 | 343 | 285 |
| Quad4 | 207 | 3 | 1 | 285 | 343 | 344 | 286 |
| Quad4 | 208 | 3 | 1 | 344 | 345 | 287 | 286 |
| Quad4 | 209 | 3 | 1 | 345 | 346 | 288 | 287 |
| Quad4 | 210 | 3 | 1 | 346 | 347 | 289 | 288 |
| Quad4 | 211 | 3 | 1 | 347 | 348 | 290 | 289 |
| Quad4 | 212 | 3 | 1 | 348 | 349 | 291 | 290 |
| Quad4 | 213 | 3 | 1 | 291 | 349 | 357 | 292 |
| Quad4 | 214 | 3 | 1 | 357 | 361 | 293 | 292 |
| Quad4 | 215 | 3 | 1 | 293 | 361 | 350 | 294 |
| Quad4 | 216 | 3 | 1 | 294 | 350 | 351 | 295 |
| Quad4 | 217 | 3 | 1 | 296 | 352 | 298 | 297 |
| Quad4 | 218 | 3 | 1 | 352 | 356 | 299 | 298 |
| Quad4 | 219 | 3 | 1 | 356 | 355 | 300 | 299 |
| Quad4 | 220 | 3 | 1 | 300 | 355 | 354 | 301 |
| Quad4 | 221 | 3 | 1 | 301 | 354 | 353 | 302 |
| Quad4 | 222 | 3 | 1 | 302 | 353 | 304 | 303 |
| Quad4 | 223 | 3 | 1 | 304 | 353 | 335 | 305 |

Relazione di calcolo spalle e fondazioni

| COMMESSA | LOTTO   | CODIFICA | DOCUMENTO    | REV. | FOGLIO     |
|----------|---------|----------|--------------|------|------------|
| NM25     | 03 D 26 | CL       | IV 26 04 001 | A    | 251 di 693 |

|       |     |   |   |     |     |     |     |
|-------|-----|---|---|-----|-----|-----|-----|
| Quad4 | 224 | 3 | 1 | 353 | 354 | 332 | 335 |
| Quad4 | 225 | 3 | 1 | 354 | 355 | 333 | 332 |
| Quad4 | 226 | 3 | 1 | 333 | 355 | 356 | 334 |
| Quad4 | 227 | 3 | 1 | 356 | 351 | 327 | 334 |
| Quad4 | 228 | 3 | 1 | 327 | 361 | 357 | 328 |
| Quad4 | 229 | 3 | 1 | 357 | 362 | 329 | 328 |
| Quad4 | 230 | 3 | 1 | 329 | 363 | 359 | 330 |
| Quad4 | 231 | 3 | 1 | 359 | 360 | 337 | 330 |
| Quad4 | 232 | 3 | 1 | 337 | 360 | 308 | 307 |
| Quad4 | 233 | 3 | 1 | 350 | 361 | 327 | 351 |
| Quad4 | 234 | 3 | 1 | 358 | 363 | 329 | 362 |
| Quad4 | 235 | 3 | 1 | 360 | 381 | 309 | 308 |
| Quad4 | 236 | 3 | 1 | 309 | 381 | 364 | 310 |
| Quad4 | 237 | 3 | 1 | 364 | 365 | 311 | 310 |
| Quad4 | 238 | 3 | 1 | 311 | 365 | 366 | 312 |
| Quad4 | 239 | 3 | 1 | 366 | 367 | 313 | 312 |
| Quad4 | 240 | 3 | 1 | 367 | 368 | 314 | 313 |
| Quad4 | 241 | 3 | 1 | 314 | 368 | 324 | 315 |
| Quad4 | 242 | 3 | 1 | 368 | 371 | 325 | 324 |
| Quad4 | 243 | 3 | 1 | 325 | 372 | 344 | 326 |
| Quad4 | 244 | 3 | 1 | 344 | 343 | 319 | 326 |
| Quad4 | 245 | 3 | 1 | 319 | 373 | 340 | 320 |
| Quad4 | 246 | 3 | 1 | 340 | 339 | 321 | 320 |
| Quad4 | 247 | 3 | 1 | 321 | 339 | 338 | 322 |
| Quad4 | 248 | 3 | 1 | 369 | 372 | 325 | 371 |
| Quad4 | 249 | 3 | 1 | 319 | 343 | 370 | 373 |
| Quad4 | 250 | 3 | 1 | 373 | 342 | 341 | 340 |

Relazione di calcolo spalle e fondazioni

| COMMESSA | LOTTO   | CODIFICA | DOCUMENTO    | REV. | FOGLIO     |
|----------|---------|----------|--------------|------|------------|
| NM25     | 03 D 26 | CL       | IV 26 04 001 | A    | 252 di 693 |

|       |     |   |   |     |     |     |     |
|-------|-----|---|---|-----|-----|-----|-----|
| Quad4 | 251 | 3 | 1 | 374 | 371 | 368 | 367 |
| Quad4 | 252 | 3 | 1 | 374 | 375 | 369 | 371 |
| Quad4 | 253 | 3 | 1 | 380 | 377 | 369 | 375 |
| Quad4 | 254 | 3 | 1 | 369 | 377 | 376 | 372 |
| Quad4 | 255 | 3 | 1 | 344 | 372 | 376 | 345 |
| Quad4 | 256 | 3 | 1 | 376 | 377 | 346 | 345 |
| Quad4 | 257 | 3 | 1 | 346 | 377 | 380 | 347 |
| Quad4 | 258 | 3 | 1 | 380 | 379 | 348 | 347 |
| Quad4 | 259 | 3 | 1 | 348 | 379 | 378 | 349 |
| Quad4 | 260 | 3 | 1 | 378 | 362 | 357 | 349 |
| Quad4 | 261 | 3 | 1 | 378 | 379 | 358 | 362 |
| Quad4 | 262 | 3 | 1 | 358 | 379 | 380 | 364 |
| Quad4 | 263 | 3 | 1 | 364 | 381 | 363 | 358 |
| Quad4 | 264 | 3 | 1 | 363 | 381 | 360 | 359 |
| Quad4 | 265 | 3 | 1 | 380 | 375 | 365 | 364 |
| Tri3  | 266 | 3 | 1 | 367 | 366 | 374 |     |
| Quad4 | 267 | 3 | 1 | 365 | 375 | 374 | 366 |
| Tri3  | 268 | 3 | 1 | 356 | 352 | 351 |     |
| Quad4 | 269 | 3 | 1 | 351 | 352 | 296 | 295 |
| Quad4 | 270 | 3 | 1 | 384 | 413 | 412 | 385 |
| Quad4 | 271 | 3 | 1 | 419 | 386 | 385 | 412 |
| Quad4 | 272 | 3 | 1 | 419 | 420 | 387 | 386 |
| Quad4 | 273 | 3 | 1 | 420 | 421 | 388 | 387 |
| Quad4 | 274 | 3 | 1 | 421 | 422 | 389 | 388 |
| Quad4 | 275 | 3 | 1 | 422 | 423 | 390 | 389 |
| Quad4 | 276 | 3 | 1 | 390 | 423 | 392 | 391 |
| Quad4 | 277 | 3 | 1 | 423 | 424 | 393 | 392 |

Relazione di calcolo spalle e fondazioni

| COMMESSA | LOTTO   | CODIFICA | DOCUMENTO    | REV. | FOGLIO     |
|----------|---------|----------|--------------|------|------------|
| NM25     | 03 D 26 | CL       | IV 26 04 001 | A    | 253 di 693 |

|       |     |   |   |     |     |     |     |
|-------|-----|---|---|-----|-----|-----|-----|
| Quad4 | 278 | 3 | 1 | 424 | 425 | 394 | 393 |
| Quad4 | 279 | 3 | 1 | 425 | 426 | 395 | 394 |
| Quad4 | 280 | 3 | 1 | 426 | 427 | 396 | 395 |
| Quad4 | 281 | 3 | 1 | 396 | 427 | 398 | 397 |
| Quad4 | 282 | 3 | 1 | 427 | 428 | 399 | 398 |
| Quad4 | 283 | 3 | 1 | 428 | 429 | 400 | 399 |
| Quad4 | 284 | 3 | 1 | 400 | 429 | 437 | 401 |
| Quad4 | 285 | 3 | 1 | 437 | 439 | 402 | 401 |
| Quad4 | 286 | 3 | 1 | 402 | 439 | 430 | 403 |
| Quad4 | 287 | 3 | 1 | 403 | 430 | 431 | 404 |
| Quad4 | 288 | 3 | 1 | 431 | 432 | 405 | 404 |
| Quad4 | 289 | 3 | 1 | 405 | 432 | 407 | 406 |
| Quad4 | 290 | 3 | 1 | 407 | 432 | 433 | 408 |
| Quad4 | 291 | 3 | 1 | 408 | 433 | 436 | 409 |
| Quad4 | 292 | 3 | 1 | 436 | 435 | 410 | 409 |
| Quad4 | 293 | 3 | 1 | 410 | 435 | 434 | 411 |
| Quad4 | 294 | 3 | 1 | 411 | 434 | 383 | 382 |
| Quad4 | 295 | 3 | 1 | 383 | 434 | 413 | 384 |
| Quad4 | 296 | 3 | 1 | 434 | 435 | 414 | 413 |
| Quad4 | 297 | 3 | 1 | 414 | 435 | 436 | 415 |
| Quad4 | 298 | 3 | 1 | 436 | 431 | 416 | 415 |
| Quad4 | 299 | 3 | 1 | 416 | 439 | 437 | 417 |
| Quad4 | 300 | 3 | 1 | 437 | 440 | 418 | 417 |
| Quad4 | 301 | 3 | 1 | 418 | 441 | 420 | 419 |
| Quad4 | 302 | 3 | 1 | 430 | 439 | 416 | 431 |
| Quad4 | 303 | 3 | 1 | 438 | 441 | 418 | 440 |
| Quad4 | 304 | 3 | 1 | 433 | 432 | 431 | 436 |

Relazione di calcolo spalle e fondazioni

| COMMESSA | LOTTO   | CODIFICA | DOCUMENTO    | REV. | FOGLIO     |
|----------|---------|----------|--------------|------|------------|
| NM25     | 03 D 26 | CL       | IV 26 04 001 | A    | 254 di 693 |

|       |     |   |   |     |     |     |     |
|-------|-----|---|---|-----|-----|-----|-----|
| Quad4 | 305 | 3 | 1 | 422 | 442 | 424 | 423 |
| Quad4 | 306 | 3 | 1 | 442 | 443 | 425 | 424 |
| Quad4 | 307 | 3 | 1 | 443 | 444 | 426 | 425 |
| Quad4 | 308 | 3 | 1 | 426 | 444 | 428 | 427 |
| Quad4 | 309 | 3 | 1 | 421 | 445 | 442 | 422 |
| Quad4 | 310 | 3 | 1 | 445 | 446 | 443 | 442 |
| Quad4 | 311 | 3 | 1 | 446 | 447 | 444 | 443 |
| Quad4 | 312 | 3 | 1 | 444 | 447 | 429 | 428 |
| Quad4 | 313 | 3 | 1 | 441 | 445 | 421 | 420 |
| Quad4 | 314 | 3 | 1 | 438 | 446 | 445 | 441 |
| Quad4 | 315 | 3 | 1 | 440 | 447 | 446 | 438 |
| Quad4 | 316 | 3 | 1 | 429 | 447 | 440 | 437 |
| Quad4 | 317 | 3 | 1 | 449 | 486 | 485 | 450 |
| Quad4 | 318 | 3 | 1 | 492 | 451 | 450 | 485 |
| Quad4 | 319 | 3 | 1 | 493 | 502 | 501 | 494 |
| Quad4 | 320 | 3 | 1 | 501 | 502 | 459 | 458 |
| Quad4 | 321 | 3 | 1 | 500 | 503 | 502 | 493 |
| Quad4 | 322 | 3 | 1 | 502 | 503 | 460 | 459 |
| Quad4 | 323 | 3 | 1 | 492 | 504 | 452 | 451 |
| Quad4 | 324 | 3 | 1 | 504 | 505 | 453 | 452 |
| Quad4 | 325 | 3 | 1 | 505 | 506 | 454 | 453 |
| Quad4 | 326 | 3 | 1 | 506 | 507 | 455 | 454 |
| Quad4 | 327 | 3 | 1 | 507 | 508 | 456 | 455 |
| Quad4 | 328 | 3 | 1 | 508 | 509 | 457 | 456 |
| Quad4 | 329 | 3 | 1 | 457 | 509 | 501 | 458 |
| Quad4 | 330 | 3 | 1 | 509 | 510 | 494 | 501 |
| Quad4 | 331 | 3 | 1 | 510 | 511 | 495 | 494 |

Relazione di calcolo spalle e fondazioni

| COMMESSA | LOTTO   | CODIFICA | DOCUMENTO    | REV. | FOGLIO     |
|----------|---------|----------|--------------|------|------------|
| NM25     | 03 D 26 | CL       | IV 26 04 001 | A    | 255 di 693 |

|       |     |   |   |     |     |     |     |
|-------|-----|---|---|-----|-----|-----|-----|
| Quad4 | 332 | 3 | 1 | 511 | 516 | 496 | 495 |
| Quad4 | 333 | 3 | 1 | 496 | 523 | 522 | 497 |
| Quad4 | 334 | 3 | 1 | 497 | 522 | 521 | 498 |
| Quad4 | 335 | 3 | 1 | 520 | 513 | 499 | 498 |
| Quad4 | 336 | 3 | 1 | 513 | 514 | 500 | 499 |
| Quad4 | 337 | 3 | 1 | 514 | 515 | 503 | 500 |
| Quad4 | 338 | 3 | 1 | 503 | 515 | 461 | 460 |
| Quad4 | 339 | 3 | 1 | 516 | 524 | 523 | 496 |
| Quad4 | 340 | 3 | 1 | 498 | 521 | 512 | 520 |
| Quad4 | 341 | 3 | 1 | 515 | 517 | 462 | 461 |
| Quad4 | 342 | 3 | 1 | 462 | 517 | 464 | 463 |
| Quad4 | 343 | 3 | 1 | 517 | 518 | 465 | 464 |
| Quad4 | 344 | 3 | 1 | 465 | 518 | 519 | 466 |
| Quad4 | 345 | 3 | 1 | 520 | 512 | 468 | 467 |
| Quad4 | 346 | 3 | 1 | 468 | 512 | 470 | 469 |
| Quad4 | 347 | 3 | 1 | 512 | 521 | 471 | 470 |
| Quad4 | 348 | 3 | 1 | 521 | 522 | 472 | 471 |
| Quad4 | 349 | 3 | 1 | 522 | 523 | 473 | 472 |
| Quad4 | 350 | 3 | 1 | 523 | 524 | 474 | 473 |
| Quad4 | 351 | 3 | 1 | 524 | 525 | 475 | 474 |
| Quad4 | 352 | 3 | 1 | 525 | 526 | 476 | 475 |
| Quad4 | 353 | 3 | 1 | 526 | 527 | 477 | 476 |
| Quad4 | 354 | 3 | 1 | 527 | 528 | 478 | 477 |
| Quad4 | 355 | 3 | 1 | 528 | 529 | 479 | 478 |
| Quad4 | 356 | 3 | 1 | 479 | 529 | 537 | 480 |
| Quad4 | 357 | 3 | 1 | 537 | 539 | 481 | 480 |
| Quad4 | 358 | 3 | 1 | 481 | 539 | 530 | 482 |

Relazione di calcolo spalle e fondazioni

| COMMESSA | LOTTO   | CODIFICA | DOCUMENTO    | REV. | FOGLIO     |
|----------|---------|----------|--------------|------|------------|
| NM25     | 03 D 26 | CL       | IV 26 04 001 | A    | 256 di 693 |

|       |     |   |   |     |     |     |     |
|-------|-----|---|---|-----|-----|-----|-----|
| Quad4 | 359 | 3 | 1 | 482 | 530 | 531 | 483 |
| Quad4 | 360 | 3 | 1 | 531 | 532 | 484 | 483 |
| Quad4 | 361 | 3 | 1 | 484 | 532 | 396 | 397 |
| Quad4 | 362 | 3 | 1 | 396 | 532 | 533 | 395 |
| Quad4 | 363 | 3 | 1 | 395 | 533 | 536 | 394 |
| Quad4 | 364 | 3 | 1 | 536 | 535 | 393 | 394 |
| Quad4 | 365 | 3 | 1 | 393 | 535 | 534 | 392 |
| Quad4 | 366 | 3 | 1 | 392 | 534 | 448 | 391 |
| Quad4 | 367 | 3 | 1 | 448 | 534 | 486 | 449 |
| Quad4 | 368 | 3 | 1 | 534 | 535 | 487 | 486 |
| Quad4 | 369 | 3 | 1 | 487 | 535 | 536 | 488 |
| Quad4 | 370 | 3 | 1 | 536 | 531 | 489 | 488 |
| Quad4 | 371 | 3 | 1 | 489 | 539 | 537 | 490 |
| Quad4 | 372 | 3 | 1 | 537 | 540 | 491 | 490 |
| Quad4 | 373 | 3 | 1 | 491 | 541 | 504 | 492 |
| Quad4 | 374 | 3 | 1 | 530 | 539 | 489 | 531 |
| Quad4 | 375 | 3 | 1 | 538 | 541 | 491 | 540 |
| Quad4 | 376 | 3 | 1 | 533 | 532 | 531 | 536 |
| Quad4 | 377 | 3 | 1 | 519 | 518 | 514 | 513 |
| Quad4 | 378 | 3 | 1 | 514 | 518 | 517 | 515 |
| Quad4 | 379 | 3 | 1 | 508 | 542 | 510 | 509 |
| Quad4 | 380 | 3 | 1 | 542 | 543 | 511 | 510 |
| Quad4 | 381 | 3 | 1 | 543 | 544 | 516 | 511 |
| Quad4 | 382 | 3 | 1 | 516 | 544 | 525 | 524 |
| Quad4 | 383 | 3 | 1 | 544 | 545 | 526 | 525 |
| Quad4 | 384 | 3 | 1 | 545 | 548 | 527 | 526 |
| Quad4 | 385 | 3 | 1 | 527 | 548 | 547 | 528 |



Relazione di calcolo spalle e fondazioni

| COMMESSA | LOTTO   | CODIFICA | DOCUMENTO    | REV. | FOGLIO     |
|----------|---------|----------|--------------|------|------------|
| NM25     | 03 D 26 | CL       | IV 26 04 001 | A    | 257 di 693 |

|       |     |   |   |     |     |     |     |
|-------|-----|---|---|-----|-----|-----|-----|
| Quad4 | 386 | 3 | 1 | 528 | 547 | 546 | 529 |
| Quad4 | 387 | 3 | 1 | 546 | 540 | 537 | 529 |
| Quad4 | 388 | 3 | 1 | 546 | 547 | 538 | 540 |
| Quad4 | 389 | 3 | 1 | 547 | 548 | 549 | 538 |
| Quad4 | 390 | 3 | 1 | 504 | 541 | 550 | 505 |
| Quad4 | 391 | 3 | 1 | 551 | 506 | 505 | 550 |
| Quad4 | 392 | 3 | 1 | 551 | 552 | 507 | 506 |
| Quad4 | 393 | 3 | 1 | 507 | 552 | 542 | 508 |
| Quad4 | 394 | 3 | 1 | 552 | 553 | 543 | 542 |
| Quad4 | 395 | 3 | 1 | 543 | 553 | 545 | 544 |
| Quad4 | 396 | 3 | 1 | 545 | 553 | 549 | 548 |
| Quad4 | 397 | 3 | 1 | 549 | 553 | 552 | 551 |
| Tri3  | 398 | 3 | 1 | 551 | 550 | 549 |     |
| Quad4 | 399 | 3 | 1 | 550 | 541 | 538 | 549 |
| Tri3  | 400 | 3 | 1 | 520 | 519 | 513 |     |
| Quad4 | 401 | 3 | 1 | 466 | 519 | 520 | 467 |
| Quad4 | 402 | 3 | 1 | 558 | 578 | 577 | 559 |
| Quad4 | 403 | 3 | 1 | 584 | 560 | 559 | 577 |
| Quad4 | 404 | 3 | 1 | 584 | 585 | 561 | 560 |
| Quad4 | 405 | 3 | 1 | 561 | 585 | 563 | 562 |
| Quad4 | 406 | 3 | 1 | 585 | 586 | 564 | 563 |
| Quad4 | 407 | 3 | 1 | 564 | 586 | 587 | 565 |
| Quad4 | 408 | 3 | 1 | 587 | 588 | 566 | 565 |
| Quad4 | 409 | 3 | 1 | 588 | 589 | 567 | 566 |
| Quad4 | 410 | 3 | 1 | 567 | 589 | 569 | 568 |
| Quad4 | 411 | 3 | 1 | 569 | 589 | 603 | 570 |
| Quad4 | 412 | 3 | 1 | 603 | 599 | 571 | 570 |

Relazione di calcolo spalle e fondazioni

| COMMESSA | LOTTO   | CODIFICA | DOCUMENTO    | REV. | FOGLIO     |
|----------|---------|----------|--------------|------|------------|
| NM25     | 03 D 26 | CL       | IV 26 04 001 | A    | 258 di 693 |

|       |     |   |   |     |     |     |     |
|-------|-----|---|---|-----|-----|-----|-----|
| Quad4 | 413 | 3 | 1 | 599 | 602 | 572 | 571 |
| Quad4 | 414 | 3 | 1 | 572 | 602 | 590 | 573 |
| Quad4 | 415 | 3 | 1 | 590 | 591 | 574 | 573 |
| Quad4 | 416 | 3 | 1 | 574 | 591 | 592 | 575 |
| Quad4 | 417 | 3 | 1 | 592 | 593 | 576 | 575 |
| Quad4 | 418 | 3 | 1 | 576 | 593 | 468 | 469 |
| Quad4 | 419 | 3 | 1 | 468 | 593 | 608 | 467 |
| Quad4 | 420 | 3 | 1 | 608 | 607 | 466 | 467 |
| Quad4 | 421 | 3 | 1 | 466 | 607 | 606 | 465 |
| Quad4 | 422 | 3 | 1 | 465 | 606 | 594 | 464 |
| Quad4 | 423 | 3 | 1 | 464 | 594 | 554 | 463 |
| Quad4 | 424 | 3 | 1 | 594 | 595 | 555 | 554 |
| Quad4 | 425 | 3 | 1 | 595 | 596 | 556 | 555 |
| Quad4 | 426 | 3 | 1 | 596 | 597 | 557 | 556 |
| Quad4 | 427 | 3 | 1 | 557 | 597 | 578 | 558 |
| Quad4 | 428 | 3 | 1 | 597 | 600 | 579 | 578 |
| Quad4 | 429 | 3 | 1 | 579 | 601 | 590 | 580 |
| Quad4 | 430 | 3 | 1 | 590 | 602 | 581 | 580 |
| Quad4 | 431 | 3 | 1 | 581 | 603 | 587 | 582 |
| Quad4 | 432 | 3 | 1 | 587 | 586 | 583 | 582 |
| Quad4 | 433 | 3 | 1 | 583 | 586 | 585 | 584 |
| Quad4 | 434 | 3 | 1 | 598 | 601 | 579 | 600 |
| Quad4 | 435 | 3 | 1 | 581 | 602 | 599 | 603 |
| Quad4 | 436 | 3 | 1 | 603 | 589 | 588 | 587 |
| Quad4 | 437 | 3 | 1 | 594 | 606 | 605 | 595 |
| Quad4 | 438 | 3 | 1 | 595 | 605 | 604 | 596 |
| Quad4 | 439 | 3 | 1 | 604 | 600 | 597 | 596 |

Relazione di calcolo spalle e fondazioni

| COMMESSA | LOTTO   | CODIFICA | DOCUMENTO    | REV. | FOGLIO     |
|----------|---------|----------|--------------|------|------------|
| NM25     | 03 D 26 | CL       | IV 26 04 001 | A    | 259 di 693 |

|       |     |   |   |     |     |     |     |
|-------|-----|---|---|-----|-----|-----|-----|
| Quad4 | 440 | 3 | 1 | 604 | 605 | 598 | 600 |
| Quad4 | 441 | 3 | 1 | 606 | 607 | 598 | 605 |
| Quad4 | 442 | 3 | 1 | 598 | 607 | 608 | 601 |
| Quad4 | 443 | 3 | 1 | 590 | 601 | 608 | 591 |
| Quad4 | 444 | 3 | 1 | 608 | 593 | 592 | 591 |
| Quad4 | 445 | 3 | 1 | 676 | 682 | 663 | 662 |
| Quad4 | 446 | 3 | 1 | 663 | 683 | 678 | 664 |
| Quad4 | 447 | 3 | 1 | 678 | 684 | 665 | 664 |
| Quad4 | 448 | 3 | 1 | 665 | 741 | 740 | 666 |
| Quad4 | 449 | 3 | 1 | 666 | 740 | 685 | 667 |
| Quad4 | 450 | 3 | 1 | 667 | 686 | 680 | 660 |
| Quad4 | 451 | 3 | 1 | 680 | 687 | 661 | 660 |
| Quad4 | 452 | 3 | 1 | 661 | 688 | 676 | 662 |
| Quad4 | 453 | 3 | 1 | 677 | 683 | 663 | 682 |
| Quad4 | 454 | 3 | 1 | 684 | 742 | 741 | 665 |
| Quad4 | 455 | 3 | 1 | 679 | 686 | 667 | 685 |
| Quad4 | 456 | 3 | 1 | 681 | 688 | 661 | 687 |
| Quad4 | 457 | 3 | 1 | 689 | 695 | 671 | 670 |
| Quad4 | 458 | 3 | 1 | 671 | 696 | 691 | 672 |
| Quad4 | 459 | 3 | 1 | 691 | 697 | 673 | 672 |
| Quad4 | 460 | 3 | 1 | 673 | 734 | 733 | 674 |
| Quad4 | 461 | 3 | 1 | 674 | 733 | 698 | 675 |
| Quad4 | 462 | 3 | 1 | 675 | 699 | 693 | 668 |
| Quad4 | 463 | 3 | 1 | 693 | 700 | 669 | 668 |
| Quad4 | 464 | 3 | 1 | 669 | 701 | 689 | 670 |
| Quad4 | 465 | 3 | 1 | 690 | 696 | 671 | 695 |
| Quad4 | 466 | 3 | 1 | 697 | 735 | 734 | 673 |

Relazione di calcolo spalle e fondazioni

| COMMESSA | LOTTO   | CODIFICA | DOCUMENTO    | REV. | FOGLIO     |
|----------|---------|----------|--------------|------|------------|
| NM25     | 03 D 26 | CL       | IV 26 04 001 | A    | 260 di 693 |

|       |     |   |   |     |     |     |     |
|-------|-----|---|---|-----|-----|-----|-----|
| Quad4 | 467 | 3 | 1 | 692 | 699 | 675 | 698 |
| Quad4 | 468 | 3 | 1 | 694 | 701 | 669 | 700 |
| Quad4 | 469 | 3 | 1 | 554 | 702 | 639 | 463 |
| Quad4 | 470 | 3 | 1 | 702 | 703 | 640 | 639 |
| Quad4 | 471 | 3 | 1 | 703 | 704 | 641 | 640 |
| Quad4 | 472 | 3 | 1 | 704 | 705 | 642 | 641 |
| Quad4 | 473 | 3 | 1 | 705 | 706 | 643 | 642 |
| Quad4 | 474 | 3 | 1 | 643 | 706 | 707 | 644 |
| Quad4 | 475 | 3 | 1 | 707 | 708 | 645 | 644 |
| Quad4 | 476 | 3 | 1 | 708 | 709 | 646 | 645 |
| Quad4 | 477 | 3 | 1 | 709 | 710 | 647 | 646 |
| Quad4 | 478 | 3 | 1 | 710 | 711 | 648 | 647 |
| Quad4 | 479 | 3 | 1 | 711 | 712 | 649 | 648 |
| Quad4 | 480 | 3 | 1 | 712 | 713 | 650 | 649 |
| Quad4 | 481 | 3 | 1 | 713 | 714 | 651 | 650 |
| Quad4 | 482 | 3 | 1 | 651 | 714 | 715 | 652 |
| Quad4 | 483 | 3 | 1 | 715 | 716 | 653 | 652 |
| Quad4 | 484 | 3 | 1 | 716 | 717 | 654 | 653 |
| Quad4 | 485 | 3 | 1 | 717 | 718 | 655 | 654 |
| Quad4 | 486 | 3 | 1 | 718 | 719 | 656 | 655 |
| Quad4 | 487 | 3 | 1 | 719 | 720 | 657 | 656 |
| Quad4 | 488 | 3 | 1 | 720 | 721 | 658 | 657 |
| Quad4 | 489 | 3 | 1 | 721 | 722 | 659 | 658 |
| Quad4 | 490 | 3 | 1 | 659 | 722 | 609 | 303 |
| Quad4 | 491 | 3 | 1 | 722 | 723 | 610 | 609 |
| Quad4 | 492 | 3 | 1 | 723 | 724 | 611 | 610 |
| Quad4 | 493 | 3 | 1 | 724 | 725 | 612 | 611 |

Relazione di calcolo spalle e fondazioni

| COMMESSA | LOTTO   | CODIFICA | DOCUMENTO    | REV. | FOGLIO     |
|----------|---------|----------|--------------|------|------------|
| NM25     | 03 D 26 | CL       | IV 26 04 001 | A    | 261 di 693 |

|       |     |   |   |     |     |     |     |
|-------|-----|---|---|-----|-----|-----|-----|
| Quad4 | 494 | 3 | 1 | 725 | 726 | 613 | 612 |
| Quad4 | 495 | 3 | 1 | 726 | 727 | 614 | 613 |
| Quad4 | 496 | 3 | 1 | 727 | 728 | 615 | 614 |
| Quad4 | 497 | 3 | 1 | 728 | 729 | 616 | 615 |
| Quad4 | 498 | 3 | 1 | 616 | 729 | 618 | 617 |
| Quad4 | 499 | 3 | 1 | 729 | 730 | 619 | 618 |
| Quad4 | 500 | 3 | 1 | 730 | 731 | 620 | 619 |
| Quad4 | 501 | 3 | 1 | 731 | 732 | 621 | 620 |
| Quad4 | 502 | 3 | 1 | 621 | 732 | 692 | 622 |
| Quad4 | 503 | 3 | 1 | 692 | 698 | 623 | 622 |
| Quad4 | 504 | 3 | 1 | 698 | 733 | 624 | 623 |
| Quad4 | 505 | 3 | 1 | 733 | 734 | 625 | 624 |
| Quad4 | 506 | 3 | 1 | 734 | 735 | 626 | 625 |
| Quad4 | 507 | 3 | 1 | 735 | 736 | 627 | 626 |
| Quad4 | 508 | 3 | 1 | 736 | 737 | 628 | 627 |
| Quad4 | 509 | 3 | 1 | 737 | 738 | 629 | 628 |
| Quad4 | 510 | 3 | 1 | 738 | 739 | 630 | 629 |
| Quad4 | 511 | 3 | 1 | 630 | 739 | 679 | 631 |
| Quad4 | 512 | 3 | 1 | 679 | 685 | 632 | 631 |
| Quad4 | 513 | 3 | 1 | 685 | 740 | 633 | 632 |
| Quad4 | 514 | 3 | 1 | 740 | 741 | 634 | 633 |
| Quad4 | 515 | 3 | 1 | 741 | 742 | 635 | 634 |
| Quad4 | 516 | 3 | 1 | 742 | 743 | 636 | 635 |
| Quad4 | 517 | 3 | 1 | 743 | 744 | 637 | 636 |
| Quad4 | 518 | 3 | 1 | 744 | 745 | 638 | 637 |
| Quad4 | 519 | 3 | 1 | 638 | 745 | 561 | 562 |
| Quad4 | 520 | 3 | 1 | 745 | 746 | 560 | 561 |

Relazione di calcolo spalle e fondazioni

| COMMESSA | LOTTO   | CODIFICA | DOCUMENTO    | REV. | FOGLIO     |
|----------|---------|----------|--------------|------|------------|
| NM25     | 03 D 26 | CL       | IV 26 04 001 | A    | 262 di 693 |

|       |     |   |   |     |     |     |     |
|-------|-----|---|---|-----|-----|-----|-----|
| Quad4 | 521 | 3 | 1 | 746 | 747 | 559 | 560 |
| Quad4 | 522 | 3 | 1 | 747 | 748 | 558 | 559 |
| Quad4 | 523 | 3 | 1 | 748 | 749 | 557 | 558 |
| Quad4 | 524 | 3 | 1 | 749 | 750 | 556 | 557 |
| Quad4 | 525 | 3 | 1 | 750 | 751 | 555 | 556 |
| Quad4 | 526 | 3 | 1 | 555 | 751 | 702 | 554 |
| Quad4 | 527 | 3 | 1 | 721 | 752 | 723 | 722 |
| Quad4 | 528 | 3 | 1 | 752 | 753 | 724 | 723 |
| Quad4 | 529 | 3 | 1 | 724 | 753 | 754 | 725 |
| Quad4 | 530 | 3 | 1 | 755 | 726 | 725 | 754 |
| Quad4 | 531 | 3 | 1 | 755 | 756 | 727 | 726 |
| Quad4 | 532 | 3 | 1 | 756 | 757 | 728 | 727 |
| Quad4 | 533 | 3 | 1 | 728 | 757 | 730 | 729 |
| Quad4 | 534 | 3 | 1 | 757 | 758 | 731 | 730 |
| Quad4 | 535 | 3 | 1 | 758 | 759 | 732 | 731 |
| Quad4 | 536 | 3 | 1 | 732 | 759 | 699 | 692 |
| Quad4 | 537 | 3 | 1 | 759 | 760 | 693 | 699 |
| Quad4 | 538 | 3 | 1 | 760 | 761 | 700 | 693 |
| Quad4 | 539 | 3 | 1 | 761 | 762 | 694 | 700 |
| Quad4 | 540 | 3 | 1 | 763 | 764 | 694 | 762 |
| Quad4 | 541 | 3 | 1 | 764 | 797 | 701 | 694 |
| Quad4 | 542 | 3 | 1 | 701 | 797 | 765 | 689 |
| Quad4 | 543 | 3 | 1 | 689 | 765 | 796 | 695 |
| Quad4 | 544 | 3 | 1 | 796 | 766 | 690 | 695 |
| Quad4 | 545 | 3 | 1 | 766 | 795 | 767 | 690 |
| Quad4 | 546 | 3 | 1 | 767 | 768 | 696 | 690 |
| Quad4 | 547 | 3 | 1 | 768 | 769 | 691 | 696 |

Relazione di calcolo spalle e fondazioni

| COMMESSA | LOTTO   | CODIFICA | DOCUMENTO    | REV. | FOGLIO     |
|----------|---------|----------|--------------|------|------------|
| NM25     | 03 D 26 | CL       | IV 26 04 001 | A    | 263 di 693 |

|       |     |   |   |     |     |     |     |
|-------|-----|---|---|-----|-----|-----|-----|
| Quad4 | 548 | 3 | 1 | 769 | 770 | 697 | 691 |
| Quad4 | 549 | 3 | 1 | 697 | 770 | 736 | 735 |
| Quad4 | 550 | 3 | 1 | 770 | 771 | 737 | 736 |
| Quad4 | 551 | 3 | 1 | 771 | 772 | 738 | 737 |
| Quad4 | 552 | 3 | 1 | 772 | 773 | 739 | 738 |
| Quad4 | 553 | 3 | 1 | 739 | 773 | 686 | 679 |
| Quad4 | 554 | 3 | 1 | 773 | 774 | 680 | 686 |
| Quad4 | 555 | 3 | 1 | 774 | 775 | 687 | 680 |
| Quad4 | 556 | 3 | 1 | 775 | 776 | 681 | 687 |
| Quad4 | 557 | 3 | 1 | 777 | 778 | 681 | 776 |
| Quad4 | 558 | 3 | 1 | 778 | 793 | 688 | 681 |
| Quad4 | 559 | 3 | 1 | 688 | 793 | 779 | 676 |
| Quad4 | 560 | 3 | 1 | 779 | 792 | 682 | 676 |
| Quad4 | 561 | 3 | 1 | 682 | 792 | 780 | 677 |
| Quad4 | 562 | 3 | 1 | 780 | 791 | 781 | 677 |
| Quad4 | 563 | 3 | 1 | 781 | 782 | 683 | 677 |
| Quad4 | 564 | 3 | 1 | 683 | 782 | 783 | 678 |
| Quad4 | 565 | 3 | 1 | 783 | 784 | 684 | 678 |
| Quad4 | 566 | 3 | 1 | 684 | 784 | 743 | 742 |
| Quad4 | 567 | 3 | 1 | 784 | 785 | 744 | 743 |
| Quad4 | 568 | 3 | 1 | 744 | 785 | 746 | 745 |
| Quad4 | 569 | 3 | 1 | 746 | 785 | 786 | 747 |
| Quad4 | 570 | 3 | 1 | 787 | 748 | 747 | 786 |
| Quad4 | 571 | 3 | 1 | 787 | 788 | 749 | 748 |
| Quad4 | 572 | 3 | 1 | 788 | 789 | 750 | 749 |
| Quad4 | 573 | 3 | 1 | 789 | 790 | 751 | 750 |
| Quad4 | 574 | 3 | 1 | 751 | 790 | 703 | 702 |

Relazione di calcolo spalle e fondazioni

| COMMESSA | LOTTO   | CODIFICA | DOCUMENTO    | REV. | FOGLIO     |
|----------|---------|----------|--------------|------|------------|
| NM25     | 03 D 26 | CL       | IV 26 04 001 | A    | 264 di 693 |

|       |     |   |   |     |     |     |     |
|-------|-----|---|---|-----|-----|-----|-----|
| Quad4 | 575 | 3 | 1 | 790 | 791 | 704 | 703 |
| Quad4 | 576 | 3 | 1 | 704 | 791 | 780 | 705 |
| Quad4 | 577 | 3 | 1 | 780 | 792 | 706 | 705 |
| Quad4 | 578 | 3 | 1 | 706 | 792 | 779 | 707 |
| Quad4 | 579 | 3 | 1 | 709 | 793 | 778 | 710 |
| Quad4 | 580 | 3 | 1 | 710 | 778 | 777 | 711 |
| Quad4 | 581 | 3 | 1 | 711 | 777 | 794 | 712 |
| Quad4 | 582 | 3 | 1 | 794 | 795 | 713 | 712 |
| Quad4 | 583 | 3 | 1 | 713 | 795 | 766 | 714 |
| Quad4 | 584 | 3 | 1 | 714 | 766 | 796 | 715 |
| Quad4 | 585 | 3 | 1 | 765 | 797 | 718 | 717 |
| Quad4 | 586 | 3 | 1 | 718 | 797 | 764 | 719 |
| Quad4 | 587 | 3 | 1 | 719 | 764 | 763 | 720 |
| Quad4 | 588 | 3 | 1 | 720 | 763 | 752 | 721 |
| Quad4 | 589 | 3 | 1 | 781 | 789 | 788 | 782 |
| Quad4 | 590 | 3 | 1 | 781 | 791 | 790 | 789 |
| Quad4 | 591 | 3 | 1 | 756 | 798 | 758 | 757 |
| Quad4 | 592 | 3 | 1 | 758 | 798 | 760 | 759 |
| Quad4 | 593 | 3 | 1 | 760 | 798 | 754 | 761 |
| Quad4 | 594 | 3 | 1 | 753 | 762 | 761 | 754 |
| Quad4 | 595 | 3 | 1 | 752 | 763 | 762 | 753 |
| Quad4 | 596 | 3 | 1 | 754 | 798 | 756 | 755 |
| Quad4 | 597 | 3 | 1 | 767 | 795 | 794 | 799 |
| Quad4 | 598 | 3 | 1 | 799 | 800 | 768 | 767 |
| Quad4 | 599 | 3 | 1 | 800 | 801 | 769 | 768 |
| Quad4 | 600 | 3 | 1 | 769 | 801 | 771 | 770 |
| Quad4 | 601 | 3 | 1 | 801 | 802 | 772 | 771 |



Relazione di calcolo spalle e fondazioni

| COMMESSA | LOTTO   | CODIFICA | DOCUMENTO    | REV. | FOGLIO     |
|----------|---------|----------|--------------|------|------------|
| NM25     | 03 D 26 | CL       | IV 26 04 001 | A    | 265 di 693 |

|       |     |   |   |     |     |     |     |
|-------|-----|---|---|-----|-----|-----|-----|
| Quad4 | 602 | 3 | 1 | 772 | 802 | 774 | 773 |
| Quad4 | 603 | 3 | 1 | 802 | 803 | 775 | 774 |
| Quad4 | 604 | 3 | 1 | 775 | 803 | 804 | 776 |
| Quad4 | 605 | 3 | 1 | 804 | 803 | 800 | 799 |
| Quad4 | 606 | 3 | 1 | 800 | 803 | 802 | 801 |
| Quad4 | 607 | 3 | 1 | 786 | 785 | 784 | 783 |
| Tri3  | 608 | 3 | 1 | 796 | 716 | 715 |     |
| Quad4 | 609 | 3 | 1 | 796 | 765 | 717 | 716 |
| Tri3  | 610 | 3 | 1 | 794 | 804 | 799 |     |
| Quad4 | 611 | 3 | 1 | 794 | 777 | 776 | 804 |
| Tri3  | 612 | 3 | 1 | 779 | 708 | 707 |     |
| Quad4 | 613 | 3 | 1 | 779 | 793 | 709 | 708 |
| Tri3  | 614 | 3 | 1 | 783 | 787 | 786 |     |
| Quad4 | 615 | 3 | 1 | 782 | 788 | 787 | 783 |
| Quad4 | 616 | 3 | 1 | 615 | 824 | 823 | 614 |
| Quad4 | 617 | 3 | 1 | 822 | 613 | 614 | 823 |
| Quad4 | 618 | 3 | 1 | 822 | 827 | 612 | 613 |
| Quad4 | 619 | 3 | 1 | 827 | 828 | 611 | 612 |
| Quad4 | 620 | 3 | 1 | 611 | 828 | 829 | 610 |
| Quad4 | 621 | 3 | 1 | 829 | 830 | 609 | 610 |
| Quad4 | 622 | 3 | 1 | 609 | 830 | 302 | 303 |
| Quad4 | 623 | 3 | 1 | 302 | 830 | 850 | 301 |
| Quad4 | 624 | 3 | 1 | 850 | 849 | 300 | 301 |
| Quad4 | 625 | 3 | 1 | 300 | 849 | 848 | 299 |
| Quad4 | 626 | 3 | 1 | 299 | 848 | 831 | 298 |
| Quad4 | 627 | 3 | 1 | 298 | 831 | 805 | 297 |
| Quad4 | 628 | 3 | 1 | 831 | 832 | 806 | 805 |

Relazione di calcolo spalle e fondazioni

| COMMESSA | LOTTO   | CODIFICA | DOCUMENTO    | REV. | FOGLIO     |
|----------|---------|----------|--------------|------|------------|
| NM25     | 03 D 26 | CL       | IV 26 04 001 | A    | 266 di 693 |

|       |     |   |   |     |     |     |     |
|-------|-----|---|---|-----|-----|-----|-----|
| Quad4 | 629 | 3 | 1 | 832 | 833 | 807 | 806 |
| Quad4 | 630 | 3 | 1 | 807 | 833 | 841 | 808 |
| Quad4 | 631 | 3 | 1 | 841 | 843 | 809 | 808 |
| Quad4 | 632 | 3 | 1 | 809 | 843 | 834 | 810 |
| Quad4 | 633 | 3 | 1 | 810 | 834 | 835 | 811 |
| Quad4 | 634 | 3 | 1 | 835 | 836 | 812 | 811 |
| Quad4 | 635 | 3 | 1 | 812 | 836 | 814 | 813 |
| Quad4 | 636 | 3 | 1 | 814 | 836 | 837 | 815 |
| Quad4 | 637 | 3 | 1 | 815 | 837 | 840 | 816 |
| Quad4 | 638 | 3 | 1 | 840 | 839 | 817 | 816 |
| Quad4 | 639 | 3 | 1 | 817 | 839 | 838 | 818 |
| Quad4 | 640 | 3 | 1 | 818 | 838 | 616 | 617 |
| Quad4 | 641 | 3 | 1 | 616 | 838 | 824 | 615 |
| Quad4 | 642 | 3 | 1 | 838 | 839 | 825 | 824 |
| Quad4 | 643 | 3 | 1 | 825 | 839 | 840 | 826 |
| Quad4 | 644 | 3 | 1 | 840 | 835 | 819 | 826 |
| Quad4 | 645 | 3 | 1 | 819 | 843 | 841 | 820 |
| Quad4 | 646 | 3 | 1 | 841 | 844 | 821 | 820 |
| Quad4 | 647 | 3 | 1 | 821 | 845 | 827 | 822 |
| Quad4 | 648 | 3 | 1 | 834 | 843 | 819 | 835 |
| Quad4 | 649 | 3 | 1 | 842 | 845 | 821 | 844 |
| Quad4 | 650 | 3 | 1 | 837 | 836 | 835 | 840 |
| Quad4 | 651 | 3 | 1 | 831 | 848 | 847 | 832 |
| Quad4 | 652 | 3 | 1 | 832 | 847 | 846 | 833 |
| Quad4 | 653 | 3 | 1 | 846 | 844 | 841 | 833 |
| Quad4 | 654 | 3 | 1 | 846 | 847 | 842 | 844 |
| Quad4 | 655 | 3 | 1 | 848 | 849 | 842 | 847 |

Relazione di calcolo spalle e fondazioni

| COMMESSA | LOTTO   | CODIFICA | DOCUMENTO    | REV. | FOGLIO     |
|----------|---------|----------|--------------|------|------------|
| NM25     | 03 D 26 | CL       | IV 26 04 001 | A    | 267 di 693 |

|       |     |   |   |     |     |     |     |
|-------|-----|---|---|-----|-----|-----|-----|
| Quad4 | 656 | 3 | 1 | 842 | 849 | 850 | 845 |
| Quad4 | 657 | 3 | 1 | 827 | 845 | 850 | 828 |
| Quad4 | 658 | 3 | 1 | 850 | 830 | 829 | 828 |
| Quad4 | 659 | 3 | 1 | 854 | 853 | 825 | 826 |
| Quad4 | 660 | 3 | 1 | 854 | 826 | 819 | 851 |
| Quad4 | 661 | 3 | 1 | 854 | 851 | 852 | 853 |
| Quad4 | 662 | 3 | 1 | 856 | 855 | 823 | 824 |
| Quad4 | 663 | 3 | 1 | 856 | 824 | 825 | 853 |
| Quad4 | 664 | 3 | 1 | 856 | 853 | 852 | 855 |
| Quad4 | 665 | 3 | 1 | 860 | 859 | 674 | 675 |
| Quad4 | 666 | 3 | 1 | 860 | 675 | 668 | 857 |
| Quad4 | 667 | 3 | 1 | 860 | 857 | 858 | 859 |
| Quad4 | 668 | 3 | 1 | 862 | 861 | 672 | 673 |
| Quad4 | 669 | 3 | 1 | 862 | 673 | 674 | 859 |
| Quad4 | 670 | 3 | 1 | 862 | 859 | 858 | 861 |
| Quad4 | 671 | 3 | 1 | 866 | 865 | 666 | 667 |
| Quad4 | 672 | 3 | 1 | 866 | 667 | 660 | 863 |
| Quad4 | 673 | 3 | 1 | 866 | 863 | 864 | 865 |
| Quad4 | 674 | 3 | 1 | 868 | 867 | 664 | 665 |
| Quad4 | 675 | 3 | 1 | 868 | 665 | 666 | 865 |
| Quad4 | 676 | 3 | 1 | 868 | 865 | 864 | 867 |
| Quad4 | 677 | 3 | 1 | 921 | 991 | 933 | 922 |
| Quad4 | 678 | 3 | 1 | 922 | 934 | 928 | 923 |
| Quad4 | 679 | 3 | 1 | 928 | 935 | 924 | 923 |
| Quad4 | 680 | 3 | 1 | 924 | 936 | 930 | 925 |
| Quad4 | 681 | 3 | 1 | 930 | 937 | 926 | 925 |
| Quad4 | 682 | 3 | 1 | 926 | 938 | 932 | 919 |

Relazione di calcolo spalle e fondazioni

| COMMESSA | LOTTO   | CODIFICA | DOCUMENTO    | REV. | FOGLIO     |
|----------|---------|----------|--------------|------|------------|
| NM25     | 03 D 26 | CL       | IV 26 04 001 | A    | 268 di 693 |

|       |     |   |   |     |     |     |     |
|-------|-----|---|---|-----|-----|-----|-----|
| Quad4 | 683 | 3 | 1 | 932 | 939 | 920 | 919 |
| Quad4 | 684 | 3 | 1 | 920 | 992 | 991 | 921 |
| Quad4 | 685 | 3 | 1 | 927 | 934 | 922 | 933 |
| Quad4 | 686 | 3 | 1 | 929 | 936 | 924 | 935 |
| Quad4 | 687 | 3 | 1 | 931 | 938 | 926 | 937 |
| Quad4 | 688 | 3 | 1 | 939 | 993 | 992 | 920 |
| Quad4 | 689 | 3 | 1 | 913 | 984 | 946 | 914 |
| Quad4 | 690 | 3 | 1 | 914 | 947 | 941 | 915 |
| Quad4 | 691 | 3 | 1 | 941 | 948 | 916 | 915 |
| Quad4 | 692 | 3 | 1 | 916 | 949 | 943 | 917 |
| Quad4 | 693 | 3 | 1 | 943 | 950 | 918 | 917 |
| Quad4 | 694 | 3 | 1 | 918 | 951 | 945 | 911 |
| Quad4 | 695 | 3 | 1 | 945 | 952 | 912 | 911 |
| Quad4 | 696 | 3 | 1 | 912 | 985 | 984 | 913 |
| Quad4 | 697 | 3 | 1 | 940 | 947 | 914 | 946 |
| Quad4 | 698 | 3 | 1 | 942 | 949 | 916 | 948 |
| Quad4 | 699 | 3 | 1 | 944 | 951 | 918 | 950 |
| Quad4 | 700 | 3 | 1 | 952 | 986 | 985 | 912 |
| Quad4 | 701 | 3 | 1 | 236 | 953 | 869 | 235 |
| Quad4 | 702 | 3 | 1 | 953 | 954 | 870 | 869 |
| Quad4 | 703 | 3 | 1 | 954 | 955 | 871 | 870 |
| Quad4 | 704 | 3 | 1 | 955 | 956 | 872 | 871 |
| Quad4 | 705 | 3 | 1 | 956 | 957 | 873 | 872 |
| Quad4 | 706 | 3 | 1 | 957 | 958 | 874 | 873 |
| Quad4 | 707 | 3 | 1 | 958 | 959 | 875 | 874 |
| Quad4 | 708 | 3 | 1 | 959 | 960 | 876 | 875 |
| Quad4 | 709 | 3 | 1 | 960 | 961 | 877 | 876 |

Relazione di calcolo spalle e fondazioni

| COMMESSA | LOTTO   | CODIFICA | DOCUMENTO    | REV. | FOGLIO     |
|----------|---------|----------|--------------|------|------------|
| NM25     | 03 D 26 | CL       | IV 26 04 001 | A    | 269 di 693 |

|       |     |   |   |     |     |     |     |
|-------|-----|---|---|-----|-----|-----|-----|
| Quad4 | 710 | 3 | 1 | 961 | 962 | 878 | 877 |
| Quad4 | 711 | 3 | 1 | 962 | 963 | 879 | 878 |
| Quad4 | 712 | 3 | 1 | 963 | 964 | 880 | 879 |
| Quad4 | 713 | 3 | 1 | 880 | 964 | 965 | 881 |
| Quad4 | 714 | 3 | 1 | 965 | 966 | 882 | 881 |
| Quad4 | 715 | 3 | 1 | 966 | 967 | 883 | 882 |
| Quad4 | 716 | 3 | 1 | 967 | 968 | 884 | 883 |
| Quad4 | 717 | 3 | 1 | 968 | 969 | 885 | 884 |
| Quad4 | 718 | 3 | 1 | 969 | 970 | 886 | 885 |
| Quad4 | 719 | 3 | 1 | 970 | 971 | 887 | 886 |
| Quad4 | 720 | 3 | 1 | 971 | 972 | 888 | 887 |
| Quad4 | 721 | 3 | 1 | 972 | 973 | 889 | 888 |
| Quad4 | 722 | 3 | 1 | 889 | 973 | 390 | 391 |
| Quad4 | 723 | 3 | 1 | 973 | 974 | 389 | 390 |
| Quad4 | 724 | 3 | 1 | 974 | 975 | 388 | 389 |
| Quad4 | 725 | 3 | 1 | 975 | 976 | 387 | 388 |
| Quad4 | 726 | 3 | 1 | 976 | 977 | 386 | 387 |
| Quad4 | 727 | 3 | 1 | 977 | 978 | 385 | 386 |
| Quad4 | 728 | 3 | 1 | 978 | 979 | 384 | 385 |
| Quad4 | 729 | 3 | 1 | 979 | 980 | 383 | 384 |
| Quad4 | 730 | 3 | 1 | 383 | 980 | 890 | 382 |
| Quad4 | 731 | 3 | 1 | 980 | 981 | 891 | 890 |
| Quad4 | 732 | 3 | 1 | 981 | 982 | 892 | 891 |
| Quad4 | 733 | 3 | 1 | 982 | 983 | 893 | 892 |
| Quad4 | 734 | 3 | 1 | 893 | 983 | 940 | 894 |
| Quad4 | 735 | 3 | 1 | 940 | 946 | 895 | 894 |
| Quad4 | 736 | 3 | 1 | 946 | 984 | 896 | 895 |

Relazione di calcolo spalle e fondazioni

| COMMESSA | LOTTO   | CODIFICA | DOCUMENTO    | REV. | FOGLIO     |
|----------|---------|----------|--------------|------|------------|
| NM25     | 03 D 26 | CL       | IV 26 04 001 | A    | 270 di 693 |

|       |     |   |   |      |      |     |     |
|-------|-----|---|---|------|------|-----|-----|
| Quad4 | 737 | 3 | 1 | 984  | 985  | 897 | 896 |
| Quad4 | 738 | 3 | 1 | 985  | 986  | 898 | 897 |
| Quad4 | 739 | 3 | 1 | 986  | 987  | 899 | 898 |
| Quad4 | 740 | 3 | 1 | 987  | 988  | 900 | 899 |
| Quad4 | 741 | 3 | 1 | 988  | 989  | 901 | 900 |
| Quad4 | 742 | 3 | 1 | 989  | 990  | 902 | 901 |
| Quad4 | 743 | 3 | 1 | 902  | 990  | 927 | 903 |
| Quad4 | 744 | 3 | 1 | 927  | 933  | 904 | 903 |
| Quad4 | 745 | 3 | 1 | 933  | 991  | 905 | 904 |
| Quad4 | 746 | 3 | 1 | 991  | 992  | 906 | 905 |
| Quad4 | 747 | 3 | 1 | 992  | 993  | 907 | 906 |
| Quad4 | 748 | 3 | 1 | 993  | 994  | 908 | 907 |
| Quad4 | 749 | 3 | 1 | 994  | 995  | 909 | 908 |
| Quad4 | 750 | 3 | 1 | 995  | 996  | 910 | 909 |
| Quad4 | 751 | 3 | 1 | 910  | 996  | 243 | 244 |
| Quad4 | 752 | 3 | 1 | 996  | 997  | 242 | 243 |
| Quad4 | 753 | 3 | 1 | 997  | 998  | 241 | 242 |
| Quad4 | 754 | 3 | 1 | 998  | 999  | 240 | 241 |
| Quad4 | 755 | 3 | 1 | 999  | 1000 | 239 | 240 |
| Quad4 | 756 | 3 | 1 | 1000 | 1001 | 238 | 239 |
| Quad4 | 757 | 3 | 1 | 1001 | 1002 | 237 | 238 |
| Quad4 | 758 | 3 | 1 | 237  | 1002 | 953 | 236 |
| Quad4 | 759 | 3 | 1 | 979  | 1003 | 981 | 980 |
| Quad4 | 760 | 3 | 1 | 1003 | 1004 | 982 | 981 |
| Quad4 | 761 | 3 | 1 | 1004 | 1005 | 983 | 982 |
| Quad4 | 762 | 3 | 1 | 983  | 1005 | 947 | 940 |
| Quad4 | 763 | 3 | 1 | 1005 | 1006 | 941 | 947 |

Relazione di calcolo spalle e fondazioni

| COMMESSA | LOTTO   | CODIFICA | DOCUMENTO    | REV. | FOGLIO     |
|----------|---------|----------|--------------|------|------------|
| NM25     | 03 D 26 | CL       | IV 26 04 001 | A    | 271 di 693 |

|       |     |   |   |      |      |      |      |
|-------|-----|---|---|------|------|------|------|
| Quad4 | 764 | 3 | 1 | 941  | 1006 | 1007 | 948  |
| Quad4 | 765 | 3 | 1 | 942  | 948  | 1007 | 1048 |
| Quad4 | 766 | 3 | 1 | 1048 | 1045 | 1044 | 942  |
| Quad4 | 767 | 3 | 1 | 942  | 1044 | 1008 | 949  |
| Quad4 | 768 | 3 | 1 | 1008 | 1043 | 943  | 949  |
| Quad4 | 769 | 3 | 1 | 943  | 1043 | 1042 | 950  |
| Quad4 | 770 | 3 | 1 | 950  | 1042 | 1041 | 944  |
| Quad4 | 771 | 3 | 1 | 1041 | 1040 | 1009 | 944  |
| Quad4 | 772 | 3 | 1 | 1009 | 1010 | 951  | 944  |
| Quad4 | 773 | 3 | 1 | 1010 | 1011 | 945  | 951  |
| Quad4 | 774 | 3 | 1 | 1011 | 1012 | 952  | 945  |
| Quad4 | 775 | 3 | 1 | 952  | 1012 | 987  | 986  |
| Quad4 | 776 | 3 | 1 | 1012 | 1013 | 988  | 987  |
| Quad4 | 777 | 3 | 1 | 1013 | 1014 | 989  | 988  |
| Quad4 | 778 | 3 | 1 | 1014 | 1015 | 990  | 989  |
| Quad4 | 779 | 3 | 1 | 990  | 1015 | 934  | 927  |
| Quad4 | 780 | 3 | 1 | 1015 | 1016 | 928  | 934  |
| Quad4 | 781 | 3 | 1 | 1016 | 1017 | 935  | 928  |
| Quad4 | 782 | 3 | 1 | 1017 | 1018 | 929  | 935  |
| Quad4 | 783 | 3 | 1 | 1018 | 1055 | 1054 | 929  |
| Quad4 | 784 | 3 | 1 | 929  | 1054 | 1053 | 936  |
| Quad4 | 785 | 3 | 1 | 936  | 1053 | 1052 | 930  |
| Quad4 | 786 | 3 | 1 | 930  | 1052 | 1051 | 937  |
| Quad4 | 787 | 3 | 1 | 937  | 1051 | 1019 | 931  |
| Quad4 | 788 | 3 | 1 | 1020 | 1021 | 931  | 1019 |
| Quad4 | 789 | 3 | 1 | 1021 | 1022 | 938  | 931  |
| Quad4 | 790 | 3 | 1 | 1022 | 1023 | 932  | 938  |

Relazione di calcolo spalle e fondazioni

| COMMESSA | LOTTO   | CODIFICA | DOCUMENTO    | REV. | FOGLIO     |
|----------|---------|----------|--------------|------|------------|
| NM25     | 03 D 26 | CL       | IV 26 04 001 | A    | 272 di 693 |

|       |     |   |   |      |      |      |      |
|-------|-----|---|---|------|------|------|------|
| Quad4 | 791 | 3 | 1 | 1023 | 1024 | 939  | 932  |
| Quad4 | 792 | 3 | 1 | 939  | 1024 | 994  | 993  |
| Quad4 | 793 | 3 | 1 | 1024 | 1025 | 995  | 994  |
| Quad4 | 794 | 3 | 1 | 995  | 1025 | 997  | 996  |
| Quad4 | 795 | 3 | 1 | 1025 | 1026 | 998  | 997  |
| Quad4 | 796 | 3 | 1 | 1026 | 1027 | 999  | 998  |
| Quad4 | 797 | 3 | 1 | 1027 | 1028 | 1000 | 999  |
| Quad4 | 798 | 3 | 1 | 1028 | 1029 | 1001 | 1000 |
| Quad4 | 799 | 3 | 1 | 1029 | 1030 | 1002 | 1001 |
| Quad4 | 800 | 3 | 1 | 1002 | 1030 | 954  | 953  |
| Quad4 | 801 | 3 | 1 | 1030 | 1031 | 955  | 954  |
| Quad4 | 802 | 3 | 1 | 1031 | 1032 | 956  | 955  |
| Quad4 | 803 | 3 | 1 | 1032 | 1033 | 957  | 956  |
| Quad4 | 804 | 3 | 1 | 1033 | 1034 | 958  | 957  |
| Quad4 | 805 | 3 | 1 | 1034 | 1035 | 959  | 958  |
| Quad4 | 806 | 3 | 1 | 1035 | 1036 | 960  | 959  |
| Quad4 | 807 | 3 | 1 | 1036 | 1037 | 961  | 960  |
| Quad4 | 808 | 3 | 1 | 1037 | 1038 | 962  | 961  |
| Quad4 | 809 | 3 | 1 | 1038 | 1039 | 963  | 962  |
| Quad4 | 810 | 3 | 1 | 1039 | 1040 | 964  | 963  |
| Quad4 | 811 | 3 | 1 | 964  | 1040 | 1041 | 965  |
| Quad4 | 812 | 3 | 1 | 1042 | 1043 | 968  | 967  |
| Quad4 | 813 | 3 | 1 | 968  | 1043 | 1008 | 969  |
| Quad4 | 814 | 3 | 1 | 1008 | 1044 | 970  | 969  |
| Quad4 | 815 | 3 | 1 | 1044 | 1045 | 971  | 970  |
| Quad4 | 816 | 3 | 1 | 1045 | 1046 | 972  | 971  |
| Quad4 | 817 | 3 | 1 | 972  | 1046 | 974  | 973  |



Relazione di calcolo spalle e fondazioni

| COMMESSA | LOTTO   | CODIFICA | DOCUMENTO    | REV. | FOGLIO     |
|----------|---------|----------|--------------|------|------------|
| NM25     | 03 D 26 | CL       | IV 26 04 001 | A    | 273 di 693 |

|       |     |   |   |      |      |      |      |
|-------|-----|---|---|------|------|------|------|
| Quad4 | 818 | 3 | 1 | 974  | 1046 | 1047 | 975  |
| Quad4 | 819 | 3 | 1 | 1048 | 976  | 975  | 1047 |
| Quad4 | 820 | 3 | 1 | 1007 | 977  | 976  | 1048 |
| Quad4 | 821 | 3 | 1 | 1007 | 1049 | 978  | 977  |
| Quad4 | 822 | 3 | 1 | 978  | 1049 | 1003 | 979  |
| Quad4 | 823 | 3 | 1 | 1047 | 1046 | 1045 | 1048 |
| Quad4 | 824 | 3 | 1 | 1003 | 1049 | 1050 | 1004 |
| Quad4 | 825 | 3 | 1 | 1050 | 1006 | 1005 | 1004 |
| Quad4 | 826 | 3 | 1 | 1050 | 1049 | 1007 | 1006 |
| Quad4 | 827 | 3 | 1 | 1020 | 1031 | 1030 | 1029 |
| Quad4 | 828 | 3 | 1 | 1019 | 1032 | 1031 | 1020 |
| Quad4 | 829 | 3 | 1 | 1019 | 1051 | 1033 | 1032 |
| Quad4 | 830 | 3 | 1 | 1051 | 1052 | 1034 | 1033 |
| Quad4 | 831 | 3 | 1 | 1052 | 1053 | 1035 | 1034 |
| Quad4 | 832 | 3 | 1 | 1053 | 1054 | 1036 | 1035 |
| Quad4 | 833 | 3 | 1 | 1054 | 1055 | 1037 | 1036 |
| Quad4 | 834 | 3 | 1 | 1055 | 1056 | 1038 | 1037 |
| Quad4 | 835 | 3 | 1 | 1056 | 1057 | 1039 | 1038 |
| Quad4 | 836 | 3 | 1 | 1039 | 1057 | 1009 | 1040 |
| Quad4 | 837 | 3 | 1 | 1023 | 1026 | 1025 | 1024 |
| Quad4 | 838 | 3 | 1 | 1022 | 1027 | 1026 | 1023 |
| Quad4 | 839 | 3 | 1 | 1021 | 1028 | 1027 | 1022 |
| Quad4 | 840 | 3 | 1 | 1020 | 1029 | 1028 | 1021 |
| Quad4 | 841 | 3 | 1 | 1011 | 1058 | 1013 | 1012 |
| Quad4 | 842 | 3 | 1 | 1058 | 1059 | 1014 | 1013 |
| Quad4 | 843 | 3 | 1 | 1014 | 1059 | 1016 | 1015 |
| Quad4 | 844 | 3 | 1 | 1016 | 1059 | 1060 | 1017 |

Relazione di calcolo spalle e fondazioni

| COMMESSA | LOTTO   | CODIFICA | DOCUMENTO    | REV. | FOGLIO     |
|----------|---------|----------|--------------|------|------------|
| NM25     | 03 D 26 | CL       | IV 26 04 001 | A    | 274 di 693 |

|       |     |   |   |      |      |      |      |
|-------|-----|---|---|------|------|------|------|
| Quad4 | 845 | 3 | 1 | 1061 | 1056 | 1055 | 1018 |
| Quad4 | 846 | 3 | 1 | 1009 | 1057 | 1062 | 1010 |
| Quad4 | 847 | 3 | 1 | 1060 | 1059 | 1058 | 1062 |
| Quad4 | 848 | 3 | 1 | 1062 | 1058 | 1011 | 1010 |
| Quad4 | 849 | 3 | 1 | 1061 | 1018 | 1017 | 1060 |
| Tri3  | 850 | 3 | 1 | 1041 | 966  | 965  |      |
| Quad4 | 851 | 3 | 1 | 1041 | 1042 | 967  | 966  |
| Tri3  | 852 | 3 | 1 | 1062 | 1061 | 1060 |      |
| Quad4 | 853 | 3 | 1 | 1062 | 1057 | 1056 | 1061 |
| Quad4 | 854 | 3 | 1 | 1066 | 1065 | 418  | 419  |
| Quad4 | 855 | 3 | 1 | 1066 | 419  | 412  | 1063 |
| Quad4 | 856 | 3 | 1 | 1066 | 1063 | 1064 | 1065 |
| Quad4 | 857 | 3 | 1 | 1068 | 1067 | 416  | 417  |
| Quad4 | 858 | 3 | 1 | 1068 | 417  | 418  | 1065 |
| Quad4 | 859 | 3 | 1 | 1068 | 1065 | 1064 | 1067 |
| Quad4 | 860 | 3 | 1 | 1070 | 413  | 414  | 1069 |
| Quad4 | 861 | 3 | 1 | 1070 | 1069 | 1064 | 1063 |
| Quad4 | 862 | 3 | 1 | 1070 | 1063 | 412  | 413  |
| Quad4 | 863 | 3 | 1 | 1071 | 1069 | 414  | 415  |
| Quad4 | 864 | 3 | 1 | 1071 | 415  | 416  | 1067 |
| Quad4 | 865 | 3 | 1 | 1071 | 1067 | 1064 | 1069 |
| Quad4 | 866 | 3 | 1 | 1075 | 1074 | 499  | 500  |
| Quad4 | 867 | 3 | 1 | 1075 | 500  | 493  | 1072 |
| Quad4 | 868 | 3 | 1 | 1075 | 1072 | 1073 | 1074 |
| Quad4 | 869 | 3 | 1 | 1077 | 494  | 495  | 1076 |
| Quad4 | 870 | 3 | 1 | 1077 | 1076 | 1073 | 1072 |
| Quad4 | 871 | 3 | 1 | 1077 | 1072 | 493  | 494  |

Relazione di calcolo spalle e fondazioni

| COMMESSA | LOTTO   | CODIFICA | DOCUMENTO    | REV. | FOGLIO     |
|----------|---------|----------|--------------|------|------------|
| NM25     | 03 D 26 | CL       | IV 26 04 001 | A    | 275 di 693 |

|       |     |   |   |      |      |      |      |
|-------|-----|---|---|------|------|------|------|
| Quad4 | 872 | 3 | 1 | 1079 | 1078 | 497  | 498  |
| Quad4 | 873 | 3 | 1 | 1079 | 498  | 499  | 1074 |
| Quad4 | 874 | 3 | 1 | 1079 | 1074 | 1073 | 1078 |
| Quad4 | 875 | 3 | 1 | 1080 | 1076 | 495  | 496  |
| Quad4 | 876 | 3 | 1 | 1080 | 496  | 497  | 1078 |
| Quad4 | 877 | 3 | 1 | 1080 | 1078 | 1073 | 1076 |
| Quad4 | 878 | 3 | 1 | 1084 | 1083 | 491  | 492  |
| Quad4 | 879 | 3 | 1 | 1084 | 492  | 485  | 1081 |
| Quad4 | 880 | 3 | 1 | 1084 | 1081 | 1082 | 1083 |
| Quad4 | 881 | 3 | 1 | 1086 | 1085 | 489  | 490  |
| Quad4 | 882 | 3 | 1 | 1086 | 490  | 491  | 1083 |
| Quad4 | 883 | 3 | 1 | 1086 | 1083 | 1082 | 1085 |
| Quad4 | 884 | 3 | 1 | 1088 | 486  | 487  | 1087 |
| Quad4 | 885 | 3 | 1 | 1088 | 1087 | 1082 | 1081 |
| Quad4 | 886 | 3 | 1 | 1088 | 1081 | 485  | 486  |
| Quad4 | 887 | 3 | 1 | 1089 | 1087 | 487  | 488  |
| Quad4 | 888 | 3 | 1 | 1089 | 488  | 489  | 1085 |
| Quad4 | 889 | 3 | 1 | 1089 | 1085 | 1082 | 1087 |
| Quad4 | 890 | 3 | 1 | 1093 | 1092 | 325  | 326  |
| Quad4 | 891 | 3 | 1 | 1093 | 326  | 319  | 1090 |
| Quad4 | 892 | 3 | 1 | 1093 | 1090 | 1091 | 1092 |
| Quad4 | 893 | 3 | 1 | 1095 | 320  | 321  | 1094 |
| Quad4 | 894 | 3 | 1 | 1095 | 1094 | 1091 | 1090 |
| Quad4 | 895 | 3 | 1 | 1095 | 1090 | 319  | 320  |
| Quad4 | 896 | 3 | 1 | 1097 | 1096 | 323  | 324  |
| Quad4 | 897 | 3 | 1 | 1097 | 324  | 325  | 1092 |
| Quad4 | 898 | 3 | 1 | 1097 | 1092 | 1091 | 1096 |

Relazione di calcolo spalle e fondazioni

| COMMESSA | LOTTO   | CODIFICA | DOCUMENTO    | REV. | FOGLIO     |
|----------|---------|----------|--------------|------|------------|
| NM25     | 03 D 26 | CL       | IV 26 04 001 | A    | 276 di 693 |

|       |     |   |   |      |      |      |      |
|-------|-----|---|---|------|------|------|------|
| Quad4 | 899 | 3 | 1 | 1098 | 1094 | 321  | 322  |
| Quad4 | 900 | 3 | 1 | 1098 | 322  | 323  | 1096 |
| Quad4 | 901 | 3 | 1 | 1098 | 1096 | 1091 | 1094 |
| Quad4 | 902 | 3 | 1 | 1102 | 1101 | 256  | 257  |
| Quad4 | 903 | 3 | 1 | 1102 | 257  | 250  | 1099 |
| Quad4 | 904 | 3 | 1 | 1102 | 1099 | 1100 | 1101 |
| Quad4 | 905 | 3 | 1 | 1104 | 251  | 252  | 1103 |
| Quad4 | 906 | 3 | 1 | 1104 | 1103 | 1100 | 1099 |
| Quad4 | 907 | 3 | 1 | 1104 | 1099 | 250  | 251  |
| Quad4 | 908 | 3 | 1 | 1106 | 1105 | 254  | 255  |
| Quad4 | 909 | 3 | 1 | 1106 | 255  | 256  | 1101 |
| Quad4 | 910 | 3 | 1 | 1106 | 1101 | 1100 | 1105 |
| Quad4 | 911 | 3 | 1 | 1107 | 1103 | 252  | 253  |
| Quad4 | 912 | 3 | 1 | 1107 | 253  | 254  | 1105 |
| Quad4 | 913 | 3 | 1 | 1107 | 1105 | 1100 | 1103 |
| Quad4 | 914 | 3 | 1 | 1109 | 661  | 662  | 1108 |
| Quad4 | 915 | 3 | 1 | 1109 | 1108 | 864  | 863  |
| Quad4 | 916 | 3 | 1 | 1109 | 863  | 660  | 661  |
| Quad4 | 917 | 3 | 1 | 1110 | 1108 | 662  | 663  |
| Quad4 | 918 | 3 | 1 | 1110 | 663  | 664  | 867  |
| Quad4 | 919 | 3 | 1 | 1110 | 867  | 864  | 1108 |
| Quad4 | 920 | 3 | 1 | 1114 | 1113 | 581  | 582  |
| Quad4 | 921 | 3 | 1 | 1114 | 582  | 583  | 1111 |
| Quad4 | 922 | 3 | 1 | 1114 | 1111 | 1112 | 1113 |
| Quad4 | 923 | 3 | 1 | 1116 | 1115 | 579  | 580  |
| Quad4 | 924 | 3 | 1 | 1116 | 580  | 581  | 1113 |
| Quad4 | 925 | 3 | 1 | 1116 | 1113 | 1112 | 1115 |

Relazione di calcolo spalle e fondazioni

| COMMESSA | LOTTO   | CODIFICA | DOCUMENTO    | REV. | FOGLIO     |
|----------|---------|----------|--------------|------|------------|
| NM25     | 03 D 26 | CL       | IV 26 04 001 | A    | 277 di 693 |

|       |     |   |   |      |      |      |      |
|-------|-----|---|---|------|------|------|------|
| Quad4 | 926 | 3 | 1 | 1118 | 1111 | 583  | 584  |
| Quad4 | 927 | 3 | 1 | 1118 | 584  | 577  | 1117 |
| Quad4 | 928 | 3 | 1 | 1118 | 1117 | 1112 | 1111 |
| Quad4 | 929 | 3 | 1 | 1119 | 578  | 579  | 1115 |
| Quad4 | 930 | 3 | 1 | 1119 | 1115 | 1112 | 1117 |
| Quad4 | 931 | 3 | 1 | 1119 | 1117 | 577  | 578  |
| Quad4 | 932 | 3 | 1 | 1121 | 669  | 670  | 1120 |
| Quad4 | 933 | 3 | 1 | 1121 | 1120 | 858  | 857  |
| Quad4 | 934 | 3 | 1 | 1121 | 857  | 668  | 669  |
| Quad4 | 935 | 3 | 1 | 1122 | 1120 | 670  | 671  |
| Quad4 | 936 | 3 | 1 | 1122 | 671  | 672  | 861  |
| Quad4 | 937 | 3 | 1 | 1122 | 861  | 858  | 1120 |
| Quad4 | 938 | 3 | 1 | 1129 | 1128 | 1123 | 1124 |
| Quad4 | 939 | 3 | 1 | 1129 | 1124 | 1125 | 1126 |
| Quad4 | 940 | 3 | 1 | 1129 | 1126 | 1127 | 1128 |
| Quad4 | 941 | 3 | 1 | 1133 | 1132 | 1130 | 1131 |
| Quad4 | 942 | 3 | 1 | 1133 | 1131 | 1123 | 1128 |
| Quad4 | 943 | 3 | 1 | 1133 | 1128 | 1127 | 1132 |
| Quad4 | 944 | 3 | 1 | 1137 | 1126 | 1125 | 1134 |
| Quad4 | 945 | 3 | 1 | 1137 | 1134 | 1135 | 1136 |
| Quad4 | 946 | 3 | 1 | 1137 | 1136 | 1127 | 1126 |
| Quad4 | 947 | 3 | 1 | 1139 | 1138 | 1130 | 1132 |
| Quad4 | 948 | 3 | 1 | 1139 | 1132 | 1127 | 1136 |
| Quad4 | 949 | 3 | 1 | 1139 | 1136 | 1135 | 1138 |
| Quad4 | 950 | 3 | 1 | 1146 | 1145 | 1140 | 1141 |
| Quad4 | 951 | 3 | 1 | 1146 | 1141 | 1142 | 1143 |
| Quad4 | 952 | 3 | 1 | 1146 | 1143 | 1144 | 1145 |

Relazione di calcolo spalle e fondazioni

| COMMESSA | LOTTO   | CODIFICA | DOCUMENTO    | REV. | FOGLIO     |
|----------|---------|----------|--------------|------|------------|
| NM25     | 03 D 26 | CL       | IV 26 04 001 | A    | 278 di 693 |

|       |     |   |   |      |      |      |      |
|-------|-----|---|---|------|------|------|------|
| Quad4 | 953 | 3 | 1 | 1150 | 1149 | 1147 | 1148 |
| Quad4 | 954 | 3 | 1 | 1150 | 1148 | 1140 | 1145 |
| Quad4 | 955 | 3 | 1 | 1150 | 1145 | 1144 | 1149 |
| Quad4 | 956 | 3 | 1 | 1154 | 1143 | 1142 | 1151 |
| Quad4 | 957 | 3 | 1 | 1154 | 1151 | 1152 | 1153 |
| Quad4 | 958 | 3 | 1 | 1154 | 1153 | 1144 | 1143 |
| Quad4 | 959 | 3 | 1 | 1156 | 1155 | 1147 | 1149 |
| Quad4 | 960 | 3 | 1 | 1156 | 1149 | 1144 | 1153 |
| Quad4 | 961 | 3 | 1 | 1156 | 1153 | 1152 | 1155 |
| Quad4 | 962 | 3 | 1 | 1158 | 820  | 821  | 1157 |
| Quad4 | 963 | 3 | 1 | 1158 | 1157 | 852  | 851  |
| Quad4 | 964 | 3 | 1 | 1158 | 851  | 819  | 820  |
| Quad4 | 965 | 3 | 1 | 1159 | 1157 | 821  | 822  |
| Quad4 | 966 | 3 | 1 | 1159 | 822  | 823  | 855  |
| Quad4 | 967 | 3 | 1 | 1159 | 855  | 852  | 1157 |
| Quad4 | 968 | 3 | 1 | 1163 | 1162 | 331  | 332  |
| Quad4 | 969 | 3 | 1 | 1163 | 332  | 333  | 1160 |
| Quad4 | 970 | 3 | 1 | 1163 | 1160 | 1161 | 1162 |
| Quad4 | 971 | 3 | 1 | 1165 | 1164 | 329  | 330  |
| Quad4 | 972 | 3 | 1 | 1165 | 330  | 331  | 1162 |
| Quad4 | 973 | 3 | 1 | 1165 | 1162 | 1161 | 1164 |
| Quad4 | 974 | 3 | 1 | 1167 | 1160 | 333  | 334  |
| Quad4 | 975 | 3 | 1 | 1167 | 334  | 327  | 1166 |
| Quad4 | 976 | 3 | 1 | 1167 | 1166 | 1161 | 1160 |
| Quad4 | 977 | 3 | 1 | 1168 | 328  | 329  | 1164 |
| Quad4 | 978 | 3 | 1 | 1168 | 1164 | 1161 | 1166 |
| Quad4 | 979 | 3 | 1 | 1168 | 1166 | 327  | 328  |

Relazione di calcolo spalle e fondazioni

| COMMESSA | LOTTO   | CODIFICA | DOCUMENTO    | REV. | FOGLIO     |
|----------|---------|----------|--------------|------|------------|
| NM25     | 03 D 26 | CL       | IV 26 04 001 | A    | 279 di 693 |

|       |      |   |   |      |      |      |      |
|-------|------|---|---|------|------|------|------|
| Quad4 | 980  | 3 | 1 | 1172 | 1171 | 925  | 926  |
| Quad4 | 981  | 3 | 1 | 1172 | 926  | 919  | 1169 |
| Quad4 | 982  | 3 | 1 | 1172 | 1169 | 1170 | 1171 |
| Quad4 | 983  | 3 | 1 | 1176 | 1175 | 917  | 918  |
| Quad4 | 984  | 3 | 1 | 1176 | 918  | 911  | 1173 |
| Quad4 | 985  | 3 | 1 | 1176 | 1173 | 1174 | 1175 |
| Quad4 | 986  | 3 | 1 | 1178 | 920  | 921  | 1177 |
| Quad4 | 987  | 3 | 1 | 1178 | 1177 | 1170 | 1169 |
| Quad4 | 988  | 3 | 1 | 1178 | 1169 | 919  | 920  |
| Quad4 | 989  | 3 | 1 | 1180 | 912  | 913  | 1179 |
| Quad4 | 990  | 3 | 1 | 1180 | 1179 | 1174 | 1173 |
| Quad4 | 991  | 3 | 1 | 1180 | 1173 | 911  | 912  |
| Quad4 | 992  | 3 | 1 | 1187 | 1186 | 1181 | 1182 |
| Quad4 | 993  | 3 | 1 | 1187 | 1182 | 1183 | 1184 |
| Quad4 | 994  | 3 | 1 | 1187 | 1184 | 1185 | 1186 |
| Quad4 | 995  | 3 | 1 | 1191 | 1190 | 1188 | 1189 |
| Quad4 | 996  | 3 | 1 | 1191 | 1189 | 1181 | 1186 |
| Quad4 | 997  | 3 | 1 | 1191 | 1186 | 1185 | 1190 |
| Quad4 | 998  | 3 | 1 | 1195 | 1194 | 1192 | 1193 |
| Quad4 | 999  | 3 | 1 | 1195 | 1193 | 1185 | 1184 |
| Quad4 | 1000 | 3 | 1 | 1195 | 1184 | 1183 | 1194 |
| Quad4 | 1001 | 3 | 1 | 1197 | 1193 | 1192 | 1196 |
| Quad4 | 1002 | 3 | 1 | 1197 | 1196 | 1188 | 1190 |
| Quad4 | 1003 | 3 | 1 | 1197 | 1190 | 1185 | 1193 |
| Quad4 | 1004 | 3 | 1 | 1206 | 1213 | 1198 | 1205 |
| Quad4 | 1005 | 3 | 1 | 1198 | 1214 | 1208 | 1199 |
| Quad4 | 1006 | 3 | 1 | 1208 | 1215 | 1200 | 1199 |

Relazione di calcolo spalle e fondazioni

| COMMESSA | LOTTO   | CODIFICA | DOCUMENTO    | REV. | FOGLIO     |
|----------|---------|----------|--------------|------|------------|
| NM25     | 03 D 26 | CL       | IV 26 04 001 | A    | 280 di 693 |

|       |      |   |   |      |      |      |      |
|-------|------|---|---|------|------|------|------|
| Quad4 | 1007 | 3 | 1 | 1200 | 1216 | 1210 | 1201 |
| Quad4 | 1008 | 3 | 1 | 1210 | 1217 | 1202 | 1201 |
| Quad4 | 1009 | 3 | 1 | 1202 | 1218 | 1299 | 1203 |
| Quad4 | 1010 | 3 | 1 | 1299 | 1219 | 1204 | 1203 |
| Quad4 | 1011 | 3 | 1 | 1204 | 1220 | 1206 | 1205 |
| Quad4 | 1012 | 3 | 1 | 1207 | 1214 | 1198 | 1213 |
| Quad4 | 1013 | 3 | 1 | 1209 | 1216 | 1200 | 1215 |
| Quad4 | 1014 | 3 | 1 | 1211 | 1218 | 1202 | 1217 |
| Quad4 | 1015 | 3 | 1 | 1212 | 1220 | 1204 | 1219 |
| Quad4 | 1016 | 3 | 1 | 1147 | 1277 | 1227 | 1148 |
| Quad4 | 1017 | 3 | 1 | 1148 | 1228 | 1222 | 1140 |
| Quad4 | 1018 | 3 | 1 | 1222 | 1229 | 1141 | 1140 |
| Quad4 | 1019 | 3 | 1 | 1141 | 1230 | 1224 | 1142 |
| Quad4 | 1020 | 3 | 1 | 1224 | 1231 | 1151 | 1142 |
| Quad4 | 1021 | 3 | 1 | 1151 | 1232 | 1226 | 1152 |
| Quad4 | 1022 | 3 | 1 | 1226 | 1233 | 1155 | 1152 |
| Quad4 | 1023 | 3 | 1 | 1155 | 1278 | 1277 | 1147 |
| Quad4 | 1024 | 3 | 1 | 1221 | 1228 | 1148 | 1227 |
| Quad4 | 1025 | 3 | 1 | 1223 | 1230 | 1141 | 1229 |
| Quad4 | 1026 | 3 | 1 | 1225 | 1232 | 1151 | 1231 |
| Quad4 | 1027 | 3 | 1 | 1233 | 1279 | 1278 | 1155 |
| Quad4 | 1028 | 3 | 1 | 1130 | 1270 | 1240 | 1131 |
| Quad4 | 1029 | 3 | 1 | 1131 | 1241 | 1235 | 1123 |
| Quad4 | 1030 | 3 | 1 | 1235 | 1242 | 1124 | 1123 |
| Quad4 | 1031 | 3 | 1 | 1124 | 1243 | 1237 | 1125 |
| Quad4 | 1032 | 3 | 1 | 1237 | 1244 | 1134 | 1125 |
| Quad4 | 1033 | 3 | 1 | 1134 | 1245 | 1239 | 1135 |



Relazione di calcolo spalle e fondazioni

| COMMESSA | LOTTO   | CODIFICA | DOCUMENTO    | REV. | FOGLIO     |
|----------|---------|----------|--------------|------|------------|
| NM25     | 03 D 26 | CL       | IV 26 04 001 | A    | 281 di 693 |

|       |      |   |   |      |      |      |      |
|-------|------|---|---|------|------|------|------|
| Quad4 | 1034 | 3 | 1 | 1239 | 1246 | 1138 | 1135 |
| Quad4 | 1035 | 3 | 1 | 1138 | 1271 | 1270 | 1130 |
| Quad4 | 1036 | 3 | 1 | 1234 | 1241 | 1131 | 1240 |
| Quad4 | 1037 | 3 | 1 | 1236 | 1243 | 1124 | 1242 |
| Quad4 | 1038 | 3 | 1 | 1238 | 1245 | 1134 | 1244 |
| Quad4 | 1039 | 3 | 1 | 1246 | 1272 | 1271 | 1138 |
| Quad4 | 1040 | 3 | 1 | 1192 | 1430 | 1429 | 1196 |
| Quad4 | 1041 | 3 | 1 | 1196 | 1427 | 1426 | 1188 |
| Quad4 | 1042 | 3 | 1 | 1188 | 1426 | 1425 | 1189 |
| Quad4 | 1043 | 3 | 1 | 1189 | 1304 | 1247 | 1181 |
| Quad4 | 1044 | 3 | 1 | 1247 | 1250 | 1182 | 1181 |
| Quad4 | 1045 | 3 | 1 | 1182 | 1251 | 1249 | 1183 |
| Quad4 | 1046 | 3 | 1 | 1194 | 1431 | 1430 | 1192 |
| Quad4 | 1047 | 3 | 1 | 1196 | 1429 | 1428 | 1427 |
| Quad4 | 1048 | 3 | 1 | 1189 | 1425 | 1305 | 1304 |
| Quad4 | 1049 | 3 | 1 | 1248 | 1251 | 1182 | 1250 |
| Quad4 | 1050 | 3 | 1 | 639  | 1252 | 462  | 463  |
| Quad4 | 1051 | 3 | 1 | 1252 | 1253 | 461  | 462  |
| Quad4 | 1052 | 3 | 1 | 1253 | 1254 | 460  | 461  |
| Quad4 | 1053 | 3 | 1 | 1254 | 1255 | 459  | 460  |
| Quad4 | 1054 | 3 | 1 | 1255 | 1256 | 458  | 459  |
| Quad4 | 1055 | 3 | 1 | 1256 | 1257 | 457  | 458  |
| Quad4 | 1056 | 3 | 1 | 1257 | 1258 | 456  | 457  |
| Quad4 | 1057 | 3 | 1 | 1258 | 1259 | 455  | 456  |
| Quad4 | 1058 | 3 | 1 | 1259 | 1260 | 454  | 455  |
| Quad4 | 1059 | 3 | 1 | 1260 | 1261 | 453  | 454  |
| Quad4 | 1060 | 3 | 1 | 1261 | 1262 | 452  | 453  |

Relazione di calcolo spalle e fondazioni

| COMMESSA | LOTTO   | CODIFICA | DOCUMENTO    | REV. | FOGLIO     |
|----------|---------|----------|--------------|------|------------|
| NM25     | 03 D 26 | CL       | IV 26 04 001 | A    | 282 di 693 |

|       |      |   |   |      |      |      |     |
|-------|------|---|---|------|------|------|-----|
| Quad4 | 1061 | 3 | 1 | 1262 | 1263 | 451  | 452 |
| Quad4 | 1062 | 3 | 1 | 1263 | 1264 | 450  | 451 |
| Quad4 | 1063 | 3 | 1 | 1264 | 1265 | 449  | 450 |
| Quad4 | 1064 | 3 | 1 | 1265 | 1266 | 448  | 449 |
| Quad4 | 1065 | 3 | 1 | 448  | 1266 | 889  | 391 |
| Quad4 | 1066 | 3 | 1 | 1266 | 1267 | 888  | 889 |
| Quad4 | 1067 | 3 | 1 | 1267 | 1268 | 887  | 888 |
| Quad4 | 1068 | 3 | 1 | 1268 | 1269 | 886  | 887 |
| Quad4 | 1069 | 3 | 1 | 886  | 1269 | 1234 | 885 |
| Quad4 | 1070 | 3 | 1 | 1234 | 1240 | 884  | 885 |
| Quad4 | 1071 | 3 | 1 | 1240 | 1270 | 883  | 884 |
| Quad4 | 1072 | 3 | 1 | 1270 | 1271 | 882  | 883 |
| Quad4 | 1073 | 3 | 1 | 1271 | 1272 | 881  | 882 |
| Quad4 | 1074 | 3 | 1 | 1272 | 1273 | 880  | 881 |
| Quad4 | 1075 | 3 | 1 | 1273 | 1274 | 879  | 880 |
| Quad4 | 1076 | 3 | 1 | 1274 | 1275 | 878  | 879 |
| Quad4 | 1077 | 3 | 1 | 1275 | 1276 | 877  | 878 |
| Quad4 | 1078 | 3 | 1 | 877  | 1276 | 1221 | 876 |
| Quad4 | 1079 | 3 | 1 | 1221 | 1227 | 875  | 876 |
| Quad4 | 1080 | 3 | 1 | 1227 | 1277 | 874  | 875 |
| Quad4 | 1081 | 3 | 1 | 1277 | 1278 | 873  | 874 |
| Quad4 | 1082 | 3 | 1 | 1278 | 1279 | 872  | 873 |
| Quad4 | 1083 | 3 | 1 | 1279 | 1280 | 871  | 872 |
| Quad4 | 1084 | 3 | 1 | 1280 | 1281 | 870  | 871 |
| Quad4 | 1085 | 3 | 1 | 1281 | 1282 | 869  | 870 |
| Quad4 | 1086 | 3 | 1 | 869  | 1282 | 318  | 235 |
| Quad4 | 1087 | 3 | 1 | 1282 | 1283 | 317  | 318 |

Relazione di calcolo spalle e fondazioni

| COMMESSA | LOTTO   | CODIFICA | DOCUMENTO    | REV. | FOGLIO     |
|----------|---------|----------|--------------|------|------------|
| NM25     | 03 D 26 | CL       | IV 26 04 001 | A    | 283 di 693 |

|       |      |   |   |      |      |      |     |
|-------|------|---|---|------|------|------|-----|
| Quad4 | 1088 | 3 | 1 | 1283 | 1284 | 316  | 317 |
| Quad4 | 1089 | 3 | 1 | 1284 | 1285 | 315  | 316 |
| Quad4 | 1090 | 3 | 1 | 1285 | 1286 | 314  | 315 |
| Quad4 | 1091 | 3 | 1 | 1286 | 1287 | 313  | 314 |
| Quad4 | 1092 | 3 | 1 | 1287 | 1288 | 312  | 313 |
| Quad4 | 1093 | 3 | 1 | 1288 | 1289 | 311  | 312 |
| Quad4 | 1094 | 3 | 1 | 1289 | 1290 | 310  | 311 |
| Quad4 | 1095 | 3 | 1 | 1290 | 1291 | 309  | 310 |
| Quad4 | 1096 | 3 | 1 | 1291 | 1292 | 308  | 309 |
| Quad4 | 1097 | 3 | 1 | 1292 | 1293 | 307  | 308 |
| Quad4 | 1098 | 3 | 1 | 1293 | 1294 | 306  | 307 |
| Quad4 | 1099 | 3 | 1 | 1294 | 1295 | 305  | 306 |
| Quad4 | 1100 | 3 | 1 | 1295 | 1296 | 304  | 305 |
| Quad4 | 1101 | 3 | 1 | 304  | 1296 | 659  | 303 |
| Quad4 | 1102 | 3 | 1 | 1296 | 1297 | 658  | 659 |
| Quad4 | 1103 | 3 | 1 | 1297 | 1298 | 657  | 658 |
| Quad4 | 1104 | 3 | 1 | 657  | 1298 | 1206 | 656 |
| Quad4 | 1105 | 3 | 1 | 1206 | 1220 | 655  | 656 |
| Quad4 | 1106 | 3 | 1 | 655  | 1220 | 1212 | 654 |
| Quad4 | 1107 | 3 | 1 | 1212 | 1219 | 653  | 654 |
| Quad4 | 1108 | 3 | 1 | 653  | 1219 | 1299 | 652 |
| Quad4 | 1109 | 3 | 1 | 1299 | 1300 | 651  | 652 |
| Quad4 | 1110 | 3 | 1 | 1300 | 1301 | 650  | 651 |
| Quad4 | 1111 | 3 | 1 | 1301 | 1436 | 649  | 650 |
| Quad4 | 1112 | 3 | 1 | 649  | 1436 | 1302 | 648 |
| Quad4 | 1113 | 3 | 1 | 1302 | 1303 | 647  | 648 |
| Quad4 | 1114 | 3 | 1 | 647  | 1303 | 1248 | 646 |

Relazione di calcolo spalle e fondazioni

| COMMESSA | LOTTO   | CODIFICA | DOCUMENTO    | REV. | FOGLIO     |
|----------|---------|----------|--------------|------|------------|
| NM25     | 03 D 26 | CL       | IV 26 04 001 | A    | 284 di 693 |

|       |      |   |   |      |      |      |      |
|-------|------|---|---|------|------|------|------|
| Quad4 | 1115 | 3 | 1 | 1248 | 1250 | 645  | 646  |
| Quad4 | 1116 | 3 | 1 | 645  | 1250 | 1247 | 644  |
| Quad4 | 1117 | 3 | 1 | 1247 | 1304 | 643  | 644  |
| Quad4 | 1118 | 3 | 1 | 1304 | 1305 | 642  | 643  |
| Quad4 | 1119 | 3 | 1 | 1305 | 1306 | 641  | 642  |
| Quad4 | 1120 | 3 | 1 | 1306 | 1307 | 640  | 641  |
| Quad4 | 1121 | 3 | 1 | 640  | 1307 | 1252 | 639  |
| Quad4 | 1122 | 3 | 1 | 1265 | 1308 | 1267 | 1266 |
| Quad4 | 1123 | 3 | 1 | 1308 | 1309 | 1268 | 1267 |
| Quad4 | 1124 | 3 | 1 | 1309 | 1310 | 1269 | 1268 |
| Quad4 | 1125 | 3 | 1 | 1269 | 1310 | 1241 | 1234 |
| Quad4 | 1126 | 3 | 1 | 1310 | 1311 | 1235 | 1241 |
| Quad4 | 1127 | 3 | 1 | 1311 | 1312 | 1242 | 1235 |
| Quad4 | 1128 | 3 | 1 | 1312 | 1313 | 1236 | 1242 |
| Quad4 | 1129 | 3 | 1 | 1314 | 1315 | 1236 | 1313 |
| Quad4 | 1130 | 3 | 1 | 1315 | 1316 | 1243 | 1236 |
| Quad4 | 1131 | 3 | 1 | 1316 | 1317 | 1237 | 1243 |
| Quad4 | 1132 | 3 | 1 | 1317 | 1318 | 1244 | 1237 |
| Quad4 | 1133 | 3 | 1 | 1318 | 1319 | 1238 | 1244 |
| Quad4 | 1134 | 3 | 1 | 1320 | 1321 | 1238 | 1319 |
| Quad4 | 1135 | 3 | 1 | 1321 | 1322 | 1245 | 1238 |
| Quad4 | 1136 | 3 | 1 | 1322 | 1323 | 1239 | 1245 |
| Quad4 | 1137 | 3 | 1 | 1323 | 1324 | 1246 | 1239 |
| Quad4 | 1138 | 3 | 1 | 1246 | 1324 | 1273 | 1272 |
| Quad4 | 1139 | 3 | 1 | 1324 | 1325 | 1274 | 1273 |
| Quad4 | 1140 | 3 | 1 | 1274 | 1325 | 1326 | 1275 |
| Quad4 | 1141 | 3 | 1 | 1327 | 1276 | 1275 | 1326 |

Relazione di calcolo spalle e fondazioni

| COMMESSA | LOTTO   | CODIFICA | DOCUMENTO    | REV. | FOGLIO     |
|----------|---------|----------|--------------|------|------------|
| NM25     | 03 D 26 | CL       | IV 26 04 001 | A    | 285 di 693 |

|       |      |   |   |      |      |      |      |
|-------|------|---|---|------|------|------|------|
| Quad4 | 1142 | 3 | 1 | 1221 | 1276 | 1327 | 1228 |
| Quad4 | 1143 | 3 | 1 | 1328 | 1424 | 1229 | 1222 |
| Quad4 | 1144 | 3 | 1 | 1229 | 1424 | 1329 | 1223 |
| Quad4 | 1145 | 3 | 1 | 1329 | 1423 | 1330 | 1223 |
| Quad4 | 1146 | 3 | 1 | 1330 | 1396 | 1230 | 1223 |
| Quad4 | 1147 | 3 | 1 | 1230 | 1396 | 1331 | 1224 |
| Quad4 | 1148 | 3 | 1 | 1224 | 1331 | 1332 | 1231 |
| Quad4 | 1149 | 3 | 1 | 1225 | 1231 | 1332 | 1333 |
| Quad4 | 1150 | 3 | 1 | 1333 | 1391 | 1390 | 1225 |
| Quad4 | 1151 | 3 | 1 | 1225 | 1390 | 1389 | 1232 |
| Quad4 | 1152 | 3 | 1 | 1232 | 1389 | 1334 | 1226 |
| Quad4 | 1153 | 3 | 1 | 1334 | 1335 | 1233 | 1226 |
| Quad4 | 1154 | 3 | 1 | 1233 | 1335 | 1280 | 1279 |
| Quad4 | 1155 | 3 | 1 | 1335 | 1336 | 1281 | 1280 |
| Quad4 | 1156 | 3 | 1 | 1281 | 1336 | 1283 | 1282 |
| Quad4 | 1157 | 3 | 1 | 1336 | 1337 | 1284 | 1283 |
| Quad4 | 1158 | 3 | 1 | 1337 | 1338 | 1285 | 1284 |
| Quad4 | 1159 | 3 | 1 | 1338 | 1339 | 1286 | 1285 |
| Quad4 | 1160 | 3 | 1 | 1339 | 1340 | 1287 | 1286 |
| Quad4 | 1161 | 3 | 1 | 1340 | 1341 | 1288 | 1287 |
| Quad4 | 1162 | 3 | 1 | 1341 | 1342 | 1289 | 1288 |
| Quad4 | 1163 | 3 | 1 | 1342 | 1343 | 1290 | 1289 |
| Quad4 | 1164 | 3 | 1 | 1343 | 1344 | 1291 | 1290 |
| Quad4 | 1165 | 3 | 1 | 1344 | 1345 | 1292 | 1291 |
| Quad4 | 1166 | 3 | 1 | 1345 | 1349 | 1293 | 1292 |
| Quad4 | 1167 | 3 | 1 | 1293 | 1349 | 1348 | 1294 |
| Quad4 | 1168 | 3 | 1 | 1346 | 1295 | 1294 | 1348 |

Relazione di calcolo spalle e fondazioni

| COMMESSA | LOTTO   | CODIFICA | DOCUMENTO    | REV. | FOGLIO     |
|----------|---------|----------|--------------|------|------------|
| NM25     | 03 D 26 | CL       | IV 26 04 001 | A    | 286 di 693 |

|       |      |   |   |      |      |      |      |
|-------|------|---|---|------|------|------|------|
| Quad4 | 1169 | 3 | 1 | 1346 | 1297 | 1296 | 1295 |
| Quad4 | 1170 | 3 | 1 | 1347 | 1298 | 1297 | 1346 |
| Quad4 | 1171 | 3 | 1 | 1206 | 1298 | 1347 | 1213 |
| Quad4 | 1172 | 3 | 1 | 1348 | 1349 | 1350 | 1207 |
| Quad4 | 1173 | 3 | 1 | 1350 | 1351 | 1214 | 1207 |
| Quad4 | 1174 | 3 | 1 | 1214 | 1351 | 1352 | 1208 |
| Quad4 | 1175 | 3 | 1 | 1352 | 1353 | 1215 | 1208 |
| Quad4 | 1176 | 3 | 1 | 1353 | 1354 | 1209 | 1215 |
| Quad4 | 1177 | 3 | 1 | 1355 | 1356 | 1209 | 1354 |
| Quad4 | 1178 | 3 | 1 | 1356 | 1357 | 1216 | 1209 |
| Quad4 | 1179 | 3 | 1 | 1357 | 1358 | 1210 | 1216 |
| Quad4 | 1180 | 3 | 1 | 1358 | 1359 | 1217 | 1210 |
| Quad4 | 1181 | 3 | 1 | 1359 | 1360 | 1211 | 1217 |
| Quad4 | 1182 | 3 | 1 | 1361 | 1362 | 1211 | 1360 |
| Quad4 | 1183 | 3 | 1 | 1362 | 1363 | 1218 | 1211 |
| Quad4 | 1184 | 3 | 1 | 1218 | 1363 | 1300 | 1299 |
| Quad4 | 1185 | 3 | 1 | 1307 | 1364 | 1253 | 1252 |
| Quad4 | 1186 | 3 | 1 | 1364 | 1365 | 1254 | 1253 |
| Quad4 | 1187 | 3 | 1 | 1365 | 1366 | 1255 | 1254 |
| Quad4 | 1188 | 3 | 1 | 1366 | 1367 | 1256 | 1255 |
| Quad4 | 1189 | 3 | 1 | 1367 | 1368 | 1257 | 1256 |
| Quad4 | 1190 | 3 | 1 | 1368 | 1369 | 1258 | 1257 |
| Quad4 | 1191 | 3 | 1 | 1369 | 1370 | 1259 | 1258 |
| Quad4 | 1192 | 3 | 1 | 1370 | 1376 | 1260 | 1259 |
| Quad4 | 1193 | 3 | 1 | 1260 | 1376 | 1375 | 1261 |
| Quad4 | 1194 | 3 | 1 | 1261 | 1375 | 1371 | 1262 |
| Quad4 | 1195 | 3 | 1 | 1262 | 1371 | 1372 | 1263 |

Relazione di calcolo spalle e fondazioni

| COMMESSA | LOTTO   | CODIFICA | DOCUMENTO    | REV. | FOGLIO     |
|----------|---------|----------|--------------|------|------------|
| NM25     | 03 D 26 | CL       | IV 26 04 001 | A    | 287 di 693 |

|       |      |   |   |      |      |      |      |
|-------|------|---|---|------|------|------|------|
| Quad4 | 1196 | 3 | 1 | 1373 | 1264 | 1263 | 1372 |
| Quad4 | 1197 | 3 | 1 | 1373 | 1308 | 1265 | 1264 |
| Quad4 | 1198 | 3 | 1 | 1374 | 1309 | 1308 | 1373 |
| Quad4 | 1199 | 3 | 1 | 1374 | 1311 | 1310 | 1309 |
| Quad4 | 1200 | 3 | 1 | 1372 | 1371 | 1313 | 1312 |
| Quad4 | 1201 | 3 | 1 | 1371 | 1375 | 1314 | 1313 |
| Quad4 | 1202 | 3 | 1 | 1376 | 1377 | 1314 | 1375 |
| Quad4 | 1203 | 3 | 1 | 1377 | 1378 | 1315 | 1314 |
| Quad4 | 1204 | 3 | 1 | 1378 | 1379 | 1316 | 1315 |
| Quad4 | 1205 | 3 | 1 | 1379 | 1380 | 1317 | 1316 |
| Quad4 | 1206 | 3 | 1 | 1380 | 1381 | 1318 | 1317 |
| Quad4 | 1207 | 3 | 1 | 1381 | 1382 | 1319 | 1318 |
| Quad4 | 1208 | 3 | 1 | 1382 | 1383 | 1320 | 1319 |
| Quad4 | 1209 | 3 | 1 | 1384 | 1385 | 1320 | 1383 |
| Quad4 | 1210 | 3 | 1 | 1385 | 1386 | 1321 | 1320 |
| Quad4 | 1211 | 3 | 1 | 1386 | 1387 | 1322 | 1321 |
| Quad4 | 1212 | 3 | 1 | 1387 | 1388 | 1323 | 1322 |
| Quad4 | 1213 | 3 | 1 | 1323 | 1388 | 1325 | 1324 |
| Quad4 | 1214 | 3 | 1 | 1334 | 1337 | 1336 | 1335 |
| Quad4 | 1215 | 3 | 1 | 1334 | 1389 | 1338 | 1337 |
| Quad4 | 1216 | 3 | 1 | 1389 | 1390 | 1339 | 1338 |
| Quad4 | 1217 | 3 | 1 | 1390 | 1391 | 1340 | 1339 |
| Quad4 | 1218 | 3 | 1 | 1391 | 1392 | 1341 | 1340 |
| Quad4 | 1219 | 3 | 1 | 1341 | 1392 | 1393 | 1342 |
| Quad4 | 1220 | 3 | 1 | 1393 | 1394 | 1343 | 1342 |
| Quad4 | 1221 | 3 | 1 | 1343 | 1394 | 1352 | 1344 |
| Quad4 | 1222 | 3 | 1 | 1352 | 1351 | 1345 | 1344 |

Relazione di calcolo spalle e fondazioni

| COMMESSA | LOTTO   | CODIFICA | DOCUMENTO    | REV. | FOGLIO     |
|----------|---------|----------|--------------|------|------------|
| NM25     | 03 D 26 | CL       | IV 26 04 001 | A    | 288 di 693 |

|       |      |   |   |      |      |      |      |
|-------|------|---|---|------|------|------|------|
| Quad4 | 1223 | 3 | 1 | 1345 | 1351 | 1350 | 1349 |
| Quad4 | 1224 | 3 | 1 | 1352 | 1394 | 1395 | 1353 |
| Quad4 | 1225 | 3 | 1 | 1331 | 1355 | 1354 | 1332 |
| Quad4 | 1226 | 3 | 1 | 1396 | 1397 | 1355 | 1331 |
| Quad4 | 1227 | 3 | 1 | 1355 | 1397 | 1398 | 1356 |
| Quad4 | 1228 | 3 | 1 | 1433 | 1399 | 1358 | 1357 |
| Quad4 | 1229 | 3 | 1 | 1399 | 1400 | 1359 | 1358 |
| Quad4 | 1230 | 3 | 1 | 1359 | 1400 | 1401 | 1360 |
| Quad4 | 1231 | 3 | 1 | 1401 | 1402 | 1361 | 1360 |
| Quad4 | 1232 | 3 | 1 | 1403 | 1404 | 1361 | 1402 |
| Quad4 | 1233 | 3 | 1 | 1404 | 1405 | 1362 | 1361 |
| Quad4 | 1234 | 3 | 1 | 1362 | 1405 | 1406 | 1363 |
| Quad4 | 1235 | 3 | 1 | 1300 | 1363 | 1406 | 1301 |
| Quad4 | 1236 | 3 | 1 | 1395 | 1394 | 1393 | 1392 |
| Quad4 | 1237 | 3 | 1 | 1395 | 1392 | 1391 | 1333 |
| Quad4 | 1238 | 3 | 1 | 1306 | 1407 | 1364 | 1307 |
| Quad4 | 1239 | 3 | 1 | 1407 | 1408 | 1365 | 1364 |
| Quad4 | 1240 | 3 | 1 | 1408 | 1409 | 1366 | 1365 |
| Quad4 | 1241 | 3 | 1 | 1409 | 1410 | 1367 | 1366 |
| Quad4 | 1242 | 3 | 1 | 1367 | 1410 | 1411 | 1368 |
| Quad4 | 1243 | 3 | 1 | 1411 | 1412 | 1369 | 1368 |
| Quad4 | 1244 | 3 | 1 | 1412 | 1413 | 1370 | 1369 |
| Quad4 | 1245 | 3 | 1 | 1370 | 1413 | 1377 | 1376 |
| Quad4 | 1246 | 3 | 1 | 1413 | 1414 | 1378 | 1377 |
| Quad4 | 1247 | 3 | 1 | 1414 | 1415 | 1379 | 1378 |
| Quad4 | 1248 | 3 | 1 | 1415 | 1416 | 1380 | 1379 |
| Quad4 | 1249 | 3 | 1 | 1416 | 1417 | 1381 | 1380 |



Relazione di calcolo spalle e fondazioni

| COMMESSA | LOTTO   | CODIFICA | DOCUMENTO    | REV. | FOGLIO     |
|----------|---------|----------|--------------|------|------------|
| NM25     | 03 D 26 | CL       | IV 26 04 001 | A    | 289 di 693 |

|       |      |   |   |      |      |      |      |
|-------|------|---|---|------|------|------|------|
| Quad4 | 1250 | 3 | 1 | 1417 | 1418 | 1382 | 1381 |
| Quad4 | 1251 | 3 | 1 | 1418 | 1419 | 1383 | 1382 |
| Quad4 | 1252 | 3 | 1 | 1419 | 1420 | 1384 | 1383 |
| Quad4 | 1253 | 3 | 1 | 1421 | 1422 | 1384 | 1420 |
| Quad4 | 1254 | 3 | 1 | 1422 | 1423 | 1385 | 1384 |
| Quad4 | 1255 | 3 | 1 | 1385 | 1423 | 1329 | 1386 |
| Quad4 | 1256 | 3 | 1 | 1329 | 1424 | 1387 | 1386 |
| Quad4 | 1257 | 3 | 1 | 1387 | 1424 | 1328 | 1388 |
| Quad4 | 1258 | 3 | 1 | 1325 | 1388 | 1328 | 1326 |
| Quad4 | 1259 | 3 | 1 | 1305 | 1425 | 1407 | 1306 |
| Quad4 | 1260 | 3 | 1 | 1425 | 1426 | 1408 | 1407 |
| Quad4 | 1261 | 3 | 1 | 1426 | 1427 | 1409 | 1408 |
| Quad4 | 1262 | 3 | 1 | 1409 | 1427 | 1428 | 1410 |
| Quad4 | 1263 | 3 | 1 | 1428 | 1412 | 1411 | 1410 |
| Quad4 | 1264 | 3 | 1 | 1428 | 1414 | 1413 | 1412 |
| Quad4 | 1265 | 3 | 1 | 1428 | 1429 | 1415 | 1414 |
| Quad4 | 1266 | 3 | 1 | 1429 | 1430 | 1416 | 1415 |
| Quad4 | 1267 | 3 | 1 | 1430 | 1431 | 1417 | 1416 |
| Quad4 | 1268 | 3 | 1 | 1431 | 1432 | 1418 | 1417 |
| Quad4 | 1269 | 3 | 1 | 1418 | 1432 | 1401 | 1419 |
| Quad4 | 1270 | 3 | 1 | 1400 | 1420 | 1419 | 1401 |
| Quad4 | 1271 | 3 | 1 | 1399 | 1421 | 1420 | 1400 |
| Quad4 | 1272 | 3 | 1 | 1434 | 1421 | 1399 | 1433 |
| Quad4 | 1273 | 3 | 1 | 1434 | 1435 | 1422 | 1421 |
| Quad4 | 1274 | 3 | 1 | 1422 | 1435 | 1330 | 1423 |
| Quad4 | 1275 | 3 | 1 | 1330 | 1435 | 1397 | 1396 |
| Quad4 | 1276 | 3 | 1 | 1401 | 1432 | 1249 | 1402 |

Relazione di calcolo spalle e fondazioni

| COMMESSA | LOTTO   | CODIFICA | DOCUMENTO    | REV. | FOGLIO     |
|----------|---------|----------|--------------|------|------------|
| NM25     | 03 D 26 | CL       | IV 26 04 001 | A    | 290 di 693 |

|       |      |   |   |      |      |      |      |
|-------|------|---|---|------|------|------|------|
| Quad4 | 1277 | 3 | 1 | 1251 | 1403 | 1402 | 1249 |
| Quad4 | 1278 | 3 | 1 | 1303 | 1403 | 1251 | 1248 |
| Quad4 | 1279 | 3 | 1 | 1302 | 1404 | 1403 | 1303 |
| Quad4 | 1280 | 3 | 1 | 1302 | 1436 | 1405 | 1404 |
| Quad4 | 1281 | 3 | 1 | 1405 | 1436 | 1301 | 1406 |
| Quad4 | 1282 | 3 | 1 | 1433 | 1357 | 1356 | 1398 |
| Tri3  | 1283 | 3 | 1 | 1348 | 1347 | 1346 |      |
| Quad4 | 1284 | 3 | 1 | 1207 | 1213 | 1347 | 1348 |
| Tri3  | 1285 | 3 | 1 | 1372 | 1374 | 1373 |      |
| Quad4 | 1286 | 3 | 1 | 1372 | 1312 | 1311 | 1374 |
| Tri3  | 1287 | 3 | 1 | 1332 | 1395 | 1333 |      |
| Quad4 | 1288 | 3 | 1 | 1332 | 1354 | 1353 | 1395 |
| Tri3  | 1289 | 3 | 1 | 1328 | 1327 | 1326 |      |
| Quad4 | 1290 | 3 | 1 | 1222 | 1228 | 1327 | 1328 |
| Tri3  | 1291 | 3 | 1 | 1433 | 1398 | 1434 |      |
| Quad4 | 1292 | 3 | 1 | 1397 | 1435 | 1434 | 1398 |
| Tri3  | 1293 | 3 | 1 | 1183 | 1249 | 1194 |      |
| Quad4 | 1294 | 3 | 1 | 1249 | 1432 | 1431 | 1194 |
| Quad4 | 1295 | 3 | 1 | 1440 | 1439 | 1204 | 1205 |
| Quad4 | 1296 | 3 | 1 | 1440 | 1205 | 1198 | 1437 |
| Quad4 | 1297 | 3 | 1 | 1440 | 1437 | 1438 | 1439 |
| Quad4 | 1298 | 3 | 1 | 1442 | 1199 | 1200 | 1441 |
| Quad4 | 1299 | 3 | 1 | 1442 | 1441 | 1438 | 1437 |
| Quad4 | 1300 | 3 | 1 | 1442 | 1437 | 1198 | 1199 |
| Quad4 | 1301 | 3 | 1 | 1444 | 1443 | 1202 | 1203 |
| Quad4 | 1302 | 3 | 1 | 1444 | 1203 | 1204 | 1439 |
| Quad4 | 1303 | 3 | 1 | 1444 | 1439 | 1438 | 1443 |

Relazione di calcolo spalle e fondazioni

| COMMESSA | LOTTO   | CODIFICA | DOCUMENTO    | REV. | FOGLIO     |
|----------|---------|----------|--------------|------|------------|
| NM25     | 03 D 26 | CL       | IV 26 04 001 | A    | 291 di 693 |

|       |      |   |   |      |      |      |      |
|-------|------|---|---|------|------|------|------|
| Quad4 | 1304 | 3 | 1 | 1445 | 1441 | 1200 | 1201 |
| Quad4 | 1305 | 3 | 1 | 1445 | 1201 | 1202 | 1443 |
| Quad4 | 1306 | 3 | 1 | 1445 | 1443 | 1438 | 1441 |
| Quad4 | 1307 | 3 | 1 | 1447 | 1446 | 915  | 916  |
| Quad4 | 1308 | 3 | 1 | 1447 | 916  | 917  | 1175 |
| Quad4 | 1309 | 3 | 1 | 1447 | 1175 | 1174 | 1446 |
| Quad4 | 1310 | 3 | 1 | 1448 | 1179 | 913  | 914  |
| Quad4 | 1311 | 3 | 1 | 1448 | 914  | 915  | 1446 |
| Quad4 | 1312 | 3 | 1 | 1448 | 1446 | 1174 | 1179 |
| Quad4 | 1313 | 3 | 1 | 1450 | 1449 | 923  | 924  |
| Quad4 | 1314 | 3 | 1 | 1450 | 924  | 925  | 1171 |
| Quad4 | 1315 | 3 | 1 | 1450 | 1171 | 1170 | 1449 |
| Quad4 | 1316 | 3 | 1 | 1451 | 1177 | 921  | 922  |
| Quad4 | 1317 | 3 | 1 | 1451 | 922  | 923  | 1449 |
| Quad4 | 1318 | 3 | 1 | 1451 | 1449 | 1170 | 1177 |
| Quad4 | 1319 | 6 | 4 | 1542 | 1541 | 303  | 304  |
| Quad4 | 1320 | 6 | 4 | 1543 | 1542 | 304  | 305  |
| Quad4 | 1321 | 6 | 4 | 1544 | 1543 | 305  | 306  |
| Quad4 | 1322 | 6 | 4 | 1545 | 1544 | 306  | 307  |
| Quad4 | 1323 | 6 | 4 | 1546 | 1545 | 307  | 308  |
| Quad4 | 1324 | 6 | 4 | 1547 | 1546 | 308  | 309  |
| Quad4 | 1325 | 6 | 4 | 1548 | 1547 | 309  | 310  |
| Quad4 | 1326 | 6 | 4 | 1549 | 1548 | 310  | 311  |
| Quad4 | 1327 | 6 | 4 | 1550 | 1549 | 311  | 312  |
| Quad4 | 1328 | 6 | 4 | 1551 | 1550 | 312  | 313  |
| Quad4 | 1329 | 6 | 4 | 1552 | 1551 | 313  | 314  |
| Quad4 | 1330 | 6 | 4 | 1553 | 1552 | 314  | 315  |

Relazione di calcolo spalle e fondazioni

| COMMESSA | LOTTO   | CODIFICA | DOCUMENTO    | REV. | FOGLIO     |
|----------|---------|----------|--------------|------|------------|
| NM25     | 03 D 26 | CL       | IV 26 04 001 | A    | 292 di 693 |

|       |      |   |   |      |      |      |      |
|-------|------|---|---|------|------|------|------|
| Quad4 | 1331 | 6 | 4 | 1554 | 1553 | 315  | 316  |
| Quad4 | 1332 | 6 | 4 | 1555 | 1554 | 316  | 317  |
| Quad4 | 1333 | 6 | 4 | 1556 | 1555 | 317  | 318  |
| Quad4 | 1334 | 6 | 4 | 1556 | 318  | 235  | 1523 |
| Quad4 | 1335 | 6 | 4 | 1557 | 1540 | 1541 | 1542 |
| Quad4 | 1336 | 6 | 4 | 1558 | 1557 | 1542 | 1543 |
| Quad4 | 1337 | 6 | 4 | 1559 | 1558 | 1543 | 1544 |
| Quad4 | 1338 | 6 | 4 | 1560 | 1559 | 1544 | 1545 |
| Quad4 | 1339 | 6 | 4 | 1561 | 1560 | 1545 | 1546 |
| Quad4 | 1340 | 6 | 4 | 1562 | 1561 | 1546 | 1547 |
| Quad4 | 1341 | 6 | 4 | 1563 | 1562 | 1547 | 1548 |
| Quad4 | 1342 | 6 | 4 | 1564 | 1563 | 1548 | 1549 |
| Quad4 | 1343 | 6 | 4 | 1565 | 1564 | 1549 | 1550 |
| Quad4 | 1344 | 6 | 4 | 1566 | 1565 | 1550 | 1551 |
| Quad4 | 1345 | 6 | 4 | 1567 | 1566 | 1551 | 1552 |
| Quad4 | 1346 | 6 | 4 | 1568 | 1567 | 1552 | 1553 |
| Quad4 | 1347 | 6 | 4 | 1569 | 1568 | 1553 | 1554 |
| Quad4 | 1348 | 6 | 4 | 1570 | 1569 | 1554 | 1555 |
| Quad4 | 1349 | 6 | 4 | 1571 | 1570 | 1555 | 1556 |
| Quad4 | 1350 | 6 | 4 | 1571 | 1556 | 1523 | 1522 |
| Quad4 | 1351 | 6 | 4 | 1572 | 1539 | 1540 | 1557 |
| Quad4 | 1352 | 6 | 4 | 1573 | 1572 | 1557 | 1558 |
| Quad4 | 1353 | 6 | 4 | 1574 | 1573 | 1558 | 1559 |
| Quad4 | 1354 | 6 | 4 | 1575 | 1574 | 1559 | 1560 |
| Quad4 | 1355 | 6 | 4 | 1576 | 1575 | 1560 | 1561 |
| Quad4 | 1356 | 6 | 4 | 1577 | 1576 | 1561 | 1562 |
| Quad4 | 1357 | 6 | 4 | 1578 | 1577 | 1562 | 1563 |

Relazione di calcolo spalle e fondazioni

| COMMESSA | LOTTO   | CODIFICA | DOCUMENTO    | REV. | FOGLIO     |
|----------|---------|----------|--------------|------|------------|
| NM25     | 03 D 26 | CL       | IV 26 04 001 | A    | 293 di 693 |

|       |      |   |   |      |      |      |      |
|-------|------|---|---|------|------|------|------|
| Quad4 | 1358 | 6 | 4 | 1579 | 1578 | 1563 | 1564 |
| Quad4 | 1359 | 6 | 4 | 1580 | 1579 | 1564 | 1565 |
| Quad4 | 1360 | 6 | 4 | 1581 | 1580 | 1565 | 1566 |
| Quad4 | 1361 | 6 | 4 | 1582 | 1581 | 1566 | 1567 |
| Quad4 | 1362 | 6 | 4 | 1583 | 1582 | 1567 | 1568 |
| Quad4 | 1363 | 6 | 4 | 1584 | 1583 | 1568 | 1569 |
| Quad4 | 1364 | 6 | 4 | 1585 | 1584 | 1569 | 1570 |
| Quad4 | 1365 | 6 | 4 | 1586 | 1585 | 1570 | 1571 |
| Quad4 | 1366 | 6 | 4 | 1586 | 1571 | 1522 | 1521 |
| Quad4 | 1367 | 6 | 4 | 1587 | 1538 | 1539 | 1572 |
| Quad4 | 1368 | 6 | 4 | 1588 | 1587 | 1572 | 1573 |
| Quad4 | 1369 | 6 | 4 | 1589 | 1588 | 1573 | 1574 |
| Quad4 | 1370 | 6 | 4 | 1590 | 1589 | 1574 | 1575 |
| Quad4 | 1371 | 6 | 4 | 1591 | 1590 | 1575 | 1576 |
| Quad4 | 1372 | 6 | 4 | 1592 | 1591 | 1576 | 1577 |
| Quad4 | 1373 | 6 | 4 | 1593 | 1592 | 1577 | 1578 |
| Quad4 | 1374 | 6 | 4 | 1594 | 1593 | 1578 | 1579 |
| Quad4 | 1375 | 6 | 4 | 1595 | 1594 | 1579 | 1580 |
| Quad4 | 1376 | 6 | 4 | 1596 | 1595 | 1580 | 1581 |
| Quad4 | 1377 | 6 | 4 | 1597 | 1596 | 1581 | 1582 |
| Quad4 | 1378 | 6 | 4 | 1598 | 1597 | 1582 | 1583 |
| Quad4 | 1379 | 6 | 4 | 1599 | 1598 | 1583 | 1584 |
| Quad4 | 1380 | 6 | 4 | 1600 | 1599 | 1584 | 1585 |
| Quad4 | 1381 | 6 | 4 | 1601 | 1600 | 1585 | 1586 |
| Quad4 | 1382 | 6 | 4 | 1601 | 1586 | 1521 | 1520 |
| Quad4 | 1383 | 6 | 4 | 1602 | 1537 | 1538 | 1587 |
| Quad4 | 1384 | 6 | 4 | 1603 | 1602 | 1587 | 1588 |

Relazione di calcolo spalle e fondazioni

| COMMESSA | LOTTO   | CODIFICA | DOCUMENTO    | REV. | FOGLIO     |
|----------|---------|----------|--------------|------|------------|
| NM25     | 03 D 26 | CL       | IV 26 04 001 | A    | 294 di 693 |

|       |      |   |   |      |      |      |      |
|-------|------|---|---|------|------|------|------|
| Quad4 | 1385 | 6 | 4 | 1604 | 1603 | 1588 | 1589 |
| Quad4 | 1386 | 6 | 4 | 1605 | 1604 | 1589 | 1590 |
| Quad4 | 1387 | 6 | 4 | 1606 | 1605 | 1590 | 1591 |
| Quad4 | 1388 | 6 | 4 | 1607 | 1606 | 1591 | 1592 |
| Quad4 | 1389 | 6 | 4 | 1608 | 1607 | 1592 | 1593 |
| Quad4 | 1390 | 6 | 4 | 1609 | 1608 | 1593 | 1594 |
| Quad4 | 1391 | 6 | 4 | 1610 | 1609 | 1594 | 1595 |
| Quad4 | 1392 | 6 | 4 | 1611 | 1610 | 1595 | 1596 |
| Quad4 | 1393 | 6 | 4 | 1612 | 1611 | 1596 | 1597 |
| Quad4 | 1394 | 6 | 4 | 1613 | 1612 | 1597 | 1598 |
| Quad4 | 1395 | 6 | 4 | 1614 | 1613 | 1598 | 1599 |
| Quad4 | 1396 | 6 | 4 | 1615 | 1614 | 1599 | 1600 |
| Quad4 | 1397 | 6 | 4 | 1616 | 1615 | 1600 | 1601 |
| Quad4 | 1398 | 6 | 4 | 1616 | 1601 | 1520 | 1519 |
| Quad4 | 1399 | 6 | 4 | 1617 | 1536 | 1537 | 1602 |
| Quad4 | 1400 | 6 | 4 | 1618 | 1617 | 1602 | 1603 |
| Quad4 | 1401 | 6 | 4 | 1619 | 1618 | 1603 | 1604 |
| Quad4 | 1402 | 6 | 4 | 1620 | 1619 | 1604 | 1605 |
| Quad4 | 1403 | 6 | 4 | 1621 | 1620 | 1605 | 1606 |
| Quad4 | 1404 | 6 | 4 | 1622 | 1621 | 1606 | 1607 |
| Quad4 | 1405 | 6 | 4 | 1623 | 1622 | 1607 | 1608 |
| Quad4 | 1406 | 6 | 4 | 1624 | 1623 | 1608 | 1609 |
| Quad4 | 1407 | 6 | 4 | 1625 | 1624 | 1609 | 1610 |
| Quad4 | 1408 | 6 | 4 | 1626 | 1625 | 1610 | 1611 |
| Quad4 | 1409 | 6 | 4 | 1627 | 1626 | 1611 | 1612 |
| Quad4 | 1410 | 6 | 4 | 1628 | 1627 | 1612 | 1613 |
| Quad4 | 1411 | 6 | 4 | 1629 | 1628 | 1613 | 1614 |

Relazione di calcolo spalle e fondazioni

| COMMESSA | LOTTO   | CODIFICA | DOCUMENTO    | REV. | FOGLIO     |
|----------|---------|----------|--------------|------|------------|
| NM25     | 03 D 26 | CL       | IV 26 04 001 | A    | 295 di 693 |

|       |      |   |   |      |      |      |      |
|-------|------|---|---|------|------|------|------|
| Quad4 | 1412 | 6 | 4 | 1630 | 1629 | 1614 | 1615 |
| Quad4 | 1413 | 6 | 4 | 1631 | 1630 | 1615 | 1616 |
| Quad4 | 1414 | 6 | 4 | 1631 | 1616 | 1519 | 1518 |
| Quad4 | 1415 | 6 | 4 | 1632 | 1535 | 1536 | 1617 |
| Quad4 | 1416 | 6 | 4 | 1633 | 1632 | 1617 | 1618 |
| Quad4 | 1417 | 6 | 4 | 1634 | 1633 | 1618 | 1619 |
| Quad4 | 1418 | 6 | 4 | 1635 | 1634 | 1619 | 1620 |
| Quad4 | 1419 | 6 | 4 | 1636 | 1635 | 1620 | 1621 |
| Quad4 | 1420 | 6 | 4 | 1637 | 1636 | 1621 | 1622 |
| Quad4 | 1421 | 6 | 4 | 1638 | 1637 | 1622 | 1623 |
| Quad4 | 1422 | 6 | 4 | 1639 | 1638 | 1623 | 1624 |
| Quad4 | 1423 | 6 | 4 | 1640 | 1639 | 1624 | 1625 |
| Quad4 | 1424 | 6 | 4 | 1641 | 1640 | 1625 | 1626 |
| Quad4 | 1425 | 6 | 4 | 1642 | 1641 | 1626 | 1627 |
| Quad4 | 1426 | 6 | 4 | 1643 | 1642 | 1627 | 1628 |
| Quad4 | 1427 | 6 | 4 | 1644 | 1643 | 1628 | 1629 |
| Quad4 | 1428 | 6 | 4 | 1645 | 1644 | 1629 | 1630 |
| Quad4 | 1429 | 6 | 4 | 1646 | 1645 | 1630 | 1631 |
| Quad4 | 1430 | 6 | 4 | 1646 | 1631 | 1518 | 1517 |
| Quad4 | 1431 | 6 | 4 | 1647 | 1534 | 1535 | 1632 |
| Quad4 | 1432 | 6 | 4 | 1648 | 1647 | 1632 | 1633 |
| Quad4 | 1433 | 6 | 4 | 1649 | 1648 | 1633 | 1634 |
| Quad4 | 1434 | 6 | 4 | 1650 | 1649 | 1634 | 1635 |
| Quad4 | 1435 | 6 | 4 | 1651 | 1650 | 1635 | 1636 |
| Quad4 | 1436 | 6 | 4 | 1652 | 1651 | 1636 | 1637 |
| Quad4 | 1437 | 6 | 4 | 1653 | 1652 | 1637 | 1638 |
| Quad4 | 1438 | 6 | 4 | 1654 | 1653 | 1638 | 1639 |

Relazione di calcolo spalle e fondazioni

| COMMESSA | LOTTO   | CODIFICA | DOCUMENTO    | REV. | FOGLIO     |
|----------|---------|----------|--------------|------|------------|
| NM25     | 03 D 26 | CL       | IV 26 04 001 | A    | 296 di 693 |

|       |      |   |   |      |      |      |      |
|-------|------|---|---|------|------|------|------|
| Quad4 | 1439 | 6 | 4 | 1655 | 1654 | 1639 | 1640 |
| Quad4 | 1440 | 6 | 4 | 1656 | 1655 | 1640 | 1641 |
| Quad4 | 1441 | 6 | 4 | 1657 | 1656 | 1641 | 1642 |
| Quad4 | 1442 | 6 | 4 | 1658 | 1657 | 1642 | 1643 |
| Quad4 | 1443 | 6 | 4 | 1659 | 1658 | 1643 | 1644 |
| Quad4 | 1444 | 6 | 4 | 1660 | 1659 | 1644 | 1645 |
| Quad4 | 1445 | 6 | 4 | 1661 | 1660 | 1645 | 1646 |
| Quad4 | 1446 | 6 | 4 | 1661 | 1646 | 1517 | 1516 |
| Quad4 | 1447 | 6 | 4 | 1662 | 1533 | 1534 | 1647 |
| Quad4 | 1448 | 6 | 4 | 1663 | 1662 | 1647 | 1648 |
| Quad4 | 1449 | 6 | 4 | 1664 | 1663 | 1648 | 1649 |
| Quad4 | 1450 | 6 | 4 | 1665 | 1664 | 1649 | 1650 |
| Quad4 | 1451 | 6 | 4 | 1666 | 1665 | 1650 | 1651 |
| Quad4 | 1452 | 6 | 4 | 1667 | 1666 | 1651 | 1652 |
| Quad4 | 1453 | 6 | 4 | 1668 | 1667 | 1652 | 1653 |
| Quad4 | 1454 | 6 | 4 | 1669 | 1668 | 1653 | 1654 |
| Quad4 | 1455 | 6 | 4 | 1670 | 1669 | 1654 | 1655 |
| Quad4 | 1456 | 6 | 4 | 1671 | 1670 | 1655 | 1656 |
| Quad4 | 1457 | 6 | 4 | 1672 | 1671 | 1656 | 1657 |
| Quad4 | 1458 | 6 | 4 | 1673 | 1672 | 1657 | 1658 |
| Quad4 | 1459 | 6 | 4 | 1674 | 1673 | 1658 | 1659 |
| Quad4 | 1460 | 6 | 4 | 1675 | 1674 | 1659 | 1660 |
| Quad4 | 1461 | 6 | 4 | 1676 | 1675 | 1660 | 1661 |
| Quad4 | 1462 | 6 | 4 | 1676 | 1661 | 1516 | 1515 |
| Quad4 | 1463 | 6 | 4 | 1677 | 1532 | 1533 | 1662 |
| Quad4 | 1464 | 6 | 4 | 1678 | 1677 | 1662 | 1663 |
| Quad4 | 1465 | 6 | 4 | 1679 | 1678 | 1663 | 1664 |



Relazione di calcolo spalle e fondazioni

| COMMESSA | LOTTO   | CODIFICA | DOCUMENTO    | REV. | FOGLIO     |
|----------|---------|----------|--------------|------|------------|
| NM25     | 03 D 26 | CL       | IV 26 04 001 | A    | 297 di 693 |

|       |      |   |   |      |      |      |      |
|-------|------|---|---|------|------|------|------|
| Quad4 | 1466 | 6 | 4 | 1680 | 1679 | 1664 | 1665 |
| Quad4 | 1467 | 6 | 4 | 1681 | 1680 | 1665 | 1666 |
| Quad4 | 1468 | 6 | 4 | 1682 | 1681 | 1666 | 1667 |
| Quad4 | 1469 | 6 | 4 | 1683 | 1682 | 1667 | 1668 |
| Quad4 | 1470 | 6 | 4 | 1684 | 1683 | 1668 | 1669 |
| Quad4 | 1471 | 6 | 4 | 1685 | 1684 | 1669 | 1670 |
| Quad4 | 1472 | 6 | 4 | 1686 | 1685 | 1670 | 1671 |
| Quad4 | 1473 | 6 | 4 | 1687 | 1686 | 1671 | 1672 |
| Quad4 | 1474 | 6 | 4 | 1688 | 1687 | 1672 | 1673 |
| Quad4 | 1475 | 6 | 4 | 1689 | 1688 | 1673 | 1674 |
| Quad4 | 1476 | 6 | 4 | 1690 | 1689 | 1674 | 1675 |
| Quad4 | 1477 | 6 | 4 | 1691 | 1690 | 1675 | 1676 |
| Quad4 | 1478 | 6 | 4 | 1691 | 1676 | 1515 | 1514 |
| Quad4 | 1479 | 6 | 4 | 1692 | 1531 | 1532 | 1677 |
| Quad4 | 1480 | 6 | 4 | 1693 | 1692 | 1677 | 1678 |
| Quad4 | 1481 | 6 | 4 | 1694 | 1693 | 1678 | 1679 |
| Quad4 | 1482 | 6 | 4 | 1695 | 1694 | 1679 | 1680 |
| Quad4 | 1483 | 6 | 4 | 1696 | 1695 | 1680 | 1681 |
| Quad4 | 1484 | 6 | 4 | 1697 | 1696 | 1681 | 1682 |
| Quad4 | 1485 | 6 | 4 | 1698 | 1697 | 1682 | 1683 |
| Quad4 | 1486 | 6 | 4 | 1699 | 1698 | 1683 | 1684 |
| Quad4 | 1487 | 6 | 4 | 1700 | 1699 | 1684 | 1685 |
| Quad4 | 1488 | 6 | 4 | 1701 | 1700 | 1685 | 1686 |
| Quad4 | 1489 | 6 | 4 | 1702 | 1701 | 1686 | 1687 |
| Quad4 | 1490 | 6 | 4 | 1703 | 1702 | 1687 | 1688 |
| Quad4 | 1491 | 6 | 4 | 1704 | 1703 | 1688 | 1689 |
| Quad4 | 1492 | 6 | 4 | 1705 | 1704 | 1689 | 1690 |

Relazione di calcolo spalle e fondazioni

| COMMESSA | LOTTO   | CODIFICA | DOCUMENTO    | REV. | FOGLIO     |
|----------|---------|----------|--------------|------|------------|
| NM25     | 03 D 26 | CL       | IV 26 04 001 | A    | 298 di 693 |

|       |      |   |   |      |      |      |      |
|-------|------|---|---|------|------|------|------|
| Quad4 | 1493 | 6 | 4 | 1706 | 1705 | 1690 | 1691 |
| Quad4 | 1494 | 6 | 4 | 1706 | 1691 | 1514 | 1513 |
| Quad4 | 1495 | 6 | 4 | 1707 | 1530 | 1531 | 1692 |
| Quad4 | 1496 | 6 | 4 | 1708 | 1707 | 1692 | 1693 |
| Quad4 | 1497 | 6 | 4 | 1709 | 1708 | 1693 | 1694 |
| Quad4 | 1498 | 6 | 4 | 1710 | 1709 | 1694 | 1695 |
| Quad4 | 1499 | 6 | 4 | 1711 | 1710 | 1695 | 1696 |
| Quad4 | 1500 | 6 | 4 | 1712 | 1711 | 1696 | 1697 |
| Quad4 | 1501 | 6 | 4 | 1713 | 1712 | 1697 | 1698 |
| Quad4 | 1502 | 6 | 4 | 1714 | 1713 | 1698 | 1699 |
| Quad4 | 1503 | 6 | 4 | 1715 | 1714 | 1699 | 1700 |
| Quad4 | 1504 | 6 | 4 | 1716 | 1715 | 1700 | 1701 |
| Quad4 | 1505 | 6 | 4 | 1717 | 1716 | 1701 | 1702 |
| Quad4 | 1506 | 6 | 4 | 1718 | 1717 | 1702 | 1703 |
| Quad4 | 1507 | 6 | 4 | 1719 | 1718 | 1703 | 1704 |
| Quad4 | 1508 | 6 | 4 | 1720 | 1719 | 1704 | 1705 |
| Quad4 | 1509 | 6 | 4 | 1721 | 1720 | 1705 | 1706 |
| Quad4 | 1510 | 6 | 4 | 1721 | 1706 | 1513 | 1512 |
| Quad4 | 1511 | 6 | 4 | 1722 | 1529 | 1530 | 1707 |
| Quad4 | 1512 | 6 | 4 | 1723 | 1722 | 1707 | 1708 |
| Quad4 | 1513 | 6 | 4 | 1724 | 1723 | 1708 | 1709 |
| Quad4 | 1514 | 6 | 4 | 1725 | 1724 | 1709 | 1710 |
| Quad4 | 1515 | 6 | 4 | 1726 | 1725 | 1710 | 1711 |
| Quad4 | 1516 | 6 | 4 | 1727 | 1726 | 1711 | 1712 |
| Quad4 | 1517 | 6 | 4 | 1728 | 1727 | 1712 | 1713 |
| Quad4 | 1518 | 6 | 4 | 1729 | 1728 | 1713 | 1714 |
| Quad4 | 1519 | 6 | 4 | 1730 | 1729 | 1714 | 1715 |

Relazione di calcolo spalle e fondazioni

| COMMESSA | LOTTO   | CODIFICA | DOCUMENTO    | REV. | FOGLIO     |
|----------|---------|----------|--------------|------|------------|
| NM25     | 03 D 26 | CL       | IV 26 04 001 | A    | 299 di 693 |

|       |      |   |   |      |      |      |      |
|-------|------|---|---|------|------|------|------|
| Quad4 | 1520 | 6 | 4 | 1731 | 1730 | 1715 | 1716 |
| Quad4 | 1521 | 6 | 4 | 1732 | 1731 | 1716 | 1717 |
| Quad4 | 1522 | 6 | 4 | 1733 | 1732 | 1717 | 1718 |
| Quad4 | 1523 | 6 | 4 | 1734 | 1733 | 1718 | 1719 |
| Quad4 | 1524 | 6 | 4 | 1735 | 1734 | 1719 | 1720 |
| Quad4 | 1525 | 6 | 4 | 1736 | 1735 | 1720 | 1721 |
| Quad4 | 1526 | 6 | 4 | 1736 | 1721 | 1512 | 1511 |
| Quad4 | 1527 | 6 | 4 | 1737 | 1528 | 1529 | 1722 |
| Quad4 | 1528 | 6 | 4 | 1738 | 1737 | 1722 | 1723 |
| Quad4 | 1529 | 6 | 4 | 1739 | 1738 | 1723 | 1724 |
| Quad4 | 1530 | 6 | 4 | 1740 | 1739 | 1724 | 1725 |
| Quad4 | 1531 | 6 | 4 | 1741 | 1740 | 1725 | 1726 |
| Quad4 | 1532 | 6 | 4 | 1742 | 1741 | 1726 | 1727 |
| Quad4 | 1533 | 6 | 4 | 1743 | 1742 | 1727 | 1728 |
| Quad4 | 1534 | 6 | 4 | 1744 | 1743 | 1728 | 1729 |
| Quad4 | 1535 | 6 | 4 | 1745 | 1744 | 1729 | 1730 |
| Quad4 | 1536 | 6 | 4 | 1746 | 1745 | 1730 | 1731 |
| Quad4 | 1537 | 6 | 4 | 1747 | 1746 | 1731 | 1732 |
| Quad4 | 1538 | 6 | 4 | 1748 | 1747 | 1732 | 1733 |
| Quad4 | 1539 | 6 | 4 | 1749 | 1748 | 1733 | 1734 |
| Quad4 | 1540 | 6 | 4 | 1750 | 1749 | 1734 | 1735 |
| Quad4 | 1541 | 6 | 4 | 1751 | 1750 | 1735 | 1736 |
| Quad4 | 1542 | 6 | 4 | 1751 | 1736 | 1511 | 1510 |
| Quad4 | 1543 | 6 | 4 | 1752 | 1527 | 1528 | 1737 |
| Quad4 | 1544 | 6 | 4 | 1753 | 1752 | 1737 | 1738 |
| Quad4 | 1545 | 6 | 4 | 1754 | 1753 | 1738 | 1739 |
| Quad4 | 1546 | 6 | 4 | 1755 | 1754 | 1739 | 1740 |

Relazione di calcolo spalle e fondazioni

| COMMESSA | LOTTO   | CODIFICA | DOCUMENTO    | REV. | FOGLIO     |
|----------|---------|----------|--------------|------|------------|
| NM25     | 03 D 26 | CL       | IV 26 04 001 | A    | 300 di 693 |

|       |      |   |   |      |      |      |      |
|-------|------|---|---|------|------|------|------|
| Quad4 | 1547 | 6 | 4 | 1756 | 1755 | 1740 | 1741 |
| Quad4 | 1548 | 6 | 4 | 1757 | 1756 | 1741 | 1742 |
| Quad4 | 1549 | 6 | 4 | 1758 | 1757 | 1742 | 1743 |
| Quad4 | 1550 | 6 | 4 | 1759 | 1758 | 1743 | 1744 |
| Quad4 | 1551 | 6 | 4 | 1760 | 1759 | 1744 | 1745 |
| Quad4 | 1552 | 6 | 4 | 1761 | 1760 | 1745 | 1746 |
| Quad4 | 1553 | 6 | 4 | 1762 | 1761 | 1746 | 1747 |
| Quad4 | 1554 | 6 | 4 | 1763 | 1762 | 1747 | 1748 |
| Quad4 | 1555 | 6 | 4 | 1764 | 1763 | 1748 | 1749 |
| Quad4 | 1556 | 6 | 4 | 1765 | 1764 | 1749 | 1750 |
| Quad4 | 1557 | 6 | 4 | 1766 | 1765 | 1750 | 1751 |
| Quad4 | 1558 | 6 | 4 | 1766 | 1751 | 1510 | 1509 |
| Quad4 | 1559 | 6 | 4 | 1767 | 1526 | 1527 | 1752 |
| Quad4 | 1560 | 6 | 4 | 1768 | 1767 | 1752 | 1753 |
| Quad4 | 1561 | 6 | 4 | 1769 | 1768 | 1753 | 1754 |
| Quad4 | 1562 | 6 | 4 | 1770 | 1769 | 1754 | 1755 |
| Quad4 | 1563 | 6 | 4 | 1771 | 1770 | 1755 | 1756 |
| Quad4 | 1564 | 6 | 4 | 1772 | 1771 | 1756 | 1757 |
| Quad4 | 1565 | 6 | 4 | 1773 | 1772 | 1757 | 1758 |
| Quad4 | 1566 | 6 | 4 | 1774 | 1773 | 1758 | 1759 |
| Quad4 | 1567 | 6 | 4 | 1775 | 1774 | 1759 | 1760 |
| Quad4 | 1568 | 6 | 4 | 1776 | 1775 | 1760 | 1761 |
| Quad4 | 1569 | 6 | 4 | 1777 | 1776 | 1761 | 1762 |
| Quad4 | 1570 | 6 | 4 | 1778 | 1777 | 1762 | 1763 |
| Quad4 | 1571 | 6 | 4 | 1779 | 1778 | 1763 | 1764 |
| Quad4 | 1572 | 6 | 4 | 1780 | 1779 | 1764 | 1765 |
| Quad4 | 1573 | 6 | 4 | 1781 | 1780 | 1765 | 1766 |

Relazione di calcolo spalle e fondazioni

| COMMESSA | LOTTO   | CODIFICA | DOCUMENTO    | REV. | FOGLIO     |
|----------|---------|----------|--------------|------|------------|
| NM25     | 03 D 26 | CL       | IV 26 04 001 | A    | 301 di 693 |

|       |      |   |   |      |      |      |      |
|-------|------|---|---|------|------|------|------|
| Quad4 | 1574 | 6 | 4 | 1781 | 1766 | 1509 | 1508 |
| Quad4 | 1575 | 6 | 4 | 1782 | 1525 | 1526 | 1767 |
| Quad4 | 1576 | 6 | 4 | 1783 | 1782 | 1767 | 1768 |
| Quad4 | 1577 | 6 | 4 | 1784 | 1783 | 1768 | 1769 |
| Quad4 | 1578 | 6 | 4 | 1785 | 1784 | 1769 | 1770 |
| Quad4 | 1579 | 6 | 4 | 1786 | 1785 | 1770 | 1771 |
| Quad4 | 1580 | 6 | 4 | 1787 | 1786 | 1771 | 1772 |
| Quad4 | 1581 | 6 | 4 | 1788 | 1787 | 1772 | 1773 |
| Quad4 | 1582 | 6 | 4 | 1789 | 1788 | 1773 | 1774 |
| Quad4 | 1583 | 6 | 4 | 1790 | 1789 | 1774 | 1775 |
| Quad4 | 1584 | 6 | 4 | 1791 | 1790 | 1775 | 1776 |
| Quad4 | 1585 | 6 | 4 | 1792 | 1791 | 1776 | 1777 |
| Quad4 | 1586 | 6 | 4 | 1793 | 1792 | 1777 | 1778 |
| Quad4 | 1587 | 6 | 4 | 1794 | 1793 | 1778 | 1779 |
| Quad4 | 1588 | 6 | 4 | 1795 | 1794 | 1779 | 1780 |
| Quad4 | 1589 | 6 | 4 | 1796 | 1795 | 1780 | 1781 |
| Quad4 | 1590 | 6 | 4 | 1796 | 1781 | 1508 | 1507 |
| Quad4 | 1591 | 6 | 4 | 1797 | 1524 | 1525 | 1782 |
| Quad4 | 1592 | 6 | 4 | 1798 | 1797 | 1782 | 1783 |
| Quad4 | 1593 | 6 | 4 | 1799 | 1798 | 1783 | 1784 |
| Quad4 | 1594 | 6 | 4 | 1800 | 1799 | 1784 | 1785 |
| Quad4 | 1595 | 6 | 4 | 1801 | 1800 | 1785 | 1786 |
| Quad4 | 1596 | 6 | 4 | 1802 | 1801 | 1786 | 1787 |
| Quad4 | 1597 | 6 | 4 | 1803 | 1802 | 1787 | 1788 |
| Quad4 | 1598 | 6 | 4 | 1804 | 1803 | 1788 | 1789 |
| Quad4 | 1599 | 6 | 4 | 1805 | 1804 | 1789 | 1790 |
| Quad4 | 1600 | 6 | 4 | 1806 | 1805 | 1790 | 1791 |

Relazione di calcolo spalle e fondazioni

| COMMESSA | LOTTO   | CODIFICA | DOCUMENTO    | REV. | FOGLIO     |
|----------|---------|----------|--------------|------|------------|
| NM25     | 03 D 26 | CL       | IV 26 04 001 | A    | 302 di 693 |

|       |      |   |   |      |      |      |      |
|-------|------|---|---|------|------|------|------|
| Quad4 | 1601 | 6 | 4 | 1807 | 1806 | 1791 | 1792 |
| Quad4 | 1602 | 6 | 4 | 1808 | 1807 | 1792 | 1793 |
| Quad4 | 1603 | 6 | 4 | 1809 | 1808 | 1793 | 1794 |
| Quad4 | 1604 | 6 | 4 | 1810 | 1809 | 1794 | 1795 |
| Quad4 | 1605 | 6 | 4 | 1811 | 1810 | 1795 | 1796 |
| Quad4 | 1606 | 6 | 4 | 1811 | 1796 | 1507 | 1506 |
| Quad4 | 1607 | 6 | 4 | 1797 | 2    | 1    | 1524 |
| Quad4 | 1608 | 6 | 4 | 1798 | 3    | 2    | 1797 |
| Quad4 | 1609 | 6 | 4 | 1799 | 4    | 3    | 1798 |
| Quad4 | 1610 | 6 | 4 | 1800 | 5    | 4    | 1799 |
| Quad4 | 1611 | 6 | 4 | 1801 | 6    | 5    | 1800 |
| Quad4 | 1612 | 6 | 4 | 1802 | 7    | 6    | 1801 |
| Quad4 | 1613 | 6 | 4 | 1803 | 8    | 7    | 1802 |
| Quad4 | 1614 | 6 | 4 | 1804 | 9    | 8    | 1803 |
| Quad4 | 1615 | 6 | 4 | 1805 | 10   | 9    | 1804 |
| Quad4 | 1616 | 6 | 4 | 1806 | 11   | 10   | 1805 |
| Quad4 | 1617 | 6 | 4 | 1807 | 12   | 11   | 1806 |
| Quad4 | 1618 | 6 | 4 | 1808 | 13   | 12   | 1807 |
| Quad4 | 1619 | 6 | 4 | 1809 | 14   | 13   | 1808 |
| Quad4 | 1620 | 6 | 4 | 1810 | 15   | 14   | 1809 |
| Quad4 | 1621 | 6 | 4 | 1811 | 16   | 15   | 1810 |
| Quad4 | 1622 | 6 | 4 | 1811 | 1506 | 17   | 16   |
| Quad4 | 1623 | 4 | 2 | 1830 | 1829 | 463  | 639  |
| Quad4 | 1624 | 4 | 2 | 1831 | 1830 | 639  | 640  |
| Quad4 | 1625 | 4 | 2 | 1832 | 1831 | 640  | 641  |
| Quad4 | 1626 | 4 | 2 | 1833 | 1832 | 641  | 642  |
| Quad4 | 1627 | 4 | 2 | 1834 | 1833 | 642  | 643  |

Relazione di calcolo spalle e fondazioni

| COMMESSA | LOTTO   | CODIFICA | DOCUMENTO    | REV. | FOGLIO     |
|----------|---------|----------|--------------|------|------------|
| NM25     | 03 D 26 | CL       | IV 26 04 001 | A    | 303 di 693 |

|       |      |   |   |      |      |      |      |
|-------|------|---|---|------|------|------|------|
| Quad4 | 1628 | 4 | 2 | 1835 | 1834 | 643  | 644  |
| Quad4 | 1629 | 4 | 2 | 1836 | 1835 | 644  | 645  |
| Quad4 | 1630 | 4 | 2 | 1837 | 1836 | 645  | 646  |
| Quad4 | 1631 | 4 | 2 | 1838 | 1837 | 646  | 647  |
| Quad4 | 1632 | 4 | 2 | 1839 | 1838 | 647  | 648  |
| Quad4 | 1633 | 4 | 2 | 1840 | 1839 | 648  | 649  |
| Quad4 | 1634 | 4 | 2 | 1841 | 1840 | 649  | 650  |
| Quad4 | 1635 | 4 | 2 | 1842 | 1841 | 650  | 651  |
| Quad4 | 1636 | 4 | 2 | 1843 | 1842 | 651  | 652  |
| Quad4 | 1637 | 4 | 2 | 1844 | 1843 | 652  | 653  |
| Quad4 | 1638 | 4 | 2 | 1845 | 1844 | 653  | 654  |
| Quad4 | 1639 | 4 | 2 | 1846 | 1845 | 654  | 655  |
| Quad4 | 1640 | 4 | 2 | 1847 | 1846 | 655  | 656  |
| Quad4 | 1641 | 4 | 2 | 1848 | 1847 | 656  | 657  |
| Quad4 | 1642 | 4 | 2 | 1849 | 1848 | 657  | 658  |
| Quad4 | 1643 | 4 | 2 | 1850 | 1849 | 658  | 659  |
| Quad4 | 1644 | 4 | 2 | 1850 | 659  | 303  | 1541 |
| Quad4 | 1645 | 4 | 2 | 1851 | 1828 | 1829 | 1830 |
| Quad4 | 1646 | 4 | 2 | 1852 | 1851 | 1830 | 1831 |
| Quad4 | 1647 | 4 | 2 | 1853 | 1852 | 1831 | 1832 |
| Quad4 | 1648 | 4 | 2 | 1854 | 1853 | 1832 | 1833 |
| Quad4 | 1649 | 4 | 2 | 1855 | 1854 | 1833 | 1834 |
| Quad4 | 1650 | 4 | 2 | 1856 | 1855 | 1834 | 1835 |
| Quad4 | 1651 | 4 | 2 | 1857 | 1856 | 1835 | 1836 |
| Quad4 | 1652 | 4 | 2 | 1858 | 1857 | 1836 | 1837 |
| Quad4 | 1653 | 4 | 2 | 1859 | 1858 | 1837 | 1838 |
| Quad4 | 1654 | 4 | 2 | 1860 | 1859 | 1838 | 1839 |

Relazione di calcolo spalle e fondazioni

| COMMESSA | LOTTO   | CODIFICA | DOCUMENTO    | REV. | FOGLIO     |
|----------|---------|----------|--------------|------|------------|
| NM25     | 03 D 26 | CL       | IV 26 04 001 | A    | 304 di 693 |

|       |      |   |   |      |      |      |      |
|-------|------|---|---|------|------|------|------|
| Quad4 | 1655 | 4 | 2 | 1861 | 1860 | 1839 | 1840 |
| Quad4 | 1656 | 4 | 2 | 1862 | 1861 | 1840 | 1841 |
| Quad4 | 1657 | 4 | 2 | 1863 | 1862 | 1841 | 1842 |
| Quad4 | 1658 | 4 | 2 | 1864 | 1863 | 1842 | 1843 |
| Quad4 | 1659 | 4 | 2 | 1865 | 1864 | 1843 | 1844 |
| Quad4 | 1660 | 4 | 2 | 1866 | 1865 | 1844 | 1845 |
| Quad4 | 1661 | 4 | 2 | 1867 | 1866 | 1845 | 1846 |
| Quad4 | 1662 | 4 | 2 | 1868 | 1867 | 1846 | 1847 |
| Quad4 | 1663 | 4 | 2 | 1869 | 1868 | 1847 | 1848 |
| Quad4 | 1664 | 4 | 2 | 1870 | 1869 | 1848 | 1849 |
| Quad4 | 1665 | 4 | 2 | 1871 | 1870 | 1849 | 1850 |
| Quad4 | 1666 | 4 | 2 | 1871 | 1850 | 1541 | 1540 |
| Quad4 | 1667 | 4 | 2 | 1872 | 1827 | 1828 | 1851 |
| Quad4 | 1668 | 4 | 2 | 1873 | 1872 | 1851 | 1852 |
| Quad4 | 1669 | 4 | 2 | 1874 | 1873 | 1852 | 1853 |
| Quad4 | 1670 | 4 | 2 | 1875 | 1874 | 1853 | 1854 |
| Quad4 | 1671 | 4 | 2 | 1876 | 1875 | 1854 | 1855 |
| Quad4 | 1672 | 4 | 2 | 1877 | 1876 | 1855 | 1856 |
| Quad4 | 1673 | 4 | 2 | 1878 | 1877 | 1856 | 1857 |
| Quad4 | 1674 | 4 | 2 | 1879 | 1878 | 1857 | 1858 |
| Quad4 | 1675 | 4 | 2 | 1880 | 1879 | 1858 | 1859 |
| Quad4 | 1676 | 4 | 2 | 1881 | 1880 | 1859 | 1860 |
| Quad4 | 1677 | 4 | 2 | 1882 | 1881 | 1860 | 1861 |
| Quad4 | 1678 | 4 | 2 | 1883 | 1882 | 1861 | 1862 |
| Quad4 | 1679 | 4 | 2 | 1884 | 1883 | 1862 | 1863 |
| Quad4 | 1680 | 4 | 2 | 1885 | 1884 | 1863 | 1864 |
| Quad4 | 1681 | 4 | 2 | 1886 | 1885 | 1864 | 1865 |



Relazione di calcolo spalle e fondazioni

| COMMESSA | LOTTO   | CODIFICA | DOCUMENTO    | REV. | FOGLIO     |
|----------|---------|----------|--------------|------|------------|
| NM25     | 03 D 26 | CL       | IV 26 04 001 | A    | 305 di 693 |

|       |      |   |   |      |      |      |      |
|-------|------|---|---|------|------|------|------|
| Quad4 | 1682 | 4 | 2 | 1887 | 1886 | 1865 | 1866 |
| Quad4 | 1683 | 4 | 2 | 1888 | 1887 | 1866 | 1867 |
| Quad4 | 1684 | 4 | 2 | 1889 | 1888 | 1867 | 1868 |
| Quad4 | 1685 | 4 | 2 | 1890 | 1889 | 1868 | 1869 |
| Quad4 | 1686 | 4 | 2 | 1891 | 1890 | 1869 | 1870 |
| Quad4 | 1687 | 4 | 2 | 1892 | 1891 | 1870 | 1871 |
| Quad4 | 1688 | 4 | 2 | 1892 | 1871 | 1540 | 1539 |
| Quad4 | 1689 | 4 | 2 | 1893 | 1826 | 1827 | 1872 |
| Quad4 | 1690 | 4 | 2 | 1894 | 1893 | 1872 | 1873 |
| Quad4 | 1691 | 4 | 2 | 1895 | 1894 | 1873 | 1874 |
| Quad4 | 1692 | 4 | 2 | 1896 | 1895 | 1874 | 1875 |
| Quad4 | 1693 | 4 | 2 | 1897 | 1896 | 1875 | 1876 |
| Quad4 | 1694 | 4 | 2 | 1898 | 1897 | 1876 | 1877 |
| Quad4 | 1695 | 4 | 2 | 1899 | 1898 | 1877 | 1878 |
| Quad4 | 1696 | 4 | 2 | 1900 | 1899 | 1878 | 1879 |
| Quad4 | 1697 | 4 | 2 | 1901 | 1900 | 1879 | 1880 |
| Quad4 | 1698 | 4 | 2 | 1902 | 1901 | 1880 | 1881 |
| Quad4 | 1699 | 4 | 2 | 1903 | 1902 | 1881 | 1882 |
| Quad4 | 1700 | 4 | 2 | 1904 | 1903 | 1882 | 1883 |
| Quad4 | 1701 | 4 | 2 | 1905 | 1904 | 1883 | 1884 |
| Quad4 | 1702 | 4 | 2 | 1906 | 1905 | 1884 | 1885 |
| Quad4 | 1703 | 4 | 2 | 1907 | 1906 | 1885 | 1886 |
| Quad4 | 1704 | 4 | 2 | 1908 | 1907 | 1886 | 1887 |
| Quad4 | 1705 | 4 | 2 | 1909 | 1908 | 1887 | 1888 |
| Quad4 | 1706 | 4 | 2 | 1910 | 1909 | 1888 | 1889 |
| Quad4 | 1707 | 4 | 2 | 1911 | 1910 | 1889 | 1890 |
| Quad4 | 1708 | 4 | 2 | 1912 | 1911 | 1890 | 1891 |

Relazione di calcolo spalle e fondazioni

| COMMESSA | LOTTO   | CODIFICA | DOCUMENTO    | REV. | FOGLIO     |
|----------|---------|----------|--------------|------|------------|
| NM25     | 03 D 26 | CL       | IV 26 04 001 | A    | 306 di 693 |

|       |      |   |   |      |      |      |      |
|-------|------|---|---|------|------|------|------|
| Quad4 | 1709 | 4 | 2 | 1913 | 1912 | 1891 | 1892 |
| Quad4 | 1710 | 4 | 2 | 1913 | 1892 | 1539 | 1538 |
| Quad4 | 1711 | 4 | 2 | 1914 | 1825 | 1826 | 1893 |
| Quad4 | 1712 | 4 | 2 | 1915 | 1914 | 1893 | 1894 |
| Quad4 | 1713 | 4 | 2 | 1916 | 1915 | 1894 | 1895 |
| Quad4 | 1714 | 4 | 2 | 1917 | 1916 | 1895 | 1896 |
| Quad4 | 1715 | 4 | 2 | 1918 | 1917 | 1896 | 1897 |
| Quad4 | 1716 | 4 | 2 | 1919 | 1918 | 1897 | 1898 |
| Quad4 | 1717 | 4 | 2 | 1920 | 1919 | 1898 | 1899 |
| Quad4 | 1718 | 4 | 2 | 1921 | 1920 | 1899 | 1900 |
| Quad4 | 1719 | 4 | 2 | 1922 | 1921 | 1900 | 1901 |
| Quad4 | 1720 | 4 | 2 | 1923 | 1922 | 1901 | 1902 |
| Quad4 | 1721 | 4 | 2 | 1924 | 1923 | 1902 | 1903 |
| Quad4 | 1722 | 4 | 2 | 1925 | 1924 | 1903 | 1904 |
| Quad4 | 1723 | 4 | 2 | 1926 | 1925 | 1904 | 1905 |
| Quad4 | 1724 | 4 | 2 | 1927 | 1926 | 1905 | 1906 |
| Quad4 | 1725 | 4 | 2 | 1928 | 1927 | 1906 | 1907 |
| Quad4 | 1726 | 4 | 2 | 1929 | 1928 | 1907 | 1908 |
| Quad4 | 1727 | 4 | 2 | 1930 | 1929 | 1908 | 1909 |
| Quad4 | 1728 | 4 | 2 | 1931 | 1930 | 1909 | 1910 |
| Quad4 | 1729 | 4 | 2 | 1932 | 1931 | 1910 | 1911 |
| Quad4 | 1730 | 4 | 2 | 1933 | 1932 | 1911 | 1912 |
| Quad4 | 1731 | 4 | 2 | 1934 | 1933 | 1912 | 1913 |
| Quad4 | 1732 | 4 | 2 | 1934 | 1913 | 1538 | 1537 |
| Quad4 | 1733 | 4 | 2 | 1935 | 1824 | 1825 | 1914 |
| Quad4 | 1734 | 4 | 2 | 1936 | 1935 | 1914 | 1915 |
| Quad4 | 1735 | 4 | 2 | 1937 | 1936 | 1915 | 1916 |

Relazione di calcolo spalle e fondazioni

| COMMESSA | LOTTO   | CODIFICA | DOCUMENTO    | REV. | FOGLIO     |
|----------|---------|----------|--------------|------|------------|
| NM25     | 03 D 26 | CL       | IV 26 04 001 | A    | 307 di 693 |

|       |      |   |   |      |      |      |      |
|-------|------|---|---|------|------|------|------|
| Quad4 | 1736 | 4 | 2 | 1938 | 1937 | 1916 | 1917 |
| Quad4 | 1737 | 4 | 2 | 1939 | 1938 | 1917 | 1918 |
| Quad4 | 1738 | 4 | 2 | 1940 | 1939 | 1918 | 1919 |
| Quad4 | 1739 | 4 | 2 | 1941 | 1940 | 1919 | 1920 |
| Quad4 | 1740 | 4 | 2 | 1942 | 1941 | 1920 | 1921 |
| Quad4 | 1741 | 4 | 2 | 1943 | 1942 | 1921 | 1922 |
| Quad4 | 1742 | 4 | 2 | 1944 | 1943 | 1922 | 1923 |
| Quad4 | 1743 | 4 | 2 | 1945 | 1944 | 1923 | 1924 |
| Quad4 | 1744 | 4 | 2 | 1946 | 1945 | 1924 | 1925 |
| Quad4 | 1745 | 4 | 2 | 1947 | 1946 | 1925 | 1926 |
| Quad4 | 1746 | 4 | 2 | 1948 | 1947 | 1926 | 1927 |
| Quad4 | 1747 | 4 | 2 | 1949 | 1948 | 1927 | 1928 |
| Quad4 | 1748 | 4 | 2 | 1950 | 1949 | 1928 | 1929 |
| Quad4 | 1749 | 4 | 2 | 1951 | 1950 | 1929 | 1930 |
| Quad4 | 1750 | 4 | 2 | 1952 | 1951 | 1930 | 1931 |
| Quad4 | 1751 | 4 | 2 | 1953 | 1952 | 1931 | 1932 |
| Quad4 | 1752 | 4 | 2 | 1954 | 1953 | 1932 | 1933 |
| Quad4 | 1753 | 4 | 2 | 1955 | 1954 | 1933 | 1934 |
| Quad4 | 1754 | 4 | 2 | 1955 | 1934 | 1537 | 1536 |
| Quad4 | 1755 | 4 | 2 | 1956 | 1823 | 1824 | 1935 |
| Quad4 | 1756 | 4 | 2 | 1957 | 1956 | 1935 | 1936 |
| Quad4 | 1757 | 4 | 2 | 1958 | 1957 | 1936 | 1937 |
| Quad4 | 1758 | 4 | 2 | 1959 | 1958 | 1937 | 1938 |
| Quad4 | 1759 | 4 | 2 | 1960 | 1959 | 1938 | 1939 |
| Quad4 | 1760 | 4 | 2 | 1961 | 1960 | 1939 | 1940 |
| Quad4 | 1761 | 4 | 2 | 1962 | 1961 | 1940 | 1941 |
| Quad4 | 1762 | 4 | 2 | 1963 | 1962 | 1941 | 1942 |

Relazione di calcolo spalle e fondazioni

| COMMESSA | LOTTO   | CODIFICA | DOCUMENTO    | REV. | FOGLIO     |
|----------|---------|----------|--------------|------|------------|
| NM25     | 03 D 26 | CL       | IV 26 04 001 | A    | 308 di 693 |

|       |      |   |   |      |      |      |      |
|-------|------|---|---|------|------|------|------|
| Quad4 | 1763 | 4 | 2 | 1964 | 1963 | 1942 | 1943 |
| Quad4 | 1764 | 4 | 2 | 1965 | 1964 | 1943 | 1944 |
| Quad4 | 1765 | 4 | 2 | 1966 | 1965 | 1944 | 1945 |
| Quad4 | 1766 | 4 | 2 | 1967 | 1966 | 1945 | 1946 |
| Quad4 | 1767 | 4 | 2 | 1968 | 1967 | 1946 | 1947 |
| Quad4 | 1768 | 4 | 2 | 1969 | 1968 | 1947 | 1948 |
| Quad4 | 1769 | 4 | 2 | 1970 | 1969 | 1948 | 1949 |
| Quad4 | 1770 | 4 | 2 | 1971 | 1970 | 1949 | 1950 |
| Quad4 | 1771 | 4 | 2 | 1972 | 1971 | 1950 | 1951 |
| Quad4 | 1772 | 4 | 2 | 1973 | 1972 | 1951 | 1952 |
| Quad4 | 1773 | 4 | 2 | 1974 | 1973 | 1952 | 1953 |
| Quad4 | 1774 | 4 | 2 | 1975 | 1974 | 1953 | 1954 |
| Quad4 | 1775 | 4 | 2 | 1976 | 1975 | 1954 | 1955 |
| Quad4 | 1776 | 4 | 2 | 1976 | 1955 | 1536 | 1535 |
| Quad4 | 1777 | 4 | 2 | 1977 | 1822 | 1823 | 1956 |
| Quad4 | 1778 | 4 | 2 | 1978 | 1977 | 1956 | 1957 |
| Quad4 | 1779 | 4 | 2 | 1979 | 1978 | 1957 | 1958 |
| Quad4 | 1780 | 4 | 2 | 1980 | 1979 | 1958 | 1959 |
| Quad4 | 1781 | 4 | 2 | 1981 | 1980 | 1959 | 1960 |
| Quad4 | 1782 | 4 | 2 | 1982 | 1981 | 1960 | 1961 |
| Quad4 | 1783 | 4 | 2 | 1983 | 1982 | 1961 | 1962 |
| Quad4 | 1784 | 4 | 2 | 1984 | 1983 | 1962 | 1963 |
| Quad4 | 1785 | 4 | 2 | 1985 | 1984 | 1963 | 1964 |
| Quad4 | 1786 | 4 | 2 | 1986 | 1985 | 1964 | 1965 |
| Quad4 | 1787 | 4 | 2 | 1987 | 1986 | 1965 | 1966 |
| Quad4 | 1788 | 4 | 2 | 1988 | 1987 | 1966 | 1967 |
| Quad4 | 1789 | 4 | 2 | 1989 | 1988 | 1967 | 1968 |

Relazione di calcolo spalle e fondazioni

| COMMESSA | LOTTO   | CODIFICA | DOCUMENTO    | REV. | FOGLIO     |
|----------|---------|----------|--------------|------|------------|
| NM25     | 03 D 26 | CL       | IV 26 04 001 | A    | 309 di 693 |

|       |      |   |   |      |      |      |      |
|-------|------|---|---|------|------|------|------|
| Quad4 | 1790 | 4 | 2 | 1990 | 1989 | 1968 | 1969 |
| Quad4 | 1791 | 4 | 2 | 1991 | 1990 | 1969 | 1970 |
| Quad4 | 1792 | 4 | 2 | 1992 | 1991 | 1970 | 1971 |
| Quad4 | 1793 | 4 | 2 | 1993 | 1992 | 1971 | 1972 |
| Quad4 | 1794 | 4 | 2 | 1994 | 1993 | 1972 | 1973 |
| Quad4 | 1795 | 4 | 2 | 1995 | 1994 | 1973 | 1974 |
| Quad4 | 1796 | 4 | 2 | 1996 | 1995 | 1974 | 1975 |
| Quad4 | 1797 | 4 | 2 | 1997 | 1996 | 1975 | 1976 |
| Quad4 | 1798 | 4 | 2 | 1997 | 1976 | 1535 | 1534 |
| Quad4 | 1799 | 4 | 2 | 1998 | 1821 | 1822 | 1977 |
| Quad4 | 1800 | 4 | 2 | 1999 | 1998 | 1977 | 1978 |
| Quad4 | 1801 | 4 | 2 | 2000 | 1999 | 1978 | 1979 |
| Quad4 | 1802 | 4 | 2 | 2001 | 2000 | 1979 | 1980 |
| Quad4 | 1803 | 4 | 2 | 2002 | 2001 | 1980 | 1981 |
| Quad4 | 1804 | 4 | 2 | 2003 | 2002 | 1981 | 1982 |
| Quad4 | 1805 | 4 | 2 | 2004 | 2003 | 1982 | 1983 |
| Quad4 | 1806 | 4 | 2 | 2005 | 2004 | 1983 | 1984 |
| Quad4 | 1807 | 4 | 2 | 2006 | 2005 | 1984 | 1985 |
| Quad4 | 1808 | 4 | 2 | 2007 | 2006 | 1985 | 1986 |
| Quad4 | 1809 | 4 | 2 | 2008 | 2007 | 1986 | 1987 |
| Quad4 | 1810 | 4 | 2 | 2009 | 2008 | 1987 | 1988 |
| Quad4 | 1811 | 4 | 2 | 2010 | 2009 | 1988 | 1989 |
| Quad4 | 1812 | 4 | 2 | 2011 | 2010 | 1989 | 1990 |
| Quad4 | 1813 | 4 | 2 | 2012 | 2011 | 1990 | 1991 |
| Quad4 | 1814 | 4 | 2 | 2013 | 2012 | 1991 | 1992 |
| Quad4 | 1815 | 4 | 2 | 2014 | 2013 | 1992 | 1993 |
| Quad4 | 1816 | 4 | 2 | 2015 | 2014 | 1993 | 1994 |

Relazione di calcolo spalle e fondazioni

| COMMESSA | LOTTO   | CODIFICA | DOCUMENTO    | REV. | FOGLIO     |
|----------|---------|----------|--------------|------|------------|
| NM25     | 03 D 26 | CL       | IV 26 04 001 | A    | 310 di 693 |

|       |      |   |   |      |      |      |      |
|-------|------|---|---|------|------|------|------|
| Quad4 | 1817 | 4 | 2 | 2016 | 2015 | 1994 | 1995 |
| Quad4 | 1818 | 4 | 2 | 2017 | 2016 | 1995 | 1996 |
| Quad4 | 1819 | 4 | 2 | 2018 | 2017 | 1996 | 1997 |
| Quad4 | 1820 | 4 | 2 | 2018 | 1997 | 1534 | 1533 |
| Quad4 | 1821 | 4 | 2 | 2019 | 1820 | 1821 | 1998 |
| Quad4 | 1822 | 4 | 2 | 2020 | 2019 | 1998 | 1999 |
| Quad4 | 1823 | 4 | 2 | 2021 | 2020 | 1999 | 2000 |
| Quad4 | 1824 | 4 | 2 | 2022 | 2021 | 2000 | 2001 |
| Quad4 | 1825 | 4 | 2 | 2023 | 2022 | 2001 | 2002 |
| Quad4 | 1826 | 4 | 2 | 2024 | 2023 | 2002 | 2003 |
| Quad4 | 1827 | 4 | 2 | 2025 | 2024 | 2003 | 2004 |
| Quad4 | 1828 | 4 | 2 | 2026 | 2025 | 2004 | 2005 |
| Quad4 | 1829 | 4 | 2 | 2027 | 2026 | 2005 | 2006 |
| Quad4 | 1830 | 4 | 2 | 2028 | 2027 | 2006 | 2007 |
| Quad4 | 1831 | 4 | 2 | 2029 | 2028 | 2007 | 2008 |
| Quad4 | 1832 | 4 | 2 | 2030 | 2029 | 2008 | 2009 |
| Quad4 | 1833 | 4 | 2 | 2031 | 2030 | 2009 | 2010 |
| Quad4 | 1834 | 4 | 2 | 2032 | 2031 | 2010 | 2011 |
| Quad4 | 1835 | 4 | 2 | 2033 | 2032 | 2011 | 2012 |
| Quad4 | 1836 | 4 | 2 | 2034 | 2033 | 2012 | 2013 |
| Quad4 | 1837 | 4 | 2 | 2035 | 2034 | 2013 | 2014 |
| Quad4 | 1838 | 4 | 2 | 2036 | 2035 | 2014 | 2015 |
| Quad4 | 1839 | 4 | 2 | 2037 | 2036 | 2015 | 2016 |
| Quad4 | 1840 | 4 | 2 | 2038 | 2037 | 2016 | 2017 |
| Quad4 | 1841 | 4 | 2 | 2039 | 2038 | 2017 | 2018 |
| Quad4 | 1842 | 4 | 2 | 2039 | 2018 | 1533 | 1532 |
| Quad4 | 1843 | 4 | 2 | 2040 | 1819 | 1820 | 2019 |

Relazione di calcolo spalle e fondazioni

| COMMESSA | LOTTO   | CODIFICA | DOCUMENTO    | REV. | FOGLIO     |
|----------|---------|----------|--------------|------|------------|
| NM25     | 03 D 26 | CL       | IV 26 04 001 | A    | 311 di 693 |

|       |      |   |   |      |      |      |      |
|-------|------|---|---|------|------|------|------|
| Quad4 | 1844 | 4 | 2 | 2041 | 2040 | 2019 | 2020 |
| Quad4 | 1845 | 4 | 2 | 2042 | 2041 | 2020 | 2021 |
| Quad4 | 1846 | 4 | 2 | 2043 | 2042 | 2021 | 2022 |
| Quad4 | 1847 | 4 | 2 | 2044 | 2043 | 2022 | 2023 |
| Quad4 | 1848 | 4 | 2 | 2045 | 2044 | 2023 | 2024 |
| Quad4 | 1849 | 4 | 2 | 2046 | 2045 | 2024 | 2025 |
| Quad4 | 1850 | 4 | 2 | 2047 | 2046 | 2025 | 2026 |
| Quad4 | 1851 | 4 | 2 | 2048 | 2047 | 2026 | 2027 |
| Quad4 | 1852 | 4 | 2 | 2049 | 2048 | 2027 | 2028 |
| Quad4 | 1853 | 4 | 2 | 2050 | 2049 | 2028 | 2029 |
| Quad4 | 1854 | 4 | 2 | 2051 | 2050 | 2029 | 2030 |
| Quad4 | 1855 | 4 | 2 | 2052 | 2051 | 2030 | 2031 |
| Quad4 | 1856 | 4 | 2 | 2053 | 2052 | 2031 | 2032 |
| Quad4 | 1857 | 4 | 2 | 2054 | 2053 | 2032 | 2033 |
| Quad4 | 1858 | 4 | 2 | 2055 | 2054 | 2033 | 2034 |
| Quad4 | 1859 | 4 | 2 | 2056 | 2055 | 2034 | 2035 |
| Quad4 | 1860 | 4 | 2 | 2057 | 2056 | 2035 | 2036 |
| Quad4 | 1861 | 4 | 2 | 2058 | 2057 | 2036 | 2037 |
| Quad4 | 1862 | 4 | 2 | 2059 | 2058 | 2037 | 2038 |
| Quad4 | 1863 | 4 | 2 | 2060 | 2059 | 2038 | 2039 |
| Quad4 | 1864 | 4 | 2 | 2060 | 2039 | 1532 | 1531 |
| Quad4 | 1865 | 4 | 2 | 2061 | 1818 | 1819 | 2040 |
| Quad4 | 1866 | 4 | 2 | 2062 | 2061 | 2040 | 2041 |
| Quad4 | 1867 | 4 | 2 | 2063 | 2062 | 2041 | 2042 |
| Quad4 | 1868 | 4 | 2 | 2064 | 2063 | 2042 | 2043 |
| Quad4 | 1869 | 4 | 2 | 2065 | 2064 | 2043 | 2044 |
| Quad4 | 1870 | 4 | 2 | 2066 | 2065 | 2044 | 2045 |

Relazione di calcolo spalle e fondazioni

| COMMESSA | LOTTO   | CODIFICA | DOCUMENTO    | REV. | FOGLIO     |
|----------|---------|----------|--------------|------|------------|
| NM25     | 03 D 26 | CL       | IV 26 04 001 | A    | 312 di 693 |

|       |      |   |   |      |      |      |      |
|-------|------|---|---|------|------|------|------|
| Quad4 | 1871 | 4 | 2 | 2067 | 2066 | 2045 | 2046 |
| Quad4 | 1872 | 4 | 2 | 2068 | 2067 | 2046 | 2047 |
| Quad4 | 1873 | 4 | 2 | 2069 | 2068 | 2047 | 2048 |
| Quad4 | 1874 | 4 | 2 | 2070 | 2069 | 2048 | 2049 |
| Quad4 | 1875 | 4 | 2 | 2071 | 2070 | 2049 | 2050 |
| Quad4 | 1876 | 4 | 2 | 2072 | 2071 | 2050 | 2051 |
| Quad4 | 1877 | 4 | 2 | 2073 | 2072 | 2051 | 2052 |
| Quad4 | 1878 | 4 | 2 | 2074 | 2073 | 2052 | 2053 |
| Quad4 | 1879 | 4 | 2 | 2075 | 2074 | 2053 | 2054 |
| Quad4 | 1880 | 4 | 2 | 2076 | 2075 | 2054 | 2055 |
| Quad4 | 1881 | 4 | 2 | 2077 | 2076 | 2055 | 2056 |
| Quad4 | 1882 | 4 | 2 | 2078 | 2077 | 2056 | 2057 |
| Quad4 | 1883 | 4 | 2 | 2079 | 2078 | 2057 | 2058 |
| Quad4 | 1884 | 4 | 2 | 2080 | 2079 | 2058 | 2059 |
| Quad4 | 1885 | 4 | 2 | 2081 | 2080 | 2059 | 2060 |
| Quad4 | 1886 | 4 | 2 | 2081 | 2060 | 1531 | 1530 |
| Quad4 | 1887 | 4 | 2 | 2082 | 1817 | 1818 | 2061 |
| Quad4 | 1888 | 4 | 2 | 2083 | 2082 | 2061 | 2062 |
| Quad4 | 1889 | 4 | 2 | 2084 | 2083 | 2062 | 2063 |
| Quad4 | 1890 | 4 | 2 | 2085 | 2084 | 2063 | 2064 |
| Quad4 | 1891 | 4 | 2 | 2086 | 2085 | 2064 | 2065 |
| Quad4 | 1892 | 4 | 2 | 2087 | 2086 | 2065 | 2066 |
| Quad4 | 1893 | 4 | 2 | 2088 | 2087 | 2066 | 2067 |
| Quad4 | 1894 | 4 | 2 | 2089 | 2088 | 2067 | 2068 |
| Quad4 | 1895 | 4 | 2 | 2090 | 2089 | 2068 | 2069 |
| Quad4 | 1896 | 4 | 2 | 2091 | 2090 | 2069 | 2070 |
| Quad4 | 1897 | 4 | 2 | 2092 | 2091 | 2070 | 2071 |



Relazione di calcolo spalle e fondazioni

| COMMESSA | LOTTO   | CODIFICA | DOCUMENTO    | REV. | FOGLIO     |
|----------|---------|----------|--------------|------|------------|
| NM25     | 03 D 26 | CL       | IV 26 04 001 | A    | 313 di 693 |

|       |      |   |   |      |      |      |      |
|-------|------|---|---|------|------|------|------|
| Quad4 | 1898 | 4 | 2 | 2093 | 2092 | 2071 | 2072 |
| Quad4 | 1899 | 4 | 2 | 2094 | 2093 | 2072 | 2073 |
| Quad4 | 1900 | 4 | 2 | 2095 | 2094 | 2073 | 2074 |
| Quad4 | 1901 | 4 | 2 | 2096 | 2095 | 2074 | 2075 |
| Quad4 | 1902 | 4 | 2 | 2097 | 2096 | 2075 | 2076 |
| Quad4 | 1903 | 4 | 2 | 2098 | 2097 | 2076 | 2077 |
| Quad4 | 1904 | 4 | 2 | 2099 | 2098 | 2077 | 2078 |
| Quad4 | 1905 | 4 | 2 | 2100 | 2099 | 2078 | 2079 |
| Quad4 | 1906 | 4 | 2 | 2101 | 2100 | 2079 | 2080 |
| Quad4 | 1907 | 4 | 2 | 2102 | 2101 | 2080 | 2081 |
| Quad4 | 1908 | 4 | 2 | 2102 | 2081 | 1530 | 1529 |
| Quad4 | 1909 | 4 | 2 | 2103 | 1816 | 1817 | 2082 |
| Quad4 | 1910 | 4 | 2 | 2104 | 2103 | 2082 | 2083 |
| Quad4 | 1911 | 4 | 2 | 2105 | 2104 | 2083 | 2084 |
| Quad4 | 1912 | 4 | 2 | 2106 | 2105 | 2084 | 2085 |
| Quad4 | 1913 | 4 | 2 | 2107 | 2106 | 2085 | 2086 |
| Quad4 | 1914 | 4 | 2 | 2108 | 2107 | 2086 | 2087 |
| Quad4 | 1915 | 4 | 2 | 2109 | 2108 | 2087 | 2088 |
| Quad4 | 1916 | 4 | 2 | 2110 | 2109 | 2088 | 2089 |
| Quad4 | 1917 | 4 | 2 | 2111 | 2110 | 2089 | 2090 |
| Quad4 | 1918 | 4 | 2 | 2112 | 2111 | 2090 | 2091 |
| Quad4 | 1919 | 4 | 2 | 2113 | 2112 | 2091 | 2092 |
| Quad4 | 1920 | 4 | 2 | 2114 | 2113 | 2092 | 2093 |
| Quad4 | 1921 | 4 | 2 | 2115 | 2114 | 2093 | 2094 |
| Quad4 | 1922 | 4 | 2 | 2116 | 2115 | 2094 | 2095 |
| Quad4 | 1923 | 4 | 2 | 2117 | 2116 | 2095 | 2096 |
| Quad4 | 1924 | 4 | 2 | 2118 | 2117 | 2096 | 2097 |

Relazione di calcolo spalle e fondazioni

| COMMESSA | LOTTO   | CODIFICA | DOCUMENTO    | REV. | FOGLIO     |
|----------|---------|----------|--------------|------|------------|
| NM25     | 03 D 26 | CL       | IV 26 04 001 | A    | 314 di 693 |

|       |      |   |   |      |      |      |      |
|-------|------|---|---|------|------|------|------|
| Quad4 | 1925 | 4 | 2 | 2119 | 2118 | 2097 | 2098 |
| Quad4 | 1926 | 4 | 2 | 2120 | 2119 | 2098 | 2099 |
| Quad4 | 1927 | 4 | 2 | 2121 | 2120 | 2099 | 2100 |
| Quad4 | 1928 | 4 | 2 | 2122 | 2121 | 2100 | 2101 |
| Quad4 | 1929 | 4 | 2 | 2123 | 2122 | 2101 | 2102 |
| Quad4 | 1930 | 4 | 2 | 2123 | 2102 | 1529 | 1528 |
| Quad4 | 1931 | 4 | 2 | 2124 | 1815 | 1816 | 2103 |
| Quad4 | 1932 | 4 | 2 | 2125 | 2124 | 2103 | 2104 |
| Quad4 | 1933 | 4 | 2 | 2126 | 2125 | 2104 | 2105 |
| Quad4 | 1934 | 4 | 2 | 2127 | 2126 | 2105 | 2106 |
| Quad4 | 1935 | 4 | 2 | 2128 | 2127 | 2106 | 2107 |
| Quad4 | 1936 | 4 | 2 | 2129 | 2128 | 2107 | 2108 |
| Quad4 | 1937 | 4 | 2 | 2130 | 2129 | 2108 | 2109 |
| Quad4 | 1938 | 4 | 2 | 2131 | 2130 | 2109 | 2110 |
| Quad4 | 1939 | 4 | 2 | 2132 | 2131 | 2110 | 2111 |
| Quad4 | 1940 | 4 | 2 | 2133 | 2132 | 2111 | 2112 |
| Quad4 | 1941 | 4 | 2 | 2134 | 2133 | 2112 | 2113 |
| Quad4 | 1942 | 4 | 2 | 2135 | 2134 | 2113 | 2114 |
| Quad4 | 1943 | 4 | 2 | 2136 | 2135 | 2114 | 2115 |
| Quad4 | 1944 | 4 | 2 | 2137 | 2136 | 2115 | 2116 |
| Quad4 | 1945 | 4 | 2 | 2138 | 2137 | 2116 | 2117 |
| Quad4 | 1946 | 4 | 2 | 2139 | 2138 | 2117 | 2118 |
| Quad4 | 1947 | 4 | 2 | 2140 | 2139 | 2118 | 2119 |
| Quad4 | 1948 | 4 | 2 | 2141 | 2140 | 2119 | 2120 |
| Quad4 | 1949 | 4 | 2 | 2142 | 2141 | 2120 | 2121 |
| Quad4 | 1950 | 4 | 2 | 2143 | 2142 | 2121 | 2122 |
| Quad4 | 1951 | 4 | 2 | 2144 | 2143 | 2122 | 2123 |

Relazione di calcolo spalle e fondazioni

| COMMESSA | LOTTO   | CODIFICA | DOCUMENTO    | REV. | FOGLIO     |
|----------|---------|----------|--------------|------|------------|
| NM25     | 03 D 26 | CL       | IV 26 04 001 | A    | 315 di 693 |

|       |      |   |   |      |      |      |      |
|-------|------|---|---|------|------|------|------|
| Quad4 | 1952 | 4 | 2 | 2144 | 2123 | 1528 | 1527 |
| Quad4 | 1953 | 4 | 2 | 2145 | 1814 | 1815 | 2124 |
| Quad4 | 1954 | 4 | 2 | 2146 | 2145 | 2124 | 2125 |
| Quad4 | 1955 | 4 | 2 | 2147 | 2146 | 2125 | 2126 |
| Quad4 | 1956 | 4 | 2 | 2148 | 2147 | 2126 | 2127 |
| Quad4 | 1957 | 4 | 2 | 2149 | 2148 | 2127 | 2128 |
| Quad4 | 1958 | 4 | 2 | 2150 | 2149 | 2128 | 2129 |
| Quad4 | 1959 | 4 | 2 | 2151 | 2150 | 2129 | 2130 |
| Quad4 | 1960 | 4 | 2 | 2152 | 2151 | 2130 | 2131 |
| Quad4 | 1961 | 4 | 2 | 2153 | 2152 | 2131 | 2132 |
| Quad4 | 1962 | 4 | 2 | 2154 | 2153 | 2132 | 2133 |
| Quad4 | 1963 | 4 | 2 | 2155 | 2154 | 2133 | 2134 |
| Quad4 | 1964 | 4 | 2 | 2156 | 2155 | 2134 | 2135 |
| Quad4 | 1965 | 4 | 2 | 2157 | 2156 | 2135 | 2136 |
| Quad4 | 1966 | 4 | 2 | 2158 | 2157 | 2136 | 2137 |
| Quad4 | 1967 | 4 | 2 | 2159 | 2158 | 2137 | 2138 |
| Quad4 | 1968 | 4 | 2 | 2160 | 2159 | 2138 | 2139 |
| Quad4 | 1969 | 4 | 2 | 2161 | 2160 | 2139 | 2140 |
| Quad4 | 1970 | 4 | 2 | 2162 | 2161 | 2140 | 2141 |
| Quad4 | 1971 | 4 | 2 | 2163 | 2162 | 2141 | 2142 |
| Quad4 | 1972 | 4 | 2 | 2164 | 2163 | 2142 | 2143 |
| Quad4 | 1973 | 4 | 2 | 2165 | 2164 | 2143 | 2144 |
| Quad4 | 1974 | 4 | 2 | 2165 | 2144 | 1527 | 1526 |
| Quad4 | 1975 | 4 | 2 | 2166 | 1813 | 1814 | 2145 |
| Quad4 | 1976 | 4 | 2 | 2167 | 2166 | 2145 | 2146 |
| Quad4 | 1977 | 4 | 2 | 2168 | 2167 | 2146 | 2147 |
| Quad4 | 1978 | 4 | 2 | 2169 | 2168 | 2147 | 2148 |

Relazione di calcolo spalle e fondazioni

| COMMESSA | LOTTO   | CODIFICA | DOCUMENTO    | REV. | FOGLIO     |
|----------|---------|----------|--------------|------|------------|
| NM25     | 03 D 26 | CL       | IV 26 04 001 | A    | 316 di 693 |

|       |      |   |   |      |      |      |      |
|-------|------|---|---|------|------|------|------|
| Quad4 | 1979 | 4 | 2 | 2170 | 2169 | 2148 | 2149 |
| Quad4 | 1980 | 4 | 2 | 2171 | 2170 | 2149 | 2150 |
| Quad4 | 1981 | 4 | 2 | 2172 | 2171 | 2150 | 2151 |
| Quad4 | 1982 | 4 | 2 | 2173 | 2172 | 2151 | 2152 |
| Quad4 | 1983 | 4 | 2 | 2174 | 2173 | 2152 | 2153 |
| Quad4 | 1984 | 4 | 2 | 2175 | 2174 | 2153 | 2154 |
| Quad4 | 1985 | 4 | 2 | 2176 | 2175 | 2154 | 2155 |
| Quad4 | 1986 | 4 | 2 | 2177 | 2176 | 2155 | 2156 |
| Quad4 | 1987 | 4 | 2 | 2178 | 2177 | 2156 | 2157 |
| Quad4 | 1988 | 4 | 2 | 2179 | 2178 | 2157 | 2158 |
| Quad4 | 1989 | 4 | 2 | 2180 | 2179 | 2158 | 2159 |
| Quad4 | 1990 | 4 | 2 | 2181 | 2180 | 2159 | 2160 |
| Quad4 | 1991 | 4 | 2 | 2182 | 2181 | 2160 | 2161 |
| Quad4 | 1992 | 4 | 2 | 2183 | 2182 | 2161 | 2162 |
| Quad4 | 1993 | 4 | 2 | 2184 | 2183 | 2162 | 2163 |
| Quad4 | 1994 | 4 | 2 | 2185 | 2184 | 2163 | 2164 |
| Quad4 | 1995 | 4 | 2 | 2186 | 2185 | 2164 | 2165 |
| Quad4 | 1996 | 4 | 2 | 2186 | 2165 | 1526 | 1525 |
| Quad4 | 1997 | 5 | 3 | 2187 | 1812 | 1813 | 2166 |
| Quad4 | 1998 | 5 | 3 | 2188 | 2187 | 2166 | 2167 |
| Quad4 | 1999 | 5 | 3 | 2189 | 2188 | 2167 | 2168 |
| Quad4 | 2000 | 5 | 3 | 2190 | 2189 | 2168 | 2169 |
| Quad4 | 2001 | 5 | 3 | 2191 | 2190 | 2169 | 2170 |
| Quad4 | 2002 | 5 | 3 | 2192 | 2191 | 2170 | 2171 |
| Quad4 | 2003 | 5 | 3 | 2193 | 2192 | 2171 | 2172 |
| Quad4 | 2004 | 5 | 3 | 2194 | 2193 | 2172 | 2173 |
| Quad4 | 2005 | 5 | 3 | 2195 | 2194 | 2173 | 2174 |

Relazione di calcolo spalle e fondazioni

| COMMESSA | LOTTO   | CODIFICA | DOCUMENTO    | REV. | FOGLIO     |
|----------|---------|----------|--------------|------|------------|
| NM25     | 03 D 26 | CL       | IV 26 04 001 | A    | 317 di 693 |

|       |      |   |   |      |      |      |      |
|-------|------|---|---|------|------|------|------|
| Quad4 | 2006 | 5 | 3 | 2196 | 2195 | 2174 | 2175 |
| Quad4 | 2007 | 5 | 3 | 2197 | 2196 | 2175 | 2176 |
| Quad4 | 2008 | 5 | 3 | 2198 | 2197 | 2176 | 2177 |
| Quad4 | 2009 | 5 | 3 | 2199 | 2198 | 2177 | 2178 |
| Quad4 | 2010 | 5 | 3 | 2200 | 2199 | 2178 | 2179 |
| Quad4 | 2011 | 5 | 3 | 2201 | 2200 | 2179 | 2180 |
| Quad4 | 2012 | 5 | 3 | 2202 | 2201 | 2180 | 2181 |
| Quad4 | 2013 | 5 | 3 | 2203 | 2202 | 2181 | 2182 |
| Quad4 | 2014 | 5 | 3 | 2204 | 2203 | 2182 | 2183 |
| Quad4 | 2015 | 5 | 3 | 2205 | 2204 | 2183 | 2184 |
| Quad4 | 2016 | 5 | 3 | 2206 | 2205 | 2184 | 2185 |
| Quad4 | 2017 | 5 | 3 | 2207 | 2206 | 2185 | 2186 |
| Quad4 | 2018 | 5 | 3 | 2207 | 2186 | 1525 | 1524 |
| Quad4 | 2019 | 5 | 3 | 2187 | 53   | 52   | 1812 |
| Quad4 | 2020 | 5 | 3 | 2188 | 54   | 53   | 2187 |
| Quad4 | 2021 | 5 | 3 | 2189 | 55   | 54   | 2188 |
| Quad4 | 2022 | 5 | 3 | 2190 | 56   | 55   | 2189 |
| Quad4 | 2023 | 5 | 3 | 2191 | 57   | 56   | 2190 |
| Quad4 | 2024 | 5 | 3 | 2192 | 58   | 57   | 2191 |
| Quad4 | 2025 | 5 | 3 | 2193 | 59   | 58   | 2192 |
| Quad4 | 2026 | 5 | 3 | 2194 | 60   | 59   | 2193 |
| Quad4 | 2027 | 5 | 3 | 2195 | 61   | 60   | 2194 |
| Quad4 | 2028 | 5 | 3 | 2196 | 62   | 61   | 2195 |
| Quad4 | 2029 | 5 | 3 | 2197 | 63   | 62   | 2196 |
| Quad4 | 2030 | 5 | 3 | 2198 | 64   | 63   | 2197 |
| Quad4 | 2031 | 5 | 3 | 2199 | 65   | 64   | 2198 |
| Quad4 | 2032 | 5 | 3 | 2200 | 66   | 65   | 2199 |

Relazione di calcolo spalle e fondazioni

| COMMESSA | LOTTO   | CODIFICA | DOCUMENTO    | REV. | FOGLIO     |
|----------|---------|----------|--------------|------|------------|
| NM25     | 03 D 26 | CL       | IV 26 04 001 | A    | 318 di 693 |

|       |      |   |   |      |      |      |      |
|-------|------|---|---|------|------|------|------|
| Quad4 | 2033 | 5 | 3 | 2201 | 67   | 66   | 2200 |
| Quad4 | 2034 | 5 | 3 | 2202 | 68   | 67   | 2201 |
| Quad4 | 2035 | 5 | 3 | 2203 | 69   | 68   | 2202 |
| Quad4 | 2036 | 5 | 3 | 2204 | 70   | 69   | 2203 |
| Quad4 | 2037 | 5 | 3 | 2205 | 71   | 70   | 2204 |
| Quad4 | 2038 | 5 | 3 | 2206 | 72   | 71   | 2205 |
| Quad4 | 2039 | 5 | 3 | 2207 | 73   | 72   | 2206 |
| Quad4 | 2040 | 5 | 3 | 2207 | 1524 | 1    | 73   |
| Quad4 | 2041 | 6 | 4 | 2208 | 1488 | 391  | 448  |
| Quad4 | 2042 | 6 | 4 | 2209 | 2208 | 448  | 449  |
| Quad4 | 2043 | 6 | 4 | 2210 | 2209 | 449  | 450  |
| Quad4 | 2044 | 6 | 4 | 2211 | 2210 | 450  | 451  |
| Quad4 | 2045 | 6 | 4 | 2212 | 2211 | 451  | 452  |
| Quad4 | 2046 | 6 | 4 | 2213 | 2212 | 452  | 453  |
| Quad4 | 2047 | 6 | 4 | 2214 | 2213 | 453  | 454  |
| Quad4 | 2048 | 6 | 4 | 2215 | 2214 | 454  | 455  |
| Quad4 | 2049 | 6 | 4 | 2216 | 2215 | 455  | 456  |
| Quad4 | 2050 | 6 | 4 | 2217 | 2216 | 456  | 457  |
| Quad4 | 2051 | 6 | 4 | 2218 | 2217 | 457  | 458  |
| Quad4 | 2052 | 6 | 4 | 2219 | 2218 | 458  | 459  |
| Quad4 | 2053 | 6 | 4 | 2220 | 2219 | 459  | 460  |
| Quad4 | 2054 | 6 | 4 | 2221 | 2220 | 460  | 461  |
| Quad4 | 2055 | 6 | 4 | 2222 | 2221 | 461  | 462  |
| Quad4 | 2056 | 6 | 4 | 2222 | 462  | 463  | 1829 |
| Quad4 | 2057 | 6 | 4 | 2223 | 1489 | 1488 | 2208 |
| Quad4 | 2058 | 6 | 4 | 2224 | 2223 | 2208 | 2209 |
| Quad4 | 2059 | 6 | 4 | 2225 | 2224 | 2209 | 2210 |

Relazione di calcolo spalle e fondazioni

| COMMESSA | LOTTO   | CODIFICA | DOCUMENTO    | REV. | FOGLIO     |
|----------|---------|----------|--------------|------|------------|
| NM25     | 03 D 26 | CL       | IV 26 04 001 | A    | 319 di 693 |

|       |      |   |   |      |      |      |      |
|-------|------|---|---|------|------|------|------|
| Quad4 | 2060 | 6 | 4 | 2226 | 2225 | 2210 | 2211 |
| Quad4 | 2061 | 6 | 4 | 2227 | 2226 | 2211 | 2212 |
| Quad4 | 2062 | 6 | 4 | 2228 | 2227 | 2212 | 2213 |
| Quad4 | 2063 | 6 | 4 | 2229 | 2228 | 2213 | 2214 |
| Quad4 | 2064 | 6 | 4 | 2230 | 2229 | 2214 | 2215 |
| Quad4 | 2065 | 6 | 4 | 2231 | 2230 | 2215 | 2216 |
| Quad4 | 2066 | 6 | 4 | 2232 | 2231 | 2216 | 2217 |
| Quad4 | 2067 | 6 | 4 | 2233 | 2232 | 2217 | 2218 |
| Quad4 | 2068 | 6 | 4 | 2234 | 2233 | 2218 | 2219 |
| Quad4 | 2069 | 6 | 4 | 2235 | 2234 | 2219 | 2220 |
| Quad4 | 2070 | 6 | 4 | 2236 | 2235 | 2220 | 2221 |
| Quad4 | 2071 | 6 | 4 | 2237 | 2236 | 2221 | 2222 |
| Quad4 | 2072 | 6 | 4 | 2237 | 2222 | 1829 | 1828 |
| Quad4 | 2073 | 6 | 4 | 2238 | 1490 | 1489 | 2223 |
| Quad4 | 2074 | 6 | 4 | 2239 | 2238 | 2223 | 2224 |
| Quad4 | 2075 | 6 | 4 | 2240 | 2239 | 2224 | 2225 |
| Quad4 | 2076 | 6 | 4 | 2241 | 2240 | 2225 | 2226 |
| Quad4 | 2077 | 6 | 4 | 2242 | 2241 | 2226 | 2227 |
| Quad4 | 2078 | 6 | 4 | 2243 | 2242 | 2227 | 2228 |
| Quad4 | 2079 | 6 | 4 | 2244 | 2243 | 2228 | 2229 |
| Quad4 | 2080 | 6 | 4 | 2245 | 2244 | 2229 | 2230 |
| Quad4 | 2081 | 6 | 4 | 2246 | 2245 | 2230 | 2231 |
| Quad4 | 2082 | 6 | 4 | 2247 | 2246 | 2231 | 2232 |
| Quad4 | 2083 | 6 | 4 | 2248 | 2247 | 2232 | 2233 |
| Quad4 | 2084 | 6 | 4 | 2249 | 2248 | 2233 | 2234 |
| Quad4 | 2085 | 6 | 4 | 2250 | 2249 | 2234 | 2235 |
| Quad4 | 2086 | 6 | 4 | 2251 | 2250 | 2235 | 2236 |

Relazione di calcolo spalle e fondazioni

| COMMESSA | LOTTO   | CODIFICA | DOCUMENTO    | REV. | FOGLIO     |
|----------|---------|----------|--------------|------|------------|
| NM25     | 03 D 26 | CL       | IV 26 04 001 | A    | 320 di 693 |

|       |      |   |   |      |      |      |      |
|-------|------|---|---|------|------|------|------|
| Quad4 | 2087 | 6 | 4 | 2252 | 2251 | 2236 | 2237 |
| Quad4 | 2088 | 6 | 4 | 2252 | 2237 | 1828 | 1827 |
| Quad4 | 2089 | 6 | 4 | 2253 | 1491 | 1490 | 2238 |
| Quad4 | 2090 | 6 | 4 | 2254 | 2253 | 2238 | 2239 |
| Quad4 | 2091 | 6 | 4 | 2255 | 2254 | 2239 | 2240 |
| Quad4 | 2092 | 6 | 4 | 2256 | 2255 | 2240 | 2241 |
| Quad4 | 2093 | 6 | 4 | 2257 | 2256 | 2241 | 2242 |
| Quad4 | 2094 | 6 | 4 | 2258 | 2257 | 2242 | 2243 |
| Quad4 | 2095 | 6 | 4 | 2259 | 2258 | 2243 | 2244 |
| Quad4 | 2096 | 6 | 4 | 2260 | 2259 | 2244 | 2245 |
| Quad4 | 2097 | 6 | 4 | 2261 | 2260 | 2245 | 2246 |
| Quad4 | 2098 | 6 | 4 | 2262 | 2261 | 2246 | 2247 |
| Quad4 | 2099 | 6 | 4 | 2263 | 2262 | 2247 | 2248 |
| Quad4 | 2100 | 6 | 4 | 2264 | 2263 | 2248 | 2249 |
| Quad4 | 2101 | 6 | 4 | 2265 | 2264 | 2249 | 2250 |
| Quad4 | 2102 | 6 | 4 | 2266 | 2265 | 2250 | 2251 |
| Quad4 | 2103 | 6 | 4 | 2267 | 2266 | 2251 | 2252 |
| Quad4 | 2104 | 6 | 4 | 2267 | 2252 | 1827 | 1826 |
| Quad4 | 2105 | 6 | 4 | 2268 | 1492 | 1491 | 2253 |
| Quad4 | 2106 | 6 | 4 | 2269 | 2268 | 2253 | 2254 |
| Quad4 | 2107 | 6 | 4 | 2270 | 2269 | 2254 | 2255 |
| Quad4 | 2108 | 6 | 4 | 2271 | 2270 | 2255 | 2256 |
| Quad4 | 2109 | 6 | 4 | 2272 | 2271 | 2256 | 2257 |
| Quad4 | 2110 | 6 | 4 | 2273 | 2272 | 2257 | 2258 |
| Quad4 | 2111 | 6 | 4 | 2274 | 2273 | 2258 | 2259 |
| Quad4 | 2112 | 6 | 4 | 2275 | 2274 | 2259 | 2260 |
| Quad4 | 2113 | 6 | 4 | 2276 | 2275 | 2260 | 2261 |



Relazione di calcolo spalle e fondazioni

| COMMESSA | LOTTO   | CODIFICA | DOCUMENTO    | REV. | FOGLIO     |
|----------|---------|----------|--------------|------|------------|
| NM25     | 03 D 26 | CL       | IV 26 04 001 | A    | 321 di 693 |

|       |      |   |   |      |      |      |      |
|-------|------|---|---|------|------|------|------|
| Quad4 | 2114 | 6 | 4 | 2277 | 2276 | 2261 | 2262 |
| Quad4 | 2115 | 6 | 4 | 2278 | 2277 | 2262 | 2263 |
| Quad4 | 2116 | 6 | 4 | 2279 | 2278 | 2263 | 2264 |
| Quad4 | 2117 | 6 | 4 | 2280 | 2279 | 2264 | 2265 |
| Quad4 | 2118 | 6 | 4 | 2281 | 2280 | 2265 | 2266 |
| Quad4 | 2119 | 6 | 4 | 2282 | 2281 | 2266 | 2267 |
| Quad4 | 2120 | 6 | 4 | 2282 | 2267 | 1826 | 1825 |
| Quad4 | 2121 | 6 | 4 | 2283 | 1493 | 1492 | 2268 |
| Quad4 | 2122 | 6 | 4 | 2284 | 2283 | 2268 | 2269 |
| Quad4 | 2123 | 6 | 4 | 2285 | 2284 | 2269 | 2270 |
| Quad4 | 2124 | 6 | 4 | 2286 | 2285 | 2270 | 2271 |
| Quad4 | 2125 | 6 | 4 | 2287 | 2286 | 2271 | 2272 |
| Quad4 | 2126 | 6 | 4 | 2288 | 2287 | 2272 | 2273 |
| Quad4 | 2127 | 6 | 4 | 2289 | 2288 | 2273 | 2274 |
| Quad4 | 2128 | 6 | 4 | 2290 | 2289 | 2274 | 2275 |
| Quad4 | 2129 | 6 | 4 | 2291 | 2290 | 2275 | 2276 |
| Quad4 | 2130 | 6 | 4 | 2292 | 2291 | 2276 | 2277 |
| Quad4 | 2131 | 6 | 4 | 2293 | 2292 | 2277 | 2278 |
| Quad4 | 2132 | 6 | 4 | 2294 | 2293 | 2278 | 2279 |
| Quad4 | 2133 | 6 | 4 | 2295 | 2294 | 2279 | 2280 |
| Quad4 | 2134 | 6 | 4 | 2296 | 2295 | 2280 | 2281 |
| Quad4 | 2135 | 6 | 4 | 2297 | 2296 | 2281 | 2282 |
| Quad4 | 2136 | 6 | 4 | 2297 | 2282 | 1825 | 1824 |
| Quad4 | 2137 | 6 | 4 | 2298 | 1494 | 1493 | 2283 |
| Quad4 | 2138 | 6 | 4 | 2299 | 2298 | 2283 | 2284 |
| Quad4 | 2139 | 6 | 4 | 2300 | 2299 | 2284 | 2285 |
| Quad4 | 2140 | 6 | 4 | 2301 | 2300 | 2285 | 2286 |

Relazione di calcolo spalle e fondazioni

| COMMESSA | LOTTO   | CODIFICA | DOCUMENTO    | REV. | FOGLIO     |
|----------|---------|----------|--------------|------|------------|
| NM25     | 03 D 26 | CL       | IV 26 04 001 | A    | 322 di 693 |

|       |      |   |   |      |      |      |      |
|-------|------|---|---|------|------|------|------|
| Quad4 | 2141 | 6 | 4 | 2302 | 2301 | 2286 | 2287 |
| Quad4 | 2142 | 6 | 4 | 2303 | 2302 | 2287 | 2288 |
| Quad4 | 2143 | 6 | 4 | 2304 | 2303 | 2288 | 2289 |
| Quad4 | 2144 | 6 | 4 | 2305 | 2304 | 2289 | 2290 |
| Quad4 | 2145 | 6 | 4 | 2306 | 2305 | 2290 | 2291 |
| Quad4 | 2146 | 6 | 4 | 2307 | 2306 | 2291 | 2292 |
| Quad4 | 2147 | 6 | 4 | 2308 | 2307 | 2292 | 2293 |
| Quad4 | 2148 | 6 | 4 | 2309 | 2308 | 2293 | 2294 |
| Quad4 | 2149 | 6 | 4 | 2310 | 2309 | 2294 | 2295 |
| Quad4 | 2150 | 6 | 4 | 2311 | 2310 | 2295 | 2296 |
| Quad4 | 2151 | 6 | 4 | 2312 | 2311 | 2296 | 2297 |
| Quad4 | 2152 | 6 | 4 | 2312 | 2297 | 1824 | 1823 |
| Quad4 | 2153 | 6 | 4 | 2313 | 1495 | 1494 | 2298 |
| Quad4 | 2154 | 6 | 4 | 2314 | 2313 | 2298 | 2299 |
| Quad4 | 2155 | 6 | 4 | 2315 | 2314 | 2299 | 2300 |
| Quad4 | 2156 | 6 | 4 | 2316 | 2315 | 2300 | 2301 |
| Quad4 | 2157 | 6 | 4 | 2317 | 2316 | 2301 | 2302 |
| Quad4 | 2158 | 6 | 4 | 2318 | 2317 | 2302 | 2303 |
| Quad4 | 2159 | 6 | 4 | 2319 | 2318 | 2303 | 2304 |
| Quad4 | 2160 | 6 | 4 | 2320 | 2319 | 2304 | 2305 |
| Quad4 | 2161 | 6 | 4 | 2321 | 2320 | 2305 | 2306 |
| Quad4 | 2162 | 6 | 4 | 2322 | 2321 | 2306 | 2307 |
| Quad4 | 2163 | 6 | 4 | 2323 | 2322 | 2307 | 2308 |
| Quad4 | 2164 | 6 | 4 | 2324 | 2323 | 2308 | 2309 |
| Quad4 | 2165 | 6 | 4 | 2325 | 2324 | 2309 | 2310 |
| Quad4 | 2166 | 6 | 4 | 2326 | 2325 | 2310 | 2311 |
| Quad4 | 2167 | 6 | 4 | 2327 | 2326 | 2311 | 2312 |

Relazione di calcolo spalle e fondazioni

| COMMESSA | LOTTO   | CODIFICA | DOCUMENTO    | REV. | FOGLIO     |
|----------|---------|----------|--------------|------|------------|
| NM25     | 03 D 26 | CL       | IV 26 04 001 | A    | 323 di 693 |

|       |      |   |   |      |      |      |      |
|-------|------|---|---|------|------|------|------|
| Quad4 | 2168 | 6 | 4 | 2327 | 2312 | 1823 | 1822 |
| Quad4 | 2169 | 6 | 4 | 2328 | 1496 | 1495 | 2313 |
| Quad4 | 2170 | 6 | 4 | 2329 | 2328 | 2313 | 2314 |
| Quad4 | 2171 | 6 | 4 | 2330 | 2329 | 2314 | 2315 |
| Quad4 | 2172 | 6 | 4 | 2331 | 2330 | 2315 | 2316 |
| Quad4 | 2173 | 6 | 4 | 2332 | 2331 | 2316 | 2317 |
| Quad4 | 2174 | 6 | 4 | 2333 | 2332 | 2317 | 2318 |
| Quad4 | 2175 | 6 | 4 | 2334 | 2333 | 2318 | 2319 |
| Quad4 | 2176 | 6 | 4 | 2335 | 2334 | 2319 | 2320 |
| Quad4 | 2177 | 6 | 4 | 2336 | 2335 | 2320 | 2321 |
| Quad4 | 2178 | 6 | 4 | 2337 | 2336 | 2321 | 2322 |
| Quad4 | 2179 | 6 | 4 | 2338 | 2337 | 2322 | 2323 |
| Quad4 | 2180 | 6 | 4 | 2339 | 2338 | 2323 | 2324 |
| Quad4 | 2181 | 6 | 4 | 2340 | 2339 | 2324 | 2325 |
| Quad4 | 2182 | 6 | 4 | 2341 | 2340 | 2325 | 2326 |
| Quad4 | 2183 | 6 | 4 | 2342 | 2341 | 2326 | 2327 |
| Quad4 | 2184 | 6 | 4 | 2342 | 2327 | 1822 | 1821 |
| Quad4 | 2185 | 6 | 4 | 2343 | 1497 | 1496 | 2328 |
| Quad4 | 2186 | 6 | 4 | 2344 | 2343 | 2328 | 2329 |
| Quad4 | 2187 | 6 | 4 | 2345 | 2344 | 2329 | 2330 |
| Quad4 | 2188 | 6 | 4 | 2346 | 2345 | 2330 | 2331 |
| Quad4 | 2189 | 6 | 4 | 2347 | 2346 | 2331 | 2332 |
| Quad4 | 2190 | 6 | 4 | 2348 | 2347 | 2332 | 2333 |
| Quad4 | 2191 | 6 | 4 | 2349 | 2348 | 2333 | 2334 |
| Quad4 | 2192 | 6 | 4 | 2350 | 2349 | 2334 | 2335 |
| Quad4 | 2193 | 6 | 4 | 2351 | 2350 | 2335 | 2336 |
| Quad4 | 2194 | 6 | 4 | 2352 | 2351 | 2336 | 2337 |

Relazione di calcolo spalle e fondazioni

| COMMESSA | LOTTO   | CODIFICA | DOCUMENTO    | REV. | FOGLIO     |
|----------|---------|----------|--------------|------|------------|
| NM25     | 03 D 26 | CL       | IV 26 04 001 | A    | 324 di 693 |

|       |      |   |   |      |      |      |      |
|-------|------|---|---|------|------|------|------|
| Quad4 | 2195 | 6 | 4 | 2353 | 2352 | 2337 | 2338 |
| Quad4 | 2196 | 6 | 4 | 2354 | 2353 | 2338 | 2339 |
| Quad4 | 2197 | 6 | 4 | 2355 | 2354 | 2339 | 2340 |
| Quad4 | 2198 | 6 | 4 | 2356 | 2355 | 2340 | 2341 |
| Quad4 | 2199 | 6 | 4 | 2357 | 2356 | 2341 | 2342 |
| Quad4 | 2200 | 6 | 4 | 2357 | 2342 | 1821 | 1820 |
| Quad4 | 2201 | 6 | 4 | 2358 | 1498 | 1497 | 2343 |
| Quad4 | 2202 | 6 | 4 | 2359 | 2358 | 2343 | 2344 |
| Quad4 | 2203 | 6 | 4 | 2360 | 2359 | 2344 | 2345 |
| Quad4 | 2204 | 6 | 4 | 2361 | 2360 | 2345 | 2346 |
| Quad4 | 2205 | 6 | 4 | 2362 | 2361 | 2346 | 2347 |
| Quad4 | 2206 | 6 | 4 | 2363 | 2362 | 2347 | 2348 |
| Quad4 | 2207 | 6 | 4 | 2364 | 2363 | 2348 | 2349 |
| Quad4 | 2208 | 6 | 4 | 2365 | 2364 | 2349 | 2350 |
| Quad4 | 2209 | 6 | 4 | 2366 | 2365 | 2350 | 2351 |
| Quad4 | 2210 | 6 | 4 | 2367 | 2366 | 2351 | 2352 |
| Quad4 | 2211 | 6 | 4 | 2368 | 2367 | 2352 | 2353 |
| Quad4 | 2212 | 6 | 4 | 2369 | 2368 | 2353 | 2354 |
| Quad4 | 2213 | 6 | 4 | 2370 | 2369 | 2354 | 2355 |
| Quad4 | 2214 | 6 | 4 | 2371 | 2370 | 2355 | 2356 |
| Quad4 | 2215 | 6 | 4 | 2372 | 2371 | 2356 | 2357 |
| Quad4 | 2216 | 6 | 4 | 2372 | 2357 | 1820 | 1819 |
| Quad4 | 2217 | 6 | 4 | 2373 | 1499 | 1498 | 2358 |
| Quad4 | 2218 | 6 | 4 | 2374 | 2373 | 2358 | 2359 |
| Quad4 | 2219 | 6 | 4 | 2375 | 2374 | 2359 | 2360 |
| Quad4 | 2220 | 6 | 4 | 2376 | 2375 | 2360 | 2361 |
| Quad4 | 2221 | 6 | 4 | 2377 | 2376 | 2361 | 2362 |

Relazione di calcolo spalle e fondazioni

| COMMESSA | LOTTO   | CODIFICA | DOCUMENTO    | REV. | FOGLIO     |
|----------|---------|----------|--------------|------|------------|
| NM25     | 03 D 26 | CL       | IV 26 04 001 | A    | 325 di 693 |

|       |      |   |   |      |      |      |      |
|-------|------|---|---|------|------|------|------|
| Quad4 | 2222 | 6 | 4 | 2378 | 2377 | 2362 | 2363 |
| Quad4 | 2223 | 6 | 4 | 2379 | 2378 | 2363 | 2364 |
| Quad4 | 2224 | 6 | 4 | 2380 | 2379 | 2364 | 2365 |
| Quad4 | 2225 | 6 | 4 | 2381 | 2380 | 2365 | 2366 |
| Quad4 | 2226 | 6 | 4 | 2382 | 2381 | 2366 | 2367 |
| Quad4 | 2227 | 6 | 4 | 2383 | 2382 | 2367 | 2368 |
| Quad4 | 2228 | 6 | 4 | 2384 | 2383 | 2368 | 2369 |
| Quad4 | 2229 | 6 | 4 | 2385 | 2384 | 2369 | 2370 |
| Quad4 | 2230 | 6 | 4 | 2386 | 2385 | 2370 | 2371 |
| Quad4 | 2231 | 6 | 4 | 2387 | 2386 | 2371 | 2372 |
| Quad4 | 2232 | 6 | 4 | 2387 | 2372 | 1819 | 1818 |
| Quad4 | 2233 | 6 | 4 | 2388 | 1500 | 1499 | 2373 |
| Quad4 | 2234 | 6 | 4 | 2389 | 2388 | 2373 | 2374 |
| Quad4 | 2235 | 6 | 4 | 2390 | 2389 | 2374 | 2375 |
| Quad4 | 2236 | 6 | 4 | 2391 | 2390 | 2375 | 2376 |
| Quad4 | 2237 | 6 | 4 | 2392 | 2391 | 2376 | 2377 |
| Quad4 | 2238 | 6 | 4 | 2393 | 2392 | 2377 | 2378 |
| Quad4 | 2239 | 6 | 4 | 2394 | 2393 | 2378 | 2379 |
| Quad4 | 2240 | 6 | 4 | 2395 | 2394 | 2379 | 2380 |
| Quad4 | 2241 | 6 | 4 | 2396 | 2395 | 2380 | 2381 |
| Quad4 | 2242 | 6 | 4 | 2397 | 2396 | 2381 | 2382 |
| Quad4 | 2243 | 6 | 4 | 2398 | 2397 | 2382 | 2383 |
| Quad4 | 2244 | 6 | 4 | 2399 | 2398 | 2383 | 2384 |
| Quad4 | 2245 | 6 | 4 | 2400 | 2399 | 2384 | 2385 |
| Quad4 | 2246 | 6 | 4 | 2401 | 2400 | 2385 | 2386 |
| Quad4 | 2247 | 6 | 4 | 2402 | 2401 | 2386 | 2387 |
| Quad4 | 2248 | 6 | 4 | 2402 | 2387 | 1818 | 1817 |

Relazione di calcolo spalle e fondazioni

| COMMESSA | LOTTO   | CODIFICA | DOCUMENTO    | REV. | FOGLIO     |
|----------|---------|----------|--------------|------|------------|
| NM25     | 03 D 26 | CL       | IV 26 04 001 | A    | 326 di 693 |

|       |      |   |   |      |      |      |      |
|-------|------|---|---|------|------|------|------|
| Quad4 | 2249 | 6 | 4 | 2403 | 1501 | 1500 | 2388 |
| Quad4 | 2250 | 6 | 4 | 2404 | 2403 | 2388 | 2389 |
| Quad4 | 2251 | 6 | 4 | 2405 | 2404 | 2389 | 2390 |
| Quad4 | 2252 | 6 | 4 | 2406 | 2405 | 2390 | 2391 |
| Quad4 | 2253 | 6 | 4 | 2407 | 2406 | 2391 | 2392 |
| Quad4 | 2254 | 6 | 4 | 2408 | 2407 | 2392 | 2393 |
| Quad4 | 2255 | 6 | 4 | 2409 | 2408 | 2393 | 2394 |
| Quad4 | 2256 | 6 | 4 | 2410 | 2409 | 2394 | 2395 |
| Quad4 | 2257 | 6 | 4 | 2411 | 2410 | 2395 | 2396 |
| Quad4 | 2258 | 6 | 4 | 2412 | 2411 | 2396 | 2397 |
| Quad4 | 2259 | 6 | 4 | 2413 | 2412 | 2397 | 2398 |
| Quad4 | 2260 | 6 | 4 | 2414 | 2413 | 2398 | 2399 |
| Quad4 | 2261 | 6 | 4 | 2415 | 2414 | 2399 | 2400 |
| Quad4 | 2262 | 6 | 4 | 2416 | 2415 | 2400 | 2401 |
| Quad4 | 2263 | 6 | 4 | 2417 | 2416 | 2401 | 2402 |
| Quad4 | 2264 | 6 | 4 | 2417 | 2402 | 1817 | 1816 |
| Quad4 | 2265 | 6 | 4 | 2418 | 1502 | 1501 | 2403 |
| Quad4 | 2266 | 6 | 4 | 2419 | 2418 | 2403 | 2404 |
| Quad4 | 2267 | 6 | 4 | 2420 | 2419 | 2404 | 2405 |
| Quad4 | 2268 | 6 | 4 | 2421 | 2420 | 2405 | 2406 |
| Quad4 | 2269 | 6 | 4 | 2422 | 2421 | 2406 | 2407 |
| Quad4 | 2270 | 6 | 4 | 2423 | 2422 | 2407 | 2408 |
| Quad4 | 2271 | 6 | 4 | 2424 | 2423 | 2408 | 2409 |
| Quad4 | 2272 | 6 | 4 | 2425 | 2424 | 2409 | 2410 |
| Quad4 | 2273 | 6 | 4 | 2426 | 2425 | 2410 | 2411 |
| Quad4 | 2274 | 6 | 4 | 2427 | 2426 | 2411 | 2412 |
| Quad4 | 2275 | 6 | 4 | 2428 | 2427 | 2412 | 2413 |

Relazione di calcolo spalle e fondazioni

| COMMESSA | LOTTO   | CODIFICA | DOCUMENTO    | REV. | FOGLIO     |
|----------|---------|----------|--------------|------|------------|
| NM25     | 03 D 26 | CL       | IV 26 04 001 | A    | 327 di 693 |

|       |      |   |   |      |      |      |      |
|-------|------|---|---|------|------|------|------|
| Quad4 | 2276 | 6 | 4 | 2429 | 2428 | 2413 | 2414 |
| Quad4 | 2277 | 6 | 4 | 2430 | 2429 | 2414 | 2415 |
| Quad4 | 2278 | 6 | 4 | 2431 | 2430 | 2415 | 2416 |
| Quad4 | 2279 | 6 | 4 | 2432 | 2431 | 2416 | 2417 |
| Quad4 | 2280 | 6 | 4 | 2432 | 2417 | 1816 | 1815 |
| Quad4 | 2281 | 6 | 4 | 2433 | 1503 | 1502 | 2418 |
| Quad4 | 2282 | 6 | 4 | 2434 | 2433 | 2418 | 2419 |
| Quad4 | 2283 | 6 | 4 | 2435 | 2434 | 2419 | 2420 |
| Quad4 | 2284 | 6 | 4 | 2436 | 2435 | 2420 | 2421 |
| Quad4 | 2285 | 6 | 4 | 2437 | 2436 | 2421 | 2422 |
| Quad4 | 2286 | 6 | 4 | 2438 | 2437 | 2422 | 2423 |
| Quad4 | 2287 | 6 | 4 | 2439 | 2438 | 2423 | 2424 |
| Quad4 | 2288 | 6 | 4 | 2440 | 2439 | 2424 | 2425 |
| Quad4 | 2289 | 6 | 4 | 2441 | 2440 | 2425 | 2426 |
| Quad4 | 2290 | 6 | 4 | 2442 | 2441 | 2426 | 2427 |
| Quad4 | 2291 | 6 | 4 | 2443 | 2442 | 2427 | 2428 |
| Quad4 | 2292 | 6 | 4 | 2444 | 2443 | 2428 | 2429 |
| Quad4 | 2293 | 6 | 4 | 2445 | 2444 | 2429 | 2430 |
| Quad4 | 2294 | 6 | 4 | 2446 | 2445 | 2430 | 2431 |
| Quad4 | 2295 | 6 | 4 | 2447 | 2446 | 2431 | 2432 |
| Quad4 | 2296 | 6 | 4 | 2447 | 2432 | 1815 | 1814 |
| Quad4 | 2297 | 6 | 4 | 2448 | 1504 | 1503 | 2433 |
| Quad4 | 2298 | 6 | 4 | 2449 | 2448 | 2433 | 2434 |
| Quad4 | 2299 | 6 | 4 | 2450 | 2449 | 2434 | 2435 |
| Quad4 | 2300 | 6 | 4 | 2451 | 2450 | 2435 | 2436 |
| Quad4 | 2301 | 6 | 4 | 2452 | 2451 | 2436 | 2437 |
| Quad4 | 2302 | 6 | 4 | 2453 | 2452 | 2437 | 2438 |

Relazione di calcolo spalle e fondazioni

| COMMESSA | LOTTO   | CODIFICA | DOCUMENTO    | REV. | FOGLIO     |
|----------|---------|----------|--------------|------|------------|
| NM25     | 03 D 26 | CL       | IV 26 04 001 | A    | 328 di 693 |

|       |      |   |   |      |      |      |      |
|-------|------|---|---|------|------|------|------|
| Quad4 | 2303 | 6 | 4 | 2454 | 2453 | 2438 | 2439 |
| Quad4 | 2304 | 6 | 4 | 2455 | 2454 | 2439 | 2440 |
| Quad4 | 2305 | 6 | 4 | 2456 | 2455 | 2440 | 2441 |
| Quad4 | 2306 | 6 | 4 | 2457 | 2456 | 2441 | 2442 |
| Quad4 | 2307 | 6 | 4 | 2458 | 2457 | 2442 | 2443 |
| Quad4 | 2308 | 6 | 4 | 2459 | 2458 | 2443 | 2444 |
| Quad4 | 2309 | 6 | 4 | 2460 | 2459 | 2444 | 2445 |
| Quad4 | 2310 | 6 | 4 | 2461 | 2460 | 2445 | 2446 |
| Quad4 | 2311 | 6 | 4 | 2462 | 2461 | 2446 | 2447 |
| Quad4 | 2312 | 6 | 4 | 2462 | 2447 | 1814 | 1813 |
| Quad4 | 2313 | 6 | 4 | 2463 | 1505 | 1504 | 2448 |
| Quad4 | 2314 | 6 | 4 | 2464 | 2463 | 2448 | 2449 |
| Quad4 | 2315 | 6 | 4 | 2465 | 2464 | 2449 | 2450 |
| Quad4 | 2316 | 6 | 4 | 2466 | 2465 | 2450 | 2451 |
| Quad4 | 2317 | 6 | 4 | 2467 | 2466 | 2451 | 2452 |
| Quad4 | 2318 | 6 | 4 | 2468 | 2467 | 2452 | 2453 |
| Quad4 | 2319 | 6 | 4 | 2469 | 2468 | 2453 | 2454 |
| Quad4 | 2320 | 6 | 4 | 2470 | 2469 | 2454 | 2455 |
| Quad4 | 2321 | 6 | 4 | 2471 | 2470 | 2455 | 2456 |
| Quad4 | 2322 | 6 | 4 | 2472 | 2471 | 2456 | 2457 |
| Quad4 | 2323 | 6 | 4 | 2473 | 2472 | 2457 | 2458 |
| Quad4 | 2324 | 6 | 4 | 2474 | 2473 | 2458 | 2459 |
| Quad4 | 2325 | 6 | 4 | 2475 | 2474 | 2459 | 2460 |
| Quad4 | 2326 | 6 | 4 | 2476 | 2475 | 2460 | 2461 |
| Quad4 | 2327 | 6 | 4 | 2477 | 2476 | 2461 | 2462 |
| Quad4 | 2328 | 6 | 4 | 2477 | 2462 | 1813 | 1812 |
| Quad4 | 2329 | 6 | 4 | 2463 | 119  | 118  | 1505 |



Relazione di calcolo spalle e fondazioni

| COMMESSA | LOTTO   | CODIFICA | DOCUMENTO    | REV. | FOGLIO     |
|----------|---------|----------|--------------|------|------------|
| NM25     | 03 D 26 | CL       | IV 26 04 001 | A    | 329 di 693 |

|       |      |   |   |      |      |      |      |
|-------|------|---|---|------|------|------|------|
| Quad4 | 2330 | 6 | 4 | 2464 | 120  | 119  | 2463 |
| Quad4 | 2331 | 6 | 4 | 2465 | 121  | 120  | 2464 |
| Quad4 | 2332 | 6 | 4 | 2466 | 122  | 121  | 2465 |
| Quad4 | 2333 | 6 | 4 | 2467 | 123  | 122  | 2466 |
| Quad4 | 2334 | 6 | 4 | 2468 | 124  | 123  | 2467 |
| Quad4 | 2335 | 6 | 4 | 2469 | 125  | 124  | 2468 |
| Quad4 | 2336 | 6 | 4 | 2470 | 126  | 125  | 2469 |
| Quad4 | 2337 | 6 | 4 | 2471 | 127  | 126  | 2470 |
| Quad4 | 2338 | 6 | 4 | 2472 | 128  | 127  | 2471 |
| Quad4 | 2339 | 6 | 4 | 2473 | 129  | 128  | 2472 |
| Quad4 | 2340 | 6 | 4 | 2474 | 130  | 129  | 2473 |
| Quad4 | 2341 | 6 | 4 | 2475 | 131  | 130  | 2474 |
| Quad4 | 2342 | 6 | 4 | 2476 | 132  | 131  | 2475 |
| Quad4 | 2343 | 6 | 4 | 2477 | 133  | 132  | 2476 |
| Quad4 | 2344 | 6 | 4 | 2477 | 1812 | 52   | 133  |
| Quad4 | 2345 | 6 | 4 | 2478 | 1452 | 382  | 383  |
| Quad4 | 2346 | 6 | 4 | 2479 | 2478 | 383  | 384  |
| Quad4 | 2347 | 6 | 4 | 2480 | 2479 | 384  | 385  |
| Quad4 | 2348 | 6 | 4 | 2481 | 2480 | 385  | 386  |
| Quad4 | 2349 | 6 | 4 | 2482 | 2481 | 386  | 387  |
| Quad4 | 2350 | 6 | 4 | 2483 | 2482 | 387  | 388  |
| Quad4 | 2351 | 6 | 4 | 2484 | 2483 | 388  | 389  |
| Quad4 | 2352 | 6 | 4 | 2485 | 2484 | 389  | 390  |
| Quad4 | 2353 | 6 | 4 | 2485 | 390  | 391  | 1488 |
| Quad4 | 2354 | 6 | 4 | 2486 | 1453 | 1452 | 2478 |
| Quad4 | 2355 | 6 | 4 | 2487 | 2486 | 2478 | 2479 |
| Quad4 | 2356 | 6 | 4 | 2488 | 2487 | 2479 | 2480 |

Relazione di calcolo spalle e fondazioni

| COMMESSA | LOTTO   | CODIFICA | DOCUMENTO    | REV. | FOGLIO     |
|----------|---------|----------|--------------|------|------------|
| NM25     | 03 D 26 | CL       | IV 26 04 001 | A    | 330 di 693 |

|       |      |   |   |      |      |      |      |
|-------|------|---|---|------|------|------|------|
| Quad4 | 2357 | 6 | 4 | 2489 | 2488 | 2480 | 2481 |
| Quad4 | 2358 | 6 | 4 | 2490 | 2489 | 2481 | 2482 |
| Quad4 | 2359 | 6 | 4 | 2491 | 2490 | 2482 | 2483 |
| Quad4 | 2360 | 6 | 4 | 2492 | 2491 | 2483 | 2484 |
| Quad4 | 2361 | 6 | 4 | 2493 | 2492 | 2484 | 2485 |
| Quad4 | 2362 | 6 | 4 | 2493 | 2485 | 1488 | 1489 |
| Quad4 | 2363 | 6 | 4 | 2494 | 1454 | 1453 | 2486 |
| Quad4 | 2364 | 6 | 4 | 2495 | 2494 | 2486 | 2487 |
| Quad4 | 2365 | 6 | 4 | 2496 | 2495 | 2487 | 2488 |
| Quad4 | 2366 | 6 | 4 | 2497 | 2496 | 2488 | 2489 |
| Quad4 | 2367 | 6 | 4 | 2498 | 2497 | 2489 | 2490 |
| Quad4 | 2368 | 6 | 4 | 2499 | 2498 | 2490 | 2491 |
| Quad4 | 2369 | 6 | 4 | 2500 | 2499 | 2491 | 2492 |
| Quad4 | 2370 | 6 | 4 | 2501 | 2500 | 2492 | 2493 |
| Quad4 | 2371 | 6 | 4 | 2501 | 2493 | 1489 | 1490 |
| Quad4 | 2372 | 6 | 4 | 2502 | 1455 | 1454 | 2494 |
| Quad4 | 2373 | 6 | 4 | 2503 | 2502 | 2494 | 2495 |
| Quad4 | 2374 | 6 | 4 | 2504 | 2503 | 2495 | 2496 |
| Quad4 | 2375 | 6 | 4 | 2505 | 2504 | 2496 | 2497 |
| Quad4 | 2376 | 6 | 4 | 2506 | 2505 | 2497 | 2498 |
| Quad4 | 2377 | 6 | 4 | 2507 | 2506 | 2498 | 2499 |
| Quad4 | 2378 | 6 | 4 | 2508 | 2507 | 2499 | 2500 |
| Quad4 | 2379 | 6 | 4 | 2509 | 2508 | 2500 | 2501 |
| Quad4 | 2380 | 6 | 4 | 2509 | 2501 | 1490 | 1491 |
| Quad4 | 2381 | 6 | 4 | 2510 | 1456 | 1455 | 2502 |
| Quad4 | 2382 | 6 | 4 | 2511 | 2510 | 2502 | 2503 |
| Quad4 | 2383 | 6 | 4 | 2512 | 2511 | 2503 | 2504 |

Relazione di calcolo spalle e fondazioni

| COMMESSA | LOTTO   | CODIFICA | DOCUMENTO    | REV. | FOGLIO     |
|----------|---------|----------|--------------|------|------------|
| NM25     | 03 D 26 | CL       | IV 26 04 001 | A    | 331 di 693 |

|       |      |   |   |      |      |      |      |
|-------|------|---|---|------|------|------|------|
| Quad4 | 2384 | 6 | 4 | 2513 | 2512 | 2504 | 2505 |
| Quad4 | 2385 | 6 | 4 | 2514 | 2513 | 2505 | 2506 |
| Quad4 | 2386 | 6 | 4 | 2515 | 2514 | 2506 | 2507 |
| Quad4 | 2387 | 6 | 4 | 2516 | 2515 | 2507 | 2508 |
| Quad4 | 2388 | 6 | 4 | 2517 | 2516 | 2508 | 2509 |
| Quad4 | 2389 | 6 | 4 | 2517 | 2509 | 1491 | 1492 |
| Quad4 | 2390 | 6 | 4 | 2518 | 1457 | 1456 | 2510 |
| Quad4 | 2391 | 6 | 4 | 2519 | 2518 | 2510 | 2511 |
| Quad4 | 2392 | 6 | 4 | 2520 | 2519 | 2511 | 2512 |
| Quad4 | 2393 | 6 | 4 | 2521 | 2520 | 2512 | 2513 |
| Quad4 | 2394 | 6 | 4 | 2522 | 2521 | 2513 | 2514 |
| Quad4 | 2395 | 6 | 4 | 2523 | 2522 | 2514 | 2515 |
| Quad4 | 2396 | 6 | 4 | 2524 | 2523 | 2515 | 2516 |
| Quad4 | 2397 | 6 | 4 | 2525 | 2524 | 2516 | 2517 |
| Quad4 | 2398 | 6 | 4 | 2525 | 2517 | 1492 | 1493 |
| Quad4 | 2399 | 6 | 4 | 2526 | 1458 | 1457 | 2518 |
| Quad4 | 2400 | 6 | 4 | 2527 | 2526 | 2518 | 2519 |
| Quad4 | 2401 | 6 | 4 | 2528 | 2527 | 2519 | 2520 |
| Quad4 | 2402 | 6 | 4 | 2529 | 2528 | 2520 | 2521 |
| Quad4 | 2403 | 6 | 4 | 2530 | 2529 | 2521 | 2522 |
| Quad4 | 2404 | 6 | 4 | 2531 | 2530 | 2522 | 2523 |
| Quad4 | 2405 | 6 | 4 | 2532 | 2531 | 2523 | 2524 |
| Quad4 | 2406 | 6 | 4 | 2533 | 2532 | 2524 | 2525 |
| Quad4 | 2407 | 6 | 4 | 2533 | 2525 | 1493 | 1494 |
| Quad4 | 2408 | 6 | 4 | 2534 | 1459 | 1458 | 2526 |
| Quad4 | 2409 | 6 | 4 | 2535 | 2534 | 2526 | 2527 |
| Quad4 | 2410 | 6 | 4 | 2536 | 2535 | 2527 | 2528 |

Relazione di calcolo spalle e fondazioni

| COMMESSA | LOTTO   | CODIFICA | DOCUMENTO    | REV. | FOGLIO     |
|----------|---------|----------|--------------|------|------------|
| NM25     | 03 D 26 | CL       | IV 26 04 001 | A    | 332 di 693 |

|       |      |   |   |      |      |      |      |
|-------|------|---|---|------|------|------|------|
| Quad4 | 2411 | 6 | 4 | 2537 | 2536 | 2528 | 2529 |
| Quad4 | 2412 | 6 | 4 | 2538 | 2537 | 2529 | 2530 |
| Quad4 | 2413 | 6 | 4 | 2539 | 2538 | 2530 | 2531 |
| Quad4 | 2414 | 6 | 4 | 2540 | 2539 | 2531 | 2532 |
| Quad4 | 2415 | 6 | 4 | 2541 | 2540 | 2532 | 2533 |
| Quad4 | 2416 | 6 | 4 | 2541 | 2533 | 1494 | 1495 |
| Quad4 | 2417 | 6 | 4 | 2542 | 1460 | 1459 | 2534 |
| Quad4 | 2418 | 6 | 4 | 2543 | 2542 | 2534 | 2535 |
| Quad4 | 2419 | 6 | 4 | 2544 | 2543 | 2535 | 2536 |
| Quad4 | 2420 | 6 | 4 | 2545 | 2544 | 2536 | 2537 |
| Quad4 | 2421 | 6 | 4 | 2546 | 2545 | 2537 | 2538 |
| Quad4 | 2422 | 6 | 4 | 2547 | 2546 | 2538 | 2539 |
| Quad4 | 2423 | 6 | 4 | 2548 | 2547 | 2539 | 2540 |
| Quad4 | 2424 | 6 | 4 | 2549 | 2548 | 2540 | 2541 |
| Quad4 | 2425 | 6 | 4 | 2549 | 2541 | 1495 | 1496 |
| Quad4 | 2426 | 6 | 4 | 2550 | 1461 | 1460 | 2542 |
| Quad4 | 2427 | 6 | 4 | 2551 | 2550 | 2542 | 2543 |
| Quad4 | 2428 | 6 | 4 | 2552 | 2551 | 2543 | 2544 |
| Quad4 | 2429 | 6 | 4 | 2553 | 2552 | 2544 | 2545 |
| Quad4 | 2430 | 6 | 4 | 2554 | 2553 | 2545 | 2546 |
| Quad4 | 2431 | 6 | 4 | 2555 | 2554 | 2546 | 2547 |
| Quad4 | 2432 | 6 | 4 | 2556 | 2555 | 2547 | 2548 |
| Quad4 | 2433 | 6 | 4 | 2557 | 2556 | 2548 | 2549 |
| Quad4 | 2434 | 6 | 4 | 2557 | 2549 | 1496 | 1497 |
| Quad4 | 2435 | 6 | 4 | 2558 | 1462 | 1461 | 2550 |
| Quad4 | 2436 | 6 | 4 | 2559 | 2558 | 2550 | 2551 |
| Quad4 | 2437 | 6 | 4 | 2560 | 2559 | 2551 | 2552 |

Relazione di calcolo spalle e fondazioni

| COMMESSA | LOTTO   | CODIFICA | DOCUMENTO    | REV. | FOGLIO     |
|----------|---------|----------|--------------|------|------------|
| NM25     | 03 D 26 | CL       | IV 26 04 001 | A    | 333 di 693 |

|       |      |   |   |      |      |      |      |
|-------|------|---|---|------|------|------|------|
| Quad4 | 2438 | 6 | 4 | 2561 | 2560 | 2552 | 2553 |
| Quad4 | 2439 | 6 | 4 | 2562 | 2561 | 2553 | 2554 |
| Quad4 | 2440 | 6 | 4 | 2563 | 2562 | 2554 | 2555 |
| Quad4 | 2441 | 6 | 4 | 2564 | 2563 | 2555 | 2556 |
| Quad4 | 2442 | 6 | 4 | 2565 | 2564 | 2556 | 2557 |
| Quad4 | 2443 | 6 | 4 | 2565 | 2557 | 1497 | 1498 |
| Quad4 | 2444 | 6 | 4 | 2566 | 1463 | 1462 | 2558 |
| Quad4 | 2445 | 6 | 4 | 2567 | 2566 | 2558 | 2559 |
| Quad4 | 2446 | 6 | 4 | 2568 | 2567 | 2559 | 2560 |
| Quad4 | 2447 | 6 | 4 | 2569 | 2568 | 2560 | 2561 |
| Quad4 | 2448 | 6 | 4 | 2570 | 2569 | 2561 | 2562 |
| Quad4 | 2449 | 6 | 4 | 2571 | 2570 | 2562 | 2563 |
| Quad4 | 2450 | 6 | 4 | 2572 | 2571 | 2563 | 2564 |
| Quad4 | 2451 | 6 | 4 | 2573 | 2572 | 2564 | 2565 |
| Quad4 | 2452 | 6 | 4 | 2573 | 2565 | 1498 | 1499 |
| Quad4 | 2453 | 6 | 4 | 2574 | 1464 | 1463 | 2566 |
| Quad4 | 2454 | 6 | 4 | 2575 | 2574 | 2566 | 2567 |
| Quad4 | 2455 | 6 | 4 | 2576 | 2575 | 2567 | 2568 |
| Quad4 | 2456 | 6 | 4 | 2577 | 2576 | 2568 | 2569 |
| Quad4 | 2457 | 6 | 4 | 2578 | 2577 | 2569 | 2570 |
| Quad4 | 2458 | 6 | 4 | 2579 | 2578 | 2570 | 2571 |
| Quad4 | 2459 | 6 | 4 | 2580 | 2579 | 2571 | 2572 |
| Quad4 | 2460 | 6 | 4 | 2581 | 2580 | 2572 | 2573 |
| Quad4 | 2461 | 6 | 4 | 2581 | 2573 | 1499 | 1500 |
| Quad4 | 2462 | 6 | 4 | 2582 | 1465 | 1464 | 2574 |
| Quad4 | 2463 | 6 | 4 | 2583 | 2582 | 2574 | 2575 |
| Quad4 | 2464 | 6 | 4 | 2584 | 2583 | 2575 | 2576 |

Relazione di calcolo spalle e fondazioni

| COMMESSA | LOTTO   | CODIFICA | DOCUMENTO    | REV. | FOGLIO     |
|----------|---------|----------|--------------|------|------------|
| NM25     | 03 D 26 | CL       | IV 26 04 001 | A    | 334 di 693 |

|       |      |   |   |      |      |      |      |
|-------|------|---|---|------|------|------|------|
| Quad4 | 2465 | 6 | 4 | 2585 | 2584 | 2576 | 2577 |
| Quad4 | 2466 | 6 | 4 | 2586 | 2585 | 2577 | 2578 |
| Quad4 | 2467 | 6 | 4 | 2587 | 2586 | 2578 | 2579 |
| Quad4 | 2468 | 6 | 4 | 2588 | 2587 | 2579 | 2580 |
| Quad4 | 2469 | 6 | 4 | 2589 | 2588 | 2580 | 2581 |
| Quad4 | 2470 | 6 | 4 | 2589 | 2581 | 1500 | 1501 |
| Quad4 | 2471 | 6 | 4 | 2590 | 1466 | 1465 | 2582 |
| Quad4 | 2472 | 6 | 4 | 2591 | 2590 | 2582 | 2583 |
| Quad4 | 2473 | 6 | 4 | 2592 | 2591 | 2583 | 2584 |
| Quad4 | 2474 | 6 | 4 | 2593 | 2592 | 2584 | 2585 |
| Quad4 | 2475 | 6 | 4 | 2594 | 2593 | 2585 | 2586 |
| Quad4 | 2476 | 6 | 4 | 2595 | 2594 | 2586 | 2587 |
| Quad4 | 2477 | 6 | 4 | 2596 | 2595 | 2587 | 2588 |
| Quad4 | 2478 | 6 | 4 | 2597 | 2596 | 2588 | 2589 |
| Quad4 | 2479 | 6 | 4 | 2597 | 2589 | 1501 | 1502 |
| Quad4 | 2480 | 6 | 4 | 2598 | 1467 | 1466 | 2590 |
| Quad4 | 2481 | 6 | 4 | 2599 | 2598 | 2590 | 2591 |
| Quad4 | 2482 | 6 | 4 | 2600 | 2599 | 2591 | 2592 |
| Quad4 | 2483 | 6 | 4 | 2601 | 2600 | 2592 | 2593 |
| Quad4 | 2484 | 6 | 4 | 2602 | 2601 | 2593 | 2594 |
| Quad4 | 2485 | 6 | 4 | 2603 | 2602 | 2594 | 2595 |
| Quad4 | 2486 | 6 | 4 | 2604 | 2603 | 2595 | 2596 |
| Quad4 | 2487 | 6 | 4 | 2605 | 2604 | 2596 | 2597 |
| Quad4 | 2488 | 6 | 4 | 2605 | 2597 | 1502 | 1503 |
| Quad4 | 2489 | 6 | 4 | 2606 | 1468 | 1467 | 2598 |
| Quad4 | 2490 | 6 | 4 | 2607 | 2606 | 2598 | 2599 |
| Quad4 | 2491 | 6 | 4 | 2608 | 2607 | 2599 | 2600 |

Relazione di calcolo spalle e fondazioni

| COMMESSA | LOTTO   | CODIFICA | DOCUMENTO    | REV. | FOGLIO     |
|----------|---------|----------|--------------|------|------------|
| NM25     | 03 D 26 | CL       | IV 26 04 001 | A    | 335 di 693 |

|       |      |   |   |      |      |      |      |
|-------|------|---|---|------|------|------|------|
| Quad4 | 2492 | 6 | 4 | 2609 | 2608 | 2600 | 2601 |
| Quad4 | 2493 | 6 | 4 | 2610 | 2609 | 2601 | 2602 |
| Quad4 | 2494 | 6 | 4 | 2611 | 2610 | 2602 | 2603 |
| Quad4 | 2495 | 6 | 4 | 2612 | 2611 | 2603 | 2604 |
| Quad4 | 2496 | 6 | 4 | 2613 | 2612 | 2604 | 2605 |
| Quad4 | 2497 | 6 | 4 | 2613 | 2605 | 1503 | 1504 |
| Quad4 | 2498 | 6 | 4 | 2614 | 1469 | 1468 | 2606 |
| Quad4 | 2499 | 6 | 4 | 2615 | 2614 | 2606 | 2607 |
| Quad4 | 2500 | 6 | 4 | 2616 | 2615 | 2607 | 2608 |
| Quad4 | 2501 | 6 | 4 | 2617 | 2616 | 2608 | 2609 |
| Quad4 | 2502 | 6 | 4 | 2618 | 2617 | 2609 | 2610 |
| Quad4 | 2503 | 6 | 4 | 2619 | 2618 | 2610 | 2611 |
| Quad4 | 2504 | 6 | 4 | 2620 | 2619 | 2611 | 2612 |
| Quad4 | 2505 | 6 | 4 | 2621 | 2620 | 2612 | 2613 |
| Quad4 | 2506 | 6 | 4 | 2621 | 2613 | 1504 | 1505 |
| Quad4 | 2507 | 6 | 4 | 2614 | 167  | 166  | 1469 |
| Quad4 | 2508 | 6 | 4 | 2615 | 168  | 167  | 2614 |
| Quad4 | 2509 | 6 | 4 | 2616 | 169  | 168  | 2615 |
| Quad4 | 2510 | 6 | 4 | 2617 | 170  | 169  | 2616 |
| Quad4 | 2511 | 6 | 4 | 2618 | 171  | 170  | 2617 |
| Quad4 | 2512 | 6 | 4 | 2619 | 172  | 171  | 2618 |
| Quad4 | 2513 | 6 | 4 | 2620 | 173  | 172  | 2619 |
| Quad4 | 2514 | 6 | 4 | 2621 | 174  | 173  | 2620 |
| Quad4 | 2515 | 6 | 4 | 2621 | 1505 | 118  | 174  |
| Quad4 | 2516 | 6 | 4 | 2622 | 1523 | 235  | 236  |
| Quad4 | 2517 | 6 | 4 | 2623 | 2622 | 236  | 237  |
| Quad4 | 2518 | 6 | 4 | 2624 | 2623 | 237  | 238  |

Relazione di calcolo spalle e fondazioni

| COMMESSA | LOTTO   | CODIFICA | DOCUMENTO    | REV. | FOGLIO     |
|----------|---------|----------|--------------|------|------------|
| NM25     | 03 D 26 | CL       | IV 26 04 001 | A    | 336 di 693 |

|       |      |   |   |      |      |      |      |
|-------|------|---|---|------|------|------|------|
| Quad4 | 2519 | 6 | 4 | 2625 | 2624 | 238  | 239  |
| Quad4 | 2520 | 6 | 4 | 2626 | 2625 | 239  | 240  |
| Quad4 | 2521 | 6 | 4 | 2627 | 2626 | 240  | 241  |
| Quad4 | 2522 | 6 | 4 | 2628 | 2627 | 241  | 242  |
| Quad4 | 2523 | 6 | 4 | 2629 | 2628 | 242  | 243  |
| Quad4 | 2524 | 6 | 4 | 2629 | 243  | 244  | 1487 |
| Quad4 | 2525 | 6 | 4 | 2630 | 1522 | 1523 | 2622 |
| Quad4 | 2526 | 6 | 4 | 2631 | 2630 | 2622 | 2623 |
| Quad4 | 2527 | 6 | 4 | 2632 | 2631 | 2623 | 2624 |
| Quad4 | 2528 | 6 | 4 | 2633 | 2632 | 2624 | 2625 |
| Quad4 | 2529 | 6 | 4 | 2634 | 2633 | 2625 | 2626 |
| Quad4 | 2530 | 6 | 4 | 2635 | 2634 | 2626 | 2627 |
| Quad4 | 2531 | 6 | 4 | 2636 | 2635 | 2627 | 2628 |
| Quad4 | 2532 | 6 | 4 | 2637 | 2636 | 2628 | 2629 |
| Quad4 | 2533 | 6 | 4 | 2637 | 2629 | 1487 | 1486 |
| Quad4 | 2534 | 6 | 4 | 2638 | 1521 | 1522 | 2630 |
| Quad4 | 2535 | 6 | 4 | 2639 | 2638 | 2630 | 2631 |
| Quad4 | 2536 | 6 | 4 | 2640 | 2639 | 2631 | 2632 |
| Quad4 | 2537 | 6 | 4 | 2641 | 2640 | 2632 | 2633 |
| Quad4 | 2538 | 6 | 4 | 2642 | 2641 | 2633 | 2634 |
| Quad4 | 2539 | 6 | 4 | 2643 | 2642 | 2634 | 2635 |
| Quad4 | 2540 | 6 | 4 | 2644 | 2643 | 2635 | 2636 |
| Quad4 | 2541 | 6 | 4 | 2645 | 2644 | 2636 | 2637 |
| Quad4 | 2542 | 6 | 4 | 2645 | 2637 | 1486 | 1485 |
| Quad4 | 2543 | 6 | 4 | 2646 | 1520 | 1521 | 2638 |
| Quad4 | 2544 | 6 | 4 | 2647 | 2646 | 2638 | 2639 |
| Quad4 | 2545 | 6 | 4 | 2648 | 2647 | 2639 | 2640 |



Relazione di calcolo spalle e fondazioni

| COMMESSA | LOTTO   | CODIFICA | DOCUMENTO    | REV. | FOGLIO     |
|----------|---------|----------|--------------|------|------------|
| NM25     | 03 D 26 | CL       | IV 26 04 001 | A    | 337 di 693 |

|       |      |   |   |      |      |      |      |
|-------|------|---|---|------|------|------|------|
| Quad4 | 2546 | 6 | 4 | 2649 | 2648 | 2640 | 2641 |
| Quad4 | 2547 | 6 | 4 | 2650 | 2649 | 2641 | 2642 |
| Quad4 | 2548 | 6 | 4 | 2651 | 2650 | 2642 | 2643 |
| Quad4 | 2549 | 6 | 4 | 2652 | 2651 | 2643 | 2644 |
| Quad4 | 2550 | 6 | 4 | 2653 | 2652 | 2644 | 2645 |
| Quad4 | 2551 | 6 | 4 | 2653 | 2645 | 1485 | 1484 |
| Quad4 | 2552 | 6 | 4 | 2654 | 1519 | 1520 | 2646 |
| Quad4 | 2553 | 6 | 4 | 2655 | 2654 | 2646 | 2647 |
| Quad4 | 2554 | 6 | 4 | 2656 | 2655 | 2647 | 2648 |
| Quad4 | 2555 | 6 | 4 | 2657 | 2656 | 2648 | 2649 |
| Quad4 | 2556 | 6 | 4 | 2658 | 2657 | 2649 | 2650 |
| Quad4 | 2557 | 6 | 4 | 2659 | 2658 | 2650 | 2651 |
| Quad4 | 2558 | 6 | 4 | 2660 | 2659 | 2651 | 2652 |
| Quad4 | 2559 | 6 | 4 | 2661 | 2660 | 2652 | 2653 |
| Quad4 | 2560 | 6 | 4 | 2661 | 2653 | 1484 | 1483 |
| Quad4 | 2561 | 6 | 4 | 2662 | 1518 | 1519 | 2654 |
| Quad4 | 2562 | 6 | 4 | 2663 | 2662 | 2654 | 2655 |
| Quad4 | 2563 | 6 | 4 | 2664 | 2663 | 2655 | 2656 |
| Quad4 | 2564 | 6 | 4 | 2665 | 2664 | 2656 | 2657 |
| Quad4 | 2565 | 6 | 4 | 2666 | 2665 | 2657 | 2658 |
| Quad4 | 2566 | 6 | 4 | 2667 | 2666 | 2658 | 2659 |
| Quad4 | 2567 | 6 | 4 | 2668 | 2667 | 2659 | 2660 |
| Quad4 | 2568 | 6 | 4 | 2669 | 2668 | 2660 | 2661 |
| Quad4 | 2569 | 6 | 4 | 2669 | 2661 | 1483 | 1482 |
| Quad4 | 2570 | 6 | 4 | 2670 | 1517 | 1518 | 2662 |
| Quad4 | 2571 | 6 | 4 | 2671 | 2670 | 2662 | 2663 |
| Quad4 | 2572 | 6 | 4 | 2672 | 2671 | 2663 | 2664 |

Relazione di calcolo spalle e fondazioni

| COMMESSA | LOTTO   | CODIFICA | DOCUMENTO    | REV. | FOGLIO     |
|----------|---------|----------|--------------|------|------------|
| NM25     | 03 D 26 | CL       | IV 26 04 001 | A    | 338 di 693 |

|       |      |   |   |      |      |      |      |
|-------|------|---|---|------|------|------|------|
| Quad4 | 2573 | 6 | 4 | 2673 | 2672 | 2664 | 2665 |
| Quad4 | 2574 | 6 | 4 | 2674 | 2673 | 2665 | 2666 |
| Quad4 | 2575 | 6 | 4 | 2675 | 2674 | 2666 | 2667 |
| Quad4 | 2576 | 6 | 4 | 2676 | 2675 | 2667 | 2668 |
| Quad4 | 2577 | 6 | 4 | 2677 | 2676 | 2668 | 2669 |
| Quad4 | 2578 | 6 | 4 | 2677 | 2669 | 1482 | 1481 |
| Quad4 | 2579 | 6 | 4 | 2678 | 1516 | 1517 | 2670 |
| Quad4 | 2580 | 6 | 4 | 2679 | 2678 | 2670 | 2671 |
| Quad4 | 2581 | 6 | 4 | 2680 | 2679 | 2671 | 2672 |
| Quad4 | 2582 | 6 | 4 | 2681 | 2680 | 2672 | 2673 |
| Quad4 | 2583 | 6 | 4 | 2682 | 2681 | 2673 | 2674 |
| Quad4 | 2584 | 6 | 4 | 2683 | 2682 | 2674 | 2675 |
| Quad4 | 2585 | 6 | 4 | 2684 | 2683 | 2675 | 2676 |
| Quad4 | 2586 | 6 | 4 | 2685 | 2684 | 2676 | 2677 |
| Quad4 | 2587 | 6 | 4 | 2685 | 2677 | 1481 | 1480 |
| Quad4 | 2588 | 6 | 4 | 2686 | 1515 | 1516 | 2678 |
| Quad4 | 2589 | 6 | 4 | 2687 | 2686 | 2678 | 2679 |
| Quad4 | 2590 | 6 | 4 | 2688 | 2687 | 2679 | 2680 |
| Quad4 | 2591 | 6 | 4 | 2689 | 2688 | 2680 | 2681 |
| Quad4 | 2592 | 6 | 4 | 2690 | 2689 | 2681 | 2682 |
| Quad4 | 2593 | 6 | 4 | 2691 | 2690 | 2682 | 2683 |
| Quad4 | 2594 | 6 | 4 | 2692 | 2691 | 2683 | 2684 |
| Quad4 | 2595 | 6 | 4 | 2693 | 2692 | 2684 | 2685 |
| Quad4 | 2596 | 6 | 4 | 2693 | 2685 | 1480 | 1479 |
| Quad4 | 2597 | 6 | 4 | 2694 | 1514 | 1515 | 2686 |
| Quad4 | 2598 | 6 | 4 | 2695 | 2694 | 2686 | 2687 |
| Quad4 | 2599 | 6 | 4 | 2696 | 2695 | 2687 | 2688 |

Relazione di calcolo spalle e fondazioni

| COMMESSA | LOTTO   | CODIFICA | DOCUMENTO    | REV. | FOGLIO     |
|----------|---------|----------|--------------|------|------------|
| NM25     | 03 D 26 | CL       | IV 26 04 001 | A    | 339 di 693 |

|       |      |   |   |      |      |      |      |
|-------|------|---|---|------|------|------|------|
| Quad4 | 2600 | 6 | 4 | 2697 | 2696 | 2688 | 2689 |
| Quad4 | 2601 | 6 | 4 | 2698 | 2697 | 2689 | 2690 |
| Quad4 | 2602 | 6 | 4 | 2699 | 2698 | 2690 | 2691 |
| Quad4 | 2603 | 6 | 4 | 2700 | 2699 | 2691 | 2692 |
| Quad4 | 2604 | 6 | 4 | 2701 | 2700 | 2692 | 2693 |
| Quad4 | 2605 | 6 | 4 | 2701 | 2693 | 1479 | 1478 |
| Quad4 | 2606 | 6 | 4 | 2702 | 1513 | 1514 | 2694 |
| Quad4 | 2607 | 6 | 4 | 2703 | 2702 | 2694 | 2695 |
| Quad4 | 2608 | 6 | 4 | 2704 | 2703 | 2695 | 2696 |
| Quad4 | 2609 | 6 | 4 | 2705 | 2704 | 2696 | 2697 |
| Quad4 | 2610 | 6 | 4 | 2706 | 2705 | 2697 | 2698 |
| Quad4 | 2611 | 6 | 4 | 2707 | 2706 | 2698 | 2699 |
| Quad4 | 2612 | 6 | 4 | 2708 | 2707 | 2699 | 2700 |
| Quad4 | 2613 | 6 | 4 | 2709 | 2708 | 2700 | 2701 |
| Quad4 | 2614 | 6 | 4 | 2709 | 2701 | 1478 | 1477 |
| Quad4 | 2615 | 6 | 4 | 2710 | 1512 | 1513 | 2702 |
| Quad4 | 2616 | 6 | 4 | 2711 | 2710 | 2702 | 2703 |
| Quad4 | 2617 | 6 | 4 | 2712 | 2711 | 2703 | 2704 |
| Quad4 | 2618 | 6 | 4 | 2713 | 2712 | 2704 | 2705 |
| Quad4 | 2619 | 6 | 4 | 2714 | 2713 | 2705 | 2706 |
| Quad4 | 2620 | 6 | 4 | 2715 | 2714 | 2706 | 2707 |
| Quad4 | 2621 | 6 | 4 | 2716 | 2715 | 2707 | 2708 |
| Quad4 | 2622 | 6 | 4 | 2717 | 2716 | 2708 | 2709 |
| Quad4 | 2623 | 6 | 4 | 2717 | 2709 | 1477 | 1476 |
| Quad4 | 2624 | 6 | 4 | 2718 | 1511 | 1512 | 2710 |
| Quad4 | 2625 | 6 | 4 | 2719 | 2718 | 2710 | 2711 |
| Quad4 | 2626 | 6 | 4 | 2720 | 2719 | 2711 | 2712 |

Relazione di calcolo spalle e fondazioni

| COMMESSA | LOTTO   | CODIFICA | DOCUMENTO    | REV. | FOGLIO     |
|----------|---------|----------|--------------|------|------------|
| NM25     | 03 D 26 | CL       | IV 26 04 001 | A    | 340 di 693 |

|       |      |   |   |      |      |      |      |
|-------|------|---|---|------|------|------|------|
| Quad4 | 2627 | 6 | 4 | 2721 | 2720 | 2712 | 2713 |
| Quad4 | 2628 | 6 | 4 | 2722 | 2721 | 2713 | 2714 |
| Quad4 | 2629 | 6 | 4 | 2723 | 2722 | 2714 | 2715 |
| Quad4 | 2630 | 6 | 4 | 2724 | 2723 | 2715 | 2716 |
| Quad4 | 2631 | 6 | 4 | 2725 | 2724 | 2716 | 2717 |
| Quad4 | 2632 | 6 | 4 | 2725 | 2717 | 1476 | 1475 |
| Quad4 | 2633 | 6 | 4 | 2726 | 1510 | 1511 | 2718 |
| Quad4 | 2634 | 6 | 4 | 2727 | 2726 | 2718 | 2719 |
| Quad4 | 2635 | 6 | 4 | 2728 | 2727 | 2719 | 2720 |
| Quad4 | 2636 | 6 | 4 | 2729 | 2728 | 2720 | 2721 |
| Quad4 | 2637 | 6 | 4 | 2730 | 2729 | 2721 | 2722 |
| Quad4 | 2638 | 6 | 4 | 2731 | 2730 | 2722 | 2723 |
| Quad4 | 2639 | 6 | 4 | 2732 | 2731 | 2723 | 2724 |
| Quad4 | 2640 | 6 | 4 | 2733 | 2732 | 2724 | 2725 |
| Quad4 | 2641 | 6 | 4 | 2733 | 2725 | 1475 | 1474 |
| Quad4 | 2642 | 6 | 4 | 2734 | 1509 | 1510 | 2726 |
| Quad4 | 2643 | 6 | 4 | 2735 | 2734 | 2726 | 2727 |
| Quad4 | 2644 | 6 | 4 | 2736 | 2735 | 2727 | 2728 |
| Quad4 | 2645 | 6 | 4 | 2737 | 2736 | 2728 | 2729 |
| Quad4 | 2646 | 6 | 4 | 2738 | 2737 | 2729 | 2730 |
| Quad4 | 2647 | 6 | 4 | 2739 | 2738 | 2730 | 2731 |
| Quad4 | 2648 | 6 | 4 | 2740 | 2739 | 2731 | 2732 |
| Quad4 | 2649 | 6 | 4 | 2741 | 2740 | 2732 | 2733 |
| Quad4 | 2650 | 6 | 4 | 2741 | 2733 | 1474 | 1473 |
| Quad4 | 2651 | 6 | 4 | 2742 | 1508 | 1509 | 2734 |
| Quad4 | 2652 | 6 | 4 | 2743 | 2742 | 2734 | 2735 |
| Quad4 | 2653 | 6 | 4 | 2744 | 2743 | 2735 | 2736 |

Relazione di calcolo spalle e fondazioni

| COMMESSA | LOTTO   | CODIFICA | DOCUMENTO    | REV. | FOGLIO     |
|----------|---------|----------|--------------|------|------------|
| NM25     | 03 D 26 | CL       | IV 26 04 001 | A    | 341 di 693 |

|       |      |   |   |      |      |      |      |
|-------|------|---|---|------|------|------|------|
| Quad4 | 2654 | 6 | 4 | 2745 | 2744 | 2736 | 2737 |
| Quad4 | 2655 | 6 | 4 | 2746 | 2745 | 2737 | 2738 |
| Quad4 | 2656 | 6 | 4 | 2747 | 2746 | 2738 | 2739 |
| Quad4 | 2657 | 6 | 4 | 2748 | 2747 | 2739 | 2740 |
| Quad4 | 2658 | 6 | 4 | 2749 | 2748 | 2740 | 2741 |
| Quad4 | 2659 | 6 | 4 | 2749 | 2741 | 1473 | 1472 |
| Quad4 | 2660 | 6 | 4 | 2750 | 1507 | 1508 | 2742 |
| Quad4 | 2661 | 6 | 4 | 2751 | 2750 | 2742 | 2743 |
| Quad4 | 2662 | 6 | 4 | 2752 | 2751 | 2743 | 2744 |
| Quad4 | 2663 | 6 | 4 | 2753 | 2752 | 2744 | 2745 |
| Quad4 | 2664 | 6 | 4 | 2754 | 2753 | 2745 | 2746 |
| Quad4 | 2665 | 6 | 4 | 2755 | 2754 | 2746 | 2747 |
| Quad4 | 2666 | 6 | 4 | 2756 | 2755 | 2747 | 2748 |
| Quad4 | 2667 | 6 | 4 | 2757 | 2756 | 2748 | 2749 |
| Quad4 | 2668 | 6 | 4 | 2757 | 2749 | 1472 | 1471 |
| Quad4 | 2669 | 6 | 4 | 2758 | 1506 | 1507 | 2750 |
| Quad4 | 2670 | 6 | 4 | 2759 | 2758 | 2750 | 2751 |
| Quad4 | 2671 | 6 | 4 | 2760 | 2759 | 2751 | 2752 |
| Quad4 | 2672 | 6 | 4 | 2761 | 2760 | 2752 | 2753 |
| Quad4 | 2673 | 6 | 4 | 2762 | 2761 | 2753 | 2754 |
| Quad4 | 2674 | 6 | 4 | 2763 | 2762 | 2754 | 2755 |
| Quad4 | 2675 | 6 | 4 | 2764 | 2763 | 2755 | 2756 |
| Quad4 | 2676 | 6 | 4 | 2765 | 2764 | 2756 | 2757 |
| Quad4 | 2677 | 6 | 4 | 2765 | 2757 | 1471 | 1470 |
| Quad4 | 2678 | 6 | 4 | 2758 | 193  | 17   | 1506 |
| Quad4 | 2679 | 6 | 4 | 2759 | 194  | 193  | 2758 |
| Quad4 | 2680 | 6 | 4 | 2760 | 195  | 194  | 2759 |

Relazione di calcolo spalle e fondazioni

| COMMESSA | LOTTO   | CODIFICA | DOCUMENTO    | REV. | FOGLIO     |
|----------|---------|----------|--------------|------|------------|
| NM25     | 03 D 26 | CL       | IV 26 04 001 | A    | 342 di 693 |

|       |      |   |   |      |      |     |      |
|-------|------|---|---|------|------|-----|------|
| Quad4 | 2681 | 6 | 4 | 2761 | 196  | 195 | 2760 |
| Quad4 | 2682 | 6 | 4 | 2762 | 197  | 196 | 2761 |
| Quad4 | 2683 | 6 | 4 | 2763 | 198  | 197 | 2762 |
| Quad4 | 2684 | 6 | 4 | 2764 | 199  | 198 | 2763 |
| Quad4 | 2685 | 6 | 4 | 2765 | 200  | 199 | 2764 |
| Quad4 | 2686 | 6 | 4 | 2765 | 1470 | 201 | 200  |

/ \_\_\_\_\_

/ RIGID LINKS

|           |   |      |      |     |
|-----------|---|------|------|-----|
| RigidLink | 1 | 2170 | 2782 | XYZ |
| RigidLink | 1 | 2174 | 2783 | XYZ |
| RigidLink | 1 | 2179 | 2784 | XYZ |
| RigidLink | 1 | 2183 | 2785 | XYZ |

/ \_\_\_\_\_

/ NODE RESTRAINTS (ROTATION AS RADIAN)

/ Freedom Case 1

|           |   |      |   |    |
|-----------|---|------|---|----|
| NdFreedom | 2 | 2766 | 1 | DZ |
| NdFreedom | 2 | 2767 | 1 | DZ |
| NdFreedom | 2 | 2768 | 1 | DZ |
| NdFreedom | 2 | 2769 | 1 | DZ |
| NdFreedom | 2 | 2770 | 1 | DZ |
| NdFreedom | 2 | 2771 | 1 | DZ |
| NdFreedom | 2 | 2772 | 1 | DZ |
| NdFreedom | 2 | 2773 | 1 | DZ |
| NdFreedom | 2 | 2774 | 1 | DZ |

Relazione di calcolo spalle e fondazioni

| COMMESSA | LOTTO   | CODIFICA | DOCUMENTO    | REV. | FOGLIO     |
|----------|---------|----------|--------------|------|------------|
| NM25     | 03 D 26 | CL       | IV 26 04 001 | A    | 343 di 693 |

|           |   |      |   |    |
|-----------|---|------|---|----|
| NdFreedom | 2 | 2775 | 1 | DZ |
| NdFreedom | 2 | 2776 | 1 | DZ |
| NdFreedom | 2 | 2777 | 1 | DZ |
| NdFreedom | 2 | 2778 | 1 | DZ |
| NdFreedom | 2 | 2779 | 1 | DZ |
| NdFreedom | 2 | 2780 | 1 | DZ |
| NdFreedom | 2 | 2781 | 1 | DZ |

/ \_\_\_\_\_

/ PLATE FACE PRESSURES

/ SPINTA STATICA

|            |   |    |                     |
|------------|---|----|---------------------|
| PIPressure | 7 | 1  | 6.07050000000000E+0 |
| PIPressure | 7 | 2  | 6.07050000000000E+0 |
| PIPressure | 7 | 3  | 6.07050000000000E+0 |
| PIPressure | 7 | 4  | 6.07050000000000E+0 |
| PIPressure | 7 | 5  | 6.07050000000000E+0 |
| PIPressure | 7 | 6  | 6.07050000000000E+0 |
| PIPressure | 7 | 7  | 6.07050000000000E+0 |
| PIPressure | 7 | 8  | 6.07050000000000E+0 |
| PIPressure | 7 | 9  | 6.07050000000000E+0 |
| PIPressure | 7 | 10 | 6.07050000000000E+0 |
| PIPressure | 7 | 11 | 6.07050000000000E+0 |
| PIPressure | 7 | 12 | 6.07050000000000E+0 |
| PIPressure | 7 | 13 | 6.07050000000000E+0 |
| PIPressure | 7 | 14 | 6.07050000000000E+0 |
| PIPressure | 7 | 15 | 6.07050000000000E+0 |

Relazione di calcolo spalle e fondazioni

| COMMESSA | LOTTO   | CODIFICA | DOCUMENTO    | REV. | FOGLIO     |
|----------|---------|----------|--------------|------|------------|
| NM25     | 03 D 26 | CL       | IV 26 04 001 | A    | 344 di 693 |

|            |   |    |                     |
|------------|---|----|---------------------|
| PIPressure | 7 | 16 | 6.07050000000000E+0 |
| PIPressure | 7 | 17 | 2.02350000000000E+0 |
| PIPressure | 7 | 18 | 2.02350000000000E+0 |
| PIPressure | 7 | 19 | 2.02350000000000E+0 |
| PIPressure | 7 | 20 | 2.02350000000000E+0 |
| PIPressure | 7 | 21 | 2.02350000000000E+0 |
| PIPressure | 7 | 22 | 2.02350000000000E+0 |
| PIPressure | 7 | 23 | 2.02350000000000E+0 |
| PIPressure | 7 | 24 | 2.02350000000000E+0 |
| PIPressure | 7 | 25 | 2.02350000000000E+0 |
| PIPressure | 7 | 26 | 2.02350000000000E+0 |
| PIPressure | 7 | 27 | 2.02350000000000E+0 |
| PIPressure | 7 | 28 | 2.02350000000000E+0 |
| PIPressure | 7 | 29 | 2.02350000000000E+0 |
| PIPressure | 7 | 30 | 2.02350000000000E+0 |
| PIPressure | 7 | 31 | 2.02350000000000E+0 |
| PIPressure | 7 | 32 | 2.02350000000000E+0 |
| PIPressure | 7 | 33 | 6.07050000000112E+0 |
| PIPressure | 7 | 34 | 6.07050000000346E+0 |
| PIPressure | 7 | 35 | 6.07050000000572E+0 |
| PIPressure | 7 | 36 | 6.07050000000739E+0 |
| PIPressure | 7 | 37 | 6.07050000000828E+0 |
| PIPressure | 7 | 38 | 6.07050000000866E+0 |
| PIPressure | 7 | 39 | 6.07050000000883E+0 |
| PIPressure | 7 | 40 | 6.07050000000886E+0 |
| PIPressure | 7 | 41 | 6.07050000000889E+0 |
| PIPressure | 7 | 42 | 6.07050000000890E+0 |



Relazione di calcolo spalle e fondazioni

| COMMESSA | LOTTO   | CODIFICA | DOCUMENTO    | REV. | FOGLIO     |
|----------|---------|----------|--------------|------|------------|
| NM25     | 03 D 26 | CL       | IV 26 04 001 | A    | 345 di 693 |

|            |   |    |                     |
|------------|---|----|---------------------|
| PIPressure | 7 | 43 | 6.07050000000889E+0 |
| PIPressure | 7 | 44 | 6.07050000000884E+0 |
| PIPressure | 7 | 45 | 6.07050000000876E+0 |
| PIPressure | 7 | 46 | 6.07050000000854E+0 |
| PIPressure | 7 | 47 | 6.07050000000808E+0 |
| PIPressure | 7 | 48 | 6.07050000000716E+0 |
| PIPressure | 7 | 49 | 6.07050000000546E+0 |
| PIPressure | 7 | 50 | 6.07050000000269E+0 |
| PIPressure | 7 | 51 | 6.07049999999909E+0 |
| PIPressure | 7 | 52 | 6.07049999999554E+0 |
| PIPressure | 7 | 53 | 6.07049999999393E+0 |
| PIPressure | 7 | 54 | 6.07049999999697E+0 |
| PIPressure | 7 | 55 | 2.02350000000334E+0 |
| PIPressure | 7 | 56 | 2.02350000001014E+0 |
| PIPressure | 7 | 57 | 2.02350000001645E+0 |
| PIPressure | 7 | 58 | 2.02350000002095E+0 |
| PIPressure | 7 | 59 | 2.02350000002325E+0 |
| PIPressure | 7 | 60 | 2.02350000002424E+0 |
| PIPressure | 7 | 61 | 2.02350000002461E+0 |
| PIPressure | 7 | 62 | 2.02350000002464E+0 |
| PIPressure | 7 | 63 | 2.02350000002467E+0 |
| PIPressure | 7 | 64 | 2.02350000002469E+0 |
| PIPressure | 7 | 65 | 2.02350000002467E+0 |
| PIPressure | 7 | 66 | 2.02350000002463E+0 |
| PIPressure | 7 | 67 | 2.02350000002456E+0 |
| PIPressure | 7 | 68 | 2.02350000002392E+0 |
| PIPressure | 7 | 69 | 2.02350000002263E+0 |

|            |   |    |                      |
|------------|---|----|----------------------|
| PIPressure | 7 | 70 | 2.02350000002032E+0  |
| PIPressure | 7 | 71 | 2.02350000001559E+0  |
| PIPressure | 7 | 72 | 2.02350000000755E+0  |
| PIPressure | 7 | 73 | 2.02349999999687E+0  |
| PIPressure | 7 | 74 | 2.023499999998625E+0 |
| PIPressure | 7 | 75 | 2.023499999998180E+0 |
| PIPressure | 7 | 76 | 2.02349999999110E+0  |
| PIPressure | 7 | 77 | 6.07050000000000E+0  |
| PIPressure | 7 | 78 | 6.07050000000000E+0  |
| PIPressure | 7 | 79 | 6.07050000000000E+0  |
| PIPressure | 7 | 80 | 6.07050000000000E+0  |
| PIPressure | 7 | 81 | 6.07050000000000E+0  |
| PIPressure | 7 | 82 | 6.07050000000000E+0  |
| PIPressure | 7 | 83 | 6.07050000000000E+0  |
| PIPressure | 7 | 84 | 6.07050000000000E+0  |
| PIPressure | 7 | 85 | 6.07050000000000E+0  |
| PIPressure | 7 | 86 | 6.07050000000000E+0  |
| PIPressure | 7 | 87 | 6.07050000000000E+0  |
| PIPressure | 7 | 88 | 6.07050000000000E+0  |
| PIPressure | 7 | 89 | 6.07050000000000E+0  |
| PIPressure | 7 | 90 | 6.07050000000000E+0  |
| PIPressure | 7 | 91 | 6.07050000000000E+0  |
| PIPressure | 7 | 92 | 6.07050000000000E+0  |
| PIPressure | 7 | 93 | 2.02350000000000E+0  |
| PIPressure | 7 | 94 | 2.02350000000000E+0  |
| PIPressure | 7 | 95 | 2.02350000000000E+0  |
| PIPressure | 7 | 96 | 2.02350000000000E+0  |

Relazione di calcolo spalle e fondazioni

| COMMESSA | LOTTO   | CODIFICA | DOCUMENTO    | REV. | FOGLIO     |
|----------|---------|----------|--------------|------|------------|
| NM25     | 03 D 26 | CL       | IV 26 04 001 | A    | 347 di 693 |

|            |   |     |                     |
|------------|---|-----|---------------------|
| PIPressure | 7 | 97  | 2.02350000000000E+0 |
| PIPressure | 7 | 98  | 2.02350000000000E+0 |
| PIPressure | 7 | 99  | 2.02350000000000E+0 |
| PIPressure | 7 | 100 | 2.02350000000000E+0 |
| PIPressure | 7 | 101 | 2.02350000000000E+0 |
| PIPressure | 7 | 102 | 2.02350000000000E+0 |
| PIPressure | 7 | 103 | 2.02350000000000E+0 |
| PIPressure | 7 | 104 | 2.02350000000000E+0 |
| PIPressure | 7 | 105 | 2.02350000000000E+0 |
| PIPressure | 7 | 106 | 2.02350000000000E+0 |
| PIPressure | 7 | 107 | 2.02350000000000E+0 |
| PIPressure | 7 | 108 | 2.02350000000000E+0 |
| PIPressure | 7 | 109 | 6.07050000000000E+0 |
| PIPressure | 7 | 110 | 6.07050000000000E+0 |
| PIPressure | 7 | 111 | 6.07050000000000E+0 |
| PIPressure | 7 | 112 | 6.07050000000000E+0 |
| PIPressure | 7 | 113 | 6.07050000000000E+0 |
| PIPressure | 7 | 114 | 6.07050000000000E+0 |
| PIPressure | 7 | 115 | 6.07050000000000E+0 |
| PIPressure | 7 | 116 | 6.07050000000000E+0 |
| PIPressure | 7 | 117 | 6.07050000000000E+0 |
| PIPressure | 7 | 118 | 2.02350000000000E+0 |
| PIPressure | 7 | 119 | 2.02350000000000E+0 |
| PIPressure | 7 | 120 | 2.02350000000000E+0 |
| PIPressure | 7 | 121 | 2.02350000000000E+0 |
| PIPressure | 7 | 122 | 2.02350000000000E+0 |
| PIPressure | 7 | 123 | 2.02350000000000E+0 |

Relazione di calcolo spalle e fondazioni

| COMMESSA | LOTTO   | CODIFICA | DOCUMENTO    | REV. | FOGLIO     |
|----------|---------|----------|--------------|------|------------|
| NM25     | 03 D 26 | CL       | IV 26 04 001 | A    | 348 di 693 |

|            |   |      |                     |
|------------|---|------|---------------------|
| PIPressure | 7 | 124  | 2.02350000000000E+0 |
| PIPressure | 7 | 125  | 2.02350000000000E+0 |
| PIPressure | 7 | 126  | 2.02350000000000E+0 |
| PIPressure | 7 | 127  | 6.07050000000000E+0 |
| PIPressure | 7 | 128  | 6.07050000000000E+0 |
| PIPressure | 7 | 129  | 6.07050000000000E+0 |
| PIPressure | 7 | 130  | 6.07050000000000E+0 |
| PIPressure | 7 | 131  | 6.07050000000000E+0 |
| PIPressure | 7 | 132  | 6.07050000000000E+0 |
| PIPressure | 7 | 133  | 6.07050000000000E+0 |
| PIPressure | 7 | 134  | 6.07050000000000E+0 |
| PIPressure | 7 | 135  | 6.07050000000000E+0 |
| PIPressure | 7 | 136  | 2.02350000000000E+0 |
| PIPressure | 7 | 137  | 2.02350000000000E+0 |
| PIPressure | 7 | 138  | 2.02350000000000E+0 |
| PIPressure | 7 | 139  | 2.02350000000000E+0 |
| PIPressure | 7 | 140  | 2.02350000000000E+0 |
| PIPressure | 7 | 141  | 2.02350000000000E+0 |
| PIPressure | 7 | 142  | 2.02350000000000E+0 |
| PIPressure | 7 | 143  | 2.02350000000000E+0 |
| PIPressure | 7 | 144  | 2.02350000000000E+0 |
| PIPressure | 7 | 1319 | 8.29635000000000E+1 |
| PIPressure | 7 | 1320 | 8.29635000000000E+1 |
| PIPressure | 7 | 1321 | 8.29635000000000E+1 |
| PIPressure | 7 | 1322 | 8.29635000000000E+1 |
| PIPressure | 7 | 1323 | 8.29635000000000E+1 |
| PIPressure | 7 | 1324 | 8.29635000000000E+1 |

Relazione di calcolo spalle e fondazioni

| COMMESSA | LOTTO   | CODIFICA | DOCUMENTO    | REV. | FOGLIO     |
|----------|---------|----------|--------------|------|------------|
| NM25     | 03 D 26 | CL       | IV 26 04 001 | A    | 349 di 693 |

|            |   |      |                     |
|------------|---|------|---------------------|
| PIPressure | 7 | 1325 | 8.29635000000000E+1 |
| PIPressure | 7 | 1326 | 8.29635000000000E+1 |
| PIPressure | 7 | 1327 | 8.29635000000000E+1 |
| PIPressure | 7 | 1328 | 8.29635000000000E+1 |
| PIPressure | 7 | 1329 | 8.29635000000000E+1 |
| PIPressure | 7 | 1330 | 8.29635000000000E+1 |
| PIPressure | 7 | 1331 | 8.29635000000000E+1 |
| PIPressure | 7 | 1332 | 8.29635000000000E+1 |
| PIPressure | 7 | 1333 | 8.29635000000000E+1 |
| PIPressure | 7 | 1334 | 8.29635000000000E+1 |
| PIPressure | 7 | 1335 | 7.89165000000000E+1 |
| PIPressure | 7 | 1336 | 7.89165000000000E+1 |
| PIPressure | 7 | 1337 | 7.89165000000000E+1 |
| PIPressure | 7 | 1338 | 7.89165000000000E+1 |
| PIPressure | 7 | 1339 | 7.89165000000000E+1 |
| PIPressure | 7 | 1340 | 7.89165000000000E+1 |
| PIPressure | 7 | 1341 | 7.89165000000000E+1 |
| PIPressure | 7 | 1342 | 7.89165000000000E+1 |
| PIPressure | 7 | 1343 | 7.89165000000000E+1 |
| PIPressure | 7 | 1344 | 7.89165000000000E+1 |
| PIPressure | 7 | 1345 | 7.89165000000000E+1 |
| PIPressure | 7 | 1346 | 7.89165000000000E+1 |
| PIPressure | 7 | 1347 | 7.89165000000000E+1 |
| PIPressure | 7 | 1348 | 7.89165000000000E+1 |
| PIPressure | 7 | 1349 | 7.89165000000000E+1 |
| PIPressure | 7 | 1350 | 7.89165000000000E+1 |
| PIPressure | 7 | 1351 | 7.48695000000000E+1 |

Relazione di calcolo spalle e fondazioni

| COMMESSA | LOTTO   | CODIFICA | DOCUMENTO    | REV. | FOGLIO     |
|----------|---------|----------|--------------|------|------------|
| NM25     | 03 D 26 | CL       | IV 26 04 001 | A    | 350 di 693 |

|            |   |      |                     |
|------------|---|------|---------------------|
| PIPressure | 7 | 1352 | 7.48695000000000E+1 |
| PIPressure | 7 | 1353 | 7.48695000000000E+1 |
| PIPressure | 7 | 1354 | 7.48695000000000E+1 |
| PIPressure | 7 | 1355 | 7.48695000000000E+1 |
| PIPressure | 7 | 1356 | 7.48695000000000E+1 |
| PIPressure | 7 | 1357 | 7.48695000000000E+1 |
| PIPressure | 7 | 1358 | 7.48695000000000E+1 |
| PIPressure | 7 | 1359 | 7.48695000000000E+1 |
| PIPressure | 7 | 1360 | 7.48695000000000E+1 |
| PIPressure | 7 | 1361 | 7.48695000000000E+1 |
| PIPressure | 7 | 1362 | 7.48695000000000E+1 |
| PIPressure | 7 | 1363 | 7.48695000000000E+1 |
| PIPressure | 7 | 1364 | 7.48695000000000E+1 |
| PIPressure | 7 | 1365 | 7.48695000000000E+1 |
| PIPressure | 7 | 1366 | 7.48695000000000E+1 |
| PIPressure | 7 | 1367 | 7.08225000000000E+1 |
| PIPressure | 7 | 1368 | 7.08225000000000E+1 |
| PIPressure | 7 | 1369 | 7.08225000000000E+1 |
| PIPressure | 7 | 1370 | 7.08225000000000E+1 |
| PIPressure | 7 | 1371 | 7.08225000000000E+1 |
| PIPressure | 7 | 1372 | 7.08225000000000E+1 |
| PIPressure | 7 | 1373 | 7.08225000000000E+1 |
| PIPressure | 7 | 1374 | 7.08225000000000E+1 |
| PIPressure | 7 | 1375 | 7.08225000000000E+1 |
| PIPressure | 7 | 1376 | 7.08225000000000E+1 |
| PIPressure | 7 | 1377 | 7.08225000000000E+1 |
| PIPressure | 7 | 1378 | 7.08225000000000E+1 |

Relazione di calcolo spalle e fondazioni

| COMMESSA | LOTTO   | CODIFICA | DOCUMENTO    | REV. | FOGLIO     |
|----------|---------|----------|--------------|------|------------|
| NM25     | 03 D 26 | CL       | IV 26 04 001 | A    | 351 di 693 |

|            |   |      |                     |
|------------|---|------|---------------------|
| PIPressure | 7 | 1379 | 7.08225000000000E+1 |
| PIPressure | 7 | 1380 | 7.08225000000000E+1 |
| PIPressure | 7 | 1381 | 7.08225000000000E+1 |
| PIPressure | 7 | 1382 | 7.08225000000000E+1 |
| PIPressure | 7 | 1383 | 6.67755000000000E+1 |
| PIPressure | 7 | 1384 | 6.67755000000000E+1 |
| PIPressure | 7 | 1385 | 6.67755000000000E+1 |
| PIPressure | 7 | 1386 | 6.67755000000000E+1 |
| PIPressure | 7 | 1387 | 6.67755000000000E+1 |
| PIPressure | 7 | 1388 | 6.67755000000000E+1 |
| PIPressure | 7 | 1389 | 6.67755000000000E+1 |
| PIPressure | 7 | 1390 | 6.67755000000000E+1 |
| PIPressure | 7 | 1391 | 6.67755000000000E+1 |
| PIPressure | 7 | 1392 | 6.67755000000000E+1 |
| PIPressure | 7 | 1393 | 6.67755000000000E+1 |
| PIPressure | 7 | 1394 | 6.67755000000000E+1 |
| PIPressure | 7 | 1395 | 6.67755000000000E+1 |
| PIPressure | 7 | 1396 | 6.67755000000000E+1 |
| PIPressure | 7 | 1397 | 6.67755000000000E+1 |
| PIPressure | 7 | 1398 | 6.67755000000000E+1 |
| PIPressure | 7 | 1399 | 6.27285000000000E+1 |
| PIPressure | 7 | 1400 | 6.27285000000000E+1 |
| PIPressure | 7 | 1401 | 6.27285000000000E+1 |
| PIPressure | 7 | 1402 | 6.27285000000000E+1 |
| PIPressure | 7 | 1403 | 6.27285000000000E+1 |
| PIPressure | 7 | 1404 | 6.27285000000000E+1 |
| PIPressure | 7 | 1405 | 6.27285000000000E+1 |

Relazione di calcolo spalle e fondazioni

| COMMESSA | LOTTO   | CODIFICA | DOCUMENTO    | REV. | FOGLIO     |
|----------|---------|----------|--------------|------|------------|
| NM25     | 03 D 26 | CL       | IV 26 04 001 | A    | 352 di 693 |

|            |   |      |                     |
|------------|---|------|---------------------|
| PIPressure | 7 | 1406 | 6.27285000000000E+1 |
| PIPressure | 7 | 1407 | 6.27285000000000E+1 |
| PIPressure | 7 | 1408 | 6.27285000000000E+1 |
| PIPressure | 7 | 1409 | 6.27285000000000E+1 |
| PIPressure | 7 | 1410 | 6.27285000000000E+1 |
| PIPressure | 7 | 1411 | 6.27285000000000E+1 |
| PIPressure | 7 | 1412 | 6.27285000000000E+1 |
| PIPressure | 7 | 1413 | 6.27285000000000E+1 |
| PIPressure | 7 | 1414 | 6.27285000000000E+1 |
| PIPressure | 7 | 1415 | 5.86815000000000E+1 |
| PIPressure | 7 | 1416 | 5.86815000000000E+1 |
| PIPressure | 7 | 1417 | 5.86815000000000E+1 |
| PIPressure | 7 | 1418 | 5.86815000000000E+1 |
| PIPressure | 7 | 1419 | 5.86815000000000E+1 |
| PIPressure | 7 | 1420 | 5.86815000000000E+1 |
| PIPressure | 7 | 1421 | 5.86815000000000E+1 |
| PIPressure | 7 | 1422 | 5.86815000000000E+1 |
| PIPressure | 7 | 1423 | 5.86815000000000E+1 |
| PIPressure | 7 | 1424 | 5.86815000000000E+1 |
| PIPressure | 7 | 1425 | 5.86815000000000E+1 |
| PIPressure | 7 | 1426 | 5.86815000000000E+1 |
| PIPressure | 7 | 1427 | 5.86815000000000E+1 |
| PIPressure | 7 | 1428 | 5.86815000000000E+1 |
| PIPressure | 7 | 1429 | 5.86815000000000E+1 |
| PIPressure | 7 | 1430 | 5.86815000000000E+1 |
| PIPressure | 7 | 1431 | 5.46345000000000E+1 |
| PIPressure | 7 | 1432 | 5.46345000000000E+1 |



Relazione di calcolo spalle e fondazioni

| COMMESSA | LOTTO   | CODIFICA | DOCUMENTO    | REV. | FOGLIO     |
|----------|---------|----------|--------------|------|------------|
| NM25     | 03 D 26 | CL       | IV 26 04 001 | A    | 353 di 693 |

|            |   |      |                     |
|------------|---|------|---------------------|
| PIPressure | 7 | 1433 | 5.46345000000000E+1 |
| PIPressure | 7 | 1434 | 5.46345000000000E+1 |
| PIPressure | 7 | 1435 | 5.46345000000000E+1 |
| PIPressure | 7 | 1436 | 5.46345000000000E+1 |
| PIPressure | 7 | 1437 | 5.46345000000000E+1 |
| PIPressure | 7 | 1438 | 5.46345000000000E+1 |
| PIPressure | 7 | 1439 | 5.46345000000000E+1 |
| PIPressure | 7 | 1440 | 5.46345000000000E+1 |
| PIPressure | 7 | 1441 | 5.46345000000000E+1 |
| PIPressure | 7 | 1442 | 5.46345000000000E+1 |
| PIPressure | 7 | 1443 | 5.46345000000000E+1 |
| PIPressure | 7 | 1444 | 5.46345000000000E+1 |
| PIPressure | 7 | 1445 | 5.46345000000000E+1 |
| PIPressure | 7 | 1446 | 5.46345000000000E+1 |
| PIPressure | 7 | 1447 | 5.05875000000000E+1 |
| PIPressure | 7 | 1448 | 5.05875000000000E+1 |
| PIPressure | 7 | 1449 | 5.05875000000000E+1 |
| PIPressure | 7 | 1450 | 5.05875000000000E+1 |
| PIPressure | 7 | 1451 | 5.05875000000000E+1 |
| PIPressure | 7 | 1452 | 5.05875000000000E+1 |
| PIPressure | 7 | 1453 | 5.05875000000000E+1 |
| PIPressure | 7 | 1454 | 5.05875000000000E+1 |
| PIPressure | 7 | 1455 | 5.05875000000000E+1 |
| PIPressure | 7 | 1456 | 5.05875000000000E+1 |
| PIPressure | 7 | 1457 | 5.05875000000000E+1 |
| PIPressure | 7 | 1458 | 5.05875000000000E+1 |
| PIPressure | 7 | 1459 | 5.05875000000000E+1 |

Relazione di calcolo spalle e fondazioni

| COMMESSA | LOTTO   | CODIFICA | DOCUMENTO    | REV. | FOGLIO     |
|----------|---------|----------|--------------|------|------------|
| NM25     | 03 D 26 | CL       | IV 26 04 001 | A    | 354 di 693 |

|            |   |      |                      |
|------------|---|------|----------------------|
| PIPressure | 7 | 1460 | 5.058750000000000E+1 |
| PIPressure | 7 | 1461 | 5.058750000000000E+1 |
| PIPressure | 7 | 1462 | 5.058750000000000E+1 |
| PIPressure | 7 | 1463 | 4.654050000000000E+1 |
| PIPressure | 7 | 1464 | 4.654050000000000E+1 |
| PIPressure | 7 | 1465 | 4.654050000000000E+1 |
| PIPressure | 7 | 1466 | 4.654050000000000E+1 |
| PIPressure | 7 | 1467 | 4.654050000000000E+1 |
| PIPressure | 7 | 1468 | 4.654050000000000E+1 |
| PIPressure | 7 | 1469 | 4.654050000000000E+1 |
| PIPressure | 7 | 1470 | 4.654050000000000E+1 |
| PIPressure | 7 | 1471 | 4.654050000000000E+1 |
| PIPressure | 7 | 1472 | 4.654050000000000E+1 |
| PIPressure | 7 | 1473 | 4.654050000000000E+1 |
| PIPressure | 7 | 1474 | 4.654050000000000E+1 |
| PIPressure | 7 | 1475 | 4.654050000000000E+1 |
| PIPressure | 7 | 1476 | 4.654050000000000E+1 |
| PIPressure | 7 | 1477 | 4.654050000000000E+1 |
| PIPressure | 7 | 1478 | 4.654050000000000E+1 |
| PIPressure | 7 | 1479 | 4.249350000000000E+1 |
| PIPressure | 7 | 1480 | 4.249350000000000E+1 |
| PIPressure | 7 | 1481 | 4.249350000000000E+1 |
| PIPressure | 7 | 1482 | 4.249350000000000E+1 |
| PIPressure | 7 | 1483 | 4.249350000000000E+1 |
| PIPressure | 7 | 1484 | 4.249350000000000E+1 |
| PIPressure | 7 | 1485 | 4.249350000000000E+1 |
| PIPressure | 7 | 1486 | 4.249350000000000E+1 |

Relazione di calcolo spalle e fondazioni

| COMMESSA | LOTTO   | CODIFICA | DOCUMENTO    | REV. | FOGLIO     |
|----------|---------|----------|--------------|------|------------|
| NM25     | 03 D 26 | CL       | IV 26 04 001 | A    | 355 di 693 |

|            |   |      |                     |
|------------|---|------|---------------------|
| PIPressure | 7 | 1487 | 4.24935000000000E+1 |
| PIPressure | 7 | 1488 | 4.24935000000000E+1 |
| PIPressure | 7 | 1489 | 4.24935000000000E+1 |
| PIPressure | 7 | 1490 | 4.24935000000000E+1 |
| PIPressure | 7 | 1491 | 4.24935000000000E+1 |
| PIPressure | 7 | 1492 | 4.24935000000000E+1 |
| PIPressure | 7 | 1493 | 4.24935000000000E+1 |
| PIPressure | 7 | 1494 | 4.24935000000000E+1 |
| PIPressure | 7 | 1495 | 3.84465000000000E+1 |
| PIPressure | 7 | 1496 | 3.84465000000000E+1 |
| PIPressure | 7 | 1497 | 3.84465000000000E+1 |
| PIPressure | 7 | 1498 | 3.84465000000000E+1 |
| PIPressure | 7 | 1499 | 3.84465000000000E+1 |
| PIPressure | 7 | 1500 | 3.84465000000000E+1 |
| PIPressure | 7 | 1501 | 3.84465000000000E+1 |
| PIPressure | 7 | 1502 | 3.84465000000000E+1 |
| PIPressure | 7 | 1503 | 3.84465000000000E+1 |
| PIPressure | 7 | 1504 | 3.84465000000000E+1 |
| PIPressure | 7 | 1505 | 3.84465000000000E+1 |
| PIPressure | 7 | 1506 | 3.84465000000000E+1 |
| PIPressure | 7 | 1507 | 3.84465000000000E+1 |
| PIPressure | 7 | 1508 | 3.84465000000000E+1 |
| PIPressure | 7 | 1509 | 3.84465000000000E+1 |
| PIPressure | 7 | 1510 | 3.84465000000000E+1 |
| PIPressure | 7 | 1511 | 3.43995000000000E+1 |
| PIPressure | 7 | 1512 | 3.43995000000000E+1 |
| PIPressure | 7 | 1513 | 3.43995000000000E+1 |

Relazione di calcolo spalle e fondazioni

| COMMESSA | LOTTO   | CODIFICA | DOCUMENTO    | REV. | FOGLIO     |
|----------|---------|----------|--------------|------|------------|
| NM25     | 03 D 26 | CL       | IV 26 04 001 | A    | 356 di 693 |

|            |   |      |                     |
|------------|---|------|---------------------|
| PIPressure | 7 | 1514 | 3.43995000000000E+1 |
| PIPressure | 7 | 1515 | 3.43995000000000E+1 |
| PIPressure | 7 | 1516 | 3.43995000000000E+1 |
| PIPressure | 7 | 1517 | 3.43995000000000E+1 |
| PIPressure | 7 | 1518 | 3.43995000000000E+1 |
| PIPressure | 7 | 1519 | 3.43995000000000E+1 |
| PIPressure | 7 | 1520 | 3.43995000000000E+1 |
| PIPressure | 7 | 1521 | 3.43995000000000E+1 |
| PIPressure | 7 | 1522 | 3.43995000000000E+1 |
| PIPressure | 7 | 1523 | 3.43995000000000E+1 |
| PIPressure | 7 | 1524 | 3.43995000000000E+1 |
| PIPressure | 7 | 1525 | 3.43995000000000E+1 |
| PIPressure | 7 | 1526 | 3.43995000000000E+1 |
| PIPressure | 7 | 1527 | 3.03525000000000E+1 |
| PIPressure | 7 | 1528 | 3.03525000000000E+1 |
| PIPressure | 7 | 1529 | 3.03525000000000E+1 |
| PIPressure | 7 | 1530 | 3.03525000000000E+1 |
| PIPressure | 7 | 1531 | 3.03525000000000E+1 |
| PIPressure | 7 | 1532 | 3.03525000000000E+1 |
| PIPressure | 7 | 1533 | 3.03525000000000E+1 |
| PIPressure | 7 | 1534 | 3.03525000000000E+1 |
| PIPressure | 7 | 1535 | 3.03525000000000E+1 |
| PIPressure | 7 | 1536 | 3.03525000000000E+1 |
| PIPressure | 7 | 1537 | 3.03525000000000E+1 |
| PIPressure | 7 | 1538 | 3.03525000000000E+1 |
| PIPressure | 7 | 1539 | 3.03525000000000E+1 |
| PIPressure | 7 | 1540 | 3.03525000000000E+1 |

Relazione di calcolo spalle e fondazioni

| COMMESSA | LOTTO   | CODIFICA | DOCUMENTO    | REV. | FOGLIO     |
|----------|---------|----------|--------------|------|------------|
| NM25     | 03 D 26 | CL       | IV 26 04 001 | A    | 357 di 693 |

|            |   |      |                     |
|------------|---|------|---------------------|
| PIPressure | 7 | 1541 | 3.03525000000000E+1 |
| PIPressure | 7 | 1542 | 3.03525000000000E+1 |
| PIPressure | 7 | 1543 | 2.63055000000000E+1 |
| PIPressure | 7 | 1544 | 2.63055000000000E+1 |
| PIPressure | 7 | 1545 | 2.63055000000000E+1 |
| PIPressure | 7 | 1546 | 2.63055000000000E+1 |
| PIPressure | 7 | 1547 | 2.63055000000000E+1 |
| PIPressure | 7 | 1548 | 2.63055000000000E+1 |
| PIPressure | 7 | 1549 | 2.63055000000000E+1 |
| PIPressure | 7 | 1550 | 2.63055000000000E+1 |
| PIPressure | 7 | 1551 | 2.63055000000000E+1 |
| PIPressure | 7 | 1552 | 2.63055000000000E+1 |
| PIPressure | 7 | 1553 | 2.63055000000000E+1 |
| PIPressure | 7 | 1554 | 2.63055000000000E+1 |
| PIPressure | 7 | 1555 | 2.63055000000000E+1 |
| PIPressure | 7 | 1556 | 2.63055000000000E+1 |
| PIPressure | 7 | 1557 | 2.63055000000000E+1 |
| PIPressure | 7 | 1558 | 2.63055000000000E+1 |
| PIPressure | 7 | 1559 | 2.22585000000000E+1 |
| PIPressure | 7 | 1560 | 2.22585000000000E+1 |
| PIPressure | 7 | 1561 | 2.22585000000000E+1 |
| PIPressure | 7 | 1562 | 2.22585000000000E+1 |
| PIPressure | 7 | 1563 | 2.22585000000000E+1 |
| PIPressure | 7 | 1564 | 2.22585000000000E+1 |
| PIPressure | 7 | 1565 | 2.22585000000000E+1 |
| PIPressure | 7 | 1566 | 2.22585000000000E+1 |
| PIPressure | 7 | 1567 | 2.22585000000000E+1 |

Relazione di calcolo spalle e fondazioni

| COMMESSA | LOTTO   | CODIFICA | DOCUMENTO    | REV. | FOGLIO     |
|----------|---------|----------|--------------|------|------------|
| NM25     | 03 D 26 | CL       | IV 26 04 001 | A    | 358 di 693 |

|            |   |      |                     |
|------------|---|------|---------------------|
| PIPressure | 7 | 1568 | 2.22585000000000E+1 |
| PIPressure | 7 | 1569 | 2.22585000000000E+1 |
| PIPressure | 7 | 1570 | 2.22585000000000E+1 |
| PIPressure | 7 | 1571 | 2.22585000000000E+1 |
| PIPressure | 7 | 1572 | 2.22585000000000E+1 |
| PIPressure | 7 | 1573 | 2.22585000000000E+1 |
| PIPressure | 7 | 1574 | 2.22585000000000E+1 |
| PIPressure | 7 | 1575 | 1.82115000000000E+1 |
| PIPressure | 7 | 1576 | 1.82115000000000E+1 |
| PIPressure | 7 | 1577 | 1.82115000000000E+1 |
| PIPressure | 7 | 1578 | 1.82115000000000E+1 |
| PIPressure | 7 | 1579 | 1.82115000000000E+1 |
| PIPressure | 7 | 1580 | 1.82115000000000E+1 |
| PIPressure | 7 | 1581 | 1.82115000000000E+1 |
| PIPressure | 7 | 1582 | 1.82115000000000E+1 |
| PIPressure | 7 | 1583 | 1.82115000000000E+1 |
| PIPressure | 7 | 1584 | 1.82115000000000E+1 |
| PIPressure | 7 | 1585 | 1.82115000000000E+1 |
| PIPressure | 7 | 1586 | 1.82115000000000E+1 |
| PIPressure | 7 | 1587 | 1.82115000000000E+1 |
| PIPressure | 7 | 1588 | 1.82115000000000E+1 |
| PIPressure | 7 | 1589 | 1.82115000000000E+1 |
| PIPressure | 7 | 1590 | 1.82115000000000E+1 |
| PIPressure | 7 | 1591 | 1.41645000000000E+1 |
| PIPressure | 7 | 1592 | 1.41645000000000E+1 |
| PIPressure | 7 | 1593 | 1.41645000000000E+1 |
| PIPressure | 7 | 1594 | 1.41645000000000E+1 |

Relazione di calcolo spalle e fondazioni

| COMMESSA | LOTTO   | CODIFICA | DOCUMENTO    | REV. | FOGLIO     |
|----------|---------|----------|--------------|------|------------|
| NM25     | 03 D 26 | CL       | IV 26 04 001 | A    | 359 di 693 |

|            |   |      |                     |
|------------|---|------|---------------------|
| PIPressure | 7 | 1595 | 1.41645000000000E+1 |
| PIPressure | 7 | 1596 | 1.41645000000000E+1 |
| PIPressure | 7 | 1597 | 1.41645000000000E+1 |
| PIPressure | 7 | 1598 | 1.41645000000000E+1 |
| PIPressure | 7 | 1599 | 1.41645000000000E+1 |
| PIPressure | 7 | 1600 | 1.41645000000000E+1 |
| PIPressure | 7 | 1601 | 1.41645000000000E+1 |
| PIPressure | 7 | 1602 | 1.41645000000000E+1 |
| PIPressure | 7 | 1603 | 1.41645000000000E+1 |
| PIPressure | 7 | 1604 | 1.41645000000000E+1 |
| PIPressure | 7 | 1605 | 1.41645000000000E+1 |
| PIPressure | 7 | 1606 | 1.41645000000000E+1 |
| PIPressure | 7 | 1607 | 1.01175000000000E+1 |
| PIPressure | 7 | 1608 | 1.01175000000000E+1 |
| PIPressure | 7 | 1609 | 1.01175000000000E+1 |
| PIPressure | 7 | 1610 | 1.01175000000000E+1 |
| PIPressure | 7 | 1611 | 1.01175000000000E+1 |
| PIPressure | 7 | 1612 | 1.01175000000000E+1 |
| PIPressure | 7 | 1613 | 1.01175000000000E+1 |
| PIPressure | 7 | 1614 | 1.01175000000000E+1 |
| PIPressure | 7 | 1615 | 1.01175000000000E+1 |
| PIPressure | 7 | 1616 | 1.01175000000000E+1 |
| PIPressure | 7 | 1617 | 1.01175000000000E+1 |
| PIPressure | 7 | 1618 | 1.01175000000000E+1 |
| PIPressure | 7 | 1619 | 1.01175000000000E+1 |
| PIPressure | 7 | 1620 | 1.01175000000000E+1 |
| PIPressure | 7 | 1621 | 1.01175000000000E+1 |

Relazione di calcolo spalle e fondazioni

| COMMESSA | LOTTO   | CODIFICA | DOCUMENTO    | REV. | FOGLIO     |
|----------|---------|----------|--------------|------|------------|
| NM25     | 03 D 26 | CL       | IV 26 04 001 | A    | 360 di 693 |

|            |   |      |                     |
|------------|---|------|---------------------|
| PIPressure | 7 | 1622 | 1.01175000000000E+1 |
| PIPressure | 7 | 1623 | 8.29635000000000E+1 |
| PIPressure | 7 | 1624 | 8.29635000000001E+1 |
| PIPressure | 7 | 1625 | 8.29635000000000E+1 |
| PIPressure | 7 | 1626 | 8.29634999999996E+1 |
| PIPressure | 7 | 1627 | 8.29634999999993E+1 |
| PIPressure | 7 | 1628 | 8.29634999999992E+1 |
| PIPressure | 7 | 1629 | 8.29634999999993E+1 |
| PIPressure | 7 | 1630 | 8.29634999999994E+1 |
| PIPressure | 7 | 1631 | 8.29634999999994E+1 |
| PIPressure | 7 | 1632 | 8.29634999999995E+1 |
| PIPressure | 7 | 1633 | 8.29634999999995E+1 |
| PIPressure | 7 | 1634 | 8.29634999999995E+1 |
| PIPressure | 7 | 1635 | 8.29634999999995E+1 |
| PIPressure | 7 | 1636 | 8.29634999999995E+1 |
| PIPressure | 7 | 1637 | 8.29634999999995E+1 |
| PIPressure | 7 | 1638 | 8.29634999999995E+1 |
| PIPressure | 7 | 1639 | 8.29634999999995E+1 |
| PIPressure | 7 | 1640 | 8.29634999999995E+1 |
| PIPressure | 7 | 1641 | 8.29634999999996E+1 |
| PIPressure | 7 | 1642 | 8.29634999999997E+1 |
| PIPressure | 7 | 1643 | 8.29634999999998E+1 |
| PIPressure | 7 | 1644 | 8.29634999999999E+1 |
| PIPressure | 7 | 1645 | 7.89165000000002E+1 |
| PIPressure | 7 | 1646 | 7.89165000000004E+1 |
| PIPressure | 7 | 1647 | 7.89165000000001E+1 |
| PIPressure | 7 | 1648 | 7.89164999999990E+1 |



Relazione di calcolo spalle e fondazioni

| COMMESSA | LOTTO   | CODIFICA | DOCUMENTO    | REV. | FOGLIO     |
|----------|---------|----------|--------------|------|------------|
| NM25     | 03 D 26 | CL       | IV 26 04 001 | A    | 361 di 693 |

|            |   |      |                     |
|------------|---|------|---------------------|
| PIPressure | 7 | 1649 | 7.89164999999982E+1 |
| PIPressure | 7 | 1650 | 7.89164999999980E+1 |
| PIPressure | 7 | 1651 | 7.89164999999982E+1 |
| PIPressure | 7 | 1652 | 7.89164999999984E+1 |
| PIPressure | 7 | 1653 | 7.89164999999985E+1 |
| PIPressure | 7 | 1654 | 7.89164999999985E+1 |
| PIPressure | 7 | 1655 | 7.89164999999986E+1 |
| PIPressure | 7 | 1656 | 7.89164999999986E+1 |
| PIPressure | 7 | 1657 | 7.89164999999986E+1 |
| PIPressure | 7 | 1658 | 7.89164999999986E+1 |
| PIPressure | 7 | 1659 | 7.89164999999986E+1 |
| PIPressure | 7 | 1660 | 7.89164999999986E+1 |
| PIPressure | 7 | 1661 | 7.89164999999986E+1 |
| PIPressure | 7 | 1662 | 7.89164999999987E+1 |
| PIPressure | 7 | 1663 | 7.89164999999988E+1 |
| PIPressure | 7 | 1664 | 7.89164999999990E+1 |
| PIPressure | 7 | 1665 | 7.89164999999993E+1 |
| PIPressure | 7 | 1666 | 7.89164999999997E+1 |
| PIPressure | 7 | 1667 | 7.48695000000005E+1 |
| PIPressure | 7 | 1668 | 7.48695000000011E+1 |
| PIPressure | 7 | 1669 | 7.48695000000007E+1 |
| PIPressure | 7 | 1670 | 7.48694999999994E+1 |
| PIPressure | 7 | 1671 | 7.48694999999984E+1 |
| PIPressure | 7 | 1672 | 7.48694999999980E+1 |
| PIPressure | 7 | 1673 | 7.48694999999980E+1 |
| PIPressure | 7 | 1674 | 7.48694999999980E+1 |
| PIPressure | 7 | 1675 | 7.48694999999980E+1 |

Relazione di calcolo spalle e fondazioni

| COMMESSA | LOTTO   | CODIFICA | DOCUMENTO    | REV. | FOGLIO     |
|----------|---------|----------|--------------|------|------------|
| NM25     | 03 D 26 | CL       | IV 26 04 001 | A    | 362 di 693 |

|            |   |      |                     |
|------------|---|------|---------------------|
| PIPressure | 7 | 1676 | 7.48694999999979E+1 |
| PIPressure | 7 | 1677 | 7.48694999999979E+1 |
| PIPressure | 7 | 1678 | 7.48694999999979E+1 |
| PIPressure | 7 | 1679 | 7.48694999999979E+1 |
| PIPressure | 7 | 1680 | 7.48694999999979E+1 |
| PIPressure | 7 | 1681 | 7.48694999999979E+1 |
| PIPressure | 7 | 1682 | 7.48694999999979E+1 |
| PIPressure | 7 | 1683 | 7.48694999999979E+1 |
| PIPressure | 7 | 1684 | 7.48694999999980E+1 |
| PIPressure | 7 | 1685 | 7.48694999999982E+1 |
| PIPressure | 7 | 1686 | 7.48694999999985E+1 |
| PIPressure | 7 | 1687 | 7.48694999999990E+1 |
| PIPressure | 7 | 1688 | 7.48694999999996E+1 |
| PIPressure | 7 | 1689 | 7.08225000000008E+1 |
| PIPressure | 7 | 1690 | 7.08225000000021E+1 |
| PIPressure | 7 | 1691 | 7.08225000000022E+1 |
| PIPressure | 7 | 1692 | 7.08225000000012E+1 |
| PIPressure | 7 | 1693 | 7.08225000000001E+1 |
| PIPressure | 7 | 1694 | 7.08224999999993E+1 |
| PIPressure | 7 | 1695 | 7.08224999999987E+1 |
| PIPressure | 7 | 1696 | 7.08224999999982E+1 |
| PIPressure | 7 | 1697 | 7.08224999999979E+1 |
| PIPressure | 7 | 1698 | 7.08224999999976E+1 |
| PIPressure | 7 | 1699 | 7.08224999999975E+1 |
| PIPressure | 7 | 1700 | 7.08224999999974E+1 |
| PIPressure | 7 | 1701 | 7.08224999999974E+1 |
| PIPressure | 7 | 1702 | 7.08224999999974E+1 |

Relazione di calcolo spalle e fondazioni

| COMMESSA | LOTTO   | CODIFICA | DOCUMENTO    | REV. | FOGLIO     |
|----------|---------|----------|--------------|------|------------|
| NM25     | 03 D 26 | CL       | IV 26 04 001 | A    | 363 di 693 |

|            |   |      |                     |
|------------|---|------|---------------------|
| PIPressure | 7 | 1703 | 7.08224999999974E+1 |
| PIPressure | 7 | 1704 | 7.08224999999974E+1 |
| PIPressure | 7 | 1705 | 7.08224999999974E+1 |
| PIPressure | 7 | 1706 | 7.08224999999975E+1 |
| PIPressure | 7 | 1707 | 7.08224999999977E+1 |
| PIPressure | 7 | 1708 | 7.08224999999981E+1 |
| PIPressure | 7 | 1709 | 7.08224999999987E+1 |
| PIPressure | 7 | 1710 | 7.08224999999995E+1 |
| PIPressure | 7 | 1711 | 6.67755000000012E+1 |
| PIPressure | 7 | 1712 | 6.67755000000032E+1 |
| PIPressure | 7 | 1713 | 6.67755000000040E+1 |
| PIPressure | 7 | 1714 | 6.67755000000035E+1 |
| PIPressure | 7 | 1715 | 6.67755000000023E+1 |
| PIPressure | 7 | 1716 | 6.67755000000009E+1 |
| PIPressure | 7 | 1717 | 6.67754999999998E+1 |
| PIPressure | 7 | 1718 | 6.67754999999988E+1 |
| PIPressure | 7 | 1719 | 6.67754999999981E+1 |
| PIPressure | 7 | 1720 | 6.67754999999976E+1 |
| PIPressure | 7 | 1721 | 6.67754999999974E+1 |
| PIPressure | 7 | 1722 | 6.67754999999972E+1 |
| PIPressure | 7 | 1723 | 6.67754999999971E+1 |
| PIPressure | 7 | 1724 | 6.67754999999971E+1 |
| PIPressure | 7 | 1725 | 6.67754999999971E+1 |
| PIPressure | 7 | 1726 | 6.67754999999971E+1 |
| PIPressure | 7 | 1727 | 6.67754999999971E+1 |
| PIPressure | 7 | 1728 | 6.67754999999972E+1 |
| PIPressure | 7 | 1729 | 6.67754999999975E+1 |

Relazione di calcolo spalle e fondazioni

| COMMESSA | LOTTO   | CODIFICA | DOCUMENTO    | REV. | FOGLIO     |
|----------|---------|----------|--------------|------|------------|
| NM25     | 03 D 26 | CL       | IV 26 04 001 | A    | 364 di 693 |

|            |   |      |                     |
|------------|---|------|---------------------|
| PIPressure | 7 | 1730 | 6.67754999999978E+1 |
| PIPressure | 7 | 1731 | 6.67754999999985E+1 |
| PIPressure | 7 | 1732 | 6.67754999999995E+1 |
| PIPressure | 7 | 1733 | 6.27285000000015E+1 |
| PIPressure | 7 | 1734 | 6.27285000000040E+1 |
| PIPressure | 7 | 1735 | 6.27285000000054E+1 |
| PIPressure | 7 | 1736 | 6.27285000000052E+1 |
| PIPressure | 7 | 1737 | 6.27285000000039E+1 |
| PIPressure | 7 | 1738 | 6.27285000000023E+1 |
| PIPressure | 7 | 1739 | 6.27285000000007E+1 |
| PIPressure | 7 | 1740 | 6.27284999999994E+1 |
| PIPressure | 7 | 1741 | 6.27284999999984E+1 |
| PIPressure | 7 | 1742 | 6.27284999999978E+1 |
| PIPressure | 7 | 1743 | 6.27284999999974E+1 |
| PIPressure | 7 | 1744 | 6.27284999999971E+1 |
| PIPressure | 7 | 1745 | 6.27284999999970E+1 |
| PIPressure | 7 | 1746 | 6.27284999999970E+1 |
| PIPressure | 7 | 1747 | 6.27284999999969E+1 |
| PIPressure | 7 | 1748 | 6.27284999999969E+1 |
| PIPressure | 7 | 1749 | 6.27284999999970E+1 |
| PIPressure | 7 | 1750 | 6.27284999999971E+1 |
| PIPressure | 7 | 1751 | 6.27284999999973E+1 |
| PIPressure | 7 | 1752 | 6.27284999999977E+1 |
| PIPressure | 7 | 1753 | 6.27284999999984E+1 |
| PIPressure | 7 | 1754 | 6.27284999999994E+1 |
| PIPressure | 7 | 1755 | 5.86815000000016E+1 |
| PIPressure | 7 | 1756 | 5.86815000000044E+1 |

Relazione di calcolo spalle e fondazioni

| COMMESSA | LOTTO   | CODIFICA | DOCUMENTO    | REV. | FOGLIO     |
|----------|---------|----------|--------------|------|------------|
| NM25     | 03 D 26 | CL       | IV 26 04 001 | A    | 365 di 693 |

|            |   |      |                     |
|------------|---|------|---------------------|
| PIPressure | 7 | 1757 | 5.86815000000061E+1 |
| PIPressure | 7 | 1758 | 5.86815000000061E+1 |
| PIPressure | 7 | 1759 | 5.86815000000050E+1 |
| PIPressure | 7 | 1760 | 5.86815000000032E+1 |
| PIPressure | 7 | 1761 | 5.86815000000013E+1 |
| PIPressure | 7 | 1762 | 5.86814999999998E+1 |
| PIPressure | 7 | 1763 | 5.86814999999986E+1 |
| PIPressure | 7 | 1764 | 5.86814999999979E+1 |
| PIPressure | 7 | 1765 | 5.86814999999974E+1 |
| PIPressure | 7 | 1766 | 5.86814999999971E+1 |
| PIPressure | 7 | 1767 | 5.86814999999970E+1 |
| PIPressure | 7 | 1768 | 5.86814999999969E+1 |
| PIPressure | 7 | 1769 | 5.86814999999969E+1 |
| PIPressure | 7 | 1770 | 5.86814999999969E+1 |
| PIPressure | 7 | 1771 | 5.86814999999969E+1 |
| PIPressure | 7 | 1772 | 5.86814999999970E+1 |
| PIPressure | 7 | 1773 | 5.86814999999973E+1 |
| PIPressure | 7 | 1774 | 5.86814999999977E+1 |
| PIPressure | 7 | 1775 | 5.86814999999984E+1 |
| PIPressure | 7 | 1776 | 5.86814999999994E+1 |
| PIPressure | 7 | 1777 | 5.46345000000016E+1 |
| PIPressure | 7 | 1778 | 5.46345000000045E+1 |
| PIPressure | 7 | 1779 | 5.46345000000063E+1 |
| PIPressure | 7 | 1780 | 5.46345000000066E+1 |
| PIPressure | 7 | 1781 | 5.46345000000054E+1 |
| PIPressure | 7 | 1782 | 5.46345000000036E+1 |
| PIPressure | 7 | 1783 | 5.46345000000016E+1 |

Relazione di calcolo spalle e fondazioni

| COMMESSA | LOTTO   | CODIFICA | DOCUMENTO    | REV. | FOGLIO     |
|----------|---------|----------|--------------|------|------------|
| NM25     | 03 D 26 | CL       | IV 26 04 001 | A    | 366 di 693 |

|            |   |      |                     |
|------------|---|------|---------------------|
| PIPressure | 7 | 1784 | 5.46345000000000E+1 |
| PIPressure | 7 | 1785 | 5.46344999999988E+1 |
| PIPressure | 7 | 1786 | 5.46344999999979E+1 |
| PIPressure | 7 | 1787 | 5.46344999999974E+1 |
| PIPressure | 7 | 1788 | 5.46344999999971E+1 |
| PIPressure | 7 | 1789 | 5.46344999999970E+1 |
| PIPressure | 7 | 1790 | 5.46344999999969E+1 |
| PIPressure | 7 | 1791 | 5.46344999999968E+1 |
| PIPressure | 7 | 1792 | 5.46344999999968E+1 |
| PIPressure | 7 | 1793 | 5.46344999999969E+1 |
| PIPressure | 7 | 1794 | 5.46344999999970E+1 |
| PIPressure | 7 | 1795 | 5.46344999999973E+1 |
| PIPressure | 7 | 1796 | 5.46344999999977E+1 |
| PIPressure | 7 | 1797 | 5.46344999999984E+1 |
| PIPressure | 7 | 1798 | 5.46344999999994E+1 |
| PIPressure | 7 | 1799 | 5.05875000000016E+1 |
| PIPressure | 7 | 1800 | 5.05875000000045E+1 |
| PIPressure | 7 | 1801 | 5.05875000000064E+1 |
| PIPressure | 7 | 1802 | 5.05875000000066E+1 |
| PIPressure | 7 | 1803 | 5.05875000000055E+1 |
| PIPressure | 7 | 1804 | 5.05875000000037E+1 |
| PIPressure | 7 | 1805 | 5.05875000000017E+1 |
| PIPressure | 7 | 1806 | 5.05875000000001E+1 |
| PIPressure | 7 | 1807 | 5.05874999999988E+1 |
| PIPressure | 7 | 1808 | 5.05874999999980E+1 |
| PIPressure | 7 | 1809 | 5.05874999999974E+1 |
| PIPressure | 7 | 1810 | 5.05874999999971E+1 |

Relazione di calcolo spalle e fondazioni

| COMMESSA | LOTTO   | CODIFICA | DOCUMENTO    | REV. | FOGLIO     |
|----------|---------|----------|--------------|------|------------|
| NM25     | 03 D 26 | CL       | IV 26 04 001 | A    | 367 di 693 |

|            |   |      |                     |
|------------|---|------|---------------------|
| PIPressure | 7 | 1811 | 5.05874999999970E+1 |
| PIPressure | 7 | 1812 | 5.05874999999969E+1 |
| PIPressure | 7 | 1813 | 5.05874999999968E+1 |
| PIPressure | 7 | 1814 | 5.05874999999968E+1 |
| PIPressure | 7 | 1815 | 5.05874999999969E+1 |
| PIPressure | 7 | 1816 | 5.05874999999970E+1 |
| PIPressure | 7 | 1817 | 5.05874999999972E+1 |
| PIPressure | 7 | 1818 | 5.05874999999977E+1 |
| PIPressure | 7 | 1819 | 5.05874999999984E+1 |
| PIPressure | 7 | 1820 | 5.05874999999994E+1 |
| PIPressure | 7 | 1821 | 4.65405000000016E+1 |
| PIPressure | 7 | 1822 | 4.65405000000044E+1 |
| PIPressure | 7 | 1823 | 4.65405000000062E+1 |
| PIPressure | 7 | 1824 | 4.65405000000065E+1 |
| PIPressure | 7 | 1825 | 4.65405000000054E+1 |
| PIPressure | 7 | 1826 | 4.65405000000036E+1 |
| PIPressure | 7 | 1827 | 4.65405000000017E+1 |
| PIPressure | 7 | 1828 | 4.65405000000001E+1 |
| PIPressure | 7 | 1829 | 4.65404999999988E+1 |
| PIPressure | 7 | 1830 | 4.65404999999980E+1 |
| PIPressure | 7 | 1831 | 4.65404999999974E+1 |
| PIPressure | 7 | 1832 | 4.65404999999971E+1 |
| PIPressure | 7 | 1833 | 4.65404999999970E+1 |
| PIPressure | 7 | 1834 | 4.65404999999969E+1 |
| PIPressure | 7 | 1835 | 4.65404999999968E+1 |
| PIPressure | 7 | 1836 | 4.65404999999968E+1 |
| PIPressure | 7 | 1837 | 4.65404999999969E+1 |

Relazione di calcolo spalle e fondazioni

| COMMESSA | LOTTO   | CODIFICA | DOCUMENTO    | REV. | FOGLIO     |
|----------|---------|----------|--------------|------|------------|
| NM25     | 03 D 26 | CL       | IV 26 04 001 | A    | 368 di 693 |

|            |   |      |                     |
|------------|---|------|---------------------|
| PIPressure | 7 | 1838 | 4.65404999999970E+1 |
| PIPressure | 7 | 1839 | 4.65404999999972E+1 |
| PIPressure | 7 | 1840 | 4.65404999999976E+1 |
| PIPressure | 7 | 1841 | 4.65404999999983E+1 |
| PIPressure | 7 | 1842 | 4.65404999999994E+1 |
| PIPressure | 7 | 1843 | 4.24935000000015E+1 |
| PIPressure | 7 | 1844 | 4.24935000000043E+1 |
| PIPressure | 7 | 1845 | 4.24935000000061E+1 |
| PIPressure | 7 | 1846 | 4.24935000000063E+1 |
| PIPressure | 7 | 1847 | 4.24935000000051E+1 |
| PIPressure | 7 | 1848 | 4.24935000000034E+1 |
| PIPressure | 7 | 1849 | 4.24935000000015E+1 |
| PIPressure | 7 | 1850 | 4.24935000000000E+1 |
| PIPressure | 7 | 1851 | 4.24934999999988E+1 |
| PIPressure | 7 | 1852 | 4.24934999999980E+1 |
| PIPressure | 7 | 1853 | 4.24934999999974E+1 |
| PIPressure | 7 | 1854 | 4.24934999999971E+1 |
| PIPressure | 7 | 1855 | 4.24934999999970E+1 |
| PIPressure | 7 | 1856 | 4.24934999999969E+1 |
| PIPressure | 7 | 1857 | 4.24934999999968E+1 |
| PIPressure | 7 | 1858 | 4.24934999999968E+1 |
| PIPressure | 7 | 1859 | 4.24934999999969E+1 |
| PIPressure | 7 | 1860 | 4.24934999999970E+1 |
| PIPressure | 7 | 1861 | 4.24934999999972E+1 |
| PIPressure | 7 | 1862 | 4.24934999999976E+1 |
| PIPressure | 7 | 1863 | 4.24934999999983E+1 |
| PIPressure | 7 | 1864 | 4.24934999999994E+1 |



Relazione di calcolo spalle e fondazioni

| COMMESSA | LOTTO   | CODIFICA | DOCUMENTO    | REV. | FOGLIO     |
|----------|---------|----------|--------------|------|------------|
| NM25     | 03 D 26 | CL       | IV 26 04 001 | A    | 369 di 693 |

|            |   |      |                     |
|------------|---|------|---------------------|
| PIPressure | 7 | 1865 | 3.84465000000015E+1 |
| PIPressure | 7 | 1866 | 3.84465000000042E+1 |
| PIPressure | 7 | 1867 | 3.84465000000058E+1 |
| PIPressure | 7 | 1868 | 3.84465000000060E+1 |
| PIPressure | 7 | 1869 | 3.84465000000048E+1 |
| PIPressure | 7 | 1870 | 3.84465000000031E+1 |
| PIPressure | 7 | 1871 | 3.84465000000014E+1 |
| PIPressure | 7 | 1872 | 3.84464999999998E+1 |
| PIPressure | 7 | 1873 | 3.84464999999987E+1 |
| PIPressure | 7 | 1874 | 3.84464999999979E+1 |
| PIPressure | 7 | 1875 | 3.84464999999974E+1 |
| PIPressure | 7 | 1876 | 3.84464999999971E+1 |
| PIPressure | 7 | 1877 | 3.84464999999970E+1 |
| PIPressure | 7 | 1878 | 3.84464999999969E+1 |
| PIPressure | 7 | 1879 | 3.84464999999968E+1 |
| PIPressure | 7 | 1880 | 3.84464999999968E+1 |
| PIPressure | 7 | 1881 | 3.84464999999969E+1 |
| PIPressure | 7 | 1882 | 3.84464999999970E+1 |
| PIPressure | 7 | 1883 | 3.84464999999972E+1 |
| PIPressure | 7 | 1884 | 3.84464999999976E+1 |
| PIPressure | 7 | 1885 | 3.84464999999983E+1 |
| PIPressure | 7 | 1886 | 3.84464999999994E+1 |
| PIPressure | 7 | 1887 | 3.43995000000014E+1 |
| PIPressure | 7 | 1888 | 3.43995000000040E+1 |
| PIPressure | 7 | 1889 | 3.43995000000056E+1 |
| PIPressure | 7 | 1890 | 3.43995000000057E+1 |
| PIPressure | 7 | 1891 | 3.43995000000045E+1 |

Relazione di calcolo spalle e fondazioni

| COMMESSA | LOTTO   | CODIFICA | DOCUMENTO    | REV. | FOGLIO     |
|----------|---------|----------|--------------|------|------------|
| NM25     | 03 D 26 | CL       | IV 26 04 001 | A    | 370 di 693 |

|            |   |      |                     |
|------------|---|------|---------------------|
| PIPressure | 7 | 1892 | 3.43995000000028E+1 |
| PIPressure | 7 | 1893 | 3.43995000000011E+1 |
| PIPressure | 7 | 1894 | 3.43994999999997E+1 |
| PIPressure | 7 | 1895 | 3.43994999999986E+1 |
| PIPressure | 7 | 1896 | 3.43994999999979E+1 |
| PIPressure | 7 | 1897 | 3.43994999999974E+1 |
| PIPressure | 7 | 1898 | 3.43994999999971E+1 |
| PIPressure | 7 | 1899 | 3.43994999999970E+1 |
| PIPressure | 7 | 1900 | 3.43994999999969E+1 |
| PIPressure | 7 | 1901 | 3.43994999999968E+1 |
| PIPressure | 7 | 1902 | 3.43994999999968E+1 |
| PIPressure | 7 | 1903 | 3.43994999999969E+1 |
| PIPressure | 7 | 1904 | 3.43994999999970E+1 |
| PIPressure | 7 | 1905 | 3.43994999999973E+1 |
| PIPressure | 7 | 1906 | 3.43994999999977E+1 |
| PIPressure | 7 | 1907 | 3.43994999999984E+1 |
| PIPressure | 7 | 1908 | 3.43994999999994E+1 |
| PIPressure | 7 | 1909 | 3.03525000000014E+1 |
| PIPressure | 7 | 1910 | 3.03525000000039E+1 |
| PIPressure | 7 | 1911 | 3.03525000000053E+1 |
| PIPressure | 7 | 1912 | 3.03525000000053E+1 |
| PIPressure | 7 | 1913 | 3.03525000000042E+1 |
| PIPressure | 7 | 1914 | 3.03525000000025E+1 |
| PIPressure | 7 | 1915 | 3.03525000000009E+1 |
| PIPressure | 7 | 1916 | 3.03524999999996E+1 |
| PIPressure | 7 | 1917 | 3.03524999999985E+1 |
| PIPressure | 7 | 1918 | 3.03524999999979E+1 |

Relazione di calcolo spalle e fondazioni

| COMMESSA | LOTTO   | CODIFICA | DOCUMENTO    | REV. | FOGLIO     |
|----------|---------|----------|--------------|------|------------|
| NM25     | 03 D 26 | CL       | IV 26 04 001 | A    | 371 di 693 |

|            |   |      |                     |
|------------|---|------|---------------------|
| PIPressure | 7 | 1919 | 3.03524999999974E+1 |
| PIPressure | 7 | 1920 | 3.03524999999971E+1 |
| PIPressure | 7 | 1921 | 3.03524999999970E+1 |
| PIPressure | 7 | 1922 | 3.03524999999969E+1 |
| PIPressure | 7 | 1923 | 3.03524999999969E+1 |
| PIPressure | 7 | 1924 | 3.03524999999969E+1 |
| PIPressure | 7 | 1925 | 3.03524999999969E+1 |
| PIPressure | 7 | 1926 | 3.03524999999970E+1 |
| PIPressure | 7 | 1927 | 3.03524999999973E+1 |
| PIPressure | 7 | 1928 | 3.03524999999977E+1 |
| PIPressure | 7 | 1929 | 3.03524999999984E+1 |
| PIPressure | 7 | 1930 | 3.03524999999994E+1 |
| PIPressure | 7 | 1931 | 2.63055000000013E+1 |
| PIPressure | 7 | 1932 | 2.63055000000036E+1 |
| PIPressure | 7 | 1933 | 2.63055000000050E+1 |
| PIPressure | 7 | 1934 | 2.63055000000049E+1 |
| PIPressure | 7 | 1935 | 2.63055000000038E+1 |
| PIPressure | 7 | 1936 | 2.63055000000022E+1 |
| PIPressure | 7 | 1937 | 2.63055000000007E+1 |
| PIPressure | 7 | 1938 | 2.63054999999994E+1 |
| PIPressure | 7 | 1939 | 2.63054999999985E+1 |
| PIPressure | 7 | 1940 | 2.63054999999979E+1 |
| PIPressure | 7 | 1941 | 2.63054999999975E+1 |
| PIPressure | 7 | 1942 | 2.63054999999972E+1 |
| PIPressure | 7 | 1943 | 2.63054999999971E+1 |
| PIPressure | 7 | 1944 | 2.63054999999970E+1 |
| PIPressure | 7 | 1945 | 2.63054999999970E+1 |

Relazione di calcolo spalle e fondazioni

| COMMESSA | LOTTO   | CODIFICA | DOCUMENTO    | REV. | FOGLIO     |
|----------|---------|----------|--------------|------|------------|
| NM25     | 03 D 26 | CL       | IV 26 04 001 | A    | 372 di 693 |

|            |   |      |                     |
|------------|---|------|---------------------|
| PIPressure | 7 | 1946 | 2.63054999999970E+1 |
| PIPressure | 7 | 1947 | 2.63054999999970E+1 |
| PIPressure | 7 | 1948 | 2.63054999999972E+1 |
| PIPressure | 7 | 1949 | 2.63054999999974E+1 |
| PIPressure | 7 | 1950 | 2.63054999999978E+1 |
| PIPressure | 7 | 1951 | 2.63054999999984E+1 |
| PIPressure | 7 | 1952 | 2.63054999999994E+1 |
| PIPressure | 7 | 1953 | 2.22585000000012E+1 |
| PIPressure | 7 | 1954 | 2.22585000000033E+1 |
| PIPressure | 7 | 1955 | 2.22585000000045E+1 |
| PIPressure | 7 | 1956 | 2.22585000000044E+1 |
| PIPressure | 7 | 1957 | 2.22585000000033E+1 |
| PIPressure | 7 | 1958 | 2.22585000000019E+1 |
| PIPressure | 7 | 1959 | 2.22585000000005E+1 |
| PIPressure | 7 | 1960 | 2.22584999999994E+1 |
| PIPressure | 7 | 1961 | 2.22584999999986E+1 |
| PIPressure | 7 | 1962 | 2.22584999999980E+1 |
| PIPressure | 7 | 1963 | 2.22584999999977E+1 |
| PIPressure | 7 | 1964 | 2.22584999999974E+1 |
| PIPressure | 7 | 1965 | 2.22584999999973E+1 |
| PIPressure | 7 | 1966 | 2.22584999999973E+1 |
| PIPressure | 7 | 1967 | 2.22584999999973E+1 |
| PIPressure | 7 | 1968 | 2.22584999999973E+1 |
| PIPressure | 7 | 1969 | 2.22584999999973E+1 |
| PIPressure | 7 | 1970 | 2.22584999999974E+1 |
| PIPressure | 7 | 1971 | 2.22584999999976E+1 |
| PIPressure | 7 | 1972 | 2.22584999999979E+1 |

Relazione di calcolo spalle e fondazioni

| COMMESSA | LOTTO   | CODIFICA | DOCUMENTO    | REV. | FOGLIO     |
|----------|---------|----------|--------------|------|------------|
| NM25     | 03 D 26 | CL       | IV 26 04 001 | A    | 373 di 693 |

|            |   |      |                     |
|------------|---|------|---------------------|
| PIPressure | 7 | 1973 | 2.22584999999985E+1 |
| PIPressure | 7 | 1974 | 2.22584999999995E+1 |
| PIPressure | 7 | 1975 | 1.82115000000010E+1 |
| PIPressure | 7 | 1976 | 1.82115000000028E+1 |
| PIPressure | 7 | 1977 | 1.82115000000038E+1 |
| PIPressure | 7 | 1978 | 1.82115000000036E+1 |
| PIPressure | 7 | 1979 | 1.82115000000027E+1 |
| PIPressure | 7 | 1980 | 1.82115000000015E+1 |
| PIPressure | 7 | 1981 | 1.82115000000003E+1 |
| PIPressure | 7 | 1982 | 1.82114999999994E+1 |
| PIPressure | 7 | 1983 | 1.82114999999987E+1 |
| PIPressure | 7 | 1984 | 1.82114999999983E+1 |
| PIPressure | 7 | 1985 | 1.82114999999980E+1 |
| PIPressure | 7 | 1986 | 1.82114999999978E+1 |
| PIPressure | 7 | 1987 | 1.82114999999977E+1 |
| PIPressure | 7 | 1988 | 1.82114999999977E+1 |
| PIPressure | 7 | 1989 | 1.82114999999977E+1 |
| PIPressure | 7 | 1990 | 1.82114999999977E+1 |
| PIPressure | 7 | 1991 | 1.82114999999977E+1 |
| PIPressure | 7 | 1992 | 1.82114999999978E+1 |
| PIPressure | 7 | 1993 | 1.82114999999979E+1 |
| PIPressure | 7 | 1994 | 1.82114999999982E+1 |
| PIPressure | 7 | 1995 | 1.82114999999987E+1 |
| PIPressure | 7 | 1996 | 1.82114999999995E+1 |
| PIPressure | 7 | 1997 | 1.41645000000006E+1 |
| PIPressure | 7 | 1998 | 1.41645000000019E+1 |
| PIPressure | 7 | 1999 | 1.41645000000026E+1 |

|            |   |      |                     |
|------------|---|------|---------------------|
| PIPressure | 7 | 2000 | 1.41645000000025E+1 |
| PIPressure | 7 | 2001 | 1.41645000000018E+1 |
| PIPressure | 7 | 2002 | 1.41645000000009E+1 |
| PIPressure | 7 | 2003 | 1.41645000000001E+1 |
| PIPressure | 7 | 2004 | 1.41644999999995E+1 |
| PIPressure | 7 | 2005 | 1.41644999999990E+1 |
| PIPressure | 7 | 2006 | 1.41644999999987E+1 |
| PIPressure | 7 | 2007 | 1.41644999999986E+1 |
| PIPressure | 7 | 2008 | 1.41644999999985E+1 |
| PIPressure | 7 | 2009 | 1.41644999999984E+1 |
| PIPressure | 7 | 2010 | 1.41644999999984E+1 |
| PIPressure | 7 | 2011 | 1.41644999999984E+1 |
| PIPressure | 7 | 2012 | 1.41644999999984E+1 |
| PIPressure | 7 | 2013 | 1.41644999999984E+1 |
| PIPressure | 7 | 2014 | 1.41644999999984E+1 |
| PIPressure | 7 | 2015 | 1.41644999999985E+1 |
| PIPressure | 7 | 2016 | 1.41644999999987E+1 |
| PIPressure | 7 | 2017 | 1.41644999999991E+1 |
| PIPressure | 7 | 2018 | 1.41644999999996E+1 |
| PIPressure | 7 | 2019 | 1.01175000000002E+1 |
| PIPressure | 7 | 2020 | 1.01175000000007E+1 |
| PIPressure | 7 | 2021 | 1.01175000000009E+1 |
| PIPressure | 7 | 2022 | 1.01175000000009E+1 |
| PIPressure | 7 | 2023 | 1.01175000000006E+1 |
| PIPressure | 7 | 2024 | 1.01175000000003E+1 |
| PIPressure | 7 | 2025 | 1.01175000000000E+1 |
| PIPressure | 7 | 2026 | 1.01174999999998E+1 |

Relazione di calcolo spalle e fondazioni

| COMMESSA | LOTTO   | CODIFICA | DOCUMENTO    | REV. | FOGLIO     |
|----------|---------|----------|--------------|------|------------|
| NM25     | 03 D 26 | CL       | IV 26 04 001 | A    | 375 di 693 |

|            |   |      |                      |
|------------|---|------|----------------------|
| PIPressure | 7 | 2027 | 1.011749999999996E+1 |
| PIPressure | 7 | 2028 | 1.011749999999995E+1 |
| PIPressure | 7 | 2029 | 1.011749999999995E+1 |
| PIPressure | 7 | 2030 | 1.011749999999994E+1 |
| PIPressure | 7 | 2031 | 1.011749999999994E+1 |
| PIPressure | 7 | 2032 | 1.011749999999994E+1 |
| PIPressure | 7 | 2033 | 1.011749999999994E+1 |
| PIPressure | 7 | 2034 | 1.011749999999994E+1 |
| PIPressure | 7 | 2035 | 1.011749999999994E+1 |
| PIPressure | 7 | 2036 | 1.011749999999994E+1 |
| PIPressure | 7 | 2037 | 1.011749999999994E+1 |
| PIPressure | 7 | 2038 | 1.011749999999995E+1 |
| PIPressure | 7 | 2039 | 1.011749999999996E+1 |
| PIPressure | 7 | 2040 | 1.011749999999998E+1 |
| PIPressure | 7 | 2041 | 8.296350000000000E+1 |
| PIPressure | 7 | 2042 | 8.296350000000000E+1 |
| PIPressure | 7 | 2043 | 8.296350000000000E+1 |
| PIPressure | 7 | 2044 | 8.296350000000000E+1 |
| PIPressure | 7 | 2045 | 8.296350000000000E+1 |
| PIPressure | 7 | 2046 | 8.296350000000000E+1 |
| PIPressure | 7 | 2047 | 8.296350000000000E+1 |
| PIPressure | 7 | 2048 | 8.296350000000000E+1 |
| PIPressure | 7 | 2049 | 8.296350000000000E+1 |
| PIPressure | 7 | 2050 | 8.296350000000000E+1 |
| PIPressure | 7 | 2051 | 8.296350000000000E+1 |
| PIPressure | 7 | 2052 | 8.296350000000000E+1 |
| PIPressure | 7 | 2053 | 8.296350000000000E+1 |

Relazione di calcolo spalle e fondazioni

| COMMESSA | LOTTO   | CODIFICA | DOCUMENTO    | REV. | FOGLIO     |
|----------|---------|----------|--------------|------|------------|
| NM25     | 03 D 26 | CL       | IV 26 04 001 | A    | 376 di 693 |

|            |   |      |                     |
|------------|---|------|---------------------|
| PIPressure | 7 | 2054 | 8.29635000000000E+1 |
| PIPressure | 7 | 2055 | 8.29635000000000E+1 |
| PIPressure | 7 | 2056 | 8.29635000000000E+1 |
| PIPressure | 7 | 2057 | 7.89165000000000E+1 |
| PIPressure | 7 | 2058 | 7.89165000000000E+1 |
| PIPressure | 7 | 2059 | 7.89165000000000E+1 |
| PIPressure | 7 | 2060 | 7.89165000000000E+1 |
| PIPressure | 7 | 2061 | 7.89165000000000E+1 |
| PIPressure | 7 | 2062 | 7.89165000000000E+1 |
| PIPressure | 7 | 2063 | 7.89165000000000E+1 |
| PIPressure | 7 | 2064 | 7.89165000000000E+1 |
| PIPressure | 7 | 2065 | 7.89165000000000E+1 |
| PIPressure | 7 | 2066 | 7.89165000000000E+1 |
| PIPressure | 7 | 2067 | 7.89165000000000E+1 |
| PIPressure | 7 | 2068 | 7.89165000000000E+1 |
| PIPressure | 7 | 2069 | 7.89165000000000E+1 |
| PIPressure | 7 | 2070 | 7.89165000000000E+1 |
| PIPressure | 7 | 2071 | 7.89165000000000E+1 |
| PIPressure | 7 | 2072 | 7.89165000000000E+1 |
| PIPressure | 7 | 2073 | 7.48695000000000E+1 |
| PIPressure | 7 | 2074 | 7.48695000000000E+1 |
| PIPressure | 7 | 2075 | 7.48695000000000E+1 |
| PIPressure | 7 | 2076 | 7.48695000000000E+1 |
| PIPressure | 7 | 2077 | 7.48695000000000E+1 |
| PIPressure | 7 | 2078 | 7.48695000000000E+1 |
| PIPressure | 7 | 2079 | 7.48695000000000E+1 |
| PIPressure | 7 | 2080 | 7.48695000000000E+1 |



Relazione di calcolo spalle e fondazioni

| COMMESSA | LOTTO   | CODIFICA | DOCUMENTO    | REV. | FOGLIO     |
|----------|---------|----------|--------------|------|------------|
| NM25     | 03 D 26 | CL       | IV 26 04 001 | A    | 377 di 693 |

|            |   |      |                     |
|------------|---|------|---------------------|
| PIPressure | 7 | 2081 | 7.48695000000000E+1 |
| PIPressure | 7 | 2082 | 7.48695000000000E+1 |
| PIPressure | 7 | 2083 | 7.48695000000000E+1 |
| PIPressure | 7 | 2084 | 7.48695000000000E+1 |
| PIPressure | 7 | 2085 | 7.48695000000000E+1 |
| PIPressure | 7 | 2086 | 7.48695000000000E+1 |
| PIPressure | 7 | 2087 | 7.48695000000000E+1 |
| PIPressure | 7 | 2088 | 7.48695000000000E+1 |
| PIPressure | 7 | 2089 | 7.08225000000000E+1 |
| PIPressure | 7 | 2090 | 7.08225000000000E+1 |
| PIPressure | 7 | 2091 | 7.08225000000000E+1 |
| PIPressure | 7 | 2092 | 7.08225000000000E+1 |
| PIPressure | 7 | 2093 | 7.08225000000000E+1 |
| PIPressure | 7 | 2094 | 7.08225000000000E+1 |
| PIPressure | 7 | 2095 | 7.08225000000000E+1 |
| PIPressure | 7 | 2096 | 7.08225000000000E+1 |
| PIPressure | 7 | 2097 | 7.08225000000000E+1 |
| PIPressure | 7 | 2098 | 7.08225000000000E+1 |
| PIPressure | 7 | 2099 | 7.08225000000000E+1 |
| PIPressure | 7 | 2100 | 7.08225000000000E+1 |
| PIPressure | 7 | 2101 | 7.08225000000000E+1 |
| PIPressure | 7 | 2102 | 7.08225000000000E+1 |
| PIPressure | 7 | 2103 | 7.08225000000000E+1 |
| PIPressure | 7 | 2104 | 7.08225000000000E+1 |
| PIPressure | 7 | 2105 | 6.67755000000000E+1 |
| PIPressure | 7 | 2106 | 6.67755000000000E+1 |
| PIPressure | 7 | 2107 | 6.67755000000000E+1 |

Relazione di calcolo spalle e fondazioni

| COMMESSA | LOTTO   | CODIFICA | DOCUMENTO    | REV. | FOGLIO     |
|----------|---------|----------|--------------|------|------------|
| NM25     | 03 D 26 | CL       | IV 26 04 001 | A    | 378 di 693 |

|            |   |      |                     |
|------------|---|------|---------------------|
| PIPressure | 7 | 2108 | 6.67755000000000E+1 |
| PIPressure | 7 | 2109 | 6.67755000000000E+1 |
| PIPressure | 7 | 2110 | 6.67755000000000E+1 |
| PIPressure | 7 | 2111 | 6.67755000000000E+1 |
| PIPressure | 7 | 2112 | 6.67755000000000E+1 |
| PIPressure | 7 | 2113 | 6.67755000000000E+1 |
| PIPressure | 7 | 2114 | 6.67755000000000E+1 |
| PIPressure | 7 | 2115 | 6.67755000000000E+1 |
| PIPressure | 7 | 2116 | 6.67755000000000E+1 |
| PIPressure | 7 | 2117 | 6.67755000000000E+1 |
| PIPressure | 7 | 2118 | 6.67755000000000E+1 |
| PIPressure | 7 | 2119 | 6.67755000000000E+1 |
| PIPressure | 7 | 2120 | 6.67755000000000E+1 |
| PIPressure | 7 | 2121 | 6.27285000000000E+1 |
| PIPressure | 7 | 2122 | 6.27285000000000E+1 |
| PIPressure | 7 | 2123 | 6.27285000000000E+1 |
| PIPressure | 7 | 2124 | 6.27285000000000E+1 |
| PIPressure | 7 | 2125 | 6.27285000000000E+1 |
| PIPressure | 7 | 2126 | 6.27285000000000E+1 |
| PIPressure | 7 | 2127 | 6.27285000000000E+1 |
| PIPressure | 7 | 2128 | 6.27285000000000E+1 |
| PIPressure | 7 | 2129 | 6.27285000000000E+1 |
| PIPressure | 7 | 2130 | 6.27285000000000E+1 |
| PIPressure | 7 | 2131 | 6.27285000000000E+1 |
| PIPressure | 7 | 2132 | 6.27285000000000E+1 |
| PIPressure | 7 | 2133 | 6.27285000000000E+1 |
| PIPressure | 7 | 2134 | 6.27285000000000E+1 |

Relazione di calcolo spalle e fondazioni

| COMMESSA | LOTTO   | CODIFICA | DOCUMENTO    | REV. | FOGLIO     |
|----------|---------|----------|--------------|------|------------|
| NM25     | 03 D 26 | CL       | IV 26 04 001 | A    | 379 di 693 |

|            |   |      |                     |
|------------|---|------|---------------------|
| PIPressure | 7 | 2135 | 6.27285000000000E+1 |
| PIPressure | 7 | 2136 | 6.27285000000000E+1 |
| PIPressure | 7 | 2137 | 5.86815000000000E+1 |
| PIPressure | 7 | 2138 | 5.86815000000000E+1 |
| PIPressure | 7 | 2139 | 5.86815000000000E+1 |
| PIPressure | 7 | 2140 | 5.86815000000000E+1 |
| PIPressure | 7 | 2141 | 5.86815000000000E+1 |
| PIPressure | 7 | 2142 | 5.86815000000000E+1 |
| PIPressure | 7 | 2143 | 5.86815000000000E+1 |
| PIPressure | 7 | 2144 | 5.86815000000000E+1 |
| PIPressure | 7 | 2145 | 5.86815000000000E+1 |
| PIPressure | 7 | 2146 | 5.86815000000000E+1 |
| PIPressure | 7 | 2147 | 5.86815000000000E+1 |
| PIPressure | 7 | 2148 | 5.86815000000000E+1 |
| PIPressure | 7 | 2149 | 5.86815000000000E+1 |
| PIPressure | 7 | 2150 | 5.86815000000000E+1 |
| PIPressure | 7 | 2151 | 5.86815000000000E+1 |
| PIPressure | 7 | 2152 | 5.86815000000000E+1 |
| PIPressure | 7 | 2153 | 5.46345000000000E+1 |
| PIPressure | 7 | 2154 | 5.46345000000000E+1 |
| PIPressure | 7 | 2155 | 5.46345000000000E+1 |
| PIPressure | 7 | 2156 | 5.46345000000000E+1 |
| PIPressure | 7 | 2157 | 5.46345000000000E+1 |
| PIPressure | 7 | 2158 | 5.46345000000000E+1 |
| PIPressure | 7 | 2159 | 5.46345000000000E+1 |
| PIPressure | 7 | 2160 | 5.46345000000000E+1 |
| PIPressure | 7 | 2161 | 5.46345000000000E+1 |

Relazione di calcolo spalle e fondazioni

| COMMESSA | LOTTO   | CODIFICA | DOCUMENTO    | REV. | FOGLIO     |
|----------|---------|----------|--------------|------|------------|
| NM25     | 03 D 26 | CL       | IV 26 04 001 | A    | 380 di 693 |

|            |   |      |                     |
|------------|---|------|---------------------|
| PIPressure | 7 | 2162 | 5.46345000000000E+1 |
| PIPressure | 7 | 2163 | 5.46345000000000E+1 |
| PIPressure | 7 | 2164 | 5.46345000000000E+1 |
| PIPressure | 7 | 2165 | 5.46345000000000E+1 |
| PIPressure | 7 | 2166 | 5.46345000000000E+1 |
| PIPressure | 7 | 2167 | 5.46345000000000E+1 |
| PIPressure | 7 | 2168 | 5.46345000000000E+1 |
| PIPressure | 7 | 2169 | 5.05875000000000E+1 |
| PIPressure | 7 | 2170 | 5.05875000000000E+1 |
| PIPressure | 7 | 2171 | 5.05875000000000E+1 |
| PIPressure | 7 | 2172 | 5.05875000000000E+1 |
| PIPressure | 7 | 2173 | 5.05875000000000E+1 |
| PIPressure | 7 | 2174 | 5.05875000000000E+1 |
| PIPressure | 7 | 2175 | 5.05875000000000E+1 |
| PIPressure | 7 | 2176 | 5.05875000000000E+1 |
| PIPressure | 7 | 2177 | 5.05875000000000E+1 |
| PIPressure | 7 | 2178 | 5.05875000000000E+1 |
| PIPressure | 7 | 2179 | 5.05875000000000E+1 |
| PIPressure | 7 | 2180 | 5.05875000000000E+1 |
| PIPressure | 7 | 2181 | 5.05875000000000E+1 |
| PIPressure | 7 | 2182 | 5.05875000000000E+1 |
| PIPressure | 7 | 2183 | 5.05875000000000E+1 |
| PIPressure | 7 | 2184 | 5.05875000000000E+1 |
| PIPressure | 7 | 2185 | 4.65405000000000E+1 |
| PIPressure | 7 | 2186 | 4.65405000000000E+1 |
| PIPressure | 7 | 2187 | 4.65405000000000E+1 |
| PIPressure | 7 | 2188 | 4.65405000000000E+1 |

Relazione di calcolo spalle e fondazioni

| COMMESSA | LOTTO   | CODIFICA | DOCUMENTO    | REV. | FOGLIO     |
|----------|---------|----------|--------------|------|------------|
| NM25     | 03 D 26 | CL       | IV 26 04 001 | A    | 381 di 693 |

|            |   |      |                     |
|------------|---|------|---------------------|
| PIPressure | 7 | 2189 | 4.65405000000000E+1 |
| PIPressure | 7 | 2190 | 4.65405000000000E+1 |
| PIPressure | 7 | 2191 | 4.65405000000000E+1 |
| PIPressure | 7 | 2192 | 4.65405000000000E+1 |
| PIPressure | 7 | 2193 | 4.65405000000000E+1 |
| PIPressure | 7 | 2194 | 4.65405000000000E+1 |
| PIPressure | 7 | 2195 | 4.65405000000000E+1 |
| PIPressure | 7 | 2196 | 4.65405000000000E+1 |
| PIPressure | 7 | 2197 | 4.65405000000000E+1 |
| PIPressure | 7 | 2198 | 4.65405000000000E+1 |
| PIPressure | 7 | 2199 | 4.65405000000000E+1 |
| PIPressure | 7 | 2200 | 4.65405000000000E+1 |
| PIPressure | 7 | 2201 | 4.24935000000000E+1 |
| PIPressure | 7 | 2202 | 4.24935000000000E+1 |
| PIPressure | 7 | 2203 | 4.24935000000000E+1 |
| PIPressure | 7 | 2204 | 4.24935000000000E+1 |
| PIPressure | 7 | 2205 | 4.24935000000000E+1 |
| PIPressure | 7 | 2206 | 4.24935000000000E+1 |
| PIPressure | 7 | 2207 | 4.24935000000000E+1 |
| PIPressure | 7 | 2208 | 4.24935000000000E+1 |
| PIPressure | 7 | 2209 | 4.24935000000000E+1 |
| PIPressure | 7 | 2210 | 4.24935000000000E+1 |
| PIPressure | 7 | 2211 | 4.24935000000000E+1 |
| PIPressure | 7 | 2212 | 4.24935000000000E+1 |
| PIPressure | 7 | 2213 | 4.24935000000000E+1 |
| PIPressure | 7 | 2214 | 4.24935000000000E+1 |
| PIPressure | 7 | 2215 | 4.24935000000000E+1 |

Relazione di calcolo spalle e fondazioni

| COMMESSA | LOTTO   | CODIFICA | DOCUMENTO    | REV. | FOGLIO     |
|----------|---------|----------|--------------|------|------------|
| NM25     | 03 D 26 | CL       | IV 26 04 001 | A    | 382 di 693 |

|            |   |      |                     |
|------------|---|------|---------------------|
| PIPressure | 7 | 2216 | 4.24935000000000E+1 |
| PIPressure | 7 | 2217 | 3.84465000000000E+1 |
| PIPressure | 7 | 2218 | 3.84465000000000E+1 |
| PIPressure | 7 | 2219 | 3.84465000000000E+1 |
| PIPressure | 7 | 2220 | 3.84465000000000E+1 |
| PIPressure | 7 | 2221 | 3.84465000000000E+1 |
| PIPressure | 7 | 2222 | 3.84465000000000E+1 |
| PIPressure | 7 | 2223 | 3.84465000000000E+1 |
| PIPressure | 7 | 2224 | 3.84465000000000E+1 |
| PIPressure | 7 | 2225 | 3.84465000000000E+1 |
| PIPressure | 7 | 2226 | 3.84465000000000E+1 |
| PIPressure | 7 | 2227 | 3.84465000000000E+1 |
| PIPressure | 7 | 2228 | 3.84465000000000E+1 |
| PIPressure | 7 | 2229 | 3.84465000000000E+1 |
| PIPressure | 7 | 2230 | 3.84465000000000E+1 |
| PIPressure | 7 | 2231 | 3.84465000000000E+1 |
| PIPressure | 7 | 2232 | 3.84465000000000E+1 |
| PIPressure | 7 | 2233 | 3.43995000000000E+1 |
| PIPressure | 7 | 2234 | 3.43995000000000E+1 |
| PIPressure | 7 | 2235 | 3.43995000000000E+1 |
| PIPressure | 7 | 2236 | 3.43995000000000E+1 |
| PIPressure | 7 | 2237 | 3.43995000000000E+1 |
| PIPressure | 7 | 2238 | 3.43995000000000E+1 |
| PIPressure | 7 | 2239 | 3.43995000000000E+1 |
| PIPressure | 7 | 2240 | 3.43995000000000E+1 |
| PIPressure | 7 | 2241 | 3.43995000000000E+1 |
| PIPressure | 7 | 2242 | 3.43995000000000E+1 |

Relazione di calcolo spalle e fondazioni

| COMMESSA | LOTTO   | CODIFICA | DOCUMENTO    | REV. | FOGLIO     |
|----------|---------|----------|--------------|------|------------|
| NM25     | 03 D 26 | CL       | IV 26 04 001 | A    | 383 di 693 |

|            |   |      |                     |
|------------|---|------|---------------------|
| PIPressure | 7 | 2243 | 3.43995000000000E+1 |
| PIPressure | 7 | 2244 | 3.43995000000000E+1 |
| PIPressure | 7 | 2245 | 3.43995000000000E+1 |
| PIPressure | 7 | 2246 | 3.43995000000000E+1 |
| PIPressure | 7 | 2247 | 3.43995000000000E+1 |
| PIPressure | 7 | 2248 | 3.43995000000000E+1 |
| PIPressure | 7 | 2249 | 3.03525000000000E+1 |
| PIPressure | 7 | 2250 | 3.03525000000000E+1 |
| PIPressure | 7 | 2251 | 3.03525000000000E+1 |
| PIPressure | 7 | 2252 | 3.03525000000000E+1 |
| PIPressure | 7 | 2253 | 3.03525000000000E+1 |
| PIPressure | 7 | 2254 | 3.03525000000000E+1 |
| PIPressure | 7 | 2255 | 3.03525000000000E+1 |
| PIPressure | 7 | 2256 | 3.03525000000000E+1 |
| PIPressure | 7 | 2257 | 3.03525000000000E+1 |
| PIPressure | 7 | 2258 | 3.03525000000000E+1 |
| PIPressure | 7 | 2259 | 3.03525000000000E+1 |
| PIPressure | 7 | 2260 | 3.03525000000000E+1 |
| PIPressure | 7 | 2261 | 3.03525000000000E+1 |
| PIPressure | 7 | 2262 | 3.03525000000000E+1 |
| PIPressure | 7 | 2263 | 3.03525000000000E+1 |
| PIPressure | 7 | 2264 | 3.03525000000000E+1 |
| PIPressure | 7 | 2265 | 2.63055000000000E+1 |
| PIPressure | 7 | 2266 | 2.63055000000000E+1 |
| PIPressure | 7 | 2267 | 2.63055000000000E+1 |
| PIPressure | 7 | 2268 | 2.63055000000000E+1 |
| PIPressure | 7 | 2269 | 2.63055000000000E+1 |

Relazione di calcolo spalle e fondazioni

| COMMESSA | LOTTO   | CODIFICA | DOCUMENTO    | REV. | FOGLIO     |
|----------|---------|----------|--------------|------|------------|
| NM25     | 03 D 26 | CL       | IV 26 04 001 | A    | 384 di 693 |

|            |   |      |                     |
|------------|---|------|---------------------|
| PIPressure | 7 | 2270 | 2.63055000000000E+1 |
| PIPressure | 7 | 2271 | 2.63055000000000E+1 |
| PIPressure | 7 | 2272 | 2.63055000000000E+1 |
| PIPressure | 7 | 2273 | 2.63055000000000E+1 |
| PIPressure | 7 | 2274 | 2.63055000000000E+1 |
| PIPressure | 7 | 2275 | 2.63055000000000E+1 |
| PIPressure | 7 | 2276 | 2.63055000000000E+1 |
| PIPressure | 7 | 2277 | 2.63055000000000E+1 |
| PIPressure | 7 | 2278 | 2.63055000000000E+1 |
| PIPressure | 7 | 2279 | 2.63055000000000E+1 |
| PIPressure | 7 | 2280 | 2.63055000000000E+1 |
| PIPressure | 7 | 2281 | 2.22585000000000E+1 |
| PIPressure | 7 | 2282 | 2.22585000000000E+1 |
| PIPressure | 7 | 2283 | 2.22585000000000E+1 |
| PIPressure | 7 | 2284 | 2.22585000000000E+1 |
| PIPressure | 7 | 2285 | 2.22585000000000E+1 |
| PIPressure | 7 | 2286 | 2.22585000000000E+1 |
| PIPressure | 7 | 2287 | 2.22585000000000E+1 |
| PIPressure | 7 | 2288 | 2.22585000000000E+1 |
| PIPressure | 7 | 2289 | 2.22585000000000E+1 |
| PIPressure | 7 | 2290 | 2.22585000000000E+1 |
| PIPressure | 7 | 2291 | 2.22585000000000E+1 |
| PIPressure | 7 | 2292 | 2.22585000000000E+1 |
| PIPressure | 7 | 2293 | 2.22585000000000E+1 |
| PIPressure | 7 | 2294 | 2.22585000000000E+1 |
| PIPressure | 7 | 2295 | 2.22585000000000E+1 |
| PIPressure | 7 | 2296 | 2.22585000000000E+1 |



Relazione di calcolo spalle e fondazioni

| COMMESSA | LOTTO   | CODIFICA | DOCUMENTO    | REV. | FOGLIO     |
|----------|---------|----------|--------------|------|------------|
| NM25     | 03 D 26 | CL       | IV 26 04 001 | A    | 385 di 693 |

|            |   |      |                     |
|------------|---|------|---------------------|
| PIPressure | 7 | 2297 | 1.82115000000000E+1 |
| PIPressure | 7 | 2298 | 1.82115000000000E+1 |
| PIPressure | 7 | 2299 | 1.82115000000000E+1 |
| PIPressure | 7 | 2300 | 1.82115000000000E+1 |
| PIPressure | 7 | 2301 | 1.82115000000000E+1 |
| PIPressure | 7 | 2302 | 1.82115000000000E+1 |
| PIPressure | 7 | 2303 | 1.82115000000000E+1 |
| PIPressure | 7 | 2304 | 1.82115000000000E+1 |
| PIPressure | 7 | 2305 | 1.82115000000000E+1 |
| PIPressure | 7 | 2306 | 1.82115000000000E+1 |
| PIPressure | 7 | 2307 | 1.82115000000000E+1 |
| PIPressure | 7 | 2308 | 1.82115000000000E+1 |
| PIPressure | 7 | 2309 | 1.82115000000000E+1 |
| PIPressure | 7 | 2310 | 1.82115000000000E+1 |
| PIPressure | 7 | 2311 | 1.82115000000000E+1 |
| PIPressure | 7 | 2312 | 1.82115000000000E+1 |
| PIPressure | 7 | 2313 | 1.41645000000000E+1 |
| PIPressure | 7 | 2314 | 1.41645000000000E+1 |
| PIPressure | 7 | 2315 | 1.41645000000000E+1 |
| PIPressure | 7 | 2316 | 1.41645000000000E+1 |
| PIPressure | 7 | 2317 | 1.41645000000000E+1 |
| PIPressure | 7 | 2318 | 1.41645000000000E+1 |
| PIPressure | 7 | 2319 | 1.41645000000000E+1 |
| PIPressure | 7 | 2320 | 1.41645000000000E+1 |
| PIPressure | 7 | 2321 | 1.41645000000000E+1 |
| PIPressure | 7 | 2322 | 1.41645000000000E+1 |
| PIPressure | 7 | 2323 | 1.41645000000000E+1 |

Relazione di calcolo spalle e fondazioni

| COMMESSA | LOTTO   | CODIFICA | DOCUMENTO    | REV. | FOGLIO     |
|----------|---------|----------|--------------|------|------------|
| NM25     | 03 D 26 | CL       | IV 26 04 001 | A    | 386 di 693 |

|            |   |      |                     |
|------------|---|------|---------------------|
| PIPressure | 7 | 2324 | 1.41645000000000E+1 |
| PIPressure | 7 | 2325 | 1.41645000000000E+1 |
| PIPressure | 7 | 2326 | 1.41645000000000E+1 |
| PIPressure | 7 | 2327 | 1.41645000000000E+1 |
| PIPressure | 7 | 2328 | 1.41645000000000E+1 |
| PIPressure | 7 | 2329 | 1.01175000000000E+1 |
| PIPressure | 7 | 2330 | 1.01175000000000E+1 |
| PIPressure | 7 | 2331 | 1.01175000000000E+1 |
| PIPressure | 7 | 2332 | 1.01175000000000E+1 |
| PIPressure | 7 | 2333 | 1.01175000000000E+1 |
| PIPressure | 7 | 2334 | 1.01175000000000E+1 |
| PIPressure | 7 | 2335 | 1.01175000000000E+1 |
| PIPressure | 7 | 2336 | 1.01175000000000E+1 |
| PIPressure | 7 | 2337 | 1.01175000000000E+1 |
| PIPressure | 7 | 2338 | 1.01175000000000E+1 |
| PIPressure | 7 | 2339 | 1.01175000000000E+1 |
| PIPressure | 7 | 2340 | 1.01175000000000E+1 |
| PIPressure | 7 | 2341 | 1.01175000000000E+1 |
| PIPressure | 7 | 2342 | 1.01175000000000E+1 |
| PIPressure | 7 | 2343 | 1.01175000000000E+1 |
| PIPressure | 7 | 2344 | 1.01175000000000E+1 |
| PIPressure | 7 | 2345 | 8.29635000000000E+1 |
| PIPressure | 7 | 2346 | 8.29635000000000E+1 |
| PIPressure | 7 | 2347 | 8.29635000000000E+1 |
| PIPressure | 7 | 2348 | 8.29635000000000E+1 |
| PIPressure | 7 | 2349 | 8.29635000000000E+1 |
| PIPressure | 7 | 2350 | 8.29635000000000E+1 |

Relazione di calcolo spalle e fondazioni

| COMMESSA | LOTTO   | CODIFICA | DOCUMENTO    | REV. | FOGLIO     |
|----------|---------|----------|--------------|------|------------|
| NM25     | 03 D 26 | CL       | IV 26 04 001 | A    | 387 di 693 |

|            |   |      |                     |
|------------|---|------|---------------------|
| PIPressure | 7 | 2351 | 8.29635000000000E+1 |
| PIPressure | 7 | 2352 | 8.29635000000000E+1 |
| PIPressure | 7 | 2353 | 8.29635000000000E+1 |
| PIPressure | 7 | 2354 | 7.89165000000000E+1 |
| PIPressure | 7 | 2355 | 7.89165000000000E+1 |
| PIPressure | 7 | 2356 | 7.89165000000000E+1 |
| PIPressure | 7 | 2357 | 7.89165000000000E+1 |
| PIPressure | 7 | 2358 | 7.89165000000000E+1 |
| PIPressure | 7 | 2359 | 7.89165000000000E+1 |
| PIPressure | 7 | 2360 | 7.89165000000000E+1 |
| PIPressure | 7 | 2361 | 7.89165000000000E+1 |
| PIPressure | 7 | 2362 | 7.89165000000000E+1 |
| PIPressure | 7 | 2363 | 7.48695000000000E+1 |
| PIPressure | 7 | 2364 | 7.48695000000000E+1 |
| PIPressure | 7 | 2365 | 7.48695000000000E+1 |
| PIPressure | 7 | 2366 | 7.48695000000000E+1 |
| PIPressure | 7 | 2367 | 7.48695000000000E+1 |
| PIPressure | 7 | 2368 | 7.48695000000000E+1 |
| PIPressure | 7 | 2369 | 7.48695000000000E+1 |
| PIPressure | 7 | 2370 | 7.48695000000000E+1 |
| PIPressure | 7 | 2371 | 7.48695000000000E+1 |
| PIPressure | 7 | 2372 | 7.08225000000000E+1 |
| PIPressure | 7 | 2373 | 7.08225000000000E+1 |
| PIPressure | 7 | 2374 | 7.08225000000000E+1 |
| PIPressure | 7 | 2375 | 7.08225000000000E+1 |
| PIPressure | 7 | 2376 | 7.08225000000000E+1 |
| PIPressure | 7 | 2377 | 7.08225000000000E+1 |

Relazione di calcolo spalle e fondazioni

| COMMESSA | LOTTO   | CODIFICA | DOCUMENTO    | REV. | FOGLIO     |
|----------|---------|----------|--------------|------|------------|
| NM25     | 03 D 26 | CL       | IV 26 04 001 | A    | 388 di 693 |

|            |   |      |                     |
|------------|---|------|---------------------|
| PIPressure | 7 | 2378 | 7.08225000000000E+1 |
| PIPressure | 7 | 2379 | 7.08225000000000E+1 |
| PIPressure | 7 | 2380 | 7.08225000000000E+1 |
| PIPressure | 7 | 2381 | 6.67755000000000E+1 |
| PIPressure | 7 | 2382 | 6.67755000000000E+1 |
| PIPressure | 7 | 2383 | 6.67755000000000E+1 |
| PIPressure | 7 | 2384 | 6.67755000000000E+1 |
| PIPressure | 7 | 2385 | 6.67755000000000E+1 |
| PIPressure | 7 | 2386 | 6.67755000000000E+1 |
| PIPressure | 7 | 2387 | 6.67755000000000E+1 |
| PIPressure | 7 | 2388 | 6.67755000000000E+1 |
| PIPressure | 7 | 2389 | 6.67755000000000E+1 |
| PIPressure | 7 | 2390 | 6.27285000000000E+1 |
| PIPressure | 7 | 2391 | 6.27285000000000E+1 |
| PIPressure | 7 | 2392 | 6.27285000000000E+1 |
| PIPressure | 7 | 2393 | 6.27285000000000E+1 |
| PIPressure | 7 | 2394 | 6.27285000000000E+1 |
| PIPressure | 7 | 2395 | 6.27285000000000E+1 |
| PIPressure | 7 | 2396 | 6.27285000000000E+1 |
| PIPressure | 7 | 2397 | 6.27285000000000E+1 |
| PIPressure | 7 | 2398 | 6.27285000000000E+1 |
| PIPressure | 7 | 2399 | 5.86815000000000E+1 |
| PIPressure | 7 | 2400 | 5.86815000000000E+1 |
| PIPressure | 7 | 2401 | 5.86815000000000E+1 |
| PIPressure | 7 | 2402 | 5.86815000000000E+1 |
| PIPressure | 7 | 2403 | 5.86815000000000E+1 |
| PIPressure | 7 | 2404 | 5.86815000000000E+1 |

Relazione di calcolo spalle e fondazioni

| COMMESSA | LOTTO   | CODIFICA | DOCUMENTO    | REV. | FOGLIO     |
|----------|---------|----------|--------------|------|------------|
| NM25     | 03 D 26 | CL       | IV 26 04 001 | A    | 389 di 693 |

|            |   |      |                     |
|------------|---|------|---------------------|
| PIPressure | 7 | 2405 | 5.86815000000000E+1 |
| PIPressure | 7 | 2406 | 5.86815000000000E+1 |
| PIPressure | 7 | 2407 | 5.86815000000000E+1 |
| PIPressure | 7 | 2408 | 5.46345000000000E+1 |
| PIPressure | 7 | 2409 | 5.46345000000000E+1 |
| PIPressure | 7 | 2410 | 5.46345000000000E+1 |
| PIPressure | 7 | 2411 | 5.46345000000000E+1 |
| PIPressure | 7 | 2412 | 5.46345000000000E+1 |
| PIPressure | 7 | 2413 | 5.46345000000000E+1 |
| PIPressure | 7 | 2414 | 5.46345000000000E+1 |
| PIPressure | 7 | 2415 | 5.46345000000000E+1 |
| PIPressure | 7 | 2416 | 5.46345000000000E+1 |
| PIPressure | 7 | 2417 | 5.05875000000000E+1 |
| PIPressure | 7 | 2418 | 5.05875000000000E+1 |
| PIPressure | 7 | 2419 | 5.05875000000000E+1 |
| PIPressure | 7 | 2420 | 5.05875000000000E+1 |
| PIPressure | 7 | 2421 | 5.05875000000000E+1 |
| PIPressure | 7 | 2422 | 5.05875000000000E+1 |
| PIPressure | 7 | 2423 | 5.05875000000000E+1 |
| PIPressure | 7 | 2424 | 5.05875000000000E+1 |
| PIPressure | 7 | 2425 | 5.05875000000000E+1 |
| PIPressure | 7 | 2426 | 4.65405000000000E+1 |
| PIPressure | 7 | 2427 | 4.65405000000000E+1 |
| PIPressure | 7 | 2428 | 4.65405000000000E+1 |
| PIPressure | 7 | 2429 | 4.65405000000000E+1 |
| PIPressure | 7 | 2430 | 4.65405000000000E+1 |
| PIPressure | 7 | 2431 | 4.65405000000000E+1 |

Relazione di calcolo spalle e fondazioni

| COMMESSA | LOTTO   | CODIFICA | DOCUMENTO    | REV. | FOGLIO     |
|----------|---------|----------|--------------|------|------------|
| NM25     | 03 D 26 | CL       | IV 26 04 001 | A    | 390 di 693 |

|            |   |      |                     |
|------------|---|------|---------------------|
| PIPressure | 7 | 2432 | 4.65405000000000E+1 |
| PIPressure | 7 | 2433 | 4.65405000000000E+1 |
| PIPressure | 7 | 2434 | 4.65405000000000E+1 |
| PIPressure | 7 | 2435 | 4.24935000000000E+1 |
| PIPressure | 7 | 2436 | 4.24935000000000E+1 |
| PIPressure | 7 | 2437 | 4.24935000000000E+1 |
| PIPressure | 7 | 2438 | 4.24935000000000E+1 |
| PIPressure | 7 | 2439 | 4.24935000000000E+1 |
| PIPressure | 7 | 2440 | 4.24935000000000E+1 |
| PIPressure | 7 | 2441 | 4.24935000000000E+1 |
| PIPressure | 7 | 2442 | 4.24935000000000E+1 |
| PIPressure | 7 | 2443 | 4.24935000000000E+1 |
| PIPressure | 7 | 2444 | 3.84465000000000E+1 |
| PIPressure | 7 | 2445 | 3.84465000000000E+1 |
| PIPressure | 7 | 2446 | 3.84465000000000E+1 |
| PIPressure | 7 | 2447 | 3.84465000000000E+1 |
| PIPressure | 7 | 2448 | 3.84465000000000E+1 |
| PIPressure | 7 | 2449 | 3.84465000000000E+1 |
| PIPressure | 7 | 2450 | 3.84465000000000E+1 |
| PIPressure | 7 | 2451 | 3.84465000000000E+1 |
| PIPressure | 7 | 2452 | 3.84465000000000E+1 |
| PIPressure | 7 | 2453 | 3.43995000000000E+1 |
| PIPressure | 7 | 2454 | 3.43995000000000E+1 |
| PIPressure | 7 | 2455 | 3.43995000000000E+1 |
| PIPressure | 7 | 2456 | 3.43995000000000E+1 |
| PIPressure | 7 | 2457 | 3.43995000000000E+1 |
| PIPressure | 7 | 2458 | 3.43995000000000E+1 |

Relazione di calcolo spalle e fondazioni

| COMMESSA | LOTTO   | CODIFICA | DOCUMENTO    | REV. | FOGLIO     |
|----------|---------|----------|--------------|------|------------|
| NM25     | 03 D 26 | CL       | IV 26 04 001 | A    | 391 di 693 |

|            |   |      |                      |
|------------|---|------|----------------------|
| PIPressure | 7 | 2459 | 3.439950000000000E+1 |
| PIPressure | 7 | 2460 | 3.439950000000000E+1 |
| PIPressure | 7 | 2461 | 3.439950000000000E+1 |
| PIPressure | 7 | 2462 | 3.035250000000000E+1 |
| PIPressure | 7 | 2463 | 3.035250000000000E+1 |
| PIPressure | 7 | 2464 | 3.035250000000000E+1 |
| PIPressure | 7 | 2465 | 3.035250000000000E+1 |
| PIPressure | 7 | 2466 | 3.035250000000000E+1 |
| PIPressure | 7 | 2467 | 3.035250000000000E+1 |
| PIPressure | 7 | 2468 | 3.035250000000000E+1 |
| PIPressure | 7 | 2469 | 3.035250000000000E+1 |
| PIPressure | 7 | 2470 | 3.035250000000000E+1 |
| PIPressure | 7 | 2471 | 2.630550000000000E+1 |
| PIPressure | 7 | 2472 | 2.630550000000000E+1 |
| PIPressure | 7 | 2473 | 2.630550000000000E+1 |
| PIPressure | 7 | 2474 | 2.630550000000000E+1 |
| PIPressure | 7 | 2475 | 2.630550000000000E+1 |
| PIPressure | 7 | 2476 | 2.630550000000000E+1 |
| PIPressure | 7 | 2477 | 2.630550000000000E+1 |
| PIPressure | 7 | 2478 | 2.630550000000000E+1 |
| PIPressure | 7 | 2479 | 2.630550000000000E+1 |
| PIPressure | 7 | 2480 | 2.225850000000000E+1 |
| PIPressure | 7 | 2481 | 2.225850000000000E+1 |
| PIPressure | 7 | 2482 | 2.225850000000000E+1 |
| PIPressure | 7 | 2483 | 2.225850000000000E+1 |
| PIPressure | 7 | 2484 | 2.225850000000000E+1 |
| PIPressure | 7 | 2485 | 2.225850000000000E+1 |

Relazione di calcolo spalle e fondazioni

| COMMESSA | LOTTO   | CODIFICA | DOCUMENTO    | REV. | FOGLIO     |
|----------|---------|----------|--------------|------|------------|
| NM25     | 03 D 26 | CL       | IV 26 04 001 | A    | 392 di 693 |

|            |   |      |                     |
|------------|---|------|---------------------|
| PIPressure | 7 | 2486 | 2.22585000000000E+1 |
| PIPressure | 7 | 2487 | 2.22585000000000E+1 |
| PIPressure | 7 | 2488 | 2.22585000000000E+1 |
| PIPressure | 7 | 2489 | 1.82115000000000E+1 |
| PIPressure | 7 | 2490 | 1.82115000000000E+1 |
| PIPressure | 7 | 2491 | 1.82115000000000E+1 |
| PIPressure | 7 | 2492 | 1.82115000000000E+1 |
| PIPressure | 7 | 2493 | 1.82115000000000E+1 |
| PIPressure | 7 | 2494 | 1.82115000000000E+1 |
| PIPressure | 7 | 2495 | 1.82115000000000E+1 |
| PIPressure | 7 | 2496 | 1.82115000000000E+1 |
| PIPressure | 7 | 2497 | 1.82115000000000E+1 |
| PIPressure | 7 | 2498 | 1.41645000000000E+1 |
| PIPressure | 7 | 2499 | 1.41645000000000E+1 |
| PIPressure | 7 | 2500 | 1.41645000000000E+1 |
| PIPressure | 7 | 2501 | 1.41645000000000E+1 |
| PIPressure | 7 | 2502 | 1.41645000000000E+1 |
| PIPressure | 7 | 2503 | 1.41645000000000E+1 |
| PIPressure | 7 | 2504 | 1.41645000000000E+1 |
| PIPressure | 7 | 2505 | 1.41645000000000E+1 |
| PIPressure | 7 | 2506 | 1.41645000000000E+1 |
| PIPressure | 7 | 2507 | 1.01175000000000E+1 |
| PIPressure | 7 | 2508 | 1.01175000000000E+1 |
| PIPressure | 7 | 2509 | 1.01175000000000E+1 |
| PIPressure | 7 | 2510 | 1.01175000000000E+1 |
| PIPressure | 7 | 2511 | 1.01175000000000E+1 |
| PIPressure | 7 | 2512 | 1.01175000000000E+1 |



Relazione di calcolo spalle e fondazioni

| COMMESSA | LOTTO   | CODIFICA | DOCUMENTO    | REV. | FOGLIO     |
|----------|---------|----------|--------------|------|------------|
| NM25     | 03 D 26 | CL       | IV 26 04 001 | A    | 393 di 693 |

|            |   |      |                     |
|------------|---|------|---------------------|
| PIPressure | 7 | 2513 | 1.01175000000000E+1 |
| PIPressure | 7 | 2514 | 1.01175000000000E+1 |
| PIPressure | 7 | 2515 | 1.01175000000000E+1 |
| PIPressure | 7 | 2516 | 8.29634999999999E+1 |
| PIPressure | 7 | 2517 | 8.29635000000003E+1 |
| PIPressure | 7 | 2518 | 8.29635000000025E+1 |
| PIPressure | 7 | 2519 | 8.29635000000072E+1 |
| PIPressure | 7 | 2520 | 8.29635000000116E+1 |
| PIPressure | 7 | 2521 | 8.29635000000123E+1 |
| PIPressure | 7 | 2522 | 8.29635000000101E+1 |
| PIPressure | 7 | 2523 | 8.29635000000068E+1 |
| PIPressure | 7 | 2524 | 8.29635000000024E+1 |
| PIPressure | 7 | 2525 | 7.89164999999992E+1 |
| PIPressure | 7 | 2526 | 7.89164999999995E+1 |
| PIPressure | 7 | 2527 | 7.89165000000063E+1 |
| PIPressure | 7 | 2528 | 7.89165000000206E+1 |
| PIPressure | 7 | 2529 | 7.89165000000318E+1 |
| PIPressure | 7 | 2530 | 7.89165000000327E+1 |
| PIPressure | 7 | 2531 | 7.89165000000272E+1 |
| PIPressure | 7 | 2532 | 7.89165000000186E+1 |
| PIPressure | 7 | 2533 | 7.89165000000068E+1 |
| PIPressure | 7 | 2534 | 7.48694999999974E+1 |
| PIPressure | 7 | 2535 | 7.48694999999955E+1 |
| PIPressure | 7 | 2536 | 7.48695000000055E+1 |
| PIPressure | 7 | 2537 | 7.48695000000249E+1 |
| PIPressure | 7 | 2538 | 7.48695000000383E+1 |
| PIPressure | 7 | 2539 | 7.48695000000404E+1 |

Relazione di calcolo spalle e fondazioni

| COMMESSA | LOTTO   | CODIFICA | DOCUMENTO    | REV. | FOGLIO     |
|----------|---------|----------|--------------|------|------------|
| NM25     | 03 D 26 | CL       | IV 26 04 001 | A    | 394 di 693 |

|            |   |      |                     |
|------------|---|------|---------------------|
| PIPressure | 7 | 2540 | 7.48695000000357E+1 |
| PIPressure | 7 | 2541 | 7.48695000000256E+1 |
| PIPressure | 7 | 2542 | 7.48695000000096E+1 |
| PIPressure | 7 | 2543 | 7.08224999999946E+1 |
| PIPressure | 7 | 2544 | 7.08224999999885E+1 |
| PIPressure | 7 | 2545 | 7.08224999999962E+1 |
| PIPressure | 7 | 2546 | 7.08225000000135E+1 |
| PIPressure | 7 | 2547 | 7.08225000000276E+1 |
| PIPressure | 7 | 2548 | 7.08225000000347E+1 |
| PIPressure | 7 | 2549 | 7.08225000000347E+1 |
| PIPressure | 7 | 2550 | 7.08225000000267E+1 |
| PIPressure | 7 | 2551 | 7.08225000000103E+1 |
| PIPressure | 7 | 2552 | 6.67754999999918E+1 |
| PIPressure | 7 | 2553 | 6.67754999999802E+1 |
| PIPressure | 7 | 2554 | 6.67754999999817E+1 |
| PIPressure | 7 | 2555 | 6.67754999999947E+1 |
| PIPressure | 7 | 2556 | 6.67755000000105E+1 |
| PIPressure | 7 | 2557 | 6.67755000000231E+1 |
| PIPressure | 7 | 2558 | 6.67755000000286E+1 |
| PIPressure | 7 | 2559 | 6.67755000000244E+1 |
| PIPressure | 7 | 2560 | 6.67755000000098E+1 |
| PIPressure | 7 | 2561 | 6.27284999999898E+1 |
| PIPressure | 7 | 2562 | 6.27284999999736E+1 |
| PIPressure | 7 | 2563 | 6.27284999999697E+1 |
| PIPressure | 7 | 2564 | 6.27284999999791E+1 |
| PIPressure | 7 | 2565 | 6.27284999999958E+1 |
| PIPressure | 7 | 2566 | 6.27285000000121E+1 |

Relazione di calcolo spalle e fondazioni

| COMMESSA | LOTTO   | CODIFICA | DOCUMENTO    | REV. | FOGLIO     |
|----------|---------|----------|--------------|------|------------|
| NM25     | 03 D 26 | CL       | IV 26 04 001 | A    | 395 di 693 |

|            |   |      |                     |
|------------|---|------|---------------------|
| PIPressure | 7 | 2567 | 6.27285000000219E+1 |
| PIPressure | 7 | 2568 | 6.27285000000211E+1 |
| PIPressure | 7 | 2569 | 6.27285000000089E+1 |
| PIPressure | 7 | 2570 | 5.86814999999888E+1 |
| PIPressure | 7 | 2571 | 5.86814999999701E+1 |
| PIPressure | 7 | 2572 | 5.86814999999626E+1 |
| PIPressure | 7 | 2573 | 5.86814999999695E+1 |
| PIPressure | 7 | 2574 | 5.86814999999861E+1 |
| PIPressure | 7 | 2575 | 5.86815000000045E+1 |
| PIPressure | 7 | 2576 | 5.86815000000169E+1 |
| PIPressure | 7 | 2577 | 5.86815000000184E+1 |
| PIPressure | 7 | 2578 | 5.86815000000081E+1 |
| PIPressure | 7 | 2579 | 5.46344999999885E+1 |
| PIPressure | 7 | 2580 | 5.46344999999688E+1 |
| PIPressure | 7 | 2581 | 5.46344999999595E+1 |
| PIPressure | 7 | 2582 | 5.46344999999649E+1 |
| PIPressure | 7 | 2583 | 5.46344999999813E+1 |
| PIPressure | 7 | 2584 | 5.46345000000004E+1 |
| PIPressure | 7 | 2585 | 5.46345000000140E+1 |
| PIPressure | 7 | 2586 | 5.46345000000168E+1 |
| PIPressure | 7 | 2587 | 5.46345000000075E+1 |
| PIPressure | 7 | 2588 | 5.05874999999886E+1 |
| PIPressure | 7 | 2589 | 5.05874999999687E+1 |
| PIPressure | 7 | 2590 | 5.05874999999589E+1 |
| PIPressure | 7 | 2591 | 5.05874999999637E+1 |
| PIPressure | 7 | 2592 | 5.05874999999799E+1 |
| PIPressure | 7 | 2593 | 5.0587499999991E+1  |

Relazione di calcolo spalle e fondazioni

| COMMESSA | LOTTO   | CODIFICA | DOCUMENTO    | REV. | FOGLIO     |
|----------|---------|----------|--------------|------|------------|
| NM25     | 03 D 26 | CL       | IV 26 04 001 | A    | 396 di 693 |

|            |   |      |                     |
|------------|---|------|---------------------|
| PIPressure | 7 | 2594 | 5.05875000000130E+1 |
| PIPressure | 7 | 2595 | 5.05875000000162E+1 |
| PIPressure | 7 | 2596 | 5.05875000000073E+1 |
| PIPressure | 7 | 2597 | 4.65404999999889E+1 |
| PIPressure | 7 | 2598 | 4.65404999999694E+1 |
| PIPressure | 7 | 2599 | 4.65404999999598E+1 |
| PIPressure | 7 | 2600 | 4.65404999999647E+1 |
| PIPressure | 7 | 2601 | 4.65404999999807E+1 |
| PIPressure | 7 | 2602 | 4.65404999999998E+1 |
| PIPressure | 7 | 2603 | 4.65405000000134E+1 |
| PIPressure | 7 | 2604 | 4.65405000000163E+1 |
| PIPressure | 7 | 2605 | 4.65405000000073E+1 |
| PIPressure | 7 | 2606 | 4.24934999999892E+1 |
| PIPressure | 7 | 2607 | 4.24934999999705E+1 |
| PIPressure | 7 | 2608 | 4.24934999999615E+1 |
| PIPressure | 7 | 2609 | 4.24934999999668E+1 |
| PIPressure | 7 | 2610 | 4.24934999999829E+1 |
| PIPressure | 7 | 2611 | 4.24935000000016E+1 |
| PIPressure | 7 | 2612 | 4.24935000000147E+1 |
| PIPressure | 7 | 2613 | 4.24935000000170E+1 |
| PIPressure | 7 | 2614 | 4.24935000000076E+1 |
| PIPressure | 7 | 2615 | 3.84464999999897E+1 |
| PIPressure | 7 | 2616 | 3.84464999999717E+1 |
| PIPressure | 7 | 2617 | 3.84464999999636E+1 |
| PIPressure | 7 | 2618 | 3.84464999999695E+1 |
| PIPressure | 7 | 2619 | 3.84464999999858E+1 |
| PIPressure | 7 | 2620 | 3.84465000000041E+1 |

Relazione di calcolo spalle e fondazioni

| COMMESSA | LOTTO   | CODIFICA | DOCUMENTO    | REV. | FOGLIO     |
|----------|---------|----------|--------------|------|------------|
| NM25     | 03 D 26 | CL       | IV 26 04 001 | A    | 397 di 693 |

|            |   |      |                     |
|------------|---|------|---------------------|
| PIPressure | 7 | 2621 | 3.84465000000165E+1 |
| PIPressure | 7 | 2622 | 3.84465000000181E+1 |
| PIPressure | 7 | 2623 | 3.84465000000079E+1 |
| PIPressure | 7 | 2624 | 3.43994999999901E+1 |
| PIPressure | 7 | 2625 | 3.43994999999732E+1 |
| PIPressure | 7 | 2626 | 3.43994999999659E+1 |
| PIPressure | 7 | 2627 | 3.43994999999726E+1 |
| PIPressure | 7 | 2628 | 3.43994999999891E+1 |
| PIPressure | 7 | 2629 | 3.43995000000069E+1 |
| PIPressure | 7 | 2630 | 3.43995000000184E+1 |
| PIPressure | 7 | 2631 | 3.43995000000192E+1 |
| PIPressure | 7 | 2632 | 3.43995000000083E+1 |
| PIPressure | 7 | 2633 | 3.03524999999907E+1 |
| PIPressure | 7 | 2634 | 3.03524999999748E+1 |
| PIPressure | 7 | 2635 | 3.03524999999685E+1 |
| PIPressure | 7 | 2636 | 3.03524999999758E+1 |
| PIPressure | 7 | 2637 | 3.03524999999923E+1 |
| PIPressure | 7 | 2638 | 3.03525000000096E+1 |
| PIPressure | 7 | 2639 | 3.03525000000202E+1 |
| PIPressure | 7 | 2640 | 3.03525000000202E+1 |
| PIPressure | 7 | 2641 | 3.03525000000086E+1 |
| PIPressure | 7 | 2642 | 2.63054999999913E+1 |
| PIPressure | 7 | 2643 | 2.63054999999767E+1 |
| PIPressure | 7 | 2644 | 2.63054999999715E+1 |
| PIPressure | 7 | 2645 | 2.63054999999792E+1 |
| PIPressure | 7 | 2646 | 2.63054999999954E+1 |
| PIPressure | 7 | 2647 | 2.63055000000117E+1 |

Relazione di calcolo spalle e fondazioni

| COMMESSA | LOTTO   | CODIFICA | DOCUMENTO    | REV. | FOGLIO     |
|----------|---------|----------|--------------|------|------------|
| NM25     | 03 D 26 | CL       | IV 26 04 001 | A    | 398 di 693 |

|            |   |      |                     |
|------------|---|------|---------------------|
| PIPressure | 7 | 2648 | 2.63055000000214E+1 |
| PIPressure | 7 | 2649 | 2.63055000000207E+1 |
| PIPressure | 7 | 2650 | 2.63055000000087E+1 |
| PIPressure | 7 | 2651 | 2.22584999999922E+1 |
| PIPressure | 7 | 2652 | 2.22584999999792E+1 |
| PIPressure | 7 | 2653 | 2.22584999999750E+1 |
| PIPressure | 7 | 2654 | 2.22584999999828E+1 |
| PIPressure | 7 | 2655 | 2.22584999999980E+1 |
| PIPressure | 7 | 2656 | 2.22585000000129E+1 |
| PIPressure | 7 | 2657 | 2.22585000000214E+1 |
| PIPressure | 7 | 2658 | 2.22585000000201E+1 |
| PIPressure | 7 | 2659 | 2.22585000000084E+1 |
| PIPressure | 7 | 2660 | 1.82114999999935E+1 |
| PIPressure | 7 | 2661 | 1.82114999999828E+1 |
| PIPressure | 7 | 2662 | 1.82114999999796E+1 |
| PIPressure | 7 | 2663 | 1.82114999999867E+1 |
| PIPressure | 7 | 2664 | 1.82114999999998E+1 |
| PIPressure | 7 | 2665 | 1.82115000000123E+1 |
| PIPressure | 7 | 2666 | 1.82115000000193E+1 |
| PIPressure | 7 | 2667 | 1.82115000000179E+1 |
| PIPressure | 7 | 2668 | 1.82115000000074E+1 |
| PIPressure | 7 | 2669 | 1.41644999999954E+1 |
| PIPressure | 7 | 2670 | 1.41644999999879E+1 |
| PIPressure | 7 | 2671 | 1.41644999999860E+1 |
| PIPressure | 7 | 2672 | 1.41644999999914E+1 |
| PIPressure | 7 | 2673 | 1.41645000000007E+1 |
| PIPressure | 7 | 2674 | 1.41645000000094E+1 |

Relazione di calcolo spalle e fondazioni

| COMMESSA | LOTTO   | CODIFICA | DOCUMENTO    | REV. | FOGLIO     |
|----------|---------|----------|--------------|------|------------|
| NM25     | 03 D 26 | CL       | IV 26 04 001 | A    | 399 di 693 |

|            |   |      |                     |
|------------|---|------|---------------------|
| PIPressure | 7 | 2675 | 1.41645000000141E+1 |
| PIPressure | 7 | 2676 | 1.41645000000129E+1 |
| PIPressure | 7 | 2677 | 1.41645000000053E+1 |
| PIPressure | 7 | 2678 | 1.01174999999983E+1 |
| PIPressure | 7 | 2679 | 1.01174999999955E+1 |
| PIPressure | 7 | 2680 | 1.01174999999948E+1 |
| PIPressure | 7 | 2681 | 1.01174999999969E+1 |
| PIPressure | 7 | 2682 | 1.01175000000004E+1 |
| PIPressure | 7 | 2683 | 1.01175000000036E+1 |
| PIPressure | 7 | 2684 | 1.01175000000053E+1 |
| PIPressure | 7 | 2685 | 1.01175000000048E+1 |
| PIPressure | 7 | 2686 | 1.01175000000020E+1 |

/ \_\_\_\_\_

/ PLATE EDGE PRESSURES

/ SPINTA STATICA

|                |   |     |   |                      |
|----------------|---|-----|---|----------------------|
| PIEdgePressure | 7 | 730 | 3 | -9.40000000000000E+1 |
| PIEdgePressure | 7 | 731 | 3 | -9.40000000000000E+1 |
| PIEdgePressure | 7 | 732 | 3 | -9.40000000000000E+1 |
| PIEdgePressure | 7 | 733 | 3 | -9.40000000000000E+1 |
| PIEdgePressure | 7 | 734 | 4 | -9.40000000000000E+1 |
| PIEdgePressure | 7 | 735 | 3 | -9.40000000000000E+1 |
| PIEdgePressure | 7 | 736 | 3 | -9.40000000000000E+1 |
| PIEdgePressure | 7 | 737 | 3 | -9.40000000000000E+1 |
| PIEdgePressure | 7 | 738 | 3 | -9.40000000000000E+1 |
| PIEdgePressure | 7 | 739 | 3 | -9.40000000000000E+1 |
| PIEdgePressure | 7 | 740 | 3 | -9.40000000000000E+1 |

Relazione di calcolo spalle e fondazioni

| COMMESSA | LOTTO   | CODIFICA | DOCUMENTO    | REV. | FOGLIO     |
|----------|---------|----------|--------------|------|------------|
| NM25     | 03 D 26 | CL       | IV 26 04 001 | A    | 400 di 693 |

|                |   |     |   |                       |
|----------------|---|-----|---|-----------------------|
| PIEdgePressure | 7 | 741 | 3 | -9.400000000000000E+1 |
| PIEdgePressure | 7 | 742 | 3 | -9.400000000000000E+1 |
| PIEdgePressure | 7 | 743 | 4 | -9.400000000000000E+1 |
| PIEdgePressure | 7 | 744 | 3 | -9.400000000000000E+1 |
| PIEdgePressure | 7 | 745 | 3 | -9.400000000000000E+1 |
| PIEdgePressure | 7 | 746 | 3 | -9.400000000000000E+1 |
| PIEdgePressure | 7 | 747 | 3 | -9.400000000000000E+1 |
| PIEdgePressure | 7 | 748 | 3 | -9.400000000000000E+1 |
| PIEdgePressure | 7 | 749 | 3 | -9.400000000000000E+1 |
| PIEdgePressure | 7 | 750 | 3 | -9.400000000000000E+1 |
| PIEdgePressure | 7 | 751 | 4 | -9.400000000000000E+1 |

/ \_\_\_\_\_

/ PLATE FACE GLOBAL LOADS

/ RIEMPIMENTO

|              |   |     |                      |                      |                       |
|--------------|---|-----|----------------------|----------------------|-----------------------|
| PIGlobalLoad | 3 | 145 | 0.000000000000000E+0 | 0.000000000000000E+0 | -1.900000000000000E+1 |
| PIGlobalLoad | 3 | 146 | 0.000000000000000E+0 | 0.000000000000000E+0 | -1.900000000000000E+1 |
| PIGlobalLoad | 3 | 147 | 0.000000000000000E+0 | 0.000000000000000E+0 | -1.900000000000000E+1 |
| PIGlobalLoad | 3 | 148 | 0.000000000000000E+0 | 0.000000000000000E+0 | -1.900000000000000E+1 |
| PIGlobalLoad | 3 | 149 | 0.000000000000000E+0 | 0.000000000000000E+0 | -1.900000000000000E+1 |
| PIGlobalLoad | 3 | 150 | 0.000000000000000E+0 | 0.000000000000000E+0 | -1.900000000000000E+1 |
| PIGlobalLoad | 3 | 151 | 0.000000000000000E+0 | 0.000000000000000E+0 | -1.900000000000000E+1 |
| PIGlobalLoad | 3 | 152 | 0.000000000000000E+0 | 0.000000000000000E+0 | -1.900000000000000E+1 |
| PIGlobalLoad | 3 | 153 | 0.000000000000000E+0 | 0.000000000000000E+0 | -1.900000000000000E+1 |
| PIGlobalLoad | 3 | 154 | 0.000000000000000E+0 | 0.000000000000000E+0 | -1.900000000000000E+1 |
| PIGlobalLoad | 3 | 155 | 0.000000000000000E+0 | 0.000000000000000E+0 | -1.900000000000000E+1 |
| PIGlobalLoad | 3 | 156 | 0.000000000000000E+0 | 0.000000000000000E+0 | -1.900000000000000E+1 |



Relazione di calcolo spalle e fondazioni

| COMMESSA | LOTTO   | CODIFICA | DOCUMENTO    | REV. | FOGLIO     |
|----------|---------|----------|--------------|------|------------|
| NM25     | 03 D 26 | CL       | IV 26 04 001 | A    | 401 di 693 |

|              |   |     |                     |                     |                      |
|--------------|---|-----|---------------------|---------------------|----------------------|
| PIGlobalLoad | 3 | 157 | 0.00000000000000E+0 | 0.00000000000000E+0 | -1.90000000000000E+1 |
| PIGlobalLoad | 3 | 158 | 0.00000000000000E+0 | 0.00000000000000E+0 | -1.90000000000000E+1 |
| PIGlobalLoad | 3 | 159 | 0.00000000000000E+0 | 0.00000000000000E+0 | -1.90000000000000E+1 |
| PIGlobalLoad | 3 | 160 | 0.00000000000000E+0 | 0.00000000000000E+0 | -1.90000000000000E+1 |
| PIGlobalLoad | 3 | 161 | 0.00000000000000E+0 | 0.00000000000000E+0 | -1.90000000000000E+1 |
| PIGlobalLoad | 3 | 162 | 0.00000000000000E+0 | 0.00000000000000E+0 | -1.90000000000000E+1 |
| PIGlobalLoad | 3 | 163 | 0.00000000000000E+0 | 0.00000000000000E+0 | -1.90000000000000E+1 |
| PIGlobalLoad | 3 | 164 | 0.00000000000000E+0 | 0.00000000000000E+0 | -1.90000000000000E+1 |
| PIGlobalLoad | 3 | 165 | 0.00000000000000E+0 | 0.00000000000000E+0 | -1.90000000000000E+1 |
| PIGlobalLoad | 3 | 166 | 0.00000000000000E+0 | 0.00000000000000E+0 | -1.90000000000000E+1 |
| PIGlobalLoad | 3 | 167 | 0.00000000000000E+0 | 0.00000000000000E+0 | -1.90000000000000E+1 |
| PIGlobalLoad | 3 | 168 | 0.00000000000000E+0 | 0.00000000000000E+0 | -1.90000000000000E+1 |
| PIGlobalLoad | 3 | 169 | 0.00000000000000E+0 | 0.00000000000000E+0 | -1.90000000000000E+1 |
| PIGlobalLoad | 3 | 170 | 0.00000000000000E+0 | 0.00000000000000E+0 | -1.90000000000000E+1 |
| PIGlobalLoad | 3 | 171 | 0.00000000000000E+0 | 0.00000000000000E+0 | -1.90000000000000E+1 |
| PIGlobalLoad | 3 | 172 | 0.00000000000000E+0 | 0.00000000000000E+0 | -1.90000000000000E+1 |
| PIGlobalLoad | 3 | 173 | 0.00000000000000E+0 | 0.00000000000000E+0 | -1.90000000000000E+1 |
| PIGlobalLoad | 3 | 174 | 0.00000000000000E+0 | 0.00000000000000E+0 | -1.90000000000000E+1 |
| PIGlobalLoad | 3 | 175 | 0.00000000000000E+0 | 0.00000000000000E+0 | -1.90000000000000E+1 |
| PIGlobalLoad | 3 | 176 | 0.00000000000000E+0 | 0.00000000000000E+0 | -1.90000000000000E+1 |
| PIGlobalLoad | 3 | 177 | 0.00000000000000E+0 | 0.00000000000000E+0 | -1.90000000000000E+1 |
| PIGlobalLoad | 3 | 178 | 0.00000000000000E+0 | 0.00000000000000E+0 | -1.90000000000000E+1 |
| PIGlobalLoad | 3 | 179 | 0.00000000000000E+0 | 0.00000000000000E+0 | -1.90000000000000E+1 |
| PIGlobalLoad | 3 | 180 | 0.00000000000000E+0 | 0.00000000000000E+0 | -1.90000000000000E+1 |
| PIGlobalLoad | 3 | 181 | 0.00000000000000E+0 | 0.00000000000000E+0 | -1.90000000000000E+1 |
| PIGlobalLoad | 3 | 182 | 0.00000000000000E+0 | 0.00000000000000E+0 | -1.90000000000000E+1 |
| PIGlobalLoad | 3 | 183 | 0.00000000000000E+0 | 0.00000000000000E+0 | -1.90000000000000E+1 |

Relazione di calcolo spalle e fondazioni

| COMMESSA | LOTTO   | CODIFICA | DOCUMENTO    | REV. | FOGLIO     |
|----------|---------|----------|--------------|------|------------|
| NM25     | 03 D 26 | CL       | IV 26 04 001 | A    | 402 di 693 |

|              |   |     |                     |                     |                      |
|--------------|---|-----|---------------------|---------------------|----------------------|
| PIGlobalLoad | 3 | 184 | 0.00000000000000E+0 | 0.00000000000000E+0 | -1.90000000000000E+1 |
| PIGlobalLoad | 3 | 185 | 0.00000000000000E+0 | 0.00000000000000E+0 | -1.90000000000000E+1 |
| PIGlobalLoad | 3 | 186 | 0.00000000000000E+0 | 0.00000000000000E+0 | -1.90000000000000E+1 |
| PIGlobalLoad | 3 | 187 | 0.00000000000000E+0 | 0.00000000000000E+0 | -1.90000000000000E+1 |
| PIGlobalLoad | 3 | 188 | 0.00000000000000E+0 | 0.00000000000000E+0 | -1.90000000000000E+1 |
| PIGlobalLoad | 3 | 189 | 0.00000000000000E+0 | 0.00000000000000E+0 | -1.90000000000000E+1 |
| PIGlobalLoad | 3 | 190 | 0.00000000000000E+0 | 0.00000000000000E+0 | -1.90000000000000E+1 |
| PIGlobalLoad | 3 | 191 | 0.00000000000000E+0 | 0.00000000000000E+0 | -1.90000000000000E+1 |
| PIGlobalLoad | 3 | 192 | 0.00000000000000E+0 | 0.00000000000000E+0 | -1.90000000000000E+1 |
| PIGlobalLoad | 3 | 193 | 0.00000000000000E+0 | 0.00000000000000E+0 | -1.90000000000000E+1 |
| PIGlobalLoad | 3 | 194 | 0.00000000000000E+0 | 0.00000000000000E+0 | -1.90000000000000E+1 |
| PIGlobalLoad | 3 | 195 | 0.00000000000000E+0 | 0.00000000000000E+0 | -1.90000000000000E+1 |
| PIGlobalLoad | 3 | 196 | 0.00000000000000E+0 | 0.00000000000000E+0 | -1.90000000000000E+1 |
| PIGlobalLoad | 3 | 197 | 0.00000000000000E+0 | 0.00000000000000E+0 | -1.90000000000000E+1 |
| PIGlobalLoad | 3 | 198 | 0.00000000000000E+0 | 0.00000000000000E+0 | -1.90000000000000E+1 |
| PIGlobalLoad | 3 | 199 | 0.00000000000000E+0 | 0.00000000000000E+0 | -1.90000000000000E+1 |
| PIGlobalLoad | 3 | 200 | 0.00000000000000E+0 | 0.00000000000000E+0 | -1.90000000000000E+1 |
| PIGlobalLoad | 3 | 201 | 0.00000000000000E+0 | 0.00000000000000E+0 | -1.90000000000000E+1 |
| PIGlobalLoad | 3 | 202 | 0.00000000000000E+0 | 0.00000000000000E+0 | -1.90000000000000E+1 |
| PIGlobalLoad | 3 | 203 | 0.00000000000000E+0 | 0.00000000000000E+0 | -1.90000000000000E+1 |
| PIGlobalLoad | 3 | 204 | 0.00000000000000E+0 | 0.00000000000000E+0 | -1.90000000000000E+1 |
| PIGlobalLoad | 3 | 205 | 0.00000000000000E+0 | 0.00000000000000E+0 | -1.90000000000000E+1 |
| PIGlobalLoad | 3 | 206 | 0.00000000000000E+0 | 0.00000000000000E+0 | -1.90000000000000E+1 |
| PIGlobalLoad | 3 | 207 | 0.00000000000000E+0 | 0.00000000000000E+0 | -1.90000000000000E+1 |
| PIGlobalLoad | 3 | 208 | 0.00000000000000E+0 | 0.00000000000000E+0 | -1.90000000000000E+1 |
| PIGlobalLoad | 3 | 209 | 0.00000000000000E+0 | 0.00000000000000E+0 | -1.90000000000000E+1 |
| PIGlobalLoad | 3 | 210 | 0.00000000000000E+0 | 0.00000000000000E+0 | -1.90000000000000E+1 |

Relazione di calcolo spalle e fondazioni

| COMMESSA | LOTTO   | CODIFICA | DOCUMENTO    | REV. | FOGLIO     |
|----------|---------|----------|--------------|------|------------|
| NM25     | 03 D 26 | CL       | IV 26 04 001 | A    | 403 di 693 |

|              |   |     |                     |                     |                      |
|--------------|---|-----|---------------------|---------------------|----------------------|
| PIGlobalLoad | 3 | 211 | 0.00000000000000E+0 | 0.00000000000000E+0 | -1.90000000000000E+1 |
| PIGlobalLoad | 3 | 212 | 0.00000000000000E+0 | 0.00000000000000E+0 | -1.90000000000000E+1 |
| PIGlobalLoad | 3 | 213 | 0.00000000000000E+0 | 0.00000000000000E+0 | -1.90000000000000E+1 |
| PIGlobalLoad | 3 | 214 | 0.00000000000000E+0 | 0.00000000000000E+0 | -1.90000000000000E+1 |
| PIGlobalLoad | 3 | 215 | 0.00000000000000E+0 | 0.00000000000000E+0 | -1.90000000000000E+1 |
| PIGlobalLoad | 3 | 216 | 0.00000000000000E+0 | 0.00000000000000E+0 | -1.90000000000000E+1 |
| PIGlobalLoad | 3 | 217 | 0.00000000000000E+0 | 0.00000000000000E+0 | -1.90000000000000E+1 |
| PIGlobalLoad | 3 | 218 | 0.00000000000000E+0 | 0.00000000000000E+0 | -1.90000000000000E+1 |
| PIGlobalLoad | 3 | 219 | 0.00000000000000E+0 | 0.00000000000000E+0 | -1.90000000000000E+1 |
| PIGlobalLoad | 3 | 220 | 0.00000000000000E+0 | 0.00000000000000E+0 | -1.90000000000000E+1 |
| PIGlobalLoad | 3 | 221 | 0.00000000000000E+0 | 0.00000000000000E+0 | -1.90000000000000E+1 |
| PIGlobalLoad | 3 | 222 | 0.00000000000000E+0 | 0.00000000000000E+0 | -1.90000000000000E+1 |
| PIGlobalLoad | 3 | 223 | 0.00000000000000E+0 | 0.00000000000000E+0 | -1.90000000000000E+1 |
| PIGlobalLoad | 3 | 224 | 0.00000000000000E+0 | 0.00000000000000E+0 | -1.90000000000000E+1 |
| PIGlobalLoad | 3 | 225 | 0.00000000000000E+0 | 0.00000000000000E+0 | -1.90000000000000E+1 |
| PIGlobalLoad | 3 | 226 | 0.00000000000000E+0 | 0.00000000000000E+0 | -1.90000000000000E+1 |
| PIGlobalLoad | 3 | 227 | 0.00000000000000E+0 | 0.00000000000000E+0 | -1.90000000000000E+1 |
| PIGlobalLoad | 3 | 228 | 0.00000000000000E+0 | 0.00000000000000E+0 | -1.90000000000000E+1 |
| PIGlobalLoad | 3 | 229 | 0.00000000000000E+0 | 0.00000000000000E+0 | -1.90000000000000E+1 |
| PIGlobalLoad | 3 | 230 | 0.00000000000000E+0 | 0.00000000000000E+0 | -1.90000000000000E+1 |
| PIGlobalLoad | 3 | 231 | 0.00000000000000E+0 | 0.00000000000000E+0 | -1.90000000000000E+1 |
| PIGlobalLoad | 3 | 232 | 0.00000000000000E+0 | 0.00000000000000E+0 | -1.90000000000000E+1 |
| PIGlobalLoad | 3 | 233 | 0.00000000000000E+0 | 0.00000000000000E+0 | -1.90000000000000E+1 |
| PIGlobalLoad | 3 | 234 | 0.00000000000000E+0 | 0.00000000000000E+0 | -1.90000000000000E+1 |
| PIGlobalLoad | 3 | 235 | 0.00000000000000E+0 | 0.00000000000000E+0 | -1.90000000000000E+1 |
| PIGlobalLoad | 3 | 236 | 0.00000000000000E+0 | 0.00000000000000E+0 | -1.90000000000000E+1 |
| PIGlobalLoad | 3 | 237 | 0.00000000000000E+0 | 0.00000000000000E+0 | -1.90000000000000E+1 |

Relazione di calcolo spalle e fondazioni

| COMMESSA | LOTTO   | CODIFICA | DOCUMENTO    | REV. | FOGLIO     |
|----------|---------|----------|--------------|------|------------|
| NM25     | 03 D 26 | CL       | IV 26 04 001 | A    | 404 di 693 |

|              |   |     |                     |                     |                      |
|--------------|---|-----|---------------------|---------------------|----------------------|
| PIGlobalLoad | 3 | 238 | 0.00000000000000E+0 | 0.00000000000000E+0 | -1.90000000000000E+1 |
| PIGlobalLoad | 3 | 239 | 0.00000000000000E+0 | 0.00000000000000E+0 | -1.90000000000000E+1 |
| PIGlobalLoad | 3 | 240 | 0.00000000000000E+0 | 0.00000000000000E+0 | -1.90000000000000E+1 |
| PIGlobalLoad | 3 | 241 | 0.00000000000000E+0 | 0.00000000000000E+0 | -1.90000000000000E+1 |
| PIGlobalLoad | 3 | 242 | 0.00000000000000E+0 | 0.00000000000000E+0 | -1.90000000000000E+1 |
| PIGlobalLoad | 3 | 243 | 0.00000000000000E+0 | 0.00000000000000E+0 | -1.90000000000000E+1 |
| PIGlobalLoad | 3 | 244 | 0.00000000000000E+0 | 0.00000000000000E+0 | -1.90000000000000E+1 |
| PIGlobalLoad | 3 | 245 | 0.00000000000000E+0 | 0.00000000000000E+0 | -1.90000000000000E+1 |
| PIGlobalLoad | 3 | 246 | 0.00000000000000E+0 | 0.00000000000000E+0 | -1.90000000000000E+1 |
| PIGlobalLoad | 3 | 247 | 0.00000000000000E+0 | 0.00000000000000E+0 | -1.90000000000000E+1 |
| PIGlobalLoad | 3 | 248 | 0.00000000000000E+0 | 0.00000000000000E+0 | -1.90000000000000E+1 |
| PIGlobalLoad | 3 | 249 | 0.00000000000000E+0 | 0.00000000000000E+0 | -1.90000000000000E+1 |
| PIGlobalLoad | 3 | 250 | 0.00000000000000E+0 | 0.00000000000000E+0 | -1.90000000000000E+1 |
| PIGlobalLoad | 3 | 251 | 0.00000000000000E+0 | 0.00000000000000E+0 | -1.90000000000000E+1 |
| PIGlobalLoad | 3 | 252 | 0.00000000000000E+0 | 0.00000000000000E+0 | -1.90000000000000E+1 |
| PIGlobalLoad | 3 | 253 | 0.00000000000000E+0 | 0.00000000000000E+0 | -1.90000000000000E+1 |
| PIGlobalLoad | 3 | 254 | 0.00000000000000E+0 | 0.00000000000000E+0 | -1.90000000000000E+1 |
| PIGlobalLoad | 3 | 255 | 0.00000000000000E+0 | 0.00000000000000E+0 | -1.90000000000000E+1 |
| PIGlobalLoad | 3 | 256 | 0.00000000000000E+0 | 0.00000000000000E+0 | -1.90000000000000E+1 |
| PIGlobalLoad | 3 | 257 | 0.00000000000000E+0 | 0.00000000000000E+0 | -1.90000000000000E+1 |
| PIGlobalLoad | 3 | 258 | 0.00000000000000E+0 | 0.00000000000000E+0 | -1.90000000000000E+1 |
| PIGlobalLoad | 3 | 259 | 0.00000000000000E+0 | 0.00000000000000E+0 | -1.90000000000000E+1 |
| PIGlobalLoad | 3 | 260 | 0.00000000000000E+0 | 0.00000000000000E+0 | -1.90000000000000E+1 |
| PIGlobalLoad | 3 | 261 | 0.00000000000000E+0 | 0.00000000000000E+0 | -1.90000000000000E+1 |
| PIGlobalLoad | 3 | 262 | 0.00000000000000E+0 | 0.00000000000000E+0 | -1.90000000000000E+1 |
| PIGlobalLoad | 3 | 263 | 0.00000000000000E+0 | 0.00000000000000E+0 | -1.90000000000000E+1 |
| PIGlobalLoad | 3 | 264 | 0.00000000000000E+0 | 0.00000000000000E+0 | -1.90000000000000E+1 |

Relazione di calcolo spalle e fondazioni

| COMMESSA | LOTTO   | CODIFICA | DOCUMENTO    | REV. | FOGLIO     |
|----------|---------|----------|--------------|------|------------|
| NM25     | 03 D 26 | CL       | IV 26 04 001 | A    | 405 di 693 |

|              |   |     |                     |                     |                      |
|--------------|---|-----|---------------------|---------------------|----------------------|
| PIGlobalLoad | 3 | 265 | 0.00000000000000E+0 | 0.00000000000000E+0 | -1.90000000000000E+1 |
| PIGlobalLoad | 3 | 266 | 0.00000000000000E+0 | 0.00000000000000E+0 | -1.90000000000000E+1 |
| PIGlobalLoad | 3 | 267 | 0.00000000000000E+0 | 0.00000000000000E+0 | -1.90000000000000E+1 |
| PIGlobalLoad | 3 | 268 | 0.00000000000000E+0 | 0.00000000000000E+0 | -1.90000000000000E+1 |
| PIGlobalLoad | 3 | 269 | 0.00000000000000E+0 | 0.00000000000000E+0 | -1.90000000000000E+1 |
| PIGlobalLoad | 3 | 270 | 0.00000000000000E+0 | 0.00000000000000E+0 | -1.90000000000000E+1 |
| PIGlobalLoad | 3 | 271 | 0.00000000000000E+0 | 0.00000000000000E+0 | -1.90000000000000E+1 |
| PIGlobalLoad | 3 | 272 | 0.00000000000000E+0 | 0.00000000000000E+0 | -1.90000000000000E+1 |
| PIGlobalLoad | 3 | 273 | 0.00000000000000E+0 | 0.00000000000000E+0 | -1.90000000000000E+1 |
| PIGlobalLoad | 3 | 274 | 0.00000000000000E+0 | 0.00000000000000E+0 | -1.90000000000000E+1 |
| PIGlobalLoad | 3 | 275 | 0.00000000000000E+0 | 0.00000000000000E+0 | -1.90000000000000E+1 |
| PIGlobalLoad | 3 | 276 | 0.00000000000000E+0 | 0.00000000000000E+0 | -1.90000000000000E+1 |
| PIGlobalLoad | 3 | 277 | 0.00000000000000E+0 | 0.00000000000000E+0 | -1.90000000000000E+1 |
| PIGlobalLoad | 3 | 278 | 0.00000000000000E+0 | 0.00000000000000E+0 | -1.90000000000000E+1 |
| PIGlobalLoad | 3 | 279 | 0.00000000000000E+0 | 0.00000000000000E+0 | -1.90000000000000E+1 |
| PIGlobalLoad | 3 | 280 | 0.00000000000000E+0 | 0.00000000000000E+0 | -1.90000000000000E+1 |
| PIGlobalLoad | 3 | 281 | 0.00000000000000E+0 | 0.00000000000000E+0 | -1.90000000000000E+1 |
| PIGlobalLoad | 3 | 282 | 0.00000000000000E+0 | 0.00000000000000E+0 | -1.90000000000000E+1 |
| PIGlobalLoad | 3 | 283 | 0.00000000000000E+0 | 0.00000000000000E+0 | -1.90000000000000E+1 |
| PIGlobalLoad | 3 | 284 | 0.00000000000000E+0 | 0.00000000000000E+0 | -1.90000000000000E+1 |
| PIGlobalLoad | 3 | 285 | 0.00000000000000E+0 | 0.00000000000000E+0 | -1.90000000000000E+1 |
| PIGlobalLoad | 3 | 286 | 0.00000000000000E+0 | 0.00000000000000E+0 | -1.90000000000000E+1 |
| PIGlobalLoad | 3 | 287 | 0.00000000000000E+0 | 0.00000000000000E+0 | -1.90000000000000E+1 |
| PIGlobalLoad | 3 | 288 | 0.00000000000000E+0 | 0.00000000000000E+0 | -1.90000000000000E+1 |
| PIGlobalLoad | 3 | 289 | 0.00000000000000E+0 | 0.00000000000000E+0 | -1.90000000000000E+1 |
| PIGlobalLoad | 3 | 290 | 0.00000000000000E+0 | 0.00000000000000E+0 | -1.90000000000000E+1 |
| PIGlobalLoad | 3 | 291 | 0.00000000000000E+0 | 0.00000000000000E+0 | -1.90000000000000E+1 |

Relazione di calcolo spalle e fondazioni

| COMMESSA | LOTTO   | CODIFICA | DOCUMENTO    | REV. | FOGLIO     |
|----------|---------|----------|--------------|------|------------|
| NM25     | 03 D 26 | CL       | IV 26 04 001 | A    | 406 di 693 |

|              |   |     |                     |                     |                      |
|--------------|---|-----|---------------------|---------------------|----------------------|
| PIGlobalLoad | 3 | 292 | 0.00000000000000E+0 | 0.00000000000000E+0 | -1.90000000000000E+1 |
| PIGlobalLoad | 3 | 293 | 0.00000000000000E+0 | 0.00000000000000E+0 | -1.90000000000000E+1 |
| PIGlobalLoad | 3 | 294 | 0.00000000000000E+0 | 0.00000000000000E+0 | -1.90000000000000E+1 |
| PIGlobalLoad | 3 | 295 | 0.00000000000000E+0 | 0.00000000000000E+0 | -1.90000000000000E+1 |
| PIGlobalLoad | 3 | 296 | 0.00000000000000E+0 | 0.00000000000000E+0 | -1.90000000000000E+1 |
| PIGlobalLoad | 3 | 297 | 0.00000000000000E+0 | 0.00000000000000E+0 | -1.90000000000000E+1 |
| PIGlobalLoad | 3 | 298 | 0.00000000000000E+0 | 0.00000000000000E+0 | -1.90000000000000E+1 |
| PIGlobalLoad | 3 | 299 | 0.00000000000000E+0 | 0.00000000000000E+0 | -1.90000000000000E+1 |
| PIGlobalLoad | 3 | 300 | 0.00000000000000E+0 | 0.00000000000000E+0 | -1.90000000000000E+1 |
| PIGlobalLoad | 3 | 301 | 0.00000000000000E+0 | 0.00000000000000E+0 | -1.90000000000000E+1 |
| PIGlobalLoad | 3 | 302 | 0.00000000000000E+0 | 0.00000000000000E+0 | -1.90000000000000E+1 |
| PIGlobalLoad | 3 | 303 | 0.00000000000000E+0 | 0.00000000000000E+0 | -1.90000000000000E+1 |
| PIGlobalLoad | 3 | 304 | 0.00000000000000E+0 | 0.00000000000000E+0 | -1.90000000000000E+1 |
| PIGlobalLoad | 3 | 305 | 0.00000000000000E+0 | 0.00000000000000E+0 | -1.90000000000000E+1 |
| PIGlobalLoad | 3 | 306 | 0.00000000000000E+0 | 0.00000000000000E+0 | -1.90000000000000E+1 |
| PIGlobalLoad | 3 | 307 | 0.00000000000000E+0 | 0.00000000000000E+0 | -1.90000000000000E+1 |
| PIGlobalLoad | 3 | 308 | 0.00000000000000E+0 | 0.00000000000000E+0 | -1.90000000000000E+1 |
| PIGlobalLoad | 3 | 309 | 0.00000000000000E+0 | 0.00000000000000E+0 | -1.90000000000000E+1 |
| PIGlobalLoad | 3 | 310 | 0.00000000000000E+0 | 0.00000000000000E+0 | -1.90000000000000E+1 |
| PIGlobalLoad | 3 | 311 | 0.00000000000000E+0 | 0.00000000000000E+0 | -1.90000000000000E+1 |
| PIGlobalLoad | 3 | 312 | 0.00000000000000E+0 | 0.00000000000000E+0 | -1.90000000000000E+1 |
| PIGlobalLoad | 3 | 313 | 0.00000000000000E+0 | 0.00000000000000E+0 | -1.90000000000000E+1 |
| PIGlobalLoad | 3 | 314 | 0.00000000000000E+0 | 0.00000000000000E+0 | -1.90000000000000E+1 |
| PIGlobalLoad | 3 | 315 | 0.00000000000000E+0 | 0.00000000000000E+0 | -1.90000000000000E+1 |
| PIGlobalLoad | 3 | 316 | 0.00000000000000E+0 | 0.00000000000000E+0 | -1.90000000000000E+1 |
| PIGlobalLoad | 3 | 317 | 0.00000000000000E+0 | 0.00000000000000E+0 | -1.90000000000000E+1 |
| PIGlobalLoad | 3 | 318 | 0.00000000000000E+0 | 0.00000000000000E+0 | -1.90000000000000E+1 |

Relazione di calcolo spalle e fondazioni

| COMMESSA | LOTTO   | CODIFICA | DOCUMENTO    | REV. | FOGLIO     |
|----------|---------|----------|--------------|------|------------|
| NM25     | 03 D 26 | CL       | IV 26 04 001 | A    | 407 di 693 |

|              |   |     |                     |                     |                      |
|--------------|---|-----|---------------------|---------------------|----------------------|
| PIGlobalLoad | 3 | 319 | 0.00000000000000E+0 | 0.00000000000000E+0 | -1.90000000000000E+1 |
| PIGlobalLoad | 3 | 320 | 0.00000000000000E+0 | 0.00000000000000E+0 | -1.90000000000000E+1 |
| PIGlobalLoad | 3 | 321 | 0.00000000000000E+0 | 0.00000000000000E+0 | -1.90000000000000E+1 |
| PIGlobalLoad | 3 | 322 | 0.00000000000000E+0 | 0.00000000000000E+0 | -1.90000000000000E+1 |
| PIGlobalLoad | 3 | 323 | 0.00000000000000E+0 | 0.00000000000000E+0 | -1.90000000000000E+1 |
| PIGlobalLoad | 3 | 324 | 0.00000000000000E+0 | 0.00000000000000E+0 | -1.90000000000000E+1 |
| PIGlobalLoad | 3 | 325 | 0.00000000000000E+0 | 0.00000000000000E+0 | -1.90000000000000E+1 |
| PIGlobalLoad | 3 | 326 | 0.00000000000000E+0 | 0.00000000000000E+0 | -1.90000000000000E+1 |
| PIGlobalLoad | 3 | 327 | 0.00000000000000E+0 | 0.00000000000000E+0 | -1.90000000000000E+1 |
| PIGlobalLoad | 3 | 328 | 0.00000000000000E+0 | 0.00000000000000E+0 | -1.90000000000000E+1 |
| PIGlobalLoad | 3 | 329 | 0.00000000000000E+0 | 0.00000000000000E+0 | -1.90000000000000E+1 |
| PIGlobalLoad | 3 | 330 | 0.00000000000000E+0 | 0.00000000000000E+0 | -1.90000000000000E+1 |
| PIGlobalLoad | 3 | 331 | 0.00000000000000E+0 | 0.00000000000000E+0 | -1.90000000000000E+1 |
| PIGlobalLoad | 3 | 332 | 0.00000000000000E+0 | 0.00000000000000E+0 | -1.90000000000000E+1 |
| PIGlobalLoad | 3 | 333 | 0.00000000000000E+0 | 0.00000000000000E+0 | -1.90000000000000E+1 |
| PIGlobalLoad | 3 | 334 | 0.00000000000000E+0 | 0.00000000000000E+0 | -1.90000000000000E+1 |
| PIGlobalLoad | 3 | 335 | 0.00000000000000E+0 | 0.00000000000000E+0 | -1.90000000000000E+1 |
| PIGlobalLoad | 3 | 336 | 0.00000000000000E+0 | 0.00000000000000E+0 | -1.90000000000000E+1 |
| PIGlobalLoad | 3 | 337 | 0.00000000000000E+0 | 0.00000000000000E+0 | -1.90000000000000E+1 |
| PIGlobalLoad | 3 | 338 | 0.00000000000000E+0 | 0.00000000000000E+0 | -1.90000000000000E+1 |
| PIGlobalLoad | 3 | 339 | 0.00000000000000E+0 | 0.00000000000000E+0 | -1.90000000000000E+1 |
| PIGlobalLoad | 3 | 340 | 0.00000000000000E+0 | 0.00000000000000E+0 | -1.90000000000000E+1 |
| PIGlobalLoad | 3 | 341 | 0.00000000000000E+0 | 0.00000000000000E+0 | -1.90000000000000E+1 |
| PIGlobalLoad | 3 | 342 | 0.00000000000000E+0 | 0.00000000000000E+0 | -1.90000000000000E+1 |
| PIGlobalLoad | 3 | 343 | 0.00000000000000E+0 | 0.00000000000000E+0 | -1.90000000000000E+1 |
| PIGlobalLoad | 3 | 344 | 0.00000000000000E+0 | 0.00000000000000E+0 | -1.90000000000000E+1 |
| PIGlobalLoad | 3 | 345 | 0.00000000000000E+0 | 0.00000000000000E+0 | -1.90000000000000E+1 |

Relazione di calcolo spalle e fondazioni

| COMMESSA | LOTTO   | CODIFICA | DOCUMENTO    | REV. | FOGLIO     |
|----------|---------|----------|--------------|------|------------|
| NM25     | 03 D 26 | CL       | IV 26 04 001 | A    | 408 di 693 |

|              |   |     |                     |                     |                      |
|--------------|---|-----|---------------------|---------------------|----------------------|
| PIGlobalLoad | 3 | 346 | 0.00000000000000E+0 | 0.00000000000000E+0 | -1.90000000000000E+1 |
| PIGlobalLoad | 3 | 347 | 0.00000000000000E+0 | 0.00000000000000E+0 | -1.90000000000000E+1 |
| PIGlobalLoad | 3 | 348 | 0.00000000000000E+0 | 0.00000000000000E+0 | -1.90000000000000E+1 |
| PIGlobalLoad | 3 | 349 | 0.00000000000000E+0 | 0.00000000000000E+0 | -1.90000000000000E+1 |
| PIGlobalLoad | 3 | 350 | 0.00000000000000E+0 | 0.00000000000000E+0 | -1.90000000000000E+1 |
| PIGlobalLoad | 3 | 351 | 0.00000000000000E+0 | 0.00000000000000E+0 | -1.90000000000000E+1 |
| PIGlobalLoad | 3 | 352 | 0.00000000000000E+0 | 0.00000000000000E+0 | -1.90000000000000E+1 |
| PIGlobalLoad | 3 | 353 | 0.00000000000000E+0 | 0.00000000000000E+0 | -1.90000000000000E+1 |
| PIGlobalLoad | 3 | 354 | 0.00000000000000E+0 | 0.00000000000000E+0 | -1.90000000000000E+1 |
| PIGlobalLoad | 3 | 355 | 0.00000000000000E+0 | 0.00000000000000E+0 | -1.90000000000000E+1 |
| PIGlobalLoad | 3 | 356 | 0.00000000000000E+0 | 0.00000000000000E+0 | -1.90000000000000E+1 |
| PIGlobalLoad | 3 | 357 | 0.00000000000000E+0 | 0.00000000000000E+0 | -1.90000000000000E+1 |
| PIGlobalLoad | 3 | 358 | 0.00000000000000E+0 | 0.00000000000000E+0 | -1.90000000000000E+1 |
| PIGlobalLoad | 3 | 359 | 0.00000000000000E+0 | 0.00000000000000E+0 | -1.90000000000000E+1 |
| PIGlobalLoad | 3 | 360 | 0.00000000000000E+0 | 0.00000000000000E+0 | -1.90000000000000E+1 |
| PIGlobalLoad | 3 | 361 | 0.00000000000000E+0 | 0.00000000000000E+0 | -1.90000000000000E+1 |
| PIGlobalLoad | 3 | 362 | 0.00000000000000E+0 | 0.00000000000000E+0 | -1.90000000000000E+1 |
| PIGlobalLoad | 3 | 363 | 0.00000000000000E+0 | 0.00000000000000E+0 | -1.90000000000000E+1 |
| PIGlobalLoad | 3 | 364 | 0.00000000000000E+0 | 0.00000000000000E+0 | -1.90000000000000E+1 |
| PIGlobalLoad | 3 | 365 | 0.00000000000000E+0 | 0.00000000000000E+0 | -1.90000000000000E+1 |
| PIGlobalLoad | 3 | 366 | 0.00000000000000E+0 | 0.00000000000000E+0 | -1.90000000000000E+1 |
| PIGlobalLoad | 3 | 367 | 0.00000000000000E+0 | 0.00000000000000E+0 | -1.90000000000000E+1 |
| PIGlobalLoad | 3 | 368 | 0.00000000000000E+0 | 0.00000000000000E+0 | -1.90000000000000E+1 |
| PIGlobalLoad | 3 | 369 | 0.00000000000000E+0 | 0.00000000000000E+0 | -1.90000000000000E+1 |
| PIGlobalLoad | 3 | 370 | 0.00000000000000E+0 | 0.00000000000000E+0 | -1.90000000000000E+1 |
| PIGlobalLoad | 3 | 371 | 0.00000000000000E+0 | 0.00000000000000E+0 | -1.90000000000000E+1 |
| PIGlobalLoad | 3 | 372 | 0.00000000000000E+0 | 0.00000000000000E+0 | -1.90000000000000E+1 |



Relazione di calcolo spalle e fondazioni

| COMMESSA | LOTTO   | CODIFICA | DOCUMENTO    | REV. | FOGLIO     |
|----------|---------|----------|--------------|------|------------|
| NM25     | 03 D 26 | CL       | IV 26 04 001 | A    | 409 di 693 |

|              |   |     |                     |                     |                      |
|--------------|---|-----|---------------------|---------------------|----------------------|
| PIGlobalLoad | 3 | 373 | 0.00000000000000E+0 | 0.00000000000000E+0 | -1.90000000000000E+1 |
| PIGlobalLoad | 3 | 374 | 0.00000000000000E+0 | 0.00000000000000E+0 | -1.90000000000000E+1 |
| PIGlobalLoad | 3 | 375 | 0.00000000000000E+0 | 0.00000000000000E+0 | -1.90000000000000E+1 |
| PIGlobalLoad | 3 | 376 | 0.00000000000000E+0 | 0.00000000000000E+0 | -1.90000000000000E+1 |
| PIGlobalLoad | 3 | 377 | 0.00000000000000E+0 | 0.00000000000000E+0 | -1.90000000000000E+1 |
| PIGlobalLoad | 3 | 378 | 0.00000000000000E+0 | 0.00000000000000E+0 | -1.90000000000000E+1 |
| PIGlobalLoad | 3 | 379 | 0.00000000000000E+0 | 0.00000000000000E+0 | -1.90000000000000E+1 |
| PIGlobalLoad | 3 | 380 | 0.00000000000000E+0 | 0.00000000000000E+0 | -1.90000000000000E+1 |
| PIGlobalLoad | 3 | 381 | 0.00000000000000E+0 | 0.00000000000000E+0 | -1.90000000000000E+1 |
| PIGlobalLoad | 3 | 382 | 0.00000000000000E+0 | 0.00000000000000E+0 | -1.90000000000000E+1 |
| PIGlobalLoad | 3 | 383 | 0.00000000000000E+0 | 0.00000000000000E+0 | -1.90000000000000E+1 |
| PIGlobalLoad | 3 | 384 | 0.00000000000000E+0 | 0.00000000000000E+0 | -1.90000000000000E+1 |
| PIGlobalLoad | 3 | 385 | 0.00000000000000E+0 | 0.00000000000000E+0 | -1.90000000000000E+1 |
| PIGlobalLoad | 3 | 386 | 0.00000000000000E+0 | 0.00000000000000E+0 | -1.90000000000000E+1 |
| PIGlobalLoad | 3 | 387 | 0.00000000000000E+0 | 0.00000000000000E+0 | -1.90000000000000E+1 |
| PIGlobalLoad | 3 | 388 | 0.00000000000000E+0 | 0.00000000000000E+0 | -1.90000000000000E+1 |
| PIGlobalLoad | 3 | 389 | 0.00000000000000E+0 | 0.00000000000000E+0 | -1.90000000000000E+1 |
| PIGlobalLoad | 3 | 390 | 0.00000000000000E+0 | 0.00000000000000E+0 | -1.90000000000000E+1 |
| PIGlobalLoad | 3 | 391 | 0.00000000000000E+0 | 0.00000000000000E+0 | -1.90000000000000E+1 |
| PIGlobalLoad | 3 | 392 | 0.00000000000000E+0 | 0.00000000000000E+0 | -1.90000000000000E+1 |
| PIGlobalLoad | 3 | 393 | 0.00000000000000E+0 | 0.00000000000000E+0 | -1.90000000000000E+1 |
| PIGlobalLoad | 3 | 394 | 0.00000000000000E+0 | 0.00000000000000E+0 | -1.90000000000000E+1 |
| PIGlobalLoad | 3 | 395 | 0.00000000000000E+0 | 0.00000000000000E+0 | -1.90000000000000E+1 |
| PIGlobalLoad | 3 | 396 | 0.00000000000000E+0 | 0.00000000000000E+0 | -1.90000000000000E+1 |
| PIGlobalLoad | 3 | 397 | 0.00000000000000E+0 | 0.00000000000000E+0 | -1.90000000000000E+1 |
| PIGlobalLoad | 3 | 398 | 0.00000000000000E+0 | 0.00000000000000E+0 | -1.90000000000000E+1 |
| PIGlobalLoad | 3 | 399 | 0.00000000000000E+0 | 0.00000000000000E+0 | -1.90000000000000E+1 |

Relazione di calcolo spalle e fondazioni

| COMMESSA | LOTTO   | CODIFICA | DOCUMENTO    | REV. | FOGLIO     |
|----------|---------|----------|--------------|------|------------|
| NM25     | 03 D 26 | CL       | IV 26 04 001 | A    | 410 di 693 |

|              |   |     |                     |                     |                      |
|--------------|---|-----|---------------------|---------------------|----------------------|
| PIGlobalLoad | 3 | 400 | 0.00000000000000E+0 | 0.00000000000000E+0 | -1.90000000000000E+1 |
| PIGlobalLoad | 3 | 401 | 0.00000000000000E+0 | 0.00000000000000E+0 | -1.90000000000000E+1 |
| PIGlobalLoad | 3 | 402 | 0.00000000000000E+0 | 0.00000000000000E+0 | -1.90000000000000E+1 |
| PIGlobalLoad | 3 | 403 | 0.00000000000000E+0 | 0.00000000000000E+0 | -1.90000000000000E+1 |
| PIGlobalLoad | 3 | 404 | 0.00000000000000E+0 | 0.00000000000000E+0 | -1.90000000000000E+1 |
| PIGlobalLoad | 3 | 405 | 0.00000000000000E+0 | 0.00000000000000E+0 | -1.90000000000000E+1 |
| PIGlobalLoad | 3 | 406 | 0.00000000000000E+0 | 0.00000000000000E+0 | -1.90000000000000E+1 |
| PIGlobalLoad | 3 | 407 | 0.00000000000000E+0 | 0.00000000000000E+0 | -1.90000000000000E+1 |
| PIGlobalLoad | 3 | 408 | 0.00000000000000E+0 | 0.00000000000000E+0 | -1.90000000000000E+1 |
| PIGlobalLoad | 3 | 409 | 0.00000000000000E+0 | 0.00000000000000E+0 | -1.90000000000000E+1 |
| PIGlobalLoad | 3 | 410 | 0.00000000000000E+0 | 0.00000000000000E+0 | -1.90000000000000E+1 |
| PIGlobalLoad | 3 | 411 | 0.00000000000000E+0 | 0.00000000000000E+0 | -1.90000000000000E+1 |
| PIGlobalLoad | 3 | 412 | 0.00000000000000E+0 | 0.00000000000000E+0 | -1.90000000000000E+1 |
| PIGlobalLoad | 3 | 413 | 0.00000000000000E+0 | 0.00000000000000E+0 | -1.90000000000000E+1 |
| PIGlobalLoad | 3 | 414 | 0.00000000000000E+0 | 0.00000000000000E+0 | -1.90000000000000E+1 |
| PIGlobalLoad | 3 | 415 | 0.00000000000000E+0 | 0.00000000000000E+0 | -1.90000000000000E+1 |
| PIGlobalLoad | 3 | 416 | 0.00000000000000E+0 | 0.00000000000000E+0 | -1.90000000000000E+1 |
| PIGlobalLoad | 3 | 417 | 0.00000000000000E+0 | 0.00000000000000E+0 | -1.90000000000000E+1 |
| PIGlobalLoad | 3 | 418 | 0.00000000000000E+0 | 0.00000000000000E+0 | -1.90000000000000E+1 |
| PIGlobalLoad | 3 | 419 | 0.00000000000000E+0 | 0.00000000000000E+0 | -1.90000000000000E+1 |
| PIGlobalLoad | 3 | 420 | 0.00000000000000E+0 | 0.00000000000000E+0 | -1.90000000000000E+1 |
| PIGlobalLoad | 3 | 421 | 0.00000000000000E+0 | 0.00000000000000E+0 | -1.90000000000000E+1 |
| PIGlobalLoad | 3 | 422 | 0.00000000000000E+0 | 0.00000000000000E+0 | -1.90000000000000E+1 |
| PIGlobalLoad | 3 | 423 | 0.00000000000000E+0 | 0.00000000000000E+0 | -1.90000000000000E+1 |
| PIGlobalLoad | 3 | 424 | 0.00000000000000E+0 | 0.00000000000000E+0 | -1.90000000000000E+1 |
| PIGlobalLoad | 3 | 425 | 0.00000000000000E+0 | 0.00000000000000E+0 | -1.90000000000000E+1 |
| PIGlobalLoad | 3 | 426 | 0.00000000000000E+0 | 0.00000000000000E+0 | -1.90000000000000E+1 |

Relazione di calcolo spalle e fondazioni

| COMMESSA | LOTTO   | CODIFICA | DOCUMENTO    | REV. | FOGLIO     |
|----------|---------|----------|--------------|------|------------|
| NM25     | 03 D 26 | CL       | IV 26 04 001 | A    | 411 di 693 |

|              |   |     |                     |                     |                      |
|--------------|---|-----|---------------------|---------------------|----------------------|
| PIGlobalLoad | 3 | 427 | 0.00000000000000E+0 | 0.00000000000000E+0 | -1.90000000000000E+1 |
| PIGlobalLoad | 3 | 428 | 0.00000000000000E+0 | 0.00000000000000E+0 | -1.90000000000000E+1 |
| PIGlobalLoad | 3 | 429 | 0.00000000000000E+0 | 0.00000000000000E+0 | -1.90000000000000E+1 |
| PIGlobalLoad | 3 | 430 | 0.00000000000000E+0 | 0.00000000000000E+0 | -1.90000000000000E+1 |
| PIGlobalLoad | 3 | 431 | 0.00000000000000E+0 | 0.00000000000000E+0 | -1.90000000000000E+1 |
| PIGlobalLoad | 3 | 432 | 0.00000000000000E+0 | 0.00000000000000E+0 | -1.90000000000000E+1 |
| PIGlobalLoad | 3 | 433 | 0.00000000000000E+0 | 0.00000000000000E+0 | -1.90000000000000E+1 |
| PIGlobalLoad | 3 | 434 | 0.00000000000000E+0 | 0.00000000000000E+0 | -1.90000000000000E+1 |
| PIGlobalLoad | 3 | 435 | 0.00000000000000E+0 | 0.00000000000000E+0 | -1.90000000000000E+1 |
| PIGlobalLoad | 3 | 436 | 0.00000000000000E+0 | 0.00000000000000E+0 | -1.90000000000000E+1 |
| PIGlobalLoad | 3 | 437 | 0.00000000000000E+0 | 0.00000000000000E+0 | -1.90000000000000E+1 |
| PIGlobalLoad | 3 | 438 | 0.00000000000000E+0 | 0.00000000000000E+0 | -1.90000000000000E+1 |
| PIGlobalLoad | 3 | 439 | 0.00000000000000E+0 | 0.00000000000000E+0 | -1.90000000000000E+1 |
| PIGlobalLoad | 3 | 440 | 0.00000000000000E+0 | 0.00000000000000E+0 | -1.90000000000000E+1 |
| PIGlobalLoad | 3 | 441 | 0.00000000000000E+0 | 0.00000000000000E+0 | -1.90000000000000E+1 |
| PIGlobalLoad | 3 | 442 | 0.00000000000000E+0 | 0.00000000000000E+0 | -1.90000000000000E+1 |
| PIGlobalLoad | 3 | 443 | 0.00000000000000E+0 | 0.00000000000000E+0 | -1.90000000000000E+1 |
| PIGlobalLoad | 3 | 444 | 0.00000000000000E+0 | 0.00000000000000E+0 | -1.90000000000000E+1 |
| PIGlobalLoad | 3 | 445 | 0.00000000000000E+0 | 0.00000000000000E+0 | -1.90000000000000E+1 |
| PIGlobalLoad | 3 | 446 | 0.00000000000000E+0 | 0.00000000000000E+0 | -1.90000000000000E+1 |
| PIGlobalLoad | 3 | 447 | 0.00000000000000E+0 | 0.00000000000000E+0 | -1.90000000000000E+1 |
| PIGlobalLoad | 3 | 448 | 0.00000000000000E+0 | 0.00000000000000E+0 | -1.90000000000000E+1 |
| PIGlobalLoad | 3 | 449 | 0.00000000000000E+0 | 0.00000000000000E+0 | -1.90000000000000E+1 |
| PIGlobalLoad | 3 | 450 | 0.00000000000000E+0 | 0.00000000000000E+0 | -1.90000000000000E+1 |
| PIGlobalLoad | 3 | 451 | 0.00000000000000E+0 | 0.00000000000000E+0 | -1.90000000000000E+1 |
| PIGlobalLoad | 3 | 452 | 0.00000000000000E+0 | 0.00000000000000E+0 | -1.90000000000000E+1 |
| PIGlobalLoad | 3 | 453 | 0.00000000000000E+0 | 0.00000000000000E+0 | -1.90000000000000E+1 |

Relazione di calcolo spalle e fondazioni

| COMMESSA | LOTTO   | CODIFICA | DOCUMENTO    | REV. | FOGLIO     |
|----------|---------|----------|--------------|------|------------|
| NM25     | 03 D 26 | CL       | IV 26 04 001 | A    | 412 di 693 |

|              |   |     |                     |                     |                      |
|--------------|---|-----|---------------------|---------------------|----------------------|
| PIGlobalLoad | 3 | 454 | 0.00000000000000E+0 | 0.00000000000000E+0 | -1.90000000000000E+1 |
| PIGlobalLoad | 3 | 455 | 0.00000000000000E+0 | 0.00000000000000E+0 | -1.90000000000000E+1 |
| PIGlobalLoad | 3 | 456 | 0.00000000000000E+0 | 0.00000000000000E+0 | -1.90000000000000E+1 |
| PIGlobalLoad | 3 | 457 | 0.00000000000000E+0 | 0.00000000000000E+0 | -1.90000000000000E+1 |
| PIGlobalLoad | 3 | 458 | 0.00000000000000E+0 | 0.00000000000000E+0 | -1.90000000000000E+1 |
| PIGlobalLoad | 3 | 459 | 0.00000000000000E+0 | 0.00000000000000E+0 | -1.90000000000000E+1 |
| PIGlobalLoad | 3 | 460 | 0.00000000000000E+0 | 0.00000000000000E+0 | -1.90000000000000E+1 |
| PIGlobalLoad | 3 | 461 | 0.00000000000000E+0 | 0.00000000000000E+0 | -1.90000000000000E+1 |
| PIGlobalLoad | 3 | 462 | 0.00000000000000E+0 | 0.00000000000000E+0 | -1.90000000000000E+1 |
| PIGlobalLoad | 3 | 463 | 0.00000000000000E+0 | 0.00000000000000E+0 | -1.90000000000000E+1 |
| PIGlobalLoad | 3 | 464 | 0.00000000000000E+0 | 0.00000000000000E+0 | -1.90000000000000E+1 |
| PIGlobalLoad | 3 | 465 | 0.00000000000000E+0 | 0.00000000000000E+0 | -1.90000000000000E+1 |
| PIGlobalLoad | 3 | 466 | 0.00000000000000E+0 | 0.00000000000000E+0 | -1.90000000000000E+1 |
| PIGlobalLoad | 3 | 467 | 0.00000000000000E+0 | 0.00000000000000E+0 | -1.90000000000000E+1 |
| PIGlobalLoad | 3 | 468 | 0.00000000000000E+0 | 0.00000000000000E+0 | -1.90000000000000E+1 |
| PIGlobalLoad | 3 | 469 | 0.00000000000000E+0 | 0.00000000000000E+0 | -1.90000000000000E+1 |
| PIGlobalLoad | 3 | 470 | 0.00000000000000E+0 | 0.00000000000000E+0 | -1.90000000000000E+1 |
| PIGlobalLoad | 3 | 471 | 0.00000000000000E+0 | 0.00000000000000E+0 | -1.90000000000000E+1 |
| PIGlobalLoad | 3 | 472 | 0.00000000000000E+0 | 0.00000000000000E+0 | -1.90000000000000E+1 |
| PIGlobalLoad | 3 | 473 | 0.00000000000000E+0 | 0.00000000000000E+0 | -1.90000000000000E+1 |
| PIGlobalLoad | 3 | 474 | 0.00000000000000E+0 | 0.00000000000000E+0 | -1.90000000000000E+1 |
| PIGlobalLoad | 3 | 475 | 0.00000000000000E+0 | 0.00000000000000E+0 | -1.90000000000000E+1 |
| PIGlobalLoad | 3 | 476 | 0.00000000000000E+0 | 0.00000000000000E+0 | -1.90000000000000E+1 |
| PIGlobalLoad | 3 | 477 | 0.00000000000000E+0 | 0.00000000000000E+0 | -1.90000000000000E+1 |
| PIGlobalLoad | 3 | 478 | 0.00000000000000E+0 | 0.00000000000000E+0 | -1.90000000000000E+1 |
| PIGlobalLoad | 3 | 479 | 0.00000000000000E+0 | 0.00000000000000E+0 | -1.90000000000000E+1 |
| PIGlobalLoad | 3 | 480 | 0.00000000000000E+0 | 0.00000000000000E+0 | -1.90000000000000E+1 |

Relazione di calcolo spalle e fondazioni

| COMMESSA | LOTTO   | CODIFICA | DOCUMENTO    | REV. | FOGLIO     |
|----------|---------|----------|--------------|------|------------|
| NM25     | 03 D 26 | CL       | IV 26 04 001 | A    | 413 di 693 |

|              |   |     |                     |                     |                      |
|--------------|---|-----|---------------------|---------------------|----------------------|
| PIGlobalLoad | 3 | 481 | 0.00000000000000E+0 | 0.00000000000000E+0 | -1.90000000000000E+1 |
| PIGlobalLoad | 3 | 482 | 0.00000000000000E+0 | 0.00000000000000E+0 | -1.90000000000000E+1 |
| PIGlobalLoad | 3 | 483 | 0.00000000000000E+0 | 0.00000000000000E+0 | -1.90000000000000E+1 |
| PIGlobalLoad | 3 | 484 | 0.00000000000000E+0 | 0.00000000000000E+0 | -1.90000000000000E+1 |
| PIGlobalLoad | 3 | 485 | 0.00000000000000E+0 | 0.00000000000000E+0 | -1.90000000000000E+1 |
| PIGlobalLoad | 3 | 486 | 0.00000000000000E+0 | 0.00000000000000E+0 | -1.90000000000000E+1 |
| PIGlobalLoad | 3 | 487 | 0.00000000000000E+0 | 0.00000000000000E+0 | -1.90000000000000E+1 |
| PIGlobalLoad | 3 | 488 | 0.00000000000000E+0 | 0.00000000000000E+0 | -1.90000000000000E+1 |
| PIGlobalLoad | 3 | 489 | 0.00000000000000E+0 | 0.00000000000000E+0 | -1.90000000000000E+1 |
| PIGlobalLoad | 3 | 490 | 0.00000000000000E+0 | 0.00000000000000E+0 | -1.90000000000000E+1 |
| PIGlobalLoad | 3 | 491 | 0.00000000000000E+0 | 0.00000000000000E+0 | -1.90000000000000E+1 |
| PIGlobalLoad | 3 | 492 | 0.00000000000000E+0 | 0.00000000000000E+0 | -1.90000000000000E+1 |
| PIGlobalLoad | 3 | 493 | 0.00000000000000E+0 | 0.00000000000000E+0 | -1.90000000000000E+1 |
| PIGlobalLoad | 3 | 494 | 0.00000000000000E+0 | 0.00000000000000E+0 | -1.90000000000000E+1 |
| PIGlobalLoad | 3 | 495 | 0.00000000000000E+0 | 0.00000000000000E+0 | -1.90000000000000E+1 |
| PIGlobalLoad | 3 | 496 | 0.00000000000000E+0 | 0.00000000000000E+0 | -1.90000000000000E+1 |
| PIGlobalLoad | 3 | 497 | 0.00000000000000E+0 | 0.00000000000000E+0 | -1.90000000000000E+1 |
| PIGlobalLoad | 3 | 498 | 0.00000000000000E+0 | 0.00000000000000E+0 | -1.90000000000000E+1 |
| PIGlobalLoad | 3 | 499 | 0.00000000000000E+0 | 0.00000000000000E+0 | -1.90000000000000E+1 |
| PIGlobalLoad | 3 | 500 | 0.00000000000000E+0 | 0.00000000000000E+0 | -1.90000000000000E+1 |
| PIGlobalLoad | 3 | 501 | 0.00000000000000E+0 | 0.00000000000000E+0 | -1.90000000000000E+1 |
| PIGlobalLoad | 3 | 502 | 0.00000000000000E+0 | 0.00000000000000E+0 | -1.90000000000000E+1 |
| PIGlobalLoad | 3 | 503 | 0.00000000000000E+0 | 0.00000000000000E+0 | -1.90000000000000E+1 |
| PIGlobalLoad | 3 | 504 | 0.00000000000000E+0 | 0.00000000000000E+0 | -1.90000000000000E+1 |
| PIGlobalLoad | 3 | 505 | 0.00000000000000E+0 | 0.00000000000000E+0 | -1.90000000000000E+1 |
| PIGlobalLoad | 3 | 506 | 0.00000000000000E+0 | 0.00000000000000E+0 | -1.90000000000000E+1 |
| PIGlobalLoad | 3 | 507 | 0.00000000000000E+0 | 0.00000000000000E+0 | -1.90000000000000E+1 |

|              |   |     |                     |                     |                      |
|--------------|---|-----|---------------------|---------------------|----------------------|
| PIGlobalLoad | 3 | 508 | 0.00000000000000E+0 | 0.00000000000000E+0 | -1.90000000000000E+1 |
| PIGlobalLoad | 3 | 509 | 0.00000000000000E+0 | 0.00000000000000E+0 | -1.90000000000000E+1 |
| PIGlobalLoad | 3 | 510 | 0.00000000000000E+0 | 0.00000000000000E+0 | -1.90000000000000E+1 |
| PIGlobalLoad | 3 | 511 | 0.00000000000000E+0 | 0.00000000000000E+0 | -1.90000000000000E+1 |
| PIGlobalLoad | 3 | 512 | 0.00000000000000E+0 | 0.00000000000000E+0 | -1.90000000000000E+1 |
| PIGlobalLoad | 3 | 513 | 0.00000000000000E+0 | 0.00000000000000E+0 | -1.90000000000000E+1 |
| PIGlobalLoad | 3 | 514 | 0.00000000000000E+0 | 0.00000000000000E+0 | -1.90000000000000E+1 |
| PIGlobalLoad | 3 | 515 | 0.00000000000000E+0 | 0.00000000000000E+0 | -1.90000000000000E+1 |
| PIGlobalLoad | 3 | 516 | 0.00000000000000E+0 | 0.00000000000000E+0 | -1.90000000000000E+1 |
| PIGlobalLoad | 3 | 517 | 0.00000000000000E+0 | 0.00000000000000E+0 | -1.90000000000000E+1 |
| PIGlobalLoad | 3 | 518 | 0.00000000000000E+0 | 0.00000000000000E+0 | -1.90000000000000E+1 |
| PIGlobalLoad | 3 | 519 | 0.00000000000000E+0 | 0.00000000000000E+0 | -1.90000000000000E+1 |
| PIGlobalLoad | 3 | 520 | 0.00000000000000E+0 | 0.00000000000000E+0 | -1.90000000000000E+1 |
| PIGlobalLoad | 3 | 521 | 0.00000000000000E+0 | 0.00000000000000E+0 | -1.90000000000000E+1 |
| PIGlobalLoad | 3 | 522 | 0.00000000000000E+0 | 0.00000000000000E+0 | -1.90000000000000E+1 |
| PIGlobalLoad | 3 | 523 | 0.00000000000000E+0 | 0.00000000000000E+0 | -1.90000000000000E+1 |
| PIGlobalLoad | 3 | 524 | 0.00000000000000E+0 | 0.00000000000000E+0 | -1.90000000000000E+1 |
| PIGlobalLoad | 3 | 525 | 0.00000000000000E+0 | 0.00000000000000E+0 | -1.90000000000000E+1 |
| PIGlobalLoad | 3 | 526 | 0.00000000000000E+0 | 0.00000000000000E+0 | -1.90000000000000E+1 |
| PIGlobalLoad | 3 | 527 | 0.00000000000000E+0 | 0.00000000000000E+0 | -1.90000000000000E+1 |
| PIGlobalLoad | 3 | 528 | 0.00000000000000E+0 | 0.00000000000000E+0 | -1.90000000000000E+1 |
| PIGlobalLoad | 3 | 529 | 0.00000000000000E+0 | 0.00000000000000E+0 | -1.90000000000000E+1 |
| PIGlobalLoad | 3 | 530 | 0.00000000000000E+0 | 0.00000000000000E+0 | -1.90000000000000E+1 |
| PIGlobalLoad | 3 | 531 | 0.00000000000000E+0 | 0.00000000000000E+0 | -1.90000000000000E+1 |
| PIGlobalLoad | 3 | 532 | 0.00000000000000E+0 | 0.00000000000000E+0 | -1.90000000000000E+1 |
| PIGlobalLoad | 3 | 533 | 0.00000000000000E+0 | 0.00000000000000E+0 | -1.90000000000000E+1 |
| PIGlobalLoad | 3 | 534 | 0.00000000000000E+0 | 0.00000000000000E+0 | -1.90000000000000E+1 |

Relazione di calcolo spalle e fondazioni

| COMMESSA | LOTTO   | CODIFICA | DOCUMENTO    | REV. | FOGLIO     |
|----------|---------|----------|--------------|------|------------|
| NM25     | 03 D 26 | CL       | IV 26 04 001 | A    | 415 di 693 |

|              |   |     |                     |                     |                      |
|--------------|---|-----|---------------------|---------------------|----------------------|
| PIGlobalLoad | 3 | 535 | 0.00000000000000E+0 | 0.00000000000000E+0 | -1.90000000000000E+1 |
| PIGlobalLoad | 3 | 536 | 0.00000000000000E+0 | 0.00000000000000E+0 | -1.90000000000000E+1 |
| PIGlobalLoad | 3 | 537 | 0.00000000000000E+0 | 0.00000000000000E+0 | -1.90000000000000E+1 |
| PIGlobalLoad | 3 | 538 | 0.00000000000000E+0 | 0.00000000000000E+0 | -1.90000000000000E+1 |
| PIGlobalLoad | 3 | 539 | 0.00000000000000E+0 | 0.00000000000000E+0 | -1.90000000000000E+1 |
| PIGlobalLoad | 3 | 540 | 0.00000000000000E+0 | 0.00000000000000E+0 | -1.90000000000000E+1 |
| PIGlobalLoad | 3 | 541 | 0.00000000000000E+0 | 0.00000000000000E+0 | -1.90000000000000E+1 |
| PIGlobalLoad | 3 | 542 | 0.00000000000000E+0 | 0.00000000000000E+0 | -1.90000000000000E+1 |
| PIGlobalLoad | 3 | 543 | 0.00000000000000E+0 | 0.00000000000000E+0 | -1.90000000000000E+1 |
| PIGlobalLoad | 3 | 544 | 0.00000000000000E+0 | 0.00000000000000E+0 | -1.90000000000000E+1 |
| PIGlobalLoad | 3 | 545 | 0.00000000000000E+0 | 0.00000000000000E+0 | -1.90000000000000E+1 |
| PIGlobalLoad | 3 | 546 | 0.00000000000000E+0 | 0.00000000000000E+0 | -1.90000000000000E+1 |
| PIGlobalLoad | 3 | 547 | 0.00000000000000E+0 | 0.00000000000000E+0 | -1.90000000000000E+1 |
| PIGlobalLoad | 3 | 548 | 0.00000000000000E+0 | 0.00000000000000E+0 | -1.90000000000000E+1 |
| PIGlobalLoad | 3 | 549 | 0.00000000000000E+0 | 0.00000000000000E+0 | -1.90000000000000E+1 |
| PIGlobalLoad | 3 | 550 | 0.00000000000000E+0 | 0.00000000000000E+0 | -1.90000000000000E+1 |
| PIGlobalLoad | 3 | 551 | 0.00000000000000E+0 | 0.00000000000000E+0 | -1.90000000000000E+1 |
| PIGlobalLoad | 3 | 552 | 0.00000000000000E+0 | 0.00000000000000E+0 | -1.90000000000000E+1 |
| PIGlobalLoad | 3 | 553 | 0.00000000000000E+0 | 0.00000000000000E+0 | -1.90000000000000E+1 |
| PIGlobalLoad | 3 | 554 | 0.00000000000000E+0 | 0.00000000000000E+0 | -1.90000000000000E+1 |
| PIGlobalLoad | 3 | 555 | 0.00000000000000E+0 | 0.00000000000000E+0 | -1.90000000000000E+1 |
| PIGlobalLoad | 3 | 556 | 0.00000000000000E+0 | 0.00000000000000E+0 | -1.90000000000000E+1 |
| PIGlobalLoad | 3 | 557 | 0.00000000000000E+0 | 0.00000000000000E+0 | -1.90000000000000E+1 |
| PIGlobalLoad | 3 | 558 | 0.00000000000000E+0 | 0.00000000000000E+0 | -1.90000000000000E+1 |
| PIGlobalLoad | 3 | 559 | 0.00000000000000E+0 | 0.00000000000000E+0 | -1.90000000000000E+1 |
| PIGlobalLoad | 3 | 560 | 0.00000000000000E+0 | 0.00000000000000E+0 | -1.90000000000000E+1 |
| PIGlobalLoad | 3 | 561 | 0.00000000000000E+0 | 0.00000000000000E+0 | -1.90000000000000E+1 |

Relazione di calcolo spalle e fondazioni

| COMMESSA | LOTTO   | CODIFICA | DOCUMENTO    | REV. | FOGLIO     |
|----------|---------|----------|--------------|------|------------|
| NM25     | 03 D 26 | CL       | IV 26 04 001 | A    | 416 di 693 |

|              |   |     |                     |                     |                      |
|--------------|---|-----|---------------------|---------------------|----------------------|
| PIGlobalLoad | 3 | 562 | 0.00000000000000E+0 | 0.00000000000000E+0 | -1.90000000000000E+1 |
| PIGlobalLoad | 3 | 563 | 0.00000000000000E+0 | 0.00000000000000E+0 | -1.90000000000000E+1 |
| PIGlobalLoad | 3 | 564 | 0.00000000000000E+0 | 0.00000000000000E+0 | -1.90000000000000E+1 |
| PIGlobalLoad | 3 | 565 | 0.00000000000000E+0 | 0.00000000000000E+0 | -1.90000000000000E+1 |
| PIGlobalLoad | 3 | 566 | 0.00000000000000E+0 | 0.00000000000000E+0 | -1.90000000000000E+1 |
| PIGlobalLoad | 3 | 567 | 0.00000000000000E+0 | 0.00000000000000E+0 | -1.90000000000000E+1 |
| PIGlobalLoad | 3 | 568 | 0.00000000000000E+0 | 0.00000000000000E+0 | -1.90000000000000E+1 |
| PIGlobalLoad | 3 | 569 | 0.00000000000000E+0 | 0.00000000000000E+0 | -1.90000000000000E+1 |
| PIGlobalLoad | 3 | 570 | 0.00000000000000E+0 | 0.00000000000000E+0 | -1.90000000000000E+1 |
| PIGlobalLoad | 3 | 571 | 0.00000000000000E+0 | 0.00000000000000E+0 | -1.90000000000000E+1 |
| PIGlobalLoad | 3 | 572 | 0.00000000000000E+0 | 0.00000000000000E+0 | -1.90000000000000E+1 |
| PIGlobalLoad | 3 | 573 | 0.00000000000000E+0 | 0.00000000000000E+0 | -1.90000000000000E+1 |
| PIGlobalLoad | 3 | 574 | 0.00000000000000E+0 | 0.00000000000000E+0 | -1.90000000000000E+1 |
| PIGlobalLoad | 3 | 575 | 0.00000000000000E+0 | 0.00000000000000E+0 | -1.90000000000000E+1 |
| PIGlobalLoad | 3 | 576 | 0.00000000000000E+0 | 0.00000000000000E+0 | -1.90000000000000E+1 |
| PIGlobalLoad | 3 | 577 | 0.00000000000000E+0 | 0.00000000000000E+0 | -1.90000000000000E+1 |
| PIGlobalLoad | 3 | 578 | 0.00000000000000E+0 | 0.00000000000000E+0 | -1.90000000000000E+1 |
| PIGlobalLoad | 3 | 579 | 0.00000000000000E+0 | 0.00000000000000E+0 | -1.90000000000000E+1 |
| PIGlobalLoad | 3 | 580 | 0.00000000000000E+0 | 0.00000000000000E+0 | -1.90000000000000E+1 |
| PIGlobalLoad | 3 | 581 | 0.00000000000000E+0 | 0.00000000000000E+0 | -1.90000000000000E+1 |
| PIGlobalLoad | 3 | 582 | 0.00000000000000E+0 | 0.00000000000000E+0 | -1.90000000000000E+1 |
| PIGlobalLoad | 3 | 583 | 0.00000000000000E+0 | 0.00000000000000E+0 | -1.90000000000000E+1 |
| PIGlobalLoad | 3 | 584 | 0.00000000000000E+0 | 0.00000000000000E+0 | -1.90000000000000E+1 |
| PIGlobalLoad | 3 | 585 | 0.00000000000000E+0 | 0.00000000000000E+0 | -1.90000000000000E+1 |
| PIGlobalLoad | 3 | 586 | 0.00000000000000E+0 | 0.00000000000000E+0 | -1.90000000000000E+1 |
| PIGlobalLoad | 3 | 587 | 0.00000000000000E+0 | 0.00000000000000E+0 | -1.90000000000000E+1 |
| PIGlobalLoad | 3 | 588 | 0.00000000000000E+0 | 0.00000000000000E+0 | -1.90000000000000E+1 |



Relazione di calcolo spalle e fondazioni

| COMMESSA | LOTTO   | CODIFICA | DOCUMENTO    | REV. | FOGLIO     |
|----------|---------|----------|--------------|------|------------|
| NM25     | 03 D 26 | CL       | IV 26 04 001 | A    | 417 di 693 |

|              |   |     |                     |                     |                      |
|--------------|---|-----|---------------------|---------------------|----------------------|
| PIGlobalLoad | 3 | 589 | 0.00000000000000E+0 | 0.00000000000000E+0 | -1.90000000000000E+1 |
| PIGlobalLoad | 3 | 590 | 0.00000000000000E+0 | 0.00000000000000E+0 | -1.90000000000000E+1 |
| PIGlobalLoad | 3 | 591 | 0.00000000000000E+0 | 0.00000000000000E+0 | -1.90000000000000E+1 |
| PIGlobalLoad | 3 | 592 | 0.00000000000000E+0 | 0.00000000000000E+0 | -1.90000000000000E+1 |
| PIGlobalLoad | 3 | 593 | 0.00000000000000E+0 | 0.00000000000000E+0 | -1.90000000000000E+1 |
| PIGlobalLoad | 3 | 594 | 0.00000000000000E+0 | 0.00000000000000E+0 | -1.90000000000000E+1 |
| PIGlobalLoad | 3 | 595 | 0.00000000000000E+0 | 0.00000000000000E+0 | -1.90000000000000E+1 |
| PIGlobalLoad | 3 | 596 | 0.00000000000000E+0 | 0.00000000000000E+0 | -1.90000000000000E+1 |
| PIGlobalLoad | 3 | 597 | 0.00000000000000E+0 | 0.00000000000000E+0 | -1.90000000000000E+1 |
| PIGlobalLoad | 3 | 598 | 0.00000000000000E+0 | 0.00000000000000E+0 | -1.90000000000000E+1 |
| PIGlobalLoad | 3 | 599 | 0.00000000000000E+0 | 0.00000000000000E+0 | -1.90000000000000E+1 |
| PIGlobalLoad | 3 | 600 | 0.00000000000000E+0 | 0.00000000000000E+0 | -1.90000000000000E+1 |
| PIGlobalLoad | 3 | 601 | 0.00000000000000E+0 | 0.00000000000000E+0 | -1.90000000000000E+1 |
| PIGlobalLoad | 3 | 602 | 0.00000000000000E+0 | 0.00000000000000E+0 | -1.90000000000000E+1 |
| PIGlobalLoad | 3 | 603 | 0.00000000000000E+0 | 0.00000000000000E+0 | -1.90000000000000E+1 |
| PIGlobalLoad | 3 | 604 | 0.00000000000000E+0 | 0.00000000000000E+0 | -1.90000000000000E+1 |
| PIGlobalLoad | 3 | 605 | 0.00000000000000E+0 | 0.00000000000000E+0 | -1.90000000000000E+1 |
| PIGlobalLoad | 3 | 606 | 0.00000000000000E+0 | 0.00000000000000E+0 | -1.90000000000000E+1 |
| PIGlobalLoad | 3 | 607 | 0.00000000000000E+0 | 0.00000000000000E+0 | -1.90000000000000E+1 |
| PIGlobalLoad | 3 | 608 | 0.00000000000000E+0 | 0.00000000000000E+0 | -1.90000000000000E+1 |
| PIGlobalLoad | 3 | 609 | 0.00000000000000E+0 | 0.00000000000000E+0 | -1.90000000000000E+1 |
| PIGlobalLoad | 3 | 610 | 0.00000000000000E+0 | 0.00000000000000E+0 | -1.90000000000000E+1 |
| PIGlobalLoad | 3 | 611 | 0.00000000000000E+0 | 0.00000000000000E+0 | -1.90000000000000E+1 |
| PIGlobalLoad | 3 | 612 | 0.00000000000000E+0 | 0.00000000000000E+0 | -1.90000000000000E+1 |
| PIGlobalLoad | 3 | 613 | 0.00000000000000E+0 | 0.00000000000000E+0 | -1.90000000000000E+1 |
| PIGlobalLoad | 3 | 614 | 0.00000000000000E+0 | 0.00000000000000E+0 | -1.90000000000000E+1 |
| PIGlobalLoad | 3 | 615 | 0.00000000000000E+0 | 0.00000000000000E+0 | -1.90000000000000E+1 |

Relazione di calcolo spalle e fondazioni

| COMMESSA | LOTTO   | CODIFICA | DOCUMENTO    | REV. | FOGLIO     |
|----------|---------|----------|--------------|------|------------|
| NM25     | 03 D 26 | CL       | IV 26 04 001 | A    | 418 di 693 |

|              |   |     |                     |                     |                      |
|--------------|---|-----|---------------------|---------------------|----------------------|
| PIGlobalLoad | 3 | 616 | 0.00000000000000E+0 | 0.00000000000000E+0 | -1.90000000000000E+1 |
| PIGlobalLoad | 3 | 617 | 0.00000000000000E+0 | 0.00000000000000E+0 | -1.90000000000000E+1 |
| PIGlobalLoad | 3 | 618 | 0.00000000000000E+0 | 0.00000000000000E+0 | -1.90000000000000E+1 |
| PIGlobalLoad | 3 | 619 | 0.00000000000000E+0 | 0.00000000000000E+0 | -1.90000000000000E+1 |
| PIGlobalLoad | 3 | 620 | 0.00000000000000E+0 | 0.00000000000000E+0 | -1.90000000000000E+1 |
| PIGlobalLoad | 3 | 621 | 0.00000000000000E+0 | 0.00000000000000E+0 | -1.90000000000000E+1 |
| PIGlobalLoad | 3 | 622 | 0.00000000000000E+0 | 0.00000000000000E+0 | -1.90000000000000E+1 |
| PIGlobalLoad | 3 | 623 | 0.00000000000000E+0 | 0.00000000000000E+0 | -1.90000000000000E+1 |
| PIGlobalLoad | 3 | 624 | 0.00000000000000E+0 | 0.00000000000000E+0 | -1.90000000000000E+1 |
| PIGlobalLoad | 3 | 625 | 0.00000000000000E+0 | 0.00000000000000E+0 | -1.90000000000000E+1 |
| PIGlobalLoad | 3 | 626 | 0.00000000000000E+0 | 0.00000000000000E+0 | -1.90000000000000E+1 |
| PIGlobalLoad | 3 | 627 | 0.00000000000000E+0 | 0.00000000000000E+0 | -1.90000000000000E+1 |
| PIGlobalLoad | 3 | 628 | 0.00000000000000E+0 | 0.00000000000000E+0 | -1.90000000000000E+1 |
| PIGlobalLoad | 3 | 629 | 0.00000000000000E+0 | 0.00000000000000E+0 | -1.90000000000000E+1 |
| PIGlobalLoad | 3 | 630 | 0.00000000000000E+0 | 0.00000000000000E+0 | -1.90000000000000E+1 |
| PIGlobalLoad | 3 | 631 | 0.00000000000000E+0 | 0.00000000000000E+0 | -1.90000000000000E+1 |
| PIGlobalLoad | 3 | 632 | 0.00000000000000E+0 | 0.00000000000000E+0 | -1.90000000000000E+1 |
| PIGlobalLoad | 3 | 633 | 0.00000000000000E+0 | 0.00000000000000E+0 | -1.90000000000000E+1 |
| PIGlobalLoad | 3 | 634 | 0.00000000000000E+0 | 0.00000000000000E+0 | -1.90000000000000E+1 |
| PIGlobalLoad | 3 | 635 | 0.00000000000000E+0 | 0.00000000000000E+0 | -1.90000000000000E+1 |
| PIGlobalLoad | 3 | 636 | 0.00000000000000E+0 | 0.00000000000000E+0 | -1.90000000000000E+1 |
| PIGlobalLoad | 3 | 637 | 0.00000000000000E+0 | 0.00000000000000E+0 | -1.90000000000000E+1 |
| PIGlobalLoad | 3 | 638 | 0.00000000000000E+0 | 0.00000000000000E+0 | -1.90000000000000E+1 |
| PIGlobalLoad | 3 | 639 | 0.00000000000000E+0 | 0.00000000000000E+0 | -1.90000000000000E+1 |
| PIGlobalLoad | 3 | 640 | 0.00000000000000E+0 | 0.00000000000000E+0 | -1.90000000000000E+1 |
| PIGlobalLoad | 3 | 641 | 0.00000000000000E+0 | 0.00000000000000E+0 | -1.90000000000000E+1 |
| PIGlobalLoad | 3 | 642 | 0.00000000000000E+0 | 0.00000000000000E+0 | -1.90000000000000E+1 |

Relazione di calcolo spalle e fondazioni

| COMMESSA | LOTTO   | CODIFICA | DOCUMENTO    | REV. | FOGLIO     |
|----------|---------|----------|--------------|------|------------|
| NM25     | 03 D 26 | CL       | IV 26 04 001 | A    | 419 di 693 |

|              |   |     |                     |                     |                      |
|--------------|---|-----|---------------------|---------------------|----------------------|
| PIGlobalLoad | 3 | 643 | 0.00000000000000E+0 | 0.00000000000000E+0 | -1.90000000000000E+1 |
| PIGlobalLoad | 3 | 644 | 0.00000000000000E+0 | 0.00000000000000E+0 | -1.90000000000000E+1 |
| PIGlobalLoad | 3 | 645 | 0.00000000000000E+0 | 0.00000000000000E+0 | -1.90000000000000E+1 |
| PIGlobalLoad | 3 | 646 | 0.00000000000000E+0 | 0.00000000000000E+0 | -1.90000000000000E+1 |
| PIGlobalLoad | 3 | 647 | 0.00000000000000E+0 | 0.00000000000000E+0 | -1.90000000000000E+1 |
| PIGlobalLoad | 3 | 648 | 0.00000000000000E+0 | 0.00000000000000E+0 | -1.90000000000000E+1 |
| PIGlobalLoad | 3 | 649 | 0.00000000000000E+0 | 0.00000000000000E+0 | -1.90000000000000E+1 |
| PIGlobalLoad | 3 | 650 | 0.00000000000000E+0 | 0.00000000000000E+0 | -1.90000000000000E+1 |
| PIGlobalLoad | 3 | 651 | 0.00000000000000E+0 | 0.00000000000000E+0 | -1.90000000000000E+1 |
| PIGlobalLoad | 3 | 652 | 0.00000000000000E+0 | 0.00000000000000E+0 | -1.90000000000000E+1 |
| PIGlobalLoad | 3 | 653 | 0.00000000000000E+0 | 0.00000000000000E+0 | -1.90000000000000E+1 |
| PIGlobalLoad | 3 | 654 | 0.00000000000000E+0 | 0.00000000000000E+0 | -1.90000000000000E+1 |
| PIGlobalLoad | 3 | 655 | 0.00000000000000E+0 | 0.00000000000000E+0 | -1.90000000000000E+1 |
| PIGlobalLoad | 3 | 656 | 0.00000000000000E+0 | 0.00000000000000E+0 | -1.90000000000000E+1 |
| PIGlobalLoad | 3 | 657 | 0.00000000000000E+0 | 0.00000000000000E+0 | -1.90000000000000E+1 |
| PIGlobalLoad | 3 | 658 | 0.00000000000000E+0 | 0.00000000000000E+0 | -1.90000000000000E+1 |
| PIGlobalLoad | 3 | 659 | 0.00000000000000E+0 | 0.00000000000000E+0 | -1.90000000000000E+1 |
| PIGlobalLoad | 3 | 660 | 0.00000000000000E+0 | 0.00000000000000E+0 | -1.90000000000000E+1 |
| PIGlobalLoad | 3 | 661 | 0.00000000000000E+0 | 0.00000000000000E+0 | -1.90000000000000E+1 |
| PIGlobalLoad | 3 | 662 | 0.00000000000000E+0 | 0.00000000000000E+0 | -1.90000000000000E+1 |
| PIGlobalLoad | 3 | 663 | 0.00000000000000E+0 | 0.00000000000000E+0 | -1.90000000000000E+1 |
| PIGlobalLoad | 3 | 664 | 0.00000000000000E+0 | 0.00000000000000E+0 | -1.90000000000000E+1 |
| PIGlobalLoad | 3 | 665 | 0.00000000000000E+0 | 0.00000000000000E+0 | -1.90000000000000E+1 |
| PIGlobalLoad | 3 | 666 | 0.00000000000000E+0 | 0.00000000000000E+0 | -1.90000000000000E+1 |
| PIGlobalLoad | 3 | 667 | 0.00000000000000E+0 | 0.00000000000000E+0 | -1.90000000000000E+1 |
| PIGlobalLoad | 3 | 668 | 0.00000000000000E+0 | 0.00000000000000E+0 | -1.90000000000000E+1 |
| PIGlobalLoad | 3 | 669 | 0.00000000000000E+0 | 0.00000000000000E+0 | -1.90000000000000E+1 |

Relazione di calcolo spalle e fondazioni

| COMMESSA | LOTTO   | CODIFICA | DOCUMENTO    | REV. | FOGLIO     |
|----------|---------|----------|--------------|------|------------|
| NM25     | 03 D 26 | CL       | IV 26 04 001 | A    | 420 di 693 |

|              |   |     |                     |                     |                      |
|--------------|---|-----|---------------------|---------------------|----------------------|
| PIGlobalLoad | 3 | 670 | 0.00000000000000E+0 | 0.00000000000000E+0 | -1.90000000000000E+1 |
| PIGlobalLoad | 3 | 671 | 0.00000000000000E+0 | 0.00000000000000E+0 | -1.90000000000000E+1 |
| PIGlobalLoad | 3 | 672 | 0.00000000000000E+0 | 0.00000000000000E+0 | -1.90000000000000E+1 |
| PIGlobalLoad | 3 | 673 | 0.00000000000000E+0 | 0.00000000000000E+0 | -1.90000000000000E+1 |
| PIGlobalLoad | 3 | 674 | 0.00000000000000E+0 | 0.00000000000000E+0 | -1.90000000000000E+1 |
| PIGlobalLoad | 3 | 675 | 0.00000000000000E+0 | 0.00000000000000E+0 | -1.90000000000000E+1 |
| PIGlobalLoad | 3 | 676 | 0.00000000000000E+0 | 0.00000000000000E+0 | -1.90000000000000E+1 |
| PIGlobalLoad | 3 | 677 | 0.00000000000000E+0 | 0.00000000000000E+0 | -2.00640000000000E+2 |
| PIGlobalLoad | 3 | 678 | 0.00000000000000E+0 | 0.00000000000000E+0 | -2.00640000000000E+2 |
| PIGlobalLoad | 3 | 679 | 0.00000000000000E+0 | 0.00000000000000E+0 | -2.00640000000000E+2 |
| PIGlobalLoad | 3 | 680 | 0.00000000000000E+0 | 0.00000000000000E+0 | -2.00640000000000E+2 |
| PIGlobalLoad | 3 | 681 | 0.00000000000000E+0 | 0.00000000000000E+0 | -2.00640000000000E+2 |
| PIGlobalLoad | 3 | 682 | 0.00000000000000E+0 | 0.00000000000000E+0 | -2.00640000000000E+2 |
| PIGlobalLoad | 3 | 683 | 0.00000000000000E+0 | 0.00000000000000E+0 | -2.00640000000000E+2 |
| PIGlobalLoad | 3 | 684 | 0.00000000000000E+0 | 0.00000000000000E+0 | -2.00640000000000E+2 |
| PIGlobalLoad | 3 | 685 | 0.00000000000000E+0 | 0.00000000000000E+0 | -2.00640000000000E+2 |
| PIGlobalLoad | 3 | 686 | 0.00000000000000E+0 | 0.00000000000000E+0 | -2.00640000000000E+2 |
| PIGlobalLoad | 3 | 687 | 0.00000000000000E+0 | 0.00000000000000E+0 | -2.00640000000000E+2 |
| PIGlobalLoad | 3 | 688 | 0.00000000000000E+0 | 0.00000000000000E+0 | -2.00640000000000E+2 |
| PIGlobalLoad | 3 | 689 | 0.00000000000000E+0 | 0.00000000000000E+0 | -2.00640000000000E+2 |
| PIGlobalLoad | 3 | 690 | 0.00000000000000E+0 | 0.00000000000000E+0 | -2.00640000000000E+2 |
| PIGlobalLoad | 3 | 691 | 0.00000000000000E+0 | 0.00000000000000E+0 | -2.00640000000000E+2 |
| PIGlobalLoad | 3 | 692 | 0.00000000000000E+0 | 0.00000000000000E+0 | -2.00640000000000E+2 |
| PIGlobalLoad | 3 | 693 | 0.00000000000000E+0 | 0.00000000000000E+0 | -2.00640000000000E+2 |
| PIGlobalLoad | 3 | 694 | 0.00000000000000E+0 | 0.00000000000000E+0 | -2.00640000000000E+2 |
| PIGlobalLoad | 3 | 695 | 0.00000000000000E+0 | 0.00000000000000E+0 | -2.00640000000000E+2 |
| PIGlobalLoad | 3 | 696 | 0.00000000000000E+0 | 0.00000000000000E+0 | -2.00640000000000E+2 |

Relazione di calcolo spalle e fondazioni

| COMMESSA | LOTTO   | CODIFICA | DOCUMENTO    | REV. | FOGLIO     |
|----------|---------|----------|--------------|------|------------|
| NM25     | 03 D 26 | CL       | IV 26 04 001 | A    | 421 di 693 |

|              |   |     |                     |                     |                      |
|--------------|---|-----|---------------------|---------------------|----------------------|
| PIGlobalLoad | 3 | 697 | 0.00000000000000E+0 | 0.00000000000000E+0 | -2.00640000000000E+2 |
| PIGlobalLoad | 3 | 698 | 0.00000000000000E+0 | 0.00000000000000E+0 | -2.00640000000000E+2 |
| PIGlobalLoad | 3 | 699 | 0.00000000000000E+0 | 0.00000000000000E+0 | -2.00640000000000E+2 |
| PIGlobalLoad | 3 | 700 | 0.00000000000000E+0 | 0.00000000000000E+0 | -2.00640000000000E+2 |
| PIGlobalLoad | 3 | 701 | 0.00000000000000E+0 | 0.00000000000000E+0 | -2.00640000000000E+2 |
| PIGlobalLoad | 3 | 702 | 0.00000000000000E+0 | 0.00000000000000E+0 | -2.00640000000000E+2 |
| PIGlobalLoad | 3 | 703 | 0.00000000000000E+0 | 0.00000000000000E+0 | -2.00640000000000E+2 |
| PIGlobalLoad | 3 | 704 | 0.00000000000000E+0 | 0.00000000000000E+0 | -2.00640000000000E+2 |
| PIGlobalLoad | 3 | 705 | 0.00000000000000E+0 | 0.00000000000000E+0 | -2.00640000000000E+2 |
| PIGlobalLoad | 3 | 706 | 0.00000000000000E+0 | 0.00000000000000E+0 | -2.00640000000000E+2 |
| PIGlobalLoad | 3 | 707 | 0.00000000000000E+0 | 0.00000000000000E+0 | -2.00640000000000E+2 |
| PIGlobalLoad | 3 | 708 | 0.00000000000000E+0 | 0.00000000000000E+0 | -2.00640000000000E+2 |
| PIGlobalLoad | 3 | 709 | 0.00000000000000E+0 | 0.00000000000000E+0 | -2.00640000000000E+2 |
| PIGlobalLoad | 3 | 710 | 0.00000000000000E+0 | 0.00000000000000E+0 | -2.00640000000000E+2 |
| PIGlobalLoad | 3 | 711 | 0.00000000000000E+0 | 0.00000000000000E+0 | -2.00640000000000E+2 |
| PIGlobalLoad | 3 | 712 | 0.00000000000000E+0 | 0.00000000000000E+0 | -2.00640000000000E+2 |
| PIGlobalLoad | 3 | 713 | 0.00000000000000E+0 | 0.00000000000000E+0 | -2.00640000000000E+2 |
| PIGlobalLoad | 3 | 714 | 0.00000000000000E+0 | 0.00000000000000E+0 | -2.00640000000000E+2 |
| PIGlobalLoad | 3 | 715 | 0.00000000000000E+0 | 0.00000000000000E+0 | -2.00640000000000E+2 |
| PIGlobalLoad | 3 | 716 | 0.00000000000000E+0 | 0.00000000000000E+0 | -2.00640000000000E+2 |
| PIGlobalLoad | 3 | 717 | 0.00000000000000E+0 | 0.00000000000000E+0 | -2.00640000000000E+2 |
| PIGlobalLoad | 3 | 718 | 0.00000000000000E+0 | 0.00000000000000E+0 | -2.00640000000000E+2 |
| PIGlobalLoad | 3 | 719 | 0.00000000000000E+0 | 0.00000000000000E+0 | -2.00640000000000E+2 |
| PIGlobalLoad | 3 | 720 | 0.00000000000000E+0 | 0.00000000000000E+0 | -2.00640000000000E+2 |
| PIGlobalLoad | 3 | 721 | 0.00000000000000E+0 | 0.00000000000000E+0 | -2.00640000000000E+2 |
| PIGlobalLoad | 3 | 722 | 0.00000000000000E+0 | 0.00000000000000E+0 | -2.00640000000000E+2 |
| PIGlobalLoad | 3 | 723 | 0.00000000000000E+0 | 0.00000000000000E+0 | -2.00640000000000E+2 |

Relazione di calcolo spalle e fondazioni

| COMMESSA | LOTTO   | CODIFICA | DOCUMENTO    | REV. | FOGLIO     |
|----------|---------|----------|--------------|------|------------|
| NM25     | 03 D 26 | CL       | IV 26 04 001 | A    | 422 di 693 |

|              |   |     |                     |                     |                      |
|--------------|---|-----|---------------------|---------------------|----------------------|
| PIGlobalLoad | 3 | 724 | 0.00000000000000E+0 | 0.00000000000000E+0 | -2.00640000000000E+2 |
| PIGlobalLoad | 3 | 725 | 0.00000000000000E+0 | 0.00000000000000E+0 | -2.00640000000000E+2 |
| PIGlobalLoad | 3 | 726 | 0.00000000000000E+0 | 0.00000000000000E+0 | -2.00640000000000E+2 |
| PIGlobalLoad | 3 | 727 | 0.00000000000000E+0 | 0.00000000000000E+0 | -2.00640000000000E+2 |
| PIGlobalLoad | 3 | 728 | 0.00000000000000E+0 | 0.00000000000000E+0 | -2.00640000000000E+2 |
| PIGlobalLoad | 3 | 729 | 0.00000000000000E+0 | 0.00000000000000E+0 | -2.00640000000000E+2 |
| PIGlobalLoad | 3 | 730 | 0.00000000000000E+0 | 0.00000000000000E+0 | -2.00640000000000E+2 |
| PIGlobalLoad | 3 | 731 | 0.00000000000000E+0 | 0.00000000000000E+0 | -2.00640000000000E+2 |
| PIGlobalLoad | 3 | 732 | 0.00000000000000E+0 | 0.00000000000000E+0 | -2.00640000000000E+2 |
| PIGlobalLoad | 3 | 733 | 0.00000000000000E+0 | 0.00000000000000E+0 | -2.00640000000000E+2 |
| PIGlobalLoad | 3 | 734 | 0.00000000000000E+0 | 0.00000000000000E+0 | -2.00640000000000E+2 |
| PIGlobalLoad | 3 | 735 | 0.00000000000000E+0 | 0.00000000000000E+0 | -2.00640000000000E+2 |
| PIGlobalLoad | 3 | 736 | 0.00000000000000E+0 | 0.00000000000000E+0 | -2.00640000000000E+2 |
| PIGlobalLoad | 3 | 737 | 0.00000000000000E+0 | 0.00000000000000E+0 | -2.00640000000000E+2 |
| PIGlobalLoad | 3 | 738 | 0.00000000000000E+0 | 0.00000000000000E+0 | -2.00640000000000E+2 |
| PIGlobalLoad | 3 | 739 | 0.00000000000000E+0 | 0.00000000000000E+0 | -2.00640000000000E+2 |
| PIGlobalLoad | 3 | 740 | 0.00000000000000E+0 | 0.00000000000000E+0 | -2.00640000000000E+2 |
| PIGlobalLoad | 3 | 741 | 0.00000000000000E+0 | 0.00000000000000E+0 | -2.00640000000000E+2 |
| PIGlobalLoad | 3 | 742 | 0.00000000000000E+0 | 0.00000000000000E+0 | -2.00640000000000E+2 |
| PIGlobalLoad | 3 | 743 | 0.00000000000000E+0 | 0.00000000000000E+0 | -2.00640000000000E+2 |
| PIGlobalLoad | 3 | 744 | 0.00000000000000E+0 | 0.00000000000000E+0 | -2.00640000000000E+2 |
| PIGlobalLoad | 3 | 745 | 0.00000000000000E+0 | 0.00000000000000E+0 | -2.00640000000000E+2 |
| PIGlobalLoad | 3 | 746 | 0.00000000000000E+0 | 0.00000000000000E+0 | -2.00640000000000E+2 |
| PIGlobalLoad | 3 | 747 | 0.00000000000000E+0 | 0.00000000000000E+0 | -2.00640000000000E+2 |
| PIGlobalLoad | 3 | 748 | 0.00000000000000E+0 | 0.00000000000000E+0 | -2.00640000000000E+2 |
| PIGlobalLoad | 3 | 749 | 0.00000000000000E+0 | 0.00000000000000E+0 | -2.00640000000000E+2 |
| PIGlobalLoad | 3 | 750 | 0.00000000000000E+0 | 0.00000000000000E+0 | -2.00640000000000E+2 |

Relazione di calcolo spalle e fondazioni

| COMMESSA | LOTTO   | CODIFICA | DOCUMENTO    | REV. | FOGLIO     |
|----------|---------|----------|--------------|------|------------|
| NM25     | 03 D 26 | CL       | IV 26 04 001 | A    | 423 di 693 |

|              |   |     |                     |                     |                      |
|--------------|---|-----|---------------------|---------------------|----------------------|
| PIGlobalLoad | 3 | 751 | 0.00000000000000E+0 | 0.00000000000000E+0 | -2.00640000000000E+2 |
| PIGlobalLoad | 3 | 752 | 0.00000000000000E+0 | 0.00000000000000E+0 | -2.00640000000000E+2 |
| PIGlobalLoad | 3 | 753 | 0.00000000000000E+0 | 0.00000000000000E+0 | -2.00640000000000E+2 |
| PIGlobalLoad | 3 | 754 | 0.00000000000000E+0 | 0.00000000000000E+0 | -2.00640000000000E+2 |
| PIGlobalLoad | 3 | 755 | 0.00000000000000E+0 | 0.00000000000000E+0 | -2.00640000000000E+2 |
| PIGlobalLoad | 3 | 756 | 0.00000000000000E+0 | 0.00000000000000E+0 | -2.00640000000000E+2 |
| PIGlobalLoad | 3 | 757 | 0.00000000000000E+0 | 0.00000000000000E+0 | -2.00640000000000E+2 |
| PIGlobalLoad | 3 | 758 | 0.00000000000000E+0 | 0.00000000000000E+0 | -2.00640000000000E+2 |
| PIGlobalLoad | 3 | 759 | 0.00000000000000E+0 | 0.00000000000000E+0 | -2.00640000000000E+2 |
| PIGlobalLoad | 3 | 760 | 0.00000000000000E+0 | 0.00000000000000E+0 | -2.00640000000000E+2 |
| PIGlobalLoad | 3 | 761 | 0.00000000000000E+0 | 0.00000000000000E+0 | -2.00640000000000E+2 |
| PIGlobalLoad | 3 | 762 | 0.00000000000000E+0 | 0.00000000000000E+0 | -2.00640000000000E+2 |
| PIGlobalLoad | 3 | 763 | 0.00000000000000E+0 | 0.00000000000000E+0 | -2.00640000000000E+2 |
| PIGlobalLoad | 3 | 764 | 0.00000000000000E+0 | 0.00000000000000E+0 | -2.00640000000000E+2 |
| PIGlobalLoad | 3 | 765 | 0.00000000000000E+0 | 0.00000000000000E+0 | -2.00640000000000E+2 |
| PIGlobalLoad | 3 | 766 | 0.00000000000000E+0 | 0.00000000000000E+0 | -2.00640000000000E+2 |
| PIGlobalLoad | 3 | 767 | 0.00000000000000E+0 | 0.00000000000000E+0 | -2.00640000000000E+2 |
| PIGlobalLoad | 3 | 768 | 0.00000000000000E+0 | 0.00000000000000E+0 | -2.00640000000000E+2 |
| PIGlobalLoad | 3 | 769 | 0.00000000000000E+0 | 0.00000000000000E+0 | -2.00640000000000E+2 |
| PIGlobalLoad | 3 | 770 | 0.00000000000000E+0 | 0.00000000000000E+0 | -2.00640000000000E+2 |
| PIGlobalLoad | 3 | 771 | 0.00000000000000E+0 | 0.00000000000000E+0 | -2.00640000000000E+2 |
| PIGlobalLoad | 3 | 772 | 0.00000000000000E+0 | 0.00000000000000E+0 | -2.00640000000000E+2 |
| PIGlobalLoad | 3 | 773 | 0.00000000000000E+0 | 0.00000000000000E+0 | -2.00640000000000E+2 |
| PIGlobalLoad | 3 | 774 | 0.00000000000000E+0 | 0.00000000000000E+0 | -2.00640000000000E+2 |
| PIGlobalLoad | 3 | 775 | 0.00000000000000E+0 | 0.00000000000000E+0 | -2.00640000000000E+2 |
| PIGlobalLoad | 3 | 776 | 0.00000000000000E+0 | 0.00000000000000E+0 | -2.00640000000000E+2 |
| PIGlobalLoad | 3 | 777 | 0.00000000000000E+0 | 0.00000000000000E+0 | -2.00640000000000E+2 |

Relazione di calcolo spalle e fondazioni

| COMMESSA | LOTTO   | CODIFICA | DOCUMENTO    | REV. | FOGLIO     |
|----------|---------|----------|--------------|------|------------|
| NM25     | 03 D 26 | CL       | IV 26 04 001 | A    | 424 di 693 |

|              |   |     |                     |                     |                      |
|--------------|---|-----|---------------------|---------------------|----------------------|
| PIGlobalLoad | 3 | 778 | 0.00000000000000E+0 | 0.00000000000000E+0 | -2.00640000000000E+2 |
| PIGlobalLoad | 3 | 779 | 0.00000000000000E+0 | 0.00000000000000E+0 | -2.00640000000000E+2 |
| PIGlobalLoad | 3 | 780 | 0.00000000000000E+0 | 0.00000000000000E+0 | -2.00640000000000E+2 |
| PIGlobalLoad | 3 | 781 | 0.00000000000000E+0 | 0.00000000000000E+0 | -2.00640000000000E+2 |
| PIGlobalLoad | 3 | 782 | 0.00000000000000E+0 | 0.00000000000000E+0 | -2.00640000000000E+2 |
| PIGlobalLoad | 3 | 783 | 0.00000000000000E+0 | 0.00000000000000E+0 | -2.00640000000000E+2 |
| PIGlobalLoad | 3 | 784 | 0.00000000000000E+0 | 0.00000000000000E+0 | -2.00640000000000E+2 |
| PIGlobalLoad | 3 | 785 | 0.00000000000000E+0 | 0.00000000000000E+0 | -2.00640000000000E+2 |
| PIGlobalLoad | 3 | 786 | 0.00000000000000E+0 | 0.00000000000000E+0 | -2.00640000000000E+2 |
| PIGlobalLoad | 3 | 787 | 0.00000000000000E+0 | 0.00000000000000E+0 | -2.00640000000000E+2 |
| PIGlobalLoad | 3 | 788 | 0.00000000000000E+0 | 0.00000000000000E+0 | -2.00640000000000E+2 |
| PIGlobalLoad | 3 | 789 | 0.00000000000000E+0 | 0.00000000000000E+0 | -2.00640000000000E+2 |
| PIGlobalLoad | 3 | 790 | 0.00000000000000E+0 | 0.00000000000000E+0 | -2.00640000000000E+2 |
| PIGlobalLoad | 3 | 791 | 0.00000000000000E+0 | 0.00000000000000E+0 | -2.00640000000000E+2 |
| PIGlobalLoad | 3 | 792 | 0.00000000000000E+0 | 0.00000000000000E+0 | -2.00640000000000E+2 |
| PIGlobalLoad | 3 | 793 | 0.00000000000000E+0 | 0.00000000000000E+0 | -2.00640000000000E+2 |
| PIGlobalLoad | 3 | 794 | 0.00000000000000E+0 | 0.00000000000000E+0 | -2.00640000000000E+2 |
| PIGlobalLoad | 3 | 795 | 0.00000000000000E+0 | 0.00000000000000E+0 | -2.00640000000000E+2 |
| PIGlobalLoad | 3 | 796 | 0.00000000000000E+0 | 0.00000000000000E+0 | -2.00640000000000E+2 |
| PIGlobalLoad | 3 | 797 | 0.00000000000000E+0 | 0.00000000000000E+0 | -2.00640000000000E+2 |
| PIGlobalLoad | 3 | 798 | 0.00000000000000E+0 | 0.00000000000000E+0 | -2.00640000000000E+2 |
| PIGlobalLoad | 3 | 799 | 0.00000000000000E+0 | 0.00000000000000E+0 | -2.00640000000000E+2 |
| PIGlobalLoad | 3 | 800 | 0.00000000000000E+0 | 0.00000000000000E+0 | -2.00640000000000E+2 |
| PIGlobalLoad | 3 | 801 | 0.00000000000000E+0 | 0.00000000000000E+0 | -2.00640000000000E+2 |
| PIGlobalLoad | 3 | 802 | 0.00000000000000E+0 | 0.00000000000000E+0 | -2.00640000000000E+2 |
| PIGlobalLoad | 3 | 803 | 0.00000000000000E+0 | 0.00000000000000E+0 | -2.00640000000000E+2 |
| PIGlobalLoad | 3 | 804 | 0.00000000000000E+0 | 0.00000000000000E+0 | -2.00640000000000E+2 |



Relazione di calcolo spalle e fondazioni

| COMMESSA | LOTTO   | CODIFICA | DOCUMENTO    | REV. | FOGLIO     |
|----------|---------|----------|--------------|------|------------|
| NM25     | 03 D 26 | CL       | IV 26 04 001 | A    | 425 di 693 |

|              |   |     |                     |                     |                      |
|--------------|---|-----|---------------------|---------------------|----------------------|
| PIGlobalLoad | 3 | 805 | 0.00000000000000E+0 | 0.00000000000000E+0 | -2.00640000000000E+2 |
| PIGlobalLoad | 3 | 806 | 0.00000000000000E+0 | 0.00000000000000E+0 | -2.00640000000000E+2 |
| PIGlobalLoad | 3 | 807 | 0.00000000000000E+0 | 0.00000000000000E+0 | -2.00640000000000E+2 |
| PIGlobalLoad | 3 | 808 | 0.00000000000000E+0 | 0.00000000000000E+0 | -2.00640000000000E+2 |
| PIGlobalLoad | 3 | 809 | 0.00000000000000E+0 | 0.00000000000000E+0 | -2.00640000000000E+2 |
| PIGlobalLoad | 3 | 810 | 0.00000000000000E+0 | 0.00000000000000E+0 | -2.00640000000000E+2 |
| PIGlobalLoad | 3 | 811 | 0.00000000000000E+0 | 0.00000000000000E+0 | -2.00640000000000E+2 |
| PIGlobalLoad | 3 | 812 | 0.00000000000000E+0 | 0.00000000000000E+0 | -2.00640000000000E+2 |
| PIGlobalLoad | 3 | 813 | 0.00000000000000E+0 | 0.00000000000000E+0 | -2.00640000000000E+2 |
| PIGlobalLoad | 3 | 814 | 0.00000000000000E+0 | 0.00000000000000E+0 | -2.00640000000000E+2 |
| PIGlobalLoad | 3 | 815 | 0.00000000000000E+0 | 0.00000000000000E+0 | -2.00640000000000E+2 |
| PIGlobalLoad | 3 | 816 | 0.00000000000000E+0 | 0.00000000000000E+0 | -2.00640000000000E+2 |
| PIGlobalLoad | 3 | 817 | 0.00000000000000E+0 | 0.00000000000000E+0 | -2.00640000000000E+2 |
| PIGlobalLoad | 3 | 818 | 0.00000000000000E+0 | 0.00000000000000E+0 | -2.00640000000000E+2 |
| PIGlobalLoad | 3 | 819 | 0.00000000000000E+0 | 0.00000000000000E+0 | -2.00640000000000E+2 |
| PIGlobalLoad | 3 | 820 | 0.00000000000000E+0 | 0.00000000000000E+0 | -2.00640000000000E+2 |
| PIGlobalLoad | 3 | 821 | 0.00000000000000E+0 | 0.00000000000000E+0 | -2.00640000000000E+2 |
| PIGlobalLoad | 3 | 822 | 0.00000000000000E+0 | 0.00000000000000E+0 | -2.00640000000000E+2 |
| PIGlobalLoad | 3 | 823 | 0.00000000000000E+0 | 0.00000000000000E+0 | -2.00640000000000E+2 |
| PIGlobalLoad | 3 | 824 | 0.00000000000000E+0 | 0.00000000000000E+0 | -2.00640000000000E+2 |
| PIGlobalLoad | 3 | 825 | 0.00000000000000E+0 | 0.00000000000000E+0 | -2.00640000000000E+2 |
| PIGlobalLoad | 3 | 826 | 0.00000000000000E+0 | 0.00000000000000E+0 | -2.00640000000000E+2 |
| PIGlobalLoad | 3 | 827 | 0.00000000000000E+0 | 0.00000000000000E+0 | -2.00640000000000E+2 |
| PIGlobalLoad | 3 | 828 | 0.00000000000000E+0 | 0.00000000000000E+0 | -2.00640000000000E+2 |
| PIGlobalLoad | 3 | 829 | 0.00000000000000E+0 | 0.00000000000000E+0 | -2.00640000000000E+2 |
| PIGlobalLoad | 3 | 830 | 0.00000000000000E+0 | 0.00000000000000E+0 | -2.00640000000000E+2 |
| PIGlobalLoad | 3 | 831 | 0.00000000000000E+0 | 0.00000000000000E+0 | -2.00640000000000E+2 |

Relazione di calcolo spalle e fondazioni

| COMMESSA | LOTTO   | CODIFICA | DOCUMENTO    | REV. | FOGLIO     |
|----------|---------|----------|--------------|------|------------|
| NM25     | 03 D 26 | CL       | IV 26 04 001 | A    | 426 di 693 |

|              |   |     |                     |                     |                      |
|--------------|---|-----|---------------------|---------------------|----------------------|
| PIGlobalLoad | 3 | 832 | 0.00000000000000E+0 | 0.00000000000000E+0 | -2.00640000000000E+2 |
| PIGlobalLoad | 3 | 833 | 0.00000000000000E+0 | 0.00000000000000E+0 | -2.00640000000000E+2 |
| PIGlobalLoad | 3 | 834 | 0.00000000000000E+0 | 0.00000000000000E+0 | -2.00640000000000E+2 |
| PIGlobalLoad | 3 | 835 | 0.00000000000000E+0 | 0.00000000000000E+0 | -2.00640000000000E+2 |
| PIGlobalLoad | 3 | 836 | 0.00000000000000E+0 | 0.00000000000000E+0 | -2.00640000000000E+2 |
| PIGlobalLoad | 3 | 837 | 0.00000000000000E+0 | 0.00000000000000E+0 | -2.00640000000000E+2 |
| PIGlobalLoad | 3 | 838 | 0.00000000000000E+0 | 0.00000000000000E+0 | -2.00640000000000E+2 |
| PIGlobalLoad | 3 | 839 | 0.00000000000000E+0 | 0.00000000000000E+0 | -2.00640000000000E+2 |
| PIGlobalLoad | 3 | 840 | 0.00000000000000E+0 | 0.00000000000000E+0 | -2.00640000000000E+2 |
| PIGlobalLoad | 3 | 841 | 0.00000000000000E+0 | 0.00000000000000E+0 | -2.00640000000000E+2 |
| PIGlobalLoad | 3 | 842 | 0.00000000000000E+0 | 0.00000000000000E+0 | -2.00640000000000E+2 |
| PIGlobalLoad | 3 | 843 | 0.00000000000000E+0 | 0.00000000000000E+0 | -2.00640000000000E+2 |
| PIGlobalLoad | 3 | 844 | 0.00000000000000E+0 | 0.00000000000000E+0 | -2.00640000000000E+2 |
| PIGlobalLoad | 3 | 845 | 0.00000000000000E+0 | 0.00000000000000E+0 | -2.00640000000000E+2 |
| PIGlobalLoad | 3 | 846 | 0.00000000000000E+0 | 0.00000000000000E+0 | -2.00640000000000E+2 |
| PIGlobalLoad | 3 | 847 | 0.00000000000000E+0 | 0.00000000000000E+0 | -2.00640000000000E+2 |
| PIGlobalLoad | 3 | 848 | 0.00000000000000E+0 | 0.00000000000000E+0 | -2.00640000000000E+2 |
| PIGlobalLoad | 3 | 849 | 0.00000000000000E+0 | 0.00000000000000E+0 | -2.00640000000000E+2 |
| PIGlobalLoad | 3 | 850 | 0.00000000000000E+0 | 0.00000000000000E+0 | -2.00640000000000E+2 |
| PIGlobalLoad | 3 | 851 | 0.00000000000000E+0 | 0.00000000000000E+0 | -2.00640000000000E+2 |
| PIGlobalLoad | 3 | 852 | 0.00000000000000E+0 | 0.00000000000000E+0 | -2.00640000000000E+2 |
| PIGlobalLoad | 3 | 853 | 0.00000000000000E+0 | 0.00000000000000E+0 | -2.00640000000000E+2 |
| PIGlobalLoad | 3 | 854 | 0.00000000000000E+0 | 0.00000000000000E+0 | -1.90000000000000E+1 |
| PIGlobalLoad | 3 | 855 | 0.00000000000000E+0 | 0.00000000000000E+0 | -1.90000000000000E+1 |
| PIGlobalLoad | 3 | 856 | 0.00000000000000E+0 | 0.00000000000000E+0 | -1.90000000000000E+1 |
| PIGlobalLoad | 3 | 857 | 0.00000000000000E+0 | 0.00000000000000E+0 | -1.90000000000000E+1 |
| PIGlobalLoad | 3 | 858 | 0.00000000000000E+0 | 0.00000000000000E+0 | -1.90000000000000E+1 |

Relazione di calcolo spalle e fondazioni

| COMMESSA | LOTTO   | CODIFICA | DOCUMENTO    | REV. | FOGLIO     |
|----------|---------|----------|--------------|------|------------|
| NM25     | 03 D 26 | CL       | IV 26 04 001 | A    | 427 di 693 |

|              |   |     |                     |                     |                      |
|--------------|---|-----|---------------------|---------------------|----------------------|
| PIGlobalLoad | 3 | 859 | 0.00000000000000E+0 | 0.00000000000000E+0 | -1.90000000000000E+1 |
| PIGlobalLoad | 3 | 860 | 0.00000000000000E+0 | 0.00000000000000E+0 | -1.90000000000000E+1 |
| PIGlobalLoad | 3 | 861 | 0.00000000000000E+0 | 0.00000000000000E+0 | -1.90000000000000E+1 |
| PIGlobalLoad | 3 | 862 | 0.00000000000000E+0 | 0.00000000000000E+0 | -1.90000000000000E+1 |
| PIGlobalLoad | 3 | 863 | 0.00000000000000E+0 | 0.00000000000000E+0 | -1.90000000000000E+1 |
| PIGlobalLoad | 3 | 864 | 0.00000000000000E+0 | 0.00000000000000E+0 | -1.90000000000000E+1 |
| PIGlobalLoad | 3 | 865 | 0.00000000000000E+0 | 0.00000000000000E+0 | -1.90000000000000E+1 |
| PIGlobalLoad | 3 | 866 | 0.00000000000000E+0 | 0.00000000000000E+0 | -1.90000000000000E+1 |
| PIGlobalLoad | 3 | 867 | 0.00000000000000E+0 | 0.00000000000000E+0 | -1.90000000000000E+1 |
| PIGlobalLoad | 3 | 868 | 0.00000000000000E+0 | 0.00000000000000E+0 | -1.90000000000000E+1 |
| PIGlobalLoad | 3 | 869 | 0.00000000000000E+0 | 0.00000000000000E+0 | -1.90000000000000E+1 |
| PIGlobalLoad | 3 | 870 | 0.00000000000000E+0 | 0.00000000000000E+0 | -1.90000000000000E+1 |
| PIGlobalLoad | 3 | 871 | 0.00000000000000E+0 | 0.00000000000000E+0 | -1.90000000000000E+1 |
| PIGlobalLoad | 3 | 872 | 0.00000000000000E+0 | 0.00000000000000E+0 | -1.90000000000000E+1 |
| PIGlobalLoad | 3 | 873 | 0.00000000000000E+0 | 0.00000000000000E+0 | -1.90000000000000E+1 |
| PIGlobalLoad | 3 | 874 | 0.00000000000000E+0 | 0.00000000000000E+0 | -1.90000000000000E+1 |
| PIGlobalLoad | 3 | 875 | 0.00000000000000E+0 | 0.00000000000000E+0 | -1.90000000000000E+1 |
| PIGlobalLoad | 3 | 876 | 0.00000000000000E+0 | 0.00000000000000E+0 | -1.90000000000000E+1 |
| PIGlobalLoad | 3 | 877 | 0.00000000000000E+0 | 0.00000000000000E+0 | -1.90000000000000E+1 |
| PIGlobalLoad | 3 | 878 | 0.00000000000000E+0 | 0.00000000000000E+0 | -1.90000000000000E+1 |
| PIGlobalLoad | 3 | 879 | 0.00000000000000E+0 | 0.00000000000000E+0 | -1.90000000000000E+1 |
| PIGlobalLoad | 3 | 880 | 0.00000000000000E+0 | 0.00000000000000E+0 | -1.90000000000000E+1 |
| PIGlobalLoad | 3 | 881 | 0.00000000000000E+0 | 0.00000000000000E+0 | -1.90000000000000E+1 |
| PIGlobalLoad | 3 | 882 | 0.00000000000000E+0 | 0.00000000000000E+0 | -1.90000000000000E+1 |
| PIGlobalLoad | 3 | 883 | 0.00000000000000E+0 | 0.00000000000000E+0 | -1.90000000000000E+1 |
| PIGlobalLoad | 3 | 884 | 0.00000000000000E+0 | 0.00000000000000E+0 | -1.90000000000000E+1 |
| PIGlobalLoad | 3 | 885 | 0.00000000000000E+0 | 0.00000000000000E+0 | -1.90000000000000E+1 |

Relazione di calcolo spalle e fondazioni

| COMMESSA | LOTTO   | CODIFICA | DOCUMENTO    | REV. | FOGLIO     |
|----------|---------|----------|--------------|------|------------|
| NM25     | 03 D 26 | CL       | IV 26 04 001 | A    | 428 di 693 |

|              |   |     |                     |                     |                      |
|--------------|---|-----|---------------------|---------------------|----------------------|
| PIGlobalLoad | 3 | 886 | 0.00000000000000E+0 | 0.00000000000000E+0 | -1.90000000000000E+1 |
| PIGlobalLoad | 3 | 887 | 0.00000000000000E+0 | 0.00000000000000E+0 | -1.90000000000000E+1 |
| PIGlobalLoad | 3 | 888 | 0.00000000000000E+0 | 0.00000000000000E+0 | -1.90000000000000E+1 |
| PIGlobalLoad | 3 | 889 | 0.00000000000000E+0 | 0.00000000000000E+0 | -1.90000000000000E+1 |
| PIGlobalLoad | 3 | 890 | 0.00000000000000E+0 | 0.00000000000000E+0 | -1.90000000000000E+1 |
| PIGlobalLoad | 3 | 891 | 0.00000000000000E+0 | 0.00000000000000E+0 | -1.90000000000000E+1 |
| PIGlobalLoad | 3 | 892 | 0.00000000000000E+0 | 0.00000000000000E+0 | -1.90000000000000E+1 |
| PIGlobalLoad | 3 | 893 | 0.00000000000000E+0 | 0.00000000000000E+0 | -1.90000000000000E+1 |
| PIGlobalLoad | 3 | 894 | 0.00000000000000E+0 | 0.00000000000000E+0 | -1.90000000000000E+1 |
| PIGlobalLoad | 3 | 895 | 0.00000000000000E+0 | 0.00000000000000E+0 | -1.90000000000000E+1 |
| PIGlobalLoad | 3 | 896 | 0.00000000000000E+0 | 0.00000000000000E+0 | -1.90000000000000E+1 |
| PIGlobalLoad | 3 | 897 | 0.00000000000000E+0 | 0.00000000000000E+0 | -1.90000000000000E+1 |
| PIGlobalLoad | 3 | 898 | 0.00000000000000E+0 | 0.00000000000000E+0 | -1.90000000000000E+1 |
| PIGlobalLoad | 3 | 899 | 0.00000000000000E+0 | 0.00000000000000E+0 | -1.90000000000000E+1 |
| PIGlobalLoad | 3 | 900 | 0.00000000000000E+0 | 0.00000000000000E+0 | -1.90000000000000E+1 |
| PIGlobalLoad | 3 | 901 | 0.00000000000000E+0 | 0.00000000000000E+0 | -1.90000000000000E+1 |
| PIGlobalLoad | 3 | 902 | 0.00000000000000E+0 | 0.00000000000000E+0 | -1.90000000000000E+1 |
| PIGlobalLoad | 3 | 903 | 0.00000000000000E+0 | 0.00000000000000E+0 | -1.90000000000000E+1 |
| PIGlobalLoad | 3 | 904 | 0.00000000000000E+0 | 0.00000000000000E+0 | -1.90000000000000E+1 |
| PIGlobalLoad | 3 | 905 | 0.00000000000000E+0 | 0.00000000000000E+0 | -1.90000000000000E+1 |
| PIGlobalLoad | 3 | 906 | 0.00000000000000E+0 | 0.00000000000000E+0 | -1.90000000000000E+1 |
| PIGlobalLoad | 3 | 907 | 0.00000000000000E+0 | 0.00000000000000E+0 | -1.90000000000000E+1 |
| PIGlobalLoad | 3 | 908 | 0.00000000000000E+0 | 0.00000000000000E+0 | -1.90000000000000E+1 |
| PIGlobalLoad | 3 | 909 | 0.00000000000000E+0 | 0.00000000000000E+0 | -1.90000000000000E+1 |
| PIGlobalLoad | 3 | 910 | 0.00000000000000E+0 | 0.00000000000000E+0 | -1.90000000000000E+1 |
| PIGlobalLoad | 3 | 911 | 0.00000000000000E+0 | 0.00000000000000E+0 | -1.90000000000000E+1 |
| PIGlobalLoad | 3 | 912 | 0.00000000000000E+0 | 0.00000000000000E+0 | -1.90000000000000E+1 |

|              |   |     |                     |                     |                      |
|--------------|---|-----|---------------------|---------------------|----------------------|
| PIGlobalLoad | 3 | 913 | 0.00000000000000E+0 | 0.00000000000000E+0 | -1.90000000000000E+1 |
| PIGlobalLoad | 3 | 914 | 0.00000000000000E+0 | 0.00000000000000E+0 | -1.90000000000000E+1 |
| PIGlobalLoad | 3 | 915 | 0.00000000000000E+0 | 0.00000000000000E+0 | -1.90000000000000E+1 |
| PIGlobalLoad | 3 | 916 | 0.00000000000000E+0 | 0.00000000000000E+0 | -1.90000000000000E+1 |
| PIGlobalLoad | 3 | 917 | 0.00000000000000E+0 | 0.00000000000000E+0 | -1.90000000000000E+1 |
| PIGlobalLoad | 3 | 918 | 0.00000000000000E+0 | 0.00000000000000E+0 | -1.90000000000000E+1 |
| PIGlobalLoad | 3 | 919 | 0.00000000000000E+0 | 0.00000000000000E+0 | -1.90000000000000E+1 |
| PIGlobalLoad | 3 | 920 | 0.00000000000000E+0 | 0.00000000000000E+0 | -1.90000000000000E+1 |
| PIGlobalLoad | 3 | 921 | 0.00000000000000E+0 | 0.00000000000000E+0 | -1.90000000000000E+1 |
| PIGlobalLoad | 3 | 922 | 0.00000000000000E+0 | 0.00000000000000E+0 | -1.90000000000000E+1 |
| PIGlobalLoad | 3 | 923 | 0.00000000000000E+0 | 0.00000000000000E+0 | -1.90000000000000E+1 |
| PIGlobalLoad | 3 | 924 | 0.00000000000000E+0 | 0.00000000000000E+0 | -1.90000000000000E+1 |
| PIGlobalLoad | 3 | 925 | 0.00000000000000E+0 | 0.00000000000000E+0 | -1.90000000000000E+1 |
| PIGlobalLoad | 3 | 926 | 0.00000000000000E+0 | 0.00000000000000E+0 | -1.90000000000000E+1 |
| PIGlobalLoad | 3 | 927 | 0.00000000000000E+0 | 0.00000000000000E+0 | -1.90000000000000E+1 |
| PIGlobalLoad | 3 | 928 | 0.00000000000000E+0 | 0.00000000000000E+0 | -1.90000000000000E+1 |
| PIGlobalLoad | 3 | 929 | 0.00000000000000E+0 | 0.00000000000000E+0 | -1.90000000000000E+1 |
| PIGlobalLoad | 3 | 930 | 0.00000000000000E+0 | 0.00000000000000E+0 | -1.90000000000000E+1 |
| PIGlobalLoad | 3 | 931 | 0.00000000000000E+0 | 0.00000000000000E+0 | -1.90000000000000E+1 |
| PIGlobalLoad | 3 | 932 | 0.00000000000000E+0 | 0.00000000000000E+0 | -1.90000000000000E+1 |
| PIGlobalLoad | 3 | 933 | 0.00000000000000E+0 | 0.00000000000000E+0 | -1.90000000000000E+1 |
| PIGlobalLoad | 3 | 934 | 0.00000000000000E+0 | 0.00000000000000E+0 | -1.90000000000000E+1 |
| PIGlobalLoad | 3 | 935 | 0.00000000000000E+0 | 0.00000000000000E+0 | -1.90000000000000E+1 |
| PIGlobalLoad | 3 | 936 | 0.00000000000000E+0 | 0.00000000000000E+0 | -1.90000000000000E+1 |
| PIGlobalLoad | 3 | 937 | 0.00000000000000E+0 | 0.00000000000000E+0 | -1.90000000000000E+1 |
| PIGlobalLoad | 3 | 938 | 0.00000000000000E+0 | 0.00000000000000E+0 | -2.00640000000000E+2 |
| PIGlobalLoad | 3 | 939 | 0.00000000000000E+0 | 0.00000000000000E+0 | -2.00640000000000E+2 |

Relazione di calcolo spalle e fondazioni

| COMMESSA | LOTTO   | CODIFICA | DOCUMENTO    | REV. | FOGLIO     |
|----------|---------|----------|--------------|------|------------|
| NM25     | 03 D 26 | CL       | IV 26 04 001 | A    | 430 di 693 |

|              |   |     |                     |                     |                      |
|--------------|---|-----|---------------------|---------------------|----------------------|
| PIGlobalLoad | 3 | 940 | 0.00000000000000E+0 | 0.00000000000000E+0 | -2.00640000000000E+2 |
| PIGlobalLoad | 3 | 941 | 0.00000000000000E+0 | 0.00000000000000E+0 | -2.00640000000000E+2 |
| PIGlobalLoad | 3 | 942 | 0.00000000000000E+0 | 0.00000000000000E+0 | -2.00640000000000E+2 |
| PIGlobalLoad | 3 | 943 | 0.00000000000000E+0 | 0.00000000000000E+0 | -2.00640000000000E+2 |
| PIGlobalLoad | 3 | 944 | 0.00000000000000E+0 | 0.00000000000000E+0 | -2.00640000000000E+2 |
| PIGlobalLoad | 3 | 945 | 0.00000000000000E+0 | 0.00000000000000E+0 | -2.00640000000000E+2 |
| PIGlobalLoad | 3 | 946 | 0.00000000000000E+0 | 0.00000000000000E+0 | -2.00640000000000E+2 |
| PIGlobalLoad | 3 | 947 | 0.00000000000000E+0 | 0.00000000000000E+0 | -2.00640000000000E+2 |
| PIGlobalLoad | 3 | 948 | 0.00000000000000E+0 | 0.00000000000000E+0 | -2.00640000000000E+2 |
| PIGlobalLoad | 3 | 949 | 0.00000000000000E+0 | 0.00000000000000E+0 | -2.00640000000000E+2 |
| PIGlobalLoad | 3 | 950 | 0.00000000000000E+0 | 0.00000000000000E+0 | -2.00640000000000E+2 |
| PIGlobalLoad | 3 | 951 | 0.00000000000000E+0 | 0.00000000000000E+0 | -2.00640000000000E+2 |
| PIGlobalLoad | 3 | 952 | 0.00000000000000E+0 | 0.00000000000000E+0 | -2.00640000000000E+2 |
| PIGlobalLoad | 3 | 953 | 0.00000000000000E+0 | 0.00000000000000E+0 | -2.00640000000000E+2 |
| PIGlobalLoad | 3 | 954 | 0.00000000000000E+0 | 0.00000000000000E+0 | -2.00640000000000E+2 |
| PIGlobalLoad | 3 | 955 | 0.00000000000000E+0 | 0.00000000000000E+0 | -2.00640000000000E+2 |
| PIGlobalLoad | 3 | 956 | 0.00000000000000E+0 | 0.00000000000000E+0 | -2.00640000000000E+2 |
| PIGlobalLoad | 3 | 957 | 0.00000000000000E+0 | 0.00000000000000E+0 | -2.00640000000000E+2 |
| PIGlobalLoad | 3 | 958 | 0.00000000000000E+0 | 0.00000000000000E+0 | -2.00640000000000E+2 |
| PIGlobalLoad | 3 | 959 | 0.00000000000000E+0 | 0.00000000000000E+0 | -2.00640000000000E+2 |
| PIGlobalLoad | 3 | 960 | 0.00000000000000E+0 | 0.00000000000000E+0 | -2.00640000000000E+2 |
| PIGlobalLoad | 3 | 961 | 0.00000000000000E+0 | 0.00000000000000E+0 | -2.00640000000000E+2 |
| PIGlobalLoad | 3 | 962 | 0.00000000000000E+0 | 0.00000000000000E+0 | -1.90000000000000E+1 |
| PIGlobalLoad | 3 | 963 | 0.00000000000000E+0 | 0.00000000000000E+0 | -1.90000000000000E+1 |
| PIGlobalLoad | 3 | 964 | 0.00000000000000E+0 | 0.00000000000000E+0 | -1.90000000000000E+1 |
| PIGlobalLoad | 3 | 965 | 0.00000000000000E+0 | 0.00000000000000E+0 | -1.90000000000000E+1 |
| PIGlobalLoad | 3 | 966 | 0.00000000000000E+0 | 0.00000000000000E+0 | -1.90000000000000E+1 |

Relazione di calcolo spalle e fondazioni

| COMMESSA | LOTTO   | CODIFICA | DOCUMENTO    | REV. | FOGLIO     |
|----------|---------|----------|--------------|------|------------|
| NM25     | 03 D 26 | CL       | IV 26 04 001 | A    | 431 di 693 |

|              |   |     |                     |                     |                      |
|--------------|---|-----|---------------------|---------------------|----------------------|
| PIGlobalLoad | 3 | 967 | 0.00000000000000E+0 | 0.00000000000000E+0 | -1.90000000000000E+1 |
| PIGlobalLoad | 3 | 968 | 0.00000000000000E+0 | 0.00000000000000E+0 | -1.90000000000000E+1 |
| PIGlobalLoad | 3 | 969 | 0.00000000000000E+0 | 0.00000000000000E+0 | -1.90000000000000E+1 |
| PIGlobalLoad | 3 | 970 | 0.00000000000000E+0 | 0.00000000000000E+0 | -1.90000000000000E+1 |
| PIGlobalLoad | 3 | 971 | 0.00000000000000E+0 | 0.00000000000000E+0 | -1.90000000000000E+1 |
| PIGlobalLoad | 3 | 972 | 0.00000000000000E+0 | 0.00000000000000E+0 | -1.90000000000000E+1 |
| PIGlobalLoad | 3 | 973 | 0.00000000000000E+0 | 0.00000000000000E+0 | -1.90000000000000E+1 |
| PIGlobalLoad | 3 | 974 | 0.00000000000000E+0 | 0.00000000000000E+0 | -1.90000000000000E+1 |
| PIGlobalLoad | 3 | 975 | 0.00000000000000E+0 | 0.00000000000000E+0 | -1.90000000000000E+1 |
| PIGlobalLoad | 3 | 976 | 0.00000000000000E+0 | 0.00000000000000E+0 | -1.90000000000000E+1 |
| PIGlobalLoad | 3 | 977 | 0.00000000000000E+0 | 0.00000000000000E+0 | -1.90000000000000E+1 |
| PIGlobalLoad | 3 | 978 | 0.00000000000000E+0 | 0.00000000000000E+0 | -1.90000000000000E+1 |
| PIGlobalLoad | 3 | 979 | 0.00000000000000E+0 | 0.00000000000000E+0 | -1.90000000000000E+1 |
| PIGlobalLoad | 3 | 980 | 0.00000000000000E+0 | 0.00000000000000E+0 | -2.00640000000000E+2 |
| PIGlobalLoad | 3 | 981 | 0.00000000000000E+0 | 0.00000000000000E+0 | -2.00640000000000E+2 |
| PIGlobalLoad | 3 | 982 | 0.00000000000000E+0 | 0.00000000000000E+0 | -2.00640000000000E+2 |
| PIGlobalLoad | 3 | 983 | 0.00000000000000E+0 | 0.00000000000000E+0 | -2.00640000000000E+2 |
| PIGlobalLoad | 3 | 984 | 0.00000000000000E+0 | 0.00000000000000E+0 | -2.00640000000000E+2 |
| PIGlobalLoad | 3 | 985 | 0.00000000000000E+0 | 0.00000000000000E+0 | -2.00640000000000E+2 |
| PIGlobalLoad | 3 | 986 | 0.00000000000000E+0 | 0.00000000000000E+0 | -2.00640000000000E+2 |
| PIGlobalLoad | 3 | 987 | 0.00000000000000E+0 | 0.00000000000000E+0 | -2.00640000000000E+2 |
| PIGlobalLoad | 3 | 988 | 0.00000000000000E+0 | 0.00000000000000E+0 | -2.00640000000000E+2 |
| PIGlobalLoad | 3 | 989 | 0.00000000000000E+0 | 0.00000000000000E+0 | -2.00640000000000E+2 |
| PIGlobalLoad | 3 | 990 | 0.00000000000000E+0 | 0.00000000000000E+0 | -2.00640000000000E+2 |
| PIGlobalLoad | 3 | 991 | 0.00000000000000E+0 | 0.00000000000000E+0 | -2.00640000000000E+2 |
| PIGlobalLoad | 3 | 992 | 0.00000000000000E+0 | 0.00000000000000E+0 | -2.00640000000000E+2 |
| PIGlobalLoad | 3 | 993 | 0.00000000000000E+0 | 0.00000000000000E+0 | -2.00640000000000E+2 |

Relazione di calcolo spalle e fondazioni

| COMMESSA | LOTTO   | CODIFICA | DOCUMENTO    | REV. | FOGLIO     |
|----------|---------|----------|--------------|------|------------|
| NM25     | 03 D 26 | CL       | IV 26 04 001 | A    | 432 di 693 |

|              |   |      |                     |                     |                      |
|--------------|---|------|---------------------|---------------------|----------------------|
| PIGlobalLoad | 3 | 994  | 0.00000000000000E+0 | 0.00000000000000E+0 | -2.00640000000000E+2 |
| PIGlobalLoad | 3 | 995  | 0.00000000000000E+0 | 0.00000000000000E+0 | -2.00640000000000E+2 |
| PIGlobalLoad | 3 | 996  | 0.00000000000000E+0 | 0.00000000000000E+0 | -2.00640000000000E+2 |
| PIGlobalLoad | 3 | 997  | 0.00000000000000E+0 | 0.00000000000000E+0 | -2.00640000000000E+2 |
| PIGlobalLoad | 3 | 998  | 0.00000000000000E+0 | 0.00000000000000E+0 | -2.00640000000000E+2 |
| PIGlobalLoad | 3 | 999  | 0.00000000000000E+0 | 0.00000000000000E+0 | -2.00640000000000E+2 |
| PIGlobalLoad | 3 | 1000 | 0.00000000000000E+0 | 0.00000000000000E+0 | -2.00640000000000E+2 |
| PIGlobalLoad | 3 | 1001 | 0.00000000000000E+0 | 0.00000000000000E+0 | -2.00640000000000E+2 |
| PIGlobalLoad | 3 | 1002 | 0.00000000000000E+0 | 0.00000000000000E+0 | -2.00640000000000E+2 |
| PIGlobalLoad | 3 | 1003 | 0.00000000000000E+0 | 0.00000000000000E+0 | -2.00640000000000E+2 |
| PIGlobalLoad | 3 | 1004 | 0.00000000000000E+0 | 0.00000000000000E+0 | -2.00640000000000E+2 |
| PIGlobalLoad | 3 | 1005 | 0.00000000000000E+0 | 0.00000000000000E+0 | -2.00640000000000E+2 |
| PIGlobalLoad | 3 | 1006 | 0.00000000000000E+0 | 0.00000000000000E+0 | -2.00640000000000E+2 |
| PIGlobalLoad | 3 | 1007 | 0.00000000000000E+0 | 0.00000000000000E+0 | -2.00640000000000E+2 |
| PIGlobalLoad | 3 | 1008 | 0.00000000000000E+0 | 0.00000000000000E+0 | -2.00640000000000E+2 |
| PIGlobalLoad | 3 | 1009 | 0.00000000000000E+0 | 0.00000000000000E+0 | -2.00640000000000E+2 |
| PIGlobalLoad | 3 | 1010 | 0.00000000000000E+0 | 0.00000000000000E+0 | -2.00640000000000E+2 |
| PIGlobalLoad | 3 | 1011 | 0.00000000000000E+0 | 0.00000000000000E+0 | -2.00640000000000E+2 |
| PIGlobalLoad | 3 | 1012 | 0.00000000000000E+0 | 0.00000000000000E+0 | -2.00640000000000E+2 |
| PIGlobalLoad | 3 | 1013 | 0.00000000000000E+0 | 0.00000000000000E+0 | -2.00640000000000E+2 |
| PIGlobalLoad | 3 | 1014 | 0.00000000000000E+0 | 0.00000000000000E+0 | -2.00640000000000E+2 |
| PIGlobalLoad | 3 | 1015 | 0.00000000000000E+0 | 0.00000000000000E+0 | -2.00640000000000E+2 |
| PIGlobalLoad | 3 | 1016 | 0.00000000000000E+0 | 0.00000000000000E+0 | -2.00640000000000E+2 |
| PIGlobalLoad | 3 | 1017 | 0.00000000000000E+0 | 0.00000000000000E+0 | -2.00640000000000E+2 |
| PIGlobalLoad | 3 | 1018 | 0.00000000000000E+0 | 0.00000000000000E+0 | -2.00640000000000E+2 |
| PIGlobalLoad | 3 | 1019 | 0.00000000000000E+0 | 0.00000000000000E+0 | -2.00640000000000E+2 |
| PIGlobalLoad | 3 | 1020 | 0.00000000000000E+0 | 0.00000000000000E+0 | -2.00640000000000E+2 |



Relazione di calcolo spalle e fondazioni

| COMMESSA | LOTTO   | CODIFICA | DOCUMENTO    | REV. | FOGLIO     |
|----------|---------|----------|--------------|------|------------|
| NM25     | 03 D 26 | CL       | IV 26 04 001 | A    | 433 di 693 |

|              |   |      |                     |                     |                      |
|--------------|---|------|---------------------|---------------------|----------------------|
| PIGlobalLoad | 3 | 1021 | 0.00000000000000E+0 | 0.00000000000000E+0 | -2.00640000000000E+2 |
| PIGlobalLoad | 3 | 1022 | 0.00000000000000E+0 | 0.00000000000000E+0 | -2.00640000000000E+2 |
| PIGlobalLoad | 3 | 1023 | 0.00000000000000E+0 | 0.00000000000000E+0 | -2.00640000000000E+2 |
| PIGlobalLoad | 3 | 1024 | 0.00000000000000E+0 | 0.00000000000000E+0 | -2.00640000000000E+2 |
| PIGlobalLoad | 3 | 1025 | 0.00000000000000E+0 | 0.00000000000000E+0 | -2.00640000000000E+2 |
| PIGlobalLoad | 3 | 1026 | 0.00000000000000E+0 | 0.00000000000000E+0 | -2.00640000000000E+2 |
| PIGlobalLoad | 3 | 1027 | 0.00000000000000E+0 | 0.00000000000000E+0 | -2.00640000000000E+2 |
| PIGlobalLoad | 3 | 1028 | 0.00000000000000E+0 | 0.00000000000000E+0 | -2.00640000000000E+2 |
| PIGlobalLoad | 3 | 1029 | 0.00000000000000E+0 | 0.00000000000000E+0 | -2.00640000000000E+2 |
| PIGlobalLoad | 3 | 1030 | 0.00000000000000E+0 | 0.00000000000000E+0 | -2.00640000000000E+2 |
| PIGlobalLoad | 3 | 1031 | 0.00000000000000E+0 | 0.00000000000000E+0 | -2.00640000000000E+2 |
| PIGlobalLoad | 3 | 1032 | 0.00000000000000E+0 | 0.00000000000000E+0 | -2.00640000000000E+2 |
| PIGlobalLoad | 3 | 1033 | 0.00000000000000E+0 | 0.00000000000000E+0 | -2.00640000000000E+2 |
| PIGlobalLoad | 3 | 1034 | 0.00000000000000E+0 | 0.00000000000000E+0 | -2.00640000000000E+2 |
| PIGlobalLoad | 3 | 1035 | 0.00000000000000E+0 | 0.00000000000000E+0 | -2.00640000000000E+2 |
| PIGlobalLoad | 3 | 1036 | 0.00000000000000E+0 | 0.00000000000000E+0 | -2.00640000000000E+2 |
| PIGlobalLoad | 3 | 1037 | 0.00000000000000E+0 | 0.00000000000000E+0 | -2.00640000000000E+2 |
| PIGlobalLoad | 3 | 1038 | 0.00000000000000E+0 | 0.00000000000000E+0 | -2.00640000000000E+2 |
| PIGlobalLoad | 3 | 1039 | 0.00000000000000E+0 | 0.00000000000000E+0 | -2.00640000000000E+2 |
| PIGlobalLoad | 3 | 1040 | 0.00000000000000E+0 | 0.00000000000000E+0 | -2.00640000000000E+2 |
| PIGlobalLoad | 3 | 1041 | 0.00000000000000E+0 | 0.00000000000000E+0 | -2.00640000000000E+2 |
| PIGlobalLoad | 3 | 1042 | 0.00000000000000E+0 | 0.00000000000000E+0 | -2.00640000000000E+2 |
| PIGlobalLoad | 3 | 1043 | 0.00000000000000E+0 | 0.00000000000000E+0 | -2.00640000000000E+2 |
| PIGlobalLoad | 3 | 1044 | 0.00000000000000E+0 | 0.00000000000000E+0 | -2.00640000000000E+2 |
| PIGlobalLoad | 3 | 1045 | 0.00000000000000E+0 | 0.00000000000000E+0 | -2.00640000000000E+2 |
| PIGlobalLoad | 3 | 1046 | 0.00000000000000E+0 | 0.00000000000000E+0 | -2.00640000000000E+2 |
| PIGlobalLoad | 3 | 1047 | 0.00000000000000E+0 | 0.00000000000000E+0 | -2.00640000000000E+2 |

Relazione di calcolo spalle e fondazioni

| COMMESSA | LOTTO   | CODIFICA | DOCUMENTO    | REV. | FOGLIO     |
|----------|---------|----------|--------------|------|------------|
| NM25     | 03 D 26 | CL       | IV 26 04 001 | A    | 434 di 693 |

|              |   |      |                     |                     |                      |
|--------------|---|------|---------------------|---------------------|----------------------|
| PIGlobalLoad | 3 | 1048 | 0.00000000000000E+0 | 0.00000000000000E+0 | -2.00640000000000E+2 |
| PIGlobalLoad | 3 | 1049 | 0.00000000000000E+0 | 0.00000000000000E+0 | -2.00640000000000E+2 |
| PIGlobalLoad | 3 | 1050 | 0.00000000000000E+0 | 0.00000000000000E+0 | -2.00640000000000E+2 |
| PIGlobalLoad | 3 | 1051 | 0.00000000000000E+0 | 0.00000000000000E+0 | -2.00640000000000E+2 |
| PIGlobalLoad | 3 | 1052 | 0.00000000000000E+0 | 0.00000000000000E+0 | -2.00640000000000E+2 |
| PIGlobalLoad | 3 | 1053 | 0.00000000000000E+0 | 0.00000000000000E+0 | -2.00640000000000E+2 |
| PIGlobalLoad | 3 | 1054 | 0.00000000000000E+0 | 0.00000000000000E+0 | -2.00640000000000E+2 |
| PIGlobalLoad | 3 | 1055 | 0.00000000000000E+0 | 0.00000000000000E+0 | -2.00640000000000E+2 |
| PIGlobalLoad | 3 | 1056 | 0.00000000000000E+0 | 0.00000000000000E+0 | -2.00640000000000E+2 |
| PIGlobalLoad | 3 | 1057 | 0.00000000000000E+0 | 0.00000000000000E+0 | -2.00640000000000E+2 |
| PIGlobalLoad | 3 | 1058 | 0.00000000000000E+0 | 0.00000000000000E+0 | -2.00640000000000E+2 |
| PIGlobalLoad | 3 | 1059 | 0.00000000000000E+0 | 0.00000000000000E+0 | -2.00640000000000E+2 |
| PIGlobalLoad | 3 | 1060 | 0.00000000000000E+0 | 0.00000000000000E+0 | -2.00640000000000E+2 |
| PIGlobalLoad | 3 | 1061 | 0.00000000000000E+0 | 0.00000000000000E+0 | -2.00640000000000E+2 |
| PIGlobalLoad | 3 | 1062 | 0.00000000000000E+0 | 0.00000000000000E+0 | -2.00640000000000E+2 |
| PIGlobalLoad | 3 | 1063 | 0.00000000000000E+0 | 0.00000000000000E+0 | -2.00640000000000E+2 |
| PIGlobalLoad | 3 | 1064 | 0.00000000000000E+0 | 0.00000000000000E+0 | -2.00640000000000E+2 |
| PIGlobalLoad | 3 | 1065 | 0.00000000000000E+0 | 0.00000000000000E+0 | -2.00640000000000E+2 |
| PIGlobalLoad | 3 | 1066 | 0.00000000000000E+0 | 0.00000000000000E+0 | -2.00640000000000E+2 |
| PIGlobalLoad | 3 | 1067 | 0.00000000000000E+0 | 0.00000000000000E+0 | -2.00640000000000E+2 |
| PIGlobalLoad | 3 | 1068 | 0.00000000000000E+0 | 0.00000000000000E+0 | -2.00640000000000E+2 |
| PIGlobalLoad | 3 | 1069 | 0.00000000000000E+0 | 0.00000000000000E+0 | -2.00640000000000E+2 |
| PIGlobalLoad | 3 | 1070 | 0.00000000000000E+0 | 0.00000000000000E+0 | -2.00640000000000E+2 |
| PIGlobalLoad | 3 | 1071 | 0.00000000000000E+0 | 0.00000000000000E+0 | -2.00640000000000E+2 |
| PIGlobalLoad | 3 | 1072 | 0.00000000000000E+0 | 0.00000000000000E+0 | -2.00640000000000E+2 |
| PIGlobalLoad | 3 | 1073 | 0.00000000000000E+0 | 0.00000000000000E+0 | -2.00640000000000E+2 |
| PIGlobalLoad | 3 | 1074 | 0.00000000000000E+0 | 0.00000000000000E+0 | -2.00640000000000E+2 |

Relazione di calcolo spalle e fondazioni

| COMMESSA | LOTTO   | CODIFICA | DOCUMENTO    | REV. | FOGLIO     |
|----------|---------|----------|--------------|------|------------|
| NM25     | 03 D 26 | CL       | IV 26 04 001 | A    | 435 di 693 |

|              |   |      |                     |                     |                      |
|--------------|---|------|---------------------|---------------------|----------------------|
| PIGlobalLoad | 3 | 1075 | 0.00000000000000E+0 | 0.00000000000000E+0 | -2.00640000000000E+2 |
| PIGlobalLoad | 3 | 1076 | 0.00000000000000E+0 | 0.00000000000000E+0 | -2.00640000000000E+2 |
| PIGlobalLoad | 3 | 1077 | 0.00000000000000E+0 | 0.00000000000000E+0 | -2.00640000000000E+2 |
| PIGlobalLoad | 3 | 1078 | 0.00000000000000E+0 | 0.00000000000000E+0 | -2.00640000000000E+2 |
| PIGlobalLoad | 3 | 1079 | 0.00000000000000E+0 | 0.00000000000000E+0 | -2.00640000000000E+2 |
| PIGlobalLoad | 3 | 1080 | 0.00000000000000E+0 | 0.00000000000000E+0 | -2.00640000000000E+2 |
| PIGlobalLoad | 3 | 1081 | 0.00000000000000E+0 | 0.00000000000000E+0 | -2.00640000000000E+2 |
| PIGlobalLoad | 3 | 1082 | 0.00000000000000E+0 | 0.00000000000000E+0 | -2.00640000000000E+2 |
| PIGlobalLoad | 3 | 1083 | 0.00000000000000E+0 | 0.00000000000000E+0 | -2.00640000000000E+2 |
| PIGlobalLoad | 3 | 1084 | 0.00000000000000E+0 | 0.00000000000000E+0 | -2.00640000000000E+2 |
| PIGlobalLoad | 3 | 1085 | 0.00000000000000E+0 | 0.00000000000000E+0 | -2.00640000000000E+2 |
| PIGlobalLoad | 3 | 1086 | 0.00000000000000E+0 | 0.00000000000000E+0 | -2.00640000000000E+2 |
| PIGlobalLoad | 3 | 1087 | 0.00000000000000E+0 | 0.00000000000000E+0 | -2.00640000000000E+2 |
| PIGlobalLoad | 3 | 1088 | 0.00000000000000E+0 | 0.00000000000000E+0 | -2.00640000000000E+2 |
| PIGlobalLoad | 3 | 1089 | 0.00000000000000E+0 | 0.00000000000000E+0 | -2.00640000000000E+2 |
| PIGlobalLoad | 3 | 1090 | 0.00000000000000E+0 | 0.00000000000000E+0 | -2.00640000000000E+2 |
| PIGlobalLoad | 3 | 1091 | 0.00000000000000E+0 | 0.00000000000000E+0 | -2.00640000000000E+2 |
| PIGlobalLoad | 3 | 1092 | 0.00000000000000E+0 | 0.00000000000000E+0 | -2.00640000000000E+2 |
| PIGlobalLoad | 3 | 1093 | 0.00000000000000E+0 | 0.00000000000000E+0 | -2.00640000000000E+2 |
| PIGlobalLoad | 3 | 1094 | 0.00000000000000E+0 | 0.00000000000000E+0 | -2.00640000000000E+2 |
| PIGlobalLoad | 3 | 1095 | 0.00000000000000E+0 | 0.00000000000000E+0 | -2.00640000000000E+2 |
| PIGlobalLoad | 3 | 1096 | 0.00000000000000E+0 | 0.00000000000000E+0 | -2.00640000000000E+2 |
| PIGlobalLoad | 3 | 1097 | 0.00000000000000E+0 | 0.00000000000000E+0 | -2.00640000000000E+2 |
| PIGlobalLoad | 3 | 1098 | 0.00000000000000E+0 | 0.00000000000000E+0 | -2.00640000000000E+2 |
| PIGlobalLoad | 3 | 1099 | 0.00000000000000E+0 | 0.00000000000000E+0 | -2.00640000000000E+2 |
| PIGlobalLoad | 3 | 1100 | 0.00000000000000E+0 | 0.00000000000000E+0 | -2.00640000000000E+2 |
| PIGlobalLoad | 3 | 1101 | 0.00000000000000E+0 | 0.00000000000000E+0 | -2.00640000000000E+2 |

Relazione di calcolo spalle e fondazioni

| COMMESSA | LOTTO   | CODIFICA | DOCUMENTO    | REV. | FOGLIO     |
|----------|---------|----------|--------------|------|------------|
| NM25     | 03 D 26 | CL       | IV 26 04 001 | A    | 436 di 693 |

|              |   |      |                     |                     |                      |
|--------------|---|------|---------------------|---------------------|----------------------|
| PIGlobalLoad | 3 | 1102 | 0.00000000000000E+0 | 0.00000000000000E+0 | -2.00640000000000E+2 |
| PIGlobalLoad | 3 | 1103 | 0.00000000000000E+0 | 0.00000000000000E+0 | -2.00640000000000E+2 |
| PIGlobalLoad | 3 | 1104 | 0.00000000000000E+0 | 0.00000000000000E+0 | -2.00640000000000E+2 |
| PIGlobalLoad | 3 | 1105 | 0.00000000000000E+0 | 0.00000000000000E+0 | -2.00640000000000E+2 |
| PIGlobalLoad | 3 | 1106 | 0.00000000000000E+0 | 0.00000000000000E+0 | -2.00640000000000E+2 |
| PIGlobalLoad | 3 | 1107 | 0.00000000000000E+0 | 0.00000000000000E+0 | -2.00640000000000E+2 |
| PIGlobalLoad | 3 | 1108 | 0.00000000000000E+0 | 0.00000000000000E+0 | -2.00640000000000E+2 |
| PIGlobalLoad | 3 | 1109 | 0.00000000000000E+0 | 0.00000000000000E+0 | -2.00640000000000E+2 |
| PIGlobalLoad | 3 | 1110 | 0.00000000000000E+0 | 0.00000000000000E+0 | -2.00640000000000E+2 |
| PIGlobalLoad | 3 | 1111 | 0.00000000000000E+0 | 0.00000000000000E+0 | -2.00640000000000E+2 |
| PIGlobalLoad | 3 | 1112 | 0.00000000000000E+0 | 0.00000000000000E+0 | -2.00640000000000E+2 |
| PIGlobalLoad | 3 | 1113 | 0.00000000000000E+0 | 0.00000000000000E+0 | -2.00640000000000E+2 |
| PIGlobalLoad | 3 | 1114 | 0.00000000000000E+0 | 0.00000000000000E+0 | -2.00640000000000E+2 |
| PIGlobalLoad | 3 | 1115 | 0.00000000000000E+0 | 0.00000000000000E+0 | -2.00640000000000E+2 |
| PIGlobalLoad | 3 | 1116 | 0.00000000000000E+0 | 0.00000000000000E+0 | -2.00640000000000E+2 |
| PIGlobalLoad | 3 | 1117 | 0.00000000000000E+0 | 0.00000000000000E+0 | -2.00640000000000E+2 |
| PIGlobalLoad | 3 | 1118 | 0.00000000000000E+0 | 0.00000000000000E+0 | -2.00640000000000E+2 |
| PIGlobalLoad | 3 | 1119 | 0.00000000000000E+0 | 0.00000000000000E+0 | -2.00640000000000E+2 |
| PIGlobalLoad | 3 | 1120 | 0.00000000000000E+0 | 0.00000000000000E+0 | -2.00640000000000E+2 |
| PIGlobalLoad | 3 | 1121 | 0.00000000000000E+0 | 0.00000000000000E+0 | -2.00640000000000E+2 |
| PIGlobalLoad | 3 | 1122 | 0.00000000000000E+0 | 0.00000000000000E+0 | -2.00640000000000E+2 |
| PIGlobalLoad | 3 | 1123 | 0.00000000000000E+0 | 0.00000000000000E+0 | -2.00640000000000E+2 |
| PIGlobalLoad | 3 | 1124 | 0.00000000000000E+0 | 0.00000000000000E+0 | -2.00640000000000E+2 |
| PIGlobalLoad | 3 | 1125 | 0.00000000000000E+0 | 0.00000000000000E+0 | -2.00640000000000E+2 |
| PIGlobalLoad | 3 | 1126 | 0.00000000000000E+0 | 0.00000000000000E+0 | -2.00640000000000E+2 |
| PIGlobalLoad | 3 | 1127 | 0.00000000000000E+0 | 0.00000000000000E+0 | -2.00640000000000E+2 |
| PIGlobalLoad | 3 | 1128 | 0.00000000000000E+0 | 0.00000000000000E+0 | -2.00640000000000E+2 |

Relazione di calcolo spalle e fondazioni

| COMMESSA | LOTTO   | CODIFICA | DOCUMENTO    | REV. | FOGLIO     |
|----------|---------|----------|--------------|------|------------|
| NM25     | 03 D 26 | CL       | IV 26 04 001 | A    | 437 di 693 |

|              |   |      |                     |                     |                      |
|--------------|---|------|---------------------|---------------------|----------------------|
| PIGlobalLoad | 3 | 1129 | 0.00000000000000E+0 | 0.00000000000000E+0 | -2.00640000000000E+2 |
| PIGlobalLoad | 3 | 1130 | 0.00000000000000E+0 | 0.00000000000000E+0 | -2.00640000000000E+2 |
| PIGlobalLoad | 3 | 1131 | 0.00000000000000E+0 | 0.00000000000000E+0 | -2.00640000000000E+2 |
| PIGlobalLoad | 3 | 1132 | 0.00000000000000E+0 | 0.00000000000000E+0 | -2.00640000000000E+2 |
| PIGlobalLoad | 3 | 1133 | 0.00000000000000E+0 | 0.00000000000000E+0 | -2.00640000000000E+2 |
| PIGlobalLoad | 3 | 1134 | 0.00000000000000E+0 | 0.00000000000000E+0 | -2.00640000000000E+2 |
| PIGlobalLoad | 3 | 1135 | 0.00000000000000E+0 | 0.00000000000000E+0 | -2.00640000000000E+2 |
| PIGlobalLoad | 3 | 1136 | 0.00000000000000E+0 | 0.00000000000000E+0 | -2.00640000000000E+2 |
| PIGlobalLoad | 3 | 1137 | 0.00000000000000E+0 | 0.00000000000000E+0 | -2.00640000000000E+2 |
| PIGlobalLoad | 3 | 1138 | 0.00000000000000E+0 | 0.00000000000000E+0 | -2.00640000000000E+2 |
| PIGlobalLoad | 3 | 1139 | 0.00000000000000E+0 | 0.00000000000000E+0 | -2.00640000000000E+2 |
| PIGlobalLoad | 3 | 1140 | 0.00000000000000E+0 | 0.00000000000000E+0 | -2.00640000000000E+2 |
| PIGlobalLoad | 3 | 1141 | 0.00000000000000E+0 | 0.00000000000000E+0 | -2.00640000000000E+2 |
| PIGlobalLoad | 3 | 1142 | 0.00000000000000E+0 | 0.00000000000000E+0 | -2.00640000000000E+2 |
| PIGlobalLoad | 3 | 1143 | 0.00000000000000E+0 | 0.00000000000000E+0 | -2.00640000000000E+2 |
| PIGlobalLoad | 3 | 1144 | 0.00000000000000E+0 | 0.00000000000000E+0 | -2.00640000000000E+2 |
| PIGlobalLoad | 3 | 1145 | 0.00000000000000E+0 | 0.00000000000000E+0 | -2.00640000000000E+2 |
| PIGlobalLoad | 3 | 1146 | 0.00000000000000E+0 | 0.00000000000000E+0 | -2.00640000000000E+2 |
| PIGlobalLoad | 3 | 1147 | 0.00000000000000E+0 | 0.00000000000000E+0 | -2.00640000000000E+2 |
| PIGlobalLoad | 3 | 1148 | 0.00000000000000E+0 | 0.00000000000000E+0 | -2.00640000000000E+2 |
| PIGlobalLoad | 3 | 1149 | 0.00000000000000E+0 | 0.00000000000000E+0 | -2.00640000000000E+2 |
| PIGlobalLoad | 3 | 1150 | 0.00000000000000E+0 | 0.00000000000000E+0 | -2.00640000000000E+2 |
| PIGlobalLoad | 3 | 1151 | 0.00000000000000E+0 | 0.00000000000000E+0 | -2.00640000000000E+2 |
| PIGlobalLoad | 3 | 1152 | 0.00000000000000E+0 | 0.00000000000000E+0 | -2.00640000000000E+2 |
| PIGlobalLoad | 3 | 1153 | 0.00000000000000E+0 | 0.00000000000000E+0 | -2.00640000000000E+2 |
| PIGlobalLoad | 3 | 1154 | 0.00000000000000E+0 | 0.00000000000000E+0 | -2.00640000000000E+2 |
| PIGlobalLoad | 3 | 1155 | 0.00000000000000E+0 | 0.00000000000000E+0 | -2.00640000000000E+2 |

Relazione di calcolo spalle e fondazioni

| COMMESSA | LOTTO   | CODIFICA | DOCUMENTO    | REV. | FOGLIO     |
|----------|---------|----------|--------------|------|------------|
| NM25     | 03 D 26 | CL       | IV 26 04 001 | A    | 438 di 693 |

|              |   |      |                     |                     |                      |
|--------------|---|------|---------------------|---------------------|----------------------|
| PIGlobalLoad | 3 | 1156 | 0.00000000000000E+0 | 0.00000000000000E+0 | -2.00640000000000E+2 |
| PIGlobalLoad | 3 | 1157 | 0.00000000000000E+0 | 0.00000000000000E+0 | -2.00640000000000E+2 |
| PIGlobalLoad | 3 | 1158 | 0.00000000000000E+0 | 0.00000000000000E+0 | -2.00640000000000E+2 |
| PIGlobalLoad | 3 | 1159 | 0.00000000000000E+0 | 0.00000000000000E+0 | -2.00640000000000E+2 |
| PIGlobalLoad | 3 | 1160 | 0.00000000000000E+0 | 0.00000000000000E+0 | -2.00640000000000E+2 |
| PIGlobalLoad | 3 | 1161 | 0.00000000000000E+0 | 0.00000000000000E+0 | -2.00640000000000E+2 |
| PIGlobalLoad | 3 | 1162 | 0.00000000000000E+0 | 0.00000000000000E+0 | -2.00640000000000E+2 |
| PIGlobalLoad | 3 | 1163 | 0.00000000000000E+0 | 0.00000000000000E+0 | -2.00640000000000E+2 |
| PIGlobalLoad | 3 | 1164 | 0.00000000000000E+0 | 0.00000000000000E+0 | -2.00640000000000E+2 |
| PIGlobalLoad | 3 | 1165 | 0.00000000000000E+0 | 0.00000000000000E+0 | -2.00640000000000E+2 |
| PIGlobalLoad | 3 | 1166 | 0.00000000000000E+0 | 0.00000000000000E+0 | -2.00640000000000E+2 |
| PIGlobalLoad | 3 | 1167 | 0.00000000000000E+0 | 0.00000000000000E+0 | -2.00640000000000E+2 |
| PIGlobalLoad | 3 | 1168 | 0.00000000000000E+0 | 0.00000000000000E+0 | -2.00640000000000E+2 |
| PIGlobalLoad | 3 | 1169 | 0.00000000000000E+0 | 0.00000000000000E+0 | -2.00640000000000E+2 |
| PIGlobalLoad | 3 | 1170 | 0.00000000000000E+0 | 0.00000000000000E+0 | -2.00640000000000E+2 |
| PIGlobalLoad | 3 | 1171 | 0.00000000000000E+0 | 0.00000000000000E+0 | -2.00640000000000E+2 |
| PIGlobalLoad | 3 | 1172 | 0.00000000000000E+0 | 0.00000000000000E+0 | -2.00640000000000E+2 |
| PIGlobalLoad | 3 | 1173 | 0.00000000000000E+0 | 0.00000000000000E+0 | -2.00640000000000E+2 |
| PIGlobalLoad | 3 | 1174 | 0.00000000000000E+0 | 0.00000000000000E+0 | -2.00640000000000E+2 |
| PIGlobalLoad | 3 | 1175 | 0.00000000000000E+0 | 0.00000000000000E+0 | -2.00640000000000E+2 |
| PIGlobalLoad | 3 | 1176 | 0.00000000000000E+0 | 0.00000000000000E+0 | -2.00640000000000E+2 |
| PIGlobalLoad | 3 | 1177 | 0.00000000000000E+0 | 0.00000000000000E+0 | -2.00640000000000E+2 |
| PIGlobalLoad | 3 | 1178 | 0.00000000000000E+0 | 0.00000000000000E+0 | -2.00640000000000E+2 |
| PIGlobalLoad | 3 | 1179 | 0.00000000000000E+0 | 0.00000000000000E+0 | -2.00640000000000E+2 |
| PIGlobalLoad | 3 | 1180 | 0.00000000000000E+0 | 0.00000000000000E+0 | -2.00640000000000E+2 |
| PIGlobalLoad | 3 | 1181 | 0.00000000000000E+0 | 0.00000000000000E+0 | -2.00640000000000E+2 |
| PIGlobalLoad | 3 | 1182 | 0.00000000000000E+0 | 0.00000000000000E+0 | -2.00640000000000E+2 |

Relazione di calcolo spalle e fondazioni

| COMMESSA | LOTTO   | CODIFICA | DOCUMENTO    | REV. | FOGLIO     |
|----------|---------|----------|--------------|------|------------|
| NM25     | 03 D 26 | CL       | IV 26 04 001 | A    | 439 di 693 |

|              |   |      |                     |                     |                      |
|--------------|---|------|---------------------|---------------------|----------------------|
| PIGlobalLoad | 3 | 1183 | 0.00000000000000E+0 | 0.00000000000000E+0 | -2.00640000000000E+2 |
| PIGlobalLoad | 3 | 1184 | 0.00000000000000E+0 | 0.00000000000000E+0 | -2.00640000000000E+2 |
| PIGlobalLoad | 3 | 1185 | 0.00000000000000E+0 | 0.00000000000000E+0 | -2.00640000000000E+2 |
| PIGlobalLoad | 3 | 1186 | 0.00000000000000E+0 | 0.00000000000000E+0 | -2.00640000000000E+2 |
| PIGlobalLoad | 3 | 1187 | 0.00000000000000E+0 | 0.00000000000000E+0 | -2.00640000000000E+2 |
| PIGlobalLoad | 3 | 1188 | 0.00000000000000E+0 | 0.00000000000000E+0 | -2.00640000000000E+2 |
| PIGlobalLoad | 3 | 1189 | 0.00000000000000E+0 | 0.00000000000000E+0 | -2.00640000000000E+2 |
| PIGlobalLoad | 3 | 1190 | 0.00000000000000E+0 | 0.00000000000000E+0 | -2.00640000000000E+2 |
| PIGlobalLoad | 3 | 1191 | 0.00000000000000E+0 | 0.00000000000000E+0 | -2.00640000000000E+2 |
| PIGlobalLoad | 3 | 1192 | 0.00000000000000E+0 | 0.00000000000000E+0 | -2.00640000000000E+2 |
| PIGlobalLoad | 3 | 1193 | 0.00000000000000E+0 | 0.00000000000000E+0 | -2.00640000000000E+2 |
| PIGlobalLoad | 3 | 1194 | 0.00000000000000E+0 | 0.00000000000000E+0 | -2.00640000000000E+2 |
| PIGlobalLoad | 3 | 1195 | 0.00000000000000E+0 | 0.00000000000000E+0 | -2.00640000000000E+2 |
| PIGlobalLoad | 3 | 1196 | 0.00000000000000E+0 | 0.00000000000000E+0 | -2.00640000000000E+2 |
| PIGlobalLoad | 3 | 1197 | 0.00000000000000E+0 | 0.00000000000000E+0 | -2.00640000000000E+2 |
| PIGlobalLoad | 3 | 1198 | 0.00000000000000E+0 | 0.00000000000000E+0 | -2.00640000000000E+2 |
| PIGlobalLoad | 3 | 1199 | 0.00000000000000E+0 | 0.00000000000000E+0 | -2.00640000000000E+2 |
| PIGlobalLoad | 3 | 1200 | 0.00000000000000E+0 | 0.00000000000000E+0 | -2.00640000000000E+2 |
| PIGlobalLoad | 3 | 1201 | 0.00000000000000E+0 | 0.00000000000000E+0 | -2.00640000000000E+2 |
| PIGlobalLoad | 3 | 1202 | 0.00000000000000E+0 | 0.00000000000000E+0 | -2.00640000000000E+2 |
| PIGlobalLoad | 3 | 1203 | 0.00000000000000E+0 | 0.00000000000000E+0 | -2.00640000000000E+2 |
| PIGlobalLoad | 3 | 1204 | 0.00000000000000E+0 | 0.00000000000000E+0 | -2.00640000000000E+2 |
| PIGlobalLoad | 3 | 1205 | 0.00000000000000E+0 | 0.00000000000000E+0 | -2.00640000000000E+2 |
| PIGlobalLoad | 3 | 1206 | 0.00000000000000E+0 | 0.00000000000000E+0 | -2.00640000000000E+2 |
| PIGlobalLoad | 3 | 1207 | 0.00000000000000E+0 | 0.00000000000000E+0 | -2.00640000000000E+2 |
| PIGlobalLoad | 3 | 1208 | 0.00000000000000E+0 | 0.00000000000000E+0 | -2.00640000000000E+2 |
| PIGlobalLoad | 3 | 1209 | 0.00000000000000E+0 | 0.00000000000000E+0 | -2.00640000000000E+2 |

Relazione di calcolo spalle e fondazioni

| COMMESSA | LOTTO   | CODIFICA | DOCUMENTO    | REV. | FOGLIO     |
|----------|---------|----------|--------------|------|------------|
| NM25     | 03 D 26 | CL       | IV 26 04 001 | A    | 440 di 693 |

|              |   |      |                     |                     |                      |
|--------------|---|------|---------------------|---------------------|----------------------|
| PIGlobalLoad | 3 | 1210 | 0.00000000000000E+0 | 0.00000000000000E+0 | -2.00640000000000E+2 |
| PIGlobalLoad | 3 | 1211 | 0.00000000000000E+0 | 0.00000000000000E+0 | -2.00640000000000E+2 |
| PIGlobalLoad | 3 | 1212 | 0.00000000000000E+0 | 0.00000000000000E+0 | -2.00640000000000E+2 |
| PIGlobalLoad | 3 | 1213 | 0.00000000000000E+0 | 0.00000000000000E+0 | -2.00640000000000E+2 |
| PIGlobalLoad | 3 | 1214 | 0.00000000000000E+0 | 0.00000000000000E+0 | -2.00640000000000E+2 |
| PIGlobalLoad | 3 | 1215 | 0.00000000000000E+0 | 0.00000000000000E+0 | -2.00640000000000E+2 |
| PIGlobalLoad | 3 | 1216 | 0.00000000000000E+0 | 0.00000000000000E+0 | -2.00640000000000E+2 |
| PIGlobalLoad | 3 | 1217 | 0.00000000000000E+0 | 0.00000000000000E+0 | -2.00640000000000E+2 |
| PIGlobalLoad | 3 | 1218 | 0.00000000000000E+0 | 0.00000000000000E+0 | -2.00640000000000E+2 |
| PIGlobalLoad | 3 | 1219 | 0.00000000000000E+0 | 0.00000000000000E+0 | -2.00640000000000E+2 |
| PIGlobalLoad | 3 | 1220 | 0.00000000000000E+0 | 0.00000000000000E+0 | -2.00640000000000E+2 |
| PIGlobalLoad | 3 | 1221 | 0.00000000000000E+0 | 0.00000000000000E+0 | -2.00640000000000E+2 |
| PIGlobalLoad | 3 | 1222 | 0.00000000000000E+0 | 0.00000000000000E+0 | -2.00640000000000E+2 |
| PIGlobalLoad | 3 | 1223 | 0.00000000000000E+0 | 0.00000000000000E+0 | -2.00640000000000E+2 |
| PIGlobalLoad | 3 | 1224 | 0.00000000000000E+0 | 0.00000000000000E+0 | -2.00640000000000E+2 |
| PIGlobalLoad | 3 | 1225 | 0.00000000000000E+0 | 0.00000000000000E+0 | -2.00640000000000E+2 |
| PIGlobalLoad | 3 | 1226 | 0.00000000000000E+0 | 0.00000000000000E+0 | -2.00640000000000E+2 |
| PIGlobalLoad | 3 | 1227 | 0.00000000000000E+0 | 0.00000000000000E+0 | -2.00640000000000E+2 |
| PIGlobalLoad | 3 | 1228 | 0.00000000000000E+0 | 0.00000000000000E+0 | -2.00640000000000E+2 |
| PIGlobalLoad | 3 | 1229 | 0.00000000000000E+0 | 0.00000000000000E+0 | -2.00640000000000E+2 |
| PIGlobalLoad | 3 | 1230 | 0.00000000000000E+0 | 0.00000000000000E+0 | -2.00640000000000E+2 |
| PIGlobalLoad | 3 | 1231 | 0.00000000000000E+0 | 0.00000000000000E+0 | -2.00640000000000E+2 |
| PIGlobalLoad | 3 | 1232 | 0.00000000000000E+0 | 0.00000000000000E+0 | -2.00640000000000E+2 |
| PIGlobalLoad | 3 | 1233 | 0.00000000000000E+0 | 0.00000000000000E+0 | -2.00640000000000E+2 |
| PIGlobalLoad | 3 | 1234 | 0.00000000000000E+0 | 0.00000000000000E+0 | -2.00640000000000E+2 |
| PIGlobalLoad | 3 | 1235 | 0.00000000000000E+0 | 0.00000000000000E+0 | -2.00640000000000E+2 |
| PIGlobalLoad | 3 | 1236 | 0.00000000000000E+0 | 0.00000000000000E+0 | -2.00640000000000E+2 |



Relazione di calcolo spalle e fondazioni

| COMMESSA | LOTTO   | CODIFICA | DOCUMENTO    | REV. | FOGLIO     |
|----------|---------|----------|--------------|------|------------|
| NM25     | 03 D 26 | CL       | IV 26 04 001 | A    | 441 di 693 |

|              |   |      |                     |                     |                      |
|--------------|---|------|---------------------|---------------------|----------------------|
| PIGlobalLoad | 3 | 1237 | 0.00000000000000E+0 | 0.00000000000000E+0 | -2.00640000000000E+2 |
| PIGlobalLoad | 3 | 1238 | 0.00000000000000E+0 | 0.00000000000000E+0 | -2.00640000000000E+2 |
| PIGlobalLoad | 3 | 1239 | 0.00000000000000E+0 | 0.00000000000000E+0 | -2.00640000000000E+2 |
| PIGlobalLoad | 3 | 1240 | 0.00000000000000E+0 | 0.00000000000000E+0 | -2.00640000000000E+2 |
| PIGlobalLoad | 3 | 1241 | 0.00000000000000E+0 | 0.00000000000000E+0 | -2.00640000000000E+2 |
| PIGlobalLoad | 3 | 1242 | 0.00000000000000E+0 | 0.00000000000000E+0 | -2.00640000000000E+2 |
| PIGlobalLoad | 3 | 1243 | 0.00000000000000E+0 | 0.00000000000000E+0 | -2.00640000000000E+2 |
| PIGlobalLoad | 3 | 1244 | 0.00000000000000E+0 | 0.00000000000000E+0 | -2.00640000000000E+2 |
| PIGlobalLoad | 3 | 1245 | 0.00000000000000E+0 | 0.00000000000000E+0 | -2.00640000000000E+2 |
| PIGlobalLoad | 3 | 1246 | 0.00000000000000E+0 | 0.00000000000000E+0 | -2.00640000000000E+2 |
| PIGlobalLoad | 3 | 1247 | 0.00000000000000E+0 | 0.00000000000000E+0 | -2.00640000000000E+2 |
| PIGlobalLoad | 3 | 1248 | 0.00000000000000E+0 | 0.00000000000000E+0 | -2.00640000000000E+2 |
| PIGlobalLoad | 3 | 1249 | 0.00000000000000E+0 | 0.00000000000000E+0 | -2.00640000000000E+2 |
| PIGlobalLoad | 3 | 1250 | 0.00000000000000E+0 | 0.00000000000000E+0 | -2.00640000000000E+2 |
| PIGlobalLoad | 3 | 1251 | 0.00000000000000E+0 | 0.00000000000000E+0 | -2.00640000000000E+2 |
| PIGlobalLoad | 3 | 1252 | 0.00000000000000E+0 | 0.00000000000000E+0 | -2.00640000000000E+2 |
| PIGlobalLoad | 3 | 1253 | 0.00000000000000E+0 | 0.00000000000000E+0 | -2.00640000000000E+2 |
| PIGlobalLoad | 3 | 1254 | 0.00000000000000E+0 | 0.00000000000000E+0 | -2.00640000000000E+2 |
| PIGlobalLoad | 3 | 1255 | 0.00000000000000E+0 | 0.00000000000000E+0 | -2.00640000000000E+2 |
| PIGlobalLoad | 3 | 1256 | 0.00000000000000E+0 | 0.00000000000000E+0 | -2.00640000000000E+2 |
| PIGlobalLoad | 3 | 1257 | 0.00000000000000E+0 | 0.00000000000000E+0 | -2.00640000000000E+2 |
| PIGlobalLoad | 3 | 1258 | 0.00000000000000E+0 | 0.00000000000000E+0 | -2.00640000000000E+2 |
| PIGlobalLoad | 3 | 1259 | 0.00000000000000E+0 | 0.00000000000000E+0 | -2.00640000000000E+2 |
| PIGlobalLoad | 3 | 1260 | 0.00000000000000E+0 | 0.00000000000000E+0 | -2.00640000000000E+2 |
| PIGlobalLoad | 3 | 1261 | 0.00000000000000E+0 | 0.00000000000000E+0 | -2.00640000000000E+2 |
| PIGlobalLoad | 3 | 1262 | 0.00000000000000E+0 | 0.00000000000000E+0 | -2.00640000000000E+2 |
| PIGlobalLoad | 3 | 1263 | 0.00000000000000E+0 | 0.00000000000000E+0 | -2.00640000000000E+2 |

Relazione di calcolo spalle e fondazioni

| COMMESSA | LOTTO   | CODIFICA | DOCUMENTO    | REV. | FOGLIO     |
|----------|---------|----------|--------------|------|------------|
| NM25     | 03 D 26 | CL       | IV 26 04 001 | A    | 442 di 693 |

|              |   |      |                     |                     |                      |
|--------------|---|------|---------------------|---------------------|----------------------|
| PIGlobalLoad | 3 | 1264 | 0.00000000000000E+0 | 0.00000000000000E+0 | -2.00640000000000E+2 |
| PIGlobalLoad | 3 | 1265 | 0.00000000000000E+0 | 0.00000000000000E+0 | -2.00640000000000E+2 |
| PIGlobalLoad | 3 | 1266 | 0.00000000000000E+0 | 0.00000000000000E+0 | -2.00640000000000E+2 |
| PIGlobalLoad | 3 | 1267 | 0.00000000000000E+0 | 0.00000000000000E+0 | -2.00640000000000E+2 |
| PIGlobalLoad | 3 | 1268 | 0.00000000000000E+0 | 0.00000000000000E+0 | -2.00640000000000E+2 |
| PIGlobalLoad | 3 | 1269 | 0.00000000000000E+0 | 0.00000000000000E+0 | -2.00640000000000E+2 |
| PIGlobalLoad | 3 | 1270 | 0.00000000000000E+0 | 0.00000000000000E+0 | -2.00640000000000E+2 |
| PIGlobalLoad | 3 | 1271 | 0.00000000000000E+0 | 0.00000000000000E+0 | -2.00640000000000E+2 |
| PIGlobalLoad | 3 | 1272 | 0.00000000000000E+0 | 0.00000000000000E+0 | -2.00640000000000E+2 |
| PIGlobalLoad | 3 | 1273 | 0.00000000000000E+0 | 0.00000000000000E+0 | -2.00640000000000E+2 |
| PIGlobalLoad | 3 | 1274 | 0.00000000000000E+0 | 0.00000000000000E+0 | -2.00640000000000E+2 |
| PIGlobalLoad | 3 | 1275 | 0.00000000000000E+0 | 0.00000000000000E+0 | -2.00640000000000E+2 |
| PIGlobalLoad | 3 | 1276 | 0.00000000000000E+0 | 0.00000000000000E+0 | -2.00640000000000E+2 |
| PIGlobalLoad | 3 | 1277 | 0.00000000000000E+0 | 0.00000000000000E+0 | -2.00640000000000E+2 |
| PIGlobalLoad | 3 | 1278 | 0.00000000000000E+0 | 0.00000000000000E+0 | -2.00640000000000E+2 |
| PIGlobalLoad | 3 | 1279 | 0.00000000000000E+0 | 0.00000000000000E+0 | -2.00640000000000E+2 |
| PIGlobalLoad | 3 | 1280 | 0.00000000000000E+0 | 0.00000000000000E+0 | -2.00640000000000E+2 |
| PIGlobalLoad | 3 | 1281 | 0.00000000000000E+0 | 0.00000000000000E+0 | -2.00640000000000E+2 |
| PIGlobalLoad | 3 | 1282 | 0.00000000000000E+0 | 0.00000000000000E+0 | -2.00640000000000E+2 |
| PIGlobalLoad | 3 | 1283 | 0.00000000000000E+0 | 0.00000000000000E+0 | -2.00640000000000E+2 |
| PIGlobalLoad | 3 | 1284 | 0.00000000000000E+0 | 0.00000000000000E+0 | -2.00640000000000E+2 |
| PIGlobalLoad | 3 | 1285 | 0.00000000000000E+0 | 0.00000000000000E+0 | -2.00640000000000E+2 |
| PIGlobalLoad | 3 | 1286 | 0.00000000000000E+0 | 0.00000000000000E+0 | -2.00640000000000E+2 |
| PIGlobalLoad | 3 | 1287 | 0.00000000000000E+0 | 0.00000000000000E+0 | -2.00640000000000E+2 |
| PIGlobalLoad | 3 | 1288 | 0.00000000000000E+0 | 0.00000000000000E+0 | -2.00640000000000E+2 |
| PIGlobalLoad | 3 | 1289 | 0.00000000000000E+0 | 0.00000000000000E+0 | -2.00640000000000E+2 |
| PIGlobalLoad | 3 | 1290 | 0.00000000000000E+0 | 0.00000000000000E+0 | -2.00640000000000E+2 |

Relazione di calcolo spalle e fondazioni

| COMMESSA | LOTTO   | CODIFICA | DOCUMENTO    | REV. | FOGLIO     |
|----------|---------|----------|--------------|------|------------|
| NM25     | 03 D 26 | CL       | IV 26 04 001 | A    | 443 di 693 |

|              |   |      |                     |                     |                      |
|--------------|---|------|---------------------|---------------------|----------------------|
| PIGlobalLoad | 3 | 1291 | 0.00000000000000E+0 | 0.00000000000000E+0 | -2.00640000000000E+2 |
| PIGlobalLoad | 3 | 1292 | 0.00000000000000E+0 | 0.00000000000000E+0 | -2.00640000000000E+2 |
| PIGlobalLoad | 3 | 1293 | 0.00000000000000E+0 | 0.00000000000000E+0 | -2.00640000000000E+2 |
| PIGlobalLoad | 3 | 1294 | 0.00000000000000E+0 | 0.00000000000000E+0 | -2.00640000000000E+2 |
| PIGlobalLoad | 3 | 1295 | 0.00000000000000E+0 | 0.00000000000000E+0 | -2.00640000000000E+2 |
| PIGlobalLoad | 3 | 1296 | 0.00000000000000E+0 | 0.00000000000000E+0 | -2.00640000000000E+2 |
| PIGlobalLoad | 3 | 1297 | 0.00000000000000E+0 | 0.00000000000000E+0 | -2.00640000000000E+2 |
| PIGlobalLoad | 3 | 1298 | 0.00000000000000E+0 | 0.00000000000000E+0 | -2.00640000000000E+2 |
| PIGlobalLoad | 3 | 1299 | 0.00000000000000E+0 | 0.00000000000000E+0 | -2.00640000000000E+2 |
| PIGlobalLoad | 3 | 1300 | 0.00000000000000E+0 | 0.00000000000000E+0 | -2.00640000000000E+2 |
| PIGlobalLoad | 3 | 1301 | 0.00000000000000E+0 | 0.00000000000000E+0 | -2.00640000000000E+2 |
| PIGlobalLoad | 3 | 1302 | 0.00000000000000E+0 | 0.00000000000000E+0 | -2.00640000000000E+2 |
| PIGlobalLoad | 3 | 1303 | 0.00000000000000E+0 | 0.00000000000000E+0 | -2.00640000000000E+2 |
| PIGlobalLoad | 3 | 1304 | 0.00000000000000E+0 | 0.00000000000000E+0 | -2.00640000000000E+2 |
| PIGlobalLoad | 3 | 1305 | 0.00000000000000E+0 | 0.00000000000000E+0 | -2.00640000000000E+2 |
| PIGlobalLoad | 3 | 1306 | 0.00000000000000E+0 | 0.00000000000000E+0 | -2.00640000000000E+2 |
| PIGlobalLoad | 3 | 1307 | 0.00000000000000E+0 | 0.00000000000000E+0 | -2.00640000000000E+2 |
| PIGlobalLoad | 3 | 1308 | 0.00000000000000E+0 | 0.00000000000000E+0 | -2.00640000000000E+2 |
| PIGlobalLoad | 3 | 1309 | 0.00000000000000E+0 | 0.00000000000000E+0 | -2.00640000000000E+2 |
| PIGlobalLoad | 3 | 1310 | 0.00000000000000E+0 | 0.00000000000000E+0 | -2.00640000000000E+2 |
| PIGlobalLoad | 3 | 1311 | 0.00000000000000E+0 | 0.00000000000000E+0 | -2.00640000000000E+2 |
| PIGlobalLoad | 3 | 1312 | 0.00000000000000E+0 | 0.00000000000000E+0 | -2.00640000000000E+2 |
| PIGlobalLoad | 3 | 1313 | 0.00000000000000E+0 | 0.00000000000000E+0 | -2.00640000000000E+2 |
| PIGlobalLoad | 3 | 1314 | 0.00000000000000E+0 | 0.00000000000000E+0 | -2.00640000000000E+2 |
| PIGlobalLoad | 3 | 1315 | 0.00000000000000E+0 | 0.00000000000000E+0 | -2.00640000000000E+2 |
| PIGlobalLoad | 3 | 1316 | 0.00000000000000E+0 | 0.00000000000000E+0 | -2.00640000000000E+2 |
| PIGlobalLoad | 3 | 1317 | 0.00000000000000E+0 | 0.00000000000000E+0 | -2.00640000000000E+2 |

PIGlobalLoad      3   1318   0.00000000000000E+0   0.00000000000000E+0   -2.00640000000000E+2

/ \_\_\_\_\_

/ PLATE FACE PRESSURES

/ SPINTA PERM

|            |   |    |                     |
|------------|---|----|---------------------|
| PIPressure | 8 | 1  | 4.26000000000000E+0 |
| PIPressure | 8 | 2  | 4.26000000000000E+0 |
| PIPressure | 8 | 3  | 4.26000000000000E+0 |
| PIPressure | 8 | 4  | 4.26000000000000E+0 |
| PIPressure | 8 | 5  | 4.26000000000000E+0 |
| PIPressure | 8 | 6  | 4.26000000000000E+0 |
| PIPressure | 8 | 7  | 4.26000000000000E+0 |
| PIPressure | 8 | 8  | 4.26000000000000E+0 |
| PIPressure | 8 | 9  | 4.26000000000000E+0 |
| PIPressure | 8 | 10 | 4.26000000000000E+0 |
| PIPressure | 8 | 11 | 4.26000000000000E+0 |
| PIPressure | 8 | 12 | 4.26000000000000E+0 |
| PIPressure | 8 | 13 | 4.26000000000000E+0 |
| PIPressure | 8 | 14 | 4.26000000000000E+0 |
| PIPressure | 8 | 15 | 4.26000000000000E+0 |
| PIPressure | 8 | 16 | 4.26000000000000E+0 |
| PIPressure | 8 | 17 | 4.26000000000000E+0 |
| PIPressure | 8 | 18 | 4.26000000000000E+0 |
| PIPressure | 8 | 19 | 4.26000000000000E+0 |
| PIPressure | 8 | 20 | 4.26000000000000E+0 |
| PIPressure | 8 | 21 | 4.26000000000000E+0 |

Relazione di calcolo spalle e fondazioni

| COMMESSA | LOTTO   | CODIFICA | DOCUMENTO    | REV. | FOGLIO     |
|----------|---------|----------|--------------|------|------------|
| NM25     | 03 D 26 | CL       | IV 26 04 001 | A    | 445 di 693 |

|            |   |    |                     |
|------------|---|----|---------------------|
| PIPressure | 8 | 22 | 4.26000000000000E+0 |
| PIPressure | 8 | 23 | 4.26000000000000E+0 |
| PIPressure | 8 | 24 | 4.26000000000000E+0 |
| PIPressure | 8 | 25 | 4.26000000000000E+0 |
| PIPressure | 8 | 26 | 4.26000000000000E+0 |
| PIPressure | 8 | 27 | 4.26000000000000E+0 |
| PIPressure | 8 | 28 | 4.26000000000000E+0 |
| PIPressure | 8 | 29 | 4.26000000000000E+0 |
| PIPressure | 8 | 30 | 4.26000000000000E+0 |
| PIPressure | 8 | 31 | 4.26000000000000E+0 |
| PIPressure | 8 | 32 | 4.26000000000000E+0 |
| PIPressure | 8 | 33 | 4.26000000000000E+0 |
| PIPressure | 8 | 34 | 4.26000000000000E+0 |
| PIPressure | 8 | 35 | 4.26000000000000E+0 |
| PIPressure | 8 | 36 | 4.26000000000000E+0 |
| PIPressure | 8 | 37 | 4.26000000000000E+0 |
| PIPressure | 8 | 38 | 4.26000000000000E+0 |
| PIPressure | 8 | 39 | 4.26000000000000E+0 |
| PIPressure | 8 | 40 | 4.26000000000000E+0 |
| PIPressure | 8 | 41 | 4.26000000000000E+0 |
| PIPressure | 8 | 42 | 4.26000000000000E+0 |
| PIPressure | 8 | 43 | 4.26000000000000E+0 |
| PIPressure | 8 | 44 | 4.26000000000000E+0 |
| PIPressure | 8 | 45 | 4.26000000000000E+0 |
| PIPressure | 8 | 46 | 4.26000000000000E+0 |
| PIPressure | 8 | 47 | 4.26000000000000E+0 |
| PIPressure | 8 | 48 | 4.26000000000000E+0 |

Relazione di calcolo spalle e fondazioni

| COMMESSA | LOTTO   | CODIFICA | DOCUMENTO    | REV. | FOGLIO     |
|----------|---------|----------|--------------|------|------------|
| NM25     | 03 D 26 | CL       | IV 26 04 001 | A    | 446 di 693 |

|            |   |    |                     |
|------------|---|----|---------------------|
| PIPressure | 8 | 49 | 4.26000000000000E+0 |
| PIPressure | 8 | 50 | 4.26000000000000E+0 |
| PIPressure | 8 | 51 | 4.26000000000000E+0 |
| PIPressure | 8 | 52 | 4.26000000000000E+0 |
| PIPressure | 8 | 53 | 4.26000000000000E+0 |
| PIPressure | 8 | 54 | 4.26000000000000E+0 |
| PIPressure | 8 | 55 | 4.26000000000000E+0 |
| PIPressure | 8 | 56 | 4.26000000000000E+0 |
| PIPressure | 8 | 57 | 4.26000000000000E+0 |
| PIPressure | 8 | 58 | 4.26000000000000E+0 |
| PIPressure | 8 | 59 | 4.26000000000000E+0 |
| PIPressure | 8 | 60 | 4.26000000000000E+0 |
| PIPressure | 8 | 61 | 4.26000000000000E+0 |
| PIPressure | 8 | 62 | 4.26000000000000E+0 |
| PIPressure | 8 | 63 | 4.26000000000000E+0 |
| PIPressure | 8 | 64 | 4.26000000000000E+0 |
| PIPressure | 8 | 65 | 4.26000000000000E+0 |
| PIPressure | 8 | 66 | 4.26000000000000E+0 |
| PIPressure | 8 | 67 | 4.26000000000000E+0 |
| PIPressure | 8 | 68 | 4.26000000000000E+0 |
| PIPressure | 8 | 69 | 4.26000000000000E+0 |
| PIPressure | 8 | 70 | 4.26000000000000E+0 |
| PIPressure | 8 | 71 | 4.26000000000000E+0 |
| PIPressure | 8 | 72 | 4.26000000000000E+0 |
| PIPressure | 8 | 73 | 4.26000000000000E+0 |
| PIPressure | 8 | 74 | 4.26000000000000E+0 |
| PIPressure | 8 | 75 | 4.26000000000000E+0 |

Relazione di calcolo spalle e fondazioni

| COMMESSA | LOTTO   | CODIFICA | DOCUMENTO    | REV. | FOGLIO     |
|----------|---------|----------|--------------|------|------------|
| NM25     | 03 D 26 | CL       | IV 26 04 001 | A    | 447 di 693 |

|            |   |     |                     |
|------------|---|-----|---------------------|
| PIPressure | 8 | 76  | 4.26000000000000E+0 |
| PIPressure | 8 | 77  | 4.26000000000000E+0 |
| PIPressure | 8 | 78  | 4.26000000000000E+0 |
| PIPressure | 8 | 79  | 4.26000000000000E+0 |
| PIPressure | 8 | 80  | 4.26000000000000E+0 |
| PIPressure | 8 | 81  | 4.26000000000000E+0 |
| PIPressure | 8 | 82  | 4.26000000000000E+0 |
| PIPressure | 8 | 83  | 4.26000000000000E+0 |
| PIPressure | 8 | 84  | 4.26000000000000E+0 |
| PIPressure | 8 | 85  | 4.26000000000000E+0 |
| PIPressure | 8 | 86  | 4.26000000000000E+0 |
| PIPressure | 8 | 87  | 4.26000000000000E+0 |
| PIPressure | 8 | 88  | 4.26000000000000E+0 |
| PIPressure | 8 | 89  | 4.26000000000000E+0 |
| PIPressure | 8 | 90  | 4.26000000000000E+0 |
| PIPressure | 8 | 91  | 4.26000000000000E+0 |
| PIPressure | 8 | 92  | 4.26000000000000E+0 |
| PIPressure | 8 | 93  | 4.26000000000000E+0 |
| PIPressure | 8 | 94  | 4.26000000000000E+0 |
| PIPressure | 8 | 95  | 4.26000000000000E+0 |
| PIPressure | 8 | 96  | 4.26000000000000E+0 |
| PIPressure | 8 | 97  | 4.26000000000000E+0 |
| PIPressure | 8 | 98  | 4.26000000000000E+0 |
| PIPressure | 8 | 99  | 4.26000000000000E+0 |
| PIPressure | 8 | 100 | 4.26000000000000E+0 |
| PIPressure | 8 | 101 | 4.26000000000000E+0 |
| PIPressure | 8 | 102 | 4.26000000000000E+0 |

Relazione di calcolo spalle e fondazioni

| COMMESSA | LOTTO   | CODIFICA | DOCUMENTO    | REV. | FOGLIO     |
|----------|---------|----------|--------------|------|------------|
| NM25     | 03 D 26 | CL       | IV 26 04 001 | A    | 448 di 693 |

|            |   |     |                     |
|------------|---|-----|---------------------|
| PIPressure | 8 | 103 | 4.26000000000000E+0 |
| PIPressure | 8 | 104 | 4.26000000000000E+0 |
| PIPressure | 8 | 105 | 4.26000000000000E+0 |
| PIPressure | 8 | 106 | 4.26000000000000E+0 |
| PIPressure | 8 | 107 | 4.26000000000000E+0 |
| PIPressure | 8 | 108 | 4.26000000000000E+0 |
| PIPressure | 8 | 109 | 4.26000000000000E+0 |
| PIPressure | 8 | 110 | 4.26000000000000E+0 |
| PIPressure | 8 | 111 | 4.26000000000000E+0 |
| PIPressure | 8 | 112 | 4.26000000000000E+0 |
| PIPressure | 8 | 113 | 4.26000000000000E+0 |
| PIPressure | 8 | 114 | 4.26000000000000E+0 |
| PIPressure | 8 | 115 | 4.26000000000000E+0 |
| PIPressure | 8 | 116 | 4.26000000000000E+0 |
| PIPressure | 8 | 117 | 4.26000000000000E+0 |
| PIPressure | 8 | 118 | 4.26000000000000E+0 |
| PIPressure | 8 | 119 | 4.26000000000000E+0 |
| PIPressure | 8 | 120 | 4.26000000000000E+0 |
| PIPressure | 8 | 121 | 4.26000000000000E+0 |
| PIPressure | 8 | 122 | 4.26000000000000E+0 |
| PIPressure | 8 | 123 | 4.26000000000000E+0 |
| PIPressure | 8 | 124 | 4.26000000000000E+0 |
| PIPressure | 8 | 125 | 4.26000000000000E+0 |
| PIPressure | 8 | 126 | 4.26000000000000E+0 |
| PIPressure | 8 | 127 | 4.26000000000000E+0 |
| PIPressure | 8 | 128 | 4.26000000000000E+0 |
| PIPressure | 8 | 129 | 4.26000000000000E+0 |



Relazione di calcolo spalle e fondazioni

| COMMESSA | LOTTO   | CODIFICA | DOCUMENTO    | REV. | FOGLIO     |
|----------|---------|----------|--------------|------|------------|
| NM25     | 03 D 26 | CL       | IV 26 04 001 | A    | 449 di 693 |

|            |   |      |                     |
|------------|---|------|---------------------|
| PIPressure | 8 | 130  | 4.26000000000000E+0 |
| PIPressure | 8 | 131  | 4.26000000000000E+0 |
| PIPressure | 8 | 132  | 4.26000000000000E+0 |
| PIPressure | 8 | 133  | 4.26000000000000E+0 |
| PIPressure | 8 | 134  | 4.26000000000000E+0 |
| PIPressure | 8 | 135  | 4.26000000000000E+0 |
| PIPressure | 8 | 136  | 4.26000000000000E+0 |
| PIPressure | 8 | 137  | 4.26000000000000E+0 |
| PIPressure | 8 | 138  | 4.26000000000000E+0 |
| PIPressure | 8 | 139  | 4.26000000000000E+0 |
| PIPressure | 8 | 140  | 4.26000000000000E+0 |
| PIPressure | 8 | 141  | 4.26000000000000E+0 |
| PIPressure | 8 | 142  | 4.26000000000000E+0 |
| PIPressure | 8 | 143  | 4.26000000000000E+0 |
| PIPressure | 8 | 144  | 4.26000000000000E+0 |
| PIPressure | 8 | 1319 | 4.26000000000000E+0 |
| PIPressure | 8 | 1320 | 4.26000000000000E+0 |
| PIPressure | 8 | 1321 | 4.26000000000000E+0 |
| PIPressure | 8 | 1322 | 4.26000000000000E+0 |
| PIPressure | 8 | 1323 | 4.26000000000000E+0 |
| PIPressure | 8 | 1324 | 4.26000000000000E+0 |
| PIPressure | 8 | 1325 | 4.26000000000000E+0 |
| PIPressure | 8 | 1326 | 4.26000000000000E+0 |
| PIPressure | 8 | 1327 | 4.26000000000000E+0 |
| PIPressure | 8 | 1328 | 4.26000000000000E+0 |
| PIPressure | 8 | 1329 | 4.26000000000000E+0 |
| PIPressure | 8 | 1330 | 4.26000000000000E+0 |

Relazione di calcolo spalle e fondazioni

| COMMESSA | LOTTO   | CODIFICA | DOCUMENTO    | REV. | FOGLIO     |
|----------|---------|----------|--------------|------|------------|
| NM25     | 03 D 26 | CL       | IV 26 04 001 | A    | 450 di 693 |

|            |   |      |                     |
|------------|---|------|---------------------|
| PIPressure | 8 | 1331 | 4.26000000000000E+0 |
| PIPressure | 8 | 1332 | 4.26000000000000E+0 |
| PIPressure | 8 | 1333 | 4.26000000000000E+0 |
| PIPressure | 8 | 1334 | 4.26000000000000E+0 |
| PIPressure | 8 | 1335 | 4.26000000000000E+0 |
| PIPressure | 8 | 1336 | 4.26000000000000E+0 |
| PIPressure | 8 | 1337 | 4.26000000000000E+0 |
| PIPressure | 8 | 1338 | 4.26000000000000E+0 |
| PIPressure | 8 | 1339 | 4.26000000000000E+0 |
| PIPressure | 8 | 1340 | 4.26000000000000E+0 |
| PIPressure | 8 | 1341 | 4.26000000000000E+0 |
| PIPressure | 8 | 1342 | 4.26000000000000E+0 |
| PIPressure | 8 | 1343 | 4.26000000000000E+0 |
| PIPressure | 8 | 1344 | 4.26000000000000E+0 |
| PIPressure | 8 | 1345 | 4.26000000000000E+0 |
| PIPressure | 8 | 1346 | 4.26000000000000E+0 |
| PIPressure | 8 | 1347 | 4.26000000000000E+0 |
| PIPressure | 8 | 1348 | 4.26000000000000E+0 |
| PIPressure | 8 | 1349 | 4.26000000000000E+0 |
| PIPressure | 8 | 1350 | 4.26000000000000E+0 |
| PIPressure | 8 | 1351 | 4.26000000000000E+0 |
| PIPressure | 8 | 1352 | 4.26000000000000E+0 |
| PIPressure | 8 | 1353 | 4.26000000000000E+0 |
| PIPressure | 8 | 1354 | 4.26000000000000E+0 |
| PIPressure | 8 | 1355 | 4.26000000000000E+0 |
| PIPressure | 8 | 1356 | 4.26000000000000E+0 |
| PIPressure | 8 | 1357 | 4.26000000000000E+0 |

Relazione di calcolo spalle e fondazioni

| COMMESSA | LOTTO   | CODIFICA | DOCUMENTO    | REV. | FOGLIO     |
|----------|---------|----------|--------------|------|------------|
| NM25     | 03 D 26 | CL       | IV 26 04 001 | A    | 451 di 693 |

|            |   |      |                     |
|------------|---|------|---------------------|
| PIPressure | 8 | 1358 | 4.26000000000000E+0 |
| PIPressure | 8 | 1359 | 4.26000000000000E+0 |
| PIPressure | 8 | 1360 | 4.26000000000000E+0 |
| PIPressure | 8 | 1361 | 4.26000000000000E+0 |
| PIPressure | 8 | 1362 | 4.26000000000000E+0 |
| PIPressure | 8 | 1363 | 4.26000000000000E+0 |
| PIPressure | 8 | 1364 | 4.26000000000000E+0 |
| PIPressure | 8 | 1365 | 4.26000000000000E+0 |
| PIPressure | 8 | 1366 | 4.26000000000000E+0 |
| PIPressure | 8 | 1367 | 4.26000000000000E+0 |
| PIPressure | 8 | 1368 | 4.26000000000000E+0 |
| PIPressure | 8 | 1369 | 4.26000000000000E+0 |
| PIPressure | 8 | 1370 | 4.26000000000000E+0 |
| PIPressure | 8 | 1371 | 4.26000000000000E+0 |
| PIPressure | 8 | 1372 | 4.26000000000000E+0 |
| PIPressure | 8 | 1373 | 4.26000000000000E+0 |
| PIPressure | 8 | 1374 | 4.26000000000000E+0 |
| PIPressure | 8 | 1375 | 4.26000000000000E+0 |
| PIPressure | 8 | 1376 | 4.26000000000000E+0 |
| PIPressure | 8 | 1377 | 4.26000000000000E+0 |
| PIPressure | 8 | 1378 | 4.26000000000000E+0 |
| PIPressure | 8 | 1379 | 4.26000000000000E+0 |
| PIPressure | 8 | 1380 | 4.26000000000000E+0 |
| PIPressure | 8 | 1381 | 4.26000000000000E+0 |
| PIPressure | 8 | 1382 | 4.26000000000000E+0 |
| PIPressure | 8 | 1383 | 4.26000000000000E+0 |
| PIPressure | 8 | 1384 | 4.26000000000000E+0 |

Relazione di calcolo spalle e fondazioni

| COMMESSA | LOTTO   | CODIFICA | DOCUMENTO    | REV. | FOGLIO     |
|----------|---------|----------|--------------|------|------------|
| NM25     | 03 D 26 | CL       | IV 26 04 001 | A    | 452 di 693 |

|            |   |      |                     |
|------------|---|------|---------------------|
| PIPressure | 8 | 1385 | 4.26000000000000E+0 |
| PIPressure | 8 | 1386 | 4.26000000000000E+0 |
| PIPressure | 8 | 1387 | 4.26000000000000E+0 |
| PIPressure | 8 | 1388 | 4.26000000000000E+0 |
| PIPressure | 8 | 1389 | 4.26000000000000E+0 |
| PIPressure | 8 | 1390 | 4.26000000000000E+0 |
| PIPressure | 8 | 1391 | 4.26000000000000E+0 |
| PIPressure | 8 | 1392 | 4.26000000000000E+0 |
| PIPressure | 8 | 1393 | 4.26000000000000E+0 |
| PIPressure | 8 | 1394 | 4.26000000000000E+0 |
| PIPressure | 8 | 1395 | 4.26000000000000E+0 |
| PIPressure | 8 | 1396 | 4.26000000000000E+0 |
| PIPressure | 8 | 1397 | 4.26000000000000E+0 |
| PIPressure | 8 | 1398 | 4.26000000000000E+0 |
| PIPressure | 8 | 1399 | 4.26000000000000E+0 |
| PIPressure | 8 | 1400 | 4.26000000000000E+0 |
| PIPressure | 8 | 1401 | 4.26000000000000E+0 |
| PIPressure | 8 | 1402 | 4.26000000000000E+0 |
| PIPressure | 8 | 1403 | 4.26000000000000E+0 |
| PIPressure | 8 | 1404 | 4.26000000000000E+0 |
| PIPressure | 8 | 1405 | 4.26000000000000E+0 |
| PIPressure | 8 | 1406 | 4.26000000000000E+0 |
| PIPressure | 8 | 1407 | 4.26000000000000E+0 |
| PIPressure | 8 | 1408 | 4.26000000000000E+0 |
| PIPressure | 8 | 1409 | 4.26000000000000E+0 |
| PIPressure | 8 | 1410 | 4.26000000000000E+0 |
| PIPressure | 8 | 1411 | 4.26000000000000E+0 |

Relazione di calcolo spalle e fondazioni

| COMMESSA | LOTTO   | CODIFICA | DOCUMENTO    | REV. | FOGLIO     |
|----------|---------|----------|--------------|------|------------|
| NM25     | 03 D 26 | CL       | IV 26 04 001 | A    | 453 di 693 |

|            |   |      |                     |
|------------|---|------|---------------------|
| PIPressure | 8 | 1412 | 4.26000000000000E+0 |
| PIPressure | 8 | 1413 | 4.26000000000000E+0 |
| PIPressure | 8 | 1414 | 4.26000000000000E+0 |
| PIPressure | 8 | 1415 | 4.26000000000000E+0 |
| PIPressure | 8 | 1416 | 4.26000000000000E+0 |
| PIPressure | 8 | 1417 | 4.26000000000000E+0 |
| PIPressure | 8 | 1418 | 4.26000000000000E+0 |
| PIPressure | 8 | 1419 | 4.26000000000000E+0 |
| PIPressure | 8 | 1420 | 4.26000000000000E+0 |
| PIPressure | 8 | 1421 | 4.26000000000000E+0 |
| PIPressure | 8 | 1422 | 4.26000000000000E+0 |
| PIPressure | 8 | 1423 | 4.26000000000000E+0 |
| PIPressure | 8 | 1424 | 4.26000000000000E+0 |
| PIPressure | 8 | 1425 | 4.26000000000000E+0 |
| PIPressure | 8 | 1426 | 4.26000000000000E+0 |
| PIPressure | 8 | 1427 | 4.26000000000000E+0 |
| PIPressure | 8 | 1428 | 4.26000000000000E+0 |
| PIPressure | 8 | 1429 | 4.26000000000000E+0 |
| PIPressure | 8 | 1430 | 4.26000000000000E+0 |
| PIPressure | 8 | 1431 | 4.26000000000000E+0 |
| PIPressure | 8 | 1432 | 4.26000000000000E+0 |
| PIPressure | 8 | 1433 | 4.26000000000000E+0 |
| PIPressure | 8 | 1434 | 4.26000000000000E+0 |
| PIPressure | 8 | 1435 | 4.26000000000000E+0 |
| PIPressure | 8 | 1436 | 4.26000000000000E+0 |
| PIPressure | 8 | 1437 | 4.26000000000000E+0 |
| PIPressure | 8 | 1438 | 4.26000000000000E+0 |

Relazione di calcolo spalle e fondazioni

| COMMESSA | LOTTO   | CODIFICA | DOCUMENTO    | REV. | FOGLIO     |
|----------|---------|----------|--------------|------|------------|
| NM25     | 03 D 26 | CL       | IV 26 04 001 | A    | 454 di 693 |

|            |   |      |                     |
|------------|---|------|---------------------|
| PIPressure | 8 | 1439 | 4.26000000000000E+0 |
| PIPressure | 8 | 1440 | 4.26000000000000E+0 |
| PIPressure | 8 | 1441 | 4.26000000000000E+0 |
| PIPressure | 8 | 1442 | 4.26000000000000E+0 |
| PIPressure | 8 | 1443 | 4.26000000000000E+0 |
| PIPressure | 8 | 1444 | 4.26000000000000E+0 |
| PIPressure | 8 | 1445 | 4.26000000000000E+0 |
| PIPressure | 8 | 1446 | 4.26000000000000E+0 |
| PIPressure | 8 | 1447 | 4.26000000000000E+0 |
| PIPressure | 8 | 1448 | 4.26000000000000E+0 |
| PIPressure | 8 | 1449 | 4.26000000000000E+0 |
| PIPressure | 8 | 1450 | 4.26000000000000E+0 |
| PIPressure | 8 | 1451 | 4.26000000000000E+0 |
| PIPressure | 8 | 1452 | 4.26000000000000E+0 |
| PIPressure | 8 | 1453 | 4.26000000000000E+0 |
| PIPressure | 8 | 1454 | 4.26000000000000E+0 |
| PIPressure | 8 | 1455 | 4.26000000000000E+0 |
| PIPressure | 8 | 1456 | 4.26000000000000E+0 |
| PIPressure | 8 | 1457 | 4.26000000000000E+0 |
| PIPressure | 8 | 1458 | 4.26000000000000E+0 |
| PIPressure | 8 | 1459 | 4.26000000000000E+0 |
| PIPressure | 8 | 1460 | 4.26000000000000E+0 |
| PIPressure | 8 | 1461 | 4.26000000000000E+0 |
| PIPressure | 8 | 1462 | 4.26000000000000E+0 |
| PIPressure | 8 | 1463 | 4.26000000000000E+0 |
| PIPressure | 8 | 1464 | 4.26000000000000E+0 |
| PIPressure | 8 | 1465 | 4.26000000000000E+0 |

Relazione di calcolo spalle e fondazioni

| COMMESSA | LOTTO   | CODIFICA | DOCUMENTO    | REV. | FOGLIO     |
|----------|---------|----------|--------------|------|------------|
| NM25     | 03 D 26 | CL       | IV 26 04 001 | A    | 455 di 693 |

|            |   |      |                     |
|------------|---|------|---------------------|
| PIPressure | 8 | 1466 | 4.26000000000000E+0 |
| PIPressure | 8 | 1467 | 4.26000000000000E+0 |
| PIPressure | 8 | 1468 | 4.26000000000000E+0 |
| PIPressure | 8 | 1469 | 4.26000000000000E+0 |
| PIPressure | 8 | 1470 | 4.26000000000000E+0 |
| PIPressure | 8 | 1471 | 4.26000000000000E+0 |
| PIPressure | 8 | 1472 | 4.26000000000000E+0 |
| PIPressure | 8 | 1473 | 4.26000000000000E+0 |
| PIPressure | 8 | 1474 | 4.26000000000000E+0 |
| PIPressure | 8 | 1475 | 4.26000000000000E+0 |
| PIPressure | 8 | 1476 | 4.26000000000000E+0 |
| PIPressure | 8 | 1477 | 4.26000000000000E+0 |
| PIPressure | 8 | 1478 | 4.26000000000000E+0 |
| PIPressure | 8 | 1479 | 4.26000000000000E+0 |
| PIPressure | 8 | 1480 | 4.26000000000000E+0 |
| PIPressure | 8 | 1481 | 4.26000000000000E+0 |
| PIPressure | 8 | 1482 | 4.26000000000000E+0 |
| PIPressure | 8 | 1483 | 4.26000000000000E+0 |
| PIPressure | 8 | 1484 | 4.26000000000000E+0 |
| PIPressure | 8 | 1485 | 4.26000000000000E+0 |
| PIPressure | 8 | 1486 | 4.26000000000000E+0 |
| PIPressure | 8 | 1487 | 4.26000000000000E+0 |
| PIPressure | 8 | 1488 | 4.26000000000000E+0 |
| PIPressure | 8 | 1489 | 4.26000000000000E+0 |
| PIPressure | 8 | 1490 | 4.26000000000000E+0 |
| PIPressure | 8 | 1491 | 4.26000000000000E+0 |
| PIPressure | 8 | 1492 | 4.26000000000000E+0 |

Relazione di calcolo spalle e fondazioni

| COMMESSA | LOTTO   | CODIFICA | DOCUMENTO    | REV. | FOGLIO     |
|----------|---------|----------|--------------|------|------------|
| NM25     | 03 D 26 | CL       | IV 26 04 001 | A    | 456 di 693 |

|            |   |      |                     |
|------------|---|------|---------------------|
| PIPressure | 8 | 1493 | 4.26000000000000E+0 |
| PIPressure | 8 | 1494 | 4.26000000000000E+0 |
| PIPressure | 8 | 1495 | 4.26000000000000E+0 |
| PIPressure | 8 | 1496 | 4.26000000000000E+0 |
| PIPressure | 8 | 1497 | 4.26000000000000E+0 |
| PIPressure | 8 | 1498 | 4.26000000000000E+0 |
| PIPressure | 8 | 1499 | 4.26000000000000E+0 |
| PIPressure | 8 | 1500 | 4.26000000000000E+0 |
| PIPressure | 8 | 1501 | 4.26000000000000E+0 |
| PIPressure | 8 | 1502 | 4.26000000000000E+0 |
| PIPressure | 8 | 1503 | 4.26000000000000E+0 |
| PIPressure | 8 | 1504 | 4.26000000000000E+0 |
| PIPressure | 8 | 1505 | 4.26000000000000E+0 |
| PIPressure | 8 | 1506 | 4.26000000000000E+0 |
| PIPressure | 8 | 1507 | 4.26000000000000E+0 |
| PIPressure | 8 | 1508 | 4.26000000000000E+0 |
| PIPressure | 8 | 1509 | 4.26000000000000E+0 |
| PIPressure | 8 | 1510 | 4.26000000000000E+0 |
| PIPressure | 8 | 1511 | 4.26000000000000E+0 |
| PIPressure | 8 | 1512 | 4.26000000000000E+0 |
| PIPressure | 8 | 1513 | 4.26000000000000E+0 |
| PIPressure | 8 | 1514 | 4.26000000000000E+0 |
| PIPressure | 8 | 1515 | 4.26000000000000E+0 |
| PIPressure | 8 | 1516 | 4.26000000000000E+0 |
| PIPressure | 8 | 1517 | 4.26000000000000E+0 |
| PIPressure | 8 | 1518 | 4.26000000000000E+0 |
| PIPressure | 8 | 1519 | 4.26000000000000E+0 |



Relazione di calcolo spalle e fondazioni

| COMMESSA | LOTTO   | CODIFICA | DOCUMENTO    | REV. | FOGLIO     |
|----------|---------|----------|--------------|------|------------|
| NM25     | 03 D 26 | CL       | IV 26 04 001 | A    | 457 di 693 |

|            |   |      |                     |
|------------|---|------|---------------------|
| PIPressure | 8 | 1520 | 4.26000000000000E+0 |
| PIPressure | 8 | 1521 | 4.26000000000000E+0 |
| PIPressure | 8 | 1522 | 4.26000000000000E+0 |
| PIPressure | 8 | 1523 | 4.26000000000000E+0 |
| PIPressure | 8 | 1524 | 4.26000000000000E+0 |
| PIPressure | 8 | 1525 | 4.26000000000000E+0 |
| PIPressure | 8 | 1526 | 4.26000000000000E+0 |
| PIPressure | 8 | 1527 | 4.26000000000000E+0 |
| PIPressure | 8 | 1528 | 4.26000000000000E+0 |
| PIPressure | 8 | 1529 | 4.26000000000000E+0 |
| PIPressure | 8 | 1530 | 4.26000000000000E+0 |
| PIPressure | 8 | 1531 | 4.26000000000000E+0 |
| PIPressure | 8 | 1532 | 4.26000000000000E+0 |
| PIPressure | 8 | 1533 | 4.26000000000000E+0 |
| PIPressure | 8 | 1534 | 4.26000000000000E+0 |
| PIPressure | 8 | 1535 | 4.26000000000000E+0 |
| PIPressure | 8 | 1536 | 4.26000000000000E+0 |
| PIPressure | 8 | 1537 | 4.26000000000000E+0 |
| PIPressure | 8 | 1538 | 4.26000000000000E+0 |
| PIPressure | 8 | 1539 | 4.26000000000000E+0 |
| PIPressure | 8 | 1540 | 4.26000000000000E+0 |
| PIPressure | 8 | 1541 | 4.26000000000000E+0 |
| PIPressure | 8 | 1542 | 4.26000000000000E+0 |
| PIPressure | 8 | 1543 | 4.26000000000000E+0 |
| PIPressure | 8 | 1544 | 4.26000000000000E+0 |
| PIPressure | 8 | 1545 | 4.26000000000000E+0 |
| PIPressure | 8 | 1546 | 4.26000000000000E+0 |

Relazione di calcolo spalle e fondazioni

| COMMESSA | LOTTO   | CODIFICA | DOCUMENTO    | REV. | FOGLIO     |
|----------|---------|----------|--------------|------|------------|
| NM25     | 03 D 26 | CL       | IV 26 04 001 | A    | 458 di 693 |

|            |   |      |                     |
|------------|---|------|---------------------|
| PIPressure | 8 | 1547 | 4.26000000000000E+0 |
| PIPressure | 8 | 1548 | 4.26000000000000E+0 |
| PIPressure | 8 | 1549 | 4.26000000000000E+0 |
| PIPressure | 8 | 1550 | 4.26000000000000E+0 |
| PIPressure | 8 | 1551 | 4.26000000000000E+0 |
| PIPressure | 8 | 1552 | 4.26000000000000E+0 |
| PIPressure | 8 | 1553 | 4.26000000000000E+0 |
| PIPressure | 8 | 1554 | 4.26000000000000E+0 |
| PIPressure | 8 | 1555 | 4.26000000000000E+0 |
| PIPressure | 8 | 1556 | 4.26000000000000E+0 |
| PIPressure | 8 | 1557 | 4.26000000000000E+0 |
| PIPressure | 8 | 1558 | 4.26000000000000E+0 |
| PIPressure | 8 | 1559 | 4.26000000000000E+0 |
| PIPressure | 8 | 1560 | 4.26000000000000E+0 |
| PIPressure | 8 | 1561 | 4.26000000000000E+0 |
| PIPressure | 8 | 1562 | 4.26000000000000E+0 |
| PIPressure | 8 | 1563 | 4.26000000000000E+0 |
| PIPressure | 8 | 1564 | 4.26000000000000E+0 |
| PIPressure | 8 | 1565 | 4.26000000000000E+0 |
| PIPressure | 8 | 1566 | 4.26000000000000E+0 |
| PIPressure | 8 | 1567 | 4.26000000000000E+0 |
| PIPressure | 8 | 1568 | 4.26000000000000E+0 |
| PIPressure | 8 | 1569 | 4.26000000000000E+0 |
| PIPressure | 8 | 1570 | 4.26000000000000E+0 |
| PIPressure | 8 | 1571 | 4.26000000000000E+0 |
| PIPressure | 8 | 1572 | 4.26000000000000E+0 |
| PIPressure | 8 | 1573 | 4.26000000000000E+0 |

Relazione di calcolo spalle e fondazioni

| COMMESSA | LOTTO   | CODIFICA | DOCUMENTO    | REV. | FOGLIO     |
|----------|---------|----------|--------------|------|------------|
| NM25     | 03 D 26 | CL       | IV 26 04 001 | A    | 459 di 693 |

|            |   |      |                     |
|------------|---|------|---------------------|
| PIPressure | 8 | 1574 | 4.26000000000000E+0 |
| PIPressure | 8 | 1575 | 4.26000000000000E+0 |
| PIPressure | 8 | 1576 | 4.26000000000000E+0 |
| PIPressure | 8 | 1577 | 4.26000000000000E+0 |
| PIPressure | 8 | 1578 | 4.26000000000000E+0 |
| PIPressure | 8 | 1579 | 4.26000000000000E+0 |
| PIPressure | 8 | 1580 | 4.26000000000000E+0 |
| PIPressure | 8 | 1581 | 4.26000000000000E+0 |
| PIPressure | 8 | 1582 | 4.26000000000000E+0 |
| PIPressure | 8 | 1583 | 4.26000000000000E+0 |
| PIPressure | 8 | 1584 | 4.26000000000000E+0 |
| PIPressure | 8 | 1585 | 4.26000000000000E+0 |
| PIPressure | 8 | 1586 | 4.26000000000000E+0 |
| PIPressure | 8 | 1587 | 4.26000000000000E+0 |
| PIPressure | 8 | 1588 | 4.26000000000000E+0 |
| PIPressure | 8 | 1589 | 4.26000000000000E+0 |
| PIPressure | 8 | 1590 | 4.26000000000000E+0 |
| PIPressure | 8 | 1591 | 4.26000000000000E+0 |
| PIPressure | 8 | 1592 | 4.26000000000000E+0 |
| PIPressure | 8 | 1593 | 4.26000000000000E+0 |
| PIPressure | 8 | 1594 | 4.26000000000000E+0 |
| PIPressure | 8 | 1595 | 4.26000000000000E+0 |
| PIPressure | 8 | 1596 | 4.26000000000000E+0 |
| PIPressure | 8 | 1597 | 4.26000000000000E+0 |
| PIPressure | 8 | 1598 | 4.26000000000000E+0 |
| PIPressure | 8 | 1599 | 4.26000000000000E+0 |
| PIPressure | 8 | 1600 | 4.26000000000000E+0 |

Relazione di calcolo spalle e fondazioni

| COMMESSA | LOTTO   | CODIFICA | DOCUMENTO    | REV. | FOGLIO     |
|----------|---------|----------|--------------|------|------------|
| NM25     | 03 D 26 | CL       | IV 26 04 001 | A    | 460 di 693 |

|            |   |      |                     |
|------------|---|------|---------------------|
| PIPressure | 8 | 1601 | 4.26000000000000E+0 |
| PIPressure | 8 | 1602 | 4.26000000000000E+0 |
| PIPressure | 8 | 1603 | 4.26000000000000E+0 |
| PIPressure | 8 | 1604 | 4.26000000000000E+0 |
| PIPressure | 8 | 1605 | 4.26000000000000E+0 |
| PIPressure | 8 | 1606 | 4.26000000000000E+0 |
| PIPressure | 8 | 1607 | 4.26000000000000E+0 |
| PIPressure | 8 | 1608 | 4.26000000000000E+0 |
| PIPressure | 8 | 1609 | 4.26000000000000E+0 |
| PIPressure | 8 | 1610 | 4.26000000000000E+0 |
| PIPressure | 8 | 1611 | 4.26000000000000E+0 |
| PIPressure | 8 | 1612 | 4.26000000000000E+0 |
| PIPressure | 8 | 1613 | 4.26000000000000E+0 |
| PIPressure | 8 | 1614 | 4.26000000000000E+0 |
| PIPressure | 8 | 1615 | 4.26000000000000E+0 |
| PIPressure | 8 | 1616 | 4.26000000000000E+0 |
| PIPressure | 8 | 1617 | 4.26000000000000E+0 |
| PIPressure | 8 | 1618 | 4.26000000000000E+0 |
| PIPressure | 8 | 1619 | 4.26000000000000E+0 |
| PIPressure | 8 | 1620 | 4.26000000000000E+0 |
| PIPressure | 8 | 1621 | 4.26000000000000E+0 |
| PIPressure | 8 | 1622 | 4.26000000000000E+0 |
| PIPressure | 8 | 1623 | 4.26000000000000E+0 |
| PIPressure | 8 | 1624 | 4.26000000000000E+0 |
| PIPressure | 8 | 1625 | 4.26000000000000E+0 |
| PIPressure | 8 | 1626 | 4.26000000000000E+0 |
| PIPressure | 8 | 1627 | 4.26000000000000E+0 |

Relazione di calcolo spalle e fondazioni

| COMMESSA | LOTTO   | CODIFICA | DOCUMENTO    | REV. | FOGLIO     |
|----------|---------|----------|--------------|------|------------|
| NM25     | 03 D 26 | CL       | IV 26 04 001 | A    | 461 di 693 |

|            |   |      |                     |
|------------|---|------|---------------------|
| PIPressure | 8 | 1628 | 4.26000000000000E+0 |
| PIPressure | 8 | 1629 | 4.26000000000000E+0 |
| PIPressure | 8 | 1630 | 4.26000000000000E+0 |
| PIPressure | 8 | 1631 | 4.26000000000000E+0 |
| PIPressure | 8 | 1632 | 4.26000000000000E+0 |
| PIPressure | 8 | 1633 | 4.26000000000000E+0 |
| PIPressure | 8 | 1634 | 4.26000000000000E+0 |
| PIPressure | 8 | 1635 | 4.26000000000000E+0 |
| PIPressure | 8 | 1636 | 4.26000000000000E+0 |
| PIPressure | 8 | 1637 | 4.26000000000000E+0 |
| PIPressure | 8 | 1638 | 4.26000000000000E+0 |
| PIPressure | 8 | 1639 | 4.26000000000000E+0 |
| PIPressure | 8 | 1640 | 4.26000000000000E+0 |
| PIPressure | 8 | 1641 | 4.26000000000000E+0 |
| PIPressure | 8 | 1642 | 4.26000000000000E+0 |
| PIPressure | 8 | 1643 | 4.26000000000000E+0 |
| PIPressure | 8 | 1644 | 4.26000000000000E+0 |
| PIPressure | 8 | 1645 | 4.26000000000000E+0 |
| PIPressure | 8 | 1646 | 4.26000000000000E+0 |
| PIPressure | 8 | 1647 | 4.26000000000000E+0 |
| PIPressure | 8 | 1648 | 4.26000000000000E+0 |
| PIPressure | 8 | 1649 | 4.26000000000000E+0 |
| PIPressure | 8 | 1650 | 4.26000000000000E+0 |
| PIPressure | 8 | 1651 | 4.26000000000000E+0 |
| PIPressure | 8 | 1652 | 4.26000000000000E+0 |
| PIPressure | 8 | 1653 | 4.26000000000000E+0 |
| PIPressure | 8 | 1654 | 4.26000000000000E+0 |

Relazione di calcolo spalle e fondazioni

| COMMESSA | LOTTO   | CODIFICA | DOCUMENTO    | REV. | FOGLIO     |
|----------|---------|----------|--------------|------|------------|
| NM25     | 03 D 26 | CL       | IV 26 04 001 | A    | 462 di 693 |

|            |   |      |                     |
|------------|---|------|---------------------|
| PIPressure | 8 | 1655 | 4.26000000000000E+0 |
| PIPressure | 8 | 1656 | 4.26000000000000E+0 |
| PIPressure | 8 | 1657 | 4.26000000000000E+0 |
| PIPressure | 8 | 1658 | 4.26000000000000E+0 |
| PIPressure | 8 | 1659 | 4.26000000000000E+0 |
| PIPressure | 8 | 1660 | 4.26000000000000E+0 |
| PIPressure | 8 | 1661 | 4.26000000000000E+0 |
| PIPressure | 8 | 1662 | 4.26000000000000E+0 |
| PIPressure | 8 | 1663 | 4.26000000000000E+0 |
| PIPressure | 8 | 1664 | 4.26000000000000E+0 |
| PIPressure | 8 | 1665 | 4.26000000000000E+0 |
| PIPressure | 8 | 1666 | 4.26000000000000E+0 |
| PIPressure | 8 | 1667 | 4.26000000000000E+0 |
| PIPressure | 8 | 1668 | 4.26000000000000E+0 |
| PIPressure | 8 | 1669 | 4.26000000000000E+0 |
| PIPressure | 8 | 1670 | 4.26000000000000E+0 |
| PIPressure | 8 | 1671 | 4.26000000000000E+0 |
| PIPressure | 8 | 1672 | 4.26000000000000E+0 |
| PIPressure | 8 | 1673 | 4.26000000000000E+0 |
| PIPressure | 8 | 1674 | 4.26000000000000E+0 |
| PIPressure | 8 | 1675 | 4.26000000000000E+0 |
| PIPressure | 8 | 1676 | 4.26000000000000E+0 |
| PIPressure | 8 | 1677 | 4.26000000000000E+0 |
| PIPressure | 8 | 1678 | 4.26000000000000E+0 |
| PIPressure | 8 | 1679 | 4.26000000000000E+0 |
| PIPressure | 8 | 1680 | 4.26000000000000E+0 |
| PIPressure | 8 | 1681 | 4.26000000000000E+0 |

Relazione di calcolo spalle e fondazioni

| COMMESSA | LOTTO   | CODIFICA | DOCUMENTO    | REV. | FOGLIO     |
|----------|---------|----------|--------------|------|------------|
| NM25     | 03 D 26 | CL       | IV 26 04 001 | A    | 463 di 693 |

|            |   |      |                     |
|------------|---|------|---------------------|
| PIPressure | 8 | 1682 | 4.26000000000000E+0 |
| PIPressure | 8 | 1683 | 4.26000000000000E+0 |
| PIPressure | 8 | 1684 | 4.26000000000000E+0 |
| PIPressure | 8 | 1685 | 4.26000000000000E+0 |
| PIPressure | 8 | 1686 | 4.26000000000000E+0 |
| PIPressure | 8 | 1687 | 4.26000000000000E+0 |
| PIPressure | 8 | 1688 | 4.26000000000000E+0 |
| PIPressure | 8 | 1689 | 4.26000000000000E+0 |
| PIPressure | 8 | 1690 | 4.26000000000000E+0 |
| PIPressure | 8 | 1691 | 4.26000000000000E+0 |
| PIPressure | 8 | 1692 | 4.26000000000000E+0 |
| PIPressure | 8 | 1693 | 4.26000000000000E+0 |
| PIPressure | 8 | 1694 | 4.26000000000000E+0 |
| PIPressure | 8 | 1695 | 4.26000000000000E+0 |
| PIPressure | 8 | 1696 | 4.26000000000000E+0 |
| PIPressure | 8 | 1697 | 4.26000000000000E+0 |
| PIPressure | 8 | 1698 | 4.26000000000000E+0 |
| PIPressure | 8 | 1699 | 4.26000000000000E+0 |
| PIPressure | 8 | 1700 | 4.26000000000000E+0 |
| PIPressure | 8 | 1701 | 4.26000000000000E+0 |
| PIPressure | 8 | 1702 | 4.26000000000000E+0 |
| PIPressure | 8 | 1703 | 4.26000000000000E+0 |
| PIPressure | 8 | 1704 | 4.26000000000000E+0 |
| PIPressure | 8 | 1705 | 4.26000000000000E+0 |
| PIPressure | 8 | 1706 | 4.26000000000000E+0 |
| PIPressure | 8 | 1707 | 4.26000000000000E+0 |
| PIPressure | 8 | 1708 | 4.26000000000000E+0 |

Relazione di calcolo spalle e fondazioni

| COMMESSA | LOTTO   | CODIFICA | DOCUMENTO    | REV. | FOGLIO     |
|----------|---------|----------|--------------|------|------------|
| NM25     | 03 D 26 | CL       | IV 26 04 001 | A    | 464 di 693 |

|            |   |      |                     |
|------------|---|------|---------------------|
| PIPressure | 8 | 1709 | 4.26000000000000E+0 |
| PIPressure | 8 | 1710 | 4.26000000000000E+0 |
| PIPressure | 8 | 1711 | 4.26000000000000E+0 |
| PIPressure | 8 | 1712 | 4.26000000000000E+0 |
| PIPressure | 8 | 1713 | 4.26000000000000E+0 |
| PIPressure | 8 | 1714 | 4.26000000000000E+0 |
| PIPressure | 8 | 1715 | 4.26000000000000E+0 |
| PIPressure | 8 | 1716 | 4.26000000000000E+0 |
| PIPressure | 8 | 1717 | 4.26000000000000E+0 |
| PIPressure | 8 | 1718 | 4.26000000000000E+0 |
| PIPressure | 8 | 1719 | 4.26000000000000E+0 |
| PIPressure | 8 | 1720 | 4.26000000000000E+0 |
| PIPressure | 8 | 1721 | 4.26000000000000E+0 |
| PIPressure | 8 | 1722 | 4.26000000000000E+0 |
| PIPressure | 8 | 1723 | 4.26000000000000E+0 |
| PIPressure | 8 | 1724 | 4.26000000000000E+0 |
| PIPressure | 8 | 1725 | 4.26000000000000E+0 |
| PIPressure | 8 | 1726 | 4.26000000000000E+0 |
| PIPressure | 8 | 1727 | 4.26000000000000E+0 |
| PIPressure | 8 | 1728 | 4.26000000000000E+0 |
| PIPressure | 8 | 1729 | 4.26000000000000E+0 |
| PIPressure | 8 | 1730 | 4.26000000000000E+0 |
| PIPressure | 8 | 1731 | 4.26000000000000E+0 |
| PIPressure | 8 | 1732 | 4.26000000000000E+0 |
| PIPressure | 8 | 1733 | 4.26000000000000E+0 |
| PIPressure | 8 | 1734 | 4.26000000000000E+0 |
| PIPressure | 8 | 1735 | 4.26000000000000E+0 |



Relazione di calcolo spalle e fondazioni

| COMMESSA | LOTTO   | CODIFICA | DOCUMENTO    | REV. | FOGLIO     |
|----------|---------|----------|--------------|------|------------|
| NM25     | 03 D 26 | CL       | IV 26 04 001 | A    | 465 di 693 |

|            |   |      |                     |
|------------|---|------|---------------------|
| PIPressure | 8 | 1736 | 4.26000000000000E+0 |
| PIPressure | 8 | 1737 | 4.26000000000000E+0 |
| PIPressure | 8 | 1738 | 4.26000000000000E+0 |
| PIPressure | 8 | 1739 | 4.26000000000000E+0 |
| PIPressure | 8 | 1740 | 4.26000000000000E+0 |
| PIPressure | 8 | 1741 | 4.26000000000000E+0 |
| PIPressure | 8 | 1742 | 4.26000000000000E+0 |
| PIPressure | 8 | 1743 | 4.26000000000000E+0 |
| PIPressure | 8 | 1744 | 4.26000000000000E+0 |
| PIPressure | 8 | 1745 | 4.26000000000000E+0 |
| PIPressure | 8 | 1746 | 4.26000000000000E+0 |
| PIPressure | 8 | 1747 | 4.26000000000000E+0 |
| PIPressure | 8 | 1748 | 4.26000000000000E+0 |
| PIPressure | 8 | 1749 | 4.26000000000000E+0 |
| PIPressure | 8 | 1750 | 4.26000000000000E+0 |
| PIPressure | 8 | 1751 | 4.26000000000000E+0 |
| PIPressure | 8 | 1752 | 4.26000000000000E+0 |
| PIPressure | 8 | 1753 | 4.26000000000000E+0 |
| PIPressure | 8 | 1754 | 4.26000000000000E+0 |
| PIPressure | 8 | 1755 | 4.26000000000000E+0 |
| PIPressure | 8 | 1756 | 4.26000000000000E+0 |
| PIPressure | 8 | 1757 | 4.26000000000000E+0 |
| PIPressure | 8 | 1758 | 4.26000000000000E+0 |
| PIPressure | 8 | 1759 | 4.26000000000000E+0 |
| PIPressure | 8 | 1760 | 4.26000000000000E+0 |
| PIPressure | 8 | 1761 | 4.26000000000000E+0 |
| PIPressure | 8 | 1762 | 4.26000000000000E+0 |

Relazione di calcolo spalle e fondazioni

| COMMESSA | LOTTO   | CODIFICA | DOCUMENTO    | REV. | FOGLIO     |
|----------|---------|----------|--------------|------|------------|
| NM25     | 03 D 26 | CL       | IV 26 04 001 | A    | 466 di 693 |

|            |   |      |                     |
|------------|---|------|---------------------|
| PIPressure | 8 | 1763 | 4.26000000000000E+0 |
| PIPressure | 8 | 1764 | 4.26000000000000E+0 |
| PIPressure | 8 | 1765 | 4.26000000000000E+0 |
| PIPressure | 8 | 1766 | 4.26000000000000E+0 |
| PIPressure | 8 | 1767 | 4.26000000000000E+0 |
| PIPressure | 8 | 1768 | 4.26000000000000E+0 |
| PIPressure | 8 | 1769 | 4.26000000000000E+0 |
| PIPressure | 8 | 1770 | 4.26000000000000E+0 |
| PIPressure | 8 | 1771 | 4.26000000000000E+0 |
| PIPressure | 8 | 1772 | 4.26000000000000E+0 |
| PIPressure | 8 | 1773 | 4.26000000000000E+0 |
| PIPressure | 8 | 1774 | 4.26000000000000E+0 |
| PIPressure | 8 | 1775 | 4.26000000000000E+0 |
| PIPressure | 8 | 1776 | 4.26000000000000E+0 |
| PIPressure | 8 | 1777 | 4.26000000000000E+0 |
| PIPressure | 8 | 1778 | 4.26000000000000E+0 |
| PIPressure | 8 | 1779 | 4.26000000000000E+0 |
| PIPressure | 8 | 1780 | 4.26000000000000E+0 |
| PIPressure | 8 | 1781 | 4.26000000000000E+0 |
| PIPressure | 8 | 1782 | 4.26000000000000E+0 |
| PIPressure | 8 | 1783 | 4.26000000000000E+0 |
| PIPressure | 8 | 1784 | 4.26000000000000E+0 |
| PIPressure | 8 | 1785 | 4.26000000000000E+0 |
| PIPressure | 8 | 1786 | 4.26000000000000E+0 |
| PIPressure | 8 | 1787 | 4.26000000000000E+0 |
| PIPressure | 8 | 1788 | 4.26000000000000E+0 |
| PIPressure | 8 | 1789 | 4.26000000000000E+0 |

Relazione di calcolo spalle e fondazioni

| COMMESSA | LOTTO   | CODIFICA | DOCUMENTO    | REV. | FOGLIO     |
|----------|---------|----------|--------------|------|------------|
| NM25     | 03 D 26 | CL       | IV 26 04 001 | A    | 467 di 693 |

|            |   |      |                     |
|------------|---|------|---------------------|
| PIPressure | 8 | 1790 | 4.26000000000000E+0 |
| PIPressure | 8 | 1791 | 4.26000000000000E+0 |
| PIPressure | 8 | 1792 | 4.26000000000000E+0 |
| PIPressure | 8 | 1793 | 4.26000000000000E+0 |
| PIPressure | 8 | 1794 | 4.26000000000000E+0 |
| PIPressure | 8 | 1795 | 4.26000000000000E+0 |
| PIPressure | 8 | 1796 | 4.26000000000000E+0 |
| PIPressure | 8 | 1797 | 4.26000000000000E+0 |
| PIPressure | 8 | 1798 | 4.26000000000000E+0 |
| PIPressure | 8 | 1799 | 4.26000000000000E+0 |
| PIPressure | 8 | 1800 | 4.26000000000000E+0 |
| PIPressure | 8 | 1801 | 4.26000000000000E+0 |
| PIPressure | 8 | 1802 | 4.26000000000000E+0 |
| PIPressure | 8 | 1803 | 4.26000000000000E+0 |
| PIPressure | 8 | 1804 | 4.26000000000000E+0 |
| PIPressure | 8 | 1805 | 4.26000000000000E+0 |
| PIPressure | 8 | 1806 | 4.26000000000000E+0 |
| PIPressure | 8 | 1807 | 4.26000000000000E+0 |
| PIPressure | 8 | 1808 | 4.26000000000000E+0 |
| PIPressure | 8 | 1809 | 4.26000000000000E+0 |
| PIPressure | 8 | 1810 | 4.26000000000000E+0 |
| PIPressure | 8 | 1811 | 4.26000000000000E+0 |
| PIPressure | 8 | 1812 | 4.26000000000000E+0 |
| PIPressure | 8 | 1813 | 4.26000000000000E+0 |
| PIPressure | 8 | 1814 | 4.26000000000000E+0 |
| PIPressure | 8 | 1815 | 4.26000000000000E+0 |
| PIPressure | 8 | 1816 | 4.26000000000000E+0 |

Relazione di calcolo spalle e fondazioni

| COMMESSA | LOTTO   | CODIFICA | DOCUMENTO    | REV. | FOGLIO     |
|----------|---------|----------|--------------|------|------------|
| NM25     | 03 D 26 | CL       | IV 26 04 001 | A    | 468 di 693 |

|            |   |      |                     |
|------------|---|------|---------------------|
| PIPressure | 8 | 1817 | 4.26000000000000E+0 |
| PIPressure | 8 | 1818 | 4.26000000000000E+0 |
| PIPressure | 8 | 1819 | 4.26000000000000E+0 |
| PIPressure | 8 | 1820 | 4.26000000000000E+0 |
| PIPressure | 8 | 1821 | 4.26000000000000E+0 |
| PIPressure | 8 | 1822 | 4.26000000000000E+0 |
| PIPressure | 8 | 1823 | 4.26000000000000E+0 |
| PIPressure | 8 | 1824 | 4.26000000000000E+0 |
| PIPressure | 8 | 1825 | 4.26000000000000E+0 |
| PIPressure | 8 | 1826 | 4.26000000000000E+0 |
| PIPressure | 8 | 1827 | 4.26000000000000E+0 |
| PIPressure | 8 | 1828 | 4.26000000000000E+0 |
| PIPressure | 8 | 1829 | 4.26000000000000E+0 |
| PIPressure | 8 | 1830 | 4.26000000000000E+0 |
| PIPressure | 8 | 1831 | 4.26000000000000E+0 |
| PIPressure | 8 | 1832 | 4.26000000000000E+0 |
| PIPressure | 8 | 1833 | 4.26000000000000E+0 |
| PIPressure | 8 | 1834 | 4.26000000000000E+0 |
| PIPressure | 8 | 1835 | 4.26000000000000E+0 |
| PIPressure | 8 | 1836 | 4.26000000000000E+0 |
| PIPressure | 8 | 1837 | 4.26000000000000E+0 |
| PIPressure | 8 | 1838 | 4.26000000000000E+0 |
| PIPressure | 8 | 1839 | 4.26000000000000E+0 |
| PIPressure | 8 | 1840 | 4.26000000000000E+0 |
| PIPressure | 8 | 1841 | 4.26000000000000E+0 |
| PIPressure | 8 | 1842 | 4.26000000000000E+0 |
| PIPressure | 8 | 1843 | 4.26000000000000E+0 |

Relazione di calcolo spalle e fondazioni

| COMMESSA | LOTTO   | CODIFICA | DOCUMENTO    | REV. | FOGLIO     |
|----------|---------|----------|--------------|------|------------|
| NM25     | 03 D 26 | CL       | IV 26 04 001 | A    | 469 di 693 |

|            |   |      |                     |
|------------|---|------|---------------------|
| PIPressure | 8 | 1844 | 4.26000000000000E+0 |
| PIPressure | 8 | 1845 | 4.26000000000000E+0 |
| PIPressure | 8 | 1846 | 4.26000000000000E+0 |
| PIPressure | 8 | 1847 | 4.26000000000000E+0 |
| PIPressure | 8 | 1848 | 4.26000000000000E+0 |
| PIPressure | 8 | 1849 | 4.26000000000000E+0 |
| PIPressure | 8 | 1850 | 4.26000000000000E+0 |
| PIPressure | 8 | 1851 | 4.26000000000000E+0 |
| PIPressure | 8 | 1852 | 4.26000000000000E+0 |
| PIPressure | 8 | 1853 | 4.26000000000000E+0 |
| PIPressure | 8 | 1854 | 4.26000000000000E+0 |
| PIPressure | 8 | 1855 | 4.26000000000000E+0 |
| PIPressure | 8 | 1856 | 4.26000000000000E+0 |
| PIPressure | 8 | 1857 | 4.26000000000000E+0 |
| PIPressure | 8 | 1858 | 4.26000000000000E+0 |
| PIPressure | 8 | 1859 | 4.26000000000000E+0 |
| PIPressure | 8 | 1860 | 4.26000000000000E+0 |
| PIPressure | 8 | 1861 | 4.26000000000000E+0 |
| PIPressure | 8 | 1862 | 4.26000000000000E+0 |
| PIPressure | 8 | 1863 | 4.26000000000000E+0 |
| PIPressure | 8 | 1864 | 4.26000000000000E+0 |
| PIPressure | 8 | 1865 | 4.26000000000000E+0 |
| PIPressure | 8 | 1866 | 4.26000000000000E+0 |
| PIPressure | 8 | 1867 | 4.26000000000000E+0 |
| PIPressure | 8 | 1868 | 4.26000000000000E+0 |
| PIPressure | 8 | 1869 | 4.26000000000000E+0 |
| PIPressure | 8 | 1870 | 4.26000000000000E+0 |

Relazione di calcolo spalle e fondazioni

| COMMESSA | LOTTO   | CODIFICA | DOCUMENTO    | REV. | FOGLIO     |
|----------|---------|----------|--------------|------|------------|
| NM25     | 03 D 26 | CL       | IV 26 04 001 | A    | 470 di 693 |

|            |   |      |                     |
|------------|---|------|---------------------|
| PIPressure | 8 | 1871 | 4.26000000000000E+0 |
| PIPressure | 8 | 1872 | 4.26000000000000E+0 |
| PIPressure | 8 | 1873 | 4.26000000000000E+0 |
| PIPressure | 8 | 1874 | 4.26000000000000E+0 |
| PIPressure | 8 | 1875 | 4.26000000000000E+0 |
| PIPressure | 8 | 1876 | 4.26000000000000E+0 |
| PIPressure | 8 | 1877 | 4.26000000000000E+0 |
| PIPressure | 8 | 1878 | 4.26000000000000E+0 |
| PIPressure | 8 | 1879 | 4.26000000000000E+0 |
| PIPressure | 8 | 1880 | 4.26000000000000E+0 |
| PIPressure | 8 | 1881 | 4.26000000000000E+0 |
| PIPressure | 8 | 1882 | 4.26000000000000E+0 |
| PIPressure | 8 | 1883 | 4.26000000000000E+0 |
| PIPressure | 8 | 1884 | 4.26000000000000E+0 |
| PIPressure | 8 | 1885 | 4.26000000000000E+0 |
| PIPressure | 8 | 1886 | 4.26000000000000E+0 |
| PIPressure | 8 | 1887 | 4.26000000000000E+0 |
| PIPressure | 8 | 1888 | 4.26000000000000E+0 |
| PIPressure | 8 | 1889 | 4.26000000000000E+0 |
| PIPressure | 8 | 1890 | 4.26000000000000E+0 |
| PIPressure | 8 | 1891 | 4.26000000000000E+0 |
| PIPressure | 8 | 1892 | 4.26000000000000E+0 |
| PIPressure | 8 | 1893 | 4.26000000000000E+0 |
| PIPressure | 8 | 1894 | 4.26000000000000E+0 |
| PIPressure | 8 | 1895 | 4.26000000000000E+0 |
| PIPressure | 8 | 1896 | 4.26000000000000E+0 |
| PIPressure | 8 | 1897 | 4.26000000000000E+0 |

Relazione di calcolo spalle e fondazioni

| COMMESSA | LOTTO   | CODIFICA | DOCUMENTO    | REV. | FOGLIO     |
|----------|---------|----------|--------------|------|------------|
| NM25     | 03 D 26 | CL       | IV 26 04 001 | A    | 471 di 693 |

|            |   |      |                     |
|------------|---|------|---------------------|
| PIPressure | 8 | 1898 | 4.26000000000000E+0 |
| PIPressure | 8 | 1899 | 4.26000000000000E+0 |
| PIPressure | 8 | 1900 | 4.26000000000000E+0 |
| PIPressure | 8 | 1901 | 4.26000000000000E+0 |
| PIPressure | 8 | 1902 | 4.26000000000000E+0 |
| PIPressure | 8 | 1903 | 4.26000000000000E+0 |
| PIPressure | 8 | 1904 | 4.26000000000000E+0 |
| PIPressure | 8 | 1905 | 4.26000000000000E+0 |
| PIPressure | 8 | 1906 | 4.26000000000000E+0 |
| PIPressure | 8 | 1907 | 4.26000000000000E+0 |
| PIPressure | 8 | 1908 | 4.26000000000000E+0 |
| PIPressure | 8 | 1909 | 4.26000000000000E+0 |
| PIPressure | 8 | 1910 | 4.26000000000000E+0 |
| PIPressure | 8 | 1911 | 4.26000000000000E+0 |
| PIPressure | 8 | 1912 | 4.26000000000000E+0 |
| PIPressure | 8 | 1913 | 4.26000000000000E+0 |
| PIPressure | 8 | 1914 | 4.26000000000000E+0 |
| PIPressure | 8 | 1915 | 4.26000000000000E+0 |
| PIPressure | 8 | 1916 | 4.26000000000000E+0 |
| PIPressure | 8 | 1917 | 4.26000000000000E+0 |
| PIPressure | 8 | 1918 | 4.26000000000000E+0 |
| PIPressure | 8 | 1919 | 4.26000000000000E+0 |
| PIPressure | 8 | 1920 | 4.26000000000000E+0 |
| PIPressure | 8 | 1921 | 4.26000000000000E+0 |
| PIPressure | 8 | 1922 | 4.26000000000000E+0 |
| PIPressure | 8 | 1923 | 4.26000000000000E+0 |
| PIPressure | 8 | 1924 | 4.26000000000000E+0 |

Relazione di calcolo spalle e fondazioni

| COMMESSA | LOTTO   | CODIFICA | DOCUMENTO    | REV. | FOGLIO     |
|----------|---------|----------|--------------|------|------------|
| NM25     | 03 D 26 | CL       | IV 26 04 001 | A    | 472 di 693 |

|            |   |      |                      |
|------------|---|------|----------------------|
| PIPressure | 8 | 1925 | 4.260000000000000E+0 |
| PIPressure | 8 | 1926 | 4.260000000000000E+0 |
| PIPressure | 8 | 1927 | 4.260000000000000E+0 |
| PIPressure | 8 | 1928 | 4.260000000000000E+0 |
| PIPressure | 8 | 1929 | 4.260000000000000E+0 |
| PIPressure | 8 | 1930 | 4.260000000000000E+0 |
| PIPressure | 8 | 1931 | 4.260000000000000E+0 |
| PIPressure | 8 | 1932 | 4.260000000000000E+0 |
| PIPressure | 8 | 1933 | 4.260000000000000E+0 |
| PIPressure | 8 | 1934 | 4.260000000000000E+0 |
| PIPressure | 8 | 1935 | 4.260000000000000E+0 |
| PIPressure | 8 | 1936 | 4.260000000000000E+0 |
| PIPressure | 8 | 1937 | 4.260000000000000E+0 |
| PIPressure | 8 | 1938 | 4.260000000000000E+0 |
| PIPressure | 8 | 1939 | 4.260000000000000E+0 |
| PIPressure | 8 | 1940 | 4.260000000000000E+0 |
| PIPressure | 8 | 1941 | 4.260000000000000E+0 |
| PIPressure | 8 | 1942 | 4.260000000000000E+0 |
| PIPressure | 8 | 1943 | 4.260000000000000E+0 |
| PIPressure | 8 | 1944 | 4.260000000000000E+0 |
| PIPressure | 8 | 1945 | 4.260000000000000E+0 |
| PIPressure | 8 | 1946 | 4.260000000000000E+0 |
| PIPressure | 8 | 1947 | 4.260000000000000E+0 |
| PIPressure | 8 | 1948 | 4.260000000000000E+0 |
| PIPressure | 8 | 1949 | 4.260000000000000E+0 |
| PIPressure | 8 | 1950 | 4.260000000000000E+0 |
| PIPressure | 8 | 1951 | 4.260000000000000E+0 |



Relazione di calcolo spalle e fondazioni

| COMMESSA | LOTTO   | CODIFICA | DOCUMENTO    | REV. | FOGLIO     |
|----------|---------|----------|--------------|------|------------|
| NM25     | 03 D 26 | CL       | IV 26 04 001 | A    | 473 di 693 |

|            |   |      |                     |
|------------|---|------|---------------------|
| PIPressure | 8 | 1952 | 4.26000000000000E+0 |
| PIPressure | 8 | 1953 | 4.26000000000000E+0 |
| PIPressure | 8 | 1954 | 4.26000000000000E+0 |
| PIPressure | 8 | 1955 | 4.26000000000000E+0 |
| PIPressure | 8 | 1956 | 4.26000000000000E+0 |
| PIPressure | 8 | 1957 | 4.26000000000000E+0 |
| PIPressure | 8 | 1958 | 4.26000000000000E+0 |
| PIPressure | 8 | 1959 | 4.26000000000000E+0 |
| PIPressure | 8 | 1960 | 4.26000000000000E+0 |
| PIPressure | 8 | 1961 | 4.26000000000000E+0 |
| PIPressure | 8 | 1962 | 4.26000000000000E+0 |
| PIPressure | 8 | 1963 | 4.26000000000000E+0 |
| PIPressure | 8 | 1964 | 4.26000000000000E+0 |
| PIPressure | 8 | 1965 | 4.26000000000000E+0 |
| PIPressure | 8 | 1966 | 4.26000000000000E+0 |
| PIPressure | 8 | 1967 | 4.26000000000000E+0 |
| PIPressure | 8 | 1968 | 4.26000000000000E+0 |
| PIPressure | 8 | 1969 | 4.26000000000000E+0 |
| PIPressure | 8 | 1970 | 4.26000000000000E+0 |
| PIPressure | 8 | 1971 | 4.26000000000000E+0 |
| PIPressure | 8 | 1972 | 4.26000000000000E+0 |
| PIPressure | 8 | 1973 | 4.26000000000000E+0 |
| PIPressure | 8 | 1974 | 4.26000000000000E+0 |
| PIPressure | 8 | 1975 | 4.26000000000000E+0 |
| PIPressure | 8 | 1976 | 4.26000000000000E+0 |
| PIPressure | 8 | 1977 | 4.26000000000000E+0 |
| PIPressure | 8 | 1978 | 4.26000000000000E+0 |

Relazione di calcolo spalle e fondazioni

| COMMESSA | LOTTO   | CODIFICA | DOCUMENTO    | REV. | FOGLIO     |
|----------|---------|----------|--------------|------|------------|
| NM25     | 03 D 26 | CL       | IV 26 04 001 | A    | 474 di 693 |

|            |   |      |                      |
|------------|---|------|----------------------|
| PIPressure | 8 | 1979 | 4.260000000000000E+0 |
| PIPressure | 8 | 1980 | 4.260000000000000E+0 |
| PIPressure | 8 | 1981 | 4.260000000000000E+0 |
| PIPressure | 8 | 1982 | 4.260000000000000E+0 |
| PIPressure | 8 | 1983 | 4.260000000000000E+0 |
| PIPressure | 8 | 1984 | 4.260000000000000E+0 |
| PIPressure | 8 | 1985 | 4.260000000000000E+0 |
| PIPressure | 8 | 1986 | 4.260000000000000E+0 |
| PIPressure | 8 | 1987 | 4.260000000000000E+0 |
| PIPressure | 8 | 1988 | 4.260000000000000E+0 |
| PIPressure | 8 | 1989 | 4.260000000000000E+0 |
| PIPressure | 8 | 1990 | 4.260000000000000E+0 |
| PIPressure | 8 | 1991 | 4.260000000000000E+0 |
| PIPressure | 8 | 1992 | 4.260000000000000E+0 |
| PIPressure | 8 | 1993 | 4.260000000000000E+0 |
| PIPressure | 8 | 1994 | 4.260000000000000E+0 |
| PIPressure | 8 | 1995 | 4.260000000000000E+0 |
| PIPressure | 8 | 1996 | 4.260000000000000E+0 |
| PIPressure | 8 | 1997 | 4.260000000000000E+0 |
| PIPressure | 8 | 1998 | 4.260000000000000E+0 |
| PIPressure | 8 | 1999 | 4.260000000000000E+0 |
| PIPressure | 8 | 2000 | 4.260000000000000E+0 |
| PIPressure | 8 | 2001 | 4.260000000000000E+0 |
| PIPressure | 8 | 2002 | 4.260000000000000E+0 |
| PIPressure | 8 | 2003 | 4.260000000000000E+0 |
| PIPressure | 8 | 2004 | 4.260000000000000E+0 |
| PIPressure | 8 | 2005 | 4.260000000000000E+0 |

Relazione di calcolo spalle e fondazioni

| COMMESSA | LOTTO   | CODIFICA | DOCUMENTO    | REV. | FOGLIO     |
|----------|---------|----------|--------------|------|------------|
| NM25     | 03 D 26 | CL       | IV 26 04 001 | A    | 475 di 693 |

|            |   |      |                     |
|------------|---|------|---------------------|
| PIPressure | 8 | 2006 | 4.26000000000000E+0 |
| PIPressure | 8 | 2007 | 4.26000000000000E+0 |
| PIPressure | 8 | 2008 | 4.26000000000000E+0 |
| PIPressure | 8 | 2009 | 4.26000000000000E+0 |
| PIPressure | 8 | 2010 | 4.26000000000000E+0 |
| PIPressure | 8 | 2011 | 4.26000000000000E+0 |
| PIPressure | 8 | 2012 | 4.26000000000000E+0 |
| PIPressure | 8 | 2013 | 4.26000000000000E+0 |
| PIPressure | 8 | 2014 | 4.26000000000000E+0 |
| PIPressure | 8 | 2015 | 4.26000000000000E+0 |
| PIPressure | 8 | 2016 | 4.26000000000000E+0 |
| PIPressure | 8 | 2017 | 4.26000000000000E+0 |
| PIPressure | 8 | 2018 | 4.26000000000000E+0 |
| PIPressure | 8 | 2019 | 4.26000000000000E+0 |
| PIPressure | 8 | 2020 | 4.26000000000000E+0 |
| PIPressure | 8 | 2021 | 4.26000000000000E+0 |
| PIPressure | 8 | 2022 | 4.26000000000000E+0 |
| PIPressure | 8 | 2023 | 4.26000000000000E+0 |
| PIPressure | 8 | 2024 | 4.26000000000000E+0 |
| PIPressure | 8 | 2025 | 4.26000000000000E+0 |
| PIPressure | 8 | 2026 | 4.26000000000000E+0 |
| PIPressure | 8 | 2027 | 4.26000000000000E+0 |
| PIPressure | 8 | 2028 | 4.26000000000000E+0 |
| PIPressure | 8 | 2029 | 4.26000000000000E+0 |
| PIPressure | 8 | 2030 | 4.26000000000000E+0 |
| PIPressure | 8 | 2031 | 4.26000000000000E+0 |
| PIPressure | 8 | 2032 | 4.26000000000000E+0 |

Relazione di calcolo spalle e fondazioni

| COMMESSA | LOTTO   | CODIFICA | DOCUMENTO    | REV. | FOGLIO     |
|----------|---------|----------|--------------|------|------------|
| NM25     | 03 D 26 | CL       | IV 26 04 001 | A    | 476 di 693 |

|            |   |      |                     |
|------------|---|------|---------------------|
| PIPressure | 8 | 2033 | 4.26000000000000E+0 |
| PIPressure | 8 | 2034 | 4.26000000000000E+0 |
| PIPressure | 8 | 2035 | 4.26000000000000E+0 |
| PIPressure | 8 | 2036 | 4.26000000000000E+0 |
| PIPressure | 8 | 2037 | 4.26000000000000E+0 |
| PIPressure | 8 | 2038 | 4.26000000000000E+0 |
| PIPressure | 8 | 2039 | 4.26000000000000E+0 |
| PIPressure | 8 | 2040 | 4.26000000000000E+0 |
| PIPressure | 8 | 2041 | 4.26000000000000E+0 |
| PIPressure | 8 | 2042 | 4.26000000000000E+0 |
| PIPressure | 8 | 2043 | 4.26000000000000E+0 |
| PIPressure | 8 | 2044 | 4.26000000000000E+0 |
| PIPressure | 8 | 2045 | 4.26000000000000E+0 |
| PIPressure | 8 | 2046 | 4.26000000000000E+0 |
| PIPressure | 8 | 2047 | 4.26000000000000E+0 |
| PIPressure | 8 | 2048 | 4.26000000000000E+0 |
| PIPressure | 8 | 2049 | 4.26000000000000E+0 |
| PIPressure | 8 | 2050 | 4.26000000000000E+0 |
| PIPressure | 8 | 2051 | 4.26000000000000E+0 |
| PIPressure | 8 | 2052 | 4.26000000000000E+0 |
| PIPressure | 8 | 2053 | 4.26000000000000E+0 |
| PIPressure | 8 | 2054 | 4.26000000000000E+0 |
| PIPressure | 8 | 2055 | 4.26000000000000E+0 |
| PIPressure | 8 | 2056 | 4.26000000000000E+0 |
| PIPressure | 8 | 2057 | 4.26000000000000E+0 |
| PIPressure | 8 | 2058 | 4.26000000000000E+0 |
| PIPressure | 8 | 2059 | 4.26000000000000E+0 |

Relazione di calcolo spalle e fondazioni

| COMMESSA | LOTTO   | CODIFICA | DOCUMENTO    | REV. | FOGLIO     |
|----------|---------|----------|--------------|------|------------|
| NM25     | 03 D 26 | CL       | IV 26 04 001 | A    | 477 di 693 |

|            |   |      |                     |
|------------|---|------|---------------------|
| PIPressure | 8 | 2060 | 4.26000000000000E+0 |
| PIPressure | 8 | 2061 | 4.26000000000000E+0 |
| PIPressure | 8 | 2062 | 4.26000000000000E+0 |
| PIPressure | 8 | 2063 | 4.26000000000000E+0 |
| PIPressure | 8 | 2064 | 4.26000000000000E+0 |
| PIPressure | 8 | 2065 | 4.26000000000000E+0 |
| PIPressure | 8 | 2066 | 4.26000000000000E+0 |
| PIPressure | 8 | 2067 | 4.26000000000000E+0 |
| PIPressure | 8 | 2068 | 4.26000000000000E+0 |
| PIPressure | 8 | 2069 | 4.26000000000000E+0 |
| PIPressure | 8 | 2070 | 4.26000000000000E+0 |
| PIPressure | 8 | 2071 | 4.26000000000000E+0 |
| PIPressure | 8 | 2072 | 4.26000000000000E+0 |
| PIPressure | 8 | 2073 | 4.26000000000000E+0 |
| PIPressure | 8 | 2074 | 4.26000000000000E+0 |
| PIPressure | 8 | 2075 | 4.26000000000000E+0 |
| PIPressure | 8 | 2076 | 4.26000000000000E+0 |
| PIPressure | 8 | 2077 | 4.26000000000000E+0 |
| PIPressure | 8 | 2078 | 4.26000000000000E+0 |
| PIPressure | 8 | 2079 | 4.26000000000000E+0 |
| PIPressure | 8 | 2080 | 4.26000000000000E+0 |
| PIPressure | 8 | 2081 | 4.26000000000000E+0 |
| PIPressure | 8 | 2082 | 4.26000000000000E+0 |
| PIPressure | 8 | 2083 | 4.26000000000000E+0 |
| PIPressure | 8 | 2084 | 4.26000000000000E+0 |
| PIPressure | 8 | 2085 | 4.26000000000000E+0 |
| PIPressure | 8 | 2086 | 4.26000000000000E+0 |

Relazione di calcolo spalle e fondazioni

| COMMESSA | LOTTO   | CODIFICA | DOCUMENTO    | REV. | FOGLIO     |
|----------|---------|----------|--------------|------|------------|
| NM25     | 03 D 26 | CL       | IV 26 04 001 | A    | 478 di 693 |

|            |   |      |                     |
|------------|---|------|---------------------|
| PIPressure | 8 | 2087 | 4.26000000000000E+0 |
| PIPressure | 8 | 2088 | 4.26000000000000E+0 |
| PIPressure | 8 | 2089 | 4.26000000000000E+0 |
| PIPressure | 8 | 2090 | 4.26000000000000E+0 |
| PIPressure | 8 | 2091 | 4.26000000000000E+0 |
| PIPressure | 8 | 2092 | 4.26000000000000E+0 |
| PIPressure | 8 | 2093 | 4.26000000000000E+0 |
| PIPressure | 8 | 2094 | 4.26000000000000E+0 |
| PIPressure | 8 | 2095 | 4.26000000000000E+0 |
| PIPressure | 8 | 2096 | 4.26000000000000E+0 |
| PIPressure | 8 | 2097 | 4.26000000000000E+0 |
| PIPressure | 8 | 2098 | 4.26000000000000E+0 |
| PIPressure | 8 | 2099 | 4.26000000000000E+0 |
| PIPressure | 8 | 2100 | 4.26000000000000E+0 |
| PIPressure | 8 | 2101 | 4.26000000000000E+0 |
| PIPressure | 8 | 2102 | 4.26000000000000E+0 |
| PIPressure | 8 | 2103 | 4.26000000000000E+0 |
| PIPressure | 8 | 2104 | 4.26000000000000E+0 |
| PIPressure | 8 | 2105 | 4.26000000000000E+0 |
| PIPressure | 8 | 2106 | 4.26000000000000E+0 |
| PIPressure | 8 | 2107 | 4.26000000000000E+0 |
| PIPressure | 8 | 2108 | 4.26000000000000E+0 |
| PIPressure | 8 | 2109 | 4.26000000000000E+0 |
| PIPressure | 8 | 2110 | 4.26000000000000E+0 |
| PIPressure | 8 | 2111 | 4.26000000000000E+0 |
| PIPressure | 8 | 2112 | 4.26000000000000E+0 |
| PIPressure | 8 | 2113 | 4.26000000000000E+0 |

Relazione di calcolo spalle e fondazioni

| COMMESSA | LOTTO   | CODIFICA | DOCUMENTO    | REV. | FOGLIO     |
|----------|---------|----------|--------------|------|------------|
| NM25     | 03 D 26 | CL       | IV 26 04 001 | A    | 479 di 693 |

|            |   |      |                     |
|------------|---|------|---------------------|
| PIPressure | 8 | 2114 | 4.26000000000000E+0 |
| PIPressure | 8 | 2115 | 4.26000000000000E+0 |
| PIPressure | 8 | 2116 | 4.26000000000000E+0 |
| PIPressure | 8 | 2117 | 4.26000000000000E+0 |
| PIPressure | 8 | 2118 | 4.26000000000000E+0 |
| PIPressure | 8 | 2119 | 4.26000000000000E+0 |
| PIPressure | 8 | 2120 | 4.26000000000000E+0 |
| PIPressure | 8 | 2121 | 4.26000000000000E+0 |
| PIPressure | 8 | 2122 | 4.26000000000000E+0 |
| PIPressure | 8 | 2123 | 4.26000000000000E+0 |
| PIPressure | 8 | 2124 | 4.26000000000000E+0 |
| PIPressure | 8 | 2125 | 4.26000000000000E+0 |
| PIPressure | 8 | 2126 | 4.26000000000000E+0 |
| PIPressure | 8 | 2127 | 4.26000000000000E+0 |
| PIPressure | 8 | 2128 | 4.26000000000000E+0 |
| PIPressure | 8 | 2129 | 4.26000000000000E+0 |
| PIPressure | 8 | 2130 | 4.26000000000000E+0 |
| PIPressure | 8 | 2131 | 4.26000000000000E+0 |
| PIPressure | 8 | 2132 | 4.26000000000000E+0 |
| PIPressure | 8 | 2133 | 4.26000000000000E+0 |
| PIPressure | 8 | 2134 | 4.26000000000000E+0 |
| PIPressure | 8 | 2135 | 4.26000000000000E+0 |
| PIPressure | 8 | 2136 | 4.26000000000000E+0 |
| PIPressure | 8 | 2137 | 4.26000000000000E+0 |
| PIPressure | 8 | 2138 | 4.26000000000000E+0 |
| PIPressure | 8 | 2139 | 4.26000000000000E+0 |
| PIPressure | 8 | 2140 | 4.26000000000000E+0 |

Relazione di calcolo spalle e fondazioni

| COMMESSA | LOTTO   | CODIFICA | DOCUMENTO    | REV. | FOGLIO     |
|----------|---------|----------|--------------|------|------------|
| NM25     | 03 D 26 | CL       | IV 26 04 001 | A    | 480 di 693 |

|            |   |      |                     |
|------------|---|------|---------------------|
| PIPressure | 8 | 2141 | 4.26000000000000E+0 |
| PIPressure | 8 | 2142 | 4.26000000000000E+0 |
| PIPressure | 8 | 2143 | 4.26000000000000E+0 |
| PIPressure | 8 | 2144 | 4.26000000000000E+0 |
| PIPressure | 8 | 2145 | 4.26000000000000E+0 |
| PIPressure | 8 | 2146 | 4.26000000000000E+0 |
| PIPressure | 8 | 2147 | 4.26000000000000E+0 |
| PIPressure | 8 | 2148 | 4.26000000000000E+0 |
| PIPressure | 8 | 2149 | 4.26000000000000E+0 |
| PIPressure | 8 | 2150 | 4.26000000000000E+0 |
| PIPressure | 8 | 2151 | 4.26000000000000E+0 |
| PIPressure | 8 | 2152 | 4.26000000000000E+0 |
| PIPressure | 8 | 2153 | 4.26000000000000E+0 |
| PIPressure | 8 | 2154 | 4.26000000000000E+0 |
| PIPressure | 8 | 2155 | 4.26000000000000E+0 |
| PIPressure | 8 | 2156 | 4.26000000000000E+0 |
| PIPressure | 8 | 2157 | 4.26000000000000E+0 |
| PIPressure | 8 | 2158 | 4.26000000000000E+0 |
| PIPressure | 8 | 2159 | 4.26000000000000E+0 |
| PIPressure | 8 | 2160 | 4.26000000000000E+0 |
| PIPressure | 8 | 2161 | 4.26000000000000E+0 |
| PIPressure | 8 | 2162 | 4.26000000000000E+0 |
| PIPressure | 8 | 2163 | 4.26000000000000E+0 |
| PIPressure | 8 | 2164 | 4.26000000000000E+0 |
| PIPressure | 8 | 2165 | 4.26000000000000E+0 |
| PIPressure | 8 | 2166 | 4.26000000000000E+0 |
| PIPressure | 8 | 2167 | 4.26000000000000E+0 |



Relazione di calcolo spalle e fondazioni

| COMMESSA | LOTTO   | CODIFICA | DOCUMENTO    | REV. | FOGLIO     |
|----------|---------|----------|--------------|------|------------|
| NM25     | 03 D 26 | CL       | IV 26 04 001 | A    | 481 di 693 |

|            |   |      |                     |
|------------|---|------|---------------------|
| PIPressure | 8 | 2168 | 4.26000000000000E+0 |
| PIPressure | 8 | 2169 | 4.26000000000000E+0 |
| PIPressure | 8 | 2170 | 4.26000000000000E+0 |
| PIPressure | 8 | 2171 | 4.26000000000000E+0 |
| PIPressure | 8 | 2172 | 4.26000000000000E+0 |
| PIPressure | 8 | 2173 | 4.26000000000000E+0 |
| PIPressure | 8 | 2174 | 4.26000000000000E+0 |
| PIPressure | 8 | 2175 | 4.26000000000000E+0 |
| PIPressure | 8 | 2176 | 4.26000000000000E+0 |
| PIPressure | 8 | 2177 | 4.26000000000000E+0 |
| PIPressure | 8 | 2178 | 4.26000000000000E+0 |
| PIPressure | 8 | 2179 | 4.26000000000000E+0 |
| PIPressure | 8 | 2180 | 4.26000000000000E+0 |
| PIPressure | 8 | 2181 | 4.26000000000000E+0 |
| PIPressure | 8 | 2182 | 4.26000000000000E+0 |
| PIPressure | 8 | 2183 | 4.26000000000000E+0 |
| PIPressure | 8 | 2184 | 4.26000000000000E+0 |
| PIPressure | 8 | 2185 | 4.26000000000000E+0 |
| PIPressure | 8 | 2186 | 4.26000000000000E+0 |
| PIPressure | 8 | 2187 | 4.26000000000000E+0 |
| PIPressure | 8 | 2188 | 4.26000000000000E+0 |
| PIPressure | 8 | 2189 | 4.26000000000000E+0 |
| PIPressure | 8 | 2190 | 4.26000000000000E+0 |
| PIPressure | 8 | 2191 | 4.26000000000000E+0 |
| PIPressure | 8 | 2192 | 4.26000000000000E+0 |
| PIPressure | 8 | 2193 | 4.26000000000000E+0 |
| PIPressure | 8 | 2194 | 4.26000000000000E+0 |

Relazione di calcolo spalle e fondazioni

| COMMESSA | LOTTO   | CODIFICA | DOCUMENTO    | REV. | FOGLIO     |
|----------|---------|----------|--------------|------|------------|
| NM25     | 03 D 26 | CL       | IV 26 04 001 | A    | 482 di 693 |

|            |   |      |                     |
|------------|---|------|---------------------|
| PIPressure | 8 | 2195 | 4.26000000000000E+0 |
| PIPressure | 8 | 2196 | 4.26000000000000E+0 |
| PIPressure | 8 | 2197 | 4.26000000000000E+0 |
| PIPressure | 8 | 2198 | 4.26000000000000E+0 |
| PIPressure | 8 | 2199 | 4.26000000000000E+0 |
| PIPressure | 8 | 2200 | 4.26000000000000E+0 |
| PIPressure | 8 | 2201 | 4.26000000000000E+0 |
| PIPressure | 8 | 2202 | 4.26000000000000E+0 |
| PIPressure | 8 | 2203 | 4.26000000000000E+0 |
| PIPressure | 8 | 2204 | 4.26000000000000E+0 |
| PIPressure | 8 | 2205 | 4.26000000000000E+0 |
| PIPressure | 8 | 2206 | 4.26000000000000E+0 |
| PIPressure | 8 | 2207 | 4.26000000000000E+0 |
| PIPressure | 8 | 2208 | 4.26000000000000E+0 |
| PIPressure | 8 | 2209 | 4.26000000000000E+0 |
| PIPressure | 8 | 2210 | 4.26000000000000E+0 |
| PIPressure | 8 | 2211 | 4.26000000000000E+0 |
| PIPressure | 8 | 2212 | 4.26000000000000E+0 |
| PIPressure | 8 | 2213 | 4.26000000000000E+0 |
| PIPressure | 8 | 2214 | 4.26000000000000E+0 |
| PIPressure | 8 | 2215 | 4.26000000000000E+0 |
| PIPressure | 8 | 2216 | 4.26000000000000E+0 |
| PIPressure | 8 | 2217 | 4.26000000000000E+0 |
| PIPressure | 8 | 2218 | 4.26000000000000E+0 |
| PIPressure | 8 | 2219 | 4.26000000000000E+0 |
| PIPressure | 8 | 2220 | 4.26000000000000E+0 |
| PIPressure | 8 | 2221 | 4.26000000000000E+0 |

Relazione di calcolo spalle e fondazioni

| COMMESSA | LOTTO   | CODIFICA | DOCUMENTO    | REV. | FOGLIO     |
|----------|---------|----------|--------------|------|------------|
| NM25     | 03 D 26 | CL       | IV 26 04 001 | A    | 483 di 693 |

|            |   |      |                      |
|------------|---|------|----------------------|
| PIPressure | 8 | 2222 | 4.260000000000000E+0 |
| PIPressure | 8 | 2223 | 4.260000000000000E+0 |
| PIPressure | 8 | 2224 | 4.260000000000000E+0 |
| PIPressure | 8 | 2225 | 4.260000000000000E+0 |
| PIPressure | 8 | 2226 | 4.260000000000000E+0 |
| PIPressure | 8 | 2227 | 4.260000000000000E+0 |
| PIPressure | 8 | 2228 | 4.260000000000000E+0 |
| PIPressure | 8 | 2229 | 4.260000000000000E+0 |
| PIPressure | 8 | 2230 | 4.260000000000000E+0 |
| PIPressure | 8 | 2231 | 4.260000000000000E+0 |
| PIPressure | 8 | 2232 | 4.260000000000000E+0 |
| PIPressure | 8 | 2233 | 4.260000000000000E+0 |
| PIPressure | 8 | 2234 | 4.260000000000000E+0 |
| PIPressure | 8 | 2235 | 4.260000000000000E+0 |
| PIPressure | 8 | 2236 | 4.260000000000000E+0 |
| PIPressure | 8 | 2237 | 4.260000000000000E+0 |
| PIPressure | 8 | 2238 | 4.260000000000000E+0 |
| PIPressure | 8 | 2239 | 4.260000000000000E+0 |
| PIPressure | 8 | 2240 | 4.260000000000000E+0 |
| PIPressure | 8 | 2241 | 4.260000000000000E+0 |
| PIPressure | 8 | 2242 | 4.260000000000000E+0 |
| PIPressure | 8 | 2243 | 4.260000000000000E+0 |
| PIPressure | 8 | 2244 | 4.260000000000000E+0 |
| PIPressure | 8 | 2245 | 4.260000000000000E+0 |
| PIPressure | 8 | 2246 | 4.260000000000000E+0 |
| PIPressure | 8 | 2247 | 4.260000000000000E+0 |
| PIPressure | 8 | 2248 | 4.260000000000000E+0 |

Relazione di calcolo spalle e fondazioni

| COMMESSA | LOTTO   | CODIFICA | DOCUMENTO    | REV. | FOGLIO     |
|----------|---------|----------|--------------|------|------------|
| NM25     | 03 D 26 | CL       | IV 26 04 001 | A    | 484 di 693 |

|            |   |      |                     |
|------------|---|------|---------------------|
| PIPressure | 8 | 2249 | 4.26000000000000E+0 |
| PIPressure | 8 | 2250 | 4.26000000000000E+0 |
| PIPressure | 8 | 2251 | 4.26000000000000E+0 |
| PIPressure | 8 | 2252 | 4.26000000000000E+0 |
| PIPressure | 8 | 2253 | 4.26000000000000E+0 |
| PIPressure | 8 | 2254 | 4.26000000000000E+0 |
| PIPressure | 8 | 2255 | 4.26000000000000E+0 |
| PIPressure | 8 | 2256 | 4.26000000000000E+0 |
| PIPressure | 8 | 2257 | 4.26000000000000E+0 |
| PIPressure | 8 | 2258 | 4.26000000000000E+0 |
| PIPressure | 8 | 2259 | 4.26000000000000E+0 |
| PIPressure | 8 | 2260 | 4.26000000000000E+0 |
| PIPressure | 8 | 2261 | 4.26000000000000E+0 |
| PIPressure | 8 | 2262 | 4.26000000000000E+0 |
| PIPressure | 8 | 2263 | 4.26000000000000E+0 |
| PIPressure | 8 | 2264 | 4.26000000000000E+0 |
| PIPressure | 8 | 2265 | 4.26000000000000E+0 |
| PIPressure | 8 | 2266 | 4.26000000000000E+0 |
| PIPressure | 8 | 2267 | 4.26000000000000E+0 |
| PIPressure | 8 | 2268 | 4.26000000000000E+0 |
| PIPressure | 8 | 2269 | 4.26000000000000E+0 |
| PIPressure | 8 | 2270 | 4.26000000000000E+0 |
| PIPressure | 8 | 2271 | 4.26000000000000E+0 |
| PIPressure | 8 | 2272 | 4.26000000000000E+0 |
| PIPressure | 8 | 2273 | 4.26000000000000E+0 |
| PIPressure | 8 | 2274 | 4.26000000000000E+0 |
| PIPressure | 8 | 2275 | 4.26000000000000E+0 |

Relazione di calcolo spalle e fondazioni

| COMMESSA | LOTTO   | CODIFICA | DOCUMENTO    | REV. | FOGLIO     |
|----------|---------|----------|--------------|------|------------|
| NM25     | 03 D 26 | CL       | IV 26 04 001 | A    | 485 di 693 |

|            |   |      |                     |
|------------|---|------|---------------------|
| PIPressure | 8 | 2276 | 4.26000000000000E+0 |
| PIPressure | 8 | 2277 | 4.26000000000000E+0 |
| PIPressure | 8 | 2278 | 4.26000000000000E+0 |
| PIPressure | 8 | 2279 | 4.26000000000000E+0 |
| PIPressure | 8 | 2280 | 4.26000000000000E+0 |
| PIPressure | 8 | 2281 | 4.26000000000000E+0 |
| PIPressure | 8 | 2282 | 4.26000000000000E+0 |
| PIPressure | 8 | 2283 | 4.26000000000000E+0 |
| PIPressure | 8 | 2284 | 4.26000000000000E+0 |
| PIPressure | 8 | 2285 | 4.26000000000000E+0 |
| PIPressure | 8 | 2286 | 4.26000000000000E+0 |
| PIPressure | 8 | 2287 | 4.26000000000000E+0 |
| PIPressure | 8 | 2288 | 4.26000000000000E+0 |
| PIPressure | 8 | 2289 | 4.26000000000000E+0 |
| PIPressure | 8 | 2290 | 4.26000000000000E+0 |
| PIPressure | 8 | 2291 | 4.26000000000000E+0 |
| PIPressure | 8 | 2292 | 4.26000000000000E+0 |
| PIPressure | 8 | 2293 | 4.26000000000000E+0 |
| PIPressure | 8 | 2294 | 4.26000000000000E+0 |
| PIPressure | 8 | 2295 | 4.26000000000000E+0 |
| PIPressure | 8 | 2296 | 4.26000000000000E+0 |
| PIPressure | 8 | 2297 | 4.26000000000000E+0 |
| PIPressure | 8 | 2298 | 4.26000000000000E+0 |
| PIPressure | 8 | 2299 | 4.26000000000000E+0 |
| PIPressure | 8 | 2300 | 4.26000000000000E+0 |
| PIPressure | 8 | 2301 | 4.26000000000000E+0 |
| PIPressure | 8 | 2302 | 4.26000000000000E+0 |

Relazione di calcolo spalle e fondazioni

| COMMESSA | LOTTO   | CODIFICA | DOCUMENTO    | REV. | FOGLIO     |
|----------|---------|----------|--------------|------|------------|
| NM25     | 03 D 26 | CL       | IV 26 04 001 | A    | 486 di 693 |

|            |   |      |                     |
|------------|---|------|---------------------|
| PIPressure | 8 | 2303 | 4.26000000000000E+0 |
| PIPressure | 8 | 2304 | 4.26000000000000E+0 |
| PIPressure | 8 | 2305 | 4.26000000000000E+0 |
| PIPressure | 8 | 2306 | 4.26000000000000E+0 |
| PIPressure | 8 | 2307 | 4.26000000000000E+0 |
| PIPressure | 8 | 2308 | 4.26000000000000E+0 |
| PIPressure | 8 | 2309 | 4.26000000000000E+0 |
| PIPressure | 8 | 2310 | 4.26000000000000E+0 |
| PIPressure | 8 | 2311 | 4.26000000000000E+0 |
| PIPressure | 8 | 2312 | 4.26000000000000E+0 |
| PIPressure | 8 | 2313 | 4.26000000000000E+0 |
| PIPressure | 8 | 2314 | 4.26000000000000E+0 |
| PIPressure | 8 | 2315 | 4.26000000000000E+0 |
| PIPressure | 8 | 2316 | 4.26000000000000E+0 |
| PIPressure | 8 | 2317 | 4.26000000000000E+0 |
| PIPressure | 8 | 2318 | 4.26000000000000E+0 |
| PIPressure | 8 | 2319 | 4.26000000000000E+0 |
| PIPressure | 8 | 2320 | 4.26000000000000E+0 |
| PIPressure | 8 | 2321 | 4.26000000000000E+0 |
| PIPressure | 8 | 2322 | 4.26000000000000E+0 |
| PIPressure | 8 | 2323 | 4.26000000000000E+0 |
| PIPressure | 8 | 2324 | 4.26000000000000E+0 |
| PIPressure | 8 | 2325 | 4.26000000000000E+0 |
| PIPressure | 8 | 2326 | 4.26000000000000E+0 |
| PIPressure | 8 | 2327 | 4.26000000000000E+0 |
| PIPressure | 8 | 2328 | 4.26000000000000E+0 |
| PIPressure | 8 | 2329 | 4.26000000000000E+0 |

Relazione di calcolo spalle e fondazioni

| COMMESSA | LOTTO   | CODIFICA | DOCUMENTO    | REV. | FOGLIO     |
|----------|---------|----------|--------------|------|------------|
| NM25     | 03 D 26 | CL       | IV 26 04 001 | A    | 487 di 693 |

|            |   |      |                     |
|------------|---|------|---------------------|
| PIPressure | 8 | 2330 | 4.26000000000000E+0 |
| PIPressure | 8 | 2331 | 4.26000000000000E+0 |
| PIPressure | 8 | 2332 | 4.26000000000000E+0 |
| PIPressure | 8 | 2333 | 4.26000000000000E+0 |
| PIPressure | 8 | 2334 | 4.26000000000000E+0 |
| PIPressure | 8 | 2335 | 4.26000000000000E+0 |
| PIPressure | 8 | 2336 | 4.26000000000000E+0 |
| PIPressure | 8 | 2337 | 4.26000000000000E+0 |
| PIPressure | 8 | 2338 | 4.26000000000000E+0 |
| PIPressure | 8 | 2339 | 4.26000000000000E+0 |
| PIPressure | 8 | 2340 | 4.26000000000000E+0 |
| PIPressure | 8 | 2341 | 4.26000000000000E+0 |
| PIPressure | 8 | 2342 | 4.26000000000000E+0 |
| PIPressure | 8 | 2343 | 4.26000000000000E+0 |
| PIPressure | 8 | 2344 | 4.26000000000000E+0 |
| PIPressure | 8 | 2345 | 4.26000000000000E+0 |
| PIPressure | 8 | 2346 | 4.26000000000000E+0 |
| PIPressure | 8 | 2347 | 4.26000000000000E+0 |
| PIPressure | 8 | 2348 | 4.26000000000000E+0 |
| PIPressure | 8 | 2349 | 4.26000000000000E+0 |
| PIPressure | 8 | 2350 | 4.26000000000000E+0 |
| PIPressure | 8 | 2351 | 4.26000000000000E+0 |
| PIPressure | 8 | 2352 | 4.26000000000000E+0 |
| PIPressure | 8 | 2353 | 4.26000000000000E+0 |
| PIPressure | 8 | 2354 | 4.26000000000000E+0 |
| PIPressure | 8 | 2355 | 4.26000000000000E+0 |
| PIPressure | 8 | 2356 | 4.26000000000000E+0 |

Relazione di calcolo spalle e fondazioni

| COMMESSA | LOTTO   | CODIFICA | DOCUMENTO    | REV. | FOGLIO     |
|----------|---------|----------|--------------|------|------------|
| NM25     | 03 D 26 | CL       | IV 26 04 001 | A    | 488 di 693 |

|            |   |      |                     |
|------------|---|------|---------------------|
| PIPressure | 8 | 2357 | 4.26000000000000E+0 |
| PIPressure | 8 | 2358 | 4.26000000000000E+0 |
| PIPressure | 8 | 2359 | 4.26000000000000E+0 |
| PIPressure | 8 | 2360 | 4.26000000000000E+0 |
| PIPressure | 8 | 2361 | 4.26000000000000E+0 |
| PIPressure | 8 | 2362 | 4.26000000000000E+0 |
| PIPressure | 8 | 2363 | 4.26000000000000E+0 |
| PIPressure | 8 | 2364 | 4.26000000000000E+0 |
| PIPressure | 8 | 2365 | 4.26000000000000E+0 |
| PIPressure | 8 | 2366 | 4.26000000000000E+0 |
| PIPressure | 8 | 2367 | 4.26000000000000E+0 |
| PIPressure | 8 | 2368 | 4.26000000000000E+0 |
| PIPressure | 8 | 2369 | 4.26000000000000E+0 |
| PIPressure | 8 | 2370 | 4.26000000000000E+0 |
| PIPressure | 8 | 2371 | 4.26000000000000E+0 |
| PIPressure | 8 | 2372 | 4.26000000000000E+0 |
| PIPressure | 8 | 2373 | 4.26000000000000E+0 |
| PIPressure | 8 | 2374 | 4.26000000000000E+0 |
| PIPressure | 8 | 2375 | 4.26000000000000E+0 |
| PIPressure | 8 | 2376 | 4.26000000000000E+0 |
| PIPressure | 8 | 2377 | 4.26000000000000E+0 |
| PIPressure | 8 | 2378 | 4.26000000000000E+0 |
| PIPressure | 8 | 2379 | 4.26000000000000E+0 |
| PIPressure | 8 | 2380 | 4.26000000000000E+0 |
| PIPressure | 8 | 2381 | 4.26000000000000E+0 |
| PIPressure | 8 | 2382 | 4.26000000000000E+0 |
| PIPressure | 8 | 2383 | 4.26000000000000E+0 |



Relazione di calcolo spalle e fondazioni

| COMMESSA | LOTTO   | CODIFICA | DOCUMENTO    | REV. | FOGLIO     |
|----------|---------|----------|--------------|------|------------|
| NM25     | 03 D 26 | CL       | IV 26 04 001 | A    | 489 di 693 |

|            |   |      |                     |
|------------|---|------|---------------------|
| PIPressure | 8 | 2384 | 4.26000000000000E+0 |
| PIPressure | 8 | 2385 | 4.26000000000000E+0 |
| PIPressure | 8 | 2386 | 4.26000000000000E+0 |
| PIPressure | 8 | 2387 | 4.26000000000000E+0 |
| PIPressure | 8 | 2388 | 4.26000000000000E+0 |
| PIPressure | 8 | 2389 | 4.26000000000000E+0 |
| PIPressure | 8 | 2390 | 4.26000000000000E+0 |
| PIPressure | 8 | 2391 | 4.26000000000000E+0 |
| PIPressure | 8 | 2392 | 4.26000000000000E+0 |
| PIPressure | 8 | 2393 | 4.26000000000000E+0 |
| PIPressure | 8 | 2394 | 4.26000000000000E+0 |
| PIPressure | 8 | 2395 | 4.26000000000000E+0 |
| PIPressure | 8 | 2396 | 4.26000000000000E+0 |
| PIPressure | 8 | 2397 | 4.26000000000000E+0 |
| PIPressure | 8 | 2398 | 4.26000000000000E+0 |
| PIPressure | 8 | 2399 | 4.26000000000000E+0 |
| PIPressure | 8 | 2400 | 4.26000000000000E+0 |
| PIPressure | 8 | 2401 | 4.26000000000000E+0 |
| PIPressure | 8 | 2402 | 4.26000000000000E+0 |
| PIPressure | 8 | 2403 | 4.26000000000000E+0 |
| PIPressure | 8 | 2404 | 4.26000000000000E+0 |
| PIPressure | 8 | 2405 | 4.26000000000000E+0 |
| PIPressure | 8 | 2406 | 4.26000000000000E+0 |
| PIPressure | 8 | 2407 | 4.26000000000000E+0 |
| PIPressure | 8 | 2408 | 4.26000000000000E+0 |
| PIPressure | 8 | 2409 | 4.26000000000000E+0 |
| PIPressure | 8 | 2410 | 4.26000000000000E+0 |

Relazione di calcolo spalle e fondazioni

| COMMESSA | LOTTO   | CODIFICA | DOCUMENTO    | REV. | FOGLIO     |
|----------|---------|----------|--------------|------|------------|
| NM25     | 03 D 26 | CL       | IV 26 04 001 | A    | 490 di 693 |

|            |   |      |                     |
|------------|---|------|---------------------|
| PIPressure | 8 | 2411 | 4.26000000000000E+0 |
| PIPressure | 8 | 2412 | 4.26000000000000E+0 |
| PIPressure | 8 | 2413 | 4.26000000000000E+0 |
| PIPressure | 8 | 2414 | 4.26000000000000E+0 |
| PIPressure | 8 | 2415 | 4.26000000000000E+0 |
| PIPressure | 8 | 2416 | 4.26000000000000E+0 |
| PIPressure | 8 | 2417 | 4.26000000000000E+0 |
| PIPressure | 8 | 2418 | 4.26000000000000E+0 |
| PIPressure | 8 | 2419 | 4.26000000000000E+0 |
| PIPressure | 8 | 2420 | 4.26000000000000E+0 |
| PIPressure | 8 | 2421 | 4.26000000000000E+0 |
| PIPressure | 8 | 2422 | 4.26000000000000E+0 |
| PIPressure | 8 | 2423 | 4.26000000000000E+0 |
| PIPressure | 8 | 2424 | 4.26000000000000E+0 |
| PIPressure | 8 | 2425 | 4.26000000000000E+0 |
| PIPressure | 8 | 2426 | 4.26000000000000E+0 |
| PIPressure | 8 | 2427 | 4.26000000000000E+0 |
| PIPressure | 8 | 2428 | 4.26000000000000E+0 |
| PIPressure | 8 | 2429 | 4.26000000000000E+0 |
| PIPressure | 8 | 2430 | 4.26000000000000E+0 |
| PIPressure | 8 | 2431 | 4.26000000000000E+0 |
| PIPressure | 8 | 2432 | 4.26000000000000E+0 |
| PIPressure | 8 | 2433 | 4.26000000000000E+0 |
| PIPressure | 8 | 2434 | 4.26000000000000E+0 |
| PIPressure | 8 | 2435 | 4.26000000000000E+0 |
| PIPressure | 8 | 2436 | 4.26000000000000E+0 |
| PIPressure | 8 | 2437 | 4.26000000000000E+0 |

Relazione di calcolo spalle e fondazioni

| COMMESSA | LOTTO   | CODIFICA | DOCUMENTO    | REV. | FOGLIO     |
|----------|---------|----------|--------------|------|------------|
| NM25     | 03 D 26 | CL       | IV 26 04 001 | A    | 491 di 693 |

|            |   |      |                     |
|------------|---|------|---------------------|
| PIPressure | 8 | 2438 | 4.26000000000000E+0 |
| PIPressure | 8 | 2439 | 4.26000000000000E+0 |
| PIPressure | 8 | 2440 | 4.26000000000000E+0 |
| PIPressure | 8 | 2441 | 4.26000000000000E+0 |
| PIPressure | 8 | 2442 | 4.26000000000000E+0 |
| PIPressure | 8 | 2443 | 4.26000000000000E+0 |
| PIPressure | 8 | 2444 | 4.26000000000000E+0 |
| PIPressure | 8 | 2445 | 4.26000000000000E+0 |
| PIPressure | 8 | 2446 | 4.26000000000000E+0 |
| PIPressure | 8 | 2447 | 4.26000000000000E+0 |
| PIPressure | 8 | 2448 | 4.26000000000000E+0 |
| PIPressure | 8 | 2449 | 4.26000000000000E+0 |
| PIPressure | 8 | 2450 | 4.26000000000000E+0 |
| PIPressure | 8 | 2451 | 4.26000000000000E+0 |
| PIPressure | 8 | 2452 | 4.26000000000000E+0 |
| PIPressure | 8 | 2453 | 4.26000000000000E+0 |
| PIPressure | 8 | 2454 | 4.26000000000000E+0 |
| PIPressure | 8 | 2455 | 4.26000000000000E+0 |
| PIPressure | 8 | 2456 | 4.26000000000000E+0 |
| PIPressure | 8 | 2457 | 4.26000000000000E+0 |
| PIPressure | 8 | 2458 | 4.26000000000000E+0 |
| PIPressure | 8 | 2459 | 4.26000000000000E+0 |
| PIPressure | 8 | 2460 | 4.26000000000000E+0 |
| PIPressure | 8 | 2461 | 4.26000000000000E+0 |
| PIPressure | 8 | 2462 | 4.26000000000000E+0 |
| PIPressure | 8 | 2463 | 4.26000000000000E+0 |
| PIPressure | 8 | 2464 | 4.26000000000000E+0 |

Relazione di calcolo spalle e fondazioni

| COMMESSA | LOTTO   | CODIFICA | DOCUMENTO    | REV. | FOGLIO     |
|----------|---------|----------|--------------|------|------------|
| NM25     | 03 D 26 | CL       | IV 26 04 001 | A    | 492 di 693 |

|            |   |      |                     |
|------------|---|------|---------------------|
| PIPressure | 8 | 2465 | 4.26000000000000E+0 |
| PIPressure | 8 | 2466 | 4.26000000000000E+0 |
| PIPressure | 8 | 2467 | 4.26000000000000E+0 |
| PIPressure | 8 | 2468 | 4.26000000000000E+0 |
| PIPressure | 8 | 2469 | 4.26000000000000E+0 |
| PIPressure | 8 | 2470 | 4.26000000000000E+0 |
| PIPressure | 8 | 2471 | 4.26000000000000E+0 |
| PIPressure | 8 | 2472 | 4.26000000000000E+0 |
| PIPressure | 8 | 2473 | 4.26000000000000E+0 |
| PIPressure | 8 | 2474 | 4.26000000000000E+0 |
| PIPressure | 8 | 2475 | 4.26000000000000E+0 |
| PIPressure | 8 | 2476 | 4.26000000000000E+0 |
| PIPressure | 8 | 2477 | 4.26000000000000E+0 |
| PIPressure | 8 | 2478 | 4.26000000000000E+0 |
| PIPressure | 8 | 2479 | 4.26000000000000E+0 |
| PIPressure | 8 | 2480 | 4.26000000000000E+0 |
| PIPressure | 8 | 2481 | 4.26000000000000E+0 |
| PIPressure | 8 | 2482 | 4.26000000000000E+0 |
| PIPressure | 8 | 2483 | 4.26000000000000E+0 |
| PIPressure | 8 | 2484 | 4.26000000000000E+0 |
| PIPressure | 8 | 2485 | 4.26000000000000E+0 |
| PIPressure | 8 | 2486 | 4.26000000000000E+0 |
| PIPressure | 8 | 2487 | 4.26000000000000E+0 |
| PIPressure | 8 | 2488 | 4.26000000000000E+0 |
| PIPressure | 8 | 2489 | 4.26000000000000E+0 |
| PIPressure | 8 | 2490 | 4.26000000000000E+0 |
| PIPressure | 8 | 2491 | 4.26000000000000E+0 |

Relazione di calcolo spalle e fondazioni

| COMMESSA | LOTTO   | CODIFICA | DOCUMENTO    | REV. | FOGLIO     |
|----------|---------|----------|--------------|------|------------|
| NM25     | 03 D 26 | CL       | IV 26 04 001 | A    | 493 di 693 |

|            |   |      |                     |
|------------|---|------|---------------------|
| PIPressure | 8 | 2492 | 4.26000000000000E+0 |
| PIPressure | 8 | 2493 | 4.26000000000000E+0 |
| PIPressure | 8 | 2494 | 4.26000000000000E+0 |
| PIPressure | 8 | 2495 | 4.26000000000000E+0 |
| PIPressure | 8 | 2496 | 4.26000000000000E+0 |
| PIPressure | 8 | 2497 | 4.26000000000000E+0 |
| PIPressure | 8 | 2498 | 4.26000000000000E+0 |
| PIPressure | 8 | 2499 | 4.26000000000000E+0 |
| PIPressure | 8 | 2500 | 4.26000000000000E+0 |
| PIPressure | 8 | 2501 | 4.26000000000000E+0 |
| PIPressure | 8 | 2502 | 4.26000000000000E+0 |
| PIPressure | 8 | 2503 | 4.26000000000000E+0 |
| PIPressure | 8 | 2504 | 4.26000000000000E+0 |
| PIPressure | 8 | 2505 | 4.26000000000000E+0 |
| PIPressure | 8 | 2506 | 4.26000000000000E+0 |
| PIPressure | 8 | 2507 | 4.26000000000000E+0 |
| PIPressure | 8 | 2508 | 4.26000000000000E+0 |
| PIPressure | 8 | 2509 | 4.26000000000000E+0 |
| PIPressure | 8 | 2510 | 4.26000000000000E+0 |
| PIPressure | 8 | 2511 | 4.26000000000000E+0 |
| PIPressure | 8 | 2512 | 4.26000000000000E+0 |
| PIPressure | 8 | 2513 | 4.26000000000000E+0 |
| PIPressure | 8 | 2514 | 4.26000000000000E+0 |
| PIPressure | 8 | 2515 | 4.26000000000000E+0 |
| PIPressure | 8 | 2516 | 4.26000000000000E+0 |
| PIPressure | 8 | 2517 | 4.26000000000000E+0 |
| PIPressure | 8 | 2518 | 4.26000000000000E+0 |

Relazione di calcolo spalle e fondazioni

| COMMESSA | LOTTO   | CODIFICA | DOCUMENTO    | REV. | FOGLIO     |
|----------|---------|----------|--------------|------|------------|
| NM25     | 03 D 26 | CL       | IV 26 04 001 | A    | 494 di 693 |

|            |   |      |                     |
|------------|---|------|---------------------|
| PIPressure | 8 | 2519 | 4.26000000000000E+0 |
| PIPressure | 8 | 2520 | 4.26000000000000E+0 |
| PIPressure | 8 | 2521 | 4.26000000000000E+0 |
| PIPressure | 8 | 2522 | 4.26000000000000E+0 |
| PIPressure | 8 | 2523 | 4.26000000000000E+0 |
| PIPressure | 8 | 2524 | 4.26000000000000E+0 |
| PIPressure | 8 | 2525 | 4.26000000000000E+0 |
| PIPressure | 8 | 2526 | 4.26000000000000E+0 |
| PIPressure | 8 | 2527 | 4.26000000000000E+0 |
| PIPressure | 8 | 2528 | 4.26000000000000E+0 |
| PIPressure | 8 | 2529 | 4.26000000000000E+0 |
| PIPressure | 8 | 2530 | 4.26000000000000E+0 |
| PIPressure | 8 | 2531 | 4.26000000000000E+0 |
| PIPressure | 8 | 2532 | 4.26000000000000E+0 |
| PIPressure | 8 | 2533 | 4.26000000000000E+0 |
| PIPressure | 8 | 2534 | 4.26000000000000E+0 |
| PIPressure | 8 | 2535 | 4.26000000000000E+0 |
| PIPressure | 8 | 2536 | 4.26000000000000E+0 |
| PIPressure | 8 | 2537 | 4.26000000000000E+0 |
| PIPressure | 8 | 2538 | 4.26000000000000E+0 |
| PIPressure | 8 | 2539 | 4.26000000000000E+0 |
| PIPressure | 8 | 2540 | 4.26000000000000E+0 |
| PIPressure | 8 | 2541 | 4.26000000000000E+0 |
| PIPressure | 8 | 2542 | 4.26000000000000E+0 |
| PIPressure | 8 | 2543 | 4.26000000000000E+0 |
| PIPressure | 8 | 2544 | 4.26000000000000E+0 |
| PIPressure | 8 | 2545 | 4.26000000000000E+0 |

Relazione di calcolo spalle e fondazioni

| COMMESSA | LOTTO   | CODIFICA | DOCUMENTO    | REV. | FOGLIO     |
|----------|---------|----------|--------------|------|------------|
| NM25     | 03 D 26 | CL       | IV 26 04 001 | A    | 495 di 693 |

|            |   |      |                     |
|------------|---|------|---------------------|
| PIPressure | 8 | 2546 | 4.26000000000000E+0 |
| PIPressure | 8 | 2547 | 4.26000000000000E+0 |
| PIPressure | 8 | 2548 | 4.26000000000000E+0 |
| PIPressure | 8 | 2549 | 4.26000000000000E+0 |
| PIPressure | 8 | 2550 | 4.26000000000000E+0 |
| PIPressure | 8 | 2551 | 4.26000000000000E+0 |
| PIPressure | 8 | 2552 | 4.26000000000000E+0 |
| PIPressure | 8 | 2553 | 4.26000000000000E+0 |
| PIPressure | 8 | 2554 | 4.26000000000000E+0 |
| PIPressure | 8 | 2555 | 4.26000000000000E+0 |
| PIPressure | 8 | 2556 | 4.26000000000000E+0 |
| PIPressure | 8 | 2557 | 4.26000000000000E+0 |
| PIPressure | 8 | 2558 | 4.26000000000000E+0 |
| PIPressure | 8 | 2559 | 4.26000000000000E+0 |
| PIPressure | 8 | 2560 | 4.26000000000000E+0 |
| PIPressure | 8 | 2561 | 4.26000000000000E+0 |
| PIPressure | 8 | 2562 | 4.26000000000000E+0 |
| PIPressure | 8 | 2563 | 4.26000000000000E+0 |
| PIPressure | 8 | 2564 | 4.26000000000000E+0 |
| PIPressure | 8 | 2565 | 4.26000000000000E+0 |
| PIPressure | 8 | 2566 | 4.26000000000000E+0 |
| PIPressure | 8 | 2567 | 4.26000000000000E+0 |
| PIPressure | 8 | 2568 | 4.26000000000000E+0 |
| PIPressure | 8 | 2569 | 4.26000000000000E+0 |
| PIPressure | 8 | 2570 | 4.26000000000000E+0 |
| PIPressure | 8 | 2571 | 4.26000000000000E+0 |
| PIPressure | 8 | 2572 | 4.26000000000000E+0 |

Relazione di calcolo spalle e fondazioni

| COMMESSA | LOTTO   | CODIFICA | DOCUMENTO    | REV. | FOGLIO     |
|----------|---------|----------|--------------|------|------------|
| NM25     | 03 D 26 | CL       | IV 26 04 001 | A    | 496 di 693 |

|            |   |      |                     |
|------------|---|------|---------------------|
| PIPressure | 8 | 2573 | 4.26000000000000E+0 |
| PIPressure | 8 | 2574 | 4.26000000000000E+0 |
| PIPressure | 8 | 2575 | 4.26000000000000E+0 |
| PIPressure | 8 | 2576 | 4.26000000000000E+0 |
| PIPressure | 8 | 2577 | 4.26000000000000E+0 |
| PIPressure | 8 | 2578 | 4.26000000000000E+0 |
| PIPressure | 8 | 2579 | 4.26000000000000E+0 |
| PIPressure | 8 | 2580 | 4.26000000000000E+0 |
| PIPressure | 8 | 2581 | 4.26000000000000E+0 |
| PIPressure | 8 | 2582 | 4.26000000000000E+0 |
| PIPressure | 8 | 2583 | 4.26000000000000E+0 |
| PIPressure | 8 | 2584 | 4.26000000000000E+0 |
| PIPressure | 8 | 2585 | 4.26000000000000E+0 |
| PIPressure | 8 | 2586 | 4.26000000000000E+0 |
| PIPressure | 8 | 2587 | 4.26000000000000E+0 |
| PIPressure | 8 | 2588 | 4.26000000000000E+0 |
| PIPressure | 8 | 2589 | 4.26000000000000E+0 |
| PIPressure | 8 | 2590 | 4.26000000000000E+0 |
| PIPressure | 8 | 2591 | 4.26000000000000E+0 |
| PIPressure | 8 | 2592 | 4.26000000000000E+0 |
| PIPressure | 8 | 2593 | 4.26000000000000E+0 |
| PIPressure | 8 | 2594 | 4.26000000000000E+0 |
| PIPressure | 8 | 2595 | 4.26000000000000E+0 |
| PIPressure | 8 | 2596 | 4.26000000000000E+0 |
| PIPressure | 8 | 2597 | 4.26000000000000E+0 |
| PIPressure | 8 | 2598 | 4.26000000000000E+0 |
| PIPressure | 8 | 2599 | 4.26000000000000E+0 |



Relazione di calcolo spalle e fondazioni

| COMMESSA | LOTTO   | CODIFICA | DOCUMENTO    | REV. | FOGLIO     |
|----------|---------|----------|--------------|------|------------|
| NM25     | 03 D 26 | CL       | IV 26 04 001 | A    | 497 di 693 |

|            |   |      |                     |
|------------|---|------|---------------------|
| PIPressure | 8 | 2600 | 4.26000000000000E+0 |
| PIPressure | 8 | 2601 | 4.26000000000000E+0 |
| PIPressure | 8 | 2602 | 4.26000000000000E+0 |
| PIPressure | 8 | 2603 | 4.26000000000000E+0 |
| PIPressure | 8 | 2604 | 4.26000000000000E+0 |
| PIPressure | 8 | 2605 | 4.26000000000000E+0 |
| PIPressure | 8 | 2606 | 4.26000000000000E+0 |
| PIPressure | 8 | 2607 | 4.26000000000000E+0 |
| PIPressure | 8 | 2608 | 4.26000000000000E+0 |
| PIPressure | 8 | 2609 | 4.26000000000000E+0 |
| PIPressure | 8 | 2610 | 4.26000000000000E+0 |
| PIPressure | 8 | 2611 | 4.26000000000000E+0 |
| PIPressure | 8 | 2612 | 4.26000000000000E+0 |
| PIPressure | 8 | 2613 | 4.26000000000000E+0 |
| PIPressure | 8 | 2614 | 4.26000000000000E+0 |
| PIPressure | 8 | 2615 | 4.26000000000000E+0 |
| PIPressure | 8 | 2616 | 4.26000000000000E+0 |
| PIPressure | 8 | 2617 | 4.26000000000000E+0 |
| PIPressure | 8 | 2618 | 4.26000000000000E+0 |
| PIPressure | 8 | 2619 | 4.26000000000000E+0 |
| PIPressure | 8 | 2620 | 4.26000000000000E+0 |
| PIPressure | 8 | 2621 | 4.26000000000000E+0 |
| PIPressure | 8 | 2622 | 4.26000000000000E+0 |
| PIPressure | 8 | 2623 | 4.26000000000000E+0 |
| PIPressure | 8 | 2624 | 4.26000000000000E+0 |
| PIPressure | 8 | 2625 | 4.26000000000000E+0 |
| PIPressure | 8 | 2626 | 4.26000000000000E+0 |

Relazione di calcolo spalle e fondazioni

| COMMESSA | LOTTO   | CODIFICA | DOCUMENTO    | REV. | FOGLIO     |
|----------|---------|----------|--------------|------|------------|
| NM25     | 03 D 26 | CL       | IV 26 04 001 | A    | 498 di 693 |

|            |   |      |                     |
|------------|---|------|---------------------|
| PIPressure | 8 | 2627 | 4.26000000000000E+0 |
| PIPressure | 8 | 2628 | 4.26000000000000E+0 |
| PIPressure | 8 | 2629 | 4.26000000000000E+0 |
| PIPressure | 8 | 2630 | 4.26000000000000E+0 |
| PIPressure | 8 | 2631 | 4.26000000000000E+0 |
| PIPressure | 8 | 2632 | 4.26000000000000E+0 |
| PIPressure | 8 | 2633 | 4.26000000000000E+0 |
| PIPressure | 8 | 2634 | 4.26000000000000E+0 |
| PIPressure | 8 | 2635 | 4.26000000000000E+0 |
| PIPressure | 8 | 2636 | 4.26000000000000E+0 |
| PIPressure | 8 | 2637 | 4.26000000000000E+0 |
| PIPressure | 8 | 2638 | 4.26000000000000E+0 |
| PIPressure | 8 | 2639 | 4.26000000000000E+0 |
| PIPressure | 8 | 2640 | 4.26000000000000E+0 |
| PIPressure | 8 | 2641 | 4.26000000000000E+0 |
| PIPressure | 8 | 2642 | 4.26000000000000E+0 |
| PIPressure | 8 | 2643 | 4.26000000000000E+0 |
| PIPressure | 8 | 2644 | 4.26000000000000E+0 |
| PIPressure | 8 | 2645 | 4.26000000000000E+0 |
| PIPressure | 8 | 2646 | 4.26000000000000E+0 |
| PIPressure | 8 | 2647 | 4.26000000000000E+0 |
| PIPressure | 8 | 2648 | 4.26000000000000E+0 |
| PIPressure | 8 | 2649 | 4.26000000000000E+0 |
| PIPressure | 8 | 2650 | 4.26000000000000E+0 |
| PIPressure | 8 | 2651 | 4.26000000000000E+0 |
| PIPressure | 8 | 2652 | 4.26000000000000E+0 |
| PIPressure | 8 | 2653 | 4.26000000000000E+0 |

Relazione di calcolo spalle e fondazioni

| COMMESSA | LOTTO   | CODIFICA | DOCUMENTO    | REV. | FOGLIO     |
|----------|---------|----------|--------------|------|------------|
| NM25     | 03 D 26 | CL       | IV 26 04 001 | A    | 499 di 693 |

|            |   |      |                     |
|------------|---|------|---------------------|
| PIPressure | 8 | 2654 | 4.26000000000000E+0 |
| PIPressure | 8 | 2655 | 4.26000000000000E+0 |
| PIPressure | 8 | 2656 | 4.26000000000000E+0 |
| PIPressure | 8 | 2657 | 4.26000000000000E+0 |
| PIPressure | 8 | 2658 | 4.26000000000000E+0 |
| PIPressure | 8 | 2659 | 4.26000000000000E+0 |
| PIPressure | 8 | 2660 | 4.26000000000000E+0 |
| PIPressure | 8 | 2661 | 4.26000000000000E+0 |
| PIPressure | 8 | 2662 | 4.26000000000000E+0 |
| PIPressure | 8 | 2663 | 4.26000000000000E+0 |
| PIPressure | 8 | 2664 | 4.26000000000000E+0 |
| PIPressure | 8 | 2665 | 4.26000000000000E+0 |
| PIPressure | 8 | 2666 | 4.26000000000000E+0 |
| PIPressure | 8 | 2667 | 4.26000000000000E+0 |
| PIPressure | 8 | 2668 | 4.26000000000000E+0 |
| PIPressure | 8 | 2669 | 4.26000000000000E+0 |
| PIPressure | 8 | 2670 | 4.26000000000000E+0 |
| PIPressure | 8 | 2671 | 4.26000000000000E+0 |
| PIPressure | 8 | 2672 | 4.26000000000000E+0 |
| PIPressure | 8 | 2673 | 4.26000000000000E+0 |
| PIPressure | 8 | 2674 | 4.26000000000000E+0 |
| PIPressure | 8 | 2675 | 4.26000000000000E+0 |
| PIPressure | 8 | 2676 | 4.26000000000000E+0 |
| PIPressure | 8 | 2677 | 4.26000000000000E+0 |
| PIPressure | 8 | 2678 | 4.26000000000000E+0 |
| PIPressure | 8 | 2679 | 4.26000000000000E+0 |
| PIPressure | 8 | 2680 | 4.26000000000000E+0 |

Relazione di calcolo spalle e fondazioni

| COMMESSA | LOTTO   | CODIFICA | DOCUMENTO    | REV. | FOGLIO     |
|----------|---------|----------|--------------|------|------------|
| NM25     | 03 D 26 | CL       | IV 26 04 001 | A    | 500 di 693 |

|            |   |      |                     |
|------------|---|------|---------------------|
| PIPressure | 8 | 2681 | 4.26000000000000E+0 |
| PIPressure | 8 | 2682 | 4.26000000000000E+0 |
| PIPressure | 8 | 2683 | 4.26000000000000E+0 |
| PIPressure | 8 | 2684 | 4.26000000000000E+0 |
| PIPressure | 8 | 2685 | 4.26000000000000E+0 |
| PIPressure | 8 | 2686 | 4.26000000000000E+0 |

/ PLATE EDGE PRESSURES

/ SPINTA PERM

|                |   |     |   |                      |
|----------------|---|-----|---|----------------------|
| PIEdgePressure | 8 | 730 | 3 | -4.26000000000000E+0 |
| PIEdgePressure | 8 | 731 | 3 | -4.26000000000000E+0 |
| PIEdgePressure | 8 | 732 | 3 | -4.26000000000000E+0 |
| PIEdgePressure | 8 | 733 | 3 | -4.26000000000000E+0 |
| PIEdgePressure | 8 | 734 | 4 | -4.26000000000000E+0 |
| PIEdgePressure | 8 | 735 | 3 | -4.26000000000000E+0 |
| PIEdgePressure | 8 | 736 | 3 | -4.26000000000000E+0 |
| PIEdgePressure | 8 | 737 | 3 | -4.26000000000000E+0 |
| PIEdgePressure | 8 | 738 | 3 | -4.26000000000000E+0 |
| PIEdgePressure | 8 | 739 | 3 | -4.26000000000000E+0 |
| PIEdgePressure | 8 | 740 | 3 | -4.26000000000000E+0 |
| PIEdgePressure | 8 | 741 | 3 | -4.26000000000000E+0 |
| PIEdgePressure | 8 | 742 | 3 | -4.26000000000000E+0 |
| PIEdgePressure | 8 | 743 | 4 | -4.26000000000000E+0 |
| PIEdgePressure | 8 | 744 | 3 | -4.26000000000000E+0 |
| PIEdgePressure | 8 | 745 | 3 | -4.26000000000000E+0 |
| PIEdgePressure | 8 | 746 | 3 | -4.26000000000000E+0 |

Relazione di calcolo spalle e fondazioni

| COMMESSA | LOTTO   | CODIFICA | DOCUMENTO    | REV. | FOGLIO     |
|----------|---------|----------|--------------|------|------------|
| NM25     | 03 D 26 | CL       | IV 26 04 001 | A    | 501 di 693 |

|                |   |     |   |                      |
|----------------|---|-----|---|----------------------|
| PIEdgePressure | 8 | 747 | 3 | -4.26000000000000E+0 |
| PIEdgePressure | 8 | 748 | 3 | -4.26000000000000E+0 |
| PIEdgePressure | 8 | 749 | 3 | -4.26000000000000E+0 |
| PIEdgePressure | 8 | 750 | 3 | -4.26000000000000E+0 |
| PIEdgePressure | 8 | 751 | 4 | -4.26000000000000E+0 |

/ \_\_\_\_\_

/ PLATE FACE GLOBAL LOADS

/ SPINTA PERM

|              |   |     |                     |                     |                      |
|--------------|---|-----|---------------------|---------------------|----------------------|
| PIGlobalLoad | 8 | 677 | 0.00000000000000E+0 | 0.00000000000000E+0 | -1.00000000000000E+1 |
| PIGlobalLoad | 8 | 678 | 0.00000000000000E+0 | 0.00000000000000E+0 | -1.00000000000000E+1 |
| PIGlobalLoad | 8 | 679 | 0.00000000000000E+0 | 0.00000000000000E+0 | -1.00000000000000E+1 |
| PIGlobalLoad | 8 | 680 | 0.00000000000000E+0 | 0.00000000000000E+0 | -1.00000000000000E+1 |
| PIGlobalLoad | 8 | 681 | 0.00000000000000E+0 | 0.00000000000000E+0 | -1.00000000000000E+1 |
| PIGlobalLoad | 8 | 682 | 0.00000000000000E+0 | 0.00000000000000E+0 | -1.00000000000000E+1 |
| PIGlobalLoad | 8 | 683 | 0.00000000000000E+0 | 0.00000000000000E+0 | -1.00000000000000E+1 |
| PIGlobalLoad | 8 | 684 | 0.00000000000000E+0 | 0.00000000000000E+0 | -1.00000000000000E+1 |
| PIGlobalLoad | 8 | 685 | 0.00000000000000E+0 | 0.00000000000000E+0 | -1.00000000000000E+1 |
| PIGlobalLoad | 8 | 686 | 0.00000000000000E+0 | 0.00000000000000E+0 | -1.00000000000000E+1 |
| PIGlobalLoad | 8 | 687 | 0.00000000000000E+0 | 0.00000000000000E+0 | -1.00000000000000E+1 |
| PIGlobalLoad | 8 | 688 | 0.00000000000000E+0 | 0.00000000000000E+0 | -1.00000000000000E+1 |
| PIGlobalLoad | 8 | 689 | 0.00000000000000E+0 | 0.00000000000000E+0 | -1.00000000000000E+1 |
| PIGlobalLoad | 8 | 690 | 0.00000000000000E+0 | 0.00000000000000E+0 | -1.00000000000000E+1 |
| PIGlobalLoad | 8 | 691 | 0.00000000000000E+0 | 0.00000000000000E+0 | -1.00000000000000E+1 |
| PIGlobalLoad | 8 | 692 | 0.00000000000000E+0 | 0.00000000000000E+0 | -1.00000000000000E+1 |
| PIGlobalLoad | 8 | 693 | 0.00000000000000E+0 | 0.00000000000000E+0 | -1.00000000000000E+1 |
| PIGlobalLoad | 8 | 694 | 0.00000000000000E+0 | 0.00000000000000E+0 | -1.00000000000000E+1 |

Relazione di calcolo spalle e fondazioni

| COMMESSA | LOTTO   | CODIFICA | DOCUMENTO    | REV. | FOGLIO     |
|----------|---------|----------|--------------|------|------------|
| NM25     | 03 D 26 | CL       | IV 26 04 001 | A    | 502 di 693 |

|              |   |     |                     |                     |                      |
|--------------|---|-----|---------------------|---------------------|----------------------|
| PIGlobalLoad | 8 | 695 | 0.00000000000000E+0 | 0.00000000000000E+0 | -1.00000000000000E+1 |
| PIGlobalLoad | 8 | 696 | 0.00000000000000E+0 | 0.00000000000000E+0 | -1.00000000000000E+1 |
| PIGlobalLoad | 8 | 697 | 0.00000000000000E+0 | 0.00000000000000E+0 | -1.00000000000000E+1 |
| PIGlobalLoad | 8 | 698 | 0.00000000000000E+0 | 0.00000000000000E+0 | -1.00000000000000E+1 |
| PIGlobalLoad | 8 | 699 | 0.00000000000000E+0 | 0.00000000000000E+0 | -1.00000000000000E+1 |
| PIGlobalLoad | 8 | 700 | 0.00000000000000E+0 | 0.00000000000000E+0 | -1.00000000000000E+1 |
| PIGlobalLoad | 8 | 701 | 0.00000000000000E+0 | 0.00000000000000E+0 | -1.00000000000000E+1 |
| PIGlobalLoad | 8 | 702 | 0.00000000000000E+0 | 0.00000000000000E+0 | -1.00000000000000E+1 |
| PIGlobalLoad | 8 | 703 | 0.00000000000000E+0 | 0.00000000000000E+0 | -1.00000000000000E+1 |
| PIGlobalLoad | 8 | 704 | 0.00000000000000E+0 | 0.00000000000000E+0 | -1.00000000000000E+1 |
| PIGlobalLoad | 8 | 705 | 0.00000000000000E+0 | 0.00000000000000E+0 | -1.00000000000000E+1 |
| PIGlobalLoad | 8 | 706 | 0.00000000000000E+0 | 0.00000000000000E+0 | -1.00000000000000E+1 |
| PIGlobalLoad | 8 | 707 | 0.00000000000000E+0 | 0.00000000000000E+0 | -1.00000000000000E+1 |
| PIGlobalLoad | 8 | 708 | 0.00000000000000E+0 | 0.00000000000000E+0 | -1.00000000000000E+1 |
| PIGlobalLoad | 8 | 709 | 0.00000000000000E+0 | 0.00000000000000E+0 | -1.00000000000000E+1 |
| PIGlobalLoad | 8 | 710 | 0.00000000000000E+0 | 0.00000000000000E+0 | -1.00000000000000E+1 |
| PIGlobalLoad | 8 | 711 | 0.00000000000000E+0 | 0.00000000000000E+0 | -1.00000000000000E+1 |
| PIGlobalLoad | 8 | 712 | 0.00000000000000E+0 | 0.00000000000000E+0 | -1.00000000000000E+1 |
| PIGlobalLoad | 8 | 713 | 0.00000000000000E+0 | 0.00000000000000E+0 | -1.00000000000000E+1 |
| PIGlobalLoad | 8 | 714 | 0.00000000000000E+0 | 0.00000000000000E+0 | -1.00000000000000E+1 |
| PIGlobalLoad | 8 | 715 | 0.00000000000000E+0 | 0.00000000000000E+0 | -1.00000000000000E+1 |
| PIGlobalLoad | 8 | 716 | 0.00000000000000E+0 | 0.00000000000000E+0 | -1.00000000000000E+1 |
| PIGlobalLoad | 8 | 717 | 0.00000000000000E+0 | 0.00000000000000E+0 | -1.00000000000000E+1 |
| PIGlobalLoad | 8 | 718 | 0.00000000000000E+0 | 0.00000000000000E+0 | -1.00000000000000E+1 |
| PIGlobalLoad | 8 | 719 | 0.00000000000000E+0 | 0.00000000000000E+0 | -1.00000000000000E+1 |
| PIGlobalLoad | 8 | 720 | 0.00000000000000E+0 | 0.00000000000000E+0 | -1.00000000000000E+1 |
| PIGlobalLoad | 8 | 721 | 0.00000000000000E+0 | 0.00000000000000E+0 | -1.00000000000000E+1 |

Relazione di calcolo spalle e fondazioni

| COMMESSA | LOTTO   | CODIFICA | DOCUMENTO    | REV. | FOGLIO     |
|----------|---------|----------|--------------|------|------------|
| NM25     | 03 D 26 | CL       | IV 26 04 001 | A    | 503 di 693 |

|              |   |     |                     |                     |                      |
|--------------|---|-----|---------------------|---------------------|----------------------|
| PIGlobalLoad | 8 | 722 | 0.00000000000000E+0 | 0.00000000000000E+0 | -1.00000000000000E+1 |
| PIGlobalLoad | 8 | 723 | 0.00000000000000E+0 | 0.00000000000000E+0 | -1.00000000000000E+1 |
| PIGlobalLoad | 8 | 724 | 0.00000000000000E+0 | 0.00000000000000E+0 | -1.00000000000000E+1 |
| PIGlobalLoad | 8 | 725 | 0.00000000000000E+0 | 0.00000000000000E+0 | -1.00000000000000E+1 |
| PIGlobalLoad | 8 | 726 | 0.00000000000000E+0 | 0.00000000000000E+0 | -1.00000000000000E+1 |
| PIGlobalLoad | 8 | 727 | 0.00000000000000E+0 | 0.00000000000000E+0 | -1.00000000000000E+1 |
| PIGlobalLoad | 8 | 728 | 0.00000000000000E+0 | 0.00000000000000E+0 | -1.00000000000000E+1 |
| PIGlobalLoad | 8 | 729 | 0.00000000000000E+0 | 0.00000000000000E+0 | -1.00000000000000E+1 |
| PIGlobalLoad | 8 | 730 | 0.00000000000000E+0 | 0.00000000000000E+0 | -1.00000000000000E+1 |
| PIGlobalLoad | 8 | 731 | 0.00000000000000E+0 | 0.00000000000000E+0 | -1.00000000000000E+1 |
| PIGlobalLoad | 8 | 732 | 0.00000000000000E+0 | 0.00000000000000E+0 | -1.00000000000000E+1 |
| PIGlobalLoad | 8 | 733 | 0.00000000000000E+0 | 0.00000000000000E+0 | -1.00000000000000E+1 |
| PIGlobalLoad | 8 | 734 | 0.00000000000000E+0 | 0.00000000000000E+0 | -1.00000000000000E+1 |
| PIGlobalLoad | 8 | 735 | 0.00000000000000E+0 | 0.00000000000000E+0 | -1.00000000000000E+1 |
| PIGlobalLoad | 8 | 736 | 0.00000000000000E+0 | 0.00000000000000E+0 | -1.00000000000000E+1 |
| PIGlobalLoad | 8 | 737 | 0.00000000000000E+0 | 0.00000000000000E+0 | -1.00000000000000E+1 |
| PIGlobalLoad | 8 | 738 | 0.00000000000000E+0 | 0.00000000000000E+0 | -1.00000000000000E+1 |
| PIGlobalLoad | 8 | 739 | 0.00000000000000E+0 | 0.00000000000000E+0 | -1.00000000000000E+1 |
| PIGlobalLoad | 8 | 740 | 0.00000000000000E+0 | 0.00000000000000E+0 | -1.00000000000000E+1 |
| PIGlobalLoad | 8 | 741 | 0.00000000000000E+0 | 0.00000000000000E+0 | -1.00000000000000E+1 |
| PIGlobalLoad | 8 | 742 | 0.00000000000000E+0 | 0.00000000000000E+0 | -1.00000000000000E+1 |
| PIGlobalLoad | 8 | 743 | 0.00000000000000E+0 | 0.00000000000000E+0 | -1.00000000000000E+1 |
| PIGlobalLoad | 8 | 744 | 0.00000000000000E+0 | 0.00000000000000E+0 | -1.00000000000000E+1 |
| PIGlobalLoad | 8 | 745 | 0.00000000000000E+0 | 0.00000000000000E+0 | -1.00000000000000E+1 |
| PIGlobalLoad | 8 | 746 | 0.00000000000000E+0 | 0.00000000000000E+0 | -1.00000000000000E+1 |
| PIGlobalLoad | 8 | 747 | 0.00000000000000E+0 | 0.00000000000000E+0 | -1.00000000000000E+1 |
| PIGlobalLoad | 8 | 748 | 0.00000000000000E+0 | 0.00000000000000E+0 | -1.00000000000000E+1 |

Relazione di calcolo spalle e fondazioni

| COMMESSA | LOTTO   | CODIFICA | DOCUMENTO    | REV. | FOGLIO     |
|----------|---------|----------|--------------|------|------------|
| NM25     | 03 D 26 | CL       | IV 26 04 001 | A    | 504 di 693 |

|              |   |     |                     |                     |                      |
|--------------|---|-----|---------------------|---------------------|----------------------|
| PIGlobalLoad | 8 | 749 | 0.00000000000000E+0 | 0.00000000000000E+0 | -1.00000000000000E+1 |
| PIGlobalLoad | 8 | 750 | 0.00000000000000E+0 | 0.00000000000000E+0 | -1.00000000000000E+1 |
| PIGlobalLoad | 8 | 751 | 0.00000000000000E+0 | 0.00000000000000E+0 | -1.00000000000000E+1 |
| PIGlobalLoad | 8 | 752 | 0.00000000000000E+0 | 0.00000000000000E+0 | -1.00000000000000E+1 |
| PIGlobalLoad | 8 | 753 | 0.00000000000000E+0 | 0.00000000000000E+0 | -1.00000000000000E+1 |
| PIGlobalLoad | 8 | 754 | 0.00000000000000E+0 | 0.00000000000000E+0 | -1.00000000000000E+1 |
| PIGlobalLoad | 8 | 755 | 0.00000000000000E+0 | 0.00000000000000E+0 | -1.00000000000000E+1 |
| PIGlobalLoad | 8 | 756 | 0.00000000000000E+0 | 0.00000000000000E+0 | -1.00000000000000E+1 |
| PIGlobalLoad | 8 | 757 | 0.00000000000000E+0 | 0.00000000000000E+0 | -1.00000000000000E+1 |
| PIGlobalLoad | 8 | 758 | 0.00000000000000E+0 | 0.00000000000000E+0 | -1.00000000000000E+1 |
| PIGlobalLoad | 8 | 759 | 0.00000000000000E+0 | 0.00000000000000E+0 | -1.00000000000000E+1 |
| PIGlobalLoad | 8 | 760 | 0.00000000000000E+0 | 0.00000000000000E+0 | -1.00000000000000E+1 |
| PIGlobalLoad | 8 | 761 | 0.00000000000000E+0 | 0.00000000000000E+0 | -1.00000000000000E+1 |
| PIGlobalLoad | 8 | 762 | 0.00000000000000E+0 | 0.00000000000000E+0 | -1.00000000000000E+1 |
| PIGlobalLoad | 8 | 763 | 0.00000000000000E+0 | 0.00000000000000E+0 | -1.00000000000000E+1 |
| PIGlobalLoad | 8 | 764 | 0.00000000000000E+0 | 0.00000000000000E+0 | -1.00000000000000E+1 |
| PIGlobalLoad | 8 | 765 | 0.00000000000000E+0 | 0.00000000000000E+0 | -1.00000000000000E+1 |
| PIGlobalLoad | 8 | 766 | 0.00000000000000E+0 | 0.00000000000000E+0 | -1.00000000000000E+1 |
| PIGlobalLoad | 8 | 767 | 0.00000000000000E+0 | 0.00000000000000E+0 | -1.00000000000000E+1 |
| PIGlobalLoad | 8 | 768 | 0.00000000000000E+0 | 0.00000000000000E+0 | -1.00000000000000E+1 |
| PIGlobalLoad | 8 | 769 | 0.00000000000000E+0 | 0.00000000000000E+0 | -1.00000000000000E+1 |
| PIGlobalLoad | 8 | 770 | 0.00000000000000E+0 | 0.00000000000000E+0 | -1.00000000000000E+1 |
| PIGlobalLoad | 8 | 771 | 0.00000000000000E+0 | 0.00000000000000E+0 | -1.00000000000000E+1 |
| PIGlobalLoad | 8 | 772 | 0.00000000000000E+0 | 0.00000000000000E+0 | -1.00000000000000E+1 |
| PIGlobalLoad | 8 | 773 | 0.00000000000000E+0 | 0.00000000000000E+0 | -1.00000000000000E+1 |
| PIGlobalLoad | 8 | 774 | 0.00000000000000E+0 | 0.00000000000000E+0 | -1.00000000000000E+1 |
| PIGlobalLoad | 8 | 775 | 0.00000000000000E+0 | 0.00000000000000E+0 | -1.00000000000000E+1 |



Relazione di calcolo spalle e fondazioni

| COMMESSA | LOTTO   | CODIFICA | DOCUMENTO    | REV. | FOGLIO     |
|----------|---------|----------|--------------|------|------------|
| NM25     | 03 D 26 | CL       | IV 26 04 001 | A    | 505 di 693 |

|              |   |     |                     |                     |                      |
|--------------|---|-----|---------------------|---------------------|----------------------|
| PIGlobalLoad | 8 | 776 | 0.00000000000000E+0 | 0.00000000000000E+0 | -1.00000000000000E+1 |
| PIGlobalLoad | 8 | 777 | 0.00000000000000E+0 | 0.00000000000000E+0 | -1.00000000000000E+1 |
| PIGlobalLoad | 8 | 778 | 0.00000000000000E+0 | 0.00000000000000E+0 | -1.00000000000000E+1 |
| PIGlobalLoad | 8 | 779 | 0.00000000000000E+0 | 0.00000000000000E+0 | -1.00000000000000E+1 |
| PIGlobalLoad | 8 | 780 | 0.00000000000000E+0 | 0.00000000000000E+0 | -1.00000000000000E+1 |
| PIGlobalLoad | 8 | 781 | 0.00000000000000E+0 | 0.00000000000000E+0 | -1.00000000000000E+1 |
| PIGlobalLoad | 8 | 782 | 0.00000000000000E+0 | 0.00000000000000E+0 | -1.00000000000000E+1 |
| PIGlobalLoad | 8 | 783 | 0.00000000000000E+0 | 0.00000000000000E+0 | -1.00000000000000E+1 |
| PIGlobalLoad | 8 | 784 | 0.00000000000000E+0 | 0.00000000000000E+0 | -1.00000000000000E+1 |
| PIGlobalLoad | 8 | 785 | 0.00000000000000E+0 | 0.00000000000000E+0 | -1.00000000000000E+1 |
| PIGlobalLoad | 8 | 786 | 0.00000000000000E+0 | 0.00000000000000E+0 | -1.00000000000000E+1 |
| PIGlobalLoad | 8 | 787 | 0.00000000000000E+0 | 0.00000000000000E+0 | -1.00000000000000E+1 |
| PIGlobalLoad | 8 | 788 | 0.00000000000000E+0 | 0.00000000000000E+0 | -1.00000000000000E+1 |
| PIGlobalLoad | 8 | 789 | 0.00000000000000E+0 | 0.00000000000000E+0 | -1.00000000000000E+1 |
| PIGlobalLoad | 8 | 790 | 0.00000000000000E+0 | 0.00000000000000E+0 | -1.00000000000000E+1 |
| PIGlobalLoad | 8 | 791 | 0.00000000000000E+0 | 0.00000000000000E+0 | -1.00000000000000E+1 |
| PIGlobalLoad | 8 | 792 | 0.00000000000000E+0 | 0.00000000000000E+0 | -1.00000000000000E+1 |
| PIGlobalLoad | 8 | 793 | 0.00000000000000E+0 | 0.00000000000000E+0 | -1.00000000000000E+1 |
| PIGlobalLoad | 8 | 794 | 0.00000000000000E+0 | 0.00000000000000E+0 | -1.00000000000000E+1 |
| PIGlobalLoad | 8 | 795 | 0.00000000000000E+0 | 0.00000000000000E+0 | -1.00000000000000E+1 |
| PIGlobalLoad | 8 | 796 | 0.00000000000000E+0 | 0.00000000000000E+0 | -1.00000000000000E+1 |
| PIGlobalLoad | 8 | 797 | 0.00000000000000E+0 | 0.00000000000000E+0 | -1.00000000000000E+1 |
| PIGlobalLoad | 8 | 798 | 0.00000000000000E+0 | 0.00000000000000E+0 | -1.00000000000000E+1 |
| PIGlobalLoad | 8 | 799 | 0.00000000000000E+0 | 0.00000000000000E+0 | -1.00000000000000E+1 |
| PIGlobalLoad | 8 | 800 | 0.00000000000000E+0 | 0.00000000000000E+0 | -1.00000000000000E+1 |
| PIGlobalLoad | 8 | 801 | 0.00000000000000E+0 | 0.00000000000000E+0 | -1.00000000000000E+1 |
| PIGlobalLoad | 8 | 802 | 0.00000000000000E+0 | 0.00000000000000E+0 | -1.00000000000000E+1 |

Relazione di calcolo spalle e fondazioni

| COMMESSA | LOTTO   | CODIFICA | DOCUMENTO    | REV. | FOGLIO     |
|----------|---------|----------|--------------|------|------------|
| NM25     | 03 D 26 | CL       | IV 26 04 001 | A    | 506 di 693 |

|              |   |     |                     |                     |                      |
|--------------|---|-----|---------------------|---------------------|----------------------|
| PIGlobalLoad | 8 | 803 | 0.00000000000000E+0 | 0.00000000000000E+0 | -1.00000000000000E+1 |
| PIGlobalLoad | 8 | 804 | 0.00000000000000E+0 | 0.00000000000000E+0 | -1.00000000000000E+1 |
| PIGlobalLoad | 8 | 805 | 0.00000000000000E+0 | 0.00000000000000E+0 | -1.00000000000000E+1 |
| PIGlobalLoad | 8 | 806 | 0.00000000000000E+0 | 0.00000000000000E+0 | -1.00000000000000E+1 |
| PIGlobalLoad | 8 | 807 | 0.00000000000000E+0 | 0.00000000000000E+0 | -1.00000000000000E+1 |
| PIGlobalLoad | 8 | 808 | 0.00000000000000E+0 | 0.00000000000000E+0 | -1.00000000000000E+1 |
| PIGlobalLoad | 8 | 809 | 0.00000000000000E+0 | 0.00000000000000E+0 | -1.00000000000000E+1 |
| PIGlobalLoad | 8 | 810 | 0.00000000000000E+0 | 0.00000000000000E+0 | -1.00000000000000E+1 |
| PIGlobalLoad | 8 | 811 | 0.00000000000000E+0 | 0.00000000000000E+0 | -1.00000000000000E+1 |
| PIGlobalLoad | 8 | 812 | 0.00000000000000E+0 | 0.00000000000000E+0 | -1.00000000000000E+1 |
| PIGlobalLoad | 8 | 813 | 0.00000000000000E+0 | 0.00000000000000E+0 | -1.00000000000000E+1 |
| PIGlobalLoad | 8 | 814 | 0.00000000000000E+0 | 0.00000000000000E+0 | -1.00000000000000E+1 |
| PIGlobalLoad | 8 | 815 | 0.00000000000000E+0 | 0.00000000000000E+0 | -1.00000000000000E+1 |
| PIGlobalLoad | 8 | 816 | 0.00000000000000E+0 | 0.00000000000000E+0 | -1.00000000000000E+1 |
| PIGlobalLoad | 8 | 817 | 0.00000000000000E+0 | 0.00000000000000E+0 | -1.00000000000000E+1 |
| PIGlobalLoad | 8 | 818 | 0.00000000000000E+0 | 0.00000000000000E+0 | -1.00000000000000E+1 |
| PIGlobalLoad | 8 | 819 | 0.00000000000000E+0 | 0.00000000000000E+0 | -1.00000000000000E+1 |
| PIGlobalLoad | 8 | 820 | 0.00000000000000E+0 | 0.00000000000000E+0 | -1.00000000000000E+1 |
| PIGlobalLoad | 8 | 821 | 0.00000000000000E+0 | 0.00000000000000E+0 | -1.00000000000000E+1 |
| PIGlobalLoad | 8 | 822 | 0.00000000000000E+0 | 0.00000000000000E+0 | -1.00000000000000E+1 |
| PIGlobalLoad | 8 | 823 | 0.00000000000000E+0 | 0.00000000000000E+0 | -1.00000000000000E+1 |
| PIGlobalLoad | 8 | 824 | 0.00000000000000E+0 | 0.00000000000000E+0 | -1.00000000000000E+1 |
| PIGlobalLoad | 8 | 825 | 0.00000000000000E+0 | 0.00000000000000E+0 | -1.00000000000000E+1 |
| PIGlobalLoad | 8 | 826 | 0.00000000000000E+0 | 0.00000000000000E+0 | -1.00000000000000E+1 |
| PIGlobalLoad | 8 | 827 | 0.00000000000000E+0 | 0.00000000000000E+0 | -1.00000000000000E+1 |
| PIGlobalLoad | 8 | 828 | 0.00000000000000E+0 | 0.00000000000000E+0 | -1.00000000000000E+1 |
| PIGlobalLoad | 8 | 829 | 0.00000000000000E+0 | 0.00000000000000E+0 | -1.00000000000000E+1 |

Relazione di calcolo spalle e fondazioni

| COMMESSA | LOTTO   | CODIFICA | DOCUMENTO    | REV. | FOGLIO     |
|----------|---------|----------|--------------|------|------------|
| NM25     | 03 D 26 | CL       | IV 26 04 001 | A    | 507 di 693 |

|              |   |     |                     |                     |                      |
|--------------|---|-----|---------------------|---------------------|----------------------|
| PIGlobalLoad | 8 | 830 | 0.00000000000000E+0 | 0.00000000000000E+0 | -1.00000000000000E+1 |
| PIGlobalLoad | 8 | 831 | 0.00000000000000E+0 | 0.00000000000000E+0 | -1.00000000000000E+1 |
| PIGlobalLoad | 8 | 832 | 0.00000000000000E+0 | 0.00000000000000E+0 | -1.00000000000000E+1 |
| PIGlobalLoad | 8 | 833 | 0.00000000000000E+0 | 0.00000000000000E+0 | -1.00000000000000E+1 |
| PIGlobalLoad | 8 | 834 | 0.00000000000000E+0 | 0.00000000000000E+0 | -1.00000000000000E+1 |
| PIGlobalLoad | 8 | 835 | 0.00000000000000E+0 | 0.00000000000000E+0 | -1.00000000000000E+1 |
| PIGlobalLoad | 8 | 836 | 0.00000000000000E+0 | 0.00000000000000E+0 | -1.00000000000000E+1 |
| PIGlobalLoad | 8 | 837 | 0.00000000000000E+0 | 0.00000000000000E+0 | -1.00000000000000E+1 |
| PIGlobalLoad | 8 | 838 | 0.00000000000000E+0 | 0.00000000000000E+0 | -1.00000000000000E+1 |
| PIGlobalLoad | 8 | 839 | 0.00000000000000E+0 | 0.00000000000000E+0 | -1.00000000000000E+1 |
| PIGlobalLoad | 8 | 840 | 0.00000000000000E+0 | 0.00000000000000E+0 | -1.00000000000000E+1 |
| PIGlobalLoad | 8 | 841 | 0.00000000000000E+0 | 0.00000000000000E+0 | -1.00000000000000E+1 |
| PIGlobalLoad | 8 | 842 | 0.00000000000000E+0 | 0.00000000000000E+0 | -1.00000000000000E+1 |
| PIGlobalLoad | 8 | 843 | 0.00000000000000E+0 | 0.00000000000000E+0 | -1.00000000000000E+1 |
| PIGlobalLoad | 8 | 844 | 0.00000000000000E+0 | 0.00000000000000E+0 | -1.00000000000000E+1 |
| PIGlobalLoad | 8 | 845 | 0.00000000000000E+0 | 0.00000000000000E+0 | -1.00000000000000E+1 |
| PIGlobalLoad | 8 | 846 | 0.00000000000000E+0 | 0.00000000000000E+0 | -1.00000000000000E+1 |
| PIGlobalLoad | 8 | 847 | 0.00000000000000E+0 | 0.00000000000000E+0 | -1.00000000000000E+1 |
| PIGlobalLoad | 8 | 848 | 0.00000000000000E+0 | 0.00000000000000E+0 | -1.00000000000000E+1 |
| PIGlobalLoad | 8 | 849 | 0.00000000000000E+0 | 0.00000000000000E+0 | -1.00000000000000E+1 |
| PIGlobalLoad | 8 | 850 | 0.00000000000000E+0 | 0.00000000000000E+0 | -1.00000000000000E+1 |
| PIGlobalLoad | 8 | 851 | 0.00000000000000E+0 | 0.00000000000000E+0 | -1.00000000000000E+1 |
| PIGlobalLoad | 8 | 852 | 0.00000000000000E+0 | 0.00000000000000E+0 | -1.00000000000000E+1 |
| PIGlobalLoad | 8 | 853 | 0.00000000000000E+0 | 0.00000000000000E+0 | -1.00000000000000E+1 |
| PIGlobalLoad | 8 | 938 | 0.00000000000000E+0 | 0.00000000000000E+0 | -1.00000000000000E+1 |
| PIGlobalLoad | 8 | 939 | 0.00000000000000E+0 | 0.00000000000000E+0 | -1.00000000000000E+1 |
| PIGlobalLoad | 8 | 940 | 0.00000000000000E+0 | 0.00000000000000E+0 | -1.00000000000000E+1 |

Relazione di calcolo spalle e fondazioni

| COMMESSA | LOTTO   | CODIFICA | DOCUMENTO    | REV. | FOGLIO     |
|----------|---------|----------|--------------|------|------------|
| NM25     | 03 D 26 | CL       | IV 26 04 001 | A    | 508 di 693 |

|              |   |     |                     |                     |                      |
|--------------|---|-----|---------------------|---------------------|----------------------|
| PIGlobalLoad | 8 | 941 | 0.00000000000000E+0 | 0.00000000000000E+0 | -1.00000000000000E+1 |
| PIGlobalLoad | 8 | 942 | 0.00000000000000E+0 | 0.00000000000000E+0 | -1.00000000000000E+1 |
| PIGlobalLoad | 8 | 943 | 0.00000000000000E+0 | 0.00000000000000E+0 | -1.00000000000000E+1 |
| PIGlobalLoad | 8 | 944 | 0.00000000000000E+0 | 0.00000000000000E+0 | -1.00000000000000E+1 |
| PIGlobalLoad | 8 | 945 | 0.00000000000000E+0 | 0.00000000000000E+0 | -1.00000000000000E+1 |
| PIGlobalLoad | 8 | 946 | 0.00000000000000E+0 | 0.00000000000000E+0 | -1.00000000000000E+1 |
| PIGlobalLoad | 8 | 947 | 0.00000000000000E+0 | 0.00000000000000E+0 | -1.00000000000000E+1 |
| PIGlobalLoad | 8 | 948 | 0.00000000000000E+0 | 0.00000000000000E+0 | -1.00000000000000E+1 |
| PIGlobalLoad | 8 | 949 | 0.00000000000000E+0 | 0.00000000000000E+0 | -1.00000000000000E+1 |
| PIGlobalLoad | 8 | 950 | 0.00000000000000E+0 | 0.00000000000000E+0 | -1.00000000000000E+1 |
| PIGlobalLoad | 8 | 951 | 0.00000000000000E+0 | 0.00000000000000E+0 | -1.00000000000000E+1 |
| PIGlobalLoad | 8 | 952 | 0.00000000000000E+0 | 0.00000000000000E+0 | -1.00000000000000E+1 |
| PIGlobalLoad | 8 | 953 | 0.00000000000000E+0 | 0.00000000000000E+0 | -1.00000000000000E+1 |
| PIGlobalLoad | 8 | 954 | 0.00000000000000E+0 | 0.00000000000000E+0 | -1.00000000000000E+1 |
| PIGlobalLoad | 8 | 955 | 0.00000000000000E+0 | 0.00000000000000E+0 | -1.00000000000000E+1 |
| PIGlobalLoad | 8 | 956 | 0.00000000000000E+0 | 0.00000000000000E+0 | -1.00000000000000E+1 |
| PIGlobalLoad | 8 | 957 | 0.00000000000000E+0 | 0.00000000000000E+0 | -1.00000000000000E+1 |
| PIGlobalLoad | 8 | 958 | 0.00000000000000E+0 | 0.00000000000000E+0 | -1.00000000000000E+1 |
| PIGlobalLoad | 8 | 959 | 0.00000000000000E+0 | 0.00000000000000E+0 | -1.00000000000000E+1 |
| PIGlobalLoad | 8 | 960 | 0.00000000000000E+0 | 0.00000000000000E+0 | -1.00000000000000E+1 |
| PIGlobalLoad | 8 | 961 | 0.00000000000000E+0 | 0.00000000000000E+0 | -1.00000000000000E+1 |
| PIGlobalLoad | 8 | 980 | 0.00000000000000E+0 | 0.00000000000000E+0 | -1.00000000000000E+1 |
| PIGlobalLoad | 8 | 981 | 0.00000000000000E+0 | 0.00000000000000E+0 | -1.00000000000000E+1 |
| PIGlobalLoad | 8 | 982 | 0.00000000000000E+0 | 0.00000000000000E+0 | -1.00000000000000E+1 |
| PIGlobalLoad | 8 | 983 | 0.00000000000000E+0 | 0.00000000000000E+0 | -1.00000000000000E+1 |
| PIGlobalLoad | 8 | 984 | 0.00000000000000E+0 | 0.00000000000000E+0 | -1.00000000000000E+1 |
| PIGlobalLoad | 8 | 985 | 0.00000000000000E+0 | 0.00000000000000E+0 | -1.00000000000000E+1 |

Relazione di calcolo spalle e fondazioni

| COMMESSA | LOTTO   | CODIFICA | DOCUMENTO    | REV. | FOGLIO     |
|----------|---------|----------|--------------|------|------------|
| NM25     | 03 D 26 | CL       | IV 26 04 001 | A    | 509 di 693 |

|              |   |      |                     |                     |                      |
|--------------|---|------|---------------------|---------------------|----------------------|
| PIGlobalLoad | 8 | 986  | 0.00000000000000E+0 | 0.00000000000000E+0 | -1.00000000000000E+1 |
| PIGlobalLoad | 8 | 987  | 0.00000000000000E+0 | 0.00000000000000E+0 | -1.00000000000000E+1 |
| PIGlobalLoad | 8 | 988  | 0.00000000000000E+0 | 0.00000000000000E+0 | -1.00000000000000E+1 |
| PIGlobalLoad | 8 | 989  | 0.00000000000000E+0 | 0.00000000000000E+0 | -1.00000000000000E+1 |
| PIGlobalLoad | 8 | 990  | 0.00000000000000E+0 | 0.00000000000000E+0 | -1.00000000000000E+1 |
| PIGlobalLoad | 8 | 991  | 0.00000000000000E+0 | 0.00000000000000E+0 | -1.00000000000000E+1 |
| PIGlobalLoad | 8 | 992  | 0.00000000000000E+0 | 0.00000000000000E+0 | -1.00000000000000E+1 |
| PIGlobalLoad | 8 | 993  | 0.00000000000000E+0 | 0.00000000000000E+0 | -1.00000000000000E+1 |
| PIGlobalLoad | 8 | 994  | 0.00000000000000E+0 | 0.00000000000000E+0 | -1.00000000000000E+1 |
| PIGlobalLoad | 8 | 995  | 0.00000000000000E+0 | 0.00000000000000E+0 | -1.00000000000000E+1 |
| PIGlobalLoad | 8 | 996  | 0.00000000000000E+0 | 0.00000000000000E+0 | -1.00000000000000E+1 |
| PIGlobalLoad | 8 | 997  | 0.00000000000000E+0 | 0.00000000000000E+0 | -1.00000000000000E+1 |
| PIGlobalLoad | 8 | 998  | 0.00000000000000E+0 | 0.00000000000000E+0 | -1.00000000000000E+1 |
| PIGlobalLoad | 8 | 999  | 0.00000000000000E+0 | 0.00000000000000E+0 | -1.00000000000000E+1 |
| PIGlobalLoad | 8 | 1000 | 0.00000000000000E+0 | 0.00000000000000E+0 | -1.00000000000000E+1 |
| PIGlobalLoad | 8 | 1001 | 0.00000000000000E+0 | 0.00000000000000E+0 | -1.00000000000000E+1 |
| PIGlobalLoad | 8 | 1002 | 0.00000000000000E+0 | 0.00000000000000E+0 | -1.00000000000000E+1 |
| PIGlobalLoad | 8 | 1003 | 0.00000000000000E+0 | 0.00000000000000E+0 | -1.00000000000000E+1 |
| PIGlobalLoad | 8 | 1004 | 0.00000000000000E+0 | 0.00000000000000E+0 | -1.00000000000000E+1 |
| PIGlobalLoad | 8 | 1005 | 0.00000000000000E+0 | 0.00000000000000E+0 | -1.00000000000000E+1 |
| PIGlobalLoad | 8 | 1006 | 0.00000000000000E+0 | 0.00000000000000E+0 | -1.00000000000000E+1 |
| PIGlobalLoad | 8 | 1007 | 0.00000000000000E+0 | 0.00000000000000E+0 | -1.00000000000000E+1 |
| PIGlobalLoad | 8 | 1008 | 0.00000000000000E+0 | 0.00000000000000E+0 | -1.00000000000000E+1 |
| PIGlobalLoad | 8 | 1009 | 0.00000000000000E+0 | 0.00000000000000E+0 | -1.00000000000000E+1 |
| PIGlobalLoad | 8 | 1010 | 0.00000000000000E+0 | 0.00000000000000E+0 | -1.00000000000000E+1 |
| PIGlobalLoad | 8 | 1011 | 0.00000000000000E+0 | 0.00000000000000E+0 | -1.00000000000000E+1 |
| PIGlobalLoad | 8 | 1012 | 0.00000000000000E+0 | 0.00000000000000E+0 | -1.00000000000000E+1 |

Relazione di calcolo spalle e fondazioni

| COMMESSA | LOTTO   | CODIFICA | DOCUMENTO    | REV. | FOGLIO     |
|----------|---------|----------|--------------|------|------------|
| NM25     | 03 D 26 | CL       | IV 26 04 001 | A    | 510 di 693 |

|              |   |      |                     |                     |                      |
|--------------|---|------|---------------------|---------------------|----------------------|
| PIGlobalLoad | 8 | 1013 | 0.00000000000000E+0 | 0.00000000000000E+0 | -1.00000000000000E+1 |
| PIGlobalLoad | 8 | 1014 | 0.00000000000000E+0 | 0.00000000000000E+0 | -1.00000000000000E+1 |
| PIGlobalLoad | 8 | 1015 | 0.00000000000000E+0 | 0.00000000000000E+0 | -1.00000000000000E+1 |
| PIGlobalLoad | 8 | 1016 | 0.00000000000000E+0 | 0.00000000000000E+0 | -1.00000000000000E+1 |
| PIGlobalLoad | 8 | 1017 | 0.00000000000000E+0 | 0.00000000000000E+0 | -1.00000000000000E+1 |
| PIGlobalLoad | 8 | 1018 | 0.00000000000000E+0 | 0.00000000000000E+0 | -1.00000000000000E+1 |
| PIGlobalLoad | 8 | 1019 | 0.00000000000000E+0 | 0.00000000000000E+0 | -1.00000000000000E+1 |
| PIGlobalLoad | 8 | 1020 | 0.00000000000000E+0 | 0.00000000000000E+0 | -1.00000000000000E+1 |
| PIGlobalLoad | 8 | 1021 | 0.00000000000000E+0 | 0.00000000000000E+0 | -1.00000000000000E+1 |
| PIGlobalLoad | 8 | 1022 | 0.00000000000000E+0 | 0.00000000000000E+0 | -1.00000000000000E+1 |
| PIGlobalLoad | 8 | 1023 | 0.00000000000000E+0 | 0.00000000000000E+0 | -1.00000000000000E+1 |
| PIGlobalLoad | 8 | 1024 | 0.00000000000000E+0 | 0.00000000000000E+0 | -1.00000000000000E+1 |
| PIGlobalLoad | 8 | 1025 | 0.00000000000000E+0 | 0.00000000000000E+0 | -1.00000000000000E+1 |
| PIGlobalLoad | 8 | 1026 | 0.00000000000000E+0 | 0.00000000000000E+0 | -1.00000000000000E+1 |
| PIGlobalLoad | 8 | 1027 | 0.00000000000000E+0 | 0.00000000000000E+0 | -1.00000000000000E+1 |
| PIGlobalLoad | 8 | 1028 | 0.00000000000000E+0 | 0.00000000000000E+0 | -1.00000000000000E+1 |
| PIGlobalLoad | 8 | 1029 | 0.00000000000000E+0 | 0.00000000000000E+0 | -1.00000000000000E+1 |
| PIGlobalLoad | 8 | 1030 | 0.00000000000000E+0 | 0.00000000000000E+0 | -1.00000000000000E+1 |
| PIGlobalLoad | 8 | 1031 | 0.00000000000000E+0 | 0.00000000000000E+0 | -1.00000000000000E+1 |
| PIGlobalLoad | 8 | 1032 | 0.00000000000000E+0 | 0.00000000000000E+0 | -1.00000000000000E+1 |
| PIGlobalLoad | 8 | 1033 | 0.00000000000000E+0 | 0.00000000000000E+0 | -1.00000000000000E+1 |
| PIGlobalLoad | 8 | 1034 | 0.00000000000000E+0 | 0.00000000000000E+0 | -1.00000000000000E+1 |
| PIGlobalLoad | 8 | 1035 | 0.00000000000000E+0 | 0.00000000000000E+0 | -1.00000000000000E+1 |
| PIGlobalLoad | 8 | 1036 | 0.00000000000000E+0 | 0.00000000000000E+0 | -1.00000000000000E+1 |
| PIGlobalLoad | 8 | 1037 | 0.00000000000000E+0 | 0.00000000000000E+0 | -1.00000000000000E+1 |
| PIGlobalLoad | 8 | 1038 | 0.00000000000000E+0 | 0.00000000000000E+0 | -1.00000000000000E+1 |
| PIGlobalLoad | 8 | 1039 | 0.00000000000000E+0 | 0.00000000000000E+0 | -1.00000000000000E+1 |

Relazione di calcolo spalle e fondazioni

| COMMESSA | LOTTO   | CODIFICA | DOCUMENTO    | REV. | FOGLIO     |
|----------|---------|----------|--------------|------|------------|
| NM25     | 03 D 26 | CL       | IV 26 04 001 | A    | 511 di 693 |

|              |   |      |                     |                     |                      |
|--------------|---|------|---------------------|---------------------|----------------------|
| PIGlobalLoad | 8 | 1040 | 0.00000000000000E+0 | 0.00000000000000E+0 | -1.00000000000000E+1 |
| PIGlobalLoad | 8 | 1041 | 0.00000000000000E+0 | 0.00000000000000E+0 | -1.00000000000000E+1 |
| PIGlobalLoad | 8 | 1042 | 0.00000000000000E+0 | 0.00000000000000E+0 | -1.00000000000000E+1 |
| PIGlobalLoad | 8 | 1043 | 0.00000000000000E+0 | 0.00000000000000E+0 | -1.00000000000000E+1 |
| PIGlobalLoad | 8 | 1044 | 0.00000000000000E+0 | 0.00000000000000E+0 | -1.00000000000000E+1 |
| PIGlobalLoad | 8 | 1045 | 0.00000000000000E+0 | 0.00000000000000E+0 | -1.00000000000000E+1 |
| PIGlobalLoad | 8 | 1046 | 0.00000000000000E+0 | 0.00000000000000E+0 | -1.00000000000000E+1 |
| PIGlobalLoad | 8 | 1047 | 0.00000000000000E+0 | 0.00000000000000E+0 | -1.00000000000000E+1 |
| PIGlobalLoad | 8 | 1048 | 0.00000000000000E+0 | 0.00000000000000E+0 | -1.00000000000000E+1 |
| PIGlobalLoad | 8 | 1049 | 0.00000000000000E+0 | 0.00000000000000E+0 | -1.00000000000000E+1 |
| PIGlobalLoad | 8 | 1050 | 0.00000000000000E+0 | 0.00000000000000E+0 | -1.00000000000000E+1 |
| PIGlobalLoad | 8 | 1051 | 0.00000000000000E+0 | 0.00000000000000E+0 | -1.00000000000000E+1 |
| PIGlobalLoad | 8 | 1052 | 0.00000000000000E+0 | 0.00000000000000E+0 | -1.00000000000000E+1 |
| PIGlobalLoad | 8 | 1053 | 0.00000000000000E+0 | 0.00000000000000E+0 | -1.00000000000000E+1 |
| PIGlobalLoad | 8 | 1054 | 0.00000000000000E+0 | 0.00000000000000E+0 | -1.00000000000000E+1 |
| PIGlobalLoad | 8 | 1055 | 0.00000000000000E+0 | 0.00000000000000E+0 | -1.00000000000000E+1 |
| PIGlobalLoad | 8 | 1056 | 0.00000000000000E+0 | 0.00000000000000E+0 | -1.00000000000000E+1 |
| PIGlobalLoad | 8 | 1057 | 0.00000000000000E+0 | 0.00000000000000E+0 | -1.00000000000000E+1 |
| PIGlobalLoad | 8 | 1058 | 0.00000000000000E+0 | 0.00000000000000E+0 | -1.00000000000000E+1 |
| PIGlobalLoad | 8 | 1059 | 0.00000000000000E+0 | 0.00000000000000E+0 | -1.00000000000000E+1 |
| PIGlobalLoad | 8 | 1060 | 0.00000000000000E+0 | 0.00000000000000E+0 | -1.00000000000000E+1 |
| PIGlobalLoad | 8 | 1061 | 0.00000000000000E+0 | 0.00000000000000E+0 | -1.00000000000000E+1 |
| PIGlobalLoad | 8 | 1062 | 0.00000000000000E+0 | 0.00000000000000E+0 | -1.00000000000000E+1 |
| PIGlobalLoad | 8 | 1063 | 0.00000000000000E+0 | 0.00000000000000E+0 | -1.00000000000000E+1 |
| PIGlobalLoad | 8 | 1064 | 0.00000000000000E+0 | 0.00000000000000E+0 | -1.00000000000000E+1 |
| PIGlobalLoad | 8 | 1065 | 0.00000000000000E+0 | 0.00000000000000E+0 | -1.00000000000000E+1 |
| PIGlobalLoad | 8 | 1066 | 0.00000000000000E+0 | 0.00000000000000E+0 | -1.00000000000000E+1 |

Relazione di calcolo spalle e fondazioni

| COMMESSA | LOTTO   | CODIFICA | DOCUMENTO    | REV. | FOGLIO     |
|----------|---------|----------|--------------|------|------------|
| NM25     | 03 D 26 | CL       | IV 26 04 001 | A    | 512 di 693 |

|              |   |      |                     |                     |                      |
|--------------|---|------|---------------------|---------------------|----------------------|
| PIGlobalLoad | 8 | 1067 | 0.00000000000000E+0 | 0.00000000000000E+0 | -1.00000000000000E+1 |
| PIGlobalLoad | 8 | 1068 | 0.00000000000000E+0 | 0.00000000000000E+0 | -1.00000000000000E+1 |
| PIGlobalLoad | 8 | 1069 | 0.00000000000000E+0 | 0.00000000000000E+0 | -1.00000000000000E+1 |
| PIGlobalLoad | 8 | 1070 | 0.00000000000000E+0 | 0.00000000000000E+0 | -1.00000000000000E+1 |
| PIGlobalLoad | 8 | 1071 | 0.00000000000000E+0 | 0.00000000000000E+0 | -1.00000000000000E+1 |
| PIGlobalLoad | 8 | 1072 | 0.00000000000000E+0 | 0.00000000000000E+0 | -1.00000000000000E+1 |
| PIGlobalLoad | 8 | 1073 | 0.00000000000000E+0 | 0.00000000000000E+0 | -1.00000000000000E+1 |
| PIGlobalLoad | 8 | 1074 | 0.00000000000000E+0 | 0.00000000000000E+0 | -1.00000000000000E+1 |
| PIGlobalLoad | 8 | 1075 | 0.00000000000000E+0 | 0.00000000000000E+0 | -1.00000000000000E+1 |
| PIGlobalLoad | 8 | 1076 | 0.00000000000000E+0 | 0.00000000000000E+0 | -1.00000000000000E+1 |
| PIGlobalLoad | 8 | 1077 | 0.00000000000000E+0 | 0.00000000000000E+0 | -1.00000000000000E+1 |
| PIGlobalLoad | 8 | 1078 | 0.00000000000000E+0 | 0.00000000000000E+0 | -1.00000000000000E+1 |
| PIGlobalLoad | 8 | 1079 | 0.00000000000000E+0 | 0.00000000000000E+0 | -1.00000000000000E+1 |
| PIGlobalLoad | 8 | 1080 | 0.00000000000000E+0 | 0.00000000000000E+0 | -1.00000000000000E+1 |
| PIGlobalLoad | 8 | 1081 | 0.00000000000000E+0 | 0.00000000000000E+0 | -1.00000000000000E+1 |
| PIGlobalLoad | 8 | 1082 | 0.00000000000000E+0 | 0.00000000000000E+0 | -1.00000000000000E+1 |
| PIGlobalLoad | 8 | 1083 | 0.00000000000000E+0 | 0.00000000000000E+0 | -1.00000000000000E+1 |
| PIGlobalLoad | 8 | 1084 | 0.00000000000000E+0 | 0.00000000000000E+0 | -1.00000000000000E+1 |
| PIGlobalLoad | 8 | 1085 | 0.00000000000000E+0 | 0.00000000000000E+0 | -1.00000000000000E+1 |
| PIGlobalLoad | 8 | 1086 | 0.00000000000000E+0 | 0.00000000000000E+0 | -1.00000000000000E+1 |
| PIGlobalLoad | 8 | 1087 | 0.00000000000000E+0 | 0.00000000000000E+0 | -1.00000000000000E+1 |
| PIGlobalLoad | 8 | 1088 | 0.00000000000000E+0 | 0.00000000000000E+0 | -1.00000000000000E+1 |
| PIGlobalLoad | 8 | 1089 | 0.00000000000000E+0 | 0.00000000000000E+0 | -1.00000000000000E+1 |
| PIGlobalLoad | 8 | 1090 | 0.00000000000000E+0 | 0.00000000000000E+0 | -1.00000000000000E+1 |
| PIGlobalLoad | 8 | 1091 | 0.00000000000000E+0 | 0.00000000000000E+0 | -1.00000000000000E+1 |
| PIGlobalLoad | 8 | 1092 | 0.00000000000000E+0 | 0.00000000000000E+0 | -1.00000000000000E+1 |
| PIGlobalLoad | 8 | 1093 | 0.00000000000000E+0 | 0.00000000000000E+0 | -1.00000000000000E+1 |



Relazione di calcolo spalle e fondazioni

| COMMESSA | LOTTO   | CODIFICA | DOCUMENTO    | REV. | FOGLIO     |
|----------|---------|----------|--------------|------|------------|
| NM25     | 03 D 26 | CL       | IV 26 04 001 | A    | 513 di 693 |

|              |   |      |                     |                     |                      |
|--------------|---|------|---------------------|---------------------|----------------------|
| PIGlobalLoad | 8 | 1094 | 0.00000000000000E+0 | 0.00000000000000E+0 | -1.00000000000000E+1 |
| PIGlobalLoad | 8 | 1095 | 0.00000000000000E+0 | 0.00000000000000E+0 | -1.00000000000000E+1 |
| PIGlobalLoad | 8 | 1096 | 0.00000000000000E+0 | 0.00000000000000E+0 | -1.00000000000000E+1 |
| PIGlobalLoad | 8 | 1097 | 0.00000000000000E+0 | 0.00000000000000E+0 | -1.00000000000000E+1 |
| PIGlobalLoad | 8 | 1098 | 0.00000000000000E+0 | 0.00000000000000E+0 | -1.00000000000000E+1 |
| PIGlobalLoad | 8 | 1099 | 0.00000000000000E+0 | 0.00000000000000E+0 | -1.00000000000000E+1 |
| PIGlobalLoad | 8 | 1100 | 0.00000000000000E+0 | 0.00000000000000E+0 | -1.00000000000000E+1 |
| PIGlobalLoad | 8 | 1101 | 0.00000000000000E+0 | 0.00000000000000E+0 | -1.00000000000000E+1 |
| PIGlobalLoad | 8 | 1102 | 0.00000000000000E+0 | 0.00000000000000E+0 | -1.00000000000000E+1 |
| PIGlobalLoad | 8 | 1103 | 0.00000000000000E+0 | 0.00000000000000E+0 | -1.00000000000000E+1 |
| PIGlobalLoad | 8 | 1104 | 0.00000000000000E+0 | 0.00000000000000E+0 | -1.00000000000000E+1 |
| PIGlobalLoad | 8 | 1105 | 0.00000000000000E+0 | 0.00000000000000E+0 | -1.00000000000000E+1 |
| PIGlobalLoad | 8 | 1106 | 0.00000000000000E+0 | 0.00000000000000E+0 | -1.00000000000000E+1 |
| PIGlobalLoad | 8 | 1107 | 0.00000000000000E+0 | 0.00000000000000E+0 | -1.00000000000000E+1 |
| PIGlobalLoad | 8 | 1108 | 0.00000000000000E+0 | 0.00000000000000E+0 | -1.00000000000000E+1 |
| PIGlobalLoad | 8 | 1109 | 0.00000000000000E+0 | 0.00000000000000E+0 | -1.00000000000000E+1 |
| PIGlobalLoad | 8 | 1110 | 0.00000000000000E+0 | 0.00000000000000E+0 | -1.00000000000000E+1 |
| PIGlobalLoad | 8 | 1111 | 0.00000000000000E+0 | 0.00000000000000E+0 | -1.00000000000000E+1 |
| PIGlobalLoad | 8 | 1112 | 0.00000000000000E+0 | 0.00000000000000E+0 | -1.00000000000000E+1 |
| PIGlobalLoad | 8 | 1113 | 0.00000000000000E+0 | 0.00000000000000E+0 | -1.00000000000000E+1 |
| PIGlobalLoad | 8 | 1114 | 0.00000000000000E+0 | 0.00000000000000E+0 | -1.00000000000000E+1 |
| PIGlobalLoad | 8 | 1115 | 0.00000000000000E+0 | 0.00000000000000E+0 | -1.00000000000000E+1 |
| PIGlobalLoad | 8 | 1116 | 0.00000000000000E+0 | 0.00000000000000E+0 | -1.00000000000000E+1 |
| PIGlobalLoad | 8 | 1117 | 0.00000000000000E+0 | 0.00000000000000E+0 | -1.00000000000000E+1 |
| PIGlobalLoad | 8 | 1118 | 0.00000000000000E+0 | 0.00000000000000E+0 | -1.00000000000000E+1 |
| PIGlobalLoad | 8 | 1119 | 0.00000000000000E+0 | 0.00000000000000E+0 | -1.00000000000000E+1 |
| PIGlobalLoad | 8 | 1120 | 0.00000000000000E+0 | 0.00000000000000E+0 | -1.00000000000000E+1 |

Relazione di calcolo spalle e fondazioni

| COMMESSA | LOTTO   | CODIFICA | DOCUMENTO    | REV. | FOGLIO     |
|----------|---------|----------|--------------|------|------------|
| NM25     | 03 D 26 | CL       | IV 26 04 001 | A    | 514 di 693 |

|              |   |      |                     |                     |                      |
|--------------|---|------|---------------------|---------------------|----------------------|
| PIGlobalLoad | 8 | 1121 | 0.00000000000000E+0 | 0.00000000000000E+0 | -1.00000000000000E+1 |
| PIGlobalLoad | 8 | 1122 | 0.00000000000000E+0 | 0.00000000000000E+0 | -1.00000000000000E+1 |
| PIGlobalLoad | 8 | 1123 | 0.00000000000000E+0 | 0.00000000000000E+0 | -1.00000000000000E+1 |
| PIGlobalLoad | 8 | 1124 | 0.00000000000000E+0 | 0.00000000000000E+0 | -1.00000000000000E+1 |
| PIGlobalLoad | 8 | 1125 | 0.00000000000000E+0 | 0.00000000000000E+0 | -1.00000000000000E+1 |
| PIGlobalLoad | 8 | 1126 | 0.00000000000000E+0 | 0.00000000000000E+0 | -1.00000000000000E+1 |
| PIGlobalLoad | 8 | 1127 | 0.00000000000000E+0 | 0.00000000000000E+0 | -1.00000000000000E+1 |
| PIGlobalLoad | 8 | 1128 | 0.00000000000000E+0 | 0.00000000000000E+0 | -1.00000000000000E+1 |
| PIGlobalLoad | 8 | 1129 | 0.00000000000000E+0 | 0.00000000000000E+0 | -1.00000000000000E+1 |
| PIGlobalLoad | 8 | 1130 | 0.00000000000000E+0 | 0.00000000000000E+0 | -1.00000000000000E+1 |
| PIGlobalLoad | 8 | 1131 | 0.00000000000000E+0 | 0.00000000000000E+0 | -1.00000000000000E+1 |
| PIGlobalLoad | 8 | 1132 | 0.00000000000000E+0 | 0.00000000000000E+0 | -1.00000000000000E+1 |
| PIGlobalLoad | 8 | 1133 | 0.00000000000000E+0 | 0.00000000000000E+0 | -1.00000000000000E+1 |
| PIGlobalLoad | 8 | 1134 | 0.00000000000000E+0 | 0.00000000000000E+0 | -1.00000000000000E+1 |
| PIGlobalLoad | 8 | 1135 | 0.00000000000000E+0 | 0.00000000000000E+0 | -1.00000000000000E+1 |
| PIGlobalLoad | 8 | 1136 | 0.00000000000000E+0 | 0.00000000000000E+0 | -1.00000000000000E+1 |
| PIGlobalLoad | 8 | 1137 | 0.00000000000000E+0 | 0.00000000000000E+0 | -1.00000000000000E+1 |
| PIGlobalLoad | 8 | 1138 | 0.00000000000000E+0 | 0.00000000000000E+0 | -1.00000000000000E+1 |
| PIGlobalLoad | 8 | 1139 | 0.00000000000000E+0 | 0.00000000000000E+0 | -1.00000000000000E+1 |
| PIGlobalLoad | 8 | 1140 | 0.00000000000000E+0 | 0.00000000000000E+0 | -1.00000000000000E+1 |
| PIGlobalLoad | 8 | 1141 | 0.00000000000000E+0 | 0.00000000000000E+0 | -1.00000000000000E+1 |
| PIGlobalLoad | 8 | 1142 | 0.00000000000000E+0 | 0.00000000000000E+0 | -1.00000000000000E+1 |
| PIGlobalLoad | 8 | 1143 | 0.00000000000000E+0 | 0.00000000000000E+0 | -1.00000000000000E+1 |
| PIGlobalLoad | 8 | 1144 | 0.00000000000000E+0 | 0.00000000000000E+0 | -1.00000000000000E+1 |
| PIGlobalLoad | 8 | 1145 | 0.00000000000000E+0 | 0.00000000000000E+0 | -1.00000000000000E+1 |
| PIGlobalLoad | 8 | 1146 | 0.00000000000000E+0 | 0.00000000000000E+0 | -1.00000000000000E+1 |
| PIGlobalLoad | 8 | 1147 | 0.00000000000000E+0 | 0.00000000000000E+0 | -1.00000000000000E+1 |

Relazione di calcolo spalle e fondazioni

| COMMESSA | LOTTO   | CODIFICA | DOCUMENTO    | REV. | FOGLIO     |
|----------|---------|----------|--------------|------|------------|
| NM25     | 03 D 26 | CL       | IV 26 04 001 | A    | 515 di 693 |

|              |   |      |                     |                     |                      |
|--------------|---|------|---------------------|---------------------|----------------------|
| PIGlobalLoad | 8 | 1148 | 0.00000000000000E+0 | 0.00000000000000E+0 | -1.00000000000000E+1 |
| PIGlobalLoad | 8 | 1149 | 0.00000000000000E+0 | 0.00000000000000E+0 | -1.00000000000000E+1 |
| PIGlobalLoad | 8 | 1150 | 0.00000000000000E+0 | 0.00000000000000E+0 | -1.00000000000000E+1 |
| PIGlobalLoad | 8 | 1151 | 0.00000000000000E+0 | 0.00000000000000E+0 | -1.00000000000000E+1 |
| PIGlobalLoad | 8 | 1152 | 0.00000000000000E+0 | 0.00000000000000E+0 | -1.00000000000000E+1 |
| PIGlobalLoad | 8 | 1153 | 0.00000000000000E+0 | 0.00000000000000E+0 | -1.00000000000000E+1 |
| PIGlobalLoad | 8 | 1154 | 0.00000000000000E+0 | 0.00000000000000E+0 | -1.00000000000000E+1 |
| PIGlobalLoad | 8 | 1155 | 0.00000000000000E+0 | 0.00000000000000E+0 | -1.00000000000000E+1 |
| PIGlobalLoad | 8 | 1156 | 0.00000000000000E+0 | 0.00000000000000E+0 | -1.00000000000000E+1 |
| PIGlobalLoad | 8 | 1157 | 0.00000000000000E+0 | 0.00000000000000E+0 | -1.00000000000000E+1 |
| PIGlobalLoad | 8 | 1158 | 0.00000000000000E+0 | 0.00000000000000E+0 | -1.00000000000000E+1 |
| PIGlobalLoad | 8 | 1159 | 0.00000000000000E+0 | 0.00000000000000E+0 | -1.00000000000000E+1 |
| PIGlobalLoad | 8 | 1160 | 0.00000000000000E+0 | 0.00000000000000E+0 | -1.00000000000000E+1 |
| PIGlobalLoad | 8 | 1161 | 0.00000000000000E+0 | 0.00000000000000E+0 | -1.00000000000000E+1 |
| PIGlobalLoad | 8 | 1162 | 0.00000000000000E+0 | 0.00000000000000E+0 | -1.00000000000000E+1 |
| PIGlobalLoad | 8 | 1163 | 0.00000000000000E+0 | 0.00000000000000E+0 | -1.00000000000000E+1 |
| PIGlobalLoad | 8 | 1164 | 0.00000000000000E+0 | 0.00000000000000E+0 | -1.00000000000000E+1 |
| PIGlobalLoad | 8 | 1165 | 0.00000000000000E+0 | 0.00000000000000E+0 | -1.00000000000000E+1 |
| PIGlobalLoad | 8 | 1166 | 0.00000000000000E+0 | 0.00000000000000E+0 | -1.00000000000000E+1 |
| PIGlobalLoad | 8 | 1167 | 0.00000000000000E+0 | 0.00000000000000E+0 | -1.00000000000000E+1 |
| PIGlobalLoad | 8 | 1168 | 0.00000000000000E+0 | 0.00000000000000E+0 | -1.00000000000000E+1 |
| PIGlobalLoad | 8 | 1169 | 0.00000000000000E+0 | 0.00000000000000E+0 | -1.00000000000000E+1 |
| PIGlobalLoad | 8 | 1170 | 0.00000000000000E+0 | 0.00000000000000E+0 | -1.00000000000000E+1 |
| PIGlobalLoad | 8 | 1171 | 0.00000000000000E+0 | 0.00000000000000E+0 | -1.00000000000000E+1 |
| PIGlobalLoad | 8 | 1172 | 0.00000000000000E+0 | 0.00000000000000E+0 | -1.00000000000000E+1 |
| PIGlobalLoad | 8 | 1173 | 0.00000000000000E+0 | 0.00000000000000E+0 | -1.00000000000000E+1 |
| PIGlobalLoad | 8 | 1174 | 0.00000000000000E+0 | 0.00000000000000E+0 | -1.00000000000000E+1 |

Relazione di calcolo spalle e fondazioni

| COMMESSA | LOTTO   | CODIFICA | DOCUMENTO    | REV. | FOGLIO     |
|----------|---------|----------|--------------|------|------------|
| NM25     | 03 D 26 | CL       | IV 26 04 001 | A    | 516 di 693 |

|              |   |      |                     |                     |                      |
|--------------|---|------|---------------------|---------------------|----------------------|
| PIGlobalLoad | 8 | 1175 | 0.00000000000000E+0 | 0.00000000000000E+0 | -1.00000000000000E+1 |
| PIGlobalLoad | 8 | 1176 | 0.00000000000000E+0 | 0.00000000000000E+0 | -1.00000000000000E+1 |
| PIGlobalLoad | 8 | 1177 | 0.00000000000000E+0 | 0.00000000000000E+0 | -1.00000000000000E+1 |
| PIGlobalLoad | 8 | 1178 | 0.00000000000000E+0 | 0.00000000000000E+0 | -1.00000000000000E+1 |
| PIGlobalLoad | 8 | 1179 | 0.00000000000000E+0 | 0.00000000000000E+0 | -1.00000000000000E+1 |
| PIGlobalLoad | 8 | 1180 | 0.00000000000000E+0 | 0.00000000000000E+0 | -1.00000000000000E+1 |
| PIGlobalLoad | 8 | 1181 | 0.00000000000000E+0 | 0.00000000000000E+0 | -1.00000000000000E+1 |
| PIGlobalLoad | 8 | 1182 | 0.00000000000000E+0 | 0.00000000000000E+0 | -1.00000000000000E+1 |
| PIGlobalLoad | 8 | 1183 | 0.00000000000000E+0 | 0.00000000000000E+0 | -1.00000000000000E+1 |
| PIGlobalLoad | 8 | 1184 | 0.00000000000000E+0 | 0.00000000000000E+0 | -1.00000000000000E+1 |
| PIGlobalLoad | 8 | 1185 | 0.00000000000000E+0 | 0.00000000000000E+0 | -1.00000000000000E+1 |
| PIGlobalLoad | 8 | 1186 | 0.00000000000000E+0 | 0.00000000000000E+0 | -1.00000000000000E+1 |
| PIGlobalLoad | 8 | 1187 | 0.00000000000000E+0 | 0.00000000000000E+0 | -1.00000000000000E+1 |
| PIGlobalLoad | 8 | 1188 | 0.00000000000000E+0 | 0.00000000000000E+0 | -1.00000000000000E+1 |
| PIGlobalLoad | 8 | 1189 | 0.00000000000000E+0 | 0.00000000000000E+0 | -1.00000000000000E+1 |
| PIGlobalLoad | 8 | 1190 | 0.00000000000000E+0 | 0.00000000000000E+0 | -1.00000000000000E+1 |
| PIGlobalLoad | 8 | 1191 | 0.00000000000000E+0 | 0.00000000000000E+0 | -1.00000000000000E+1 |
| PIGlobalLoad | 8 | 1192 | 0.00000000000000E+0 | 0.00000000000000E+0 | -1.00000000000000E+1 |
| PIGlobalLoad | 8 | 1193 | 0.00000000000000E+0 | 0.00000000000000E+0 | -1.00000000000000E+1 |
| PIGlobalLoad | 8 | 1194 | 0.00000000000000E+0 | 0.00000000000000E+0 | -1.00000000000000E+1 |
| PIGlobalLoad | 8 | 1195 | 0.00000000000000E+0 | 0.00000000000000E+0 | -1.00000000000000E+1 |
| PIGlobalLoad | 8 | 1196 | 0.00000000000000E+0 | 0.00000000000000E+0 | -1.00000000000000E+1 |
| PIGlobalLoad | 8 | 1197 | 0.00000000000000E+0 | 0.00000000000000E+0 | -1.00000000000000E+1 |
| PIGlobalLoad | 8 | 1198 | 0.00000000000000E+0 | 0.00000000000000E+0 | -1.00000000000000E+1 |
| PIGlobalLoad | 8 | 1199 | 0.00000000000000E+0 | 0.00000000000000E+0 | -1.00000000000000E+1 |
| PIGlobalLoad | 8 | 1200 | 0.00000000000000E+0 | 0.00000000000000E+0 | -1.00000000000000E+1 |
| PIGlobalLoad | 8 | 1201 | 0.00000000000000E+0 | 0.00000000000000E+0 | -1.00000000000000E+1 |

Relazione di calcolo spalle e fondazioni

| COMMESSA | LOTTO   | CODIFICA | DOCUMENTO    | REV. | FOGLIO     |
|----------|---------|----------|--------------|------|------------|
| NM25     | 03 D 26 | CL       | IV 26 04 001 | A    | 517 di 693 |

|              |   |      |                     |                     |                      |
|--------------|---|------|---------------------|---------------------|----------------------|
| PIGlobalLoad | 8 | 1202 | 0.00000000000000E+0 | 0.00000000000000E+0 | -1.00000000000000E+1 |
| PIGlobalLoad | 8 | 1203 | 0.00000000000000E+0 | 0.00000000000000E+0 | -1.00000000000000E+1 |
| PIGlobalLoad | 8 | 1204 | 0.00000000000000E+0 | 0.00000000000000E+0 | -1.00000000000000E+1 |
| PIGlobalLoad | 8 | 1205 | 0.00000000000000E+0 | 0.00000000000000E+0 | -1.00000000000000E+1 |
| PIGlobalLoad | 8 | 1206 | 0.00000000000000E+0 | 0.00000000000000E+0 | -1.00000000000000E+1 |
| PIGlobalLoad | 8 | 1207 | 0.00000000000000E+0 | 0.00000000000000E+0 | -1.00000000000000E+1 |
| PIGlobalLoad | 8 | 1208 | 0.00000000000000E+0 | 0.00000000000000E+0 | -1.00000000000000E+1 |
| PIGlobalLoad | 8 | 1209 | 0.00000000000000E+0 | 0.00000000000000E+0 | -1.00000000000000E+1 |
| PIGlobalLoad | 8 | 1210 | 0.00000000000000E+0 | 0.00000000000000E+0 | -1.00000000000000E+1 |
| PIGlobalLoad | 8 | 1211 | 0.00000000000000E+0 | 0.00000000000000E+0 | -1.00000000000000E+1 |
| PIGlobalLoad | 8 | 1212 | 0.00000000000000E+0 | 0.00000000000000E+0 | -1.00000000000000E+1 |
| PIGlobalLoad | 8 | 1213 | 0.00000000000000E+0 | 0.00000000000000E+0 | -1.00000000000000E+1 |
| PIGlobalLoad | 8 | 1214 | 0.00000000000000E+0 | 0.00000000000000E+0 | -1.00000000000000E+1 |
| PIGlobalLoad | 8 | 1215 | 0.00000000000000E+0 | 0.00000000000000E+0 | -1.00000000000000E+1 |
| PIGlobalLoad | 8 | 1216 | 0.00000000000000E+0 | 0.00000000000000E+0 | -1.00000000000000E+1 |
| PIGlobalLoad | 8 | 1217 | 0.00000000000000E+0 | 0.00000000000000E+0 | -1.00000000000000E+1 |
| PIGlobalLoad | 8 | 1218 | 0.00000000000000E+0 | 0.00000000000000E+0 | -1.00000000000000E+1 |
| PIGlobalLoad | 8 | 1219 | 0.00000000000000E+0 | 0.00000000000000E+0 | -1.00000000000000E+1 |
| PIGlobalLoad | 8 | 1220 | 0.00000000000000E+0 | 0.00000000000000E+0 | -1.00000000000000E+1 |
| PIGlobalLoad | 8 | 1221 | 0.00000000000000E+0 | 0.00000000000000E+0 | -1.00000000000000E+1 |
| PIGlobalLoad | 8 | 1222 | 0.00000000000000E+0 | 0.00000000000000E+0 | -1.00000000000000E+1 |
| PIGlobalLoad | 8 | 1223 | 0.00000000000000E+0 | 0.00000000000000E+0 | -1.00000000000000E+1 |
| PIGlobalLoad | 8 | 1224 | 0.00000000000000E+0 | 0.00000000000000E+0 | -1.00000000000000E+1 |
| PIGlobalLoad | 8 | 1225 | 0.00000000000000E+0 | 0.00000000000000E+0 | -1.00000000000000E+1 |
| PIGlobalLoad | 8 | 1226 | 0.00000000000000E+0 | 0.00000000000000E+0 | -1.00000000000000E+1 |
| PIGlobalLoad | 8 | 1227 | 0.00000000000000E+0 | 0.00000000000000E+0 | -1.00000000000000E+1 |
| PIGlobalLoad | 8 | 1228 | 0.00000000000000E+0 | 0.00000000000000E+0 | -1.00000000000000E+1 |

Relazione di calcolo spalle e fondazioni

| COMMESSA | LOTTO   | CODIFICA | DOCUMENTO    | REV. | FOGLIO     |
|----------|---------|----------|--------------|------|------------|
| NM25     | 03 D 26 | CL       | IV 26 04 001 | A    | 518 di 693 |

|              |   |      |                     |                     |                      |
|--------------|---|------|---------------------|---------------------|----------------------|
| PIGlobalLoad | 8 | 1229 | 0.00000000000000E+0 | 0.00000000000000E+0 | -1.00000000000000E+1 |
| PIGlobalLoad | 8 | 1230 | 0.00000000000000E+0 | 0.00000000000000E+0 | -1.00000000000000E+1 |
| PIGlobalLoad | 8 | 1231 | 0.00000000000000E+0 | 0.00000000000000E+0 | -1.00000000000000E+1 |
| PIGlobalLoad | 8 | 1232 | 0.00000000000000E+0 | 0.00000000000000E+0 | -1.00000000000000E+1 |
| PIGlobalLoad | 8 | 1233 | 0.00000000000000E+0 | 0.00000000000000E+0 | -1.00000000000000E+1 |
| PIGlobalLoad | 8 | 1234 | 0.00000000000000E+0 | 0.00000000000000E+0 | -1.00000000000000E+1 |
| PIGlobalLoad | 8 | 1235 | 0.00000000000000E+0 | 0.00000000000000E+0 | -1.00000000000000E+1 |
| PIGlobalLoad | 8 | 1236 | 0.00000000000000E+0 | 0.00000000000000E+0 | -1.00000000000000E+1 |
| PIGlobalLoad | 8 | 1237 | 0.00000000000000E+0 | 0.00000000000000E+0 | -1.00000000000000E+1 |
| PIGlobalLoad | 8 | 1238 | 0.00000000000000E+0 | 0.00000000000000E+0 | -1.00000000000000E+1 |
| PIGlobalLoad | 8 | 1239 | 0.00000000000000E+0 | 0.00000000000000E+0 | -1.00000000000000E+1 |
| PIGlobalLoad | 8 | 1240 | 0.00000000000000E+0 | 0.00000000000000E+0 | -1.00000000000000E+1 |
| PIGlobalLoad | 8 | 1241 | 0.00000000000000E+0 | 0.00000000000000E+0 | -1.00000000000000E+1 |
| PIGlobalLoad | 8 | 1242 | 0.00000000000000E+0 | 0.00000000000000E+0 | -1.00000000000000E+1 |
| PIGlobalLoad | 8 | 1243 | 0.00000000000000E+0 | 0.00000000000000E+0 | -1.00000000000000E+1 |
| PIGlobalLoad | 8 | 1244 | 0.00000000000000E+0 | 0.00000000000000E+0 | -1.00000000000000E+1 |
| PIGlobalLoad | 8 | 1245 | 0.00000000000000E+0 | 0.00000000000000E+0 | -1.00000000000000E+1 |
| PIGlobalLoad | 8 | 1246 | 0.00000000000000E+0 | 0.00000000000000E+0 | -1.00000000000000E+1 |
| PIGlobalLoad | 8 | 1247 | 0.00000000000000E+0 | 0.00000000000000E+0 | -1.00000000000000E+1 |
| PIGlobalLoad | 8 | 1248 | 0.00000000000000E+0 | 0.00000000000000E+0 | -1.00000000000000E+1 |
| PIGlobalLoad | 8 | 1249 | 0.00000000000000E+0 | 0.00000000000000E+0 | -1.00000000000000E+1 |
| PIGlobalLoad | 8 | 1250 | 0.00000000000000E+0 | 0.00000000000000E+0 | -1.00000000000000E+1 |
| PIGlobalLoad | 8 | 1251 | 0.00000000000000E+0 | 0.00000000000000E+0 | -1.00000000000000E+1 |
| PIGlobalLoad | 8 | 1252 | 0.00000000000000E+0 | 0.00000000000000E+0 | -1.00000000000000E+1 |
| PIGlobalLoad | 8 | 1253 | 0.00000000000000E+0 | 0.00000000000000E+0 | -1.00000000000000E+1 |
| PIGlobalLoad | 8 | 1254 | 0.00000000000000E+0 | 0.00000000000000E+0 | -1.00000000000000E+1 |
| PIGlobalLoad | 8 | 1255 | 0.00000000000000E+0 | 0.00000000000000E+0 | -1.00000000000000E+1 |

Relazione di calcolo spalle e fondazioni

| COMMESSA | LOTTO   | CODIFICA | DOCUMENTO    | REV. | FOGLIO     |
|----------|---------|----------|--------------|------|------------|
| NM25     | 03 D 26 | CL       | IV 26 04 001 | A    | 519 di 693 |

|              |   |      |                     |                     |                      |
|--------------|---|------|---------------------|---------------------|----------------------|
| PIGlobalLoad | 8 | 1256 | 0.00000000000000E+0 | 0.00000000000000E+0 | -1.00000000000000E+1 |
| PIGlobalLoad | 8 | 1257 | 0.00000000000000E+0 | 0.00000000000000E+0 | -1.00000000000000E+1 |
| PIGlobalLoad | 8 | 1258 | 0.00000000000000E+0 | 0.00000000000000E+0 | -1.00000000000000E+1 |
| PIGlobalLoad | 8 | 1259 | 0.00000000000000E+0 | 0.00000000000000E+0 | -1.00000000000000E+1 |
| PIGlobalLoad | 8 | 1260 | 0.00000000000000E+0 | 0.00000000000000E+0 | -1.00000000000000E+1 |
| PIGlobalLoad | 8 | 1261 | 0.00000000000000E+0 | 0.00000000000000E+0 | -1.00000000000000E+1 |
| PIGlobalLoad | 8 | 1262 | 0.00000000000000E+0 | 0.00000000000000E+0 | -1.00000000000000E+1 |
| PIGlobalLoad | 8 | 1263 | 0.00000000000000E+0 | 0.00000000000000E+0 | -1.00000000000000E+1 |
| PIGlobalLoad | 8 | 1264 | 0.00000000000000E+0 | 0.00000000000000E+0 | -1.00000000000000E+1 |
| PIGlobalLoad | 8 | 1265 | 0.00000000000000E+0 | 0.00000000000000E+0 | -1.00000000000000E+1 |
| PIGlobalLoad | 8 | 1266 | 0.00000000000000E+0 | 0.00000000000000E+0 | -1.00000000000000E+1 |
| PIGlobalLoad | 8 | 1267 | 0.00000000000000E+0 | 0.00000000000000E+0 | -1.00000000000000E+1 |
| PIGlobalLoad | 8 | 1268 | 0.00000000000000E+0 | 0.00000000000000E+0 | -1.00000000000000E+1 |
| PIGlobalLoad | 8 | 1269 | 0.00000000000000E+0 | 0.00000000000000E+0 | -1.00000000000000E+1 |
| PIGlobalLoad | 8 | 1270 | 0.00000000000000E+0 | 0.00000000000000E+0 | -1.00000000000000E+1 |
| PIGlobalLoad | 8 | 1271 | 0.00000000000000E+0 | 0.00000000000000E+0 | -1.00000000000000E+1 |
| PIGlobalLoad | 8 | 1272 | 0.00000000000000E+0 | 0.00000000000000E+0 | -1.00000000000000E+1 |
| PIGlobalLoad | 8 | 1273 | 0.00000000000000E+0 | 0.00000000000000E+0 | -1.00000000000000E+1 |
| PIGlobalLoad | 8 | 1274 | 0.00000000000000E+0 | 0.00000000000000E+0 | -1.00000000000000E+1 |
| PIGlobalLoad | 8 | 1275 | 0.00000000000000E+0 | 0.00000000000000E+0 | -1.00000000000000E+1 |
| PIGlobalLoad | 8 | 1276 | 0.00000000000000E+0 | 0.00000000000000E+0 | -1.00000000000000E+1 |
| PIGlobalLoad | 8 | 1277 | 0.00000000000000E+0 | 0.00000000000000E+0 | -1.00000000000000E+1 |
| PIGlobalLoad | 8 | 1278 | 0.00000000000000E+0 | 0.00000000000000E+0 | -1.00000000000000E+1 |
| PIGlobalLoad | 8 | 1279 | 0.00000000000000E+0 | 0.00000000000000E+0 | -1.00000000000000E+1 |
| PIGlobalLoad | 8 | 1280 | 0.00000000000000E+0 | 0.00000000000000E+0 | -1.00000000000000E+1 |
| PIGlobalLoad | 8 | 1281 | 0.00000000000000E+0 | 0.00000000000000E+0 | -1.00000000000000E+1 |
| PIGlobalLoad | 8 | 1282 | 0.00000000000000E+0 | 0.00000000000000E+0 | -1.00000000000000E+1 |

Relazione di calcolo spalle e fondazioni

| COMMESSA | LOTTO   | CODIFICA | DOCUMENTO    | REV. | FOGLIO     |
|----------|---------|----------|--------------|------|------------|
| NM25     | 03 D 26 | CL       | IV 26 04 001 | A    | 520 di 693 |

|              |   |      |                     |                     |                      |
|--------------|---|------|---------------------|---------------------|----------------------|
| PIGlobalLoad | 8 | 1283 | 0.00000000000000E+0 | 0.00000000000000E+0 | -1.00000000000000E+1 |
| PIGlobalLoad | 8 | 1284 | 0.00000000000000E+0 | 0.00000000000000E+0 | -1.00000000000000E+1 |
| PIGlobalLoad | 8 | 1285 | 0.00000000000000E+0 | 0.00000000000000E+0 | -1.00000000000000E+1 |
| PIGlobalLoad | 8 | 1286 | 0.00000000000000E+0 | 0.00000000000000E+0 | -1.00000000000000E+1 |
| PIGlobalLoad | 8 | 1287 | 0.00000000000000E+0 | 0.00000000000000E+0 | -1.00000000000000E+1 |
| PIGlobalLoad | 8 | 1288 | 0.00000000000000E+0 | 0.00000000000000E+0 | -1.00000000000000E+1 |
| PIGlobalLoad | 8 | 1289 | 0.00000000000000E+0 | 0.00000000000000E+0 | -1.00000000000000E+1 |
| PIGlobalLoad | 8 | 1290 | 0.00000000000000E+0 | 0.00000000000000E+0 | -1.00000000000000E+1 |
| PIGlobalLoad | 8 | 1291 | 0.00000000000000E+0 | 0.00000000000000E+0 | -1.00000000000000E+1 |
| PIGlobalLoad | 8 | 1292 | 0.00000000000000E+0 | 0.00000000000000E+0 | -1.00000000000000E+1 |
| PIGlobalLoad | 8 | 1293 | 0.00000000000000E+0 | 0.00000000000000E+0 | -1.00000000000000E+1 |
| PIGlobalLoad | 8 | 1294 | 0.00000000000000E+0 | 0.00000000000000E+0 | -1.00000000000000E+1 |
| PIGlobalLoad | 8 | 1295 | 0.00000000000000E+0 | 0.00000000000000E+0 | -1.00000000000000E+1 |
| PIGlobalLoad | 8 | 1296 | 0.00000000000000E+0 | 0.00000000000000E+0 | -1.00000000000000E+1 |
| PIGlobalLoad | 8 | 1297 | 0.00000000000000E+0 | 0.00000000000000E+0 | -1.00000000000000E+1 |
| PIGlobalLoad | 8 | 1298 | 0.00000000000000E+0 | 0.00000000000000E+0 | -1.00000000000000E+1 |
| PIGlobalLoad | 8 | 1299 | 0.00000000000000E+0 | 0.00000000000000E+0 | -1.00000000000000E+1 |
| PIGlobalLoad | 8 | 1300 | 0.00000000000000E+0 | 0.00000000000000E+0 | -1.00000000000000E+1 |
| PIGlobalLoad | 8 | 1301 | 0.00000000000000E+0 | 0.00000000000000E+0 | -1.00000000000000E+1 |
| PIGlobalLoad | 8 | 1302 | 0.00000000000000E+0 | 0.00000000000000E+0 | -1.00000000000000E+1 |
| PIGlobalLoad | 8 | 1303 | 0.00000000000000E+0 | 0.00000000000000E+0 | -1.00000000000000E+1 |
| PIGlobalLoad | 8 | 1304 | 0.00000000000000E+0 | 0.00000000000000E+0 | -1.00000000000000E+1 |
| PIGlobalLoad | 8 | 1305 | 0.00000000000000E+0 | 0.00000000000000E+0 | -1.00000000000000E+1 |
| PIGlobalLoad | 8 | 1306 | 0.00000000000000E+0 | 0.00000000000000E+0 | -1.00000000000000E+1 |
| PIGlobalLoad | 8 | 1307 | 0.00000000000000E+0 | 0.00000000000000E+0 | -1.00000000000000E+1 |
| PIGlobalLoad | 8 | 1308 | 0.00000000000000E+0 | 0.00000000000000E+0 | -1.00000000000000E+1 |
| PIGlobalLoad | 8 | 1309 | 0.00000000000000E+0 | 0.00000000000000E+0 | -1.00000000000000E+1 |



Relazione di calcolo spalle e fondazioni

| COMMESSA | LOTTO   | CODIFICA | DOCUMENTO    | REV. | FOGLIO     |
|----------|---------|----------|--------------|------|------------|
| NM25     | 03 D 26 | CL       | IV 26 04 001 | A    | 521 di 693 |

|              |   |      |                     |                     |                      |
|--------------|---|------|---------------------|---------------------|----------------------|
| PIGlobalLoad | 8 | 1310 | 0.00000000000000E+0 | 0.00000000000000E+0 | -1.00000000000000E+1 |
| PIGlobalLoad | 8 | 1311 | 0.00000000000000E+0 | 0.00000000000000E+0 | -1.00000000000000E+1 |
| PIGlobalLoad | 8 | 1312 | 0.00000000000000E+0 | 0.00000000000000E+0 | -1.00000000000000E+1 |
| PIGlobalLoad | 8 | 1313 | 0.00000000000000E+0 | 0.00000000000000E+0 | -1.00000000000000E+1 |
| PIGlobalLoad | 8 | 1314 | 0.00000000000000E+0 | 0.00000000000000E+0 | -1.00000000000000E+1 |
| PIGlobalLoad | 8 | 1315 | 0.00000000000000E+0 | 0.00000000000000E+0 | -1.00000000000000E+1 |
| PIGlobalLoad | 8 | 1316 | 0.00000000000000E+0 | 0.00000000000000E+0 | -1.00000000000000E+1 |
| PIGlobalLoad | 8 | 1317 | 0.00000000000000E+0 | 0.00000000000000E+0 | -1.00000000000000E+1 |
| PIGlobalLoad | 8 | 1318 | 0.00000000000000E+0 | 0.00000000000000E+0 | -1.00000000000000E+1 |

/ \_\_\_\_\_

/ PLATE FACE PRESSURES

/ SPINTA ACC

|            |   |    |                     |
|------------|---|----|---------------------|
| PIPressure | 9 | 1  | 8.53000000000000E+0 |
| PIPressure | 9 | 2  | 8.53000000000000E+0 |
| PIPressure | 9 | 3  | 8.53000000000000E+0 |
| PIPressure | 9 | 4  | 8.53000000000000E+0 |
| PIPressure | 9 | 5  | 8.53000000000000E+0 |
| PIPressure | 9 | 6  | 8.53000000000000E+0 |
| PIPressure | 9 | 7  | 8.53000000000000E+0 |
| PIPressure | 9 | 8  | 8.53000000000000E+0 |
| PIPressure | 9 | 9  | 8.53000000000000E+0 |
| PIPressure | 9 | 10 | 8.53000000000000E+0 |
| PIPressure | 9 | 11 | 8.53000000000000E+0 |
| PIPressure | 9 | 12 | 8.53000000000000E+0 |
| PIPressure | 9 | 13 | 8.53000000000000E+0 |

Relazione di calcolo spalle e fondazioni

| COMMESSA | LOTTO   | CODIFICA | DOCUMENTO    | REV. | FOGLIO     |
|----------|---------|----------|--------------|------|------------|
| NM25     | 03 D 26 | CL       | IV 26 04 001 | A    | 522 di 693 |

|            |   |    |                     |
|------------|---|----|---------------------|
| PIPressure | 9 | 14 | 8.53000000000000E+0 |
| PIPressure | 9 | 15 | 8.53000000000000E+0 |
| PIPressure | 9 | 16 | 8.53000000000000E+0 |
| PIPressure | 9 | 17 | 8.53000000000000E+0 |
| PIPressure | 9 | 18 | 8.53000000000000E+0 |
| PIPressure | 9 | 19 | 8.53000000000000E+0 |
| PIPressure | 9 | 20 | 8.53000000000000E+0 |
| PIPressure | 9 | 21 | 8.53000000000000E+0 |
| PIPressure | 9 | 22 | 8.53000000000000E+0 |
| PIPressure | 9 | 23 | 8.53000000000000E+0 |
| PIPressure | 9 | 24 | 8.53000000000000E+0 |
| PIPressure | 9 | 25 | 8.53000000000000E+0 |
| PIPressure | 9 | 26 | 8.53000000000000E+0 |
| PIPressure | 9 | 27 | 8.53000000000000E+0 |
| PIPressure | 9 | 28 | 8.53000000000000E+0 |
| PIPressure | 9 | 29 | 8.53000000000000E+0 |
| PIPressure | 9 | 30 | 8.53000000000000E+0 |
| PIPressure | 9 | 31 | 8.53000000000000E+0 |
| PIPressure | 9 | 32 | 8.53000000000000E+0 |
| PIPressure | 9 | 33 | 8.53000000000000E+0 |
| PIPressure | 9 | 34 | 8.53000000000000E+0 |
| PIPressure | 9 | 35 | 8.53000000000000E+0 |
| PIPressure | 9 | 36 | 8.53000000000000E+0 |
| PIPressure | 9 | 37 | 8.53000000000000E+0 |
| PIPressure | 9 | 38 | 8.53000000000000E+0 |
| PIPressure | 9 | 39 | 8.53000000000000E+0 |
| PIPressure | 9 | 40 | 8.53000000000000E+0 |

Relazione di calcolo spalle e fondazioni

| COMMESSA | LOTTO   | CODIFICA | DOCUMENTO    | REV. | FOGLIO     |
|----------|---------|----------|--------------|------|------------|
| NM25     | 03 D 26 | CL       | IV 26 04 001 | A    | 523 di 693 |

|            |   |    |                     |
|------------|---|----|---------------------|
| PIPressure | 9 | 41 | 8.53000000000000E+0 |
| PIPressure | 9 | 42 | 8.53000000000000E+0 |
| PIPressure | 9 | 43 | 8.53000000000000E+0 |
| PIPressure | 9 | 44 | 8.53000000000000E+0 |
| PIPressure | 9 | 45 | 8.53000000000000E+0 |
| PIPressure | 9 | 46 | 8.53000000000000E+0 |
| PIPressure | 9 | 47 | 8.53000000000000E+0 |
| PIPressure | 9 | 48 | 8.53000000000000E+0 |
| PIPressure | 9 | 49 | 8.53000000000000E+0 |
| PIPressure | 9 | 50 | 8.53000000000000E+0 |
| PIPressure | 9 | 51 | 8.53000000000000E+0 |
| PIPressure | 9 | 52 | 8.53000000000000E+0 |
| PIPressure | 9 | 53 | 8.53000000000000E+0 |
| PIPressure | 9 | 54 | 8.53000000000000E+0 |
| PIPressure | 9 | 55 | 8.53000000000000E+0 |
| PIPressure | 9 | 56 | 8.53000000000000E+0 |
| PIPressure | 9 | 57 | 8.53000000000000E+0 |
| PIPressure | 9 | 58 | 8.53000000000000E+0 |
| PIPressure | 9 | 59 | 8.53000000000000E+0 |
| PIPressure | 9 | 60 | 8.53000000000000E+0 |
| PIPressure | 9 | 61 | 8.53000000000000E+0 |
| PIPressure | 9 | 62 | 8.53000000000000E+0 |
| PIPressure | 9 | 63 | 8.53000000000000E+0 |
| PIPressure | 9 | 64 | 8.53000000000000E+0 |
| PIPressure | 9 | 65 | 8.53000000000000E+0 |
| PIPressure | 9 | 66 | 8.53000000000000E+0 |
| PIPressure | 9 | 67 | 8.53000000000000E+0 |

Relazione di calcolo spalle e fondazioni

| COMMESSA | LOTTO   | CODIFICA | DOCUMENTO    | REV. | FOGLIO     |
|----------|---------|----------|--------------|------|------------|
| NM25     | 03 D 26 | CL       | IV 26 04 001 | A    | 524 di 693 |

|            |   |    |                     |
|------------|---|----|---------------------|
| PIPressure | 9 | 68 | 8.53000000000000E+0 |
| PIPressure | 9 | 69 | 8.53000000000000E+0 |
| PIPressure | 9 | 70 | 8.53000000000000E+0 |
| PIPressure | 9 | 71 | 8.53000000000000E+0 |
| PIPressure | 9 | 72 | 8.53000000000000E+0 |
| PIPressure | 9 | 73 | 8.53000000000000E+0 |
| PIPressure | 9 | 74 | 8.53000000000000E+0 |
| PIPressure | 9 | 75 | 8.53000000000000E+0 |
| PIPressure | 9 | 76 | 8.53000000000000E+0 |
| PIPressure | 9 | 77 | 8.53000000000000E+0 |
| PIPressure | 9 | 78 | 8.53000000000000E+0 |
| PIPressure | 9 | 79 | 8.53000000000000E+0 |
| PIPressure | 9 | 80 | 8.53000000000000E+0 |
| PIPressure | 9 | 81 | 8.53000000000000E+0 |
| PIPressure | 9 | 82 | 8.53000000000000E+0 |
| PIPressure | 9 | 83 | 8.53000000000000E+0 |
| PIPressure | 9 | 84 | 8.53000000000000E+0 |
| PIPressure | 9 | 85 | 8.53000000000000E+0 |
| PIPressure | 9 | 86 | 8.53000000000000E+0 |
| PIPressure | 9 | 87 | 8.53000000000000E+0 |
| PIPressure | 9 | 88 | 8.53000000000000E+0 |
| PIPressure | 9 | 89 | 8.53000000000000E+0 |
| PIPressure | 9 | 90 | 8.53000000000000E+0 |
| PIPressure | 9 | 91 | 8.53000000000000E+0 |
| PIPressure | 9 | 92 | 8.53000000000000E+0 |
| PIPressure | 9 | 93 | 8.53000000000000E+0 |
| PIPressure | 9 | 94 | 8.53000000000000E+0 |

Relazione di calcolo spalle e fondazioni

| COMMESSA | LOTTO   | CODIFICA | DOCUMENTO    | REV. | FOGLIO     |
|----------|---------|----------|--------------|------|------------|
| NM25     | 03 D 26 | CL       | IV 26 04 001 | A    | 525 di 693 |

|            |   |     |                     |
|------------|---|-----|---------------------|
| PIPressure | 9 | 95  | 8.53000000000000E+0 |
| PIPressure | 9 | 96  | 8.53000000000000E+0 |
| PIPressure | 9 | 97  | 8.53000000000000E+0 |
| PIPressure | 9 | 98  | 8.53000000000000E+0 |
| PIPressure | 9 | 99  | 8.53000000000000E+0 |
| PIPressure | 9 | 100 | 8.53000000000000E+0 |
| PIPressure | 9 | 101 | 8.53000000000000E+0 |
| PIPressure | 9 | 102 | 8.53000000000000E+0 |
| PIPressure | 9 | 103 | 8.53000000000000E+0 |
| PIPressure | 9 | 104 | 8.53000000000000E+0 |
| PIPressure | 9 | 105 | 8.53000000000000E+0 |
| PIPressure | 9 | 106 | 8.53000000000000E+0 |
| PIPressure | 9 | 107 | 8.53000000000000E+0 |
| PIPressure | 9 | 108 | 8.53000000000000E+0 |
| PIPressure | 9 | 109 | 8.53000000000000E+0 |
| PIPressure | 9 | 110 | 8.53000000000000E+0 |
| PIPressure | 9 | 111 | 8.53000000000000E+0 |
| PIPressure | 9 | 112 | 8.53000000000000E+0 |
| PIPressure | 9 | 113 | 8.53000000000000E+0 |
| PIPressure | 9 | 114 | 8.53000000000000E+0 |
| PIPressure | 9 | 115 | 8.53000000000000E+0 |
| PIPressure | 9 | 116 | 8.53000000000000E+0 |
| PIPressure | 9 | 117 | 8.53000000000000E+0 |
| PIPressure | 9 | 118 | 8.53000000000000E+0 |
| PIPressure | 9 | 119 | 8.53000000000000E+0 |
| PIPressure | 9 | 120 | 8.53000000000000E+0 |
| PIPressure | 9 | 121 | 8.53000000000000E+0 |

Relazione di calcolo spalle e fondazioni

| COMMESSA | LOTTO   | CODIFICA | DOCUMENTO    | REV. | FOGLIO     |
|----------|---------|----------|--------------|------|------------|
| NM25     | 03 D 26 | CL       | IV 26 04 001 | A    | 526 di 693 |

|            |   |      |                     |
|------------|---|------|---------------------|
| PIPressure | 9 | 122  | 8.53000000000000E+0 |
| PIPressure | 9 | 123  | 8.53000000000000E+0 |
| PIPressure | 9 | 124  | 8.53000000000000E+0 |
| PIPressure | 9 | 125  | 8.53000000000000E+0 |
| PIPressure | 9 | 126  | 8.53000000000000E+0 |
| PIPressure | 9 | 127  | 8.53000000000000E+0 |
| PIPressure | 9 | 128  | 8.53000000000000E+0 |
| PIPressure | 9 | 129  | 8.53000000000000E+0 |
| PIPressure | 9 | 130  | 8.53000000000000E+0 |
| PIPressure | 9 | 131  | 8.53000000000000E+0 |
| PIPressure | 9 | 132  | 8.53000000000000E+0 |
| PIPressure | 9 | 133  | 8.53000000000000E+0 |
| PIPressure | 9 | 134  | 8.53000000000000E+0 |
| PIPressure | 9 | 135  | 8.53000000000000E+0 |
| PIPressure | 9 | 136  | 8.53000000000000E+0 |
| PIPressure | 9 | 137  | 8.53000000000000E+0 |
| PIPressure | 9 | 138  | 8.53000000000000E+0 |
| PIPressure | 9 | 139  | 8.53000000000000E+0 |
| PIPressure | 9 | 140  | 8.53000000000000E+0 |
| PIPressure | 9 | 141  | 8.53000000000000E+0 |
| PIPressure | 9 | 142  | 8.53000000000000E+0 |
| PIPressure | 9 | 143  | 8.53000000000000E+0 |
| PIPressure | 9 | 144  | 8.53000000000000E+0 |
| PIPressure | 9 | 1319 | 8.53000000000000E+0 |
| PIPressure | 9 | 1320 | 8.53000000000000E+0 |
| PIPressure | 9 | 1321 | 8.53000000000000E+0 |
| PIPressure | 9 | 1322 | 8.53000000000000E+0 |

Relazione di calcolo spalle e fondazioni

| COMMESSA | LOTTO   | CODIFICA | DOCUMENTO    | REV. | FOGLIO     |
|----------|---------|----------|--------------|------|------------|
| NM25     | 03 D 26 | CL       | IV 26 04 001 | A    | 527 di 693 |

|            |   |      |                      |
|------------|---|------|----------------------|
| PIPressure | 9 | 1323 | 8.530000000000000E+0 |
| PIPressure | 9 | 1324 | 8.530000000000000E+0 |
| PIPressure | 9 | 1325 | 8.530000000000000E+0 |
| PIPressure | 9 | 1326 | 8.530000000000000E+0 |
| PIPressure | 9 | 1327 | 8.530000000000000E+0 |
| PIPressure | 9 | 1328 | 8.530000000000000E+0 |
| PIPressure | 9 | 1329 | 8.530000000000000E+0 |
| PIPressure | 9 | 1330 | 8.530000000000000E+0 |
| PIPressure | 9 | 1331 | 8.530000000000000E+0 |
| PIPressure | 9 | 1332 | 8.530000000000000E+0 |
| PIPressure | 9 | 1333 | 8.530000000000000E+0 |
| PIPressure | 9 | 1334 | 8.530000000000000E+0 |
| PIPressure | 9 | 1335 | 8.530000000000000E+0 |
| PIPressure | 9 | 1336 | 8.530000000000000E+0 |
| PIPressure | 9 | 1337 | 8.530000000000000E+0 |
| PIPressure | 9 | 1338 | 8.530000000000000E+0 |
| PIPressure | 9 | 1339 | 8.530000000000000E+0 |
| PIPressure | 9 | 1340 | 8.530000000000000E+0 |
| PIPressure | 9 | 1341 | 8.530000000000000E+0 |
| PIPressure | 9 | 1342 | 8.530000000000000E+0 |
| PIPressure | 9 | 1343 | 8.530000000000000E+0 |
| PIPressure | 9 | 1344 | 8.530000000000000E+0 |
| PIPressure | 9 | 1345 | 8.530000000000000E+0 |
| PIPressure | 9 | 1346 | 8.530000000000000E+0 |
| PIPressure | 9 | 1347 | 8.530000000000000E+0 |
| PIPressure | 9 | 1348 | 8.530000000000000E+0 |
| PIPressure | 9 | 1349 | 8.530000000000000E+0 |

Relazione di calcolo spalle e fondazioni

| COMMESSA | LOTTO   | CODIFICA | DOCUMENTO    | REV. | FOGLIO     |
|----------|---------|----------|--------------|------|------------|
| NM25     | 03 D 26 | CL       | IV 26 04 001 | A    | 528 di 693 |

|            |   |      |                      |
|------------|---|------|----------------------|
| PIPressure | 9 | 1350 | 8.530000000000000E+0 |
| PIPressure | 9 | 1351 | 8.530000000000000E+0 |
| PIPressure | 9 | 1352 | 8.530000000000000E+0 |
| PIPressure | 9 | 1353 | 8.530000000000000E+0 |
| PIPressure | 9 | 1354 | 8.530000000000000E+0 |
| PIPressure | 9 | 1355 | 8.530000000000000E+0 |
| PIPressure | 9 | 1356 | 8.530000000000000E+0 |
| PIPressure | 9 | 1357 | 8.530000000000000E+0 |
| PIPressure | 9 | 1358 | 8.530000000000000E+0 |
| PIPressure | 9 | 1359 | 8.530000000000000E+0 |
| PIPressure | 9 | 1360 | 8.530000000000000E+0 |
| PIPressure | 9 | 1361 | 8.530000000000000E+0 |
| PIPressure | 9 | 1362 | 8.530000000000000E+0 |
| PIPressure | 9 | 1363 | 8.530000000000000E+0 |
| PIPressure | 9 | 1364 | 8.530000000000000E+0 |
| PIPressure | 9 | 1365 | 8.530000000000000E+0 |
| PIPressure | 9 | 1366 | 8.530000000000000E+0 |
| PIPressure | 9 | 1367 | 8.530000000000000E+0 |
| PIPressure | 9 | 1368 | 8.530000000000000E+0 |
| PIPressure | 9 | 1369 | 8.530000000000000E+0 |
| PIPressure | 9 | 1370 | 8.530000000000000E+0 |
| PIPressure | 9 | 1371 | 8.530000000000000E+0 |
| PIPressure | 9 | 1372 | 8.530000000000000E+0 |
| PIPressure | 9 | 1373 | 8.530000000000000E+0 |
| PIPressure | 9 | 1374 | 8.530000000000000E+0 |
| PIPressure | 9 | 1375 | 8.530000000000000E+0 |
| PIPressure | 9 | 1376 | 8.530000000000000E+0 |



Relazione di calcolo spalle e fondazioni

| COMMESSA | LOTTO   | CODIFICA | DOCUMENTO    | REV. | FOGLIO     |
|----------|---------|----------|--------------|------|------------|
| NM25     | 03 D 26 | CL       | IV 26 04 001 | A    | 529 di 693 |

|            |   |      |                     |
|------------|---|------|---------------------|
| PIPressure | 9 | 1377 | 8.53000000000000E+0 |
| PIPressure | 9 | 1378 | 8.53000000000000E+0 |
| PIPressure | 9 | 1379 | 8.53000000000000E+0 |
| PIPressure | 9 | 1380 | 8.53000000000000E+0 |
| PIPressure | 9 | 1381 | 8.53000000000000E+0 |
| PIPressure | 9 | 1382 | 8.53000000000000E+0 |
| PIPressure | 9 | 1383 | 8.53000000000000E+0 |
| PIPressure | 9 | 1384 | 8.53000000000000E+0 |
| PIPressure | 9 | 1385 | 8.53000000000000E+0 |
| PIPressure | 9 | 1386 | 8.53000000000000E+0 |
| PIPressure | 9 | 1387 | 8.53000000000000E+0 |
| PIPressure | 9 | 1388 | 8.53000000000000E+0 |
| PIPressure | 9 | 1389 | 8.53000000000000E+0 |
| PIPressure | 9 | 1390 | 8.53000000000000E+0 |
| PIPressure | 9 | 1391 | 8.53000000000000E+0 |
| PIPressure | 9 | 1392 | 8.53000000000000E+0 |
| PIPressure | 9 | 1393 | 8.53000000000000E+0 |
| PIPressure | 9 | 1394 | 8.53000000000000E+0 |
| PIPressure | 9 | 1395 | 8.53000000000000E+0 |
| PIPressure | 9 | 1396 | 8.53000000000000E+0 |
| PIPressure | 9 | 1397 | 8.53000000000000E+0 |
| PIPressure | 9 | 1398 | 8.53000000000000E+0 |
| PIPressure | 9 | 1399 | 8.53000000000000E+0 |
| PIPressure | 9 | 1400 | 8.53000000000000E+0 |
| PIPressure | 9 | 1401 | 8.53000000000000E+0 |
| PIPressure | 9 | 1402 | 8.53000000000000E+0 |
| PIPressure | 9 | 1403 | 8.53000000000000E+0 |

Relazione di calcolo spalle e fondazioni

| COMMESSA | LOTTO   | CODIFICA | DOCUMENTO    | REV. | FOGLIO     |
|----------|---------|----------|--------------|------|------------|
| NM25     | 03 D 26 | CL       | IV 26 04 001 | A    | 530 di 693 |

|            |   |      |                      |
|------------|---|------|----------------------|
| PIPressure | 9 | 1404 | 8.530000000000000E+0 |
| PIPressure | 9 | 1405 | 8.530000000000000E+0 |
| PIPressure | 9 | 1406 | 8.530000000000000E+0 |
| PIPressure | 9 | 1407 | 8.530000000000000E+0 |
| PIPressure | 9 | 1408 | 8.530000000000000E+0 |
| PIPressure | 9 | 1409 | 8.530000000000000E+0 |
| PIPressure | 9 | 1410 | 8.530000000000000E+0 |
| PIPressure | 9 | 1411 | 8.530000000000000E+0 |
| PIPressure | 9 | 1412 | 8.530000000000000E+0 |
| PIPressure | 9 | 1413 | 8.530000000000000E+0 |
| PIPressure | 9 | 1414 | 8.530000000000000E+0 |
| PIPressure | 9 | 1415 | 8.530000000000000E+0 |
| PIPressure | 9 | 1416 | 8.530000000000000E+0 |
| PIPressure | 9 | 1417 | 8.530000000000000E+0 |
| PIPressure | 9 | 1418 | 8.530000000000000E+0 |
| PIPressure | 9 | 1419 | 8.530000000000000E+0 |
| PIPressure | 9 | 1420 | 8.530000000000000E+0 |
| PIPressure | 9 | 1421 | 8.530000000000000E+0 |
| PIPressure | 9 | 1422 | 8.530000000000000E+0 |
| PIPressure | 9 | 1423 | 8.530000000000000E+0 |
| PIPressure | 9 | 1424 | 8.530000000000000E+0 |
| PIPressure | 9 | 1425 | 8.530000000000000E+0 |
| PIPressure | 9 | 1426 | 8.530000000000000E+0 |
| PIPressure | 9 | 1427 | 8.530000000000000E+0 |
| PIPressure | 9 | 1428 | 8.530000000000000E+0 |
| PIPressure | 9 | 1429 | 8.530000000000000E+0 |
| PIPressure | 9 | 1430 | 8.530000000000000E+0 |

Relazione di calcolo spalle e fondazioni

| COMMESSA | LOTTO   | CODIFICA | DOCUMENTO    | REV. | FOGLIO     |
|----------|---------|----------|--------------|------|------------|
| NM25     | 03 D 26 | CL       | IV 26 04 001 | A    | 531 di 693 |

|            |   |      |                     |
|------------|---|------|---------------------|
| PIPressure | 9 | 1431 | 8.53000000000000E+0 |
| PIPressure | 9 | 1432 | 8.53000000000000E+0 |
| PIPressure | 9 | 1433 | 8.53000000000000E+0 |
| PIPressure | 9 | 1434 | 8.53000000000000E+0 |
| PIPressure | 9 | 1435 | 8.53000000000000E+0 |
| PIPressure | 9 | 1436 | 8.53000000000000E+0 |
| PIPressure | 9 | 1437 | 8.53000000000000E+0 |
| PIPressure | 9 | 1438 | 8.53000000000000E+0 |
| PIPressure | 9 | 1439 | 8.53000000000000E+0 |
| PIPressure | 9 | 1440 | 8.53000000000000E+0 |
| PIPressure | 9 | 1441 | 8.53000000000000E+0 |
| PIPressure | 9 | 1442 | 8.53000000000000E+0 |
| PIPressure | 9 | 1443 | 8.53000000000000E+0 |
| PIPressure | 9 | 1444 | 8.53000000000000E+0 |
| PIPressure | 9 | 1445 | 8.53000000000000E+0 |
| PIPressure | 9 | 1446 | 8.53000000000000E+0 |
| PIPressure | 9 | 1447 | 8.53000000000000E+0 |
| PIPressure | 9 | 1448 | 8.53000000000000E+0 |
| PIPressure | 9 | 1449 | 8.53000000000000E+0 |
| PIPressure | 9 | 1450 | 8.53000000000000E+0 |
| PIPressure | 9 | 1451 | 8.53000000000000E+0 |
| PIPressure | 9 | 1452 | 8.53000000000000E+0 |
| PIPressure | 9 | 1453 | 8.53000000000000E+0 |
| PIPressure | 9 | 1454 | 8.53000000000000E+0 |
| PIPressure | 9 | 1455 | 8.53000000000000E+0 |
| PIPressure | 9 | 1456 | 8.53000000000000E+0 |
| PIPressure | 9 | 1457 | 8.53000000000000E+0 |

Relazione di calcolo spalle e fondazioni

| COMMESSA | LOTTO   | CODIFICA | DOCUMENTO    | REV. | FOGLIO     |
|----------|---------|----------|--------------|------|------------|
| NM25     | 03 D 26 | CL       | IV 26 04 001 | A    | 532 di 693 |

|            |   |      |                      |
|------------|---|------|----------------------|
| PIPressure | 9 | 1458 | 8.530000000000000E+0 |
| PIPressure | 9 | 1459 | 8.530000000000000E+0 |
| PIPressure | 9 | 1460 | 8.530000000000000E+0 |
| PIPressure | 9 | 1461 | 8.530000000000000E+0 |
| PIPressure | 9 | 1462 | 8.530000000000000E+0 |
| PIPressure | 9 | 1463 | 8.530000000000000E+0 |
| PIPressure | 9 | 1464 | 8.530000000000000E+0 |
| PIPressure | 9 | 1465 | 8.530000000000000E+0 |
| PIPressure | 9 | 1466 | 8.530000000000000E+0 |
| PIPressure | 9 | 1467 | 8.530000000000000E+0 |
| PIPressure | 9 | 1468 | 8.530000000000000E+0 |
| PIPressure | 9 | 1469 | 8.530000000000000E+0 |
| PIPressure | 9 | 1470 | 8.530000000000000E+0 |
| PIPressure | 9 | 1471 | 8.530000000000000E+0 |
| PIPressure | 9 | 1472 | 8.530000000000000E+0 |
| PIPressure | 9 | 1473 | 8.530000000000000E+0 |
| PIPressure | 9 | 1474 | 8.530000000000000E+0 |
| PIPressure | 9 | 1475 | 8.530000000000000E+0 |
| PIPressure | 9 | 1476 | 8.530000000000000E+0 |
| PIPressure | 9 | 1477 | 8.530000000000000E+0 |
| PIPressure | 9 | 1478 | 8.530000000000000E+0 |
| PIPressure | 9 | 1479 | 8.530000000000000E+0 |
| PIPressure | 9 | 1480 | 8.530000000000000E+0 |
| PIPressure | 9 | 1481 | 8.530000000000000E+0 |
| PIPressure | 9 | 1482 | 8.530000000000000E+0 |
| PIPressure | 9 | 1483 | 8.530000000000000E+0 |
| PIPressure | 9 | 1484 | 8.530000000000000E+0 |

Relazione di calcolo spalle e fondazioni

| COMMESSA | LOTTO   | CODIFICA | DOCUMENTO    | REV. | FOGLIO     |
|----------|---------|----------|--------------|------|------------|
| NM25     | 03 D 26 | CL       | IV 26 04 001 | A    | 533 di 693 |

|            |   |      |                      |
|------------|---|------|----------------------|
| PIPressure | 9 | 1485 | 8.530000000000000E+0 |
| PIPressure | 9 | 1486 | 8.530000000000000E+0 |
| PIPressure | 9 | 1487 | 8.530000000000000E+0 |
| PIPressure | 9 | 1488 | 8.530000000000000E+0 |
| PIPressure | 9 | 1489 | 8.530000000000000E+0 |
| PIPressure | 9 | 1490 | 8.530000000000000E+0 |
| PIPressure | 9 | 1491 | 8.530000000000000E+0 |
| PIPressure | 9 | 1492 | 8.530000000000000E+0 |
| PIPressure | 9 | 1493 | 8.530000000000000E+0 |
| PIPressure | 9 | 1494 | 8.530000000000000E+0 |
| PIPressure | 9 | 1495 | 8.530000000000000E+0 |
| PIPressure | 9 | 1496 | 8.530000000000000E+0 |
| PIPressure | 9 | 1497 | 8.530000000000000E+0 |
| PIPressure | 9 | 1498 | 8.530000000000000E+0 |
| PIPressure | 9 | 1499 | 8.530000000000000E+0 |
| PIPressure | 9 | 1500 | 8.530000000000000E+0 |
| PIPressure | 9 | 1501 | 8.530000000000000E+0 |
| PIPressure | 9 | 1502 | 8.530000000000000E+0 |
| PIPressure | 9 | 1503 | 8.530000000000000E+0 |
| PIPressure | 9 | 1504 | 8.530000000000000E+0 |
| PIPressure | 9 | 1505 | 8.530000000000000E+0 |
| PIPressure | 9 | 1506 | 8.530000000000000E+0 |
| PIPressure | 9 | 1507 | 8.530000000000000E+0 |
| PIPressure | 9 | 1508 | 8.530000000000000E+0 |
| PIPressure | 9 | 1509 | 8.530000000000000E+0 |
| PIPressure | 9 | 1510 | 8.530000000000000E+0 |
| PIPressure | 9 | 1511 | 8.530000000000000E+0 |

Relazione di calcolo spalle e fondazioni

| COMMESSA | LOTTO   | CODIFICA | DOCUMENTO    | REV. | FOGLIO     |
|----------|---------|----------|--------------|------|------------|
| NM25     | 03 D 26 | CL       | IV 26 04 001 | A    | 534 di 693 |

|            |   |      |                     |
|------------|---|------|---------------------|
| PIPressure | 9 | 1512 | 8.53000000000000E+0 |
| PIPressure | 9 | 1513 | 8.53000000000000E+0 |
| PIPressure | 9 | 1514 | 8.53000000000000E+0 |
| PIPressure | 9 | 1515 | 8.53000000000000E+0 |
| PIPressure | 9 | 1516 | 8.53000000000000E+0 |
| PIPressure | 9 | 1517 | 8.53000000000000E+0 |
| PIPressure | 9 | 1518 | 8.53000000000000E+0 |
| PIPressure | 9 | 1519 | 8.53000000000000E+0 |
| PIPressure | 9 | 1520 | 8.53000000000000E+0 |
| PIPressure | 9 | 1521 | 8.53000000000000E+0 |
| PIPressure | 9 | 1522 | 8.53000000000000E+0 |
| PIPressure | 9 | 1523 | 8.53000000000000E+0 |
| PIPressure | 9 | 1524 | 8.53000000000000E+0 |
| PIPressure | 9 | 1525 | 8.53000000000000E+0 |
| PIPressure | 9 | 1526 | 8.53000000000000E+0 |
| PIPressure | 9 | 1527 | 8.53000000000000E+0 |
| PIPressure | 9 | 1528 | 8.53000000000000E+0 |
| PIPressure | 9 | 1529 | 8.53000000000000E+0 |
| PIPressure | 9 | 1530 | 8.53000000000000E+0 |
| PIPressure | 9 | 1531 | 8.53000000000000E+0 |
| PIPressure | 9 | 1532 | 8.53000000000000E+0 |
| PIPressure | 9 | 1533 | 8.53000000000000E+0 |
| PIPressure | 9 | 1534 | 8.53000000000000E+0 |
| PIPressure | 9 | 1535 | 8.53000000000000E+0 |
| PIPressure | 9 | 1536 | 8.53000000000000E+0 |
| PIPressure | 9 | 1537 | 8.53000000000000E+0 |
| PIPressure | 9 | 1538 | 8.53000000000000E+0 |

Relazione di calcolo spalle e fondazioni

| COMMESSA | LOTTO   | CODIFICA | DOCUMENTO    | REV. | FOGLIO     |
|----------|---------|----------|--------------|------|------------|
| NM25     | 03 D 26 | CL       | IV 26 04 001 | A    | 535 di 693 |

|            |   |      |                      |
|------------|---|------|----------------------|
| PIPressure | 9 | 1539 | 8.530000000000000E+0 |
| PIPressure | 9 | 1540 | 8.530000000000000E+0 |
| PIPressure | 9 | 1541 | 8.530000000000000E+0 |
| PIPressure | 9 | 1542 | 8.530000000000000E+0 |
| PIPressure | 9 | 1543 | 8.530000000000000E+0 |
| PIPressure | 9 | 1544 | 8.530000000000000E+0 |
| PIPressure | 9 | 1545 | 8.530000000000000E+0 |
| PIPressure | 9 | 1546 | 8.530000000000000E+0 |
| PIPressure | 9 | 1547 | 8.530000000000000E+0 |
| PIPressure | 9 | 1548 | 8.530000000000000E+0 |
| PIPressure | 9 | 1549 | 8.530000000000000E+0 |
| PIPressure | 9 | 1550 | 8.530000000000000E+0 |
| PIPressure | 9 | 1551 | 8.530000000000000E+0 |
| PIPressure | 9 | 1552 | 8.530000000000000E+0 |
| PIPressure | 9 | 1553 | 8.530000000000000E+0 |
| PIPressure | 9 | 1554 | 8.530000000000000E+0 |
| PIPressure | 9 | 1555 | 8.530000000000000E+0 |
| PIPressure | 9 | 1556 | 8.530000000000000E+0 |
| PIPressure | 9 | 1557 | 8.530000000000000E+0 |
| PIPressure | 9 | 1558 | 8.530000000000000E+0 |
| PIPressure | 9 | 1559 | 8.530000000000000E+0 |
| PIPressure | 9 | 1560 | 8.530000000000000E+0 |
| PIPressure | 9 | 1561 | 8.530000000000000E+0 |
| PIPressure | 9 | 1562 | 8.530000000000000E+0 |
| PIPressure | 9 | 1563 | 8.530000000000000E+0 |
| PIPressure | 9 | 1564 | 8.530000000000000E+0 |
| PIPressure | 9 | 1565 | 8.530000000000000E+0 |

Relazione di calcolo spalle e fondazioni

| COMMESSA | LOTTO   | CODIFICA | DOCUMENTO    | REV. | FOGLIO     |
|----------|---------|----------|--------------|------|------------|
| NM25     | 03 D 26 | CL       | IV 26 04 001 | A    | 536 di 693 |

|            |   |      |                     |
|------------|---|------|---------------------|
| PIPressure | 9 | 1566 | 8.53000000000000E+0 |
| PIPressure | 9 | 1567 | 8.53000000000000E+0 |
| PIPressure | 9 | 1568 | 8.53000000000000E+0 |
| PIPressure | 9 | 1569 | 8.53000000000000E+0 |
| PIPressure | 9 | 1570 | 8.53000000000000E+0 |
| PIPressure | 9 | 1571 | 8.53000000000000E+0 |
| PIPressure | 9 | 1572 | 8.53000000000000E+0 |
| PIPressure | 9 | 1573 | 8.53000000000000E+0 |
| PIPressure | 9 | 1574 | 8.53000000000000E+0 |
| PIPressure | 9 | 1575 | 8.53000000000000E+0 |
| PIPressure | 9 | 1576 | 8.53000000000000E+0 |
| PIPressure | 9 | 1577 | 8.53000000000000E+0 |
| PIPressure | 9 | 1578 | 8.53000000000000E+0 |
| PIPressure | 9 | 1579 | 8.53000000000000E+0 |
| PIPressure | 9 | 1580 | 8.53000000000000E+0 |
| PIPressure | 9 | 1581 | 8.53000000000000E+0 |
| PIPressure | 9 | 1582 | 8.53000000000000E+0 |
| PIPressure | 9 | 1583 | 8.53000000000000E+0 |
| PIPressure | 9 | 1584 | 8.53000000000000E+0 |
| PIPressure | 9 | 1585 | 8.53000000000000E+0 |
| PIPressure | 9 | 1586 | 8.53000000000000E+0 |
| PIPressure | 9 | 1587 | 8.53000000000000E+0 |
| PIPressure | 9 | 1588 | 8.53000000000000E+0 |
| PIPressure | 9 | 1589 | 8.53000000000000E+0 |
| PIPressure | 9 | 1590 | 8.53000000000000E+0 |
| PIPressure | 9 | 1591 | 8.53000000000000E+0 |
| PIPressure | 9 | 1592 | 8.53000000000000E+0 |



Relazione di calcolo spalle e fondazioni

| COMMESSA | LOTTO   | CODIFICA | DOCUMENTO    | REV. | FOGLIO     |
|----------|---------|----------|--------------|------|------------|
| NM25     | 03 D 26 | CL       | IV 26 04 001 | A    | 537 di 693 |

|            |   |      |                      |
|------------|---|------|----------------------|
| PIPressure | 9 | 1593 | 8.530000000000000E+0 |
| PIPressure | 9 | 1594 | 8.530000000000000E+0 |
| PIPressure | 9 | 1595 | 8.530000000000000E+0 |
| PIPressure | 9 | 1596 | 8.530000000000000E+0 |
| PIPressure | 9 | 1597 | 8.530000000000000E+0 |
| PIPressure | 9 | 1598 | 8.530000000000000E+0 |
| PIPressure | 9 | 1599 | 8.530000000000000E+0 |
| PIPressure | 9 | 1600 | 8.530000000000000E+0 |
| PIPressure | 9 | 1601 | 8.530000000000000E+0 |
| PIPressure | 9 | 1602 | 8.530000000000000E+0 |
| PIPressure | 9 | 1603 | 8.530000000000000E+0 |
| PIPressure | 9 | 1604 | 8.530000000000000E+0 |
| PIPressure | 9 | 1605 | 8.530000000000000E+0 |
| PIPressure | 9 | 1606 | 8.530000000000000E+0 |
| PIPressure | 9 | 1607 | 8.530000000000000E+0 |
| PIPressure | 9 | 1608 | 8.530000000000000E+0 |
| PIPressure | 9 | 1609 | 8.530000000000000E+0 |
| PIPressure | 9 | 1610 | 8.530000000000000E+0 |
| PIPressure | 9 | 1611 | 8.530000000000000E+0 |
| PIPressure | 9 | 1612 | 8.530000000000000E+0 |
| PIPressure | 9 | 1613 | 8.530000000000000E+0 |
| PIPressure | 9 | 1614 | 8.530000000000000E+0 |
| PIPressure | 9 | 1615 | 8.530000000000000E+0 |
| PIPressure | 9 | 1616 | 8.530000000000000E+0 |
| PIPressure | 9 | 1617 | 8.530000000000000E+0 |
| PIPressure | 9 | 1618 | 8.530000000000000E+0 |
| PIPressure | 9 | 1619 | 8.530000000000000E+0 |

Relazione di calcolo spalle e fondazioni

| COMMESSA | LOTTO   | CODIFICA | DOCUMENTO    | REV. | FOGLIO     |
|----------|---------|----------|--------------|------|------------|
| NM25     | 03 D 26 | CL       | IV 26 04 001 | A    | 538 di 693 |

|            |   |      |                      |
|------------|---|------|----------------------|
| PIPressure | 9 | 1620 | 8.530000000000000E+0 |
| PIPressure | 9 | 1621 | 8.530000000000000E+0 |
| PIPressure | 9 | 1622 | 8.530000000000000E+0 |
| PIPressure | 9 | 1623 | 8.530000000000000E+0 |
| PIPressure | 9 | 1624 | 8.530000000000000E+0 |
| PIPressure | 9 | 1625 | 8.530000000000000E+0 |
| PIPressure | 9 | 1626 | 8.530000000000000E+0 |
| PIPressure | 9 | 1627 | 8.530000000000000E+0 |
| PIPressure | 9 | 1628 | 8.530000000000000E+0 |
| PIPressure | 9 | 1629 | 8.530000000000000E+0 |
| PIPressure | 9 | 1630 | 8.530000000000000E+0 |
| PIPressure | 9 | 1631 | 8.530000000000000E+0 |
| PIPressure | 9 | 1632 | 8.530000000000000E+0 |
| PIPressure | 9 | 1633 | 8.530000000000000E+0 |
| PIPressure | 9 | 1634 | 8.530000000000000E+0 |
| PIPressure | 9 | 1635 | 8.530000000000000E+0 |
| PIPressure | 9 | 1636 | 8.530000000000000E+0 |
| PIPressure | 9 | 1637 | 8.530000000000000E+0 |
| PIPressure | 9 | 1638 | 8.530000000000000E+0 |
| PIPressure | 9 | 1639 | 8.530000000000000E+0 |
| PIPressure | 9 | 1640 | 8.530000000000000E+0 |
| PIPressure | 9 | 1641 | 8.530000000000000E+0 |
| PIPressure | 9 | 1642 | 8.530000000000000E+0 |
| PIPressure | 9 | 1643 | 8.530000000000000E+0 |
| PIPressure | 9 | 1644 | 8.530000000000000E+0 |
| PIPressure | 9 | 1645 | 8.530000000000000E+0 |
| PIPressure | 9 | 1646 | 8.530000000000000E+0 |

Relazione di calcolo spalle e fondazioni

| COMMESSA | LOTTO   | CODIFICA | DOCUMENTO    | REV. | FOGLIO     |
|----------|---------|----------|--------------|------|------------|
| NM25     | 03 D 26 | CL       | IV 26 04 001 | A    | 539 di 693 |

|            |   |      |                     |
|------------|---|------|---------------------|
| PIPressure | 9 | 1647 | 8.53000000000000E+0 |
| PIPressure | 9 | 1648 | 8.53000000000000E+0 |
| PIPressure | 9 | 1649 | 8.53000000000000E+0 |
| PIPressure | 9 | 1650 | 8.53000000000000E+0 |
| PIPressure | 9 | 1651 | 8.53000000000000E+0 |
| PIPressure | 9 | 1652 | 8.53000000000000E+0 |
| PIPressure | 9 | 1653 | 8.53000000000000E+0 |
| PIPressure | 9 | 1654 | 8.53000000000000E+0 |
| PIPressure | 9 | 1655 | 8.53000000000000E+0 |
| PIPressure | 9 | 1656 | 8.53000000000000E+0 |
| PIPressure | 9 | 1657 | 8.53000000000000E+0 |
| PIPressure | 9 | 1658 | 8.53000000000000E+0 |
| PIPressure | 9 | 1659 | 8.53000000000000E+0 |
| PIPressure | 9 | 1660 | 8.53000000000000E+0 |
| PIPressure | 9 | 1661 | 8.53000000000000E+0 |
| PIPressure | 9 | 1662 | 8.53000000000000E+0 |
| PIPressure | 9 | 1663 | 8.53000000000000E+0 |
| PIPressure | 9 | 1664 | 8.53000000000000E+0 |
| PIPressure | 9 | 1665 | 8.53000000000000E+0 |
| PIPressure | 9 | 1666 | 8.53000000000000E+0 |
| PIPressure | 9 | 1667 | 8.53000000000000E+0 |
| PIPressure | 9 | 1668 | 8.53000000000000E+0 |
| PIPressure | 9 | 1669 | 8.53000000000000E+0 |
| PIPressure | 9 | 1670 | 8.53000000000000E+0 |
| PIPressure | 9 | 1671 | 8.53000000000000E+0 |
| PIPressure | 9 | 1672 | 8.53000000000000E+0 |
| PIPressure | 9 | 1673 | 8.53000000000000E+0 |

Relazione di calcolo spalle e fondazioni

| COMMESSA | LOTTO   | CODIFICA | DOCUMENTO    | REV. | FOGLIO     |
|----------|---------|----------|--------------|------|------------|
| NM25     | 03 D 26 | CL       | IV 26 04 001 | A    | 540 di 693 |

|            |   |      |                      |
|------------|---|------|----------------------|
| PIPressure | 9 | 1674 | 8.530000000000000E+0 |
| PIPressure | 9 | 1675 | 8.530000000000000E+0 |
| PIPressure | 9 | 1676 | 8.530000000000000E+0 |
| PIPressure | 9 | 1677 | 8.530000000000000E+0 |
| PIPressure | 9 | 1678 | 8.530000000000000E+0 |
| PIPressure | 9 | 1679 | 8.530000000000000E+0 |
| PIPressure | 9 | 1680 | 8.530000000000000E+0 |
| PIPressure | 9 | 1681 | 8.530000000000000E+0 |
| PIPressure | 9 | 1682 | 8.530000000000000E+0 |
| PIPressure | 9 | 1683 | 8.530000000000000E+0 |
| PIPressure | 9 | 1684 | 8.530000000000000E+0 |
| PIPressure | 9 | 1685 | 8.530000000000000E+0 |
| PIPressure | 9 | 1686 | 8.530000000000000E+0 |
| PIPressure | 9 | 1687 | 8.530000000000000E+0 |
| PIPressure | 9 | 1688 | 8.530000000000000E+0 |
| PIPressure | 9 | 1689 | 8.530000000000000E+0 |
| PIPressure | 9 | 1690 | 8.530000000000000E+0 |
| PIPressure | 9 | 1691 | 8.530000000000000E+0 |
| PIPressure | 9 | 1692 | 8.530000000000000E+0 |
| PIPressure | 9 | 1693 | 8.530000000000000E+0 |
| PIPressure | 9 | 1694 | 8.530000000000000E+0 |
| PIPressure | 9 | 1695 | 8.530000000000000E+0 |
| PIPressure | 9 | 1696 | 8.530000000000000E+0 |
| PIPressure | 9 | 1697 | 8.530000000000000E+0 |
| PIPressure | 9 | 1698 | 8.530000000000000E+0 |
| PIPressure | 9 | 1699 | 8.530000000000000E+0 |
| PIPressure | 9 | 1700 | 8.530000000000000E+0 |

Relazione di calcolo spalle e fondazioni

| COMMESSA | LOTTO   | CODIFICA | DOCUMENTO    | REV. | FOGLIO     |
|----------|---------|----------|--------------|------|------------|
| NM25     | 03 D 26 | CL       | IV 26 04 001 | A    | 541 di 693 |

|            |   |      |                      |
|------------|---|------|----------------------|
| PIPressure | 9 | 1701 | 8.530000000000000E+0 |
| PIPressure | 9 | 1702 | 8.530000000000000E+0 |
| PIPressure | 9 | 1703 | 8.530000000000000E+0 |
| PIPressure | 9 | 1704 | 8.530000000000000E+0 |
| PIPressure | 9 | 1705 | 8.530000000000000E+0 |
| PIPressure | 9 | 1706 | 8.530000000000000E+0 |
| PIPressure | 9 | 1707 | 8.530000000000000E+0 |
| PIPressure | 9 | 1708 | 8.530000000000000E+0 |
| PIPressure | 9 | 1709 | 8.530000000000000E+0 |
| PIPressure | 9 | 1710 | 8.530000000000000E+0 |
| PIPressure | 9 | 1711 | 8.530000000000000E+0 |
| PIPressure | 9 | 1712 | 8.530000000000000E+0 |
| PIPressure | 9 | 1713 | 8.530000000000000E+0 |
| PIPressure | 9 | 1714 | 8.530000000000000E+0 |
| PIPressure | 9 | 1715 | 8.530000000000000E+0 |
| PIPressure | 9 | 1716 | 8.530000000000000E+0 |
| PIPressure | 9 | 1717 | 8.530000000000000E+0 |
| PIPressure | 9 | 1718 | 8.530000000000000E+0 |
| PIPressure | 9 | 1719 | 8.530000000000000E+0 |
| PIPressure | 9 | 1720 | 8.530000000000000E+0 |
| PIPressure | 9 | 1721 | 8.530000000000000E+0 |
| PIPressure | 9 | 1722 | 8.530000000000000E+0 |
| PIPressure | 9 | 1723 | 8.530000000000000E+0 |
| PIPressure | 9 | 1724 | 8.530000000000000E+0 |
| PIPressure | 9 | 1725 | 8.530000000000000E+0 |
| PIPressure | 9 | 1726 | 8.530000000000000E+0 |
| PIPressure | 9 | 1727 | 8.530000000000000E+0 |

Relazione di calcolo spalle e fondazioni

| COMMESSA | LOTTO   | CODIFICA | DOCUMENTO    | REV. | FOGLIO     |
|----------|---------|----------|--------------|------|------------|
| NM25     | 03 D 26 | CL       | IV 26 04 001 | A    | 542 di 693 |

|            |   |      |                      |
|------------|---|------|----------------------|
| PIPressure | 9 | 1728 | 8.530000000000000E+0 |
| PIPressure | 9 | 1729 | 8.530000000000000E+0 |
| PIPressure | 9 | 1730 | 8.530000000000000E+0 |
| PIPressure | 9 | 1731 | 8.530000000000000E+0 |
| PIPressure | 9 | 1732 | 8.530000000000000E+0 |
| PIPressure | 9 | 1733 | 8.530000000000000E+0 |
| PIPressure | 9 | 1734 | 8.530000000000000E+0 |
| PIPressure | 9 | 1735 | 8.530000000000000E+0 |
| PIPressure | 9 | 1736 | 8.530000000000000E+0 |
| PIPressure | 9 | 1737 | 8.530000000000000E+0 |
| PIPressure | 9 | 1738 | 8.530000000000000E+0 |
| PIPressure | 9 | 1739 | 8.530000000000000E+0 |
| PIPressure | 9 | 1740 | 8.530000000000000E+0 |
| PIPressure | 9 | 1741 | 8.530000000000000E+0 |
| PIPressure | 9 | 1742 | 8.530000000000000E+0 |
| PIPressure | 9 | 1743 | 8.530000000000000E+0 |
| PIPressure | 9 | 1744 | 8.530000000000000E+0 |
| PIPressure | 9 | 1745 | 8.530000000000000E+0 |
| PIPressure | 9 | 1746 | 8.530000000000000E+0 |
| PIPressure | 9 | 1747 | 8.530000000000000E+0 |
| PIPressure | 9 | 1748 | 8.530000000000000E+0 |
| PIPressure | 9 | 1749 | 8.530000000000000E+0 |
| PIPressure | 9 | 1750 | 8.530000000000000E+0 |
| PIPressure | 9 | 1751 | 8.530000000000000E+0 |
| PIPressure | 9 | 1752 | 8.530000000000000E+0 |
| PIPressure | 9 | 1753 | 8.530000000000000E+0 |
| PIPressure | 9 | 1754 | 8.530000000000000E+0 |

Relazione di calcolo spalle e fondazioni

| COMMESSA | LOTTO   | CODIFICA | DOCUMENTO    | REV. | FOGLIO     |
|----------|---------|----------|--------------|------|------------|
| NM25     | 03 D 26 | CL       | IV 26 04 001 | A    | 543 di 693 |

|            |   |      |                      |
|------------|---|------|----------------------|
| PIPressure | 9 | 1755 | 8.530000000000000E+0 |
| PIPressure | 9 | 1756 | 8.530000000000000E+0 |
| PIPressure | 9 | 1757 | 8.530000000000000E+0 |
| PIPressure | 9 | 1758 | 8.530000000000000E+0 |
| PIPressure | 9 | 1759 | 8.530000000000000E+0 |
| PIPressure | 9 | 1760 | 8.530000000000000E+0 |
| PIPressure | 9 | 1761 | 8.530000000000000E+0 |
| PIPressure | 9 | 1762 | 8.530000000000000E+0 |
| PIPressure | 9 | 1763 | 8.530000000000000E+0 |
| PIPressure | 9 | 1764 | 8.530000000000000E+0 |
| PIPressure | 9 | 1765 | 8.530000000000000E+0 |
| PIPressure | 9 | 1766 | 8.530000000000000E+0 |
| PIPressure | 9 | 1767 | 8.530000000000000E+0 |
| PIPressure | 9 | 1768 | 8.530000000000000E+0 |
| PIPressure | 9 | 1769 | 8.530000000000000E+0 |
| PIPressure | 9 | 1770 | 8.530000000000000E+0 |
| PIPressure | 9 | 1771 | 8.530000000000000E+0 |
| PIPressure | 9 | 1772 | 8.530000000000000E+0 |
| PIPressure | 9 | 1773 | 8.530000000000000E+0 |
| PIPressure | 9 | 1774 | 8.530000000000000E+0 |
| PIPressure | 9 | 1775 | 8.530000000000000E+0 |
| PIPressure | 9 | 1776 | 8.530000000000000E+0 |
| PIPressure | 9 | 1777 | 8.530000000000000E+0 |
| PIPressure | 9 | 1778 | 8.530000000000000E+0 |
| PIPressure | 9 | 1779 | 8.530000000000000E+0 |
| PIPressure | 9 | 1780 | 8.530000000000000E+0 |
| PIPressure | 9 | 1781 | 8.530000000000000E+0 |

Relazione di calcolo spalle e fondazioni

| COMMESSA | LOTTO   | CODIFICA | DOCUMENTO    | REV. | FOGLIO     |
|----------|---------|----------|--------------|------|------------|
| NM25     | 03 D 26 | CL       | IV 26 04 001 | A    | 544 di 693 |

|            |   |      |                      |
|------------|---|------|----------------------|
| PIPressure | 9 | 1782 | 8.530000000000000E+0 |
| PIPressure | 9 | 1783 | 8.530000000000000E+0 |
| PIPressure | 9 | 1784 | 8.530000000000000E+0 |
| PIPressure | 9 | 1785 | 8.530000000000000E+0 |
| PIPressure | 9 | 1786 | 8.530000000000000E+0 |
| PIPressure | 9 | 1787 | 8.530000000000000E+0 |
| PIPressure | 9 | 1788 | 8.530000000000000E+0 |
| PIPressure | 9 | 1789 | 8.530000000000000E+0 |
| PIPressure | 9 | 1790 | 8.530000000000000E+0 |
| PIPressure | 9 | 1791 | 8.530000000000000E+0 |
| PIPressure | 9 | 1792 | 8.530000000000000E+0 |
| PIPressure | 9 | 1793 | 8.530000000000000E+0 |
| PIPressure | 9 | 1794 | 8.530000000000000E+0 |
| PIPressure | 9 | 1795 | 8.530000000000000E+0 |
| PIPressure | 9 | 1796 | 8.530000000000000E+0 |
| PIPressure | 9 | 1797 | 8.530000000000000E+0 |
| PIPressure | 9 | 1798 | 8.530000000000000E+0 |
| PIPressure | 9 | 1799 | 8.530000000000000E+0 |
| PIPressure | 9 | 1800 | 8.530000000000000E+0 |
| PIPressure | 9 | 1801 | 8.530000000000000E+0 |
| PIPressure | 9 | 1802 | 8.530000000000000E+0 |
| PIPressure | 9 | 1803 | 8.530000000000000E+0 |
| PIPressure | 9 | 1804 | 8.530000000000000E+0 |
| PIPressure | 9 | 1805 | 8.530000000000000E+0 |
| PIPressure | 9 | 1806 | 8.530000000000000E+0 |
| PIPressure | 9 | 1807 | 8.530000000000000E+0 |
| PIPressure | 9 | 1808 | 8.530000000000000E+0 |



Relazione di calcolo spalle e fondazioni

| COMMESSA | LOTTO   | CODIFICA | DOCUMENTO    | REV. | FOGLIO     |
|----------|---------|----------|--------------|------|------------|
| NM25     | 03 D 26 | CL       | IV 26 04 001 | A    | 545 di 693 |

|            |   |      |                      |
|------------|---|------|----------------------|
| PIPressure | 9 | 1809 | 8.530000000000000E+0 |
| PIPressure | 9 | 1810 | 8.530000000000000E+0 |
| PIPressure | 9 | 1811 | 8.530000000000000E+0 |
| PIPressure | 9 | 1812 | 8.530000000000000E+0 |
| PIPressure | 9 | 1813 | 8.530000000000000E+0 |
| PIPressure | 9 | 1814 | 8.530000000000000E+0 |
| PIPressure | 9 | 1815 | 8.530000000000000E+0 |
| PIPressure | 9 | 1816 | 8.530000000000000E+0 |
| PIPressure | 9 | 1817 | 8.530000000000000E+0 |
| PIPressure | 9 | 1818 | 8.530000000000000E+0 |
| PIPressure | 9 | 1819 | 8.530000000000000E+0 |
| PIPressure | 9 | 1820 | 8.530000000000000E+0 |
| PIPressure | 9 | 1821 | 8.530000000000000E+0 |
| PIPressure | 9 | 1822 | 8.530000000000000E+0 |
| PIPressure | 9 | 1823 | 8.530000000000000E+0 |
| PIPressure | 9 | 1824 | 8.530000000000000E+0 |
| PIPressure | 9 | 1825 | 8.530000000000000E+0 |
| PIPressure | 9 | 1826 | 8.530000000000000E+0 |
| PIPressure | 9 | 1827 | 8.530000000000000E+0 |
| PIPressure | 9 | 1828 | 8.530000000000000E+0 |
| PIPressure | 9 | 1829 | 8.530000000000000E+0 |
| PIPressure | 9 | 1830 | 8.530000000000000E+0 |
| PIPressure | 9 | 1831 | 8.530000000000000E+0 |
| PIPressure | 9 | 1832 | 8.530000000000000E+0 |
| PIPressure | 9 | 1833 | 8.530000000000000E+0 |
| PIPressure | 9 | 1834 | 8.530000000000000E+0 |
| PIPressure | 9 | 1835 | 8.530000000000000E+0 |

Relazione di calcolo spalle e fondazioni

| COMMESSA | LOTTO   | CODIFICA | DOCUMENTO    | REV. | FOGLIO     |
|----------|---------|----------|--------------|------|------------|
| NM25     | 03 D 26 | CL       | IV 26 04 001 | A    | 546 di 693 |

|            |   |      |                     |
|------------|---|------|---------------------|
| PIPressure | 9 | 1836 | 8.53000000000000E+0 |
| PIPressure | 9 | 1837 | 8.53000000000000E+0 |
| PIPressure | 9 | 1838 | 8.53000000000000E+0 |
| PIPressure | 9 | 1839 | 8.53000000000000E+0 |
| PIPressure | 9 | 1840 | 8.53000000000000E+0 |
| PIPressure | 9 | 1841 | 8.53000000000000E+0 |
| PIPressure | 9 | 1842 | 8.53000000000000E+0 |
| PIPressure | 9 | 1843 | 8.53000000000000E+0 |
| PIPressure | 9 | 1844 | 8.53000000000000E+0 |
| PIPressure | 9 | 1845 | 8.53000000000000E+0 |
| PIPressure | 9 | 1846 | 8.53000000000000E+0 |
| PIPressure | 9 | 1847 | 8.53000000000000E+0 |
| PIPressure | 9 | 1848 | 8.53000000000000E+0 |
| PIPressure | 9 | 1849 | 8.53000000000000E+0 |
| PIPressure | 9 | 1850 | 8.53000000000000E+0 |
| PIPressure | 9 | 1851 | 8.53000000000000E+0 |
| PIPressure | 9 | 1852 | 8.53000000000000E+0 |
| PIPressure | 9 | 1853 | 8.53000000000000E+0 |
| PIPressure | 9 | 1854 | 8.53000000000000E+0 |
| PIPressure | 9 | 1855 | 8.53000000000000E+0 |
| PIPressure | 9 | 1856 | 8.53000000000000E+0 |
| PIPressure | 9 | 1857 | 8.53000000000000E+0 |
| PIPressure | 9 | 1858 | 8.53000000000000E+0 |
| PIPressure | 9 | 1859 | 8.53000000000000E+0 |
| PIPressure | 9 | 1860 | 8.53000000000000E+0 |
| PIPressure | 9 | 1861 | 8.53000000000000E+0 |
| PIPressure | 9 | 1862 | 8.53000000000000E+0 |

Relazione di calcolo spalle e fondazioni

| COMMESSA | LOTTO   | CODIFICA | DOCUMENTO    | REV. | FOGLIO     |
|----------|---------|----------|--------------|------|------------|
| NM25     | 03 D 26 | CL       | IV 26 04 001 | A    | 547 di 693 |

|            |   |      |                      |
|------------|---|------|----------------------|
| PIPressure | 9 | 1863 | 8.530000000000000E+0 |
| PIPressure | 9 | 1864 | 8.530000000000000E+0 |
| PIPressure | 9 | 1865 | 8.530000000000000E+0 |
| PIPressure | 9 | 1866 | 8.530000000000000E+0 |
| PIPressure | 9 | 1867 | 8.530000000000000E+0 |
| PIPressure | 9 | 1868 | 8.530000000000000E+0 |
| PIPressure | 9 | 1869 | 8.530000000000000E+0 |
| PIPressure | 9 | 1870 | 8.530000000000000E+0 |
| PIPressure | 9 | 1871 | 8.530000000000000E+0 |
| PIPressure | 9 | 1872 | 8.530000000000000E+0 |
| PIPressure | 9 | 1873 | 8.530000000000000E+0 |
| PIPressure | 9 | 1874 | 8.530000000000000E+0 |
| PIPressure | 9 | 1875 | 8.530000000000000E+0 |
| PIPressure | 9 | 1876 | 8.530000000000000E+0 |
| PIPressure | 9 | 1877 | 8.530000000000000E+0 |
| PIPressure | 9 | 1878 | 8.530000000000000E+0 |
| PIPressure | 9 | 1879 | 8.530000000000000E+0 |
| PIPressure | 9 | 1880 | 8.530000000000000E+0 |
| PIPressure | 9 | 1881 | 8.530000000000000E+0 |
| PIPressure | 9 | 1882 | 8.530000000000000E+0 |
| PIPressure | 9 | 1883 | 8.530000000000000E+0 |
| PIPressure | 9 | 1884 | 8.530000000000000E+0 |
| PIPressure | 9 | 1885 | 8.530000000000000E+0 |
| PIPressure | 9 | 1886 | 8.530000000000000E+0 |
| PIPressure | 9 | 1887 | 8.530000000000000E+0 |
| PIPressure | 9 | 1888 | 8.530000000000000E+0 |
| PIPressure | 9 | 1889 | 8.530000000000000E+0 |

Relazione di calcolo spalle e fondazioni

| COMMESSA | LOTTO   | CODIFICA | DOCUMENTO    | REV. | FOGLIO     |
|----------|---------|----------|--------------|------|------------|
| NM25     | 03 D 26 | CL       | IV 26 04 001 | A    | 548 di 693 |

|            |   |      |                      |
|------------|---|------|----------------------|
| PIPressure | 9 | 1890 | 8.530000000000000E+0 |
| PIPressure | 9 | 1891 | 8.530000000000000E+0 |
| PIPressure | 9 | 1892 | 8.530000000000000E+0 |
| PIPressure | 9 | 1893 | 8.530000000000000E+0 |
| PIPressure | 9 | 1894 | 8.530000000000000E+0 |
| PIPressure | 9 | 1895 | 8.530000000000000E+0 |
| PIPressure | 9 | 1896 | 8.530000000000000E+0 |
| PIPressure | 9 | 1897 | 8.530000000000000E+0 |
| PIPressure | 9 | 1898 | 8.530000000000000E+0 |
| PIPressure | 9 | 1899 | 8.530000000000000E+0 |
| PIPressure | 9 | 1900 | 8.530000000000000E+0 |
| PIPressure | 9 | 1901 | 8.530000000000000E+0 |
| PIPressure | 9 | 1902 | 8.530000000000000E+0 |
| PIPressure | 9 | 1903 | 8.530000000000000E+0 |
| PIPressure | 9 | 1904 | 8.530000000000000E+0 |
| PIPressure | 9 | 1905 | 8.530000000000000E+0 |
| PIPressure | 9 | 1906 | 8.530000000000000E+0 |
| PIPressure | 9 | 1907 | 8.530000000000000E+0 |
| PIPressure | 9 | 1908 | 8.530000000000000E+0 |
| PIPressure | 9 | 1909 | 8.530000000000000E+0 |
| PIPressure | 9 | 1910 | 8.530000000000000E+0 |
| PIPressure | 9 | 1911 | 8.530000000000000E+0 |
| PIPressure | 9 | 1912 | 8.530000000000000E+0 |
| PIPressure | 9 | 1913 | 8.530000000000000E+0 |
| PIPressure | 9 | 1914 | 8.530000000000000E+0 |
| PIPressure | 9 | 1915 | 8.530000000000000E+0 |
| PIPressure | 9 | 1916 | 8.530000000000000E+0 |

Relazione di calcolo spalle e fondazioni

| COMMESSA | LOTTO   | CODIFICA | DOCUMENTO    | REV. | FOGLIO     |
|----------|---------|----------|--------------|------|------------|
| NM25     | 03 D 26 | CL       | IV 26 04 001 | A    | 549 di 693 |

|            |   |      |                      |
|------------|---|------|----------------------|
| PIPressure | 9 | 1917 | 8.530000000000000E+0 |
| PIPressure | 9 | 1918 | 8.530000000000000E+0 |
| PIPressure | 9 | 1919 | 8.530000000000000E+0 |
| PIPressure | 9 | 1920 | 8.530000000000000E+0 |
| PIPressure | 9 | 1921 | 8.530000000000000E+0 |
| PIPressure | 9 | 1922 | 8.530000000000000E+0 |
| PIPressure | 9 | 1923 | 8.530000000000000E+0 |
| PIPressure | 9 | 1924 | 8.530000000000000E+0 |
| PIPressure | 9 | 1925 | 8.530000000000000E+0 |
| PIPressure | 9 | 1926 | 8.530000000000000E+0 |
| PIPressure | 9 | 1927 | 8.530000000000000E+0 |
| PIPressure | 9 | 1928 | 8.530000000000000E+0 |
| PIPressure | 9 | 1929 | 8.530000000000000E+0 |
| PIPressure | 9 | 1930 | 8.530000000000000E+0 |
| PIPressure | 9 | 1931 | 8.530000000000000E+0 |
| PIPressure | 9 | 1932 | 8.530000000000000E+0 |
| PIPressure | 9 | 1933 | 8.530000000000000E+0 |
| PIPressure | 9 | 1934 | 8.530000000000000E+0 |
| PIPressure | 9 | 1935 | 8.530000000000000E+0 |
| PIPressure | 9 | 1936 | 8.530000000000000E+0 |
| PIPressure | 9 | 1937 | 8.530000000000000E+0 |
| PIPressure | 9 | 1938 | 8.530000000000000E+0 |
| PIPressure | 9 | 1939 | 8.530000000000000E+0 |
| PIPressure | 9 | 1940 | 8.530000000000000E+0 |
| PIPressure | 9 | 1941 | 8.530000000000000E+0 |
| PIPressure | 9 | 1942 | 8.530000000000000E+0 |
| PIPressure | 9 | 1943 | 8.530000000000000E+0 |

Relazione di calcolo spalle e fondazioni

| COMMESSA | LOTTO   | CODIFICA | DOCUMENTO    | REV. | FOGLIO     |
|----------|---------|----------|--------------|------|------------|
| NM25     | 03 D 26 | CL       | IV 26 04 001 | A    | 550 di 693 |

|            |   |      |                      |
|------------|---|------|----------------------|
| PIPressure | 9 | 1944 | 8.530000000000000E+0 |
| PIPressure | 9 | 1945 | 8.530000000000000E+0 |
| PIPressure | 9 | 1946 | 8.530000000000000E+0 |
| PIPressure | 9 | 1947 | 8.530000000000000E+0 |
| PIPressure | 9 | 1948 | 8.530000000000000E+0 |
| PIPressure | 9 | 1949 | 8.530000000000000E+0 |
| PIPressure | 9 | 1950 | 8.530000000000000E+0 |
| PIPressure | 9 | 1951 | 8.530000000000000E+0 |
| PIPressure | 9 | 1952 | 8.530000000000000E+0 |
| PIPressure | 9 | 1953 | 8.530000000000000E+0 |
| PIPressure | 9 | 1954 | 8.530000000000000E+0 |
| PIPressure | 9 | 1955 | 8.530000000000000E+0 |
| PIPressure | 9 | 1956 | 8.530000000000000E+0 |
| PIPressure | 9 | 1957 | 8.530000000000000E+0 |
| PIPressure | 9 | 1958 | 8.530000000000000E+0 |
| PIPressure | 9 | 1959 | 8.530000000000000E+0 |
| PIPressure | 9 | 1960 | 8.530000000000000E+0 |
| PIPressure | 9 | 1961 | 8.530000000000000E+0 |
| PIPressure | 9 | 1962 | 8.530000000000000E+0 |
| PIPressure | 9 | 1963 | 8.530000000000000E+0 |
| PIPressure | 9 | 1964 | 8.530000000000000E+0 |
| PIPressure | 9 | 1965 | 8.530000000000000E+0 |
| PIPressure | 9 | 1966 | 8.530000000000000E+0 |
| PIPressure | 9 | 1967 | 8.530000000000000E+0 |
| PIPressure | 9 | 1968 | 8.530000000000000E+0 |
| PIPressure | 9 | 1969 | 8.530000000000000E+0 |
| PIPressure | 9 | 1970 | 8.530000000000000E+0 |

Relazione di calcolo spalle e fondazioni

| COMMESSA | LOTTO   | CODIFICA | DOCUMENTO    | REV. | FOGLIO     |
|----------|---------|----------|--------------|------|------------|
| NM25     | 03 D 26 | CL       | IV 26 04 001 | A    | 551 di 693 |

|            |   |      |                      |
|------------|---|------|----------------------|
| PIPressure | 9 | 1971 | 8.530000000000000E+0 |
| PIPressure | 9 | 1972 | 8.530000000000000E+0 |
| PIPressure | 9 | 1973 | 8.530000000000000E+0 |
| PIPressure | 9 | 1974 | 8.530000000000000E+0 |
| PIPressure | 9 | 1975 | 8.530000000000000E+0 |
| PIPressure | 9 | 1976 | 8.530000000000000E+0 |
| PIPressure | 9 | 1977 | 8.530000000000000E+0 |
| PIPressure | 9 | 1978 | 8.530000000000000E+0 |
| PIPressure | 9 | 1979 | 8.530000000000000E+0 |
| PIPressure | 9 | 1980 | 8.530000000000000E+0 |
| PIPressure | 9 | 1981 | 8.530000000000000E+0 |
| PIPressure | 9 | 1982 | 8.530000000000000E+0 |
| PIPressure | 9 | 1983 | 8.530000000000000E+0 |
| PIPressure | 9 | 1984 | 8.530000000000000E+0 |
| PIPressure | 9 | 1985 | 8.530000000000000E+0 |
| PIPressure | 9 | 1986 | 8.530000000000000E+0 |
| PIPressure | 9 | 1987 | 8.530000000000000E+0 |
| PIPressure | 9 | 1988 | 8.530000000000000E+0 |
| PIPressure | 9 | 1989 | 8.530000000000000E+0 |
| PIPressure | 9 | 1990 | 8.530000000000000E+0 |
| PIPressure | 9 | 1991 | 8.530000000000000E+0 |
| PIPressure | 9 | 1992 | 8.530000000000000E+0 |
| PIPressure | 9 | 1993 | 8.530000000000000E+0 |
| PIPressure | 9 | 1994 | 8.530000000000000E+0 |
| PIPressure | 9 | 1995 | 8.530000000000000E+0 |
| PIPressure | 9 | 1996 | 8.530000000000000E+0 |
| PIPressure | 9 | 1997 | 8.530000000000000E+0 |

Relazione di calcolo spalle e fondazioni

| COMMESSA | LOTTO   | CODIFICA | DOCUMENTO    | REV. | FOGLIO     |
|----------|---------|----------|--------------|------|------------|
| NM25     | 03 D 26 | CL       | IV 26 04 001 | A    | 552 di 693 |

|            |   |      |                      |
|------------|---|------|----------------------|
| PIPressure | 9 | 1998 | 8.530000000000000E+0 |
| PIPressure | 9 | 1999 | 8.530000000000000E+0 |
| PIPressure | 9 | 2000 | 8.530000000000000E+0 |
| PIPressure | 9 | 2001 | 8.530000000000000E+0 |
| PIPressure | 9 | 2002 | 8.530000000000000E+0 |
| PIPressure | 9 | 2003 | 8.530000000000000E+0 |
| PIPressure | 9 | 2004 | 8.530000000000000E+0 |
| PIPressure | 9 | 2005 | 8.530000000000000E+0 |
| PIPressure | 9 | 2006 | 8.530000000000000E+0 |
| PIPressure | 9 | 2007 | 8.530000000000000E+0 |
| PIPressure | 9 | 2008 | 8.530000000000000E+0 |
| PIPressure | 9 | 2009 | 8.530000000000000E+0 |
| PIPressure | 9 | 2010 | 8.530000000000000E+0 |
| PIPressure | 9 | 2011 | 8.530000000000000E+0 |
| PIPressure | 9 | 2012 | 8.530000000000000E+0 |
| PIPressure | 9 | 2013 | 8.530000000000000E+0 |
| PIPressure | 9 | 2014 | 8.530000000000000E+0 |
| PIPressure | 9 | 2015 | 8.530000000000000E+0 |
| PIPressure | 9 | 2016 | 8.530000000000000E+0 |
| PIPressure | 9 | 2017 | 8.530000000000000E+0 |
| PIPressure | 9 | 2018 | 8.530000000000000E+0 |
| PIPressure | 9 | 2019 | 8.530000000000000E+0 |
| PIPressure | 9 | 2020 | 8.530000000000000E+0 |
| PIPressure | 9 | 2021 | 8.530000000000000E+0 |
| PIPressure | 9 | 2022 | 8.530000000000000E+0 |
| PIPressure | 9 | 2023 | 8.530000000000000E+0 |
| PIPressure | 9 | 2024 | 8.530000000000000E+0 |



Relazione di calcolo spalle e fondazioni

| COMMESSA | LOTTO   | CODIFICA | DOCUMENTO    | REV. | FOGLIO     |
|----------|---------|----------|--------------|------|------------|
| NM25     | 03 D 26 | CL       | IV 26 04 001 | A    | 553 di 693 |

|            |   |      |                      |
|------------|---|------|----------------------|
| PIPressure | 9 | 2025 | 8.530000000000000E+0 |
| PIPressure | 9 | 2026 | 8.530000000000000E+0 |
| PIPressure | 9 | 2027 | 8.530000000000000E+0 |
| PIPressure | 9 | 2028 | 8.530000000000000E+0 |
| PIPressure | 9 | 2029 | 8.530000000000000E+0 |
| PIPressure | 9 | 2030 | 8.530000000000000E+0 |
| PIPressure | 9 | 2031 | 8.530000000000000E+0 |
| PIPressure | 9 | 2032 | 8.530000000000000E+0 |
| PIPressure | 9 | 2033 | 8.530000000000000E+0 |
| PIPressure | 9 | 2034 | 8.530000000000000E+0 |
| PIPressure | 9 | 2035 | 8.530000000000000E+0 |
| PIPressure | 9 | 2036 | 8.530000000000000E+0 |
| PIPressure | 9 | 2037 | 8.530000000000000E+0 |
| PIPressure | 9 | 2038 | 8.530000000000000E+0 |
| PIPressure | 9 | 2039 | 8.530000000000000E+0 |
| PIPressure | 9 | 2040 | 8.530000000000000E+0 |
| PIPressure | 9 | 2041 | 8.530000000000000E+0 |
| PIPressure | 9 | 2042 | 8.530000000000000E+0 |
| PIPressure | 9 | 2043 | 8.530000000000000E+0 |
| PIPressure | 9 | 2044 | 8.530000000000000E+0 |
| PIPressure | 9 | 2045 | 8.530000000000000E+0 |
| PIPressure | 9 | 2046 | 8.530000000000000E+0 |
| PIPressure | 9 | 2047 | 8.530000000000000E+0 |
| PIPressure | 9 | 2048 | 8.530000000000000E+0 |
| PIPressure | 9 | 2049 | 8.530000000000000E+0 |
| PIPressure | 9 | 2050 | 8.530000000000000E+0 |
| PIPressure | 9 | 2051 | 8.530000000000000E+0 |

Relazione di calcolo spalle e fondazioni

| COMMESSA | LOTTO   | CODIFICA | DOCUMENTO    | REV. | FOGLIO     |
|----------|---------|----------|--------------|------|------------|
| NM25     | 03 D 26 | CL       | IV 26 04 001 | A    | 554 di 693 |

|            |   |      |                     |
|------------|---|------|---------------------|
| PIPressure | 9 | 2052 | 8.53000000000000E+0 |
| PIPressure | 9 | 2053 | 8.53000000000000E+0 |
| PIPressure | 9 | 2054 | 8.53000000000000E+0 |
| PIPressure | 9 | 2055 | 8.53000000000000E+0 |
| PIPressure | 9 | 2056 | 8.53000000000000E+0 |
| PIPressure | 9 | 2057 | 8.53000000000000E+0 |
| PIPressure | 9 | 2058 | 8.53000000000000E+0 |
| PIPressure | 9 | 2059 | 8.53000000000000E+0 |
| PIPressure | 9 | 2060 | 8.53000000000000E+0 |
| PIPressure | 9 | 2061 | 8.53000000000000E+0 |
| PIPressure | 9 | 2062 | 8.53000000000000E+0 |
| PIPressure | 9 | 2063 | 8.53000000000000E+0 |
| PIPressure | 9 | 2064 | 8.53000000000000E+0 |
| PIPressure | 9 | 2065 | 8.53000000000000E+0 |
| PIPressure | 9 | 2066 | 8.53000000000000E+0 |
| PIPressure | 9 | 2067 | 8.53000000000000E+0 |
| PIPressure | 9 | 2068 | 8.53000000000000E+0 |
| PIPressure | 9 | 2069 | 8.53000000000000E+0 |
| PIPressure | 9 | 2070 | 8.53000000000000E+0 |
| PIPressure | 9 | 2071 | 8.53000000000000E+0 |
| PIPressure | 9 | 2072 | 8.53000000000000E+0 |
| PIPressure | 9 | 2073 | 8.53000000000000E+0 |
| PIPressure | 9 | 2074 | 8.53000000000000E+0 |
| PIPressure | 9 | 2075 | 8.53000000000000E+0 |
| PIPressure | 9 | 2076 | 8.53000000000000E+0 |
| PIPressure | 9 | 2077 | 8.53000000000000E+0 |
| PIPressure | 9 | 2078 | 8.53000000000000E+0 |

|            |   |      |                      |
|------------|---|------|----------------------|
| PIPressure | 9 | 2079 | 8.530000000000000E+0 |
| PIPressure | 9 | 2080 | 8.530000000000000E+0 |
| PIPressure | 9 | 2081 | 8.530000000000000E+0 |
| PIPressure | 9 | 2082 | 8.530000000000000E+0 |
| PIPressure | 9 | 2083 | 8.530000000000000E+0 |
| PIPressure | 9 | 2084 | 8.530000000000000E+0 |
| PIPressure | 9 | 2085 | 8.530000000000000E+0 |
| PIPressure | 9 | 2086 | 8.530000000000000E+0 |
| PIPressure | 9 | 2087 | 8.530000000000000E+0 |
| PIPressure | 9 | 2088 | 8.530000000000000E+0 |
| PIPressure | 9 | 2089 | 8.530000000000000E+0 |
| PIPressure | 9 | 2090 | 8.530000000000000E+0 |
| PIPressure | 9 | 2091 | 8.530000000000000E+0 |
| PIPressure | 9 | 2092 | 8.530000000000000E+0 |
| PIPressure | 9 | 2093 | 8.530000000000000E+0 |
| PIPressure | 9 | 2094 | 8.530000000000000E+0 |
| PIPressure | 9 | 2095 | 8.530000000000000E+0 |
| PIPressure | 9 | 2096 | 8.530000000000000E+0 |
| PIPressure | 9 | 2097 | 8.530000000000000E+0 |
| PIPressure | 9 | 2098 | 8.530000000000000E+0 |
| PIPressure | 9 | 2099 | 8.530000000000000E+0 |
| PIPressure | 9 | 2100 | 8.530000000000000E+0 |
| PIPressure | 9 | 2101 | 8.530000000000000E+0 |
| PIPressure | 9 | 2102 | 8.530000000000000E+0 |
| PIPressure | 9 | 2103 | 8.530000000000000E+0 |
| PIPressure | 9 | 2104 | 8.530000000000000E+0 |
| PIPressure | 9 | 2105 | 8.530000000000000E+0 |

Relazione di calcolo spalle e fondazioni

| COMMESSA | LOTTO   | CODIFICA | DOCUMENTO    | REV. | FOGLIO     |
|----------|---------|----------|--------------|------|------------|
| NM25     | 03 D 26 | CL       | IV 26 04 001 | A    | 556 di 693 |

|            |   |      |                      |
|------------|---|------|----------------------|
| PIPressure | 9 | 2106 | 8.530000000000000E+0 |
| PIPressure | 9 | 2107 | 8.530000000000000E+0 |
| PIPressure | 9 | 2108 | 8.530000000000000E+0 |
| PIPressure | 9 | 2109 | 8.530000000000000E+0 |
| PIPressure | 9 | 2110 | 8.530000000000000E+0 |
| PIPressure | 9 | 2111 | 8.530000000000000E+0 |
| PIPressure | 9 | 2112 | 8.530000000000000E+0 |
| PIPressure | 9 | 2113 | 8.530000000000000E+0 |
| PIPressure | 9 | 2114 | 8.530000000000000E+0 |
| PIPressure | 9 | 2115 | 8.530000000000000E+0 |
| PIPressure | 9 | 2116 | 8.530000000000000E+0 |
| PIPressure | 9 | 2117 | 8.530000000000000E+0 |
| PIPressure | 9 | 2118 | 8.530000000000000E+0 |
| PIPressure | 9 | 2119 | 8.530000000000000E+0 |
| PIPressure | 9 | 2120 | 8.530000000000000E+0 |
| PIPressure | 9 | 2121 | 8.530000000000000E+0 |
| PIPressure | 9 | 2122 | 8.530000000000000E+0 |
| PIPressure | 9 | 2123 | 8.530000000000000E+0 |
| PIPressure | 9 | 2124 | 8.530000000000000E+0 |
| PIPressure | 9 | 2125 | 8.530000000000000E+0 |
| PIPressure | 9 | 2126 | 8.530000000000000E+0 |
| PIPressure | 9 | 2127 | 8.530000000000000E+0 |
| PIPressure | 9 | 2128 | 8.530000000000000E+0 |
| PIPressure | 9 | 2129 | 8.530000000000000E+0 |
| PIPressure | 9 | 2130 | 8.530000000000000E+0 |
| PIPressure | 9 | 2131 | 8.530000000000000E+0 |
| PIPressure | 9 | 2132 | 8.530000000000000E+0 |

Relazione di calcolo spalle e fondazioni

| COMMESSA | LOTTO   | CODIFICA | DOCUMENTO    | REV. | FOGLIO     |
|----------|---------|----------|--------------|------|------------|
| NM25     | 03 D 26 | CL       | IV 26 04 001 | A    | 557 di 693 |

|            |   |      |                      |
|------------|---|------|----------------------|
| PIPressure | 9 | 2133 | 8.530000000000000E+0 |
| PIPressure | 9 | 2134 | 8.530000000000000E+0 |
| PIPressure | 9 | 2135 | 8.530000000000000E+0 |
| PIPressure | 9 | 2136 | 8.530000000000000E+0 |
| PIPressure | 9 | 2137 | 8.530000000000000E+0 |
| PIPressure | 9 | 2138 | 8.530000000000000E+0 |
| PIPressure | 9 | 2139 | 8.530000000000000E+0 |
| PIPressure | 9 | 2140 | 8.530000000000000E+0 |
| PIPressure | 9 | 2141 | 8.530000000000000E+0 |
| PIPressure | 9 | 2142 | 8.530000000000000E+0 |
| PIPressure | 9 | 2143 | 8.530000000000000E+0 |
| PIPressure | 9 | 2144 | 8.530000000000000E+0 |
| PIPressure | 9 | 2145 | 8.530000000000000E+0 |
| PIPressure | 9 | 2146 | 8.530000000000000E+0 |
| PIPressure | 9 | 2147 | 8.530000000000000E+0 |
| PIPressure | 9 | 2148 | 8.530000000000000E+0 |
| PIPressure | 9 | 2149 | 8.530000000000000E+0 |
| PIPressure | 9 | 2150 | 8.530000000000000E+0 |
| PIPressure | 9 | 2151 | 8.530000000000000E+0 |
| PIPressure | 9 | 2152 | 8.530000000000000E+0 |
| PIPressure | 9 | 2153 | 8.530000000000000E+0 |
| PIPressure | 9 | 2154 | 8.530000000000000E+0 |
| PIPressure | 9 | 2155 | 8.530000000000000E+0 |
| PIPressure | 9 | 2156 | 8.530000000000000E+0 |
| PIPressure | 9 | 2157 | 8.530000000000000E+0 |
| PIPressure | 9 | 2158 | 8.530000000000000E+0 |
| PIPressure | 9 | 2159 | 8.530000000000000E+0 |

Relazione di calcolo spalle e fondazioni

| COMMESSA | LOTTO   | CODIFICA | DOCUMENTO    | REV. | FOGLIO     |
|----------|---------|----------|--------------|------|------------|
| NM25     | 03 D 26 | CL       | IV 26 04 001 | A    | 558 di 693 |

|            |   |      |                      |
|------------|---|------|----------------------|
| PIPressure | 9 | 2160 | 8.530000000000000E+0 |
| PIPressure | 9 | 2161 | 8.530000000000000E+0 |
| PIPressure | 9 | 2162 | 8.530000000000000E+0 |
| PIPressure | 9 | 2163 | 8.530000000000000E+0 |
| PIPressure | 9 | 2164 | 8.530000000000000E+0 |
| PIPressure | 9 | 2165 | 8.530000000000000E+0 |
| PIPressure | 9 | 2166 | 8.530000000000000E+0 |
| PIPressure | 9 | 2167 | 8.530000000000000E+0 |
| PIPressure | 9 | 2168 | 8.530000000000000E+0 |
| PIPressure | 9 | 2169 | 8.530000000000000E+0 |
| PIPressure | 9 | 2170 | 8.530000000000000E+0 |
| PIPressure | 9 | 2171 | 8.530000000000000E+0 |
| PIPressure | 9 | 2172 | 8.530000000000000E+0 |
| PIPressure | 9 | 2173 | 8.530000000000000E+0 |
| PIPressure | 9 | 2174 | 8.530000000000000E+0 |
| PIPressure | 9 | 2175 | 8.530000000000000E+0 |
| PIPressure | 9 | 2176 | 8.530000000000000E+0 |
| PIPressure | 9 | 2177 | 8.530000000000000E+0 |
| PIPressure | 9 | 2178 | 8.530000000000000E+0 |
| PIPressure | 9 | 2179 | 8.530000000000000E+0 |
| PIPressure | 9 | 2180 | 8.530000000000000E+0 |
| PIPressure | 9 | 2181 | 8.530000000000000E+0 |
| PIPressure | 9 | 2182 | 8.530000000000000E+0 |
| PIPressure | 9 | 2183 | 8.530000000000000E+0 |
| PIPressure | 9 | 2184 | 8.530000000000000E+0 |
| PIPressure | 9 | 2185 | 8.530000000000000E+0 |
| PIPressure | 9 | 2186 | 8.530000000000000E+0 |

Relazione di calcolo spalle e fondazioni

| COMMESSA | LOTTO   | CODIFICA | DOCUMENTO    | REV. | FOGLIO     |
|----------|---------|----------|--------------|------|------------|
| NM25     | 03 D 26 | CL       | IV 26 04 001 | A    | 559 di 693 |

|            |   |      |                      |
|------------|---|------|----------------------|
| PIPressure | 9 | 2187 | 8.530000000000000E+0 |
| PIPressure | 9 | 2188 | 8.530000000000000E+0 |
| PIPressure | 9 | 2189 | 8.530000000000000E+0 |
| PIPressure | 9 | 2190 | 8.530000000000000E+0 |
| PIPressure | 9 | 2191 | 8.530000000000000E+0 |
| PIPressure | 9 | 2192 | 8.530000000000000E+0 |
| PIPressure | 9 | 2193 | 8.530000000000000E+0 |
| PIPressure | 9 | 2194 | 8.530000000000000E+0 |
| PIPressure | 9 | 2195 | 8.530000000000000E+0 |
| PIPressure | 9 | 2196 | 8.530000000000000E+0 |
| PIPressure | 9 | 2197 | 8.530000000000000E+0 |
| PIPressure | 9 | 2198 | 8.530000000000000E+0 |
| PIPressure | 9 | 2199 | 8.530000000000000E+0 |
| PIPressure | 9 | 2200 | 8.530000000000000E+0 |
| PIPressure | 9 | 2201 | 8.530000000000000E+0 |
| PIPressure | 9 | 2202 | 8.530000000000000E+0 |
| PIPressure | 9 | 2203 | 8.530000000000000E+0 |
| PIPressure | 9 | 2204 | 8.530000000000000E+0 |
| PIPressure | 9 | 2205 | 8.530000000000000E+0 |
| PIPressure | 9 | 2206 | 8.530000000000000E+0 |
| PIPressure | 9 | 2207 | 8.530000000000000E+0 |
| PIPressure | 9 | 2208 | 8.530000000000000E+0 |
| PIPressure | 9 | 2209 | 8.530000000000000E+0 |
| PIPressure | 9 | 2210 | 8.530000000000000E+0 |
| PIPressure | 9 | 2211 | 8.530000000000000E+0 |
| PIPressure | 9 | 2212 | 8.530000000000000E+0 |
| PIPressure | 9 | 2213 | 8.530000000000000E+0 |

Relazione di calcolo spalle e fondazioni

| COMMESSA | LOTTO   | CODIFICA | DOCUMENTO    | REV. | FOGLIO     |
|----------|---------|----------|--------------|------|------------|
| NM25     | 03 D 26 | CL       | IV 26 04 001 | A    | 560 di 693 |

|            |   |      |                      |
|------------|---|------|----------------------|
| PIPressure | 9 | 2214 | 8.530000000000000E+0 |
| PIPressure | 9 | 2215 | 8.530000000000000E+0 |
| PIPressure | 9 | 2216 | 8.530000000000000E+0 |
| PIPressure | 9 | 2217 | 8.530000000000000E+0 |
| PIPressure | 9 | 2218 | 8.530000000000000E+0 |
| PIPressure | 9 | 2219 | 8.530000000000000E+0 |
| PIPressure | 9 | 2220 | 8.530000000000000E+0 |
| PIPressure | 9 | 2221 | 8.530000000000000E+0 |
| PIPressure | 9 | 2222 | 8.530000000000000E+0 |
| PIPressure | 9 | 2223 | 8.530000000000000E+0 |
| PIPressure | 9 | 2224 | 8.530000000000000E+0 |
| PIPressure | 9 | 2225 | 8.530000000000000E+0 |
| PIPressure | 9 | 2226 | 8.530000000000000E+0 |
| PIPressure | 9 | 2227 | 8.530000000000000E+0 |
| PIPressure | 9 | 2228 | 8.530000000000000E+0 |
| PIPressure | 9 | 2229 | 8.530000000000000E+0 |
| PIPressure | 9 | 2230 | 8.530000000000000E+0 |
| PIPressure | 9 | 2231 | 8.530000000000000E+0 |
| PIPressure | 9 | 2232 | 8.530000000000000E+0 |
| PIPressure | 9 | 2233 | 8.530000000000000E+0 |
| PIPressure | 9 | 2234 | 8.530000000000000E+0 |
| PIPressure | 9 | 2235 | 8.530000000000000E+0 |
| PIPressure | 9 | 2236 | 8.530000000000000E+0 |
| PIPressure | 9 | 2237 | 8.530000000000000E+0 |
| PIPressure | 9 | 2238 | 8.530000000000000E+0 |
| PIPressure | 9 | 2239 | 8.530000000000000E+0 |
| PIPressure | 9 | 2240 | 8.530000000000000E+0 |



Relazione di calcolo spalle e fondazioni

| COMMESSA | LOTTO   | CODIFICA | DOCUMENTO    | REV. | FOGLIO     |
|----------|---------|----------|--------------|------|------------|
| NM25     | 03 D 26 | CL       | IV 26 04 001 | A    | 561 di 693 |

|            |   |      |                      |
|------------|---|------|----------------------|
| PIPressure | 9 | 2241 | 8.530000000000000E+0 |
| PIPressure | 9 | 2242 | 8.530000000000000E+0 |
| PIPressure | 9 | 2243 | 8.530000000000000E+0 |
| PIPressure | 9 | 2244 | 8.530000000000000E+0 |
| PIPressure | 9 | 2245 | 8.530000000000000E+0 |
| PIPressure | 9 | 2246 | 8.530000000000000E+0 |
| PIPressure | 9 | 2247 | 8.530000000000000E+0 |
| PIPressure | 9 | 2248 | 8.530000000000000E+0 |
| PIPressure | 9 | 2249 | 8.530000000000000E+0 |
| PIPressure | 9 | 2250 | 8.530000000000000E+0 |
| PIPressure | 9 | 2251 | 8.530000000000000E+0 |
| PIPressure | 9 | 2252 | 8.530000000000000E+0 |
| PIPressure | 9 | 2253 | 8.530000000000000E+0 |
| PIPressure | 9 | 2254 | 8.530000000000000E+0 |
| PIPressure | 9 | 2255 | 8.530000000000000E+0 |
| PIPressure | 9 | 2256 | 8.530000000000000E+0 |
| PIPressure | 9 | 2257 | 8.530000000000000E+0 |
| PIPressure | 9 | 2258 | 8.530000000000000E+0 |
| PIPressure | 9 | 2259 | 8.530000000000000E+0 |
| PIPressure | 9 | 2260 | 8.530000000000000E+0 |
| PIPressure | 9 | 2261 | 8.530000000000000E+0 |
| PIPressure | 9 | 2262 | 8.530000000000000E+0 |
| PIPressure | 9 | 2263 | 8.530000000000000E+0 |
| PIPressure | 9 | 2264 | 8.530000000000000E+0 |
| PIPressure | 9 | 2265 | 8.530000000000000E+0 |
| PIPressure | 9 | 2266 | 8.530000000000000E+0 |
| PIPressure | 9 | 2267 | 8.530000000000000E+0 |

Relazione di calcolo spalle e fondazioni

| COMMESSA | LOTTO   | CODIFICA | DOCUMENTO    | REV. | FOGLIO     |
|----------|---------|----------|--------------|------|------------|
| NM25     | 03 D 26 | CL       | IV 26 04 001 | A    | 562 di 693 |

|            |   |      |                      |
|------------|---|------|----------------------|
| PIPressure | 9 | 2268 | 8.530000000000000E+0 |
| PIPressure | 9 | 2269 | 8.530000000000000E+0 |
| PIPressure | 9 | 2270 | 8.530000000000000E+0 |
| PIPressure | 9 | 2271 | 8.530000000000000E+0 |
| PIPressure | 9 | 2272 | 8.530000000000000E+0 |
| PIPressure | 9 | 2273 | 8.530000000000000E+0 |
| PIPressure | 9 | 2274 | 8.530000000000000E+0 |
| PIPressure | 9 | 2275 | 8.530000000000000E+0 |
| PIPressure | 9 | 2276 | 8.530000000000000E+0 |
| PIPressure | 9 | 2277 | 8.530000000000000E+0 |
| PIPressure | 9 | 2278 | 8.530000000000000E+0 |
| PIPressure | 9 | 2279 | 8.530000000000000E+0 |
| PIPressure | 9 | 2280 | 8.530000000000000E+0 |
| PIPressure | 9 | 2281 | 8.530000000000000E+0 |
| PIPressure | 9 | 2282 | 8.530000000000000E+0 |
| PIPressure | 9 | 2283 | 8.530000000000000E+0 |
| PIPressure | 9 | 2284 | 8.530000000000000E+0 |
| PIPressure | 9 | 2285 | 8.530000000000000E+0 |
| PIPressure | 9 | 2286 | 8.530000000000000E+0 |
| PIPressure | 9 | 2287 | 8.530000000000000E+0 |
| PIPressure | 9 | 2288 | 8.530000000000000E+0 |
| PIPressure | 9 | 2289 | 8.530000000000000E+0 |
| PIPressure | 9 | 2290 | 8.530000000000000E+0 |
| PIPressure | 9 | 2291 | 8.530000000000000E+0 |
| PIPressure | 9 | 2292 | 8.530000000000000E+0 |
| PIPressure | 9 | 2293 | 8.530000000000000E+0 |
| PIPressure | 9 | 2294 | 8.530000000000000E+0 |

Relazione di calcolo spalle e fondazioni

| COMMESSA | LOTTO   | CODIFICA | DOCUMENTO    | REV. | FOGLIO     |
|----------|---------|----------|--------------|------|------------|
| NM25     | 03 D 26 | CL       | IV 26 04 001 | A    | 563 di 693 |

|            |   |      |                      |
|------------|---|------|----------------------|
| PIPressure | 9 | 2295 | 8.530000000000000E+0 |
| PIPressure | 9 | 2296 | 8.530000000000000E+0 |
| PIPressure | 9 | 2297 | 8.530000000000000E+0 |
| PIPressure | 9 | 2298 | 8.530000000000000E+0 |
| PIPressure | 9 | 2299 | 8.530000000000000E+0 |
| PIPressure | 9 | 2300 | 8.530000000000000E+0 |
| PIPressure | 9 | 2301 | 8.530000000000000E+0 |
| PIPressure | 9 | 2302 | 8.530000000000000E+0 |
| PIPressure | 9 | 2303 | 8.530000000000000E+0 |
| PIPressure | 9 | 2304 | 8.530000000000000E+0 |
| PIPressure | 9 | 2305 | 8.530000000000000E+0 |
| PIPressure | 9 | 2306 | 8.530000000000000E+0 |
| PIPressure | 9 | 2307 | 8.530000000000000E+0 |
| PIPressure | 9 | 2308 | 8.530000000000000E+0 |
| PIPressure | 9 | 2309 | 8.530000000000000E+0 |
| PIPressure | 9 | 2310 | 8.530000000000000E+0 |
| PIPressure | 9 | 2311 | 8.530000000000000E+0 |
| PIPressure | 9 | 2312 | 8.530000000000000E+0 |
| PIPressure | 9 | 2313 | 8.530000000000000E+0 |
| PIPressure | 9 | 2314 | 8.530000000000000E+0 |
| PIPressure | 9 | 2315 | 8.530000000000000E+0 |
| PIPressure | 9 | 2316 | 8.530000000000000E+0 |
| PIPressure | 9 | 2317 | 8.530000000000000E+0 |
| PIPressure | 9 | 2318 | 8.530000000000000E+0 |
| PIPressure | 9 | 2319 | 8.530000000000000E+0 |
| PIPressure | 9 | 2320 | 8.530000000000000E+0 |
| PIPressure | 9 | 2321 | 8.530000000000000E+0 |

Relazione di calcolo spalle e fondazioni

| COMMESSA | LOTTO   | CODIFICA | DOCUMENTO    | REV. | FOGLIO     |
|----------|---------|----------|--------------|------|------------|
| NM25     | 03 D 26 | CL       | IV 26 04 001 | A    | 564 di 693 |

|            |   |      |                      |
|------------|---|------|----------------------|
| PIPressure | 9 | 2322 | 8.530000000000000E+0 |
| PIPressure | 9 | 2323 | 8.530000000000000E+0 |
| PIPressure | 9 | 2324 | 8.530000000000000E+0 |
| PIPressure | 9 | 2325 | 8.530000000000000E+0 |
| PIPressure | 9 | 2326 | 8.530000000000000E+0 |
| PIPressure | 9 | 2327 | 8.530000000000000E+0 |
| PIPressure | 9 | 2328 | 8.530000000000000E+0 |
| PIPressure | 9 | 2329 | 8.530000000000000E+0 |
| PIPressure | 9 | 2330 | 8.530000000000000E+0 |
| PIPressure | 9 | 2331 | 8.530000000000000E+0 |
| PIPressure | 9 | 2332 | 8.530000000000000E+0 |
| PIPressure | 9 | 2333 | 8.530000000000000E+0 |
| PIPressure | 9 | 2334 | 8.530000000000000E+0 |
| PIPressure | 9 | 2335 | 8.530000000000000E+0 |
| PIPressure | 9 | 2336 | 8.530000000000000E+0 |
| PIPressure | 9 | 2337 | 8.530000000000000E+0 |
| PIPressure | 9 | 2338 | 8.530000000000000E+0 |
| PIPressure | 9 | 2339 | 8.530000000000000E+0 |
| PIPressure | 9 | 2340 | 8.530000000000000E+0 |
| PIPressure | 9 | 2341 | 8.530000000000000E+0 |
| PIPressure | 9 | 2342 | 8.530000000000000E+0 |
| PIPressure | 9 | 2343 | 8.530000000000000E+0 |
| PIPressure | 9 | 2344 | 8.530000000000000E+0 |
| PIPressure | 9 | 2345 | 8.530000000000000E+0 |
| PIPressure | 9 | 2346 | 8.530000000000000E+0 |
| PIPressure | 9 | 2347 | 8.530000000000000E+0 |
| PIPressure | 9 | 2348 | 8.530000000000000E+0 |

Relazione di calcolo spalle e fondazioni

| COMMESSA | LOTTO   | CODIFICA | DOCUMENTO    | REV. | FOGLIO     |
|----------|---------|----------|--------------|------|------------|
| NM25     | 03 D 26 | CL       | IV 26 04 001 | A    | 565 di 693 |

|            |   |      |                      |
|------------|---|------|----------------------|
| PIPressure | 9 | 2349 | 8.530000000000000E+0 |
| PIPressure | 9 | 2350 | 8.530000000000000E+0 |
| PIPressure | 9 | 2351 | 8.530000000000000E+0 |
| PIPressure | 9 | 2352 | 8.530000000000000E+0 |
| PIPressure | 9 | 2353 | 8.530000000000000E+0 |
| PIPressure | 9 | 2354 | 8.530000000000000E+0 |
| PIPressure | 9 | 2355 | 8.530000000000000E+0 |
| PIPressure | 9 | 2356 | 8.530000000000000E+0 |
| PIPressure | 9 | 2357 | 8.530000000000000E+0 |
| PIPressure | 9 | 2358 | 8.530000000000000E+0 |
| PIPressure | 9 | 2359 | 8.530000000000000E+0 |
| PIPressure | 9 | 2360 | 8.530000000000000E+0 |
| PIPressure | 9 | 2361 | 8.530000000000000E+0 |
| PIPressure | 9 | 2362 | 8.530000000000000E+0 |
| PIPressure | 9 | 2363 | 8.530000000000000E+0 |
| PIPressure | 9 | 2364 | 8.530000000000000E+0 |
| PIPressure | 9 | 2365 | 8.530000000000000E+0 |
| PIPressure | 9 | 2366 | 8.530000000000000E+0 |
| PIPressure | 9 | 2367 | 8.530000000000000E+0 |
| PIPressure | 9 | 2368 | 8.530000000000000E+0 |
| PIPressure | 9 | 2369 | 8.530000000000000E+0 |
| PIPressure | 9 | 2370 | 8.530000000000000E+0 |
| PIPressure | 9 | 2371 | 8.530000000000000E+0 |
| PIPressure | 9 | 2372 | 8.530000000000000E+0 |
| PIPressure | 9 | 2373 | 8.530000000000000E+0 |
| PIPressure | 9 | 2374 | 8.530000000000000E+0 |
| PIPressure | 9 | 2375 | 8.530000000000000E+0 |

Relazione di calcolo spalle e fondazioni

| COMMESSA | LOTTO   | CODIFICA | DOCUMENTO    | REV. | FOGLIO     |
|----------|---------|----------|--------------|------|------------|
| NM25     | 03 D 26 | CL       | IV 26 04 001 | A    | 566 di 693 |

|            |   |      |                      |
|------------|---|------|----------------------|
| PIPressure | 9 | 2376 | 8.530000000000000E+0 |
| PIPressure | 9 | 2377 | 8.530000000000000E+0 |
| PIPressure | 9 | 2378 | 8.530000000000000E+0 |
| PIPressure | 9 | 2379 | 8.530000000000000E+0 |
| PIPressure | 9 | 2380 | 8.530000000000000E+0 |
| PIPressure | 9 | 2381 | 8.530000000000000E+0 |
| PIPressure | 9 | 2382 | 8.530000000000000E+0 |
| PIPressure | 9 | 2383 | 8.530000000000000E+0 |
| PIPressure | 9 | 2384 | 8.530000000000000E+0 |
| PIPressure | 9 | 2385 | 8.530000000000000E+0 |
| PIPressure | 9 | 2386 | 8.530000000000000E+0 |
| PIPressure | 9 | 2387 | 8.530000000000000E+0 |
| PIPressure | 9 | 2388 | 8.530000000000000E+0 |
| PIPressure | 9 | 2389 | 8.530000000000000E+0 |
| PIPressure | 9 | 2390 | 8.530000000000000E+0 |
| PIPressure | 9 | 2391 | 8.530000000000000E+0 |
| PIPressure | 9 | 2392 | 8.530000000000000E+0 |
| PIPressure | 9 | 2393 | 8.530000000000000E+0 |
| PIPressure | 9 | 2394 | 8.530000000000000E+0 |
| PIPressure | 9 | 2395 | 8.530000000000000E+0 |
| PIPressure | 9 | 2396 | 8.530000000000000E+0 |
| PIPressure | 9 | 2397 | 8.530000000000000E+0 |
| PIPressure | 9 | 2398 | 8.530000000000000E+0 |
| PIPressure | 9 | 2399 | 8.530000000000000E+0 |
| PIPressure | 9 | 2400 | 8.530000000000000E+0 |
| PIPressure | 9 | 2401 | 8.530000000000000E+0 |
| PIPressure | 9 | 2402 | 8.530000000000000E+0 |

Relazione di calcolo spalle e fondazioni

| COMMESSA | LOTTO   | CODIFICA | DOCUMENTO    | REV. | FOGLIO     |
|----------|---------|----------|--------------|------|------------|
| NM25     | 03 D 26 | CL       | IV 26 04 001 | A    | 567 di 693 |

|            |   |      |                      |
|------------|---|------|----------------------|
| PIPressure | 9 | 2403 | 8.530000000000000E+0 |
| PIPressure | 9 | 2404 | 8.530000000000000E+0 |
| PIPressure | 9 | 2405 | 8.530000000000000E+0 |
| PIPressure | 9 | 2406 | 8.530000000000000E+0 |
| PIPressure | 9 | 2407 | 8.530000000000000E+0 |
| PIPressure | 9 | 2408 | 8.530000000000000E+0 |
| PIPressure | 9 | 2409 | 8.530000000000000E+0 |
| PIPressure | 9 | 2410 | 8.530000000000000E+0 |
| PIPressure | 9 | 2411 | 8.530000000000000E+0 |
| PIPressure | 9 | 2412 | 8.530000000000000E+0 |
| PIPressure | 9 | 2413 | 8.530000000000000E+0 |
| PIPressure | 9 | 2414 | 8.530000000000000E+0 |
| PIPressure | 9 | 2415 | 8.530000000000000E+0 |
| PIPressure | 9 | 2416 | 8.530000000000000E+0 |
| PIPressure | 9 | 2417 | 8.530000000000000E+0 |
| PIPressure | 9 | 2418 | 8.530000000000000E+0 |
| PIPressure | 9 | 2419 | 8.530000000000000E+0 |
| PIPressure | 9 | 2420 | 8.530000000000000E+0 |
| PIPressure | 9 | 2421 | 8.530000000000000E+0 |
| PIPressure | 9 | 2422 | 8.530000000000000E+0 |
| PIPressure | 9 | 2423 | 8.530000000000000E+0 |
| PIPressure | 9 | 2424 | 8.530000000000000E+0 |
| PIPressure | 9 | 2425 | 8.530000000000000E+0 |
| PIPressure | 9 | 2426 | 8.530000000000000E+0 |
| PIPressure | 9 | 2427 | 8.530000000000000E+0 |
| PIPressure | 9 | 2428 | 8.530000000000000E+0 |
| PIPressure | 9 | 2429 | 8.530000000000000E+0 |

Relazione di calcolo spalle e fondazioni

| COMMESSA | LOTTO   | CODIFICA | DOCUMENTO    | REV. | FOGLIO     |
|----------|---------|----------|--------------|------|------------|
| NM25     | 03 D 26 | CL       | IV 26 04 001 | A    | 568 di 693 |

|            |   |      |                      |
|------------|---|------|----------------------|
| PIPressure | 9 | 2430 | 8.530000000000000E+0 |
| PIPressure | 9 | 2431 | 8.530000000000000E+0 |
| PIPressure | 9 | 2432 | 8.530000000000000E+0 |
| PIPressure | 9 | 2433 | 8.530000000000000E+0 |
| PIPressure | 9 | 2434 | 8.530000000000000E+0 |
| PIPressure | 9 | 2435 | 8.530000000000000E+0 |
| PIPressure | 9 | 2436 | 8.530000000000000E+0 |
| PIPressure | 9 | 2437 | 8.530000000000000E+0 |
| PIPressure | 9 | 2438 | 8.530000000000000E+0 |
| PIPressure | 9 | 2439 | 8.530000000000000E+0 |
| PIPressure | 9 | 2440 | 8.530000000000000E+0 |
| PIPressure | 9 | 2441 | 8.530000000000000E+0 |
| PIPressure | 9 | 2442 | 8.530000000000000E+0 |
| PIPressure | 9 | 2443 | 8.530000000000000E+0 |
| PIPressure | 9 | 2444 | 8.530000000000000E+0 |
| PIPressure | 9 | 2445 | 8.530000000000000E+0 |
| PIPressure | 9 | 2446 | 8.530000000000000E+0 |
| PIPressure | 9 | 2447 | 8.530000000000000E+0 |
| PIPressure | 9 | 2448 | 8.530000000000000E+0 |
| PIPressure | 9 | 2449 | 8.530000000000000E+0 |
| PIPressure | 9 | 2450 | 8.530000000000000E+0 |
| PIPressure | 9 | 2451 | 8.530000000000000E+0 |
| PIPressure | 9 | 2452 | 8.530000000000000E+0 |
| PIPressure | 9 | 2453 | 8.530000000000000E+0 |
| PIPressure | 9 | 2454 | 8.530000000000000E+0 |
| PIPressure | 9 | 2455 | 8.530000000000000E+0 |
| PIPressure | 9 | 2456 | 8.530000000000000E+0 |



Relazione di calcolo spalle e fondazioni

| COMMESSA | LOTTO   | CODIFICA | DOCUMENTO    | REV. | FOGLIO     |
|----------|---------|----------|--------------|------|------------|
| NM25     | 03 D 26 | CL       | IV 26 04 001 | A    | 569 di 693 |

|            |   |      |                     |
|------------|---|------|---------------------|
| PIPressure | 9 | 2457 | 8.53000000000000E+0 |
| PIPressure | 9 | 2458 | 8.53000000000000E+0 |
| PIPressure | 9 | 2459 | 8.53000000000000E+0 |
| PIPressure | 9 | 2460 | 8.53000000000000E+0 |
| PIPressure | 9 | 2461 | 8.53000000000000E+0 |
| PIPressure | 9 | 2462 | 8.53000000000000E+0 |
| PIPressure | 9 | 2463 | 8.53000000000000E+0 |
| PIPressure | 9 | 2464 | 8.53000000000000E+0 |
| PIPressure | 9 | 2465 | 8.53000000000000E+0 |
| PIPressure | 9 | 2466 | 8.53000000000000E+0 |
| PIPressure | 9 | 2467 | 8.53000000000000E+0 |
| PIPressure | 9 | 2468 | 8.53000000000000E+0 |
| PIPressure | 9 | 2469 | 8.53000000000000E+0 |
| PIPressure | 9 | 2470 | 8.53000000000000E+0 |
| PIPressure | 9 | 2471 | 8.53000000000000E+0 |
| PIPressure | 9 | 2472 | 8.53000000000000E+0 |
| PIPressure | 9 | 2473 | 8.53000000000000E+0 |
| PIPressure | 9 | 2474 | 8.53000000000000E+0 |
| PIPressure | 9 | 2475 | 8.53000000000000E+0 |
| PIPressure | 9 | 2476 | 8.53000000000000E+0 |
| PIPressure | 9 | 2477 | 8.53000000000000E+0 |
| PIPressure | 9 | 2478 | 8.53000000000000E+0 |
| PIPressure | 9 | 2479 | 8.53000000000000E+0 |
| PIPressure | 9 | 2480 | 8.53000000000000E+0 |
| PIPressure | 9 | 2481 | 8.53000000000000E+0 |
| PIPressure | 9 | 2482 | 8.53000000000000E+0 |
| PIPressure | 9 | 2483 | 8.53000000000000E+0 |

Relazione di calcolo spalle e fondazioni

| COMMESSA | LOTTO   | CODIFICA | DOCUMENTO    | REV. | FOGLIO     |
|----------|---------|----------|--------------|------|------------|
| NM25     | 03 D 26 | CL       | IV 26 04 001 | A    | 570 di 693 |

|            |   |      |                      |
|------------|---|------|----------------------|
| PIPressure | 9 | 2484 | 8.530000000000000E+0 |
| PIPressure | 9 | 2485 | 8.530000000000000E+0 |
| PIPressure | 9 | 2486 | 8.530000000000000E+0 |
| PIPressure | 9 | 2487 | 8.530000000000000E+0 |
| PIPressure | 9 | 2488 | 8.530000000000000E+0 |
| PIPressure | 9 | 2489 | 8.530000000000000E+0 |
| PIPressure | 9 | 2490 | 8.530000000000000E+0 |
| PIPressure | 9 | 2491 | 8.530000000000000E+0 |
| PIPressure | 9 | 2492 | 8.530000000000000E+0 |
| PIPressure | 9 | 2493 | 8.530000000000000E+0 |
| PIPressure | 9 | 2494 | 8.530000000000000E+0 |
| PIPressure | 9 | 2495 | 8.530000000000000E+0 |
| PIPressure | 9 | 2496 | 8.530000000000000E+0 |
| PIPressure | 9 | 2497 | 8.530000000000000E+0 |
| PIPressure | 9 | 2498 | 8.530000000000000E+0 |
| PIPressure | 9 | 2499 | 8.530000000000000E+0 |
| PIPressure | 9 | 2500 | 8.530000000000000E+0 |
| PIPressure | 9 | 2501 | 8.530000000000000E+0 |
| PIPressure | 9 | 2502 | 8.530000000000000E+0 |
| PIPressure | 9 | 2503 | 8.530000000000000E+0 |
| PIPressure | 9 | 2504 | 8.530000000000000E+0 |
| PIPressure | 9 | 2505 | 8.530000000000000E+0 |
| PIPressure | 9 | 2506 | 8.530000000000000E+0 |
| PIPressure | 9 | 2507 | 8.530000000000000E+0 |
| PIPressure | 9 | 2508 | 8.530000000000000E+0 |
| PIPressure | 9 | 2509 | 8.530000000000000E+0 |
| PIPressure | 9 | 2510 | 8.530000000000000E+0 |

Relazione di calcolo spalle e fondazioni

| COMMESSA | LOTTO   | CODIFICA | DOCUMENTO    | REV. | FOGLIO     |
|----------|---------|----------|--------------|------|------------|
| NM25     | 03 D 26 | CL       | IV 26 04 001 | A    | 571 di 693 |

|            |   |      |                      |
|------------|---|------|----------------------|
| PIPressure | 9 | 2511 | 8.530000000000000E+0 |
| PIPressure | 9 | 2512 | 8.530000000000000E+0 |
| PIPressure | 9 | 2513 | 8.530000000000000E+0 |
| PIPressure | 9 | 2514 | 8.530000000000000E+0 |
| PIPressure | 9 | 2515 | 8.530000000000000E+0 |
| PIPressure | 9 | 2516 | 8.530000000000000E+0 |
| PIPressure | 9 | 2517 | 8.530000000000000E+0 |
| PIPressure | 9 | 2518 | 8.530000000000000E+0 |
| PIPressure | 9 | 2519 | 8.530000000000000E+0 |
| PIPressure | 9 | 2520 | 8.530000000000000E+0 |
| PIPressure | 9 | 2521 | 8.530000000000000E+0 |
| PIPressure | 9 | 2522 | 8.530000000000000E+0 |
| PIPressure | 9 | 2523 | 8.530000000000000E+0 |
| PIPressure | 9 | 2524 | 8.530000000000000E+0 |
| PIPressure | 9 | 2525 | 8.530000000000000E+0 |
| PIPressure | 9 | 2526 | 8.530000000000000E+0 |
| PIPressure | 9 | 2527 | 8.530000000000000E+0 |
| PIPressure | 9 | 2528 | 8.530000000000000E+0 |
| PIPressure | 9 | 2529 | 8.530000000000000E+0 |
| PIPressure | 9 | 2530 | 8.530000000000000E+0 |
| PIPressure | 9 | 2531 | 8.530000000000000E+0 |
| PIPressure | 9 | 2532 | 8.530000000000000E+0 |
| PIPressure | 9 | 2533 | 8.530000000000000E+0 |
| PIPressure | 9 | 2534 | 8.530000000000000E+0 |
| PIPressure | 9 | 2535 | 8.530000000000000E+0 |
| PIPressure | 9 | 2536 | 8.530000000000000E+0 |
| PIPressure | 9 | 2537 | 8.530000000000000E+0 |

Relazione di calcolo spalle e fondazioni

| COMMESSA | LOTTO   | CODIFICA | DOCUMENTO    | REV. | FOGLIO     |
|----------|---------|----------|--------------|------|------------|
| NM25     | 03 D 26 | CL       | IV 26 04 001 | A    | 572 di 693 |

|            |   |      |                      |
|------------|---|------|----------------------|
| PIPressure | 9 | 2538 | 8.530000000000000E+0 |
| PIPressure | 9 | 2539 | 8.530000000000000E+0 |
| PIPressure | 9 | 2540 | 8.530000000000000E+0 |
| PIPressure | 9 | 2541 | 8.530000000000000E+0 |
| PIPressure | 9 | 2542 | 8.530000000000000E+0 |
| PIPressure | 9 | 2543 | 8.530000000000000E+0 |
| PIPressure | 9 | 2544 | 8.530000000000000E+0 |
| PIPressure | 9 | 2545 | 8.530000000000000E+0 |
| PIPressure | 9 | 2546 | 8.530000000000000E+0 |
| PIPressure | 9 | 2547 | 8.530000000000000E+0 |
| PIPressure | 9 | 2548 | 8.530000000000000E+0 |
| PIPressure | 9 | 2549 | 8.530000000000000E+0 |
| PIPressure | 9 | 2550 | 8.530000000000000E+0 |
| PIPressure | 9 | 2551 | 8.530000000000000E+0 |
| PIPressure | 9 | 2552 | 8.530000000000000E+0 |
| PIPressure | 9 | 2553 | 8.530000000000000E+0 |
| PIPressure | 9 | 2554 | 8.530000000000000E+0 |
| PIPressure | 9 | 2555 | 8.530000000000000E+0 |
| PIPressure | 9 | 2556 | 8.530000000000000E+0 |
| PIPressure | 9 | 2557 | 8.530000000000000E+0 |
| PIPressure | 9 | 2558 | 8.530000000000000E+0 |
| PIPressure | 9 | 2559 | 8.530000000000000E+0 |
| PIPressure | 9 | 2560 | 8.530000000000000E+0 |
| PIPressure | 9 | 2561 | 8.530000000000000E+0 |
| PIPressure | 9 | 2562 | 8.530000000000000E+0 |
| PIPressure | 9 | 2563 | 8.530000000000000E+0 |
| PIPressure | 9 | 2564 | 8.530000000000000E+0 |

Relazione di calcolo spalle e fondazioni

| COMMESSA | LOTTO   | CODIFICA | DOCUMENTO    | REV. | FOGLIO     |
|----------|---------|----------|--------------|------|------------|
| NM25     | 03 D 26 | CL       | IV 26 04 001 | A    | 573 di 693 |

|            |   |      |                      |
|------------|---|------|----------------------|
| PIPressure | 9 | 2565 | 8.530000000000000E+0 |
| PIPressure | 9 | 2566 | 8.530000000000000E+0 |
| PIPressure | 9 | 2567 | 8.530000000000000E+0 |
| PIPressure | 9 | 2568 | 8.530000000000000E+0 |
| PIPressure | 9 | 2569 | 8.530000000000000E+0 |
| PIPressure | 9 | 2570 | 8.530000000000000E+0 |
| PIPressure | 9 | 2571 | 8.530000000000000E+0 |
| PIPressure | 9 | 2572 | 8.530000000000000E+0 |
| PIPressure | 9 | 2573 | 8.530000000000000E+0 |
| PIPressure | 9 | 2574 | 8.530000000000000E+0 |
| PIPressure | 9 | 2575 | 8.530000000000000E+0 |
| PIPressure | 9 | 2576 | 8.530000000000000E+0 |
| PIPressure | 9 | 2577 | 8.530000000000000E+0 |
| PIPressure | 9 | 2578 | 8.530000000000000E+0 |
| PIPressure | 9 | 2579 | 8.530000000000000E+0 |
| PIPressure | 9 | 2580 | 8.530000000000000E+0 |
| PIPressure | 9 | 2581 | 8.530000000000000E+0 |
| PIPressure | 9 | 2582 | 8.530000000000000E+0 |
| PIPressure | 9 | 2583 | 8.530000000000000E+0 |
| PIPressure | 9 | 2584 | 8.530000000000000E+0 |
| PIPressure | 9 | 2585 | 8.530000000000000E+0 |
| PIPressure | 9 | 2586 | 8.530000000000000E+0 |
| PIPressure | 9 | 2587 | 8.530000000000000E+0 |
| PIPressure | 9 | 2588 | 8.530000000000000E+0 |
| PIPressure | 9 | 2589 | 8.530000000000000E+0 |
| PIPressure | 9 | 2590 | 8.530000000000000E+0 |
| PIPressure | 9 | 2591 | 8.530000000000000E+0 |

Relazione di calcolo spalle e fondazioni

| COMMESSA | LOTTO   | CODIFICA | DOCUMENTO    | REV. | FOGLIO     |
|----------|---------|----------|--------------|------|------------|
| NM25     | 03 D 26 | CL       | IV 26 04 001 | A    | 574 di 693 |

|            |   |      |                      |
|------------|---|------|----------------------|
| PIPressure | 9 | 2592 | 8.530000000000000E+0 |
| PIPressure | 9 | 2593 | 8.530000000000000E+0 |
| PIPressure | 9 | 2594 | 8.530000000000000E+0 |
| PIPressure | 9 | 2595 | 8.530000000000000E+0 |
| PIPressure | 9 | 2596 | 8.530000000000000E+0 |
| PIPressure | 9 | 2597 | 8.530000000000000E+0 |
| PIPressure | 9 | 2598 | 8.530000000000000E+0 |
| PIPressure | 9 | 2599 | 8.530000000000000E+0 |
| PIPressure | 9 | 2600 | 8.530000000000000E+0 |
| PIPressure | 9 | 2601 | 8.530000000000000E+0 |
| PIPressure | 9 | 2602 | 8.530000000000000E+0 |
| PIPressure | 9 | 2603 | 8.530000000000000E+0 |
| PIPressure | 9 | 2604 | 8.530000000000000E+0 |
| PIPressure | 9 | 2605 | 8.530000000000000E+0 |
| PIPressure | 9 | 2606 | 8.530000000000000E+0 |
| PIPressure | 9 | 2607 | 8.530000000000000E+0 |
| PIPressure | 9 | 2608 | 8.530000000000000E+0 |
| PIPressure | 9 | 2609 | 8.530000000000000E+0 |
| PIPressure | 9 | 2610 | 8.530000000000000E+0 |
| PIPressure | 9 | 2611 | 8.530000000000000E+0 |
| PIPressure | 9 | 2612 | 8.530000000000000E+0 |
| PIPressure | 9 | 2613 | 8.530000000000000E+0 |
| PIPressure | 9 | 2614 | 8.530000000000000E+0 |
| PIPressure | 9 | 2615 | 8.530000000000000E+0 |
| PIPressure | 9 | 2616 | 8.530000000000000E+0 |
| PIPressure | 9 | 2617 | 8.530000000000000E+0 |
| PIPressure | 9 | 2618 | 8.530000000000000E+0 |

Relazione di calcolo spalle e fondazioni

| COMMESSA | LOTTO   | CODIFICA | DOCUMENTO    | REV. | FOGLIO     |
|----------|---------|----------|--------------|------|------------|
| NM25     | 03 D 26 | CL       | IV 26 04 001 | A    | 575 di 693 |

|            |   |      |                      |
|------------|---|------|----------------------|
| PIPressure | 9 | 2619 | 8.530000000000000E+0 |
| PIPressure | 9 | 2620 | 8.530000000000000E+0 |
| PIPressure | 9 | 2621 | 8.530000000000000E+0 |
| PIPressure | 9 | 2622 | 8.530000000000000E+0 |
| PIPressure | 9 | 2623 | 8.530000000000000E+0 |
| PIPressure | 9 | 2624 | 8.530000000000000E+0 |
| PIPressure | 9 | 2625 | 8.530000000000000E+0 |
| PIPressure | 9 | 2626 | 8.530000000000000E+0 |
| PIPressure | 9 | 2627 | 8.530000000000000E+0 |
| PIPressure | 9 | 2628 | 8.530000000000000E+0 |
| PIPressure | 9 | 2629 | 8.530000000000000E+0 |
| PIPressure | 9 | 2630 | 8.530000000000000E+0 |
| PIPressure | 9 | 2631 | 8.530000000000000E+0 |
| PIPressure | 9 | 2632 | 8.530000000000000E+0 |
| PIPressure | 9 | 2633 | 8.530000000000000E+0 |
| PIPressure | 9 | 2634 | 8.530000000000000E+0 |
| PIPressure | 9 | 2635 | 8.530000000000000E+0 |
| PIPressure | 9 | 2636 | 8.530000000000000E+0 |
| PIPressure | 9 | 2637 | 8.530000000000000E+0 |
| PIPressure | 9 | 2638 | 8.530000000000000E+0 |
| PIPressure | 9 | 2639 | 8.530000000000000E+0 |
| PIPressure | 9 | 2640 | 8.530000000000000E+0 |
| PIPressure | 9 | 2641 | 8.530000000000000E+0 |
| PIPressure | 9 | 2642 | 8.530000000000000E+0 |
| PIPressure | 9 | 2643 | 8.530000000000000E+0 |
| PIPressure | 9 | 2644 | 8.530000000000000E+0 |
| PIPressure | 9 | 2645 | 8.530000000000000E+0 |

Relazione di calcolo spalle e fondazioni

| COMMESSA | LOTTO   | CODIFICA | DOCUMENTO    | REV. | FOGLIO     |
|----------|---------|----------|--------------|------|------------|
| NM25     | 03 D 26 | CL       | IV 26 04 001 | A    | 576 di 693 |

|            |   |      |                      |
|------------|---|------|----------------------|
| PIPressure | 9 | 2646 | 8.530000000000000E+0 |
| PIPressure | 9 | 2647 | 8.530000000000000E+0 |
| PIPressure | 9 | 2648 | 8.530000000000000E+0 |
| PIPressure | 9 | 2649 | 8.530000000000000E+0 |
| PIPressure | 9 | 2650 | 8.530000000000000E+0 |
| PIPressure | 9 | 2651 | 8.530000000000000E+0 |
| PIPressure | 9 | 2652 | 8.530000000000000E+0 |
| PIPressure | 9 | 2653 | 8.530000000000000E+0 |
| PIPressure | 9 | 2654 | 8.530000000000000E+0 |
| PIPressure | 9 | 2655 | 8.530000000000000E+0 |
| PIPressure | 9 | 2656 | 8.530000000000000E+0 |
| PIPressure | 9 | 2657 | 8.530000000000000E+0 |
| PIPressure | 9 | 2658 | 8.530000000000000E+0 |
| PIPressure | 9 | 2659 | 8.530000000000000E+0 |
| PIPressure | 9 | 2660 | 8.530000000000000E+0 |
| PIPressure | 9 | 2661 | 8.530000000000000E+0 |
| PIPressure | 9 | 2662 | 8.530000000000000E+0 |
| PIPressure | 9 | 2663 | 8.530000000000000E+0 |
| PIPressure | 9 | 2664 | 8.530000000000000E+0 |
| PIPressure | 9 | 2665 | 8.530000000000000E+0 |
| PIPressure | 9 | 2666 | 8.530000000000000E+0 |
| PIPressure | 9 | 2667 | 8.530000000000000E+0 |
| PIPressure | 9 | 2668 | 8.530000000000000E+0 |
| PIPressure | 9 | 2669 | 8.530000000000000E+0 |
| PIPressure | 9 | 2670 | 8.530000000000000E+0 |
| PIPressure | 9 | 2671 | 8.530000000000000E+0 |
| PIPressure | 9 | 2672 | 8.530000000000000E+0 |



Relazione di calcolo spalle e fondazioni

| COMMESSA | LOTTO   | CODIFICA | DOCUMENTO    | REV. | FOGLIO     |
|----------|---------|----------|--------------|------|------------|
| NM25     | 03 D 26 | CL       | IV 26 04 001 | A    | 577 di 693 |

|            |   |      |                      |
|------------|---|------|----------------------|
| PIPressure | 9 | 2673 | 8.530000000000000E+0 |
| PIPressure | 9 | 2674 | 8.530000000000000E+0 |
| PIPressure | 9 | 2675 | 8.530000000000000E+0 |
| PIPressure | 9 | 2676 | 8.530000000000000E+0 |
| PIPressure | 9 | 2677 | 8.530000000000000E+0 |
| PIPressure | 9 | 2678 | 8.530000000000000E+0 |
| PIPressure | 9 | 2679 | 8.530000000000000E+0 |
| PIPressure | 9 | 2680 | 8.530000000000000E+0 |
| PIPressure | 9 | 2681 | 8.530000000000000E+0 |
| PIPressure | 9 | 2682 | 8.530000000000000E+0 |
| PIPressure | 9 | 2683 | 8.530000000000000E+0 |
| PIPressure | 9 | 2684 | 8.530000000000000E+0 |
| PIPressure | 9 | 2685 | 8.530000000000000E+0 |
| PIPressure | 9 | 2686 | 8.530000000000000E+0 |

/ \_\_\_\_\_

/ PLATE EDGE PRESSURES

/ SPINTA ACC

|                |   |     |   |                       |
|----------------|---|-----|---|-----------------------|
| PIEdgePressure | 9 | 730 | 3 | -8.530000000000000E+0 |
| PIEdgePressure | 9 | 731 | 3 | -8.530000000000000E+0 |
| PIEdgePressure | 9 | 732 | 3 | -8.530000000000000E+0 |
| PIEdgePressure | 9 | 733 | 3 | -8.530000000000000E+0 |
| PIEdgePressure | 9 | 734 | 4 | -8.530000000000000E+0 |
| PIEdgePressure | 9 | 735 | 3 | -8.530000000000000E+0 |
| PIEdgePressure | 9 | 736 | 3 | -8.530000000000000E+0 |
| PIEdgePressure | 9 | 737 | 3 | -8.530000000000000E+0 |
| PIEdgePressure | 9 | 738 | 3 | -8.530000000000000E+0 |

Relazione di calcolo spalle e fondazioni

| COMMESSA | LOTTO   | CODIFICA | DOCUMENTO    | REV. | FOGLIO     |
|----------|---------|----------|--------------|------|------------|
| NM25     | 03 D 26 | CL       | IV 26 04 001 | A    | 578 di 693 |

|                |   |     |   |                      |
|----------------|---|-----|---|----------------------|
| PIEdgePressure | 9 | 739 | 3 | -8.53000000000000E+0 |
| PIEdgePressure | 9 | 740 | 3 | -8.53000000000000E+0 |
| PIEdgePressure | 9 | 741 | 3 | -8.53000000000000E+0 |
| PIEdgePressure | 9 | 742 | 3 | -8.53000000000000E+0 |
| PIEdgePressure | 9 | 743 | 4 | -8.53000000000000E+0 |
| PIEdgePressure | 9 | 744 | 3 | -8.53000000000000E+0 |
| PIEdgePressure | 9 | 745 | 3 | -8.53000000000000E+0 |
| PIEdgePressure | 9 | 746 | 3 | -8.53000000000000E+0 |
| PIEdgePressure | 9 | 747 | 3 | -8.53000000000000E+0 |
| PIEdgePressure | 9 | 748 | 3 | -8.53000000000000E+0 |
| PIEdgePressure | 9 | 749 | 3 | -8.53000000000000E+0 |
| PIEdgePressure | 9 | 750 | 3 | -8.53000000000000E+0 |
| PIEdgePressure | 9 | 751 | 4 | -8.53000000000000E+0 |

/ \_\_\_\_\_

/ PLATE FACE GLOBAL LOADS

/ SPINTA ACC

|              |   |     |                     |                     |                      |
|--------------|---|-----|---------------------|---------------------|----------------------|
| PIGlobalLoad | 9 | 677 | 0.00000000000000E+0 | 0.00000000000000E+0 | -2.00000000000000E+1 |
| PIGlobalLoad | 9 | 678 | 0.00000000000000E+0 | 0.00000000000000E+0 | -2.00000000000000E+1 |
| PIGlobalLoad | 9 | 679 | 0.00000000000000E+0 | 0.00000000000000E+0 | -2.00000000000000E+1 |
| PIGlobalLoad | 9 | 680 | 0.00000000000000E+0 | 0.00000000000000E+0 | -2.00000000000000E+1 |
| PIGlobalLoad | 9 | 681 | 0.00000000000000E+0 | 0.00000000000000E+0 | -2.00000000000000E+1 |
| PIGlobalLoad | 9 | 682 | 0.00000000000000E+0 | 0.00000000000000E+0 | -2.00000000000000E+1 |
| PIGlobalLoad | 9 | 683 | 0.00000000000000E+0 | 0.00000000000000E+0 | -2.00000000000000E+1 |
| PIGlobalLoad | 9 | 684 | 0.00000000000000E+0 | 0.00000000000000E+0 | -2.00000000000000E+1 |
| PIGlobalLoad | 9 | 685 | 0.00000000000000E+0 | 0.00000000000000E+0 | -2.00000000000000E+1 |
| PIGlobalLoad | 9 | 686 | 0.00000000000000E+0 | 0.00000000000000E+0 | -2.00000000000000E+1 |

Relazione di calcolo spalle e fondazioni

| COMMESSA | LOTTO   | CODIFICA | DOCUMENTO    | REV. | FOGLIO     |
|----------|---------|----------|--------------|------|------------|
| NM25     | 03 D 26 | CL       | IV 26 04 001 | A    | 579 di 693 |

|              |   |     |                     |                     |                      |
|--------------|---|-----|---------------------|---------------------|----------------------|
| PIGlobalLoad | 9 | 687 | 0.00000000000000E+0 | 0.00000000000000E+0 | -2.00000000000000E+1 |
| PIGlobalLoad | 9 | 688 | 0.00000000000000E+0 | 0.00000000000000E+0 | -2.00000000000000E+1 |
| PIGlobalLoad | 9 | 689 | 0.00000000000000E+0 | 0.00000000000000E+0 | -2.00000000000000E+1 |
| PIGlobalLoad | 9 | 690 | 0.00000000000000E+0 | 0.00000000000000E+0 | -2.00000000000000E+1 |
| PIGlobalLoad | 9 | 691 | 0.00000000000000E+0 | 0.00000000000000E+0 | -2.00000000000000E+1 |
| PIGlobalLoad | 9 | 692 | 0.00000000000000E+0 | 0.00000000000000E+0 | -2.00000000000000E+1 |
| PIGlobalLoad | 9 | 693 | 0.00000000000000E+0 | 0.00000000000000E+0 | -2.00000000000000E+1 |
| PIGlobalLoad | 9 | 694 | 0.00000000000000E+0 | 0.00000000000000E+0 | -2.00000000000000E+1 |
| PIGlobalLoad | 9 | 695 | 0.00000000000000E+0 | 0.00000000000000E+0 | -2.00000000000000E+1 |
| PIGlobalLoad | 9 | 696 | 0.00000000000000E+0 | 0.00000000000000E+0 | -2.00000000000000E+1 |
| PIGlobalLoad | 9 | 697 | 0.00000000000000E+0 | 0.00000000000000E+0 | -2.00000000000000E+1 |
| PIGlobalLoad | 9 | 698 | 0.00000000000000E+0 | 0.00000000000000E+0 | -2.00000000000000E+1 |
| PIGlobalLoad | 9 | 699 | 0.00000000000000E+0 | 0.00000000000000E+0 | -2.00000000000000E+1 |
| PIGlobalLoad | 9 | 700 | 0.00000000000000E+0 | 0.00000000000000E+0 | -2.00000000000000E+1 |
| PIGlobalLoad | 9 | 701 | 0.00000000000000E+0 | 0.00000000000000E+0 | -2.00000000000000E+1 |
| PIGlobalLoad | 9 | 702 | 0.00000000000000E+0 | 0.00000000000000E+0 | -2.00000000000000E+1 |
| PIGlobalLoad | 9 | 703 | 0.00000000000000E+0 | 0.00000000000000E+0 | -2.00000000000000E+1 |
| PIGlobalLoad | 9 | 704 | 0.00000000000000E+0 | 0.00000000000000E+0 | -2.00000000000000E+1 |
| PIGlobalLoad | 9 | 705 | 0.00000000000000E+0 | 0.00000000000000E+0 | -2.00000000000000E+1 |
| PIGlobalLoad | 9 | 706 | 0.00000000000000E+0 | 0.00000000000000E+0 | -2.00000000000000E+1 |
| PIGlobalLoad | 9 | 707 | 0.00000000000000E+0 | 0.00000000000000E+0 | -2.00000000000000E+1 |
| PIGlobalLoad | 9 | 708 | 0.00000000000000E+0 | 0.00000000000000E+0 | -2.00000000000000E+1 |
| PIGlobalLoad | 9 | 709 | 0.00000000000000E+0 | 0.00000000000000E+0 | -2.00000000000000E+1 |
| PIGlobalLoad | 9 | 710 | 0.00000000000000E+0 | 0.00000000000000E+0 | -2.00000000000000E+1 |
| PIGlobalLoad | 9 | 711 | 0.00000000000000E+0 | 0.00000000000000E+0 | -2.00000000000000E+1 |
| PIGlobalLoad | 9 | 712 | 0.00000000000000E+0 | 0.00000000000000E+0 | -2.00000000000000E+1 |
| PIGlobalLoad | 9 | 713 | 0.00000000000000E+0 | 0.00000000000000E+0 | -2.00000000000000E+1 |

Relazione di calcolo spalle e fondazioni

| COMMESSA | LOTTO   | CODIFICA | DOCUMENTO    | REV. | FOGLIO     |
|----------|---------|----------|--------------|------|------------|
| NM25     | 03 D 26 | CL       | IV 26 04 001 | A    | 580 di 693 |

|              |   |     |                     |                     |                      |
|--------------|---|-----|---------------------|---------------------|----------------------|
| PIGlobalLoad | 9 | 714 | 0.00000000000000E+0 | 0.00000000000000E+0 | -2.00000000000000E+1 |
| PIGlobalLoad | 9 | 715 | 0.00000000000000E+0 | 0.00000000000000E+0 | -2.00000000000000E+1 |
| PIGlobalLoad | 9 | 716 | 0.00000000000000E+0 | 0.00000000000000E+0 | -2.00000000000000E+1 |
| PIGlobalLoad | 9 | 717 | 0.00000000000000E+0 | 0.00000000000000E+0 | -2.00000000000000E+1 |
| PIGlobalLoad | 9 | 718 | 0.00000000000000E+0 | 0.00000000000000E+0 | -2.00000000000000E+1 |
| PIGlobalLoad | 9 | 719 | 0.00000000000000E+0 | 0.00000000000000E+0 | -2.00000000000000E+1 |
| PIGlobalLoad | 9 | 720 | 0.00000000000000E+0 | 0.00000000000000E+0 | -2.00000000000000E+1 |
| PIGlobalLoad | 9 | 721 | 0.00000000000000E+0 | 0.00000000000000E+0 | -2.00000000000000E+1 |
| PIGlobalLoad | 9 | 722 | 0.00000000000000E+0 | 0.00000000000000E+0 | -2.00000000000000E+1 |
| PIGlobalLoad | 9 | 723 | 0.00000000000000E+0 | 0.00000000000000E+0 | -2.00000000000000E+1 |
| PIGlobalLoad | 9 | 724 | 0.00000000000000E+0 | 0.00000000000000E+0 | -2.00000000000000E+1 |
| PIGlobalLoad | 9 | 725 | 0.00000000000000E+0 | 0.00000000000000E+0 | -2.00000000000000E+1 |
| PIGlobalLoad | 9 | 726 | 0.00000000000000E+0 | 0.00000000000000E+0 | -2.00000000000000E+1 |
| PIGlobalLoad | 9 | 727 | 0.00000000000000E+0 | 0.00000000000000E+0 | -2.00000000000000E+1 |
| PIGlobalLoad | 9 | 728 | 0.00000000000000E+0 | 0.00000000000000E+0 | -2.00000000000000E+1 |
| PIGlobalLoad | 9 | 729 | 0.00000000000000E+0 | 0.00000000000000E+0 | -2.00000000000000E+1 |
| PIGlobalLoad | 9 | 730 | 0.00000000000000E+0 | 0.00000000000000E+0 | -2.00000000000000E+1 |
| PIGlobalLoad | 9 | 731 | 0.00000000000000E+0 | 0.00000000000000E+0 | -2.00000000000000E+1 |
| PIGlobalLoad | 9 | 732 | 0.00000000000000E+0 | 0.00000000000000E+0 | -2.00000000000000E+1 |
| PIGlobalLoad | 9 | 733 | 0.00000000000000E+0 | 0.00000000000000E+0 | -2.00000000000000E+1 |
| PIGlobalLoad | 9 | 734 | 0.00000000000000E+0 | 0.00000000000000E+0 | -2.00000000000000E+1 |
| PIGlobalLoad | 9 | 735 | 0.00000000000000E+0 | 0.00000000000000E+0 | -2.00000000000000E+1 |
| PIGlobalLoad | 9 | 736 | 0.00000000000000E+0 | 0.00000000000000E+0 | -2.00000000000000E+1 |
| PIGlobalLoad | 9 | 737 | 0.00000000000000E+0 | 0.00000000000000E+0 | -2.00000000000000E+1 |
| PIGlobalLoad | 9 | 738 | 0.00000000000000E+0 | 0.00000000000000E+0 | -2.00000000000000E+1 |
| PIGlobalLoad | 9 | 739 | 0.00000000000000E+0 | 0.00000000000000E+0 | -2.00000000000000E+1 |
| PIGlobalLoad | 9 | 740 | 0.00000000000000E+0 | 0.00000000000000E+0 | -2.00000000000000E+1 |

Relazione di calcolo spalle e fondazioni

| COMMESSA | LOTTO   | CODIFICA | DOCUMENTO    | REV. | FOGLIO     |
|----------|---------|----------|--------------|------|------------|
| NM25     | 03 D 26 | CL       | IV 26 04 001 | A    | 581 di 693 |

|              |   |     |                     |                     |                      |
|--------------|---|-----|---------------------|---------------------|----------------------|
| PIGlobalLoad | 9 | 741 | 0.00000000000000E+0 | 0.00000000000000E+0 | -2.00000000000000E+1 |
| PIGlobalLoad | 9 | 742 | 0.00000000000000E+0 | 0.00000000000000E+0 | -2.00000000000000E+1 |
| PIGlobalLoad | 9 | 743 | 0.00000000000000E+0 | 0.00000000000000E+0 | -2.00000000000000E+1 |
| PIGlobalLoad | 9 | 744 | 0.00000000000000E+0 | 0.00000000000000E+0 | -2.00000000000000E+1 |
| PIGlobalLoad | 9 | 745 | 0.00000000000000E+0 | 0.00000000000000E+0 | -2.00000000000000E+1 |
| PIGlobalLoad | 9 | 746 | 0.00000000000000E+0 | 0.00000000000000E+0 | -2.00000000000000E+1 |
| PIGlobalLoad | 9 | 747 | 0.00000000000000E+0 | 0.00000000000000E+0 | -2.00000000000000E+1 |
| PIGlobalLoad | 9 | 748 | 0.00000000000000E+0 | 0.00000000000000E+0 | -2.00000000000000E+1 |
| PIGlobalLoad | 9 | 749 | 0.00000000000000E+0 | 0.00000000000000E+0 | -2.00000000000000E+1 |
| PIGlobalLoad | 9 | 750 | 0.00000000000000E+0 | 0.00000000000000E+0 | -2.00000000000000E+1 |
| PIGlobalLoad | 9 | 751 | 0.00000000000000E+0 | 0.00000000000000E+0 | -2.00000000000000E+1 |
| PIGlobalLoad | 9 | 752 | 0.00000000000000E+0 | 0.00000000000000E+0 | -2.00000000000000E+1 |
| PIGlobalLoad | 9 | 753 | 0.00000000000000E+0 | 0.00000000000000E+0 | -2.00000000000000E+1 |
| PIGlobalLoad | 9 | 754 | 0.00000000000000E+0 | 0.00000000000000E+0 | -2.00000000000000E+1 |
| PIGlobalLoad | 9 | 755 | 0.00000000000000E+0 | 0.00000000000000E+0 | -2.00000000000000E+1 |
| PIGlobalLoad | 9 | 756 | 0.00000000000000E+0 | 0.00000000000000E+0 | -2.00000000000000E+1 |
| PIGlobalLoad | 9 | 757 | 0.00000000000000E+0 | 0.00000000000000E+0 | -2.00000000000000E+1 |
| PIGlobalLoad | 9 | 758 | 0.00000000000000E+0 | 0.00000000000000E+0 | -2.00000000000000E+1 |
| PIGlobalLoad | 9 | 759 | 0.00000000000000E+0 | 0.00000000000000E+0 | -2.00000000000000E+1 |
| PIGlobalLoad | 9 | 760 | 0.00000000000000E+0 | 0.00000000000000E+0 | -2.00000000000000E+1 |
| PIGlobalLoad | 9 | 761 | 0.00000000000000E+0 | 0.00000000000000E+0 | -2.00000000000000E+1 |
| PIGlobalLoad | 9 | 762 | 0.00000000000000E+0 | 0.00000000000000E+0 | -2.00000000000000E+1 |
| PIGlobalLoad | 9 | 763 | 0.00000000000000E+0 | 0.00000000000000E+0 | -2.00000000000000E+1 |
| PIGlobalLoad | 9 | 764 | 0.00000000000000E+0 | 0.00000000000000E+0 | -2.00000000000000E+1 |
| PIGlobalLoad | 9 | 765 | 0.00000000000000E+0 | 0.00000000000000E+0 | -2.00000000000000E+1 |
| PIGlobalLoad | 9 | 766 | 0.00000000000000E+0 | 0.00000000000000E+0 | -2.00000000000000E+1 |
| PIGlobalLoad | 9 | 767 | 0.00000000000000E+0 | 0.00000000000000E+0 | -2.00000000000000E+1 |

Relazione di calcolo spalle e fondazioni

| COMMESSA | LOTTO   | CODIFICA | DOCUMENTO    | REV. | FOGLIO     |
|----------|---------|----------|--------------|------|------------|
| NM25     | 03 D 26 | CL       | IV 26 04 001 | A    | 582 di 693 |

|              |   |     |                     |                     |                      |
|--------------|---|-----|---------------------|---------------------|----------------------|
| PIGlobalLoad | 9 | 768 | 0.00000000000000E+0 | 0.00000000000000E+0 | -2.00000000000000E+1 |
| PIGlobalLoad | 9 | 769 | 0.00000000000000E+0 | 0.00000000000000E+0 | -2.00000000000000E+1 |
| PIGlobalLoad | 9 | 770 | 0.00000000000000E+0 | 0.00000000000000E+0 | -2.00000000000000E+1 |
| PIGlobalLoad | 9 | 771 | 0.00000000000000E+0 | 0.00000000000000E+0 | -2.00000000000000E+1 |
| PIGlobalLoad | 9 | 772 | 0.00000000000000E+0 | 0.00000000000000E+0 | -2.00000000000000E+1 |
| PIGlobalLoad | 9 | 773 | 0.00000000000000E+0 | 0.00000000000000E+0 | -2.00000000000000E+1 |
| PIGlobalLoad | 9 | 774 | 0.00000000000000E+0 | 0.00000000000000E+0 | -2.00000000000000E+1 |
| PIGlobalLoad | 9 | 775 | 0.00000000000000E+0 | 0.00000000000000E+0 | -2.00000000000000E+1 |
| PIGlobalLoad | 9 | 776 | 0.00000000000000E+0 | 0.00000000000000E+0 | -2.00000000000000E+1 |
| PIGlobalLoad | 9 | 777 | 0.00000000000000E+0 | 0.00000000000000E+0 | -2.00000000000000E+1 |
| PIGlobalLoad | 9 | 778 | 0.00000000000000E+0 | 0.00000000000000E+0 | -2.00000000000000E+1 |
| PIGlobalLoad | 9 | 779 | 0.00000000000000E+0 | 0.00000000000000E+0 | -2.00000000000000E+1 |
| PIGlobalLoad | 9 | 780 | 0.00000000000000E+0 | 0.00000000000000E+0 | -2.00000000000000E+1 |
| PIGlobalLoad | 9 | 781 | 0.00000000000000E+0 | 0.00000000000000E+0 | -2.00000000000000E+1 |
| PIGlobalLoad | 9 | 782 | 0.00000000000000E+0 | 0.00000000000000E+0 | -2.00000000000000E+1 |
| PIGlobalLoad | 9 | 783 | 0.00000000000000E+0 | 0.00000000000000E+0 | -2.00000000000000E+1 |
| PIGlobalLoad | 9 | 784 | 0.00000000000000E+0 | 0.00000000000000E+0 | -2.00000000000000E+1 |
| PIGlobalLoad | 9 | 785 | 0.00000000000000E+0 | 0.00000000000000E+0 | -2.00000000000000E+1 |
| PIGlobalLoad | 9 | 786 | 0.00000000000000E+0 | 0.00000000000000E+0 | -2.00000000000000E+1 |
| PIGlobalLoad | 9 | 787 | 0.00000000000000E+0 | 0.00000000000000E+0 | -2.00000000000000E+1 |
| PIGlobalLoad | 9 | 788 | 0.00000000000000E+0 | 0.00000000000000E+0 | -2.00000000000000E+1 |
| PIGlobalLoad | 9 | 789 | 0.00000000000000E+0 | 0.00000000000000E+0 | -2.00000000000000E+1 |
| PIGlobalLoad | 9 | 790 | 0.00000000000000E+0 | 0.00000000000000E+0 | -2.00000000000000E+1 |
| PIGlobalLoad | 9 | 791 | 0.00000000000000E+0 | 0.00000000000000E+0 | -2.00000000000000E+1 |
| PIGlobalLoad | 9 | 792 | 0.00000000000000E+0 | 0.00000000000000E+0 | -2.00000000000000E+1 |
| PIGlobalLoad | 9 | 793 | 0.00000000000000E+0 | 0.00000000000000E+0 | -2.00000000000000E+1 |
| PIGlobalLoad | 9 | 794 | 0.00000000000000E+0 | 0.00000000000000E+0 | -2.00000000000000E+1 |

Relazione di calcolo spalle e fondazioni

| COMMESSA | LOTTO   | CODIFICA | DOCUMENTO    | REV. | FOGLIO     |
|----------|---------|----------|--------------|------|------------|
| NM25     | 03 D 26 | CL       | IV 26 04 001 | A    | 583 di 693 |

|              |   |     |                     |                     |                      |
|--------------|---|-----|---------------------|---------------------|----------------------|
| PIGlobalLoad | 9 | 795 | 0.00000000000000E+0 | 0.00000000000000E+0 | -2.00000000000000E+1 |
| PIGlobalLoad | 9 | 796 | 0.00000000000000E+0 | 0.00000000000000E+0 | -2.00000000000000E+1 |
| PIGlobalLoad | 9 | 797 | 0.00000000000000E+0 | 0.00000000000000E+0 | -2.00000000000000E+1 |
| PIGlobalLoad | 9 | 798 | 0.00000000000000E+0 | 0.00000000000000E+0 | -2.00000000000000E+1 |
| PIGlobalLoad | 9 | 799 | 0.00000000000000E+0 | 0.00000000000000E+0 | -2.00000000000000E+1 |
| PIGlobalLoad | 9 | 800 | 0.00000000000000E+0 | 0.00000000000000E+0 | -2.00000000000000E+1 |
| PIGlobalLoad | 9 | 801 | 0.00000000000000E+0 | 0.00000000000000E+0 | -2.00000000000000E+1 |
| PIGlobalLoad | 9 | 802 | 0.00000000000000E+0 | 0.00000000000000E+0 | -2.00000000000000E+1 |
| PIGlobalLoad | 9 | 803 | 0.00000000000000E+0 | 0.00000000000000E+0 | -2.00000000000000E+1 |
| PIGlobalLoad | 9 | 804 | 0.00000000000000E+0 | 0.00000000000000E+0 | -2.00000000000000E+1 |
| PIGlobalLoad | 9 | 805 | 0.00000000000000E+0 | 0.00000000000000E+0 | -2.00000000000000E+1 |
| PIGlobalLoad | 9 | 806 | 0.00000000000000E+0 | 0.00000000000000E+0 | -2.00000000000000E+1 |
| PIGlobalLoad | 9 | 807 | 0.00000000000000E+0 | 0.00000000000000E+0 | -2.00000000000000E+1 |
| PIGlobalLoad | 9 | 808 | 0.00000000000000E+0 | 0.00000000000000E+0 | -2.00000000000000E+1 |
| PIGlobalLoad | 9 | 809 | 0.00000000000000E+0 | 0.00000000000000E+0 | -2.00000000000000E+1 |
| PIGlobalLoad | 9 | 810 | 0.00000000000000E+0 | 0.00000000000000E+0 | -2.00000000000000E+1 |
| PIGlobalLoad | 9 | 811 | 0.00000000000000E+0 | 0.00000000000000E+0 | -2.00000000000000E+1 |
| PIGlobalLoad | 9 | 812 | 0.00000000000000E+0 | 0.00000000000000E+0 | -2.00000000000000E+1 |
| PIGlobalLoad | 9 | 813 | 0.00000000000000E+0 | 0.00000000000000E+0 | -2.00000000000000E+1 |
| PIGlobalLoad | 9 | 814 | 0.00000000000000E+0 | 0.00000000000000E+0 | -2.00000000000000E+1 |
| PIGlobalLoad | 9 | 815 | 0.00000000000000E+0 | 0.00000000000000E+0 | -2.00000000000000E+1 |
| PIGlobalLoad | 9 | 816 | 0.00000000000000E+0 | 0.00000000000000E+0 | -2.00000000000000E+1 |
| PIGlobalLoad | 9 | 817 | 0.00000000000000E+0 | 0.00000000000000E+0 | -2.00000000000000E+1 |
| PIGlobalLoad | 9 | 818 | 0.00000000000000E+0 | 0.00000000000000E+0 | -2.00000000000000E+1 |
| PIGlobalLoad | 9 | 819 | 0.00000000000000E+0 | 0.00000000000000E+0 | -2.00000000000000E+1 |
| PIGlobalLoad | 9 | 820 | 0.00000000000000E+0 | 0.00000000000000E+0 | -2.00000000000000E+1 |
| PIGlobalLoad | 9 | 821 | 0.00000000000000E+0 | 0.00000000000000E+0 | -2.00000000000000E+1 |

Relazione di calcolo spalle e fondazioni

| COMMESSA | LOTTO   | CODIFICA | DOCUMENTO    | REV. | FOGLIO     |
|----------|---------|----------|--------------|------|------------|
| NM25     | 03 D 26 | CL       | IV 26 04 001 | A    | 584 di 693 |

|              |   |     |                     |                     |                      |
|--------------|---|-----|---------------------|---------------------|----------------------|
| PIGlobalLoad | 9 | 822 | 0.00000000000000E+0 | 0.00000000000000E+0 | -2.00000000000000E+1 |
| PIGlobalLoad | 9 | 823 | 0.00000000000000E+0 | 0.00000000000000E+0 | -2.00000000000000E+1 |
| PIGlobalLoad | 9 | 824 | 0.00000000000000E+0 | 0.00000000000000E+0 | -2.00000000000000E+1 |
| PIGlobalLoad | 9 | 825 | 0.00000000000000E+0 | 0.00000000000000E+0 | -2.00000000000000E+1 |
| PIGlobalLoad | 9 | 826 | 0.00000000000000E+0 | 0.00000000000000E+0 | -2.00000000000000E+1 |
| PIGlobalLoad | 9 | 827 | 0.00000000000000E+0 | 0.00000000000000E+0 | -2.00000000000000E+1 |
| PIGlobalLoad | 9 | 828 | 0.00000000000000E+0 | 0.00000000000000E+0 | -2.00000000000000E+1 |
| PIGlobalLoad | 9 | 829 | 0.00000000000000E+0 | 0.00000000000000E+0 | -2.00000000000000E+1 |
| PIGlobalLoad | 9 | 830 | 0.00000000000000E+0 | 0.00000000000000E+0 | -2.00000000000000E+1 |
| PIGlobalLoad | 9 | 831 | 0.00000000000000E+0 | 0.00000000000000E+0 | -2.00000000000000E+1 |
| PIGlobalLoad | 9 | 832 | 0.00000000000000E+0 | 0.00000000000000E+0 | -2.00000000000000E+1 |
| PIGlobalLoad | 9 | 833 | 0.00000000000000E+0 | 0.00000000000000E+0 | -2.00000000000000E+1 |
| PIGlobalLoad | 9 | 834 | 0.00000000000000E+0 | 0.00000000000000E+0 | -2.00000000000000E+1 |
| PIGlobalLoad | 9 | 835 | 0.00000000000000E+0 | 0.00000000000000E+0 | -2.00000000000000E+1 |
| PIGlobalLoad | 9 | 836 | 0.00000000000000E+0 | 0.00000000000000E+0 | -2.00000000000000E+1 |
| PIGlobalLoad | 9 | 837 | 0.00000000000000E+0 | 0.00000000000000E+0 | -2.00000000000000E+1 |
| PIGlobalLoad | 9 | 838 | 0.00000000000000E+0 | 0.00000000000000E+0 | -2.00000000000000E+1 |
| PIGlobalLoad | 9 | 839 | 0.00000000000000E+0 | 0.00000000000000E+0 | -2.00000000000000E+1 |
| PIGlobalLoad | 9 | 840 | 0.00000000000000E+0 | 0.00000000000000E+0 | -2.00000000000000E+1 |
| PIGlobalLoad | 9 | 841 | 0.00000000000000E+0 | 0.00000000000000E+0 | -2.00000000000000E+1 |
| PIGlobalLoad | 9 | 842 | 0.00000000000000E+0 | 0.00000000000000E+0 | -2.00000000000000E+1 |
| PIGlobalLoad | 9 | 843 | 0.00000000000000E+0 | 0.00000000000000E+0 | -2.00000000000000E+1 |
| PIGlobalLoad | 9 | 844 | 0.00000000000000E+0 | 0.00000000000000E+0 | -2.00000000000000E+1 |
| PIGlobalLoad | 9 | 845 | 0.00000000000000E+0 | 0.00000000000000E+0 | -2.00000000000000E+1 |
| PIGlobalLoad | 9 | 846 | 0.00000000000000E+0 | 0.00000000000000E+0 | -2.00000000000000E+1 |
| PIGlobalLoad | 9 | 847 | 0.00000000000000E+0 | 0.00000000000000E+0 | -2.00000000000000E+1 |
| PIGlobalLoad | 9 | 848 | 0.00000000000000E+0 | 0.00000000000000E+0 | -2.00000000000000E+1 |



Relazione di calcolo spalle e fondazioni

| COMMESSA | LOTTO   | CODIFICA | DOCUMENTO    | REV. | FOGLIO     |
|----------|---------|----------|--------------|------|------------|
| NM25     | 03 D 26 | CL       | IV 26 04 001 | A    | 585 di 693 |

|              |   |     |                     |                     |                      |
|--------------|---|-----|---------------------|---------------------|----------------------|
| PIGlobalLoad | 9 | 849 | 0.00000000000000E+0 | 0.00000000000000E+0 | -2.00000000000000E+1 |
| PIGlobalLoad | 9 | 850 | 0.00000000000000E+0 | 0.00000000000000E+0 | -2.00000000000000E+1 |
| PIGlobalLoad | 9 | 851 | 0.00000000000000E+0 | 0.00000000000000E+0 | -2.00000000000000E+1 |
| PIGlobalLoad | 9 | 852 | 0.00000000000000E+0 | 0.00000000000000E+0 | -2.00000000000000E+1 |
| PIGlobalLoad | 9 | 853 | 0.00000000000000E+0 | 0.00000000000000E+0 | -2.00000000000000E+1 |
| PIGlobalLoad | 9 | 938 | 0.00000000000000E+0 | 0.00000000000000E+0 | -2.00000000000000E+1 |
| PIGlobalLoad | 9 | 939 | 0.00000000000000E+0 | 0.00000000000000E+0 | -2.00000000000000E+1 |
| PIGlobalLoad | 9 | 940 | 0.00000000000000E+0 | 0.00000000000000E+0 | -2.00000000000000E+1 |
| PIGlobalLoad | 9 | 941 | 0.00000000000000E+0 | 0.00000000000000E+0 | -2.00000000000000E+1 |
| PIGlobalLoad | 9 | 942 | 0.00000000000000E+0 | 0.00000000000000E+0 | -2.00000000000000E+1 |
| PIGlobalLoad | 9 | 943 | 0.00000000000000E+0 | 0.00000000000000E+0 | -2.00000000000000E+1 |
| PIGlobalLoad | 9 | 944 | 0.00000000000000E+0 | 0.00000000000000E+0 | -2.00000000000000E+1 |
| PIGlobalLoad | 9 | 945 | 0.00000000000000E+0 | 0.00000000000000E+0 | -2.00000000000000E+1 |
| PIGlobalLoad | 9 | 946 | 0.00000000000000E+0 | 0.00000000000000E+0 | -2.00000000000000E+1 |
| PIGlobalLoad | 9 | 947 | 0.00000000000000E+0 | 0.00000000000000E+0 | -2.00000000000000E+1 |
| PIGlobalLoad | 9 | 948 | 0.00000000000000E+0 | 0.00000000000000E+0 | -2.00000000000000E+1 |
| PIGlobalLoad | 9 | 949 | 0.00000000000000E+0 | 0.00000000000000E+0 | -2.00000000000000E+1 |
| PIGlobalLoad | 9 | 950 | 0.00000000000000E+0 | 0.00000000000000E+0 | -2.00000000000000E+1 |
| PIGlobalLoad | 9 | 951 | 0.00000000000000E+0 | 0.00000000000000E+0 | -2.00000000000000E+1 |
| PIGlobalLoad | 9 | 952 | 0.00000000000000E+0 | 0.00000000000000E+0 | -2.00000000000000E+1 |
| PIGlobalLoad | 9 | 953 | 0.00000000000000E+0 | 0.00000000000000E+0 | -2.00000000000000E+1 |
| PIGlobalLoad | 9 | 954 | 0.00000000000000E+0 | 0.00000000000000E+0 | -2.00000000000000E+1 |
| PIGlobalLoad | 9 | 955 | 0.00000000000000E+0 | 0.00000000000000E+0 | -2.00000000000000E+1 |
| PIGlobalLoad | 9 | 956 | 0.00000000000000E+0 | 0.00000000000000E+0 | -2.00000000000000E+1 |
| PIGlobalLoad | 9 | 957 | 0.00000000000000E+0 | 0.00000000000000E+0 | -2.00000000000000E+1 |
| PIGlobalLoad | 9 | 958 | 0.00000000000000E+0 | 0.00000000000000E+0 | -2.00000000000000E+1 |
| PIGlobalLoad | 9 | 959 | 0.00000000000000E+0 | 0.00000000000000E+0 | -2.00000000000000E+1 |

Relazione di calcolo spalle e fondazioni

| COMMESSA | LOTTO   | CODIFICA | DOCUMENTO    | REV. | FOGLIO     |
|----------|---------|----------|--------------|------|------------|
| NM25     | 03 D 26 | CL       | IV 26 04 001 | A    | 586 di 693 |

|              |   |      |                     |                     |                      |
|--------------|---|------|---------------------|---------------------|----------------------|
| PIGlobalLoad | 9 | 960  | 0.00000000000000E+0 | 0.00000000000000E+0 | -2.00000000000000E+1 |
| PIGlobalLoad | 9 | 961  | 0.00000000000000E+0 | 0.00000000000000E+0 | -2.00000000000000E+1 |
| PIGlobalLoad | 9 | 980  | 0.00000000000000E+0 | 0.00000000000000E+0 | -2.00000000000000E+1 |
| PIGlobalLoad | 9 | 981  | 0.00000000000000E+0 | 0.00000000000000E+0 | -2.00000000000000E+1 |
| PIGlobalLoad | 9 | 982  | 0.00000000000000E+0 | 0.00000000000000E+0 | -2.00000000000000E+1 |
| PIGlobalLoad | 9 | 983  | 0.00000000000000E+0 | 0.00000000000000E+0 | -2.00000000000000E+1 |
| PIGlobalLoad | 9 | 984  | 0.00000000000000E+0 | 0.00000000000000E+0 | -2.00000000000000E+1 |
| PIGlobalLoad | 9 | 985  | 0.00000000000000E+0 | 0.00000000000000E+0 | -2.00000000000000E+1 |
| PIGlobalLoad | 9 | 986  | 0.00000000000000E+0 | 0.00000000000000E+0 | -2.00000000000000E+1 |
| PIGlobalLoad | 9 | 987  | 0.00000000000000E+0 | 0.00000000000000E+0 | -2.00000000000000E+1 |
| PIGlobalLoad | 9 | 988  | 0.00000000000000E+0 | 0.00000000000000E+0 | -2.00000000000000E+1 |
| PIGlobalLoad | 9 | 989  | 0.00000000000000E+0 | 0.00000000000000E+0 | -2.00000000000000E+1 |
| PIGlobalLoad | 9 | 990  | 0.00000000000000E+0 | 0.00000000000000E+0 | -2.00000000000000E+1 |
| PIGlobalLoad | 9 | 991  | 0.00000000000000E+0 | 0.00000000000000E+0 | -2.00000000000000E+1 |
| PIGlobalLoad | 9 | 992  | 0.00000000000000E+0 | 0.00000000000000E+0 | -2.00000000000000E+1 |
| PIGlobalLoad | 9 | 993  | 0.00000000000000E+0 | 0.00000000000000E+0 | -2.00000000000000E+1 |
| PIGlobalLoad | 9 | 994  | 0.00000000000000E+0 | 0.00000000000000E+0 | -2.00000000000000E+1 |
| PIGlobalLoad | 9 | 995  | 0.00000000000000E+0 | 0.00000000000000E+0 | -2.00000000000000E+1 |
| PIGlobalLoad | 9 | 996  | 0.00000000000000E+0 | 0.00000000000000E+0 | -2.00000000000000E+1 |
| PIGlobalLoad | 9 | 997  | 0.00000000000000E+0 | 0.00000000000000E+0 | -2.00000000000000E+1 |
| PIGlobalLoad | 9 | 998  | 0.00000000000000E+0 | 0.00000000000000E+0 | -2.00000000000000E+1 |
| PIGlobalLoad | 9 | 999  | 0.00000000000000E+0 | 0.00000000000000E+0 | -2.00000000000000E+1 |
| PIGlobalLoad | 9 | 1000 | 0.00000000000000E+0 | 0.00000000000000E+0 | -2.00000000000000E+1 |
| PIGlobalLoad | 9 | 1001 | 0.00000000000000E+0 | 0.00000000000000E+0 | -2.00000000000000E+1 |
| PIGlobalLoad | 9 | 1002 | 0.00000000000000E+0 | 0.00000000000000E+0 | -2.00000000000000E+1 |
| PIGlobalLoad | 9 | 1003 | 0.00000000000000E+0 | 0.00000000000000E+0 | -2.00000000000000E+1 |
| PIGlobalLoad | 9 | 1004 | 0.00000000000000E+0 | 0.00000000000000E+0 | -2.00000000000000E+1 |

Relazione di calcolo spalle e fondazioni

| COMMESSA | LOTTO   | CODIFICA | DOCUMENTO    | REV. | FOGLIO     |
|----------|---------|----------|--------------|------|------------|
| NM25     | 03 D 26 | CL       | IV 26 04 001 | A    | 587 di 693 |

|              |   |      |                     |                     |                      |
|--------------|---|------|---------------------|---------------------|----------------------|
| PIGlobalLoad | 9 | 1005 | 0.00000000000000E+0 | 0.00000000000000E+0 | -2.00000000000000E+1 |
| PIGlobalLoad | 9 | 1006 | 0.00000000000000E+0 | 0.00000000000000E+0 | -2.00000000000000E+1 |
| PIGlobalLoad | 9 | 1007 | 0.00000000000000E+0 | 0.00000000000000E+0 | -2.00000000000000E+1 |
| PIGlobalLoad | 9 | 1008 | 0.00000000000000E+0 | 0.00000000000000E+0 | -2.00000000000000E+1 |
| PIGlobalLoad | 9 | 1009 | 0.00000000000000E+0 | 0.00000000000000E+0 | -2.00000000000000E+1 |
| PIGlobalLoad | 9 | 1010 | 0.00000000000000E+0 | 0.00000000000000E+0 | -2.00000000000000E+1 |
| PIGlobalLoad | 9 | 1011 | 0.00000000000000E+0 | 0.00000000000000E+0 | -2.00000000000000E+1 |
| PIGlobalLoad | 9 | 1012 | 0.00000000000000E+0 | 0.00000000000000E+0 | -2.00000000000000E+1 |
| PIGlobalLoad | 9 | 1013 | 0.00000000000000E+0 | 0.00000000000000E+0 | -2.00000000000000E+1 |
| PIGlobalLoad | 9 | 1014 | 0.00000000000000E+0 | 0.00000000000000E+0 | -2.00000000000000E+1 |
| PIGlobalLoad | 9 | 1015 | 0.00000000000000E+0 | 0.00000000000000E+0 | -2.00000000000000E+1 |
| PIGlobalLoad | 9 | 1016 | 0.00000000000000E+0 | 0.00000000000000E+0 | -2.00000000000000E+1 |
| PIGlobalLoad | 9 | 1017 | 0.00000000000000E+0 | 0.00000000000000E+0 | -2.00000000000000E+1 |
| PIGlobalLoad | 9 | 1018 | 0.00000000000000E+0 | 0.00000000000000E+0 | -2.00000000000000E+1 |
| PIGlobalLoad | 9 | 1019 | 0.00000000000000E+0 | 0.00000000000000E+0 | -2.00000000000000E+1 |
| PIGlobalLoad | 9 | 1020 | 0.00000000000000E+0 | 0.00000000000000E+0 | -2.00000000000000E+1 |
| PIGlobalLoad | 9 | 1021 | 0.00000000000000E+0 | 0.00000000000000E+0 | -2.00000000000000E+1 |
| PIGlobalLoad | 9 | 1022 | 0.00000000000000E+0 | 0.00000000000000E+0 | -2.00000000000000E+1 |
| PIGlobalLoad | 9 | 1023 | 0.00000000000000E+0 | 0.00000000000000E+0 | -2.00000000000000E+1 |
| PIGlobalLoad | 9 | 1024 | 0.00000000000000E+0 | 0.00000000000000E+0 | -2.00000000000000E+1 |
| PIGlobalLoad | 9 | 1025 | 0.00000000000000E+0 | 0.00000000000000E+0 | -2.00000000000000E+1 |
| PIGlobalLoad | 9 | 1026 | 0.00000000000000E+0 | 0.00000000000000E+0 | -2.00000000000000E+1 |
| PIGlobalLoad | 9 | 1027 | 0.00000000000000E+0 | 0.00000000000000E+0 | -2.00000000000000E+1 |
| PIGlobalLoad | 9 | 1028 | 0.00000000000000E+0 | 0.00000000000000E+0 | -2.00000000000000E+1 |
| PIGlobalLoad | 9 | 1029 | 0.00000000000000E+0 | 0.00000000000000E+0 | -2.00000000000000E+1 |
| PIGlobalLoad | 9 | 1030 | 0.00000000000000E+0 | 0.00000000000000E+0 | -2.00000000000000E+1 |
| PIGlobalLoad | 9 | 1031 | 0.00000000000000E+0 | 0.00000000000000E+0 | -2.00000000000000E+1 |

Relazione di calcolo spalle e fondazioni

| COMMESSA | LOTTO   | CODIFICA | DOCUMENTO    | REV. | FOGLIO     |
|----------|---------|----------|--------------|------|------------|
| NM25     | 03 D 26 | CL       | IV 26 04 001 | A    | 588 di 693 |

|              |   |      |                     |                     |                      |
|--------------|---|------|---------------------|---------------------|----------------------|
| PIGlobalLoad | 9 | 1032 | 0.00000000000000E+0 | 0.00000000000000E+0 | -2.00000000000000E+1 |
| PIGlobalLoad | 9 | 1033 | 0.00000000000000E+0 | 0.00000000000000E+0 | -2.00000000000000E+1 |
| PIGlobalLoad | 9 | 1034 | 0.00000000000000E+0 | 0.00000000000000E+0 | -2.00000000000000E+1 |
| PIGlobalLoad | 9 | 1035 | 0.00000000000000E+0 | 0.00000000000000E+0 | -2.00000000000000E+1 |
| PIGlobalLoad | 9 | 1036 | 0.00000000000000E+0 | 0.00000000000000E+0 | -2.00000000000000E+1 |
| PIGlobalLoad | 9 | 1037 | 0.00000000000000E+0 | 0.00000000000000E+0 | -2.00000000000000E+1 |
| PIGlobalLoad | 9 | 1038 | 0.00000000000000E+0 | 0.00000000000000E+0 | -2.00000000000000E+1 |
| PIGlobalLoad | 9 | 1039 | 0.00000000000000E+0 | 0.00000000000000E+0 | -2.00000000000000E+1 |
| PIGlobalLoad | 9 | 1040 | 0.00000000000000E+0 | 0.00000000000000E+0 | -2.00000000000000E+1 |
| PIGlobalLoad | 9 | 1041 | 0.00000000000000E+0 | 0.00000000000000E+0 | -2.00000000000000E+1 |
| PIGlobalLoad | 9 | 1042 | 0.00000000000000E+0 | 0.00000000000000E+0 | -2.00000000000000E+1 |
| PIGlobalLoad | 9 | 1043 | 0.00000000000000E+0 | 0.00000000000000E+0 | -2.00000000000000E+1 |
| PIGlobalLoad | 9 | 1044 | 0.00000000000000E+0 | 0.00000000000000E+0 | -2.00000000000000E+1 |
| PIGlobalLoad | 9 | 1045 | 0.00000000000000E+0 | 0.00000000000000E+0 | -2.00000000000000E+1 |
| PIGlobalLoad | 9 | 1046 | 0.00000000000000E+0 | 0.00000000000000E+0 | -2.00000000000000E+1 |
| PIGlobalLoad | 9 | 1047 | 0.00000000000000E+0 | 0.00000000000000E+0 | -2.00000000000000E+1 |
| PIGlobalLoad | 9 | 1048 | 0.00000000000000E+0 | 0.00000000000000E+0 | -2.00000000000000E+1 |
| PIGlobalLoad | 9 | 1049 | 0.00000000000000E+0 | 0.00000000000000E+0 | -2.00000000000000E+1 |
| PIGlobalLoad | 9 | 1050 | 0.00000000000000E+0 | 0.00000000000000E+0 | -2.00000000000000E+1 |
| PIGlobalLoad | 9 | 1051 | 0.00000000000000E+0 | 0.00000000000000E+0 | -2.00000000000000E+1 |
| PIGlobalLoad | 9 | 1052 | 0.00000000000000E+0 | 0.00000000000000E+0 | -2.00000000000000E+1 |
| PIGlobalLoad | 9 | 1053 | 0.00000000000000E+0 | 0.00000000000000E+0 | -2.00000000000000E+1 |
| PIGlobalLoad | 9 | 1054 | 0.00000000000000E+0 | 0.00000000000000E+0 | -2.00000000000000E+1 |
| PIGlobalLoad | 9 | 1055 | 0.00000000000000E+0 | 0.00000000000000E+0 | -2.00000000000000E+1 |
| PIGlobalLoad | 9 | 1056 | 0.00000000000000E+0 | 0.00000000000000E+0 | -2.00000000000000E+1 |
| PIGlobalLoad | 9 | 1057 | 0.00000000000000E+0 | 0.00000000000000E+0 | -2.00000000000000E+1 |
| PIGlobalLoad | 9 | 1058 | 0.00000000000000E+0 | 0.00000000000000E+0 | -2.00000000000000E+1 |

Relazione di calcolo spalle e fondazioni

| COMMESSA | LOTTO   | CODIFICA | DOCUMENTO    | REV. | FOGLIO     |
|----------|---------|----------|--------------|------|------------|
| NM25     | 03 D 26 | CL       | IV 26 04 001 | A    | 589 di 693 |

|              |   |      |                     |                     |                      |
|--------------|---|------|---------------------|---------------------|----------------------|
| PIGlobalLoad | 9 | 1059 | 0.00000000000000E+0 | 0.00000000000000E+0 | -2.00000000000000E+1 |
| PIGlobalLoad | 9 | 1060 | 0.00000000000000E+0 | 0.00000000000000E+0 | -2.00000000000000E+1 |
| PIGlobalLoad | 9 | 1061 | 0.00000000000000E+0 | 0.00000000000000E+0 | -2.00000000000000E+1 |
| PIGlobalLoad | 9 | 1062 | 0.00000000000000E+0 | 0.00000000000000E+0 | -2.00000000000000E+1 |
| PIGlobalLoad | 9 | 1063 | 0.00000000000000E+0 | 0.00000000000000E+0 | -2.00000000000000E+1 |
| PIGlobalLoad | 9 | 1064 | 0.00000000000000E+0 | 0.00000000000000E+0 | -2.00000000000000E+1 |
| PIGlobalLoad | 9 | 1065 | 0.00000000000000E+0 | 0.00000000000000E+0 | -2.00000000000000E+1 |
| PIGlobalLoad | 9 | 1066 | 0.00000000000000E+0 | 0.00000000000000E+0 | -2.00000000000000E+1 |
| PIGlobalLoad | 9 | 1067 | 0.00000000000000E+0 | 0.00000000000000E+0 | -2.00000000000000E+1 |
| PIGlobalLoad | 9 | 1068 | 0.00000000000000E+0 | 0.00000000000000E+0 | -2.00000000000000E+1 |
| PIGlobalLoad | 9 | 1069 | 0.00000000000000E+0 | 0.00000000000000E+0 | -2.00000000000000E+1 |
| PIGlobalLoad | 9 | 1070 | 0.00000000000000E+0 | 0.00000000000000E+0 | -2.00000000000000E+1 |
| PIGlobalLoad | 9 | 1071 | 0.00000000000000E+0 | 0.00000000000000E+0 | -2.00000000000000E+1 |
| PIGlobalLoad | 9 | 1072 | 0.00000000000000E+0 | 0.00000000000000E+0 | -2.00000000000000E+1 |
| PIGlobalLoad | 9 | 1073 | 0.00000000000000E+0 | 0.00000000000000E+0 | -2.00000000000000E+1 |
| PIGlobalLoad | 9 | 1074 | 0.00000000000000E+0 | 0.00000000000000E+0 | -2.00000000000000E+1 |
| PIGlobalLoad | 9 | 1075 | 0.00000000000000E+0 | 0.00000000000000E+0 | -2.00000000000000E+1 |
| PIGlobalLoad | 9 | 1076 | 0.00000000000000E+0 | 0.00000000000000E+0 | -2.00000000000000E+1 |
| PIGlobalLoad | 9 | 1077 | 0.00000000000000E+0 | 0.00000000000000E+0 | -2.00000000000000E+1 |
| PIGlobalLoad | 9 | 1078 | 0.00000000000000E+0 | 0.00000000000000E+0 | -2.00000000000000E+1 |
| PIGlobalLoad | 9 | 1079 | 0.00000000000000E+0 | 0.00000000000000E+0 | -2.00000000000000E+1 |
| PIGlobalLoad | 9 | 1080 | 0.00000000000000E+0 | 0.00000000000000E+0 | -2.00000000000000E+1 |
| PIGlobalLoad | 9 | 1081 | 0.00000000000000E+0 | 0.00000000000000E+0 | -2.00000000000000E+1 |
| PIGlobalLoad | 9 | 1082 | 0.00000000000000E+0 | 0.00000000000000E+0 | -2.00000000000000E+1 |
| PIGlobalLoad | 9 | 1083 | 0.00000000000000E+0 | 0.00000000000000E+0 | -2.00000000000000E+1 |
| PIGlobalLoad | 9 | 1084 | 0.00000000000000E+0 | 0.00000000000000E+0 | -2.00000000000000E+1 |
| PIGlobalLoad | 9 | 1085 | 0.00000000000000E+0 | 0.00000000000000E+0 | -2.00000000000000E+1 |

Relazione di calcolo spalle e fondazioni

| COMMESSA | LOTTO   | CODIFICA | DOCUMENTO    | REV. | FOGLIO     |
|----------|---------|----------|--------------|------|------------|
| NM25     | 03 D 26 | CL       | IV 26 04 001 | A    | 590 di 693 |

|              |   |      |                     |                     |                      |
|--------------|---|------|---------------------|---------------------|----------------------|
| PIGlobalLoad | 9 | 1086 | 0.00000000000000E+0 | 0.00000000000000E+0 | -2.00000000000000E+1 |
| PIGlobalLoad | 9 | 1087 | 0.00000000000000E+0 | 0.00000000000000E+0 | -2.00000000000000E+1 |
| PIGlobalLoad | 9 | 1088 | 0.00000000000000E+0 | 0.00000000000000E+0 | -2.00000000000000E+1 |
| PIGlobalLoad | 9 | 1089 | 0.00000000000000E+0 | 0.00000000000000E+0 | -2.00000000000000E+1 |
| PIGlobalLoad | 9 | 1090 | 0.00000000000000E+0 | 0.00000000000000E+0 | -2.00000000000000E+1 |
| PIGlobalLoad | 9 | 1091 | 0.00000000000000E+0 | 0.00000000000000E+0 | -2.00000000000000E+1 |
| PIGlobalLoad | 9 | 1092 | 0.00000000000000E+0 | 0.00000000000000E+0 | -2.00000000000000E+1 |
| PIGlobalLoad | 9 | 1093 | 0.00000000000000E+0 | 0.00000000000000E+0 | -2.00000000000000E+1 |
| PIGlobalLoad | 9 | 1094 | 0.00000000000000E+0 | 0.00000000000000E+0 | -2.00000000000000E+1 |
| PIGlobalLoad | 9 | 1095 | 0.00000000000000E+0 | 0.00000000000000E+0 | -2.00000000000000E+1 |
| PIGlobalLoad | 9 | 1096 | 0.00000000000000E+0 | 0.00000000000000E+0 | -2.00000000000000E+1 |
| PIGlobalLoad | 9 | 1097 | 0.00000000000000E+0 | 0.00000000000000E+0 | -2.00000000000000E+1 |
| PIGlobalLoad | 9 | 1098 | 0.00000000000000E+0 | 0.00000000000000E+0 | -2.00000000000000E+1 |
| PIGlobalLoad | 9 | 1099 | 0.00000000000000E+0 | 0.00000000000000E+0 | -2.00000000000000E+1 |
| PIGlobalLoad | 9 | 1100 | 0.00000000000000E+0 | 0.00000000000000E+0 | -2.00000000000000E+1 |
| PIGlobalLoad | 9 | 1101 | 0.00000000000000E+0 | 0.00000000000000E+0 | -2.00000000000000E+1 |
| PIGlobalLoad | 9 | 1102 | 0.00000000000000E+0 | 0.00000000000000E+0 | -2.00000000000000E+1 |
| PIGlobalLoad | 9 | 1103 | 0.00000000000000E+0 | 0.00000000000000E+0 | -2.00000000000000E+1 |
| PIGlobalLoad | 9 | 1104 | 0.00000000000000E+0 | 0.00000000000000E+0 | -2.00000000000000E+1 |
| PIGlobalLoad | 9 | 1105 | 0.00000000000000E+0 | 0.00000000000000E+0 | -2.00000000000000E+1 |
| PIGlobalLoad | 9 | 1106 | 0.00000000000000E+0 | 0.00000000000000E+0 | -2.00000000000000E+1 |
| PIGlobalLoad | 9 | 1107 | 0.00000000000000E+0 | 0.00000000000000E+0 | -2.00000000000000E+1 |
| PIGlobalLoad | 9 | 1108 | 0.00000000000000E+0 | 0.00000000000000E+0 | -2.00000000000000E+1 |
| PIGlobalLoad | 9 | 1109 | 0.00000000000000E+0 | 0.00000000000000E+0 | -2.00000000000000E+1 |
| PIGlobalLoad | 9 | 1110 | 0.00000000000000E+0 | 0.00000000000000E+0 | -2.00000000000000E+1 |
| PIGlobalLoad | 9 | 1111 | 0.00000000000000E+0 | 0.00000000000000E+0 | -2.00000000000000E+1 |
| PIGlobalLoad | 9 | 1112 | 0.00000000000000E+0 | 0.00000000000000E+0 | -2.00000000000000E+1 |

Relazione di calcolo spalle e fondazioni

| COMMESSA | LOTTO   | CODIFICA | DOCUMENTO    | REV. | FOGLIO     |
|----------|---------|----------|--------------|------|------------|
| NM25     | 03 D 26 | CL       | IV 26 04 001 | A    | 591 di 693 |

|              |   |      |                     |                     |                      |
|--------------|---|------|---------------------|---------------------|----------------------|
| PIGlobalLoad | 9 | 1113 | 0.00000000000000E+0 | 0.00000000000000E+0 | -2.00000000000000E+1 |
| PIGlobalLoad | 9 | 1114 | 0.00000000000000E+0 | 0.00000000000000E+0 | -2.00000000000000E+1 |
| PIGlobalLoad | 9 | 1115 | 0.00000000000000E+0 | 0.00000000000000E+0 | -2.00000000000000E+1 |
| PIGlobalLoad | 9 | 1116 | 0.00000000000000E+0 | 0.00000000000000E+0 | -2.00000000000000E+1 |
| PIGlobalLoad | 9 | 1117 | 0.00000000000000E+0 | 0.00000000000000E+0 | -2.00000000000000E+1 |
| PIGlobalLoad | 9 | 1118 | 0.00000000000000E+0 | 0.00000000000000E+0 | -2.00000000000000E+1 |
| PIGlobalLoad | 9 | 1119 | 0.00000000000000E+0 | 0.00000000000000E+0 | -2.00000000000000E+1 |
| PIGlobalLoad | 9 | 1120 | 0.00000000000000E+0 | 0.00000000000000E+0 | -2.00000000000000E+1 |
| PIGlobalLoad | 9 | 1121 | 0.00000000000000E+0 | 0.00000000000000E+0 | -2.00000000000000E+1 |
| PIGlobalLoad | 9 | 1122 | 0.00000000000000E+0 | 0.00000000000000E+0 | -2.00000000000000E+1 |
| PIGlobalLoad | 9 | 1123 | 0.00000000000000E+0 | 0.00000000000000E+0 | -2.00000000000000E+1 |
| PIGlobalLoad | 9 | 1124 | 0.00000000000000E+0 | 0.00000000000000E+0 | -2.00000000000000E+1 |
| PIGlobalLoad | 9 | 1125 | 0.00000000000000E+0 | 0.00000000000000E+0 | -2.00000000000000E+1 |
| PIGlobalLoad | 9 | 1126 | 0.00000000000000E+0 | 0.00000000000000E+0 | -2.00000000000000E+1 |
| PIGlobalLoad | 9 | 1127 | 0.00000000000000E+0 | 0.00000000000000E+0 | -2.00000000000000E+1 |
| PIGlobalLoad | 9 | 1128 | 0.00000000000000E+0 | 0.00000000000000E+0 | -2.00000000000000E+1 |
| PIGlobalLoad | 9 | 1129 | 0.00000000000000E+0 | 0.00000000000000E+0 | -2.00000000000000E+1 |
| PIGlobalLoad | 9 | 1130 | 0.00000000000000E+0 | 0.00000000000000E+0 | -2.00000000000000E+1 |
| PIGlobalLoad | 9 | 1131 | 0.00000000000000E+0 | 0.00000000000000E+0 | -2.00000000000000E+1 |
| PIGlobalLoad | 9 | 1132 | 0.00000000000000E+0 | 0.00000000000000E+0 | -2.00000000000000E+1 |
| PIGlobalLoad | 9 | 1133 | 0.00000000000000E+0 | 0.00000000000000E+0 | -2.00000000000000E+1 |
| PIGlobalLoad | 9 | 1134 | 0.00000000000000E+0 | 0.00000000000000E+0 | -2.00000000000000E+1 |
| PIGlobalLoad | 9 | 1135 | 0.00000000000000E+0 | 0.00000000000000E+0 | -2.00000000000000E+1 |
| PIGlobalLoad | 9 | 1136 | 0.00000000000000E+0 | 0.00000000000000E+0 | -2.00000000000000E+1 |
| PIGlobalLoad | 9 | 1137 | 0.00000000000000E+0 | 0.00000000000000E+0 | -2.00000000000000E+1 |
| PIGlobalLoad | 9 | 1138 | 0.00000000000000E+0 | 0.00000000000000E+0 | -2.00000000000000E+1 |
| PIGlobalLoad | 9 | 1139 | 0.00000000000000E+0 | 0.00000000000000E+0 | -2.00000000000000E+1 |

Relazione di calcolo spalle e fondazioni

| COMMESSA | LOTTO   | CODIFICA | DOCUMENTO    | REV. | FOGLIO     |
|----------|---------|----------|--------------|------|------------|
| NM25     | 03 D 26 | CL       | IV 26 04 001 | A    | 592 di 693 |

|              |   |      |                     |                     |                      |
|--------------|---|------|---------------------|---------------------|----------------------|
| PIGlobalLoad | 9 | 1140 | 0.00000000000000E+0 | 0.00000000000000E+0 | -2.00000000000000E+1 |
| PIGlobalLoad | 9 | 1141 | 0.00000000000000E+0 | 0.00000000000000E+0 | -2.00000000000000E+1 |
| PIGlobalLoad | 9 | 1142 | 0.00000000000000E+0 | 0.00000000000000E+0 | -2.00000000000000E+1 |
| PIGlobalLoad | 9 | 1143 | 0.00000000000000E+0 | 0.00000000000000E+0 | -2.00000000000000E+1 |
| PIGlobalLoad | 9 | 1144 | 0.00000000000000E+0 | 0.00000000000000E+0 | -2.00000000000000E+1 |
| PIGlobalLoad | 9 | 1145 | 0.00000000000000E+0 | 0.00000000000000E+0 | -2.00000000000000E+1 |
| PIGlobalLoad | 9 | 1146 | 0.00000000000000E+0 | 0.00000000000000E+0 | -2.00000000000000E+1 |
| PIGlobalLoad | 9 | 1147 | 0.00000000000000E+0 | 0.00000000000000E+0 | -2.00000000000000E+1 |
| PIGlobalLoad | 9 | 1148 | 0.00000000000000E+0 | 0.00000000000000E+0 | -2.00000000000000E+1 |
| PIGlobalLoad | 9 | 1149 | 0.00000000000000E+0 | 0.00000000000000E+0 | -2.00000000000000E+1 |
| PIGlobalLoad | 9 | 1150 | 0.00000000000000E+0 | 0.00000000000000E+0 | -2.00000000000000E+1 |
| PIGlobalLoad | 9 | 1151 | 0.00000000000000E+0 | 0.00000000000000E+0 | -2.00000000000000E+1 |
| PIGlobalLoad | 9 | 1152 | 0.00000000000000E+0 | 0.00000000000000E+0 | -2.00000000000000E+1 |
| PIGlobalLoad | 9 | 1153 | 0.00000000000000E+0 | 0.00000000000000E+0 | -2.00000000000000E+1 |
| PIGlobalLoad | 9 | 1154 | 0.00000000000000E+0 | 0.00000000000000E+0 | -2.00000000000000E+1 |
| PIGlobalLoad | 9 | 1155 | 0.00000000000000E+0 | 0.00000000000000E+0 | -2.00000000000000E+1 |
| PIGlobalLoad | 9 | 1156 | 0.00000000000000E+0 | 0.00000000000000E+0 | -2.00000000000000E+1 |
| PIGlobalLoad | 9 | 1157 | 0.00000000000000E+0 | 0.00000000000000E+0 | -2.00000000000000E+1 |
| PIGlobalLoad | 9 | 1158 | 0.00000000000000E+0 | 0.00000000000000E+0 | -2.00000000000000E+1 |
| PIGlobalLoad | 9 | 1159 | 0.00000000000000E+0 | 0.00000000000000E+0 | -2.00000000000000E+1 |
| PIGlobalLoad | 9 | 1160 | 0.00000000000000E+0 | 0.00000000000000E+0 | -2.00000000000000E+1 |
| PIGlobalLoad | 9 | 1161 | 0.00000000000000E+0 | 0.00000000000000E+0 | -2.00000000000000E+1 |
| PIGlobalLoad | 9 | 1162 | 0.00000000000000E+0 | 0.00000000000000E+0 | -2.00000000000000E+1 |
| PIGlobalLoad | 9 | 1163 | 0.00000000000000E+0 | 0.00000000000000E+0 | -2.00000000000000E+1 |
| PIGlobalLoad | 9 | 1164 | 0.00000000000000E+0 | 0.00000000000000E+0 | -2.00000000000000E+1 |
| PIGlobalLoad | 9 | 1165 | 0.00000000000000E+0 | 0.00000000000000E+0 | -2.00000000000000E+1 |
| PIGlobalLoad | 9 | 1166 | 0.00000000000000E+0 | 0.00000000000000E+0 | -2.00000000000000E+1 |



Relazione di calcolo spalle e fondazioni

| COMMESSA | LOTTO   | CODIFICA | DOCUMENTO    | REV. | FOGLIO     |
|----------|---------|----------|--------------|------|------------|
| NM25     | 03 D 26 | CL       | IV 26 04 001 | A    | 593 di 693 |

|              |   |      |                     |                     |                      |
|--------------|---|------|---------------------|---------------------|----------------------|
| PIGlobalLoad | 9 | 1167 | 0.00000000000000E+0 | 0.00000000000000E+0 | -2.00000000000000E+1 |
| PIGlobalLoad | 9 | 1168 | 0.00000000000000E+0 | 0.00000000000000E+0 | -2.00000000000000E+1 |
| PIGlobalLoad | 9 | 1169 | 0.00000000000000E+0 | 0.00000000000000E+0 | -2.00000000000000E+1 |
| PIGlobalLoad | 9 | 1170 | 0.00000000000000E+0 | 0.00000000000000E+0 | -2.00000000000000E+1 |
| PIGlobalLoad | 9 | 1171 | 0.00000000000000E+0 | 0.00000000000000E+0 | -2.00000000000000E+1 |
| PIGlobalLoad | 9 | 1172 | 0.00000000000000E+0 | 0.00000000000000E+0 | -2.00000000000000E+1 |
| PIGlobalLoad | 9 | 1173 | 0.00000000000000E+0 | 0.00000000000000E+0 | -2.00000000000000E+1 |
| PIGlobalLoad | 9 | 1174 | 0.00000000000000E+0 | 0.00000000000000E+0 | -2.00000000000000E+1 |
| PIGlobalLoad | 9 | 1175 | 0.00000000000000E+0 | 0.00000000000000E+0 | -2.00000000000000E+1 |
| PIGlobalLoad | 9 | 1176 | 0.00000000000000E+0 | 0.00000000000000E+0 | -2.00000000000000E+1 |
| PIGlobalLoad | 9 | 1177 | 0.00000000000000E+0 | 0.00000000000000E+0 | -2.00000000000000E+1 |
| PIGlobalLoad | 9 | 1178 | 0.00000000000000E+0 | 0.00000000000000E+0 | -2.00000000000000E+1 |
| PIGlobalLoad | 9 | 1179 | 0.00000000000000E+0 | 0.00000000000000E+0 | -2.00000000000000E+1 |
| PIGlobalLoad | 9 | 1180 | 0.00000000000000E+0 | 0.00000000000000E+0 | -2.00000000000000E+1 |
| PIGlobalLoad | 9 | 1181 | 0.00000000000000E+0 | 0.00000000000000E+0 | -2.00000000000000E+1 |
| PIGlobalLoad | 9 | 1182 | 0.00000000000000E+0 | 0.00000000000000E+0 | -2.00000000000000E+1 |
| PIGlobalLoad | 9 | 1183 | 0.00000000000000E+0 | 0.00000000000000E+0 | -2.00000000000000E+1 |
| PIGlobalLoad | 9 | 1184 | 0.00000000000000E+0 | 0.00000000000000E+0 | -2.00000000000000E+1 |
| PIGlobalLoad | 9 | 1185 | 0.00000000000000E+0 | 0.00000000000000E+0 | -2.00000000000000E+1 |
| PIGlobalLoad | 9 | 1186 | 0.00000000000000E+0 | 0.00000000000000E+0 | -2.00000000000000E+1 |
| PIGlobalLoad | 9 | 1187 | 0.00000000000000E+0 | 0.00000000000000E+0 | -2.00000000000000E+1 |
| PIGlobalLoad | 9 | 1188 | 0.00000000000000E+0 | 0.00000000000000E+0 | -2.00000000000000E+1 |
| PIGlobalLoad | 9 | 1189 | 0.00000000000000E+0 | 0.00000000000000E+0 | -2.00000000000000E+1 |
| PIGlobalLoad | 9 | 1190 | 0.00000000000000E+0 | 0.00000000000000E+0 | -2.00000000000000E+1 |
| PIGlobalLoad | 9 | 1191 | 0.00000000000000E+0 | 0.00000000000000E+0 | -2.00000000000000E+1 |
| PIGlobalLoad | 9 | 1192 | 0.00000000000000E+0 | 0.00000000000000E+0 | -2.00000000000000E+1 |
| PIGlobalLoad | 9 | 1193 | 0.00000000000000E+0 | 0.00000000000000E+0 | -2.00000000000000E+1 |

Relazione di calcolo spalle e fondazioni

| COMMESSA | LOTTO   | CODIFICA | DOCUMENTO    | REV. | FOGLIO     |
|----------|---------|----------|--------------|------|------------|
| NM25     | 03 D 26 | CL       | IV 26 04 001 | A    | 594 di 693 |

|              |   |      |                     |                     |                      |
|--------------|---|------|---------------------|---------------------|----------------------|
| PIGlobalLoad | 9 | 1194 | 0.00000000000000E+0 | 0.00000000000000E+0 | -2.00000000000000E+1 |
| PIGlobalLoad | 9 | 1195 | 0.00000000000000E+0 | 0.00000000000000E+0 | -2.00000000000000E+1 |
| PIGlobalLoad | 9 | 1196 | 0.00000000000000E+0 | 0.00000000000000E+0 | -2.00000000000000E+1 |
| PIGlobalLoad | 9 | 1197 | 0.00000000000000E+0 | 0.00000000000000E+0 | -2.00000000000000E+1 |
| PIGlobalLoad | 9 | 1198 | 0.00000000000000E+0 | 0.00000000000000E+0 | -2.00000000000000E+1 |
| PIGlobalLoad | 9 | 1199 | 0.00000000000000E+0 | 0.00000000000000E+0 | -2.00000000000000E+1 |
| PIGlobalLoad | 9 | 1200 | 0.00000000000000E+0 | 0.00000000000000E+0 | -2.00000000000000E+1 |
| PIGlobalLoad | 9 | 1201 | 0.00000000000000E+0 | 0.00000000000000E+0 | -2.00000000000000E+1 |
| PIGlobalLoad | 9 | 1202 | 0.00000000000000E+0 | 0.00000000000000E+0 | -2.00000000000000E+1 |
| PIGlobalLoad | 9 | 1203 | 0.00000000000000E+0 | 0.00000000000000E+0 | -2.00000000000000E+1 |
| PIGlobalLoad | 9 | 1204 | 0.00000000000000E+0 | 0.00000000000000E+0 | -2.00000000000000E+1 |
| PIGlobalLoad | 9 | 1205 | 0.00000000000000E+0 | 0.00000000000000E+0 | -2.00000000000000E+1 |
| PIGlobalLoad | 9 | 1206 | 0.00000000000000E+0 | 0.00000000000000E+0 | -2.00000000000000E+1 |
| PIGlobalLoad | 9 | 1207 | 0.00000000000000E+0 | 0.00000000000000E+0 | -2.00000000000000E+1 |
| PIGlobalLoad | 9 | 1208 | 0.00000000000000E+0 | 0.00000000000000E+0 | -2.00000000000000E+1 |
| PIGlobalLoad | 9 | 1209 | 0.00000000000000E+0 | 0.00000000000000E+0 | -2.00000000000000E+1 |
| PIGlobalLoad | 9 | 1210 | 0.00000000000000E+0 | 0.00000000000000E+0 | -2.00000000000000E+1 |
| PIGlobalLoad | 9 | 1211 | 0.00000000000000E+0 | 0.00000000000000E+0 | -2.00000000000000E+1 |
| PIGlobalLoad | 9 | 1212 | 0.00000000000000E+0 | 0.00000000000000E+0 | -2.00000000000000E+1 |
| PIGlobalLoad | 9 | 1213 | 0.00000000000000E+0 | 0.00000000000000E+0 | -2.00000000000000E+1 |
| PIGlobalLoad | 9 | 1214 | 0.00000000000000E+0 | 0.00000000000000E+0 | -2.00000000000000E+1 |
| PIGlobalLoad | 9 | 1215 | 0.00000000000000E+0 | 0.00000000000000E+0 | -2.00000000000000E+1 |
| PIGlobalLoad | 9 | 1216 | 0.00000000000000E+0 | 0.00000000000000E+0 | -2.00000000000000E+1 |
| PIGlobalLoad | 9 | 1217 | 0.00000000000000E+0 | 0.00000000000000E+0 | -2.00000000000000E+1 |
| PIGlobalLoad | 9 | 1218 | 0.00000000000000E+0 | 0.00000000000000E+0 | -2.00000000000000E+1 |
| PIGlobalLoad | 9 | 1219 | 0.00000000000000E+0 | 0.00000000000000E+0 | -2.00000000000000E+1 |
| PIGlobalLoad | 9 | 1220 | 0.00000000000000E+0 | 0.00000000000000E+0 | -2.00000000000000E+1 |

Relazione di calcolo spalle e fondazioni

| COMMESSA | LOTTO   | CODIFICA | DOCUMENTO    | REV. | FOGLIO     |
|----------|---------|----------|--------------|------|------------|
| NM25     | 03 D 26 | CL       | IV 26 04 001 | A    | 595 di 693 |

|              |   |      |                     |                     |                      |
|--------------|---|------|---------------------|---------------------|----------------------|
| PIGlobalLoad | 9 | 1221 | 0.00000000000000E+0 | 0.00000000000000E+0 | -2.00000000000000E+1 |
| PIGlobalLoad | 9 | 1222 | 0.00000000000000E+0 | 0.00000000000000E+0 | -2.00000000000000E+1 |
| PIGlobalLoad | 9 | 1223 | 0.00000000000000E+0 | 0.00000000000000E+0 | -2.00000000000000E+1 |
| PIGlobalLoad | 9 | 1224 | 0.00000000000000E+0 | 0.00000000000000E+0 | -2.00000000000000E+1 |
| PIGlobalLoad | 9 | 1225 | 0.00000000000000E+0 | 0.00000000000000E+0 | -2.00000000000000E+1 |
| PIGlobalLoad | 9 | 1226 | 0.00000000000000E+0 | 0.00000000000000E+0 | -2.00000000000000E+1 |
| PIGlobalLoad | 9 | 1227 | 0.00000000000000E+0 | 0.00000000000000E+0 | -2.00000000000000E+1 |
| PIGlobalLoad | 9 | 1228 | 0.00000000000000E+0 | 0.00000000000000E+0 | -2.00000000000000E+1 |
| PIGlobalLoad | 9 | 1229 | 0.00000000000000E+0 | 0.00000000000000E+0 | -2.00000000000000E+1 |
| PIGlobalLoad | 9 | 1230 | 0.00000000000000E+0 | 0.00000000000000E+0 | -2.00000000000000E+1 |
| PIGlobalLoad | 9 | 1231 | 0.00000000000000E+0 | 0.00000000000000E+0 | -2.00000000000000E+1 |
| PIGlobalLoad | 9 | 1232 | 0.00000000000000E+0 | 0.00000000000000E+0 | -2.00000000000000E+1 |
| PIGlobalLoad | 9 | 1233 | 0.00000000000000E+0 | 0.00000000000000E+0 | -2.00000000000000E+1 |
| PIGlobalLoad | 9 | 1234 | 0.00000000000000E+0 | 0.00000000000000E+0 | -2.00000000000000E+1 |
| PIGlobalLoad | 9 | 1235 | 0.00000000000000E+0 | 0.00000000000000E+0 | -2.00000000000000E+1 |
| PIGlobalLoad | 9 | 1236 | 0.00000000000000E+0 | 0.00000000000000E+0 | -2.00000000000000E+1 |
| PIGlobalLoad | 9 | 1237 | 0.00000000000000E+0 | 0.00000000000000E+0 | -2.00000000000000E+1 |
| PIGlobalLoad | 9 | 1238 | 0.00000000000000E+0 | 0.00000000000000E+0 | -2.00000000000000E+1 |
| PIGlobalLoad | 9 | 1239 | 0.00000000000000E+0 | 0.00000000000000E+0 | -2.00000000000000E+1 |
| PIGlobalLoad | 9 | 1240 | 0.00000000000000E+0 | 0.00000000000000E+0 | -2.00000000000000E+1 |
| PIGlobalLoad | 9 | 1241 | 0.00000000000000E+0 | 0.00000000000000E+0 | -2.00000000000000E+1 |
| PIGlobalLoad | 9 | 1242 | 0.00000000000000E+0 | 0.00000000000000E+0 | -2.00000000000000E+1 |
| PIGlobalLoad | 9 | 1243 | 0.00000000000000E+0 | 0.00000000000000E+0 | -2.00000000000000E+1 |
| PIGlobalLoad | 9 | 1244 | 0.00000000000000E+0 | 0.00000000000000E+0 | -2.00000000000000E+1 |
| PIGlobalLoad | 9 | 1245 | 0.00000000000000E+0 | 0.00000000000000E+0 | -2.00000000000000E+1 |
| PIGlobalLoad | 9 | 1246 | 0.00000000000000E+0 | 0.00000000000000E+0 | -2.00000000000000E+1 |
| PIGlobalLoad | 9 | 1247 | 0.00000000000000E+0 | 0.00000000000000E+0 | -2.00000000000000E+1 |

Relazione di calcolo spalle e fondazioni

| COMMESSA | LOTTO   | CODIFICA | DOCUMENTO    | REV. | FOGLIO     |
|----------|---------|----------|--------------|------|------------|
| NM25     | 03 D 26 | CL       | IV 26 04 001 | A    | 596 di 693 |

|              |   |      |                     |                     |                      |
|--------------|---|------|---------------------|---------------------|----------------------|
| PIGlobalLoad | 9 | 1248 | 0.00000000000000E+0 | 0.00000000000000E+0 | -2.00000000000000E+1 |
| PIGlobalLoad | 9 | 1249 | 0.00000000000000E+0 | 0.00000000000000E+0 | -2.00000000000000E+1 |
| PIGlobalLoad | 9 | 1250 | 0.00000000000000E+0 | 0.00000000000000E+0 | -2.00000000000000E+1 |
| PIGlobalLoad | 9 | 1251 | 0.00000000000000E+0 | 0.00000000000000E+0 | -2.00000000000000E+1 |
| PIGlobalLoad | 9 | 1252 | 0.00000000000000E+0 | 0.00000000000000E+0 | -2.00000000000000E+1 |
| PIGlobalLoad | 9 | 1253 | 0.00000000000000E+0 | 0.00000000000000E+0 | -2.00000000000000E+1 |
| PIGlobalLoad | 9 | 1254 | 0.00000000000000E+0 | 0.00000000000000E+0 | -2.00000000000000E+1 |
| PIGlobalLoad | 9 | 1255 | 0.00000000000000E+0 | 0.00000000000000E+0 | -2.00000000000000E+1 |
| PIGlobalLoad | 9 | 1256 | 0.00000000000000E+0 | 0.00000000000000E+0 | -2.00000000000000E+1 |
| PIGlobalLoad | 9 | 1257 | 0.00000000000000E+0 | 0.00000000000000E+0 | -2.00000000000000E+1 |
| PIGlobalLoad | 9 | 1258 | 0.00000000000000E+0 | 0.00000000000000E+0 | -2.00000000000000E+1 |
| PIGlobalLoad | 9 | 1259 | 0.00000000000000E+0 | 0.00000000000000E+0 | -2.00000000000000E+1 |
| PIGlobalLoad | 9 | 1260 | 0.00000000000000E+0 | 0.00000000000000E+0 | -2.00000000000000E+1 |
| PIGlobalLoad | 9 | 1261 | 0.00000000000000E+0 | 0.00000000000000E+0 | -2.00000000000000E+1 |
| PIGlobalLoad | 9 | 1262 | 0.00000000000000E+0 | 0.00000000000000E+0 | -2.00000000000000E+1 |
| PIGlobalLoad | 9 | 1263 | 0.00000000000000E+0 | 0.00000000000000E+0 | -2.00000000000000E+1 |
| PIGlobalLoad | 9 | 1264 | 0.00000000000000E+0 | 0.00000000000000E+0 | -2.00000000000000E+1 |
| PIGlobalLoad | 9 | 1265 | 0.00000000000000E+0 | 0.00000000000000E+0 | -2.00000000000000E+1 |
| PIGlobalLoad | 9 | 1266 | 0.00000000000000E+0 | 0.00000000000000E+0 | -2.00000000000000E+1 |
| PIGlobalLoad | 9 | 1267 | 0.00000000000000E+0 | 0.00000000000000E+0 | -2.00000000000000E+1 |
| PIGlobalLoad | 9 | 1268 | 0.00000000000000E+0 | 0.00000000000000E+0 | -2.00000000000000E+1 |
| PIGlobalLoad | 9 | 1269 | 0.00000000000000E+0 | 0.00000000000000E+0 | -2.00000000000000E+1 |
| PIGlobalLoad | 9 | 1270 | 0.00000000000000E+0 | 0.00000000000000E+0 | -2.00000000000000E+1 |
| PIGlobalLoad | 9 | 1271 | 0.00000000000000E+0 | 0.00000000000000E+0 | -2.00000000000000E+1 |
| PIGlobalLoad | 9 | 1272 | 0.00000000000000E+0 | 0.00000000000000E+0 | -2.00000000000000E+1 |
| PIGlobalLoad | 9 | 1273 | 0.00000000000000E+0 | 0.00000000000000E+0 | -2.00000000000000E+1 |
| PIGlobalLoad | 9 | 1274 | 0.00000000000000E+0 | 0.00000000000000E+0 | -2.00000000000000E+1 |

Relazione di calcolo spalle e fondazioni

| COMMESSA | LOTTO   | CODIFICA | DOCUMENTO    | REV. | FOGLIO     |
|----------|---------|----------|--------------|------|------------|
| NM25     | 03 D 26 | CL       | IV 26 04 001 | A    | 597 di 693 |

|              |   |      |                     |                     |                      |
|--------------|---|------|---------------------|---------------------|----------------------|
| PIGlobalLoad | 9 | 1275 | 0.00000000000000E+0 | 0.00000000000000E+0 | -2.00000000000000E+1 |
| PIGlobalLoad | 9 | 1276 | 0.00000000000000E+0 | 0.00000000000000E+0 | -2.00000000000000E+1 |
| PIGlobalLoad | 9 | 1277 | 0.00000000000000E+0 | 0.00000000000000E+0 | -2.00000000000000E+1 |
| PIGlobalLoad | 9 | 1278 | 0.00000000000000E+0 | 0.00000000000000E+0 | -2.00000000000000E+1 |
| PIGlobalLoad | 9 | 1279 | 0.00000000000000E+0 | 0.00000000000000E+0 | -2.00000000000000E+1 |
| PIGlobalLoad | 9 | 1280 | 0.00000000000000E+0 | 0.00000000000000E+0 | -2.00000000000000E+1 |
| PIGlobalLoad | 9 | 1281 | 0.00000000000000E+0 | 0.00000000000000E+0 | -2.00000000000000E+1 |
| PIGlobalLoad | 9 | 1282 | 0.00000000000000E+0 | 0.00000000000000E+0 | -2.00000000000000E+1 |
| PIGlobalLoad | 9 | 1283 | 0.00000000000000E+0 | 0.00000000000000E+0 | -2.00000000000000E+1 |
| PIGlobalLoad | 9 | 1284 | 0.00000000000000E+0 | 0.00000000000000E+0 | -2.00000000000000E+1 |
| PIGlobalLoad | 9 | 1285 | 0.00000000000000E+0 | 0.00000000000000E+0 | -2.00000000000000E+1 |
| PIGlobalLoad | 9 | 1286 | 0.00000000000000E+0 | 0.00000000000000E+0 | -2.00000000000000E+1 |
| PIGlobalLoad | 9 | 1287 | 0.00000000000000E+0 | 0.00000000000000E+0 | -2.00000000000000E+1 |
| PIGlobalLoad | 9 | 1288 | 0.00000000000000E+0 | 0.00000000000000E+0 | -2.00000000000000E+1 |
| PIGlobalLoad | 9 | 1289 | 0.00000000000000E+0 | 0.00000000000000E+0 | -2.00000000000000E+1 |
| PIGlobalLoad | 9 | 1290 | 0.00000000000000E+0 | 0.00000000000000E+0 | -2.00000000000000E+1 |
| PIGlobalLoad | 9 | 1291 | 0.00000000000000E+0 | 0.00000000000000E+0 | -2.00000000000000E+1 |
| PIGlobalLoad | 9 | 1292 | 0.00000000000000E+0 | 0.00000000000000E+0 | -2.00000000000000E+1 |
| PIGlobalLoad | 9 | 1293 | 0.00000000000000E+0 | 0.00000000000000E+0 | -2.00000000000000E+1 |
| PIGlobalLoad | 9 | 1294 | 0.00000000000000E+0 | 0.00000000000000E+0 | -2.00000000000000E+1 |
| PIGlobalLoad | 9 | 1295 | 0.00000000000000E+0 | 0.00000000000000E+0 | -2.00000000000000E+1 |
| PIGlobalLoad | 9 | 1296 | 0.00000000000000E+0 | 0.00000000000000E+0 | -2.00000000000000E+1 |
| PIGlobalLoad | 9 | 1297 | 0.00000000000000E+0 | 0.00000000000000E+0 | -2.00000000000000E+1 |
| PIGlobalLoad | 9 | 1298 | 0.00000000000000E+0 | 0.00000000000000E+0 | -2.00000000000000E+1 |
| PIGlobalLoad | 9 | 1299 | 0.00000000000000E+0 | 0.00000000000000E+0 | -2.00000000000000E+1 |
| PIGlobalLoad | 9 | 1300 | 0.00000000000000E+0 | 0.00000000000000E+0 | -2.00000000000000E+1 |
| PIGlobalLoad | 9 | 1301 | 0.00000000000000E+0 | 0.00000000000000E+0 | -2.00000000000000E+1 |

|              |   |      |                     |                     |                      |
|--------------|---|------|---------------------|---------------------|----------------------|
| PIGlobalLoad | 9 | 1302 | 0.00000000000000E+0 | 0.00000000000000E+0 | -2.00000000000000E+1 |
| PIGlobalLoad | 9 | 1303 | 0.00000000000000E+0 | 0.00000000000000E+0 | -2.00000000000000E+1 |
| PIGlobalLoad | 9 | 1304 | 0.00000000000000E+0 | 0.00000000000000E+0 | -2.00000000000000E+1 |
| PIGlobalLoad | 9 | 1305 | 0.00000000000000E+0 | 0.00000000000000E+0 | -2.00000000000000E+1 |
| PIGlobalLoad | 9 | 1306 | 0.00000000000000E+0 | 0.00000000000000E+0 | -2.00000000000000E+1 |
| PIGlobalLoad | 9 | 1307 | 0.00000000000000E+0 | 0.00000000000000E+0 | -2.00000000000000E+1 |
| PIGlobalLoad | 9 | 1308 | 0.00000000000000E+0 | 0.00000000000000E+0 | -2.00000000000000E+1 |
| PIGlobalLoad | 9 | 1309 | 0.00000000000000E+0 | 0.00000000000000E+0 | -2.00000000000000E+1 |
| PIGlobalLoad | 9 | 1310 | 0.00000000000000E+0 | 0.00000000000000E+0 | -2.00000000000000E+1 |
| PIGlobalLoad | 9 | 1311 | 0.00000000000000E+0 | 0.00000000000000E+0 | -2.00000000000000E+1 |
| PIGlobalLoad | 9 | 1312 | 0.00000000000000E+0 | 0.00000000000000E+0 | -2.00000000000000E+1 |
| PIGlobalLoad | 9 | 1313 | 0.00000000000000E+0 | 0.00000000000000E+0 | -2.00000000000000E+1 |
| PIGlobalLoad | 9 | 1314 | 0.00000000000000E+0 | 0.00000000000000E+0 | -2.00000000000000E+1 |
| PIGlobalLoad | 9 | 1315 | 0.00000000000000E+0 | 0.00000000000000E+0 | -2.00000000000000E+1 |
| PIGlobalLoad | 9 | 1316 | 0.00000000000000E+0 | 0.00000000000000E+0 | -2.00000000000000E+1 |
| PIGlobalLoad | 9 | 1317 | 0.00000000000000E+0 | 0.00000000000000E+0 | -2.00000000000000E+1 |
| PIGlobalLoad | 9 | 1318 | 0.00000000000000E+0 | 0.00000000000000E+0 | -2.00000000000000E+1 |

/ \_\_\_\_\_

/ PLATE FACE PRESSURES

/ SPINTA SISMA LONG

|            |    |    |                     |
|------------|----|----|---------------------|
| PIPressure | 11 | 33 | 2.44900000000000E+1 |
| PIPressure | 11 | 34 | 2.44900000000000E+1 |
| PIPressure | 11 | 35 | 2.44900000000000E+1 |
| PIPressure | 11 | 36 | 2.44900000000000E+1 |
| PIPressure | 11 | 37 | 2.44900000000000E+1 |

Relazione di calcolo spalle e fondazioni

| COMMESSA | LOTTO   | CODIFICA | DOCUMENTO    | REV. | FOGLIO     |
|----------|---------|----------|--------------|------|------------|
| NM25     | 03 D 26 | CL       | IV 26 04 001 | A    | 599 di 693 |

|            |    |    |                     |
|------------|----|----|---------------------|
| PIPressure | 11 | 38 | 2.44900000000000E+1 |
| PIPressure | 11 | 39 | 2.44900000000000E+1 |
| PIPressure | 11 | 40 | 2.44900000000000E+1 |
| PIPressure | 11 | 41 | 2.44900000000000E+1 |
| PIPressure | 11 | 42 | 2.44900000000000E+1 |
| PIPressure | 11 | 43 | 2.44900000000000E+1 |
| PIPressure | 11 | 44 | 2.44900000000000E+1 |
| PIPressure | 11 | 45 | 2.44900000000000E+1 |
| PIPressure | 11 | 46 | 2.44900000000000E+1 |
| PIPressure | 11 | 47 | 2.44900000000000E+1 |
| PIPressure | 11 | 48 | 2.44900000000000E+1 |
| PIPressure | 11 | 49 | 2.44900000000000E+1 |
| PIPressure | 11 | 50 | 2.44900000000000E+1 |
| PIPressure | 11 | 51 | 2.44900000000000E+1 |
| PIPressure | 11 | 52 | 2.44900000000000E+1 |
| PIPressure | 11 | 53 | 2.44900000000000E+1 |
| PIPressure | 11 | 54 | 2.44900000000000E+1 |
| PIPressure | 11 | 55 | 2.44900000000000E+1 |
| PIPressure | 11 | 56 | 2.44900000000000E+1 |
| PIPressure | 11 | 57 | 2.44900000000000E+1 |
| PIPressure | 11 | 58 | 2.44900000000000E+1 |
| PIPressure | 11 | 59 | 2.44900000000000E+1 |
| PIPressure | 11 | 60 | 2.44900000000000E+1 |
| PIPressure | 11 | 61 | 2.44900000000000E+1 |
| PIPressure | 11 | 62 | 2.44900000000000E+1 |
| PIPressure | 11 | 63 | 2.44900000000000E+1 |
| PIPressure | 11 | 64 | 2.44900000000000E+1 |

Relazione di calcolo spalle e fondazioni

| COMMESSA | LOTTO   | CODIFICA | DOCUMENTO    | REV. | FOGLIO     |
|----------|---------|----------|--------------|------|------------|
| NM25     | 03 D 26 | CL       | IV 26 04 001 | A    | 600 di 693 |

|            |    |      |                     |
|------------|----|------|---------------------|
| PIPressure | 11 | 65   | 2.44900000000000E+1 |
| PIPressure | 11 | 66   | 2.44900000000000E+1 |
| PIPressure | 11 | 67   | 2.44900000000000E+1 |
| PIPressure | 11 | 68   | 2.44900000000000E+1 |
| PIPressure | 11 | 69   | 2.44900000000000E+1 |
| PIPressure | 11 | 70   | 2.44900000000000E+1 |
| PIPressure | 11 | 71   | 2.44900000000000E+1 |
| PIPressure | 11 | 72   | 2.44900000000000E+1 |
| PIPressure | 11 | 73   | 2.44900000000000E+1 |
| PIPressure | 11 | 74   | 2.44900000000000E+1 |
| PIPressure | 11 | 75   | 2.44900000000000E+1 |
| PIPressure | 11 | 76   | 2.44900000000000E+1 |
| PIPressure | 11 | 1623 | 2.44900000000000E+1 |
| PIPressure | 11 | 1624 | 2.44900000000000E+1 |
| PIPressure | 11 | 1625 | 2.44900000000000E+1 |
| PIPressure | 11 | 1626 | 2.44900000000000E+1 |
| PIPressure | 11 | 1627 | 2.44900000000000E+1 |
| PIPressure | 11 | 1628 | 2.44900000000000E+1 |
| PIPressure | 11 | 1629 | 2.44900000000000E+1 |
| PIPressure | 11 | 1630 | 2.44900000000000E+1 |
| PIPressure | 11 | 1631 | 2.44900000000000E+1 |
| PIPressure | 11 | 1632 | 2.44900000000000E+1 |
| PIPressure | 11 | 1633 | 2.44900000000000E+1 |
| PIPressure | 11 | 1634 | 2.44900000000000E+1 |
| PIPressure | 11 | 1635 | 2.44900000000000E+1 |
| PIPressure | 11 | 1636 | 2.44900000000000E+1 |
| PIPressure | 11 | 1637 | 2.44900000000000E+1 |



Relazione di calcolo spalle e fondazioni

| COMMESSA | LOTTO   | CODIFICA | DOCUMENTO    | REV. | FOGLIO     |
|----------|---------|----------|--------------|------|------------|
| NM25     | 03 D 26 | CL       | IV 26 04 001 | A    | 601 di 693 |

|            |    |      |                     |
|------------|----|------|---------------------|
| PIPressure | 11 | 1638 | 2.44900000000000E+1 |
| PIPressure | 11 | 1639 | 2.44900000000000E+1 |
| PIPressure | 11 | 1640 | 2.44900000000000E+1 |
| PIPressure | 11 | 1641 | 2.44900000000000E+1 |
| PIPressure | 11 | 1642 | 2.44900000000000E+1 |
| PIPressure | 11 | 1643 | 2.44900000000000E+1 |
| PIPressure | 11 | 1644 | 2.44900000000000E+1 |
| PIPressure | 11 | 1645 | 2.44900000000000E+1 |
| PIPressure | 11 | 1646 | 2.44900000000000E+1 |
| PIPressure | 11 | 1647 | 2.44900000000000E+1 |
| PIPressure | 11 | 1648 | 2.44900000000000E+1 |
| PIPressure | 11 | 1649 | 2.44900000000000E+1 |
| PIPressure | 11 | 1650 | 2.44900000000000E+1 |
| PIPressure | 11 | 1651 | 2.44900000000000E+1 |
| PIPressure | 11 | 1652 | 2.44900000000000E+1 |
| PIPressure | 11 | 1653 | 2.44900000000000E+1 |
| PIPressure | 11 | 1654 | 2.44900000000000E+1 |
| PIPressure | 11 | 1655 | 2.44900000000000E+1 |
| PIPressure | 11 | 1656 | 2.44900000000000E+1 |
| PIPressure | 11 | 1657 | 2.44900000000000E+1 |
| PIPressure | 11 | 1658 | 2.44900000000000E+1 |
| PIPressure | 11 | 1659 | 2.44900000000000E+1 |
| PIPressure | 11 | 1660 | 2.44900000000000E+1 |
| PIPressure | 11 | 1661 | 2.44900000000000E+1 |
| PIPressure | 11 | 1662 | 2.44900000000000E+1 |
| PIPressure | 11 | 1663 | 2.44900000000000E+1 |
| PIPressure | 11 | 1664 | 2.44900000000000E+1 |

Relazione di calcolo spalle e fondazioni

| COMMESSA | LOTTO   | CODIFICA | DOCUMENTO    | REV. | FOGLIO     |
|----------|---------|----------|--------------|------|------------|
| NM25     | 03 D 26 | CL       | IV 26 04 001 | A    | 602 di 693 |

|            |    |      |                     |
|------------|----|------|---------------------|
| PIPressure | 11 | 1665 | 2.44900000000000E+1 |
| PIPressure | 11 | 1666 | 2.44900000000000E+1 |
| PIPressure | 11 | 1667 | 2.44900000000000E+1 |
| PIPressure | 11 | 1668 | 2.44900000000000E+1 |
| PIPressure | 11 | 1669 | 2.44900000000000E+1 |
| PIPressure | 11 | 1670 | 2.44900000000000E+1 |
| PIPressure | 11 | 1671 | 2.44900000000000E+1 |
| PIPressure | 11 | 1672 | 2.44900000000000E+1 |
| PIPressure | 11 | 1673 | 2.44900000000000E+1 |
| PIPressure | 11 | 1674 | 2.44900000000000E+1 |
| PIPressure | 11 | 1675 | 2.44900000000000E+1 |
| PIPressure | 11 | 1676 | 2.44900000000000E+1 |
| PIPressure | 11 | 1677 | 2.44900000000000E+1 |
| PIPressure | 11 | 1678 | 2.44900000000000E+1 |
| PIPressure | 11 | 1679 | 2.44900000000000E+1 |
| PIPressure | 11 | 1680 | 2.44900000000000E+1 |
| PIPressure | 11 | 1681 | 2.44900000000000E+1 |
| PIPressure | 11 | 1682 | 2.44900000000000E+1 |
| PIPressure | 11 | 1683 | 2.44900000000000E+1 |
| PIPressure | 11 | 1684 | 2.44900000000000E+1 |
| PIPressure | 11 | 1685 | 2.44900000000000E+1 |
| PIPressure | 11 | 1686 | 2.44900000000000E+1 |
| PIPressure | 11 | 1687 | 2.44900000000000E+1 |
| PIPressure | 11 | 1688 | 2.44900000000000E+1 |
| PIPressure | 11 | 1689 | 2.44900000000000E+1 |
| PIPressure | 11 | 1690 | 2.44900000000000E+1 |
| PIPressure | 11 | 1691 | 2.44900000000000E+1 |

Relazione di calcolo spalle e fondazioni

| COMMESSA | LOTTO   | CODIFICA | DOCUMENTO    | REV. | FOGLIO     |
|----------|---------|----------|--------------|------|------------|
| NM25     | 03 D 26 | CL       | IV 26 04 001 | A    | 603 di 693 |

|            |    |      |                     |
|------------|----|------|---------------------|
| PIPressure | 11 | 1692 | 2.44900000000000E+1 |
| PIPressure | 11 | 1693 | 2.44900000000000E+1 |
| PIPressure | 11 | 1694 | 2.44900000000000E+1 |
| PIPressure | 11 | 1695 | 2.44900000000000E+1 |
| PIPressure | 11 | 1696 | 2.44900000000000E+1 |
| PIPressure | 11 | 1697 | 2.44900000000000E+1 |
| PIPressure | 11 | 1698 | 2.44900000000000E+1 |
| PIPressure | 11 | 1699 | 2.44900000000000E+1 |
| PIPressure | 11 | 1700 | 2.44900000000000E+1 |
| PIPressure | 11 | 1701 | 2.44900000000000E+1 |
| PIPressure | 11 | 1702 | 2.44900000000000E+1 |
| PIPressure | 11 | 1703 | 2.44900000000000E+1 |
| PIPressure | 11 | 1704 | 2.44900000000000E+1 |
| PIPressure | 11 | 1705 | 2.44900000000000E+1 |
| PIPressure | 11 | 1706 | 2.44900000000000E+1 |
| PIPressure | 11 | 1707 | 2.44900000000000E+1 |
| PIPressure | 11 | 1708 | 2.44900000000000E+1 |
| PIPressure | 11 | 1709 | 2.44900000000000E+1 |
| PIPressure | 11 | 1710 | 2.44900000000000E+1 |
| PIPressure | 11 | 1711 | 2.44900000000000E+1 |
| PIPressure | 11 | 1712 | 2.44900000000000E+1 |
| PIPressure | 11 | 1713 | 2.44900000000000E+1 |
| PIPressure | 11 | 1714 | 2.44900000000000E+1 |
| PIPressure | 11 | 1715 | 2.44900000000000E+1 |
| PIPressure | 11 | 1716 | 2.44900000000000E+1 |
| PIPressure | 11 | 1717 | 2.44900000000000E+1 |
| PIPressure | 11 | 1718 | 2.44900000000000E+1 |

Relazione di calcolo spalle e fondazioni

| COMMESSA | LOTTO   | CODIFICA | DOCUMENTO    | REV. | FOGLIO     |
|----------|---------|----------|--------------|------|------------|
| NM25     | 03 D 26 | CL       | IV 26 04 001 | A    | 604 di 693 |

|            |    |      |                     |
|------------|----|------|---------------------|
| PIPressure | 11 | 1719 | 2.44900000000000E+1 |
| PIPressure | 11 | 1720 | 2.44900000000000E+1 |
| PIPressure | 11 | 1721 | 2.44900000000000E+1 |
| PIPressure | 11 | 1722 | 2.44900000000000E+1 |
| PIPressure | 11 | 1723 | 2.44900000000000E+1 |
| PIPressure | 11 | 1724 | 2.44900000000000E+1 |
| PIPressure | 11 | 1725 | 2.44900000000000E+1 |
| PIPressure | 11 | 1726 | 2.44900000000000E+1 |
| PIPressure | 11 | 1727 | 2.44900000000000E+1 |
| PIPressure | 11 | 1728 | 2.44900000000000E+1 |
| PIPressure | 11 | 1729 | 2.44900000000000E+1 |
| PIPressure | 11 | 1730 | 2.44900000000000E+1 |
| PIPressure | 11 | 1731 | 2.44900000000000E+1 |
| PIPressure | 11 | 1732 | 2.44900000000000E+1 |
| PIPressure | 11 | 1733 | 2.44900000000000E+1 |
| PIPressure | 11 | 1734 | 2.44900000000000E+1 |
| PIPressure | 11 | 1735 | 2.44900000000000E+1 |
| PIPressure | 11 | 1736 | 2.44900000000000E+1 |
| PIPressure | 11 | 1737 | 2.44900000000000E+1 |
| PIPressure | 11 | 1738 | 2.44900000000000E+1 |
| PIPressure | 11 | 1739 | 2.44900000000000E+1 |
| PIPressure | 11 | 1740 | 2.44900000000000E+1 |
| PIPressure | 11 | 1741 | 2.44900000000000E+1 |
| PIPressure | 11 | 1742 | 2.44900000000000E+1 |
| PIPressure | 11 | 1743 | 2.44900000000000E+1 |
| PIPressure | 11 | 1744 | 2.44900000000000E+1 |
| PIPressure | 11 | 1745 | 2.44900000000000E+1 |

Relazione di calcolo spalle e fondazioni

| COMMESSA | LOTTO   | CODIFICA | DOCUMENTO    | REV. | FOGLIO     |
|----------|---------|----------|--------------|------|------------|
| NM25     | 03 D 26 | CL       | IV 26 04 001 | A    | 605 di 693 |

|            |    |      |                     |
|------------|----|------|---------------------|
| PIPressure | 11 | 1746 | 2.44900000000000E+1 |
| PIPressure | 11 | 1747 | 2.44900000000000E+1 |
| PIPressure | 11 | 1748 | 2.44900000000000E+1 |
| PIPressure | 11 | 1749 | 2.44900000000000E+1 |
| PIPressure | 11 | 1750 | 2.44900000000000E+1 |
| PIPressure | 11 | 1751 | 2.44900000000000E+1 |
| PIPressure | 11 | 1752 | 2.44900000000000E+1 |
| PIPressure | 11 | 1753 | 2.44900000000000E+1 |
| PIPressure | 11 | 1754 | 2.44900000000000E+1 |
| PIPressure | 11 | 1755 | 2.44900000000000E+1 |
| PIPressure | 11 | 1756 | 2.44900000000000E+1 |
| PIPressure | 11 | 1757 | 2.44900000000000E+1 |
| PIPressure | 11 | 1758 | 2.44900000000000E+1 |
| PIPressure | 11 | 1759 | 2.44900000000000E+1 |
| PIPressure | 11 | 1760 | 2.44900000000000E+1 |
| PIPressure | 11 | 1761 | 2.44900000000000E+1 |
| PIPressure | 11 | 1762 | 2.44900000000000E+1 |
| PIPressure | 11 | 1763 | 2.44900000000000E+1 |
| PIPressure | 11 | 1764 | 2.44900000000000E+1 |
| PIPressure | 11 | 1765 | 2.44900000000000E+1 |
| PIPressure | 11 | 1766 | 2.44900000000000E+1 |
| PIPressure | 11 | 1767 | 2.44900000000000E+1 |
| PIPressure | 11 | 1768 | 2.44900000000000E+1 |
| PIPressure | 11 | 1769 | 2.44900000000000E+1 |
| PIPressure | 11 | 1770 | 2.44900000000000E+1 |
| PIPressure | 11 | 1771 | 2.44900000000000E+1 |
| PIPressure | 11 | 1772 | 2.44900000000000E+1 |

Relazione di calcolo spalle e fondazioni

| COMMESSA | LOTTO   | CODIFICA | DOCUMENTO    | REV. | FOGLIO     |
|----------|---------|----------|--------------|------|------------|
| NM25     | 03 D 26 | CL       | IV 26 04 001 | A    | 606 di 693 |

|            |    |      |                     |
|------------|----|------|---------------------|
| PIPressure | 11 | 1773 | 2.44900000000000E+1 |
| PIPressure | 11 | 1774 | 2.44900000000000E+1 |
| PIPressure | 11 | 1775 | 2.44900000000000E+1 |
| PIPressure | 11 | 1776 | 2.44900000000000E+1 |
| PIPressure | 11 | 1777 | 2.44900000000000E+1 |
| PIPressure | 11 | 1778 | 2.44900000000000E+1 |
| PIPressure | 11 | 1779 | 2.44900000000000E+1 |
| PIPressure | 11 | 1780 | 2.44900000000000E+1 |
| PIPressure | 11 | 1781 | 2.44900000000000E+1 |
| PIPressure | 11 | 1782 | 2.44900000000000E+1 |
| PIPressure | 11 | 1783 | 2.44900000000000E+1 |
| PIPressure | 11 | 1784 | 2.44900000000000E+1 |
| PIPressure | 11 | 1785 | 2.44900000000000E+1 |
| PIPressure | 11 | 1786 | 2.44900000000000E+1 |
| PIPressure | 11 | 1787 | 2.44900000000000E+1 |
| PIPressure | 11 | 1788 | 2.44900000000000E+1 |
| PIPressure | 11 | 1789 | 2.44900000000000E+1 |
| PIPressure | 11 | 1790 | 2.44900000000000E+1 |
| PIPressure | 11 | 1791 | 2.44900000000000E+1 |
| PIPressure | 11 | 1792 | 2.44900000000000E+1 |
| PIPressure | 11 | 1793 | 2.44900000000000E+1 |
| PIPressure | 11 | 1794 | 2.44900000000000E+1 |
| PIPressure | 11 | 1795 | 2.44900000000000E+1 |
| PIPressure | 11 | 1796 | 2.44900000000000E+1 |
| PIPressure | 11 | 1797 | 2.44900000000000E+1 |
| PIPressure | 11 | 1798 | 2.44900000000000E+1 |
| PIPressure | 11 | 1799 | 2.44900000000000E+1 |

Relazione di calcolo spalle e fondazioni

| COMMESSA | LOTTO   | CODIFICA | DOCUMENTO    | REV. | FOGLIO     |
|----------|---------|----------|--------------|------|------------|
| NM25     | 03 D 26 | CL       | IV 26 04 001 | A    | 607 di 693 |

|            |    |      |                     |
|------------|----|------|---------------------|
| PIPressure | 11 | 1800 | 2.44900000000000E+1 |
| PIPressure | 11 | 1801 | 2.44900000000000E+1 |
| PIPressure | 11 | 1802 | 2.44900000000000E+1 |
| PIPressure | 11 | 1803 | 2.44900000000000E+1 |
| PIPressure | 11 | 1804 | 2.44900000000000E+1 |
| PIPressure | 11 | 1805 | 2.44900000000000E+1 |
| PIPressure | 11 | 1806 | 2.44900000000000E+1 |
| PIPressure | 11 | 1807 | 2.44900000000000E+1 |
| PIPressure | 11 | 1808 | 2.44900000000000E+1 |
| PIPressure | 11 | 1809 | 2.44900000000000E+1 |
| PIPressure | 11 | 1810 | 2.44900000000000E+1 |
| PIPressure | 11 | 1811 | 2.44900000000000E+1 |
| PIPressure | 11 | 1812 | 2.44900000000000E+1 |
| PIPressure | 11 | 1813 | 2.44900000000000E+1 |
| PIPressure | 11 | 1814 | 2.44900000000000E+1 |
| PIPressure | 11 | 1815 | 2.44900000000000E+1 |
| PIPressure | 11 | 1816 | 2.44900000000000E+1 |
| PIPressure | 11 | 1817 | 2.44900000000000E+1 |
| PIPressure | 11 | 1818 | 2.44900000000000E+1 |
| PIPressure | 11 | 1819 | 2.44900000000000E+1 |
| PIPressure | 11 | 1820 | 2.44900000000000E+1 |
| PIPressure | 11 | 1821 | 2.44900000000000E+1 |
| PIPressure | 11 | 1822 | 2.44900000000000E+1 |
| PIPressure | 11 | 1823 | 2.44900000000000E+1 |
| PIPressure | 11 | 1824 | 2.44900000000000E+1 |
| PIPressure | 11 | 1825 | 2.44900000000000E+1 |
| PIPressure | 11 | 1826 | 2.44900000000000E+1 |

Relazione di calcolo spalle e fondazioni

| COMMESSA | LOTTO   | CODIFICA | DOCUMENTO    | REV. | FOGLIO     |
|----------|---------|----------|--------------|------|------------|
| NM25     | 03 D 26 | CL       | IV 26 04 001 | A    | 608 di 693 |

|            |    |      |                     |
|------------|----|------|---------------------|
| PIPressure | 11 | 1827 | 2.44900000000000E+1 |
| PIPressure | 11 | 1828 | 2.44900000000000E+1 |
| PIPressure | 11 | 1829 | 2.44900000000000E+1 |
| PIPressure | 11 | 1830 | 2.44900000000000E+1 |
| PIPressure | 11 | 1831 | 2.44900000000000E+1 |
| PIPressure | 11 | 1832 | 2.44900000000000E+1 |
| PIPressure | 11 | 1833 | 2.44900000000000E+1 |
| PIPressure | 11 | 1834 | 2.44900000000000E+1 |
| PIPressure | 11 | 1835 | 2.44900000000000E+1 |
| PIPressure | 11 | 1836 | 2.44900000000000E+1 |
| PIPressure | 11 | 1837 | 2.44900000000000E+1 |
| PIPressure | 11 | 1838 | 2.44900000000000E+1 |
| PIPressure | 11 | 1839 | 2.44900000000000E+1 |
| PIPressure | 11 | 1840 | 2.44900000000000E+1 |
| PIPressure | 11 | 1841 | 2.44900000000000E+1 |
| PIPressure | 11 | 1842 | 2.44900000000000E+1 |
| PIPressure | 11 | 1843 | 2.44900000000000E+1 |
| PIPressure | 11 | 1844 | 2.44900000000000E+1 |
| PIPressure | 11 | 1845 | 2.44900000000000E+1 |
| PIPressure | 11 | 1846 | 2.44900000000000E+1 |
| PIPressure | 11 | 1847 | 2.44900000000000E+1 |
| PIPressure | 11 | 1848 | 2.44900000000000E+1 |
| PIPressure | 11 | 1849 | 2.44900000000000E+1 |
| PIPressure | 11 | 1850 | 2.44900000000000E+1 |
| PIPressure | 11 | 1851 | 2.44900000000000E+1 |
| PIPressure | 11 | 1852 | 2.44900000000000E+1 |
| PIPressure | 11 | 1853 | 2.44900000000000E+1 |



Relazione di calcolo spalle e fondazioni

| COMMESSA | LOTTO   | CODIFICA | DOCUMENTO    | REV. | FOGLIO     |
|----------|---------|----------|--------------|------|------------|
| NM25     | 03 D 26 | CL       | IV 26 04 001 | A    | 609 di 693 |

|            |    |      |                     |
|------------|----|------|---------------------|
| PIPressure | 11 | 1854 | 2.44900000000000E+1 |
| PIPressure | 11 | 1855 | 2.44900000000000E+1 |
| PIPressure | 11 | 1856 | 2.44900000000000E+1 |
| PIPressure | 11 | 1857 | 2.44900000000000E+1 |
| PIPressure | 11 | 1858 | 2.44900000000000E+1 |
| PIPressure | 11 | 1859 | 2.44900000000000E+1 |
| PIPressure | 11 | 1860 | 2.44900000000000E+1 |
| PIPressure | 11 | 1861 | 2.44900000000000E+1 |
| PIPressure | 11 | 1862 | 2.44900000000000E+1 |
| PIPressure | 11 | 1863 | 2.44900000000000E+1 |
| PIPressure | 11 | 1864 | 2.44900000000000E+1 |
| PIPressure | 11 | 1865 | 2.44900000000000E+1 |
| PIPressure | 11 | 1866 | 2.44900000000000E+1 |
| PIPressure | 11 | 1867 | 2.44900000000000E+1 |
| PIPressure | 11 | 1868 | 2.44900000000000E+1 |
| PIPressure | 11 | 1869 | 2.44900000000000E+1 |
| PIPressure | 11 | 1870 | 2.44900000000000E+1 |
| PIPressure | 11 | 1871 | 2.44900000000000E+1 |
| PIPressure | 11 | 1872 | 2.44900000000000E+1 |
| PIPressure | 11 | 1873 | 2.44900000000000E+1 |
| PIPressure | 11 | 1874 | 2.44900000000000E+1 |
| PIPressure | 11 | 1875 | 2.44900000000000E+1 |
| PIPressure | 11 | 1876 | 2.44900000000000E+1 |
| PIPressure | 11 | 1877 | 2.44900000000000E+1 |
| PIPressure | 11 | 1878 | 2.44900000000000E+1 |
| PIPressure | 11 | 1879 | 2.44900000000000E+1 |
| PIPressure | 11 | 1880 | 2.44900000000000E+1 |

Relazione di calcolo spalle e fondazioni

| COMMESSA | LOTTO   | CODIFICA | DOCUMENTO    | REV. | FOGLIO     |
|----------|---------|----------|--------------|------|------------|
| NM25     | 03 D 26 | CL       | IV 26 04 001 | A    | 610 di 693 |

|            |    |      |                     |
|------------|----|------|---------------------|
| PIPressure | 11 | 1881 | 2.44900000000000E+1 |
| PIPressure | 11 | 1882 | 2.44900000000000E+1 |
| PIPressure | 11 | 1883 | 2.44900000000000E+1 |
| PIPressure | 11 | 1884 | 2.44900000000000E+1 |
| PIPressure | 11 | 1885 | 2.44900000000000E+1 |
| PIPressure | 11 | 1886 | 2.44900000000000E+1 |
| PIPressure | 11 | 1887 | 2.44900000000000E+1 |
| PIPressure | 11 | 1888 | 2.44900000000000E+1 |
| PIPressure | 11 | 1889 | 2.44900000000000E+1 |
| PIPressure | 11 | 1890 | 2.44900000000000E+1 |
| PIPressure | 11 | 1891 | 2.44900000000000E+1 |
| PIPressure | 11 | 1892 | 2.44900000000000E+1 |
| PIPressure | 11 | 1893 | 2.44900000000000E+1 |
| PIPressure | 11 | 1894 | 2.44900000000000E+1 |
| PIPressure | 11 | 1895 | 2.44900000000000E+1 |
| PIPressure | 11 | 1896 | 2.44900000000000E+1 |
| PIPressure | 11 | 1897 | 2.44900000000000E+1 |
| PIPressure | 11 | 1898 | 2.44900000000000E+1 |
| PIPressure | 11 | 1899 | 2.44900000000000E+1 |
| PIPressure | 11 | 1900 | 2.44900000000000E+1 |
| PIPressure | 11 | 1901 | 2.44900000000000E+1 |
| PIPressure | 11 | 1902 | 2.44900000000000E+1 |
| PIPressure | 11 | 1903 | 2.44900000000000E+1 |
| PIPressure | 11 | 1904 | 2.44900000000000E+1 |
| PIPressure | 11 | 1905 | 2.44900000000000E+1 |
| PIPressure | 11 | 1906 | 2.44900000000000E+1 |
| PIPressure | 11 | 1907 | 2.44900000000000E+1 |

Relazione di calcolo spalle e fondazioni

| COMMESSA | LOTTO   | CODIFICA | DOCUMENTO    | REV. | FOGLIO     |
|----------|---------|----------|--------------|------|------------|
| NM25     | 03 D 26 | CL       | IV 26 04 001 | A    | 611 di 693 |

|            |    |      |                     |
|------------|----|------|---------------------|
| PIPressure | 11 | 1908 | 2.44900000000000E+1 |
| PIPressure | 11 | 1909 | 2.44900000000000E+1 |
| PIPressure | 11 | 1910 | 2.44900000000000E+1 |
| PIPressure | 11 | 1911 | 2.44900000000000E+1 |
| PIPressure | 11 | 1912 | 2.44900000000000E+1 |
| PIPressure | 11 | 1913 | 2.44900000000000E+1 |
| PIPressure | 11 | 1914 | 2.44900000000000E+1 |
| PIPressure | 11 | 1915 | 2.44900000000000E+1 |
| PIPressure | 11 | 1916 | 2.44900000000000E+1 |
| PIPressure | 11 | 1917 | 2.44900000000000E+1 |
| PIPressure | 11 | 1918 | 2.44900000000000E+1 |
| PIPressure | 11 | 1919 | 2.44900000000000E+1 |
| PIPressure | 11 | 1920 | 2.44900000000000E+1 |
| PIPressure | 11 | 1921 | 2.44900000000000E+1 |
| PIPressure | 11 | 1922 | 2.44900000000000E+1 |
| PIPressure | 11 | 1923 | 2.44900000000000E+1 |
| PIPressure | 11 | 1924 | 2.44900000000000E+1 |
| PIPressure | 11 | 1925 | 2.44900000000000E+1 |
| PIPressure | 11 | 1926 | 2.44900000000000E+1 |
| PIPressure | 11 | 1927 | 2.44900000000000E+1 |
| PIPressure | 11 | 1928 | 2.44900000000000E+1 |
| PIPressure | 11 | 1929 | 2.44900000000000E+1 |
| PIPressure | 11 | 1930 | 2.44900000000000E+1 |
| PIPressure | 11 | 1931 | 2.44900000000000E+1 |
| PIPressure | 11 | 1932 | 2.44900000000000E+1 |
| PIPressure | 11 | 1933 | 2.44900000000000E+1 |
| PIPressure | 11 | 1934 | 2.44900000000000E+1 |

Relazione di calcolo spalle e fondazioni

| COMMESSA | LOTTO   | CODIFICA | DOCUMENTO    | REV. | FOGLIO     |
|----------|---------|----------|--------------|------|------------|
| NM25     | 03 D 26 | CL       | IV 26 04 001 | A    | 612 di 693 |

|            |    |      |                     |
|------------|----|------|---------------------|
| PIPressure | 11 | 1935 | 2.44900000000000E+1 |
| PIPressure | 11 | 1936 | 2.44900000000000E+1 |
| PIPressure | 11 | 1937 | 2.44900000000000E+1 |
| PIPressure | 11 | 1938 | 2.44900000000000E+1 |
| PIPressure | 11 | 1939 | 2.44900000000000E+1 |
| PIPressure | 11 | 1940 | 2.44900000000000E+1 |
| PIPressure | 11 | 1941 | 2.44900000000000E+1 |
| PIPressure | 11 | 1942 | 2.44900000000000E+1 |
| PIPressure | 11 | 1943 | 2.44900000000000E+1 |
| PIPressure | 11 | 1944 | 2.44900000000000E+1 |
| PIPressure | 11 | 1945 | 2.44900000000000E+1 |
| PIPressure | 11 | 1946 | 2.44900000000000E+1 |
| PIPressure | 11 | 1947 | 2.44900000000000E+1 |
| PIPressure | 11 | 1948 | 2.44900000000000E+1 |
| PIPressure | 11 | 1949 | 2.44900000000000E+1 |
| PIPressure | 11 | 1950 | 2.44900000000000E+1 |
| PIPressure | 11 | 1951 | 2.44900000000000E+1 |
| PIPressure | 11 | 1952 | 2.44900000000000E+1 |
| PIPressure | 11 | 1953 | 2.44900000000000E+1 |
| PIPressure | 11 | 1954 | 2.44900000000000E+1 |
| PIPressure | 11 | 1955 | 2.44900000000000E+1 |
| PIPressure | 11 | 1956 | 2.44900000000000E+1 |
| PIPressure | 11 | 1957 | 2.44900000000000E+1 |
| PIPressure | 11 | 1958 | 2.44900000000000E+1 |
| PIPressure | 11 | 1959 | 2.44900000000000E+1 |
| PIPressure | 11 | 1960 | 2.44900000000000E+1 |
| PIPressure | 11 | 1961 | 2.44900000000000E+1 |

Relazione di calcolo spalle e fondazioni

| COMMESSA | LOTTO   | CODIFICA | DOCUMENTO    | REV. | FOGLIO     |
|----------|---------|----------|--------------|------|------------|
| NM25     | 03 D 26 | CL       | IV 26 04 001 | A    | 613 di 693 |

|            |    |      |                     |
|------------|----|------|---------------------|
| PIPressure | 11 | 1962 | 2.44900000000000E+1 |
| PIPressure | 11 | 1963 | 2.44900000000000E+1 |
| PIPressure | 11 | 1964 | 2.44900000000000E+1 |
| PIPressure | 11 | 1965 | 2.44900000000000E+1 |
| PIPressure | 11 | 1966 | 2.44900000000000E+1 |
| PIPressure | 11 | 1967 | 2.44900000000000E+1 |
| PIPressure | 11 | 1968 | 2.44900000000000E+1 |
| PIPressure | 11 | 1969 | 2.44900000000000E+1 |
| PIPressure | 11 | 1970 | 2.44900000000000E+1 |
| PIPressure | 11 | 1971 | 2.44900000000000E+1 |
| PIPressure | 11 | 1972 | 2.44900000000000E+1 |
| PIPressure | 11 | 1973 | 2.44900000000000E+1 |
| PIPressure | 11 | 1974 | 2.44900000000000E+1 |
| PIPressure | 11 | 1975 | 2.44900000000000E+1 |
| PIPressure | 11 | 1976 | 2.44900000000000E+1 |
| PIPressure | 11 | 1977 | 2.44900000000000E+1 |
| PIPressure | 11 | 1978 | 2.44900000000000E+1 |
| PIPressure | 11 | 1979 | 2.44900000000000E+1 |
| PIPressure | 11 | 1980 | 2.44900000000000E+1 |
| PIPressure | 11 | 1981 | 2.44900000000000E+1 |
| PIPressure | 11 | 1982 | 2.44900000000000E+1 |
| PIPressure | 11 | 1983 | 2.44900000000000E+1 |
| PIPressure | 11 | 1984 | 2.44900000000000E+1 |
| PIPressure | 11 | 1985 | 2.44900000000000E+1 |
| PIPressure | 11 | 1986 | 2.44900000000000E+1 |
| PIPressure | 11 | 1987 | 2.44900000000000E+1 |
| PIPressure | 11 | 1988 | 2.44900000000000E+1 |

Relazione di calcolo spalle e fondazioni

| COMMESSA | LOTTO   | CODIFICA | DOCUMENTO    | REV. | FOGLIO     |
|----------|---------|----------|--------------|------|------------|
| NM25     | 03 D 26 | CL       | IV 26 04 001 | A    | 614 di 693 |

|            |    |      |                     |
|------------|----|------|---------------------|
| PIPressure | 11 | 1989 | 2.44900000000000E+1 |
| PIPressure | 11 | 1990 | 2.44900000000000E+1 |
| PIPressure | 11 | 1991 | 2.44900000000000E+1 |
| PIPressure | 11 | 1992 | 2.44900000000000E+1 |
| PIPressure | 11 | 1993 | 2.44900000000000E+1 |
| PIPressure | 11 | 1994 | 2.44900000000000E+1 |
| PIPressure | 11 | 1995 | 2.44900000000000E+1 |
| PIPressure | 11 | 1996 | 2.44900000000000E+1 |
| PIPressure | 11 | 1997 | 2.44900000000000E+1 |
| PIPressure | 11 | 1998 | 2.44900000000000E+1 |
| PIPressure | 11 | 1999 | 2.44900000000000E+1 |
| PIPressure | 11 | 2000 | 2.44900000000000E+1 |
| PIPressure | 11 | 2001 | 2.44900000000000E+1 |
| PIPressure | 11 | 2002 | 2.44900000000000E+1 |
| PIPressure | 11 | 2003 | 2.44900000000000E+1 |
| PIPressure | 11 | 2004 | 2.44900000000000E+1 |
| PIPressure | 11 | 2005 | 2.44900000000000E+1 |
| PIPressure | 11 | 2006 | 2.44900000000000E+1 |
| PIPressure | 11 | 2007 | 2.44900000000000E+1 |
| PIPressure | 11 | 2008 | 2.44900000000000E+1 |
| PIPressure | 11 | 2009 | 2.44900000000000E+1 |
| PIPressure | 11 | 2010 | 2.44900000000000E+1 |
| PIPressure | 11 | 2011 | 2.44900000000000E+1 |
| PIPressure | 11 | 2012 | 2.44900000000000E+1 |
| PIPressure | 11 | 2013 | 2.44900000000000E+1 |
| PIPressure | 11 | 2014 | 2.44900000000000E+1 |
| PIPressure | 11 | 2015 | 2.44900000000000E+1 |

Relazione di calcolo spalle e fondazioni

| COMMESSA | LOTTO   | CODIFICA | DOCUMENTO    | REV. | FOGLIO     |
|----------|---------|----------|--------------|------|------------|
| NM25     | 03 D 26 | CL       | IV 26 04 001 | A    | 615 di 693 |

|            |    |      |                     |
|------------|----|------|---------------------|
| PIPressure | 11 | 2016 | 2.44900000000000E+1 |
| PIPressure | 11 | 2017 | 2.44900000000000E+1 |
| PIPressure | 11 | 2018 | 2.44900000000000E+1 |
| PIPressure | 11 | 2019 | 2.44900000000000E+1 |
| PIPressure | 11 | 2020 | 2.44900000000000E+1 |
| PIPressure | 11 | 2021 | 2.44900000000000E+1 |
| PIPressure | 11 | 2022 | 2.44900000000000E+1 |
| PIPressure | 11 | 2023 | 2.44900000000000E+1 |
| PIPressure | 11 | 2024 | 2.44900000000000E+1 |
| PIPressure | 11 | 2025 | 2.44900000000000E+1 |
| PIPressure | 11 | 2026 | 2.44900000000000E+1 |
| PIPressure | 11 | 2027 | 2.44900000000000E+1 |
| PIPressure | 11 | 2028 | 2.44900000000000E+1 |
| PIPressure | 11 | 2029 | 2.44900000000000E+1 |
| PIPressure | 11 | 2030 | 2.44900000000000E+1 |
| PIPressure | 11 | 2031 | 2.44900000000000E+1 |
| PIPressure | 11 | 2032 | 2.44900000000000E+1 |
| PIPressure | 11 | 2033 | 2.44900000000000E+1 |
| PIPressure | 11 | 2034 | 2.44900000000000E+1 |
| PIPressure | 11 | 2035 | 2.44900000000000E+1 |
| PIPressure | 11 | 2036 | 2.44900000000000E+1 |
| PIPressure | 11 | 2037 | 2.44900000000000E+1 |
| PIPressure | 11 | 2038 | 2.44900000000000E+1 |
| PIPressure | 11 | 2039 | 2.44900000000000E+1 |
| PIPressure | 11 | 2040 | 2.44900000000000E+1 |

Relazione di calcolo spalle e fondazioni

| COMMESSA | LOTTO   | CODIFICA | DOCUMENTO    | REV. | FOGLIO     |
|----------|---------|----------|--------------|------|------------|
| NM25     | 03 D 26 | CL       | IV 26 04 001 | A    | 616 di 693 |

/ PLATE EDGE PRESSURES

/ SPINTA SISMA LONG

|                |    |     |   |                      |
|----------------|----|-----|---|----------------------|
| PIEdgePressure | 11 | 730 | 3 | -2.44900000000000E+1 |
| PIEdgePressure | 11 | 731 | 3 | -2.44900000000000E+1 |
| PIEdgePressure | 11 | 732 | 3 | -2.44900000000000E+1 |
| PIEdgePressure | 11 | 733 | 3 | -2.44900000000000E+1 |
| PIEdgePressure | 11 | 734 | 4 | -2.44900000000000E+1 |
| PIEdgePressure | 11 | 735 | 3 | -2.44900000000000E+1 |
| PIEdgePressure | 11 | 736 | 3 | -2.44900000000000E+1 |
| PIEdgePressure | 11 | 737 | 3 | -2.44900000000000E+1 |
| PIEdgePressure | 11 | 738 | 3 | -2.44900000000000E+1 |
| PIEdgePressure | 11 | 739 | 3 | -2.44900000000000E+1 |
| PIEdgePressure | 11 | 740 | 3 | -2.44900000000000E+1 |
| PIEdgePressure | 11 | 741 | 3 | -2.44900000000000E+1 |
| PIEdgePressure | 11 | 742 | 3 | -2.44900000000000E+1 |
| PIEdgePressure | 11 | 743 | 4 | -2.44900000000000E+1 |
| PIEdgePressure | 11 | 744 | 3 | -2.44900000000000E+1 |
| PIEdgePressure | 11 | 745 | 3 | -2.44900000000000E+1 |
| PIEdgePressure | 11 | 746 | 3 | -2.44900000000000E+1 |
| PIEdgePressure | 11 | 747 | 3 | -2.44900000000000E+1 |
| PIEdgePressure | 11 | 748 | 3 | -2.44900000000000E+1 |
| PIEdgePressure | 11 | 749 | 3 | -2.44900000000000E+1 |
| PIEdgePressure | 11 | 750 | 3 | -2.44900000000000E+1 |
| PIEdgePressure | 11 | 751 | 4 | -2.44900000000000E+1 |

/ \_\_\_\_\_

/ PLATE FACE PRESSURES



/ SPINTA SISMA TRASV

|            |    |    |                      |
|------------|----|----|----------------------|
| PIPressure | 12 | 1  | 2.449000000000000E+1 |
| PIPressure | 12 | 2  | 2.449000000000000E+1 |
| PIPressure | 12 | 3  | 2.449000000000000E+1 |
| PIPressure | 12 | 4  | 2.449000000000000E+1 |
| PIPressure | 12 | 5  | 2.449000000000000E+1 |
| PIPressure | 12 | 6  | 2.449000000000000E+1 |
| PIPressure | 12 | 7  | 2.449000000000000E+1 |
| PIPressure | 12 | 8  | 2.449000000000000E+1 |
| PIPressure | 12 | 9  | 2.449000000000000E+1 |
| PIPressure | 12 | 10 | 2.449000000000000E+1 |
| PIPressure | 12 | 11 | 2.449000000000000E+1 |
| PIPressure | 12 | 12 | 2.449000000000000E+1 |
| PIPressure | 12 | 13 | 2.449000000000000E+1 |
| PIPressure | 12 | 14 | 2.449000000000000E+1 |
| PIPressure | 12 | 15 | 2.449000000000000E+1 |
| PIPressure | 12 | 16 | 2.449000000000000E+1 |
| PIPressure | 12 | 17 | 2.449000000000000E+1 |
| PIPressure | 12 | 18 | 2.449000000000000E+1 |
| PIPressure | 12 | 19 | 2.449000000000000E+1 |
| PIPressure | 12 | 20 | 2.449000000000000E+1 |
| PIPressure | 12 | 21 | 2.449000000000000E+1 |
| PIPressure | 12 | 22 | 2.449000000000000E+1 |
| PIPressure | 12 | 23 | 2.449000000000000E+1 |
| PIPressure | 12 | 24 | 2.449000000000000E+1 |
| PIPressure | 12 | 25 | 2.449000000000000E+1 |
| PIPressure | 12 | 26 | 2.449000000000000E+1 |

Relazione di calcolo spalle e fondazioni

| COMMESSA | LOTTO   | CODIFICA | DOCUMENTO    | REV. | FOGLIO     |
|----------|---------|----------|--------------|------|------------|
| NM25     | 03 D 26 | CL       | IV 26 04 001 | A    | 618 di 693 |

|            |    |    |                     |
|------------|----|----|---------------------|
| PIPressure | 12 | 27 | 2.44900000000000E+1 |
| PIPressure | 12 | 28 | 2.44900000000000E+1 |
| PIPressure | 12 | 29 | 2.44900000000000E+1 |
| PIPressure | 12 | 30 | 2.44900000000000E+1 |
| PIPressure | 12 | 31 | 2.44900000000000E+1 |
| PIPressure | 12 | 32 | 2.44900000000000E+1 |
| PIPressure | 12 | 77 | 2.44900000000000E+1 |
| PIPressure | 12 | 78 | 2.44900000000000E+1 |
| PIPressure | 12 | 79 | 2.44900000000000E+1 |
| PIPressure | 12 | 80 | 2.44900000000000E+1 |
| PIPressure | 12 | 81 | 2.44900000000000E+1 |
| PIPressure | 12 | 82 | 2.44900000000000E+1 |
| PIPressure | 12 | 83 | 2.44900000000000E+1 |
| PIPressure | 12 | 84 | 2.44900000000000E+1 |
| PIPressure | 12 | 85 | 2.44900000000000E+1 |
| PIPressure | 12 | 86 | 2.44900000000000E+1 |
| PIPressure | 12 | 87 | 2.44900000000000E+1 |
| PIPressure | 12 | 88 | 2.44900000000000E+1 |
| PIPressure | 12 | 89 | 2.44900000000000E+1 |
| PIPressure | 12 | 90 | 2.44900000000000E+1 |
| PIPressure | 12 | 91 | 2.44900000000000E+1 |
| PIPressure | 12 | 92 | 2.44900000000000E+1 |
| PIPressure | 12 | 93 | 2.44900000000000E+1 |
| PIPressure | 12 | 94 | 2.44900000000000E+1 |
| PIPressure | 12 | 95 | 2.44900000000000E+1 |
| PIPressure | 12 | 96 | 2.44900000000000E+1 |
| PIPressure | 12 | 97 | 2.44900000000000E+1 |

Relazione di calcolo spalle e fondazioni

| COMMESSA | LOTTO   | CODIFICA | DOCUMENTO    | REV. | FOGLIO     |
|----------|---------|----------|--------------|------|------------|
| NM25     | 03 D 26 | CL       | IV 26 04 001 | A    | 619 di 693 |

|            |    |     |                     |
|------------|----|-----|---------------------|
| PIPressure | 12 | 98  | 2.44900000000000E+1 |
| PIPressure | 12 | 99  | 2.44900000000000E+1 |
| PIPressure | 12 | 100 | 2.44900000000000E+1 |
| PIPressure | 12 | 101 | 2.44900000000000E+1 |
| PIPressure | 12 | 102 | 2.44900000000000E+1 |
| PIPressure | 12 | 103 | 2.44900000000000E+1 |
| PIPressure | 12 | 104 | 2.44900000000000E+1 |
| PIPressure | 12 | 105 | 2.44900000000000E+1 |
| PIPressure | 12 | 106 | 2.44900000000000E+1 |
| PIPressure | 12 | 107 | 2.44900000000000E+1 |
| PIPressure | 12 | 108 | 2.44900000000000E+1 |
| PIPressure | 12 | 109 | 2.44900000000000E+1 |
| PIPressure | 12 | 110 | 2.44900000000000E+1 |
| PIPressure | 12 | 111 | 2.44900000000000E+1 |
| PIPressure | 12 | 112 | 2.44900000000000E+1 |
| PIPressure | 12 | 113 | 2.44900000000000E+1 |
| PIPressure | 12 | 114 | 2.44900000000000E+1 |
| PIPressure | 12 | 115 | 2.44900000000000E+1 |
| PIPressure | 12 | 116 | 2.44900000000000E+1 |
| PIPressure | 12 | 117 | 2.44900000000000E+1 |
| PIPressure | 12 | 118 | 2.44900000000000E+1 |
| PIPressure | 12 | 119 | 2.44900000000000E+1 |
| PIPressure | 12 | 120 | 2.44900000000000E+1 |
| PIPressure | 12 | 121 | 2.44900000000000E+1 |
| PIPressure | 12 | 122 | 2.44900000000000E+1 |
| PIPressure | 12 | 123 | 2.44900000000000E+1 |
| PIPressure | 12 | 124 | 2.44900000000000E+1 |

Relazione di calcolo spalle e fondazioni

| COMMESSA | LOTTO   | CODIFICA | DOCUMENTO    | REV. | FOGLIO     |
|----------|---------|----------|--------------|------|------------|
| NM25     | 03 D 26 | CL       | IV 26 04 001 | A    | 620 di 693 |

|            |    |      |                     |
|------------|----|------|---------------------|
| PIPressure | 12 | 125  | 2.44900000000000E+1 |
| PIPressure | 12 | 126  | 2.44900000000000E+1 |
| PIPressure | 12 | 127  | 2.44900000000000E+1 |
| PIPressure | 12 | 128  | 2.44900000000000E+1 |
| PIPressure | 12 | 129  | 2.44900000000000E+1 |
| PIPressure | 12 | 130  | 2.44900000000000E+1 |
| PIPressure | 12 | 131  | 2.44900000000000E+1 |
| PIPressure | 12 | 132  | 2.44900000000000E+1 |
| PIPressure | 12 | 133  | 2.44900000000000E+1 |
| PIPressure | 12 | 134  | 2.44900000000000E+1 |
| PIPressure | 12 | 135  | 2.44900000000000E+1 |
| PIPressure | 12 | 136  | 2.44900000000000E+1 |
| PIPressure | 12 | 137  | 2.44900000000000E+1 |
| PIPressure | 12 | 138  | 2.44900000000000E+1 |
| PIPressure | 12 | 139  | 2.44900000000000E+1 |
| PIPressure | 12 | 140  | 2.44900000000000E+1 |
| PIPressure | 12 | 141  | 2.44900000000000E+1 |
| PIPressure | 12 | 142  | 2.44900000000000E+1 |
| PIPressure | 12 | 143  | 2.44900000000000E+1 |
| PIPressure | 12 | 144  | 2.44900000000000E+1 |
| PIPressure | 12 | 1319 | 2.44900000000000E+1 |
| PIPressure | 12 | 1320 | 2.44900000000000E+1 |
| PIPressure | 12 | 1321 | 2.44900000000000E+1 |
| PIPressure | 12 | 1322 | 2.44900000000000E+1 |
| PIPressure | 12 | 1323 | 2.44900000000000E+1 |
| PIPressure | 12 | 1324 | 2.44900000000000E+1 |
| PIPressure | 12 | 1325 | 2.44900000000000E+1 |

Relazione di calcolo spalle e fondazioni

| COMMESSA | LOTTO   | CODIFICA | DOCUMENTO    | REV. | FOGLIO     |
|----------|---------|----------|--------------|------|------------|
| NM25     | 03 D 26 | CL       | IV 26 04 001 | A    | 621 di 693 |

|            |    |      |                     |
|------------|----|------|---------------------|
| PIPressure | 12 | 1326 | 2.44900000000000E+1 |
| PIPressure | 12 | 1327 | 2.44900000000000E+1 |
| PIPressure | 12 | 1328 | 2.44900000000000E+1 |
| PIPressure | 12 | 1329 | 2.44900000000000E+1 |
| PIPressure | 12 | 1330 | 2.44900000000000E+1 |
| PIPressure | 12 | 1331 | 2.44900000000000E+1 |
| PIPressure | 12 | 1332 | 2.44900000000000E+1 |
| PIPressure | 12 | 1333 | 2.44900000000000E+1 |
| PIPressure | 12 | 1334 | 2.44900000000000E+1 |
| PIPressure | 12 | 1335 | 2.44900000000000E+1 |
| PIPressure | 12 | 1336 | 2.44900000000000E+1 |
| PIPressure | 12 | 1337 | 2.44900000000000E+1 |
| PIPressure | 12 | 1338 | 2.44900000000000E+1 |
| PIPressure | 12 | 1339 | 2.44900000000000E+1 |
| PIPressure | 12 | 1340 | 2.44900000000000E+1 |
| PIPressure | 12 | 1341 | 2.44900000000000E+1 |
| PIPressure | 12 | 1342 | 2.44900000000000E+1 |
| PIPressure | 12 | 1343 | 2.44900000000000E+1 |
| PIPressure | 12 | 1344 | 2.44900000000000E+1 |
| PIPressure | 12 | 1345 | 2.44900000000000E+1 |
| PIPressure | 12 | 1346 | 2.44900000000000E+1 |
| PIPressure | 12 | 1347 | 2.44900000000000E+1 |
| PIPressure | 12 | 1348 | 2.44900000000000E+1 |
| PIPressure | 12 | 1349 | 2.44900000000000E+1 |
| PIPressure | 12 | 1350 | 2.44900000000000E+1 |
| PIPressure | 12 | 1351 | 2.44900000000000E+1 |
| PIPressure | 12 | 1352 | 2.44900000000000E+1 |

Relazione di calcolo spalle e fondazioni

| COMMESSA | LOTTO   | CODIFICA | DOCUMENTO    | REV. | FOGLIO     |
|----------|---------|----------|--------------|------|------------|
| NM25     | 03 D 26 | CL       | IV 26 04 001 | A    | 622 di 693 |

|            |    |      |                     |
|------------|----|------|---------------------|
| PIPressure | 12 | 1353 | 2.44900000000000E+1 |
| PIPressure | 12 | 1354 | 2.44900000000000E+1 |
| PIPressure | 12 | 1355 | 2.44900000000000E+1 |
| PIPressure | 12 | 1356 | 2.44900000000000E+1 |
| PIPressure | 12 | 1357 | 2.44900000000000E+1 |
| PIPressure | 12 | 1358 | 2.44900000000000E+1 |
| PIPressure | 12 | 1359 | 2.44900000000000E+1 |
| PIPressure | 12 | 1360 | 2.44900000000000E+1 |
| PIPressure | 12 | 1361 | 2.44900000000000E+1 |
| PIPressure | 12 | 1362 | 2.44900000000000E+1 |
| PIPressure | 12 | 1363 | 2.44900000000000E+1 |
| PIPressure | 12 | 1364 | 2.44900000000000E+1 |
| PIPressure | 12 | 1365 | 2.44900000000000E+1 |
| PIPressure | 12 | 1366 | 2.44900000000000E+1 |
| PIPressure | 12 | 1367 | 2.44900000000000E+1 |
| PIPressure | 12 | 1368 | 2.44900000000000E+1 |
| PIPressure | 12 | 1369 | 2.44900000000000E+1 |
| PIPressure | 12 | 1370 | 2.44900000000000E+1 |
| PIPressure | 12 | 1371 | 2.44900000000000E+1 |
| PIPressure | 12 | 1372 | 2.44900000000000E+1 |
| PIPressure | 12 | 1373 | 2.44900000000000E+1 |
| PIPressure | 12 | 1374 | 2.44900000000000E+1 |
| PIPressure | 12 | 1375 | 2.44900000000000E+1 |
| PIPressure | 12 | 1376 | 2.44900000000000E+1 |
| PIPressure | 12 | 1377 | 2.44900000000000E+1 |
| PIPressure | 12 | 1378 | 2.44900000000000E+1 |
| PIPressure | 12 | 1379 | 2.44900000000000E+1 |

Relazione di calcolo spalle e fondazioni

| COMMESSA | LOTTO   | CODIFICA | DOCUMENTO    | REV. | FOGLIO     |
|----------|---------|----------|--------------|------|------------|
| NM25     | 03 D 26 | CL       | IV 26 04 001 | A    | 623 di 693 |

|            |    |      |                     |
|------------|----|------|---------------------|
| PIPressure | 12 | 1380 | 2.44900000000000E+1 |
| PIPressure | 12 | 1381 | 2.44900000000000E+1 |
| PIPressure | 12 | 1382 | 2.44900000000000E+1 |
| PIPressure | 12 | 1383 | 2.44900000000000E+1 |
| PIPressure | 12 | 1384 | 2.44900000000000E+1 |
| PIPressure | 12 | 1385 | 2.44900000000000E+1 |
| PIPressure | 12 | 1386 | 2.44900000000000E+1 |
| PIPressure | 12 | 1387 | 2.44900000000000E+1 |
| PIPressure | 12 | 1388 | 2.44900000000000E+1 |
| PIPressure | 12 | 1389 | 2.44900000000000E+1 |
| PIPressure | 12 | 1390 | 2.44900000000000E+1 |
| PIPressure | 12 | 1391 | 2.44900000000000E+1 |
| PIPressure | 12 | 1392 | 2.44900000000000E+1 |
| PIPressure | 12 | 1393 | 2.44900000000000E+1 |
| PIPressure | 12 | 1394 | 2.44900000000000E+1 |
| PIPressure | 12 | 1395 | 2.44900000000000E+1 |
| PIPressure | 12 | 1396 | 2.44900000000000E+1 |
| PIPressure | 12 | 1397 | 2.44900000000000E+1 |
| PIPressure | 12 | 1398 | 2.44900000000000E+1 |
| PIPressure | 12 | 1399 | 2.44900000000000E+1 |
| PIPressure | 12 | 1400 | 2.44900000000000E+1 |
| PIPressure | 12 | 1401 | 2.44900000000000E+1 |
| PIPressure | 12 | 1402 | 2.44900000000000E+1 |
| PIPressure | 12 | 1403 | 2.44900000000000E+1 |
| PIPressure | 12 | 1404 | 2.44900000000000E+1 |
| PIPressure | 12 | 1405 | 2.44900000000000E+1 |
| PIPressure | 12 | 1406 | 2.44900000000000E+1 |

Relazione di calcolo spalle e fondazioni

| COMMESSA | LOTTO   | CODIFICA | DOCUMENTO    | REV. | FOGLIO     |
|----------|---------|----------|--------------|------|------------|
| NM25     | 03 D 26 | CL       | IV 26 04 001 | A    | 624 di 693 |

|            |    |      |                     |
|------------|----|------|---------------------|
| PIPressure | 12 | 1407 | 2.44900000000000E+1 |
| PIPressure | 12 | 1408 | 2.44900000000000E+1 |
| PIPressure | 12 | 1409 | 2.44900000000000E+1 |
| PIPressure | 12 | 1410 | 2.44900000000000E+1 |
| PIPressure | 12 | 1411 | 2.44900000000000E+1 |
| PIPressure | 12 | 1412 | 2.44900000000000E+1 |
| PIPressure | 12 | 1413 | 2.44900000000000E+1 |
| PIPressure | 12 | 1414 | 2.44900000000000E+1 |
| PIPressure | 12 | 1415 | 2.44900000000000E+1 |
| PIPressure | 12 | 1416 | 2.44900000000000E+1 |
| PIPressure | 12 | 1417 | 2.44900000000000E+1 |
| PIPressure | 12 | 1418 | 2.44900000000000E+1 |
| PIPressure | 12 | 1419 | 2.44900000000000E+1 |
| PIPressure | 12 | 1420 | 2.44900000000000E+1 |
| PIPressure | 12 | 1421 | 2.44900000000000E+1 |
| PIPressure | 12 | 1422 | 2.44900000000000E+1 |
| PIPressure | 12 | 1423 | 2.44900000000000E+1 |
| PIPressure | 12 | 1424 | 2.44900000000000E+1 |
| PIPressure | 12 | 1425 | 2.44900000000000E+1 |
| PIPressure | 12 | 1426 | 2.44900000000000E+1 |
| PIPressure | 12 | 1427 | 2.44900000000000E+1 |
| PIPressure | 12 | 1428 | 2.44900000000000E+1 |
| PIPressure | 12 | 1429 | 2.44900000000000E+1 |
| PIPressure | 12 | 1430 | 2.44900000000000E+1 |
| PIPressure | 12 | 1431 | 2.44900000000000E+1 |
| PIPressure | 12 | 1432 | 2.44900000000000E+1 |
| PIPressure | 12 | 1433 | 2.44900000000000E+1 |



Relazione di calcolo spalle e fondazioni

| COMMESSA | LOTTO   | CODIFICA | DOCUMENTO    | REV. | FOGLIO     |
|----------|---------|----------|--------------|------|------------|
| NM25     | 03 D 26 | CL       | IV 26 04 001 | A    | 625 di 693 |

|            |    |      |                     |
|------------|----|------|---------------------|
| PIPressure | 12 | 1434 | 2.44900000000000E+1 |
| PIPressure | 12 | 1435 | 2.44900000000000E+1 |
| PIPressure | 12 | 1436 | 2.44900000000000E+1 |
| PIPressure | 12 | 1437 | 2.44900000000000E+1 |
| PIPressure | 12 | 1438 | 2.44900000000000E+1 |
| PIPressure | 12 | 1439 | 2.44900000000000E+1 |
| PIPressure | 12 | 1440 | 2.44900000000000E+1 |
| PIPressure | 12 | 1441 | 2.44900000000000E+1 |
| PIPressure | 12 | 1442 | 2.44900000000000E+1 |
| PIPressure | 12 | 1443 | 2.44900000000000E+1 |
| PIPressure | 12 | 1444 | 2.44900000000000E+1 |
| PIPressure | 12 | 1445 | 2.44900000000000E+1 |
| PIPressure | 12 | 1446 | 2.44900000000000E+1 |
| PIPressure | 12 | 1447 | 2.44900000000000E+1 |
| PIPressure | 12 | 1448 | 2.44900000000000E+1 |
| PIPressure | 12 | 1449 | 2.44900000000000E+1 |
| PIPressure | 12 | 1450 | 2.44900000000000E+1 |
| PIPressure | 12 | 1451 | 2.44900000000000E+1 |
| PIPressure | 12 | 1452 | 2.44900000000000E+1 |
| PIPressure | 12 | 1453 | 2.44900000000000E+1 |
| PIPressure | 12 | 1454 | 2.44900000000000E+1 |
| PIPressure | 12 | 1455 | 2.44900000000000E+1 |
| PIPressure | 12 | 1456 | 2.44900000000000E+1 |
| PIPressure | 12 | 1457 | 2.44900000000000E+1 |
| PIPressure | 12 | 1458 | 2.44900000000000E+1 |
| PIPressure | 12 | 1459 | 2.44900000000000E+1 |
| PIPressure | 12 | 1460 | 2.44900000000000E+1 |

Relazione di calcolo spalle e fondazioni

| COMMESSA | LOTTO   | CODIFICA | DOCUMENTO    | REV. | FOGLIO     |
|----------|---------|----------|--------------|------|------------|
| NM25     | 03 D 26 | CL       | IV 26 04 001 | A    | 626 di 693 |

|            |    |      |                     |
|------------|----|------|---------------------|
| PIPressure | 12 | 1461 | 2.44900000000000E+1 |
| PIPressure | 12 | 1462 | 2.44900000000000E+1 |
| PIPressure | 12 | 1463 | 2.44900000000000E+1 |
| PIPressure | 12 | 1464 | 2.44900000000000E+1 |
| PIPressure | 12 | 1465 | 2.44900000000000E+1 |
| PIPressure | 12 | 1466 | 2.44900000000000E+1 |
| PIPressure | 12 | 1467 | 2.44900000000000E+1 |
| PIPressure | 12 | 1468 | 2.44900000000000E+1 |
| PIPressure | 12 | 1469 | 2.44900000000000E+1 |
| PIPressure | 12 | 1470 | 2.44900000000000E+1 |
| PIPressure | 12 | 1471 | 2.44900000000000E+1 |
| PIPressure | 12 | 1472 | 2.44900000000000E+1 |
| PIPressure | 12 | 1473 | 2.44900000000000E+1 |
| PIPressure | 12 | 1474 | 2.44900000000000E+1 |
| PIPressure | 12 | 1475 | 2.44900000000000E+1 |
| PIPressure | 12 | 1476 | 2.44900000000000E+1 |
| PIPressure | 12 | 1477 | 2.44900000000000E+1 |
| PIPressure | 12 | 1478 | 2.44900000000000E+1 |
| PIPressure | 12 | 1479 | 2.44900000000000E+1 |
| PIPressure | 12 | 1480 | 2.44900000000000E+1 |
| PIPressure | 12 | 1481 | 2.44900000000000E+1 |
| PIPressure | 12 | 1482 | 2.44900000000000E+1 |
| PIPressure | 12 | 1483 | 2.44900000000000E+1 |
| PIPressure | 12 | 1484 | 2.44900000000000E+1 |
| PIPressure | 12 | 1485 | 2.44900000000000E+1 |
| PIPressure | 12 | 1486 | 2.44900000000000E+1 |
| PIPressure | 12 | 1487 | 2.44900000000000E+1 |

Relazione di calcolo spalle e fondazioni

| COMMESSA | LOTTO   | CODIFICA | DOCUMENTO    | REV. | FOGLIO     |
|----------|---------|----------|--------------|------|------------|
| NM25     | 03 D 26 | CL       | IV 26 04 001 | A    | 627 di 693 |

|            |    |      |                     |
|------------|----|------|---------------------|
| PIPressure | 12 | 1488 | 2.44900000000000E+1 |
| PIPressure | 12 | 1489 | 2.44900000000000E+1 |
| PIPressure | 12 | 1490 | 2.44900000000000E+1 |
| PIPressure | 12 | 1491 | 2.44900000000000E+1 |
| PIPressure | 12 | 1492 | 2.44900000000000E+1 |
| PIPressure | 12 | 1493 | 2.44900000000000E+1 |
| PIPressure | 12 | 1494 | 2.44900000000000E+1 |
| PIPressure | 12 | 1495 | 2.44900000000000E+1 |
| PIPressure | 12 | 1496 | 2.44900000000000E+1 |
| PIPressure | 12 | 1497 | 2.44900000000000E+1 |
| PIPressure | 12 | 1498 | 2.44900000000000E+1 |
| PIPressure | 12 | 1499 | 2.44900000000000E+1 |
| PIPressure | 12 | 1500 | 2.44900000000000E+1 |
| PIPressure | 12 | 1501 | 2.44900000000000E+1 |
| PIPressure | 12 | 1502 | 2.44900000000000E+1 |
| PIPressure | 12 | 1503 | 2.44900000000000E+1 |
| PIPressure | 12 | 1504 | 2.44900000000000E+1 |
| PIPressure | 12 | 1505 | 2.44900000000000E+1 |
| PIPressure | 12 | 1506 | 2.44900000000000E+1 |
| PIPressure | 12 | 1507 | 2.44900000000000E+1 |
| PIPressure | 12 | 1508 | 2.44900000000000E+1 |
| PIPressure | 12 | 1509 | 2.44900000000000E+1 |
| PIPressure | 12 | 1510 | 2.44900000000000E+1 |
| PIPressure | 12 | 1511 | 2.44900000000000E+1 |
| PIPressure | 12 | 1512 | 2.44900000000000E+1 |
| PIPressure | 12 | 1513 | 2.44900000000000E+1 |
| PIPressure | 12 | 1514 | 2.44900000000000E+1 |

Relazione di calcolo spalle e fondazioni

| COMMESSA | LOTTO   | CODIFICA | DOCUMENTO    | REV. | FOGLIO     |
|----------|---------|----------|--------------|------|------------|
| NM25     | 03 D 26 | CL       | IV 26 04 001 | A    | 628 di 693 |

|            |    |      |                     |
|------------|----|------|---------------------|
| PIPressure | 12 | 1515 | 2.44900000000000E+1 |
| PIPressure | 12 | 1516 | 2.44900000000000E+1 |
| PIPressure | 12 | 1517 | 2.44900000000000E+1 |
| PIPressure | 12 | 1518 | 2.44900000000000E+1 |
| PIPressure | 12 | 1519 | 2.44900000000000E+1 |
| PIPressure | 12 | 1520 | 2.44900000000000E+1 |
| PIPressure | 12 | 1521 | 2.44900000000000E+1 |
| PIPressure | 12 | 1522 | 2.44900000000000E+1 |
| PIPressure | 12 | 1523 | 2.44900000000000E+1 |
| PIPressure | 12 | 1524 | 2.44900000000000E+1 |
| PIPressure | 12 | 1525 | 2.44900000000000E+1 |
| PIPressure | 12 | 1526 | 2.44900000000000E+1 |
| PIPressure | 12 | 1527 | 2.44900000000000E+1 |
| PIPressure | 12 | 1528 | 2.44900000000000E+1 |
| PIPressure | 12 | 1529 | 2.44900000000000E+1 |
| PIPressure | 12 | 1530 | 2.44900000000000E+1 |
| PIPressure | 12 | 1531 | 2.44900000000000E+1 |
| PIPressure | 12 | 1532 | 2.44900000000000E+1 |
| PIPressure | 12 | 1533 | 2.44900000000000E+1 |
| PIPressure | 12 | 1534 | 2.44900000000000E+1 |
| PIPressure | 12 | 1535 | 2.44900000000000E+1 |
| PIPressure | 12 | 1536 | 2.44900000000000E+1 |
| PIPressure | 12 | 1537 | 2.44900000000000E+1 |
| PIPressure | 12 | 1538 | 2.44900000000000E+1 |
| PIPressure | 12 | 1539 | 2.44900000000000E+1 |
| PIPressure | 12 | 1540 | 2.44900000000000E+1 |
| PIPressure | 12 | 1541 | 2.44900000000000E+1 |

Relazione di calcolo spalle e fondazioni

| COMMESSA | LOTTO   | CODIFICA | DOCUMENTO    | REV. | FOGLIO     |
|----------|---------|----------|--------------|------|------------|
| NM25     | 03 D 26 | CL       | IV 26 04 001 | A    | 629 di 693 |

|            |    |      |                     |
|------------|----|------|---------------------|
| PIPressure | 12 | 1542 | 2.44900000000000E+1 |
| PIPressure | 12 | 1543 | 2.44900000000000E+1 |
| PIPressure | 12 | 1544 | 2.44900000000000E+1 |
| PIPressure | 12 | 1545 | 2.44900000000000E+1 |
| PIPressure | 12 | 1546 | 2.44900000000000E+1 |
| PIPressure | 12 | 1547 | 2.44900000000000E+1 |
| PIPressure | 12 | 1548 | 2.44900000000000E+1 |
| PIPressure | 12 | 1549 | 2.44900000000000E+1 |
| PIPressure | 12 | 1550 | 2.44900000000000E+1 |
| PIPressure | 12 | 1551 | 2.44900000000000E+1 |
| PIPressure | 12 | 1552 | 2.44900000000000E+1 |
| PIPressure | 12 | 1553 | 2.44900000000000E+1 |
| PIPressure | 12 | 1554 | 2.44900000000000E+1 |
| PIPressure | 12 | 1555 | 2.44900000000000E+1 |
| PIPressure | 12 | 1556 | 2.44900000000000E+1 |
| PIPressure | 12 | 1557 | 2.44900000000000E+1 |
| PIPressure | 12 | 1558 | 2.44900000000000E+1 |
| PIPressure | 12 | 1559 | 2.44900000000000E+1 |
| PIPressure | 12 | 1560 | 2.44900000000000E+1 |
| PIPressure | 12 | 1561 | 2.44900000000000E+1 |
| PIPressure | 12 | 1562 | 2.44900000000000E+1 |
| PIPressure | 12 | 1563 | 2.44900000000000E+1 |
| PIPressure | 12 | 1564 | 2.44900000000000E+1 |
| PIPressure | 12 | 1565 | 2.44900000000000E+1 |
| PIPressure | 12 | 1566 | 2.44900000000000E+1 |
| PIPressure | 12 | 1567 | 2.44900000000000E+1 |
| PIPressure | 12 | 1568 | 2.44900000000000E+1 |

Relazione di calcolo spalle e fondazioni

| COMMESSA | LOTTO   | CODIFICA | DOCUMENTO    | REV. | FOGLIO     |
|----------|---------|----------|--------------|------|------------|
| NM25     | 03 D 26 | CL       | IV 26 04 001 | A    | 630 di 693 |

|            |    |      |                     |
|------------|----|------|---------------------|
| PIPressure | 12 | 1569 | 2.44900000000000E+1 |
| PIPressure | 12 | 1570 | 2.44900000000000E+1 |
| PIPressure | 12 | 1571 | 2.44900000000000E+1 |
| PIPressure | 12 | 1572 | 2.44900000000000E+1 |
| PIPressure | 12 | 1573 | 2.44900000000000E+1 |
| PIPressure | 12 | 1574 | 2.44900000000000E+1 |
| PIPressure | 12 | 1575 | 2.44900000000000E+1 |
| PIPressure | 12 | 1576 | 2.44900000000000E+1 |
| PIPressure | 12 | 1577 | 2.44900000000000E+1 |
| PIPressure | 12 | 1578 | 2.44900000000000E+1 |
| PIPressure | 12 | 1579 | 2.44900000000000E+1 |
| PIPressure | 12 | 1580 | 2.44900000000000E+1 |
| PIPressure | 12 | 1581 | 2.44900000000000E+1 |
| PIPressure | 12 | 1582 | 2.44900000000000E+1 |
| PIPressure | 12 | 1583 | 2.44900000000000E+1 |
| PIPressure | 12 | 1584 | 2.44900000000000E+1 |
| PIPressure | 12 | 1585 | 2.44900000000000E+1 |
| PIPressure | 12 | 1586 | 2.44900000000000E+1 |
| PIPressure | 12 | 1587 | 2.44900000000000E+1 |
| PIPressure | 12 | 1588 | 2.44900000000000E+1 |
| PIPressure | 12 | 1589 | 2.44900000000000E+1 |
| PIPressure | 12 | 1590 | 2.44900000000000E+1 |
| PIPressure | 12 | 1591 | 2.44900000000000E+1 |
| PIPressure | 12 | 1592 | 2.44900000000000E+1 |
| PIPressure | 12 | 1593 | 2.44900000000000E+1 |
| PIPressure | 12 | 1594 | 2.44900000000000E+1 |
| PIPressure | 12 | 1595 | 2.44900000000000E+1 |

Relazione di calcolo spalle e fondazioni

| COMMESSA | LOTTO   | CODIFICA | DOCUMENTO    | REV. | FOGLIO     |
|----------|---------|----------|--------------|------|------------|
| NM25     | 03 D 26 | CL       | IV 26 04 001 | A    | 631 di 693 |

|            |    |      |                     |
|------------|----|------|---------------------|
| PIPressure | 12 | 1596 | 2.44900000000000E+1 |
| PIPressure | 12 | 1597 | 2.44900000000000E+1 |
| PIPressure | 12 | 1598 | 2.44900000000000E+1 |
| PIPressure | 12 | 1599 | 2.44900000000000E+1 |
| PIPressure | 12 | 1600 | 2.44900000000000E+1 |
| PIPressure | 12 | 1601 | 2.44900000000000E+1 |
| PIPressure | 12 | 1602 | 2.44900000000000E+1 |
| PIPressure | 12 | 1603 | 2.44900000000000E+1 |
| PIPressure | 12 | 1604 | 2.44900000000000E+1 |
| PIPressure | 12 | 1605 | 2.44900000000000E+1 |
| PIPressure | 12 | 1606 | 2.44900000000000E+1 |
| PIPressure | 12 | 1607 | 2.44900000000000E+1 |
| PIPressure | 12 | 1608 | 2.44900000000000E+1 |
| PIPressure | 12 | 1609 | 2.44900000000000E+1 |
| PIPressure | 12 | 1610 | 2.44900000000000E+1 |
| PIPressure | 12 | 1611 | 2.44900000000000E+1 |
| PIPressure | 12 | 1612 | 2.44900000000000E+1 |
| PIPressure | 12 | 1613 | 2.44900000000000E+1 |
| PIPressure | 12 | 1614 | 2.44900000000000E+1 |
| PIPressure | 12 | 1615 | 2.44900000000000E+1 |
| PIPressure | 12 | 1616 | 2.44900000000000E+1 |
| PIPressure | 12 | 1617 | 2.44900000000000E+1 |
| PIPressure | 12 | 1618 | 2.44900000000000E+1 |
| PIPressure | 12 | 1619 | 2.44900000000000E+1 |
| PIPressure | 12 | 1620 | 2.44900000000000E+1 |
| PIPressure | 12 | 1621 | 2.44900000000000E+1 |
| PIPressure | 12 | 1622 | 2.44900000000000E+1 |

Relazione di calcolo spalle e fondazioni

| COMMESSA | LOTTO   | CODIFICA | DOCUMENTO    | REV. | FOGLIO     |
|----------|---------|----------|--------------|------|------------|
| NM25     | 03 D 26 | CL       | IV 26 04 001 | A    | 632 di 693 |

|            |    |      |                     |
|------------|----|------|---------------------|
| PIPressure | 12 | 2041 | 2.44900000000000E+1 |
| PIPressure | 12 | 2042 | 2.44900000000000E+1 |
| PIPressure | 12 | 2043 | 2.44900000000000E+1 |
| PIPressure | 12 | 2044 | 2.44900000000000E+1 |
| PIPressure | 12 | 2045 | 2.44900000000000E+1 |
| PIPressure | 12 | 2046 | 2.44900000000000E+1 |
| PIPressure | 12 | 2047 | 2.44900000000000E+1 |
| PIPressure | 12 | 2048 | 2.44900000000000E+1 |
| PIPressure | 12 | 2049 | 2.44900000000000E+1 |
| PIPressure | 12 | 2050 | 2.44900000000000E+1 |
| PIPressure | 12 | 2051 | 2.44900000000000E+1 |
| PIPressure | 12 | 2052 | 2.44900000000000E+1 |
| PIPressure | 12 | 2053 | 2.44900000000000E+1 |
| PIPressure | 12 | 2054 | 2.44900000000000E+1 |
| PIPressure | 12 | 2055 | 2.44900000000000E+1 |
| PIPressure | 12 | 2056 | 2.44900000000000E+1 |
| PIPressure | 12 | 2057 | 2.44900000000000E+1 |
| PIPressure | 12 | 2058 | 2.44900000000000E+1 |
| PIPressure | 12 | 2059 | 2.44900000000000E+1 |
| PIPressure | 12 | 2060 | 2.44900000000000E+1 |
| PIPressure | 12 | 2061 | 2.44900000000000E+1 |
| PIPressure | 12 | 2062 | 2.44900000000000E+1 |
| PIPressure | 12 | 2063 | 2.44900000000000E+1 |
| PIPressure | 12 | 2064 | 2.44900000000000E+1 |
| PIPressure | 12 | 2065 | 2.44900000000000E+1 |
| PIPressure | 12 | 2066 | 2.44900000000000E+1 |
| PIPressure | 12 | 2067 | 2.44900000000000E+1 |



Relazione di calcolo spalle e fondazioni

| COMMESSA | LOTTO   | CODIFICA | DOCUMENTO    | REV. | FOGLIO     |
|----------|---------|----------|--------------|------|------------|
| NM25     | 03 D 26 | CL       | IV 26 04 001 | A    | 633 di 693 |

|            |    |      |                     |
|------------|----|------|---------------------|
| PIPressure | 12 | 2068 | 2.44900000000000E+1 |
| PIPressure | 12 | 2069 | 2.44900000000000E+1 |
| PIPressure | 12 | 2070 | 2.44900000000000E+1 |
| PIPressure | 12 | 2071 | 2.44900000000000E+1 |
| PIPressure | 12 | 2072 | 2.44900000000000E+1 |
| PIPressure | 12 | 2073 | 2.44900000000000E+1 |
| PIPressure | 12 | 2074 | 2.44900000000000E+1 |
| PIPressure | 12 | 2075 | 2.44900000000000E+1 |
| PIPressure | 12 | 2076 | 2.44900000000000E+1 |
| PIPressure | 12 | 2077 | 2.44900000000000E+1 |
| PIPressure | 12 | 2078 | 2.44900000000000E+1 |
| PIPressure | 12 | 2079 | 2.44900000000000E+1 |
| PIPressure | 12 | 2080 | 2.44900000000000E+1 |
| PIPressure | 12 | 2081 | 2.44900000000000E+1 |
| PIPressure | 12 | 2082 | 2.44900000000000E+1 |
| PIPressure | 12 | 2083 | 2.44900000000000E+1 |
| PIPressure | 12 | 2084 | 2.44900000000000E+1 |
| PIPressure | 12 | 2085 | 2.44900000000000E+1 |
| PIPressure | 12 | 2086 | 2.44900000000000E+1 |
| PIPressure | 12 | 2087 | 2.44900000000000E+1 |
| PIPressure | 12 | 2088 | 2.44900000000000E+1 |
| PIPressure | 12 | 2089 | 2.44900000000000E+1 |
| PIPressure | 12 | 2090 | 2.44900000000000E+1 |
| PIPressure | 12 | 2091 | 2.44900000000000E+1 |
| PIPressure | 12 | 2092 | 2.44900000000000E+1 |
| PIPressure | 12 | 2093 | 2.44900000000000E+1 |
| PIPressure | 12 | 2094 | 2.44900000000000E+1 |

Relazione di calcolo spalle e fondazioni

| COMMESSA | LOTTO   | CODIFICA | DOCUMENTO    | REV. | FOGLIO     |
|----------|---------|----------|--------------|------|------------|
| NM25     | 03 D 26 | CL       | IV 26 04 001 | A    | 634 di 693 |

|            |    |      |                     |
|------------|----|------|---------------------|
| PIPressure | 12 | 2095 | 2.44900000000000E+1 |
| PIPressure | 12 | 2096 | 2.44900000000000E+1 |
| PIPressure | 12 | 2097 | 2.44900000000000E+1 |
| PIPressure | 12 | 2098 | 2.44900000000000E+1 |
| PIPressure | 12 | 2099 | 2.44900000000000E+1 |
| PIPressure | 12 | 2100 | 2.44900000000000E+1 |
| PIPressure | 12 | 2101 | 2.44900000000000E+1 |
| PIPressure | 12 | 2102 | 2.44900000000000E+1 |
| PIPressure | 12 | 2103 | 2.44900000000000E+1 |
| PIPressure | 12 | 2104 | 2.44900000000000E+1 |
| PIPressure | 12 | 2105 | 2.44900000000000E+1 |
| PIPressure | 12 | 2106 | 2.44900000000000E+1 |
| PIPressure | 12 | 2107 | 2.44900000000000E+1 |
| PIPressure | 12 | 2108 | 2.44900000000000E+1 |
| PIPressure | 12 | 2109 | 2.44900000000000E+1 |
| PIPressure | 12 | 2110 | 2.44900000000000E+1 |
| PIPressure | 12 | 2111 | 2.44900000000000E+1 |
| PIPressure | 12 | 2112 | 2.44900000000000E+1 |
| PIPressure | 12 | 2113 | 2.44900000000000E+1 |
| PIPressure | 12 | 2114 | 2.44900000000000E+1 |
| PIPressure | 12 | 2115 | 2.44900000000000E+1 |
| PIPressure | 12 | 2116 | 2.44900000000000E+1 |
| PIPressure | 12 | 2117 | 2.44900000000000E+1 |
| PIPressure | 12 | 2118 | 2.44900000000000E+1 |
| PIPressure | 12 | 2119 | 2.44900000000000E+1 |
| PIPressure | 12 | 2120 | 2.44900000000000E+1 |
| PIPressure | 12 | 2121 | 2.44900000000000E+1 |

Relazione di calcolo spalle e fondazioni

| COMMESSA | LOTTO   | CODIFICA | DOCUMENTO    | REV. | FOGLIO     |
|----------|---------|----------|--------------|------|------------|
| NM25     | 03 D 26 | CL       | IV 26 04 001 | A    | 635 di 693 |

|            |    |      |                     |
|------------|----|------|---------------------|
| PIPressure | 12 | 2122 | 2.44900000000000E+1 |
| PIPressure | 12 | 2123 | 2.44900000000000E+1 |
| PIPressure | 12 | 2124 | 2.44900000000000E+1 |
| PIPressure | 12 | 2125 | 2.44900000000000E+1 |
| PIPressure | 12 | 2126 | 2.44900000000000E+1 |
| PIPressure | 12 | 2127 | 2.44900000000000E+1 |
| PIPressure | 12 | 2128 | 2.44900000000000E+1 |
| PIPressure | 12 | 2129 | 2.44900000000000E+1 |
| PIPressure | 12 | 2130 | 2.44900000000000E+1 |
| PIPressure | 12 | 2131 | 2.44900000000000E+1 |
| PIPressure | 12 | 2132 | 2.44900000000000E+1 |
| PIPressure | 12 | 2133 | 2.44900000000000E+1 |
| PIPressure | 12 | 2134 | 2.44900000000000E+1 |
| PIPressure | 12 | 2135 | 2.44900000000000E+1 |
| PIPressure | 12 | 2136 | 2.44900000000000E+1 |
| PIPressure | 12 | 2137 | 2.44900000000000E+1 |
| PIPressure | 12 | 2138 | 2.44900000000000E+1 |
| PIPressure | 12 | 2139 | 2.44900000000000E+1 |
| PIPressure | 12 | 2140 | 2.44900000000000E+1 |
| PIPressure | 12 | 2141 | 2.44900000000000E+1 |
| PIPressure | 12 | 2142 | 2.44900000000000E+1 |
| PIPressure | 12 | 2143 | 2.44900000000000E+1 |
| PIPressure | 12 | 2144 | 2.44900000000000E+1 |
| PIPressure | 12 | 2145 | 2.44900000000000E+1 |
| PIPressure | 12 | 2146 | 2.44900000000000E+1 |
| PIPressure | 12 | 2147 | 2.44900000000000E+1 |
| PIPressure | 12 | 2148 | 2.44900000000000E+1 |

Relazione di calcolo spalle e fondazioni

| COMMESSA | LOTTO   | CODIFICA | DOCUMENTO    | REV. | FOGLIO     |
|----------|---------|----------|--------------|------|------------|
| NM25     | 03 D 26 | CL       | IV 26 04 001 | A    | 636 di 693 |

|            |    |      |                     |
|------------|----|------|---------------------|
| PIPressure | 12 | 2149 | 2.44900000000000E+1 |
| PIPressure | 12 | 2150 | 2.44900000000000E+1 |
| PIPressure | 12 | 2151 | 2.44900000000000E+1 |
| PIPressure | 12 | 2152 | 2.44900000000000E+1 |
| PIPressure | 12 | 2153 | 2.44900000000000E+1 |
| PIPressure | 12 | 2154 | 2.44900000000000E+1 |
| PIPressure | 12 | 2155 | 2.44900000000000E+1 |
| PIPressure | 12 | 2156 | 2.44900000000000E+1 |
| PIPressure | 12 | 2157 | 2.44900000000000E+1 |
| PIPressure | 12 | 2158 | 2.44900000000000E+1 |
| PIPressure | 12 | 2159 | 2.44900000000000E+1 |
| PIPressure | 12 | 2160 | 2.44900000000000E+1 |
| PIPressure | 12 | 2161 | 2.44900000000000E+1 |
| PIPressure | 12 | 2162 | 2.44900000000000E+1 |
| PIPressure | 12 | 2163 | 2.44900000000000E+1 |
| PIPressure | 12 | 2164 | 2.44900000000000E+1 |
| PIPressure | 12 | 2165 | 2.44900000000000E+1 |
| PIPressure | 12 | 2166 | 2.44900000000000E+1 |
| PIPressure | 12 | 2167 | 2.44900000000000E+1 |
| PIPressure | 12 | 2168 | 2.44900000000000E+1 |
| PIPressure | 12 | 2169 | 2.44900000000000E+1 |
| PIPressure | 12 | 2170 | 2.44900000000000E+1 |
| PIPressure | 12 | 2171 | 2.44900000000000E+1 |
| PIPressure | 12 | 2172 | 2.44900000000000E+1 |
| PIPressure | 12 | 2173 | 2.44900000000000E+1 |
| PIPressure | 12 | 2174 | 2.44900000000000E+1 |
| PIPressure | 12 | 2175 | 2.44900000000000E+1 |

Relazione di calcolo spalle e fondazioni

| COMMESSA | LOTTO   | CODIFICA | DOCUMENTO    | REV. | FOGLIO     |
|----------|---------|----------|--------------|------|------------|
| NM25     | 03 D 26 | CL       | IV 26 04 001 | A    | 637 di 693 |

|            |    |      |                     |
|------------|----|------|---------------------|
| PIPressure | 12 | 2176 | 2.44900000000000E+1 |
| PIPressure | 12 | 2177 | 2.44900000000000E+1 |
| PIPressure | 12 | 2178 | 2.44900000000000E+1 |
| PIPressure | 12 | 2179 | 2.44900000000000E+1 |
| PIPressure | 12 | 2180 | 2.44900000000000E+1 |
| PIPressure | 12 | 2181 | 2.44900000000000E+1 |
| PIPressure | 12 | 2182 | 2.44900000000000E+1 |
| PIPressure | 12 | 2183 | 2.44900000000000E+1 |
| PIPressure | 12 | 2184 | 2.44900000000000E+1 |
| PIPressure | 12 | 2185 | 2.44900000000000E+1 |
| PIPressure | 12 | 2186 | 2.44900000000000E+1 |
| PIPressure | 12 | 2187 | 2.44900000000000E+1 |
| PIPressure | 12 | 2188 | 2.44900000000000E+1 |
| PIPressure | 12 | 2189 | 2.44900000000000E+1 |
| PIPressure | 12 | 2190 | 2.44900000000000E+1 |
| PIPressure | 12 | 2191 | 2.44900000000000E+1 |
| PIPressure | 12 | 2192 | 2.44900000000000E+1 |
| PIPressure | 12 | 2193 | 2.44900000000000E+1 |
| PIPressure | 12 | 2194 | 2.44900000000000E+1 |
| PIPressure | 12 | 2195 | 2.44900000000000E+1 |
| PIPressure | 12 | 2196 | 2.44900000000000E+1 |
| PIPressure | 12 | 2197 | 2.44900000000000E+1 |
| PIPressure | 12 | 2198 | 2.44900000000000E+1 |
| PIPressure | 12 | 2199 | 2.44900000000000E+1 |
| PIPressure | 12 | 2200 | 2.44900000000000E+1 |
| PIPressure | 12 | 2201 | 2.44900000000000E+1 |
| PIPressure | 12 | 2202 | 2.44900000000000E+1 |

Relazione di calcolo spalle e fondazioni

| COMMESSA | LOTTO   | CODIFICA | DOCUMENTO    | REV. | FOGLIO     |
|----------|---------|----------|--------------|------|------------|
| NM25     | 03 D 26 | CL       | IV 26 04 001 | A    | 638 di 693 |

|            |    |      |                     |
|------------|----|------|---------------------|
| PIPressure | 12 | 2203 | 2.44900000000000E+1 |
| PIPressure | 12 | 2204 | 2.44900000000000E+1 |
| PIPressure | 12 | 2205 | 2.44900000000000E+1 |
| PIPressure | 12 | 2206 | 2.44900000000000E+1 |
| PIPressure | 12 | 2207 | 2.44900000000000E+1 |
| PIPressure | 12 | 2208 | 2.44900000000000E+1 |
| PIPressure | 12 | 2209 | 2.44900000000000E+1 |
| PIPressure | 12 | 2210 | 2.44900000000000E+1 |
| PIPressure | 12 | 2211 | 2.44900000000000E+1 |
| PIPressure | 12 | 2212 | 2.44900000000000E+1 |
| PIPressure | 12 | 2213 | 2.44900000000000E+1 |
| PIPressure | 12 | 2214 | 2.44900000000000E+1 |
| PIPressure | 12 | 2215 | 2.44900000000000E+1 |
| PIPressure | 12 | 2216 | 2.44900000000000E+1 |
| PIPressure | 12 | 2217 | 2.44900000000000E+1 |
| PIPressure | 12 | 2218 | 2.44900000000000E+1 |
| PIPressure | 12 | 2219 | 2.44900000000000E+1 |
| PIPressure | 12 | 2220 | 2.44900000000000E+1 |
| PIPressure | 12 | 2221 | 2.44900000000000E+1 |
| PIPressure | 12 | 2222 | 2.44900000000000E+1 |
| PIPressure | 12 | 2223 | 2.44900000000000E+1 |
| PIPressure | 12 | 2224 | 2.44900000000000E+1 |
| PIPressure | 12 | 2225 | 2.44900000000000E+1 |
| PIPressure | 12 | 2226 | 2.44900000000000E+1 |
| PIPressure | 12 | 2227 | 2.44900000000000E+1 |
| PIPressure | 12 | 2228 | 2.44900000000000E+1 |
| PIPressure | 12 | 2229 | 2.44900000000000E+1 |

Relazione di calcolo spalle e fondazioni

| COMMESSA | LOTTO   | CODIFICA | DOCUMENTO    | REV. | FOGLIO     |
|----------|---------|----------|--------------|------|------------|
| NM25     | 03 D 26 | CL       | IV 26 04 001 | A    | 639 di 693 |

|            |    |      |                     |
|------------|----|------|---------------------|
| PIPressure | 12 | 2230 | 2.44900000000000E+1 |
| PIPressure | 12 | 2231 | 2.44900000000000E+1 |
| PIPressure | 12 | 2232 | 2.44900000000000E+1 |
| PIPressure | 12 | 2233 | 2.44900000000000E+1 |
| PIPressure | 12 | 2234 | 2.44900000000000E+1 |
| PIPressure | 12 | 2235 | 2.44900000000000E+1 |
| PIPressure | 12 | 2236 | 2.44900000000000E+1 |
| PIPressure | 12 | 2237 | 2.44900000000000E+1 |
| PIPressure | 12 | 2238 | 2.44900000000000E+1 |
| PIPressure | 12 | 2239 | 2.44900000000000E+1 |
| PIPressure | 12 | 2240 | 2.44900000000000E+1 |
| PIPressure | 12 | 2241 | 2.44900000000000E+1 |
| PIPressure | 12 | 2242 | 2.44900000000000E+1 |
| PIPressure | 12 | 2243 | 2.44900000000000E+1 |
| PIPressure | 12 | 2244 | 2.44900000000000E+1 |
| PIPressure | 12 | 2245 | 2.44900000000000E+1 |
| PIPressure | 12 | 2246 | 2.44900000000000E+1 |
| PIPressure | 12 | 2247 | 2.44900000000000E+1 |
| PIPressure | 12 | 2248 | 2.44900000000000E+1 |
| PIPressure | 12 | 2249 | 2.44900000000000E+1 |
| PIPressure | 12 | 2250 | 2.44900000000000E+1 |
| PIPressure | 12 | 2251 | 2.44900000000000E+1 |
| PIPressure | 12 | 2252 | 2.44900000000000E+1 |
| PIPressure | 12 | 2253 | 2.44900000000000E+1 |
| PIPressure | 12 | 2254 | 2.44900000000000E+1 |
| PIPressure | 12 | 2255 | 2.44900000000000E+1 |
| PIPressure | 12 | 2256 | 2.44900000000000E+1 |

Relazione di calcolo spalle e fondazioni

| COMMESSA | LOTTO   | CODIFICA | DOCUMENTO    | REV. | FOGLIO     |
|----------|---------|----------|--------------|------|------------|
| NM25     | 03 D 26 | CL       | IV 26 04 001 | A    | 640 di 693 |

|            |    |      |                     |
|------------|----|------|---------------------|
| PIPressure | 12 | 2257 | 2.44900000000000E+1 |
| PIPressure | 12 | 2258 | 2.44900000000000E+1 |
| PIPressure | 12 | 2259 | 2.44900000000000E+1 |
| PIPressure | 12 | 2260 | 2.44900000000000E+1 |
| PIPressure | 12 | 2261 | 2.44900000000000E+1 |
| PIPressure | 12 | 2262 | 2.44900000000000E+1 |
| PIPressure | 12 | 2263 | 2.44900000000000E+1 |
| PIPressure | 12 | 2264 | 2.44900000000000E+1 |
| PIPressure | 12 | 2265 | 2.44900000000000E+1 |
| PIPressure | 12 | 2266 | 2.44900000000000E+1 |
| PIPressure | 12 | 2267 | 2.44900000000000E+1 |
| PIPressure | 12 | 2268 | 2.44900000000000E+1 |
| PIPressure | 12 | 2269 | 2.44900000000000E+1 |
| PIPressure | 12 | 2270 | 2.44900000000000E+1 |
| PIPressure | 12 | 2271 | 2.44900000000000E+1 |
| PIPressure | 12 | 2272 | 2.44900000000000E+1 |
| PIPressure | 12 | 2273 | 2.44900000000000E+1 |
| PIPressure | 12 | 2274 | 2.44900000000000E+1 |
| PIPressure | 12 | 2275 | 2.44900000000000E+1 |
| PIPressure | 12 | 2276 | 2.44900000000000E+1 |
| PIPressure | 12 | 2277 | 2.44900000000000E+1 |
| PIPressure | 12 | 2278 | 2.44900000000000E+1 |
| PIPressure | 12 | 2279 | 2.44900000000000E+1 |
| PIPressure | 12 | 2280 | 2.44900000000000E+1 |
| PIPressure | 12 | 2281 | 2.44900000000000E+1 |
| PIPressure | 12 | 2282 | 2.44900000000000E+1 |
| PIPressure | 12 | 2283 | 2.44900000000000E+1 |



Relazione di calcolo spalle e fondazioni

| COMMESSA | LOTTO   | CODIFICA | DOCUMENTO    | REV. | FOGLIO     |
|----------|---------|----------|--------------|------|------------|
| NM25     | 03 D 26 | CL       | IV 26 04 001 | A    | 641 di 693 |

|            |    |      |                     |
|------------|----|------|---------------------|
| PIPressure | 12 | 2284 | 2.44900000000000E+1 |
| PIPressure | 12 | 2285 | 2.44900000000000E+1 |
| PIPressure | 12 | 2286 | 2.44900000000000E+1 |
| PIPressure | 12 | 2287 | 2.44900000000000E+1 |
| PIPressure | 12 | 2288 | 2.44900000000000E+1 |
| PIPressure | 12 | 2289 | 2.44900000000000E+1 |
| PIPressure | 12 | 2290 | 2.44900000000000E+1 |
| PIPressure | 12 | 2291 | 2.44900000000000E+1 |
| PIPressure | 12 | 2292 | 2.44900000000000E+1 |
| PIPressure | 12 | 2293 | 2.44900000000000E+1 |
| PIPressure | 12 | 2294 | 2.44900000000000E+1 |
| PIPressure | 12 | 2295 | 2.44900000000000E+1 |
| PIPressure | 12 | 2296 | 2.44900000000000E+1 |
| PIPressure | 12 | 2297 | 2.44900000000000E+1 |
| PIPressure | 12 | 2298 | 2.44900000000000E+1 |
| PIPressure | 12 | 2299 | 2.44900000000000E+1 |
| PIPressure | 12 | 2300 | 2.44900000000000E+1 |
| PIPressure | 12 | 2301 | 2.44900000000000E+1 |
| PIPressure | 12 | 2302 | 2.44900000000000E+1 |
| PIPressure | 12 | 2303 | 2.44900000000000E+1 |
| PIPressure | 12 | 2304 | 2.44900000000000E+1 |
| PIPressure | 12 | 2305 | 2.44900000000000E+1 |
| PIPressure | 12 | 2306 | 2.44900000000000E+1 |
| PIPressure | 12 | 2307 | 2.44900000000000E+1 |
| PIPressure | 12 | 2308 | 2.44900000000000E+1 |
| PIPressure | 12 | 2309 | 2.44900000000000E+1 |
| PIPressure | 12 | 2310 | 2.44900000000000E+1 |

Relazione di calcolo spalle e fondazioni

| COMMESSA | LOTTO   | CODIFICA | DOCUMENTO    | REV. | FOGLIO     |
|----------|---------|----------|--------------|------|------------|
| NM25     | 03 D 26 | CL       | IV 26 04 001 | A    | 642 di 693 |

|            |    |      |                     |
|------------|----|------|---------------------|
| PIPressure | 12 | 2311 | 2.44900000000000E+1 |
| PIPressure | 12 | 2312 | 2.44900000000000E+1 |
| PIPressure | 12 | 2313 | 2.44900000000000E+1 |
| PIPressure | 12 | 2314 | 2.44900000000000E+1 |
| PIPressure | 12 | 2315 | 2.44900000000000E+1 |
| PIPressure | 12 | 2316 | 2.44900000000000E+1 |
| PIPressure | 12 | 2317 | 2.44900000000000E+1 |
| PIPressure | 12 | 2318 | 2.44900000000000E+1 |
| PIPressure | 12 | 2319 | 2.44900000000000E+1 |
| PIPressure | 12 | 2320 | 2.44900000000000E+1 |
| PIPressure | 12 | 2321 | 2.44900000000000E+1 |
| PIPressure | 12 | 2322 | 2.44900000000000E+1 |
| PIPressure | 12 | 2323 | 2.44900000000000E+1 |
| PIPressure | 12 | 2324 | 2.44900000000000E+1 |
| PIPressure | 12 | 2325 | 2.44900000000000E+1 |
| PIPressure | 12 | 2326 | 2.44900000000000E+1 |
| PIPressure | 12 | 2327 | 2.44900000000000E+1 |
| PIPressure | 12 | 2328 | 2.44900000000000E+1 |
| PIPressure | 12 | 2329 | 2.44900000000000E+1 |
| PIPressure | 12 | 2330 | 2.44900000000000E+1 |
| PIPressure | 12 | 2331 | 2.44900000000000E+1 |
| PIPressure | 12 | 2332 | 2.44900000000000E+1 |
| PIPressure | 12 | 2333 | 2.44900000000000E+1 |
| PIPressure | 12 | 2334 | 2.44900000000000E+1 |
| PIPressure | 12 | 2335 | 2.44900000000000E+1 |
| PIPressure | 12 | 2336 | 2.44900000000000E+1 |
| PIPressure | 12 | 2337 | 2.44900000000000E+1 |

Relazione di calcolo spalle e fondazioni

| COMMESSA | LOTTO   | CODIFICA | DOCUMENTO    | REV. | FOGLIO     |
|----------|---------|----------|--------------|------|------------|
| NM25     | 03 D 26 | CL       | IV 26 04 001 | A    | 643 di 693 |

|            |    |      |                     |
|------------|----|------|---------------------|
| PIPressure | 12 | 2338 | 2.44900000000000E+1 |
| PIPressure | 12 | 2339 | 2.44900000000000E+1 |
| PIPressure | 12 | 2340 | 2.44900000000000E+1 |
| PIPressure | 12 | 2341 | 2.44900000000000E+1 |
| PIPressure | 12 | 2342 | 2.44900000000000E+1 |
| PIPressure | 12 | 2343 | 2.44900000000000E+1 |
| PIPressure | 12 | 2344 | 2.44900000000000E+1 |
| PIPressure | 12 | 2345 | 2.44900000000000E+1 |
| PIPressure | 12 | 2346 | 2.44900000000000E+1 |
| PIPressure | 12 | 2347 | 2.44900000000000E+1 |
| PIPressure | 12 | 2348 | 2.44900000000000E+1 |
| PIPressure | 12 | 2349 | 2.44900000000000E+1 |
| PIPressure | 12 | 2350 | 2.44900000000000E+1 |
| PIPressure | 12 | 2351 | 2.44900000000000E+1 |
| PIPressure | 12 | 2352 | 2.44900000000000E+1 |
| PIPressure | 12 | 2353 | 2.44900000000000E+1 |
| PIPressure | 12 | 2354 | 2.44900000000000E+1 |
| PIPressure | 12 | 2355 | 2.44900000000000E+1 |
| PIPressure | 12 | 2356 | 2.44900000000000E+1 |
| PIPressure | 12 | 2357 | 2.44900000000000E+1 |
| PIPressure | 12 | 2358 | 2.44900000000000E+1 |
| PIPressure | 12 | 2359 | 2.44900000000000E+1 |
| PIPressure | 12 | 2360 | 2.44900000000000E+1 |
| PIPressure | 12 | 2361 | 2.44900000000000E+1 |
| PIPressure | 12 | 2362 | 2.44900000000000E+1 |
| PIPressure | 12 | 2363 | 2.44900000000000E+1 |
| PIPressure | 12 | 2364 | 2.44900000000000E+1 |

Relazione di calcolo spalle e fondazioni

| COMMESSA | LOTTO   | CODIFICA | DOCUMENTO    | REV. | FOGLIO     |
|----------|---------|----------|--------------|------|------------|
| NM25     | 03 D 26 | CL       | IV 26 04 001 | A    | 644 di 693 |

|            |    |      |                     |
|------------|----|------|---------------------|
| PIPressure | 12 | 2365 | 2.44900000000000E+1 |
| PIPressure | 12 | 2366 | 2.44900000000000E+1 |
| PIPressure | 12 | 2367 | 2.44900000000000E+1 |
| PIPressure | 12 | 2368 | 2.44900000000000E+1 |
| PIPressure | 12 | 2369 | 2.44900000000000E+1 |
| PIPressure | 12 | 2370 | 2.44900000000000E+1 |
| PIPressure | 12 | 2371 | 2.44900000000000E+1 |
| PIPressure | 12 | 2372 | 2.44900000000000E+1 |
| PIPressure | 12 | 2373 | 2.44900000000000E+1 |
| PIPressure | 12 | 2374 | 2.44900000000000E+1 |
| PIPressure | 12 | 2375 | 2.44900000000000E+1 |
| PIPressure | 12 | 2376 | 2.44900000000000E+1 |
| PIPressure | 12 | 2377 | 2.44900000000000E+1 |
| PIPressure | 12 | 2378 | 2.44900000000000E+1 |
| PIPressure | 12 | 2379 | 2.44900000000000E+1 |
| PIPressure | 12 | 2380 | 2.44900000000000E+1 |
| PIPressure | 12 | 2381 | 2.44900000000000E+1 |
| PIPressure | 12 | 2382 | 2.44900000000000E+1 |
| PIPressure | 12 | 2383 | 2.44900000000000E+1 |
| PIPressure | 12 | 2384 | 2.44900000000000E+1 |
| PIPressure | 12 | 2385 | 2.44900000000000E+1 |
| PIPressure | 12 | 2386 | 2.44900000000000E+1 |
| PIPressure | 12 | 2387 | 2.44900000000000E+1 |
| PIPressure | 12 | 2388 | 2.44900000000000E+1 |
| PIPressure | 12 | 2389 | 2.44900000000000E+1 |
| PIPressure | 12 | 2390 | 2.44900000000000E+1 |
| PIPressure | 12 | 2391 | 2.44900000000000E+1 |

Relazione di calcolo spalle e fondazioni

| COMMESSA | LOTTO   | CODIFICA | DOCUMENTO    | REV. | FOGLIO     |
|----------|---------|----------|--------------|------|------------|
| NM25     | 03 D 26 | CL       | IV 26 04 001 | A    | 645 di 693 |

|            |    |      |                     |
|------------|----|------|---------------------|
| PIPressure | 12 | 2392 | 2.44900000000000E+1 |
| PIPressure | 12 | 2393 | 2.44900000000000E+1 |
| PIPressure | 12 | 2394 | 2.44900000000000E+1 |
| PIPressure | 12 | 2395 | 2.44900000000000E+1 |
| PIPressure | 12 | 2396 | 2.44900000000000E+1 |
| PIPressure | 12 | 2397 | 2.44900000000000E+1 |
| PIPressure | 12 | 2398 | 2.44900000000000E+1 |
| PIPressure | 12 | 2399 | 2.44900000000000E+1 |
| PIPressure | 12 | 2400 | 2.44900000000000E+1 |
| PIPressure | 12 | 2401 | 2.44900000000000E+1 |
| PIPressure | 12 | 2402 | 2.44900000000000E+1 |
| PIPressure | 12 | 2403 | 2.44900000000000E+1 |
| PIPressure | 12 | 2404 | 2.44900000000000E+1 |
| PIPressure | 12 | 2405 | 2.44900000000000E+1 |
| PIPressure | 12 | 2406 | 2.44900000000000E+1 |
| PIPressure | 12 | 2407 | 2.44900000000000E+1 |
| PIPressure | 12 | 2408 | 2.44900000000000E+1 |
| PIPressure | 12 | 2409 | 2.44900000000000E+1 |
| PIPressure | 12 | 2410 | 2.44900000000000E+1 |
| PIPressure | 12 | 2411 | 2.44900000000000E+1 |
| PIPressure | 12 | 2412 | 2.44900000000000E+1 |
| PIPressure | 12 | 2413 | 2.44900000000000E+1 |
| PIPressure | 12 | 2414 | 2.44900000000000E+1 |
| PIPressure | 12 | 2415 | 2.44900000000000E+1 |
| PIPressure | 12 | 2416 | 2.44900000000000E+1 |
| PIPressure | 12 | 2417 | 2.44900000000000E+1 |
| PIPressure | 12 | 2418 | 2.44900000000000E+1 |

Relazione di calcolo spalle e fondazioni

| COMMESSA | LOTTO   | CODIFICA | DOCUMENTO    | REV. | FOGLIO     |
|----------|---------|----------|--------------|------|------------|
| NM25     | 03 D 26 | CL       | IV 26 04 001 | A    | 646 di 693 |

|            |    |      |                     |
|------------|----|------|---------------------|
| PIPressure | 12 | 2419 | 2.44900000000000E+1 |
| PIPressure | 12 | 2420 | 2.44900000000000E+1 |
| PIPressure | 12 | 2421 | 2.44900000000000E+1 |
| PIPressure | 12 | 2422 | 2.44900000000000E+1 |
| PIPressure | 12 | 2423 | 2.44900000000000E+1 |
| PIPressure | 12 | 2424 | 2.44900000000000E+1 |
| PIPressure | 12 | 2425 | 2.44900000000000E+1 |
| PIPressure | 12 | 2426 | 2.44900000000000E+1 |
| PIPressure | 12 | 2427 | 2.44900000000000E+1 |
| PIPressure | 12 | 2428 | 2.44900000000000E+1 |
| PIPressure | 12 | 2429 | 2.44900000000000E+1 |
| PIPressure | 12 | 2430 | 2.44900000000000E+1 |
| PIPressure | 12 | 2431 | 2.44900000000000E+1 |
| PIPressure | 12 | 2432 | 2.44900000000000E+1 |
| PIPressure | 12 | 2433 | 2.44900000000000E+1 |
| PIPressure | 12 | 2434 | 2.44900000000000E+1 |
| PIPressure | 12 | 2435 | 2.44900000000000E+1 |
| PIPressure | 12 | 2436 | 2.44900000000000E+1 |
| PIPressure | 12 | 2437 | 2.44900000000000E+1 |
| PIPressure | 12 | 2438 | 2.44900000000000E+1 |
| PIPressure | 12 | 2439 | 2.44900000000000E+1 |
| PIPressure | 12 | 2440 | 2.44900000000000E+1 |
| PIPressure | 12 | 2441 | 2.44900000000000E+1 |
| PIPressure | 12 | 2442 | 2.44900000000000E+1 |
| PIPressure | 12 | 2443 | 2.44900000000000E+1 |
| PIPressure | 12 | 2444 | 2.44900000000000E+1 |
| PIPressure | 12 | 2445 | 2.44900000000000E+1 |

Relazione di calcolo spalle e fondazioni

| COMMESSA | LOTTO   | CODIFICA | DOCUMENTO    | REV. | FOGLIO     |
|----------|---------|----------|--------------|------|------------|
| NM25     | 03 D 26 | CL       | IV 26 04 001 | A    | 647 di 693 |

|            |    |      |                     |
|------------|----|------|---------------------|
| PIPressure | 12 | 2446 | 2.44900000000000E+1 |
| PIPressure | 12 | 2447 | 2.44900000000000E+1 |
| PIPressure | 12 | 2448 | 2.44900000000000E+1 |
| PIPressure | 12 | 2449 | 2.44900000000000E+1 |
| PIPressure | 12 | 2450 | 2.44900000000000E+1 |
| PIPressure | 12 | 2451 | 2.44900000000000E+1 |
| PIPressure | 12 | 2452 | 2.44900000000000E+1 |
| PIPressure | 12 | 2453 | 2.44900000000000E+1 |
| PIPressure | 12 | 2454 | 2.44900000000000E+1 |
| PIPressure | 12 | 2455 | 2.44900000000000E+1 |
| PIPressure | 12 | 2456 | 2.44900000000000E+1 |
| PIPressure | 12 | 2457 | 2.44900000000000E+1 |
| PIPressure | 12 | 2458 | 2.44900000000000E+1 |
| PIPressure | 12 | 2459 | 2.44900000000000E+1 |
| PIPressure | 12 | 2460 | 2.44900000000000E+1 |
| PIPressure | 12 | 2461 | 2.44900000000000E+1 |
| PIPressure | 12 | 2462 | 2.44900000000000E+1 |
| PIPressure | 12 | 2463 | 2.44900000000000E+1 |
| PIPressure | 12 | 2464 | 2.44900000000000E+1 |
| PIPressure | 12 | 2465 | 2.44900000000000E+1 |
| PIPressure | 12 | 2466 | 2.44900000000000E+1 |
| PIPressure | 12 | 2467 | 2.44900000000000E+1 |
| PIPressure | 12 | 2468 | 2.44900000000000E+1 |
| PIPressure | 12 | 2469 | 2.44900000000000E+1 |
| PIPressure | 12 | 2470 | 2.44900000000000E+1 |
| PIPressure | 12 | 2471 | 2.44900000000000E+1 |
| PIPressure | 12 | 2472 | 2.44900000000000E+1 |

Relazione di calcolo spalle e fondazioni

| COMMESSA | LOTTO   | CODIFICA | DOCUMENTO    | REV. | FOGLIO     |
|----------|---------|----------|--------------|------|------------|
| NM25     | 03 D 26 | CL       | IV 26 04 001 | A    | 648 di 693 |

|            |    |      |                     |
|------------|----|------|---------------------|
| PIPressure | 12 | 2473 | 2.44900000000000E+1 |
| PIPressure | 12 | 2474 | 2.44900000000000E+1 |
| PIPressure | 12 | 2475 | 2.44900000000000E+1 |
| PIPressure | 12 | 2476 | 2.44900000000000E+1 |
| PIPressure | 12 | 2477 | 2.44900000000000E+1 |
| PIPressure | 12 | 2478 | 2.44900000000000E+1 |
| PIPressure | 12 | 2479 | 2.44900000000000E+1 |
| PIPressure | 12 | 2480 | 2.44900000000000E+1 |
| PIPressure | 12 | 2481 | 2.44900000000000E+1 |
| PIPressure | 12 | 2482 | 2.44900000000000E+1 |
| PIPressure | 12 | 2483 | 2.44900000000000E+1 |
| PIPressure | 12 | 2484 | 2.44900000000000E+1 |
| PIPressure | 12 | 2485 | 2.44900000000000E+1 |
| PIPressure | 12 | 2486 | 2.44900000000000E+1 |
| PIPressure | 12 | 2487 | 2.44900000000000E+1 |
| PIPressure | 12 | 2488 | 2.44900000000000E+1 |
| PIPressure | 12 | 2489 | 2.44900000000000E+1 |
| PIPressure | 12 | 2490 | 2.44900000000000E+1 |
| PIPressure | 12 | 2491 | 2.44900000000000E+1 |
| PIPressure | 12 | 2492 | 2.44900000000000E+1 |
| PIPressure | 12 | 2493 | 2.44900000000000E+1 |
| PIPressure | 12 | 2494 | 2.44900000000000E+1 |
| PIPressure | 12 | 2495 | 2.44900000000000E+1 |
| PIPressure | 12 | 2496 | 2.44900000000000E+1 |
| PIPressure | 12 | 2497 | 2.44900000000000E+1 |
| PIPressure | 12 | 2498 | 2.44900000000000E+1 |
| PIPressure | 12 | 2499 | 2.44900000000000E+1 |



Relazione di calcolo spalle e fondazioni

| COMMESSA | LOTTO   | CODIFICA | DOCUMENTO    | REV. | FOGLIO     |
|----------|---------|----------|--------------|------|------------|
| NM25     | 03 D 26 | CL       | IV 26 04 001 | A    | 649 di 693 |

|            |    |      |                     |
|------------|----|------|---------------------|
| PIPressure | 12 | 2500 | 2.44900000000000E+1 |
| PIPressure | 12 | 2501 | 2.44900000000000E+1 |
| PIPressure | 12 | 2502 | 2.44900000000000E+1 |
| PIPressure | 12 | 2503 | 2.44900000000000E+1 |
| PIPressure | 12 | 2504 | 2.44900000000000E+1 |
| PIPressure | 12 | 2505 | 2.44900000000000E+1 |
| PIPressure | 12 | 2506 | 2.44900000000000E+1 |
| PIPressure | 12 | 2507 | 2.44900000000000E+1 |
| PIPressure | 12 | 2508 | 2.44900000000000E+1 |
| PIPressure | 12 | 2509 | 2.44900000000000E+1 |
| PIPressure | 12 | 2510 | 2.44900000000000E+1 |
| PIPressure | 12 | 2511 | 2.44900000000000E+1 |
| PIPressure | 12 | 2512 | 2.44900000000000E+1 |
| PIPressure | 12 | 2513 | 2.44900000000000E+1 |
| PIPressure | 12 | 2514 | 2.44900000000000E+1 |
| PIPressure | 12 | 2515 | 2.44900000000000E+1 |
| PIPressure | 12 | 2516 | 2.44900000000000E+1 |
| PIPressure | 12 | 2517 | 2.44900000000000E+1 |
| PIPressure | 12 | 2518 | 2.44900000000000E+1 |
| PIPressure | 12 | 2519 | 2.44900000000000E+1 |
| PIPressure | 12 | 2520 | 2.44900000000000E+1 |
| PIPressure | 12 | 2521 | 2.44900000000000E+1 |
| PIPressure | 12 | 2522 | 2.44900000000000E+1 |
| PIPressure | 12 | 2523 | 2.44900000000000E+1 |
| PIPressure | 12 | 2524 | 2.44900000000000E+1 |
| PIPressure | 12 | 2525 | 2.44900000000000E+1 |
| PIPressure | 12 | 2526 | 2.44900000000000E+1 |

Relazione di calcolo spalle e fondazioni

| COMMESSA | LOTTO   | CODIFICA | DOCUMENTO    | REV. | FOGLIO     |
|----------|---------|----------|--------------|------|------------|
| NM25     | 03 D 26 | CL       | IV 26 04 001 | A    | 650 di 693 |

|            |    |      |                     |
|------------|----|------|---------------------|
| PIPressure | 12 | 2527 | 2.44900000000000E+1 |
| PIPressure | 12 | 2528 | 2.44900000000000E+1 |
| PIPressure | 12 | 2529 | 2.44900000000000E+1 |
| PIPressure | 12 | 2530 | 2.44900000000000E+1 |
| PIPressure | 12 | 2531 | 2.44900000000000E+1 |
| PIPressure | 12 | 2532 | 2.44900000000000E+1 |
| PIPressure | 12 | 2533 | 2.44900000000000E+1 |
| PIPressure | 12 | 2534 | 2.44900000000000E+1 |
| PIPressure | 12 | 2535 | 2.44900000000000E+1 |
| PIPressure | 12 | 2536 | 2.44900000000000E+1 |
| PIPressure | 12 | 2537 | 2.44900000000000E+1 |
| PIPressure | 12 | 2538 | 2.44900000000000E+1 |
| PIPressure | 12 | 2539 | 2.44900000000000E+1 |
| PIPressure | 12 | 2540 | 2.44900000000000E+1 |
| PIPressure | 12 | 2541 | 2.44900000000000E+1 |
| PIPressure | 12 | 2542 | 2.44900000000000E+1 |
| PIPressure | 12 | 2543 | 2.44900000000000E+1 |
| PIPressure | 12 | 2544 | 2.44900000000000E+1 |
| PIPressure | 12 | 2545 | 2.44900000000000E+1 |
| PIPressure | 12 | 2546 | 2.44900000000000E+1 |
| PIPressure | 12 | 2547 | 2.44900000000000E+1 |
| PIPressure | 12 | 2548 | 2.44900000000000E+1 |
| PIPressure | 12 | 2549 | 2.44900000000000E+1 |
| PIPressure | 12 | 2550 | 2.44900000000000E+1 |
| PIPressure | 12 | 2551 | 2.44900000000000E+1 |
| PIPressure | 12 | 2552 | 2.44900000000000E+1 |
| PIPressure | 12 | 2553 | 2.44900000000000E+1 |

Relazione di calcolo spalle e fondazioni

| COMMESSA | LOTTO   | CODIFICA | DOCUMENTO    | REV. | FOGLIO     |
|----------|---------|----------|--------------|------|------------|
| NM25     | 03 D 26 | CL       | IV 26 04 001 | A    | 651 di 693 |

|            |    |      |                     |
|------------|----|------|---------------------|
| PIPressure | 12 | 2554 | 2.44900000000000E+1 |
| PIPressure | 12 | 2555 | 2.44900000000000E+1 |
| PIPressure | 12 | 2556 | 2.44900000000000E+1 |
| PIPressure | 12 | 2557 | 2.44900000000000E+1 |
| PIPressure | 12 | 2558 | 2.44900000000000E+1 |
| PIPressure | 12 | 2559 | 2.44900000000000E+1 |
| PIPressure | 12 | 2560 | 2.44900000000000E+1 |
| PIPressure | 12 | 2561 | 2.44900000000000E+1 |
| PIPressure | 12 | 2562 | 2.44900000000000E+1 |
| PIPressure | 12 | 2563 | 2.44900000000000E+1 |
| PIPressure | 12 | 2564 | 2.44900000000000E+1 |
| PIPressure | 12 | 2565 | 2.44900000000000E+1 |
| PIPressure | 12 | 2566 | 2.44900000000000E+1 |
| PIPressure | 12 | 2567 | 2.44900000000000E+1 |
| PIPressure | 12 | 2568 | 2.44900000000000E+1 |
| PIPressure | 12 | 2569 | 2.44900000000000E+1 |
| PIPressure | 12 | 2570 | 2.44900000000000E+1 |
| PIPressure | 12 | 2571 | 2.44900000000000E+1 |
| PIPressure | 12 | 2572 | 2.44900000000000E+1 |
| PIPressure | 12 | 2573 | 2.44900000000000E+1 |
| PIPressure | 12 | 2574 | 2.44900000000000E+1 |
| PIPressure | 12 | 2575 | 2.44900000000000E+1 |
| PIPressure | 12 | 2576 | 2.44900000000000E+1 |
| PIPressure | 12 | 2577 | 2.44900000000000E+1 |
| PIPressure | 12 | 2578 | 2.44900000000000E+1 |
| PIPressure | 12 | 2579 | 2.44900000000000E+1 |
| PIPressure | 12 | 2580 | 2.44900000000000E+1 |

Relazione di calcolo spalle e fondazioni

| COMMESSA | LOTTO   | CODIFICA | DOCUMENTO    | REV. | FOGLIO     |
|----------|---------|----------|--------------|------|------------|
| NM25     | 03 D 26 | CL       | IV 26 04 001 | A    | 652 di 693 |

|            |    |      |                     |
|------------|----|------|---------------------|
| PIPressure | 12 | 2581 | 2.44900000000000E+1 |
| PIPressure | 12 | 2582 | 2.44900000000000E+1 |
| PIPressure | 12 | 2583 | 2.44900000000000E+1 |
| PIPressure | 12 | 2584 | 2.44900000000000E+1 |
| PIPressure | 12 | 2585 | 2.44900000000000E+1 |
| PIPressure | 12 | 2586 | 2.44900000000000E+1 |
| PIPressure | 12 | 2587 | 2.44900000000000E+1 |
| PIPressure | 12 | 2588 | 2.44900000000000E+1 |
| PIPressure | 12 | 2589 | 2.44900000000000E+1 |
| PIPressure | 12 | 2590 | 2.44900000000000E+1 |
| PIPressure | 12 | 2591 | 2.44900000000000E+1 |
| PIPressure | 12 | 2592 | 2.44900000000000E+1 |
| PIPressure | 12 | 2593 | 2.44900000000000E+1 |
| PIPressure | 12 | 2594 | 2.44900000000000E+1 |
| PIPressure | 12 | 2595 | 2.44900000000000E+1 |
| PIPressure | 12 | 2596 | 2.44900000000000E+1 |
| PIPressure | 12 | 2597 | 2.44900000000000E+1 |
| PIPressure | 12 | 2598 | 2.44900000000000E+1 |
| PIPressure | 12 | 2599 | 2.44900000000000E+1 |
| PIPressure | 12 | 2600 | 2.44900000000000E+1 |
| PIPressure | 12 | 2601 | 2.44900000000000E+1 |
| PIPressure | 12 | 2602 | 2.44900000000000E+1 |
| PIPressure | 12 | 2603 | 2.44900000000000E+1 |
| PIPressure | 12 | 2604 | 2.44900000000000E+1 |
| PIPressure | 12 | 2605 | 2.44900000000000E+1 |
| PIPressure | 12 | 2606 | 2.44900000000000E+1 |
| PIPressure | 12 | 2607 | 2.44900000000000E+1 |

Relazione di calcolo spalle e fondazioni

| COMMESSA | LOTTO   | CODIFICA | DOCUMENTO    | REV. | FOGLIO     |
|----------|---------|----------|--------------|------|------------|
| NM25     | 03 D 26 | CL       | IV 26 04 001 | A    | 653 di 693 |

|            |    |      |                     |
|------------|----|------|---------------------|
| PIPressure | 12 | 2608 | 2.44900000000000E+1 |
| PIPressure | 12 | 2609 | 2.44900000000000E+1 |
| PIPressure | 12 | 2610 | 2.44900000000000E+1 |
| PIPressure | 12 | 2611 | 2.44900000000000E+1 |
| PIPressure | 12 | 2612 | 2.44900000000000E+1 |
| PIPressure | 12 | 2613 | 2.44900000000000E+1 |
| PIPressure | 12 | 2614 | 2.44900000000000E+1 |
| PIPressure | 12 | 2615 | 2.44900000000000E+1 |
| PIPressure | 12 | 2616 | 2.44900000000000E+1 |
| PIPressure | 12 | 2617 | 2.44900000000000E+1 |
| PIPressure | 12 | 2618 | 2.44900000000000E+1 |
| PIPressure | 12 | 2619 | 2.44900000000000E+1 |
| PIPressure | 12 | 2620 | 2.44900000000000E+1 |
| PIPressure | 12 | 2621 | 2.44900000000000E+1 |
| PIPressure | 12 | 2622 | 2.44900000000000E+1 |
| PIPressure | 12 | 2623 | 2.44900000000000E+1 |
| PIPressure | 12 | 2624 | 2.44900000000000E+1 |
| PIPressure | 12 | 2625 | 2.44900000000000E+1 |
| PIPressure | 12 | 2626 | 2.44900000000000E+1 |
| PIPressure | 12 | 2627 | 2.44900000000000E+1 |
| PIPressure | 12 | 2628 | 2.44900000000000E+1 |
| PIPressure | 12 | 2629 | 2.44900000000000E+1 |
| PIPressure | 12 | 2630 | 2.44900000000000E+1 |
| PIPressure | 12 | 2631 | 2.44900000000000E+1 |
| PIPressure | 12 | 2632 | 2.44900000000000E+1 |
| PIPressure | 12 | 2633 | 2.44900000000000E+1 |
| PIPressure | 12 | 2634 | 2.44900000000000E+1 |

Relazione di calcolo spalle e fondazioni

| COMMESSA | LOTTO   | CODIFICA | DOCUMENTO    | REV. | FOGLIO     |
|----------|---------|----------|--------------|------|------------|
| NM25     | 03 D 26 | CL       | IV 26 04 001 | A    | 654 di 693 |

|            |    |      |                     |
|------------|----|------|---------------------|
| PIPressure | 12 | 2635 | 2.44900000000000E+1 |
| PIPressure | 12 | 2636 | 2.44900000000000E+1 |
| PIPressure | 12 | 2637 | 2.44900000000000E+1 |
| PIPressure | 12 | 2638 | 2.44900000000000E+1 |
| PIPressure | 12 | 2639 | 2.44900000000000E+1 |
| PIPressure | 12 | 2640 | 2.44900000000000E+1 |
| PIPressure | 12 | 2641 | 2.44900000000000E+1 |
| PIPressure | 12 | 2642 | 2.44900000000000E+1 |
| PIPressure | 12 | 2643 | 2.44900000000000E+1 |
| PIPressure | 12 | 2644 | 2.44900000000000E+1 |
| PIPressure | 12 | 2645 | 2.44900000000000E+1 |
| PIPressure | 12 | 2646 | 2.44900000000000E+1 |
| PIPressure | 12 | 2647 | 2.44900000000000E+1 |
| PIPressure | 12 | 2648 | 2.44900000000000E+1 |
| PIPressure | 12 | 2649 | 2.44900000000000E+1 |
| PIPressure | 12 | 2650 | 2.44900000000000E+1 |
| PIPressure | 12 | 2651 | 2.44900000000000E+1 |
| PIPressure | 12 | 2652 | 2.44900000000000E+1 |
| PIPressure | 12 | 2653 | 2.44900000000000E+1 |
| PIPressure | 12 | 2654 | 2.44900000000000E+1 |
| PIPressure | 12 | 2655 | 2.44900000000000E+1 |
| PIPressure | 12 | 2656 | 2.44900000000000E+1 |
| PIPressure | 12 | 2657 | 2.44900000000000E+1 |
| PIPressure | 12 | 2658 | 2.44900000000000E+1 |
| PIPressure | 12 | 2659 | 2.44900000000000E+1 |
| PIPressure | 12 | 2660 | 2.44900000000000E+1 |
| PIPressure | 12 | 2661 | 2.44900000000000E+1 |

Relazione di calcolo spalle e fondazioni

| COMMESSA | LOTTO   | CODIFICA | DOCUMENTO    | REV. | FOGLIO     |
|----------|---------|----------|--------------|------|------------|
| NM25     | 03 D 26 | CL       | IV 26 04 001 | A    | 655 di 693 |

|            |    |      |                     |
|------------|----|------|---------------------|
| PIPressure | 12 | 2662 | 2.44900000000000E+1 |
| PIPressure | 12 | 2663 | 2.44900000000000E+1 |
| PIPressure | 12 | 2664 | 2.44900000000000E+1 |
| PIPressure | 12 | 2665 | 2.44900000000000E+1 |
| PIPressure | 12 | 2666 | 2.44900000000000E+1 |
| PIPressure | 12 | 2667 | 2.44900000000000E+1 |
| PIPressure | 12 | 2668 | 2.44900000000000E+1 |
| PIPressure | 12 | 2669 | 2.44900000000000E+1 |
| PIPressure | 12 | 2670 | 2.44900000000000E+1 |
| PIPressure | 12 | 2671 | 2.44900000000000E+1 |
| PIPressure | 12 | 2672 | 2.44900000000000E+1 |
| PIPressure | 12 | 2673 | 2.44900000000000E+1 |
| PIPressure | 12 | 2674 | 2.44900000000000E+1 |
| PIPressure | 12 | 2675 | 2.44900000000000E+1 |
| PIPressure | 12 | 2676 | 2.44900000000000E+1 |
| PIPressure | 12 | 2677 | 2.44900000000000E+1 |
| PIPressure | 12 | 2678 | 2.44900000000000E+1 |
| PIPressure | 12 | 2679 | 2.44900000000000E+1 |
| PIPressure | 12 | 2680 | 2.44900000000000E+1 |
| PIPressure | 12 | 2681 | 2.44900000000000E+1 |
| PIPressure | 12 | 2682 | 2.44900000000000E+1 |
| PIPressure | 12 | 2683 | 2.44900000000000E+1 |
| PIPressure | 12 | 2684 | 2.44900000000000E+1 |
| PIPressure | 12 | 2685 | 2.44900000000000E+1 |
| PIPressure | 12 | 2686 | 2.44900000000000E+1 |

Relazione di calcolo spalle e fondazioni

| COMMESSA | LOTTO   | CODIFICA | DOCUMENTO    | REV. | FOGLIO     |
|----------|---------|----------|--------------|------|------------|
| NM25     | 03 D 26 | CL       | IV 26 04 001 | A    | 656 di 693 |

/ \_\_\_\_\_

/ PLATE FACE PRESSURES

/ INERZIA TERRENO LONG

|            |    |    |                     |
|------------|----|----|---------------------|
| PIPressure | 17 | 33 | 3.08700000000000E+1 |
| PIPressure | 17 | 34 | 3.08700000000000E+1 |
| PIPressure | 17 | 35 | 3.08700000000000E+1 |
| PIPressure | 17 | 36 | 3.08700000000000E+1 |
| PIPressure | 17 | 37 | 3.08700000000000E+1 |
| PIPressure | 17 | 38 | 3.08700000000000E+1 |
| PIPressure | 17 | 39 | 3.08700000000000E+1 |
| PIPressure | 17 | 40 | 3.08700000000000E+1 |
| PIPressure | 17 | 41 | 3.08700000000000E+1 |
| PIPressure | 17 | 42 | 3.08700000000000E+1 |
| PIPressure | 17 | 43 | 3.08700000000000E+1 |
| PIPressure | 17 | 44 | 3.08700000000000E+1 |
| PIPressure | 17 | 45 | 3.08700000000000E+1 |
| PIPressure | 17 | 46 | 3.08700000000000E+1 |
| PIPressure | 17 | 47 | 3.08700000000000E+1 |
| PIPressure | 17 | 48 | 3.08700000000000E+1 |
| PIPressure | 17 | 49 | 3.08700000000000E+1 |
| PIPressure | 17 | 50 | 3.08700000000000E+1 |
| PIPressure | 17 | 51 | 3.08700000000000E+1 |
| PIPressure | 17 | 52 | 3.08700000000000E+1 |
| PIPressure | 17 | 53 | 3.08700000000000E+1 |
| PIPressure | 17 | 54 | 3.08700000000000E+1 |
| PIPressure | 17 | 55 | 3.08700000000000E+1 |
| PIPressure | 17 | 56 | 3.08700000000000E+1 |



Relazione di calcolo spalle e fondazioni

| COMMESSA | LOTTO   | CODIFICA | DOCUMENTO    | REV. | FOGLIO     |
|----------|---------|----------|--------------|------|------------|
| NM25     | 03 D 26 | CL       | IV 26 04 001 | A    | 657 di 693 |

|            |    |      |                     |
|------------|----|------|---------------------|
| PIPressure | 17 | 57   | 3.08700000000000E+1 |
| PIPressure | 17 | 58   | 3.08700000000000E+1 |
| PIPressure | 17 | 59   | 3.08700000000000E+1 |
| PIPressure | 17 | 60   | 3.08700000000000E+1 |
| PIPressure | 17 | 61   | 3.08700000000000E+1 |
| PIPressure | 17 | 62   | 3.08700000000000E+1 |
| PIPressure | 17 | 63   | 3.08700000000000E+1 |
| PIPressure | 17 | 64   | 3.08700000000000E+1 |
| PIPressure | 17 | 65   | 3.08700000000000E+1 |
| PIPressure | 17 | 66   | 3.08700000000000E+1 |
| PIPressure | 17 | 67   | 3.08700000000000E+1 |
| PIPressure | 17 | 68   | 3.08700000000000E+1 |
| PIPressure | 17 | 69   | 3.08700000000000E+1 |
| PIPressure | 17 | 70   | 3.08700000000000E+1 |
| PIPressure | 17 | 71   | 3.08700000000000E+1 |
| PIPressure | 17 | 72   | 3.08700000000000E+1 |
| PIPressure | 17 | 73   | 3.08700000000000E+1 |
| PIPressure | 17 | 74   | 3.08700000000000E+1 |
| PIPressure | 17 | 75   | 3.08700000000000E+1 |
| PIPressure | 17 | 76   | 3.08700000000000E+1 |
| PIPressure | 17 | 1623 | 3.08700000000000E+1 |
| PIPressure | 17 | 1624 | 3.08700000000000E+1 |
| PIPressure | 17 | 1625 | 3.08700000000000E+1 |
| PIPressure | 17 | 1626 | 3.08700000000000E+1 |
| PIPressure | 17 | 1627 | 3.08700000000000E+1 |
| PIPressure | 17 | 1628 | 3.08700000000000E+1 |
| PIPressure | 17 | 1629 | 3.08700000000000E+1 |

Relazione di calcolo spalle e fondazioni

| COMMESSA | LOTTO   | CODIFICA | DOCUMENTO    | REV. | FOGLIO     |
|----------|---------|----------|--------------|------|------------|
| NM25     | 03 D 26 | CL       | IV 26 04 001 | A    | 658 di 693 |

|            |    |      |                     |
|------------|----|------|---------------------|
| PIPressure | 17 | 1630 | 3.08700000000000E+1 |
| PIPressure | 17 | 1631 | 3.08700000000000E+1 |
| PIPressure | 17 | 1632 | 3.08700000000000E+1 |
| PIPressure | 17 | 1633 | 3.08700000000000E+1 |
| PIPressure | 17 | 1634 | 3.08700000000000E+1 |
| PIPressure | 17 | 1635 | 3.08700000000000E+1 |
| PIPressure | 17 | 1636 | 3.08700000000000E+1 |
| PIPressure | 17 | 1637 | 3.08700000000000E+1 |
| PIPressure | 17 | 1638 | 3.08700000000000E+1 |
| PIPressure | 17 | 1639 | 3.08700000000000E+1 |
| PIPressure | 17 | 1640 | 3.08700000000000E+1 |
| PIPressure | 17 | 1641 | 3.08700000000000E+1 |
| PIPressure | 17 | 1642 | 3.08700000000000E+1 |
| PIPressure | 17 | 1643 | 3.08700000000000E+1 |
| PIPressure | 17 | 1644 | 3.08700000000000E+1 |
| PIPressure | 17 | 1645 | 3.08700000000000E+1 |
| PIPressure | 17 | 1646 | 3.08700000000000E+1 |
| PIPressure | 17 | 1647 | 3.08700000000000E+1 |
| PIPressure | 17 | 1648 | 3.08700000000000E+1 |
| PIPressure | 17 | 1649 | 3.08700000000000E+1 |
| PIPressure | 17 | 1650 | 3.08700000000000E+1 |
| PIPressure | 17 | 1651 | 3.08700000000000E+1 |
| PIPressure | 17 | 1652 | 3.08700000000000E+1 |
| PIPressure | 17 | 1653 | 3.08700000000000E+1 |
| PIPressure | 17 | 1654 | 3.08700000000000E+1 |
| PIPressure | 17 | 1655 | 3.08700000000000E+1 |
| PIPressure | 17 | 1656 | 3.08700000000000E+1 |

Relazione di calcolo spalle e fondazioni

| COMMESSA | LOTTO   | CODIFICA | DOCUMENTO    | REV. | FOGLIO     |
|----------|---------|----------|--------------|------|------------|
| NM25     | 03 D 26 | CL       | IV 26 04 001 | A    | 659 di 693 |

|            |    |      |                     |
|------------|----|------|---------------------|
| PIPressure | 17 | 1657 | 3.08700000000000E+1 |
| PIPressure | 17 | 1658 | 3.08700000000000E+1 |
| PIPressure | 17 | 1659 | 3.08700000000000E+1 |
| PIPressure | 17 | 1660 | 3.08700000000000E+1 |
| PIPressure | 17 | 1661 | 3.08700000000000E+1 |
| PIPressure | 17 | 1662 | 3.08700000000000E+1 |
| PIPressure | 17 | 1663 | 3.08700000000000E+1 |
| PIPressure | 17 | 1664 | 3.08700000000000E+1 |
| PIPressure | 17 | 1665 | 3.08700000000000E+1 |
| PIPressure | 17 | 1666 | 3.08700000000000E+1 |
| PIPressure | 17 | 1667 | 3.08700000000000E+1 |
| PIPressure | 17 | 1668 | 3.08700000000000E+1 |
| PIPressure | 17 | 1669 | 3.08700000000000E+1 |
| PIPressure | 17 | 1670 | 3.08700000000000E+1 |
| PIPressure | 17 | 1671 | 3.08700000000000E+1 |
| PIPressure | 17 | 1672 | 3.08700000000000E+1 |
| PIPressure | 17 | 1673 | 3.08700000000000E+1 |
| PIPressure | 17 | 1674 | 3.08700000000000E+1 |
| PIPressure | 17 | 1675 | 3.08700000000000E+1 |
| PIPressure | 17 | 1676 | 3.08700000000000E+1 |
| PIPressure | 17 | 1677 | 3.08700000000000E+1 |
| PIPressure | 17 | 1678 | 3.08700000000000E+1 |
| PIPressure | 17 | 1679 | 3.08700000000000E+1 |
| PIPressure | 17 | 1680 | 3.08700000000000E+1 |
| PIPressure | 17 | 1681 | 3.08700000000000E+1 |
| PIPressure | 17 | 1682 | 3.08700000000000E+1 |
| PIPressure | 17 | 1683 | 3.08700000000000E+1 |

Relazione di calcolo spalle e fondazioni

| COMMESSA | LOTTO   | CODIFICA | DOCUMENTO    | REV. | FOGLIO     |
|----------|---------|----------|--------------|------|------------|
| NM25     | 03 D 26 | CL       | IV 26 04 001 | A    | 660 di 693 |

|            |    |      |                     |
|------------|----|------|---------------------|
| PIPressure | 17 | 1684 | 3.08700000000000E+1 |
| PIPressure | 17 | 1685 | 3.08700000000000E+1 |
| PIPressure | 17 | 1686 | 3.08700000000000E+1 |
| PIPressure | 17 | 1687 | 3.08700000000000E+1 |
| PIPressure | 17 | 1688 | 3.08700000000000E+1 |
| PIPressure | 17 | 1689 | 3.08700000000000E+1 |
| PIPressure | 17 | 1690 | 3.08700000000000E+1 |
| PIPressure | 17 | 1691 | 3.08700000000000E+1 |
| PIPressure | 17 | 1692 | 3.08700000000000E+1 |
| PIPressure | 17 | 1693 | 3.08700000000000E+1 |
| PIPressure | 17 | 1694 | 3.08700000000000E+1 |
| PIPressure | 17 | 1695 | 3.08700000000000E+1 |
| PIPressure | 17 | 1696 | 3.08700000000000E+1 |
| PIPressure | 17 | 1697 | 3.08700000000000E+1 |
| PIPressure | 17 | 1698 | 3.08700000000000E+1 |
| PIPressure | 17 | 1699 | 3.08700000000000E+1 |
| PIPressure | 17 | 1700 | 3.08700000000000E+1 |
| PIPressure | 17 | 1701 | 3.08700000000000E+1 |
| PIPressure | 17 | 1702 | 3.08700000000000E+1 |
| PIPressure | 17 | 1703 | 3.08700000000000E+1 |
| PIPressure | 17 | 1704 | 3.08700000000000E+1 |
| PIPressure | 17 | 1705 | 3.08700000000000E+1 |
| PIPressure | 17 | 1706 | 3.08700000000000E+1 |
| PIPressure | 17 | 1707 | 3.08700000000000E+1 |
| PIPressure | 17 | 1708 | 3.08700000000000E+1 |
| PIPressure | 17 | 1709 | 3.08700000000000E+1 |
| PIPressure | 17 | 1710 | 3.08700000000000E+1 |

Relazione di calcolo spalle e fondazioni

| COMMESSA | LOTTO   | CODIFICA | DOCUMENTO    | REV. | FOGLIO     |
|----------|---------|----------|--------------|------|------------|
| NM25     | 03 D 26 | CL       | IV 26 04 001 | A    | 661 di 693 |

|            |    |      |                     |
|------------|----|------|---------------------|
| PIPressure | 17 | 1711 | 3.08700000000000E+1 |
| PIPressure | 17 | 1712 | 3.08700000000000E+1 |
| PIPressure | 17 | 1713 | 3.08700000000000E+1 |
| PIPressure | 17 | 1714 | 3.08700000000000E+1 |
| PIPressure | 17 | 1715 | 3.08700000000000E+1 |
| PIPressure | 17 | 1716 | 3.08700000000000E+1 |
| PIPressure | 17 | 1717 | 3.08700000000000E+1 |
| PIPressure | 17 | 1718 | 3.08700000000000E+1 |
| PIPressure | 17 | 1719 | 3.08700000000000E+1 |
| PIPressure | 17 | 1720 | 3.08700000000000E+1 |
| PIPressure | 17 | 1721 | 3.08700000000000E+1 |
| PIPressure | 17 | 1722 | 3.08700000000000E+1 |
| PIPressure | 17 | 1723 | 3.08700000000000E+1 |
| PIPressure | 17 | 1724 | 3.08700000000000E+1 |
| PIPressure | 17 | 1725 | 3.08700000000000E+1 |
| PIPressure | 17 | 1726 | 3.08700000000000E+1 |
| PIPressure | 17 | 1727 | 3.08700000000000E+1 |
| PIPressure | 17 | 1728 | 3.08700000000000E+1 |
| PIPressure | 17 | 1729 | 3.08700000000000E+1 |
| PIPressure | 17 | 1730 | 3.08700000000000E+1 |
| PIPressure | 17 | 1731 | 3.08700000000000E+1 |
| PIPressure | 17 | 1732 | 3.08700000000000E+1 |
| PIPressure | 17 | 1733 | 3.08700000000000E+1 |
| PIPressure | 17 | 1734 | 3.08700000000000E+1 |
| PIPressure | 17 | 1735 | 3.08700000000000E+1 |
| PIPressure | 17 | 1736 | 3.08700000000000E+1 |
| PIPressure | 17 | 1737 | 3.08700000000000E+1 |

Relazione di calcolo spalle e fondazioni

| COMMESSA | LOTTO   | CODIFICA | DOCUMENTO    | REV. | FOGLIO     |
|----------|---------|----------|--------------|------|------------|
| NM25     | 03 D 26 | CL       | IV 26 04 001 | A    | 662 di 693 |

|            |    |      |                     |
|------------|----|------|---------------------|
| PIPressure | 17 | 1738 | 3.08700000000000E+1 |
| PIPressure | 17 | 1739 | 3.08700000000000E+1 |
| PIPressure | 17 | 1740 | 3.08700000000000E+1 |
| PIPressure | 17 | 1741 | 3.08700000000000E+1 |
| PIPressure | 17 | 1742 | 3.08700000000000E+1 |
| PIPressure | 17 | 1743 | 3.08700000000000E+1 |
| PIPressure | 17 | 1744 | 3.08700000000000E+1 |
| PIPressure | 17 | 1745 | 3.08700000000000E+1 |
| PIPressure | 17 | 1746 | 3.08700000000000E+1 |
| PIPressure | 17 | 1747 | 3.08700000000000E+1 |
| PIPressure | 17 | 1748 | 3.08700000000000E+1 |
| PIPressure | 17 | 1749 | 3.08700000000000E+1 |
| PIPressure | 17 | 1750 | 3.08700000000000E+1 |
| PIPressure | 17 | 1751 | 3.08700000000000E+1 |
| PIPressure | 17 | 1752 | 3.08700000000000E+1 |
| PIPressure | 17 | 1753 | 3.08700000000000E+1 |
| PIPressure | 17 | 1754 | 3.08700000000000E+1 |
| PIPressure | 17 | 1755 | 3.08700000000000E+1 |
| PIPressure | 17 | 1756 | 3.08700000000000E+1 |
| PIPressure | 17 | 1757 | 3.08700000000000E+1 |
| PIPressure | 17 | 1758 | 3.08700000000000E+1 |
| PIPressure | 17 | 1759 | 3.08700000000000E+1 |
| PIPressure | 17 | 1760 | 3.08700000000000E+1 |
| PIPressure | 17 | 1761 | 3.08700000000000E+1 |
| PIPressure | 17 | 1762 | 3.08700000000000E+1 |
| PIPressure | 17 | 1763 | 3.08700000000000E+1 |
| PIPressure | 17 | 1764 | 3.08700000000000E+1 |

Relazione di calcolo spalle e fondazioni

| COMMESSA | LOTTO   | CODIFICA | DOCUMENTO    | REV. | FOGLIO     |
|----------|---------|----------|--------------|------|------------|
| NM25     | 03 D 26 | CL       | IV 26 04 001 | A    | 663 di 693 |

|            |    |      |                     |
|------------|----|------|---------------------|
| PIPressure | 17 | 1765 | 3.08700000000000E+1 |
| PIPressure | 17 | 1766 | 3.08700000000000E+1 |
| PIPressure | 17 | 1767 | 3.08700000000000E+1 |
| PIPressure | 17 | 1768 | 3.08700000000000E+1 |
| PIPressure | 17 | 1769 | 3.08700000000000E+1 |
| PIPressure | 17 | 1770 | 3.08700000000000E+1 |
| PIPressure | 17 | 1771 | 3.08700000000000E+1 |
| PIPressure | 17 | 1772 | 3.08700000000000E+1 |
| PIPressure | 17 | 1773 | 3.08700000000000E+1 |
| PIPressure | 17 | 1774 | 3.08700000000000E+1 |
| PIPressure | 17 | 1775 | 3.08700000000000E+1 |
| PIPressure | 17 | 1776 | 3.08700000000000E+1 |
| PIPressure | 17 | 1777 | 3.08700000000000E+1 |
| PIPressure | 17 | 1778 | 3.08700000000000E+1 |
| PIPressure | 17 | 1779 | 3.08700000000000E+1 |
| PIPressure | 17 | 1780 | 3.08700000000000E+1 |
| PIPressure | 17 | 1781 | 3.08700000000000E+1 |
| PIPressure | 17 | 1782 | 3.08700000000000E+1 |
| PIPressure | 17 | 1783 | 3.08700000000000E+1 |
| PIPressure | 17 | 1784 | 3.08700000000000E+1 |
| PIPressure | 17 | 1785 | 3.08700000000000E+1 |
| PIPressure | 17 | 1786 | 3.08700000000000E+1 |
| PIPressure | 17 | 1787 | 3.08700000000000E+1 |
| PIPressure | 17 | 1788 | 3.08700000000000E+1 |
| PIPressure | 17 | 1789 | 3.08700000000000E+1 |
| PIPressure | 17 | 1790 | 3.08700000000000E+1 |
| PIPressure | 17 | 1791 | 3.08700000000000E+1 |

Relazione di calcolo spalle e fondazioni

| COMMESSA | LOTTO   | CODIFICA | DOCUMENTO    | REV. | FOGLIO     |
|----------|---------|----------|--------------|------|------------|
| NM25     | 03 D 26 | CL       | IV 26 04 001 | A    | 664 di 693 |

|            |    |      |                     |
|------------|----|------|---------------------|
| PIPressure | 17 | 1792 | 3.08700000000000E+1 |
| PIPressure | 17 | 1793 | 3.08700000000000E+1 |
| PIPressure | 17 | 1794 | 3.08700000000000E+1 |
| PIPressure | 17 | 1795 | 3.08700000000000E+1 |
| PIPressure | 17 | 1796 | 3.08700000000000E+1 |
| PIPressure | 17 | 1797 | 3.08700000000000E+1 |
| PIPressure | 17 | 1798 | 3.08700000000000E+1 |
| PIPressure | 17 | 1799 | 3.08700000000000E+1 |
| PIPressure | 17 | 1800 | 3.08700000000000E+1 |
| PIPressure | 17 | 1801 | 3.08700000000000E+1 |
| PIPressure | 17 | 1802 | 3.08700000000000E+1 |
| PIPressure | 17 | 1803 | 3.08700000000000E+1 |
| PIPressure | 17 | 1804 | 3.08700000000000E+1 |
| PIPressure | 17 | 1805 | 3.08700000000000E+1 |
| PIPressure | 17 | 1806 | 3.08700000000000E+1 |
| PIPressure | 17 | 1807 | 3.08700000000000E+1 |
| PIPressure | 17 | 1808 | 3.08700000000000E+1 |
| PIPressure | 17 | 1809 | 3.08700000000000E+1 |
| PIPressure | 17 | 1810 | 3.08700000000000E+1 |
| PIPressure | 17 | 1811 | 3.08700000000000E+1 |
| PIPressure | 17 | 1812 | 3.08700000000000E+1 |
| PIPressure | 17 | 1813 | 3.08700000000000E+1 |
| PIPressure | 17 | 1814 | 3.08700000000000E+1 |
| PIPressure | 17 | 1815 | 3.08700000000000E+1 |
| PIPressure | 17 | 1816 | 3.08700000000000E+1 |
| PIPressure | 17 | 1817 | 3.08700000000000E+1 |
| PIPressure | 17 | 1818 | 3.08700000000000E+1 |



Relazione di calcolo spalle e fondazioni

| COMMESSA | LOTTO   | CODIFICA | DOCUMENTO    | REV. | FOGLIO     |
|----------|---------|----------|--------------|------|------------|
| NM25     | 03 D 26 | CL       | IV 26 04 001 | A    | 665 di 693 |

|            |    |      |                     |
|------------|----|------|---------------------|
| PIPressure | 17 | 1819 | 3.08700000000000E+1 |
| PIPressure | 17 | 1820 | 3.08700000000000E+1 |
| PIPressure | 17 | 1821 | 3.08700000000000E+1 |
| PIPressure | 17 | 1822 | 3.08700000000000E+1 |
| PIPressure | 17 | 1823 | 3.08700000000000E+1 |
| PIPressure | 17 | 1824 | 3.08700000000000E+1 |
| PIPressure | 17 | 1825 | 3.08700000000000E+1 |
| PIPressure | 17 | 1826 | 3.08700000000000E+1 |
| PIPressure | 17 | 1827 | 3.08700000000000E+1 |
| PIPressure | 17 | 1828 | 3.08700000000000E+1 |
| PIPressure | 17 | 1829 | 3.08700000000000E+1 |
| PIPressure | 17 | 1830 | 3.08700000000000E+1 |
| PIPressure | 17 | 1831 | 3.08700000000000E+1 |
| PIPressure | 17 | 1832 | 3.08700000000000E+1 |
| PIPressure | 17 | 1833 | 3.08700000000000E+1 |
| PIPressure | 17 | 1834 | 3.08700000000000E+1 |
| PIPressure | 17 | 1835 | 3.08700000000000E+1 |
| PIPressure | 17 | 1836 | 3.08700000000000E+1 |
| PIPressure | 17 | 1837 | 3.08700000000000E+1 |
| PIPressure | 17 | 1838 | 3.08700000000000E+1 |
| PIPressure | 17 | 1839 | 3.08700000000000E+1 |
| PIPressure | 17 | 1840 | 3.08700000000000E+1 |
| PIPressure | 17 | 1841 | 3.08700000000000E+1 |
| PIPressure | 17 | 1842 | 3.08700000000000E+1 |
| PIPressure | 17 | 1843 | 3.08700000000000E+1 |
| PIPressure | 17 | 1844 | 3.08700000000000E+1 |
| PIPressure | 17 | 1845 | 3.08700000000000E+1 |

Relazione di calcolo spalle e fondazioni

| COMMESSA | LOTTO   | CODIFICA | DOCUMENTO    | REV. | FOGLIO     |
|----------|---------|----------|--------------|------|------------|
| NM25     | 03 D 26 | CL       | IV 26 04 001 | A    | 666 di 693 |

|            |    |      |                     |
|------------|----|------|---------------------|
| PIPressure | 17 | 1846 | 3.08700000000000E+1 |
| PIPressure | 17 | 1847 | 3.08700000000000E+1 |
| PIPressure | 17 | 1848 | 3.08700000000000E+1 |
| PIPressure | 17 | 1849 | 3.08700000000000E+1 |
| PIPressure | 17 | 1850 | 3.08700000000000E+1 |
| PIPressure | 17 | 1851 | 3.08700000000000E+1 |
| PIPressure | 17 | 1852 | 3.08700000000000E+1 |
| PIPressure | 17 | 1853 | 3.08700000000000E+1 |
| PIPressure | 17 | 1854 | 3.08700000000000E+1 |
| PIPressure | 17 | 1855 | 3.08700000000000E+1 |
| PIPressure | 17 | 1856 | 3.08700000000000E+1 |
| PIPressure | 17 | 1857 | 3.08700000000000E+1 |
| PIPressure | 17 | 1858 | 3.08700000000000E+1 |
| PIPressure | 17 | 1859 | 3.08700000000000E+1 |
| PIPressure | 17 | 1860 | 3.08700000000000E+1 |
| PIPressure | 17 | 1861 | 3.08700000000000E+1 |
| PIPressure | 17 | 1862 | 3.08700000000000E+1 |
| PIPressure | 17 | 1863 | 3.08700000000000E+1 |
| PIPressure | 17 | 1864 | 3.08700000000000E+1 |
| PIPressure | 17 | 1865 | 3.08700000000000E+1 |
| PIPressure | 17 | 1866 | 3.08700000000000E+1 |
| PIPressure | 17 | 1867 | 3.08700000000000E+1 |
| PIPressure | 17 | 1868 | 3.08700000000000E+1 |
| PIPressure | 17 | 1869 | 3.08700000000000E+1 |
| PIPressure | 17 | 1870 | 3.08700000000000E+1 |
| PIPressure | 17 | 1871 | 3.08700000000000E+1 |
| PIPressure | 17 | 1872 | 3.08700000000000E+1 |

Relazione di calcolo spalle e fondazioni

| COMMESSA | LOTTO   | CODIFICA | DOCUMENTO    | REV. | FOGLIO     |
|----------|---------|----------|--------------|------|------------|
| NM25     | 03 D 26 | CL       | IV 26 04 001 | A    | 667 di 693 |

|            |    |      |                     |
|------------|----|------|---------------------|
| PIPressure | 17 | 1873 | 3.08700000000000E+1 |
| PIPressure | 17 | 1874 | 3.08700000000000E+1 |
| PIPressure | 17 | 1875 | 3.08700000000000E+1 |
| PIPressure | 17 | 1876 | 3.08700000000000E+1 |
| PIPressure | 17 | 1877 | 3.08700000000000E+1 |
| PIPressure | 17 | 1878 | 3.08700000000000E+1 |
| PIPressure | 17 | 1879 | 3.08700000000000E+1 |
| PIPressure | 17 | 1880 | 3.08700000000000E+1 |
| PIPressure | 17 | 1881 | 3.08700000000000E+1 |
| PIPressure | 17 | 1882 | 3.08700000000000E+1 |
| PIPressure | 17 | 1883 | 3.08700000000000E+1 |
| PIPressure | 17 | 1884 | 3.08700000000000E+1 |
| PIPressure | 17 | 1885 | 3.08700000000000E+1 |
| PIPressure | 17 | 1886 | 3.08700000000000E+1 |
| PIPressure | 17 | 1887 | 3.08700000000000E+1 |
| PIPressure | 17 | 1888 | 3.08700000000000E+1 |
| PIPressure | 17 | 1889 | 3.08700000000000E+1 |
| PIPressure | 17 | 1890 | 3.08700000000000E+1 |
| PIPressure | 17 | 1891 | 3.08700000000000E+1 |
| PIPressure | 17 | 1892 | 3.08700000000000E+1 |
| PIPressure | 17 | 1893 | 3.08700000000000E+1 |
| PIPressure | 17 | 1894 | 3.08700000000000E+1 |
| PIPressure | 17 | 1895 | 3.08700000000000E+1 |
| PIPressure | 17 | 1896 | 3.08700000000000E+1 |
| PIPressure | 17 | 1897 | 3.08700000000000E+1 |
| PIPressure | 17 | 1898 | 3.08700000000000E+1 |
| PIPressure | 17 | 1899 | 3.08700000000000E+1 |

Relazione di calcolo spalle e fondazioni

| COMMESSA | LOTTO   | CODIFICA | DOCUMENTO    | REV. | FOGLIO     |
|----------|---------|----------|--------------|------|------------|
| NM25     | 03 D 26 | CL       | IV 26 04 001 | A    | 668 di 693 |

|            |    |      |                     |
|------------|----|------|---------------------|
| PIPressure | 17 | 1900 | 3.08700000000000E+1 |
| PIPressure | 17 | 1901 | 3.08700000000000E+1 |
| PIPressure | 17 | 1902 | 3.08700000000000E+1 |
| PIPressure | 17 | 1903 | 3.08700000000000E+1 |
| PIPressure | 17 | 1904 | 3.08700000000000E+1 |
| PIPressure | 17 | 1905 | 3.08700000000000E+1 |
| PIPressure | 17 | 1906 | 3.08700000000000E+1 |
| PIPressure | 17 | 1907 | 3.08700000000000E+1 |
| PIPressure | 17 | 1908 | 3.08700000000000E+1 |
| PIPressure | 17 | 1909 | 3.08700000000000E+1 |
| PIPressure | 17 | 1910 | 3.08700000000000E+1 |
| PIPressure | 17 | 1911 | 3.08700000000000E+1 |
| PIPressure | 17 | 1912 | 3.08700000000000E+1 |
| PIPressure | 17 | 1913 | 3.08700000000000E+1 |
| PIPressure | 17 | 1914 | 3.08700000000000E+1 |
| PIPressure | 17 | 1915 | 3.08700000000000E+1 |
| PIPressure | 17 | 1916 | 3.08700000000000E+1 |
| PIPressure | 17 | 1917 | 3.08700000000000E+1 |
| PIPressure | 17 | 1918 | 3.08700000000000E+1 |
| PIPressure | 17 | 1919 | 3.08700000000000E+1 |
| PIPressure | 17 | 1920 | 3.08700000000000E+1 |
| PIPressure | 17 | 1921 | 3.08700000000000E+1 |
| PIPressure | 17 | 1922 | 3.08700000000000E+1 |
| PIPressure | 17 | 1923 | 3.08700000000000E+1 |
| PIPressure | 17 | 1924 | 3.08700000000000E+1 |
| PIPressure | 17 | 1925 | 3.08700000000000E+1 |
| PIPressure | 17 | 1926 | 3.08700000000000E+1 |

Relazione di calcolo spalle e fondazioni

| COMMESSA | LOTTO   | CODIFICA | DOCUMENTO    | REV. | FOGLIO     |
|----------|---------|----------|--------------|------|------------|
| NM25     | 03 D 26 | CL       | IV 26 04 001 | A    | 669 di 693 |

|            |    |      |                     |
|------------|----|------|---------------------|
| PIPressure | 17 | 1927 | 3.08700000000000E+1 |
| PIPressure | 17 | 1928 | 3.08700000000000E+1 |
| PIPressure | 17 | 1929 | 3.08700000000000E+1 |
| PIPressure | 17 | 1930 | 3.08700000000000E+1 |
| PIPressure | 17 | 1931 | 3.08700000000000E+1 |
| PIPressure | 17 | 1932 | 3.08700000000000E+1 |
| PIPressure | 17 | 1933 | 3.08700000000000E+1 |
| PIPressure | 17 | 1934 | 3.08700000000000E+1 |
| PIPressure | 17 | 1935 | 3.08700000000000E+1 |
| PIPressure | 17 | 1936 | 3.08700000000000E+1 |
| PIPressure | 17 | 1937 | 3.08700000000000E+1 |
| PIPressure | 17 | 1938 | 3.08700000000000E+1 |
| PIPressure | 17 | 1939 | 3.08700000000000E+1 |
| PIPressure | 17 | 1940 | 3.08700000000000E+1 |
| PIPressure | 17 | 1941 | 3.08700000000000E+1 |
| PIPressure | 17 | 1942 | 3.08700000000000E+1 |
| PIPressure | 17 | 1943 | 3.08700000000000E+1 |
| PIPressure | 17 | 1944 | 3.08700000000000E+1 |
| PIPressure | 17 | 1945 | 3.08700000000000E+1 |
| PIPressure | 17 | 1946 | 3.08700000000000E+1 |
| PIPressure | 17 | 1947 | 3.08700000000000E+1 |
| PIPressure | 17 | 1948 | 3.08700000000000E+1 |
| PIPressure | 17 | 1949 | 3.08700000000000E+1 |
| PIPressure | 17 | 1950 | 3.08700000000000E+1 |
| PIPressure | 17 | 1951 | 3.08700000000000E+1 |
| PIPressure | 17 | 1952 | 3.08700000000000E+1 |
| PIPressure | 17 | 1953 | 3.08700000000000E+1 |

Relazione di calcolo spalle e fondazioni

| COMMESSA | LOTTO   | CODIFICA | DOCUMENTO    | REV. | FOGLIO     |
|----------|---------|----------|--------------|------|------------|
| NM25     | 03 D 26 | CL       | IV 26 04 001 | A    | 670 di 693 |

|            |    |      |                     |
|------------|----|------|---------------------|
| PIPressure | 17 | 1954 | 3.08700000000000E+1 |
| PIPressure | 17 | 1955 | 3.08700000000000E+1 |
| PIPressure | 17 | 1956 | 3.08700000000000E+1 |
| PIPressure | 17 | 1957 | 3.08700000000000E+1 |
| PIPressure | 17 | 1958 | 3.08700000000000E+1 |
| PIPressure | 17 | 1959 | 3.08700000000000E+1 |
| PIPressure | 17 | 1960 | 3.08700000000000E+1 |
| PIPressure | 17 | 1961 | 3.08700000000000E+1 |
| PIPressure | 17 | 1962 | 3.08700000000000E+1 |
| PIPressure | 17 | 1963 | 3.08700000000000E+1 |
| PIPressure | 17 | 1964 | 3.08700000000000E+1 |
| PIPressure | 17 | 1965 | 3.08700000000000E+1 |
| PIPressure | 17 | 1966 | 3.08700000000000E+1 |
| PIPressure | 17 | 1967 | 3.08700000000000E+1 |
| PIPressure | 17 | 1968 | 3.08700000000000E+1 |
| PIPressure | 17 | 1969 | 3.08700000000000E+1 |
| PIPressure | 17 | 1970 | 3.08700000000000E+1 |
| PIPressure | 17 | 1971 | 3.08700000000000E+1 |
| PIPressure | 17 | 1972 | 3.08700000000000E+1 |
| PIPressure | 17 | 1973 | 3.08700000000000E+1 |
| PIPressure | 17 | 1974 | 3.08700000000000E+1 |
| PIPressure | 17 | 1975 | 3.08700000000000E+1 |
| PIPressure | 17 | 1976 | 3.08700000000000E+1 |
| PIPressure | 17 | 1977 | 3.08700000000000E+1 |
| PIPressure | 17 | 1978 | 3.08700000000000E+1 |
| PIPressure | 17 | 1979 | 3.08700000000000E+1 |
| PIPressure | 17 | 1980 | 3.08700000000000E+1 |

Relazione di calcolo spalle e fondazioni

| COMMESSA | LOTTO   | CODIFICA | DOCUMENTO    | REV. | FOGLIO     |
|----------|---------|----------|--------------|------|------------|
| NM25     | 03 D 26 | CL       | IV 26 04 001 | A    | 671 di 693 |

|            |    |      |                     |
|------------|----|------|---------------------|
| PIPressure | 17 | 1981 | 3.08700000000000E+1 |
| PIPressure | 17 | 1982 | 3.08700000000000E+1 |
| PIPressure | 17 | 1983 | 3.08700000000000E+1 |
| PIPressure | 17 | 1984 | 3.08700000000000E+1 |
| PIPressure | 17 | 1985 | 3.08700000000000E+1 |
| PIPressure | 17 | 1986 | 3.08700000000000E+1 |
| PIPressure | 17 | 1987 | 3.08700000000000E+1 |
| PIPressure | 17 | 1988 | 3.08700000000000E+1 |
| PIPressure | 17 | 1989 | 3.08700000000000E+1 |
| PIPressure | 17 | 1990 | 3.08700000000000E+1 |
| PIPressure | 17 | 1991 | 3.08700000000000E+1 |
| PIPressure | 17 | 1992 | 3.08700000000000E+1 |
| PIPressure | 17 | 1993 | 3.08700000000000E+1 |
| PIPressure | 17 | 1994 | 3.08700000000000E+1 |
| PIPressure | 17 | 1995 | 3.08700000000000E+1 |
| PIPressure | 17 | 1996 | 3.08700000000000E+1 |
| PIPressure | 17 | 1997 | 3.08700000000000E+1 |
| PIPressure | 17 | 1998 | 3.08700000000000E+1 |
| PIPressure | 17 | 1999 | 3.08700000000000E+1 |
| PIPressure | 17 | 2000 | 3.08700000000000E+1 |
| PIPressure | 17 | 2001 | 3.08700000000000E+1 |
| PIPressure | 17 | 2002 | 3.08700000000000E+1 |
| PIPressure | 17 | 2003 | 3.08700000000000E+1 |
| PIPressure | 17 | 2004 | 3.08700000000000E+1 |
| PIPressure | 17 | 2005 | 3.08700000000000E+1 |
| PIPressure | 17 | 2006 | 3.08700000000000E+1 |
| PIPressure | 17 | 2007 | 3.08700000000000E+1 |

Relazione di calcolo spalle e fondazioni

| COMMESSA | LOTTO   | CODIFICA | DOCUMENTO    | REV. | FOGLIO     |
|----------|---------|----------|--------------|------|------------|
| NM25     | 03 D 26 | CL       | IV 26 04 001 | A    | 672 di 693 |

|            |    |      |                     |
|------------|----|------|---------------------|
| PIPressure | 17 | 2008 | 3.08700000000000E+1 |
| PIPressure | 17 | 2009 | 3.08700000000000E+1 |
| PIPressure | 17 | 2010 | 3.08700000000000E+1 |
| PIPressure | 17 | 2011 | 3.08700000000000E+1 |
| PIPressure | 17 | 2012 | 3.08700000000000E+1 |
| PIPressure | 17 | 2013 | 3.08700000000000E+1 |
| PIPressure | 17 | 2014 | 3.08700000000000E+1 |
| PIPressure | 17 | 2015 | 3.08700000000000E+1 |
| PIPressure | 17 | 2016 | 3.08700000000000E+1 |
| PIPressure | 17 | 2017 | 3.08700000000000E+1 |
| PIPressure | 17 | 2018 | 3.08700000000000E+1 |
| PIPressure | 17 | 2019 | 3.08700000000000E+1 |
| PIPressure | 17 | 2020 | 3.08700000000000E+1 |
| PIPressure | 17 | 2021 | 3.08700000000000E+1 |
| PIPressure | 17 | 2022 | 3.08700000000000E+1 |
| PIPressure | 17 | 2023 | 3.08700000000000E+1 |
| PIPressure | 17 | 2024 | 3.08700000000000E+1 |
| PIPressure | 17 | 2025 | 3.08700000000000E+1 |
| PIPressure | 17 | 2026 | 3.08700000000000E+1 |
| PIPressure | 17 | 2027 | 3.08700000000000E+1 |
| PIPressure | 17 | 2028 | 3.08700000000000E+1 |
| PIPressure | 17 | 2029 | 3.08700000000000E+1 |
| PIPressure | 17 | 2030 | 3.08700000000000E+1 |
| PIPressure | 17 | 2031 | 3.08700000000000E+1 |
| PIPressure | 17 | 2032 | 3.08700000000000E+1 |
| PIPressure | 17 | 2033 | 3.08700000000000E+1 |
| PIPressure | 17 | 2034 | 3.08700000000000E+1 |



Relazione di calcolo spalle e fondazioni

| COMMESSA | LOTTO   | CODIFICA | DOCUMENTO    | REV. | FOGLIO     |
|----------|---------|----------|--------------|------|------------|
| NM25     | 03 D 26 | CL       | IV 26 04 001 | A    | 673 di 693 |

|            |    |      |                     |
|------------|----|------|---------------------|
| PIPressure | 17 | 2035 | 3.08700000000000E+1 |
| PIPressure | 17 | 2036 | 3.08700000000000E+1 |
| PIPressure | 17 | 2037 | 3.08700000000000E+1 |
| PIPressure | 17 | 2038 | 3.08700000000000E+1 |
| PIPressure | 17 | 2039 | 3.08700000000000E+1 |
| PIPressure | 17 | 2040 | 3.08700000000000E+1 |

/ \_\_\_\_\_

/ PLATE FACE PRESSURES

/ INERZIA TERRENO TRASV

|            |    |    |                     |
|------------|----|----|---------------------|
| PIPressure | 18 | 1  | 2.43700000000000E+1 |
| PIPressure | 18 | 2  | 2.43700000000000E+1 |
| PIPressure | 18 | 3  | 2.43700000000000E+1 |
| PIPressure | 18 | 4  | 2.43700000000000E+1 |
| PIPressure | 18 | 5  | 2.43700000000000E+1 |
| PIPressure | 18 | 6  | 2.43700000000000E+1 |
| PIPressure | 18 | 7  | 2.43700000000000E+1 |
| PIPressure | 18 | 8  | 2.43700000000000E+1 |
| PIPressure | 18 | 9  | 2.43700000000000E+1 |
| PIPressure | 18 | 10 | 2.43700000000000E+1 |
| PIPressure | 18 | 11 | 2.43700000000000E+1 |
| PIPressure | 18 | 12 | 2.43700000000000E+1 |
| PIPressure | 18 | 13 | 2.43700000000000E+1 |
| PIPressure | 18 | 14 | 2.43700000000000E+1 |
| PIPressure | 18 | 15 | 2.43700000000000E+1 |
| PIPressure | 18 | 16 | 2.43700000000000E+1 |
| PIPressure | 18 | 17 | 2.43700000000000E+1 |

Relazione di calcolo spalle e fondazioni

| COMMESSA | LOTTO   | CODIFICA | DOCUMENTO    | REV. | FOGLIO     |
|----------|---------|----------|--------------|------|------------|
| NM25     | 03 D 26 | CL       | IV 26 04 001 | A    | 674 di 693 |

|            |    |     |                     |
|------------|----|-----|---------------------|
| PIPressure | 18 | 18  | 2.43700000000000E+1 |
| PIPressure | 18 | 19  | 2.43700000000000E+1 |
| PIPressure | 18 | 20  | 2.43700000000000E+1 |
| PIPressure | 18 | 21  | 2.43700000000000E+1 |
| PIPressure | 18 | 22  | 2.43700000000000E+1 |
| PIPressure | 18 | 23  | 2.43700000000000E+1 |
| PIPressure | 18 | 24  | 2.43700000000000E+1 |
| PIPressure | 18 | 25  | 2.43700000000000E+1 |
| PIPressure | 18 | 26  | 2.43700000000000E+1 |
| PIPressure | 18 | 27  | 2.43700000000000E+1 |
| PIPressure | 18 | 28  | 2.43700000000000E+1 |
| PIPressure | 18 | 29  | 2.43700000000000E+1 |
| PIPressure | 18 | 30  | 2.43700000000000E+1 |
| PIPressure | 18 | 31  | 2.43700000000000E+1 |
| PIPressure | 18 | 32  | 2.43700000000000E+1 |
| PIPressure | 18 | 127 | 2.43700000000000E+1 |
| PIPressure | 18 | 128 | 2.43700000000000E+1 |
| PIPressure | 18 | 129 | 2.43700000000000E+1 |
| PIPressure | 18 | 130 | 2.43700000000000E+1 |
| PIPressure | 18 | 131 | 2.43700000000000E+1 |
| PIPressure | 18 | 132 | 2.43700000000000E+1 |
| PIPressure | 18 | 133 | 2.43700000000000E+1 |
| PIPressure | 18 | 134 | 2.43700000000000E+1 |
| PIPressure | 18 | 135 | 2.43700000000000E+1 |
| PIPressure | 18 | 136 | 2.43700000000000E+1 |
| PIPressure | 18 | 137 | 2.43700000000000E+1 |
| PIPressure | 18 | 138 | 2.43700000000000E+1 |

Relazione di calcolo spalle e fondazioni

| COMMESSA | LOTTO   | CODIFICA | DOCUMENTO    | REV. | FOGLIO     |
|----------|---------|----------|--------------|------|------------|
| NM25     | 03 D 26 | CL       | IV 26 04 001 | A    | 675 di 693 |

|            |    |      |                     |
|------------|----|------|---------------------|
| PIPressure | 18 | 139  | 2.43700000000000E+1 |
| PIPressure | 18 | 140  | 2.43700000000000E+1 |
| PIPressure | 18 | 141  | 2.43700000000000E+1 |
| PIPressure | 18 | 142  | 2.43700000000000E+1 |
| PIPressure | 18 | 143  | 2.43700000000000E+1 |
| PIPressure | 18 | 144  | 2.43700000000000E+1 |
| PIPressure | 18 | 1319 | 2.43700000000000E+1 |
| PIPressure | 18 | 1320 | 2.43700000000000E+1 |
| PIPressure | 18 | 1321 | 2.43700000000000E+1 |
| PIPressure | 18 | 1322 | 2.43700000000000E+1 |
| PIPressure | 18 | 1323 | 2.43700000000000E+1 |
| PIPressure | 18 | 1324 | 2.43700000000000E+1 |
| PIPressure | 18 | 1325 | 2.43700000000000E+1 |
| PIPressure | 18 | 1326 | 2.43700000000000E+1 |
| PIPressure | 18 | 1327 | 2.43700000000000E+1 |
| PIPressure | 18 | 1328 | 2.43700000000000E+1 |
| PIPressure | 18 | 1329 | 2.43700000000000E+1 |
| PIPressure | 18 | 1330 | 2.43700000000000E+1 |
| PIPressure | 18 | 1331 | 2.43700000000000E+1 |
| PIPressure | 18 | 1332 | 2.43700000000000E+1 |
| PIPressure | 18 | 1333 | 2.43700000000000E+1 |
| PIPressure | 18 | 1334 | 2.43700000000000E+1 |
| PIPressure | 18 | 1335 | 2.43700000000000E+1 |
| PIPressure | 18 | 1336 | 2.43700000000000E+1 |
| PIPressure | 18 | 1337 | 2.43700000000000E+1 |
| PIPressure | 18 | 1338 | 2.43700000000000E+1 |
| PIPressure | 18 | 1339 | 2.43700000000000E+1 |

Relazione di calcolo spalle e fondazioni

| COMMESSA | LOTTO   | CODIFICA | DOCUMENTO    | REV. | FOGLIO     |
|----------|---------|----------|--------------|------|------------|
| NM25     | 03 D 26 | CL       | IV 26 04 001 | A    | 676 di 693 |

|            |    |      |                     |
|------------|----|------|---------------------|
| PIPressure | 18 | 1340 | 2.43700000000000E+1 |
| PIPressure | 18 | 1341 | 2.43700000000000E+1 |
| PIPressure | 18 | 1342 | 2.43700000000000E+1 |
| PIPressure | 18 | 1343 | 2.43700000000000E+1 |
| PIPressure | 18 | 1344 | 2.43700000000000E+1 |
| PIPressure | 18 | 1345 | 2.43700000000000E+1 |
| PIPressure | 18 | 1346 | 2.43700000000000E+1 |
| PIPressure | 18 | 1347 | 2.43700000000000E+1 |
| PIPressure | 18 | 1348 | 2.43700000000000E+1 |
| PIPressure | 18 | 1349 | 2.43700000000000E+1 |
| PIPressure | 18 | 1350 | 2.43700000000000E+1 |
| PIPressure | 18 | 1351 | 2.43700000000000E+1 |
| PIPressure | 18 | 1352 | 2.43700000000000E+1 |
| PIPressure | 18 | 1353 | 2.43700000000000E+1 |
| PIPressure | 18 | 1354 | 2.43700000000000E+1 |
| PIPressure | 18 | 1355 | 2.43700000000000E+1 |
| PIPressure | 18 | 1356 | 2.43700000000000E+1 |
| PIPressure | 18 | 1357 | 2.43700000000000E+1 |
| PIPressure | 18 | 1358 | 2.43700000000000E+1 |
| PIPressure | 18 | 1359 | 2.43700000000000E+1 |
| PIPressure | 18 | 1360 | 2.43700000000000E+1 |
| PIPressure | 18 | 1361 | 2.43700000000000E+1 |
| PIPressure | 18 | 1362 | 2.43700000000000E+1 |
| PIPressure | 18 | 1363 | 2.43700000000000E+1 |
| PIPressure | 18 | 1364 | 2.43700000000000E+1 |
| PIPressure | 18 | 1365 | 2.43700000000000E+1 |
| PIPressure | 18 | 1366 | 2.43700000000000E+1 |

Relazione di calcolo spalle e fondazioni

| COMMESSA | LOTTO   | CODIFICA | DOCUMENTO    | REV. | FOGLIO     |
|----------|---------|----------|--------------|------|------------|
| NM25     | 03 D 26 | CL       | IV 26 04 001 | A    | 677 di 693 |

|            |    |      |                     |
|------------|----|------|---------------------|
| PIPressure | 18 | 1367 | 2.43700000000000E+1 |
| PIPressure | 18 | 1368 | 2.43700000000000E+1 |
| PIPressure | 18 | 1369 | 2.43700000000000E+1 |
| PIPressure | 18 | 1370 | 2.43700000000000E+1 |
| PIPressure | 18 | 1371 | 2.43700000000000E+1 |
| PIPressure | 18 | 1372 | 2.43700000000000E+1 |
| PIPressure | 18 | 1373 | 2.43700000000000E+1 |
| PIPressure | 18 | 1374 | 2.43700000000000E+1 |
| PIPressure | 18 | 1375 | 2.43700000000000E+1 |
| PIPressure | 18 | 1376 | 2.43700000000000E+1 |
| PIPressure | 18 | 1377 | 2.43700000000000E+1 |
| PIPressure | 18 | 1378 | 2.43700000000000E+1 |
| PIPressure | 18 | 1379 | 2.43700000000000E+1 |
| PIPressure | 18 | 1380 | 2.43700000000000E+1 |
| PIPressure | 18 | 1381 | 2.43700000000000E+1 |
| PIPressure | 18 | 1382 | 2.43700000000000E+1 |
| PIPressure | 18 | 1383 | 2.43700000000000E+1 |
| PIPressure | 18 | 1384 | 2.43700000000000E+1 |
| PIPressure | 18 | 1385 | 2.43700000000000E+1 |
| PIPressure | 18 | 1386 | 2.43700000000000E+1 |
| PIPressure | 18 | 1387 | 2.43700000000000E+1 |
| PIPressure | 18 | 1388 | 2.43700000000000E+1 |
| PIPressure | 18 | 1389 | 2.43700000000000E+1 |
| PIPressure | 18 | 1390 | 2.43700000000000E+1 |
| PIPressure | 18 | 1391 | 2.43700000000000E+1 |
| PIPressure | 18 | 1392 | 2.43700000000000E+1 |
| PIPressure | 18 | 1393 | 2.43700000000000E+1 |

Relazione di calcolo spalle e fondazioni

| COMMESSA | LOTTO   | CODIFICA | DOCUMENTO    | REV. | FOGLIO     |
|----------|---------|----------|--------------|------|------------|
| NM25     | 03 D 26 | CL       | IV 26 04 001 | A    | 678 di 693 |

|            |    |      |                     |
|------------|----|------|---------------------|
| PIPressure | 18 | 1394 | 2.43700000000000E+1 |
| PIPressure | 18 | 1395 | 2.43700000000000E+1 |
| PIPressure | 18 | 1396 | 2.43700000000000E+1 |
| PIPressure | 18 | 1397 | 2.43700000000000E+1 |
| PIPressure | 18 | 1398 | 2.43700000000000E+1 |
| PIPressure | 18 | 1399 | 2.43700000000000E+1 |
| PIPressure | 18 | 1400 | 2.43700000000000E+1 |
| PIPressure | 18 | 1401 | 2.43700000000000E+1 |
| PIPressure | 18 | 1402 | 2.43700000000000E+1 |
| PIPressure | 18 | 1403 | 2.43700000000000E+1 |
| PIPressure | 18 | 1404 | 2.43700000000000E+1 |
| PIPressure | 18 | 1405 | 2.43700000000000E+1 |
| PIPressure | 18 | 1406 | 2.43700000000000E+1 |
| PIPressure | 18 | 1407 | 2.43700000000000E+1 |
| PIPressure | 18 | 1408 | 2.43700000000000E+1 |
| PIPressure | 18 | 1409 | 2.43700000000000E+1 |
| PIPressure | 18 | 1410 | 2.43700000000000E+1 |
| PIPressure | 18 | 1411 | 2.43700000000000E+1 |
| PIPressure | 18 | 1412 | 2.43700000000000E+1 |
| PIPressure | 18 | 1413 | 2.43700000000000E+1 |
| PIPressure | 18 | 1414 | 2.43700000000000E+1 |
| PIPressure | 18 | 1415 | 2.43700000000000E+1 |
| PIPressure | 18 | 1416 | 2.43700000000000E+1 |
| PIPressure | 18 | 1417 | 2.43700000000000E+1 |
| PIPressure | 18 | 1418 | 2.43700000000000E+1 |
| PIPressure | 18 | 1419 | 2.43700000000000E+1 |
| PIPressure | 18 | 1420 | 2.43700000000000E+1 |

Relazione di calcolo spalle e fondazioni

| COMMESSA | LOTTO   | CODIFICA | DOCUMENTO    | REV. | FOGLIO     |
|----------|---------|----------|--------------|------|------------|
| NM25     | 03 D 26 | CL       | IV 26 04 001 | A    | 679 di 693 |

|            |    |      |                     |
|------------|----|------|---------------------|
| PIPressure | 18 | 1421 | 2.43700000000000E+1 |
| PIPressure | 18 | 1422 | 2.43700000000000E+1 |
| PIPressure | 18 | 1423 | 2.43700000000000E+1 |
| PIPressure | 18 | 1424 | 2.43700000000000E+1 |
| PIPressure | 18 | 1425 | 2.43700000000000E+1 |
| PIPressure | 18 | 1426 | 2.43700000000000E+1 |
| PIPressure | 18 | 1427 | 2.43700000000000E+1 |
| PIPressure | 18 | 1428 | 2.43700000000000E+1 |
| PIPressure | 18 | 1429 | 2.43700000000000E+1 |
| PIPressure | 18 | 1430 | 2.43700000000000E+1 |
| PIPressure | 18 | 1431 | 2.43700000000000E+1 |
| PIPressure | 18 | 1432 | 2.43700000000000E+1 |
| PIPressure | 18 | 1433 | 2.43700000000000E+1 |
| PIPressure | 18 | 1434 | 2.43700000000000E+1 |
| PIPressure | 18 | 1435 | 2.43700000000000E+1 |
| PIPressure | 18 | 1436 | 2.43700000000000E+1 |
| PIPressure | 18 | 1437 | 2.43700000000000E+1 |
| PIPressure | 18 | 1438 | 2.43700000000000E+1 |
| PIPressure | 18 | 1439 | 2.43700000000000E+1 |
| PIPressure | 18 | 1440 | 2.43700000000000E+1 |
| PIPressure | 18 | 1441 | 2.43700000000000E+1 |
| PIPressure | 18 | 1442 | 2.43700000000000E+1 |
| PIPressure | 18 | 1443 | 2.43700000000000E+1 |
| PIPressure | 18 | 1444 | 2.43700000000000E+1 |
| PIPressure | 18 | 1445 | 2.43700000000000E+1 |
| PIPressure | 18 | 1446 | 2.43700000000000E+1 |
| PIPressure | 18 | 1447 | 2.43700000000000E+1 |

Relazione di calcolo spalle e fondazioni

| COMMESSA | LOTTO   | CODIFICA | DOCUMENTO    | REV. | FOGLIO     |
|----------|---------|----------|--------------|------|------------|
| NM25     | 03 D 26 | CL       | IV 26 04 001 | A    | 680 di 693 |

|            |    |      |                     |
|------------|----|------|---------------------|
| PIPressure | 18 | 1448 | 2.43700000000000E+1 |
| PIPressure | 18 | 1449 | 2.43700000000000E+1 |
| PIPressure | 18 | 1450 | 2.43700000000000E+1 |
| PIPressure | 18 | 1451 | 2.43700000000000E+1 |
| PIPressure | 18 | 1452 | 2.43700000000000E+1 |
| PIPressure | 18 | 1453 | 2.43700000000000E+1 |
| PIPressure | 18 | 1454 | 2.43700000000000E+1 |
| PIPressure | 18 | 1455 | 2.43700000000000E+1 |
| PIPressure | 18 | 1456 | 2.43700000000000E+1 |
| PIPressure | 18 | 1457 | 2.43700000000000E+1 |
| PIPressure | 18 | 1458 | 2.43700000000000E+1 |
| PIPressure | 18 | 1459 | 2.43700000000000E+1 |
| PIPressure | 18 | 1460 | 2.43700000000000E+1 |
| PIPressure | 18 | 1461 | 2.43700000000000E+1 |
| PIPressure | 18 | 1462 | 2.43700000000000E+1 |
| PIPressure | 18 | 1463 | 2.43700000000000E+1 |
| PIPressure | 18 | 1464 | 2.43700000000000E+1 |
| PIPressure | 18 | 1465 | 2.43700000000000E+1 |
| PIPressure | 18 | 1466 | 2.43700000000000E+1 |
| PIPressure | 18 | 1467 | 2.43700000000000E+1 |
| PIPressure | 18 | 1468 | 2.43700000000000E+1 |
| PIPressure | 18 | 1469 | 2.43700000000000E+1 |
| PIPressure | 18 | 1470 | 2.43700000000000E+1 |
| PIPressure | 18 | 1471 | 2.43700000000000E+1 |
| PIPressure | 18 | 1472 | 2.43700000000000E+1 |
| PIPressure | 18 | 1473 | 2.43700000000000E+1 |
| PIPressure | 18 | 1474 | 2.43700000000000E+1 |



Relazione di calcolo spalle e fondazioni

| COMMESSA | LOTTO   | CODIFICA | DOCUMENTO    | REV. | FOGLIO     |
|----------|---------|----------|--------------|------|------------|
| NM25     | 03 D 26 | CL       | IV 26 04 001 | A    | 681 di 693 |

|            |    |      |                     |
|------------|----|------|---------------------|
| PIPressure | 18 | 1475 | 2.43700000000000E+1 |
| PIPressure | 18 | 1476 | 2.43700000000000E+1 |
| PIPressure | 18 | 1477 | 2.43700000000000E+1 |
| PIPressure | 18 | 1478 | 2.43700000000000E+1 |
| PIPressure | 18 | 1479 | 2.43700000000000E+1 |
| PIPressure | 18 | 1480 | 2.43700000000000E+1 |
| PIPressure | 18 | 1481 | 2.43700000000000E+1 |
| PIPressure | 18 | 1482 | 2.43700000000000E+1 |
| PIPressure | 18 | 1483 | 2.43700000000000E+1 |
| PIPressure | 18 | 1484 | 2.43700000000000E+1 |
| PIPressure | 18 | 1485 | 2.43700000000000E+1 |
| PIPressure | 18 | 1486 | 2.43700000000000E+1 |
| PIPressure | 18 | 1487 | 2.43700000000000E+1 |
| PIPressure | 18 | 1488 | 2.43700000000000E+1 |
| PIPressure | 18 | 1489 | 2.43700000000000E+1 |
| PIPressure | 18 | 1490 | 2.43700000000000E+1 |
| PIPressure | 18 | 1491 | 2.43700000000000E+1 |
| PIPressure | 18 | 1492 | 2.43700000000000E+1 |
| PIPressure | 18 | 1493 | 2.43700000000000E+1 |
| PIPressure | 18 | 1494 | 2.43700000000000E+1 |
| PIPressure | 18 | 1495 | 2.43700000000000E+1 |
| PIPressure | 18 | 1496 | 2.43700000000000E+1 |
| PIPressure | 18 | 1497 | 2.43700000000000E+1 |
| PIPressure | 18 | 1498 | 2.43700000000000E+1 |
| PIPressure | 18 | 1499 | 2.43700000000000E+1 |
| PIPressure | 18 | 1500 | 2.43700000000000E+1 |
| PIPressure | 18 | 1501 | 2.43700000000000E+1 |

Relazione di calcolo spalle e fondazioni

| COMMESSA | LOTTO   | CODIFICA | DOCUMENTO    | REV. | FOGLIO     |
|----------|---------|----------|--------------|------|------------|
| NM25     | 03 D 26 | CL       | IV 26 04 001 | A    | 682 di 693 |

|            |    |      |                     |
|------------|----|------|---------------------|
| PIPressure | 18 | 1502 | 2.43700000000000E+1 |
| PIPressure | 18 | 1503 | 2.43700000000000E+1 |
| PIPressure | 18 | 1504 | 2.43700000000000E+1 |
| PIPressure | 18 | 1505 | 2.43700000000000E+1 |
| PIPressure | 18 | 1506 | 2.43700000000000E+1 |
| PIPressure | 18 | 1507 | 2.43700000000000E+1 |
| PIPressure | 18 | 1508 | 2.43700000000000E+1 |
| PIPressure | 18 | 1509 | 2.43700000000000E+1 |
| PIPressure | 18 | 1510 | 2.43700000000000E+1 |
| PIPressure | 18 | 1511 | 2.43700000000000E+1 |
| PIPressure | 18 | 1512 | 2.43700000000000E+1 |
| PIPressure | 18 | 1513 | 2.43700000000000E+1 |
| PIPressure | 18 | 1514 | 2.43700000000000E+1 |
| PIPressure | 18 | 1515 | 2.43700000000000E+1 |
| PIPressure | 18 | 1516 | 2.43700000000000E+1 |
| PIPressure | 18 | 1517 | 2.43700000000000E+1 |
| PIPressure | 18 | 1518 | 2.43700000000000E+1 |
| PIPressure | 18 | 1519 | 2.43700000000000E+1 |
| PIPressure | 18 | 1520 | 2.43700000000000E+1 |
| PIPressure | 18 | 1521 | 2.43700000000000E+1 |
| PIPressure | 18 | 1522 | 2.43700000000000E+1 |
| PIPressure | 18 | 1523 | 2.43700000000000E+1 |
| PIPressure | 18 | 1524 | 2.43700000000000E+1 |
| PIPressure | 18 | 1525 | 2.43700000000000E+1 |
| PIPressure | 18 | 1526 | 2.43700000000000E+1 |
| PIPressure | 18 | 1527 | 2.43700000000000E+1 |
| PIPressure | 18 | 1528 | 2.43700000000000E+1 |

|            |    |      |                     |
|------------|----|------|---------------------|
| PIPressure | 18 | 1529 | 2.43700000000000E+1 |
| PIPressure | 18 | 1530 | 2.43700000000000E+1 |
| PIPressure | 18 | 1531 | 2.43700000000000E+1 |
| PIPressure | 18 | 1532 | 2.43700000000000E+1 |
| PIPressure | 18 | 1533 | 2.43700000000000E+1 |
| PIPressure | 18 | 1534 | 2.43700000000000E+1 |
| PIPressure | 18 | 1535 | 2.43700000000000E+1 |
| PIPressure | 18 | 1536 | 2.43700000000000E+1 |
| PIPressure | 18 | 1537 | 2.43700000000000E+1 |
| PIPressure | 18 | 1538 | 2.43700000000000E+1 |
| PIPressure | 18 | 1539 | 2.43700000000000E+1 |
| PIPressure | 18 | 1540 | 2.43700000000000E+1 |
| PIPressure | 18 | 1541 | 2.43700000000000E+1 |
| PIPressure | 18 | 1542 | 2.43700000000000E+1 |
| PIPressure | 18 | 1543 | 2.43700000000000E+1 |
| PIPressure | 18 | 1544 | 2.43700000000000E+1 |
| PIPressure | 18 | 1545 | 2.43700000000000E+1 |
| PIPressure | 18 | 1546 | 2.43700000000000E+1 |
| PIPressure | 18 | 1547 | 2.43700000000000E+1 |
| PIPressure | 18 | 1548 | 2.43700000000000E+1 |
| PIPressure | 18 | 1549 | 2.43700000000000E+1 |
| PIPressure | 18 | 1550 | 2.43700000000000E+1 |
| PIPressure | 18 | 1551 | 2.43700000000000E+1 |
| PIPressure | 18 | 1552 | 2.43700000000000E+1 |
| PIPressure | 18 | 1553 | 2.43700000000000E+1 |
| PIPressure | 18 | 1554 | 2.43700000000000E+1 |
| PIPressure | 18 | 1555 | 2.43700000000000E+1 |

Relazione di calcolo spalle e fondazioni

| COMMESSA | LOTTO   | CODIFICA | DOCUMENTO    | REV. | FOGLIO     |
|----------|---------|----------|--------------|------|------------|
| NM25     | 03 D 26 | CL       | IV 26 04 001 | A    | 684 di 693 |

|            |    |      |                     |
|------------|----|------|---------------------|
| PIPressure | 18 | 1556 | 2.43700000000000E+1 |
| PIPressure | 18 | 1557 | 2.43700000000000E+1 |
| PIPressure | 18 | 1558 | 2.43700000000000E+1 |
| PIPressure | 18 | 1559 | 2.43700000000000E+1 |
| PIPressure | 18 | 1560 | 2.43700000000000E+1 |
| PIPressure | 18 | 1561 | 2.43700000000000E+1 |
| PIPressure | 18 | 1562 | 2.43700000000000E+1 |
| PIPressure | 18 | 1563 | 2.43700000000000E+1 |
| PIPressure | 18 | 1564 | 2.43700000000000E+1 |
| PIPressure | 18 | 1565 | 2.43700000000000E+1 |
| PIPressure | 18 | 1566 | 2.43700000000000E+1 |
| PIPressure | 18 | 1567 | 2.43700000000000E+1 |
| PIPressure | 18 | 1568 | 2.43700000000000E+1 |
| PIPressure | 18 | 1569 | 2.43700000000000E+1 |
| PIPressure | 18 | 1570 | 2.43700000000000E+1 |
| PIPressure | 18 | 1571 | 2.43700000000000E+1 |
| PIPressure | 18 | 1572 | 2.43700000000000E+1 |
| PIPressure | 18 | 1573 | 2.43700000000000E+1 |
| PIPressure | 18 | 1574 | 2.43700000000000E+1 |
| PIPressure | 18 | 1575 | 2.43700000000000E+1 |
| PIPressure | 18 | 1576 | 2.43700000000000E+1 |
| PIPressure | 18 | 1577 | 2.43700000000000E+1 |
| PIPressure | 18 | 1578 | 2.43700000000000E+1 |
| PIPressure | 18 | 1579 | 2.43700000000000E+1 |
| PIPressure | 18 | 1580 | 2.43700000000000E+1 |
| PIPressure | 18 | 1581 | 2.43700000000000E+1 |
| PIPressure | 18 | 1582 | 2.43700000000000E+1 |

Relazione di calcolo spalle e fondazioni

| COMMESSA | LOTTO   | CODIFICA | DOCUMENTO    | REV. | FOGLIO     |
|----------|---------|----------|--------------|------|------------|
| NM25     | 03 D 26 | CL       | IV 26 04 001 | A    | 685 di 693 |

|            |    |      |                     |
|------------|----|------|---------------------|
| PIPressure | 18 | 1583 | 2.43700000000000E+1 |
| PIPressure | 18 | 1584 | 2.43700000000000E+1 |
| PIPressure | 18 | 1585 | 2.43700000000000E+1 |
| PIPressure | 18 | 1586 | 2.43700000000000E+1 |
| PIPressure | 18 | 1587 | 2.43700000000000E+1 |
| PIPressure | 18 | 1588 | 2.43700000000000E+1 |
| PIPressure | 18 | 1589 | 2.43700000000000E+1 |
| PIPressure | 18 | 1590 | 2.43700000000000E+1 |
| PIPressure | 18 | 1591 | 2.43700000000000E+1 |
| PIPressure | 18 | 1592 | 2.43700000000000E+1 |
| PIPressure | 18 | 1593 | 2.43700000000000E+1 |
| PIPressure | 18 | 1594 | 2.43700000000000E+1 |
| PIPressure | 18 | 1595 | 2.43700000000000E+1 |
| PIPressure | 18 | 1596 | 2.43700000000000E+1 |
| PIPressure | 18 | 1597 | 2.43700000000000E+1 |
| PIPressure | 18 | 1598 | 2.43700000000000E+1 |
| PIPressure | 18 | 1599 | 2.43700000000000E+1 |
| PIPressure | 18 | 1600 | 2.43700000000000E+1 |
| PIPressure | 18 | 1601 | 2.43700000000000E+1 |
| PIPressure | 18 | 1602 | 2.43700000000000E+1 |
| PIPressure | 18 | 1603 | 2.43700000000000E+1 |
| PIPressure | 18 | 1604 | 2.43700000000000E+1 |
| PIPressure | 18 | 1605 | 2.43700000000000E+1 |
| PIPressure | 18 | 1606 | 2.43700000000000E+1 |
| PIPressure | 18 | 1607 | 2.43700000000000E+1 |
| PIPressure | 18 | 1608 | 2.43700000000000E+1 |
| PIPressure | 18 | 1609 | 2.43700000000000E+1 |

Relazione di calcolo spalle e fondazioni

| COMMESSA | LOTTO   | CODIFICA | DOCUMENTO    | REV. | FOGLIO     |
|----------|---------|----------|--------------|------|------------|
| NM25     | 03 D 26 | CL       | IV 26 04 001 | A    | 686 di 693 |

|            |    |      |                     |
|------------|----|------|---------------------|
| PIPressure | 18 | 1610 | 2.43700000000000E+1 |
| PIPressure | 18 | 1611 | 2.43700000000000E+1 |
| PIPressure | 18 | 1612 | 2.43700000000000E+1 |
| PIPressure | 18 | 1613 | 2.43700000000000E+1 |
| PIPressure | 18 | 1614 | 2.43700000000000E+1 |
| PIPressure | 18 | 1615 | 2.43700000000000E+1 |
| PIPressure | 18 | 1616 | 2.43700000000000E+1 |
| PIPressure | 18 | 1617 | 2.43700000000000E+1 |
| PIPressure | 18 | 1618 | 2.43700000000000E+1 |
| PIPressure | 18 | 1619 | 2.43700000000000E+1 |
| PIPressure | 18 | 1620 | 2.43700000000000E+1 |
| PIPressure | 18 | 1621 | 2.43700000000000E+1 |
| PIPressure | 18 | 1622 | 2.43700000000000E+1 |
| PIPressure | 18 | 2516 | 2.43700000000000E+1 |
| PIPressure | 18 | 2517 | 2.43700000000000E+1 |
| PIPressure | 18 | 2518 | 2.43700000000000E+1 |
| PIPressure | 18 | 2519 | 2.43700000000000E+1 |
| PIPressure | 18 | 2520 | 2.43700000000000E+1 |
| PIPressure | 18 | 2521 | 2.43700000000000E+1 |
| PIPressure | 18 | 2522 | 2.43700000000000E+1 |
| PIPressure | 18 | 2523 | 2.43700000000000E+1 |
| PIPressure | 18 | 2524 | 2.43700000000000E+1 |
| PIPressure | 18 | 2525 | 2.43700000000000E+1 |
| PIPressure | 18 | 2526 | 2.43700000000000E+1 |
| PIPressure | 18 | 2527 | 2.43700000000000E+1 |
| PIPressure | 18 | 2528 | 2.43700000000000E+1 |
| PIPressure | 18 | 2529 | 2.43700000000000E+1 |

Relazione di calcolo spalle e fondazioni

| COMMESSA | LOTTO   | CODIFICA | DOCUMENTO    | REV. | FOGLIO     |
|----------|---------|----------|--------------|------|------------|
| NM25     | 03 D 26 | CL       | IV 26 04 001 | A    | 687 di 693 |

|            |    |      |                     |
|------------|----|------|---------------------|
| PIPressure | 18 | 2530 | 2.43700000000000E+1 |
| PIPressure | 18 | 2531 | 2.43700000000000E+1 |
| PIPressure | 18 | 2532 | 2.43700000000000E+1 |
| PIPressure | 18 | 2533 | 2.43700000000000E+1 |
| PIPressure | 18 | 2534 | 2.43700000000000E+1 |
| PIPressure | 18 | 2535 | 2.43700000000000E+1 |
| PIPressure | 18 | 2536 | 2.43700000000000E+1 |
| PIPressure | 18 | 2537 | 2.43700000000000E+1 |
| PIPressure | 18 | 2538 | 2.43700000000000E+1 |
| PIPressure | 18 | 2539 | 2.43700000000000E+1 |
| PIPressure | 18 | 2540 | 2.43700000000000E+1 |
| PIPressure | 18 | 2541 | 2.43700000000000E+1 |
| PIPressure | 18 | 2542 | 2.43700000000000E+1 |
| PIPressure | 18 | 2543 | 2.43700000000000E+1 |
| PIPressure | 18 | 2544 | 2.43700000000000E+1 |
| PIPressure | 18 | 2545 | 2.43700000000000E+1 |
| PIPressure | 18 | 2546 | 2.43700000000000E+1 |
| PIPressure | 18 | 2547 | 2.43700000000000E+1 |
| PIPressure | 18 | 2548 | 2.43700000000000E+1 |
| PIPressure | 18 | 2549 | 2.43700000000000E+1 |
| PIPressure | 18 | 2550 | 2.43700000000000E+1 |
| PIPressure | 18 | 2551 | 2.43700000000000E+1 |
| PIPressure | 18 | 2552 | 2.43700000000000E+1 |
| PIPressure | 18 | 2553 | 2.43700000000000E+1 |
| PIPressure | 18 | 2554 | 2.43700000000000E+1 |
| PIPressure | 18 | 2555 | 2.43700000000000E+1 |
| PIPressure | 18 | 2556 | 2.43700000000000E+1 |

Relazione di calcolo spalle e fondazioni

| COMMESSA | LOTTO   | CODIFICA | DOCUMENTO    | REV. | FOGLIO     |
|----------|---------|----------|--------------|------|------------|
| NM25     | 03 D 26 | CL       | IV 26 04 001 | A    | 688 di 693 |

|            |    |      |                     |
|------------|----|------|---------------------|
| PIPressure | 18 | 2557 | 2.43700000000000E+1 |
| PIPressure | 18 | 2558 | 2.43700000000000E+1 |
| PIPressure | 18 | 2559 | 2.43700000000000E+1 |
| PIPressure | 18 | 2560 | 2.43700000000000E+1 |
| PIPressure | 18 | 2561 | 2.43700000000000E+1 |
| PIPressure | 18 | 2562 | 2.43700000000000E+1 |
| PIPressure | 18 | 2563 | 2.43700000000000E+1 |
| PIPressure | 18 | 2564 | 2.43700000000000E+1 |
| PIPressure | 18 | 2565 | 2.43700000000000E+1 |
| PIPressure | 18 | 2566 | 2.43700000000000E+1 |
| PIPressure | 18 | 2567 | 2.43700000000000E+1 |
| PIPressure | 18 | 2568 | 2.43700000000000E+1 |
| PIPressure | 18 | 2569 | 2.43700000000000E+1 |
| PIPressure | 18 | 2570 | 2.43700000000000E+1 |
| PIPressure | 18 | 2571 | 2.43700000000000E+1 |
| PIPressure | 18 | 2572 | 2.43700000000000E+1 |
| PIPressure | 18 | 2573 | 2.43700000000000E+1 |
| PIPressure | 18 | 2574 | 2.43700000000000E+1 |
| PIPressure | 18 | 2575 | 2.43700000000000E+1 |
| PIPressure | 18 | 2576 | 2.43700000000000E+1 |
| PIPressure | 18 | 2577 | 2.43700000000000E+1 |
| PIPressure | 18 | 2578 | 2.43700000000000E+1 |
| PIPressure | 18 | 2579 | 2.43700000000000E+1 |
| PIPressure | 18 | 2580 | 2.43700000000000E+1 |
| PIPressure | 18 | 2581 | 2.43700000000000E+1 |
| PIPressure | 18 | 2582 | 2.43700000000000E+1 |
| PIPressure | 18 | 2583 | 2.43700000000000E+1 |



Relazione di calcolo spalle e fondazioni

| COMMESSA | LOTTO   | CODIFICA | DOCUMENTO    | REV. | FOGLIO     |
|----------|---------|----------|--------------|------|------------|
| NM25     | 03 D 26 | CL       | IV 26 04 001 | A    | 689 di 693 |

|            |    |      |                     |
|------------|----|------|---------------------|
| PIPressure | 18 | 2584 | 2.43700000000000E+1 |
| PIPressure | 18 | 2585 | 2.43700000000000E+1 |
| PIPressure | 18 | 2586 | 2.43700000000000E+1 |
| PIPressure | 18 | 2587 | 2.43700000000000E+1 |
| PIPressure | 18 | 2588 | 2.43700000000000E+1 |
| PIPressure | 18 | 2589 | 2.43700000000000E+1 |
| PIPressure | 18 | 2590 | 2.43700000000000E+1 |
| PIPressure | 18 | 2591 | 2.43700000000000E+1 |
| PIPressure | 18 | 2592 | 2.43700000000000E+1 |
| PIPressure | 18 | 2593 | 2.43700000000000E+1 |
| PIPressure | 18 | 2594 | 2.43700000000000E+1 |
| PIPressure | 18 | 2595 | 2.43700000000000E+1 |
| PIPressure | 18 | 2596 | 2.43700000000000E+1 |
| PIPressure | 18 | 2597 | 2.43700000000000E+1 |
| PIPressure | 18 | 2598 | 2.43700000000000E+1 |
| PIPressure | 18 | 2599 | 2.43700000000000E+1 |
| PIPressure | 18 | 2600 | 2.43700000000000E+1 |
| PIPressure | 18 | 2601 | 2.43700000000000E+1 |
| PIPressure | 18 | 2602 | 2.43700000000000E+1 |
| PIPressure | 18 | 2603 | 2.43700000000000E+1 |
| PIPressure | 18 | 2604 | 2.43700000000000E+1 |
| PIPressure | 18 | 2605 | 2.43700000000000E+1 |
| PIPressure | 18 | 2606 | 2.43700000000000E+1 |
| PIPressure | 18 | 2607 | 2.43700000000000E+1 |
| PIPressure | 18 | 2608 | 2.43700000000000E+1 |
| PIPressure | 18 | 2609 | 2.43700000000000E+1 |
| PIPressure | 18 | 2610 | 2.43700000000000E+1 |

Relazione di calcolo spalle e fondazioni

| COMMESSA | LOTTO   | CODIFICA | DOCUMENTO    | REV. | FOGLIO     |
|----------|---------|----------|--------------|------|------------|
| NM25     | 03 D 26 | CL       | IV 26 04 001 | A    | 690 di 693 |

|            |    |      |                     |
|------------|----|------|---------------------|
| PIPressure | 18 | 2611 | 2.43700000000000E+1 |
| PIPressure | 18 | 2612 | 2.43700000000000E+1 |
| PIPressure | 18 | 2613 | 2.43700000000000E+1 |
| PIPressure | 18 | 2614 | 2.43700000000000E+1 |
| PIPressure | 18 | 2615 | 2.43700000000000E+1 |
| PIPressure | 18 | 2616 | 2.43700000000000E+1 |
| PIPressure | 18 | 2617 | 2.43700000000000E+1 |
| PIPressure | 18 | 2618 | 2.43700000000000E+1 |
| PIPressure | 18 | 2619 | 2.43700000000000E+1 |
| PIPressure | 18 | 2620 | 2.43700000000000E+1 |
| PIPressure | 18 | 2621 | 2.43700000000000E+1 |
| PIPressure | 18 | 2622 | 2.43700000000000E+1 |
| PIPressure | 18 | 2623 | 2.43700000000000E+1 |
| PIPressure | 18 | 2624 | 2.43700000000000E+1 |
| PIPressure | 18 | 2625 | 2.43700000000000E+1 |
| PIPressure | 18 | 2626 | 2.43700000000000E+1 |
| PIPressure | 18 | 2627 | 2.43700000000000E+1 |
| PIPressure | 18 | 2628 | 2.43700000000000E+1 |
| PIPressure | 18 | 2629 | 2.43700000000000E+1 |
| PIPressure | 18 | 2630 | 2.43700000000000E+1 |
| PIPressure | 18 | 2631 | 2.43700000000000E+1 |
| PIPressure | 18 | 2632 | 2.43700000000000E+1 |
| PIPressure | 18 | 2633 | 2.43700000000000E+1 |
| PIPressure | 18 | 2634 | 2.43700000000000E+1 |
| PIPressure | 18 | 2635 | 2.43700000000000E+1 |
| PIPressure | 18 | 2636 | 2.43700000000000E+1 |
| PIPressure | 18 | 2637 | 2.43700000000000E+1 |

Relazione di calcolo spalle e fondazioni

| COMMESSA | LOTTO   | CODIFICA | DOCUMENTO    | REV. | FOGLIO     |
|----------|---------|----------|--------------|------|------------|
| NM25     | 03 D 26 | CL       | IV 26 04 001 | A    | 691 di 693 |

|            |    |      |                     |
|------------|----|------|---------------------|
| PIPressure | 18 | 2638 | 2.43700000000000E+1 |
| PIPressure | 18 | 2639 | 2.43700000000000E+1 |
| PIPressure | 18 | 2640 | 2.43700000000000E+1 |
| PIPressure | 18 | 2641 | 2.43700000000000E+1 |
| PIPressure | 18 | 2642 | 2.43700000000000E+1 |
| PIPressure | 18 | 2643 | 2.43700000000000E+1 |
| PIPressure | 18 | 2644 | 2.43700000000000E+1 |
| PIPressure | 18 | 2645 | 2.43700000000000E+1 |
| PIPressure | 18 | 2646 | 2.43700000000000E+1 |
| PIPressure | 18 | 2647 | 2.43700000000000E+1 |
| PIPressure | 18 | 2648 | 2.43700000000000E+1 |
| PIPressure | 18 | 2649 | 2.43700000000000E+1 |
| PIPressure | 18 | 2650 | 2.43700000000000E+1 |
| PIPressure | 18 | 2651 | 2.43700000000000E+1 |
| PIPressure | 18 | 2652 | 2.43700000000000E+1 |
| PIPressure | 18 | 2653 | 2.43700000000000E+1 |
| PIPressure | 18 | 2654 | 2.43700000000000E+1 |
| PIPressure | 18 | 2655 | 2.43700000000000E+1 |
| PIPressure | 18 | 2656 | 2.43700000000000E+1 |
| PIPressure | 18 | 2657 | 2.43700000000000E+1 |
| PIPressure | 18 | 2658 | 2.43700000000000E+1 |
| PIPressure | 18 | 2659 | 2.43700000000000E+1 |
| PIPressure | 18 | 2660 | 2.43700000000000E+1 |
| PIPressure | 18 | 2661 | 2.43700000000000E+1 |
| PIPressure | 18 | 2662 | 2.43700000000000E+1 |
| PIPressure | 18 | 2663 | 2.43700000000000E+1 |
| PIPressure | 18 | 2664 | 2.43700000000000E+1 |

Relazione di calcolo spalle e fondazioni

| COMMESSA | LOTTO   | CODIFICA | DOCUMENTO    | REV. | FOGLIO     |
|----------|---------|----------|--------------|------|------------|
| NM25     | 03 D 26 | CL       | IV 26 04 001 | A    | 692 di 693 |

|            |    |      |                     |
|------------|----|------|---------------------|
| PIPressure | 18 | 2665 | 2.43700000000000E+1 |
| PIPressure | 18 | 2666 | 2.43700000000000E+1 |
| PIPressure | 18 | 2667 | 2.43700000000000E+1 |
| PIPressure | 18 | 2668 | 2.43700000000000E+1 |
| PIPressure | 18 | 2669 | 2.43700000000000E+1 |
| PIPressure | 18 | 2670 | 2.43700000000000E+1 |
| PIPressure | 18 | 2671 | 2.43700000000000E+1 |
| PIPressure | 18 | 2672 | 2.43700000000000E+1 |
| PIPressure | 18 | 2673 | 2.43700000000000E+1 |
| PIPressure | 18 | 2674 | 2.43700000000000E+1 |
| PIPressure | 18 | 2675 | 2.43700000000000E+1 |
| PIPressure | 18 | 2676 | 2.43700000000000E+1 |
| PIPressure | 18 | 2677 | 2.43700000000000E+1 |
| PIPressure | 18 | 2678 | 2.43700000000000E+1 |
| PIPressure | 18 | 2679 | 2.43700000000000E+1 |
| PIPressure | 18 | 2680 | 2.43700000000000E+1 |
| PIPressure | 18 | 2681 | 2.43700000000000E+1 |
| PIPressure | 18 | 2682 | 2.43700000000000E+1 |
| PIPressure | 18 | 2683 | 2.43700000000000E+1 |
| PIPressure | 18 | 2684 | 2.43700000000000E+1 |
| PIPressure | 18 | 2685 | 2.43700000000000E+1 |
| PIPressure | 18 | 2686 | 2.43700000000000E+1 |

/ \_\_\_\_\_

/ NODE FORCES

/ URTO

|         |    |    |                     |                     |                     |
|---------|----|----|---------------------|---------------------|---------------------|
| NdForce | 22 | 20 | 1.00000000000000E+2 | 0.00000000000000E+0 | 0.00000000000000E+0 |
|---------|----|----|---------------------|---------------------|---------------------|



**RADDOPPIO LINEA CODOGNO – CREMONA – MANTOVA  
TRATTA PIADENA - MANTOVA**

Relazione di calcolo spalle e fondazioni

| COMMESSA | LOTTO   | CODIFICA | DOCUMENTO    | REV. | FOGLIO     |
|----------|---------|----------|--------------|------|------------|
| NM25     | 03 D 26 | CL       | IV 26 04 001 | A    | 693 di 693 |

/ \_\_\_\_\_

/ NODE MOMENTS

/ URTO

NdMoment            22    20    0.000000000000000E+0    1.000000000000000E+2    0.000000000000000E+0