

COMMITTENTE



PROGETTAZIONE:



CUP: J84H17000930009

**U.O. INFRASTRUTTURE NORD**

**PROGETTO DEFINITIVO**

**RADDOPPIO LINEA CODOGNO – CREMONA – MANTOVA  
TRATTA PIADENA - MANTOVA**

IV - OPERE D'ARTE PRINCIPALI - Cavalcaferrovia

**Nuovo cavalcaferrovia al km 69+418**

**Relazione di calcolo spalle e fondazioni**

SCALA:

COMMESSA LOTTO FASE ENTE TIPO DOC. OPERA/DISCIPLINA PROGR. REV.

N M 2 5   0 3   D   2 6   C L   I V 2 7 0 4   0 0 1   A

Rev.	Descrizione	Redatto	Data	Verificato	Data	Approvato	Data	Autorizzato Data
A	Emissione Esecutiva	G. Coppa 	Aprile 2020	G. Grassi 	Aprile 2020	M. Berlingieri 	Aprile 2020	A. Perego Aprile 2020 

File: NM2503D26CLIV2704001A.doc

n. Elab.:

## INDICE

1. PREMESSA .....	6
2. DOCUMENTI DI RIFERIMENTO .....	7
2.1   NORMATIVA.....	7
2.2   ELABORATI DI RIFERIMENTO .....	8
3.   UNITÀ DI MISURA.....	9
4.   DESCRIZIONE DELL'OPERA.....	10
5.   CARATTERISTICHE DEI MATERIALI .....	13
5.1   CALCESTRUZZO .....	13
5.1.1   Strutture di elevazione .....	13
5.1.2   Strutture di fondazione e pali di fondazione .....	14
5.2   ACCIAIO PER CEMENTO ARMATO.....	14
5.3   COPRIFERRI MINIMI.....	14
6.   PARAMETRI SISMICI .....	16
7.   CARATTERIZZAZIONE GEOTECNICA.....	18
7.1   STRATIGRAFIA E PARAMETRI GEOTECNICI .....	18
8.   ANALISI DEI CARICHI .....	20
8.1   CARICHI PERMANENTI STRUTTURALI $G_1$ .....	20
8.2   CARICHI PERMANENTI NON STRUTTURALI $G_2$ .....	20
8.3   CARICHI PERMANENTI E ACCIDENTALI SULLA SOLETTA SUPERIORE .....	20
8.4   SPINTA DELLE TERRE $G_3$ .....	21
8.5   SPINTA DA SOVRACCARICO PERMANENTE .....	21
8.6   SPINTA DA SOVRACCARICO ACCIDENTALE .....	22
8.7   CARICHI ACCIDENTALI MOBILI $Q_1$ .....	22
8.8   INCREMENTO DINAMICO ADDIZIONALE IN PRESENZA DI DISCONTINUITÀ STRUTTURALI $Q_2$ .....	24
8.9   AZIONE LONGITUDINALE DI FRENAMENTO O DI ACCELERAZIONE $Q_3$ .....	24
8.10   AZIONE CENTRIFUGA $Q_4$ .....	24
8.11   AZIONE DEL VENTO $Q_5$ .....	25

8.11.1	<i>Categoria di esposizione</i>	28
8.11.2	<i>Coefficienti dinamico</i>	30
8.11.3	<i>Coefficiente di topografia</i>	30
8.11.4	<i>Coefficiente di forma</i>	31
8.11.5	<i>Pressione del vento</i>	31
8.12	URTO DA TRAFFICO VEICOLARE Q8	33
8.13	RESISTENZE PASSIVE DEI VINCOLI Q9	34
8.14	AZIONE SISMICHE E	34
8.14.1	<i>Spinta sismica del terreno</i>	34
8.14.2	<i>Forze inerziali dovute al sisma</i>	39
8.15	RIEPILOGO DEI CARICHI TRASMESSI DALL'IMPALCATO	40
9.	COMBINAZIONI DI CARICO	41
10.	CRITERI DI MODELLAZIONE	45
10.1	CALCOLO DEL MODULO DI REAZIONE ORIZZONTALE DEL TERRENO	46
11.	CRITERI DI VERIFICA	48
11.1	VERIFICHE AGLI STATI LIMITE DI ESERCIZIO	48
11.1.1	<i>Verifiche a fessurazione</i>	48
11.1.2	<i>Verifiche delle tensioni di esercizio</i>	49
11.2	VERIFICHE AGLI STATI LIMITE ULTIMI	49
11.2.1	<i>Sollecitazioni flettenti</i>	50
11.2.2	<i>Sollecitazioni taglianti</i>	50
11.3	VERIFICHE GEOTECNICHE	52
12.	ANALISI DEI RISULTATI	54
12.1	MURO FRONTALE	54
12.2	PARAGHIAIA	57

12.3	MURI ANDATORI .....	60
12.4	MURI POSTERIORE .....	63
12.5	SOLETTA SUPERIORE.....	66
12.6	PLINTO DI FONDAZIONE.....	69
12.7	PALI DI FONDAZIONE .....	72
13.	VERIFICHE.....	73
13.1	MURO FRONTALE .....	74
13.1.1	<i>Verifica dell'armatura verticale</i> .....	74
13.1.2	<i>Verifica dell'armatura orizzontale</i> .....	78
13.1.3	<i>Verifica a taglio</i> .....	83
13.2	PARAGHIAIA .....	85
13.2.1	<i>Verifica dell'armatura verticale</i> .....	85
13.2.2	<i>Verifica dell'armatura orizzontale</i> .....	89
13.2.3	<i>Verifica a taglio</i> .....	94
13.3	MURI ANDATORI .....	96
13.3.1	<i>Verifica dell'armatura verticale</i> .....	96
13.3.2	<i>Verifica dell'armatura orizzontale</i> .....	100
13.3.3	<i>Verifica a taglio</i> .....	105
13.4	MURO POSTERIORE.....	107
13.4.1	<i>Verifica dell'armatura verticale</i> .....	107
13.4.2	<i>Verifica dell'armatura orizzontale</i> .....	111
13.4.3	<i>Verifica a taglio</i> .....	116
13.5	SOLETTA SUPERIORE.....	118
13.5.1	<i>Verifica dell'armatura longitudinale</i> .....	118
13.5.2	<i>Verifica dell'armatura trasversale</i> .....	122

13.5.3	Verifica a taglio .....	127
13.6	PLINTO DI FONDAZIONE .....	129
13.6.1	Verifica dell'armatura longitudinale .....	129
13.6.2	Verifica dell'armatura trasversale .....	133
13.6.3	Verifica a taglio e punzonamento .....	138
13.7	VERIFICA DEI PALI DI FONDAZIONE .....	142
13.7.1	Verifiche strutturali .....	143
13.7.2	Verifiche geotecniche.....	148
13.8	VERIFICA DEI BAGGIOLI.....	158
13.8.1	Verifica pressione nel calcestruzzo.....	158
13.8.2	Armatura a tranciamento .....	158
13.8.3	Armatura trasversale.....	158
13.9	VERIFICA RITEGNI LONGITUDINALI .....	161
13.9.1	Verifica puntone-tirante.....	161
13.10	VERIFICA RITEGNI TRASVERSALI .....	162
13.10.1	Verifica puntone-tirante .....	162
14.	VALUTAZIONE DELLE INCIDENZE.....	163
15.	TABULATI DI CALCOLO .....	164

## 1. **PREMESSA**

La presente relazione di calcolo viene emessa nell'ambito della redazione degli elaborati tecnici relativi al Progetto definitivo del Raddoppio Ferroviario Codogno-Cremona-Mantova e afferisce ai calcoli e alle verifiche strutturali della spalla del cavalcaferrovia denominato "NV27".

L'opera ricade in zona sismica e sono state pertanto considerate le azioni derivanti dall'analisi sismica, secondo quanto previsto dal D.M. 17/01/18 e dalla Circolare Applicativa.

## 2. DOCUMENTI DI RIFERIMENTO

### 2.1 NORMATIVA

Le analisi strutturali e le verifiche di sicurezza sono state effettuate in accordo con le seguenti normative.

- [1] LEGGE n. 1086 05.11.1971: “Norme per la disciplina delle opere in conglomerato cementizio armato, normale e precompresso ed a struttura metallica”.
- [2] Decreto Ministeriale del 17 gennaio 2018: “*Aggiornamento delle «Norme Tecniche per le Costruzioni»*”, G.U. Serie Generale n.42 del 20.02.2008, Supplemento Ordinario n.8.
- [3] Circolare 21 gennaio 2019 n.7 ” Istruzioni per l’applicazione dell’«Aggiornamento delle “Norme tecniche per le costruzioni”» di cui al decreto ministeriale 17 gennaio 2018”;
- [4] RFI DTC SI MA IFS 001 C del 21.12.2018 - “*Manuale di progettazione delle opere civili*”.
- [5] RFI DTC SI AM MA IFS 001 B del 21.12.2018 - “Manuale di progettazione delle opere civili – Sezione 1 - Ambiente”.
- [6] RFI DTC SI PS MA IFS 001 C del 21.12.2018 - “Manuale di progettazione delle opere civili – Sezione 2 – Ponti e Strutture”.
- [7] RFI DTC SI CS MA IFS 001 C del 21.12.2018 - “Capitolato generale tecnico di appalto delle opere civili”.
- [8] 1299/2014/UE Specifiche tecniche d'interoperabilità per il sottosistema “Infrastruttura” del sistema ferroviario dell’Unione Europea (18/11/2014);
- [9] UNI EN 1990: Eurocodice: Criteri generali di progettazione strutturale;
- [10] UNI EN 1991-1-1: Eurocodice 1 – Parte 1-1: Azioni in generale – Pesi per unità di volume, pesi propri e sovraccarichi variabili;
- [11] UNI EN 1991-1-4: Eurocodice 1. Azioni sulle strutture. Parte 1-4: Azioni in generale - Azioni del vento;
- [12] UNI EN 1992-1-1: Eurocodice 2 – Progettazione delle strutture di calcestruzzo - Parte 1-1: Regole generali e regole per gli edifici;

- [13] UNI EN 1992-2: Eurocodice 2. Progettazione delle strutture di calcestruzzo. Parte 2: Ponti di calcestruzzo – Progettazione e dettagli costruttivi;
- [14] UNI EN 1997-1: Eurocodice 7 – Progettazione geotecnica – Parte 1: Regole generali;
- [15] UNI-EN 1998-1: Eurocodice 8: Progettazione delle strutture per la resistenza sismica. Parte 1: Regole generali, azioni sismiche e regole per gli edifici;
- [16] UNI EN 1998-5: Eurocodice 8 – Progettazione delle strutture per la resistenza sismica – Parte 5: Fondazioni, strutture di contenimento ed aspetti geotecnici;
- [17] Legge. 2 febbraio 1974, n. 64. Provvedimenti per le costruzioni con particolari prescrizioni per le zone sismiche;
- [18] UNI EN 1992-1-1 “Progettazione delle strutture di calcestruzzo”;
- [19] UNI EN 206-1-2016: Calcestruzzo. “Specificazione, prestazione, produzione e conformità”.
- [20] Regolamento (UE) N. 1299/2014 della Commissione del 18 novembre 2014 relativo alle specifiche tecniche di interoperabilità per il sottosistema «infrastruttura» del sistema ferroviario dell'Unione europea, modificato dal Regolamento di esecuzione (UE) N° 2019/776 della Commissione del 16 maggio 2019.

## 2.2 ELABORATI DI RIFERIMENTO

Pianta fondazione e sezione longitudinale	1:100	N	M	2	5	0	3	D	2	6	B	A	I	V	2	7	0	0	0	0	1	A
Pianta impalcato, prospetto e sezioni trasversali	1:100	N	M	2	5	0	3	D	2	6	B	A	I	V	2	7	0	0	0	0	2	A
Carpenteria spalla 1	1:50	N	M	2	5	0	3	D	2	6	B	B	I	V	2	7	0	4	0	0	1	A
Carpenteria spalla 2	1:50	N	M	2	5	0	3	D	2	6	B	B	I	V	2	7	0	4	0	0	2	A
Carpenteria pila 1	1:50	N	M	2	5	0	3	D	2	6	B	B	I	V	2	7	0	5	0	0	1	A
Carpenteria pila 2	1:50	N	M	2	5	0	3	D	2	6	B	B	I	V	2	7	0	5	0	0	2	A
Relazione geotecnica generale	1:50	N	M	2	5	0	3	D	2	6	G	E	G	E	0	0	0	6	0	0	1	A



### 3. UNITÀ DI MISURA

Le unità di misura usate nella presente relazione sono:

- lunghezze [m]
- forze [kN]
- momenti [kNm]
- tensioni [MPa]

#### **4. DESCRIZIONE DELL'OPERA**

Le sottostrutture del cavalcaferrovia in corrispondenza della spalla in esame sono rappresentate da:

1. spalla 1 (SP1);
2. spalla 2 (SP2);
3. 2 pile.

Si prevede l'impegno di isolatori sismici.

In particolar modo verrà analizzata la spalla avente un'altezza di terreno da estradosso plinto maggiore, essendo questo il caso più gravoso.

La carreggiata ha larghezza pari a 9,00 m, mentre la larghezza complessiva dell'impalcato è pari a 12,70 m. L'impalcato ha luce netta pari a 29,00 m, costante, ed è costituito da 4 travi prefabbricate in c.a.p. aventi sezione a V (precompressione a fili aderenti) solidarizzate tra loro mediante 2 traversi in testata e 3 traversi in campata, precompressi con barre post-tese, e una soletta superiore in c.a., gettata in opera.

Le travi sono poste ad interasse di 2,50 m; in prossimità degli appoggi hanno sezione ringrossata. Le travi hanno un'altezza pari ad 1,60 m ed una larghezza pari a 2,50 m. L'armatura di precompressione della trave è costituita da trefoli 0,6", aventi area nominale di 1,39 cm<sup>2</sup>.

La spalla è caratterizzata da un'altezza massima pari a 11.32m dallo spiccato di fondazione. Il muro frontale è alto 9.00m, spesso 2.00m e presenta una larghezza di 13.25m. Il muro paraghiaia ha uno spessore di 0.50m ed un'altezza massima di 2.33m.

La fondazione di tipo indiretto è costituita da un plinto su pali. La platea ha uno spessore 2.00m e presenta dimensioni in pianta 16.50x16.50 rispettivamente in direzione trasversale e longitudinale. La palificata si compone di 16 pali Ø 1500 di lunghezza 25m.

I due muri andatori hanno uno spessore di 1.20m, il muro posteriore di 1.20m e la soletta superiore di 0.80m.

Si riportano a seguire le immagini della carpenteria dell'opera in oggetto, per maggiori dettagli si rimanda agli elaborati grafici.

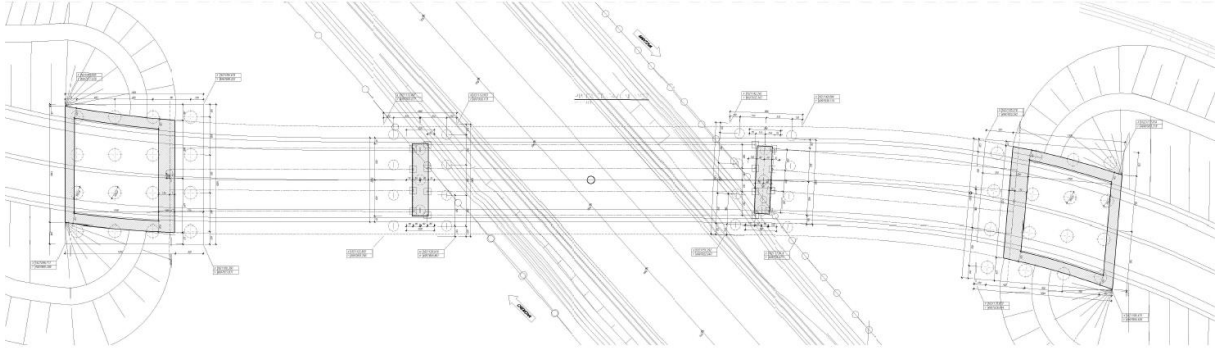


Figura 1 Pianta fondazioni

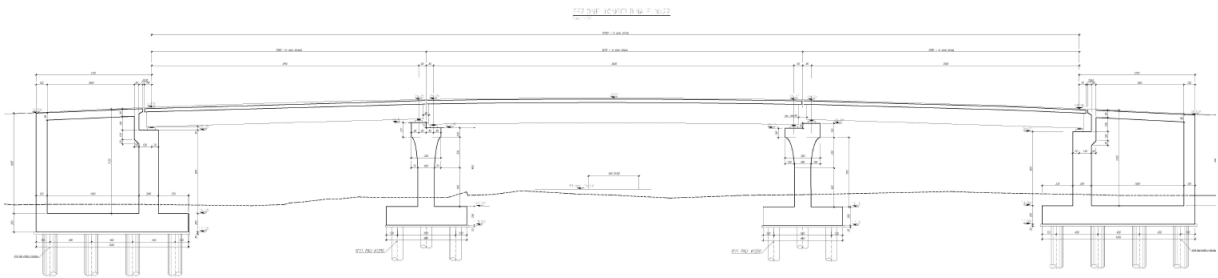


Figura 2 Profilo longitudinale

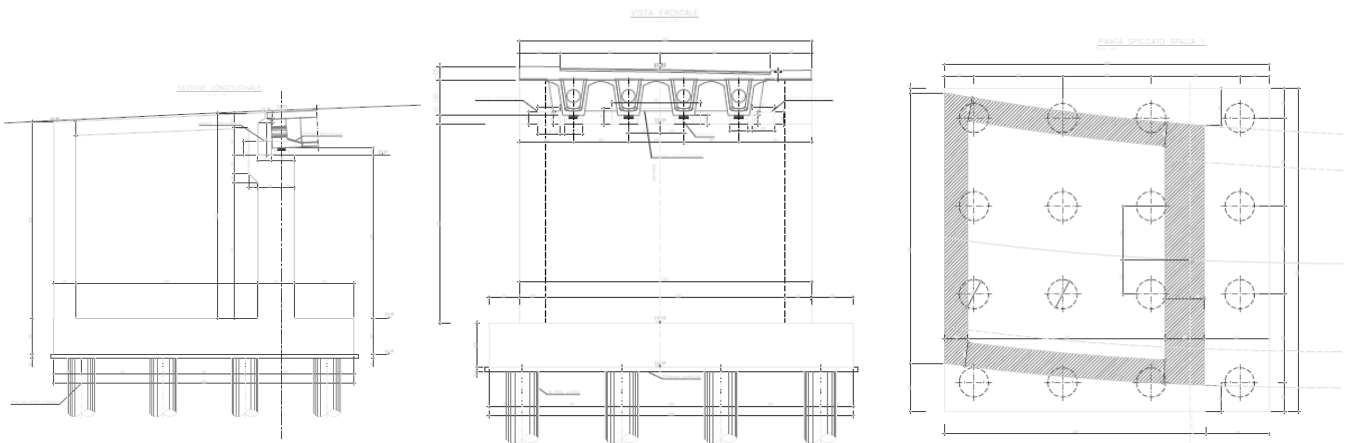


Figura 3 Carpenteria spalle 1

Relazione di calcolo spalle e fondazioni

COMMESSA	LOTTO	CODIFICA	DOCUMENTO	REV.	FOGLIO
NM25	03 D 26	CL	IV 27 04 001	A	12 di 603

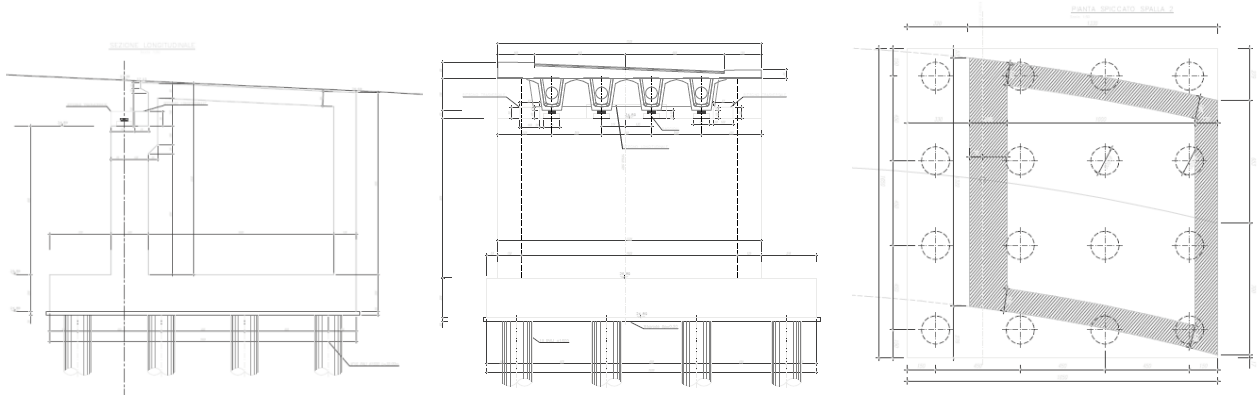


Figura 4 Carpenteria spalle 2

## 5. CARATTERISTICHE DEI MATERIALI

### 5.1 CALCESTRUZZO

#### 5.1.1 Strutture di elevazione

Per il getto degli elementi di elevazione della spalla si adotta un calcestruzzo con le caratteristiche riportate di seguito:

Classe d'esposizione: XC4

C32/40  $f_{ck} \geq 32$  MPa  $R_{ck} \geq 40$  MPa

In accordo con le norme vigenti, risulta per il materiale in esame:

Resistenza caratteristica cubica a 28 giorni	$R_{ck}$	<b>40</b>	N/mm <sup>2</sup>
Resistenza caratteristica cilindrica a 28 giorni	$f_{ck} = 0.83 R_{ck}$	33.20	N/mm <sup>2</sup>
Valore medio della resistenza cilindrica	$f_{cm} = f_{ck} + 8$	41.20	N/mm <sup>2</sup>
Resistenza di calcolo breve durata	$f_{cd} \text{ (Breve durata)} = f_{ck} / 1.5$	22.13	N/mm <sup>2</sup>
Resistenza di calcolo lunga durata	$f_{cd} \text{ (Lungo durata)} = 0.85 f_{cd}$	18.81	N/mm <sup>2</sup>
Resistenza media a trazione assiale	$f_{ctm} = 0.3 (f_{ck})^{2/3}$ [Rck<50/60]	3.10	N/mm <sup>2</sup>
Resistenza caratteristica a trazione	$f_{ctk 0,05} = 0.7 f_{ctm}$	2.17	N/mm <sup>2</sup>
Resistenza media a trazione per flessione	$f_{cfm} = 1.2 f_{ctm}$	3.72	N/mm <sup>2</sup>
Resistenza di calcolo a trazione	$f_{ctd} = f_{ctk 0,05} / 1.5$	1.45	N/mm <sup>2</sup>
Modulo di Young	$E = 22000 (f_{cm}/10)^{0.3}$	33643	N/mm <sup>2</sup>

### 5.1.2 Strutture di fondazione e pali di fondazione

Per il getto dei plinti di fondazioni e dei pali di fondazione si adotta un calcestruzzo con le caratteristiche riportate di seguito:

Classe d'esposizione: XC2

C25/30  $f_{ck} \geq 25$  MPa  $R_{ck} \geq 30$  MPa

In accordo con le norme vigenti, risulta per il materiale in esame:

Resistenza caratteristica cubica a 28 giorni	$R_{ck}$	<b>30</b>	N/mm <sup>2</sup>
Resistenza caratteristica cilindrica a 28 giorni	$f_{ck} = 0.83 R_{ck}$	24.90	N/mm <sup>2</sup>
Valore medio della resistenza cilindrica	$f_{cm} = f_{ck} + 8$	32.90	N/mm <sup>2</sup>
Resistenza di calcolo breve durata	$f_{cd} \text{ (Breve durata)} = f_{ck} / 1.5$	16.60	N/mm <sup>2</sup>
Resistenza di calcolo lunga durata	$f_{cd} \text{ (Lungo durata)} = 0.85 f_{cd}$	14.11	N/mm <sup>2</sup>
Resistenza media a trazione assiale	$f_{ctm} = 0.3 (f_{ck})^{2/3}$ [Rck<50/60]	2.56	N/mm <sup>2</sup>
Resistenza caratteristica a trazione	$f_{ctk 0,05} = 0.7 f_{ctm}$	1.79	N/mm <sup>2</sup>
Resistenza media a trazione per flessione	$f_{cfm} = 1.2 f_{ctm}$	3.07	N/mm <sup>2</sup>
Resistenza di calcolo a trazione	$f_{ctd} = f_{ctk 0,05} / 1.5$	1.19	N/mm <sup>2</sup>
Modulo di Young	$E = 22000 (f_{cm}/10)^{0.3}$	31447	N/mm <sup>2</sup>

### 5.2 ACCIAIO PER CEMENTO ARMATO

Tipo	B450 (controllato in stabilimento)	
$f_{yk} =$	450 MPa	Tensione caratteristica di snervamento
$f_{yd} = f_{yk} / 1.15 =$	391.30 MPa	Resistenza di calcolo
$\sigma_s = 0.75 f_{yk} =$	337.50 MPa	Tensione limite in condizione di esercizio (comb. Rara)
$E_s =$	210000 MPa	Modulo elastico

### 5.3 COPRIFERRI MINIMI

Si riportano di seguito i copriferri minimi per le strutture in calcestruzzo armato:

Relazione di calcolo spalle e fondazioni

COMMESSA	LOTTO	CODIFICA	DOCUMENTO	REV.	FOGLIO
NM25	03 D 26	CL	IV 27 04 001	A	15 di 603

Strutture di elevazione 5.0 cm

Plinto di fondazione 4.0 cm

Pali di fondazione 6.0 cm

## 6. PARAMETRI SISMICI

Per la definizione dell'azione sismica occorre definire il periodo di riferimento  $P_{VR}$  in funzione dello stato limite considerato. La vita nominale ( $V_N$ ) dell'opera è stata assunta pari a 50 anni. La classe d'uso assunta è la IV. Il periodo di riferimento ( $V_R$ ) per l'azione sismica, data la vita nominale e la classe d'uso, vale:

$$V_R = V_N \times C_u = 50 \times 2 = 100 \text{ anni.}$$

Il valore di probabilità di superamento del periodo di riferimento  $P_{VR}$ , cui riferirsi per individuare l'azione sismica agente, è:

$$P_{VR} \text{ (SLV)} = 10\%.$$

Il periodo di ritorno dell'azione sismica  $T_R$  espresso in anni vale:

$$T_R \text{ (SLV)} = - \frac{V_r}{\ln(1 - P_{vr})} = 949 \text{ anni.}$$

Dato il valore del periodo di ritorno suddetto, tramite le tabelle riportate nell'Allegato B della norma o tramite la mappatura messa a disposizione in rete dall'Istituto Nazionale di Geofisica e Vulcanologia (INGV), è possibile definire i valori di  $a_g$ ,  $F_0$ ,  $T^*c$ :

- $a_g$  → accelerazione orizzontale massima del terreno su suolo di categoria A, espressa come frazione dell'accelerazione di gravità;
- $F_0$  → valore massimo del fattore di amplificazione dello spettro in accelerazione orizzontale;
- $T^*c$  → periodo di inizio del tratto a velocità costante dello spettro in accelerazione orizzontale;
- $S$  → coefficiente che comprende l'effetto dell'amplificazione stratigrafica ( $S_s$ ) e dell'amplificazione topografica ( $S_t$ );

Il calcolo viene eseguito con il metodo pseudostatico (N.T.C. par. 7.11.6). In queste condizioni l'azione sismica è rappresentata da una forza statica equivalente pari al prodotto delle forze di gravità per un

I corrispondenti valori delle caratteristiche sismiche per lo SLV sono i seguenti:

latitudine = 45.122392;



Relazione di calcolo spalle e fondazioni

COMMESSA	LOTTO	CODIFICA	DOCUMENTO	REV.	FOGLIO
NM25	03 D 26	CL	IV 27 04 001	A	17 di 603

longitudine = 10.572725;

$a_g$  = 0.106 g;

$F_0$  = 2.591;

$T^*c$  = 0.318 s.

Il sottosuolo su cui insiste l'opera ricade in categoria sismica "C" e categoria topografica "T1". I coefficienti di amplificazione stratigrafica e topografica risultano quindi:

$S_s$  = 1.50;

$S_T$  = 1.00.

$a_{max}$  = 1.590 m/s<sup>2</sup>.

## 7. CARATTERIZZAZIONE GEOTECNICA

### 7.1 STRATIGRAFIA E PARAMETRI GEOTECNICI

Le caratteristiche geotecniche del terreno in situ, in accordo con Relazione Geotecnica, sono di seguito riportati:

Parametro:	WRs1	WRa2	WRs2	Rs1
$\gamma$ (kN/m <sup>3</sup> )	19	19	19	19
$\phi'$ (°)	34	25	33	33
$c'$ (kPa)	0	0	0	0
$C_u$ (kPa)	-	60 fino a 9 m da pc 80 oltre 17 m da pc	-	-
$G_0$ (MPa)	55	60.0 fino a 9 m da pc 80.0 oltre 17 m da pc	90.0 fino a 13 m da pc 100.0 oltre 13 m da pc	120
$E_0$ (MPa)	137,5	150.0 fino a 9 m da pc 200.0 oltre 17 m da pc	225.0 fino a 13 m da pc 250.0 oltre 13 m da pc	300
$E_{op1}$ (MPa)	13,75	15.0 fino a 9 m da pc 20.0 oltre 17 m da pc	22.5 fino a 13 m da pc 25.0 oltre 13 m da pc	30
$E_{op2}$ (MPa)	27,5	30.0 fino a 9 m da pc 40.0 oltre 17 m da pc	45.0 fino a 13 m da pc 50.0 oltre 13 m da pc	60
OCR (-)	-	2	-	-
CR (-)	-	0,16	-	-
RR (-)	-	0,032	-	-
$C_{\alpha\beta}$ (%)	-	0,15	-	-
$k_v$ (m/s)	2.00E-7	1.00E-8	5.00E-7	5.00E-7

Tabella 1: Caratterizzazione geotecnica

UNITA' GEOTECNICA	DA	A	SPESSORE
(-)	(m pc)	(m pc)	(m)
WRs1	0	3	3
WRa2	3	9	6
WRs2	9	17	8
WRa2	17	20.5	3.5
Rs1	20.5	35	14.5
La falda di progetto è a 5.0 m da pc			

Tabella 2 Stratigrafia di riferimento

Relazione di calcolo spalle e fondazioni

COMMESSA	LOTTO	CODIFICA	DOCUMENTO	REV.	FOGLIO
NM25	03 D 26	CL	IV 27 04 001	A	19 di 603

I parametri geotecnici impiegati per il rilevato stradale sono:

$\gamma = 19.00 \text{ kN/m}^3$	peso di volume naturale
$\varphi' = 35^\circ$	angolo di resistenza al taglio
$c' = 0.00 \text{ kPa}$	coesione drenata

## 8. ANALISI DEI CARICHI

L'analisi dei carichi che interessano la spalla in esame è stata effettuata considerando le azioni provenienti dall' impalcato afferente e quelle direttamente applicate sulla spalla.

I carichi trasmessi dall' impalcato sono relativi alle condizioni di carico elementari, opportunamente combinate secondo le vigenti normative, analizzate nel dettaglio nella relazione di calcolo dell'impalcato, a cui si rimanda per maggiori approfondimenti.

### 8.1 CARICHI PERMANENTI STRUTTURALI $G_1$

Nei carichi permanenti strutturali sono compresi il peso proprio della spalla, il peso del terreno compreso tra i muri andatori (nel caso di spalla aperta), il peso del terreno sulla zattera di valle ed i carichi permanenti strutturali trasmessi dall'impalcato. Si adotta un peso per unità di volume del calcestruzzo pari a  $25 \text{ kN/m}^3$ .

I carichi permanenti strutturali trasmessi al piano di appoggio del muro frontale dall'impalcato sono esplicitati nella specifica relazione di calcolo, si rimanda al riepilogo dei carichi trasmessi dall'impalcato al paragrafo 8.15 della presente relazione.

### 8.2 CARICHI PERMANENTI NON STRUTTURALI $G_2$

I carichi permanenti non strutturali trasmessi al piano di appoggi del muro frontale dall'impalcato sono esplicitati nella specifica relazione di calcolo, si rimanda al riepilogo dei carichi trasmessi dall'impalcato al paragrafo 8.15 della presente relazione.

### 8.3 CARICHI PERMANENTI E ACCIDENTALI SULLA SOLETTA SUPERIORE

I carichi permanenti e accidentali che gravano sulla soletta superiore sono di seguito riassunti:

PERMANENTE		
Spessore sovrastruttura stradale	$s$	0.50 m
Peso specifico sovrastruttura stradale	$\gamma$	20.00 $\text{kN/m}^3$
Carico permanente uniformemente distribuito	$q_{\text{perm}}$	10.00 kPa
ACCIDENTALE		
Carico accidentale uniformemente distribuito	$q_{\text{acc}}$	20.00 kPa

## 8.4 SPINTA DELLE TERRE G<sub>3</sub>

Le spinte del terreno a monte degli elementi verticali della spalla sono calcolate con la teoria di Rankine, con distribuzione triangolare delle tensioni e conseguente risultante della spinta al metro pari a  $S = \frac{1}{2} \cdot k_0 \cdot \gamma \cdot H^2$ , applicata ad 1/3 dal basso.

Si deve notare che essendo presente una fondazione su pali si ipotizza che la spalla sia impedita di traslare rispetto al terreno. Si considera quindi il coefficiente di spinta a riposo.

Angolo di attrito terreno	$\Phi'$	<b>35,00</b>	°
Coesione del terreno	$c'$	<b>0,00</b>	kPa
Peso per unità di volume del terreno	$\gamma$	<b>19,00</b>	kN/m <sup>3</sup>
Coeff. di spinta in quiete $k_0=(1-\text{sen}\Phi')$	$k_0$	<b>0,426</b>	-
Altezza terreno da estradosso plinto	$H_{\text{terreno}}$	<b>11,32</b>	m
Spessore plinto di fondazione	$H_{\text{plinto}}$	<b>2,00</b>	m
Altezza totale di spinta	$H_{\text{tot}}$	<b>13,32</b>	m
Spessore ricoprimento zattera di valle	$H_{\text{rinterro}}$	<b>1,00</b>	m
<b>Pressione orizzontale efficace estradosso plinto</b>	$\sigma'_{\text{or\_ter}}$	<b>91,72</b>	kPa
<b>Pressione orizzontale efficace intradosso plinto</b>	$\sigma'_{\text{or\_ter}}$	<b>107,92</b>	kPa
<b>Pressione verticale efficace zattera di monte</b>	$\sigma'_{\text{v\_riemp.}}$	<b>215,08</b>	kPa
<b>Pressione verticale efficace zattera di valle</b>	$\sigma'_{\text{v\_riemp.}}$	<b>19,00</b>	kPa
<b>Spinta del terreno in cond. Statiche</b>	$S_{\text{or\_ter}}$	<b>718,74</b>	kN/m

## 8.5 SPINTA DA SOVRACCARICO PERMANENTE

Per il sovraccarico permanente si considera un carico uniformemente distribuito in funzione del peso specifico e dello spessore della sovrastruttura stradale.

Il valore della spinta risultante al metro è dunque pari ad:

$$S = k_0 \cdot q \cdot H$$

Per il caso in esame si ottengono le seguenti sollecitazioni agenti:

Spessore sovrastruttura stradale	$s$	0.50	m
Peso specifico sovrastruttura stradale	$\gamma$	20.00	kN/m <sup>3</sup>
Sovraccarico sovrastruttura stradale	$q_{perm}$	10.00	kPa
Pressione orizzontale per effetto della sovrastruttura stradale	$\sigma'_{q,perm}$	4.26	kPa
<b>Spinta per effetto della sovrastruttura stradale (al metro)</b>	<b><math>S_{or,q,perm}</math></b>	<b>56.80</b>	<b>kN/m</b>

## 8.6 SPINTA DA SOVRACCARICO ACCIDENTALE

Si considera la presenza di un sovraccarico accidentale a tergo della spalla uniformemente distribuito e di intensità pari  $q=20$  kPa.

Il valore della spinta risultante al metro è dunque pari ad:

$$S = k_0 \cdot q \cdot H$$

Per il caso in esame si ottengono le seguenti sollecitazioni agenti:

Sovraccarico accidentale uniformemente distribuito	$q_{acc}$	20.00	kPa
Pressione orizzontale per effetto degli accidentali	$\sigma'_{q,acc}$	8.53	kPa
<b>Spinta per effetto degli accidentali (al metro)</b>	<b><math>S_{or,q,acc}</math></b>	<b>113.60</b>	<b>kN/m</b>

## 8.7 CARICHI ACCIDENTALI MOBILI Q1

Le spalle sono state progettate considerando le massime sollecitazioni dovute al carico stradale trasmesse dall'impalcato. I carichi mobili presi in considerazione sono quelli indicati dalla normativa per ponti di prima categoria. Sono definiti dagli schemi di carico convenzionali rappresentati nelle figure seguenti e disposti su corsie convenzionali. Il numero di colonne di carichi mobili considerate nel calcolo è quello massimo compatibile con la larghezza della carreggiata, comprese le eventuali banchine di rispetto e per sosta di emergenza, nonché gli eventuali marciapiedi non protetti e di altezza inferiore a 20cm, tenuto conto che la larghezza di ingombro convenzionale è stabilita per ciascuna colonna in 3.00m.

In accordo con la normativa sui ponti stradali (paragrafo 5.1.3.3.5 delle NTC18), si considera sulla sede stradale l'azione da traffico dello schema di carico riportato di seguito:

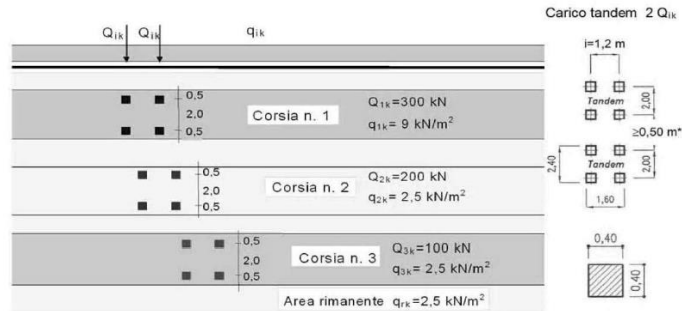


Figura 5 Schema di carico

Posizione	Carico asse $Q_{ik}$ [kN]	$q_{ik}$ [kN/m <sup>2</sup> ]
Corsia Numero 1	300	9,00
Corsia Numero 2	200	2,50
Corsia Numero 3	100	2,50
Altre corsie	0,00	2,50

Tabella 3 Intensità dei carichi  $Q_{ik}$  e  $q_{ik}$  per le diverse corsie

Per la definizione delle corsie convenzionali si è fatto riferimento al paragrafo 5.1.3.3.2 delle NTC18.

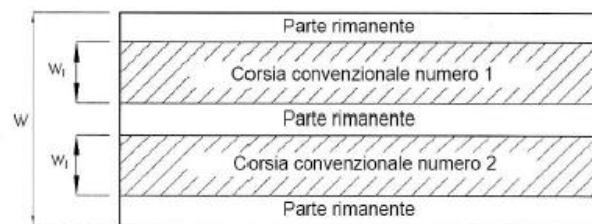


Figura 6 Numerazione delle corsie convenzionali

Larghezza della superficie carrabile "w"	Numero di corsie convenzionali	Larghezza di una corsia convenzionale [m]	Larghezza della zona rimanente [m]
$w < 5,40$ m	$n_1 = 1$	3,00	$(w-3,00)$
$5,4 \leq w < 6,0$ m	$n_1 = 2$	$w/2$	0
$6,0 \text{ m} \leq w$	$n_1 = \text{Int}(w/3)$	3,00	$w - (3,00 \times n_1)$

	<b>RADDOPPIO LINEA CODOGNO – CREMONA – MANTOVA</b> <b>TRATTA PIADENA - MANTOVA</b>					
	Relazione di calcolo spalle e fondazioni	COMMESSA <b>NM25</b>	LOTTO <b>03 D 26</b>	CODIFICA <b>CL</b>	DOCUMENTO <b>IV 27 04 001</b>	REV. <b>A</b>

*Tabella 4 Numero e larghezza delle corsie*

I carichi accidentali trasmessi al piano di appoggi del muro frontale dall'impalcato sono esplicitati nella specifica relazione di calcolo, si rimanda al riepilogo dei carichi trasmessi dall'impalcato al paragrafo 8.15 della presente relazione.

### **8.8 INCREMENTO DINAMICO ADDIZIONALE IN PRESENZA DI DISCONTINUITÀ STRUTTURALI Q2**

I carichi mobili sopra valutati includono gli effetti dinamici per pavimentazioni di media rugosità. Non si registrano, nel caso in esame, casi particolari che rendano necessario considerare un coefficiente dinamico addizionale Q2.

### **8.9 AZIONE LONGITUDINALE DI FRENAMENTO O DI ACCELERAZIONE Q3**

L'azione longitudinale di frenamento si assume agente nella direzione dell'asse della carreggiata ed applicata al livello del piano stradale. È funzione del carico verticale totale agente sulla corsia convenzionale n.1 ed è uguale a:

$$180kN \leq q_3 = 0.6 \cdot (2Q_{1k}) + 0.10q_{1k} \cdot w_1 \cdot L \leq 900kN$$

L'azione longitudinale di frenamento trasmessa al piano di appoggi del muro frontale dall'impalcato è esplicitata nella specifica relazione di calcolo, si rimanda al riepilogo dei carichi trasmessi dall'impalcato al paragrafo 8.15 della presente relazione.

### **8.10 AZIONE CENTRIFUGA Q4**

L'azione centrifuga corrispondente ad ogni colonna di carico risulta funzione dei raggi di curvatura come mostrato nel prospetto seguente:



Raggio di curvatura $R$ (m)	$Q_4$ (kN)
$R > 200$	$0,2 \cdot Q_v$
$200 \leq R < 1500$	$40 \cdot Q_v / R$
$R \geq 1500$	0
$Q_v = \sum 2 \cdot Q_{ik} =$ carico totale degli assi tandem dello schema di carico 1.	

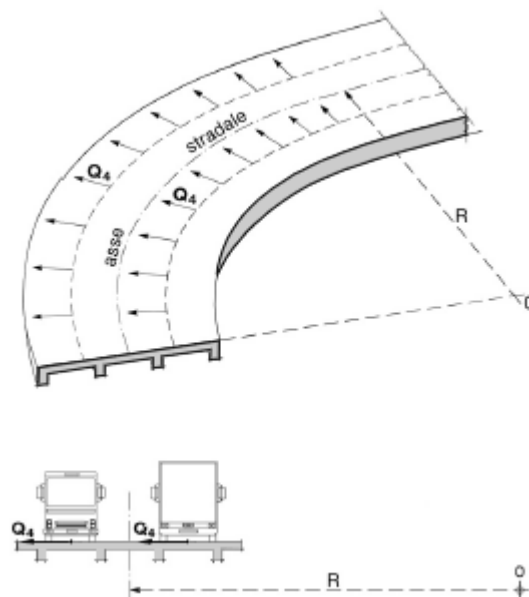


Figura 7 Valori caratteristici delle forze centrifughe - Tabella 5.1.III del D.M. 17 gennaio 2018

Il carico concentrato  $Q_4$ , applicato a livello della pavimentazione, agisce in direzione normale all'asse del ponte. L'azione centrifuga si valuta convenzionalmente come indicato in Tab. 5.1.III delle NTC18 (paragrafo 5.1.3.6), essendo  $Q_v = \sum 2Q_{ik}$  il carico totale dovuto agli assi tandem dello schema di carico 1 agenti sul ponte.

L'azione centrifuga trasmessa al piano di appoggi del muro frontale dall'impalcato è esplicitata nella specifica relazione di calcolo, si rimanda al riepilogo dei carichi trasmessi dall'impalcato al paragrafo 8.15 della presente relazione.

## 8.11 AZIONE DEL VENTO $Q_5$

Il vento, la cui direzione si considera generalmente orizzontale, esercita sulle costruzioni azioni che variano nel tempo e nello spazio provocando, in generale, effetti dinamici.

Usualmente tali azioni sono convenzionalmente ricondotte ad azioni statiche equivalenti dirette secondo due assi principali della struttura, tali azioni esercitano normalmente all'elemento di parete o di copertura, pressioni e depressioni  $p$  (indicate rispettivamente con segno positivo e negativo) di intensità calcolate con la seguente espressione:

$$p = q_b c_e c_p c_d$$

- $q_b$  = pressione cinetica di riferimento;
- $c_e$  = coefficiente di esposizione;
- $c_p$  = coefficiente di forma (o coefficiente aerodinamico);
- $c_d$  = coefficiente dinamico.

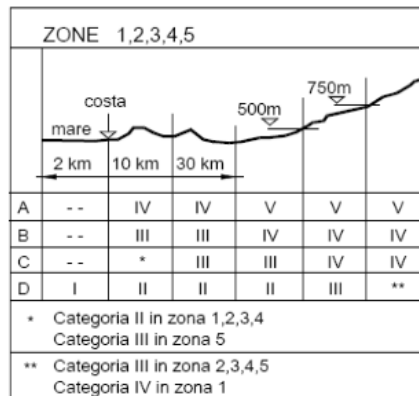


Figura 8 Definizione della categoria di esposizione

Categoria di esposizione del sito	$k_r$	$z_0$ [m]	$z_{min}$ [m]
I	0,17	0,01	2
II	0,19	0,05	4
III	0,20	0,10	5
IV	0,22	0,30	8
V	0,23	0,70	12

Tabella 5 Schema per la definizione della categoria di esposizione – cfr. NTC18

La pressione del vento è stata calcolata ai sensi delle NTC 2018; la normativa suddivide il territorio italiano in zone per le quali sono assegnati i parametri di base  $v_{b,0}$ ,  $a_0$ ,  $k_a$ . Con riferimento a tali parametri è possibile calcolare la velocità di riferimento  $v_b$ , vale a dire il valore caratteristico della velocità del vento a 10 m dal suolo su un terreno di categoria di esposizione II, mediata su dieci minuti e riferita ad un periodo di ritorno di 50 anni  $v_b$ .

Tab. 3.3.I - Valori dei parametri  $v_{b,0}$ ,  $a_0$ ,  $k_s$

Zona	Descrizione	$v_{b,0}$ [m/s]	$a_0$ [m]	$k_s$
1	Valle d'Aosta, Piemonte, Lombardia, Trentino Alto Adige, Veneto, Friuli Venezia Giulia (con l'eccezione della provincia di Trieste)	25	1000	0,40
2	Emilia Romagna	25	750	0,45
3	Toscana, Marche, Umbria, Lazio, Abruzzo, Molise, Puglia, Campania, Basilicata, Calabria (esclusa la provincia di Reggio Calabria)	27	500	0,37
4	Sicilia e provincia di Reggio Calabria	28	500	0,36
5	Sardegna (zona a oriente della retta congiungente Capo Teulada con l'Isola di Maddalena)	28	750	0,40
6	Sardegna (zona a occidente della retta congiungente Capo Teulada con l'Isola di Maddalena)	28	500	0,36
7	Liguria	28	1000	0,54
8	Provincia di Trieste	30	1500	0,50
9	Isole (con l'eccezione di Sicilia e Sardegna) e mare aperto	31	500	0,32

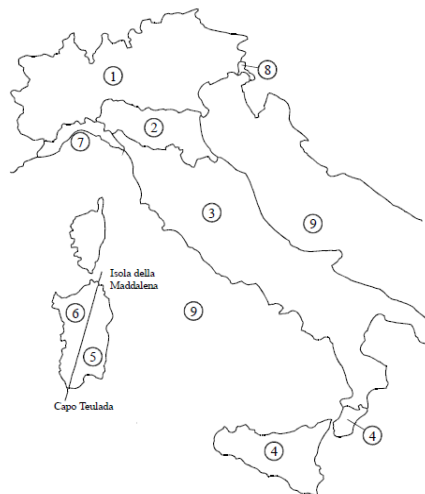


Figura 3.3.1 – Mappa delle zone in cui è suddiviso il territorio italiano

Figura 9 Mappa delle zone in cui è suddiviso il territorio italiano e valori dei parametri di riferimento (tab. 3.3.I NTC2018)

I dettagli del calcolo sono di seguito riportati:

Zona - Regione	Zona	[-]	1
Velocità di riferimento - Valore caratteristico	$v_{b,0}$	[m/s]	25
Parametro legato all'altitudine della zona	$a_0$	[m]	1000
Parametro funzione della zona	$k_s$	[1/s]	0.40
Altitudine	$a_s$	[m]	30
Velocità di riferimento per un periodo di ritorno di 50 anni	$v_b$	[m/s]	25
Tempo di ritorno	$T_R$	[anni]	50
Coefficiente correttivo per il tempo di ritorno	$c_R$	[-]	1.00

Velocità di riferimento per il periodo di ritorno definito	$v_r (T_R)$	[m/s]	25.02
--	-------------	-------	-------

Densità dell'aria	$\rho$	[kg/m <sup>3</sup> ]	1.25
Pressione cinetica di riferimento	$q_b$	[N/m <sup>2</sup> ]	391.20

### 8.11.1 Categoria di esposizione

Il coefficiente di esposizione  $c_e$  dipende dall'altezza della costruzione  $z$  sul suolo del punto considerato, dalla rugosità e dalla topografia del terreno, dalla categoria di esposizione del sito ove sorge la costruzione.

Il coefficiente di esposizione  $c_e$  varia lungo la quota fuori terra ( $z$ ) della costruzione ed è dato dalla formula:

$$c_e(z) = k_r^2 \cdot c_t \cdot \ln\left(\frac{z}{z_0}\right) \left[ 7 + c_t \cdot \ln\left(\frac{z}{z_0}\right) \right] \quad \text{per } z > z_{\min}$$

$$c_e(z) = c_e(z_{\min}) \quad \text{per } z < z_{\min}$$

Dove:

$k_r, z_0, z_{\min}$  sono assegnati in funzione della categoria di esposizione del sito ove sorge la costruzione;

$z$  è l'altezza della struttura (somma dell'altezza della barriera antirumore e del rilevato su cui è installata);

$c_t$  è il coefficiente di topografia.

In mancanza di analisi che tengano conto sia della direzione di provenienza del vento sia delle variazioni di rugosità del terreno, la categoria di esposizione è assegnata in funzione della posizione geografica del sito ove sorge la costruzione e della classe di rugosità del terreno.

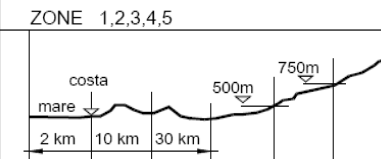
Nelle fasce entro i 40 km dalla costa delle zone 1, 2, 3, 4, 5, e 6, la categoria di esposizione è indipendente dall'altitudine del sito.

Tabella 3.3.III - Classi di rugosità del terreno

Classe di rugosità del terreno	Descrizione
A	Aree urbane in cui almeno il 15% della superficie sia coperto da edifici la cui altezza media superi i 15m
B	Aree urbane (non di classe A), suburbane, industriali e boschive
C	Aree con ostacoli diffusi (alberi, case, muri, recinzioni,...); aree con rugosità non riconducibile alle classi A, B, D
D	Aree prive di ostacoli (aperta campagna, aeroporti, aree agricole, pascoli, zone paludose o sabbiose, superfici innevate o ghiacciate, mare, laghi,...)

L'assegnazione della classe di rugosità non dipende dalla conformazione orografica e topografica del terreno. Affinché una costruzione possa dirsi ubicata in classe A o B è necessario che la situazione che contraddistingue la classe permanga intorno alla costruzione per non meno di 1 km e comunque non meno di 20 volte l'altezza della costruzione. Laddove sussistano dubbi sulla scelta della classe di rugosità, a meno di analisi dettagliate, verrà assegnata la classe più sfavorevole.

**ZONE 1,2,3,4,5**

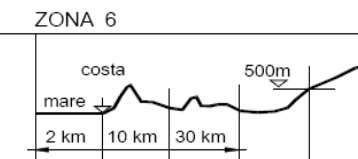


A	--	IV	IV	V	V	V
B	--	III	III	IV	IV	IV
C	--	*	III	III	IV	IV
D	I	II	II	II	III	**

\* Categoria II in zona 1,2,3,4  
Categoria III in zona 5

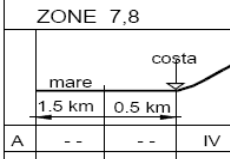
\*\* Categoria III in zona 2,3,4,5  
Categoria IV in zona 1

**ZONA 6**



A	--	III	IV	V	V
B	--	II	III	IV	IV
C	--	II	III	III	IV
D	I	I	II	II	III


**ZONE 7,8**



A	--	--	IV
B	--	--	IV
C	--	--	III
D	I	II	*

\* Categoria II in zona 8  
Categoria III in zona 7

**ZONA 9**



A	--	I
B	--	I
C	--	I
D	I	I

Tabella 3.3.II – Parametri per la definizione del coefficiente di esposizione

Categoria di esposizione del sito	$k_r$	$z_0$ [m]	$z_{min}$ [m]
I	0,17	0,01	2
II	0,19	0,05	4
III	0,20	0,10	5
IV	0,22	0,30	8
V	0,23	0,70	12

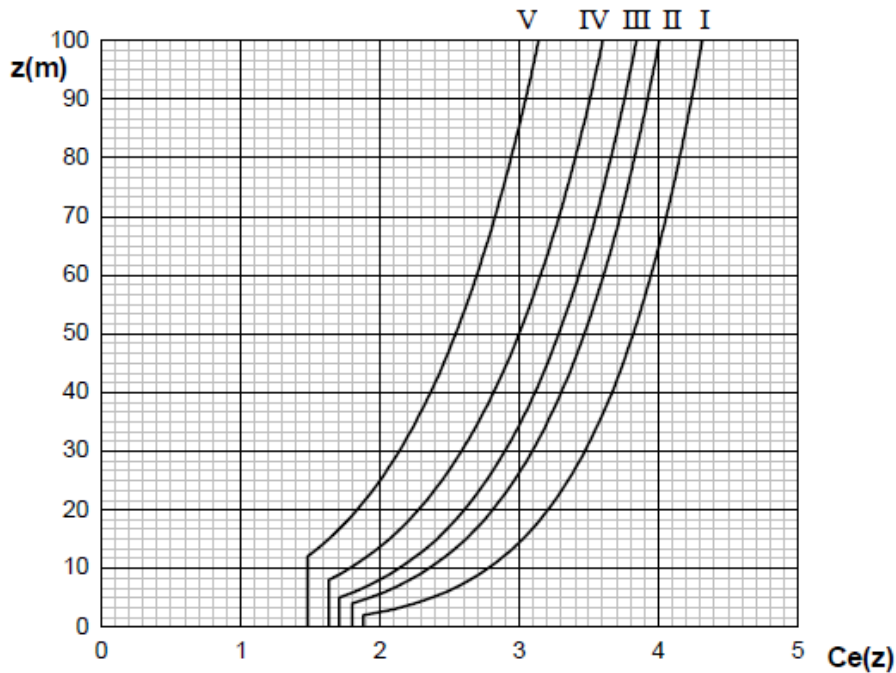


Figura 3.3.3 - Andamento del coefficiente di esposizione  $c_e$  con la quota (per  $c_t = 1$ )

Classe di rugosità del terreno	Classe <sub>rug</sub>	[-]	C
Categoria di esposizione del sito	Cat <sub>esp</sub>	[-]	III
Parametri per la definizione del coeff. di esposizione	$k_r$	[-]	0.20
	$z_0$	[m]	0.10
	$z_{min}$	[m]	5.00

Tabella 6 Categoria di esposizione

$$c_{e(10m)} = 2.55$$

### 8.11.2 Coefficienti dinamico

Il coefficiente dinamico  $c_d$  permette di tenere in conto degli effetti riduttivi associati alla non contemporaneità delle massime pressioni locali e degli effetti amplificativi dovuti alle vibrazioni strutturali.

Nelle strutture analizzate viene considerato cautelativamente un coefficiente dinamico pari a  $c_d = 1.0$ .

### 8.11.3 Coefficiente di topografia

Nelle strutture analizzate viene considerato un coefficiente di topografia unitario.

#### 8.11.4 Coefficiente di forma

Secondo le indicazioni della Circolare del 21/01/2019 “Istruzioni per l’applicazione delle “Norme tecniche per le costruzioni” di cui al D.M. del 17/01/2018” (par. C3.3.8.6.1), e considerando travi ad anima piena per cui il rapporto tra la superficie delimitata dal contorno della trave e la superficie della parte piena della trave,  $j = 1$ , si determina il coefficiente aerodinamico per l’impalcato:  $c_p = 2,4 - j = 1,40$ .

#### 8.11.5 Pressione del vento

$q_b$	0.391	kN/m <sup>2</sup>	
$C_e$	2.55		Coefficiente di esposizione calcolato per $z = 7m$
$C_p$	1.4		Coefficiente di forma
$C_d$	1		Coefficiente dinamico
<b>P</b>	<b>1.39</b>	kN/m <sup>2</sup>	Pressione del vento

L’azione del vento viene assimilata a un carico orizzontale statico con direzione perpendicolare all’asse del ponte. Tale azione agisce sulla proiezione nel piano verticale delle superfici degli elementi strutturali del ponte direttamente investite e su una parete rettangolare continua verticale alta 3,00 m, che convenzionalmente rappresenta i carichi che transitano sul ponte, come mostrato nella Figura riportata di seguito.

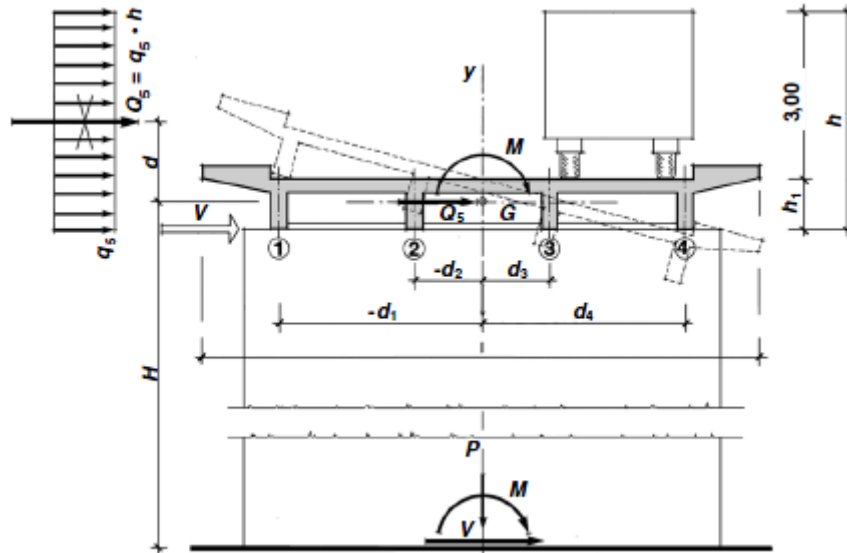


Figura 10: Direzione dell'azione del vento sul ponte

### Vento trasmesso dall'impalcato a ponte carico

Il carico trasversale, per unità di lunghezza, è pari a:

$$q_{\text{vento1}} = (H_{\text{trave}} + H_{\text{soletta}}) \cdot p$$

$$q_{\text{vento2}} = (H_{\text{carico}}) \cdot p$$

dove:

$q_{\text{vento1}}$  è il carico trasversale dovuto al vento sull'impalcato;

$q_{\text{vento2}}$  è il carico trasversale dovuto al vento sulla superficie trasversale dei carichi transitanti, che da normativa si assimila ad una parete rettangolare continua dell'altezza di 3m a partire dal piano stradale.

Le risultanti trasversali totali indotte dal vento sull'impalcato, sono pari a:

$$T_{\text{trasv1}} = q_{\text{vento1}} \cdot L$$

$$T_{\text{trasv2}} = q_{\text{vento2}} \cdot L$$

$$T_{\text{trasv\_ponte carico}} = (T_{\text{trasv1}} + T_{\text{trasv2}})$$

Il baricentro dell'azione del vento rispetto a quota estradosso sottostrutture risulta pari a:

$$e_{v1} = d + [(H_{\text{trave}} + H_{\text{soletta}})/2]$$



$$e_{v2} = d + (H_{trave} + H_{soletta}) + (3m / 2)$$

dove:

d = distanza tra intradosso trave e estradosso sottostrutture (in metri).

L'impalcato trasmette quindi alla sottostruttura un momento pari a:

$$M_{vento\_ponte\ carico} = T_{trasv1} \cdot e_{v1} + T_{trasv2} \cdot e_{v2}$$

#### Vento trasmesso dall'impalcato a ponte scarico

Il carico trasversale, per unità di lunghezza, è pari a:

$$q_{vento1} = (H_{trave} + H_{soletta} + H_{barriera}) \cdot p$$

dove:

$q_{vento1}$  è il carico trasversale dovuto al vento sull'impalcato e sulla barriera di protezione.

La risultante trasversale totale indotta dal vento sull'impalcato, risulta pari a:

$$T_{trasv1} = q_{vento1} \cdot L$$

$$T_{trasv\_ponte\ scarico} = T_{trasv1}$$

Il baricentro dell'azione del vento rispetto a quota estradosso sottostruttura risulta pari a:

$$e_{v1} = d + [(H_{trave} + H_{soletta} + H_{barriera}) / 2]$$

L'impalcato trasmette quindi alla sottostruttura un momento pari a:

$$M_{vento\_ponte\ scarico} = T_{trasv1} \cdot e_{v1}$$

I carichi del vento trasmessi al piano di appoggi del muro frontale dall'impalcato sono esplicitati nella specifica relazione di calcolo, si rimanda al riepilogo dei carichi trasmessi dall'impalcato al paragrafo 8.15 della presente relazione.

## **8.12 URTO DA TRAFFICO VEICOLARE Q8**

In assenza di specifiche prescrizioni, nel progetto strutturale dei ponti si può tener conto delle forze causate da collisioni accidentali sugli elementi di sicurezza attraverso una forza orizzontale equivalente di collisione pari a 100 kN. Essa rappresenta l'effetto dell'impatto da trasmettere ai vincoli e deve essere

considerata agente trasversalmente ed orizzontalmente 100 mm sotto la sommità dell'elemento o 1.0 m sopra il livello del piano di marcia, a seconda di quale valore sia più piccolo.

### **8.13 RESISTENZE PASSIVE DEI VINCOLI Q9**

Le resistenze parassite dei vincoli sono valutate assumendo un coefficiente di attrito proporzionale all'intensità del carico verticale secondo le indicazioni fornite dalla norma "CNR 10018/99". Cautelativamente, si considerano delle forze generate da un attrito pari al 5%.

Le resistenze passive dei vincoli trasmesse al piano di appoggi del muro frontale dall'impalcato sono esplicitate nella specifica relazione di calcolo, si rimanda al riepilogo dei carichi trasmessi dall'impalcato al paragrafo 8.15 della presente relazione.

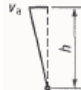
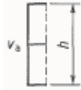


### **8.14 AZIONE SISMICHE E**

Per il calcolo dell'azione sismica si è utilizzato il metodo dell'analisi pseudo-statica in cui l'azione sismica è rappresentata da una forza statica equivalente pari al prodotto delle forze di gravità per un opportuno coefficiente sismico k.

#### **8.14.1 Spinta sismica del terreno**

Per il calcolo della spinta del terreno sulle opere di sostegno, occorre tenere presente che la mobilitazione della spinta attiva avviene per spostamenti di entità contenuta, come si evince dalla seguente tabella desunta dall'EC7 - Parte 1 - Annesso C (C.3 "Movements to mobilise limit earth pressures):

Table C.1 — Ratios  $v_d/h$

Kind of wall movement	$v_d/h$ loose soil %	$v_d/h$ dense soil %
a) 	0,4 to 0,5	0,1 to 0,2
b) 	0,2	0,05 to 0,1
c) 	0,8 to 1,0	0,2 to 0,5
d) 	0,4 to 0,5	0,1 to 0,2

where:  
 $v_d$  is the wall motion to mobilise active earth pressure  
 $h$  is the height of the wall

Figura 11: Valori di riferimento per la mobilitazione della spinta attiva

In condizioni sismiche, l'entità degli spostamenti dipende principalmente dall'intensità dell'azione sismica e dalla rigidità del sistema pali-terreno; pertanto, la possibilità di ammettere la mobilitazione della spinta attiva è subordinata alla valutazione degli spostamenti dell'opera e potrà essere valutata caso per caso. Cautelativamente, la valutazione degli spostamenti, da effettuarsi calcolando le spinte come somma della spinta attiva in condizioni statiche e dell'incremento di spinta attiva in condizioni sismiche, sarà riferita alla base dell'opera (i.e. alla sommità della palificata) e il confronto con i valori di riferimento per la mobilitazione della spinta attiva sarà effettuato in accordo con lo schema b) della tabella estratta dall'EC7 per terreni addensati (rilevati stradali e ferroviari). L'altezza  $h$  rispetto alla quale effettuare la verifica corrisponde all'altezza totale dell'opera su cui agisce la spinta del terreno, comprensiva dello spessore della fondazione.

Qualora, a seguito della verifica dell'entità degli spostamenti, non ricorressero le condizioni di spinta attiva, si procederà al calcolo delle spinte considerando la somma della spinta statica a riposo e dell'incremento di spinta sismica valutata con la teoria di Wood, secondo le indicazioni contenute nell'EC8 – Parte 5 – Annesso E (E.9 "Force due to earth pressure for rigid structures").

Qualora, a seguito della verifica dell'entità degli spostamenti, ricorressero le condizioni di spinta attiva, si confermerà la correttezza dell'ipotesi di calcolo delle spinte in condizioni sismiche secondo la formulazione di Mononobe-Okabe.

Di seguito la sintesi dei risultati ottenuti dal modello FEM, in termini di spostamenti dell'opera in funzione dell'altezza (altezza tot. dell'opera su cui agisce la spinta del terreno comprensiva dello spessore della fondazione).

Altezza del muro	$h_{tot}$	13.32	m
Spostamento sommità palificata	$s_{max}$	0.011	m
Valutazione rapporto	$s_{max}/h_{tot}$ :	0.00083	-
	$s_{max}/h_{tot}$ :	0.083	%

Il rapporto dedotto rientra nel range di riferimento degli spostamenti che mobilitano la spinta attiva.

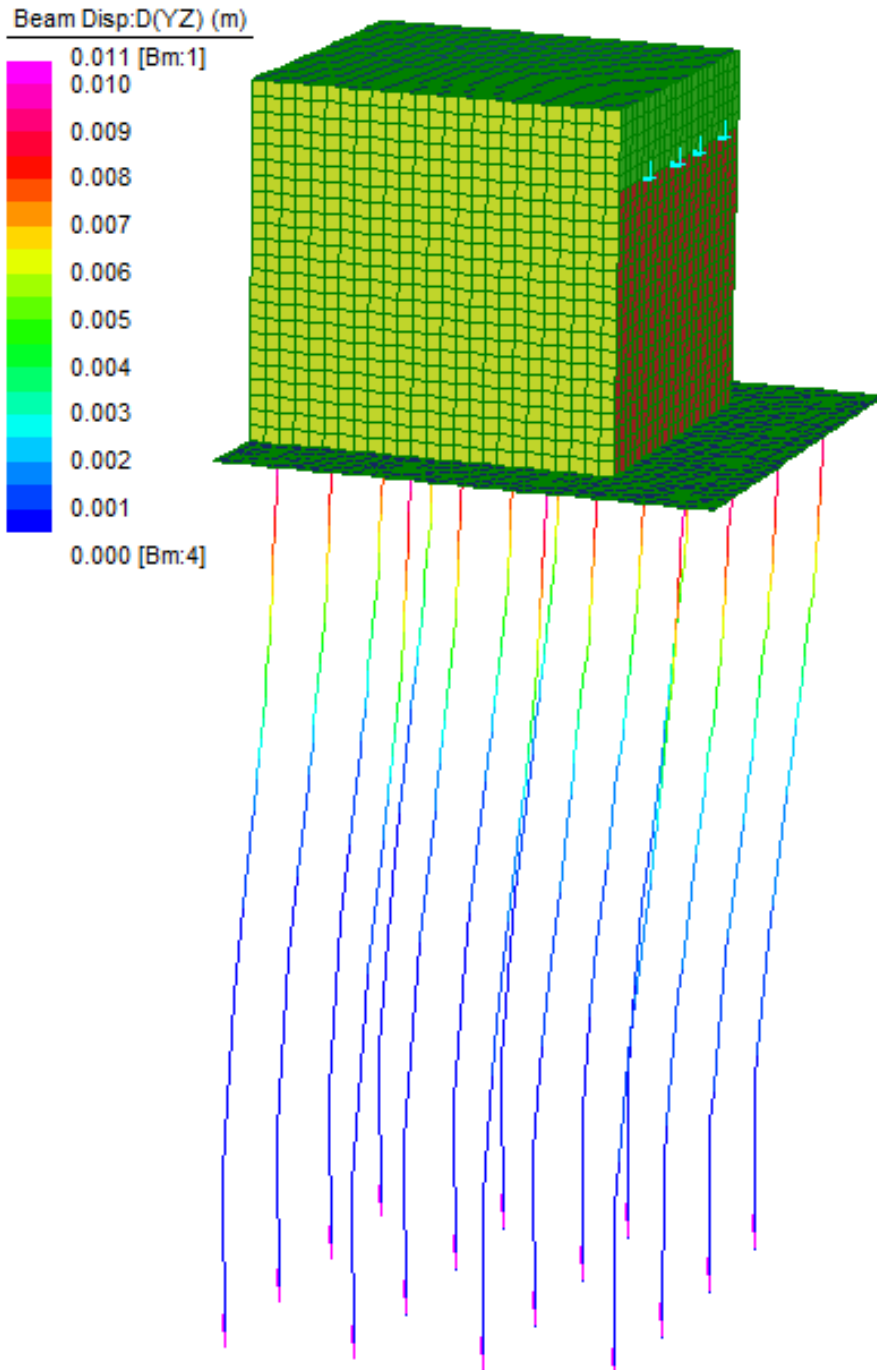


Figura 12: Valutazione spostamenti dell'opera

Quindi, in condizioni sismiche la spinta del terreno è stata calcolata sulla base della teoria di Mononobe-Okabe, secondo la formulazione riportata di seguito ed applicata con distribuzione triangolare delle tensioni sulla spalla:

$$S = \frac{1}{2} \cdot k_{a,E} \cdot g \cdot H2 \cdot (1 \pm k_v)$$

dove:

$k_v$ : coefficiente sismico verticale assunto pari a  $0.5k_h$ , con  $k_h$  coefficiente sismico orizzontale, la cui valutazione è effettuata, in accordo con quanto prescritto nel DM 14.1.2008 – par.7.11.6.2.1.

$k_{a,E}$ : coefficiente di spinta sismica secondo Mononobe-Okabe, valutato secondo quanto riportato di seguito:

$$K_{a,E} = \frac{\sin^2(\alpha + \varphi - \theta)}{\cos \theta \cdot \sin^2 \alpha \cdot \sin(\alpha - \delta - \theta) \left[ 1 + \sqrt{\frac{\sin(\varphi + \delta) \cdot \sin(\varphi - \beta - \theta)}{\sin(\alpha - \delta - \theta) \cdot \sin(\alpha + \beta)}} \right]^2} \quad \text{con } \beta \leq \varphi - \theta$$

$$K_{a,E} = \frac{\sin^2(\alpha + \varphi - \theta)}{\cos \theta \cdot \sin^2 \alpha \cdot \sin(\alpha - \delta - \theta)} \quad \text{con } \beta > \varphi - \theta$$

con:

$\alpha$ : inclinazione parete interna paramento (lato monte) rispetto all'orizzontale

$\Phi$ : angolo attrito terreno lato monte

$\delta$ : angolo attrito terreno-muro

$\beta$ : inclinazione terreno di monte rispetto all'orizzontale

$\theta$ : angolo valutato in funzione dei coefficienti sismici orizzontale e verticale ( $\pm$ ), come da formulazioni di seguito:

$$\theta_A = \text{atn} \left( \frac{k_h}{1 + k_v} \right) \quad \theta_B = \text{atn} \left( \frac{k_h}{1 - k_v} \right)$$

La sovraspinta sismica è applicata ad una quota pari ad  $H/2$ .

Di seguito si fornisce la sintesi del calcolo dei parametri sopra elencati, per la determinazione del valore di spinta secondo Mononobe-Okabe.

Accelerazione sismica SLV	$a_g$	0.106	g
Coeff. Per effetto amplificazione stratigrafica	$S_s$	1.5	-
Coeff. Per effetto amplificazione topografica	$S_T$	1.00	-
Coefficiente di riduzione dell'accelerazione massima	$\beta_m$	1.00	-
Coefficiente $k_h$ sismico spinta orizzontale: $\beta_m \cdot S_s \cdot S_T \cdot A_g/g$	$k_h$	0.16	-
Coefficiente $k_h$ sismico spinta verticale	$k_v$	0.08	-
<b>Coefficiente sismico <math>k_{as+}</math></b>	$k_{as+}$	<b>0.387</b>	-
<b>Coefficiente sismico <math>k_{as-}</math></b>	$k_{as-}$	<b>0.358</b>	-
<b>Pressione sismica orizzontale</b>	$\Delta \sigma_{sisma} = \sigma_{sisma M-O} - \sigma'_{or\_ter}$	<b>29.30</b>	<b>kPa</b>
<b>Sovrappinta sismica orizzontale (forza al metro)</b>	$\Delta S_{sisma} = S_{sisma M-O} - S_{or\_ter}$	<b>195.12</b>	<b>kN/m</b>
<b>Sovrappinta sismica orizzontale (forza al metro)_SUL PARAMENTO</b>	$\Delta S_{sisma\_PAR} = S_{sisma M-O\_PAR} - S_{or\_ter\_PAR}$	<b>224.10</b>	<b>kN/m</b>

#### 8.14.2 Forze inerziali dovute al sisma

In condizioni sismiche si devono considerare le azioni orizzontali agenti sulla spalla dovute all'inerzia degli elementi strutturali dell'opera e del terreno. Tale risultante è pari ad:

$$F_h = k_h \cdot W$$

dove:

$$k_h = \beta_m a_g \cdot S$$

$a_g$  è la massima accelerazione dello spettro orizzontale elastico del sito, calcolata per il 10% di probabilità di superamento nel periodo di riferimento VR assegnato;

$S$  è il coefficiente di sottosuolo pari al prodotto del coefficiente di amplificazione stratigrafica  $S_s$  e del coefficiente di amplificazione topografica  $S_T$  (§ 3.2.3 delle NTC).

$\beta_m$  è pari ad 1 non essendo la spalla libera di traslare rispetto al terreno.

Gli effetti dell'azione sismica sono stati valutati tenendo conto delle masse associate ai seguenti carichi gravitazionali:

$$G_1 + G_2 + \psi_{2j} Q_{kj}$$

Dove nel caso specifico si assumerà, per i carichi dovuti al transito dei mezzi,  $\psi_{2j} = 0.2$ .

Le forze d'inerzia associate ai carichi permanenti strutturali e non strutturali e ai carichi accidentali trasmessi dall'impalcato sono esplicitati nella specifica relazione di calcolo, si rimanda al riepilogo dei carichi trasmessi dall'impalcato al paragrafo 8.15 della presente relazione.

### 8.15 RIEPILOGO DEI CARICHI TRASMESSI DALL'IMPALCATO

Si riporta di seguito un prospetto riepilogativo di tutte le azioni trasmesse dall'impalcato alla spalla in corrispondenza della sommità del muro di testata.

Per le azioni sismiche trasmesse dall'impalcato si evidenzia che oltre alla massa efficace dell'impalcato, è stata considerata un'aliquota pari al 20% del carico dovuto ai carichi da traffico.

CASI DI CARICO		ISOLATORE 1			ISOLATORE 2			ISOLATORE 3			ISOLATORE 4		
Sigla	Tipologia	N	Ht	HI	N	Ht	HI	N	Ht	HI	N	Ht	HI
-	-	kN	kN	kN	kN	kN	kN	kN	kN	kN	kN	kN	kN
G1	Carichi permanenti strutturali	760	0	0	496	0	0	496	0	0	760	0	0
G2	Carichi permanenti non strutturali	139	0	0	139	0	0	139	0	0	139	0	0
Q1	Carichi mobili	1220	0	0	1116	0	0	806	0	0	494	0	0
Q3	Frenamento	0	0	55	0	0	55	0	0	55	0	0	55
Q5	Vento	0	28	0	0	28	0	0	28	0	0	28	0
Q7	Azioni parassite	0	0	43	0	0	43	0	0	43	0	0	43
EX	Sisma X	0	0	82	0	0	82	0	0	82	0	0	82
EY	Sisma Y	0	82	0	0	82	0	0	82	0	0	82	0

Tabella 7 Scarichi impalcato L=30m



## 9. COMBINAZIONI DI CARICO

Ai fini delle verifiche degli stati limite si è fatto riferimento alle seguenti combinazioni delle azioni:

- Combinazione fondamentale, generalmente impiegata per gli stati limite ultimi (SLU):

$$\gamma_{G1} \cdot G_1 + \gamma_{G2} \cdot G_2 + \gamma_P \cdot P + \gamma_{Q1} \cdot Q_{k1} + \gamma_{Q2} \cdot \psi_{02} \cdot Q_{k2} + \gamma_{Q3} \cdot \psi_{03} \cdot Q_{k3} + \dots$$

- Combinazione caratteristica (rara), generalmente impiegata per gli stati limite di esercizio (SLE) irreversibili:

$$G_1 + G_2 + P + Q_{k1} + \psi_{02} \cdot Q_{k2} + \psi_{03} \cdot Q_{k3} + \dots$$

- Combinazione frequente, generalmente impiegata per gli stati limite di esercizio (SLE) reversibili:

$$G_1 + G_2 + P + \psi_{11} \cdot Q_{k1} + \psi_{22} \cdot Q_{k2} + \psi_{23} \cdot Q_{k3} + \dots$$

- Combinazione quasi permanente, generalmente impiegata per gli stati limite di esercizio (SLE) a lungo termine:

$$G_1 + G_2 + P + \psi_{21} \cdot Q_{k1} + \psi_{22} \cdot Q_{k2} + \psi_{23} \cdot Q_{k3} + \dots$$

- Combinazione sismica, impiegata per gli stati limite ultimi e di esercizio connessi all'azione sismica E:

$$E + G_1 + G_2 + P + \psi_{21} \cdot Q_{k1} + \psi_{22} \cdot Q_{k2} + \dots$$

- Combinazione eccezionale, impiegata per gli stati limite ultimi connessi alle azioni eccezionali A:

$$G_1 + G_2 + P + A_d + \psi_{21} \cdot Q_{k1} + \psi_{22} \cdot Q_{k2} + \dots$$

Per le combinazioni di carico si è fatto riferimento al paragrafo 5.1.3.14 delle NTC18.

Si riporta la Tabella 5.1.V delle NTC18 dei coefficienti parziali di sicurezza per le combinazioni di carico SLU:

Relazione di calcolo spalle e fondazioni

COMMESSA	LOTTO	CODIFICA	DOCUMENTO	REV.	FOGLIO
NM25	03 D 26	CL	IV 27 04 001	A	42 di 603

		Coefficiente	EQU <sup>(1)</sup>	A1	A2
Azioni permanenti g <sub>1</sub> e g <sub>3</sub>	favorevoli	$\gamma_{G1}$ e $\gamma_{G3}$	0,90	1,00	1,00
	sfavorevoli		1,10	1,35	1,00
Azioni permanenti non strutturali <sup>(2)</sup> g <sub>2</sub>	favorevoli	$\gamma_{G2}$	0,00	0,00	0,00
	sfavorevoli		1,50	1,50	1,30
Azioni variabili da traffico	favorevoli	$\gamma_Q$	0,00	0,00	0,00
	sfavorevoli		1,35	1,35	1,15
Azioni variabili	favorevoli	$\gamma_{Qi}$	0,00	0,00	0,00
	sfavorevoli		1,50	1,50	1,30
Distorsioni e presollecitazioni di progetto	favorevoli	$\gamma_{\epsilon 1}$	0,90	1,00	1,00
	sfavorevoli		1,00 <sup>(3)</sup>	1,00 <sup>(4)</sup>	1,00
Ritiro e viscosità, Cedimenti vincolari	favorevoli	$\gamma_{\epsilon 2}$ , $\gamma_{\epsilon 3}$ , $\gamma_{\epsilon 4}$	0,00	0,00	0,00
	sfavorevoli		1,20	1,20	1,00

<sup>(1)</sup> Equilibrio che non coinvolga i parametri di deformabilità e resistenza del terreno; altrimenti si applicano i valori della colonna A2.

<sup>(2)</sup> Nel caso in cui l'intensità dei carichi permanenti non strutturali, o di una parte di essi (ad esempio carichi permanenti portati), sia ben definita in fase di progetto, per detti carichi o per la parte di essi nota si potranno adottare gli stessi coefficienti validi per le azioni permanenti.

<sup>(3)</sup> 1,30 per instabilità in strutture con precompressione esterna

<sup>(4)</sup> 1,20 per effetti locali

Tabella 8 Coefficienti parziali di sicurezza per le combinazioni di carico agli SLU

Si riporta la Tabella 5.1.VI delle NTC18 in cui sono espressi i coefficienti di combinazione delle azioni:

Azioni	Gruppo di azioni (Tab. 5.1.IV)	Coefficiente $\Psi_0$ di combi- nazione	Coefficiente $\Psi_1$ (valori frequent)	Coefficiente $\Psi_2$ (valori quasi permanenti)
Azioni da traffico (Tab. 5.1.IV)	Schema 1 (carichi tandem)	0,75	0,75	0,0
	Schemi 1, 5 e 6 (carichi distribuiti)	0,40	0,40	0,0
	Schemi 3 e 4 (carichi concentrati)	0,40	0,40	0,0
	Schema 2	0,0	0,75	0,0
	2	0,0	0,0	0,0
	3	0,0	0,0	0,0
	4 (folla)	--	0,75	0,0
	5	0,0	0,0	0,0
Vento	a ponte scarico SLU e SLE	0,6	0,2	0,0
	in esecuzione	0,8	0,0	0,0
	a ponte carico SLU e SLE	0,6	0,0	0,0
Neve	SLU e SLE	0,0	0,0	0,0
	in esecuzione	0,8	0,6	0,5
Temperatura	SLU e SLE	0,6	0,6	0,5

Tabella 9 Coefficienti di combinazione per le azioni variabili per ponti stradali e pedonali

Nella combinazione sismica le azioni indotte dal traffico dei mezzi sono combinate con un coefficiente  $\Psi_2 = 0.2$  (paragrafo 5.1.3.12 del DM 17/01/2018) coerentemente con l'aliquota di massa afferente ai carichi da traffico.

Si riportano di seguito le combinazioni delle azioni maggiormente significative per la determinazione delle sollecitazioni più gravose.

CONDIZIONI DI CARICO	SLU01	SLV01	SLV02	SLE RARA 01	SLE FREQ 01	SLE PERM 01	ECC 01
Permanenti strutturali	1.35	1	1	1	1	1	1
Spinta statica	1.35	1	1	1	1	1	1
Permanenti non strutturali	1.5	1	1	1	1	1	1
Spinta permanenti	1.5	1	1	1	1	1	1
Azioni variabili da traffico	1.35	0.2	0.2	1	0.75	0	0
Spinta accidentali	1.35	0.2	0.2	1	0.75	0	0
Accelerazione / Frenamento	1	0.2	0.2	1	0	0	0

Relazione di calcolo spalle e fondazioni

COMMESSA	LOTTO	CODIFICA	DOCUMENTO	REV.	FOGLIO
NM25	03 D 26	CL	IV 27 04 001	A	44 di 603

Vento	0.9	0	0	0.6	0	0	0
Azioni parassite dei vincoli	1.2	0	0	1	1	0	0
Sisma Long	0	1	0.3	0	0	0	0
Sisma Trasv	0	0.3	1	0	0	0	0
Urto	0	0	0	0	0	0	1

Tabella 10 Combinazioni di carico

## 10. CRITERI DI MODELLAZIONE

Il calcolo della struttura è stato svolto utilizzando il programma di calcolo Straus7, schematizzando l'intera struttura con un modello tridimensionale.

Tutti gli elementi strutturali della spalla sono stati descritti come elementi bidimensionali a piastra (shell), mentre la palificata di sostegno è stata descritta con elementi monodimensionali a trave (frame).

Nella figura di seguito riportata si evidenzia il modello tridimensionale implementato in Straus7.

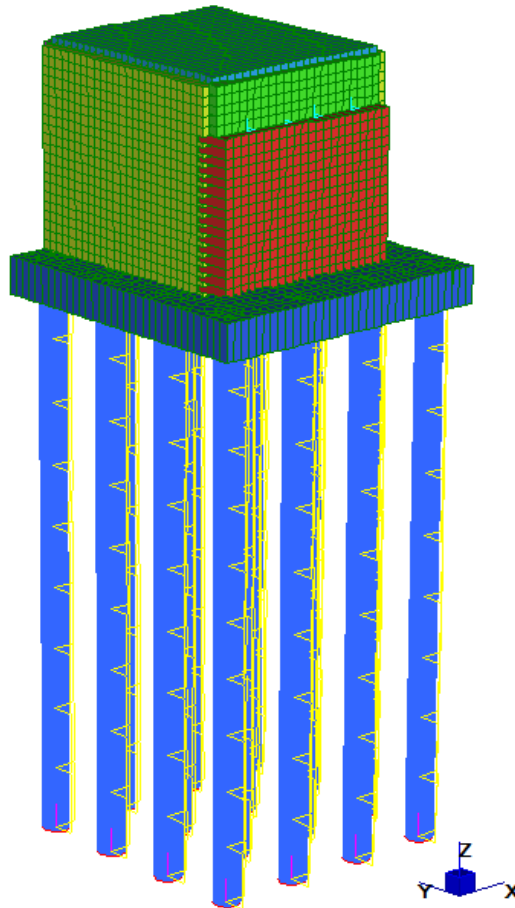


Figura 13 Modellazione tridimensionale agli Elementi Finiti

## 10.1 CALCOLO DEL MODULO DI REAZIONE ORIZZONTALE DEL TERRENO

Per terreni granulari i moduli di reazione orizzontale iniziali ( $E_{si}$ ) alla Matlock & Reese (1960), sono stati valutati in accordo alla seguente espressione:

$$E_{si} = k_{hi} \cdot z \quad [\text{kPa}]$$

essendo:

$k_h$  = gradiente con la profondità del modulo di reazione orizzontale, riportato nella tabella seguente (cfr. Reese et al., 1974 e Elson, 1984)

$z$  = profondità dal piano campagna originario.

Nel caso in esame, è possibile determinare tale parametro tramite la teoria di Vesic, esprimendo il modulo di sottofondo  $k_h$  in funzione dei parametri elastici della massa  $E_t$  e  $\nu_t$  con la relazione seguente:

$$k_h = \left( \frac{E_t}{D_p} \right) \times 12 \sqrt{\frac{E_t \times D^4}{E_p J_p}} \times \left( \frac{0.65}{1 - \nu_t^2} \right) \left[ \frac{\text{kN}}{\text{m}^3} \right]$$

Nel caso di pali di fondazione posizionati in cresta ad una scarpata naturale o artificiale, i moduli di reazione orizzontali saranno ridotti di una quantità pari al rapporto tra il coefficiente di spinta passiva del terreno calcolato per un piano di campagna con inclinazione pari alla pendenza della scarpata e lo stesso parametro calcolato per un piano di campagna orizzontale.

In particolare, noto il coefficiente di spinta passiva nel caso di piano campagna orizzontale dalla formula:

$$K_p = \frac{1 + \sin(\varphi)}{1 - \sin(\varphi)}$$

e calcolando il coefficiente di spinta passiva nel caso di piano campagna con inclinazione  $w$  nel modo seguente:

$$K_{p-w} = \frac{\cos(\omega) + \sqrt{\cos(\omega)^2 - \cos(\varphi)^2}}{\cos(\omega) - \sqrt{\cos(\omega)^2 - \cos(\varphi)^2}}$$

si ricava il coefficiente di riduzione delle molle orizzontali per la presenza della scarpata dal rapporto dei due coefficienti di spinta passiva appena descritti:

$$\eta = \frac{K_{p-w}}{K_p}$$

Tale coefficiente di riduzione viene applicato fino ad una quota di 5 m dal piano di posa della fondazione. Per profondità superiori l'inclinazione della scarpata viene considerata ininfluenza ai fini del calcolo della rigidezza delle molle orizzontali del terreno.

Nel caso di comportamento granulare del terreno, il valore della rigidezza  $K_{orizz}$  della molla orizzontale alla generica profondità  $z$  risulterà pari a

$$K_{orizz}(z) = \eta \cdot E(z) \cdot d = \eta \cdot k_{hi} \cdot z \cdot d \quad \left[ \frac{kN}{m} \right]$$

dove  $d$  è il diametro del palo di fondazione.

Nel caso di comportamento coesivo dei terreni, il modulo elastico del terreno viene calcolato con la seguente formula:

$$E_{coesivo} = 400 \cdot c_u \quad [kPa]$$

dove  $c_u$  rappresenta la coesione non drenata minima del terreno considerato. In questo caso il valore della rigidezza della molla è costante con la profondità ed è soggetto anch'esso alla riduzione dovuta all'eventuale inclinazione della scarpata.

In questo caso il valore della rigidezza della molla risulterà pari a

$$K_{orizz\_coesivo} = \eta \cdot E_{coesivo} \cdot d \quad \left[ \frac{kN}{m} \right]$$

## 11. CRITERI DI VERIFICA

Si espongono di seguito i criteri di verifica adottati per le verifiche degli elementi strutturali.

### 11.1 VERIFICHE AGLI STATI LIMITE DI ESERCIZIO

Le condizioni ambientali, ai fini della protezione contro la corrosione delle armature, sono suddivise in ordinarie, aggressive e molto aggressive in relazione a quanto indicato dalla Tab. 4.1.III delle NTC2018:

Tabella 11 Descrizione delle condizioni ambientali (Tab. 4.1.III delle NTC18)

Condizioni ambientali	Classe di esposizione
Ordinarie	X0, XC1, XC2, XC3, XF1
Aggressive	XC4, XD1, XS1, XA1, XA2, XF2, XF3
Molto aggressive	XD2, XD3, XS2, XS3, XA3, XF4

#### 11.1.1 Verifiche a fessurazione

Le verifiche a fessurazione sono eseguite adottando i criteri definiti nel paragrafo 4.1.2.2.4.4 del DM 17.1.2018, tenendo inoltre conto delle ulteriori prescrizioni riportate nel “Manuale di progettazione delle opere civili” – par.2.6.2, relative alla progettazione di cavalcavia sulla sede ferroviaria.

Con riferimento alle classi di esposizione delle varie parti della struttura (si veda il paragrafo relativo alle caratteristiche dei materiali impiegati), alle corrispondenti condizioni ambientali ed alla sensibilità delle armature alla corrosione (armature sensibili per gli acciai da precompresso; poco sensibili per gli acciai ordinari), si individua lo stato limite di fessurazione per assicurare la funzionalità e la durata delle strutture:

Gruppi di esigenze	Condizioni ambientali	Combinazione di azioni	Armatura			
			Sensibile		Poco sensibile	
			Stato limite	$w_d$	Stato limite	$w_d$
a	Ordinarie	frequente	ap. fessure	$\leq w_2$	ap. fessure	$\leq w_3$
		quasi permanente	ap. fessure	$\leq w_1$	ap. fessure	$\leq w_2$
b	Aggressive	frequente	ap. fessure	$\leq w_1$	ap. fessure	$\leq w_2$
		quasi permanente	decompressione	-	ap. fessure	$\leq w_1$
c	Molto aggressive	frequente	formazione fessure	-	ap. fessure	$\leq w_1$
		quasi permanente	decompressione	-	ap. fessure	$\leq w_1$

Figura 14 Criteri di scelta dello stato limite di fessurazione - Tabella 4.1.IV del DM 17.1.2018

Nella Tabella sopra riportata,  $w_1=0.2\text{mm}$ ,  $w_2=0.3\text{mm}$ ;  $w_3=0.4\text{mm}$ .



Più restrittivi risultano i limiti di apertura delle fessure riportati nel “Manuale di progettazione delle opere civili”. L’apertura convenzionale delle fessure, calcolata con la combinazione SLE frequente, deve risultare:

- a)  $\delta_f \leq w_1$  per strutture in condizioni ambientali aggressive e molto aggressive, così come identificate nel par. 4.1.2.2.4.2 del DM 17.01.2018, per tutte le strutture a permanente contatto con il terreno e per le zone non ispezionabili di tutte le strutture;
- b)  $\delta_f \leq w_2$  per strutture in condizioni ambientali ordinarie secondo il citato paragrafo del DM 17.01.2018.

Risulta:

- *Stato limite di fessurazione:*  $w_d \leq w_1 = 0.2$  mm - combinazione frequente (condizioni ambientali aggressive e molto aggressive);
- *Stato limite di fessurazione:*  $w_d \leq w_2 = 0.3$  mm - combinazione frequente (condizioni ambientali ordinarie).

### **11.1.2 Verifiche delle tensioni di esercizio**

Valutate le azioni interne nelle varie parti della struttura, dovute alle combinazioni caratteristica e quasi permanente delle azioni, si calcolano le massime tensioni sia nel calcestruzzo sia nelle armature; si verifica che tali tensioni siano inferiori ai massimi valori consentiti, di seguito riportati.

Le prescrizioni riportate di seguito fanno riferimento al par. 4.1.2.2.5.1 del DM 17.1.18.

La massima tensione di compressione del calcestruzzo  $\sigma_c$ , deve rispettare la limitazione seguente:

- $\sigma_c < 0,60 f_{ck}$  per combinazione caratteristica (rara)
- $\sigma_c < 0,45 f_{ck}$  per combinazione quasi permanente.

Per l'acciaio ordinario, la tensione massima  $\sigma_s$  per effetto delle azioni dovute alla combinazione caratteristica deve rispettare la limitazione seguente:

- $\sigma_s < 0,80 f_{yk}$

dove  $f_{yk}$  per armatura ordinaria è la tensione caratteristica di snervamento dell'acciaio.

## **11.2 VERIFICHE AGLI STATI LIMITE ULTIMI**

### 11.2.1 Sollecitazioni flettenti

La verifica agli SLU è stata realizzata attraverso il calcolo dei domini di interazione N-M, ovvero il luogo dei punti rappresentativi di sollecitazioni che portano in crisi la sezione di verifica secondo i criteri di resistenza da normativa.

Nel calcolo dei domini sono state mantenute le consuete ipotesi, tra cui:

- conservazione delle sezioni piane;
- legame costitutivo del calcestruzzo parabola-rettangolo non reagente a trazione, con plateau ad una deformazione pari a 0.002 e a rottura pari a 0.0035 ( $\sigma_{max} = 0.85 \times 0.83 \times R_{ck} / 1.5$ );
- legame costitutivo dell'armatura d'acciaio elastico-perfettamente plastico con deformazione limite di rottura a 0.01 ( $\sigma_{max} = f_{yk} / 1.15$ ).

### 11.2.2 Sollecitazioni taglianti

La resistenza a taglio  $V_{Rd}$  di elementi sprovvisti di specifica armatura è stata calcolata sulla base della resistenza a trazione del calcestruzzo.

Con riferimento all'elemento fessurato da momento flettente, la resistenza al taglio si valuta con la seguente espressione:

$$V_{Rd} = \left\{ 0,18 \cdot k \cdot (100 \cdot \rho_1 \cdot f_{ck})^{1/3} / \gamma_c + 0,15 \cdot \sigma_{cp} \right\} \cdot b_w \cdot d \geq (v_{min} + 0,15 \cdot \sigma_{cp}) \cdot b_w \cdot d$$

$$k = 1 + (200/d)^{1/2} \leq 2$$

$$v_{min} = 0,035 k^{3/2} f_{ck}^{1/2}$$

dove:

$d$  è l'altezza utile della sezione (in mm);

$\rho_1 = A_{sl} / (b_w \cdot x_d)$  è il rapporto geometrico di armatura longitudinale ( $\leq 0,02$ );

$\sigma_{cp} = N_{Ed} / A_c$  è la tensione media di compressione nella sezione ( $\leq 0,2 f_{cd}$ );

$b_w$  è la larghezza minima della sezione (in mm).

La resistenza a taglio  $V_{Rd}$  di elementi strutturali dotati di specifica armatura a taglio deve essere valutata sulla base di una adeguata schematizzazione a traliccio. Gli elementi resistenti dell'ideale traliccio sono: le armature trasversali, le armature longitudinali, il corrente compresso di calcestruzzo e i puntoni d'anima inclinati. L'inclinazione  $\theta$  dei puntoni di calcestruzzo rispetto all'asse della trave deve rispettare i limiti seguenti:

$$1 \leq \text{ctg}\theta \leq 2.5$$

La verifica di resistenza (SLU) è soddisfatta se è verificata la seguente relazione:

$$V_{Rd} \geq V_{Ed}$$

dove  $V_{Ed}$  è il valore di calcolo dello sforzo di taglio agente.

La resistenza di calcolo a "taglio trazione" dell'armatura trasversale è stata calcolata con la seguente relazione:

$$V_{Rsd} = 0,9 \cdot d \cdot \frac{A_{sw}}{s} \cdot f_{yd} \cdot (\text{ctg}\alpha + \text{ctg}\theta) \cdot \sin\alpha$$

La resistenza di calcolo a "taglio compressione" del calcestruzzo d'anima è stata calcolata con la seguente relazione:

$$V_{Rcd} = 0,9 \cdot d \cdot b_w \cdot \alpha_c \cdot f'_{cd} \cdot (\text{ctg}\alpha + \text{ctg}\theta) / (1 + \text{ctg}^2\theta)$$

La resistenza al taglio della trave è la minore delle due relazioni sopra definite:

$$V_{Rd} = \min (V_{Rsd}, V_{Rcd})$$

In cui:

$d$  è l'altezza utile della sezione;

$b_w$  è la larghezza minima della sezione;

$\sigma_{cp}$  è la tensione media di compressione della sezione;

$A_{sw}$  è l'area dell'armatura trasversale;

$S$  è interasse tra due armature trasversali consecutive;

$\alpha$  è l'angolo di inclinazione dell'armatura trasversale rispetto all'asse della trave;

$f_{cd}$  è la resistenza a compressione ridotta del calcestruzzo d'anima ( $f_{cd}=0.5f_{cd}$ );

$\alpha$  è un coefficiente maggiorativo par ad 1 per membrature non compresse.

### 11.3 VERIFICHE GEOTECNICHE

Conformemente con quanto prescritto nel par. 6.4.3.1 delle NTC18, le verifiche geotecniche devono essere effettuate con riferimento ai seguenti stati limite:

SLU di tipo geotecnico (GEO):

- collasso per carico limite della palificata nei riguardi dei carichi assiali;
- collasso per carico limite della palificata nei riguardi dei carichi trasversali;
- collasso per carico limite di sfilamento nei riguardi dei carichi assiali di trazione.

Le verifiche a carico limite verticale dei pali vengono svolte secondo la metodologia degli stati limite ultimi, in accordo alla normativa vigente.

La verifica della capacità portante dei pali, per carichi verticali, è soddisfatta se:

$$F_{cd} < R_{cd}$$

essendo:

$$R_{cd} = R_k / \gamma_R$$

dove:

$F_{cd}$  = carico assiale di compressione di progetto;

$R_{cd}$  = capacità portante di progetto nei confronti dei carichi assiali;

$R_k$  = valore caratteristico della capacità portante limite del palo.

In particolare, in accordo con le NTC18 (cfr. §6.4.3.1.1), le verifiche di capacità portante dei pali agli stati limite ultimi (SLU) vengono condotte con riferimento all'Approccio 2 con la Combinazione 1 (A1 + M1 + R3), mediante il confronto dei massimi valori di sforzo normale sui pali, di compressione e di trazione, con le curve di capacità portante relative alla progressiva in esame. Il soddisfacimento della verifica consente la determinazione della lunghezza dei pali.

Per i criteri di valutazione della capacità portante di progetto  $R_{cd}$  nei confronti dei carichi assiali, esibita nelle curve di portanza, si faccia riferimento alla Relazione Geotecnica.

Per quanto riguarda la verifica a carico limite orizzontale dei pali, questa è stata condotta tramite il metodo di Broms, 1964, secondo il quale, per pali lunghi (ipotesi che si configura per tutti i pali in esame), in terreni incoerenti sotto falda, non liberi di ruotare in testa, vale la seguente formulazione:

$$H = k_p \gamma d^3 \sqrt[3]{\left(3.676 \frac{M_y}{k_p \gamma d^4}\right)^2}$$

in cui:

H = carico limite orizzontale del palo

$K_p$  = coefficiente di spinta passiva

D = diametro del palo

L = lunghezza del palo

$M_y$  = momenno di plasticizzazione del palo

Il valore di H, ridotto per i coefficienti di normativa come riportato di seguito, dovrà essere confrontato con il massimo valore agente in testa palo dalle combinazioni SLU-SLV ( $V_{pd}$ ):

$$H_{lim} = \frac{H}{\xi \cdot \gamma_T} \geq V_{pd}$$

Con  $\xi$  funzione del numero di verticali indagate per l'opera in esame e  $\gamma_T$  secondo l'approccio considerato. In analogia con il carico limite verticale, per il carico limite orizzontale si considera l'Approccio 2, pertanto il coefficiente  $\gamma_T$  sarà pari a 1.3.

## 12. ANALISI DEI RISULTATI

Nei paragrafi seguenti si riportano i risultati delle analisi condotte per i diversi modelli implementati, con le indicazioni dei valori massimi delle sollecitazioni flettenti e taglianti. I valori riportati sono relativi all'analisi al metro lineare.

### 12.1 MURO FRONTALE

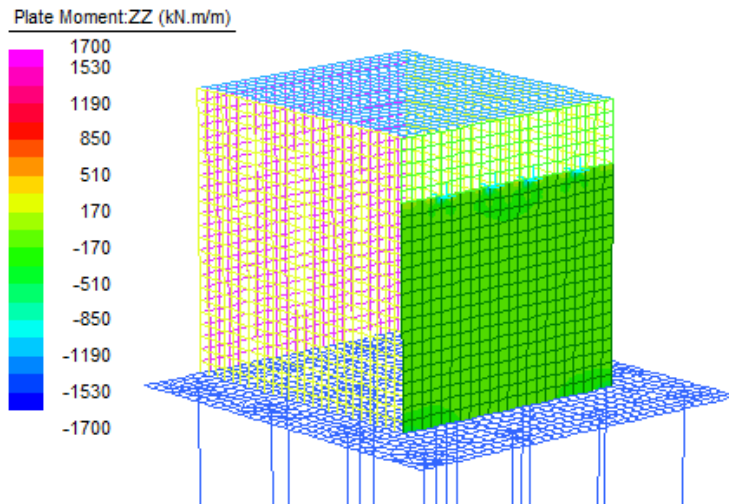


Figura 15: Momento Flettente verticale - Involuppo SLE

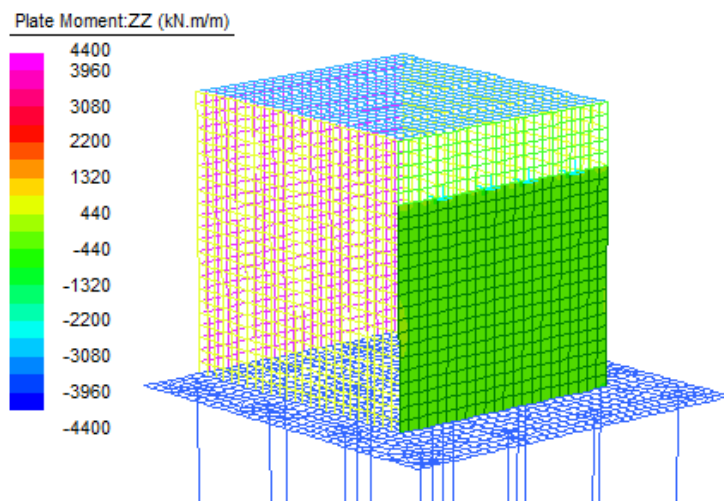


Figura 16: Momento Flettente verticale - Involuppo SLU/SLV

Plate Force:YZ (kN/m)

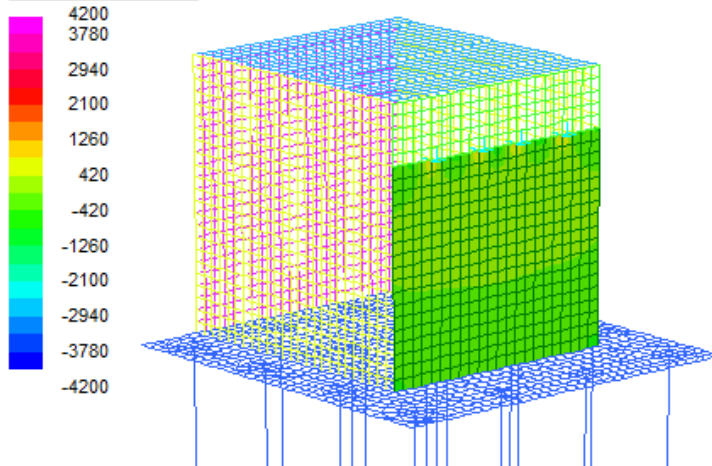


Figura 17: Sollecitazioni Taglianti Vyz - Inviluppo SLU/SLV

Plate Force:XY (kN/m)

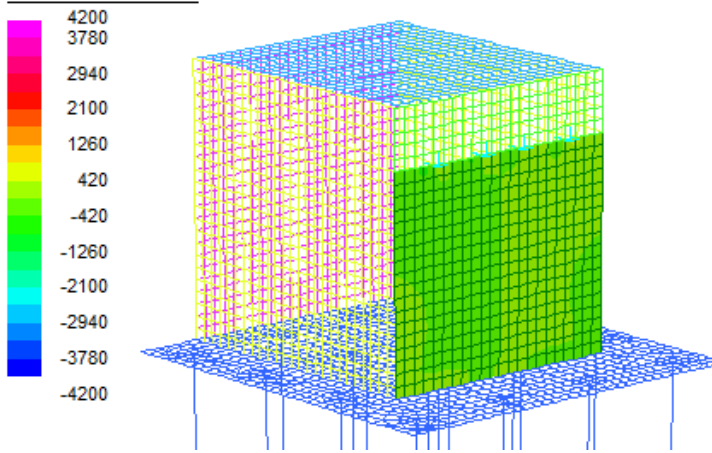


Figura 18: Sollecitazioni Taglianti Vxy - Inviluppo SLU/SLV

Plate Moment:XX (kN.m/m)

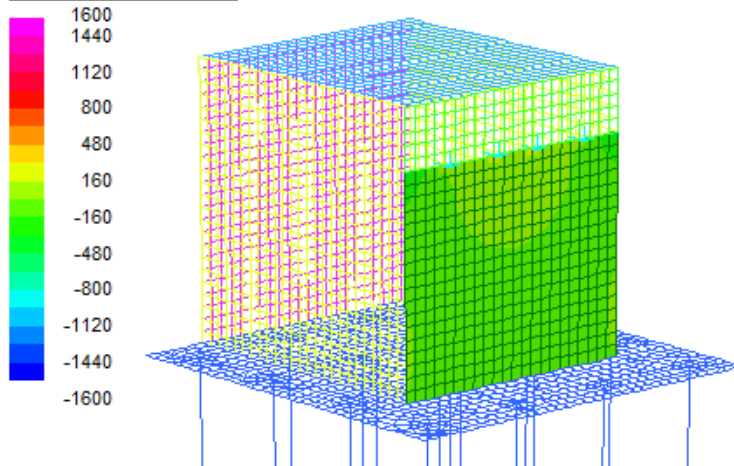


Figura 19: Momento Flettente orizzontale - Involuppo SLE

Plate Moment:XX (kN.m/m)

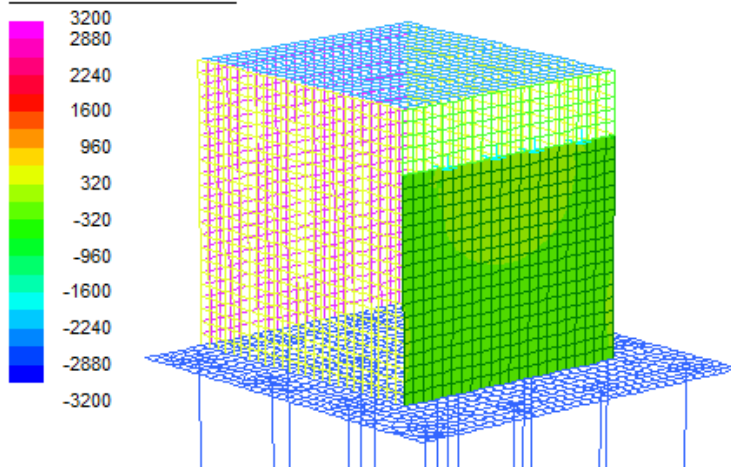


Figura 20: Momento Flettente orizzontale - Involuppo SLU/SLV



## 12.2 PARAGHIAIA

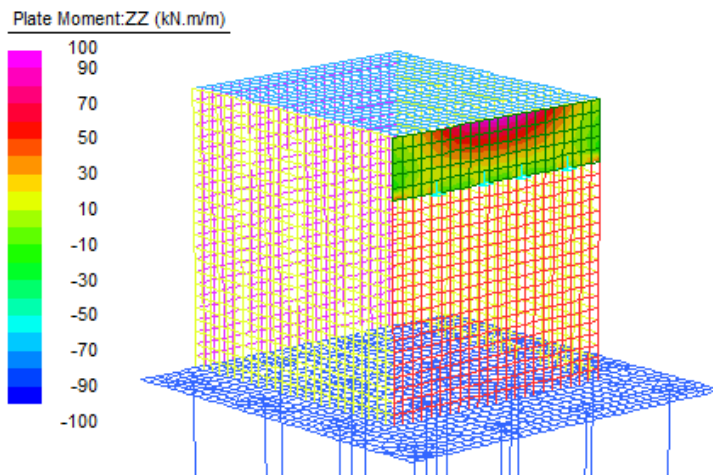


Figura 21: Momento Flettente verticale - Involuppo SLE

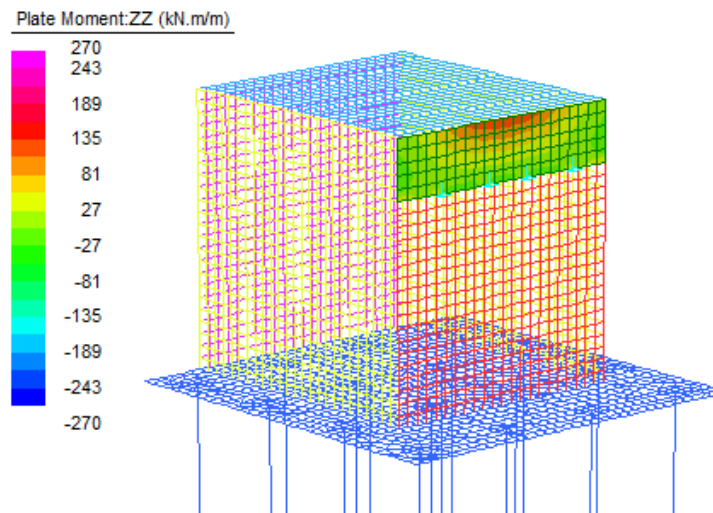


Figura 22: Momento Flettente verticale - Involuppo SLU/SLV

Plate Force:YZ (kN/m)

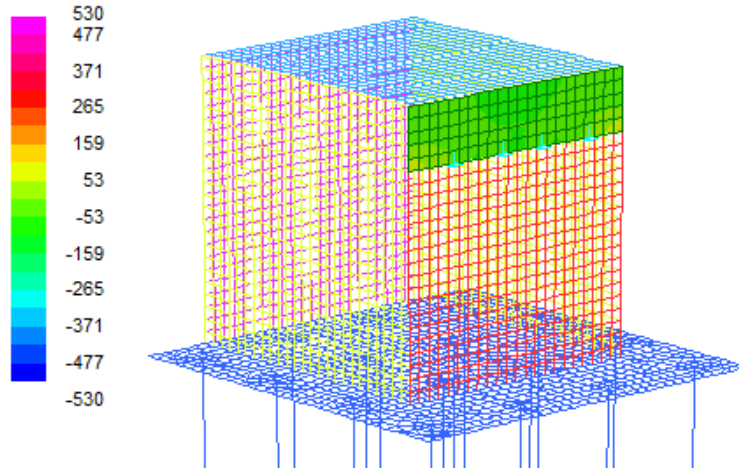


Figura 23: Sollecitazioni Taglianti Vyz - Involuppo SLU/SLV

Plate Force:XY (kN/m)

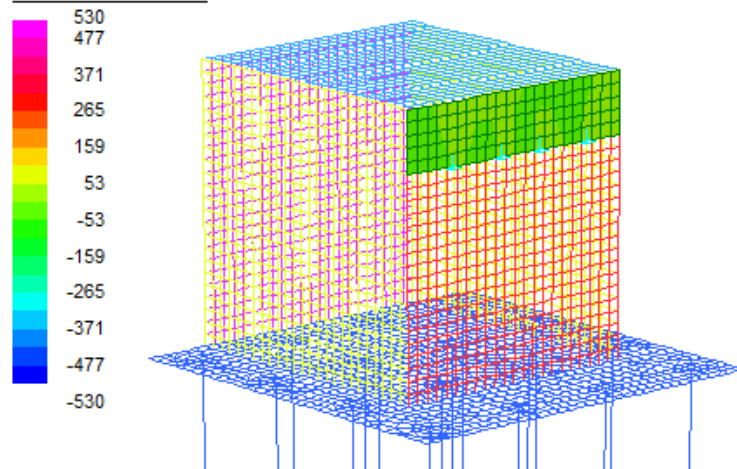


Figura 24: Sollecitazioni Taglianti Vxy - Involuppo SLU/SLV

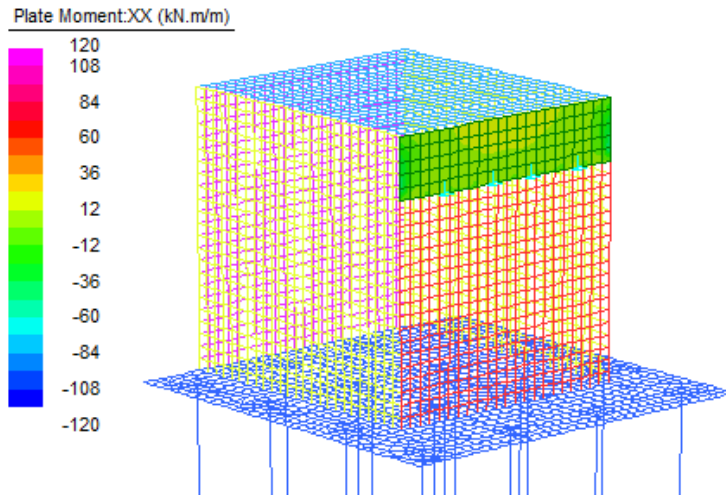


Figura 25: Momento Flettente orizzontale - Involuppo SLE

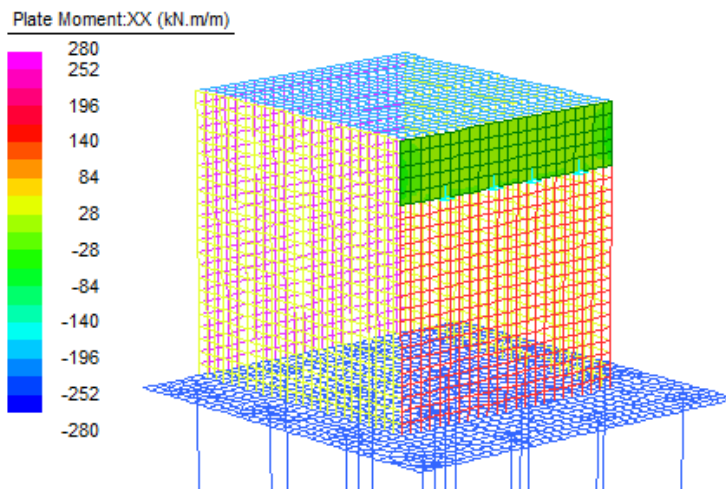


Figura 26: Momento Flettente orizzontale - Involuppo SLU/SLV

## 12.3 MURI ANDATORI

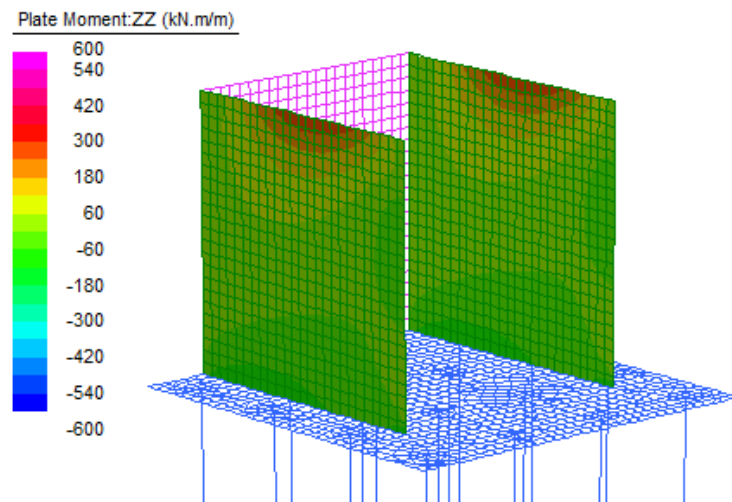


Figura 27: Momento Flettente verticale - Inviluppo SLE

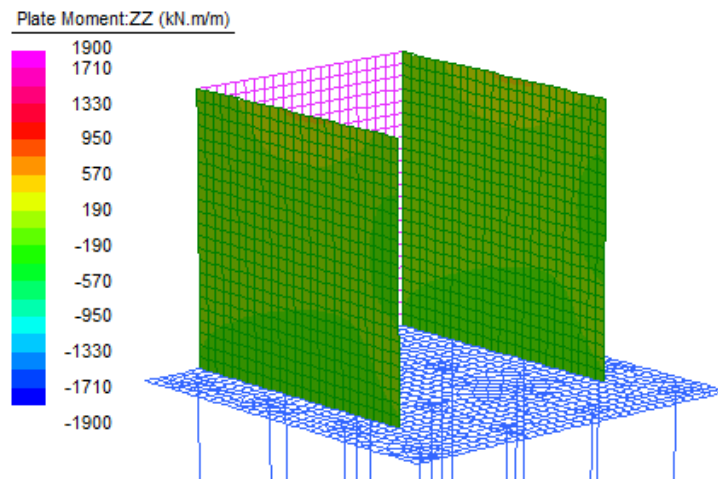


Figura 28: Momento Flettente verticale - Inviluppo SLU/SLV

Plate Force:ZX (kN/m)

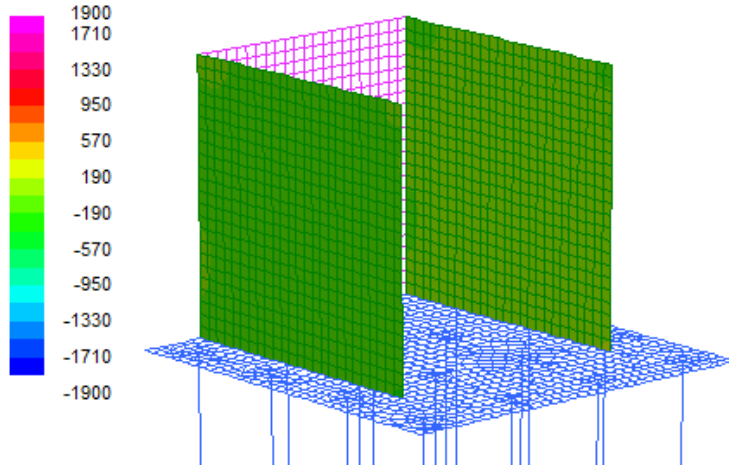


Figura 29: Sollecitazioni Taglianti  $V_{xz}$  - Inviluppo SLU/SLV

Plate Force:XY (kN/m)

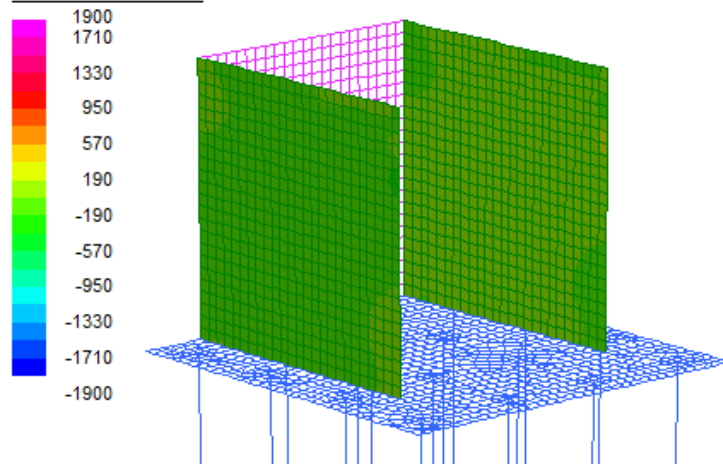


Figura 30: Sollecitazioni Taglianti  $V_{xy}$  - Inviluppo SLU/SLV

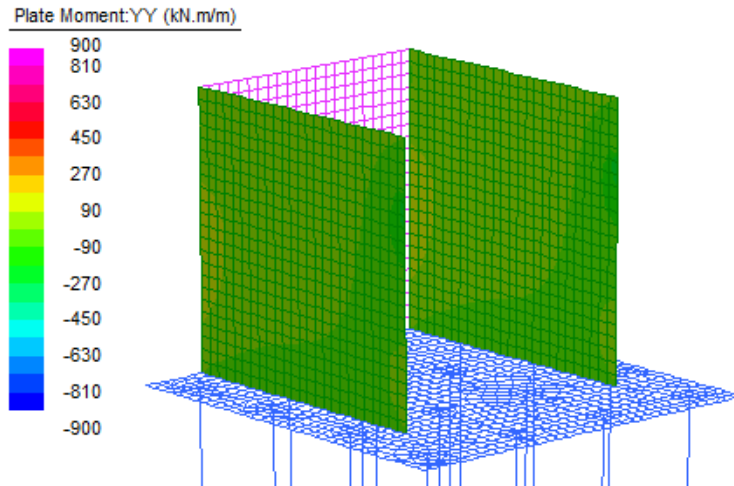


Figura 31: Momento Flettente orizzontale - Involuppo SLE

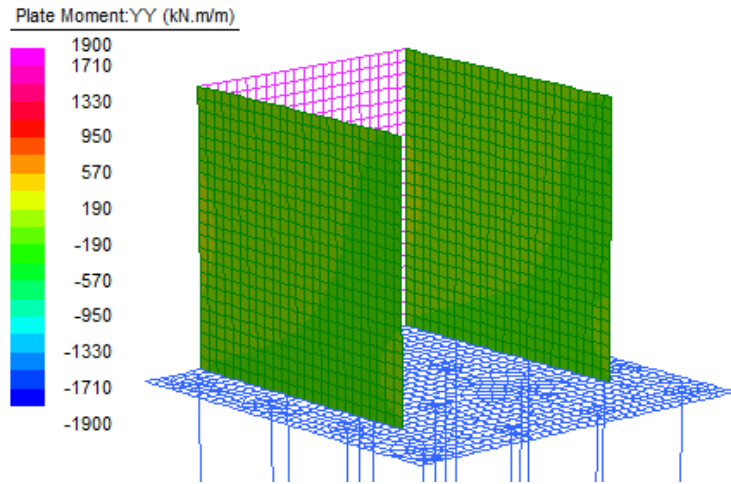


Figura 32: Momento Flettente orizzontale - Involuppo SLU/SLV

## 12.4 MURI POSTERIORE

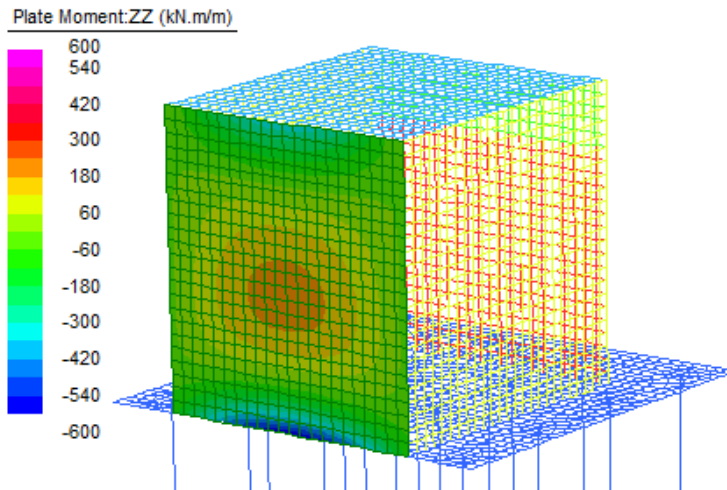


Figura 33: Momento Flettente verticale - Inviluppo SLE

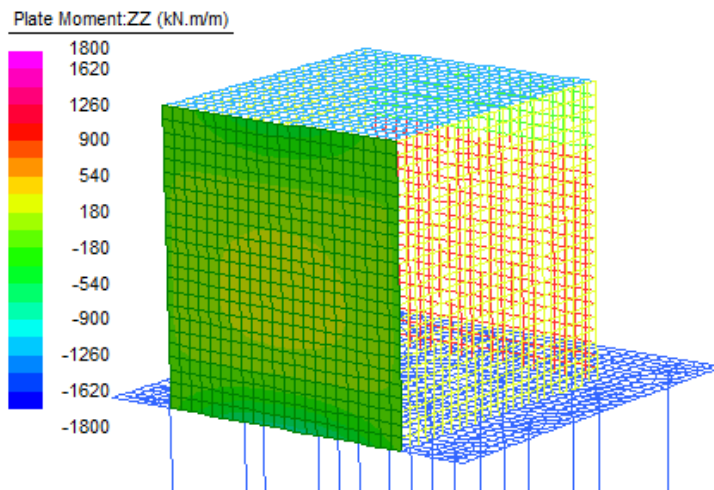


Figura 34: Momento Flettente verticale - Inviluppo SLU/SLV

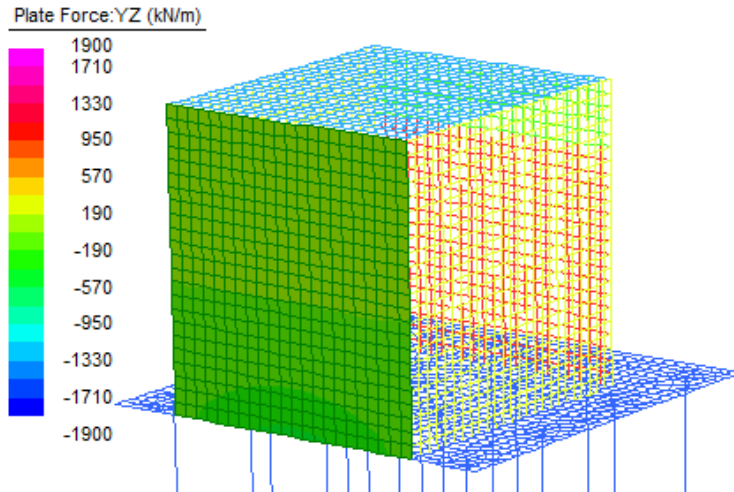


Figura 35: Sollecitazioni Taglianti Vyz - Inviluppo SLU/SLV

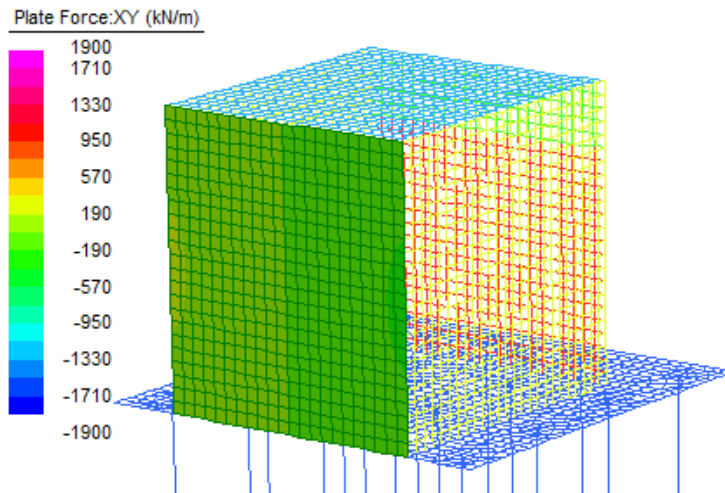


Figura 36: Sollecitazioni Taglianti Vxy - Inviluppo SLU/SLV



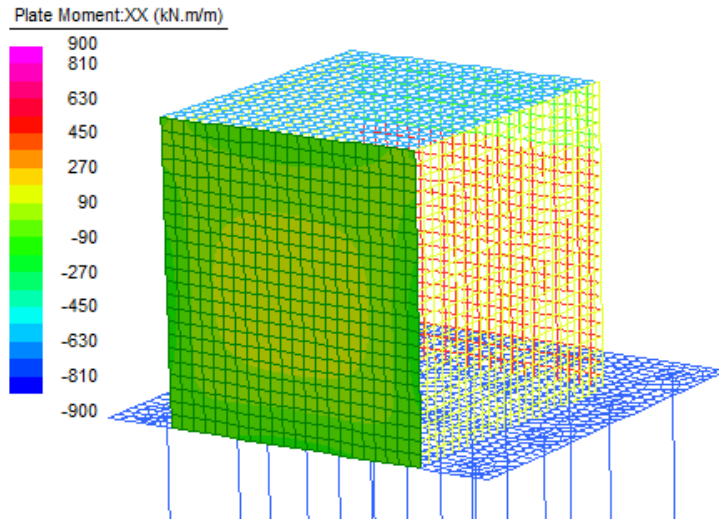


Figura 37: Momento Flettente orizzontale - Involuppo SLE

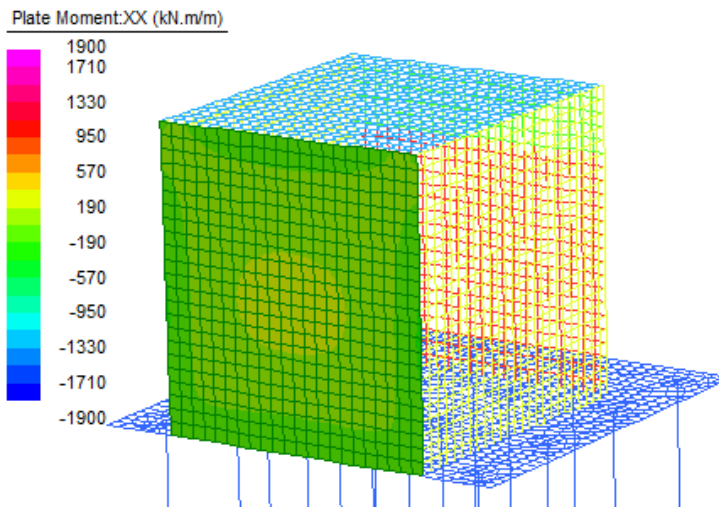


Figura 38: Momento Flettente orizzontale - Involuppo SLU/SLV

## 12.5 SOLETTA SUPERIORE

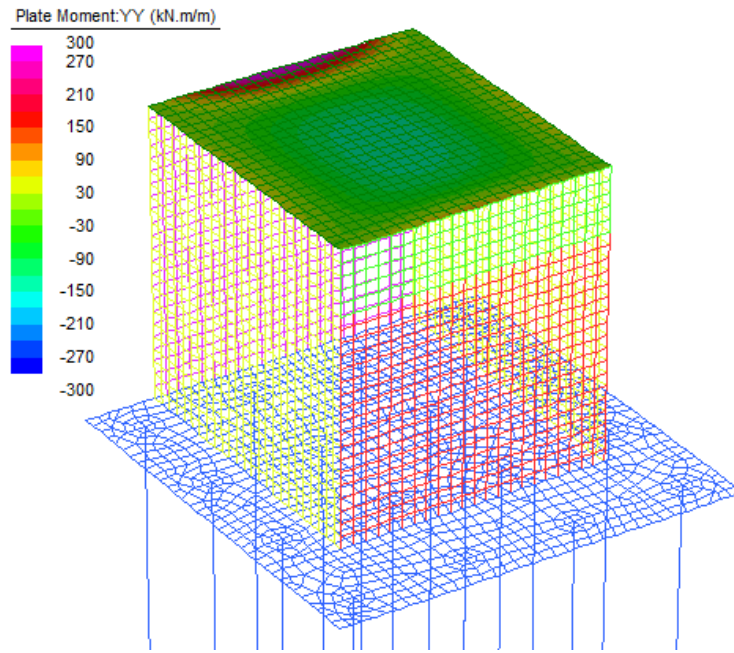


Figura 39: Momento Flettente longitudinale - Involuppo SLE

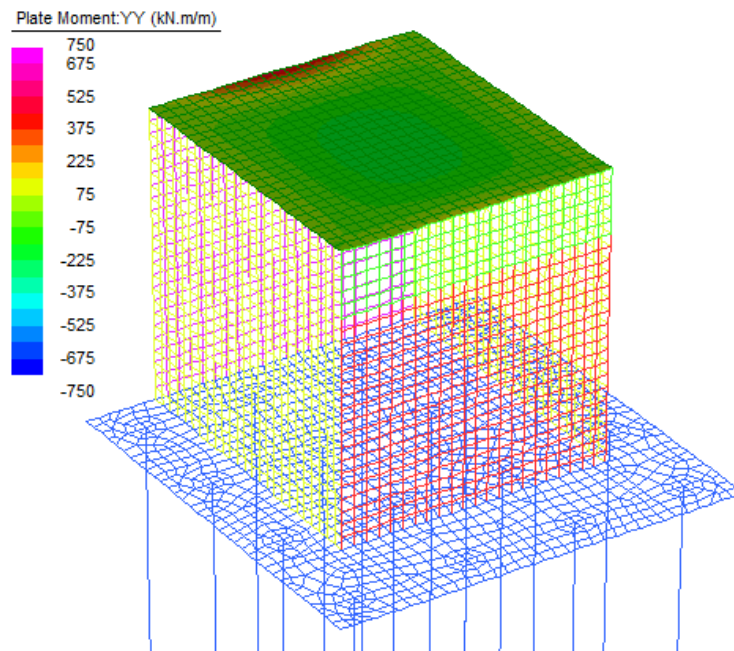


Figura 40: Momento Flettente longitudinale - Involuppo SLU/SLV

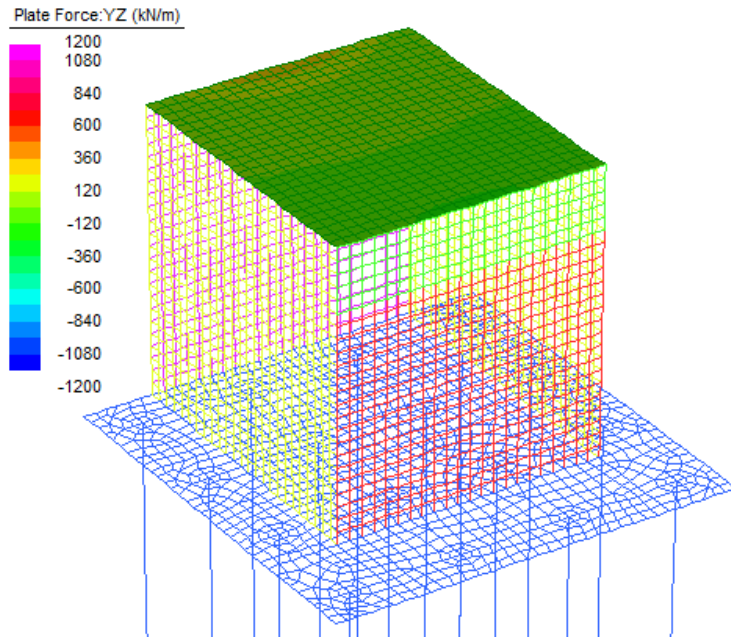


Figura 41: Sollecitazioni Taglianti Vyz - Involuppo SLU/SLV

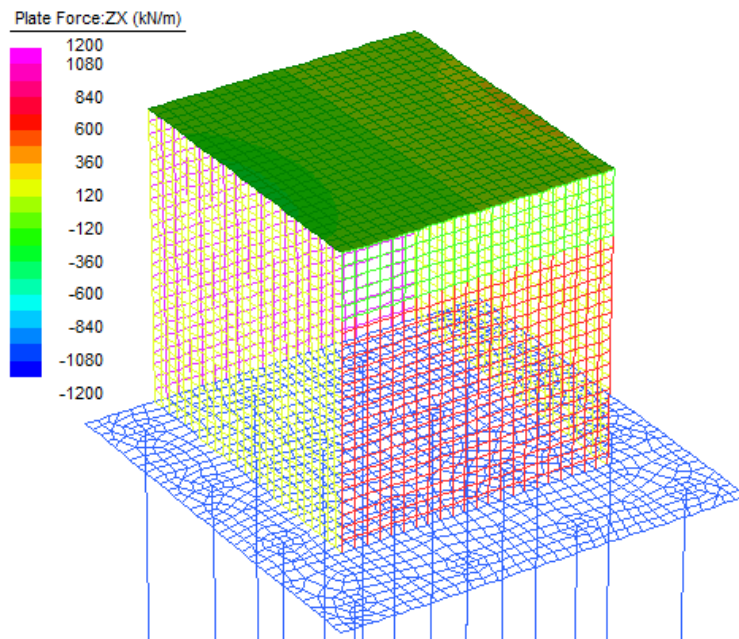


Figura 42: Sollecitazioni Taglianti Vxz - Involuppo SLU/SLV

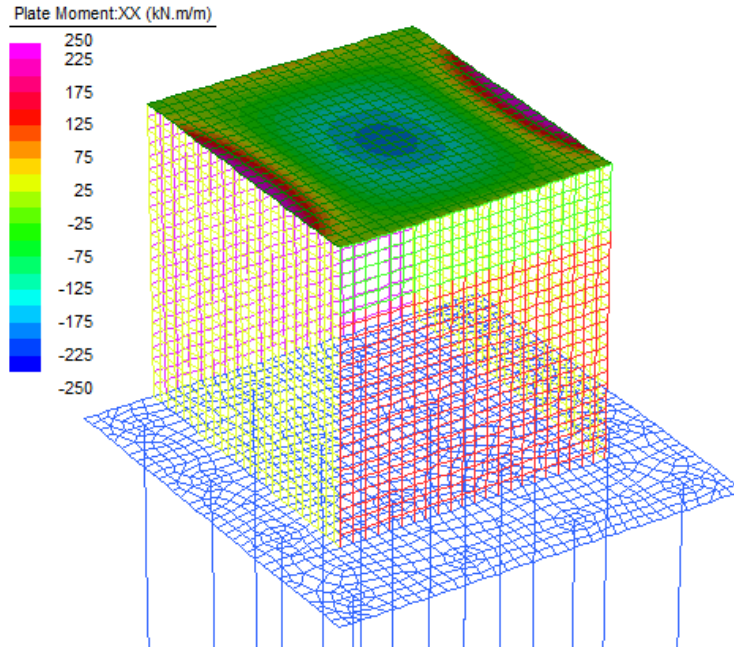


Figura 43: Momento Flettente trasversale - Involuppo SLE

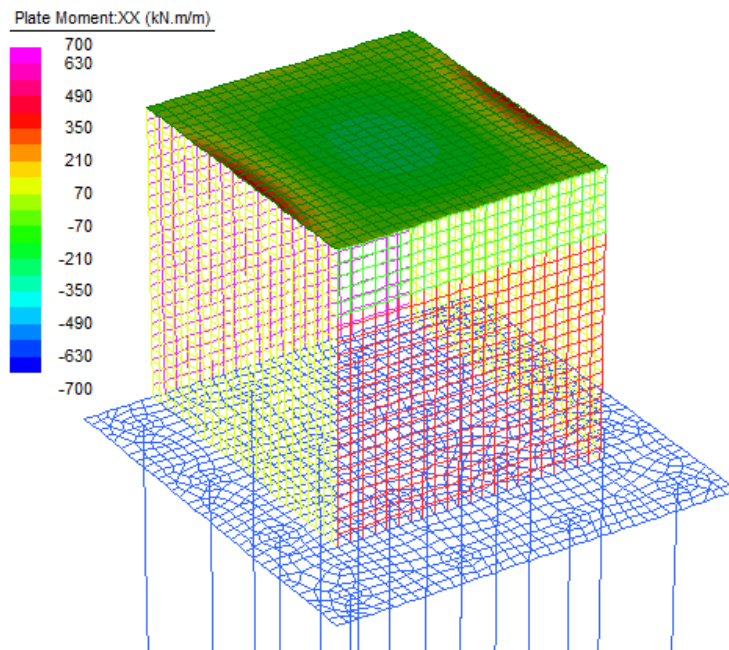


Figura 44: Momento Flettente trasversale - Involuppo SLU/SLV

## 12.6 PLINTO DI FONDAZIONE

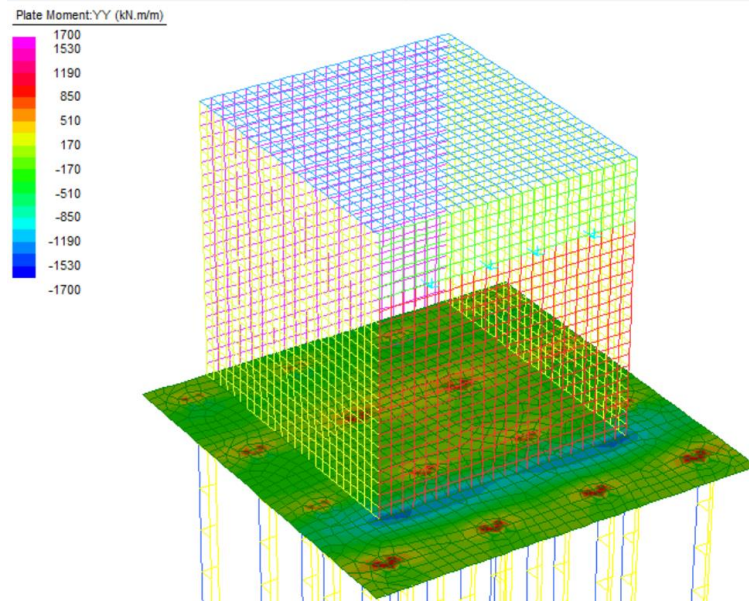


Figura 45: Momento Flettente longitudinale - Involuppo SLE

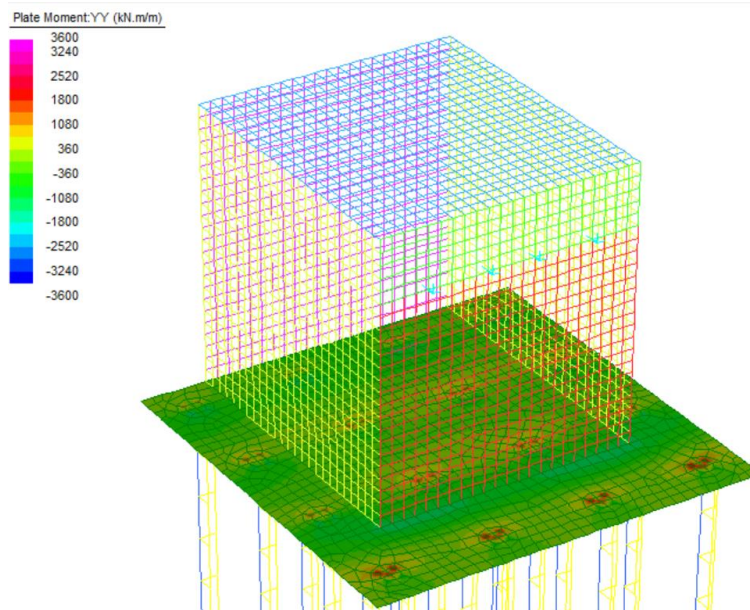


Figura 46: Momento Flettente longitudinale - Involuppo SLU/SLV

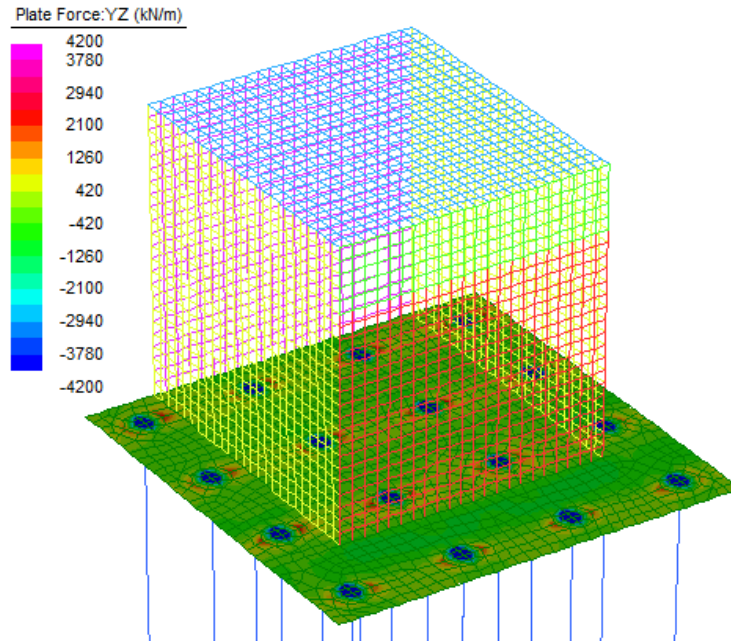


Figura 47: Sollecitazioni Taglianti  $V_{yz}$  - Involuppo SLU/SLV

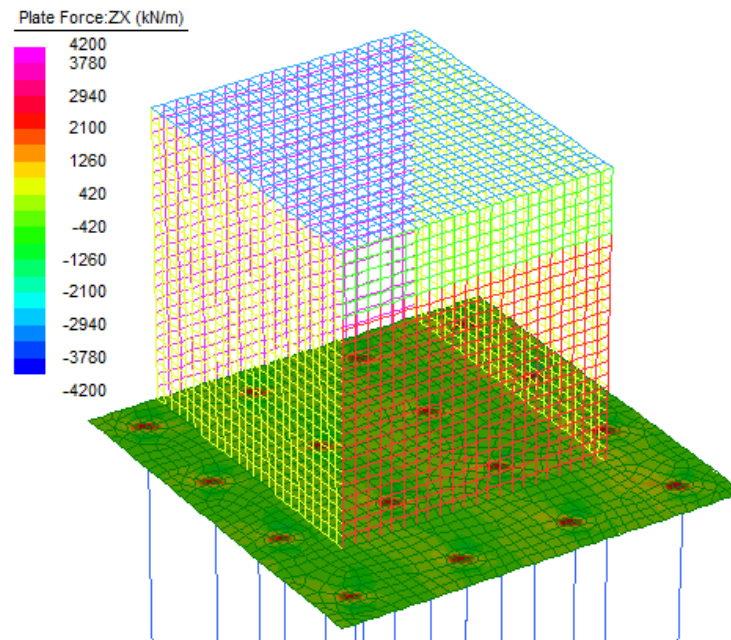


Figura 48: Sollecitazioni Taglianti  $V_{xz}$  - Involuppo SLU/SLV

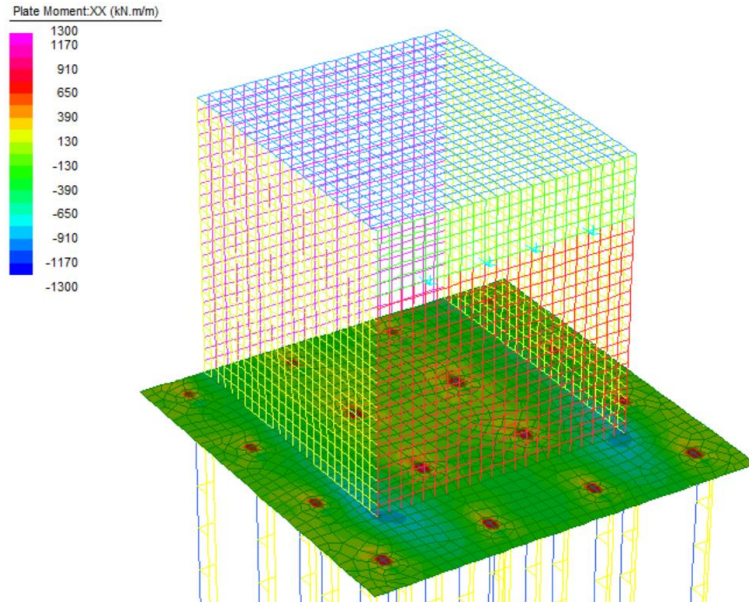


Figura 49: Momento Flettente trasversale - Inviluppo SLE

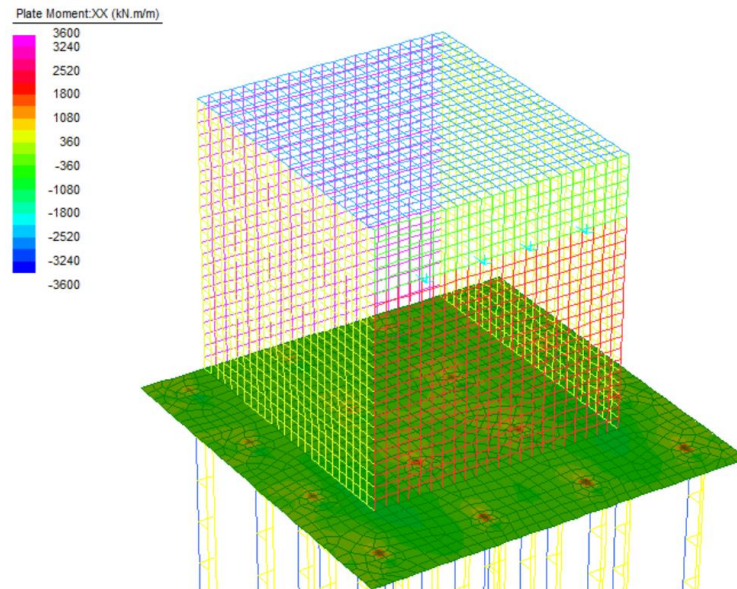


Figura 50: Momento Flettente trasversale - Inviluppo SLU/SLV

## 12.7 PALI DI FONDAZIONE

Nella tabella di seguito si riassumono le sollecitazioni relative alla testa dei pali di fondazione:

Pali di fondazione	Nmin [kN]	Nmax [kN]	M [kNm]	T [kN]
SLU	2489	6237	2168	867
SLV	291	5639	2953	1181
SLE RARA	1825	4610	1608	643
SLE FREQ	1869	4423	1518	607
SLE QPERM	1855	4062	1345	538



### **13. VERIFICHE**

Le verifiche strutturali allo stato limite ultimo e allo stato limite di esercizio sono state svolte, seguendo i criteri esposti in precedenza, con il codice di calcolo RC-SEC, per le condizioni di carico più gravose.

In particolare nelle verifiche riportate di seguito lo sforzo normale è di compressione se positivo.

Una sintesi delle caratteristiche dell'armatura longitudinale e a taglio (staffe) previste è esibita nei prospetti di seguito.

Nelle verifiche riportate di seguito sono stati rispettati i minimi di armatura previsti dalle NTC18 riportate al paragrafo 4.1.6.

Facendo riferimento al paragrafo 7.4.6.2.4 delle NTC18, si è rispettato il limite per le pareti di almeno 9 legature ogni metro quadrato.

### 13.1 MURO FRONTALE

Si riassume di seguito l'armatura adottata.

ARMATURA		
Armatura verticale	Armatura orizzontale	Armatura taglio
Arm. tesa	Arm. tesa	Ø16/20x40
10Ø26+5Ø26	10Ø26	
Arm. Compressa	Arm. Compressa	
10Ø26	10Ø20	

La sezione risulta verificata con l'armatura prevista.

#### 13.1.1 Verifica dell'armatura verticale

##### CARATTERISTICHE DI RESISTENZA DEI MATERIALI IMPIEGATI

CALCESTRUZZO -	Classe:	C32/40	
	Resis. compr. di progetto fcd:	18.810	MPa
	Def.unit. max resistenza ec2:	0.0020	
	Def.unit. ultima ecu:	0.0035	
	Diagramma tensione-deformaz.:	Parabola-Rettangolo	
	Modulo Elastico Normale Ec:	33643.0	MPa
	Resis. media a trazione fctm:	3.100	MPa
	Coeff. Omogen. S.L.E.:	15.00	
	Coeff. Omogen. S.L.E.:	15.00	
	Sc limite S.L.E. comb. Frequenti:	199.20	daN/cm <sup>2</sup>
	Ap.Fessure limite S.L.E. comb. Frequenti:	0.200	mm
	Sc limite S.L.E. comb. Q.Permanenti:	0.00	Mpa
	Ap.Fess.limite S.L.E. comb. Q.Perm.:	0.200	mm
ACCIAIO -	Tipo:	B450C	
	Resist. caratt. snervam. fyk:	450.00	MPa
	Resist. caratt. rottura ftk:	450.00	MPa
	Resist. snerv. di progetto fyd:	391.30	MPa
	Resist. ultima di progetto ftd:	391.30	MPa
	Deform. ultima di progetto Epu:	0.068	
	Modulo Elastico Ef	2000000	daN/cm <sup>2</sup>
	Diagramma tensione-deformaz.:	Bilineare finito	

Relazione di calcolo spalle e fondazioni

COMMESSA	LOTTO	CODIFICA	DOCUMENTO	REV.	FOGLIO
NM25	03 D 26	CL	IV 27 04 001	A	75 di 603

Coeff. Aderenza istantaneo  $\beta_1 \cdot \beta_2$  : 1.00  
 Coeff. Aderenza differito  $\beta_1 \cdot \beta_2$  : 0.50  
 Sf limite S.L.E. Comb. Rare: 360.00 MPa

#### CARATTERISTICHE DOMINIO CONGLOMERATO

Forma del Dominio: Poligonale  
 Classe Conglomerato: C32/40

N° vertice:	X [cm]	Y [cm]
1	-50.0	0.0
2	-50.0	200.0
3	50.0	200.0
4	50.0	0.0

#### DATI BARRE ISOLATE

N° Barra	X [cm]	Y [cm]	DiamØ [mm]
1	-39.5	10.5	26
2	-39.5	189.5	26
3	39.5	189.5	26
4	39.5	10.5	26
5	-36.9	15.7	26
6	36.9	15.7	26

#### DATI GENERAZIONI LINEARI DI BARRE

N° Gen. Numero assegnato alla singola generazione lineare di barre  
 N° Barra Ini. Numero della barra iniziale cui si riferisce la generazione  
 N° Barra Fin. Numero della barra finale cui si riferisce la generazione  
 N° Barre Numero di barre generate equidistanti cui si riferisce la generazione  
 Ø Diametro in mm delle barre della generazione

N° Gen.	N° Barra Ini.	N° Barra Fin.	N° Barre	Ø
1	1	4	8	26
2	2	3	8	26
3	5	6	3	26

#### CALCOLO DI RESISTENZA - SFORZI PER OGNI COMBINAZIONE ASSEGNATA

N Sforzo normale [kN] applicato nel Baric. (+ se di compressione)  
 Mx Momento flettente [kNm] intorno all'asse x princ. d'inerzia con verso positivo se tale da comprimere il lembo sup. della sez.  
 My Momento flettente [kNm] intorno all'asse y princ. d'inerzia con verso positivo se tale da comprimere il lembo destro della sez.  
 Vy Componente del Taglio [kN] parallela all'asse princ. d'inerzia y  
 Vx Componente del Taglio [kN] parallela all'asse princ. d'inerzia x

N° Comb.	N	Mx	My	Vy	Vx
1	0.00	4400.00	0.00	0.00	0.00

Relazione di calcolo spalle e fondazioni

COMMESSA	LOTTO	CODIFICA	DOCUMENTO	REV.	FOGLIO
NM25	03 D 26	CL	IV 27 04 001	A	76 di 603

### COMB. RARE (S.L.E.) - SFORZI PER OGNI COMBINAZIONE ASSEGNATA

N Sforzo normale [kN] applicato nel Baricentro (+ se di compressione)  
Mx Momento flettente [kNm] intorno all'asse x princ. d'inerzia (tra parentesi Mom.Fessurazione)  
con verso positivo se tale da comprimere il lembo superiore della sezione  
My Momento flettente [kNm] intorno all'asse y princ. d'inerzia (tra parentesi Mom.Fessurazione)  
con verso positivo se tale da comprimere il lembo destro della sezione

N°Comb.	N	Mx	My
1	0.00	1700.00	0.00

### COMB. FREQUENTI (S.L.E.) - SFORZI PER OGNI COMBINAZIONE ASSEGNATA

N Sforzo normale [kN] applicato nel Baricentro (+ se di compressione)  
Mx Momento flettente [kNm] intorno all'asse x princ. d'inerzia (tra parentesi Mom.Fessurazione)  
con verso positivo se tale da comprimere il lembo superiore della sezione  
My Momento flettente [kNm] intorno all'asse y princ. d'inerzia (tra parentesi Mom.Fessurazione)  
con verso positivo se tale da comprimere il lembo destro della sezione

N°Comb.	N	Mx	My
1	0.00	1700.00 (2587.82)	0.00 (0.00)

### COMB. QUASI PERMANENTI (S.L.E.) - SFORZI PER OGNI COMBINAZIONE ASSEGNATA

N Sforzo normale [kN] applicato nel Baricentro (+ se di compressione)  
Mx Momento flettente [kNm] intorno all'asse x princ. d'inerzia (tra parentesi Mom.Fessurazione)  
con verso positivo se tale da comprimere il lembo superiore della sezione  
My Momento flettente [kNm] intorno all'asse y princ. d'inerzia (tra parentesi Mom.Fessurazione)  
con verso positivo se tale da comprimere il lembo destro della sezione

N°Comb.	N	Mx	My
1	0.00	1700.00 (2587.82)	0.00 (0.00)

### RISULTATI DEL CALCOLO

#### Sezione verificata per tutte le combinazioni assegnate

Copriferro netto minimo barre longitudinali: 9.2 cm  
Interferro netto minimo barre longitudinali: 3.2 cm

### VERIFICHE DI RESISTENZA IN PRESSO-TENSO FLESSIONE ALLO STATO LIMITE ULTIMO

Ver S = combinazione verificata / N = combin. non verificata  
N Sforzo normale assegnato [kN] nel baricentro B sezione cls.(positivo se di compressione)  
Mx Componente del momento assegnato [kNm] riferito all'asse x princ. d'inerzia  
My Componente del momento assegnato [kNm] riferito all'asse y princ. d'inerzia  
N Res Sforzo normale resistente [kN] nel baricentro B sezione cls.(positivo se di compress.)  
Mx Res Momento flettente resistente [kNm] riferito all'asse x princ. d'inerzia  
My Res Momento flettente resistente [kNm] riferito all'asse y princ. d'inerzia  
Mis.Sic. Misura sicurezza = rapporto vettoriale tra (N r,Mx Res,My Res) e (N,Mx,My)  
Verifica positiva se tale rapporto risulta >=1.000  
As Tesa Area armature trave [cm²] in zona tesa. [Tra parentesi l'area minima ex (4.1.15)NTC]

N°Comb	Ver	N	Mx	My	N Res	Mx Res	My Res	Mis.Sic.	As Tesa
--------	-----	---	----	----	-------	--------	--------	----------	---------

Relazione di calcolo spalle e fondazioni

COMMESSA	LOTTO	CODIFICA	DOCUMENTO	REV.	FOGLIO
NM25	03 D 26	CL	IV 27 04 001	A	77 di 603

1	S	0.00	4400.00	0.00	0.00	5623.71	0.00	1.28	79.6(33.9)
---	---	------	---------	------	------	---------	------	------	------------

#### METODO AGLI STATI LIMITE ULTIMI - DEFORMAZIONI UNITARIE ALLO STATO ULTIMO

ec max	Deform. unit. massima del conglomerato a compressione
x/d	Rapporto di duttilità [§ 4.1.2.1.2.1 NTC] deve essere < 0.45
Xc max	Ascissa in cm della fibra corrisp. a ec max (sistema rif. X,Y,O sez.)
Yc max	Ordinata in cm della fibra corrisp. a ec max (sistema rif. X,Y,O sez.)
es min	Deform. unit. minima nell'acciaio (negativa se di trazione)
Xs min	Ascissa in cm della barra corrisp. a es min (sistema rif. X,Y,O sez.)
Ys min	Ordinata in cm della barra corrisp. a es min (sistema rif. X,Y,O sez.)
es max	Deform. unit. massima nell'acciaio (positiva se di compress.)
Xs max	Ascissa in cm della barra corrisp. a es max (sistema rif. X,Y,O sez.)
Ys max	Ordinata in cm della barra corrisp. a es max (sistema rif. X,Y,O sez.)

N°Comb	ec max	x/d	Xc max	Yc max	es min	Xs min	Ys min	es max	Xs max	Ys max
1	0.00350	0.075	-50.0	200.0	0.00090	-39.5	189.5	-0.04334	-39.5	10.5

#### POSIZIONE ASSE NEUTRO PER OGNI COMB. DI RESISTENZA

a, b, c	Coeff. a, b, c nell'eq. dell'asse neutro $aX+bY+c=0$ nel rif. X,Y,O gen.
x/d	Rapp. di duttilità (travi e solette)[§ 4.1.2.1.2.1 NTC]: deve essere < 0.45
C.Rid.	Coeff. di riduz. momenti per sola flessione in travi continue

N°Comb	a	b	c	x/d	C.Rid.
1	0.000000000	0.000247184	-0.045936829	0.075	0.700

#### COMBINAZIONI RARE IN ESERCIZIO - MASSIME TENSIONI NORMALI ED APERTURA FESSURE (NTC/EC2)

Ver	S = comb. verificata/ N = comb. non verificata
Sc max	Massima tensione (positiva se di compressione) nel conglomerato [Mpa]
Xc max, Yc max	Ascissa, Ordinata [cm] del punto corrisp. a Sc max (sistema rif. X,Y,O)
Sf min	Minima tensione (negativa se di trazione) nell'acciaio [Mpa]
Xs min, Ys min	Ascissa, Ordinata [cm] della barra corrisp. a Sf min (sistema rif. X,Y,O)
Ac eff.	Area di calcestruzzo [cm²] in zona tesa considerata aderente alle barre
As eff.	Area barre [cm²] in zona tesa considerate efficaci per l'apertura delle fessure

N°Comb	Ver	Sc max	Xc max	Yc max	Sf min	Xs min	Ys min	Ac eff.	As eff.
1	S	3.10	50.0	200.0	-125.6	-39.5	10.5	3045	79.6

#### COMBINAZIONI RARE IN ESERCIZIO - APERTURA FESSURE [§ 7.3.4 EC2]

La sezione viene assunta sempre fessurata anche nel caso in cui la trazione minima del calcestruzzo sia inferiore a  $f_{ctm}$

Ver.	Esito della verifica
e1	Massima deformazione unitaria di trazione nel calcestruzzo (trazione -) valutata in sezione fessurata
e2	Minima deformazione unitaria di trazione nel calcestruzzo (trazione -) valutata in sezione fessurata
k1	= 0.8 per barre ad aderenza migliorata [eq.(7.11)EC2]
kt	= 0.4 per comb. quasi permanenti / = 0.6 per comb.frequenti [cfr. eq.(7.9)EC2]
k2	= 0.5 per flessione; $=(e1 + e2)/(2*e1)$ per trazione eccentrica [eq.(7.13)EC2]
k3	= 3.400 Coeff. in eq.(7.11) come da annessi nazionali
k4	= 0.425 Coeff. in eq.(7.11) come da annessi nazionali
Ø	Diametro [mm] equivalente delle barre tese comprese nell'area efficace Ac eff [eq.(7.11)EC2]
Cf	Copriferro [mm] netto calcolato con riferimento alla barra più tesa
e sm - e cm	Differenza tra le deformazioni medie di acciaio e calcestruzzo [(7.8)EC2 e (C4.1.7)NTC] Tra parentesi: valore minimo = $0.6 S_{max} / E_s$ [(7.9)EC2 e (C4.1.8)NTC]

Relazione di calcolo spalle e fondazioni

COMMESSA	LOTTO	CODIFICA	DOCUMENTO	REV.	FOGLIO
NM25	03 D 26	CL	IV 27 04 001	A	78 di 603

sr max           Massima distanza tra le fessure [mm]  
wk                Apertura fessure in mm calcolata =  $sr \max * (e_{sm} - e_{cm}) / [(7.8)EC2 \text{ e } (C4.1.7)NTC]$ . Valore limite tra parentesi  
Mx fess.        Componente momento di prima fessurazione intorno all'asse X [kNm]  
My fess.        Componente momento di prima fessurazione intorno all'asse Y [kNm]

Comb.	Ver	e1	e2	k2	Ø	Cf	e sm - e cm	sr max	wk	Mx fess	My fess
1	S	-0.00068	0	0.500	26.0	92	0.00038 (0.00038)	482	0.182 (0.20)	2587.82	0.00

**COMBINAZIONI FREQUENTI IN ESERCIZIO - MASSIME TENSIONI NORMALI ED APERTURA FESSURE (NTC/EC2)**

N°Comb	Ver	Sc max	Xc max	Yc max	Sf min	Xs min	Ys min	Ac eff.	As eff.
1	S	3.10	50.0	200.0	-125.6	-39.5	10.5	3045	79.6

**COMBINAZIONI FREQUENTI IN ESERCIZIO - APERTURA FESSURE [§ 7.3.4 EC2]**

Comb.	Ver	e1	e2	k2	Ø	Cf	e sm - e cm	sr max	wk	Mx fess	My fess
1	S	-0.00068	0	0.500	26.0	92	0.00038 (0.00038)	482	0.182 (0.20)	2587.82	0.00

**COMBINAZIONI QUASI PERMANENTI IN ESERCIZIO - MASSIME TENSIONI NORMALI ED APERTURA FESSURE (NTC/EC2)**

N°Comb	Ver	Sc max	Xc max	Yc max	Sf min	Xs min	Ys min	Ac eff.	As eff.
1	S	3.10	50.0	200.0	-125.6	-39.5	10.5	3045	79.6

**COMBINAZIONI QUASI PERMANENTI IN ESERCIZIO - APERTURA FESSURE [§ 7.3.4 EC2]**

Comb.	Ver	e1	e2	k2	Ø	Cf	e sm - e cm	sr max	wk	Mx fess	My fess
1	S	-0.00068	0	0.500	26.0	92	0.00038 (0.00038)	482	0.182 (0.20)	2587.82	0.00

**13.1.2 Verifica dell'armatura orizzontale**

**CARATTERISTICHE DI RESISTENZA DEI MATERIALI IMPIEGATI**

CALCESTRUZZO -

Classe:	C32/40
Resis. compr. di progetto fcd:	18.810 MPa
Def.unit. max resistenza ec2:	0.0020
Def.unit. ultima ecu:	0.0035
Diagramma tensione-deformaz.:	Parabola-Rettangolo
Modulo Elastico Normale Ec:	33643.0 MPa
Resis. media a trazione fctm:	3.100 MPa
Coeff. Omogen. S.L.E.:	15.00
Coeff. Omogen. S.L.E.:	15.00
Sc limite S.L.E. comb. Frequenti:	199.20 daN/cm <sup>2</sup>
Ap.Fessure limite S.L.E. comb. Frequenti:	0.200 mm
Sc limite S.L.E. comb. Q.Permanenti:	0.00 Mpa
Ap.Fess.limite S.L.E. comb. Q.Perm.:	0.200 mm

ACCIAIO -

Tipo:	B450C
Resist. caratt. snervam. fyk:	450.00 MPa
Resist. caratt. rottura ftk:	450.00 MPa
Resist. snerv. di progetto fyd:	391.30 MPa
Resist. ultima di progetto ftd:	391.30 MPa
Deform. ultima di progetto Epu:	0.068

Modulo Elastico Ef	2000000	daN/cm <sup>2</sup>
Diagramma tensione-deformaz.:	Bilineare finito	
Coeff. Aderenza istantaneo $\beta_1 \cdot \beta_2$ :	1.00	
Coeff. Aderenza differito $\beta_1 \cdot \beta_2$ :	0.50	
Sf limite S.L.E. Comb. Rare:	360.00	MPa

#### CARATTERISTICHE DOMINIO CONGLOMERATO

Forma del Dominio: Poligonale  
Classe Conglomerato: C32/40

N°vertice:	X [cm]	Y [cm]
1	-50.0	0.0
2	-50.0	200.0
3	50.0	200.0
4	50.0	0.0

#### DATI BARRE ISOLATE

N°Barra	X [cm]	Y [cm]	DiamØ[mm]
1	-42.1	7.9	26
2	-42.1	192.1	20
3	42.1	192.1	20
4	42.1	7.9	26

#### DATI GENERAZIONI LINEARI DI BARRE

N°Gen. Numero assegnato alla singola generazione lineare di barre  
N°Barra Ini. Numero della barra iniziale cui si riferisce la generazione  
N°Barra Fin. Numero della barra finale cui si riferisce la generazione  
N°Barre Numero di barre generate equidistanti cui si riferisce la generazione  
Ø Diametro in mm delle barre della generazione

N°Gen.	N°Barra Ini.	N°Barra Fin.	N°Barre	Ø
1	1	4	8	26
2	2	3	8	20

#### CALCOLO DI RESISTENZA - SFORZI PER OGNI COMBINAZIONE ASSEGNATA

N Sforzo normale [kN] applicato nel Baric. (+ se di compressione)  
Mx Momento flettente [kNm] intorno all'asse x princ. d'inerzia con verso positivo se tale da comprimere il lembo sup. della sez.  
My Momento flettente [kNm] intorno all'asse y princ. d'inerzia con verso positivo se tale da comprimere il lembo destro della sez.  
Vy Componente del Taglio [kN] parallela all'asse princ.d'inerzia y  
Vx Componente del Taglio [kN] parallela all'asse princ.d'inerzia x

N°Comb.	N	Mx	My	Vy	Vx
1	0.00	3200.00	0.00	0.00	0.00

#### COMB. RARE (S.L.E.) - SFORZI PER OGNI COMBINAZIONE ASSEGNATA

Relazione di calcolo spalle e fondazioni

COMMESSA	LOTTO	CODIFICA	DOCUMENTO	REV.	FOGLIO
NM25	03 D 26	CL	IV 27 04 001	A	80 di 603

N Sforzo normale [kN] applicato nel Baricentro (+ se di compressione)  
Mx Momento flettente [kNm] intorno all'asse x princ. d'inerzia (tra parentesi Mom.Fessurazione)  
con verso positivo se tale da comprimere il lembo superiore della sezione  
My Momento flettente [kNm] intorno all'asse y princ. d'inerzia (tra parentesi Mom.Fessurazione)  
con verso positivo se tale da comprimere il lembo destro della sezione

N°Comb.	N	Mx	My
1	0.00	1600.00	0.00

#### COMB. FREQUENTI (S.L.E.) - SFORZI PER OGNI COMBINAZIONE ASSEGNATA

N Sforzo normale [kN] applicato nel Baricentro (+ se di compressione)  
Mx Momento flettente [kNm] intorno all'asse x princ. d'inerzia (tra parentesi Mom.Fessurazione)  
con verso positivo se tale da comprimere il lembo superiore della sezione  
My Momento flettente [kNm] intorno all'asse y princ. d'inerzia (tra parentesi Mom.Fessurazione)  
con verso positivo se tale da comprimere il lembo destro della sezione

N°Comb.	N	Mx	My
1	0.00	1600.00 (2432.95)	0.00 (0.00)

#### COMB. QUASI PERMANENTI (S.L.E.) - SFORZI PER OGNI COMBINAZIONE ASSEGNATA

N Sforzo normale [kN] applicato nel Baricentro (+ se di compressione)  
Mx Momento flettente [kNm] intorno all'asse x princ. d'inerzia (tra parentesi Mom.Fessurazione)  
con verso positivo se tale da comprimere il lembo superiore della sezione  
My Momento flettente [kNm] intorno all'asse y princ. d'inerzia (tra parentesi Mom.Fessurazione)  
con verso positivo se tale da comprimere il lembo destro della sezione

N°Comb.	N	Mx	My
1	0.00	1400.00 (2432.95)	0.00 (0.00)

#### RISULTATI DEL CALCOLO

##### Sezione verificata per tutte le combinazioni assegnate

Copriferro netto minimo barre longitudinali: 6.6 cm  
Interferro netto minimo barre longitudinali: 6.8 cm

#### VERIFICHE DI RESISTENZA IN PRESSO-TENSO FLESSIONE ALLO STATO LIMITE ULTIMO

Ver S = combinazione verificata / N = combin. non verificata  
N Sforzo normale assegnato [kN] nel baricentro B sezione cls.(positivo se di compressione)  
Mx Componente del momento assegnato [kNm] riferito all'asse x princ. d'inerzia  
My Componente del momento assegnato [kNm] riferito all'asse y princ. d'inerzia  
N Res Sforzo normale resistente [kN] nel baricentro B sezione cls.(positivo se di compress.)  
Mx Res Momento flettente resistente [kNm] riferito all'asse x princ. d'inerzia  
My Res Momento flettente resistente [kNm] riferito all'asse y princ. d'inerzia  
Mis.Sic. Misura sicurezza = rapporto vettoriale tra (N r,Mx Res,My Res) e (N,Mx,My)  
Verifica positiva se tale rapporto risulta >=1.000  
As Tesa Area armature trave [cm²] in zona tesa. [Tra parentesi l'area minima ex (4.1.15)NTC]

N°Comb	Ver	N	Mx	My	N Res	Mx Res	My Res	Mis.Sic.	As Tesa
--------	-----	---	----	----	-------	--------	--------	----------	---------



Relazione di calcolo spalle e fondazioni

COMMESSA	LOTTO	CODIFICA	DOCUMENTO	REV.	FOGLIO
NM25	03 D 26	CL	IV 27 04 001	A	81 di 603

1	S	0.00	3200.00	0.00	0.00	3883.53	0.00	1.21	53.1(34.4)
---	---	------	---------	------	------	---------	------	------	------------

**METODO AGLI STATI LIMITE ULTIMI - DEFORMAZIONI UNITARIE ALLO STATO ULTIMO**

ec max	Deform. unit. massima del conglomerato a compressione
x/d	Rapporto di duttilità [§ 4.1.2.1.2.1 NTC] deve essere < 0.45
Xc max	Ascissa in cm della fibra corrisp. a ec max (sistema rif. X,Y,O sez.)
Yc max	Ordinata in cm della fibra corrisp. a ec max (sistema rif. X,Y,O sez.)
es min	Deform. unit. minima nell'acciaio (negativa se di trazione)
Xs min	Ascissa in cm della barra corrisp. a es min (sistema rif. X,Y,O sez.)
Ys min	Ordinata in cm della barra corrisp. a es min (sistema rif. X,Y,O sez.)
es max	Deform. unit. massima nell'acciaio (positiva se di compress.)
Xs max	Ascissa in cm della barra corrisp. a es max (sistema rif. X,Y,O sez.)
Ys max	Ordinata in cm della barra corrisp. a es max (sistema rif. X,Y,O sez.)

N°Comb	ec max	x/d	Xc max	Yc max	es min	Xs min	Ys min	es max	Xs max	Ys max
1	0.00350	0.054	-50.0	200.0	0.00081	-42.1	192.1	-0.06183	-42.1	7.9

**POSIZIONE ASSE NEUTRO PER OGNI COMB. DI RESISTENZA**

a, b, c	Coeff. a, b, c nell'eq. dell'asse neutro $aX+bY+c=0$ nel rif. X,Y,O gen.
x/d	Rapp. di duttilità (travi e solette)[§ 4.1.2.1.2.1 NTC]: deve essere < 0.45
C.Rid.	Coeff. di riduz. momenti per sola flessione in travi continue

N°Comb	a	b	c	x/d	C.Rid.
1	0.000000000	0.000340071	-0.064514264	0.054	0.700

**COMBINAZIONI RARE IN ESERCIZIO - MASSIME TENSIONI NORMALI ED APERTURA FESSURE (NTC/EC2)**

Ver	S = comb. verificata/ N = comb. non verificata
Sc max	Massima tensione (positiva se di compressione) nel conglomerato [Mpa]
Xc max, Yc max	Ascissa, Ordinata [cm] del punto corrisp. a Sc max (sistema rif. X,Y,O)
Sf min	Minima tensione (negativa se di trazione) nell'acciaio [Mpa]
Xs min, Ys min	Ascissa, Ordinata [cm] della barra corrisp. a Sf min (sistema rif. X,Y,O)
Ac eff.	Area di calcestruzzo [cm <sup>2</sup> ] in zona tesa considerata aderente alle barre
As eff.	Area barre [cm <sup>2</sup> ] in zona tesa considerate efficaci per l'apertura delle fessure

N°Comb	Ver	Sc max	Xc max	Yc max	Sf min	Xs min	Ys min	Ac eff.	As eff.
1	S	3.42	50.0	200.0	-169.1	-14.0	7.9	1950	53.1

**COMBINAZIONI RARE IN ESERCIZIO - APERTURA FESSURE [§ 7.3.4 EC2]**

Ver.	La sezione viene assunta sempre fessurata anche nel caso in cui la trazione minima del calcestruzzo sia inferiore a $f_{ctm}$
e1	Esito della verifica
e2	Massima deformazione unitaria di trazione nel calcestruzzo (trazione -) valutata in sezione fessurata
k1	Minima deformazione unitaria di trazione nel calcestruzzo (trazione -) valutata in sezione fessurata
kt	= 0.8 per barre ad aderenza migliorata [eq.(7.11)EC2]
k2	= 0.4 per comb. quasi permanenti / = 0.6 per comb. frequenti [cfr. eq.(7.9)EC2]
k3	= 0.5 per flessione; $=(e1 + e2)/(2*e1)$ per trazione eccentrica [eq.(7.13)EC2]
k4	= 3.400 Coeff. in eq.(7.11) come da annessi nazionali
Ø	= 0.425 Coeff. in eq.(7.11) come da annessi nazionali
Cf	Diametro [mm] equivalente delle barre tese comprese nell'area efficace Ac eff [eq.(7.11)EC2]
e sm - e cm	Copriferro [mm] netto calcolato con riferimento alla barra più tesa
sr max	Differenza tra le deformazioni medie di acciaio e calcestruzzo [(7.8)EC2 e (C4.1.7)NTC] Tra parentesi: valore minimo = 0.6 Smax / Es [(7.9)EC2 e (C4.1.8)NTC]
	Massima distanza tra le fessure [mm]

Relazione di calcolo spalle e fondazioni

COMMESSA	LOTTO	CODIFICA	DOCUMENTO	REV.	FOGLIO
NM25	03 D 26	CL	IV 27 04 001	A	82 di 603

wk Apertura fessure in mm calcolata =  $sr \max^*(e_{sm} - e_{cm}) [(7.8)EC2 \text{ e } (C4.1.7)NTC]$ . Valore limite tra parentesi  
 Mx fess. Componente momento di prima fessurazione intorno all'asse X [kNm]  
 My fess. Componente momento di prima fessurazione intorno all'asse Y [kNm]

Comb.	Ver	e1	e2	k2	Ø	Cf	e sm - e cm sr max	wk	Mx fess	My fess	
1	S	-0.00089	0	0.500	26.0	66	0.00051 (0.00051)	387	0.196 (0.20)	2432.95	0.00

**COMBINAZIONI FREQUENTI IN ESERCIZIO - MASSIME TENSIONI NORMALI ED APERTURA FESSURE (NTC/EC2)**

N°Comb	Ver	Sc max	Xc max	Yc max	Sf min	Xs min	Ys min	Ac eff.	As eff.
1	S	3.42	50.0	200.0	-169.1	-14.0	7.9	1950	53.1

**COMBINAZIONI FREQUENTI IN ESERCIZIO - APERTURA FESSURE [§ 7.3.4 EC2]**

Comb.	Ver	e1	e2	k2	Ø	Cf	e sm - e cm sr max	wk	Mx fess	My fess	
1	S	-0.00089	0	0.500	26.0	66	0.00051 (0.00051)	387	0.196 (0.20)	2432.95	0.00

**COMBINAZIONI QUASI PERMANENTI IN ESERCIZIO - MASSIME TENSIONI NORMALI ED APERTURA FESSURE (NTC/EC2)**

N°Comb	Ver	Sc max	Xc max	Yc max	Sf min	Xs min	Ys min	Ac eff.	As eff.
1	S	2.99	-50.0	200.0	-148.0	4.7	7.9	1950	53.1

**COMBINAZIONI QUASI PERMANENTI IN ESERCIZIO - APERTURA FESSURE [§ 7.3.4 EC2]**

Comb.	Ver	e1	e2	k2	Ø	Cf	e sm - e cm sr max	wk	Mx fess	My fess	
1	S	-0.00078	0	0.500	26.0	66	0.00048 (0.00044)	387	0.184 (0.20)	2432.95	0.00

### 13.1.3 Verifica a taglio

SEZIONE					
$b_w$	=	100	cm		
$h$	=	200	cm		
$c$	=	7.9	cm		
$d$	=	$h-c$	=	192.1	cm
MATERIALI					
$f_{ywd}$	=	391.30	MPa		
$R_{ck}$	=	40	MPa		
$\gamma_c$	=	1.5			
$f_{ck}$	=	$0.83 \times R_{ck}$	=	33.2	MPa
$f_{cd}$	=	$0.85 \times f_{ck} / \gamma_c$	=	18.81	MPa
ARMATURE A TAGLIO					
$\varnothing_{st}$	=	16			
braccia	=	5			
$\varnothing_{st2}$	=	0			
braccia	=	0			
passo	=	40	cm		
$(A_{sw} / s)$	=	25.133	$cm^2 / m$		
$\alpha$	=	90	°	(90° staffe verticali)	
TAGLIO AGENTE					
		$V_{Ed} =$	4200	(KN)	
SFORZO NORMALE					
		$N_{Ed} =$	0	(KN)	
		$\alpha_c =$	1.0000		

### ELEMENTI CON ARMATURA A TAGLIO

#### Calcolo di cot $\theta$

$$\cot(\theta) = 2.93$$

$$\theta = 18.87^\circ$$

#### IPOTESI 1 $1 \leq \cot \theta \leq 2.5$ Rottura bilanciata $V_{Rsd} = V_{Rcd}$

$$V_{Rsd} = 4976.06 \text{ (KN)} \quad 0,9 \cdot d \cdot \frac{A_{sw}}{s} \cdot f_{yd} \cdot (\ctg\alpha + \ctg\theta) \cdot \sin\alpha$$

$$V_{Rcd} = 4976.06 \text{ (KN)} \quad 0,9 \cdot d \cdot b_w \cdot \alpha_c \cdot f'_{cd} \cdot (\ctg\alpha + \ctg\theta) / (1 + \ctg^2\theta)$$

$$V_{Rd} = 4976 \text{ (KN)} \quad \min(V_{Rsd}, V_{Rcd})$$

#### IPOTESI 2 $\cot \vartheta > 2,5$ Si assume $\vartheta = 21,8^\circ$

##### Armatura trasversale

$$V_{Rsd} = 4250.74 \text{ (KN)} \quad 0,9 \cdot d \cdot \frac{A_{sw}}{s} \cdot f_{yd} \cdot (\ctg\alpha + \ctg\theta) \cdot \sin\alpha$$

$$V_{Rcd} = 5608.00 \text{ (KN)} \quad 0,9 \cdot d \cdot b_w \cdot \alpha_c \cdot f'_{cd} \cdot (\ctg\alpha + \ctg\theta) / (1 + \ctg^2\theta)$$

$$V_{Rd} = 4251 \text{ (KN)} \quad \min(V_{Rsd}, V_{Rcd})$$

#### IPOTESI 3 $\cot \vartheta = 1$ $\vartheta = 45^\circ$

##### Armatura trasversale

$$V_{Rsd} = 1700.30 \text{ (KN)} \quad 0,9 \cdot d \cdot \frac{A_{sw}}{s} \cdot f_{yd} \cdot (\ctg\alpha + \ctg\theta) \cdot \sin\alpha$$

$$V_{Rcd} = 8131.59 \text{ (KN)} \quad 0,9 \cdot d \cdot b_w \cdot \alpha_c \cdot f'_{cd} \cdot (\ctg\alpha + \ctg\theta) / (1 + \ctg^2\theta)$$

$$V_{Rd} = 1700.30 \text{ (KN)} \quad \min(V_{Rsd}, V_{Rcd})$$

## 13.2 PARAGHIAIA

Si riassume di seguito l'armatura adottata.

ARMATURA		
Armatura verticale	Armatura orizzontale	Armatura taglio
Arm. tesa	Arm. tesa	Ø12/20x40
10Ø16	10Ø16	
Arm. Compresa	Arm. Compresa	
10Ø16	5Ø16	

La sezione risulta verificata con l'armatura prevista.

### 13.2.1 Verifica dell'armatura verticale

#### CARATTERISTICHE DI RESISTENZA DEI MATERIALI IMPIEGATI

CALCESTRUZZO -	Classe:	C32/40	
	Resis. compr. di progetto fcd:	18.810	MPa
	Def.unit. max resistenza ec2:	0.0020	
	Def.unit. ultima ecu:	0.0035	
	Diagramma tensione-deformaz.:	Parabola-Rettangolo	
	Modulo Elastico Normale Ec:	33643.0	MPa
	Resis. media a trazione fctm:	3.100	MPa
	Coeff. Omogen. S.L.E.:	15.00	
	Coeff. Omogen. S.L.E.:	15.00	
	Sc limite S.L.E. comb. Frequenti:	199.20	daN/cm <sup>2</sup>
	Ap.Fessure limite S.L.E. comb. Frequenti:	0.200	mm
	Sc limite S.L.E. comb. Q.Permanenti:	0.00	Mpa
	Ap.Fess.limite S.L.E. comb. Q.Perm.:	0.200	mm
ACCIAIO -	Tipo:	B450C	
	Resist. caratt. snervam. fyk:	450.00	MPa
	Resist. caratt. rottura ftk:	450.00	MPa
	Resist. snerv. di progetto fyd:	391.30	MPa
	Resist. ultima di progetto ftd:	391.30	MPa
	Deform. ultima di progetto Epu:	0.068	
	Modulo Elastico Ef	2000000	daN/cm <sup>2</sup>
	Diagramma tensione-deformaz.:	Bilineare finito	

Relazione di calcolo spalle e fondazioni

COMMESSA	LOTTO	CODIFICA	DOCUMENTO	REV.	FOGLIO
NM25	03 D 26	CL	IV 27 04 001	A	86 di 603

Coeff. Aderenza istantaneo  $\beta_1 \cdot \beta_2$  : 1.00  
 Coeff. Aderenza differito  $\beta_1 \cdot \beta_2$  : 0.50  
 Sf limite S.L.E. Comb. Rare: 360.00 MPa

#### CARATTERISTICHE DOMINIO CONGLOMERATO

Forma del Dominio: Poligonale  
 Classe Conglomerato: C32/40

N° vertice:	X [cm]	Y [cm]
1	-50.0	0.0
2	-50.0	50.0
3	50.0	50.0
4	50.0	0.0

#### DATI BARRE ISOLATE

N° Barra	X [cm]	Y [cm]	DiamØ [mm]
1	-41.4	8.6	16
2	-41.4	41.4	16
3	41.4	41.4	16
4	41.4	8.6	16

#### DATI GENERAZIONI LINEARI DI BARRE

N° Gen. Numero assegnato alla singola generazione lineare di barre  
 N° Barra Ini. Numero della barra iniziale cui si riferisce la generazione  
 N° Barra Fin. Numero della barra finale cui si riferisce la generazione  
 N° Barre Numero di barre generate equidistanti cui si riferisce la generazione  
 Ø Diametro in mm delle barre della generazione

N° Gen.	N° Barra Ini.	N° Barra Fin.	N° Barre	Ø
1	1	4	8	16
2	2	3	8	16

#### CALCOLO DI RESISTENZA - SFORZI PER OGNI COMBINAZIONE ASSEGNATA

N Sforzo normale [kN] applicato nel Baric. (+ se di compressione)  
 Mx Momento flettente [kNm] intorno all'asse x princ. d'inerzia con verso positivo se tale da comprimere il lembo sup. della sez.  
 My Momento flettente [kNm] intorno all'asse y princ. d'inerzia con verso positivo se tale da comprimere il lembo destro della sez.  
 Vy Componente del Taglio [kN] parallela all'asse princ.d'inerzia y  
 Vx Componente del Taglio [kN] parallela all'asse princ.d'inerzia x

N° Comb.	N	Mx	My	Vy	Vx
1	0.00	270.00	0.00	0.00	0.00

#### COMB. RARE (S.L.E.) - SFORZI PER OGNI COMBINAZIONE ASSEGNATA

Relazione di calcolo spalle e fondazioni

COMMESSA	LOTTO	CODIFICA	DOCUMENTO	REV.	FOGLIO
NM25	03 D 26	CL	IV 27 04 001	A	87 di 603

N Sforzo normale [kN] applicato nel Baricentro (+ se di compressione)  
Mx Momento flettente [kNm] intorno all'asse x princ. d'inerzia (tra parentesi Mom.Fessurazione)  
con verso positivo se tale da comprimere il lembo superiore della sezione  
My Momento flettente [kNm] intorno all'asse y princ. d'inerzia (tra parentesi Mom.Fessurazione)  
con verso positivo se tale da comprimere il lembo destro della sezione

N°Comb.	N	Mx	My
1	0.00	100.00	0.00

**COMB. FREQUENTI (S.L.E.) - SFORZI PER OGNI COMBINAZIONE ASSEGNATA**

N Sforzo normale [kN] applicato nel Baricentro (+ se di compressione)  
Mx Momento flettente [kNm] intorno all'asse x princ. d'inerzia (tra parentesi Mom.Fessurazione)  
con verso positivo se tale da comprimere il lembo superiore della sezione  
My Momento flettente [kNm] intorno all'asse y princ. d'inerzia (tra parentesi Mom.Fessurazione)  
con verso positivo se tale da comprimere il lembo destro della sezione

N°Comb.	N	Mx	My
1	0.00	100.00 (149.28)	0.00 (0.00)

**COMB. QUASI PERMANENTI (S.L.E.) - SFORZI PER OGNI COMBINAZIONE ASSEGNATA**

N Sforzo normale [kN] applicato nel Baricentro (+ se di compressione)  
Mx Momento flettente [kNm] intorno all'asse x princ. d'inerzia (tra parentesi Mom.Fessurazione)  
con verso positivo se tale da comprimere il lembo superiore della sezione  
My Momento flettente [kNm] intorno all'asse y princ. d'inerzia (tra parentesi Mom.Fessurazione)  
con verso positivo se tale da comprimere il lembo destro della sezione

N°Comb.	N	Mx	My
1	0.00	100.00 (149.28)	0.00 (0.00)

**RISULTATI DEL CALCOLO**

**Sezione verificata per tutte le combinazioni assegnate**

Copriferro netto minimo barre longitudinali: 7.8 cm  
Interferro netto minimo barre longitudinali: 7.6 cm

**VERIFICHE DI RESISTENZA IN PRESSO-TENSO FLESSIONE ALLO STATO LIMITE ULTIMO**

Ver S = combinazione verificata / N = combin. non verificata  
N Sforzo normale assegnato [kN] nel baricentro B sezione cls.(positivo se di compressione)  
Mx Componente del momento assegnato [kNm] riferito all'asse x princ. d'inerzia  
My Componente del momento assegnato [kNm] riferito all'asse y princ. d'inerzia  
N Res Sforzo normale resistente [kN] nel baricentro B sezione cls.(positivo se di compress.)  
Mx Res Momento flettente resistente [kNm] riferito all'asse x princ. d'inerzia  
My Res Momento flettente resistente [kNm] riferito all'asse y princ. d'inerzia  
Mis.Sic. Misura sicurezza = rapporto vettoriale tra (N r,Mx Res,My Res) e (N,Mx,My)  
Verifica positiva se tale rapporto risulta >=1.000  
As Tesa Area armature trave [cm²] in zona tesa. [Tra parentesi l'area minima ex (4.1.15)NTC]

N°Comb	Ver	N	Mx	My	N Res	Mx Res	My Res	Mis.Sic.	As Tesa
1	S	0.00	270.00	0.00	0.00	319.14	0.00	1.18	40.2(7.4)

Relazione di calcolo spalle e fondazioni

COMMESSA	LOTTO	CODIFICA	DOCUMENTO	REV.	FOGLIO
NM25	03 D 26	CL	IV 27 04 001	A	88 di 603

### METODO AGLI STATI LIMITE ULTIMI - DEFORMAZIONI UNITARIE ALLO STATO ULTIMO

ec max Deform. unit. massima del conglomerato a compressione  
x/d Rapporto di duttilità [§ 4.1.2.1.2.1 NTC] deve essere < 0.45  
Xc max Ascissa in cm della fibra corrisp. a ec max (sistema rif. X,Y,O sez.)  
Yc max Ordinata in cm della fibra corrisp. a ec max (sistema rif. X,Y,O sez.)  
es min Deform. unit. minima nell'acciaio (negativa se di trazione)  
Xs min Ascissa in cm della barra corrisp. a es min (sistema rif. X,Y,O sez.)  
Ys min Ordinata in cm della barra corrisp. a es min (sistema rif. X,Y,O sez.)  
es max Deform. unit. massima nell'acciaio (positiva se di compress.)  
Xs max Ascissa in cm della barra corrisp. a es max (sistema rif. X,Y,O sez.)  
Ys max Ordinata in cm della barra corrisp. a es max (sistema rif. X,Y,O sez.)

N°Comb	ec max	x/d	Xc max	Yc max	es min	Xs min	Ys min	es max	Xs max	Ys max
1	0.00350	0.172	-50.0	50.0	-0.00074	41.4	41.4	-0.01689	-41.4	8.6

### POSIZIONE ASSE NEUTRO PER OGNI COMB. DI RESISTENZA

a, b, c Coeff. a, b, c nell'eq. dell'asse neutro  $aX+bY+c=0$  nel rif. X,Y,O gen.  
x/d Rapp. di duttilità (travi e solette)[§ 4.1.2.1.2.1 NTC]; deve essere < 0.45  
C.Rid. Coeff. di riduz. momenti per sola flessione in travi continue

N°Comb	a	b	c	x/d	C.Rid.
1	0.000000000	0.000492489	-0.021124446	0.172	0.700

### COMBINAZIONI RARE IN ESERCIZIO - MASSIME TENSIONI NORMALI ED APERTURA FESSURE (NTC/EC2)

Ver S = comb. verificata/ N = comb. non verificata  
Sc max Massima tensione (positiva se di compressione) nel conglomerato [Mpa]  
Xc max, Yc max Ascissa, Ordinata [cm] del punto corrisp. a Sc max (sistema rif. X,Y,O)  
Sf min Minima tensione (negativa se di trazione) nell'acciaio [Mpa]  
Xs min, Ys min Ascissa, Ordinata [cm] della barra corrisp. a Sf min (sistema rif. X,Y,O)  
Ac eff. Area di calcestruzzo [cm²] in zona tesa considerata aderente alle barre  
As eff. Area barre [cm²] in zona tesa considerate efficaci per l'apertura delle fessure

N°Comb	Ver	Sc max	Xc max	Yc max	Sf min	Xs min	Ys min	Ac eff.	As eff.
1	S	3.84	-50.0	50.0	-135.5	-32.2	8.6	1249	20.1

### COMBINAZIONI RARE IN ESERCIZIO - APERTURA FESSURE [§ 7.3.4 EC2]

La sezione viene assunta sempre fessurata anche nel caso in cui la trazione minima del calcestruzzo sia inferiore a  $f_{ctm}$

Ver. Esito della verifica  
e1 Massima deformazione unitaria di trazione nel calcestruzzo (trazione -) valutata in sezione fessurata  
e2 Minima deformazione unitaria di trazione nel calcestruzzo (trazione -) valutata in sezione fessurata  
k1 = 0.8 per barre ad aderenza migliorata [eq.(7.11)EC2]  
kt = 0.4 per comb. quasi permanenti / = 0.6 per comb.frequenti [cfr. eq.(7.9)EC2]  
k2 = 0.5 per flessione;  $= (e1 + e2)/(2 * e1)$  per trazione eccentrica [eq.(7.13)EC2]  
k3 = 3.400 Coeff. in eq.(7.11) come da annessi nazionali  
k4 = 0.425 Coeff. in eq.(7.11) come da annessi nazionali  
Ø Diametro [mm] equivalente delle barre tese comprese nell'area efficace Ac eff [eq.(7.11)EC2]  
Cf Copriferro [mm] netto calcolato con riferimento alla barra più tesa  
e sm - e cm Differenza tra le deformazioni medie di acciaio e calcestruzzo [(7.8)EC2 e (C4.1.7)NTC]  
Tra parentesi: valore minimo = 0.6 Smax / Es [(7.9)EC2 e (C4.1.8)NTC]  
sr max Massima distanza tra le fessure [mm]  
wk Apertura fessure in mm calcolata =  $sr \max * (e_{sm} - e_{cm})$  [(7.8)EC2 e (C4.1.7)NTC]. Valore limite tra parentesi  
Mx fess. Componente momento di prima fessurazione intorno all'asse X [kNm]



Relazione di calcolo spalle e fondazioni

COMMESSA	LOTTO	CODIFICA	DOCUMENTO	REV.	FOGLIO
NM25	03 D 26	CL	IV 27 04 001	A	89 di 603

My fess. Componente momento di prima fessurazione intorno all'asse Y [kNm]

Comb.	Ver	e1	e2	k2	Ø	Cf	e sm - e cm sr max	wk	Mx fess	My fess	
1	S	-0.00088	0	0.500	16.0	78	0.00041 (0.00041)	434	0.176 (0.20)	149.28	0.00

**COMBINAZIONI FREQUENTI IN ESERCIZIO - MASSIME TENSIONI NORMALI ED APERTURA FESSURE (NTC/EC2)**

N°Comb	Ver	Sc max	Xc max	Yc max	Sf min	Xs min	Ys min	Ac eff.	As eff.
1	S	3.84	-50.0	50.0	-135.5	-32.2	8.6	1249	20.1

**COMBINAZIONI FREQUENTI IN ESERCIZIO - APERTURA FESSURE [§ 7.3.4 EC2]**

Comb.	Ver	e1	e2	k2	Ø	Cf	e sm - e cm sr max	wk	Mx fess	My fess	
1	S	-0.00088	0	0.500	16.0	78	0.00041 (0.00041)	434	0.176 (0.20)	149.28	0.00

**COMBINAZIONI QUASI PERMANENTI IN ESERCIZIO - MASSIME TENSIONI NORMALI ED APERTURA FESSURE (NTC/EC2)**

N°Comb	Ver	Sc max	Xc max	Yc max	Sf min	Xs min	Ys min	Ac eff.	As eff.
1	S	3.84	-50.0	50.0	-135.5	-32.2	8.6	1249	20.1

**COMBINAZIONI QUASI PERMANENTI IN ESERCIZIO - APERTURA FESSURE [§ 7.3.4 EC2]**

Comb.	Ver	e1	e2	k2	Ø	Cf	e sm - e cm sr max	wk	Mx fess	My fess	
1	S	-0.00088	0	0.500	16.0	78	0.00041 (0.00041)	434	0.176 (0.20)	149.28	0.00

**13.2.2 Verifica dell'armatura orizzontale**

**CARATTERISTICHE DI RESISTENZA DEI MATERIALI IMPIEGATI**

CALCESTRUZZO -	Classe:	C32/40
	Resis. compr. di progetto fcd:	18.810 MPa
	Def.unit. max resistenza ec2:	0.0020
	Def.unit. ultima ecu:	0.0035
	Diagramma tensione-deformaz.:	Parabola-Rettangolo
	Modulo Elastico Normale Ec:	33643.0 MPa
	Resis. media a trazione fctm:	3.100 MPa
	Coeff. Omogen. S.L.E.:	15.00
	Coeff. Omogen. S.L.E.:	15.00
	Sc limite S.L.E. comb. Frequenti:	199.20 daN/cm <sup>2</sup>
	Ap.Fessure limite S.L.E. comb. Frequenti:	0.200 mm
	Sc limite S.L.E. comb. Q.Permanenti:	0.00 Mpa
	Ap.Fess.limite S.L.E. comb. Q.Perm.:	0.200 mm

ACCIAIO -	Tipo:	B450C
	Resist. caratt. snervam. fyk:	450.00 MPa
	Resist. caratt. rottura ftk:	450.00 MPa
	Resist. snerv. di progetto fyd:	391.30 MPa
	Resist. ultima di progetto ftd:	391.30 MPa
	Deform. ultima di progetto Epu:	0.068
	Modulo Elastico Ef	2000000 daN/cm <sup>2</sup>
	Diagramma tensione-deformaz.:	Bilineare finito

Relazione di calcolo spalle e fondazioni

COMMESSA	LOTTO	CODIFICA	DOCUMENTO	REV.	FOGLIO
NM25	03 D 26	CL	IV 27 04 001	A	90 di 603

Coeff. Aderenza istantaneo  $\beta_1 \cdot \beta_2$  : 1.00  
 Coeff. Aderenza differito  $\beta_1 \cdot \beta_2$  : 0.50  
 Sf limite S.L.E. Comb. Rare: 360.00 MPa

#### CARATTERISTICHE DOMINIO CONGLOMERATO

Forma del Dominio: Poligonale  
 Classe Conglomerato: C32/40

N° vertice:	X [cm]	Y [cm]
1	-50.0	0.0
2	-50.0	50.0
3	50.0	50.0
4	50.0	0.0

#### DATI BARRE ISOLATE

N° Barra	X [cm]	Y [cm]	DiamØ [mm]
1	-43.0	7.0	16
2	-43.0	43.0	16
3	43.0	43.0	16
4	43.0	7.0	16

#### DATI GENERAZIONI LINEARI DI BARRE

N° Gen. Numero assegnato alla singola generazione lineare di barre  
 N° Barra Ini. Numero della barra iniziale cui si riferisce la generazione  
 N° Barra Fin. Numero della barra finale cui si riferisce la generazione  
 N° Barre Numero di barre generate equidistanti cui si riferisce la generazione  
 Ø Diametro in mm delle barre della generazione

N° Gen.	N° Barra Ini.	N° Barra Fin.	N° Barre	Ø
1	1	4	8	16
2	2	3	3	16

#### CALCOLO DI RESISTENZA - SFORZI PER OGNI COMBINAZIONE ASSEGNATA

N Sforzo normale [kN] applicato nel Baric. (+ se di compressione)  
 Mx Momento flettente [kNm] intorno all'asse x princ. d'inerzia con verso positivo se tale da comprimere il lembo sup. della sez.  
 My Momento flettente [kNm] intorno all'asse y princ. d'inerzia con verso positivo se tale da comprimere il lembo destro della sez.  
 Vy Componente del Taglio [kN] parallela all'asse princ. d'inerzia y  
 Vx Componente del Taglio [kN] parallela all'asse princ. d'inerzia x

N° Comb.	N	Mx	My	Vy	Vx
1	0.00	280.00	0.00	0.00	0.00

#### COMB. RARE (S.L.E.) - SFORZI PER OGNI COMBINAZIONE ASSEGNATA

Relazione di calcolo spalle e fondazioni

COMMESSA	LOTTO	CODIFICA	DOCUMENTO	REV.	FOGLIO
NM25	03 D 26	CL	IV 27 04 001	A	91 di 603

N Sforzo normale [kN] applicato nel Baricentro (+ se di compressione)  
Mx Momento flettente [kNm] intorno all'asse x princ. d'inerzia (tra parentesi Mom.Fessurazione)  
con verso positivo se tale da comprimere il lembo superiore della sezione  
My Momento flettente [kNm] intorno all'asse y princ. d'inerzia (tra parentesi Mom.Fessurazione)  
con verso positivo se tale da comprimere il lembo destro della sezione

N°Comb.	N	Mx	My
1	0.00	120.00	0.00

**COMB. FREQUENTI (S.L.E.) - SFORZI PER OGNI COMBINAZIONE ASSEGNATA**

N Sforzo normale [kN] applicato nel Baricentro (+ se di compressione)  
Mx Momento flettente [kNm] intorno all'asse x princ. d'inerzia (tra parentesi Mom.Fessurazione)  
con verso positivo se tale da comprimere il lembo superiore della sezione  
My Momento flettente [kNm] intorno all'asse y princ. d'inerzia (tra parentesi Mom.Fessurazione)  
con verso positivo se tale da comprimere il lembo destro della sezione

N°Comb.	N	Mx	My
1	0.00	120.00 (150.16)	0.00 (0.00)

**COMB. QUASI PERMANENTI (S.L.E.) - SFORZI PER OGNI COMBINAZIONE ASSEGNATA**

N Sforzo normale [kN] applicato nel Baricentro (+ se di compressione)  
Mx Momento flettente [kNm] intorno all'asse x princ. d'inerzia (tra parentesi Mom.Fessurazione)  
con verso positivo se tale da comprimere il lembo superiore della sezione  
My Momento flettente [kNm] intorno all'asse y princ. d'inerzia (tra parentesi Mom.Fessurazione)  
con verso positivo se tale da comprimere il lembo destro della sezione

N°Comb.	N	Mx	My
1	0.00	120.00 (150.16)	0.00 (0.00)

**RISULTATI DEL CALCOLO**

**Sezione verificata per tutte le combinazioni assegnate**

Copriferro netto minimo barre longitudinali: 6.2 cm  
Interferro netto minimo barre longitudinali: 8.0 cm

**VERIFICHE DI RESISTENZA IN PRESSO-TENSO FLESSIONE ALLO STATO LIMITE ULTIMO**

Ver S = combinazione verificata / N = combin. non verificata  
N Sforzo normale assegnato [kN] nel baricentro B sezione cls.(positivo se di compressione)  
Mx Componente del momento assegnato [kNm] riferito all'asse x princ. d'inerzia  
My Componente del momento assegnato [kNm] riferito all'asse y princ. d'inerzia  
N Res Sforzo normale resistente [kN] nel baricentro B sezione cls.(positivo se di compress.)  
Mx Res Momento flettente resistente [kNm] riferito all'asse x princ. d'inerzia  
My Res Momento flettente resistente [kNm] riferito all'asse y princ. d'inerzia  
Mis.Sic. Misura sicurezza = rapporto vettoriale tra (N r,Mx Res,My Res) e (N,Mx,My)  
Verifica positiva se tale rapporto risulta >=1.000  
As Tesa Area armature trave [cm²] in zona tesa. [Tra parentesi l'area minima ex (4.1.15)NTC]

N°Comb	Ver	N	Mx	My	N Res	Mx Res	My Res	Mis.Sic.	As Tesa
1	S	0.00	280.00	0.00	0.00	324.29	0.00	1.16	30.2(7.7)

Relazione di calcolo spalle e fondazioni

COMMESSA	LOTTO	CODIFICA	DOCUMENTO	REV.	FOGLIO
NM25	03 D 26	CL	IV 27 04 001	A	92 di 603

#### METODO AGLI STATI LIMITE ULTIMI - DEFORMAZIONI UNITARIE ALLO STATO ULTIMO

ec max Deform. unit. massima del conglomerato a compressione  
 x/d Rapporto di duttilità [§ 4.1.2.1.2.1 NTC] deve essere < 0.45  
 Xc max Ascissa in cm della fibra corrisp. a ec max (sistema rif. X,Y,O sez.)  
 Yc max Ordinata in cm della fibra corrisp. a ec max (sistema rif. X,Y,O sez.)  
 es min Deform. unit. minima nell'acciaio (negativa se di trazione)  
 Xs min Ascissa in cm della barra corrisp. a es min (sistema rif. X,Y,O sez.)  
 Ys min Ordinata in cm della barra corrisp. a es min (sistema rif. X,Y,O sez.)  
 es max Deform. unit. massima nell'acciaio (positiva se di compress.)  
 Xs max Ascissa in cm della barra corrisp. a es max (sistema rif. X,Y,O sez.)  
 Ys max Ordinata in cm della barra corrisp. a es max (sistema rif. X,Y,O sez.)

N°Comb	ec max	x/d	Xc max	Yc max	es min	Xs min	Ys min	es max	Xs max	Ys max
1	0.00350	0.139	-50.0	50.0	-0.00061	-43.0	43.0	-0.02174	-43.0	7.0

#### POSIZIONE ASSE NEUTRO PER OGNI COMB. DI RESISTENZA

a, b, c Coeff. a, b, c, nell'eq. dell'asse neutro  $aX+bY+c=0$  nel rif. X,Y,O gen.  
 x/d Rapp. di duttilità (travi e solette)[§ 4.1.2.1.2.1 NTC]: deve essere < 0.45  
 C.Rid. Coeff. di riduz. momenti per sola flessione in travi continue

N°Comb	a	b	c	x/d	C.Rid.
1	0.000000000	0.000586889	-0.025844446	0.139	0.700

#### COMBINAZIONI RARE IN ESERCIZIO - MASSIME TENSIONI NORMALI ED APERTURA FESSURE (NTC/EC2)

Ver S = comb. verificata/ N = comb. non verificata  
 Sc max Massima tensione (positiva se di compressione) nel conglomerato [Mpa]  
 Xc max, Yc max Ascissa, Ordinata [cm] del punto corrisp. a Sc max (sistema rif. X,Y,O)  
 Sf min Minima tensione (negativa se di trazione) nell'acciaio [Mpa]  
 Xs min, Ys min Ascissa, Ordinata [cm] della barra corrisp. a Sf min (sistema rif. X,Y,O)  
 Ac eff. Area di calcestruzzo [cm²] in zona tesa considerata aderente alle barre  
 As eff. Area barre [cm²] in zona tesa considerate efficaci per l'apertura delle fessure

N°Comb	Ver	Sc max	Xc max	Yc max	Sf min	Xs min	Ys min	Ac eff.	As eff.
1	S	4.40	-50.0	50.0	-155.2	-33.4	7.0	1250	20.1

#### COMBINAZIONI RARE IN ESERCIZIO - APERTURA FESSURE [§ 7.3.4 EC2]

Ver. La sezione viene assunta sempre fessurata anche nel caso in cui la trazione minima del calcestruzzo sia inferiore a  $f_{ctm}$   
 Esito della verifica  
 e1 Massima deformazione unitaria di trazione nel calcestruzzo (trazione -) valutata in sezione fessurata  
 e2 Minima deformazione unitaria di trazione nel calcestruzzo (trazione -) valutata in sezione fessurata  
 k1 = 0.8 per barre ad aderenza migliorata [eq.(7.11)EC2]  
 kt = 0.4 per comb. quasi permanenti / = 0.6 per comb.frequenti [cfr. eq.(7.9)EC2]  
 k2 = 0.5 per flessione;  $= (e1 + e2)/(2 * e1)$  per trazione eccentrica [eq.(7.13)EC2]  
 k3 = 3.400 Coeff. in eq.(7.11) come da annessi nazionali  
 k4 = 0.425 Coeff. in eq.(7.11) come da annessi nazionali  
 Ø Diametro [mm] equivalente delle barre tese comprese nell'area efficace Ac eff [eq.(7.11)EC2]  
 Cf Copriferro [mm] netto calcolato con riferimento alla barra più tesa  
 e sm - e cm Differenza tra le deformazioni medie di acciaio e calcestruzzo [(7.8)EC2 e (C4.1.7)NTC]  
 Tra parentesi: valore minimo = 0.6 Smax / Es [(7.9)EC2 e (C4.1.8)NTC]  
 sr max Massima distanza tra le fessure [mm]  
 wk Apertura fessure in mm calcolata =  $sr \max * (e_{sm} - e_{cm})$  [(7.8)EC2 e (C4.1.7)NTC]. Valore limite tra parentesi

Relazione di calcolo spalle e fondazioni

COMMESSA	LOTTO	CODIFICA	DOCUMENTO	REV.	FOGLIO
NM25	03 D 26	CL	IV 27 04 001	A	93 di 603

Mx fess. Componente momento di prima fessurazione intorno all'asse X [kNm]  
My fess. Componente momento di prima fessurazione intorno all'asse Y [kNm]

Comb.	Ver	e1	e2	k2	Ø	Cf	e sm - e cm sr max	wk	Mx fess	My fess	
1	S	-0.00096	0	0.500	16.0	62	0.00047 (0.00047)	380	0.177 (0.20)	150.16	0.00

**COMBINAZIONI FREQUENTI IN ESERCIZIO - MASSIME TENSIONI NORMALI ED APERTURA FESSURE (NTC/EC2)**

N°Comb	Ver	Sc max	Xc max	Yc max	Sf min	Xs min	Ys min	Ac eff.	As eff.
1	S	4.40	-50.0	50.0	-155.2	-33.4	7.0	1250	20.1

**COMBINAZIONI FREQUENTI IN ESERCIZIO - APERTURA FESSURE [§ 7.3.4 EC2]**

Comb.	Ver	e1	e2	k2	Ø	Cf	e sm - e cm sr max	wk	Mx fess	My fess	
1	S	-0.00096	0	0.500	16.0	62	0.00047 (0.00047)	380	0.177 (0.20)	150.16	0.00

**COMBINAZIONI QUASI PERMANENTI IN ESERCIZIO - MASSIME TENSIONI NORMALI ED APERTURA FESSURE (NTC/EC2)**

N°Comb	Ver	Sc max	Xc max	Yc max	Sf min	Xs min	Ys min	Ac eff.	As eff.
1	S	4.40	-50.0	50.0	-155.2	-33.4	7.0	1250	20.1

**COMBINAZIONI QUASI PERMANENTI IN ESERCIZIO - APERTURA FESSURE [§ 7.3.4 EC2]**

Comb.	Ver	e1	e2	k2	Ø	Cf	e sm - e cm sr max	wk	Mx fess	My fess	
1	S	-0.00096	0	0.500	16.0	62	0.00047 (0.00047)	380	0.177 (0.20)	150.16	0.00

### 13.2.3 Verifica a taglio

SEZIONE					
$b_w$	=	100		cm	
$h$	=	50		cm	
$c$	=	7		cm	
$d$	=	$h-c$	=	43	cm
MATERIALI					
$f_{ywd}$	=	391.30		MPa	
$R_{ck}$	=	40		MPa	
$\gamma_c$	=	1.5			
$f_{ck}$	=	$0.83 \times R_{ck}$	=	33.2	MPa
$f_{cd}$	=	$0.85 \times f_{ck} / \gamma_c$	=	18.81	MPa
ARMATURE A TAGLIO					
$\varnothing_{st}$	=	12			
braccia	=	5			
$\varnothing_{st2}$	=	0			
braccia	=	0			
passo	=	40		cm	
$(A_{sw} / s)$	=	14.137		$cm^2 / m$	
$\alpha$	=	90		°	(90° staffe verticali)
TAGLIO AGENTE					
		$V_{Ed} =$	530		(KN)
SFORZO NORMALE					
		$N_{ed} =$	0		(KN)
		$\alpha_c =$	1.0000		

### ELEMENTI CON ARMATURA A TAGLIO

#### Calcolo di cot $\theta$

$$\cot(\theta) = 4.00$$

$$\theta = 14.03^\circ$$

#### IPOTESI 1 $1 \leq \cot \theta \leq 2.5$ Rottura bilanciata $V_{Rsd} = V_{Rcd}$

$$V_{Rsd} = 856.46 \text{ (KN)} \quad 0,9 \cdot d \cdot \frac{A_{sw}}{s} \cdot f_{yd} \cdot (\ctg\alpha + \ctg\theta) \cdot \sin\alpha$$

$$V_{Rcd} = 856.46 \text{ (KN)} \quad 0,9 \cdot d \cdot b_w \cdot \alpha_c \cdot f'_{cd} \cdot (\ctg\alpha + \ctg\theta) / (1 + \ctg^2\theta)$$

$$V_{Rd} = 856 \text{ (KN)} \quad \min(V_{Rsd}, V_{Rcd})$$

#### IPOTESI 2 $\cot \vartheta > 2,5$ Si assume $\vartheta = 21,8^\circ$

##### Armatura trasversale

$$V_{Rsd} = 535.21 \text{ (KN)} \quad 0,9 \cdot d \cdot \frac{A_{sw}}{s} \cdot f_{yd} \cdot (\ctg\alpha + \ctg\theta) \cdot \sin\alpha$$

$$V_{Rcd} = 1255.30 \text{ (KN)} \quad 0,9 \cdot d \cdot b_w \cdot \alpha_c \cdot f'_{cd} \cdot (\ctg\alpha + \ctg\theta) / (1 + \ctg^2\theta)$$

$$V_{Rd} = 535 \text{ (KN)} \quad \min(V_{Rsd}, V_{Rcd})$$

#### IPOTESI 3 $\cot \vartheta = 1$ $\vartheta = 45^\circ$

##### Armatura trasversale

$$V_{Rsd} = 214.09 \text{ (KN)} \quad 0,9 \cdot d \cdot \frac{A_{sw}}{s} \cdot f_{yd} \cdot (\ctg\alpha + \ctg\theta) \cdot \sin\alpha$$

$$V_{Rcd} = 1820.19 \text{ (KN)} \quad 0,9 \cdot d \cdot b_w \cdot \alpha_c \cdot f'_{cd} \cdot (\ctg\alpha + \ctg\theta) / (1 + \ctg^2\theta)$$

$$V_{Rd} = 214.09 \text{ (KN)} \quad \min(V_{Rsd}, V_{Rcd})$$

### 13.3 MURI ANDATORI

Si riassume di seguito l'armatura adottata.

ARMATURA		
Armatura verticale	Armatura orizzontale	Armatura taglio
Arm. tesa	Arm. tesa	Ø14/20x40
10Ø26	10Ø26	
Arm. Compressa	Arm. Compressa	
10Ø20	10Ø20	

La sezione risulta verificata con l'armatura prevista.

#### 13.3.1 Verifica dell'armatura verticale

##### CARATTERISTICHE DI RESISTENZA DEI MATERIALI IMPIEGATI

CALCESTRUZZO -	Classe:	C32/40	
	Resis. compr. di progetto fcd:	18.810	MPa
	Def.unit. max resistenza ec2:	0.0020	
	Def.unit. ultima ecu:	0.0035	
	Diagramma tensione-deformaz.:	Parabola-Rettangolo	
	Modulo Elastico Normale Ec:	33643.0	MPa
	Resis. media a trazione fctm:	3.100	MPa
	Coeff. Omogen. S.L.E.:	15.00	
	Coeff. Omogen. S.L.E.:	15.00	
	Sc limite S.L.E. comb. Frequenti:	199.20	daN/cm <sup>2</sup>
	Ap.Fessure limite S.L.E. comb. Frequenti:	0.200	mm
	Sc limite S.L.E. comb. Q.Permanenti:	0.00	Mpa
	Ap.Fess.limite S.L.E. comb. Q.Perm.:	0.200	mm
ACCIAIO -	Tipo:	B450C	
	Resist. caratt. snervam. fyk:	450.00	MPa
	Resist. caratt. rottura ftk:	450.00	MPa
	Resist. snerv. di progetto fyd:	391.30	MPa
	Resist. ultima di progetto ftd:	391.30	MPa
	Deform. ultima di progetto Epu:	0.068	
	Modulo Elastico Ef	2000000	daN/cm <sup>2</sup>
	Diagramma tensione-deformaz.:	Bilineare finito	



Relazione di calcolo spalle e fondazioni

COMMESSA	LOTTO	CODIFICA	DOCUMENTO	REV.	FOGLIO
NM25	03 D 26	CL	IV 27 04 001	A	97 di 603

Coeff. Aderenza istantaneo  $\beta_1 \cdot \beta_2$  : 1.00  
 Coeff. Aderenza differito  $\beta_1 \cdot \beta_2$  : 0.50  
 Sf limite S.L.E. Comb. Rare: 360.00 MPa

#### CARATTERISTICHE DOMINIO CONGLOMERATO

Forma del Dominio: Poligonale  
 Classe Conglomerato: C32/40

N° vertice:	X [cm]	Y [cm]
1	-50.0	0.0
2	-50.0	120.0
3	50.0	120.0
4	50.0	0.0

#### DATI BARRE ISOLATE

N° Barra	X [cm]	Y [cm]	DiamØ [mm]
1	-39.7	10.3	26
2	-39.7	109.7	20
3	39.7	109.7	20
4	39.7	10.3	26

#### DATI GENERAZIONI LINEARI DI BARRE

N° Gen. Numero assegnato alla singola generazione lineare di barre  
 N° Barra Ini. Numero della barra iniziale cui si riferisce la generazione  
 N° Barra Fin. Numero della barra finale cui si riferisce la generazione  
 N° Barre Numero di barre generate equidistanti cui si riferisce la generazione  
 Ø Diametro in mm delle barre della generazione

N° Gen.	N° Barra Ini.	N° Barra Fin.	N° Barre	Ø
1	1	4	8	26
2	2	3	8	20

#### CALCOLO DI RESISTENZA - SFORZI PER OGNI COMBINAZIONE ASSEGNATA

N Sforzo normale [kN] applicato nel Baric. (+ se di compressione)  
 Mx Momento flettente [kNm] intorno all'asse x princ. d'inerzia con verso positivo se tale da comprimere il lembo sup. della sez.  
 My Momento flettente [kNm] intorno all'asse y princ. d'inerzia con verso positivo se tale da comprimere il lembo destro della sez.  
 Vy Componente del Taglio [kN] parallela all'asse princ. d'inerzia y  
 Vx Componente del Taglio [kN] parallela all'asse princ. d'inerzia x

N° Comb.	N	Mx	My	Vy	Vx
1	0.00	1900.00	0.00	0.00	0.00

#### COMB. RARE (S.L.E.) - SFORZI PER OGNI COMBINAZIONE ASSEGNATA

Relazione di calcolo spalle e fondazioni

COMMESSA	LOTTO	CODIFICA	DOCUMENTO	REV.	FOGLIO
NM25	03 D 26	CL	IV 27 04 001	A	98 di 603

N Sforzo normale [kN] applicato nel Baricentro (+ se di compressione)  
Mx Momento flettente [kNm] intorno all'asse x princ. d'inerzia (tra parentesi Mom.Fessurazione)  
con verso positivo se tale da comprimere il lembo superiore della sezione  
My Momento flettente [kNm] intorno all'asse y princ. d'inerzia (tra parentesi Mom.Fessurazione)  
con verso positivo se tale da comprimere il lembo destro della sezione

N°Comb.	N	Mx	My
1	0.00	600.00	0.00

**COMB. FREQUENTI (S.L.E.) - SFORZI PER OGNI COMBINAZIONE ASSEGNATA**

N Sforzo normale [kN] applicato nel Baricentro (+ se di compressione)  
Mx Momento flettente [kNm] intorno all'asse x princ. d'inerzia (tra parentesi Mom.Fessurazione)  
con verso positivo se tale da comprimere il lembo superiore della sezione  
My Momento flettente [kNm] intorno all'asse y princ. d'inerzia (tra parentesi Mom.Fessurazione)  
con verso positivo se tale da comprimere il lembo destro della sezione

N°Comb.	N	Mx	My
1	0.00	600.00 (923.51)	0.00 (0.00)

**COMB. QUASI PERMANENTI (S.L.E.) - SFORZI PER OGNI COMBINAZIONE ASSEGNATA**

N Sforzo normale [kN] applicato nel Baricentro (+ se di compressione)  
Mx Momento flettente [kNm] intorno all'asse x princ. d'inerzia (tra parentesi Mom.Fessurazione)  
con verso positivo se tale da comprimere il lembo superiore della sezione  
My Momento flettente [kNm] intorno all'asse y princ. d'inerzia (tra parentesi Mom.Fessurazione)  
con verso positivo se tale da comprimere il lembo destro della sezione

N°Comb.	N	Mx	My
1	0.00	600.00 (923.51)	0.00 (0.00)

**RISULTATI DEL CALCOLO**

**Sezione verificata per tutte le combinazioni assegnate**

Copriferro netto minimo barre longitudinali: 9.0 cm  
Interferro netto minimo barre longitudinali: 6.2 cm

**VERIFICHE DI RESISTENZA IN PRESSO-TENSO FLESSIONE ALLO STATO LIMITE ULTIMO**

Ver S = combinazione verificata / N = combin. non verificata  
N Sforzo normale assegnato [kN] nel baricentro B sezione cls.(positivo se di compressione)  
Mx Componente del momento assegnato [kNm] riferito all'asse x princ. d'inerzia  
My Componente del momento assegnato [kNm] riferito all'asse y princ. d'inerzia  
N Res Sforzo normale resistente [kN] nel baricentro B sezione cls.(positivo se di compress.)  
Mx Res Momento flettente resistente [kNm] riferito all'asse x princ. d'inerzia  
My Res Momento flettente resistente [kNm] riferito all'asse y princ. d'inerzia  
Mis.Sic. Misura sicurezza = rapporto vettoriale tra (N r,Mx Res,My Res) e (N,Mx,My)  
Verifica positiva se tale rapporto risulta >=1.000  
As Tesa Area armature trave [cm²] in zona tesa. [Tra parentesi l'area minima ex (4.1.15)NTC]

N°Comb	Ver	N	Mx	My	N Res	Mx Res	My Res	Mis.Sic.	As Tesa
1	S	0.00	1900.00	0.00	0.00	2161.98	0.00	1.14	53.1(19.6)

**METODO AGLI STATI LIMITE ULTIMI - DEFORMAZIONI UNITARIE ALLO STATO ULTIMO**

ec max	Deform. unit. massima del conglomerato a compressione
x/d	Rapporto di duttilità [§ 4.1.2.1.2.1 NTC] deve essere < 0.45
Xc max	Ascissa in cm della fibra corrisp. a ec max (sistema rif. X,Y,O sez.)
Yc max	Ordinata in cm della fibra corrisp. a ec max (sistema rif. X,Y,O sez.)
es min	Deform. unit. minima nell'acciaio (negativa se di trazione)
Xs min	Ascissa in cm della barra corrisp. a es min (sistema rif. X,Y,O sez.)
Ys min	Ordinata in cm della barra corrisp. a es min (sistema rif. X,Y,O sez.)
es max	Deform. unit. massima nell'acciaio (positiva se di compress.)
Xs max	Ascissa in cm della barra corrisp. a es max (sistema rif. X,Y,O sez.)
Ys max	Ordinata in cm della barra corrisp. a es max (sistema rif. X,Y,O sez.)

N°Comb	ec max	x/d	Xc max	Yc max	es min	Xs min	Ys min	es max	Xs max	Ys max
1	0.00350	0.108	-50.0	120.0	0.00045	-39.7	109.7	-0.02902	-39.7	10.3

**POSIZIONE ASSE NEUTRO PER OGNI COMB. DI RESISTENZA**

a, b, c	Coeff. a, b, c nell'eq. dell'asse neutro $aX+bY+c=0$ nel rif. X,Y,O gen.
x/d	Rapp. di duttilità (travi e solette)[§ 4.1.2.1.2.1 NTC]: deve essere < 0.45
C.Rid.	Coeff. di riduz. momenti per sola flessione in travi continue

N°Comb	a	b	c	x/d	C.Rid.
1	0.000000000	0.000296472	-0.032076590	0.108	0.700

**COMBINAZIONI RARE IN ESERCIZIO - MASSIME TENSIONI NORMALI ED APERTURA FESSURE (NTC/EC2)**

Ver	S = comb. verificata/ N = comb. non verificata
Sc max	Massima tensione (positiva se di compressione) nel conglomerato [Mpa]
Xc max, Yc max	Ascissa, Ordinata [cm] del punto corrisp. a Sc max (sistema rif. X,Y,O)
Sf min	Minima tensione (negativa se di trazione) nell'acciaio [Mpa]
Xs min, Ys min	Ascissa, Ordinata [cm] della barra corrisp. a Sf min (sistema rif. X,Y,O)
Ac eff.	Area di calcestruzzo [cm <sup>2</sup> ] in zona tesa considerata aderente alle barre
As eff.	Area barre [cm <sup>2</sup> ] in zona tesa considerate efficaci per l'apertura delle fessure

N°Comb	Ver	Sc max	Xc max	Yc max	Sf min	Xs min	Ys min	Ac eff.	As eff.
1	S	3.15	50.0	120.0	-114.1	-13.2	10.3	2550	53.1

**COMBINAZIONI RARE IN ESERCIZIO - APERTURA FESSURE [§ 7.3.4 EC2]**

Ver.	La sezione viene assunta sempre fessurata anche nel caso in cui la trazione minima del calcestruzzo sia inferiore a $f_{ctm}$
e1	Esito della verifica
e2	Massima deformazione unitaria di trazione nel calcestruzzo (trazione -) valutata in sezione fessurata
k1	Minima deformazione unitaria di trazione nel calcestruzzo (trazione -) valutata in sezione fessurata
kt	= 0.8 per barre ad aderenza migliorata [eq.(7.11)EC2]
k2	= 0.4 per comb. quasi permanenti / = 0.6 per comb. frequenti [cfr. eq.(7.9)EC2]
k3	= 0.5 per flessione; $=(e1 + e2)/(2*e1)$ per trazione eccentrica [eq.(7.13)EC2]
k4	= 3.400 Coeff. in eq.(7.11) come da annessi nazionali
Ø	= 0.425 Coeff. in eq.(7.11) come da annessi nazionali
Cf	Diametro [mm] equivalente delle barre tese comprese nell'area efficace Ac eff [eq.(7.11)EC2]
e sm - e cm	Copriferro [mm] netto calcolato con riferimento alla barra più tesa
sr max	Differenza tra le deformazioni medie di acciaio e calcestruzzo [(7.8)EC2 e (C4.1.7)NTC] Tra parentesi: valore minimo = 0.6 Smax / Es [(7.9)EC2 e (C4.1.8)NTC]
	Massima distanza tra le fessure [mm]

wk Apertura fessure in mm calcolata =  $sr \max^*(e_{sm} - e_{cm})$  [(7.8)EC2 e (C4.1.7)NTC]. Valore limite tra parentesi  
Mx fess. Componente momento di prima fessurazione intorno all'asse X [kNm]  
My fess. Componente momento di prima fessurazione intorno all'asse Y [kNm]

Comb.	Ver	e1	e2	k2	Ø	Cf	e sm - e cm	sr max	wk	Mx fess	My fess
1	S	-0.00065	0	0.500	26.0	90	0.00034 (0.00034)	518	0.177 (0.20)	923.51	0.00

**COMBINAZIONI FREQUENTI IN ESERCIZIO - MASSIME TENSIONI NORMALI ED APERTURA FESSURE (NTC/EC2)**

N°Comb	Ver	Sc max	Xc max	Yc max	Sf min	Xs min	Ys min	Ac eff.	As eff.
1	S	3.15	50.0	120.0	-114.1	-13.2	10.3	2550	53.1

**COMBINAZIONI FREQUENTI IN ESERCIZIO - APERTURA FESSURE [§ 7.3.4 EC2]**

Comb.	Ver	e1	e2	k2	Ø	Cf	e sm - e cm	sr max	wk	Mx fess	My fess
1	S	-0.00065	0	0.500	26.0	90	0.00034 (0.00034)	518	0.177 (0.20)	923.51	0.00

**COMBINAZIONI QUASI PERMANENTI IN ESERCIZIO - MASSIME TENSIONI NORMALI ED APERTURA FESSURE (NTC/EC2)**

N°Comb	Ver	Sc max	Xc max	Yc max	Sf min	Xs min	Ys min	Ac eff.	As eff.
1	S	3.15	50.0	120.0	-114.1	-13.2	10.3	2550	53.1

**COMBINAZIONI QUASI PERMANENTI IN ESERCIZIO - APERTURA FESSURE [§ 7.3.4 EC2]**

Comb.	Ver	e1	e2	k2	Ø	Cf	e sm - e cm	sr max	wk	Mx fess	My fess
1	S	-0.00065	0	0.500	26.0	90	0.00034 (0.00034)	518	0.177 (0.20)	923.51	0.00

**13.3.2 Verifica dell'armatura orizzontale**

**CARATTERISTICHE DI RESISTENZA DEI MATERIALI IMPIEGATI**

CALCESTRUZZO -	Classe:	C32/40
	Resis. compr. di progetto fcd:	18.810 MPa
	Def.unit. max resistenza ec2:	0.0020
	Def.unit. ultima ecu:	0.0035
	Diagramma tensione-deformaz.:	Parabola-Rettangolo
	Modulo Elastico Normale Ec:	33643.0 MPa
	Resis. media a trazione fctm:	3.100 MPa
	Coeff. Omogen. S.L.E.:	15.00
	Coeff. Omogen. S.L.E.:	15.00
	Sc limite S.L.E. comb. Frequenti:	199.20 daN/cm <sup>2</sup>
	Ap.Fessure limite S.L.E. comb. Frequenti:	0.200 mm
	Sc limite S.L.E. comb. Q.Permanenti:	0.00 Mpa
	Ap.Fess.limite S.L.E. comb. Q.Perm.:	0.200 mm
ACCIAIO -	Tipo:	B450C
	Resist. caratt. snervam. fyk:	450.00 MPa
	Resist. caratt. rottura ftk:	450.00 MPa
	Resist. snerv. di progetto fyd:	391.30 MPa
	Resist. ultima di progetto ftd:	391.30 MPa
	Deform. ultima di progetto Epu:	0.068

Modulo Elastico Ef	2000000	daN/cm <sup>2</sup>
Diagramma tensione-deformaz.:	Bilineare finito	
Coeff. Aderenza istantaneo $\beta_1 \cdot \beta_2$ :	1.00	
Coeff. Aderenza differito $\beta_1 \cdot \beta_2$ :	0.50	
Sf limite S.L.E. Comb. Rare:	360.00	MPa

#### CARATTERISTICHE DOMINIO CONGLOMERATO

Forma del Dominio: Poligonale  
Classe Conglomerato: C32/40

N°vertice:	X [cm]	Y [cm]
1	-50.0	0.0
2	-50.0	120.0
3	50.0	120.0
4	50.0	0.0

#### DATI BARRE ISOLATE

N°Barra	X [cm]	Y [cm]	DiamØ[mm]
1	-42.3	7.7	26
2	-42.3	112.3	20
3	42.3	112.3	20
4	42.3	7.7	26

#### DATI GENERAZIONI LINEARI DI BARRE

N°Gen. Numero assegnato alla singola generazione lineare di barre  
N°Barra Ini. Numero della barra iniziale cui si riferisce la generazione  
N°Barra Fin. Numero della barra finale cui si riferisce la generazione  
N°Barre Numero di barre generate equidistanti cui si riferisce la generazione  
Ø Diametro in mm delle barre della generazione

N°Gen.	N°Barra Ini.	N°Barra Fin.	N°Barre	Ø
1	1	4	8	26
2	2	3	8	20

#### CALCOLO DI RESISTENZA - SFORZI PER OGNI COMBINAZIONE ASSEGNATA

N Sforzo normale [kN] applicato nel Baric. (+ se di compressione)  
Mx Momento flettente [kNm] intorno all'asse x princ. d'inerzia con verso positivo se tale da comprimere il lembo sup. della sez.  
My Momento flettente [kNm] intorno all'asse y princ. d'inerzia con verso positivo se tale da comprimere il lembo destro della sez.  
Vy Componente del Taglio [kN] parallela all'asse princ.d'inerzia y  
Vx Componente del Taglio [kN] parallela all'asse princ.d'inerzia x

N°Comb.	N	Mx	My	Vy	Vx
1	0.00	1900.00	0.00	0.00	0.00

#### COMB. RARE (S.L.E.) - SFORZI PER OGNI COMBINAZIONE ASSEGNATA

Relazione di calcolo spalle e fondazioni

COMMESSA	LOTTO	CODIFICA	DOCUMENTO	REV.	FOGLIO
NM25	03 D 26	CL	IV 27 04 001	A	102 di 603

N Sforzo normale [kN] applicato nel Baricentro (+ se di compressione)  
Mx Momento flettente [kNm] intorno all'asse x princ. d'inerzia (tra parentesi Mom.Fessurazione)  
con verso positivo se tale da comprimere il lembo superiore della sezione  
My Momento flettente [kNm] intorno all'asse y princ. d'inerzia (tra parentesi Mom.Fessurazione)  
con verso positivo se tale da comprimere il lembo destro della sezione

N°Comb.	N	Mx	My
1	0.00	900.00	0.00

**COMB. FREQUENTI (S.L.E.) - SFORZI PER OGNI COMBINAZIONE ASSEGNATA**

N Sforzo normale [kN] applicato nel Baricentro (+ se di compressione)  
Mx Momento flettente [kNm] intorno all'asse x princ. d'inerzia (tra parentesi Mom.Fessurazione)  
con verso positivo se tale da comprimere il lembo superiore della sezione  
My Momento flettente [kNm] intorno all'asse y princ. d'inerzia (tra parentesi Mom.Fessurazione)  
con verso positivo se tale da comprimere il lembo destro della sezione

N°Comb.	N	Mx	My
1	0.00	900.00 (942.15)	0.00 (0.00)

**COMB. QUASI PERMANENTI (S.L.E.) - SFORZI PER OGNI COMBINAZIONE ASSEGNATA**

N Sforzo normale [kN] applicato nel Baricentro (+ se di compressione)  
Mx Momento flettente [kNm] intorno all'asse x princ. d'inerzia (tra parentesi Mom.Fessurazione)  
con verso positivo se tale da comprimere il lembo superiore della sezione  
My Momento flettente [kNm] intorno all'asse y princ. d'inerzia (tra parentesi Mom.Fessurazione)  
con verso positivo se tale da comprimere il lembo destro della sezione

N°Comb.	N	Mx	My
1	0.00	800.00 (942.15)	0.00 (0.00)

**RISULTATI DEL CALCOLO**

**Sezione verificata per tutte le combinazioni assegnate**

Copriferro netto minimo barre longitudinali: 6.4 cm  
Interferro netto minimo barre longitudinali: 6.8 cm

**VERIFICHE DI RESISTENZA IN PRESSO-TENSO FLESSIONE ALLO STATO LIMITE ULTIMO**

Ver S = combinazione verificata / N = combin. non verificata  
N Sforzo normale assegnato [kN] nel baricentro B sezione cls.(positivo se di compressione)  
Mx Componente del momento assegnato [kNm] riferito all'asse x princ. d'inerzia  
My Componente del momento assegnato [kNm] riferito all'asse y princ. d'inerzia  
N Res Sforzo normale resistente [kN] nel baricentro B sezione cls.(positivo se di compress.)  
Mx Res Momento flettente resistente [kNm] riferito all'asse x princ. d'inerzia  
My Res Momento flettente resistente [kNm] riferito all'asse y princ. d'inerzia  
Mis.Sic. Misura sicurezza = rapporto vettoriale tra (N r,Mx Res,My Res) e (N,Mx,My)  
Verifica positiva se tale rapporto risulta >=1.000  
As Tesa Area armature trave [cm²] in zona tesa. [Tra parentesi l'area minima ex (4.1.15)NTC]

N°Comb	Ver	N	Mx	My	N Res	Mx Res	My Res	Mis.Sic.	As Tesa
--------	-----	---	----	----	-------	--------	--------	----------	---------

Relazione di calcolo spalle e fondazioni

COMMESSA	LOTTO	CODIFICA	DOCUMENTO	REV.	FOGLIO
NM25	03 D 26	CL	IV 27 04 001	A	103 di 603

1	S	0.00	1900.00	0.00	0.00	2226.84	0.00	1.17	53.1(20.1)
---	---	------	---------	------	------	---------	------	------	------------

**METODO AGLI STATI LIMITE ULTIMI - DEFORMAZIONI UNITARIE ALLO STATO ULTIMO**

ec max Deform. unit. massima del conglomerato a compressione  
x/d Rapporto di duttilità [§ 4.1.2.1.2.1 NTC] deve essere < 0.45  
Xc max Ascissa in cm della fibra corrisp. a ec max (sistema rif. X,Y,O sez.)  
Yc max Ordinata in cm della fibra corrisp. a ec max (sistema rif. X,Y,O sez.)  
es min Deform. unit. minima nell'acciaio (negativa se di trazione)  
Xs min Ascissa in cm della barra corrisp. a es min (sistema rif. X,Y,O sez.)  
Ys min Ordinata in cm della barra corrisp. a es min (sistema rif. X,Y,O sez.)  
es max Deform. unit. massima nell'acciaio (positiva se di compress.)  
Xs max Ascissa in cm della barra corrisp. a es max (sistema rif. X,Y,O sez.)  
Ys max Ordinata in cm della barra corrisp. a es max (sistema rif. X,Y,O sez.)

N°Comb	ec max	x/d	Xc max	Yc max	es min	Xs min	Ys min	es max	Xs max	Ys max
1	0.00350	0.090	-50.0	120.0	0.00085	-42.3	112.3	-0.03521	-42.3	7.7

**POSIZIONE ASSE NEUTRO PER OGNI COMB. DI RESISTENZA**

a, b, c Coeff. a, b, c nell'eq. dell'asse neutro  $aX+bY+c=0$  nel rif. X,Y,O gen.  
x/d Rapp. di duttilità (travi e solette)[§ 4.1.2.1.2.1 NTC]: deve essere < 0.45  
C.Rid. Coeff. di riduz. momenti per sola flessione in travi continue

N°Comb	a	b	c	x/d	C.Rid.
1	0.000000000	0.000344688	-0.037862567	0.090	0.700

**COMBINAZIONI RARE IN ESERCIZIO - MASSIME TENSIONI NORMALI ED APERTURA FESSURE (NTC/EC2)**

Ver S = comb. verificata/ N = comb. non verificata  
Sc max Massima tensione (positiva se di compressione) nel conglomerato [Mpa]  
Xc max, Yc max Ascissa, Ordinata [cm] del punto corrisp. a Sc max (sistema rif. X,Y,O)  
Sf min Minima tensione (negativa se di trazione) nell'acciaio [Mpa]  
Xs min, Ys min Ascissa, Ordinata [cm] della barra corrisp. a Sf min (sistema rif. X,Y,O)  
Ac eff. Area di calcestruzzo [cm<sup>2</sup>] in zona tesa considerata aderente alle barre  
As eff. Area barre [cm<sup>2</sup>] in zona tesa considerate efficaci per l'apertura delle fessure

N°Comb	Ver	Sc max	Xc max	Yc max	Sf min	Xs min	Ys min	Ac eff.	As eff.
1	S	4.47	50.0	120.0	-166.0	-14.1	7.7	1922	53.1

**COMBINAZIONI RARE IN ESERCIZIO - APERTURA FESSURE [§ 7.3.4 EC2]**

La sezione viene assunta sempre fessurata anche nel caso in cui la trazione minima del calcestruzzo sia inferiore a  $f_{ctm}$

Ver. Esito della verifica  
e1 Massima deformazione unitaria di trazione nel calcestruzzo (trazione -) valutata in sezione fessurata  
e2 Minima deformazione unitaria di trazione nel calcestruzzo (trazione -) valutata in sezione fessurata  
k1 = 0.8 per barre ad aderenza migliorata [eq.(7.11)EC2]  
kt = 0.4 per comb. quasi permanenti / = 0.6 per comb. frequenti [cfr. eq.(7.9)EC2]  
k2 = 0.5 per flessione;  $=(e1 + e2)/(2*e1)$  per trazione eccentrica [eq.(7.13)EC2]  
k3 = 3.400 Coeff. in eq.(7.11) come da annessi nazionali  
k4 = 0.425 Coeff. in eq.(7.11) come da annessi nazionali  
Ø Diametro [mm] equivalente delle barre tese comprese nell'area efficace Ac eff [eq.(7.11)EC2]  
Cf Copriferro [mm] netto calcolato con riferimento alla barra più tesa  
e sm - e cm Differenza tra le deformazioni medie di acciaio e calcestruzzo [(7.8)EC2 e (C4.1.7)NTC]  
Tra parentesi: valore minimo = 0.6 Smax / Es [(7.9)EC2 e (C4.1.8)NTC]  
sr max Massima distanza tra le fessure [mm]

Relazione di calcolo spalle e fondazioni

COMMESSA	LOTTO	CODIFICA	DOCUMENTO	REV.	FOGLIO
NM25	03 D 26	CL	IV 27 04 001	A	104 di 603

wk Apertura fessure in mm calcolata =  $sr \max^*(e_{sm} - e_{cm}) [(7.8)EC2 \text{ e } (C4.1.7)NTC]$ . Valore limite tra parentesi  
 Mx fess. Componente momento di prima fessurazione intorno all'asse X [kNm]  
 My fess. Componente momento di prima fessurazione intorno all'asse Y [kNm]

Comb.	Ver	e1	e2	k2	Ø	Cf	e sm - e cm sr max	wk	Mx fess	My fess	
1	S	-0.00091	0	0.500	26.0	64	0.00050 (0.00050)	378	0.188 (0.20)	942.15	0.00

**COMBINAZIONI FREQUENTI IN ESERCIZIO - MASSIME TENSIONI NORMALI ED APERTURA FESSURE (NTC/EC2)**

N°Comb	Ver	Sc max	Xc max	Yc max	Sf min	Xs min	Ys min	Ac eff.	As eff.
1	S	4.47	50.0	120.0	-166.0	-14.1	7.7	1922	53.1

**COMBINAZIONI FREQUENTI IN ESERCIZIO - APERTURA FESSURE [§ 7.3.4 EC2]**

Comb.	Ver	e1	e2	k2	Ø	Cf	e sm - e cm sr max	wk	Mx fess	My fess	
1	S	-0.00091	0	0.500	26.0	64	0.00050 (0.00050)	378	0.188 (0.20)	942.15	0.00

**COMBINAZIONI QUASI PERMANENTI IN ESERCIZIO - MASSIME TENSIONI NORMALI ED APERTURA FESSURE (NTC/EC2)**

N°Comb	Ver	Sc max	Xc max	Yc max	Sf min	Xs min	Ys min	Ac eff.	As eff.
1	S	3.97	50.0	120.0	-147.6	-32.9	7.7	1900	53.1

**COMBINAZIONI QUASI PERMANENTI IN ESERCIZIO - APERTURA FESSURE [§ 7.3.4 EC2]**

Comb.	Ver	e1	e2	k2	Ø	Cf	e sm - e cm sr max	wk	Mx fess	My fess	
1	S	-0.00081	0	0.500	26.0	64	0.00048 (0.00044)	376	0.180 (0.20)	942.15	0.00



### 13.3.3 Verifica a taglio

SEZIONE					
$b_w$	=	100	cm		
$h$	=	120	cm		
$c$	=	7.7	cm		
$d$	=	$h-c$	=	112.3	cm
MATERIALI					
$f_{ywd}$	=	391.30	MPa		
$R_{ck}$	=	40	MPa		
$\gamma_c$	=	1.5			
$f_{ck}$	=	$0.83 \times R_{ck}$	=	33.2	MPa
$f_{cd}$	=	$0.85 \times f_{ck} / \gamma_c$	=	18.81	MPa
ARMATURE A TAGLIO					
$\varnothing_{st}$	=	14			
braccia	=	5			
$\varnothing_{st2}$	=	0			
braccia	=	0			
passo	=	40	cm		
$(A_{sw} / s)$	=	19.242	$cm^2 / m$		
$\alpha$	=	90	°	(90° staffe verticali)	
TAGLIO AGENTE					
	$V_{Ed} =$	1900	(KN)		
SFORZO NORMALE					
	$N_{Ed} =$	0	(KN)		
	$\alpha_c =$	1.0000			

### ELEMENTI CON ARMATURA A TAGLIO

#### Calcolo di cot $\theta$

$$\cot(\theta) = 3.39$$

$$\theta = 16.43^\circ$$

#### IPOTESI 1 $1 \leq \cot \theta \leq 2.5$ Rottura bilanciata $V_{Rsd} = V_{Rcd}$

$$V_{Rsd} = 2579.93 \text{ (KN)} \quad 0,9 \cdot d \cdot \frac{A_{sw}}{s} \cdot f_{yd} \cdot (\ctg\alpha + \ctg\theta) \cdot \sin\alpha$$

$$V_{Rcd} = 2579.93 \text{ (KN)} \quad 0,9 \cdot d \cdot b_w \cdot \alpha_c \cdot f'_{cd} \cdot (\ctg\alpha + \ctg\theta) / (1 + \ctg^2\theta)$$

$$V_{Rd} = 2580 \text{ (KN)} \quad \min(V_{Rsd}, V_{Rcd})$$

#### IPOTESI 2 $\cot \vartheta > 2,5$ Si assume $\vartheta = 21,8^\circ$

##### Armatura trasversale

$$V_{Rsd} = 1902.54 \text{ (KN)} \quad 0,9 \cdot d \cdot \frac{A_{sw}}{s} \cdot f_{yd} \cdot (\ctg\alpha + \ctg\theta) \cdot \sin\alpha$$

$$V_{Rcd} = 3278.39 \text{ (KN)} \quad 0,9 \cdot d \cdot b_w \cdot \alpha_c \cdot f'_{cd} \cdot (\ctg\alpha + \ctg\theta) / (1 + \ctg^2\theta)$$

$$V_{Rd} = 1903 \text{ (KN)} \quad \min(V_{Rsd}, V_{Rcd})$$

#### IPOTESI 3 $\cot \vartheta = 1$ $\vartheta = 45^\circ$

##### Armatura trasversale

$$V_{Rsd} = 761.01 \text{ (KN)} \quad 0,9 \cdot d \cdot \frac{A_{sw}}{s} \cdot f_{yd} \cdot (\ctg\alpha + \ctg\theta) \cdot \sin\alpha$$

$$V_{Rcd} = 4753.66 \text{ (KN)} \quad 0,9 \cdot d \cdot b_w \cdot \alpha_c \cdot f'_{cd} \cdot (\ctg\alpha + \ctg\theta) / (1 + \ctg^2\theta)$$

$$V_{Rd} = 761.01 \text{ (KN)} \quad \min(V_{Rsd}, V_{Rcd})$$

## 13.4 MURO POSTERIORE

Si riassume di seguito l'armatura adottata.

ARMATURA		
Armatura verticale	Armatura orizzontale	Armatura taglio
Arm. tesa	Arm. tesa	Ø14/20x40
10Ø26	10Ø26	
Arm. Compresa	Arm. Compresa	
10Ø20	10Ø20	

La sezione risulta verificata con l'armatura prevista.

### 13.4.1 Verifica dell'armatura verticale

#### CARATTERISTICHE DI RESISTENZA DEI MATERIALI IMPIEGATI

CALCESTRUZZO -	Classe:	C32/40	
	Resis. compr. di progetto fcd:	18.810	MPa
	Def.unit. max resistenza ec2:	0.0020	
	Def.unit. ultima ecu:	0.0035	
	Diagramma tensione-deformaz.:	Parabola-Rettangolo	
	Modulo Elastico Normale Ec:	33643.0	MPa
	Resis. media a trazione fctm:	3.100	MPa
	Coeff. Omogen. S.L.E.:	15.00	
	Coeff. Omogen. S.L.E.:	15.00	
	Sc limite S.L.E. comb. Frequenti:	199.20	daN/cm <sup>2</sup>
	Ap.Fessure limite S.L.E. comb. Frequenti:	0.200	mm
	Sc limite S.L.E. comb. Q.Permanenti:	0.00	Mpa
	Ap.Fess.limite S.L.E. comb. Q.Perm.:	0.200	mm
ACCIAIO -	Tipo:	B450C	
	Resist. caratt. snervam. fyk:	450.00	MPa
	Resist. caratt. rottura ftk:	450.00	MPa
	Resist. snerv. di progetto fyd:	391.30	MPa
	Resist. ultima di progetto ftd:	391.30	MPa
	Deform. ultima di progetto Epu:	0.068	
	Modulo Elastico Ef	2000000	daN/cm <sup>2</sup>
	Diagramma tensione-deformaz.:	Bilineare finito	

Relazione di calcolo spalle e fondazioni

COMMESSA	LOTTO	CODIFICA	DOCUMENTO	REV.	FOGLIO
NM25	03 D 26	CL	IV 27 04 001	A	108 di 603

Coeff. Aderenza istantaneo  $\beta_1 \cdot \beta_2$  : 1.00  
 Coeff. Aderenza differito  $\beta_1 \cdot \beta_2$  : 0.50  
 Sf limite S.L.E. Comb. Rare: 360.00 MPa

#### CARATTERISTICHE DOMINIO CONGLOMERATO

Forma del Dominio: Poligonale  
 Classe Conglomerato: C32/40

N° vertice:	X [cm]	Y [cm]
1	-50.0	0.0
2	-50.0	120.0
3	50.0	120.0
4	50.0	0.0

#### DATI BARRE ISOLATE

N° Barra	X [cm]	Y [cm]	DiamØ [mm]
1	-39.7	10.3	26
2	-39.7	109.7	20
3	39.7	109.7	20
4	39.7	10.3	26

#### DATI GENERAZIONI LINEARI DI BARRE

N° Gen. Numero assegnato alla singola generazione lineare di barre  
 N° Barra Ini. Numero della barra iniziale cui si riferisce la generazione  
 N° Barra Fin. Numero della barra finale cui si riferisce la generazione  
 N° Barre Numero di barre generate equidistanti cui si riferisce la generazione  
 Ø Diametro in mm delle barre della generazione

N° Gen.	N° Barra Ini.	N° Barra Fin.	N° Barre	Ø
1	1	4	8	26
2	2	3	8	20

#### CALCOLO DI RESISTENZA - SFORZI PER OGNI COMBINAZIONE ASSEGNATA

N Sforzo normale [kN] applicato nel Baric. (+ se di compressione)  
 Mx Momento flettente [kNm] intorno all'asse x princ. d'inerzia con verso positivo se tale da comprimere il lembo sup. della sez.  
 My Momento flettente [kNm] intorno all'asse y princ. d'inerzia con verso positivo se tale da comprimere il lembo destro della sez.  
 Vy Componente del Taglio [kN] parallela all'asse princ. d'inerzia y  
 Vx Componente del Taglio [kN] parallela all'asse princ. d'inerzia x

N° Comb.	N	Mx	My	Vy	Vx
1	0.00	1800.00	0.00	0.00	0.00

#### COMB. RARE (S.L.E.) - SFORZI PER OGNI COMBINAZIONE ASSEGNATA

Relazione di calcolo spalle e fondazioni

COMMESSA	LOTTO	CODIFICA	DOCUMENTO	REV.	FOGLIO
NM25	03 D 26	CL	IV 27 04 001	A	109 di 603

N Sforzo normale [kN] applicato nel Baricentro (+ se di compressione)  
Mx Momento flettente [kNm] intorno all'asse x princ. d'inerzia (tra parentesi Mom.Fessurazione)  
con verso positivo se tale da comprimere il lembo superiore della sezione  
My Momento flettente [kNm] intorno all'asse y princ. d'inerzia (tra parentesi Mom.Fessurazione)  
con verso positivo se tale da comprimere il lembo destro della sezione

N°Comb.	N	Mx	My
1	0.00	600.00	0.00

**COMB. FREQUENTI (S.L.E.) - SFORZI PER OGNI COMBINAZIONE ASSEGNATA**

N Sforzo normale [kN] applicato nel Baricentro (+ se di compressione)  
Mx Momento flettente [kNm] intorno all'asse x princ. d'inerzia (tra parentesi Mom.Fessurazione)  
con verso positivo se tale da comprimere il lembo superiore della sezione  
My Momento flettente [kNm] intorno all'asse y princ. d'inerzia (tra parentesi Mom.Fessurazione)  
con verso positivo se tale da comprimere il lembo destro della sezione

N°Comb.	N	Mx	My
1	0.00	600.00 (923.51)	0.00 (0.00)

**COMB. QUASI PERMANENTI (S.L.E.) - SFORZI PER OGNI COMBINAZIONE ASSEGNATA**

N Sforzo normale [kN] applicato nel Baricentro (+ se di compressione)  
Mx Momento flettente [kNm] intorno all'asse x princ. d'inerzia (tra parentesi Mom.Fessurazione)  
con verso positivo se tale da comprimere il lembo superiore della sezione  
My Momento flettente [kNm] intorno all'asse y princ. d'inerzia (tra parentesi Mom.Fessurazione)  
con verso positivo se tale da comprimere il lembo destro della sezione

N°Comb.	N	Mx	My
1	0.00	600.00 (923.51)	0.00 (0.00)

**RISULTATI DEL CALCOLO**

**Sezione verificata per tutte le combinazioni assegnate**

Copriferro netto minimo barre longitudinali: 9.0 cm  
Interferro netto minimo barre longitudinali: 6.2 cm

**VERIFICHE DI RESISTENZA IN PRESSO-TENSO FLESSIONE ALLO STATO LIMITE ULTIMO**

Ver S = combinazione verificata / N = combin. non verificata  
N Sforzo normale assegnato [kN] nel baricentro B sezione cls.(positivo se di compressione)  
Mx Componente del momento assegnato [kNm] riferito all'asse x princ. d'inerzia  
My Componente del momento assegnato [kNm] riferito all'asse y princ. d'inerzia  
N Res Sforzo normale resistente [kN] nel baricentro B sezione cls.(positivo se di compress.)  
Mx Res Momento flettente resistente [kNm] riferito all'asse x princ. d'inerzia  
My Res Momento flettente resistente [kNm] riferito all'asse y princ. d'inerzia  
Mis.Sic. Misura sicurezza = rapporto vettoriale tra (N r,Mx Res,My Res) e (N,Mx,My)  
Verifica positiva se tale rapporto risulta >=1.000  
As Tesa Area armature trave [cm²] in zona tesa. [Tra parentesi l'area minima ex (4.1.15)NTC]

N°Comb	Ver	N	Mx	My	N Res	Mx Res	My Res	Mis.Sic.	As Tesa
1	S	0.00	1800.00	0.00	0.00	2161.98	0.00	1.20	53.1(19.6)

### METODO AGLI STATI LIMITE ULTIMI - DEFORMAZIONI UNITARIE ALLO STATO ULTIMO

ec max	Deform. unit. massima del conglomerato a compressione
x/d	Rapporto di duttilità [§ 4.1.2.1.2.1 NTC] deve essere < 0.45
Xc max	Ascissa in cm della fibra corrisp. a ec max (sistema rif. X,Y,O sez.)
Yc max	Ordinata in cm della fibra corrisp. a ec max (sistema rif. X,Y,O sez.)
es min	Deform. unit. minima nell'acciaio (negativa se di trazione)
Xs min	Ascissa in cm della barra corrisp. a es min (sistema rif. X,Y,O sez.)
Ys min	Ordinata in cm della barra corrisp. a es min (sistema rif. X,Y,O sez.)
es max	Deform. unit. massima nell'acciaio (positiva se di compress.)
Xs max	Ascissa in cm della barra corrisp. a es max (sistema rif. X,Y,O sez.)
Ys max	Ordinata in cm della barra corrisp. a es max (sistema rif. X,Y,O sez.)

N°Comb	ec max	x/d	Xc max	Yc max	es min	Xs min	Ys min	es max	Xs max	Ys max
1	0.00350	0.108	-50.0	120.0	0.00045	-39.7	109.7	-0.02902	-39.7	10.3

### POSIZIONE ASSE NEUTRO PER OGNI COMB. DI RESISTENZA

a, b, c	Coeff. a, b, c nell'eq. dell'asse neutro $aX+bY+c=0$ nel rif. X,Y,O gen.
x/d	Rapp. di duttilità (travi e solette)[§ 4.1.2.1.2.1 NTC]: deve essere < 0.45
C.Rid.	Coeff. di riduz. momenti per sola flessione in travi continue

N°Comb	a	b	c	x/d	C.Rid.
1	0.000000000	0.000296472	-0.032076590	0.108	0.700

### COMBINAZIONI RARE IN ESERCIZIO - MASSIME TENSIONI NORMALI ED APERTURA FESSURE (NTC/EC2)

Ver	S = comb. verificata/ N = comb. non verificata
Sc max	Massima tensione (positiva se di compressione) nel conglomerato [Mpa]
Xc max, Yc max	Ascissa, Ordinata [cm] del punto corrisp. a Sc max (sistema rif. X,Y,O)
Sf min	Minima tensione (negativa se di trazione) nell'acciaio [Mpa]
Xs min, Ys min	Ascissa, Ordinata [cm] della barra corrisp. a Sf min (sistema rif. X,Y,O)
Ac eff.	Area di calcestruzzo [cm <sup>2</sup> ] in zona tesa considerata aderente alle barre
As eff.	Area barre [cm <sup>2</sup> ] in zona tesa considerate efficaci per l'apertura delle fessure

N°Comb	Ver	Sc max	Xc max	Yc max	Sf min	Xs min	Ys min	Ac eff.	As eff.
1	S	3.15	50.0	120.0	-114.1	-13.2	10.3	2550	53.1

### COMBINAZIONI RARE IN ESERCIZIO - APERTURA FESSURE [§ 7.3.4 EC2]

Ver.	La sezione viene assunta sempre fessurata anche nel caso in cui la trazione minima del calcestruzzo sia inferiore a $f_{ctm}$
e1	Esito della verifica
e2	Massima deformazione unitaria di trazione nel calcestruzzo (trazione -) valutata in sezione fessurata
k1	Minima deformazione unitaria di trazione nel calcestruzzo (trazione -) valutata in sezione fessurata
kt	= 0.8 per barre ad aderenza migliorata [eq.(7.11)EC2]
k2	= 0.4 per comb. quasi permanenti / = 0.6 per comb.frequenti [cfr. eq.(7.9)EC2]
k3	= 0.5 per flessione; $=(e1 + e2)/(2*e1)$ per trazione eccentrica [eq.(7.13)EC2]
k4	= 3.400 Coeff. in eq.(7.11) come da annessi nazionali
Ø	= 0.425 Coeff. in eq.(7.11) come da annessi nazionali
Cf	Diametro [mm] equivalente delle barre tese comprese nell'area efficace Ac eff [eq.(7.11)EC2]
e sm - e cm	Copriferro [mm] netto calcolato con riferimento alla barra più tesa
sr max	Differenza tra le deformazioni medie di acciaio e calcestruzzo [(7.8)EC2 e (C4.1.7)NTC] Tra parentesi: valore minimo = 0.6 Smax / Es [(7.9)EC2 e (C4.1.8)NTC]
	Massima distanza tra le fessure [mm]

Relazione di calcolo spalle e fondazioni

COMMESSA	LOTTO	CODIFICA	DOCUMENTO	REV.	FOGLIO
NM25	03 D 26	CL	IV 27 04 001	A	111 di 603

wk Apertura fessure in mm calcolata =  $sr \max^*(e_{sm} - e_{cm})$  [(7.8)EC2 e (C4.1.7)NTC]. Valore limite tra parentesi  
Mx fess. Componente momento di prima fessurazione intorno all'asse X [kNm]  
My fess. Componente momento di prima fessurazione intorno all'asse Y [kNm]

Comb.	Ver	e1	e2	k2	Ø	Cf	e sm - e cm sr max	wk	Mx fess	My fess	
1	S	-0.00065	0	0.500	26.0	90	0.00034 (0.00034)	518	0.177 (0.20)	923.51	0.00

**COMBINAZIONI FREQUENTI IN ESERCIZIO - MASSIME TENSIONI NORMALI ED APERTURA FESSURE (NTC/EC2)**

N°Comb	Ver	Sc max	Xc max	Yc max	Sf min	Xs min	Ys min	Ac eff.	As eff.
1	S	3.15	50.0	120.0	-114.1	-13.2	10.3	2550	53.1

**COMBINAZIONI FREQUENTI IN ESERCIZIO - APERTURA FESSURE [§ 7.3.4 EC2]**

Comb.	Ver	e1	e2	k2	Ø	Cf	e sm - e cm sr max	wk	Mx fess	My fess	
1	S	-0.00065	0	0.500	26.0	90	0.00034 (0.00034)	518	0.177 (0.20)	923.51	0.00

**COMBINAZIONI QUASI PERMANENTI IN ESERCIZIO - MASSIME TENSIONI NORMALI ED APERTURA FESSURE (NTC/EC2)**

N°Comb	Ver	Sc max	Xc max	Yc max	Sf min	Xs min	Ys min	Ac eff.	As eff.
1	S	3.15	50.0	120.0	-114.1	-13.2	10.3	2550	53.1

**COMBINAZIONI QUASI PERMANENTI IN ESERCIZIO - APERTURA FESSURE [§ 7.3.4 EC2]**

Comb.	Ver	e1	e2	k2	Ø	Cf	e sm - e cm sr max	wk	Mx fess	My fess	
1	S	-0.00065	0	0.500	26.0	90	0.00034 (0.00034)	518	0.177 (0.20)	923.51	0.00

**13.4.2 Verifica dell'armatura orizzontale**

**CARATTERISTICHE DI RESISTENZA DEI MATERIALI IMPIEGATI**

CALCESTRUZZO - Classe: C32/40  
Resis. compr. di progetto fcd: 18.810 MPa  
Def.unit. max resistenza ec2: 0.0020  
Def.unit. ultima ecu: 0.0035  
Diagramma tensione-deformaz.: Parabola-Rettangolo  
Modulo Elastico Normale Ec: 33643.0 MPa  
Resis. media a trazione fctm: 3.100 MPa  
Coeff. Omogen. S.L.E.: 15.00  
Coeff. Omogen. S.L.E.: 15.00  
Sc limite S.L.E. comb. Frequenti: 199.20 daN/cm<sup>2</sup>  
Ap.Fessure limite S.L.E. comb. Frequenti: 0.200 mm  
Sc limite S.L.E. comb. Q.Permanenti: 0.00 Mpa  
Ap.Fess.limite S.L.E. comb. Q.Perm.: 0.200 mm

ACCIAIO - Tipo: B450C  
Resist. caratt. snervam. fyk: 450.00 MPa  
Resist. caratt. rottura ftk: 450.00 MPa  
Resist. snerv. di progetto fyd: 391.30 MPa

Relazione di calcolo spalle e fondazioni

COMMESSA	LOTTO	CODIFICA	DOCUMENTO	REV.	FOGLIO
NM25	03 D 26	CL	IV 27 04 001	A	112 di 603

Resist. ultima di progetto ftd:	391.30	MPa
Deform. ultima di progetto Epu:	0.068	
Modulo Elastico Ef	2000000	daN/cm <sup>2</sup>
Diagramma tensione-deformaz.:	Bilineare finito	
Coeff. Aderenza istantaneo $\beta_1 \cdot \beta_2$ :	1.00	
Coeff. Aderenza differito $\beta_1 \cdot \beta_2$ :	0.50	
Sf limite S.L.E. Comb. Rare:	360.00	MPa

### CARATTERISTICHE DOMINIO CONGLOMERATO

Forma del Dominio: Poligonale  
Classe Conglomerato: C32/40

N°vertice:	X [cm]	Y [cm]
1	-50.0	0.0
2	-50.0	120.0
3	50.0	120.0
4	50.0	0.0

### DATI BARRE ISOLATE

N°Barra	X [cm]	Y [cm]	DiamØ[mm]
1	-42.3	7.7	26
2	-42.3	112.3	20
3	42.3	112.3	20
4	42.3	7.7	26

### DATI GENERAZIONI LINEARI DI BARRE

N°Gen. Numero assegnato alla singola generazione lineare di barre  
N°Barra Ini. Numero della barra iniziale cui si riferisce la generazione  
N°Barra Fin. Numero della barra finale cui si riferisce la generazione  
N°Barre Numero di barre generate equidistanti cui si riferisce la generazione  
Ø Diametro in mm delle barre della generazione

N°Gen.	N°Barra Ini.	N°Barra Fin.	N°Barre	Ø
1	1	4	8	26
2	2	3	8	20

### CALCOLO DI RESISTENZA - SFORZI PER OGNI COMBINAZIONE ASSEGNATA

N Sforzo normale [kN] applicato nel Baric. (+ se di compressione)  
Mx Momento flettente [kNm] intorno all'asse x princ. d'inerzia con verso positivo se tale da comprimere il lembo sup. della sez.  
My Momento flettente [kNm] intorno all'asse y princ. d'inerzia con verso positivo se tale da comprimere il lembo destro della sez.  
Vy Componente del Taglio [kN] parallela all'asse princ.d'inerzia y  
Vx Componente del Taglio [kN] parallela all'asse princ.d'inerzia x

N°Comb.	N	Mx	My	Vy	Vx
1	0.00	1900.00	0.00	0.00	0.00



Relazione di calcolo spalle e fondazioni

COMMESSA	LOTTO	CODIFICA	DOCUMENTO	REV.	FOGLIO
NM25	03 D 26	CL	IV 27 04 001	A	113 di 603

### COMB. RARE (S.L.E.) - SFORZI PER OGNI COMBINAZIONE ASSEGNATA

N	Sforzo normale [kN] applicato nel Baricentro (+ se di compressione)		
Mx	Momento flettente [kNm] intorno all'asse x princ. d'inerzia (tra parentesi Mom.Fessurazione) con verso positivo se tale da comprimere il lembo superiore della sezione		
My	Momento flettente [kNm] intorno all'asse y princ. d'inerzia (tra parentesi Mom.Fessurazione) con verso positivo se tale da comprimere il lembo destro della sezione		
N°Comb.	N	Mx	My
1	0.00	900.00	0.00

### COMB. FREQUENTI (S.L.E.) - SFORZI PER OGNI COMBINAZIONE ASSEGNATA

N	Sforzo normale [kN] applicato nel Baricentro (+ se di compressione)		
Mx	Momento flettente [kNm] intorno all'asse x princ. d'inerzia (tra parentesi Mom.Fessurazione) con verso positivo se tale da comprimere il lembo superiore della sezione		
My	Momento flettente [kNm] intorno all'asse y princ. d'inerzia (tra parentesi Mom.Fessurazione) con verso positivo se tale da comprimere il lembo destro della sezione		
N°Comb.	N	Mx	My
1	0.00	900.00 (942.15)	0.00 (0.00)

### COMB. QUASI PERMANENTI (S.L.E.) - SFORZI PER OGNI COMBINAZIONE ASSEGNATA

N	Sforzo normale [kN] applicato nel Baricentro (+ se di compressione)		
Mx	Momento flettente [kNm] intorno all'asse x princ. d'inerzia (tra parentesi Mom.Fessurazione) con verso positivo se tale da comprimere il lembo superiore della sezione		
My	Momento flettente [kNm] intorno all'asse y princ. d'inerzia (tra parentesi Mom.Fessurazione) con verso positivo se tale da comprimere il lembo destro della sezione		
N°Comb.	N	Mx	My
1	0.00	800.00 (942.15)	0.00 (0.00)

### RISULTATI DEL CALCOLO

#### Sezione verificata per tutte le combinazioni assegnate

Copriferro netto minimo barre longitudinali: 6.4 cm  
Interferro netto minimo barre longitudinali: 6.8 cm

### VERIFICHE DI RESISTENZA IN PRESSO-TENSO FLESSIONE ALLO STATO LIMITE ULTIMO

Ver	S = combinazione verificata / N = combin. non verificata
N	Sforzo normale assegnato [kN] nel baricentro B sezione cls.(positivo se di compressione)
Mx	Componente del momento assegnato [kNm] riferito all'asse x princ. d'inerzia
My	Componente del momento assegnato [kNm] riferito all'asse y princ. d'inerzia
N Res	Sforzo normale resistente [kN] nel baricentro B sezione cls.(positivo se di compress.)
Mx Res	Momento flettente resistente [kNm] riferito all'asse x princ. d'inerzia
My Res	Momento flettente resistente [kNm] riferito all'asse y princ. d'inerzia
Mis.Sic.	Misura sicurezza = rapporto vettoriale tra (N r,Mx Res,My Res) e (N,Mx,My) Verifica positiva se tale rapporto risulta >=1.000
As Tesa	Area armature trave [cm²] in zona tesa. [Tra parentesi l'area minima ex (4.1.15)NTC]

Relazione di calcolo spalle e fondazioni

COMMESSA	LOTTO	CODIFICA	DOCUMENTO	REV.	FOGLIO
NM25	03 D 26	CL	IV 27 04 001	A	114 di 603

N°Comb	Ver	N	Mx	My	N Res	Mx Res	My Res	Mis.Sic.	As Tesa
1	S	0.00	1900.00	0.00	0.00	2226.84	0.00	1.17	53.1(20.1)

#### METODO AGLI STATI LIMITE ULTIMI - DEFORMAZIONI UNITARIE ALLO STATO ULTIMO

ec max	Deform. unit. massima del conglomerato a compressione
x/d	Rapporto di duttilità [§ 4.1.2.1.2.1 NTC] deve essere < 0.45
Xc max	Ascissa in cm della fibra corrisp. a ec max (sistema rif. X,Y,O sez.)
Yc max	Ordinata in cm della fibra corrisp. a ec max (sistema rif. X,Y,O sez.)
es min	Deform. unit. minima nell'acciaio (negativa se di trazione)
Xs min	Ascissa in cm della barra corrisp. a es min (sistema rif. X,Y,O sez.)
Ys min	Ordinata in cm della barra corrisp. a es min (sistema rif. X,Y,O sez.)
es max	Deform. unit. massima nell'acciaio (positiva se di compress.)
Xs max	Ascissa in cm della barra corrisp. a es max (sistema rif. X,Y,O sez.)
Ys max	Ordinata in cm della barra corrisp. a es max (sistema rif. X,Y,O sez.)

N°Comb	ec max	x/d	Xc max	Yc max	es min	Xs min	Ys min	es max	Xs max	Ys max
1	0.00350	0.090	-50.0	120.0	0.00085	-42.3	112.3	-0.03521	-42.3	7.7

#### POSIZIONE ASSE NEUTRO PER OGNI COMB. DI RESISTENZA

a, b, c	Coeff. a, b, c nell'eq. dell'asse neutro $aX+bY+c=0$ nel rif. X,Y,O gen.
x/d	Rapp. di duttilità (travi e solette)[§ 4.1.2.1.2.1 NTC]: deve essere < 0.45
C.Rid.	Coeff. di riduz. momenti per sola flessione in travi continue

N°Comb	a	b	c	x/d	C.Rid.
1	0.000000000	0.000344688	-0.037862567	0.090	0.700

#### COMBINAZIONI RARE IN ESERCIZIO - MASSIME TENSIONI NORMALI ED APERTURA FESSURE (NTC/EC2)

Ver	S = comb. verificata/ N = comb. non verificata
Sc max	Massima tensione (positiva se di compressione) nel conglomerato [Mpa]
Xc max, Yc max	Ascissa, Ordinata [cm] del punto corrisp. a Sc max (sistema rif. X,Y,O)
Sf min	Minima tensione (negativa se di trazione) nell'acciaio [Mpa]
Xs min, Ys min	Ascissa, Ordinata [cm] della barra corrisp. a Sf min (sistema rif. X,Y,O)
Ac eff.	Area di calcestruzzo [cm <sup>2</sup> ] in zona tesa considerata aderente alle barre
As eff.	Area barre [cm <sup>2</sup> ] in zona tesa considerate efficaci per l'apertura delle fessure

N°Comb	Ver	Sc max	Xc max	Yc max	Sf min	Xs min	Ys min	Ac eff.	As eff.
1	S	4.47	50.0	120.0	-166.0	-14.1	7.7	1922	53.1

#### COMBINAZIONI RARE IN ESERCIZIO - APERTURA FESSURE [§ 7.3.4 EC2]

Ver.	La sezione viene assunta sempre fessurata anche nel caso in cui la trazione minima del calcestruzzo sia inferiore a $f_{ctm}$
e1	Esito della verifica
e2	Massima deformazione unitaria di trazione nel calcestruzzo (trazione -) valutata in sezione fessurata
k1	Minima deformazione unitaria di trazione nel calcestruzzo (trazione -) valutata in sezione fessurata
kt	= 0.8 per barre ad aderenza migliorata [eq.(7.11)EC2]
k2	= 0.4 per comb. quasi permanenti / = 0.6 per comb.frequenti [cfr. eq.(7.9)EC2]
k3	= 0.5 per flessione; $=(e1 + e2)/(2 \cdot e1)$ per trazione eccentrica [eq.(7.13)EC2]
k4	= 3.400 Coeff. in eq.(7.11) come da annessi nazionali
k4	= 0.425 Coeff. in eq.(7.11) come da annessi nazionali
Ø	Diametro [mm] equivalente delle barre tese comprese nell'area efficace Ac eff [eq.(7.11)EC2]
Cf	Copriferro [mm] netto calcolato con riferimento alla barra più tesa
e sm - e cm	Differenza tra le deformazioni medie di acciaio e calcestruzzo [(7.8)EC2 e (C4.1.7)NTC]

Relazione di calcolo spalle e fondazioni

COMMESSA	LOTTO	CODIFICA	DOCUMENTO	REV.	FOGLIO
NM25	03 D 26	CL	IV 27 04 001	A	115 di 603

sr max            Tra parentesi: valore minimo =  $0.6 S_{max} / E_s$  [(7.9)EC2 e (C4.1.8)NTC]  
                     Massima distanza tra le fessure [mm]  
 wk                Apertura fessure in mm calcolata =  $sr_{max} * (e_{sm} - e_{cm})$  [(7.8)EC2 e (C4.1.7)NTC]. Valore limite tra parentesi  
 Mx fess.        Componente momento di prima fessurazione intorno all'asse X [kNm]  
 My fess.        Componente momento di prima fessurazione intorno all'asse Y [kNm]

Comb.	Ver	e1	e2	k2	Ø	Cf	e sm - e cm	sr max	wk	Mx fess	My fess
1	S	-0.00091	0	0.500	26.0	64	0.00050 (0.00050)	378	0.188 (0.20)	942.15	0.00

**COMBINAZIONI FREQUENTI IN ESERCIZIO - MASSIME TENSIONI NORMALI ED APERTURA FESSURE (NTC/EC2)**

N°Comb	Ver	Sc max	Xc max	Yc max	Sf min	Xs min	Ys min	Ac eff.	As eff.
1	S	4.47	50.0	120.0	-166.0	-14.1	7.7	1922	53.1

**COMBINAZIONI FREQUENTI IN ESERCIZIO - APERTURA FESSURE [§ 7.3.4 EC2]**

Comb.	Ver	e1	e2	k2	Ø	Cf	e sm - e cm	sr max	wk	Mx fess	My fess
1	S	-0.00091	0	0.500	26.0	64	0.00050 (0.00050)	378	0.188 (0.20)	942.15	0.00

**COMBINAZIONI QUASI PERMANENTI IN ESERCIZIO - MASSIME TENSIONI NORMALI ED APERTURA FESSURE (NTC/EC2)**

N°Comb	Ver	Sc max	Xc max	Yc max	Sf min	Xs min	Ys min	Ac eff.	As eff.
1	S	3.97	50.0	120.0	-147.6	-32.9	7.7	1900	53.1

**COMBINAZIONI QUASI PERMANENTI IN ESERCIZIO - APERTURA FESSURE [§ 7.3.4 EC2]**

Comb.	Ver	e1	e2	k2	Ø	Cf	e sm - e cm	sr max	wk	Mx fess	My fess
1	S	-0.00081	0	0.500	26.0	64	0.00048 (0.00044)	376	0.180 (0.20)	942.15	0.00

### 13.4.3 Verifica a taglio

SEZIONE					
$b_w$	=	100		cm	
$h$	=	120		cm	
$c$	=	7.7		cm	
$d$	=	$h-c$	=	112.3	cm
MATERIALI					
$f_{ywd}$	=	391.30		MPa	
$R_{ck}$	=	40		MPa	
$\gamma_c$	=	1.5			
$f_{ck}$	=	$0.83 \times R_{ck}$	=	33.2	MPa
$f_{cd}$	=	$0.85 \times f_{ck} / \gamma_c$	=	18.81	MPa
ARMATURE A TAGLIO					
$\varnothing_{st}$	=	14			
braccia	=	5			
$\varnothing_{st2}$	=	0			
braccia	=	0			
passo	=	40		cm	
$(A_{sw} / s)$	=	19.242		$cm^2 / m$	
$\alpha$	=	90		°	(90° staffe verticali)
TAGLIO AGENTE					
	$V_{Ed} =$	1900		(KN)	
SFORZO NORMALE					
	$N_{ed} =$	0		(KN)	
	$\alpha_c =$	1.0000			

### ELEMENTI CON ARMATURA A TAGLIO

#### Calcolo di cot $\theta$

$$\cot(\theta) = 3.39$$

$$\theta = 16.43^\circ$$

#### IPOTESI 1 $1 \leq \cot \theta \leq 2.5$ Rottura bilanciata $V_{Rsd} = V_{Rcd}$

$$V_{Rsd} = 2579.93 \text{ (KN)} \quad 0,9 \cdot d \cdot \frac{A_{sw}}{s} \cdot f_{yd} \cdot (\ctg\alpha + \ctg\theta) \cdot \sin\alpha$$

$$V_{Rcd} = 2579.93 \text{ (KN)} \quad 0,9 \cdot d \cdot b_w \cdot \alpha_c \cdot f'_{cd} \cdot (\ctg\alpha + \ctg\theta) / (1 + \ctg^2\theta)$$

$$V_{Rd} = 2580 \text{ (KN)} \quad \min(V_{Rsd}, V_{Rcd})$$

#### IPOTESI 2 $\cot \vartheta > 2,5$ Si assume $\vartheta = 21,8^\circ$

##### Armatura trasversale

$$V_{Rsd} = 1902.54 \text{ (KN)} \quad 0,9 \cdot d \cdot \frac{A_{sw}}{e} \cdot f_{yd} \cdot (\ctg\alpha + \ctg\theta) \cdot \sin\alpha$$

$$V_{Rcd} = 3278.39 \text{ (KN)} \quad 0,9 \cdot d \cdot b_w \cdot \alpha_c \cdot f'_{cd} \cdot (\ctg\alpha + \ctg\theta) / (1 + \ctg^2\theta)$$

$$V_{Rd} = 1903 \text{ (KN)} \quad \min(V_{Rsd}, V_{Rcd})$$

#### IPOTESI 3 $\cot \vartheta = 1$ $\vartheta = 45^\circ$

##### Armatura trasversale

$$V_{Rsd} = 761.01 \text{ (KN)} \quad 0,9 \cdot d \cdot \frac{A_{sw}}{e} \cdot f_{yd} \cdot (\ctg\alpha + \ctg\theta) \cdot \sin\alpha$$

$$V_{Rcd} = 4753.66 \text{ (KN)} \quad 0,9 \cdot d \cdot b_w \cdot \alpha_c \cdot f'_{cd} \cdot (\ctg\alpha + \ctg\theta) / (1 + \ctg^2\theta)$$

$$V_{Rd} = 761.01 \text{ (KN)} \quad \min(V_{Rsd}, V_{Rcd})$$

### 13.5 SOLETTA SUPERIORE

Si riassume di seguito l'armatura adottata.

ARMATURA		
Armatura longitudinale	Armatura trasversale	Armatura taglio
Arm. tesa	Arm. tesa	Ø14/20x40
10Ø20	10Ø20	
Arm. Compresa	Arm. Compresa	
10Ø20	10Ø20	

La sezione risulta verificata con l'armatura prevista.

#### 13.5.1 Verifica dell'armatura longitudinale

##### CARATTERISTICHE DI RESISTENZA DEI MATERIALI IMPIEGATI

CALCESTRUZZO -	Classe:	C32/40
	Resis. compr. di progetto fcd:	18.810 MPa
	Def.unit. max resistenza ec2:	0.0020
	Def.unit. ultima ecu:	0.0035
	Diagramma tensione-deformaz.:	Parabola-Rettangolo
	Modulo Elastico Normale Ec:	33643.0 MPa
	Resis. media a trazione fctm:	3.100 MPa
	Coeff. Omogen. S.L.E.:	15.00
	Coeff. Omogen. S.L.E.:	15.00
	Sc limite S.L.E. comb. Frequenti:	199.20 daN/cm <sup>2</sup>
	Ap.Fessure limite S.L.E. comb. Frequenti:	0.200 mm
	Sc limite S.L.E. comb. Q.Permanenti:	0.00 Mpa
	Ap.Fess.limite S.L.E. comb. Q.Perm.:	0.200 mm
ACCIAIO -	Tipo:	B450C
	Resist. caratt. snervam. fyk:	450.00 MPa
	Resist. caratt. rottura ftk:	450.00 MPa
	Resist. snerv. di progetto fyd:	391.30 MPa
	Resist. ultima di progetto ftd:	391.30 MPa
	Deform. ultima di progetto Epu:	0.068
	Modulo Elastico Ef	2000000 daN/cm <sup>2</sup>
	Diagramma tensione-deformaz.:	Bilineare finito

Relazione di calcolo spalle e fondazioni

COMMESSA	LOTTO	CODIFICA	DOCUMENTO	REV.	FOGLIO
NM25	03 D 26	CL	IV 27 04 001	A	119 di 603

Coeff. Aderenza istantaneo  $\beta_1 \cdot \beta_2$  : 1.00  
 Coeff. Aderenza differito  $\beta_1 \cdot \beta_2$  : 0.50  
 Sf limite S.L.E. Comb. Rare: 360.00 MPa

### CARATTERISTICHE DOMINIO CONGLOMERATO

Forma del Dominio: Poligonale  
 Classe Conglomerato: C32/40

N° vertice:	X [cm]	Y [cm]
1	-50.0	0.0
2	-50.0	80.0
3	50.0	80.0
4	50.0	0.0

### DATI BARRE ISOLATE

N° Barra	X [cm]	Y [cm]	DiamØ [mm]
1	-42.6	7.4	20
2	-42.6	72.6	20
3	42.6	72.6	20
4	42.6	7.4	20

### DATI GENERAZIONI LINEARI DI BARRE

N° Gen. Numero assegnato alla singola generazione lineare di barre  
 N° Barra Ini. Numero della barra iniziale cui si riferisce la generazione  
 N° Barra Fin. Numero della barra finale cui si riferisce la generazione  
 N° Barre Numero di barre generate equidistanti cui si riferisce la generazione  
 Ø Diametro in mm delle barre della generazione

N° Gen.	N° Barra Ini.	N° Barra Fin.	N° Barre	Ø
1	1	4	8	20
2	2	3	8	20

### CALCOLO DI RESISTENZA - SFORZI PER OGNI COMBINAZIONE ASSEGNATA

N Sforzo normale [kN] applicato nel Baric. (+ se di compressione)  
 Mx Momento flettente [kNm] intorno all'asse x princ. d'inerzia con verso positivo se tale da comprimere il lembo sup. della sez.  
 My Momento flettente [kNm] intorno all'asse y princ. d'inerzia con verso positivo se tale da comprimere il lembo destro della sez.  
 Vy Componente del Taglio [kN] parallela all'asse princ. d'inerzia y  
 Vx Componente del Taglio [kN] parallela all'asse princ. d'inerzia x

N° Comb.	N	Mx	My	Vy	Vx
1	0.00	750.00	0.00	0.00	0.00

### COMB. RARE (S.L.E.) - SFORZI PER OGNI COMBINAZIONE ASSEGNATA

Relazione di calcolo spalle e fondazioni

COMMESSA	LOTTO	CODIFICA	DOCUMENTO	REV.	FOGLIO
NM25	03 D 26	CL	IV 27 04 001	A	120 di 603

N Sforzo normale [kN] applicato nel Baricentro (+ se di compressione)  
Mx Momento flettente [kNm] intorno all'asse x princ. d'inerzia (tra parentesi Mom.Fessurazione)  
con verso positivo se tale da comprimere il lembo superiore della sezione  
My Momento flettente [kNm] intorno all'asse y princ. d'inerzia (tra parentesi Mom.Fessurazione)  
con verso positivo se tale da comprimere il lembo destro della sezione

N°Comb.	N	Mx	My
1	0.00	300.00	0.00

**COMB. FREQUENTI (S.L.E.) - SFORZI PER OGNI COMBINAZIONE ASSEGNATA**

N Sforzo normale [kN] applicato nel Baricentro (+ se di compressione)  
Mx Momento flettente [kNm] intorno all'asse x princ. d'inerzia (tra parentesi Mom.Fessurazione)  
con verso positivo se tale da comprimere il lembo superiore della sezione  
My Momento flettente [kNm] intorno all'asse y princ. d'inerzia (tra parentesi Mom.Fessurazione)  
con verso positivo se tale da comprimere il lembo destro della sezione

N°Comb.	N	Mx	My
1	0.00	300.00 (408.29)	0.00 (0.00)

**COMB. QUASI PERMANENTI (S.L.E.) - SFORZI PER OGNI COMBINAZIONE ASSEGNATA**

N Sforzo normale [kN] applicato nel Baricentro (+ se di compressione)  
Mx Momento flettente [kNm] intorno all'asse x princ. d'inerzia (tra parentesi Mom.Fessurazione)  
con verso positivo se tale da comprimere il lembo superiore della sezione  
My Momento flettente [kNm] intorno all'asse y princ. d'inerzia (tra parentesi Mom.Fessurazione)  
con verso positivo se tale da comprimere il lembo destro della sezione

N°Comb.	N	Mx	My
1	0.00	300.00 (408.29)	0.00 (0.00)

**RISULTATI DEL CALCOLO**

**Sezione verificata per tutte le combinazioni assegnate**

Copriferro netto minimo barre longitudinali: 6.4 cm  
Interferro netto minimo barre longitudinali: 7.5 cm

**VERIFICHE DI RESISTENZA IN PRESSO-TENSO FLESSIONE ALLO STATO LIMITE ULTIMO**

Ver S = combinazione verificata / N = combin. non verificata  
N Sforzo normale assegnato [kN] nel baricentro B sezione cls.(positivo se di compressione)  
Mx Componente del momento assegnato [kNm] riferito all'asse x princ. d'inerzia  
My Componente del momento assegnato [kNm] riferito all'asse y princ. d'inerzia  
N Res Sforzo normale resistente [kN] nel baricentro B sezione cls.(positivo se di compress.)  
Mx Res Momento flettente resistente [kNm] riferito all'asse x princ. d'inerzia  
My Res Momento flettente resistente [kNm] riferito all'asse y princ. d'inerzia  
Mis.Sic. Misura sicurezza = rapporto vettoriale tra (N r,Mx Res,My Res) e (N,Mx,My)  
Verifica positiva se tale rapporto risulta >=1.000  
As Tesa Area armature trave [cm²] in zona tesa. [Tra parentesi l'area minima ex (4.1.15)NTC]

N°Comb	Ver	N	Mx	My	N Res	Mx Res	My Res	Mis.Sic.	As Tesa
1	S	0.00	750.00	0.00	0.00	850.59	0.00	1.13	31.4(13.0)



**METODO AGLI STATI LIMITE ULTIMI - DEFORMAZIONI UNITARIE ALLO STATO ULTIMO**

ec max	Deform. unit. massima del conglomerato a compressione
x/d	Rapporto di duttilità [§ 4.1.2.1.2.1 NTC] deve essere < 0.45
Xc max	Ascissa in cm della fibra corrisp. a ec max (sistema rif. X,Y,O sez.)
Yc max	Ordinata in cm della fibra corrisp. a ec max (sistema rif. X,Y,O sez.)
es min	Deform. unit. minima nell'acciaio (negativa se di trazione)
Xs min	Ascissa in cm della barra corrisp. a es min (sistema rif. X,Y,O sez.)
Ys min	Ordinata in cm della barra corrisp. a es min (sistema rif. X,Y,O sez.)
es max	Deform. unit. massima nell'acciaio (positiva se di compress.)
Xs max	Ascissa in cm della barra corrisp. a es max (sistema rif. X,Y,O sez.)
Ys max	Ordinata in cm della barra corrisp. a es max (sistema rif. X,Y,O sez.)

N°Comb	ec max	x/d	Xc max	Yc max	es min	Xs min	Ys min	es max	Xs max	Ys max
1	0.00350	0.105	-50.0	80.0	0.00011	-42.6	72.6	-0.02979	-42.6	7.4

**POSIZIONE ASSE NEUTRO PER OGNI COMB. DI RESISTENZA**

a, b, c	Coeff. a, b, c nell'eq. dell'asse neutro $aX+bY+c=0$ nel rif. X,Y,O gen.
x/d	Rapp. di duttilità (travi e solette)[§ 4.1.2.1.2.1 NTC]; deve essere < 0.45
C.Rid.	Coeff. di riduz. momenti per sola flessione in travi continue

N°Comb	a	b	c	x/d	C.Rid.
1	0.000000000	0.000458569	-0.033185489	0.105	0.700

**COMBINAZIONI RARE IN ESERCIZIO - MASSIME TENSIONI NORMALI ED APERTURA FESSURE (NTC/EC2)**

Ver	S = comb. verificata/ N = comb. non verificata
Sc max	Massima tensione (positiva se di compressione) nel conglomerato [Mpa]
Xc max, Yc max	Ascissa, Ordinata [cm] del punto corrisp. a Sc max (sistema rif. X,Y,O)
Sf min	Minima tensione (negativa se di trazione) nell'acciaio [Mpa]
Xs min, Ys min	Ascissa, Ordinata [cm] della barra corrisp. a Sf min (sistema rif. X,Y,O)
Ac eff.	Area di calcestruzzo [cm²] in zona tesa considerata aderente alle barre
As eff.	Area barre [cm²] in zona tesa considerate efficaci per l'apertura delle fessure

N°Comb	Ver	Sc max	Xc max	Yc max	Sf min	Xs min	Ys min	Ac eff.	As eff.
1	S	3.58	50.0	80.0	-145.0	-14.2	7.4	1850	31.4

**COMBINAZIONI RARE IN ESERCIZIO - APERTURA FESSURE [§ 7.3.4 EC2]**

Ver.	La sezione viene assunta sempre fessurata anche nel caso in cui la trazione minima del calcestruzzo sia inferiore a $f_{ctm}$
e1	Esito della verifica
e2	Massima deformazione unitaria di trazione nel calcestruzzo (trazione -) valutata in sezione fessurata
k1	Minima deformazione unitaria di trazione nel calcestruzzo (trazione -) valutata in sezione fessurata
kt	= 0.8 per barre ad aderenza migliorata [eq.(7.11)EC2]
k2	= 0.4 per comb. quasi permanenti / = 0.6 per comb.frequenti [cfr. eq.(7.9)EC2]
k3	= 0.5 per flessione; $=(e1 + e2)/(2 \cdot e1)$ per trazione eccentrica [eq.(7.13)EC2]
k4	= 3.400 Coeff. in eq.(7.11) come da annessi nazionali
Ø	= 0.425 Coeff. in eq.(7.11) come da annessi nazionali
Cf	Di diametro [mm] equivalente delle barre tese comprese nell'area efficace $A_{c\ eff}$ [eq.(7.11)EC2]
e sm - e cm	Copri ferro [mm] netto calcolato con riferimento alla barra più tesa
sr max	Differenza tra le deformazioni medie di acciaio e calcestruzzo [(7.8)EC2 e (C4.1.7)NTC]
wk	Tra parentesi: valore minimo = $0.6 S_{max} / E_s$ [(7.9)EC2 e (C4.1.8)NTC]
Mx fess.	Massima distanza tra le fessure [mm]
	Apertura fessure in mm calcolata = $sr\ max \cdot (e_{sm} - e_{cm})$ [(7.8)EC2 e (C4.1.7)NTC]. Valore limite tra parentesi
	Componente momento di prima fessurazione intorno all'asse X [kNm]

Relazione di calcolo spalle e fondazioni

COMMESSA	LOTTO	CODIFICA	DOCUMENTO	REV.	FOGLIO
NM25	03 D 26	CL	IV 27 04 001	A	122 di 603

My fess. Componente momento di prima fessurazione intorno all'asse Y [kNm]

Comb.	Ver	e1	e2	k2	Ø	Cf	e sm - e cm	sr max	wk	Mx fess	My fess
1	S	-0.00083	0	0.500	20.0	64	0.00043 (0.00043)	418	0.182 (0.20)	408.29	0.00

**COMBINAZIONI FREQUENTI IN ESERCIZIO - MASSIME TENSIONI NORMALI ED APERTURA FESSURE (NTC/EC2)**

N°Comb	Ver	Sc max	Xc max	Yc max	Sf min	Xs min	Ys min	Ac eff.	As eff.
1	S	3.58	50.0	80.0	-145.0	-14.2	7.4	1850	31.4

**COMBINAZIONI FREQUENTI IN ESERCIZIO - APERTURA FESSURE [§ 7.3.4 EC2]**

Comb.	Ver	e1	e2	k2	Ø	Cf	e sm - e cm	sr max	wk	Mx fess	My fess
1	S	-0.00083	0	0.500	20.0	64	0.00043 (0.00043)	418	0.182 (0.20)	408.29	0.00

**COMBINAZIONI QUASI PERMANENTI IN ESERCIZIO - MASSIME TENSIONI NORMALI ED APERTURA FESSURE (NTC/EC2)**

N°Comb	Ver	Sc max	Xc max	Yc max	Sf min	Xs min	Ys min	Ac eff.	As eff.
1	S	3.58	50.0	80.0	-145.0	-14.2	7.4	1850	31.4

**COMBINAZIONI QUASI PERMANENTI IN ESERCIZIO - APERTURA FESSURE [§ 7.3.4 EC2]**

Comb.	Ver	e1	e2	k2	Ø	Cf	e sm - e cm	sr max	wk	Mx fess	My fess
1	S	-0.00083	0	0.500	20.0	64	0.00043 (0.00043)	418	0.182 (0.20)	408.29	0.00

**13.5.2 Verifica dell'armatura trasversale**

**CARATTERISTICHE DI RESISTENZA DEI MATERIALI IMPIEGATI**

CALCESTRUZZO -	Classe:	C32/40
	Resis. compr. di progetto fcd:	18.810 MPa
	Def.unit. max resistenza ec2:	0.0020
	Def.unit. ultima ecu:	0.0035
	Diagramma tensione-deformaz.:	Parabola-Rettangolo
	Modulo Elastico Normale Ec:	33643.0 MPa
	Resis. media a trazione fctm:	3.100 MPa
	Coeff. Omogen. S.L.E.:	15.00
	Coeff. Omogen. S.L.E.:	15.00
	Sc limite S.L.E. comb. Frequenti:	199.20 daN/cm <sup>2</sup>
	Ap.Fessure limite S.L.E. comb. Frequenti:	0.200 mm
	Sc limite S.L.E. comb. Q.Permanenti:	0.00 Mpa
	Ap.Fess.limite S.L.E. comb. Q.Perm.:	0.200 mm
ACCIAIO -	Tipo:	B450C
	Resist. caratt. snervam. fyk:	450.00 MPa
	Resist. caratt. rottura ftk:	450.00 MPa
	Resist. snerv. di progetto fyd:	391.30 MPa
	Resist. ultima di progetto ftd:	391.30 MPa
	Deform. ultima di progetto Epu:	0.068

Modulo Elastico Ef	2000000	daN/cm <sup>2</sup>
Diagramma tensione-deformaz.:	Bilineare finito	
Coeff. Aderenza istantaneo $\beta_1 \cdot \beta_2$ :	1.00	
Coeff. Aderenza differito $\beta_1 \cdot \beta_2$ :	0.50	
Sf limite S.L.E. Comb. Rare:	360.00	MPa

### CARATTERISTICHE DOMINIO CONGLOMERATO

Forma del Dominio: Poligonale  
Classe Conglomerato: C32/40

N°vertice:	X [cm]	Y [cm]
1	-50.0	0.0
2	-50.0	80.0
3	50.0	80.0
4	50.0	0.0

### DATI BARRE ISOLATE

N°Barra	X [cm]	Y [cm]	DiamØ[mm]
1	-40.6	9.4	20
2	-40.6	70.6	20
3	40.6	70.6	20
4	40.6	9.4	20

### DATI GENERAZIONI LINEARI DI BARRE

N°Gen. Numero assegnato alla singola generazione lineare di barre  
N°Barra Ini. Numero della barra iniziale cui si riferisce la generazione  
N°Barra Fin. Numero della barra finale cui si riferisce la generazione  
N°Barre Numero di barre generate equidistanti cui si riferisce la generazione  
Ø Diametro in mm delle barre della generazione

N°Gen.	N°Barra Ini.	N°Barra Fin.	N°Barre	Ø
1	1	4	8	20
2	2	3	8	20

### CALCOLO DI RESISTENZA - SFORZI PER OGNI COMBINAZIONE ASSEGNATA

N Sforzo normale [kN] applicato nel Baric. (+ se di compressione)  
Mx Momento flettente [kNm] intorno all'asse x princ. d'inerzia  
con verso positivo se tale da comprimere il lembo sup. della sez.  
My Momento flettente [kNm] intorno all'asse y princ. d'inerzia  
con verso positivo se tale da comprimere il lembo destro della sez.  
Vy Componente del Taglio [kN] parallela all'asse princ.d'inerzia y  
Vx Componente del Taglio [kN] parallela all'asse princ.d'inerzia x

N°Comb.	N	Mx	My	Vy	Vx
1	0.00	700.00	0.00	0.00	0.00

### COMB. RARE (S.L.E.) - SFORZI PER OGNI COMBINAZIONE ASSEGNATA

Relazione di calcolo spalle e fondazioni

COMMESSA	LOTTO	CODIFICA	DOCUMENTO	REV.	FOGLIO
NM25	03 D 26	CL	IV 27 04 001	A	124 di 603

N Sforzo normale [kN] applicato nel Baricentro (+ se di compressione)  
Mx Momento flettente [kNm] intorno all'asse x princ. d'inerzia (tra parentesi Mom.Fessurazione)  
con verso positivo se tale da comprimere il lembo superiore della sezione  
My Momento flettente [kNm] intorno all'asse y princ. d'inerzia (tra parentesi Mom.Fessurazione)  
con verso positivo se tale da comprimere il lembo destro della sezione

N°Comb.	N	Mx	My
1	0.00	250.00	0.00

#### COMB. FREQUENTI (S.L.E.) - SFORZI PER OGNI COMBINAZIONE ASSEGNATA

N Sforzo normale [kN] applicato nel Baricentro (+ se di compressione)  
Mx Momento flettente [kNm] intorno all'asse x princ. d'inerzia (tra parentesi Mom.Fessurazione)  
con verso positivo se tale da comprimere il lembo superiore della sezione  
My Momento flettente [kNm] intorno all'asse y princ. d'inerzia (tra parentesi Mom.Fessurazione)  
con verso positivo se tale da comprimere il lembo destro della sezione

N°Comb.	N	Mx	My
1	0.00	250.00 (399.06)	0.00 (0.00)

#### COMB. QUASI PERMANENTI (S.L.E.) - SFORZI PER OGNI COMBINAZIONE ASSEGNATA

N Sforzo normale [kN] applicato nel Baricentro (+ se di compressione)  
Mx Momento flettente [kNm] intorno all'asse x princ. d'inerzia (tra parentesi Mom.Fessurazione)  
con verso positivo se tale da comprimere il lembo superiore della sezione  
My Momento flettente [kNm] intorno all'asse y princ. d'inerzia (tra parentesi Mom.Fessurazione)  
con verso positivo se tale da comprimere il lembo destro della sezione

N°Comb.	N	Mx	My
1	0.00	250.00 (399.06)	0.00 (0.00)

#### RISULTATI DEL CALCOLO

##### Sezione verificata per tutte le combinazioni assegnate

Copriferro netto minimo barre longitudinali: 8.4 cm  
Interferro netto minimo barre longitudinali: 7.0 cm

#### VERIFICHE DI RESISTENZA IN PRESSO-TENSO FLESSIONE ALLO STATO LIMITE ULTIMO

Ver S = combinazione verificata / N = combin. non verificata  
N Sforzo normale assegnato [kN] nel baricentro B sezione cls.(positivo se di compressione)  
Mx Componente del momento assegnato [kNm] riferito all'asse x princ. d'inerzia  
My Componente del momento assegnato [kNm] riferito all'asse y princ. d'inerzia  
N Res Sforzo normale resistente [kN] nel baricentro B sezione cls.(positivo se di compress.)  
Mx Res Momento flettente resistente [kNm] riferito all'asse x princ. d'inerzia  
My Res Momento flettente resistente [kNm] riferito all'asse y princ. d'inerzia  
Mis.Sic. Misura sicurezza = rapporto vettoriale tra (N r,Mx Res,My Res) e (N,Mx,My)  
Verifica positiva se tale rapporto risulta >=1.000  
As Tesa Area armature trave [cm²] in zona tesa. [Tra parentesi l'area minima ex (4.1.15)NTC]

N°Comb	Ver	N	Mx	My	N Res	Mx Res	My Res	Mis.Sic.	As Tesa
--------	-----	---	----	----	-------	--------	--------	----------	---------

Relazione di calcolo spalle e fondazioni

COMMESSA	LOTTO	CODIFICA	DOCUMENTO	REV.	FOGLIO
NM25	03 D 26	CL	IV 27 04 001	A	125 di 603

1	S	0.00	700.00	0.00	0.00	829.52	0.00	1.19	31.4(12.6)
---	---	------	--------	------	------	--------	------	------	------------

#### METODO AGLI STATI LIMITE ULTIMI - DEFORMAZIONI UNITARIE ALLO STATO ULTIMO

ec max	Deform. unit. massima del conglomerato a compressione
x/d	Rapporto di duttilità [§ 4.1.2.1.2.1 NTC] deve essere < 0.45
Xc max	Ascissa in cm della fibra corrisp. a ec max (sistema rif. X,Y,O sez.)
Yc max	Ordinata in cm della fibra corrisp. a ec max (sistema rif. X,Y,O sez.)
es min	Deform. unit. minima nell'acciaio (negativa se di trazione)
Xs min	Ascissa in cm della barra corrisp. a es min (sistema rif. X,Y,O sez.)
Ys min	Ordinata in cm della barra corrisp. a es min (sistema rif. X,Y,O sez.)
es max	Deform. unit. massima nell'acciaio (positiva se di compress.)
Xs max	Ascissa in cm della barra corrisp. a es max (sistema rif. X,Y,O sez.)
Ys max	Ordinata in cm della barra corrisp. a es max (sistema rif. X,Y,O sez.)

N°Comb	ec max	x/d	Xc max	Yc max	es min	Xs min	Ys min	es max	Xs max	Ys max
1	0.00350	0.126	-50.0	80.0	-0.00020	-40.6	70.6	-0.02428	-40.6	9.4

#### POSIZIONE ASSE NEUTRO PER OGNI COMB. DI RESISTENZA

a, b, c	Coeff. a, b, c nell'eq. dell'asse neutro $aX+bY+c=0$ nel rif. X,Y,O gen.
x/d	Rapp. di duttilità (travi e solette)[§ 4.1.2.1.2.1 NTC]: deve essere < 0.45
C.Rid.	Coeff. di riduz. momenti per sola flessione in travi continue

N°Comb	a	b	c	x/d	C.Rid.
1	0.000000000	0.000393548	-0.027983857	0.126	0.700

#### COMBINAZIONI RARE IN ESERCIZIO - MASSIME TENSIONI NORMALI ED APERTURA FESSURE (NTC/EC2)

Ver	S = comb. verificata/ N = comb. non verificata
Sc max	Massima tensione (positiva se di compressione) nel conglomerato [Mpa]
Xc max, Yc max	Ascissa, Ordinata [cm] del punto corrisp. a Sc max (sistema rif. X,Y,O)
Sf min	Minima tensione (negativa se di trazione) nell'acciaio [Mpa]
Xs min, Ys min	Ascissa, Ordinata [cm] della barra corrisp. a Sf min (sistema rif. X,Y,O)
Ac eff.	Area di calcestruzzo [cm²] in zona tesa considerata aderente alle barre
As eff.	Area barre [cm²] in zona tesa considerate efficaci per l'apertura delle fessure

N°Comb	Ver	Sc max	Xc max	Yc max	Sf min	Xs min	Ys min	Ac eff.	As eff.
1	S	3.21	50.0	80.0	-125.3	-22.6	9.4	2000	31.4

#### COMBINAZIONI RARE IN ESERCIZIO - APERTURA FESSURE [§ 7.3.4 EC2]

La sezione viene assunta sempre fessurata anche nel caso in cui la trazione minima del calcestruzzo sia inferiore a  $f_{ctm}$

Ver.	Esito della verifica
e1	Massima deformazione unitaria di trazione nel calcestruzzo (trazione -) valutata in sezione fessurata
e2	Minima deformazione unitaria di trazione nel calcestruzzo (trazione -) valutata in sezione fessurata
k1	= 0.8 per barre ad aderenza migliorata [eq.(7.11)EC2]
kt	= 0.4 per comb. quasi permanenti / = 0.6 per comb.frequenti [cfr. eq.(7.9)EC2]
k2	= 0.5 per flessione; $=(e1 + e2)/(2*e1)$ per trazione eccentrica [eq.(7.13)EC2]
k3	= 3.400 Coeff. in eq.(7.11) come da annessi nazionali
k4	= 0.425 Coeff. in eq.(7.11) come da annessi nazionali
Ø	Diametro [mm] equivalente delle barre tese comprese nell'area efficace Ac eff [eq.(7.11)EC2]
Cf	Copriferro [mm] netto calcolato con riferimento alla barra più tesa
e sm - e cm	Differenza tra le deformazioni medie di acciaio e calcestruzzo [(7.8)EC2 e (C4.1.7)NTC] Tra parentesi: valore minimo = $0.6 S_{max} / E_s$ [(7.9)EC2 e (C4.1.8)NTC]

Relazione di calcolo spalle e fondazioni

COMMESSA	LOTTO	CODIFICA	DOCUMENTO	REV.	FOGLIO
NM25	03 D 26	CL	IV 27 04 001	A	126 di 603

sr max           Massima distanza tra le fessure [mm]  
 wk               Apertura fessure in mm calcolata =  $sr \max * (e_{sm} - e_{cm})$  [(7.8)EC2 e (C4.1.7)NTC]. Valore limite tra parentesi  
 Mx fess.        Componente momento di prima fessurazione intorno all'asse X [kNm]  
 My fess.        Componente momento di prima fessurazione intorno all'asse Y [kNm]

Comb.	Ver	e1	e2	k2	Ø	Cf	e sm - e cm	sr max	wk	Mx fess	My fess
1	S	-0.00074	0	0.500	20.0	84	0.00038 (0.00038)	502	0.189 (0.20)	399.06	0.00

**COMBINAZIONI FREQUENTI IN ESERCIZIO - MASSIME TENSIONI NORMALI ED APERTURA FESSURE (NTC/EC2)**

N°Comb	Ver	Sc max	Xc max	Yc max	Sf min	Xs min	Ys min	Ac eff.	As eff.
1	S	3.21	50.0	80.0	-125.3	-22.6	9.4	2000	31.4

**COMBINAZIONI FREQUENTI IN ESERCIZIO - APERTURA FESSURE [§ 7.3.4 EC2]**

Comb.	Ver	e1	e2	k2	Ø	Cf	e sm - e cm	sr max	wk	Mx fess	My fess
1	S	-0.00074	0	0.500	20.0	84	0.00038 (0.00038)	502	0.189 (0.20)	399.06	0.00

**COMBINAZIONI QUASI PERMANENTI IN ESERCIZIO - MASSIME TENSIONI NORMALI ED APERTURA FESSURE (NTC/EC2)**

N°Comb	Ver	Sc max	Xc max	Yc max	Sf min	Xs min	Ys min	Ac eff.	As eff.
1	S	3.21	50.0	80.0	-125.3	-22.6	9.4	2000	31.4

**COMBINAZIONI QUASI PERMANENTI IN ESERCIZIO - APERTURA FESSURE [§ 7.3.4 EC2]**

Comb.	Ver	e1	e2	k2	Ø	Cf	e sm - e cm	sr max	wk	Mx fess	My fess
1	S	-0.00074	0	0.500	20.0	84	0.00038 (0.00038)	502	0.189 (0.20)	399.06	0.00

### 13.5.3 Verifica a taglio

SEZIONE					
$b_w$	=	100		cm	
$h$	=	80		cm	
$c$	=	7.4		cm	
$d$	=	$h-c$	=	72.6	cm
MATERIALI					
$f_{ywd}$	=	391.30		MPa	
$R_{ck}$	=	40		MPa	
$\gamma_c$	=	1.5			
$f_{ck}$	=	$0.83 \times R_{ck}$	=	33.2	MPa
$f_{cd}$	=	$0.85 \times f_{ck} / \gamma_c$	=	18.81	MPa
ARMATURE A TAGLIO					
$\varnothing_{st}$	=	14			
braccia	=	5			
$\varnothing_{st2}$	=	0			
braccia	=	0			
passo	=	40		cm	
$(A_{sw} / s)$	=	19.242		$cm^2 / m$	
$\alpha$	=	90		°	(90° staffe verticali)
TAGLIO AGENTE					
	$V_{Ed} =$	1200		(KN)	
SFORZO NORMALE					
	$N_{ed} =$	0		(KN)	
	$\alpha_c =$	1.0000			

### ELEMENTI CON ARMATURA A TAGLIO

#### Calcolo di cot $\theta$

$$\cot(\theta) = 3.39$$

$$\theta = 16.43^\circ$$

#### IPOTESI 1 $1 \leq \cot \theta \leq 2.5$ Rottura bilanciata $V_{Rsd} = V_{Rcd}$

$$V_{Rsd} = 1667.88 \text{ (KN)} \quad 0,9 \cdot d \cdot \frac{A_{sw}}{s} \cdot f_{yd} \cdot (\ctg\alpha + \ctg\theta) \cdot \sin\alpha$$

$$V_{Rcd} = 1667.88 \text{ (KN)} \quad 0,9 \cdot d \cdot b_w \cdot \alpha_c \cdot f'_{cd} \cdot (\ctg\alpha + \ctg\theta) / (1 + \ctg^2\theta)$$

$$V_{Rd} = 1668 \text{ (KN)} \quad \min(V_{Rsd}, V_{Rcd})$$

#### IPOTESI 2 $\cot \vartheta > 2,5$ Si assume $\vartheta = 21,8^\circ$

##### Armatura trasversale

$$V_{Rsd} = 1229.96 \text{ (KN)} \quad 0,9 \cdot d \cdot \frac{A_{sw}}{s} \cdot f_{yd} \cdot (\ctg\alpha + \ctg\theta) \cdot \sin\alpha$$

$$V_{Rcd} = 2119.42 \text{ (KN)} \quad 0,9 \cdot d \cdot b_w \cdot \alpha_c \cdot f'_{cd} \cdot (\ctg\alpha + \ctg\theta) / (1 + \ctg^2\theta)$$

$$V_{Rd} = 1230 \text{ (KN)} \quad \min(V_{Rsd}, V_{Rcd})$$

#### IPOTESI 3 $\cot \vartheta = 1$ $\vartheta = 45^\circ$

##### Armatura trasversale

$$V_{Rsd} = 491.98 \text{ (KN)} \quad 0,9 \cdot d \cdot \frac{A_{sw}}{s} \cdot f_{yd} \cdot (\ctg\alpha + \ctg\theta) \cdot \sin\alpha$$

$$V_{Rcd} = 3073.16 \text{ (KN)} \quad 0,9 \cdot d \cdot b_w \cdot \alpha_c \cdot f'_{cd} \cdot (\ctg\alpha + \ctg\theta) / (1 + \ctg^2\theta)$$

$$V_{Rd} = 491.98 \text{ (KN)} \quad \min(V_{Rsd}, V_{Rcd})$$



### 13.6 PLINTO DI FONDAZIONE

Si riassume di seguito l'armatura adottata.

ARMATURA		
Armatura longitudinale	Armatura trasversale	Armatura taglio
Arm. tesa	Arm. tesa	Ø16/20x40
10Ø26	10Ø26	
Arm. Compresa	Arm. Compresa	
10Ø26	10Ø26	

La sezione risulta verificata con l'armatura prevista.

#### 13.6.1 Verifica dell'armatura longitudinale

##### CARATTERISTICHE DI RESISTENZA DEI MATERIALI IMPIEGATI

CALCESTRUZZO -	Classe:	C25/30
	Resis. compr. di progetto fcd:	14.110 MPa
	Def.unit. max resistenza ec2:	0.0020
	Def.unit. ultima ecu:	0.0035
	Diagramma tensione-deformaz.:	Parabola-Rettangolo
	Modulo Elastico Normale Ec:	31447.0 MPa
	Resis. media a trazione fctm:	2.560 MPa
	Coeff. Omogen. S.L.E.:	15.00
	Coeff. Omogen. S.L.E.:	15.00
	Sc limite S.L.E. comb. Frequenti:	136.95 daN/cm <sup>2</sup>
	Ap.Fessure limite S.L.E. comb. Frequenti:	0.200 mm
	Sc limite S.L.E. comb. Q.Permanenti:	0.00 Mpa
	Ap.Fess.limite S.L.E. comb. Q.Perm.:	0.200 mm
ACCIAIO -	Tipo:	B450C
	Resist. caratt. snervam. fyk:	450.00 MPa
	Resist. caratt. rottura ftk:	450.00 MPa
	Resist. snerv. di progetto fyd:	391.30 MPa
	Resist. ultima di progetto ftd:	391.30 MPa
	Deform. ultima di progetto Epu:	0.068
	Modulo Elastico Ef	2000000 daN/cm <sup>2</sup>
	Diagramma tensione-deformaz.:	Bilineare finito

Coeff. Aderenza istantaneo  $\beta_1 \cdot \beta_2$  : 1.00  
 Coeff. Aderenza differito  $\beta_1 \cdot \beta_2$  : 0.50  
 Sf limite S.L.E. Comb. Rare: 337.50 MPa

#### CARATTERISTICHE DOMINIO CONGLOMERATO

Forma del Dominio: Poligonale  
 Classe Conglomerato: C25/30

N° vertice:	X [cm]	Y [cm]
1	-50.0	0.0
2	-50.0	200.0
3	50.0	200.0
4	50.0	0.0

#### DATI BARRE ISOLATE

N° Barra	X [cm]	Y [cm]	DiamØ [mm]
1	-43.1	6.9	26
2	-43.1	193.1	26
3	43.1	193.1	26
4	43.1	6.9	26

#### DATI GENERAZIONI LINEARI DI BARRE

N° Gen. Numero assegnato alla singola generazione lineare di barre  
 N° Barra Ini. Numero della barra iniziale cui si riferisce la generazione  
 N° Barra Fin. Numero della barra finale cui si riferisce la generazione  
 N° Barre Numero di barre generate equidistanti cui si riferisce la generazione  
 Ø Diametro in mm delle barre della generazione

N° Gen.	N° Barra Ini.	N° Barra Fin.	N° Barre	Ø
1	1	4	8	26
2	2	3	8	26

#### CALCOLO DI RESISTENZA - SFORZI PER OGNI COMBINAZIONE ASSEGNATA

N Sforzo normale [kN] applicato nel Baric. (+ se di compressione)  
 Mx Momento flettente [kNm] intorno all'asse x princ. d'inerzia con verso positivo se tale da comprimere il lembo sup. della sez.  
 My Momento flettente [kNm] intorno all'asse y princ. d'inerzia con verso positivo se tale da comprimere il lembo destro della sez.  
 Vy Componente del Taglio [kN] parallela all'asse princ. d'inerzia y  
 Vx Componente del Taglio [kN] parallela all'asse princ. d'inerzia x

N° Comb.	N	Mx	My	Vy	Vx
1	0.00	3600.00	0.00	0.00	0.00

#### COMB. RARE (S.L.E.) - SFORZI PER OGNI COMBINAZIONE ASSEGNATA

Relazione di calcolo spalle e fondazioni

COMMESSA	LOTTO	CODIFICA	DOCUMENTO	REV.	FOGLIO
NM25	03 D 26	CL	IV 27 04 001	A	131 di 603

N Sforzo normale [kN] applicato nel Baricentro (+ se di compressione)  
Mx Momento flettente [kNm] intorno all'asse x princ. d'inerzia (tra parentesi Mom.Fessurazione)  
con verso positivo se tale da comprimere il lembo superiore della sezione  
My Momento flettente [kNm] intorno all'asse y princ. d'inerzia (tra parentesi Mom.Fessurazione)  
con verso positivo se tale da comprimere il lembo destro della sezione

N°Comb.	N	Mx	My
1	0.00	1700.00	0.00

**COMB. FREQUENTI (S.L.E.) - SFORZI PER OGNI COMBINAZIONE ASSEGNATA**

N Sforzo normale [kN] applicato nel Baricentro (+ se di compressione)  
Mx Momento flettente [kNm] intorno all'asse x princ. d'inerzia (tra parentesi Mom.Fessurazione)  
con verso positivo se tale da comprimere il lembo superiore della sezione  
My Momento flettente [kNm] intorno all'asse y princ. d'inerzia (tra parentesi Mom.Fessurazione)  
con verso positivo se tale da comprimere il lembo destro della sezione

N°Comb.	N	Mx	My
1	0.00	1700.00 (2060.09)	0.00 (0.00)

**COMB. QUASI PERMANENTI (S.L.E.) - SFORZI PER OGNI COMBINAZIONE ASSEGNATA**

N Sforzo normale [kN] applicato nel Baricentro (+ se di compressione)  
Mx Momento flettente [kNm] intorno all'asse x princ. d'inerzia (tra parentesi Mom.Fessurazione)  
con verso positivo se tale da comprimere il lembo superiore della sezione  
My Momento flettente [kNm] intorno all'asse y princ. d'inerzia (tra parentesi Mom.Fessurazione)  
con verso positivo se tale da comprimere il lembo destro della sezione

N°Comb.	N	Mx	My
1	0.00	1500.00 (2060.09)	0.00 (0.00)

**RISULTATI DEL CALCOLO**

**Sezione verificata per tutte le combinazioni assegnate**

Copriferro netto minimo barre longitudinali: 5.6 cm  
Interferro netto minimo barre longitudinali: 7.0 cm

**VERIFICHE DI RESISTENZA IN PRESSO-TENSO FLESSIONE ALLO STATO LIMITE ULTIMO**

Ver S = combinazione verificata / N = combin. non verificata  
N Sforzo normale assegnato [kN] nel baricentro B sezione cls.(positivo se di compressione)  
Mx Componente del momento assegnato [kNm] riferito all'asse x princ. d'inerzia  
My Componente del momento assegnato [kNm] riferito all'asse y princ. d'inerzia  
N Res Sforzo normale resistente [kN] nel baricentro B sezione cls.(positivo se di compress.)  
Mx Res Momento flettente resistente [kNm] riferito all'asse x princ. d'inerzia  
My Res Momento flettente resistente [kNm] riferito all'asse y princ. d'inerzia  
Mis.Sic. Misura sicurezza = rapporto vettoriale tra (N r,Mx Res,My Res) e (N,Mx,My)  
Verifica positiva se tale rapporto risulta >=1.000  
As Tesa Area armature trave [cm²] in zona tesa. [Tra parentesi l'area minima ex (4.1.15)NTC]

N°Comb	Ver	N	Mx	My	N Res	Mx Res	My Res	Mis.Sic.	As Tesa
1	S	0.00	3600.00	0.00	0.00	3900.36	0.00	1.08	53.1(28.6)

Relazione di calcolo spalle e fondazioni

COMMESSA	LOTTO	CODIFICA	DOCUMENTO	REV.	FOGLIO
NM25	03 D 26	CL	IV 27 04 001	A	132 di 603

### METODO AGLI STATI LIMITE ULTIMI - DEFORMAZIONI UNITARIE ALLO STATO ULTIMO

ec max Deform. unit. massima del conglomerato a compressione  
 x/d Rapporto di duttilità [§ 4.1.2.1.2.1 NTC] deve essere < 0.45  
 Xc max Ascissa in cm della fibra corrisp. a ec max (sistema rif. X,Y,O sez.)  
 Yc max Ordinata in cm della fibra corrisp. a ec max (sistema rif. X,Y,O sez.)  
 es min Deform. unit. minima nell'acciaio (negativa se di trazione)  
 Xs min Ascissa in cm della barra corrisp. a es min (sistema rif. X,Y,O sez.)  
 Ys min Ordinata in cm della barra corrisp. a es min (sistema rif. X,Y,O sez.)  
 es max Deform. unit. massima nell'acciaio (positiva se di compress.)  
 Xs max Ascissa in cm della barra corrisp. a es max (sistema rif. X,Y,O sez.)  
 Ys max Ordinata in cm della barra corrisp. a es max (sistema rif. X,Y,O sez.)

N°Comb	ec max	x/d	Xc max	Yc max	es min	Xs min	Ys min	es max	Xs max	Ys max
1	0.00348	0.049	-50.0	200.0	0.00094	-43.1	193.1	-0.06750	-43.1	6.9

### POSIZIONE ASSE NEUTRO PER OGNI COMB. DI RESISTENZA

a, b, c Coeff. a, b, c nell'eq. dell'asse neutro  $aX+bY+c=0$  nel rif. X,Y,O gen.  
 x/d Rapp. di duttilità (travi e solette)[§ 4.1.2.1.2.1 NTC]; deve essere < 0.45  
 C.Rid. Coeff. di riduz. momenti per sola flessione in travi continue

N°Comb	a	b	c	x/d	C.Rid.
1	0.000000000	0.000367563	-0.070036185	0.049	0.700

### COMBINAZIONI RARE IN ESERCIZIO - MASSIME TENSIONI NORMALI ED APERTURA FESSURE (NTC/EC2)

Ver S = comb. verificata/ N = comb. non verificata  
 Sc max Massima tensione (positiva se di compressione) nel conglomerato [Mpa]  
 Xc max, Yc max Ascissa, Ordinata [cm] del punto corrisp. a Sc max (sistema rif. X,Y,O)  
 Sf min Minima tensione (negativa se di trazione) nell'acciaio [Mpa]  
 Xs min, Ys min Ascissa, Ordinata [cm] della barra corrisp. a Sf min (sistema rif. X,Y,O)  
 Ac eff. Area di calcestruzzo [cm²] in zona tesa considerata aderente alle barre  
 As eff. Area barre [cm²] in zona tesa considerate efficaci per l'apertura delle fessure

N°Comb	Ver	Sc max	Xc max	Yc max	Sf min	Xs min	Ys min	Ac eff.	As eff.
1	S	3.36	-50.0	200.0	-177.3	14.4	6.9	1700	53.1

### COMBINAZIONI RARE IN ESERCIZIO - APERTURA FESSURE [§ 7.3.4 EC2]

La sezione viene assunta sempre fessurata anche nel caso in cui la trazione minima del calcestruzzo sia inferiore a  $f_{ctm}$

Ver. Esito della verifica  
 e1 Massima deformazione unitaria di trazione nel calcestruzzo (trazione -) valutata in sezione fessurata  
 e2 Minima deformazione unitaria di trazione nel calcestruzzo (trazione -) valutata in sezione fessurata  
 k1 = 0.8 per barre ad aderenza migliorata [eq.(7.11)EC2]  
 kt = 0.4 per comb. quasi permanenti / = 0.6 per comb.frequenti [cfr. eq.(7.9)EC2]  
 k2 = 0.5 per flessione;  $= (e1 + e2)/(2 * e1)$  per trazione eccentrica [eq.(7.13)EC2]  
 k3 = 3.400 Coeff. in eq.(7.11) come da annessi nazionali  
 k4 = 0.425 Coeff. in eq.(7.11) come da annessi nazionali  
 Ø Diametro [mm] equivalente delle barre tese comprese nell'area efficace Ac eff [eq.(7.11)EC2]  
 Cf Copriferro [mm] netto calcolato con riferimento alla barra più tesa  
 e sm - e cm Differenza tra le deformazioni medie di acciaio e calcestruzzo [(7.8)EC2 e (C4.1.7)NTC]  
 Tra parentesi: valore minimo = 0.6 Smax / Es [(7.9)EC2 e (C4.1.8)NTC]  
 sr max Massima distanza tra le fessure [mm]  
 wk Apertura fessure in mm calcolata =  $sr \max * (e_{sm} - e_{cm})$  [(7.8)EC2 e (C4.1.7)NTC]. Valore limite tra parentesi  
 Mx fess. Componente momento di prima fessurazione intorno all'asse X [kNm]

Relazione di calcolo spalle e fondazioni

COMMESSA	LOTTO	CODIFICA	DOCUMENTO	REV.	FOGLIO
NM25	03 D 26	CL	IV 27 04 001	A	133 di 603

My fess. Componente momento di prima fessurazione intorno all'asse Y [kNm]

Comb.	Ver	e1	e2	k2	Ø	Cf	e sm - e cm sr max	wk	Mx fess	My fess	
1	S	-0.00093	0	0.500	26.0	56	0.00059 (0.00053)	332	0.196 (0.20)	2060.09	0.00

**COMBINAZIONI FREQUENTI IN ESERCIZIO - MASSIME TENSIONI NORMALI ED APERTURA FESSURE (NTC/EC2)**

N°Comb	Ver	Sc max	Xc max	Yc max	Sf min	Xs min	Ys min	Ac eff.	As eff.
1	S	3.36	-50.0	200.0	-177.3	14.4	6.9	1700	53.1

**COMBINAZIONI FREQUENTI IN ESERCIZIO - APERTURA FESSURE [§ 7.3.4 EC2]**

Comb.	Ver	e1	e2	k2	Ø	Cf	e sm - e cm sr max	wk	Mx fess	My fess	
1	S	-0.00093	0	0.500	26.0	56	0.00059 (0.00053)	332	0.196 (0.20)	2060.09	0.00

**COMBINAZIONI QUASI PERMANENTI IN ESERCIZIO - MASSIME TENSIONI NORMALI ED APERTURA FESSURE (NTC/EC2)**

N°Comb	Ver	Sc max	Xc max	Yc max	Sf min	Xs min	Ys min	Ac eff.	As eff.
1	S	2.96	-50.0	200.0	-156.4	4.8	6.9	1700	53.1

**COMBINAZIONI QUASI PERMANENTI IN ESERCIZIO - APERTURA FESSURE [§ 7.3.4 EC2]**

Comb.	Ver	e1	e2	k2	Ø	Cf	e sm - e cm sr max	wk	Mx fess	My fess	
1	S	-0.00082	0	0.500	26.0	56	0.00059 (0.00047)	332	0.194 (0.20)	2060.09	0.00

**13.6.2 Verifica dell'armatura trasversale**

**CARATTERISTICHE DI RESISTENZA DEI MATERIALI IMPIEGATI**

CALCESTRUZZO -	Classe:	C25/30
	Resis. compr. di progetto fcd:	14.110 MPa
	Def.unit. max resistenza ec2:	0.0020
	Def.unit. ultima ecu:	0.0035
	Diagramma tensione-deformaz.:	Parabola-Rettangolo
	Modulo Elastico Normale Ec:	31447.0 MPa
	Resis. media a trazione fctm:	2.560 MPa
	Coeff. Omogen. S.L.E.:	15.00
	Coeff. Omogen. S.L.E.:	15.00
	Sc limite S.L.E. comb. Frequenti:	136.95 daN/cm <sup>2</sup>
	Ap.Fessure limite S.L.E. comb. Frequenti:	0.200 mm
	Sc limite S.L.E. comb. Q.Permanenti:	0.00 Mpa
	Ap.Fess.limite S.L.E. comb. Q.Perm.:	0.200 mm
ACCIAIO -	Tipo:	B450C
	Resist. caratt. snervam. fyk:	450.00 MPa
	Resist. caratt. rottura ftk:	450.00 MPa
	Resist. snerv. di progetto fyd:	391.30 MPa
	Resist. ultima di progetto ftd:	391.30 MPa
	Deform. ultima di progetto Epu:	0.068
	Modulo Elastico Ef	2000000 daN/cm <sup>2</sup>
	Diagramma tensione-deformaz.:	Bilineare finito

Coeff. Aderenza istantaneo  $\beta_1 \cdot \beta_2$  : 1.00  
 Coeff. Aderenza differito  $\beta_1 \cdot \beta_2$  : 0.50  
 Sf limite S.L.E. Comb. Rare: 337.50 MPa

#### CARATTERISTICHE DOMINIO CONGLOMERATO

Forma del Dominio: Poligonale  
 Classe Conglomerato: C25/30

N°vertice:	X [cm]	Y [cm]
1	-50.0	0.0
2	-50.0	200.0
3	50.0	200.0
4	50.0	0.0

#### DATI BARRE ISOLATE

N°Barra	X [cm]	Y [cm]	DiamØ[mm]
1	-40.5	9.5	26
2	-40.5	190.5	26
3	40.5	190.5	26
4	40.5	9.5	26

#### DATI GENERAZIONI LINEARI DI BARRE

N°Gen. Numero assegnato alla singola generazione lineare di barre  
 N°Barra Ini. Numero della barra iniziale cui si riferisce la generazione  
 N°Barra Fin. Numero della barra finale cui si riferisce la generazione  
 N°Barre Numero di barre generate equidistanti cui si riferisce la generazione  
 Ø Diametro in mm delle barre della generazione

N°Gen.	N°Barra Ini.	N°Barra Fin.	N°Barre	Ø
1	1	4	8	26
2	2	3	8	26

#### CALCOLO DI RESISTENZA - SFORZI PER OGNI COMBINAZIONE ASSEGNATA

N Sforzo normale [kN] applicato nel Baric. (+ se di compressione)  
 Mx Momento flettente [kNm] intorno all'asse x princ. d'inerzia con verso positivo se tale da comprimere il lembo sup. della sez.  
 My Momento flettente [kNm] intorno all'asse y princ. d'inerzia con verso positivo se tale da comprimere il lembo destro della sez.  
 Vy Componente del Taglio [kN] parallela all'asse princ.d'inerzia y  
 Vx Componente del Taglio [kN] parallela all'asse princ.d'inerzia x

N°Comb.	N	Mx	My	Vy	Vx
1	0.00	3600.00	0.00	0.00	0.00

#### COMB. RARE (S.L.E.) - SFORZI PER OGNI COMBINAZIONE ASSEGNATA

Relazione di calcolo spalle e fondazioni

COMMESSA	LOTTO	CODIFICA	DOCUMENTO	REV.	FOGLIO
NM25	03 D 26	CL	IV 27 04 001	A	135 di 603

N Sforzo normale [kN] applicato nel Baricentro (+ se di compressione)  
Mx Momento flettente [kNm] intorno all'asse x princ. d'inerzia (tra parentesi Mom.Fessurazione)  
con verso positivo se tale da comprimere il lembo superiore della sezione  
My Momento flettente [kNm] intorno all'asse y princ. d'inerzia (tra parentesi Mom.Fessurazione)  
con verso positivo se tale da comprimere il lembo destro della sezione

N°Comb.	N	Mx	My
1	0.00	1300.00	0.00

**COMB. FREQUENTI (S.L.E.) - SFORZI PER OGNI COMBINAZIONE ASSEGNATA**

N Sforzo normale [kN] applicato nel Baricentro (+ se di compressione)  
Mx Momento flettente [kNm] intorno all'asse x princ. d'inerzia (tra parentesi Mom.Fessurazione)  
con verso positivo se tale da comprimere il lembo superiore della sezione  
My Momento flettente [kNm] intorno all'asse y princ. d'inerzia (tra parentesi Mom.Fessurazione)  
con verso positivo se tale da comprimere il lembo destro della sezione

N°Comb.	N	Mx	My
1	0.00	1300.00 (2040.63)	0.00 (0.00)

**COMB. QUASI PERMANENTI (S.L.E.) - SFORZI PER OGNI COMBINAZIONE ASSEGNATA**

N Sforzo normale [kN] applicato nel Baricentro (+ se di compressione)  
Mx Momento flettente [kNm] intorno all'asse x princ. d'inerzia (tra parentesi Mom.Fessurazione)  
con verso positivo se tale da comprimere il lembo superiore della sezione  
My Momento flettente [kNm] intorno all'asse y princ. d'inerzia (tra parentesi Mom.Fessurazione)  
con verso positivo se tale da comprimere il lembo destro della sezione

N°Comb.	N	Mx	My
1	0.00	1200.00 (2040.63)	0.00 (0.00)

**RISULTATI DEL CALCOLO**

**Sezione verificata per tutte le combinazioni assegnate**

Copriferro netto minimo barre longitudinali: 8.2 cm  
Interferro netto minimo barre longitudinali: 6.4 cm

**VERIFICHE DI RESISTENZA IN PRESSO-TENSO FLESSIONE ALLO STATO LIMITE ULTIMO**

Ver S = combinazione verificata / N = combin. non verificata  
N Sforzo normale assegnato [kN] nel baricentro B sezione cls.(positivo se di compressione)  
Mx Componente del momento assegnato [kNm] riferito all'asse x princ. d'inerzia  
My Componente del momento assegnato [kNm] riferito all'asse y princ. d'inerzia  
N Res Sforzo normale resistente [kN] nel baricentro B sezione cls.(positivo se di compress.)  
Mx Res Momento flettente resistente [kNm] riferito all'asse x princ. d'inerzia  
My Res Momento flettente resistente [kNm] riferito all'asse y princ. d'inerzia  
Mis.Sic. Misura sicurezza = rapporto vettoriale tra (N<sub>r</sub>,Mx Res,My Res) e (N,Mx,My)  
Verifica positiva se tale rapporto risulta >=1.000  
As Tesa Area armature trave [cm²] in zona tesa. [Tra parentesi l'area minima ex (4.1.15)NTC]

N°Comb	Ver	N	Mx	My	N Res	Mx Res	My Res	Mis.Sic.	As Tesa
1	S	0.00	3600.00	0.00	0.00	3822.39	0.00	1.06	53.1(28.2)

**METODO AGLI STATI LIMITE ULTIMI - DEFORMAZIONI UNITARIE ALLO STATO ULTIMO**

ec max	Deform. unit. massima del conglomerato a compressione
x/d	Rapporto di duttilità [§ 4.1.2.1.2.1 NTC] deve essere < 0.45
Xc max	Ascissa in cm della fibra corrisp. a ec max (sistema rif. X,Y,O sez.)
Yc max	Ordinata in cm della fibra corrisp. a ec max (sistema rif. X,Y,O sez.)
es min	Deform. unit. minima nell'acciaio (negativa se di trazione)
Xs min	Ascissa in cm della barra corrisp. a es min (sistema rif. X,Y,O sez.)
Ys min	Ordinata in cm della barra corrisp. a es min (sistema rif. X,Y,O sez.)
es max	Deform. unit. massima nell'acciaio (positiva se di compress.)
Xs max	Ascissa in cm della barra corrisp. a es max (sistema rif. X,Y,O sez.)
Ys max	Ordinata in cm della barra corrisp. a es max (sistema rif. X,Y,O sez.)

N°Comb	ec max	x/d	Xc max	Yc max	es min	Xs min	Ys min	es max	Xs max	Ys max
1	0.00350	0.062	-50.0	200.0	0.00069	-40.5	190.5	-0.05293	-40.5	9.5

**POSIZIONE ASSE NEUTRO PER OGNI COMB. DI RESISTENZA**

a, b, c	Coeff. a, b, c nell'eq. dell'asse neutro $aX+bY+c=0$ nel rif. X,Y,O gen.
x/d	Rapp. di duttilità (travi e solette)[§ 4.1.2.1.2.1 NTC]; deve essere < 0.45
C.Rid.	Coeff. di riduz. momenti per sola flessione in travi continue

N°Comb	a	b	c	x/d	C.Rid.
1	0.000000000	0.000296217	-0.055743348	0.062	0.700

**COMBINAZIONI RARE IN ESERCIZIO - MASSIME TENSIONI NORMALI ED APERTURA FESSURE (NTC/EC2)**

Ver	S = comb. verificata/ N = comb. non verificata
Sc max	Massima tensione (positiva se di compressione) nel conglomerato [Mpa]
Xc max, Yc max	Ascissa, Ordinata [cm] del punto corrisp. a Sc max (sistema rif. X,Y,O)
Sf min	Minima tensione (negativa se di trazione) nell'acciaio [Mpa]
Xs min, Ys min	Ascissa, Ordinata [cm] della barra corrisp. a Sf min (sistema rif. X,Y,O)
Ac eff.	Area di calcestruzzo [cm²] in zona tesa considerata aderente alle barre
As eff.	Area barre [cm²] in zona tesa considerate efficaci per l'apertura delle fessure

N°Comb	Ver	Sc max	Xc max	Yc max	Sf min	Xs min	Ys min	Ac eff.	As eff.
1	S	2.66	-50.0	200.0	-138.1	31.5	9.5	2350	53.1

**COMBINAZIONI RARE IN ESERCIZIO - APERTURA FESSURE [§ 7.3.4 EC2]**

Ver.	La sezione viene assunta sempre fessurata anche nel caso in cui la trazione minima del calcestruzzo sia inferiore a $f_{ctm}$
e1	Esito della verifica
e2	Massima deformazione unitaria di trazione nel calcestruzzo (trazione -) valutata in sezione fessurata
k1	Minima deformazione unitaria di trazione nel calcestruzzo (trazione -) valutata in sezione fessurata
kt	= 0.8 per barre ad aderenza migliorata [eq.(7.11)EC2]
k2	= 0.4 per comb. quasi permanenti / = 0.6 per comb.frequenti [cfr. eq.(7.9)EC2]
k3	= 0.5 per flessione; $= (e1 + e2)/(2 * e1)$ per trazione eccentrica [eq.(7.13)EC2]
k4	= 3.400 Coeff. in eq.(7.11) come da annessi nazionali
Ø	= 0.425 Coeff. in eq.(7.11) come da annessi nazionali
Cf	Di diametro [mm] equivalente delle barre tese comprese nell'area efficace Ac eff [eq.(7.11)EC2]
e sm - e cm	Copri ferro [mm] netto calcolato con riferimento alla barra più tesa
sr max	Differenza tra le deformazioni medie di acciaio e calcestruzzo [(7.8)EC2 e (C4.1.7)NTC]
wk	Tra parentesi: valore minimo = $0.6 S_{max} / E_s$ [(7.9)EC2 e (C4.1.8)NTC]
Mx fess.	Massima distanza tra le fessure [mm]
	Apertura fessure in mm calcolata = $sr \max * (e_{sm} - e_{cm})$ [(7.8)EC2 e (C4.1.7)NTC]. Valore limite tra parentesi
	Componente momento di prima fessurazione intorno all'asse X [kNm]



Relazione di calcolo spalle e fondazioni

COMMESSA	LOTTO	CODIFICA	DOCUMENTO	REV.	FOGLIO
NM25	03 D 26	CL	IV 27 04 001	A	137 di 603

My fess. Componente momento di prima fessurazione intorno all'asse Y [kNm]

Comb.	Ver	e1	e2	k2	Ø	Cf	e sm - e cm sr max	wk	Mx fess	My fess	
1	S	-0.00073	0	0.500	26.0	82	0.00041 (0.00041)	474	0.197 (0.20)	2040.63	0.00

**COMBINAZIONI FREQUENTI IN ESERCIZIO - MASSIME TENSIONI NORMALI ED APERTURA FESSURE (NTC/EC2)**

N°Comb	Ver	Sc max	Xc max	Yc max	Sf min	Xs min	Ys min	Ac eff.	As eff.
1	S	2.66	-50.0	200.0	-138.1	31.5	9.5	2350	53.1

**COMBINAZIONI FREQUENTI IN ESERCIZIO - APERTURA FESSURE [§ 7.3.4 EC2]**

Comb.	Ver	e1	e2	k2	Ø	Cf	e sm - e cm sr max	wk	Mx fess	My fess	
1	S	-0.00073	0	0.500	26.0	82	0.00041 (0.00041)	474	0.197 (0.20)	2040.63	0.00

**COMBINAZIONI QUASI PERMANENTI IN ESERCIZIO - MASSIME TENSIONI NORMALI ED APERTURA FESSURE (NTC/EC2)**

N°Comb	Ver	Sc max	Xc max	Yc max	Sf min	Xs min	Ys min	Ac eff.	As eff.
1	S	2.46	50.0	200.0	-127.5	31.5	9.5	2350	53.1

**COMBINAZIONI QUASI PERMANENTI IN ESERCIZIO - APERTURA FESSURE [§ 7.3.4 EC2]**

Comb.	Ver	e1	e2	k2	Ø	Cf	e sm - e cm sr max	wk	Mx fess	My fess
1	S	-0.00068	0	0.500	26.0	82	0.00038 (0.00038)	474	0.181 (0.20)	

### 13.6.3 Verifica a taglio e punzonamento

Si riportano di seguito le verifiche di resistenza a taglio e punzonamento per le situazioni più gravose per il plinto di fonazione.

Le verifiche nei confronti del punzonamento è svolta in accordo al paragrafo 4.1.2.3.5.4 delle NTC18, utilizzando le procedure riportate nell' UNI EN 1992-1-1, §6.4. Per il palo di bordo si è considerato un perimetro ridotto alla sola semicirconferenza ricadente all'interno della platea.

SEZIONE					
$b_w$	=	100	cm		
$h$	=	200	cm		
$c$	=	6.9	cm		
$d$	=	$h-c$	=	193.1	cm
MATERIALI					
$f_{ywd}$	=	391.30	MPa		
$R_{ck}$	=	30	MPa		
$\gamma_c$	=	1.5			
$f_{ck}$	=	$0.83 \times R_{ck}$	=	24.9	MPa
$f_{cd}$	=	$0.85 \times f_{ck} / \gamma_c$	=	14.11	MPa
ARMATURE A TAGLIO					
$\varnothing_{st}$	=	16			
braccia	=	5			
$\varnothing_{st2}$	=	0			
braccia	=	0			
passo	=	40	cm		
$(A_{sw} / s)$	=	25.133	cm <sup>2</sup> / m		
$\alpha$	=	90	°	(90° staffe verticali)	
TAGLIO AGENTE					
		$V_{Ed} =$	4200	(KN)	
SFORZO NORMALE					
		$N_{ed} =$	0	(KN)	
		$\alpha_c =$	1.0000		

### ELEMENTI CON ARMATURA A TAGLIO

#### Calcolo di cot $\theta$

$$\cot(\theta) = 2.48$$

$$\theta = 21.92^\circ$$

#### IPOTESI 1 $1 \leq \cot \theta \leq 2.5$ Rottura bilanciata $V_{Rsd} = V_{Rcd}$

$$V_{Rsd} = 4246.70 \text{ (KN)} \quad 0,9 \cdot d \cdot \frac{A_{sw}}{s} \cdot f_{yd} \cdot (\ctg\alpha + \ctg\theta) \cdot \sin\alpha$$

$$V_{Rcd} = 4246.70 \text{ (KN)} \quad 0,9 \cdot d \cdot b_w \cdot \alpha_c \cdot f'_{cd} \cdot (\ctg\alpha + \ctg\theta) / (1 + \ctg^2\theta)$$

$$V_{Rd} = 4247 \text{ (KN)} \quad \min(V_{Rsd}, V_{Rcd})$$

#### IPOTESI 2 $\cot \vartheta > 2,5$ Si assume $\vartheta = 21,8^\circ$

##### Armatura trasversale

$$V_{Rsd} = 4272.87 \text{ (KN)} \quad 0,9 \cdot d \cdot \frac{A_{sw}}{s} \cdot f_{yd} \cdot (\ctg\alpha + \ctg\theta) \cdot \sin\alpha$$

$$V_{Rcd} = 4227.89 \text{ (KN)} \quad 0,9 \cdot d \cdot b_w \cdot \alpha_c \cdot f'_{cd} \cdot (\ctg\alpha + \ctg\theta) / (1 + \ctg^2\theta)$$

$$V_{Rd} = 4228 \text{ (KN)} \quad \min(V_{Rsd}, V_{Rcd})$$

#### IPOTESI 3 $\cot \vartheta = 1$ $\vartheta = 45^\circ$

##### Armatura trasversale

$$V_{Rsd} = 1709.15 \text{ (KN)} \quad 0,9 \cdot d \cdot \frac{A_{sw}}{s} \cdot f_{yd} \cdot (\ctg\alpha + \ctg\theta) \cdot \sin\alpha$$

$$V_{Rcd} = 6130.44 \text{ (KN)} \quad 0,9 \cdot d \cdot b_w \cdot \alpha_c \cdot f'_{cd} \cdot (\ctg\alpha + \ctg\theta) / (1 + \ctg^2\theta)$$

$$V_{Rd} = 1709.15 \text{ (KN)} \quad \min(V_{Rsd}, V_{Rcd})$$

**VERIFICA A PUNZONAMENTO PIASTRE EC2 -UNI EN 1992-1-1 - Caso palo d'angolo**

**DATI PALO**

D	=	1500	mm		
Hp (piastra)	=	2000	mm		
cx (copriferro asse)	=	69	mm		
cy (copriferro asse)	=	95	mm		
dx	=	Hp-cx	=	1931	mm
dy	=	Hp-cy	=	1905	mm
d <sub>eff</sub> (altezza utile media)	=	(dx+dy)/2	=	1918	mm
d1x (dist. asse colonna-bordo)	=	1500	mm		
d1y (dist. asse colonna-bordo)	=	1500	mm		
u1 (perimetro di verifica)	=	$((2\pi((D/2)+2d_{eff}))/4)+d1x+d1y$	=	10200,0	mm

**TIPOLOGIA COLONNA**

UBICAZIONE		A
$\beta$	=	1,5

**MATERIALI**

$f_{wd}$	=	391,30	MPa	acciaio	
$R_{ck}$	=	30	MPa	cls	
$\gamma_c$	=	1,5			
$f_{ck}$	=	$0.83 \times R_{ck}$	=	24,9	MPa
$f_{cd}$	=	$0.85 \times f_{ck} / \gamma_c$	=	14,11	MPa
$f_{ctm}$	=	$0.3 \times (f_{ck})^{2/3}$	=	2,56	MPa
$f_{ctk}$	=	$0.7 \times f_{ctm}$	=	1,79	MPa
$f_{ctd}$	=	$f_{ctk} / \gamma_c$	=	1,19	MPa

**ARMATURE LONGITUDINALI PER FLESSIONE PRESENTI NELLA PIASTRA**

$\phi_{lx}$	=	26	mm	diametro barre X
Numero arm x	=	10	1/m	numero barre X a ml
$A_{slx}$	=	5309,29	mm <sup>2</sup> /m	area barre X a ml
leff <sub>y</sub>	=	13,01	m	larghezza efficace dir Y
$A_{slx}$	=	69063,26	mm <sup>2</sup>	acciaio X nella largh. efficace
$\phi_{ly}$	=	26	mm	diametro barre Y
Numero arm y	=	10	1/m	numero barre Y a ml
$A_{sly}$	=	5309,29	mm <sup>2</sup> /m	area barre Y a ml
leff <sub>x</sub>	=	13,01	m	larghezza efficace dir X
$A_{sly}$	=	69063,26	mm <sup>2</sup>	acciaio Y nella largh. efficace

**SOLLECITAZIONE DI CALCOLO**

<b>SFORZO NORMALE PALO</b>	$V_{Ed}$ =	6237	(KN)
<b>MOMENTO FLETTENTE RISULTANTE</b>	$M_{yEd}$ =	0	(KNm)
<b>SFORZO NORMALE PIASTRA</b>	$N_{ed}$ =	0	(KN)

**TENSIONE TANGENZIALE DI CALCOLO**

tensione tangenziale	$v_{Ed} = \beta \cdot V_{Ed} / (u_1 \cdot d)$	0,48	MPa
----------------------	---	------	-----

**ELEMENTI SENZA ARMATURA A TAGLIO**

Cr <sub>dc</sub>	=	0,12	0,18/γ <sub>c</sub>
k	=	1,32	$1 + (200/d)^{1/2} \leq 2$
v <sub>min</sub>	=	0,266	
ρ <sub>lx</sub>	=	0,0028	percentuale armatura tesa X
ρ <sub>ly</sub>	=	0,0028	percentuale armatura tesa Y
ρ <sub>l</sub>	=	0,0028	percentuale media geometrica
σ <sub>cp</sub>	=	0,0000	(MPa) tensione di compressione cls

**TENSIONE TANGENZIALE LIMITE SENZA ARMATURA**

v <sub>Rd,c</sub>	=	0,30	(MPa)	v <sub>min+0,15·σ<sub>cp</sub></sub>	0,27	(MPa)
v <sub>Rd,c</sub>	=	0,30	(MPa)	resistenza a taglio cls non armato		
Esito verifica	=	Verifica a punzonamento non soddisfatta. Armatura necessaria a taglio				
Fattore di sicurezza	FS =	v <sub>Rd,c</sub> /v <sub>Ed</sub>	0,63			

**ELEMENTI CON ARMATURA A TAGLIO**

ø <sub>st</sub>	=	16	mm	diametro spille
passo x spilli (il minore dei due)	=	40	cm	
passo y spilli	=	20	cm	
n <sub>br</sub>	=	46		numero di spille su un perimetro
d	=	1918	mm	altezza utile media
α	=	90	°	(spille verticali)
f <sub>wdeff</sub>	=	391,3	Mpa	tensione limite acciaio
A <sub>sw</sub>	=	9177,5	mm <sup>2</sup>	area di acciaio su un perimetro
s <sub>r</sub>	=	400	mm	passo radiale

v <sub>Rd,CS</sub>	=	1,55	(MPa)	resistenza a taglio cls con armatura
Esito verifica	=	Ok. Verifica soddisfatta		
Fattore di sicurezza	FS =	v <sub>Rd,CS</sub> /v <sub>Ed</sub>	3,23	

### 13.7 VERIFICA DEI PALI DI FONDAZIONE

Le sollecitazioni agenti in testa palo vengono calcolate nell'ipotesi di platea di fondazione infinitamente rigida attraverso la relazione:

$$N = \frac{N}{n^{\circ}pali} + \frac{M_l}{J_l} \cdot x + \frac{M_t}{J_t} \cdot y$$

dove N, M<sub>l</sub>, M<sub>t</sub>, sono lo sforzo normale e i momenti flettenti longitudinale e trasversale agenti al baricentro della palificata, n°pali è il numero di pali, J<sub>l</sub> e J<sub>t</sub> sono le inerzie longitudinale e trasversale della palificata:

$$J_l = \sum x_i^2 \quad J_t = \sum y_i^2$$

Per quanto riguarda le sollecitazioni orizzontali in testa palo, si assume che le azioni di taglio di ripartiscano uniformemente tra i pali, risultando:

$$T = \frac{\sqrt{H_l^2 + H_t^2}}{n^{\circ}pali}$$

dove H<sub>l</sub> e H<sub>t</sub> sono le forze orizzontali longitudinale e trasversale agenti al baricentro della palificata.

I pali saranno armati con uno strato di 40Ø32+30Ø32 e con una spirale Ø14/10, necessari per soddisfare la verifica del carico limite orizzontale. Tale armatura costituisce la prima gabbia e si estende per 10 metri. La successiva gabbia sarà realizzata con un'armatura costituita da 40Ø26, fino a circa 25m dalla testa del palo, superiore al limite normativo del 1% dell'area di calcestruzzo per uno sviluppo di almeno 10 diametri.

Si riassume di seguito l'armatura adottata.

ARMATURA			
Armatura 1	Armatura 2		Armatura taglio
40Ø32+30Ø32	40Ø26		Gabbia 1 Ø14/10 Gabbia 2 Ø14/20

### 13.7.1 Verifiche strutturali

#### CARATTERISTICHE DI RESISTENZA DEI MATERIALI IMPIEGATI

CALCESTRUZZO -	Classe:	C25/30	
	Resis. compr. di progetto fcd:	14.160	MPa
	Resis. compr. ridotta fcd':	7.080	MPa
	Def.unit. max resistenza ec2:	0.0020	
	Def.unit. ultima ecu:	0.0035	
	Diagramma tensione-deformaz.:	Parabola-Rettangolo	
	Modulo Elastico Normale Ec:	31475.0	MPa
	Resis. media a trazione fctm:	2.560	MPa
	Coeff. Omogen. S.L.E.:	15.00	
	Coeff. Omogen. S.L.E.:	15.00	
	Sc limite S.L.E. comb. Frequenti:	137.50	daN/cm <sup>2</sup>
	Ap.Fessure limite S.L.E. comb. Frequenti:	0.200	mm
	Sc limite S.L.E. comb. Q.Permanenti:	0.00	Mpa
	Ap.Fess.limite S.L.E. comb. Q.Perm.:	0.200	mm

ACCIAIO -	Tipo:	B450C	
	Resist. caratt. snervam. fyk:	450.00	MPa
	Resist. caratt. rottura ftk:	450.00	MPa
	Resist. snerv. di progetto fyd:	391.30	MPa
	Resist. ultima di progetto ftd:	391.30	MPa
	Deform. ultima di progetto Epu:	0.068	
	Modulo Elastico Ef	2000000	daN/cm <sup>2</sup>
	Diagramma tensione-deformaz.:	Bilineare finito	
	Coeff. Aderenza istantaneo $\beta_1 \cdot \beta_2$ :	1.00	
	Coeff. Aderenza differito $\beta_1 \cdot \beta_2$ :	0.50	
	Sf limite S.L.E. Comb. Rare:	337.50	MPa

#### CARATTERISTICHE DOMINIO CONGLOMERATO

Forma del Dominio:	Circolare
Classe Conglomerato:	C25/30

Raggio circ.:	75.0 cm
X centro circ.:	0.0 cm
Y centro circ.:	0.0 cm

#### DATI GENERAZIONI CIRCOLARI DI BARRE

N°Gen.	Numero assegnato alla singola generazione circolare di barre
Xcentro	Ascissa [cm] del centro della circonf. lungo cui sono disposte le barre generate
Ycentro	Ordinata [cm] del centro della circonf. lungo cui sono disposte le barre generate
Raggio	Raggio [cm] della circonferenza lungo cui sono disposte le barre generate
N°Barre	Numero di barre generate equidist. disposte lungo la circonferenza
Ø	Diametro [mm] della singola barra generata

N°Gen.	Xcentro	Ycentro	Raggio	N°Barre	Ø
1	0.0	0.0	66.0	40	32
2	0.0	0.0	59.6	30	32

### ARMATURE A TAGLIO

Diametro staffe: 14 mm  
 Passo staffe: 10.0 cm  
 Staffe: Una sola staffa chiusa perimetrale

### CALCOLO DI RESISTENZA - SFORZI PER OGNI COMBINAZIONE ASSEGNATA

N Sforzo normale [kN] applicato nel Baric. (+ se di compressione)  
 Mx Momento flettente [kNm] intorno all'asse x princ. d'inerzia con verso positivo se tale da comprimere il lembo sup. della sez.  
 My Momento flettente [kNm] intorno all'asse y princ. d'inerzia con verso positivo se tale da comprimere il lembo destro della sez.  
 Vy Componente del Taglio [kN] parallela all'asse princ.d'inerzia y  
 Vx Componente del Taglio [kN] parallela all'asse princ.d'inerzia x

N°Comb.	N	Mx	My	Vy	Vx
1	2489.00	2168.00	0.00	867.00	0.00
2	6237.00	2168.00	0.00	867.00	0.00
3	291.00	2953.00	0.00	1181.00	0.00
4	5639.00	2953.00	0.00	1181.00	0.00

### COMB. RARE (S.L.E.) - SFORZI PER OGNI COMBINAZIONE ASSEGNATA

N Sforzo normale [kN] applicato nel Baricentro (+ se di compressione)  
 Mx Momento flettente [kNm] intorno all'asse x princ. d'inerzia (tra parentesi Mom.Fessurazione) con verso positivo se tale da comprimere il lembo superiore della sezione  
 My Momento flettente [kNm] intorno all'asse y princ. d'inerzia (tra parentesi Mom.Fessurazione) con verso positivo se tale da comprimere il lembo destro della sezione

N°Comb.	N	Mx	My
1	1825.00	1608.00	0.00
2	4610.00	1608.00	0.00

### COMB. FREQUENTI (S.L.E.) - SFORZI PER OGNI COMBINAZIONE ASSEGNATA

N Sforzo normale [kN] applicato nel Baricentro (+ se di compressione)  
 Mx Momento flettente [kNm] intorno all'asse x princ. d'inerzia (tra parentesi Mom.Fessurazione) con verso positivo se tale da comprimere il lembo superiore della sezione  
 My Momento flettente [kNm] intorno all'asse y princ. d'inerzia (tra parentesi Mom.Fessurazione) con verso positivo se tale da comprimere il lembo destro della sezione

N°Comb.	N	Mx	My
1	1869.00	1518.00 (1934.53)	0.00 (0.00)
2	4423.00	1518.00 (3769.76)	0.00 (0.00)

### COMB. QUASI PERMANENTI (S.L.E.) - SFORZI PER OGNI COMBINAZIONE ASSEGNATA

N Sforzo normale [kN] applicato nel Baricentro (+ se di compressione)  
 Mx Momento flettente [kNm] intorno all'asse x princ. d'inerzia (tra parentesi Mom.Fessurazione) con verso positivo se tale da comprimere il lembo superiore della sezione  
 My Momento flettente [kNm] intorno all'asse y princ. d'inerzia (tra parentesi Mom.Fessurazione) con verso positivo se tale da comprimere il lembo destro della sezione



Relazione di calcolo spalle e fondazioni

COMMESSA	LOTTO	CODIFICA	DOCUMENTO	REV.	FOGLIO
NM25	03 D 26	CL	IV 27 04 001	A	145 di 603

N°Comb.	N	Mx	My
1	1855.00	1345.00 (2021.05)	0.00 (0.00)
2	4062.00	1345.00 (4010.29)	0.00 (0.00)

## RISULTATI DEL CALCOLO

### Sezione verificata per tutte le combinazioni assegnate

Copriferro netto minimo barre longitudinali:	7.4 cm
Interferro netto minimo barre longitudinali:	3.2 cm
Copriferro netto minimo staffe:	6.0 cm

### VERIFICHE DI RESISTENZA IN PRESSO-TENSO FLESSIONE ALLO STATO LIMITE ULTIMO

Ver	S = combinazione verificata / N = combin. non verificata
N	Sforzo normale assegnato [kN] nel baricentro B sezione cls.(positivo se di compressione)
Mx	Componente del momento assegnato [kNm] riferito all'asse x princ. d'inerzia
My	Componente del momento assegnato [kNm] riferito all'asse y princ. d'inerzia
N Res	Sforzo normale resistente [kN] nel baricentro B sezione cls.(positivo se di compress.)
Mx Res	Momento flettente resistente [kNm] riferito all'asse x princ. d'inerzia
My Res	Momento flettente resistente [kNm] riferito all'asse y princ. d'inerzia
Mis.Sic.	Misura sicurezza = rapporto vettoriale tra (N r,Mx Res,My Res) e (N,Mx,My) Verifica positiva se tale rapporto risulta >=1.000
As Totale	Area totale barre longitudinali [cm²]. [Tra parentesi il valore minimo di normativa]

N°Comb	Ver	N	Mx	My	N Res	Mx Res	My Res	Mis.Sic.	As Totale
1	S	2489.00	2168.00	0.00	2488.99	11163.06	0.00	5.15	563.0(53.0)
2	S	6237.00	2168.00	0.00	6237.06	11694.07	0.00	5.39	563.0(53.0)
3	S	291.00	2953.00	0.00	291.22	10701.54	0.00	3.62	563.0(53.0)
4	S	5639.00	2953.00	0.00	5639.00	11628.19	0.00	3.94	563.0(53.0)

### METODO AGLI STATI LIMITE ULTIMI - DEFORMAZIONI UNITARIE ALLO STATO ULTIMO

ec max	Deform. unit. massima del conglomerato a compressione
Xc max	Deform. unit. massima del conglomerato a compressione
Yc max	Ascissa in cm della fibra corrisp. a ec max (sistema rif. X,Y,O sez.)
es min	Ordinata in cm della fibra corrisp. a ec max (sistema rif. X,Y,O sez.)
Xs min	Deform. unit. minima nell'acciaio (negativa se di trazione)
Ys min	Ascissa in cm della barra corrisp. a es min (sistema rif. X,Y,O sez.)
es max	Ordinata in cm della barra corrisp. a es min (sistema rif. X,Y,O sez.)
Xs max	Deform. unit. massima nell'acciaio (positiva se di compress.)
Ys max	Ascissa in cm della barra corrisp. a es max (sistema rif. X,Y,O sez.)
	Ordinata in cm della barra corrisp. a es max (sistema rif. X,Y,O sez.)

N°Comb	ec max	Xc max	Yc max	es min	Xs min	Ys min	es max	Xs max	Ys max
1	0.00350	0.0	75.0	0.00295	0.0	66.0	-0.00508	0.0	-66.0
2	0.00350	0.0	75.0	0.00303	0.0	66.0	-0.00387	0.0	-66.0
3	0.00350	0.0	75.0	0.00289	0.0	66.0	-0.00598	0.0	-66.0
4	0.00350	0.0	75.0	0.00302	0.0	66.0	-0.00405	0.0	-66.0

### POSIZIONE ASSE NEUTRO PER OGNI COMB. DI RESISTENZA

a, b, c	Coeff. a, b, c nell'eq. dell'asse neutro $aX+bY+c=0$ nel rif. X,Y,O gen.
x/d	Rapp. di duttilità (travi e solette)[§ 4.1.2.1.2.1 NTC]: deve essere < 0.45

Relazione di calcolo spalle e fondazioni

COMMESSA	LOTTO	CODIFICA	DOCUMENTO	REV.	FOGLIO
NM25	03 D 26	CL	IV 27 04 001	A	146 di 603

C.Rid. Coeff. di riduz. momenti per sola flessione in travi continue

N°Comb	a	b	c	x/d	C.Rid.
1	0.000000000	0.000060881	-0.001066082	----	----
2	0.000000000	0.000052280	-0.000421036	----	----
3	0.000000000	0.000067232	-0.001542413	----	----
4	0.000000000	0.000053540	-0.000515492	----	----

### VERIFICHE A TAGLIO

Diam. Staffe: 14 mm  
Passo staffe: 10.0 cm [Passo massimo di normativa = 25.0 cm]

Ver S = comb. verificata / N = comb. non verificata  
Ved Taglio di progetto [kN] = proiezz. di Vx e Vy sulla normale all'asse neutro  
Vcd Taglio compressione resistente [kN] lato conglomerato [formula (4.1.28)NTC]  
Vwd Taglio resistente [kN] assorbito dalle staffe [(4.1.18) NTC]  
d | z Altezza utile media pesata sezione ortogonale all'asse neutro | Braccio coppia interna [cm]  
Vengono prese nella media le strisce con almeno un estremo compresso.  
I pesi della media sono costituiti dalle stesse lunghezze delle strisce.  
bw Larghezza media resistente a taglio [cm] misurate parallel. all'asse neutro  
E' data dal rapporto tra l'area delle sopradette strisce resistenti e Dmed.  
Ctg Cotangente dell'angolo di inclinazione dei puntoni di conglomerato  
Acw Coefficiente maggiorativo della resistenza a taglio per compressione  
Ast Area staffe+legature strettam. necessarie a taglio per metro di pil.[cm<sup>2</sup>/m]  
A.Eff Area staffe+legature efficaci nella direzione del taglio di combinaz.[cm<sup>2</sup>/m]  
Tra parentesi è indicata la quota dell'area relativa alle sole legature.  
L'area della legatura è ridotta col fattore L/d\_max con L=lungh.legat.proietta-  
ta sulla direz. del taglio e d\_max= massima altezza utile nella direz.del taglio.

N°Comb	Ver	Ved	Vcd	Vwd	d   z	bw	Ctg	Acw	Ast	A.Eff
1	S	867.00	3764.58	3119.47119.7	103.6	135.4	2.500	1.099	8.6	30.8(0.0)
2	S	867.00	4100.01	2946.43118.5	97.8	137.4	2.500	1.249	9.1	30.8(0.0)
3	S	1181.00	3498.55	3242.68121.1	107.7	131.6	2.500	1.012	11.2	30.8(0.0)
4	S	1181.00	4056.78	2968.55118.5	98.6	137.6	2.500	1.225	12.2	30.8(0.0)

### COMBINAZIONI RARE IN ESERCIZIO - MASSIME TENSIONI NORMALI ED APERTURA FESSURE (NTC/EC2)

Ver S = comb. verificata/ N = comb. non verificata  
Sc max Massima tensione (positiva se di compressione) nel conglomerato [Mpa]  
Xc max, Yc max Ascissa, Ordinata [cm] del punto corrisp. a Sc max (sistema rif. X,Y,O)  
Sf min Minima tensione (negativa se di trazione) nell'acciaio [Mpa]  
Xs min, Ys min Ascissa, Ordinata [cm] della barra corrisp. a Sf min (sistema rif. X,Y,O)  
Ac eff. Area di calcestruzzo [cm<sup>2</sup>] in zona tesa considerata aderente alle barre  
As eff. Area barre [cm<sup>2</sup>] in zona tesa considerate efficaci per l'apertura delle fessure

N°Comb	Ver	Sc max	Xc max	Yc max	Sf min	Xs min	Ys min	Ac eff.	As eff.
1	S	4.16	0.0	0.0	-49.5	0.0	-66.0	1826	112.6
2	S	4.77	0.0	0.0	-14.9	0.0	-66.0	560	24.1

### COMBINAZIONI RARE IN ESERCIZIO - APERTURA FESSURE [§ 7.3.4 EC2]

Ver. La sezione viene assunta sempre fessurata anche nel caso in cui la trazione minima del calcestruzzo sia inferiore a fctm  
Esito della verifica

Relazione di calcolo spalle e fondazioni

COMMESSA	LOTTO	CODIFICA	DOCUMENTO	REV.	FOGLIO
NM25	03 D 26	CL	IV 27 04 001	A	147 di 603

e1 Massima deformazione unitaria di trazione nel calcestruzzo (trazione -) valutata in sezione fessurata  
e2 Minima deformazione unitaria di trazione nel calcestruzzo (trazione -) valutata in sezione fessurata  
k1 = 0.8 per barre ad aderenza migliorata [eq.(7.11)EC2]  
kt = 0.4 per comb. quasi permanenti / = 0.6 per comb. frequenti [cfr. eq.(7.9)EC2]  
k2 = 0.5 per flessione;  $= (e1 + e2) / (2 * e1)$  per trazione eccentrica [eq.(7.13)EC2]  
k3 = 3.400 Coeff. in eq.(7.11) come da annessi nazionali  
k4 = 0.425 Coeff. in eq.(7.11) come da annessi nazionali  
Ø Diametro [mm] equivalente delle barre tese comprese nell'area efficace Ac eff [eq.(7.11)EC2]  
Cf Copriferro [mm] netto calcolato con riferimento alla barra più tesa  
e sm - e cm Differenza tra le deformazioni medie di acciaio e calcestruzzo [(7.8)EC2 e (C4.1.7)NTC]  
Tra parentesi: valore minimo =  $0.6 S_{max} / E_s$  [(7.9)EC2 e (C4.1.8)NTC]  
sr max Massima distanza tra le fessure [mm]  
wk Apertura fessure in mm calcolata =  $sr_{max} * (e_{sm} - e_{cm})$  [(7.8)EC2 e (C4.1.7)NTC]. Valore limite tra parentesi  
Mx fess. Componente momento di prima fessurazione intorno all'asse X [kNm]  
My fess. Componente momento di prima fessurazione intorno all'asse Y [kNm]

Comb.	Ver	e1	e2	k2	Ø	Cf	e sm - e cm	sr max	wk	Mx fess	My fess
1	S	-0.00028	0	0.500	32.0	74	0.00015 (0.00015)	340	0.050 (0.20)	1882.10	0.00
2	S	-0.00010	0	0.500	32.0	74	0.00004 (0.00004)	378	0.017 (0.20)	3672.86	0.00

**COMBINAZIONI FREQUENTI IN ESERCIZIO - MASSIME TENSIONI NORMALI ED APERTURA FESSURE (NTC/EC2)**

N°Comb	Ver	Sc max	Xc max	Yc max	Sf min	Xs min	Ys min	Ac eff.	As eff.
1	S	3.96	0.0	0.0	-44.4	0.0	-66.0	1716	112.6
2	S	4.52	0.0	0.0	-13.4	0.0	-66.0	560	24.1

**COMBINAZIONI FREQUENTI IN ESERCIZIO - APERTURA FESSURE [§ 7.3.4 EC2]**

Comb.	Ver	e1	e2	k2	Ø	Cf	e sm - e cm	sr max	wk	Mx fess	My fess
1	S	-0.00026	0	0.500	32.0	74	0.00013 (0.00013)	335	0.045 (0.20)	1934.53	0.00
2	S	-0.00009	0	0.500	32.0	74	0.00004 (0.00004)	378	0.015 (0.20)	3769.76	0.00

**COMBINAZIONI QUASI PERMANENTI IN ESERCIZIO - MASSIME TENSIONI NORMALI ED APERTURA FESSURE (NTC/EC2)**

N°Comb	Ver	Sc max	Xc max	Yc max	Sf min	Xs min	Ys min	Ac eff.	As eff.
1	S	3.54	0.0	0.0	-36.3	0.0	-66.0	1609	112.6
2	S	4.05	0.0	0.0	-10.7	0.0	-66.0	494	24.1

**COMBINAZIONI QUASI PERMANENTI IN ESERCIZIO - APERTURA FESSURE [§ 7.3.4 EC2]**

Comb.	Ver	e1	e2	k2	Ø	Cf	e sm - e cm	sr max	wk	Mx fess	My fess
1	S	-0.00021	0	0.500	32.0	74	0.00011 (0.00011)	329	0.036 (0.20)	2021.05	0.00
2	S	-0.00008	0	0.500	32.0	74	0.00003 (0.00003)	363	0.012 (0.20)	4010.29	0.00

### 13.7.2 Verifiche geotecniche


#### 13.7.2.1 Verifiche di capacità portante

**CALCOLO DELLA CAPACITA' PORTANTE DI UN PALO TRIVELLATO DI GRANDE DIAMETRO**

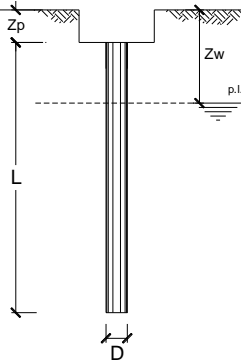
CANTIERE: -

OPERA:

DATI D'INPUT:

Diametro del Palo (D): 1.50 (m) Area del Palo (Ap): 1.767 (m<sup>2</sup>)  
 Quota testa Palo dal p.c. (z<sub>p</sub>): 3.00 (m) Quota falda dal p.c. (z<sub>w</sub>): 5.00 (m)  
 Carico Assiale Permanente (G): 4062 (kN) Carico Assiale variabile (Q): 652 (kN)  
 Numero di strati 4  Lpalo = 25.00 (m)

coefficienti parziali		azioni		resistenza laterale e di base		
Metodo di calcolo		permanenti	variabili	γ <sub>b</sub>	γ <sub>s</sub>	γ <sub>s,raz</sub>
SLU	A1+M1+R1	1.30	1.50	1.00	1.00	1.00
	A2+M1+R2	1.00	1.30	1.70	1.45	1.60
	A1+M1+R3	1.30	1.50	1.35	1.15	1.25
	SISMA	1.00	1.00	1.35	1.15	1.25
DM88	1.00	1.00	1.00	1.00	1.00	
definiti dal progettista		1.10	1.20	1.50	1.30	1.30



n	1	2	3	4	5	7	≥10	T.A.	prog.
ξ <sub>s</sub>	1.70	1.65	1.60	1.55	1.50	1.45	1.40	1.00	1.00
ξ <sub>l</sub>	1.70	1.55	1.48	1.42	1.34	1.28	1.21	1.00	1.00

**PARAMETRI MEDI**

Strato	Spess (m)	Tipo di terreno	Parametri del terreno			
			γ (kN/m <sup>3</sup> )	c <sub>med</sub> (kPa)	φ <sub>med</sub> (°)	c <sub>u med</sub> (kPa)
1	6.00	WRA2	19.00	0.0	25.0	
2	8.00	WRS2	19.00	0.0	33.0	
3	3.50	WRA2	19.00	0.0	25.0	
4	7.50	RS1	19.00	0.0	33.0	

Coefficienti di Calcolo			
k	μ	a	α
0.58	0.47		
0.46	0.65		
0.58	0.47		
0.46	0.65		

(n.b.: lo spessore degli strati è computato dalla quota di intradosso del plinto)

**PARAMETRI MINIMI (solo per SLU)**

Strato	Spess (m)	Tipo di terreno	Parametri del terreno			
			γ (kN/m <sup>3</sup> )	c <sub>min</sub> (kPa)	φ <sub>min</sub> (°)	c <sub>u min</sub> (kPa)
1	6.00	WRA2	19.00	0.0	25.0	
2	8.00	WRS2	19.00	0.0	33.0	
3	3.50	WRA2	19.00	0.0	25.0	
4	7.50	RS1	19.00	0.0	33.0	

Coefficienti di Calcolo			
k	μ	a	α
0.58	0.47		
0.46	0.65		
0.58	0.47		
0.46	0.65		

Relazione di calcolo spalle e fondazioni

COMMESSA LOTTO CODIFICA DOCUMENTO REV. FOGLIO  
NM25 03 D 26 CL IV 27 04 001 A 149 di 603

**RISULTATI**

Strato	Spess (-) (m)	Tipo di terreno	media					minima (solo SLU)						
			Qs1 (kN)	Nq (-)	Nc (-)	qb (kPa)	Qbm (kN)	Qs1 (kN)	Nq (-)	Nc (-)	qb (kPa)	Qbm (kN)		
1	6.00	WRA2	766.3					766.3						
2	8.00	WRS2	1861.7					1861.7						
3	3.50	WRA2	971.4					971.4						
4	7.50	RS1	2803.6	13.35	0.00	4030.3	7122.1	2803.6	13.35	0.00	4030.3	7122.1		

**CARICO ASSIALE AGENTE**

$$Nd = Ng \cdot \gamma_g + Nq \cdot \gamma_q$$

$$Nd = 6258.6 \text{ (kN)}$$

**CAPACITA' PORTANTE MEDIA**

$$\text{base } R_{b,cal \text{ med}} = 7122.1 \text{ (kN)}$$

$$\text{laterale } R_{s,cal \text{ med}} = 6403.1 \text{ (kN)}$$

$$\text{totale } R_{c,cal \text{ med}} = 13525.2 \text{ (kN)}$$

**CAPACITA' PORTANTE MINIMA**

$$\text{base } R_{b,cal \text{ min}} = 7122.1 \text{ (kN)}$$

$$\text{laterale } R_{s,cal \text{ min}} = 6403.1 \text{ (kN)}$$

$$\text{totale } R_{c,cal \text{ min}} = 13525.2 \text{ (kN)}$$

**CAPACITA' PORTANTE CARATTERISTICA**

$$R_{b,k} = \text{Min}(R_{b,cal \text{ med}}/\xi_3; R_{b,cal \text{ min}}/\xi_4) = 4316.4 \text{ (kN)}$$

$$R_{s,k} = \text{Min}(R_{s,cal \text{ med}}/\xi_3; R_{s,cal \text{ min}}/\xi_4) = 3880.6 \text{ (kN)}$$

$$R_{c,k} = R_{b,k} + R_{s,k} = 8197.1 \text{ (kN)}$$

**CAPACITA' PORTANTE DI PROGETTO**

$$R_{c,d} = R_{b,k}/\gamma_b + R_{s,k}/\gamma_s$$

$$R_{c,d} = 6571.8 \text{ (kN)}$$

$$Fs = R_{c,d} / Nd$$

$$Fs = 1.05$$

**CALCOLO DELLA CAPACITA' PORTANTE DI UN PALO TRIVELLATO DI GRANDE DIAMETRO**

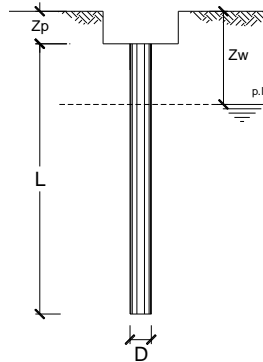
CANTIERE: -

OPERA:

**DATI DI INPUT:**

Diametro del Palo (D): 1.50 (m) Area del Palo (Ap): 1.767 (m<sup>2</sup>)  
 Quota testa Palo dal p.c. (z<sub>p</sub>): 3.00 (m) Quota falda dal p.c. (z<sub>w</sub>): 5.00 (m)  
 Carico Assiale Permanente (G): 4062 (kN) Carico Assiale variabile (Q): 652 (kN)  
 Numero di strati 4 L<sub>palo</sub> = 25.00 (m)

coefficienti parziali		azioni		resistenza laterale e di base		
Metodo di calcolo		permanenti	variabili	γ <sub>b</sub>	γ <sub>s</sub>	γ <sub>s</sub> traz
		γ <sub>G</sub>	γ <sub>Q</sub>			
SLU	A1+M1+R1	1.30	1.50	1.00	1.00	1.00
	A2+M1+R2	1.00	1.30	1.70	1.45	1.60
	A1+M1+R3	1.30	1.50	1.35	1.15	1.25
	SISMA	1.00	1.00	1.35	1.15	1.25
DM88	1.00	1.00	1.00	1.00	1.00	
definiti dal progettista		1.10	1.20	1.50	1.30	1.30



n	1	2	3	4	5	7	≥10	T.A.	prog.
γ <sub>b</sub>	1.70	1.65	1.60	1.55	1.50	1.45	1.40	1.00	1.00
γ <sub>s</sub>	1.70	1.55	1.48	1.42	1.34	1.28	1.21	1.00	1.00

Strato	Spess (m)	Tipo di terreno	PARAMETRI MEDI			
			γ	c <sub>med</sub>	φ <sub>med</sub>	c <sub>u med</sub>
(-)	(m)		(kN/m <sup>3</sup> )	(kPa)	(°)	(kPa)
1	6.00	WRA2	19.00			60.0
2	8.00	WRS2	19.00	0.0	33.0	
3	3.50	WRA2	19.00			80.0
4	7.50	RS1	19.00	0.0	33.0	

Coefficienti di Calcolo			
k	μ	a	α
(-)	(-)	(-)	(-)
0.00	0.00		0.60
0.46	0.65		
0.00	0.00		0.40
0.46	0.65		

(n.b.: lo spessore degli strati è computato dalla quota di intradosso del plinto)

Strato	Spess (m)	Tipo di terreno	PARAMETRI MINIMI (solo per SLU)			
			γ	c <sub>min</sub>	φ <sub>min</sub>	c <sub>u min</sub>
(-)	(m)		(kN/m <sup>3</sup> )	(kPa)	(°)	(kPa)
1	6.00	WRA2	19.00			60.0
2	8.00	WRS2	19.00	0.0	33.0	
3	3.50	WRA2	19.00			80.0
4	7.50	RS1	19.00	0.0	33.0	

Coefficienti di Calcolo			
k	μ	a	α
(-)	(-)	(-)	(-)
0.00	0.00		0.60
0.46	0.65		
0.00	0.00		0.40
0.46	0.65		

Relazione di calcolo spalle e fondazioni

COMMESSA	LOTTO	CODIFICA	DOCUMENTO	REV.	FOGLIO
NM25	03 D 26	CL	IV 27 04 001	A	151 di 603

**RISULTATI**

Strato	Spess (-) (m)	Tipo di terreno	media					minima (solo SLU)					
			Qs1 (kN)	Nq (-)	Nc (-)	qb (kPa)	Qbm (kN)	Qs1 (kN)	Nq (-)	Nc (-)	qb (kPa)	Qbm (kN)	
1	6.00	WRA2	1017.9					1017.9					
2	8.00	WRS2	1861.7					1861.7					
3	3.50	WRA2	527.8					527.8					
4	7.50	RS1	2803.6	13.35	0.00	4030.3	7122.1	2803.6	13.35	0.00	4030.3	7122.1	

**CARICO ASSIALE AGENTE**

$$Nd = Ng \cdot \gamma_g + Nq \cdot \gamma_q$$

$$Nd = 6258.6 \text{ (kN)}$$

**CAPACITA' PORTANTE MEDIA**

$$\text{base } R_{b,cal \text{ med}} = 7122.1 \text{ (kN)}$$

$$\text{laterale } R_{s,cal \text{ med}} = 6211.0 \text{ (kN)}$$

$$\text{totale } R_{c,cal \text{ med}} = 13333.1 \text{ (kN)}$$

**CAPACITA' PORTANTE MINIMA**

$$\text{base } R_{b,cal \text{ min}} = 7122.1 \text{ (kN)}$$

$$\text{laterale } R_{s,cal \text{ min}} = 6211.0 \text{ (kN)}$$

$$\text{totale } R_{c,cal \text{ min}} = 13333.1 \text{ (kN)}$$

**CAPACITA' PORTANTE CARATTERISTICA**

$$R_{b,k} = \text{Min}(R_{b,cal \text{ med}}/\xi_3; R_{b,cal \text{ min}}/\xi_4) = 4316.4 \text{ (kN)}$$

$$R_{s,k} = \text{Min}(R_{s,cal \text{ med}}/\xi_3; R_{s,cal \text{ min}}/\xi_4) = 3764.2 \text{ (kN)}$$

$$R_{c,k} = R_{b,k} + R_{s,k} = 8080.7 \text{ (kN)}$$

**CAPACITA' PORTANTE DI PROGETTO**

$$R_{c,d} = R_{b,k}/\gamma_b + R_{s,k}/\gamma_s$$

$$R_{c,d} = 6470.6 \text{ (kN)}$$

$$Fs = R_{c,d} / Nd$$

$$Fs = 1.03$$

### 13.7.2.2 Verifiche del carico limite orizzontale

#### Calcolo del momento di plasticizzazione di una sezione circolare

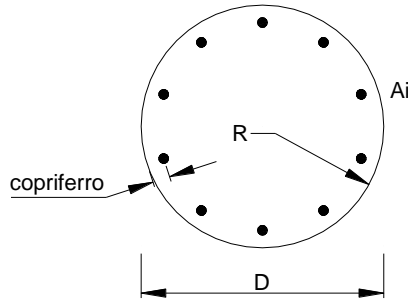
Diametro = 1500 (mm)  
 Raggio = 750 (mm)  
 Sforzo Normale = 2000 (kN)

#### Caratteristiche dei Materiali

calcestruzzo

Rck = 30 (Mpa)  
 fck = 25 (Mpa)  
 $\gamma_c = 1.5$   
 $\alpha_{cc} = 0.85$

$f_{cd} = \alpha_{cc} f_{ck} / \gamma_c = 14.17$  (Mpa)



#### **Acciaio**

tipo di acciaio

$f_{yk} = 450$  (Mpa)  
 $\gamma_s = 1.15$   
 $f_{yd} = f_{yk} / \gamma_s = 391.3$  (Mpa)

$E_s = 206000$  (Mpa)

$\epsilon_{ys} = 0.190\%$   
 $\epsilon_{uk} = 10.000\%$

#### **Armature**

numero	diametro (mm)	area (mm <sup>2</sup> )	copriferro (mm)
40	φ 32	32170	90
30	φ 32	24127	154
0	φ 0	0	30

Calcolo

#### Momento di Plasticizzazione

$M_y = 11076.6$  (kN m)

Inserisci



Relazione di calcolo spalle e fondazioni

COMMESSA	LOTTO	CODIFICA	DOCUMENTO	REV.	FOGLIO
NM25	03 D 26	CL	IV 27 04 001	A	153 di 603

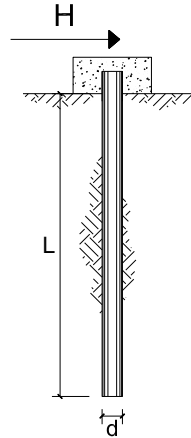
**CARICO LIMITE ORIZZONTALE DI UN PALO IN TERRENI INCOERENTI  
PALI CON ROTAZIONE IN TESTA IMPEDITA**

OPERA: -

**TEORIA DI BASE:**

(Broms, 1964)

coefficienti parziali			A		M	R
Metodo di calcolo			permanenti	variabili	$\gamma_\phi$	$\gamma_T$
			$\gamma_G$	$\gamma_Q$		
S.U.	A1+M1+R1	○	1.30	1.50	1.00	1.00
	A2+M1+R2	○	1.00	1.30	1.00	1.60
	A1+M1+R3	○	1.30	1.50	1.00	1.30
	SISMA	●	1.00	1.00	1.00	1.30
DM88		○	1.00	1.00	1.00	1.00
definiti dal progettista		○	1.00	1.00	1.25	1.00



n	1	2	3	4	5	7	≥10	T.A.	prog.
$\xi_3$	1.70	1.65	1.60	1.55	1.50	1.45	1.40	1.00	1.40
$\xi_4$	1.70	1.55	1.48	1.42	1.34	1.28	1.21	1.00	1.40

Palo corto: 
$$H = 1.5 k_p \gamma d^3 \left( \frac{L}{d} \right)^2$$

Palo intermedio: 
$$H = \frac{1}{2} k_p \gamma d^3 \left( \frac{L}{d} \right)^2 + \frac{M_y}{L}$$

Palo lungo: 
$$H = k_p \gamma d^3 \sqrt[3]{3.676 \frac{M_y}{k_p \gamma d^4}}$$

**DATI DI INPUT:**

Lunghezza del palo	L =	25.00	(m)	
Diametro del palo	d =	1.50	(m)	
Momento di plasticizzazione della sezione	$M_y$ =	11076.56	(kN m)	
Angolo di attrito del terreno	$\phi'_{med}$ =	28.00	(°)	$\phi'_{min}$ = 25.00 (°)
Angolo di attrito di calcolo del terreno	$\phi'_{med,d}$ =	28.00	(°)	$\phi'_{min,d}$ = 25.00 (°)
Coeff. di spinta passiva ( $k_p = (1 + \sin \phi) / (1 - \sin \phi)$ )	$k_{p,med}$ =	2.77	(-)	$k_{p,min}$ = 2.46 (-)
Peso di unità di volume (con falda $\gamma = \gamma'$ )	$\gamma$ =	9.00	(kN/m <sup>3</sup> )	
Carico Assiale Permanente (G):	G =	1476.417	(kN)	
Carico Assiale variabile (Q):	Q =		(kN)	

Relazione di calcolo spalle e fondazioni

COMMESSA	LOTTO	CODIFICA	DOCUMENTO	REV.	FOGLIO
NM25	03 D 26	CL	IV 27 04 001	A	154 di 603

Palo corto:

$$H1_{med} = 35055.61 \text{ (kN)} \quad H1_{min} = 31183.90 \text{ (kN)}$$

Palo intermedio:

$$H2_{med} = 12128.27 \text{ (kN)} \quad H2_{min} = 10837.69 \text{ (kN)}$$

Palo lungo:

$$H3_{med} = 3957.76 \text{ (kN)} \quad H3_{min} = 3806.33 \text{ (kN)}$$

$$H_{med} = 3957.76 \text{ (kN)} \quad \text{palo lungo} \quad H_{min} = 3806.33 \text{ (kN)} \quad \text{palo lungo}$$

$$H_k = \text{Min}(H_{med}/\xi_3 ; R_{min}/\xi_4) = 2398.64 \text{ (kN)}$$

$$H_d = H_k/\gamma_T = 1845.11 \text{ (kN)}$$

$$F_d = G \cdot \gamma_G + Q \cdot \gamma_Q = 1476.42 \text{ (kN)}$$

$$FS = H_d / F_d = 1.25$$

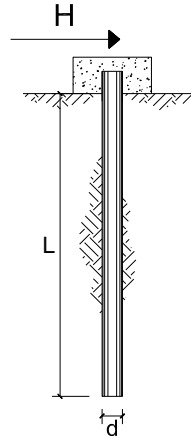
**CARICO LIMITE ORIZZONTALE DI UN PALO IN TERRENI COESIVI  
PALI CON ROTAZIONE IN TESTA IMPEDITA**

OPERA: -

**TEORIA DI BASE:**

(Broms, 1964)

coefficienti parziali			A		M	R
Metodo di calcolo			permanenti	variabili	$\gamma_{cu}$	$\gamma_T$
			$\gamma_G$	$\gamma_Q$		
S.U.	A1+M1+R1	<input type="radio"/>	1.30	1.50	1.00	1.00
	A2+M1+R2	<input type="radio"/>	1.00	1.30	1.00	1.60
	A1+M1+R3	<input type="radio"/>	1.30	1.50	1.00	1.30
	SISMA	<input checked="" type="radio"/>	1.00	1.00	1.00	1.30
DM88		<input type="radio"/>	1.00	1.00	1.00	1.00
definiti dal progettista		<input type="radio"/>	1.30	1.50	1.40	1.00



n	1	2	3	4	5	7	$\geq 10$	T.A.	prog.
$\xi_3$	1.70	1.65	1.60	1.55	1.50	1.45	1.40	1.00	1.00
$\xi_4$	1.70	1.55	1.48	1.42	1.34	1.28	1.21	1.00	1.00

Palo corto: 
$$H = 9c_u d^2 \left( \frac{L}{d} - 1.5 \right)$$

Palo intermedio: 
$$H = -9c_u d^2 \left( \frac{L}{d} + 1.5 \right) + 9c_u d^2 \sqrt{2 \left( \frac{L}{d} \right)^2 + \frac{4}{9} \frac{M_y}{c_u d^3}} + 4.5$$

Palo lungo: 
$$H = -13.5c_u d^2 + c_u d^2 \sqrt{182.25 + 36 \frac{M_y}{c_u d^3}}$$

**DATI DI INPUT:**

Lunghezza del palo	L =	25.00	(m)		
Diametro del palo	d =	1.50	(m)		
Momento di plasticizzazione della sezione	$M_y =$	11076.56	(kN m)		
Coesione non drenata	$c_{u, med} =$	70.00	(kPa)	$c_{u, min} =$	60.00 (kPa)
Coesione non drenata di progetto	$c_{u, med, d} =$	70.00	(kPa)	$c_{u, min, d} =$	60.00 (kPa)
Carico Assiale Permanente (G):	G =	1476.417	(kN)		
Carico Assiale variabile (Q):	Q =	0	(kN)		

Relazione di calcolo spalle e fondazioni

COMMESSA	LOTTO	CODIFICA	DOCUMENTO	REV.	FOGLIO
NM25	03 D 26	CL	IV 27 04 001	A	156 di 603

Palo corto:

$H1_{med} = 21498.75$  (kN)                       $H1_{min} = 18427.50$  (kN)

Palo intermedio:

$H2_{med} = 8412.95$  (kN)                       $H2_{min} = 7298.51$  (kN)

Palo lungo:

$H3_{med} = 4684.79$  (kN)                       $H3_{min} = 4439.25$  (kN)

$H_{med} = 4684.79$  (kN)      palo lungo                       $H_{min} = 4439.25$  (kN)      palo lungo

$H_k = \text{Min}(H_{med}/\xi_3 ; R_{min}/\xi_4) = 2839.27$  (kN)

$H_d = H_k/\gamma_T = 2184.05$  (kN)

$F_d = G \cdot \gamma_G + Q \cdot \gamma_Q = 1476.42$  (kN)

$FS = H_d / F_d = 1.48$

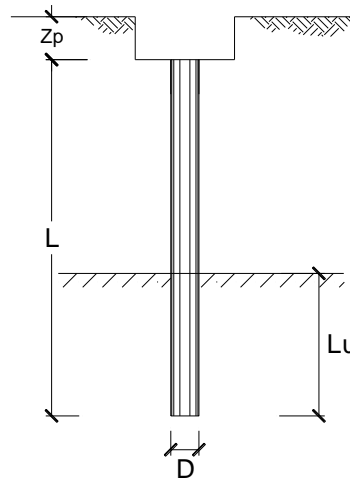
### 13.7.2.3 Valutazione dei cedimenti

#### CALCOLO DEL CEDIMENTO DELLA PALIFICATA

**OPERA:** 0

**DATI DI IMPUT:**

Diametro del Palo (D): 1.50 (m)  
 Carico sul palo (P): 4610.0 (kN)  
 Lunghezza del Palo (L): 25.00 (m)  
 Lunghezza Utile del Palo (Lu): 7.50 (m)  
 Modulo di Deformazione (E): 60.00 (MPa)  
 Numero di pali della Palificata (n): 16 (-)  
 Spaziatura dei pali (s): 4.5 (m)



**CEDIMENTO DEL PALO SINGOLO:**

$$\delta = \beta \cdot P / E \cdot L_{\text{utile}}$$

Coefficiente di forma

$$\beta = 0,5 + \text{Log}(L_{\text{utile}} / D): 1.20 (-)$$

Cedimento del palo

$$\delta = \beta \cdot P / E \cdot L_{\text{utile}} = 12.28 \text{ (mm)}$$

**CEDIMENTO DELLA PALIFICATA:**

$$\delta_p = R_s \cdot \delta = n \cdot R_g \cdot \delta$$

Coefficiente di Gruppo

$$R_g = 0,5 / R + 0,13 / R^2 \quad (\text{Viggiani, 1999})$$

$$R = (n \cdot s / L)^{0,5} \quad R = 1.697$$

Cedimento della palificata

$$\delta_p = n \cdot R_g \cdot \delta = 16 \cdot 0.34 \cdot 12.28 = 66.77 \text{ (mm)}$$

### 13.8 VERIFICA DEI BAGGIOLI

Il dimensionamento e la verifica dell'armatura a tranciamento e di quella trasversale a fenditura dei baggioli, è stato eseguito in funzione delle massime azioni registrate sugli apparecchi di appoggio allo Stato Limite Ultimo (condizioni statiche) e allo Stato Limite di Salvaguardia della Vita (SLV) da spettro elastico (condizioni sismiche).

#### 13.8.1 Verifica pressione nel calcestruzzo

Si riporta di seguito la verifica.

VERIFICA A PRESSIONE NEL CALCESTRUZZO			
Reazione verticale dell'appoggio	P	1925	kN
Dimensione appoggio	a	0.39	m
Dimensione baggiolo	d	0.80	m
Area caricata	A <sub>car</sub>	0.15	m <sup>2</sup>
Tensione nel calcestruzzo	$\sigma_{cls}$	12.66	MPa
$\sigma_{cls} < 0.45f_{ck} = 14.9 \text{ MPa}$			
<b>Ok. Verificato</b>			

#### 13.8.2 Armatura a tranciamento

L'armatura longitudinale si dimensiona a tranciamento.

Si riporta di seguito la verifica.

DIMENSIONAMENTO ARMATURA A TRANCIAMENTO (LONGITUDINALE)			
Massimo taglio agente	T	104	kN
Tensione snervamento acciaio	f <sub>d</sub>	391.30	MPa
Area minima	A	4.62	cm <sup>2</sup>
Numero di bracci	n	8	-
Diametro	φ	16	mm
Area resistente	A <sub>R</sub>	16.0768	cm <sup>2</sup>
<b>Fattore di sicurezza</b>	<b>Fs</b>	<b>3.48</b>	-

#### 13.8.3 Armatura trasversale

L'armatura trasversale si dimensiona in base alla forza di fenditura.

Il baggiolo di dimensione d su cui è poggiato l'apparecchio di appoggio di dimensione a soggetto ad una forza P avrà un andamento delle isostatiche di compressione di questo tipo:

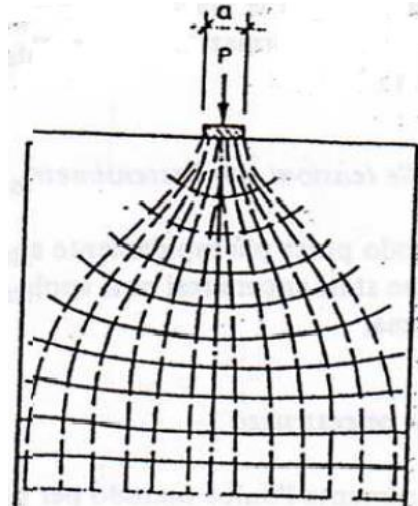


Figura 51 Andamento delle isostatiche di compressione

La curva delle tensioni di trazione trasversale  $\sigma_y$  risulta essere quella riportata nella Figura di seguito.

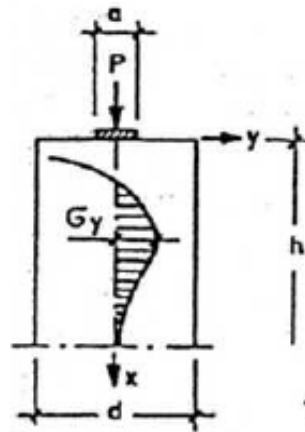


Figura 52 Curva delle tensioni di trazione trasversale  $\sigma_y$

Con l'area delle tensioni di trazione si ottiene la forza di fenditura  $T = \int \sigma_y dx$  con la quale si deve dimensionare l'armatura. Tale forza è pari a:

$$T = 0,25 \cdot P \cdot \left(1 - \frac{a}{d}\right)$$

Di seguito si esibisce la verifica dell'armatura resistente alla massima forza di fenditura.

<b>DIMENSIONAMENTO ARMATURA TRASVERSALE</b>			
Massima forza di fenditura	$F_{fend}$	<b>197</b>	kN
Tensione snervamento acciaio	$f_d$	391.30	MPa
Area minima	A	5.04	cm <sup>2</sup>
Diametro	$\phi$	<b>20</b>	mm
Altezza utile di disposizione dell'armatura	h	<b>20</b>	cm
Passo	s	<b>15</b>	cm
Area resistente	$A_R$	12.56	cm <sup>2</sup>
<b>Fattore di sicurezza</b>	<b>Fs</b>	<b>2.49</b>	-



## 13.9 VERIFICA RITEGNI LONGITUDINALI

### 13.9.1 Verifica puntone-tirante

#### VERIFICA STRUT&TIE (PUNTONE TIRANTE)

Larghezza mensola	b	4000	mm
Altezza mensola	h	750	mm
Copriferro tirante principale all'asse	c	50	mm
Altezza utile	d=h-c	700	mm
Distanza di applicazione carico	a	400	mm

#### Materiali

Resistenza di calcolo snervamento acciaio	$f_{ywd}$	391.3	MPa
Resistenza caratteristica Cubica Cls	$R_{ck}$	40.00	MPa
Fattore parziale materiale Cls	$\gamma_c$	1.5	
Resistenza caratteristica Cilindrica Cls	$f_{ck}=0.83 \times R_{ck}$	33.2	MPa
Resistenza di calcolo Cilindrica Cls	$f_{cd}=0.85 \times f_{ck} / \gamma_c$	18.81	MPa

#### Sollecitazioni agenti

Sollecitazione verticale agente di calcolo	$P_{Ed}$	400	kN
Sollecitazione orizzontale agente di calcolo	$H_{Ed}$	0	kN
Sollecitazione assiale	$N_{Ed}$	0	kN

#### Armatura tirante principale

Diametro armatura corrente principale	$\varnothing_1$	16	mm
Numero di barre di armatura	n	20	
Area totale di acciaio tirante principale	$A_{s1}$	4021	mm <sup>2</sup>

#### Verifiche di resistenza

Lunghezza teorica tirante principale	l	540	mm
Parametro inclinazione	$\lambda=l/(0.9d)=ctg\alpha$	0.857	
Parametro che tiene conto della staffatura dell'elemento di attacco della mensola	c	1.5	
Resistenza del tirante costituito dall'armatura tesa	$P_{rs}$	1836	kN
Resistenza del puntone di cls compresso	$P_{rc}$	18220	kN

#### Verifica gerarchia di resistenza ( $P_{rs} < P_{rc}$ )

Esito		Verifica positiva
Fattore di sicurezza tirante teso	$FS_{acc}$	4.6
Fattore di sicurezza puntone compresso	$FS_{cls}$	45.55

## 13.10 VERIFICA RITEGNI TRASVERSALI

### 13.10.1 Verifica puntone-tirante

#### VERIFICA STRUT&TIE (PUNTONE TIRANTE)

Larghezza mensola	b	1270	mm
Altezza mensola	h	1000	mm
Copriferro tirante principale all'asse	c	50	mm
Altezza utile	d=h-c	950	mm
Distanza di applicazione carico	a	400	mm

#### Materiali

Resistenza di calcolo snervamento acciaio	$f_{ywd}$	391.3	MPa
Resistenza caratteristica Cubica Cls	$R_{ck}$	40.00	MPa
Fattore parziale materiale Cls	$\gamma_c$	1.5	
Resistenza caratteristica Cilindrica Cls	$f_{ck}=0.83 \times R_{ck}$	33.2	MPa
Resistenza di calcolo Cilindrica Cls	$f_{cd}=0.85 \times f_{ck} / \gamma_c$	18.81	MPa

#### Sollecitazioni agenti

Sollecitazione verticale agente di calcolo	$P_{Ed}$	200	kN
Sollecitazione orizzontale agente di calcolo	$H_{Ed}$	0	kN
Sollecitazione assiale	$N_{ed}$	0	kN

#### Armatura tirante principale

Diametro armatura corrente principale	$\phi_l$	16	mm
Numero di barre di armatura	n	6	
Area totale di acciaio tirante principale	$A_{sl}$	1277	mm <sup>2</sup>

#### Verifiche di resistenza

Lunghezza teorica tirante principale	l	590	mm
Parametro inclinazione	$\lambda=l/(0.9d) \approx ct \cdot g \cdot \mu$	0.690	
Parametro che tiene conto della staffatura dell'elemento di attacco della mensola	c	1.5	

Resistenza del tirante costituito dall'armatura tesa	$P_{rs}$	724	kN
Resistenza del puntone di cls compresso	$P_{rc}$	9226	kN

#### Verifica gerarchia di resistenza ( $P_{rs} < P_{rc}$ )

Fattore di sicurezza tirante teso	$FS_{acc}$	3.6
Fattore di sicurezza puntone compresso	$FS_{cls}$	46.13

Verifica positiva

#### 14. VALUTAZIONE DELLE INCIDENZE

Si riportano, di seguito, i risultati ottenuti dalla valutazione delle incidenze degli elementi che costituiscono la spalla.

Elemento	Spessore [m]	Armatura longitudinale				Armatura trasversale				Spilli				Sommano [kg]	Incidenza di progetto [kg/m <sup>3</sup> ]
		Lato	Diametro [mm]	N°	Peso [kg/m]	Lato	Diametro [mm]	N°	Peso [kg/m]	Diametro [mm]	Maglia [cmxcm]	N°	Peso [kg/m]		
Fondazione	2.00	LATO A	26	10	41.68	LATO A	26	10	41.68	16	20x40	12.5	19.725	186.45	110
		LATO B	26	10	41.68	LATO B	26	10	41.68						
Soletta superiore	0.80	LATO A	20	10	24.66	LATO A	20	10	24.66	14	20x40	12.5	15.1	113.74	160
		LATO B	20	10	24.66	LATO B	20	10	24.66						
Muro frontale	2.00	LATO A	26	15	62.52	LATO A	26	10	41.68	16	20x40	12.5	19.725	190.27	110
		LATO B	26	10	41.68	LATO B	20	10	24.66						
Muro paraghiaia	0.50	LATO A	16	10	15.78	LATO A	16	10	15.78	12	20x40	12.5	11.1	66.33	150
		LATO B	16	10	15.78	LATO B	16	5	7.89						
Muri andatori	1.20	LATO A	26	10	41.68	LATO A	26	10	41.68	14	20x40	12.5	15.1	147.78	150
		LATO B	20	10	24.66	LATO B	20	10	24.66						
Muro posteriore	1.20	LATO A	26	10	41.68	LATO A	26	10	41.68	14	20x40	12.5	15.1	147.78	150
		LATO B	20	10	24.66	LATO B	20	10	24.66						

Elemento	Diametro [m]	Armatura verticale				Armatura a taglio		Peso [kg]	Incidenza di progetto [kg/m <sup>3</sup> ]
		Gabbia	Diametro [mm]	N°	L [m]	Diametro [mm]	Passo [m]		
Pali	1.5	Gabbia 1	32	70	10	14	0.10	7652.582	190
		Gabbia 2	26	40	15	14	0.20		

## 15. TABULATI DI CALCOLO

/ \_\_\_\_\_

### / LOAD CASE DEFINITIONS

LoadCase	2	1	"PP"
Gravity	3		-9.806650000000000E+0
LCInclude	3		
LoadCase	4	0	"IMP G1"
LCInclude	3		
LoadCase	7	0	"SPINTA STATICA"
LCInclude	3		
LoadCase	3	0	"RIEMPIMENTO"
LCInclude	3		
LoadCase	6	0	"IMP G2"
LCInclude	3		
LoadCase	8	0	"SPINTA PERM"
LCInclude	3		
LoadCase	10	0	"IMP ACC"
LCInclude	3		

Relazione di calcolo spalle e fondazioni

COMMESSA	LOTTO	CODIFICA	DOCUMENTO	REV.	FOGLIO
NM25	03 D 26	CL	IV 27 04 001	A	165 di 603

LoadCase 9 0 "SPINTA ACC"

LCInclude 3

LoadCase 19 0 "IMP FREN"

LCInclude 3

LoadCase 20 0 "IMP VENTO"

LCInclude 3

LoadCase 21 0 "IMP PARASSITE"

LCInclude 3

LoadCase 11 0 "SPINTA SISMA LONG"

LCInclude 3

LoadCase 12 0 "SPINTA SISMA TRASV"

LCInclude 3

LoadCase 13 2 "INERZIA LONG"

Acceleration 0.00000000000000E+0 -1.60000000000000E+0 0.00000000000000E+0

LCInclude 3

LoadCase 14 2 "INERZIA TRASV"

Acceleration 1.60000000000000E+0 0.00000000000000E+0 0.00000000000000E+0

LCInclude 3

Relazione di calcolo spalle e fondazioni

COMMESSA	LOTTO	CODIFICA	DOCUMENTO	REV.	FOGLIO
NM25	03 D 26	CL	IV 27 04 001	A	166 di 603

LoadCase            15    0 "IMP INERZIA LONG"  
LCInclude            3

LoadCase            16    0 "IMP INERZIA TRASV"  
LCInclude            3

LoadCase            17    0 "INERZIA TERRENO LONG"  
LCInclude            3

LoadCase            18    0 "INERZIA TERRENO TRASV"  
LCInclude            3

LoadCase            22    0 "URTO"  
LCInclude            3

/ \_\_\_\_\_

/ COORDINATE SYSTEM DEFINITIONS

CoordSys            1 "Global XYZ" GlobalXYZ

/ \_\_\_\_\_

/ NODE COORDINATES

Relazione di calcolo spalle e fondazioni

COMMESSA	LOTTO	CODIFICA	DOCUMENTO	REV.	FOGLIO
NM25	03 D 26	CL	IV 27 04 001	A	167 di 603

Node	1	1.3674999992248E+1	4.2999999897688E+0	9.5000000000000E+0
Node	2	1.3674999993014E+1	4.78147758815643E+0	9.5000000000000E+0
Node	3	1.3674999993781E+1	5.26295517733597E+0	9.5000000000000E+0
Node	4	1.3674999994547E+1	5.74443276651552E+0	9.5000000000000E+0
Node	5	1.3674999995313E+1	6.22591035569507E+0	9.5000000000000E+0
Node	6	1.3674999996079E+1	6.70738794487461E+0	9.5000000000000E+0
Node	7	1.3674999996846E+1	7.18886553405416E+0	9.5000000000000E+0
Node	8	1.3674999997612E+1	7.67034312323370E+0	9.5000000000000E+0
Node	9	1.3674999998378E+1	8.15182071241325E+0	9.5000000000000E+0
Node	10	1.3674999999144E+1	8.63329830159279E+0	9.5000000000000E+0
Node	11	1.3674999999911E+1	9.11477589077234E+0	9.5000000000000E+0
Node	12	1.3675000000677E+1	9.59625347995188E+0	9.5000000000000E+0
Node	13	1.3675000001443E+1	1.00777310691314E+1	9.5000000000000E+0
Node	14	1.3675000002209E+1	1.05592086583109E+1	9.5000000000000E+0
Node	15	1.3675000002976E+1	1.10406862474905E+1	9.5000000000000E+0
Node	16	1.3675000003742E+1	1.15221638366700E+1	9.5000000000000E+0
Node	17	1.3675000004508E+1	1.20036414258496E+1	9.5000000000000E+0
Node	18	1.3675000003818E+1	1.20036414258496E+1	1.0000000000000E+1
Node	19	1.3675000003128E+1	1.20036414258496E+1	1.0500000000000E+1
Node	20	1.3675000002437E+1	1.20036414258496E+1	1.1000000000000E+1
Node	21	1.3675000001747E+1	1.20036414258496E+1	1.1500000000000E+1
Node	22	1.3674999992248E+1	4.2999999897688E+0	1.1500000000000E+1
Node	23	1.3674999992248E+1	4.2999999897688E+0	1.1000000000000E+1
Node	24	1.3674999992248E+1	4.2999999897688E+0	1.0500000000000E+1
Node	25	1.3674999992248E+1	4.2999999897688E+0	1.0000000000000E+1
Node	26	1.3674999993397E+1	4.78147758815643E+0	1.0000000000000E+1
Node	27	1.3674999994547E+1	5.26295517733597E+0	1.0000000000000E+1

Relazione di calcolo spalle e fondazioni

COMMESSA	LOTTO	CODIFICA	DOCUMENTO	REV.	FOGLIO
NM25	03 D 26	CL	IV 27 04 001	A	168 di 603

Node	28	1.36749999995696E+1	5.74443276651552E+0	1.00000000000000E+1
Node	29	1.36749999996846E+1	6.22591035569506E+0	1.00000000000000E+1
Node	30	1.36749999997995E+1	6.70738794487461E+0	1.00000000000000E+1
Node	31	1.36749999999144E+1	7.18886553405415E+0	1.00000000000000E+1
Node	32	1.36750000000294E+1	7.67034312323370E+0	1.00000000000000E+1
Node	33	1.36750000001443E+1	8.15182071241324E+0	1.00000000000000E+1
Node	34	1.36750000002592E+1	8.63329830159279E+0	1.00000000000000E+1
Node	35	1.36750000003742E+1	9.11477589077234E+0	1.00000000000000E+1
Node	36	1.36750000004891E+1	9.59625347995188E+0	1.00000000000000E+1
Node	37	1.36750000006041E+1	1.00777310691314E+1	1.00000000000000E+1
Node	38	1.36750000007190E+1	1.05592086583109E+1	1.00000000000000E+1
Node	39	1.36750000008339E+1	1.10406862474905E+1	1.00000000000000E+1
Node	40	1.36750000009489E+1	1.15221638366700E+1	1.00000000000000E+1
Node	41	1.36749999993397E+1	4.78147758815643E+0	1.05000000000000E+1
Node	42	1.36749999994547E+1	5.26295517733597E+0	1.05000000000000E+1
Node	43	1.36749999995696E+1	5.74443276651552E+0	1.05000000000000E+1
Node	44	1.36749999996846E+1	6.22591035569506E+0	1.05000000000000E+1
Node	45	1.36749999997995E+1	6.70738794487461E+0	1.05000000000000E+1
Node	46	1.36749999999144E+1	7.18886553405415E+0	1.05000000000000E+1
Node	47	1.36750000000294E+1	7.67034312323370E+0	1.05000000000000E+1
Node	48	1.36750000001443E+1	8.15182071241324E+0	1.05000000000000E+1
Node	49	1.36750000002592E+1	8.63329830159279E+0	1.05000000000000E+1
Node	50	1.36750000003742E+1	9.11477589077234E+0	1.05000000000000E+1
Node	51	1.36750000004891E+1	9.59625347995188E+0	1.05000000000000E+1
Node	52	1.36750000006041E+1	1.00777310691314E+1	1.05000000000000E+1
Node	53	1.36750000007190E+1	1.05592086583109E+1	1.05000000000000E+1
Node	54	1.36750000008339E+1	1.10406862474905E+1	1.05000000000000E+1



Relazione di calcolo spalle e fondazioni

COMMESSA	LOTTO	CODIFICA	DOCUMENTO	REV.	FOGLIO
NM25	03 D 26	CL	IV 27 04 001	A	169 di 603

Node	55	1.36750000009489E+1	1.15221638366700E+1	1.05000000000000E+1
Node	56	1.36749999993397E+1	4.78147758815643E+0	1.10000000000000E+1
Node	57	1.36749999994547E+1	5.26295517733597E+0	1.10000000000000E+1
Node	58	1.36749999995696E+1	5.74443276651552E+0	1.10000000000000E+1
Node	59	1.36749999996846E+1	6.22591035569506E+0	1.10000000000000E+1
Node	60	1.36749999997995E+1	6.70738794487461E+0	1.10000000000000E+1
Node	61	1.3674999999144E+1	7.18886553405415E+0	1.10000000000000E+1
Node	62	1.36750000000294E+1	7.67034312323370E+0	1.10000000000000E+1
Node	63	1.36750000001443E+1	8.15182071241325E+0	1.10000000000000E+1
Node	64	1.36750000002592E+1	8.63329830159279E+0	1.10000000000000E+1
Node	65	1.36750000003742E+1	9.11477589077234E+0	1.10000000000000E+1
Node	66	1.36750000004891E+1	9.59625347995188E+0	1.10000000000000E+1
Node	67	1.36750000006041E+1	1.00777310691314E+1	1.10000000000000E+1
Node	68	1.36750000007190E+1	1.05592086583109E+1	1.10000000000000E+1
Node	69	1.36750000008339E+1	1.10406862474905E+1	1.10000000000000E+1
Node	70	1.36750000009489E+1	1.15221638366700E+1	1.10000000000000E+1
Node	71	1.36749999993397E+1	4.78147758815643E+0	1.15000000000000E+1
Node	72	1.36749999994547E+1	5.26295517733597E+0	1.15000000000000E+1
Node	73	1.36749999995696E+1	5.74443276651552E+0	1.15000000000000E+1
Node	74	1.36749999996846E+1	6.22591035569506E+0	1.15000000000000E+1
Node	75	1.36749999997995E+1	6.70738794487461E+0	1.15000000000000E+1
Node	76	1.3674999999144E+1	7.18886553405415E+0	1.15000000000000E+1
Node	77	1.36750000000294E+1	7.67034312323370E+0	1.15000000000000E+1
Node	78	1.36750000001443E+1	8.15182071241325E+0	1.15000000000000E+1
Node	79	1.36750000002592E+1	8.63329830159279E+0	1.15000000000000E+1
Node	80	1.36750000003742E+1	9.11477589077234E+0	1.15000000000000E+1
Node	81	1.36750000004891E+1	9.59625347995188E+0	1.15000000000000E+1

Relazione di calcolo spalle e fondazioni

COMMESSA	LOTTO	CODIFICA	DOCUMENTO	REV.	FOGLIO
NM25	03 D 26	CL	IV 27 04 001	A	170 di 603

Node	82	1.36750000006041E+1	1.00777310691314E+1	1.15000000000000E+1
Node	83	1.36750000007190E+1	1.05592086583109E+1	1.15000000000000E+1
Node	84	1.36750000008339E+1	1.10406862474905E+1	1.15000000000000E+1
Node	85	1.36750000009489E+1	1.15221638366700E+1	1.15000000000000E+1
Node	86	2.82499999981819E+0	4.30000000000000E+0	9.50000000000000E+0
Node	87	3.31818181797304E+0	4.2999999995350E+0	9.50000000000000E+0
Node	88	3.81136363612789E+0	4.2999999990699E+0	9.50000000000000E+0
Node	89	4.30454545428274E+0	4.2999999986049E+0	9.50000000000000E+0
Node	90	4.79772727243758E+0	4.2999999981398E+0	9.50000000000000E+0
Node	91	5.29090909059243E+0	4.2999999976748E+0	9.50000000000000E+0
Node	92	5.78409090874728E+0	4.2999999972097E+0	9.50000000000000E+0
Node	93	6.27727272690213E+0	4.2999999967446E+0	9.50000000000000E+0
Node	94	6.77045454505698E+0	4.2999999962796E+0	9.50000000000000E+0
Node	95	7.26363636321183E+0	4.2999999958145E+0	9.50000000000000E+0
Node	96	7.75681818136667E+0	4.2999999953495E+0	9.50000000000000E+0
Node	97	8.2499999952152E+0	4.2999999948844E+0	9.50000000000000E+0
Node	98	8.74318181767637E+0	4.2999999944194E+0	9.50000000000000E+0
Node	99	9.23636363583122E+0	4.2999999939543E+0	9.50000000000000E+0
Node	100	9.72954545398607E+0	4.2999999934893E+0	9.50000000000000E+0
Node	101	1.02227272721409E+1	4.2999999930242E+0	9.50000000000000E+0
Node	102	1.07159090902957E+1	4.2999999925591E+0	9.50000000000000E+0
Node	103	1.12090909084506E+1	4.2999999920941E+0	9.50000000000000E+0
Node	104	1.17022727266054E+1	4.2999999916290E+0	9.50000000000000E+0
Node	105	1.21954545447603E+1	4.2999999911640E+0	9.50000000000000E+0
Node	106	1.26886363629151E+1	4.2999999906989E+0	9.50000000000000E+0
Node	107	1.31818181810700E+1	4.2999999902339E+0	9.50000000000000E+0
Node	108	2.8249999951132E+0	4.30000000000000E+0	1.15000000000000E+1

Relazione di calcolo spalle e fondazioni

COMMESSA	LOTTO	CODIFICA	DOCUMENTO	REV.	FOGLIO
NM25	03 D 26	CL	IV 27 04 001	A	171 di 603

Node	109	2.82499999958804E+0	4.30000000000000E+0	1.10000000000000E+1
Node	110	2.82499999966475E+0	4.30000000000000E+0	1.05000000000000E+1
Node	111	2.82499999974147E+0	4.30000000000000E+0	1.00000000000000E+1
Node	112	3.31818181798353E+0	4.2999999995350E+0	9.999999999945E+0
Node	113	3.81136363614887E+0	4.2999999990699E+0	9.9999999999884E+0
Node	114	4.30454545431419E+0	4.29999999986049E+0	9.999999999833E+0
Node	115	4.79772727247950E+0	4.29999999981398E+0	9.9999999999802E+0
Node	116	5.29090909064479E+0	4.29999999976748E+0	9.9999999999789E+0
Node	117	5.78409090881008E+0	4.29999999972097E+0	9.9999999999783E+0
Node	118	6.27727272697537E+0	4.29999999967446E+0	9.9999999999781E+0
Node	119	6.77045454514067E+0	4.29999999962796E+0	9.9999999999781E+0
Node	120	7.26363636330596E+0	4.29999999958145E+0	9.9999999999780E+0
Node	121	7.75681818147123E+0	4.29999999953495E+0	9.9999999999780E+0
Node	122	8.24999999963644E+0	4.29999999948844E+0	9.9999999999781E+0
Node	123	8.74318181780151E+0	4.29999999944194E+0	9.9999999999782E+0
Node	124	9.23636363596627E+0	4.29999999939543E+0	9.9999999999785E+0
Node	125	9.72954545413034E+0	4.29999999934893E+0	9.9999999999793E+0
Node	126	1.02227272722930E+1	4.29999999930242E+0	9.9999999999808E+0
Node	127	1.07159090904529E+1	4.29999999925591E+0	9.9999999999838E+0
Node	128	1.12090909086083E+1	4.29999999920941E+0	9.9999999999892E+0
Node	129	1.17022727267561E+1	4.29999999916290E+0	9.999999999975E+0
Node	130	1.21954545448933E+1	4.29999999911640E+0	1.00000000000007E+1
Node	131	1.26886363630170E+1	4.29999999906989E+0	1.00000000000015E+1
Node	132	1.31818181811260E+1	4.29999999902339E+0	1.00000000000015E+1
Node	133	3.31818181799401E+0	4.2999999995350E+0	1.0499999999989E+1
Node	134	3.81136363616983E+0	4.2999999990699E+0	1.0499999999978E+1
Node	135	4.30454545434561E+0	4.29999999986049E+0	1.0499999999969E+1

Relazione di calcolo spalle e fondazioni

COMMESSA	LOTTO	CODIFICA	DOCUMENTO	REV.	FOGLIO
NM25	03 D 26	CL	IV 27 04 001	A	172 di 603

Node	136	4.79772727252135E+0	4.2999999981398E+0	1.0499999999964E+1
Node	137	5.29090909069709E+0	4.29999999976748E+0	1.0499999999962E+1
Node	138	5.78409090887284E+0	4.29999999972097E+0	1.0499999999961E+1
Node	139	6.27727272704860E+0	4.29999999967446E+0	1.0499999999961E+1
Node	140	6.77045454522436E+0	4.29999999962796E+0	1.0499999999961E+1
Node	141	7.26363636340010E+0	4.29999999958145E+0	1.0499999999961E+1
Node	142	7.75681818157582E+0	4.29999999953495E+0	1.0499999999961E+1
Node	143	8.24999999975147E+0	4.29999999948844E+0	1.0499999999961E+1
Node	144	8.74318181792690E+0	4.29999999944194E+0	1.0499999999961E+1
Node	145	9.23636363610186E+0	4.29999999939543E+0	1.0499999999961E+1
Node	146	9.72954545427572E+0	4.29999999934893E+0	1.0499999999963E+1
Node	147	1.02227272724472E+1	4.29999999930242E+0	1.0499999999965E+1
Node	148	1.07159090906141E+1	4.29999999925591E+0	1.0499999999970E+1
Node	149	1.12090909087724E+1	4.29999999920941E+0	1.0499999999980E+1
Node	150	1.17022727269169E+1	4.29999999916290E+0	1.0499999999996E+1
Node	151	1.21954545450407E+1	4.29999999911640E+0	1.0500000000015E+1
Node	152	1.26886363631363E+1	4.29999999906989E+0	1.05000000000031E+1
Node	153	1.31818181811966E+1	4.29999999902339E+0	1.05000000000029E+1
Node	154	3.31818181800446E+0	4.2999999995350E+0	1.0999999999987E+1
Node	155	3.81136363619072E+0	4.2999999990699E+0	1.0999999999975E+1
Node	156	4.30454545437691E+0	4.2999999986049E+0	1.0999999999966E+1
Node	157	4.79772727256310E+0	4.2999999981398E+0	1.0999999999961E+1
Node	158	5.29090909074933E+0	4.29999999976748E+0	1.0999999999959E+1
Node	159	5.78409090893556E+0	4.29999999972097E+0	1.0999999999958E+1
Node	160	6.27727272712180E+0	4.29999999967446E+0	1.0999999999958E+1
Node	161	6.77045454530803E+0	4.29999999962796E+0	1.0999999999958E+1
Node	162	7.26363636349426E+0	4.29999999958145E+0	1.0999999999958E+1

Relazione di calcolo spalle e fondazioni

COMMESSA	LOTTO	CODIFICA	DOCUMENTO	REV.	FOGLIO
NM25	03 D 26	CL	IV 27 04 001	A	173 di 603

Node	163	7.75681818168045E+0	4.2999999953495E+0	1.099999999958E+1
Node	164	8.2499999986658E+0	4.2999999948844E+0	1.099999999958E+1
Node	165	8.74318181805253E+0	4.2999999944194E+0	1.099999999958E+1
Node	166	9.23636363623803E+0	4.2999999939543E+0	1.099999999958E+1
Node	167	9.72954545442245E+0	4.2999999934893E+0	1.099999999959E+1
Node	168	1.02227272726044E+1	4.2999999930242E+0	1.099999999962E+1
Node	169	1.07159090907812E+1	4.2999999925591E+0	1.099999999967E+1
Node	170	1.12090909089481E+1	4.2999999920941E+0	1.099999999977E+1
Node	171	1.17022727270982E+1	4.2999999916290E+0	1.099999999995E+1
Node	172	1.21954545452215E+1	4.2999999911640E+0	1.1000000000017E+1
Node	173	1.26886363633024E+1	4.2999999906989E+0	1.1000000000034E+1
Node	174	1.31818181813135E+1	4.2999999902339E+0	1.1000000000032E+1
Node	175	3.31818181801489E+0	4.299999995350E+0	1.149999999991E+1
Node	176	3.81136363621155E+0	4.299999990699E+0	1.1499999999982E+1
Node	177	4.30454545440820E+0	4.2999999986049E+0	1.1499999999977E+1
Node	178	4.79772727260488E+0	4.2999999981398E+0	1.1499999999974E+1
Node	179	5.29090909080159E+0	4.2999999976748E+0	1.1499999999972E+1
Node	180	5.78409090899831E+0	4.2999999972097E+0	1.1499999999972E+1
Node	181	6.27727272719502E+0	4.2999999967446E+0	1.1499999999972E+1
Node	182	6.77045454539172E+0	4.2999999962796E+0	1.1499999999972E+1
Node	183	7.26363636358842E+0	4.2999999958145E+0	1.1499999999972E+1
Node	184	7.75681818178510E+0	4.2999999953495E+0	1.1499999999972E+1
Node	185	8.249999998174E+0	4.2999999948844E+0	1.1499999999972E+1
Node	186	8.74318181817829E+0	4.2999999944194E+0	1.1499999999972E+1
Node	187	9.23636363637459E+0	4.2999999939543E+0	1.1499999999972E+1
Node	188	9.72954545457022E+0	4.2999999934893E+0	1.1499999999972E+1
Node	189	1.02227272727642E+1	4.2999999930242E+0	1.1499999999974E+1

Relazione di calcolo spalle e fondazioni

COMMESSA	LOTTO	CODIFICA	DOCUMENTO	REV.	FOGLIO
NM25	03 D 26	CL	IV 27 04 001	A	174 di 603

Node	190	1.07159090909547E+1	4.29999999925591E+0	1.1499999999977E+1
Node	191	1.12090909091380E+1	4.29999999920941E+0	1.1499999999983E+1
Node	192	1.17022727273085E+1	4.29999999916290E+0	1.1499999999994E+1
Node	193	1.21954545454567E+1	4.29999999911640E+0	1.15000000000009E+1
Node	194	1.26886363635613E+1	4.29999999906989E+0	1.15000000000021E+1
Node	195	1.31818181815576E+1	4.29999999902339E+0	1.15000000000020E+1
Node	196	2.82499999981819E+0	1.20036414268727E+1	9.5000000000000E+0
Node	197	2.82499999981819E+0	1.15221638376931E+1	9.5000000000000E+0
Node	198	2.82499999981819E+0	1.10406862485136E+1	9.5000000000000E+0
Node	199	2.82499999981819E+0	1.05592086593340E+1	9.5000000000000E+0
Node	200	2.82499999981819E+0	1.00777310701545E+1	9.5000000000000E+0
Node	201	2.82499999981819E+0	9.59625348097500E+0	9.5000000000000E+0
Node	202	2.82499999981819E+0	9.11477589179545E+0	9.5000000000000E+0
Node	203	2.82499999981819E+0	8.63329830261591E+0	9.5000000000000E+0
Node	204	2.82499999981819E+0	8.15182071343636E+0	9.5000000000000E+0
Node	205	2.82499999981819E+0	7.67034312425682E+0	9.5000000000000E+0
Node	206	2.82499999981819E+0	7.18886553507728E+0	9.5000000000000E+0
Node	207	2.82499999981819E+0	6.70738794589773E+0	9.5000000000000E+0
Node	208	2.82499999981819E+0	6.22591035671818E+0	9.5000000000000E+0
Node	209	2.82499999981819E+0	5.74443276753864E+0	9.5000000000000E+0
Node	210	2.82499999981819E+0	5.26295517835909E+0	9.5000000000000E+0
Node	211	2.82499999981819E+0	4.78147758917955E+0	9.5000000000000E+0
Node	212	2.82499999968240E+0	1.20036414268727E+1	1.15000000000000E+1
Node	213	2.82499999971635E+0	1.20036414268727E+1	1.10000000000000E+1
Node	214	2.82499999975030E+0	1.20036414268727E+1	1.05000000000000E+1
Node	215	2.82499999978424E+0	1.20036414268727E+1	1.00000000000000E+1
Node	216	2.82499999981819E+0	1.15221638376931E+1	1.00000000000000E+1

Relazione di calcolo spalle e fondazioni

COMMESSA	LOTTO	CODIFICA	DOCUMENTO	REV.	FOGLIO
NM25	03 D 26	CL	IV 27 04 001	A	175 di 603

Node	217	2.8249999981819E+0	1.10406862485136E+1	1.00000000000000E+1
Node	218	2.8249999981819E+0	1.05592086593340E+1	1.00000000000000E+1
Node	219	2.8249999981819E+0	1.00777310701545E+1	1.00000000000000E+1
Node	220	2.8249999981819E+0	9.59625348097500E+0	1.00000000000000E+1
Node	221	2.8249999981819E+0	9.11477589179546E+0	1.00000000000000E+1
Node	222	2.8249999981819E+0	8.63329830261591E+0	1.00000000000000E+1
Node	223	2.8249999981819E+0	8.15182071343636E+0	1.00000000000000E+1
Node	224	2.8249999981819E+0	7.67034312425682E+0	1.00000000000000E+1
Node	225	2.8249999981819E+0	7.18886553507727E+0	1.00000000000000E+1
Node	226	2.8249999981819E+0	6.70738794589773E+0	1.00000000000000E+1
Node	227	2.8249999981819E+0	6.22591035671818E+0	1.00000000000000E+1
Node	228	2.8249999981819E+0	5.74443276753864E+0	1.00000000000000E+1
Node	229	2.8249999981819E+0	5.26295517835909E+0	1.00000000000000E+1
Node	230	2.8249999981819E+0	4.78147758917955E+0	1.00000000000000E+1
Node	231	2.8249999981819E+0	1.15221638376931E+1	1.05000000000000E+1
Node	232	2.8249999981819E+0	1.10406862485136E+1	1.05000000000000E+1
Node	233	2.8249999981819E+0	1.05592086593340E+1	1.05000000000000E+1
Node	234	2.8249999981819E+0	1.00777310701545E+1	1.05000000000000E+1
Node	235	2.8249999981819E+0	9.59625348097500E+0	1.05000000000000E+1
Node	236	2.8249999981819E+0	9.11477589179545E+0	1.05000000000000E+1
Node	237	2.8249999981819E+0	8.63329830261591E+0	1.05000000000000E+1
Node	238	2.8249999981819E+0	8.15182071343636E+0	1.05000000000000E+1
Node	239	2.8249999981819E+0	7.67034312425682E+0	1.05000000000000E+1
Node	240	2.8249999981819E+0	7.18886553507727E+0	1.05000000000000E+1
Node	241	2.8249999981819E+0	6.70738794589773E+0	1.05000000000000E+1
Node	242	2.8249999981819E+0	6.22591035671818E+0	1.05000000000000E+1
Node	243	2.8249999981819E+0	5.74443276753864E+0	1.05000000000000E+1

Relazione di calcolo spalle e fondazioni

COMMESSA	LOTTO	CODIFICA	DOCUMENTO	REV.	FOGLIO
NM25	03 D 26	CL	IV 27 04 001	A	176 di 603

Node	244	2.8249999981819E+0	5.26295517835909E+0	1.05000000000000E+1
Node	245	2.8249999981819E+0	4.78147758917955E+0	1.05000000000000E+1
Node	246	2.8249999981819E+0	1.15221638376931E+1	1.10000000000000E+1
Node	247	2.8249999981819E+0	1.10406862485136E+1	1.10000000000000E+1
Node	248	2.8249999981819E+0	1.05592086593340E+1	1.10000000000000E+1
Node	249	2.8249999981819E+0	1.00777310701545E+1	1.10000000000000E+1
Node	250	2.8249999981819E+0	9.59625348097500E+0	1.10000000000000E+1
Node	251	2.8249999981819E+0	9.11477589179545E+0	1.10000000000000E+1
Node	252	2.8249999981819E+0	8.63329830261591E+0	1.10000000000000E+1
Node	253	2.8249999981819E+0	8.15182071343636E+0	1.10000000000000E+1
Node	254	2.8249999981819E+0	7.67034312425682E+0	1.10000000000000E+1
Node	255	2.8249999981819E+0	7.18886553507727E+0	1.10000000000000E+1
Node	256	2.8249999981819E+0	6.70738794589772E+0	1.10000000000000E+1
Node	257	2.8249999981819E+0	6.22591035671818E+0	1.10000000000000E+1
Node	258	2.8249999981819E+0	5.74443276753863E+0	1.10000000000000E+1
Node	259	2.8249999981819E+0	5.26295517835909E+0	1.10000000000000E+1
Node	260	2.8249999981819E+0	4.78147758917955E+0	1.10000000000000E+1
Node	261	2.8249999981819E+0	1.15221638376931E+1	1.15000000000000E+1
Node	262	2.8249999981819E+0	1.10406862485136E+1	1.15000000000000E+1
Node	263	2.8249999981819E+0	1.05592086593340E+1	1.15000000000000E+1
Node	264	2.8249999981819E+0	1.00777310701545E+1	1.15000000000000E+1
Node	265	2.8249999981819E+0	9.59625348097500E+0	1.15000000000000E+1
Node	266	2.8249999981819E+0	9.11477589179545E+0	1.15000000000000E+1
Node	267	2.8249999981819E+0	8.63329830261591E+0	1.15000000000000E+1
Node	268	2.8249999981819E+0	8.15182071343636E+0	1.15000000000000E+1
Node	269	2.8249999981819E+0	7.67034312425681E+0	1.15000000000000E+1
Node	270	2.8249999981819E+0	7.18886553507727E+0	1.15000000000000E+1



Relazione di calcolo spalle e fondazioni

COMMESSA	LOTTO	CODIFICA	DOCUMENTO	REV.	FOGLIO
NM25	03 D 26	CL	IV 27 04 001	A	177 di 603

Node	271	2.8249999981819E+0	6.70738794589772E+0	1.15000000000000E+1
Node	272	2.8249999981819E+0	6.22591035671818E+0	1.15000000000000E+1
Node	273	2.8249999981819E+0	5.74443276753863E+0	1.15000000000000E+1
Node	274	2.8249999981819E+0	5.26295517835909E+0	1.15000000000000E+1
Node	275	2.8249999981819E+0	4.78147758917954E+0	1.15000000000000E+1
Node	276	2.8249999981819E+0	1.65036428678383E+1	9.50000000000000E+0
Node	277	2.8249999981819E+0	1.60036427077310E+1	9.50000000000000E+0
Node	278	2.8249999981819E+0	1.55036425476237E+1	9.50000000000000E+0
Node	279	2.8249999981819E+0	1.50036423875164E+1	9.50000000000000E+0
Node	280	2.8249999981819E+0	1.45036422274091E+1	9.50000000000000E+0
Node	281	2.8249999981819E+0	1.40036420673018E+1	9.50000000000000E+0
Node	282	2.8249999981819E+0	1.35036419071945E+1	9.50000000000000E+0
Node	283	2.8249999981819E+0	1.30036417470873E+1	9.50000000000000E+0
Node	284	2.8249999981819E+0	1.25036415869800E+1	9.50000000000000E+0
Node	285	2.8249999981819E+0	1.65036428678383E+1	1.15000000000000E+1
Node	286	2.8249999981819E+0	1.65036428678383E+1	1.10000000000000E+1
Node	287	2.8249999981819E+0	1.65036428678383E+1	1.05000000000000E+1
Node	288	2.8249999981819E+0	1.65036428678383E+1	1.00000000000000E+1
Node	289	2.8249999981819E+0	1.60036427077310E+1	1.00000000000000E+1
Node	290	2.8249999981819E+0	1.55036425476237E+1	1.00000000000000E+1
Node	291	2.8249999981819E+0	1.50036423875164E+1	1.00000000000000E+1
Node	292	2.8249999981819E+0	1.45036422274091E+1	1.00000000000000E+1
Node	293	2.8249999981819E+0	1.40036420673018E+1	1.00000000000000E+1
Node	294	2.8249999981819E+0	1.35036419071945E+1	1.00000000000000E+1
Node	295	2.8249999981819E+0	1.30036417470873E+1	1.00000000000000E+1
Node	296	2.8249999981819E+0	1.25036415869800E+1	1.00000000000000E+1
Node	297	2.8249999981819E+0	1.60036427077310E+1	1.05000000000000E+1

Relazione di calcolo spalle e fondazioni

COMMESSA	LOTTO	CODIFICA	DOCUMENTO	REV.	FOGLIO
NM25	03 D 26	CL	IV 27 04 001	A	178 di 603

Node	298	2.8249999981819E+0	1.55036425476237E+1	1.05000000000000E+1
Node	299	2.8249999981819E+0	1.50036423875164E+1	1.05000000000000E+1
Node	300	2.8249999981819E+0	1.45036422274091E+1	1.05000000000000E+1
Node	301	2.8249999981819E+0	1.40036420673018E+1	1.05000000000000E+1
Node	302	2.8249999981819E+0	1.35036419071945E+1	1.05000000000000E+1
Node	303	2.8249999981819E+0	1.30036417470873E+1	1.05000000000000E+1
Node	304	2.8249999981819E+0	1.25036415869800E+1	1.05000000000000E+1
Node	305	2.8249999981819E+0	1.60036427077310E+1	1.10000000000000E+1
Node	306	2.8249999981819E+0	1.55036425476237E+1	1.10000000000000E+1
Node	307	2.8249999981819E+0	1.50036423875164E+1	1.10000000000000E+1
Node	308	2.8249999981819E+0	1.45036422274091E+1	1.10000000000000E+1
Node	309	2.8249999981819E+0	1.40036420673018E+1	1.10000000000000E+1
Node	310	2.8249999981819E+0	1.35036419071945E+1	1.10000000000000E+1
Node	311	2.8249999981819E+0	1.30036417470873E+1	1.10000000000000E+1
Node	312	2.8249999981819E+0	1.25036415869800E+1	1.10000000000000E+1
Node	313	2.8249999981819E+0	1.60036427077310E+1	1.15000000000000E+1
Node	314	2.8249999981819E+0	1.55036425476237E+1	1.15000000000000E+1
Node	315	2.8249999981819E+0	1.50036423875164E+1	1.15000000000000E+1
Node	316	2.8249999981819E+0	1.45036422274091E+1	1.15000000000000E+1
Node	317	2.8249999981819E+0	1.40036420673018E+1	1.15000000000000E+1
Node	318	2.8249999981819E+0	1.35036419071945E+1	1.15000000000000E+1
Node	319	2.8249999981819E+0	1.30036417470873E+1	1.15000000000000E+1
Node	320	2.8249999981819E+0	1.25036415869800E+1	1.15000000000000E+1
Node	321	1.36750000004167E+1	1.25036415859145E+1	9.50000000000000E+0
Node	322	1.36750000003827E+1	1.30036417460362E+1	9.50000000000000E+0
Node	323	1.36750000003486E+1	1.35036419061579E+1	9.50000000000000E+0
Node	324	1.36750000003146E+1	1.40036420662796E+1	9.50000000000000E+0

Relazione di calcolo spalle e fondazioni

COMMESSA	LOTTO	CODIFICA	DOCUMENTO	REV.	FOGLIO
NM25	03 D 26	CL	IV 27 04 001	A	179 di 603

Node	325	1.3675000002805E+1	1.45036422264013E+1	9.50000000000000E+0
Node	326	1.3675000002465E+1	1.50036423865231E+1	9.50000000000000E+0
Node	327	1.3675000002124E+1	1.55036425466448E+1	9.50000000000000E+0
Node	328	1.3675000001784E+1	1.60036427067665E+1	9.50000000000000E+0
Node	329	1.3675000001443E+1	1.65036428672211E+1	9.50000000000000E+0
Node	330	1.3675000001113E+1	1.65036428671940E+1	1.00000000000000E+1
Node	331	1.3675000000783E+1	1.65036428671670E+1	1.05000000000000E+1
Node	332	1.3675000000453E+1	1.65036428671399E+1	1.10000000000000E+1
Node	333	1.3675000000123E+1	1.65036428671129E+1	1.15000000000000E+1
Node	334	1.36750000010638E+1	1.25036415860470E+1	1.00000000000000E+1
Node	335	1.36750000010638E+1	1.30036417462445E+1	1.00000000000000E+1
Node	336	1.36750000010638E+1	1.35036419064420E+1	1.00000000000000E+1
Node	337	1.36750000010638E+1	1.40036420666395E+1	1.00000000000000E+1
Node	338	1.36750000010638E+1	1.45036422268370E+1	1.00000000000000E+1
Node	339	1.36750000010638E+1	1.50036423870345E+1	1.00000000000000E+1
Node	340	1.36750000010638E+1	1.55036425472320E+1	1.00000000000000E+1
Node	341	1.36750000010638E+1	1.60036427074295E+1	1.00000000000000E+1
Node	342	1.36750000010638E+1	1.25036415860470E+1	1.05000000000000E+1
Node	343	1.36750000010638E+1	1.30036417462445E+1	1.05000000000000E+1
Node	344	1.36750000010638E+1	1.35036419064420E+1	1.05000000000000E+1
Node	345	1.36750000010638E+1	1.40036420666395E+1	1.05000000000000E+1
Node	346	1.36750000010638E+1	1.45036422268370E+1	1.05000000000000E+1
Node	347	1.36750000010638E+1	1.50036423870345E+1	1.05000000000000E+1
Node	348	1.36750000010638E+1	1.55036425472320E+1	1.05000000000000E+1
Node	349	1.36750000010638E+1	1.60036427074295E+1	1.05000000000000E+1
Node	350	1.36750000010638E+1	1.25036415860470E+1	1.10000000000000E+1
Node	351	1.36750000010638E+1	1.30036417462445E+1	1.10000000000000E+1

Relazione di calcolo spalle e fondazioni

COMMESSA	LOTTO	CODIFICA	DOCUMENTO	REV.	FOGLIO
NM25	03 D 26	CL	IV 27 04 001	A	180 di 603

Node	352	1.36750000010638E+1	1.35036419064420E+1	1.10000000000000E+1
Node	353	1.36750000010638E+1	1.40036420666395E+1	1.10000000000000E+1
Node	354	1.36750000010638E+1	1.45036422268370E+1	1.10000000000000E+1
Node	355	1.36750000010638E+1	1.50036423870345E+1	1.10000000000000E+1
Node	356	1.36750000010638E+1	1.55036425472320E+1	1.10000000000000E+1
Node	357	1.36750000010638E+1	1.60036427074295E+1	1.10000000000000E+1
Node	358	1.36750000010638E+1	1.25036415860470E+1	1.15000000000000E+1
Node	359	1.36750000010638E+1	1.30036417462445E+1	1.15000000000000E+1
Node	360	1.36750000010638E+1	1.35036419064420E+1	1.15000000000000E+1
Node	361	1.36750000010638E+1	1.40036420666395E+1	1.15000000000000E+1
Node	362	1.36750000010638E+1	1.45036422268370E+1	1.15000000000000E+1
Node	363	1.36750000010638E+1	1.50036423870345E+1	1.15000000000000E+1
Node	364	1.36750000010638E+1	1.55036425472320E+1	1.15000000000000E+1
Node	365	1.36750000010638E+1	1.60036427074295E+1	1.15000000000000E+1
Node	366	1.65000000003543E+1	1.65036428668152E+1	0.00000000000000E+0
Node	367	1.65000000003543E+1	1.60036427067079E+1	0.00000000000000E+0
Node	368	1.65000000003543E+1	1.55036425466006E+1	0.00000000000000E+0
Node	369	1.65000000003543E+1	1.50036423864933E+1	0.00000000000000E+0
Node	370	1.65000000003543E+1	1.45036422263860E+1	0.00000000000000E+0
Node	371	1.65000000003543E+1	1.40036420662787E+1	0.00000000000000E+0
Node	372	1.65000000003543E+1	1.35036419061714E+1	0.00000000000000E+0
Node	373	1.65000000003543E+1	1.30036417460641E+1	0.00000000000000E+0
Node	374	1.65000000003543E+1	1.25036415859569E+1	0.00000000000000E+0
Node	375	1.65000000003543E+1	1.20036414258496E+1	0.00000000000000E+0
Node	376	1.60291666667002E+1	1.20036414258983E+1	0.00000000000000E+0
Node	377	1.55583333332696E+1	1.20036414259470E+1	0.00000000000000E+0
Node	378	1.50874999998391E+1	1.20036414259957E+1	0.00000000000000E+0

Relazione di calcolo spalle e fondazioni

COMMESSA	LOTTO	CODIFICA	DOCUMENTO	REV.	FOGLIO
NM25	03 D 26	CL	IV 27 04 001	A	181 di 603

Node	379	1.46166666664085E+1	1.20036414260444E+1	0.00000000000000E+0
Node	380	1.41458333329780E+1	1.20036414260932E+1	0.00000000000000E+0
Node	381	1.36750000002551E+1	1.20036414261419E+1	0.00000000000000E+0
Node	382	1.36750000002428E+1	1.25036415866883E+1	0.00000000000000E+0
Node	383	1.36750000002305E+1	1.30036417468125E+1	0.00000000000000E+0
Node	384	1.36750000002182E+1	1.35036419069366E+1	0.00000000000000E+0
Node	385	1.36750000002059E+1	1.40036420670608E+1	0.00000000000000E+0
Node	386	1.36750000001935E+1	1.45036422271849E+1	0.00000000000000E+0
Node	387	1.36750000001812E+1	1.50036423873091E+1	0.00000000000000E+0
Node	388	1.36750000001689E+1	1.55036425474332E+1	0.00000000000000E+0
Node	389	1.36750000001566E+1	1.60036427075574E+1	0.00000000000000E+0
Node	390	1.36750000001443E+1	1.65036428672211E+1	0.00000000000000E+0
Node	391	1.41458333329954E+1	1.65036428671534E+1	0.00000000000000E+0
Node	392	1.46166666664212E+1	1.65036428670858E+1	0.00000000000000E+0
Node	393	1.50874999998470E+1	1.65036428670181E+1	0.00000000000000E+0
Node	394	1.5558333332728E+1	1.65036428669505E+1	0.00000000000000E+0
Node	395	1.60291666666986E+1	1.65036428668829E+1	0.00000000000000E+0
Node	396	1.57506842477473E+1	1.49637918680683E+1	-7.36064497197802E-25
Node	397	1.55282767491368E+1	1.54966556295862E+1	-7.28757655405110E-25
Node	398	1.50006842508482E+1	1.57137918748989E+1	-7.21542698406105E-25
Node	399	1.44730917497274E+1	1.54966556332314E+1	-7.10168085509735E-25
Node	400	1.42506842477473E+1	1.49637918717901E+1	-7.38590028694655E-25
Node	401	1.44678204902711E+1	1.44361993756959E+1	-7.14905085934497E-25
Node	402	1.50006842477472E+1	1.42137918755189E+1	-7.20911315533554E-25
Node	403	1.55282767437939E+1	1.44309281139982E+1	-7.08595621093903E-25
Node	404	1.60141383783587E+1	1.55001490845147E+1	0.00000000000000E+0
Node	405	1.61253421240508E+1	1.49837171272808E+1	0.00000000000000E+0

Relazione di calcolo spalle e fondazioni

COMMESSA	LOTTO	CODIFICA	DOCUMENTO	REV.	FOGLIO
NM25	03 D 26	CL	IV 27 04 001	A	182 di 603

Node	406	1.45517038775113E+1	1.60234397573863E+1	0.00000000000000E+0
Node	407	1.47357258762950E+1	1.62820138758252E+1	0.00000000000000E+0
Node	408	1.50375035622590E+1	1.63133969622429E+1	0.00000000000000E+0
Node	409	1.52798880600807E+1	1.61408915939965E+1	0.00000000000000E+0
Node	410	1.58433173011575E+1	1.60013574249070E+1	0.00000000000000E+0
Node	411	1.54095367502687E+1	1.58472871829764E+1	0.00000000000000E+0
Node	412	1.60141383756872E+1	1.44672851737708E+1	0.00000000000000E+0
Node	413	1.57503421240507E+1	1.41087169708988E+1	0.00000000000000E+0
Node	414	1.57317811019757E+1	1.35214787623768E+1	0.00000000000000E+0
Node	415	1.56333214458542E+1	1.28801709510114E+1	0.00000000000000E+0
Node	416	1.59304101288090E+1	1.24543794644420E+1	0.00000000000000E+0
Node	417	1.55598114690578E+1	1.24300698916469E+1	0.00000000000000E+0
Node	418	1.51180383224564E+1	1.23820512191410E+1	0.00000000000000E+0
Node	419	1.46624046507783E+1	1.24091740392980E+1	0.00000000000000E+0
Node	420	1.41757168006591E+1	1.24553996739715E+1	0.00000000000000E+0
Node	421	1.42205208285368E+1	1.29056775898990E+1	0.00000000000000E+0
Node	422	1.42922281078054E+1	1.33677521238917E+1	0.00000000000000E+0
Node	423	1.43588373006607E+1	1.38766047961266E+1	0.00000000000000E+0
Node	424	1.50014405713772E+1	1.36993397886328E+1	0.00000000000000E+0
Node	425	1.47398230008674E+1	1.27962617473761E+1	0.00000000000000E+0
Node	426	1.49156014350626E+1	1.31855779035661E+1	0.00000000000000E+0
Node	427	1.51599122406681E+1	1.26666723593734E+1	0.00000000000000E+0
Node	428	1.6500000003543E+1	1.15221638366700E+1	0.00000000000000E+0
Node	429	1.6500000003543E+1	1.10406862474905E+1	0.00000000000000E+0
Node	430	1.6500000003543E+1	1.05592086583109E+1	0.00000000000000E+0
Node	431	1.6500000003543E+1	1.00777310691314E+1	0.00000000000000E+0
Node	432	1.6500000003543E+1	9.59625347995188E+0	0.00000000000000E+0

Relazione di calcolo spalle e fondazioni

COMMESSA	LOTTO	CODIFICA	DOCUMENTO	REV.	FOGLIO
NM25	03 D 26	CL	IV 27 04 001	A	183 di 603

Node	433	1.65000000003543E+1	9.11477589077234E+0	0.00000000000000E+0
Node	434	1.65000000003543E+1	8.63329830159279E+0	0.00000000000000E+0
Node	435	1.65000000003543E+1	8.15182071241324E+0	0.00000000000000E+0
Node	436	1.65000000003543E+1	7.67034312323370E+0	0.00000000000000E+0
Node	437	1.65000000003543E+1	7.18886553405416E+0	0.00000000000000E+0
Node	438	1.65000000003543E+1	6.70738794487461E+0	0.00000000000000E+0
Node	439	1.65000000003543E+1	6.22591035569506E+0	0.00000000000000E+0
Node	440	1.65000000003543E+1	5.74443276651552E+0	0.00000000000000E+0
Node	441	1.65000000003543E+1	5.26295517733597E+0	0.00000000000000E+0
Node	442	1.65000000003543E+1	4.78147758815643E+0	0.00000000000000E+0
Node	443	1.65000000003543E+1	4.2999999897688E+0	0.00000000000000E+0
Node	444	1.60291666666073E+1	4.2999999903372E+0	0.00000000000000E+0
Node	445	1.55583333331455E+1	4.2999999909056E+0	0.00000000000000E+0
Node	446	1.50874999996838E+1	4.2999999914740E+0	0.00000000000000E+0
Node	447	1.4616666662221E+1	4.2999999920424E+0	0.00000000000000E+0
Node	448	1.41458333327604E+1	4.2999999926108E+0	0.00000000000000E+0
Node	449	1.3675000000553E+1	4.2999999931792E+0	0.00000000000000E+0
Node	450	1.3675000000678E+1	4.78147758882244E+0	0.00000000000000E+0
Node	451	1.3675000000803E+1	5.26295517799722E+0	0.00000000000000E+0
Node	452	1.3675000000927E+1	5.74443276717200E+0	0.00000000000000E+0
Node	453	1.3675000001052E+1	6.22591035634678E+0	0.00000000000000E+0
Node	454	1.3675000001177E+1	6.70738794552156E+0	0.00000000000000E+0
Node	455	1.3675000001302E+1	7.18886553469634E+0	0.00000000000000E+0
Node	456	1.3675000001427E+1	7.67034312387112E+0	0.00000000000000E+0
Node	457	1.3675000001552E+1	8.15182071304590E+0	0.00000000000000E+0
Node	458	1.3675000001677E+1	8.63329830222068E+0	0.00000000000000E+0
Node	459	1.3675000001802E+1	9.11477589139546E+0	0.00000000000000E+0

Relazione di calcolo spalle e fondazioni

COMMESSA	LOTTO	CODIFICA	DOCUMENTO	REV.	FOGLIO
NM25	03 D 26	CL	IV 27 04 001	A	184 di 603

Node	460	1.36750000001927E+1	9.59625348057024E+0	0.00000000000000E+0
Node	461	1.36750000002051E+1	1.00777310697450E+1	0.00000000000000E+0
Node	462	1.36750000002176E+1	1.05592086589198E+1	0.00000000000000E+0
Node	463	1.36750000002301E+1	1.10406862480945E+1	0.00000000000000E+0
Node	464	1.36750000002426E+1	1.15221638372693E+1	0.00000000000000E+0
Node	465	1.57499999998337E+1	1.04994760081663E+1	1.70470948895072E-25
Node	466	1.55275925001038E+1	1.10323397707901E+1	1.79366234251181E-25
Node	467	1.49999999998067E+1	1.12494760149960E+1	1.88149659862277E-25
Node	468	1.44724075015032E+1	1.10323397726331E+1	1.99524273382859E-25
Node	469	1.42499999998405E+1	1.04994760135990E+1	1.71102331220826E-25
Node	470	1.44671362415540E+1	9.97188351622386E+0	1.93218804590366E-25
Node	471	1.49999999998337E+1	9.74947601561692E+0	1.85624130559320E-25
Node	472	1.55275924958803E+1	9.96661225409623E+0	1.97939824998971E-25
Node	473	1.57499999997436E+1	5.99947567035076E+0	1.22001592563923E-25
Node	474	1.55275925009949E+1	6.53233943184996E+0	1.28673056948719E-25
Node	475	1.50000000025376E+1	6.74947567687000E+0	1.35260626520141E-25
Node	476	1.44724075026372E+1	6.53233943687796E+0	1.44753077086424E-25
Node	477	1.42499999997436E+1	5.99947567780141E+0	1.14425001731799E-25
Node	478	1.44671362411864E+1	5.47188317923139E+0	1.39678412847399E-25
Node	479	1.49999999997436E+1	5.24947567687000E+0	1.35260626529123E-25
Node	480	1.55275924958796E+1	5.46661191589572E+0	1.48517402322908E-25
Node	481	1.40710681246318E+1	5.36741917467054E+0	0.00000000000000E+0
Node	482	1.39625000003318E+1	5.87195422215846E+0	0.00000000000000E+0
Node	483	1.40737037481654E+1	6.37912489270782E+0	0.00000000000000E+0
Node	484	1.43109931439148E+1	1.15511840820741E+1	0.00000000000000E+0
Node	485	1.48083333335784E+1	1.16265587204228E+1	0.00000000000000E+0
Node	486	1.56782452113108E+1	1.14297056235551E+1	0.00000000000000E+0



Relazione di calcolo spalle e fondazioni

COMMESSA	LOTTO	CODIFICA	DOCUMENTO	REV.	FOGLIO
NM25	03 D 26	CL	IV 27 04 001	A	185 di 603

Node	487	1.57705783875429E+1	1.16540449075366E+1	0.00000000000000E+0
Node	488	1.60855784018978E+1	1.15508226947907E+1	0.00000000000000E+0
Node	489	1.6125000000940E+1	1.02886035386488E+1	0.00000000000000E+0
Node	490	1.59097522792136E+1	9.61154962782892E+0	0.00000000000000E+0
Node	491	1.60032121064683E+1	9.11204924685718E+0	0.00000000000000E+0
Node	492	1.59734480609661E+1	8.65848736610122E+0	0.00000000000000E+0
Node	493	1.59128619040693E+1	8.16607370137604E+0	0.00000000000000E+0
Node	494	1.59625095454701E+1	7.68128709061696E+0	0.00000000000000E+0
Node	495	1.59913670931929E+1	7.25425681163413E+0	0.00000000000000E+0
Node	496	1.62408137454553E+1	5.77759640022462E+0	0.00000000000000E+0
Node	497	1.60742154533229E+1	5.38714532273343E+0	0.00000000000000E+0
Node	498	1.60965168599153E+1	4.87290144785242E+0	0.00000000000000E+0
Node	499	1.41038857547899E+1	4.82586870201766E+0	0.00000000000000E+0
Node	500	1.45419014578709E+1	4.88594158549099E+0	0.00000000000000E+0
Node	501	1.50437500001903E+1	4.77473783792344E+0	0.00000000000000E+0
Node	502	1.57862173638880E+1	5.02277473387139E+0	0.00000000000000E+0
Node	503	1.58973808179497E+1	6.82850139300877E+0	0.00000000000000E+0
Node	504	1.49839977957471E+1	7.36174612256168E+0	0.00000000000000E+0
Node	505	1.44027981494189E+1	6.76589322079165E+0	0.00000000000000E+0
Node	506	1.40830352097038E+1	6.75227189836712E+0	0.00000000000000E+0
Node	507	1.6125000000490E+1	6.11269301302291E+0	0.00000000000000E+0
Node	508	1.53716386557604E+1	7.06453872918494E+0	0.00000000000000E+0
Node	509	1.46529517431420E+1	7.01306833428727E+0	0.00000000000000E+0
Node	510	1.44689130623221E+1	7.73607738627760E+0	0.00000000000000E+0
Node	511	1.42494496981512E+1	8.30272913004841E+0	0.00000000000000E+0
Node	512	1.41117572681552E+1	8.72757771114085E+0	0.00000000000000E+0
Node	513	1.41084930398230E+1	9.05855204425701E+0	0.00000000000000E+0

Relazione di calcolo spalle e fondazioni

COMMESSA	LOTTO	CODIFICA	DOCUMENTO	REV.	FOGLIO
NM25	03 D 26	CL	IV 27 04 001	A	186 di 603

Node	514	1.42334828059256E+1	9.47704617434197E+0	0.00000000000000E+0
Node	515	1.50754370801291E+1	8.98769701454275E+0	0.00000000000000E+0
Node	516	1.62220832023767E+1	1.05914866581585E+1	0.00000000000000E+0
Node	517	1.46815747998284E+1	9.28232623562898E+0	0.00000000000000E+0
Node	518	1.54047514742461E+1	9.35315355480572E+0	0.00000000000000E+0
Node	519	1.60452768237744E+1	1.10229738768237E+1	0.00000000000000E+0
Node	520	1.44119653761026E+1	8.91517998809593E+0	0.00000000000000E+0
Node	521	1.47396965252987E+1	8.59413628122832E+0	0.00000000000000E+0
Node	522	1.56294732356231E+1	9.06288637503253E+0	0.00000000000000E+0
Node	523	1.54757255211433E+1	8.72117198650799E+0	0.00000000000000E+0
Node	524	1.56028695640525E+1	7.31761910311415E+0	0.00000000000000E+0
Node	525	1.54424877217640E+1	7.63330004049692E+0	0.00000000000000E+0
Node	526	1.52122221406059E+1	8.17116289551359E+0	0.00000000000000E+0
Node	527	1.42214194995075E+1	7.17346138820125E+0	0.00000000000000E+0
Node	528	2.8249999981819E+0	1.65036428677855E+1	0.00000000000000E+0
Node	529	2.8249999981819E+0	1.60036427077099E+1	0.00000000000000E+0
Node	530	2.8249999981819E+0	1.55036425476040E+1	0.00000000000000E+0
Node	531	2.8249999981819E+0	1.50036423874981E+1	0.00000000000000E+0
Node	532	2.8249999981819E+0	1.45036422273922E+1	0.00000000000000E+0
Node	533	2.8249999981819E+0	1.40036420672863E+1	0.00000000000000E+0
Node	534	2.8249999981819E+0	1.35036419071805E+1	0.00000000000000E+0
Node	535	2.8249999981819E+0	1.30036417470746E+1	0.00000000000000E+0
Node	536	2.8249999981819E+0	1.25036415869687E+1	0.00000000000000E+0
Node	537	2.8249999981819E+0	1.20036414268727E+1	0.00000000000000E+0
Node	538	2.35416666650943E+0	1.20036414268727E+1	0.00000000000000E+0
Node	539	1.88333333328611E+0	1.20036414268727E+1	0.00000000000000E+0
Node	540	1.41250000017072E+0	1.20036414268727E+1	0.00000000000000E+0

Relazione di calcolo spalle e fondazioni

COMMESSA	LOTTO	CODIFICA	DOCUMENTO	REV.	FOGLIO
NM25	03 D 26	CL	IV 27 04 001	A	187 di 603

Node	541	9.41666666839478E-1	1.20036414268727E+1	0.00000000000000E+0
Node	542	4.70833333616161E-1	1.20036414268727E+1	0.00000000000000E+0
Node	543	4.55798954135389E-10	1.20036414268727E+1	0.00000000000000E+0
Node	544	4.63793349404619E-10	1.25036415869800E+1	0.00000000000000E+0
Node	545	4.71787744673849E-10	1.30036417470873E+1	0.00000000000000E+0
Node	546	4.79782139943078E-10	1.35036419071945E+1	0.00000000000000E+0
Node	547	4.87776535212308E-10	1.40036420673018E+1	0.00000000000000E+0
Node	548	4.95770930481538E-10	1.45036422274091E+1	0.00000000000000E+0
Node	549	5.03765325750768E-10	1.50036423875164E+1	0.00000000000000E+0
Node	550	5.11759721019997E-10	1.55036425476237E+1	0.00000000000000E+0
Node	551	5.19754116289227E-10	1.60036427077310E+1	0.00000000000000E+0
Node	552	5.27748511558457E-10	1.65036428678383E+1	0.00000000000000E+0
Node	553	4.70833333742822E-1	1.65036428678295E+1	0.00000000000000E+0
Node	554	9.41666666957895E-1	1.65036428678207E+1	0.00000000000000E+0
Node	555	1.41250000017297E+0	1.65036428678119E+1	0.00000000000000E+0
Node	556	1.88333333338804E+0	1.65036428678031E+1	0.00000000000000E+0
Node	557	2.35416666660312E+0	1.65036428677943E+1	0.00000000000000E+0
Node	558	2.25068424773488E+0	1.50045607618597E+1	6.06127266569927E-26
Node	559	2.02827674912442E+0	1.55374245233777E+1	6.79195684496848E-26
Node	560	1.50068425083575E+0	1.57545607686903E+1	7.51345254486898E-26
Node	561	9.73091749715007E-1	1.55374245270228E+1	8.65091383450604E-26
Node	562	7.50684247734907E-1	1.50045607655815E+1	5.80871951601404E-26
Node	563	9.67820490258638E-1	1.44769682694873E+1	8.17721379202978E-26
Node	564	1.50068424773481E+0	1.42545607693103E+1	7.57659083212409E-26
Node	565	2.02827674378145E+0	1.44716970077896E+1	8.80816027608923E-26
Node	566	2.22648939471571E+0	1.39289489770815E+1	0.00000000000000E+0
Node	567	2.30492191832643E+0	1.34404047210806E+1	0.00000000000000E+0

Relazione di calcolo spalle e fondazioni

COMMESSA	LOTTO	CODIFICA	DOCUMENTO	REV.	FOGLIO
NM25	03 D 26	CL	IV 27 04 001	A	188 di 603

Node	568	2.33552922283767E+0	1.29625971088207E+1	0.00000000000000E+0
Node	569	2.34791669688388E+0	1.24839428248533E+1	0.00000000000000E+0
Node	570	1.87792519287694E+0	1.24696402527231E+1	0.00000000000000E+0
Node	571	1.41451088067405E+0	1.24647691222824E+1	0.00000000000000E+0
Node	572	9.50233452554522E-1	1.24739495038866E+1	0.00000000000000E+0
Node	573	4.78146927783853E-1	1.24901979045801E+1	0.00000000000000E+0
Node	574	4.91728169791521E-1	1.29810045276516E+1	0.00000000000000E+0
Node	575	5.22223266422043E-1	1.34920251296641E+1	0.00000000000000E+0
Node	576	2.66757614607796E-1	1.50546001053443E+1	0.00000000000000E+0
Node	577	4.51382213515806E-1	1.55073246981648E+1	0.00000000000000E+0
Node	578	4.13168965029343E-1	1.60435828521510E+1	0.00000000000000E+0
Node	579	7.29413407311413E-1	1.61518012366340E+1	0.00000000000000E+0
Node	580	2.18935066969653E+0	1.60483469724836E+1	0.00000000000000E+0
Node	581	1.69200879211190E+0	1.61291018182643E+1	0.00000000000000E+0
Node	582	8.23532935069917E-1	1.59297287084944E+1	0.00000000000000E+0
Node	583	5.88452681127391E-1	1.40895999176678E+1	0.00000000000000E+0
Node	584	1.43396901396815E+0	1.36585718333106E+1	0.00000000000000E+0
Node	585	3.75342124131328E-1	1.47541014964953E+1	0.00000000000000E+0
Node	586	1.13241133892060E+0	1.38473037078053E+1	0.00000000000000E+0
Node	587	1.74775890971051E+0	1.38000521049965E+1	0.00000000000000E+0
Node	588	1.86591390011548E+0	1.29274962496621E+1	0.00000000000000E+0
Node	589	1.41698199543761E+0	1.29132473881596E+1	0.00000000000000E+0
Node	590	9.66644843772520E-1	1.29388793892737E+1	0.00000000000000E+0
Node	591	1.83377060225595E+0	1.33696514074405E+1	0.00000000000000E+0
Node	592	1.42173679327335E+0	1.33283596871300E+1	0.00000000000000E+0
Node	593	1.00900872458660E+0	1.33955987938369E+1	0.00000000000000E+0
Node	594	2.82499999979903E+0	1.15221638376931E+1	0.00000000000000E+0

Relazione di calcolo spalle e fondazioni

COMMESSA	LOTTO	CODIFICA	DOCUMENTO	REV.	FOGLIO
NM25	03 D 26	CL	IV 27 04 001	A	189 di 603

Node	595	2.8249999977988E+0	1.10406862485136E+1	0.00000000000000E+0
Node	596	2.8249999976072E+0	1.05592086593340E+1	0.00000000000000E+0
Node	597	2.8249999974156E+0	1.00777310701545E+1	0.00000000000000E+0
Node	598	2.8249999972241E+0	9.59625348097500E+0	0.00000000000000E+0
Node	599	2.8249999970325E+0	9.11477589179546E+0	0.00000000000000E+0
Node	600	2.8249999968410E+0	8.63329830261591E+0	0.00000000000000E+0
Node	601	2.8249999966494E+0	8.15182071343636E+0	0.00000000000000E+0
Node	602	2.8249999964578E+0	7.67034312425682E+0	0.00000000000000E+0
Node	603	2.8249999962663E+0	7.18886553507728E+0	0.00000000000000E+0
Node	604	2.8249999960747E+0	6.70738794589773E+0	0.00000000000000E+0
Node	605	2.8249999958831E+0	6.22591035671818E+0	0.00000000000000E+0
Node	606	2.8249999956916E+0	5.74443276753864E+0	0.00000000000000E+0
Node	607	2.8249999955000E+0	5.26295517835910E+0	0.00000000000000E+0
Node	608	2.8249999953085E+0	4.78147758917955E+0	0.00000000000000E+0
Node	609	2.8249999951169E+0	4.30000000000000E+0	0.00000000000000E+0
Node	610	2.35416666594942E+0	4.30000000000000E+0	0.00000000000000E+0
Node	611	1.8833333278246E+0	4.30000000000000E+0	0.00000000000000E+0
Node	612	1.4124999961549E+0	4.30000000000000E+0	0.00000000000000E+0
Node	613	9.41666666448522E-1	4.30000000000000E+0	0.00000000000000E+0
Node	614	4.7083333281555E-1	4.30000000000000E+0	0.00000000000000E+0
Node	615	2.60676813468308E-10	4.30000000000000E+0	0.00000000000000E+0
Node	616	2.72871947260001E-10	4.78147758917955E+0	0.00000000000000E+0
Node	617	2.85067081051693E-10	5.26295517835909E+0	0.00000000000000E+0
Node	618	2.97262214843386E-10	5.74443276753864E+0	0.00000000000000E+0
Node	619	3.09457348635078E-10	6.22591035671818E+0	0.00000000000000E+0
Node	620	3.21652482426771E-10	6.70738794589773E+0	0.00000000000000E+0
Node	621	3.33847616218463E-10	7.18886553507727E+0	0.00000000000000E+0

Relazione di calcolo spalle e fondazioni

COMMESSA	LOTTO	CODIFICA	DOCUMENTO	REV.	FOGLIO
NM25	03 D 26	CL	IV 27 04 001	A	190 di 603

Node	622	3.46042750010156E-10	7.67034312425682E+0	0.00000000000000E+0
Node	623	3.58237883801849E-10	8.15182071343636E+0	0.00000000000000E+0
Node	624	3.70433017593541E-10	8.63329830261591E+0	0.00000000000000E+0
Node	625	3.82628151385234E-10	9.11477589179545E+0	0.00000000000000E+0
Node	626	3.94823285176926E-10	9.59625348097500E+0	0.00000000000000E+0
Node	627	4.07018418968619E-10	1.00777310701545E+1	0.00000000000000E+0
Node	628	4.19213552760311E-10	1.05592086593340E+1	0.00000000000000E+0
Node	629	4.31408686552004E-10	1.10406862485136E+1	0.00000000000000E+0
Node	630	4.43603820343697E-10	1.15221638376931E+1	0.00000000000000E+0
Node	631	2.25068424773490E+0	1.05047135734334E+1	1.51531816642482E-25
Node	632	2.02827674912444E+0	1.10375773349513E+1	1.58838658435174E-25
Node	633	1.50068425083577E+0	1.12547135802639E+1	1.66053615434179E-25
Node	634	9.73091749715022E-1	1.10375773385964E+1	1.77428228330549E-25
Node	635	7.50684247734921E-1	1.05047135771551E+1	1.49006285145629E-25
Node	636	9.67820490258653E-1	9.97712108106100E+0	1.72691227905787E-25
Node	637	1.50068424773483E+0	9.75471358088399E+0	1.66684998306730E-25
Node	638	2.02827674378146E+0	9.97184981936328E+0	1.79000692746382E-25
Node	639	2.2499999983303E+0	6.00471350064554E+0	1.22058009063703E-25
Node	640	2.02759250010310E+0	6.53757726326936E+0	1.30953294419812E-25
Node	641	1.4999999980602E+0	6.75471350747523E+0	1.39736720030908E-25
Node	642	9.72407501502548E-1	6.53757726511235E+0	1.51111333551491E-25
Node	643	7.4999999839805E-1	6.00471350607825E+0	1.22689391389457E-25
Node	644	9.67136241553351E-1	5.47712100870306E+0	1.44805864758996E-25
Node	645	1.4999999983296E+0	5.25471350809612E+0	1.37211190727951E-25
Node	646	2.02759249587959E+0	5.47184974657542E+0	1.49526885167602E-25
Node	647	2.42629625357379E+0	6.62248260100485E+0	0.00000000000000E+0
Node	648	2.53749999982561E+0	6.11531192868186E+0	0.00000000000000E+0

Relazione di calcolo spalle e fondazioni

COMMESSA	LOTTO	CODIFICA	DOCUMENTO	REV.	FOGLIO
NM25	03 D 26	CL	IV 27 04 001	A	191 di 603

Node	649	2.42629625146203E+0	5.60814126063572E+0	0.00000000000000E+0
Node	650	2.21908809424025E+0	9.44788538899165E+0	0.00000000000000E+0
Node	651	2.31167122972672E+0	8.97774912249085E+0	0.00000000000000E+0
Node	652	2.35029238370218E+0	8.54320852351590E+0	0.00000000000000E+0
Node	653	2.36527246986700E+0	8.08548105527730E+0	0.00000000000000E+0
Node	654	2.37956811805788E+0	7.61425895280678E+0	0.00000000000000E+0
Node	655	2.40709386301592E+0	7.12853071105034E+0	0.00000000000000E+0
Node	656	1.95976129366319E+0	7.10254643183865E+0	0.00000000000000E+0
Node	657	1.48474885144100E+0	7.17243028060757E+0	0.00000000000000E+0
Node	658	4.99671535389804E-1	4.82175133214817E+0	0.00000000000000E+0
Node	659	1.50244011700482E+0	4.86269019814266E+0	0.00000000000000E+0
Node	660	1.96632446895105E+0	5.04904420929180E+0	0.00000000000000E+0
Node	661	2.40878106941445E+0	5.16590794470078E+0	0.00000000000000E+0
Node	662	9.71380954751536E-1	6.99543724836854E+0	0.00000000000000E+0
Node	663	2.37819847689028E+0	4.73568488450975E+0	0.00000000000000E+0
Node	664	1.92650377148260E+0	4.69133048473562E+0	0.00000000000000E+0
Node	665	1.47978227739814E+0	4.67294488260180E+0	0.00000000000000E+0
Node	666	1.07819109009414E+0	4.82916735050757E+0	0.00000000000000E+0
Node	667	4.83568124547294E-1	5.37003808991793E+0	0.00000000000000E+0
Node	668	3.75000000111827E-1	5.87457313680844E+0	0.00000000000000E+0
Node	669	4.86203747330056E-1	6.38174380733657E+0	0.00000000000000E+0
Node	670	4.72075939214934E-1	6.84818563561171E+0	0.00000000000000E+0
Node	671	4.74904818455666E-1	7.30837021943592E+0	0.00000000000000E+0
Node	672	4.70860159215638E-1	7.77455186831268E+0	0.00000000000000E+0
Node	673	4.62109541435049E-1	8.24253313010641E+0	0.00000000000000E+0
Node	674	4.43101138787030E-1	8.69491985051857E+0	0.00000000000000E+0
Node	675	4.50177913712572E-1	9.12912276126514E+0	0.00000000000000E+0

Relazione di calcolo spalle e fondazioni

COMMESSA	LOTTO	CODIFICA	DOCUMENTO	REV.	FOGLIO
NM25	03 D 26	CL	IV 27 04 001	A	192 di 603

Node	676	2.66784797298862E-1	1.05922493547874E+1	0.00000000000000E+0
Node	677	4.52923267696514E-1	1.10250258329620E+1	0.00000000000000E+0
Node	678	4.13180590560311E-1	1.15536005511651E+1	0.00000000000000E+0
Node	679	7.29407097668863E-1	1.16560183015720E+1	0.00000000000000E+0
Node	680	2.18934037255222E+0	1.15532984664383E+1	0.00000000000000E+0
Node	681	1.69200879203996E+0	1.16291775035683E+1	0.00000000000000E+0
Node	682	8.23204843375803E-1	1.14324039387053E+1	0.00000000000000E+0
Node	683	5.73509733727215E-1	9.61981682556557E+0	0.00000000000000E+0
Node	684	1.27137431791555E+0	8.97531589597170E+0	0.00000000000000E+0
Node	685	3.75342124059385E-1	1.02912223236548E+1	0.00000000000000E+0
Node	686	1.03296868449276E+0	9.35967252047071E+0	0.00000000000000E+0
Node	687	1.71140439640836E+0	9.24568912598006E+0	0.00000000000000E+0
Node	688	1.92228791415009E+0	7.57148977334661E+0	0.00000000000000E+0
Node	689	1.45011208097693E+0	7.53890603042995E+0	0.00000000000000E+0
Node	690	9.58269508207952E-1	7.42712878178435E+0	0.00000000000000E+0
Node	691	9.49659536088810E-1	7.88291642069873E+0	0.00000000000000E+0
Node	692	7.82728259473636E-1	9.08862830456778E+0	0.00000000000000E+0
Node	693	8.60505288033360E-1	8.77736530643976E+0	0.00000000000000E+0
Node	694	9.37470747581070E-1	8.35266354735943E+0	0.00000000000000E+0
Node	695	1.48061890272773E+0	8.51853663099628E+0	0.00000000000000E+0
Node	696	1.85145110410166E+0	8.80454634548315E+0	0.00000000000000E+0
Node	697	1.89797883933196E+0	8.47498852494226E+0	0.00000000000000E+0
Node	698	1.90561266682360E+0	8.03094692384371E+0	0.00000000000000E+0
Node	699	1.44253183613568E+0	7.98959524935039E+0	0.00000000000000E+0
Node	700	2.82499999944358E+0	3.82222222195438E+0	0.00000000000000E+0
Node	701	2.82499999937547E+0	3.34444444415160E+0	0.00000000000000E+0
Node	702	2.82499999930736E+0	2.86666666634882E+0	0.00000000000000E+0



Relazione di calcolo spalle e fondazioni

COMMESSA	LOTTO	CODIFICA	DOCUMENTO	REV.	FOGLIO
NM25	03 D 26	CL	IV 27 04 001	A	193 di 603

Node	703	2.8249999923925E+0	2.3888888854605E+0	0.0000000000000E+0
Node	704	2.8249999917113E+0	1.91111111074327E+0	0.0000000000000E+0
Node	705	2.8249999910302E+0	1.43333333294050E+0	0.0000000000000E+0
Node	706	2.8249999903491E+0	9.55555555137723E-1	0.0000000000000E+0
Node	707	2.8249999896680E+0	4.7777777334947E-1	0.0000000000000E+0
Node	708	2.8249999889869E+0	-2.90835799887645E-10	0.0000000000000E+0
Node	709	2.35416666525461E+0	-2.56534941400093E-10	0.0000000000000E+0
Node	710	1.88333333218521E+0	-2.22234082954407E-10	0.0000000000000E+0
Node	711	1.4124999911582E+0	-1.87933224508722E-10	0.0000000000000E+0
Node	712	9.41666666046421E-1	-1.53632366063036E-10	0.0000000000000E+0
Node	713	4.70833332977025E-1	-1.19331507617350E-10	0.0000000000000E+0
Node	714	1.37504230224295E-10	-8.50306491884112E-11	0.0000000000000E+0
Node	715	1.51190072806963E-10	4.7777777702195E-1	0.0000000000000E+0
Node	716	1.64875915389631E-10	9.5555555489420E-1	0.0000000000000E+0
Node	717	1.78561757972299E-10	1.4333333327665E+0	0.0000000000000E+0
Node	718	1.92247600554967E-10	1.9111111106387E+0	0.0000000000000E+0
Node	719	2.05933443137635E-10	2.3888888885110E+0	0.0000000000000E+0
Node	720	2.19619285720303E-10	2.8666666663832E+0	0.0000000000000E+0
Node	721	2.33305128302972E-10	3.3444444442555E+0	0.0000000000000E+0
Node	722	2.46990970885640E-10	3.8222222221277E+0	0.0000000000000E+0
Node	723	2.2499999980812E+0	1.50471316223387E+0	7.35886527266749E-26
Node	724	2.02759250105936E+0	2.03757692373306E+0	8.02601171114705E-26
Node	725	1.5000000260212E+0	2.25471316875311E+0	8.68476866828920E-26
Node	726	9.72407502701688E-1	2.03757692876107E+0	9.63401372491751E-26
Node	727	7.4999999808123E-1	1.50471316968452E+0	6.60120618945508E-26
Node	728	9.67136241250870E-1	9.77120671114496E-1	9.12654730101503E-26
Node	729	1.4999999980809E+0	7.54713168753109E-1	8.68476866918745E-26

Relazione di calcolo spalle e fondazioni

COMMESSA	LOTTO	CODIFICA	DOCUMENTO	REV.	FOGLIO
NM25	03 D 26	CL	IV 27 04 001	A	194 di 603

Node	730	2.02759249594411E+0	9.71849407778832E-1	1.00104462485659E-25
Node	731	2.18869663880933E+0	4.51594465499802E-1	0.00000000000000E+0
Node	732	1.69166666653302E+0	3.77356584334039E-1	0.00000000000000E+0
Node	733	8.16980418787189E-1	5.77937094088459E-1	0.00000000000000E+0
Node	734	7.27336463780467E-1	3.50383459631635E-1	0.00000000000000E+0
Node	735	4.13231991289023E-1	4.50897445639308E-1	0.00000000000000E+0
Node	736	5.82659439132050E-1	2.43170477291771E+0	0.00000000000000E+0
Node	737	4.34508935260016E-1	3.05213752460511E+0	0.00000000000000E+0
Node	738	2.80114215642235E-1	3.38462854278860E+0	0.00000000000000E+0
Node	739	4.06370416796475E-1	3.75800968273970E+0	0.00000000000000E+0
Node	740	2.37710436634083E+0	3.81244210446028E+0	0.00000000000000E+0
Node	741	2.40079496536486E+0	3.35037333070989E+0	0.00000000000000E+0
Node	742	2.39745626725837E+0	2.93165136171715E+0	0.00000000000000E+0
Node	743	2.27905169671388E+0	2.52079058781100E+0	0.00000000000000E+0
Node	744	1.61877148899476E+0	3.14063401433582E+0	0.00000000000000E+0
Node	745	2.67709612296327E-1	1.41045706463523E+0	0.00000000000000E+0
Node	746	1.86984770915212E+0	2.72594672682157E+0	0.00000000000000E+0
Node	747	1.14312964666289E+0	2.83781381400502E+0	0.00000000000000E+0
Node	748	3.7499999972813E-1	1.70791214037419E+0	0.00000000000000E+0
Node	749	4.53393034651276E-1	9.79387630144194E-1	0.00000000000000E+0
Node	750	2.08834722644511E+0	2.98964563604669E+0	0.00000000000000E+0
Node	751	2.00560635895137E+0	3.31347991564431E+0	0.00000000000000E+0
Node	752	1.92845583384749E+0	3.77717286491847E+0	0.00000000000000E+0
Node	753	1.45650224121265E+0	3.68529560087240E+0	0.00000000000000E+0
Node	754	8.75035776688017E-1	3.52594957959142E+0	0.00000000000000E+0
Node	755	1.3675000001457E+1	3.82222222112381E+0	0.00000000000000E+0
Node	756	1.3675000002360E+1	3.34444444333823E+0	0.00000000000000E+0

Relazione di calcolo spalle e fondazioni

COMMESSA	LOTTO	CODIFICA	DOCUMENTO	REV.	FOGLIO
NM25	03 D 26	CL	IV 27 04 001	A	195 di 603

Node	757	1.36750000003264E+1	2.86666666655265E+0	0.00000000000000E+0
Node	758	1.36750000004168E+1	2.38888888776707E+0	0.00000000000000E+0
Node	759	1.36750000005072E+1	1.91111110998149E+0	0.00000000000000E+0
Node	760	1.36750000005975E+1	1.43333333219591E+0	0.00000000000000E+0
Node	761	1.36750000006879E+1	9.55555554410326E-1	0.00000000000000E+0
Node	762	1.36750000007783E+1	4.77777776624746E-1	0.00000000000000E+0
Node	763	1.36750000008687E+1	-8.02394595211808E-10	0.00000000000000E+0
Node	764	1.31818181828028E+1	-7.79141922706760E-10	0.00000000000000E+0
Node	765	1.26886363645488E+1	-7.55889250192846E-10	0.00000000000000E+0
Node	766	1.21954545462949E+1	-7.32636577678933E-10	0.00000000000000E+0
Node	767	1.17022727280409E+1	-7.09383905165020E-10	0.00000000000000E+0
Node	768	1.12090909097870E+1	-6.86131232651106E-10	0.00000000000000E+0
Node	769	1.07159090915330E+1	-6.62878560137192E-10	0.00000000000000E+0
Node	770	1.02227272732791E+1	-6.39625887623279E-10	0.00000000000000E+0
Node	771	9.72954545502516E+0	-6.16373215109365E-10	0.00000000000000E+0
Node	772	9.23636363677121E+0	-5.93120542595452E-10	0.00000000000000E+0
Node	773	8.74318181851726E+0	-5.69867870081538E-10	0.00000000000000E+0
Node	774	8.2500000026331E+0	-5.46615197567624E-10	0.00000000000000E+0
Node	775	7.75681818200936E+0	-5.23362525053711E-10	0.00000000000000E+0
Node	776	7.26363636375541E+0	-5.00109852539797E-10	0.00000000000000E+0
Node	777	6.77045454550146E+0	-4.76857180025884E-10	0.00000000000000E+0
Node	778	6.27727272724751E+0	-4.53604507511970E-10	0.00000000000000E+0
Node	779	5.78409090899356E+0	-4.30351834998057E-10	0.00000000000000E+0
Node	780	5.29090909073961E+0	-4.07099162484143E-10	0.00000000000000E+0
Node	781	4.79772727248567E+0	-3.83846489970230E-10	0.00000000000000E+0
Node	782	4.30454545423172E+0	-3.60593817456316E-10	0.00000000000000E+0
Node	783	3.8113636359777E+0	-3.37341144942403E-10	0.00000000000000E+0

Relazione di calcolo spalle e fondazioni

COMMESSA	LOTTO	CODIFICA	DOCUMENTO	REV.	FOGLIO
NM25	03 D 26	CL	IV 27 04 001	A	196 di 603

Node	784	3.31818181772382E+0	-3.14088472428489E-10	0.00000000000000E+0
Node	785	3.31818181664775E+0	4.2999999996900E+0	0.00000000000000E+0
Node	786	3.81136363486420E+0	4.2999999993799E+0	0.00000000000000E+0
Node	787	4.30454545308064E+0	4.2999999990699E+0	0.00000000000000E+0
Node	788	4.79772727129708E+0	4.2999999987599E+0	0.00000000000000E+0
Node	789	5.29090908951352E+0	4.2999999984498E+0	0.00000000000000E+0
Node	790	5.78409090772996E+0	4.2999999981398E+0	0.00000000000000E+0
Node	791	6.27727272594641E+0	4.2999999978298E+0	0.00000000000000E+0
Node	792	6.77045454416285E+0	4.2999999975197E+0	0.00000000000000E+0
Node	793	7.26363636237930E+0	4.2999999972097E+0	0.00000000000000E+0
Node	794	7.75681818059574E+0	4.2999999968997E+0	0.00000000000000E+0
Node	795	8.24999999881218E+0	4.2999999965896E+0	0.00000000000000E+0
Node	796	8.74318181702863E+0	4.2999999962796E+0	0.00000000000000E+0
Node	797	9.23636363524507E+0	4.2999999959696E+0	0.00000000000000E+0
Node	798	9.72954545346151E+0	4.2999999956595E+0	0.00000000000000E+0
Node	799	1.02227272716779E+1	4.2999999953495E+0	0.00000000000000E+0
Node	800	1.07159090898944E+1	4.2999999950394E+0	0.00000000000000E+0
Node	801	1.12090909081108E+1	4.2999999947294E+0	0.00000000000000E+0
Node	802	1.17022727263272E+1	4.2999999944194E+0	0.00000000000000E+0
Node	803	1.21954545445437E+1	4.2999999941093E+0	0.00000000000000E+0
Node	804	1.26886363627601E+1	4.2999999937993E+0	0.00000000000000E+0
Node	805	1.31818181809766E+1	4.2999999934893E+0	0.00000000000000E+0
Node	806	6.7499999958034E+0	1.50296721880237E+0	7.35698472293273E-26
Node	807	6.52759249986017E+0	2.03583098141698E+0	8.08766890203501E-26
Node	808	5.9999999958037E+0	2.25296722563295E+0	8.80916460177008E-26
Node	809	5.47240750045075E+0	2.03583098286874E+0	9.94662587830345E-26
Node	810	5.2499999958037E+0	1.50296722252413E+0	7.10443157324750E-26

Relazione di calcolo spalle e fondazioni

COMMESSA	LOTTO	CODIFICA	DOCUMENTO	REV.	FOGLIO
NM25	03 D 26	CL	IV 27 04 001	A	197 di 603

Node	811	5.46713624210410E+0	9.75374726429962E-1	9.47292584926325E-26
Node	812	5.99999999958027E+0	7.52967226252950E-1	8.87230288935754E-26
Node	813	6.52759249562691E+0	9.70103464732251E-1	1.01038723333227E-25
Node	814	1.1249999998041E+1	1.50122127537067E+0	7.35510417230623E-26
Node	815	1.10275925010553E+1	2.03408503686986E+0	8.02225061078579E-26
Node	816	1.05000000025981E+1	2.25122128188991E+0	8.68100756792794E-26
Node	817	9.97240750269772E+0	2.03408504189787E+0	9.63025262455625E-26
Node	818	9.7499999980416E+0	1.50122128282132E+0	6.59744508909382E-26
Node	819	9.96713624124691E+0	9.73628784251295E-1	9.12278620065377E-26
Node	820	1.0499999998041E+1	7.51221281889908E-1	8.68100756882619E-26
Node	821	1.10275924959401E+1	9.68357520915634E-1	1.00066851482046E-25
Node	822	6.00166869622344E+0	2.77767549400559E+0	0.00000000000000E+0
Node	823	4.86458725299092E+0	2.70141025871578E+0	0.00000000000000E+0
Node	824	4.73749226627984E+0	1.52966377504517E+0	0.00000000000000E+0
Node	825	6.88282677183891E+0	4.81766393906432E-1	0.00000000000000E+0
Node	826	7.16719799226628E+0	1.50899571299954E+0	0.00000000000000E+0
Node	827	7.09545758280595E+0	2.62806233289358E+0	0.00000000000000E+0
Node	828	5.43887721059986E+0	2.69965072161735E+0	0.00000000000000E+0
Node	829	4.83854168219326E+0	2.11172275363226E+0	0.00000000000000E+0
Node	830	4.82512822779576E+0	1.00613250655195E+0	0.00000000000000E+0
Node	831	6.40243261454330E+0	4.85051735696499E-1	0.00000000000000E+0
Node	832	7.00238742012192E+0	9.88420139795693E-1	0.00000000000000E+0
Node	833	7.08264705801023E+0	2.05438683111708E+0	0.00000000000000E+0
Node	834	6.55902607294807E+0	2.67529864191420E+0	0.00000000000000E+0
Node	835	1.05099096324252E+1	2.76084754286610E+0	0.00000000000000E+0
Node	836	9.38987955829638E+0	2.65812437892114E+0	0.00000000000000E+0
Node	837	9.27672495281029E+0	1.51272116051106E+0	0.00000000000000E+0

Relazione di calcolo spalle e fondazioni

COMMESSA	LOTTO	CODIFICA	DOCUMENTO	REV.	FOGLIO
NM25	03 D 26	CL	IV 27 04 001	A	198 di 603

Node	838	1.13504814573206E+1	4.79379073163540E-1	0.00000000000000E+0
Node	839	1.16758508397490E+1	1.50821737392481E+0	0.00000000000000E+0
Node	840	1.16128165064892E+1	2.65058579480911E+0	0.00000000000000E+0
Node	841	9.95842394248862E+0	2.70871926313198E+0	0.00000000000000E+0
Node	842	9.37659216340375E+0	2.06835931665287E+0	0.00000000000000E+0
Node	843	9.34559642635489E+0	9.94636106392493E-1	0.00000000000000E+0
Node	844	1.08717507971490E+1	4.84178763788192E-1	0.00000000000000E+0
Node	845	1.14953188280012E+1	9.85573109503893E-1	0.00000000000000E+0
Node	846	1.16083755956278E+1	2.06435032864793E+0	0.00000000000000E+0
Node	847	1.10644286629059E+1	2.66992917764613E+0	0.00000000000000E+0
Node	848	3.32031481109799E+0	3.80996135585536E+0	0.00000000000000E+0
Node	849	3.81788245419671E+0	3.79833931881027E+0	0.00000000000000E+0
Node	850	4.32043854886864E+0	3.78912929875972E+0	0.00000000000000E+0
Node	851	4.83022775179031E+0	3.78782448834276E+0	0.00000000000000E+0
Node	852	5.34348615375053E+0	3.80099905676065E+0	0.00000000000000E+0
Node	853	5.83782756685278E+0	3.83034844490665E+0	0.00000000000000E+0
Node	854	6.20803811073055E+0	3.82706604445317E+0	0.00000000000000E+0
Node	855	6.70015964731854E+0	3.78449133850764E+0	0.00000000000000E+0
Node	856	7.21002856921048E+0	3.74971498778951E+0	0.00000000000000E+0
Node	857	7.72252122167902E+0	3.71950411229757E+0	0.00000000000000E+0
Node	858	8.24454157788160E+0	3.69391628971181E+0	0.00000000000000E+0
Node	859	8.77107293617244E+0	3.73258663173403E+0	0.00000000000000E+0
Node	860	9.28800192404237E+0	3.77568314128264E+0	0.00000000000000E+0
Node	861	9.78321684629627E+0	3.82116180443280E+0	0.00000000000000E+0
Node	862	1.01535172886340E+1	3.82538066937572E+0	0.00000000000000E+0
Node	863	1.06459344685745E+1	3.79857879286512E+0	0.00000000000000E+0
Node	864	1.11577866919372E+1	3.77462345122820E+0	0.00000000000000E+0

Relazione di calcolo spalle e fondazioni

COMMESSA	LOTTO	CODIFICA	DOCUMENTO	REV.	FOGLIO
NM25	03 D 26	CL	IV 27 04 001	A	199 di 603

Node	865	1.16690224978468E+1	3.76331630943335E+0	0.00000000000000E+0
Node	866	1.21760379210532E+1	3.76361540623376E+0	0.00000000000000E+0
Node	867	1.26794894307734E+1	3.77482608891722E+0	0.00000000000000E+0
Node	868	1.31788306836584E+1	3.79638847694307E+0	0.00000000000000E+0
Node	869	1.31773864415876E+1	3.28854600245106E+0	0.00000000000000E+0
Node	870	1.31825306948324E+1	2.77356180090536E+0	0.00000000000000E+0
Node	871	1.32050354163597E+1	2.26080604214129E+0	0.00000000000000E+0
Node	872	1.32735142059734E+1	1.83264874995101E+0	0.00000000000000E+0
Node	873	1.32672933444303E+1	1.40124792432181E+0	0.00000000000000E+0
Node	874	1.32409875589784E+1	9.44119114590241E-1	0.00000000000000E+0
Node	875	1.32113422622391E+1	4.74250386580587E-1	0.00000000000000E+0
Node	876	1.27488060548448E+1	4.75980810778951E-1	0.00000000000000E+0
Node	877	1.22848601963022E+1	4.83903857540806E-1	0.00000000000000E+0
Node	878	1.18165536410153E+1	4.87223314096309E-1	0.00000000000000E+0
Node	879	1.03613636363068E+1	3.75610640696633E-1	0.00000000000000E+0
Node	880	9.84834085144595E+0	4.86814388264185E-1	0.00000000000000E+0
Node	881	9.30905675469445E+0	4.85622283821692E-1	0.00000000000000E+0
Node	882	8.79620525127325E+0	4.98513889367653E-1	0.00000000000000E+0
Node	883	8.30373527999345E+0	5.00750241126414E-1	0.00000000000000E+0
Node	884	7.82328137162229E+0	4.98041408058273E-1	0.00000000000000E+0
Node	885	7.35043608416407E+0	4.92575731797857E-1	0.00000000000000E+0
Node	886	5.89204545374582E+0	3.76483612878154E-1	0.00000000000000E+0
Node	887	5.37902266942541E+0	4.87687359353519E-1	0.00000000000000E+0
Node	888	4.82690349931005E+0	4.91813102361151E-1	0.00000000000000E+0
Node	889	4.29957722555226E+0	5.04982482752459E-1	0.00000000000000E+0
Node	890	3.80006274863154E+0	4.96068239236160E-1	0.00000000000000E+0
Node	891	3.31097603495526E+0	4.85703087253395E-1	0.00000000000000E+0

Relazione di calcolo spalle e fondazioni

COMMESSA	LOTTO	CODIFICA	DOCUMENTO	REV.	FOGLIO
NM25	03 D 26	CL	IV 27 04 001	A	200 di 603

Node	892	3.30096831245423E+0	9.65826938883131E-1	0.00000000000000E+0
Node	893	3.29059796030050E+0	1.43179465512958E+0	0.00000000000000E+0
Node	894	3.29218837245442E+0	1.87059883718345E+0	0.00000000000000E+0
Node	895	3.30570561764530E+0	2.33969246914226E+0	0.00000000000000E+0
Node	896	3.31588215670204E+0	2.82682896071575E+0	0.00000000000000E+0
Node	897	3.32019497591483E+0	3.31928388281000E+0	0.00000000000000E+0
Node	898	1.26723093138109E+1	3.23968699970674E+0	0.00000000000000E+0
Node	899	1.26716159313409E+1	2.67825782069948E+0	0.00000000000000E+0
Node	900	1.26883600120178E+1	2.04841836629914E+0	0.00000000000000E+0
Node	901	1.29467606172857E+1	1.75806351165959E+0	0.00000000000000E+0
Node	902	1.28800722785678E+1	1.39564289162912E+0	0.00000000000000E+0
Node	903	1.28112303595548E+1	9.46317275374681E-1	0.00000000000000E+0
Node	904	1.23802819580206E+1	9.73470086865054E-1	0.00000000000000E+0
Node	905	1.19334010080801E+1	9.87654254903189E-1	0.00000000000000E+0
Node	906	1.20540445622974E+1	1.50970918926164E+0	0.00000000000000E+0
Node	907	1.21201696424353E+1	2.06701401983503E+0	0.00000000000000E+0
Node	908	1.21402237016774E+1	2.65190466076668E+0	0.00000000000000E+0
Node	909	1.21580317840970E+1	3.21718782069378E+0	0.00000000000000E+0
Node	910	1.16382380657455E+1	3.21615901217568E+0	0.00000000000000E+0
Node	911	1.05564244311827E+1	3.29371596297818E+0	0.00000000000000E+0
Node	912	9.36140734086316E+0	3.24435209374133E+0	0.00000000000000E+0
Node	913	8.86309478642999E+0	2.61106684215837E+0	0.00000000000000E+0
Node	914	8.86919148230947E+0	2.06545066140323E+0	0.00000000000000E+0
Node	915	8.83753923502245E+0	1.52746152657144E+0	0.00000000000000E+0
Node	916	8.83004693668738E+0	1.00649745560966E+0	0.00000000000000E+0
Node	917	8.34778674056534E+0	1.00667839960041E+0	0.00000000000000E+0
Node	918	7.88433972694786E+0	1.00151530180358E+0	0.00000000000000E+0



Relazione di calcolo spalle e fondazioni

COMMESSA	LOTTO	CODIFICA	DOCUMENTO	REV.	FOGLIO
NM25	03 D 26	CL	IV 27 04 001	A	201 di 603

Node	919	7.43628921603556E+0	9.95822248579352E-1	0.00000000000000E+0
Node	920	7.51854707049833E+0	1.51432265143751E+0	0.00000000000000E+0
Node	921	7.54145324635028E+0	2.04640226687963E+0	0.00000000000000E+0
Node	922	7.59030381899490E+0	2.58827962956943E+0	0.00000000000000E+0
Node	923	7.67506476788885E+0	3.13116030470399E+0	0.00000000000000E+0
Node	924	7.14985338127060E+0	3.19428422897360E+0	0.00000000000000E+0
Node	925	6.01544628660449E+0	3.39570379469476E+0	0.00000000000000E+0
Node	926	4.86007060805730E+0	3.26096063540955E+0	0.00000000000000E+0
Node	927	4.32085951111327E+0	2.73330692420397E+0	0.00000000000000E+0
Node	928	4.27636861112419E+0	2.18021892399619E+0	0.00000000000000E+0
Node	929	4.15548287511780E+0	1.59923088453496E+0	0.00000000000000E+0
Node	930	4.26638171261370E+0	1.02707343795699E+0	0.00000000000000E+0
Node	931	3.77874095413976E+0	9.88588873012413E-1	0.00000000000000E+0
Node	932	3.74430613456209E+0	1.45652365712048E+0	0.00000000000000E+0
Node	933	3.74704074395177E+0	1.80020005622892E+0	0.00000000000000E+0
Node	934	3.78772126838868E+0	2.27502320026113E+0	0.00000000000000E+0
Node	935	3.81199495965968E+0	2.78281401331745E+0	0.00000000000000E+0
Node	936	3.81973655768123E+0	3.29376293438965E+0	0.00000000000000E+0
Node	937	4.32977529924261E+0	3.26962241136673E+0	0.00000000000000E+0
Node	938	5.41542747470505E+0	3.28680823120617E+0	0.00000000000000E+0
Node	939	6.60915420168669E+0	3.26226099224182E+0	0.00000000000000E+0
Node	940	8.23382343043807E+0	3.02042776727706E+0	0.00000000000000E+0
Node	941	8.80720081118857E+0	3.15703616525571E+0	0.00000000000000E+0
Node	942	9.96246863509880E+0	3.37994033868337E+0	0.00000000000000E+0
Node	943	1.11062576177590E+1	3.23708675648613E+0	0.00000000000000E+0
Node	944	1.24970271836210E+1	1.47943229278438E+0	0.00000000000000E+0
Node	945	8.38736294202127E+0	2.56067488062039E+0	0.00000000000000E+0

Relazione di calcolo spalle e fondazioni

COMMESSA	LOTTO	CODIFICA	DOCUMENTO	REV.	FOGLIO
NM25	03 D 26	CL	IV 27 04 001	A	202 di 603

Node	946	8.40278056800929E+0	2.04831738531882E+0	0.00000000000000E+0
Node	947	8.37824965444284E+0	1.52272594820473E+0	0.00000000000000E+0
Node	948	7.93670756944877E+0	1.51418136596429E+0	0.00000000000000E+0
Node	949	7.98015477665255E+0	2.03700029080117E+0	0.00000000000000E+0
Node	950	8.04903012669148E+0	2.55257577097236E+0	0.00000000000000E+0
Node	951	1.6500000003543E+1	3.82222222118966E+0	0.00000000000000E+0
Node	952	1.6500000003543E+1	3.34444444340243E+0	0.00000000000000E+0
Node	953	1.6500000003543E+1	2.86666666561521E+0	0.00000000000000E+0
Node	954	1.6500000003543E+1	2.38888888782798E+0	0.00000000000000E+0
Node	955	1.6500000003543E+1	1.91111111004075E+0	0.00000000000000E+0
Node	956	1.6500000003543E+1	1.43333333225353E+0	0.00000000000000E+0
Node	957	1.6500000003543E+1	9.5555554466303E-1	0.00000000000000E+0
Node	958	1.6500000003543E+1	4.7777776679078E-1	0.00000000000000E+0
Node	959	1.6500000003543E+1	-1.10814823983673E-9	0.00000000000000E+0
Node	960	1.60291666671921E+1	-1.05718929907515E-9	0.00000000000000E+0
Node	961	1.55583333339566E+1	-1.00623035830565E-9	0.00000000000000E+0
Node	962	1.50875000007212E+1	-9.55271417536152E-10	0.00000000000000E+0
Node	963	1.46166666674858E+1	-9.04312476766650E-10	0.00000000000000E+0
Node	964	1.41458333342504E+1	-8.53353535997149E-10	0.00000000000000E+0
Node	965	1.57499999996535E+1	1.49947533193914E+0	7.35322362263549E-26
Node	966	1.55275924999334E+1	2.03233909455375E+0	8.08390780173777E-26
Node	967	1.49999999996536E+1	2.24947533876972E+0	8.80540350147284E-26
Node	968	1.44724075005239E+1	2.03233909600551E+0	9.94286477800623E-26
Node	969	1.42499999996536E+1	1.49947533566090E+0	7.10067047295026E-26
Node	970	1.44671362421773E+1	9.71882839566730E-1	9.46916474896602E-26
Node	971	1.49999999996535E+1	7.49475339389719E-1	8.86854178906031E-26
Node	972	1.55275924957001E+1	9.66611577869020E-1	1.01001112330254E-25

Relazione di calcolo spalle e fondazioni

COMMESSA	LOTTO	CODIFICA	DOCUMENTO	REV.	FOGLIO
NM25	03 D 26	CL	IV 27 04 001	A	203 di 603

Node	973	1.42505521568585E+1	2.60228538210314E+0	0.00000000000000E+0
Node	974	1.41006193201597E+1	3.10547623491363E+0	0.00000000000000E+0
Node	975	1.39494364268338E+1	3.40600077422700E+0	0.00000000000000E+0
Node	976	1.40744079197923E+1	3.76882953178266E+0	0.00000000000000E+0
Node	977	1.60436282768289E+1	3.80567255031456E+0	0.00000000000000E+0
Node	978	1.60590924296987E+1	3.33102368094364E+0	0.00000000000000E+0
Node	979	1.60483176907046E+1	2.88308207555497E+0	0.00000000000000E+0
Node	980	1.62236214915810E+1	1.40374900000415E+0	0.00000000000000E+0
Node	981	1.60468063804682E+1	9.75272266984095E-1	0.00000000000000E+0
Node	982	1.60862990589542E+1	4.48045727213509E-1	0.00000000000000E+0
Node	983	1.57696492639523E+1	3.46834334726315E-1	0.00000000000000E+0
Node	984	1.43094195603883E+1	4.50645156572042E-1	0.00000000000000E+0
Node	985	1.48083333334436E+1	3.74737669140786E-1	0.00000000000000E+0
Node	986	1.56765527154907E+1	5.70633981801975E-1	0.00000000000000E+0
Node	987	1.59215362313702E+1	2.38912870537816E+0	0.00000000000000E+0
Node	988	1.52447027619146E+1	3.13489502497215E+0	0.00000000000000E+0
Node	989	1.61250000000039E+1	1.70529322098995E+0	0.00000000000000E+0
Node	990	1.54686270449973E+1	2.67859177583819E+0	0.00000000000000E+0
Node	991	1.47541818133029E+1	2.88243731659414E+0	0.00000000000000E+0
Node	992	1.57177547613258E+1	2.94797891447458E+0	0.00000000000000E+0
Node	993	1.56471865850669E+1	3.29188385552719E+0	0.00000000000000E+0
Node	994	1.55862540103935E+1	3.76944430014806E+0	0.00000000000000E+0
Node	995	1.51088156042913E+1	3.68666715192906E+0	0.00000000000000E+0
Node	996	1.45287606826637E+1	3.54767102042893E+0	0.00000000000000E+0
Node	997	1.53749999996535E+1	1.49947533380178E+0	6.59556453942308E-26
Node	998	1.49999999996535E+1	1.49947533566443E+0	5.83790545621067E-26
Node	999	1.49999999996535E+1	1.12447533752707E+0	7.35322362263549E-26

Relazione di calcolo spalle e fondazioni

COMMESSA	LOTTO	CODIFICA	DOCUMENTO	REV.	FOGLIO
NM25	03 D 26	CL	IV 27 04 001	A	204 di 603

Node	1000	1.53008641674111E+1	1.19685408607264E+0	7.73427199760589E-26
Node	1001	1.46249999996536E+1	1.49947533566267E+0	6.46928796458046E-26
Node	1002	1.46973787495472E+1	1.19861116851007E+0	7.74359405791426E-26
Node	1003	1.08749999998041E+1	1.50122127723331E+0	6.59744508909382E-26
Node	1004	1.04999999998041E+1	1.50122127909596E+0	5.83978600588141E-26
Node	1005	1.04999999998041E+1	1.12622128049293E+0	7.26039678735381E-26
Node	1006	1.08008641675915E+1	1.19860002922064E+0	7.73615255060931E-26
Node	1007	1.01249999998041E+1	1.50122128095864E+0	6.21861554748761E-26
Node	1008	1.01973787493375E+1	1.20035711282553E+0	7.74547459853186E-26
Node	1009	6.37499999958034E+0	1.50296722066501E+0	6.59932563972032E-26
Node	1010	5.99999999958034E+0	1.50296722252766E+0	5.84166655650791E-26
Node	1011	5.99999999958031E+0	1.12796722439030E+0	7.35698472293273E-26
Node	1012	6.30086416733795E+0	1.20034597293587E+0	7.73803309790315E-26
Node	1013	5.62499999958036E+0	1.50296722252590E+0	6.47304906487770E-26
Node	1014	5.69737874947405E+0	1.20210305537330E+0	7.74735515821150E-26
Node	1015	1.31818181828213E+1	1.20036414261751E+1	0.00000000000000E+0
Node	1016	1.26886363645932E+1	1.20036414262083E+1	0.00000000000000E+0
Node	1017	1.21954545463652E+1	1.20036414262415E+1	0.00000000000000E+0
Node	1018	1.17022727281372E+1	1.20036414262748E+1	0.00000000000000E+0
Node	1019	1.12090909099092E+1	1.20036414263080E+1	0.00000000000000E+0
Node	1020	1.07159090916812E+1	1.20036414263412E+1	0.00000000000000E+0
Node	1021	1.02227272734531E+1	1.20036414263744E+1	0.00000000000000E+0
Node	1022	9.72954545522516E+0	1.20036414264076E+1	0.00000000000000E+0
Node	1023	9.23636363699713E+0	1.20036414264408E+1	0.00000000000000E+0
Node	1024	8.74318181876911E+0	1.20036414264741E+1	0.00000000000000E+0
Node	1025	8.25000000054108E+0	1.20036414265073E+1	0.00000000000000E+0
Node	1026	7.75681818231306E+0	1.20036414265405E+1	0.00000000000000E+0

Relazione di calcolo spalle e fondazioni

COMMESSA	LOTTO	CODIFICA	DOCUMENTO	REV.	FOGLIO
NM25	03 D 26	CL	IV 27 04 001	A	205 di 603

Node	1027	7.26363636408504E+0	1.20036414265737E+1	0.00000000000000E+0
Node	1028	6.77045454585702E+0	1.20036414266069E+1	0.00000000000000E+0
Node	1029	6.27727272762899E+0	1.20036414266402E+1	0.00000000000000E+0
Node	1030	5.78409090940097E+0	1.20036414266734E+1	0.00000000000000E+0
Node	1031	5.29090909117295E+0	1.20036414267066E+1	0.00000000000000E+0
Node	1032	4.79772727294492E+0	1.20036414267398E+1	0.00000000000000E+0
Node	1033	4.30454545471690E+0	1.20036414267730E+1	0.00000000000000E+0
Node	1034	3.81136363648888E+0	1.20036414268062E+1	0.00000000000000E+0
Node	1035	3.31818181826086E+0	1.20036414268395E+1	0.00000000000000E+0
Node	1036	3.31818181820095E+0	1.65036428677598E+1	0.00000000000000E+0
Node	1037	3.81136363642568E+0	1.65036428677342E+1	0.00000000000000E+0
Node	1038	4.30454545465040E+0	1.65036428677085E+1	0.00000000000000E+0
Node	1039	4.79772727287512E+0	1.65036428676829E+1	0.00000000000000E+0
Node	1040	5.29090909109985E+0	1.65036428676572E+1	0.00000000000000E+0
Node	1041	5.78409090932457E+0	1.65036428676316E+1	0.00000000000000E+0
Node	1042	6.27727272754930E+0	1.65036428676059E+1	0.00000000000000E+0
Node	1043	6.77045454577402E+0	1.65036428675803E+1	0.00000000000000E+0
Node	1044	7.26363636399875E+0	1.65036428675546E+1	0.00000000000000E+0
Node	1045	7.75681818222347E+0	1.65036428675289E+1	0.00000000000000E+0
Node	1046	8.25000000044820E+0	1.65036428675033E+1	0.00000000000000E+0
Node	1047	8.74318181867292E+0	1.65036428674776E+1	0.00000000000000E+0
Node	1048	9.23636363689765E+0	1.65036428674520E+1	0.00000000000000E+0
Node	1049	9.72954545512238E+0	1.65036428674263E+1	0.00000000000000E+0
Node	1050	1.02227272733471E+1	1.65036428674007E+1	0.00000000000000E+0
Node	1051	1.07159090915718E+1	1.65036428673750E+1	0.00000000000000E+0
Node	1052	1.12090909097965E+1	1.65036428673494E+1	0.00000000000000E+0
Node	1053	1.17022727280212E+1	1.65036428673237E+1	0.00000000000000E+0

Relazione di calcolo spalle e fondazioni

COMMESSA	LOTTO	CODIFICA	DOCUMENTO	REV.	FOGLIO
NM25	03 D 26	CL	IV 27 04 001	A	206 di 603

Node	1054	1.21954545462460E+1	1.65036428672981E+1	0.00000000000000E+0
Node	1055	1.26886363644707E+1	1.65036428672724E+1	0.00000000000000E+0
Node	1056	1.31818181826954E+1	1.65036428672467E+1	0.00000000000000E+0
Node	1057	6.75068424787189E+0	1.49637918687317E+1	1.33260061060602E-23
Node	1058	6.52827675020820E+0	1.54966556296234E+1	1.33336305890213E-23
Node	1059	6.00068425345982E+0	1.57137918761823E+1	1.33411591927962E-23
Node	1060	5.47309175073752E+0	1.54966556356142E+1	1.33537885559674E-23
Node	1061	5.25068424601659E+0	1.49637918741644E+1	1.33266373425869E-23
Node	1062	5.46782048853723E+0	1.44361993761337E+1	1.33500086091625E-23
Node	1063	6.00068424784250E+0	1.42137918755614E+1	1.33436847084625E-23
Node	1064	6.52827674374375E+0	1.44309281146401E+1	1.33547456821332E-23
Node	1065	1.12506842481785E+1	1.49637918681159E+1	5.51587961143221E-15
Node	1066	1.10282767484486E+1	1.54966556307397E+1	5.51587961144111E-15
Node	1067	1.05006842481515E+1	1.57137918749456E+1	5.51587961144989E-15
Node	1068	9.97309174984805E+0	1.54966556325827E+1	5.51587961146126E-15
Node	1069	9.75068424818531E+0	1.49637918735486E+1	5.51587961143284E-15
Node	1070	9.96782048989886E+0	1.44361993761734E+1	5.51587961145496E-15
Node	1071	1.05006842481784E+1	1.42137918755664E+1	5.51587961144736E-15
Node	1072	1.10282767442251E+1	1.44309281140457E+1	5.51587961145968E-15
Node	1073	9.62590510977483E+0	1.60065128393033E+1	0.00000000000000E+0
Node	1074	9.36270410347585E+0	1.49654045557742E+1	0.00000000000000E+0
Node	1075	9.58205952785950E+0	1.39462596450850E+1	0.00000000000000E+0
Node	1076	1.05290485999314E+1	1.37782794055923E+1	0.00000000000000E+0
Node	1077	1.16274958935805E+1	1.39374453908917E+1	0.00000000000000E+0
Node	1078	1.17283232521503E+1	1.49668110506333E+1	0.00000000000000E+0
Node	1079	1.00979095073813E+1	1.60001492465261E+1	0.00000000000000E+0
Node	1080	9.51534103853185E+0	1.54880300522617E+1	0.00000000000000E+0

Relazione di calcolo spalle e fondazioni

COMMESSA	LOTTO	CODIFICA	DOCUMENTO	REV.	FOGLIO
NM25	03 D 26	CL	IV 27 04 001	A	207 di 603

Node	1081	9.50237596417854E+0	1.44501163647706E+1	0.00000000000000E+0
Node	1082	1.00487889952520E+1	1.38953703155440E+1	0.00000000000000E+0
Node	1083	1.10773494921509E+1	1.38914869180299E+1	0.00000000000000E+0
Node	1084	1.16358880425421E+1	1.44499839792661E+1	0.00000000000000E+0
Node	1085	1.16459853317234E+1	1.54896522637353E+1	0.00000000000000E+0
Node	1086	5.14985268339979E+0	1.60278052524301E+1	0.00000000000000E+0
Node	1087	4.79633614964270E+0	1.49894273304445E+1	0.00000000000000E+0
Node	1088	4.73248462701285E+0	1.37873873814262E+1	0.00000000000000E+0
Node	1089	5.97445112927082E+0	1.36819171478987E+1	0.00000000000000E+0
Node	1090	7.10379212625026E+0	1.36596113849738E+1	0.00000000000000E+0
Node	1091	7.24216371610591E+0	1.49375600419530E+1	0.00000000000000E+0
Node	1092	5.62859132612925E+0	1.60001492480419E+1	0.00000000000000E+0
Node	1093	4.99822484731334E+0	1.55230594497720E+1	0.00000000000000E+0
Node	1094	4.77221973250503E+0	1.44530296799380E+1	0.00000000000000E+0
Node	1095	5.37795454128314E+0	1.37649826789510E+1	0.00000000000000E+0
Node	1096	6.51748207093764E+0	1.37133275380162E+1	0.00000000000000E+0
Node	1097	7.14910787302181E+0	1.43260805623692E+1	0.00000000000000E+0
Node	1098	7.16907346362869E+0	1.54701092462322E+1	0.00000000000000E+0
Node	1099	1.31779714480422E+1	1.24995078182325E+1	0.00000000000000E+0
Node	1100	1.26806008981335E+1	1.24950457166379E+1	0.00000000000000E+0
Node	1101	1.21826155282674E+1	1.24900211831806E+1	0.00000000000000E+0
Node	1102	1.16839264956638E+1	1.24844609698371E+1	0.00000000000000E+0
Node	1103	1.11852117529599E+1	1.24793157916048E+1	0.00000000000000E+0
Node	1104	1.06883724815797E+1	1.24771366484293E+1	0.00000000000000E+0
Node	1105	1.01950042391172E+1	1.24814452890825E+1	0.00000000000000E+0
Node	1106	9.70452797513433E+0	1.24892657189989E+1	0.00000000000000E+0
Node	1107	9.21536380842212E+0	1.24988895399991E+1	0.00000000000000E+0

Relazione di calcolo spalle e fondazioni

COMMESSA	LOTTO	CODIFICA	DOCUMENTO	REV.	FOGLIO
NM25	03 D 26	CL	IV 27 04 001	A	208 di 603

Node	1108	8.72453132780857E+0	1.25094788580192E+1	0.00000000000000E+0
Node	1109	8.22749048679477E+0	1.25169927103421E+1	0.00000000000000E+0
Node	1110	7.72179247433101E+0	1.25114426534279E+1	0.00000000000000E+0
Node	1111	7.22764996855717E+0	1.24901233980169E+1	0.00000000000000E+0
Node	1112	6.85632869737871E+0	1.24948739113177E+1	0.00000000000000E+0
Node	1113	6.35901123708725E+0	1.25341661774441E+1	0.00000000000000E+0
Node	1114	5.83940696833010E+0	1.25576252111276E+1	0.00000000000000E+0
Node	1115	5.31256361319692E+0	1.25722314373995E+1	0.00000000000000E+0
Node	1116	4.78370111864834E+0	1.25725116349174E+1	0.00000000000000E+0
Node	1117	4.26516865694713E+0	1.25545832783447E+1	0.00000000000000E+0
Node	1118	3.77894021713743E+0	1.25186936978419E+1	0.00000000000000E+0
Node	1119	3.30305176397891E+0	1.25052163125479E+1	0.00000000000000E+0
Node	1120	3.29039238875184E+0	1.29960252242308E+1	0.00000000000000E+0
Node	1121	3.29694518116398E+0	1.34634656600798E+1	0.00000000000000E+0
Node	1122	3.38867755664864E+0	1.39402751717301E+1	0.00000000000000E+0
Node	1123	3.41422554417470E+0	1.45229585246454E+1	0.00000000000000E+0
Node	1124	3.35125095124439E+0	1.50494977209118E+1	0.00000000000000E+0
Node	1125	3.31916924879034E+0	1.55400085118077E+1	0.00000000000000E+0
Node	1126	3.31305017966801E+0	1.60220250205782E+1	0.00000000000000E+0
Node	1127	3.78870736546002E+0	1.60409344128854E+1	0.00000000000000E+0
Node	1128	4.24361235993260E+0	1.60532230306327E+1	0.00000000000000E+0
Node	1129	4.69138818875228E+0	1.60408446839243E+1	0.00000000000000E+0
Node	1130	6.13897849018097E+0	1.61087173719046E+1	0.00000000000000E+0
Node	1131	6.64936565124573E+0	1.60001492450465E+1	0.00000000000000E+0
Node	1132	7.19894238622837E+0	1.59984947429261E+1	0.00000000000000E+0
Node	1133	7.72025780297738E+0	1.59825708628346E+1	0.00000000000000E+0
Node	1134	8.21869453327109E+0	1.59800370956410E+1	0.00000000000000E+0



Relazione di calcolo spalle e fondazioni

COMMESSA	LOTTO	CODIFICA	DOCUMENTO	REV.	FOGLIO
NM25	03 D 26	CL	IV 27 04 001	A	209 di 603

Node	1135	8.69836134247025E+0	1.59869934822796E+1	0.00000000000000E+0
Node	1136	9.16502092243163E+0	1.59960340043468E+1	0.00000000000000E+0
Node	1137	1.06082966692236E+1	1.61087173712863E+1	0.00000000000000E+0
Node	1138	1.11186838320627E+1	1.60001492456047E+1	0.00000000000000E+0
Node	1139	1.16588803274496E+1	1.60073079504852E+1	0.00000000000000E+0
Node	1140	1.21755279365233E+1	1.59992061108038E+1	0.00000000000000E+0
Node	1141	1.26789943639040E+1	1.59985785832612E+1	0.00000000000000E+0
Node	1142	1.31777834634369E+1	1.60007466812498E+1	0.00000000000000E+0
Node	1143	1.31752530784372E+1	1.54976562301005E+1	0.00000000000000E+0
Node	1144	1.31739756422270E+1	1.49945018643228E+1	0.00000000000000E+0
Node	1145	1.31716159547065E+1	1.44921152119160E+1	0.00000000000000E+0
Node	1146	1.31706223862616E+1	1.39913383525571E+1	0.00000000000000E+0
Node	1147	1.31717759433892E+1	1.34926682812629E+1	0.00000000000000E+0
Node	1148	1.31744667137404E+1	1.29957025426509E+1	0.00000000000000E+0
Node	1149	3.78613004705272E+0	1.55849972528074E+1	0.00000000000000E+0
Node	1150	4.18851380631530E+0	1.56273078131417E+1	0.00000000000000E+0
Node	1151	4.57180701229492E+0	1.55774523071085E+1	0.00000000000000E+0
Node	1152	4.40303127893796E+0	1.51152628817764E+1	0.00000000000000E+0
Node	1153	4.09161569997508E+0	1.45993104242614E+1	0.00000000000000E+0
Node	1154	5.33780598020969E+0	1.31541494807735E+1	0.00000000000000E+0
Node	1155	7.68222104906763E+0	1.36471809902359E+1	0.00000000000000E+0
Node	1156	7.71926672724977E+0	1.42758818761038E+1	0.00000000000000E+0
Node	1157	7.72448898466124E+0	1.48853311992818E+1	0.00000000000000E+0
Node	1158	7.70586779224044E+0	1.54472076037469E+1	0.00000000000000E+0
Node	1159	8.20525711816909E+0	1.54450297096669E+1	0.00000000000000E+0
Node	1160	8.66607214854282E+0	1.54650207965755E+1	0.00000000000000E+0
Node	1161	9.09999405487100E+0	1.54810758779758E+1	0.00000000000000E+0

Node	1162	9.05495154776561E+0	1.49613506487777E+1	0.00000000000000E+0
Node	1163	9.09759480440212E+0	1.44551007571748E+1	0.00000000000000E+0
Node	1164	9.13975067459663E+0	1.39831367449279E+1	0.00000000000000E+0
Node	1165	1.16438522826806E+1	1.34469861484713E+1	0.00000000000000E+0
Node	1166	1.21589582076265E+1	1.34661911364650E+1	0.00000000000000E+0
Node	1167	1.21528937569485E+1	1.39613245177994E+1	0.00000000000000E+0
Node	1168	1.21594510387074E+1	1.44660121658512E+1	0.00000000000000E+0
Node	1169	1.21823649913697E+1	1.49758928346204E+1	0.00000000000000E+0
Node	1170	1.21690595254396E+1	1.54882596985235E+1	0.00000000000000E+0
Node	1171	1.26741747821930E+1	1.54917569155988E+1	0.00000000000000E+0
Node	1172	1.26740166703679E+1	1.49847220997842E+1	0.00000000000000E+0
Node	1173	1.26669723069706E+1	1.44792450552131E+1	0.00000000000000E+0
Node	1174	1.26642497557399E+1	1.39772946657661E+1	0.00000000000000E+0
Node	1175	1.26671468280966E+1	1.34802881997506E+1	0.00000000000000E+0
Node	1176	1.26731595723214E+1	1.29869308441798E+1	0.00000000000000E+0
Node	1177	1.21703142768023E+1	1.29768330125782E+1	0.00000000000000E+0
Node	1178	1.16650294015701E+1	1.29648495460990E+1	0.00000000000000E+0
Node	1179	1.11582638314094E+1	1.29520671148557E+1	0.00000000000000E+0
Node	1180	1.06555293395855E+1	1.29441304120091E+1	0.00000000000000E+0
Node	1181	1.01621415022402E+1	1.29557130461734E+1	0.00000000000000E+0
Node	1182	9.67593361836593E+0	1.29734242793112E+1	0.00000000000000E+0
Node	1183	9.19402145836999E+0	1.29943811773676E+1	0.00000000000000E+0
Node	1184	8.71028482029394E+0	1.30204970502599E+1	0.00000000000000E+0
Node	1185	8.21168945018514E+0	1.30458622670458E+1	0.00000000000000E+0
Node	1186	7.67284089427964E+0	1.30371368112113E+1	0.00000000000000E+0
Node	1187	7.06635751197394E+0	1.29518564492737E+1	0.00000000000000E+0
Node	1188	6.46192967985439E+0	1.30802182844162E+1	0.00000000000000E+0

Relazione di calcolo spalle e fondazioni

COMMESSA	LOTTO	CODIFICA	DOCUMENTO	REV.	FOGLIO
NM25	03 D 26	CL	IV 27 04 001	A	211 di 603

Node	1189	5.90224390121668E+0	1.31194628769915E+1	0.00000000000000E+0
Node	1190	4.76121367744762E+0	1.31593295101208E+1	0.00000000000000E+0
Node	1191	4.19490547681204E+0	1.31241147020530E+1	0.00000000000000E+0
Node	1192	3.73678269408011E+0	1.30124717078880E+1	0.00000000000000E+0
Node	1193	3.68393187799324E+0	1.34149768861662E+1	0.00000000000000E+0
Node	1194	4.01855055681563E+0	1.37722076566948E+1	0.00000000000000E+0
Node	1195	3.84569285609471E+0	1.51317043461809E+1	0.00000000000000E+0
Node	1196	4.14852434329157E+0	1.52925477640015E+1	0.00000000000000E+0
Node	1197	1.11233218598453E+1	1.34202940636614E+1	0.00000000000000E+0
Node	1198	1.06078494293565E+1	1.33916386290810E+1	0.00000000000000E+0
Node	1199	1.01159788223884E+1	1.34241301775842E+1	0.00000000000000E+0
Node	1200	9.63732247741079E+0	1.34564151550976E+1	0.00000000000000E+0
Node	1201	9.16970767711054E+0	1.34896601976956E+1	0.00000000000000E+0
Node	1202	8.70662667931338E+0	1.35395281096682E+1	0.00000000000000E+0
Node	1203	8.23109547948514E+0	1.36162720378429E+1	0.00000000000000E+0
Node	1204	8.22744621027872E+0	1.48805672194783E+1	0.00000000000000E+0
Node	1205	8.66050225364040E+0	1.49365506333209E+1	0.00000000000000E+0
Node	1206	8.69568478256372E+0	1.44225136412584E+1	0.00000000000000E+0
Node	1207	8.71293742960343E+0	1.40449056775816E+1	0.00000000000000E+0
Node	1208	8.31659891135526E+0	1.42467085194178E+1	0.00000000000000E+0
Node	1209	1.87568424773488E+0	1.50045607637224E+1	5.30361358248686E-26
Node	1210	1.50068424773488E+0	1.50045607655850E+1	4.54595449927445E-26
Node	1211	1.50068424773485E+0	1.46295607674477E+1	6.06127266569926E-26
Node	1212	1.80154841549249E+0	1.47019395159932E+1	6.44232104066969E-26
Node	1213	1.12568424773490E+0	1.50045607655833E+1	5.17733700764424E-26
Node	1214	1.19806299762859E+0	1.47036965984307E+1	6.45164310097803E-26
Node	1215	1.50068424928532E+0	1.53795607671377E+1	6.02970352207174E-26

Relazione di calcolo spalle e fondazioni

COMMESSA	LOTTO	CODIFICA	DOCUMENTO	REV.	FOGLIO
NM25	03 D 26	CL	IV 27 04 001	A	212 di 603

Node	1216	1.80154841779030E+0	1.53071820163143E+1	6.48107473357453E-26
Node	1217	1.19982007983631E+0	1.53071820175288E+1	6.44232106819514E-26
Node	1218	1.87499999983303E+0	6.00471350250818E+0	1.14481418231579E-25
Node	1219	1.49999999983303E+0	6.00471350437083E+0	1.06904827399455E-25
Node	1220	1.49999999983299E+0	5.62971350623347E+0	1.22058009063703E-25
Node	1221	1.80086416759063E+0	5.70209225477904E+0	1.25868492813407E-25
Node	1222	1.49999999981952E+0	6.37971350592303E+0	1.23320773715181E-25
Node	1223	1.80086416899398E+0	6.30733475546861E+0	1.26256029800897E-25
Node	1224	1.12499999983642E+0	6.00471350522454E+0	1.14797109394456E-25
Node	1225	1.19737874946005E+0	5.70384933764493E+0	1.25961713372200E-25
Node	1226	1.19913583131073E+0	6.30733475636751E+0	1.25868493101872E-25
Node	1227	1.87568424773490E+0	1.05047135752960E+1	1.43955225810358E-25
Node	1228	1.50068424773490E+0	1.05047135771586E+1	1.36378634978234E-25
Node	1229	1.50068424773486E+0	1.01297135790213E+1	1.51531816642482E-25
Node	1230	1.80154841549250E+0	1.02020923275669E+1	1.55342300392186E-25
Node	1231	1.12568424773491E+0	1.05047135771569E+1	1.42692460061931E-25
Node	1232	1.19806299762860E+0	1.02038494100043E+1	1.55435520995269E-25
Node	1233	1.50068424928533E+0	1.08797135787113E+1	1.51216125206206E-25
Node	1234	1.80154841779032E+0	1.08073348278879E+1	1.55729837321234E-25
Node	1235	1.19982007983633E+0	1.08073348291024E+1	1.55342300667440E-25
Node	1236	1.5374999998337E+1	1.04994760100289E+1	1.62894358062948E-25
Node	1237	1.4999999998337E+1	1.04994760118916E+1	1.55317767230824E-25
Node	1238	1.4999999998337E+1	1.01244760137542E+1	1.70470948895072E-25
Node	1239	1.53008641675913E+1	1.01968547622998E+1	1.74281432644776E-25
Node	1240	1.4999999998202E+1	1.08744760134438E+1	1.71733713546550E-25
Node	1241	1.53008641689947E+1	1.08020972629894E+1	1.74668969632267E-25
Node	1242	1.4624999998371E+1	1.04994760127453E+1	1.63210049225825E-25

Node	1243	1.46973787494607E+1	1.01986118451657E+1	1.74374653203569E-25
Node	1244	1.46991358313114E+1	1.08020972638883E+1	1.74281432933242E-25
Node	1245	1.53756842477473E+1	1.49637918699310E+1	-7.43641088029926E-25
Node	1246	1.50006842477473E+1	1.49637918717936E+1	-7.51217678862051E-25
Node	1247	1.50006842477473E+1	1.45887918736563E+1	-7.36064497197802E-25
Node	1248	1.53015484155049E+1	1.46611706222018E+1	-7.32254013448098E-25
Node	1249	1.50006842492977E+1	1.53387918733463E+1	-7.36380188634078E-25
Node	1250	1.53015484178027E+1	1.52664131225229E+1	-7.31866476519050E-25
Node	1251	1.46256842477473E+1	1.49637918717919E+1	-7.44903853778353E-25
Node	1252	1.46980629976410E+1	1.46629277046393E+1	-7.32160792845015E-25
Node	1253	1.46998200798487E+1	1.52664131237374E+1	-7.32254013172844E-25
Node	1254	5.9999999958036E+0	1.87796722408030E+0	7.32541557913902E-26
Node	1255	6.30086416874905E+0	1.80558847362252E+0	7.77678679660443E-26
Node	1256	5.69913583079506E+0	1.80558847410585E+0	7.73803312217776E-26
Node	1257	1.49999999980810E+0	1.12971316735614E+0	7.26415788771507E-26
Node	1258	1.49999999980812E+0	1.50471316595916E+0	5.84354710624267E-26
Node	1259	1.12499999980812E+0	1.50471316782184E+0	6.22237664784887E-26
Node	1260	1.19737874934150E+0	1.20384899968873E+0	7.74923569889312E-26
Node	1261	1.50000000120512E+0	1.87971316735613E+0	7.26415788726592E-26
Node	1262	1.19913583216288E+0	1.80733441892722E+0	7.73991368679499E-26
Node	1263	1.87499999980812E+0	1.50471316409651E+0	6.60120618945508E-26
Node	1264	1.80086416759554E+0	1.20209191608383E+0	7.73991365097059E-26
Node	1265	1.80086416976630E+0	1.80733441663032E+0	7.77866734012529E-26
Node	1266	1.05000000012011E+1	1.87622128049293E+0	7.26039678690466E-26
Node	1267	1.08008641697623E+1	1.80384252976712E+0	7.77490623976403E-26
Node	1268	1.01991358321589E+1	1.80384253206402E+0	7.73615258643374E-26
Node	1269	5.24999999977200E+0	1.05029679024802E+1	1.62931969066016E-25

Relazione di calcolo spalle e fondazioni

COMMESSA	LOTTO	CODIFICA	DOCUMENTO	REV.	FOGLIO
NM25	03 D 26	CL	IV 27 04 001	A	214 di 603

Node	1270	5.46713624121475E+0	9.97537540391020E+0	1.88185380181615E-25
Node	1271	5.99999999977197E+0	9.75296790154881E+0	1.83767593863339E-25
Node	1272	5.99999999977199E+0	1.01279679001518E+1	1.69561486048615E-25
Node	1273	5.99999999977200E+0	1.05029678987548E+1	1.55355378233891E-25
Node	1274	5.62499999977200E+0	1.05029679006175E+1	1.59143673649953E-25
Node	1275	5.69737874930538E+0	1.02021037324844E+1	1.74412264160396E-25
Node	1276	6.00000000256601E+0	1.12529679015488E+1	1.83767593854357E-25
Node	1277	5.47240750266557E+0	1.10358316615567E+1	1.93260044420640E-25
Node	1278	6.00000000116900E+0	1.08779679001518E+1	1.69561486044124E-25
Node	1279	5.69913583212676E+0	1.08055891517229E+1	1.74319044039415E-25
Node	1280	6.52759249590800E+0	9.97010414057454E+0	1.97024369657124E-25
Node	1281	6.74999999977200E+0	1.05029678950295E+1	1.70508559898140E-25
Node	1282	6.37499999977200E+0	1.05029678968922E+1	1.62931969066016E-25
Node	1283	6.30086416755942E+0	1.02003466488795E+1	1.74319043681170E-25
Node	1284	6.52759250102324E+0	1.10358316565287E+1	1.77180024282935E-25
Node	1285	6.30086416973018E+0	1.08055891494260E+1	1.74706580572718E-25
Node	1286	9.75068424817855E+0	1.04637897571967E+1	5.51587961142463E-15
Node	1287	9.96782048962130E+0	9.93619725862674E+0	5.51587961144989E-15
Node	1288	1.05006842481785E+1	9.71378975626535E+0	5.51587961144547E-15
Node	1289	1.05006842481785E+1	1.00887897548683E+1	5.51587961143126E-15
Node	1290	1.05006842481785E+1	1.04637897534714E+1	5.51587961141706E-15
Node	1291	1.01256842481785E+1	1.04637897553340E+1	5.51587961142085E-15
Node	1292	1.01980629977119E+1	1.01629255872009E+1	5.51587961143611E-15
Node	1293	1.05006842509725E+1	1.12137897562653E+1	5.51587961144547E-15
Node	1294	9.97309175107211E+0	1.09966535162733E+1	5.51587961145496E-15
Node	1295	1.05006842495755E+1	1.08387897548683E+1	5.51587961143126E-15
Node	1296	1.01998200805333E+1	1.07664110064394E+1	5.51587961143602E-15

Relazione di calcolo spalle e fondazioni

COMMESSA	LOTTO	CODIFICA	DOCUMENTO	REV.	FOGLIO
NM25	03 D 26	CL	IV 27 04 001	A	215 di 603

Node	1297	1.10282767443145E+1	9.93092599529107E+0	5.51587961145873E-15
Node	1298	1.12506842481785E+1	1.04637897497461E+1	5.51587961143221E-15
Node	1299	1.08756842481785E+1	1.04637897516087E+1	5.51587961142463E-15
Node	1300	1.08015484159659E+1	1.01611685035960E+1	5.51587961143602E-15
Node	1301	1.10282767494297E+1	1.09966535112453E+1	5.51587961143888E-15
Node	1302	1.08015484181367E+1	1.07664110041425E+1	5.51587961143641E-15
Node	1303	1.4999999996536E+1	1.87447533721707E+0	7.32165447884178E-26
Node	1304	1.53008641688222E+1	1.80209658675929E+0	7.77302569630719E-26
Node	1305	1.46991358308683E+1	1.80209658724262E+0	7.73427202188052E-26
Node	1306	1.4999999997436E+1	5.62447567547302E+0	1.21054518714399E-25
Node	1307	1.4999999997436E+1	5.99947567407605E+0	1.06848410899675E-25
Node	1308	1.4624999997436E+1	5.99947567593873E+0	1.10636706315737E-25
Node	1309	1.46973787492770E+1	5.69861150780562E+0	1.25905296826180E-25
Node	1310	1.50000000011406E+1	6.37447567547303E+0	1.21054518709908E-25
Node	1311	1.46991358320984E+1	6.30209692704411E+0	1.25812076705199E-25
Node	1312	1.5374999997436E+1	5.99947567221340E+0	1.14425001731799E-25
Node	1313	1.53008641675311E+1	5.69685442420073E+0	1.25812076346954E-25
Node	1314	1.53008641697018E+1	6.30209692474721E+0	1.26199613238501E-25
Node	1315	1.08756842481785E+1	1.49637918699785E+1	5.51587961142463E-15
Node	1316	1.05006842481785E+1	1.49637918718412E+1	5.51587961141706E-15
Node	1317	1.05006842481785E+1	1.45887918737038E+1	5.51587961143221E-15
Node	1318	1.08015484159361E+1	1.46611706222494E+1	5.51587961143602E-15
Node	1319	6.37568424787189E+0	1.49637918705943E+1	1.33184294202998E-23
Node	1320	6.00068424787189E+0	1.49637918724570E+1	1.33108527345394E-23
Node	1321	6.00068424785719E+0	1.45887918740092E+1	1.33272687215010E-23
Node	1322	6.30154841556637E+0	1.46611706227546E+1	1.33298163999655E-23
Node	1323	1.05006842481650E+1	1.53387918733934E+1	5.51587961143347E-15

Relazione di calcolo spalle e fondazioni

COMMESSA	LOTTO	CODIFICA	DOCUMENTO	REV.	FOGLIO
NM25	03 D 26	CL	IV 27 04 001	A	216 di 603

Node	1324	1.08015484173394E+1	1.52664131229389E+1	5.51587961143641E-15
Node	1325	6.00068425066585E+0	1.53387918743196E+1	1.33260059636678E-23
Node	1326	6.30154841865741E+0	1.52664131230809E+1	1.33302039368557E-23
Node	1327	6.00068424762553E+0	5.21378941581767E+0	1.33411590978679E-23
Node	1328	6.52827674582131E+0	5.43092565734433E+0	1.33534747924079E-23
Node	1329	6.75068424762553E+0	5.96378941581767E+0	1.33260059162037E-23
Node	1330	6.37568424762553E+0	5.96378941581767E+0	1.33184293253715E-23
Node	1331	6.00068424762553E+0	5.96378941581767E+0	1.33108527345394E-23
Node	1332	6.00068424762553E+0	5.58878941581767E+0	1.33260059162037E-23
Node	1333	6.30154841609955E+0	5.66116816537902E+0	1.33298164000600E-23
Node	1334	5.25068424763258E+0	5.96378941581767E+0	1.33266372985254E-23
Node	1335	5.46782048915511E+0	5.43619691762258E+0	1.33487537718777E-23
Node	1336	5.62568424762906E+0	5.96378941581767E+0	1.33187450165324E-23
Node	1337	5.69806299718903E+0	5.66292524734388E+0	1.33299096206877E-23
Node	1338	6.00068424759733E+0	6.71378941581767E+0	1.33436846271549E-23
Node	1339	6.00068424761143E+0	6.33878941581767E+0	1.33272686808472E-23
Node	1340	6.52827674581122E+0	6.49665317430099E+0	1.33349012015517E-23
Node	1341	6.30154841609149E+0	6.26641066625965E+0	1.33302039368853E-23
Node	1342	5.47309174942253E+0	6.49665317428037E+0	1.33550592406954E-23
Node	1343	5.69982007914558E+0	6.26641066625277E+0	1.33298164000597E-23
Node	1344	1.12506842479321E+1	5.96378941147655E+0	5.51587961143221E-15
Node	1345	1.10335480084842E+1	6.49138191376895E+0	5.51587961145432E-15
Node	1346	1.05006842479051E+1	6.71378941830625E+0	5.51587961144989E-15
Node	1347	9.97309174960170E+0	6.49665317594336E+0	5.51587961146126E-15
Node	1348	9.75068424793896E+0	5.96378941690927E+0	5.51587961143284E-15
Node	1349	9.96782048965250E+0	5.43619691953408E+0	5.51587961145496E-15
Node	1350	1.05006842479321E+1	5.21378941892713E+0	5.51587961144736E-15



Relazione di calcolo spalle e fondazioni

COMMESSA	LOTTO	CODIFICA	DOCUMENTO	REV.	FOGLIO
NM25	03 D 26	CL	IV 27 04 001	A	217 di 603

Node	1351	1.10282767439787E+1	5.43092565740644E+0	5.51587961145968E-15
Node	1352	1.14934976560166E+1	4.99756877950408E+0	0.00000000000000E+0
Node	1353	1.21163600318613E+1	5.99495154709291E+0	0.00000000000000E+0
Node	1354	1.14229585629070E+1	6.85871954791579E+0	0.00000000000000E+0
Node	1355	1.04663901916840E+1	7.54750521112059E+0	0.00000000000000E+0
Node	1356	9.64037400378195E+0	6.82615977216588E+0	0.00000000000000E+0
Node	1357	8.92507176097056E+0	5.94269181297274E+0	0.00000000000000E+0
Node	1358	1.06411052450745E+1	4.62318468945813E+0	0.00000000000000E+0
Node	1359	1.17948815533395E+1	5.58119646420530E+0	0.00000000000000E+0
Node	1360	1.17425277456720E+1	6.36977309445881E+0	0.00000000000000E+0
Node	1361	1.09400584850466E+1	7.20799090386275E+0	0.00000000000000E+0
Node	1362	1.00823204338259E+1	7.13679677202049E+0	0.00000000000000E+0
Node	1363	9.30959381496997E+0	6.37414963844954E+0	0.00000000000000E+0
Node	1364	9.30074363627642E+0	5.53771397206063E+0	0.00000000000000E+0
Node	1365	1.03617057594513E+1	4.75689470946357E+0	0.00000000000000E+0
Node	1366	1.08548875777734E+1	4.75689470946357E+0	0.00000000000000E+0
Node	1367	9.61204677067934E+0	1.15216654732863E+1	0.00000000000000E+0
Node	1368	9.29452960316390E+0	1.04885066778578E+1	0.00000000000000E+0
Node	1369	9.35766518365029E+0	9.39491778270557E+0	0.00000000000000E+0
Node	1370	1.04946000039967E+1	9.23029039650688E+0	0.00000000000000E+0
Node	1371	1.16563386819807E+1	9.38646302140092E+0	0.00000000000000E+0
Node	1372	1.17333833321426E+1	1.04688151742270E+1	0.00000000000000E+0
Node	1373	1.00979095079933E+1	1.15001474679943E+1	0.00000000000000E+0
Node	1374	9.48016262201331E+0	1.10151444916939E+1	0.00000000000000E+0
Node	1375	9.35903809496960E+0	9.94945603511611E+0	0.00000000000000E+0
Node	1376	9.92361886340226E+0	9.34821797620510E+0	0.00000000000000E+0
Node	1377	1.10856975532063E+1	9.29987299854363E+0	0.00000000000000E+0

Relazione di calcolo spalle e fondazioni

COMMESSA	LOTTO	CODIFICA	DOCUMENTO	REV.	FOGLIO
NM25	03 D 26	CL	IV 27 04 001	A	218 di 603

Node	1378	1.16503013010655E+1	9.94328046456899E+0	0.00000000000000E+0
Node	1379	1.16494092014019E+1	1.09949646220304E+1	0.00000000000000E+0
Node	1380	5.15416592109521E+0	1.15334585327278E+1	0.00000000000000E+0
Node	1381	4.83240432392692E+0	1.05176995107583E+1	0.00000000000000E+0
Node	1382	4.90047235909939E+0	9.47225686163374E+0	0.00000000000000E+0
Node	1383	5.99737855008515E+0	9.27617478938375E+0	0.00000000000000E+0
Node	1384	7.13504782811704E+0	9.36326163335555E+0	0.00000000000000E+0
Node	1385	7.24244337054477E+0	1.04950703192122E+1	0.00000000000000E+0
Node	1386	5.62824920209328E+0	1.15197365406360E+1	0.00000000000000E+0
Node	1387	5.01217823110473E+0	1.10358714335561E+1	0.00000000000000E+0
Node	1388	4.90207515837393E+0	1.00138086989847E+1	0.00000000000000E+0
Node	1389	5.44599553517434E+0	9.39703873946691E+0	0.00000000000000E+0
Node	1390	6.55252630692336E+0	9.34964054106433E+0	0.00000000000000E+0
Node	1391	7.15242657194019E+0	9.94097410421882E+0	0.00000000000000E+0
Node	1392	7.16969023402798E+0	1.10153212676546E+1	0.00000000000000E+0
Node	1393	5.89238757684895E+0	4.75689470790884E+0	0.00000000000000E+0
Node	1394	6.89296700452225E+0	4.85119665504453E+0	0.00000000000000E+0
Node	1395	7.13716772078707E+0	6.06058785368849E+0	0.00000000000000E+0
Node	1396	6.40277473872100E+0	4.86546283225086E+0	0.00000000000000E+0
Node	1397	7.01493223345538E+0	5.43608578179728E+0	0.00000000000000E+0
Node	1398	3.31723783702371E+0	4.79286866499473E+0	0.00000000000000E+0
Node	1399	3.31333079879514E+0	5.28455832255258E+0	0.00000000000000E+0
Node	1400	3.30507085905762E+0	5.77299526294431E+0	0.00000000000000E+0
Node	1401	3.29349018746582E+0	6.25467710865245E+0	0.00000000000000E+0
Node	1402	3.27837133830654E+0	6.72439571674779E+0	0.00000000000000E+0
Node	1403	3.26853421499153E+0	7.17799490210942E+0	0.00000000000000E+0
Node	1404	3.28198706413496E+0	7.63330505555007E+0	0.00000000000000E+0

Relazione di calcolo spalle e fondazioni

COMMESSA	LOTTO	CODIFICA	DOCUMENTO	REV.	FOGLIO
NM25	03 D 26	CL	IV 27 04 001	A	219 di 603

Node	1405	3.30033741744619E+0	8.10819387801325E+0	0.00000000000000E+0
Node	1406	3.31513095997505E+0	8.59804019859427E+0	0.00000000000000E+0
Node	1407	3.32653266682081E+0	9.09767672276885E+0	0.00000000000000E+0
Node	1408	3.33523479343386E+0	9.60733310770191E+0	0.00000000000000E+0
Node	1409	3.33573304342978E+0	1.01236856139215E+1	0.00000000000000E+0
Node	1410	3.30086742243258E+0	1.05929026732343E+1	0.00000000000000E+0
Node	1411	3.29327921120305E+0	1.10599940854490E+1	0.00000000000000E+0
Node	1412	3.30253046420860E+0	1.15307722111097E+1	0.00000000000000E+0
Node	1413	3.77293050353768E+0	1.15366632887994E+1	0.00000000000000E+0
Node	1414	4.23291873923648E+0	1.15369012453388E+1	0.00000000000000E+0
Node	1415	4.69376037095228E+0	1.15328026859128E+1	0.00000000000000E+0
Node	1416	6.13863636473407E+0	1.16283046642107E+1	0.00000000000000E+0
Node	1417	6.64902352665325E+0	1.15197365381220E+1	0.00000000000000E+0
Node	1418	7.19907832157688E+0	1.15220008199865E+1	0.00000000000000E+0
Node	1419	7.72267065572125E+0	1.15123309944336E+1	0.00000000000000E+0
Node	1420	8.22460734627042E+0	1.15158665052076E+1	0.00000000000000E+0
Node	1421	8.70328531844953E+0	1.15248914716688E+1	0.00000000000000E+0
Node	1422	9.14802604628393E+0	1.15259996450255E+1	0.00000000000000E+0
Node	1423	1.06082966706341E+1	1.16087155915690E+1	0.00000000000000E+0
Node	1424	1.11186838325533E+1	1.15001474654803E+1	0.00000000000000E+0
Node	1425	1.16605939030232E+1	1.15110692041761E+1	0.00000000000000E+0
Node	1426	1.21782603878559E+1	1.15068694799472E+1	0.00000000000000E+0
Node	1427	1.26817085155522E+1	1.15103277453941E+1	0.00000000000000E+0
Node	1428	1.31794140415458E+1	1.15160069165929E+1	0.00000000000000E+0
Node	1429	1.31789348358125E+1	1.10277798867809E+1	0.00000000000000E+0
Node	1430	1.31806319081874E+1	1.05391504480616E+1	0.00000000000000E+0
Node	1431	1.31826381278181E+1	1.00510776297547E+1	0.00000000000000E+0

Relazione di calcolo spalle e fondazioni

COMMESSA	LOTTO	CODIFICA	DOCUMENTO	REV.	FOGLIO
NM25	03 D 26	CL	IV 27 04 001	A	220 di 603

Node	1432	1.31877398606779E+1	9.56565907746133E+0	0.00000000000000E+0
Node	1433	1.31965638690210E+1	9.08691752624370E+0	0.00000000000000E+0
Node	1434	1.32063691363071E+1	8.61920285210219E+0	0.00000000000000E+0
Node	1435	1.32086197467697E+1	8.16176114009380E+0	0.00000000000000E+0
Node	1436	1.31852982823212E+1	7.69791361580976E+0	0.00000000000000E+0
Node	1437	1.31626494879239E+1	7.20933786609584E+0	0.00000000000000E+0
Node	1438	1.31694334804907E+1	6.71527443654849E+0	0.00000000000000E+0
Node	1439	1.31738730221426E+1	6.23190022358772E+0	0.00000000000000E+0
Node	1440	1.31560858929638E+1	5.74480478287669E+0	0.00000000000000E+0
Node	1441	1.31766223348452E+1	5.27426306852502E+0	0.00000000000000E+0
Node	1442	1.31796587789715E+1	4.79266985035469E+0	0.00000000000000E+0
Node	1443	1.26838831060001E+1	4.81499423840623E+0	0.00000000000000E+0
Node	1444	1.21725909483573E+1	4.87035633217929E+0	0.00000000000000E+0
Node	1445	9.62003537278014E+0	5.00722942613361E+0	0.00000000000000E+0
Node	1446	9.11729457780745E+0	4.81705102633216E+0	0.00000000000000E+0
Node	1447	8.70023639823887E+0	4.72666502497180E+0	0.00000000000000E+0
Node	1448	7.84801100737097E+0	4.79334174292894E+0	0.00000000000000E+0
Node	1449	7.37585018448000E+0	4.83718702980800E+0	0.00000000000000E+0
Node	1450	5.37936479203142E+0	4.86809845519815E+0	0.00000000000000E+0
Node	1451	4.83469573699462E+0	4.83467049165577E+0	0.00000000000000E+0
Node	1452	4.31522095449580E+0	4.82120994798561E+0	0.00000000000000E+0
Node	1453	3.81243873501929E+0	4.80543874824677E+0	0.00000000000000E+0
Node	1454	3.74435197830453E+0	1.10749435147337E+1	0.00000000000000E+0
Node	1455	4.15931460006592E+0	1.10735973318851E+1	0.00000000000000E+0
Node	1456	4.58721821142493E+0	1.10549935658483E+1	0.00000000000000E+0
Node	1457	4.47614221011339E+0	1.05721555824681E+1	0.00000000000000E+0
Node	1458	4.41063954625934E+0	1.00876715457743E+1	0.00000000000000E+0

Relazione di calcolo spalle e fondazioni

COMMESSA	LOTTO	CODIFICA	DOCUMENTO	REV.	FOGLIO
NM25	03 D 26	CL	IV 27 04 001	A	221 di 603

Node	1459	4.37807638719239E+0	9.54492516151805E+0	0.00000000000000E+0
Node	1460	4.34846080295020E+0	9.00611708322055E+0	0.00000000000000E+0
Node	1461	4.87574235565690E+0	8.93325484656527E+0	0.00000000000000E+0
Node	1462	5.42428620641553E+0	8.86262760817616E+0	0.00000000000000E+0
Node	1463	5.98572561418988E+0	8.79909482235508E+0	0.00000000000000E+0
Node	1464	6.55520046788831E+0	8.79084343473589E+0	0.00000000000000E+0
Node	1465	7.13471881769112E+0	8.78964776000980E+0	0.00000000000000E+0
Node	1466	7.70918624253637E+0	8.80471674543950E+0	0.00000000000000E+0
Node	1467	7.70051961591348E+0	9.37278412812923E+0	0.00000000000000E+0
Node	1468	7.70902068603497E+0	9.93810783312129E+0	0.00000000000000E+0
Node	1469	7.72947165470594E+0	1.04894277204388E+1	0.00000000000000E+0
Node	1470	7.71060089848481E+0	1.10090346586795E+1	0.00000000000000E+0
Node	1471	8.22260777929265E+0	1.10240908696422E+1	0.00000000000000E+0
Node	1472	8.69686360930137E+0	1.10551146924391E+1	0.00000000000000E+0
Node	1473	9.03821710645499E+0	1.10539084457033E+1	0.00000000000000E+0
Node	1474	8.82178964643283E+0	1.06193919626247E+1	0.00000000000000E+0
Node	1475	8.80955295161394E+0	9.40789433537250E+0	0.00000000000000E+0
Node	1476	9.33845082461536E+0	8.87410278412854E+0	0.00000000000000E+0
Node	1477	1.04493082340282E+1	8.73729056364060E+0	0.00000000000000E+0
Node	1478	1.11605218444484E+1	8.64708361136340E+0	0.00000000000000E+0
Node	1479	1.16984962774096E+1	8.83329394258770E+0	0.00000000000000E+0
Node	1480	1.21938607545311E+1	1.04933275721338E+1	0.00000000000000E+0
Node	1481	1.21754913613822E+1	1.10028882648367E+1	0.00000000000000E+0
Node	1482	1.26805298357448E+1	1.10150263029709E+1	0.00000000000000E+0
Node	1483	1.26856527984326E+1	1.05179244864141E+1	0.00000000000000E+0
Node	1484	1.26866758821554E+1	1.00206398202038E+1	0.00000000000000E+0
Node	1485	1.26959441944193E+1	9.52668557725782E+0	0.00000000000000E+0

Relazione di calcolo spalle e fondazioni

COMMESSA	LOTTO	CODIFICA	DOCUMENTO	REV.	FOGLIO
NM25	03 D 26	CL	IV 27 04 001	A	222 di 603

Node	1486	1.27161155554728E+1	9.04583465069369E+0	0.00000000000000E+0
Node	1487	1.27443154383879E+1	8.59245089166927E+0	0.00000000000000E+0
Node	1488	1.27672973076155E+1	8.17601472302781E+0	0.00000000000000E+0
Node	1489	1.26949204825770E+1	7.74888556790781E+0	0.00000000000000E+0
Node	1490	1.26209336165239E+1	7.23503278990271E+0	0.00000000000000E+0
Node	1491	1.26658067526469E+1	6.71315278247510E+0	0.00000000000000E+0
Node	1492	1.26939607635231E+1	5.29695775069696E+0	0.00000000000000E+0
Node	1493	1.23159024785210E+1	5.36928349469601E+0	0.00000000000000E+0
Node	1494	1.25970393286303E+1	5.72946361236870E+0	0.00000000000000E+0
Node	1495	1.26937883215785E+1	6.24270387760135E+0	0.00000000000000E+0
Node	1496	1.23309914998034E+1	6.29937301733884E+0	0.00000000000000E+0
Node	1497	1.21767564047985E+1	6.66210657578615E+0	0.00000000000000E+0
Node	1498	1.19597958271490E+1	7.26933381545006E+0	0.00000000000000E+0
Node	1499	1.13671144447709E+1	7.70918808248437E+0	0.00000000000000E+0
Node	1500	1.08180348084222E+1	8.03749222401898E+0	0.00000000000000E+0
Node	1501	1.02686592686885E+1	8.23859847077486E+0	0.00000000000000E+0
Node	1502	1.00251470394412E+1	7.80774094458014E+0	0.00000000000000E+0
Node	1503	9.72042115668147E+0	7.45611297351359E+0	0.00000000000000E+0
Node	1504	9.33765026046973E+0	7.13570399122888E+0	0.00000000000000E+0
Node	1505	8.92924346174279E+0	6.76028998925441E+0	0.00000000000000E+0
Node	1506	8.49500439297254E+0	6.32538266239660E+0	0.00000000000000E+0
Node	1507	8.18570821678175E+0	5.79184599959894E+0	0.00000000000000E+0
Node	1508	8.59494519966332E+0	5.53352097898420E+0	0.00000000000000E+0
Node	1509	8.91331865391489E+0	5.23436543122183E+0	0.00000000000000E+0
Node	1510	3.80588441416427E+0	5.31046762679155E+0	0.00000000000000E+0
Node	1511	3.78795329494808E+0	5.81050084947021E+0	0.00000000000000E+0
Node	1512	3.76436278993044E+0	6.29847343878962E+0	0.00000000000000E+0

Relazione di calcolo spalle e fondazioni

COMMESSA	LOTTO	CODIFICA	DOCUMENTO	REV.	FOGLIO
NM25	03 D 26	CL	IV 27 04 001	A	223 di 603

Node	1513	3.72434683549792E+0	6.76089305999083E+0	0.00000000000000E+0
Node	1514	3.68565688096201E+0	7.16819577000295E+0	0.00000000000000E+0
Node	1515	3.73040191555029E+0	7.57797679935509E+0	0.00000000000000E+0
Node	1516	3.77617341233139E+0	8.04880962260606E+0	0.00000000000000E+0
Node	1517	3.85594340315783E+0	9.60968746671785E+0	0.00000000000000E+0
Node	1518	3.88363989636636E+0	1.02156700421509E+1	0.00000000000000E+0
Node	1519	3.75002924600167E+0	1.06279928992918E+1	0.00000000000000E+0
Node	1520	4.06915149918678E+0	1.06245634773301E+1	0.00000000000000E+0
Node	1521	3.83182620008107E+0	9.06758915451270E+0	0.00000000000000E+0
Node	1522	3.80745125541682E+0	8.55042022238906E+0	0.00000000000000E+0
Node	1523	4.31139199498092E+0	8.47657233174262E+0	0.00000000000000E+0
Node	1524	4.83904855990866E+0	8.38764394075303E+0	0.00000000000000E+0
Node	1525	5.40054087326235E+0	8.31825247716284E+0	0.00000000000000E+0
Node	1526	5.97533875053820E+0	8.26537232217545E+0	0.00000000000000E+0
Node	1527	6.55757663634370E+0	8.22537352636305E+0	0.00000000000000E+0
Node	1528	7.14909159295434E+0	8.20246139387771E+0	0.00000000000000E+0
Node	1529	7.73995429099551E+0	8.22067955709899E+0	0.00000000000000E+0
Node	1530	8.30501279904598E+0	8.29259410808773E+0	0.00000000000000E+0
Node	1531	8.26727075589699E+0	8.83756966797474E+0	0.00000000000000E+0
Node	1532	8.25729440530787E+0	9.39010343230227E+0	0.00000000000000E+0
Node	1533	8.25871619674952E+0	9.95477103351574E+0	0.00000000000000E+0
Node	1534	8.25866998548909E+0	1.05196011496479E+1	0.00000000000000E+0
Node	1535	1.21810240737638E+1	9.98325002226348E+0	0.00000000000000E+0
Node	1536	1.21908595962413E+1	9.46940467990337E+0	0.00000000000000E+0
Node	1537	1.22246969311429E+1	8.97091347503603E+0	0.00000000000000E+0
Node	1538	1.22849789216136E+1	8.52236276178760E+0	0.00000000000000E+0
Node	1539	1.24202294328142E+1	8.19605558915307E+0	0.00000000000000E+0

Relazione di calcolo spalle e fondazioni

COMMESSA	LOTTO	CODIFICA	DOCUMENTO	REV.	FOGLIO
NM25	03 D 26	CL	IV 27 04 001	A	224 di 603

Node	1540	1.22061278999966E+1	7.88426625376467E+0	0.00000000000000E+0
Node	1541	1.17463728422280E+1	8.32171200860260E+0	0.00000000000000E+0
Node	1542	9.87268980055117E+0	8.83169611060446E+0	0.00000000000000E+0
Node	1543	9.77505192893895E+0	8.36535484434103E+0	0.00000000000000E+0
Node	1544	9.63919843522986E+0	7.98172334599779E+0	0.00000000000000E+0
Node	1545	9.06157342203197E+0	7.49573088322144E+0	0.00000000000000E+0
Node	1546	8.58099545313936E+0	7.20212090732428E+0	0.00000000000000E+0
Node	1547	7.95211377847417E+0	6.80192338958703E+0	0.00000000000000E+0
Node	1548	7.68984179039267E+0	6.01577116277895E+0	0.00000000000000E+0
Node	1549	7.50777488801673E+0	5.39813313389580E+0	0.00000000000000E+0
Node	1550	7.97167523499574E+0	5.28938197895409E+0	0.00000000000000E+0
Node	1551	8.37219783589694E+0	5.15634979327328E+0	0.00000000000000E+0
Node	1552	8.65537704671507E+0	5.04216389546933E+0	0.00000000000000E+0
Node	1553	4.30929448742740E+0	5.34558635841407E+0	0.00000000000000E+0
Node	1554	4.27458380580834E+0	5.86719278796327E+0	0.00000000000000E+0
Node	1555	4.24753355244073E+0	6.37681490984553E+0	0.00000000000000E+0
Node	1556	4.16195813731200E+0	6.86140980754033E+0	0.00000000000000E+0
Node	1557	4.00971633400654E+0	7.16204381516470E+0	0.00000000000000E+0
Node	1558	4.16756432618321E+0	7.46280520935432E+0	0.00000000000000E+0
Node	1559	4.25963714814049E+0	7.95409602821633E+0	0.00000000000000E+0
Node	1560	4.78133941796290E+0	7.81533885248201E+0	0.00000000000000E+0
Node	1561	5.37890755935423E+0	7.75242073613195E+0	0.00000000000000E+0
Node	1562	5.97330648210378E+0	7.71636145577004E+0	0.00000000000000E+0
Node	1563	6.56560858959684E+0	7.64308501750989E+0	0.00000000000000E+0
Node	1564	7.17771524777803E+0	7.57652419205671E+0	0.00000000000000E+0
Node	1565	7.80910209737708E+0	7.58711548254885E+0	0.00000000000000E+0
Node	1566	8.39201113463000E+0	7.74694798835858E+0	0.00000000000000E+0



Relazione di calcolo spalle e fondazioni

COMMESSA	LOTTO	CODIFICA	DOCUMENTO	REV.	FOGLIO
NM25	03 D 26	CL	IV 27 04 001	A	225 di 603

Node	1567	8.89672103313788E+0	7.90495732421305E+0	0.00000000000000E+0
Node	1568	8.82799201536794E+0	8.36665543385941E+0	0.00000000000000E+0
Node	1569	8.80880848820817E+0	8.86809237001253E+0	0.00000000000000E+0
Node	1570	8.81350577908530E+0	9.98018705817939E+0	0.00000000000000E+0
Node	1571	4.84081521066769E+0	5.38927225283913E+0	0.00000000000000E+0
Node	1572	4.75103293601787E+0	5.94560147763998E+0	0.00000000000000E+0
Node	1573	4.78323799401806E+0	6.49199381331116E+0	0.00000000000000E+0
Node	1574	4.65587874191628E+0	7.15692681511198E+0	0.00000000000000E+0
Node	1575	5.37329561857552E+0	7.15274686580092E+0	0.00000000000000E+0
Node	1576	5.98876943590530E+0	7.20135124152270E+0	0.00000000000000E+0
Node	1577	6.56882044819769E+0	7.05394279618137E+0	0.00000000000000E+0
Node	1578	7.20233770616002E+0	6.87463193024753E+0	0.00000000000000E+0
Node	1579	9.43376637144659E+0	7.73776590433070E+0	0.00000000000000E+0
Node	1580	9.31879489498242E+0	8.00855218817756E+0	0.00000000000000E+0
Node	1581	9.31370187584766E+0	8.40342817490136E+0	0.00000000000000E+0
Node	1582	8.28770043064766E+0	4.74679796295365E+0	0.00000000000000E+0
Node	1583	1.08756842479321E+1	5.96378941333920E+0	5.51587961142463E-15
Node	1584	1.05006842479321E+1	5.96378941520184E+0	5.51587961141706E-15
Node	1585	1.05006842479321E+1	5.58878941706449E+0	5.51587961143221E-15
Node	1586	1.08015484156897E+1	5.66116816561005E+0	5.51587961143602E-15
Node	1587	1.05006842479186E+1	6.33878941675404E+0	5.51587961143347E-15
Node	1588	1.08033054990592E+1	6.26465358431704E+0	5.51587961143618E-15
Node	1589	1.01256842479355E+1	5.96378941605555E+0	5.51587961142495E-15
Node	1590	1.01980629975592E+1	5.66292524847595E+0	5.51587961143611E-15
Node	1591	1.01998200794098E+1	6.26641066719852E+0	5.51587961143602E-15
Node	1592	5.62568424694424E+0	1.49637918733107E+1	1.33187450385632E-23
Node	1593	5.69806299683202E+0	1.46629277054091E+1	1.33299096205416E-23

Relazione di calcolo spalle e fondazioni

COMMESSA	LOTTO	CODIFICA	DOCUMENTO	REV.	FOGLIO
NM25	03 D 26	CL	IV 27 04 001	A	226 di 603

Node	1594	5.69982008037378E+0	1.52664131253624E+1	1.33298164003360E-23
Node	1595	1.01256842481819E+1	1.49637918726949E+1	5.51587961142495E-15
Node	1596	1.01980629978055E+1	1.46629277051153E+1	5.51587961143611E-15
Node	1597	1.01998200796562E+1	1.52664131238378E+1	5.51587961143602E-15
Node	1598	2.82499999981819E+0	1.65036428677883E+1	5.00000000000000E-1
Node	1599	2.82499999981819E+0	1.65036428677910E+1	1.00000000000000E+0
Node	1600	2.82499999981819E+0	1.65036428677938E+1	1.50000000000000E+0
Node	1601	2.82499999981819E+0	1.65036428677966E+1	2.00000000000000E+0
Node	1602	2.82499999981819E+0	1.65036428677994E+1	2.50000000000000E+0
Node	1603	2.82499999981819E+0	1.65036428678022E+1	3.00000000000000E+0
Node	1604	2.82499999981819E+0	1.65036428678050E+1	3.50000000000000E+0
Node	1605	2.82499999981819E+0	1.65036428678077E+1	4.00000000000000E+0
Node	1606	2.82499999981819E+0	1.65036428678105E+1	4.50000000000000E+0
Node	1607	2.82499999981819E+0	1.65036428678133E+1	5.00000000000000E+0
Node	1608	2.82499999981819E+0	1.65036428678161E+1	5.50000000000000E+0
Node	1609	2.82499999981819E+0	1.65036428678189E+1	6.00000000000000E+0
Node	1610	2.82499999981819E+0	1.65036428678216E+1	6.50000000000000E+0
Node	1611	2.82499999981819E+0	1.65036428678244E+1	7.00000000000000E+0
Node	1612	2.82499999981819E+0	1.65036428678272E+1	7.50000000000000E+0
Node	1613	2.82499999981819E+0	1.65036428678300E+1	8.00000000000000E+0
Node	1614	2.82499999981819E+0	1.65036428678328E+1	8.50000000000000E+0
Node	1615	2.82499999981819E+0	1.65036428678355E+1	9.00000000000000E+0
Node	1616	1.36750000001443E+1	1.65036428672211E+1	9.00000000000000E+0
Node	1617	1.36750000001443E+1	1.65036428672211E+1	8.50000000000000E+0
Node	1618	1.36750000001443E+1	1.65036428672211E+1	8.00000000000000E+0
Node	1619	1.36750000001443E+1	1.65036428672211E+1	7.50000000000000E+0
Node	1620	1.36750000001443E+1	1.65036428672211E+1	7.00000000000000E+0

Relazione di calcolo spalle e fondazioni

COMMESSA	LOTTO	CODIFICA	DOCUMENTO	REV.	FOGLIO
NM25	03 D 26	CL	IV 27 04 001	A	227 di 603

Node	1621	1.36750000001443E+1	1.65036428672211E+1	6.50000000000000E+0
Node	1622	1.36750000001443E+1	1.65036428672211E+1	6.00000000000000E+0
Node	1623	1.36750000001443E+1	1.65036428672211E+1	5.50000000000000E+0
Node	1624	1.36750000001443E+1	1.65036428672211E+1	5.00000000000000E+0
Node	1625	1.36750000001443E+1	1.65036428672211E+1	4.50000000000000E+0
Node	1626	1.36750000001443E+1	1.65036428672211E+1	4.00000000000000E+0
Node	1627	1.36750000001443E+1	1.65036428672211E+1	3.50000000000000E+0
Node	1628	1.36750000001443E+1	1.65036428672211E+1	3.00000000000000E+0
Node	1629	1.36750000001443E+1	1.65036428672211E+1	2.50000000000000E+0
Node	1630	1.36750000001443E+1	1.65036428672211E+1	2.00000000000000E+0
Node	1631	1.36750000001443E+1	1.65036428672211E+1	1.50000000000000E+0
Node	1632	1.36750000001443E+1	1.65036428672211E+1	1.00000000000000E+0
Node	1633	1.36750000001443E+1	1.65036428672211E+1	5.00000000000000E-1
Node	1634	2.82499999981819E+0	1.20036414268727E+1	5.00000000000000E-1
Node	1635	2.82499999981819E+0	1.20036414268727E+1	1.00000000000000E+0
Node	1636	2.82499999981819E+0	1.20036414268727E+1	1.50000000000000E+0
Node	1637	2.82499999981819E+0	1.20036414268727E+1	2.00000000000000E+0
Node	1638	2.82499999981819E+0	1.20036414268727E+1	2.50000000000000E+0
Node	1639	2.82499999981819E+0	1.20036414268727E+1	3.00000000000000E+0
Node	1640	2.82499999981819E+0	1.20036414268727E+1	3.50000000000000E+0
Node	1641	2.82499999981819E+0	1.20036414268727E+1	4.00000000000000E+0
Node	1642	2.82499999981819E+0	1.20036414268727E+1	4.50000000000000E+0
Node	1643	2.82499999981819E+0	1.20036414268727E+1	5.00000000000000E+0
Node	1644	2.82499999981819E+0	1.20036414268727E+1	5.50000000000000E+0
Node	1645	2.82499999981819E+0	1.20036414268727E+1	6.00000000000000E+0
Node	1646	2.82499999981819E+0	1.20036414268727E+1	6.50000000000000E+0
Node	1647	2.82499999981819E+0	1.20036414268727E+1	7.00000000000000E+0

Relazione di calcolo spalle e fondazioni

COMMESSA	LOTTO	CODIFICA	DOCUMENTO	REV.	FOGLIO
NM25	03 D 26	CL	IV 27 04 001	A	228 di 603

Node	1648	2.82499999981819E+0	1.20036414268727E+1	7.50000000000000E+0
Node	1649	2.82499999981819E+0	1.20036414268727E+1	8.00000000000000E+0
Node	1650	2.82499999981819E+0	1.20036414268727E+1	8.50000000000000E+0
Node	1651	2.82499999981819E+0	1.20036414268727E+1	9.00000000000000E+0
Node	1652	1.36750000004405E+1	1.20036414258649E+1	9.00000000000000E+0
Node	1653	1.36750000004302E+1	1.20036414258803E+1	8.50000000000000E+0
Node	1654	1.36750000004199E+1	1.20036414258957E+1	8.00000000000000E+0
Node	1655	1.36750000004096E+1	1.20036414259111E+1	7.50000000000000E+0
Node	1656	1.36750000003993E+1	1.20036414259265E+1	7.00000000000000E+0
Node	1657	1.36750000003890E+1	1.20036414259419E+1	6.50000000000000E+0
Node	1658	1.36750000003787E+1	1.20036414259573E+1	6.00000000000000E+0
Node	1659	1.36750000003684E+1	1.20036414259726E+1	5.50000000000000E+0
Node	1660	1.36750000003581E+1	1.20036414259880E+1	5.00000000000000E+0
Node	1661	1.36750000003478E+1	1.20036414260034E+1	4.50000000000000E+0
Node	1662	1.36750000003375E+1	1.20036414260188E+1	4.00000000000000E+0
Node	1663	1.36750000003272E+1	1.20036414260342E+1	3.50000000000000E+0
Node	1664	1.36750000003169E+1	1.20036414260496E+1	3.00000000000000E+0
Node	1665	1.36750000003066E+1	1.20036414260650E+1	2.50000000000000E+0
Node	1666	1.36750000002963E+1	1.20036414260803E+1	2.00000000000000E+0
Node	1667	1.36750000002860E+1	1.20036414260957E+1	1.50000000000000E+0
Node	1668	1.36750000002757E+1	1.20036414261111E+1	1.00000000000000E+0
Node	1669	1.36750000002654E+1	1.20036414261265E+1	5.00000000000000E-1
Node	1670	1.36749999992685E+1	4.29999999899483E+0	9.00000000000000E+0
Node	1671	1.36749999993122E+1	4.29999999901278E+0	8.50000000000000E+0
Node	1672	1.36749999993559E+1	4.29999999903073E+0	8.00000000000000E+0
Node	1673	1.36749999993996E+1	4.29999999904868E+0	7.50000000000000E+0
Node	1674	1.36749999994434E+1	4.29999999906663E+0	7.00000000000000E+0

Relazione di calcolo spalle e fondazioni

COMMESSA	LOTTO	CODIFICA	DOCUMENTO	REV.	FOGLIO
NM25	03 D 26	CL	IV 27 04 001	A	229 di 603

Node	1675	1.36749999994871E+1	4.29999999908458E+0	6.50000000000000E+0
Node	1676	1.36749999995308E+1	4.29999999910253E+0	6.00000000000000E+0
Node	1677	1.36749999995745E+1	4.29999999912048E+0	5.50000000000000E+0
Node	1678	1.36749999996182E+1	4.29999999913843E+0	5.00000000000000E+0
Node	1679	1.36749999996619E+1	4.29999999915638E+0	4.50000000000000E+0
Node	1680	1.36749999997056E+1	4.29999999917433E+0	4.00000000000000E+0
Node	1681	1.36749999997493E+1	4.29999999919228E+0	3.50000000000000E+0
Node	1682	1.36749999997930E+1	4.29999999921022E+0	3.00000000000000E+0
Node	1683	1.36749999998367E+1	4.29999999922817E+0	2.50000000000000E+0
Node	1684	1.36749999998804E+1	4.29999999924612E+0	2.00000000000000E+0
Node	1685	1.36749999999242E+1	4.29999999926407E+0	1.50000000000000E+0
Node	1686	1.36749999999679E+1	4.29999999928202E+0	1.00000000000000E+0
Node	1687	1.36750000000116E+1	4.29999999929997E+0	5.00000000000000E-1
Node	1688	1.36749999993397E+1	4.78147758815643E+0	5.00000000000000E-1
Node	1689	1.36749999994547E+1	5.26295517733597E+0	5.00000000000000E-1
Node	1690	1.36749999995696E+1	5.74443276651552E+0	5.00000000000000E-1
Node	1691	1.36749999996846E+1	6.22591035569506E+0	5.00000000000000E-1
Node	1692	1.36749999997995E+1	6.70738794487461E+0	5.00000000000000E-1
Node	1693	1.36749999999144E+1	7.18886553405415E+0	5.00000000000000E-1
Node	1694	1.36750000000294E+1	7.67034312323370E+0	5.00000000000000E-1
Node	1695	1.36750000001443E+1	8.15182071241324E+0	5.00000000000000E-1
Node	1696	1.36750000002592E+1	8.63329830159279E+0	5.00000000000000E-1
Node	1697	1.36750000003742E+1	9.11477589077234E+0	5.00000000000000E-1
Node	1698	1.36750000004891E+1	9.59625347995188E+0	5.00000000000000E-1
Node	1699	1.36750000006041E+1	1.00777310691314E+1	5.00000000000000E-1
Node	1700	1.36750000007190E+1	1.05592086583109E+1	5.00000000000000E-1
Node	1701	1.36750000008339E+1	1.10406862474905E+1	5.00000000000000E-1

Relazione di calcolo spalle e fondazioni

COMMESSA	LOTTO	CODIFICA	DOCUMENTO	REV.	FOGLIO
NM25	03 D 26	CL	IV 27 04 001	A	230 di 603

Node	1702	1.36750000009489E+1	1.15221638366700E+1	5.00000000000000E-1
Node	1703	1.36749999993397E+1	4.78147758815643E+0	1.00000000000000E+0
Node	1704	1.36749999994547E+1	5.26295517733597E+0	1.00000000000000E+0
Node	1705	1.36749999995696E+1	5.74443276651552E+0	1.00000000000000E+0
Node	1706	1.36749999996846E+1	6.22591035569506E+0	1.00000000000000E+0
Node	1707	1.36749999997995E+1	6.70738794487461E+0	1.00000000000000E+0
Node	1708	1.36749999999144E+1	7.18886553405415E+0	1.00000000000000E+0
Node	1709	1.36750000000294E+1	7.67034312323370E+0	1.00000000000000E+0
Node	1710	1.36750000001443E+1	8.15182071241324E+0	1.00000000000000E+0
Node	1711	1.36750000002592E+1	8.63329830159279E+0	1.00000000000000E+0
Node	1712	1.36750000003742E+1	9.11477589077234E+0	1.00000000000000E+0
Node	1713	1.36750000004891E+1	9.59625347995188E+0	1.00000000000000E+0
Node	1714	1.36750000006041E+1	1.00777310691314E+1	1.00000000000000E+0
Node	1715	1.36750000007190E+1	1.05592086583109E+1	1.00000000000000E+0
Node	1716	1.36750000008339E+1	1.10406862474905E+1	1.00000000000000E+0
Node	1717	1.36750000009489E+1	1.15221638366700E+1	1.00000000000000E+0
Node	1718	1.36749999993397E+1	4.78147758815643E+0	1.50000000000000E+0
Node	1719	1.36749999994547E+1	5.26295517733597E+0	1.50000000000000E+0
Node	1720	1.36749999995696E+1	5.74443276651552E+0	1.50000000000000E+0
Node	1721	1.36749999996846E+1	6.22591035569506E+0	1.50000000000000E+0
Node	1722	1.36749999997995E+1	6.70738794487461E+0	1.50000000000000E+0
Node	1723	1.36749999999144E+1	7.18886553405415E+0	1.50000000000000E+0
Node	1724	1.36750000000294E+1	7.67034312323370E+0	1.50000000000000E+0
Node	1725	1.36750000001443E+1	8.15182071241324E+0	1.50000000000000E+0
Node	1726	1.36750000002592E+1	8.63329830159279E+0	1.50000000000000E+0
Node	1727	1.36750000003742E+1	9.11477589077234E+0	1.50000000000000E+0
Node	1728	1.36750000004891E+1	9.59625347995188E+0	1.50000000000000E+0

Relazione di calcolo spalle e fondazioni

COMMESSA	LOTTO	CODIFICA	DOCUMENTO	REV.	FOGLIO
NM25	03 D 26	CL	IV 27 04 001	A	231 di 603

Node	1729	1.36750000006041E+1	1.00777310691314E+1	1.50000000000000E+0
Node	1730	1.36750000007190E+1	1.05592086583109E+1	1.50000000000000E+0
Node	1731	1.36750000008339E+1	1.10406862474905E+1	1.50000000000000E+0
Node	1732	1.36750000009489E+1	1.15221638366700E+1	1.50000000000000E+0
Node	1733	1.36749999993397E+1	4.78147758815643E+0	2.00000000000000E+0
Node	1734	1.36749999994547E+1	5.26295517733597E+0	2.00000000000000E+0
Node	1735	1.36749999995696E+1	5.74443276651552E+0	2.00000000000000E+0
Node	1736	1.36749999996846E+1	6.22591035569506E+0	2.00000000000000E+0
Node	1737	1.36749999997995E+1	6.70738794487461E+0	2.00000000000000E+0
Node	1738	1.36749999999144E+1	7.18886553405415E+0	2.00000000000000E+0
Node	1739	1.36750000000294E+1	7.67034312323370E+0	2.00000000000000E+0
Node	1740	1.36750000001443E+1	8.15182071241324E+0	2.00000000000000E+0
Node	1741	1.36750000002592E+1	8.63329830159279E+0	2.00000000000000E+0
Node	1742	1.36750000003742E+1	9.11477589077234E+0	2.00000000000000E+0
Node	1743	1.36750000004891E+1	9.59625347995188E+0	2.00000000000000E+0
Node	1744	1.36750000006041E+1	1.00777310691314E+1	2.00000000000000E+0
Node	1745	1.36750000007190E+1	1.05592086583109E+1	2.00000000000000E+0
Node	1746	1.36750000008339E+1	1.10406862474905E+1	2.00000000000000E+0
Node	1747	1.36750000009489E+1	1.15221638366700E+1	2.00000000000000E+0
Node	1748	1.36749999993397E+1	4.78147758815643E+0	2.50000000000000E+0
Node	1749	1.36749999994547E+1	5.26295517733597E+0	2.50000000000000E+0
Node	1750	1.36749999995696E+1	5.74443276651552E+0	2.50000000000000E+0
Node	1751	1.36749999996846E+1	6.22591035569506E+0	2.50000000000000E+0
Node	1752	1.36749999997995E+1	6.70738794487461E+0	2.50000000000000E+0
Node	1753	1.36749999999144E+1	7.18886553405415E+0	2.50000000000000E+0
Node	1754	1.36750000000294E+1	7.67034312323370E+0	2.50000000000000E+0
Node	1755	1.36750000001443E+1	8.15182071241324E+0	2.50000000000000E+0

Relazione di calcolo spalle e fondazioni

COMMESSA	LOTTO	CODIFICA	DOCUMENTO	REV.	FOGLIO
NM25	03 D 26	CL	IV 27 04 001	A	232 di 603

Node	1756	1.36750000002592E+1	8.63329830159279E+0	2.50000000000000E+0
Node	1757	1.36750000003742E+1	9.11477589077234E+0	2.50000000000000E+0
Node	1758	1.36750000004891E+1	9.59625347995188E+0	2.50000000000000E+0
Node	1759	1.36750000006041E+1	1.00777310691314E+1	2.50000000000000E+0
Node	1760	1.36750000007190E+1	1.05592086583109E+1	2.50000000000000E+0
Node	1761	1.36750000008339E+1	1.10406862474905E+1	2.50000000000000E+0
Node	1762	1.36750000009489E+1	1.15221638366700E+1	2.50000000000000E+0
Node	1763	1.36749999993397E+1	4.78147758815643E+0	3.00000000000000E+0
Node	1764	1.36749999994547E+1	5.26295517733597E+0	3.00000000000000E+0
Node	1765	1.36749999995696E+1	5.74443276651552E+0	3.00000000000000E+0
Node	1766	1.36749999996846E+1	6.22591035569506E+0	3.00000000000000E+0
Node	1767	1.36749999997995E+1	6.70738794487461E+0	3.00000000000000E+0
Node	1768	1.36749999999144E+1	7.18886553405415E+0	3.00000000000000E+0
Node	1769	1.36750000000294E+1	7.67034312323370E+0	3.00000000000000E+0
Node	1770	1.36750000001443E+1	8.15182071241324E+0	3.00000000000000E+0
Node	1771	1.36750000002592E+1	8.63329830159279E+0	3.00000000000000E+0
Node	1772	1.36750000003742E+1	9.11477589077234E+0	3.00000000000000E+0
Node	1773	1.36750000004891E+1	9.59625347995188E+0	3.00000000000000E+0
Node	1774	1.36750000006041E+1	1.00777310691314E+1	3.00000000000000E+0
Node	1775	1.36750000007190E+1	1.05592086583109E+1	3.00000000000000E+0
Node	1776	1.36750000008339E+1	1.10406862474905E+1	3.00000000000000E+0
Node	1777	1.36750000009489E+1	1.15221638366700E+1	3.00000000000000E+0
Node	1778	1.36749999993397E+1	4.78147758815643E+0	3.50000000000000E+0
Node	1779	1.36749999994547E+1	5.26295517733597E+0	3.50000000000000E+0
Node	1780	1.36749999995696E+1	5.74443276651552E+0	3.50000000000000E+0
Node	1781	1.36749999996846E+1	6.22591035569506E+0	3.50000000000000E+0
Node	1782	1.36749999997995E+1	6.70738794487461E+0	3.50000000000000E+0



Relazione di calcolo spalle e fondazioni

COMMESSA	LOTTO	CODIFICA	DOCUMENTO	REV.	FOGLIO
NM25	03 D 26	CL	IV 27 04 001	A	233 di 603

Node	1783	1.3674999999144E+1	7.18886553405415E+0	3.5000000000000E+0
Node	1784	1.3675000000294E+1	7.67034312323370E+0	3.5000000000000E+0
Node	1785	1.36750000001443E+1	8.15182071241324E+0	3.5000000000000E+0
Node	1786	1.36750000002592E+1	8.63329830159279E+0	3.5000000000000E+0
Node	1787	1.36750000003742E+1	9.11477589077234E+0	3.5000000000000E+0
Node	1788	1.36750000004891E+1	9.59625347995188E+0	3.5000000000000E+0
Node	1789	1.36750000006041E+1	1.00777310691314E+1	3.5000000000000E+0
Node	1790	1.36750000007190E+1	1.05592086583109E+1	3.5000000000000E+0
Node	1791	1.36750000008339E+1	1.10406862474905E+1	3.5000000000000E+0
Node	1792	1.36750000009489E+1	1.15221638366700E+1	3.5000000000000E+0
Node	1793	1.36749999993397E+1	4.78147758815643E+0	4.0000000000000E+0
Node	1794	1.36749999994547E+1	5.26295517733597E+0	4.0000000000000E+0
Node	1795	1.36749999995696E+1	5.74443276651552E+0	4.0000000000000E+0
Node	1796	1.36749999996846E+1	6.22591035569506E+0	4.0000000000000E+0
Node	1797	1.36749999997995E+1	6.70738794487461E+0	4.0000000000000E+0
Node	1798	1.3674999999144E+1	7.18886553405415E+0	4.0000000000000E+0
Node	1799	1.3675000000294E+1	7.67034312323370E+0	4.0000000000000E+0
Node	1800	1.36750000001443E+1	8.15182071241324E+0	4.0000000000000E+0
Node	1801	1.36750000002592E+1	8.63329830159279E+0	4.0000000000000E+0
Node	1802	1.36750000003742E+1	9.11477589077234E+0	4.0000000000000E+0
Node	1803	1.36750000004891E+1	9.59625347995188E+0	4.0000000000000E+0
Node	1804	1.36750000006041E+1	1.00777310691314E+1	4.0000000000000E+0
Node	1805	1.36750000007190E+1	1.05592086583109E+1	4.0000000000000E+0
Node	1806	1.36750000008339E+1	1.10406862474905E+1	4.0000000000000E+0
Node	1807	1.36750000009489E+1	1.15221638366700E+1	4.0000000000000E+0
Node	1808	1.36749999993397E+1	4.78147758815643E+0	4.5000000000000E+0
Node	1809	1.36749999994547E+1	5.26295517733597E+0	4.5000000000000E+0

Relazione di calcolo spalle e fondazioni

COMMESSA	LOTTO	CODIFICA	DOCUMENTO	REV.	FOGLIO
NM25	03 D 26	CL	IV 27 04 001	A	234 di 603

Node	1810	1.36749999995696E+1	5.74443276651552E+0	4.50000000000000E+0
Node	1811	1.36749999996846E+1	6.22591035569506E+0	4.50000000000000E+0
Node	1812	1.36749999997995E+1	6.70738794487461E+0	4.50000000000000E+0
Node	1813	1.36749999999144E+1	7.18886553405415E+0	4.50000000000000E+0
Node	1814	1.36750000000294E+1	7.67034312323370E+0	4.50000000000000E+0
Node	1815	1.36750000001443E+1	8.15182071241324E+0	4.50000000000000E+0
Node	1816	1.36750000002592E+1	8.63329830159279E+0	4.50000000000000E+0
Node	1817	1.36750000003742E+1	9.11477589077234E+0	4.50000000000000E+0
Node	1818	1.36750000004891E+1	9.59625347995188E+0	4.50000000000000E+0
Node	1819	1.36750000006041E+1	1.00777310691314E+1	4.50000000000000E+0
Node	1820	1.36750000007190E+1	1.05592086583109E+1	4.50000000000000E+0
Node	1821	1.36750000008339E+1	1.10406862474905E+1	4.50000000000000E+0
Node	1822	1.36750000009489E+1	1.15221638366700E+1	4.50000000000000E+0
Node	1823	1.36749999993397E+1	4.78147758815643E+0	5.00000000000000E+0
Node	1824	1.36749999994547E+1	5.26295517733597E+0	5.00000000000000E+0
Node	1825	1.36749999995696E+1	5.74443276651552E+0	5.00000000000000E+0
Node	1826	1.36749999996846E+1	6.22591035569506E+0	5.00000000000000E+0
Node	1827	1.36749999997995E+1	6.70738794487461E+0	5.00000000000000E+0
Node	1828	1.36749999999144E+1	7.18886553405415E+0	5.00000000000000E+0
Node	1829	1.36750000000294E+1	7.67034312323370E+0	5.00000000000000E+0
Node	1830	1.36750000001443E+1	8.15182071241324E+0	5.00000000000000E+0
Node	1831	1.36750000002592E+1	8.63329830159279E+0	5.00000000000000E+0
Node	1832	1.36750000003742E+1	9.11477589077234E+0	5.00000000000000E+0
Node	1833	1.36750000004891E+1	9.59625347995188E+0	5.00000000000000E+0
Node	1834	1.36750000006041E+1	1.00777310691314E+1	5.00000000000000E+0
Node	1835	1.36750000007190E+1	1.05592086583109E+1	5.00000000000000E+0
Node	1836	1.36750000008339E+1	1.10406862474905E+1	5.00000000000000E+0

Relazione di calcolo spalle e fondazioni

COMMESSA	LOTTO	CODIFICA	DOCUMENTO	REV.	FOGLIO
NM25	03 D 26	CL	IV 27 04 001	A	235 di 603

Node	1837	1.36750000009489E+1	1.15221638366700E+1	5.00000000000000E+0
Node	1838	1.36749999993397E+1	4.78147758815643E+0	5.50000000000000E+0
Node	1839	1.36749999994547E+1	5.26295517733597E+0	5.50000000000000E+0
Node	1840	1.36749999995696E+1	5.74443276651552E+0	5.50000000000000E+0
Node	1841	1.36749999996846E+1	6.22591035569506E+0	5.50000000000000E+0
Node	1842	1.36749999997995E+1	6.70738794487461E+0	5.50000000000000E+0
Node	1843	1.36749999999144E+1	7.18886553405415E+0	5.50000000000000E+0
Node	1844	1.36750000000294E+1	7.67034312323370E+0	5.50000000000000E+0
Node	1845	1.36750000001443E+1	8.15182071241324E+0	5.50000000000000E+0
Node	1846	1.36750000002592E+1	8.63329830159279E+0	5.50000000000000E+0
Node	1847	1.36750000003742E+1	9.11477589077234E+0	5.50000000000000E+0
Node	1848	1.36750000004891E+1	9.59625347995188E+0	5.50000000000000E+0
Node	1849	1.36750000006041E+1	1.00777310691314E+1	5.50000000000000E+0
Node	1850	1.36750000007190E+1	1.05592086583109E+1	5.50000000000000E+0
Node	1851	1.36750000008339E+1	1.10406862474905E+1	5.50000000000000E+0
Node	1852	1.36750000009489E+1	1.15221638366700E+1	5.50000000000000E+0
Node	1853	1.36749999993397E+1	4.78147758815643E+0	6.00000000000000E+0
Node	1854	1.36749999994547E+1	5.26295517733597E+0	6.00000000000000E+0
Node	1855	1.36749999995696E+1	5.74443276651552E+0	6.00000000000000E+0
Node	1856	1.36749999996846E+1	6.22591035569506E+0	6.00000000000000E+0
Node	1857	1.36749999997995E+1	6.70738794487461E+0	6.00000000000000E+0
Node	1858	1.36749999999144E+1	7.18886553405415E+0	6.00000000000000E+0
Node	1859	1.36750000000294E+1	7.67034312323370E+0	6.00000000000000E+0
Node	1860	1.36750000001443E+1	8.15182071241324E+0	6.00000000000000E+0
Node	1861	1.36750000002592E+1	8.63329830159279E+0	6.00000000000000E+0
Node	1862	1.36750000003742E+1	9.11477589077234E+0	6.00000000000000E+0
Node	1863	1.36750000004891E+1	9.59625347995188E+0	6.00000000000000E+0

Relazione di calcolo spalle e fondazioni

COMMESSA	LOTTO	CODIFICA	DOCUMENTO	REV.	FOGLIO
NM25	03 D 26	CL	IV 27 04 001	A	236 di 603

Node	1864	1.36750000006041E+1	1.00777310691314E+1	6.00000000000000E+0
Node	1865	1.36750000007190E+1	1.05592086583109E+1	6.00000000000000E+0
Node	1866	1.36750000008339E+1	1.10406862474905E+1	6.00000000000000E+0
Node	1867	1.36750000009489E+1	1.15221638366700E+1	6.00000000000000E+0
Node	1868	1.36749999993397E+1	4.78147758815643E+0	6.50000000000000E+0
Node	1869	1.36749999994547E+1	5.26295517733597E+0	6.50000000000000E+0
Node	1870	1.36749999995696E+1	5.74443276651552E+0	6.50000000000000E+0
Node	1871	1.36749999996846E+1	6.22591035569506E+0	6.50000000000000E+0
Node	1872	1.36749999997995E+1	6.70738794487461E+0	6.50000000000000E+0
Node	1873	1.36749999999144E+1	7.18886553405415E+0	6.50000000000000E+0
Node	1874	1.36750000000294E+1	7.67034312323370E+0	6.50000000000000E+0
Node	1875	1.36750000001443E+1	8.15182071241324E+0	6.50000000000000E+0
Node	1876	1.36750000002592E+1	8.63329830159279E+0	6.50000000000000E+0
Node	1877	1.36750000003742E+1	9.11477589077234E+0	6.50000000000000E+0
Node	1878	1.36750000004891E+1	9.59625347995188E+0	6.50000000000000E+0
Node	1879	1.36750000006041E+1	1.00777310691314E+1	6.50000000000000E+0
Node	1880	1.36750000007190E+1	1.05592086583109E+1	6.50000000000000E+0
Node	1881	1.36750000008339E+1	1.10406862474905E+1	6.50000000000000E+0
Node	1882	1.36750000009489E+1	1.15221638366700E+1	6.50000000000000E+0
Node	1883	1.36749999993397E+1	4.78147758815643E+0	7.00000000000000E+0
Node	1884	1.36749999994547E+1	5.26295517733597E+0	7.00000000000000E+0
Node	1885	1.36749999995696E+1	5.74443276651552E+0	7.00000000000000E+0
Node	1886	1.36749999996846E+1	6.22591035569506E+0	7.00000000000000E+0
Node	1887	1.36749999997995E+1	6.70738794487461E+0	7.00000000000000E+0
Node	1888	1.36749999999144E+1	7.18886553405415E+0	7.00000000000000E+0
Node	1889	1.36750000000294E+1	7.67034312323370E+0	7.00000000000000E+0
Node	1890	1.36750000001443E+1	8.15182071241324E+0	7.00000000000000E+0

Relazione di calcolo spalle e fondazioni

COMMESSA	LOTTO	CODIFICA	DOCUMENTO	REV.	FOGLIO
NM25	03 D 26	CL	IV 27 04 001	A	237 di 603

Node	1891	1.36750000002592E+1	8.63329830159279E+0	7.00000000000000E+0
Node	1892	1.36750000003742E+1	9.11477589077234E+0	7.00000000000000E+0
Node	1893	1.36750000004891E+1	9.59625347995188E+0	7.00000000000000E+0
Node	1894	1.36750000006041E+1	1.00777310691314E+1	7.00000000000000E+0
Node	1895	1.36750000007190E+1	1.05592086583109E+1	7.00000000000000E+0
Node	1896	1.36750000008339E+1	1.10406862474905E+1	7.00000000000000E+0
Node	1897	1.36750000009489E+1	1.15221638366700E+1	7.00000000000000E+0
Node	1898	1.36749999993397E+1	4.78147758815643E+0	7.50000000000000E+0
Node	1899	1.36749999994547E+1	5.26295517733597E+0	7.50000000000000E+0
Node	1900	1.36749999995696E+1	5.74443276651552E+0	7.50000000000000E+0
Node	1901	1.36749999996846E+1	6.22591035569506E+0	7.50000000000000E+0
Node	1902	1.36749999997995E+1	6.70738794487461E+0	7.50000000000000E+0
Node	1903	1.36749999999144E+1	7.18886553405415E+0	7.50000000000000E+0
Node	1904	1.36750000000294E+1	7.67034312323370E+0	7.50000000000000E+0
Node	1905	1.36750000001443E+1	8.15182071241324E+0	7.50000000000000E+0
Node	1906	1.36750000002592E+1	8.63329830159279E+0	7.50000000000000E+0
Node	1907	1.36750000003742E+1	9.11477589077234E+0	7.50000000000000E+0
Node	1908	1.36750000004891E+1	9.59625347995188E+0	7.50000000000000E+0
Node	1909	1.36750000006041E+1	1.00777310691314E+1	7.50000000000000E+0
Node	1910	1.36750000007190E+1	1.05592086583109E+1	7.50000000000000E+0
Node	1911	1.36750000008339E+1	1.10406862474905E+1	7.50000000000000E+0
Node	1912	1.36750000009489E+1	1.15221638366700E+1	7.50000000000000E+0
Node	1913	1.36749999993397E+1	4.78147758815643E+0	8.00000000000000E+0
Node	1914	1.36749999994547E+1	5.26295517733597E+0	8.00000000000000E+0
Node	1915	1.36749999995696E+1	5.74443276651552E+0	8.00000000000000E+0
Node	1916	1.36749999996846E+1	6.22591035569506E+0	8.00000000000000E+0
Node	1917	1.36749999997995E+1	6.70738794487461E+0	8.00000000000000E+0

Relazione di calcolo spalle e fondazioni

COMMESSA	LOTTO	CODIFICA	DOCUMENTO	REV.	FOGLIO
NM25	03 D 26	CL	IV 27 04 001	A	238 di 603

Node	1918	1.36749999999144E+1	7.18886553405416E+0	8.00000000000000E+0
Node	1919	1.36750000000294E+1	7.67034312323370E+0	8.00000000000000E+0
Node	1920	1.36750000001443E+1	8.15182071241325E+0	8.00000000000000E+0
Node	1921	1.36750000002592E+1	8.63329830159279E+0	8.00000000000000E+0
Node	1922	1.36750000003742E+1	9.11477589077234E+0	8.00000000000000E+0
Node	1923	1.36750000004891E+1	9.59625347995188E+0	8.00000000000000E+0
Node	1924	1.36750000006041E+1	1.00777310691314E+1	8.00000000000000E+0
Node	1925	1.36750000007190E+1	1.05592086583109E+1	8.00000000000000E+0
Node	1926	1.36750000008339E+1	1.10406862474905E+1	8.00000000000000E+0
Node	1927	1.36750000009489E+1	1.15221638366700E+1	8.00000000000000E+0
Node	1928	1.36749999993397E+1	4.78147758815643E+0	8.50000000000000E+0
Node	1929	1.36749999994547E+1	5.26295517733597E+0	8.50000000000000E+0
Node	1930	1.36749999995696E+1	5.74443276651552E+0	8.50000000000000E+0
Node	1931	1.36749999996846E+1	6.22591035569506E+0	8.50000000000000E+0
Node	1932	1.36749999997995E+1	6.70738794487461E+0	8.50000000000000E+0
Node	1933	1.36749999999144E+1	7.18886553405416E+0	8.50000000000000E+0
Node	1934	1.36750000000294E+1	7.67034312323370E+0	8.50000000000000E+0
Node	1935	1.36750000001443E+1	8.15182071241325E+0	8.50000000000000E+0
Node	1936	1.36750000002592E+1	8.63329830159279E+0	8.50000000000000E+0
Node	1937	1.36750000003742E+1	9.11477589077234E+0	8.50000000000000E+0
Node	1938	1.36750000004891E+1	9.59625347995188E+0	8.50000000000000E+0
Node	1939	1.36750000006041E+1	1.00777310691314E+1	8.50000000000000E+0
Node	1940	1.36750000007190E+1	1.05592086583109E+1	8.50000000000000E+0
Node	1941	1.36750000008339E+1	1.10406862474905E+1	8.50000000000000E+0
Node	1942	1.36750000009489E+1	1.15221638366700E+1	8.50000000000000E+0
Node	1943	1.36749999993397E+1	4.78147758815643E+0	9.00000000000000E+0
Node	1944	1.36749999994547E+1	5.26295517733597E+0	9.00000000000000E+0

Relazione di calcolo spalle e fondazioni

COMMESSA	LOTTO	CODIFICA	DOCUMENTO	REV.	FOGLIO
NM25	03 D 26	CL	IV 27 04 001	A	239 di 603

Node	1945	1.36749999995696E+1	5.74443276651552E+0	9.00000000000000E+0
Node	1946	1.36749999996846E+1	6.22591035569506E+0	9.00000000000000E+0
Node	1947	1.36749999997995E+1	6.70738794487461E+0	9.00000000000000E+0
Node	1948	1.36749999999144E+1	7.18886553405416E+0	9.00000000000000E+0
Node	1949	1.36750000000294E+1	7.67034312323370E+0	9.00000000000000E+0
Node	1950	1.36750000001443E+1	8.15182071241325E+0	9.00000000000000E+0
Node	1951	1.36750000002592E+1	8.63329830159279E+0	9.00000000000000E+0
Node	1952	1.36750000003742E+1	9.11477589077234E+0	9.00000000000000E+0
Node	1953	1.36750000004891E+1	9.59625347995188E+0	9.00000000000000E+0
Node	1954	1.36750000006041E+1	1.00777310691314E+1	9.00000000000000E+0
Node	1955	1.36750000007190E+1	1.05592086583109E+1	9.00000000000000E+0
Node	1956	1.36750000008339E+1	1.10406862474905E+1	9.00000000000000E+0
Node	1957	1.36750000009489E+1	1.15221638366700E+1	9.00000000000000E+0
Node	1958	2.82499999980206E+0	4.30000000000000E+0	9.00000000000000E+0
Node	1959	2.82499999978593E+0	4.30000000000000E+0	8.50000000000000E+0
Node	1960	2.82499999976979E+0	4.30000000000000E+0	8.00000000000000E+0
Node	1961	2.82499999975366E+0	4.30000000000000E+0	7.50000000000000E+0
Node	1962	2.82499999973753E+0	4.30000000000000E+0	7.00000000000000E+0
Node	1963	2.82499999972140E+0	4.30000000000000E+0	6.50000000000000E+0
Node	1964	2.82499999970527E+0	4.30000000000000E+0	6.00000000000000E+0
Node	1965	2.82499999968914E+0	4.30000000000000E+0	5.50000000000000E+0
Node	1966	2.82499999967300E+0	4.30000000000000E+0	5.00000000000000E+0
Node	1967	2.82499999965687E+0	4.30000000000000E+0	4.50000000000000E+0
Node	1968	2.82499999964074E+0	4.30000000000000E+0	4.00000000000000E+0
Node	1969	2.82499999962461E+0	4.30000000000000E+0	3.50000000000000E+0
Node	1970	2.82499999960848E+0	4.30000000000000E+0	3.00000000000000E+0
Node	1971	2.82499999959235E+0	4.30000000000000E+0	2.50000000000000E+0

Node	1972	2.82499999957622E+0	4.30000000000000E+0	2.00000000000000E+0
Node	1973	2.82499999956008E+0	4.30000000000000E+0	1.50000000000000E+0
Node	1974	2.82499999954395E+0	4.30000000000000E+0	1.00000000000000E+0
Node	1975	2.82499999952782E+0	4.30000000000000E+0	5.00000000000000E-1
Node	1976	3.31818181623846E+0	4.2999999995350E+0	4.999999999976E-1
Node	1977	3.8113636377294E+0	4.2999999990699E+0	4.999999999975E-1
Node	1978	4.30454545170651E+0	4.2999999986049E+0	5.0000000000038E-1
Node	1979	4.79772726981666E+0	4.2999999981398E+0	5.0000000000149E-1
Node	1980	5.29090908801948E+0	4.2999999976748E+0	5.0000000000214E-1
Node	1981	5.78409090627351E+0	4.2999999972097E+0	5.0000000000195E-1
Node	1982	6.27727272455591E+0	4.2999999967447E+0	5.0000000000164E-1
Node	1983	6.77045454285362E+0	4.2999999962796E+0	5.0000000000141E-1
Node	1984	7.26363636115930E+0	4.2999999958145E+0	5.0000000000129E-1
Node	1985	7.75681817946897E+0	4.2999999953495E+0	5.0000000000123E-1
Node	1986	8.24999999778058E+0	4.2999999948844E+0	5.0000000000121E-1
Node	1987	8.74318181609308E+0	4.2999999944194E+0	5.0000000000119E-1
Node	1988	9.23636363440600E+0	4.2999999939543E+0	5.0000000000119E-1
Node	1989	9.72954545271910E+0	4.2999999934893E+0	5.0000000000119E-1
Node	1990	1.02227272710322E+1	4.2999999930242E+0	5.0000000000118E-1
Node	1991	1.07159090893454E+1	4.2999999925592E+0	5.0000000000116E-1
Node	1992	1.12090909076587E+1	4.2999999920941E+0	5.0000000000113E-1
Node	1993	1.17022727259719E+1	4.2999999916290E+0	5.0000000000106E-1
Node	1994	1.21954545442851E+1	4.2999999911640E+0	5.0000000000094E-1
Node	1995	1.26886363625983E+1	4.2999999906989E+0	5.0000000000074E-1
Node	1996	1.31818181809116E+1	4.2999999902339E+0	5.0000000000043E-1
Node	1997	3.31818181690050E+0	4.2999999995350E+0	9.999999999927E-1
Node	1998	3.81136363437347E+0	4.2999999990699E+0	9.999999999909E-1



Relazione di calcolo spalle e fondazioni

COMMESSA	LOTTO	CODIFICA	DOCUMENTO	REV.	FOGLIO
NM25	03 D 26	CL	IV 27 04 001	A	241 di 603

Node	1999	4.30454545215113E+0	4.2999999986049E+0	1.00000000000004E+0
Node	2000	4.79772727013680E+0	4.2999999981398E+0	1.00000000000025E+0
Node	2001	5.29090908825750E+0	4.2999999976748E+0	1.00000000000030E+0
Node	2002	5.78409090646037E+0	4.2999999972097E+0	1.00000000000029E+0
Node	2003	6.27727272471095E+0	4.2999999967447E+0	1.00000000000026E+0
Node	2004	6.77045454298795E+0	4.2999999962796E+0	1.00000000000024E+0
Node	2005	7.26363636127891E+0	4.2999999958145E+0	1.00000000000023E+0
Node	2006	7.75681817957694E+0	4.2999999953495E+0	1.00000000000023E+0
Node	2007	8.24999999787842E+0	4.2999999948844E+0	1.00000000000023E+0
Node	2008	8.74318181618153E+0	4.2999999944194E+0	1.00000000000023E+0
Node	2009	9.23636363448539E+0	4.2999999939543E+0	1.00000000000023E+0
Node	2010	9.72954545278957E+0	4.2999999934893E+0	1.00000000000023E+0
Node	2011	1.02227272710939E+1	4.2999999930242E+0	1.00000000000022E+0
Node	2012	1.07159090893982E+1	4.2999999925592E+0	1.00000000000022E+0
Node	2013	1.12090909077027E+1	4.2999999920941E+0	1.00000000000022E+0
Node	2014	1.17022727260071E+1	4.2999999916290E+0	1.00000000000020E+0
Node	2015	1.21954545443115E+1	4.2999999911640E+0	1.00000000000018E+0
Node	2016	1.26886363626159E+1	4.2999999906989E+0	1.00000000000014E+0
Node	2017	1.31818181809204E+1	4.2999999902339E+0	1.00000000000008E+0
Node	2018	3.31818181718284E+0	4.2999999995350E+0	1.4999999999984E+0
Node	2019	3.81136363471309E+0	4.2999999990699E+0	1.4999999999977E+0
Node	2020	4.30454545245444E+0	4.2999999986049E+0	1.4999999999993E+0
Node	2021	4.79772727038715E+0	4.2999999981398E+0	1.50000000000008E+0
Node	2022	5.29090908846277E+0	4.2999999976748E+0	1.50000000000017E+0
Node	2023	5.78409090663251E+0	4.2999999972097E+0	1.50000000000021E+0
Node	2024	6.27727272485967E+0	4.2999999967447E+0	1.50000000000024E+0
Node	2025	6.77045454311968E+0	4.2999999962796E+0	1.50000000000026E+0

Relazione di calcolo spalle e fondazioni

COMMESSA	LOTTO	CODIFICA	DOCUMENTO	REV.	FOGLIO
NM25	03 D 26	CL	IV 27 04 001	A	242 di 603

Node	2026	7.26363636139750E+0	4.29999999958145E+0	1.50000000000028E+0
Node	2027	7.75681817968453E+0	4.29999999953495E+0	1.50000000000029E+0
Node	2028	8.24999999797614E+0	4.29999999948844E+0	1.50000000000030E+0
Node	2029	8.74318181626994E+0	4.29999999944194E+0	1.50000000000030E+0
Node	2030	9.23636363456476E+0	4.29999999939543E+0	1.50000000000030E+0
Node	2031	9.72954545286004E+0	4.29999999934893E+0	1.50000000000030E+0
Node	2032	1.02227272711555E+1	4.29999999930242E+0	1.50000000000030E+0
Node	2033	1.07159090894511E+1	4.29999999925592E+0	1.50000000000030E+0
Node	2034	1.12090909077467E+1	4.29999999920941E+0	1.50000000000029E+0
Node	2035	1.17022727260423E+1	4.29999999916290E+0	1.50000000000028E+0
Node	2036	1.21954545443379E+1	4.29999999911640E+0	1.50000000000025E+0
Node	2037	1.26886363626335E+1	4.29999999906989E+0	1.50000000000019E+0
Node	2038	1.31818181809292E+1	4.29999999902339E+0	1.50000000000011E+0
Node	2039	3.31818181732235E+0	4.2999999995350E+0	1.999999999974E+0
Node	2040	3.81136363491557E+0	4.2999999990699E+0	1.999999999959E+0
Node	2041	4.30454545266651E+0	4.29999999986049E+0	1.999999999963E+0
Node	2042	4.79772727058534E+0	4.29999999981398E+0	1.999999999977E+0
Node	2043	5.29090908864080E+0	4.29999999976748E+0	1.999999999992E+0
Node	2044	5.78409090679134E+0	4.29999999972097E+0	2.00000000000004E+0
Node	2045	6.27727272500222E+0	4.29999999967447E+0	2.00000000000015E+0
Node	2046	6.77045454324869E+0	4.29999999962796E+0	2.00000000000023E+0
Node	2047	7.26363636151495E+0	4.29999999958145E+0	2.00000000000028E+0
Node	2048	7.75681817979167E+0	4.29999999953495E+0	2.00000000000031E+0
Node	2049	8.24999999807368E+0	4.29999999948844E+0	2.00000000000033E+0
Node	2050	8.74318181635829E+0	4.29999999944194E+0	2.00000000000034E+0
Node	2051	9.23636363464412E+0	4.29999999939543E+0	2.00000000000035E+0
Node	2052	9.72954545293051E+0	4.29999999934893E+0	2.00000000000035E+0

Relazione di calcolo spalle e fondazioni

COMMESSA	LOTTO	CODIFICA	DOCUMENTO	REV.	FOGLIO
NM25	03 D 26	CL	IV 27 04 001	A	243 di 603

Node	2053	1.02227272712171E+1	4.29999999930242E+0	2.00000000000035E+0
Node	2054	1.07159090895039E+1	4.29999999925592E+0	2.00000000000035E+0
Node	2055	1.12090909077907E+1	4.29999999920941E+0	2.00000000000034E+0
Node	2056	1.17022727260775E+1	4.29999999916290E+0	2.00000000000032E+0
Node	2057	1.21954545443643E+1	4.29999999911640E+0	2.00000000000028E+0
Node	2058	1.26886363626511E+1	4.29999999906989E+0	2.00000000000023E+0
Node	2059	1.31818181809380E+1	4.29999999902339E+0	2.00000000000013E+0
Node	2060	3.31818181740451E+0	4.29999999995350E+0	2.4999999999966E+0
Node	2061	3.81136363505080E+0	4.29999999990699E+0	2.4999999999942E+0
Node	2062	4.30454545282564E+0	4.29999999986049E+0	2.4999999999938E+0
Node	2063	4.79772727074887E+0	4.29999999981398E+0	2.4999999999950E+0
Node	2064	5.29090908879854E+0	4.29999999976748E+0	2.4999999999969E+0
Node	2065	5.78409090693920E+0	4.29999999972097E+0	2.4999999999988E+0
Node	2066	6.27727272513920E+0	4.29999999967447E+0	2.50000000000005E+0
Node	2067	6.77045454337502E+0	4.29999999962796E+0	2.50000000000017E+0
Node	2068	7.26363636163116E+0	4.29999999958145E+0	2.50000000000026E+0
Node	2069	7.75681817989826E+0	4.29999999953495E+0	2.50000000000031E+0
Node	2070	8.2499999817100E+0	4.29999999948844E+0	2.50000000000034E+0
Node	2071	8.74318181644654E+0	4.29999999944194E+0	2.50000000000036E+0
Node	2072	9.23636363472344E+0	4.29999999939543E+0	2.50000000000037E+0
Node	2073	9.72954545300096E+0	4.29999999934893E+0	2.50000000000037E+0
Node	2074	1.02227272712787E+1	4.29999999930242E+0	2.50000000000037E+0
Node	2075	1.07159090895567E+1	4.29999999925592E+0	2.50000000000037E+0
Node	2076	1.12090909078347E+1	4.29999999920941E+0	2.50000000000036E+0
Node	2077	1.17022727261127E+1	4.29999999916290E+0	2.50000000000034E+0
Node	2078	1.21954545443907E+1	4.29999999911640E+0	2.50000000000031E+0
Node	2079	1.26886363626687E+1	4.29999999906989E+0	2.50000000000024E+0

Relazione di calcolo spalle e fondazioni

COMMESSA	LOTTO	CODIFICA	DOCUMENTO	REV.	FOGLIO
NM25	03 D 26	CL	IV 27 04 001	A	244 di 603

Node	2080	1.31818181809468E+1	4.29999999902339E+0	2.50000000000014E+0
Node	2081	3.31818181746220E+0	4.29999999995350E+0	2.9999999999961E+0
Node	2082	3.81136363515337E+0	4.2999999990699E+0	2.9999999999932E+0
Node	2083	4.30454545295579E+0	4.29999999986049E+0	2.9999999999923E+0
Node	2084	4.79772727089132E+0	4.29999999981398E+0	2.9999999999933E+0
Node	2085	5.29090908894274E+0	4.29999999976748E+0	2.9999999999953E+0
Node	2086	5.78409090707911E+0	4.29999999972097E+0	2.9999999999976E+0
Node	2087	6.27727272527182E+0	4.29999999967447E+0	2.9999999999997E+0
Node	2088	6.77045454349908E+0	4.29999999962796E+0	3.00000000000013E+0
Node	2089	7.26363636174626E+0	4.29999999958145E+0	3.00000000000023E+0
Node	2090	7.75681818000431E+0	4.29999999953495E+0	3.00000000000030E+0
Node	2091	8.24999999826807E+0	4.29999999948844E+0	3.00000000000034E+0
Node	2092	8.74318181653469E+0	4.29999999944194E+0	3.00000000000037E+0
Node	2093	9.23636363480271E+0	4.29999999939543E+0	3.00000000000038E+0
Node	2094	9.72954545307140E+0	4.29999999934893E+0	3.00000000000038E+0
Node	2095	1.02227272713403E+1	4.29999999930242E+0	3.00000000000039E+0
Node	2096	1.07159090896095E+1	4.29999999925592E+0	3.00000000000038E+0
Node	2097	1.12090909078787E+1	4.29999999920941E+0	3.00000000000037E+0
Node	2098	1.17022727261479E+1	4.29999999916290E+0	3.00000000000035E+0
Node	2099	1.21954545444171E+1	4.29999999911640E+0	3.00000000000032E+0
Node	2100	1.26886363626863E+1	4.29999999906989E+0	3.00000000000025E+0
Node	2101	1.31818181809556E+1	4.29999999902339E+0	3.00000000000014E+0
Node	2102	3.31818181750913E+0	4.29999999995350E+0	3.4999999999960E+0
Node	2103	3.81136363524037E+0	4.2999999990699E+0	3.4999999999928E+0
Node	2104	4.30454545307091E+0	4.29999999986049E+0	3.4999999999916E+0
Node	2105	4.79772727102188E+0	4.29999999981398E+0	3.4999999999924E+0
Node	2106	5.29090908907869E+0	4.29999999976748E+0	3.4999999999945E+0

Relazione di calcolo spalle e fondazioni

COMMESSA	LOTTO	CODIFICA	DOCUMENTO	REV.	FOGLIO
NM25	03 D 26	CL	IV 27 04 001	A	245 di 603

Node	2107	5.78409090721382E+0	4.29999999972097E+0	3.4999999999970E+0
Node	2108	6.27727272540140E+0	4.29999999967447E+0	3.4999999999992E+0
Node	2109	6.77045454362148E+0	4.29999999962796E+0	3.5000000000009E+0
Node	2110	7.26363636186048E+0	4.29999999958145E+0	3.5000000000022E+0
Node	2111	7.75681818010993E+0	4.29999999953495E+0	3.5000000000030E+0
Node	2112	8.24999999836493E+0	4.29999999948844E+0	3.5000000000034E+0
Node	2113	8.74318181662274E+0	4.29999999944194E+0	3.5000000000037E+0
Node	2114	9.23636363488194E+0	4.29999999939543E+0	3.5000000000038E+0
Node	2115	9.72954545314181E+0	4.29999999934893E+0	3.5000000000039E+0
Node	2116	1.02227272714019E+1	4.29999999930242E+0	3.5000000000039E+0
Node	2117	1.07159090896623E+1	4.29999999925592E+0	3.5000000000039E+0
Node	2118	1.12090909079227E+1	4.29999999920941E+0	3.5000000000038E+0
Node	2119	1.17022727261831E+1	4.29999999916290E+0	3.5000000000036E+0
Node	2120	1.21954545444435E+1	4.29999999911640E+0	3.5000000000032E+0
Node	2121	1.26886363627039E+1	4.29999999906989E+0	3.5000000000025E+0
Node	2122	1.31818181809644E+1	4.29999999902339E+0	3.5000000000015E+0
Node	2123	3.31818181755126E+0	4.2999999995350E+0	3.9999999999960E+0
Node	2124	3.81136363532007E+0	4.2999999990699E+0	3.9999999999928E+0
Node	2125	4.30454545317850E+0	4.29999999986049E+0	3.9999999999914E+0
Node	2126	4.79772727114610E+0	4.29999999981398E+0	3.9999999999922E+0
Node	2127	5.29090908920996E+0	4.29999999976748E+0	3.9999999999942E+0
Node	2128	5.78409090734539E+0	4.29999999972097E+0	3.9999999999967E+0
Node	2129	6.27727272552903E+0	4.29999999967447E+0	3.9999999999990E+0
Node	2130	6.77045454374274E+0	4.29999999962796E+0	4.0000000000008E+0
Node	2131	7.26363636197408E+0	4.29999999958145E+0	4.0000000000021E+0
Node	2132	7.75681818021523E+0	4.29999999953495E+0	4.0000000000029E+0
Node	2133	8.24999999846162E+0	4.29999999948844E+0	4.0000000000034E+0

Relazione di calcolo spalle e fondazioni

COMMESSA	LOTTO	CODIFICA	DOCUMENTO	REV.	FOGLIO
NM25	03 D 26	CL	IV 27 04 001	A	246 di 603

Node	2134	8.74318181671071E+0	4.29999999944194E+0	4.00000000000037E+0
Node	2135	9.23636363496113E+0	4.29999999939543E+0	4.00000000000038E+0
Node	2136	9.72954545321221E+0	4.29999999934893E+0	4.00000000000039E+0
Node	2137	1.02227272714635E+1	4.29999999930242E+0	4.00000000000039E+0
Node	2138	1.07159090897151E+1	4.29999999925592E+0	4.00000000000039E+0
Node	2139	1.12090909079667E+1	4.29999999920941E+0	4.00000000000038E+0
Node	2140	1.17022727262183E+1	4.29999999916290E+0	4.00000000000036E+0
Node	2141	1.21954545444699E+1	4.29999999911640E+0	4.00000000000032E+0
Node	2142	1.26886363627215E+1	4.29999999906989E+0	4.00000000000025E+0
Node	2143	1.31818181809732E+1	4.29999999902339E+0	4.00000000000015E+0
Node	2144	3.31818181759125E+0	4.29999999995350E+0	4.4999999999961E+0
Node	2145	3.81136363539642E+0	4.29999999990699E+0	4.4999999999929E+0
Node	2146	4.30454545328246E+0	4.29999999986049E+0	4.4999999999915E+0
Node	2147	4.79772727126708E+0	4.29999999981398E+0	4.4999999999922E+0
Node	2148	5.29090908933870E+0	4.29999999976748E+0	4.4999999999942E+0
Node	2149	5.78409090747519E+0	4.29999999972097E+0	4.4999999999967E+0
Node	2150	6.27727272565551E+0	4.29999999967447E+0	4.4999999999990E+0
Node	2151	6.77045454386330E+0	4.29999999962796E+0	4.50000000000008E+0
Node	2152	7.26363636208727E+0	4.29999999958145E+0	4.50000000000021E+0
Node	2153	7.75681818032030E+0	4.29999999953495E+0	4.50000000000029E+0
Node	2154	8.24999999855820E+0	4.29999999948844E+0	4.50000000000034E+0
Node	2155	8.74318181679861E+0	4.29999999944194E+0	4.50000000000037E+0
Node	2156	9.23636363504030E+0	4.29999999939543E+0	4.50000000000038E+0
Node	2157	9.72954545328259E+0	4.29999999934893E+0	4.50000000000039E+0
Node	2158	1.02227272715251E+1	4.29999999930242E+0	4.50000000000040E+0
Node	2159	1.07159090897679E+1	4.29999999925592E+0	4.50000000000039E+0
Node	2160	1.12090909080107E+1	4.29999999920941E+0	4.50000000000038E+0

Relazione di calcolo spalle e fondazioni

COMMESSA	LOTTO	CODIFICA	DOCUMENTO	REV.	FOGLIO
NM25	03 D 26	CL	IV 27 04 001	A	247 di 603

Node	2161	1.17022727262535E+1	4.29999999916290E+0	4.50000000000036E+0
Node	2162	1.21954545444963E+1	4.29999999911640E+0	4.50000000000033E+0
Node	2163	1.26886363627391E+1	4.29999999906989E+0	4.50000000000026E+0
Node	2164	1.31818181809820E+1	4.29999999902339E+0	4.50000000000015E+0
Node	2165	3.31818181763031E+0	4.29999999995350E+0	4.9999999999962E+0
Node	2166	3.81136363547124E+0	4.29999999990699E+0	4.9999999999930E+0
Node	2167	4.30454545338471E+0	4.29999999986049E+0	4.9999999999917E+0
Node	2168	4.79772727138646E+0	4.29999999981398E+0	4.9999999999925E+0
Node	2169	5.29090908946614E+0	4.29999999976748E+0	4.9999999999945E+0
Node	2170	5.78409090760401E+0	4.29999999972097E+0	4.9999999999969E+0
Node	2171	6.27727272578133E+0	4.29999999967447E+0	4.9999999999991E+0
Node	2172	6.77045454398344E+0	4.29999999962796E+0	5.00000000000008E+0
Node	2173	7.26363636220020E+0	4.29999999958145E+0	5.00000000000021E+0
Node	2174	7.75681818042522E+0	4.29999999953495E+0	5.00000000000029E+0
Node	2175	8.24999999865469E+0	4.29999999948844E+0	5.00000000000034E+0
Node	2176	8.74318181688648E+0	4.29999999944194E+0	5.00000000000037E+0
Node	2177	9.23636363511944E+0	4.29999999939543E+0	5.00000000000038E+0
Node	2178	9.72954545335296E+0	4.29999999934893E+0	5.00000000000039E+0
Node	2179	1.02227272715867E+1	4.29999999930242E+0	5.00000000000040E+0
Node	2180	1.07159090898207E+1	4.29999999925592E+0	5.00000000000039E+0
Node	2181	1.12090909080546E+1	4.29999999920941E+0	5.00000000000038E+0
Node	2182	1.17022727262887E+1	4.29999999916290E+0	5.00000000000036E+0
Node	2183	1.21954545445227E+1	4.29999999911640E+0	5.00000000000033E+0
Node	2184	1.26886363627567E+1	4.29999999906989E+0	5.00000000000026E+0
Node	2185	1.31818181809908E+1	4.29999999902339E+0	5.00000000000015E+0
Node	2186	3.31818181766894E+0	4.29999999995350E+0	5.4999999999963E+0
Node	2187	3.81136363554538E+0	4.29999999990699E+0	5.4999999999932E+0

Relazione di calcolo spalle e fondazioni

COMMESSA	LOTTO	CODIFICA	DOCUMENTO	REV.	FOGLIO
NM25	03 D 26	CL	IV 27 04 001	A	248 di 603

Node	2188	4.30454545348616E+0	4.2999999986049E+0	5.499999999920E+0
Node	2189	4.79772727150506E+0	4.2999999981398E+0	5.499999999928E+0
Node	2190	5.29090908959291E+0	4.2999999976748E+0	5.499999999948E+0
Node	2191	5.78409090773233E+0	4.2999999972097E+0	5.499999999971E+0
Node	2192	6.27727272590679E+0	4.2999999967447E+0	5.499999999993E+0
Node	2193	6.77045454410333E+0	4.2999999962796E+0	5.5000000000010E+0
Node	2194	7.26363636231299E+0	4.2999999958145E+0	5.5000000000021E+0
Node	2195	7.75681818053006E+0	4.2999999953495E+0	5.5000000000029E+0
Node	2196	8.2499999875114E+0	4.2999999948844E+0	5.5000000000034E+0
Node	2197	8.74318181697432E+0	4.2999999944194E+0	5.5000000000037E+0
Node	2198	9.23636363519856E+0	4.2999999939543E+0	5.5000000000038E+0
Node	2199	9.72954545342333E+0	4.2999999934893E+0	5.5000000000039E+0
Node	2200	1.02227272716483E+1	4.2999999930242E+0	5.5000000000040E+0
Node	2201	1.07159090898734E+1	4.2999999925592E+0	5.5000000000039E+0
Node	2202	1.12090909080986E+1	4.2999999920941E+0	5.5000000000038E+0
Node	2203	1.17022727263239E+1	4.2999999916290E+0	5.5000000000036E+0
Node	2204	1.21954545445491E+1	4.2999999911640E+0	5.5000000000033E+0
Node	2205	1.26886363627743E+1	4.2999999906989E+0	5.5000000000026E+0
Node	2206	1.31818181809996E+1	4.2999999902339E+0	5.5000000000015E+0
Node	2207	3.31818181770738E+0	4.2999999995350E+0	5.999999999964E+0
Node	2208	3.81136363561918E+0	4.2999999990699E+0	5.999999999935E+0
Node	2209	4.30454545358720E+0	4.2999999986049E+0	5.999999999924E+0
Node	2210	4.79772727162326E+0	4.2999999981398E+0	5.999999999932E+0
Node	2211	5.29090908971933E+0	4.2999999976748E+0	5.999999999952E+0
Node	2212	5.78409090786037E+0	4.2999999972097E+0	5.999999999974E+0
Node	2213	6.27727272603205E+0	4.2999999967447E+0	5.999999999995E+0
Node	2214	6.77045454422310E+0	4.2999999962796E+0	6.0000000000011E+0



Relazione di calcolo spalle e fondazioni

COMMESSA	LOTTO	CODIFICA	DOCUMENTO	REV.	FOGLIO
NM25	03 D 26	CL	IV 27 04 001	A	249 di 603

Node	2215	7.26363636242569E+0	4.29999999958145E+0	6.00000000000022E+0
Node	2216	7.75681818063484E+0	4.29999999953495E+0	6.00000000000030E+0
Node	2217	8.24999999884755E+0	4.29999999948844E+0	6.00000000000034E+0
Node	2218	8.74318181706214E+0	4.29999999944194E+0	6.00000000000037E+0
Node	2219	9.23636363527767E+0	4.29999999939543E+0	6.00000000000038E+0
Node	2220	9.72954545349369E+0	4.29999999934893E+0	6.00000000000039E+0
Node	2221	1.02227272717099E+1	4.29999999930242E+0	6.00000000000040E+0
Node	2222	1.07159090899262E+1	4.29999999925592E+0	6.00000000000039E+0
Node	2223	1.12090909081426E+1	4.29999999920941E+0	6.00000000000038E+0
Node	2224	1.17022727263591E+1	4.29999999916290E+0	6.00000000000036E+0
Node	2225	1.21954545445755E+1	4.29999999911640E+0	6.00000000000032E+0
Node	2226	1.26886363627919E+1	4.29999999906989E+0	6.00000000000026E+0
Node	2227	1.31818181810084E+1	4.29999999902339E+0	6.00000000000015E+0
Node	2228	3.31818181774569E+0	4.2999999995350E+0	6.4999999999965E+0
Node	2229	3.81136363569277E+0	4.2999999990699E+0	6.4999999999937E+0
Node	2230	4.30454545368800E+0	4.29999999986049E+0	6.4999999999927E+0
Node	2231	4.79772727174121E+0	4.29999999981398E+0	6.4999999999936E+0
Node	2232	5.29090908984553E+0	4.29999999976748E+0	6.4999999999956E+0
Node	2233	5.78409090798823E+0	4.29999999972097E+0	6.4999999999978E+0
Node	2234	6.27727272615717E+0	4.29999999967447E+0	6.4999999999997E+0
Node	2235	6.77045454434277E+0	4.29999999962796E+0	6.50000000000012E+0
Node	2236	7.26363636253834E+0	4.29999999958145E+0	6.50000000000023E+0
Node	2237	7.75681818073959E+0	4.29999999953495E+0	6.50000000000030E+0
Node	2238	8.24999999894395E+0	4.29999999948844E+0	6.50000000000034E+0
Node	2239	8.74318181714995E+0	4.29999999944194E+0	6.50000000000037E+0
Node	2240	9.23636363535679E+0	4.29999999939543E+0	6.50000000000038E+0
Node	2241	9.72954545356405E+0	4.29999999934893E+0	6.50000000000039E+0

Relazione di calcolo spalle e fondazioni

COMMESSA	LOTTO	CODIFICA	DOCUMENTO	REV.	FOGLIO
NM25	03 D 26	CL	IV 27 04 001	A	250 di 603

Node	2242	1.02227272717715E+1	4.29999999930242E+0	6.50000000000039E+0
Node	2243	1.07159090899790E+1	4.29999999925592E+0	6.50000000000039E+0
Node	2244	1.12090909081866E+1	4.29999999920941E+0	6.50000000000038E+0
Node	2245	1.17022727263942E+1	4.29999999916290E+0	6.50000000000036E+0
Node	2246	1.21954545446019E+1	4.29999999911640E+0	6.50000000000032E+0
Node	2247	1.26886363628095E+1	4.29999999906989E+0	6.50000000000025E+0
Node	2248	1.31818181810172E+1	4.29999999902339E+0	6.50000000000015E+0
Node	2249	3.31818181778389E+0	4.29999999995350E+0	6.9999999999967E+0
Node	2250	3.81136363576614E+0	4.29999999990699E+0	6.9999999999940E+0
Node	2251	4.30454545378850E+0	4.29999999986049E+0	6.9999999999932E+0
Node	2252	4.79772727185887E+0	4.29999999981398E+0	6.9999999999941E+0
Node	2253	5.29090908997148E+0	4.29999999976748E+0	6.9999999999960E+0
Node	2254	5.78409090811590E+0	4.29999999972097E+0	6.9999999999981E+0
Node	2255	6.27727272628216E+0	4.29999999967447E+0	6.9999999999999E+0
Node	2256	6.77045454446235E+0	4.29999999962796E+0	7.00000000000014E+0
Node	2257	7.26363636265092E+0	4.29999999958145E+0	7.00000000000023E+0
Node	2258	7.75681818084430E+0	4.29999999953495E+0	7.00000000000030E+0
Node	2259	8.24999999904032E+0	4.29999999948844E+0	7.00000000000034E+0
Node	2260	8.74318181723774E+0	4.29999999944194E+0	7.00000000000036E+0
Node	2261	9.23636363543589E+0	4.29999999939543E+0	7.00000000000037E+0
Node	2262	9.72954545363440E+0	4.29999999934893E+0	7.00000000000038E+0
Node	2263	1.02227272718330E+1	4.29999999930242E+0	7.00000000000038E+0
Node	2264	1.07159090900318E+1	4.29999999925592E+0	7.00000000000038E+0
Node	2265	1.12090909082306E+1	4.29999999920941E+0	7.00000000000037E+0
Node	2266	1.17022727264294E+1	4.29999999916290E+0	7.00000000000035E+0
Node	2267	1.21954545446283E+1	4.29999999911640E+0	7.00000000000032E+0
Node	2268	1.26886363628271E+1	4.29999999906989E+0	7.00000000000025E+0

Relazione di calcolo spalle e fondazioni

COMMESSA	LOTTO	CODIFICA	DOCUMENTO	REV.	FOGLIO
NM25	03 D 26	CL	IV 27 04 001	A	251 di 603

Node	2269	1.31818181810260E+1	4.29999999902339E+0	7.00000000000014E+0
Node	2270	3.31818181782191E+0	4.2999999995350E+0	7.499999999969E+0
Node	2271	3.81136363583918E+0	4.2999999990699E+0	7.499999999945E+0
Node	2272	4.30454545388859E+0	4.2999999986049E+0	7.499999999937E+0
Node	2273	4.79772727197609E+0	4.2999999981398E+0	7.499999999946E+0
Node	2274	5.29090909009704E+0	4.2999999976748E+0	7.499999999965E+0
Node	2275	5.78409090824327E+0	4.2999999972097E+0	7.499999999984E+0
Node	2276	6.27727272640693E+0	4.2999999967447E+0	7.5000000000001E+0
Node	2277	6.77045454458179E+0	4.2999999962796E+0	7.50000000000014E+0
Node	2278	7.26363636276342E+0	4.2999999958145E+0	7.50000000000023E+0
Node	2279	7.75681818094896E+0	4.2999999953495E+0	7.50000000000029E+0
Node	2280	8.2499999913667E+0	4.2999999948844E+0	7.50000000000032E+0
Node	2281	8.74318181732553E+0	4.2999999944194E+0	7.50000000000034E+0
Node	2282	9.23636363551498E+0	4.2999999939543E+0	7.50000000000035E+0
Node	2283	9.72954545370475E+0	4.2999999934893E+0	7.50000000000036E+0
Node	2284	1.02227272718946E+1	4.2999999930242E+0	7.50000000000036E+0
Node	2285	1.07159090900846E+1	4.2999999925592E+0	7.50000000000036E+0
Node	2286	1.12090909082746E+1	4.2999999920941E+0	7.50000000000035E+0
Node	2287	1.17022727264646E+1	4.2999999916290E+0	7.50000000000034E+0
Node	2288	1.21954545446547E+1	4.2999999911640E+0	7.50000000000030E+0
Node	2289	1.26886363628447E+1	4.2999999906989E+0	7.50000000000024E+0
Node	2290	1.31818181810348E+1	4.2999999902339E+0	7.50000000000014E+0
Node	2291	3.31818181785972E+0	4.2999999995350E+0	7.999999999973E+0
Node	2292	3.81136363591175E+0	4.2999999990699E+0	7.999999999951E+0
Node	2293	4.30454545398802E+0	4.2999999986049E+0	7.999999999945E+0
Node	2294	4.79772727209261E+0	4.2999999981398E+0	7.999999999954E+0
Node	2295	5.29090909022199E+0	4.2999999976748E+0	7.999999999970E+0

Relazione di calcolo spalle e fondazioni

COMMESSA	LOTTO	CODIFICA	DOCUMENTO	REV.	FOGLIO
NM25	03 D 26	CL	IV 27 04 001	A	252 di 603

Node	2296	5.78409090837016E+0	4.2999999972097E+0	7.9999999999988E+0
Node	2297	6.27727272653138E+0	4.2999999967447E+0	8.0000000000002E+0
Node	2298	6.77045454470102E+0	4.2999999962796E+0	8.0000000000013E+0
Node	2299	7.26363636287579E+0	4.2999999958145E+0	8.0000000000021E+0
Node	2300	7.75681818105355E+0	4.2999999953495E+0	8.0000000000026E+0
Node	2301	8.2499999923297E+0	4.2999999948844E+0	8.0000000000029E+0
Node	2302	8.74318181741329E+0	4.2999999944194E+0	8.0000000000031E+0
Node	2303	9.23636363559407E+0	4.2999999939543E+0	8.0000000000031E+0
Node	2304	9.72954545377509E+0	4.2999999934893E+0	8.0000000000032E+0
Node	2305	1.02227272719562E+1	4.2999999930242E+0	8.0000000000032E+0
Node	2306	1.07159090901374E+1	4.2999999925592E+0	8.0000000000032E+0
Node	2307	1.12090909083186E+1	4.2999999920941E+0	8.0000000000031E+0
Node	2308	1.17022727264998E+1	4.2999999916290E+0	8.0000000000030E+0
Node	2309	1.21954545446811E+1	4.2999999911640E+0	8.0000000000027E+0
Node	2310	1.26886363628623E+1	4.2999999906989E+0	8.0000000000022E+0
Node	2311	1.31818181810436E+1	4.2999999902339E+0	8.0000000000013E+0
Node	2312	3.31818181789730E+0	4.2999999995350E+0	8.499999999979E+0
Node	2313	3.81136363598377E+0	4.2999999990699E+0	8.499999999961E+0
Node	2314	4.30454545408660E+0	4.2999999986049E+0	8.499999999957E+0
Node	2315	4.79772727220818E+0	4.2999999981398E+0	8.499999999964E+0
Node	2316	5.29090909034608E+0	4.2999999976748E+0	8.499999999978E+0
Node	2317	5.78409090849639E+0	4.2999999972097E+0	8.499999999991E+0
Node	2318	6.27727272665536E+0	4.2999999967447E+0	8.5000000000003E+0
Node	2319	6.77045454481994E+0	4.2999999962796E+0	8.5000000000011E+0
Node	2320	7.26363636298798E+0	4.2999999958145E+0	8.5000000000017E+0
Node	2321	7.75681818115803E+0	4.2999999953495E+0	8.5000000000021E+0
Node	2322	8.2499999932922E+0	4.2999999948844E+0	8.5000000000023E+0

Relazione di calcolo spalle e fondazioni

COMMESSA	LOTTO	CODIFICA	DOCUMENTO	REV.	FOGLIO
NM25	03 D 26	CL	IV 27 04 001	A	253 di 603

Node	2323	8.74318181750101E+0	4.29999999944194E+0	8.50000000000024E+0
Node	2324	9.23636363567314E+0	4.29999999939543E+0	8.50000000000025E+0
Node	2325	9.72954545384543E+0	4.29999999934893E+0	8.50000000000025E+0
Node	2326	1.02227272720178E+1	4.29999999930242E+0	8.50000000000025E+0
Node	2327	1.07159090901902E+1	4.29999999925592E+0	8.50000000000025E+0
Node	2328	1.12090909083626E+1	4.29999999920941E+0	8.50000000000025E+0
Node	2329	1.17022727265350E+1	4.29999999916290E+0	8.50000000000024E+0
Node	2330	1.21954545447075E+1	4.29999999911640E+0	8.50000000000022E+0
Node	2331	1.26886363628799E+1	4.29999999906989E+0	8.50000000000017E+0
Node	2332	1.31818181810524E+1	4.29999999902339E+0	8.50000000000010E+0
Node	2333	3.31818181793485E+0	4.29999999995350E+0	8.9999999999987E+0
Node	2334	3.81136363605547E+0	4.29999999990699E+0	8.9999999999977E+0
Node	2335	4.30454545418449E+0	4.29999999986049E+0	8.9999999999975E+0
Node	2336	4.79772727232288E+0	4.29999999981398E+0	8.9999999999980E+0
Node	2337	5.29090909046934E+0	4.29999999976748E+0	8.9999999999988E+0
Node	2338	5.78409090862194E+0	4.29999999972097E+0	8.9999999999996E+0
Node	2339	6.27727272677884E+0	4.29999999967447E+0	9.00000000000002E+0
Node	2340	6.77045454493853E+0	4.29999999962796E+0	9.00000000000007E+0
Node	2341	7.26363636309995E+0	4.29999999958145E+0	9.00000000000010E+0
Node	2342	7.75681818126238E+0	4.29999999953495E+0	9.00000000000012E+0
Node	2343	8.24999999942539E+0	4.29999999948844E+0	9.00000000000013E+0
Node	2344	8.74318181758870E+0	4.29999999944194E+0	9.00000000000014E+0
Node	2345	9.23636363575218E+0	4.29999999939543E+0	9.00000000000014E+0
Node	2346	9.72954545391575E+0	4.29999999934893E+0	9.00000000000014E+0
Node	2347	1.02227272720793E+1	4.29999999930242E+0	9.00000000000014E+0
Node	2348	1.07159090902429E+1	4.29999999925592E+0	9.00000000000014E+0
Node	2349	1.12090909084066E+1	4.29999999920941E+0	9.00000000000014E+0

Relazione di calcolo spalle e fondazioni

COMMESSA	LOTTO	CODIFICA	DOCUMENTO	REV.	FOGLIO
NM25	03 D 26	CL	IV 27 04 001	A	254 di 603

Node	2350	1.17022727265702E+1	4.29999999916290E+0	9.00000000000014E+0
Node	2351	1.21954545447339E+1	4.29999999911640E+0	9.00000000000013E+0
Node	2352	1.26886363628975E+1	4.29999999906989E+0	9.00000000000010E+0
Node	2353	1.31818181810612E+1	4.29999999902339E+0	9.00000000000006E+0
Node	2354	2.82499999981819E+0	1.15221638376931E+1	5.00000000000000E-1
Node	2355	2.82499999981819E+0	1.10406862485136E+1	5.00000000000000E-1
Node	2356	2.82499999981819E+0	1.05592086593340E+1	5.00000000000000E-1
Node	2357	2.82499999981819E+0	1.00777310701545E+1	5.00000000000000E-1
Node	2358	2.82499999981819E+0	9.59625348097500E+0	5.00000000000000E-1
Node	2359	2.82499999981819E+0	9.11477589179546E+0	5.00000000000000E-1
Node	2360	2.82499999981819E+0	8.63329830261591E+0	5.00000000000000E-1
Node	2361	2.82499999981819E+0	8.15182071343637E+0	5.00000000000000E-1
Node	2362	2.82499999981819E+0	7.67034312425682E+0	5.00000000000000E-1
Node	2363	2.82499999981819E+0	7.18886553507728E+0	5.00000000000000E-1
Node	2364	2.82499999981819E+0	6.70738794589773E+0	5.00000000000000E-1
Node	2365	2.82499999981819E+0	6.22591035671819E+0	5.00000000000000E-1
Node	2366	2.82499999981819E+0	5.74443276753864E+0	5.00000000000000E-1
Node	2367	2.82499999981819E+0	5.26295517835909E+0	5.00000000000000E-1
Node	2368	2.82499999981819E+0	4.78147758917955E+0	5.00000000000000E-1
Node	2369	2.82499999981819E+0	1.15221638376931E+1	1.00000000000000E+0
Node	2370	2.82499999981819E+0	1.10406862485136E+1	1.00000000000000E+0
Node	2371	2.82499999981819E+0	1.05592086593340E+1	1.00000000000000E+0
Node	2372	2.82499999981819E+0	1.00777310701545E+1	1.00000000000000E+0
Node	2373	2.82499999981819E+0	9.59625348097500E+0	1.00000000000000E+0
Node	2374	2.82499999981819E+0	9.11477589179546E+0	1.00000000000000E+0
Node	2375	2.82499999981819E+0	8.63329830261591E+0	1.00000000000000E+0
Node	2376	2.82499999981819E+0	8.15182071343637E+0	1.00000000000000E+0

Relazione di calcolo spalle e fondazioni

COMMESSA	LOTTO	CODIFICA	DOCUMENTO	REV.	FOGLIO
NM25	03 D 26	CL	IV 27 04 001	A	255 di 603

Node	2377	2.8249999981819E+0	7.67034312425682E+0	1.00000000000000E+0
Node	2378	2.8249999981819E+0	7.18886553507728E+0	1.00000000000000E+0
Node	2379	2.8249999981819E+0	6.70738794589773E+0	1.00000000000000E+0
Node	2380	2.8249999981819E+0	6.22591035671819E+0	1.00000000000000E+0
Node	2381	2.8249999981819E+0	5.74443276753864E+0	1.00000000000000E+0
Node	2382	2.8249999981819E+0	5.26295517835909E+0	1.00000000000000E+0
Node	2383	2.8249999981819E+0	4.78147758917955E+0	1.00000000000000E+0
Node	2384	2.8249999981819E+0	1.15221638376931E+1	1.50000000000000E+0
Node	2385	2.8249999981819E+0	1.10406862485136E+1	1.50000000000000E+0
Node	2386	2.8249999981819E+0	1.05592086593340E+1	1.50000000000000E+0
Node	2387	2.8249999981819E+0	1.00777310701545E+1	1.50000000000000E+0
Node	2388	2.8249999981819E+0	9.59625348097500E+0	1.50000000000000E+0
Node	2389	2.8249999981819E+0	9.11477589179546E+0	1.50000000000000E+0
Node	2390	2.8249999981819E+0	8.63329830261591E+0	1.50000000000000E+0
Node	2391	2.8249999981819E+0	8.15182071343637E+0	1.50000000000000E+0
Node	2392	2.8249999981819E+0	7.67034312425682E+0	1.50000000000000E+0
Node	2393	2.8249999981819E+0	7.18886553507728E+0	1.50000000000000E+0
Node	2394	2.8249999981819E+0	6.70738794589773E+0	1.50000000000000E+0
Node	2395	2.8249999981819E+0	6.22591035671819E+0	1.50000000000000E+0
Node	2396	2.8249999981819E+0	5.74443276753864E+0	1.50000000000000E+0
Node	2397	2.8249999981819E+0	5.26295517835910E+0	1.50000000000000E+0
Node	2398	2.8249999981819E+0	4.78147758917955E+0	1.50000000000000E+0
Node	2399	2.8249999981819E+0	1.15221638376931E+1	2.00000000000000E+0
Node	2400	2.8249999981819E+0	1.10406862485136E+1	2.00000000000000E+0
Node	2401	2.8249999981819E+0	1.05592086593340E+1	2.00000000000000E+0
Node	2402	2.8249999981819E+0	1.00777310701545E+1	2.00000000000000E+0
Node	2403	2.8249999981819E+0	9.59625348097500E+0	2.00000000000000E+0

Relazione di calcolo spalle e fondazioni

COMMESSA	LOTTO	CODIFICA	DOCUMENTO	REV.	FOGLIO
NM25	03 D 26	CL	IV 27 04 001	A	256 di 603

Node	2404	2.8249999981819E+0	9.11477589179546E+0	2.00000000000000E+0
Node	2405	2.8249999981819E+0	8.63329830261591E+0	2.00000000000000E+0
Node	2406	2.8249999981819E+0	8.15182071343637E+0	2.00000000000000E+0
Node	2407	2.8249999981819E+0	7.67034312425682E+0	2.00000000000000E+0
Node	2408	2.8249999981819E+0	7.18886553507728E+0	2.00000000000000E+0
Node	2409	2.8249999981819E+0	6.70738794589773E+0	2.00000000000000E+0
Node	2410	2.8249999981819E+0	6.22591035671819E+0	2.00000000000000E+0
Node	2411	2.8249999981819E+0	5.74443276753864E+0	2.00000000000000E+0
Node	2412	2.8249999981819E+0	5.26295517835910E+0	2.00000000000000E+0
Node	2413	2.8249999981819E+0	4.78147758917955E+0	2.00000000000000E+0
Node	2414	2.8249999981819E+0	1.15221638376931E+1	2.50000000000000E+0
Node	2415	2.8249999981819E+0	1.10406862485136E+1	2.50000000000000E+0
Node	2416	2.8249999981819E+0	1.05592086593340E+1	2.50000000000000E+0
Node	2417	2.8249999981819E+0	1.00777310701545E+1	2.50000000000000E+0
Node	2418	2.8249999981819E+0	9.59625348097500E+0	2.50000000000000E+0
Node	2419	2.8249999981819E+0	9.11477589179546E+0	2.50000000000000E+0
Node	2420	2.8249999981819E+0	8.63329830261591E+0	2.50000000000000E+0
Node	2421	2.8249999981819E+0	8.15182071343637E+0	2.50000000000000E+0
Node	2422	2.8249999981819E+0	7.67034312425682E+0	2.50000000000000E+0
Node	2423	2.8249999981819E+0	7.18886553507728E+0	2.50000000000000E+0
Node	2424	2.8249999981819E+0	6.70738794589773E+0	2.50000000000000E+0
Node	2425	2.8249999981819E+0	6.22591035671819E+0	2.50000000000000E+0
Node	2426	2.8249999981819E+0	5.74443276753864E+0	2.50000000000000E+0
Node	2427	2.8249999981819E+0	5.26295517835910E+0	2.50000000000000E+0
Node	2428	2.8249999981819E+0	4.78147758917955E+0	2.50000000000000E+0
Node	2429	2.8249999981819E+0	1.15221638376931E+1	3.00000000000000E+0
Node	2430	2.8249999981819E+0	1.10406862485136E+1	3.00000000000000E+0



Relazione di calcolo spalle e fondazioni

COMMESSA	LOTTO	CODIFICA	DOCUMENTO	REV.	FOGLIO
NM25	03 D 26	CL	IV 27 04 001	A	257 di 603

Node	2431	2.8249999981819E+0	1.05592086593340E+1	3.00000000000000E+0
Node	2432	2.8249999981819E+0	1.00777310701545E+1	3.00000000000000E+0
Node	2433	2.8249999981819E+0	9.59625348097500E+0	3.00000000000000E+0
Node	2434	2.8249999981819E+0	9.11477589179546E+0	3.00000000000000E+0
Node	2435	2.8249999981819E+0	8.63329830261591E+0	3.00000000000000E+0
Node	2436	2.8249999981819E+0	8.15182071343637E+0	3.00000000000000E+0
Node	2437	2.8249999981819E+0	7.67034312425682E+0	3.00000000000000E+0
Node	2438	2.8249999981819E+0	7.18886553507728E+0	3.00000000000000E+0
Node	2439	2.8249999981819E+0	6.70738794589773E+0	3.00000000000000E+0
Node	2440	2.8249999981819E+0	6.22591035671819E+0	3.00000000000000E+0
Node	2441	2.8249999981819E+0	5.74443276753864E+0	3.00000000000000E+0
Node	2442	2.8249999981819E+0	5.26295517835910E+0	3.00000000000000E+0
Node	2443	2.8249999981819E+0	4.78147758917955E+0	3.00000000000000E+0
Node	2444	2.8249999981819E+0	1.15221638376931E+1	3.50000000000000E+0
Node	2445	2.8249999981819E+0	1.10406862485136E+1	3.50000000000000E+0
Node	2446	2.8249999981819E+0	1.05592086593340E+1	3.50000000000000E+0
Node	2447	2.8249999981819E+0	1.00777310701545E+1	3.50000000000000E+0
Node	2448	2.8249999981819E+0	9.59625348097500E+0	3.50000000000000E+0
Node	2449	2.8249999981819E+0	9.11477589179546E+0	3.50000000000000E+0
Node	2450	2.8249999981819E+0	8.63329830261591E+0	3.50000000000000E+0
Node	2451	2.8249999981819E+0	8.15182071343637E+0	3.50000000000000E+0
Node	2452	2.8249999981819E+0	7.67034312425682E+0	3.50000000000000E+0
Node	2453	2.8249999981819E+0	7.18886553507728E+0	3.50000000000000E+0
Node	2454	2.8249999981819E+0	6.70738794589773E+0	3.50000000000000E+0
Node	2455	2.8249999981819E+0	6.22591035671819E+0	3.50000000000000E+0
Node	2456	2.8249999981819E+0	5.74443276753864E+0	3.50000000000000E+0
Node	2457	2.8249999981819E+0	5.26295517835910E+0	3.50000000000000E+0

Relazione di calcolo spalle e fondazioni

COMMESSA	LOTTO	CODIFICA	DOCUMENTO	REV.	FOGLIO
NM25	03 D 26	CL	IV 27 04 001	A	258 di 603

Node	2458	2.8249999981819E+0	4.78147758917955E+0	3.50000000000000E+0
Node	2459	2.8249999981819E+0	1.15221638376931E+1	4.00000000000000E+0
Node	2460	2.8249999981819E+0	1.10406862485136E+1	4.00000000000000E+0
Node	2461	2.8249999981819E+0	1.05592086593340E+1	4.00000000000000E+0
Node	2462	2.8249999981819E+0	1.00777310701545E+1	4.00000000000000E+0
Node	2463	2.8249999981819E+0	9.59625348097500E+0	4.00000000000000E+0
Node	2464	2.8249999981819E+0	9.11477589179546E+0	4.00000000000000E+0
Node	2465	2.8249999981819E+0	8.63329830261591E+0	4.00000000000000E+0
Node	2466	2.8249999981819E+0	8.15182071343637E+0	4.00000000000000E+0
Node	2467	2.8249999981819E+0	7.67034312425682E+0	4.00000000000000E+0
Node	2468	2.8249999981819E+0	7.18886553507728E+0	4.00000000000000E+0
Node	2469	2.8249999981819E+0	6.70738794589773E+0	4.00000000000000E+0
Node	2470	2.8249999981819E+0	6.22591035671819E+0	4.00000000000000E+0
Node	2471	2.8249999981819E+0	5.74443276753864E+0	4.00000000000000E+0
Node	2472	2.8249999981819E+0	5.26295517835910E+0	4.00000000000000E+0
Node	2473	2.8249999981819E+0	4.78147758917955E+0	4.00000000000000E+0
Node	2474	2.8249999981819E+0	1.15221638376931E+1	4.50000000000000E+0
Node	2475	2.8249999981819E+0	1.10406862485136E+1	4.50000000000000E+0
Node	2476	2.8249999981819E+0	1.05592086593340E+1	4.50000000000000E+0
Node	2477	2.8249999981819E+0	1.00777310701545E+1	4.50000000000000E+0
Node	2478	2.8249999981819E+0	9.59625348097500E+0	4.50000000000000E+0
Node	2479	2.8249999981819E+0	9.11477589179546E+0	4.50000000000000E+0
Node	2480	2.8249999981819E+0	8.63329830261591E+0	4.50000000000000E+0
Node	2481	2.8249999981819E+0	8.15182071343637E+0	4.50000000000000E+0
Node	2482	2.8249999981819E+0	7.67034312425682E+0	4.50000000000000E+0
Node	2483	2.8249999981819E+0	7.18886553507728E+0	4.50000000000000E+0
Node	2484	2.8249999981819E+0	6.70738794589773E+0	4.50000000000000E+0

Relazione di calcolo spalle e fondazioni

COMMESSA	LOTTO	CODIFICA	DOCUMENTO	REV.	FOGLIO
NM25	03 D 26	CL	IV 27 04 001	A	259 di 603

Node	2485	2.8249999981819E+0	6.22591035671819E+0	4.50000000000000E+0
Node	2486	2.8249999981819E+0	5.74443276753864E+0	4.50000000000000E+0
Node	2487	2.8249999981819E+0	5.26295517835910E+0	4.50000000000000E+0
Node	2488	2.8249999981819E+0	4.78147758917955E+0	4.50000000000000E+0
Node	2489	2.8249999981819E+0	1.15221638376931E+1	5.00000000000000E+0
Node	2490	2.8249999981819E+0	1.10406862485136E+1	5.00000000000000E+0
Node	2491	2.8249999981819E+0	1.05592086593340E+1	5.00000000000000E+0
Node	2492	2.8249999981819E+0	1.00777310701545E+1	5.00000000000000E+0
Node	2493	2.8249999981819E+0	9.59625348097500E+0	5.00000000000000E+0
Node	2494	2.8249999981819E+0	9.11477589179546E+0	5.00000000000000E+0
Node	2495	2.8249999981819E+0	8.63329830261591E+0	5.00000000000000E+0
Node	2496	2.8249999981819E+0	8.15182071343637E+0	5.00000000000000E+0
Node	2497	2.8249999981819E+0	7.67034312425682E+0	5.00000000000000E+0
Node	2498	2.8249999981819E+0	7.18886553507728E+0	5.00000000000000E+0
Node	2499	2.8249999981819E+0	6.70738794589773E+0	5.00000000000000E+0
Node	2500	2.8249999981819E+0	6.22591035671819E+0	5.00000000000000E+0
Node	2501	2.8249999981819E+0	5.74443276753864E+0	5.00000000000000E+0
Node	2502	2.8249999981819E+0	5.26295517835910E+0	5.00000000000000E+0
Node	2503	2.8249999981819E+0	4.78147758917955E+0	5.00000000000000E+0
Node	2504	2.8249999981819E+0	1.15221638376931E+1	5.50000000000000E+0
Node	2505	2.8249999981819E+0	1.10406862485136E+1	5.50000000000000E+0
Node	2506	2.8249999981819E+0	1.05592086593340E+1	5.50000000000000E+0
Node	2507	2.8249999981819E+0	1.00777310701545E+1	5.50000000000000E+0
Node	2508	2.8249999981819E+0	9.59625348097500E+0	5.50000000000000E+0
Node	2509	2.8249999981819E+0	9.11477589179546E+0	5.50000000000000E+0
Node	2510	2.8249999981819E+0	8.63329830261591E+0	5.50000000000000E+0
Node	2511	2.8249999981819E+0	8.15182071343637E+0	5.50000000000000E+0

Relazione di calcolo spalle e fondazioni

COMMESSA	LOTTO	CODIFICA	DOCUMENTO	REV.	FOGLIO
NM25	03 D 26	CL	IV 27 04 001	A	260 di 603

Node	2512	2.8249999981819E+0	7.67034312425682E+0	5.5000000000000E+0
Node	2513	2.8249999981819E+0	7.18886553507728E+0	5.5000000000000E+0
Node	2514	2.8249999981819E+0	6.70738794589773E+0	5.5000000000000E+0
Node	2515	2.8249999981819E+0	6.22591035671819E+0	5.5000000000000E+0
Node	2516	2.8249999981819E+0	5.74443276753864E+0	5.5000000000000E+0
Node	2517	2.8249999981819E+0	5.26295517835910E+0	5.5000000000000E+0
Node	2518	2.8249999981819E+0	4.78147758917955E+0	5.5000000000000E+0
Node	2519	2.8249999981819E+0	1.15221638376931E+1	6.0000000000000E+0
Node	2520	2.8249999981819E+0	1.10406862485136E+1	6.0000000000000E+0
Node	2521	2.8249999981819E+0	1.05592086593340E+1	6.0000000000000E+0
Node	2522	2.8249999981819E+0	1.00777310701545E+1	6.0000000000000E+0
Node	2523	2.8249999981819E+0	9.59625348097500E+0	6.0000000000000E+0
Node	2524	2.8249999981819E+0	9.11477589179546E+0	6.0000000000000E+0
Node	2525	2.8249999981819E+0	8.63329830261591E+0	6.0000000000000E+0
Node	2526	2.8249999981819E+0	8.15182071343636E+0	6.0000000000000E+0
Node	2527	2.8249999981819E+0	7.67034312425682E+0	6.0000000000000E+0
Node	2528	2.8249999981819E+0	7.18886553507728E+0	6.0000000000000E+0
Node	2529	2.8249999981819E+0	6.70738794589773E+0	6.0000000000000E+0
Node	2530	2.8249999981819E+0	6.22591035671818E+0	6.0000000000000E+0
Node	2531	2.8249999981819E+0	5.74443276753864E+0	6.0000000000000E+0
Node	2532	2.8249999981819E+0	5.26295517835910E+0	6.0000000000000E+0
Node	2533	2.8249999981819E+0	4.78147758917955E+0	6.0000000000000E+0
Node	2534	2.8249999981819E+0	1.15221638376931E+1	6.5000000000000E+0
Node	2535	2.8249999981819E+0	1.10406862485136E+1	6.5000000000000E+0
Node	2536	2.8249999981819E+0	1.05592086593340E+1	6.5000000000000E+0
Node	2537	2.8249999981819E+0	1.00777310701545E+1	6.5000000000000E+0
Node	2538	2.8249999981819E+0	9.59625348097500E+0	6.5000000000000E+0

Relazione di calcolo spalle e fondazioni

COMMESSA	LOTTO	CODIFICA	DOCUMENTO	REV.	FOGLIO
NM25	03 D 26	CL	IV 27 04 001	A	261 di 603

Node	2539	2.82499999981819E+0	9.11477589179546E+0	6.50000000000000E+0
Node	2540	2.82499999981819E+0	8.63329830261591E+0	6.50000000000000E+0
Node	2541	2.82499999981819E+0	8.15182071343636E+0	6.50000000000000E+0
Node	2542	2.82499999981819E+0	7.67034312425682E+0	6.50000000000000E+0
Node	2543	2.82499999981819E+0	7.18886553507728E+0	6.50000000000000E+0
Node	2544	2.82499999981819E+0	6.70738794589773E+0	6.50000000000000E+0
Node	2545	2.82499999981819E+0	6.22591035671818E+0	6.50000000000000E+0
Node	2546	2.82499999981819E+0	5.74443276753864E+0	6.50000000000000E+0
Node	2547	2.82499999981819E+0	5.26295517835909E+0	6.50000000000000E+0
Node	2548	2.82499999981819E+0	4.78147758917955E+0	6.50000000000000E+0
Node	2549	2.82499999981819E+0	1.15221638376931E+1	7.00000000000000E+0
Node	2550	2.82499999981819E+0	1.10406862485136E+1	7.00000000000000E+0
Node	2551	2.82499999981819E+0	1.05592086593340E+1	7.00000000000000E+0
Node	2552	2.82499999981819E+0	1.00777310701545E+1	7.00000000000000E+0
Node	2553	2.82499999981819E+0	9.59625348097500E+0	7.00000000000000E+0
Node	2554	2.82499999981819E+0	9.11477589179546E+0	7.00000000000000E+0
Node	2555	2.82499999981819E+0	8.63329830261591E+0	7.00000000000000E+0
Node	2556	2.82499999981819E+0	8.15182071343636E+0	7.00000000000000E+0
Node	2557	2.82499999981819E+0	7.67034312425682E+0	7.00000000000000E+0
Node	2558	2.82499999981819E+0	7.18886553507728E+0	7.00000000000000E+0
Node	2559	2.82499999981819E+0	6.70738794589773E+0	7.00000000000000E+0
Node	2560	2.82499999981819E+0	6.22591035671818E+0	7.00000000000000E+0
Node	2561	2.82499999981819E+0	5.74443276753864E+0	7.00000000000000E+0
Node	2562	2.82499999981819E+0	5.26295517835909E+0	7.00000000000000E+0
Node	2563	2.82499999981819E+0	4.78147758917955E+0	7.00000000000000E+0
Node	2564	2.82499999981819E+0	1.15221638376931E+1	7.50000000000000E+0
Node	2565	2.82499999981819E+0	1.10406862485136E+1	7.50000000000000E+0

Relazione di calcolo spalle e fondazioni

COMMESSA	LOTTO	CODIFICA	DOCUMENTO	REV.	FOGLIO
NM25	03 D 26	CL	IV 27 04 001	A	262 di 603

Node	2566	2.82499999981819E+0	1.05592086593340E+1	7.50000000000000E+0
Node	2567	2.82499999981819E+0	1.00777310701545E+1	7.50000000000000E+0
Node	2568	2.82499999981819E+0	9.59625348097500E+0	7.50000000000000E+0
Node	2569	2.82499999981819E+0	9.11477589179546E+0	7.50000000000000E+0
Node	2570	2.82499999981819E+0	8.63329830261591E+0	7.50000000000000E+0
Node	2571	2.82499999981819E+0	8.15182071343636E+0	7.50000000000000E+0
Node	2572	2.82499999981819E+0	7.67034312425682E+0	7.50000000000000E+0
Node	2573	2.82499999981819E+0	7.18886553507728E+0	7.50000000000000E+0
Node	2574	2.82499999981819E+0	6.70738794589773E+0	7.50000000000000E+0
Node	2575	2.82499999981819E+0	6.22591035671818E+0	7.50000000000000E+0
Node	2576	2.82499999981819E+0	5.74443276753864E+0	7.50000000000000E+0
Node	2577	2.82499999981819E+0	5.26295517835909E+0	7.50000000000000E+0
Node	2578	2.82499999981819E+0	4.78147758917955E+0	7.50000000000000E+0
Node	2579	2.82499999981819E+0	1.15221638376931E+1	8.00000000000000E+0
Node	2580	2.82499999981819E+0	1.10406862485136E+1	8.00000000000000E+0
Node	2581	2.82499999981819E+0	1.05592086593340E+1	8.00000000000000E+0
Node	2582	2.82499999981819E+0	1.00777310701545E+1	8.00000000000000E+0
Node	2583	2.82499999981819E+0	9.59625348097500E+0	8.00000000000000E+0
Node	2584	2.82499999981819E+0	9.11477589179546E+0	8.00000000000000E+0
Node	2585	2.82499999981819E+0	8.63329830261591E+0	8.00000000000000E+0
Node	2586	2.82499999981819E+0	8.15182071343636E+0	8.00000000000000E+0
Node	2587	2.82499999981819E+0	7.67034312425682E+0	8.00000000000000E+0
Node	2588	2.82499999981819E+0	7.18886553507728E+0	8.00000000000000E+0
Node	2589	2.82499999981819E+0	6.70738794589773E+0	8.00000000000000E+0
Node	2590	2.82499999981819E+0	6.22591035671818E+0	8.00000000000000E+0
Node	2591	2.82499999981819E+0	5.74443276753864E+0	8.00000000000000E+0
Node	2592	2.82499999981819E+0	5.26295517835909E+0	8.00000000000000E+0

Relazione di calcolo spalle e fondazioni

COMMESSA	LOTTO	CODIFICA	DOCUMENTO	REV.	FOGLIO
NM25	03 D 26	CL	IV 27 04 001	A	263 di 603

Node	2593	2.8249999981819E+0	4.78147758917955E+0	8.00000000000000E+0
Node	2594	2.8249999981819E+0	1.15221638376931E+1	8.50000000000000E+0
Node	2595	2.8249999981819E+0	1.10406862485136E+1	8.50000000000000E+0
Node	2596	2.8249999981819E+0	1.05592086593340E+1	8.50000000000000E+0
Node	2597	2.8249999981819E+0	1.00777310701545E+1	8.50000000000000E+0
Node	2598	2.8249999981819E+0	9.59625348097500E+0	8.50000000000000E+0
Node	2599	2.8249999981819E+0	9.11477589179546E+0	8.50000000000000E+0
Node	2600	2.8249999981819E+0	8.63329830261591E+0	8.50000000000000E+0
Node	2601	2.8249999981819E+0	8.15182071343636E+0	8.50000000000000E+0
Node	2602	2.8249999981819E+0	7.67034312425682E+0	8.50000000000000E+0
Node	2603	2.8249999981819E+0	7.18886553507728E+0	8.50000000000000E+0
Node	2604	2.8249999981819E+0	6.70738794589773E+0	8.50000000000000E+0
Node	2605	2.8249999981819E+0	6.22591035671818E+0	8.50000000000000E+0
Node	2606	2.8249999981819E+0	5.74443276753864E+0	8.50000000000000E+0
Node	2607	2.8249999981819E+0	5.26295517835909E+0	8.50000000000000E+0
Node	2608	2.8249999981819E+0	4.78147758917955E+0	8.50000000000000E+0
Node	2609	2.8249999981819E+0	1.15221638376931E+1	9.00000000000000E+0
Node	2610	2.8249999981819E+0	1.10406862485136E+1	9.00000000000000E+0
Node	2611	2.8249999981819E+0	1.05592086593340E+1	9.00000000000000E+0
Node	2612	2.8249999981819E+0	1.00777310701545E+1	9.00000000000000E+0
Node	2613	2.8249999981819E+0	9.59625348097500E+0	9.00000000000000E+0
Node	2614	2.8249999981819E+0	9.11477589179545E+0	9.00000000000000E+0
Node	2615	2.8249999981819E+0	8.63329830261591E+0	9.00000000000000E+0
Node	2616	2.8249999981819E+0	8.15182071343636E+0	9.00000000000000E+0
Node	2617	2.8249999981819E+0	7.67034312425682E+0	9.00000000000000E+0
Node	2618	2.8249999981819E+0	7.18886553507728E+0	9.00000000000000E+0
Node	2619	2.8249999981819E+0	6.70738794589773E+0	9.00000000000000E+0

Relazione di calcolo spalle e fondazioni

COMMESSA	LOTTO	CODIFICA	DOCUMENTO	REV.	FOGLIO
NM25	03 D 26	CL	IV 27 04 001	A	264 di 603

Node	2620	2.82499999981819E+0	6.22591035671818E+0	9.00000000000000E+0
Node	2621	2.82499999981819E+0	5.74443276753864E+0	9.00000000000000E+0
Node	2622	2.82499999981819E+0	5.26295517835909E+0	9.00000000000000E+0
Node	2623	2.82499999981819E+0	4.78147758917955E+0	9.00000000000000E+0
Node	2624	2.82499999981819E+0	1.60036427077310E+1	5.00000000000000E-1
Node	2625	2.82499999981819E+0	1.55036425476237E+1	5.00000000000000E-1
Node	2626	2.82499999981819E+0	1.50036423875164E+1	5.00000000000000E-1
Node	2627	2.82499999981819E+0	1.45036422274091E+1	5.00000000000000E-1
Node	2628	2.82499999981819E+0	1.40036420673018E+1	5.00000000000000E-1
Node	2629	2.82499999981819E+0	1.35036419071945E+1	5.00000000000000E-1
Node	2630	2.82499999981819E+0	1.30036417470873E+1	5.00000000000000E-1
Node	2631	2.82499999981819E+0	1.25036415869800E+1	5.00000000000000E-1
Node	2632	2.82499999981819E+0	1.60036427077310E+1	1.00000000000000E+0
Node	2633	2.82499999981819E+0	1.55036425476237E+1	1.00000000000000E+0
Node	2634	2.82499999981819E+0	1.50036423875164E+1	1.00000000000000E+0
Node	2635	2.82499999981819E+0	1.45036422274091E+1	1.00000000000000E+0
Node	2636	2.82499999981819E+0	1.40036420673018E+1	1.00000000000000E+0
Node	2637	2.82499999981819E+0	1.35036419071945E+1	1.00000000000000E+0
Node	2638	2.82499999981819E+0	1.30036417470873E+1	1.00000000000000E+0
Node	2639	2.82499999981819E+0	1.25036415869800E+1	1.00000000000000E+0
Node	2640	2.82499999981819E+0	1.60036427077310E+1	1.50000000000000E+0
Node	2641	2.82499999981819E+0	1.55036425476237E+1	1.50000000000000E+0
Node	2642	2.82499999981819E+0	1.50036423875164E+1	1.50000000000000E+0
Node	2643	2.82499999981819E+0	1.45036422274091E+1	1.50000000000000E+0
Node	2644	2.82499999981819E+0	1.40036420673018E+1	1.50000000000000E+0
Node	2645	2.82499999981819E+0	1.35036419071945E+1	1.50000000000000E+0
Node	2646	2.82499999981819E+0	1.30036417470873E+1	1.50000000000000E+0



Relazione di calcolo spalle e fondazioni

COMMESSA	LOTTO	CODIFICA	DOCUMENTO	REV.	FOGLIO
NM25	03 D 26	CL	IV 27 04 001	A	265 di 603

Node	2647	2.8249999981819E+0	1.25036415869800E+1	1.50000000000000E+0
Node	2648	2.8249999981819E+0	1.60036427077310E+1	2.00000000000000E+0
Node	2649	2.8249999981819E+0	1.55036425476237E+1	2.00000000000000E+0
Node	2650	2.8249999981819E+0	1.50036423875164E+1	2.00000000000000E+0
Node	2651	2.8249999981819E+0	1.45036422274091E+1	2.00000000000000E+0
Node	2652	2.8249999981819E+0	1.40036420673018E+1	2.00000000000000E+0
Node	2653	2.8249999981819E+0	1.35036419071945E+1	2.00000000000000E+0
Node	2654	2.8249999981819E+0	1.30036417470873E+1	2.00000000000000E+0
Node	2655	2.8249999981819E+0	1.25036415869800E+1	2.00000000000000E+0
Node	2656	2.8249999981819E+0	1.60036427077310E+1	2.50000000000000E+0
Node	2657	2.8249999981819E+0	1.55036425476237E+1	2.50000000000000E+0
Node	2658	2.8249999981819E+0	1.50036423875164E+1	2.50000000000000E+0
Node	2659	2.8249999981819E+0	1.45036422274091E+1	2.50000000000000E+0
Node	2660	2.8249999981819E+0	1.40036420673018E+1	2.50000000000000E+0
Node	2661	2.8249999981819E+0	1.35036419071945E+1	2.50000000000000E+0
Node	2662	2.8249999981819E+0	1.30036417470873E+1	2.50000000000000E+0
Node	2663	2.8249999981819E+0	1.25036415869800E+1	2.50000000000000E+0
Node	2664	2.8249999981819E+0	1.60036427077310E+1	3.00000000000000E+0
Node	2665	2.8249999981819E+0	1.55036425476237E+1	3.00000000000000E+0
Node	2666	2.8249999981819E+0	1.50036423875164E+1	3.00000000000000E+0
Node	2667	2.8249999981819E+0	1.45036422274091E+1	3.00000000000000E+0
Node	2668	2.8249999981819E+0	1.40036420673018E+1	3.00000000000000E+0
Node	2669	2.8249999981819E+0	1.35036419071945E+1	3.00000000000000E+0
Node	2670	2.8249999981819E+0	1.30036417470873E+1	3.00000000000000E+0
Node	2671	2.8249999981819E+0	1.25036415869800E+1	3.00000000000000E+0
Node	2672	2.8249999981819E+0	1.60036427077310E+1	3.50000000000000E+0
Node	2673	2.8249999981819E+0	1.55036425476237E+1	3.50000000000000E+0

Relazione di calcolo spalle e fondazioni

COMMESSA	LOTTO	CODIFICA	DOCUMENTO	REV.	FOGLIO
NM25	03 D 26	CL	IV 27 04 001	A	266 di 603

Node	2674	2.8249999981819E+0	1.50036423875164E+1	3.50000000000000E+0
Node	2675	2.8249999981819E+0	1.45036422274091E+1	3.50000000000000E+0
Node	2676	2.8249999981819E+0	1.40036420673018E+1	3.50000000000000E+0
Node	2677	2.8249999981819E+0	1.35036419071945E+1	3.50000000000000E+0
Node	2678	2.8249999981819E+0	1.30036417470873E+1	3.50000000000000E+0
Node	2679	2.8249999981819E+0	1.25036415869800E+1	3.50000000000000E+0
Node	2680	2.8249999981819E+0	1.60036427077310E+1	4.00000000000000E+0
Node	2681	2.8249999981819E+0	1.55036425476237E+1	4.00000000000000E+0
Node	2682	2.8249999981819E+0	1.50036423875164E+1	4.00000000000000E+0
Node	2683	2.8249999981819E+0	1.45036422274091E+1	4.00000000000000E+0
Node	2684	2.8249999981819E+0	1.40036420673018E+1	4.00000000000000E+0
Node	2685	2.8249999981819E+0	1.35036419071945E+1	4.00000000000000E+0
Node	2686	2.8249999981819E+0	1.30036417470873E+1	4.00000000000000E+0
Node	2687	2.8249999981819E+0	1.25036415869800E+1	4.00000000000000E+0
Node	2688	2.8249999981819E+0	1.60036427077310E+1	4.50000000000000E+0
Node	2689	2.8249999981819E+0	1.55036425476237E+1	4.50000000000000E+0
Node	2690	2.8249999981819E+0	1.50036423875164E+1	4.50000000000000E+0
Node	2691	2.8249999981819E+0	1.45036422274091E+1	4.50000000000000E+0
Node	2692	2.8249999981819E+0	1.40036420673018E+1	4.50000000000000E+0
Node	2693	2.8249999981819E+0	1.35036419071945E+1	4.50000000000000E+0
Node	2694	2.8249999981819E+0	1.30036417470873E+1	4.50000000000000E+0
Node	2695	2.8249999981819E+0	1.25036415869800E+1	4.50000000000000E+0
Node	2696	2.8249999981819E+0	1.60036427077310E+1	5.00000000000000E+0
Node	2697	2.8249999981819E+0	1.55036425476237E+1	5.00000000000000E+0
Node	2698	2.8249999981819E+0	1.50036423875164E+1	5.00000000000000E+0
Node	2699	2.8249999981819E+0	1.45036422274091E+1	5.00000000000000E+0
Node	2700	2.8249999981819E+0	1.40036420673018E+1	5.00000000000000E+0

Relazione di calcolo spalle e fondazioni

COMMESSA	LOTTO	CODIFICA	DOCUMENTO	REV.	FOGLIO
NM25	03 D 26	CL	IV 27 04 001	A	267 di 603

Node	2701	2.8249999981819E+0	1.35036419071945E+1	5.00000000000000E+0
Node	2702	2.8249999981819E+0	1.30036417470873E+1	5.00000000000000E+0
Node	2703	2.8249999981819E+0	1.25036415869800E+1	5.00000000000000E+0
Node	2704	2.8249999981819E+0	1.60036427077310E+1	5.50000000000000E+0
Node	2705	2.8249999981819E+0	1.55036425476237E+1	5.50000000000000E+0
Node	2706	2.8249999981819E+0	1.50036423875164E+1	5.50000000000000E+0
Node	2707	2.8249999981819E+0	1.45036422274091E+1	5.50000000000000E+0
Node	2708	2.8249999981819E+0	1.40036420673018E+1	5.50000000000000E+0
Node	2709	2.8249999981819E+0	1.35036419071945E+1	5.50000000000000E+0
Node	2710	2.8249999981819E+0	1.30036417470873E+1	5.50000000000000E+0
Node	2711	2.8249999981819E+0	1.25036415869800E+1	5.50000000000000E+0
Node	2712	2.8249999981819E+0	1.60036427077310E+1	6.00000000000000E+0
Node	2713	2.8249999981819E+0	1.55036425476237E+1	6.00000000000000E+0
Node	2714	2.8249999981819E+0	1.50036423875164E+1	6.00000000000000E+0
Node	2715	2.8249999981819E+0	1.45036422274091E+1	6.00000000000000E+0
Node	2716	2.8249999981819E+0	1.40036420673018E+1	6.00000000000000E+0
Node	2717	2.8249999981819E+0	1.35036419071945E+1	6.00000000000000E+0
Node	2718	2.8249999981819E+0	1.30036417470873E+1	6.00000000000000E+0
Node	2719	2.8249999981819E+0	1.25036415869800E+1	6.00000000000000E+0
Node	2720	2.8249999981819E+0	1.60036427077310E+1	6.50000000000000E+0
Node	2721	2.8249999981819E+0	1.55036425476237E+1	6.50000000000000E+0
Node	2722	2.8249999981819E+0	1.50036423875164E+1	6.50000000000000E+0
Node	2723	2.8249999981819E+0	1.45036422274091E+1	6.50000000000000E+0
Node	2724	2.8249999981819E+0	1.40036420673018E+1	6.50000000000000E+0
Node	2725	2.8249999981819E+0	1.35036419071945E+1	6.50000000000000E+0
Node	2726	2.8249999981819E+0	1.30036417470873E+1	6.50000000000000E+0
Node	2727	2.8249999981819E+0	1.25036415869800E+1	6.50000000000000E+0

Relazione di calcolo spalle e fondazioni

COMMESSA	LOTTO	CODIFICA	DOCUMENTO	REV.	FOGLIO
NM25	03 D 26	CL	IV 27 04 001	A	268 di 603

Node	2728	2.82499999981819E+0	1.60036427077310E+1	7.00000000000000E+0
Node	2729	2.82499999981819E+0	1.55036425476237E+1	7.00000000000000E+0
Node	2730	2.82499999981819E+0	1.50036423875164E+1	7.00000000000000E+0
Node	2731	2.82499999981819E+0	1.45036422274091E+1	7.00000000000000E+0
Node	2732	2.82499999981819E+0	1.40036420673018E+1	7.00000000000000E+0
Node	2733	2.82499999981819E+0	1.35036419071945E+1	7.00000000000000E+0
Node	2734	2.82499999981819E+0	1.30036417470873E+1	7.00000000000000E+0
Node	2735	2.82499999981819E+0	1.25036415869800E+1	7.00000000000000E+0
Node	2736	2.82499999981819E+0	1.60036427077310E+1	7.50000000000000E+0
Node	2737	2.82499999981819E+0	1.55036425476237E+1	7.50000000000000E+0
Node	2738	2.82499999981819E+0	1.50036423875164E+1	7.50000000000000E+0
Node	2739	2.82499999981819E+0	1.45036422274091E+1	7.50000000000000E+0
Node	2740	2.82499999981819E+0	1.40036420673018E+1	7.50000000000000E+0
Node	2741	2.82499999981819E+0	1.35036419071945E+1	7.50000000000000E+0
Node	2742	2.82499999981819E+0	1.30036417470873E+1	7.50000000000000E+0
Node	2743	2.82499999981819E+0	1.25036415869800E+1	7.50000000000000E+0
Node	2744	2.82499999981819E+0	1.60036427077310E+1	8.00000000000000E+0
Node	2745	2.82499999981819E+0	1.55036425476237E+1	8.00000000000000E+0
Node	2746	2.82499999981819E+0	1.50036423875164E+1	8.00000000000000E+0
Node	2747	2.82499999981819E+0	1.45036422274091E+1	8.00000000000000E+0
Node	2748	2.82499999981819E+0	1.40036420673018E+1	8.00000000000000E+0
Node	2749	2.82499999981819E+0	1.35036419071945E+1	8.00000000000000E+0
Node	2750	2.82499999981819E+0	1.30036417470873E+1	8.00000000000000E+0
Node	2751	2.82499999981819E+0	1.25036415869800E+1	8.00000000000000E+0
Node	2752	2.82499999981819E+0	1.60036427077310E+1	8.50000000000000E+0
Node	2753	2.82499999981819E+0	1.55036425476237E+1	8.50000000000000E+0
Node	2754	2.82499999981819E+0	1.50036423875164E+1	8.50000000000000E+0

Relazione di calcolo spalle e fondazioni

COMMESSA	LOTTO	CODIFICA	DOCUMENTO	REV.	FOGLIO
NM25	03 D 26	CL	IV 27 04 001	A	269 di 603

Node	2755	2.82499999981819E+0	1.45036422274091E+1	8.50000000000000E+0
Node	2756	2.82499999981819E+0	1.40036420673018E+1	8.50000000000000E+0
Node	2757	2.82499999981819E+0	1.35036419071945E+1	8.50000000000000E+0
Node	2758	2.82499999981819E+0	1.30036417470873E+1	8.50000000000000E+0
Node	2759	2.82499999981819E+0	1.25036415869800E+1	8.50000000000000E+0
Node	2760	2.82499999981819E+0	1.60036427077310E+1	9.00000000000000E+0
Node	2761	2.82499999981819E+0	1.55036425476237E+1	9.00000000000000E+0
Node	2762	2.82499999981819E+0	1.50036423875164E+1	9.00000000000000E+0
Node	2763	2.82499999981819E+0	1.45036422274091E+1	9.00000000000000E+0
Node	2764	2.82499999981819E+0	1.40036420673018E+1	9.00000000000000E+0
Node	2765	2.82499999981819E+0	1.35036419071945E+1	9.00000000000000E+0
Node	2766	2.82499999981819E+0	1.30036417470873E+1	9.00000000000000E+0
Node	2767	2.82499999981819E+0	1.25036415869800E+1	9.00000000000000E+0
Node	2768	1.36750000010638E+1	1.25036415863774E+1	5.00000000000038E-1
Node	2769	1.36750000010638E+1	1.30036417466594E+1	4.9999999999823E-1
Node	2770	1.36750000010638E+1	1.35036419068542E+1	4.9999999999819E-1
Node	2771	1.36750000010638E+1	1.40036420670114E+1	4.99999999997507E-1
Node	2772	1.36750000010638E+1	1.45036422271490E+1	4.99999999996752E-1
Node	2773	1.36750000010638E+1	1.50036423872754E+1	4.99999999997142E-1
Node	2774	1.36750000010638E+1	1.55036425473954E+1	4.99999999997862E-1
Node	2775	1.36750000010638E+1	1.60036427075120E+1	4.99999999998794E-1
Node	2776	1.36750000010638E+1	1.25036415862321E+1	1.00000000000033E+0
Node	2777	1.36750000010638E+1	1.30036417465286E+1	1.00000000000006E+0
Node	2778	1.36750000010638E+1	1.35036419067601E+1	9.99999999998077E-1
Node	2779	1.36750000010638E+1	1.40036420669484E+1	9.99999999995290E-1
Node	2780	1.36750000010638E+1	1.45036422271079E+1	9.99999999994710E-1
Node	2781	1.36750000010638E+1	1.50036423872494E+1	9.99999999995241E-1

Relazione di calcolo spalle e fondazioni

COMMESSA	LOTTO	CODIFICA	DOCUMENTO	REV.	FOGLIO
NM25	03 D 26	CL	IV 27 04 001	A	270 di 603

Node	2782	1.36750000010638E+1	1.55036425473801E+1	9.99999999996295E-1
Node	2783	1.36750000010638E+1	1.60036427075049E+1	9.99999999997845E-1
Node	2784	1.36750000010638E+1	1.25036415861712E+1	1.50000000000094E+0
Node	2785	1.36750000010638E+1	1.30036417464572E+1	1.50000000000088E+0
Node	2786	1.36750000010638E+1	1.35036419066998E+1	1.4999999999828E+0
Node	2787	1.36750000010638E+1	1.40036420669027E+1	1.4999999999603E+0
Node	2788	1.36750000010638E+1	1.45036422270753E+1	1.4999999999506E+0
Node	2789	1.36750000010638E+1	1.50036423872273E+1	1.4999999999503E+0
Node	2790	1.36750000010638E+1	1.55036425473665E+1	1.4999999999580E+0
Node	2791	1.36750000010638E+1	1.60036427074985E+1	1.4999999999743E+0
Node	2792	1.36750000010638E+1	1.25036415861431E+1	2.00000000000171E+0
Node	2793	1.36750000010638E+1	1.30036417464183E+1	2.00000000000214E+0
Node	2794	1.36750000010638E+1	1.35036419066615E+1	2.00000000000056E+0
Node	2795	1.36750000010638E+1	1.40036420668700E+1	1.9999999999846E+0
Node	2796	1.36750000010638E+1	1.45036422270497E+1	1.9999999999681E+0
Node	2797	1.36750000010638E+1	1.50036423872088E+1	1.9999999999595E+0
Node	2798	1.36750000010638E+1	1.55036425473545E+1	1.9999999999610E+0
Node	2799	1.36750000010638E+1	1.60036427074926E+1	1.9999999999746E+0
Node	2800	1.36750000010638E+1	1.25036415861284E+1	2.50000000000236E+0
Node	2801	1.36750000010638E+1	1.30036417463951E+1	2.50000000000355E+0
Node	2802	1.36750000010638E+1	1.35036419066357E+1	2.50000000000278E+0
Node	2803	1.36750000010638E+1	1.40036420668457E+1	2.50000000000083E+0
Node	2804	1.36750000010638E+1	1.45036422270292E+1	2.4999999999869E+0
Node	2805	1.36750000010638E+1	1.50036423871930E+1	2.4999999999713E+0
Node	2806	1.36750000010638E+1	1.55036425473440E+1	2.4999999999670E+0
Node	2807	1.36750000010638E+1	1.60036427074874E+1	2.4999999999768E+0
Node	2808	1.36750000010638E+1	1.25036415861191E+1	3.00000000000270E+0

Relazione di calcolo spalle e fondazioni

COMMESSA	LOTTO	CODIFICA	DOCUMENTO	REV.	FOGLIO
NM25	03 D 26	CL	IV 27 04 001	A	271 di 603

Node	2809	1.36750000010638E+1	1.30036417463791E+1	3.00000000000442E+0
Node	2810	1.36750000010638E+1	1.35036419066164E+1	3.00000000000424E+0
Node	2811	1.36750000010638E+1	1.40036420668263E+1	3.00000000000248E+0
Node	2812	1.36750000010638E+1	1.45036422270119E+1	3.00000000000009E+0
Node	2813	1.36750000010638E+1	1.50036423871793E+1	2.9999999999809E+0
Node	2814	1.36750000010638E+1	1.55036425473345E+1	2.9999999999725E+0
Node	2815	1.36750000010638E+1	1.60036427074825E+1	2.9999999999792E+0
Node	2816	1.36750000010638E+1	1.25036415861121E+1	3.50000000000283E+0
Node	2817	1.36750000010638E+1	1.30036417463664E+1	3.50000000000483E+0
Node	2818	1.36750000010638E+1	1.35036419066005E+1	3.50000000000499E+0
Node	2819	1.36750000010638E+1	1.40036420668096E+1	3.50000000000338E+0
Node	2820	1.36750000010638E+1	1.45036422269965E+1	3.50000000000090E+0
Node	2821	1.36750000010638E+1	1.50036423871667E+1	3.4999999999870E+0
Node	2822	1.36750000010638E+1	1.55036425473257E+1	3.4999999999762E+0
Node	2823	1.36750000010638E+1	1.60036427074780E+1	3.4999999999810E+0
Node	2824	1.36750000010638E+1	1.25036415861061E+1	4.00000000000284E+0
Node	2825	1.36750000010638E+1	1.30036417463552E+1	4.00000000000494E+0
Node	2826	1.36750000010638E+1	1.35036419065860E+1	4.00000000000525E+0
Node	2827	1.36750000010638E+1	1.40036420667942E+1	4.00000000000373E+0
Node	2828	1.36750000010638E+1	1.45036422269822E+1	4.00000000000124E+0
Node	2829	1.36750000010638E+1	1.50036423871549E+1	3.9999999999897E+0
Node	2830	1.36750000010638E+1	1.55036425473174E+1	3.9999999999780E+0
Node	2831	1.36750000010638E+1	1.60036427074737E+1	3.9999999999819E+0
Node	2832	1.36750000010638E+1	1.25036415861004E+1	4.50000000000279E+0
Node	2833	1.36750000010638E+1	1.30036417463447E+1	4.50000000000488E+0
Node	2834	1.36750000010638E+1	1.35036419065723E+1	4.50000000000522E+0
Node	2835	1.36750000010638E+1	1.40036420667794E+1	4.50000000000372E+0

Relazione di calcolo spalle e fondazioni

COMMESSA	LOTTO	CODIFICA	DOCUMENTO	REV.	FOGLIO
NM25	03 D 26	CL	IV 27 04 001	A	272 di 603

Node	2836	1.36750000010638E+1	1.45036422269683E+1	4.50000000000125E+0
Node	2837	1.36750000010638E+1	1.50036423871435E+1	4.49999999999898E+0
Node	2838	1.36750000010638E+1	1.55036425473093E+1	4.49999999999782E+0
Node	2839	1.36750000010638E+1	1.60036427074695E+1	4.49999999999820E+0
Node	2840	1.36750000010638E+1	1.25036415860949E+1	5.00000000000271E+0
Node	2841	1.36750000010638E+1	1.30036417463344E+1	5.00000000000473E+0
Node	2842	1.36750000010638E+1	1.35036419065588E+1	5.00000000000503E+0
Node	2843	1.36750000010638E+1	1.40036420667650E+1	5.00000000000350E+0
Node	2844	1.36750000010638E+1	1.45036422269548E+1	5.00000000000105E+0
Node	2845	1.36750000010638E+1	1.50036423871322E+1	4.99999999999884E+0
Node	2846	1.36750000010638E+1	1.55036425473013E+1	4.99999999999774E+0
Node	2847	1.36750000010638E+1	1.60036427074654E+1	4.99999999999817E+0
Node	2848	1.36750000010638E+1	1.25036415860895E+1	5.50000000000261E+0
Node	2849	1.36750000010638E+1	1.30036417463242E+1	5.50000000000454E+0
Node	2850	1.36750000010638E+1	1.35036419065456E+1	5.50000000000474E+0
Node	2851	1.36750000010638E+1	1.40036420667507E+1	5.50000000000316E+0
Node	2852	1.36750000010638E+1	1.45036422269414E+1	5.50000000000073E+0
Node	2853	1.36750000010638E+1	1.50036423871211E+1	5.49999999999859E+0
Node	2854	1.36750000010638E+1	1.55036425472934E+1	5.49999999999758E+0
Node	2855	1.36750000010638E+1	1.60036427074613E+1	5.49999999999809E+0
Node	2856	1.36750000010638E+1	1.25036415860841E+1	6.00000000000250E+0
Node	2857	1.36750000010638E+1	1.30036417463140E+1	6.00000000000431E+0
Node	2858	1.36750000010638E+1	1.35036419065323E+1	6.00000000000441E+0
Node	2859	1.36750000010638E+1	1.40036420667365E+1	6.00000000000276E+0
Node	2860	1.36750000010638E+1	1.45036422269280E+1	6.00000000000035E+0
Node	2861	1.36750000010638E+1	1.50036423871100E+1	5.99999999999830E+0
Node	2862	1.36750000010638E+1	1.55036425472856E+1	5.99999999999739E+0



Relazione di calcolo spalle e fondazioni

COMMESSA	LOTTO	CODIFICA	DOCUMENTO	REV.	FOGLIO
NM25	03 D 26	CL	IV 27 04 001	A	273 di 603

Node	2863	1.36750000010638E+1	1.60036427074573E+1	5.9999999999800E+0
Node	2864	1.36750000010638E+1	1.25036415860788E+1	6.50000000000237E+0
Node	2865	1.36750000010638E+1	1.30036417463039E+1	6.50000000000407E+0
Node	2866	1.36750000010638E+1	1.35036419065191E+1	6.50000000000404E+0
Node	2867	1.36750000010638E+1	1.40036420667223E+1	6.50000000000234E+0
Node	2868	1.36750000010638E+1	1.45036422269147E+1	6.4999999999995E+0
Node	2869	1.36750000010638E+1	1.50036423870990E+1	6.4999999999800E+0
Node	2870	1.36750000010638E+1	1.55036425472777E+1	6.4999999999720E+0
Node	2871	1.36750000010638E+1	1.60036427074532E+1	6.4999999999791E+0
Node	2872	1.36750000010638E+1	1.25036415860734E+1	7.00000000000223E+0
Node	2873	1.36750000010638E+1	1.30036417462939E+1	7.00000000000379E+0
Node	2874	1.36750000010638E+1	1.35036419065060E+1	7.00000000000365E+0
Node	2875	1.36750000010638E+1	1.40036420667081E+1	7.00000000000191E+0
Node	2876	1.36750000010638E+1	1.45036422269014E+1	6.9999999999959E+0
Node	2877	1.36750000010638E+1	1.50036423870880E+1	6.9999999999774E+0
Node	2878	1.36750000010638E+1	1.55036425472699E+1	6.9999999999706E+0
Node	2879	1.36750000010638E+1	1.60036427074492E+1	6.9999999999785E+0
Node	2880	1.36750000010638E+1	1.25036415860681E+1	7.50000000000205E+0
Node	2881	1.36750000010638E+1	1.30036417462839E+1	7.50000000000344E+0
Node	2882	1.36750000010638E+1	1.35036419064929E+1	7.50000000000322E+0
Node	2883	1.36750000010638E+1	1.40036420666941E+1	7.50000000000149E+0
Node	2884	1.36750000010638E+1	1.45036422268882E+1	7.4999999999929E+0
Node	2885	1.36750000010638E+1	1.50036423870770E+1	7.4999999999759E+0
Node	2886	1.36750000010638E+1	1.55036425472621E+1	7.4999999999702E+0
Node	2887	1.36750000010638E+1	1.60036427074451E+1	7.4999999999786E+0
Node	2888	1.36750000010638E+1	1.25036415860628E+1	8.00000000000179E+0
Node	2889	1.36750000010638E+1	1.30036417462739E+1	8.00000000000299E+0

Relazione di calcolo spalle e fondazioni

COMMESSA	LOTTO	CODIFICA	DOCUMENTO	REV.	FOGLIO
NM25	03 D 26	CL	IV 27 04 001	A	274 di 603

Node	2890	1.36750000010638E+1	1.35036419064800E+1	8.00000000000271E+0
Node	2891	1.36750000010638E+1	1.40036420666802E+1	8.00000000000110E+0
Node	2892	1.36750000010638E+1	1.45036422268751E+1	7.9999999999912E+0
Node	2893	1.36750000010638E+1	1.50036423870661E+1	7.9999999999764E+0
Node	2894	1.36750000010638E+1	1.55036425472544E+1	7.9999999999718E+0
Node	2895	1.36750000010638E+1	1.60036427074411E+1	7.9999999999799E+0
Node	2896	1.36750000010638E+1	1.25036415860576E+1	8.50000000000141E+0
Node	2897	1.36750000010638E+1	1.30036417462641E+1	8.50000000000233E+0
Node	2898	1.36750000010638E+1	1.35036419064673E+1	8.50000000000204E+0
Node	2899	1.36750000010638E+1	1.40036420666665E+1	8.50000000000072E+0
Node	2900	1.36750000010638E+1	1.45036422268622E+1	8.4999999999915E+0
Node	2901	1.36750000010638E+1	1.50036423870554E+1	8.4999999999800E+0
Node	2902	1.36750000010638E+1	1.55036425472468E+1	8.4999999999766E+0
Node	2903	1.36750000010638E+1	1.60036427074372E+1	8.4999999999834E+0
Node	2904	1.36750000010638E+1	1.25036415860524E+1	9.00000000000084E+0
Node	2905	1.36750000010638E+1	1.30036417462544E+1	9.00000000000137E+0
Node	2906	1.36750000010638E+1	1.35036419064547E+1	9.00000000000115E+0
Node	2907	1.36750000010638E+1	1.40036420666530E+1	9.00000000000034E+0
Node	2908	1.36750000010638E+1	1.45036422268496E+1	8.9999999999943E+0
Node	2909	1.36750000010638E+1	1.50036423870449E+1	8.9999999999877E+0
Node	2910	1.36750000010638E+1	1.55036425472394E+1	8.9999999999859E+0
Node	2911	1.36750000010638E+1	1.60036427074333E+1	8.9999999999900E+0
Node	2912	1.49999999996535E+1	1.49947533566443E+0	-2.50000000000000E+1
Node	2913	1.04999999998041E+1	1.50122127909596E+0	-2.50000000000000E+1
Node	2914	5.999999999958034E+0	1.50296722252766E+0	-2.50000000000000E+1
Node	2915	1.50068424773488E+0	1.50045607655850E+1	-2.50000000000000E+1
Node	2916	1.49999999983303E+0	6.00471350437083E+0	-2.50000000000000E+1

Relazione di calcolo spalle e fondazioni

COMMESSA	LOTTO	CODIFICA	DOCUMENTO	REV.	FOGLIO
NM25	03 D 26	CL	IV 27 04 001	A	275 di 603

Node	2917	1.50068424773490E+0	1.05047135771586E+1	-2.50000000000000E+1
Node	2918	1.49999999998337E+1	1.04994760118916E+1	-2.50000000000000E+1
Node	2919	1.50006842477473E+1	1.49637918717936E+1	-2.50000000000000E+1
Node	2920	1.49999999980812E+0	1.50471316595916E+0	-2.50000000000000E+1
Node	2921	5.99999999977200E+0	1.05029678987548E+1	-2.50000000000000E+1
Node	2922	1.05006842481785E+1	1.04637897534714E+1	-2.50000000000000E+1
Node	2923	1.49999999997436E+1	5.99947567407605E+0	-2.50000000000000E+1
Node	2924	1.05006842481785E+1	1.49637918718412E+1	-2.50000000000000E+1
Node	2925	6.00068424787189E+0	1.49637918724570E+1	-2.50000000000000E+1
Node	2926	6.00068424762553E+0	5.96378941581767E+0	-2.50000000000000E+1
Node	2927	1.05006842479321E+1	5.96378941520184E+0	-2.50000000000000E+1
Node	2928	4.79772727232288E+0	3.99999999981398E+0	8.9999999999980E+0
Node	2929	7.26363636309995E+0	3.99999999958145E+0	9.0000000000010E+0
Node	2930	9.23636363575218E+0	3.99999999939543E+0	9.0000000000014E+0
Node	2931	1.17022727265702E+1	3.99999999916290E+0	9.0000000000014E+0
Node	2932	1.31818181826954E+1	1.65036428672491E+1	9.5000000000000E+0
Node	2933	1.26886363644707E+1	1.65036428672772E+1	9.5000000000000E+0
Node	2934	1.21954545462460E+1	1.65036428673053E+1	9.5000000000000E+0
Node	2935	1.17022727280212E+1	1.65036428673333E+1	9.5000000000000E+0
Node	2936	1.12090909097965E+1	1.65036428673614E+1	9.5000000000000E+0
Node	2937	1.07159090915718E+1	1.65036428673894E+1	9.5000000000000E+0
Node	2938	1.02227272733471E+1	1.65036428674175E+1	9.5000000000000E+0
Node	2939	9.72954545512238E+0	1.65036428674455E+1	9.5000000000000E+0
Node	2940	9.23636363689765E+0	1.65036428674736E+1	9.5000000000000E+0
Node	2941	8.74318181867292E+0	1.65036428675017E+1	9.5000000000000E+0
Node	2942	8.25000000044820E+0	1.65036428675297E+1	9.5000000000000E+0
Node	2943	7.75681818222347E+0	1.65036428675578E+1	9.5000000000000E+0

Relazione di calcolo spalle e fondazioni

COMMESSA	LOTTO	CODIFICA	DOCUMENTO	REV.	FOGLIO
NM25	03 D 26	CL	IV 27 04 001	A	276 di 603

Node	2944	7.26363636399875E+0	1.65036428675858E+1	9.50000000000000E+0
Node	2945	6.77045454577402E+0	1.65036428676139E+1	9.50000000000000E+0
Node	2946	6.27727272754930E+0	1.65036428676419E+1	9.50000000000000E+0
Node	2947	5.78409090932457E+0	1.65036428676700E+1	9.50000000000000E+0
Node	2948	5.29090909109985E+0	1.65036428676980E+1	9.50000000000000E+0
Node	2949	4.79772727287512E+0	1.65036428677261E+1	9.50000000000000E+0
Node	2950	4.30454545465040E+0	1.65036428677542E+1	9.50000000000000E+0
Node	2951	3.81136363642567E+0	1.65036428677822E+1	9.50000000000000E+0
Node	2952	3.31818181820095E+0	1.65036428678103E+1	9.50000000000000E+0
Node	2953	1.31818181810661E+1	1.65036428668617E+1	9.9999999999980E+0
Node	2954	1.26886363629074E+1	1.65036428669082E+1	9.9999999999958E+0
Node	2955	1.21954545447487E+1	1.65036428669547E+1	9.9999999999938E+0
Node	2956	1.17022727265900E+1	1.65036428670012E+1	9.9999999999927E+0
Node	2957	1.12090909084313E+1	1.65036428670477E+1	9.9999999999922E+0
Node	2958	1.07159090902726E+1	1.65036428670942E+1	9.9999999999920E+0
Node	2959	1.02227272721139E+1	1.65036428671407E+1	9.9999999999919E+0
Node	2960	9.72954545395521E+0	1.65036428671872E+1	9.9999999999919E+0
Node	2961	9.23636363579651E+0	1.65036428672338E+1	9.9999999999919E+0
Node	2962	8.74318181763782E+0	1.65036428672803E+1	9.9999999999919E+0
Node	2963	8.24999999947915E+0	1.65036428673268E+1	9.9999999999919E+0
Node	2964	7.75681818132053E+0	1.65036428673733E+1	9.9999999999920E+0
Node	2965	7.26363636316202E+0	1.65036428674198E+1	9.9999999999921E+0
Node	2966	6.77045454500378E+0	1.65036428674663E+1	9.9999999999923E+0
Node	2967	6.27727272684605E+0	1.65036428675128E+1	9.9999999999929E+0
Node	2968	5.78409090868930E+0	1.65036428675593E+1	9.9999999999940E+0
Node	2969	5.29090909053428E+0	1.65036428676058E+1	9.9999999999960E+0
Node	2970	4.79772727238201E+0	1.65036428676523E+1	9.9999999999991E+0

Relazione di calcolo spalle e fondazioni

COMMESSA	LOTTO	CODIFICA	DOCUMENTO	REV.	FOGLIO
NM25	03 D 26	CL	IV 27 04 001	A	277 di 603

Node	2971	4.30454545423366E+0	1.65036428676988E+1	1.00000000000002E+1
Node	2972	3.81136363609032E+0	1.65036428677453E+1	1.00000000000005E+1
Node	2973	3.31818181795237E+0	1.65036428677918E+1	1.00000000000005E+1
Node	2974	1.31818181810622E+1	1.65036428668617E+1	1.04999999999996E+1
Node	2975	1.26886363628996E+1	1.65036428669082E+1	1.04999999999992E+1
Node	2976	1.21954545447371E+1	1.65036428669547E+1	1.04999999999988E+1
Node	2977	1.17022727265745E+1	1.65036428670012E+1	1.04999999999986E+1
Node	2978	1.12090909084120E+1	1.65036428670477E+1	1.04999999999986E+1
Node	2979	1.07159090902494E+1	1.65036428670942E+1	1.04999999999985E+1
Node	2980	1.02227272720869E+1	1.65036428671407E+1	1.04999999999985E+1
Node	2981	9.72954545392435E+0	1.65036428671872E+1	1.04999999999985E+1
Node	2982	9.23636363576179E+0	1.65036428672338E+1	1.04999999999985E+1
Node	2983	8.74318181759925E+0	1.65036428672803E+1	1.04999999999985E+1
Node	2984	8.24999999943673E+0	1.65036428673268E+1	1.04999999999985E+1
Node	2985	7.75681818127429E+0	1.65036428673733E+1	1.04999999999985E+1
Node	2986	7.26363636311202E+0	1.65036428674198E+1	1.04999999999986E+1
Node	2987	6.77045454495017E+0	1.65036428674663E+1	1.04999999999986E+1
Node	2988	6.27727272678917E+0	1.65036428675128E+1	1.04999999999987E+1
Node	2989	5.78409090862989E+0	1.65036428675593E+1	1.04999999999989E+1
Node	2990	5.29090909047374E+0	1.65036428676058E+1	1.04999999999992E+1
Node	2991	4.79772727232272E+0	1.65036428676523E+1	1.04999999999998E+1
Node	2992	4.30454545417931E+0	1.65036428676988E+1	1.05000000000005E+1
Node	2993	3.81136363604631E+0	1.65036428677453E+1	1.05000000000011E+1
Node	2994	3.31818181792633E+0	1.65036428677918E+1	1.05000000000011E+1
Node	2995	1.31818181810584E+1	1.65036428668617E+1	1.09999999999995E+1
Node	2996	1.26886363628919E+1	1.65036428669082E+1	1.09999999999990E+1
Node	2997	1.21954545447255E+1	1.65036428669547E+1	1.09999999999987E+1

Relazione di calcolo spalle e fondazioni

COMMESSA	LOTTO	CODIFICA	DOCUMENTO	REV.	FOGLIO
NM25	03 D 26	CL	IV 27 04 001	A	278 di 603

Node	2998	1.17022727265591E+1	1.65036428670012E+1	1.0999999999985E+1
Node	2999	1.12090909083927E+1	1.65036428670477E+1	1.0999999999985E+1
Node	3000	1.07159090902263E+1	1.65036428670942E+1	1.0999999999984E+1
Node	3001	1.02227272720599E+1	1.65036428671407E+1	1.0999999999984E+1
Node	3002	9.72954545389349E+0	1.65036428671872E+1	1.0999999999984E+1
Node	3003	9.23636363572707E+0	1.65036428672338E+1	1.0999999999984E+1
Node	3004	8.74318181756066E+0	1.65036428672803E+1	1.0999999999984E+1
Node	3005	8.24999999939428E+0	1.65036428673268E+1	1.0999999999984E+1
Node	3006	7.75681818122797E+0	1.65036428673733E+1	1.0999999999984E+1
Node	3007	7.26363636306181E+0	1.65036428674198E+1	1.0999999999984E+1
Node	3008	6.77045454489606E+0	1.65036428674663E+1	1.0999999999985E+1
Node	3009	6.27727272673122E+0	1.65036428675128E+1	1.0999999999986E+1
Node	3010	5.78409090856827E+0	1.65036428675593E+1	1.0999999999987E+1
Node	3011	5.29090909040895E+0	1.65036428676058E+1	1.0999999999991E+1
Node	3012	4.79772727225586E+0	1.65036428676523E+1	1.0999999999998E+1
Node	3013	4.30454545411265E+0	1.65036428676988E+1	1.10000000000006E+1
Node	3014	3.81136363598507E+0	1.65036428677453E+1	1.10000000000012E+1
Node	3015	3.31818181788323E+0	1.65036428677918E+1	1.10000000000012E+1
Node	3016	1.31818181810545E+1	1.65036428668617E+1	1.1499999999996E+1
Node	3017	1.26886363628843E+1	1.65036428669082E+1	1.1499999999993E+1
Node	3018	1.21954545447140E+1	1.65036428669547E+1	1.1499999999991E+1
Node	3019	1.17022727265437E+1	1.65036428670012E+1	1.1499999999990E+1
Node	3020	1.12090909083734E+1	1.65036428670477E+1	1.1499999999990E+1
Node	3021	1.07159090902032E+1	1.65036428670942E+1	1.1499999999989E+1
Node	3022	1.02227272720329E+1	1.65036428671407E+1	1.1499999999989E+1
Node	3023	9.72954545386263E+0	1.65036428671872E+1	1.1499999999989E+1
Node	3024	9.23636363569235E+0	1.65036428672338E+1	1.1499999999989E+1

Relazione di calcolo spalle e fondazioni

COMMESSA	LOTTO	CODIFICA	DOCUMENTO	REV.	FOGLIO
NM25	03 D 26	CL	IV 27 04 001	A	279 di 603

Node	3025	8.74318181752208E+0	1.65036428672803E+1	1.1499999999989E+1
Node	3026	8.24999999935182E+0	1.65036428673268E+1	1.1499999999989E+1
Node	3027	7.75681818118159E+0	1.65036428673733E+1	1.1499999999989E+1
Node	3028	7.26363636301146E+0	1.65036428674198E+1	1.1499999999989E+1
Node	3029	6.77045454484157E+0	1.65036428674663E+1	1.1499999999990E+1
Node	3030	6.27727272667227E+0	1.65036428675128E+1	1.1499999999990E+1
Node	3031	5.78409090850428E+0	1.65036428675593E+1	1.1499999999991E+1
Node	3032	5.29090909033893E+0	1.65036428676058E+1	1.1499999999993E+1
Node	3033	4.79772727217833E+0	1.65036428676523E+1	1.1499999999998E+1
Node	3034	4.30454545402593E+0	1.65036428676988E+1	1.15000000000003E+1
Node	3035	3.81136363588960E+0	1.65036428677453E+1	1.15000000000007E+1
Node	3036	3.31818181779321E+0	1.65036428677918E+1	1.15000000000007E+1
Node	3037	1.31818181810700E+1	1.65036428668617E+1	5.00000000000000E-1
Node	3038	1.26886363629151E+1	1.65036428669082E+1	5.00000000000000E-1
Node	3039	1.21954545447603E+1	1.65036428669547E+1	5.00000000000000E-1
Node	3040	1.17022727266054E+1	1.65036428670012E+1	5.00000000000000E-1
Node	3041	1.12090909084506E+1	1.65036428670477E+1	5.00000000000000E-1
Node	3042	1.07159090902957E+1	1.65036428670942E+1	5.00000000000000E-1
Node	3043	1.02227272721409E+1	1.65036428671407E+1	5.00000000000000E-1
Node	3044	9.72954545398607E+0	1.65036428671872E+1	5.00000000000000E-1
Node	3045	9.23636363583122E+0	1.65036428672338E+1	5.00000000000000E-1
Node	3046	8.74318181767637E+0	1.65036428672803E+1	5.00000000000000E-1
Node	3047	8.24999999952152E+0	1.65036428673268E+1	5.00000000000000E-1
Node	3048	7.75681818136667E+0	1.65036428673733E+1	5.00000000000000E-1
Node	3049	7.26363636321182E+0	1.65036428674198E+1	5.00000000000000E-1
Node	3050	6.77045454505697E+0	1.65036428674663E+1	5.00000000000000E-1
Node	3051	6.27727272690212E+0	1.65036428675128E+1	5.00000000000000E-1

Node	3052	5.78409090874728E+0	1.65036428675593E+1	5.00000000000000E-1
Node	3053	5.29090909059243E+0	1.65036428676058E+1	5.00000000000000E-1
Node	3054	4.79772727243758E+0	1.65036428676523E+1	5.00000000000000E-1
Node	3055	4.30454545428273E+0	1.65036428676988E+1	5.00000000000000E-1
Node	3056	3.81136363612788E+0	1.65036428677453E+1	5.00000000000000E-1
Node	3057	3.31818181797304E+0	1.65036428677918E+1	5.00000000000000E-1
Node	3058	1.31818181810700E+1	1.65036428668617E+1	1.00000000000000E+0
Node	3059	1.26886363629151E+1	1.65036428669082E+1	1.00000000000000E+0
Node	3060	1.21954545447603E+1	1.65036428669547E+1	1.00000000000000E+0
Node	3061	1.17022727266054E+1	1.65036428670012E+1	1.00000000000000E+0
Node	3062	1.12090909084506E+1	1.65036428670477E+1	1.00000000000000E+0
Node	3063	1.07159090902957E+1	1.65036428670942E+1	1.00000000000000E+0
Node	3064	1.02227272721409E+1	1.65036428671407E+1	1.00000000000000E+0
Node	3065	9.72954545398607E+0	1.65036428671872E+1	1.00000000000000E+0
Node	3066	9.23636363583122E+0	1.65036428672338E+1	1.00000000000000E+0
Node	3067	8.74318181767637E+0	1.65036428672803E+1	1.00000000000000E+0
Node	3068	8.2499999952152E+0	1.65036428673268E+1	1.00000000000000E+0
Node	3069	7.75681818136667E+0	1.65036428673733E+1	1.00000000000000E+0
Node	3070	7.26363636321182E+0	1.65036428674198E+1	1.00000000000000E+0
Node	3071	6.77045454505697E+0	1.65036428674663E+1	1.00000000000000E+0
Node	3072	6.27727272690212E+0	1.65036428675128E+1	1.00000000000000E+0
Node	3073	5.78409090874728E+0	1.65036428675593E+1	1.00000000000000E+0
Node	3074	5.29090909059243E+0	1.65036428676058E+1	1.00000000000000E+0
Node	3075	4.79772727243758E+0	1.65036428676523E+1	1.00000000000000E+0
Node	3076	4.30454545428273E+0	1.65036428676988E+1	1.00000000000000E+0
Node	3077	3.81136363612788E+0	1.65036428677453E+1	1.00000000000000E+0
Node	3078	3.31818181797304E+0	1.65036428677918E+1	1.00000000000000E+0



Relazione di calcolo spalle e fondazioni

COMMESSA	LOTTO	CODIFICA	DOCUMENTO	REV.	FOGLIO
NM25	03 D 26	CL	IV 27 04 001	A	281 di 603

Node	3079	1.31818181810700E+1	1.65036428668617E+1	1.50000000000000E+0
Node	3080	1.26886363629151E+1	1.65036428669082E+1	1.50000000000000E+0
Node	3081	1.21954545447603E+1	1.65036428669547E+1	1.50000000000000E+0
Node	3082	1.17022727266054E+1	1.65036428670012E+1	1.50000000000000E+0
Node	3083	1.12090909084506E+1	1.65036428670477E+1	1.50000000000000E+0
Node	3084	1.07159090902957E+1	1.65036428670942E+1	1.50000000000000E+0
Node	3085	1.02227272721409E+1	1.65036428671407E+1	1.50000000000000E+0
Node	3086	9.72954545398607E+0	1.65036428671872E+1	1.50000000000000E+0
Node	3087	9.23636363583122E+0	1.65036428672338E+1	1.50000000000000E+0
Node	3088	8.74318181767637E+0	1.65036428672803E+1	1.50000000000000E+0
Node	3089	8.2499999952152E+0	1.65036428673268E+1	1.50000000000000E+0
Node	3090	7.75681818136667E+0	1.65036428673733E+1	1.50000000000000E+0
Node	3091	7.26363636321182E+0	1.65036428674198E+1	1.50000000000000E+0
Node	3092	6.77045454505697E+0	1.65036428674663E+1	1.50000000000000E+0
Node	3093	6.27727272690212E+0	1.65036428675128E+1	1.50000000000000E+0
Node	3094	5.78409090874728E+0	1.65036428675593E+1	1.50000000000000E+0
Node	3095	5.29090909059243E+0	1.65036428676058E+1	1.50000000000000E+0
Node	3096	4.79772727243758E+0	1.65036428676523E+1	1.50000000000000E+0
Node	3097	4.30454545428273E+0	1.65036428676988E+1	1.50000000000000E+0
Node	3098	3.81136363612788E+0	1.65036428677453E+1	1.50000000000000E+0
Node	3099	3.31818181797304E+0	1.65036428677918E+1	1.50000000000000E+0
Node	3100	1.31818181810700E+1	1.65036428668617E+1	2.00000000000000E+0
Node	3101	1.26886363629151E+1	1.65036428669082E+1	2.00000000000000E+0
Node	3102	1.21954545447603E+1	1.65036428669547E+1	2.00000000000000E+0
Node	3103	1.17022727266054E+1	1.65036428670012E+1	2.00000000000000E+0
Node	3104	1.12090909084506E+1	1.65036428670477E+1	2.00000000000000E+0
Node	3105	1.07159090902957E+1	1.65036428670942E+1	2.00000000000000E+0

Relazione di calcolo spalle e fondazioni

COMMESSA	LOTTO	CODIFICA	DOCUMENTO	REV.	FOGLIO
NM25	03 D 26	CL	IV 27 04 001	A	282 di 603

Node	3106	1.02227272721409E+1	1.65036428671407E+1	2.00000000000000E+0
Node	3107	9.72954545398607E+0	1.65036428671872E+1	2.00000000000000E+0
Node	3108	9.23636363583122E+0	1.65036428672338E+1	2.00000000000000E+0
Node	3109	8.74318181767637E+0	1.65036428672803E+1	2.00000000000000E+0
Node	3110	8.24999999952152E+0	1.65036428673268E+1	2.00000000000000E+0
Node	3111	7.75681818136667E+0	1.65036428673733E+1	2.00000000000000E+0
Node	3112	7.26363636321182E+0	1.65036428674198E+1	2.00000000000000E+0
Node	3113	6.77045454505697E+0	1.65036428674663E+1	2.00000000000000E+0
Node	3114	6.27727272690212E+0	1.65036428675128E+1	2.00000000000000E+0
Node	3115	5.78409090874728E+0	1.65036428675593E+1	2.00000000000000E+0
Node	3116	5.29090909059243E+0	1.65036428676058E+1	2.00000000000000E+0
Node	3117	4.79772727243758E+0	1.65036428676523E+1	2.00000000000000E+0
Node	3118	4.30454545428273E+0	1.65036428676988E+1	2.00000000000000E+0
Node	3119	3.81136363612788E+0	1.65036428677453E+1	2.00000000000000E+0
Node	3120	3.31818181797304E+0	1.65036428677918E+1	2.00000000000000E+0
Node	3121	1.31818181810700E+1	1.65036428668617E+1	2.50000000000000E+0
Node	3122	1.26886363629151E+1	1.65036428669082E+1	2.50000000000000E+0
Node	3123	1.21954545447603E+1	1.65036428669547E+1	2.50000000000000E+0
Node	3124	1.17022727266054E+1	1.65036428670012E+1	2.50000000000000E+0
Node	3125	1.12090909084506E+1	1.65036428670477E+1	2.50000000000000E+0
Node	3126	1.07159090902957E+1	1.65036428670942E+1	2.50000000000000E+0
Node	3127	1.02227272721409E+1	1.65036428671407E+1	2.50000000000000E+0
Node	3128	9.72954545398607E+0	1.65036428671872E+1	2.50000000000000E+0
Node	3129	9.23636363583122E+0	1.65036428672338E+1	2.50000000000000E+0
Node	3130	8.74318181767637E+0	1.65036428672803E+1	2.50000000000000E+0
Node	3131	8.24999999952152E+0	1.65036428673268E+1	2.50000000000000E+0
Node	3132	7.75681818136667E+0	1.65036428673733E+1	2.50000000000000E+0

Relazione di calcolo spalle e fondazioni

COMMESSA	LOTTO	CODIFICA	DOCUMENTO	REV.	FOGLIO
NM25	03 D 26	CL	IV 27 04 001	A	283 di 603

Node	3133	7.26363636321182E+0	1.65036428674198E+1	2.50000000000000E+0
Node	3134	6.77045454505697E+0	1.65036428674663E+1	2.50000000000000E+0
Node	3135	6.27727272690212E+0	1.65036428675128E+1	2.50000000000000E+0
Node	3136	5.78409090874728E+0	1.65036428675593E+1	2.50000000000000E+0
Node	3137	5.29090909059243E+0	1.65036428676058E+1	2.50000000000000E+0
Node	3138	4.79772727243758E+0	1.65036428676523E+1	2.50000000000000E+0
Node	3139	4.30454545428273E+0	1.65036428676988E+1	2.50000000000000E+0
Node	3140	3.81136363612788E+0	1.65036428677453E+1	2.50000000000000E+0
Node	3141	3.31818181797304E+0	1.65036428677918E+1	2.50000000000000E+0
Node	3142	1.31818181810700E+1	1.65036428668617E+1	3.00000000000000E+0
Node	3143	1.26886363629151E+1	1.65036428669082E+1	3.00000000000000E+0
Node	3144	1.21954545447603E+1	1.65036428669547E+1	3.00000000000000E+0
Node	3145	1.17022727266054E+1	1.65036428670012E+1	3.00000000000000E+0
Node	3146	1.12090909084506E+1	1.65036428670477E+1	3.00000000000000E+0
Node	3147	1.07159090902957E+1	1.65036428670942E+1	3.00000000000000E+0
Node	3148	1.02227272721409E+1	1.65036428671407E+1	3.00000000000000E+0
Node	3149	9.72954545398607E+0	1.65036428671872E+1	3.00000000000000E+0
Node	3150	9.23636363583122E+0	1.65036428672338E+1	3.00000000000000E+0
Node	3151	8.74318181767637E+0	1.65036428672803E+1	3.00000000000000E+0
Node	3152	8.24999999952152E+0	1.65036428673268E+1	3.00000000000000E+0
Node	3153	7.75681818136667E+0	1.65036428673733E+1	3.00000000000000E+0
Node	3154	7.26363636321182E+0	1.65036428674198E+1	3.00000000000000E+0
Node	3155	6.77045454505697E+0	1.65036428674663E+1	3.00000000000000E+0
Node	3156	6.27727272690212E+0	1.65036428675128E+1	3.00000000000000E+0
Node	3157	5.78409090874728E+0	1.65036428675593E+1	3.00000000000000E+0
Node	3158	5.29090909059243E+0	1.65036428676058E+1	3.00000000000000E+0
Node	3159	4.79772727243758E+0	1.65036428676523E+1	3.00000000000000E+0

Relazione di calcolo spalle e fondazioni

COMMESSA	LOTTO	CODIFICA	DOCUMENTO	REV.	FOGLIO
NM25	03 D 26	CL	IV 27 04 001	A	284 di 603

Node	3160	4.30454545428273E+0	1.65036428676988E+1	3.00000000000000E+0
Node	3161	3.81136363612788E+0	1.65036428677453E+1	3.00000000000000E+0
Node	3162	3.31818181797304E+0	1.65036428677918E+1	3.00000000000000E+0
Node	3163	1.31818181810700E+1	1.65036428668617E+1	3.50000000000000E+0
Node	3164	1.26886363629151E+1	1.65036428669082E+1	3.50000000000000E+0
Node	3165	1.21954545447603E+1	1.65036428669547E+1	3.50000000000000E+0
Node	3166	1.17022727266054E+1	1.65036428670012E+1	3.50000000000000E+0
Node	3167	1.12090909084506E+1	1.65036428670477E+1	3.50000000000000E+0
Node	3168	1.07159090902957E+1	1.65036428670942E+1	3.50000000000000E+0
Node	3169	1.02227272721409E+1	1.65036428671407E+1	3.50000000000000E+0
Node	3170	9.72954545398607E+0	1.65036428671872E+1	3.50000000000000E+0
Node	3171	9.23636363583122E+0	1.65036428672338E+1	3.50000000000000E+0
Node	3172	8.74318181767637E+0	1.65036428672803E+1	3.50000000000000E+0
Node	3173	8.24999999952152E+0	1.65036428673268E+1	3.50000000000000E+0
Node	3174	7.75681818136667E+0	1.65036428673733E+1	3.50000000000000E+0
Node	3175	7.26363636321182E+0	1.65036428674198E+1	3.50000000000000E+0
Node	3176	6.77045454505697E+0	1.65036428674663E+1	3.50000000000000E+0
Node	3177	6.27727272690212E+0	1.65036428675128E+1	3.50000000000000E+0
Node	3178	5.78409090874728E+0	1.65036428675593E+1	3.50000000000000E+0
Node	3179	5.29090909059243E+0	1.65036428676058E+1	3.50000000000000E+0
Node	3180	4.79772727243758E+0	1.65036428676523E+1	3.50000000000000E+0
Node	3181	4.30454545428273E+0	1.65036428676988E+1	3.50000000000000E+0
Node	3182	3.81136363612788E+0	1.65036428677453E+1	3.50000000000000E+0
Node	3183	3.31818181797304E+0	1.65036428677918E+1	3.50000000000000E+0
Node	3184	1.31818181810700E+1	1.65036428668617E+1	4.00000000000000E+0
Node	3185	1.26886363629151E+1	1.65036428669082E+1	4.00000000000000E+0
Node	3186	1.21954545447603E+1	1.65036428669547E+1	4.00000000000000E+0

Relazione di calcolo spalle e fondazioni

COMMESSA	LOTTO	CODIFICA	DOCUMENTO	REV.	FOGLIO
NM25	03 D 26	CL	IV 27 04 001	A	285 di 603

Node	3187	1.17022727266054E+1	1.65036428670012E+1	4.00000000000000E+0
Node	3188	1.12090909084506E+1	1.65036428670477E+1	4.00000000000000E+0
Node	3189	1.07159090902957E+1	1.65036428670942E+1	4.00000000000000E+0
Node	3190	1.02227272721409E+1	1.65036428671407E+1	4.00000000000000E+0
Node	3191	9.72954545398606E+0	1.65036428671872E+1	4.00000000000000E+0
Node	3192	9.23636363583122E+0	1.65036428672338E+1	4.00000000000000E+0
Node	3193	8.74318181767637E+0	1.65036428672803E+1	4.00000000000000E+0
Node	3194	8.2499999952152E+0	1.65036428673268E+1	4.00000000000000E+0
Node	3195	7.75681818136667E+0	1.65036428673733E+1	4.00000000000000E+0
Node	3196	7.26363636321182E+0	1.65036428674198E+1	4.00000000000000E+0
Node	3197	6.77045454505697E+0	1.65036428674663E+1	4.00000000000000E+0
Node	3198	6.27727272690212E+0	1.65036428675128E+1	4.00000000000000E+0
Node	3199	5.78409090874728E+0	1.65036428675593E+1	4.00000000000000E+0
Node	3200	5.29090909059243E+0	1.65036428676058E+1	4.00000000000000E+0
Node	3201	4.79772727243758E+0	1.65036428676523E+1	4.00000000000000E+0
Node	3202	4.30454545428273E+0	1.65036428676988E+1	4.00000000000000E+0
Node	3203	3.81136363612788E+0	1.65036428677453E+1	4.00000000000000E+0
Node	3204	3.31818181797304E+0	1.65036428677918E+1	4.00000000000000E+0
Node	3205	1.31818181810700E+1	1.65036428668617E+1	4.50000000000000E+0
Node	3206	1.26886363629151E+1	1.65036428669082E+1	4.50000000000000E+0
Node	3207	1.21954545447603E+1	1.65036428669547E+1	4.50000000000000E+0
Node	3208	1.17022727266054E+1	1.65036428670012E+1	4.50000000000000E+0
Node	3209	1.12090909084506E+1	1.65036428670477E+1	4.50000000000000E+0
Node	3210	1.07159090902957E+1	1.65036428670942E+1	4.50000000000000E+0
Node	3211	1.02227272721409E+1	1.65036428671407E+1	4.50000000000000E+0
Node	3212	9.72954545398607E+0	1.65036428671872E+1	4.50000000000000E+0
Node	3213	9.23636363583122E+0	1.65036428672338E+1	4.50000000000000E+0

Relazione di calcolo spalle e fondazioni

COMMESSA	LOTTO	CODIFICA	DOCUMENTO	REV.	FOGLIO
NM25	03 D 26	CL	IV 27 04 001	A	286 di 603

Node	3214	8.74318181767637E+0	1.65036428672803E+1	4.50000000000000E+0
Node	3215	8.24999999952152E+0	1.65036428673268E+1	4.50000000000000E+0
Node	3216	7.75681818136667E+0	1.65036428673733E+1	4.50000000000000E+0
Node	3217	7.26363636321182E+0	1.65036428674198E+1	4.50000000000000E+0
Node	3218	6.77045454505697E+0	1.65036428674663E+1	4.50000000000000E+0
Node	3219	6.27727272690213E+0	1.65036428675128E+1	4.50000000000000E+0
Node	3220	5.78409090874728E+0	1.65036428675593E+1	4.50000000000000E+0
Node	3221	5.29090909059243E+0	1.65036428676058E+1	4.50000000000000E+0
Node	3222	4.79772727243758E+0	1.65036428676523E+1	4.50000000000000E+0
Node	3223	4.30454545428273E+0	1.65036428676988E+1	4.50000000000000E+0
Node	3224	3.81136363612788E+0	1.65036428677453E+1	4.50000000000000E+0
Node	3225	3.31818181797304E+0	1.65036428677918E+1	4.50000000000000E+0
Node	3226	1.31818181810700E+1	1.65036428668617E+1	5.00000000000000E+0
Node	3227	1.26886363629151E+1	1.65036428669082E+1	5.00000000000000E+0
Node	3228	1.21954545447603E+1	1.65036428669547E+1	5.00000000000000E+0
Node	3229	1.17022727266054E+1	1.65036428670012E+1	5.00000000000000E+0
Node	3230	1.12090909084506E+1	1.65036428670477E+1	5.00000000000000E+0
Node	3231	1.07159090902957E+1	1.65036428670942E+1	5.00000000000000E+0
Node	3232	1.02227272721409E+1	1.65036428671407E+1	5.00000000000000E+0
Node	3233	9.72954545398607E+0	1.65036428671872E+1	5.00000000000000E+0
Node	3234	9.23636363583122E+0	1.65036428672338E+1	5.00000000000000E+0
Node	3235	8.74318181767637E+0	1.65036428672803E+1	5.00000000000000E+0
Node	3236	8.24999999952152E+0	1.65036428673268E+1	5.00000000000000E+0
Node	3237	7.75681818136667E+0	1.65036428673733E+1	5.00000000000000E+0
Node	3238	7.26363636321182E+0	1.65036428674198E+1	5.00000000000000E+0
Node	3239	6.77045454505697E+0	1.65036428674663E+1	5.00000000000000E+0
Node	3240	6.27727272690213E+0	1.65036428675128E+1	5.00000000000000E+0

Relazione di calcolo spalle e fondazioni

COMMESSA	LOTTO	CODIFICA	DOCUMENTO	REV.	FOGLIO
NM25	03 D 26	CL	IV 27 04 001	A	287 di 603

Node	3241	5.78409090874728E+0	1.65036428675593E+1	5.00000000000000E+0
Node	3242	5.29090909059243E+0	1.65036428676058E+1	5.00000000000000E+0
Node	3243	4.79772727243758E+0	1.65036428676523E+1	5.00000000000000E+0
Node	3244	4.30454545428273E+0	1.65036428676988E+1	5.00000000000000E+0
Node	3245	3.81136363612788E+0	1.65036428677453E+1	5.00000000000000E+0
Node	3246	3.31818181797304E+0	1.65036428677918E+1	5.00000000000000E+0
Node	3247	1.31818181810700E+1	1.65036428668617E+1	5.50000000000000E+0
Node	3248	1.26886363629151E+1	1.65036428669082E+1	5.50000000000000E+0
Node	3249	1.21954545447603E+1	1.65036428669547E+1	5.50000000000000E+0
Node	3250	1.17022727266054E+1	1.65036428670012E+1	5.50000000000000E+0
Node	3251	1.12090909084506E+1	1.65036428670477E+1	5.50000000000000E+0
Node	3252	1.07159090902957E+1	1.65036428670942E+1	5.50000000000000E+0
Node	3253	1.02227272721409E+1	1.65036428671407E+1	5.50000000000000E+0
Node	3254	9.72954545398607E+0	1.65036428671872E+1	5.50000000000000E+0
Node	3255	9.23636363583122E+0	1.65036428672338E+1	5.50000000000000E+0
Node	3256	8.74318181767637E+0	1.65036428672803E+1	5.50000000000000E+0
Node	3257	8.2499999952152E+0	1.65036428673268E+1	5.50000000000000E+0
Node	3258	7.75681818136667E+0	1.65036428673733E+1	5.50000000000000E+0
Node	3259	7.26363636321182E+0	1.65036428674198E+1	5.50000000000000E+0
Node	3260	6.77045454505697E+0	1.65036428674663E+1	5.50000000000000E+0
Node	3261	6.27727272690213E+0	1.65036428675128E+1	5.50000000000000E+0
Node	3262	5.78409090874728E+0	1.65036428675593E+1	5.50000000000000E+0
Node	3263	5.29090909059243E+0	1.65036428676058E+1	5.50000000000000E+0
Node	3264	4.79772727243758E+0	1.65036428676523E+1	5.50000000000000E+0
Node	3265	4.30454545428273E+0	1.65036428676988E+1	5.50000000000000E+0
Node	3266	3.81136363612788E+0	1.65036428677453E+1	5.50000000000000E+0
Node	3267	3.31818181797304E+0	1.65036428677918E+1	5.50000000000000E+0

Relazione di calcolo spalle e fondazioni

COMMESSA	LOTTO	CODIFICA	DOCUMENTO	REV.	FOGLIO
NM25	03 D 26	CL	IV 27 04 001	A	288 di 603

Node	3268	1.31818181810700E+1	1.65036428668617E+1	6.00000000000000E+0
Node	3269	1.26886363629151E+1	1.65036428669082E+1	6.00000000000000E+0
Node	3270	1.21954545447603E+1	1.65036428669547E+1	6.00000000000000E+0
Node	3271	1.17022727266054E+1	1.65036428670012E+1	6.00000000000000E+0
Node	3272	1.12090909084506E+1	1.65036428670477E+1	6.00000000000000E+0
Node	3273	1.07159090902957E+1	1.65036428670942E+1	6.00000000000000E+0
Node	3274	1.02227272721409E+1	1.65036428671407E+1	6.00000000000000E+0
Node	3275	9.72954545398607E+0	1.65036428671872E+1	6.00000000000000E+0
Node	3276	9.23636363583122E+0	1.65036428672338E+1	6.00000000000000E+0
Node	3277	8.74318181767637E+0	1.65036428672803E+1	6.00000000000000E+0
Node	3278	8.24999999952152E+0	1.65036428673268E+1	6.00000000000000E+0
Node	3279	7.75681818136667E+0	1.65036428673733E+1	6.00000000000000E+0
Node	3280	7.26363636321182E+0	1.65036428674198E+1	6.00000000000000E+0
Node	3281	6.77045454505697E+0	1.65036428674663E+1	6.00000000000000E+0
Node	3282	6.27727272690213E+0	1.65036428675128E+1	6.00000000000000E+0
Node	3283	5.78409090874728E+0	1.65036428675593E+1	6.00000000000000E+0
Node	3284	5.29090909059243E+0	1.65036428676058E+1	6.00000000000000E+0
Node	3285	4.79772727243758E+0	1.65036428676523E+1	6.00000000000000E+0
Node	3286	4.30454545428273E+0	1.65036428676988E+1	6.00000000000000E+0
Node	3287	3.81136363612788E+0	1.65036428677453E+1	6.00000000000000E+0
Node	3288	3.31818181797304E+0	1.65036428677918E+1	6.00000000000000E+0
Node	3289	1.31818181810700E+1	1.65036428668617E+1	6.50000000000000E+0
Node	3290	1.26886363629151E+1	1.65036428669082E+1	6.50000000000000E+0
Node	3291	1.21954545447603E+1	1.65036428669547E+1	6.50000000000000E+0
Node	3292	1.17022727266054E+1	1.65036428670012E+1	6.50000000000000E+0
Node	3293	1.12090909084506E+1	1.65036428670477E+1	6.50000000000000E+0
Node	3294	1.07159090902957E+1	1.65036428670942E+1	6.50000000000000E+0



Relazione di calcolo spalle e fondazioni

COMMESSA	LOTTO	CODIFICA	DOCUMENTO	REV.	FOGLIO
NM25	03 D 26	CL	IV 27 04 001	A	289 di 603

Node	3295	1.02227272721409E+1	1.65036428671407E+1	6.50000000000000E+0
Node	3296	9.72954545398607E+0	1.65036428671872E+1	6.50000000000000E+0
Node	3297	9.23636363583122E+0	1.65036428672338E+1	6.50000000000000E+0
Node	3298	8.74318181767637E+0	1.65036428672803E+1	6.50000000000000E+0
Node	3299	8.24999999952152E+0	1.65036428673268E+1	6.50000000000000E+0
Node	3300	7.75681818136667E+0	1.65036428673733E+1	6.50000000000000E+0
Node	3301	7.26363636321182E+0	1.65036428674198E+1	6.50000000000000E+0
Node	3302	6.77045454505697E+0	1.65036428674663E+1	6.50000000000000E+0
Node	3303	6.27727272690213E+0	1.65036428675128E+1	6.50000000000000E+0
Node	3304	5.78409090874728E+0	1.65036428675593E+1	6.50000000000000E+0
Node	3305	5.29090909059243E+0	1.65036428676058E+1	6.50000000000000E+0
Node	3306	4.79772727243758E+0	1.65036428676523E+1	6.50000000000000E+0
Node	3307	4.30454545428273E+0	1.65036428676988E+1	6.50000000000000E+0
Node	3308	3.81136363612788E+0	1.65036428677453E+1	6.50000000000000E+0
Node	3309	3.31818181797304E+0	1.65036428677918E+1	6.50000000000000E+0
Node	3310	1.31818181810700E+1	1.65036428668617E+1	7.00000000000000E+0
Node	3311	1.26886363629151E+1	1.65036428669082E+1	7.00000000000000E+0
Node	3312	1.21954545447603E+1	1.65036428669547E+1	7.00000000000000E+0
Node	3313	1.17022727266054E+1	1.65036428670012E+1	7.00000000000000E+0
Node	3314	1.12090909084506E+1	1.65036428670477E+1	7.00000000000000E+0
Node	3315	1.07159090902957E+1	1.65036428670942E+1	7.00000000000000E+0
Node	3316	1.02227272721409E+1	1.65036428671407E+1	7.00000000000000E+0
Node	3317	9.72954545398607E+0	1.65036428671872E+1	7.00000000000000E+0
Node	3318	9.23636363583122E+0	1.65036428672338E+1	7.00000000000000E+0
Node	3319	8.74318181767637E+0	1.65036428672803E+1	7.00000000000000E+0
Node	3320	8.24999999952152E+0	1.65036428673268E+1	7.00000000000000E+0
Node	3321	7.75681818136667E+0	1.65036428673733E+1	7.00000000000000E+0

Relazione di calcolo spalle e fondazioni

COMMESSA	LOTTO	CODIFICA	DOCUMENTO	REV.	FOGLIO
NM25	03 D 26	CL	IV 27 04 001	A	290 di 603

Node	3322	7.26363636321182E+0	1.65036428674198E+1	7.00000000000000E+0
Node	3323	6.77045454505697E+0	1.65036428674663E+1	7.00000000000000E+0
Node	3324	6.27727272690213E+0	1.65036428675128E+1	7.00000000000000E+0
Node	3325	5.78409090874728E+0	1.65036428675593E+1	7.00000000000000E+0
Node	3326	5.29090909059243E+0	1.65036428676058E+1	7.00000000000000E+0
Node	3327	4.79772727243758E+0	1.65036428676523E+1	7.00000000000000E+0
Node	3328	4.30454545428273E+0	1.65036428676988E+1	7.00000000000000E+0
Node	3329	3.81136363612788E+0	1.65036428677453E+1	7.00000000000000E+0
Node	3330	3.31818181797304E+0	1.65036428677918E+1	7.00000000000000E+0
Node	3331	1.31818181810700E+1	1.65036428668617E+1	7.50000000000000E+0
Node	3332	1.26886363629151E+1	1.65036428669082E+1	7.50000000000000E+0
Node	3333	1.21954545447603E+1	1.65036428669547E+1	7.50000000000000E+0
Node	3334	1.17022727266054E+1	1.65036428670012E+1	7.50000000000000E+0
Node	3335	1.12090909084506E+1	1.65036428670477E+1	7.50000000000000E+0
Node	3336	1.07159090902957E+1	1.65036428670942E+1	7.50000000000000E+0
Node	3337	1.02227272721409E+1	1.65036428671407E+1	7.50000000000000E+0
Node	3338	9.72954545398607E+0	1.65036428671872E+1	7.50000000000000E+0
Node	3339	9.23636363583122E+0	1.65036428672338E+1	7.50000000000000E+0
Node	3340	8.74318181767637E+0	1.65036428672803E+1	7.50000000000000E+0
Node	3341	8.24999999952152E+0	1.65036428673268E+1	7.50000000000000E+0
Node	3342	7.75681818136667E+0	1.65036428673733E+1	7.50000000000000E+0
Node	3343	7.26363636321182E+0	1.65036428674198E+1	7.50000000000000E+0
Node	3344	6.77045454505697E+0	1.65036428674663E+1	7.50000000000000E+0
Node	3345	6.27727272690213E+0	1.65036428675128E+1	7.50000000000000E+0
Node	3346	5.78409090874728E+0	1.65036428675593E+1	7.50000000000000E+0
Node	3347	5.29090909059243E+0	1.65036428676058E+1	7.50000000000000E+0
Node	3348	4.79772727243758E+0	1.65036428676523E+1	7.50000000000000E+0

Relazione di calcolo spalle e fondazioni

COMMESSA	LOTTO	CODIFICA	DOCUMENTO	REV.	FOGLIO
NM25	03 D 26	CL	IV 27 04 001	A	291 di 603

Node	3349	4.30454545428273E+0	1.65036428676988E+1	7.50000000000000E+0
Node	3350	3.81136363612788E+0	1.65036428677453E+1	7.50000000000000E+0
Node	3351	3.31818181797304E+0	1.65036428677918E+1	7.50000000000000E+0
Node	3352	1.31818181810700E+1	1.65036428668617E+1	8.00000000000000E+0
Node	3353	1.26886363629151E+1	1.65036428669082E+1	8.00000000000000E+0
Node	3354	1.21954545447603E+1	1.65036428669547E+1	8.00000000000000E+0
Node	3355	1.17022727266054E+1	1.65036428670012E+1	8.00000000000000E+0
Node	3356	1.12090909084506E+1	1.65036428670477E+1	8.00000000000000E+0
Node	3357	1.07159090902957E+1	1.65036428670942E+1	8.00000000000000E+0
Node	3358	1.02227272721409E+1	1.65036428671407E+1	8.00000000000000E+0
Node	3359	9.72954545398607E+0	1.65036428671872E+1	8.00000000000000E+0
Node	3360	9.23636363583122E+0	1.65036428672338E+1	8.00000000000000E+0
Node	3361	8.74318181767637E+0	1.65036428672803E+1	8.00000000000000E+0
Node	3362	8.24999999952152E+0	1.65036428673268E+1	8.00000000000000E+0
Node	3363	7.75681818136667E+0	1.65036428673733E+1	8.00000000000000E+0
Node	3364	7.26363636321182E+0	1.65036428674198E+1	8.00000000000000E+0
Node	3365	6.77045454505697E+0	1.65036428674663E+1	8.00000000000000E+0
Node	3366	6.27727272690213E+0	1.65036428675128E+1	8.00000000000000E+0
Node	3367	5.78409090874728E+0	1.65036428675593E+1	8.00000000000000E+0
Node	3368	5.29090909059243E+0	1.65036428676058E+1	8.00000000000000E+0
Node	3369	4.79772727243758E+0	1.65036428676523E+1	8.00000000000000E+0
Node	3370	4.30454545428273E+0	1.65036428676988E+1	8.00000000000000E+0
Node	3371	3.81136363612788E+0	1.65036428677453E+1	8.00000000000000E+0
Node	3372	3.31818181797304E+0	1.65036428677918E+1	8.00000000000000E+0
Node	3373	1.31818181810700E+1	1.65036428668617E+1	8.50000000000000E+0
Node	3374	1.26886363629151E+1	1.65036428669082E+1	8.50000000000000E+0
Node	3375	1.21954545447603E+1	1.65036428669547E+1	8.50000000000000E+0

Relazione di calcolo spalle e fondazioni

COMMESSA	LOTTO	CODIFICA	DOCUMENTO	REV.	FOGLIO
NM25	03 D 26	CL	IV 27 04 001	A	292 di 603

Node	3376	1.17022727266054E+1	1.65036428670012E+1	8.50000000000000E+0
Node	3377	1.12090909084506E+1	1.65036428670477E+1	8.50000000000000E+0
Node	3378	1.07159090902957E+1	1.65036428670942E+1	8.50000000000000E+0
Node	3379	1.02227272721409E+1	1.65036428671407E+1	8.50000000000000E+0
Node	3380	9.72954545398607E+0	1.65036428671872E+1	8.50000000000000E+0
Node	3381	9.23636363583122E+0	1.65036428672338E+1	8.50000000000000E+0
Node	3382	8.74318181767637E+0	1.65036428672803E+1	8.50000000000000E+0
Node	3383	8.2499999952152E+0	1.65036428673268E+1	8.50000000000000E+0
Node	3384	7.75681818136667E+0	1.65036428673733E+1	8.50000000000000E+0
Node	3385	7.26363636321182E+0	1.65036428674198E+1	8.50000000000000E+0
Node	3386	6.77045454505697E+0	1.65036428674663E+1	8.50000000000000E+0
Node	3387	6.27727272690213E+0	1.65036428675128E+1	8.50000000000000E+0
Node	3388	5.78409090874728E+0	1.65036428675593E+1	8.50000000000000E+0
Node	3389	5.29090909059243E+0	1.65036428676058E+1	8.50000000000000E+0
Node	3390	4.79772727243758E+0	1.65036428676523E+1	8.50000000000000E+0
Node	3391	4.30454545428274E+0	1.65036428676988E+1	8.50000000000000E+0
Node	3392	3.81136363612788E+0	1.65036428677453E+1	8.50000000000000E+0
Node	3393	3.31818181797304E+0	1.65036428677918E+1	8.50000000000000E+0
Node	3394	1.31818181810700E+1	1.65036428668617E+1	9.00000000000000E+0
Node	3395	1.26886363629151E+1	1.65036428669082E+1	9.00000000000000E+0
Node	3396	1.21954545447603E+1	1.65036428669547E+1	9.00000000000000E+0
Node	3397	1.17022727266054E+1	1.65036428670012E+1	9.00000000000000E+0
Node	3398	1.12090909084506E+1	1.65036428670477E+1	9.00000000000000E+0
Node	3399	1.07159090902957E+1	1.65036428670942E+1	9.00000000000000E+0
Node	3400	1.02227272721409E+1	1.65036428671407E+1	9.00000000000000E+0
Node	3401	9.72954545398607E+0	1.65036428671872E+1	9.00000000000000E+0
Node	3402	9.23636363583122E+0	1.65036428672338E+1	9.00000000000000E+0

Relazione di calcolo spalle e fondazioni

COMMESSA	LOTTO	CODIFICA	DOCUMENTO	REV.	FOGLIO
NM25	03 D 26	CL	IV 27 04 001	A	293 di 603

Node	3403	8.74318181767637E+0	1.65036428672803E+1	9.00000000000000E+0
Node	3404	8.24999999952152E+0	1.65036428673268E+1	9.00000000000000E+0
Node	3405	7.75681818136667E+0	1.65036428673733E+1	9.00000000000000E+0
Node	3406	7.26363636321182E+0	1.65036428674198E+1	9.00000000000000E+0
Node	3407	6.77045454505697E+0	1.65036428674663E+1	9.00000000000000E+0
Node	3408	6.27727272690213E+0	1.65036428675128E+1	9.00000000000000E+0
Node	3409	5.78409090874728E+0	1.65036428675593E+1	9.00000000000000E+0
Node	3410	5.29090909059243E+0	1.65036428676058E+1	9.00000000000000E+0
Node	3411	4.79772727243758E+0	1.65036428676523E+1	9.00000000000000E+0
Node	3412	4.30454545428273E+0	1.65036428676988E+1	9.00000000000000E+0
Node	3413	3.81136363612788E+0	1.65036428677453E+1	9.00000000000000E+0
Node	3414	3.31818181797304E+0	1.65036428677918E+1	9.00000000000000E+0
Node	3415	1.31818181818757E+1	1.20036414258961E+1	1.15000000000000E+1
Node	3416	1.26886363636658E+1	1.20036414259426E+1	1.15000000000000E+1
Node	3417	1.21954545454560E+1	1.20036414259891E+1	1.15000000000000E+1
Node	3418	1.17022727272462E+1	1.20036414260356E+1	1.15000000000000E+1
Node	3419	1.12090909090364E+1	1.20036414260821E+1	1.15000000000000E+1
Node	3420	1.07159090908265E+1	1.20036414261286E+1	1.15000000000000E+1
Node	3421	1.02227272726167E+1	1.20036414261751E+1	1.15000000000000E+1
Node	3422	9.72954545440695E+0	1.20036414262216E+1	1.15000000000000E+1
Node	3423	9.23636363619713E+0	1.20036414262681E+1	1.15000000000000E+1
Node	3424	8.74318181798731E+0	1.20036414263146E+1	1.15000000000000E+1
Node	3425	8.24999999977749E+0	1.20036414263611E+1	1.15000000000000E+1
Node	3426	7.75681818156767E+0	1.20036414264076E+1	1.15000000000000E+1
Node	3427	7.26363636335785E+0	1.20036414264541E+1	1.15000000000000E+1
Node	3428	6.77045454514803E+0	1.20036414265006E+1	1.15000000000000E+1
Node	3429	6.27727272693821E+0	1.20036414265471E+1	1.15000000000000E+1

Relazione di calcolo spalle e fondazioni

COMMESSA	LOTTO	CODIFICA	DOCUMENTO	REV.	FOGLIO
NM25	03 D 26	CL	IV 27 04 001	A	294 di 603

Node	3430	5.78409090872839E+0	1.20036414265937E+1	1.15000000000000E+1
Node	3431	5.29090909051857E+0	1.20036414266402E+1	1.15000000000000E+1
Node	3432	4.79772727230875E+0	1.20036414266867E+1	1.15000000000000E+1
Node	3433	4.30454545409893E+0	1.20036414267332E+1	1.15000000000000E+1
Node	3434	3.81136363588911E+0	1.20036414267797E+1	1.15000000000000E+1
Node	3435	3.31818181767929E+0	1.20036414268262E+1	1.15000000000000E+1
Node	3436	3.31818181755561E+0	1.15221638376466E+1	1.15000000000000E+1
Node	3437	3.31818181751021E+0	1.10406862484671E+1	1.15000000000000E+1
Node	3438	3.31818181746481E+0	1.05592086592875E+1	1.15000000000000E+1
Node	3439	3.31818181741940E+0	1.00777310701080E+1	1.15000000000000E+1
Node	3440	3.31818181737400E+0	9.59625348092850E+0	1.15000000000000E+1
Node	3441	3.31818181732860E+0	9.11477589174895E+0	1.15000000000000E+1
Node	3442	3.31818181728320E+0	8.63329830256941E+0	1.15000000000000E+1
Node	3443	3.31818181723780E+0	8.15182071338986E+0	1.15000000000000E+1
Node	3444	3.31818181719240E+0	7.67034312421031E+0	1.15000000000000E+1
Node	3445	3.31818181714699E+0	7.18886553503077E+0	1.15000000000000E+1
Node	3446	3.31818181710159E+0	6.70738794585122E+0	1.15000000000000E+1
Node	3447	3.31818181705619E+0	6.22591035667168E+0	1.15000000000000E+1
Node	3448	3.31818181701079E+0	5.74443276749213E+0	1.15000000000000E+1
Node	3449	3.31818181696539E+0	5.26295517831258E+0	1.15000000000000E+1
Node	3450	3.31818181691999E+0	4.78147758913304E+0	1.15000000000000E+1
Node	3451	3.81136363576276E+0	1.15221638376001E+1	1.15000000000000E+1
Node	3452	3.81136363571736E+0	1.10406862484206E+1	1.15000000000000E+1
Node	3453	3.81136363567196E+0	1.05592086592410E+1	1.15000000000000E+1
Node	3454	3.81136363562656E+0	1.00777310700615E+1	1.15000000000000E+1
Node	3455	3.81136363558116E+0	9.59625348088199E+0	1.15000000000000E+1
Node	3456	3.81136363553576E+0	9.11477589170245E+0	1.15000000000000E+1

Relazione di calcolo spalle e fondazioni

COMMESSA	LOTTO	CODIFICA	DOCUMENTO	REV.	FOGLIO
NM25	03 D 26	CL	IV 27 04 001	A	295 di 603

Node	3457	3.81136363549035E+0	8.63329830252290E+0	1.15000000000000E+1
Node	3458	3.81136363544495E+0	8.15182071334335E+0	1.15000000000000E+1
Node	3459	3.81136363539955E+0	7.67034312416381E+0	1.15000000000000E+1
Node	3460	3.81136363535415E+0	7.18886553498426E+0	1.15000000000000E+1
Node	3461	3.81136363530875E+0	6.70738794580472E+0	1.15000000000000E+1
Node	3462	3.81136363526335E+0	6.22591035662517E+0	1.15000000000000E+1
Node	3463	3.81136363521794E+0	5.74443276744562E+0	1.15000000000000E+1
Node	3464	3.81136363517254E+0	5.26295517826608E+0	1.15000000000000E+1
Node	3465	3.81136363512714E+0	4.78147758908653E+0	1.15000000000000E+1
Node	3466	4.30454545396992E+0	1.15221638375536E+1	1.15000000000000E+1
Node	3467	4.30454545392452E+0	1.10406862483741E+1	1.15000000000000E+1
Node	3468	4.30454545387912E+0	1.05592086591945E+1	1.15000000000000E+1
Node	3469	4.30454545383371E+0	1.00777310700150E+1	1.15000000000000E+1
Node	3470	4.30454545378831E+0	9.59625348083549E+0	1.15000000000000E+1
Node	3471	4.30454545374291E+0	9.11477589165594E+0	1.15000000000000E+1
Node	3472	4.30454545369751E+0	8.63329830247639E+0	1.15000000000000E+1
Node	3473	4.30454545365211E+0	8.15182071329685E+0	1.15000000000000E+1
Node	3474	4.30454545360671E+0	7.67034312411730E+0	1.15000000000000E+1
Node	3475	4.30454545356131E+0	7.18886553493776E+0	1.15000000000000E+1
Node	3476	4.30454545351590E+0	6.70738794575821E+0	1.15000000000000E+1
Node	3477	4.30454545347050E+0	6.22591035657866E+0	1.15000000000000E+1
Node	3478	4.30454545342510E+0	5.74443276739912E+0	1.15000000000000E+1
Node	3479	4.30454545337970E+0	5.26295517821957E+0	1.15000000000000E+1
Node	3480	4.30454545333430E+0	4.78147758904003E+0	1.15000000000000E+1
Node	3481	4.79772727217707E+0	1.15221638375071E+1	1.15000000000000E+1
Node	3482	4.79772727213167E+0	1.10406862483276E+1	1.15000000000000E+1
Node	3483	4.79772727208627E+0	1.05592086591480E+1	1.15000000000000E+1

Relazione di calcolo spalle e fondazioni

COMMESSA	LOTTO	CODIFICA	DOCUMENTO	REV.	FOGLIO
NM25	03 D 26	CL	IV 27 04 001	A	296 di 603

Node	3484	4.79772727204087E+0	1.00777310699685E+1	1.15000000000000E+1
Node	3485	4.79772727199547E+0	9.59625348078898E+0	1.15000000000000E+1
Node	3486	4.79772727195007E+0	9.11477589160944E+0	1.15000000000000E+1
Node	3487	4.79772727190467E+0	8.63329830242989E+0	1.15000000000000E+1
Node	3488	4.79772727185926E+0	8.15182071325034E+0	1.15000000000000E+1
Node	3489	4.79772727181386E+0	7.67034312407080E+0	1.15000000000000E+1
Node	3490	4.79772727176846E+0	7.18886553489125E+0	1.15000000000000E+1
Node	3491	4.79772727172306E+0	6.70738794571171E+0	1.15000000000000E+1
Node	3492	4.79772727167766E+0	6.22591035653216E+0	1.15000000000000E+1
Node	3493	4.79772727163226E+0	5.74443276735261E+0	1.15000000000000E+1
Node	3494	4.79772727158686E+0	5.26295517817307E+0	1.15000000000000E+1
Node	3495	4.79772727154145E+0	4.78147758899352E+0	1.15000000000000E+1
Node	3496	5.29090909038423E+0	1.15221638374606E+1	1.15000000000000E+1
Node	3497	5.29090909033883E+0	1.10406862482811E+1	1.15000000000000E+1
Node	3498	5.29090909029343E+0	1.05592086591015E+1	1.15000000000000E+1
Node	3499	5.29090909024803E+0	1.00777310699220E+1	1.15000000000000E+1
Node	3500	5.29090909020262E+0	9.59625348074248E+0	1.15000000000000E+1
Node	3501	5.29090909015722E+0	9.11477589156293E+0	1.15000000000000E+1
Node	3502	5.29090909011182E+0	8.63329830238338E+0	1.15000000000000E+1
Node	3503	5.29090909006642E+0	8.15182071320384E+0	1.15000000000000E+1
Node	3504	5.29090909002102E+0	7.67034312402429E+0	1.15000000000000E+1
Node	3505	5.29090908997562E+0	7.18886553484475E+0	1.15000000000000E+1
Node	3506	5.29090908993021E+0	6.70738794566520E+0	1.15000000000000E+1
Node	3507	5.29090908988481E+0	6.22591035648565E+0	1.15000000000000E+1
Node	3508	5.29090908983941E+0	5.74443276730611E+0	1.15000000000000E+1
Node	3509	5.29090908979401E+0	5.26295517812656E+0	1.15000000000000E+1
Node	3510	5.29090908974861E+0	4.78147758894702E+0	1.15000000000000E+1



Relazione di calcolo spalle e fondazioni

COMMESSA	LOTTO	CODIFICA	DOCUMENTO	REV.	FOGLIO
NM25	03 D 26	CL	IV 27 04 001	A	297 di 603

Node	3511	5.78409090859139E+0	1.15221638374141E+1	1.15000000000000E+1
Node	3512	5.78409090854598E+0	1.10406862482346E+1	1.15000000000000E+1
Node	3513	5.78409090850058E+0	1.05592086590550E+1	1.15000000000000E+1
Node	3514	5.78409090845518E+0	1.00777310698755E+1	1.15000000000000E+1
Node	3515	5.78409090840978E+0	9.59625348069597E+0	1.15000000000000E+1
Node	3516	5.78409090836438E+0	9.11477589151642E+0	1.15000000000000E+1
Node	3517	5.78409090831898E+0	8.63329830233688E+0	1.15000000000000E+1
Node	3518	5.78409090827357E+0	8.15182071315733E+0	1.15000000000000E+1
Node	3519	5.78409090822817E+0	7.67034312397779E+0	1.15000000000000E+1
Node	3520	5.78409090818277E+0	7.18886553479824E+0	1.15000000000000E+1
Node	3521	5.78409090813737E+0	6.70738794561869E+0	1.15000000000000E+1
Node	3522	5.78409090809197E+0	6.22591035643915E+0	1.15000000000000E+1
Node	3523	5.78409090804657E+0	5.74443276725960E+0	1.15000000000000E+1
Node	3524	5.78409090800117E+0	5.26295517808006E+0	1.15000000000000E+1
Node	3525	5.78409090795576E+0	4.78147758890051E+0	1.15000000000000E+1
Node	3526	6.27727272679854E+0	1.15221638373676E+1	1.15000000000000E+1
Node	3527	6.27727272675314E+0	1.10406862481881E+1	1.15000000000000E+1
Node	3528	6.27727272670774E+0	1.05592086590085E+1	1.15000000000000E+1
Node	3529	6.27727272666234E+0	1.00777310698290E+1	1.15000000000000E+1
Node	3530	6.27727272661694E+0	9.59625348064946E+0	1.15000000000000E+1
Node	3531	6.27727272657153E+0	9.11477589146992E+0	1.15000000000000E+1
Node	3532	6.27727272652613E+0	8.63329830229037E+0	1.15000000000000E+1
Node	3533	6.27727272648073E+0	8.15182071311083E+0	1.15000000000000E+1
Node	3534	6.27727272643533E+0	7.67034312393128E+0	1.15000000000000E+1
Node	3535	6.27727272638993E+0	7.18886553475173E+0	1.15000000000000E+1
Node	3536	6.27727272634453E+0	6.70738794557219E+0	1.15000000000000E+1
Node	3537	6.27727272629912E+0	6.22591035639264E+0	1.15000000000000E+1

Relazione di calcolo spalle e fondazioni

COMMESSA	LOTTO	CODIFICA	DOCUMENTO	REV.	FOGLIO
NM25	03 D 26	CL	IV 27 04 001	A	298 di 603

Node	3538	6.27727272625372E+0	5.74443276721310E+0	1.15000000000000E+1
Node	3539	6.27727272620832E+0	5.26295517803355E+0	1.15000000000000E+1
Node	3540	6.27727272616292E+0	4.78147758885400E+0	1.15000000000000E+1
Node	3541	6.77045454500570E+0	1.15221638373211E+1	1.15000000000000E+1
Node	3542	6.77045454496030E+0	1.10406862481416E+1	1.15000000000000E+1
Node	3543	6.77045454491489E+0	1.05592086589620E+1	1.15000000000000E+1
Node	3544	6.77045454486949E+0	1.00777310697825E+1	1.15000000000000E+1
Node	3545	6.77045454482409E+0	9.59625348060296E+0	1.15000000000000E+1
Node	3546	6.77045454477869E+0	9.11477589142341E+0	1.15000000000000E+1
Node	3547	6.77045454473329E+0	8.63329830224387E+0	1.15000000000000E+1
Node	3548	6.77045454468789E+0	8.15182071306432E+0	1.15000000000000E+1
Node	3549	6.77045454464248E+0	7.67034312388478E+0	1.15000000000000E+1
Node	3550	6.77045454459708E+0	7.18886553470523E+0	1.15000000000000E+1
Node	3551	6.77045454455168E+0	6.70738794552568E+0	1.15000000000000E+1
Node	3552	6.77045454450628E+0	6.22591035634614E+0	1.15000000000000E+1
Node	3553	6.77045454446088E+0	5.74443276716659E+0	1.15000000000000E+1
Node	3554	6.77045454441548E+0	5.26295517798705E+0	1.15000000000000E+1
Node	3555	6.77045454437008E+0	4.78147758880750E+0	1.15000000000000E+1
Node	3556	7.26363636321285E+0	1.15221638372746E+1	1.15000000000000E+1
Node	3557	7.26363636316745E+0	1.10406862480950E+1	1.15000000000000E+1
Node	3558	7.26363636312205E+0	1.05592086589155E+1	1.15000000000000E+1
Node	3559	7.26363636307665E+0	1.00777310697360E+1	1.15000000000000E+1
Node	3560	7.26363636303125E+0	9.59625348055645E+0	1.15000000000000E+1
Node	3561	7.26363636298585E+0	9.11477589137691E+0	1.15000000000000E+1
Node	3562	7.26363636294044E+0	8.63329830219736E+0	1.15000000000000E+1
Node	3563	7.26363636289504E+0	8.15182071301782E+0	1.15000000000000E+1
Node	3564	7.26363636284964E+0	7.67034312383827E+0	1.15000000000000E+1

Relazione di calcolo spalle e fondazioni

COMMESSA	LOTTO	CODIFICA	DOCUMENTO	REV.	FOGLIO
NM25	03 D 26	CL	IV 27 04 001	A	299 di 603

Node	3565	7.26363636280424E+0	7.18886553465872E+0	1.15000000000000E+1
Node	3566	7.26363636275884E+0	6.70738794547918E+0	1.15000000000000E+1
Node	3567	7.26363636271344E+0	6.22591035629963E+0	1.15000000000000E+1
Node	3568	7.26363636266803E+0	5.74443276712009E+0	1.15000000000000E+1
Node	3569	7.26363636262263E+0	5.26295517794054E+0	1.15000000000000E+1
Node	3570	7.26363636257723E+0	4.78147758876099E+0	1.15000000000000E+1
Node	3571	7.75681818142001E+0	1.15221638372281E+1	1.15000000000000E+1
Node	3572	7.75681818137461E+0	1.10406862480485E+1	1.15000000000000E+1
Node	3573	7.75681818132921E+0	1.05592086588690E+1	1.15000000000000E+1
Node	3574	7.75681818128380E+0	1.00777310696895E+1	1.15000000000000E+1
Node	3575	7.75681818123840E+0	9.59625348050995E+0	1.15000000000000E+1
Node	3576	7.75681818119300E+0	9.11477589133040E+0	1.15000000000000E+1
Node	3577	7.75681818114760E+0	8.63329830215086E+0	1.15000000000000E+1
Node	3578	7.75681818110220E+0	8.15182071297131E+0	1.15000000000000E+1
Node	3579	7.75681818105680E+0	7.67034312379177E+0	1.15000000000000E+1
Node	3580	7.75681818101140E+0	7.18886553461222E+0	1.15000000000000E+1
Node	3581	7.75681818096599E+0	6.70738794543267E+0	1.15000000000000E+1
Node	3582	7.75681818092059E+0	6.22591035625313E+0	1.15000000000000E+1
Node	3583	7.75681818087519E+0	5.74443276707358E+0	1.15000000000000E+1
Node	3584	7.75681818082979E+0	5.26295517789404E+0	1.15000000000000E+1
Node	3585	7.75681818078439E+0	4.78147758871449E+0	1.15000000000000E+1
Node	3586	8.2499999962716E+0	1.15221638371816E+1	1.15000000000000E+1
Node	3587	8.2499999958176E+0	1.10406862480020E+1	1.15000000000000E+1
Node	3588	8.2499999953636E+0	1.05592086588225E+1	1.15000000000000E+1
Node	3589	8.2499999949096E+0	1.00777310696429E+1	1.15000000000000E+1
Node	3590	8.2499999944556E+0	9.59625348046344E+0	1.15000000000000E+1
Node	3591	8.2499999940016E+0	9.11477589128390E+0	1.15000000000000E+1

Relazione di calcolo spalle e fondazioni

COMMESSA	LOTTO	CODIFICA	DOCUMENTO	REV.	FOGLIO
NM25	03 D 26	CL	IV 27 04 001	A	300 di 603

Node	3592	8.24999999935476E+0	8.63329830210435E+0	1.15000000000000E+1
Node	3593	8.24999999930935E+0	8.15182071292481E+0	1.15000000000000E+1
Node	3594	8.24999999926395E+0	7.67034312374526E+0	1.15000000000000E+1
Node	3595	8.24999999921855E+0	7.18886553456571E+0	1.15000000000000E+1
Node	3596	8.24999999917315E+0	6.70738794538617E+0	1.15000000000000E+1
Node	3597	8.24999999912775E+0	6.22591035620662E+0	1.15000000000000E+1
Node	3598	8.24999999908234E+0	5.74443276702708E+0	1.15000000000000E+1
Node	3599	8.24999999903694E+0	5.26295517784753E+0	1.15000000000000E+1
Node	3600	8.24999999899154E+0	4.78147758866798E+0	1.15000000000000E+1
Node	3601	8.74318181783432E+0	1.15221638371351E+1	1.15000000000000E+1
Node	3602	8.74318181778892E+0	1.10406862479555E+1	1.15000000000000E+1
Node	3603	8.74318181774352E+0	1.05592086587760E+1	1.15000000000000E+1
Node	3604	8.74318181769812E+0	1.00777310695964E+1	1.15000000000000E+1
Node	3605	8.74318181765272E+0	9.59625348041694E+0	1.15000000000000E+1
Node	3606	8.74318181760731E+0	9.11477589123739E+0	1.15000000000000E+1
Node	3607	8.74318181756191E+0	8.63329830205785E+0	1.15000000000000E+1
Node	3608	8.74318181751651E+0	8.15182071287830E+0	1.15000000000000E+1
Node	3609	8.74318181747111E+0	7.67034312369876E+0	1.15000000000000E+1
Node	3610	8.74318181742571E+0	7.18886553451921E+0	1.15000000000000E+1
Node	3611	8.74318181738030E+0	6.70738794533966E+0	1.15000000000000E+1
Node	3612	8.74318181733490E+0	6.22591035616012E+0	1.15000000000000E+1
Node	3613	8.74318181728950E+0	5.74443276698057E+0	1.15000000000000E+1
Node	3614	8.74318181724410E+0	5.26295517780102E+0	1.15000000000000E+1
Node	3615	8.74318181719870E+0	4.78147758862148E+0	1.15000000000000E+1
Node	3616	9.23636363604147E+0	1.15221638370886E+1	1.15000000000000E+1
Node	3617	9.23636363599607E+0	1.10406862479090E+1	1.15000000000000E+1
Node	3618	9.23636363595067E+0	1.05592086587295E+1	1.15000000000000E+1

Relazione di calcolo spalle e fondazioni

COMMESSA	LOTTO	CODIFICA	DOCUMENTO	REV.	FOGLIO
NM25	03 D 26	CL	IV 27 04 001	A	301 di 603

Node	3619	9.23636363590527E+0	1.00777310695499E+1	1.15000000000000E+1
Node	3620	9.23636363585987E+0	9.59625348037043E+0	1.15000000000000E+1
Node	3621	9.23636363581447E+0	9.11477589119089E+0	1.15000000000000E+1
Node	3622	9.23636363576907E+0	8.63329830201134E+0	1.15000000000000E+1
Node	3623	9.23636363572367E+0	8.15182071283180E+0	1.15000000000000E+1
Node	3624	9.23636363567826E+0	7.67034312365225E+0	1.15000000000000E+1
Node	3625	9.23636363563286E+0	7.18886553447270E+0	1.15000000000000E+1
Node	3626	9.23636363558746E+0	6.70738794529316E+0	1.15000000000000E+1
Node	3627	9.23636363554206E+0	6.22591035611361E+0	1.15000000000000E+1
Node	3628	9.23636363549666E+0	5.74443276693407E+0	1.15000000000000E+1
Node	3629	9.23636363545126E+0	5.26295517775452E+0	1.15000000000000E+1
Node	3630	9.23636363540585E+0	4.78147758857497E+0	1.15000000000000E+1
Node	3631	9.72954545424863E+0	1.15221638370421E+1	1.15000000000000E+1
Node	3632	9.72954545420323E+0	1.10406862478625E+1	1.15000000000000E+1
Node	3633	9.72954545415783E+0	1.05592086586830E+1	1.15000000000000E+1
Node	3634	9.72954545411243E+0	1.00777310695034E+1	1.15000000000000E+1
Node	3635	9.72954545406703E+0	9.59625348032393E+0	1.15000000000000E+1
Node	3636	9.72954545402163E+0	9.11477589114438E+0	1.15000000000000E+1
Node	3637	9.72954545397622E+0	8.63329830196484E+0	1.15000000000000E+1
Node	3638	9.72954545393082E+0	8.15182071278529E+0	1.15000000000000E+1
Node	3639	9.72954545388542E+0	7.67034312360575E+0	1.15000000000000E+1
Node	3640	9.72954545384002E+0	7.18886553442620E+0	1.15000000000000E+1
Node	3641	9.72954545379461E+0	6.70738794524665E+0	1.15000000000000E+1
Node	3642	9.72954545374921E+0	6.22591035606711E+0	1.15000000000000E+1
Node	3643	9.72954545370381E+0	5.74443276688756E+0	1.15000000000000E+1
Node	3644	9.72954545365841E+0	5.26295517770801E+0	1.15000000000000E+1
Node	3645	9.72954545361301E+0	4.78147758852847E+0	1.15000000000000E+1

Relazione di calcolo spalle e fondazioni

COMMESSA	LOTTO	CODIFICA	DOCUMENTO	REV.	FOGLIO
NM25	03 D 26	CL	IV 27 04 001	A	302 di 603

Node	3646	1.02227272724557E+1	1.15221638369956E+1	1.15000000000000E+1
Node	3647	1.02227272724103E+1	1.10406862478160E+1	1.15000000000000E+1
Node	3648	1.02227272723649E+1	1.05592086586365E+1	1.15000000000000E+1
Node	3649	1.02227272723195E+1	1.00777310694569E+1	1.15000000000000E+1
Node	3650	1.02227272722741E+1	9.59625348027742E+0	1.15000000000000E+1
Node	3651	1.02227272722287E+1	9.11477589109788E+0	1.15000000000000E+1
Node	3652	1.02227272721833E+1	8.63329830191833E+0	1.15000000000000E+1
Node	3653	1.02227272721379E+1	8.15182071273879E+0	1.15000000000000E+1
Node	3654	1.02227272720925E+1	7.67034312355924E+0	1.15000000000000E+1
Node	3655	1.02227272720471E+1	7.18886553437969E+0	1.15000000000000E+1
Node	3656	1.02227272720017E+1	6.70738794520015E+0	1.15000000000000E+1
Node	3657	1.02227272719563E+1	6.22591035602060E+0	1.15000000000000E+1
Node	3658	1.02227272719109E+1	5.74443276684105E+0	1.15000000000000E+1
Node	3659	1.02227272718655E+1	5.26295517766151E+0	1.15000000000000E+1
Node	3660	1.02227272718201E+1	4.78147758848196E+0	1.15000000000000E+1
Node	3661	1.07159090906629E+1	1.15221638369491E+1	1.15000000000000E+1
Node	3662	1.07159090906175E+1	1.10406862477695E+1	1.15000000000000E+1
Node	3663	1.07159090905721E+1	1.05592086585900E+1	1.15000000000000E+1
Node	3664	1.07159090905267E+1	1.00777310694104E+1	1.15000000000000E+1
Node	3665	1.07159090904813E+1	9.59625348023092E+0	1.15000000000000E+1
Node	3666	1.07159090904359E+1	9.11477589105137E+0	1.15000000000000E+1
Node	3667	1.07159090903905E+1	8.63329830187183E+0	1.15000000000000E+1
Node	3668	1.07159090903451E+1	8.15182071269228E+0	1.15000000000000E+1
Node	3669	1.07159090902997E+1	7.67034312351273E+0	1.15000000000000E+1
Node	3670	1.07159090902543E+1	7.18886553433319E+0	1.15000000000000E+1
Node	3671	1.07159090902089E+1	6.70738794515364E+0	1.15000000000000E+1
Node	3672	1.07159090901635E+1	6.22591035597410E+0	1.15000000000000E+1

Relazione di calcolo spalle e fondazioni

COMMESSA	LOTTO	CODIFICA	DOCUMENTO	REV.	FOGLIO
NM25	03 D 26	CL	IV 27 04 001	A	303 di 603

Node	3673	1.07159090901181E+1	5.74443276679455E+0	1.15000000000000E+1
Node	3674	1.07159090900727E+1	5.26295517761500E+0	1.15000000000000E+1
Node	3675	1.07159090900273E+1	4.78147758843546E+0	1.15000000000000E+1
Node	3676	1.12090909088701E+1	1.15221638369026E+1	1.15000000000000E+1
Node	3677	1.12090909088247E+1	1.10406862477230E+1	1.15000000000000E+1
Node	3678	1.12090909087793E+1	1.05592086585435E+1	1.15000000000000E+1
Node	3679	1.12090909087338E+1	1.00777310693639E+1	1.15000000000000E+1
Node	3680	1.12090909086884E+1	9.59625348018441E+0	1.15000000000000E+1
Node	3681	1.12090909086430E+1	9.11477589100487E+0	1.15000000000000E+1
Node	3682	1.12090909085976E+1	8.63329830182532E+0	1.15000000000000E+1
Node	3683	1.12090909085522E+1	8.15182071264577E+0	1.15000000000000E+1
Node	3684	1.12090909085068E+1	7.67034312346623E+0	1.15000000000000E+1
Node	3685	1.12090909084614E+1	7.18886553428668E+0	1.15000000000000E+1
Node	3686	1.12090909084160E+1	6.70738794510714E+0	1.15000000000000E+1
Node	3687	1.12090909083706E+1	6.22591035592759E+0	1.15000000000000E+1
Node	3688	1.12090909083252E+1	5.74443276674805E+0	1.15000000000000E+1
Node	3689	1.12090909082798E+1	5.26295517756850E+0	1.15000000000000E+1
Node	3690	1.12090909082344E+1	4.78147758838895E+0	1.15000000000000E+1
Node	3691	1.17022727270772E+1	1.15221638368560E+1	1.15000000000000E+1
Node	3692	1.17022727270318E+1	1.10406862476765E+1	1.15000000000000E+1
Node	3693	1.17022727269864E+1	1.05592086584970E+1	1.15000000000000E+1
Node	3694	1.17022727269410E+1	1.00777310693174E+1	1.15000000000000E+1
Node	3695	1.17022727268956E+1	9.59625348013791E+0	1.15000000000000E+1
Node	3696	1.17022727268502E+1	9.11477589095836E+0	1.15000000000000E+1
Node	3697	1.17022727268048E+1	8.63329830177881E+0	1.15000000000000E+1
Node	3698	1.17022727267594E+1	8.15182071259927E+0	1.15000000000000E+1
Node	3699	1.17022727267140E+1	7.67034312341972E+0	1.15000000000000E+1

Relazione di calcolo spalle e fondazioni

COMMESSA	LOTTO	CODIFICA	DOCUMENTO	REV.	FOGLIO
NM25	03 D 26	CL	IV 27 04 001	A	304 di 603

Node	3700	1.17022727266686E+1	7.18886553424018E+0	1.15000000000000E+1
Node	3701	1.17022727266232E+1	6.70738794506063E+0	1.15000000000000E+1
Node	3702	1.17022727265778E+1	6.22591035588109E+0	1.15000000000000E+1
Node	3703	1.17022727265324E+1	5.74443276670154E+0	1.15000000000000E+1
Node	3704	1.17022727264870E+1	5.26295517752199E+0	1.15000000000000E+1
Node	3705	1.17022727264416E+1	4.78147758834245E+0	1.15000000000000E+1
Node	3706	1.21954545452844E+1	1.15221638368095E+1	1.15000000000000E+1
Node	3707	1.21954545452390E+1	1.10406862476300E+1	1.15000000000000E+1
Node	3708	1.21954545451936E+1	1.05592086584504E+1	1.15000000000000E+1
Node	3709	1.21954545451482E+1	1.00777310692709E+1	1.15000000000000E+1
Node	3710	1.21954545451028E+1	9.59625348009140E+0	1.15000000000000E+1
Node	3711	1.21954545450574E+1	9.11477589091185E+0	1.15000000000000E+1
Node	3712	1.21954545450120E+1	8.63329830173231E+0	1.15000000000000E+1
Node	3713	1.21954545449666E+1	8.15182071255276E+0	1.15000000000000E+1
Node	3714	1.21954545449212E+1	7.67034312337322E+0	1.15000000000000E+1
Node	3715	1.21954545448758E+1	7.18886553419367E+0	1.15000000000000E+1
Node	3716	1.21954545448303E+1	6.70738794501413E+0	1.15000000000000E+1
Node	3717	1.21954545447849E+1	6.22591035583458E+0	1.15000000000000E+1
Node	3718	1.21954545447395E+1	5.74443276665503E+0	1.15000000000000E+1
Node	3719	1.21954545446941E+1	5.26295517747549E+0	1.15000000000000E+1
Node	3720	1.21954545446487E+1	4.78147758829594E+0	1.15000000000000E+1
Node	3721	1.26886363634915E+1	1.15221638367630E+1	1.15000000000000E+1
Node	3722	1.26886363634461E+1	1.10406862475835E+1	1.15000000000000E+1
Node	3723	1.26886363634007E+1	1.05592086584039E+1	1.15000000000000E+1
Node	3724	1.26886363633553E+1	1.00777310692244E+1	1.15000000000000E+1
Node	3725	1.26886363633099E+1	9.59625348004490E+0	1.15000000000000E+1
Node	3726	1.26886363632645E+1	9.11477589086535E+0	1.15000000000000E+1



Relazione di calcolo spalle e fondazioni

COMMESSA	LOTTO	CODIFICA	DOCUMENTO	REV.	FOGLIO
NM25	03 D 26	CL	IV 27 04 001	A	305 di 603

Node	3727	1.26886363632191E+1	8.63329830168580E+0	1.15000000000000E+1
Node	3728	1.26886363631737E+1	8.15182071250626E+0	1.15000000000000E+1
Node	3729	1.26886363631283E+1	7.67034312332671E+0	1.15000000000000E+1
Node	3730	1.26886363630829E+1	7.18886553414717E+0	1.15000000000000E+1
Node	3731	1.26886363630375E+1	6.70738794496762E+0	1.15000000000000E+1
Node	3732	1.26886363629921E+1	6.22591035578807E+0	1.15000000000000E+1
Node	3733	1.26886363629467E+1	5.74443276660853E+0	1.15000000000000E+1
Node	3734	1.26886363629013E+1	5.26295517742898E+0	1.15000000000000E+1
Node	3735	1.26886363628559E+1	4.78147758824944E+0	1.15000000000000E+1
Node	3736	1.31818181816987E+1	1.15221638367165E+1	1.15000000000000E+1
Node	3737	1.31818181816533E+1	1.10406862475370E+1	1.15000000000000E+1
Node	3738	1.31818181816079E+1	1.05592086583574E+1	1.15000000000000E+1
Node	3739	1.31818181815625E+1	1.00777310691779E+1	1.15000000000000E+1
Node	3740	1.31818181815171E+1	9.59625347999839E+0	1.15000000000000E+1
Node	3741	1.31818181814717E+1	9.11477589081884E+0	1.15000000000000E+1
Node	3742	1.31818181814263E+1	8.63329830163930E+0	1.15000000000000E+1
Node	3743	1.31818181813809E+1	8.15182071245975E+0	1.15000000000000E+1
Node	3744	1.31818181813355E+1	7.67034312328021E+0	1.15000000000000E+1
Node	3745	1.31818181812901E+1	7.18886553410066E+0	1.15000000000000E+1
Node	3746	1.31818181812447E+1	6.70738794492111E+0	1.15000000000000E+1
Node	3747	1.31818181811993E+1	6.22591035574157E+0	1.15000000000000E+1
Node	3748	1.31818181811539E+1	5.74443276656202E+0	1.15000000000000E+1
Node	3749	1.31818181811085E+1	5.26295517738248E+0	1.15000000000000E+1
Node	3750	1.31818181810631E+1	4.78147758820293E+0	1.15000000000000E+1
Node	3751	3.31818181793088E+0	1.60036427076803E+1	1.15000000000000E+1
Node	3752	3.31818181786863E+0	1.55036425475688E+1	1.15000000000000E+1
Node	3753	3.31818181780553E+0	1.50036423874580E+1	1.15000000000000E+1

Relazione di calcolo spalle e fondazioni

COMMESSA	LOTTO	CODIFICA	DOCUMENTO	REV.	FOGLIO
NM25	03 D 26	CL	IV 27 04 001	A	306 di 603

Node	3754	3.31818181774072E+0	1.45036422273482E+1	1.15000000000000E+1
Node	3755	3.31818181767120E+0	1.40036420672398E+1	1.15000000000000E+1
Node	3756	3.31818181758961E+0	1.35036419071333E+1	1.15000000000000E+1
Node	3757	3.31818181747805E+0	1.30036417470290E+1	1.15000000000000E+1
Node	3758	3.31818181728845E+0	1.25036415869267E+1	1.15000000000000E+1
Node	3759	3.81136363609151E+0	1.60036427076295E+1	1.15000000000000E+1
Node	3760	3.81136363601530E+0	1.55036425475139E+1	1.15000000000000E+1
Node	3761	3.81136363593822E+0	1.50036423873994E+1	1.15000000000000E+1
Node	3762	3.81136363585930E+0	1.45036422272871E+1	1.15000000000000E+1
Node	3763	3.81136363577446E+0	1.40036420671776E+1	1.15000000000000E+1
Node	3764	3.81136363567519E+0	1.35036419070719E+1	1.15000000000000E+1
Node	3765	3.81136363554511E+0	1.30036417469706E+1	1.15000000000000E+1
Node	3766	3.81136363535660E+0	1.25036415868735E+1	1.15000000000000E+1
Node	3767	4.30454545425447E+0	1.60036427075789E+1	1.15000000000000E+1
Node	3768	4.30454545416718E+0	1.55036425474594E+1	1.15000000000000E+1
Node	3769	4.30454545407968E+0	1.50036423873417E+1	1.15000000000000E+1
Node	3770	4.30454545399105E+0	1.45036422272269E+1	1.15000000000000E+1
Node	3771	4.30454545389774E+0	1.40036420671164E+1	1.15000000000000E+1
Node	3772	4.30454545379290E+0	1.35036419070115E+1	1.15000000000000E+1
Node	3773	4.30454545366492E+0	1.30036417469132E+1	1.15000000000000E+1
Node	3774	4.30454545349887E+0	1.25036415868211E+1	1.15000000000000E+1
Node	3775	4.79772727242074E+0	1.60036427075288E+1	1.15000000000000E+1
Node	3776	4.79772727232604E+0	1.55036425474059E+1	1.15000000000000E+1
Node	3777	4.79772727223169E+0	1.50036423872851E+1	1.15000000000000E+1
Node	3778	4.79772727213706E+0	1.45036422271680E+1	1.15000000000000E+1
Node	3779	4.79772727203953E+0	1.40036420670564E+1	1.15000000000000E+1
Node	3780	4.79772727193418E+0	1.35036419069523E+1	1.15000000000000E+1

Relazione di calcolo spalle e fondazioni

COMMESSA	LOTTO	CODIFICA	DOCUMENTO	REV.	FOGLIO
NM25	03 D 26	CL	IV 27 04 001	A	307 di 603

Node	3781	4.79772727181318E+0	1.30036417468569E+1	1.15000000000000E+1
Node	3782	4.79772727166758E+0	1.25036415867693E+1	1.15000000000000E+1
Node	3783	5.29090909059031E+0	1.60036427074789E+1	1.15000000000000E+1
Node	3784	5.29090909049141E+0	1.55036425473528E+1	1.15000000000000E+1
Node	3785	5.29090909039324E+0	1.50036423872291E+1	1.15000000000000E+1
Node	3786	5.29090909029544E+0	1.45036422271096E+1	1.15000000000000E+1
Node	3787	5.29090909019617E+0	1.40036420669969E+1	1.15000000000000E+1
Node	3788	5.29090909009212E+0	1.35036419068934E+1	1.15000000000000E+1
Node	3789	5.29090908997812E+0	1.30036417468007E+1	1.15000000000000E+1
Node	3790	5.29090908984858E+0	1.25036415867174E+1	1.15000000000000E+1
Node	3791	5.78409090876250E+0	1.60036427074291E+1	1.15000000000000E+1
Node	3792	5.78409090866195E+0	1.55036425472997E+1	1.15000000000000E+1
Node	3793	5.78409090856236E+0	1.50036423871730E+1	1.15000000000000E+1
Node	3794	5.78409090846359E+0	1.45036422270511E+1	1.15000000000000E+1
Node	3795	5.78409090836442E+0	1.40036420669372E+1	1.15000000000000E+1
Node	3796	5.78409090826272E+0	1.35036419068343E+1	1.15000000000000E+1
Node	3797	5.78409090815512E+0	1.30036417467440E+1	1.15000000000000E+1
Node	3798	5.78409090803782E+0	1.25036415866652E+1	1.15000000000000E+1
Node	3799	6.27727272693664E+0	1.60036427073792E+1	1.15000000000000E+1
Node	3800	6.27727272683628E+0	1.55036425472464E+1	1.15000000000000E+1
Node	3801	6.27727272673703E+0	1.50036423871166E+1	1.15000000000000E+1
Node	3802	6.27727272663888E+0	1.45036422269924E+1	1.15000000000000E+1
Node	3803	6.27727272654109E+0	1.40036420668773E+1	1.15000000000000E+1
Node	3804	6.27727272644234E+0	1.35036419067749E+1	1.15000000000000E+1
Node	3805	6.27727272634042E+0	1.30036417466872E+1	1.15000000000000E+1
Node	3806	6.27727272623244E+0	1.25036415866128E+1	1.15000000000000E+1
Node	3807	6.77045454511212E+0	1.60036427073291E+1	1.15000000000000E+1

Relazione di calcolo spalle e fondazioni

COMMESSA	LOTTO	CODIFICA	DOCUMENTO	REV.	FOGLIO
NM25	03 D 26	CL	IV 27 04 001	A	308 di 603

Node	3808	6.77045454501323E+0	1.55036425471929E+1	1.15000000000000E+1
Node	3809	6.77045454491553E+0	1.50036423870601E+1	1.15000000000000E+1
Node	3810	6.77045454481911E+0	1.45036422269335E+1	1.15000000000000E+1
Node	3811	6.77045454472352E+0	1.40036420668172E+1	1.15000000000000E+1
Node	3812	6.77045454462804E+0	1.35036419067153E+1	1.15000000000000E+1
Node	3813	6.77045454453117E+0	1.30036417466302E+1	1.15000000000000E+1
Node	3814	6.77045454443048E+0	1.25036415865603E+1	1.15000000000000E+1
Node	3815	7.26363636328848E+0	1.60036427072790E+1	1.15000000000000E+1
Node	3816	7.26363636319191E+0	1.55036425471393E+1	1.15000000000000E+1
Node	3817	7.26363636309655E+0	1.50036423870033E+1	1.15000000000000E+1
Node	3818	7.26363636300257E+0	1.45036422268743E+1	1.15000000000000E+1
Node	3819	7.26363636290972E+0	1.40036420667568E+1	1.15000000000000E+1
Node	3820	7.26363636281768E+0	1.35036419066556E+1	1.15000000000000E+1
Node	3821	7.26363636272538E+0	1.30036417465731E+1	1.15000000000000E+1
Node	3822	7.26363636263065E+0	1.25036415865079E+1	1.15000000000000E+1
Node	3823	7.75681818146541E+0	1.60036427072288E+1	1.15000000000000E+1
Node	3824	7.75681818137168E+0	1.55036425470856E+1	1.15000000000000E+1
Node	3825	7.75681818127917E+0	1.50036423869464E+1	1.15000000000000E+1
Node	3826	7.75681818118805E+0	1.45036422268149E+1	1.15000000000000E+1
Node	3827	7.75681818109828E+0	1.40036420666963E+1	1.15000000000000E+1
Node	3828	7.75681818100975E+0	1.35036419065957E+1	1.15000000000000E+1
Node	3829	7.75681818092172E+0	1.30036417465160E+1	1.15000000000000E+1
Node	3830	7.75681818083210E+0	1.25036415864554E+1	1.15000000000000E+1
Node	3831	8.24999999964269E+0	1.60036427071786E+1	1.15000000000000E+1
Node	3832	8.24999999955212E+0	1.55036425470317E+1	1.15000000000000E+1
Node	3833	8.24999999946274E+0	1.50036423868893E+1	1.15000000000000E+1
Node	3834	8.24999999937478E+0	1.45036422267555E+1	1.15000000000000E+1

Relazione di calcolo spalle e fondazioni

COMMESSA	LOTTO	CODIFICA	DOCUMENTO	REV.	FOGLIO
NM25	03 D 26	CL	IV 27 04 001	A	309 di 603

Node	3835	8.24999999928826E+0	1.40036420666357E+1	1.15000000000000E+1
Node	3836	8.24999999920330E+0	1.35036419065358E+1	1.15000000000000E+1
Node	3837	8.24999999911933E+0	1.30036417464588E+1	1.15000000000000E+1
Node	3838	8.24999999903432E+0	1.25036415864029E+1	1.15000000000000E+1
Node	3839	8.74318181782017E+0	1.60036427071283E+1	1.15000000000000E+1
Node	3840	8.74318181773295E+0	1.55036425469778E+1	1.15000000000000E+1
Node	3841	8.74318181764690E+0	1.50036423868322E+1	1.15000000000000E+1
Node	3842	8.74318181756224E+0	1.45036422266959E+1	1.15000000000000E+1
Node	3843	8.74318181747909E+0	1.40036420665750E+1	1.15000000000000E+1
Node	3844	8.74318181739770E+0	1.35036419064758E+1	1.15000000000000E+1
Node	3845	8.74318181731768E+0	1.30036417464017E+1	1.15000000000000E+1
Node	3846	8.74318181723697E+0	1.25036415863505E+1	1.15000000000000E+1
Node	3847	9.23636363599777E+0	1.60036427070780E+1	1.15000000000000E+1
Node	3848	9.23636363591402E+0	1.55036425469238E+1	1.15000000000000E+1
Node	3849	9.23636363583138E+0	1.50036423867749E+1	1.15000000000000E+1
Node	3850	9.23636363575012E+0	1.45036422266362E+1	1.15000000000000E+1
Node	3851	9.23636363567039E+0	1.40036420665143E+1	1.15000000000000E+1
Node	3852	9.23636363559260E+0	1.35036419064158E+1	1.15000000000000E+1
Node	3853	9.23636363551645E+0	1.30036417463444E+1	1.15000000000000E+1
Node	3854	9.23636363543988E+0	1.25036415862980E+1	1.15000000000000E+1
Node	3855	9.72954545417545E+0	1.60036427070277E+1	1.15000000000000E+1
Node	3856	9.72954545409521E+0	1.55036425468698E+1	1.15000000000000E+1
Node	3857	9.72954545401606E+0	1.50036423867176E+1	1.15000000000000E+1
Node	3858	9.72954545393823E+0	1.45036422265764E+1	1.15000000000000E+1
Node	3859	9.72954545386196E+0	1.40036420664533E+1	1.15000000000000E+1
Node	3860	9.72954545378776E+0	1.35036419063555E+1	1.15000000000000E+1
Node	3861	9.72954545371543E+0	1.30036417462871E+1	1.15000000000000E+1

Relazione di calcolo spalle e fondazioni

COMMESSA	LOTTO	CODIFICA	DOCUMENTO	REV.	FOGLIO
NM25	03 D 26	CL	IV 27 04 001	A	310 di 603

Node	3862	9.72954545364292E+0	1.25036415862454E+1	1.15000000000000E+1
Node	3863	1.02227272723531E+1	1.60036427069772E+1	1.15000000000000E+1
Node	3864	1.02227272722765E+1	1.55036425468156E+1	1.15000000000000E+1
Node	3865	1.02227272722008E+1	1.50036423866600E+1	1.15000000000000E+1
Node	3866	1.02227272721264E+1	1.45036422265163E+1	1.15000000000000E+1
Node	3867	1.02227272720536E+1	1.40036420663919E+1	1.15000000000000E+1
Node	3868	1.02227272719830E+1	1.35036419062948E+1	1.15000000000000E+1
Node	3869	1.02227272719145E+1	1.30036417462293E+1	1.15000000000000E+1
Node	3870	1.02227272718460E+1	1.25036415861926E+1	1.15000000000000E+1
Node	3871	1.07159090905309E+1	1.60036427069267E+1	1.15000000000000E+1
Node	3872	1.07159090904578E+1	1.55036425467612E+1	1.15000000000000E+1
Node	3873	1.07159090903857E+1	1.50036423866021E+1	1.15000000000000E+1
Node	3874	1.07159090903148E+1	1.45036422264555E+1	1.15000000000000E+1
Node	3875	1.07159090902454E+1	1.40036420663297E+1	1.15000000000000E+1
Node	3876	1.07159090901783E+1	1.35036419062331E+1	1.15000000000000E+1
Node	3877	1.07159090901135E+1	1.30036417461705E+1	1.15000000000000E+1
Node	3878	1.07159090900490E+1	1.25036415861392E+1	1.15000000000000E+1
Node	3879	1.12090909087088E+1	1.60036427068760E+1	1.15000000000000E+1
Node	3880	1.12090909086394E+1	1.55036425467063E+1	1.15000000000000E+1
Node	3881	1.12090909085708E+1	1.50036423865434E+1	1.15000000000000E+1
Node	3882	1.12090909085033E+1	1.45036422263935E+1	1.15000000000000E+1
Node	3883	1.12090909084373E+1	1.40036420662656E+1	1.15000000000000E+1
Node	3884	1.12090909083737E+1	1.35036419061689E+1	1.15000000000000E+1
Node	3885	1.12090909083125E+1	1.30036417461093E+1	1.15000000000000E+1
Node	3886	1.12090909082519E+1	1.25036415860842E+1	1.15000000000000E+1
Node	3887	1.17022727268868E+1	1.60036427068250E+1	1.15000000000000E+1
Node	3888	1.17022727268211E+1	1.55036425466509E+1	1.15000000000000E+1

Relazione di calcolo spalle e fondazioni

COMMESSA	LOTTO	CODIFICA	DOCUMENTO	REV.	FOGLIO
NM25	03 D 26	CL	IV 27 04 001	A	311 di 603

Node	3889	1.17022727267562E+1	1.50036423864834E+1	1.15000000000000E+1
Node	3890	1.17022727266922E+1	1.45036422263292E+1	1.15000000000000E+1
Node	3891	1.17022727266295E+1	1.40036420661977E+1	1.15000000000000E+1
Node	3892	1.17022727265691E+1	1.35036419060994E+1	1.15000000000000E+1
Node	3893	1.17022727265114E+1	1.30036417460419E+1	1.15000000000000E+1
Node	3894	1.17022727264547E+1	1.25036415860247E+1	1.15000000000000E+1
Node	3895	1.21954545450650E+1	1.60036427067736E+1	1.15000000000000E+1
Node	3896	1.21954545450034E+1	1.55036425465945E+1	1.15000000000000E+1
Node	3897	1.21954545449423E+1	1.50036423864215E+1	1.15000000000000E+1
Node	3898	1.21954545448818E+1	1.45036422262612E+1	1.15000000000000E+1
Node	3899	1.21954545448224E+1	1.40036420661231E+1	1.15000000000000E+1
Node	3900	1.21954545447650E+1	1.35036419060193E+1	1.15000000000000E+1
Node	3901	1.21954545447104E+1	1.30036417459609E+1	1.15000000000000E+1
Node	3902	1.21954545446573E+1	1.25036415859535E+1	1.15000000000000E+1
Node	3903	1.26886363632436E+1	1.60036427067218E+1	1.15000000000000E+1
Node	3904	1.26886363631863E+1	1.55036425465370E+1	1.15000000000000E+1
Node	3905	1.26886363631293E+1	1.50036423863572E+1	1.15000000000000E+1
Node	3906	1.26886363630727E+1	1.45036422261877E+1	1.15000000000000E+1
Node	3907	1.26886363630166E+1	1.40036420660376E+1	1.15000000000000E+1
Node	3908	1.26886363629622E+1	1.35036419059197E+1	1.15000000000000E+1
Node	3909	1.26886363629103E+1	1.30036417458504E+1	1.15000000000000E+1
Node	3910	1.26886363628603E+1	1.25036415858517E+1	1.15000000000000E+1
Node	3911	1.31818181814226E+1	1.60036427066698E+1	1.15000000000000E+1
Node	3912	1.31818181813701E+1	1.55036425464787E+1	1.15000000000000E+1
Node	3913	1.31818181813178E+1	1.50036423862904E+1	1.15000000000000E+1
Node	3914	1.31818181812655E+1	1.45036422261082E+1	1.15000000000000E+1
Node	3915	1.31818181812134E+1	1.40036420659382E+1	1.15000000000000E+1

Relazione di calcolo spalle e fondazioni

COMMESSA	LOTTO	CODIFICA	DOCUMENTO	REV.	FOGLIO
NM25	03 D 26	CL	IV 27 04 001	A	312 di 603

Node	3916	1.31818181811622E+1	1.35036419057904E+1	1.15000000000000E+1
Node	3917	1.31818181811127E+1	1.30036417456835E+1	1.15000000000000E+1
Node	3918	1.31818181810649E+1	1.25036415856664E+1	1.15000000000000E+1

/ \_\_\_\_\_

/ BEAM ELEMENTS

Beam	1	2	1	998	2912
Beam	2	2	1	1004	2913
Beam	3	2	1	1010	2914
Beam	4	2	1	1210	2915
Beam	5	2	1	1219	2916
Beam	6	2	1	1228	2917
Beam	7	2	1	1237	2918
Beam	8	2	1	1246	2919
Beam	9	2	1	1258	2920
Beam	10	2	1	1273	2921
Beam	11	2	1	1290	2922
Beam	12	2	1	1307	2923
Beam	13	2	1	1316	2924
Beam	14	2	1	1320	2925
Beam	15	2	1	1331	2926
Beam	16	2	1	1584	2927

/ \_\_\_\_\_

/ BEAM SUPPORTS



Relazione di calcolo spalle e fondazioni

COMMESSA	LOTTO	CODIFICA	DOCUMENTO	REV.	FOGLIO
NM25	03 D 26	CL	IV 27 04 001	A	313 di 603

BmSupport	1	1.00000000000000E+4	1.00000000000000E+4
BmSupport	2	1.00000000000000E+4	1.00000000000000E+4
BmSupport	3	1.00000000000000E+4	1.00000000000000E+4
BmSupport	4	1.00000000000000E+4	1.00000000000000E+4
BmSupport	5	1.00000000000000E+4	1.00000000000000E+4
BmSupport	6	1.00000000000000E+4	1.00000000000000E+4
BmSupport	7	1.00000000000000E+4	1.00000000000000E+4
BmSupport	8	1.00000000000000E+4	1.00000000000000E+4
BmSupport	9	1.00000000000000E+4	1.00000000000000E+4
BmSupport	10	1.00000000000000E+4	1.00000000000000E+4
BmSupport	11	1.00000000000000E+4	1.00000000000000E+4
BmSupport	12	1.00000000000000E+4	1.00000000000000E+4
BmSupport	13	1.00000000000000E+4	1.00000000000000E+4
BmSupport	14	1.00000000000000E+4	1.00000000000000E+4
BmSupport	15	1.00000000000000E+4	1.00000000000000E+4
BmSupport	16	1.00000000000000E+4	1.00000000000000E+4

/ \_\_\_\_\_

/ PLATE ELEMENTS

Quad4	1	6	4	26	25	1	2
Quad4	2	6	4	27	26	2	3
Quad4	3	6	4	28	27	3	4
Quad4	4	6	4	29	28	4	5
Quad4	5	6	4	30	29	5	6
Quad4	6	6	4	31	30	6	7
Quad4	7	6	4	32	31	7	8

Relazione di calcolo spalle e fondazioni

COMMESSA	LOTTO	CODIFICA	DOCUMENTO	REV.	FOGLIO
NM25	03 D 26	CL	IV 27 04 001	A	314 di 603

Quad4	8	6	4	33	32	8	9
Quad4	9	6	4	34	33	9	10
Quad4	10	6	4	35	34	10	11
Quad4	11	6	4	36	35	11	12
Quad4	12	6	4	37	36	12	13
Quad4	13	6	4	38	37	13	14
Quad4	14	6	4	39	38	14	15
Quad4	15	6	4	40	39	15	16
Quad4	16	6	4	40	16	17	18
Quad4	17	6	4	41	24	25	26
Quad4	18	6	4	42	41	26	27
Quad4	19	6	4	43	42	27	28
Quad4	20	6	4	44	43	28	29
Quad4	21	6	4	45	44	29	30
Quad4	22	6	4	46	45	30	31
Quad4	23	6	4	47	46	31	32
Quad4	24	6	4	48	47	32	33
Quad4	25	6	4	49	48	33	34
Quad4	26	6	4	50	49	34	35
Quad4	27	6	4	51	50	35	36
Quad4	28	6	4	52	51	36	37
Quad4	29	6	4	53	52	37	38
Quad4	30	6	4	54	53	38	39
Quad4	31	6	4	55	54	39	40
Quad4	32	6	4	55	40	18	19
Quad4	33	6	4	56	23	24	41
Quad4	34	6	4	57	56	41	42

Relazione di calcolo spalle e fondazioni

COMMESSA	LOTTO	CODIFICA	DOCUMENTO	REV.	FOGLIO
NM25	03 D 26	CL	IV 27 04 001	A	315 di 603

Quad4	35	6	4	58	57	42	43
Quad4	36	6	4	59	58	43	44
Quad4	37	6	4	60	59	44	45
Quad4	38	6	4	61	60	45	46
Quad4	39	6	4	62	61	46	47
Quad4	40	6	4	63	62	47	48
Quad4	41	6	4	64	63	48	49
Quad4	42	6	4	65	64	49	50
Quad4	43	6	4	66	65	50	51
Quad4	44	6	4	67	66	51	52
Quad4	45	6	4	68	67	52	53
Quad4	46	6	4	69	68	53	54
Quad4	47	6	4	70	69	54	55
Quad4	48	6	4	70	55	19	20
Quad4	49	6	4	71	22	23	56
Quad4	50	6	4	72	71	56	57
Quad4	51	6	4	73	72	57	58
Quad4	52	6	4	74	73	58	59
Quad4	53	6	4	75	74	59	60
Quad4	54	6	4	76	75	60	61
Quad4	55	6	4	77	76	61	62
Quad4	56	6	4	78	77	62	63
Quad4	57	6	4	79	78	63	64
Quad4	58	6	4	80	79	64	65
Quad4	59	6	4	81	80	65	66
Quad4	60	6	4	82	81	66	67
Quad4	61	6	4	83	82	67	68

Relazione di calcolo spalle e fondazioni

COMMESSA	LOTTO	CODIFICA	DOCUMENTO	REV.	FOGLIO
NM25	03 D 26	CL	IV 27 04 001	A	316 di 603

Quad4	62	6	4	84	83	68	69
Quad4	63	6	4	85	84	69	70
Quad4	64	6	4	85	70	20	21
Quad4	65	5	3	112	111	86	87
Quad4	66	5	3	113	112	87	88
Quad4	67	5	3	114	113	88	89
Quad4	68	5	3	115	114	89	90
Quad4	69	5	3	116	115	90	91
Quad4	70	5	3	117	116	91	92
Quad4	71	5	3	118	117	92	93
Quad4	72	5	3	119	118	93	94
Quad4	73	5	3	120	119	94	95
Quad4	74	5	3	121	120	95	96
Quad4	75	5	3	122	121	96	97
Quad4	76	5	3	123	122	97	98
Quad4	77	5	3	124	123	98	99
Quad4	78	5	3	125	124	99	100
Quad4	79	5	3	126	125	100	101
Quad4	80	5	3	127	126	101	102
Quad4	81	5	3	128	127	102	103
Quad4	82	5	3	129	128	103	104
Quad4	83	5	3	130	129	104	105
Quad4	84	5	3	131	130	105	106
Quad4	85	5	3	132	131	106	107
Quad4	86	5	3	132	107	1	25
Quad4	87	5	3	133	110	111	112
Quad4	88	5	3	134	133	112	113

Relazione di calcolo spalle e fondazioni

COMMESSA	LOTTO	CODIFICA	DOCUMENTO	REV.	FOGLIO
NM25	03 D 26	CL	IV 27 04 001	A	317 di 603

Quad4	89	5	3	135	134	113	114
Quad4	90	5	3	136	135	114	115
Quad4	91	5	3	137	136	115	116
Quad4	92	5	3	138	137	116	117
Quad4	93	5	3	139	138	117	118
Quad4	94	5	3	140	139	118	119
Quad4	95	5	3	141	140	119	120
Quad4	96	5	3	142	141	120	121
Quad4	97	5	3	143	142	121	122
Quad4	98	5	3	144	143	122	123
Quad4	99	5	3	145	144	123	124
Quad4	100	5	3	146	145	124	125
Quad4	101	5	3	147	146	125	126
Quad4	102	5	3	148	147	126	127
Quad4	103	5	3	149	148	127	128
Quad4	104	5	3	150	149	128	129
Quad4	105	5	3	151	150	129	130
Quad4	106	5	3	152	151	130	131
Quad4	107	5	3	153	152	131	132
Quad4	108	5	3	153	132	25	24
Quad4	109	5	3	154	109	110	133
Quad4	110	5	3	155	154	133	134
Quad4	111	5	3	156	155	134	135
Quad4	112	5	3	157	156	135	136
Quad4	113	5	3	158	157	136	137
Quad4	114	5	3	159	158	137	138
Quad4	115	5	3	160	159	138	139

Relazione di calcolo spalle e fondazioni

COMMESSA	LOTTO	CODIFICA	DOCUMENTO	REV.	FOGLIO
NM25	03 D 26	CL	IV 27 04 001	A	318 di 603

Quad4	116	5	3	161	160	139	140
Quad4	117	5	3	162	161	140	141
Quad4	118	5	3	163	162	141	142
Quad4	119	5	3	164	163	142	143
Quad4	120	5	3	165	164	143	144
Quad4	121	5	3	166	165	144	145
Quad4	122	5	3	167	166	145	146
Quad4	123	5	3	168	167	146	147
Quad4	124	5	3	169	168	147	148
Quad4	125	5	3	170	169	148	149
Quad4	126	5	3	171	170	149	150
Quad4	127	5	3	172	171	150	151
Quad4	128	5	3	173	172	151	152
Quad4	129	5	3	174	173	152	153
Quad4	130	5	3	174	153	24	23
Quad4	131	5	3	175	108	109	154
Quad4	132	5	3	176	175	154	155
Quad4	133	5	3	177	176	155	156
Quad4	134	5	3	178	177	156	157
Quad4	135	5	3	179	178	157	158
Quad4	136	5	3	180	179	158	159
Quad4	137	5	3	181	180	159	160
Quad4	138	5	3	182	181	160	161
Quad4	139	5	3	183	182	161	162
Quad4	140	5	3	184	183	162	163
Quad4	141	5	3	185	184	163	164
Quad4	142	5	3	186	185	164	165

Quad4	143	5	3	187	186	165	166
Quad4	144	5	3	188	187	166	167
Quad4	145	5	3	189	188	167	168
Quad4	146	5	3	190	189	168	169
Quad4	147	5	3	191	190	169	170
Quad4	148	5	3	192	191	170	171
Quad4	149	5	3	193	192	171	172
Quad4	150	5	3	194	193	172	173
Quad4	151	5	3	195	194	173	174
Quad4	152	5	3	195	174	23	22
Quad4	153	6	4	216	215	196	197
Quad4	154	6	4	217	216	197	198
Quad4	155	6	4	218	217	198	199
Quad4	156	6	4	219	218	199	200
Quad4	157	6	4	220	219	200	201
Quad4	158	6	4	221	220	201	202
Quad4	159	6	4	222	221	202	203
Quad4	160	6	4	223	222	203	204
Quad4	161	6	4	224	223	204	205
Quad4	162	6	4	225	224	205	206
Quad4	163	6	4	226	225	206	207
Quad4	164	6	4	227	226	207	208
Quad4	165	6	4	228	227	208	209
Quad4	166	6	4	229	228	209	210
Quad4	167	6	4	230	229	210	211
Quad4	168	6	4	230	211	86	111
Quad4	169	6	4	231	214	215	216

Quad4	170	6	4	232	231	216	217
Quad4	171	6	4	233	232	217	218
Quad4	172	6	4	234	233	218	219
Quad4	173	6	4	235	234	219	220
Quad4	174	6	4	236	235	220	221
Quad4	175	6	4	237	236	221	222
Quad4	176	6	4	238	237	222	223
Quad4	177	6	4	239	238	223	224
Quad4	178	6	4	240	239	224	225
Quad4	179	6	4	241	240	225	226
Quad4	180	6	4	242	241	226	227
Quad4	181	6	4	243	242	227	228
Quad4	182	6	4	244	243	228	229
Quad4	183	6	4	245	244	229	230
Quad4	184	6	4	245	230	111	110
Quad4	185	6	4	246	213	214	231
Quad4	186	6	4	247	246	231	232
Quad4	187	6	4	248	247	232	233
Quad4	188	6	4	249	248	233	234
Quad4	189	6	4	250	249	234	235
Quad4	190	6	4	251	250	235	236
Quad4	191	6	4	252	251	236	237
Quad4	192	6	4	253	252	237	238
Quad4	193	6	4	254	253	238	239
Quad4	194	6	4	255	254	239	240
Quad4	195	6	4	256	255	240	241
Quad4	196	6	4	257	256	241	242



Relazione di calcolo spalle e fondazioni

COMMESSA	LOTTO	CODIFICA	DOCUMENTO	REV.	FOGLIO
NM25	03 D 26	CL	IV 27 04 001	A	321 di 603

Quad4	197	6	4	258	257	242	243
Quad4	198	6	4	259	258	243	244
Quad4	199	6	4	260	259	244	245
Quad4	200	6	4	260	245	110	109
Quad4	201	6	4	261	212	213	246
Quad4	202	6	4	262	261	246	247
Quad4	203	6	4	263	262	247	248
Quad4	204	6	4	264	263	248	249
Quad4	205	6	4	265	264	249	250
Quad4	206	6	4	266	265	250	251
Quad4	207	6	4	267	266	251	252
Quad4	208	6	4	268	267	252	253
Quad4	209	6	4	269	268	253	254
Quad4	210	6	4	270	269	254	255
Quad4	211	6	4	271	270	255	256
Quad4	212	6	4	272	271	256	257
Quad4	213	6	4	273	272	257	258
Quad4	214	6	4	274	273	258	259
Quad4	215	6	4	275	274	259	260
Quad4	216	6	4	275	260	109	108
Quad4	217	6	4	289	288	276	277
Quad4	218	6	4	290	289	277	278
Quad4	219	6	4	291	290	278	279
Quad4	220	6	4	292	291	279	280
Quad4	221	6	4	293	292	280	281
Quad4	222	6	4	294	293	281	282
Quad4	223	6	4	295	294	282	283

Relazione di calcolo spalle e fondazioni

COMMESSA	LOTTO	CODIFICA	DOCUMENTO	REV.	FOGLIO
NM25	03 D 26	CL	IV 27 04 001	A	322 di 603

Quad4	224	6	4	296	295	283	284
Quad4	225	6	4	296	284	196	215
Quad4	226	6	4	297	287	288	289
Quad4	227	6	4	298	297	289	290
Quad4	228	6	4	299	298	290	291
Quad4	229	6	4	300	299	291	292
Quad4	230	6	4	301	300	292	293
Quad4	231	6	4	302	301	293	294
Quad4	232	6	4	303	302	294	295
Quad4	233	6	4	304	303	295	296
Quad4	234	6	4	304	296	215	214
Quad4	235	6	4	305	286	287	297
Quad4	236	6	4	306	305	297	298
Quad4	237	6	4	307	306	298	299
Quad4	238	6	4	308	307	299	300
Quad4	239	6	4	309	308	300	301
Quad4	240	6	4	310	309	301	302
Quad4	241	6	4	311	310	302	303
Quad4	242	6	4	312	311	303	304
Quad4	243	6	4	312	304	214	213
Quad4	244	6	4	313	285	286	305
Quad4	245	6	4	314	313	305	306
Quad4	246	6	4	315	314	306	307
Quad4	247	6	4	316	315	307	308
Quad4	248	6	4	317	316	308	309
Quad4	249	6	4	318	317	309	310
Quad4	250	6	4	319	318	310	311

Relazione di calcolo spalle e fondazioni

COMMESSA	LOTTO	CODIFICA	DOCUMENTO	REV.	FOGLIO
NM25	03 D 26	CL	IV 27 04 001	A	323 di 603

Quad4	251	6	4	320	319	311	312
Quad4	252	6	4	320	312	213	212
Quad4	253	6	4	334	18	17	321
Quad4	254	6	4	335	334	321	322
Quad4	255	6	4	336	335	322	323
Quad4	256	6	4	337	336	323	324
Quad4	257	6	4	338	337	324	325
Quad4	258	6	4	339	338	325	326
Quad4	259	6	4	340	339	326	327
Quad4	260	6	4	341	340	327	328
Quad4	261	6	4	341	328	329	330
Quad4	262	6	4	342	19	18	334
Quad4	263	6	4	343	342	334	335
Quad4	264	6	4	344	343	335	336
Quad4	265	6	4	345	344	336	337
Quad4	266	6	4	346	345	337	338
Quad4	267	6	4	347	346	338	339
Quad4	268	6	4	348	347	339	340
Quad4	269	6	4	349	348	340	341
Quad4	270	6	4	349	341	330	331
Quad4	271	6	4	350	20	19	342
Quad4	272	6	4	351	350	342	343
Quad4	273	6	4	352	351	343	344
Quad4	274	6	4	353	352	344	345
Quad4	275	6	4	354	353	345	346
Quad4	276	6	4	355	354	346	347
Quad4	277	6	4	356	355	347	348

Relazione di calcolo spalle e fondazioni

COMMESSA	LOTTO	CODIFICA	DOCUMENTO	REV.	FOGLIO
NM25	03 D 26	CL	IV 27 04 001	A	324 di 603

Quad4	278	6	4	357	356	348	349
Quad4	279	6	4	357	349	331	332
Quad4	280	6	4	358	21	20	350
Quad4	281	6	4	359	358	350	351
Quad4	282	6	4	360	359	351	352
Quad4	283	6	4	361	360	352	353
Quad4	284	6	4	362	361	353	354
Quad4	285	6	4	363	362	354	355
Quad4	286	6	4	364	363	355	356
Quad4	287	6	4	365	364	356	357
Quad4	288	6	4	365	357	332	333
Quad4	289	3	1	386	401	400	387
Quad4	290	3	1	399	388	387	400
Quad4	291	3	1	396	405	404	397
Quad4	292	3	1	404	405	369	368
Quad4	293	3	1	389	406	391	390
Quad4	294	3	1	406	407	392	391
Quad4	295	3	1	407	408	393	392
Quad4	296	3	1	393	408	409	394
Quad4	297	3	1	409	410	395	394
Quad4	298	3	1	395	410	367	366
Quad4	299	3	1	410	404	368	367
Quad4	300	3	1	409	406	398	411
Quad4	301	3	1	405	412	370	369
Quad4	302	3	1	412	413	371	370
Quad4	303	3	1	413	414	372	371
Quad4	304	3	1	372	414	415	373

Quad4	305	3	1	374	416	376	375
Quad4	306	3	1	416	417	377	376
Quad4	307	3	1	417	418	378	377
Quad4	308	3	1	418	419	379	378
Quad4	309	3	1	419	420	380	379
Quad4	310	3	1	380	420	382	381
Quad4	311	3	1	420	421	383	382
Quad4	312	3	1	421	422	384	383
Quad4	313	3	1	422	423	385	384
Quad4	314	3	1	385	423	401	386
Quad4	315	3	1	423	424	402	401
Tri3	316	3	1	403	402	413	
Quad4	317	3	1	403	412	405	396
Quad4	318	3	1	402	424	414	413
Quad4	319	3	1	407	406	409	408
Quad4	320	3	1	419	425	421	420
Quad4	321	3	1	425	426	422	421
Quad4	322	3	1	422	426	424	423
Quad4	323	3	1	424	426	415	414
Quad4	324	3	1	427	425	419	418
Quad4	325	3	1	415	426	425	427
Quad4	326	3	1	427	418	417	415
Tri3	327	3	1	397	411	398	
Tri3	328	3	1	409	411	410	
Quad4	329	3	1	397	404	410	411
Tri3	330	3	1	417	416	415	
Quad4	331	3	1	415	416	374	373

Relazione di calcolo spalle e fondazioni

COMMESSA	LOTTO	CODIFICA	DOCUMENTO	REV.	FOGLIO
NM25	03 D 26	CL	IV 27 04 001	A	326 di 603

Tri3	332	3	1	398	406	399	
Quad4	333	3	1	399	406	389	388
Tri3	334	3	1	412	403	413	
Quad4	335	3	1	461	470	469	462
Quad4	336	3	1	468	463	462	469
Quad4	337	3	1	477	482	481	478
Quad4	338	3	1	481	482	452	451
Quad4	339	3	1	476	483	482	477
Quad4	340	3	1	482	483	453	452
Quad4	341	3	1	468	484	464	463
Quad4	342	3	1	464	484	380	381
Quad4	343	3	1	484	485	379	380
Quad4	344	3	1	379	485	486	378
Quad4	345	3	1	486	487	377	378
Quad4	346	3	1	487	488	376	377
Quad4	347	3	1	376	488	428	375
Quad4	348	3	1	428	488	519	429
Quad4	349	3	1	519	516	430	429
Quad4	350	3	1	430	516	489	431
Quad4	351	3	1	431	489	490	432
Quad4	352	3	1	490	491	433	432
Quad4	353	3	1	491	492	434	433
Quad4	354	3	1	492	493	435	434
Quad4	355	3	1	493	494	436	435
Quad4	356	3	1	494	495	437	436
Quad4	357	3	1	437	495	503	438
Quad4	358	3	1	503	507	439	438

Relazione di calcolo spalle e fondazioni

COMMESSA	LOTTO	CODIFICA	DOCUMENTO	REV.	FOGLIO
NM25	03 D 26	CL	IV 27 04 001	A	327 di 603

Quad4	359	3	1	439	507	496	440
Quad4	360	3	1	440	496	497	441
Quad4	361	3	1	442	498	444	443
Quad4	362	3	1	498	502	445	444
Quad4	363	3	1	502	501	446	445
Quad4	364	3	1	446	501	500	447
Quad4	365	3	1	447	500	499	448
Quad4	366	3	1	448	499	450	449
Quad4	367	3	1	450	499	481	451
Quad4	368	3	1	499	500	478	481
Quad4	369	3	1	500	501	479	478
Quad4	370	3	1	479	501	502	480
Quad4	371	3	1	502	497	473	480
Quad4	372	3	1	473	507	503	474
Quad4	373	3	1	503	508	475	474
Quad4	374	3	1	475	509	505	476
Quad4	375	3	1	505	506	483	476
Quad4	376	3	1	483	506	454	453
Quad4	377	3	1	496	507	473	497
Quad4	378	3	1	504	509	475	508
Quad4	379	3	1	506	527	455	454
Quad4	380	3	1	455	527	510	456
Quad4	381	3	1	510	511	457	456
Quad4	382	3	1	457	511	512	458
Quad4	383	3	1	512	513	459	458
Quad4	384	3	1	513	514	460	459
Quad4	385	3	1	460	514	470	461

Relazione di calcolo spalle e fondazioni

COMMESSA	LOTTO	CODIFICA	DOCUMENTO	REV.	FOGLIO
NM25	03 D 26	CL	IV 27 04 001	A	328 di 603

Quad4	386	3	1	514	517	471	470
Quad4	387	3	1	471	518	490	472
Quad4	388	3	1	490	489	465	472
Quad4	389	3	1	465	519	486	466
Quad4	390	3	1	486	485	467	466
Quad4	391	3	1	467	485	484	468
Quad4	392	3	1	515	518	471	517
Quad4	393	3	1	465	489	516	519
Quad4	394	3	1	519	488	487	486
Quad4	395	3	1	520	517	514	513
Quad4	396	3	1	520	521	515	517
Quad4	397	3	1	526	523	515	521
Quad4	398	3	1	515	523	522	518
Quad4	399	3	1	490	518	522	491
Quad4	400	3	1	522	523	492	491
Quad4	401	3	1	492	523	526	493
Quad4	402	3	1	526	525	494	493
Quad4	403	3	1	494	525	524	495
Quad4	404	3	1	524	508	503	495
Quad4	405	3	1	524	525	504	508
Quad4	406	3	1	504	525	526	510
Quad4	407	3	1	510	527	509	504
Quad4	408	3	1	509	527	506	505
Quad4	409	3	1	526	521	511	510
Tri3	410	3	1	513	512	520	
Quad4	411	3	1	511	521	520	512
Tri3	412	3	1	502	498	497	



Relazione di calcolo spalle e fondazioni

COMMESSA	LOTTO	CODIFICA	DOCUMENTO	REV.	FOGLIO
NM25	03 D 26	CL	IV 27 04 001	A	329 di 603

Quad4	413	3	1	497	498	442	441
Quad4	414	3	1	530	559	558	531
Quad4	415	3	1	565	532	531	558
Quad4	416	3	1	565	566	533	532
Quad4	417	3	1	566	567	534	533
Quad4	418	3	1	567	568	535	534
Quad4	419	3	1	568	569	536	535
Quad4	420	3	1	536	569	538	537
Quad4	421	3	1	569	570	539	538
Quad4	422	3	1	570	571	540	539
Quad4	423	3	1	571	572	541	540
Quad4	424	3	1	572	573	542	541
Quad4	425	3	1	542	573	544	543
Quad4	426	3	1	573	574	545	544
Quad4	427	3	1	574	575	546	545
Quad4	428	3	1	546	575	583	547
Quad4	429	3	1	583	585	548	547
Quad4	430	3	1	548	585	576	549
Quad4	431	3	1	549	576	577	550
Quad4	432	3	1	577	578	551	550
Quad4	433	3	1	551	578	553	552
Quad4	434	3	1	553	578	579	554
Quad4	435	3	1	554	579	582	555
Quad4	436	3	1	582	581	556	555
Quad4	437	3	1	556	581	580	557
Quad4	438	3	1	557	580	529	528
Quad4	439	3	1	529	580	559	530

Relazione di calcolo spalle e fondazioni

COMMESSA	LOTTO	CODIFICA	DOCUMENTO	REV.	FOGLIO
NM25	03 D 26	CL	IV 27 04 001	A	330 di 603

Quad4	440	3	1	580	581	560	559
Quad4	441	3	1	560	581	582	561
Quad4	442	3	1	582	577	562	561
Quad4	443	3	1	562	585	583	563
Quad4	444	3	1	583	586	564	563
Quad4	445	3	1	564	587	566	565
Quad4	446	3	1	576	585	562	577
Quad4	447	3	1	584	587	564	586
Quad4	448	3	1	579	578	577	582
Quad4	449	3	1	568	588	570	569
Quad4	450	3	1	588	589	571	570
Quad4	451	3	1	589	590	572	571
Quad4	452	3	1	572	590	574	573
Quad4	453	3	1	567	591	588	568
Quad4	454	3	1	591	592	589	588
Quad4	455	3	1	592	593	590	589
Quad4	456	3	1	590	593	575	574
Quad4	457	3	1	587	591	567	566
Quad4	458	3	1	584	592	591	587
Quad4	459	3	1	586	593	592	584
Quad4	460	3	1	575	593	586	583
Quad4	461	3	1	595	632	631	596
Quad4	462	3	1	638	597	596	631
Quad4	463	3	1	639	648	647	640
Quad4	464	3	1	647	648	605	604
Quad4	465	3	1	646	649	648	639
Quad4	466	3	1	648	649	606	605

Relazione di calcolo spalle e fondazioni

COMMESSA	LOTTO	CODIFICA	DOCUMENTO	REV.	FOGLIO
NM25	03 D 26	CL	IV 27 04 001	A	331 di 603

Quad4	467	3	1	638	650	598	597
Quad4	468	3	1	650	651	599	598
Quad4	469	3	1	651	652	600	599
Quad4	470	3	1	652	653	601	600
Quad4	471	3	1	653	654	602	601
Quad4	472	3	1	654	655	603	602
Quad4	473	3	1	603	655	647	604
Quad4	474	3	1	655	656	640	647
Quad4	475	3	1	656	657	641	640
Quad4	476	3	1	657	662	642	641
Quad4	477	3	1	642	669	668	643
Quad4	478	3	1	643	668	667	644
Quad4	479	3	1	666	659	645	644
Quad4	480	3	1	659	660	646	645
Quad4	481	3	1	660	661	649	646
Quad4	482	3	1	649	661	607	606
Quad4	483	3	1	662	670	669	642
Quad4	484	3	1	644	667	658	666
Quad4	485	3	1	661	663	608	607
Quad4	486	3	1	608	663	610	609
Quad4	487	3	1	663	664	611	610
Quad4	488	3	1	611	664	665	612
Quad4	489	3	1	666	658	614	613
Quad4	490	3	1	614	658	616	615
Quad4	491	3	1	658	667	617	616
Quad4	492	3	1	667	668	618	617
Quad4	493	3	1	668	669	619	618

Relazione di calcolo spalle e fondazioni

COMMESSA	LOTTO	CODIFICA	DOCUMENTO	REV.	FOGLIO
NM25	03 D 26	CL	IV 27 04 001	A	332 di 603

Quad4	494	3	1	669	670	620	619
Quad4	495	3	1	670	671	621	620
Quad4	496	3	1	671	672	622	621
Quad4	497	3	1	672	673	623	622
Quad4	498	3	1	673	674	624	623
Quad4	499	3	1	674	675	625	624
Quad4	500	3	1	625	675	683	626
Quad4	501	3	1	683	685	627	626
Quad4	502	3	1	627	685	676	628
Quad4	503	3	1	628	676	677	629
Quad4	504	3	1	677	678	630	629
Quad4	505	3	1	630	678	542	543
Quad4	506	3	1	542	678	679	541
Quad4	507	3	1	541	679	682	540
Quad4	508	3	1	682	681	539	540
Quad4	509	3	1	539	681	680	538
Quad4	510	3	1	538	680	594	537
Quad4	511	3	1	594	680	632	595
Quad4	512	3	1	680	681	633	632
Quad4	513	3	1	633	681	682	634
Quad4	514	3	1	682	677	635	634
Quad4	515	3	1	635	685	683	636
Quad4	516	3	1	683	686	637	636
Quad4	517	3	1	637	687	650	638
Quad4	518	3	1	676	685	635	677
Quad4	519	3	1	684	687	637	686
Quad4	520	3	1	679	678	677	682

Relazione di calcolo spalle e fondazioni

COMMESSA	LOTTO	CODIFICA	DOCUMENTO	REV.	FOGLIO
NM25	03 D 26	CL	IV 27 04 001	A	333 di 603

Quad4	521	3	1	665	664	660	659
Quad4	522	3	1	660	664	663	661
Quad4	523	3	1	654	688	656	655
Quad4	524	3	1	688	689	657	656
Quad4	525	3	1	689	690	662	657
Quad4	526	3	1	662	690	671	670
Quad4	527	3	1	690	691	672	671
Quad4	528	3	1	691	694	673	672
Quad4	529	3	1	673	694	693	674
Quad4	530	3	1	674	693	692	675
Quad4	531	3	1	692	686	683	675
Quad4	532	3	1	692	693	684	686
Quad4	533	3	1	693	694	695	684
Quad4	534	3	1	650	687	696	651
Quad4	535	3	1	697	652	651	696
Quad4	536	3	1	697	698	653	652
Quad4	537	3	1	653	698	688	654
Quad4	538	3	1	698	699	689	688
Quad4	539	3	1	689	699	691	690
Quad4	540	3	1	691	699	695	694
Quad4	541	3	1	695	699	698	697
Tri3	542	3	1	697	696	695	
Quad4	543	3	1	696	687	684	695
Tri3	544	3	1	666	665	659	
Quad4	545	3	1	612	665	666	613
Quad4	546	3	1	704	724	723	705
Quad4	547	3	1	730	706	705	723

Relazione di calcolo spalle e fondazioni

COMMESSA	LOTTO	CODIFICA	DOCUMENTO	REV.	FOGLIO
NM25	03 D 26	CL	IV 27 04 001	A	334 di 603

Quad4	548	3	1	730	731	707	706
Quad4	549	3	1	707	731	709	708
Quad4	550	3	1	731	732	710	709
Quad4	551	3	1	710	732	733	711
Quad4	552	3	1	733	734	712	711
Quad4	553	3	1	734	735	713	712
Quad4	554	3	1	713	735	715	714
Quad4	555	3	1	715	735	749	716
Quad4	556	3	1	749	745	717	716
Quad4	557	3	1	745	748	718	717
Quad4	558	3	1	718	748	736	719
Quad4	559	3	1	736	737	720	719
Quad4	560	3	1	720	737	738	721
Quad4	561	3	1	738	739	722	721
Quad4	562	3	1	722	739	614	615
Quad4	563	3	1	614	739	754	613
Quad4	564	3	1	754	753	612	613
Quad4	565	3	1	612	753	752	611
Quad4	566	3	1	611	752	740	610
Quad4	567	3	1	610	740	700	609
Quad4	568	3	1	740	741	701	700
Quad4	569	3	1	741	742	702	701
Quad4	570	3	1	742	743	703	702
Quad4	571	3	1	703	743	724	704
Quad4	572	3	1	743	746	725	724
Quad4	573	3	1	725	747	736	726
Quad4	574	3	1	736	748	727	726

Relazione di calcolo spalle e fondazioni

COMMESSA	LOTTO	CODIFICA	DOCUMENTO	REV.	FOGLIO
NM25	03 D 26	CL	IV 27 04 001	A	335 di 603

Quad4	575	3	1	727	749	733	728
Quad4	576	3	1	733	732	729	728
Quad4	577	3	1	729	732	731	730
Quad4	578	3	1	744	747	725	746
Quad4	579	3	1	727	748	745	749
Quad4	580	3	1	749	735	734	733
Quad4	581	3	1	740	752	751	741
Quad4	582	3	1	741	751	750	742
Quad4	583	3	1	750	746	743	742
Quad4	584	3	1	750	751	744	746
Quad4	585	3	1	752	753	744	751
Quad4	586	3	1	744	753	754	747
Quad4	587	3	1	736	747	754	737
Quad4	588	3	1	754	739	738	737
Quad4	589	3	1	822	828	809	808
Quad4	590	3	1	809	829	824	810
Quad4	591	3	1	824	830	811	810
Quad4	592	3	1	811	887	886	812
Quad4	593	3	1	812	886	831	813
Quad4	594	3	1	813	832	826	806
Quad4	595	3	1	826	833	807	806
Quad4	596	3	1	807	834	822	808
Quad4	597	3	1	823	829	809	828
Quad4	598	3	1	830	888	887	811
Quad4	599	3	1	825	832	813	831
Quad4	600	3	1	827	834	807	833
Quad4	601	3	1	835	841	817	816

Relazione di calcolo spalle e fondazioni

COMMESSA	LOTTO	CODIFICA	DOCUMENTO	REV.	FOGLIO
NM25	03 D 26	CL	IV 27 04 001	A	336 di 603

Quad4	602	3	1	817	842	837	818
Quad4	603	3	1	837	843	819	818
Quad4	604	3	1	819	880	879	820
Quad4	605	3	1	820	879	844	821
Quad4	606	3	1	821	845	839	814
Quad4	607	3	1	839	846	815	814
Quad4	608	3	1	815	847	835	816
Quad4	609	3	1	836	842	817	841
Quad4	610	3	1	843	881	880	819
Quad4	611	3	1	838	845	821	844
Quad4	612	3	1	840	847	815	846
Quad4	613	3	1	700	848	785	609
Quad4	614	3	1	848	849	786	785
Quad4	615	3	1	849	850	787	786
Quad4	616	3	1	850	851	788	787
Quad4	617	3	1	851	852	789	788
Quad4	618	3	1	789	852	853	790
Quad4	619	3	1	853	854	791	790
Quad4	620	3	1	854	855	792	791
Quad4	621	3	1	855	856	793	792
Quad4	622	3	1	856	857	794	793
Quad4	623	3	1	857	858	795	794
Quad4	624	3	1	858	859	796	795
Quad4	625	3	1	859	860	797	796
Quad4	626	3	1	797	860	861	798
Quad4	627	3	1	861	862	799	798
Quad4	628	3	1	862	863	800	799



Relazione di calcolo spalle e fondazioni

COMMESSA	LOTTO	CODIFICA	DOCUMENTO	REV.	FOGLIO
NM25	03 D 26	CL	IV 27 04 001	A	337 di 603

Quad4	629	3	1	863	864	801	800
Quad4	630	3	1	864	865	802	801
Quad4	631	3	1	865	866	803	802
Quad4	632	3	1	866	867	804	803
Quad4	633	3	1	867	868	805	804
Quad4	634	3	1	805	868	755	449
Quad4	635	3	1	868	869	756	755
Quad4	636	3	1	869	870	757	756
Quad4	637	3	1	870	871	758	757
Quad4	638	3	1	871	872	759	758
Quad4	639	3	1	872	873	760	759
Quad4	640	3	1	873	874	761	760
Quad4	641	3	1	874	875	762	761
Quad4	642	3	1	762	875	764	763
Quad4	643	3	1	875	876	765	764
Quad4	644	3	1	876	877	766	765
Quad4	645	3	1	877	878	767	766
Quad4	646	3	1	767	878	838	768
Quad4	647	3	1	838	844	769	768
Quad4	648	3	1	844	879	770	769
Quad4	649	3	1	879	880	771	770
Quad4	650	3	1	880	881	772	771
Quad4	651	3	1	881	882	773	772
Quad4	652	3	1	882	883	774	773
Quad4	653	3	1	883	884	775	774
Quad4	654	3	1	884	885	776	775
Quad4	655	3	1	776	885	825	777

Relazione di calcolo spalle e fondazioni

COMMESSA	LOTTO	CODIFICA	DOCUMENTO	REV.	FOGLIO
NM25	03 D 26	CL	IV 27 04 001	A	338 di 603

Quad4	656	3	1	825	831	778	777
Quad4	657	3	1	831	886	779	778
Quad4	658	3	1	886	887	780	779
Quad4	659	3	1	887	888	781	780
Quad4	660	3	1	888	889	782	781
Quad4	661	3	1	889	890	783	782
Quad4	662	3	1	890	891	784	783
Quad4	663	3	1	784	891	707	708
Quad4	664	3	1	891	892	706	707
Quad4	665	3	1	892	893	705	706
Quad4	666	3	1	893	894	704	705
Quad4	667	3	1	894	895	703	704
Quad4	668	3	1	895	896	702	703
Quad4	669	3	1	896	897	701	702
Quad4	670	3	1	701	897	848	700
Quad4	671	3	1	867	898	869	868
Quad4	672	3	1	898	899	870	869
Quad4	673	3	1	870	899	900	871
Quad4	674	3	1	901	872	871	900
Quad4	675	3	1	901	902	873	872
Quad4	676	3	1	902	903	874	873
Quad4	677	3	1	874	903	876	875
Quad4	678	3	1	903	904	877	876
Quad4	679	3	1	904	905	878	877
Quad4	680	3	1	878	905	845	838
Quad4	681	3	1	905	906	839	845
Quad4	682	3	1	906	907	846	839

Relazione di calcolo spalle e fondazioni

COMMESSA	LOTTO	CODIFICA	DOCUMENTO	REV.	FOGLIO
NM25	03 D 26	CL	IV 27 04 001	A	339 di 603

Quad4	683	3	1	907	908	840	846
Quad4	684	3	1	909	910	840	908
Quad4	685	3	1	910	943	847	840
Quad4	686	3	1	847	943	911	835
Quad4	687	3	1	835	911	942	841
Quad4	688	3	1	942	912	836	841
Quad4	689	3	1	912	941	913	836
Quad4	690	3	1	913	914	842	836
Quad4	691	3	1	914	915	837	842
Quad4	692	3	1	915	916	843	837
Quad4	693	3	1	843	916	882	881
Quad4	694	3	1	916	917	883	882
Quad4	695	3	1	917	918	884	883
Quad4	696	3	1	918	919	885	884
Quad4	697	3	1	885	919	832	825
Quad4	698	3	1	919	920	826	832
Quad4	699	3	1	920	921	833	826
Quad4	700	3	1	921	922	827	833
Quad4	701	3	1	923	924	827	922
Quad4	702	3	1	924	939	834	827
Quad4	703	3	1	834	939	925	822
Quad4	704	3	1	925	938	828	822
Quad4	705	3	1	828	938	926	823
Quad4	706	3	1	926	937	927	823
Quad4	707	3	1	927	928	829	823
Quad4	708	3	1	829	928	929	824
Quad4	709	3	1	929	930	830	824

Relazione di calcolo spalle e fondazioni

COMMESSA	LOTTO	CODIFICA	DOCUMENTO	REV.	FOGLIO
NM25	03 D 26	CL	IV 27 04 001	A	340 di 603

Quad4	710	3	1	830	930	889	888
Quad4	711	3	1	930	931	890	889
Quad4	712	3	1	890	931	892	891
Quad4	713	3	1	892	931	932	893
Quad4	714	3	1	933	894	893	932
Quad4	715	3	1	933	934	895	894
Quad4	716	3	1	934	935	896	895
Quad4	717	3	1	935	936	897	896
Quad4	718	3	1	897	936	849	848
Quad4	719	3	1	936	937	850	849
Quad4	720	3	1	850	937	926	851
Quad4	721	3	1	926	938	852	851
Quad4	722	3	1	852	938	925	853
Quad4	723	3	1	855	939	924	856
Quad4	724	3	1	856	924	923	857
Quad4	725	3	1	857	923	940	858
Quad4	726	3	1	940	941	859	858
Quad4	727	3	1	859	941	912	860
Quad4	728	3	1	860	912	942	861
Quad4	729	3	1	911	943	864	863
Quad4	730	3	1	864	943	910	865
Quad4	731	3	1	865	910	909	866
Quad4	732	3	1	866	909	898	867
Quad4	733	3	1	927	935	934	928
Quad4	734	3	1	927	937	936	935
Quad4	735	3	1	902	944	904	903
Quad4	736	3	1	904	944	906	905

Relazione di calcolo spalle e fondazioni

COMMESSA	LOTTO	CODIFICA	DOCUMENTO	REV.	FOGLIO
NM25	03 D 26	CL	IV 27 04 001	A	341 di 603

Quad4	737	3	1	906	944	900	907
Quad4	738	3	1	899	908	907	900
Quad4	739	3	1	898	909	908	899
Quad4	740	3	1	900	944	902	901
Quad4	741	3	1	913	941	940	945
Quad4	742	3	1	945	946	914	913
Quad4	743	3	1	946	947	915	914
Quad4	744	3	1	915	947	917	916
Quad4	745	3	1	947	948	918	917
Quad4	746	3	1	918	948	920	919
Quad4	747	3	1	948	949	921	920
Quad4	748	3	1	921	949	950	922
Quad4	749	3	1	950	949	946	945
Quad4	750	3	1	946	949	948	947
Quad4	751	3	1	932	931	930	929
Tri3	752	3	1	942	862	861	
Quad4	753	3	1	942	911	863	862
Tri3	754	3	1	940	950	945	
Quad4	755	3	1	940	923	922	950
Tri3	756	3	1	925	854	853	
Quad4	757	3	1	925	939	855	854
Tri3	758	3	1	929	933	932	
Quad4	759	3	1	928	934	933	929
Quad4	760	3	1	761	970	969	760
Quad4	761	3	1	968	759	760	969
Quad4	762	3	1	968	973	758	759
Quad4	763	3	1	973	974	757	758

Relazione di calcolo spalle e fondazioni

COMMESSA	LOTTO	CODIFICA	DOCUMENTO	REV.	FOGLIO
NM25	03 D 26	CL	IV 27 04 001	A	342 di 603

Quad4	764	3	1	757	974	975	756
Quad4	765	3	1	975	976	755	756
Quad4	766	3	1	755	976	448	449
Quad4	767	3	1	448	976	996	447
Quad4	768	3	1	996	995	446	447
Quad4	769	3	1	446	995	994	445
Quad4	770	3	1	445	994	977	444
Quad4	771	3	1	444	977	951	443
Quad4	772	3	1	977	978	952	951
Quad4	773	3	1	978	979	953	952
Quad4	774	3	1	953	979	987	954
Quad4	775	3	1	987	989	955	954
Quad4	776	3	1	955	989	980	956
Quad4	777	3	1	956	980	981	957
Quad4	778	3	1	981	982	958	957
Quad4	779	3	1	958	982	960	959
Quad4	780	3	1	960	982	983	961
Quad4	781	3	1	961	983	986	962
Quad4	782	3	1	986	985	963	962
Quad4	783	3	1	963	985	984	964
Quad4	784	3	1	964	984	762	763
Quad4	785	3	1	762	984	970	761
Quad4	786	3	1	984	985	971	970
Quad4	787	3	1	971	985	986	972
Quad4	788	3	1	986	981	965	972
Quad4	789	3	1	965	989	987	966
Quad4	790	3	1	987	990	967	966

Relazione di calcolo spalle e fondazioni

COMMESSA	LOTTO	CODIFICA	DOCUMENTO	REV.	FOGLIO
NM25	03 D 26	CL	IV 27 04 001	A	343 di 603

Quad4	791	3	1	967	991	973	968
Quad4	792	3	1	980	989	965	981
Quad4	793	3	1	988	991	967	990
Quad4	794	3	1	983	982	981	986
Quad4	795	3	1	977	994	993	978
Quad4	796	3	1	978	993	992	979
Quad4	797	3	1	992	990	987	979
Quad4	798	3	1	992	993	988	990
Quad4	799	3	1	994	995	988	993
Quad4	800	3	1	988	995	996	991
Quad4	801	3	1	973	991	996	974
Quad4	802	3	1	996	976	975	974
Quad4	803	3	1	1000	999	971	972
Quad4	804	3	1	1000	972	965	997
Quad4	805	3	1	1000	997	998	999
Quad4	806	3	1	1002	1001	969	970
Quad4	807	3	1	1002	970	971	999
Quad4	808	3	1	1002	999	998	1001
Quad4	809	3	1	1006	1005	820	821
Quad4	810	3	1	1006	821	814	1003
Quad4	811	3	1	1006	1003	1004	1005
Quad4	812	3	1	1008	1007	818	819
Quad4	813	3	1	1008	819	820	1005
Quad4	814	3	1	1008	1005	1004	1007
Quad4	815	3	1	1012	1011	812	813
Quad4	816	3	1	1012	813	806	1009
Quad4	817	3	1	1012	1009	1010	1011

Relazione di calcolo spalle e fondazioni

COMMESSA	LOTTO	CODIFICA	DOCUMENTO	REV.	FOGLIO
NM25	03 D 26	CL	IV 27 04 001	A	344 di 603

Quad4	818	3	1	1014	1013	810	811
Quad4	819	3	1	1014	811	812	1011
Quad4	820	3	1	1014	1011	1010	1013
Quad4	821	3	1	1067	1137	1079	1068
Quad4	822	3	1	1068	1080	1074	1069
Quad4	823	3	1	1074	1081	1070	1069
Quad4	824	3	1	1070	1082	1076	1071
Quad4	825	3	1	1076	1083	1072	1071
Quad4	826	3	1	1072	1084	1078	1065
Quad4	827	3	1	1078	1085	1066	1065
Quad4	828	3	1	1066	1138	1137	1067
Quad4	829	3	1	1073	1080	1068	1079
Quad4	830	3	1	1075	1082	1070	1081
Quad4	831	3	1	1077	1084	1072	1083
Quad4	832	3	1	1085	1139	1138	1066
Quad4	833	3	1	1059	1130	1092	1060
Quad4	834	3	1	1060	1093	1087	1061
Quad4	835	3	1	1087	1094	1062	1061
Quad4	836	3	1	1062	1095	1089	1063
Quad4	837	3	1	1089	1096	1064	1063
Quad4	838	3	1	1064	1097	1091	1057
Quad4	839	3	1	1091	1098	1058	1057
Quad4	840	3	1	1058	1131	1130	1059
Quad4	841	3	1	1086	1093	1060	1092
Quad4	842	3	1	1088	1095	1062	1094
Quad4	843	3	1	1090	1097	1064	1096
Quad4	844	3	1	1098	1132	1131	1058



Relazione di calcolo spalle e fondazioni

COMMESSA	LOTTO	CODIFICA	DOCUMENTO	REV.	FOGLIO
NM25	03 D 26	CL	IV 27 04 001	A	345 di 603

Quad4	845	3	1	382	1099	1015	381
Quad4	846	3	1	1099	1100	1016	1015
Quad4	847	3	1	1100	1101	1017	1016
Quad4	848	3	1	1101	1102	1018	1017
Quad4	849	3	1	1102	1103	1019	1018
Quad4	850	3	1	1103	1104	1020	1019
Quad4	851	3	1	1104	1105	1021	1020
Quad4	852	3	1	1105	1106	1022	1021
Quad4	853	3	1	1106	1107	1023	1022
Quad4	854	3	1	1107	1108	1024	1023
Quad4	855	3	1	1108	1109	1025	1024
Quad4	856	3	1	1109	1110	1026	1025
Quad4	857	3	1	1026	1110	1111	1027
Quad4	858	3	1	1111	1112	1028	1027
Quad4	859	3	1	1112	1113	1029	1028
Quad4	860	3	1	1113	1114	1030	1029
Quad4	861	3	1	1114	1115	1031	1030
Quad4	862	3	1	1115	1116	1032	1031
Quad4	863	3	1	1116	1117	1033	1032
Quad4	864	3	1	1117	1118	1034	1033
Quad4	865	3	1	1118	1119	1035	1034
Quad4	866	3	1	1035	1119	536	537
Quad4	867	3	1	1119	1120	535	536
Quad4	868	3	1	1120	1121	534	535
Quad4	869	3	1	1121	1122	533	534
Quad4	870	3	1	1122	1123	532	533
Quad4	871	3	1	1123	1124	531	532

Relazione di calcolo spalle e fondazioni

COMMESSA	LOTTO	CODIFICA	DOCUMENTO	REV.	FOGLIO
NM25	03 D 26	CL	IV 27 04 001	A	346 di 603

Quad4	872	3	1	1124	1125	530	531
Quad4	873	3	1	1125	1126	529	530
Quad4	874	3	1	529	1126	1036	528
Quad4	875	3	1	1126	1127	1037	1036
Quad4	876	3	1	1127	1128	1038	1037
Quad4	877	3	1	1128	1129	1039	1038
Quad4	878	3	1	1039	1129	1086	1040
Quad4	879	3	1	1086	1092	1041	1040
Quad4	880	3	1	1092	1130	1042	1041
Quad4	881	3	1	1130	1131	1043	1042
Quad4	882	3	1	1131	1132	1044	1043
Quad4	883	3	1	1132	1133	1045	1044
Quad4	884	3	1	1133	1134	1046	1045
Quad4	885	3	1	1134	1135	1047	1046
Quad4	886	3	1	1135	1136	1048	1047
Quad4	887	3	1	1048	1136	1073	1049
Quad4	888	3	1	1073	1079	1050	1049
Quad4	889	3	1	1079	1137	1051	1050
Quad4	890	3	1	1137	1138	1052	1051
Quad4	891	3	1	1138	1139	1053	1052
Quad4	892	3	1	1139	1140	1054	1053
Quad4	893	3	1	1140	1141	1055	1054
Quad4	894	3	1	1141	1142	1056	1055
Quad4	895	3	1	1056	1142	389	390
Quad4	896	3	1	1142	1143	388	389
Quad4	897	3	1	1143	1144	387	388
Quad4	898	3	1	1144	1145	386	387

Relazione di calcolo spalle e fondazioni

COMMESSA	LOTTO	CODIFICA	DOCUMENTO	REV.	FOGLIO
NM25	03 D 26	CL	IV 27 04 001	A	347 di 603

Quad4	899	3	1	1145	1146	385	386
Quad4	900	3	1	1146	1147	384	385
Quad4	901	3	1	1147	1148	383	384
Quad4	902	3	1	383	1148	1099	382
Quad4	903	3	1	1125	1149	1127	1126
Quad4	904	3	1	1149	1150	1128	1127
Quad4	905	3	1	1150	1151	1129	1128
Quad4	906	3	1	1129	1151	1093	1086
Quad4	907	3	1	1151	1152	1087	1093
Quad4	908	3	1	1087	1152	1153	1094
Quad4	909	3	1	1088	1094	1153	1194
Quad4	910	3	1	1194	1191	1190	1088
Quad4	911	3	1	1088	1190	1154	1095
Quad4	912	3	1	1154	1189	1089	1095
Quad4	913	3	1	1089	1189	1188	1096
Quad4	914	3	1	1096	1188	1187	1090
Quad4	915	3	1	1187	1186	1155	1090
Quad4	916	3	1	1155	1156	1097	1090
Quad4	917	3	1	1156	1157	1091	1097
Quad4	918	3	1	1157	1158	1098	1091
Quad4	919	3	1	1098	1158	1133	1132
Quad4	920	3	1	1158	1159	1134	1133
Quad4	921	3	1	1159	1160	1135	1134
Quad4	922	3	1	1160	1161	1136	1135
Quad4	923	3	1	1136	1161	1080	1073
Quad4	924	3	1	1161	1162	1074	1080
Quad4	925	3	1	1162	1163	1081	1074

Relazione di calcolo spalle e fondazioni

COMMESSA	LOTTO	CODIFICA	DOCUMENTO	REV.	FOGLIO
NM25	03 D 26	CL	IV 27 04 001	A	348 di 603

Quad4	926	3	1	1163	1164	1075	1081
Quad4	927	3	1	1164	1201	1200	1075
Quad4	928	3	1	1075	1200	1199	1082
Quad4	929	3	1	1082	1199	1198	1076
Quad4	930	3	1	1076	1198	1197	1083
Quad4	931	3	1	1083	1197	1165	1077
Quad4	932	3	1	1166	1167	1077	1165
Quad4	933	3	1	1167	1168	1084	1077
Quad4	934	3	1	1168	1169	1078	1084
Quad4	935	3	1	1169	1170	1085	1078
Quad4	936	3	1	1085	1170	1140	1139
Quad4	937	3	1	1170	1171	1141	1140
Quad4	938	3	1	1141	1171	1143	1142
Quad4	939	3	1	1171	1172	1144	1143
Quad4	940	3	1	1172	1173	1145	1144
Quad4	941	3	1	1173	1174	1146	1145
Quad4	942	3	1	1174	1175	1147	1146
Quad4	943	3	1	1175	1176	1148	1147
Quad4	944	3	1	1148	1176	1100	1099
Quad4	945	3	1	1176	1177	1101	1100
Quad4	946	3	1	1177	1178	1102	1101
Quad4	947	3	1	1178	1179	1103	1102
Quad4	948	3	1	1179	1180	1104	1103
Quad4	949	3	1	1180	1181	1105	1104
Quad4	950	3	1	1181	1182	1106	1105
Quad4	951	3	1	1182	1183	1107	1106
Quad4	952	3	1	1183	1184	1108	1107

Relazione di calcolo spalle e fondazioni

COMMESSA	LOTTO	CODIFICA	DOCUMENTO	REV.	FOGLIO
NM25	03 D 26	CL	IV 27 04 001	A	349 di 603

Quad4	953	3	1	1184	1185	1109	1108
Quad4	954	3	1	1185	1186	1110	1109
Quad4	955	3	1	1110	1186	1187	1111
Quad4	956	3	1	1188	1189	1114	1113
Quad4	957	3	1	1114	1189	1154	1115
Quad4	958	3	1	1154	1190	1116	1115
Quad4	959	3	1	1190	1191	1117	1116
Quad4	960	3	1	1191	1192	1118	1117
Quad4	961	3	1	1118	1192	1120	1119
Quad4	962	3	1	1120	1192	1193	1121
Quad4	963	3	1	1194	1122	1121	1193
Quad4	964	3	1	1153	1123	1122	1194
Quad4	965	3	1	1153	1195	1124	1123
Quad4	966	3	1	1124	1195	1149	1125
Quad4	967	3	1	1193	1192	1191	1194
Quad4	968	3	1	1149	1195	1196	1150
Quad4	969	3	1	1196	1152	1151	1150
Quad4	970	3	1	1196	1195	1153	1152
Quad4	971	3	1	1166	1177	1176	1175
Quad4	972	3	1	1165	1178	1177	1166
Quad4	973	3	1	1165	1197	1179	1178
Quad4	974	3	1	1197	1198	1180	1179
Quad4	975	3	1	1198	1199	1181	1180
Quad4	976	3	1	1199	1200	1182	1181
Quad4	977	3	1	1200	1201	1183	1182
Quad4	978	3	1	1201	1202	1184	1183
Quad4	979	3	1	1202	1203	1185	1184

Relazione di calcolo spalle e fondazioni

COMMESSA	LOTTO	CODIFICA	DOCUMENTO	REV.	FOGLIO
NM25	03 D 26	CL	IV 27 04 001	A	350 di 603

Quad4	980	3	1	1185	1203	1155	1186
Quad4	981	3	1	1169	1172	1171	1170
Quad4	982	3	1	1168	1173	1172	1169
Quad4	983	3	1	1167	1174	1173	1168
Quad4	984	3	1	1166	1175	1174	1167
Quad4	985	3	1	1157	1204	1159	1158
Quad4	986	3	1	1204	1205	1160	1159
Quad4	987	3	1	1160	1205	1162	1161
Quad4	988	3	1	1162	1205	1206	1163
Quad4	989	3	1	1207	1202	1201	1164
Quad4	990	3	1	1155	1203	1208	1156
Quad4	991	3	1	1206	1205	1204	1208
Quad4	992	3	1	1208	1204	1157	1156
Quad4	993	3	1	1207	1164	1163	1206
Tri3	994	3	1	1187	1112	1111	
Quad4	995	3	1	1187	1188	1113	1112
Tri3	996	3	1	1208	1207	1206	
Quad4	997	3	1	1208	1203	1202	1207
Quad4	998	3	1	1212	1211	564	565
Quad4	999	3	1	1212	565	558	1209
Quad4	1000	3	1	1212	1209	1210	1211
Quad4	1001	3	1	1214	1213	562	563
Quad4	1002	3	1	1214	563	564	1211
Quad4	1003	3	1	1214	1211	1210	1213
Quad4	1004	3	1	1216	559	560	1215
Quad4	1005	3	1	1216	1215	1210	1209
Quad4	1006	3	1	1216	1209	558	559

Relazione di calcolo spalle e fondazioni

COMMESSA	LOTTO	CODIFICA	DOCUMENTO	REV.	FOGLIO
NM25	03 D 26	CL	IV 27 04 001	A	351 di 603

Quad4	1007	3	1	1217	1215	560	561
Quad4	1008	3	1	1217	561	562	1213
Quad4	1009	3	1	1217	1213	1210	1215
Quad4	1010	3	1	1221	1220	645	646
Quad4	1011	3	1	1221	646	639	1218
Quad4	1012	3	1	1221	1218	1219	1220
Quad4	1013	3	1	1223	640	641	1222
Quad4	1014	3	1	1223	1222	1219	1218
Quad4	1015	3	1	1223	1218	639	640
Quad4	1016	3	1	1225	1224	643	644
Quad4	1017	3	1	1225	644	645	1220
Quad4	1018	3	1	1225	1220	1219	1224
Quad4	1019	3	1	1226	1222	641	642
Quad4	1020	3	1	1226	642	643	1224
Quad4	1021	3	1	1226	1224	1219	1222
Quad4	1022	3	1	1230	1229	637	638
Quad4	1023	3	1	1230	638	631	1227
Quad4	1024	3	1	1230	1227	1228	1229
Quad4	1025	3	1	1232	1231	635	636
Quad4	1026	3	1	1232	636	637	1229
Quad4	1027	3	1	1232	1229	1228	1231
Quad4	1028	3	1	1234	632	633	1233
Quad4	1029	3	1	1234	1233	1228	1227
Quad4	1030	3	1	1234	1227	631	632
Quad4	1031	3	1	1235	1233	633	634
Quad4	1032	3	1	1235	634	635	1231
Quad4	1033	3	1	1235	1231	1228	1233

Relazione di calcolo spalle e fondazioni

COMMESSA	LOTTO	CODIFICA	DOCUMENTO	REV.	FOGLIO
NM25	03 D 26	CL	IV 27 04 001	A	352 di 603

Quad4	1034	3	1	1239	1238	471	472
Quad4	1035	3	1	1239	472	465	1236
Quad4	1036	3	1	1239	1236	1237	1238
Quad4	1037	3	1	1241	466	467	1240
Quad4	1038	3	1	1241	1240	1237	1236
Quad4	1039	3	1	1241	1236	465	466
Quad4	1040	3	1	1243	1242	469	470
Quad4	1041	3	1	1243	470	471	1238
Quad4	1042	3	1	1243	1238	1237	1242
Quad4	1043	3	1	1244	1240	467	468
Quad4	1044	3	1	1244	468	469	1242
Quad4	1045	3	1	1244	1242	1237	1240
Quad4	1046	3	1	1248	1247	402	403
Quad4	1047	3	1	1248	403	396	1245
Quad4	1048	3	1	1248	1245	1246	1247
Quad4	1049	3	1	1250	397	398	1249
Quad4	1050	3	1	1250	1249	1246	1245
Quad4	1051	3	1	1250	1245	396	397
Quad4	1052	3	1	1252	1251	400	401
Quad4	1053	3	1	1252	401	402	1247
Quad4	1054	3	1	1252	1247	1246	1251
Quad4	1055	3	1	1253	1249	398	399
Quad4	1056	3	1	1253	399	400	1251
Quad4	1057	3	1	1253	1251	1246	1249
Quad4	1058	3	1	1255	807	808	1254
Quad4	1059	3	1	1255	1254	1010	1009
Quad4	1060	3	1	1255	1009	806	807



Relazione di calcolo spalle e fondazioni

COMMESSA	LOTTO	CODIFICA	DOCUMENTO	REV.	FOGLIO
NM25	03 D 26	CL	IV 27 04 001	A	353 di 603

Quad4	1061	3	1	1256	1254	808	809
Quad4	1062	3	1	1256	809	810	1013
Quad4	1063	3	1	1256	1013	1010	1254
Quad4	1064	3	1	1260	1259	727	728
Quad4	1065	3	1	1260	728	729	1257
Quad4	1066	3	1	1260	1257	1258	1259
Quad4	1067	3	1	1262	1261	725	726
Quad4	1068	3	1	1262	726	727	1259
Quad4	1069	3	1	1262	1259	1258	1261
Quad4	1070	3	1	1264	1257	729	730
Quad4	1071	3	1	1264	730	723	1263
Quad4	1072	3	1	1264	1263	1258	1257
Quad4	1073	3	1	1265	724	725	1261
Quad4	1074	3	1	1265	1261	1258	1263
Quad4	1075	3	1	1265	1263	723	724
Quad4	1076	3	1	1267	815	816	1266
Quad4	1077	3	1	1267	1266	1004	1003
Quad4	1078	3	1	1267	1003	814	815
Quad4	1079	3	1	1268	1266	816	817
Quad4	1080	3	1	1268	817	818	1007
Quad4	1081	3	1	1268	1007	1004	1266
Quad4	1082	3	1	1275	1274	1269	1270
Quad4	1083	3	1	1275	1270	1271	1272
Quad4	1084	3	1	1275	1272	1273	1274
Quad4	1085	3	1	1279	1278	1276	1277
Quad4	1086	3	1	1279	1277	1269	1274
Quad4	1087	3	1	1279	1274	1273	1278

Relazione di calcolo spalle e fondazioni

COMMESSA	LOTTO	CODIFICA	DOCUMENTO	REV.	FOGLIO
NM25	03 D 26	CL	IV 27 04 001	A	354 di 603

Quad4	1088	3	1	1283	1272	1271	1280
Quad4	1089	3	1	1283	1280	1281	1282
Quad4	1090	3	1	1283	1282	1273	1272
Quad4	1091	3	1	1285	1284	1276	1278
Quad4	1092	3	1	1285	1278	1273	1282
Quad4	1093	3	1	1285	1282	1281	1284
Quad4	1094	3	1	1292	1291	1286	1287
Quad4	1095	3	1	1292	1287	1288	1289
Quad4	1096	3	1	1292	1289	1290	1291
Quad4	1097	3	1	1296	1295	1293	1294
Quad4	1098	3	1	1296	1294	1286	1291
Quad4	1099	3	1	1296	1291	1290	1295
Quad4	1100	3	1	1300	1289	1288	1297
Quad4	1101	3	1	1300	1297	1298	1299
Quad4	1102	3	1	1300	1299	1290	1289
Quad4	1103	3	1	1302	1301	1293	1295
Quad4	1104	3	1	1302	1295	1290	1299
Quad4	1105	3	1	1302	1299	1298	1301
Quad4	1106	3	1	1304	966	967	1303
Quad4	1107	3	1	1304	1303	998	997
Quad4	1108	3	1	1304	997	965	966
Quad4	1109	3	1	1305	1303	967	968
Quad4	1110	3	1	1305	968	969	1001
Quad4	1111	3	1	1305	1001	998	1303
Quad4	1112	3	1	1309	1308	477	478
Quad4	1113	3	1	1309	478	479	1306
Quad4	1114	3	1	1309	1306	1307	1308

Relazione di calcolo spalle e fondazioni

COMMESSA	LOTTO	CODIFICA	DOCUMENTO	REV.	FOGLIO
NM25	03 D 26	CL	IV 27 04 001	A	355 di 603

Quad4	1115	3	1	1311	1310	475	476
Quad4	1116	3	1	1311	476	477	1308
Quad4	1117	3	1	1311	1308	1307	1310
Quad4	1118	3	1	1313	1306	479	480
Quad4	1119	3	1	1313	480	473	1312
Quad4	1120	3	1	1313	1312	1307	1306
Quad4	1121	3	1	1314	474	475	1310
Quad4	1122	3	1	1314	1310	1307	1312
Quad4	1123	3	1	1314	1312	473	474
Quad4	1124	3	1	1318	1317	1071	1072
Quad4	1125	3	1	1318	1072	1065	1315
Quad4	1126	3	1	1318	1315	1316	1317
Quad4	1127	3	1	1322	1321	1063	1064
Quad4	1128	3	1	1322	1064	1057	1319
Quad4	1129	3	1	1322	1319	1320	1321
Quad4	1130	3	1	1324	1066	1067	1323
Quad4	1131	3	1	1324	1323	1316	1315
Quad4	1132	3	1	1324	1315	1065	1066
Quad4	1133	3	1	1326	1058	1059	1325
Quad4	1134	3	1	1326	1325	1320	1319
Quad4	1135	3	1	1326	1319	1057	1058
Quad4	1136	3	1	1333	1332	1327	1328
Quad4	1137	3	1	1333	1328	1329	1330
Quad4	1138	3	1	1333	1330	1331	1332
Quad4	1139	3	1	1337	1336	1334	1335
Quad4	1140	3	1	1337	1335	1327	1332
Quad4	1141	3	1	1337	1332	1331	1336

Relazione di calcolo spalle e fondazioni

COMMESSA	LOTTO	CODIFICA	DOCUMENTO	REV.	FOGLIO
NM25	03 D 26	CL	IV 27 04 001	A	356 di 603

Quad4	1142	3	1	1341	1340	1338	1339
Quad4	1143	3	1	1341	1339	1331	1330
Quad4	1144	3	1	1341	1330	1329	1340
Quad4	1145	3	1	1343	1339	1338	1342
Quad4	1146	3	1	1343	1342	1334	1336
Quad4	1147	3	1	1343	1336	1331	1339
Quad4	1148	3	1	1352	1359	1344	1351
Quad4	1149	3	1	1344	1360	1354	1345
Quad4	1150	3	1	1354	1361	1346	1345
Quad4	1151	3	1	1346	1362	1356	1347
Quad4	1152	3	1	1356	1363	1348	1347
Quad4	1153	3	1	1348	1364	1445	1349
Quad4	1154	3	1	1445	1365	1350	1349
Quad4	1155	3	1	1350	1366	1352	1351
Quad4	1156	3	1	1353	1360	1344	1359
Quad4	1157	3	1	1355	1362	1346	1361
Quad4	1158	3	1	1357	1364	1348	1363
Quad4	1159	3	1	1358	1366	1350	1365
Quad4	1160	3	1	1293	1423	1373	1294
Quad4	1161	3	1	1294	1374	1368	1286
Quad4	1162	3	1	1368	1375	1287	1286
Quad4	1163	3	1	1287	1376	1370	1288
Quad4	1164	3	1	1370	1377	1297	1288
Quad4	1165	3	1	1297	1378	1372	1298
Quad4	1166	3	1	1372	1379	1301	1298
Quad4	1167	3	1	1301	1424	1423	1293
Quad4	1168	3	1	1367	1374	1294	1373

Relazione di calcolo spalle e fondazioni

COMMESSA	LOTTO	CODIFICA	DOCUMENTO	REV.	FOGLIO
NM25	03 D 26	CL	IV 27 04 001	A	357 di 603

Quad4	1169	3	1	1369	1376	1287	1375
Quad4	1170	3	1	1371	1378	1297	1377
Quad4	1171	3	1	1379	1425	1424	1301
Quad4	1172	3	1	1276	1416	1386	1277
Quad4	1173	3	1	1277	1387	1381	1269
Quad4	1174	3	1	1381	1388	1270	1269
Quad4	1175	3	1	1270	1389	1383	1271
Quad4	1176	3	1	1383	1390	1280	1271
Quad4	1177	3	1	1280	1391	1385	1281
Quad4	1178	3	1	1385	1392	1284	1281
Quad4	1179	3	1	1284	1417	1416	1276
Quad4	1180	3	1	1380	1387	1277	1386
Quad4	1181	3	1	1382	1389	1270	1388
Quad4	1182	3	1	1384	1391	1280	1390
Quad4	1183	3	1	1392	1418	1417	1284
Quad4	1184	3	1	1338	1576	1575	1342
Quad4	1185	3	1	1342	1573	1572	1334
Quad4	1186	3	1	1334	1572	1571	1335
Quad4	1187	3	1	1335	1450	1393	1327
Quad4	1188	3	1	1393	1396	1328	1327
Quad4	1189	3	1	1328	1397	1395	1329
Quad4	1190	3	1	1340	1577	1576	1338
Quad4	1191	3	1	1342	1575	1574	1573
Quad4	1192	3	1	1335	1571	1451	1450
Quad4	1193	3	1	1394	1397	1328	1396
Quad4	1194	3	1	785	1398	608	609
Quad4	1195	3	1	1398	1399	607	608

Relazione di calcolo spalle e fondazioni

COMMESSA	LOTTO	CODIFICA	DOCUMENTO	REV.	FOGLIO
NM25	03 D 26	CL	IV 27 04 001	A	358 di 603

Quad4	1196	3	1	1399	1400	606	607
Quad4	1197	3	1	1400	1401	605	606
Quad4	1198	3	1	1401	1402	604	605
Quad4	1199	3	1	1402	1403	603	604
Quad4	1200	3	1	1403	1404	602	603
Quad4	1201	3	1	1404	1405	601	602
Quad4	1202	3	1	1405	1406	600	601
Quad4	1203	3	1	1406	1407	599	600
Quad4	1204	3	1	1407	1408	598	599
Quad4	1205	3	1	1408	1409	597	598
Quad4	1206	3	1	1409	1410	596	597
Quad4	1207	3	1	1410	1411	595	596
Quad4	1208	3	1	1411	1412	594	595
Quad4	1209	3	1	594	1412	1035	537
Quad4	1210	3	1	1412	1413	1034	1035
Quad4	1211	3	1	1413	1414	1033	1034
Quad4	1212	3	1	1414	1415	1032	1033
Quad4	1213	3	1	1032	1415	1380	1031
Quad4	1214	3	1	1380	1386	1030	1031
Quad4	1215	3	1	1386	1416	1029	1030
Quad4	1216	3	1	1416	1417	1028	1029
Quad4	1217	3	1	1417	1418	1027	1028
Quad4	1218	3	1	1418	1419	1026	1027
Quad4	1219	3	1	1419	1420	1025	1026
Quad4	1220	3	1	1420	1421	1024	1025
Quad4	1221	3	1	1421	1422	1023	1024
Quad4	1222	3	1	1023	1422	1367	1022

Relazione di calcolo spalle e fondazioni

COMMESSA	LOTTO	CODIFICA	DOCUMENTO	REV.	FOGLIO
NM25	03 D 26	CL	IV 27 04 001	A	359 di 603

Quad4	1223	3	1	1367	1373	1021	1022
Quad4	1224	3	1	1373	1423	1020	1021
Quad4	1225	3	1	1423	1424	1019	1020
Quad4	1226	3	1	1424	1425	1018	1019
Quad4	1227	3	1	1425	1426	1017	1018
Quad4	1228	3	1	1426	1427	1016	1017
Quad4	1229	3	1	1427	1428	1015	1016
Quad4	1230	3	1	1015	1428	464	381
Quad4	1231	3	1	1428	1429	463	464
Quad4	1232	3	1	1429	1430	462	463
Quad4	1233	3	1	1430	1431	461	462
Quad4	1234	3	1	1431	1432	460	461
Quad4	1235	3	1	1432	1433	459	460
Quad4	1236	3	1	1433	1434	458	459
Quad4	1237	3	1	1434	1435	457	458
Quad4	1238	3	1	1435	1436	456	457
Quad4	1239	3	1	1436	1437	455	456
Quad4	1240	3	1	1437	1438	454	455
Quad4	1241	3	1	1438	1439	453	454
Quad4	1242	3	1	1439	1440	452	453
Quad4	1243	3	1	1440	1441	451	452
Quad4	1244	3	1	1441	1442	450	451
Quad4	1245	3	1	450	1442	805	449
Quad4	1246	3	1	1442	1443	804	805
Quad4	1247	3	1	1443	1444	803	804
Quad4	1248	3	1	803	1444	1352	802
Quad4	1249	3	1	1352	1366	801	802

Relazione di calcolo spalle e fondazioni

COMMESSA	LOTTO	CODIFICA	DOCUMENTO	REV.	FOGLIO
NM25	03 D 26	CL	IV 27 04 001	A	360 di 603

Quad4	1250	3	1	801	1366	1358	800
Quad4	1251	3	1	1358	1365	799	800
Quad4	1252	3	1	799	1365	1445	798
Quad4	1253	3	1	1445	1446	797	798
Quad4	1254	3	1	1446	1447	796	797
Quad4	1255	3	1	1447	1582	795	796
Quad4	1256	3	1	795	1582	1448	794
Quad4	1257	3	1	1448	1449	793	794
Quad4	1258	3	1	793	1449	1394	792
Quad4	1259	3	1	1394	1396	791	792
Quad4	1260	3	1	791	1396	1393	790
Quad4	1261	3	1	1393	1450	789	790
Quad4	1262	3	1	1450	1451	788	789
Quad4	1263	3	1	1451	1452	787	788
Quad4	1264	3	1	1452	1453	786	787
Quad4	1265	3	1	786	1453	1398	785
Quad4	1266	3	1	1411	1454	1413	1412
Quad4	1267	3	1	1454	1455	1414	1413
Quad4	1268	3	1	1455	1456	1415	1414
Quad4	1269	3	1	1415	1456	1387	1380
Quad4	1270	3	1	1456	1457	1381	1387
Quad4	1271	3	1	1457	1458	1388	1381
Quad4	1272	3	1	1458	1459	1382	1388
Quad4	1273	3	1	1460	1461	1382	1459
Quad4	1274	3	1	1461	1462	1389	1382
Quad4	1275	3	1	1462	1463	1383	1389
Quad4	1276	3	1	1463	1464	1390	1383



Relazione di calcolo spalle e fondazioni

COMMESSA	LOTTO	CODIFICA	DOCUMENTO	REV.	FOGLIO
NM25	03 D 26	CL	IV 27 04 001	A	361 di 603

Quad4	1277	3	1	1464	1465	1384	1390
Quad4	1278	3	1	1466	1467	1384	1465
Quad4	1279	3	1	1467	1468	1391	1384
Quad4	1280	3	1	1468	1469	1385	1391
Quad4	1281	3	1	1469	1470	1392	1385
Quad4	1282	3	1	1392	1470	1419	1418
Quad4	1283	3	1	1470	1471	1420	1419
Quad4	1284	3	1	1420	1471	1472	1421
Quad4	1285	3	1	1473	1422	1421	1472
Quad4	1286	3	1	1367	1422	1473	1374
Quad4	1287	3	1	1474	1570	1375	1368
Quad4	1288	3	1	1375	1570	1475	1369
Quad4	1289	3	1	1475	1569	1476	1369
Quad4	1290	3	1	1476	1542	1376	1369
Quad4	1291	3	1	1376	1542	1477	1370
Quad4	1292	3	1	1370	1477	1478	1377
Quad4	1293	3	1	1371	1377	1478	1479
Quad4	1294	3	1	1479	1537	1536	1371
Quad4	1295	3	1	1371	1536	1535	1378
Quad4	1296	3	1	1378	1535	1480	1372
Quad4	1297	3	1	1480	1481	1379	1372
Quad4	1298	3	1	1379	1481	1426	1425
Quad4	1299	3	1	1481	1482	1427	1426
Quad4	1300	3	1	1427	1482	1429	1428
Quad4	1301	3	1	1482	1483	1430	1429
Quad4	1302	3	1	1483	1484	1431	1430
Quad4	1303	3	1	1484	1485	1432	1431

Relazione di calcolo spalle e fondazioni

COMMESSA	LOTTO	CODIFICA	DOCUMENTO	REV.	FOGLIO
NM25	03 D 26	CL	IV 27 04 001	A	362 di 603

Quad4	1304	3	1	1485	1486	1433	1432
Quad4	1305	3	1	1486	1487	1434	1433
Quad4	1306	3	1	1487	1488	1435	1434
Quad4	1307	3	1	1488	1489	1436	1435
Quad4	1308	3	1	1489	1490	1437	1436
Quad4	1309	3	1	1490	1491	1438	1437
Quad4	1310	3	1	1491	1495	1439	1438
Quad4	1311	3	1	1439	1495	1494	1440
Quad4	1312	3	1	1492	1441	1440	1494
Quad4	1313	3	1	1492	1443	1442	1441
Quad4	1314	3	1	1493	1444	1443	1492
Quad4	1315	3	1	1352	1444	1493	1359
Quad4	1316	3	1	1494	1495	1496	1353
Quad4	1317	3	1	1496	1497	1360	1353
Quad4	1318	3	1	1360	1497	1498	1354
Quad4	1319	3	1	1498	1499	1361	1354
Quad4	1320	3	1	1499	1500	1355	1361
Quad4	1321	3	1	1501	1502	1355	1500
Quad4	1322	3	1	1502	1503	1362	1355
Quad4	1323	3	1	1503	1504	1356	1362
Quad4	1324	3	1	1504	1505	1363	1356
Quad4	1325	3	1	1505	1506	1357	1363
Quad4	1326	3	1	1507	1508	1357	1506
Quad4	1327	3	1	1508	1509	1364	1357
Quad4	1328	3	1	1364	1509	1446	1445
Quad4	1329	3	1	1453	1510	1399	1398
Quad4	1330	3	1	1510	1511	1400	1399

Relazione di calcolo spalle e fondazioni

COMMESSA	LOTTO	CODIFICA	DOCUMENTO	REV.	FOGLIO
NM25	03 D 26	CL	IV 27 04 001	A	363 di 603

Quad4	1331	3	1	1511	1512	1401	1400
Quad4	1332	3	1	1512	1513	1402	1401
Quad4	1333	3	1	1513	1514	1403	1402
Quad4	1334	3	1	1514	1515	1404	1403
Quad4	1335	3	1	1515	1516	1405	1404
Quad4	1336	3	1	1516	1522	1406	1405
Quad4	1337	3	1	1406	1522	1521	1407
Quad4	1338	3	1	1407	1521	1517	1408
Quad4	1339	3	1	1408	1517	1518	1409
Quad4	1340	3	1	1519	1410	1409	1518
Quad4	1341	3	1	1519	1454	1411	1410
Quad4	1342	3	1	1520	1455	1454	1519
Quad4	1343	3	1	1520	1457	1456	1455
Quad4	1344	3	1	1518	1517	1459	1458
Quad4	1345	3	1	1517	1521	1460	1459
Quad4	1346	3	1	1522	1523	1460	1521
Quad4	1347	3	1	1523	1524	1461	1460
Quad4	1348	3	1	1524	1525	1462	1461
Quad4	1349	3	1	1525	1526	1463	1462
Quad4	1350	3	1	1526	1527	1464	1463
Quad4	1351	3	1	1527	1528	1465	1464
Quad4	1352	3	1	1528	1529	1466	1465
Quad4	1353	3	1	1530	1531	1466	1529
Quad4	1354	3	1	1531	1532	1467	1466
Quad4	1355	3	1	1532	1533	1468	1467
Quad4	1356	3	1	1533	1534	1469	1468
Quad4	1357	3	1	1469	1534	1471	1470

Relazione di calcolo spalle e fondazioni

COMMESSA	LOTTO	CODIFICA	DOCUMENTO	REV.	FOGLIO
NM25	03 D 26	CL	IV 27 04 001	A	364 di 603

Quad4	1358	3	1	1480	1483	1482	1481
Quad4	1359	3	1	1480	1535	1484	1483
Quad4	1360	3	1	1535	1536	1485	1484
Quad4	1361	3	1	1536	1537	1486	1485
Quad4	1362	3	1	1537	1538	1487	1486
Quad4	1363	3	1	1487	1538	1539	1488
Quad4	1364	3	1	1539	1540	1489	1488
Quad4	1365	3	1	1489	1540	1498	1490
Quad4	1366	3	1	1498	1497	1491	1490
Quad4	1367	3	1	1491	1497	1496	1495
Quad4	1368	3	1	1498	1540	1541	1499
Quad4	1369	3	1	1477	1501	1500	1478
Quad4	1370	3	1	1542	1543	1501	1477
Quad4	1371	3	1	1501	1543	1544	1502
Quad4	1372	3	1	1579	1545	1504	1503
Quad4	1373	3	1	1545	1546	1505	1504
Quad4	1374	3	1	1505	1546	1547	1506
Quad4	1375	3	1	1547	1548	1507	1506
Quad4	1376	3	1	1549	1550	1507	1548
Quad4	1377	3	1	1550	1551	1508	1507
Quad4	1378	3	1	1508	1551	1552	1509
Quad4	1379	3	1	1446	1509	1552	1447
Quad4	1380	3	1	1541	1540	1539	1538
Quad4	1381	3	1	1541	1538	1537	1479
Quad4	1382	3	1	1452	1553	1510	1453
Quad4	1383	3	1	1553	1554	1511	1510
Quad4	1384	3	1	1554	1555	1512	1511

Relazione di calcolo spalle e fondazioni

COMMESSA	LOTTO	CODIFICA	DOCUMENTO	REV.	FOGLIO
NM25	03 D 26	CL	IV 27 04 001	A	365 di 603

Quad4	1385	3	1	1555	1556	1513	1512
Quad4	1386	3	1	1513	1556	1557	1514
Quad4	1387	3	1	1557	1558	1515	1514
Quad4	1388	3	1	1558	1559	1516	1515
Quad4	1389	3	1	1516	1559	1523	1522
Quad4	1390	3	1	1559	1560	1524	1523
Quad4	1391	3	1	1560	1561	1525	1524
Quad4	1392	3	1	1561	1562	1526	1525
Quad4	1393	3	1	1562	1563	1527	1526
Quad4	1394	3	1	1563	1564	1528	1527
Quad4	1395	3	1	1564	1565	1529	1528
Quad4	1396	3	1	1565	1566	1530	1529
Quad4	1397	3	1	1567	1568	1530	1566
Quad4	1398	3	1	1568	1569	1531	1530
Quad4	1399	3	1	1531	1569	1475	1532
Quad4	1400	3	1	1475	1570	1533	1532
Quad4	1401	3	1	1533	1570	1474	1534
Quad4	1402	3	1	1471	1534	1474	1472
Quad4	1403	3	1	1451	1571	1553	1452
Quad4	1404	3	1	1571	1572	1554	1553
Quad4	1405	3	1	1572	1573	1555	1554
Quad4	1406	3	1	1555	1573	1574	1556
Quad4	1407	3	1	1574	1558	1557	1556
Quad4	1408	3	1	1574	1560	1559	1558
Quad4	1409	3	1	1574	1575	1561	1560
Quad4	1410	3	1	1575	1576	1562	1561
Quad4	1411	3	1	1576	1577	1563	1562

Relazione di calcolo spalle e fondazioni

COMMESSA	LOTTO	CODIFICA	DOCUMENTO	REV.	FOGLIO
NM25	03 D 26	CL	IV 27 04 001	A	366 di 603

Quad4	1412	3	1	1577	1578	1564	1563
Quad4	1413	3	1	1564	1578	1547	1565
Quad4	1414	3	1	1546	1566	1565	1547
Quad4	1415	3	1	1545	1567	1566	1546
Quad4	1416	3	1	1580	1567	1545	1579
Quad4	1417	3	1	1580	1581	1568	1567
Quad4	1418	3	1	1568	1581	1476	1569
Quad4	1419	3	1	1476	1581	1543	1542
Quad4	1420	3	1	1547	1578	1395	1548
Quad4	1421	3	1	1397	1549	1548	1395
Quad4	1422	3	1	1449	1549	1397	1394
Quad4	1423	3	1	1448	1550	1549	1449
Quad4	1424	3	1	1448	1582	1551	1550
Quad4	1425	3	1	1551	1582	1447	1552
Quad4	1426	3	1	1579	1503	1502	1544
Tri3	1427	3	1	1494	1493	1492	
Quad4	1428	3	1	1353	1359	1493	1494
Tri3	1429	3	1	1518	1520	1519	
Quad4	1430	3	1	1518	1458	1457	1520
Tri3	1431	3	1	1478	1541	1479	
Quad4	1432	3	1	1478	1500	1499	1541
Tri3	1433	3	1	1474	1473	1472	
Quad4	1434	3	1	1368	1374	1473	1474
Tri3	1435	3	1	1579	1544	1580	
Quad4	1436	3	1	1543	1581	1580	1544
Tri3	1437	3	1	1329	1395	1340	
Quad4	1438	3	1	1395	1578	1577	1340

Relazione di calcolo spalle e fondazioni

COMMESSA	LOTTO	CODIFICA	DOCUMENTO	REV.	FOGLIO
NM25	03 D 26	CL	IV 27 04 001	A	367 di 603

Quad4	1439	3	1	1586	1585	1350	1351
Quad4	1440	3	1	1586	1351	1344	1583
Quad4	1441	3	1	1586	1583	1584	1585
Quad4	1442	3	1	1588	1345	1346	1587
Quad4	1443	3	1	1588	1587	1584	1583
Quad4	1444	3	1	1588	1583	1344	1345
Quad4	1445	3	1	1590	1589	1348	1349
Quad4	1446	3	1	1590	1349	1350	1585
Quad4	1447	3	1	1590	1585	1584	1589
Quad4	1448	3	1	1591	1587	1346	1347
Quad4	1449	3	1	1591	1347	1348	1589
Quad4	1450	3	1	1591	1589	1584	1587
Quad4	1451	3	1	1593	1592	1061	1062
Quad4	1452	3	1	1593	1062	1063	1321
Quad4	1453	3	1	1593	1321	1320	1592
Quad4	1454	3	1	1594	1325	1059	1060
Quad4	1455	3	1	1594	1060	1061	1592
Quad4	1456	3	1	1594	1592	1320	1325
Quad4	1457	3	1	1596	1595	1069	1070
Quad4	1458	3	1	1596	1070	1071	1317
Quad4	1459	3	1	1596	1317	1316	1595
Quad4	1460	3	1	1597	1323	1067	1068
Quad4	1461	3	1	1597	1068	1069	1595
Quad4	1462	3	1	1597	1595	1316	1323
Quad4	1463	6	4	1688	1687	449	450
Quad4	1464	6	4	1689	1688	450	451
Quad4	1465	6	4	1690	1689	451	452

Relazione di calcolo spalle e fondazioni

COMMESSA	LOTTO	CODIFICA	DOCUMENTO	REV.	FOGLIO
NM25	03 D 26	CL	IV 27 04 001	A	368 di 603

Quad4	1466	6	4	1691	1690	452	453
Quad4	1467	6	4	1692	1691	453	454
Quad4	1468	6	4	1693	1692	454	455
Quad4	1469	6	4	1694	1693	455	456
Quad4	1470	6	4	1695	1694	456	457
Quad4	1471	6	4	1696	1695	457	458
Quad4	1472	6	4	1697	1696	458	459
Quad4	1473	6	4	1698	1697	459	460
Quad4	1474	6	4	1699	1698	460	461
Quad4	1475	6	4	1700	1699	461	462
Quad4	1476	6	4	1701	1700	462	463
Quad4	1477	6	4	1702	1701	463	464
Quad4	1478	6	4	1702	464	381	1669
Quad4	1479	6	4	1703	1686	1687	1688
Quad4	1480	6	4	1704	1703	1688	1689
Quad4	1481	6	4	1705	1704	1689	1690
Quad4	1482	6	4	1706	1705	1690	1691
Quad4	1483	6	4	1707	1706	1691	1692
Quad4	1484	6	4	1708	1707	1692	1693
Quad4	1485	6	4	1709	1708	1693	1694
Quad4	1486	6	4	1710	1709	1694	1695
Quad4	1487	6	4	1711	1710	1695	1696
Quad4	1488	6	4	1712	1711	1696	1697
Quad4	1489	6	4	1713	1712	1697	1698
Quad4	1490	6	4	1714	1713	1698	1699
Quad4	1491	6	4	1715	1714	1699	1700
Quad4	1492	6	4	1716	1715	1700	1701



Relazione di calcolo spalle e fondazioni

COMMESSA	LOTTO	CODIFICA	DOCUMENTO	REV.	FOGLIO
NM25	03 D 26	CL	IV 27 04 001	A	369 di 603

Quad4	1493	6	4	1717	1716	1701	1702
Quad4	1494	6	4	1717	1702	1669	1668
Quad4	1495	6	4	1718	1685	1686	1703
Quad4	1496	6	4	1719	1718	1703	1704
Quad4	1497	6	4	1720	1719	1704	1705
Quad4	1498	6	4	1721	1720	1705	1706
Quad4	1499	6	4	1722	1721	1706	1707
Quad4	1500	6	4	1723	1722	1707	1708
Quad4	1501	6	4	1724	1723	1708	1709
Quad4	1502	6	4	1725	1724	1709	1710
Quad4	1503	6	4	1726	1725	1710	1711
Quad4	1504	6	4	1727	1726	1711	1712
Quad4	1505	6	4	1728	1727	1712	1713
Quad4	1506	6	4	1729	1728	1713	1714
Quad4	1507	6	4	1730	1729	1714	1715
Quad4	1508	6	4	1731	1730	1715	1716
Quad4	1509	6	4	1732	1731	1716	1717
Quad4	1510	6	4	1732	1717	1668	1667
Quad4	1511	6	4	1733	1684	1685	1718
Quad4	1512	6	4	1734	1733	1718	1719
Quad4	1513	6	4	1735	1734	1719	1720
Quad4	1514	6	4	1736	1735	1720	1721
Quad4	1515	6	4	1737	1736	1721	1722
Quad4	1516	6	4	1738	1737	1722	1723
Quad4	1517	6	4	1739	1738	1723	1724
Quad4	1518	6	4	1740	1739	1724	1725
Quad4	1519	6	4	1741	1740	1725	1726

Relazione di calcolo spalle e fondazioni

COMMESSA	LOTTO	CODIFICA	DOCUMENTO	REV.	FOGLIO
NM25	03 D 26	CL	IV 27 04 001	A	370 di 603

Quad4	1520	6	4	1742	1741	1726	1727
Quad4	1521	6	4	1743	1742	1727	1728
Quad4	1522	6	4	1744	1743	1728	1729
Quad4	1523	6	4	1745	1744	1729	1730
Quad4	1524	6	4	1746	1745	1730	1731
Quad4	1525	6	4	1747	1746	1731	1732
Quad4	1526	6	4	1747	1732	1667	1666
Quad4	1527	6	4	1748	1683	1684	1733
Quad4	1528	6	4	1749	1748	1733	1734
Quad4	1529	6	4	1750	1749	1734	1735
Quad4	1530	6	4	1751	1750	1735	1736
Quad4	1531	6	4	1752	1751	1736	1737
Quad4	1532	6	4	1753	1752	1737	1738
Quad4	1533	6	4	1754	1753	1738	1739
Quad4	1534	6	4	1755	1754	1739	1740
Quad4	1535	6	4	1756	1755	1740	1741
Quad4	1536	6	4	1757	1756	1741	1742
Quad4	1537	6	4	1758	1757	1742	1743
Quad4	1538	6	4	1759	1758	1743	1744
Quad4	1539	6	4	1760	1759	1744	1745
Quad4	1540	6	4	1761	1760	1745	1746
Quad4	1541	6	4	1762	1761	1746	1747
Quad4	1542	6	4	1762	1747	1666	1665
Quad4	1543	6	4	1763	1682	1683	1748
Quad4	1544	6	4	1764	1763	1748	1749
Quad4	1545	6	4	1765	1764	1749	1750
Quad4	1546	6	4	1766	1765	1750	1751

Relazione di calcolo spalle e fondazioni

COMMESSA	LOTTO	CODIFICA	DOCUMENTO	REV.	FOGLIO
NM25	03 D 26	CL	IV 27 04 001	A	371 di 603

Quad4	1547	6	4	1767	1766	1751	1752
Quad4	1548	6	4	1768	1767	1752	1753
Quad4	1549	6	4	1769	1768	1753	1754
Quad4	1550	6	4	1770	1769	1754	1755
Quad4	1551	6	4	1771	1770	1755	1756
Quad4	1552	6	4	1772	1771	1756	1757
Quad4	1553	6	4	1773	1772	1757	1758
Quad4	1554	6	4	1774	1773	1758	1759
Quad4	1555	6	4	1775	1774	1759	1760
Quad4	1556	6	4	1776	1775	1760	1761
Quad4	1557	6	4	1777	1776	1761	1762
Quad4	1558	6	4	1777	1762	1665	1664
Quad4	1559	6	4	1778	1681	1682	1763
Quad4	1560	6	4	1779	1778	1763	1764
Quad4	1561	6	4	1780	1779	1764	1765
Quad4	1562	6	4	1781	1780	1765	1766
Quad4	1563	6	4	1782	1781	1766	1767
Quad4	1564	6	4	1783	1782	1767	1768
Quad4	1565	6	4	1784	1783	1768	1769
Quad4	1566	6	4	1785	1784	1769	1770
Quad4	1567	6	4	1786	1785	1770	1771
Quad4	1568	6	4	1787	1786	1771	1772
Quad4	1569	6	4	1788	1787	1772	1773
Quad4	1570	6	4	1789	1788	1773	1774
Quad4	1571	6	4	1790	1789	1774	1775
Quad4	1572	6	4	1791	1790	1775	1776
Quad4	1573	6	4	1792	1791	1776	1777

Relazione di calcolo spalle e fondazioni

COMMESSA	LOTTO	CODIFICA	DOCUMENTO	REV.	FOGLIO
NM25	03 D 26	CL	IV 27 04 001	A	372 di 603

Quad4	1574	6	4	1792	1777	1664	1663
Quad4	1575	6	4	1793	1680	1681	1778
Quad4	1576	6	4	1794	1793	1778	1779
Quad4	1577	6	4	1795	1794	1779	1780
Quad4	1578	6	4	1796	1795	1780	1781
Quad4	1579	6	4	1797	1796	1781	1782
Quad4	1580	6	4	1798	1797	1782	1783
Quad4	1581	6	4	1799	1798	1783	1784
Quad4	1582	6	4	1800	1799	1784	1785
Quad4	1583	6	4	1801	1800	1785	1786
Quad4	1584	6	4	1802	1801	1786	1787
Quad4	1585	6	4	1803	1802	1787	1788
Quad4	1586	6	4	1804	1803	1788	1789
Quad4	1587	6	4	1805	1804	1789	1790
Quad4	1588	6	4	1806	1805	1790	1791
Quad4	1589	6	4	1807	1806	1791	1792
Quad4	1590	6	4	1807	1792	1663	1662
Quad4	1591	6	4	1808	1679	1680	1793
Quad4	1592	6	4	1809	1808	1793	1794
Quad4	1593	6	4	1810	1809	1794	1795
Quad4	1594	6	4	1811	1810	1795	1796
Quad4	1595	6	4	1812	1811	1796	1797
Quad4	1596	6	4	1813	1812	1797	1798
Quad4	1597	6	4	1814	1813	1798	1799
Quad4	1598	6	4	1815	1814	1799	1800
Quad4	1599	6	4	1816	1815	1800	1801
Quad4	1600	6	4	1817	1816	1801	1802

Relazione di calcolo spalle e fondazioni

COMMESSA	LOTTO	CODIFICA	DOCUMENTO	REV.	FOGLIO
NM25	03 D 26	CL	IV 27 04 001	A	373 di 603

Quad4	1601	6	4	1818	1817	1802	1803
Quad4	1602	6	4	1819	1818	1803	1804
Quad4	1603	6	4	1820	1819	1804	1805
Quad4	1604	6	4	1821	1820	1805	1806
Quad4	1605	6	4	1822	1821	1806	1807
Quad4	1606	6	4	1822	1807	1662	1661
Quad4	1607	6	4	1823	1678	1679	1808
Quad4	1608	6	4	1824	1823	1808	1809
Quad4	1609	6	4	1825	1824	1809	1810
Quad4	1610	6	4	1826	1825	1810	1811
Quad4	1611	6	4	1827	1826	1811	1812
Quad4	1612	6	4	1828	1827	1812	1813
Quad4	1613	6	4	1829	1828	1813	1814
Quad4	1614	6	4	1830	1829	1814	1815
Quad4	1615	6	4	1831	1830	1815	1816
Quad4	1616	6	4	1832	1831	1816	1817
Quad4	1617	6	4	1833	1832	1817	1818
Quad4	1618	6	4	1834	1833	1818	1819
Quad4	1619	6	4	1835	1834	1819	1820
Quad4	1620	6	4	1836	1835	1820	1821
Quad4	1621	6	4	1837	1836	1821	1822
Quad4	1622	6	4	1837	1822	1661	1660
Quad4	1623	6	4	1838	1677	1678	1823
Quad4	1624	6	4	1839	1838	1823	1824
Quad4	1625	6	4	1840	1839	1824	1825
Quad4	1626	6	4	1841	1840	1825	1826
Quad4	1627	6	4	1842	1841	1826	1827

Relazione di calcolo spalle e fondazioni

COMMESSA	LOTTO	CODIFICA	DOCUMENTO	REV.	FOGLIO
NM25	03 D 26	CL	IV 27 04 001	A	374 di 603

Quad4	1628	6	4	1843	1842	1827	1828
Quad4	1629	6	4	1844	1843	1828	1829
Quad4	1630	6	4	1845	1844	1829	1830
Quad4	1631	6	4	1846	1845	1830	1831
Quad4	1632	6	4	1847	1846	1831	1832
Quad4	1633	6	4	1848	1847	1832	1833
Quad4	1634	6	4	1849	1848	1833	1834
Quad4	1635	6	4	1850	1849	1834	1835
Quad4	1636	6	4	1851	1850	1835	1836
Quad4	1637	6	4	1852	1851	1836	1837
Quad4	1638	6	4	1852	1837	1660	1659
Quad4	1639	6	4	1853	1676	1677	1838
Quad4	1640	6	4	1854	1853	1838	1839
Quad4	1641	6	4	1855	1854	1839	1840
Quad4	1642	6	4	1856	1855	1840	1841
Quad4	1643	6	4	1857	1856	1841	1842
Quad4	1644	6	4	1858	1857	1842	1843
Quad4	1645	6	4	1859	1858	1843	1844
Quad4	1646	6	4	1860	1859	1844	1845
Quad4	1647	6	4	1861	1860	1845	1846
Quad4	1648	6	4	1862	1861	1846	1847
Quad4	1649	6	4	1863	1862	1847	1848
Quad4	1650	6	4	1864	1863	1848	1849
Quad4	1651	6	4	1865	1864	1849	1850
Quad4	1652	6	4	1866	1865	1850	1851
Quad4	1653	6	4	1867	1866	1851	1852
Quad4	1654	6	4	1867	1852	1659	1658

Relazione di calcolo spalle e fondazioni

COMMESSA	LOTTO	CODIFICA	DOCUMENTO	REV.	FOGLIO
NM25	03 D 26	CL	IV 27 04 001	A	375 di 603

Quad4	1655	6	4	1868	1675	1676	1853
Quad4	1656	6	4	1869	1868	1853	1854
Quad4	1657	6	4	1870	1869	1854	1855
Quad4	1658	6	4	1871	1870	1855	1856
Quad4	1659	6	4	1872	1871	1856	1857
Quad4	1660	6	4	1873	1872	1857	1858
Quad4	1661	6	4	1874	1873	1858	1859
Quad4	1662	6	4	1875	1874	1859	1860
Quad4	1663	6	4	1876	1875	1860	1861
Quad4	1664	6	4	1877	1876	1861	1862
Quad4	1665	6	4	1878	1877	1862	1863
Quad4	1666	6	4	1879	1878	1863	1864
Quad4	1667	6	4	1880	1879	1864	1865
Quad4	1668	6	4	1881	1880	1865	1866
Quad4	1669	6	4	1882	1881	1866	1867
Quad4	1670	6	4	1882	1867	1658	1657
Quad4	1671	6	4	1883	1674	1675	1868
Quad4	1672	6	4	1884	1883	1868	1869
Quad4	1673	6	4	1885	1884	1869	1870
Quad4	1674	6	4	1886	1885	1870	1871
Quad4	1675	6	4	1887	1886	1871	1872
Quad4	1676	6	4	1888	1887	1872	1873
Quad4	1677	6	4	1889	1888	1873	1874
Quad4	1678	6	4	1890	1889	1874	1875
Quad4	1679	6	4	1891	1890	1875	1876
Quad4	1680	6	4	1892	1891	1876	1877
Quad4	1681	6	4	1893	1892	1877	1878

Relazione di calcolo spalle e fondazioni

COMMESSA	LOTTO	CODIFICA	DOCUMENTO	REV.	FOGLIO
NM25	03 D 26	CL	IV 27 04 001	A	376 di 603

Quad4	1682	6	4	1894	1893	1878	1879
Quad4	1683	6	4	1895	1894	1879	1880
Quad4	1684	6	4	1896	1895	1880	1881
Quad4	1685	6	4	1897	1896	1881	1882
Quad4	1686	6	4	1897	1882	1657	1656
Quad4	1687	6	4	1898	1673	1674	1883
Quad4	1688	6	4	1899	1898	1883	1884
Quad4	1689	6	4	1900	1899	1884	1885
Quad4	1690	6	4	1901	1900	1885	1886
Quad4	1691	6	4	1902	1901	1886	1887
Quad4	1692	6	4	1903	1902	1887	1888
Quad4	1693	6	4	1904	1903	1888	1889
Quad4	1694	6	4	1905	1904	1889	1890
Quad4	1695	6	4	1906	1905	1890	1891
Quad4	1696	6	4	1907	1906	1891	1892
Quad4	1697	6	4	1908	1907	1892	1893
Quad4	1698	6	4	1909	1908	1893	1894
Quad4	1699	6	4	1910	1909	1894	1895
Quad4	1700	6	4	1911	1910	1895	1896
Quad4	1701	6	4	1912	1911	1896	1897
Quad4	1702	6	4	1912	1897	1656	1655
Quad4	1703	6	4	1913	1672	1673	1898
Quad4	1704	6	4	1914	1913	1898	1899
Quad4	1705	6	4	1915	1914	1899	1900
Quad4	1706	6	4	1916	1915	1900	1901
Quad4	1707	6	4	1917	1916	1901	1902
Quad4	1708	6	4	1918	1917	1902	1903



Relazione di calcolo spalle e fondazioni

COMMESSA	LOTTO	CODIFICA	DOCUMENTO	REV.	FOGLIO
NM25	03 D 26	CL	IV 27 04 001	A	377 di 603

Quad4	1709	6	4	1919	1918	1903	1904
Quad4	1710	6	4	1920	1919	1904	1905
Quad4	1711	6	4	1921	1920	1905	1906
Quad4	1712	6	4	1922	1921	1906	1907
Quad4	1713	6	4	1923	1922	1907	1908
Quad4	1714	6	4	1924	1923	1908	1909
Quad4	1715	6	4	1925	1924	1909	1910
Quad4	1716	6	4	1926	1925	1910	1911
Quad4	1717	6	4	1927	1926	1911	1912
Quad4	1718	6	4	1927	1912	1655	1654
Quad4	1719	6	4	1928	1671	1672	1913
Quad4	1720	6	4	1929	1928	1913	1914
Quad4	1721	6	4	1930	1929	1914	1915
Quad4	1722	6	4	1931	1930	1915	1916
Quad4	1723	6	4	1932	1931	1916	1917
Quad4	1724	6	4	1933	1932	1917	1918
Quad4	1725	6	4	1934	1933	1918	1919
Quad4	1726	6	4	1935	1934	1919	1920
Quad4	1727	6	4	1936	1935	1920	1921
Quad4	1728	6	4	1937	1936	1921	1922
Quad4	1729	6	4	1938	1937	1922	1923
Quad4	1730	6	4	1939	1938	1923	1924
Quad4	1731	6	4	1940	1939	1924	1925
Quad4	1732	6	4	1941	1940	1925	1926
Quad4	1733	6	4	1942	1941	1926	1927
Quad4	1734	6	4	1942	1927	1654	1653
Quad4	1735	6	4	1943	1670	1671	1928

Relazione di calcolo spalle e fondazioni

COMMESSA	LOTTO	CODIFICA	DOCUMENTO	REV.	FOGLIO
NM25	03 D 26	CL	IV 27 04 001	A	378 di 603

Quad4	1736	6	4	1944	1943	1928	1929
Quad4	1737	6	4	1945	1944	1929	1930
Quad4	1738	6	4	1946	1945	1930	1931
Quad4	1739	6	4	1947	1946	1931	1932
Quad4	1740	6	4	1948	1947	1932	1933
Quad4	1741	6	4	1949	1948	1933	1934
Quad4	1742	6	4	1950	1949	1934	1935
Quad4	1743	6	4	1951	1950	1935	1936
Quad4	1744	6	4	1952	1951	1936	1937
Quad4	1745	6	4	1953	1952	1937	1938
Quad4	1746	6	4	1954	1953	1938	1939
Quad4	1747	6	4	1955	1954	1939	1940
Quad4	1748	6	4	1956	1955	1940	1941
Quad4	1749	6	4	1957	1956	1941	1942
Quad4	1750	6	4	1957	1942	1653	1652
Quad4	1751	6	4	1943	2	1	1670
Quad4	1752	6	4	1944	3	2	1943
Quad4	1753	6	4	1945	4	3	1944
Quad4	1754	6	4	1946	5	4	1945
Quad4	1755	6	4	1947	6	5	1946
Quad4	1756	6	4	1948	7	6	1947
Quad4	1757	6	4	1949	8	7	1948
Quad4	1758	6	4	1950	9	8	1949
Quad4	1759	6	4	1951	10	9	1950
Quad4	1760	6	4	1952	11	10	1951
Quad4	1761	6	4	1953	12	11	1952
Quad4	1762	6	4	1954	13	12	1953

Relazione di calcolo spalle e fondazioni

COMMESSA	LOTTO	CODIFICA	DOCUMENTO	REV.	FOGLIO
NM25	03 D 26	CL	IV 27 04 001	A	379 di 603

Quad4	1763	6	4	1955	14	13	1954
Quad4	1764	6	4	1956	15	14	1955
Quad4	1765	6	4	1957	16	15	1956
Quad4	1766	6	4	1957	1652	17	16
Quad4	1767	4	2	1976	1975	609	785
Quad4	1768	4	2	1977	1976	785	786
Quad4	1769	4	2	1978	1977	786	787
Quad4	1770	4	2	1979	1978	787	788
Quad4	1771	4	2	1980	1979	788	789
Quad4	1772	4	2	1981	1980	789	790
Quad4	1773	4	2	1982	1981	790	791
Quad4	1774	4	2	1983	1982	791	792
Quad4	1775	4	2	1984	1983	792	793
Quad4	1776	4	2	1985	1984	793	794
Quad4	1777	4	2	1986	1985	794	795
Quad4	1778	4	2	1987	1986	795	796
Quad4	1779	4	2	1988	1987	796	797
Quad4	1780	4	2	1989	1988	797	798
Quad4	1781	4	2	1990	1989	798	799
Quad4	1782	4	2	1991	1990	799	800
Quad4	1783	4	2	1992	1991	800	801
Quad4	1784	4	2	1993	1992	801	802
Quad4	1785	4	2	1994	1993	802	803
Quad4	1786	4	2	1995	1994	803	804
Quad4	1787	4	2	1996	1995	804	805
Quad4	1788	4	2	1996	805	449	1687
Quad4	1789	4	2	1997	1974	1975	1976

Relazione di calcolo spalle e fondazioni

COMMESSA	LOTTO	CODIFICA	DOCUMENTO	REV.	FOGLIO
NM25	03 D 26	CL	IV 27 04 001	A	380 di 603

Quad4	1790	4	2	1998	1997	1976	1977
Quad4	1791	4	2	1999	1998	1977	1978
Quad4	1792	4	2	2000	1999	1978	1979
Quad4	1793	4	2	2001	2000	1979	1980
Quad4	1794	4	2	2002	2001	1980	1981
Quad4	1795	4	2	2003	2002	1981	1982
Quad4	1796	4	2	2004	2003	1982	1983
Quad4	1797	4	2	2005	2004	1983	1984
Quad4	1798	4	2	2006	2005	1984	1985
Quad4	1799	4	2	2007	2006	1985	1986
Quad4	1800	4	2	2008	2007	1986	1987
Quad4	1801	4	2	2009	2008	1987	1988
Quad4	1802	4	2	2010	2009	1988	1989
Quad4	1803	4	2	2011	2010	1989	1990
Quad4	1804	4	2	2012	2011	1990	1991
Quad4	1805	4	2	2013	2012	1991	1992
Quad4	1806	4	2	2014	2013	1992	1993
Quad4	1807	4	2	2015	2014	1993	1994
Quad4	1808	4	2	2016	2015	1994	1995
Quad4	1809	4	2	2017	2016	1995	1996
Quad4	1810	4	2	2017	1996	1687	1686
Quad4	1811	4	2	2018	1973	1974	1997
Quad4	1812	4	2	2019	2018	1997	1998
Quad4	1813	4	2	2020	2019	1998	1999
Quad4	1814	4	2	2021	2020	1999	2000
Quad4	1815	4	2	2022	2021	2000	2001
Quad4	1816	4	2	2023	2022	2001	2002

Relazione di calcolo spalle e fondazioni

COMMESSA	LOTTO	CODIFICA	DOCUMENTO	REV.	FOGLIO
NM25	03 D 26	CL	IV 27 04 001	A	381 di 603

Quad4	1817	4	2	2024	2023	2002	2003
Quad4	1818	4	2	2025	2024	2003	2004
Quad4	1819	4	2	2026	2025	2004	2005
Quad4	1820	4	2	2027	2026	2005	2006
Quad4	1821	4	2	2028	2027	2006	2007
Quad4	1822	4	2	2029	2028	2007	2008
Quad4	1823	4	2	2030	2029	2008	2009
Quad4	1824	4	2	2031	2030	2009	2010
Quad4	1825	4	2	2032	2031	2010	2011
Quad4	1826	4	2	2033	2032	2011	2012
Quad4	1827	4	2	2034	2033	2012	2013
Quad4	1828	4	2	2035	2034	2013	2014
Quad4	1829	4	2	2036	2035	2014	2015
Quad4	1830	4	2	2037	2036	2015	2016
Quad4	1831	4	2	2038	2037	2016	2017
Quad4	1832	4	2	2038	2017	1686	1685
Quad4	1833	4	2	2039	1972	1973	2018
Quad4	1834	4	2	2040	2039	2018	2019
Quad4	1835	4	2	2041	2040	2019	2020
Quad4	1836	4	2	2042	2041	2020	2021
Quad4	1837	4	2	2043	2042	2021	2022
Quad4	1838	4	2	2044	2043	2022	2023
Quad4	1839	4	2	2045	2044	2023	2024
Quad4	1840	4	2	2046	2045	2024	2025
Quad4	1841	4	2	2047	2046	2025	2026
Quad4	1842	4	2	2048	2047	2026	2027
Quad4	1843	4	2	2049	2048	2027	2028

Relazione di calcolo spalle e fondazioni

COMMESSA	LOTTO	CODIFICA	DOCUMENTO	REV.	FOGLIO
NM25	03 D 26	CL	IV 27 04 001	A	382 di 603

Quad4	1844	4	2	2050	2049	2028	2029
Quad4	1845	4	2	2051	2050	2029	2030
Quad4	1846	4	2	2052	2051	2030	2031
Quad4	1847	4	2	2053	2052	2031	2032
Quad4	1848	4	2	2054	2053	2032	2033
Quad4	1849	4	2	2055	2054	2033	2034
Quad4	1850	4	2	2056	2055	2034	2035
Quad4	1851	4	2	2057	2056	2035	2036
Quad4	1852	4	2	2058	2057	2036	2037
Quad4	1853	4	2	2059	2058	2037	2038
Quad4	1854	4	2	2059	2038	1685	1684
Quad4	1855	4	2	2060	1971	1972	2039
Quad4	1856	4	2	2061	2060	2039	2040
Quad4	1857	4	2	2062	2061	2040	2041
Quad4	1858	4	2	2063	2062	2041	2042
Quad4	1859	4	2	2064	2063	2042	2043
Quad4	1860	4	2	2065	2064	2043	2044
Quad4	1861	4	2	2066	2065	2044	2045
Quad4	1862	4	2	2067	2066	2045	2046
Quad4	1863	4	2	2068	2067	2046	2047
Quad4	1864	4	2	2069	2068	2047	2048
Quad4	1865	4	2	2070	2069	2048	2049
Quad4	1866	4	2	2071	2070	2049	2050
Quad4	1867	4	2	2072	2071	2050	2051
Quad4	1868	4	2	2073	2072	2051	2052
Quad4	1869	4	2	2074	2073	2052	2053
Quad4	1870	4	2	2075	2074	2053	2054

Relazione di calcolo spalle e fondazioni

COMMESSA	LOTTO	CODIFICA	DOCUMENTO	REV.	FOGLIO
NM25	03 D 26	CL	IV 27 04 001	A	383 di 603

Quad4	1871	4	2	2076	2075	2054	2055
Quad4	1872	4	2	2077	2076	2055	2056
Quad4	1873	4	2	2078	2077	2056	2057
Quad4	1874	4	2	2079	2078	2057	2058
Quad4	1875	4	2	2080	2079	2058	2059
Quad4	1876	4	2	2080	2059	1684	1683
Quad4	1877	4	2	2081	1970	1971	2060
Quad4	1878	4	2	2082	2081	2060	2061
Quad4	1879	4	2	2083	2082	2061	2062
Quad4	1880	4	2	2084	2083	2062	2063
Quad4	1881	4	2	2085	2084	2063	2064
Quad4	1882	4	2	2086	2085	2064	2065
Quad4	1883	4	2	2087	2086	2065	2066
Quad4	1884	4	2	2088	2087	2066	2067
Quad4	1885	4	2	2089	2088	2067	2068
Quad4	1886	4	2	2090	2089	2068	2069
Quad4	1887	4	2	2091	2090	2069	2070
Quad4	1888	4	2	2092	2091	2070	2071
Quad4	1889	4	2	2093	2092	2071	2072
Quad4	1890	4	2	2094	2093	2072	2073
Quad4	1891	4	2	2095	2094	2073	2074
Quad4	1892	4	2	2096	2095	2074	2075
Quad4	1893	4	2	2097	2096	2075	2076
Quad4	1894	4	2	2098	2097	2076	2077
Quad4	1895	4	2	2099	2098	2077	2078
Quad4	1896	4	2	2100	2099	2078	2079
Quad4	1897	4	2	2101	2100	2079	2080

Relazione di calcolo spalle e fondazioni

COMMESSA	LOTTO	CODIFICA	DOCUMENTO	REV.	FOGLIO
NM25	03 D 26	CL	IV 27 04 001	A	384 di 603

Quad4	1898	4	2	2101	2080	1683	1682
Quad4	1899	4	2	2102	1969	1970	2081
Quad4	1900	4	2	2103	2102	2081	2082
Quad4	1901	4	2	2104	2103	2082	2083
Quad4	1902	4	2	2105	2104	2083	2084
Quad4	1903	4	2	2106	2105	2084	2085
Quad4	1904	4	2	2107	2106	2085	2086
Quad4	1905	4	2	2108	2107	2086	2087
Quad4	1906	4	2	2109	2108	2087	2088
Quad4	1907	4	2	2110	2109	2088	2089
Quad4	1908	4	2	2111	2110	2089	2090
Quad4	1909	4	2	2112	2111	2090	2091
Quad4	1910	4	2	2113	2112	2091	2092
Quad4	1911	4	2	2114	2113	2092	2093
Quad4	1912	4	2	2115	2114	2093	2094
Quad4	1913	4	2	2116	2115	2094	2095
Quad4	1914	4	2	2117	2116	2095	2096
Quad4	1915	4	2	2118	2117	2096	2097
Quad4	1916	4	2	2119	2118	2097	2098
Quad4	1917	4	2	2120	2119	2098	2099
Quad4	1918	4	2	2121	2120	2099	2100
Quad4	1919	4	2	2122	2121	2100	2101
Quad4	1920	4	2	2122	2101	1682	1681
Quad4	1921	4	2	2123	1968	1969	2102
Quad4	1922	4	2	2124	2123	2102	2103
Quad4	1923	4	2	2125	2124	2103	2104
Quad4	1924	4	2	2126	2125	2104	2105



Relazione di calcolo spalle e fondazioni

COMMESSA	LOTTO	CODIFICA	DOCUMENTO	REV.	FOGLIO
NM25	03 D 26	CL	IV 27 04 001	A	385 di 603

Quad4	1925	4	2	2127	2126	2105	2106
Quad4	1926	4	2	2128	2127	2106	2107
Quad4	1927	4	2	2129	2128	2107	2108
Quad4	1928	4	2	2130	2129	2108	2109
Quad4	1929	4	2	2131	2130	2109	2110
Quad4	1930	4	2	2132	2131	2110	2111
Quad4	1931	4	2	2133	2132	2111	2112
Quad4	1932	4	2	2134	2133	2112	2113
Quad4	1933	4	2	2135	2134	2113	2114
Quad4	1934	4	2	2136	2135	2114	2115
Quad4	1935	4	2	2137	2136	2115	2116
Quad4	1936	4	2	2138	2137	2116	2117
Quad4	1937	4	2	2139	2138	2117	2118
Quad4	1938	4	2	2140	2139	2118	2119
Quad4	1939	4	2	2141	2140	2119	2120
Quad4	1940	4	2	2142	2141	2120	2121
Quad4	1941	4	2	2143	2142	2121	2122
Quad4	1942	4	2	2143	2122	1681	1680
Quad4	1943	4	2	2144	1967	1968	2123
Quad4	1944	4	2	2145	2144	2123	2124
Quad4	1945	4	2	2146	2145	2124	2125
Quad4	1946	4	2	2147	2146	2125	2126
Quad4	1947	4	2	2148	2147	2126	2127
Quad4	1948	4	2	2149	2148	2127	2128
Quad4	1949	4	2	2150	2149	2128	2129
Quad4	1950	4	2	2151	2150	2129	2130
Quad4	1951	4	2	2152	2151	2130	2131

Relazione di calcolo spalle e fondazioni

COMMESSA	LOTTO	CODIFICA	DOCUMENTO	REV.	FOGLIO
NM25	03 D 26	CL	IV 27 04 001	A	386 di 603

Quad4	1952	4	2	2153	2152	2131	2132
Quad4	1953	4	2	2154	2153	2132	2133
Quad4	1954	4	2	2155	2154	2133	2134
Quad4	1955	4	2	2156	2155	2134	2135
Quad4	1956	4	2	2157	2156	2135	2136
Quad4	1957	4	2	2158	2157	2136	2137
Quad4	1958	4	2	2159	2158	2137	2138
Quad4	1959	4	2	2160	2159	2138	2139
Quad4	1960	4	2	2161	2160	2139	2140
Quad4	1961	4	2	2162	2161	2140	2141
Quad4	1962	4	2	2163	2162	2141	2142
Quad4	1963	4	2	2164	2163	2142	2143
Quad4	1964	4	2	2164	2143	1680	1679
Quad4	1965	4	2	2165	1966	1967	2144
Quad4	1966	4	2	2166	2165	2144	2145
Quad4	1967	4	2	2167	2166	2145	2146
Quad4	1968	4	2	2168	2167	2146	2147
Quad4	1969	4	2	2169	2168	2147	2148
Quad4	1970	4	2	2170	2169	2148	2149
Quad4	1971	4	2	2171	2170	2149	2150
Quad4	1972	4	2	2172	2171	2150	2151
Quad4	1973	4	2	2173	2172	2151	2152
Quad4	1974	4	2	2174	2173	2152	2153
Quad4	1975	4	2	2175	2174	2153	2154
Quad4	1976	4	2	2176	2175	2154	2155
Quad4	1977	4	2	2177	2176	2155	2156
Quad4	1978	4	2	2178	2177	2156	2157

Relazione di calcolo spalle e fondazioni

COMMESSA	LOTTO	CODIFICA	DOCUMENTO	REV.	FOGLIO
NM25	03 D 26	CL	IV 27 04 001	A	387 di 603

Quad4	1979	4	2	2179	2178	2157	2158
Quad4	1980	4	2	2180	2179	2158	2159
Quad4	1981	4	2	2181	2180	2159	2160
Quad4	1982	4	2	2182	2181	2160	2161
Quad4	1983	4	2	2183	2182	2161	2162
Quad4	1984	4	2	2184	2183	2162	2163
Quad4	1985	4	2	2185	2184	2163	2164
Quad4	1986	4	2	2185	2164	1679	1678
Quad4	1987	4	2	2186	1965	1966	2165
Quad4	1988	4	2	2187	2186	2165	2166
Quad4	1989	4	2	2188	2187	2166	2167
Quad4	1990	4	2	2189	2188	2167	2168
Quad4	1991	4	2	2190	2189	2168	2169
Quad4	1992	4	2	2191	2190	2169	2170
Quad4	1993	4	2	2192	2191	2170	2171
Quad4	1994	4	2	2193	2192	2171	2172
Quad4	1995	4	2	2194	2193	2172	2173
Quad4	1996	4	2	2195	2194	2173	2174
Quad4	1997	4	2	2196	2195	2174	2175
Quad4	1998	4	2	2197	2196	2175	2176
Quad4	1999	4	2	2198	2197	2176	2177
Quad4	2000	4	2	2199	2198	2177	2178
Quad4	2001	4	2	2200	2199	2178	2179
Quad4	2002	4	2	2201	2200	2179	2180
Quad4	2003	4	2	2202	2201	2180	2181
Quad4	2004	4	2	2203	2202	2181	2182
Quad4	2005	4	2	2204	2203	2182	2183

Relazione di calcolo spalle e fondazioni

COMMESSA	LOTTO	CODIFICA	DOCUMENTO	REV.	FOGLIO
NM25	03 D 26	CL	IV 27 04 001	A	388 di 603

Quad4	2006	4	2	2205	2204	2183	2184
Quad4	2007	4	2	2206	2205	2184	2185
Quad4	2008	4	2	2206	2185	1678	1677
Quad4	2009	4	2	2207	1964	1965	2186
Quad4	2010	4	2	2208	2207	2186	2187
Quad4	2011	4	2	2209	2208	2187	2188
Quad4	2012	4	2	2210	2209	2188	2189
Quad4	2013	4	2	2211	2210	2189	2190
Quad4	2014	4	2	2212	2211	2190	2191
Quad4	2015	4	2	2213	2212	2191	2192
Quad4	2016	4	2	2214	2213	2192	2193
Quad4	2017	4	2	2215	2214	2193	2194
Quad4	2018	4	2	2216	2215	2194	2195
Quad4	2019	4	2	2217	2216	2195	2196
Quad4	2020	4	2	2218	2217	2196	2197
Quad4	2021	4	2	2219	2218	2197	2198
Quad4	2022	4	2	2220	2219	2198	2199
Quad4	2023	4	2	2221	2220	2199	2200
Quad4	2024	4	2	2222	2221	2200	2201
Quad4	2025	4	2	2223	2222	2201	2202
Quad4	2026	4	2	2224	2223	2202	2203
Quad4	2027	4	2	2225	2224	2203	2204
Quad4	2028	4	2	2226	2225	2204	2205
Quad4	2029	4	2	2227	2226	2205	2206
Quad4	2030	4	2	2227	2206	1677	1676
Quad4	2031	4	2	2228	1963	1964	2207
Quad4	2032	4	2	2229	2228	2207	2208

Relazione di calcolo spalle e fondazioni

COMMESSA	LOTTO	CODIFICA	DOCUMENTO	REV.	FOGLIO
NM25	03 D 26	CL	IV 27 04 001	A	389 di 603

Quad4	2033	4	2	2230	2229	2208	2209
Quad4	2034	4	2	2231	2230	2209	2210
Quad4	2035	4	2	2232	2231	2210	2211
Quad4	2036	4	2	2233	2232	2211	2212
Quad4	2037	4	2	2234	2233	2212	2213
Quad4	2038	4	2	2235	2234	2213	2214
Quad4	2039	4	2	2236	2235	2214	2215
Quad4	2040	4	2	2237	2236	2215	2216
Quad4	2041	4	2	2238	2237	2216	2217
Quad4	2042	4	2	2239	2238	2217	2218
Quad4	2043	4	2	2240	2239	2218	2219
Quad4	2044	4	2	2241	2240	2219	2220
Quad4	2045	4	2	2242	2241	2220	2221
Quad4	2046	4	2	2243	2242	2221	2222
Quad4	2047	4	2	2244	2243	2222	2223
Quad4	2048	4	2	2245	2244	2223	2224
Quad4	2049	4	2	2246	2245	2224	2225
Quad4	2050	4	2	2247	2246	2225	2226
Quad4	2051	4	2	2248	2247	2226	2227
Quad4	2052	4	2	2248	2227	1676	1675
Quad4	2053	4	2	2249	1962	1963	2228
Quad4	2054	4	2	2250	2249	2228	2229
Quad4	2055	4	2	2251	2250	2229	2230
Quad4	2056	4	2	2252	2251	2230	2231
Quad4	2057	4	2	2253	2252	2231	2232
Quad4	2058	4	2	2254	2253	2232	2233
Quad4	2059	4	2	2255	2254	2233	2234

Relazione di calcolo spalle e fondazioni

COMMESSA	LOTTO	CODIFICA	DOCUMENTO	REV.	FOGLIO
NM25	03 D 26	CL	IV 27 04 001	A	390 di 603

Quad4	2060	4	2	2256	2255	2234	2235
Quad4	2061	4	2	2257	2256	2235	2236
Quad4	2062	4	2	2258	2257	2236	2237
Quad4	2063	4	2	2259	2258	2237	2238
Quad4	2064	4	2	2260	2259	2238	2239
Quad4	2065	4	2	2261	2260	2239	2240
Quad4	2066	4	2	2262	2261	2240	2241
Quad4	2067	4	2	2263	2262	2241	2242
Quad4	2068	4	2	2264	2263	2242	2243
Quad4	2069	4	2	2265	2264	2243	2244
Quad4	2070	4	2	2266	2265	2244	2245
Quad4	2071	4	2	2267	2266	2245	2246
Quad4	2072	4	2	2268	2267	2246	2247
Quad4	2073	4	2	2269	2268	2247	2248
Quad4	2074	4	2	2269	2248	1675	1674
Quad4	2075	4	2	2270	1961	1962	2249
Quad4	2076	4	2	2271	2270	2249	2250
Quad4	2077	4	2	2272	2271	2250	2251
Quad4	2078	4	2	2273	2272	2251	2252
Quad4	2079	4	2	2274	2273	2252	2253
Quad4	2080	4	2	2275	2274	2253	2254
Quad4	2081	4	2	2276	2275	2254	2255
Quad4	2082	4	2	2277	2276	2255	2256
Quad4	2083	4	2	2278	2277	2256	2257
Quad4	2084	4	2	2279	2278	2257	2258
Quad4	2085	4	2	2280	2279	2258	2259
Quad4	2086	4	2	2281	2280	2259	2260

Relazione di calcolo spalle e fondazioni

COMMESSA	LOTTO	CODIFICA	DOCUMENTO	REV.	FOGLIO
NM25	03 D 26	CL	IV 27 04 001	A	391 di 603

Quad4	2087	4	2	2282	2281	2260	2261
Quad4	2088	4	2	2283	2282	2261	2262
Quad4	2089	4	2	2284	2283	2262	2263
Quad4	2090	4	2	2285	2284	2263	2264
Quad4	2091	4	2	2286	2285	2264	2265
Quad4	2092	4	2	2287	2286	2265	2266
Quad4	2093	4	2	2288	2287	2266	2267
Quad4	2094	4	2	2289	2288	2267	2268
Quad4	2095	4	2	2290	2289	2268	2269
Quad4	2096	4	2	2290	2269	1674	1673
Quad4	2097	4	2	2291	1960	1961	2270
Quad4	2098	4	2	2292	2291	2270	2271
Quad4	2099	4	2	2293	2292	2271	2272
Quad4	2100	4	2	2294	2293	2272	2273
Quad4	2101	4	2	2295	2294	2273	2274
Quad4	2102	4	2	2296	2295	2274	2275
Quad4	2103	4	2	2297	2296	2275	2276
Quad4	2104	4	2	2298	2297	2276	2277
Quad4	2105	4	2	2299	2298	2277	2278
Quad4	2106	4	2	2300	2299	2278	2279
Quad4	2107	4	2	2301	2300	2279	2280
Quad4	2108	4	2	2302	2301	2280	2281
Quad4	2109	4	2	2303	2302	2281	2282
Quad4	2110	4	2	2304	2303	2282	2283
Quad4	2111	4	2	2305	2304	2283	2284
Quad4	2112	4	2	2306	2305	2284	2285
Quad4	2113	4	2	2307	2306	2285	2286

Relazione di calcolo spalle e fondazioni

COMMESSA	LOTTO	CODIFICA	DOCUMENTO	REV.	FOGLIO
NM25	03 D 26	CL	IV 27 04 001	A	392 di 603

Quad4	2114	4	2	2308	2307	2286	2287
Quad4	2115	4	2	2309	2308	2287	2288
Quad4	2116	4	2	2310	2309	2288	2289
Quad4	2117	4	2	2311	2310	2289	2290
Quad4	2118	4	2	2311	2290	1673	1672
Quad4	2119	4	2	2312	1959	1960	2291
Quad4	2120	4	2	2313	2312	2291	2292
Quad4	2121	4	2	2314	2313	2292	2293
Quad4	2122	4	2	2315	2314	2293	2294
Quad4	2123	4	2	2316	2315	2294	2295
Quad4	2124	4	2	2317	2316	2295	2296
Quad4	2125	4	2	2318	2317	2296	2297
Quad4	2126	4	2	2319	2318	2297	2298
Quad4	2127	4	2	2320	2319	2298	2299
Quad4	2128	4	2	2321	2320	2299	2300
Quad4	2129	4	2	2322	2321	2300	2301
Quad4	2130	4	2	2323	2322	2301	2302
Quad4	2131	4	2	2324	2323	2302	2303
Quad4	2132	4	2	2325	2324	2303	2304
Quad4	2133	4	2	2326	2325	2304	2305
Quad4	2134	4	2	2327	2326	2305	2306
Quad4	2135	4	2	2328	2327	2306	2307
Quad4	2136	4	2	2329	2328	2307	2308
Quad4	2137	4	2	2330	2329	2308	2309
Quad4	2138	4	2	2331	2330	2309	2310
Quad4	2139	4	2	2332	2331	2310	2311
Quad4	2140	4	2	2332	2311	1672	1671



Relazione di calcolo spalle e fondazioni

COMMESSA	LOTTO	CODIFICA	DOCUMENTO	REV.	FOGLIO
NM25	03 D 26	CL	IV 27 04 001	A	393 di 603

Quad4	2141	4	2	2333	1958	1959	2312
Quad4	2142	4	2	2334	2333	2312	2313
Quad4	2143	4	2	2335	2334	2313	2314
Quad4	2144	4	2	2336	2335	2314	2315
Quad4	2145	4	2	2337	2336	2315	2316
Quad4	2146	4	2	2338	2337	2316	2317
Quad4	2147	4	2	2339	2338	2317	2318
Quad4	2148	4	2	2340	2339	2318	2319
Quad4	2149	4	2	2341	2340	2319	2320
Quad4	2150	4	2	2342	2341	2320	2321
Quad4	2151	4	2	2343	2342	2321	2322
Quad4	2152	4	2	2344	2343	2322	2323
Quad4	2153	4	2	2345	2344	2323	2324
Quad4	2154	4	2	2346	2345	2324	2325
Quad4	2155	4	2	2347	2346	2325	2326
Quad4	2156	4	2	2348	2347	2326	2327
Quad4	2157	4	2	2349	2348	2327	2328
Quad4	2158	4	2	2350	2349	2328	2329
Quad4	2159	4	2	2351	2350	2329	2330
Quad4	2160	4	2	2352	2351	2330	2331
Quad4	2161	4	2	2353	2352	2331	2332
Quad4	2162	4	2	2353	2332	1671	1670
Quad4	2163	5	3	2333	87	86	1958
Quad4	2164	5	3	2334	88	87	2333
Quad4	2165	5	3	2335	89	88	2334
Quad4	2166	5	3	2336	90	89	2335
Quad4	2167	5	3	2337	91	90	2336

Relazione di calcolo spalle e fondazioni

COMMESSA	LOTTO	CODIFICA	DOCUMENTO	REV.	FOGLIO
NM25	03 D 26	CL	IV 27 04 001	A	394 di 603

Quad4	2168	5	3	2338	92	91	2337
Quad4	2169	5	3	2339	93	92	2338
Quad4	2170	5	3	2340	94	93	2339
Quad4	2171	5	3	2341	95	94	2340
Quad4	2172	5	3	2342	96	95	2341
Quad4	2173	5	3	2343	97	96	2342
Quad4	2174	5	3	2344	98	97	2343
Quad4	2175	5	3	2345	99	98	2344
Quad4	2176	5	3	2346	100	99	2345
Quad4	2177	5	3	2347	101	100	2346
Quad4	2178	5	3	2348	102	101	2347
Quad4	2179	5	3	2349	103	102	2348
Quad4	2180	5	3	2350	104	103	2349
Quad4	2181	5	3	2351	105	104	2350
Quad4	2182	5	3	2352	106	105	2351
Quad4	2183	5	3	2353	107	106	2352
Quad4	2184	5	3	2353	1670	1	107
Quad4	2185	6	4	2354	1634	537	594
Quad4	2186	6	4	2355	2354	594	595
Quad4	2187	6	4	2356	2355	595	596
Quad4	2188	6	4	2357	2356	596	597
Quad4	2189	6	4	2358	2357	597	598
Quad4	2190	6	4	2359	2358	598	599
Quad4	2191	6	4	2360	2359	599	600
Quad4	2192	6	4	2361	2360	600	601
Quad4	2193	6	4	2362	2361	601	602
Quad4	2194	6	4	2363	2362	602	603

Relazione di calcolo spalle e fondazioni

COMMESSA	LOTTO	CODIFICA	DOCUMENTO	REV.	FOGLIO
NM25	03 D 26	CL	IV 27 04 001	A	395 di 603

Quad4	2195	6	4	2364	2363	603	604
Quad4	2196	6	4	2365	2364	604	605
Quad4	2197	6	4	2366	2365	605	606
Quad4	2198	6	4	2367	2366	606	607
Quad4	2199	6	4	2368	2367	607	608
Quad4	2200	6	4	2368	608	609	1975
Quad4	2201	6	4	2369	1635	1634	2354
Quad4	2202	6	4	2370	2369	2354	2355
Quad4	2203	6	4	2371	2370	2355	2356
Quad4	2204	6	4	2372	2371	2356	2357
Quad4	2205	6	4	2373	2372	2357	2358
Quad4	2206	6	4	2374	2373	2358	2359
Quad4	2207	6	4	2375	2374	2359	2360
Quad4	2208	6	4	2376	2375	2360	2361
Quad4	2209	6	4	2377	2376	2361	2362
Quad4	2210	6	4	2378	2377	2362	2363
Quad4	2211	6	4	2379	2378	2363	2364
Quad4	2212	6	4	2380	2379	2364	2365
Quad4	2213	6	4	2381	2380	2365	2366
Quad4	2214	6	4	2382	2381	2366	2367
Quad4	2215	6	4	2383	2382	2367	2368
Quad4	2216	6	4	2383	2368	1975	1974
Quad4	2217	6	4	2384	1636	1635	2369
Quad4	2218	6	4	2385	2384	2369	2370
Quad4	2219	6	4	2386	2385	2370	2371
Quad4	2220	6	4	2387	2386	2371	2372
Quad4	2221	6	4	2388	2387	2372	2373

Relazione di calcolo spalle e fondazioni

COMMESSA	LOTTO	CODIFICA	DOCUMENTO	REV.	FOGLIO
NM25	03 D 26	CL	IV 27 04 001	A	396 di 603

Quad4	2222	6	4	2389	2388	2373	2374
Quad4	2223	6	4	2390	2389	2374	2375
Quad4	2224	6	4	2391	2390	2375	2376
Quad4	2225	6	4	2392	2391	2376	2377
Quad4	2226	6	4	2393	2392	2377	2378
Quad4	2227	6	4	2394	2393	2378	2379
Quad4	2228	6	4	2395	2394	2379	2380
Quad4	2229	6	4	2396	2395	2380	2381
Quad4	2230	6	4	2397	2396	2381	2382
Quad4	2231	6	4	2398	2397	2382	2383
Quad4	2232	6	4	2398	2383	1974	1973
Quad4	2233	6	4	2399	1637	1636	2384
Quad4	2234	6	4	2400	2399	2384	2385
Quad4	2235	6	4	2401	2400	2385	2386
Quad4	2236	6	4	2402	2401	2386	2387
Quad4	2237	6	4	2403	2402	2387	2388
Quad4	2238	6	4	2404	2403	2388	2389
Quad4	2239	6	4	2405	2404	2389	2390
Quad4	2240	6	4	2406	2405	2390	2391
Quad4	2241	6	4	2407	2406	2391	2392
Quad4	2242	6	4	2408	2407	2392	2393
Quad4	2243	6	4	2409	2408	2393	2394
Quad4	2244	6	4	2410	2409	2394	2395
Quad4	2245	6	4	2411	2410	2395	2396
Quad4	2246	6	4	2412	2411	2396	2397
Quad4	2247	6	4	2413	2412	2397	2398
Quad4	2248	6	4	2413	2398	1973	1972

Relazione di calcolo spalle e fondazioni

COMMESSA	LOTTO	CODIFICA	DOCUMENTO	REV.	FOGLIO
NM25	03 D 26	CL	IV 27 04 001	A	397 di 603

Quad4	2249	6	4	2414	1638	1637	2399
Quad4	2250	6	4	2415	2414	2399	2400
Quad4	2251	6	4	2416	2415	2400	2401
Quad4	2252	6	4	2417	2416	2401	2402
Quad4	2253	6	4	2418	2417	2402	2403
Quad4	2254	6	4	2419	2418	2403	2404
Quad4	2255	6	4	2420	2419	2404	2405
Quad4	2256	6	4	2421	2420	2405	2406
Quad4	2257	6	4	2422	2421	2406	2407
Quad4	2258	6	4	2423	2422	2407	2408
Quad4	2259	6	4	2424	2423	2408	2409
Quad4	2260	6	4	2425	2424	2409	2410
Quad4	2261	6	4	2426	2425	2410	2411
Quad4	2262	6	4	2427	2426	2411	2412
Quad4	2263	6	4	2428	2427	2412	2413
Quad4	2264	6	4	2428	2413	1972	1971
Quad4	2265	6	4	2429	1639	1638	2414
Quad4	2266	6	4	2430	2429	2414	2415
Quad4	2267	6	4	2431	2430	2415	2416
Quad4	2268	6	4	2432	2431	2416	2417
Quad4	2269	6	4	2433	2432	2417	2418
Quad4	2270	6	4	2434	2433	2418	2419
Quad4	2271	6	4	2435	2434	2419	2420
Quad4	2272	6	4	2436	2435	2420	2421
Quad4	2273	6	4	2437	2436	2421	2422
Quad4	2274	6	4	2438	2437	2422	2423
Quad4	2275	6	4	2439	2438	2423	2424

Relazione di calcolo spalle e fondazioni

COMMESSA	LOTTO	CODIFICA	DOCUMENTO	REV.	FOGLIO
NM25	03 D 26	CL	IV 27 04 001	A	398 di 603

Quad4	2276	6	4	2440	2439	2424	2425
Quad4	2277	6	4	2441	2440	2425	2426
Quad4	2278	6	4	2442	2441	2426	2427
Quad4	2279	6	4	2443	2442	2427	2428
Quad4	2280	6	4	2443	2428	1971	1970
Quad4	2281	6	4	2444	1640	1639	2429
Quad4	2282	6	4	2445	2444	2429	2430
Quad4	2283	6	4	2446	2445	2430	2431
Quad4	2284	6	4	2447	2446	2431	2432
Quad4	2285	6	4	2448	2447	2432	2433
Quad4	2286	6	4	2449	2448	2433	2434
Quad4	2287	6	4	2450	2449	2434	2435
Quad4	2288	6	4	2451	2450	2435	2436
Quad4	2289	6	4	2452	2451	2436	2437
Quad4	2290	6	4	2453	2452	2437	2438
Quad4	2291	6	4	2454	2453	2438	2439
Quad4	2292	6	4	2455	2454	2439	2440
Quad4	2293	6	4	2456	2455	2440	2441
Quad4	2294	6	4	2457	2456	2441	2442
Quad4	2295	6	4	2458	2457	2442	2443
Quad4	2296	6	4	2458	2443	1970	1969
Quad4	2297	6	4	2459	1641	1640	2444
Quad4	2298	6	4	2460	2459	2444	2445
Quad4	2299	6	4	2461	2460	2445	2446
Quad4	2300	6	4	2462	2461	2446	2447
Quad4	2301	6	4	2463	2462	2447	2448
Quad4	2302	6	4	2464	2463	2448	2449

Relazione di calcolo spalle e fondazioni

COMMESSA	LOTTO	CODIFICA	DOCUMENTO	REV.	FOGLIO
NM25	03 D 26	CL	IV 27 04 001	A	399 di 603

Quad4	2303	6	4	2465	2464	2449	2450
Quad4	2304	6	4	2466	2465	2450	2451
Quad4	2305	6	4	2467	2466	2451	2452
Quad4	2306	6	4	2468	2467	2452	2453
Quad4	2307	6	4	2469	2468	2453	2454
Quad4	2308	6	4	2470	2469	2454	2455
Quad4	2309	6	4	2471	2470	2455	2456
Quad4	2310	6	4	2472	2471	2456	2457
Quad4	2311	6	4	2473	2472	2457	2458
Quad4	2312	6	4	2473	2458	1969	1968
Quad4	2313	6	4	2474	1642	1641	2459
Quad4	2314	6	4	2475	2474	2459	2460
Quad4	2315	6	4	2476	2475	2460	2461
Quad4	2316	6	4	2477	2476	2461	2462
Quad4	2317	6	4	2478	2477	2462	2463
Quad4	2318	6	4	2479	2478	2463	2464
Quad4	2319	6	4	2480	2479	2464	2465
Quad4	2320	6	4	2481	2480	2465	2466
Quad4	2321	6	4	2482	2481	2466	2467
Quad4	2322	6	4	2483	2482	2467	2468
Quad4	2323	6	4	2484	2483	2468	2469
Quad4	2324	6	4	2485	2484	2469	2470
Quad4	2325	6	4	2486	2485	2470	2471
Quad4	2326	6	4	2487	2486	2471	2472
Quad4	2327	6	4	2488	2487	2472	2473
Quad4	2328	6	4	2488	2473	1968	1967
Quad4	2329	6	4	2489	1643	1642	2474

Relazione di calcolo spalle e fondazioni

COMMESSA	LOTTO	CODIFICA	DOCUMENTO	REV.	FOGLIO
NM25	03 D 26	CL	IV 27 04 001	A	400 di 603

Quad4	2330	6	4	2490	2489	2474	2475
Quad4	2331	6	4	2491	2490	2475	2476
Quad4	2332	6	4	2492	2491	2476	2477
Quad4	2333	6	4	2493	2492	2477	2478
Quad4	2334	6	4	2494	2493	2478	2479
Quad4	2335	6	4	2495	2494	2479	2480
Quad4	2336	6	4	2496	2495	2480	2481
Quad4	2337	6	4	2497	2496	2481	2482
Quad4	2338	6	4	2498	2497	2482	2483
Quad4	2339	6	4	2499	2498	2483	2484
Quad4	2340	6	4	2500	2499	2484	2485
Quad4	2341	6	4	2501	2500	2485	2486
Quad4	2342	6	4	2502	2501	2486	2487
Quad4	2343	6	4	2503	2502	2487	2488
Quad4	2344	6	4	2503	2488	1967	1966
Quad4	2345	6	4	2504	1644	1643	2489
Quad4	2346	6	4	2505	2504	2489	2490
Quad4	2347	6	4	2506	2505	2490	2491
Quad4	2348	6	4	2507	2506	2491	2492
Quad4	2349	6	4	2508	2507	2492	2493
Quad4	2350	6	4	2509	2508	2493	2494
Quad4	2351	6	4	2510	2509	2494	2495
Quad4	2352	6	4	2511	2510	2495	2496
Quad4	2353	6	4	2512	2511	2496	2497
Quad4	2354	6	4	2513	2512	2497	2498
Quad4	2355	6	4	2514	2513	2498	2499
Quad4	2356	6	4	2515	2514	2499	2500



Relazione di calcolo spalle e fondazioni

COMMESSA	LOTTO	CODIFICA	DOCUMENTO	REV.	FOGLIO
NM25	03 D 26	CL	IV 27 04 001	A	401 di 603

Quad4	2357	6	4	2516	2515	2500	2501
Quad4	2358	6	4	2517	2516	2501	2502
Quad4	2359	6	4	2518	2517	2502	2503
Quad4	2360	6	4	2518	2503	1966	1965
Quad4	2361	6	4	2519	1645	1644	2504
Quad4	2362	6	4	2520	2519	2504	2505
Quad4	2363	6	4	2521	2520	2505	2506
Quad4	2364	6	4	2522	2521	2506	2507
Quad4	2365	6	4	2523	2522	2507	2508
Quad4	2366	6	4	2524	2523	2508	2509
Quad4	2367	6	4	2525	2524	2509	2510
Quad4	2368	6	4	2526	2525	2510	2511
Quad4	2369	6	4	2527	2526	2511	2512
Quad4	2370	6	4	2528	2527	2512	2513
Quad4	2371	6	4	2529	2528	2513	2514
Quad4	2372	6	4	2530	2529	2514	2515
Quad4	2373	6	4	2531	2530	2515	2516
Quad4	2374	6	4	2532	2531	2516	2517
Quad4	2375	6	4	2533	2532	2517	2518
Quad4	2376	6	4	2533	2518	1965	1964
Quad4	2377	6	4	2534	1646	1645	2519
Quad4	2378	6	4	2535	2534	2519	2520
Quad4	2379	6	4	2536	2535	2520	2521
Quad4	2380	6	4	2537	2536	2521	2522
Quad4	2381	6	4	2538	2537	2522	2523
Quad4	2382	6	4	2539	2538	2523	2524
Quad4	2383	6	4	2540	2539	2524	2525

Relazione di calcolo spalle e fondazioni

COMMESSA	LOTTO	CODIFICA	DOCUMENTO	REV.	FOGLIO
NM25	03 D 26	CL	IV 27 04 001	A	402 di 603

Quad4	2384	6	4	2541	2540	2525	2526
Quad4	2385	6	4	2542	2541	2526	2527
Quad4	2386	6	4	2543	2542	2527	2528
Quad4	2387	6	4	2544	2543	2528	2529
Quad4	2388	6	4	2545	2544	2529	2530
Quad4	2389	6	4	2546	2545	2530	2531
Quad4	2390	6	4	2547	2546	2531	2532
Quad4	2391	6	4	2548	2547	2532	2533
Quad4	2392	6	4	2548	2533	1964	1963
Quad4	2393	6	4	2549	1647	1646	2534
Quad4	2394	6	4	2550	2549	2534	2535
Quad4	2395	6	4	2551	2550	2535	2536
Quad4	2396	6	4	2552	2551	2536	2537
Quad4	2397	6	4	2553	2552	2537	2538
Quad4	2398	6	4	2554	2553	2538	2539
Quad4	2399	6	4	2555	2554	2539	2540
Quad4	2400	6	4	2556	2555	2540	2541
Quad4	2401	6	4	2557	2556	2541	2542
Quad4	2402	6	4	2558	2557	2542	2543
Quad4	2403	6	4	2559	2558	2543	2544
Quad4	2404	6	4	2560	2559	2544	2545
Quad4	2405	6	4	2561	2560	2545	2546
Quad4	2406	6	4	2562	2561	2546	2547
Quad4	2407	6	4	2563	2562	2547	2548
Quad4	2408	6	4	2563	2548	1963	1962
Quad4	2409	6	4	2564	1648	1647	2549
Quad4	2410	6	4	2565	2564	2549	2550

Relazione di calcolo spalle e fondazioni

COMMESSA	LOTTO	CODIFICA	DOCUMENTO	REV.	FOGLIO
NM25	03 D 26	CL	IV 27 04 001	A	403 di 603

Quad4	2411	6	4	2566	2565	2550	2551
Quad4	2412	6	4	2567	2566	2551	2552
Quad4	2413	6	4	2568	2567	2552	2553
Quad4	2414	6	4	2569	2568	2553	2554
Quad4	2415	6	4	2570	2569	2554	2555
Quad4	2416	6	4	2571	2570	2555	2556
Quad4	2417	6	4	2572	2571	2556	2557
Quad4	2418	6	4	2573	2572	2557	2558
Quad4	2419	6	4	2574	2573	2558	2559
Quad4	2420	6	4	2575	2574	2559	2560
Quad4	2421	6	4	2576	2575	2560	2561
Quad4	2422	6	4	2577	2576	2561	2562
Quad4	2423	6	4	2578	2577	2562	2563
Quad4	2424	6	4	2578	2563	1962	1961
Quad4	2425	6	4	2579	1649	1648	2564
Quad4	2426	6	4	2580	2579	2564	2565
Quad4	2427	6	4	2581	2580	2565	2566
Quad4	2428	6	4	2582	2581	2566	2567
Quad4	2429	6	4	2583	2582	2567	2568
Quad4	2430	6	4	2584	2583	2568	2569
Quad4	2431	6	4	2585	2584	2569	2570
Quad4	2432	6	4	2586	2585	2570	2571
Quad4	2433	6	4	2587	2586	2571	2572
Quad4	2434	6	4	2588	2587	2572	2573
Quad4	2435	6	4	2589	2588	2573	2574
Quad4	2436	6	4	2590	2589	2574	2575
Quad4	2437	6	4	2591	2590	2575	2576

Relazione di calcolo spalle e fondazioni

COMMESSA	LOTTO	CODIFICA	DOCUMENTO	REV.	FOGLIO
NM25	03 D 26	CL	IV 27 04 001	A	404 di 603

Quad4	2438	6	4	2592	2591	2576	2577
Quad4	2439	6	4	2593	2592	2577	2578
Quad4	2440	6	4	2593	2578	1961	1960
Quad4	2441	6	4	2594	1650	1649	2579
Quad4	2442	6	4	2595	2594	2579	2580
Quad4	2443	6	4	2596	2595	2580	2581
Quad4	2444	6	4	2597	2596	2581	2582
Quad4	2445	6	4	2598	2597	2582	2583
Quad4	2446	6	4	2599	2598	2583	2584
Quad4	2447	6	4	2600	2599	2584	2585
Quad4	2448	6	4	2601	2600	2585	2586
Quad4	2449	6	4	2602	2601	2586	2587
Quad4	2450	6	4	2603	2602	2587	2588
Quad4	2451	6	4	2604	2603	2588	2589
Quad4	2452	6	4	2605	2604	2589	2590
Quad4	2453	6	4	2606	2605	2590	2591
Quad4	2454	6	4	2607	2606	2591	2592
Quad4	2455	6	4	2608	2607	2592	2593
Quad4	2456	6	4	2608	2593	1960	1959
Quad4	2457	6	4	2609	1651	1650	2594
Quad4	2458	6	4	2610	2609	2594	2595
Quad4	2459	6	4	2611	2610	2595	2596
Quad4	2460	6	4	2612	2611	2596	2597
Quad4	2461	6	4	2613	2612	2597	2598
Quad4	2462	6	4	2614	2613	2598	2599
Quad4	2463	6	4	2615	2614	2599	2600
Quad4	2464	6	4	2616	2615	2600	2601

Relazione di calcolo spalle e fondazioni

COMMESSA	LOTTO	CODIFICA	DOCUMENTO	REV.	FOGLIO
NM25	03 D 26	CL	IV 27 04 001	A	405 di 603

Quad4	2465	6	4	2617	2616	2601	2602
Quad4	2466	6	4	2618	2617	2602	2603
Quad4	2467	6	4	2619	2618	2603	2604
Quad4	2468	6	4	2620	2619	2604	2605
Quad4	2469	6	4	2621	2620	2605	2606
Quad4	2470	6	4	2622	2621	2606	2607
Quad4	2471	6	4	2623	2622	2607	2608
Quad4	2472	6	4	2623	2608	1959	1958
Quad4	2473	6	4	2609	197	196	1651
Quad4	2474	6	4	2610	198	197	2609
Quad4	2475	6	4	2611	199	198	2610
Quad4	2476	6	4	2612	200	199	2611
Quad4	2477	6	4	2613	201	200	2612
Quad4	2478	6	4	2614	202	201	2613
Quad4	2479	6	4	2615	203	202	2614
Quad4	2480	6	4	2616	204	203	2615
Quad4	2481	6	4	2617	205	204	2616
Quad4	2482	6	4	2618	206	205	2617
Quad4	2483	6	4	2619	207	206	2618
Quad4	2484	6	4	2620	208	207	2619
Quad4	2485	6	4	2621	209	208	2620
Quad4	2486	6	4	2622	210	209	2621
Quad4	2487	6	4	2623	211	210	2622
Quad4	2488	6	4	2623	1958	86	211
Quad4	2489	6	4	2624	1598	528	529
Quad4	2490	6	4	2625	2624	529	530
Quad4	2491	6	4	2626	2625	530	531

Relazione di calcolo spalle e fondazioni

COMMESSA	LOTTO	CODIFICA	DOCUMENTO	REV.	FOGLIO
NM25	03 D 26	CL	IV 27 04 001	A	406 di 603

Quad4	2492	6	4	2627	2626	531	532
Quad4	2493	6	4	2628	2627	532	533
Quad4	2494	6	4	2629	2628	533	534
Quad4	2495	6	4	2630	2629	534	535
Quad4	2496	6	4	2631	2630	535	536
Quad4	2497	6	4	2631	536	537	1634
Quad4	2498	6	4	2632	1599	1598	2624
Quad4	2499	6	4	2633	2632	2624	2625
Quad4	2500	6	4	2634	2633	2625	2626
Quad4	2501	6	4	2635	2634	2626	2627
Quad4	2502	6	4	2636	2635	2627	2628
Quad4	2503	6	4	2637	2636	2628	2629
Quad4	2504	6	4	2638	2637	2629	2630
Quad4	2505	6	4	2639	2638	2630	2631
Quad4	2506	6	4	2639	2631	1634	1635
Quad4	2507	6	4	2640	1600	1599	2632
Quad4	2508	6	4	2641	2640	2632	2633
Quad4	2509	6	4	2642	2641	2633	2634
Quad4	2510	6	4	2643	2642	2634	2635
Quad4	2511	6	4	2644	2643	2635	2636
Quad4	2512	6	4	2645	2644	2636	2637
Quad4	2513	6	4	2646	2645	2637	2638
Quad4	2514	6	4	2647	2646	2638	2639
Quad4	2515	6	4	2647	2639	1635	1636
Quad4	2516	6	4	2648	1601	1600	2640
Quad4	2517	6	4	2649	2648	2640	2641
Quad4	2518	6	4	2650	2649	2641	2642

Relazione di calcolo spalle e fondazioni

COMMESSA	LOTTO	CODIFICA	DOCUMENTO	REV.	FOGLIO
NM25	03 D 26	CL	IV 27 04 001	A	407 di 603

Quad4	2519	6	4	2651	2650	2642	2643
Quad4	2520	6	4	2652	2651	2643	2644
Quad4	2521	6	4	2653	2652	2644	2645
Quad4	2522	6	4	2654	2653	2645	2646
Quad4	2523	6	4	2655	2654	2646	2647
Quad4	2524	6	4	2655	2647	1636	1637
Quad4	2525	6	4	2656	1602	1601	2648
Quad4	2526	6	4	2657	2656	2648	2649
Quad4	2527	6	4	2658	2657	2649	2650
Quad4	2528	6	4	2659	2658	2650	2651
Quad4	2529	6	4	2660	2659	2651	2652
Quad4	2530	6	4	2661	2660	2652	2653
Quad4	2531	6	4	2662	2661	2653	2654
Quad4	2532	6	4	2663	2662	2654	2655
Quad4	2533	6	4	2663	2655	1637	1638
Quad4	2534	6	4	2664	1603	1602	2656
Quad4	2535	6	4	2665	2664	2656	2657
Quad4	2536	6	4	2666	2665	2657	2658
Quad4	2537	6	4	2667	2666	2658	2659
Quad4	2538	6	4	2668	2667	2659	2660
Quad4	2539	6	4	2669	2668	2660	2661
Quad4	2540	6	4	2670	2669	2661	2662
Quad4	2541	6	4	2671	2670	2662	2663
Quad4	2542	6	4	2671	2663	1638	1639
Quad4	2543	6	4	2672	1604	1603	2664
Quad4	2544	6	4	2673	2672	2664	2665
Quad4	2545	6	4	2674	2673	2665	2666

Relazione di calcolo spalle e fondazioni

COMMESSA	LOTTO	CODIFICA	DOCUMENTO	REV.	FOGLIO
NM25	03 D 26	CL	IV 27 04 001	A	408 di 603

Quad4	2546	6	4	2675	2674	2666	2667
Quad4	2547	6	4	2676	2675	2667	2668
Quad4	2548	6	4	2677	2676	2668	2669
Quad4	2549	6	4	2678	2677	2669	2670
Quad4	2550	6	4	2679	2678	2670	2671
Quad4	2551	6	4	2679	2671	1639	1640
Quad4	2552	6	4	2680	1605	1604	2672
Quad4	2553	6	4	2681	2680	2672	2673
Quad4	2554	6	4	2682	2681	2673	2674
Quad4	2555	6	4	2683	2682	2674	2675
Quad4	2556	6	4	2684	2683	2675	2676
Quad4	2557	6	4	2685	2684	2676	2677
Quad4	2558	6	4	2686	2685	2677	2678
Quad4	2559	6	4	2687	2686	2678	2679
Quad4	2560	6	4	2687	2679	1640	1641
Quad4	2561	6	4	2688	1606	1605	2680
Quad4	2562	6	4	2689	2688	2680	2681
Quad4	2563	6	4	2690	2689	2681	2682
Quad4	2564	6	4	2691	2690	2682	2683
Quad4	2565	6	4	2692	2691	2683	2684
Quad4	2566	6	4	2693	2692	2684	2685
Quad4	2567	6	4	2694	2693	2685	2686
Quad4	2568	6	4	2695	2694	2686	2687
Quad4	2569	6	4	2695	2687	1641	1642
Quad4	2570	6	4	2696	1607	1606	2688
Quad4	2571	6	4	2697	2696	2688	2689
Quad4	2572	6	4	2698	2697	2689	2690



Relazione di calcolo spalle e fondazioni

COMMESSA	LOTTO	CODIFICA	DOCUMENTO	REV.	FOGLIO
NM25	03 D 26	CL	IV 27 04 001	A	409 di 603

Quad4	2573	6	4	2699	2698	2690	2691
Quad4	2574	6	4	2700	2699	2691	2692
Quad4	2575	6	4	2701	2700	2692	2693
Quad4	2576	6	4	2702	2701	2693	2694
Quad4	2577	6	4	2703	2702	2694	2695
Quad4	2578	6	4	2703	2695	1642	1643
Quad4	2579	6	4	2704	1608	1607	2696
Quad4	2580	6	4	2705	2704	2696	2697
Quad4	2581	6	4	2706	2705	2697	2698
Quad4	2582	6	4	2707	2706	2698	2699
Quad4	2583	6	4	2708	2707	2699	2700
Quad4	2584	6	4	2709	2708	2700	2701
Quad4	2585	6	4	2710	2709	2701	2702
Quad4	2586	6	4	2711	2710	2702	2703
Quad4	2587	6	4	2711	2703	1643	1644
Quad4	2588	6	4	2712	1609	1608	2704
Quad4	2589	6	4	2713	2712	2704	2705
Quad4	2590	6	4	2714	2713	2705	2706
Quad4	2591	6	4	2715	2714	2706	2707
Quad4	2592	6	4	2716	2715	2707	2708
Quad4	2593	6	4	2717	2716	2708	2709
Quad4	2594	6	4	2718	2717	2709	2710
Quad4	2595	6	4	2719	2718	2710	2711
Quad4	2596	6	4	2719	2711	1644	1645
Quad4	2597	6	4	2720	1610	1609	2712
Quad4	2598	6	4	2721	2720	2712	2713
Quad4	2599	6	4	2722	2721	2713	2714

Relazione di calcolo spalle e fondazioni

COMMESSA	LOTTO	CODIFICA	DOCUMENTO	REV.	FOGLIO
NM25	03 D 26	CL	IV 27 04 001	A	410 di 603

Quad4	2600	6	4	2723	2722	2714	2715
Quad4	2601	6	4	2724	2723	2715	2716
Quad4	2602	6	4	2725	2724	2716	2717
Quad4	2603	6	4	2726	2725	2717	2718
Quad4	2604	6	4	2727	2726	2718	2719
Quad4	2605	6	4	2727	2719	1645	1646
Quad4	2606	6	4	2728	1611	1610	2720
Quad4	2607	6	4	2729	2728	2720	2721
Quad4	2608	6	4	2730	2729	2721	2722
Quad4	2609	6	4	2731	2730	2722	2723
Quad4	2610	6	4	2732	2731	2723	2724
Quad4	2611	6	4	2733	2732	2724	2725
Quad4	2612	6	4	2734	2733	2725	2726
Quad4	2613	6	4	2735	2734	2726	2727
Quad4	2614	6	4	2735	2727	1646	1647
Quad4	2615	6	4	2736	1612	1611	2728
Quad4	2616	6	4	2737	2736	2728	2729
Quad4	2617	6	4	2738	2737	2729	2730
Quad4	2618	6	4	2739	2738	2730	2731
Quad4	2619	6	4	2740	2739	2731	2732
Quad4	2620	6	4	2741	2740	2732	2733
Quad4	2621	6	4	2742	2741	2733	2734
Quad4	2622	6	4	2743	2742	2734	2735
Quad4	2623	6	4	2743	2735	1647	1648
Quad4	2624	6	4	2744	1613	1612	2736
Quad4	2625	6	4	2745	2744	2736	2737
Quad4	2626	6	4	2746	2745	2737	2738

Relazione di calcolo spalle e fondazioni

COMMESSA	LOTTO	CODIFICA	DOCUMENTO	REV.	FOGLIO
NM25	03 D 26	CL	IV 27 04 001	A	411 di 603

Quad4	2627	6	4	2747	2746	2738	2739
Quad4	2628	6	4	2748	2747	2739	2740
Quad4	2629	6	4	2749	2748	2740	2741
Quad4	2630	6	4	2750	2749	2741	2742
Quad4	2631	6	4	2751	2750	2742	2743
Quad4	2632	6	4	2751	2743	1648	1649
Quad4	2633	6	4	2752	1614	1613	2744
Quad4	2634	6	4	2753	2752	2744	2745
Quad4	2635	6	4	2754	2753	2745	2746
Quad4	2636	6	4	2755	2754	2746	2747
Quad4	2637	6	4	2756	2755	2747	2748
Quad4	2638	6	4	2757	2756	2748	2749
Quad4	2639	6	4	2758	2757	2749	2750
Quad4	2640	6	4	2759	2758	2750	2751
Quad4	2641	6	4	2759	2751	1649	1650
Quad4	2642	6	4	2760	1615	1614	2752
Quad4	2643	6	4	2761	2760	2752	2753
Quad4	2644	6	4	2762	2761	2753	2754
Quad4	2645	6	4	2763	2762	2754	2755
Quad4	2646	6	4	2764	2763	2755	2756
Quad4	2647	6	4	2765	2764	2756	2757
Quad4	2648	6	4	2766	2765	2757	2758
Quad4	2649	6	4	2767	2766	2758	2759
Quad4	2650	6	4	2767	2759	1650	1651
Quad4	2651	6	4	2760	277	276	1615
Quad4	2652	6	4	2761	278	277	2760
Quad4	2653	6	4	2762	279	278	2761

Relazione di calcolo spalle e fondazioni

COMMESSA	LOTTO	CODIFICA	DOCUMENTO	REV.	FOGLIO
NM25	03 D 26	CL	IV 27 04 001	A	412 di 603

Quad4	2654	6	4	2763	280	279	2762
Quad4	2655	6	4	2764	281	280	2763
Quad4	2656	6	4	2765	282	281	2764
Quad4	2657	6	4	2766	283	282	2765
Quad4	2658	6	4	2767	284	283	2766
Quad4	2659	6	4	2767	1651	196	284
Quad4	2660	6	4	2768	1669	381	382
Quad4	2661	6	4	2769	2768	382	383
Quad4	2662	6	4	2770	2769	383	384
Quad4	2663	6	4	2771	2770	384	385
Quad4	2664	6	4	2772	2771	385	386
Quad4	2665	6	4	2773	2772	386	387
Quad4	2666	6	4	2774	2773	387	388
Quad4	2667	6	4	2775	2774	388	389
Quad4	2668	6	4	2775	389	390	1633
Quad4	2669	6	4	2776	1668	1669	2768
Quad4	2670	6	4	2777	2776	2768	2769
Quad4	2671	6	4	2778	2777	2769	2770
Quad4	2672	6	4	2779	2778	2770	2771
Quad4	2673	6	4	2780	2779	2771	2772
Quad4	2674	6	4	2781	2780	2772	2773
Quad4	2675	6	4	2782	2781	2773	2774
Quad4	2676	6	4	2783	2782	2774	2775
Quad4	2677	6	4	2783	2775	1633	1632
Quad4	2678	6	4	2784	1667	1668	2776
Quad4	2679	6	4	2785	2784	2776	2777
Quad4	2680	6	4	2786	2785	2777	2778

Relazione di calcolo spalle e fondazioni

COMMESSA	LOTTO	CODIFICA	DOCUMENTO	REV.	FOGLIO
NM25	03 D 26	CL	IV 27 04 001	A	413 di 603

Quad4	2681	6	4	2787	2786	2778	2779
Quad4	2682	6	4	2788	2787	2779	2780
Quad4	2683	6	4	2789	2788	2780	2781
Quad4	2684	6	4	2790	2789	2781	2782
Quad4	2685	6	4	2791	2790	2782	2783
Quad4	2686	6	4	2791	2783	1632	1631
Quad4	2687	6	4	2792	1666	1667	2784
Quad4	2688	6	4	2793	2792	2784	2785
Quad4	2689	6	4	2794	2793	2785	2786
Quad4	2690	6	4	2795	2794	2786	2787
Quad4	2691	6	4	2796	2795	2787	2788
Quad4	2692	6	4	2797	2796	2788	2789
Quad4	2693	6	4	2798	2797	2789	2790
Quad4	2694	6	4	2799	2798	2790	2791
Quad4	2695	6	4	2799	2791	1631	1630
Quad4	2696	6	4	2800	1665	1666	2792
Quad4	2697	6	4	2801	2800	2792	2793
Quad4	2698	6	4	2802	2801	2793	2794
Quad4	2699	6	4	2803	2802	2794	2795
Quad4	2700	6	4	2804	2803	2795	2796
Quad4	2701	6	4	2805	2804	2796	2797
Quad4	2702	6	4	2806	2805	2797	2798
Quad4	2703	6	4	2807	2806	2798	2799
Quad4	2704	6	4	2807	2799	1630	1629
Quad4	2705	6	4	2808	1664	1665	2800
Quad4	2706	6	4	2809	2808	2800	2801
Quad4	2707	6	4	2810	2809	2801	2802

Relazione di calcolo spalle e fondazioni

COMMESSA	LOTTO	CODIFICA	DOCUMENTO	REV.	FOGLIO
NM25	03 D 26	CL	IV 27 04 001	A	414 di 603

Quad4	2708	6	4	2811	2810	2802	2803
Quad4	2709	6	4	2812	2811	2803	2804
Quad4	2710	6	4	2813	2812	2804	2805
Quad4	2711	6	4	2814	2813	2805	2806
Quad4	2712	6	4	2815	2814	2806	2807
Quad4	2713	6	4	2815	2807	1629	1628
Quad4	2714	6	4	2816	1663	1664	2808
Quad4	2715	6	4	2817	2816	2808	2809
Quad4	2716	6	4	2818	2817	2809	2810
Quad4	2717	6	4	2819	2818	2810	2811
Quad4	2718	6	4	2820	2819	2811	2812
Quad4	2719	6	4	2821	2820	2812	2813
Quad4	2720	6	4	2822	2821	2813	2814
Quad4	2721	6	4	2823	2822	2814	2815
Quad4	2722	6	4	2823	2815	1628	1627
Quad4	2723	6	4	2824	1662	1663	2816
Quad4	2724	6	4	2825	2824	2816	2817
Quad4	2725	6	4	2826	2825	2817	2818
Quad4	2726	6	4	2827	2826	2818	2819
Quad4	2727	6	4	2828	2827	2819	2820
Quad4	2728	6	4	2829	2828	2820	2821
Quad4	2729	6	4	2830	2829	2821	2822
Quad4	2730	6	4	2831	2830	2822	2823
Quad4	2731	6	4	2831	2823	1627	1626
Quad4	2732	6	4	2832	1661	1662	2824
Quad4	2733	6	4	2833	2832	2824	2825
Quad4	2734	6	4	2834	2833	2825	2826

Relazione di calcolo spalle e fondazioni

COMMESSA	LOTTO	CODIFICA	DOCUMENTO	REV.	FOGLIO
NM25	03 D 26	CL	IV 27 04 001	A	415 di 603

Quad4	2735	6	4	2835	2834	2826	2827
Quad4	2736	6	4	2836	2835	2827	2828
Quad4	2737	6	4	2837	2836	2828	2829
Quad4	2738	6	4	2838	2837	2829	2830
Quad4	2739	6	4	2839	2838	2830	2831
Quad4	2740	6	4	2839	2831	1626	1625
Quad4	2741	6	4	2840	1660	1661	2832
Quad4	2742	6	4	2841	2840	2832	2833
Quad4	2743	6	4	2842	2841	2833	2834
Quad4	2744	6	4	2843	2842	2834	2835
Quad4	2745	6	4	2844	2843	2835	2836
Quad4	2746	6	4	2845	2844	2836	2837
Quad4	2747	6	4	2846	2845	2837	2838
Quad4	2748	6	4	2847	2846	2838	2839
Quad4	2749	6	4	2847	2839	1625	1624
Quad4	2750	6	4	2848	1659	1660	2840
Quad4	2751	6	4	2849	2848	2840	2841
Quad4	2752	6	4	2850	2849	2841	2842
Quad4	2753	6	4	2851	2850	2842	2843
Quad4	2754	6	4	2852	2851	2843	2844
Quad4	2755	6	4	2853	2852	2844	2845
Quad4	2756	6	4	2854	2853	2845	2846
Quad4	2757	6	4	2855	2854	2846	2847
Quad4	2758	6	4	2855	2847	1624	1623
Quad4	2759	6	4	2856	1658	1659	2848
Quad4	2760	6	4	2857	2856	2848	2849
Quad4	2761	6	4	2858	2857	2849	2850

Relazione di calcolo spalle e fondazioni

COMMESSA	LOTTO	CODIFICA	DOCUMENTO	REV.	FOGLIO
NM25	03 D 26	CL	IV 27 04 001	A	416 di 603

Quad4	2762	6	4	2859	2858	2850	2851
Quad4	2763	6	4	2860	2859	2851	2852
Quad4	2764	6	4	2861	2860	2852	2853
Quad4	2765	6	4	2862	2861	2853	2854
Quad4	2766	6	4	2863	2862	2854	2855
Quad4	2767	6	4	2863	2855	1623	1622
Quad4	2768	6	4	2864	1657	1658	2856
Quad4	2769	6	4	2865	2864	2856	2857
Quad4	2770	6	4	2866	2865	2857	2858
Quad4	2771	6	4	2867	2866	2858	2859
Quad4	2772	6	4	2868	2867	2859	2860
Quad4	2773	6	4	2869	2868	2860	2861
Quad4	2774	6	4	2870	2869	2861	2862
Quad4	2775	6	4	2871	2870	2862	2863
Quad4	2776	6	4	2871	2863	1622	1621
Quad4	2777	6	4	2872	1656	1657	2864
Quad4	2778	6	4	2873	2872	2864	2865
Quad4	2779	6	4	2874	2873	2865	2866
Quad4	2780	6	4	2875	2874	2866	2867
Quad4	2781	6	4	2876	2875	2867	2868
Quad4	2782	6	4	2877	2876	2868	2869
Quad4	2783	6	4	2878	2877	2869	2870
Quad4	2784	6	4	2879	2878	2870	2871
Quad4	2785	6	4	2879	2871	1621	1620
Quad4	2786	6	4	2880	1655	1656	2872
Quad4	2787	6	4	2881	2880	2872	2873
Quad4	2788	6	4	2882	2881	2873	2874



Relazione di calcolo spalle e fondazioni

COMMESSA	LOTTO	CODIFICA	DOCUMENTO	REV.	FOGLIO
NM25	03 D 26	CL	IV 27 04 001	A	417 di 603

Quad4	2789	6	4	2883	2882	2874	2875
Quad4	2790	6	4	2884	2883	2875	2876
Quad4	2791	6	4	2885	2884	2876	2877
Quad4	2792	6	4	2886	2885	2877	2878
Quad4	2793	6	4	2887	2886	2878	2879
Quad4	2794	6	4	2887	2879	1620	1619
Quad4	2795	6	4	2888	1654	1655	2880
Quad4	2796	6	4	2889	2888	2880	2881
Quad4	2797	6	4	2890	2889	2881	2882
Quad4	2798	6	4	2891	2890	2882	2883
Quad4	2799	6	4	2892	2891	2883	2884
Quad4	2800	6	4	2893	2892	2884	2885
Quad4	2801	6	4	2894	2893	2885	2886
Quad4	2802	6	4	2895	2894	2886	2887
Quad4	2803	6	4	2895	2887	1619	1618
Quad4	2804	6	4	2896	1653	1654	2888
Quad4	2805	6	4	2897	2896	2888	2889
Quad4	2806	6	4	2898	2897	2889	2890
Quad4	2807	6	4	2899	2898	2890	2891
Quad4	2808	6	4	2900	2899	2891	2892
Quad4	2809	6	4	2901	2900	2892	2893
Quad4	2810	6	4	2902	2901	2893	2894
Quad4	2811	6	4	2903	2902	2894	2895
Quad4	2812	6	4	2903	2895	1618	1617
Quad4	2813	6	4	2904	1652	1653	2896
Quad4	2814	6	4	2905	2904	2896	2897
Quad4	2815	6	4	2906	2905	2897	2898

Relazione di calcolo spalle e fondazioni

COMMESSA	LOTTO	CODIFICA	DOCUMENTO	REV.	FOGLIO
NM25	03 D 26	CL	IV 27 04 001	A	418 di 603

Quad4	2816	6	4	2907	2906	2898	2899
Quad4	2817	6	4	2908	2907	2899	2900
Quad4	2818	6	4	2909	2908	2900	2901
Quad4	2819	6	4	2910	2909	2901	2902
Quad4	2820	6	4	2911	2910	2902	2903
Quad4	2821	6	4	2911	2903	1617	1616
Quad4	2822	6	4	2904	321	17	1652
Quad4	2823	6	4	2905	322	321	2904
Quad4	2824	6	4	2906	323	322	2905
Quad4	2825	6	4	2907	324	323	2906
Quad4	2826	6	4	2908	325	324	2907
Quad4	2827	6	4	2909	326	325	2908
Quad4	2828	6	4	2910	327	326	2909
Quad4	2829	6	4	2911	328	327	2910
Quad4	2830	6	4	2911	1616	329	328
Quad4	2831	7	6	2953	2954	2933	2932
Quad4	2832	7	6	2954	2955	2934	2933
Quad4	2833	7	6	2955	2956	2935	2934
Quad4	2834	7	6	2956	2957	2936	2935
Quad4	2835	7	6	2957	2958	2937	2936
Quad4	2836	7	6	2958	2959	2938	2937
Quad4	2837	7	6	2959	2960	2939	2938
Quad4	2838	7	6	2960	2961	2940	2939
Quad4	2839	7	6	2961	2962	2941	2940
Quad4	2840	7	6	2962	2963	2942	2941
Quad4	2841	7	6	2963	2964	2943	2942
Quad4	2842	7	6	2964	2965	2944	2943

Relazione di calcolo spalle e fondazioni

COMMESSA	LOTTO	CODIFICA	DOCUMENTO	REV.	FOGLIO
NM25	03 D 26	CL	IV 27 04 001	A	419 di 603

Quad4	2843	7	6	2965	2966	2945	2944
Quad4	2844	7	6	2966	2967	2946	2945
Quad4	2845	7	6	2967	2968	2947	2946
Quad4	2846	7	6	2968	2969	2948	2947
Quad4	2847	7	6	2969	2970	2949	2948
Quad4	2848	7	6	2970	2971	2950	2949
Quad4	2849	7	6	2971	2972	2951	2950
Quad4	2850	7	6	2972	2973	2952	2951
Quad4	2851	7	6	2974	2975	2954	2953
Quad4	2852	7	6	2975	2976	2955	2954
Quad4	2853	7	6	2976	2977	2956	2955
Quad4	2854	7	6	2977	2978	2957	2956
Quad4	2855	7	6	2978	2979	2958	2957
Quad4	2856	7	6	2979	2980	2959	2958
Quad4	2857	7	6	2980	2981	2960	2959
Quad4	2858	7	6	2981	2982	2961	2960
Quad4	2859	7	6	2982	2983	2962	2961
Quad4	2860	7	6	2983	2984	2963	2962
Quad4	2861	7	6	2984	2985	2964	2963
Quad4	2862	7	6	2985	2986	2965	2964
Quad4	2863	7	6	2986	2987	2966	2965
Quad4	2864	7	6	2987	2988	2967	2966
Quad4	2865	7	6	2988	2989	2968	2967
Quad4	2866	7	6	2989	2990	2969	2968
Quad4	2867	7	6	2990	2991	2970	2969
Quad4	2868	7	6	2991	2992	2971	2970
Quad4	2869	7	6	2992	2993	2972	2971

Relazione di calcolo spalle e fondazioni

COMMESSA	LOTTO	CODIFICA	DOCUMENTO	REV.	FOGLIO
NM25	03 D 26	CL	IV 27 04 001	A	420 di 603

Quad4	2870	7	6	2993	2994	2973	2972
Quad4	2871	7	6	2995	2996	2975	2974
Quad4	2872	7	6	2996	2997	2976	2975
Quad4	2873	7	6	2997	2998	2977	2976
Quad4	2874	7	6	2998	2999	2978	2977
Quad4	2875	7	6	2999	3000	2979	2978
Quad4	2876	7	6	3000	3001	2980	2979
Quad4	2877	7	6	3001	3002	2981	2980
Quad4	2878	7	6	3002	3003	2982	2981
Quad4	2879	7	6	3003	3004	2983	2982
Quad4	2880	7	6	3004	3005	2984	2983
Quad4	2881	7	6	3005	3006	2985	2984
Quad4	2882	7	6	3006	3007	2986	2985
Quad4	2883	7	6	3007	3008	2987	2986
Quad4	2884	7	6	3008	3009	2988	2987
Quad4	2885	7	6	3009	3010	2989	2988
Quad4	2886	7	6	3010	3011	2990	2989
Quad4	2887	7	6	3011	3012	2991	2990
Quad4	2888	7	6	3012	3013	2992	2991
Quad4	2889	7	6	3013	3014	2993	2992
Quad4	2890	7	6	3014	3015	2994	2993
Quad4	2891	7	6	3016	3017	2996	2995
Quad4	2892	7	6	3017	3018	2997	2996
Quad4	2893	7	6	3018	3019	2998	2997
Quad4	2894	7	6	3019	3020	2999	2998
Quad4	2895	7	6	3020	3021	3000	2999
Quad4	2896	7	6	3021	3022	3001	3000

Relazione di calcolo spalle e fondazioni

COMMESSA	LOTTO	CODIFICA	DOCUMENTO	REV.	FOGLIO
NM25	03 D 26	CL	IV 27 04 001	A	421 di 603

Quad4	2897	7	6	3022	3023	3002	3001
Quad4	2898	7	6	3023	3024	3003	3002
Quad4	2899	7	6	3024	3025	3004	3003
Quad4	2900	7	6	3025	3026	3005	3004
Quad4	2901	7	6	3026	3027	3006	3005
Quad4	2902	7	6	3027	3028	3007	3006
Quad4	2903	7	6	3028	3029	3008	3007
Quad4	2904	7	6	3029	3030	3009	3008
Quad4	2905	7	6	3030	3031	3010	3009
Quad4	2906	7	6	3031	3032	3011	3010
Quad4	2907	7	6	3032	3033	3012	3011
Quad4	2908	7	6	3033	3034	3013	3012
Quad4	2909	7	6	3034	3035	3014	3013
Quad4	2910	7	6	3035	3036	3015	3014
Quad4	2911	7	6	3058	3059	3038	3037
Quad4	2912	7	6	3059	3060	3039	3038
Quad4	2913	7	6	3060	3061	3040	3039
Quad4	2914	7	6	3061	3062	3041	3040
Quad4	2915	7	6	3062	3063	3042	3041
Quad4	2916	7	6	3063	3064	3043	3042
Quad4	2917	7	6	3064	3065	3044	3043
Quad4	2918	7	6	3065	3066	3045	3044
Quad4	2919	7	6	3066	3067	3046	3045
Quad4	2920	7	6	3067	3068	3047	3046
Quad4	2921	7	6	3068	3069	3048	3047
Quad4	2922	7	6	3069	3070	3049	3048
Quad4	2923	7	6	3070	3071	3050	3049

Relazione di calcolo spalle e fondazioni

COMMESSA	LOTTO	CODIFICA	DOCUMENTO	REV.	FOGLIO
NM25	03 D 26	CL	IV 27 04 001	A	422 di 603

Quad4	2924	7	6	3071	3072	3051	3050
Quad4	2925	7	6	3072	3073	3052	3051
Quad4	2926	7	6	3073	3074	3053	3052
Quad4	2927	7	6	3074	3075	3054	3053
Quad4	2928	7	6	3075	3076	3055	3054
Quad4	2929	7	6	3076	3077	3056	3055
Quad4	2930	7	6	3077	3078	3057	3056
Quad4	2931	7	6	3079	3080	3059	3058
Quad4	2932	7	6	3080	3081	3060	3059
Quad4	2933	7	6	3081	3082	3061	3060
Quad4	2934	7	6	3082	3083	3062	3061
Quad4	2935	7	6	3083	3084	3063	3062
Quad4	2936	7	6	3084	3085	3064	3063
Quad4	2937	7	6	3085	3086	3065	3064
Quad4	2938	7	6	3086	3087	3066	3065
Quad4	2939	7	6	3087	3088	3067	3066
Quad4	2940	7	6	3088	3089	3068	3067
Quad4	2941	7	6	3089	3090	3069	3068
Quad4	2942	7	6	3090	3091	3070	3069
Quad4	2943	7	6	3091	3092	3071	3070
Quad4	2944	7	6	3092	3093	3072	3071
Quad4	2945	7	6	3093	3094	3073	3072
Quad4	2946	7	6	3094	3095	3074	3073
Quad4	2947	7	6	3095	3096	3075	3074
Quad4	2948	7	6	3096	3097	3076	3075
Quad4	2949	7	6	3097	3098	3077	3076
Quad4	2950	7	6	3098	3099	3078	3077

Relazione di calcolo spalle e fondazioni

COMMESSA	LOTTO	CODIFICA	DOCUMENTO	REV.	FOGLIO
NM25	03 D 26	CL	IV 27 04 001	A	423 di 603

Quad4	2951	7	6	3100	3101	3080	3079
Quad4	2952	7	6	3101	3102	3081	3080
Quad4	2953	7	6	3102	3103	3082	3081
Quad4	2954	7	6	3103	3104	3083	3082
Quad4	2955	7	6	3104	3105	3084	3083
Quad4	2956	7	6	3105	3106	3085	3084
Quad4	2957	7	6	3106	3107	3086	3085
Quad4	2958	7	6	3107	3108	3087	3086
Quad4	2959	7	6	3108	3109	3088	3087
Quad4	2960	7	6	3109	3110	3089	3088
Quad4	2961	7	6	3110	3111	3090	3089
Quad4	2962	7	6	3111	3112	3091	3090
Quad4	2963	7	6	3112	3113	3092	3091
Quad4	2964	7	6	3113	3114	3093	3092
Quad4	2965	7	6	3114	3115	3094	3093
Quad4	2966	7	6	3115	3116	3095	3094
Quad4	2967	7	6	3116	3117	3096	3095
Quad4	2968	7	6	3117	3118	3097	3096
Quad4	2969	7	6	3118	3119	3098	3097
Quad4	2970	7	6	3119	3120	3099	3098
Quad4	2971	7	6	3121	3122	3101	3100
Quad4	2972	7	6	3122	3123	3102	3101
Quad4	2973	7	6	3123	3124	3103	3102
Quad4	2974	7	6	3124	3125	3104	3103
Quad4	2975	7	6	3125	3126	3105	3104
Quad4	2976	7	6	3126	3127	3106	3105
Quad4	2977	7	6	3127	3128	3107	3106

Relazione di calcolo spalle e fondazioni

COMMESSA	LOTTO	CODIFICA	DOCUMENTO	REV.	FOGLIO
NM25	03 D 26	CL	IV 27 04 001	A	424 di 603

Quad4	2978	7	6	3128	3129	3108	3107
Quad4	2979	7	6	3129	3130	3109	3108
Quad4	2980	7	6	3130	3131	3110	3109
Quad4	2981	7	6	3131	3132	3111	3110
Quad4	2982	7	6	3132	3133	3112	3111
Quad4	2983	7	6	3133	3134	3113	3112
Quad4	2984	7	6	3134	3135	3114	3113
Quad4	2985	7	6	3135	3136	3115	3114
Quad4	2986	7	6	3136	3137	3116	3115
Quad4	2987	7	6	3137	3138	3117	3116
Quad4	2988	7	6	3138	3139	3118	3117
Quad4	2989	7	6	3139	3140	3119	3118
Quad4	2990	7	6	3140	3141	3120	3119
Quad4	2991	7	6	3142	3143	3122	3121
Quad4	2992	7	6	3143	3144	3123	3122
Quad4	2993	7	6	3144	3145	3124	3123
Quad4	2994	7	6	3145	3146	3125	3124
Quad4	2995	7	6	3146	3147	3126	3125
Quad4	2996	7	6	3147	3148	3127	3126
Quad4	2997	7	6	3148	3149	3128	3127
Quad4	2998	7	6	3149	3150	3129	3128
Quad4	2999	7	6	3150	3151	3130	3129
Quad4	3000	7	6	3151	3152	3131	3130
Quad4	3001	7	6	3152	3153	3132	3131
Quad4	3002	7	6	3153	3154	3133	3132
Quad4	3003	7	6	3154	3155	3134	3133
Quad4	3004	7	6	3155	3156	3135	3134



Relazione di calcolo spalle e fondazioni

COMMESSA	LOTTO	CODIFICA	DOCUMENTO	REV.	FOGLIO
NM25	03 D 26	CL	IV 27 04 001	A	425 di 603

Quad4	3005	7	6	3156	3157	3136	3135
Quad4	3006	7	6	3157	3158	3137	3136
Quad4	3007	7	6	3158	3159	3138	3137
Quad4	3008	7	6	3159	3160	3139	3138
Quad4	3009	7	6	3160	3161	3140	3139
Quad4	3010	7	6	3161	3162	3141	3140
Quad4	3011	7	6	3163	3164	3143	3142
Quad4	3012	7	6	3164	3165	3144	3143
Quad4	3013	7	6	3165	3166	3145	3144
Quad4	3014	7	6	3166	3167	3146	3145
Quad4	3015	7	6	3167	3168	3147	3146
Quad4	3016	7	6	3168	3169	3148	3147
Quad4	3017	7	6	3169	3170	3149	3148
Quad4	3018	7	6	3170	3171	3150	3149
Quad4	3019	7	6	3171	3172	3151	3150
Quad4	3020	7	6	3172	3173	3152	3151
Quad4	3021	7	6	3173	3174	3153	3152
Quad4	3022	7	6	3174	3175	3154	3153
Quad4	3023	7	6	3175	3176	3155	3154
Quad4	3024	7	6	3176	3177	3156	3155
Quad4	3025	7	6	3177	3178	3157	3156
Quad4	3026	7	6	3178	3179	3158	3157
Quad4	3027	7	6	3179	3180	3159	3158
Quad4	3028	7	6	3180	3181	3160	3159
Quad4	3029	7	6	3181	3182	3161	3160
Quad4	3030	7	6	3182	3183	3162	3161
Quad4	3031	7	6	3184	3185	3164	3163

Relazione di calcolo spalle e fondazioni

COMMESSA	LOTTO	CODIFICA	DOCUMENTO	REV.	FOGLIO
NM25	03 D 26	CL	IV 27 04 001	A	426 di 603

Quad4	3032	7	6	3185	3186	3165	3164
Quad4	3033	7	6	3186	3187	3166	3165
Quad4	3034	7	6	3187	3188	3167	3166
Quad4	3035	7	6	3188	3189	3168	3167
Quad4	3036	7	6	3189	3190	3169	3168
Quad4	3037	7	6	3190	3191	3170	3169
Quad4	3038	7	6	3191	3192	3171	3170
Quad4	3039	7	6	3192	3193	3172	3171
Quad4	3040	7	6	3193	3194	3173	3172
Quad4	3041	7	6	3194	3195	3174	3173
Quad4	3042	7	6	3195	3196	3175	3174
Quad4	3043	7	6	3196	3197	3176	3175
Quad4	3044	7	6	3197	3198	3177	3176
Quad4	3045	7	6	3198	3199	3178	3177
Quad4	3046	7	6	3199	3200	3179	3178
Quad4	3047	7	6	3200	3201	3180	3179
Quad4	3048	7	6	3201	3202	3181	3180
Quad4	3049	7	6	3202	3203	3182	3181
Quad4	3050	7	6	3203	3204	3183	3182
Quad4	3051	7	6	3205	3206	3185	3184
Quad4	3052	7	6	3206	3207	3186	3185
Quad4	3053	7	6	3207	3208	3187	3186
Quad4	3054	7	6	3208	3209	3188	3187
Quad4	3055	7	6	3209	3210	3189	3188
Quad4	3056	7	6	3210	3211	3190	3189
Quad4	3057	7	6	3211	3212	3191	3190
Quad4	3058	7	6	3212	3213	3192	3191

Relazione di calcolo spalle e fondazioni

COMMESSA	LOTTO	CODIFICA	DOCUMENTO	REV.	FOGLIO
NM25	03 D 26	CL	IV 27 04 001	A	427 di 603

Quad4	3059	7	6	3213	3214	3193	3192
Quad4	3060	7	6	3214	3215	3194	3193
Quad4	3061	7	6	3215	3216	3195	3194
Quad4	3062	7	6	3216	3217	3196	3195
Quad4	3063	7	6	3217	3218	3197	3196
Quad4	3064	7	6	3218	3219	3198	3197
Quad4	3065	7	6	3219	3220	3199	3198
Quad4	3066	7	6	3220	3221	3200	3199
Quad4	3067	7	6	3221	3222	3201	3200
Quad4	3068	7	6	3222	3223	3202	3201
Quad4	3069	7	6	3223	3224	3203	3202
Quad4	3070	7	6	3224	3225	3204	3203
Quad4	3071	7	6	3226	3227	3206	3205
Quad4	3072	7	6	3227	3228	3207	3206
Quad4	3073	7	6	3228	3229	3208	3207
Quad4	3074	7	6	3229	3230	3209	3208
Quad4	3075	7	6	3230	3231	3210	3209
Quad4	3076	7	6	3231	3232	3211	3210
Quad4	3077	7	6	3232	3233	3212	3211
Quad4	3078	7	6	3233	3234	3213	3212
Quad4	3079	7	6	3234	3235	3214	3213
Quad4	3080	7	6	3235	3236	3215	3214
Quad4	3081	7	6	3236	3237	3216	3215
Quad4	3082	7	6	3237	3238	3217	3216
Quad4	3083	7	6	3238	3239	3218	3217
Quad4	3084	7	6	3239	3240	3219	3218
Quad4	3085	7	6	3240	3241	3220	3219

Relazione di calcolo spalle e fondazioni

COMMESSA	LOTTO	CODIFICA	DOCUMENTO	REV.	FOGLIO
NM25	03 D 26	CL	IV 27 04 001	A	428 di 603

Quad4	3086	7	6	3241	3242	3221	3220
Quad4	3087	7	6	3242	3243	3222	3221
Quad4	3088	7	6	3243	3244	3223	3222
Quad4	3089	7	6	3244	3245	3224	3223
Quad4	3090	7	6	3245	3246	3225	3224
Quad4	3091	7	6	3247	3248	3227	3226
Quad4	3092	7	6	3248	3249	3228	3227
Quad4	3093	7	6	3249	3250	3229	3228
Quad4	3094	7	6	3250	3251	3230	3229
Quad4	3095	7	6	3251	3252	3231	3230
Quad4	3096	7	6	3252	3253	3232	3231
Quad4	3097	7	6	3253	3254	3233	3232
Quad4	3098	7	6	3254	3255	3234	3233
Quad4	3099	7	6	3255	3256	3235	3234
Quad4	3100	7	6	3256	3257	3236	3235
Quad4	3101	7	6	3257	3258	3237	3236
Quad4	3102	7	6	3258	3259	3238	3237
Quad4	3103	7	6	3259	3260	3239	3238
Quad4	3104	7	6	3260	3261	3240	3239
Quad4	3105	7	6	3261	3262	3241	3240
Quad4	3106	7	6	3262	3263	3242	3241
Quad4	3107	7	6	3263	3264	3243	3242
Quad4	3108	7	6	3264	3265	3244	3243
Quad4	3109	7	6	3265	3266	3245	3244
Quad4	3110	7	6	3266	3267	3246	3245
Quad4	3111	7	6	3268	3269	3248	3247
Quad4	3112	7	6	3269	3270	3249	3248

Relazione di calcolo spalle e fondazioni

COMMESSA	LOTTO	CODIFICA	DOCUMENTO	REV.	FOGLIO
NM25	03 D 26	CL	IV 27 04 001	A	429 di 603

Quad4	3113	7	6	3270	3271	3250	3249
Quad4	3114	7	6	3271	3272	3251	3250
Quad4	3115	7	6	3272	3273	3252	3251
Quad4	3116	7	6	3273	3274	3253	3252
Quad4	3117	7	6	3274	3275	3254	3253
Quad4	3118	7	6	3275	3276	3255	3254
Quad4	3119	7	6	3276	3277	3256	3255
Quad4	3120	7	6	3277	3278	3257	3256
Quad4	3121	7	6	3278	3279	3258	3257
Quad4	3122	7	6	3279	3280	3259	3258
Quad4	3123	7	6	3280	3281	3260	3259
Quad4	3124	7	6	3281	3282	3261	3260
Quad4	3125	7	6	3282	3283	3262	3261
Quad4	3126	7	6	3283	3284	3263	3262
Quad4	3127	7	6	3284	3285	3264	3263
Quad4	3128	7	6	3285	3286	3265	3264
Quad4	3129	7	6	3286	3287	3266	3265
Quad4	3130	7	6	3287	3288	3267	3266
Quad4	3131	7	6	3289	3290	3269	3268
Quad4	3132	7	6	3290	3291	3270	3269
Quad4	3133	7	6	3291	3292	3271	3270
Quad4	3134	7	6	3292	3293	3272	3271
Quad4	3135	7	6	3293	3294	3273	3272
Quad4	3136	7	6	3294	3295	3274	3273
Quad4	3137	7	6	3295	3296	3275	3274
Quad4	3138	7	6	3296	3297	3276	3275
Quad4	3139	7	6	3297	3298	3277	3276

Relazione di calcolo spalle e fondazioni

COMMESSA	LOTTO	CODIFICA	DOCUMENTO	REV.	FOGLIO
NM25	03 D 26	CL	IV 27 04 001	A	430 di 603

Quad4	3140	7	6	3298	3299	3278	3277
Quad4	3141	7	6	3299	3300	3279	3278
Quad4	3142	7	6	3300	3301	3280	3279
Quad4	3143	7	6	3301	3302	3281	3280
Quad4	3144	7	6	3302	3303	3282	3281
Quad4	3145	7	6	3303	3304	3283	3282
Quad4	3146	7	6	3304	3305	3284	3283
Quad4	3147	7	6	3305	3306	3285	3284
Quad4	3148	7	6	3306	3307	3286	3285
Quad4	3149	7	6	3307	3308	3287	3286
Quad4	3150	7	6	3308	3309	3288	3287
Quad4	3151	7	6	3310	3311	3290	3289
Quad4	3152	7	6	3311	3312	3291	3290
Quad4	3153	7	6	3312	3313	3292	3291
Quad4	3154	7	6	3313	3314	3293	3292
Quad4	3155	7	6	3314	3315	3294	3293
Quad4	3156	7	6	3315	3316	3295	3294
Quad4	3157	7	6	3316	3317	3296	3295
Quad4	3158	7	6	3317	3318	3297	3296
Quad4	3159	7	6	3318	3319	3298	3297
Quad4	3160	7	6	3319	3320	3299	3298
Quad4	3161	7	6	3320	3321	3300	3299
Quad4	3162	7	6	3321	3322	3301	3300
Quad4	3163	7	6	3322	3323	3302	3301
Quad4	3164	7	6	3323	3324	3303	3302
Quad4	3165	7	6	3324	3325	3304	3303
Quad4	3166	7	6	3325	3326	3305	3304

Relazione di calcolo spalle e fondazioni

COMMESSA	LOTTO	CODIFICA	DOCUMENTO	REV.	FOGLIO
NM25	03 D 26	CL	IV 27 04 001	A	431 di 603

Quad4	3167	7	6	3326	3327	3306	3305
Quad4	3168	7	6	3327	3328	3307	3306
Quad4	3169	7	6	3328	3329	3308	3307
Quad4	3170	7	6	3329	3330	3309	3308
Quad4	3171	7	6	3331	3332	3311	3310
Quad4	3172	7	6	3332	3333	3312	3311
Quad4	3173	7	6	3333	3334	3313	3312
Quad4	3174	7	6	3334	3335	3314	3313
Quad4	3175	7	6	3335	3336	3315	3314
Quad4	3176	7	6	3336	3337	3316	3315
Quad4	3177	7	6	3337	3338	3317	3316
Quad4	3178	7	6	3338	3339	3318	3317
Quad4	3179	7	6	3339	3340	3319	3318
Quad4	3180	7	6	3340	3341	3320	3319
Quad4	3181	7	6	3341	3342	3321	3320
Quad4	3182	7	6	3342	3343	3322	3321
Quad4	3183	7	6	3343	3344	3323	3322
Quad4	3184	7	6	3344	3345	3324	3323
Quad4	3185	7	6	3345	3346	3325	3324
Quad4	3186	7	6	3346	3347	3326	3325
Quad4	3187	7	6	3347	3348	3327	3326
Quad4	3188	7	6	3348	3349	3328	3327
Quad4	3189	7	6	3349	3350	3329	3328
Quad4	3190	7	6	3350	3351	3330	3329
Quad4	3191	7	6	3352	3353	3332	3331
Quad4	3192	7	6	3353	3354	3333	3332
Quad4	3193	7	6	3354	3355	3334	3333

Relazione di calcolo spalle e fondazioni

COMMESSA	LOTTO	CODIFICA	DOCUMENTO	REV.	FOGLIO
NM25	03 D 26	CL	IV 27 04 001	A	432 di 603

Quad4	3194	7	6	3355	3356	3335	3334
Quad4	3195	7	6	3356	3357	3336	3335
Quad4	3196	7	6	3357	3358	3337	3336
Quad4	3197	7	6	3358	3359	3338	3337
Quad4	3198	7	6	3359	3360	3339	3338
Quad4	3199	7	6	3360	3361	3340	3339
Quad4	3200	7	6	3361	3362	3341	3340
Quad4	3201	7	6	3362	3363	3342	3341
Quad4	3202	7	6	3363	3364	3343	3342
Quad4	3203	7	6	3364	3365	3344	3343
Quad4	3204	7	6	3365	3366	3345	3344
Quad4	3205	7	6	3366	3367	3346	3345
Quad4	3206	7	6	3367	3368	3347	3346
Quad4	3207	7	6	3368	3369	3348	3347
Quad4	3208	7	6	3369	3370	3349	3348
Quad4	3209	7	6	3370	3371	3350	3349
Quad4	3210	7	6	3371	3372	3351	3350
Quad4	3211	7	6	3373	3374	3353	3352
Quad4	3212	7	6	3374	3375	3354	3353
Quad4	3213	7	6	3375	3376	3355	3354
Quad4	3214	7	6	3376	3377	3356	3355
Quad4	3215	7	6	3377	3378	3357	3356
Quad4	3216	7	6	3378	3379	3358	3357
Quad4	3217	7	6	3379	3380	3359	3358
Quad4	3218	7	6	3380	3381	3360	3359
Quad4	3219	7	6	3381	3382	3361	3360
Quad4	3220	7	6	3382	3383	3362	3361



Relazione di calcolo spalle e fondazioni

COMMESSA	LOTTO	CODIFICA	DOCUMENTO	REV.	FOGLIO
NM25	03 D 26	CL	IV 27 04 001	A	433 di 603

Quad4	3221	7	6	3383	3384	3363	3362
Quad4	3222	7	6	3384	3385	3364	3363
Quad4	3223	7	6	3385	3386	3365	3364
Quad4	3224	7	6	3386	3387	3366	3365
Quad4	3225	7	6	3387	3388	3367	3366
Quad4	3226	7	6	3388	3389	3368	3367
Quad4	3227	7	6	3389	3390	3369	3368
Quad4	3228	7	6	3390	3391	3370	3369
Quad4	3229	7	6	3391	3392	3371	3370
Quad4	3230	7	6	3392	3393	3372	3371
Quad4	3231	7	6	3394	3395	3374	3373
Quad4	3232	7	6	3395	3396	3375	3374
Quad4	3233	7	6	3396	3397	3376	3375
Quad4	3234	7	6	3397	3398	3377	3376
Quad4	3235	7	6	3398	3399	3378	3377
Quad4	3236	7	6	3399	3400	3379	3378
Quad4	3237	7	6	3400	3401	3380	3379
Quad4	3238	7	6	3401	3402	3381	3380
Quad4	3239	7	6	3402	3403	3382	3381
Quad4	3240	7	6	3403	3404	3383	3382
Quad4	3241	7	6	3404	3405	3384	3383
Quad4	3242	7	6	3405	3406	3385	3384
Quad4	3243	7	6	3406	3407	3386	3385
Quad4	3244	7	6	3407	3408	3387	3386
Quad4	3245	7	6	3408	3409	3388	3387
Quad4	3246	7	6	3409	3410	3389	3388
Quad4	3247	7	6	3410	3411	3390	3389

Relazione di calcolo spalle e fondazioni

COMMESSA	LOTTO	CODIFICA	DOCUMENTO	REV.	FOGLIO
NM25	03 D 26	CL	IV 27 04 001	A	434 di 603

Quad4	3248	7	6	3411	3412	3391	3390
Quad4	3249	7	6	3412	3413	3392	3391
Quad4	3250	7	6	3413	3414	3393	3392
Quad4	3251	7	6	2933	3395	3394	2932
Quad4	3252	7	6	2934	3396	3395	2933
Quad4	3253	7	6	2935	3397	3396	2934
Quad4	3254	7	6	2936	3398	3397	2935
Quad4	3255	7	6	2937	3399	3398	2936
Quad4	3256	7	6	2938	3400	3399	2937
Quad4	3257	7	6	2939	3401	3400	2938
Quad4	3258	7	6	2940	3402	3401	2939
Quad4	3259	7	6	2941	3403	3402	2940
Quad4	3260	7	6	2942	3404	3403	2941
Quad4	3261	7	6	2943	3405	3404	2942
Quad4	3262	7	6	2944	3406	3405	2943
Quad4	3263	7	6	2945	3407	3406	2944
Quad4	3264	7	6	2946	3408	3407	2945
Quad4	3265	7	6	2947	3409	3408	2946
Quad4	3266	7	6	2948	3410	3409	2947
Quad4	3267	7	6	2949	3411	3410	2948
Quad4	3268	7	6	2950	3412	3411	2949
Quad4	3269	7	6	2951	3413	3412	2950
Quad4	3270	7	6	2952	3414	3413	2951
Quad4	3271	8	5	3451	3434	3435	3436
Quad4	3272	8	5	3452	3451	3436	3437
Quad4	3273	8	5	3453	3452	3437	3438
Quad4	3274	8	5	3454	3453	3438	3439

Relazione di calcolo spalle e fondazioni

COMMESSA	LOTTO	CODIFICA	DOCUMENTO	REV.	FOGLIO
NM25	03 D 26	CL	IV 27 04 001	A	435 di 603

Quad4	3275	8	5	3455	3454	3439	3440
Quad4	3276	8	5	3456	3455	3440	3441
Quad4	3277	8	5	3457	3456	3441	3442
Quad4	3278	8	5	3458	3457	3442	3443
Quad4	3279	8	5	3459	3458	3443	3444
Quad4	3280	8	5	3460	3459	3444	3445
Quad4	3281	8	5	3461	3460	3445	3446
Quad4	3282	8	5	3462	3461	3446	3447
Quad4	3283	8	5	3463	3462	3447	3448
Quad4	3284	8	5	3464	3463	3448	3449
Quad4	3285	8	5	3465	3464	3449	3450
Quad4	3286	8	5	3466	3433	3434	3451
Quad4	3287	8	5	3467	3466	3451	3452
Quad4	3288	8	5	3468	3467	3452	3453
Quad4	3289	8	5	3469	3468	3453	3454
Quad4	3290	8	5	3470	3469	3454	3455
Quad4	3291	8	5	3471	3470	3455	3456
Quad4	3292	8	5	3472	3471	3456	3457
Quad4	3293	8	5	3473	3472	3457	3458
Quad4	3294	8	5	3474	3473	3458	3459
Quad4	3295	8	5	3475	3474	3459	3460
Quad4	3296	8	5	3476	3475	3460	3461
Quad4	3297	8	5	3477	3476	3461	3462
Quad4	3298	8	5	3478	3477	3462	3463
Quad4	3299	8	5	3479	3478	3463	3464
Quad4	3300	8	5	3480	3479	3464	3465
Quad4	3301	8	5	3481	3432	3433	3466

Relazione di calcolo spalle e fondazioni

COMMESSA	LOTTO	CODIFICA	DOCUMENTO	REV.	FOGLIO
NM25	03 D 26	CL	IV 27 04 001	A	436 di 603

Quad4	3302	8	5	3482	3481	3466	3467
Quad4	3303	8	5	3483	3482	3467	3468
Quad4	3304	8	5	3484	3483	3468	3469
Quad4	3305	8	5	3485	3484	3469	3470
Quad4	3306	8	5	3486	3485	3470	3471
Quad4	3307	8	5	3487	3486	3471	3472
Quad4	3308	8	5	3488	3487	3472	3473
Quad4	3309	8	5	3489	3488	3473	3474
Quad4	3310	8	5	3490	3489	3474	3475
Quad4	3311	8	5	3491	3490	3475	3476
Quad4	3312	8	5	3492	3491	3476	3477
Quad4	3313	8	5	3493	3492	3477	3478
Quad4	3314	8	5	3494	3493	3478	3479
Quad4	3315	8	5	3495	3494	3479	3480
Quad4	3316	8	5	3496	3431	3432	3481
Quad4	3317	8	5	3497	3496	3481	3482
Quad4	3318	8	5	3498	3497	3482	3483
Quad4	3319	8	5	3499	3498	3483	3484
Quad4	3320	8	5	3500	3499	3484	3485
Quad4	3321	8	5	3501	3500	3485	3486
Quad4	3322	8	5	3502	3501	3486	3487
Quad4	3323	8	5	3503	3502	3487	3488
Quad4	3324	8	5	3504	3503	3488	3489
Quad4	3325	8	5	3505	3504	3489	3490
Quad4	3326	8	5	3506	3505	3490	3491
Quad4	3327	8	5	3507	3506	3491	3492
Quad4	3328	8	5	3508	3507	3492	3493

Relazione di calcolo spalle e fondazioni

COMMESSA	LOTTO	CODIFICA	DOCUMENTO	REV.	FOGLIO
NM25	03 D 26	CL	IV 27 04 001	A	437 di 603

Quad4	3329	8	5	3509	3508	3493	3494
Quad4	3330	8	5	3510	3509	3494	3495
Quad4	3331	8	5	3511	3430	3431	3496
Quad4	3332	8	5	3512	3511	3496	3497
Quad4	3333	8	5	3513	3512	3497	3498
Quad4	3334	8	5	3514	3513	3498	3499
Quad4	3335	8	5	3515	3514	3499	3500
Quad4	3336	8	5	3516	3515	3500	3501
Quad4	3337	8	5	3517	3516	3501	3502
Quad4	3338	8	5	3518	3517	3502	3503
Quad4	3339	8	5	3519	3518	3503	3504
Quad4	3340	8	5	3520	3519	3504	3505
Quad4	3341	8	5	3521	3520	3505	3506
Quad4	3342	8	5	3522	3521	3506	3507
Quad4	3343	8	5	3523	3522	3507	3508
Quad4	3344	8	5	3524	3523	3508	3509
Quad4	3345	8	5	3525	3524	3509	3510
Quad4	3346	8	5	3526	3429	3430	3511
Quad4	3347	8	5	3527	3526	3511	3512
Quad4	3348	8	5	3528	3527	3512	3513
Quad4	3349	8	5	3529	3528	3513	3514
Quad4	3350	8	5	3530	3529	3514	3515
Quad4	3351	8	5	3531	3530	3515	3516
Quad4	3352	8	5	3532	3531	3516	3517
Quad4	3353	8	5	3533	3532	3517	3518
Quad4	3354	8	5	3534	3533	3518	3519
Quad4	3355	8	5	3535	3534	3519	3520

Relazione di calcolo spalle e fondazioni

COMMESSA	LOTTO	CODIFICA	DOCUMENTO	REV.	FOGLIO
NM25	03 D 26	CL	IV 27 04 001	A	438 di 603

Quad4	3356	8	5	3536	3535	3520	3521
Quad4	3357	8	5	3537	3536	3521	3522
Quad4	3358	8	5	3538	3537	3522	3523
Quad4	3359	8	5	3539	3538	3523	3524
Quad4	3360	8	5	3540	3539	3524	3525
Quad4	3361	8	5	3541	3428	3429	3526
Quad4	3362	8	5	3542	3541	3526	3527
Quad4	3363	8	5	3543	3542	3527	3528
Quad4	3364	8	5	3544	3543	3528	3529
Quad4	3365	8	5	3545	3544	3529	3530
Quad4	3366	8	5	3546	3545	3530	3531
Quad4	3367	8	5	3547	3546	3531	3532
Quad4	3368	8	5	3548	3547	3532	3533
Quad4	3369	8	5	3549	3548	3533	3534
Quad4	3370	8	5	3550	3549	3534	3535
Quad4	3371	8	5	3551	3550	3535	3536
Quad4	3372	8	5	3552	3551	3536	3537
Quad4	3373	8	5	3553	3552	3537	3538
Quad4	3374	8	5	3554	3553	3538	3539
Quad4	3375	8	5	3555	3554	3539	3540
Quad4	3376	8	5	3556	3427	3428	3541
Quad4	3377	8	5	3557	3556	3541	3542
Quad4	3378	8	5	3558	3557	3542	3543
Quad4	3379	8	5	3559	3558	3543	3544
Quad4	3380	8	5	3560	3559	3544	3545
Quad4	3381	8	5	3561	3560	3545	3546
Quad4	3382	8	5	3562	3561	3546	3547

Relazione di calcolo spalle e fondazioni

COMMESSA	LOTTO	CODIFICA	DOCUMENTO	REV.	FOGLIO
NM25	03 D 26	CL	IV 27 04 001	A	439 di 603

Quad4	3383	8	5	3563	3562	3547	3548
Quad4	3384	8	5	3564	3563	3548	3549
Quad4	3385	8	5	3565	3564	3549	3550
Quad4	3386	8	5	3566	3565	3550	3551
Quad4	3387	8	5	3567	3566	3551	3552
Quad4	3388	8	5	3568	3567	3552	3553
Quad4	3389	8	5	3569	3568	3553	3554
Quad4	3390	8	5	3570	3569	3554	3555
Quad4	3391	8	5	3571	3426	3427	3556
Quad4	3392	8	5	3572	3571	3556	3557
Quad4	3393	8	5	3573	3572	3557	3558
Quad4	3394	8	5	3574	3573	3558	3559
Quad4	3395	8	5	3575	3574	3559	3560
Quad4	3396	8	5	3576	3575	3560	3561
Quad4	3397	8	5	3577	3576	3561	3562
Quad4	3398	8	5	3578	3577	3562	3563
Quad4	3399	8	5	3579	3578	3563	3564
Quad4	3400	8	5	3580	3579	3564	3565
Quad4	3401	8	5	3581	3580	3565	3566
Quad4	3402	8	5	3582	3581	3566	3567
Quad4	3403	8	5	3583	3582	3567	3568
Quad4	3404	8	5	3584	3583	3568	3569
Quad4	3405	8	5	3585	3584	3569	3570
Quad4	3406	8	5	3586	3425	3426	3571
Quad4	3407	8	5	3587	3586	3571	3572
Quad4	3408	8	5	3588	3587	3572	3573
Quad4	3409	8	5	3589	3588	3573	3574

Relazione di calcolo spalle e fondazioni

COMMESSA	LOTTO	CODIFICA	DOCUMENTO	REV.	FOGLIO
NM25	03 D 26	CL	IV 27 04 001	A	440 di 603

Quad4	3410	8	5	3590	3589	3574	3575
Quad4	3411	8	5	3591	3590	3575	3576
Quad4	3412	8	5	3592	3591	3576	3577
Quad4	3413	8	5	3593	3592	3577	3578
Quad4	3414	8	5	3594	3593	3578	3579
Quad4	3415	8	5	3595	3594	3579	3580
Quad4	3416	8	5	3596	3595	3580	3581
Quad4	3417	8	5	3597	3596	3581	3582
Quad4	3418	8	5	3598	3597	3582	3583
Quad4	3419	8	5	3599	3598	3583	3584
Quad4	3420	8	5	3600	3599	3584	3585
Quad4	3421	8	5	3601	3424	3425	3586
Quad4	3422	8	5	3602	3601	3586	3587
Quad4	3423	8	5	3603	3602	3587	3588
Quad4	3424	8	5	3604	3603	3588	3589
Quad4	3425	8	5	3605	3604	3589	3590
Quad4	3426	8	5	3606	3605	3590	3591
Quad4	3427	8	5	3607	3606	3591	3592
Quad4	3428	8	5	3608	3607	3592	3593
Quad4	3429	8	5	3609	3608	3593	3594
Quad4	3430	8	5	3610	3609	3594	3595
Quad4	3431	8	5	3611	3610	3595	3596
Quad4	3432	8	5	3612	3611	3596	3597
Quad4	3433	8	5	3613	3612	3597	3598
Quad4	3434	8	5	3614	3613	3598	3599
Quad4	3435	8	5	3615	3614	3599	3600
Quad4	3436	8	5	3616	3423	3424	3601



Relazione di calcolo spalle e fondazioni

COMMESSA	LOTTO	CODIFICA	DOCUMENTO	REV.	FOGLIO
NM25	03 D 26	CL	IV 27 04 001	A	441 di 603

Quad4	3437	8	5	3617	3616	3601	3602
Quad4	3438	8	5	3618	3617	3602	3603
Quad4	3439	8	5	3619	3618	3603	3604
Quad4	3440	8	5	3620	3619	3604	3605
Quad4	3441	8	5	3621	3620	3605	3606
Quad4	3442	8	5	3622	3621	3606	3607
Quad4	3443	8	5	3623	3622	3607	3608
Quad4	3444	8	5	3624	3623	3608	3609
Quad4	3445	8	5	3625	3624	3609	3610
Quad4	3446	8	5	3626	3625	3610	3611
Quad4	3447	8	5	3627	3626	3611	3612
Quad4	3448	8	5	3628	3627	3612	3613
Quad4	3449	8	5	3629	3628	3613	3614
Quad4	3450	8	5	3630	3629	3614	3615
Quad4	3451	8	5	3631	3422	3423	3616
Quad4	3452	8	5	3632	3631	3616	3617
Quad4	3453	8	5	3633	3632	3617	3618
Quad4	3454	8	5	3634	3633	3618	3619
Quad4	3455	8	5	3635	3634	3619	3620
Quad4	3456	8	5	3636	3635	3620	3621
Quad4	3457	8	5	3637	3636	3621	3622
Quad4	3458	8	5	3638	3637	3622	3623
Quad4	3459	8	5	3639	3638	3623	3624
Quad4	3460	8	5	3640	3639	3624	3625
Quad4	3461	8	5	3641	3640	3625	3626
Quad4	3462	8	5	3642	3641	3626	3627
Quad4	3463	8	5	3643	3642	3627	3628

Relazione di calcolo spalle e fondazioni

COMMESSA	LOTTO	CODIFICA	DOCUMENTO	REV.	FOGLIO
NM25	03 D 26	CL	IV 27 04 001	A	442 di 603

Quad4	3464	8	5	3644	3643	3628	3629
Quad4	3465	8	5	3645	3644	3629	3630
Quad4	3466	8	5	3646	3421	3422	3631
Quad4	3467	8	5	3647	3646	3631	3632
Quad4	3468	8	5	3648	3647	3632	3633
Quad4	3469	8	5	3649	3648	3633	3634
Quad4	3470	8	5	3650	3649	3634	3635
Quad4	3471	8	5	3651	3650	3635	3636
Quad4	3472	8	5	3652	3651	3636	3637
Quad4	3473	8	5	3653	3652	3637	3638
Quad4	3474	8	5	3654	3653	3638	3639
Quad4	3475	8	5	3655	3654	3639	3640
Quad4	3476	8	5	3656	3655	3640	3641
Quad4	3477	8	5	3657	3656	3641	3642
Quad4	3478	8	5	3658	3657	3642	3643
Quad4	3479	8	5	3659	3658	3643	3644
Quad4	3480	8	5	3660	3659	3644	3645
Quad4	3481	8	5	3661	3420	3421	3646
Quad4	3482	8	5	3662	3661	3646	3647
Quad4	3483	8	5	3663	3662	3647	3648
Quad4	3484	8	5	3664	3663	3648	3649
Quad4	3485	8	5	3665	3664	3649	3650
Quad4	3486	8	5	3666	3665	3650	3651
Quad4	3487	8	5	3667	3666	3651	3652
Quad4	3488	8	5	3668	3667	3652	3653
Quad4	3489	8	5	3669	3668	3653	3654
Quad4	3490	8	5	3670	3669	3654	3655

Relazione di calcolo spalle e fondazioni

COMMESSA	LOTTO	CODIFICA	DOCUMENTO	REV.	FOGLIO
NM25	03 D 26	CL	IV 27 04 001	A	443 di 603

Quad4	3491	8	5	3671	3670	3655	3656
Quad4	3492	8	5	3672	3671	3656	3657
Quad4	3493	8	5	3673	3672	3657	3658
Quad4	3494	8	5	3674	3673	3658	3659
Quad4	3495	8	5	3675	3674	3659	3660
Quad4	3496	8	5	3676	3419	3420	3661
Quad4	3497	8	5	3677	3676	3661	3662
Quad4	3498	8	5	3678	3677	3662	3663
Quad4	3499	8	5	3679	3678	3663	3664
Quad4	3500	8	5	3680	3679	3664	3665
Quad4	3501	8	5	3681	3680	3665	3666
Quad4	3502	8	5	3682	3681	3666	3667
Quad4	3503	8	5	3683	3682	3667	3668
Quad4	3504	8	5	3684	3683	3668	3669
Quad4	3505	8	5	3685	3684	3669	3670
Quad4	3506	8	5	3686	3685	3670	3671
Quad4	3507	8	5	3687	3686	3671	3672
Quad4	3508	8	5	3688	3687	3672	3673
Quad4	3509	8	5	3689	3688	3673	3674
Quad4	3510	8	5	3690	3689	3674	3675
Quad4	3511	8	5	3691	3418	3419	3676
Quad4	3512	8	5	3692	3691	3676	3677
Quad4	3513	8	5	3693	3692	3677	3678
Quad4	3514	8	5	3694	3693	3678	3679
Quad4	3515	8	5	3695	3694	3679	3680
Quad4	3516	8	5	3696	3695	3680	3681
Quad4	3517	8	5	3697	3696	3681	3682

Relazione di calcolo spalle e fondazioni

COMMESSA	LOTTO	CODIFICA	DOCUMENTO	REV.	FOGLIO
NM25	03 D 26	CL	IV 27 04 001	A	444 di 603

Quad4	3518	8	5	3698	3697	3682	3683
Quad4	3519	8	5	3699	3698	3683	3684
Quad4	3520	8	5	3700	3699	3684	3685
Quad4	3521	8	5	3701	3700	3685	3686
Quad4	3522	8	5	3702	3701	3686	3687
Quad4	3523	8	5	3703	3702	3687	3688
Quad4	3524	8	5	3704	3703	3688	3689
Quad4	3525	8	5	3705	3704	3689	3690
Quad4	3526	8	5	3706	3417	3418	3691
Quad4	3527	8	5	3707	3706	3691	3692
Quad4	3528	8	5	3708	3707	3692	3693
Quad4	3529	8	5	3709	3708	3693	3694
Quad4	3530	8	5	3710	3709	3694	3695
Quad4	3531	8	5	3711	3710	3695	3696
Quad4	3532	8	5	3712	3711	3696	3697
Quad4	3533	8	5	3713	3712	3697	3698
Quad4	3534	8	5	3714	3713	3698	3699
Quad4	3535	8	5	3715	3714	3699	3700
Quad4	3536	8	5	3716	3715	3700	3701
Quad4	3537	8	5	3717	3716	3701	3702
Quad4	3538	8	5	3718	3717	3702	3703
Quad4	3539	8	5	3719	3718	3703	3704
Quad4	3540	8	5	3720	3719	3704	3705
Quad4	3541	8	5	3721	3416	3417	3706
Quad4	3542	8	5	3722	3721	3706	3707
Quad4	3543	8	5	3723	3722	3707	3708
Quad4	3544	8	5	3724	3723	3708	3709

Relazione di calcolo spalle e fondazioni

COMMESSA	LOTTO	CODIFICA	DOCUMENTO	REV.	FOGLIO
NM25	03 D 26	CL	IV 27 04 001	A	445 di 603

Quad4	3545	8	5	3725	3724	3709	3710
Quad4	3546	8	5	3726	3725	3710	3711
Quad4	3547	8	5	3727	3726	3711	3712
Quad4	3548	8	5	3728	3727	3712	3713
Quad4	3549	8	5	3729	3728	3713	3714
Quad4	3550	8	5	3730	3729	3714	3715
Quad4	3551	8	5	3731	3730	3715	3716
Quad4	3552	8	5	3732	3731	3716	3717
Quad4	3553	8	5	3733	3732	3717	3718
Quad4	3554	8	5	3734	3733	3718	3719
Quad4	3555	8	5	3735	3734	3719	3720
Quad4	3556	8	5	3736	3415	3416	3721
Quad4	3557	8	5	3737	3736	3721	3722
Quad4	3558	8	5	3738	3737	3722	3723
Quad4	3559	8	5	3739	3738	3723	3724
Quad4	3560	8	5	3740	3739	3724	3725
Quad4	3561	8	5	3741	3740	3725	3726
Quad4	3562	8	5	3742	3741	3726	3727
Quad4	3563	8	5	3743	3742	3727	3728
Quad4	3564	8	5	3744	3743	3728	3729
Quad4	3565	8	5	3745	3744	3729	3730
Quad4	3566	8	5	3746	3745	3730	3731
Quad4	3567	8	5	3747	3746	3731	3732
Quad4	3568	8	5	3748	3747	3732	3733
Quad4	3569	8	5	3749	3748	3733	3734
Quad4	3570	8	5	3750	3749	3734	3735
Quad4	3571	8	5	3760	3759	3751	3752

Relazione di calcolo spalle e fondazioni

COMMESSA	LOTTO	CODIFICA	DOCUMENTO	REV.	FOGLIO
NM25	03 D 26	CL	IV 27 04 001	A	446 di 603

Quad4	3572	8	5	3761	3760	3752	3753
Quad4	3573	8	5	3762	3761	3753	3754
Quad4	3574	8	5	3763	3762	3754	3755
Quad4	3575	8	5	3764	3763	3755	3756
Quad4	3576	8	5	3765	3764	3756	3757
Quad4	3577	8	5	3766	3765	3757	3758
Quad4	3578	8	5	3766	3758	3435	3434
Quad4	3579	8	5	3768	3767	3759	3760
Quad4	3580	8	5	3769	3768	3760	3761
Quad4	3581	8	5	3770	3769	3761	3762
Quad4	3582	8	5	3771	3770	3762	3763
Quad4	3583	8	5	3772	3771	3763	3764
Quad4	3584	8	5	3773	3772	3764	3765
Quad4	3585	8	5	3774	3773	3765	3766
Quad4	3586	8	5	3774	3766	3434	3433
Quad4	3587	8	5	3776	3775	3767	3768
Quad4	3588	8	5	3777	3776	3768	3769
Quad4	3589	8	5	3778	3777	3769	3770
Quad4	3590	8	5	3779	3778	3770	3771
Quad4	3591	8	5	3780	3779	3771	3772
Quad4	3592	8	5	3781	3780	3772	3773
Quad4	3593	8	5	3782	3781	3773	3774
Quad4	3594	8	5	3782	3774	3433	3432
Quad4	3595	8	5	3784	3783	3775	3776
Quad4	3596	8	5	3785	3784	3776	3777
Quad4	3597	8	5	3786	3785	3777	3778
Quad4	3598	8	5	3787	3786	3778	3779

Relazione di calcolo spalle e fondazioni

COMMESSA	LOTTO	CODIFICA	DOCUMENTO	REV.	FOGLIO
NM25	03 D 26	CL	IV 27 04 001	A	447 di 603

Quad4	3599	8	5	3788	3787	3779	3780
Quad4	3600	8	5	3789	3788	3780	3781
Quad4	3601	8	5	3790	3789	3781	3782
Quad4	3602	8	5	3790	3782	3432	3431
Quad4	3603	8	5	3792	3791	3783	3784
Quad4	3604	8	5	3793	3792	3784	3785
Quad4	3605	8	5	3794	3793	3785	3786
Quad4	3606	8	5	3795	3794	3786	3787
Quad4	3607	8	5	3796	3795	3787	3788
Quad4	3608	8	5	3797	3796	3788	3789
Quad4	3609	8	5	3798	3797	3789	3790
Quad4	3610	8	5	3798	3790	3431	3430
Quad4	3611	8	5	3800	3799	3791	3792
Quad4	3612	8	5	3801	3800	3792	3793
Quad4	3613	8	5	3802	3801	3793	3794
Quad4	3614	8	5	3803	3802	3794	3795
Quad4	3615	8	5	3804	3803	3795	3796
Quad4	3616	8	5	3805	3804	3796	3797
Quad4	3617	8	5	3806	3805	3797	3798
Quad4	3618	8	5	3806	3798	3430	3429
Quad4	3619	8	5	3808	3807	3799	3800
Quad4	3620	8	5	3809	3808	3800	3801
Quad4	3621	8	5	3810	3809	3801	3802
Quad4	3622	8	5	3811	3810	3802	3803
Quad4	3623	8	5	3812	3811	3803	3804
Quad4	3624	8	5	3813	3812	3804	3805
Quad4	3625	8	5	3814	3813	3805	3806

Relazione di calcolo spalle e fondazioni

COMMESSA	LOTTO	CODIFICA	DOCUMENTO	REV.	FOGLIO
NM25	03 D 26	CL	IV 27 04 001	A	448 di 603

Quad4	3626	8	5	3814	3806	3429	3428
Quad4	3627	8	5	3816	3815	3807	3808
Quad4	3628	8	5	3817	3816	3808	3809
Quad4	3629	8	5	3818	3817	3809	3810
Quad4	3630	8	5	3819	3818	3810	3811
Quad4	3631	8	5	3820	3819	3811	3812
Quad4	3632	8	5	3821	3820	3812	3813
Quad4	3633	8	5	3822	3821	3813	3814
Quad4	3634	8	5	3822	3814	3428	3427
Quad4	3635	8	5	3824	3823	3815	3816
Quad4	3636	8	5	3825	3824	3816	3817
Quad4	3637	8	5	3826	3825	3817	3818
Quad4	3638	8	5	3827	3826	3818	3819
Quad4	3639	8	5	3828	3827	3819	3820
Quad4	3640	8	5	3829	3828	3820	3821
Quad4	3641	8	5	3830	3829	3821	3822
Quad4	3642	8	5	3830	3822	3427	3426
Quad4	3643	8	5	3832	3831	3823	3824
Quad4	3644	8	5	3833	3832	3824	3825
Quad4	3645	8	5	3834	3833	3825	3826
Quad4	3646	8	5	3835	3834	3826	3827
Quad4	3647	8	5	3836	3835	3827	3828
Quad4	3648	8	5	3837	3836	3828	3829
Quad4	3649	8	5	3838	3837	3829	3830
Quad4	3650	8	5	3838	3830	3426	3425
Quad4	3651	8	5	3840	3839	3831	3832
Quad4	3652	8	5	3841	3840	3832	3833



Relazione di calcolo spalle e fondazioni

COMMESSA	LOTTO	CODIFICA	DOCUMENTO	REV.	FOGLIO
NM25	03 D 26	CL	IV 27 04 001	A	449 di 603

Quad4	3653	8	5	3842	3841	3833	3834
Quad4	3654	8	5	3843	3842	3834	3835
Quad4	3655	8	5	3844	3843	3835	3836
Quad4	3656	8	5	3845	3844	3836	3837
Quad4	3657	8	5	3846	3845	3837	3838
Quad4	3658	8	5	3846	3838	3425	3424
Quad4	3659	8	5	3848	3847	3839	3840
Quad4	3660	8	5	3849	3848	3840	3841
Quad4	3661	8	5	3850	3849	3841	3842
Quad4	3662	8	5	3851	3850	3842	3843
Quad4	3663	8	5	3852	3851	3843	3844
Quad4	3664	8	5	3853	3852	3844	3845
Quad4	3665	8	5	3854	3853	3845	3846
Quad4	3666	8	5	3854	3846	3424	3423
Quad4	3667	8	5	3856	3855	3847	3848
Quad4	3668	8	5	3857	3856	3848	3849
Quad4	3669	8	5	3858	3857	3849	3850
Quad4	3670	8	5	3859	3858	3850	3851
Quad4	3671	8	5	3860	3859	3851	3852
Quad4	3672	8	5	3861	3860	3852	3853
Quad4	3673	8	5	3862	3861	3853	3854
Quad4	3674	8	5	3862	3854	3423	3422
Quad4	3675	8	5	3864	3863	3855	3856
Quad4	3676	8	5	3865	3864	3856	3857
Quad4	3677	8	5	3866	3865	3857	3858
Quad4	3678	8	5	3867	3866	3858	3859
Quad4	3679	8	5	3868	3867	3859	3860

Relazione di calcolo spalle e fondazioni

COMMESSA	LOTTO	CODIFICA	DOCUMENTO	REV.	FOGLIO
NM25	03 D 26	CL	IV 27 04 001	A	450 di 603

Quad4	3680	8	5	3869	3868	3860	3861
Quad4	3681	8	5	3870	3869	3861	3862
Quad4	3682	8	5	3870	3862	3422	3421
Quad4	3683	8	5	3872	3871	3863	3864
Quad4	3684	8	5	3873	3872	3864	3865
Quad4	3685	8	5	3874	3873	3865	3866
Quad4	3686	8	5	3875	3874	3866	3867
Quad4	3687	8	5	3876	3875	3867	3868
Quad4	3688	8	5	3877	3876	3868	3869
Quad4	3689	8	5	3878	3877	3869	3870
Quad4	3690	8	5	3878	3870	3421	3420
Quad4	3691	8	5	3880	3879	3871	3872
Quad4	3692	8	5	3881	3880	3872	3873
Quad4	3693	8	5	3882	3881	3873	3874
Quad4	3694	8	5	3883	3882	3874	3875
Quad4	3695	8	5	3884	3883	3875	3876
Quad4	3696	8	5	3885	3884	3876	3877
Quad4	3697	8	5	3886	3885	3877	3878
Quad4	3698	8	5	3886	3878	3420	3419
Quad4	3699	8	5	3888	3887	3879	3880
Quad4	3700	8	5	3889	3888	3880	3881
Quad4	3701	8	5	3890	3889	3881	3882
Quad4	3702	8	5	3891	3890	3882	3883
Quad4	3703	8	5	3892	3891	3883	3884
Quad4	3704	8	5	3893	3892	3884	3885
Quad4	3705	8	5	3894	3893	3885	3886
Quad4	3706	8	5	3894	3886	3419	3418

Relazione di calcolo spalle e fondazioni

COMMESSA	LOTTO	CODIFICA	DOCUMENTO	REV.	FOGLIO
NM25	03 D 26	CL	IV 27 04 001	A	451 di 603

Quad4	3707	8	5	3896	3895	3887	3888
Quad4	3708	8	5	3897	3896	3888	3889
Quad4	3709	8	5	3898	3897	3889	3890
Quad4	3710	8	5	3899	3898	3890	3891
Quad4	3711	8	5	3900	3899	3891	3892
Quad4	3712	8	5	3901	3900	3892	3893
Quad4	3713	8	5	3902	3901	3893	3894
Quad4	3714	8	5	3902	3894	3418	3417
Quad4	3715	8	5	3904	3903	3895	3896
Quad4	3716	8	5	3905	3904	3896	3897
Quad4	3717	8	5	3906	3905	3897	3898
Quad4	3718	8	5	3907	3906	3898	3899
Quad4	3719	8	5	3908	3907	3899	3900
Quad4	3720	8	5	3909	3908	3900	3901
Quad4	3721	8	5	3910	3909	3901	3902
Quad4	3722	8	5	3910	3902	3417	3416
Quad4	3723	8	5	3912	3911	3903	3904
Quad4	3724	8	5	3913	3912	3904	3905
Quad4	3725	8	5	3914	3913	3905	3906
Quad4	3726	8	5	3915	3914	3906	3907
Quad4	3727	8	5	3916	3915	3907	3908
Quad4	3728	8	5	3917	3916	3908	3909
Quad4	3729	8	5	3918	3917	3909	3910
Quad4	3730	8	5	3918	3910	3416	3415
Quad4	3731	8	5	3750	3735	194	195
Quad4	3732	8	5	3735	3720	193	194
Quad4	3733	8	5	3720	3705	192	193

Relazione di calcolo spalle e fondazioni

COMMESSA	LOTTO	CODIFICA	DOCUMENTO	REV.	FOGLIO
NM25	03 D 26	CL	IV 27 04 001	A	452 di 603

Quad4	3734	8	5	3705	3690	191	192
Quad4	3735	8	5	3690	3675	190	191
Quad4	3736	8	5	3675	3660	189	190
Quad4	3737	8	5	3660	3645	188	189
Quad4	3738	8	5	3645	3630	187	188
Quad4	3739	8	5	3630	3615	186	187
Quad4	3740	8	5	3615	3600	185	186
Quad4	3741	8	5	3600	3585	184	185
Quad4	3742	8	5	3585	3570	183	184
Quad4	3743	8	5	3570	3555	182	183
Quad4	3744	8	5	3555	3540	181	182
Quad4	3745	8	5	3540	3525	180	181
Quad4	3746	8	5	3525	3510	179	180
Quad4	3747	8	5	3510	3495	178	179
Quad4	3748	8	5	3495	3480	177	178
Quad4	3749	8	5	3480	3465	176	177
Quad4	3750	8	5	3465	3450	175	176
Quad4	3751	8	5	365	3911	3912	364
Quad4	3752	8	5	71	3750	195	22
Quad4	3753	8	5	72	3749	3750	71
Quad4	3754	8	5	73	3748	3749	72
Quad4	3755	8	5	74	3747	3748	73
Quad4	3756	8	5	75	3746	3747	74
Quad4	3757	8	5	76	3745	3746	75
Quad4	3758	8	5	77	3744	3745	76
Quad4	3759	8	5	78	3743	3744	77
Quad4	3760	8	5	79	3742	3743	78

Relazione di calcolo spalle e fondazioni

COMMESSA	LOTTO	CODIFICA	DOCUMENTO	REV.	FOGLIO
NM25	03 D 26	CL	IV 27 04 001	A	453 di 603

Quad4	3761	8	5	80	3741	3742	79
Quad4	3762	8	5	81	3740	3741	80
Quad4	3763	8	5	82	3739	3740	81
Quad4	3764	8	5	83	3738	3739	82
Quad4	3765	8	5	84	3737	3738	83
Quad4	3766	8	5	85	3736	3737	84
Quad4	3767	8	5	21	3415	3736	85
Quad4	3768	8	5	358	3918	3415	21
Quad4	3769	8	5	359	3917	3918	358
Quad4	3770	8	5	360	3916	3917	359
Quad4	3771	8	5	361	3915	3916	360
Quad4	3772	8	5	362	3914	3915	361
Quad4	3773	8	5	363	3913	3914	362
Quad4	3774	8	5	364	3912	3913	363
Quad4	3775	8	5	3016	3017	3903	3911
Quad4	3776	8	5	3017	3018	3895	3903
Quad4	3777	8	5	3018	3019	3887	3895
Quad4	3778	8	5	3019	3020	3879	3887
Quad4	3779	8	5	3020	3021	3871	3879
Quad4	3780	8	5	3021	3022	3863	3871
Quad4	3781	8	5	3022	3023	3855	3863
Quad4	3782	8	5	3023	3024	3847	3855
Quad4	3783	8	5	3024	3025	3839	3847
Quad4	3784	8	5	3025	3026	3831	3839
Quad4	3785	8	5	3026	3027	3823	3831
Quad4	3786	8	5	3027	3028	3815	3823
Quad4	3787	8	5	3028	3029	3807	3815

Relazione di calcolo spalle e fondazioni

COMMESSA	LOTTO	CODIFICA	DOCUMENTO	REV.	FOGLIO
NM25	03 D 26	CL	IV 27 04 001	A	454 di 603

Quad4	3788	8	5	3029	3030	3799	3807
Quad4	3789	8	5	3030	3031	3791	3799
Quad4	3790	8	5	3031	3032	3783	3791
Quad4	3791	8	5	3032	3033	3775	3783
Quad4	3792	8	5	3033	3034	3767	3775
Quad4	3793	8	5	3034	3035	3759	3767
Quad4	3794	8	5	3035	3036	3751	3759
Quad4	3795	8	5	3751	313	314	3752
Quad4	3796	8	5	3752	314	315	3753
Quad4	3797	8	5	3753	315	316	3754
Quad4	3798	8	5	3754	316	317	3755
Quad4	3799	8	5	3755	317	318	3756
Quad4	3800	8	5	3756	318	319	3757
Quad4	3801	8	5	3757	319	320	3758
Quad4	3802	8	5	3758	320	212	3435
Quad4	3803	8	5	3435	212	261	3436
Quad4	3804	8	5	3436	261	262	3437
Quad4	3805	8	5	3437	262	263	3438
Quad4	3806	8	5	3438	263	264	3439
Quad4	3807	8	5	3439	264	265	3440
Quad4	3808	8	5	3440	265	266	3441
Quad4	3809	8	5	3441	266	267	3442
Quad4	3810	8	5	3442	267	268	3443
Quad4	3811	8	5	3443	268	269	3444
Quad4	3812	8	5	3444	269	270	3445
Quad4	3813	8	5	3445	270	271	3446
Quad4	3814	8	5	3450	275	108	175

Relazione di calcolo spalle e fondazioni

COMMESSA	LOTTO	CODIFICA	DOCUMENTO	REV.	FOGLIO
NM25	03 D 26	CL	IV 27 04 001	A	455 di 603

Quad4	3815	8	5	3449	274	275	3450
Quad4	3816	8	5	3448	273	274	3449
Quad4	3817	8	5	3447	272	273	3448
Quad4	3818	8	5	3446	271	272	3447
Quad4	3819	7	6	1633	3037	1056	390
Quad4	3820	7	6	3037	3038	1055	1056
Quad4	3821	7	6	3038	3039	1054	1055
Quad4	3822	7	6	3039	3040	1053	1054
Quad4	3823	7	6	3040	3041	1052	1053
Quad4	3824	7	6	3041	3042	1051	1052
Quad4	3825	7	6	3042	3043	1050	1051
Quad4	3826	7	6	3043	3044	1049	1050
Quad4	3827	7	6	3044	3045	1048	1049
Quad4	3828	7	6	3045	3046	1047	1048
Quad4	3829	7	6	3046	3047	1046	1047
Quad4	3830	7	6	3047	3048	1045	1046
Quad4	3831	7	6	3048	3049	1044	1045
Quad4	3832	7	6	3049	3050	1043	1044
Quad4	3833	7	6	3050	3051	1042	1043
Quad4	3834	7	6	3051	3052	1041	1042
Quad4	3835	7	6	3052	3053	1040	1041
Quad4	3836	7	6	3053	3054	1039	1040
Quad4	3837	7	6	3054	3055	1038	1039
Quad4	3838	7	6	3055	3056	1037	1038
Quad4	3839	7	6	3056	3057	1036	1037
Quad4	3840	7	6	3057	1598	528	1036
Quad4	3841	7	6	3078	1599	1598	3057

Relazione di calcolo spalle e fondazioni

COMMESSA	LOTTO	CODIFICA	DOCUMENTO	REV.	FOGLIO
NM25	03 D 26	CL	IV 27 04 001	A	456 di 603

Quad4	3842	7	6	3099	1600	1599	3078
Quad4	3843	7	6	3120	1601	1600	3099
Quad4	3844	7	6	3141	1602	1601	3120
Quad4	3845	7	6	3162	1603	1602	3141
Quad4	3846	7	6	3183	1604	1603	3162
Quad4	3847	7	6	3204	1605	1604	3183
Quad4	3848	7	6	1632	3058	3037	1633
Quad4	3849	7	6	1631	3079	3058	1632
Quad4	3850	7	6	1630	3100	3079	1631
Quad4	3851	7	6	1629	3121	3100	1630
Quad4	3852	7	6	3015	286	287	2994
Quad4	3853	7	6	2994	287	288	2973
Quad4	3854	7	6	2973	288	276	2952
Quad4	3855	7	6	2952	276	1615	3414
Quad4	3856	7	6	3414	1615	1614	3393
Quad4	3857	7	6	3393	1614	1613	3372
Quad4	3858	7	6	3372	1613	1612	3351
Quad4	3859	7	6	3351	1612	1611	3330
Quad4	3860	7	6	3330	1611	1610	3309
Quad4	3861	7	6	3309	1610	1609	3288
Quad4	3862	7	6	3288	1609	1608	3267
Quad4	3863	7	6	3267	1608	1607	3246
Quad4	3864	7	6	3246	1607	1606	3225
Quad4	3865	7	6	3225	1606	1605	3204
Quad4	3866	7	6	332	2995	2974	331
Quad4	3867	7	6	331	2974	2953	330
Quad4	3868	7	6	330	2953	2932	329



Relazione di calcolo spalle e fondazioni

COMMESSA	LOTTO	CODIFICA	DOCUMENTO	REV.	FOGLIO
NM25	03 D 26	CL	IV 27 04 001	A	457 di 603

Quad4	3869	7	6	329	2932	3394	1616
Quad4	3870	7	6	1616	3394	3373	1617
Quad4	3871	7	6	1617	3373	3352	1618
Quad4	3872	7	6	1618	3352	3331	1619
Quad4	3873	7	6	1619	3331	3310	1620
Quad4	3874	7	6	1620	3310	3289	1621
Quad4	3875	7	6	1621	3289	3268	1622
Quad4	3876	7	6	1622	3268	3247	1623
Quad4	3877	7	6	1623	3247	3226	1624
Quad4	3878	7	6	1624	3226	3205	1625
Quad4	3879	7	6	1625	3205	3184	1626
Quad4	3880	7	6	1626	3184	3163	1627
Quad4	3881	7	6	1627	3163	3142	1628
Quad4	3882	7	6	1628	3142	3121	1629
Quad4	3883	8	5	333	3016	3911	365
Quad4	3884	8	5	3036	285	313	3751
Quad4	3885	7	6	3036	285	286	3015
Quad4	3886	7	6	333	3016	2995	332

/ \_\_\_\_\_

/ RIGID LINKS

RigidLink	1	2336	2928	XYZ
RigidLink	1	2341	2929	XYZ
RigidLink	1	2345	2930	XYZ
RigidLink	1	2350	2931	XYZ

/ \_\_\_\_\_

/ NODE RESTRAINTS (ROTATION AS RADIAN)

/ Freedom Case 1

NdFreedom	2	2912	1	DZ
NdFreedom	2	2913	1	DZ
NdFreedom	2	2914	1	DZ
NdFreedom	2	2915	1	DZ
NdFreedom	2	2916	1	DZ
NdFreedom	2	2917	1	DZ
NdFreedom	2	2918	1	DZ
NdFreedom	2	2919	1	DZ
NdFreedom	2	2920	1	DZ
NdFreedom	2	2921	1	DZ
NdFreedom	2	2922	1	DZ
NdFreedom	2	2923	1	DZ
NdFreedom	2	2924	1	DZ
NdFreedom	2	2925	1	DZ
NdFreedom	2	2926	1	DZ
NdFreedom	2	2927	1	DZ

/ \_\_\_\_\_

/ PLATE FACE PRESSURES

/ SPINTA STATICA

PIPressure	7	2831	1.41645000000012E+1
PIPressure	7	2832	1.41645000000021E+1
PIPressure	7	2833	1.41645000000027E+1
PIPressure	7	2834	1.41645000000030E+1

Relazione di calcolo spalle e fondazioni

COMMESSA	LOTTO	CODIFICA	DOCUMENTO	REV.	FOGLIO
NM25	03 D 26	CL	IV 27 04 001	A	459 di 603

PIPressure	7	2835	1.41645000000031E+1
PIPressure	7	2836	1.41645000000032E+1
PIPressure	7	2837	1.41645000000032E+1
PIPressure	7	2838	1.41645000000032E+1
PIPressure	7	2839	1.41645000000032E+1
PIPressure	7	2840	1.41645000000032E+1
PIPressure	7	2841	1.41645000000032E+1
PIPressure	7	2842	1.41645000000032E+1
PIPressure	7	2843	1.41645000000031E+1
PIPressure	7	2844	1.41645000000029E+1
PIPressure	7	2845	1.41645000000026E+1
PIPressure	7	2846	1.41645000000020E+1
PIPressure	7	2847	1.41645000000009E+1
PIPressure	7	2848	1.41644999999997E+1
PIPressure	7	2849	1.41644999999985E+1
PIPressure	7	2850	1.41644999999979E+1
PIPressure	7	2851	1.01175000000036E+1
PIPressure	7	2852	1.01175000000061E+1
PIPressure	7	2853	1.01175000000079E+1
PIPressure	7	2854	1.01175000000087E+1
PIPressure	7	2855	1.01175000000090E+1
PIPressure	7	2856	1.01175000000093E+1
PIPressure	7	2857	1.01175000000093E+1
PIPressure	7	2858	1.01175000000093E+1
PIPressure	7	2859	1.01175000000093E+1
PIPressure	7	2860	1.01175000000093E+1
PIPressure	7	2861	1.01175000000093E+1

Relazione di calcolo spalle e fondazioni

COMMESSA	LOTTO	CODIFICA	DOCUMENTO	REV.	FOGLIO
NM25	03 D 26	CL	IV 27 04 001	A	460 di 603

PIPressure	7	2862	1.01175000000090E+1
PIPressure	7	2863	1.01175000000088E+1
PIPressure	7	2864	1.01175000000084E+1
PIPressure	7	2865	1.01175000000075E+1
PIPressure	7	2866	1.01175000000058E+1
PIPressure	7	2867	1.01175000000030E+1
PIPressure	7	2868	1.01174999999991E+1
PIPressure	7	2869	1.01174999999953E+1
PIPressure	7	2870	1.01174999999935E+1
PIPressure	7	2871	6.07050000000546E+0
PIPressure	7	2872	6.07050000000871E+0
PIPressure	7	2873	6.07050000001093E+0
PIPressure	7	2874	6.07050000001173E+0
PIPressure	7	2875	6.07050000001213E+0
PIPressure	7	2876	6.07050000001255E+0
PIPressure	7	2877	6.07050000001255E+0
PIPressure	7	2878	6.07050000001255E+0
PIPressure	7	2879	6.07050000001255E+0
PIPressure	7	2880	6.07050000001255E+0
PIPressure	7	2881	6.07050000001255E+0
PIPressure	7	2882	6.07050000001235E+0
PIPressure	7	2883	6.07050000001193E+0
PIPressure	7	2884	6.07050000001133E+0
PIPressure	7	2885	6.07050000001032E+0
PIPressure	7	2886	6.07050000000830E+0
PIPressure	7	2887	6.07050000000426E+0
PIPressure	7	2888	6.07049999999859E+0

Relazione di calcolo spalle e fondazioni

COMMESSA	LOTTO	CODIFICA	DOCUMENTO	REV.	FOGLIO
NM25	03 D 26	CL	IV 27 04 001	A	461 di 603

PIPressure	7	2889	6.07049999999313E+0
PIPressure	7	2890	6.07049999999068E+0
PIPressure	7	2891	2.02350000000526E+0
PIPressure	7	2892	2.02350000000789E+0
PIPressure	7	2893	2.02350000000950E+0
PIPressure	7	2894	2.02350000001011E+0
PIPressure	7	2895	2.02350000001052E+0
PIPressure	7	2896	2.02350000001093E+0
PIPressure	7	2897	2.02350000001093E+0
PIPressure	7	2898	2.02350000001093E+0
PIPressure	7	2899	2.02350000001093E+0
PIPressure	7	2900	2.02350000001093E+0
PIPressure	7	2901	2.02350000001093E+0
PIPressure	7	2902	2.02350000001093E+0
PIPressure	7	2903	2.02350000001051E+0
PIPressure	7	2904	2.02350000000991E+0
PIPressure	7	2905	2.02350000000930E+0
PIPressure	7	2906	2.02350000000769E+0
PIPressure	7	2907	2.02350000000405E+0
PIPressure	7	2908	2.02349999999899E+0
PIPressure	7	2909	2.02349999999434E+0
PIPressure	7	2910	2.02349999999231E+0
PIPressure	7	2911	8.70105000000000E+1
PIPressure	7	2912	8.70105000000000E+1
PIPressure	7	2913	8.70105000000000E+1
PIPressure	7	2914	8.70105000000000E+1
PIPressure	7	2915	8.70105000000000E+1

Relazione di calcolo spalle e fondazioni

COMMESSA	LOTTO	CODIFICA	DOCUMENTO	REV.	FOGLIO
NM25	03 D 26	CL	IV 27 04 001	A	462 di 603

PIPressure	7	2916	8.70105000000000E+1
PIPressure	7	2917	8.70105000000000E+1
PIPressure	7	2918	8.70105000000000E+1
PIPressure	7	2919	8.70105000000000E+1
PIPressure	7	2920	8.70105000000000E+1
PIPressure	7	2921	8.70105000000000E+1
PIPressure	7	2922	8.70105000000000E+1
PIPressure	7	2923	8.70105000000000E+1
PIPressure	7	2924	8.70105000000000E+1
PIPressure	7	2925	8.70105000000000E+1
PIPressure	7	2926	8.70105000000000E+1
PIPressure	7	2927	8.70105000000000E+1
PIPressure	7	2928	8.70105000000000E+1
PIPressure	7	2929	8.70105000000000E+1
PIPressure	7	2930	8.70105000000000E+1
PIPressure	7	2931	8.29635000000000E+1
PIPressure	7	2932	8.29635000000000E+1
PIPressure	7	2933	8.29635000000000E+1
PIPressure	7	2934	8.29635000000000E+1
PIPressure	7	2935	8.29635000000000E+1
PIPressure	7	2936	8.29635000000000E+1
PIPressure	7	2937	8.29635000000000E+1
PIPressure	7	2938	8.29635000000000E+1
PIPressure	7	2939	8.29635000000000E+1
PIPressure	7	2940	8.29635000000000E+1
PIPressure	7	2941	8.29635000000000E+1
PIPressure	7	2942	8.29635000000000E+1

Relazione di calcolo spalle e fondazioni

COMMESSA	LOTTO	CODIFICA	DOCUMENTO	REV.	FOGLIO
NM25	03 D 26	CL	IV 27 04 001	A	463 di 603

PIPressure	7	2943	8.29635000000000E+1
PIPressure	7	2944	8.29635000000000E+1
PIPressure	7	2945	8.29635000000000E+1
PIPressure	7	2946	8.29635000000000E+1
PIPressure	7	2947	8.29635000000000E+1
PIPressure	7	2948	8.29635000000000E+1
PIPressure	7	2949	8.29635000000000E+1
PIPressure	7	2950	8.29635000000000E+1
PIPressure	7	2951	7.89165000000000E+1
PIPressure	7	2952	7.89165000000000E+1
PIPressure	7	2953	7.89165000000000E+1
PIPressure	7	2954	7.89165000000000E+1
PIPressure	7	2955	7.89165000000000E+1
PIPressure	7	2956	7.89165000000000E+1
PIPressure	7	2957	7.89165000000000E+1
PIPressure	7	2958	7.89165000000000E+1
PIPressure	7	2959	7.89165000000000E+1
PIPressure	7	2960	7.89165000000000E+1
PIPressure	7	2961	7.89165000000000E+1
PIPressure	7	2962	7.89165000000000E+1
PIPressure	7	2963	7.89165000000000E+1
PIPressure	7	2964	7.89165000000000E+1
PIPressure	7	2965	7.89165000000000E+1
PIPressure	7	2966	7.89165000000000E+1
PIPressure	7	2967	7.89165000000000E+1
PIPressure	7	2968	7.89165000000000E+1
PIPressure	7	2969	7.89165000000000E+1

Relazione di calcolo spalle e fondazioni

COMMESSA	LOTTO	CODIFICA	DOCUMENTO	REV.	FOGLIO
NM25	03 D 26	CL	IV 27 04 001	A	464 di 603

PIPressure	7	2970	7.89165000000000E+1
PIPressure	7	2971	7.48695000000000E+1
PIPressure	7	2972	7.48695000000000E+1
PIPressure	7	2973	7.48695000000000E+1
PIPressure	7	2974	7.48695000000000E+1
PIPressure	7	2975	7.48695000000000E+1
PIPressure	7	2976	7.48695000000000E+1
PIPressure	7	2977	7.48695000000000E+1
PIPressure	7	2978	7.48695000000000E+1
PIPressure	7	2979	7.48695000000000E+1
PIPressure	7	2980	7.48695000000000E+1
PIPressure	7	2981	7.48695000000000E+1
PIPressure	7	2982	7.48695000000000E+1
PIPressure	7	2983	7.48695000000000E+1
PIPressure	7	2984	7.48695000000000E+1
PIPressure	7	2985	7.48695000000000E+1
PIPressure	7	2986	7.48695000000000E+1
PIPressure	7	2987	7.48695000000000E+1
PIPressure	7	2988	7.48695000000000E+1
PIPressure	7	2989	7.48695000000000E+1
PIPressure	7	2990	7.48695000000000E+1
PIPressure	7	2991	7.08225000000000E+1
PIPressure	7	2992	7.08225000000000E+1
PIPressure	7	2993	7.08225000000000E+1
PIPressure	7	2994	7.08225000000000E+1
PIPressure	7	2995	7.08225000000000E+1
PIPressure	7	2996	7.08225000000000E+1



Relazione di calcolo spalle e fondazioni

COMMESSA	LOTTO	CODIFICA	DOCUMENTO	REV.	FOGLIO
NM25	03 D 26	CL	IV 27 04 001	A	465 di 603

PIPressure	7	2997	7.08225000000000E+1
PIPressure	7	2998	7.08225000000000E+1
PIPressure	7	2999	7.08225000000000E+1
PIPressure	7	3000	7.08225000000000E+1
PIPressure	7	3001	7.08225000000000E+1
PIPressure	7	3002	7.08225000000000E+1
PIPressure	7	3003	7.08225000000000E+1
PIPressure	7	3004	7.08225000000000E+1
PIPressure	7	3005	7.08225000000000E+1
PIPressure	7	3006	7.08225000000000E+1
PIPressure	7	3007	7.08225000000000E+1
PIPressure	7	3008	7.08225000000000E+1
PIPressure	7	3009	7.08225000000000E+1
PIPressure	7	3010	7.08225000000000E+1
PIPressure	7	3011	6.67755000000000E+1
PIPressure	7	3012	6.67755000000000E+1
PIPressure	7	3013	6.67755000000000E+1
PIPressure	7	3014	6.67755000000000E+1
PIPressure	7	3015	6.67755000000000E+1
PIPressure	7	3016	6.67755000000000E+1
PIPressure	7	3017	6.67755000000000E+1
PIPressure	7	3018	6.67755000000000E+1
PIPressure	7	3019	6.67755000000000E+1
PIPressure	7	3020	6.67755000000000E+1
PIPressure	7	3021	6.67755000000000E+1
PIPressure	7	3022	6.67755000000000E+1
PIPressure	7	3023	6.67755000000000E+1

Relazione di calcolo spalle e fondazioni

COMMESSA	LOTTO	CODIFICA	DOCUMENTO	REV.	FOGLIO
NM25	03 D 26	CL	IV 27 04 001	A	466 di 603

PIPressure	7	3024	6.67755000000000E+1
PIPressure	7	3025	6.67755000000000E+1
PIPressure	7	3026	6.67755000000000E+1
PIPressure	7	3027	6.67755000000000E+1
PIPressure	7	3028	6.67755000000000E+1
PIPressure	7	3029	6.67755000000000E+1
PIPressure	7	3030	6.67755000000000E+1
PIPressure	7	3031	6.27285000000000E+1
PIPressure	7	3032	6.27285000000000E+1
PIPressure	7	3033	6.27285000000000E+1
PIPressure	7	3034	6.27285000000000E+1
PIPressure	7	3035	6.27285000000000E+1
PIPressure	7	3036	6.27285000000000E+1
PIPressure	7	3037	6.27285000000000E+1
PIPressure	7	3038	6.27285000000000E+1
PIPressure	7	3039	6.27285000000000E+1
PIPressure	7	3040	6.27285000000000E+1
PIPressure	7	3041	6.27285000000000E+1
PIPressure	7	3042	6.27285000000000E+1
PIPressure	7	3043	6.27285000000000E+1
PIPressure	7	3044	6.27285000000000E+1
PIPressure	7	3045	6.27285000000000E+1
PIPressure	7	3046	6.27285000000000E+1
PIPressure	7	3047	6.27285000000000E+1
PIPressure	7	3048	6.27285000000000E+1
PIPressure	7	3049	6.27285000000000E+1
PIPressure	7	3050	6.27285000000000E+1

Relazione di calcolo spalle e fondazioni

COMMESSA	LOTTO	CODIFICA	DOCUMENTO	REV.	FOGLIO
NM25	03 D 26	CL	IV 27 04 001	A	467 di 603

PIPressure	7	3051	5.86815000000000E+1
PIPressure	7	3052	5.86815000000000E+1
PIPressure	7	3053	5.86815000000000E+1
PIPressure	7	3054	5.86815000000000E+1
PIPressure	7	3055	5.86815000000000E+1
PIPressure	7	3056	5.86815000000000E+1
PIPressure	7	3057	5.86815000000000E+1
PIPressure	7	3058	5.86815000000000E+1
PIPressure	7	3059	5.86815000000000E+1
PIPressure	7	3060	5.86815000000000E+1
PIPressure	7	3061	5.86815000000000E+1
PIPressure	7	3062	5.86815000000000E+1
PIPressure	7	3063	5.86815000000000E+1
PIPressure	7	3064	5.86815000000000E+1
PIPressure	7	3065	5.86815000000000E+1
PIPressure	7	3066	5.86815000000000E+1
PIPressure	7	3067	5.86815000000000E+1
PIPressure	7	3068	5.86815000000000E+1
PIPressure	7	3069	5.86815000000000E+1
PIPressure	7	3070	5.86815000000000E+1
PIPressure	7	3071	5.46345000000000E+1
PIPressure	7	3072	5.46345000000000E+1
PIPressure	7	3073	5.46345000000000E+1
PIPressure	7	3074	5.46345000000000E+1
PIPressure	7	3075	5.46345000000000E+1
PIPressure	7	3076	5.46345000000000E+1
PIPressure	7	3077	5.46345000000000E+1

Relazione di calcolo spalle e fondazioni

COMMESSA	LOTTO	CODIFICA	DOCUMENTO	REV.	FOGLIO
NM25	03 D 26	CL	IV 27 04 001	A	468 di 603

PIPressure	7	3078	5.46345000000000E+1
PIPressure	7	3079	5.46345000000000E+1
PIPressure	7	3080	5.46345000000000E+1
PIPressure	7	3081	5.46345000000000E+1
PIPressure	7	3082	5.46345000000000E+1
PIPressure	7	3083	5.46345000000000E+1
PIPressure	7	3084	5.46345000000000E+1
PIPressure	7	3085	5.46345000000000E+1
PIPressure	7	3086	5.46345000000000E+1
PIPressure	7	3087	5.46345000000000E+1
PIPressure	7	3088	5.46345000000000E+1
PIPressure	7	3089	5.46345000000000E+1
PIPressure	7	3090	5.46345000000000E+1
PIPressure	7	3091	5.05875000000000E+1
PIPressure	7	3092	5.05875000000000E+1
PIPressure	7	3093	5.05875000000000E+1
PIPressure	7	3094	5.05875000000000E+1
PIPressure	7	3095	5.05875000000000E+1
PIPressure	7	3096	5.05875000000000E+1
PIPressure	7	3097	5.05875000000000E+1
PIPressure	7	3098	5.05875000000000E+1
PIPressure	7	3099	5.05875000000000E+1
PIPressure	7	3100	5.05875000000000E+1
PIPressure	7	3101	5.05875000000000E+1
PIPressure	7	3102	5.05875000000000E+1
PIPressure	7	3103	5.05875000000000E+1
PIPressure	7	3104	5.05875000000000E+1

Relazione di calcolo spalle e fondazioni

COMMESSA	LOTTO	CODIFICA	DOCUMENTO	REV.	FOGLIO
NM25	03 D 26	CL	IV 27 04 001	A	469 di 603

PIPressure	7	3105	5.05875000000000E+1
PIPressure	7	3106	5.05875000000000E+1
PIPressure	7	3107	5.05875000000000E+1
PIPressure	7	3108	5.05875000000000E+1
PIPressure	7	3109	5.05875000000000E+1
PIPressure	7	3110	5.05875000000000E+1
PIPressure	7	3111	4.65405000000000E+1
PIPressure	7	3112	4.65405000000000E+1
PIPressure	7	3113	4.65405000000000E+1
PIPressure	7	3114	4.65405000000000E+1
PIPressure	7	3115	4.65405000000000E+1
PIPressure	7	3116	4.65405000000000E+1
PIPressure	7	3117	4.65405000000000E+1
PIPressure	7	3118	4.65405000000000E+1
PIPressure	7	3119	4.65405000000000E+1
PIPressure	7	3120	4.65405000000000E+1
PIPressure	7	3121	4.65405000000000E+1
PIPressure	7	3122	4.65405000000000E+1
PIPressure	7	3123	4.65405000000000E+1
PIPressure	7	3124	4.65405000000000E+1
PIPressure	7	3125	4.65405000000000E+1
PIPressure	7	3126	4.65405000000000E+1
PIPressure	7	3127	4.65405000000000E+1
PIPressure	7	3128	4.65405000000000E+1
PIPressure	7	3129	4.65405000000000E+1
PIPressure	7	3130	4.65405000000000E+1
PIPressure	7	3131	4.24935000000000E+1

Relazione di calcolo spalle e fondazioni

COMMESSA	LOTTO	CODIFICA	DOCUMENTO	REV.	FOGLIO
NM25	03 D 26	CL	IV 27 04 001	A	470 di 603

PIPressure	7	3132	4.24935000000000E+1
PIPressure	7	3133	4.24935000000000E+1
PIPressure	7	3134	4.24935000000000E+1
PIPressure	7	3135	4.24935000000000E+1
PIPressure	7	3136	4.24935000000000E+1
PIPressure	7	3137	4.24935000000000E+1
PIPressure	7	3138	4.24935000000000E+1
PIPressure	7	3139	4.24935000000000E+1
PIPressure	7	3140	4.24935000000000E+1
PIPressure	7	3141	4.24935000000000E+1
PIPressure	7	3142	4.24935000000000E+1
PIPressure	7	3143	4.24935000000000E+1
PIPressure	7	3144	4.24935000000000E+1
PIPressure	7	3145	4.24935000000000E+1
PIPressure	7	3146	4.24935000000000E+1
PIPressure	7	3147	4.24935000000000E+1
PIPressure	7	3148	4.24935000000000E+1
PIPressure	7	3149	4.24935000000000E+1
PIPressure	7	3150	4.24935000000000E+1
PIPressure	7	3151	3.84465000000000E+1
PIPressure	7	3152	3.84465000000000E+1
PIPressure	7	3153	3.84465000000000E+1
PIPressure	7	3154	3.84465000000000E+1
PIPressure	7	3155	3.84465000000000E+1
PIPressure	7	3156	3.84465000000000E+1
PIPressure	7	3157	3.84465000000000E+1
PIPressure	7	3158	3.84465000000000E+1

Relazione di calcolo spalle e fondazioni

COMMESSA	LOTTO	CODIFICA	DOCUMENTO	REV.	FOGLIO
NM25	03 D 26	CL	IV 27 04 001	A	471 di 603

PIPressure	7	3159	3.84465000000000E+1
PIPressure	7	3160	3.84465000000000E+1
PIPressure	7	3161	3.84465000000000E+1
PIPressure	7	3162	3.84465000000000E+1
PIPressure	7	3163	3.84465000000000E+1
PIPressure	7	3164	3.84465000000000E+1
PIPressure	7	3165	3.84465000000000E+1
PIPressure	7	3166	3.84465000000000E+1
PIPressure	7	3167	3.84465000000000E+1
PIPressure	7	3168	3.84465000000000E+1
PIPressure	7	3169	3.84465000000000E+1
PIPressure	7	3170	3.84465000000000E+1
PIPressure	7	3171	3.43995000000000E+1
PIPressure	7	3172	3.43995000000000E+1
PIPressure	7	3173	3.43995000000000E+1
PIPressure	7	3174	3.43995000000000E+1
PIPressure	7	3175	3.43995000000000E+1
PIPressure	7	3176	3.43995000000000E+1
PIPressure	7	3177	3.43995000000000E+1
PIPressure	7	3178	3.43995000000000E+1
PIPressure	7	3179	3.43995000000000E+1
PIPressure	7	3180	3.43995000000000E+1
PIPressure	7	3181	3.43995000000000E+1
PIPressure	7	3182	3.43995000000000E+1
PIPressure	7	3183	3.43995000000000E+1
PIPressure	7	3184	3.43995000000000E+1
PIPressure	7	3185	3.43995000000000E+1

Relazione di calcolo spalle e fondazioni

COMMESSA	LOTTO	CODIFICA	DOCUMENTO	REV.	FOGLIO
NM25	03 D 26	CL	IV 27 04 001	A	472 di 603

PIPressure	7	3186	3.43995000000000E+1
PIPressure	7	3187	3.43995000000000E+1
PIPressure	7	3188	3.43995000000000E+1
PIPressure	7	3189	3.43995000000000E+1
PIPressure	7	3190	3.43995000000000E+1
PIPressure	7	3191	3.03525000000000E+1
PIPressure	7	3192	3.03525000000000E+1
PIPressure	7	3193	3.03525000000000E+1
PIPressure	7	3194	3.03525000000000E+1
PIPressure	7	3195	3.03525000000000E+1
PIPressure	7	3196	3.03525000000000E+1
PIPressure	7	3197	3.03525000000000E+1
PIPressure	7	3198	3.03525000000000E+1
PIPressure	7	3199	3.03525000000000E+1
PIPressure	7	3200	3.03525000000000E+1
PIPressure	7	3201	3.03525000000000E+1
PIPressure	7	3202	3.03525000000000E+1
PIPressure	7	3203	3.03525000000000E+1
PIPressure	7	3204	3.03525000000000E+1
PIPressure	7	3205	3.03525000000000E+1
PIPressure	7	3206	3.03525000000000E+1
PIPressure	7	3207	3.03525000000000E+1
PIPressure	7	3208	3.03525000000000E+1
PIPressure	7	3209	3.03525000000000E+1
PIPressure	7	3210	3.03525000000000E+1
PIPressure	7	3211	2.63055000000000E+1
PIPressure	7	3212	2.63055000000000E+1



Relazione di calcolo spalle e fondazioni

COMMESSA	LOTTO	CODIFICA	DOCUMENTO	REV.	FOGLIO
NM25	03 D 26	CL	IV 27 04 001	A	473 di 603

PIPressure	7	3213	2.63055000000000E+1
PIPressure	7	3214	2.63055000000000E+1
PIPressure	7	3215	2.63055000000000E+1
PIPressure	7	3216	2.63055000000000E+1
PIPressure	7	3217	2.63055000000000E+1
PIPressure	7	3218	2.63055000000000E+1
PIPressure	7	3219	2.63055000000000E+1
PIPressure	7	3220	2.63055000000000E+1
PIPressure	7	3221	2.63055000000000E+1
PIPressure	7	3222	2.63055000000000E+1
PIPressure	7	3223	2.63055000000000E+1
PIPressure	7	3224	2.63055000000000E+1
PIPressure	7	3225	2.63055000000000E+1
PIPressure	7	3226	2.63055000000000E+1
PIPressure	7	3227	2.63055000000000E+1
PIPressure	7	3228	2.63055000000000E+1
PIPressure	7	3229	2.63055000000000E+1
PIPressure	7	3230	2.63055000000000E+1
PIPressure	7	3231	2.22585000000000E+1
PIPressure	7	3232	2.22585000000000E+1
PIPressure	7	3233	2.22585000000000E+1
PIPressure	7	3234	2.22585000000000E+1
PIPressure	7	3235	2.22585000000000E+1
PIPressure	7	3236	2.22585000000000E+1
PIPressure	7	3237	2.22585000000000E+1
PIPressure	7	3238	2.22585000000000E+1
PIPressure	7	3239	2.22585000000000E+1

Relazione di calcolo spalle e fondazioni

COMMESSA	LOTTO	CODIFICA	DOCUMENTO	REV.	FOGLIO
NM25	03 D 26	CL	IV 27 04 001	A	474 di 603

PIPressure	7	3240	2.22585000000000E+1
PIPressure	7	3241	2.22585000000000E+1
PIPressure	7	3242	2.22585000000000E+1
PIPressure	7	3243	2.22585000000000E+1
PIPressure	7	3244	2.22585000000000E+1
PIPressure	7	3245	2.22585000000000E+1
PIPressure	7	3246	2.22585000000000E+1
PIPressure	7	3247	2.22585000000000E+1
PIPressure	7	3248	2.22585000000000E+1
PIPressure	7	3249	2.22585000000000E+1
PIPressure	7	3250	2.22585000000000E+1
PIPressure	7	3251	1.82115000000000E+1
PIPressure	7	3252	1.82115000000000E+1
PIPressure	7	3253	1.82115000000000E+1
PIPressure	7	3254	1.82115000000000E+1
PIPressure	7	3255	1.82115000000000E+1
PIPressure	7	3256	1.82115000000000E+1
PIPressure	7	3257	1.82115000000000E+1
PIPressure	7	3258	1.82115000000000E+1
PIPressure	7	3259	1.82115000000000E+1
PIPressure	7	3260	1.82115000000000E+1
PIPressure	7	3261	1.82115000000000E+1
PIPressure	7	3262	1.82115000000000E+1
PIPressure	7	3263	1.82115000000000E+1
PIPressure	7	3264	1.82115000000000E+1
PIPressure	7	3265	1.82115000000000E+1
PIPressure	7	3266	1.82115000000000E+1

Relazione di calcolo spalle e fondazioni

COMMESSA	LOTTO	CODIFICA	DOCUMENTO	REV.	FOGLIO
NM25	03 D 26	CL	IV 27 04 001	A	475 di 603

PIPressure	7	3267	1.82115000000000E+1
PIPressure	7	3268	1.82115000000000E+1
PIPressure	7	3269	1.82115000000000E+1
PIPressure	7	3270	1.82115000000000E+1
PIPressure	7	3819	9.10575000000000E+1
PIPressure	7	3820	9.10575000000000E+1
PIPressure	7	3821	9.10575000000000E+1
PIPressure	7	3822	9.10575000000000E+1
PIPressure	7	3823	9.10575000000000E+1
PIPressure	7	3824	9.10575000000000E+1
PIPressure	7	3825	9.10575000000000E+1
PIPressure	7	3826	9.10575000000000E+1
PIPressure	7	3827	9.10575000000000E+1
PIPressure	7	3828	9.10575000000000E+1
PIPressure	7	3829	9.10575000000000E+1
PIPressure	7	3830	9.10575000000000E+1
PIPressure	7	3831	9.10575000000000E+1
PIPressure	7	3832	9.10575000000000E+1
PIPressure	7	3833	9.10575000000000E+1
PIPressure	7	3834	9.10575000000000E+1
PIPressure	7	3835	9.10575000000000E+1
PIPressure	7	3836	9.10575000000000E+1
PIPressure	7	3837	9.10575000000000E+1
PIPressure	7	3838	9.10575000000000E+1
PIPressure	7	3839	9.10575000000000E+1
PIPressure	7	3840	9.10575000000000E+1
PIPressure	7	3841	8.70105000000000E+1

PIPressure	7	3842	8.29635000000000E+1
PIPressure	7	3843	7.89165000000000E+1
PIPressure	7	3844	7.48695000000000E+1
PIPressure	7	3845	7.08225000000000E+1
PIPressure	7	3846	6.67755000000000E+1
PIPressure	7	3847	6.27285000000000E+1
PIPressure	7	3848	8.70105000000000E+1
PIPressure	7	3849	8.29635000000000E+1
PIPressure	7	3850	7.89165000000000E+1
PIPressure	7	3851	7.48695000000000E+1
PIPressure	7	3852	6.07049999999534E+0
PIPressure	7	3853	1.01174999999967E+1
PIPressure	7	3854	1.41644999999989E+1
PIPressure	7	3855	1.82115000000000E+1
PIPressure	7	3856	2.22585000000000E+1
PIPressure	7	3857	2.63055000000000E+1
PIPressure	7	3858	3.03525000000000E+1
PIPressure	7	3859	3.43995000000000E+1
PIPressure	7	3860	3.84465000000000E+1
PIPressure	7	3861	4.24935000000000E+1
PIPressure	7	3862	4.65405000000000E+1
PIPressure	7	3863	5.05875000000000E+1
PIPressure	7	3864	5.46345000000000E+1
PIPressure	7	3865	5.86815000000000E+1
PIPressure	7	3866	6.07050000000181E+0
PIPressure	7	3867	1.01175000000012E+1
PIPressure	7	3868	1.41645000000004E+1

Relazione di calcolo spalle e fondazioni

COMMESSA	LOTTO	CODIFICA	DOCUMENTO	REV.	FOGLIO
NM25	03 D 26	CL	IV 27 04 001	A	477 di 603

PIPressure	7	3869	1.82115000000000E+1
PIPressure	7	3870	2.22585000000000E+1
PIPressure	7	3871	2.63055000000000E+1
PIPressure	7	3872	3.03525000000000E+1
PIPressure	7	3873	3.43995000000000E+1
PIPressure	7	3874	3.84465000000000E+1
PIPressure	7	3875	4.24935000000000E+1
PIPressure	7	3876	4.65405000000000E+1
PIPressure	7	3877	5.05875000000000E+1
PIPressure	7	3878	5.46345000000000E+1
PIPressure	7	3879	5.86815000000000E+1
PIPressure	7	3880	6.27285000000000E+1
PIPressure	7	3881	6.67755000000000E+1
PIPressure	7	3882	7.08225000000000E+1
PIPressure	7	3885	2.02349999999616E+0
PIPressure	7	3886	2.02350000000181E+0

/ \_\_\_\_\_

/ PLATE EDGE PRESSURES

/ SPINTA STATICA

PIEdgePressure	7	874	3	-9.98200000000000E+1
PIEdgePressure	7	875	3	-9.98200000000000E+1
PIEdgePressure	7	876	3	-9.98200000000000E+1
PIEdgePressure	7	877	3	-9.98200000000000E+1
PIEdgePressure	7	878	4	-9.98200000000000E+1
PIEdgePressure	7	879	3	-9.98200000000000E+1
PIEdgePressure	7	880	3	-9.98200000000000E+1

Relazione di calcolo spalle e fondazioni

COMMESSA	LOTTO	CODIFICA	DOCUMENTO	REV.	FOGLIO
NM25	03 D 26	CL	IV 27 04 001	A	478 di 603

PIEdgePressure	7	881	3	-9.98200000000000E+1
PIEdgePressure	7	882	3	-9.98200000000000E+1
PIEdgePressure	7	883	3	-9.98200000000000E+1
PIEdgePressure	7	884	3	-9.98200000000000E+1
PIEdgePressure	7	885	3	-9.98200000000000E+1
PIEdgePressure	7	886	3	-9.98200000000000E+1
PIEdgePressure	7	887	4	-9.98200000000000E+1
PIEdgePressure	7	888	3	-9.98200000000000E+1
PIEdgePressure	7	889	3	-9.98200000000000E+1
PIEdgePressure	7	890	3	-9.98200000000000E+1
PIEdgePressure	7	891	3	-9.98200000000000E+1
PIEdgePressure	7	892	3	-9.98200000000000E+1
PIEdgePressure	7	893	3	-9.98200000000000E+1
PIEdgePressure	7	894	3	-9.98200000000000E+1
PIEdgePressure	7	895	4	-9.98200000000000E+1

/ \_\_\_\_\_

/ PLATE FACE GLOBAL LOADS

/ RIEMPIMENTO

PIGlobalLoad	3	289	0.00000000000000E+0	0.00000000000000E+0	-1.90000000000000E+1
PIGlobalLoad	3	290	0.00000000000000E+0	0.00000000000000E+0	-1.90000000000000E+1
PIGlobalLoad	3	291	0.00000000000000E+0	0.00000000000000E+0	-1.90000000000000E+1
PIGlobalLoad	3	292	0.00000000000000E+0	0.00000000000000E+0	-1.90000000000000E+1
PIGlobalLoad	3	293	0.00000000000000E+0	0.00000000000000E+0	-1.90000000000000E+1
PIGlobalLoad	3	294	0.00000000000000E+0	0.00000000000000E+0	-1.90000000000000E+1
PIGlobalLoad	3	295	0.00000000000000E+0	0.00000000000000E+0	-1.90000000000000E+1
PIGlobalLoad	3	296	0.00000000000000E+0	0.00000000000000E+0	-1.90000000000000E+1

Relazione di calcolo spalle e fondazioni

COMMESSA	LOTTO	CODIFICA	DOCUMENTO	REV.	FOGLIO
NM25	03 D 26	CL	IV 27 04 001	A	479 di 603

PIGlobalLoad	3	297	0.00000000000000E+0	0.00000000000000E+0	-1.90000000000000E+1
PIGlobalLoad	3	298	0.00000000000000E+0	0.00000000000000E+0	-1.90000000000000E+1
PIGlobalLoad	3	299	0.00000000000000E+0	0.00000000000000E+0	-1.90000000000000E+1
PIGlobalLoad	3	300	0.00000000000000E+0	0.00000000000000E+0	-1.90000000000000E+1
PIGlobalLoad	3	301	0.00000000000000E+0	0.00000000000000E+0	-1.90000000000000E+1
PIGlobalLoad	3	302	0.00000000000000E+0	0.00000000000000E+0	-1.90000000000000E+1
PIGlobalLoad	3	303	0.00000000000000E+0	0.00000000000000E+0	-1.90000000000000E+1
PIGlobalLoad	3	304	0.00000000000000E+0	0.00000000000000E+0	-1.90000000000000E+1
PIGlobalLoad	3	305	0.00000000000000E+0	0.00000000000000E+0	-1.90000000000000E+1
PIGlobalLoad	3	306	0.00000000000000E+0	0.00000000000000E+0	-1.90000000000000E+1
PIGlobalLoad	3	307	0.00000000000000E+0	0.00000000000000E+0	-1.90000000000000E+1
PIGlobalLoad	3	308	0.00000000000000E+0	0.00000000000000E+0	-1.90000000000000E+1
PIGlobalLoad	3	309	0.00000000000000E+0	0.00000000000000E+0	-1.90000000000000E+1
PIGlobalLoad	3	310	0.00000000000000E+0	0.00000000000000E+0	-1.90000000000000E+1
PIGlobalLoad	3	311	0.00000000000000E+0	0.00000000000000E+0	-1.90000000000000E+1
PIGlobalLoad	3	312	0.00000000000000E+0	0.00000000000000E+0	-1.90000000000000E+1
PIGlobalLoad	3	313	0.00000000000000E+0	0.00000000000000E+0	-1.90000000000000E+1
PIGlobalLoad	3	314	0.00000000000000E+0	0.00000000000000E+0	-1.90000000000000E+1
PIGlobalLoad	3	315	0.00000000000000E+0	0.00000000000000E+0	-1.90000000000000E+1
PIGlobalLoad	3	316	0.00000000000000E+0	0.00000000000000E+0	-1.90000000000000E+1
PIGlobalLoad	3	317	0.00000000000000E+0	0.00000000000000E+0	-1.90000000000000E+1
PIGlobalLoad	3	318	0.00000000000000E+0	0.00000000000000E+0	-1.90000000000000E+1
PIGlobalLoad	3	319	0.00000000000000E+0	0.00000000000000E+0	-1.90000000000000E+1
PIGlobalLoad	3	320	0.00000000000000E+0	0.00000000000000E+0	-1.90000000000000E+1
PIGlobalLoad	3	321	0.00000000000000E+0	0.00000000000000E+0	-1.90000000000000E+1
PIGlobalLoad	3	322	0.00000000000000E+0	0.00000000000000E+0	-1.90000000000000E+1
PIGlobalLoad	3	323	0.00000000000000E+0	0.00000000000000E+0	-1.90000000000000E+1

Relazione di calcolo spalle e fondazioni

COMMESSA	LOTTO	CODIFICA	DOCUMENTO	REV.	FOGLIO
NM25	03 D 26	CL	IV 27 04 001	A	480 di 603

PIGlobalLoad	3	324	0.00000000000000E+0	0.00000000000000E+0	-1.90000000000000E+1
PIGlobalLoad	3	325	0.00000000000000E+0	0.00000000000000E+0	-1.90000000000000E+1
PIGlobalLoad	3	326	0.00000000000000E+0	0.00000000000000E+0	-1.90000000000000E+1
PIGlobalLoad	3	327	0.00000000000000E+0	0.00000000000000E+0	-1.90000000000000E+1
PIGlobalLoad	3	328	0.00000000000000E+0	0.00000000000000E+0	-1.90000000000000E+1
PIGlobalLoad	3	329	0.00000000000000E+0	0.00000000000000E+0	-1.90000000000000E+1
PIGlobalLoad	3	330	0.00000000000000E+0	0.00000000000000E+0	-1.90000000000000E+1
PIGlobalLoad	3	331	0.00000000000000E+0	0.00000000000000E+0	-1.90000000000000E+1
PIGlobalLoad	3	332	0.00000000000000E+0	0.00000000000000E+0	-1.90000000000000E+1
PIGlobalLoad	3	333	0.00000000000000E+0	0.00000000000000E+0	-1.90000000000000E+1
PIGlobalLoad	3	334	0.00000000000000E+0	0.00000000000000E+0	-1.90000000000000E+1
PIGlobalLoad	3	335	0.00000000000000E+0	0.00000000000000E+0	-1.90000000000000E+1
PIGlobalLoad	3	336	0.00000000000000E+0	0.00000000000000E+0	-1.90000000000000E+1
PIGlobalLoad	3	337	0.00000000000000E+0	0.00000000000000E+0	-1.90000000000000E+1
PIGlobalLoad	3	338	0.00000000000000E+0	0.00000000000000E+0	-1.90000000000000E+1
PIGlobalLoad	3	339	0.00000000000000E+0	0.00000000000000E+0	-1.90000000000000E+1
PIGlobalLoad	3	340	0.00000000000000E+0	0.00000000000000E+0	-1.90000000000000E+1
PIGlobalLoad	3	341	0.00000000000000E+0	0.00000000000000E+0	-1.90000000000000E+1
PIGlobalLoad	3	342	0.00000000000000E+0	0.00000000000000E+0	-1.90000000000000E+1
PIGlobalLoad	3	343	0.00000000000000E+0	0.00000000000000E+0	-1.90000000000000E+1
PIGlobalLoad	3	344	0.00000000000000E+0	0.00000000000000E+0	-1.90000000000000E+1
PIGlobalLoad	3	345	0.00000000000000E+0	0.00000000000000E+0	-1.90000000000000E+1
PIGlobalLoad	3	346	0.00000000000000E+0	0.00000000000000E+0	-1.90000000000000E+1
PIGlobalLoad	3	347	0.00000000000000E+0	0.00000000000000E+0	-1.90000000000000E+1
PIGlobalLoad	3	348	0.00000000000000E+0	0.00000000000000E+0	-1.90000000000000E+1
PIGlobalLoad	3	349	0.00000000000000E+0	0.00000000000000E+0	-1.90000000000000E+1
PIGlobalLoad	3	350	0.00000000000000E+0	0.00000000000000E+0	-1.90000000000000E+1



Relazione di calcolo spalle e fondazioni

COMMESSA	LOTTO	CODIFICA	DOCUMENTO	REV.	FOGLIO
NM25	03 D 26	CL	IV 27 04 001	A	481 di 603

PIGlobalLoad	3	351	0.00000000000000E+0	0.00000000000000E+0	-1.90000000000000E+1
PIGlobalLoad	3	352	0.00000000000000E+0	0.00000000000000E+0	-1.90000000000000E+1
PIGlobalLoad	3	353	0.00000000000000E+0	0.00000000000000E+0	-1.90000000000000E+1
PIGlobalLoad	3	354	0.00000000000000E+0	0.00000000000000E+0	-1.90000000000000E+1
PIGlobalLoad	3	355	0.00000000000000E+0	0.00000000000000E+0	-1.90000000000000E+1
PIGlobalLoad	3	356	0.00000000000000E+0	0.00000000000000E+0	-1.90000000000000E+1
PIGlobalLoad	3	357	0.00000000000000E+0	0.00000000000000E+0	-1.90000000000000E+1
PIGlobalLoad	3	358	0.00000000000000E+0	0.00000000000000E+0	-1.90000000000000E+1
PIGlobalLoad	3	359	0.00000000000000E+0	0.00000000000000E+0	-1.90000000000000E+1
PIGlobalLoad	3	360	0.00000000000000E+0	0.00000000000000E+0	-1.90000000000000E+1
PIGlobalLoad	3	361	0.00000000000000E+0	0.00000000000000E+0	-1.90000000000000E+1
PIGlobalLoad	3	362	0.00000000000000E+0	0.00000000000000E+0	-1.90000000000000E+1
PIGlobalLoad	3	363	0.00000000000000E+0	0.00000000000000E+0	-1.90000000000000E+1
PIGlobalLoad	3	364	0.00000000000000E+0	0.00000000000000E+0	-1.90000000000000E+1
PIGlobalLoad	3	365	0.00000000000000E+0	0.00000000000000E+0	-1.90000000000000E+1
PIGlobalLoad	3	366	0.00000000000000E+0	0.00000000000000E+0	-1.90000000000000E+1
PIGlobalLoad	3	367	0.00000000000000E+0	0.00000000000000E+0	-1.90000000000000E+1
PIGlobalLoad	3	368	0.00000000000000E+0	0.00000000000000E+0	-1.90000000000000E+1
PIGlobalLoad	3	369	0.00000000000000E+0	0.00000000000000E+0	-1.90000000000000E+1
PIGlobalLoad	3	370	0.00000000000000E+0	0.00000000000000E+0	-1.90000000000000E+1
PIGlobalLoad	3	371	0.00000000000000E+0	0.00000000000000E+0	-1.90000000000000E+1
PIGlobalLoad	3	372	0.00000000000000E+0	0.00000000000000E+0	-1.90000000000000E+1
PIGlobalLoad	3	373	0.00000000000000E+0	0.00000000000000E+0	-1.90000000000000E+1
PIGlobalLoad	3	374	0.00000000000000E+0	0.00000000000000E+0	-1.90000000000000E+1
PIGlobalLoad	3	375	0.00000000000000E+0	0.00000000000000E+0	-1.90000000000000E+1
PIGlobalLoad	3	376	0.00000000000000E+0	0.00000000000000E+0	-1.90000000000000E+1
PIGlobalLoad	3	377	0.00000000000000E+0	0.00000000000000E+0	-1.90000000000000E+1

Relazione di calcolo spalle e fondazioni

COMMESSA	LOTTO	CODIFICA	DOCUMENTO	REV.	FOGLIO
NM25	03 D 26	CL	IV 27 04 001	A	482 di 603

PIGlobalLoad	3	378	0.00000000000000E+0	0.00000000000000E+0	-1.90000000000000E+1
PIGlobalLoad	3	379	0.00000000000000E+0	0.00000000000000E+0	-1.90000000000000E+1
PIGlobalLoad	3	380	0.00000000000000E+0	0.00000000000000E+0	-1.90000000000000E+1
PIGlobalLoad	3	381	0.00000000000000E+0	0.00000000000000E+0	-1.90000000000000E+1
PIGlobalLoad	3	382	0.00000000000000E+0	0.00000000000000E+0	-1.90000000000000E+1
PIGlobalLoad	3	383	0.00000000000000E+0	0.00000000000000E+0	-1.90000000000000E+1
PIGlobalLoad	3	384	0.00000000000000E+0	0.00000000000000E+0	-1.90000000000000E+1
PIGlobalLoad	3	385	0.00000000000000E+0	0.00000000000000E+0	-1.90000000000000E+1
PIGlobalLoad	3	386	0.00000000000000E+0	0.00000000000000E+0	-1.90000000000000E+1
PIGlobalLoad	3	387	0.00000000000000E+0	0.00000000000000E+0	-1.90000000000000E+1
PIGlobalLoad	3	388	0.00000000000000E+0	0.00000000000000E+0	-1.90000000000000E+1
PIGlobalLoad	3	389	0.00000000000000E+0	0.00000000000000E+0	-1.90000000000000E+1
PIGlobalLoad	3	390	0.00000000000000E+0	0.00000000000000E+0	-1.90000000000000E+1
PIGlobalLoad	3	391	0.00000000000000E+0	0.00000000000000E+0	-1.90000000000000E+1
PIGlobalLoad	3	392	0.00000000000000E+0	0.00000000000000E+0	-1.90000000000000E+1
PIGlobalLoad	3	393	0.00000000000000E+0	0.00000000000000E+0	-1.90000000000000E+1
PIGlobalLoad	3	394	0.00000000000000E+0	0.00000000000000E+0	-1.90000000000000E+1
PIGlobalLoad	3	395	0.00000000000000E+0	0.00000000000000E+0	-1.90000000000000E+1
PIGlobalLoad	3	396	0.00000000000000E+0	0.00000000000000E+0	-1.90000000000000E+1
PIGlobalLoad	3	397	0.00000000000000E+0	0.00000000000000E+0	-1.90000000000000E+1
PIGlobalLoad	3	398	0.00000000000000E+0	0.00000000000000E+0	-1.90000000000000E+1
PIGlobalLoad	3	399	0.00000000000000E+0	0.00000000000000E+0	-1.90000000000000E+1
PIGlobalLoad	3	400	0.00000000000000E+0	0.00000000000000E+0	-1.90000000000000E+1
PIGlobalLoad	3	401	0.00000000000000E+0	0.00000000000000E+0	-1.90000000000000E+1
PIGlobalLoad	3	402	0.00000000000000E+0	0.00000000000000E+0	-1.90000000000000E+1
PIGlobalLoad	3	403	0.00000000000000E+0	0.00000000000000E+0	-1.90000000000000E+1
PIGlobalLoad	3	404	0.00000000000000E+0	0.00000000000000E+0	-1.90000000000000E+1

Relazione di calcolo spalle e fondazioni

COMMESSA	LOTTO	CODIFICA	DOCUMENTO	REV.	FOGLIO
NM25	03 D 26	CL	IV 27 04 001	A	483 di 603

PIGlobalLoad	3	405	0.00000000000000E+0	0.00000000000000E+0	-1.90000000000000E+1
PIGlobalLoad	3	406	0.00000000000000E+0	0.00000000000000E+0	-1.90000000000000E+1
PIGlobalLoad	3	407	0.00000000000000E+0	0.00000000000000E+0	-1.90000000000000E+1
PIGlobalLoad	3	408	0.00000000000000E+0	0.00000000000000E+0	-1.90000000000000E+1
PIGlobalLoad	3	409	0.00000000000000E+0	0.00000000000000E+0	-1.90000000000000E+1
PIGlobalLoad	3	410	0.00000000000000E+0	0.00000000000000E+0	-1.90000000000000E+1
PIGlobalLoad	3	411	0.00000000000000E+0	0.00000000000000E+0	-1.90000000000000E+1
PIGlobalLoad	3	412	0.00000000000000E+0	0.00000000000000E+0	-1.90000000000000E+1
PIGlobalLoad	3	413	0.00000000000000E+0	0.00000000000000E+0	-1.90000000000000E+1
PIGlobalLoad	3	414	0.00000000000000E+0	0.00000000000000E+0	-1.90000000000000E+1
PIGlobalLoad	3	415	0.00000000000000E+0	0.00000000000000E+0	-1.90000000000000E+1
PIGlobalLoad	3	416	0.00000000000000E+0	0.00000000000000E+0	-1.90000000000000E+1
PIGlobalLoad	3	417	0.00000000000000E+0	0.00000000000000E+0	-1.90000000000000E+1
PIGlobalLoad	3	418	0.00000000000000E+0	0.00000000000000E+0	-1.90000000000000E+1
PIGlobalLoad	3	419	0.00000000000000E+0	0.00000000000000E+0	-1.90000000000000E+1
PIGlobalLoad	3	420	0.00000000000000E+0	0.00000000000000E+0	-1.90000000000000E+1
PIGlobalLoad	3	421	0.00000000000000E+0	0.00000000000000E+0	-1.90000000000000E+1
PIGlobalLoad	3	422	0.00000000000000E+0	0.00000000000000E+0	-1.90000000000000E+1
PIGlobalLoad	3	423	0.00000000000000E+0	0.00000000000000E+0	-1.90000000000000E+1
PIGlobalLoad	3	424	0.00000000000000E+0	0.00000000000000E+0	-1.90000000000000E+1
PIGlobalLoad	3	425	0.00000000000000E+0	0.00000000000000E+0	-1.90000000000000E+1
PIGlobalLoad	3	426	0.00000000000000E+0	0.00000000000000E+0	-1.90000000000000E+1
PIGlobalLoad	3	427	0.00000000000000E+0	0.00000000000000E+0	-1.90000000000000E+1
PIGlobalLoad	3	428	0.00000000000000E+0	0.00000000000000E+0	-1.90000000000000E+1
PIGlobalLoad	3	429	0.00000000000000E+0	0.00000000000000E+0	-1.90000000000000E+1
PIGlobalLoad	3	430	0.00000000000000E+0	0.00000000000000E+0	-1.90000000000000E+1
PIGlobalLoad	3	431	0.00000000000000E+0	0.00000000000000E+0	-1.90000000000000E+1

PIGlobalLoad	3	432	0.00000000000000E+0	0.00000000000000E+0	-1.90000000000000E+1
PIGlobalLoad	3	433	0.00000000000000E+0	0.00000000000000E+0	-1.90000000000000E+1
PIGlobalLoad	3	434	0.00000000000000E+0	0.00000000000000E+0	-1.90000000000000E+1
PIGlobalLoad	3	435	0.00000000000000E+0	0.00000000000000E+0	-1.90000000000000E+1
PIGlobalLoad	3	436	0.00000000000000E+0	0.00000000000000E+0	-1.90000000000000E+1
PIGlobalLoad	3	437	0.00000000000000E+0	0.00000000000000E+0	-1.90000000000000E+1
PIGlobalLoad	3	438	0.00000000000000E+0	0.00000000000000E+0	-1.90000000000000E+1
PIGlobalLoad	3	439	0.00000000000000E+0	0.00000000000000E+0	-1.90000000000000E+1
PIGlobalLoad	3	440	0.00000000000000E+0	0.00000000000000E+0	-1.90000000000000E+1
PIGlobalLoad	3	441	0.00000000000000E+0	0.00000000000000E+0	-1.90000000000000E+1
PIGlobalLoad	3	442	0.00000000000000E+0	0.00000000000000E+0	-1.90000000000000E+1
PIGlobalLoad	3	443	0.00000000000000E+0	0.00000000000000E+0	-1.90000000000000E+1
PIGlobalLoad	3	444	0.00000000000000E+0	0.00000000000000E+0	-1.90000000000000E+1
PIGlobalLoad	3	445	0.00000000000000E+0	0.00000000000000E+0	-1.90000000000000E+1
PIGlobalLoad	3	446	0.00000000000000E+0	0.00000000000000E+0	-1.90000000000000E+1
PIGlobalLoad	3	447	0.00000000000000E+0	0.00000000000000E+0	-1.90000000000000E+1
PIGlobalLoad	3	448	0.00000000000000E+0	0.00000000000000E+0	-1.90000000000000E+1
PIGlobalLoad	3	449	0.00000000000000E+0	0.00000000000000E+0	-1.90000000000000E+1
PIGlobalLoad	3	450	0.00000000000000E+0	0.00000000000000E+0	-1.90000000000000E+1
PIGlobalLoad	3	451	0.00000000000000E+0	0.00000000000000E+0	-1.90000000000000E+1
PIGlobalLoad	3	452	0.00000000000000E+0	0.00000000000000E+0	-1.90000000000000E+1
PIGlobalLoad	3	453	0.00000000000000E+0	0.00000000000000E+0	-1.90000000000000E+1
PIGlobalLoad	3	454	0.00000000000000E+0	0.00000000000000E+0	-1.90000000000000E+1
PIGlobalLoad	3	455	0.00000000000000E+0	0.00000000000000E+0	-1.90000000000000E+1
PIGlobalLoad	3	456	0.00000000000000E+0	0.00000000000000E+0	-1.90000000000000E+1
PIGlobalLoad	3	457	0.00000000000000E+0	0.00000000000000E+0	-1.90000000000000E+1
PIGlobalLoad	3	458	0.00000000000000E+0	0.00000000000000E+0	-1.90000000000000E+1

Relazione di calcolo spalle e fondazioni

COMMESSA	LOTTO	CODIFICA	DOCUMENTO	REV.	FOGLIO
NM25	03 D 26	CL	IV 27 04 001	A	485 di 603

PIGlobalLoad	3	459	0.00000000000000E+0	0.00000000000000E+0	-1.90000000000000E+1
PIGlobalLoad	3	460	0.00000000000000E+0	0.00000000000000E+0	-1.90000000000000E+1
PIGlobalLoad	3	461	0.00000000000000E+0	0.00000000000000E+0	-1.90000000000000E+1
PIGlobalLoad	3	462	0.00000000000000E+0	0.00000000000000E+0	-1.90000000000000E+1
PIGlobalLoad	3	463	0.00000000000000E+0	0.00000000000000E+0	-1.90000000000000E+1
PIGlobalLoad	3	464	0.00000000000000E+0	0.00000000000000E+0	-1.90000000000000E+1
PIGlobalLoad	3	465	0.00000000000000E+0	0.00000000000000E+0	-1.90000000000000E+1
PIGlobalLoad	3	466	0.00000000000000E+0	0.00000000000000E+0	-1.90000000000000E+1
PIGlobalLoad	3	467	0.00000000000000E+0	0.00000000000000E+0	-1.90000000000000E+1
PIGlobalLoad	3	468	0.00000000000000E+0	0.00000000000000E+0	-1.90000000000000E+1
PIGlobalLoad	3	469	0.00000000000000E+0	0.00000000000000E+0	-1.90000000000000E+1
PIGlobalLoad	3	470	0.00000000000000E+0	0.00000000000000E+0	-1.90000000000000E+1
PIGlobalLoad	3	471	0.00000000000000E+0	0.00000000000000E+0	-1.90000000000000E+1
PIGlobalLoad	3	472	0.00000000000000E+0	0.00000000000000E+0	-1.90000000000000E+1
PIGlobalLoad	3	473	0.00000000000000E+0	0.00000000000000E+0	-1.90000000000000E+1
PIGlobalLoad	3	474	0.00000000000000E+0	0.00000000000000E+0	-1.90000000000000E+1
PIGlobalLoad	3	475	0.00000000000000E+0	0.00000000000000E+0	-1.90000000000000E+1
PIGlobalLoad	3	476	0.00000000000000E+0	0.00000000000000E+0	-1.90000000000000E+1
PIGlobalLoad	3	477	0.00000000000000E+0	0.00000000000000E+0	-1.90000000000000E+1
PIGlobalLoad	3	478	0.00000000000000E+0	0.00000000000000E+0	-1.90000000000000E+1
PIGlobalLoad	3	479	0.00000000000000E+0	0.00000000000000E+0	-1.90000000000000E+1
PIGlobalLoad	3	480	0.00000000000000E+0	0.00000000000000E+0	-1.90000000000000E+1
PIGlobalLoad	3	481	0.00000000000000E+0	0.00000000000000E+0	-1.90000000000000E+1
PIGlobalLoad	3	482	0.00000000000000E+0	0.00000000000000E+0	-1.90000000000000E+1
PIGlobalLoad	3	483	0.00000000000000E+0	0.00000000000000E+0	-1.90000000000000E+1
PIGlobalLoad	3	484	0.00000000000000E+0	0.00000000000000E+0	-1.90000000000000E+1
PIGlobalLoad	3	485	0.00000000000000E+0	0.00000000000000E+0	-1.90000000000000E+1

Relazione di calcolo spalle e fondazioni

COMMESSA	LOTTO	CODIFICA	DOCUMENTO	REV.	FOGLIO
NM25	03 D 26	CL	IV 27 04 001	A	486 di 603

PIGlobalLoad	3	486	0.00000000000000E+0	0.00000000000000E+0	-1.90000000000000E+1
PIGlobalLoad	3	487	0.00000000000000E+0	0.00000000000000E+0	-1.90000000000000E+1
PIGlobalLoad	3	488	0.00000000000000E+0	0.00000000000000E+0	-1.90000000000000E+1
PIGlobalLoad	3	489	0.00000000000000E+0	0.00000000000000E+0	-1.90000000000000E+1
PIGlobalLoad	3	490	0.00000000000000E+0	0.00000000000000E+0	-1.90000000000000E+1
PIGlobalLoad	3	491	0.00000000000000E+0	0.00000000000000E+0	-1.90000000000000E+1
PIGlobalLoad	3	492	0.00000000000000E+0	0.00000000000000E+0	-1.90000000000000E+1
PIGlobalLoad	3	493	0.00000000000000E+0	0.00000000000000E+0	-1.90000000000000E+1
PIGlobalLoad	3	494	0.00000000000000E+0	0.00000000000000E+0	-1.90000000000000E+1
PIGlobalLoad	3	495	0.00000000000000E+0	0.00000000000000E+0	-1.90000000000000E+1
PIGlobalLoad	3	496	0.00000000000000E+0	0.00000000000000E+0	-1.90000000000000E+1
PIGlobalLoad	3	497	0.00000000000000E+0	0.00000000000000E+0	-1.90000000000000E+1
PIGlobalLoad	3	498	0.00000000000000E+0	0.00000000000000E+0	-1.90000000000000E+1
PIGlobalLoad	3	499	0.00000000000000E+0	0.00000000000000E+0	-1.90000000000000E+1
PIGlobalLoad	3	500	0.00000000000000E+0	0.00000000000000E+0	-1.90000000000000E+1
PIGlobalLoad	3	501	0.00000000000000E+0	0.00000000000000E+0	-1.90000000000000E+1
PIGlobalLoad	3	502	0.00000000000000E+0	0.00000000000000E+0	-1.90000000000000E+1
PIGlobalLoad	3	503	0.00000000000000E+0	0.00000000000000E+0	-1.90000000000000E+1
PIGlobalLoad	3	504	0.00000000000000E+0	0.00000000000000E+0	-1.90000000000000E+1
PIGlobalLoad	3	505	0.00000000000000E+0	0.00000000000000E+0	-1.90000000000000E+1
PIGlobalLoad	3	506	0.00000000000000E+0	0.00000000000000E+0	-1.90000000000000E+1
PIGlobalLoad	3	507	0.00000000000000E+0	0.00000000000000E+0	-1.90000000000000E+1
PIGlobalLoad	3	508	0.00000000000000E+0	0.00000000000000E+0	-1.90000000000000E+1
PIGlobalLoad	3	509	0.00000000000000E+0	0.00000000000000E+0	-1.90000000000000E+1
PIGlobalLoad	3	510	0.00000000000000E+0	0.00000000000000E+0	-1.90000000000000E+1
PIGlobalLoad	3	511	0.00000000000000E+0	0.00000000000000E+0	-1.90000000000000E+1
PIGlobalLoad	3	512	0.00000000000000E+0	0.00000000000000E+0	-1.90000000000000E+1

Relazione di calcolo spalle e fondazioni

COMMESSA	LOTTO	CODIFICA	DOCUMENTO	REV.	FOGLIO
NM25	03 D 26	CL	IV 27 04 001	A	487 di 603

PIGlobalLoad	3	513	0.00000000000000E+0	0.00000000000000E+0	-1.90000000000000E+1
PIGlobalLoad	3	514	0.00000000000000E+0	0.00000000000000E+0	-1.90000000000000E+1
PIGlobalLoad	3	515	0.00000000000000E+0	0.00000000000000E+0	-1.90000000000000E+1
PIGlobalLoad	3	516	0.00000000000000E+0	0.00000000000000E+0	-1.90000000000000E+1
PIGlobalLoad	3	517	0.00000000000000E+0	0.00000000000000E+0	-1.90000000000000E+1
PIGlobalLoad	3	518	0.00000000000000E+0	0.00000000000000E+0	-1.90000000000000E+1
PIGlobalLoad	3	519	0.00000000000000E+0	0.00000000000000E+0	-1.90000000000000E+1
PIGlobalLoad	3	520	0.00000000000000E+0	0.00000000000000E+0	-1.90000000000000E+1
PIGlobalLoad	3	521	0.00000000000000E+0	0.00000000000000E+0	-1.90000000000000E+1
PIGlobalLoad	3	522	0.00000000000000E+0	0.00000000000000E+0	-1.90000000000000E+1
PIGlobalLoad	3	523	0.00000000000000E+0	0.00000000000000E+0	-1.90000000000000E+1
PIGlobalLoad	3	524	0.00000000000000E+0	0.00000000000000E+0	-1.90000000000000E+1
PIGlobalLoad	3	525	0.00000000000000E+0	0.00000000000000E+0	-1.90000000000000E+1
PIGlobalLoad	3	526	0.00000000000000E+0	0.00000000000000E+0	-1.90000000000000E+1
PIGlobalLoad	3	527	0.00000000000000E+0	0.00000000000000E+0	-1.90000000000000E+1
PIGlobalLoad	3	528	0.00000000000000E+0	0.00000000000000E+0	-1.90000000000000E+1
PIGlobalLoad	3	529	0.00000000000000E+0	0.00000000000000E+0	-1.90000000000000E+1
PIGlobalLoad	3	530	0.00000000000000E+0	0.00000000000000E+0	-1.90000000000000E+1
PIGlobalLoad	3	531	0.00000000000000E+0	0.00000000000000E+0	-1.90000000000000E+1
PIGlobalLoad	3	532	0.00000000000000E+0	0.00000000000000E+0	-1.90000000000000E+1
PIGlobalLoad	3	533	0.00000000000000E+0	0.00000000000000E+0	-1.90000000000000E+1
PIGlobalLoad	3	534	0.00000000000000E+0	0.00000000000000E+0	-1.90000000000000E+1
PIGlobalLoad	3	535	0.00000000000000E+0	0.00000000000000E+0	-1.90000000000000E+1
PIGlobalLoad	3	536	0.00000000000000E+0	0.00000000000000E+0	-1.90000000000000E+1
PIGlobalLoad	3	537	0.00000000000000E+0	0.00000000000000E+0	-1.90000000000000E+1
PIGlobalLoad	3	538	0.00000000000000E+0	0.00000000000000E+0	-1.90000000000000E+1
PIGlobalLoad	3	539	0.00000000000000E+0	0.00000000000000E+0	-1.90000000000000E+1

PIGlobalLoad	3	540	0.00000000000000E+0	0.00000000000000E+0	-1.90000000000000E+1
PIGlobalLoad	3	541	0.00000000000000E+0	0.00000000000000E+0	-1.90000000000000E+1
PIGlobalLoad	3	542	0.00000000000000E+0	0.00000000000000E+0	-1.90000000000000E+1
PIGlobalLoad	3	543	0.00000000000000E+0	0.00000000000000E+0	-1.90000000000000E+1
PIGlobalLoad	3	544	0.00000000000000E+0	0.00000000000000E+0	-1.90000000000000E+1
PIGlobalLoad	3	545	0.00000000000000E+0	0.00000000000000E+0	-1.90000000000000E+1
PIGlobalLoad	3	546	0.00000000000000E+0	0.00000000000000E+0	-1.90000000000000E+1
PIGlobalLoad	3	547	0.00000000000000E+0	0.00000000000000E+0	-1.90000000000000E+1
PIGlobalLoad	3	548	0.00000000000000E+0	0.00000000000000E+0	-1.90000000000000E+1
PIGlobalLoad	3	549	0.00000000000000E+0	0.00000000000000E+0	-1.90000000000000E+1
PIGlobalLoad	3	550	0.00000000000000E+0	0.00000000000000E+0	-1.90000000000000E+1
PIGlobalLoad	3	551	0.00000000000000E+0	0.00000000000000E+0	-1.90000000000000E+1
PIGlobalLoad	3	552	0.00000000000000E+0	0.00000000000000E+0	-1.90000000000000E+1
PIGlobalLoad	3	553	0.00000000000000E+0	0.00000000000000E+0	-1.90000000000000E+1
PIGlobalLoad	3	554	0.00000000000000E+0	0.00000000000000E+0	-1.90000000000000E+1
PIGlobalLoad	3	555	0.00000000000000E+0	0.00000000000000E+0	-1.90000000000000E+1
PIGlobalLoad	3	556	0.00000000000000E+0	0.00000000000000E+0	-1.90000000000000E+1
PIGlobalLoad	3	557	0.00000000000000E+0	0.00000000000000E+0	-1.90000000000000E+1
PIGlobalLoad	3	558	0.00000000000000E+0	0.00000000000000E+0	-1.90000000000000E+1
PIGlobalLoad	3	559	0.00000000000000E+0	0.00000000000000E+0	-1.90000000000000E+1
PIGlobalLoad	3	560	0.00000000000000E+0	0.00000000000000E+0	-1.90000000000000E+1
PIGlobalLoad	3	561	0.00000000000000E+0	0.00000000000000E+0	-1.90000000000000E+1
PIGlobalLoad	3	562	0.00000000000000E+0	0.00000000000000E+0	-1.90000000000000E+1
PIGlobalLoad	3	563	0.00000000000000E+0	0.00000000000000E+0	-1.90000000000000E+1
PIGlobalLoad	3	564	0.00000000000000E+0	0.00000000000000E+0	-1.90000000000000E+1
PIGlobalLoad	3	565	0.00000000000000E+0	0.00000000000000E+0	-1.90000000000000E+1
PIGlobalLoad	3	566	0.00000000000000E+0	0.00000000000000E+0	-1.90000000000000E+1



PIGlobalLoad	3	567	0.00000000000000E+0	0.00000000000000E+0	-1.90000000000000E+1
PIGlobalLoad	3	568	0.00000000000000E+0	0.00000000000000E+0	-1.90000000000000E+1
PIGlobalLoad	3	569	0.00000000000000E+0	0.00000000000000E+0	-1.90000000000000E+1
PIGlobalLoad	3	570	0.00000000000000E+0	0.00000000000000E+0	-1.90000000000000E+1
PIGlobalLoad	3	571	0.00000000000000E+0	0.00000000000000E+0	-1.90000000000000E+1
PIGlobalLoad	3	572	0.00000000000000E+0	0.00000000000000E+0	-1.90000000000000E+1
PIGlobalLoad	3	573	0.00000000000000E+0	0.00000000000000E+0	-1.90000000000000E+1
PIGlobalLoad	3	574	0.00000000000000E+0	0.00000000000000E+0	-1.90000000000000E+1
PIGlobalLoad	3	575	0.00000000000000E+0	0.00000000000000E+0	-1.90000000000000E+1
PIGlobalLoad	3	576	0.00000000000000E+0	0.00000000000000E+0	-1.90000000000000E+1
PIGlobalLoad	3	577	0.00000000000000E+0	0.00000000000000E+0	-1.90000000000000E+1
PIGlobalLoad	3	578	0.00000000000000E+0	0.00000000000000E+0	-1.90000000000000E+1
PIGlobalLoad	3	579	0.00000000000000E+0	0.00000000000000E+0	-1.90000000000000E+1
PIGlobalLoad	3	580	0.00000000000000E+0	0.00000000000000E+0	-1.90000000000000E+1
PIGlobalLoad	3	581	0.00000000000000E+0	0.00000000000000E+0	-1.90000000000000E+1
PIGlobalLoad	3	582	0.00000000000000E+0	0.00000000000000E+0	-1.90000000000000E+1
PIGlobalLoad	3	583	0.00000000000000E+0	0.00000000000000E+0	-1.90000000000000E+1
PIGlobalLoad	3	584	0.00000000000000E+0	0.00000000000000E+0	-1.90000000000000E+1
PIGlobalLoad	3	585	0.00000000000000E+0	0.00000000000000E+0	-1.90000000000000E+1
PIGlobalLoad	3	586	0.00000000000000E+0	0.00000000000000E+0	-1.90000000000000E+1
PIGlobalLoad	3	587	0.00000000000000E+0	0.00000000000000E+0	-1.90000000000000E+1
PIGlobalLoad	3	588	0.00000000000000E+0	0.00000000000000E+0	-1.90000000000000E+1
PIGlobalLoad	3	589	0.00000000000000E+0	0.00000000000000E+0	-1.90000000000000E+1
PIGlobalLoad	3	590	0.00000000000000E+0	0.00000000000000E+0	-1.90000000000000E+1
PIGlobalLoad	3	591	0.00000000000000E+0	0.00000000000000E+0	-1.90000000000000E+1
PIGlobalLoad	3	592	0.00000000000000E+0	0.00000000000000E+0	-1.90000000000000E+1
PIGlobalLoad	3	593	0.00000000000000E+0	0.00000000000000E+0	-1.90000000000000E+1

PIGlobalLoad	3	594	0.00000000000000E+0	0.00000000000000E+0	-1.90000000000000E+1
PIGlobalLoad	3	595	0.00000000000000E+0	0.00000000000000E+0	-1.90000000000000E+1
PIGlobalLoad	3	596	0.00000000000000E+0	0.00000000000000E+0	-1.90000000000000E+1
PIGlobalLoad	3	597	0.00000000000000E+0	0.00000000000000E+0	-1.90000000000000E+1
PIGlobalLoad	3	598	0.00000000000000E+0	0.00000000000000E+0	-1.90000000000000E+1
PIGlobalLoad	3	599	0.00000000000000E+0	0.00000000000000E+0	-1.90000000000000E+1
PIGlobalLoad	3	600	0.00000000000000E+0	0.00000000000000E+0	-1.90000000000000E+1
PIGlobalLoad	3	601	0.00000000000000E+0	0.00000000000000E+0	-1.90000000000000E+1
PIGlobalLoad	3	602	0.00000000000000E+0	0.00000000000000E+0	-1.90000000000000E+1
PIGlobalLoad	3	603	0.00000000000000E+0	0.00000000000000E+0	-1.90000000000000E+1
PIGlobalLoad	3	604	0.00000000000000E+0	0.00000000000000E+0	-1.90000000000000E+1
PIGlobalLoad	3	605	0.00000000000000E+0	0.00000000000000E+0	-1.90000000000000E+1
PIGlobalLoad	3	606	0.00000000000000E+0	0.00000000000000E+0	-1.90000000000000E+1
PIGlobalLoad	3	607	0.00000000000000E+0	0.00000000000000E+0	-1.90000000000000E+1
PIGlobalLoad	3	608	0.00000000000000E+0	0.00000000000000E+0	-1.90000000000000E+1
PIGlobalLoad	3	609	0.00000000000000E+0	0.00000000000000E+0	-1.90000000000000E+1
PIGlobalLoad	3	610	0.00000000000000E+0	0.00000000000000E+0	-1.90000000000000E+1
PIGlobalLoad	3	611	0.00000000000000E+0	0.00000000000000E+0	-1.90000000000000E+1
PIGlobalLoad	3	612	0.00000000000000E+0	0.00000000000000E+0	-1.90000000000000E+1
PIGlobalLoad	3	613	0.00000000000000E+0	0.00000000000000E+0	-1.90000000000000E+1
PIGlobalLoad	3	614	0.00000000000000E+0	0.00000000000000E+0	-1.90000000000000E+1
PIGlobalLoad	3	615	0.00000000000000E+0	0.00000000000000E+0	-1.90000000000000E+1
PIGlobalLoad	3	616	0.00000000000000E+0	0.00000000000000E+0	-1.90000000000000E+1
PIGlobalLoad	3	617	0.00000000000000E+0	0.00000000000000E+0	-1.90000000000000E+1
PIGlobalLoad	3	618	0.00000000000000E+0	0.00000000000000E+0	-1.90000000000000E+1
PIGlobalLoad	3	619	0.00000000000000E+0	0.00000000000000E+0	-1.90000000000000E+1
PIGlobalLoad	3	620	0.00000000000000E+0	0.00000000000000E+0	-1.90000000000000E+1

PIGlobalLoad	3	621	0.00000000000000E+0	0.00000000000000E+0	-1.90000000000000E+1
PIGlobalLoad	3	622	0.00000000000000E+0	0.00000000000000E+0	-1.90000000000000E+1
PIGlobalLoad	3	623	0.00000000000000E+0	0.00000000000000E+0	-1.90000000000000E+1
PIGlobalLoad	3	624	0.00000000000000E+0	0.00000000000000E+0	-1.90000000000000E+1
PIGlobalLoad	3	625	0.00000000000000E+0	0.00000000000000E+0	-1.90000000000000E+1
PIGlobalLoad	3	626	0.00000000000000E+0	0.00000000000000E+0	-1.90000000000000E+1
PIGlobalLoad	3	627	0.00000000000000E+0	0.00000000000000E+0	-1.90000000000000E+1
PIGlobalLoad	3	628	0.00000000000000E+0	0.00000000000000E+0	-1.90000000000000E+1
PIGlobalLoad	3	629	0.00000000000000E+0	0.00000000000000E+0	-1.90000000000000E+1
PIGlobalLoad	3	630	0.00000000000000E+0	0.00000000000000E+0	-1.90000000000000E+1
PIGlobalLoad	3	631	0.00000000000000E+0	0.00000000000000E+0	-1.90000000000000E+1
PIGlobalLoad	3	632	0.00000000000000E+0	0.00000000000000E+0	-1.90000000000000E+1
PIGlobalLoad	3	633	0.00000000000000E+0	0.00000000000000E+0	-1.90000000000000E+1
PIGlobalLoad	3	634	0.00000000000000E+0	0.00000000000000E+0	-1.90000000000000E+1
PIGlobalLoad	3	635	0.00000000000000E+0	0.00000000000000E+0	-1.90000000000000E+1
PIGlobalLoad	3	636	0.00000000000000E+0	0.00000000000000E+0	-1.90000000000000E+1
PIGlobalLoad	3	637	0.00000000000000E+0	0.00000000000000E+0	-1.90000000000000E+1
PIGlobalLoad	3	638	0.00000000000000E+0	0.00000000000000E+0	-1.90000000000000E+1
PIGlobalLoad	3	639	0.00000000000000E+0	0.00000000000000E+0	-1.90000000000000E+1
PIGlobalLoad	3	640	0.00000000000000E+0	0.00000000000000E+0	-1.90000000000000E+1
PIGlobalLoad	3	641	0.00000000000000E+0	0.00000000000000E+0	-1.90000000000000E+1
PIGlobalLoad	3	642	0.00000000000000E+0	0.00000000000000E+0	-1.90000000000000E+1
PIGlobalLoad	3	643	0.00000000000000E+0	0.00000000000000E+0	-1.90000000000000E+1
PIGlobalLoad	3	644	0.00000000000000E+0	0.00000000000000E+0	-1.90000000000000E+1
PIGlobalLoad	3	645	0.00000000000000E+0	0.00000000000000E+0	-1.90000000000000E+1
PIGlobalLoad	3	646	0.00000000000000E+0	0.00000000000000E+0	-1.90000000000000E+1
PIGlobalLoad	3	647	0.00000000000000E+0	0.00000000000000E+0	-1.90000000000000E+1

Relazione di calcolo spalle e fondazioni

COMMESSA	LOTTO	CODIFICA	DOCUMENTO	REV.	FOGLIO
NM25	03 D 26	CL	IV 27 04 001	A	492 di 603

PIGlobalLoad	3	648	0.00000000000000E+0	0.00000000000000E+0	-1.90000000000000E+1
PIGlobalLoad	3	649	0.00000000000000E+0	0.00000000000000E+0	-1.90000000000000E+1
PIGlobalLoad	3	650	0.00000000000000E+0	0.00000000000000E+0	-1.90000000000000E+1
PIGlobalLoad	3	651	0.00000000000000E+0	0.00000000000000E+0	-1.90000000000000E+1
PIGlobalLoad	3	652	0.00000000000000E+0	0.00000000000000E+0	-1.90000000000000E+1
PIGlobalLoad	3	653	0.00000000000000E+0	0.00000000000000E+0	-1.90000000000000E+1
PIGlobalLoad	3	654	0.00000000000000E+0	0.00000000000000E+0	-1.90000000000000E+1
PIGlobalLoad	3	655	0.00000000000000E+0	0.00000000000000E+0	-1.90000000000000E+1
PIGlobalLoad	3	656	0.00000000000000E+0	0.00000000000000E+0	-1.90000000000000E+1
PIGlobalLoad	3	657	0.00000000000000E+0	0.00000000000000E+0	-1.90000000000000E+1
PIGlobalLoad	3	658	0.00000000000000E+0	0.00000000000000E+0	-1.90000000000000E+1
PIGlobalLoad	3	659	0.00000000000000E+0	0.00000000000000E+0	-1.90000000000000E+1
PIGlobalLoad	3	660	0.00000000000000E+0	0.00000000000000E+0	-1.90000000000000E+1
PIGlobalLoad	3	661	0.00000000000000E+0	0.00000000000000E+0	-1.90000000000000E+1
PIGlobalLoad	3	662	0.00000000000000E+0	0.00000000000000E+0	-1.90000000000000E+1
PIGlobalLoad	3	663	0.00000000000000E+0	0.00000000000000E+0	-1.90000000000000E+1
PIGlobalLoad	3	664	0.00000000000000E+0	0.00000000000000E+0	-1.90000000000000E+1
PIGlobalLoad	3	665	0.00000000000000E+0	0.00000000000000E+0	-1.90000000000000E+1
PIGlobalLoad	3	666	0.00000000000000E+0	0.00000000000000E+0	-1.90000000000000E+1
PIGlobalLoad	3	667	0.00000000000000E+0	0.00000000000000E+0	-1.90000000000000E+1
PIGlobalLoad	3	668	0.00000000000000E+0	0.00000000000000E+0	-1.90000000000000E+1
PIGlobalLoad	3	669	0.00000000000000E+0	0.00000000000000E+0	-1.90000000000000E+1
PIGlobalLoad	3	670	0.00000000000000E+0	0.00000000000000E+0	-1.90000000000000E+1
PIGlobalLoad	3	671	0.00000000000000E+0	0.00000000000000E+0	-1.90000000000000E+1
PIGlobalLoad	3	672	0.00000000000000E+0	0.00000000000000E+0	-1.90000000000000E+1
PIGlobalLoad	3	673	0.00000000000000E+0	0.00000000000000E+0	-1.90000000000000E+1
PIGlobalLoad	3	674	0.00000000000000E+0	0.00000000000000E+0	-1.90000000000000E+1

PIGlobalLoad	3	675	0.00000000000000E+0	0.00000000000000E+0	-1.90000000000000E+1
PIGlobalLoad	3	676	0.00000000000000E+0	0.00000000000000E+0	-1.90000000000000E+1
PIGlobalLoad	3	677	0.00000000000000E+0	0.00000000000000E+0	-1.90000000000000E+1
PIGlobalLoad	3	678	0.00000000000000E+0	0.00000000000000E+0	-1.90000000000000E+1
PIGlobalLoad	3	679	0.00000000000000E+0	0.00000000000000E+0	-1.90000000000000E+1
PIGlobalLoad	3	680	0.00000000000000E+0	0.00000000000000E+0	-1.90000000000000E+1
PIGlobalLoad	3	681	0.00000000000000E+0	0.00000000000000E+0	-1.90000000000000E+1
PIGlobalLoad	3	682	0.00000000000000E+0	0.00000000000000E+0	-1.90000000000000E+1
PIGlobalLoad	3	683	0.00000000000000E+0	0.00000000000000E+0	-1.90000000000000E+1
PIGlobalLoad	3	684	0.00000000000000E+0	0.00000000000000E+0	-1.90000000000000E+1
PIGlobalLoad	3	685	0.00000000000000E+0	0.00000000000000E+0	-1.90000000000000E+1
PIGlobalLoad	3	686	0.00000000000000E+0	0.00000000000000E+0	-1.90000000000000E+1
PIGlobalLoad	3	687	0.00000000000000E+0	0.00000000000000E+0	-1.90000000000000E+1
PIGlobalLoad	3	688	0.00000000000000E+0	0.00000000000000E+0	-1.90000000000000E+1
PIGlobalLoad	3	689	0.00000000000000E+0	0.00000000000000E+0	-1.90000000000000E+1
PIGlobalLoad	3	690	0.00000000000000E+0	0.00000000000000E+0	-1.90000000000000E+1
PIGlobalLoad	3	691	0.00000000000000E+0	0.00000000000000E+0	-1.90000000000000E+1
PIGlobalLoad	3	692	0.00000000000000E+0	0.00000000000000E+0	-1.90000000000000E+1
PIGlobalLoad	3	693	0.00000000000000E+0	0.00000000000000E+0	-1.90000000000000E+1
PIGlobalLoad	3	694	0.00000000000000E+0	0.00000000000000E+0	-1.90000000000000E+1
PIGlobalLoad	3	695	0.00000000000000E+0	0.00000000000000E+0	-1.90000000000000E+1
PIGlobalLoad	3	696	0.00000000000000E+0	0.00000000000000E+0	-1.90000000000000E+1
PIGlobalLoad	3	697	0.00000000000000E+0	0.00000000000000E+0	-1.90000000000000E+1
PIGlobalLoad	3	698	0.00000000000000E+0	0.00000000000000E+0	-1.90000000000000E+1
PIGlobalLoad	3	699	0.00000000000000E+0	0.00000000000000E+0	-1.90000000000000E+1
PIGlobalLoad	3	700	0.00000000000000E+0	0.00000000000000E+0	-1.90000000000000E+1
PIGlobalLoad	3	701	0.00000000000000E+0	0.00000000000000E+0	-1.90000000000000E+1

Relazione di calcolo spalle e fondazioni

COMMESSA	LOTTO	CODIFICA	DOCUMENTO	REV.	FOGLIO
NM25	03 D 26	CL	IV 27 04 001	A	494 di 603

PIGlobalLoad	3	702	0.00000000000000E+0	0.00000000000000E+0	-1.90000000000000E+1
PIGlobalLoad	3	703	0.00000000000000E+0	0.00000000000000E+0	-1.90000000000000E+1
PIGlobalLoad	3	704	0.00000000000000E+0	0.00000000000000E+0	-1.90000000000000E+1
PIGlobalLoad	3	705	0.00000000000000E+0	0.00000000000000E+0	-1.90000000000000E+1
PIGlobalLoad	3	706	0.00000000000000E+0	0.00000000000000E+0	-1.90000000000000E+1
PIGlobalLoad	3	707	0.00000000000000E+0	0.00000000000000E+0	-1.90000000000000E+1
PIGlobalLoad	3	708	0.00000000000000E+0	0.00000000000000E+0	-1.90000000000000E+1
PIGlobalLoad	3	709	0.00000000000000E+0	0.00000000000000E+0	-1.90000000000000E+1
PIGlobalLoad	3	710	0.00000000000000E+0	0.00000000000000E+0	-1.90000000000000E+1
PIGlobalLoad	3	711	0.00000000000000E+0	0.00000000000000E+0	-1.90000000000000E+1
PIGlobalLoad	3	712	0.00000000000000E+0	0.00000000000000E+0	-1.90000000000000E+1
PIGlobalLoad	3	713	0.00000000000000E+0	0.00000000000000E+0	-1.90000000000000E+1
PIGlobalLoad	3	714	0.00000000000000E+0	0.00000000000000E+0	-1.90000000000000E+1
PIGlobalLoad	3	715	0.00000000000000E+0	0.00000000000000E+0	-1.90000000000000E+1
PIGlobalLoad	3	716	0.00000000000000E+0	0.00000000000000E+0	-1.90000000000000E+1
PIGlobalLoad	3	717	0.00000000000000E+0	0.00000000000000E+0	-1.90000000000000E+1
PIGlobalLoad	3	718	0.00000000000000E+0	0.00000000000000E+0	-1.90000000000000E+1
PIGlobalLoad	3	719	0.00000000000000E+0	0.00000000000000E+0	-1.90000000000000E+1
PIGlobalLoad	3	720	0.00000000000000E+0	0.00000000000000E+0	-1.90000000000000E+1
PIGlobalLoad	3	721	0.00000000000000E+0	0.00000000000000E+0	-1.90000000000000E+1
PIGlobalLoad	3	722	0.00000000000000E+0	0.00000000000000E+0	-1.90000000000000E+1
PIGlobalLoad	3	723	0.00000000000000E+0	0.00000000000000E+0	-1.90000000000000E+1
PIGlobalLoad	3	724	0.00000000000000E+0	0.00000000000000E+0	-1.90000000000000E+1
PIGlobalLoad	3	725	0.00000000000000E+0	0.00000000000000E+0	-1.90000000000000E+1
PIGlobalLoad	3	726	0.00000000000000E+0	0.00000000000000E+0	-1.90000000000000E+1
PIGlobalLoad	3	727	0.00000000000000E+0	0.00000000000000E+0	-1.90000000000000E+1
PIGlobalLoad	3	728	0.00000000000000E+0	0.00000000000000E+0	-1.90000000000000E+1

PIGlobalLoad	3	729	0.00000000000000E+0	0.00000000000000E+0	-1.90000000000000E+1
PIGlobalLoad	3	730	0.00000000000000E+0	0.00000000000000E+0	-1.90000000000000E+1
PIGlobalLoad	3	731	0.00000000000000E+0	0.00000000000000E+0	-1.90000000000000E+1
PIGlobalLoad	3	732	0.00000000000000E+0	0.00000000000000E+0	-1.90000000000000E+1
PIGlobalLoad	3	733	0.00000000000000E+0	0.00000000000000E+0	-1.90000000000000E+1
PIGlobalLoad	3	734	0.00000000000000E+0	0.00000000000000E+0	-1.90000000000000E+1
PIGlobalLoad	3	735	0.00000000000000E+0	0.00000000000000E+0	-1.90000000000000E+1
PIGlobalLoad	3	736	0.00000000000000E+0	0.00000000000000E+0	-1.90000000000000E+1
PIGlobalLoad	3	737	0.00000000000000E+0	0.00000000000000E+0	-1.90000000000000E+1
PIGlobalLoad	3	738	0.00000000000000E+0	0.00000000000000E+0	-1.90000000000000E+1
PIGlobalLoad	3	739	0.00000000000000E+0	0.00000000000000E+0	-1.90000000000000E+1
PIGlobalLoad	3	740	0.00000000000000E+0	0.00000000000000E+0	-1.90000000000000E+1
PIGlobalLoad	3	741	0.00000000000000E+0	0.00000000000000E+0	-1.90000000000000E+1
PIGlobalLoad	3	742	0.00000000000000E+0	0.00000000000000E+0	-1.90000000000000E+1
PIGlobalLoad	3	743	0.00000000000000E+0	0.00000000000000E+0	-1.90000000000000E+1
PIGlobalLoad	3	744	0.00000000000000E+0	0.00000000000000E+0	-1.90000000000000E+1
PIGlobalLoad	3	745	0.00000000000000E+0	0.00000000000000E+0	-1.90000000000000E+1
PIGlobalLoad	3	746	0.00000000000000E+0	0.00000000000000E+0	-1.90000000000000E+1
PIGlobalLoad	3	747	0.00000000000000E+0	0.00000000000000E+0	-1.90000000000000E+1
PIGlobalLoad	3	748	0.00000000000000E+0	0.00000000000000E+0	-1.90000000000000E+1
PIGlobalLoad	3	749	0.00000000000000E+0	0.00000000000000E+0	-1.90000000000000E+1
PIGlobalLoad	3	750	0.00000000000000E+0	0.00000000000000E+0	-1.90000000000000E+1
PIGlobalLoad	3	751	0.00000000000000E+0	0.00000000000000E+0	-1.90000000000000E+1
PIGlobalLoad	3	752	0.00000000000000E+0	0.00000000000000E+0	-1.90000000000000E+1
PIGlobalLoad	3	753	0.00000000000000E+0	0.00000000000000E+0	-1.90000000000000E+1
PIGlobalLoad	3	754	0.00000000000000E+0	0.00000000000000E+0	-1.90000000000000E+1
PIGlobalLoad	3	755	0.00000000000000E+0	0.00000000000000E+0	-1.90000000000000E+1

Relazione di calcolo spalle e fondazioni

COMMESSA	LOTTO	CODIFICA	DOCUMENTO	REV.	FOGLIO
NM25	03 D 26	CL	IV 27 04 001	A	496 di 603

PIGlobalLoad	3	756	0.00000000000000E+0	0.00000000000000E+0	-1.90000000000000E+1
PIGlobalLoad	3	757	0.00000000000000E+0	0.00000000000000E+0	-1.90000000000000E+1
PIGlobalLoad	3	758	0.00000000000000E+0	0.00000000000000E+0	-1.90000000000000E+1
PIGlobalLoad	3	759	0.00000000000000E+0	0.00000000000000E+0	-1.90000000000000E+1
PIGlobalLoad	3	760	0.00000000000000E+0	0.00000000000000E+0	-1.90000000000000E+1
PIGlobalLoad	3	761	0.00000000000000E+0	0.00000000000000E+0	-1.90000000000000E+1
PIGlobalLoad	3	762	0.00000000000000E+0	0.00000000000000E+0	-1.90000000000000E+1
PIGlobalLoad	3	763	0.00000000000000E+0	0.00000000000000E+0	-1.90000000000000E+1
PIGlobalLoad	3	764	0.00000000000000E+0	0.00000000000000E+0	-1.90000000000000E+1
PIGlobalLoad	3	765	0.00000000000000E+0	0.00000000000000E+0	-1.90000000000000E+1
PIGlobalLoad	3	766	0.00000000000000E+0	0.00000000000000E+0	-1.90000000000000E+1
PIGlobalLoad	3	767	0.00000000000000E+0	0.00000000000000E+0	-1.90000000000000E+1
PIGlobalLoad	3	768	0.00000000000000E+0	0.00000000000000E+0	-1.90000000000000E+1
PIGlobalLoad	3	769	0.00000000000000E+0	0.00000000000000E+0	-1.90000000000000E+1
PIGlobalLoad	3	770	0.00000000000000E+0	0.00000000000000E+0	-1.90000000000000E+1
PIGlobalLoad	3	771	0.00000000000000E+0	0.00000000000000E+0	-1.90000000000000E+1
PIGlobalLoad	3	772	0.00000000000000E+0	0.00000000000000E+0	-1.90000000000000E+1
PIGlobalLoad	3	773	0.00000000000000E+0	0.00000000000000E+0	-1.90000000000000E+1
PIGlobalLoad	3	774	0.00000000000000E+0	0.00000000000000E+0	-1.90000000000000E+1
PIGlobalLoad	3	775	0.00000000000000E+0	0.00000000000000E+0	-1.90000000000000E+1
PIGlobalLoad	3	776	0.00000000000000E+0	0.00000000000000E+0	-1.90000000000000E+1
PIGlobalLoad	3	777	0.00000000000000E+0	0.00000000000000E+0	-1.90000000000000E+1
PIGlobalLoad	3	778	0.00000000000000E+0	0.00000000000000E+0	-1.90000000000000E+1
PIGlobalLoad	3	779	0.00000000000000E+0	0.00000000000000E+0	-1.90000000000000E+1
PIGlobalLoad	3	780	0.00000000000000E+0	0.00000000000000E+0	-1.90000000000000E+1
PIGlobalLoad	3	781	0.00000000000000E+0	0.00000000000000E+0	-1.90000000000000E+1
PIGlobalLoad	3	782	0.00000000000000E+0	0.00000000000000E+0	-1.90000000000000E+1



Relazione di calcolo spalle e fondazioni

COMMESSA	LOTTO	CODIFICA	DOCUMENTO	REV.	FOGLIO
NM25	03 D 26	CL	IV 27 04 001	A	497 di 603

PIGlobalLoad	3	783	0.00000000000000E+0	0.00000000000000E+0	-1.90000000000000E+1
PIGlobalLoad	3	784	0.00000000000000E+0	0.00000000000000E+0	-1.90000000000000E+1
PIGlobalLoad	3	785	0.00000000000000E+0	0.00000000000000E+0	-1.90000000000000E+1
PIGlobalLoad	3	786	0.00000000000000E+0	0.00000000000000E+0	-1.90000000000000E+1
PIGlobalLoad	3	787	0.00000000000000E+0	0.00000000000000E+0	-1.90000000000000E+1
PIGlobalLoad	3	788	0.00000000000000E+0	0.00000000000000E+0	-1.90000000000000E+1
PIGlobalLoad	3	789	0.00000000000000E+0	0.00000000000000E+0	-1.90000000000000E+1
PIGlobalLoad	3	790	0.00000000000000E+0	0.00000000000000E+0	-1.90000000000000E+1
PIGlobalLoad	3	791	0.00000000000000E+0	0.00000000000000E+0	-1.90000000000000E+1
PIGlobalLoad	3	792	0.00000000000000E+0	0.00000000000000E+0	-1.90000000000000E+1
PIGlobalLoad	3	793	0.00000000000000E+0	0.00000000000000E+0	-1.90000000000000E+1
PIGlobalLoad	3	794	0.00000000000000E+0	0.00000000000000E+0	-1.90000000000000E+1
PIGlobalLoad	3	795	0.00000000000000E+0	0.00000000000000E+0	-1.90000000000000E+1
PIGlobalLoad	3	796	0.00000000000000E+0	0.00000000000000E+0	-1.90000000000000E+1
PIGlobalLoad	3	797	0.00000000000000E+0	0.00000000000000E+0	-1.90000000000000E+1
PIGlobalLoad	3	798	0.00000000000000E+0	0.00000000000000E+0	-1.90000000000000E+1
PIGlobalLoad	3	799	0.00000000000000E+0	0.00000000000000E+0	-1.90000000000000E+1
PIGlobalLoad	3	800	0.00000000000000E+0	0.00000000000000E+0	-1.90000000000000E+1
PIGlobalLoad	3	801	0.00000000000000E+0	0.00000000000000E+0	-1.90000000000000E+1
PIGlobalLoad	3	802	0.00000000000000E+0	0.00000000000000E+0	-1.90000000000000E+1
PIGlobalLoad	3	803	0.00000000000000E+0	0.00000000000000E+0	-1.90000000000000E+1
PIGlobalLoad	3	804	0.00000000000000E+0	0.00000000000000E+0	-1.90000000000000E+1
PIGlobalLoad	3	805	0.00000000000000E+0	0.00000000000000E+0	-1.90000000000000E+1
PIGlobalLoad	3	806	0.00000000000000E+0	0.00000000000000E+0	-1.90000000000000E+1
PIGlobalLoad	3	807	0.00000000000000E+0	0.00000000000000E+0	-1.90000000000000E+1
PIGlobalLoad	3	808	0.00000000000000E+0	0.00000000000000E+0	-1.90000000000000E+1
PIGlobalLoad	3	809	0.00000000000000E+0	0.00000000000000E+0	-1.90000000000000E+1

Relazione di calcolo spalle e fondazioni

COMMESSA	LOTTO	CODIFICA	DOCUMENTO	REV.	FOGLIO
NM25	03 D 26	CL	IV 27 04 001	A	498 di 603

PIGlobalLoad	3	810	0.00000000000000E+0	0.00000000000000E+0	-1.90000000000000E+1
PIGlobalLoad	3	811	0.00000000000000E+0	0.00000000000000E+0	-1.90000000000000E+1
PIGlobalLoad	3	812	0.00000000000000E+0	0.00000000000000E+0	-1.90000000000000E+1
PIGlobalLoad	3	813	0.00000000000000E+0	0.00000000000000E+0	-1.90000000000000E+1
PIGlobalLoad	3	814	0.00000000000000E+0	0.00000000000000E+0	-1.90000000000000E+1
PIGlobalLoad	3	815	0.00000000000000E+0	0.00000000000000E+0	-1.90000000000000E+1
PIGlobalLoad	3	816	0.00000000000000E+0	0.00000000000000E+0	-1.90000000000000E+1
PIGlobalLoad	3	817	0.00000000000000E+0	0.00000000000000E+0	-1.90000000000000E+1
PIGlobalLoad	3	818	0.00000000000000E+0	0.00000000000000E+0	-1.90000000000000E+1
PIGlobalLoad	3	819	0.00000000000000E+0	0.00000000000000E+0	-1.90000000000000E+1
PIGlobalLoad	3	820	0.00000000000000E+0	0.00000000000000E+0	-1.90000000000000E+1
PIGlobalLoad	3	998	0.00000000000000E+0	0.00000000000000E+0	-1.90000000000000E+1
PIGlobalLoad	3	999	0.00000000000000E+0	0.00000000000000E+0	-1.90000000000000E+1
PIGlobalLoad	3	1000	0.00000000000000E+0	0.00000000000000E+0	-1.90000000000000E+1
PIGlobalLoad	3	1001	0.00000000000000E+0	0.00000000000000E+0	-1.90000000000000E+1
PIGlobalLoad	3	1002	0.00000000000000E+0	0.00000000000000E+0	-1.90000000000000E+1
PIGlobalLoad	3	1003	0.00000000000000E+0	0.00000000000000E+0	-1.90000000000000E+1
PIGlobalLoad	3	1004	0.00000000000000E+0	0.00000000000000E+0	-1.90000000000000E+1
PIGlobalLoad	3	1005	0.00000000000000E+0	0.00000000000000E+0	-1.90000000000000E+1
PIGlobalLoad	3	1006	0.00000000000000E+0	0.00000000000000E+0	-1.90000000000000E+1
PIGlobalLoad	3	1007	0.00000000000000E+0	0.00000000000000E+0	-1.90000000000000E+1
PIGlobalLoad	3	1008	0.00000000000000E+0	0.00000000000000E+0	-1.90000000000000E+1
PIGlobalLoad	3	1009	0.00000000000000E+0	0.00000000000000E+0	-1.90000000000000E+1
PIGlobalLoad	3	1010	0.00000000000000E+0	0.00000000000000E+0	-1.90000000000000E+1
PIGlobalLoad	3	1011	0.00000000000000E+0	0.00000000000000E+0	-1.90000000000000E+1
PIGlobalLoad	3	1012	0.00000000000000E+0	0.00000000000000E+0	-1.90000000000000E+1
PIGlobalLoad	3	1013	0.00000000000000E+0	0.00000000000000E+0	-1.90000000000000E+1

Relazione di calcolo spalle e fondazioni

COMMESSA	LOTTO	CODIFICA	DOCUMENTO	REV.	FOGLIO
NM25	03 D 26	CL	IV 27 04 001	A	499 di 603

PIGlobalLoad	3	1014	0.00000000000000E+0	0.00000000000000E+0	-1.90000000000000E+1
PIGlobalLoad	3	1015	0.00000000000000E+0	0.00000000000000E+0	-1.90000000000000E+1
PIGlobalLoad	3	1016	0.00000000000000E+0	0.00000000000000E+0	-1.90000000000000E+1
PIGlobalLoad	3	1017	0.00000000000000E+0	0.00000000000000E+0	-1.90000000000000E+1
PIGlobalLoad	3	1018	0.00000000000000E+0	0.00000000000000E+0	-1.90000000000000E+1
PIGlobalLoad	3	1019	0.00000000000000E+0	0.00000000000000E+0	-1.90000000000000E+1
PIGlobalLoad	3	1020	0.00000000000000E+0	0.00000000000000E+0	-1.90000000000000E+1
PIGlobalLoad	3	1021	0.00000000000000E+0	0.00000000000000E+0	-1.90000000000000E+1
PIGlobalLoad	3	1022	0.00000000000000E+0	0.00000000000000E+0	-1.90000000000000E+1
PIGlobalLoad	3	1023	0.00000000000000E+0	0.00000000000000E+0	-1.90000000000000E+1
PIGlobalLoad	3	1024	0.00000000000000E+0	0.00000000000000E+0	-1.90000000000000E+1
PIGlobalLoad	3	1025	0.00000000000000E+0	0.00000000000000E+0	-1.90000000000000E+1
PIGlobalLoad	3	1026	0.00000000000000E+0	0.00000000000000E+0	-1.90000000000000E+1
PIGlobalLoad	3	1027	0.00000000000000E+0	0.00000000000000E+0	-1.90000000000000E+1
PIGlobalLoad	3	1028	0.00000000000000E+0	0.00000000000000E+0	-1.90000000000000E+1
PIGlobalLoad	3	1029	0.00000000000000E+0	0.00000000000000E+0	-1.90000000000000E+1
PIGlobalLoad	3	1030	0.00000000000000E+0	0.00000000000000E+0	-1.90000000000000E+1
PIGlobalLoad	3	1031	0.00000000000000E+0	0.00000000000000E+0	-1.90000000000000E+1
PIGlobalLoad	3	1032	0.00000000000000E+0	0.00000000000000E+0	-1.90000000000000E+1
PIGlobalLoad	3	1033	0.00000000000000E+0	0.00000000000000E+0	-1.90000000000000E+1
PIGlobalLoad	3	1034	0.00000000000000E+0	0.00000000000000E+0	-1.90000000000000E+1
PIGlobalLoad	3	1035	0.00000000000000E+0	0.00000000000000E+0	-1.90000000000000E+1
PIGlobalLoad	3	1036	0.00000000000000E+0	0.00000000000000E+0	-1.90000000000000E+1
PIGlobalLoad	3	1037	0.00000000000000E+0	0.00000000000000E+0	-1.90000000000000E+1
PIGlobalLoad	3	1038	0.00000000000000E+0	0.00000000000000E+0	-1.90000000000000E+1
PIGlobalLoad	3	1039	0.00000000000000E+0	0.00000000000000E+0	-1.90000000000000E+1
PIGlobalLoad	3	1040	0.00000000000000E+0	0.00000000000000E+0	-1.90000000000000E+1

Relazione di calcolo spalle e fondazioni

COMMESSA	LOTTO	CODIFICA	DOCUMENTO	REV.	FOGLIO
NM25	03 D 26	CL	IV 27 04 001	A	500 di 603

PIGlobalLoad	3	1041	0.00000000000000E+0	0.00000000000000E+0	-1.90000000000000E+1
PIGlobalLoad	3	1042	0.00000000000000E+0	0.00000000000000E+0	-1.90000000000000E+1
PIGlobalLoad	3	1043	0.00000000000000E+0	0.00000000000000E+0	-1.90000000000000E+1
PIGlobalLoad	3	1044	0.00000000000000E+0	0.00000000000000E+0	-1.90000000000000E+1
PIGlobalLoad	3	1045	0.00000000000000E+0	0.00000000000000E+0	-1.90000000000000E+1
PIGlobalLoad	3	1046	0.00000000000000E+0	0.00000000000000E+0	-1.90000000000000E+1
PIGlobalLoad	3	1047	0.00000000000000E+0	0.00000000000000E+0	-1.90000000000000E+1
PIGlobalLoad	3	1048	0.00000000000000E+0	0.00000000000000E+0	-1.90000000000000E+1
PIGlobalLoad	3	1049	0.00000000000000E+0	0.00000000000000E+0	-1.90000000000000E+1
PIGlobalLoad	3	1050	0.00000000000000E+0	0.00000000000000E+0	-1.90000000000000E+1
PIGlobalLoad	3	1051	0.00000000000000E+0	0.00000000000000E+0	-1.90000000000000E+1
PIGlobalLoad	3	1052	0.00000000000000E+0	0.00000000000000E+0	-1.90000000000000E+1
PIGlobalLoad	3	1053	0.00000000000000E+0	0.00000000000000E+0	-1.90000000000000E+1
PIGlobalLoad	3	1054	0.00000000000000E+0	0.00000000000000E+0	-1.90000000000000E+1
PIGlobalLoad	3	1055	0.00000000000000E+0	0.00000000000000E+0	-1.90000000000000E+1
PIGlobalLoad	3	1056	0.00000000000000E+0	0.00000000000000E+0	-1.90000000000000E+1
PIGlobalLoad	3	1057	0.00000000000000E+0	0.00000000000000E+0	-1.90000000000000E+1
PIGlobalLoad	3	1058	0.00000000000000E+0	0.00000000000000E+0	-1.90000000000000E+1
PIGlobalLoad	3	1059	0.00000000000000E+0	0.00000000000000E+0	-1.90000000000000E+1
PIGlobalLoad	3	1060	0.00000000000000E+0	0.00000000000000E+0	-1.90000000000000E+1
PIGlobalLoad	3	1061	0.00000000000000E+0	0.00000000000000E+0	-1.90000000000000E+1
PIGlobalLoad	3	1062	0.00000000000000E+0	0.00000000000000E+0	-1.90000000000000E+1
PIGlobalLoad	3	1063	0.00000000000000E+0	0.00000000000000E+0	-1.90000000000000E+1
PIGlobalLoad	3	1064	0.00000000000000E+0	0.00000000000000E+0	-1.90000000000000E+1
PIGlobalLoad	3	1065	0.00000000000000E+0	0.00000000000000E+0	-1.90000000000000E+1
PIGlobalLoad	3	1066	0.00000000000000E+0	0.00000000000000E+0	-1.90000000000000E+1
PIGlobalLoad	3	1067	0.00000000000000E+0	0.00000000000000E+0	-1.90000000000000E+1

Relazione di calcolo spalle e fondazioni

COMMESSA	LOTTO	CODIFICA	DOCUMENTO	REV.	FOGLIO
NM25	03 D 26	CL	IV 27 04 001	A	501 di 603

PIGlobalLoad	3	1068	0.00000000000000E+0	0.00000000000000E+0	-1.90000000000000E+1
PIGlobalLoad	3	1069	0.00000000000000E+0	0.00000000000000E+0	-1.90000000000000E+1
PIGlobalLoad	3	1070	0.00000000000000E+0	0.00000000000000E+0	-1.90000000000000E+1
PIGlobalLoad	3	1071	0.00000000000000E+0	0.00000000000000E+0	-1.90000000000000E+1
PIGlobalLoad	3	1072	0.00000000000000E+0	0.00000000000000E+0	-1.90000000000000E+1
PIGlobalLoad	3	1073	0.00000000000000E+0	0.00000000000000E+0	-1.90000000000000E+1
PIGlobalLoad	3	1074	0.00000000000000E+0	0.00000000000000E+0	-1.90000000000000E+1
PIGlobalLoad	3	1075	0.00000000000000E+0	0.00000000000000E+0	-1.90000000000000E+1
PIGlobalLoad	3	1076	0.00000000000000E+0	0.00000000000000E+0	-1.90000000000000E+1
PIGlobalLoad	3	1077	0.00000000000000E+0	0.00000000000000E+0	-1.90000000000000E+1
PIGlobalLoad	3	1078	0.00000000000000E+0	0.00000000000000E+0	-1.90000000000000E+1
PIGlobalLoad	3	1079	0.00000000000000E+0	0.00000000000000E+0	-1.90000000000000E+1
PIGlobalLoad	3	1080	0.00000000000000E+0	0.00000000000000E+0	-1.90000000000000E+1
PIGlobalLoad	3	1081	0.00000000000000E+0	0.00000000000000E+0	-1.90000000000000E+1
PIGlobalLoad	3	1106	0.00000000000000E+0	0.00000000000000E+0	-1.90000000000000E+1
PIGlobalLoad	3	1107	0.00000000000000E+0	0.00000000000000E+0	-1.90000000000000E+1
PIGlobalLoad	3	1108	0.00000000000000E+0	0.00000000000000E+0	-1.90000000000000E+1
PIGlobalLoad	3	1109	0.00000000000000E+0	0.00000000000000E+0	-1.90000000000000E+1
PIGlobalLoad	3	1110	0.00000000000000E+0	0.00000000000000E+0	-1.90000000000000E+1
PIGlobalLoad	3	1111	0.00000000000000E+0	0.00000000000000E+0	-1.90000000000000E+1
PIGlobalLoad	3	1112	0.00000000000000E+0	0.00000000000000E+0	-1.90000000000000E+1
PIGlobalLoad	3	1113	0.00000000000000E+0	0.00000000000000E+0	-1.90000000000000E+1
PIGlobalLoad	3	1114	0.00000000000000E+0	0.00000000000000E+0	-1.90000000000000E+1
PIGlobalLoad	3	1115	0.00000000000000E+0	0.00000000000000E+0	-1.90000000000000E+1
PIGlobalLoad	3	1116	0.00000000000000E+0	0.00000000000000E+0	-1.90000000000000E+1
PIGlobalLoad	3	1117	0.00000000000000E+0	0.00000000000000E+0	-1.90000000000000E+1
PIGlobalLoad	3	1118	0.00000000000000E+0	0.00000000000000E+0	-1.90000000000000E+1

Relazione di calcolo spalle e fondazioni

COMMESSA	LOTTO	CODIFICA	DOCUMENTO	REV.	FOGLIO
NM25	03 D 26	CL	IV 27 04 001	A	502 di 603

PIGlobalLoad	3	1119	0.00000000000000E+0	0.00000000000000E+0	-1.90000000000000E+1
PIGlobalLoad	3	1120	0.00000000000000E+0	0.00000000000000E+0	-1.90000000000000E+1
PIGlobalLoad	3	1121	0.00000000000000E+0	0.00000000000000E+0	-1.90000000000000E+1
PIGlobalLoad	3	1122	0.00000000000000E+0	0.00000000000000E+0	-1.90000000000000E+1
PIGlobalLoad	3	1123	0.00000000000000E+0	0.00000000000000E+0	-1.90000000000000E+1

/ \_\_\_\_\_

/ PLATE FACE PRESSURES

/ SPINTA PERM

PIPressure	8	2831	4.26000000000000E+0
PIPressure	8	2832	4.26000000000000E+0
PIPressure	8	2833	4.26000000000000E+0
PIPressure	8	2834	4.26000000000000E+0
PIPressure	8	2835	4.26000000000000E+0
PIPressure	8	2836	4.26000000000000E+0
PIPressure	8	2837	4.26000000000000E+0
PIPressure	8	2838	4.26000000000000E+0
PIPressure	8	2839	4.26000000000000E+0
PIPressure	8	2840	4.26000000000000E+0
PIPressure	8	2841	4.26000000000000E+0
PIPressure	8	2842	4.26000000000000E+0
PIPressure	8	2843	4.26000000000000E+0
PIPressure	8	2844	4.26000000000000E+0
PIPressure	8	2845	4.26000000000000E+0
PIPressure	8	2846	4.26000000000000E+0
PIPressure	8	2847	4.26000000000000E+0

Relazione di calcolo spalle e fondazioni

COMMESSA	LOTTO	CODIFICA	DOCUMENTO	REV.	FOGLIO
NM25	03 D 26	CL	IV 27 04 001	A	503 di 603

PIPressure	8	2848	4.26000000000000E+0
PIPressure	8	2849	4.26000000000000E+0
PIPressure	8	2850	4.26000000000000E+0
PIPressure	8	2851	4.26000000000000E+0
PIPressure	8	2852	4.26000000000000E+0
PIPressure	8	2853	4.26000000000000E+0
PIPressure	8	2854	4.26000000000000E+0
PIPressure	8	2855	4.26000000000000E+0
PIPressure	8	2856	4.26000000000000E+0
PIPressure	8	2857	4.26000000000000E+0
PIPressure	8	2858	4.26000000000000E+0
PIPressure	8	2859	4.26000000000000E+0
PIPressure	8	2860	4.26000000000000E+0
PIPressure	8	2861	4.26000000000000E+0
PIPressure	8	2862	4.26000000000000E+0
PIPressure	8	2863	4.26000000000000E+0
PIPressure	8	2864	4.26000000000000E+0
PIPressure	8	2865	4.26000000000000E+0
PIPressure	8	2866	4.26000000000000E+0
PIPressure	8	2867	4.26000000000000E+0
PIPressure	8	2868	4.26000000000000E+0
PIPressure	8	2869	4.26000000000000E+0
PIPressure	8	2870	4.26000000000000E+0
PIPressure	8	2871	4.26000000000000E+0
PIPressure	8	2872	4.26000000000000E+0
PIPressure	8	2873	4.26000000000000E+0
PIPressure	8	2874	4.26000000000000E+0

Relazione di calcolo spalle e fondazioni

COMMESSA	LOTTO	CODIFICA	DOCUMENTO	REV.	FOGLIO
NM25	03 D 26	CL	IV 27 04 001	A	504 di 603

PIPressure	8	2875	4.260000000000000E+0
PIPressure	8	2876	4.260000000000000E+0
PIPressure	8	2877	4.260000000000000E+0
PIPressure	8	2878	4.260000000000000E+0
PIPressure	8	2879	4.260000000000000E+0
PIPressure	8	2880	4.260000000000000E+0
PIPressure	8	2881	4.260000000000000E+0
PIPressure	8	2882	4.260000000000000E+0
PIPressure	8	2883	4.260000000000000E+0
PIPressure	8	2884	4.260000000000000E+0
PIPressure	8	2885	4.260000000000000E+0
PIPressure	8	2886	4.260000000000000E+0
PIPressure	8	2887	4.260000000000000E+0
PIPressure	8	2888	4.260000000000000E+0
PIPressure	8	2889	4.260000000000000E+0
PIPressure	8	2890	4.260000000000000E+0
PIPressure	8	2891	4.260000000000000E+0
PIPressure	8	2892	4.260000000000000E+0
PIPressure	8	2893	4.260000000000000E+0
PIPressure	8	2894	4.260000000000000E+0
PIPressure	8	2895	4.260000000000000E+0
PIPressure	8	2896	4.260000000000000E+0
PIPressure	8	2897	4.260000000000000E+0
PIPressure	8	2898	4.260000000000000E+0
PIPressure	8	2899	4.260000000000000E+0
PIPressure	8	2900	4.260000000000000E+0
PIPressure	8	2901	4.260000000000000E+0



Relazione di calcolo spalle e fondazioni

COMMESSA	LOTTO	CODIFICA	DOCUMENTO	REV.	FOGLIO
NM25	03 D 26	CL	IV 27 04 001	A	505 di 603

PIPressure	8	2902	4.26000000000000E+0
PIPressure	8	2903	4.26000000000000E+0
PIPressure	8	2904	4.26000000000000E+0
PIPressure	8	2905	4.26000000000000E+0
PIPressure	8	2906	4.26000000000000E+0
PIPressure	8	2907	4.26000000000000E+0
PIPressure	8	2908	4.26000000000000E+0
PIPressure	8	2909	4.26000000000000E+0
PIPressure	8	2910	4.26000000000000E+0
PIPressure	8	2911	4.26000000000000E+0
PIPressure	8	2912	4.26000000000000E+0
PIPressure	8	2913	4.26000000000000E+0
PIPressure	8	2914	4.26000000000000E+0
PIPressure	8	2915	4.26000000000000E+0
PIPressure	8	2916	4.26000000000000E+0
PIPressure	8	2917	4.26000000000000E+0
PIPressure	8	2918	4.26000000000000E+0
PIPressure	8	2919	4.26000000000000E+0
PIPressure	8	2920	4.26000000000000E+0
PIPressure	8	2921	4.26000000000000E+0
PIPressure	8	2922	4.26000000000000E+0
PIPressure	8	2923	4.26000000000000E+0
PIPressure	8	2924	4.26000000000000E+0
PIPressure	8	2925	4.26000000000000E+0
PIPressure	8	2926	4.26000000000000E+0
PIPressure	8	2927	4.26000000000000E+0
PIPressure	8	2928	4.26000000000000E+0

Relazione di calcolo spalle e fondazioni

COMMESSA	LOTTO	CODIFICA	DOCUMENTO	REV.	FOGLIO
NM25	03 D 26	CL	IV 27 04 001	A	506 di 603

PIPressure	8	2929	4.26000000000000E+0
PIPressure	8	2930	4.26000000000000E+0
PIPressure	8	2931	4.26000000000000E+0
PIPressure	8	2932	4.26000000000000E+0
PIPressure	8	2933	4.26000000000000E+0
PIPressure	8	2934	4.26000000000000E+0
PIPressure	8	2935	4.26000000000000E+0
PIPressure	8	2936	4.26000000000000E+0
PIPressure	8	2937	4.26000000000000E+0
PIPressure	8	2938	4.26000000000000E+0
PIPressure	8	2939	4.26000000000000E+0
PIPressure	8	2940	4.26000000000000E+0
PIPressure	8	2941	4.26000000000000E+0
PIPressure	8	2942	4.26000000000000E+0
PIPressure	8	2943	4.26000000000000E+0
PIPressure	8	2944	4.26000000000000E+0
PIPressure	8	2945	4.26000000000000E+0
PIPressure	8	2946	4.26000000000000E+0
PIPressure	8	2947	4.26000000000000E+0
PIPressure	8	2948	4.26000000000000E+0
PIPressure	8	2949	4.26000000000000E+0
PIPressure	8	2950	4.26000000000000E+0
PIPressure	8	2951	4.26000000000000E+0
PIPressure	8	2952	4.26000000000000E+0
PIPressure	8	2953	4.26000000000000E+0
PIPressure	8	2954	4.26000000000000E+0
PIPressure	8	2955	4.26000000000000E+0

Relazione di calcolo spalle e fondazioni

COMMESSA	LOTTO	CODIFICA	DOCUMENTO	REV.	FOGLIO
NM25	03 D 26	CL	IV 27 04 001	A	507 di 603

PIPressure	8	2956	4.26000000000000E+0
PIPressure	8	2957	4.26000000000000E+0
PIPressure	8	2958	4.26000000000000E+0
PIPressure	8	2959	4.26000000000000E+0
PIPressure	8	2960	4.26000000000000E+0
PIPressure	8	2961	4.26000000000000E+0
PIPressure	8	2962	4.26000000000000E+0
PIPressure	8	2963	4.26000000000000E+0
PIPressure	8	2964	4.26000000000000E+0
PIPressure	8	2965	4.26000000000000E+0
PIPressure	8	2966	4.26000000000000E+0
PIPressure	8	2967	4.26000000000000E+0
PIPressure	8	2968	4.26000000000000E+0
PIPressure	8	2969	4.26000000000000E+0
PIPressure	8	2970	4.26000000000000E+0
PIPressure	8	2971	4.26000000000000E+0
PIPressure	8	2972	4.26000000000000E+0
PIPressure	8	2973	4.26000000000000E+0
PIPressure	8	2974	4.26000000000000E+0
PIPressure	8	2975	4.26000000000000E+0
PIPressure	8	2976	4.26000000000000E+0
PIPressure	8	2977	4.26000000000000E+0
PIPressure	8	2978	4.26000000000000E+0
PIPressure	8	2979	4.26000000000000E+0
PIPressure	8	2980	4.26000000000000E+0
PIPressure	8	2981	4.26000000000000E+0
PIPressure	8	2982	4.26000000000000E+0

Relazione di calcolo spalle e fondazioni

COMMESSA	LOTTO	CODIFICA	DOCUMENTO	REV.	FOGLIO
NM25	03 D 26	CL	IV 27 04 001	A	508 di 603

PIPressure	8	2983	4.26000000000000E+0
PIPressure	8	2984	4.26000000000000E+0
PIPressure	8	2985	4.26000000000000E+0
PIPressure	8	2986	4.26000000000000E+0
PIPressure	8	2987	4.26000000000000E+0
PIPressure	8	2988	4.26000000000000E+0
PIPressure	8	2989	4.26000000000000E+0
PIPressure	8	2990	4.26000000000000E+0
PIPressure	8	2991	4.26000000000000E+0
PIPressure	8	2992	4.26000000000000E+0
PIPressure	8	2993	4.26000000000000E+0
PIPressure	8	2994	4.26000000000000E+0
PIPressure	8	2995	4.26000000000000E+0
PIPressure	8	2996	4.26000000000000E+0
PIPressure	8	2997	4.26000000000000E+0
PIPressure	8	2998	4.26000000000000E+0
PIPressure	8	2999	4.26000000000000E+0
PIPressure	8	3000	4.26000000000000E+0
PIPressure	8	3001	4.26000000000000E+0
PIPressure	8	3002	4.26000000000000E+0
PIPressure	8	3003	4.26000000000000E+0
PIPressure	8	3004	4.26000000000000E+0
PIPressure	8	3005	4.26000000000000E+0
PIPressure	8	3006	4.26000000000000E+0
PIPressure	8	3007	4.26000000000000E+0
PIPressure	8	3008	4.26000000000000E+0
PIPressure	8	3009	4.26000000000000E+0

Relazione di calcolo spalle e fondazioni

COMMESSA	LOTTO	CODIFICA	DOCUMENTO	REV.	FOGLIO
NM25	03 D 26	CL	IV 27 04 001	A	509 di 603

PIPressure	8	3010	4.26000000000000E+0
PIPressure	8	3011	4.26000000000000E+0
PIPressure	8	3012	4.26000000000000E+0
PIPressure	8	3013	4.26000000000000E+0
PIPressure	8	3014	4.26000000000000E+0
PIPressure	8	3015	4.26000000000000E+0
PIPressure	8	3016	4.26000000000000E+0
PIPressure	8	3017	4.26000000000000E+0
PIPressure	8	3018	4.26000000000000E+0
PIPressure	8	3019	4.26000000000000E+0
PIPressure	8	3020	4.26000000000000E+0
PIPressure	8	3021	4.26000000000000E+0
PIPressure	8	3022	4.26000000000000E+0
PIPressure	8	3023	4.26000000000000E+0
PIPressure	8	3024	4.26000000000000E+0
PIPressure	8	3025	4.26000000000000E+0
PIPressure	8	3026	4.26000000000000E+0
PIPressure	8	3027	4.26000000000000E+0
PIPressure	8	3028	4.26000000000000E+0
PIPressure	8	3029	4.26000000000000E+0
PIPressure	8	3030	4.26000000000000E+0
PIPressure	8	3031	4.26000000000000E+0
PIPressure	8	3032	4.26000000000000E+0
PIPressure	8	3033	4.26000000000000E+0
PIPressure	8	3034	4.26000000000000E+0
PIPressure	8	3035	4.26000000000000E+0
PIPressure	8	3036	4.26000000000000E+0

Relazione di calcolo spalle e fondazioni

COMMESSA	LOTTO	CODIFICA	DOCUMENTO	REV.	FOGLIO
NM25	03 D 26	CL	IV 27 04 001	A	510 di 603

PIPressure	8	3037	4.26000000000000E+0
PIPressure	8	3038	4.26000000000000E+0
PIPressure	8	3039	4.26000000000000E+0
PIPressure	8	3040	4.26000000000000E+0
PIPressure	8	3041	4.26000000000000E+0
PIPressure	8	3042	4.26000000000000E+0
PIPressure	8	3043	4.26000000000000E+0
PIPressure	8	3044	4.26000000000000E+0
PIPressure	8	3045	4.26000000000000E+0
PIPressure	8	3046	4.26000000000000E+0
PIPressure	8	3047	4.26000000000000E+0
PIPressure	8	3048	4.26000000000000E+0
PIPressure	8	3049	4.26000000000000E+0
PIPressure	8	3050	4.26000000000000E+0
PIPressure	8	3051	4.26000000000000E+0
PIPressure	8	3052	4.26000000000000E+0
PIPressure	8	3053	4.26000000000000E+0
PIPressure	8	3054	4.26000000000000E+0
PIPressure	8	3055	4.26000000000000E+0
PIPressure	8	3056	4.26000000000000E+0
PIPressure	8	3057	4.26000000000000E+0
PIPressure	8	3058	4.26000000000000E+0
PIPressure	8	3059	4.26000000000000E+0
PIPressure	8	3060	4.26000000000000E+0
PIPressure	8	3061	4.26000000000000E+0
PIPressure	8	3062	4.26000000000000E+0
PIPressure	8	3063	4.26000000000000E+0

Relazione di calcolo spalle e fondazioni

COMMESSA	LOTTO	CODIFICA	DOCUMENTO	REV.	FOGLIO
NM25	03 D 26	CL	IV 27 04 001	A	511 di 603

PIPressure	8	3064	4.26000000000000E+0
PIPressure	8	3065	4.26000000000000E+0
PIPressure	8	3066	4.26000000000000E+0
PIPressure	8	3067	4.26000000000000E+0
PIPressure	8	3068	4.26000000000000E+0
PIPressure	8	3069	4.26000000000000E+0
PIPressure	8	3070	4.26000000000000E+0
PIPressure	8	3071	4.26000000000000E+0
PIPressure	8	3072	4.26000000000000E+0
PIPressure	8	3073	4.26000000000000E+0
PIPressure	8	3074	4.26000000000000E+0
PIPressure	8	3075	4.26000000000000E+0
PIPressure	8	3076	4.26000000000000E+0
PIPressure	8	3077	4.26000000000000E+0
PIPressure	8	3078	4.26000000000000E+0
PIPressure	8	3079	4.26000000000000E+0
PIPressure	8	3080	4.26000000000000E+0
PIPressure	8	3081	4.26000000000000E+0
PIPressure	8	3082	4.26000000000000E+0
PIPressure	8	3083	4.26000000000000E+0
PIPressure	8	3084	4.26000000000000E+0
PIPressure	8	3085	4.26000000000000E+0
PIPressure	8	3086	4.26000000000000E+0
PIPressure	8	3087	4.26000000000000E+0
PIPressure	8	3088	4.26000000000000E+0
PIPressure	8	3089	4.26000000000000E+0
PIPressure	8	3090	4.26000000000000E+0

Relazione di calcolo spalle e fondazioni

COMMESSA	LOTTO	CODIFICA	DOCUMENTO	REV.	FOGLIO
NM25	03 D 26	CL	IV 27 04 001	A	512 di 603

PIPressure	8	3091	4.26000000000000E+0
PIPressure	8	3092	4.26000000000000E+0
PIPressure	8	3093	4.26000000000000E+0
PIPressure	8	3094	4.26000000000000E+0
PIPressure	8	3095	4.26000000000000E+0
PIPressure	8	3096	4.26000000000000E+0
PIPressure	8	3097	4.26000000000000E+0
PIPressure	8	3098	4.26000000000000E+0
PIPressure	8	3099	4.26000000000000E+0
PIPressure	8	3100	4.26000000000000E+0
PIPressure	8	3101	4.26000000000000E+0
PIPressure	8	3102	4.26000000000000E+0
PIPressure	8	3103	4.26000000000000E+0
PIPressure	8	3104	4.26000000000000E+0
PIPressure	8	3105	4.26000000000000E+0
PIPressure	8	3106	4.26000000000000E+0
PIPressure	8	3107	4.26000000000000E+0
PIPressure	8	3108	4.26000000000000E+0
PIPressure	8	3109	4.26000000000000E+0
PIPressure	8	3110	4.26000000000000E+0
PIPressure	8	3111	4.26000000000000E+0
PIPressure	8	3112	4.26000000000000E+0
PIPressure	8	3113	4.26000000000000E+0
PIPressure	8	3114	4.26000000000000E+0
PIPressure	8	3115	4.26000000000000E+0
PIPressure	8	3116	4.26000000000000E+0
PIPressure	8	3117	4.26000000000000E+0



Relazione di calcolo spalle e fondazioni

COMMESSA	LOTTO	CODIFICA	DOCUMENTO	REV.	FOGLIO
NM25	03 D 26	CL	IV 27 04 001	A	513 di 603

PIPressure	8	3118	4.26000000000000E+0
PIPressure	8	3119	4.26000000000000E+0
PIPressure	8	3120	4.26000000000000E+0
PIPressure	8	3121	4.26000000000000E+0
PIPressure	8	3122	4.26000000000000E+0
PIPressure	8	3123	4.26000000000000E+0
PIPressure	8	3124	4.26000000000000E+0
PIPressure	8	3125	4.26000000000000E+0
PIPressure	8	3126	4.26000000000000E+0
PIPressure	8	3127	4.26000000000000E+0
PIPressure	8	3128	4.26000000000000E+0
PIPressure	8	3129	4.26000000000000E+0
PIPressure	8	3130	4.26000000000000E+0
PIPressure	8	3131	4.26000000000000E+0
PIPressure	8	3132	4.26000000000000E+0
PIPressure	8	3133	4.26000000000000E+0
PIPressure	8	3134	4.26000000000000E+0
PIPressure	8	3135	4.26000000000000E+0
PIPressure	8	3136	4.26000000000000E+0
PIPressure	8	3137	4.26000000000000E+0
PIPressure	8	3138	4.26000000000000E+0
PIPressure	8	3139	4.26000000000000E+0
PIPressure	8	3140	4.26000000000000E+0
PIPressure	8	3141	4.26000000000000E+0
PIPressure	8	3142	4.26000000000000E+0
PIPressure	8	3143	4.26000000000000E+0
PIPressure	8	3144	4.26000000000000E+0

Relazione di calcolo spalle e fondazioni

COMMESSA	LOTTO	CODIFICA	DOCUMENTO	REV.	FOGLIO
NM25	03 D 26	CL	IV 27 04 001	A	514 di 603

PIPressure	8	3145	4.26000000000000E+0
PIPressure	8	3146	4.26000000000000E+0
PIPressure	8	3147	4.26000000000000E+0
PIPressure	8	3148	4.26000000000000E+0
PIPressure	8	3149	4.26000000000000E+0
PIPressure	8	3150	4.26000000000000E+0
PIPressure	8	3151	4.26000000000000E+0
PIPressure	8	3152	4.26000000000000E+0
PIPressure	8	3153	4.26000000000000E+0
PIPressure	8	3154	4.26000000000000E+0
PIPressure	8	3155	4.26000000000000E+0
PIPressure	8	3156	4.26000000000000E+0
PIPressure	8	3157	4.26000000000000E+0
PIPressure	8	3158	4.26000000000000E+0
PIPressure	8	3159	4.26000000000000E+0
PIPressure	8	3160	4.26000000000000E+0
PIPressure	8	3161	4.26000000000000E+0
PIPressure	8	3162	4.26000000000000E+0
PIPressure	8	3163	4.26000000000000E+0
PIPressure	8	3164	4.26000000000000E+0
PIPressure	8	3165	4.26000000000000E+0
PIPressure	8	3166	4.26000000000000E+0
PIPressure	8	3167	4.26000000000000E+0
PIPressure	8	3168	4.26000000000000E+0
PIPressure	8	3169	4.26000000000000E+0
PIPressure	8	3170	4.26000000000000E+0
PIPressure	8	3171	4.26000000000000E+0

Relazione di calcolo spalle e fondazioni

COMMESSA	LOTTO	CODIFICA	DOCUMENTO	REV.	FOGLIO
NM25	03 D 26	CL	IV 27 04 001	A	515 di 603

PIPressure	8	3172	4.26000000000000E+0
PIPressure	8	3173	4.26000000000000E+0
PIPressure	8	3174	4.26000000000000E+0
PIPressure	8	3175	4.26000000000000E+0
PIPressure	8	3176	4.26000000000000E+0
PIPressure	8	3177	4.26000000000000E+0
PIPressure	8	3178	4.26000000000000E+0
PIPressure	8	3179	4.26000000000000E+0
PIPressure	8	3180	4.26000000000000E+0
PIPressure	8	3181	4.26000000000000E+0
PIPressure	8	3182	4.26000000000000E+0
PIPressure	8	3183	4.26000000000000E+0
PIPressure	8	3184	4.26000000000000E+0
PIPressure	8	3185	4.26000000000000E+0
PIPressure	8	3186	4.26000000000000E+0
PIPressure	8	3187	4.26000000000000E+0
PIPressure	8	3188	4.26000000000000E+0
PIPressure	8	3189	4.26000000000000E+0
PIPressure	8	3190	4.26000000000000E+0
PIPressure	8	3191	4.26000000000000E+0
PIPressure	8	3192	4.26000000000000E+0
PIPressure	8	3193	4.26000000000000E+0
PIPressure	8	3194	4.26000000000000E+0
PIPressure	8	3195	4.26000000000000E+0
PIPressure	8	3196	4.26000000000000E+0
PIPressure	8	3197	4.26000000000000E+0
PIPressure	8	3198	4.26000000000000E+0

Relazione di calcolo spalle e fondazioni

COMMESSA	LOTTO	CODIFICA	DOCUMENTO	REV.	FOGLIO
NM25	03 D 26	CL	IV 27 04 001	A	516 di 603

PIPressure	8	3199	4.260000000000000E+0
PIPressure	8	3200	4.260000000000000E+0
PIPressure	8	3201	4.260000000000000E+0
PIPressure	8	3202	4.260000000000000E+0
PIPressure	8	3203	4.260000000000000E+0
PIPressure	8	3204	4.260000000000000E+0
PIPressure	8	3205	4.260000000000000E+0
PIPressure	8	3206	4.260000000000000E+0
PIPressure	8	3207	4.260000000000000E+0
PIPressure	8	3208	4.260000000000000E+0
PIPressure	8	3209	4.260000000000000E+0
PIPressure	8	3210	4.260000000000000E+0
PIPressure	8	3211	4.260000000000000E+0
PIPressure	8	3212	4.260000000000000E+0
PIPressure	8	3213	4.260000000000000E+0
PIPressure	8	3214	4.260000000000000E+0
PIPressure	8	3215	4.260000000000000E+0
PIPressure	8	3216	4.260000000000000E+0
PIPressure	8	3217	4.260000000000000E+0
PIPressure	8	3218	4.260000000000000E+0
PIPressure	8	3219	4.260000000000000E+0
PIPressure	8	3220	4.260000000000000E+0
PIPressure	8	3221	4.260000000000000E+0
PIPressure	8	3222	4.260000000000000E+0
PIPressure	8	3223	4.260000000000000E+0
PIPressure	8	3224	4.260000000000000E+0
PIPressure	8	3225	4.260000000000000E+0

Relazione di calcolo spalle e fondazioni

COMMESSA	LOTTO	CODIFICA	DOCUMENTO	REV.	FOGLIO
NM25	03 D 26	CL	IV 27 04 001	A	517 di 603

PIPressure	8	3226	4.26000000000000E+0
PIPressure	8	3227	4.26000000000000E+0
PIPressure	8	3228	4.26000000000000E+0
PIPressure	8	3229	4.26000000000000E+0
PIPressure	8	3230	4.26000000000000E+0
PIPressure	8	3231	4.26000000000000E+0
PIPressure	8	3232	4.26000000000000E+0
PIPressure	8	3233	4.26000000000000E+0
PIPressure	8	3234	4.26000000000000E+0
PIPressure	8	3235	4.26000000000000E+0
PIPressure	8	3236	4.26000000000000E+0
PIPressure	8	3237	4.26000000000000E+0
PIPressure	8	3238	4.26000000000000E+0
PIPressure	8	3239	4.26000000000000E+0
PIPressure	8	3240	4.26000000000000E+0
PIPressure	8	3241	4.26000000000000E+0
PIPressure	8	3242	4.26000000000000E+0
PIPressure	8	3243	4.26000000000000E+0
PIPressure	8	3244	4.26000000000000E+0
PIPressure	8	3245	4.26000000000000E+0
PIPressure	8	3246	4.26000000000000E+0
PIPressure	8	3247	4.26000000000000E+0
PIPressure	8	3248	4.26000000000000E+0
PIPressure	8	3249	4.26000000000000E+0
PIPressure	8	3250	4.26000000000000E+0
PIPressure	8	3251	4.26000000000000E+0
PIPressure	8	3252	4.26000000000000E+0

Relazione di calcolo spalle e fondazioni

COMMESSA	LOTTO	CODIFICA	DOCUMENTO	REV.	FOGLIO
NM25	03 D 26	CL	IV 27 04 001	A	518 di 603

PIPressure	8	3253	4.26000000000000E+0
PIPressure	8	3254	4.26000000000000E+0
PIPressure	8	3255	4.26000000000000E+0
PIPressure	8	3256	4.26000000000000E+0
PIPressure	8	3257	4.26000000000000E+0
PIPressure	8	3258	4.26000000000000E+0
PIPressure	8	3259	4.26000000000000E+0
PIPressure	8	3260	4.26000000000000E+0
PIPressure	8	3261	4.26000000000000E+0
PIPressure	8	3262	4.26000000000000E+0
PIPressure	8	3263	4.26000000000000E+0
PIPressure	8	3264	4.26000000000000E+0
PIPressure	8	3265	4.26000000000000E+0
PIPressure	8	3266	4.26000000000000E+0
PIPressure	8	3267	4.26000000000000E+0
PIPressure	8	3268	4.26000000000000E+0
PIPressure	8	3269	4.26000000000000E+0
PIPressure	8	3270	4.26000000000000E+0
PIPressure	8	3819	4.26000000000000E+0
PIPressure	8	3820	4.26000000000000E+0
PIPressure	8	3821	4.26000000000000E+0
PIPressure	8	3822	4.26000000000000E+0
PIPressure	8	3823	4.26000000000000E+0
PIPressure	8	3824	4.26000000000000E+0
PIPressure	8	3825	4.26000000000000E+0
PIPressure	8	3826	4.26000000000000E+0
PIPressure	8	3827	4.26000000000000E+0

Relazione di calcolo spalle e fondazioni

COMMESSA	LOTTO	CODIFICA	DOCUMENTO	REV.	FOGLIO
NM25	03 D 26	CL	IV 27 04 001	A	519 di 603

PIPressure	8	3828	4.26000000000000E+0
PIPressure	8	3829	4.26000000000000E+0
PIPressure	8	3830	4.26000000000000E+0
PIPressure	8	3831	4.26000000000000E+0
PIPressure	8	3832	4.26000000000000E+0
PIPressure	8	3833	4.26000000000000E+0
PIPressure	8	3834	4.26000000000000E+0
PIPressure	8	3835	4.26000000000000E+0
PIPressure	8	3836	4.26000000000000E+0
PIPressure	8	3837	4.26000000000000E+0
PIPressure	8	3838	4.26000000000000E+0
PIPressure	8	3839	4.26000000000000E+0
PIPressure	8	3840	4.26000000000000E+0
PIPressure	8	3841	4.26000000000000E+0
PIPressure	8	3842	4.26000000000000E+0
PIPressure	8	3843	4.26000000000000E+0
PIPressure	8	3844	4.26000000000000E+0
PIPressure	8	3845	4.26000000000000E+0
PIPressure	8	3846	4.26000000000000E+0
PIPressure	8	3847	4.26000000000000E+0
PIPressure	8	3848	4.26000000000000E+0
PIPressure	8	3849	4.26000000000000E+0
PIPressure	8	3850	4.26000000000000E+0
PIPressure	8	3851	4.26000000000000E+0
PIPressure	8	3852	4.26000000000000E+0
PIPressure	8	3853	4.26000000000000E+0
PIPressure	8	3854	4.26000000000000E+0

Relazione di calcolo spalle e fondazioni

COMMESSA	LOTTO	CODIFICA	DOCUMENTO	REV.	FOGLIO
NM25	03 D 26	CL	IV 27 04 001	A	520 di 603

PIPressure	8	3855	4.260000000000000E+0
PIPressure	8	3856	4.260000000000000E+0
PIPressure	8	3857	4.260000000000000E+0
PIPressure	8	3858	4.260000000000000E+0
PIPressure	8	3859	4.260000000000000E+0
PIPressure	8	3860	4.260000000000000E+0
PIPressure	8	3861	4.260000000000000E+0
PIPressure	8	3862	4.260000000000000E+0
PIPressure	8	3863	4.260000000000000E+0
PIPressure	8	3864	4.260000000000000E+0
PIPressure	8	3865	4.260000000000000E+0
PIPressure	8	3866	4.260000000000000E+0
PIPressure	8	3867	4.260000000000000E+0
PIPressure	8	3868	4.260000000000000E+0
PIPressure	8	3869	4.260000000000000E+0
PIPressure	8	3870	4.260000000000000E+0
PIPressure	8	3871	4.260000000000000E+0
PIPressure	8	3872	4.260000000000000E+0
PIPressure	8	3873	4.260000000000000E+0
PIPressure	8	3874	4.260000000000000E+0
PIPressure	8	3875	4.260000000000000E+0
PIPressure	8	3876	4.260000000000000E+0
PIPressure	8	3877	4.260000000000000E+0
PIPressure	8	3878	4.260000000000000E+0
PIPressure	8	3879	4.260000000000000E+0
PIPressure	8	3880	4.260000000000000E+0
PIPressure	8	3881	4.260000000000000E+0



Relazione di calcolo spalle e fondazioni

COMMESSA	LOTTO	CODIFICA	DOCUMENTO	REV.	FOGLIO
NM25	03 D 26	CL	IV 27 04 001	A	521 di 603

PIPressure	8	3882	4.26000000000000E+0
PIPressure	8	3885	4.26000000000000E+0
PIPressure	8	3886	4.26000000000000E+0

/ \_\_\_\_\_

/ PLATE EDGE PRESSURES

/ SPINTA PERM

PIEdgePressure	8	874	3	-4.26000000000000E+0
PIEdgePressure	8	875	3	-4.26000000000000E+0
PIEdgePressure	8	876	3	-4.26000000000000E+0
PIEdgePressure	8	877	3	-4.26000000000000E+0
PIEdgePressure	8	878	4	-4.26000000000000E+0
PIEdgePressure	8	879	3	-4.26000000000000E+0
PIEdgePressure	8	880	3	-4.26000000000000E+0
PIEdgePressure	8	881	3	-4.26000000000000E+0
PIEdgePressure	8	882	3	-4.26000000000000E+0
PIEdgePressure	8	883	3	-4.26000000000000E+0
PIEdgePressure	8	884	3	-4.26000000000000E+0
PIEdgePressure	8	885	3	-4.26000000000000E+0
PIEdgePressure	8	886	3	-4.26000000000000E+0
PIEdgePressure	8	887	4	-4.26000000000000E+0
PIEdgePressure	8	888	3	-4.26000000000000E+0
PIEdgePressure	8	889	3	-4.26000000000000E+0
PIEdgePressure	8	890	3	-4.26000000000000E+0
PIEdgePressure	8	891	3	-4.26000000000000E+0
PIEdgePressure	8	892	3	-4.26000000000000E+0
PIEdgePressure	8	893	3	-4.26000000000000E+0

Relazione di calcolo spalle e fondazioni

COMMESSA	LOTTO	CODIFICA	DOCUMENTO	REV.	FOGLIO
NM25	03 D 26	CL	IV 27 04 001	A	522 di 603

PIEdgePressure 8 894 3 -4.26000000000000E+0  
 PIEdgePressure 8 895 4 -4.26000000000000E+0

/ \_\_\_\_\_

/ PLATE FACE GLOBAL LOADS

/ SPINTA PERM

PIGlobalLoad	8	3271	0.00000000000000E+0	0.00000000000000E+0	-1.00000000000000E+1
PIGlobalLoad	8	3272	0.00000000000000E+0	0.00000000000000E+0	-1.00000000000000E+1
PIGlobalLoad	8	3273	0.00000000000000E+0	0.00000000000000E+0	-1.00000000000000E+1
PIGlobalLoad	8	3274	0.00000000000000E+0	0.00000000000000E+0	-1.00000000000000E+1
PIGlobalLoad	8	3275	0.00000000000000E+0	0.00000000000000E+0	-1.00000000000000E+1
PIGlobalLoad	8	3276	0.00000000000000E+0	0.00000000000000E+0	-1.00000000000000E+1
PIGlobalLoad	8	3277	0.00000000000000E+0	0.00000000000000E+0	-1.00000000000000E+1
PIGlobalLoad	8	3278	0.00000000000000E+0	0.00000000000000E+0	-1.00000000000000E+1
PIGlobalLoad	8	3279	0.00000000000000E+0	0.00000000000000E+0	-1.00000000000000E+1
PIGlobalLoad	8	3280	0.00000000000000E+0	0.00000000000000E+0	-1.00000000000000E+1
PIGlobalLoad	8	3281	0.00000000000000E+0	0.00000000000000E+0	-1.00000000000000E+1
PIGlobalLoad	8	3282	0.00000000000000E+0	0.00000000000000E+0	-1.00000000000000E+1
PIGlobalLoad	8	3283	0.00000000000000E+0	0.00000000000000E+0	-1.00000000000000E+1
PIGlobalLoad	8	3284	0.00000000000000E+0	0.00000000000000E+0	-1.00000000000000E+1
PIGlobalLoad	8	3285	0.00000000000000E+0	0.00000000000000E+0	-1.00000000000000E+1
PIGlobalLoad	8	3286	0.00000000000000E+0	0.00000000000000E+0	-1.00000000000000E+1
PIGlobalLoad	8	3287	0.00000000000000E+0	0.00000000000000E+0	-1.00000000000000E+1
PIGlobalLoad	8	3288	0.00000000000000E+0	0.00000000000000E+0	-1.00000000000000E+1
PIGlobalLoad	8	3289	0.00000000000000E+0	0.00000000000000E+0	-1.00000000000000E+1
PIGlobalLoad	8	3290	0.00000000000000E+0	0.00000000000000E+0	-1.00000000000000E+1
PIGlobalLoad	8	3291	0.00000000000000E+0	0.00000000000000E+0	-1.00000000000000E+1

Relazione di calcolo spalle e fondazioni

COMMESSA	LOTTO	CODIFICA	DOCUMENTO	REV.	FOGLIO
NM25	03 D 26	CL	IV 27 04 001	A	523 di 603

PIGlobalLoad	8	3292	0.00000000000000E+0	0.00000000000000E+0	-1.00000000000000E+1
PIGlobalLoad	8	3293	0.00000000000000E+0	0.00000000000000E+0	-1.00000000000000E+1
PIGlobalLoad	8	3294	0.00000000000000E+0	0.00000000000000E+0	-1.00000000000000E+1
PIGlobalLoad	8	3295	0.00000000000000E+0	0.00000000000000E+0	-1.00000000000000E+1
PIGlobalLoad	8	3296	0.00000000000000E+0	0.00000000000000E+0	-1.00000000000000E+1
PIGlobalLoad	8	3297	0.00000000000000E+0	0.00000000000000E+0	-1.00000000000000E+1
PIGlobalLoad	8	3298	0.00000000000000E+0	0.00000000000000E+0	-1.00000000000000E+1
PIGlobalLoad	8	3299	0.00000000000000E+0	0.00000000000000E+0	-1.00000000000000E+1
PIGlobalLoad	8	3300	0.00000000000000E+0	0.00000000000000E+0	-1.00000000000000E+1
PIGlobalLoad	8	3301	0.00000000000000E+0	0.00000000000000E+0	-1.00000000000000E+1
PIGlobalLoad	8	3302	0.00000000000000E+0	0.00000000000000E+0	-1.00000000000000E+1
PIGlobalLoad	8	3303	0.00000000000000E+0	0.00000000000000E+0	-1.00000000000000E+1
PIGlobalLoad	8	3304	0.00000000000000E+0	0.00000000000000E+0	-1.00000000000000E+1
PIGlobalLoad	8	3305	0.00000000000000E+0	0.00000000000000E+0	-1.00000000000000E+1
PIGlobalLoad	8	3306	0.00000000000000E+0	0.00000000000000E+0	-1.00000000000000E+1
PIGlobalLoad	8	3307	0.00000000000000E+0	0.00000000000000E+0	-1.00000000000000E+1
PIGlobalLoad	8	3308	0.00000000000000E+0	0.00000000000000E+0	-1.00000000000000E+1
PIGlobalLoad	8	3309	0.00000000000000E+0	0.00000000000000E+0	-1.00000000000000E+1
PIGlobalLoad	8	3310	0.00000000000000E+0	0.00000000000000E+0	-1.00000000000000E+1
PIGlobalLoad	8	3311	0.00000000000000E+0	0.00000000000000E+0	-1.00000000000000E+1
PIGlobalLoad	8	3312	0.00000000000000E+0	0.00000000000000E+0	-1.00000000000000E+1
PIGlobalLoad	8	3313	0.00000000000000E+0	0.00000000000000E+0	-1.00000000000000E+1
PIGlobalLoad	8	3314	0.00000000000000E+0	0.00000000000000E+0	-1.00000000000000E+1
PIGlobalLoad	8	3315	0.00000000000000E+0	0.00000000000000E+0	-1.00000000000000E+1
PIGlobalLoad	8	3316	0.00000000000000E+0	0.00000000000000E+0	-1.00000000000000E+1
PIGlobalLoad	8	3317	0.00000000000000E+0	0.00000000000000E+0	-1.00000000000000E+1
PIGlobalLoad	8	3318	0.00000000000000E+0	0.00000000000000E+0	-1.00000000000000E+1

Relazione di calcolo spalle e fondazioni

COMMESSA	LOTTO	CODIFICA	DOCUMENTO	REV.	FOGLIO
NM25	03 D 26	CL	IV 27 04 001	A	524 di 603

PIGlobalLoad	8	3319	0.00000000000000E+0	0.00000000000000E+0	-1.00000000000000E+1
PIGlobalLoad	8	3320	0.00000000000000E+0	0.00000000000000E+0	-1.00000000000000E+1
PIGlobalLoad	8	3321	0.00000000000000E+0	0.00000000000000E+0	-1.00000000000000E+1
PIGlobalLoad	8	3322	0.00000000000000E+0	0.00000000000000E+0	-1.00000000000000E+1
PIGlobalLoad	8	3323	0.00000000000000E+0	0.00000000000000E+0	-1.00000000000000E+1
PIGlobalLoad	8	3324	0.00000000000000E+0	0.00000000000000E+0	-1.00000000000000E+1
PIGlobalLoad	8	3325	0.00000000000000E+0	0.00000000000000E+0	-1.00000000000000E+1
PIGlobalLoad	8	3326	0.00000000000000E+0	0.00000000000000E+0	-1.00000000000000E+1
PIGlobalLoad	8	3327	0.00000000000000E+0	0.00000000000000E+0	-1.00000000000000E+1
PIGlobalLoad	8	3328	0.00000000000000E+0	0.00000000000000E+0	-1.00000000000000E+1
PIGlobalLoad	8	3329	0.00000000000000E+0	0.00000000000000E+0	-1.00000000000000E+1
PIGlobalLoad	8	3330	0.00000000000000E+0	0.00000000000000E+0	-1.00000000000000E+1
PIGlobalLoad	8	3331	0.00000000000000E+0	0.00000000000000E+0	-1.00000000000000E+1
PIGlobalLoad	8	3332	0.00000000000000E+0	0.00000000000000E+0	-1.00000000000000E+1
PIGlobalLoad	8	3333	0.00000000000000E+0	0.00000000000000E+0	-1.00000000000000E+1
PIGlobalLoad	8	3334	0.00000000000000E+0	0.00000000000000E+0	-1.00000000000000E+1
PIGlobalLoad	8	3335	0.00000000000000E+0	0.00000000000000E+0	-1.00000000000000E+1
PIGlobalLoad	8	3336	0.00000000000000E+0	0.00000000000000E+0	-1.00000000000000E+1
PIGlobalLoad	8	3337	0.00000000000000E+0	0.00000000000000E+0	-1.00000000000000E+1
PIGlobalLoad	8	3338	0.00000000000000E+0	0.00000000000000E+0	-1.00000000000000E+1
PIGlobalLoad	8	3339	0.00000000000000E+0	0.00000000000000E+0	-1.00000000000000E+1
PIGlobalLoad	8	3340	0.00000000000000E+0	0.00000000000000E+0	-1.00000000000000E+1
PIGlobalLoad	8	3341	0.00000000000000E+0	0.00000000000000E+0	-1.00000000000000E+1
PIGlobalLoad	8	3342	0.00000000000000E+0	0.00000000000000E+0	-1.00000000000000E+1
PIGlobalLoad	8	3343	0.00000000000000E+0	0.00000000000000E+0	-1.00000000000000E+1
PIGlobalLoad	8	3344	0.00000000000000E+0	0.00000000000000E+0	-1.00000000000000E+1
PIGlobalLoad	8	3345	0.00000000000000E+0	0.00000000000000E+0	-1.00000000000000E+1

Relazione di calcolo spalle e fondazioni

COMMESSA	LOTTO	CODIFICA	DOCUMENTO	REV.	FOGLIO
NM25	03 D 26	CL	IV 27 04 001	A	525 di 603

PIGlobalLoad	8	3346	0.00000000000000E+0	0.00000000000000E+0	-1.00000000000000E+1
PIGlobalLoad	8	3347	0.00000000000000E+0	0.00000000000000E+0	-1.00000000000000E+1
PIGlobalLoad	8	3348	0.00000000000000E+0	0.00000000000000E+0	-1.00000000000000E+1
PIGlobalLoad	8	3349	0.00000000000000E+0	0.00000000000000E+0	-1.00000000000000E+1
PIGlobalLoad	8	3350	0.00000000000000E+0	0.00000000000000E+0	-1.00000000000000E+1
PIGlobalLoad	8	3351	0.00000000000000E+0	0.00000000000000E+0	-1.00000000000000E+1
PIGlobalLoad	8	3352	0.00000000000000E+0	0.00000000000000E+0	-1.00000000000000E+1
PIGlobalLoad	8	3353	0.00000000000000E+0	0.00000000000000E+0	-1.00000000000000E+1
PIGlobalLoad	8	3354	0.00000000000000E+0	0.00000000000000E+0	-1.00000000000000E+1
PIGlobalLoad	8	3355	0.00000000000000E+0	0.00000000000000E+0	-1.00000000000000E+1
PIGlobalLoad	8	3356	0.00000000000000E+0	0.00000000000000E+0	-1.00000000000000E+1
PIGlobalLoad	8	3357	0.00000000000000E+0	0.00000000000000E+0	-1.00000000000000E+1
PIGlobalLoad	8	3358	0.00000000000000E+0	0.00000000000000E+0	-1.00000000000000E+1
PIGlobalLoad	8	3359	0.00000000000000E+0	0.00000000000000E+0	-1.00000000000000E+1
PIGlobalLoad	8	3360	0.00000000000000E+0	0.00000000000000E+0	-1.00000000000000E+1
PIGlobalLoad	8	3361	0.00000000000000E+0	0.00000000000000E+0	-1.00000000000000E+1
PIGlobalLoad	8	3362	0.00000000000000E+0	0.00000000000000E+0	-1.00000000000000E+1
PIGlobalLoad	8	3363	0.00000000000000E+0	0.00000000000000E+0	-1.00000000000000E+1
PIGlobalLoad	8	3364	0.00000000000000E+0	0.00000000000000E+0	-1.00000000000000E+1
PIGlobalLoad	8	3365	0.00000000000000E+0	0.00000000000000E+0	-1.00000000000000E+1
PIGlobalLoad	8	3366	0.00000000000000E+0	0.00000000000000E+0	-1.00000000000000E+1
PIGlobalLoad	8	3367	0.00000000000000E+0	0.00000000000000E+0	-1.00000000000000E+1
PIGlobalLoad	8	3368	0.00000000000000E+0	0.00000000000000E+0	-1.00000000000000E+1
PIGlobalLoad	8	3369	0.00000000000000E+0	0.00000000000000E+0	-1.00000000000000E+1
PIGlobalLoad	8	3370	0.00000000000000E+0	0.00000000000000E+0	-1.00000000000000E+1
PIGlobalLoad	8	3371	0.00000000000000E+0	0.00000000000000E+0	-1.00000000000000E+1
PIGlobalLoad	8	3372	0.00000000000000E+0	0.00000000000000E+0	-1.00000000000000E+1

Relazione di calcolo spalle e fondazioni

COMMESSA	LOTTO	CODIFICA	DOCUMENTO	REV.	FOGLIO
NM25	03 D 26	CL	IV 27 04 001	A	526 di 603

PIGlobalLoad	8	3373	0.00000000000000E+0	0.00000000000000E+0	-1.00000000000000E+1
PIGlobalLoad	8	3374	0.00000000000000E+0	0.00000000000000E+0	-1.00000000000000E+1
PIGlobalLoad	8	3375	0.00000000000000E+0	0.00000000000000E+0	-1.00000000000000E+1
PIGlobalLoad	8	3376	0.00000000000000E+0	0.00000000000000E+0	-1.00000000000000E+1
PIGlobalLoad	8	3377	0.00000000000000E+0	0.00000000000000E+0	-1.00000000000000E+1
PIGlobalLoad	8	3378	0.00000000000000E+0	0.00000000000000E+0	-1.00000000000000E+1
PIGlobalLoad	8	3379	0.00000000000000E+0	0.00000000000000E+0	-1.00000000000000E+1
PIGlobalLoad	8	3380	0.00000000000000E+0	0.00000000000000E+0	-1.00000000000000E+1
PIGlobalLoad	8	3381	0.00000000000000E+0	0.00000000000000E+0	-1.00000000000000E+1
PIGlobalLoad	8	3382	0.00000000000000E+0	0.00000000000000E+0	-1.00000000000000E+1
PIGlobalLoad	8	3383	0.00000000000000E+0	0.00000000000000E+0	-1.00000000000000E+1
PIGlobalLoad	8	3384	0.00000000000000E+0	0.00000000000000E+0	-1.00000000000000E+1
PIGlobalLoad	8	3385	0.00000000000000E+0	0.00000000000000E+0	-1.00000000000000E+1
PIGlobalLoad	8	3386	0.00000000000000E+0	0.00000000000000E+0	-1.00000000000000E+1
PIGlobalLoad	8	3387	0.00000000000000E+0	0.00000000000000E+0	-1.00000000000000E+1
PIGlobalLoad	8	3388	0.00000000000000E+0	0.00000000000000E+0	-1.00000000000000E+1
PIGlobalLoad	8	3389	0.00000000000000E+0	0.00000000000000E+0	-1.00000000000000E+1
PIGlobalLoad	8	3390	0.00000000000000E+0	0.00000000000000E+0	-1.00000000000000E+1
PIGlobalLoad	8	3391	0.00000000000000E+0	0.00000000000000E+0	-1.00000000000000E+1
PIGlobalLoad	8	3392	0.00000000000000E+0	0.00000000000000E+0	-1.00000000000000E+1
PIGlobalLoad	8	3393	0.00000000000000E+0	0.00000000000000E+0	-1.00000000000000E+1
PIGlobalLoad	8	3394	0.00000000000000E+0	0.00000000000000E+0	-1.00000000000000E+1
PIGlobalLoad	8	3395	0.00000000000000E+0	0.00000000000000E+0	-1.00000000000000E+1
PIGlobalLoad	8	3396	0.00000000000000E+0	0.00000000000000E+0	-1.00000000000000E+1
PIGlobalLoad	8	3397	0.00000000000000E+0	0.00000000000000E+0	-1.00000000000000E+1
PIGlobalLoad	8	3398	0.00000000000000E+0	0.00000000000000E+0	-1.00000000000000E+1
PIGlobalLoad	8	3399	0.00000000000000E+0	0.00000000000000E+0	-1.00000000000000E+1

Relazione di calcolo spalle e fondazioni

COMMESSA	LOTTO	CODIFICA	DOCUMENTO	REV.	FOGLIO
NM25	03 D 26	CL	IV 27 04 001	A	527 di 603

PIGlobalLoad	8	3400	0.00000000000000E+0	0.00000000000000E+0	-1.00000000000000E+1
PIGlobalLoad	8	3401	0.00000000000000E+0	0.00000000000000E+0	-1.00000000000000E+1
PIGlobalLoad	8	3402	0.00000000000000E+0	0.00000000000000E+0	-1.00000000000000E+1
PIGlobalLoad	8	3403	0.00000000000000E+0	0.00000000000000E+0	-1.00000000000000E+1
PIGlobalLoad	8	3404	0.00000000000000E+0	0.00000000000000E+0	-1.00000000000000E+1
PIGlobalLoad	8	3405	0.00000000000000E+0	0.00000000000000E+0	-1.00000000000000E+1
PIGlobalLoad	8	3406	0.00000000000000E+0	0.00000000000000E+0	-1.00000000000000E+1
PIGlobalLoad	8	3407	0.00000000000000E+0	0.00000000000000E+0	-1.00000000000000E+1
PIGlobalLoad	8	3408	0.00000000000000E+0	0.00000000000000E+0	-1.00000000000000E+1
PIGlobalLoad	8	3409	0.00000000000000E+0	0.00000000000000E+0	-1.00000000000000E+1
PIGlobalLoad	8	3410	0.00000000000000E+0	0.00000000000000E+0	-1.00000000000000E+1
PIGlobalLoad	8	3411	0.00000000000000E+0	0.00000000000000E+0	-1.00000000000000E+1
PIGlobalLoad	8	3412	0.00000000000000E+0	0.00000000000000E+0	-1.00000000000000E+1
PIGlobalLoad	8	3413	0.00000000000000E+0	0.00000000000000E+0	-1.00000000000000E+1
PIGlobalLoad	8	3414	0.00000000000000E+0	0.00000000000000E+0	-1.00000000000000E+1
PIGlobalLoad	8	3415	0.00000000000000E+0	0.00000000000000E+0	-1.00000000000000E+1
PIGlobalLoad	8	3416	0.00000000000000E+0	0.00000000000000E+0	-1.00000000000000E+1
PIGlobalLoad	8	3417	0.00000000000000E+0	0.00000000000000E+0	-1.00000000000000E+1
PIGlobalLoad	8	3418	0.00000000000000E+0	0.00000000000000E+0	-1.00000000000000E+1
PIGlobalLoad	8	3419	0.00000000000000E+0	0.00000000000000E+0	-1.00000000000000E+1
PIGlobalLoad	8	3420	0.00000000000000E+0	0.00000000000000E+0	-1.00000000000000E+1
PIGlobalLoad	8	3421	0.00000000000000E+0	0.00000000000000E+0	-1.00000000000000E+1
PIGlobalLoad	8	3422	0.00000000000000E+0	0.00000000000000E+0	-1.00000000000000E+1
PIGlobalLoad	8	3423	0.00000000000000E+0	0.00000000000000E+0	-1.00000000000000E+1
PIGlobalLoad	8	3424	0.00000000000000E+0	0.00000000000000E+0	-1.00000000000000E+1
PIGlobalLoad	8	3425	0.00000000000000E+0	0.00000000000000E+0	-1.00000000000000E+1
PIGlobalLoad	8	3426	0.00000000000000E+0	0.00000000000000E+0	-1.00000000000000E+1

Relazione di calcolo spalle e fondazioni

COMMESSA	LOTTO	CODIFICA	DOCUMENTO	REV.	FOGLIO
NM25	03 D 26	CL	IV 27 04 001	A	528 di 603

PIGlobalLoad	8	3427	0.00000000000000E+0	0.00000000000000E+0	-1.00000000000000E+1
PIGlobalLoad	8	3428	0.00000000000000E+0	0.00000000000000E+0	-1.00000000000000E+1
PIGlobalLoad	8	3429	0.00000000000000E+0	0.00000000000000E+0	-1.00000000000000E+1
PIGlobalLoad	8	3430	0.00000000000000E+0	0.00000000000000E+0	-1.00000000000000E+1
PIGlobalLoad	8	3431	0.00000000000000E+0	0.00000000000000E+0	-1.00000000000000E+1
PIGlobalLoad	8	3432	0.00000000000000E+0	0.00000000000000E+0	-1.00000000000000E+1
PIGlobalLoad	8	3433	0.00000000000000E+0	0.00000000000000E+0	-1.00000000000000E+1
PIGlobalLoad	8	3434	0.00000000000000E+0	0.00000000000000E+0	-1.00000000000000E+1
PIGlobalLoad	8	3435	0.00000000000000E+0	0.00000000000000E+0	-1.00000000000000E+1
PIGlobalLoad	8	3436	0.00000000000000E+0	0.00000000000000E+0	-1.00000000000000E+1
PIGlobalLoad	8	3437	0.00000000000000E+0	0.00000000000000E+0	-1.00000000000000E+1
PIGlobalLoad	8	3438	0.00000000000000E+0	0.00000000000000E+0	-1.00000000000000E+1
PIGlobalLoad	8	3439	0.00000000000000E+0	0.00000000000000E+0	-1.00000000000000E+1
PIGlobalLoad	8	3440	0.00000000000000E+0	0.00000000000000E+0	-1.00000000000000E+1
PIGlobalLoad	8	3441	0.00000000000000E+0	0.00000000000000E+0	-1.00000000000000E+1
PIGlobalLoad	8	3442	0.00000000000000E+0	0.00000000000000E+0	-1.00000000000000E+1
PIGlobalLoad	8	3443	0.00000000000000E+0	0.00000000000000E+0	-1.00000000000000E+1
PIGlobalLoad	8	3444	0.00000000000000E+0	0.00000000000000E+0	-1.00000000000000E+1
PIGlobalLoad	8	3445	0.00000000000000E+0	0.00000000000000E+0	-1.00000000000000E+1
PIGlobalLoad	8	3446	0.00000000000000E+0	0.00000000000000E+0	-1.00000000000000E+1
PIGlobalLoad	8	3447	0.00000000000000E+0	0.00000000000000E+0	-1.00000000000000E+1
PIGlobalLoad	8	3448	0.00000000000000E+0	0.00000000000000E+0	-1.00000000000000E+1
PIGlobalLoad	8	3449	0.00000000000000E+0	0.00000000000000E+0	-1.00000000000000E+1
PIGlobalLoad	8	3450	0.00000000000000E+0	0.00000000000000E+0	-1.00000000000000E+1
PIGlobalLoad	8	3451	0.00000000000000E+0	0.00000000000000E+0	-1.00000000000000E+1
PIGlobalLoad	8	3452	0.00000000000000E+0	0.00000000000000E+0	-1.00000000000000E+1
PIGlobalLoad	8	3453	0.00000000000000E+0	0.00000000000000E+0	-1.00000000000000E+1



Relazione di calcolo spalle e fondazioni

COMMESSA	LOTTO	CODIFICA	DOCUMENTO	REV.	FOGLIO
NM25	03 D 26	CL	IV 27 04 001	A	529 di 603

PIGlobalLoad	8	3454	0.00000000000000E+0	0.00000000000000E+0	-1.00000000000000E+1
PIGlobalLoad	8	3455	0.00000000000000E+0	0.00000000000000E+0	-1.00000000000000E+1
PIGlobalLoad	8	3456	0.00000000000000E+0	0.00000000000000E+0	-1.00000000000000E+1
PIGlobalLoad	8	3457	0.00000000000000E+0	0.00000000000000E+0	-1.00000000000000E+1
PIGlobalLoad	8	3458	0.00000000000000E+0	0.00000000000000E+0	-1.00000000000000E+1
PIGlobalLoad	8	3459	0.00000000000000E+0	0.00000000000000E+0	-1.00000000000000E+1
PIGlobalLoad	8	3460	0.00000000000000E+0	0.00000000000000E+0	-1.00000000000000E+1
PIGlobalLoad	8	3461	0.00000000000000E+0	0.00000000000000E+0	-1.00000000000000E+1
PIGlobalLoad	8	3462	0.00000000000000E+0	0.00000000000000E+0	-1.00000000000000E+1
PIGlobalLoad	8	3463	0.00000000000000E+0	0.00000000000000E+0	-1.00000000000000E+1
PIGlobalLoad	8	3464	0.00000000000000E+0	0.00000000000000E+0	-1.00000000000000E+1
PIGlobalLoad	8	3465	0.00000000000000E+0	0.00000000000000E+0	-1.00000000000000E+1
PIGlobalLoad	8	3466	0.00000000000000E+0	0.00000000000000E+0	-1.00000000000000E+1
PIGlobalLoad	8	3467	0.00000000000000E+0	0.00000000000000E+0	-1.00000000000000E+1
PIGlobalLoad	8	3468	0.00000000000000E+0	0.00000000000000E+0	-1.00000000000000E+1
PIGlobalLoad	8	3469	0.00000000000000E+0	0.00000000000000E+0	-1.00000000000000E+1
PIGlobalLoad	8	3470	0.00000000000000E+0	0.00000000000000E+0	-1.00000000000000E+1
PIGlobalLoad	8	3471	0.00000000000000E+0	0.00000000000000E+0	-1.00000000000000E+1
PIGlobalLoad	8	3472	0.00000000000000E+0	0.00000000000000E+0	-1.00000000000000E+1
PIGlobalLoad	8	3473	0.00000000000000E+0	0.00000000000000E+0	-1.00000000000000E+1
PIGlobalLoad	8	3474	0.00000000000000E+0	0.00000000000000E+0	-1.00000000000000E+1
PIGlobalLoad	8	3475	0.00000000000000E+0	0.00000000000000E+0	-1.00000000000000E+1
PIGlobalLoad	8	3476	0.00000000000000E+0	0.00000000000000E+0	-1.00000000000000E+1
PIGlobalLoad	8	3477	0.00000000000000E+0	0.00000000000000E+0	-1.00000000000000E+1
PIGlobalLoad	8	3478	0.00000000000000E+0	0.00000000000000E+0	-1.00000000000000E+1
PIGlobalLoad	8	3479	0.00000000000000E+0	0.00000000000000E+0	-1.00000000000000E+1
PIGlobalLoad	8	3480	0.00000000000000E+0	0.00000000000000E+0	-1.00000000000000E+1

Relazione di calcolo spalle e fondazioni

COMMESSA	LOTTO	CODIFICA	DOCUMENTO	REV.	FOGLIO
NM25	03 D 26	CL	IV 27 04 001	A	530 di 603

PIGlobalLoad	8	3481	0.00000000000000E+0	0.00000000000000E+0	-1.00000000000000E+1
PIGlobalLoad	8	3482	0.00000000000000E+0	0.00000000000000E+0	-1.00000000000000E+1
PIGlobalLoad	8	3483	0.00000000000000E+0	0.00000000000000E+0	-1.00000000000000E+1
PIGlobalLoad	8	3484	0.00000000000000E+0	0.00000000000000E+0	-1.00000000000000E+1
PIGlobalLoad	8	3485	0.00000000000000E+0	0.00000000000000E+0	-1.00000000000000E+1
PIGlobalLoad	8	3486	0.00000000000000E+0	0.00000000000000E+0	-1.00000000000000E+1
PIGlobalLoad	8	3487	0.00000000000000E+0	0.00000000000000E+0	-1.00000000000000E+1
PIGlobalLoad	8	3488	0.00000000000000E+0	0.00000000000000E+0	-1.00000000000000E+1
PIGlobalLoad	8	3489	0.00000000000000E+0	0.00000000000000E+0	-1.00000000000000E+1
PIGlobalLoad	8	3490	0.00000000000000E+0	0.00000000000000E+0	-1.00000000000000E+1
PIGlobalLoad	8	3491	0.00000000000000E+0	0.00000000000000E+0	-1.00000000000000E+1
PIGlobalLoad	8	3492	0.00000000000000E+0	0.00000000000000E+0	-1.00000000000000E+1
PIGlobalLoad	8	3493	0.00000000000000E+0	0.00000000000000E+0	-1.00000000000000E+1
PIGlobalLoad	8	3494	0.00000000000000E+0	0.00000000000000E+0	-1.00000000000000E+1
PIGlobalLoad	8	3495	0.00000000000000E+0	0.00000000000000E+0	-1.00000000000000E+1
PIGlobalLoad	8	3496	0.00000000000000E+0	0.00000000000000E+0	-1.00000000000000E+1
PIGlobalLoad	8	3497	0.00000000000000E+0	0.00000000000000E+0	-1.00000000000000E+1
PIGlobalLoad	8	3498	0.00000000000000E+0	0.00000000000000E+0	-1.00000000000000E+1
PIGlobalLoad	8	3499	0.00000000000000E+0	0.00000000000000E+0	-1.00000000000000E+1
PIGlobalLoad	8	3500	0.00000000000000E+0	0.00000000000000E+0	-1.00000000000000E+1
PIGlobalLoad	8	3501	0.00000000000000E+0	0.00000000000000E+0	-1.00000000000000E+1
PIGlobalLoad	8	3502	0.00000000000000E+0	0.00000000000000E+0	-1.00000000000000E+1
PIGlobalLoad	8	3503	0.00000000000000E+0	0.00000000000000E+0	-1.00000000000000E+1
PIGlobalLoad	8	3504	0.00000000000000E+0	0.00000000000000E+0	-1.00000000000000E+1
PIGlobalLoad	8	3505	0.00000000000000E+0	0.00000000000000E+0	-1.00000000000000E+1
PIGlobalLoad	8	3506	0.00000000000000E+0	0.00000000000000E+0	-1.00000000000000E+1
PIGlobalLoad	8	3507	0.00000000000000E+0	0.00000000000000E+0	-1.00000000000000E+1

Relazione di calcolo spalle e fondazioni

COMMESSA	LOTTO	CODIFICA	DOCUMENTO	REV.	FOGLIO
NM25	03 D 26	CL	IV 27 04 001	A	531 di 603

PIGlobalLoad	8	3508	0.00000000000000E+0	0.00000000000000E+0	-1.00000000000000E+1
PIGlobalLoad	8	3509	0.00000000000000E+0	0.00000000000000E+0	-1.00000000000000E+1
PIGlobalLoad	8	3510	0.00000000000000E+0	0.00000000000000E+0	-1.00000000000000E+1
PIGlobalLoad	8	3511	0.00000000000000E+0	0.00000000000000E+0	-1.00000000000000E+1
PIGlobalLoad	8	3512	0.00000000000000E+0	0.00000000000000E+0	-1.00000000000000E+1
PIGlobalLoad	8	3513	0.00000000000000E+0	0.00000000000000E+0	-1.00000000000000E+1
PIGlobalLoad	8	3514	0.00000000000000E+0	0.00000000000000E+0	-1.00000000000000E+1
PIGlobalLoad	8	3515	0.00000000000000E+0	0.00000000000000E+0	-1.00000000000000E+1
PIGlobalLoad	8	3516	0.00000000000000E+0	0.00000000000000E+0	-1.00000000000000E+1
PIGlobalLoad	8	3517	0.00000000000000E+0	0.00000000000000E+0	-1.00000000000000E+1
PIGlobalLoad	8	3518	0.00000000000000E+0	0.00000000000000E+0	-1.00000000000000E+1
PIGlobalLoad	8	3519	0.00000000000000E+0	0.00000000000000E+0	-1.00000000000000E+1
PIGlobalLoad	8	3520	0.00000000000000E+0	0.00000000000000E+0	-1.00000000000000E+1
PIGlobalLoad	8	3521	0.00000000000000E+0	0.00000000000000E+0	-1.00000000000000E+1
PIGlobalLoad	8	3522	0.00000000000000E+0	0.00000000000000E+0	-1.00000000000000E+1
PIGlobalLoad	8	3523	0.00000000000000E+0	0.00000000000000E+0	-1.00000000000000E+1
PIGlobalLoad	8	3524	0.00000000000000E+0	0.00000000000000E+0	-1.00000000000000E+1
PIGlobalLoad	8	3525	0.00000000000000E+0	0.00000000000000E+0	-1.00000000000000E+1
PIGlobalLoad	8	3526	0.00000000000000E+0	0.00000000000000E+0	-1.00000000000000E+1
PIGlobalLoad	8	3527	0.00000000000000E+0	0.00000000000000E+0	-1.00000000000000E+1
PIGlobalLoad	8	3528	0.00000000000000E+0	0.00000000000000E+0	-1.00000000000000E+1
PIGlobalLoad	8	3529	0.00000000000000E+0	0.00000000000000E+0	-1.00000000000000E+1
PIGlobalLoad	8	3530	0.00000000000000E+0	0.00000000000000E+0	-1.00000000000000E+1
PIGlobalLoad	8	3531	0.00000000000000E+0	0.00000000000000E+0	-1.00000000000000E+1
PIGlobalLoad	8	3532	0.00000000000000E+0	0.00000000000000E+0	-1.00000000000000E+1
PIGlobalLoad	8	3533	0.00000000000000E+0	0.00000000000000E+0	-1.00000000000000E+1
PIGlobalLoad	8	3534	0.00000000000000E+0	0.00000000000000E+0	-1.00000000000000E+1

Relazione di calcolo spalle e fondazioni

COMMESSA	LOTTO	CODIFICA	DOCUMENTO	REV.	FOGLIO
NM25	03 D 26	CL	IV 27 04 001	A	532 di 603

PIGlobalLoad	8	3535	0.00000000000000E+0	0.00000000000000E+0	-1.00000000000000E+1
PIGlobalLoad	8	3536	0.00000000000000E+0	0.00000000000000E+0	-1.00000000000000E+1
PIGlobalLoad	8	3537	0.00000000000000E+0	0.00000000000000E+0	-1.00000000000000E+1
PIGlobalLoad	8	3538	0.00000000000000E+0	0.00000000000000E+0	-1.00000000000000E+1
PIGlobalLoad	8	3539	0.00000000000000E+0	0.00000000000000E+0	-1.00000000000000E+1
PIGlobalLoad	8	3540	0.00000000000000E+0	0.00000000000000E+0	-1.00000000000000E+1
PIGlobalLoad	8	3541	0.00000000000000E+0	0.00000000000000E+0	-1.00000000000000E+1
PIGlobalLoad	8	3542	0.00000000000000E+0	0.00000000000000E+0	-1.00000000000000E+1
PIGlobalLoad	8	3543	0.00000000000000E+0	0.00000000000000E+0	-1.00000000000000E+1
PIGlobalLoad	8	3544	0.00000000000000E+0	0.00000000000000E+0	-1.00000000000000E+1
PIGlobalLoad	8	3545	0.00000000000000E+0	0.00000000000000E+0	-1.00000000000000E+1
PIGlobalLoad	8	3546	0.00000000000000E+0	0.00000000000000E+0	-1.00000000000000E+1
PIGlobalLoad	8	3547	0.00000000000000E+0	0.00000000000000E+0	-1.00000000000000E+1
PIGlobalLoad	8	3548	0.00000000000000E+0	0.00000000000000E+0	-1.00000000000000E+1
PIGlobalLoad	8	3549	0.00000000000000E+0	0.00000000000000E+0	-1.00000000000000E+1
PIGlobalLoad	8	3550	0.00000000000000E+0	0.00000000000000E+0	-1.00000000000000E+1
PIGlobalLoad	8	3551	0.00000000000000E+0	0.00000000000000E+0	-1.00000000000000E+1
PIGlobalLoad	8	3552	0.00000000000000E+0	0.00000000000000E+0	-1.00000000000000E+1
PIGlobalLoad	8	3553	0.00000000000000E+0	0.00000000000000E+0	-1.00000000000000E+1
PIGlobalLoad	8	3554	0.00000000000000E+0	0.00000000000000E+0	-1.00000000000000E+1
PIGlobalLoad	8	3555	0.00000000000000E+0	0.00000000000000E+0	-1.00000000000000E+1
PIGlobalLoad	8	3556	0.00000000000000E+0	0.00000000000000E+0	-1.00000000000000E+1
PIGlobalLoad	8	3557	0.00000000000000E+0	0.00000000000000E+0	-1.00000000000000E+1
PIGlobalLoad	8	3558	0.00000000000000E+0	0.00000000000000E+0	-1.00000000000000E+1
PIGlobalLoad	8	3559	0.00000000000000E+0	0.00000000000000E+0	-1.00000000000000E+1
PIGlobalLoad	8	3560	0.00000000000000E+0	0.00000000000000E+0	-1.00000000000000E+1
PIGlobalLoad	8	3561	0.00000000000000E+0	0.00000000000000E+0	-1.00000000000000E+1

Relazione di calcolo spalle e fondazioni

COMMESSA	LOTTO	CODIFICA	DOCUMENTO	REV.	FOGLIO
NM25	03 D 26	CL	IV 27 04 001	A	533 di 603

PIGlobalLoad	8	3562	0.00000000000000E+0	0.00000000000000E+0	-1.00000000000000E+1
PIGlobalLoad	8	3563	0.00000000000000E+0	0.00000000000000E+0	-1.00000000000000E+1
PIGlobalLoad	8	3564	0.00000000000000E+0	0.00000000000000E+0	-1.00000000000000E+1
PIGlobalLoad	8	3565	0.00000000000000E+0	0.00000000000000E+0	-1.00000000000000E+1
PIGlobalLoad	8	3566	0.00000000000000E+0	0.00000000000000E+0	-1.00000000000000E+1
PIGlobalLoad	8	3567	0.00000000000000E+0	0.00000000000000E+0	-1.00000000000000E+1
PIGlobalLoad	8	3568	0.00000000000000E+0	0.00000000000000E+0	-1.00000000000000E+1
PIGlobalLoad	8	3569	0.00000000000000E+0	0.00000000000000E+0	-1.00000000000000E+1
PIGlobalLoad	8	3570	0.00000000000000E+0	0.00000000000000E+0	-1.00000000000000E+1
PIGlobalLoad	8	3571	0.00000000000000E+0	0.00000000000000E+0	-1.00000000000000E+1
PIGlobalLoad	8	3572	0.00000000000000E+0	0.00000000000000E+0	-1.00000000000000E+1
PIGlobalLoad	8	3573	0.00000000000000E+0	0.00000000000000E+0	-1.00000000000000E+1
PIGlobalLoad	8	3574	0.00000000000000E+0	0.00000000000000E+0	-1.00000000000000E+1
PIGlobalLoad	8	3575	0.00000000000000E+0	0.00000000000000E+0	-1.00000000000000E+1
PIGlobalLoad	8	3576	0.00000000000000E+0	0.00000000000000E+0	-1.00000000000000E+1
PIGlobalLoad	8	3577	0.00000000000000E+0	0.00000000000000E+0	-1.00000000000000E+1
PIGlobalLoad	8	3578	0.00000000000000E+0	0.00000000000000E+0	-1.00000000000000E+1
PIGlobalLoad	8	3579	0.00000000000000E+0	0.00000000000000E+0	-1.00000000000000E+1
PIGlobalLoad	8	3580	0.00000000000000E+0	0.00000000000000E+0	-1.00000000000000E+1
PIGlobalLoad	8	3581	0.00000000000000E+0	0.00000000000000E+0	-1.00000000000000E+1
PIGlobalLoad	8	3582	0.00000000000000E+0	0.00000000000000E+0	-1.00000000000000E+1
PIGlobalLoad	8	3583	0.00000000000000E+0	0.00000000000000E+0	-1.00000000000000E+1
PIGlobalLoad	8	3584	0.00000000000000E+0	0.00000000000000E+0	-1.00000000000000E+1
PIGlobalLoad	8	3585	0.00000000000000E+0	0.00000000000000E+0	-1.00000000000000E+1
PIGlobalLoad	8	3586	0.00000000000000E+0	0.00000000000000E+0	-1.00000000000000E+1
PIGlobalLoad	8	3587	0.00000000000000E+0	0.00000000000000E+0	-1.00000000000000E+1
PIGlobalLoad	8	3588	0.00000000000000E+0	0.00000000000000E+0	-1.00000000000000E+1

Relazione di calcolo spalle e fondazioni

COMMESSA	LOTTO	CODIFICA	DOCUMENTO	REV.	FOGLIO
NM25	03 D 26	CL	IV 27 04 001	A	534 di 603

PIGlobalLoad	8	3589	0.00000000000000E+0	0.00000000000000E+0	-1.00000000000000E+1
PIGlobalLoad	8	3590	0.00000000000000E+0	0.00000000000000E+0	-1.00000000000000E+1
PIGlobalLoad	8	3591	0.00000000000000E+0	0.00000000000000E+0	-1.00000000000000E+1
PIGlobalLoad	8	3592	0.00000000000000E+0	0.00000000000000E+0	-1.00000000000000E+1
PIGlobalLoad	8	3593	0.00000000000000E+0	0.00000000000000E+0	-1.00000000000000E+1
PIGlobalLoad	8	3594	0.00000000000000E+0	0.00000000000000E+0	-1.00000000000000E+1
PIGlobalLoad	8	3595	0.00000000000000E+0	0.00000000000000E+0	-1.00000000000000E+1
PIGlobalLoad	8	3596	0.00000000000000E+0	0.00000000000000E+0	-1.00000000000000E+1
PIGlobalLoad	8	3597	0.00000000000000E+0	0.00000000000000E+0	-1.00000000000000E+1
PIGlobalLoad	8	3598	0.00000000000000E+0	0.00000000000000E+0	-1.00000000000000E+1
PIGlobalLoad	8	3599	0.00000000000000E+0	0.00000000000000E+0	-1.00000000000000E+1
PIGlobalLoad	8	3600	0.00000000000000E+0	0.00000000000000E+0	-1.00000000000000E+1
PIGlobalLoad	8	3601	0.00000000000000E+0	0.00000000000000E+0	-1.00000000000000E+1
PIGlobalLoad	8	3602	0.00000000000000E+0	0.00000000000000E+0	-1.00000000000000E+1
PIGlobalLoad	8	3603	0.00000000000000E+0	0.00000000000000E+0	-1.00000000000000E+1
PIGlobalLoad	8	3604	0.00000000000000E+0	0.00000000000000E+0	-1.00000000000000E+1
PIGlobalLoad	8	3605	0.00000000000000E+0	0.00000000000000E+0	-1.00000000000000E+1
PIGlobalLoad	8	3606	0.00000000000000E+0	0.00000000000000E+0	-1.00000000000000E+1
PIGlobalLoad	8	3607	0.00000000000000E+0	0.00000000000000E+0	-1.00000000000000E+1
PIGlobalLoad	8	3608	0.00000000000000E+0	0.00000000000000E+0	-1.00000000000000E+1
PIGlobalLoad	8	3609	0.00000000000000E+0	0.00000000000000E+0	-1.00000000000000E+1
PIGlobalLoad	8	3610	0.00000000000000E+0	0.00000000000000E+0	-1.00000000000000E+1
PIGlobalLoad	8	3611	0.00000000000000E+0	0.00000000000000E+0	-1.00000000000000E+1
PIGlobalLoad	8	3612	0.00000000000000E+0	0.00000000000000E+0	-1.00000000000000E+1
PIGlobalLoad	8	3613	0.00000000000000E+0	0.00000000000000E+0	-1.00000000000000E+1
PIGlobalLoad	8	3614	0.00000000000000E+0	0.00000000000000E+0	-1.00000000000000E+1
PIGlobalLoad	8	3615	0.00000000000000E+0	0.00000000000000E+0	-1.00000000000000E+1

Relazione di calcolo spalle e fondazioni

COMMESSA	LOTTO	CODIFICA	DOCUMENTO	REV.	FOGLIO
NM25	03 D 26	CL	IV 27 04 001	A	535 di 603

PIGlobalLoad	8	3616	0.00000000000000E+0	0.00000000000000E+0	-1.00000000000000E+1
PIGlobalLoad	8	3617	0.00000000000000E+0	0.00000000000000E+0	-1.00000000000000E+1
PIGlobalLoad	8	3618	0.00000000000000E+0	0.00000000000000E+0	-1.00000000000000E+1
PIGlobalLoad	8	3619	0.00000000000000E+0	0.00000000000000E+0	-1.00000000000000E+1
PIGlobalLoad	8	3620	0.00000000000000E+0	0.00000000000000E+0	-1.00000000000000E+1
PIGlobalLoad	8	3621	0.00000000000000E+0	0.00000000000000E+0	-1.00000000000000E+1
PIGlobalLoad	8	3622	0.00000000000000E+0	0.00000000000000E+0	-1.00000000000000E+1
PIGlobalLoad	8	3623	0.00000000000000E+0	0.00000000000000E+0	-1.00000000000000E+1
PIGlobalLoad	8	3624	0.00000000000000E+0	0.00000000000000E+0	-1.00000000000000E+1
PIGlobalLoad	8	3625	0.00000000000000E+0	0.00000000000000E+0	-1.00000000000000E+1
PIGlobalLoad	8	3626	0.00000000000000E+0	0.00000000000000E+0	-1.00000000000000E+1
PIGlobalLoad	8	3627	0.00000000000000E+0	0.00000000000000E+0	-1.00000000000000E+1
PIGlobalLoad	8	3628	0.00000000000000E+0	0.00000000000000E+0	-1.00000000000000E+1
PIGlobalLoad	8	3629	0.00000000000000E+0	0.00000000000000E+0	-1.00000000000000E+1
PIGlobalLoad	8	3630	0.00000000000000E+0	0.00000000000000E+0	-1.00000000000000E+1
PIGlobalLoad	8	3631	0.00000000000000E+0	0.00000000000000E+0	-1.00000000000000E+1
PIGlobalLoad	8	3632	0.00000000000000E+0	0.00000000000000E+0	-1.00000000000000E+1
PIGlobalLoad	8	3633	0.00000000000000E+0	0.00000000000000E+0	-1.00000000000000E+1
PIGlobalLoad	8	3634	0.00000000000000E+0	0.00000000000000E+0	-1.00000000000000E+1
PIGlobalLoad	8	3635	0.00000000000000E+0	0.00000000000000E+0	-1.00000000000000E+1
PIGlobalLoad	8	3636	0.00000000000000E+0	0.00000000000000E+0	-1.00000000000000E+1
PIGlobalLoad	8	3637	0.00000000000000E+0	0.00000000000000E+0	-1.00000000000000E+1
PIGlobalLoad	8	3638	0.00000000000000E+0	0.00000000000000E+0	-1.00000000000000E+1
PIGlobalLoad	8	3639	0.00000000000000E+0	0.00000000000000E+0	-1.00000000000000E+1
PIGlobalLoad	8	3640	0.00000000000000E+0	0.00000000000000E+0	-1.00000000000000E+1
PIGlobalLoad	8	3641	0.00000000000000E+0	0.00000000000000E+0	-1.00000000000000E+1
PIGlobalLoad	8	3642	0.00000000000000E+0	0.00000000000000E+0	-1.00000000000000E+1

Relazione di calcolo spalle e fondazioni

COMMESSA	LOTTO	CODIFICA	DOCUMENTO	REV.	FOGLIO
NM25	03 D 26	CL	IV 27 04 001	A	536 di 603

PIGlobalLoad	8	3643	0.00000000000000E+0	0.00000000000000E+0	-1.00000000000000E+1
PIGlobalLoad	8	3644	0.00000000000000E+0	0.00000000000000E+0	-1.00000000000000E+1
PIGlobalLoad	8	3645	0.00000000000000E+0	0.00000000000000E+0	-1.00000000000000E+1
PIGlobalLoad	8	3646	0.00000000000000E+0	0.00000000000000E+0	-1.00000000000000E+1
PIGlobalLoad	8	3647	0.00000000000000E+0	0.00000000000000E+0	-1.00000000000000E+1
PIGlobalLoad	8	3648	0.00000000000000E+0	0.00000000000000E+0	-1.00000000000000E+1
PIGlobalLoad	8	3649	0.00000000000000E+0	0.00000000000000E+0	-1.00000000000000E+1
PIGlobalLoad	8	3650	0.00000000000000E+0	0.00000000000000E+0	-1.00000000000000E+1
PIGlobalLoad	8	3651	0.00000000000000E+0	0.00000000000000E+0	-1.00000000000000E+1
PIGlobalLoad	8	3652	0.00000000000000E+0	0.00000000000000E+0	-1.00000000000000E+1
PIGlobalLoad	8	3653	0.00000000000000E+0	0.00000000000000E+0	-1.00000000000000E+1
PIGlobalLoad	8	3654	0.00000000000000E+0	0.00000000000000E+0	-1.00000000000000E+1
PIGlobalLoad	8	3655	0.00000000000000E+0	0.00000000000000E+0	-1.00000000000000E+1
PIGlobalLoad	8	3656	0.00000000000000E+0	0.00000000000000E+0	-1.00000000000000E+1
PIGlobalLoad	8	3657	0.00000000000000E+0	0.00000000000000E+0	-1.00000000000000E+1
PIGlobalLoad	8	3658	0.00000000000000E+0	0.00000000000000E+0	-1.00000000000000E+1
PIGlobalLoad	8	3659	0.00000000000000E+0	0.00000000000000E+0	-1.00000000000000E+1
PIGlobalLoad	8	3660	0.00000000000000E+0	0.00000000000000E+0	-1.00000000000000E+1
PIGlobalLoad	8	3661	0.00000000000000E+0	0.00000000000000E+0	-1.00000000000000E+1
PIGlobalLoad	8	3662	0.00000000000000E+0	0.00000000000000E+0	-1.00000000000000E+1
PIGlobalLoad	8	3663	0.00000000000000E+0	0.00000000000000E+0	-1.00000000000000E+1
PIGlobalLoad	8	3664	0.00000000000000E+0	0.00000000000000E+0	-1.00000000000000E+1
PIGlobalLoad	8	3665	0.00000000000000E+0	0.00000000000000E+0	-1.00000000000000E+1
PIGlobalLoad	8	3666	0.00000000000000E+0	0.00000000000000E+0	-1.00000000000000E+1
PIGlobalLoad	8	3667	0.00000000000000E+0	0.00000000000000E+0	-1.00000000000000E+1
PIGlobalLoad	8	3668	0.00000000000000E+0	0.00000000000000E+0	-1.00000000000000E+1
PIGlobalLoad	8	3669	0.00000000000000E+0	0.00000000000000E+0	-1.00000000000000E+1



Relazione di calcolo spalle e fondazioni

COMMESSA	LOTTO	CODIFICA	DOCUMENTO	REV.	FOGLIO
NM25	03 D 26	CL	IV 27 04 001	A	537 di 603

PIGlobalLoad	8	3670	0.00000000000000E+0	0.00000000000000E+0	-1.00000000000000E+1
PIGlobalLoad	8	3671	0.00000000000000E+0	0.00000000000000E+0	-1.00000000000000E+1
PIGlobalLoad	8	3672	0.00000000000000E+0	0.00000000000000E+0	-1.00000000000000E+1
PIGlobalLoad	8	3673	0.00000000000000E+0	0.00000000000000E+0	-1.00000000000000E+1
PIGlobalLoad	8	3674	0.00000000000000E+0	0.00000000000000E+0	-1.00000000000000E+1
PIGlobalLoad	8	3675	0.00000000000000E+0	0.00000000000000E+0	-1.00000000000000E+1
PIGlobalLoad	8	3676	0.00000000000000E+0	0.00000000000000E+0	-1.00000000000000E+1
PIGlobalLoad	8	3677	0.00000000000000E+0	0.00000000000000E+0	-1.00000000000000E+1
PIGlobalLoad	8	3678	0.00000000000000E+0	0.00000000000000E+0	-1.00000000000000E+1
PIGlobalLoad	8	3679	0.00000000000000E+0	0.00000000000000E+0	-1.00000000000000E+1
PIGlobalLoad	8	3680	0.00000000000000E+0	0.00000000000000E+0	-1.00000000000000E+1
PIGlobalLoad	8	3681	0.00000000000000E+0	0.00000000000000E+0	-1.00000000000000E+1
PIGlobalLoad	8	3682	0.00000000000000E+0	0.00000000000000E+0	-1.00000000000000E+1
PIGlobalLoad	8	3683	0.00000000000000E+0	0.00000000000000E+0	-1.00000000000000E+1
PIGlobalLoad	8	3684	0.00000000000000E+0	0.00000000000000E+0	-1.00000000000000E+1
PIGlobalLoad	8	3685	0.00000000000000E+0	0.00000000000000E+0	-1.00000000000000E+1
PIGlobalLoad	8	3686	0.00000000000000E+0	0.00000000000000E+0	-1.00000000000000E+1
PIGlobalLoad	8	3687	0.00000000000000E+0	0.00000000000000E+0	-1.00000000000000E+1
PIGlobalLoad	8	3688	0.00000000000000E+0	0.00000000000000E+0	-1.00000000000000E+1
PIGlobalLoad	8	3689	0.00000000000000E+0	0.00000000000000E+0	-1.00000000000000E+1
PIGlobalLoad	8	3690	0.00000000000000E+0	0.00000000000000E+0	-1.00000000000000E+1
PIGlobalLoad	8	3691	0.00000000000000E+0	0.00000000000000E+0	-1.00000000000000E+1
PIGlobalLoad	8	3692	0.00000000000000E+0	0.00000000000000E+0	-1.00000000000000E+1
PIGlobalLoad	8	3693	0.00000000000000E+0	0.00000000000000E+0	-1.00000000000000E+1
PIGlobalLoad	8	3694	0.00000000000000E+0	0.00000000000000E+0	-1.00000000000000E+1
PIGlobalLoad	8	3695	0.00000000000000E+0	0.00000000000000E+0	-1.00000000000000E+1
PIGlobalLoad	8	3696	0.00000000000000E+0	0.00000000000000E+0	-1.00000000000000E+1

Relazione di calcolo spalle e fondazioni

COMMESSA	LOTTO	CODIFICA	DOCUMENTO	REV.	FOGLIO
NM25	03 D 26	CL	IV 27 04 001	A	538 di 603

PIGlobalLoad	8	3697	0.00000000000000E+0	0.00000000000000E+0	-1.00000000000000E+1
PIGlobalLoad	8	3698	0.00000000000000E+0	0.00000000000000E+0	-1.00000000000000E+1
PIGlobalLoad	8	3699	0.00000000000000E+0	0.00000000000000E+0	-1.00000000000000E+1
PIGlobalLoad	8	3700	0.00000000000000E+0	0.00000000000000E+0	-1.00000000000000E+1
PIGlobalLoad	8	3701	0.00000000000000E+0	0.00000000000000E+0	-1.00000000000000E+1
PIGlobalLoad	8	3702	0.00000000000000E+0	0.00000000000000E+0	-1.00000000000000E+1
PIGlobalLoad	8	3703	0.00000000000000E+0	0.00000000000000E+0	-1.00000000000000E+1
PIGlobalLoad	8	3704	0.00000000000000E+0	0.00000000000000E+0	-1.00000000000000E+1
PIGlobalLoad	8	3705	0.00000000000000E+0	0.00000000000000E+0	-1.00000000000000E+1
PIGlobalLoad	8	3706	0.00000000000000E+0	0.00000000000000E+0	-1.00000000000000E+1
PIGlobalLoad	8	3707	0.00000000000000E+0	0.00000000000000E+0	-1.00000000000000E+1
PIGlobalLoad	8	3708	0.00000000000000E+0	0.00000000000000E+0	-1.00000000000000E+1
PIGlobalLoad	8	3709	0.00000000000000E+0	0.00000000000000E+0	-1.00000000000000E+1
PIGlobalLoad	8	3710	0.00000000000000E+0	0.00000000000000E+0	-1.00000000000000E+1
PIGlobalLoad	8	3711	0.00000000000000E+0	0.00000000000000E+0	-1.00000000000000E+1
PIGlobalLoad	8	3712	0.00000000000000E+0	0.00000000000000E+0	-1.00000000000000E+1
PIGlobalLoad	8	3713	0.00000000000000E+0	0.00000000000000E+0	-1.00000000000000E+1
PIGlobalLoad	8	3714	0.00000000000000E+0	0.00000000000000E+0	-1.00000000000000E+1
PIGlobalLoad	8	3715	0.00000000000000E+0	0.00000000000000E+0	-1.00000000000000E+1
PIGlobalLoad	8	3716	0.00000000000000E+0	0.00000000000000E+0	-1.00000000000000E+1
PIGlobalLoad	8	3717	0.00000000000000E+0	0.00000000000000E+0	-1.00000000000000E+1
PIGlobalLoad	8	3718	0.00000000000000E+0	0.00000000000000E+0	-1.00000000000000E+1
PIGlobalLoad	8	3719	0.00000000000000E+0	0.00000000000000E+0	-1.00000000000000E+1
PIGlobalLoad	8	3720	0.00000000000000E+0	0.00000000000000E+0	-1.00000000000000E+1
PIGlobalLoad	8	3721	0.00000000000000E+0	0.00000000000000E+0	-1.00000000000000E+1
PIGlobalLoad	8	3722	0.00000000000000E+0	0.00000000000000E+0	-1.00000000000000E+1
PIGlobalLoad	8	3723	0.00000000000000E+0	0.00000000000000E+0	-1.00000000000000E+1

Relazione di calcolo spalle e fondazioni

COMMESSA	LOTTO	CODIFICA	DOCUMENTO	REV.	FOGLIO
NM25	03 D 26	CL	IV 27 04 001	A	539 di 603

PIGlobalLoad	8	3724	0.00000000000000E+0	0.00000000000000E+0	-1.00000000000000E+1
PIGlobalLoad	8	3725	0.00000000000000E+0	0.00000000000000E+0	-1.00000000000000E+1
PIGlobalLoad	8	3726	0.00000000000000E+0	0.00000000000000E+0	-1.00000000000000E+1
PIGlobalLoad	8	3727	0.00000000000000E+0	0.00000000000000E+0	-1.00000000000000E+1
PIGlobalLoad	8	3728	0.00000000000000E+0	0.00000000000000E+0	-1.00000000000000E+1
PIGlobalLoad	8	3729	0.00000000000000E+0	0.00000000000000E+0	-1.00000000000000E+1
PIGlobalLoad	8	3730	0.00000000000000E+0	0.00000000000000E+0	-1.00000000000000E+1
PIGlobalLoad	8	3731	0.00000000000000E+0	0.00000000000000E+0	-1.00000000000000E+1
PIGlobalLoad	8	3732	0.00000000000000E+0	0.00000000000000E+0	-1.00000000000000E+1
PIGlobalLoad	8	3733	0.00000000000000E+0	0.00000000000000E+0	-1.00000000000000E+1
PIGlobalLoad	8	3734	0.00000000000000E+0	0.00000000000000E+0	-1.00000000000000E+1
PIGlobalLoad	8	3735	0.00000000000000E+0	0.00000000000000E+0	-1.00000000000000E+1
PIGlobalLoad	8	3736	0.00000000000000E+0	0.00000000000000E+0	-1.00000000000000E+1
PIGlobalLoad	8	3737	0.00000000000000E+0	0.00000000000000E+0	-1.00000000000000E+1
PIGlobalLoad	8	3738	0.00000000000000E+0	0.00000000000000E+0	-1.00000000000000E+1
PIGlobalLoad	8	3739	0.00000000000000E+0	0.00000000000000E+0	-1.00000000000000E+1
PIGlobalLoad	8	3740	0.00000000000000E+0	0.00000000000000E+0	-1.00000000000000E+1
PIGlobalLoad	8	3741	0.00000000000000E+0	0.00000000000000E+0	-1.00000000000000E+1
PIGlobalLoad	8	3742	0.00000000000000E+0	0.00000000000000E+0	-1.00000000000000E+1
PIGlobalLoad	8	3743	0.00000000000000E+0	0.00000000000000E+0	-1.00000000000000E+1
PIGlobalLoad	8	3744	0.00000000000000E+0	0.00000000000000E+0	-1.00000000000000E+1
PIGlobalLoad	8	3745	0.00000000000000E+0	0.00000000000000E+0	-1.00000000000000E+1
PIGlobalLoad	8	3746	0.00000000000000E+0	0.00000000000000E+0	-1.00000000000000E+1
PIGlobalLoad	8	3747	0.00000000000000E+0	0.00000000000000E+0	-1.00000000000000E+1
PIGlobalLoad	8	3748	0.00000000000000E+0	0.00000000000000E+0	-1.00000000000000E+1
PIGlobalLoad	8	3749	0.00000000000000E+0	0.00000000000000E+0	-1.00000000000000E+1
PIGlobalLoad	8	3750	0.00000000000000E+0	0.00000000000000E+0	-1.00000000000000E+1

Relazione di calcolo spalle e fondazioni

COMMESSA	LOTTO	CODIFICA	DOCUMENTO	REV.	FOGLIO
NM25	03 D 26	CL	IV 27 04 001	A	540 di 603

PIGlobalLoad	8	3751	0.00000000000000E+0	0.00000000000000E+0	-1.00000000000000E+1
PIGlobalLoad	8	3752	0.00000000000000E+0	0.00000000000000E+0	-1.00000000000000E+1
PIGlobalLoad	8	3753	0.00000000000000E+0	0.00000000000000E+0	-1.00000000000000E+1
PIGlobalLoad	8	3754	0.00000000000000E+0	0.00000000000000E+0	-1.00000000000000E+1
PIGlobalLoad	8	3755	0.00000000000000E+0	0.00000000000000E+0	-1.00000000000000E+1
PIGlobalLoad	8	3756	0.00000000000000E+0	0.00000000000000E+0	-1.00000000000000E+1
PIGlobalLoad	8	3757	0.00000000000000E+0	0.00000000000000E+0	-1.00000000000000E+1
PIGlobalLoad	8	3758	0.00000000000000E+0	0.00000000000000E+0	-1.00000000000000E+1
PIGlobalLoad	8	3759	0.00000000000000E+0	0.00000000000000E+0	-1.00000000000000E+1
PIGlobalLoad	8	3760	0.00000000000000E+0	0.00000000000000E+0	-1.00000000000000E+1
PIGlobalLoad	8	3761	0.00000000000000E+0	0.00000000000000E+0	-1.00000000000000E+1
PIGlobalLoad	8	3762	0.00000000000000E+0	0.00000000000000E+0	-1.00000000000000E+1
PIGlobalLoad	8	3763	0.00000000000000E+0	0.00000000000000E+0	-1.00000000000000E+1
PIGlobalLoad	8	3764	0.00000000000000E+0	0.00000000000000E+0	-1.00000000000000E+1
PIGlobalLoad	8	3765	0.00000000000000E+0	0.00000000000000E+0	-1.00000000000000E+1
PIGlobalLoad	8	3766	0.00000000000000E+0	0.00000000000000E+0	-1.00000000000000E+1
PIGlobalLoad	8	3767	0.00000000000000E+0	0.00000000000000E+0	-1.00000000000000E+1
PIGlobalLoad	8	3768	0.00000000000000E+0	0.00000000000000E+0	-1.00000000000000E+1
PIGlobalLoad	8	3769	0.00000000000000E+0	0.00000000000000E+0	-1.00000000000000E+1
PIGlobalLoad	8	3770	0.00000000000000E+0	0.00000000000000E+0	-1.00000000000000E+1
PIGlobalLoad	8	3771	0.00000000000000E+0	0.00000000000000E+0	-1.00000000000000E+1
PIGlobalLoad	8	3772	0.00000000000000E+0	0.00000000000000E+0	-1.00000000000000E+1
PIGlobalLoad	8	3773	0.00000000000000E+0	0.00000000000000E+0	-1.00000000000000E+1
PIGlobalLoad	8	3774	0.00000000000000E+0	0.00000000000000E+0	-1.00000000000000E+1
PIGlobalLoad	8	3775	0.00000000000000E+0	0.00000000000000E+0	-1.00000000000000E+1
PIGlobalLoad	8	3776	0.00000000000000E+0	0.00000000000000E+0	-1.00000000000000E+1
PIGlobalLoad	8	3777	0.00000000000000E+0	0.00000000000000E+0	-1.00000000000000E+1

Relazione di calcolo spalle e fondazioni

COMMESSA	LOTTO	CODIFICA	DOCUMENTO	REV.	FOGLIO
NM25	03 D 26	CL	IV 27 04 001	A	541 di 603

PIGlobalLoad	8	3778	0.00000000000000E+0	0.00000000000000E+0	-1.00000000000000E+1
PIGlobalLoad	8	3779	0.00000000000000E+0	0.00000000000000E+0	-1.00000000000000E+1
PIGlobalLoad	8	3780	0.00000000000000E+0	0.00000000000000E+0	-1.00000000000000E+1
PIGlobalLoad	8	3781	0.00000000000000E+0	0.00000000000000E+0	-1.00000000000000E+1
PIGlobalLoad	8	3782	0.00000000000000E+0	0.00000000000000E+0	-1.00000000000000E+1
PIGlobalLoad	8	3783	0.00000000000000E+0	0.00000000000000E+0	-1.00000000000000E+1
PIGlobalLoad	8	3784	0.00000000000000E+0	0.00000000000000E+0	-1.00000000000000E+1
PIGlobalLoad	8	3785	0.00000000000000E+0	0.00000000000000E+0	-1.00000000000000E+1
PIGlobalLoad	8	3786	0.00000000000000E+0	0.00000000000000E+0	-1.00000000000000E+1
PIGlobalLoad	8	3787	0.00000000000000E+0	0.00000000000000E+0	-1.00000000000000E+1
PIGlobalLoad	8	3788	0.00000000000000E+0	0.00000000000000E+0	-1.00000000000000E+1
PIGlobalLoad	8	3789	0.00000000000000E+0	0.00000000000000E+0	-1.00000000000000E+1
PIGlobalLoad	8	3790	0.00000000000000E+0	0.00000000000000E+0	-1.00000000000000E+1
PIGlobalLoad	8	3791	0.00000000000000E+0	0.00000000000000E+0	-1.00000000000000E+1
PIGlobalLoad	8	3792	0.00000000000000E+0	0.00000000000000E+0	-1.00000000000000E+1
PIGlobalLoad	8	3793	0.00000000000000E+0	0.00000000000000E+0	-1.00000000000000E+1
PIGlobalLoad	8	3794	0.00000000000000E+0	0.00000000000000E+0	-1.00000000000000E+1
PIGlobalLoad	8	3795	0.00000000000000E+0	0.00000000000000E+0	-1.00000000000000E+1
PIGlobalLoad	8	3796	0.00000000000000E+0	0.00000000000000E+0	-1.00000000000000E+1
PIGlobalLoad	8	3797	0.00000000000000E+0	0.00000000000000E+0	-1.00000000000000E+1
PIGlobalLoad	8	3798	0.00000000000000E+0	0.00000000000000E+0	-1.00000000000000E+1
PIGlobalLoad	8	3799	0.00000000000000E+0	0.00000000000000E+0	-1.00000000000000E+1
PIGlobalLoad	8	3800	0.00000000000000E+0	0.00000000000000E+0	-1.00000000000000E+1
PIGlobalLoad	8	3801	0.00000000000000E+0	0.00000000000000E+0	-1.00000000000000E+1
PIGlobalLoad	8	3802	0.00000000000000E+0	0.00000000000000E+0	-1.00000000000000E+1
PIGlobalLoad	8	3803	0.00000000000000E+0	0.00000000000000E+0	-1.00000000000000E+1
PIGlobalLoad	8	3804	0.00000000000000E+0	0.00000000000000E+0	-1.00000000000000E+1

Relazione di calcolo spalle e fondazioni

COMMESSA	LOTTO	CODIFICA	DOCUMENTO	REV.	FOGLIO
NM25	03 D 26	CL	IV 27 04 001	A	542 di 603

PIGlobalLoad	8	3805	0.00000000000000E+0	0.00000000000000E+0	-1.00000000000000E+1
PIGlobalLoad	8	3806	0.00000000000000E+0	0.00000000000000E+0	-1.00000000000000E+1
PIGlobalLoad	8	3807	0.00000000000000E+0	0.00000000000000E+0	-1.00000000000000E+1
PIGlobalLoad	8	3808	0.00000000000000E+0	0.00000000000000E+0	-1.00000000000000E+1
PIGlobalLoad	8	3809	0.00000000000000E+0	0.00000000000000E+0	-1.00000000000000E+1
PIGlobalLoad	8	3810	0.00000000000000E+0	0.00000000000000E+0	-1.00000000000000E+1
PIGlobalLoad	8	3811	0.00000000000000E+0	0.00000000000000E+0	-1.00000000000000E+1
PIGlobalLoad	8	3812	0.00000000000000E+0	0.00000000000000E+0	-1.00000000000000E+1
PIGlobalLoad	8	3813	0.00000000000000E+0	0.00000000000000E+0	-1.00000000000000E+1
PIGlobalLoad	8	3814	0.00000000000000E+0	0.00000000000000E+0	-1.00000000000000E+1
PIGlobalLoad	8	3815	0.00000000000000E+0	0.00000000000000E+0	-1.00000000000000E+1
PIGlobalLoad	8	3816	0.00000000000000E+0	0.00000000000000E+0	-1.00000000000000E+1
PIGlobalLoad	8	3817	0.00000000000000E+0	0.00000000000000E+0	-1.00000000000000E+1
PIGlobalLoad	8	3818	0.00000000000000E+0	0.00000000000000E+0	-1.00000000000000E+1
PIGlobalLoad	8	3883	0.00000000000000E+0	0.00000000000000E+0	-1.00000000000000E+1
PIGlobalLoad	8	3884	0.00000000000000E+0	0.00000000000000E+0	-1.00000000000000E+1

/ \_\_\_\_\_

/ PLATE FACE PRESSURES

/ SPINTA ACC

PIPressure	9	2831	8.52000000000000E+0
PIPressure	9	2832	8.52000000000000E+0
PIPressure	9	2833	8.52000000000000E+0
PIPressure	9	2834	8.52000000000000E+0
PIPressure	9	2835	8.52000000000000E+0

Relazione di calcolo spalle e fondazioni

COMMESSA	LOTTO	CODIFICA	DOCUMENTO	REV.	FOGLIO
NM25	03 D 26	CL	IV 27 04 001	A	543 di 603

PIPressure	9	2836	8.52000000000000E+0
PIPressure	9	2837	8.52000000000000E+0
PIPressure	9	2838	8.52000000000000E+0
PIPressure	9	2839	8.52000000000000E+0
PIPressure	9	2840	8.52000000000000E+0
PIPressure	9	2841	8.52000000000000E+0
PIPressure	9	2842	8.52000000000000E+0
PIPressure	9	2843	8.52000000000000E+0
PIPressure	9	2844	8.52000000000000E+0
PIPressure	9	2845	8.52000000000000E+0
PIPressure	9	2846	8.52000000000000E+0
PIPressure	9	2847	8.52000000000000E+0
PIPressure	9	2848	8.52000000000000E+0
PIPressure	9	2849	8.52000000000000E+0
PIPressure	9	2850	8.52000000000000E+0
PIPressure	9	2851	8.52000000000000E+0
PIPressure	9	2852	8.52000000000000E+0
PIPressure	9	2853	8.52000000000000E+0
PIPressure	9	2854	8.52000000000000E+0
PIPressure	9	2855	8.52000000000000E+0
PIPressure	9	2856	8.52000000000000E+0
PIPressure	9	2857	8.52000000000000E+0
PIPressure	9	2858	8.52000000000000E+0
PIPressure	9	2859	8.52000000000000E+0
PIPressure	9	2860	8.52000000000000E+0
PIPressure	9	2861	8.52000000000000E+0
PIPressure	9	2862	8.52000000000000E+0

Relazione di calcolo spalle e fondazioni

COMMESSA	LOTTO	CODIFICA	DOCUMENTO	REV.	FOGLIO
NM25	03 D 26	CL	IV 27 04 001	A	544 di 603

PIPressure	9	2863	8.52000000000000E+0
PIPressure	9	2864	8.52000000000000E+0
PIPressure	9	2865	8.52000000000000E+0
PIPressure	9	2866	8.52000000000000E+0
PIPressure	9	2867	8.52000000000000E+0
PIPressure	9	2868	8.52000000000000E+0
PIPressure	9	2869	8.52000000000000E+0
PIPressure	9	2870	8.52000000000000E+0
PIPressure	9	2871	8.52000000000000E+0
PIPressure	9	2872	8.52000000000000E+0
PIPressure	9	2873	8.52000000000000E+0
PIPressure	9	2874	8.52000000000000E+0
PIPressure	9	2875	8.52000000000000E+0
PIPressure	9	2876	8.52000000000000E+0
PIPressure	9	2877	8.52000000000000E+0
PIPressure	9	2878	8.52000000000000E+0
PIPressure	9	2879	8.52000000000000E+0
PIPressure	9	2880	8.52000000000000E+0
PIPressure	9	2881	8.52000000000000E+0
PIPressure	9	2882	8.52000000000000E+0
PIPressure	9	2883	8.52000000000000E+0
PIPressure	9	2884	8.52000000000000E+0
PIPressure	9	2885	8.52000000000000E+0
PIPressure	9	2886	8.52000000000000E+0
PIPressure	9	2887	8.52000000000000E+0
PIPressure	9	2888	8.52000000000000E+0
PIPressure	9	2889	8.52000000000000E+0



Relazione di calcolo spalle e fondazioni

COMMESSA	LOTTO	CODIFICA	DOCUMENTO	REV.	FOGLIO
NM25	03 D 26	CL	IV 27 04 001	A	545 di 603

PIPressure	9	2890	8.52000000000000E+0
PIPressure	9	2891	8.52000000000000E+0
PIPressure	9	2892	8.52000000000000E+0
PIPressure	9	2893	8.52000000000000E+0
PIPressure	9	2894	8.52000000000000E+0
PIPressure	9	2895	8.52000000000000E+0
PIPressure	9	2896	8.52000000000000E+0
PIPressure	9	2897	8.52000000000000E+0
PIPressure	9	2898	8.52000000000000E+0
PIPressure	9	2899	8.52000000000000E+0
PIPressure	9	2900	8.52000000000000E+0
PIPressure	9	2901	8.52000000000000E+0
PIPressure	9	2902	8.52000000000000E+0
PIPressure	9	2903	8.52000000000000E+0
PIPressure	9	2904	8.52000000000000E+0
PIPressure	9	2905	8.52000000000000E+0
PIPressure	9	2906	8.52000000000000E+0
PIPressure	9	2907	8.52000000000000E+0
PIPressure	9	2908	8.52000000000000E+0
PIPressure	9	2909	8.52000000000000E+0
PIPressure	9	2910	8.52000000000000E+0
PIPressure	9	2911	8.52000000000000E+0
PIPressure	9	2912	8.52000000000000E+0
PIPressure	9	2913	8.52000000000000E+0
PIPressure	9	2914	8.52000000000000E+0
PIPressure	9	2915	8.52000000000000E+0
PIPressure	9	2916	8.52000000000000E+0

Relazione di calcolo spalle e fondazioni

COMMESSA	LOTTO	CODIFICA	DOCUMENTO	REV.	FOGLIO
NM25	03 D 26	CL	IV 27 04 001	A	546 di 603

PIPressure	9	2917	8.52000000000000E+0
PIPressure	9	2918	8.52000000000000E+0
PIPressure	9	2919	8.52000000000000E+0
PIPressure	9	2920	8.52000000000000E+0
PIPressure	9	2921	8.52000000000000E+0
PIPressure	9	2922	8.52000000000000E+0
PIPressure	9	2923	8.52000000000000E+0
PIPressure	9	2924	8.52000000000000E+0
PIPressure	9	2925	8.52000000000000E+0
PIPressure	9	2926	8.52000000000000E+0
PIPressure	9	2927	8.52000000000000E+0
PIPressure	9	2928	8.52000000000000E+0
PIPressure	9	2929	8.52000000000000E+0
PIPressure	9	2930	8.52000000000000E+0
PIPressure	9	2931	8.52000000000000E+0
PIPressure	9	2932	8.52000000000000E+0
PIPressure	9	2933	8.52000000000000E+0
PIPressure	9	2934	8.52000000000000E+0
PIPressure	9	2935	8.52000000000000E+0
PIPressure	9	2936	8.52000000000000E+0
PIPressure	9	2937	8.52000000000000E+0
PIPressure	9	2938	8.52000000000000E+0
PIPressure	9	2939	8.52000000000000E+0
PIPressure	9	2940	8.52000000000000E+0
PIPressure	9	2941	8.52000000000000E+0
PIPressure	9	2942	8.52000000000000E+0
PIPressure	9	2943	8.52000000000000E+0

Relazione di calcolo spalle e fondazioni

COMMESSA	LOTTO	CODIFICA	DOCUMENTO	REV.	FOGLIO
NM25	03 D 26	CL	IV 27 04 001	A	547 di 603

PIPressure	9	2944	8.52000000000000E+0
PIPressure	9	2945	8.52000000000000E+0
PIPressure	9	2946	8.52000000000000E+0
PIPressure	9	2947	8.52000000000000E+0
PIPressure	9	2948	8.52000000000000E+0
PIPressure	9	2949	8.52000000000000E+0
PIPressure	9	2950	8.52000000000000E+0
PIPressure	9	2951	8.52000000000000E+0
PIPressure	9	2952	8.52000000000000E+0
PIPressure	9	2953	8.52000000000000E+0
PIPressure	9	2954	8.52000000000000E+0
PIPressure	9	2955	8.52000000000000E+0
PIPressure	9	2956	8.52000000000000E+0
PIPressure	9	2957	8.52000000000000E+0
PIPressure	9	2958	8.52000000000000E+0
PIPressure	9	2959	8.52000000000000E+0
PIPressure	9	2960	8.52000000000000E+0
PIPressure	9	2961	8.52000000000000E+0
PIPressure	9	2962	8.52000000000000E+0
PIPressure	9	2963	8.52000000000000E+0
PIPressure	9	2964	8.52000000000000E+0
PIPressure	9	2965	8.52000000000000E+0
PIPressure	9	2966	8.52000000000000E+0
PIPressure	9	2967	8.52000000000000E+0
PIPressure	9	2968	8.52000000000000E+0
PIPressure	9	2969	8.52000000000000E+0
PIPressure	9	2970	8.52000000000000E+0

Relazione di calcolo spalle e fondazioni

COMMESSA	LOTTO	CODIFICA	DOCUMENTO	REV.	FOGLIO
NM25	03 D 26	CL	IV 27 04 001	A	548 di 603

PIPressure	9	2971	8.52000000000000E+0
PIPressure	9	2972	8.52000000000000E+0
PIPressure	9	2973	8.52000000000000E+0
PIPressure	9	2974	8.52000000000000E+0
PIPressure	9	2975	8.52000000000000E+0
PIPressure	9	2976	8.52000000000000E+0
PIPressure	9	2977	8.52000000000000E+0
PIPressure	9	2978	8.52000000000000E+0
PIPressure	9	2979	8.52000000000000E+0
PIPressure	9	2980	8.52000000000000E+0
PIPressure	9	2981	8.52000000000000E+0
PIPressure	9	2982	8.52000000000000E+0
PIPressure	9	2983	8.52000000000000E+0
PIPressure	9	2984	8.52000000000000E+0
PIPressure	9	2985	8.52000000000000E+0
PIPressure	9	2986	8.52000000000000E+0
PIPressure	9	2987	8.52000000000000E+0
PIPressure	9	2988	8.52000000000000E+0
PIPressure	9	2989	8.52000000000000E+0
PIPressure	9	2990	8.52000000000000E+0
PIPressure	9	2991	8.52000000000000E+0
PIPressure	9	2992	8.52000000000000E+0
PIPressure	9	2993	8.52000000000000E+0
PIPressure	9	2994	8.52000000000000E+0
PIPressure	9	2995	8.52000000000000E+0
PIPressure	9	2996	8.52000000000000E+0
PIPressure	9	2997	8.52000000000000E+0

Relazione di calcolo spalle e fondazioni

COMMESSA	LOTTO	CODIFICA	DOCUMENTO	REV.	FOGLIO
NM25	03 D 26	CL	IV 27 04 001	A	549 di 603

PIPressure	9	2998	8.52000000000000E+0
PIPressure	9	2999	8.52000000000000E+0
PIPressure	9	3000	8.52000000000000E+0
PIPressure	9	3001	8.52000000000000E+0
PIPressure	9	3002	8.52000000000000E+0
PIPressure	9	3003	8.52000000000000E+0
PIPressure	9	3004	8.52000000000000E+0
PIPressure	9	3005	8.52000000000000E+0
PIPressure	9	3006	8.52000000000000E+0
PIPressure	9	3007	8.52000000000000E+0
PIPressure	9	3008	8.52000000000000E+0
PIPressure	9	3009	8.52000000000000E+0
PIPressure	9	3010	8.52000000000000E+0
PIPressure	9	3011	8.52000000000000E+0
PIPressure	9	3012	8.52000000000000E+0
PIPressure	9	3013	8.52000000000000E+0
PIPressure	9	3014	8.52000000000000E+0
PIPressure	9	3015	8.52000000000000E+0
PIPressure	9	3016	8.52000000000000E+0
PIPressure	9	3017	8.52000000000000E+0
PIPressure	9	3018	8.52000000000000E+0
PIPressure	9	3019	8.52000000000000E+0
PIPressure	9	3020	8.52000000000000E+0
PIPressure	9	3021	8.52000000000000E+0
PIPressure	9	3022	8.52000000000000E+0
PIPressure	9	3023	8.52000000000000E+0
PIPressure	9	3024	8.52000000000000E+0

Relazione di calcolo spalle e fondazioni

COMMESSA	LOTTO	CODIFICA	DOCUMENTO	REV.	FOGLIO
NM25	03 D 26	CL	IV 27 04 001	A	550 di 603

PIPressure	9	3025	8.52000000000000E+0
PIPressure	9	3026	8.52000000000000E+0
PIPressure	9	3027	8.52000000000000E+0
PIPressure	9	3028	8.52000000000000E+0
PIPressure	9	3029	8.52000000000000E+0
PIPressure	9	3030	8.52000000000000E+0
PIPressure	9	3031	8.52000000000000E+0
PIPressure	9	3032	8.52000000000000E+0
PIPressure	9	3033	8.52000000000000E+0
PIPressure	9	3034	8.52000000000000E+0
PIPressure	9	3035	8.52000000000000E+0
PIPressure	9	3036	8.52000000000000E+0
PIPressure	9	3037	8.52000000000000E+0
PIPressure	9	3038	8.52000000000000E+0
PIPressure	9	3039	8.52000000000000E+0
PIPressure	9	3040	8.52000000000000E+0
PIPressure	9	3041	8.52000000000000E+0
PIPressure	9	3042	8.52000000000000E+0
PIPressure	9	3043	8.52000000000000E+0
PIPressure	9	3044	8.52000000000000E+0
PIPressure	9	3045	8.52000000000000E+0
PIPressure	9	3046	8.52000000000000E+0
PIPressure	9	3047	8.52000000000000E+0
PIPressure	9	3048	8.52000000000000E+0
PIPressure	9	3049	8.52000000000000E+0
PIPressure	9	3050	8.52000000000000E+0
PIPressure	9	3051	8.52000000000000E+0

Relazione di calcolo spalle e fondazioni

COMMESSA	LOTTO	CODIFICA	DOCUMENTO	REV.	FOGLIO
NM25	03 D 26	CL	IV 27 04 001	A	551 di 603

PIPressure	9	3052	8.52000000000000E+0
PIPressure	9	3053	8.52000000000000E+0
PIPressure	9	3054	8.52000000000000E+0
PIPressure	9	3055	8.52000000000000E+0
PIPressure	9	3056	8.52000000000000E+0
PIPressure	9	3057	8.52000000000000E+0
PIPressure	9	3058	8.52000000000000E+0
PIPressure	9	3059	8.52000000000000E+0
PIPressure	9	3060	8.52000000000000E+0
PIPressure	9	3061	8.52000000000000E+0
PIPressure	9	3062	8.52000000000000E+0
PIPressure	9	3063	8.52000000000000E+0
PIPressure	9	3064	8.52000000000000E+0
PIPressure	9	3065	8.52000000000000E+0
PIPressure	9	3066	8.52000000000000E+0
PIPressure	9	3067	8.52000000000000E+0
PIPressure	9	3068	8.52000000000000E+0
PIPressure	9	3069	8.52000000000000E+0
PIPressure	9	3070	8.52000000000000E+0
PIPressure	9	3071	8.52000000000000E+0
PIPressure	9	3072	8.52000000000000E+0
PIPressure	9	3073	8.52000000000000E+0
PIPressure	9	3074	8.52000000000000E+0
PIPressure	9	3075	8.52000000000000E+0
PIPressure	9	3076	8.52000000000000E+0
PIPressure	9	3077	8.52000000000000E+0
PIPressure	9	3078	8.52000000000000E+0

Relazione di calcolo spalle e fondazioni

COMMESSA	LOTTO	CODIFICA	DOCUMENTO	REV.	FOGLIO
NM25	03 D 26	CL	IV 27 04 001	A	552 di 603

PIPressure	9	3079	8.52000000000000E+0
PIPressure	9	3080	8.52000000000000E+0
PIPressure	9	3081	8.52000000000000E+0
PIPressure	9	3082	8.52000000000000E+0
PIPressure	9	3083	8.52000000000000E+0
PIPressure	9	3084	8.52000000000000E+0
PIPressure	9	3085	8.52000000000000E+0
PIPressure	9	3086	8.52000000000000E+0
PIPressure	9	3087	8.52000000000000E+0
PIPressure	9	3088	8.52000000000000E+0
PIPressure	9	3089	8.52000000000000E+0
PIPressure	9	3090	8.52000000000000E+0
PIPressure	9	3091	8.52000000000000E+0
PIPressure	9	3092	8.52000000000000E+0
PIPressure	9	3093	8.52000000000000E+0
PIPressure	9	3094	8.52000000000000E+0
PIPressure	9	3095	8.52000000000000E+0
PIPressure	9	3096	8.52000000000000E+0
PIPressure	9	3097	8.52000000000000E+0
PIPressure	9	3098	8.52000000000000E+0
PIPressure	9	3099	8.52000000000000E+0
PIPressure	9	3100	8.52000000000000E+0
PIPressure	9	3101	8.52000000000000E+0
PIPressure	9	3102	8.52000000000000E+0
PIPressure	9	3103	8.52000000000000E+0
PIPressure	9	3104	8.52000000000000E+0
PIPressure	9	3105	8.52000000000000E+0



Relazione di calcolo spalle e fondazioni

COMMESSA	LOTTO	CODIFICA	DOCUMENTO	REV.	FOGLIO
NM25	03 D 26	CL	IV 27 04 001	A	553 di 603

PIPressure	9	3106	8.52000000000000E+0
PIPressure	9	3107	8.52000000000000E+0
PIPressure	9	3108	8.52000000000000E+0
PIPressure	9	3109	8.52000000000000E+0
PIPressure	9	3110	8.52000000000000E+0
PIPressure	9	3111	8.52000000000000E+0
PIPressure	9	3112	8.52000000000000E+0
PIPressure	9	3113	8.52000000000000E+0
PIPressure	9	3114	8.52000000000000E+0
PIPressure	9	3115	8.52000000000000E+0
PIPressure	9	3116	8.52000000000000E+0
PIPressure	9	3117	8.52000000000000E+0
PIPressure	9	3118	8.52000000000000E+0
PIPressure	9	3119	8.52000000000000E+0
PIPressure	9	3120	8.52000000000000E+0
PIPressure	9	3121	8.52000000000000E+0
PIPressure	9	3122	8.52000000000000E+0
PIPressure	9	3123	8.52000000000000E+0
PIPressure	9	3124	8.52000000000000E+0
PIPressure	9	3125	8.52000000000000E+0
PIPressure	9	3126	8.52000000000000E+0
PIPressure	9	3127	8.52000000000000E+0
PIPressure	9	3128	8.52000000000000E+0
PIPressure	9	3129	8.52000000000000E+0
PIPressure	9	3130	8.52000000000000E+0
PIPressure	9	3131	8.52000000000000E+0
PIPressure	9	3132	8.52000000000000E+0

Relazione di calcolo spalle e fondazioni

COMMESSA	LOTTO	CODIFICA	DOCUMENTO	REV.	FOGLIO
NM25	03 D 26	CL	IV 27 04 001	A	554 di 603

PIPressure	9	3133	8.52000000000000E+0
PIPressure	9	3134	8.52000000000000E+0
PIPressure	9	3135	8.52000000000000E+0
PIPressure	9	3136	8.52000000000000E+0
PIPressure	9	3137	8.52000000000000E+0
PIPressure	9	3138	8.52000000000000E+0
PIPressure	9	3139	8.52000000000000E+0
PIPressure	9	3140	8.52000000000000E+0
PIPressure	9	3141	8.52000000000000E+0
PIPressure	9	3142	8.52000000000000E+0
PIPressure	9	3143	8.52000000000000E+0
PIPressure	9	3144	8.52000000000000E+0
PIPressure	9	3145	8.52000000000000E+0
PIPressure	9	3146	8.52000000000000E+0
PIPressure	9	3147	8.52000000000000E+0
PIPressure	9	3148	8.52000000000000E+0
PIPressure	9	3149	8.52000000000000E+0
PIPressure	9	3150	8.52000000000000E+0
PIPressure	9	3151	8.52000000000000E+0
PIPressure	9	3152	8.52000000000000E+0
PIPressure	9	3153	8.52000000000000E+0
PIPressure	9	3154	8.52000000000000E+0
PIPressure	9	3155	8.52000000000000E+0
PIPressure	9	3156	8.52000000000000E+0
PIPressure	9	3157	8.52000000000000E+0
PIPressure	9	3158	8.52000000000000E+0
PIPressure	9	3159	8.52000000000000E+0

Relazione di calcolo spalle e fondazioni

COMMESSA	LOTTO	CODIFICA	DOCUMENTO	REV.	FOGLIO
NM25	03 D 26	CL	IV 27 04 001	A	555 di 603

PIPressure	9	3160	8.52000000000000E+0
PIPressure	9	3161	8.52000000000000E+0
PIPressure	9	3162	8.52000000000000E+0
PIPressure	9	3163	8.52000000000000E+0
PIPressure	9	3164	8.52000000000000E+0
PIPressure	9	3165	8.52000000000000E+0
PIPressure	9	3166	8.52000000000000E+0
PIPressure	9	3167	8.52000000000000E+0
PIPressure	9	3168	8.52000000000000E+0
PIPressure	9	3169	8.52000000000000E+0
PIPressure	9	3170	8.52000000000000E+0
PIPressure	9	3171	8.52000000000000E+0
PIPressure	9	3172	8.52000000000000E+0
PIPressure	9	3173	8.52000000000000E+0
PIPressure	9	3174	8.52000000000000E+0
PIPressure	9	3175	8.52000000000000E+0
PIPressure	9	3176	8.52000000000000E+0
PIPressure	9	3177	8.52000000000000E+0
PIPressure	9	3178	8.52000000000000E+0
PIPressure	9	3179	8.52000000000000E+0
PIPressure	9	3180	8.52000000000000E+0
PIPressure	9	3181	8.52000000000000E+0
PIPressure	9	3182	8.52000000000000E+0
PIPressure	9	3183	8.52000000000000E+0
PIPressure	9	3184	8.52000000000000E+0
PIPressure	9	3185	8.52000000000000E+0
PIPressure	9	3186	8.52000000000000E+0

Relazione di calcolo spalle e fondazioni

COMMESSA	LOTTO	CODIFICA	DOCUMENTO	REV.	FOGLIO
NM25	03 D 26	CL	IV 27 04 001	A	556 di 603

PIPressure	9	3187	8.52000000000000E+0
PIPressure	9	3188	8.52000000000000E+0
PIPressure	9	3189	8.52000000000000E+0
PIPressure	9	3190	8.52000000000000E+0
PIPressure	9	3191	8.52000000000000E+0
PIPressure	9	3192	8.52000000000000E+0
PIPressure	9	3193	8.52000000000000E+0
PIPressure	9	3194	8.52000000000000E+0
PIPressure	9	3195	8.52000000000000E+0
PIPressure	9	3196	8.52000000000000E+0
PIPressure	9	3197	8.52000000000000E+0
PIPressure	9	3198	8.52000000000000E+0
PIPressure	9	3199	8.52000000000000E+0
PIPressure	9	3200	8.52000000000000E+0
PIPressure	9	3201	8.52000000000000E+0
PIPressure	9	3202	8.52000000000000E+0
PIPressure	9	3203	8.52000000000000E+0
PIPressure	9	3204	8.52000000000000E+0
PIPressure	9	3205	8.52000000000000E+0
PIPressure	9	3206	8.52000000000000E+0
PIPressure	9	3207	8.52000000000000E+0
PIPressure	9	3208	8.52000000000000E+0
PIPressure	9	3209	8.52000000000000E+0
PIPressure	9	3210	8.52000000000000E+0
PIPressure	9	3211	8.52000000000000E+0
PIPressure	9	3212	8.52000000000000E+0
PIPressure	9	3213	8.52000000000000E+0

Relazione di calcolo spalle e fondazioni

COMMESSA	LOTTO	CODIFICA	DOCUMENTO	REV.	FOGLIO
NM25	03 D 26	CL	IV 27 04 001	A	557 di 603

PIPressure	9	3214	8.52000000000000E+0
PIPressure	9	3215	8.52000000000000E+0
PIPressure	9	3216	8.52000000000000E+0
PIPressure	9	3217	8.52000000000000E+0
PIPressure	9	3218	8.52000000000000E+0
PIPressure	9	3219	8.52000000000000E+0
PIPressure	9	3220	8.52000000000000E+0
PIPressure	9	3221	8.52000000000000E+0
PIPressure	9	3222	8.52000000000000E+0
PIPressure	9	3223	8.52000000000000E+0
PIPressure	9	3224	8.52000000000000E+0
PIPressure	9	3225	8.52000000000000E+0
PIPressure	9	3226	8.52000000000000E+0
PIPressure	9	3227	8.52000000000000E+0
PIPressure	9	3228	8.52000000000000E+0
PIPressure	9	3229	8.52000000000000E+0
PIPressure	9	3230	8.52000000000000E+0
PIPressure	9	3231	8.52000000000000E+0
PIPressure	9	3232	8.52000000000000E+0
PIPressure	9	3233	8.52000000000000E+0
PIPressure	9	3234	8.52000000000000E+0
PIPressure	9	3235	8.52000000000000E+0
PIPressure	9	3236	8.52000000000000E+0
PIPressure	9	3237	8.52000000000000E+0
PIPressure	9	3238	8.52000000000000E+0
PIPressure	9	3239	8.52000000000000E+0
PIPressure	9	3240	8.52000000000000E+0

Relazione di calcolo spalle e fondazioni

COMMESSA	LOTTO	CODIFICA	DOCUMENTO	REV.	FOGLIO
NM25	03 D 26	CL	IV 27 04 001	A	558 di 603

PIPressure	9	3241	8.52000000000000E+0
PIPressure	9	3242	8.52000000000000E+0
PIPressure	9	3243	8.52000000000000E+0
PIPressure	9	3244	8.52000000000000E+0
PIPressure	9	3245	8.52000000000000E+0
PIPressure	9	3246	8.52000000000000E+0
PIPressure	9	3247	8.52000000000000E+0
PIPressure	9	3248	8.52000000000000E+0
PIPressure	9	3249	8.52000000000000E+0
PIPressure	9	3250	8.52000000000000E+0
PIPressure	9	3251	8.52000000000000E+0
PIPressure	9	3252	8.52000000000000E+0
PIPressure	9	3253	8.52000000000000E+0
PIPressure	9	3254	8.52000000000000E+0
PIPressure	9	3255	8.52000000000000E+0
PIPressure	9	3256	8.52000000000000E+0
PIPressure	9	3257	8.52000000000000E+0
PIPressure	9	3258	8.52000000000000E+0
PIPressure	9	3259	8.52000000000000E+0
PIPressure	9	3260	8.52000000000000E+0
PIPressure	9	3261	8.52000000000000E+0
PIPressure	9	3262	8.52000000000000E+0
PIPressure	9	3263	8.52000000000000E+0
PIPressure	9	3264	8.52000000000000E+0
PIPressure	9	3265	8.52000000000000E+0
PIPressure	9	3266	8.52000000000000E+0
PIPressure	9	3267	8.52000000000000E+0

Relazione di calcolo spalle e fondazioni

COMMESSA	LOTTO	CODIFICA	DOCUMENTO	REV.	FOGLIO
NM25	03 D 26	CL	IV 27 04 001	A	559 di 603

PIPressure	9	3268	8.52000000000000E+0
PIPressure	9	3269	8.52000000000000E+0
PIPressure	9	3270	8.52000000000000E+0
PIPressure	9	3819	8.52000000000000E+0
PIPressure	9	3820	8.52000000000000E+0
PIPressure	9	3821	8.52000000000000E+0
PIPressure	9	3822	8.52000000000000E+0
PIPressure	9	3823	8.52000000000000E+0
PIPressure	9	3824	8.52000000000000E+0
PIPressure	9	3825	8.52000000000000E+0
PIPressure	9	3826	8.52000000000000E+0
PIPressure	9	3827	8.52000000000000E+0
PIPressure	9	3828	8.52000000000000E+0
PIPressure	9	3829	8.52000000000000E+0
PIPressure	9	3830	8.52000000000000E+0
PIPressure	9	3831	8.52000000000000E+0
PIPressure	9	3832	8.52000000000000E+0
PIPressure	9	3833	8.52000000000000E+0
PIPressure	9	3834	8.52000000000000E+0
PIPressure	9	3835	8.52000000000000E+0
PIPressure	9	3836	8.52000000000000E+0
PIPressure	9	3837	8.52000000000000E+0
PIPressure	9	3838	8.52000000000000E+0
PIPressure	9	3839	8.52000000000000E+0
PIPressure	9	3840	8.52000000000000E+0
PIPressure	9	3841	8.52000000000000E+0
PIPressure	9	3842	8.52000000000000E+0

Relazione di calcolo spalle e fondazioni

COMMESSA	LOTTO	CODIFICA	DOCUMENTO	REV.	FOGLIO
NM25	03 D 26	CL	IV 27 04 001	A	560 di 603

PIPressure	9	3843	8.52000000000000E+0
PIPressure	9	3844	8.52000000000000E+0
PIPressure	9	3845	8.52000000000000E+0
PIPressure	9	3846	8.52000000000000E+0
PIPressure	9	3847	8.52000000000000E+0
PIPressure	9	3848	8.52000000000000E+0
PIPressure	9	3849	8.52000000000000E+0
PIPressure	9	3850	8.52000000000000E+0
PIPressure	9	3851	8.52000000000000E+0
PIPressure	9	3852	8.52000000000000E+0
PIPressure	9	3853	8.52000000000000E+0
PIPressure	9	3854	8.52000000000000E+0
PIPressure	9	3855	8.52000000000000E+0
PIPressure	9	3856	8.52000000000000E+0
PIPressure	9	3857	8.52000000000000E+0
PIPressure	9	3858	8.52000000000000E+0
PIPressure	9	3859	8.52000000000000E+0
PIPressure	9	3860	8.52000000000000E+0
PIPressure	9	3861	8.52000000000000E+0
PIPressure	9	3862	8.52000000000000E+0
PIPressure	9	3863	8.52000000000000E+0
PIPressure	9	3864	8.52000000000000E+0
PIPressure	9	3865	8.52000000000000E+0
PIPressure	9	3866	8.52000000000000E+0
PIPressure	9	3867	8.52000000000000E+0
PIPressure	9	3868	8.52000000000000E+0
PIPressure	9	3869	8.52000000000000E+0



Relazione di calcolo spalle e fondazioni

COMMESSA	LOTTO	CODIFICA	DOCUMENTO	REV.	FOGLIO
NM25	03 D 26	CL	IV 27 04 001	A	561 di 603

PIPressure	9	3870	8.52000000000000E+0
PIPressure	9	3871	8.52000000000000E+0
PIPressure	9	3872	8.52000000000000E+0
PIPressure	9	3873	8.52000000000000E+0
PIPressure	9	3874	8.52000000000000E+0
PIPressure	9	3875	8.52000000000000E+0
PIPressure	9	3876	8.52000000000000E+0
PIPressure	9	3877	8.52000000000000E+0
PIPressure	9	3878	8.52000000000000E+0
PIPressure	9	3879	8.52000000000000E+0
PIPressure	9	3880	8.52000000000000E+0
PIPressure	9	3881	8.52000000000000E+0
PIPressure	9	3882	8.52000000000000E+0
PIPressure	9	3885	8.52000000000000E+0
PIPressure	9	3886	8.52000000000000E+0

/ \_\_\_\_\_

/ PLATE EDGE PRESSURES

/ SPINTA ACC

PIEdgePressure	9	874	3	-8.53000000000000E+0
PIEdgePressure	9	875	3	-8.53000000000000E+0
PIEdgePressure	9	876	3	-8.53000000000000E+0
PIEdgePressure	9	877	3	-8.53000000000000E+0
PIEdgePressure	9	878	4	-8.53000000000000E+0
PIEdgePressure	9	879	3	-8.53000000000000E+0
PIEdgePressure	9	880	3	-8.53000000000000E+0
PIEdgePressure	9	881	3	-8.53000000000000E+0

Relazione di calcolo spalle e fondazioni

COMMESSA	LOTTO	CODIFICA	DOCUMENTO	REV.	FOGLIO
NM25	03 D 26	CL	IV 27 04 001	A	562 di 603

PIEdgePressure	9	882	3	-8.53000000000000E+0
PIEdgePressure	9	883	3	-8.53000000000000E+0
PIEdgePressure	9	884	3	-8.53000000000000E+0
PIEdgePressure	9	885	3	-8.53000000000000E+0
PIEdgePressure	9	886	3	-8.53000000000000E+0
PIEdgePressure	9	887	4	-8.53000000000000E+0
PIEdgePressure	9	888	3	-8.53000000000000E+0
PIEdgePressure	9	889	3	-8.53000000000000E+0
PIEdgePressure	9	890	3	-8.53000000000000E+0
PIEdgePressure	9	891	3	-8.53000000000000E+0
PIEdgePressure	9	892	3	-8.53000000000000E+0
PIEdgePressure	9	893	3	-8.53000000000000E+0
PIEdgePressure	9	894	3	-8.53000000000000E+0
PIEdgePressure	9	895	4	-8.53000000000000E+0

/ \_\_\_\_\_

/ PLATE FACE GLOBAL LOADS

/ SPINTA ACC

PIGlobalLoad	9	3271	0.00000000000000E+0	0.00000000000000E+0	-2.00000000000000E+1
PIGlobalLoad	9	3272	0.00000000000000E+0	0.00000000000000E+0	-2.00000000000000E+1
PIGlobalLoad	9	3273	0.00000000000000E+0	0.00000000000000E+0	-2.00000000000000E+1
PIGlobalLoad	9	3274	0.00000000000000E+0	0.00000000000000E+0	-2.00000000000000E+1
PIGlobalLoad	9	3275	0.00000000000000E+0	0.00000000000000E+0	-2.00000000000000E+1
PIGlobalLoad	9	3276	0.00000000000000E+0	0.00000000000000E+0	-2.00000000000000E+1
PIGlobalLoad	9	3277	0.00000000000000E+0	0.00000000000000E+0	-2.00000000000000E+1
PIGlobalLoad	9	3278	0.00000000000000E+0	0.00000000000000E+0	-2.00000000000000E+1
PIGlobalLoad	9	3279	0.00000000000000E+0	0.00000000000000E+0	-2.00000000000000E+1

Relazione di calcolo spalle e fondazioni

COMMESSA	LOTTO	CODIFICA	DOCUMENTO	REV.	FOGLIO
NM25	03 D 26	CL	IV 27 04 001	A	563 di 603

PIGlobalLoad	9	3280	0.00000000000000E+0	0.00000000000000E+0	-2.00000000000000E+1
PIGlobalLoad	9	3281	0.00000000000000E+0	0.00000000000000E+0	-2.00000000000000E+1
PIGlobalLoad	9	3282	0.00000000000000E+0	0.00000000000000E+0	-2.00000000000000E+1
PIGlobalLoad	9	3283	0.00000000000000E+0	0.00000000000000E+0	-2.00000000000000E+1
PIGlobalLoad	9	3284	0.00000000000000E+0	0.00000000000000E+0	-2.00000000000000E+1
PIGlobalLoad	9	3285	0.00000000000000E+0	0.00000000000000E+0	-2.00000000000000E+1
PIGlobalLoad	9	3286	0.00000000000000E+0	0.00000000000000E+0	-2.00000000000000E+1
PIGlobalLoad	9	3287	0.00000000000000E+0	0.00000000000000E+0	-2.00000000000000E+1
PIGlobalLoad	9	3288	0.00000000000000E+0	0.00000000000000E+0	-2.00000000000000E+1
PIGlobalLoad	9	3289	0.00000000000000E+0	0.00000000000000E+0	-2.00000000000000E+1
PIGlobalLoad	9	3290	0.00000000000000E+0	0.00000000000000E+0	-2.00000000000000E+1
PIGlobalLoad	9	3291	0.00000000000000E+0	0.00000000000000E+0	-2.00000000000000E+1
PIGlobalLoad	9	3292	0.00000000000000E+0	0.00000000000000E+0	-2.00000000000000E+1
PIGlobalLoad	9	3293	0.00000000000000E+0	0.00000000000000E+0	-2.00000000000000E+1
PIGlobalLoad	9	3294	0.00000000000000E+0	0.00000000000000E+0	-2.00000000000000E+1
PIGlobalLoad	9	3295	0.00000000000000E+0	0.00000000000000E+0	-2.00000000000000E+1
PIGlobalLoad	9	3296	0.00000000000000E+0	0.00000000000000E+0	-2.00000000000000E+1
PIGlobalLoad	9	3297	0.00000000000000E+0	0.00000000000000E+0	-2.00000000000000E+1
PIGlobalLoad	9	3298	0.00000000000000E+0	0.00000000000000E+0	-2.00000000000000E+1
PIGlobalLoad	9	3299	0.00000000000000E+0	0.00000000000000E+0	-2.00000000000000E+1
PIGlobalLoad	9	3300	0.00000000000000E+0	0.00000000000000E+0	-2.00000000000000E+1
PIGlobalLoad	9	3301	0.00000000000000E+0	0.00000000000000E+0	-2.00000000000000E+1
PIGlobalLoad	9	3302	0.00000000000000E+0	0.00000000000000E+0	-2.00000000000000E+1
PIGlobalLoad	9	3303	0.00000000000000E+0	0.00000000000000E+0	-2.00000000000000E+1
PIGlobalLoad	9	3304	0.00000000000000E+0	0.00000000000000E+0	-2.00000000000000E+1
PIGlobalLoad	9	3305	0.00000000000000E+0	0.00000000000000E+0	-2.00000000000000E+1
PIGlobalLoad	9	3306	0.00000000000000E+0	0.00000000000000E+0	-2.00000000000000E+1

Relazione di calcolo spalle e fondazioni

COMMESSA	LOTTO	CODIFICA	DOCUMENTO	REV.	FOGLIO
NM25	03 D 26	CL	IV 27 04 001	A	564 di 603

PIGlobalLoad	9	3307	0.00000000000000E+0	0.00000000000000E+0	-2.00000000000000E+1
PIGlobalLoad	9	3308	0.00000000000000E+0	0.00000000000000E+0	-2.00000000000000E+1
PIGlobalLoad	9	3309	0.00000000000000E+0	0.00000000000000E+0	-2.00000000000000E+1
PIGlobalLoad	9	3310	0.00000000000000E+0	0.00000000000000E+0	-2.00000000000000E+1
PIGlobalLoad	9	3311	0.00000000000000E+0	0.00000000000000E+0	-2.00000000000000E+1
PIGlobalLoad	9	3312	0.00000000000000E+0	0.00000000000000E+0	-2.00000000000000E+1
PIGlobalLoad	9	3313	0.00000000000000E+0	0.00000000000000E+0	-2.00000000000000E+1
PIGlobalLoad	9	3314	0.00000000000000E+0	0.00000000000000E+0	-2.00000000000000E+1
PIGlobalLoad	9	3315	0.00000000000000E+0	0.00000000000000E+0	-2.00000000000000E+1
PIGlobalLoad	9	3316	0.00000000000000E+0	0.00000000000000E+0	-2.00000000000000E+1
PIGlobalLoad	9	3317	0.00000000000000E+0	0.00000000000000E+0	-2.00000000000000E+1
PIGlobalLoad	9	3318	0.00000000000000E+0	0.00000000000000E+0	-2.00000000000000E+1
PIGlobalLoad	9	3319	0.00000000000000E+0	0.00000000000000E+0	-2.00000000000000E+1
PIGlobalLoad	9	3320	0.00000000000000E+0	0.00000000000000E+0	-2.00000000000000E+1
PIGlobalLoad	9	3321	0.00000000000000E+0	0.00000000000000E+0	-2.00000000000000E+1
PIGlobalLoad	9	3322	0.00000000000000E+0	0.00000000000000E+0	-2.00000000000000E+1
PIGlobalLoad	9	3323	0.00000000000000E+0	0.00000000000000E+0	-2.00000000000000E+1
PIGlobalLoad	9	3324	0.00000000000000E+0	0.00000000000000E+0	-2.00000000000000E+1
PIGlobalLoad	9	3325	0.00000000000000E+0	0.00000000000000E+0	-2.00000000000000E+1
PIGlobalLoad	9	3326	0.00000000000000E+0	0.00000000000000E+0	-2.00000000000000E+1
PIGlobalLoad	9	3327	0.00000000000000E+0	0.00000000000000E+0	-2.00000000000000E+1
PIGlobalLoad	9	3328	0.00000000000000E+0	0.00000000000000E+0	-2.00000000000000E+1
PIGlobalLoad	9	3329	0.00000000000000E+0	0.00000000000000E+0	-2.00000000000000E+1
PIGlobalLoad	9	3330	0.00000000000000E+0	0.00000000000000E+0	-2.00000000000000E+1
PIGlobalLoad	9	3331	0.00000000000000E+0	0.00000000000000E+0	-2.00000000000000E+1
PIGlobalLoad	9	3332	0.00000000000000E+0	0.00000000000000E+0	-2.00000000000000E+1
PIGlobalLoad	9	3333	0.00000000000000E+0	0.00000000000000E+0	-2.00000000000000E+1

Relazione di calcolo spalle e fondazioni

COMMESSA	LOTTO	CODIFICA	DOCUMENTO	REV.	FOGLIO
NM25	03 D 26	CL	IV 27 04 001	A	565 di 603

PIGlobalLoad	9	3334	0.00000000000000E+0	0.00000000000000E+0	-2.00000000000000E+1
PIGlobalLoad	9	3335	0.00000000000000E+0	0.00000000000000E+0	-2.00000000000000E+1
PIGlobalLoad	9	3336	0.00000000000000E+0	0.00000000000000E+0	-2.00000000000000E+1
PIGlobalLoad	9	3337	0.00000000000000E+0	0.00000000000000E+0	-2.00000000000000E+1
PIGlobalLoad	9	3338	0.00000000000000E+0	0.00000000000000E+0	-2.00000000000000E+1
PIGlobalLoad	9	3339	0.00000000000000E+0	0.00000000000000E+0	-2.00000000000000E+1
PIGlobalLoad	9	3340	0.00000000000000E+0	0.00000000000000E+0	-2.00000000000000E+1
PIGlobalLoad	9	3341	0.00000000000000E+0	0.00000000000000E+0	-2.00000000000000E+1
PIGlobalLoad	9	3342	0.00000000000000E+0	0.00000000000000E+0	-2.00000000000000E+1
PIGlobalLoad	9	3343	0.00000000000000E+0	0.00000000000000E+0	-2.00000000000000E+1
PIGlobalLoad	9	3344	0.00000000000000E+0	0.00000000000000E+0	-2.00000000000000E+1
PIGlobalLoad	9	3345	0.00000000000000E+0	0.00000000000000E+0	-2.00000000000000E+1
PIGlobalLoad	9	3346	0.00000000000000E+0	0.00000000000000E+0	-2.00000000000000E+1
PIGlobalLoad	9	3347	0.00000000000000E+0	0.00000000000000E+0	-2.00000000000000E+1
PIGlobalLoad	9	3348	0.00000000000000E+0	0.00000000000000E+0	-2.00000000000000E+1
PIGlobalLoad	9	3349	0.00000000000000E+0	0.00000000000000E+0	-2.00000000000000E+1
PIGlobalLoad	9	3350	0.00000000000000E+0	0.00000000000000E+0	-2.00000000000000E+1
PIGlobalLoad	9	3351	0.00000000000000E+0	0.00000000000000E+0	-2.00000000000000E+1
PIGlobalLoad	9	3352	0.00000000000000E+0	0.00000000000000E+0	-2.00000000000000E+1
PIGlobalLoad	9	3353	0.00000000000000E+0	0.00000000000000E+0	-2.00000000000000E+1
PIGlobalLoad	9	3354	0.00000000000000E+0	0.00000000000000E+0	-2.00000000000000E+1
PIGlobalLoad	9	3355	0.00000000000000E+0	0.00000000000000E+0	-2.00000000000000E+1
PIGlobalLoad	9	3356	0.00000000000000E+0	0.00000000000000E+0	-2.00000000000000E+1
PIGlobalLoad	9	3357	0.00000000000000E+0	0.00000000000000E+0	-2.00000000000000E+1
PIGlobalLoad	9	3358	0.00000000000000E+0	0.00000000000000E+0	-2.00000000000000E+1
PIGlobalLoad	9	3359	0.00000000000000E+0	0.00000000000000E+0	-2.00000000000000E+1
PIGlobalLoad	9	3360	0.00000000000000E+0	0.00000000000000E+0	-2.00000000000000E+1

Relazione di calcolo spalle e fondazioni

COMMESSA	LOTTO	CODIFICA	DOCUMENTO	REV.	FOGLIO
NM25	03 D 26	CL	IV 27 04 001	A	566 di 603

PIGlobalLoad	9	3361	0.00000000000000E+0	0.00000000000000E+0	-2.00000000000000E+1
PIGlobalLoad	9	3362	0.00000000000000E+0	0.00000000000000E+0	-2.00000000000000E+1
PIGlobalLoad	9	3363	0.00000000000000E+0	0.00000000000000E+0	-2.00000000000000E+1
PIGlobalLoad	9	3364	0.00000000000000E+0	0.00000000000000E+0	-2.00000000000000E+1
PIGlobalLoad	9	3365	0.00000000000000E+0	0.00000000000000E+0	-2.00000000000000E+1
PIGlobalLoad	9	3366	0.00000000000000E+0	0.00000000000000E+0	-2.00000000000000E+1
PIGlobalLoad	9	3367	0.00000000000000E+0	0.00000000000000E+0	-2.00000000000000E+1
PIGlobalLoad	9	3368	0.00000000000000E+0	0.00000000000000E+0	-2.00000000000000E+1
PIGlobalLoad	9	3369	0.00000000000000E+0	0.00000000000000E+0	-2.00000000000000E+1
PIGlobalLoad	9	3370	0.00000000000000E+0	0.00000000000000E+0	-2.00000000000000E+1
PIGlobalLoad	9	3371	0.00000000000000E+0	0.00000000000000E+0	-2.00000000000000E+1
PIGlobalLoad	9	3372	0.00000000000000E+0	0.00000000000000E+0	-2.00000000000000E+1
PIGlobalLoad	9	3373	0.00000000000000E+0	0.00000000000000E+0	-2.00000000000000E+1
PIGlobalLoad	9	3374	0.00000000000000E+0	0.00000000000000E+0	-2.00000000000000E+1
PIGlobalLoad	9	3375	0.00000000000000E+0	0.00000000000000E+0	-2.00000000000000E+1
PIGlobalLoad	9	3376	0.00000000000000E+0	0.00000000000000E+0	-2.00000000000000E+1
PIGlobalLoad	9	3377	0.00000000000000E+0	0.00000000000000E+0	-2.00000000000000E+1
PIGlobalLoad	9	3378	0.00000000000000E+0	0.00000000000000E+0	-2.00000000000000E+1
PIGlobalLoad	9	3379	0.00000000000000E+0	0.00000000000000E+0	-2.00000000000000E+1
PIGlobalLoad	9	3380	0.00000000000000E+0	0.00000000000000E+0	-2.00000000000000E+1
PIGlobalLoad	9	3381	0.00000000000000E+0	0.00000000000000E+0	-2.00000000000000E+1
PIGlobalLoad	9	3382	0.00000000000000E+0	0.00000000000000E+0	-2.00000000000000E+1
PIGlobalLoad	9	3383	0.00000000000000E+0	0.00000000000000E+0	-2.00000000000000E+1
PIGlobalLoad	9	3384	0.00000000000000E+0	0.00000000000000E+0	-2.00000000000000E+1
PIGlobalLoad	9	3385	0.00000000000000E+0	0.00000000000000E+0	-2.00000000000000E+1
PIGlobalLoad	9	3386	0.00000000000000E+0	0.00000000000000E+0	-2.00000000000000E+1
PIGlobalLoad	9	3387	0.00000000000000E+0	0.00000000000000E+0	-2.00000000000000E+1

Relazione di calcolo spalle e fondazioni

COMMESSA	LOTTO	CODIFICA	DOCUMENTO	REV.	FOGLIO
NM25	03 D 26	CL	IV 27 04 001	A	567 di 603

PIGlobalLoad	9	3388	0.00000000000000E+0	0.00000000000000E+0	-2.00000000000000E+1
PIGlobalLoad	9	3389	0.00000000000000E+0	0.00000000000000E+0	-2.00000000000000E+1
PIGlobalLoad	9	3390	0.00000000000000E+0	0.00000000000000E+0	-2.00000000000000E+1
PIGlobalLoad	9	3391	0.00000000000000E+0	0.00000000000000E+0	-2.00000000000000E+1
PIGlobalLoad	9	3392	0.00000000000000E+0	0.00000000000000E+0	-2.00000000000000E+1
PIGlobalLoad	9	3393	0.00000000000000E+0	0.00000000000000E+0	-2.00000000000000E+1
PIGlobalLoad	9	3394	0.00000000000000E+0	0.00000000000000E+0	-2.00000000000000E+1
PIGlobalLoad	9	3395	0.00000000000000E+0	0.00000000000000E+0	-2.00000000000000E+1
PIGlobalLoad	9	3396	0.00000000000000E+0	0.00000000000000E+0	-2.00000000000000E+1
PIGlobalLoad	9	3397	0.00000000000000E+0	0.00000000000000E+0	-2.00000000000000E+1
PIGlobalLoad	9	3398	0.00000000000000E+0	0.00000000000000E+0	-2.00000000000000E+1
PIGlobalLoad	9	3399	0.00000000000000E+0	0.00000000000000E+0	-2.00000000000000E+1
PIGlobalLoad	9	3400	0.00000000000000E+0	0.00000000000000E+0	-2.00000000000000E+1
PIGlobalLoad	9	3401	0.00000000000000E+0	0.00000000000000E+0	-2.00000000000000E+1
PIGlobalLoad	9	3402	0.00000000000000E+0	0.00000000000000E+0	-2.00000000000000E+1
PIGlobalLoad	9	3403	0.00000000000000E+0	0.00000000000000E+0	-2.00000000000000E+1
PIGlobalLoad	9	3404	0.00000000000000E+0	0.00000000000000E+0	-2.00000000000000E+1
PIGlobalLoad	9	3405	0.00000000000000E+0	0.00000000000000E+0	-2.00000000000000E+1
PIGlobalLoad	9	3406	0.00000000000000E+0	0.00000000000000E+0	-2.00000000000000E+1
PIGlobalLoad	9	3407	0.00000000000000E+0	0.00000000000000E+0	-2.00000000000000E+1
PIGlobalLoad	9	3408	0.00000000000000E+0	0.00000000000000E+0	-2.00000000000000E+1
PIGlobalLoad	9	3409	0.00000000000000E+0	0.00000000000000E+0	-2.00000000000000E+1
PIGlobalLoad	9	3410	0.00000000000000E+0	0.00000000000000E+0	-2.00000000000000E+1
PIGlobalLoad	9	3411	0.00000000000000E+0	0.00000000000000E+0	-2.00000000000000E+1
PIGlobalLoad	9	3412	0.00000000000000E+0	0.00000000000000E+0	-2.00000000000000E+1
PIGlobalLoad	9	3413	0.00000000000000E+0	0.00000000000000E+0	-2.00000000000000E+1
PIGlobalLoad	9	3414	0.00000000000000E+0	0.00000000000000E+0	-2.00000000000000E+1

Relazione di calcolo spalle e fondazioni

COMMESSA	LOTTO	CODIFICA	DOCUMENTO	REV.	FOGLIO
NM25	03 D 26	CL	IV 27 04 001	A	568 di 603

PIGlobalLoad	9	3415	0.00000000000000E+0	0.00000000000000E+0	-2.00000000000000E+1
PIGlobalLoad	9	3416	0.00000000000000E+0	0.00000000000000E+0	-2.00000000000000E+1
PIGlobalLoad	9	3417	0.00000000000000E+0	0.00000000000000E+0	-2.00000000000000E+1
PIGlobalLoad	9	3418	0.00000000000000E+0	0.00000000000000E+0	-2.00000000000000E+1
PIGlobalLoad	9	3419	0.00000000000000E+0	0.00000000000000E+0	-2.00000000000000E+1
PIGlobalLoad	9	3420	0.00000000000000E+0	0.00000000000000E+0	-2.00000000000000E+1
PIGlobalLoad	9	3421	0.00000000000000E+0	0.00000000000000E+0	-2.00000000000000E+1
PIGlobalLoad	9	3422	0.00000000000000E+0	0.00000000000000E+0	-2.00000000000000E+1
PIGlobalLoad	9	3423	0.00000000000000E+0	0.00000000000000E+0	-2.00000000000000E+1
PIGlobalLoad	9	3424	0.00000000000000E+0	0.00000000000000E+0	-2.00000000000000E+1
PIGlobalLoad	9	3425	0.00000000000000E+0	0.00000000000000E+0	-2.00000000000000E+1
PIGlobalLoad	9	3426	0.00000000000000E+0	0.00000000000000E+0	-2.00000000000000E+1
PIGlobalLoad	9	3427	0.00000000000000E+0	0.00000000000000E+0	-2.00000000000000E+1
PIGlobalLoad	9	3428	0.00000000000000E+0	0.00000000000000E+0	-2.00000000000000E+1
PIGlobalLoad	9	3429	0.00000000000000E+0	0.00000000000000E+0	-2.00000000000000E+1
PIGlobalLoad	9	3430	0.00000000000000E+0	0.00000000000000E+0	-2.00000000000000E+1
PIGlobalLoad	9	3431	0.00000000000000E+0	0.00000000000000E+0	-2.00000000000000E+1
PIGlobalLoad	9	3432	0.00000000000000E+0	0.00000000000000E+0	-2.00000000000000E+1
PIGlobalLoad	9	3433	0.00000000000000E+0	0.00000000000000E+0	-2.00000000000000E+1
PIGlobalLoad	9	3434	0.00000000000000E+0	0.00000000000000E+0	-2.00000000000000E+1
PIGlobalLoad	9	3435	0.00000000000000E+0	0.00000000000000E+0	-2.00000000000000E+1
PIGlobalLoad	9	3436	0.00000000000000E+0	0.00000000000000E+0	-2.00000000000000E+1
PIGlobalLoad	9	3437	0.00000000000000E+0	0.00000000000000E+0	-2.00000000000000E+1
PIGlobalLoad	9	3438	0.00000000000000E+0	0.00000000000000E+0	-2.00000000000000E+1
PIGlobalLoad	9	3439	0.00000000000000E+0	0.00000000000000E+0	-2.00000000000000E+1
PIGlobalLoad	9	3440	0.00000000000000E+0	0.00000000000000E+0	-2.00000000000000E+1
PIGlobalLoad	9	3441	0.00000000000000E+0	0.00000000000000E+0	-2.00000000000000E+1



Relazione di calcolo spalle e fondazioni

COMMESSA	LOTTO	CODIFICA	DOCUMENTO	REV.	FOGLIO
NM25	03 D 26	CL	IV 27 04 001	A	569 di 603

PIGlobalLoad	9	3442	0.00000000000000E+0	0.00000000000000E+0	-2.00000000000000E+1
PIGlobalLoad	9	3443	0.00000000000000E+0	0.00000000000000E+0	-2.00000000000000E+1
PIGlobalLoad	9	3444	0.00000000000000E+0	0.00000000000000E+0	-2.00000000000000E+1
PIGlobalLoad	9	3445	0.00000000000000E+0	0.00000000000000E+0	-2.00000000000000E+1
PIGlobalLoad	9	3446	0.00000000000000E+0	0.00000000000000E+0	-2.00000000000000E+1
PIGlobalLoad	9	3447	0.00000000000000E+0	0.00000000000000E+0	-2.00000000000000E+1
PIGlobalLoad	9	3448	0.00000000000000E+0	0.00000000000000E+0	-2.00000000000000E+1
PIGlobalLoad	9	3449	0.00000000000000E+0	0.00000000000000E+0	-2.00000000000000E+1
PIGlobalLoad	9	3450	0.00000000000000E+0	0.00000000000000E+0	-2.00000000000000E+1
PIGlobalLoad	9	3451	0.00000000000000E+0	0.00000000000000E+0	-2.00000000000000E+1
PIGlobalLoad	9	3452	0.00000000000000E+0	0.00000000000000E+0	-2.00000000000000E+1
PIGlobalLoad	9	3453	0.00000000000000E+0	0.00000000000000E+0	-2.00000000000000E+1
PIGlobalLoad	9	3454	0.00000000000000E+0	0.00000000000000E+0	-2.00000000000000E+1
PIGlobalLoad	9	3455	0.00000000000000E+0	0.00000000000000E+0	-2.00000000000000E+1
PIGlobalLoad	9	3456	0.00000000000000E+0	0.00000000000000E+0	-2.00000000000000E+1
PIGlobalLoad	9	3457	0.00000000000000E+0	0.00000000000000E+0	-2.00000000000000E+1
PIGlobalLoad	9	3458	0.00000000000000E+0	0.00000000000000E+0	-2.00000000000000E+1
PIGlobalLoad	9	3459	0.00000000000000E+0	0.00000000000000E+0	-2.00000000000000E+1
PIGlobalLoad	9	3460	0.00000000000000E+0	0.00000000000000E+0	-2.00000000000000E+1
PIGlobalLoad	9	3461	0.00000000000000E+0	0.00000000000000E+0	-2.00000000000000E+1
PIGlobalLoad	9	3462	0.00000000000000E+0	0.00000000000000E+0	-2.00000000000000E+1
PIGlobalLoad	9	3463	0.00000000000000E+0	0.00000000000000E+0	-2.00000000000000E+1
PIGlobalLoad	9	3464	0.00000000000000E+0	0.00000000000000E+0	-2.00000000000000E+1
PIGlobalLoad	9	3465	0.00000000000000E+0	0.00000000000000E+0	-2.00000000000000E+1
PIGlobalLoad	9	3466	0.00000000000000E+0	0.00000000000000E+0	-2.00000000000000E+1
PIGlobalLoad	9	3467	0.00000000000000E+0	0.00000000000000E+0	-2.00000000000000E+1
PIGlobalLoad	9	3468	0.00000000000000E+0	0.00000000000000E+0	-2.00000000000000E+1

Relazione di calcolo spalle e fondazioni

COMMESSA	LOTTO	CODIFICA	DOCUMENTO	REV.	FOGLIO
NM25	03 D 26	CL	IV 27 04 001	A	570 di 603

PIGlobalLoad	9	3469	0.00000000000000E+0	0.00000000000000E+0	-2.00000000000000E+1
PIGlobalLoad	9	3470	0.00000000000000E+0	0.00000000000000E+0	-2.00000000000000E+1
PIGlobalLoad	9	3471	0.00000000000000E+0	0.00000000000000E+0	-2.00000000000000E+1
PIGlobalLoad	9	3472	0.00000000000000E+0	0.00000000000000E+0	-2.00000000000000E+1
PIGlobalLoad	9	3473	0.00000000000000E+0	0.00000000000000E+0	-2.00000000000000E+1
PIGlobalLoad	9	3474	0.00000000000000E+0	0.00000000000000E+0	-2.00000000000000E+1
PIGlobalLoad	9	3475	0.00000000000000E+0	0.00000000000000E+0	-2.00000000000000E+1
PIGlobalLoad	9	3476	0.00000000000000E+0	0.00000000000000E+0	-2.00000000000000E+1
PIGlobalLoad	9	3477	0.00000000000000E+0	0.00000000000000E+0	-2.00000000000000E+1
PIGlobalLoad	9	3478	0.00000000000000E+0	0.00000000000000E+0	-2.00000000000000E+1
PIGlobalLoad	9	3479	0.00000000000000E+0	0.00000000000000E+0	-2.00000000000000E+1
PIGlobalLoad	9	3480	0.00000000000000E+0	0.00000000000000E+0	-2.00000000000000E+1
PIGlobalLoad	9	3481	0.00000000000000E+0	0.00000000000000E+0	-2.00000000000000E+1
PIGlobalLoad	9	3482	0.00000000000000E+0	0.00000000000000E+0	-2.00000000000000E+1
PIGlobalLoad	9	3483	0.00000000000000E+0	0.00000000000000E+0	-2.00000000000000E+1
PIGlobalLoad	9	3484	0.00000000000000E+0	0.00000000000000E+0	-2.00000000000000E+1
PIGlobalLoad	9	3485	0.00000000000000E+0	0.00000000000000E+0	-2.00000000000000E+1
PIGlobalLoad	9	3486	0.00000000000000E+0	0.00000000000000E+0	-2.00000000000000E+1
PIGlobalLoad	9	3487	0.00000000000000E+0	0.00000000000000E+0	-2.00000000000000E+1
PIGlobalLoad	9	3488	0.00000000000000E+0	0.00000000000000E+0	-2.00000000000000E+1
PIGlobalLoad	9	3489	0.00000000000000E+0	0.00000000000000E+0	-2.00000000000000E+1
PIGlobalLoad	9	3490	0.00000000000000E+0	0.00000000000000E+0	-2.00000000000000E+1
PIGlobalLoad	9	3491	0.00000000000000E+0	0.00000000000000E+0	-2.00000000000000E+1
PIGlobalLoad	9	3492	0.00000000000000E+0	0.00000000000000E+0	-2.00000000000000E+1
PIGlobalLoad	9	3493	0.00000000000000E+0	0.00000000000000E+0	-2.00000000000000E+1
PIGlobalLoad	9	3494	0.00000000000000E+0	0.00000000000000E+0	-2.00000000000000E+1
PIGlobalLoad	9	3495	0.00000000000000E+0	0.00000000000000E+0	-2.00000000000000E+1

Relazione di calcolo spalle e fondazioni

COMMESSA	LOTTO	CODIFICA	DOCUMENTO	REV.	FOGLIO
NM25	03 D 26	CL	IV 27 04 001	A	571 di 603

PIGlobalLoad	9	3496	0.00000000000000E+0	0.00000000000000E+0	-2.00000000000000E+1
PIGlobalLoad	9	3497	0.00000000000000E+0	0.00000000000000E+0	-2.00000000000000E+1
PIGlobalLoad	9	3498	0.00000000000000E+0	0.00000000000000E+0	-2.00000000000000E+1
PIGlobalLoad	9	3499	0.00000000000000E+0	0.00000000000000E+0	-2.00000000000000E+1
PIGlobalLoad	9	3500	0.00000000000000E+0	0.00000000000000E+0	-2.00000000000000E+1
PIGlobalLoad	9	3501	0.00000000000000E+0	0.00000000000000E+0	-2.00000000000000E+1
PIGlobalLoad	9	3502	0.00000000000000E+0	0.00000000000000E+0	-2.00000000000000E+1
PIGlobalLoad	9	3503	0.00000000000000E+0	0.00000000000000E+0	-2.00000000000000E+1
PIGlobalLoad	9	3504	0.00000000000000E+0	0.00000000000000E+0	-2.00000000000000E+1
PIGlobalLoad	9	3505	0.00000000000000E+0	0.00000000000000E+0	-2.00000000000000E+1
PIGlobalLoad	9	3506	0.00000000000000E+0	0.00000000000000E+0	-2.00000000000000E+1
PIGlobalLoad	9	3507	0.00000000000000E+0	0.00000000000000E+0	-2.00000000000000E+1
PIGlobalLoad	9	3508	0.00000000000000E+0	0.00000000000000E+0	-2.00000000000000E+1
PIGlobalLoad	9	3509	0.00000000000000E+0	0.00000000000000E+0	-2.00000000000000E+1
PIGlobalLoad	9	3510	0.00000000000000E+0	0.00000000000000E+0	-2.00000000000000E+1
PIGlobalLoad	9	3511	0.00000000000000E+0	0.00000000000000E+0	-2.00000000000000E+1
PIGlobalLoad	9	3512	0.00000000000000E+0	0.00000000000000E+0	-2.00000000000000E+1
PIGlobalLoad	9	3513	0.00000000000000E+0	0.00000000000000E+0	-2.00000000000000E+1
PIGlobalLoad	9	3514	0.00000000000000E+0	0.00000000000000E+0	-2.00000000000000E+1
PIGlobalLoad	9	3515	0.00000000000000E+0	0.00000000000000E+0	-2.00000000000000E+1
PIGlobalLoad	9	3516	0.00000000000000E+0	0.00000000000000E+0	-2.00000000000000E+1
PIGlobalLoad	9	3517	0.00000000000000E+0	0.00000000000000E+0	-2.00000000000000E+1
PIGlobalLoad	9	3518	0.00000000000000E+0	0.00000000000000E+0	-2.00000000000000E+1
PIGlobalLoad	9	3519	0.00000000000000E+0	0.00000000000000E+0	-2.00000000000000E+1
PIGlobalLoad	9	3520	0.00000000000000E+0	0.00000000000000E+0	-2.00000000000000E+1
PIGlobalLoad	9	3521	0.00000000000000E+0	0.00000000000000E+0	-2.00000000000000E+1
PIGlobalLoad	9	3522	0.00000000000000E+0	0.00000000000000E+0	-2.00000000000000E+1

Relazione di calcolo spalle e fondazioni

COMMESSA	LOTTO	CODIFICA	DOCUMENTO	REV.	FOGLIO
NM25	03 D 26	CL	IV 27 04 001	A	572 di 603

PIGlobalLoad	9	3523	0.00000000000000E+0	0.00000000000000E+0	-2.00000000000000E+1
PIGlobalLoad	9	3524	0.00000000000000E+0	0.00000000000000E+0	-2.00000000000000E+1
PIGlobalLoad	9	3525	0.00000000000000E+0	0.00000000000000E+0	-2.00000000000000E+1
PIGlobalLoad	9	3526	0.00000000000000E+0	0.00000000000000E+0	-2.00000000000000E+1
PIGlobalLoad	9	3527	0.00000000000000E+0	0.00000000000000E+0	-2.00000000000000E+1
PIGlobalLoad	9	3528	0.00000000000000E+0	0.00000000000000E+0	-2.00000000000000E+1
PIGlobalLoad	9	3529	0.00000000000000E+0	0.00000000000000E+0	-2.00000000000000E+1
PIGlobalLoad	9	3530	0.00000000000000E+0	0.00000000000000E+0	-2.00000000000000E+1
PIGlobalLoad	9	3531	0.00000000000000E+0	0.00000000000000E+0	-2.00000000000000E+1
PIGlobalLoad	9	3532	0.00000000000000E+0	0.00000000000000E+0	-2.00000000000000E+1
PIGlobalLoad	9	3533	0.00000000000000E+0	0.00000000000000E+0	-2.00000000000000E+1
PIGlobalLoad	9	3534	0.00000000000000E+0	0.00000000000000E+0	-2.00000000000000E+1
PIGlobalLoad	9	3535	0.00000000000000E+0	0.00000000000000E+0	-2.00000000000000E+1
PIGlobalLoad	9	3536	0.00000000000000E+0	0.00000000000000E+0	-2.00000000000000E+1
PIGlobalLoad	9	3537	0.00000000000000E+0	0.00000000000000E+0	-2.00000000000000E+1
PIGlobalLoad	9	3538	0.00000000000000E+0	0.00000000000000E+0	-2.00000000000000E+1
PIGlobalLoad	9	3539	0.00000000000000E+0	0.00000000000000E+0	-2.00000000000000E+1
PIGlobalLoad	9	3540	0.00000000000000E+0	0.00000000000000E+0	-2.00000000000000E+1
PIGlobalLoad	9	3541	0.00000000000000E+0	0.00000000000000E+0	-2.00000000000000E+1
PIGlobalLoad	9	3542	0.00000000000000E+0	0.00000000000000E+0	-2.00000000000000E+1
PIGlobalLoad	9	3543	0.00000000000000E+0	0.00000000000000E+0	-2.00000000000000E+1
PIGlobalLoad	9	3544	0.00000000000000E+0	0.00000000000000E+0	-2.00000000000000E+1
PIGlobalLoad	9	3545	0.00000000000000E+0	0.00000000000000E+0	-2.00000000000000E+1
PIGlobalLoad	9	3546	0.00000000000000E+0	0.00000000000000E+0	-2.00000000000000E+1
PIGlobalLoad	9	3547	0.00000000000000E+0	0.00000000000000E+0	-2.00000000000000E+1
PIGlobalLoad	9	3548	0.00000000000000E+0	0.00000000000000E+0	-2.00000000000000E+1
PIGlobalLoad	9	3549	0.00000000000000E+0	0.00000000000000E+0	-2.00000000000000E+1

Relazione di calcolo spalle e fondazioni

COMMESSA	LOTTO	CODIFICA	DOCUMENTO	REV.	FOGLIO
NM25	03 D 26	CL	IV 27 04 001	A	573 di 603

PIGlobalLoad	9	3550	0.00000000000000E+0	0.00000000000000E+0	-2.00000000000000E+1
PIGlobalLoad	9	3551	0.00000000000000E+0	0.00000000000000E+0	-2.00000000000000E+1
PIGlobalLoad	9	3552	0.00000000000000E+0	0.00000000000000E+0	-2.00000000000000E+1
PIGlobalLoad	9	3553	0.00000000000000E+0	0.00000000000000E+0	-2.00000000000000E+1
PIGlobalLoad	9	3554	0.00000000000000E+0	0.00000000000000E+0	-2.00000000000000E+1
PIGlobalLoad	9	3555	0.00000000000000E+0	0.00000000000000E+0	-2.00000000000000E+1
PIGlobalLoad	9	3556	0.00000000000000E+0	0.00000000000000E+0	-2.00000000000000E+1
PIGlobalLoad	9	3557	0.00000000000000E+0	0.00000000000000E+0	-2.00000000000000E+1
PIGlobalLoad	9	3558	0.00000000000000E+0	0.00000000000000E+0	-2.00000000000000E+1
PIGlobalLoad	9	3559	0.00000000000000E+0	0.00000000000000E+0	-2.00000000000000E+1
PIGlobalLoad	9	3560	0.00000000000000E+0	0.00000000000000E+0	-2.00000000000000E+1
PIGlobalLoad	9	3561	0.00000000000000E+0	0.00000000000000E+0	-2.00000000000000E+1
PIGlobalLoad	9	3562	0.00000000000000E+0	0.00000000000000E+0	-2.00000000000000E+1
PIGlobalLoad	9	3563	0.00000000000000E+0	0.00000000000000E+0	-2.00000000000000E+1
PIGlobalLoad	9	3564	0.00000000000000E+0	0.00000000000000E+0	-2.00000000000000E+1
PIGlobalLoad	9	3565	0.00000000000000E+0	0.00000000000000E+0	-2.00000000000000E+1
PIGlobalLoad	9	3566	0.00000000000000E+0	0.00000000000000E+0	-2.00000000000000E+1
PIGlobalLoad	9	3567	0.00000000000000E+0	0.00000000000000E+0	-2.00000000000000E+1
PIGlobalLoad	9	3568	0.00000000000000E+0	0.00000000000000E+0	-2.00000000000000E+1
PIGlobalLoad	9	3569	0.00000000000000E+0	0.00000000000000E+0	-2.00000000000000E+1
PIGlobalLoad	9	3570	0.00000000000000E+0	0.00000000000000E+0	-2.00000000000000E+1
PIGlobalLoad	9	3571	0.00000000000000E+0	0.00000000000000E+0	-2.00000000000000E+1
PIGlobalLoad	9	3572	0.00000000000000E+0	0.00000000000000E+0	-2.00000000000000E+1
PIGlobalLoad	9	3573	0.00000000000000E+0	0.00000000000000E+0	-2.00000000000000E+1
PIGlobalLoad	9	3574	0.00000000000000E+0	0.00000000000000E+0	-2.00000000000000E+1
PIGlobalLoad	9	3575	0.00000000000000E+0	0.00000000000000E+0	-2.00000000000000E+1
PIGlobalLoad	9	3576	0.00000000000000E+0	0.00000000000000E+0	-2.00000000000000E+1

Relazione di calcolo spalle e fondazioni

COMMESSA	LOTTO	CODIFICA	DOCUMENTO	REV.	FOGLIO
NM25	03 D 26	CL	IV 27 04 001	A	574 di 603

PIGlobalLoad	9	3577	0.00000000000000E+0	0.00000000000000E+0	-2.00000000000000E+1
PIGlobalLoad	9	3578	0.00000000000000E+0	0.00000000000000E+0	-2.00000000000000E+1
PIGlobalLoad	9	3579	0.00000000000000E+0	0.00000000000000E+0	-2.00000000000000E+1
PIGlobalLoad	9	3580	0.00000000000000E+0	0.00000000000000E+0	-2.00000000000000E+1
PIGlobalLoad	9	3581	0.00000000000000E+0	0.00000000000000E+0	-2.00000000000000E+1
PIGlobalLoad	9	3582	0.00000000000000E+0	0.00000000000000E+0	-2.00000000000000E+1
PIGlobalLoad	9	3583	0.00000000000000E+0	0.00000000000000E+0	-2.00000000000000E+1
PIGlobalLoad	9	3584	0.00000000000000E+0	0.00000000000000E+0	-2.00000000000000E+1
PIGlobalLoad	9	3585	0.00000000000000E+0	0.00000000000000E+0	-2.00000000000000E+1
PIGlobalLoad	9	3586	0.00000000000000E+0	0.00000000000000E+0	-2.00000000000000E+1
PIGlobalLoad	9	3587	0.00000000000000E+0	0.00000000000000E+0	-2.00000000000000E+1
PIGlobalLoad	9	3588	0.00000000000000E+0	0.00000000000000E+0	-2.00000000000000E+1
PIGlobalLoad	9	3589	0.00000000000000E+0	0.00000000000000E+0	-2.00000000000000E+1
PIGlobalLoad	9	3590	0.00000000000000E+0	0.00000000000000E+0	-2.00000000000000E+1
PIGlobalLoad	9	3591	0.00000000000000E+0	0.00000000000000E+0	-2.00000000000000E+1
PIGlobalLoad	9	3592	0.00000000000000E+0	0.00000000000000E+0	-2.00000000000000E+1
PIGlobalLoad	9	3593	0.00000000000000E+0	0.00000000000000E+0	-2.00000000000000E+1
PIGlobalLoad	9	3594	0.00000000000000E+0	0.00000000000000E+0	-2.00000000000000E+1
PIGlobalLoad	9	3595	0.00000000000000E+0	0.00000000000000E+0	-2.00000000000000E+1
PIGlobalLoad	9	3596	0.00000000000000E+0	0.00000000000000E+0	-2.00000000000000E+1
PIGlobalLoad	9	3597	0.00000000000000E+0	0.00000000000000E+0	-2.00000000000000E+1
PIGlobalLoad	9	3598	0.00000000000000E+0	0.00000000000000E+0	-2.00000000000000E+1
PIGlobalLoad	9	3599	0.00000000000000E+0	0.00000000000000E+0	-2.00000000000000E+1
PIGlobalLoad	9	3600	0.00000000000000E+0	0.00000000000000E+0	-2.00000000000000E+1
PIGlobalLoad	9	3601	0.00000000000000E+0	0.00000000000000E+0	-2.00000000000000E+1
PIGlobalLoad	9	3602	0.00000000000000E+0	0.00000000000000E+0	-2.00000000000000E+1
PIGlobalLoad	9	3603	0.00000000000000E+0	0.00000000000000E+0	-2.00000000000000E+1

Relazione di calcolo spalle e fondazioni

COMMESSA	LOTTO	CODIFICA	DOCUMENTO	REV.	FOGLIO
NM25	03 D 26	CL	IV 27 04 001	A	575 di 603

PIGlobalLoad	9	3604	0.00000000000000E+0	0.00000000000000E+0	-2.00000000000000E+1
PIGlobalLoad	9	3605	0.00000000000000E+0	0.00000000000000E+0	-2.00000000000000E+1
PIGlobalLoad	9	3606	0.00000000000000E+0	0.00000000000000E+0	-2.00000000000000E+1
PIGlobalLoad	9	3607	0.00000000000000E+0	0.00000000000000E+0	-2.00000000000000E+1
PIGlobalLoad	9	3608	0.00000000000000E+0	0.00000000000000E+0	-2.00000000000000E+1
PIGlobalLoad	9	3609	0.00000000000000E+0	0.00000000000000E+0	-2.00000000000000E+1
PIGlobalLoad	9	3610	0.00000000000000E+0	0.00000000000000E+0	-2.00000000000000E+1
PIGlobalLoad	9	3611	0.00000000000000E+0	0.00000000000000E+0	-2.00000000000000E+1
PIGlobalLoad	9	3612	0.00000000000000E+0	0.00000000000000E+0	-2.00000000000000E+1
PIGlobalLoad	9	3613	0.00000000000000E+0	0.00000000000000E+0	-2.00000000000000E+1
PIGlobalLoad	9	3614	0.00000000000000E+0	0.00000000000000E+0	-2.00000000000000E+1
PIGlobalLoad	9	3615	0.00000000000000E+0	0.00000000000000E+0	-2.00000000000000E+1
PIGlobalLoad	9	3616	0.00000000000000E+0	0.00000000000000E+0	-2.00000000000000E+1
PIGlobalLoad	9	3617	0.00000000000000E+0	0.00000000000000E+0	-2.00000000000000E+1
PIGlobalLoad	9	3618	0.00000000000000E+0	0.00000000000000E+0	-2.00000000000000E+1
PIGlobalLoad	9	3619	0.00000000000000E+0	0.00000000000000E+0	-2.00000000000000E+1
PIGlobalLoad	9	3620	0.00000000000000E+0	0.00000000000000E+0	-2.00000000000000E+1
PIGlobalLoad	9	3621	0.00000000000000E+0	0.00000000000000E+0	-2.00000000000000E+1
PIGlobalLoad	9	3622	0.00000000000000E+0	0.00000000000000E+0	-2.00000000000000E+1
PIGlobalLoad	9	3623	0.00000000000000E+0	0.00000000000000E+0	-2.00000000000000E+1
PIGlobalLoad	9	3624	0.00000000000000E+0	0.00000000000000E+0	-2.00000000000000E+1
PIGlobalLoad	9	3625	0.00000000000000E+0	0.00000000000000E+0	-2.00000000000000E+1
PIGlobalLoad	9	3626	0.00000000000000E+0	0.00000000000000E+0	-2.00000000000000E+1
PIGlobalLoad	9	3627	0.00000000000000E+0	0.00000000000000E+0	-2.00000000000000E+1
PIGlobalLoad	9	3628	0.00000000000000E+0	0.00000000000000E+0	-2.00000000000000E+1
PIGlobalLoad	9	3629	0.00000000000000E+0	0.00000000000000E+0	-2.00000000000000E+1
PIGlobalLoad	9	3630	0.00000000000000E+0	0.00000000000000E+0	-2.00000000000000E+1

Relazione di calcolo spalle e fondazioni

COMMESSA	LOTTO	CODIFICA	DOCUMENTO	REV.	FOGLIO
NM25	03 D 26	CL	IV 27 04 001	A	576 di 603

PIGlobalLoad	9	3631	0.00000000000000E+0	0.00000000000000E+0	-2.00000000000000E+1
PIGlobalLoad	9	3632	0.00000000000000E+0	0.00000000000000E+0	-2.00000000000000E+1
PIGlobalLoad	9	3633	0.00000000000000E+0	0.00000000000000E+0	-2.00000000000000E+1
PIGlobalLoad	9	3634	0.00000000000000E+0	0.00000000000000E+0	-2.00000000000000E+1
PIGlobalLoad	9	3635	0.00000000000000E+0	0.00000000000000E+0	-2.00000000000000E+1
PIGlobalLoad	9	3636	0.00000000000000E+0	0.00000000000000E+0	-2.00000000000000E+1
PIGlobalLoad	9	3637	0.00000000000000E+0	0.00000000000000E+0	-2.00000000000000E+1
PIGlobalLoad	9	3638	0.00000000000000E+0	0.00000000000000E+0	-2.00000000000000E+1
PIGlobalLoad	9	3639	0.00000000000000E+0	0.00000000000000E+0	-2.00000000000000E+1
PIGlobalLoad	9	3640	0.00000000000000E+0	0.00000000000000E+0	-2.00000000000000E+1
PIGlobalLoad	9	3641	0.00000000000000E+0	0.00000000000000E+0	-2.00000000000000E+1
PIGlobalLoad	9	3642	0.00000000000000E+0	0.00000000000000E+0	-2.00000000000000E+1
PIGlobalLoad	9	3643	0.00000000000000E+0	0.00000000000000E+0	-2.00000000000000E+1
PIGlobalLoad	9	3644	0.00000000000000E+0	0.00000000000000E+0	-2.00000000000000E+1
PIGlobalLoad	9	3645	0.00000000000000E+0	0.00000000000000E+0	-2.00000000000000E+1
PIGlobalLoad	9	3646	0.00000000000000E+0	0.00000000000000E+0	-2.00000000000000E+1
PIGlobalLoad	9	3647	0.00000000000000E+0	0.00000000000000E+0	-2.00000000000000E+1
PIGlobalLoad	9	3648	0.00000000000000E+0	0.00000000000000E+0	-2.00000000000000E+1
PIGlobalLoad	9	3649	0.00000000000000E+0	0.00000000000000E+0	-2.00000000000000E+1
PIGlobalLoad	9	3650	0.00000000000000E+0	0.00000000000000E+0	-2.00000000000000E+1
PIGlobalLoad	9	3651	0.00000000000000E+0	0.00000000000000E+0	-2.00000000000000E+1
PIGlobalLoad	9	3652	0.00000000000000E+0	0.00000000000000E+0	-2.00000000000000E+1
PIGlobalLoad	9	3653	0.00000000000000E+0	0.00000000000000E+0	-2.00000000000000E+1
PIGlobalLoad	9	3654	0.00000000000000E+0	0.00000000000000E+0	-2.00000000000000E+1
PIGlobalLoad	9	3655	0.00000000000000E+0	0.00000000000000E+0	-2.00000000000000E+1
PIGlobalLoad	9	3656	0.00000000000000E+0	0.00000000000000E+0	-2.00000000000000E+1
PIGlobalLoad	9	3657	0.00000000000000E+0	0.00000000000000E+0	-2.00000000000000E+1



Relazione di calcolo spalle e fondazioni

COMMESSA	LOTTO	CODIFICA	DOCUMENTO	REV.	FOGLIO
NM25	03 D 26	CL	IV 27 04 001	A	577 di 603

PIGlobalLoad	9	3658	0.00000000000000E+0	0.00000000000000E+0	-2.00000000000000E+1
PIGlobalLoad	9	3659	0.00000000000000E+0	0.00000000000000E+0	-2.00000000000000E+1
PIGlobalLoad	9	3660	0.00000000000000E+0	0.00000000000000E+0	-2.00000000000000E+1
PIGlobalLoad	9	3661	0.00000000000000E+0	0.00000000000000E+0	-2.00000000000000E+1
PIGlobalLoad	9	3662	0.00000000000000E+0	0.00000000000000E+0	-2.00000000000000E+1
PIGlobalLoad	9	3663	0.00000000000000E+0	0.00000000000000E+0	-2.00000000000000E+1
PIGlobalLoad	9	3664	0.00000000000000E+0	0.00000000000000E+0	-2.00000000000000E+1
PIGlobalLoad	9	3665	0.00000000000000E+0	0.00000000000000E+0	-2.00000000000000E+1
PIGlobalLoad	9	3666	0.00000000000000E+0	0.00000000000000E+0	-2.00000000000000E+1
PIGlobalLoad	9	3667	0.00000000000000E+0	0.00000000000000E+0	-2.00000000000000E+1
PIGlobalLoad	9	3668	0.00000000000000E+0	0.00000000000000E+0	-2.00000000000000E+1
PIGlobalLoad	9	3669	0.00000000000000E+0	0.00000000000000E+0	-2.00000000000000E+1
PIGlobalLoad	9	3670	0.00000000000000E+0	0.00000000000000E+0	-2.00000000000000E+1
PIGlobalLoad	9	3671	0.00000000000000E+0	0.00000000000000E+0	-2.00000000000000E+1
PIGlobalLoad	9	3672	0.00000000000000E+0	0.00000000000000E+0	-2.00000000000000E+1
PIGlobalLoad	9	3673	0.00000000000000E+0	0.00000000000000E+0	-2.00000000000000E+1
PIGlobalLoad	9	3674	0.00000000000000E+0	0.00000000000000E+0	-2.00000000000000E+1
PIGlobalLoad	9	3675	0.00000000000000E+0	0.00000000000000E+0	-2.00000000000000E+1
PIGlobalLoad	9	3676	0.00000000000000E+0	0.00000000000000E+0	-2.00000000000000E+1
PIGlobalLoad	9	3677	0.00000000000000E+0	0.00000000000000E+0	-2.00000000000000E+1
PIGlobalLoad	9	3678	0.00000000000000E+0	0.00000000000000E+0	-2.00000000000000E+1
PIGlobalLoad	9	3679	0.00000000000000E+0	0.00000000000000E+0	-2.00000000000000E+1
PIGlobalLoad	9	3680	0.00000000000000E+0	0.00000000000000E+0	-2.00000000000000E+1
PIGlobalLoad	9	3681	0.00000000000000E+0	0.00000000000000E+0	-2.00000000000000E+1
PIGlobalLoad	9	3682	0.00000000000000E+0	0.00000000000000E+0	-2.00000000000000E+1
PIGlobalLoad	9	3683	0.00000000000000E+0	0.00000000000000E+0	-2.00000000000000E+1
PIGlobalLoad	9	3684	0.00000000000000E+0	0.00000000000000E+0	-2.00000000000000E+1

Relazione di calcolo spalle e fondazioni

COMMESSA	LOTTO	CODIFICA	DOCUMENTO	REV.	FOGLIO
NM25	03 D 26	CL	IV 27 04 001	A	578 di 603

PIGlobalLoad	9	3685	0.00000000000000E+0	0.00000000000000E+0	-2.00000000000000E+1
PIGlobalLoad	9	3686	0.00000000000000E+0	0.00000000000000E+0	-2.00000000000000E+1
PIGlobalLoad	9	3687	0.00000000000000E+0	0.00000000000000E+0	-2.00000000000000E+1
PIGlobalLoad	9	3688	0.00000000000000E+0	0.00000000000000E+0	-2.00000000000000E+1
PIGlobalLoad	9	3689	0.00000000000000E+0	0.00000000000000E+0	-2.00000000000000E+1
PIGlobalLoad	9	3690	0.00000000000000E+0	0.00000000000000E+0	-2.00000000000000E+1
PIGlobalLoad	9	3691	0.00000000000000E+0	0.00000000000000E+0	-2.00000000000000E+1
PIGlobalLoad	9	3692	0.00000000000000E+0	0.00000000000000E+0	-2.00000000000000E+1
PIGlobalLoad	9	3693	0.00000000000000E+0	0.00000000000000E+0	-2.00000000000000E+1
PIGlobalLoad	9	3694	0.00000000000000E+0	0.00000000000000E+0	-2.00000000000000E+1
PIGlobalLoad	9	3695	0.00000000000000E+0	0.00000000000000E+0	-2.00000000000000E+1
PIGlobalLoad	9	3696	0.00000000000000E+0	0.00000000000000E+0	-2.00000000000000E+1
PIGlobalLoad	9	3697	0.00000000000000E+0	0.00000000000000E+0	-2.00000000000000E+1
PIGlobalLoad	9	3698	0.00000000000000E+0	0.00000000000000E+0	-2.00000000000000E+1
PIGlobalLoad	9	3699	0.00000000000000E+0	0.00000000000000E+0	-2.00000000000000E+1
PIGlobalLoad	9	3700	0.00000000000000E+0	0.00000000000000E+0	-2.00000000000000E+1
PIGlobalLoad	9	3701	0.00000000000000E+0	0.00000000000000E+0	-2.00000000000000E+1
PIGlobalLoad	9	3702	0.00000000000000E+0	0.00000000000000E+0	-2.00000000000000E+1
PIGlobalLoad	9	3703	0.00000000000000E+0	0.00000000000000E+0	-2.00000000000000E+1
PIGlobalLoad	9	3704	0.00000000000000E+0	0.00000000000000E+0	-2.00000000000000E+1
PIGlobalLoad	9	3705	0.00000000000000E+0	0.00000000000000E+0	-2.00000000000000E+1
PIGlobalLoad	9	3706	0.00000000000000E+0	0.00000000000000E+0	-2.00000000000000E+1
PIGlobalLoad	9	3707	0.00000000000000E+0	0.00000000000000E+0	-2.00000000000000E+1
PIGlobalLoad	9	3708	0.00000000000000E+0	0.00000000000000E+0	-2.00000000000000E+1
PIGlobalLoad	9	3709	0.00000000000000E+0	0.00000000000000E+0	-2.00000000000000E+1
PIGlobalLoad	9	3710	0.00000000000000E+0	0.00000000000000E+0	-2.00000000000000E+1
PIGlobalLoad	9	3711	0.00000000000000E+0	0.00000000000000E+0	-2.00000000000000E+1

Relazione di calcolo spalle e fondazioni

COMMESSA	LOTTO	CODIFICA	DOCUMENTO	REV.	FOGLIO
NM25	03 D 26	CL	IV 27 04 001	A	579 di 603

PIGlobalLoad	9	3712	0.00000000000000E+0	0.00000000000000E+0	-2.00000000000000E+1
PIGlobalLoad	9	3713	0.00000000000000E+0	0.00000000000000E+0	-2.00000000000000E+1
PIGlobalLoad	9	3714	0.00000000000000E+0	0.00000000000000E+0	-2.00000000000000E+1
PIGlobalLoad	9	3715	0.00000000000000E+0	0.00000000000000E+0	-2.00000000000000E+1
PIGlobalLoad	9	3716	0.00000000000000E+0	0.00000000000000E+0	-2.00000000000000E+1
PIGlobalLoad	9	3717	0.00000000000000E+0	0.00000000000000E+0	-2.00000000000000E+1
PIGlobalLoad	9	3718	0.00000000000000E+0	0.00000000000000E+0	-2.00000000000000E+1
PIGlobalLoad	9	3719	0.00000000000000E+0	0.00000000000000E+0	-2.00000000000000E+1
PIGlobalLoad	9	3720	0.00000000000000E+0	0.00000000000000E+0	-2.00000000000000E+1
PIGlobalLoad	9	3721	0.00000000000000E+0	0.00000000000000E+0	-2.00000000000000E+1
PIGlobalLoad	9	3722	0.00000000000000E+0	0.00000000000000E+0	-2.00000000000000E+1
PIGlobalLoad	9	3723	0.00000000000000E+0	0.00000000000000E+0	-2.00000000000000E+1
PIGlobalLoad	9	3724	0.00000000000000E+0	0.00000000000000E+0	-2.00000000000000E+1
PIGlobalLoad	9	3725	0.00000000000000E+0	0.00000000000000E+0	-2.00000000000000E+1
PIGlobalLoad	9	3726	0.00000000000000E+0	0.00000000000000E+0	-2.00000000000000E+1
PIGlobalLoad	9	3727	0.00000000000000E+0	0.00000000000000E+0	-2.00000000000000E+1
PIGlobalLoad	9	3728	0.00000000000000E+0	0.00000000000000E+0	-2.00000000000000E+1
PIGlobalLoad	9	3729	0.00000000000000E+0	0.00000000000000E+0	-2.00000000000000E+1
PIGlobalLoad	9	3730	0.00000000000000E+0	0.00000000000000E+0	-2.00000000000000E+1
PIGlobalLoad	9	3731	0.00000000000000E+0	0.00000000000000E+0	-2.00000000000000E+1
PIGlobalLoad	9	3732	0.00000000000000E+0	0.00000000000000E+0	-2.00000000000000E+1
PIGlobalLoad	9	3733	0.00000000000000E+0	0.00000000000000E+0	-2.00000000000000E+1
PIGlobalLoad	9	3734	0.00000000000000E+0	0.00000000000000E+0	-2.00000000000000E+1
PIGlobalLoad	9	3735	0.00000000000000E+0	0.00000000000000E+0	-2.00000000000000E+1
PIGlobalLoad	9	3736	0.00000000000000E+0	0.00000000000000E+0	-2.00000000000000E+1
PIGlobalLoad	9	3737	0.00000000000000E+0	0.00000000000000E+0	-2.00000000000000E+1
PIGlobalLoad	9	3738	0.00000000000000E+0	0.00000000000000E+0	-2.00000000000000E+1

Relazione di calcolo spalle e fondazioni

COMMESSA	LOTTO	CODIFICA	DOCUMENTO	REV.	FOGLIO
NM25	03 D 26	CL	IV 27 04 001	A	580 di 603

PIGlobalLoad	9	3739	0.00000000000000E+0	0.00000000000000E+0	-2.00000000000000E+1
PIGlobalLoad	9	3740	0.00000000000000E+0	0.00000000000000E+0	-2.00000000000000E+1
PIGlobalLoad	9	3741	0.00000000000000E+0	0.00000000000000E+0	-2.00000000000000E+1
PIGlobalLoad	9	3742	0.00000000000000E+0	0.00000000000000E+0	-2.00000000000000E+1
PIGlobalLoad	9	3743	0.00000000000000E+0	0.00000000000000E+0	-2.00000000000000E+1
PIGlobalLoad	9	3744	0.00000000000000E+0	0.00000000000000E+0	-2.00000000000000E+1
PIGlobalLoad	9	3745	0.00000000000000E+0	0.00000000000000E+0	-2.00000000000000E+1
PIGlobalLoad	9	3746	0.00000000000000E+0	0.00000000000000E+0	-2.00000000000000E+1
PIGlobalLoad	9	3747	0.00000000000000E+0	0.00000000000000E+0	-2.00000000000000E+1
PIGlobalLoad	9	3748	0.00000000000000E+0	0.00000000000000E+0	-2.00000000000000E+1
PIGlobalLoad	9	3749	0.00000000000000E+0	0.00000000000000E+0	-2.00000000000000E+1
PIGlobalLoad	9	3750	0.00000000000000E+0	0.00000000000000E+0	-2.00000000000000E+1
PIGlobalLoad	9	3751	0.00000000000000E+0	0.00000000000000E+0	-2.00000000000000E+1
PIGlobalLoad	9	3752	0.00000000000000E+0	0.00000000000000E+0	-2.00000000000000E+1
PIGlobalLoad	9	3753	0.00000000000000E+0	0.00000000000000E+0	-2.00000000000000E+1
PIGlobalLoad	9	3754	0.00000000000000E+0	0.00000000000000E+0	-2.00000000000000E+1
PIGlobalLoad	9	3755	0.00000000000000E+0	0.00000000000000E+0	-2.00000000000000E+1
PIGlobalLoad	9	3756	0.00000000000000E+0	0.00000000000000E+0	-2.00000000000000E+1
PIGlobalLoad	9	3757	0.00000000000000E+0	0.00000000000000E+0	-2.00000000000000E+1
PIGlobalLoad	9	3758	0.00000000000000E+0	0.00000000000000E+0	-2.00000000000000E+1
PIGlobalLoad	9	3759	0.00000000000000E+0	0.00000000000000E+0	-2.00000000000000E+1
PIGlobalLoad	9	3760	0.00000000000000E+0	0.00000000000000E+0	-2.00000000000000E+1
PIGlobalLoad	9	3761	0.00000000000000E+0	0.00000000000000E+0	-2.00000000000000E+1
PIGlobalLoad	9	3762	0.00000000000000E+0	0.00000000000000E+0	-2.00000000000000E+1
PIGlobalLoad	9	3763	0.00000000000000E+0	0.00000000000000E+0	-2.00000000000000E+1
PIGlobalLoad	9	3764	0.00000000000000E+0	0.00000000000000E+0	-2.00000000000000E+1
PIGlobalLoad	9	3765	0.00000000000000E+0	0.00000000000000E+0	-2.00000000000000E+1

PIGlobalLoad	9	3766	0.00000000000000E+0	0.00000000000000E+0	-2.00000000000000E+1
PIGlobalLoad	9	3767	0.00000000000000E+0	0.00000000000000E+0	-2.00000000000000E+1
PIGlobalLoad	9	3768	0.00000000000000E+0	0.00000000000000E+0	-2.00000000000000E+1
PIGlobalLoad	9	3769	0.00000000000000E+0	0.00000000000000E+0	-2.00000000000000E+1
PIGlobalLoad	9	3770	0.00000000000000E+0	0.00000000000000E+0	-2.00000000000000E+1
PIGlobalLoad	9	3771	0.00000000000000E+0	0.00000000000000E+0	-2.00000000000000E+1
PIGlobalLoad	9	3772	0.00000000000000E+0	0.00000000000000E+0	-2.00000000000000E+1
PIGlobalLoad	9	3773	0.00000000000000E+0	0.00000000000000E+0	-2.00000000000000E+1
PIGlobalLoad	9	3774	0.00000000000000E+0	0.00000000000000E+0	-2.00000000000000E+1
PIGlobalLoad	9	3775	0.00000000000000E+0	0.00000000000000E+0	-2.00000000000000E+1
PIGlobalLoad	9	3776	0.00000000000000E+0	0.00000000000000E+0	-2.00000000000000E+1
PIGlobalLoad	9	3777	0.00000000000000E+0	0.00000000000000E+0	-2.00000000000000E+1
PIGlobalLoad	9	3778	0.00000000000000E+0	0.00000000000000E+0	-2.00000000000000E+1
PIGlobalLoad	9	3779	0.00000000000000E+0	0.00000000000000E+0	-2.00000000000000E+1
PIGlobalLoad	9	3780	0.00000000000000E+0	0.00000000000000E+0	-2.00000000000000E+1
PIGlobalLoad	9	3781	0.00000000000000E+0	0.00000000000000E+0	-2.00000000000000E+1
PIGlobalLoad	9	3782	0.00000000000000E+0	0.00000000000000E+0	-2.00000000000000E+1
PIGlobalLoad	9	3783	0.00000000000000E+0	0.00000000000000E+0	-2.00000000000000E+1
PIGlobalLoad	9	3784	0.00000000000000E+0	0.00000000000000E+0	-2.00000000000000E+1
PIGlobalLoad	9	3785	0.00000000000000E+0	0.00000000000000E+0	-2.00000000000000E+1
PIGlobalLoad	9	3786	0.00000000000000E+0	0.00000000000000E+0	-2.00000000000000E+1
PIGlobalLoad	9	3787	0.00000000000000E+0	0.00000000000000E+0	-2.00000000000000E+1
PIGlobalLoad	9	3788	0.00000000000000E+0	0.00000000000000E+0	-2.00000000000000E+1
PIGlobalLoad	9	3789	0.00000000000000E+0	0.00000000000000E+0	-2.00000000000000E+1
PIGlobalLoad	9	3790	0.00000000000000E+0	0.00000000000000E+0	-2.00000000000000E+1
PIGlobalLoad	9	3791	0.00000000000000E+0	0.00000000000000E+0	-2.00000000000000E+1
PIGlobalLoad	9	3792	0.00000000000000E+0	0.00000000000000E+0	-2.00000000000000E+1

Relazione di calcolo spalle e fondazioni

COMMESSA	LOTTO	CODIFICA	DOCUMENTO	REV.	FOGLIO
NM25	03 D 26	CL	IV 27 04 001	A	582 di 603

PIGlobalLoad	9	3793	0.00000000000000E+0	0.00000000000000E+0	-2.00000000000000E+1
PIGlobalLoad	9	3794	0.00000000000000E+0	0.00000000000000E+0	-2.00000000000000E+1
PIGlobalLoad	9	3795	0.00000000000000E+0	0.00000000000000E+0	-2.00000000000000E+1
PIGlobalLoad	9	3796	0.00000000000000E+0	0.00000000000000E+0	-2.00000000000000E+1
PIGlobalLoad	9	3797	0.00000000000000E+0	0.00000000000000E+0	-2.00000000000000E+1
PIGlobalLoad	9	3798	0.00000000000000E+0	0.00000000000000E+0	-2.00000000000000E+1
PIGlobalLoad	9	3799	0.00000000000000E+0	0.00000000000000E+0	-2.00000000000000E+1
PIGlobalLoad	9	3800	0.00000000000000E+0	0.00000000000000E+0	-2.00000000000000E+1
PIGlobalLoad	9	3801	0.00000000000000E+0	0.00000000000000E+0	-2.00000000000000E+1
PIGlobalLoad	9	3802	0.00000000000000E+0	0.00000000000000E+0	-2.00000000000000E+1
PIGlobalLoad	9	3803	0.00000000000000E+0	0.00000000000000E+0	-2.00000000000000E+1
PIGlobalLoad	9	3804	0.00000000000000E+0	0.00000000000000E+0	-2.00000000000000E+1
PIGlobalLoad	9	3805	0.00000000000000E+0	0.00000000000000E+0	-2.00000000000000E+1
PIGlobalLoad	9	3806	0.00000000000000E+0	0.00000000000000E+0	-2.00000000000000E+1
PIGlobalLoad	9	3807	0.00000000000000E+0	0.00000000000000E+0	-2.00000000000000E+1
PIGlobalLoad	9	3808	0.00000000000000E+0	0.00000000000000E+0	-2.00000000000000E+1
PIGlobalLoad	9	3809	0.00000000000000E+0	0.00000000000000E+0	-2.00000000000000E+1
PIGlobalLoad	9	3810	0.00000000000000E+0	0.00000000000000E+0	-2.00000000000000E+1
PIGlobalLoad	9	3811	0.00000000000000E+0	0.00000000000000E+0	-2.00000000000000E+1
PIGlobalLoad	9	3812	0.00000000000000E+0	0.00000000000000E+0	-2.00000000000000E+1
PIGlobalLoad	9	3813	0.00000000000000E+0	0.00000000000000E+0	-2.00000000000000E+1
PIGlobalLoad	9	3814	0.00000000000000E+0	0.00000000000000E+0	-2.00000000000000E+1
PIGlobalLoad	9	3815	0.00000000000000E+0	0.00000000000000E+0	-2.00000000000000E+1
PIGlobalLoad	9	3816	0.00000000000000E+0	0.00000000000000E+0	-2.00000000000000E+1
PIGlobalLoad	9	3817	0.00000000000000E+0	0.00000000000000E+0	-2.00000000000000E+1
PIGlobalLoad	9	3818	0.00000000000000E+0	0.00000000000000E+0	-2.00000000000000E+1
PIGlobalLoad	9	3883	0.00000000000000E+0	0.00000000000000E+0	-2.00000000000000E+1



**RADDOPPIO LINEA CODOGNO – CREMONA – MANTOVA  
TRATTA PIADENA - MANTOVA**

Relazione di calcolo spalle e fondazioni

COMMESSA	LOTTO	CODIFICA	DOCUMENTO	REV.	FOGLIO
NM25	03 D 26	CL	IV 27 04 001	A	583 di 603

PIGlobalLoad      9   3884   0.00000000000000E+0   0.00000000000000E+0   -2.00000000000000E+1

/ \_\_\_\_\_

/ PLATE FACE PRESSURES

/ SPINTA SISMA LONG

PIPressure	11	2831	2.89900000000000E+1
PIPressure	11	2832	2.89900000000000E+1
PIPressure	11	2833	2.89900000000000E+1
PIPressure	11	2834	2.89900000000000E+1
PIPressure	11	2835	2.89900000000000E+1
PIPressure	11	2836	2.89900000000000E+1
PIPressure	11	2837	2.89900000000000E+1
PIPressure	11	2838	2.89900000000000E+1
PIPressure	11	2839	2.89900000000000E+1
PIPressure	11	2840	2.89900000000000E+1
PIPressure	11	2841	2.89900000000000E+1
PIPressure	11	2842	2.89900000000000E+1
PIPressure	11	2843	2.89900000000000E+1
PIPressure	11	2844	2.89900000000000E+1
PIPressure	11	2845	2.89900000000000E+1
PIPressure	11	2846	2.89900000000000E+1
PIPressure	11	2847	2.89900000000000E+1
PIPressure	11	2848	2.89900000000000E+1
PIPressure	11	2849	2.89900000000000E+1
PIPressure	11	2850	2.89900000000000E+1
PIPressure	11	2851	2.89900000000000E+1

Relazione di calcolo spalle e fondazioni

COMMESSA	LOTTO	CODIFICA	DOCUMENTO	REV.	FOGLIO
NM25	03 D 26	CL	IV 27 04 001	A	584 di 603

PIPressure	11	2852	2.89900000000000E+1
PIPressure	11	2853	2.89900000000000E+1
PIPressure	11	2854	2.89900000000000E+1
PIPressure	11	2855	2.89900000000000E+1
PIPressure	11	2856	2.89900000000000E+1
PIPressure	11	2857	2.89900000000000E+1
PIPressure	11	2858	2.89900000000000E+1
PIPressure	11	2859	2.89900000000000E+1
PIPressure	11	2860	2.89900000000000E+1
PIPressure	11	2861	2.89900000000000E+1
PIPressure	11	2862	2.89900000000000E+1
PIPressure	11	2863	2.89900000000000E+1
PIPressure	11	2864	2.89900000000000E+1
PIPressure	11	2865	2.89900000000000E+1
PIPressure	11	2866	2.89900000000000E+1
PIPressure	11	2867	2.89900000000000E+1
PIPressure	11	2868	2.89900000000000E+1
PIPressure	11	2869	2.89900000000000E+1
PIPressure	11	2870	2.89900000000000E+1
PIPressure	11	2871	2.89900000000000E+1
PIPressure	11	2872	2.89900000000000E+1
PIPressure	11	2873	2.89900000000000E+1
PIPressure	11	2874	2.89900000000000E+1
PIPressure	11	2875	2.89900000000000E+1
PIPressure	11	2876	2.89900000000000E+1
PIPressure	11	2877	2.89900000000000E+1
PIPressure	11	2878	2.89900000000000E+1



Relazione di calcolo spalle e fondazioni

COMMESSA	LOTTO	CODIFICA	DOCUMENTO	REV.	FOGLIO
NM25	03 D 26	CL	IV 27 04 001	A	585 di 603

PIPressure	11	2879	2.89900000000000E+1
PIPressure	11	2880	2.89900000000000E+1
PIPressure	11	2881	2.89900000000000E+1
PIPressure	11	2882	2.89900000000000E+1
PIPressure	11	2883	2.89900000000000E+1
PIPressure	11	2884	2.89900000000000E+1
PIPressure	11	2885	2.89900000000000E+1
PIPressure	11	2886	2.89900000000000E+1
PIPressure	11	2887	2.89900000000000E+1
PIPressure	11	2888	2.89900000000000E+1
PIPressure	11	2889	2.89900000000000E+1
PIPressure	11	2890	2.89900000000000E+1
PIPressure	11	2891	2.89900000000000E+1
PIPressure	11	2892	2.89900000000000E+1
PIPressure	11	2893	2.89900000000000E+1
PIPressure	11	2894	2.89900000000000E+1
PIPressure	11	2895	2.89900000000000E+1
PIPressure	11	2896	2.89900000000000E+1
PIPressure	11	2897	2.89900000000000E+1
PIPressure	11	2898	2.89900000000000E+1
PIPressure	11	2899	2.89900000000000E+1
PIPressure	11	2900	2.89900000000000E+1
PIPressure	11	2901	2.89900000000000E+1
PIPressure	11	2902	2.89900000000000E+1
PIPressure	11	2903	2.89900000000000E+1
PIPressure	11	2904	2.89900000000000E+1
PIPressure	11	2905	2.89900000000000E+1

Relazione di calcolo spalle e fondazioni

COMMESSA	LOTTO	CODIFICA	DOCUMENTO	REV.	FOGLIO
NM25	03 D 26	CL	IV 27 04 001	A	586 di 603

PIPressure	11	2906	2.89900000000000E+1
PIPressure	11	2907	2.89900000000000E+1
PIPressure	11	2908	2.89900000000000E+1
PIPressure	11	2909	2.89900000000000E+1
PIPressure	11	2910	2.89900000000000E+1
PIPressure	11	2911	2.89900000000000E+1
PIPressure	11	2912	2.89900000000000E+1
PIPressure	11	2913	2.89900000000000E+1
PIPressure	11	2914	2.89900000000000E+1
PIPressure	11	2915	2.89900000000000E+1
PIPressure	11	2916	2.89900000000000E+1
PIPressure	11	2917	2.89900000000000E+1
PIPressure	11	2918	2.89900000000000E+1
PIPressure	11	2919	2.89900000000000E+1
PIPressure	11	2920	2.89900000000000E+1
PIPressure	11	2921	2.89900000000000E+1
PIPressure	11	2922	2.89900000000000E+1
PIPressure	11	2923	2.89900000000000E+1
PIPressure	11	2924	2.89900000000000E+1
PIPressure	11	2925	2.89900000000000E+1
PIPressure	11	2926	2.89900000000000E+1
PIPressure	11	2927	2.89900000000000E+1
PIPressure	11	2928	2.89900000000000E+1
PIPressure	11	2929	2.89900000000000E+1
PIPressure	11	2930	2.89900000000000E+1
PIPressure	11	2931	2.89900000000000E+1
PIPressure	11	2932	2.89900000000000E+1

Relazione di calcolo spalle e fondazioni

COMMESSA	LOTTO	CODIFICA	DOCUMENTO	REV.	FOGLIO
NM25	03 D 26	CL	IV 27 04 001	A	587 di 603

PIPressure	11	2933	2.89900000000000E+1
PIPressure	11	2934	2.89900000000000E+1
PIPressure	11	2935	2.89900000000000E+1
PIPressure	11	2936	2.89900000000000E+1
PIPressure	11	2937	2.89900000000000E+1
PIPressure	11	2938	2.89900000000000E+1
PIPressure	11	2939	2.89900000000000E+1
PIPressure	11	2940	2.89900000000000E+1
PIPressure	11	2941	2.89900000000000E+1
PIPressure	11	2942	2.89900000000000E+1
PIPressure	11	2943	2.89900000000000E+1
PIPressure	11	2944	2.89900000000000E+1
PIPressure	11	2945	2.89900000000000E+1
PIPressure	11	2946	2.89900000000000E+1
PIPressure	11	2947	2.89900000000000E+1
PIPressure	11	2948	2.89900000000000E+1
PIPressure	11	2949	2.89900000000000E+1
PIPressure	11	2950	2.89900000000000E+1
PIPressure	11	2951	2.89900000000000E+1
PIPressure	11	2952	2.89900000000000E+1
PIPressure	11	2953	2.89900000000000E+1
PIPressure	11	2954	2.89900000000000E+1
PIPressure	11	2955	2.89900000000000E+1
PIPressure	11	2956	2.89900000000000E+1
PIPressure	11	2957	2.89900000000000E+1
PIPressure	11	2958	2.89900000000000E+1
PIPressure	11	2959	2.89900000000000E+1

Relazione di calcolo spalle e fondazioni

COMMESSA	LOTTO	CODIFICA	DOCUMENTO	REV.	FOGLIO
NM25	03 D 26	CL	IV 27 04 001	A	588 di 603

PIPressure	11	2960	2.89900000000000E+1
PIPressure	11	2961	2.89900000000000E+1
PIPressure	11	2962	2.89900000000000E+1
PIPressure	11	2963	2.89900000000000E+1
PIPressure	11	2964	2.89900000000000E+1
PIPressure	11	2965	2.89900000000000E+1
PIPressure	11	2966	2.89900000000000E+1
PIPressure	11	2967	2.89900000000000E+1
PIPressure	11	2968	2.89900000000000E+1
PIPressure	11	2969	2.89900000000000E+1
PIPressure	11	2970	2.89900000000000E+1
PIPressure	11	2971	2.89900000000000E+1
PIPressure	11	2972	2.89900000000000E+1
PIPressure	11	2973	2.89900000000000E+1
PIPressure	11	2974	2.89900000000000E+1
PIPressure	11	2975	2.89900000000000E+1
PIPressure	11	2976	2.89900000000000E+1
PIPressure	11	2977	2.89900000000000E+1
PIPressure	11	2978	2.89900000000000E+1
PIPressure	11	2979	2.89900000000000E+1
PIPressure	11	2980	2.89900000000000E+1
PIPressure	11	2981	2.89900000000000E+1
PIPressure	11	2982	2.89900000000000E+1
PIPressure	11	2983	2.89900000000000E+1
PIPressure	11	2984	2.89900000000000E+1
PIPressure	11	2985	2.89900000000000E+1
PIPressure	11	2986	2.89900000000000E+1

Relazione di calcolo spalle e fondazioni

COMMESSA	LOTTO	CODIFICA	DOCUMENTO	REV.	FOGLIO
NM25	03 D 26	CL	IV 27 04 001	A	589 di 603

PIPressure	11	2987	2.89900000000000E+1
PIPressure	11	2988	2.89900000000000E+1
PIPressure	11	2989	2.89900000000000E+1
PIPressure	11	2990	2.89900000000000E+1
PIPressure	11	2991	2.89900000000000E+1
PIPressure	11	2992	2.89900000000000E+1
PIPressure	11	2993	2.89900000000000E+1
PIPressure	11	2994	2.89900000000000E+1
PIPressure	11	2995	2.89900000000000E+1
PIPressure	11	2996	2.89900000000000E+1
PIPressure	11	2997	2.89900000000000E+1
PIPressure	11	2998	2.89900000000000E+1
PIPressure	11	2999	2.89900000000000E+1
PIPressure	11	3000	2.89900000000000E+1
PIPressure	11	3001	2.89900000000000E+1
PIPressure	11	3002	2.89900000000000E+1
PIPressure	11	3003	2.89900000000000E+1
PIPressure	11	3004	2.89900000000000E+1
PIPressure	11	3005	2.89900000000000E+1
PIPressure	11	3006	2.89900000000000E+1
PIPressure	11	3007	2.89900000000000E+1
PIPressure	11	3008	2.89900000000000E+1
PIPressure	11	3009	2.89900000000000E+1
PIPressure	11	3010	2.89900000000000E+1
PIPressure	11	3011	2.89900000000000E+1
PIPressure	11	3012	2.89900000000000E+1
PIPressure	11	3013	2.89900000000000E+1

Relazione di calcolo spalle e fondazioni

COMMESSA	LOTTO	CODIFICA	DOCUMENTO	REV.	FOGLIO
NM25	03 D 26	CL	IV 27 04 001	A	590 di 603

PIPressure	11	3014	2.89900000000000E+1
PIPressure	11	3015	2.89900000000000E+1
PIPressure	11	3016	2.89900000000000E+1
PIPressure	11	3017	2.89900000000000E+1
PIPressure	11	3018	2.89900000000000E+1
PIPressure	11	3019	2.89900000000000E+1
PIPressure	11	3020	2.89900000000000E+1
PIPressure	11	3021	2.89900000000000E+1
PIPressure	11	3022	2.89900000000000E+1
PIPressure	11	3023	2.89900000000000E+1
PIPressure	11	3024	2.89900000000000E+1
PIPressure	11	3025	2.89900000000000E+1
PIPressure	11	3026	2.89900000000000E+1
PIPressure	11	3027	2.89900000000000E+1
PIPressure	11	3028	2.89900000000000E+1
PIPressure	11	3029	2.89900000000000E+1
PIPressure	11	3030	2.89900000000000E+1
PIPressure	11	3031	2.89900000000000E+1
PIPressure	11	3032	2.89900000000000E+1
PIPressure	11	3033	2.89900000000000E+1
PIPressure	11	3034	2.89900000000000E+1
PIPressure	11	3035	2.89900000000000E+1
PIPressure	11	3036	2.89900000000000E+1
PIPressure	11	3037	2.89900000000000E+1
PIPressure	11	3038	2.89900000000000E+1
PIPressure	11	3039	2.89900000000000E+1
PIPressure	11	3040	2.89900000000000E+1

Relazione di calcolo spalle e fondazioni

COMMESSA	LOTTO	CODIFICA	DOCUMENTO	REV.	FOGLIO
NM25	03 D 26	CL	IV 27 04 001	A	591 di 603

PIPressure	11	3041	2.89900000000000E+1
PIPressure	11	3042	2.89900000000000E+1
PIPressure	11	3043	2.89900000000000E+1
PIPressure	11	3044	2.89900000000000E+1
PIPressure	11	3045	2.89900000000000E+1
PIPressure	11	3046	2.89900000000000E+1
PIPressure	11	3047	2.89900000000000E+1
PIPressure	11	3048	2.89900000000000E+1
PIPressure	11	3049	2.89900000000000E+1
PIPressure	11	3050	2.89900000000000E+1
PIPressure	11	3051	2.89900000000000E+1
PIPressure	11	3052	2.89900000000000E+1
PIPressure	11	3053	2.89900000000000E+1
PIPressure	11	3054	2.89900000000000E+1
PIPressure	11	3055	2.89900000000000E+1
PIPressure	11	3056	2.89900000000000E+1
PIPressure	11	3057	2.89900000000000E+1
PIPressure	11	3058	2.89900000000000E+1
PIPressure	11	3059	2.89900000000000E+1
PIPressure	11	3060	2.89900000000000E+1
PIPressure	11	3061	2.89900000000000E+1
PIPressure	11	3062	2.89900000000000E+1
PIPressure	11	3063	2.89900000000000E+1
PIPressure	11	3064	2.89900000000000E+1
PIPressure	11	3065	2.89900000000000E+1
PIPressure	11	3066	2.89900000000000E+1
PIPressure	11	3067	2.89900000000000E+1

Relazione di calcolo spalle e fondazioni

COMMESSA	LOTTO	CODIFICA	DOCUMENTO	REV.	FOGLIO
NM25	03 D 26	CL	IV 27 04 001	A	592 di 603

PIPressure	11	3068	2.89900000000000E+1
PIPressure	11	3069	2.89900000000000E+1
PIPressure	11	3070	2.89900000000000E+1
PIPressure	11	3071	2.89900000000000E+1
PIPressure	11	3072	2.89900000000000E+1
PIPressure	11	3073	2.89900000000000E+1
PIPressure	11	3074	2.89900000000000E+1
PIPressure	11	3075	2.89900000000000E+1
PIPressure	11	3076	2.89900000000000E+1
PIPressure	11	3077	2.89900000000000E+1
PIPressure	11	3078	2.89900000000000E+1
PIPressure	11	3079	2.89900000000000E+1
PIPressure	11	3080	2.89900000000000E+1
PIPressure	11	3081	2.89900000000000E+1
PIPressure	11	3082	2.89900000000000E+1
PIPressure	11	3083	2.89900000000000E+1
PIPressure	11	3084	2.89900000000000E+1
PIPressure	11	3085	2.89900000000000E+1
PIPressure	11	3086	2.89900000000000E+1
PIPressure	11	3087	2.89900000000000E+1
PIPressure	11	3088	2.89900000000000E+1
PIPressure	11	3089	2.89900000000000E+1
PIPressure	11	3090	2.89900000000000E+1
PIPressure	11	3091	2.89900000000000E+1
PIPressure	11	3092	2.89900000000000E+1
PIPressure	11	3093	2.89900000000000E+1
PIPressure	11	3094	2.89900000000000E+1



Relazione di calcolo spalle e fondazioni

COMMESSA	LOTTO	CODIFICA	DOCUMENTO	REV.	FOGLIO
NM25	03 D 26	CL	IV 27 04 001	A	593 di 603

PIPressure	11	3095	2.89900000000000E+1
PIPressure	11	3096	2.89900000000000E+1
PIPressure	11	3097	2.89900000000000E+1
PIPressure	11	3098	2.89900000000000E+1
PIPressure	11	3099	2.89900000000000E+1
PIPressure	11	3100	2.89900000000000E+1
PIPressure	11	3101	2.89900000000000E+1
PIPressure	11	3102	2.89900000000000E+1
PIPressure	11	3103	2.89900000000000E+1
PIPressure	11	3104	2.89900000000000E+1
PIPressure	11	3105	2.89900000000000E+1
PIPressure	11	3106	2.89900000000000E+1
PIPressure	11	3107	2.89900000000000E+1
PIPressure	11	3108	2.89900000000000E+1
PIPressure	11	3109	2.89900000000000E+1
PIPressure	11	3110	2.89900000000000E+1
PIPressure	11	3111	2.89900000000000E+1
PIPressure	11	3112	2.89900000000000E+1
PIPressure	11	3113	2.89900000000000E+1
PIPressure	11	3114	2.89900000000000E+1
PIPressure	11	3115	2.89900000000000E+1
PIPressure	11	3116	2.89900000000000E+1
PIPressure	11	3117	2.89900000000000E+1
PIPressure	11	3118	2.89900000000000E+1
PIPressure	11	3119	2.89900000000000E+1
PIPressure	11	3120	2.89900000000000E+1
PIPressure	11	3121	2.89900000000000E+1

Relazione di calcolo spalle e fondazioni

COMMESSA	LOTTO	CODIFICA	DOCUMENTO	REV.	FOGLIO
NM25	03 D 26	CL	IV 27 04 001	A	594 di 603

PIPressure	11	3122	2.89900000000000E+1
PIPressure	11	3123	2.89900000000000E+1
PIPressure	11	3124	2.89900000000000E+1
PIPressure	11	3125	2.89900000000000E+1
PIPressure	11	3126	2.89900000000000E+1
PIPressure	11	3127	2.89900000000000E+1
PIPressure	11	3128	2.89900000000000E+1
PIPressure	11	3129	2.89900000000000E+1
PIPressure	11	3130	2.89900000000000E+1
PIPressure	11	3131	2.89900000000000E+1
PIPressure	11	3132	2.89900000000000E+1
PIPressure	11	3133	2.89900000000000E+1
PIPressure	11	3134	2.89900000000000E+1
PIPressure	11	3135	2.89900000000000E+1
PIPressure	11	3136	2.89900000000000E+1
PIPressure	11	3137	2.89900000000000E+1
PIPressure	11	3138	2.89900000000000E+1
PIPressure	11	3139	2.89900000000000E+1
PIPressure	11	3140	2.89900000000000E+1
PIPressure	11	3141	2.89900000000000E+1
PIPressure	11	3142	2.89900000000000E+1
PIPressure	11	3143	2.89900000000000E+1
PIPressure	11	3144	2.89900000000000E+1
PIPressure	11	3145	2.89900000000000E+1
PIPressure	11	3146	2.89900000000000E+1
PIPressure	11	3147	2.89900000000000E+1
PIPressure	11	3148	2.89900000000000E+1

Relazione di calcolo spalle e fondazioni

COMMESSA	LOTTO	CODIFICA	DOCUMENTO	REV.	FOGLIO
NM25	03 D 26	CL	IV 27 04 001	A	595 di 603

PIPressure	11	3149	2.89900000000000E+1
PIPressure	11	3150	2.89900000000000E+1
PIPressure	11	3151	2.89900000000000E+1
PIPressure	11	3152	2.89900000000000E+1
PIPressure	11	3153	2.89900000000000E+1
PIPressure	11	3154	2.89900000000000E+1
PIPressure	11	3155	2.89900000000000E+1
PIPressure	11	3156	2.89900000000000E+1
PIPressure	11	3157	2.89900000000000E+1
PIPressure	11	3158	2.89900000000000E+1
PIPressure	11	3159	2.89900000000000E+1
PIPressure	11	3160	2.89900000000000E+1
PIPressure	11	3161	2.89900000000000E+1
PIPressure	11	3162	2.89900000000000E+1
PIPressure	11	3163	2.89900000000000E+1
PIPressure	11	3164	2.89900000000000E+1
PIPressure	11	3165	2.89900000000000E+1
PIPressure	11	3166	2.89900000000000E+1
PIPressure	11	3167	2.89900000000000E+1
PIPressure	11	3168	2.89900000000000E+1
PIPressure	11	3169	2.89900000000000E+1
PIPressure	11	3170	2.89900000000000E+1
PIPressure	11	3171	2.89900000000000E+1
PIPressure	11	3172	2.89900000000000E+1
PIPressure	11	3173	2.89900000000000E+1
PIPressure	11	3174	2.89900000000000E+1
PIPressure	11	3175	2.89900000000000E+1

Relazione di calcolo spalle e fondazioni

COMMESSA	LOTTO	CODIFICA	DOCUMENTO	REV.	FOGLIO
NM25	03 D 26	CL	IV 27 04 001	A	596 di 603

PIPressure	11	3176	2.89900000000000E+1
PIPressure	11	3177	2.89900000000000E+1
PIPressure	11	3178	2.89900000000000E+1
PIPressure	11	3179	2.89900000000000E+1
PIPressure	11	3180	2.89900000000000E+1
PIPressure	11	3181	2.89900000000000E+1
PIPressure	11	3182	2.89900000000000E+1
PIPressure	11	3183	2.89900000000000E+1
PIPressure	11	3184	2.89900000000000E+1
PIPressure	11	3185	2.89900000000000E+1
PIPressure	11	3186	2.89900000000000E+1
PIPressure	11	3187	2.89900000000000E+1
PIPressure	11	3188	2.89900000000000E+1
PIPressure	11	3189	2.89900000000000E+1
PIPressure	11	3190	2.89900000000000E+1
PIPressure	11	3191	2.89900000000000E+1
PIPressure	11	3192	2.89900000000000E+1
PIPressure	11	3193	2.89900000000000E+1
PIPressure	11	3194	2.89900000000000E+1
PIPressure	11	3195	2.89900000000000E+1
PIPressure	11	3196	2.89900000000000E+1
PIPressure	11	3197	2.89900000000000E+1
PIPressure	11	3198	2.89900000000000E+1
PIPressure	11	3199	2.89900000000000E+1
PIPressure	11	3200	2.89900000000000E+1
PIPressure	11	3201	2.89900000000000E+1
PIPressure	11	3202	2.89900000000000E+1

Relazione di calcolo spalle e fondazioni

COMMESSA	LOTTO	CODIFICA	DOCUMENTO	REV.	FOGLIO
NM25	03 D 26	CL	IV 27 04 001	A	597 di 603

PIPressure	11	3203	2.89900000000000E+1
PIPressure	11	3204	2.89900000000000E+1
PIPressure	11	3205	2.89900000000000E+1
PIPressure	11	3206	2.89900000000000E+1
PIPressure	11	3207	2.89900000000000E+1
PIPressure	11	3208	2.89900000000000E+1
PIPressure	11	3209	2.89900000000000E+1
PIPressure	11	3210	2.89900000000000E+1
PIPressure	11	3211	2.89900000000000E+1
PIPressure	11	3212	2.89900000000000E+1
PIPressure	11	3213	2.89900000000000E+1
PIPressure	11	3214	2.89900000000000E+1
PIPressure	11	3215	2.89900000000000E+1
PIPressure	11	3216	2.89900000000000E+1
PIPressure	11	3217	2.89900000000000E+1
PIPressure	11	3218	2.89900000000000E+1
PIPressure	11	3219	2.89900000000000E+1
PIPressure	11	3220	2.89900000000000E+1
PIPressure	11	3221	2.89900000000000E+1
PIPressure	11	3222	2.89900000000000E+1
PIPressure	11	3223	2.89900000000000E+1
PIPressure	11	3224	2.89900000000000E+1
PIPressure	11	3225	2.89900000000000E+1
PIPressure	11	3226	2.89900000000000E+1
PIPressure	11	3227	2.89900000000000E+1
PIPressure	11	3228	2.89900000000000E+1
PIPressure	11	3229	2.89900000000000E+1

Relazione di calcolo spalle e fondazioni

COMMESSA	LOTTO	CODIFICA	DOCUMENTO	REV.	FOGLIO
NM25	03 D 26	CL	IV 27 04 001	A	598 di 603

PIPressure	11	3230	2.89900000000000E+1
PIPressure	11	3231	2.89900000000000E+1
PIPressure	11	3232	2.89900000000000E+1
PIPressure	11	3233	2.89900000000000E+1
PIPressure	11	3234	2.89900000000000E+1
PIPressure	11	3235	2.89900000000000E+1
PIPressure	11	3236	2.89900000000000E+1
PIPressure	11	3237	2.89900000000000E+1
PIPressure	11	3238	2.89900000000000E+1
PIPressure	11	3239	2.89900000000000E+1
PIPressure	11	3240	2.89900000000000E+1
PIPressure	11	3241	2.89900000000000E+1
PIPressure	11	3242	2.89900000000000E+1
PIPressure	11	3243	2.89900000000000E+1
PIPressure	11	3244	2.89900000000000E+1
PIPressure	11	3245	2.89900000000000E+1
PIPressure	11	3246	2.89900000000000E+1
PIPressure	11	3247	2.89900000000000E+1
PIPressure	11	3248	2.89900000000000E+1
PIPressure	11	3249	2.89900000000000E+1
PIPressure	11	3250	2.89900000000000E+1
PIPressure	11	3251	2.89900000000000E+1
PIPressure	11	3252	2.89900000000000E+1
PIPressure	11	3253	2.89900000000000E+1
PIPressure	11	3254	2.89900000000000E+1
PIPressure	11	3255	2.89900000000000E+1
PIPressure	11	3256	2.89900000000000E+1

Relazione di calcolo spalle e fondazioni

COMMESSA	LOTTO	CODIFICA	DOCUMENTO	REV.	FOGLIO
NM25	03 D 26	CL	IV 27 04 001	A	599 di 603

PIPressure	11	3257	2.89900000000000E+1
PIPressure	11	3258	2.89900000000000E+1
PIPressure	11	3259	2.89900000000000E+1
PIPressure	11	3260	2.89900000000000E+1
PIPressure	11	3261	2.89900000000000E+1
PIPressure	11	3262	2.89900000000000E+1
PIPressure	11	3263	2.89900000000000E+1
PIPressure	11	3264	2.89900000000000E+1
PIPressure	11	3265	2.89900000000000E+1
PIPressure	11	3266	2.89900000000000E+1
PIPressure	11	3267	2.89900000000000E+1
PIPressure	11	3268	2.89900000000000E+1
PIPressure	11	3269	2.89900000000000E+1
PIPressure	11	3270	2.89900000000000E+1
PIPressure	11	3819	2.89900000000000E+1
PIPressure	11	3820	2.89900000000000E+1
PIPressure	11	3821	2.89900000000000E+1
PIPressure	11	3822	2.89900000000000E+1
PIPressure	11	3823	2.89900000000000E+1
PIPressure	11	3824	2.89900000000000E+1
PIPressure	11	3825	2.89900000000000E+1
PIPressure	11	3826	2.89900000000000E+1
PIPressure	11	3827	2.89900000000000E+1
PIPressure	11	3828	2.89900000000000E+1
PIPressure	11	3829	2.89900000000000E+1
PIPressure	11	3830	2.89900000000000E+1
PIPressure	11	3831	2.89900000000000E+1

Relazione di calcolo spalle e fondazioni

COMMESSA	LOTTO	CODIFICA	DOCUMENTO	REV.	FOGLIO
NM25	03 D 26	CL	IV 27 04 001	A	600 di 603

PIPressure	11	3832	2.89900000000000E+1
PIPressure	11	3833	2.89900000000000E+1
PIPressure	11	3834	2.89900000000000E+1
PIPressure	11	3835	2.89900000000000E+1
PIPressure	11	3836	2.89900000000000E+1
PIPressure	11	3837	2.89900000000000E+1
PIPressure	11	3838	2.89900000000000E+1
PIPressure	11	3839	2.89900000000000E+1
PIPressure	11	3840	2.89900000000000E+1
PIPressure	11	3841	2.89900000000000E+1
PIPressure	11	3842	2.89900000000000E+1
PIPressure	11	3843	2.89900000000000E+1
PIPressure	11	3844	2.89900000000000E+1
PIPressure	11	3845	2.89900000000000E+1
PIPressure	11	3846	2.89900000000000E+1
PIPressure	11	3847	2.89900000000000E+1
PIPressure	11	3848	2.89900000000000E+1
PIPressure	11	3849	2.89900000000000E+1
PIPressure	11	3850	2.89900000000000E+1
PIPressure	11	3851	2.89900000000000E+1
PIPressure	11	3852	2.89900000000000E+1
PIPressure	11	3853	2.89900000000000E+1
PIPressure	11	3854	2.89900000000000E+1
PIPressure	11	3855	2.89900000000000E+1
PIPressure	11	3856	2.89900000000000E+1
PIPressure	11	3857	2.89900000000000E+1
PIPressure	11	3858	2.89900000000000E+1



Relazione di calcolo spalle e fondazioni

COMMESSA	LOTTO	CODIFICA	DOCUMENTO	REV.	FOGLIO
NM25	03 D 26	CL	IV 27 04 001	A	601 di 603

PIPressure	11	3859	2.89900000000000E+1
PIPressure	11	3860	2.89900000000000E+1
PIPressure	11	3861	2.89900000000000E+1
PIPressure	11	3862	2.89900000000000E+1
PIPressure	11	3863	2.89900000000000E+1
PIPressure	11	3864	2.89900000000000E+1
PIPressure	11	3865	2.89900000000000E+1
PIPressure	11	3866	2.89900000000000E+1
PIPressure	11	3867	2.89900000000000E+1
PIPressure	11	3868	2.89900000000000E+1
PIPressure	11	3869	2.89900000000000E+1
PIPressure	11	3870	2.89900000000000E+1
PIPressure	11	3871	2.89900000000000E+1
PIPressure	11	3872	2.89900000000000E+1
PIPressure	11	3873	2.89900000000000E+1
PIPressure	11	3874	2.89900000000000E+1
PIPressure	11	3875	2.89900000000000E+1
PIPressure	11	3876	2.89900000000000E+1
PIPressure	11	3877	2.89900000000000E+1
PIPressure	11	3878	2.89900000000000E+1
PIPressure	11	3879	2.89900000000000E+1
PIPressure	11	3880	2.89900000000000E+1
PIPressure	11	3881	2.89900000000000E+1
PIPressure	11	3882	2.89900000000000E+1
PIPressure	11	3885	2.89900000000000E+1
PIPressure	11	3886	2.89900000000000E+1

Relazione di calcolo spalle e fondazioni

COMMESSA	LOTTO	CODIFICA	DOCUMENTO	REV.	FOGLIO
NM25	03 D 26	CL	IV 27 04 001	A	602 di 603

/ \_\_\_\_\_

/ PLATE EDGE PRESSURES

/ SPINTA SISMA LONG

PIEdgePressure	11	874	3	-2.89900000000000E+1
PIEdgePressure	11	875	3	-2.89900000000000E+1
PIEdgePressure	11	876	3	-2.89900000000000E+1
PIEdgePressure	11	877	3	-2.89900000000000E+1
PIEdgePressure	11	878	4	-2.89900000000000E+1
PIEdgePressure	11	879	3	-2.89900000000000E+1
PIEdgePressure	11	880	3	-2.89900000000000E+1
PIEdgePressure	11	881	3	-2.89900000000000E+1
PIEdgePressure	11	882	3	-2.89900000000000E+1
PIEdgePressure	11	883	3	-2.89900000000000E+1
PIEdgePressure	11	884	3	-2.89900000000000E+1
PIEdgePressure	11	885	3	-2.89900000000000E+1
PIEdgePressure	11	886	3	-2.89900000000000E+1
PIEdgePressure	11	887	4	-2.89900000000000E+1
PIEdgePressure	11	888	3	-2.89900000000000E+1
PIEdgePressure	11	889	3	-2.89900000000000E+1
PIEdgePressure	11	890	3	-2.89900000000000E+1
PIEdgePressure	11	891	3	-2.89900000000000E+1
PIEdgePressure	11	892	3	-2.89900000000000E+1
PIEdgePressure	11	893	3	-2.89900000000000E+1
PIEdgePressure	11	894	3	-2.89900000000000E+1
PIEdgePressure	11	895	4	-2.89900000000000E+1

Relazione di calcolo spalle e fondazioni

COMMESSA	LOTTO	CODIFICA	DOCUMENTO	REV.	FOGLIO
NM25	03 D 26	CL	IV 27 04 001	A	603 di 603

/ \_\_\_\_\_

/ NODE FORCES

/ URTO

NdForce            22    22    1.00000000000000E+2    0.00000000000000E+0    0.00000000000000E+0

/ \_\_\_\_\_

/ NODE MOMENTS

/ URTO

NdMoment            22    22    0.00000000000000E+0    1.00000000000000E+2    0.00000000000000E+0