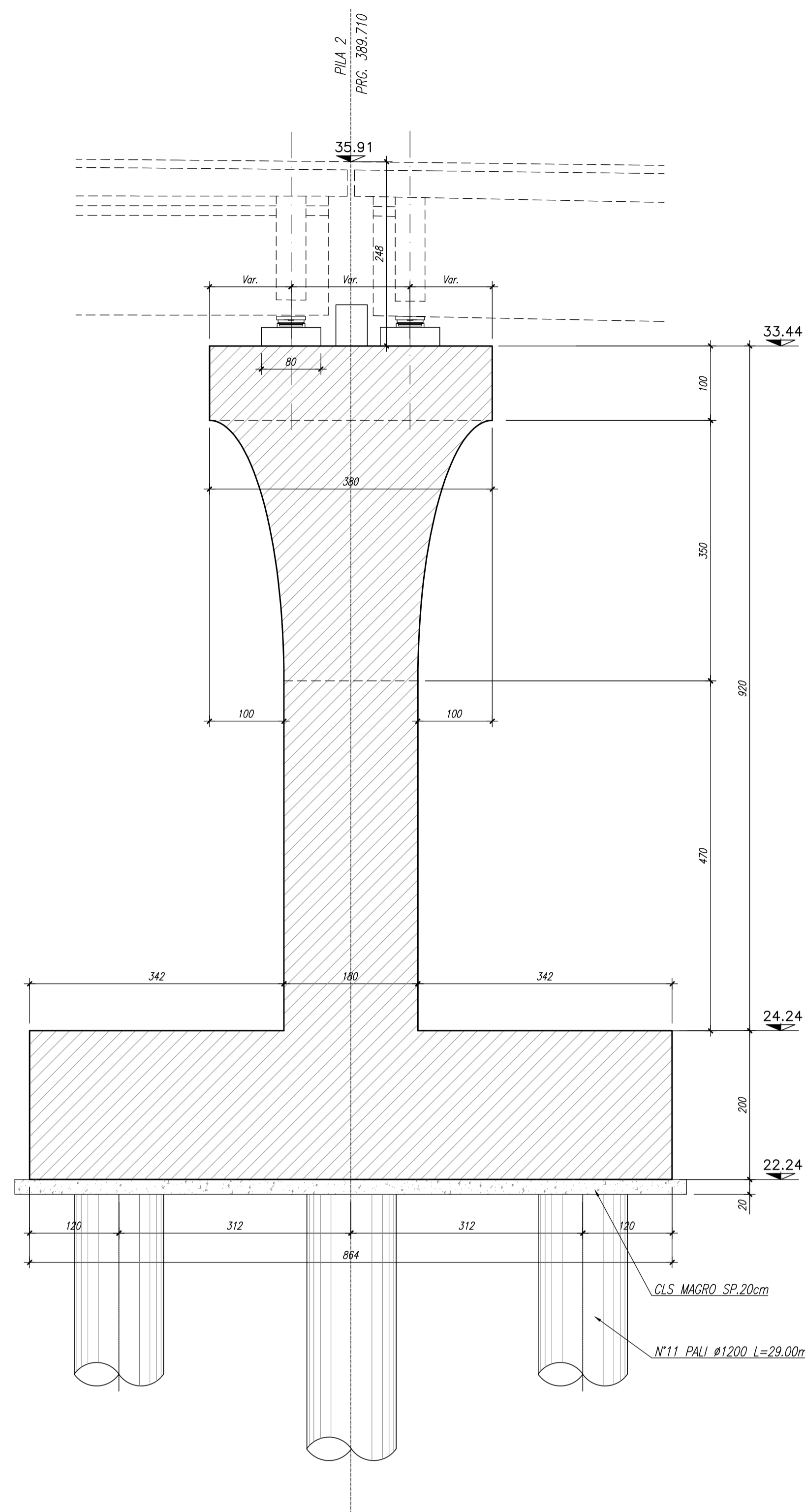
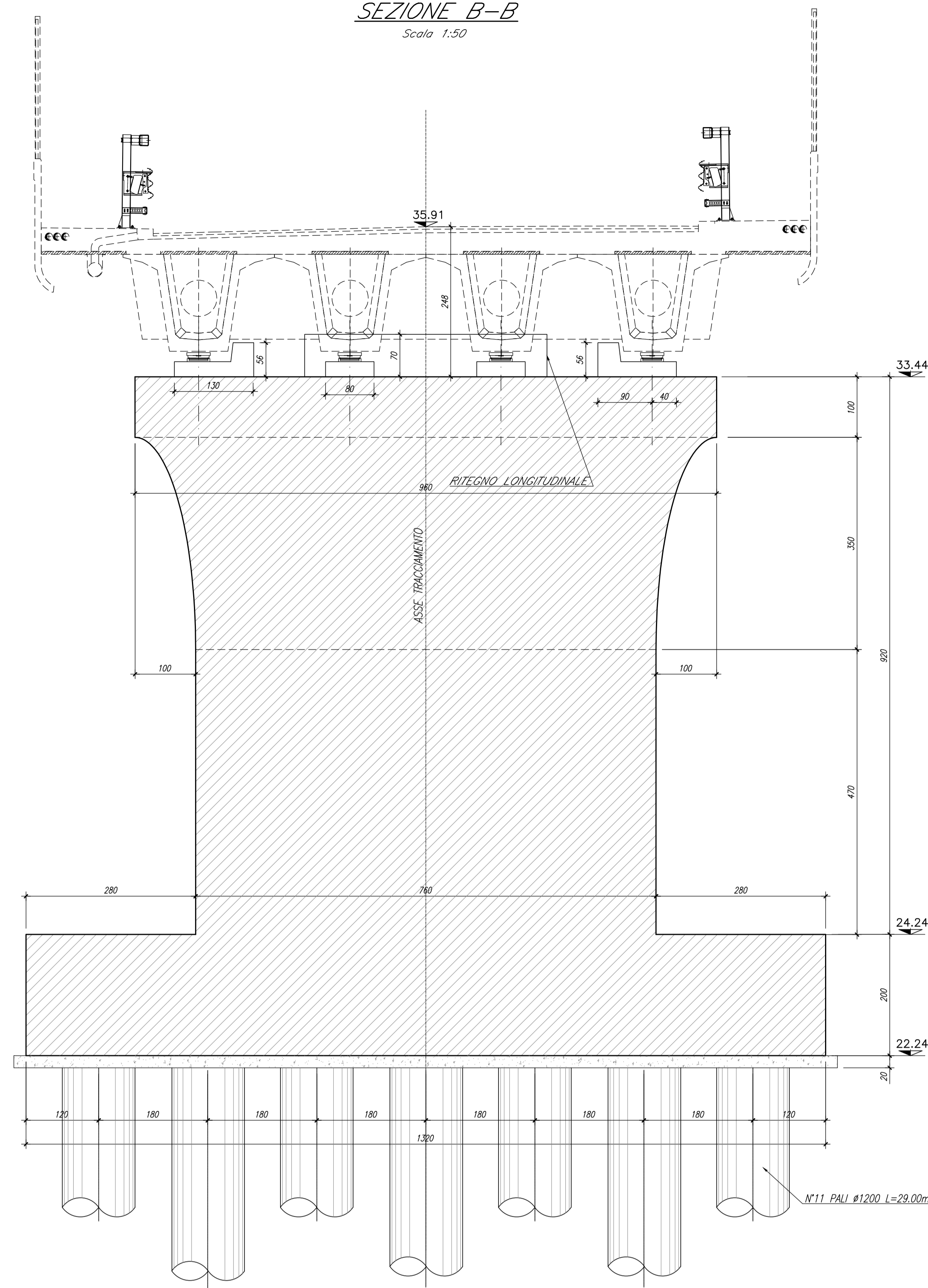


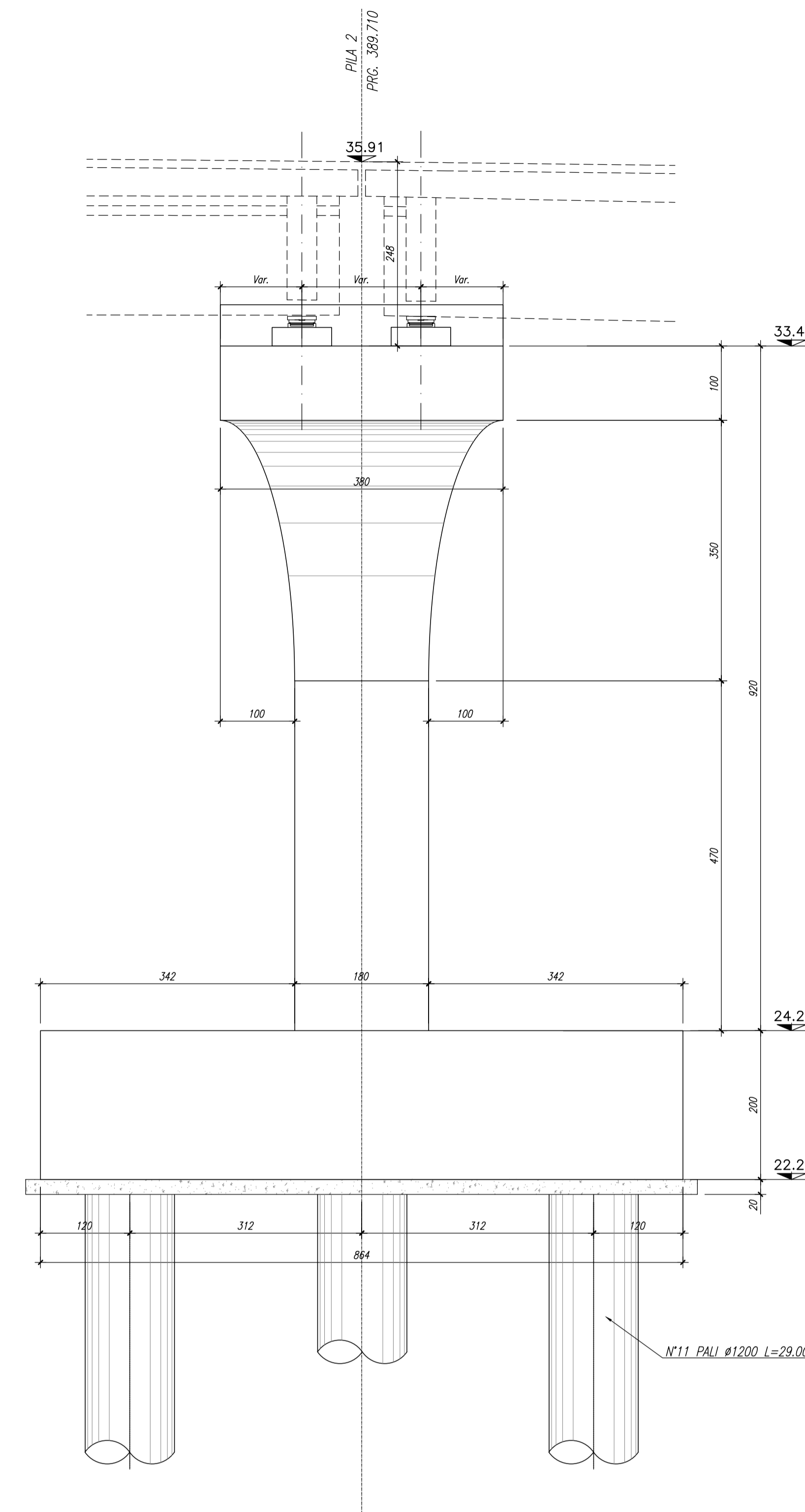
**SEZIONE A-A**  
Scala 1:50



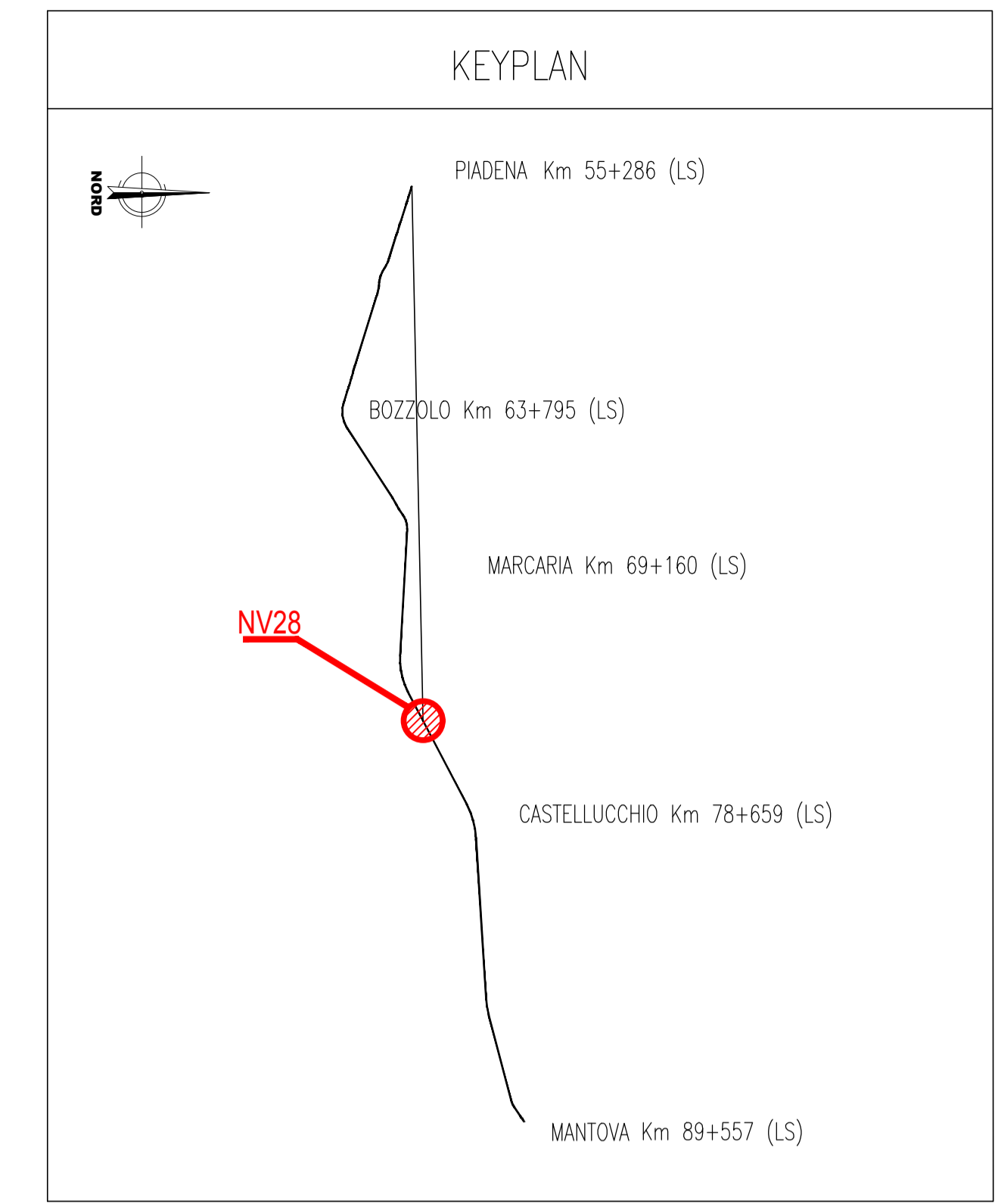
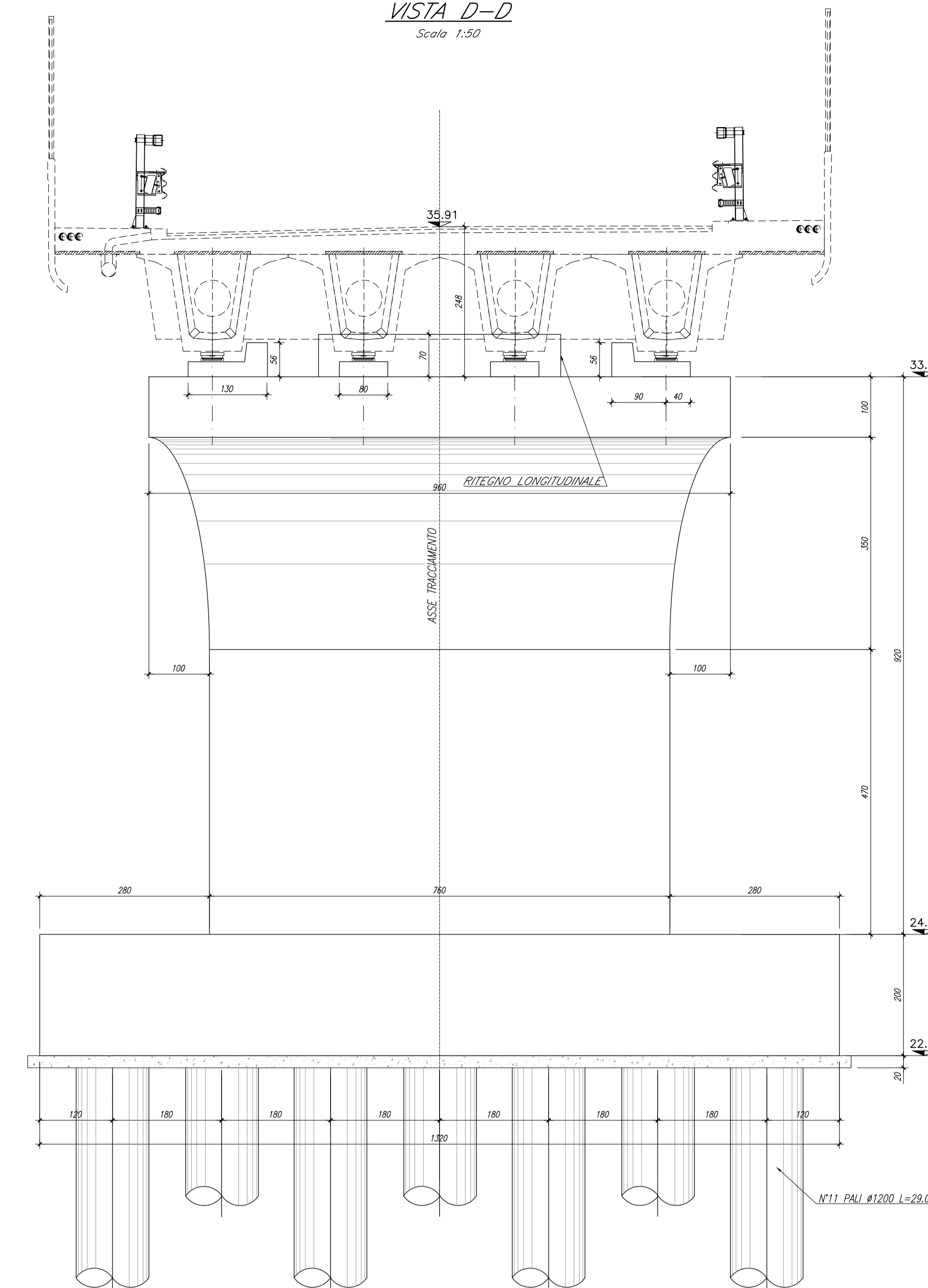
**SEZIONE B-B**  
Scala 1:50



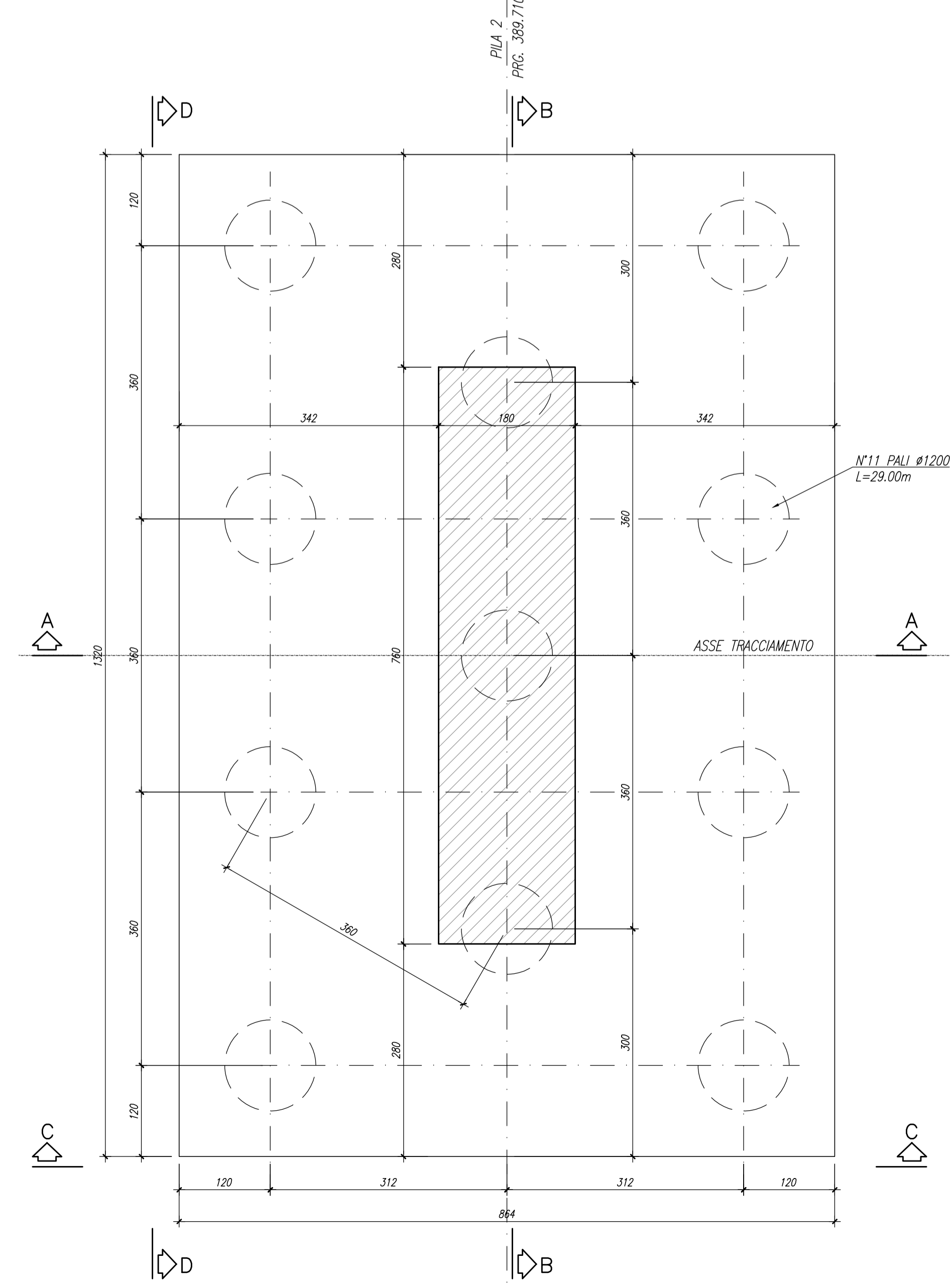
**VISTA C-C**  
Scala 1:50



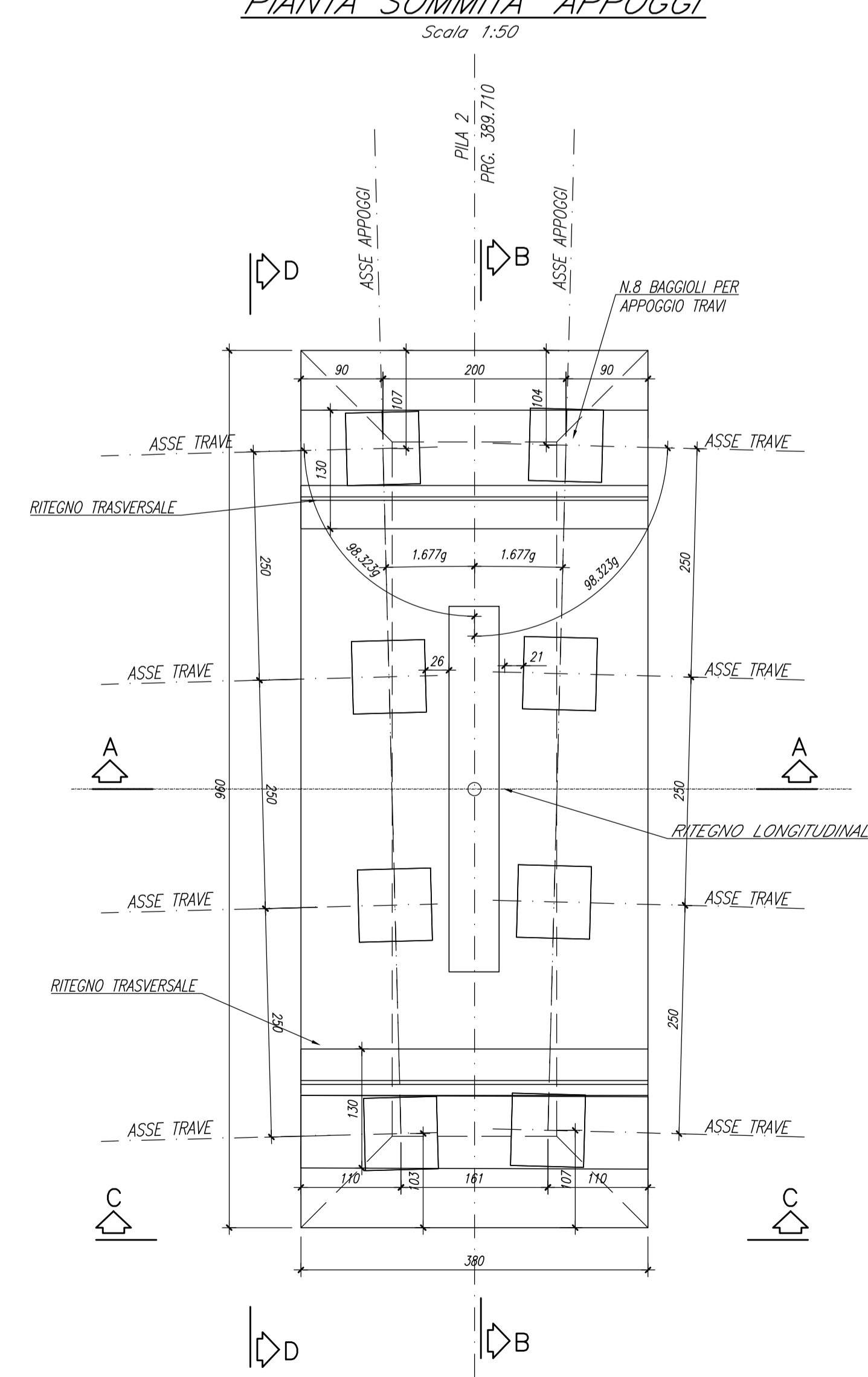
**VISTA D-D**  
Scala 1:50



**PIANTA FONDAZIONI**  
Scala 1:50



**PIANTA SOMMITA' APPOGGI**  
Scala 1:50



COMMITTENTE: **RFI** ARTE FERROVIARIA ITALIANA GRUPPO FERROVIE DELLO STATO ITALIANO

PROGETTAZIONE: **ITALFERR** GRUPPO FERROVIE DELLO STATO ITALIANO

CUP: J84H17000930009

U.O. INFRASTRUTTURE NORD

PROGETTO DEFINITIVO

**RADDOPPIO LINEA CODOGNO - CREMONA - MANTOVA**  
TRATTA PIADENA - MANTOVA

Nuovo cavalcavia al km 74+767 - IV28  
Carpenteria pila 2

SCALA: 1:50

Rev.	Descrizione	Redatto	Data	Verificato	Data	Approvato	Data	Autorizzato Data
A	Emissione Esecutiva	[Signature]	Aprile 2020	[Signature]	Aprile 2020	[Signature]	Aprile 2020	[Signature]

File: NM250302688V280502A n. Elab: