

COMMITTENTE:



PROGETTAZIONE:



CUP: J84H17000930009

U.O. INFRASTRUTTURE NORD

PROGETTO DEFINITIVO

**RADDOPPIO LINEA CODOGNO – CREMONA – MANTOVA
TRATTA PIADENA - MANTOVA**

**IV - OPERE D'ARTE PRINCIPALI - Cavalcaferrovia
IV28 –Relazione di calcolo pile**

SCALA:

-

COMMESSA LOTTO FASE ENTE TIPO DOC. OPERA/DISCIPLINA PROGR. REV.

N M 2 5 0 3 D 2 6 C L I V 2 8 0 5 0 0 1 A

Rev.	Descrizione	Redatto	Data	Verificato	Data	Approvato	Data	Autorizzato Data
A	Prima Emissione	G. Coppa	Aprile 2020	P. Scaroni	Aprile 2020	M. Beninchi	Aprile 2020	A. Perego Aprile 2020



File: NM2503D26CLIV2805001A -

n. Elab.:

INDICE

1	PREMESSA	5
2	DESCRIZIONE DELLA STRUTTURA.....	6
3	RIFERIMENTI NORMATIVI	8
3.1	DOCUMENTI DI RIFERIMENTO.....	8
4	CARATTERISTICHE DEI MATERIALI IMPIEGATI	9
4.1	CALCESTRUZZO	9
4.1.1	<i>Strutture in elevazione</i>	9
4.1.2	<i>Strutture di fondazione</i>	9
4.2	ACCIAIO PER CEMENTO ARMATO	10
4.3	COPRIFERRI MINIMI.....	10
5	CARATTERIZZAZIONE GEOTECNICA.....	11
6	ANALISI DEI CARICHI DI PROGETTO	12
6.1	CARICHI PERMANENTI STRUTTURALI (G1).....	12
6.2	CARICHI TRASMESSI DALL'IMPALCATO.....	12
6.3	AZIONE DEL VENTO SULLA PILA Q5	12
6.4	AZIONE SISMICA (Q6).....	13
6.4.1	<i>Vita nominale</i>	13
6.4.2	<i>Classe d'uso</i>	13
6.4.3	<i>Periodo di riferimento</i>	14
6.4.4	<i>Valutazione dei parametri di pericolosità sismica</i>	14
6.4.5	<i>Caratterizzazione sismica del terreno</i>	15
6.4.5.1	<i>Categorie di Sottosuolo</i>	15
6.4.5.2	<i>Condizioni topografiche</i>	15
6.4.5.3	<i>Amplificazione Stratigrafica e Topografica</i>	15
6.4.6	<i>Parametri sismici di calcolo</i>	16
6.4.7	<i>Applicazione del sisma</i>	19

6.5	AZIONI ECCEZIONALI (Q8).....	19
7	COMBINAZIONI DI CARICO	20
8	CRITERI DI VERIFICA.....	23
8.1	VERIFICHE AGLI STATI LIMITE DI ESERCIZIO.....	23
	8.1.1 Verifica a fessurazione.....	23
	8.1.2 Verifica delle tensioni in esercizio.....	24
8.2	VERIFICHE AGLI STATI LIMITE ULTIMI.....	24
	8.2.1 Sollecitazioni flettenti.....	24
	8.2.2 Sollecitazioni taglianti.....	25
8.3	VERIFICHE GEOTECNICHE	26
	8.3.1 Capacità portante per carichi assiali di pali di medio e grande diametro.....	27
	8.3.1.1 Portata unitaria di base.....	28
	8.3.1.2 Attrito laterale.....	29
	8.3.2 Capacità portante per carichi trasversali	30
	8.3.3 Calcolo dei cedimenti.....	33
9	CRITERI DI MODELLAZIONE.....	34
9.1	MODELLO STRUTTURALE DI ANALISI	34
9.2	MODELLAZIONE FEM.....	35
10	SOLLECITAZIONI E VERIFICHE DEL FUSTO.....	37
10.1	VERIFICHE DEL FUSTO.....	38
11	ANALISI DEI RISULTATI: SOLLECITAZIONI E VERIFICHE DEI BAGGIOLI.....	44
11.1	VERIFICA PRESSIONE NEL CALCESTRUZZO	44
11.2	VERIFICA ARMATURA A TRANCIAMENTO	44
11.3	VERIFICA ARMATURA TRASVERSALE	44
12	ANALISI DEI RISULTATI: SOLLECITAZIONI E VERIFICHE DEL SISTEMA DI FONDAZIONE.....	47
12.1	CRITERI DI CALCOLO.....	47
	12.1.1 Calcolo del modulo di reazione orizzontale del terreno.....	48
12.2	SOLLECITAZIONI AGENTI.....	50

12.3	VERIFICHE STRUTTURALI.....	51
12.3.1	<i>Plinto di fondazione.....</i>	51
12.3.1.1	<i>Armatura // asse longitudinale dell'impalcato.....</i>	52
12.3.1.2	<i>Armatura // asse trasversale dell'impalcato.....</i>	56
12.3.1.3	<i>Verifica a taglio e punzonamento.....</i>	61
12.3.2	<i>Pali.....</i>	64
12.4	VERIFICHE GEOTECNICHE.....	68
12.4.1	<i>Verifiche di capacità portante.....</i>	68
12.4.2	<i>Verifiche del carico limite orizzontale.....</i>	72
12.4.3	<i>Valutazione dei cedimenti.....</i>	77
13	ANALISI DEI RISULTATI: SOLLECITAZIONI E VERIFICHE PER AZIONI ECCEZIONALI.....	79
14	VALUTAZIONE DELLE INCIDENZE.....	80
15	TABULATI DI CALCOLO.....	81

1 **PREMESSA**

La presente relazione di calcolo viene emessa nell'ambito della redazione degli elaborati tecnici relativi al Progetto definitivo del Raddoppio Ferroviario Codogno-Cremona-Mantova, tratta Piadena Mantova e riguarda il dimensionamento delle pile e delle fondazioni su pali del Cavalcaferrovia IV28, ubicato al km 74+768.

In particolare, lungo il cavalcaferrovia sono presenti 2 pile (P1-P2) della medesima tipologia strutturale.

Le strutture sono state progettate coerentemente con quanto previsto dalla normativa vigente, "Norme Tecniche per le Costruzioni" - DM 17.1.2018 e Circolare n.7 Istruzioni per l'applicazione dell'«Aggiornamento delle "Norme tecniche per le costruzioni"» di cui al DM 17.1.2018.

 ITALFERR GRUPPO FERROVIE DELLO STATO ITALIANE	RADDOPPIO LINEA CODOGNO – CREMONA – MANTOVA TRATTA PIADENA - MANTOVA					
	IV28 - Relazione di calcolo pile	COMMESSA NM25	LOTTO 03 D 26	CODIFICA CL	DOCUMENTO IV 28 05 001	REV. A

2 DESCRIZIONE DELLA STRUTTURA

La tipologia di pila in esame prevede una sezione rettangolare, con larghezza pari a 1.80m in direzione longitudinale rispetto all'asse del cavalcaferrovia e lunghezza di 7.60m in direzione trasversale rispetto all'asse del cavalcaferrovia (Geometria tipo A).

TIPOLOGIA PILA (per geometria)		GEOMETRIA PILA				
Sigla	Descrizione	A	I _y	I _z	B _T	B _L
		Sezione fusto	Inerzia dir. trasversale	Inerzia dir. longitudinale	Lunghezza pila	Larghezza pila
[-]	[-]	[m ²]	[mm ⁴]	[mm ⁴]	[m]	[m]
A	Rettangolare 7,60x1,80	13.68	6.58464E+13	3.6936E+12	7.6	1.8

L'altezza delle pile oggetto di analisi è variabile pari a 9.00 m e a 8.30 m, rispettivamente per la pila P1 e P2.

Il sistema di fondazione è di tipo indiretto: plinti di spessore pari a 2m e dimensioni in pianta 8.60x13.20m, su n.11 pali di diametro ϕ 1200, di lunghezza pari a 29m.

TIPOLOGIA PLINTO (per geometria)		GEOMETRIA PLINTO			RICOPRIMENTO	PALI	
Sigla	Descrizione	B _L	B _T	s	S _{terr}	n	ϕ
		Dimensione in pianta in direz. parallela all'asse del viadotto	Dimensione in pianta in direz. trasversale rispetto all'asse del viadotto	Spessore	Spessore medio	Numero pali	diametro
[-]	[-]	[m]	[m]	[m]	[m]	[-]	[mm]
F1	8.6x13.2x2	8.6	13.2	2	1.0	11	1200

La tipologia di impalcati afferenti il gruppo di pile in esame è individuata nel prospetto di seguito:

Coppia impalcati afferenti				
[-]	Luce [m]	Tipo [-]	Luce [m]	Tipo [-]
P1	30	Cassoncini cls precompressi	30	Cassoncini cls precompressi
P2	30	Cassoncini cls precompressi	30	Cassoncini cls precompressi

Nelle Figure riportate di seguito si forniscono le immagini delle carpenterie della tipologia di pila in esame. Si rimanda agli elaborati grafici per l'ottenimento di dettagli ulteriori.

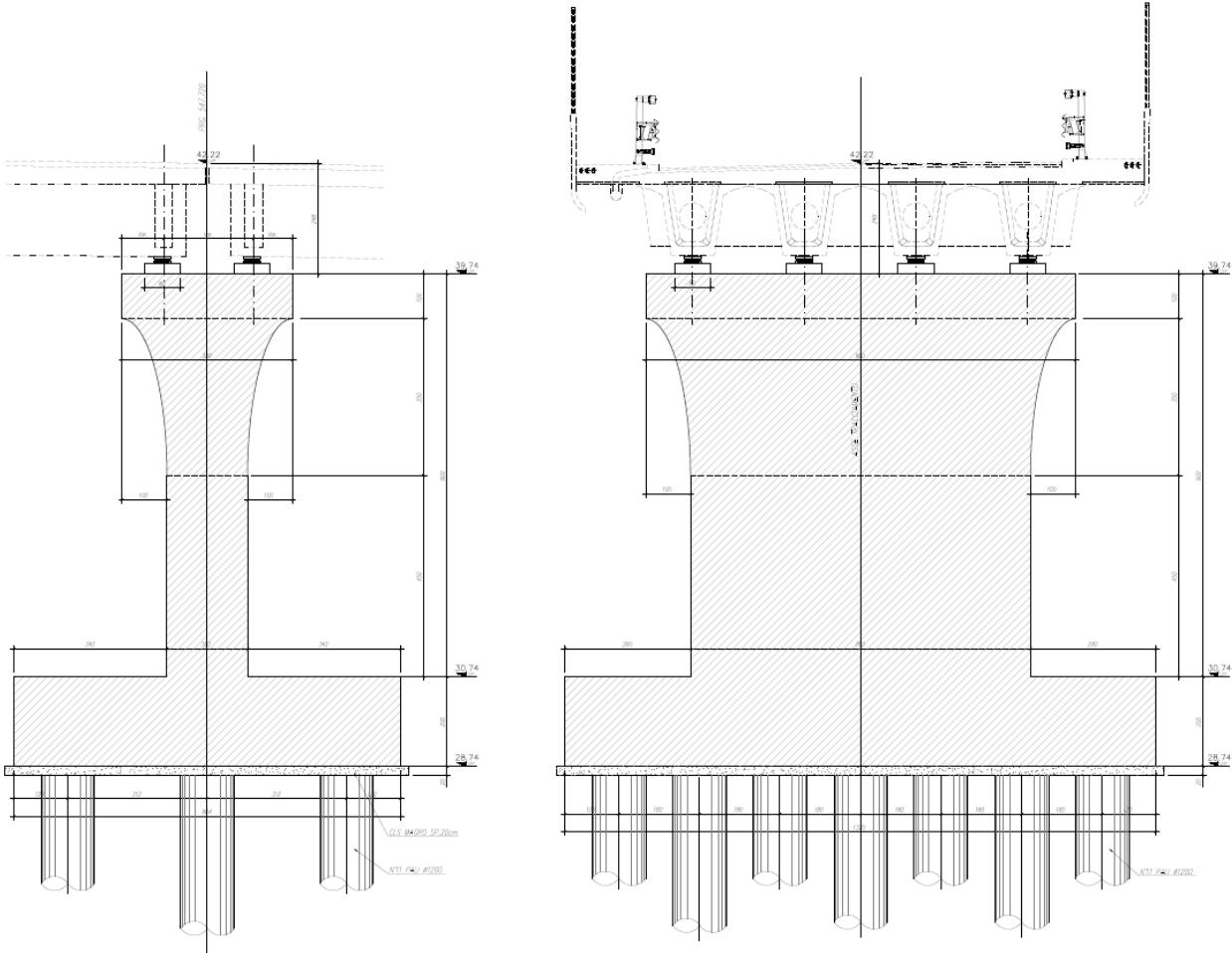


Figura 1 Sezione longitudinale e trasversale pila

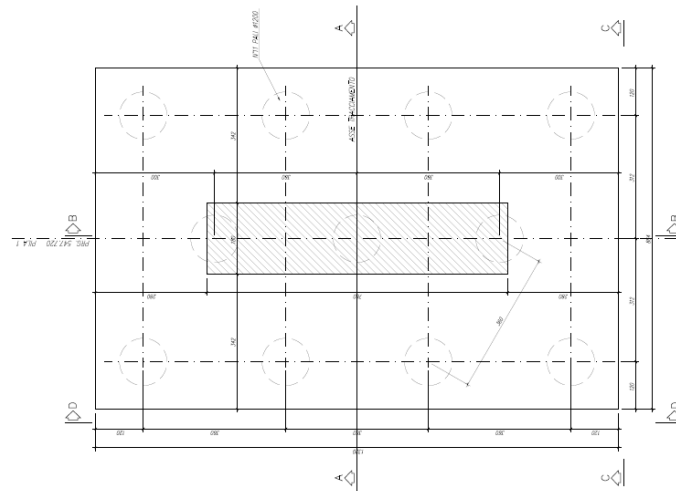


Figura 2 Pianta delle fondazioni pila

3 RIFERIMENTI NORMATIVI

L'analisi dell'opera e le verifiche degli elementi strutturali sono state condotte in accordo con le vigenti disposizioni legislative e in particolare con le seguenti norme e circolari:

- D.M. 17 gennaio 2018 - Norme Tecniche per le Costruzioni;
- Circolare 21 gennaio 2019 - Istruzioni per l'applicazione dell'“Aggiornamento delle Nuove norme tecniche per le costruzioni” di cui al D.M. 17 gennaio 2018;
- UNI EN 1992-2 – Gennaio 2006: Eurocodice 2. Progettazione delle strutture di calcestruzzo. Parte 2: Ponti di calcestruzzo – Progettazione e dettagli costruttivi.
- UNI EN 1990 – Aprile 2006: Eurocodice: Criteri generali di progettazione strutturale.
- UNI EN 1991-1-1 – Agosto 2004: Eurocodice 1 – Parte 1-1: Azioni in generale – Pesì per unità di volume, pesì propri e sovraccarichi variabili.
- UNI EN 1991-1-4 – Luglio 2005: Eurocodice 1. Azioni sulle strutture. Parte 1-4: Azioni in generale - Azioni del vento.
- UNI-EN 1997-1 – Febbraio 2005: Eurocodice 7. Progettazione geotecnica. Parte 1: Regole generali.
- UNI-EN 1998-5 – Gennaio 2005: Eurocodice 8: Progettazione delle strutture per la resistenza sismica. Parte 5: Fondazioni, strutture di contenimento ed aspetti geotecnici.
- Legge 5-1-1971 n° 1086: “Norme per la disciplina delle opere di conglomerato cementizio armato, normale e precompresso, ed a struttura metallica”.
- Legge. 2 febbraio 1974, n. 64.: “Provvedimenti per le costruzioni con particolari prescrizioni per le zone sismiche”.
- UNI EN 206-1-2016: Calcestruzzo. “Specificazione, prestazione, produzione e conformità”.
- Calcestruzzo Specificazione, prestazione, produzione e conformità - Istruzioni complementari per l'applicazione della EN 206-1 UNI 11104/2016;
- RFI DTC SI MA IFS 001 C – Dicembre 2018: Manuale di progettazione delle opere civili;
- RFI DTC SI SP IFS 001 C – Capitolato Generale Tecnico di Appalto delle Opere Civili – RFI;
- Regolamento (UE) N. 1299/2014 della Commissione del 18/11/2014 relativo alle specifiche tecniche di interoperabilità per il sottosistema “infrastruttura” del sistema ferroviario dell'Unione Europea;
- Regolamento (UE) N. 1299/2014 della Commissione del 18 novembre 2014 relativo alle specifiche tecniche di interoperabilità per il sottosistema «infrastruttura» del sistema ferroviario dell'Unione europea, modificato dal Regolamento di esecuzione (UE) N° 2019/776 della Commissione del 16 maggio 2019.

3.1 Documenti di riferimento

Relazione geotecnica generale	1:50	N	M	2	5	0	3	D	2	6	G	E	G	E	0	0	0	6	0	0	1	A
-------------------------------	------	---	---	---	---	---	---	---	---	---	---	---	---	---	---	---	---	---	---	---	---	---

4 CARATTERISTICHE DEI MATERIALI IMPIEGATI

I materiali utilizzati nella realizzazione delle strutture in funzione della utilizzazione sono descritti in seguito.

4.1 Calcestruzzo

4.1.1 Strutture in elevazione

Per il getto in opera del fusto della pila si adotta un calcestruzzo con le caratteristiche riportate di seguito:

Classe d'esposizione: XC4

C32/40 $f_{ck} \geq 32$ MPa $R_{ck} \geq 40$ MPa

Classe minima di consistenza: S4

In accordo con le norme vigenti, risulta per il materiale in esame:

Resistenza caratteristica cubica a 28 giorni	R_{ck}	40	N/mm ²
Resistenza caratteristica cilindrica a 28 giorni	$f_{ck} = 0.83 R_{ck}$	33.20	N/mm ²
Valore medio della resistenza cilindrica	$f_{cm} = f_{ck} + 8$	41.20	N/mm ²
Resistenza di calcolo breve durata	$f_{cd} \text{ (Breve durata)} = f_{ck} / 1.5$	22.13	N/mm ²
Resistenza di calcolo lunga durata	$f_{cd} \text{ (Lungo durata)} = 0.85 f_{cd}$	18.81	N/mm ²
Resistenza media a trazione assiale	$f_{ctm} = 0.3 (f_{ck})^{2/3} [R_{ck} < 50/60]$	3.10	N/mm ²
Resistenza caratteristica a trazione	$f_{ctk,0,05} = 0.7 f_{ctm}$	2.17	N/mm ²
Resistenza media a trazione per flessione	$f_{cfm} = 1.2 f_{ctm}$	3.72	N/mm ²
Resistenza di calcolo a trazione	$f_{ctd} = f_{ctk,0,05} / 1.5$	1.45	N/mm ²
Modulo di Young	$E = 22000 (f_{cm}/10)^{0.3}$	33643	N/mm ²

4.1.2 Strutture di fondazione

Per il getto delle fondazioni e dei pali si adotta un calcestruzzo con le caratteristiche riportate di seguito:

Classe d'esposizione: XC2

C25/30 $f_{ck} \geq 25$ MPa $R_{ck} \geq 30$ MPa

Classe minima di consistenza: S4

In accordo con le norme vigenti, risulta per il materiale in esame:

Resistenza caratteristica cubica a 28 giorni	R_{ck}	30	N/mm ²
Resistenza caratteristica cilindrica a 28 giorni	$f_{ck} = 0.83 R_{ck}$	24.90	N/mm ²
Valore medio della resistenza cilindrica	$f_{cm} = f_{ck} + 8$	32.90	N/mm ²
Resistenza di calcolo breve durata	$f_{cd} \text{ (Breve durata)} = f_{ck} / 1.5$	16.60	N/mm ²
Resistenza di calcolo lunga durata	$f_{cd} \text{ (Lungo durata)} = 0.85 f_{cd}$	14.11	N/mm ²
Resistenza media a trazione assiale	$f_{ctm} = 0.3 (f_{ck})^{2/3} \quad [R_{ck} < 50/60]$	2.56	N/mm ²
Resistenza caratteristica a trazione	$f_{ctk 0,05} = 0.7 f_{ctm}$	1.79	N/mm ²
Resistenza media a trazione per flessione	$f_{ctfm} = 1.2 f_{ctm}$	3.07	N/mm ²
Resistenza di calcolo a trazione	$f_{ctd} = f_{ctk 0,05} / 1.5$	1.19	N/mm ²
Modulo di Young	$E = 22000 (f_{cm}/10)^{0.3}$	31447	N/mm ²

4.2 Acciaio per cemento armato

Si utilizzano barre ad aderenza migliorata in acciaio con le seguenti caratteristiche meccaniche:

acciaio	B450C
tensione caratteristica di snervamento	$f_{yk} = 450 \text{ N/mm}^2$;
tensione caratteristica di rottura	$f_{tk} = 540 \text{ N/mm}^2$;
resistenza di calcolo a trazione	$f_{yd} = 391,30 \text{ N/mm}^2$;
modulo elastico	$E_s = 206.000 \text{ N/mm}^2$.

Tensioni di progetto dell'acciaio allo S.L.E.

Per l'acciaio avente caratteristiche corrispondenti a quanto indicato al Cap. 11 del D.M.2018, la tensione massima, σ_s per effetto delle azioni dovute alla combinazione caratteristica deve rispettare la limitazione seguente: $\sigma_s < 0,75 f_{yk} = 0,75 \cdot 450 = 337,50 \text{ N/mm}^2 \rightarrow$ tensione massima di esercizio per l'acciaio.

4.3 Copriferrini minimi

Si riportano di seguito i copriferrini minimi per le strutture in calcestruzzo armato:

Strutture di elevazione	5.0 cm
Plinto di fondazione	4.0 cm
Pali di fondazione	6.0 cm

5 CARATTERIZZAZIONE GEOTECNICA

Le caratteristiche geotecniche del terreno in situ, in accordo con Relazione Geotecnica sono di seguito riportati:

UNITA'		WRs1	WRa1	WRs2	WRa2	Rs1	
Stratigrafia	DA	[m P.C.]	0.0	1.0	3.5	6.5	10.5
	A	[m P.C.]	1.0	3.5	6.5	10.5	35.0
Parametri di resistenza	γ_n	[kN/m ³]	19.0	19.0	19.0	19.0	19.0
	φ'	[°]	34.0	27.0	32.0	25.0	33.0
	c'	[kPa]	0	0	0	0	0
	c_u	[kPa]	-	70	-	50	-
Parametri di deformabilità	G_0	[MPa]	40.0	60.0	65.0	55.0	90-110
	E_{op2}	[MPa]	20.0	30.0	32.5	27.5	45-55
	OCR	[-]	-	3.0	-	2.000	-
	CR	[-]	-	0.180	-	0.160	-
	RR	[-]	-	0.036	-	0.032	-
	C_{ac}	[%]	-	0.120	-	0.150	-
	$k_v^{(*)}$	[m/s]	2.00E-07	5.00E-08	5.00E-07	1.00E-08	5.00E-07

Tabella 1: Caratterizzazione geotecnica

I parametri geotecnici impiegati per il rilevato stradale sono:

$\gamma = 19.00 \text{ kN/m}^3$ peso di volume naturale
 $\varphi' = 35^\circ$ angolo di resistenza al taglio
 $c' = 0.00 \text{ kPa}$ coesione drenata

Si individua la presenza di falda a quota 2.0 m da p.c.

6 ANALISI DEI CARICHI DI PROGETTO

L'analisi dei carichi che interessano la pila è stata effettuata considerando le azioni provenienti dagli impalcati afferenti e quelle direttamente applicate sulla pila.

I carichi trasmessi dagli impalcati sono relativi alle condizioni di carico elementari, opportunamente combinate secondo le vigenti normative, analizzate nel dettaglio nella rispettiva relazione di calcolo degli impalcati tipo che afferiscono alla pila in esame.

Si riportano di seguito la sintesi delle azioni provenienti dagli impalcati e l'analisi dei carichi elementari che interessano direttamente la pila.

6.1 Carichi permanenti strutturali (G1)

I carichi permanenti strutturali sono valutati sulla base della geometria degli elementi costituenti la struttura e del peso specifico dei diversi materiali. Si assume $\gamma=25\text{kN/m}^3$ per il calcestruzzo.

6.2 Carichi trasmessi dall'impalcato

Si riporta la sintesi degli scarichi dell'impalcato sul singolo isolatore:

CASI DI CARICO		ISOLATORE 1			ISOLATORE 2			ISOLATORE 3			ISOLATORE 4		
Sigla	Tipologia	N	Ht	HI	N	Ht	HI	N	Ht	HI	N	Ht	HI
-	-	kN	kN	kN	kN	kN	kN	kN	kN	kN	kN	kN	kN
G1	Carichi permanenti strutturali	760	0	0	496	0	0	496	0	0	760	0	0
G2	Carichi permanenti non strutturali	139	0	0	139	0	0	139	0	0	139	0	0
Q1	Carichi mobili	1220	0	0	1116	0	0	806	0	0	494	0	0
Q3	Frenamento	0	0	55	0	0	55	0	0	55	0	0	55
Q5	Vento	0	28	0	0	28	0	0	28	0	0	28	0
Q7	Azioni parassite	0	0	43	0	0	43	0	0	43	0	0	43
EX	Sisma X	0	0	82	0	0	82	0	0	82	0	0	82
EY	Sisma Y	0	82	0	0	82	0	0	82	0	0	82	0

Tabella 2 Scarichi impalcato L=30m

6.3 Azione del vento sulla pila Q5

Si riporta di seguito il calcolo dell'azione del vento sul fusto della pila in direzione trasversale e longitudinale rispetto all'asse del viadotto. La sezione della pila è assimilata, per questo calcolo, a un rettangolo di dimensioni BL x BT.

Si assume cautelativamente una pressione di progetto pari a $1,5\text{kN/m}^2$.

Risulta pertanto sui due lati del fusto della pila:

$$q_{T,\text{vento}} = 1,5\text{kN/m}^2 \times BL = 11.40 \text{ kN/m} - \text{Carico unitario in direzione trasversale all'asse del viadotto}$$

$$q_{L,\text{vento}} = 1,5\text{kN/m}^2 \times BT = 2.70 \text{ kN/m} - \text{Carico unitario in direzione parallela all'asse del viadotto}$$

 ITALFERR GRUPPO FERROVIE DELLO STATO ITALIANE	RADDOPPIO LINEA CODOGNO – CREMONA – MANTOVA TRATTA PIADENA - MANTOVA					
	IV28 - Relazione di calcolo pile	COMMESSA NM25	LOTTO 03 D 26	CODIFICA CL	DOCUMENTO IV 28 05 001	REV. A

6.4 Azione Sismica (Q6)

Con riferimento alla normativa vigente (NTC-2018), le azioni sismiche di progetto si definiscono a partire dalla “pericolosità sismica di base” del sito di costruzione. Essa costituisce l’elemento di conoscenza primario per la determinazione delle azioni sismiche.

La pericolosità sismica è definita in termini di accelerazione orizzontale massima attesa a_g in condizioni di campo libero su sito di riferimento rigido con superficie topografica orizzontale (di categoria A quale definita al § 3.2.2 del D.M. 2018), nonché di ordinate dello spettro di risposta elastico in accelerazione ad essa corrispondente $S_e(T)$, con riferimento a prefissate probabilità di eccedenza PVR, come definite nel § 3.2.1 del D.M. 2018, nel periodo di riferimento V_R , come definito nel § 2.4 del D.M. 2018.

Le forme spettrali sono definite, per ciascuna delle probabilità di superamento nel periodo di riferimento PVR, a partire dai valori dei seguenti parametri su sito di riferimento rigido orizzontale:

a_g accelerazione orizzontale massima al sito;

F_o valore massimo del fattore di amplificazione dello spettro in accelerazione orizzontale;

T_c^* periodo di inizio del tratto a velocità costante dello spettro in accelerazione orizzontale.

Gli spettri di risposta di progetto sono stati definiti per tutti gli stati limite considerati, e, note la latitudine e la longitudine del sito, si sono ricavati i valori dei parametri necessari alla definizione dell’azione sismica e quindi del relativo spettro di risposta. Più avanti sono indicati i valori di a_g , F_o e T_c^* necessari per la determinazione delle azioni sismiche.

6.4.1 Vita nominale

La vita nominale di un’opera strutturale V_N è intesa come il numero di anni nel quale la struttura, purché soggetta alla manutenzione ordinaria, deve potere essere usata per lo scopo al quale è destinata.

Per l’opera in esame viene assunta una vita nominale $V_N = 50$.

6.4.2 Classe d’uso

In presenza di azioni sismiche, con riferimento alle conseguenze di una interruzione di operatività o di un eventuale collasso, le costruzioni sono suddivise in classi d’uso così definite:

Classe I: Costruzioni con presenza solo occasionale di persone, edifici agricoli.

Classe II: Costruzioni il cui uso preveda normali affollamenti, senza contenuti pericolosi per l’ambiente e senza funzioni pubbliche e sociali essenziali. Industrie con attività non pericolose per l’ambiente. Ponti, opere infrastrutturali, reti viarie non ricadenti in Classe d’uso III o in Classe d’uso IV, reti ferroviarie la cui interruzione non provochi situazioni di emergenza. Dighe il cui collasso non provochi conseguenze rilevanti.

Classe III: Costruzioni il cui uso preveda affollamenti significativi. Industrie con attività pericolose per l’ambiente. Reti viarie extraurbane non ricadenti in Classe d’uso IV. Ponti e reti ferroviarie la cui interruzione provochi situazioni di emergenza. Dighe rilevanti per le conseguenze di un loro eventuale collasso.

Classe IV: Costruzioni con funzioni pubbliche o strategiche importanti, anche con riferimento alla gestione della protezione civile in caso di calamità. Industrie con attività particolarmente pericolose per l’ambiente. Reti viarie di tipo A o B, di cui al D.M. 5 novembre 2001, n. 6792, “Norme funzionali e geometriche per la costruzione

delle strade”, e di tipo C quando appartenenti ad itinerari di collegamento tra capoluoghi di provincia non altresì serviti da strade di tipo A o B. Ponti e reti ferroviarie di importanza critica per il mantenimento delle vie di comunicazione, particolarmente dopo un evento sismico. Dighe connesse al funzionamento di acquedotti e a impianti di produzione di energia elettrica.

Nel presente progetto si considera una **classe d’uso tipo IV** con coefficiente d’uso $C_U=2$.

6.4.3 Periodo di riferimento

Le azioni sismiche su ciascuna costruzione vengono valutate in relazione ad un periodo di riferimento V_R che si ricava, per ciascun tipo di costruzione, moltiplicandone la vita nominale V_N per il coefficiente d’uso C_U :

$$V_R = V_N \cdot C_U = 50 \cdot 2 = 100 \text{ anni (periodo di riferimento).}$$

6.4.4 Valutazione dei parametri di pericolosità sismica

Fissata la vita di riferimento V_R , i due parametri T_R e P_{VR} sono immediatamente esprimibili, l’uno in funzione dell’altro, mediante l’espressione:

	STATO LIMITE	P_{VR} : probabilità di superamento nel periodo di riferimento
SLE	SLO - Stato Limite di Operatività	81%
	SLD - Stato Limite di Danno	63%
SLU	SLV - Stato Limite di salvaguardia della Vita	10%
	SLC - Stato Limite di prevenzione del Collasso	5%

Probabilità di superamento P_{VR} al variare dello stato limite considerato

$$T_R = -\frac{V_R}{\ln(1 - P_{VR})} = -\frac{C_U \cdot V_N}{\ln(1 - P_{VR})} \text{ da cui si ottiene la seguente tabella:}$$

Stati limite		Valori in anni del periodo di ritorno T_R al variare del periodo di riferimento V_R (anni)
SLE	SLO	60
	SLD	101
SLU	SLV	949
	SLC	1950

Valori in anni del periodo di ritorno T_R al variare del periodo di riferimento V_R

 ITALFERR GRUPPO FERROVIE DELLO STATO ITALIANE	RADDOPPIO LINEA COLOGNO – CREMONA – MANTOVA TRATTA PIADENA - MANTOVA					
	IV28 - Relazione di calcolo pile	COMMESSA NM25	LOTTO 03 D 26	CODIFICA CL	DOCUMENTO IV 28 05 001	REV. A

Per il sito in esame, in base ai parametri precedentemente adottati, il periodo T_R in corrispondenza dello stato limite ultimo SLV è pari a $T_R = 949$ anni.

6.4.5 Caratterizzazione sismica del terreno

6.4.5.1 Categorie di Sottosuolo

Ai fini della definizione dell'azione sismica di progetto, si rende necessario valutare l'effetto della risposta sismica locale.

Per la definizione dell'azione sismica si può fare riferimento a un approccio semplificato, che si basa sull'individuazione delle categorie di sottosuolo di riferimento in accordo a quanto indicato nel § 3.2.2 delle NTC2018.

I terreni di progetto possono essere caratterizzati come appartenenti a terreni di **Categoria C**.

6.4.5.2 Condizioni topografiche

In condizioni topografiche superficiali semplici si può adottare la seguente classificazione:

Categoria	Caratteristiche della superficie topografica
T1	Superficie pianeggiante, pendii e rilievi isolati con inclinazione media $i \leq 15^\circ$
T2	Pendii con inclinazione media $i > 15^\circ$
T3	Rilievi con larghezza in cresta molto minore che alla base e inclinazione media $15^\circ \leq i \leq 30^\circ$
T4	Rilievi con larghezza in cresta molto minore che alla base e inclinazione media $i > 30^\circ$

Classificazione topografie superfici

Le categorie topografiche appena definite si riferiscono a configurazioni geometriche prevalentemente bidimensionali, creste o dorsali allungate, e devono essere considerate nella definizione dell'azione sismica se di altezza maggiore di 30 m.

L'area interessata risulta classificabile come **T1**.

6.4.5.3 Amplificazione Stratigrafica e Topografica

In riferimento a quanto indicato nel §3.2.3.2.1 delle NTC2018 per la definizione dello spettro elastico in accelerazione è necessario valutare il valore del coefficiente $S = S_S \cdot S_T$ e di C_C in base alla categoria di sottosuolo e alle condizioni topografiche; si fa riferimento nella valutazione dei coefficienti alle tabelle che sono riportate di seguito:

Categoria sottosuolo	S_s	C_c
A	1,00	1,00
B	$1,00 \leq 1,40 - 0,40 \cdot F_0 \cdot \frac{a_g}{g} \leq 1,20$	$1,10 \cdot (T_C^*)^{-0,20}$
C	$1,00 \leq 1,70 - 0,60 \cdot F_0 \cdot \frac{a_g}{g} \leq 1,50$	$1,05 \cdot (T_C^*)^{-0,33}$
D	$0,90 \leq 2,40 - 1,50 \cdot F_0 \cdot \frac{a_g}{g} \leq 1,80$	$1,25 \cdot (T_C^*)^{-0,50}$
E	$1,00 \leq 2,00 - 1,10 \cdot F_0 \cdot \frac{a_g}{g} \leq 1,60$	$1,15 \cdot (T_C^*)^{-0,40}$

Tabella delle espressioni per S_s e C_c

Categoria Topografica	Ubicazione dell'opera dell'intervento	S_T
T1	-	1,0
T2	In corrispondenza della sommità del pendio	1,2
T3	In corrispondenza della cresta del rilievo	1,2
T4	In corrispondenza della cresta del rilievo	1,4

Tabella 3: Tabella valori massimi del coeff. di amplificazione topografica S_T

Il valore del coefficiente di amplificazione topografica è posto pari a $S_T = 1$

I valori dei coefficienti di amplificazione stratigrafica sono pari a $S_s = 1,50$ e $C_c = 1,53$

6.4.6 Parametri sismici di calcolo

Si assumono i parametri sismici corrispondenti al tratto A2, individuato dalla “Relazione geotecnica generale” dal km 72+204 al km 82+000 con il punto P3:

latitudine = 45.146117;

longitudine = 10.689831;

a_g = 0.110 g;

F_0 = 2.583;

IV28 - Relazione di calcolo pile

COMMESSA	LOTTO	CODIFICA	DOCUMENTO	REV.	FOGLIO
NM25	03 D 26	CL	IV 28 05 001	A	17 di 217

T^*c = 0.311 s.

S = 1.50

a_{max} = 1.614 m/s².

Spettri di risposta (componenti orizz. e vert.) per lo stato limite: SLV

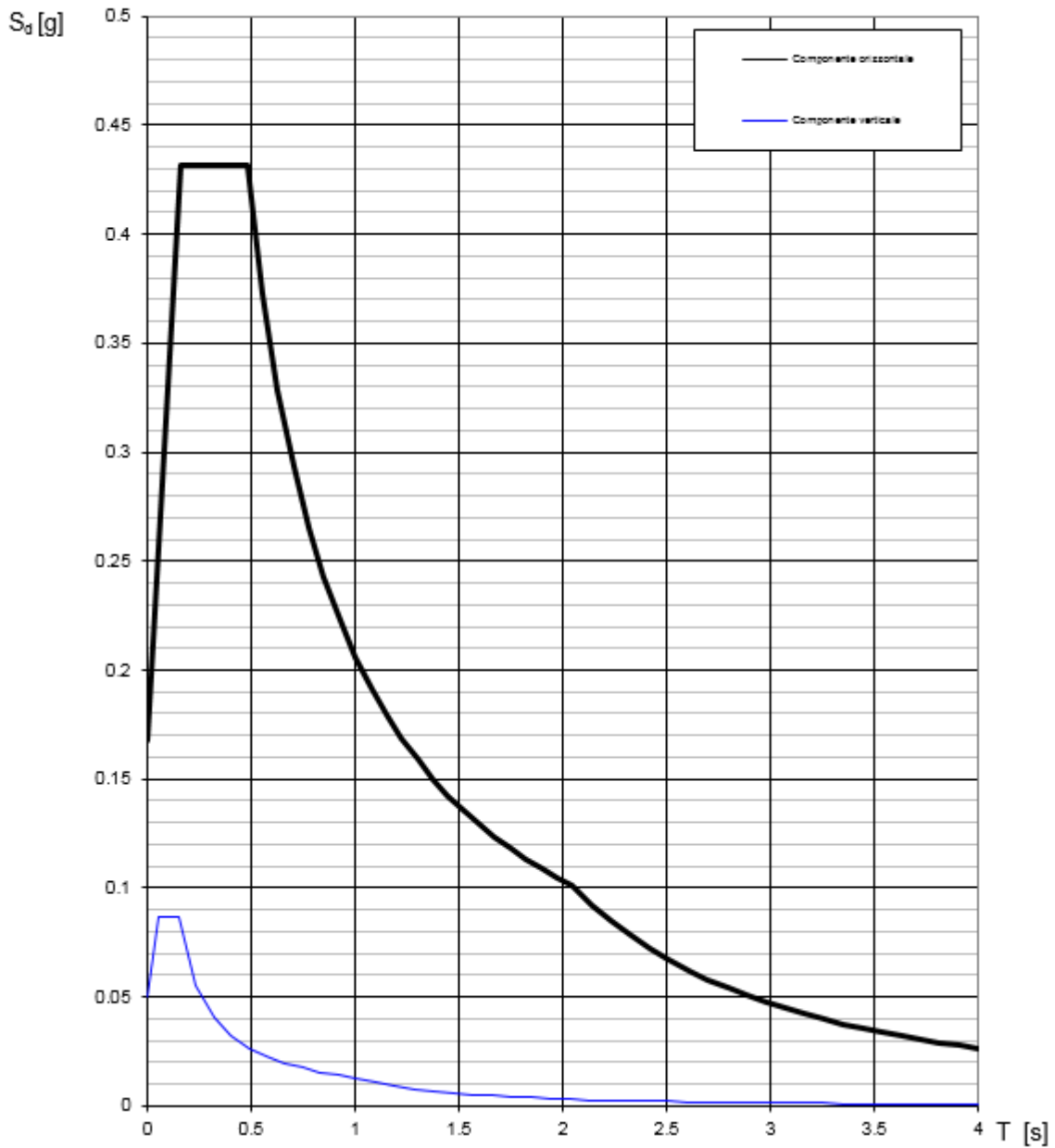


Figure 1 Spettro di progetto: grafico

Parametri e punti dello spettro di risposta orizzontale per lo stato SLV

Parametri indipendenti

STATO LIMITE	SLV
a_g	0.112 g
F_2	2.579
T_c	0.309 s
S_s	1.500
C_c	1.546
S_T	1.000
q	1.000

Parametri dipendenti

S	1.500
η	1.000
T_B	0.159 s
T_C	0.478 s
T_D	2.046 s

Espressioni dei parametri dipendenti

$$S = S_s \cdot S_T \quad (\text{NTC-08 Eq. 3.2.5})$$

$$\eta = \sqrt{10/(5+\xi)} \geq 0,55; \quad \eta = 1/q \quad (\text{NTC-08 Eq. 3.2.6; §. 3.2.3.5})$$

$$T_B = T_c / 3 \quad (\text{NTC-07 Eq. 3.2.8})$$

$$T_C = C_c \cdot T_c \quad (\text{NTC-07 Eq. 3.2.7})$$

$$T_D = 4,0 \cdot a_g / g + 1,6 \quad (\text{NTC-07 Eq. 3.2.9})$$

Espressioni dello spettro di risposta (NTC-08 Eq. 3.2.4)

$$0 \leq T < T_B \quad S_e(T) = a_g \cdot S \cdot \eta \cdot F_0 \cdot \left[\frac{T}{T_B} + \frac{1}{\eta \cdot F_0} \left(1 - \frac{T}{T_B} \right) \right]$$

$$T_B \leq T < T_C \quad S_e(T) = a_g \cdot S \cdot \eta \cdot F_0$$

$$T_C \leq T < T_D \quad S_e(T) = a_g \cdot S \cdot \eta \cdot F_0 \cdot \left(\frac{T_C}{T} \right)$$

$$T_D \leq T \quad S_e(T) = a_g \cdot S \cdot \eta \cdot F_0 \cdot \left(\frac{T_C T_D}{T^2} \right)$$

Lo spettro di progetto $S_d(T)$ per le verifiche agli Stati Limite Ultimi è ottenuto dalle espressioni dello spettro elastico $S_e(T)$ sostituendo η con $1/q$, dove q è il fattore di struttura. (NTC-08 § 3.2.3.5)

Punti dello spettro di risposta

	T [s]	Se [g]
	0.000	0.167
T_B ←	0.159	0.431
T_C ←	0.478	0.431
	0.553	0.373
	0.628	0.329
	0.702	0.294
	0.777	0.266
	0.852	0.242
	0.926	0.223
	1.001	0.206
	1.076	0.192
	1.150	0.179
	1.225	0.168
	1.300	0.159
	1.374	0.150
	1.449	0.142
	1.523	0.135
	1.598	0.129
	1.673	0.123
	1.747	0.118
	1.822	0.113
	1.897	0.109
	1.971	0.105
T_D ←	2.046	0.101
	2.139	0.092
	2.232	0.085
	2.325	0.078
	2.418	0.072
	2.511	0.067
	2.604	0.062
	2.697	0.058
	2.790	0.054
	2.883	0.051
	2.976	0.048
	3.070	0.045
	3.163	0.042
	3.256	0.040
	3.349	0.038
	3.442	0.036
	3.535	0.034
	3.628	0.032
	3.721	0.030
	3.814	0.029
	3.907	0.028
	4.000	0.026

Spettro di progetto: valori

 ITALFERR GRUPPO FERROVIE DELLO STATO ITALIANE	RADDOPPIO LINEA CODOGNO – CREMONA – MANTOVA TRATTA PIADENA - MANTOVA					
	IV28 - Relazione di calcolo pile	COMMESSA NM25	LOTTO 03 D 26	CODIFICA CL	DOCUMENTO IV 28 05 001	REV. A

6.4.7 Applicazione del sisma

La modellazione dell'azione sismica è stata effettuata mediante un'analisi lineare dinamica.

In tal modo è stata eseguita un'analisi modale finalizzata alla determinazione dei modi di vibrare della costruzione.

Gli effetti del sisma, rappresentato dallo spettro di risposta di progetto, sono stati determinati per ciascuno dei modi di vibrare considerato.

Per la definizione dello spettro di progetto è stato assunto un fattore di struttura $q=1$.

È stato considerato un numero di modi di vibrare la cui massa partecipante totale è superiore all'85%.

La combinazione degli effetti relativi ai singoli modi è stata effettuata mediante una combinazione quadratica completa degli effetti relativi a ciascun modo (CQC).

La massa sismica è calcolata secondo l'espressione:

$$G_1 + G_2 + \sum_j \psi_{2j} Q_{1j}$$

Per i carichi dovuti ai carichi mobili si assumerà $\psi_2 = 0.2$.

6.5 Azioni eccezionali (Q8)

In accordo con il par. 3.6.3.4 del DM 17.1.2018, l'urto sulle strutture adiacenti la ferrovia, legato al deragliamento del treno, è stato simulato mediante l'applicazione, a 1.80m dal piano del ferro, delle seguenti azioni statiche equivalenti, considerate agenti non simultaneamente:

- per $5m < d \leq 15m$
 - 2000 kN in direzione parallela alla direzione di marcia dei convogli ferroviari;
 - 750 kN in direzione perpendicolare alla direzione di marcia dei convogli ferroviari.

Dove d è la distanza degli elementi esposti dall'asse del binario.

7 COMBINAZIONI DI CARICO

Le combinazioni delle azioni sono state definite in accordo con quanto riportato al par. 2.5.3 del DM 17.1.2018:

- Combinazione fondamentale, generalmente impiegata per gli stati limite ultimi (SLU):

$$\gamma_{G1} \cdot G_1 + \gamma_{G2} \cdot G_2 + \gamma_P \cdot P + \gamma_{Q1} \cdot Q_{k1} + \gamma_{Q2} \cdot \psi_{02} \cdot Q_{k2} + \gamma_{Q3} \cdot \psi_{03} \cdot Q_{k3} + \dots \quad (2.5.1)$$

- Combinazione caratteristica (rara), generalmente impiegata per gli stati limite di esercizio (SLE) irreversibili, da utilizzarsi nelle verifiche alle tensioni ammissibili di cui al § 2.7:

$$G_1 + G_2 + P + Q_{k1} + \psi_{02} \cdot Q_{k2} + \psi_{03} \cdot Q_{k3} + \dots \quad (2.5.2)$$

- Combinazione frequente, generalmente impiegata per gli stati limite di esercizio (SLE) reversibili:

$$G_1 + G_2 + P + \psi_{11} \cdot Q_{k1} + \psi_{22} \cdot Q_{k2} + \psi_{23} \cdot Q_{k3} + \dots \quad (2.5.3)$$

- Combinazione quasi permanente (SLE), generalmente impiegata per gli effetti a lungo termine:

$$G_1 + G_2 + P + \psi_{21} \cdot Q_{k1} + \psi_{22} \cdot Q_{k2} + \psi_{23} \cdot Q_{k3} + \dots \quad (2.5.4)$$

- Combinazione sismica, impiegata per gli stati limite ultimi e di esercizio connessi all'azione sismica E (v. § 3.2):

$$E + G_1 + G_2 + P + \psi_{21} \cdot Q_{k1} + \psi_{22} \cdot Q_{k2} + \dots \quad (2.5.5)$$

- Combinazione eccezionale, impiegata per gli stati limite ultimi connessi alle azioni eccezionali di progetto A_d (v. § 3.6):

$$G_1 + G_2 + P + A_d + \psi_{21} \cdot Q_{k1} + \psi_{22} \cdot Q_{k2} + \dots \quad (2.5.6)$$

I valori dei coefficienti parziali di sicurezza γ_{Gi} e γ_{Qj} e quelli dei coefficienti di combinazione Ψ_{ij} sono stati desunti dal par. 5.1.3.14 del DM 17.1.2018, relativo al capitolo sui ‘Ponti stradali. Di seguito si riportano le Tabelle di riferimento.

Per quanto riguarda il coefficiente di combinazione Ψ_{2j} relativo ai carichi dovuti al transito dei veicoli, questo si assume pari a 0,2 nelle combinazioni sismiche, conformemente a quanto prescritto nel par. 5.1.3.12 del DM 17.1.2018.

IV28 - Relazione di calcolo pile

COMMESSA	LOTTO	CODIFICA	DOCUMENTO	REV.	FOGLIO
NM25	03 D 26	CL	IV 28 05 001	A	21 di 217

		Coefficiente	EQU ⁽¹⁾	A1	A2
Azioni permanenti g_1 e g_3	favorevoli	γ_{G1} e γ_{G3}	0,90	1,00	1,00
	sfavorevoli		1,10	1,35	1,00
Azioni permanenti non strutturali ⁽²⁾ g_2	favorevoli	γ_{G2}	0,00	0,00	0,00
	sfavorevoli		1,50	1,50	1,30
Azioni variabili da traffico	favorevoli	γ_Q	0,00	0,00	0,00
	sfavorevoli		1,35	1,35	1,15
Azioni variabili	favorevoli	γ_{Qi}	0,00	0,00	0,00
	sfavorevoli		1,50	1,50	1,30
Distorsioni e presollecitazioni di progetto	favorevoli	γ_{e1}	0,90	1,00	1,00
	sfavorevoli		1,00 ⁽³⁾	1,00 ⁽⁴⁾	1,00
Ritiro e viscosità, Cedimenti vincolari	favorevoli	$\gamma_{e2}, \gamma_{e3}, \gamma_{e4}$	0,00	0,00	0,00
	sfavorevoli		1,20	1,20	1,00

⁽¹⁾ Equilibrio che non coinvolge i parametri di deformabilità e resistenza del terreno; altrimenti si applicano i valori della colonna A2.

⁽²⁾ Nel caso in cui l'intensità dei carichi permanenti non strutturali, o di una parte di essi (ad esempio carichi permanenti portati), sia ben definita in fase di progetto, per detti carichi o per la parte di essi nota si potranno adottare gli stessi coefficienti validi per le azioni permanenti.

⁽³⁾ 1,30 per instabilità in strutture con precompressione esterna

⁽⁴⁾ 1,20 per effetti locali

Figura 3: Valori dei coefficienti parziali di sicurezza – Tabella 5.1.V del DM 17.1.2018

Azioni	Gruppo di azioni (Tab. 5.1.IV)	Coefficiente ψ_0 di combinazione	Coefficiente ψ_1 (valori frequenti)	Coefficiente ψ_2 (valori quasi permanenti)
Azioni da traffico (Tab. 5.1.IV)	Schema 1 (carichi tandem)	0,75	0,75	0,0
	Schemi 1, 5 e 6 (carichi distribuiti)	0,40	0,40	0,0
	Schemi 3 e 4 (carichi concentrati)	0,40	0,40	0,0
	Schema 2	0,0	0,75	0,0
	2	0,0	0,0	0,0
	3	0,0	0,0	0,0
	4 (folla)	--	0,75	0,0
Vento	a ponte scarico SLU e SLE	0,6	0,2	0,0
	in esecuzione	0,8	0,0	0,0
	a ponte carico SLU e SLE	0,6	0,0	0,0
Neve	SLU e SLE	0,0	0,0	0,0
	in esecuzione	0,8	0,6	0,5
Temperatura	SLU e SLE	0,6	0,6	0,5

Figura 4: Valori dei coefficienti di combinazione – Tabella 5.1.IV del DM 17.1.2018

Sulla base dei criteri esposti sopra, si riportano nel prospetto di seguito i coefficienti dedotti per ciascuna delle combinazioni di carico adottate nell'analisi strutturale, per i diversi stati limite.

	SLU01	SLU02	SLU03	SLU04	SLU05	SLU06	SLU07	SLU08	SLU09	SLU10	SLU11	SLU12	SLU13
PP	1.35	1.35	1.35	1.35	1.35	1.35	1.35	1.35	1.35	1.35	1.35	1.35	1.35
RIMEPIMENTO	1.35	1.35	1.35	1.35	1.35	1.35	1.35	1.35	1.35	1.35	1.35	1.35	1.35
IMP_PP	1.35	1.35	1.35	1.35	1.35	1.35	1.35	1.35	1.35	1.35	1.35	1.35	1.35
IMP_PERM	1.5	1.5	1.5	1.5	1.5	1.5	1.5	1.5	1.5	1.5	1.5	1.5	1.5
IMP_ACC_Nmax	1.35	1.35	1.35	1.01	1.01	1.01	0	0	0	1.01	1.01	0	0
FREN_ACC	0	0	0	1.35	1.35	1.35	1.35	1.35	1.35	0	0	0	0
VENTO	0.9	1.2	0	0.9	1.2	0	0.9	1.2	0	1.5	0	1.5	0
INERZIA X	0	0	0	0	0	0	0	0	0	0	0	0	0
IMP_INERZIA X	0	0	0	0	0	0	0	0	0	0	0	0	0
INERZIA Y	0	0	0	0	0	0	0	0	0	0	0	0	0
IMP_INERZIA Y	0	0	0	0	0	0	0	0	0	0	0	0	0
URTO X	0	0	0	0	0	0	0	0	0	0	0	0	0
URTO Y	0	0	0	0	0	0	0	0	0	0	0	0	0

Tabella 1: Combinazioni di carico SLU

	ECC_1	ECC_2	SLV01	SLV02	SLV03	SLV04	SLV05	SLV06	SLV07	SLV08
PP	1	1	1	1	1	1	1	1	1	1
RIMEPIMENTO	1	1	1	1	1	1	1	1	1	1
IMP_PP	1	1	1	1	1	1	1	1	1	1
IMP_PERM	1	1	1	1	1	1	1	1	1	1
IMP_ACC_Nmax	0	0	0.2	0.2	0.2	0.2	0	0	0	0
FREN_ACC	0	0	0	0	0	0	0	0	0	0
VENTO	0	0	0	0	0	0	0	0	0	0
INERZIA X	0	0	1	1	0.3	0.3	1	1	0.3	0.3
IMP_INERZIA X	0	0	1	1	0.3	0.3	1	1	0.3	0.3
INERZIA Y	0	0	0.3	-0.3	1	-1	0.3	-0.3	1	-1
IMP_INERZIA Y	0	0	0.3	-0.3	1	-1	0.3	-0.3	1	-1
URTO X	1	0	0	0	0	0	0	0	0	0
URTO Y	0	1	0	0	0	0	0	0	0	0

Tabella 2: Combinazioni di carico ECC e SLV

	SLE_RARA01	SLE_RARA02	SLE_RARA03	SLE_RARA04	SLE_RARA05	SLE_RARA06	SLE_RARA07	SLE_RARA08	SLE_RARA09	SLE_RARA10	SLE_RARA11	SLE_RARA12
PP	1	1	1	1	1	1	1	1	1	1	1	1
RIMEPIMENTO	1	1	1	1	1	1	1	1	1	1	1	1
IMP_PP	1	1	1	1	1	1	1	1	1	1	1	1
IMP_PERM	1	1	1	1	1	1	1	1	1	1	1	1
IMP_ACC_Nmax	1	1	1	0.75	0.75	0.75	0	0	0.75	0.75	0	0
FREN_ACC	0	0	0	1	1	1	1	1	0	0	0	0
VENTO	0.6	0.8	0	0.6	0.8	0	0.6	0.8	0	1	0	1
INERZIA X	0	0	0	0	0	0	0	0	0	0	0	0
IMP_INERZIA X	0	0	0	0	0	0	0	0	0	0	0	0
INERZIA Y	0	0	0	0	0	0	0	0	0	0	0	0
IMP_INERZIA Y	0	0	0	0	0	0	0	0	0	0	0	0
URTO X	0	0	0	0	0	0	0	0	0	0	0	0
URTO Y	0	0	0	0	0	0	0	0	0	0	0	0

Tabella 3: Combinazioni di carico SLE RARA

	SLE_QPERM01	SLE_FREQ01	SLE_FREQ02	SLE_FREQ03
PP	1	1	1	1
RIMEPIMENTO	1	1	1	1
IMP_PP	1	1	1	1
IMP_PERM	1	1	1	1
IMP_ACC_Nmax	0	0.75	0	0
FREN_ACC	0	0	0	0
VENTO	0	0	0.2	0
INERZIA X	0	0	0	0
IMP_INERZIA X	0	0	0	0
INERZIA Y	0	0	0	0
IMP_INERZIA Y	0	0	0	0
URTO X	0	0	0	0
URTO Y	0	0	0	0

Tabella 4: Combinazioni di carico SLE_QPERM e SLE_FREQ

 ITALFERR GRUPPO FERROVIE DELLO STATO ITALIANE	RADDOPPIO LINEA CODOGNO – CREMONA – MANTOVA TRATTA PIADENA - MANTOVA					
	IV28 - Relazione di calcolo pile	COMMESSA NM25	LOTTO 03 D 26	CODIFICA CL	DOCUMENTO IV 28 05 001	REV. A

8 CRITERI DI VERIFICA

Le verifiche di sicurezza sono state effettuate sulla base dei criteri definiti nelle vigenti norme tecniche - “Norme tecniche per le costruzioni” - DM 17.1.2018 -, tenendo inoltre conto delle integrazioni riportate nel “Manuale di progettazione delle opere civili”.

In particolare vengono effettuate le verifiche agli stati limite di servizio, riguardanti gli stati tensionali, di fessurazione e di deformazione, ed allo stato limite ultimo, ivi compresa la verifica allo stato limite di fatica. Le combinazioni di carico considerate ai fini delle verifiche sono quelle indicate nei precedenti paragrafi.

Si espongono di seguito i criteri di verifica adottati per le verifiche degli elementi strutturali.

8.1 Verifiche agli stati limite di esercizio

8.1.1 Verifica a fessurazione

Le verifiche a fessurazione sono eseguite adottando i criteri definiti nel paragrafo 4.1.2.2.4.4 del DM 17.1.2018, tenendo inoltre conto delle ulteriori prescrizioni riportate nel “Manuale di progettazione delle opere civili”.

Con riferimento alle classi di esposizione delle varie parti della struttura (si veda il paragrafo relativo alle caratteristiche dei materiali impiegati), alle corrispondenti condizioni ambientali ed alla sensibilità delle armature alla corrosione (armature sensibili per gli acciai da precompresso; poco sensibili per gli acciai ordinari), si individua lo stato limite di fessurazione per assicurare la funzionalità e la durata delle strutture:

Gruppi di esigenze	Condizioni ambientali	Combinazione di azioni	Armatura			
			Sensibile		Poco sensibile	
			Stato limite	w_d	Stato limite	w_d
a	Ordinarie	frequente	ap. fessure	$\leq w_2$	ap. fessure	$\leq w_3$
		quasi permanente	ap. fessure	$\leq w_1$	ap. fessure	$\leq w_2$
b	Aggressive	frequente	ap. fessure	$\leq w_1$	ap. fessure	$\leq w_2$
		quasi permanente	decompressione	-	ap. fessure	$\leq w_1$
c	Molto aggressive	frequente	formazione fessure	-	ap. fessure	$\leq w_1$
		quasi permanente	decompressione	-	ap. fessure	$\leq w_1$

Figura 5: Criteri di scelta dello stato limite di fessurazione - Tabella 4.1.IV del DM 17.1.2018

Nella Tabella sopra riportata, $w_1=0.2\text{mm}$, $w_2=0.3\text{mm}$; $w_3=0.4\text{mm}$.

Più restrittivi risultano i limiti di apertura delle fessure riportati nel “Manuale di progettazione delle opere civili”. L’apertura convenzionale delle fessure, calcolata con la combinazione caratteristica (rara) per gli SLE, deve risultare:

- $\delta_f \leq w_1$ per strutture in condizioni ambientali aggressive e molto aggressive, così come identificate nel par. 4.1.2.2.4.2 del DM 17.01.2018, per tutte le strutture a permanente contatto con il terreno e per le zone non ispezionabili di tutte le strutture;
- $\delta_f \leq w_2$ per strutture in condizioni ambientali ordinarie secondo il citato paragrafo del DM 17.01.2018.

 ITALFERR GRUPPO FERROVIE DELLO STATO ITALIANE	RADDOPPIO LINEA CODOGNO – CREMONA – MANTOVA TRATTA PIADENA - MANTOVA					
	IV28 - Relazione di calcolo pile	COMMESSA NM25	LOTTO 03 D 26	CODIFICA CL	DOCUMENTO IV 28 05 001	REV. A

Si assume pertanto per tutti gli elementi strutturali analizzati nel presente documento:

- *Stato limite di fessurazione*: $w_d \leq w_1 = 0.2 \text{ mm}$ - combinazione di carico rara

In accordo con la vigente normativa, il valore di calcolo di apertura delle fessure w_d è dato da:

$$w_d = 1,7 w_m$$

dove w_m rappresenta l'ampiezza media delle fessure calcolata come prodotto della deformazione media delle barre d'armatura Δ_{sm} per la distanza media tra le fessure Δ_{sm} :

$$w_m = \varepsilon_{sm} \Delta_{sm}$$

Per il calcolo di ε_{sm} e Δ_{sm} vanno utilizzati i criteri consolidati riportati nella letteratura tecnica.

8.1.2 Verifica delle tensioni in esercizio

Valutate le azioni interne nelle varie parti della struttura, dovute alle combinazioni caratteristica e quasi permanente delle azioni, si calcolano le massime tensioni sia nel calcestruzzo sia nelle armature; si verifica che tali tensioni siano inferiori ai massimi valori consentiti, di seguito riportati.

Le prescrizioni riportate di seguito fanno riferimento al par. 2.5.1.8.3.2.1 del “Manuale di progettazione delle opere civili”.

La massima tensione di compressione del calcestruzzo σ_c , deve rispettare la limitazione seguente:

$$\sigma_c < 0,55 f_{ck} \text{ per combinazione caratteristica (rara)}$$

$$\sigma_c < 0,40 f_{ck} \text{ per combinazione quasi permanente.}$$

Per l'acciaio ordinario, la tensione massima σ_s per effetto delle azioni dovute alla combinazione caratteristica deve rispettare la limitazione seguente:

$$\sigma_s < 0,75 f_{yk}$$

dove f_{yk} per armatura ordinaria è la tensione caratteristica di snervamento dell'acciaio.

8.2 Verifiche agli stati limite ultimi

8.2.1 Sollecitazioni flettenti

La verifica di resistenza (SLU) è stata condotta attraverso il calcolo dei domini di interazione N-M, ovvero il luogo dei punti rappresentativi di sollecitazioni che portano in crisi la sezione di verifica secondo i criteri di resistenza da normativa.

Nel calcolo dei domini sono state mantenute le consuete ipotesi, tra cui:

- conservazione delle sezioni piane;
- legame costitutivo del calcestruzzo parabolo-rettangolo non reagente a trazione, con plateaux ad una deformazione pari a 0.002 e a rottura pari a 0.0035 ($\sigma_{max} = 0.85 \times 0.83 \times R_{ck} / 1.5$);

- legame costitutivo dell'armatura d'acciaio elastico-perfettamente plastico con deformazione limite di rottura a 0.01 ($\sigma_{max} = f_{yk} / 1.15$)

8.2.2 Sollecitazioni taglianti

La resistenza a taglio V_{Rd} di elementi sprovvisti di specifica armatura è stata calcolata sulla base della resistenza a trazione del calcestruzzo.

Con riferimento all'elemento fessurato da momento flettente, la resistenza al taglio si valuta con:

$$V_{Rd} = \left\{ 0,18 \cdot k \cdot (100 \cdot \rho_1 \cdot f_{ck})^{1/3} / \gamma_c + 0,15 \cdot \sigma_{cp} \right\} \cdot b_w \cdot d \geq (v_{min} + 0,15 \cdot \sigma_{cp}) \cdot b_w \cdot d$$

con:

$$k = 1 + (200/d)^{1/2} \leq 2$$

$$v_{min} = 0,035 k^{3/2} f_{ck}^{1/2}$$

e dove:

d è l'altezza utile della sezione (in mm);

$\rho_1 = A_{sl} / (b_w \times d)$ è il rapporto geometrico di armatura longitudinale ($\leq 0,02$);

$\sigma_{cp} = N_{Ed} / A_c$ è la tensione media di compressione nella sezione ($\leq 0,2 f_{cd}$);

b_w è la larghezza minima della sezione (in mm).

La resistenza a taglio V_{Rd} di elementi strutturali dotati di specifica armatura a taglio deve essere valutata sulla base di una adeguata schematizzazione a traliccio. Gli elementi resistenti dell'ideale traliccio sono: le armature trasversali, le armature longitudinali, il corrente compresso di calcestruzzo e i puntoni d'anima inclinati. L'inclinazione θ dei puntoni di calcestruzzo rispetto all'asse della trave deve rispettare i limiti seguenti:

$$1 \leq \text{ctg} \theta \leq 2.5$$

La verifica di resistenza (SLU) si pone con:

$$V_{Rd} \geq V_{Ed}$$

dove V_{Ed} è il valore di calcolo dello sforzo di taglio agente.

Con riferimento all'armatura trasversale, la resistenza di calcolo a "taglio trazione" è stata calcolata con:

$$V_{Rsd} = 0,9 \cdot d \cdot \frac{A_{sw}}{s} \cdot f_{yd} \cdot (\text{ctg} \alpha + \text{ctg} \theta) \cdot \sin \alpha$$

Con riferimento al calcestruzzo d'anima, la resistenza di calcolo a "taglio compressione" è stata calcolata con:

$$V_{Rcd} = 0,9 \cdot d \cdot b_w \cdot \alpha_c \cdot f'_{cd} \cdot (\text{ctg}\alpha + \text{ctg}\theta) / (1 + \text{ctg}^2\theta)$$

La resistenza al taglio della trave è la minore delle due sopra definite:

$$V_{Rd} = \min (V_{Rsd}, V_{Rcd})$$

In cui:

d è l'altezza utile della sezione;

b_w è la larghezza minima della sezione;

s_{cp} è la tensione media di compressione della sezione;

A_{sw} è l'area dell'armatura trasversale;

S è interasse tra due armature trasversali consecutive;

θ è l'angolo di inclinazione dell'armatura trasversale rispetto all'asse della trave;

f'_{cd} è la resistenza a compressione ridotta del calcestruzzo d'anima ($f'_{cd}=0.5f_{cd}$);

α è un coefficiente maggiorativo pari ad 1 per membrature non compresse.

8.3 Verifiche geotecniche

Secondo le “Nuove Norme Tecniche Sulle Costruzioni – DM 17 Gennaio 2018”, le verifiche di capacità portante dei pali, per quanto riguarda la combinazione sismica e statica, vengono svolte con il metodo dei coefficienti parziali di sicurezza.

Il valore di progetto R_d della resistenza si ottiene a partire dal valore caratteristico R_k applicando i coefficienti parziali γ_R della Tab. 6.4.II. della NTC-2018, di seguito riportata:

Tab. 6.4.II – Coefficienti parziali γ_R da applicare alle resistenze caratteristiche a carico verticale dei pali

Resistenza	Simbolo	Pali infissi (R3)	Pali trivellati (R3)	Pali ad elica continua (R3)
Base	γ_b	1,15	1,35	1,3
Laterale in compressione	γ_s	1,15	1,15	1,15
Totale (*)	γ	1,15	1,30	1,25
Laterale in trazione	γ_{st}	1,25	1,25	1,25

* da applicare alle resistenze caratteristiche dedotte dai risultati di prove di carico di progetto.

Pertanto si ha:

$$A_{cd} \leq R_{cd}$$

dove:

A_{cd} carico assiale di compressione di progetto allo stato limite ultimo statico

R_{cd} capacità portante di progetto allo stato limite ultimo definita riducendo il valore caratteristico $R_{c,k}$ con coefficienti che valgono 1.35 per la resistenza alla punta e 1.15 e per quella laterale.

$R_{c,k}$ valore caratteristico della capacità portante.

La resistenza caratteristica R_k del palo singolo è stata dedotta da metodi di calcolo analitici, dove R_k è calcolata a partire dai valori caratteristici dei parametri geotecnici.

Con riferimento alle procedure analitiche che prevedano l'utilizzo dei parametri geotecnici o dei risultati di prove in sito, il valore caratteristico della resistenza $R_{c,k}$ (o $R_{t,k}$) è dato dal minore dei valori ottenuti applicando alle resistenze calcolate $R_{c,cal}$ ($R_{t,cal}$) i fattori di correlazione ξ riportati nella Tab. 6.4.IV della NTC-2018, in funzione del numero n di verticali di indagine:

$$R_{c,k} = \text{Min} \left\{ \frac{(R_{c,cal})_{media}}{\xi_3}, \frac{(R_{c,cal})_{min}}{\xi_4} \right\} \quad [6.4.3]$$

$$R_{t,k} = \text{Min} \left\{ \frac{(R_{t,cal})_{media}}{\xi_3}, \frac{(R_{t,cal})_{min}}{\xi_4} \right\} \quad [6.4.4]$$

Tab. 6.4.IV - Fattori di correlazione ξ per la determinazione della resistenza caratteristica in funzione del numero di verticali indagate

Numero di verticali indagate	1	2	3	4	5	7	≥ 10
ξ_3	1,70	1,65	1,60	1,55	1,50	1,45	1,40
ξ_4	1,70	1,55	1,48	1,42	1,34	1,28	1,21

8.3.1 Capacità portante per carichi assiali di pali di medio e grande diametro

La portata limite (Q_{LIM}) di un palo trivellato viene calcolata con riferimento all'equazione:

$$Q_{LIM} = Q_{B,LIM} + Q_{L,LIM} = q_b \cdot A_B + \sum_i \tau \cdot D_i \cdot \Delta H_i \cdot q_{s,i}$$

dove:

$Q_{B,LIM}$ = portata limite di base;

$Q_{L,LIM}$ = portata limite laterale;

q_b = portata unitaria di base;

A_B = area di base;

D_i = diametro del concio imo di palo;

ΔH_i = altezza del concio imo di palo;

$\tau_{LIM,i}$ = attrito laterale unitario limite del concio imo di palo.

Per pali a sezione circolare, l'espressione di q_b cui si perviene è la seguente

$$q_b = N_c c + N_q q_L \quad (1)$$

dove c è la coesione e q_L il particolare valore della pressione sul piano orizzontale passante per la punta del palo; in pratica si assume $q_L = \gamma L$ con L lunghezza del palo; N_c e N_q sono fattori adimensionali, funzioni dell'angolo d'attrito e del rapporto L/D . Tra N_c e N_q esiste la relazione

$$N_c = (N_q - 1) \cdot ctg \varphi \quad (2)$$

con φ angolo d'attrito del terreno.

La resistenza laterale q_s alla generica profondità z viene valutata con l'espressione

$$q_s = q_a + \mu \cdot k \cdot \sigma_v \quad (3)$$

dove q_a è un termine di adesione indipendente dalla tensione normale, $\mu = tg \delta$ è un coefficiente d'attrito terreno-palo, k è un coefficiente adimensionale che esprime il rapporto fra la tensione normale che agisce alla profondità z sulla superficie laterale del palo e la tensione verticale σ_v alla stessa profondità.

Nella pratica progettuale il calcolo del carico limite viene condotto in maniera diversa per terreni incoerenti e per terreni coesivi saturi.

Nel seguito vengono illustrati i criteri di dimensionamento convenzionale, basati sulla definizione esplicita dei parametri di resistenza dei terreni.

Nel seguito vengono illustrati i criteri di dimensionamento convenzionale, basati sui risultati di prove penetrometriche standard SPT o sulla definizione esplicita dei parametri di resistenza dei terreni.

8.3.1.1 Portata unitaria di base

Terreni coesivi

In argille e limi saturi, in condizioni non drenate, il carico limite viene usualmente calcolato in termini di tensioni totali.

Per N_c è comunemente adottato il valore 9; per $\varphi_u=0$ $N_q=1$.

La resistenza alla punta vale quindi

$$q_b = 9 \cdot c_u + \gamma \cdot L$$

Terreni granulari

Per la valutazione della resistenza alla punta Q_b di pali di medio diametro si fa riferimento allo schema di mezzo omogeneo ed isotropo e a meccanismi di rottura del terreno molto diversi tra loro. A seconda del meccanismo di rottura assunto, i valori di N_q per un dato valore dell'angolo d'attrito variano in un intervallo molto ampio. Per pali infissi di medio diametro, specie in terreni mediamente addensati ($\varphi' \leq 35^\circ$) è prevalso l'uso dei valori di N_q forniti dalla teoria di Berzantzev (1961).

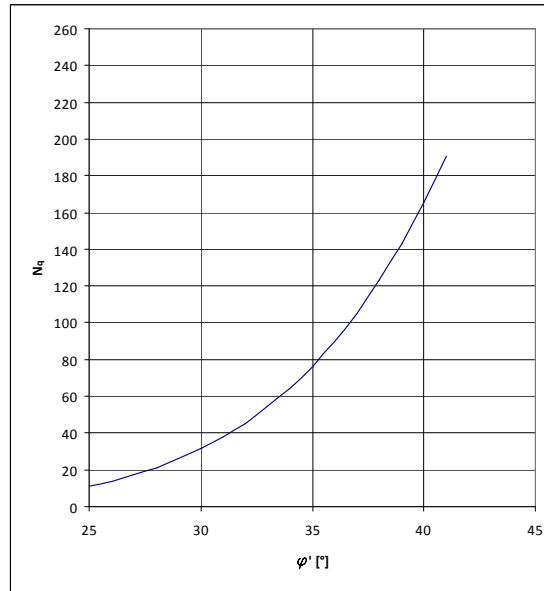


Figura 6- Valori di N_q secondo Berezantzev (1961)

8.3.1.2 Attrito laterale

Terreni coesivi

La resistenza laterale si calcola supponendo nullo il coefficiente d'attrito palo-terreno; si ottiene così l'espressione

$$q_s = q_a$$

L'adesione può essere valutata mediante i coefficienti riportati in tabella, in funzione della coesione non drenata c_u .

MATERIALE		Cu (kPa)	qa (kPa)	qa max (kPa)
PALI INFISSI	CLS	≤ 25	cu	120
		25÷50	0.85 cu	
		50÷75	0.65 cu	
		≥ 75	0.50 cu	
	ACCIAIO	≤ 25	cu	100
		25÷50	0.80 cu	
		50÷75	0.65 cu	
		≥ 75	0.50 cu	
TRIVELLI ATI	CLS	≤ 25	0.90 cu	100
		25÷50	0.80 cu	
		50÷75	0.60 cu	
		≥ 75	0.40 cu	

Tabella 4- Valori indicativi dell'adesione q_a per pali in terreni coesivi

Terreni granulari

Per il calcolo della resistenza laterale q_s si assume $q_a = 0$.

I valori di k variano in un campo molto ampio in funzione del tipo di terreno, del tipo di palo e delle modalità esecutive.

In linea orientativa si è fatto riferimento ai valori empirici di k e μ riportati in tabella:

TIPO DI PALO		Valori di k	Valori di m
BATTUTO	Acciaio	0.5÷1	tg 20°
	Calcestruzzo prefabbricato	1÷2	tg (3/4 ϕ')
	Calcestruzzo gettato in opera	1÷3	tg ϕ
TRIVELLATO		0.4÷0.7 *	tg ϕ'

Tabella 5- Valori indicativi di k e μ per terreni incoerenti

* Decrescente con la profondità

8.3.2 Capacità portante per carichi trasversali

Le analisi svolte per valutare le interazioni fra il palo sollecitato da azioni laterali ed il terreno è stata utilizzata la teoria sviluppata da Broms (1964), che si basa sulle seguenti ipotesi:

- palo immerso in un terreno omogeneo
- comportamento dell'interfaccia palo-terreno di tipo rigido perfettamente plastico;
- forma della sezione trasversale del palo ininfluenza, è importante solo da dimensione d della sezione del palo.

comportamento flessione del palo di tipo rigido-perfettamente plastico e cioè assume che le rotazioni elastiche del palo siano trascurabili finché il momento flettente non attinga il valore M_y di plasticizzazione. A questo punto si forma nella sezione una “cerniera plastica”, perciò la rotazione continua indefinitamente sotto momento costante.

Si è considerata la testa del palo impedita di ruotare.

Nel caso di rottura non drenata, la resistenza viene espressa in termini di tensioni totali.

Il diagramma di distribuzione della resistenza lungo il fusto del palo è illustrato in figura (“terreni coesivi”).

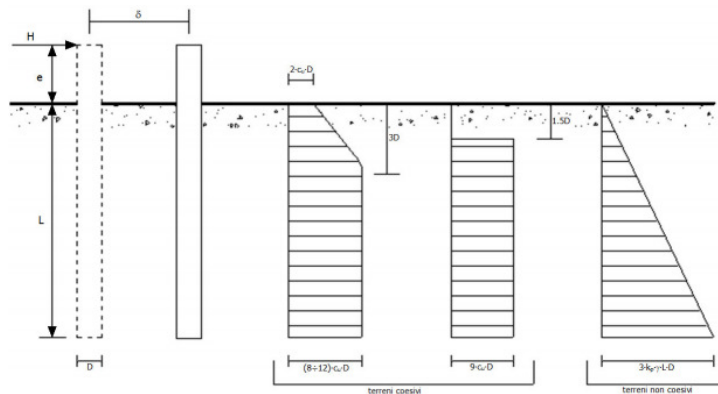


Figura 7- Diagramma di distribuzione della resistenza trasversale p.

I possibili meccanismi di rottura sono presentati in figura e possono essere indicati come rottura a palo “corto” (non si raggiunge il momento di plasticizzazione M_y in nessuna sezione del palo), “intermedio” (si raggiunge M_y all’attacco palo-fondazione) e “lungo” (M_y raggiunto anche in una sezione lungo il fusto).

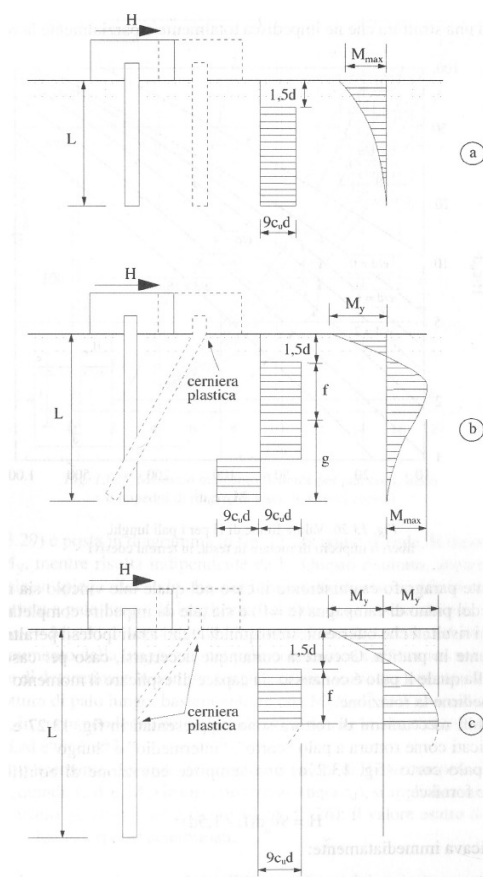


Figura 8- Rottura non drenata: possibili meccanismi di rottura.

Le equazioni risolventi per il carico limite nei tre casi vengono di seguito riportate.

palo “corto”
$$\frac{H}{c_u d^2} = 9\left(\frac{L}{d} - 1.5\right) ;$$

palo “intermedio”
$$\frac{H}{c_u d^2} = -9\left(\frac{L}{d} + 1.5\right) + 9\sqrt{2\left(\frac{L}{d}\right)^2 + \frac{4}{9} \frac{M_y}{c_u d^3} + 4.5} ;$$

palo “lungo”
$$\frac{H}{c_u d^2} = -13.5 + \sqrt{182.25 + 36 \frac{M_y}{c_u d^3}} .$$

Nel caso di rottura drenata, la resistenza viene espressa in termini di tensioni efficaci.

Il diagramma di distribuzione della resistenza lungo il fusto del palo è illustrato ancora in Figura V (“terreni incoerenti”).

I possibili meccanismi di rottura sono presentati nella figura seguente (palo “corto”, “intermedio” e “lungo”).

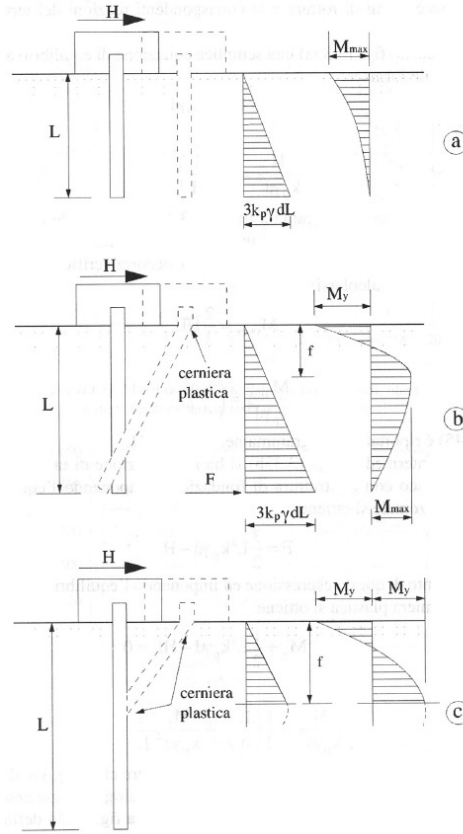


Figura 9– Rottura drenata: possibili meccanismi di rottura.

Le equazioni risolventi per il carico limite drenato nei tre casi vengono di seguito riportate.

palo “corto”

$$\frac{H}{k_p \gamma d^3} = 1.5 \left(\frac{L}{d} \right)^2 ;$$

palo “intermedio”

$$\frac{H}{k_p \gamma d^3} = \frac{1}{2} \left(\frac{L}{d} \right)^2 + \frac{M_y}{k_p \gamma d^4} \frac{d}{L} ;$$

palo “lungo”

$$\frac{H}{k_p \gamma d^3} = \sqrt[3]{(3.676 \frac{M_y}{k_p \gamma d^4})^2} .$$

La resistenza caratteristica R_k del palo singolo è stata dedotta da metodi di calcolo analitici, dove R_k è calcolata a partire dai valori caratteristici dei parametri geotecnici.

Con riferimento alle procedure analitiche che prevedano l’utilizzo dei parametri geotecnici o dei risultati di prove in sito, il valore caratteristico della resistenza $R_{c,k}$ (o $R_{t,k}$) è dato dal minore dei valori ottenuti applicando alle resistenze calcolate $R_{c,cal}$ ($R_{t,cal}$) i fattori di correlazione ξ riportati nella Tab. 6.4.IV della NTC-2018, in funzione del numero n di verticali di indagine come nel caso del calcolo delle resistenze per pali soggetti a carichi assiali.

 ITALFERR GRUPPO FERROVIE DELLO STATO ITALIANE	RADDOPPIO LINEA CODOGNO – CREMONA – MANTOVA TRATTA PIADENA - MANTOVA					
	IV28 - Relazione di calcolo pile	COMMESSA NM25	LOTTO 03 D 26	CODIFICA CL	DOCUMENTO IV 28 05 001	REV. A

Per la determinazione del valore di progetto $R_{tr,d}$ della resistenza di pali a carichi trasversali si applicano i coefficienti parziali γ_T riportati nella Tab. 6.4. VI della NTC-2018.

Tab. 6.4.VI - Coefficiente parziale γ_T per le verifiche agli stati limite ultimi di pali soggetti a carichi trasversali

Coefficiente parziale (R3) $\gamma_T = 1,3$
--

8.3.3 Calcolo dei cedimenti

Il cedimento del singolo palo è valutato come:

$$\delta = \beta F_{ck} / EL$$

in cui

β è un coefficiente di influenza adimensionale funzione di L/D e del modello di sottosuolo adottato

F_{ck} è il carico caratteristico agente

E è il modulo elastico del terreno

L è la lunghezza del palo

Nel caso di pali realizzati in terreni stratificati, la lunghezza L_u è quella del tratto di palo ammorsato negli strati inferiori più rigidi. Il modulo elastico E è quello dello strato di terreno in cui è ammorsato il palo.

Per definire β si fa riferimento all'espressione proposta da Poulos e Davis (1981):

$$\beta = 0,5 + \log(L_u/D)$$

9 CRITERI DI MODELLAZIONE

9.1 Modello strutturale di analisi

Conformemente con quanto prescritto nel par.7.9.4.1 del DM 17.1.2018, risulta applicabile, nel caso in esame di ponte a travate semplicemente appoggiate, per entrambe le direzioni di verifica della pila (longitudinale e trasversale rispetto all'asse del viadotto), un'analisi statica lineare, sviluppata riconducendo la pila allo schema di oscillatore semplice con incastro alla base, a quota estradosso plinto di fondazione.

L'analisi prevede l'applicazione sulla pila di forze statiche equivalenti alle forze di inerzia indotte dall'azione sismica. L'entità di queste forze si ottiene desumendo l'accelerazione corrispondente al periodo della pila nella direzione considerata dallo spettro elastico/di progetto. Il periodo fondamentale T_1 , in corrispondenza del quale valutare la risposta spettrale in accelerazione $S_d(T_1)$ è dato in entrambi i casi dall'espressione:

$$T_1 = 2 \pi \sqrt{M/K}$$

in cui la massa M , da considerare concentrata in testa alla pila, in corrispondenza dell'impalcato, vale la massa di impalcato afferente alla pila, più la massa del terzo superiore della pila più la massa del pulvino (massa efficace) e K consiste nella rigidezza laterale della pila nella direzione considerata.

La massa efficace della pila non risulta superiore ad 1/5 della massa di impalcato da essa portata, requisito necessario per l'applicabilità dell'analisi statica lineare.

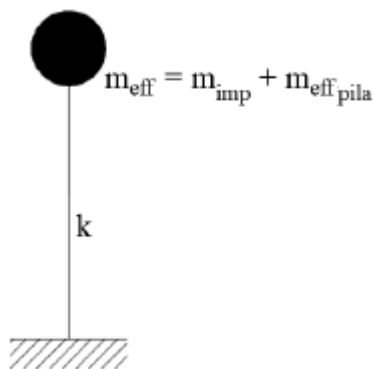



Figura 10: Modello della pila ad oscillatore semplice

Per tener conto dell'influenza della fessurazione sulla rigidezza, in accordo con il par.7.2.6 del DM 17.1.2018, si è considerato un abbattimento del modulo elastico pari al 50%, rispetto al valore iniziale E_{cm} con conseguente abbattimento delle rigidezze flessionali della pila nelle due direzioni e corrispondente aumento dei periodi di vibrazione. Questa condizione rappresenta lo scenario più gravoso per la struttura in esame: in condizioni iniziali non fessurate, le pile sono caratterizzate da rigidezze molto alte, dunque periodi di vibrazione molto bassi (spesso $T_1 < T_B$ o al più $T_B < T_1 \ll T_C$) ai quali corrispondono ordinate spettrali prossime o uguali a quelle di massima amplificazione (plateau dello spettro di risposta). In definitiva, in questo ramo dello spettro, un aumento del periodo di vibrazione, legato ad un abbattimento della rigidezza, comporta un aumento dell'accelerazione sismica considerata e quindi delle azioni sollecitanti.

 ITALFERR GRUPPO FERROVIE DELLO STATO ITALIANE	RADDOPPIO LINEA CODOGNO – CREMONA – MANTOVA TRATTA PIADENA - MANTOVA					
	IV28 - Relazione di calcolo pile	COMMESSA NM25	LOTTO 03 D 26	CODIFICA CL	DOCUMENTO IV 28 05 001	REV. A

Inoltre, secondo quanto anticipato nel paragrafo relativo alle azioni sismiche, la valutazione degli effetti dell'azione sismica viene effettuata considerando uno spettro di progetto, ottenuto riducendo lo spettro elastico mediante un fattore di struttura pari ad 1.5, in modo da tener conto in maniera semplificata della capacità dissipativa anelastica della struttura.

Per questioni legate al criterio di gerarchia delle resistenze, gli spettri elastici ($q=1$) verranno utilizzati solo nel caso della verifica degli apparecchi di appoggio e per la valutazione delle azioni in fondazione; si rimanda ai relativi paragrafi per approfondimenti in merito all'applicazione del criterio di gerarchia delle resistenze per i diversi elementi strutturali.

Si ribadisce inoltre che per la valutazione delle masse sismiche del viadotto, oltre alla massa efficace dell'impalcato e della pila, è stata considerata anche un'aliquota pari al 20% del carico dovuto al transito dei mezzi.

Nel paragrafo relativo all'analisi dei risultati si riportano tutte le valutazioni effettuate per l'analisi sismica della pila in esame, sia in ipotesi di sezione fessurata che non fessurata, con riferimento allo spettro elastico ($q=1$) e allo spettro di progetto ($q=1.5$).

Oltre alle sollecitazioni destinate in condizioni sismiche, desunte seguendo i criteri sopra elencati, le sollecitazioni di verifica della pila indotte in condizioni statiche, sono state determinate a partire dai valori delle azioni trasmesse dagli impalcati afferenti, alla quota degli apparecchi di appoggio. Queste sono state trasportate in corrispondenza della testa della pila per le singole condizioni di carico e quindi alla base della pila, facendo riferimento a uno schema a mensola.

9.2 Modellazione FEM

I risultati desunti dall'analisi strutturale semplificata descritta nel paragrafo precedente, sono stati verificati con quelli ottenuti da un modello FEM tridimensionale eseguito mediante il software di calcolo agli elementi finiti Straus.

Il fusto della pila è stato schematizzato mediante un elemento frame monodimensionale (beam), cui si è assegnata la sezione corrispondente, distinguendo tra quella cava corrente e quella piena in corrispondenza della zona pulvino; il plinto di fondazione è stato modellato mediante elementi bidimensionali a piastra (shell), cui si è assegnato lo spessore corrispondente; la palificata di sostegno è stata simulata con elementi monodimensionali a trave (beam).

I carichi assegnati nei vari punti della struttura sono stati desunti dall'analisi dei carichi descritta in precedenza.

Il calcolo delle sollecitazioni è stato condotto attraverso il modello tridimensionale agli elementi finiti descritto, schematizzato nelle Figure seguenti.

Gli assi di riferimento adottati sono:

- x = asse longitudinale rispetto all'asse del viadotto
- y = asse trasversale rispetto all'asse del viadotto
- z = asse verticale

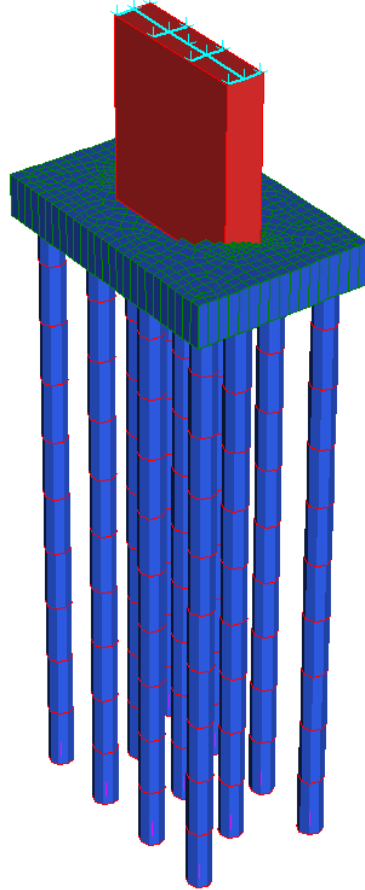


Figura 11: Modellazione tridimensionale agli Elementi Finiti

10 SOLLECITAZIONI E VERIFICHE DEL FUSTO

Nei paragrafi successivi si esibiscono in forma grafica le sollecitazioni e le verifiche strutturali relative al fusto della pila caratterizzata dall'altezza massima fra quelle del tipo in esame che prevedono la medesima tipologia di armatura. I dati identificativi della pila di cui si mostrano le verifiche strutturali, sono sintetizzati nel prospetto di seguito.

	IV. 28	-	WBS viadotto
	P 1	-	Numero pila
Sigla geometria	A		Codice pila per tipologia geometria
H _p	9.20	m	Altezza pila

	MIN	MAX
SF1(kN)	-37	0
	[Bm.112]	[Bm.12]
SF2(kN)	-817	0
	[Bm.112]	[Bm.12]

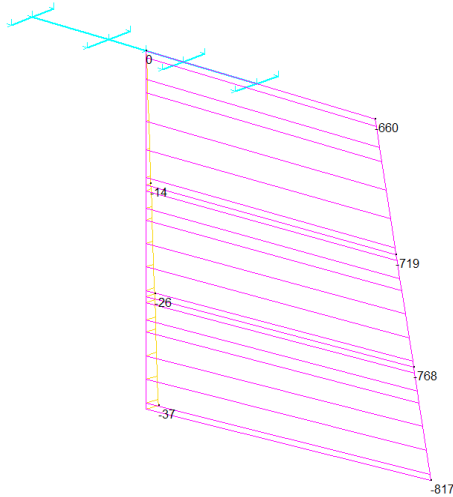


Figura 12 Diagrammi di taglio ENV SLU

	MIN	MAX
SF1(kN)	-158	3083
	[Bm.12]	[Bm.112]
SF2(kN)	-321	2811
	[Bm.12]	[Bm.112]

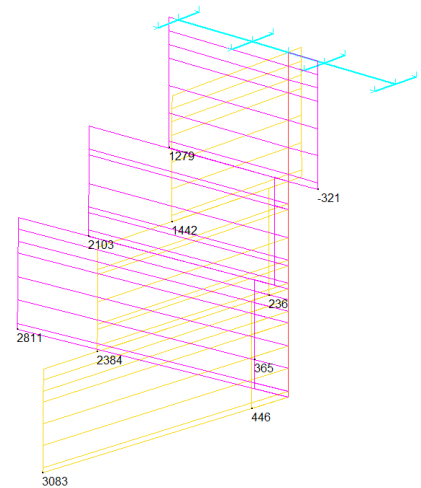


Figura 13 Diagrammi di taglio ENV SLV

	MIN	MAX
BM1(kN.m)	0	171
	[Bm.12]	[Bm.112]
BM2(kN.m)	-3429	6796
	[Bm.12]	[Bm.112]

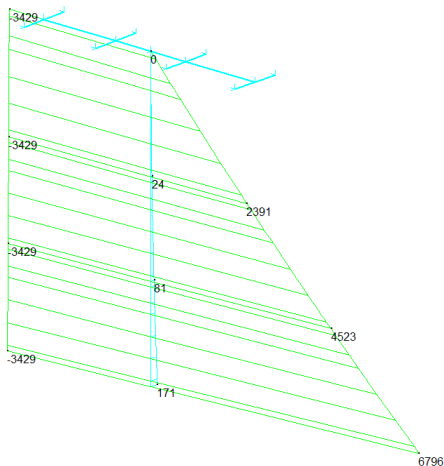


Figura 14 Diagrammi di momento ENV SLU

	MIN	MAX
BM1(kN.m)	-546	20670
	[Bm.113]	[Bm.112]
BM2(kN.m)	-1620	18012
	[Bm.12]	[Bm.112]

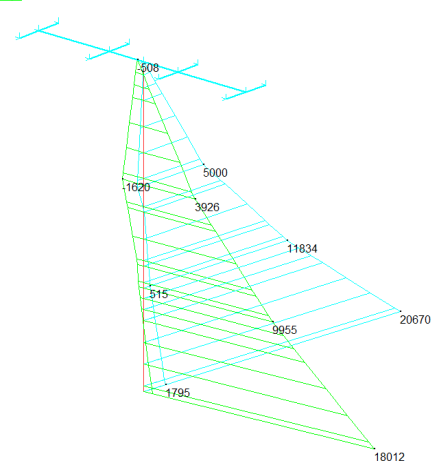


Figura 15 Diagrammi di momento ENV SLV

MIN	MAX
BM1(kN.m) 0	114
[Bm.12]	[Bm.112]
BM2(kN.m) -2540	4530
[Bm.12]	[Bm.112]

MIN	MAX
Force(kN) -17224	-9600
[Bm.112]	[Bm.12]

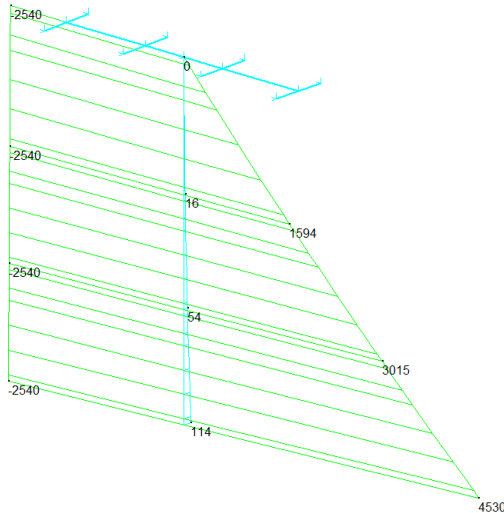


Figura 16 Diagrammi di momento ENV SLE

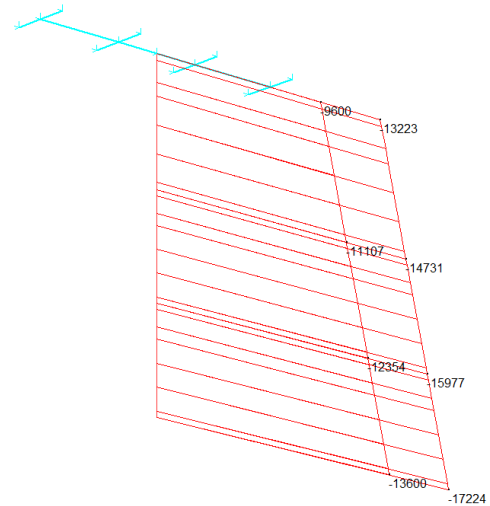


Figura 17 Diagrammi di sforzo normale ENV SLU

10.1 Verifiche del fusto

Le verifiche strutturali allo stato limite ultimo e allo stato limite di esercizio sono state svolte, seguendo i criteri esposti in precedenza, con il codice di calcolo RC-SEC, per ciascuna delle combinazioni di carico considerate.

La sezione di verifica è quella relativa allo spiccato della pila (quota estradosso plinto).

L'armatura longitudinale del fusto della pila prevede ferri distribuiti lungo il perimetro.

Una sintesi delle caratteristiche dell'armatura longitudinale e a taglio (staffe) previste è esibita nei prospetti di seguito. Il valore del copriferro c che figura è valutato in asse barra; l'area di armatura minima da garantire, rispetto alla sezione di calcestruzzo, segue le prescrizioni riportate nel par.2.5.2.2.6 del "Manuale di progettazione delle opere civili".

ARMATURA LONGITUDINALE FUSTO

n°strati	c (cm)	f (mm)	Sext (cm)	n°tot	A_s (cm ²)	A_s/A_{cls} (%)	A_{min}/A_{cls} (%)
1	7.9	26	10	180	955.2	0.70	0.6

Armatura taglio longitudinale			Armatura taglio trasversale		
Ø	n° braccia	passo	Ø	n° braccia	passo
16	8	15	16	2	15

Le grandezze che figurano nelle verifiche riportate di seguito fanno riferimento al seguente gruppo di sollecitazioni:

N: Sforzo normale (positivo, se di compressione)

Vx: Taglio in direzione trasversale rispetto all'asse del viadotto

IV28 - Relazione di calcolo pile

COMMESSA	LOTTO	CODIFICA	DOCUMENTO	REV.	FOGLIO
NM25	03 D 26	CL	IV 28 05 001	A	39 di 217

Vy: Taglio in direzione parallela all'asse del viadotto

My: Momento flettente che produce flessione nel piano ortogonale all'asse del viadotto

Mx: Momento flettente che produce flessione nel piano parallelo all'asse del viadotto

Di seguito si riportano i momenti e i tagli resistenti della sezione, verificando che i valori agenti, riportati precedentemente in forma grafica, risultano inferiori. La sezione risulta pertanto verificata:

CARATTERISTICHE DI RESISTENZA DEI MATERIALI IMPIEGATI

CALCESTRUZZO -	Classe:	C32/40	
	Resis. compr. di progetto fcd:	18.810	MPa
	Def.unit. max resistenza ec2:	0.0020	
	Def.unit. ultima ecu:	0.0035	
	Diagramma tensione-deformaz.:	Parabola-Rettangolo	
	Modulo Elastico Normale Ec:	33643.0	MPa
	Resis. media a trazione fctm:	3.100	MPa
	Coeff. Omogen. S.L.E.:	15.00	
	Coeff. Omogen. S.L.E.:	15.00	
ACCIAIO -	Tipo:	B450C	
	Resist. caratt. snervam. fyk:	450.00	MPa
	Resist. caratt. rottura ftk:	450.00	MPa
	Resist. snerv. di progetto fyd:	391.30	MPa
	Resist. ultima di progetto ftd:	391.30	MPa
	Deform. ultima di progetto Epu:	0.068	
	Modulo Elastico Ef	2000000	daN/cm ²
	Diagramma tensione-deformaz.:	Bilineare finito	
	Coeff. Aderenza istantaneo $\beta_1 \cdot \beta_2$:	1.00	
	Coeff. Aderenza differito $\beta_1 \cdot \beta_2$:	0.50	
Sf limite S.L.E. Comb. Rare:	337.50	MPa	

CARATTERISTICHE DOMINIO CONGLOMERATO

Forma del Dominio: Poligonale
Classe Conglomerato: C32/40

N°vertice:	X [cm]	Y [cm]
1	0.0	0.0
2	0.0	180.0
3	760.0	180.0
4	760.0	0.0

DATI BARRE ISOLATE

N°Barra	X [cm]	Y [cm]	DiamØ[mm]
1	7.9	7.9	26
2	7.9	172.1	26
3	752.1	172.1	26
4	752.1	7.9	26

DATI GENERAZIONI LINEARI DI BARRE

N°Gen. Numero assegnato alla singola generazione lineare di barre
N°Barra Ini. Numero della barra iniziale cui si riferisce la generazione

IV28 - Relazione di calcolo pile

COMMESSA	LOTTO	CODIFICA	DOCUMENTO	REV.	FOGLIO
NM25	03 D 26	CL	IV 28 05 001	A	40 di 217

N°Barra Fin. Numero della barra finale cui si riferisce la generazione
 N°Barre Numero di barre generate equidistanti cui si riferisce la generazione
 Ø Diametro in mm delle barre della generazione

N°Gen.	N°Barra Ini.	N°Barra Fin.	N°Barre	Ø
1	1	4	73	26
2	2	3	73	26
3	1	2	15	26
4	3	4	15	26

CALCOLO DI RESISTENZA - SFORZI PER OGNI COMBINAZIONE ASSEGNATA

N Sforzo normale [kN] applicato nel Baric. (+ se di compressione)
 Mx Momento flettente [kNm] intorno all'asse x princ. d'inerzia con verso positivo se tale da comprimere il lembo sup. della sez.
 My Momento flettente [kNm] intorno all'asse y princ. d'inerzia con verso positivo se tale da comprimere il lembo destro della sez.
 Vy Componente del Taglio [kN] parallela all'asse princ.d'inerzia y
 Vx Componente del Taglio [kN] parallela all'asse princ.d'inerzia x

N°Comb.	N	Mx	My	Vy	Vx
1	0.00	31100.00	0.00	0.00	0.00
2	0.00	0.00	129200.00	0.00	0.00

COMB. RARE (S.L.E.) - SFORZI PER OGNI COMBINAZIONE ASSEGNATA

N Sforzo normale [kN] applicato nel Baricentro (+ se di compressione)
 Mx Momento flettente [kNm] intorno all'asse x princ. d'inerzia (tra parentesi Mom.Fessurazione) con verso positivo se tale da comprimere il lembo superiore della sezione
 My Momento flettente [kNm] intorno all'asse y princ. d'inerzia (tra parentesi Mom.Fessurazione) con verso positivo se tale da comprimere il lembo destro della sezione

N°Comb.	N	Mx	My
1	0.00	11200.00	0.00

RISULTATI DEL CALCOLO

Sezione verificata per tutte le combinazioni assegnate

Copriferro netto minimo barre longitudinali: 6.6 cm
 Interferro netto minimo barre longitudinali: 7.5 cm

VERIFICHE DI RESISTENZA IN PRESSO-TENSO FLESSIONE ALLO STATO LIMITE ULTIMO

Ver S = combinazione verificata / N = combin. non verificata
 N Sforzo normale assegnato [kN] nel baricentro B sezione cls.(positivo se di compressione)
 Mx Componente del momento assegnato [kNm] riferito all'asse x princ. d'inerzia
 My Componente del momento assegnato [kNm] riferito all'asse y princ. d'inerzia
 N Res Sforzo normale resistente [kN] nel baricentro B sezione cls.(positivo se di compress.)
 Mx Res Momento flettente resistente [kNm] riferito all'asse x princ. d'inerzia
 My Res Momento flettente resistente [kNm] riferito all'asse y princ. d'inerzia
 Mis.Sic. Misura sicurezza = rapporto vettoriale tra (N r,Mx Res,My Res) e (N,Mx,My)
 Verifica positiva se tale rapporto risulta >=1.000
 As Totale Area totale barre longitudinali [cm²]. [Tra parentesi il valore minimo di normativa]

N°Comb	Ver	N	Mx	My	N Res	Mx Res	My Res	Mis.Sic.	As Totale
--------	-----	---	----	----	-------	--------	--------	----------	-----------

IV28 - Relazione di calcolo pile

COMMESSA	LOTTO	CODIFICA	DOCUMENTO	REV.	FOGLIO
NM25	03 D 26	CL	IV 28 05 001	A	41 di 217

1	S	0.00	31100.00	0.00	0.00	31117.83	0.00	1.00955.7(410.4)
2	S	0.00	0.00	129200.00	0.00	0.00	129244.93	1.00955.7(410.4)

METODO AGLI STATI LIMITE ULTIMI - DEFORMAZIONI UNITARIE ALLO STATO ULTIMO

ec max	Deform. unit. massima del conglomerato a compressione
Xc max	Ascissa in cm della fibra corrisp. a ec max (sistema rif. X,Y,O sez.)
Yc max	Ordinata in cm della fibra corrisp. a ec max (sistema rif. X,Y,O sez.)
es min	Deform. unit. minima nell'acciaio (negativa se di trazione)
Xs min	Ascissa in cm della barra corrisp. a es min (sistema rif. X,Y,O sez.)
Ys min	Ordinata in cm della barra corrisp. a es min (sistema rif. X,Y,O sez.)
es max	Deform. unit. massima nell'acciaio (positiva se di compress.)
Xs max	Ascissa in cm della barra corrisp. a es max (sistema rif. X,Y,O sez.)
Ys max	Ordinata in cm della barra corrisp. a es max (sistema rif. X,Y,O sez.)

N°Comb	ec max	Xc max	Yc max	es min	Xs min	Ys min	es max	Xs max	Ys max
1	0.00350	0.0	180.0	0.00108	7.9	172.1	-0.04924	7.9	7.9
2	0.00350	760.0	180.0	0.00319	752.1	172.1	-0.02641	7.9	7.9

POSIZIONE ASSE NEUTRO PER OGNI COMB. DI RESISTENZA

a, b, c	Coeff. a, b, c nell'eq. dell'asse neutro $aX+bY+c=0$ nel rif. X,Y,O gen.
x/d	Rapp. di duttilità (travi e solette)[§ 4.1.2.1.2.1 NTC]: deve essere < 0.45
C.Rid.	Coeff. di riduz. momenti per sola flessione in travi continue

N°Comb	a	b	c	x/d	C.Rid.
1	0.000000000	0.000306446	-0.051660357		
2	0.000039764	0.000000000	-0.026720988		

COMBINAZIONI RARE IN ESERCIZIO - MASSIME TENSIONI NORMALI ED APERTURA FESSURE (NTC/EC2)

Ver	S = comb. verificata/ N = comb. non verificata
Sc max	Massima tensione (positiva se di compressione) nel conglomerato [Mpa]
Xc max, Yc max	Ascissa, Ordinata [cm] del punto corrisp. a Sc max (sistema rif. X,Y,O)
Sf min	Minima tensione (negativa se di trazione) nell'acciaio [Mpa]
Xs min, Ys min	Ascissa, Ordinata [cm] della barra corrisp. a Sf min (sistema rif. X,Y,O)
Ac eff.	Area di calcestruzzo [cm²] in zona tesa considerata aderente alle barre
As eff.	Area barre [cm²] in zona tesa considerate efficaci per l'apertura delle fessure

N°Comb	Ver	Sc max	Xc max	Yc max	Sf min	Xs min	Ys min	Ac eff.	As eff.
1	S	3.46	760.0	180.0	-159.1	28.0	7.9	17860	408.8

COMBINAZIONI RARE IN ESERCIZIO - APERTURA FESSURE [§ 7.3.4 EC2]

Ver.	La sezione viene assunta sempre fessurata anche nel caso in cui la trazione minima del calcestruzzo sia inferiore a f_{ctm}
e1	Esito della verifica
e2	Massima deformazione unitaria di trazione nel calcestruzzo (trazione -) valutata in sezione fessurata
k1	Minima deformazione unitaria di trazione nel calcestruzzo (trazione -) valutata in sezione fessurata
kt	= 0.8 per barre ad aderenza migliorata [eq.(7.11)EC2]
k2	= 0.4 per comb. quasi permanenti / = 0.6 per comb.frequenti [cfr. eq.(7.9)EC2]
k3	= 0.5 per flessione; $=(e1 + e2)/(2 \cdot e1)$ per trazione eccentrica [eq.(7.13)EC2]
k4	= 3.400 Coeff. in eq.(7.11) come da annessi nazionali
Ø	= 0.425 Coeff. in eq.(7.11) come da annessi nazionali
Cf	Diametro [mm] equivalente delle barre tese comprese nell'area efficace Ac eff [eq.(7.11)EC2]
e sm - e cm	Copriferro [mm] netto calcolato con riferimento alla barra più tesa
sr max	Differenza tra le deformazioni medie di acciaio e calcestruzzo [(7.8)EC2 e (C4.1.7)NTC]
	Tra parentesi: valore minimo = $0.6 S_{max} / E_s$ [(7.9)EC2 e (C4.1.8)NTC]
	Massima distanza tra le fessure [mm]

IV28 - Relazione di calcolo pile

COMMESSA	LOTTO	CODIFICA	DOCUMENTO	REV.	FOGLIO
NM25	03 D 26	CL	IV 28 05 001	A	42 di 217

wk Apertura fessure in mm calcolata = $sr \max^*(e_{sm} - e_{cm})$ [(7.8)EC2 e (C4.1.7)NTC]. Valore limite tra parentesi
Mx fess. Componente momento di prima fessurazione intorno all'asse X [kNm]
My fess. Componente momento di prima fessurazione intorno all'asse Y [kNm]

Comb.	Ver	e1	e2	k2	Ø	Cf	e sm - e cm	sr max	wk	Mx fess	My fess
1	S	-0.00084	0	0.500	26.0	66	0.00048 (0.00048)	417	0.199 (0.20)	15657.66	0.00

VERIFICA A TAGLIO IN DIREZIONE X (// ASSE LONGITUDINALE IMPALCATO)

SEZIONE

bw	=	760	cm
h	=	180	cm
c	=	7.9	cm
d	=	h-c	= 172.1 cm

MATERIALI

fywd	=	391.30	MPa
Rck	=	40	MPa
gc	=	1.5	
fck	=	0.83xRck	= 33.2 MPa
fcd	=	0.85xfck/gc	= 18.81 MPa

ARMATURE A TAGLIO

øst	=	16
braccia	=	8
øst2	=	0
braccia	=	0
passo	=	15 cm
(Asw / s)	=	107.233 cm ² / m
a	=	90 ° (90° staffe verticali)

ELEMENTI CON ARMATURA A TAGLIO

Calcolo di cot θ

cot(θ) = 4.00

θ = 14.02 °

IPOSTESI: $1 \leq \cot \theta \leq 2.5$ Rottura bilanciata VRsd=VRcd

VRsd = 26027.66 (KN)

VRcd = 26027.66 (KN)

VRd = 26028 (KN) min(VRsd, VRcd)

VERIFICA A TAGLIO IN DIREZIONE Y (// ASSE TRASVERSALE IMPALCATO)

SEZIONE

bw	=	180	cm
h	=	760	cm
c	=	7.9	cm
d	=	h-c	= 752.1 cm

MATERIALI

fywd	=	391.30	MPa
Rck	=	40	MPa
gc	=	1.5	
fck	=	0.83xRck	= 33.2 MPa
fcd	=	0.85xfck/gc	= 18.81 MPa

IV28 - Relazione di calcolo pile

COMMESSA	LOTTO	CODIFICA	DOCUMENTO	REV.	FOGLIO
NM25	03 D 26	CL	IV 28 05 001	A	43 di 217

ARMATURE A TAGLIO

\varnothing_{st} = 16
 braccia = 3
 \varnothing_{st2} = 0
 braccia = 0
 passo = 15 cm
 (A_{sw} / s) = 40.212 cm² / m
 α = 90 ° (90° staffe verticali)

ELEMENTI CON ARMATURA A TAGLIO

Calcolo di cot q

cot(q) = 3.12

q = 17.75 °

IPOTESI: $1 \leq \cot q \leq 2.5$ Rottura bilanciata VRsd=VRcd

VRsd = 33275.87 (KN)

VRcd = 33275.87 (KN)

VRd = 33276 (KN) min(VRsd, VRcd)

11 ANALISI DEI RISULTATI: SOLLECITAZIONI E VERIFICHE DEI BAGGIOLI

Nei paragrafi successivi si esibiscono le sollecitazioni e le verifiche strutturali relative ai baggioli

Il dimensionamento e la verifica dell'armatura a tranciamento e di quella trasversale a fenditura dei baggioli, è stato eseguito in funzione delle massime azioni registrate sugli apparecchi di appoggio allo Stato Limite Ultimo (condizioni statiche) e allo Stato Limite di Salvaguardia della Vita (SLV) da spettro elastico (condizioni sismiche).

11.1 Verifica pressione nel calcestruzzo

Si riporta di seguito la verifica.

VERIFICA A PRESSIONE NEL CALCESTRUZZO			
Reazione verticale dell'appoggio	P	1925	kN
Dimensione appoggio	a	0.37	m
Dimensione baggiolo	d	0.80	m
Area caricata	A _{car}	0.14	m ²
Tensione nel calcestruzzo	σ_{cis}	14.06	MPa
		<	0.45f_{ck} = 14.9 MPa
			Ok. Verificato

11.2 Verifica armatura a tranciamento

L'armatura longitudinale si dimensiona a tranciamento.

Si riporta di seguito la verifica.

DIMENSIONAMENTO ARMATURA A TRANCIAMENTO (LONGITUDINALE)			
Massimo taglio agente	T	141	kN
Tensione snervamento acciaio	f _d	391.30	MPa
Area minima	A	6.26	cm ²
Numero di bracci	n	19	-
Diametro	φ	16	mm
Area resistente	A _R	38.98624	cm ²
Fattore di sicurezza	F_s	6.23	-

11.3 Verifica armatura trasversale

L'armatura trasversale si dimensiona in base alla forza di fenditura.

Il baggiolo di dimensione d su cui è poggiato l'apparecchio di appoggio di dimensione a soggetto ad una forza P avrà un andamento delle isostatiche di compressione di questo tipo:

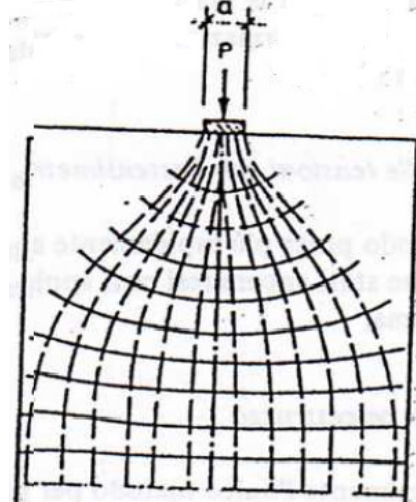


Figura 18: Andamento delle isostatiche di compressione

La curva delle tensioni di trazione trasversale σ_y risulta essere quella riportata nella Figura di seguito.

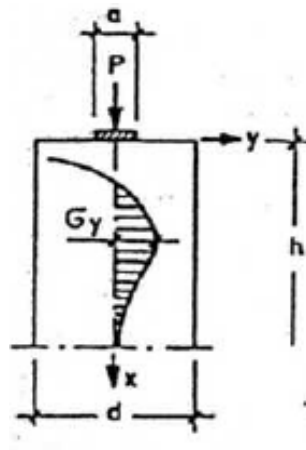


Figura 19: Curva delle tensioni di trazione trasversale σ_y

Con l'area delle tensioni di trazione si ottiene la forza di fenditura $T = \int \sigma_y dx$ con la quale si deve dimensionare l'armatura. Tale forza è pari a:

$$T = 0,25 \cdot P \cdot \left(1 - \frac{a}{d}\right)$$

Di seguito si esibisce la verifica dell'armatura resistente alla massima forza di fenditura.

DIMENSIONAMENTO ARMATURA TRASVERSALE			
Massima forza di fenditura	F_{fend}	259	kN
Tensione snervamento acciaio	f_d	391.30	MPa
Area minima	A	6.61	cm ²
Diametro	ϕ	16	mm
Altezza utile di disposizione dell'armatura	h	15	cm
Passo	s	10.0	cm
Area resistente	A_R	8.04	cm ²
Dimensione baggiolo	d	0.80	m
Dimensione appoggio	a	0.37	m
Rapporto d/a	d/a	2.16	-
Altezza baggiolo	x	0.25	m
Rapporto x/d	x/d	0.31	-
Fattore di sicurezza	Fs	1.22	-

12 ANALISI DEI RISULTATI: SOLLECITAZIONI E VERIFICHE DEL SISTEMA DI FONDAZIONE

Nei paragrafi successivi si forniscono le sollecitazioni e le verifiche strutturali relative al sistema di fondazione. In particolare, le verifiche strutturali esibite riguardano il plinto di fondazione e la palificata relativi alla pila di altezza massima, fra quelle in esame aventi medesima tipologia di armatura.

I dati identificativi del sistema di fondazione sono sintetizzati nei prospetti di seguito:

PROPRIETA' MECCANICHE E GEOMETRICHE PLINTO DI FONDAZIONE			
Sigla plinto	F1	-	Tipologia plinto per geometria
g	25	kN/m ³	Peso per unità di volume
f _{ck}	25	MPa	Resistenza cilindrica caratteristica del calcestruzzo
B _T	13.20	m	Dimensione plinto in pianta
B _L	8.60	m	Dimensione plinto in pianta
s	2.0	m	Spessore del plinto
s _{terr}	1.0	m	Spessore medio ricoprimento

PROPRIETA' MECCANICHE E GEOMETRICHE PALI DI FONDAZIONE			
g	25	kN/m ³	Peso per unità di volume
f _{ck}	25	MPa	Resistenza cilindrica caratteristica del calcestruzzo
n	11	-	Numero pali
f	1200	mm	Diametro pali

12.1 Criteri di calcolo

Per le combinazioni di carico statiche, le sollecitazioni ad intradosso plinto sono state ottenute a partire da quelle indotte a base pila, tenendo conto del peso del plinto di fondazione, del carico permanente dovuto al peso del ricoprimento sul plinto, valutato considerandone uno spessore medio, e dell'eccentricità tra la sezione di spiccato e quella di intradosso del plinto (spessore della fondazione).

In condizione sismica, invece, secondo quanto prescritto nel par.7.2.5 del DM 17.1.2018, per le strutture progettate in CD "B" il dimensionamento delle strutture di fondazione e la verifica di sicurezza del complesso fondazione-terreno devono essere eseguiti assumendo come azione in fondazione, trasmessa dagli elementi soprastanti, una tra le seguenti:

- quella derivante dall'analisi strutturale eseguita ipotizzando comportamento strutturale non dissipativo (v. § 7.3);
- quella derivante dalla capacità di resistenza a flessione degli elementi (calcolata per la forza assiale derivante dalla combinazione delle azioni di cui al § 2.5.3), congiuntamente al taglio determinato da considerazioni di equilibrio;
- quella trasferita dagli elementi soprastanti nell'ipotesi di comportamento strutturale dissipativo, amplificata di un coefficiente pari a 1,30 in CD "A" e 1,10 in CD "B".

Nel caso in esame si assume l'ipotesi di comportamento non dissipativo e si assumono le relative sollecitazioni trasmesse dagli elementi soprastanti in campo elastico.

Per ricavare le sollecitazioni agenti nei pali di fondazione è stata considerato un modello di plinto rigido, in cui l'azione assiale nei pali viene valutata assumendo una rotazione rigida del plinto (palo impedito di ruotare in testa).

Lo sforzo normale nei pali è quindi calcolato come segue:

$$N_i = \frac{N_{Ed}}{n} \pm \frac{(M_{Ed})d_i}{\sum d_i^2}$$

La valutazione degli spostamenti e delle sollecitazioni del palo è stata condotta mediante l'ausilio del programma di calcolo agli elementi finiti "Sap2000" della Computer and Structures Inc., considerando il palo immerso nel terreno e soggetto all'azione dei carichi orizzontali e verticali derivanti dalla struttura in elevazione.

Il terreno è stato schematizzato mediante una distribuzione di molle di diversa rigidità a seconda del tipo di terreno che il palo attraversa. In particolare, il palo è stato modellato con elementi di tipo "frame"; su ciascuna asta è stata applicata una distribuzione lineare di molle con comportamento elastico lineare, con pari rigidità nelle due direzioni ortogonali.

Per maggiori dettagli riguardanti l'individuazione della rigidità orizzontale delle molle utilizzate nella modellazione agli elementi finiti, si rimanda a quanto esposto nel paragrafo successivo. In particolare, il valore della rigidità delle molle, nel caso di comportamento coesivo dei terreni, è costante con la profondità, mentre per terreni granulari è considerata variabile con la profondità.

12.1.1 Calcolo del modulo di reazione orizzontale del terreno

Per terreni granulari i moduli di reazione orizzontale iniziali (E_{si}) alla Matlock & Reese (1960), sono stati valutati in accordo alla seguente espressione:

$$E_{si} = k_{hi} \cdot z \quad [\text{kPa}]$$

essendo:

k_h = gradiente con la profondità del modulo di reazione orizzontale, riportato nella tabella seguente (cfr. Reese et al., 1974 e Elson, 1984)

z = profondità dal piano campagna originario.

Nel caso in esame, è possibile determinare tale parametro tramite la teoria di Vesic, esprimendo il modulo di sottofondo k_h in funzione dei parametri elastici della massa E_t e ν_t con la relazione seguente:

$$k_h = \left(\frac{E_t}{D_p} \right) \times 12 \sqrt{\frac{E_t \times D^4}{E_p J_p}} \times \left(\frac{0.65}{1 - \nu_t^2} \right) \quad \left[\frac{\text{kN}}{\text{m}^3} \right]$$

Nel caso di pali di fondazione posizionati in cresta ad una scarpata naturale o artificiale, i moduli di reazione orizzontali saranno ridotti di una quantità pari al rapporto tra il coefficiente di spinta passiva del terreno calcolato per un piano di campagna con inclinazione pari alla pendenza della scarpata e lo stesso parametro calcolato per un piano di campagna orizzontale.

In particolare, noto il coefficiente di spinta passiva nel caso di piano campagna orizzontale dalla formula:

$$K_p = \frac{1 + \operatorname{sen}(\varphi)}{1 - \operatorname{sen}(\varphi)}$$

e calcolando il coefficiente di spinta passiva nel caso di piano campagna con inclinazione ω nel modo seguente:

$$K_{p-w} = \frac{\cos(\omega) + \sqrt{\cos(\omega)^2 - \cos(\varphi)^2}}{\cos(\omega) - \sqrt{\cos(\omega)^2 - \cos(\varphi)^2}}$$

si ricava il coefficiente di riduzione delle molle orizzontali per la presenza della scarpata dal rapporto dei due coefficienti di spinta passiva appena descritti:

$$\eta = \frac{K_{p-w}}{K_p}$$

Tale coefficiente di riduzione viene applicato fino ad una quota di 5 m dal piano di posa della fondazione. Per profondità superiori l'inclinazione della scarpata viene considerata ininfluyente ai fini del calcolo della rigidezza delle molle orizzontali del terreno.

Nel caso di comportamento granulare del terreno, il valore della rigidezza K_{orizz} della molla orizzontale alla generica profondità z risulterà pari a

$$K_{orizz}(z) = \eta \cdot E(z) \cdot d = \eta \cdot k_{hi} \cdot z \cdot d \quad \left[\frac{kN}{m} \right]$$

dove d è il diametro del palo di fondazione.

Nel caso di comportamento coesivo dei terreni, il modulo elastico del terreno viene calcolato con la seguente formula:

$$E_{coesivo} = 400 \cdot c_u \quad [kPa]$$

dove c_u rappresenta la coesione non drenata minima del terreno considerato. In questo caso il valore della rigidezza della molla è costante con la profondità ed è soggetto anch'esso alla riduzione dovuta all'eventuale inclinazione della scarpata.

In questo caso il valore della rigidezza della molla risulterà pari a

$$K_{orizz_coesivo} = \eta \cdot E_{coesivo} \cdot d \quad \left[\frac{kN}{m} \right]$$

12.2 Sollecitazioni agenti

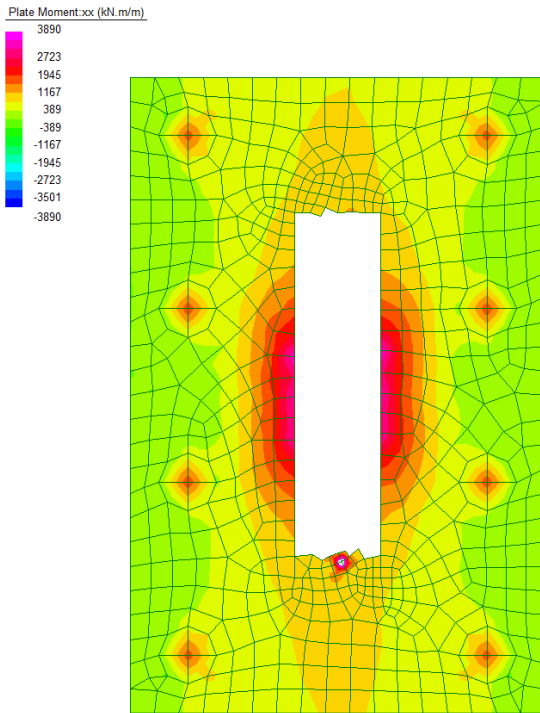


Figura 20 Momenti in direzione longitudinale ENV SLU/SLV

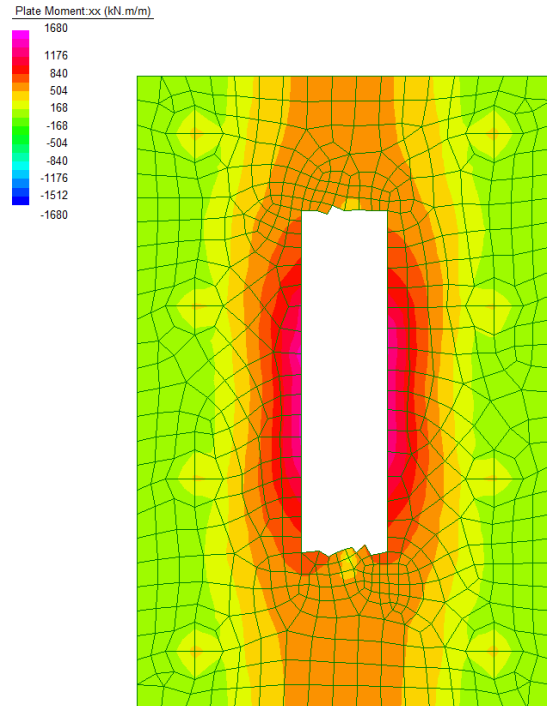


Figura 21 Momenti in direzione longitudinale ENV SLE

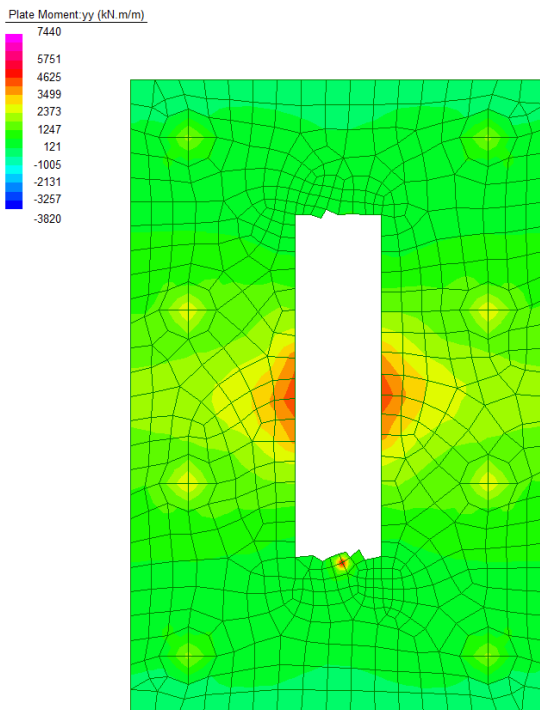


Figura 22 Momenti in direzione trasversale ENV SLU/SLV

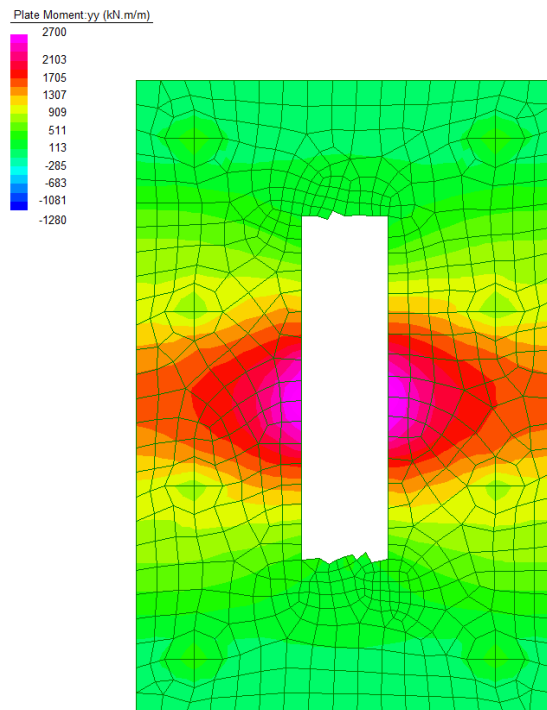


Figura 23 Momenti in direzione trasversale ENV SLE

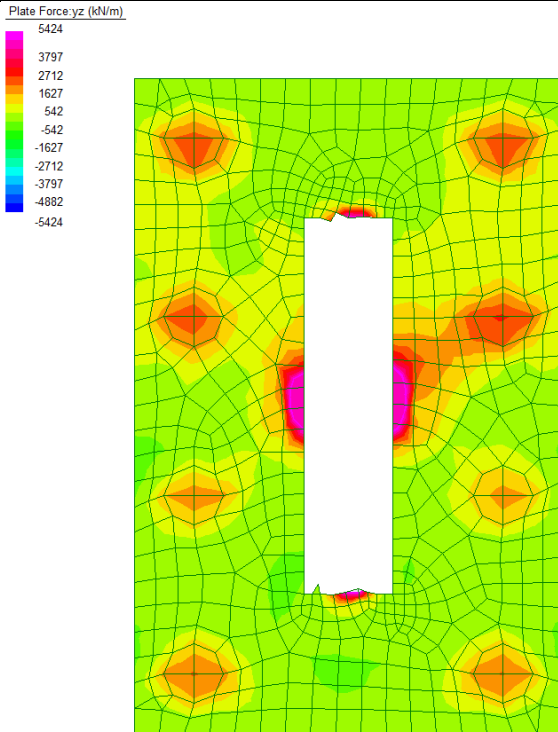


Figura 24 Taglio in direzione yz ENV SLU/SLV

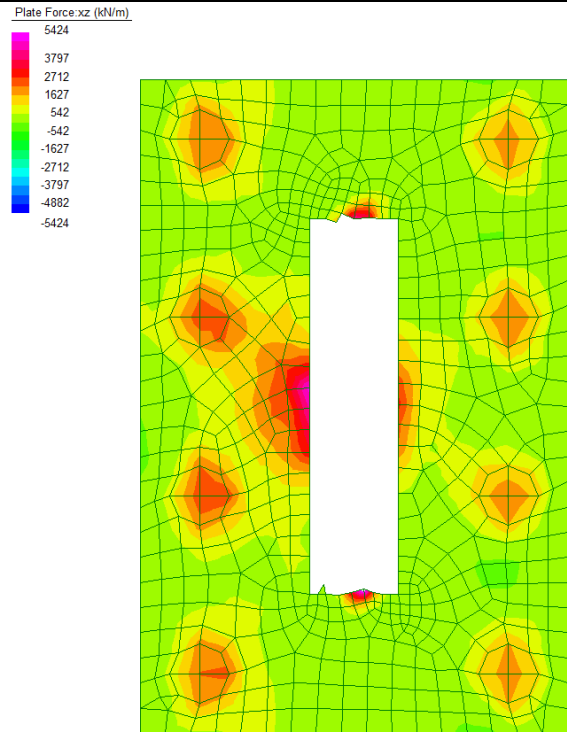


Figura 25 Taglio in direzione xz ENV SLU/SLV

Pali di fondazione		N _{min}	N _{max}	M	T
D=1.2m		[kN]	[kN]	[kNm]	[kN]
SLU/SLV	SLU	3141	3262	198	74
	SLV	2132	4156	1806	664
SLE	RARA	2310	2400	133	-
	FREQ	2158	2317	27	-
	QPERM	2040	2073	2	-

12.3 Verifiche strutturali

12.3.1 Plinto di fondazione

Una sintesi delle caratteristiche dell'armatura longitudinale e a taglio previste è esibita nei prospetti di seguito. Il numero totale dei ferri fa riferimento ad una sezione di larghezza pari a 1m.

ARMATURA		
Armatura // asse longitudinale	Armatura // asse trasversale	Armatura taglio
Arm. tesa	Arm. tesa	Ø16/20x20
10Ø26	10Ø26+10Ø26	
Arm. Compresa	Arm. Compresa	
10Ø26	10Ø26	

IV28 - Relazione di calcolo pile

COMMESSA	LOTTO	CODIFICA	DOCUMENTO	REV.	FOGLIO
NM25	03 D 26	CL	IV 28 05 001	A	52 di 217

Di seguito si riportano i momenti e i tagli resistenti della sezione, verificando che i valori agenti, riportati precedentemente in forma grafica, risultano inferiori. La sezione risulta pertanto verificata.

12.3.1.1 Armatura // asse longitudinale dell'impalcato

CARATTERISTICHE DI RESISTENZA DEI MATERIALI IMPIEGATI

CALCESTRUZZO -	Classe:	C25/30	
	Resis. compr. di progetto fcd:	14.110	MPa
	Def.unit. max resistenza ec2:	0.0020	
	Def.unit. ultima ecu:	0.0035	
	Diagramma tensione-deformaz.:	Parabola-Rettangolo	
	Modulo Elastico Normale Ec:	31447.0	MPa
	Resis. media a trazione fctm:	2.560	MPa
	Coeff. Omogen. S.L.E.:	15.00	
	Coeff. Omogen. S.L.E.:	15.00	
	Sc limite S.L.E. comb. Frequenti:	136.95	daN/cm ²
	Ap.Fessure limite S.L.E. comb. Frequenti:	0.200	mm
	Sc limite S.L.E. comb. Q.Permanenti:	0.00	Mpa
	Ap.Fess.limite S.L.E. comb. Q.Perm.:	0.200	mm
ACCIAIO -	Tipo:	B450C	
	Resist. caratt. snervam. fyk:	450.00	MPa
	Resist. caratt. rottura ftk:	450.00	MPa
	Resist. snerv. di progetto fyd:	391.30	MPa
	Resist. ultima di progetto ftd:	391.30	MPa
	Deform. ultima di progetto Epu:	0.068	
	Modulo Elastico Ef	2000000	daN/cm ²
	Diagramma tensione-deformaz.:	Bilineare finito	
	Coeff. Aderenza istantaneo $\beta_1 \beta_2$:	1.00	
	Coeff. Aderenza differito $\beta_1 \beta_2$:	0.50	
Sf limite S.L.E. Comb. Rare:	360.00	MPa	

CARATTERISTICHE DOMINIO CONGLOMERATO

Forma del Dominio:	Poligonale
Classe Conglomerato:	C25/30
N°vertice:	X [cm] Y [cm]
1	-50.0 0.0
2	-50.0 200.0
3	50.0 200.0
4	50.0 0.0

DATI BARRE ISOLATE

N°Barra	X [cm]	Y [cm]	DiamØ[mm]
1	-43.1	6.9	26
2	-43.1	193.1	26
3	43.1	193.1	26
4	43.1	6.9	26

DATI GENERAZIONI LINEARI DI BARRE

N°Gen.	Numero assegnato alla singola generazione lineare di barre
N°Barra Ini.	Numero della barra iniziale cui si riferisce la generazione
N°Barra Fin.	Numero della barra finale cui si riferisce la generazione

IV28 - Relazione di calcolo pile

COMMESSA	LOTTO	CODIFICA	DOCUMENTO	REV.	FOGLIO
NM25	03 D 26	CL	IV 28 05 001	A	53 di 217

N°Barre
Ø Numero di barre generate equidistanti cui si riferisce la generazione
Diametro in mm delle barre della generazione

N°Gen.	N°Barra Ini.	N°Barra Fin.	N°Barre	Ø
1	1	4	8	26
2	2	3	8	26

CALCOLO DI RESISTENZA - SFORZI PER OGNI COMBINAZIONE ASSEGNATA

N Sforzo normale [kN] applicato nel Baric. (+ se di compressione)
Mx Momento flettente [kNm] intorno all'asse x princ. d'inerzia
con verso positivo se tale da comprimere il lembo sup. della sez.
My Momento flettente [kNm] intorno all'asse y princ. d'inerzia
con verso positivo se tale da comprimere il lembo destro della sez.
Vy Componente del Taglio [kN] parallela all'asse princ.d'inerzia y
Vx Componente del Taglio [kN] parallela all'asse princ.d'inerzia x

N°Comb.	N	Mx	My	Vy	Vx
1	0.00	3890.00	0.00	0.00	0.00
2	0.00	-3890.00	0.00	0.00	0.00

COMB. RARE (S.L.E.) - SFORZI PER OGNI COMBINAZIONE ASSEGNATA

N Sforzo normale [kN] applicato nel Baricentro (+ se di compressione)
Mx Momento flettente [kNm] intorno all'asse x princ. d'inerzia (tra parentesi Mom.Fessurazione)
con verso positivo se tale da comprimere il lembo superiore della sezione
My Momento flettente [kNm] intorno all'asse y princ. d'inerzia (tra parentesi Mom.Fessurazione)
con verso positivo se tale da comprimere il lembo destro della sezione

N°Comb.	N	Mx	My
1	0.00	1680.00	0.00
2	0.00	-1680.00	0.00

COMB. FREQUENTI (S.L.E.) - SFORZI PER OGNI COMBINAZIONE ASSEGNATA

N Sforzo normale [kN] applicato nel Baricentro (+ se di compressione)
Mx Momento flettente [kNm] intorno all'asse x princ. d'inerzia (tra parentesi Mom.Fessurazione)
con verso positivo se tale da comprimere il lembo superiore della sezione
My Momento flettente [kNm] intorno all'asse y princ. d'inerzia (tra parentesi Mom.Fessurazione)
con verso positivo se tale da comprimere il lembo destro della sezione

N°Comb.	N	Mx	My
1	0.00	1680.00 (2060.09)	0.00 (0.00)
2	0.00	1680.00 (2060.09)	0.00 (0.00)

COMB. QUASI PERMANENTI (S.L.E.) - SFORZI PER OGNI COMBINAZIONE ASSEGNATA

N Sforzo normale [kN] applicato nel Baricentro (+ se di compressione)
Mx Momento flettente [kNm] intorno all'asse x princ. d'inerzia (tra parentesi Mom.Fessurazione)
con verso positivo se tale da comprimere il lembo superiore della sezione
My Momento flettente [kNm] intorno all'asse y princ. d'inerzia (tra parentesi Mom.Fessurazione)
con verso positivo se tale da comprimere il lembo destro della sezione

N°Comb.	N	Mx	My
---------	---	----	----

IV28 - Relazione di calcolo pile

COMMESSA	LOTTO	CODIFICA	DOCUMENTO	REV.	FOGLIO
NM25	03 D 26	CL	IV 28 05 001	A	54 di 217

1	0.00	1500.00 (2060.09)	0.00 (0.00)
2	0.00	-1500.00 (-2060.09)	0.00 (0.00)

RISULTATI DEL CALCOLO

Sezione verificata per tutte le combinazioni assegnate

Copriferro netto minimo barre longitudinali: 5.6 cm
Interferro netto minimo barre longitudinali: 7.0 cm

VERIFICHE DI RESISTENZA IN PRESSO-TENSO FLESSIONE ALLO STATO LIMITE ULTIMO

Ver S = combinazione verificata / N = combin. non verificata
N Sforzo normale assegnato [kN] nel baricentro B sezione cls.(positivo se di compressione)
Mx Componente del momento assegnato [kNm] riferito all'asse x princ. d'inerzia
My Componente del momento assegnato [kNm] riferito all'asse y princ. d'inerzia
N Res Sforzo normale resistente [kN] nel baricentro B sezione cls.(positivo se di compress.)
Mx Res Momento flettente resistente [kNm] riferito all'asse x princ. d'inerzia
My Res Momento flettente resistente [kNm] riferito all'asse y princ. d'inerzia
Mis.Sic. Misura sicurezza = rapporto vettoriale tra (N r,Mx Res,My Res) e (N,Mx,My)
Verifica positiva se tale rapporto risulta >=1.000
As Tesa Area armature trave [cm²] in zona tesa. [Tra parentesi l'area minima ex (4.1.15)NTC]

N°Comb	Ver	N	Mx	My	N Res	Mx Res	My Res	Mis.Sic.	As Tesa
1	S	0.00	3890.00	0.00	0.00	3900.36	0.00	1.00	53.1(28.6)
2	S	0.00	-3890.00	0.00	0.00	-3900.36	0.00	1.00	53.1(28.6)

METODO AGLI STATI LIMITE ULTIMI - DEFORMAZIONI UNITARIE ALLO STATO ULTIMO

ec max Deform. unit. massima del conglomerato a compressione
x/d Rapporto di duttilità [§ 4.1.2.1.2.1 NTC] deve essere < 0.45
Xc max Ascissa in cm della fibra corrisp. a ec max (sistema rif. X,Y,O sez.)
Yc max Ordinata in cm della fibra corrisp. a ec max (sistema rif. X,Y,O sez.)
es min Deform. unit. minima nell'acciaio (negativa se di trazione)
Xs min Ascissa in cm della barra corrisp. a es min (sistema rif. X,Y,O sez.)
Ys min Ordinata in cm della barra corrisp. a es min (sistema rif. X,Y,O sez.)
es max Deform. unit. massima nell'acciaio (positiva se di compress.)
Xs max Ascissa in cm della barra corrisp. a es max (sistema rif. X,Y,O sez.)
Ys max Ordinata in cm della barra corrisp. a es max (sistema rif. X,Y,O sez.)

N°Comb	ec max	x/d	Xc max	Yc max	es min	Xs min	Ys min	es max	Xs max	Ys max
1	0.00348	0.049	-50.0	200.0	0.00094	-43.1	193.1	-0.06750	-43.1	6.9
2	0.00348	0.049	-50.0	0.0	0.00094	-43.1	6.9	-0.06750	-43.1	193.1

POSIZIONE ASSE NEUTRO PER OGNI COMB. DI RESISTENZA

a, b, c Coeff. a, b, c nell'eq. dell'asse neutro aX+bY+c=0 nel rif. X,Y,O gen.
x/d Rapp. di duttilità (travi e solette)[§ 4.1.2.1.2.1 NTC]: deve essere < 0.45
C.Rid. Coeff. di riduz. momenti per sola flessione in travi continue

N°Comb	a	b	c	x/d	C.Rid.
1	0.000000000	0.000367563	-0.070036185	0.049	0.700
2	0.000000000	-0.000367563	0.003476437	0.049	0.700

COMBINAZIONI RARE IN ESERCIZIO - MASSIME TENSIONI NORMALI ED APERTURA FESSURE (NTC/EC2)

Ver S = comb. verificata/ N = comb. non verificata

IV28 - Relazione di calcolo pile

COMMESSA	LOTTO	CODIFICA	DOCUMENTO	REV.	FOGLIO
NM25	03 D 26	CL	IV 28 05 001	A	55 di 217

Sc max	Massima tensione (positiva se di compressione) nel conglomerato [Mpa]
Xc max, Yc max	Ascissa, Ordinata [cm] del punto corrisp. a Sc max (sistema rif. X,Y,O)
Sf min	Minima tensione (negativa se di trazione) nell'acciaio [Mpa]
Xs min, Ys min	Ascissa, Ordinata [cm] della barra corrisp. a Sf min (sistema rif. X,Y,O)
Ac eff.	Area di calcestruzzo [cm ²] in zona tesa considerata aderente alle barre
As eff.	Area barre [cm ²] in zona tesa considerate efficaci per l'apertura delle fessure

N°Comb	Ver	Sc max	Xc max	Yc max	Sf min	Xs min	Ys min	Ac eff.	As eff.
1	S	3.32	-50.0	200.0	-175.2	33.5	6.9	1700	53.1
2	S	3.32	-50.0	0.0	-175.2	33.5	193.1	1750	53.1

COMBINAZIONI RARE IN ESERCIZIO - APERTURA FESSURE [§ 7.3.4 EC2]

Ver.	La sezione viene assunta sempre fessurata anche nel caso in cui la trazione minima del calcestruzzo sia inferiore a f_{ctm}
e1	Esito della verifica
e2	Massima deformazione unitaria di trazione nel calcestruzzo (trazione -) valutata in sezione fessurata
k1	Minima deformazione unitaria di trazione nel calcestruzzo (trazione -) valutata in sezione fessurata = 0.8 per barre ad aderenza migliorata [eq.(7.11)EC2]
kt	= 0.4 per comb. quasi permanenti / = 0.6 per comb. frequenti [cfr. eq.(7.9)EC2]
k2	= 0.5 per flessione; $= (e1 + e2) / (2 * e1)$ per trazione eccentrica [eq.(7.13)EC2]
k3	= 3.400 Coeff. in eq.(7.11) come da annessi nazionali
k4	= 0.425 Coeff. in eq.(7.11) come da annessi nazionali
Ø	Diametro [mm] equivalente delle barre tese comprese nell'area efficace Ac eff [eq.(7.11)EC2]
Cf	Copriferro [mm] netto calcolato con riferimento alla barra più tesa
e sm - e cm	Differenza tra le deformazioni medie di acciaio e calcestruzzo [(7.8)EC2 e (C4.1.7)NTC] Tra parentesi: valore minimo = $0.6 S_{max} / E_s$ [(7.9)EC2 e (C4.1.8)NTC]
sr max	Massima distanza tra le fessure [mm]
wk	Apertura fessure in mm calcolata = $sr \max * (e_{sm} - e_{cm})$ [(7.8)EC2 e (C4.1.7)NTC]. Valore limite tra parentesi
Mx fess.	Componente momento di prima fessurazione intorno all'asse X [kNm]
My fess.	Componente momento di prima fessurazione intorno all'asse Y [kNm]

Comb.	Ver	e1	e2	k2	Ø	Cf	e sm - e cm	sr max	wk	Mx fess	My fess
1	S	-0.00092	0	0.500	26.0	56	0.00058 (0.00053)	332	0.193 (0.20)	2060.09	0.00
2	S	-0.00092	0	0.500	26.0	56	0.00057 (0.00053)	336	0.193 (0.20)	-2060.09	0.00

COMBINAZIONI FREQUENTI IN ESERCIZIO - MASSIME TENSIONI NORMALI ED APERTURA FESSURE (NTC/EC2)

N°Comb	Ver	Sc max	Xc max	Yc max	Sf min	Xs min	Ys min	Ac eff.	As eff.
1	S	3.32	-50.0	200.0	-175.2	33.5	6.9	1700	53.1
2	S	3.32	-50.0	200.0	-175.2	33.5	6.9	1700	53.1

COMBINAZIONI FREQUENTI IN ESERCIZIO - APERTURA FESSURE [§ 7.3.4 EC2]

Comb.	Ver	e1	e2	k2	Ø	Cf	e sm - e cm	sr max	wk	Mx fess	My fess
1	S	-0.00092	0	0.500	26.0	56	0.00058 (0.00053)	332	0.193 (0.20)	2060.09	0.00
2	S	-0.00092	0	0.500	26.0	56	0.00058 (0.00053)	332	0.193 (0.20)	2060.09	0.00

COMBINAZIONI QUASI PERMANENTI IN ESERCIZIO - MASSIME TENSIONI NORMALI ED APERTURA FESSURE (NTC/EC2)

N°Comb	Ver	Sc max	Xc max	Yc max	Sf min	Xs min	Ys min	Ac eff.	As eff.
1	S	2.96	-50.0	200.0	-156.4	4.8	6.9	1700	53.1
2	S	2.96	-50.0	0.0	-156.4	33.5	193.1	1750	53.1

COMBINAZIONI QUASI PERMANENTI IN ESERCIZIO - APERTURA FESSURE [§ 7.3.4 EC2]

Comb.	Ver	e1	e2	k2	Ø	Cf	e sm - e cm	sr max	wk	Mx fess	My fess
1	S	-0.00082	0	0.500	26.0	56	0.00059 (0.00047)	332	0.194 (0.20)	2060.09	0.00

12.3.1.2 Armatura // asse trasversale dell'impalcato

Di seguito le verifiche strutturali relative al plinto di fondazione, eseguite secondo i criteri sopra esplicitati, per una striscia di larghezza pari ad 1m.

CARATTERISTICHE DI RESISTENZA DEI MATERIALI IMPIEGATI

CALCESTRUZZO -	Classe:	C25/30
	Resis. compr. di progetto fcd:	14.110 MPa
	Def.unit. max resistenza ec2:	0.0020
	Def.unit. ultima ecu:	0.0035
	Diagramma tensione-deformaz.:	Parabola-Rettangolo
	Modulo Elastico Normale Ec:	31447.0 MPa
	Resis. media a trazione fctm:	2.560 MPa
	Coeff. Omogen. S.L.E.:	15.00
	Coeff. Omogen. S.L.E.:	15.00
	Sc limite S.L.E. comb. Frequenti:	136.95 daN/cm ²
	Ap.Fessure limite S.L.E. comb. Frequenti:	0.200 mm
	Sc limite S.L.E. comb. Q.Permanenti:	0.00 Mpa
	Ap.Fess.limite S.L.E. comb. Q.Perm.:	0.200 mm

ACCIAIO -	Tipo:	B450C
	Resist. caratt. snervam. fyk:	450.00 MPa
	Resist. caratt. rottura ftk:	450.00 MPa
	Resist. snerv. di progetto fyd:	391.30 MPa
	Resist. ultima di progetto ftd:	391.30 MPa
	Deform. ultima di progetto Epu:	0.068
	Modulo Elastico Ef	2000000 daN/cm ²
	Diagramma tensione-deformaz.:	Bilineare finito
	Coeff. Aderenza istantaneo $\beta_1 \cdot \beta_2$:	1.00
	Coeff. Aderenza differito $\beta_1 \cdot \beta_2$:	0.50
Sf limite S.L.E. Comb. Rare:	360.00 MPa	

CARATTERISTICHE DOMINIO CONGLOMERATO

Forma del Dominio:	Poligonale
Classe Conglomerato:	C25/30

N°vertice:	X [cm]	Y [cm]
1	-50.0	0.0
2	-50.0	200.0
3	50.0	200.0
4	50.0	0.0

DATI BARRE ISOLATE

N°Barra	X [cm]	Y [cm]	DiamØ[mm]
1	-40.5	9.5	26
2	-40.5	190.5	26
3	40.5	190.5	26
4	40.5	9.5	26
5	-40.5	14.7	26
6	40.5	14.7	26

IV28 - Relazione di calcolo pile

COMMESSA	LOTTO	CODIFICA	DOCUMENTO	REV.	FOGLIO
NM25	03 D 26	CL	IV 28 05 001	A	57 di 217

DATI GENERAZIONI LINEARI DI BARRE

N°Gen. Numero assegnato alla singola generazione lineare di barre
 N°Barra Ini. Numero della barra iniziale cui si riferisce la generazione
 N°Barra Fin. Numero della barra finale cui si riferisce la generazione
 N°Barre Numero di barre generate equidistanti cui si riferisce la generazione
 Ø Diametro in mm delle barre della generazione

N°Gen.	N°Barra Ini.	N°Barra Fin.	N°Barre	Ø
1	1	4	8	26
2	2	3	8	26
3	5	6	8	26

CALCOLO DI RESISTENZA - SFORZI PER OGNI COMBINAZIONE ASSEGNATA

N Sforzo normale [kN] applicato nel Baric. (+ se di compressione)
 Mx Momento flettente [kNm] intorno all'asse x princ. d'inerzia con verso positivo se tale da comprimere il lembo sup. della sez.
 My Momento flettente [kNm] intorno all'asse y princ. d'inerzia con verso positivo se tale da comprimere il lembo destro della sez.
 Vy Componente del Taglio [kN] parallela all'asse princ.d'inerzia y
 Vx Componente del Taglio [kN] parallela all'asse princ.d'inerzia x

N°Comb.	N	Mx	My	Vy	Vx
1	0.00	-3820.00	0.00	0.00	0.00
2	0.00	7440.00	0.00	0.00	0.00

COMB. RARE (S.L.E.) - SFORZI PER OGNI COMBINAZIONE ASSEGNATA

N Sforzo normale [kN] applicato nel Baricentro (+ se di compressione)
 Mx Momento flettente [kNm] intorno all'asse x princ. d'inerzia (tra parentesi Mom.Fessurazione) con verso positivo se tale da comprimere il lembo superiore della sezione
 My Momento flettente [kNm] intorno all'asse y princ. d'inerzia (tra parentesi Mom.Fessurazione) con verso positivo se tale da comprimere il lembo destro della sezione

N°Comb.	N	Mx	My
1	0.00	-1280.00	0.00
2	0.00	2700.00	0.00

COMB. FREQUENTI (S.L.E.) - SFORZI PER OGNI COMBINAZIONE ASSEGNATA

N Sforzo normale [kN] applicato nel Baricentro (+ se di compressione)
 Mx Momento flettente [kNm] intorno all'asse x princ. d'inerzia (tra parentesi Mom.Fessurazione) con verso positivo se tale da comprimere il lembo superiore della sezione
 My Momento flettente [kNm] intorno all'asse y princ. d'inerzia (tra parentesi Mom.Fessurazione) con verso positivo se tale da comprimere il lembo destro della sezione

N°Comb.	N	Mx	My
1	0.00	-1280.00 (-2119.39)	0.00 (0.00)
2	0.00	2700.00 (2252.02)	0.00 (0.00)

COMB. QUASI PERMANENTI (S.L.E.) - SFORZI PER OGNI COMBINAZIONE ASSEGNATA

IV28 - Relazione di calcolo pile

COMMESSA	LOTTO	CODIFICA	DOCUMENTO	REV.	FOGLIO
NM25	03 D 26	CL	IV 28 05 001	A	58 di 217

N	Sforzo normale [kN] applicato nel Baricentro (+ se di compressione)
Mx	Momento flettente [kNm] intorno all'asse x princ. d'inerzia (tra parentesi Mom.Fessurazione) con verso positivo se tale da comprimere il lembo superiore della sezione
My	Momento flettente [kNm] intorno all'asse y princ. d'inerzia (tra parentesi Mom.Fessurazione) con verso positivo se tale da comprimere il lembo destro della sezione

N°Comb.	N	Mx	My
1	0.00	-1200.00 (-2119.39)	0.00 (0.00)
2	0.00	2300.00 (2252.02)	0.00 (0.00)

RISULTATI DEL CALCOLO

Sezione verificata per tutte le combinazioni assegnate

Copriferro netto minimo barre longitudinali:	8.2 cm
Interferro netto minimo barre longitudinali:	2.6 cm

VERIFICHE DI RESISTENZA IN PRESSO-TENSO FLESSIONE ALLO STATO LIMITE ULTIMO

Ver	S = combinazione verificata / N = combin. non verificata
N	Sforzo normale assegnato [kN] nel baricentro B sezione cls.(positivo se di compressione)
Mx	Componente del momento assegnato [kNm] riferito all'asse x princ. d'inerzia
My	Componente del momento assegnato [kNm] riferito all'asse y princ. d'inerzia
N Res	Sforzo normale resistente [kN] nel baricentro B sezione cls.(positivo se di compress.)
Mx Res	Momento flettente resistente [kNm] riferito all'asse x princ. d'inerzia
My Res	Momento flettente resistente [kNm] riferito all'asse y princ. d'inerzia
Mis.Sic.	Misura sicurezza = rapporto vettoriale tra (N r,Mx Res,My Res) e (N,Mx,My) Verifica positiva se tale rapporto risulta >=1.000
As Tesa	Area armature trave [cm²] in zona tesa. [Tra parentesi l'area minima ex (4.1.15)NTC]

N°Comb	Ver	N	Mx	My	N Res	Mx Res	My Res	Mis.Sic.	As Tesa
1	S	0.00	-3820.00	0.00	0.00	-3844.32	0.00	1.01	53.1(28.2)
2	S	0.00	7440.00	0.00	0.00	7442.48	0.00	1.00	106.2(28.2)

METODO AGLI STATI LIMITE ULTIMI - DEFORMAZIONI UNITARIE ALLO STATO ULTIMO

ec max	Deform. unit. massima del conglomerato a compressione
x/d	Rapporto di duttilità [§ 4.1.2.1.2.1 NTC] deve essere < 0.45
Xc max	Ascissa in cm della fibra corrisp. a ec max (sistema rif. X,Y,O sez.)
Yc max	Ordinata in cm della fibra corrisp. a ec max (sistema rif. X,Y,O sez.)
es min	Deform. unit. minima nell'acciaio (negativa se di trazione)
Xs min	Ascissa in cm della barra corrisp. a es min (sistema rif. X,Y,O sez.)
Ys min	Ordinata in cm della barra corrisp. a es min (sistema rif. X,Y,O sez.)
es max	Deform. unit. massima nell'acciaio (positiva se di compress.)
Xs max	Ascissa in cm della barra corrisp. a es max (sistema rif. X,Y,O sez.)
Ys max	Ordinata in cm della barra corrisp. a es max (sistema rif. X,Y,O sez.)

N°Comb	ec max	x/d	Xc max	Yc max	es min	Xs min	Ys min	es max	Xs max	Ys max
1	0.00350	0.069	-50.0	0.0	0.00097	-40.5	9.5	-0.04731	-40.5	190.5
2	0.00350	0.103	-50.0	200.0	0.00180	-40.5	190.5	-0.03051	-40.5	9.5

POSIZIONE ASSE NEUTRO PER OGNI COMB. DI RESISTENZA

a, b, c	Coeff. a, b, c nell'eq. dell'asse neutro aX+bY+c=0 nel rif. X,Y,O gen.
x/d	Rapp. di duttilità (travi e solette)[§ 4.1.2.1.2.1 NTC]: deve essere < 0.45
C.Rid.	Coeff. di riduz. momenti per sola flessione in travi continue

N°Comb	a	b	c	x/d	C.Rid.
1	0.000000000	-0.000266732	0.003500000	0.069	0.700

IV28 - Relazione di calcolo pile

COMMESSA	LOTTO	CODIFICA	DOCUMENTO	REV.	FOGLIO
NM25	03 D 26	CL	IV 28 05 001	A	59 di 217

2 0.000000000 0.000178538 -0.032207653 0.103 0.700

COMBINAZIONI RARE IN ESERCIZIO - MASSIME TENSIONI NORMALI ED APERTURA FESSURE (NTC/EC2)

Ver	S = comb. verificata/ N = comb. non verificata
Sc max	Massima tensione (positiva se di compressione) nel conglomerato [Mpa]
Xc max, Yc max	Ascissa, Ordinata [cm] del punto corrisp. a Sc max (sistema rif. X,Y,O)
Sf min	Minima tensione (negativa se di trazione) nell'acciaio [Mpa]
Xs min, Ys min	Ascissa, Ordinata [cm] della barra corrisp. a Sf min (sistema rif. X,Y,O)
Ac eff.	Area di calcestruzzo [cm ²] in zona tesa considerata aderente alle barre
As eff.	Area barre [cm ²] in zona tesa considerate efficaci per l'apertura delle fessure

N°Comb	Ver	Sc max	Xc max	Yc max	Sf min	Xs min	Ys min	Ac eff.	As eff.
1	S	2.35	50.0	0.0	-135.6	31.5	190.5	2400	53.1
2	S	4.44	-50.0	200.0	-152.2	-13.5	9.5	3050	106.2

COMBINAZIONI RARE IN ESERCIZIO - APERTURA FESSURE [§ 7.3.4 EC2]

Ver.	La sezione viene assunta sempre fessurata anche nel caso in cui la trazione minima del calcestruzzo sia inferiore a fctm Esito della verifica
e1	Massima deformazione unitaria di trazione nel calcestruzzo (trazione -) valutata in sezione fessurata
e2	Minima deformazione unitaria di trazione nel calcestruzzo (trazione -) valutata in sezione fessurata
k1	= 0.8 per barre ad aderenza migliorata [eq.(7.11)EC2]
kt	= 0.4 per comb. quasi permanenti / = 0.6 per comb. frequenti [cfr. eq.(7.9)EC2]
k2	= 0.5 per flessione; = (e1 + e2)/(2*e1) per trazione eccentrica [eq.(7.13)EC2]
k3	= 3.400 Coeff. in eq.(7.11) come da annessi nazionali
k4	= 0.425 Coeff. in eq.(7.11) come da annessi nazionali
Ø	Diametro [mm] equivalente delle barre tese comprese nell'area efficace Ac eff [eq.(7.11)EC2]
Cf	Copriferro [mm] netto calcolato con riferimento alla barra più tesa
e sm - e cm	Differenza tra le deformazioni medie di acciaio e calcestruzzo [(7.8)EC2 e (C4.1.7)NTC] Tra parentesi: valore minimo = 0.6 Smax / Es [(7.9)EC2 e (C4.1.8)NTC]
sr max	Massima distanza tra le fessure [mm]
wk	Apertura fessure in mm calcolata = sr max*(e_sm - e_cm) [(7.8)EC2 e (C4.1.7)NTC]. Valore limite tra parentesi
Mx fess.	Componente momento di prima fessurazione intorno all'asse X [kNm]
My fess.	Componente momento di prima fessurazione intorno all'asse Y [kNm]

Comb.	Ver	e1	e2	k2	Ø	Cf	e sm - e cm	sr max	wk	Mx fess	My fess
1	S	-0.00072	0	0.500	26.0	82	0.00041 (0.00041)	479	0.195 (0.20)	-2119.39	0.00
2	S	-0.00082	0	0.500	26.0	82	0.00049 (0.00046)	406	0.199 (0.20)	2252.02	0.00

COMBINAZIONI FREQUENTI IN ESERCIZIO - MASSIME TENSIONI NORMALI ED APERTURA FESSURE (NTC/EC2)

N°Comb	Ver	Sc max	Xc max	Yc max	Sf min	Xs min	Ys min	Ac eff.	As eff.
1	S	2.35	50.0	0.0	-135.6	31.5	190.5	2400	53.1
2	S	4.44	-50.0	200.0	-152.2	-13.5	9.5	3050	106.2

COMBINAZIONI FREQUENTI IN ESERCIZIO - APERTURA FESSURE [§ 7.3.4 EC2]

Comb.	Ver	e1	e2	k2	Ø	Cf	e sm - e cm	sr max	wk	Mx fess	My fess
1	S	-0.00072	0	0.500	26.0	82	0.00041 (0.00041)	479	0.195 (0.20)	-2119.39	0.00
2	S	-0.00082	0	0.500	26.0	82	0.00049 (0.00046)	406	0.199 (0.20)	2252.02	0.00

COMBINAZIONI QUASI PERMANENTI IN ESERCIZIO - MASSIME TENSIONI NORMALI ED APERTURA FESSURE (NTC/EC2)

N°Comb	Ver	Sc max	Xc max	Yc max	Sf min	Xs min	Ys min	Ac eff.	As eff.
1	S	2.20	50.0	0.0	-127.1	31.5	190.5	2350	53.1
2	S	3.78	-50.0	200.0	-129.6	4.5	9.5	3000	106.2

IV28 - Relazione di calcolo pile

COMMESSA	LOTTO	CODIFICA	DOCUMENTO	REV.	FOGLIO
NM25	03 D 26	CL	IV 28 05 001	A	60 di 217

COMBINAZIONI QUASI PERMANENTI IN ESERCIZIO - APERTURA FESSURE [§ 7.3.4 EC2]

Comb.	Ver	e1	e2	k2	Ø	Cf	e sm - e cm sr max	wk	Mx fess	My fess	
1	S	-0.00068	0	0.500	26.0	82	0.00038 (0.00038)	474	0.181 (0.20)	-2119.39	0.00
2	S	-0.00069	0	0.500	26.0	82	0.00047 (0.00039)	404	0.190 (0.20)	2252.02	0.00

12.3.1.3 Verifica a taglio e punzonamento

SEZIONE

bw	=	100	cm
h	=	200	cm
c	=	9.5	cm
d	=	h-c	= 190.5 cm

MATERIALI

fywd	=	391.30	MPa
Rck	=	30	MPa
fck	=	0.83xRck	= 24.9 MPa
fcd	=	0.85xfck/gc	= 14.11 MPa

ARMATURE A TAGLIO

øst	=	16
braccia	=	5
øst2	=	0
braccia	=	0
passo	=	20 cm
(Asw / s)	=	50.265 cm ² / m
a	=	90 ° (90° staffe verticali)

ELEMENTI CON ARMATURA A TAGLIO

Calcolo di cot q

$$\cot(q) = 1.61$$

$$q = 31.87 \text{ °}$$

IPOSTESI 1 $1 \leq \cot q \leq 2.5$ Rottura bilanciata VRsd=VRcd

$$VRsd = 5423.84 \text{ (KN)}$$

$$VRcd = 5423.84 \text{ (KN)}$$

$$VRd = 5424 \text{ (KN)} \quad \min(VRsd, VRcd)$$

Di seguito la verifica del taglio-punzonamento del plinto, lato pali (caso palo d'angolo), eseguita in accordo a quanto prescritto nei paragrafi 6.4.3 – 6.4.4 – 6.4.5 della norma UNI EN1992-1-1 (Eurocodice 2). L'azione di taglio sul plinto, trasferita dal palo, presa in considerazione per la verifica, è stata dedotta sottraendo al massimo sforzo normale registrato in testa al palo d'angolo, il carico all'interno del perimetro di verifica, che contribuisce alla resistenza del sistema strutturale (par. 6.4.1 – UNI EN1992-1-1 – (5)).

Il perimetro di verifica di base u_1 è stato valutato secondo quanto prescritto per le aree caricate in prossimità di angoli (par. 6.4.2 – UNI EN1992-1-1 – (4)).

IV28 - Relazione di calcolo pile

COMMESSA	LOTTO	CODIFICA	DOCUMENTO	REV.	FOGLIO
NM25	03 D 26	CL	IV 28 05 001	A	62 di 217

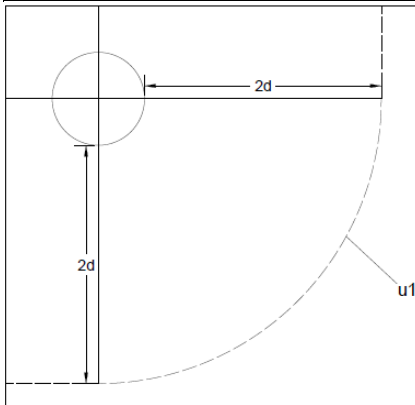


Figura 26: Perimetro di verifica di base per punzonamento nel caso di palo d'angolo

VERIFICA A PUNZONAMENTO PIASTRE EC2 -UNI EN 1992-1-1 - Caso palo d'angolo

DATI PALO

D	=	1200	mm		
Hp (piastra)	=	2000	mm		
cx (copriferro asse)	=	69	mm		
cy (copriferro asse)	=	95	mm		
dx	=	Hp-cx	=	1931	mm
dy	=	Hp-cy	=	1905	mm
deff (altezza utile media)	=	(dx+dy)/2	=	1918	mm
d1x (dist. asse colonna-bordo)	=	1200	mm		
d1y (dist. asse colonna-bordo)	=	1200	mm		
u1 (perimetro di verifica)	=	$((2\pi((D/2)+2deff)/4)+d1x+d1y)$	=	9364.5	mm

TIPOLOGIA COLONNA

UBICAZIONE

β	=	A	1.5
---------	---	---	-----

MATERIALI

f_{ywd}	=	391.30	MPa	acciaio	
R_{ck}	=	30	MPa	cls	
γ_c	=	1.5			
f_{ck}	=	$0.83 \times R_{ck}$	=	24.9	MPa
f_{cd}	=	$0.85 \times f_{ck} / \gamma_c$	=	14.11	MPa
f_{ctm}	=	$0.3 \times (f_{ck})^{2/3}$	=	2.56	MPa
f_{ctk}	=	$0.7 \times f_{ctm}$	=	1.79	MPa
f_{ctd}	=	f_{ctk} / γ_c	=	1.19	MPa

ARMATURE LONGITUDINALI PER FLESSIONE PRESENTI NELLA PIASTRA

ϕ_{lx}	=	26	mm	diametro barre X
Numero arm x	=	10	1/m	numero barre X a ml
A_{slix}	=	5309.29	mm ² /m	area barre X a ml
leff _y	=	12.71	m	larghezza efficace dir Y
A_{slix}	=	67470.48	mm ²	acciaio X nella largh. efficace
ϕ_{ly}	=	26	mm	diametro barre Y
Numero arm y	=	10	1/m	numero barre Y a ml
A_{sliy}	=	5309.29	mm ² /m	area barre Ya ml
leff _x	=	12.71	mm	larghezza efficace dir X
A_{sliy}	=	67470.48	mm ²	acciaio Y nella largh. efficace

IV28 - Relazione di calcolo pile

COMMESSA	LOTTO	CODIFICA	DOCUMENTO	REV.	FOGLIO
NM25	03 D 26	CL	IV 28 05 001	A	63 di 217

SOLLECITAZIONE DI CALCOLO

SFORZO NORMALE PALO	$V_{Ed} =$	677	(KN)
MOMENTO FLETTENTE RISULTANTE	$M_{yEd} =$	0	(KNm)
SFORZO NORMALE PIASTRA	$N_{ed} =$	0	(KN)

TENSIONE TANGENZIALE DI CALCOLO

tensione tangenziale	$v_{Ed} = \beta \cdot V_{ed} / (u_1 \cdot d)$	0.12	MPa
----------------------	---	------	-----

ELEMENTI SENZA ARMATURA A TAGLIO

Crdc	=	0.12	
k	=	1.32	
vmin	=	0.266	
ρ_{lx}	=	0.0028	percentuale armatura tesa X
ρ_{ly}	=	0.0028	percentuale armatura tesa Y
ρ_l	=	0.0028	percentuale media geometrica
σ_{cp}	=	0.0000	(MPa) tensione di compressione cls

TENSIONE TANGENZIALE LIMITE SENZA ARMATURA

$V_{Rd,c}$	=	0.30	(MPa)	$V_{min+0.15 \cdot \sigma_{cp}} =$	0.27	(MPa)
$V_{Rd,c}$	=	0.30	(MPa)	resistenza a taglio cls non armato		
Esito verifica	=	OK. Verifica a punzonamento soddisfatta				
Fattore di sicurezza FS =	$V_{Rd,c} / V_{Ed}$	5.34				

VERIFICA A RIDOSSO DELLA COLONNA

u0	=	3770	mm	perimetro di verifica tensione tang. a ridosso colonna coeff.di riduz. resist. cls fessurato
v0ed	=	0.14	Mpa	
ν	=	0.54		
vrddmax	=	3.81	Mpa	
Esito verifica	=	Verifica positiva		
Fattore di sicurezza FS =	$V_{Rd,max} / v_{0Ed}$	27.13		

12.3.2 Pali

I pali saranno armati con uno strato di 32 Ø32 e con una spirale Ø12/10, necessari per soddisfare la verifica del carico limite orizzontale. Tale armatura costituisce la prima gabbia e si estende per 15 metri. La successiva gabbia sarà realizzata con un'armatura costituita da 20Ø30, fino a 29m dalla testa del palo, superiore al limite normativo del 1% dell'area di calcestruzzo per uno sviluppo di almeno 10 diametri.

da garantire, rispetto alla sezione di calcestruzzo, segue le prescrizioni riportate nel par.2.5.2.2.6 del “Manuale di progettazione delle opere civili”.

Si riassume di seguito l'armatura adottata.

ARMATURA LONGITUDINALE PALI

D (m)	n°strati	c (cm)	n°	f (mm)	A _s (cm ²)	A _s /A _{cls} (%)	A _{min} /A _{cls} (%)
1.2	1	8.8	32	32	257.4	2.3	1.0

ARMATURA TRASVERSALE PALI (SPIRALE)

nb	f (mm)	s (cm)	A _{v,st} /s (cm ² /m)
2	12	10	22.61

Si riportano di seguito, per ciascuna delle combinazioni di carico analizzate, le verifiche strutturali dei pali di fondazione relativi alla pila di altezza massima fra quelle del tipo in esame aventi la medesima tipologia di armatura.

CARATTERISTICHE DI RESISTENZA DEI MATERIALI IMPIEGATI

CALCESTRUZZO -	Classe:	C25/30
	Resis. compr. di progetto fcd:	14.160 MPa
	Resis. compr. ridotta fcd':	7.080 MPa
	Def.unit. max resistenza ec2:	0.0020
	Def.unit. ultima ecu:	0.0035
	Diagramma tensione-deformaz.:	Parabola-Rettangolo
	Modulo Elastico Normale Ec:	31475.0 MPa
	Resis. media a trazione fctm:	2.560 MPa
	Coeff. Omogen. S.L.E.:	15.00
	Coeff. Omogen. S.L.E.:	15.00
ACCIAIO -	Tipo:	B450C
	Resist. caratt. snervam. fyk:	450.00 MPa
	Resist. caratt. rottura ftk:	450.00 MPa
	Resist. snerv. di progetto fyd:	391.30 MPa
	Resist. ultima di progetto ftd:	391.30 MPa
	Deform. ultima di progetto Epu:	0.068
	Modulo Elastico Ef	2000000 daN/cm ²
	Diagramma tensione-deformaz.:	Bilineare finito
	Coeff. Aderenza istantaneo β1*β2 :	1.00
	Coeff. Aderenza differito β1*β2 :	0.50
Sf limite S.L.E. Comb. Rare:	360.00 MPa	

CARATTERISTICHE DOMINIO CONGLOMERATO

Forma del Dominio:	Circolare
Classe Conglomerato:	C25/30

Raggio circ.:	60.0 cm
X centro circ.:	0.0 cm

IV28 - Relazione di calcolo pile

COMMESSA	LOTTO	CODIFICA	DOCUMENTO	REV.	FOGLIO
NM25	03 D 26	CL	IV 28 05 001	A	65 di 217

Y centro circ.: 0.0 cm

DATI GENERAZIONI CIRCOLARI DI BARRE

N°Gen. Numero assegnato alla singola generazione circolare di barre
 Xcentro Ascissa [cm] del centro della circonf. lungo cui sono disposte le barre generate
 Ycentro Ordinata [cm] del centro della circonf. lungo cui sono disposte le barre generate
 Raggio Raggio [cm] della circonferenza lungo cui sono disposte le barre generate
 N°Barre Numero di barre generate equidist. disposte lungo la circonferenza
 Ø Diametro [mm] della singola barra generata

N°Gen.	Xcentro	Ycentro	Raggio	N°Barre	Ø
1	0.0	0.0	51.2	32	32

ARMATURE A TAGLIO

Diametro staffe: 12 mm
 Passo staffe: 10.0 cm
 Staffe: Una sola staffa chiusa perimetrale

CALCOLO DI RESISTENZA - SFORZI PER OGNI COMBINAZIONE ASSEGNATA

N Sforzo normale [kN] applicato nel Baric. (+ se di compressione)
 Mx Momento flettente [kNm] intorno all'asse x princ. d'inerzia con verso positivo se tale da comprimere il lembo sup. della sez.
 My Momento flettente [kNm] intorno all'asse y princ. d'inerzia con verso positivo se tale da comprimere il lembo destro della sez.
 Vy Componente del Taglio [kN] parallela all'asse princ.d'inerzia y
 Vx Componente del Taglio [kN] parallela all'asse princ.d'inerzia x

N°Comb.	N	Mx	My	Vy	Vx
1	2132.00	1806.00	0.00	644.00	0.00
2	3141.00	198.00	0.00	74.00	0.00

COMB. RARE (S.L.E.) - SFORZI PER OGNI COMBINAZIONE ASSEGNATA

N Sforzo normale [kN] applicato nel Baricentro (+ se di compressione)
 Mx Momento flettente [kNm] intorno all'asse x princ. d'inerzia (tra parentesi Mom.Fessurazione) con verso positivo se tale da comprimere il lembo superiore della sezione
 My Momento flettente [kNm] intorno all'asse y princ. d'inerzia (tra parentesi Mom.Fessurazione) con verso positivo se tale da comprimere il lembo destro della sezione

N°Comb.	N	Mx	My
1	2310.00	133.00	0.00

RISULTATI DEL CALCOLO

Sezione verificata per tutte le combinazioni assegnate

Copriferro netto minimo barre longitudinali: 7.2 cm
 Interferro netto minimo barre longitudinali: 6.8 cm
 Copriferro netto minimo staffe: 6.0 cm

VERIFICHE DI RESISTENZA IN PRESSO-TENSO FLESSIONE ALLO STATO LIMITE ULTIMO

Ver S = combinazione verificata / N = combin. non verificata
 N Sforzo normale assegnato [kN] nel baricentro B sezione cls.(positivo se di compressione)

IV28 - Relazione di calcolo pile

COMMESSA	LOTTO	CODIFICA	DOCUMENTO	REV.	FOGLIO
NM25	03 D 26	CL	IV 28 05 001	A	66 di 217

Mx	Componente del momento assegnato [kNm] riferito all'asse x princ. d'inerzia
My	Componente del momento assegnato [kNm] riferito all'asse y princ. d'inerzia
N Res	Sforzo normale resistente [kN] nel baricentro B sezione cls. (positivo se di compress.)
Mx Res	Momento flettente resistente [kNm] riferito all'asse x princ. d'inerzia
My Res	Momento flettente resistente [kNm] riferito all'asse y princ. d'inerzia
Mis.Sic.	Misura sicurezza = rapporto vettoriale tra (N r, Mx Res, My Res) e (N, Mx, My) Verifica positiva se tale rapporto risulta >=1.000
As Totale	Area totale barre longitudinali [cm²]. [Tra parentesi il valore minimo di normativa]

N°Comb	Ver	N	Mx	My	N Res	Mx Res	My Res	Mis.Sic.	As Totale
1	S	2132.00	1806.00	0.00	2132.01	4544.69	0.00	2.52	257.4(33.9)
2	S	3141.00	198.00	0.00	3141.04	4688.91	0.00	23.68	257.4(33.9)

METODO AGLI STATI LIMITE ULTIMI - DEFORMAZIONI UNITARIE ALLO STATO ULTIMO

ec max	Deform. unit. massima del conglomerato a compressione
Xc max	Ascissa in cm della fibra corrisp. a ec max (sistema rif. X,Y,O sez.)
Yc max	Ordinata in cm della fibra corrisp. a ec max (sistema rif. X,Y,O sez.)
es min	Deform. unit. minima nell'acciaio (negativa se di trazione)
Xs min	Ascissa in cm della barra corrisp. a es min (sistema rif. X,Y,O sez.)
Ys min	Ordinata in cm della barra corrisp. a es min (sistema rif. X,Y,O sez.)
es max	Deform. unit. massima nell'acciaio (positiva se di compress.)
Xs max	Ascissa in cm della barra corrisp. a es max (sistema rif. X,Y,O sez.)
Ys max	Ordinata in cm della barra corrisp. a es max (sistema rif. X,Y,O sez.)

N°Comb	ec max	Xc max	Yc max	es min	Xs min	Ys min	es max	Xs max	Ys max
1	0.00350	0.0	60.0	0.00282	0.0	51.2	-0.00513	0.0	-51.2
2	0.00350	0.0	60.0	0.00287	0.0	51.2	-0.00446	0.0	-51.2

POSIZIONE ASSE NEUTRO PER OGNI COMB. DI RESISTENZA

a, b, c	Coeff. a, b, c nell'eq. dell'asse neutro $aX+bY+c=0$ nel rif. X,Y,O gen.
x/d	Rapp. di duttilità (travi e solette) [§ 4.1.2.1.2.1 NTC]: deve essere < 0.45
C.Rid.	Coeff. di riduz. momenti per sola flessione in travi continue

N°Comb	a	b	c	x/d	C.Rid.
1	0.000000000	0.000077579	-0.001154732	----	----
2	0.000000000	0.000071621	-0.000797289	----	----

VERIFICHE A TAGLIO

Diam. Staffe:	12 mm
Passo staffe:	10.0 cm [Passo massimo di normativa = 25.0 cm]

Ver	S = comb. verificata a taglio / N = comb. non verificata
Ved	Taglio di progetto [kN] = proiezione di V_x e V_y sulla normale all'asse neutro
Vcd	Taglio compressione resistente [kN] lato conglomerato [formula (4.1.28) NTC]
Vwd	Taglio resistente [kN] assorbito dalle staffe [(4.1.18) NTC]
d z	Altezza utile media pesata sezione ortogonale all'asse neutro Braccio coppia interna [cm] Vengono prese nella media le strisce con almeno un estremo compresso. I pesi della media sono costituiti dalle stesse lunghezze delle strisce.
bw	Larghezza media resistente a taglio [cm] misurate parallel. all'asse neutro E' data dal rapporto tra l'area delle sopradette strisce resistenti e D_{med} .
Ctg	Cotangente dell'angolo di inclinazione dei puntoni di conglomerato
Acw	Coefficiente maggiorativo della resistenza a taglio per compressione
Ast	Area staffe+legature strettam. necessarie a taglio per metro di pil. [cm²/m]
A.Eff	Area staffe+legature efficaci nella direzione del taglio di combinaz. [cm²/m] Tra parentesi è indicata la quota dell'area relativa alle sole legature. L'area della legatura è ridotta col fattore L/d_{max} con L =lunghezza legatura proiettata sulla direz. del taglio e d_{max} = massima altezza utile nella direz. del taglio.

IV28 - Relazione di calcolo pile

COMMESSA	LOTTO	CODIFICA	DOCUMENTO	REV.	FOGLIO
NM25	03 D 26	CL	IV 28 05 001	A	67 di 217

N°Comb	Ver	Ved	Vcd	Vwd	d z	bw	Ctg	Acw	Ast	A.Eff
1	S	664.00	2393.59	1754.11	93.6 79.3	109.1	2.500	1.133	7.2	22.6(0.0)
2	S	74.00	2485.75	1717.65	93.3 77.6	109.7	2.500	1.196	1.0	22.6(0.0)

COMBINAZIONI RARE IN ESERCIZIO - MASSIME TENSIONI NORMALI ED APERTURA FESSURE (NTC/EC2)

Ver	S = comb. verificata/ N = comb. non verificata
Sc max	Massima tensione (positiva se di compressione) nel conglomerato [Mpa]
Xc max, Yc max	Ascissa, Ordinata [cm] del punto corrisp. a Sc max (sistema rif. X,Y,O)
Sf min	Minima tensione (negativa se di trazione) nell'acciaio [Mpa]
Xs min, Ys min	Ascissa, Ordinata [cm] della barra corrisp. a Sf min (sistema rif. X,Y,O)
Ac eff.	Area di calcestruzzo [cm ²] in zona tesa considerata aderente alle barre
As eff.	Area barre [cm ²] in zona tesa considerate efficaci per l'apertura delle fessure

N°Comb	Ver	Sc max	Xc max	Yc max	Sf min	Xs min	Ys min	Ac eff.	As eff.
1	S	2.05	0.0	0.0	16.1	0.0	-51.2	---	---

COMBINAZIONI RARE IN ESERCIZIO - APERTURA FESSURE [§ 7.3.4 EC2]

Ver.	La sezione viene assunta sempre fessurata anche nel caso in cui la trazione minima del calcestruzzo sia inferiore a fctm
e1	Esito della verifica
e2	Massima deformazione unitaria di trazione nel calcestruzzo (trazione -) valutata in sezione fessurata
k1	Minima deformazione unitaria di trazione nel calcestruzzo (trazione -) valutata in sezione fessurata
kt	= 0.8 per barre ad aderenza migliorata [eq.(7.11)EC2]
k2	= 0.4 per comb. quasi permanenti / = 0.6 per comb. frequenti [cfr. eq.(7.9)EC2]
k3	= 0.5 per flessione; =(e1 + e2)/(2*e1) per trazione eccentrica [eq.(7.13)EC2]
k4	= Coeff. in eq.(7.11) come da annessi nazionali
Ø	= Coeff. in eq.(7.11) come da annessi nazionali
Cf	Diametro [mm] equivalente delle barre tese comprese nell'area efficace Ac eff [eq.(7.11)EC2]
e sm - e cm	Copriferro [mm] netto calcolato con riferimento alla barra più tesa
sr max	Differenza tra le deformazioni medie di acciaio e calcestruzzo [(7.8)EC2 e (C4.1.7)NTC]
wk	Tra parentesi: valore minimo = 0.6 Smax / Es [(7.9)EC2 e (C4.1.8)NTC]
Mx fess.	Massima distanza tra le fessure [mm]
My fess.	Apertura fessure in mm calcolata = sr max*(e_sm - e_cm) [(7.8)EC2 e (C4.1.7)NTC]. Valore limite tra parentesi
	Componente momento di prima fessurazione intorno all'asse X [kNm]
	Componente momento di prima fessurazione intorno all'asse Y [kNm]

Comb.	Ver	e1	e2	k2	Ø	Cf	e sm - e cm	sr max	wk	Mx fess	My fess
1	S	0.00000	0.00000	---	---	---	---	---	0.000 (990.00)	0.00	0.00

12.4 Verifiche geotecniche

12.4.1 Verifiche di capacità portante

Si considerano i carichi verticali agenti in testa al singolo palo, compreso il peso proprio del palo stesso, considerando un peso specifico del CLS pari a 15 kN/m^3 , dovuto alla presenza di falda già apiano campagna. Si verificano entrambe le condizioni drenate e non drenate. Si riportano entrambe le verifiche in condizioni drenate e non drenate per il carico assiale totale ottenuto dal modello FEM e riportato in tabella al paragrafo 12.2.

drenate.

CALCOLO DELLA CAPACITA' PORTANTE DI UN PALO TRIVELLATO DI GRANDE DIAMETRO

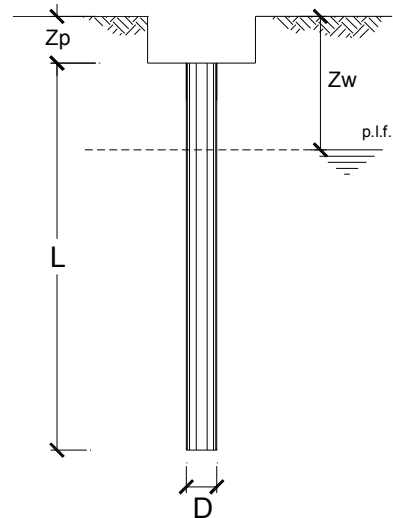
CANTIERE: -

OPERA:

DATI DI INPUT:

Diametro del Palo (D):	1.20	(m)	Area del Palo (A_p):	1.131	(m^2)
Quota testa Palo dal p.c. (z_p):	3.00	(m)	Quota falda dal p.c. (z_w):	2.00	(m)
Carico Assiale Permanente (G):	4156	(kN)	Carico Assiale variabile (Q):		(kN)
Numero di strati	4		Lpalo =	29.00	(m)

coefficienti parziali		azioni		resistenza laterale e di base		
Metodo di calcolo		permanenti	variabili	γ_b	γ_s	γ_s traz
SLU	A1+M1+R1	1.30	1.50	1.00	1.00	1.00
	A2+M1+R2	1.00	1.30	1.70	1.45	1.60
	A1+M1+R3	1.30	1.50	1.35	1.15	1.25
	SISMA	1.00	1.00	1.35	1.15	1.25
DM88		1.00	1.00	1.00	1.00	1.00
definiti dal progettista		1.10	1.20	1.50	1.30	1.30



n	1	2	3	4	5	7	≥ 10	T.A.	prog.
ξ_3	1.70	1.65	1.60	1.55	1.50	1.45	1.40	1.00	1.00
ξ_4	1.70	1.55	1.48	1.42	1.34	1.28	1.21	1.00	1.00

PARAMETRI MEDI

Strato	Spess (m)	Tipo di terreno	Parametri del terreno			
			γ (kN/m ³)	c'_{med} (kPa)	ϕ'_{med} (°)	$c_{u,med}$ (kPa)
1	0.50	WRS1/A1	19.00			70.0
2	3.00	WRS2	19.00	0.0	32.0	
3	4.00	WRA2	19.00			50.0
4	21.50	RS1	19.00	0.0	33.0	

Coefficienti di Calcolo			
k	μ	a	α
0.00	0.00		0.60
0.47	0.62		
0.00	0.00		0.80
0.46	0.65		

(n.b.: lo spessore degli strati è computato dalla quota di intradosso del plinto)

IV28 - Relazione di calcolo pile

COMMESSA	LOTTO	CODIFICA	DOCUMENTO	REV.	FOGLIO
NM25	03 D 26	CL	IV 28 05 001	A	69 di 217

PARAMETRI MINIMI (solo per SLU)

Strato	Spess	Tipo di terreno	Parametri del terreno			
			γ (kN/m ³)	c'_{min} (kPa)	ϕ'_{min} (°)	$c_{u min}$ (kPa)
1	0.50	WRS1/A1	19.00			70.0
2	3.00	WRS2	19.00	0.0	32.0	
3	4.00	WRA2	19.00			50.0
4	21.50	RS1	19.00	0.0	33.0	

Coefficienti di Calcolo			
k	μ	a	α
(-)	(-)	(-)	(-)
0.00	0.00		0.60
0.47	0.62		
0.00	0.00		0.80
0.46	0.65		

RISULTATI

Strato	Spess	Tipo di terreno	media					minima (solo SLU)				
			Qsi (kN)	Nq (-)	Nc (-)	qb (kPa)	Qbm (kN)	Qsi (kN)	Nq (-)	Nc (-)	qb (kPa)	Qbm (kN)
1	0.50	WRS1/A1	79.2					79.2				
2	3.00	WRS2	215.9					215.9				
3	4.00	WRA2	603.2					603.2				
4	21.50	RS1	5063.4	12.60	0.00	3881.7	4390.2	5063.4	12.60	0.00	3881.7	4390.2

CARICO ASSIALE AGENTE

$$N_d = N_g \cdot \gamma_g + N_q \cdot \gamma_q$$

$$N_d = 4156.0 \text{ (kN)}$$

CAPACITA' PORTANTE MEDIA

$$\text{base } R_{b,cal med} = 4390.2 \text{ (kN)}$$

$$\text{laterale } R_{s,cal med} = 5961.7 \text{ (kN)}$$

$$\text{totale } R_{c,cal med} = 10351.8 \text{ (kN)}$$

CAPACITA' PORTANTE MINIMA

$$\text{base } R_{b,cal min} = 4390.2 \text{ (kN)}$$

$$\text{laterale } R_{s,cal min} = 5961.7 \text{ (kN)}$$

$$\text{totale } R_{c,cal min} = 10351.8 \text{ (kN)}$$

CAPACITA' PORTANTE CARATTERISTICA

$$R_{b,k} = \text{Min}(R_{b,cal med}/\xi_3 ; R_{b,cal min}/\xi_4) = 2582.4 \text{ (kN)}$$

$$R_{s,k} = \text{Min}(R_{s,cal med}/\xi_3 ; R_{s,cal min}/\xi_4) = 3506.9 \text{ (kN)}$$

$$R_{c,k} = R_{b,k} + R_{s,k} = 6089.3 \text{ (kN)}$$

CAPACITA' PORTANTE DI PROGETTO

$$R_{c,d} = R_{b,k}/\gamma_b + R_{s,k}/\gamma_s$$

$$R_{c,d} = 4962.4 \text{ (kN)}$$

$$F_s = R_{c,d} / N_d$$

$$F_s = 1.19$$

CALCOLO DELLA CAPACITA' PORTANTE DI UN PALO TRIVELLATO DI GRANDE DIAMETRO

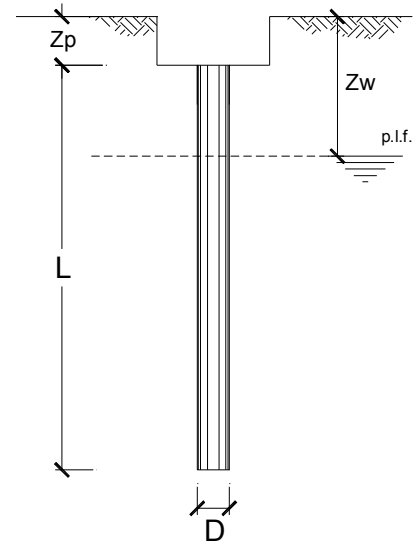
CANTIERE: -

OPERA:

DATI DI INPUT:

Diametro del Palo (D): 1.20 (m) Area del Palo (A_p): 1.131 (m²)
 Quota testa Palo dal p.c. (z_p): 3.00 (m) Quota falda dal p.c. (z_w): 2.00 (m)
 Carico Assiale Permanente (G): 4156 (kN) Carico Assiale variabile (Q): (kN)
 Numero di strati 4 L_{palo} = 26.00 (m)

coefficienti parziali		azioni		resistenza laterale e di base		
Metodo di calcolo		permanenti	variabili	γ _b	γ _s	γ _s traz
		γ _G	γ _Q			
SLU	A1+M1+R1	1.30	1.50	1.00	1.00	1.00
	A2+M1+R2	1.00	1.30	1.70	1.45	1.60
	A1+M1+R3	1.30	1.50	1.35	1.15	1.25
	SISMA	1.00	1.00	1.35	1.15	1.25
DM88		1.00	1.00	1.00	1.00	1.00
definiti dal progettista		1.10	1.20	1.50	1.30	1.30



n	1	2	3	4	5	7	≥10	T.A.	prog.
ξ ₃	1.70	1.65	1.60	1.55	1.50	1.45	1.40	1.00	1.00
ξ ₄	1.70	1.55	1.48	1.42	1.34	1.28	1.21	1.00	1.00

PARAMETRI MEDI

Strato	Spess (m)	Tipo di terreno	Parametri del terreno		
			γ (kN/m ³)	c' med (kPa)	φ' med (°)
1	0.50	WRA1	19.00	0.0	27.0
2	3.00	WRS2	19.00	0.0	32.0
3	4.00	WRA2	19.00	0.0	25.0
4	18.50	RS1	19.00	0.0	33.0

Coefficients di Calcolo			
k	μ	a	α
0.55	0.51		
0.47	0.62		
0.58	0.47		
0.46	0.65		

(n.b.: lo spessore degli strati è computato dalla quota di intradosso del plinto)

IV28 - Relazione di calcolo pile

COMMESSA	LOTTO	CODIFICA	DOCUMENTO	REV.	FOGLIO
NM25	03 D 26	CL	IV 28 05 001	A	71 di 217

PARAMETRI MINIMI (solo per SLU)

Strato	Spess	Tipo di terreno	Parametri del terreno			
			γ (kN/m ³)	c'_{min} (kPa)	ϕ'_{min} (°)	$c_{u min}$ (kPa)
1	0.50	WRA1	19.00	0.0	27.0	
2	3.00	WRS2	19.00	0.0	32.0	
3	4.00	WRA2	19.00	0.0	25.0	
4	18.50	RS1	19.00	0.0	33.0	

Coefficienti di Calcolo			
k	μ	a	α
(-)	(-)	(-)	(-)
0.55	0.51		
0.47	0.62		
0.58	0.47		
0.46	0.65		

RISULTATI

Strato	Spess	Tipo di terreno	media					minima (solo SLU)				
			Qsi (kN)	Nq (-)	Nc (-)	qb (kPa)	Qbm (kN)	Qsi (kN)	Nq (-)	Nc (-)	qb (kPa)	Qbm (kN)
1	0.50	WRA1	25.8					25.8				
2	3.00	WRS2	215.9					215.9				
3	4.00	WRA2	391.8					391.8				
4	18.50	RS1	4078.4	12.85	0.00	3611.0	4083.9	4078.4	12.85	0.00	3611.0	4083.9

CARICO ASSIALE AGENTE

$$N_d = N_g \cdot \gamma_g + N_q \cdot \gamma_q$$

$$N_d = 4156.0 \text{ (kN)}$$

CAPACITA' PORTANTE MEDIA

$$\text{base } R_{b;cal med} = 4083.9 \text{ (kN)}$$

$$\text{laterale } R_{s;cal med} = 4712.0 \text{ (kN)}$$

$$\text{totale } R_{c;cal med} = 8795.9 \text{ (kN)}$$

CAPACITA' PORTANTE MINIMA

$$\text{base } R_{b;cal min} = 4083.9 \text{ (kN)}$$

$$\text{laterale } R_{s;cal min} = 4712.0 \text{ (kN)}$$

$$\text{totale } R_{c;cal min} = 8795.9 \text{ (kN)}$$

CAPACITA' PORTANTE CARATTERISTICA

$$R_{b,k} = \text{Min}(R_{b;cal med}/\xi_3 ; R_{b;cal min}/\xi_4) = 2402.3 \text{ (kN)}$$

$$R_{s,k} = \text{Min}(R_{s;cal med}/\xi_3 ; R_{s;cal min}/\xi_4) = 2771.8 \text{ (kN)}$$

$$R_{c,k} = R_{b,k} + R_{s,k} = 5174.1 \text{ (kN)}$$

CAPACITA' PORTANTE DI PROGETTO

$$R_{c,d} = R_{b,k}/\gamma_b + R_{s,k}/\gamma_s$$

$$R_{c,d} = 4189.7 \text{ (kN)}$$

$$F_s = R_{c,d} / N_d$$

$$F_s = 1.01$$

12.4.2 Verifiche del carico limite orizzontale

Si riportano entrambe le verifiche in condizioni drenate e non drenate per il carico trasversale totale ottenuto dal modello FEM e riportato in tabella al paragrafo 12.2. In funzione delle condizioni locali del terreno si considera l'effetto di gruppo della palificata definendo un coefficiente riduttivo η della capacità portante pari a 0.80.

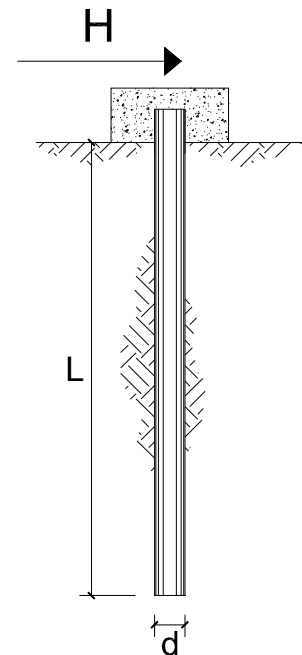
CARICO LIMITE ORIZZONTALE DI UN PALO IN TERRENI COESIVI PALI CON ROTAZIONE IN TESTA IMPEDITA

OPERA:

TEORIA DI BASE:

(Broms, 1964)

coefficienti parziali		A		M	R	
		permanenti	variabili	γ_{cu}	γ_T	
Metodo di calcolo		γ_G	γ_Q			
SUD	A1+M1+R1	○	1.30	1.50	1.00	1.00
	A2+M1+R2	○	1.00	1.30	1.00	1.60
	A1+M1+R3	○	1.30	1.50	1.00	1.30
	SISMA	●	1.00	1.00	1.00	1.30
DM88		○	1.00	1.00	1.00	1.00
definiti dal progettista		○	1.30	1.50	1.40	1.00



n	1	2	3	4	5	7	≥10	T.A.	prog.
ξ_3	1.70	1.65	1.60	1.55	1.50	1.45	1.40	1.00	1.00
ξ_4	1.70	1.55	1.48	1.42	1.34	1.28	1.21	1.00	1.00

Palo corto:
$$H = 9c_u d^2 \left(\frac{L}{d} - 1.5 \right)$$

Palo intermedio:
$$H = -9c_u d^2 \left(\frac{L}{d} + 1.5 \right) + 9c_u d^2 \sqrt{2 \left(\frac{L}{d} \right)^2 + \frac{4}{9} \frac{M_y}{c_u d^3} + 4.5}$$

Palo lungo:
$$H = -13.5c_u d^2 + c_u d^2 \sqrt{182.25 + 36 \frac{M_y}{c_u d^3}}$$

Calcolo del momento di plasticizzazione di una sezione circolare

Diametro = 1200 (mm)

Raggio = 600 (mm)

Sforzo Normale = 474.6 (kN)

Caratteristiche dei Materiali

calcestruzzo

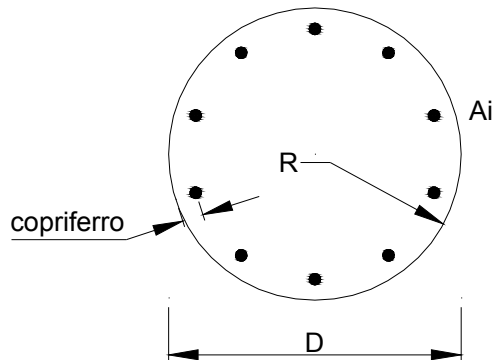
Rck = 30 (Mpa)

fck = 25 (Mpa)

γ_c = 1.5

α_{cc} = 0.85

$f_{cd} = \alpha_{cc} f_{ck} / \gamma_c = 14.17$ (Mpa)



Acciaio

tipo di acciaio

f_{yk} = 450 (Mpa)

γ_s = 1.15

$f_{yd} = f_{yk} / \gamma_s = 391.3$ (Mpa)

E_s = 206000 (Mpa)

ϵ_{ys} = 0.190%

ϵ_{uk} = 10.000%

Armature

numero	diametro (mm)	area (mm ²)	copriferro (mm)
32	ϕ 32	25736	88
	ϕ 0	0	80
0	ϕ 0	0	30

Calcolo

Momento di Plasticizzazione

$M_y = 4211.4$ (kN m)

Inserisci

DATI DI INPUT:

Lunghezza del palo	L =	29.00	(m)		
Diametro del palo	d =	1.20	(m)		
Momento di plasticizzazione della sezione	My =	4211.43	(kN m)		
Coesione non drenata	$c_{u\ med}$ =	60.00	(kPa)	$c_{u\ min}$ =	50.00 (kPa)
Coesione non drenata di progetto	$c_{u\ med,d}$ =	60.00	(kPa)	$c_{u\ min,d}$ =	50.00 (kPa)
Carico Assiale Permanente (G):	G =	796.8	(kN)		
Carico Assiale variabile (Q):	Q =	0	(kN)		

Palo corto:

$$H1_{med} = 17625.60 \text{ (kN)} \qquad H1_{min} = 14688.00 \text{ (kN)}$$

Palo intermedio:

$$H2_{med} = 6872.84 \text{ (kN)} \qquad H2_{min} = 5761.25 \text{ (kN)}$$

Palo lungo:

$$H3_{med} = 2337.39 \text{ (kN)} \qquad H3_{min} = 2196.83 \text{ (kN)}$$

$$H_{med} = 2337.39 \text{ (kN)} \quad \text{palo lungo} \qquad H_{min} = 2196.83 \text{ (kN)} \quad \text{palo lungo}$$

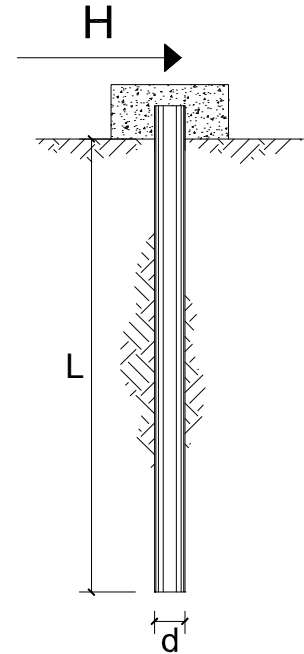
$$H_k = \text{Min}(H_{med}/\xi_3 ; R_{min}/\xi_4) = 1292.25 \text{ (kN)}$$

$$H_d = H_k/\gamma_T = 994.04 \text{ (kN)}$$

$$F_d = G \cdot \gamma_G + Q \cdot \gamma_Q = 796.80 \text{ (kN)}$$

$$FS = H_d / F_d = 1.25$$

**CARICO LIMITE ORIZZONTALE DI UN PALO IN TERRENI INCOERENTI
PALI CON ROTAZIONE IN TESTA IMPEDITA**



OPERA:

TEORIA DI BASE:

(Broms, 1964)

coefficienti parziali			A		M	R
Metodo di calcolo			permanenti	variabili	$\gamma_{\phi'}$	γ_T
			γ_G	γ_Q		
SLU	A1+M1+R1	○	1.30	1.50	1.00	1.00
	A2+M1+R2	○	1.00	1.30	1.00	1.60
	A1+M1+R3	○	1.30	1.50	1.00	1.30
	SISMA	●	1.00	1.00	1.00	1.30
DM88			○	1.00	1.00	1.00
definiti dal progettista			○	1.30	1.25	1.00

n	1	2	3	4	5	7	≥10	T.A.	prog.
ξ_3	1.70	1.65	1.60	1.55	1.50	1.45	1.40	1.00	1.40
ξ_4	1.70	1.55	1.48	1.42	1.34	1.28	1.21	1.00	1.40

Palo corto:
$$H = 1.5k_p \gamma d^3 \left(\frac{L}{d} \right)^2$$

Palo intermedio:
$$H = \frac{1}{2} k_p \gamma d^3 \left(\frac{L}{d} \right)^2 + \frac{M_y}{L}$$

Palo lungo:
$$H = k_p \gamma d^3 \sqrt[3]{ \left(3.676 \frac{M_y}{k_p \gamma d^4} \right)^2 }$$

IV28 - Relazione di calcolo pile

COMMESSA	LOTTO	CODIFICA	DOCUMENTO	REV.	FOGLIO
NM25	03 D 26	CL	IV 28 05 001	A	76 di 217

DATI DI INPUT:

Lunghezza del palo	L =	29.00	(m)		
Diametro del palo	d =	1.20	(m)		
Momento di plasticizzazione della sezione	My =	4211.43	(kN m)		
Angolo di attrito del terreno	φ'_{med} =	29.00	(°)	φ'_{min} =	25.00 (°)
Angolo di attrito di calcolo del terreno	$\varphi'_{med,d}$ =	29.00	(°)	$\varphi'_{min,d}$ =	25.00 (°)
Coeff. di spinta passiva ($k_p = (1 + \sin\varphi') / (1 - \sin\varphi')$)	$k_{p,med}$ =	2.88	(-)	$k_{p,min}$ =	2.46 (-)
Peso di unità di volume (con falda $\gamma = \gamma'$)	γ =	9.00	(kN/m ³)		
Carico Assiale Permanente (G):	G =	796.8	(kN)		
Carico Assiale variabile (Q):	Q =		(kN)		

Palo corto:

$$H1_{med} = 39265.76 \text{ (kN)} \quad H1_{min} = 33568.84 \text{ (kN)}$$

Palo intermedio:

$$H2_{med} = 13233.81 \text{ (kN)} \quad H2_{min} = 11334.84 \text{ (kN)}$$

Palo lungo:

$$H3_{med} = 1953.95 \text{ (kN)} \quad H3_{min} = 1854.47 \text{ (kN)}$$

$$H_{med} = 1953.95 \text{ (kN)} \quad \text{palo lungo} \quad H_{min} = 1854.47 \text{ (kN)} \quad \text{palo lungo}$$

$$H_k = \text{Min}(H_{med}/\xi_3 ; R_{min}/\xi_4) = 1090.87 \text{ (kN)}$$

$$H_d = H_k / \gamma_T = 839.13 \text{ (kN)}$$

$$F_d = G \cdot \gamma_G + Q \cdot \gamma_Q = 796.80 \text{ (kN)}$$

$$FS = H_d / F_d = 1.05$$

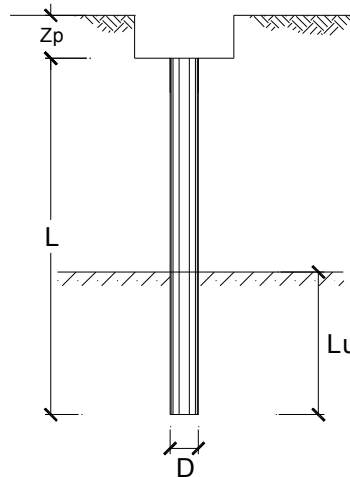
12.4.3 Valutazione dei cedimenti

CALCOLO DEL CEDIMENTO DELLA PALIFICATA

OPERA: 0

DATI DI IMPUT:

Diametro del Palo (D): 1.20 (m)
 Carico sul palo (P): 2400.0 (kN)
 Lunghezza del Palo (L): 29.00 (m)
 Lunghezza Utile del Palo (Lu): 21.50 (m)
 Modulo di Deformazione (E): 55.00 (MPa)
 Numero di pali della Palificata (n): 11 (-)
 Spaziatura dei pali (s): 3.6 (m)



CEDIMENTO DEL PALO SINGOLO:

$$\delta = \beta \cdot P / E \cdot L_{utile}$$

Coefficiente di forma

$$\beta = 0,5 + \text{Log}(L_{utile} / D): 1.75 (-)$$

Cedimento del palo

$$\delta = \beta \cdot P / E \cdot L_{utile} = 3.56 \text{ (mm)}$$

CEDIMENTO DELLA PALIFICATA:

$$\delta_p = R_s \cdot \delta = n \cdot R_g \cdot \delta$$

Coefficiente di Gruppo

$$R_g = 0,5 / R + 0,13 / R^2 \quad (\text{Viggiani, 1999})$$

$$R = (n \cdot s / L)^{0,5} \quad R = 1.169$$

Cedimento della palificata

$$\delta_p = n \cdot R_g \cdot \delta = 11 \cdot 0.52 \cdot 3.56 = 20.47 \text{ (mm)}$$

IV28 - Relazione di calcolo pile

COMMESSA	LOTTO	CODIFICA	DOCUMENTO	REV.	FOGLIO
NM25	03 D 26	CL	IV 28 05 001	A	78 di 217

13 ANALISI DEI RISULTATI: SOLLECITAZIONI E VERIFICHE PER AZIONI ECCEZIONALI

Nei prospetti riportati di seguito si fornisce una sintesi del calcolo delle sollecitazioni indotte sulla pila dalle azioni eccezionali dovute all'urto da traffico ferroviario sulle sottostrutture.

La valutazione è stata effettuata in corrispondenza della sezione di spicco della pila (quota estradosso plinto). I calcoli esibiti sono relativi alle pile di riferimento, di cui si sono mostrate in precedenza le verifiche strutturali.

Combinazioni di carico	SOLLECITAZIONI BASE PILA P1-P4				
	N	Ht	Hl	Mt	Ml
-	kN	kN	kN	kNm	kNm
ECC_1	-9697	0	-750	0	-1350
ECC_2	-9697	-2000	0	-3600	0

Le due combinazioni non risultano dimensionanti per la sezione di spicco della pila, in quanto le sollecitazioni risultano inferiori a quelle indotte dal sisma.

Di conseguenza anche gli effetti delle azioni eccezionali sul sistema di fondazione risultano meno gravosi di quelli prodotti dalle combinazioni statiche e sismiche verificate in precedenza.

14 VALUTAZIONE DELLE INCIDENZE

Armatura longitudinale				Armatura trasversale				Spilli				Sommano [kg]	Incidenza di progetto [kg/m ³]
Lato	Diametro [mm]	N°	Peso [kg/m]	Lato	Diametro [mm]	N°	Peso [kg/m]	Diametro [mm]	Maglia [cmxcm]	N°	Peso [kg/m]		
Lato teso	26	10	83.36	Lato teso	26	20	125.04	16	20x20	25	39.45	331.21	200
Lato compr.	26	10	41.68	Lato compr.	26	10	41.68						

Elemento	Volume [m ³]	Armatura longitudinale				Armatura trasversale				Sommano [kg]	Incidenza di progetto [kg/m ³]
		Diametro [mm]	Passo [cm]	N°	Peso [kg/m ³]	N°	Diametro [mm]	Passo [cm]	Peso [kg/m ³]		
Fusto	13.68	26	10	180	750.24	8	16	15	168.32	1076.36	100
						3	16	15	157.8		

Elemento	Diametro [m]	Armatura verticale				Armatura a taglio			Incidenza di progetto [kg/m ³]
		Gabbia	Diametro [mm]	N°	L [m]	Diametro [mm]	Passo [m]	Peso [kg]	
Pali	1.2	Gabbia 1	32	32	15	12	0.10	5534.88	190
		Gabbia 2	32	20	14	12	0.20		

15 TABULATI DI CALCOLO

/ _____

/ STRAUS7 MODEL EXCHANGE FILE

/ _____

/ MODEL INFORMATION

```

FileFormat      Straus7.2.3.3
ModelName       "PILA_NV28_P2"
Title           ""
Project         ""
Author          ""
Reference       ""
Comments        ""
  
```

/ _____

/ UNITS

```

LengthUnit      m
MassUnit        kg
EnergyUnit      J
PressureUnit    kPa
ForceUnit       kN
TemperatureUnit C
  
```

/ _____

/ GROUP DEFINITIONS

IV28 - Relazione di calcolo pile

COMMESSA	LOTTO	CODIFICA	DOCUMENTO	REV.	FOGLIO
NM25	03 D 26	CL	IV 28 05 001	A	82 di 217

Group 1 16711680 "\\Model"
 Group 3 3407692 "PALI"
 Group 4 16757299 "FUSTO"
 Group 2 3355647 "PLINTO"

/ _____

/ FREEDOM CASE DEFINITIONS

FreedomCase 1 0 1 "Freedom Case 1"

/ _____

/ LOAD CASE DEFINITIONS

LoadCase 1 1 "PESO PROPRIO"

Gravity 3 -9.810000000000000E+0

LCInclude 3

LoadCase 2 0 "RICOPRIMENTO"

LCInclude 3

LoadCase 13 0 "VENTO X"

LCInclude 3

LoadCase 14 0 "VENTO Y"

LCInclude 3

LoadCase 3 0 "IMP_PP"

LCInclude 3

IV28 - Relazione di calcolo pile

COMMESSA	LOTTO	CODIFICA	DOCUMENTO	REV.	FOGLIO
NM25	03 D 26	CL	IV 28 05 001	A	83 di 217

LoadCase 4 0 "IMP_PERM"

LCInclude 3

LoadCase 5 0 "IMP_Qk1"

LCInclude 3

LoadCase 6 0 "IMP_Qk3-frenamento"

LCInclude 3

LoadCase 7 0 "IMP_Qk5-vento"

LCInclude 3

LoadCase 8 0 "IMP-Qk7"

LCInclude 3

LoadCase 9 0 "IMP-Sisma X"

LCInclude 3

LoadCase 10 0 "IMP-Sisma Y"

LCInclude 3

/ _____

/ LOAD CASE COMBINATIONS

LoadCaseCombination 15 "SLU01"

1 1.3500000000000000E+0

2 1.3500000000000000E+0

IV28 - Relazione di calcolo pile

COMMESSA	LOTTO	CODIFICA	DOCUMENTO	REV.	FOGLIO
NM25	03 D 26	CL	IV 28 05 001	A	84 di 217

- 13 9.000000000000000E-1
- 3 1.350000000000000E+0
- 4 1.500000000000000E+0
- 5 1.350000000000000E+0
- 7 9.000000000000000E-1

LoadCaseCombination 16 "SLU02"

- 1 1.350000000000000E+0
- 2 1.350000000000000E+0
- 13 1.200000000000000E+0
- 3 1.350000000000000E+0
- 4 1.500000000000000E+0
- 5 1.350000000000000E+0
- 7 1.200000000000000E+0

LoadCaseCombination 17 "SLU03"

- 1 1.350000000000000E+0
- 2 1.350000000000000E+0
- 3 1.350000000000000E+0
- 4 1.500000000000000E+0
- 5 1.350000000000000E+0

LoadCaseCombination 18 "SLU04"

- 1 1.350000000000000E+0
- 2 1.350000000000000E+0
- 13 9.000000000000000E-1
- 3 1.350000000000000E+0
- 4 1.500000000000000E+0
- 5 1.010000000000000E+0

IV28 - Relazione di calcolo pile

COMMESSA	LOTTO	CODIFICA	DOCUMENTO	REV.	FOGLIO
NM25	03 D 26	CL	IV 28 05 001	A	85 di 217

- 6 1.3500000000000000E+0
- 7 9.0000000000000000E-1

LoadCaseCombination 19 "SLU05"

- 1 1.3500000000000000E+0
- 2 1.3500000000000000E+0
- 13 1.2000000000000000E+0
- 3 1.3500000000000000E+0
- 4 1.5000000000000000E+0
- 5 1.0100000000000000E+0
- 6 1.3500000000000000E+0
- 7 1.2000000000000000E+0

LoadCaseCombination 20 "SLU06"

- 1 1.3500000000000000E+0
- 2 1.3500000000000000E+0
- 3 1.3500000000000000E+0
- 4 1.5000000000000000E+0
- 5 1.0100000000000000E+0
- 6 1.3500000000000000E+0

LoadCaseCombination 21 "SLU07"

- 1 1.3500000000000000E+0
- 2 1.3500000000000000E+0
- 13 9.0000000000000000E-1
- 3 1.3500000000000000E+0
- 4 1.5000000000000000E+0
- 6 1.3500000000000000E+0
- 7 9.0000000000000000E-1

LoadCaseCombination 22 "SLU08"

1	1.35000000000000E+0
2	1.35000000000000E+0
13	1.20000000000000E+0
3	1.35000000000000E+0
4	1.50000000000000E+0
6	1.35000000000000E+0
7	1.20000000000000E+0

LoadCaseCombination 23 "SLU09"

1	1.35000000000000E+0
2	1.35000000000000E+0
3	1.35000000000000E+0
4	1.50000000000000E+0
6	1.35000000000000E+0

LoadCaseCombination 24 "SLU10"

1	1.35000000000000E+0
2	1.35000000000000E+0
13	1.50000000000000E+0
3	1.35000000000000E+0
4	1.50000000000000E+0
5	1.01000000000000E+0
7	1.50000000000000E+0

LoadCaseCombination 25 "SLU11"

1	1.35000000000000E+0
2	1.35000000000000E+0

IV28 - Relazione di calcolo pile

COMMESSA	LOTTO	CODIFICA	DOCUMENTO	REV.	FOGLIO
NM25	03 D 26	CL	IV 28 05 001	A	87 di 217

- 3 1.3500000000000000E+0
- 4 1.5000000000000000E+0
- 5 1.0100000000000000E+0

LoadCaseCombination 26 "SLU12"

- 1 1.3500000000000000E+0
- 2 1.3500000000000000E+0
- 13 1.5000000000000000E+0
- 3 1.3500000000000000E+0
- 4 1.5000000000000000E+0
- 7 1.5000000000000000E+0

LoadCaseCombination 27 "SLU13"

- 1 1.3500000000000000E+0
- 2 1.3500000000000000E+0
- 3 1.3500000000000000E+0
- 4 1.5000000000000000E+0

LoadCaseCombination 28 "SLU14"

- 1 1.3500000000000000E+0
- 2 1.3500000000000000E+0
- 14 9.0000000000000000E-1
- 3 1.3500000000000000E+0
- 4 1.5000000000000000E+0
- 5 1.3500000000000000E+0
- 7 9.0000000000000000E-1

LoadCaseCombination 29 "SLU15"

- 1 1.3500000000000000E+0

IV28 - Relazione di calcolo pile

COMMESSA	LOTTO	CODIFICA	DOCUMENTO	REV.	FOGLIO
NM25	03 D 26	CL	IV 28 05 001	A	88 di 217

2 1.3500000000000000E+0
14 1.2000000000000000E+0
3 1.3500000000000000E+0
4 1.5000000000000000E+0
5 1.3500000000000000E+0
7 1.2000000000000000E+0

LoadCaseCombination 30 "SLU16"

1 1.3500000000000000E+0
2 1.3500000000000000E+0
3 1.3500000000000000E+0
4 1.5000000000000000E+0
5 1.3500000000000000E+0

LoadCaseCombination 31 "SLU17"

1 1.3500000000000000E+0
2 1.3500000000000000E+0
14 9.000000000000000E-1
3 1.3500000000000000E+0
4 1.5000000000000000E+0
5 1.0100000000000000E+0
6 1.3500000000000000E+0
7 9.000000000000000E-1

LoadCaseCombination 32 "SLU18"

1 1.3500000000000000E+0
2 1.3500000000000000E+0
14 1.2000000000000000E+0
3 1.3500000000000000E+0

IV28 - Relazione di calcolo pile

COMMESSA	LOTTO	CODIFICA	DOCUMENTO	REV.	FOGLIO
NM25	03 D 26	CL	IV 28 05 001	A	89 di 217

- 4 1.5000000000000000E+0
- 5 1.0100000000000000E+0
- 6 1.3500000000000000E+0
- 7 1.2000000000000000E+0

LoadCaseCombination 33 "SLU19"

- 1 1.3500000000000000E+0
- 2 1.3500000000000000E+0
- 3 1.3500000000000000E+0
- 4 1.5000000000000000E+0
- 5 1.0100000000000000E+0
- 6 1.3500000000000000E+0

LoadCaseCombination 34 "SLU20"

- 1 1.3500000000000000E+0
- 2 1.3500000000000000E+0
- 14 9.0000000000000000E-1
- 3 1.3500000000000000E+0
- 4 1.5000000000000000E+0
- 6 1.3500000000000000E+0
- 7 9.0000000000000000E-1

LoadCaseCombination 35 "SLU21"

- 1 1.3500000000000000E+0
- 2 1.3500000000000000E+0
- 14 1.2000000000000000E+0
- 3 1.3500000000000000E+0
- 4 1.5000000000000000E+0
- 6 1.3500000000000000E+0

IV28 - Relazione di calcolo pile

COMMESSA	LOTTO	CODIFICA	DOCUMENTO	REV.	FOGLIO
NM25	03 D 26	CL	IV 28 05 001	A	90 di 217

7 1.2000000000000000E+0

LoadCaseCombination 36 "SLU22"

1 1.3500000000000000E+0

2 1.3500000000000000E+0

3 1.3500000000000000E+0

4 1.5000000000000000E+0

6 1.3500000000000000E+0

LoadCaseCombination 37 "SLU23"

1 1.3500000000000000E+0

2 1.3500000000000000E+0

14 1.5000000000000000E+0

3 1.3500000000000000E+0

4 1.5000000000000000E+0

5 1.0100000000000000E+0

7 1.5000000000000000E+0

LoadCaseCombination 38 "SLU24"

1 1.3500000000000000E+0

2 1.3500000000000000E+0

3 1.3500000000000000E+0

4 1.5000000000000000E+0

5 1.0100000000000000E+0

LoadCaseCombination 39 "SLU25"

1 1.3500000000000000E+0

2 1.3500000000000000E+0

14 1.5000000000000000E+0

IV28 - Relazione di calcolo pile

COMMESSA	LOTTO	CODIFICA	DOCUMENTO	REV.	FOGLIO
NM25	03 D 26	CL	IV 28 05 001	A	91 di 217

- 3 1.3500000000000000E+0
- 4 1.5000000000000000E+0
- 7 1.5000000000000000E+0

LoadCaseCombination 40 "SLU26"

- 1 1.3500000000000000E+0
- 2 1.3500000000000000E+0
- 3 1.3500000000000000E+0
- 4 1.5000000000000000E+0

LoadCaseCombination 41 "SLE_RARA01"

- 1 1.0000000000000000E+0
- 2 1.0000000000000000E+0
- 13 6.0000000000000000E-1
- 3 1.0000000000000000E+0
- 4 1.0000000000000000E+0
- 5 1.0000000000000000E+0
- 7 6.0000000000000000E-1

LoadCaseCombination 42 "SLE_RARA02"

- 1 1.0000000000000000E+0
- 2 1.0000000000000000E+0
- 13 8.0000000000000000E-1
- 3 1.0000000000000000E+0
- 4 1.0000000000000000E+0
- 5 1.0000000000000000E+0
- 7 8.0000000000000000E-1

LoadCaseCombination 43 "SLE_RARA03"

IV28 - Relazione di calcolo pile

COMMESSA	LOTTO	CODIFICA	DOCUMENTO	REV.	FOGLIO
NM25	03 D 26	CL	IV 28 05 001	A	92 di 217

- 1 1.0000000000000000E+0
- 2 1.0000000000000000E+0
- 3 1.0000000000000000E+0
- 4 1.0000000000000000E+0
- 5 1.0000000000000000E+0

LoadCaseCombination 44 "SLE_RARA04"

- 1 1.0000000000000000E+0
- 2 1.0000000000000000E+0
- 13 6.0000000000000000E-1
- 3 1.0000000000000000E+0
- 4 1.0000000000000000E+0
- 5 7.5000000000000000E-1
- 6 1.0000000000000000E+0
- 7 6.0000000000000000E-1

LoadCaseCombination 45 "SLE_RARA05"

- 1 1.0000000000000000E+0
- 2 1.0000000000000000E+0
- 13 8.0000000000000000E-1
- 3 1.0000000000000000E+0
- 4 1.0000000000000000E+0
- 5 7.5000000000000000E-1
- 6 1.0000000000000000E+0
- 7 8.0000000000000000E-1

LoadCaseCombination 46 "SLE_RARA06"

- 1 1.0000000000000000E+0
- 2 1.0000000000000000E+0

IV28 - Relazione di calcolo pile

COMMESSA	LOTTO	CODIFICA	DOCUMENTO	REV.	FOGLIO
NM25	03 D 26	CL	IV 28 05 001	A	93 di 217

3 1.00000000000000E+0
 4 1.00000000000000E+0
 5 7.50000000000000E-1
 6 1.00000000000000E+0

LoadCaseCombination 47 "SLE_RARA07"

1 1.00000000000000E+0
 2 1.00000000000000E+0
 13 6.00000000000000E-1
 3 1.00000000000000E+0
 4 1.00000000000000E+0
 6 1.00000000000000E+0
 7 6.00000000000000E-1

LoadCaseCombination 48 "SLE_RARA08"

1 1.00000000000000E+0
 2 1.00000000000000E+0
 13 8.00000000000000E-1
 3 1.00000000000000E+0
 4 1.00000000000000E+0
 6 1.00000000000000E+0
 7 8.00000000000000E-1

LoadCaseCombination 49 "SLE_RARA09"

1 1.00000000000000E+0
 2 1.00000000000000E+0
 3 1.00000000000000E+0
 4 1.00000000000000E+0
 6 1.00000000000000E+0

LoadCaseCombination 50 "SLE_RARA10"

1	1.0000000000000000E+0
2	1.0000000000000000E+0
13	1.0000000000000000E+0
3	1.0000000000000000E+0
4	1.0000000000000000E+0
5	7.5000000000000000E-1
7	1.0000000000000000E+0

LoadCaseCombination 51 "SLE_RARA11"

1	1.0000000000000000E+0
2	1.0000000000000000E+0
3	1.0000000000000000E+0
4	1.0000000000000000E+0
5	7.5000000000000000E-1

LoadCaseCombination 52 "SLE_RARA12"

1	1.0000000000000000E+0
2	1.0000000000000000E+0
13	1.0000000000000000E+0
3	1.0000000000000000E+0
4	1.0000000000000000E+0
7	1.0000000000000000E+0

LoadCaseCombination 53 "SLE_RARA13"

1	1.0000000000000000E+0
2	1.0000000000000000E+0
14	6.0000000000000000E-1

IV28 - Relazione di calcolo pile

COMMESSA	LOTTO	CODIFICA	DOCUMENTO	REV.	FOGLIO
NM25	03 D 26	CL	IV 28 05 001	A	95 di 217

3 1.00000000000000E+0
 4 1.00000000000000E+0
 5 1.00000000000000E+0
 7 6.00000000000000E-1

LoadCaseCombination 54 "SLE_RARA14"

1 1.00000000000000E+0
 2 1.00000000000000E+0
 14 8.00000000000000E-1
 3 1.00000000000000E+0
 4 1.00000000000000E+0
 5 1.00000000000000E+0
 7 8.00000000000000E-1

LoadCaseCombination 55 "SLE_RARA15"

1 1.00000000000000E+0
 2 1.00000000000000E+0
 3 1.00000000000000E+0
 4 1.00000000000000E+0
 5 1.00000000000000E+0

LoadCaseCombination 56 "SLE_RARA16"

1 1.00000000000000E+0
 2 1.00000000000000E+0
 14 6.00000000000000E-1
 3 1.00000000000000E+0
 4 1.00000000000000E+0
 5 7.50000000000000E-1
 6 1.00000000000000E+0

IV28 - Relazione di calcolo pile

COMMESSA	LOTTO	CODIFICA	DOCUMENTO	REV.	FOGLIO
NM25	03 D 26	CL	IV 28 05 001	A	96 di 217

7 6.000000000000000E-1

LoadCaseCombination 57 "SLE_RARA17"

1 1.000000000000000E+0
 2 1.000000000000000E+0
 14 8.000000000000000E-1
 3 1.000000000000000E+0
 4 1.000000000000000E+0
 5 7.500000000000000E-1
 6 1.000000000000000E+0
 7 8.000000000000000E-1

LoadCaseCombination 58 "SLE_RARA18"

1 1.000000000000000E+0
 2 1.000000000000000E+0
 3 1.000000000000000E+0
 4 1.000000000000000E+0
 5 7.500000000000000E-1
 6 1.000000000000000E+0

LoadCaseCombination 59 "SLE_RARA19"

1 1.000000000000000E+0
 2 1.000000000000000E+0
 14 6.000000000000000E-1
 3 1.000000000000000E+0
 4 1.000000000000000E+0
 6 1.000000000000000E+0
 7 6.000000000000000E-1

IV28 - Relazione di calcolo pile

COMMESSA	LOTTO	CODIFICA	DOCUMENTO	REV.	FOGLIO
NM25	03 D 26	CL	IV 28 05 001	A	97 di 217

LoadCaseCombination 60 "SLE_RARA20"

- 1 1.0000000000000000E+0
- 2 1.0000000000000000E+0
- 14 8.0000000000000000E-1
- 3 1.0000000000000000E+0
- 4 1.0000000000000000E+0
- 6 1.0000000000000000E+0
- 7 8.0000000000000000E-1

LoadCaseCombination 61 "SLE_RARA21"

- 1 1.0000000000000000E+0
- 2 1.0000000000000000E+0
- 3 1.0000000000000000E+0
- 4 1.0000000000000000E+0
- 6 1.0000000000000000E+0

LoadCaseCombination 62 "SLE_RARA22"

- 1 1.0000000000000000E+0
- 2 1.0000000000000000E+0
- 14 1.0000000000000000E+0
- 3 1.0000000000000000E+0
- 4 1.0000000000000000E+0
- 5 7.5000000000000000E-1
- 7 1.0000000000000000E+0

LoadCaseCombination 63 "SLE_RARA23"

- 1 1.0000000000000000E+0
- 2 1.0000000000000000E+0
- 3 1.0000000000000000E+0

IV28 - Relazione di calcolo pile

COMMESSA	LOTTO	CODIFICA	DOCUMENTO	REV.	FOGLIO
NM25	03 D 26	CL	IV 28 05 001	A	98 di 217

- 4 1.000000000000000E+0
- 5 7.500000000000000E-1

LoadCaseCombination 64 "SLE_RARA24"

- 1 1.000000000000000E+0
- 2 1.000000000000000E+0
- 14 1.000000000000000E+0
- 3 1.000000000000000E+0
- 4 1.000000000000000E+0
- 7 1.000000000000000E+0

LoadCaseCombination 65 "SLE_QPERM01"

- 1 1.000000000000000E+0
- 2 1.000000000000000E+0
- 3 1.000000000000000E+0
- 4 1.000000000000000E+0

LoadCaseCombination 66 "SLE_FREQ01"

- 1 1.000000000000000E+0
- 2 1.000000000000000E+0
- 3 1.000000000000000E+0
- 4 1.000000000000000E+0
- 5 7.500000000000000E-1

LoadCaseCombination 67 "SLE_FREQ02"

- 1 1.000000000000000E+0
- 2 1.000000000000000E+0
- 13 2.000000000000000E-1
- 3 1.000000000000000E+0

IV28 - Relazione di calcolo pile

COMMESSA	LOTTO	CODIFICA	DOCUMENTO	REV.	FOGLIO
NM25	03 D 26	CL	IV 28 05 001	A	99 di 217

4 1.0000000000000000E+0

7 2.0000000000000000E-1

LoadCaseCombination 68 "SLE_FREQ03"

1 1.0000000000000000E+0

2 1.0000000000000000E+0

3 1.0000000000000000E+0

4 1.0000000000000000E+0

LoadCaseCombination 69 "SLE_FREQ04"

1 1.0000000000000000E+0

2 1.0000000000000000E+0

3 1.0000000000000000E+0

4 1.0000000000000000E+0

5 7.5000000000000000E-1

LoadCaseCombination 70 "SLE_FREQ05"

1 1.0000000000000000E+0

2 1.0000000000000000E+0

14 2.0000000000000000E-1

3 1.0000000000000000E+0

4 1.0000000000000000E+0

7 2.0000000000000000E-1

LoadCaseCombination 71 "SLE_FREQ06"

1 1.0000000000000000E+0

2 1.0000000000000000E+0

3 1.0000000000000000E+0

4 1.0000000000000000E+0

LoadCaseCombination 72 "SLV01"

1	1.000000000000000E+0
2	1.000000000000000E+0
3	1.000000000000000E+0
4	1.000000000000000E+0
5	2.000000000000000E-1
9	1.000000000000000E+0
10	3.000000000000000E-1

LoadCaseCombination 73 "SLV02"

1	1.000000000000000E+0
2	1.000000000000000E+0
3	1.000000000000000E+0
4	1.000000000000000E+0
5	2.000000000000000E-1
9	3.000000000000000E-1
10	1.000000000000000E+0

LoadCaseCombination 74 "SLV03"

1	1.000000000000000E+0
2	1.000000000000000E+0
3	1.000000000000000E+0
4	1.000000000000000E+0
5	2.000000000000000E-1
9	-1.000000000000000E+0
10	-3.000000000000000E-1

LoadCaseCombination 75 "SLV04"

IV28 - Relazione di calcolo pile

COMMESSA	LOTTO	CODIFICA	DOCUMENTO	REV.	FOGLIO
NM25	03 D 26	CL	IV 28 05 001	A	101 di 217

1	1.000000000000000E+0
2	1.000000000000000E+0
3	1.000000000000000E+0
4	1.000000000000000E+0
5	2.000000000000000E-1
9	-3.000000000000000E-1
10	-1.000000000000000E+0

/ _____

/ RESULT CASE ENVELOPES

LoadCaseEnvelope "ENV SLU/SLV" Abs

ON	15
ON	16
ON	17
ON	18
ON	19
ON	20
ON	21
ON	22
ON	23
ON	24
ON	25
ON	26
ON	27
ON	28
ON	29
ON	30

IV28 - Relazione di calcolo pile

COMMESSA	LOTTO	CODIFICA	DOCUMENTO	REV.	FOGLIO
NM25	03 D 26	CL	IV 28 05 001	A	102 di 217

ON	31
ON	32
ON	33
ON	34
ON	35
ON	36
ON	37
ON	38
ON	39
ON	40

LoadCaseEnvelope "ENV SLV" Max

ON	72
ON	73
ON	74
ON	75

LoadCaseEnvelope "ENV SLER" Abs

ON	41
ON	42
ON	43
ON	44
ON	45
ON	46
ON	47
ON	48
ON	49
ON	50
ON	51

IV28 - Relazione di calcolo pile

COMMESSA	LOTTO	CODIFICA	DOCUMENTO	REV.	FOGLIO
NM25	03 D 26	CL	IV 28 05 001	A	103 di 217

ON 52
ON 53
ON 54
ON 55
ON 56
ON 57
ON 58
ON 59
ON 60
ON 61
ON 62
ON 63
ON 64

LoadCaseEnvelope "ENV SLEF" Abs

ON 66
ON 67
ON 68
ON 69
ON 70
ON 71

LoadCaseEnvelope "ENV SLEQP" Abs

ON 65

/ _____

/ COORDINATE SYSTEM DEFINITIONS

CoordSys 1 "Global XYZ" GlobalXYZ

/ _____

/ NODE COORDINATES

Node	1	2.58207205652795E+2	2.16175633612637E+2	-8.27180612518309E-25
Node	2	2.58374389522661E+2	2.16175557404678E+2	-3.10186054015362E-25
Node	3	2.58541562607274E+2	2.16175511681476E+2	0.00000000000000E+0
Node	4	2.58541562607274E+2	2.15722378623933E+2	0.00000000000000E+0
Node	5	2.58541562607274E+2	2.15402579178182E+2	0.00000000000000E+0
Node	6	2.58541562607274E+2	2.14967662221022E+2	0.00000000000000E+0
Node	7	2.58541562607274E+2	2.14559814431329E+2	0.00000000000000E+0
Node	8	2.58541562607274E+2	2.14144119687327E+2	0.00000000000000E+0
Node	9	2.58541562607274E+2	2.13722171028407E+2	0.00000000000000E+0
Node	10	2.58541562607274E+2	2.13300222369487E+2	0.00000000000000E+0
Node	11	2.58541562607274E+2	2.12839632244263E+2	0.00000000000000E+0
Node	12	2.58541562607274E+2	2.12417610809794E+2	0.00000000000000E+0
Node	13	2.58541562607274E+2	2.12010867068746E+2	0.00000000000000E+0
Node	14	2.58541562607274E+2	2.11588472004136E+2	0.00000000000000E+0
Node	15	2.58541562607274E+2	2.11134774292404E+2	0.00000000000000E+0
Node	16	2.58541562607274E+2	2.10627379704320E+2	0.00000000000000E+0
Node	17	2.58541562607274E+2	2.10105366974186E+2	0.00000000000000E+0
Node	18	2.58541562607274E+2	2.09700027315492E+2	0.00000000000000E+0
Node	19	2.58541562607274E+2	2.09349837649598E+2	0.00000000000000E+0
Node	20	2.58541562607274E+2	2.09056014704722E+2	0.00000000000000E+0
Node	21	2.58541562607274E+2	2.08791596657829E+2	0.00000000000000E+0
Node	22	2.58541562607274E+2	2.08575515973197E+2	0.00000000000000E+0
Node	23	2.58374378741579E+2	2.08575439777026E+2	-5.16914584130611E-25

IV28 - Relazione di calcolo pile

COMMESSA	LOTTO	CODIFICA	DOCUMENTO	REV.	FOGLIO
NM25	03 D 26	CL	IV 28 05 001	A	105 di 217

Node	24	2.58207205652795E+2	2.08575394042036E+2	-8.27180612518309E-25
Node	25	2.58241562347267E+2	2.08775990223882E+2	-8.27180612518309E-25
Node	26	2.58205066797689E+2	2.08981661298712E+2	-2.75726870839436E-25
Node	27	2.58068018766954E+2	2.09197628246679E+2	-2.75726870839436E-25
Node	28	2.57876214850785E+2	2.09327742504145E+2	-2.75726870839436E-25
Node	29	2.57641776603897E+2	2.09375513774776E+2	-8.27180612518309E-25
Node	30	2.57311933910096E+2	2.09276880234779E+2	-2.75726870839436E-25
Node	31	2.57115136500018E+2	2.09063463751246E+2	-2.75726870839436E-25
Node	32	2.57041562867608E+2	2.08775990349736E+2	-8.27180612518309E-25
Node	33	2.57075919561940E+2	2.08575394042036E+2	-4.13590306259155E-25
Node	34	2.56908735692307E+2	2.08575470249996E+2	-1.55093027007667E-25
Node	35	2.56741562607926E+2	2.08575515973197E+2	0.00000000000000E+0
Node	36	2.56741562607926E+2	2.09028664660489E+2	0.00000000000000E+0
Node	37	2.56741562607926E+2	2.09348479734206E+2	0.00000000000000E+0
Node	38	2.56741562607926E+2	2.09783428451516E+2	0.00000000000000E+0
Node	39	2.56741562607926E+2	2.10191339248385E+2	0.00000000000000E+0
Node	40	2.56741562607926E+2	2.10607160001400E+2	0.00000000000000E+0
Node	41	2.56741562607926E+2	2.11029361686962E+2	0.00000000000000E+0
Node	42	2.56741562607926E+2	2.11451563372524E+2	0.00000000000000E+0
Node	43	2.56741562607926E+2	2.11912919039749E+2	0.00000000000000E+0
Node	44	2.56741562607926E+2	2.12336470467385E+2	0.00000000000000E+0
Node	45	2.56741562607926E+2	2.12746271156044E+2	0.00000000000000E+0
Node	46	2.56741562607926E+2	2.13174778425716E+2	0.00000000000000E+0
Node	47	2.56741562607926E+2	2.13640698857415E+2	0.00000000000000E+0
Node	48	2.56741562607926E+2	2.14181445613165E+2	0.00000000000000E+0
Node	49	2.56741562607926E+2	2.14637465805868E+2	0.00000000000000E+0
Node	50	2.56741562607926E+2	2.15044916076922E+2	0.00000000000000E+0
Node	51	2.56741562607926E+2	2.15396900652327E+2	0.00000000000000E+0
Node	52	2.56741562607926E+2	2.15692266493382E+2	0.00000000000000E+0

IV28 - Relazione di calcolo pile

COMMESSA	LOTTO	CODIFICA	DOCUMENTO	REV.	FOGLIO
NM25	03 D 26	CL	IV 28 05 001	A	106 di 217

Node	53	2.56741562607926E+2	2.15958142464374E+2	0.00000000000000E+0
Node	54	2.56741562607926E+2	2.16175511681476E+2	0.00000000000000E+0
Node	55	2.56908746473389E+2	2.16175587877647E+2	-5.16914584130568E-25
Node	56	2.57075919561940E+2	2.16175633612637E+2	-8.27180612518309E-25
Node	57	2.57041562867608E+2	2.15975037304937E+2	-8.27180612518309E-25
Node	58	2.57078518920957E+2	2.15768140132484E+2	-2.75726870839436E-25
Node	59	2.57217523449569E+2	2.15551013751029E+2	-2.75726870839436E-25
Node	60	2.57407676258671E+2	2.15422990877158E+2	-2.75726870839436E-25
Node	61	2.57641776603897E+2	2.15375513879897E+2	-8.27180612518309E-25
Node	62	2.57971827392837E+2	2.15474540446542E+2	-2.75726870839436E-25
Node	63	2.58168047880949E+2	2.15687663655988E+2	-2.75726870839436E-25
Node	64	2.58241562347267E+2	2.15975037430791E+2	-8.27180612518309E-25
Node	65	2.57041562607367E+2	2.12375513827337E+2	-8.27180612518309E-25
Node	66	2.57219052964685E+2	2.11949644917252E+2	-2.75726870839436E-25
Node	67	2.57642328803557E+2	2.11775514500302E+2	-8.27180612518309E-25
Node	68	2.58060561700810E+2	2.11945968591550E+2	-2.75726870839436E-25
Node	69	2.58241562607323E+2	2.12375519933271E+2	-8.27180612518309E-25
Node	70	2.58067902427681E+2	2.12797692849093E+2	-2.75726870839436E-25
Node	71	2.57641562607367E+2	2.12975513827337E+2	-8.27180612518309E-25
Node	72	2.57219386243132E+2	2.12801855377600E+2	-2.75726870839436E-25
Node	73	2.56979292362076E+2	2.15474213506846E+2	0.00000000000000E+0
Node	74	2.56909986485947E+2	2.15730377418733E+2	0.00000000000000E+0
Node	75	2.56906191235085E+2	2.15958608234080E+2	0.00000000000000E+0
Node	76	2.58232058991733E+2	2.15463638949684E+2	0.00000000000000E+0
Node	77	2.58304945320903E+2	2.09273549675987E+2	0.00000000000000E+0
Node	78	2.58373345120015E+2	2.09018713843638E+2	0.00000000000000E+0
Node	79	2.58376387499783E+2	2.08792725161805E+2	0.00000000000000E+0
Node	80	2.57061238242401E+2	2.09338064571632E+2	0.00000000000000E+0
Node	81	2.57183143694741E+2	2.11460248306700E+2	0.00000000000000E+0

IV28 - Relazione di calcolo pile

COMMESSA	LOTTO	CODIFICA	DOCUMENTO	REV.	FOGLIO
NM25	03 D 26	CL	IV 28 05 001	A	107 di 217

Node	82	2.57532448176360E+2	2.13296620912154E+2	0.00000000000000E+0
Node	83	2.58247080749816E+2	2.15290133565517E+2	0.00000000000000E+0
Node	84	2.57879273032470E+2	2.13785009817524E+2	0.00000000000000E+0
Node	85	2.57548025467529E+2	2.14322078624110E+2	0.00000000000000E+0
Node	86	2.57143914131897E+2	2.14686167376712E+2	0.00000000000000E+0
Node	87	2.57426773280228E+2	2.13897196680184E+2	0.00000000000000E+0
Node	88	2.57146047448378E+2	2.14406626130338E+2	0.00000000000000E+0
Node	89	2.57084431195866E+2	2.14939740363647E+2	0.00000000000000E+0
Node	90	2.57074171491273E+2	2.15234136474571E+2	0.00000000000000E+0
Node	91	2.57603546458756E+2	2.14769854666556E+2	0.00000000000000E+0
Node	92	2.58028548629538E+2	2.15291945100176E+2	0.00000000000000E+0
Node	93	2.57103738840201E+2	2.09912154418576E+2	0.00000000000000E+0
Node	94	2.57138831918602E+2	2.10272036655678E+2	0.00000000000000E+0
Node	95	2.57180196663500E+2	2.10690785201842E+2	0.00000000000000E+0
Node	96	2.57175049230827E+2	2.11124172319895E+2	0.00000000000000E+0
Node	97	2.57075826997139E+2	2.09662893828709E+2	0.00000000000000E+0
Node	98	2.57595254166346E+2	2.11317390817200E+2	0.00000000000000E+0
Node	99	2.58078447896570E+2	2.11458353559792E+2	0.00000000000000E+0
Node	100	2.58118201698004E+2	2.10983433910097E+2	0.00000000000000E+0
Node	101	2.58187461271102E+2	2.10579370419007E+2	0.00000000000000E+0
Node	102	2.58187014364190E+2	2.10185716069055E+2	0.00000000000000E+0
Node	103	2.58162816424321E+2	2.09833688689460E+2	0.00000000000000E+0
Node	104	2.58118071624720E+2	2.09550562979518E+2	0.00000000000000E+0
Node	105	2.57740291721706E+2	2.09611111321509E+2	0.00000000000000E+0
Node	106	2.57396757572883E+2	2.09619717452877E+2	0.00000000000000E+0
Node	107	2.57665316580708E+2	2.10761352288967E+2	0.00000000000000E+0
Node	108	2.57903022522099E+2	2.10521362529640E+2	0.00000000000000E+0
Node	109	2.57856148638928E+2	2.10224957713669E+2	0.00000000000000E+0
Node	110	2.57804544532785E+2	2.09899131465998E+2	0.00000000000000E+0

IV28 - Relazione di calcolo pile

COMMESSA	LOTTO	CODIFICA	DOCUMENTO	REV.	FOGLIO
NM25	03 D 26	CL	IV 28 05 001	A	108 di 217

Node	111	2.57458733837137E+2	2.09930258738401E+2	0.00000000000000E+0
Node	112	2.57529818047709E+2	2.10295339683526E+2	0.00000000000000E+0
Node	113	2.58015665866092E+2	2.14223654478921E+2	0.00000000000000E+0
Node	114	2.58186016711118E+2	2.15002274677585E+2	0.00000000000000E+0
Node	115	2.58088660720395E+2	2.14640174203371E+2	0.00000000000000E+0
Node	116	2.57366066857614E+2	2.15086975435580E+2	0.00000000000000E+0
Node	117	2.57866218528579E+2	2.15110743294662E+2	0.00000000000000E+0
Node	118	2.57641562607367E+2	2.12375513827337E+2	-8.27180612518309E-25
Node	119	2.60759252080922E+2	2.06975517257025E+2	-8.27180612518309E-25
Node	120	2.60159252080922E+2	2.06975517257025E+2	-8.27180612518309E-25
Node	121	2.60335652900220E+2	2.06550605518881E+2	-4.13590306259155E-25
Node	122	2.60759634256555E+2	2.06375517500456E+2	-8.27180612518309E-25
Node	123	2.60759252080922E+2	2.07575517257025E+2	-8.27180612518309E-25
Node	124	2.60337075716686E+2	2.07401858807288E+2	-4.13590306259155E-25
Node	125	2.61359252080912E+2	2.06975519705106E+2	-8.27180612518309E-25
Node	126	2.61178936446094E+2	2.06546737950552E+2	-4.13590306259155E-25
Node	127	2.61185592764532E+2	2.07397694496461E+2	-4.13590306259155E-25
Node	128	2.54523873133813E+2	2.06975517257025E+2	-8.27180612518309E-25
Node	129	2.53923873133813E+2	2.06975517257025E+2	-8.27180612518309E-25
Node	130	2.54100273953111E+2	2.06550605518881E+2	-4.13590306259155E-25
Node	131	2.54524255309446E+2	2.06375517500456E+2	-8.27180612518309E-25
Node	132	2.54523873133813E+2	2.07575517257025E+2	-8.27180612518309E-25
Node	133	2.54101696769577E+2	2.07401858807288E+2	-4.13590306259155E-25
Node	134	2.55123873133803E+2	2.06975519705106E+2	-8.27180612518309E-25
Node	135	2.54943557498985E+2	2.06546737950552E+2	-4.13590306259155E-25
Node	136	2.54950213817423E+2	2.07397694496461E+2	-4.13590306259155E-25
Node	137	2.60759252080922E+2	2.10575517257118E+2	-8.27180612518309E-25
Node	138	2.60159252080922E+2	2.10575517257118E+2	-8.27180612518309E-25
Node	139	2.60335652900220E+2	2.10150605518974E+2	-4.13590306259155E-25

IV28 - Relazione di calcolo pile

COMMESSA	LOTTO	CODIFICA	DOCUMENTO	REV.	FOGLIO
NM25	03 D 26	CL	IV 28 05 001	A	109 di 217

Node	140	2.60759634256555E+2	2.09975517500549E+2	-8.27180612518309E-25
Node	141	2.60759252080922E+2	2.11175517257118E+2	-8.27180612518309E-25
Node	142	2.60337075716686E+2	2.11001858807381E+2	-4.13590306259155E-25
Node	143	2.61359252080912E+2	2.10575519705199E+2	-8.27180612518309E-25
Node	144	2.61178936446094E+2	2.10146737950645E+2	-4.13590306259155E-25
Node	145	2.61185592764532E+2	2.10997694496554E+2	-4.13590306259155E-25
Node	146	2.54523873133813E+2	2.10575517257118E+2	-8.27180612518309E-25
Node	147	2.53923873133813E+2	2.10575517257118E+2	-8.27180612518309E-25
Node	148	2.54100273953111E+2	2.10150605518974E+2	-4.13590306259155E-25
Node	149	2.54524255309446E+2	2.09975517500549E+2	-8.27180612518309E-25
Node	150	2.54523873133813E+2	2.11175517257118E+2	-8.27180612518309E-25
Node	151	2.54101696769577E+2	2.11001858807381E+2	-4.13590306259155E-25
Node	152	2.55123873133803E+2	2.10575519705199E+2	-8.27180612518309E-25
Node	153	2.54943557498985E+2	2.10146737950645E+2	-4.13590306259155E-25
Node	154	2.54950213817423E+2	2.10997694496554E+2	-4.13590306259155E-25
Node	155	2.60759252080922E+2	2.14175517257211E+2	-8.27180612518309E-25
Node	156	2.60159252080922E+2	2.14175517257211E+2	-8.27180612518309E-25
Node	157	2.60335652900220E+2	2.13750605519067E+2	-4.13590306259155E-25
Node	158	2.60759634256555E+2	2.13575517500642E+2	-8.27180612518309E-25
Node	159	2.60759252080922E+2	2.14775517257211E+2	-8.27180612518309E-25
Node	160	2.60337075716686E+2	2.14601858807475E+2	-4.13590306259155E-25
Node	161	2.61359252080912E+2	2.14175519705292E+2	-8.27180612518309E-25
Node	162	2.61178936446094E+2	2.13746737950738E+2	-4.13590306259155E-25
Node	163	2.61185592764532E+2	2.14597694496647E+2	-4.13590306259155E-25
Node	164	2.54523873133813E+2	2.14175517257211E+2	-8.27180612518309E-25
Node	165	2.53923873133813E+2	2.14175517257211E+2	-8.27180612518309E-25
Node	166	2.54100273953111E+2	2.13750605519067E+2	-4.13590306259155E-25
Node	167	2.54524255309446E+2	2.13575517500642E+2	-8.27180612518309E-25
Node	168	2.54523873133813E+2	2.14775517257211E+2	-8.27180612518309E-25

IV28 - Relazione di calcolo pile

COMMESSA	LOTTO	CODIFICA	DOCUMENTO	REV.	FOGLIO
NM25	03 D 26	CL	IV 28 05 001	A	110 di 217

Node	169	2.54101696769577E+2	2.14601858807475E+2	-4.13590306259155E-25
Node	170	2.55123873133803E+2	2.14175519705292E+2	-8.27180612518309E-25
Node	171	2.54943557498985E+2	2.13746737950738E+2	-4.13590306259155E-25
Node	172	2.54950213817423E+2	2.14597694496647E+2	-4.13590306259155E-25
Node	173	2.60759252080922E+2	2.17775517257305E+2	-8.27180612518309E-25
Node	174	2.60159252080922E+2	2.17775517257305E+2	-8.27180612518309E-25
Node	175	2.60335652900220E+2	2.17350605519160E+2	-4.13590306259155E-25
Node	176	2.60759634256555E+2	2.17175517500735E+2	-8.27180612518309E-25
Node	177	2.60759252080922E+2	2.18375517257305E+2	-8.27180612518309E-25
Node	178	2.60337075716686E+2	2.18201858807568E+2	-4.13590306259155E-25
Node	179	2.61359252080912E+2	2.17775519705386E+2	-8.27180612518309E-25
Node	180	2.61178936446094E+2	2.17346737950831E+2	-4.13590306259155E-25
Node	181	2.61185592764532E+2	2.18197694496740E+2	-4.13590306259155E-25
Node	182	2.54523873133813E+2	2.17775517257305E+2	-8.27180612518309E-25
Node	183	2.53923873133813E+2	2.17775517257305E+2	-8.27180612518309E-25
Node	184	2.54100273953111E+2	2.17350605519160E+2	-4.13590306259155E-25
Node	185	2.54524255309446E+2	2.17175517500735E+2	-8.27180612518309E-25
Node	186	2.54523873133813E+2	2.18375517257305E+2	-8.27180612518309E-25
Node	187	2.54101696769577E+2	2.18201858807568E+2	-4.13590306259155E-25
Node	188	2.55123873133803E+2	2.17775519705386E+2	-8.27180612518309E-25
Node	189	2.54943557498985E+2	2.17346737950831E+2	-4.13590306259155E-25
Node	190	2.54950213817423E+2	2.18197694496740E+2	-4.13590306259155E-25
Node	191	2.61959252081108E+2	2.18975517257491E+2	0.00000000000000E+0
Node	192	2.61959252081108E+2	2.18467824949774E+2	0.00000000000000E+0
Node	193	2.61959252081108E+2	2.17960132642056E+2	0.00000000000000E+0
Node	194	2.61959252081108E+2	2.17452440334339E+2	0.00000000000000E+0
Node	195	2.61959252081108E+2	2.16944748026621E+2	0.00000000000000E+0
Node	196	2.61959252081108E+2	2.16437055718904E+2	0.00000000000000E+0
Node	197	2.61959252081108E+2	2.15929363411187E+2	0.00000000000000E+0

IV28 - Relazione di calcolo pile

COMMESSA	LOTTO	CODIFICA	DOCUMENTO	REV.	FOGLIO
NM25	03 D 26	CL	IV 28 05 001	A	111 di 217

Node	198	2.61959252081108E+2	2.15421671103469E+2	0.00000000000000E+0
Node	199	2.61959252081108E+2	2.14913978795752E+2	0.00000000000000E+0
Node	200	2.61959252081108E+2	2.14406286488034E+2	0.00000000000000E+0
Node	201	2.61959252081108E+2	2.13898594180317E+2	0.00000000000000E+0
Node	202	2.61959252081108E+2	2.13390901872600E+2	0.00000000000000E+0
Node	203	2.61959252081108E+2	2.12883209564882E+2	0.00000000000000E+0
Node	204	2.61959252081108E+2	2.12375517257165E+2	0.00000000000000E+0
Node	205	2.61959252081108E+2	2.11867824949448E+2	0.00000000000000E+0
Node	206	2.61959252081108E+2	2.11360132641730E+2	0.00000000000000E+0
Node	207	2.61959252081108E+2	2.10852440334013E+2	0.00000000000000E+0
Node	208	2.61959252081108E+2	2.10344748026295E+2	0.00000000000000E+0
Node	209	2.61959252081108E+2	2.09837055718578E+2	0.00000000000000E+0
Node	210	2.61959252081108E+2	2.09329363410861E+2	0.00000000000000E+0
Node	211	2.61959252081108E+2	2.08821671103143E+2	0.00000000000000E+0
Node	212	2.61959252081108E+2	2.08313978795426E+2	0.00000000000000E+0
Node	213	2.61959252081108E+2	2.07806286487708E+2	0.00000000000000E+0
Node	214	2.61959252081108E+2	2.07298594179991E+2	0.00000000000000E+0
Node	215	2.61959252081108E+2	2.06790901872274E+2	0.00000000000000E+0
Node	216	2.61959252081108E+2	2.06283209564556E+2	0.00000000000000E+0
Node	217	2.61959252081108E+2	2.05775517256839E+2	0.00000000000000E+0
Node	218	2.61451288613609E+2	2.05775517256839E+2	0.00000000000000E+0
Node	219	2.60943325146110E+2	2.05775517256839E+2	0.00000000000000E+0
Node	220	2.60435361678611E+2	2.05775517256839E+2	0.00000000000000E+0
Node	221	2.59927398211113E+2	2.05775517256839E+2	0.00000000000000E+0
Node	222	2.59419434743614E+2	2.05775517256839E+2	0.00000000000000E+0
Node	223	2.58911471276115E+2	2.05775517256839E+2	0.00000000000000E+0
Node	224	2.58403507808616E+2	2.05775517256839E+2	0.00000000000000E+0
Node	225	2.57895544341117E+2	2.05775517256839E+2	0.00000000000000E+0
Node	226	2.57387580873618E+2	2.05775517256839E+2	0.00000000000000E+0

IV28 - Relazione di calcolo pile

COMMESSA	LOTTO	CODIFICA	DOCUMENTO	REV.	FOGLIO
NM25	03 D 26	CL	IV 28 05 001	A	112 di 217

Node	227	2.56879617406119E+2	2.05775517256839E+2	0.00000000000000E+0
Node	228	2.56371653938620E+2	2.05775517256839E+2	0.00000000000000E+0
Node	229	2.55863690471121E+2	2.05775517256839E+2	0.00000000000000E+0
Node	230	2.55355727003622E+2	2.05775517256839E+2	0.00000000000000E+0
Node	231	2.54847763536123E+2	2.05775517256839E+2	0.00000000000000E+0
Node	232	2.54339800068624E+2	2.05775517256839E+2	0.00000000000000E+0
Node	233	2.53831836601126E+2	2.05775517256839E+2	0.00000000000000E+0
Node	234	2.53323873133627E+2	2.05775517256839E+2	0.00000000000000E+0
Node	235	2.53323873133627E+2	2.06283209564556E+2	0.00000000000000E+0
Node	236	2.53323873133627E+2	2.06790901872274E+2	0.00000000000000E+0
Node	237	2.53323873133627E+2	2.07298594179991E+2	0.00000000000000E+0
Node	238	2.53323873133627E+2	2.07806286487708E+2	0.00000000000000E+0
Node	239	2.53323873133627E+2	2.08313978795426E+2	0.00000000000000E+0
Node	240	2.53323873133627E+2	2.08821671103143E+2	0.00000000000000E+0
Node	241	2.53323873133627E+2	2.09329363410861E+2	0.00000000000000E+0
Node	242	2.53323873133627E+2	2.09837055718578E+2	0.00000000000000E+0
Node	243	2.53323873133627E+2	2.10344748026295E+2	0.00000000000000E+0
Node	244	2.53323873133627E+2	2.10852440334013E+2	0.00000000000000E+0
Node	245	2.53323873133627E+2	2.11360132641730E+2	0.00000000000000E+0
Node	246	2.53323873133627E+2	2.11867824949448E+2	0.00000000000000E+0
Node	247	2.53323873133627E+2	2.12375517257165E+2	0.00000000000000E+0
Node	248	2.53323873133627E+2	2.12883209564882E+2	0.00000000000000E+0
Node	249	2.53323873133627E+2	2.13390901872600E+2	0.00000000000000E+0
Node	250	2.53323873133627E+2	2.13898594180317E+2	0.00000000000000E+0
Node	251	2.53323873133627E+2	2.14406286488034E+2	0.00000000000000E+0
Node	252	2.53323873133627E+2	2.14913978795752E+2	0.00000000000000E+0
Node	253	2.53323873133627E+2	2.15421671103469E+2	0.00000000000000E+0
Node	254	2.53323873133627E+2	2.15929363411187E+2	0.00000000000000E+0
Node	255	2.53323873133627E+2	2.16437055718904E+2	0.00000000000000E+0

IV28 - Relazione di calcolo pile

COMMESSA	LOTTO	CODIFICA	DOCUMENTO	REV.	FOGLIO
NM25	03 D 26	CL	IV 28 05 001	A	113 di 217

Node	256	2.53323873133627E+2	2.16944748026621E+2	0.00000000000000E+0
Node	257	2.53323873133627E+2	2.17452440334339E+2	0.00000000000000E+0
Node	258	2.53323873133627E+2	2.17960132642056E+2	0.00000000000000E+0
Node	259	2.53323873133627E+2	2.18467824949774E+2	0.00000000000000E+0
Node	260	2.53323873133627E+2	2.18975517257491E+2	0.00000000000000E+0
Node	261	2.53831836601126E+2	2.18975517257491E+2	0.00000000000000E+0
Node	262	2.54339800068624E+2	2.18975517257491E+2	0.00000000000000E+0
Node	263	2.54847763536123E+2	2.18975517257491E+2	0.00000000000000E+0
Node	264	2.55355727003622E+2	2.18975517257491E+2	0.00000000000000E+0
Node	265	2.55863690471121E+2	2.18975517257491E+2	0.00000000000000E+0
Node	266	2.56371653938620E+2	2.18975517257491E+2	0.00000000000000E+0
Node	267	2.56879617406119E+2	2.18975517257491E+2	0.00000000000000E+0
Node	268	2.57387580873618E+2	2.18975517257491E+2	0.00000000000000E+0
Node	269	2.57895544341117E+2	2.18975517257491E+2	0.00000000000000E+0
Node	270	2.58403507808616E+2	2.18975517257491E+2	0.00000000000000E+0
Node	271	2.58911471276115E+2	2.18975517257491E+2	0.00000000000000E+0
Node	272	2.59419434743614E+2	2.18975517257491E+2	0.00000000000000E+0
Node	273	2.59927398211113E+2	2.18975517257491E+2	0.00000000000000E+0
Node	274	2.60435361678611E+2	2.18975517257491E+2	0.00000000000000E+0
Node	275	2.60943325146110E+2	2.18975517257491E+2	0.00000000000000E+0
Node	276	2.61451288613609E+2	2.18975517257491E+2	0.00000000000000E+0
Node	277	2.61572421989494E+2	2.14755837083799E+2	0.00000000000000E+0
Node	278	2.61659252081005E+2	2.14290904320704E+2	0.00000000000000E+0
Node	279	2.61567849678542E+2	2.13821447179263E+2	0.00000000000000E+0
Node	280	2.61488730171844E+2	2.11298648720951E+2	0.00000000000000E+0
Node	281	2.61659252081005E+2	2.10713981243646E+2	0.00000000000000E+0
Node	282	2.61567849678542E+2	2.10244524102205E+2	0.00000000000000E+0
Node	283	2.61572421989494E+2	2.07348144775826E+2	0.00000000000000E+0
Node	284	2.61659252081005E+2	2.06883212012730E+2	0.00000000000000E+0

IV28 - Relazione di calcolo pile

COMMESSA	LOTTO	CODIFICA	DOCUMENTO	REV.	FOGLIO
NM25	03 D 26	CL	IV 28 05 001	A	114 di 217

Node	285	2.61498819508475E+2	2.06340406406026E+2	0.00000000000000E+0
Node	286	2.60386879963015E+2	2.06161693701854E+2	0.00000000000000E+0
Node	287	2.60851670789149E+2	2.06075517500362E+2	0.00000000000000E+0
Node	288	2.61229453690282E+2	2.06178027373159E+2	0.00000000000000E+0
Node	289	2.54894415932495E+2	2.06159908717430E+2	0.00000000000000E+0
Node	290	2.54432218776852E+2	2.06075517500362E+2	0.00000000000000E+0
Node	291	2.53891719364706E+2	2.06233982667359E+2	0.00000000000000E+0
Node	292	2.53712784951602E+2	2.07350226493640E+2	0.00000000000000E+0
Node	293	2.53623873133720E+2	2.06883209564649E+2	0.00000000000000E+0
Node	294	2.53728993102133E+2	2.06502095388293E+2	0.00000000000000E+0
Node	295	2.53713446216968E+2	2.09992462932770E+2	0.00000000000000E+0
Node	296	2.53623873133720E+2	2.10460132641707E+2	0.00000000000000E+0
Node	297	2.53712784951602E+2	2.10927149570697E+2	0.00000000000000E+0
Node	298	2.53781895201942E+2	2.13452073249837E+2	0.00000000000000E+0
Node	299	2.53623873133720E+2	2.14037055718764E+2	0.00000000000000E+0
Node	300	2.53712784951602E+2	2.14504072647754E+2	0.00000000000000E+0
Node	301	2.53713446216968E+2	2.17400155240743E+2	0.00000000000000E+0
Node	302	2.53623873133720E+2	2.17867824949680E+2	0.00000000000000E+0
Node	303	2.53783062969813E+2	2.18409161867297E+2	0.00000000000000E+0
Node	304	2.54898988243447E+2	2.18586606314715E+2	0.00000000000000E+0
Node	305	2.54431836601219E+2	2.18675517257398E+2	0.00000000000000E+0
Node	306	2.54052082801073E+2	2.18571783238921E+2	0.00000000000000E+0
Node	307	2.60386218697649E+2	2.18588688032529E+2	0.00000000000000E+0
Node	308	2.60851288613516E+2	2.18675517257398E+2	0.00000000000000E+0
Node	309	2.61392869243786E+2	2.18515759700251E+2	0.00000000000000E+0
Node	310	2.61567849678542E+2	2.17398370256320E+2	0.00000000000000E+0
Node	311	2.61659252081005E+2	2.17867827397761E+2	0.00000000000000E+0
Node	312	2.61555900253537E+2	2.18246801828924E+2	0.00000000000000E+0
Node	313	2.57462353531365E+2	2.09030237186889E+2	0.00000000000000E+0

IV28 - Relazione di calcolo pile

COMMESSA	LOTTO	CODIFICA	DOCUMENTO	REV.	FOGLIO
NM25	03 D 26	CL	IV 28 05 001	A	115 di 217

Node	314	2.57656505750102E+2	2.09104856090555E+2	0.00000000000000E+0
Node	315	2.57800879782240E+2	2.09140397105472E+2	0.00000000000000E+0
Node	316	2.57897247833753E+2	2.09031850677500E+2	0.00000000000000E+0
Node	317	2.57997725813301E+2	2.08882798175994E+2	0.00000000000000E+0
Node	318	2.58074484650257E+2	2.08767094415028E+2	0.00000000000000E+0
Node	319	2.58042990353089E+2	2.08616641764085E+2	0.00000000000000E+0
Node	320	2.58044898614893E+2	2.08434134731678E+2	0.00000000000000E+0
Node	321	2.58205455265428E+2	2.08408693109307E+2	0.00000000000000E+0
Node	322	2.58378490859203E+2	2.08395391870153E+2	0.00000000000000E+0
Node	323	2.58567831856252E+2	2.08381006392448E+2	0.00000000000000E+0
Node	324	2.58775453140520E+2	2.08373825833201E+2	0.00000000000000E+0
Node	325	2.58763458813704E+2	2.08583895179335E+2	0.00000000000000E+0
Node	326	2.58768201412278E+2	2.08792158997686E+2	0.00000000000000E+0
Node	327	2.58814645798136E+2	2.09036568120796E+2	0.00000000000000E+0
Node	328	2.59029819090985E+2	2.11092866094305E+2	0.00000000000000E+0
Node	329	2.58950065015813E+2	2.11575505704438E+2	0.00000000000000E+0
Node	330	2.58947263038549E+2	2.11985506340040E+2	0.00000000000000E+0
Node	331	2.58968512424477E+2	2.12392990535213E+2	0.00000000000000E+0
Node	332	2.58994619062008E+2	2.12822804551025E+2	0.00000000000000E+0
Node	333	2.58991712934550E+2	2.13281546625657E+2	0.00000000000000E+0
Node	334	2.58975134299684E+2	2.13716179926421E+2	0.00000000000000E+0
Node	335	2.58962840379895E+2	2.14144106343980E+2	0.00000000000000E+0
Node	336	2.58955346486702E+2	2.14565465298152E+2	0.00000000000000E+0
Node	337	2.58946736163272E+2	2.14982831562293E+2	0.00000000000000E+0
Node	338	2.58914405650808E+2	2.15406832844910E+2	0.00000000000000E+0
Node	339	2.58883157727876E+2	2.15755227358087E+2	0.00000000000000E+0
Node	340	2.58812579726589E+2	2.16114435836336E+2	0.00000000000000E+0
Node	341	2.58802839310843E+2	2.16384612909903E+2	0.00000000000000E+0
Node	342	2.58577656695371E+2	2.16368687348282E+2	0.00000000000000E+0

IV28 - Relazione di calcolo pile

COMMESSA	LOTTO	CODIFICA	DOCUMENTO	REV.	FOGLIO
NM25	03 D 26	CL	IV 28 05 001	A	116 di 217

Node	343	2.58383902142860E+2	2.16374249130534E+2	0.00000000000000E+0
Node	344	2.58189025694996E+2	2.16413684215896E+2	0.00000000000000E+0
Node	345	2.57949563851241E+2	2.16436212368385E+2	0.00000000000000E+0
Node	346	2.57945943761178E+2	2.16188571230800E+2	0.00000000000000E+0
Node	347	2.57980455338973E+2	2.15978544901841E+2	0.00000000000000E+0
Node	348	2.57962098262159E+2	2.15804590443414E+2	0.00000000000000E+0
Node	349	2.57819166399461E+2	2.15720930774281E+2	0.00000000000000E+0
Node	350	2.57626293444875E+2	2.15642256354935E+2	0.00000000000000E+0
Node	351	2.57481901832681E+2	2.15607927453772E+2	0.00000000000000E+0
Node	352	2.57385891700156E+2	2.15712641417669E+2	0.00000000000000E+0
Node	353	2.57286703670598E+2	2.15856316113760E+2	0.00000000000000E+0
Node	354	2.57218194569411E+2	2.15976977622431E+2	0.00000000000000E+0
Node	355	2.57281234347441E+2	2.16104271779537E+2	0.00000000000000E+0
Node	356	2.57389737393710E+2	2.16279924991641E+2	0.00000000000000E+0
Node	357	2.57163551951209E+2	2.16345088843725E+2	0.00000000000000E+0
Node	358	2.56940367271007E+2	2.16370412566108E+2	0.00000000000000E+0
Node	359	2.56774912032683E+2	2.16415297470206E+2	0.00000000000000E+0
Node	360	2.56569303550497E+2	2.16462791241228E+2	0.00000000000000E+0
Node	361	2.56530848131955E+2	2.16221735818338E+2	0.00000000000000E+0
Node	362	2.56495017805745E+2	2.15973089927615E+2	0.00000000000000E+0
Node	363	2.56449356281200E+2	2.15708908949601E+2	0.00000000000000E+0
Node	364	2.56324379692805E+2	2.14564724158092E+2	0.00000000000000E+0
Node	365	2.56473636906769E+2	2.14171285736155E+2	0.00000000000000E+0
Node	366	2.56291109479474E+2	2.13716858080648E+2	0.00000000000000E+0
Node	367	2.56170762495784E+2	2.13214826961474E+2	0.00000000000000E+0
Node	368	2.56281766172186E+2	2.12718945837299E+2	0.00000000000000E+0
Node	369	2.56325719072142E+2	2.12301590112933E+2	0.00000000000000E+0
Node	370	2.56336357847551E+2	2.11891474461418E+2	0.00000000000000E+0
Node	371	2.56308635097427E+2	2.11449306748198E+2	0.00000000000000E+0

IV28 - Relazione di calcolo pile

COMMESSA	LOTTO	CODIFICA	DOCUMENTO	REV.	FOGLIO
NM25	03 D 26	CL	IV 28 05 001	A	117 di 217

Node	372	2.56321302507919E+2	2.11007845933974E+2	0.00000000000000E+0
Node	373	2.56332247896314E+2	2.10582036217863E+2	0.00000000000000E+0
Node	374	2.56349302563667E+2	2.10169087412612E+2	0.00000000000000E+0
Node	375	2.56361479404956E+2	2.09772138006070E+2	0.00000000000000E+0
Node	376	2.56350765604330E+2	2.09362159831038E+2	0.00000000000000E+0
Node	377	2.56376945825561E+2	2.09010356095022E+2	0.00000000000000E+0
Node	378	2.56413186313205E+2	2.08640897887660E+2	0.00000000000000E+0
Node	379	2.56435359494682E+2	2.08332662968061E+2	0.00000000000000E+0
Node	380	2.56691343642779E+2	2.08358838564197E+2	0.00000000000000E+0
Node	381	2.56901402887904E+2	2.08360984186881E+2	0.00000000000000E+0
Node	382	2.57119484781245E+2	2.08322388453255E+2	0.00000000000000E+0
Node	383	2.57382020460359E+2	2.08318857816275E+2	0.00000000000000E+0
Node	384	2.57335921029398E+2	2.08570177709417E+2	0.00000000000000E+0
Node	385	2.57299993418269E+2	2.08773650855173E+2	0.00000000000000E+0
Node	386	2.57320294752786E+2	2.08946727175053E+2	0.00000000000000E+0
Node	387	2.59873233893761E+2	2.06180095824870E+2	0.00000000000000E+0
Node	388	2.59382616334560E+2	2.06199852279659E+2	0.00000000000000E+0
Node	389	2.58893432823165E+2	2.06217157743137E+2	0.00000000000000E+0
Node	390	2.58401171096904E+2	2.06234178249513E+2	0.00000000000000E+0
Node	391	2.57904545174298E+2	2.06248700729966E+2	0.00000000000000E+0
Node	392	2.57405228185109E+2	2.06259751093626E+2	0.00000000000000E+0
Node	393	2.56903247151231E+2	2.06269000093130E+2	0.00000000000000E+0
Node	394	2.56397328019939E+2	2.06269991676236E+2	0.00000000000000E+0
Node	395	2.55893089909189E+2	2.06243018459454E+2	0.00000000000000E+0
Node	396	2.55399149067668E+2	2.06198929502298E+2	0.00000000000000E+0
Node	397	2.55433420391397E+2	2.06631659117288E+2	0.00000000000000E+0
Node	398	2.55481112464857E+2	2.07056065154669E+2	0.00000000000000E+0
Node	399	2.55236139944646E+2	2.07707814206438E+2	0.00000000000000E+0
Node	400	2.54587764168303E+2	2.07948876041557E+2	0.00000000000000E+0

IV28 - Relazione di calcolo pile

COMMESSA	LOTTO	CODIFICA	DOCUMENTO	REV.	FOGLIO
NM25	03 D 26	CL	IV 28 05 001	A	118 di 217

Node	401	2.54154676512402E+2	2.07906907825926E+2	0.00000000000000E+0
Node	402	2.53729573415736E+2	2.07865240914543E+2	0.00000000000000E+0
Node	403	2.53751294656187E+2	2.08370724201346E+2	0.00000000000000E+0
Node	404	2.53751927222353E+2	2.08892082230182E+2	0.00000000000000E+0
Node	405	2.53728846945783E+2	2.09428932422733E+2	0.00000000000000E+0
Node	406	2.54152908499141E+2	2.09511223121545E+2	0.00000000000000E+0
Node	407	2.54576129108318E+2	2.09521047321995E+2	0.00000000000000E+0
Node	408	2.55633488815388E+2	2.09826318675809E+2	0.00000000000000E+0
Node	409	2.55519688669842E+2	2.10649664089627E+2	0.00000000000000E+0
Node	410	2.55245070774080E+2	2.11628737379236E+2	0.00000000000000E+0
Node	411	2.54144222807248E+2	2.11493637031305E+2	0.00000000000000E+0
Node	412	2.53729800427945E+2	2.11436574542776E+2	0.00000000000000E+0
Node	413	2.55127940464252E+2	2.09625098860931E+2	0.00000000000000E+0
Node	414	2.55508082927150E+2	2.10265912757822E+2	0.00000000000000E+0
Node	415	2.55391961942745E+2	2.11178443885886E+2	0.00000000000000E+0
Node	416	2.54896053447332E+2	2.11494144976078E+2	0.00000000000000E+0
Node	417	2.53750499992947E+2	2.12989488710563E+2	0.00000000000000E+0
Node	418	2.54821280848320E+2	2.13042211936842E+2	0.00000000000000E+0
Node	419	2.55258951025651E+2	2.13386540999993E+2	0.00000000000000E+0
Node	420	2.55974988054126E+2	2.14148635104109E+2	0.00000000000000E+0
Node	421	2.55256760457095E+2	2.14987216422443E+2	0.00000000000000E+0
Node	422	2.54585593845252E+2	2.15143667173889E+2	0.00000000000000E+0
Node	423	2.54151448692623E+2	2.15063714536130E+2	0.00000000000000E+0
Node	424	2.53728688407223E+2	2.14993069709116E+2	0.00000000000000E+0
Node	425	2.54100375184527E+2	2.13150304916727E+2	0.00000000000000E+0
Node	426	2.55632171505249E+2	2.13731493681376E+2	0.00000000000000E+0
Node	427	2.55648170809395E+2	2.14581396741759E+2	0.00000000000000E+0
Node	428	2.54344727445774E+2	2.12583836384509E+2	0.00000000000000E+0
Node	429	2.54794182890097E+2	2.12273444210506E+2	0.00000000000000E+0

IV28 - Relazione di calcolo pile

COMMESSA	LOTTO	CODIFICA	DOCUMENTO	REV.	FOGLIO
NM25	03 D 26	CL	IV 28 05 001	A	119 di 217

Node	430	2.55156807436774E+2	2.12622952618794E+2	0.00000000000000E+0
Node	431	2.55598825945971E+2	2.12932263678065E+2	0.00000000000000E+0
Node	432	2.56236729007089E+2	2.15013930020796E+2	0.00000000000000E+0
Node	433	2.55581514236533E+2	2.15679025302946E+2	0.00000000000000E+0
Node	434	2.54653477822773E+2	2.15555482513397E+2	0.00000000000000E+0
Node	435	2.54189927277677E+2	2.15516149277574E+2	0.00000000000000E+0
Node	436	2.53750088683222E+2	2.15470696313692E+2	0.00000000000000E+0
Node	437	2.53757956155963E+2	2.15951605652507E+2	0.00000000000000E+0
Node	438	2.53752602451443E+2	2.16432152673298E+2	0.00000000000000E+0
Node	439	2.53730310630568E+2	2.16910454527289E+2	0.00000000000000E+0
Node	440	2.54153871343674E+2	2.16879902999447E+2	0.00000000000000E+0
Node	441	2.54583872944342E+2	2.16831841805129E+2	0.00000000000000E+0
Node	442	2.55215361015235E+2	2.17068064562164E+2	0.00000000000000E+0
Node	443	2.55456436132722E+2	2.17709734415425E+2	0.00000000000000E+0
Node	444	2.55409962206659E+2	2.18132174233435E+2	0.00000000000000E+0
Node	445	2.55386595152497E+2	2.18558949047146E+2	0.00000000000000E+0
Node	446	2.56382990675193E+2	2.15410036794313E+2	0.00000000000000E+0
Node	447	2.55777456263011E+2	2.15313563029260E+2	0.00000000000000E+0
Node	448	2.55163163175187E+2	2.15563693479592E+2	0.00000000000000E+0
Node	449	2.55862437124036E+2	2.18519720559779E+2	0.00000000000000E+0
Node	450	2.56352781159327E+2	2.18482211576186E+2	0.00000000000000E+0
Node	451	2.56864066746789E+2	2.18446096514297E+2	0.00000000000000E+0
Node	452	2.57372855351757E+2	2.18461874173123E+2	0.00000000000000E+0
Node	453	2.57871436956920E+2	2.18459308537587E+2	0.00000000000000E+0
Node	454	2.58377812350008E+2	2.18466407324676E+2	0.00000000000000E+0
Node	455	2.58870780042744E+2	2.18480682522524E+2	0.00000000000000E+0
Node	456	2.59352025343242E+2	2.18480059242436E+2	0.00000000000000E+0
Node	457	2.59863668883665E+2	2.18535385575783E+2	0.00000000000000E+0
Node	458	2.59812891925975E+2	2.18085735696252E+2	0.00000000000000E+0

IV28 - Relazione di calcolo pile

COMMESSA	LOTTO	CODIFICA	DOCUMENTO	REV.	FOGLIO
NM25	03 D 26	CL	IV 28 05 001	A	120 di 217

Node	459	2.59796530485635E+2	2.17676885562331E+2	0.00000000000000E+0
Node	460	2.60053669044930E+2	2.17017382205331E+2	0.00000000000000E+0
Node	461	2.60704011499079E+2	2.16795201070472E+2	0.00000000000000E+0
Node	462	2.61137314147290E+2	2.16837671619205E+2	0.00000000000000E+0
Node	463	2.61558692418968E+2	2.16882487598996E+2	0.00000000000000E+0
Node	464	2.61543495625841E+2	2.16376054148899E+2	0.00000000000000E+0
Node	465	2.61546063065554E+2	2.15855921148766E+2	0.00000000000000E+0
Node	466	2.61564011316507E+2	2.15320531615314E+2	0.00000000000000E+0
Node	467	2.61150276867956E+2	2.15238328888561E+2	0.00000000000000E+0
Node	468	2.60733940239313E+2	2.15237380889271E+2	0.00000000000000E+0
Node	469	2.59772959841250E+2	2.15123601697580E+2	0.00000000000000E+0
Node	470	2.59771035091723E+2	2.14167938493716E+2	0.00000000000000E+0
Node	471	2.59969300092951E+2	2.13167060629421E+2	0.00000000000000E+0
Node	472	2.61192258191007E+2	2.13335455130309E+2	0.00000000000000E+0
Node	473	2.61567481332026E+2	2.13365761417142E+2	0.00000000000000E+0
Node	474	2.60254161959650E+2	2.15172516964963E+2	0.00000000000000E+0
Node	475	2.59813669852396E+2	2.14622828911663E+2	0.00000000000000E+0
Node	476	2.59876546055605E+2	2.13693715074462E+2	0.00000000000000E+0
Node	477	2.60412850183656E+2	2.13202748355826E+2	0.00000000000000E+0
Node	478	2.61466962169023E+2	2.11803143101736E+2	0.00000000000000E+0
Node	479	2.60334225023078E+2	2.11680559248071E+2	0.00000000000000E+0
Node	480	2.60014908084574E+2	2.11320652640600E+2	0.00000000000000E+0
Node	481	2.59348036011088E+2	2.10598770091303E+2	0.00000000000000E+0
Node	482	2.60048621907300E+2	2.09756987046583E+2	0.00000000000000E+0
Node	483	2.60711657985283E+2	2.09612527908412E+2	0.00000000000000E+0
Node	484	2.61146352459563E+2	2.09691564814012E+2	0.00000000000000E+0
Node	485	2.61562774011592E+2	2.09760634691240E+2	0.00000000000000E+0
Node	486	2.61099562820928E+2	2.11618345038792E+2	0.00000000000000E+0
Node	487	2.59732698845539E+2	2.10952175227891E+2	0.00000000000000E+0

IV28 - Relazione di calcolo pile

COMMESSA	LOTTO	CODIFICA	DOCUMENTO	REV.	FOGLIO
NM25	03 D 26	CL	IV 28 05 001	A	121 di 217

Node	488	2.59651961726453E+2	2.10164627920107E+2	0.00000000000000E+0
Node	489	2.60683289531841E+2	2.12196609470897E+2	0.00000000000000E+0
Node	490	2.59879450394974E+2	2.12029457623669E+2	0.00000000000000E+0
Node	491	2.59653459702187E+2	2.11631023284936E+2	0.00000000000000E+0
Node	492	2.59409575699344E+2	2.11314440053807E+2	0.00000000000000E+0
Node	493	2.58823008488570E+2	2.10630319430392E+2	0.00000000000000E+0
Node	494	2.58978550439774E+2	2.10185537427466E+2	0.00000000000000E+0
Node	495	2.59053053931358E+2	2.09727655587751E+2	0.00000000000000E+0
Node	496	2.59801740877379E+2	2.09005420946631E+2	0.00000000000000E+0
Node	497	2.60700641268336E+2	2.09211843596034E+2	0.00000000000000E+0
Node	498	2.61134603149036E+2	2.09248962628715E+2	0.00000000000000E+0
Node	499	2.61551789181321E+2	2.09287742049785E+2	0.00000000000000E+0
Node	500	2.61551328487998E+2	2.08812441919450E+2	0.00000000000000E+0
Node	501	2.61554399509745E+2	2.08335121569442E+2	0.00000000000000E+0
Node	502	2.61562738113377E+2	2.07852210806579E+2	0.00000000000000E+0
Node	503	2.61141637938260E+2	2.07900257854934E+2	0.00000000000000E+0
Node	504	2.60673745932644E+2	2.07989180710533E+2	0.00000000000000E+0
Node	505	2.60084295985173E+2	2.07652952784996E+2	0.00000000000000E+0
Node	506	2.59737375225417E+2	2.07070059465152E+2	0.00000000000000E+0
Node	507	2.59823342511541E+2	2.06606144502800E+2	0.00000000000000E+0
Node	508	2.53795907551940E+2	2.12472308203457E+2	0.00000000000000E+0
Node	509	2.55077233979684E+2	2.11984968901723E+2	0.00000000000000E+0
Node	510	2.55414380620278E+2	2.12242619670970E+2	0.00000000000000E+0
Node	511	2.55810347363785E+2	2.12503701067947E+2	0.00000000000000E+0
Node	512	2.58895149745929E+2	2.09327519944258E+2	0.00000000000000E+0
Node	513	2.59533897039806E+2	2.09398943878248E+2	0.00000000000000E+0
Node	514	2.60223912310133E+2	2.09186607695792E+2	0.00000000000000E+0
Node	515	2.54856842198638E+2	2.11793838350194E+2	0.00000000000000E+0
Node	516	2.55615033726559E+2	2.11857391753257E+2	0.00000000000000E+0

IV28 - Relazione di calcolo pile

COMMESSA	LOTTO	CODIFICA	DOCUMENTO	REV.	FOGLIO
NM25	03 D 26	CL	IV 28 05 001	A	122 di 217

Node	517	2.55948771586516E+2	2.12119902876803E+2	0.00000000000000E+0
Node	518	2.53765395164152E+2	2.11939438573996E+2	0.00000000000000E+0
Node	519	2.54532705579525E+2	2.11555931909623E+2	0.00000000000000E+0
Node	520	2.54598619939503E+2	2.11901311719978E+2	0.00000000000000E+0
Node	521	2.54212688451946E+2	2.11980182865441E+2	0.00000000000000E+0
Node	522	2.59231859309343E+2	2.09107043970971E+2	0.00000000000000E+0
Node	523	2.59457817294396E+2	2.08809397778291E+2	0.00000000000000E+0
Node	524	2.59612202514599E+2	2.08455995685202E+2	0.00000000000000E+0
Node	525	2.59991336865180E+2	2.08626734434195E+2	0.00000000000000E+0
Node	526	2.60344826332790E+2	2.08773928868971E+2	0.00000000000000E+0
Node	527	2.60732464212527E+2	2.08799442301653E+2	0.00000000000000E+0
Node	528	2.61140301145254E+2	2.08805387916094E+2	0.00000000000000E+0
Node	529	2.61144832394840E+2	2.08362043809842E+2	0.00000000000000E+0
Node	530	2.60431798692862E+2	2.08485064998547E+2	0.00000000000000E+0
Node	531	2.59728342926601E+2	2.07999506162538E+2	0.00000000000000E+0
Node	532	2.59216918333782E+2	2.07371279358038E+2	0.00000000000000E+0
Node	533	2.59344312085313E+2	2.06626529064607E+2	0.00000000000000E+0
Node	534	2.60745004236487E+2	2.08408261631334E+2	0.00000000000000E+0
Node	535	2.60206039750540E+2	2.08274124047115E+2	0.00000000000000E+0
Node	536	2.58878375587587E+2	2.06658843872636E+2	0.00000000000000E+0
Node	537	2.58403089027300E+2	2.06694955274289E+2	0.00000000000000E+0
Node	538	2.57916185688200E+2	2.06724864620958E+2	0.00000000000000E+0
Node	539	2.57425616204229E+2	2.06745239662461E+2	0.00000000000000E+0
Node	540	2.56931038484629E+2	2.06770163153879E+2	0.00000000000000E+0
Node	541	2.56421644250282E+2	2.06791841201568E+2	0.00000000000000E+0
Node	542	2.55912542638272E+2	2.06727070831115E+2	0.00000000000000E+0
Node	543	2.55903290153572E+2	2.07239980998585E+2	0.00000000000000E+0
Node	544	2.55741144693765E+2	2.08284103964874E+2	0.00000000000000E+0
Node	545	2.54687823119139E+2	2.08422805074860E+2	0.00000000000000E+0

IV28 - Relazione di calcolo pile

COMMESSA	LOTTO	CODIFICA	DOCUMENTO	REV.	FOGLIO
NM25	03 D 26	CL	IV 28 05 001	A	123 di 217

Node	546	2.54199573938949E+2	2.08411738622993E+2	0.00000000000000E+0
Node	547	2.55773588264366E+2	2.07777336338125E+2	0.00000000000000E+0
Node	548	2.55256549188309E+2	2.08355887310012E+2	0.00000000000000E+0
Node	549	2.54203314119314E+2	2.08947230604338E+2	0.00000000000000E+0
Node	550	2.54707307423952E+2	2.08974801407554E+2	0.00000000000000E+0
Node	551	2.55360333852244E+2	2.09009148778352E+2	0.00000000000000E+0
Node	552	2.56045882425770E+2	2.11816279059172E+2	0.00000000000000E+0
Node	553	2.55853515989051E+2	2.11437304545938E+2	0.00000000000000E+0
Node	554	2.55907905504283E+2	2.10884607991038E+2	0.00000000000000E+0
Node	555	2.55937615481480E+2	2.10443563408051E+2	0.00000000000000E+0
Node	556	2.56001995780519E+2	2.10041847272430E+2	0.00000000000000E+0
Node	557	2.56086702548262E+2	2.09728740322892E+2	0.00000000000000E+0
Node	558	2.55895936089629E+2	2.09372415812051E+2	0.00000000000000E+0
Node	559	2.56046165665386E+2	2.08936512818391E+2	0.00000000000000E+0
Node	560	2.56122324956808E+2	2.08284692910489E+2	0.00000000000000E+0
Node	561	2.56214170602184E+2	2.07876809200252E+2	0.00000000000000E+0
Node	562	2.56514444384107E+2	2.08046255983202E+2	0.00000000000000E+0
Node	563	2.56687279654882E+2	2.08166063401699E+2	0.00000000000000E+0
Node	564	2.56857100640678E+2	2.08092590353787E+2	0.00000000000000E+0
Node	565	2.57118819688926E+2	2.08034183450157E+2	0.00000000000000E+0
Node	566	2.57428408982291E+2	2.08024949377296E+2	0.00000000000000E+0
Node	567	2.57740819980887E+2	2.08078384109071E+2	0.00000000000000E+0
Node	568	2.57644601654587E+2	2.08357883971197E+2	0.00000000000000E+0
Node	569	2.57586185544754E+2	2.08612685125186E+2	0.00000000000000E+0
Node	570	2.57519448100651E+2	2.08832916559765E+2	0.00000000000000E+0
Node	571	2.57729597258132E+2	2.08914939246937E+2	0.00000000000000E+0
Node	572	2.57845304650113E+2	2.08689806307008E+2	0.00000000000000E+0
Node	573	2.57870297027638E+2	2.08421676979283E+2	0.00000000000000E+0
Node	574	2.57946975758121E+2	2.08204979065205E+2	0.00000000000000E+0

IV28 - Relazione di calcolo pile

COMMESSA	LOTTO	CODIFICA	DOCUMENTO	REV.	FOGLIO
NM25	03 D 26	CL	IV 28 05 001	A	124 di 217

Node	575	2.58060892629211E+2	2.08289530096553E+2	0.00000000000000E+0
Node	576	2.58191334864889E+2	2.08229896460682E+2	0.00000000000000E+0
Node	577	2.58382740327654E+2	2.08191543266537E+2	0.00000000000000E+0
Node	578	2.58575918596816E+2	2.08179669607272E+2	0.00000000000000E+0
Node	579	2.58768757996671E+2	2.08161282307765E+2	0.00000000000000E+0
Node	580	2.58993778619234E+2	2.08124106578294E+2	0.00000000000000E+0
Node	581	2.59002010983787E+2	2.08369928408559E+2	0.00000000000000E+0
Node	582	2.58968897962434E+2	2.08595445652007E+2	0.00000000000000E+0
Node	583	2.58925656079546E+2	2.08759656916231E+2	0.00000000000000E+0
Node	584	2.59039513372911E+2	2.08893061561035E+2	0.00000000000000E+0
Node	585	2.56446693936488E+2	2.07398523749452E+2	0.00000000000000E+0
Node	586	2.56098638084890E+2	2.08645101052794E+2	0.00000000000000E+0
Node	587	2.55812116365575E+2	2.08718499300871E+2	0.00000000000000E+0
Node	588	2.56974475689890E+2	2.07272986641144E+2	0.00000000000000E+0
Node	589	2.56721787951993E+2	2.07808875879042E+2	0.00000000000000E+0
Node	590	2.57071342254502E+2	2.07696545117194E+2	0.00000000000000E+0
Node	591	2.57473107464053E+2	2.07668159099141E+2	0.00000000000000E+0
Node	592	2.57943957629632E+2	2.07725615131566E+2	0.00000000000000E+0
Node	593	2.58116643010360E+2	2.08030456204978E+2	0.00000000000000E+0
Node	594	2.58385633251330E+2	2.07962149228288E+2	0.00000000000000E+0
Node	595	2.58585015365513E+2	2.07986551378202E+2	0.00000000000000E+0
Node	596	2.58730754265481E+2	2.07970284832348E+2	0.00000000000000E+0
Node	597	2.58921770637480E+2	2.07900286110142E+2	0.00000000000000E+0
Node	598	2.59184614605004E+2	2.08670958897858E+2	0.00000000000000E+0
Node	599	2.59270720161240E+2	2.08389675428479E+2	0.00000000000000E+0
Node	600	2.59283226018411E+2	2.08066750183051E+2	0.00000000000000E+0
Node	601	2.59455687791798E+2	2.07549462948325E+2	0.00000000000000E+0
Node	602	2.59292738433930E+2	2.07040903674852E+2	0.00000000000000E+0
Node	603	2.59140423194806E+2	2.07758809619904E+2	0.00000000000000E+0

IV28 - Relazione di calcolo pile

COMMESSA	LOTTO	CODIFICA	DOCUMENTO	REV.	FOGLIO
NM25	03 D 26	CL	IV 28 05 001	A	125 di 217

Node	604	2.58902328775617E+2	2.07523471450938E+2	0.00000000000000E+0
Node	605	2.58872399290493E+2	2.07095988756168E+2	0.00000000000000E+0
Node	606	2.57931538670779E+2	2.07209229670983E+2	0.00000000000000E+0
Node	607	2.57450463550423E+2	2.07224718661258E+2	0.00000000000000E+0
Node	608	2.58416407113171E+2	2.07160841652153E+2	0.00000000000000E+0
Node	609	2.58459071335544E+2	2.07641448627128E+2	0.00000000000000E+0
Node	610	2.58648998287529E+2	2.07836488769756E+2	0.00000000000000E+0
Node	611	2.58823596582744E+2	2.07751897657100E+2	0.00000000000000E+0
Node	612	2.61320321659390E+2	2.12427879102121E+2	0.00000000000000E+0
Node	613	2.59223074006236E+2	2.11583439485033E+2	0.00000000000000E+0
Node	614	2.59309591526073E+2	2.11861375273077E+2	0.00000000000000E+0
Node	615	2.59414247901279E+2	2.12247760335219E+2	0.00000000000000E+0
Node	616	2.59383772210371E+2	2.14150695554153E+2	0.00000000000000E+0
Node	617	2.59373921450433E+2	2.14597743204199E+2	0.00000000000000E+0
Node	618	2.59342667582062E+2	2.15052040297906E+2	0.00000000000000E+0
Node	619	2.59277439018189E+2	2.15503680848120E+2	0.00000000000000E+0
Node	620	2.59171719025002E+2	2.15908620235417E+2	0.00000000000000E+0
Node	621	2.59022951108024E+2	2.16142364459818E+2	0.00000000000000E+0
Node	622	2.59085206031868E+2	2.16403882501277E+2	0.00000000000000E+0
Node	623	2.59011402122365E+2	2.16855681802357E+2	0.00000000000000E+0
Node	624	2.58736085482931E+2	2.16651451629330E+2	0.00000000000000E+0
Node	625	2.58582264499694E+2	2.16540557811036E+2	0.00000000000000E+0
Node	626	2.58432335317477E+2	2.16602236518174E+2	0.00000000000000E+0
Node	627	2.58215224098462E+2	2.16668894287772E+2	0.00000000000000E+0
Node	628	2.57961392429752E+2	2.16693155318674E+2	0.00000000000000E+0
Node	629	2.57739580618261E+2	2.16692644037134E+2	0.00000000000000E+0
Node	630	2.57749061591086E+2	2.15919545032098E+2	0.00000000000000E+0
Node	631	2.57550653947106E+2	2.15814642084965E+2	0.00000000000000E+0
Node	632	2.57441135487443E+2	2.15984727042029E+2	0.00000000000000E+0

IV28 - Relazione di calcolo pile

COMMESSA	LOTTO	CODIFICA	DOCUMENTO	REV.	FOGLIO
NM25	03 D 26	CL	IV 28 05 001	A	126 di 217

Node	633	2.57645724445914E+2	2.16164286906691E+2	0.00000000000000E+0
Node	634	2.57701425332328E+2	2.16449649302641E+2	0.00000000000000E+0
Node	635	2.57468288024637E+2	2.16506193628445E+2	0.00000000000000E+0
Node	636	2.57247725647384E+2	2.16554592986674E+2	0.00000000000000E+0
Node	637	2.57040508192777E+2	2.16594979983373E+2	0.00000000000000E+0
Node	638	2.56848329061456E+2	2.16652020282482E+2	0.00000000000000E+0
Node	639	2.56630084256879E+2	2.16715882798924E+2	0.00000000000000E+0
Node	640	2.56375615952774E+2	2.16764254909965E+2	0.00000000000000E+0
Node	641	2.56341578436725E+2	2.16497287944811E+2	0.00000000000000E+0
Node	642	2.56318376055499E+2	2.16274089219283E+2	0.00000000000000E+0
Node	643	2.56251307621890E+2	2.16062533095214E+2	0.00000000000000E+0
Node	644	2.56157412879655E+2	2.15826533784415E+2	0.00000000000000E+0
Node	645	2.56037401395440E+2	2.15572671878037E+2	0.00000000000000E+0
Node	646	2.61518815115712E+2	2.12927160859824E+2	0.00000000000000E+0
Node	647	2.60796996524314E+2	2.13198782276881E+2	0.00000000000000E+0
Node	648	2.57532724468219E+2	2.16740988108174E+2	0.00000000000000E+0
Node	649	2.57317200355458E+2	2.16771784001136E+2	0.00000000000000E+0
Node	650	2.57124729529054E+2	2.16801744676169E+2	0.00000000000000E+0
Node	651	2.56947582490822E+2	2.16879657055453E+2	0.00000000000000E+0
Node	652	2.56728048511636E+2	2.16981173174297E+2	0.00000000000000E+0
Node	653	2.56452501053267E+2	2.17077572520788E+2	0.00000000000000E+0
Node	654	2.56112378388392E+2	2.17126140006300E+2	0.00000000000000E+0
Node	655	2.56079155518225E+2	2.16764164102079E+2	0.00000000000000E+0
Node	656	2.56105525273259E+2	2.16484479126178E+2	0.00000000000000E+0
Node	657	2.56152210697284E+2	2.16312187965933E+2	0.00000000000000E+0
Node	658	2.56036629841908E+2	2.16174724933387E+2	0.00000000000000E+0
Node	659	2.55893842848518E+2	2.15960698117418E+2	0.00000000000000E+0
Node	660	2.55835549516219E+2	2.15738706409460E+2	0.00000000000000E+0
Node	661	2.55163544161697E+2	2.16031261574767E+2	0.00000000000000E+0

IV28 - Relazione di calcolo pile

COMMESSA	LOTTO	CODIFICA	DOCUMENTO	REV.	FOGLIO
NM25	03 D 26	CL	IV 28 05 001	A	127 di 217

Node	662	2.54675338522212E+2	2.15998306946066E+2	0.00000000000000E+0
Node	663	2.54205208452016E+2	2.15974132638222E+2	0.00000000000000E+0
Node	664	2.54198188768774E+2	2.16429384158712E+2	0.00000000000000E+0
Node	665	2.54680919462157E+2	2.16430737329031E+2	0.00000000000000E+0
Node	666	2.55805675176488E+2	2.17608152757747E+2	0.00000000000000E+0
Node	667	2.55847175771506E+2	2.18062129326530E+2	0.00000000000000E+0
Node	668	2.55266868979860E+2	2.16462097883106E+2	0.00000000000000E+0
Node	669	2.55713994572970E+2	2.17120823239211E+2	0.00000000000000E+0
Node	670	2.56313776043208E+2	2.17987322399011E+2	0.00000000000000E+0
Node	671	2.56852001798844E+2	2.17864454467060E+2	0.00000000000000E+0
Node	672	2.57369273060895E+2	2.17966114237504E+2	0.00000000000000E+0
Node	673	2.57840231741783E+2	2.17933080671178E+2	0.00000000000000E+0
Node	674	2.58365903189896E+2	2.17950012867916E+2	0.00000000000000E+0
Node	675	2.58841911393245E+2	2.18001002997960E+2	0.00000000000000E+0
Node	676	2.59254121100478E+2	2.17929197617613E+2	0.00000000000000E+0
Node	677	2.59386224912833E+2	2.17436153953598E+2	0.00000000000000E+0
Node	678	2.59503990338275E+2	2.16232955122379E+2	0.00000000000000E+0
Node	679	2.60643550768983E+2	2.16302555716440E+2	0.00000000000000E+0
Node	680	2.61110226285315E+2	2.16328624917946E+2	0.00000000000000E+0
Node	681	2.59488981872273E+2	2.16885176358302E+2	0.00000000000000E+0
Node	682	2.60093353959350E+2	2.16320011300349E+2	0.00000000000000E+0
Node	683	2.61117905951285E+2	2.15797521548595E+2	0.00000000000000E+0
Node	684	2.60666732222364E+2	2.15766312865890E+2	0.00000000000000E+0
Node	685	2.60173358445790E+2	2.15726745668620E+2	0.00000000000000E+0
Node	686	2.59681339970891E+2	2.15647020615786E+2	0.00000000000000E+0
Node	687	2.59427048362177E+2	2.13693094302040E+2	0.00000000000000E+0
Node	688	2.59472061924589E+2	2.13212505311069E+2	0.00000000000000E+0
Node	689	2.59499315766475E+2	2.12709971110092E+2	0.00000000000000E+0
Node	690	2.60115742207954E+2	2.12559273776326E+2	0.00000000000000E+0

IV28 - Relazione di calcolo pile

COMMESSA	LOTTO	CODIFICA	DOCUMENTO	REV.	FOGLIO
NM25	03 D 26	CL	IV 28 05 001	A	128 di 217

Node	691	2.60546408718463E+2	2.12698314398908E+2	0.00000000000000E+0
Node	692	2.60973060134202E+2	2.12838689960252E+2	0.00000000000000E+0
Node	693	2.61228107631713E+2	2.13032976649007E+2	0.00000000000000E+0
Node	694	2.59004468513834E+2	2.17254706469938E+2	0.00000000000000E+0
Node	695	2.58547269435563E+2	2.16825789067219E+2	0.00000000000000E+0
Node	696	2.58277012285514E+2	2.16967157007418E+2	0.00000000000000E+0
Node	697	2.57939523240292E+2	2.16975586019000E+2	0.00000000000000E+0
Node	698	2.57761676683536E+2	2.16887087910759E+2	0.00000000000000E+0
Node	699	2.57603596728452E+2	2.16993295864957E+2	0.00000000000000E+0
Node	700	2.57361583274078E+2	2.16988687164611E+2	0.00000000000000E+0
Node	701	2.57192150398922E+2	2.16958008533804E+2	0.00000000000000E+0
Node	702	2.57088634734887E+2	2.17079842021362E+2	0.00000000000000E+0
Node	703	2.55726898804278E+2	2.16677993921788E+2	0.00000000000000E+0
Node	704	2.55853039612090E+2	2.16360620761798E+2	0.00000000000000E+0
Node	705	2.55549887991715E+2	2.16100138293473E+2	0.00000000000000E+0
Node	706	2.58876665677383E+2	2.17645248130444E+2	0.00000000000000E+0
Node	707	2.58742437112923E+2	2.17083287934210E+2	0.00000000000000E+0
Node	708	2.56205665409610E+2	2.17539735277122E+2	0.00000000000000E+0
Node	709	2.56882861344506E+2	2.17246967782344E+2	0.00000000000000E+0
Node	710	2.57414388677246E+2	2.17603446791200E+2	0.00000000000000E+0
Node	711	2.58404212527551E+2	2.17399545634004E+2	0.00000000000000E+0
Node	712	2.56596508603641E+2	2.17434060706612E+2	0.00000000000000E+0
Node	713	2.57119200613281E+2	2.17487447207578E+2	0.00000000000000E+0
Node	714	2.57755828805847E+2	2.17355938696996E+2	0.00000000000000E+0
Node	715	2.57331249730590E+2	2.17229762444974E+2	0.00000000000000E+0
Node	716	2.57641562607367E+2	2.12375513827337E+2	-3.00000000000000E+1
Node	717	2.60759252080922E+2	2.06975517257025E+2	-3.00000000000000E+1
Node	718	2.54523873133813E+2	2.06975517257025E+2	-3.00000000000000E+1
Node	719	2.60759252080922E+2	2.10575517257118E+2	-3.00000000000000E+1

IV28 - Relazione di calcolo pile

COMMESSA	LOTTO	CODIFICA	DOCUMENTO	REV.	FOGLIO
NM25	03 D 26	CL	IV 28 05 001	A	129 di 217

Node	720	2.54523873133813E+2	2.10575517257118E+2	-3.00000000000000E+1
Node	721	2.60759252080922E+2	2.14175517257211E+2	-3.00000000000000E+1
Node	722	2.54523873133813E+2	2.14175517257211E+2	-3.00000000000000E+1
Node	723	2.60759252080922E+2	2.17775517257305E+2	-3.00000000000000E+1
Node	724	2.54523873133813E+2	2.17775517257305E+2	-3.00000000000000E+1
Node	725	2.57729597258132E+2	2.08914939246937E+2	-3.00000000000000E+1
Node	726	2.57749061591086E+2	2.15919545032098E+2	-3.00000000000000E+1
Node	727	2.57641562607367E+2	2.12375513827337E+2	8.30000000000000E+0
Node	728	2.57641562607367E+2	2.13625513827337E+2	8.30000000000000E+0
Node	729	2.57641562607367E+2	2.16125513827337E+2	8.30000000000000E+0
Node	730	2.56841562607367E+2	2.13625513827337E+2	8.30000000000000E+0
Node	731	2.56841562607367E+2	2.16125513827337E+2	8.30000000000000E+0
Node	732	2.57641562607367E+2	2.11125513827337E+2	8.30000000000000E+0
Node	733	2.57641562607367E+2	2.08625513827337E+2	8.30000000000000E+0
Node	734	2.58441562607367E+2	2.11125513827337E+2	8.30000000000000E+0
Node	735	2.58441562607367E+2	2.08625513827337E+2	8.30000000000000E+0
Node	736	2.56841562607367E+2	2.11125513827337E+2	8.30000000000000E+0
Node	737	2.56841562607367E+2	2.08625513827337E+2	8.30000000000000E+0
Node	738	2.58441562607367E+2	2.13625513827337E+2	8.30000000000000E+0
Node	739	2.58441562607367E+2	2.16125513827337E+2	8.30000000000000E+0
Node	740	2.57641562607367E+2	2.12375513827337E+2	-3.00000000000000E+0
Node	741	2.57641562607367E+2	2.12375513827337E+2	-6.00000000000000E+0
Node	742	2.57641562607367E+2	2.12375513827337E+2	-9.00000000000000E+0
Node	743	2.57641562607367E+2	2.12375513827337E+2	-1.20000000000000E+1
Node	744	2.57641562607367E+2	2.12375513827337E+2	-1.50000000000000E+1
Node	745	2.57641562607367E+2	2.12375513827337E+2	-1.80000000000000E+1
Node	746	2.57641562607367E+2	2.12375513827337E+2	-2.10000000000000E+1
Node	747	2.57641562607367E+2	2.12375513827337E+2	-2.40000000000000E+1
Node	748	2.57641562607367E+2	2.12375513827337E+2	-2.70000000000000E+1

IV28 - Relazione di calcolo pile

COMMESSA	LOTTO	CODIFICA	DOCUMENTO	REV.	FOGLIO
NM25	03 D 26	CL	IV 28 05 001	A	130 di 217

Node	749	2.60759252080922E+2	2.06975517257025E+2	-3.00000000000000E+0
Node	750	2.60759252080922E+2	2.06975517257025E+2	-6.00000000000000E+0
Node	751	2.60759252080922E+2	2.06975517257025E+2	-9.00000000000000E+0
Node	752	2.60759252080922E+2	2.06975517257025E+2	-1.20000000000000E+1
Node	753	2.60759252080922E+2	2.06975517257025E+2	-1.50000000000000E+1
Node	754	2.60759252080922E+2	2.06975517257025E+2	-1.80000000000000E+1
Node	755	2.60759252080922E+2	2.06975517257025E+2	-2.10000000000000E+1
Node	756	2.60759252080922E+2	2.06975517257025E+2	-2.40000000000000E+1
Node	757	2.60759252080922E+2	2.06975517257025E+2	-2.70000000000000E+1
Node	758	2.54523873133813E+2	2.06975517257025E+2	-3.00000000000000E+0
Node	759	2.54523873133813E+2	2.06975517257025E+2	-6.00000000000000E+0
Node	760	2.54523873133813E+2	2.06975517257025E+2	-9.00000000000000E+0
Node	761	2.54523873133813E+2	2.06975517257025E+2	-1.20000000000000E+1
Node	762	2.54523873133813E+2	2.06975517257025E+2	-1.50000000000000E+1
Node	763	2.54523873133813E+2	2.06975517257025E+2	-1.80000000000000E+1
Node	764	2.54523873133813E+2	2.06975517257025E+2	-2.10000000000000E+1
Node	765	2.54523873133813E+2	2.06975517257025E+2	-2.40000000000000E+1
Node	766	2.54523873133813E+2	2.06975517257025E+2	-2.70000000000000E+1
Node	767	2.60759252080922E+2	2.10575517257118E+2	-3.00000000000000E+0
Node	768	2.60759252080922E+2	2.10575517257118E+2	-6.00000000000000E+0
Node	769	2.60759252080922E+2	2.10575517257118E+2	-9.00000000000000E+0
Node	770	2.60759252080922E+2	2.10575517257118E+2	-1.20000000000000E+1
Node	771	2.60759252080922E+2	2.10575517257118E+2	-1.50000000000000E+1
Node	772	2.60759252080922E+2	2.10575517257118E+2	-1.80000000000000E+1
Node	773	2.60759252080922E+2	2.10575517257118E+2	-2.10000000000000E+1
Node	774	2.60759252080922E+2	2.10575517257118E+2	-2.40000000000000E+1
Node	775	2.60759252080922E+2	2.10575517257118E+2	-2.70000000000000E+1
Node	776	2.54523873133813E+2	2.10575517257118E+2	-3.00000000000000E+0
Node	777	2.54523873133813E+2	2.10575517257118E+2	-6.00000000000000E+0

IV28 - Relazione di calcolo pile

COMMESSA	LOTTO	CODIFICA	DOCUMENTO	REV.	FOGLIO
NM25	03 D 26	CL	IV 28 05 001	A	131 di 217

Node	778	2.54523873133813E+2	2.10575517257118E+2	-9.00000000000000E+0
Node	779	2.54523873133813E+2	2.10575517257118E+2	-1.20000000000000E+1
Node	780	2.54523873133813E+2	2.10575517257118E+2	-1.50000000000000E+1
Node	781	2.54523873133813E+2	2.10575517257118E+2	-1.80000000000000E+1
Node	782	2.54523873133813E+2	2.10575517257118E+2	-2.10000000000000E+1
Node	783	2.54523873133813E+2	2.10575517257118E+2	-2.40000000000000E+1
Node	784	2.54523873133813E+2	2.10575517257118E+2	-2.70000000000000E+1
Node	785	2.60759252080922E+2	2.14175517257211E+2	-3.00000000000000E+0
Node	786	2.60759252080922E+2	2.14175517257211E+2	-6.00000000000000E+0
Node	787	2.60759252080922E+2	2.14175517257211E+2	-9.00000000000000E+0
Node	788	2.60759252080922E+2	2.14175517257211E+2	-1.20000000000000E+1
Node	789	2.60759252080922E+2	2.14175517257211E+2	-1.50000000000000E+1
Node	790	2.60759252080922E+2	2.14175517257211E+2	-1.80000000000000E+1
Node	791	2.60759252080922E+2	2.14175517257211E+2	-2.10000000000000E+1
Node	792	2.60759252080922E+2	2.14175517257211E+2	-2.40000000000000E+1
Node	793	2.60759252080922E+2	2.14175517257211E+2	-2.70000000000000E+1
Node	794	2.54523873133813E+2	2.14175517257211E+2	-3.00000000000000E+0
Node	795	2.54523873133813E+2	2.14175517257211E+2	-6.00000000000000E+0
Node	796	2.54523873133813E+2	2.14175517257211E+2	-9.00000000000000E+0
Node	797	2.54523873133813E+2	2.14175517257211E+2	-1.20000000000000E+1
Node	798	2.54523873133813E+2	2.14175517257211E+2	-1.50000000000000E+1
Node	799	2.54523873133813E+2	2.14175517257211E+2	-1.80000000000000E+1
Node	800	2.54523873133813E+2	2.14175517257211E+2	-2.10000000000000E+1
Node	801	2.54523873133813E+2	2.14175517257211E+2	-2.40000000000000E+1
Node	802	2.54523873133813E+2	2.14175517257211E+2	-2.70000000000000E+1
Node	803	2.60759252080922E+2	2.17775517257305E+2	-3.00000000000000E+0
Node	804	2.60759252080922E+2	2.17775517257305E+2	-6.00000000000000E+0
Node	805	2.60759252080922E+2	2.17775517257305E+2	-9.00000000000000E+0
Node	806	2.60759252080922E+2	2.17775517257305E+2	-1.20000000000000E+1

IV28 - Relazione di calcolo pile

COMMESSA	LOTTO	CODIFICA	DOCUMENTO	REV.	FOGLIO
NM25	03 D 26	CL	IV 28 05 001	A	132 di 217

Node	807	2.60759252080922E+2	2.17775517257305E+2	-1.50000000000000E+1
Node	808	2.60759252080922E+2	2.17775517257305E+2	-1.80000000000000E+1
Node	809	2.60759252080922E+2	2.17775517257305E+2	-2.10000000000000E+1
Node	810	2.60759252080922E+2	2.17775517257305E+2	-2.40000000000000E+1
Node	811	2.60759252080922E+2	2.17775517257305E+2	-2.70000000000000E+1
Node	812	2.54523873133813E+2	2.17775517257305E+2	-3.00000000000000E+0
Node	813	2.54523873133813E+2	2.17775517257305E+2	-6.00000000000000E+0
Node	814	2.54523873133813E+2	2.17775517257305E+2	-9.00000000000000E+0
Node	815	2.54523873133813E+2	2.17775517257305E+2	-1.20000000000000E+1
Node	816	2.54523873133813E+2	2.17775517257305E+2	-1.50000000000000E+1
Node	817	2.54523873133813E+2	2.17775517257305E+2	-1.80000000000000E+1
Node	818	2.54523873133813E+2	2.17775517257305E+2	-2.10000000000000E+1
Node	819	2.54523873133813E+2	2.17775517257305E+2	-2.40000000000000E+1
Node	820	2.54523873133813E+2	2.17775517257305E+2	-2.70000000000000E+1
Node	821	2.57729597258132E+2	2.08914939246937E+2	-3.00000000000000E+0
Node	822	2.57729597258132E+2	2.08914939246937E+2	-6.00000000000000E+0
Node	823	2.57729597258132E+2	2.08914939246937E+2	-9.00000000000000E+0
Node	824	2.57729597258132E+2	2.08914939246937E+2	-1.20000000000000E+1
Node	825	2.57729597258132E+2	2.08914939246937E+2	-1.50000000000000E+1
Node	826	2.57729597258132E+2	2.08914939246937E+2	-1.80000000000000E+1
Node	827	2.57729597258132E+2	2.08914939246937E+2	-2.10000000000000E+1
Node	828	2.57729597258132E+2	2.08914939246937E+2	-2.40000000000000E+1
Node	829	2.57729597258132E+2	2.08914939246937E+2	-2.70000000000000E+1
Node	830	2.57749061591086E+2	2.15919545032098E+2	-3.00000000000000E+0
Node	831	2.57749061591086E+2	2.15919545032098E+2	-6.00000000000000E+0
Node	832	2.57749061591086E+2	2.15919545032098E+2	-9.00000000000000E+0
Node	833	2.57749061591086E+2	2.15919545032098E+2	-1.20000000000000E+1
Node	834	2.57749061591086E+2	2.15919545032098E+2	-1.50000000000000E+1
Node	835	2.57749061591086E+2	2.15919545032098E+2	-1.80000000000000E+1

IV28 - Relazione di calcolo pile

COMMESSA	LOTTO	CODIFICA	DOCUMENTO	REV.	FOGLIO
NM25	03 D 26	CL	IV 28 05 001	A	133 di 217

Node	836	2.57749061591086E+2	2.15919545032098E+2	-2.10000000000000E+1
Node	837	2.57749061591086E+2	2.15919545032098E+2	-2.40000000000000E+1
Node	838	2.57749061591086E+2	2.15919545032098E+2	-2.70000000000000E+1
Node	839	2.57641562607367E+2	2.12375513827337E+2	2.86666666666667E+0
Node	840	2.57641562607367E+2	2.12375513827337E+2	5.73333333333333E+0

/ _____

/ BEAM ELEMENTS

Beam	1	3	1	748	716
Beam	2	3	1	757	717
Beam	3	3	1	766	718
Beam	4	3	1	775	719
Beam	5	3	1	784	720
Beam	6	3	1	793	721
Beam	7	3	1	802	722
Beam	8	3	1	811	723
Beam	9	3	1	820	724
Beam	10	3	1	829	725
Beam	11	3	1	838	726
Beam	12	4	2	840	727
Beam	13	3	1	118	740
Beam	14	3	1	740	741
Beam	15	3	1	741	742
Beam	16	3	1	742	743
Beam	17	3	1	743	744
Beam	18	3	1	744	745
Beam	19	3	1	745	746
Beam	20	3	1	746	747

IV28 - Relazione di calcolo pile

COMMESSA	LOTTO	CODIFICA	DOCUMENTO	REV.	FOGLIO
NM25	03 D 26	CL	IV 28 05 001	A	134 di 217

Beam	21	3	1	747	748
Beam	22	3	1	119	749
Beam	23	3	1	749	750
Beam	24	3	1	750	751
Beam	25	3	1	751	752
Beam	26	3	1	752	753
Beam	27	3	1	753	754
Beam	28	3	1	754	755
Beam	29	3	1	755	756
Beam	30	3	1	756	757
Beam	31	3	1	128	758
Beam	32	3	1	758	759
Beam	33	3	1	759	760
Beam	34	3	1	760	761
Beam	35	3	1	761	762
Beam	36	3	1	762	763
Beam	37	3	1	763	764
Beam	38	3	1	764	765
Beam	39	3	1	765	766
Beam	40	3	1	137	767
Beam	41	3	1	767	768
Beam	42	3	1	768	769
Beam	43	3	1	769	770
Beam	44	3	1	770	771
Beam	45	3	1	771	772
Beam	46	3	1	772	773
Beam	47	3	1	773	774
Beam	48	3	1	774	775
Beam	49	3	1	146	776

IV28 - Relazione di calcolo pile

COMMESSA	LOTTO	CODIFICA	DOCUMENTO	REV.	FOGLIO
NM25	03 D 26	CL	IV 28 05 001	A	135 di 217

Beam	50	3	1	776	777
Beam	51	3	1	777	778
Beam	52	3	1	778	779
Beam	53	3	1	779	780
Beam	54	3	1	780	781
Beam	55	3	1	781	782
Beam	56	3	1	782	783
Beam	57	3	1	783	784
Beam	58	3	1	155	785
Beam	59	3	1	785	786
Beam	60	3	1	786	787
Beam	61	3	1	787	788
Beam	62	3	1	788	789
Beam	63	3	1	789	790
Beam	64	3	1	790	791
Beam	65	3	1	791	792
Beam	66	3	1	792	793
Beam	67	3	1	164	794
Beam	68	3	1	794	795
Beam	69	3	1	795	796
Beam	70	3	1	796	797
Beam	71	3	1	797	798
Beam	72	3	1	798	799
Beam	73	3	1	799	800
Beam	74	3	1	800	801
Beam	75	3	1	801	802
Beam	76	3	1	173	803
Beam	77	3	1	803	804
Beam	78	3	1	804	805

IV28 - Relazione di calcolo pile

COMMESSA	LOTTO	CODIFICA	DOCUMENTO	REV.	FOGLIO
NM25	03 D 26	CL	IV 28 05 001	A	136 di 217

Beam	79	3	1	805	806
Beam	80	3	1	806	807
Beam	81	3	1	807	808
Beam	82	3	1	808	809
Beam	83	3	1	809	810
Beam	84	3	1	810	811
Beam	85	3	1	182	812
Beam	86	3	1	812	813
Beam	87	3	1	813	814
Beam	88	3	1	814	815
Beam	89	3	1	815	816
Beam	90	3	1	816	817
Beam	91	3	1	817	818
Beam	92	3	1	818	819
Beam	93	3	1	819	820
Beam	94	3	1	571	821
Beam	95	3	1	821	822
Beam	96	3	1	822	823
Beam	97	3	1	823	824
Beam	98	3	1	824	825
Beam	99	3	1	825	826
Beam	100	3	1	826	827
Beam	101	3	1	827	828
Beam	102	3	1	828	829
Beam	103	3	1	630	830
Beam	104	3	1	830	831
Beam	105	3	1	831	832
Beam	106	3	1	832	833
Beam	107	3	1	833	834

IV28 - Relazione di calcolo pile

COMMESSA	LOTTO	CODIFICA	DOCUMENTO	REV.	FOGLIO
NM25	03 D 26	CL	IV 28 05 001	A	137 di 217

Beam	108	3	1	834	835
Beam	109	3	1	835	836
Beam	110	3	1	836	837
Beam	111	3	1	837	838
Beam	112	4	2	118	839
Beam	113	4	2	839	840

/ _____

/ BEAM SUPPORTS

BmSupport	1	1.00000000000000E+4	1.00000000000000E+4
BmSupport	2	1.00000000000000E+4	1.00000000000000E+4
BmSupport	3	1.00000000000000E+4	1.00000000000000E+4
BmSupport	4	1.00000000000000E+4	1.00000000000000E+4
BmSupport	5	1.00000000000000E+4	1.00000000000000E+4
BmSupport	6	1.00000000000000E+4	1.00000000000000E+4
BmSupport	7	1.00000000000000E+4	1.00000000000000E+4
BmSupport	8	1.00000000000000E+4	1.00000000000000E+4
BmSupport	9	1.00000000000000E+4	1.00000000000000E+4
BmSupport	10	1.00000000000000E+4	1.00000000000000E+4
BmSupport	11	1.00000000000000E+4	1.00000000000000E+4
BmSupport	13	1.00000000000000E+4	1.00000000000000E+4
BmSupport	14	1.00000000000000E+4	1.00000000000000E+4
BmSupport	15	1.00000000000000E+4	1.00000000000000E+4
BmSupport	16	1.00000000000000E+4	1.00000000000000E+4
BmSupport	17	1.00000000000000E+4	1.00000000000000E+4
BmSupport	18	1.00000000000000E+4	1.00000000000000E+4
BmSupport	19	1.00000000000000E+4	1.00000000000000E+4
BmSupport	20	1.00000000000000E+4	1.00000000000000E+4

IV28 - Relazione di calcolo pile

COMMESSA	LOTTO	CODIFICA	DOCUMENTO	REV.	FOGLIO
NM25	03 D 26	CL	IV 28 05 001	A	138 di 217

BmSupport	21	1.00000000000000E+4	1.00000000000000E+4
BmSupport	22	1.00000000000000E+4	1.00000000000000E+4
BmSupport	23	1.00000000000000E+4	1.00000000000000E+4
BmSupport	24	1.00000000000000E+4	1.00000000000000E+4
BmSupport	25	1.00000000000000E+4	1.00000000000000E+4
BmSupport	26	1.00000000000000E+4	1.00000000000000E+4
BmSupport	27	1.00000000000000E+4	1.00000000000000E+4
BmSupport	28	1.00000000000000E+4	1.00000000000000E+4
BmSupport	29	1.00000000000000E+4	1.00000000000000E+4
BmSupport	30	1.00000000000000E+4	1.00000000000000E+4
BmSupport	31	1.00000000000000E+4	1.00000000000000E+4
BmSupport	32	1.00000000000000E+4	1.00000000000000E+4
BmSupport	33	1.00000000000000E+4	1.00000000000000E+4
BmSupport	34	1.00000000000000E+4	1.00000000000000E+4
BmSupport	35	1.00000000000000E+4	1.00000000000000E+4
BmSupport	36	1.00000000000000E+4	1.00000000000000E+4
BmSupport	37	1.00000000000000E+4	1.00000000000000E+4
BmSupport	38	1.00000000000000E+4	1.00000000000000E+4
BmSupport	39	1.00000000000000E+4	1.00000000000000E+4
BmSupport	40	1.00000000000000E+4	1.00000000000000E+4
BmSupport	41	1.00000000000000E+4	1.00000000000000E+4
BmSupport	42	1.00000000000000E+4	1.00000000000000E+4
BmSupport	43	1.00000000000000E+4	1.00000000000000E+4
BmSupport	44	1.00000000000000E+4	1.00000000000000E+4
BmSupport	45	1.00000000000000E+4	1.00000000000000E+4
BmSupport	46	1.00000000000000E+4	1.00000000000000E+4
BmSupport	47	1.00000000000000E+4	1.00000000000000E+4
BmSupport	48	1.00000000000000E+4	1.00000000000000E+4
BmSupport	49	1.00000000000000E+4	1.00000000000000E+4

IV28 - Relazione di calcolo pile

COMMESSA	LOTTO	CODIFICA	DOCUMENTO	REV.	FOGLIO
NM25	03 D 26	CL	IV 28 05 001	A	139 di 217

BmSupport	50	1.00000000000000E+4	1.00000000000000E+4
BmSupport	51	1.00000000000000E+4	1.00000000000000E+4
BmSupport	52	1.00000000000000E+4	1.00000000000000E+4
BmSupport	53	1.00000000000000E+4	1.00000000000000E+4
BmSupport	54	1.00000000000000E+4	1.00000000000000E+4
BmSupport	55	1.00000000000000E+4	1.00000000000000E+4
BmSupport	56	1.00000000000000E+4	1.00000000000000E+4
BmSupport	57	1.00000000000000E+4	1.00000000000000E+4
BmSupport	58	1.00000000000000E+4	1.00000000000000E+4
BmSupport	59	1.00000000000000E+4	1.00000000000000E+4
BmSupport	60	1.00000000000000E+4	1.00000000000000E+4
BmSupport	61	1.00000000000000E+4	1.00000000000000E+4
BmSupport	62	1.00000000000000E+4	1.00000000000000E+4
BmSupport	63	1.00000000000000E+4	1.00000000000000E+4
BmSupport	64	1.00000000000000E+4	1.00000000000000E+4
BmSupport	65	1.00000000000000E+4	1.00000000000000E+4
BmSupport	66	1.00000000000000E+4	1.00000000000000E+4
BmSupport	67	1.00000000000000E+4	1.00000000000000E+4
BmSupport	68	1.00000000000000E+4	1.00000000000000E+4
BmSupport	69	1.00000000000000E+4	1.00000000000000E+4
BmSupport	70	1.00000000000000E+4	1.00000000000000E+4
BmSupport	71	1.00000000000000E+4	1.00000000000000E+4
BmSupport	72	1.00000000000000E+4	1.00000000000000E+4
BmSupport	73	1.00000000000000E+4	1.00000000000000E+4
BmSupport	74	1.00000000000000E+4	1.00000000000000E+4
BmSupport	75	1.00000000000000E+4	1.00000000000000E+4
BmSupport	76	1.00000000000000E+4	1.00000000000000E+4
BmSupport	77	1.00000000000000E+4	1.00000000000000E+4
BmSupport	78	1.00000000000000E+4	1.00000000000000E+4

IV28 - Relazione di calcolo pile

COMMESSA	LOTTO	CODIFICA	DOCUMENTO	REV.	FOGLIO
NM25	03 D 26	CL	IV 28 05 001	A	140 di 217

BmSupport	79	1.00000000000000E+4	1.00000000000000E+4
BmSupport	80	1.00000000000000E+4	1.00000000000000E+4
BmSupport	81	1.00000000000000E+4	1.00000000000000E+4
BmSupport	82	1.00000000000000E+4	1.00000000000000E+4
BmSupport	83	1.00000000000000E+4	1.00000000000000E+4
BmSupport	84	1.00000000000000E+4	1.00000000000000E+4
BmSupport	85	1.00000000000000E+4	1.00000000000000E+4
BmSupport	86	1.00000000000000E+4	1.00000000000000E+4
BmSupport	87	1.00000000000000E+4	1.00000000000000E+4
BmSupport	88	1.00000000000000E+4	1.00000000000000E+4
BmSupport	89	1.00000000000000E+4	1.00000000000000E+4
BmSupport	90	1.00000000000000E+4	1.00000000000000E+4
BmSupport	91	1.00000000000000E+4	1.00000000000000E+4
BmSupport	92	1.00000000000000E+4	1.00000000000000E+4
BmSupport	93	1.00000000000000E+4	1.00000000000000E+4
BmSupport	94	1.00000000000000E+4	1.00000000000000E+4
BmSupport	95	1.00000000000000E+4	1.00000000000000E+4
BmSupport	96	1.00000000000000E+4	1.00000000000000E+4
BmSupport	97	1.00000000000000E+4	1.00000000000000E+4
BmSupport	98	1.00000000000000E+4	1.00000000000000E+4
BmSupport	99	1.00000000000000E+4	1.00000000000000E+4
BmSupport	100	1.00000000000000E+4	1.00000000000000E+4
BmSupport	101	1.00000000000000E+4	1.00000000000000E+4
BmSupport	102	1.00000000000000E+4	1.00000000000000E+4
BmSupport	103	1.00000000000000E+4	1.00000000000000E+4
BmSupport	104	1.00000000000000E+4	1.00000000000000E+4
BmSupport	105	1.00000000000000E+4	1.00000000000000E+4
BmSupport	106	1.00000000000000E+4	1.00000000000000E+4
BmSupport	107	1.00000000000000E+4	1.00000000000000E+4

IV28 - Relazione di calcolo pile

COMMESSA	LOTTO	CODIFICA	DOCUMENTO	REV.	FOGLIO
NM25	03 D 26	CL	IV 28 05 001	A	141 di 217

BmSupport	108	1.00000000000000E+4	1.00000000000000E+4
BmSupport	109	1.00000000000000E+4	1.00000000000000E+4
BmSupport	110	1.00000000000000E+4	1.00000000000000E+4
BmSupport	111	1.00000000000000E+4	1.00000000000000E+4

/ _____

/ PLATE ELEMENTS

Quad4	1	2	1	11	12	69	70
Quad4	2	2	1	13	68	69	12
Quad4	3	2	1	66	43	44	65
Quad4	4	2	1	65	44	45	72
Quad4	5	2	1	74	58	59	73
Quad4	6	2	1	74	73	51	52
Quad4	7	2	1	75	57	58	74
Quad4	8	2	1	75	74	52	53
Tri3	9	2	1	62	63	76	
Quad4	10	2	1	78	26	27	77
Quad4	11	2	1	78	77	19	20
Quad4	12	2	1	79	25	26	78
Quad4	13	2	1	79	78	20	21
Quad4	14	2	1	81	42	43	66
Quad4	15	2	1	79	23	24	25
Quad4	16	2	1	79	21	22	23
Quad4	17	2	1	75	55	56	57
Quad4	18	2	1	75	53	54	55
Quad4	19	2	1	115	114	6	7
Quad4	20	2	1	115	7	8	113
Quad4	21	2	1	113	8	9	84

IV28 - Relazione di calcolo pile

COMMESSA	LOTTO	CODIFICA	DOCUMENTO	REV.	FOGLIO
NM25	03 D 26	CL	IV 28 05 001	A	142 di 217

Quad4	22	2	1	86	88	48	49
Quad4	23	2	1	86	49	50	89
Quad4	24	2	1	90	50	51	73
Quad4	25	2	1	85	87	48	88
Quad4	26	2	1	116	89	50	90
Quad4	27	2	1	90	73	59	60
Quad4	28	2	1	116	90	60	61
Quad4	29	2	1	117	61	62	92
Quad4	30	2	1	83	92	62	76
Quad4	31	2	1	94	93	38	39
Quad4	32	2	1	95	94	39	40
Quad4	33	2	1	95	40	41	96
Quad4	34	2	1	96	41	42	81
Quad4	35	2	1	99	98	67	68
Quad4	36	2	1	99	68	13	14
Quad4	37	2	1	100	99	14	15
Quad4	38	2	1	101	100	15	16
Quad4	39	2	1	102	101	16	17
Quad4	40	2	1	102	17	18	103
Quad4	41	2	1	77	27	28	104
Quad4	42	2	1	105	104	28	29
Quad4	43	2	1	106	105	29	30
Quad4	44	2	1	106	30	80	97
Quad4	45	2	1	100	107	98	99
Quad4	46	2	1	101	108	107	100
Quad4	47	2	1	109	108	101	102
Quad4	48	2	1	110	109	102	103
Quad4	49	2	1	111	110	105	106
Quad4	50	2	1	111	106	97	93

IV28 - Relazione di calcolo pile

COMMESSA	LOTTO	CODIFICA	DOCUMENTO	REV.	FOGLIO
NM25	03 D 26	CL	IV 28 05 001	A	143 di 217

Quad4	51	2	1	112	111	93	94
Quad4	52	2	1	112	94	95	107
Quad4	53	2	1	112	107	108	109
Quad4	54	2	1	112	109	110	111
Quad4	55	2	1	117	114	115	91
Quad4	56	2	1	86	91	85	88
Quad4	57	2	1	115	113	85	91
Quad4	58	2	1	116	91	86	89
Quad4	59	2	1	117	91	116	61
Quad4	60	2	1	117	92	83	114
Quad4	61	2	1	84	9	10	82
Quad4	62	2	1	110	103	104	105
Quad4	63	2	1	113	84	87	85
Tri3	64	2	1	80	30	31	
Quad4	65	2	1	80	31	36	37
Quad4	66	2	1	81	66	67	98
Quad4	67	2	1	114	83	5	6
Tri3	68	2	1	96	81	98	
Quad4	69	2	1	95	96	98	107
Tri3	70	2	1	82	46	47	
Tri3	71	2	1	104	103	18	
Quad4	72	2	1	77	104	18	19
Tri3	73	2	1	87	84	82	
Quad4	74	2	1	87	82	47	48
Tri3	75	2	1	64	4	63	
Tri3	76	2	1	32	36	31	
Tri3	77	2	1	2	64	1	
Quad4	78	2	1	2	3	4	64
Tri3	79	2	1	34	32	33	

IV28 - Relazione di calcolo pile

COMMESSA	LOTTO	CODIFICA	DOCUMENTO	REV.	FOGLIO
NM25	03 D 26	CL	IV 28 05 001	A	144 di 217

Quad4	80	2	1	34	35	36	32
Tri3	81	2	1	82	70	71	
Quad4	82	2	1	82	10	11	70
Tri3	83	2	1	76	5	83	
Quad4	84	2	1	76	63	4	5
Tri3	85	2	1	97	38	93	
Quad4	86	2	1	97	80	37	38
Tri3	87	2	1	82	71	72	
Quad4	88	2	1	82	72	45	46
Quad4	89	2	1	120	119	122	121
Quad4	90	2	1	124	123	119	120
Quad4	91	2	1	119	125	126	122
Quad4	92	2	1	127	125	119	123
Quad4	93	2	1	129	128	131	130
Quad4	94	2	1	133	132	128	129
Quad4	95	2	1	128	134	135	131
Quad4	96	2	1	136	134	128	132
Quad4	97	2	1	138	137	140	139
Quad4	98	2	1	142	141	137	138
Quad4	99	2	1	137	143	144	140
Quad4	100	2	1	145	143	137	141
Quad4	101	2	1	147	146	149	148
Quad4	102	2	1	151	150	146	147
Quad4	103	2	1	146	152	153	149
Quad4	104	2	1	154	152	146	150
Quad4	105	2	1	156	155	158	157
Quad4	106	2	1	160	159	155	156
Quad4	107	2	1	155	161	162	158
Quad4	108	2	1	163	161	155	159

IV28 - Relazione di calcolo pile

COMMESSA	LOTTO	CODIFICA	DOCUMENTO	REV.	FOGLIO
NM25	03 D 26	CL	IV 28 05 001	A	145 di 217

Quad4	109	2	1	165	164	167	166
Quad4	110	2	1	169	168	164	165
Quad4	111	2	1	164	170	171	167
Quad4	112	2	1	172	170	164	168
Quad4	113	2	1	174	173	176	175
Quad4	114	2	1	178	177	173	174
Quad4	115	2	1	173	179	180	176
Quad4	116	2	1	181	179	173	177
Quad4	117	2	1	183	182	185	184
Quad4	118	2	1	187	186	182	183
Quad4	119	2	1	182	188	189	185
Quad4	120	2	1	190	188	182	186
Quad4	121	2	1	278	161	163	277
Quad4	122	2	1	278	277	199	200
Quad4	123	2	1	279	162	161	278
Quad4	124	2	1	279	278	200	201
Quad4	125	2	1	281	143	145	280
Quad4	126	2	1	281	280	206	207
Quad4	127	2	1	282	144	143	281
Quad4	128	2	1	282	281	207	208
Quad4	129	2	1	284	125	127	283
Quad4	130	2	1	284	283	214	215
Quad4	131	2	1	284	215	216	285
Quad4	132	2	1	287	219	220	286
Quad4	133	2	1	287	286	121	122
Quad4	134	2	1	287	288	218	219
Quad4	135	2	1	287	122	126	288
Quad4	136	2	1	290	131	135	289
Quad4	137	2	1	290	289	231	232

IV28 - Relazione di calcolo pile

COMMESSA	LOTTO	CODIFICA	DOCUMENTO	REV.	FOGLIO
NM25	03 D 26	CL	IV 28 05 001	A	146 di 217

Quad4	138	2	1	290	232	233	291
Quad4	139	2	1	293	236	237	292
Quad4	140	2	1	293	292	133	129
Quad4	141	2	1	293	294	235	236
Quad4	142	2	1	293	129	130	294
Quad4	143	2	1	296	147	148	295
Quad4	144	2	1	296	295	242	243
Quad4	145	2	1	297	151	147	296
Quad4	146	2	1	297	296	243	244
Quad4	147	2	1	299	165	166	298
Quad4	148	2	1	299	298	249	250
Quad4	149	2	1	300	169	165	299
Quad4	150	2	1	300	299	250	251
Quad4	151	2	1	302	183	184	301
Quad4	152	2	1	302	301	257	258
Quad4	153	2	1	302	258	259	303
Quad4	154	2	1	305	262	263	304
Quad4	155	2	1	305	304	190	186
Quad4	156	2	1	305	306	261	262
Quad4	157	2	1	305	186	187	306
Quad4	158	2	1	308	177	178	307
Quad4	159	2	1	308	307	274	275
Quad4	160	2	1	308	275	276	309
Quad4	161	2	1	311	193	194	310
Quad4	162	2	1	311	310	180	179
Quad4	163	2	1	311	312	192	193
Quad4	164	2	1	311	179	181	312
Quad4	165	2	1	314	313	30	29
Quad4	166	2	1	314	29	28	315

IV28 - Relazione di calcolo pile

COMMESSA	LOTTO	CODIFICA	DOCUMENTO	REV.	FOGLIO
NM25	03 D 26	CL	IV 28 05 001	A	147 di 217

Quad4	167	2	1	316	315	28	27
Quad4	168	2	1	317	316	27	26
Quad4	169	2	1	317	26	25	318
Quad4	170	2	1	319	318	25	24
Quad4	171	2	1	321	320	319	24
Quad4	172	2	1	322	321	24	23
Quad4	173	2	1	323	322	23	22
Quad4	174	2	1	325	324	323	22
Quad4	175	2	1	326	325	22	21
Quad4	176	2	1	327	326	21	20
Quad4	177	2	1	512	327	20	19
Quad4	178	2	1	512	19	18	495
Quad4	179	2	1	494	495	18	17
Quad4	180	2	1	494	17	16	493
Quad4	181	2	1	493	16	15	328
Quad4	182	2	1	329	328	15	14
Quad4	183	2	1	330	329	14	13
Quad4	184	2	1	331	330	13	12
Quad4	185	2	1	332	331	12	11
Quad4	186	2	1	333	332	11	10
Quad4	187	2	1	334	333	10	9
Quad4	188	2	1	335	334	9	8
Quad4	189	2	1	336	335	8	7
Quad4	190	2	1	337	336	7	6
Quad4	191	2	1	338	337	6	5
Quad4	192	2	1	339	338	5	4
Quad4	193	2	1	340	339	4	3
Quad4	194	2	1	342	341	340	3
Quad4	195	2	1	343	342	3	2

IV28 - Relazione di calcolo pile

COMMESSA	LOTTO	CODIFICA	DOCUMENTO	REV.	FOGLIO
NM25	03 D 26	CL	IV 28 05 001	A	148 di 217

Quad4	196	2	1	344	343	2	1
Quad4	197	2	1	346	345	344	1
Quad4	198	2	1	347	346	1	64
Quad4	199	2	1	347	64	63	348
Quad4	200	2	1	349	348	63	62
Quad4	201	2	1	350	349	62	61
Quad4	202	2	1	350	61	60	351
Quad4	203	2	1	352	351	60	59
Quad4	204	2	1	353	352	59	58
Quad4	205	2	1	353	58	57	354
Quad4	206	2	1	355	354	57	56
Quad4	207	2	1	357	356	355	56
Quad4	208	2	1	358	357	56	55
Quad4	209	2	1	359	358	55	54
Quad4	210	2	1	361	360	359	54
Quad4	211	2	1	362	361	54	53
Quad4	212	2	1	363	362	53	52
Quad4	213	2	1	446	363	52	51
Quad4	214	2	1	446	51	50	432
Quad4	215	2	1	364	432	50	49
Quad4	216	2	1	364	49	48	365
Quad4	217	2	1	366	365	48	47
Quad4	218	2	1	366	47	46	367
Quad4	219	2	1	368	367	46	45
Quad4	220	2	1	369	368	45	44
Quad4	221	2	1	370	369	44	43
Quad4	222	2	1	371	370	43	42
Quad4	223	2	1	372	371	42	41
Quad4	224	2	1	373	372	41	40

IV28 - Relazione di calcolo pile

COMMESSA	LOTTO	CODIFICA	DOCUMENTO	REV.	FOGLIO
NM25	03 D 26	CL	IV 28 05 001	A	149 di 217

Quad4	225	2	1	374	373	40	39
Quad4	226	2	1	375	374	39	38
Quad4	227	2	1	376	375	38	37
Quad4	228	2	1	377	376	37	36
Quad4	229	2	1	378	377	36	35
Quad4	230	2	1	380	379	378	35
Quad4	231	2	1	381	380	35	34
Quad4	232	2	1	382	381	34	33
Quad4	233	2	1	384	383	382	33
Quad4	234	2	1	385	384	33	32
Quad4	235	2	1	385	32	31	386
Quad4	236	2	1	313	386	31	30
Quad4	237	2	1	387	286	220	221
Quad4	238	2	1	388	387	221	222
Quad4	239	2	1	389	388	222	223
Quad4	240	2	1	390	389	223	224
Quad4	241	2	1	391	390	224	225
Quad4	242	2	1	392	391	225	226
Quad4	243	2	1	393	392	226	227
Quad4	244	2	1	394	393	227	228
Quad4	245	2	1	395	394	228	229
Quad4	246	2	1	396	395	229	230
Quad4	247	2	1	396	230	231	289
Quad4	248	2	1	397	396	289	135
Quad4	249	2	1	398	397	135	134
Quad4	250	2	1	398	134	136	399
Quad4	251	2	1	400	399	136	132
Quad4	252	2	1	401	400	132	133
Quad4	253	2	1	402	401	133	292

IV28 - Relazione di calcolo pile

COMMESSA	LOTTO	CODIFICA	DOCUMENTO	REV.	FOGLIO
NM25	03 D 26	CL	IV 28 05 001	A	150 di 217

Quad4	254	2	1	402	292	237	238
Quad4	255	2	1	403	402	238	239
Quad4	256	2	1	404	403	239	240
Quad4	257	2	1	405	404	240	241
Quad4	258	2	1	405	241	242	295
Quad4	259	2	1	406	405	295	148
Quad4	260	2	1	407	406	148	149
Quad4	261	2	1	413	407	149	153
Quad4	262	2	1	414	153	152	409
Quad4	263	2	1	415	409	152	154
Quad4	264	2	1	412	411	151	297
Quad4	265	2	1	412	297	244	245
Quad4	266	2	1	414	408	413	153
Quad4	267	2	1	416	410	415	154
Quad4	268	2	1	508	247	248	417
Quad4	269	2	1	419	418	167	171
Quad4	270	2	1	426	419	171	170
Quad4	271	2	1	427	170	172	421
Quad4	272	2	1	422	421	172	168
Quad4	273	2	1	423	422	168	169
Quad4	274	2	1	424	423	169	300
Quad4	275	2	1	424	300	251	252
Quad4	276	2	1	427	420	426	170
Quad4	277	2	1	418	428	425	167
Quad4	278	2	1	430	429	428	418
Quad4	279	2	1	431	430	418	419
Quad4	280	2	1	431	419	426	367
Quad4	281	2	1	426	420	366	367
Quad4	282	2	1	420	364	365	366

IV28 - Relazione di calcolo pile

COMMESSA	LOTTO	CODIFICA	DOCUMENTO	REV.	FOGLIO
NM25	03 D 26	CL	IV 28 05 001	A	151 di 217

Quad4	283	2	1	427	432	364	420
Quad4	284	2	1	447	432	427	421
Quad4	285	2	1	448	421	422	434
Quad4	286	2	1	435	434	422	423
Quad4	287	2	1	436	435	423	424
Quad4	288	2	1	436	424	252	253
Quad4	289	2	1	437	436	253	254
Quad4	290	2	1	438	437	254	255
Quad4	291	2	1	439	438	255	256
Quad4	292	2	1	439	256	257	301
Quad4	293	2	1	440	439	301	184
Quad4	294	2	1	441	440	184	185
Quad4	295	2	1	441	185	189	442
Quad4	296	2	1	443	442	189	188
Quad4	297	2	1	444	443	188	190
Quad4	298	2	1	445	444	190	304
Quad4	299	2	1	445	304	263	264
Quad4	300	2	1	448	433	447	421
Quad4	301	2	1	449	445	264	265
Quad4	302	2	1	450	449	265	266
Quad4	303	2	1	451	450	266	267
Quad4	304	2	1	452	451	267	268
Quad4	305	2	1	453	452	268	269
Quad4	306	2	1	454	453	269	270
Quad4	307	2	1	455	454	270	271
Quad4	308	2	1	456	455	271	272
Quad4	309	2	1	457	456	272	273
Quad4	310	2	1	457	273	274	307
Quad4	311	2	1	458	457	307	178

IV28 - Relazione di calcolo pile

COMMESSA	LOTTO	CODIFICA	DOCUMENTO	REV.	FOGLIO
NM25	03 D 26	CL	IV 28 05 001	A	152 di 217

Quad4	312	2	1	459	458	178	174
Quad4	313	2	1	459	174	175	460
Quad4	314	2	1	461	460	175	176
Quad4	315	2	1	462	461	176	180
Quad4	316	2	1	463	462	180	310
Quad4	317	2	1	463	310	194	195
Quad4	318	2	1	464	463	195	196
Quad4	319	2	1	465	464	196	197
Quad4	320	2	1	466	465	197	198
Quad4	321	2	1	466	198	199	277
Quad4	322	2	1	467	466	277	163
Quad4	323	2	1	468	467	163	159
Quad4	324	2	1	474	468	159	160
Quad4	325	2	1	475	160	156	470
Quad4	326	2	1	476	470	156	157
Quad4	327	2	1	473	472	162	279
Quad4	328	2	1	473	279	201	202
Quad4	329	2	1	475	469	474	160
Quad4	330	2	1	477	471	476	157
Quad4	331	2	1	612	204	205	478
Quad4	332	2	1	480	479	141	142
Quad4	333	2	1	487	480	142	138
Quad4	334	2	1	488	138	139	482
Quad4	335	2	1	483	482	139	140
Quad4	336	2	1	484	483	140	144
Quad4	337	2	1	485	484	144	282
Quad4	338	2	1	485	282	208	209
Quad4	339	2	1	488	481	487	138
Quad4	340	2	1	479	489	486	141

IV28 - Relazione di calcolo pile

COMMESSA	LOTTO	CODIFICA	DOCUMENTO	REV.	FOGLIO
NM25	03 D 26	CL	IV 28 05 001	A	153 di 217

Quad4	341	2	1	491	490	479	480
Quad4	342	2	1	492	491	480	487
Quad4	343	2	1	492	487	481	328
Quad4	344	2	1	494	493	328	481
Quad4	345	2	1	494	481	488	495
Quad4	346	2	1	513	495	488	482
Quad4	347	2	1	514	482	483	497
Quad4	348	2	1	498	497	483	484
Quad4	349	2	1	499	498	484	485
Quad4	350	2	1	499	485	209	210
Quad4	351	2	1	500	499	210	211
Quad4	352	2	1	501	500	211	212
Quad4	353	2	1	502	501	212	213
Quad4	354	2	1	502	213	214	283
Quad4	355	2	1	503	502	283	127
Quad4	356	2	1	503	127	123	504
Quad4	357	2	1	505	504	123	124
Quad4	358	2	1	505	124	120	506
Quad4	359	2	1	507	506	120	121
Quad4	360	2	1	507	121	286	387
Quad4	361	2	1	508	417	425	428
Quad4	362	2	1	510	509	429	430
Quad4	363	2	1	511	510	430	431
Quad4	364	2	1	511	431	367	368
Quad4	365	2	1	514	496	513	482
Quad4	366	2	1	509	410	416	515
Quad4	367	2	1	516	410	509	510
Quad4	368	2	1	517	516	510	511
Quad4	369	2	1	517	511	368	369

IV28 - Relazione di calcolo pile

COMMESSA	LOTTO	CODIFICA	DOCUMENTO	REV.	FOGLIO
NM25	03 D 26	CL	IV 28 05 001	A	154 di 217

Quad4	370	2	1	518	412	245	246
Quad4	371	2	1	518	246	247	508
Quad4	372	2	1	519	416	154	150
Quad4	373	2	1	519	150	151	411
Quad4	374	2	1	520	515	416	519
Quad4	375	2	1	521	520	519	411
Quad4	376	2	1	521	411	412	518
Quad4	377	2	1	521	518	508	428
Quad4	378	2	1	522	512	495	513
Quad4	379	2	1	523	522	513	496
Quad4	380	2	1	525	524	523	496
Quad4	381	2	1	526	525	496	514
Quad4	382	2	1	527	526	514	497
Quad4	383	2	1	528	527	497	498
Quad4	384	2	1	528	498	499	500
Quad4	385	2	1	529	528	500	501
Quad4	386	2	1	529	501	502	503
Quad4	387	2	1	534	529	503	504
Quad4	388	2	1	535	504	505	531
Quad4	389	2	1	601	531	505	506
Quad4	390	2	1	602	506	507	533
Quad4	391	2	1	533	507	387	388
Quad4	392	2	1	535	530	534	504
Quad4	393	2	1	536	533	388	389
Quad4	394	2	1	537	536	389	390
Quad4	395	2	1	538	537	390	391
Quad4	396	2	1	539	538	391	392
Quad4	397	2	1	540	539	392	393
Quad4	398	2	1	541	540	393	394

IV28 - Relazione di calcolo pile

COMMESSA	LOTTO	CODIFICA	DOCUMENTO	REV.	FOGLIO
NM25	03 D 26	CL	IV 28 05 001	A	155 di 217

Quad4	399	2	1	542	541	394	395
Quad4	400	2	1	542	395	396	397
Quad4	401	2	1	543	542	397	398
Quad4	402	2	1	547	543	398	399
Quad4	403	2	1	548	399	400	545
Quad4	404	2	1	546	545	400	401
Quad4	405	2	1	546	401	402	403
Quad4	406	2	1	548	544	547	399
Quad4	407	2	1	549	546	403	404
Quad4	408	2	1	549	404	405	406
Quad4	409	2	1	550	549	406	407
Quad4	410	2	1	550	407	413	551
Quad4	411	2	1	413	408	558	551
Quad4	412	2	1	556	557	558	408
Quad4	413	2	1	556	408	414	555
Quad4	414	2	1	555	414	409	554
Quad4	415	2	1	554	409	415	553
Quad4	416	2	1	516	553	415	410
Quad4	417	2	1	517	552	553	516
Quad4	418	2	1	517	369	370	552
Quad4	419	2	1	371	553	552	370
Quad4	420	2	1	554	553	371	372
Quad4	421	2	1	555	554	372	373
Quad4	422	2	1	556	555	373	374
Quad4	423	2	1	556	374	375	557
Quad4	424	2	1	376	558	557	375
Quad4	425	2	1	377	559	558	376
Quad4	426	2	1	378	586	559	377
Quad4	427	2	1	560	586	378	379

IV28 - Relazione di calcolo pile

COMMESSA	LOTTO	CODIFICA	DOCUMENTO	REV.	FOGLIO
NM25	03 D 26	CL	IV 28 05 001	A	156 di 217

Quad4	428	2	1	562	561	560	379
Quad4	429	2	1	562	379	380	563
Quad4	430	2	1	564	563	380	381
Quad4	431	2	1	565	564	381	382
Quad4	432	2	1	566	565	382	383
Quad4	433	2	1	568	567	566	383
Quad4	434	2	1	569	568	383	384
Quad4	435	2	1	570	569	384	385
Quad4	436	2	1	570	385	386	313
Quad4	437	2	1	571	570	313	314
Quad4	438	2	1	571	314	315	316
Quad4	439	2	1	571	316	317	572
Quad4	440	2	1	319	572	317	318
Quad4	441	2	1	573	572	319	320
Quad4	442	2	1	574	573	320	575
Quad4	443	2	1	576	575	320	321
Quad4	444	2	1	577	576	321	322
Quad4	445	2	1	578	577	322	323
Quad4	446	2	1	579	578	323	324
Quad4	447	2	1	581	580	579	324
Quad4	448	2	1	582	581	324	325
Quad4	449	2	1	582	325	326	583
Quad4	450	2	1	584	583	326	327
Quad4	451	2	1	584	327	512	522
Quad4	452	2	1	543	585	541	542
Quad4	453	2	1	561	585	543	547
Quad4	454	2	1	561	547	544	560
Quad4	455	2	1	560	544	587	586
Quad4	456	2	1	548	551	587	544

IV28 - Relazione di calcolo pile

COMMESSA	LOTTO	CODIFICA	DOCUMENTO	REV.	FOGLIO
NM25	03 D 26	CL	IV 28 05 001	A	157 di 217

Quad4	457	2	1	550	551	548	545
Quad4	458	2	1	550	545	546	549
Quad4	459	2	1	588	540	541	585
Quad4	460	2	1	589	585	561	562
Quad4	461	2	1	590	588	585	589
Quad4	462	2	1	589	562	563	564
Quad4	463	2	1	590	589	564	565
Quad4	464	2	1	591	590	565	566
Quad4	465	2	1	591	566	567	592
Quad4	466	2	1	593	592	567	574
Quad4	467	2	1	574	567	568	573
Quad4	468	2	1	573	568	569	572
Quad4	469	2	1	571	572	569	570
Quad4	470	2	1	593	574	575	576
Quad4	471	2	1	594	593	576	577
Quad4	472	2	1	594	577	578	595
Quad4	473	2	1	579	596	595	578
Quad4	474	2	1	597	596	579	580
Quad4	475	2	1	603	597	580	600
Quad4	476	2	1	600	580	581	599
Quad4	477	2	1	599	581	582	598
Quad4	478	2	1	598	582	583	584
Quad4	479	2	1	598	584	522	523
Quad4	480	2	1	599	598	523	524
Quad4	481	2	1	600	599	524	531
Quad4	482	2	1	535	531	524	525
Quad4	483	2	1	535	525	526	530
Quad4	484	2	1	534	530	526	527
Quad4	485	2	1	534	527	528	529

IV28 - Relazione di calcolo pile

COMMESSA	LOTTO	CODIFICA	DOCUMENTO	REV.	FOGLIO
NM25	03 D 26	CL	IV 28 05 001	A	158 di 217

Quad4	486	2	1	602	532	601	506
Quad4	487	2	1	603	600	531	601
Quad4	488	2	1	603	601	532	604
Quad4	489	2	1	605	604	532	602
Quad4	490	2	1	605	602	533	536
Quad4	491	2	1	608	537	538	606
Quad4	492	2	1	607	606	538	539
Quad4	493	2	1	607	539	540	588
Quad4	494	2	1	608	606	592	609
Quad4	495	2	1	607	591	592	606
Quad4	496	2	1	607	588	590	591
Quad4	497	2	1	594	609	592	593
Quad4	498	2	1	597	611	610	596
Quad4	499	2	1	603	604	611	597
Quad4	500	2	1	609	610	611	604
Quad4	501	2	1	489	612	478	486
Quad4	502	2	1	689	690	490	615
Quad4	503	2	1	615	490	491	614
Quad4	504	2	1	614	491	492	613
Quad4	505	2	1	492	328	329	613
Quad4	506	2	1	614	613	329	330
Quad4	507	2	1	615	614	330	331
Quad4	508	2	1	689	615	331	332
Quad4	509	2	1	689	332	333	688
Quad4	510	2	1	688	333	334	687
Quad4	511	2	1	687	334	335	616
Quad4	512	2	1	617	616	335	336
Quad4	513	2	1	618	617	336	337
Quad4	514	2	1	619	618	337	338

IV28 - Relazione di calcolo pile

COMMESSA	LOTTO	CODIFICA	DOCUMENTO	REV.	FOGLIO
NM25	03 D 26	CL	IV 28 05 001	A	159 di 217

Quad4	515	2	1	620	619	338	339
Quad4	516	2	1	620	339	340	621
Quad4	517	2	1	622	621	340	341
Quad4	518	2	1	624	623	622	341
Quad4	519	2	1	624	341	342	625
Quad4	520	2	1	626	625	342	343
Quad4	521	2	1	627	626	343	344
Quad4	522	2	1	628	627	344	345
Quad4	523	2	1	634	629	628	345
Quad4	524	2	1	634	345	346	633
Quad4	525	2	1	630	633	346	347
Quad4	526	2	1	630	347	348	349
Quad4	527	2	1	631	630	349	350
Quad4	528	2	1	631	350	351	352
Quad4	529	2	1	632	631	352	353
Quad4	530	2	1	632	353	354	355
Quad4	531	2	1	632	355	356	633
Quad4	532	2	1	635	634	633	356
Quad4	533	2	1	636	635	356	357
Quad4	534	2	1	637	636	357	358
Quad4	535	2	1	638	637	358	359
Quad4	536	2	1	639	638	359	360
Quad4	537	2	1	641	640	639	360
Quad4	538	2	1	642	641	360	361
Quad4	539	2	1	643	642	361	362
Quad4	540	2	1	644	643	362	363
Quad4	541	2	1	645	644	363	446
Quad4	542	2	1	645	446	432	447
Quad4	543	2	1	646	473	202	203

IV28 - Relazione di calcolo pile

COMMESSA	LOTTO	CODIFICA	DOCUMENTO	REV.	FOGLIO
NM25	03 D 26	CL	IV 28 05 001	A	160 di 217

Quad4	544	2	1	646	203	204	612
Quad4	545	2	1	647	477	157	158
Quad4	546	2	1	647	158	162	472
Quad4	547	2	1	632	633	630	631
Quad4	548	2	1	648	629	634	635
Quad4	549	2	1	649	648	635	636
Quad4	550	2	1	650	649	636	637
Quad4	551	2	1	651	650	637	638
Quad4	552	2	1	652	651	638	639
Quad4	553	2	1	653	652	639	640
Quad4	554	2	1	655	654	653	640
Quad4	555	2	1	656	655	640	641
Quad4	556	2	1	656	641	642	657
Quad4	557	2	1	658	657	642	643
Quad4	558	2	1	659	658	643	644
Quad4	559	2	1	659	644	645	660
Quad4	560	2	1	645	447	433	660
Quad4	561	2	1	448	661	705	433
Quad4	562	2	1	662	661	448	434
Quad4	563	2	1	663	662	434	435
Quad4	564	2	1	663	435	436	437
Quad4	565	2	1	664	663	437	438
Quad4	566	2	1	664	438	439	440
Quad4	567	2	1	665	664	440	441
Quad4	568	2	1	665	441	442	668
Quad4	569	2	1	669	442	443	666
Quad4	570	2	1	667	666	443	444
Quad4	571	2	1	667	444	445	449
Quad4	572	2	1	703	668	442	669

IV28 - Relazione di calcolo pile

COMMESSA	LOTTO	CODIFICA	DOCUMENTO	REV.	FOGLIO
NM25	03 D 26	CL	IV 28 05 001	A	161 di 217

Quad4	573	2	1	670	667	449	450
Quad4	574	2	1	670	450	451	671
Quad4	575	2	1	672	671	451	452
Quad4	576	2	1	673	672	452	453
Quad4	577	2	1	674	673	453	454
Quad4	578	2	1	674	454	455	675
Quad4	579	2	1	456	676	675	455
Quad4	580	2	1	458	676	456	457
Quad4	581	2	1	677	676	458	459
Quad4	582	2	1	681	677	459	460
Quad4	583	2	1	682	460	461	679
Quad4	584	2	1	680	679	461	462
Quad4	585	2	1	680	462	463	464
Quad4	586	2	1	682	678	681	460
Quad4	587	2	1	683	680	464	465
Quad4	588	2	1	683	465	466	467
Quad4	589	2	1	684	683	467	468
Quad4	590	2	1	685	684	468	474
Quad4	591	2	1	686	685	474	469
Quad4	592	2	1	686	469	618	619
Quad4	593	2	1	618	469	475	617
Quad4	594	2	1	617	475	470	616
Quad4	595	2	1	687	616	470	476
Quad4	596	2	1	688	687	476	471
Quad4	597	2	1	689	688	471	690
Quad4	598	2	1	477	691	690	471
Quad4	599	2	1	692	691	477	647
Quad4	600	2	1	692	647	472	693
Quad4	601	2	1	646	693	472	473

IV28 - Relazione di calcolo pile

COMMESSA	LOTTO	CODIFICA	DOCUMENTO	REV.	FOGLIO
NM25	03 D 26	CL	IV 28 05 001	A	162 di 217

Quad4	602	2	1	692	612	489	691
Quad4	603	2	1	692	693	646	612
Quad4	604	2	1	681	678	622	623
Quad4	605	2	1	686	619	620	678
Quad4	606	2	1	686	678	682	685
Quad4	607	2	1	685	682	679	684
Quad4	608	2	1	684	679	680	683
Quad4	609	2	1	622	678	620	621
Quad4	610	2	1	695	707	623	624
Quad4	611	2	1	695	624	625	626
Quad4	612	2	1	696	695	626	627
Quad4	613	2	1	697	696	627	628
Quad4	614	2	1	697	628	629	698
Quad4	615	2	1	699	698	629	648
Quad4	616	2	1	700	699	648	649
Quad4	617	2	1	700	649	650	701
Quad4	618	2	1	702	701	650	651
Quad4	619	2	1	709	702	651	652
Quad4	620	2	1	712	709	652	653
Quad4	621	2	1	712	653	654	708
Quad4	622	2	1	708	654	669	666
Quad4	623	2	1	703	669	654	655
Quad4	624	2	1	704	703	655	656
Quad4	625	2	1	704	656	657	658
Quad4	626	2	1	704	658	659	705
Quad4	627	2	1	659	660	433	705
Quad4	628	2	1	665	662	663	664
Quad4	629	2	1	665	668	661	662
Quad4	630	2	1	708	666	667	670

IV28 - Relazione di calcolo pile

COMMESSA	LOTTO	CODIFICA	DOCUMENTO	REV.	FOGLIO
NM25	03 D 26	CL	IV 28 05 001	A	163 di 217

Quad4	631	2	1	712	708	670	671
Quad4	632	2	1	713	671	672	710
Quad4	633	2	1	673	714	710	672
Quad4	634	2	1	674	711	714	673
Quad4	635	2	1	674	675	706	711
Quad4	636	2	1	713	709	712	671
Quad4	637	2	1	711	706	694	707
Quad4	638	2	1	696	711	707	695
Quad4	639	2	1	697	714	711	696
Quad4	640	2	1	699	714	697	698
Quad4	641	2	1	715	714	699	700
Quad4	642	2	1	715	700	701	702
Quad4	643	2	1	715	702	709	713
Quad4	644	2	1	715	713	710	714
Quad4	645	2	1	425	298	166	167
Quad4	646	2	1	486	280	145	141
Quad4	647	2	1	520	429	509	515
Quad4	648	2	1	521	428	429	520
Quad4	649	2	1	608	605	536	537
Quad4	650	2	1	608	609	604	605
Tri3	651	2	1	559	586	587	
Quad4	652	2	1	559	587	551	558
Tri3	653	2	1	690	691	489	
Quad4	654	2	1	490	690	489	479
Tri3	655	2	1	705	661	668	
Quad4	656	2	1	704	705	668	703
Tri3	657	2	1	706	675	676	
Quad4	658	2	1	677	694	706	676
Tri3	659	2	1	694	623	707	

IV28 - Relazione di calcolo pile

COMMESSA	LOTTO	CODIFICA	DOCUMENTO	REV.	FOGLIO
NM25	03 D 26	CL	IV 28 05 001	A	164 di 217

Quad4	660	2	1	681	623	694	677
Tri3	661	2	1	610	595	596	
Quad4	662	2	1	594	595	610	609
Tri3	663	2	1	285	218	288	
Quad4	664	2	1	285	216	217	218
Tri3	665	2	1	285	288	126	
Quad4	666	2	1	284	285	126	125
Tri3	667	2	1	291	235	294	
Quad4	668	2	1	291	233	234	235
Tri3	669	2	1	291	294	130	
Quad4	670	2	1	290	291	130	131
Tri3	671	2	1	303	261	306	
Quad4	672	2	1	303	259	260	261
Tri3	673	2	1	303	306	187	
Quad4	674	2	1	302	303	187	183
Tri3	675	2	1	309	192	312	
Quad4	676	2	1	309	276	191	192
Tri3	677	2	1	309	312	181	
Quad4	678	2	1	308	309	181	177
Tri3	679	2	1	417	298	425	
Quad4	680	2	1	417	248	249	298
Tri3	681	2	1	478	280	486	
Quad4	682	2	1	478	205	206	280
Quad4	683	1	1	67	118	69	68
Quad4	684	1	1	118	71	70	69
Quad4	685	1	1	118	65	72	71
Quad4	686	1	1	118	67	66	65

/ PLATE LOCAL ANGLES

PIAngle	1	281.62
PIAngle	2	187.80
PIAngle	3	185.57
PIAngle	4	186.94
PIAngle	5	15.73
PIAngle	6	277.16
PIAngle	7	10.11
PIAngle	8	270.44
PIAngle	9	23.89
PIAngle	10	195.58
PIAngle	11	97.11
PIAngle	12	190.06
PIAngle	13	90.36
PIAngle	14	182.83
PIAngle	15	265.03
PIAngle	16	359.82
PIAngle	17	84.95
PIAngle	18	180.09
PIAngle	19	82.79
PIAngle	20	350.72
PIAngle	21	353.17
PIAngle	22	270.17
PIAngle	23	175.67
PIAngle	24	205.05
PIAngle	25	231.04
PIAngle	26	208.71
PIAngle	27	127.75

IV28 - Relazione di calcolo pile

COMMESSA	LOTTO	CODIFICA	DOCUMENTO	REV.	FOGLIO
NM25	03 D 26	CL	IV 28 05 001	A	166 di 217

PIAngle	28	159.69
PIAngle	29	122.15
PIAngle	30	178.48
PIAngle	31	267.38
PIAngle	32	267.16
PIAngle	33	191.56
PIAngle	34	186.75
PIAngle	35	199.06
PIAngle	36	91.13
PIAngle	37	92.45
PIAngle	38	94.35
PIAngle	39	89.97
PIAngle	40	343.73
PIAngle	41	211.96
PIAngle	42	349.97
PIAngle	43	7.62
PIAngle	44	261.53
PIAngle	45	201.20
PIAngle	46	200.80
PIAngle	47	86.08
PIAngle	48	83.62
PIAngle	49	356.70
PIAngle	50	260.88
PIAngle	51	261.67
PIAngle	52	186.12
PIAngle	53	76.55
PIAngle	54	351.41
PIAngle	55	343.52
PIAngle	56	359.94

IV28 - Relazione di calcolo pile

COMMESSA	LOTTO	CODIFICA	DOCUMENTO	REV.	FOGLIO
NM25	03 D 26	CL	IV 28 05 001	A	167 di 217

PIAngle	57	261.54
PIAngle	58	297.49
PIAngle	59	229.46
PIAngle	60	64.53
PIAngle	61	357.97
PIAngle	62	350.29
PIAngle	63	253.39
PIAngle	64	312.21
PIAngle	65	275.18
PIAngle	66	84.99
PIAngle	67	85.17
PIAngle	68	51.02
PIAngle	69	94.35
PIAngle	70	172.00
PIAngle	71	42.73
PIAngle	72	106.59
PIAngle	73	308.07
PIAngle	74	275.29
PIAngle	75	292.75
PIAngle	76	112.74
PIAngle	77	213.75
PIAngle	78	331.59
PIAngle	79	33.75
PIAngle	80	151.59
PIAngle	81	308.17
PIAngle	82	1.76
PIAngle	83	324.14
PIAngle	84	96.71
PIAngle	85	129.64

IV28 - Relazione di calcolo pile

COMMESSA	LOTTO	CODIFICA	DOCUMENTO	REV.	FOGLIO
NM25	03 D 26	CL	IV 28 05 001	A	168 di 217

PIAngle	86	268.90
PIAngle	87	255.97
PIAngle	88	251.27
PIAngle	89	350.30
PIAngle	90	9.64
PIAngle	91	9.54
PIAngle	92	279.64
PIAngle	93	350.30
PIAngle	94	9.64
PIAngle	95	9.54
PIAngle	96	279.64
PIAngle	97	350.30
PIAngle	98	9.64
PIAngle	99	9.54
PIAngle	100	279.64
PIAngle	101	350.30
PIAngle	102	9.64
PIAngle	103	9.54
PIAngle	104	279.64
PIAngle	105	350.30
PIAngle	106	9.64
PIAngle	107	9.54
PIAngle	108	279.64
PIAngle	109	350.30
PIAngle	110	9.64
PIAngle	111	9.54
PIAngle	112	279.64
PIAngle	113	350.30
PIAngle	114	9.64

IV28 - Relazione di calcolo pile

COMMESSA	LOTTO	CODIFICA	DOCUMENTO	REV.	FOGLIO
NM25	03 D 26	CL	IV 28 05 001	A	169 di 217

PIAngle	115	9.54
PIAngle	116	279.64
PIAngle	117	350.30
PIAngle	118	9.64
PIAngle	119	9.54
PIAngle	120	279.64
PIAngle	121	201.71
PIAngle	122	95.10
PIAngle	123	195.43
PIAngle	124	84.66
PIAngle	125	216.08
PIAngle	126	98.87
PIAngle	127	198.93
PIAngle	128	84.66
PIAngle	129	168.33
PIAngle	130	95.10
PIAngle	131	348.88
PIAngle	132	281.54
PIAngle	133	163.62
PIAngle	134	6.60
PIAngle	135	102.03
PIAngle	136	78.38
PIAngle	137	4.97
PIAngle	138	258.65
PIAngle	139	191.80
PIAngle	140	73.38
PIAngle	141	276.75
PIAngle	142	11.85
PIAngle	143	21.71

IV28 - Relazione di calcolo pile

COMMESSA	LOTTO	CODIFICA	DOCUMENTO	REV.	FOGLIO
NM25	03 D 26	CL	IV 28 05 001	A	170 di 217

PIAngle	144	275.25
PIAngle	145	15.43
PIAngle	146	264.79
PIAngle	147	35.25
PIAngle	148	278.23
PIAngle	149	18.93
PIAngle	150	264.79
PIAngle	151	348.33
PIAngle	152	275.25
PIAngle	153	168.75
PIAngle	154	101.75
PIAngle	155	343.38
PIAngle	156	186.67
PIAngle	157	281.94
PIAngle	158	258.38
PIAngle	159	185.10
PIAngle	160	78.80
PIAngle	161	11.95
PIAngle	162	253.17
PIAngle	163	96.65
PIAngle	164	191.91
PIAngle	165	198.30
PIAngle	166	82.46
PIAngle	167	140.37
PIAngle	168	123.05
PIAngle	169	16.06
PIAngle	170	79.38
PIAngle	171	168.40
PIAngle	172	177.77

IV28 - Relazione di calcolo pile

COMMESSA	LOTTO	CODIFICA	DOCUMENTO	REV.	FOGLIO
NM25	03 D 26	CL	IV 28 05 001	A	171 di 217

PIAngle	173	177.70
PIAngle	174	275.40
PIAngle	175	269.36
PIAngle	176	264.78
PIAngle	177	262.16
PIAngle	178	180.35
PIAngle	179	274.93
PIAngle	180	186.60
PIAngle	181	177.10
PIAngle	182	274.87
PIAngle	183	270.19
PIAngle	184	268.51
PIAngle	185	268.24
PIAngle	186	270.18
PIAngle	187	271.11
PIAngle	188	270.83
PIAngle	189	270.51
PIAngle	190	270.60
PIAngle	191	272.16
PIAngle	192	272.68
PIAngle	193	274.97
PIAngle	194	354.80
PIAngle	195	359.11
PIAngle	196	353.77
PIAngle	197	91.72
PIAngle	198	99.52
PIAngle	199	345.54
PIAngle	200	41.19
PIAngle	201	18.77

IV28 - Relazione di calcolo pile

COMMESSA	LOTTO	CODIFICA	DOCUMENTO	REV.	FOGLIO
NM25	03 D 26	CL	IV 28 05 001	A	172 di 217

PIAngle	202	262.59
PIAngle	203	320.88
PIAngle	204	303.43
PIAngle	205	193.18
PIAngle	206	253.46
PIAngle	207	342.44
PIAngle	208	356.29
PIAngle	209	352.33
PIAngle	210	81.51
PIAngle	211	85.60
PIAngle	212	85.08
PIAngle	213	83.63
PIAngle	214	1.18
PIAngle	215	95.84
PIAngle	216	6.90
PIAngle	217	79.61
PIAngle	218	353.51
PIAngle	219	96.85
PIAngle	220	93.04
PIAngle	221	90.73
PIAngle	222	88.24
PIAngle	223	90.84
PIAngle	224	90.74
PIAngle	225	91.18
PIAngle	226	90.87
PIAngle	227	89.27
PIAngle	228	92.23
PIAngle	229	92.52
PIAngle	230	176.16

IV28 - Relazione di calcolo pile

COMMESSA	LOTTO	CODIFICA	DOCUMENTO	REV.	FOGLIO
NM25	03 D 26	CL	IV 28 05 001	A	173 di 217

PIAngle	231	180.32
PIAngle	232	174.27
PIAngle	233	280.08
PIAngle	234	279.87
PIAngle	235	165.59
PIAngle	236	221.23
PIAngle	237	358.97
PIAngle	238	358.87
PIAngle	239	359.01
PIAngle	240	359.03
PIAngle	241	359.17
PIAngle	242	359.37
PIAngle	243	359.48
PIAngle	244	359.94
PIAngle	245	1.53
PIAngle	246	2.52
PIAngle	247	263.64
PIAngle	248	264.19
PIAngle	249	255.04
PIAngle	250	211.27
PIAngle	251	338.71
PIAngle	252	14.15
PIAngle	253	6.54
PIAngle	254	269.06
PIAngle	255	268.77
PIAngle	256	269.96
PIAngle	257	271.27
PIAngle	258	197.79
PIAngle	259	196.52

IV28 - Relazione di calcolo pile

COMMESSA	LOTTO	CODIFICA	DOCUMENTO	REV.	FOGLIO
NM25	03 D 26	CL	IV 28 05 001	A	174 di 217

PIAngle	260	168.96
PIAngle	261	195.83
PIAngle	262	191.38
PIAngle	263	287.58
PIAngle	264	9.32
PIAngle	265	269.04
PIAngle	266	287.86
PIAngle	267	21.74
PIAngle	268	192.73
PIAngle	269	211.03
PIAngle	270	234.42
PIAngle	271	223.75
PIAngle	272	343.06
PIAngle	273	16.50
PIAngle	274	11.72
PIAngle	275	269.09
PIAngle	276	313.61
PIAngle	277	224.46
PIAngle	278	223.91
PIAngle	279	216.61
PIAngle	280	132.14
PIAngle	281	63.26
PIAngle	282	58.57
PIAngle	283	42.14
PIAngle	284	320.33
PIAngle	285	271.49
PIAngle	286	7.57
PIAngle	287	7.67
PIAngle	288	268.76

IV28 - Relazione di calcolo pile

COMMESSA	LOTTO	CODIFICA	DOCUMENTO	REV.	FOGLIO
NM25	03 D 26	CL	IV 28 05 001	A	175 di 217

PIAngle	289	269.54
PIAngle	290	270.31
PIAngle	291	271.30
PIAngle	292	173.79
PIAngle	293	174.36
PIAngle	294	165.36
PIAngle	295	118.04
PIAngle	296	248.51
PIAngle	297	284.61
PIAngle	298	275.23
PIAngle	299	178.41
PIAngle	300	25.19
PIAngle	301	177.72
PIAngle	302	177.85
PIAngle	303	177.97
PIAngle	304	180.89
PIAngle	305	179.85
PIAngle	306	180.40
PIAngle	307	180.82
PIAngle	308	179.96
PIAngle	309	183.11
PIAngle	310	82.23
PIAngle	311	83.19
PIAngle	312	76.91
PIAngle	313	33.82
PIAngle	314	159.71
PIAngle	315	194.07
PIAngle	316	186.79
PIAngle	317	89.49

IV28 - Relazione di calcolo pile

COMMESSA	LOTTO	CODIFICA	DOCUMENTO	REV.	FOGLIO
NM25	03 D 26	CL	IV 28 05 001	A	176 di 217

PIAngle	318	89.14
PIAngle	319	90.14
PIAngle	320	90.99
PIAngle	321	18.34
PIAngle	322	16.71
PIAngle	323	348.15
PIAngle	324	14.81
PIAngle	325	359.16
PIAngle	326	107.41
PIAngle	327	187.83
PIAngle	328	89.98
PIAngle	329	96.58
PIAngle	330	185.86
PIAngle	331	0.62
PIAngle	332	35.74
PIAngle	333	59.94
PIAngle	334	45.37
PIAngle	335	163.62
PIAngle	336	196.33
PIAngle	337	191.71
PIAngle	338	89.71
PIAngle	339	132.02
PIAngle	340	54.29
PIAngle	341	54.28
PIAngle	342	52.48
PIAngle	343	306.83
PIAngle	344	116.78
PIAngle	345	41.28
PIAngle	346	140.00

IV28 - Relazione di calcolo pile

COMMESSA	LOTTO	CODIFICA	DOCUMENTO	REV.	FOGLIO
NM25	03 D 26	CL	IV 28 05 001	A	177 di 217

PIAngle	347	99.60
PIAngle	348	187.62
PIAngle	349	187.37
PIAngle	350	89.36
PIAngle	351	89.97
PIAngle	352	90.18
PIAngle	353	90.48
PIAngle	354	353.05
PIAngle	355	353.11
PIAngle	356	278.04
PIAngle	357	26.75
PIAngle	358	332.87
PIAngle	359	106.45
PIAngle	360	355.88
PIAngle	361	104.97
PIAngle	362	220.95
PIAngle	363	214.24
PIAngle	364	109.23
PIAngle	365	209.92
PIAngle	366	287.52
PIAngle	367	214.52
PIAngle	368	215.66
PIAngle	369	102.82
PIAngle	370	267.98
PIAngle	371	190.44
PIAngle	372	343.12
PIAngle	373	266.63
PIAngle	374	344.77
PIAngle	375	358.77

IV28 - Relazione di calcolo pile

COMMESSA	LOTTO	CODIFICA	DOCUMENTO	REV.	FOGLIO
NM25	03 D 26	CL	IV 28 05 001	A	178 di 217

PIAngle	376	264.00
PIAngle	377	188.69
PIAngle	378	146.11
PIAngle	379	125.54
PIAngle	380	206.90
PIAngle	381	202.95
PIAngle	382	183.36
PIAngle	383	182.93
PIAngle	384	90.33
PIAngle	385	90.47
PIAngle	386	354.84
PIAngle	387	351.15
PIAngle	388	322.52
PIAngle	389	59.04
PIAngle	390	0.54
PIAngle	391	357.63
PIAngle	392	64.76
PIAngle	393	357.03
PIAngle	394	356.86
PIAngle	395	357.41
PIAngle	396	358.18
PIAngle	397	358.04
PIAngle	398	358.72
PIAngle	399	5.17
PIAngle	400	266.65
PIAngle	401	267.65
PIAngle	402	287.49
PIAngle	403	263.87
PIAngle	404	3.29

IV28 - Relazione di calcolo pile

COMMESSA	LOTTO	CODIFICA	DOCUMENTO	REV.	FOGLIO
NM25	03 D 26	CL	IV 28 05 001	A	179 di 217

PIAngle	405	266.23
PIAngle	406	359.87
PIAngle	407	269.76
PIAngle	408	188.92
PIAngle	409	182.31
PIAngle	410	107.37
PIAngle	411	28.47
PIAngle	412	294.35
PIAngle	413	206.23
PIAngle	414	206.77
PIAngle	415	210.16
PIAngle	416	293.88
PIAngle	417	294.88
PIAngle	418	21.05
PIAngle	419	186.67
PIAngle	420	93.86
PIAngle	421	92.69
PIAngle	422	95.71
PIAngle	423	15.34
PIAngle	424	182.60
PIAngle	425	184.63
PIAngle	426	186.16
PIAngle	427	93.92
PIAngle	428	199.52
PIAngle	429	98.90
PIAngle	430	169.37
PIAngle	431	168.57
PIAngle	432	178.72
PIAngle	433	283.97

IV28 - Relazione di calcolo pile

COMMESSA	LOTTO	CODIFICA	DOCUMENTO	REV.	FOGLIO
NM25	03 D 26	CL	IV 28 05 001	A	180 di 217

PIAngle	434	281.67
PIAngle	435	283.62
PIAngle	436	201.55
PIAngle	437	201.18
PIAngle	438	119.59
PIAngle	439	44.08
PIAngle	440	145.46
PIAngle	441	93.42
PIAngle	442	104.39
PIAngle	443	163.70
PIAngle	444	171.93
PIAngle	445	176.07
PIAngle	446	176.35
PIAngle	447	268.13
PIAngle	448	275.91
PIAngle	449	176.70
PIAngle	450	247.01
PIAngle	451	147.05
PIAngle	452	11.98
PIAngle	453	289.63
PIAngle	454	186.94
PIAngle	455	173.78
PIAngle	456	80.87
PIAngle	457	358.47
PIAngle	458	268.78
PIAngle	459	266.47
PIAngle	460	225.22
PIAngle	461	245.96
PIAngle	462	140.51

IV28 - Relazione di calcolo pile

COMMESSA	LOTTO	CODIFICA	DOCUMENTO	REV.	FOGLIO
NM25	03 D 26	CL	IV 28 05 001	A	181 di 217

PIAngle	463	164.39
PIAngle	464	176.97
PIAngle	465	109.25
PIAngle	466	228.71
PIAngle	467	203.79
PIAngle	468	196.21
PIAngle	469	292.28
PIAngle	470	142.04
PIAngle	471	166.96
PIAngle	472	91.63
PIAngle	473	265.70
PIAngle	474	165.55
PIAngle	475	158.63
PIAngle	476	176.15
PIAngle	477	191.13
PIAngle	478	212.37
PIAngle	479	125.52
PIAngle	480	110.75
PIAngle	481	99.37
PIAngle	482	207.46
PIAngle	483	115.19
PIAngle	484	175.81
PIAngle	485	91.17
PIAngle	486	113.82
PIAngle	487	61.27
PIAngle	488	330.14
PIAngle	489	93.47
PIAngle	490	354.37
PIAngle	491	268.27

IV28 - Relazione di calcolo pile

COMMESSA	LOTTO	CODIFICA	DOCUMENTO	REV.	FOGLIO
NM25	03 D 26	CL	IV 28 05 001	A	182 di 217

PIAngle	492	357.89
PIAngle	493	266.02
PIAngle	494	172.45
PIAngle	495	87.91
PIAngle	496	175.01
PIAngle	497	260.98
PIAngle	498	237.48
PIAngle	499	228.77
PIAngle	500	75.29
PIAngle	501	22.50
PIAngle	502	341.16
PIAngle	503	330.99
PIAngle	504	316.73
PIAngle	505	199.37
PIAngle	506	263.06
PIAngle	507	260.99
PIAngle	508	262.90
PIAngle	509	169.54
PIAngle	510	174.36
PIAngle	511	178.92
PIAngle	512	271.14
PIAngle	513	272.62
PIAngle	514	276.36
PIAngle	515	280.30
PIAngle	516	199.97
PIAngle	517	264.36
PIAngle	518	21.84
PIAngle	519	278.06
PIAngle	520	348.93

IV28 - Relazione di calcolo pile

COMMESSA	LOTTO	CODIFICA	DOCUMENTO	REV.	FOGLIO
NM25	03 D 26	CL	IV 28 05 001	A	183 di 217

PIAngle	521	345.56
PIAngle	522	354.58
PIAngle	523	84.29
PIAngle	524	1.13
PIAngle	525	106.86
PIAngle	526	20.86
PIAngle	527	25.13
PIAngle	528	301.78
PIAngle	529	303.63
PIAngle	530	229.62
PIAngle	531	150.51
PIAngle	532	340.61
PIAngle	533	345.74
PIAngle	534	351.32
PIAngle	535	344.09
PIAngle	536	345.28
PIAngle	537	79.67
PIAngle	538	82.43
PIAngle	539	77.40
PIAngle	540	74.41
PIAngle	541	71.37
PIAngle	542	330.13
PIAngle	543	87.06
PIAngle	544	354.90
PIAngle	545	167.51
PIAngle	546	93.68
PIAngle	547	35.22
PIAngle	548	346.59
PIAngle	549	349.71

IV28 - Relazione di calcolo pile

COMMESSA	LOTTO	CODIFICA	DOCUMENTO	REV.	FOGLIO
NM25	03 D 26	CL	IV 28 05 001	A	184 di 217

PIAngle	550	350.02
PIAngle	551	339.93
PIAngle	552	339.31
PIAngle	553	344.72
PIAngle	554	80.74
PIAngle	555	89.20
PIAngle	556	356.40
PIAngle	557	62.38
PIAngle	558	62.26
PIAngle	559	327.18
PIAngle	560	211.81
PIAngle	561	92.01
PIAngle	562	2.36
PIAngle	563	3.89
PIAngle	564	268.59
PIAngle	565	270.76
PIAngle	566	177.80
PIAngle	567	177.07
PIAngle	568	98.39
PIAngle	569	176.70
PIAngle	570	270.33
PIAngle	571	173.18
PIAngle	572	195.65
PIAngle	573	173.31
PIAngle	574	87.28
PIAngle	575	186.53
PIAngle	576	177.90
PIAngle	577	181.33
PIAngle	578	87.66

IV28 - Relazione di calcolo pile

COMMESSA	LOTTO	CODIFICA	DOCUMENTO	REV.	FOGLIO
NM25	03 D 26	CL	IV 28 05 001	A	185 di 217

PIAngle	579	262.99
PIAngle	580	191.20
PIAngle	581	97.31
PIAngle	582	106.56
PIAngle	583	89.00
PIAngle	584	184.36
PIAngle	585	87.62
PIAngle	586	190.76
PIAngle	587	90.56
PIAngle	588	9.48
PIAngle	589	2.12
PIAngle	590	6.13
PIAngle	591	7.53
PIAngle	592	279.14
PIAngle	593	6.34
PIAngle	594	2.93
PIAngle	595	99.07
PIAngle	596	97.79
PIAngle	597	98.89
PIAngle	598	284.13
PIAngle	599	189.55
PIAngle	600	107.74
PIAngle	601	173.53
PIAngle	602	297.95
PIAngle	603	56.82
PIAngle	604	274.60
PIAngle	605	212.43
PIAngle	606	102.31
PIAngle	607	95.22

IV28 - Relazione di calcolo pile

COMMESSA	LOTTO	CODIFICA	DOCUMENTO	REV.	FOGLIO
NM25	03 D 26	CL	IV 28 05 001	A	186 di 217

PIAngle	608	91.66
PIAngle	609	324.51
PIAngle	610	44.46
PIAngle	611	325.13
PIAngle	612	336.89
PIAngle	613	356.84
PIAngle	614	269.97
PIAngle	615	337.05
PIAngle	616	356.72
PIAngle	617	253.32
PIAngle	618	324.56
PIAngle	619	327.72
PIAngle	620	333.23
PIAngle	621	252.87
PIAngle	622	258.40
PIAngle	623	88.55
PIAngle	624	104.33
PIAngle	625	35.37
PIAngle	626	328.34
PIAngle	627	267.63
PIAngle	628	270.09
PIAngle	629	3.43
PIAngle	630	170.62
PIAngle	631	166.18
PIAngle	632	112.89
PIAngle	633	267.61
PIAngle	634	267.66
PIAngle	635	17.37
PIAngle	636	233.75

IV28 - Relazione di calcolo pile

COMMESSA	LOTTO	CODIFICA	DOCUMENTO	REV.	FOGLIO
NM25	03 D 26	CL	IV 28 05 001	A	187 di 217

PIAngle	637	29.59
PIAngle	638	64.95
PIAngle	639	93.98
PIAngle	640	53.81
PIAngle	641	11.10
PIAngle	642	290.25
PIAngle	643	219.18
PIAngle	644	137.61
PIAngle	645	147.29
PIAngle	646	328.61
PIAngle	647	53.56
PIAngle	648	71.44
PIAngle	649	353.81
PIAngle	650	85.43
PIAngle	651	250.38
PIAngle	652	217.06
PIAngle	653	347.37
PIAngle	654	60.76
PIAngle	655	156.35
PIAngle	656	211.97
PIAngle	657	61.82
PIAngle	658	211.51
PIAngle	659	245.91
PIAngle	660	193.79
PIAngle	661	86.42
PIAngle	662	29.41
PIAngle	663	246.46
PIAngle	664	356.62
PIAngle	665	175.73

IV28 - Relazione di calcolo pile

COMMESSA	LOTTO	CODIFICA	DOCUMENTO	REV.	FOGLIO
NM25	03 D 26	CL	IV 28 05 001	A	188 di 217

PIAngle	666	250.67
PIAngle	667	156.52
PIAngle	668	266.45
PIAngle	669	85.52
PIAngle	670	160.92
PIAngle	671	66.45
PIAngle	672	176.53
PIAngle	673	355.65
PIAngle	674	70.80
PIAngle	675	336.52
PIAngle	676	86.54
PIAngle	677	265.69
PIAngle	678	340.77
PIAngle	679	58.55
PIAngle	680	190.72
PIAngle	681	243.37
PIAngle	682	7.47

/ _____

/ RIGID LINKS

RigidLink	4	728	730	XYZ
RigidLink	4	727	728	XYZ
RigidLink	4	728	729	XYZ
RigidLink	4	729	731	XYZ
RigidLink	4	727	732	XYZ
RigidLink	4	732	733	XYZ
RigidLink	4	732	734	XYZ
RigidLink	4	733	735	XYZ

IV28 - Relazione di calcolo pile

COMMESSA	LOTTO	CODIFICA	DOCUMENTO	REV.	FOGLIO
NM25	03 D 26	CL	IV 28 05 001	A	189 di 217

RigidLink	4	732	736	XYZ
RigidLink	4	733	737	XYZ
RigidLink	4	728	738	XYZ
RigidLink	4	729	739	XYZ

/ _____

/ NODE RESTRAINTS (ROTATION AS RADIAN)

/ Freedom Case 1

NdFreedom	1	716	1	DZ
NdFreedom	1	717	1	DZ
NdFreedom	1	718	1	DZ
NdFreedom	1	719	1	DZ
NdFreedom	1	720	1	DZ
NdFreedom	1	721	1	DZ
NdFreedom	1	722	1	DZ
NdFreedom	1	723	1	DZ
NdFreedom	1	724	1	DZ
NdFreedom	1	725	1	DZ
NdFreedom	1	726	1	DZ

/ _____

/ PLATE FACE PRESSURES

/ RICOPRIMENTO

PIPressure	2	89	2.000000000000000E+1
PIPressure	2	90	2.000000000000000E+1
PIPressure	2	91	2.000000000000000E+1
PIPressure	2	92	2.000000000000000E+1
PIPressure	2	93	2.000000000000000E+1
PIPressure	2	94	2.000000000000000E+1

IV28 - Relazione di calcolo pile

COMMESSA	LOTTO	CODIFICA	DOCUMENTO	REV.	FOGLIO
NM25	03 D 26	CL	IV 28 05 001	A	190 di 217

PIPressure	2	95	2.000000000000000E+1
PIPressure	2	96	2.000000000000000E+1
PIPressure	2	97	2.000000000000000E+1
PIPressure	2	98	2.000000000000000E+1
PIPressure	2	99	2.000000000000000E+1
PIPressure	2	100	2.000000000000000E+1
PIPressure	2	101	2.000000000000000E+1
PIPressure	2	102	2.000000000000000E+1
PIPressure	2	103	2.000000000000000E+1
PIPressure	2	104	2.000000000000000E+1
PIPressure	2	105	2.000000000000000E+1
PIPressure	2	106	2.000000000000000E+1
PIPressure	2	107	2.000000000000000E+1
PIPressure	2	108	2.000000000000000E+1
PIPressure	2	109	2.000000000000000E+1
PIPressure	2	110	2.000000000000000E+1
PIPressure	2	111	2.000000000000000E+1
PIPressure	2	112	2.000000000000000E+1
PIPressure	2	113	2.000000000000000E+1
PIPressure	2	114	2.000000000000000E+1
PIPressure	2	115	2.000000000000000E+1
PIPressure	2	116	2.000000000000000E+1
PIPressure	2	117	2.000000000000000E+1
PIPressure	2	118	2.000000000000000E+1
PIPressure	2	119	2.000000000000000E+1
PIPressure	2	120	2.000000000000000E+1
PIPressure	2	121	2.000000000000000E+1
PIPressure	2	122	2.000000000000000E+1
PIPressure	2	123	2.000000000000000E+1

IV28 - Relazione di calcolo pile

COMMESSA	LOTTO	CODIFICA	DOCUMENTO	REV.	FOGLIO
NM25	03 D 26	CL	IV 28 05 001	A	191 di 217

PIPressure	2	124	2.00000000000000E+1
PIPressure	2	125	2.00000000000000E+1
PIPressure	2	126	2.00000000000000E+1
PIPressure	2	127	2.00000000000000E+1
PIPressure	2	128	2.00000000000000E+1
PIPressure	2	129	2.00000000000000E+1
PIPressure	2	130	2.00000000000000E+1
PIPressure	2	131	2.00000000000000E+1
PIPressure	2	132	2.00000000000000E+1
PIPressure	2	133	2.00000000000000E+1
PIPressure	2	134	2.00000000000000E+1
PIPressure	2	135	2.00000000000000E+1
PIPressure	2	136	2.00000000000000E+1
PIPressure	2	137	2.00000000000000E+1
PIPressure	2	138	2.00000000000000E+1
PIPressure	2	139	2.00000000000000E+1
PIPressure	2	140	2.00000000000000E+1
PIPressure	2	141	2.00000000000000E+1
PIPressure	2	142	2.00000000000000E+1
PIPressure	2	143	2.00000000000000E+1
PIPressure	2	144	2.00000000000000E+1
PIPressure	2	145	2.00000000000000E+1
PIPressure	2	146	2.00000000000000E+1
PIPressure	2	147	2.00000000000000E+1
PIPressure	2	148	2.00000000000000E+1
PIPressure	2	149	2.00000000000000E+1
PIPressure	2	150	2.00000000000000E+1
PIPressure	2	151	2.00000000000000E+1
PIPressure	2	152	2.00000000000000E+1

IV28 - Relazione di calcolo pile

COMMESSA	LOTTO	CODIFICA	DOCUMENTO	REV.	FOGLIO
NM25	03 D 26	CL	IV 28 05 001	A	192 di 217

PIPressure	2	153	2.00000000000000E+1
PIPressure	2	154	2.00000000000000E+1
PIPressure	2	155	2.00000000000000E+1
PIPressure	2	156	2.00000000000000E+1
PIPressure	2	157	2.00000000000000E+1
PIPressure	2	158	2.00000000000000E+1
PIPressure	2	159	2.00000000000000E+1
PIPressure	2	160	2.00000000000000E+1
PIPressure	2	161	2.00000000000000E+1
PIPressure	2	162	2.00000000000000E+1
PIPressure	2	163	2.00000000000000E+1
PIPressure	2	164	2.00000000000000E+1
PIPressure	2	174	2.00000000000000E+1
PIPressure	2	175	2.00000000000000E+1
PIPressure	2	176	2.00000000000000E+1
PIPressure	2	177	2.00000000000000E+1
PIPressure	2	178	2.00000000000000E+1
PIPressure	2	179	2.00000000000000E+1
PIPressure	2	180	2.00000000000000E+1
PIPressure	2	181	2.00000000000000E+1
PIPressure	2	182	2.00000000000000E+1
PIPressure	2	183	2.00000000000000E+1
PIPressure	2	184	2.00000000000000E+1
PIPressure	2	185	2.00000000000000E+1
PIPressure	2	186	2.00000000000000E+1
PIPressure	2	187	2.00000000000000E+1
PIPressure	2	188	2.00000000000000E+1
PIPressure	2	189	2.00000000000000E+1
PIPressure	2	190	2.00000000000000E+1

IV28 - Relazione di calcolo pile

COMMESSA	LOTTO	CODIFICA	DOCUMENTO	REV.	FOGLIO
NM25	03 D 26	CL	IV 28 05 001	A	193 di 217

PIPressure	2	191	2.00000000000000E+1
PIPressure	2	192	2.00000000000000E+1
PIPressure	2	193	2.00000000000000E+1
PIPressure	2	194	2.00000000000000E+1
PIPressure	2	195	2.00000000000000E+1
PIPressure	2	196	2.00000000000000E+1
PIPressure	2	197	2.00000000000000E+1
PIPressure	2	207	2.00000000000000E+1
PIPressure	2	208	2.00000000000000E+1
PIPressure	2	209	2.00000000000000E+1
PIPressure	2	210	2.00000000000000E+1
PIPressure	2	211	2.00000000000000E+1
PIPressure	2	212	2.00000000000000E+1
PIPressure	2	213	2.00000000000000E+1
PIPressure	2	214	2.00000000000000E+1
PIPressure	2	215	2.00000000000000E+1
PIPressure	2	216	2.00000000000000E+1
PIPressure	2	217	2.00000000000000E+1
PIPressure	2	218	2.00000000000000E+1
PIPressure	2	219	2.00000000000000E+1
PIPressure	2	220	2.00000000000000E+1
PIPressure	2	221	2.00000000000000E+1
PIPressure	2	222	2.00000000000000E+1
PIPressure	2	223	2.00000000000000E+1
PIPressure	2	224	2.00000000000000E+1
PIPressure	2	225	2.00000000000000E+1
PIPressure	2	226	2.00000000000000E+1
PIPressure	2	227	2.00000000000000E+1
PIPressure	2	228	2.00000000000000E+1

IV28 - Relazione di calcolo pile

COMMESSA	LOTTO	CODIFICA	DOCUMENTO	REV.	FOGLIO
NM25	03 D 26	CL	IV 28 05 001	A	194 di 217

PIPressure	2	229	2.00000000000000E+1
PIPressure	2	230	2.00000000000000E+1
PIPressure	2	237	2.00000000000000E+1
PIPressure	2	238	2.00000000000000E+1
PIPressure	2	239	2.00000000000000E+1
PIPressure	2	240	2.00000000000000E+1
PIPressure	2	241	2.00000000000000E+1
PIPressure	2	242	2.00000000000000E+1
PIPressure	2	243	2.00000000000000E+1
PIPressure	2	244	2.00000000000000E+1
PIPressure	2	245	2.00000000000000E+1
PIPressure	2	246	2.00000000000000E+1
PIPressure	2	247	2.00000000000000E+1
PIPressure	2	248	2.00000000000000E+1
PIPressure	2	249	2.00000000000000E+1
PIPressure	2	250	2.00000000000000E+1
PIPressure	2	251	2.00000000000000E+1
PIPressure	2	252	2.00000000000000E+1
PIPressure	2	253	2.00000000000000E+1
PIPressure	2	254	2.00000000000000E+1
PIPressure	2	255	2.00000000000000E+1
PIPressure	2	256	2.00000000000000E+1
PIPressure	2	257	2.00000000000000E+1
PIPressure	2	258	2.00000000000000E+1
PIPressure	2	259	2.00000000000000E+1
PIPressure	2	260	2.00000000000000E+1
PIPressure	2	261	2.00000000000000E+1
PIPressure	2	262	2.00000000000000E+1
PIPressure	2	263	2.00000000000000E+1

IV28 - Relazione di calcolo pile

COMMESSA	LOTTO	CODIFICA	DOCUMENTO	REV.	FOGLIO
NM25	03 D 26	CL	IV 28 05 001	A	195 di 217

PIPressure	2	264	2.00000000000000E+1
PIPressure	2	265	2.00000000000000E+1
PIPressure	2	266	2.00000000000000E+1
PIPressure	2	267	2.00000000000000E+1
PIPressure	2	268	2.00000000000000E+1
PIPressure	2	269	2.00000000000000E+1
PIPressure	2	270	2.00000000000000E+1
PIPressure	2	271	2.00000000000000E+1
PIPressure	2	272	2.00000000000000E+1
PIPressure	2	273	2.00000000000000E+1
PIPressure	2	274	2.00000000000000E+1
PIPressure	2	275	2.00000000000000E+1
PIPressure	2	276	2.00000000000000E+1
PIPressure	2	277	2.00000000000000E+1
PIPressure	2	278	2.00000000000000E+1
PIPressure	2	279	2.00000000000000E+1
PIPressure	2	280	2.00000000000000E+1
PIPressure	2	281	2.00000000000000E+1
PIPressure	2	282	2.00000000000000E+1
PIPressure	2	283	2.00000000000000E+1
PIPressure	2	284	2.00000000000000E+1
PIPressure	2	285	2.00000000000000E+1
PIPressure	2	286	2.00000000000000E+1
PIPressure	2	287	2.00000000000000E+1
PIPressure	2	288	2.00000000000000E+1
PIPressure	2	289	2.00000000000000E+1
PIPressure	2	290	2.00000000000000E+1
PIPressure	2	291	2.00000000000000E+1
PIPressure	2	292	2.00000000000000E+1

IV28 - Relazione di calcolo pile

COMMESSA	LOTTO	CODIFICA	DOCUMENTO	REV.	FOGLIO
NM25	03 D 26	CL	IV 28 05 001	A	196 di 217

PIPressure	2	293	2.00000000000000E+1
PIPressure	2	294	2.00000000000000E+1
PIPressure	2	295	2.00000000000000E+1
PIPressure	2	296	2.00000000000000E+1
PIPressure	2	297	2.00000000000000E+1
PIPressure	2	298	2.00000000000000E+1
PIPressure	2	299	2.00000000000000E+1
PIPressure	2	300	2.00000000000000E+1
PIPressure	2	301	2.00000000000000E+1
PIPressure	2	302	2.00000000000000E+1
PIPressure	2	303	2.00000000000000E+1
PIPressure	2	304	2.00000000000000E+1
PIPressure	2	305	2.00000000000000E+1
PIPressure	2	306	2.00000000000000E+1
PIPressure	2	307	2.00000000000000E+1
PIPressure	2	308	2.00000000000000E+1
PIPressure	2	309	2.00000000000000E+1
PIPressure	2	310	2.00000000000000E+1
PIPressure	2	311	2.00000000000000E+1
PIPressure	2	312	2.00000000000000E+1
PIPressure	2	313	2.00000000000000E+1
PIPressure	2	314	2.00000000000000E+1
PIPressure	2	315	2.00000000000000E+1
PIPressure	2	316	2.00000000000000E+1
PIPressure	2	317	2.00000000000000E+1
PIPressure	2	318	2.00000000000000E+1
PIPressure	2	319	2.00000000000000E+1
PIPressure	2	320	2.00000000000000E+1
PIPressure	2	321	2.00000000000000E+1

IV28 - Relazione di calcolo pile

COMMESSA	LOTTO	CODIFICA	DOCUMENTO	REV.	FOGLIO
NM25	03 D 26	CL	IV 28 05 001	A	197 di 217

PIPressure	2	322	2.00000000000000E+1
PIPressure	2	323	2.00000000000000E+1
PIPressure	2	324	2.00000000000000E+1
PIPressure	2	325	2.00000000000000E+1
PIPressure	2	326	2.00000000000000E+1
PIPressure	2	327	2.00000000000000E+1
PIPressure	2	328	2.00000000000000E+1
PIPressure	2	329	2.00000000000000E+1
PIPressure	2	330	2.00000000000000E+1
PIPressure	2	331	2.00000000000000E+1
PIPressure	2	332	2.00000000000000E+1
PIPressure	2	333	2.00000000000000E+1
PIPressure	2	334	2.00000000000000E+1
PIPressure	2	335	2.00000000000000E+1
PIPressure	2	336	2.00000000000000E+1
PIPressure	2	337	2.00000000000000E+1
PIPressure	2	338	2.00000000000000E+1
PIPressure	2	339	2.00000000000000E+1
PIPressure	2	340	2.00000000000000E+1
PIPressure	2	341	2.00000000000000E+1
PIPressure	2	342	2.00000000000000E+1
PIPressure	2	343	2.00000000000000E+1
PIPressure	2	344	2.00000000000000E+1
PIPressure	2	345	2.00000000000000E+1
PIPressure	2	346	2.00000000000000E+1
PIPressure	2	347	2.00000000000000E+1
PIPressure	2	348	2.00000000000000E+1
PIPressure	2	349	2.00000000000000E+1
PIPressure	2	350	2.00000000000000E+1

IV28 - Relazione di calcolo pile

COMMESSA	LOTTO	CODIFICA	DOCUMENTO	REV.	FOGLIO
NM25	03 D 26	CL	IV 28 05 001	A	198 di 217

PIPressure	2	351	2.00000000000000E+1
PIPressure	2	352	2.00000000000000E+1
PIPressure	2	353	2.00000000000000E+1
PIPressure	2	354	2.00000000000000E+1
PIPressure	2	355	2.00000000000000E+1
PIPressure	2	356	2.00000000000000E+1
PIPressure	2	357	2.00000000000000E+1
PIPressure	2	358	2.00000000000000E+1
PIPressure	2	359	2.00000000000000E+1
PIPressure	2	360	2.00000000000000E+1
PIPressure	2	361	2.00000000000000E+1
PIPressure	2	362	2.00000000000000E+1
PIPressure	2	363	2.00000000000000E+1
PIPressure	2	364	2.00000000000000E+1
PIPressure	2	365	2.00000000000000E+1
PIPressure	2	366	2.00000000000000E+1
PIPressure	2	367	2.00000000000000E+1
PIPressure	2	368	2.00000000000000E+1
PIPressure	2	369	2.00000000000000E+1
PIPressure	2	370	2.00000000000000E+1
PIPressure	2	371	2.00000000000000E+1
PIPressure	2	372	2.00000000000000E+1
PIPressure	2	373	2.00000000000000E+1
PIPressure	2	374	2.00000000000000E+1
PIPressure	2	375	2.00000000000000E+1
PIPressure	2	376	2.00000000000000E+1
PIPressure	2	377	2.00000000000000E+1
PIPressure	2	378	2.00000000000000E+1
PIPressure	2	379	2.00000000000000E+1

IV28 - Relazione di calcolo pile

COMMESSA	LOTTO	CODIFICA	DOCUMENTO	REV.	FOGLIO
NM25	03 D 26	CL	IV 28 05 001	A	199 di 217

PIPressure	2	380	2.00000000000000E+1
PIPressure	2	381	2.00000000000000E+1
PIPressure	2	382	2.00000000000000E+1
PIPressure	2	383	2.00000000000000E+1
PIPressure	2	384	2.00000000000000E+1
PIPressure	2	385	2.00000000000000E+1
PIPressure	2	386	2.00000000000000E+1
PIPressure	2	387	2.00000000000000E+1
PIPressure	2	388	2.00000000000000E+1
PIPressure	2	389	2.00000000000000E+1
PIPressure	2	390	2.00000000000000E+1
PIPressure	2	391	2.00000000000000E+1
PIPressure	2	392	2.00000000000000E+1
PIPressure	2	393	2.00000000000000E+1
PIPressure	2	394	2.00000000000000E+1
PIPressure	2	395	2.00000000000000E+1
PIPressure	2	396	2.00000000000000E+1
PIPressure	2	397	2.00000000000000E+1
PIPressure	2	398	2.00000000000000E+1
PIPressure	2	399	2.00000000000000E+1
PIPressure	2	400	2.00000000000000E+1
PIPressure	2	401	2.00000000000000E+1
PIPressure	2	402	2.00000000000000E+1
PIPressure	2	403	2.00000000000000E+1
PIPressure	2	404	2.00000000000000E+1
PIPressure	2	405	2.00000000000000E+1
PIPressure	2	406	2.00000000000000E+1
PIPressure	2	407	2.00000000000000E+1
PIPressure	2	408	2.00000000000000E+1

IV28 - Relazione di calcolo pile

COMMESSA	LOTTO	CODIFICA	DOCUMENTO	REV.	FOGLIO
NM25	03 D 26	CL	IV 28 05 001	A	200 di 217

PIPressure	2	409	2.00000000000000E+1
PIPressure	2	410	2.00000000000000E+1
PIPressure	2	411	2.00000000000000E+1
PIPressure	2	412	2.00000000000000E+1
PIPressure	2	413	2.00000000000000E+1
PIPressure	2	414	2.00000000000000E+1
PIPressure	2	415	2.00000000000000E+1
PIPressure	2	416	2.00000000000000E+1
PIPressure	2	417	2.00000000000000E+1
PIPressure	2	418	2.00000000000000E+1
PIPressure	2	419	2.00000000000000E+1
PIPressure	2	420	2.00000000000000E+1
PIPressure	2	421	2.00000000000000E+1
PIPressure	2	422	2.00000000000000E+1
PIPressure	2	423	2.00000000000000E+1
PIPressure	2	424	2.00000000000000E+1
PIPressure	2	425	2.00000000000000E+1
PIPressure	2	426	2.00000000000000E+1
PIPressure	2	427	2.00000000000000E+1
PIPressure	2	428	2.00000000000000E+1
PIPressure	2	429	2.00000000000000E+1
PIPressure	2	446	2.00000000000000E+1
PIPressure	2	447	2.00000000000000E+1
PIPressure	2	448	2.00000000000000E+1
PIPressure	2	449	2.00000000000000E+1
PIPressure	2	450	2.00000000000000E+1
PIPressure	2	451	2.00000000000000E+1
PIPressure	2	452	2.00000000000000E+1
PIPressure	2	453	2.00000000000000E+1

IV28 - Relazione di calcolo pile

COMMESSA	LOTTO	CODIFICA	DOCUMENTO	REV.	FOGLIO
NM25	03 D 26	CL	IV 28 05 001	A	201 di 217

PIPressure	2	454	2.00000000000000E+1
PIPressure	2	455	2.00000000000000E+1
PIPressure	2	456	2.00000000000000E+1
PIPressure	2	457	2.00000000000000E+1
PIPressure	2	458	2.00000000000000E+1
PIPressure	2	459	2.00000000000000E+1
PIPressure	2	460	2.00000000000000E+1
PIPressure	2	461	2.00000000000000E+1
PIPressure	2	462	2.00000000000000E+1
PIPressure	2	463	2.00000000000000E+1
PIPressure	2	464	2.00000000000000E+1
PIPressure	2	465	2.00000000000000E+1
PIPressure	2	466	2.00000000000000E+1
PIPressure	2	473	2.00000000000000E+1
PIPressure	2	474	2.00000000000000E+1
PIPressure	2	475	2.00000000000000E+1
PIPressure	2	476	2.00000000000000E+1
PIPressure	2	477	2.00000000000000E+1
PIPressure	2	478	2.00000000000000E+1
PIPressure	2	479	2.00000000000000E+1
PIPressure	2	480	2.00000000000000E+1
PIPressure	2	481	2.00000000000000E+1
PIPressure	2	482	2.00000000000000E+1
PIPressure	2	483	2.00000000000000E+1
PIPressure	2	484	2.00000000000000E+1
PIPressure	2	485	2.00000000000000E+1
PIPressure	2	486	2.00000000000000E+1
PIPressure	2	487	2.00000000000000E+1
PIPressure	2	488	2.00000000000000E+1

IV28 - Relazione di calcolo pile

COMMESSA	LOTTO	CODIFICA	DOCUMENTO	REV.	FOGLIO
NM25	03 D 26	CL	IV 28 05 001	A	202 di 217

PIPressure	2	489	2.00000000000000E+1
PIPressure	2	490	2.00000000000000E+1
PIPressure	2	491	2.00000000000000E+1
PIPressure	2	492	2.00000000000000E+1
PIPressure	2	493	2.00000000000000E+1
PIPressure	2	494	2.00000000000000E+1
PIPressure	2	495	2.00000000000000E+1
PIPressure	2	496	2.00000000000000E+1
PIPressure	2	497	2.00000000000000E+1
PIPressure	2	498	2.00000000000000E+1
PIPressure	2	499	2.00000000000000E+1
PIPressure	2	500	2.00000000000000E+1
PIPressure	2	501	2.00000000000000E+1
PIPressure	2	502	2.00000000000000E+1
PIPressure	2	503	2.00000000000000E+1
PIPressure	2	504	2.00000000000000E+1
PIPressure	2	505	2.00000000000000E+1
PIPressure	2	506	2.00000000000000E+1
PIPressure	2	507	2.00000000000000E+1
PIPressure	2	508	2.00000000000000E+1
PIPressure	2	509	2.00000000000000E+1
PIPressure	2	510	2.00000000000000E+1
PIPressure	2	511	2.00000000000000E+1
PIPressure	2	512	2.00000000000000E+1
PIPressure	2	513	2.00000000000000E+1
PIPressure	2	514	2.00000000000000E+1
PIPressure	2	515	2.00000000000000E+1
PIPressure	2	516	2.00000000000000E+1
PIPressure	2	517	2.00000000000000E+1

IV28 - Relazione di calcolo pile

COMMESSA	LOTTO	CODIFICA	DOCUMENTO	REV.	FOGLIO
NM25	03 D 26	CL	IV 28 05 001	A	203 di 217

PIPressure	2	518	2.00000000000000E+1
PIPressure	2	519	2.00000000000000E+1
PIPressure	2	520	2.00000000000000E+1
PIPressure	2	521	2.00000000000000E+1
PIPressure	2	522	2.00000000000000E+1
PIPressure	2	523	2.00000000000000E+1
PIPressure	2	524	2.00000000000000E+1
PIPressure	2	532	2.00000000000000E+1
PIPressure	2	533	2.00000000000000E+1
PIPressure	2	534	2.00000000000000E+1
PIPressure	2	535	2.00000000000000E+1
PIPressure	2	536	2.00000000000000E+1
PIPressure	2	537	2.00000000000000E+1
PIPressure	2	538	2.00000000000000E+1
PIPressure	2	539	2.00000000000000E+1
PIPressure	2	540	2.00000000000000E+1
PIPressure	2	541	2.00000000000000E+1
PIPressure	2	542	2.00000000000000E+1
PIPressure	2	543	2.00000000000000E+1
PIPressure	2	544	2.00000000000000E+1
PIPressure	2	545	2.00000000000000E+1
PIPressure	2	546	2.00000000000000E+1
PIPressure	2	548	2.00000000000000E+1
PIPressure	2	549	2.00000000000000E+1
PIPressure	2	550	2.00000000000000E+1
PIPressure	2	551	2.00000000000000E+1
PIPressure	2	552	2.00000000000000E+1
PIPressure	2	553	2.00000000000000E+1
PIPressure	2	554	2.00000000000000E+1

IV28 - Relazione di calcolo pile

COMMESSA	LOTTO	CODIFICA	DOCUMENTO	REV.	FOGLIO
NM25	03 D 26	CL	IV 28 05 001	A	204 di 217

PIPressure	2	555	2.00000000000000E+1
PIPressure	2	556	2.00000000000000E+1
PIPressure	2	557	2.00000000000000E+1
PIPressure	2	558	2.00000000000000E+1
PIPressure	2	559	2.00000000000000E+1
PIPressure	2	560	2.00000000000000E+1
PIPressure	2	561	2.00000000000000E+1
PIPressure	2	562	2.00000000000000E+1
PIPressure	2	563	2.00000000000000E+1
PIPressure	2	564	2.00000000000000E+1
PIPressure	2	565	2.00000000000000E+1
PIPressure	2	566	2.00000000000000E+1
PIPressure	2	567	2.00000000000000E+1
PIPressure	2	568	2.00000000000000E+1
PIPressure	2	569	2.00000000000000E+1
PIPressure	2	570	2.00000000000000E+1
PIPressure	2	571	2.00000000000000E+1
PIPressure	2	572	2.00000000000000E+1
PIPressure	2	573	2.00000000000000E+1
PIPressure	2	574	2.00000000000000E+1
PIPressure	2	575	2.00000000000000E+1
PIPressure	2	576	2.00000000000000E+1
PIPressure	2	577	2.00000000000000E+1
PIPressure	2	578	2.00000000000000E+1
PIPressure	2	579	2.00000000000000E+1
PIPressure	2	580	2.00000000000000E+1
PIPressure	2	581	2.00000000000000E+1
PIPressure	2	582	2.00000000000000E+1
PIPressure	2	583	2.00000000000000E+1

IV28 - Relazione di calcolo pile

COMMESSA	LOTTO	CODIFICA	DOCUMENTO	REV.	FOGLIO
NM25	03 D 26	CL	IV 28 05 001	A	205 di 217

PIPressure	2	584	2.00000000000000E+1
PIPressure	2	585	2.00000000000000E+1
PIPressure	2	586	2.00000000000000E+1
PIPressure	2	587	2.00000000000000E+1
PIPressure	2	588	2.00000000000000E+1
PIPressure	2	589	2.00000000000000E+1
PIPressure	2	590	2.00000000000000E+1
PIPressure	2	591	2.00000000000000E+1
PIPressure	2	592	2.00000000000000E+1
PIPressure	2	593	2.00000000000000E+1
PIPressure	2	594	2.00000000000000E+1
PIPressure	2	595	2.00000000000000E+1
PIPressure	2	596	2.00000000000000E+1
PIPressure	2	597	2.00000000000000E+1
PIPressure	2	598	2.00000000000000E+1
PIPressure	2	599	2.00000000000000E+1
PIPressure	2	600	2.00000000000000E+1
PIPressure	2	601	2.00000000000000E+1
PIPressure	2	602	2.00000000000000E+1
PIPressure	2	603	2.00000000000000E+1
PIPressure	2	604	2.00000000000000E+1
PIPressure	2	605	2.00000000000000E+1
PIPressure	2	606	2.00000000000000E+1
PIPressure	2	607	2.00000000000000E+1
PIPressure	2	608	2.00000000000000E+1
PIPressure	2	609	2.00000000000000E+1
PIPressure	2	610	2.00000000000000E+1
PIPressure	2	611	2.00000000000000E+1
PIPressure	2	612	2.00000000000000E+1

IV28 - Relazione di calcolo pile

COMMESSA	LOTTO	CODIFICA	DOCUMENTO	REV.	FOGLIO
NM25	03 D 26	CL	IV 28 05 001	A	206 di 217

PIPressure	2	613	2.00000000000000E+1
PIPressure	2	614	2.00000000000000E+1
PIPressure	2	615	2.00000000000000E+1
PIPressure	2	616	2.00000000000000E+1
PIPressure	2	617	2.00000000000000E+1
PIPressure	2	618	2.00000000000000E+1
PIPressure	2	619	2.00000000000000E+1
PIPressure	2	620	2.00000000000000E+1
PIPressure	2	621	2.00000000000000E+1
PIPressure	2	622	2.00000000000000E+1
PIPressure	2	623	2.00000000000000E+1
PIPressure	2	624	2.00000000000000E+1
PIPressure	2	625	2.00000000000000E+1
PIPressure	2	626	2.00000000000000E+1
PIPressure	2	627	2.00000000000000E+1
PIPressure	2	628	2.00000000000000E+1
PIPressure	2	629	2.00000000000000E+1
PIPressure	2	630	2.00000000000000E+1
PIPressure	2	631	2.00000000000000E+1
PIPressure	2	632	2.00000000000000E+1
PIPressure	2	633	2.00000000000000E+1
PIPressure	2	634	2.00000000000000E+1
PIPressure	2	635	2.00000000000000E+1
PIPressure	2	636	2.00000000000000E+1
PIPressure	2	637	2.00000000000000E+1
PIPressure	2	638	2.00000000000000E+1
PIPressure	2	639	2.00000000000000E+1
PIPressure	2	640	2.00000000000000E+1
PIPressure	2	641	2.00000000000000E+1

IV28 - Relazione di calcolo pile

COMMESSA	LOTTO	CODIFICA	DOCUMENTO	REV.	FOGLIO
NM25	03 D 26	CL	IV 28 05 001	A	207 di 217

PIPressure	2	642	2.00000000000000E+1
PIPressure	2	643	2.00000000000000E+1
PIPressure	2	644	2.00000000000000E+1
PIPressure	2	645	2.00000000000000E+1
PIPressure	2	646	2.00000000000000E+1
PIPressure	2	647	2.00000000000000E+1
PIPressure	2	648	2.00000000000000E+1
PIPressure	2	649	2.00000000000000E+1
PIPressure	2	650	2.00000000000000E+1
PIPressure	2	651	2.00000000000000E+1
PIPressure	2	652	2.00000000000000E+1
PIPressure	2	653	2.00000000000000E+1
PIPressure	2	654	2.00000000000000E+1
PIPressure	2	655	2.00000000000000E+1
PIPressure	2	656	2.00000000000000E+1
PIPressure	2	657	2.00000000000000E+1
PIPressure	2	658	2.00000000000000E+1
PIPressure	2	659	2.00000000000000E+1
PIPressure	2	660	2.00000000000000E+1
PIPressure	2	661	2.00000000000000E+1
PIPressure	2	662	2.00000000000000E+1
PIPressure	2	663	2.00000000000000E+1
PIPressure	2	664	2.00000000000000E+1
PIPressure	2	665	2.00000000000000E+1
PIPressure	2	666	2.00000000000000E+1
PIPressure	2	667	2.00000000000000E+1
PIPressure	2	668	2.00000000000000E+1
PIPressure	2	669	2.00000000000000E+1
PIPressure	2	670	2.00000000000000E+1

IV28 - Relazione di calcolo pile

COMMESSA	LOTTO	CODIFICA	DOCUMENTO	REV.	FOGLIO
NM25	03 D 26	CL	IV 28 05 001	A	208 di 217

PIPressure	2	671	2.00000000000000E+1
PIPressure	2	672	2.00000000000000E+1
PIPressure	2	673	2.00000000000000E+1
PIPressure	2	674	2.00000000000000E+1
PIPressure	2	675	2.00000000000000E+1
PIPressure	2	676	2.00000000000000E+1
PIPressure	2	677	2.00000000000000E+1
PIPressure	2	678	2.00000000000000E+1
PIPressure	2	679	2.00000000000000E+1
PIPressure	2	680	2.00000000000000E+1
PIPressure	2	681	2.00000000000000E+1
PIPressure	2	682	2.00000000000000E+1

/ _____

/ BEAM GLOBAL DISTRIBUTED LOADS

/ VENTO X

BmDistLoadG	13	12	X	1	2.70000000000000E+0	2.70000000000000E+0
0.00000000000000E+0	0.00000000000000E+0				0.00	0.00
BmDistLoadG	13	112	X	1	2.70000000000000E+0	2.70000000000000E+0
0.00000000000000E+0	0.00000000000000E+0				0.00	0.00
BmDistLoadG	13	113	X	1	2.70000000000000E+0	2.70000000000000E+0
0.00000000000000E+0	0.00000000000000E+0				0.00	0.00

/ _____

/ BEAM GLOBAL DISTRIBUTED LOADS

/ VENTO Y

BmDistLoadG	14	12	Y	1	1.14000000000000E+1	1.14000000000000E+1
0.00000000000000E+0	0.00000000000000E+0				0.00	0.00
BmDistLoadG	14	112	Y	1	1.14000000000000E+1	1.14000000000000E+1
0.00000000000000E+0	0.00000000000000E+0				0.00	0.00



RADDOPPIO LINEA COLOGNO – CREMONA – MANTOVA
TRATTA PIADENA - MANTOVA

IV28 - Relazione di calcolo pile

COMMESSA	LOTTO	CODIFICA	DOCUMENTO	REV.	FOGLIO
NM25	03 D 26	CL	IV 28 05 001	A	209 di 217

BmDistLoadG	14	113	Y	1	1.14000000000000E+1	1.14000000000000E+1
0.00000000000000E+0	0.00000000000000E+0			0.00	0.00	

/ _____

/ NODE FORCES

/ IMP_PP

NdForce	3	730	0.00000000000000E+0	0.00000000000000E+0	-6.60000000000000E+2
NdForce	3	731	0.00000000000000E+0	0.00000000000000E+0	-6.60000000000000E+2
NdForce	3	734	0.00000000000000E+0	0.00000000000000E+0	-6.60000000000000E+2
NdForce	3	735	0.00000000000000E+0	0.00000000000000E+0	-6.60000000000000E+2
NdForce	3	736	0.00000000000000E+0	0.00000000000000E+0	-6.60000000000000E+2
NdForce	3	737	0.00000000000000E+0	0.00000000000000E+0	-6.60000000000000E+2
NdForce	3	738	0.00000000000000E+0	0.00000000000000E+0	-6.60000000000000E+2
NdForce	3	739	0.00000000000000E+0	0.00000000000000E+0	-6.60000000000000E+2

/ _____

/ NODE FORCES

/ IMP_PERM

NdForce	4	730	0.00000000000000E+0	0.00000000000000E+0	-2.06000000000000E+2
NdForce	4	731	0.00000000000000E+0	0.00000000000000E+0	-2.06000000000000E+2
NdForce	4	734	0.00000000000000E+0	0.00000000000000E+0	-2.06000000000000E+2
NdForce	4	735	0.00000000000000E+0	0.00000000000000E+0	-2.06000000000000E+2
NdForce	4	736	0.00000000000000E+0	0.00000000000000E+0	-2.06000000000000E+2
NdForce	4	737	0.00000000000000E+0	0.00000000000000E+0	-2.06000000000000E+2
NdForce	4	738	0.00000000000000E+0	0.00000000000000E+0	-2.06000000000000E+2
NdForce	4	739	0.00000000000000E+0	0.00000000000000E+0	-2.06000000000000E+2

/ _____

/ NODE FORCES

IV28 - Relazione di calcolo pile

COMMESSA	LOTTO	CODIFICA	DOCUMENTO	REV.	FOGLIO
NM25	03 D 26	CL	IV 28 05 001	A	210 di 217

/ IMP_Qk1

NdForce	5	730	0.00000000000000E+0	0.00000000000000E+0	-2.68000000000000E+2
NdForce	5	731	0.00000000000000E+0	0.00000000000000E+0	-2.16000000000000E+2
NdForce	5	734	0.00000000000000E+0	0.00000000000000E+0	-3.21000000000000E+2
NdForce	5	735	0.00000000000000E+0	0.00000000000000E+0	-5.37000000000000E+2
NdForce	5	736	0.00000000000000E+0	0.00000000000000E+0	-3.21000000000000E+2
NdForce	5	737	0.00000000000000E+0	0.00000000000000E+0	-5.37000000000000E+2
NdForce	5	738	0.00000000000000E+0	0.00000000000000E+0	-2.68000000000000E+2
NdForce	5	739	0.00000000000000E+0	0.00000000000000E+0	-2.16000000000000E+2

/ _____

/ NODE FORCES

/ IMP_Qk5-vento

NdForce	7	730	0.00000000000000E+0	5.50000000000000E+1	0.00000000000000E+0
NdForce	7	731	0.00000000000000E+0	5.50000000000000E+1	0.00000000000000E+0
NdForce	7	734	0.00000000000000E+0	5.50000000000000E+1	0.00000000000000E+0
NdForce	7	735	0.00000000000000E+0	5.50000000000000E+1	0.00000000000000E+0
NdForce	7	736	0.00000000000000E+0	5.50000000000000E+1	0.00000000000000E+0
NdForce	7	737	0.00000000000000E+0	5.50000000000000E+1	0.00000000000000E+0
NdForce	7	738	0.00000000000000E+0	5.50000000000000E+1	0.00000000000000E+0
NdForce	7	739	0.00000000000000E+0	5.50000000000000E+1	0.00000000000000E+0

/ _____

/ NODE FORCES

/ IMP-Qk7

NdForce	8	730	0.00000000000000E+0	4.30000000000000E+1	0.00000000000000E+0
NdForce	8	731	0.00000000000000E+0	4.30000000000000E+1	0.00000000000000E+0
NdForce	8	734	0.00000000000000E+0	4.30000000000000E+1	0.00000000000000E+0
NdForce	8	735	0.00000000000000E+0	4.30000000000000E+1	0.00000000000000E+0

IV28 - Relazione di calcolo pile

COMMESSA	LOTTO	CODIFICA	DOCUMENTO	REV.	FOGLIO
NM25	03 D 26	CL	IV 28 05 001	A	211 di 217

NdForce	8	736	0.00000000000000E+0	4.30000000000000E+1	0.00000000000000E+0
NdForce	8	737	0.00000000000000E+0	4.30000000000000E+1	0.00000000000000E+0
NdForce	8	738	0.00000000000000E+0	4.30000000000000E+1	0.00000000000000E+0
NdForce	8	739	0.00000000000000E+0	4.30000000000000E+1	0.00000000000000E+0

/ _____

/ NODE FORCES

/ IMP-Sisma X

NdForce	9	727	8.00000000000000E+2	0.00000000000000E+0	0.00000000000000E+0
---------	---	-----	---------------------	---------------------	---------------------

/ _____

/ NODE FORCES

/ IMP-Sisma Y

NdForce	10	727	0.00000000000000E+0	8.00000000000000E+2	0.00000000000000E+0
---------	----	-----	---------------------	---------------------	---------------------

/ _____

/ BEAM PROPERTIES

BeamProp	1	"PALO Ø1200"
MaterialName	"Concrete: Compressive Strength $f_c = 25$ MPa - Modified"	
Modulus	2.74600000000000E+7	
ShearMod	1.14420000000000E+7	
Poisson	2.00000000000000E-1	
UsePoisson	TRUE	
Density	1.50000000000000E+3	
Expansion	1.00000000000000E-5	
ThermalCond	1.37000000000000E+0	
SpecificHeat	8.80000000000000E+2	
Area	1.13097335529200E+0	

IV28 - Relazione di calcolo pile

COMMESSA	LOTTO	CODIFICA	DOCUMENTO	REV.	FOGLIO
NM25	03 D 26	CL	IV 28 05 001	A	212 di 217

MomentI11	1.01787601976000E-1
MomentI22	1.01787601976000E-1
MomentJ	2.03575203953000E-1
SectionType	SolidRound
D	1.20000000000000E+0
NonLinType	Elasticplastic
Hardening	Isotropic
BeamProp	2 "PILA A"
MaterialName	"Concrete: Compressive Strength $f_c = 32$ MPa - Modified"
Modulus	1.54800000000000E+7
ShearMod	1.29000000000000E+7
Poisson	2.00000000000000E-1
UsePoisson	TRUE
Density	2.40000000000000E+3
Expansion	1.00000000000000E-5
ThermalCond	1.37000000000000E+0
SpecificHeat	8.80000000000000E+2
Area	1.36800000000000E+1
MomentI11	6.58464000000000E+1
MomentI22	3.69360000000000E+0
MomentJ	1.26129994105300E+1
SectionType	SolidRect
B	1.80000000000000E+0
D	7.60000000000000E+0
NonLinType	Elasticplastic
Hardening	Isotropic
BeamProp	3 "PILA B"

IV28 - Relazione di calcolo pile

COMMESSA	LOTTO	CODIFICA	DOCUMENTO	REV.	FOGLIO
NM25	03 D 26	CL	IV 28 05 001	A	213 di 217

MaterialName "Concrete: Compressive Strength $f_c = 32$ MPa"

Modulus 3.0960000000000E+7
 ShearMod 1.2900000000000E+7
 Poisson 2.0000000000000E-1
 UsePoisson TRUE
 Density 2.4000000000000E+3
 Expansion 1.0000000000000E-5
 ThermalCond 1.3700000000000E+0
 SpecificHeat 8.8000000000000E+2
 Area 1.5480000000000E+1
 MomentI11 9.5408400000000E+1
 MomentI22 4.1796000000000E+0
 MomentJ 1.45519883162800E+1
 SectionType SolidRect
 B 1.8000000000000E+0
 D 8.6000000000000E+0
 NonLinType Elasticplastic
 Hardening Isotropic

BeamProp 4 "PILA C"

MaterialName "Concrete: Compressive Strength $f_c = 32$ MPa"
 Modulus 3.0960000000000E+7
 ShearMod 1.2900000000000E+7
 Poisson 2.0000000000000E-1
 UsePoisson TRUE
 Density 2.4000000000000E+3
 Expansion 1.0000000000000E-5
 ThermalCond 1.3700000000000E+0
 SpecificHeat 8.8000000000000E+2

IV28 - Relazione di calcolo pile

COMMESSA	LOTTO	CODIFICA	DOCUMENTO	REV.	FOGLIO
NM25	03 D 26	CL	IV 28 05 001	A	214 di 217

Area	1.40400000000000E+1
MomentI11	7.11828000000000E+1
MomentI22	3.79080000000000E+0
MomentJ	1.30006944000000E+1
SectionType	SolidRect
B	1.80000000000000E+0
D	7.80000000000000E+0
NonLinType	Elasticplastic
Hardening	Isotropic
BeamProp	5 "PILA D"
MaterialName	"Concrete: Compressive Strength $f_c = 32$ MPa"
Modulus	3.09600000000000E+7
ShearMod	1.29000000000000E+7
Poisson	2.00000000000000E-1
UsePoisson	TRUE
Density	2.40000000000000E+3
Expansion	1.00000000000000E-5
ThermalCond	1.37000000000000E+0
SpecificHeat	8.80000000000000E+2
Area	1.22400000000000E+1
MomentI11	4.71648000000000E+1
MomentI22	3.30480000000000E+0
MomentJ	1.10628694588200E+1
SectionType	SolidRect
B	1.80000000000000E+0
D	6.80000000000000E+0
NonLinType	Elasticplastic
Hardening	Isotropic

IV28 - Relazione di calcolo pile

COMMESSA	LOTTO	CODIFICA	DOCUMENTO	REV.	FOGLIO
NM25	03 D 26	CL	IV 28 05 001	A	215 di 217

BeamProp 6 "PILA E"

MaterialName "Concrete: Compressive Strength $f_c = 32$ MPa"

Modulus 3.09600000000000E+7

ShearMod 1.29000000000000E+7

Poisson 2.00000000000000E-1

UsePoisson TRUE

Density 2.40000000000000E+3

Expansion 1.00000000000000E-5

ThermalCond 1.37000000000000E+0

SpecificHeat 8.80000000000000E+2

Area 1.29600000000000E+1

MomentI11 5.59872000000000E+1

MomentI22 3.49920000000000E+0

MomentJ 1.18377936000000E+1

SectionType SolidRect

B 1.80000000000000E+0

D 7.20000000000000E+0

NonLinType Elasticplastic

Hardening Isotropic

/ _____

/ PLATE PROPERTIES

PlateShellProp 1 "PLINTO"

MaterialName "Concrete: Compressive Strength $f_c = 25$ MPa - Modified"

Modulus 2.74600000000000E+9

Poisson 2.00000000000000E-1

IV28 - Relazione di calcolo pile

COMMESSA	LOTTO	CODIFICA	DOCUMENTO	REV.	FOGLIO
NM25	03 D 26	CL	IV 28 05 001	A	216 di 217

Density 2.4000000000000E+3
Expansion 1.0000000000000E-5
ThermalCond 1.3700000000000E+0
SpecificHeat 8.8000000000000E+2
MemThick 2.0000000000000E+0
BendThick 2.0000000000000E+0
NonLinType Elasticplastic
YieldCriterion VonMises
NumLayers 10

/ _____

/ FREQUENCY-PERIOD TABLES

PeriodTbl 4 "SLV"

0.0000000000000E+0	7.00942141496008E+0
5.5555555555556E-1	7.40036377248609E+0
1.1111111111111E+0	7.79130613001211E+0
1.6666666666667E+0	7.29461978791777E+0
2.2222222222222E+0	6.64223858169298E+0
2.7777777777778E+0	6.05747871436227E+0
3.3333333333333E+0	5.56278336933999E+0
3.8888888888889E+0	5.14635991238742E+0
4.4444444444444E+0	4.79309236739690E+0
5.0000000000000E+0	4.49021564793818E+0

/ _____

/ ACCELERATION-TIME TABLES

IV28 - Relazione di calcolo pile

COMMESSA	LOTTO	CODIFICA	DOCUMENTO	REV.	FOGLIO
NM25	03 D 26	CL	IV 28 05 001	A	217 di 217

AccTimeTbl 4 "SLV"

0.000000000000000E+0	7.00942141496008E+0
5.555555555555556E-1	7.40036377248609E+0
1.111111111111111E+0	7.79130613001211E+0
1.666666666666667E+0	7.29461978791777E+0
2.222222222222222E+0	6.64223858169298E+0
2.777777777777778E+0	6.05747871436227E+0
3.333333333333333E+0	5.56278336933999E+0
3.888888888888889E+0	5.14635991238742E+0
4.444444444444444E+0	4.79309236739690E+0
5.000000000000000E+0	4.49021564793818E+0

/ _____

/ SPECTRAL RESPONSE SOLVER DATA

SpectralDirectionVector "SLV_X"

4 1.000000000000000E+0 0.000000000000000E+0 0.000000000000000E+0

SpectralDirectionVector "SLV_Y"

4 0.000000000000000E+0 1.000000000000000E+0 0.000000000000000E+0