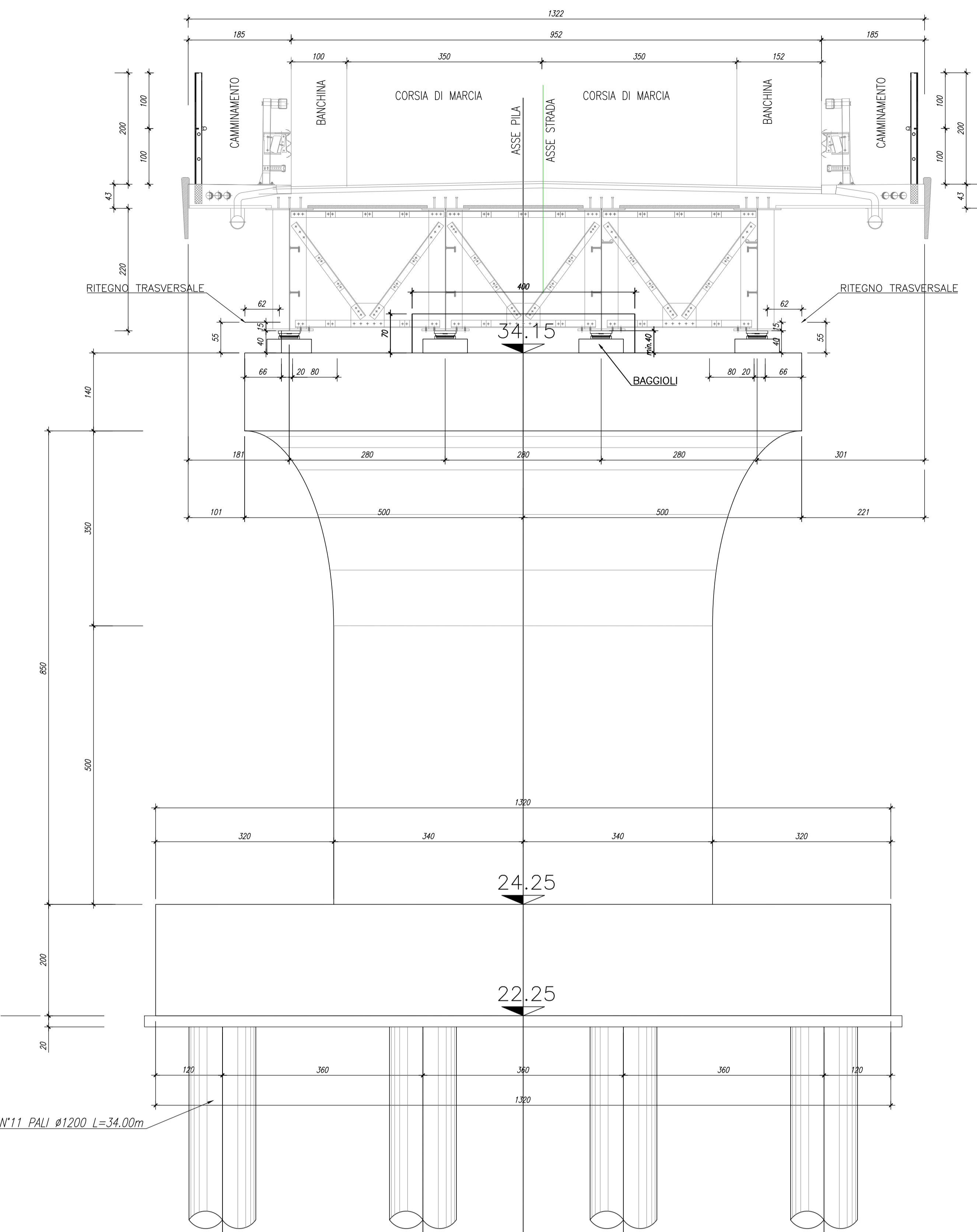


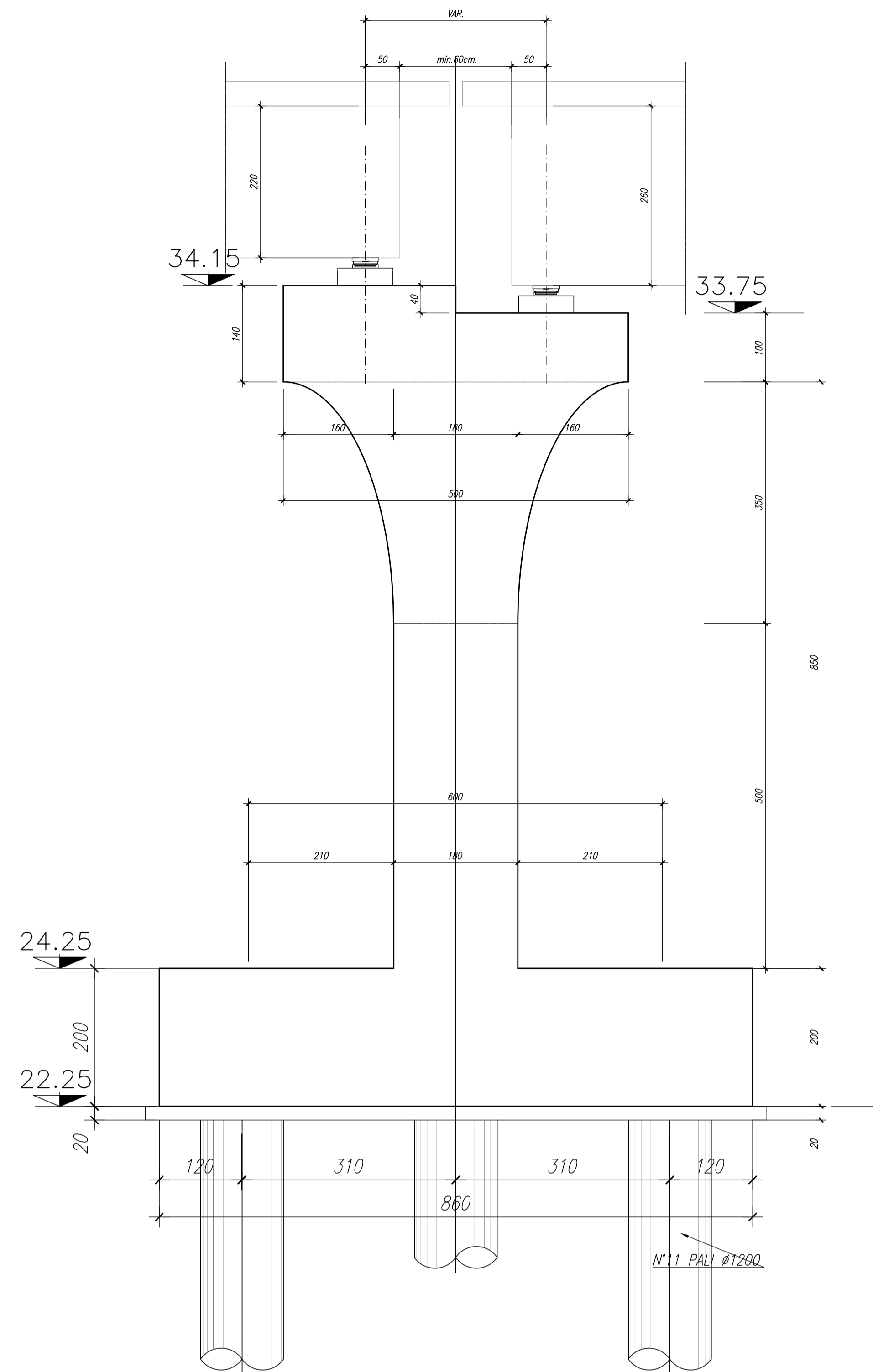
SEZIONE TRASVERSALE LATO CAMPATA ACCIAIO 39.00m.

Scala: 1:50

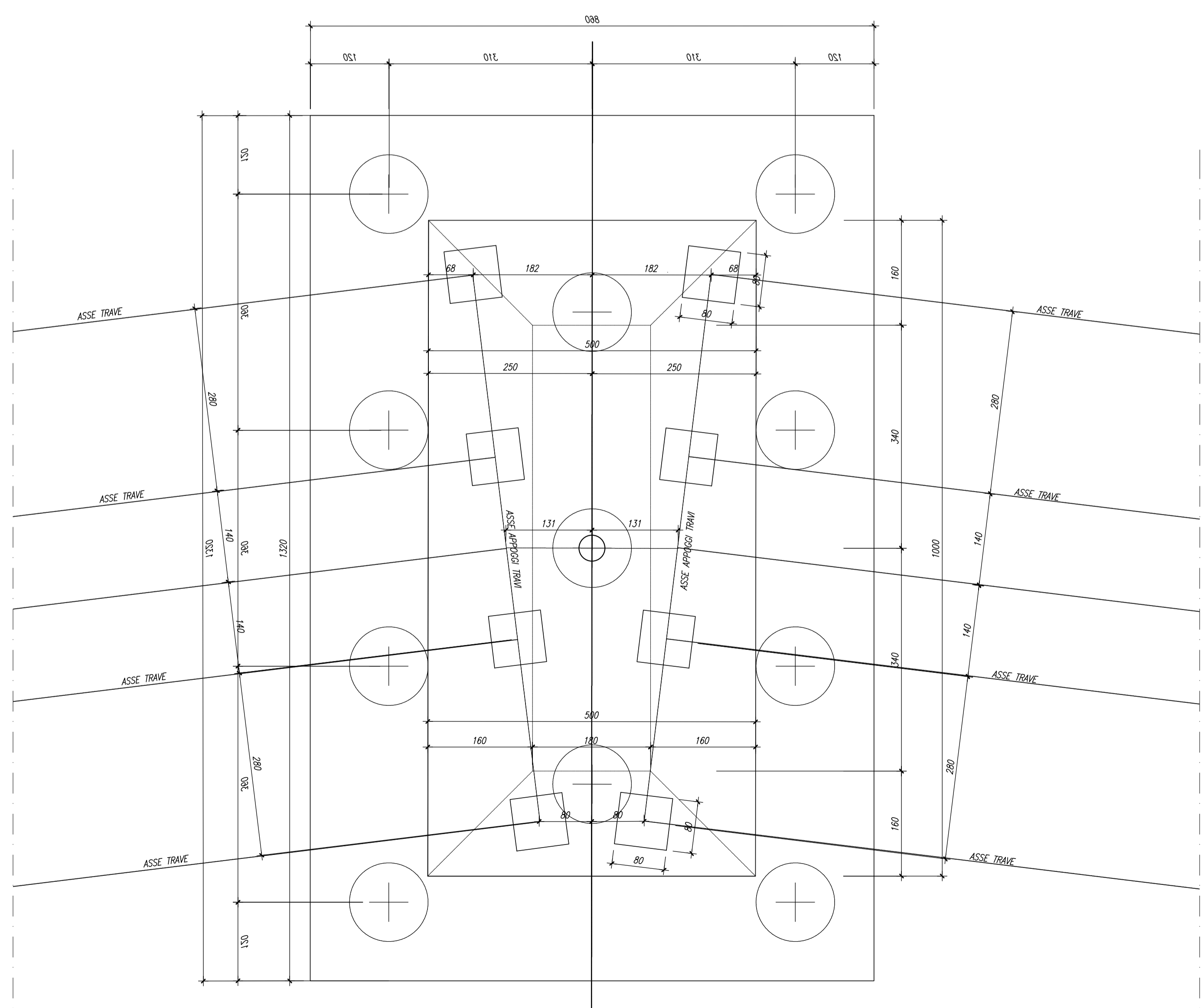


SEZIONE LONGITUDINALE

Scala: 1:50

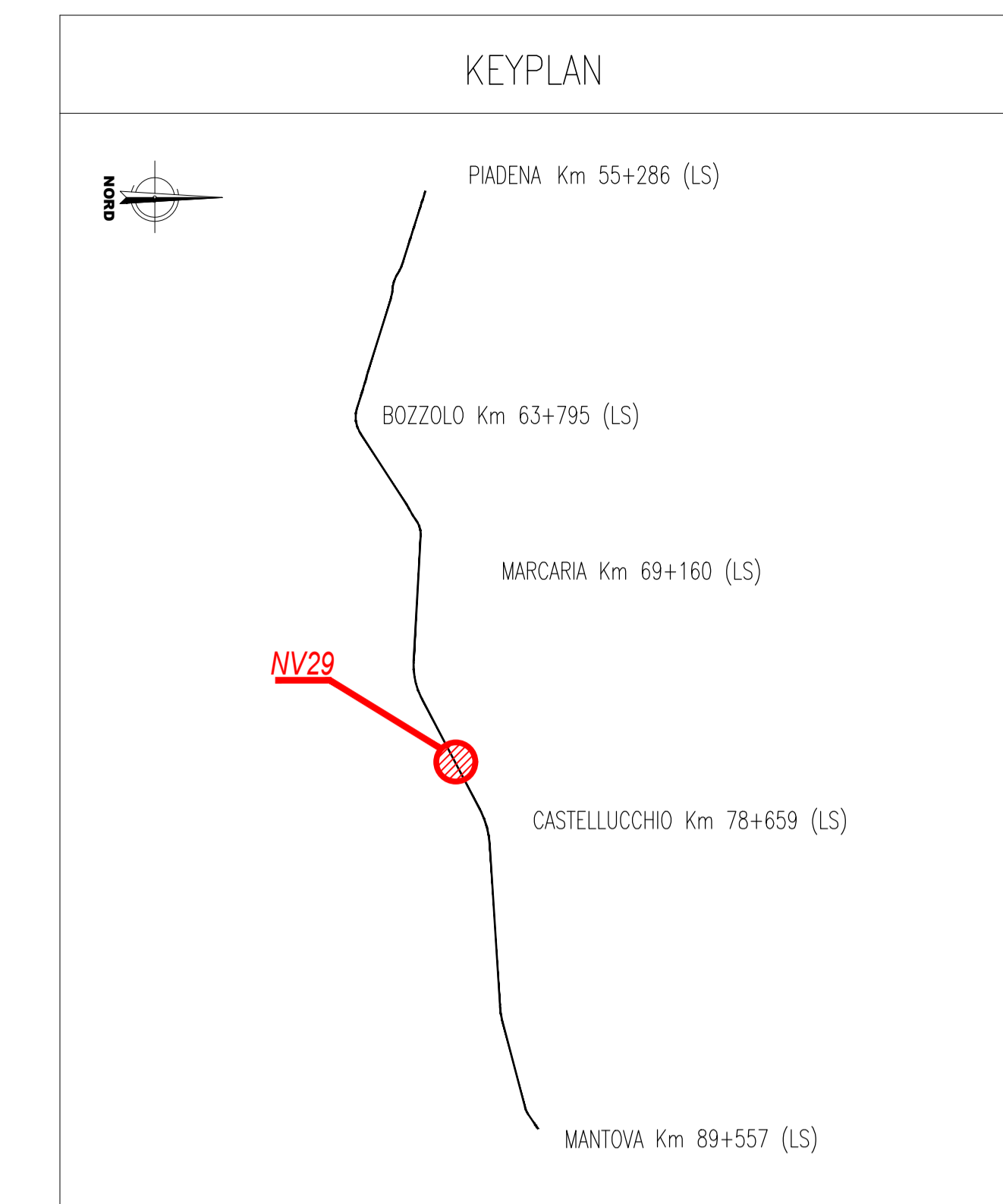
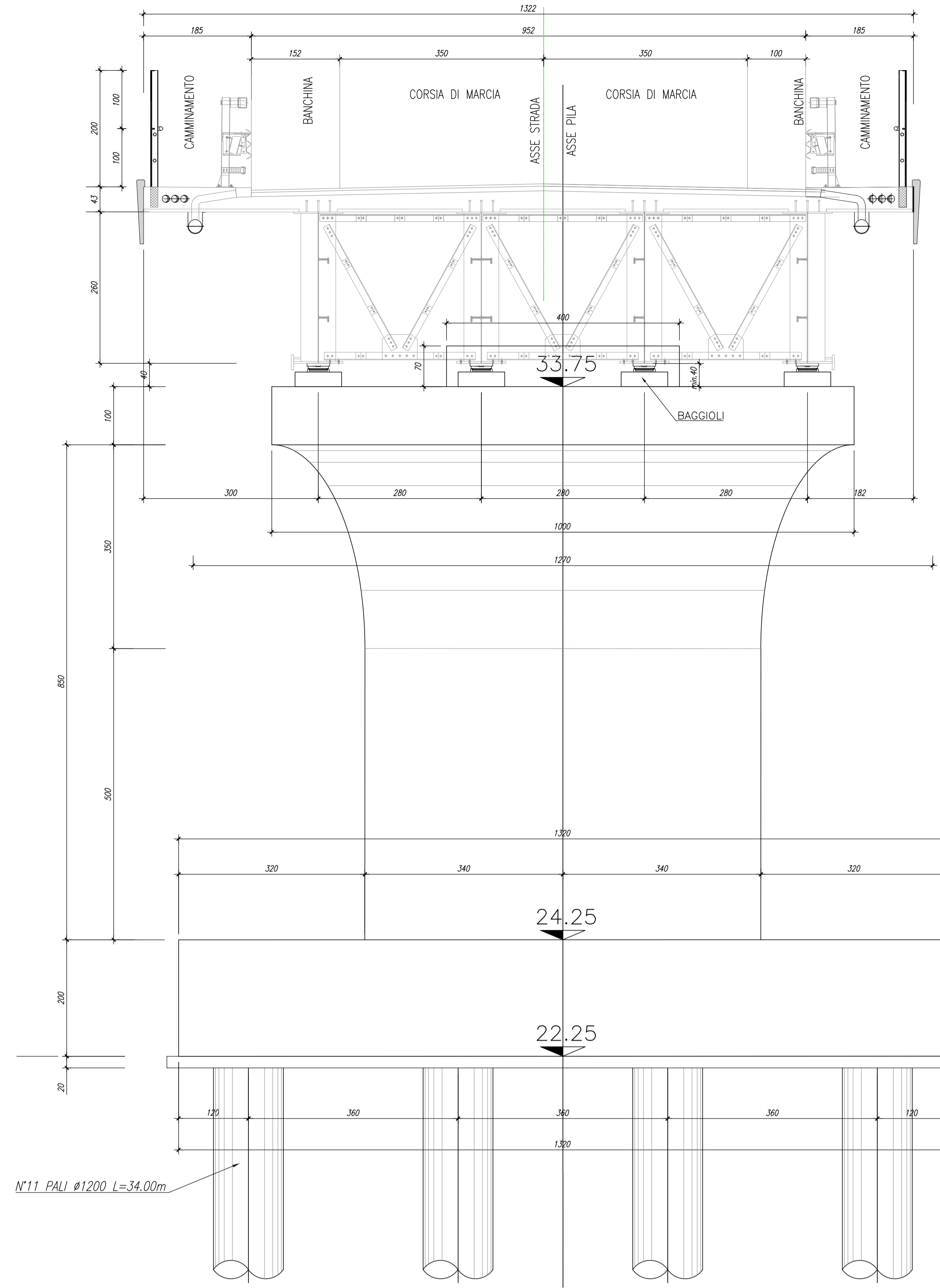


PIANTA PILA 2
Scala: 1:50



SEZIONE TRASVERSALE LATO CAMPATA ACCIAIO 55.00m.

Scala: 1:50



NOTE GENERALI

- TUTTE LE MISURE SONO ESPRESSE IN CENTIMETRI, SALVO OVE DIVERSAMENTE INDICATO
- PER LE CARATTERISTICHE MATERIALI FARE RIFERIMENTO ALL'ELABORATO NM2503D26TT0C0000001A.
- PER LE CARATTERISTICHE DI APPOGGI E GIUNTI, BARRIERE DI SICUREZZA E RETI DI PROTEZIONE FARE RIFERIMENTO AGLI ELABORATI SPECIFICI
- INCIDENZA SPALLE
 - FONDAZIONE 110kg/mc
 - PALI 180kg/mc
 - PARAMENTO 110kg/mc
 - PARAGHIAIA 150kg/mc
 - MURO ANDATORE 150kg/mc
 - MURO POSTERIORE 150kg/mc
 - SOLETTA 160kg/m
- INCIDENZA PILE
 - PALI 170kg/mc
 - FONDAZIONE 275kg/mc
 - FUSTO 100kg/mc

FASI REALIZZATIVE

- CON LA LINEA STORICA IN ESERCIZIO VERRANNO REALIZZATI I RILEVATI DI APPROCCIO E LE SPALLE. IN QUESTA FASE I PL SONO ANCORA ATTIVI.
- SI SOSPENDE L'ESERCIZIO FERROVIARIO E SI COMPLETANO LE OPERE INTERFERENTI (PILE E VARO IMPALCATI E FINITURE VIABILITÀ), IL TRAFFICO STRADALE RIMANE SULLA VIABILITÀ ESISTENTE CON I PL "APERTI".
- AL COMPLETAMENTO DELLE NV, SI PASSA IL TRAFFICO STRADALE SULLE NUOVE STRADE CHIUDENDO DEFINITIVAMENTE I PL.

COMMITTENTE: **RFI** RETE FERROVIARIA ITALIANA GRUPPO FERROVIE DELLO STATO ITALIANO

PROGETTAZIONE: **ITALFER** GRUPPO FERROVIE DELLO STATO ITALIANO

CUP: J84H17000930009

U.O. INFRASTRUTTURE NORD

PROGETTO DEFINITIVO

RADDOPPIO LINEA CODOGNO - CREMONA - MANTOVA
TRATTA PIADENA - MANTOVA

Nuovo cavalcavia al km 76+184 - IV29
Carpenteria pila 2

SCALA: 1:50

COMMESSA LOTTO FASE ENTE TIPO DOC. OPERA/DISCIPLINA PROGR. REV.

Rev.	Descrizione	Redatto	Data	Verificato	Data	Approvato	Data	Autorizzato	Data
A	Creazione Esclusiva	G. Capor	Aprile 2020	F. Capor	Aprile 2020	M. Bolognini	Aprile 2020		

File: NM2503D26TT0C0000001A n. Elab.: