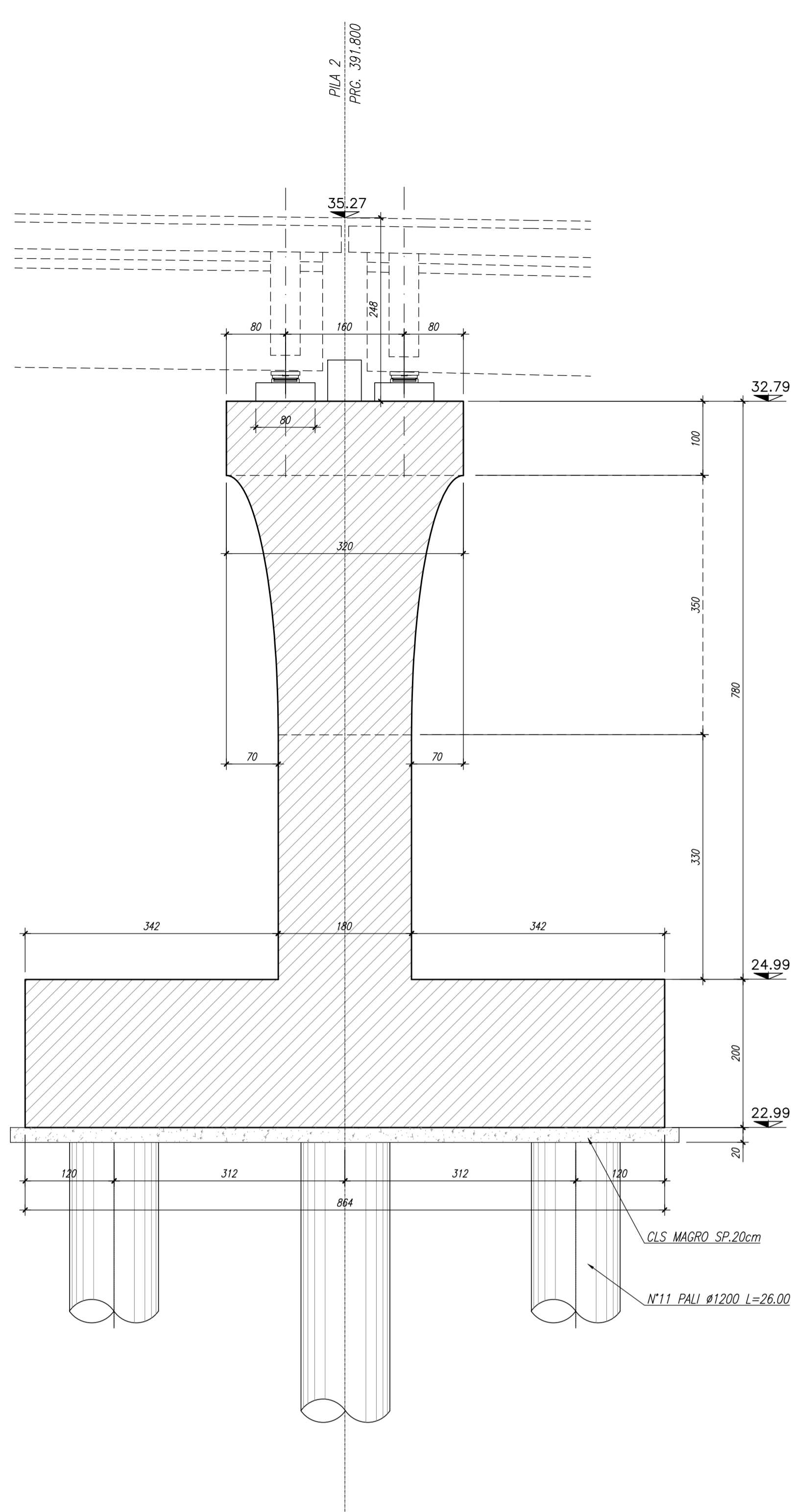
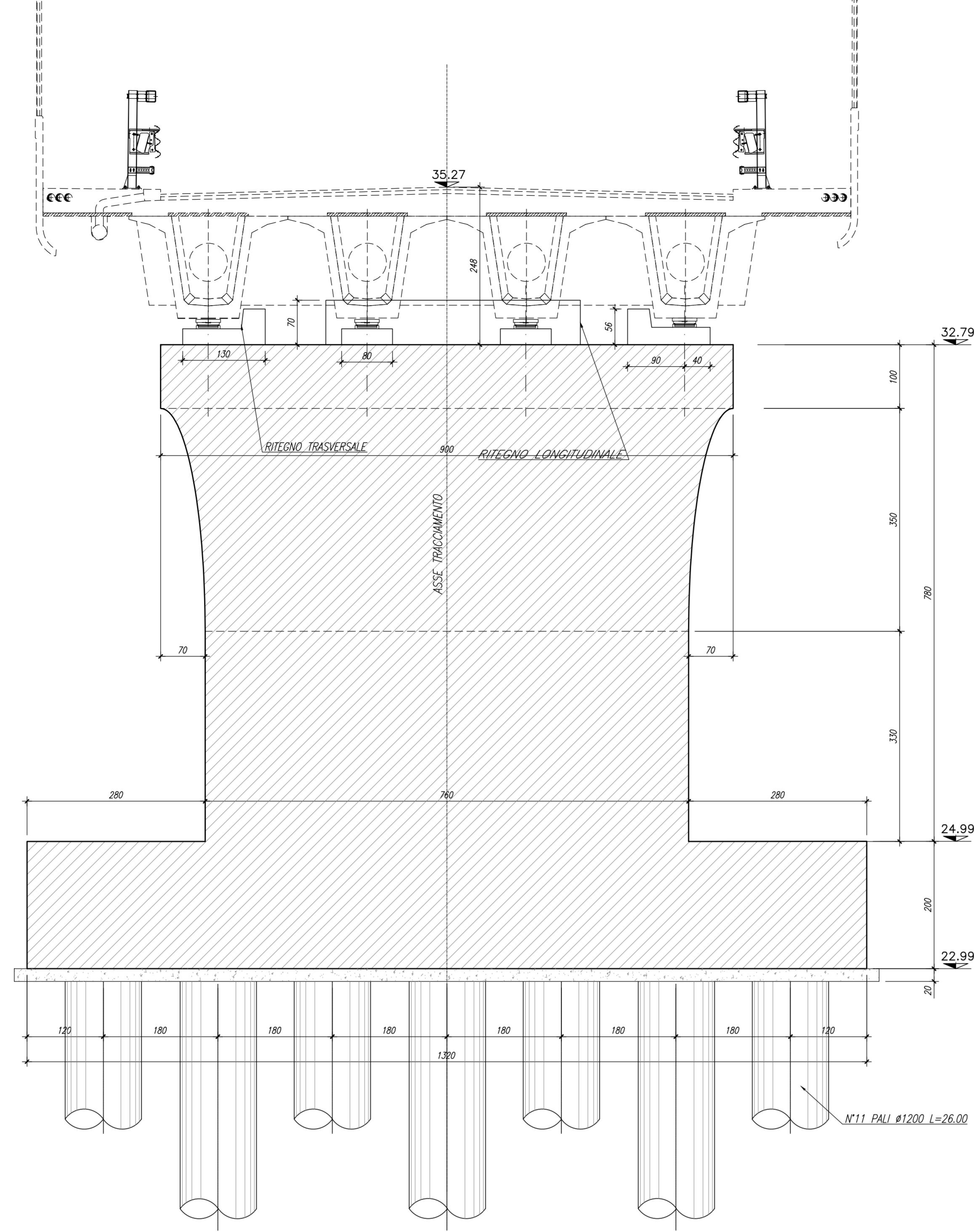


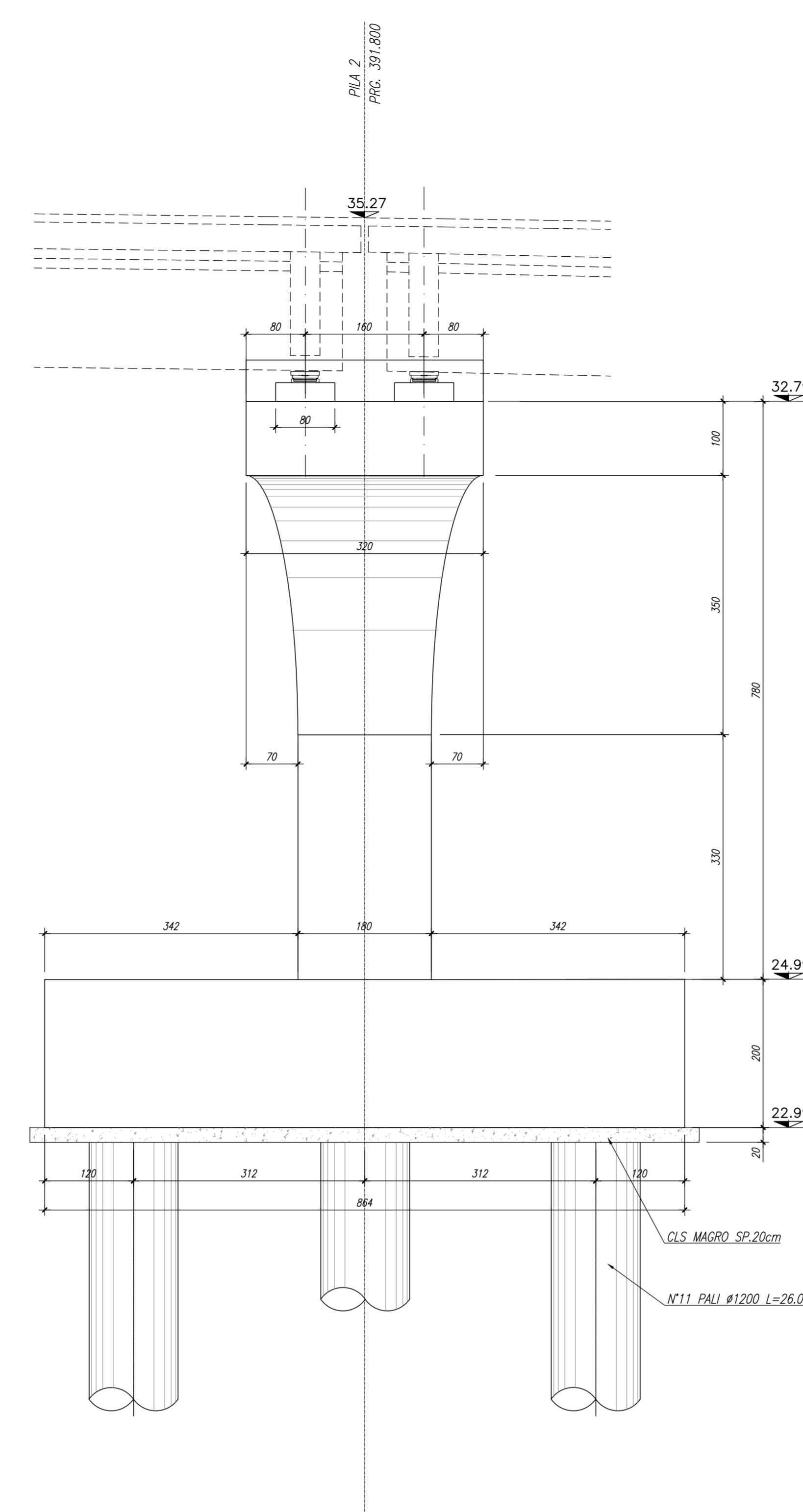
SEZIONE A-A  
Scala 1:50



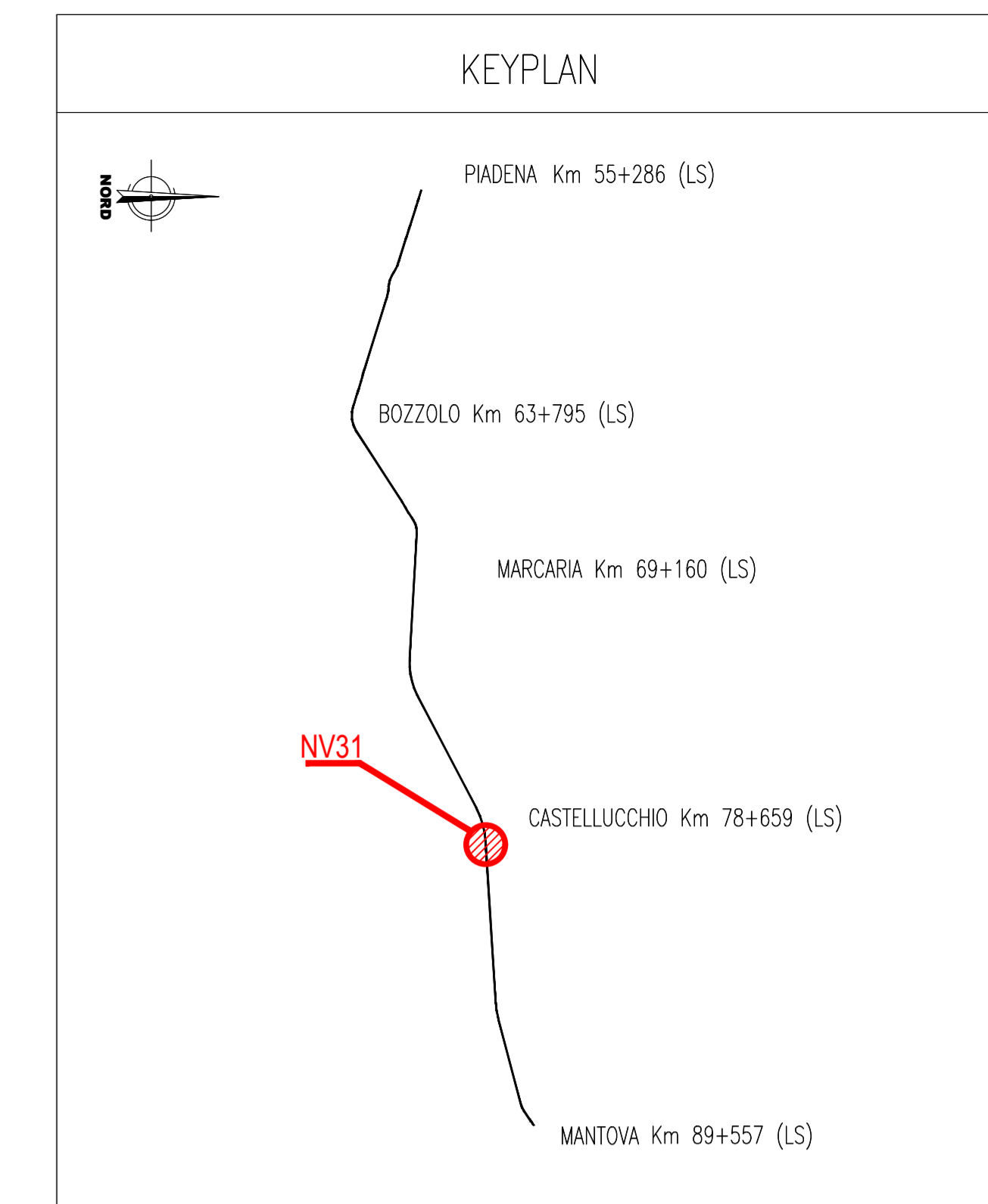
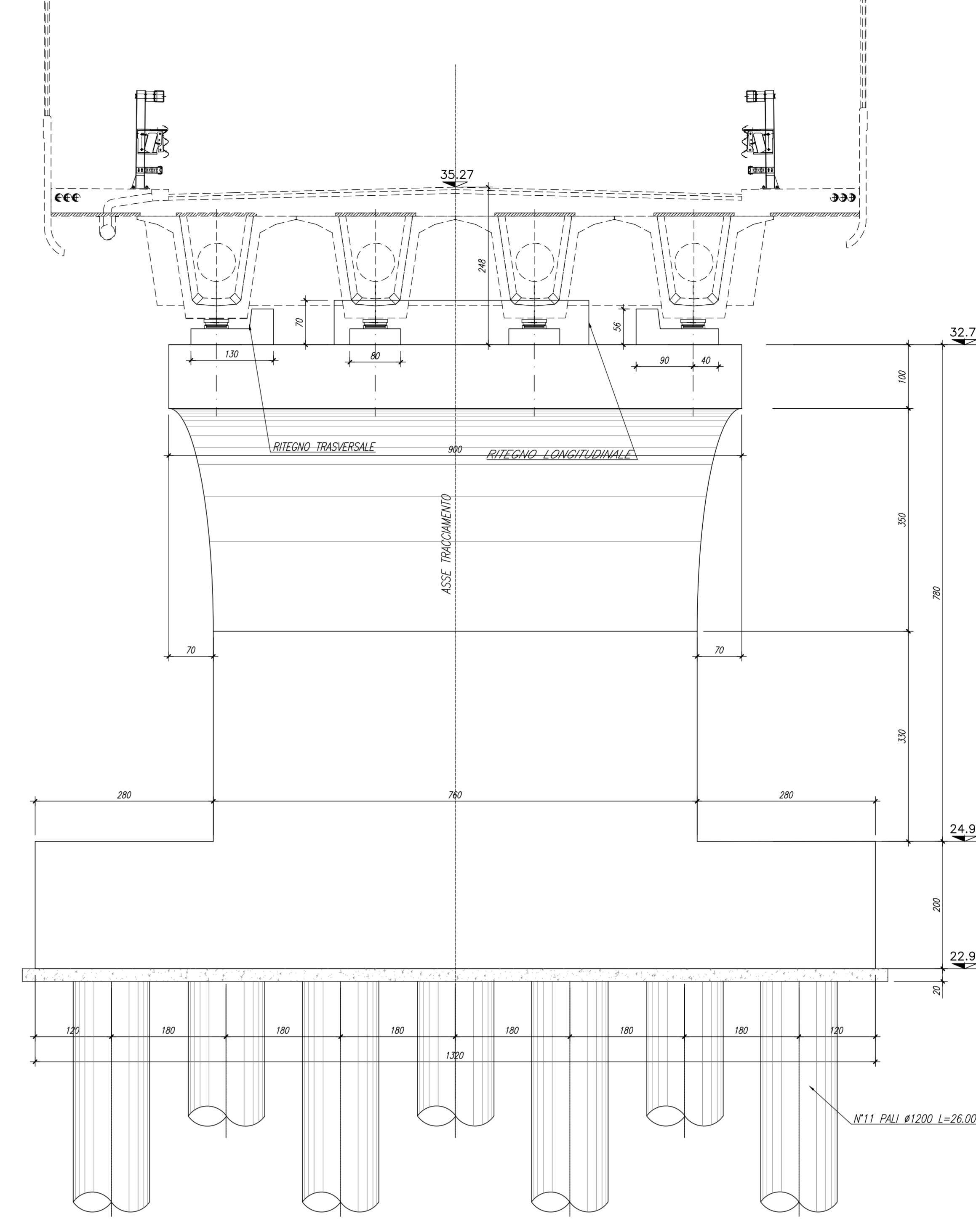
SEZIONE B-B  
Scala 1:50



SEZIONE A-A  
Scala 1:50



VISTA D-D  
Scala 1:50



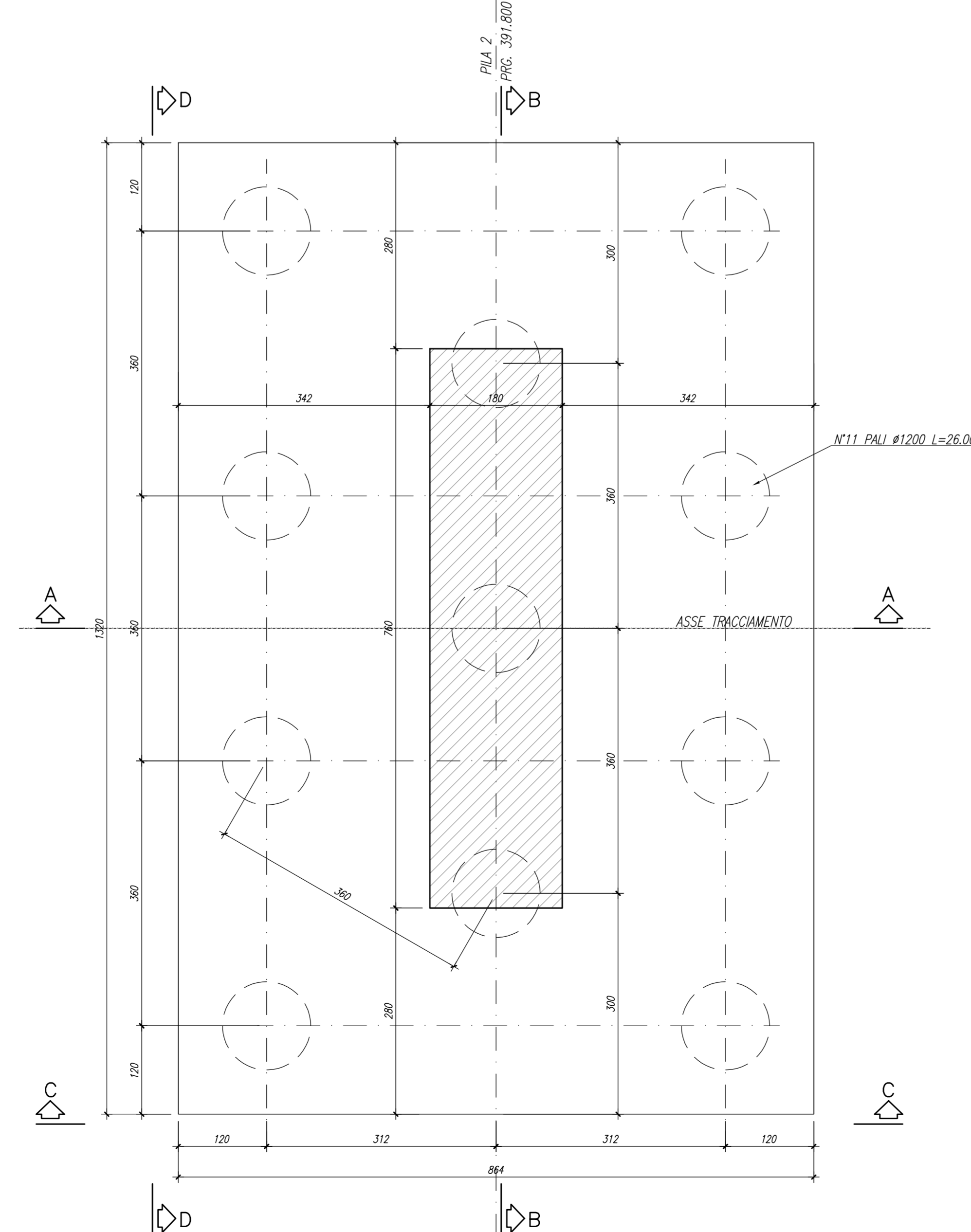
NOTE GENERALI

- TUTTE LE MISURE SONO ESPRESSE IN CENTIMETRI, SALVO OVE DIVERSAMENTE INDICATO
- PER LE CARATTERISTICHE MATERIALI FARE RIFERIMENTO ALL'ELABORATO NM2503D26TT0C000001A.
- PER LE CARATTERISTICHE DI APPOGGI E GIUNTI, BARRIERE DI SICUREZZA E RETI DI PROTEZIONE FARE RIFERIMENTO AGLI ELABORATI SPECIFICI
- INCIDENZA SPALLE
  - FONDAZIONE 110kg/mc
  - PALI 170kg/mc
  - PARAMENTO 120kg/mc
  - PARAGHIAIA 150kg/mc
  - MURO ANDATORE 170kg/mc
- INCIDENZA PILE
  - PALI 180kg/mc
  - FONDAZIONE 200kg/mc
  - FUSTO 100kg/mc

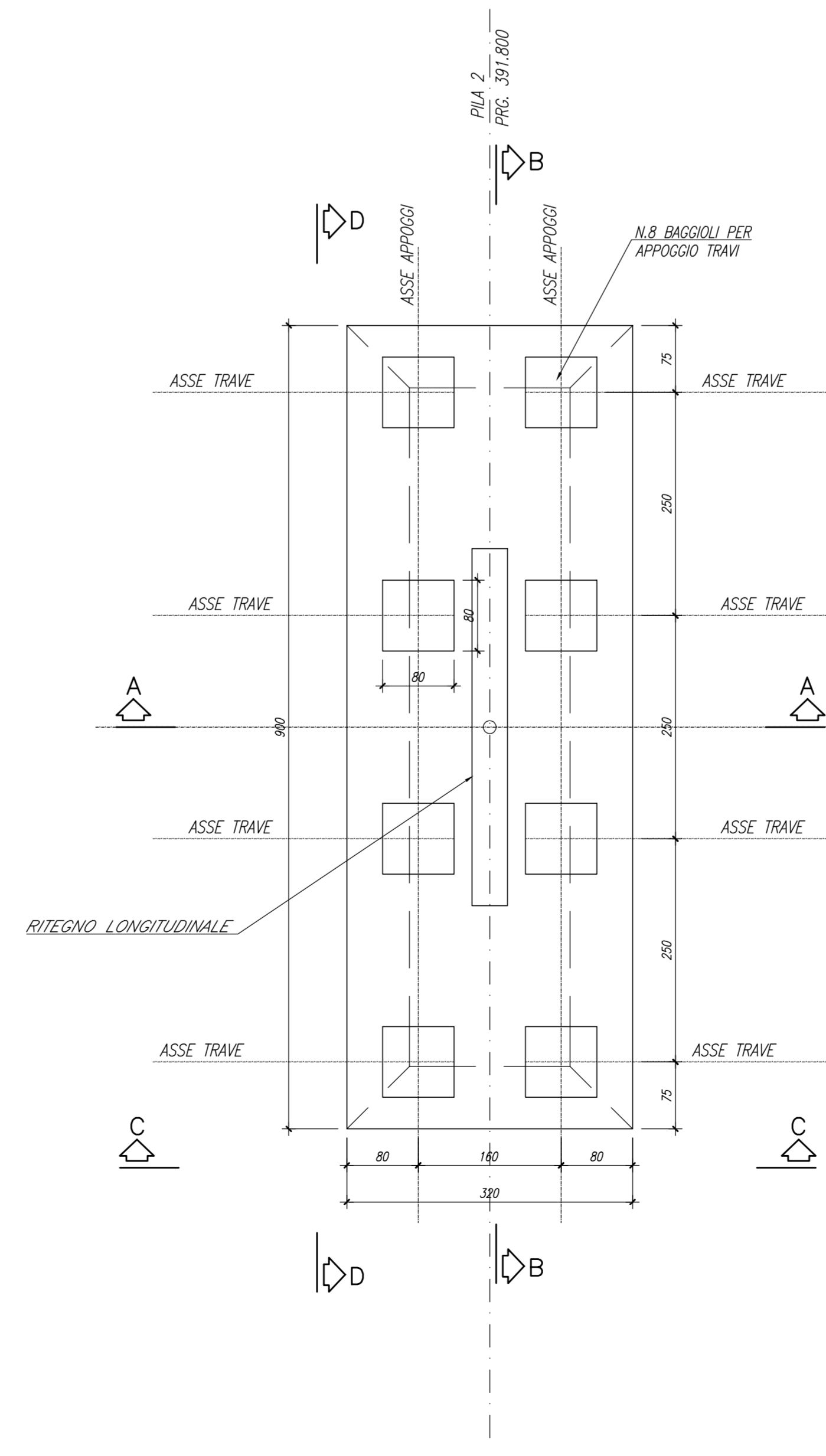
FASI REALIZZATIVE

- CON LA LINEA STORICA IN ESERCIZIO VERRANNO REALIZZATI I RILEVATI DI APPROCCIO E LE SPALLE; IN QUESTA FASE I PL SONO ANCORA ATTIVI.
- SI SOSPENDE L'ESERCIZIO FERROVIARIO E SI COMPLETANO LE OPERE INTERFERENTI (PILE E VARO IMPALCATI E FINITURE VIABILITÀ), IL TRAFFICO STRADALE RIMANE SULLA VIABILITÀ ESISTENTE CON I PL "APERTI".
- AL COMPLETAMENTO DELLE NV, SI PASSA IL TRAFFICO STRADALE SULLE NUOVE STRADE CHIUDENDO DEFINITIVAMENTE I PL.

PIANTA FONDAZIONI  
Scala 1:50



PIANTA SOMMITA' APPOGGI  
Scala 1:50



COMMITTENTE: **RFI** R.F.E. FERROVIARIA ITALIANA GRUPPO FERROVIE DELLO STATO ITALIANE

PROGETTAZIONE: **ITALFERR** GRUPPO FINCOE DELLO STATO ITALIANE

CUP: J84H17000930009

**U.O. INFRASTRUTTURE NORD**

**PROGETTO DEFINITIVO**

**RADDOPPIO LINEA CODOGNO - CREMONA - MANTOVA TRATTA PIADENA - MANTOVA**

Nuovo cavalcavia al km 79+398 - IV31  
Carpenteria pila 2

SCALA: 1:50

Rev.	Descrizione	Redatto	Data	Verificato	Data	Approvato	Data	Autorizzato Data
A	Elaborato Esclusivo	C. Cipriani	Aprile 2020	M. Bertagnolli	Aprile 2020	M. Bertagnolli	Aprile 2020	

File: NM2503D26BIV310502A n. Elab.: