

COMMITTENTE



PROGETTAZIONE:



CUP: J84H17000930009

U.O. INFRASTRUTTURE NORD

PROGETTO DEFINITIVO

**RADDOPPIO LINEA CODOGNO – CREMONA – MANTOVA
TRATTA PIADENA - MANTOVA**

**IV - OPERE D'ARTE PRINCIPALI - Cavalcaferrovia
Nuovo cavalcaferrovia al km 82+088
Relazione di calcolo spalle e fondazioni**

SCALA:

-

COMMESSA LOTTO FASE ENTE TIPO DOC. OPERA/DISCIPLINA PROGR. REV.

NM25 03 D 26 CL IV3204 001 A

Rev.	Descrizione	Redatto	Data	Verificato	Data	Approvato	Data	Autorizzato Data
A	Emissione Esecutiva	G. Coppa 	Aprile 2020	G. Gracin 	Aprile 2020	M. Berlingieri 	Aprile 2020	A. Perego

INDICE

1.	PREMESSA	6
2.	DOCUMENTI DI RIFERIMENTO	7
2.1	NORMATIVA	7
2.2	ELABORATI DI RIFERIMENTO	8
3.	UNITÀ DI MISURA	9
4.	DESCRIZIONE DELL'OPERA	10
5.	CARATTERISTICHE DEI MATERIALI	13
5.1	CALCESTRUZZO	13
5.1.1	<i>Strutture di elevazione</i>	13
5.1.2	<i>Strutture di fondazione e pali di fondazione</i>	14
5.2	ACCIAIO PER CEMENTO ARMATO	14
5.3	COPRIFERRI MINIMI	14
6.	PARAMETRI SISMICI	16
7.	CARATTERIZZAZIONE GEOTECNICA	18
7.1	STRATIGRAFIA E PARAMETRI GEOTECNICI	18
8.	ANALISI DEI CARICHI	20
8.1	CARICHI PERMANENTI STRUTTURALI G_1	20
8.2	CARICHI PERMANENTI NON STRUTTURALI G_2	20
8.3	SPINTA DELLE TERRE G_3	20
8.4	SPINTA DA SOVRACCARICO PERMANENTE	21
8.5	SPINTA DA SOVRACCARICO ACCIDENTALE	21
8.6	CARICHI ACCIDENTALI MOBILI Q_1	22
8.7	INCREMENTO DINAMICO ADDIZIONALE IN PRESENZA DI DISCONTINUITÀ STRUTTURALI Q_2	23
8.8	AZIONE LONGITUDINALE DI FRENAMENTO O DI ACCELERAZIONE Q_3	23
8.9	AZIONE CENTRIFUGA Q_4	24
8.10	AZIONE DEL VENTO Q_5	25
8.10.1	<i>Categoria di esposizione</i>	27

8.10.2	<i>Coefficienti dinamico</i>	30
8.10.3	<i>Coefficiente di topografia</i>	30
8.10.4	<i>Coefficiente di forma</i>	30
8.10.5	<i>Pressione del vento</i>	30
8.11	URTO DA TRAFFICO VEICOLARE Q8	32
8.12	RESISTENZE PASSIVE DEI VINCOLI Q9.....	33
8.13	AZIONE SISMICHE E	33
8.13.1	<i>Spinta sismica del terreno</i>	33
8.13.2	<i>Forze inerziali dovute al sisma</i>	38
8.14	RIEPILOGO DEI CARICHI TRASMESSI DALL'IMPALCATO	39
9.	COMBINAZIONI DI CARICO	40
10.	CRITERI DI MODELLAZIONE.....	44
10.1	CALCOLO DEL MODULO DI REAZIONE ORIZZONTALE DEL TERRENO	45
11.	CRITERI DI VERIFICA	47
11.1	VERIFICHE AGLI STATI LIMITE DI ESERCIZIO.....	47
11.1.1	<i>Verifiche a fessurazione</i>	47
11.1.2	<i>Verifiche delle tensioni di esercizio</i>	48
11.2	VERIFICHE AGLI STATI LIMITE ULTIMI.....	48
11.2.1	<i>Sollecitazioni flettenti</i>	49
11.2.2	<i>Sollecitazioni taglianti</i>	49
11.3	VERIFICHE GEOTECNICHE.....	51
12.	ANALISI DEI RISULTATI.....	53
12.1	MURO FRONTALE.....	53
12.2	PARAGHIAIA	56
12.3	MURI ANDATORI	59

Relazione di calcolo spalle e fondazioni

COMMESSA	LOTTO	CODIFICA	DOCUMENTO	REV.	FOGLIO
NM25	03 D 26	CL	IV 32 04 001	A	4 di 673

12.4	PLINTO DI FONDAZIONE	62
12.5	PALI DI FONDAZIONE	65
13.	VERIFICHE	66
13.1	MURO FRONTALE	67
	13.1.1 Verifica dell'armatura verticale	67
	13.1.2 Verifica dell'armatura orizzontale	71
	13.1.3 Verifica a taglio	76
13.2	PARAGHIAIA	78
	13.2.1 Verifica dell'armatura verticale	78
	13.2.2 Verifica dell'armatura orizzontale	82
	13.2.3 Verifica a taglio	87
13.3	MURI ANDATORI	89
	13.3.1 Verifica dell'armatura verticale	89
	13.3.2 Verifica dell'armatura orizzontale	93
	13.3.3 Verifica a taglio	98
13.4	PLINTO DI FONDAZIONE	100
	13.4.1 Verifica dell'armatura longitudinale	100
	13.4.2 Verifica dell'armatura trasversale	104
	13.4.3 Verifica a taglio e punzonamento	109
13.5	VERIFICA DEI PALI DI FONDAZIONE	113
	13.5.1 Verifiche strutturali	114
	13.5.2 Verifiche geotecniche	119
13.6	VERIFICA DEI BAGGIOLI	127
	13.6.1 Verifica pressione nel calcestruzzo	127
	13.6.2 Armatura a tranciamento	127

Relazione di calcolo spalle e fondazioni

COMMESSA	LOTTO	CODIFICA	DOCUMENTO	REV.	FOGLIO
NM25	03 D 26	CL	IV 32 04 001	A	5 di 673

13.6.3	<i>Armatura trasversale</i>	127
13.7	VERIFICA RITEGNI LONGITUDINALI	130
13.7.1	<i>Verifica puntone-tirante</i>	130
13.8	VERIFICA RITEGNI TRASVERSALI	131
13.8.1	<i>Verifica puntone-tirante</i>	131
14.	VALUTAZIONE DELLE INCIDENZE	132
15.	TABULATI DI CALCOLO	133

Relazione di calcolo spalle e fondazioni

COMMESSA	LOTTO	CODIFICA	DOCUMENTO	REV.	FOGLIO
NM25	03 D 26	CL	IV 32 04 001	A	6 di 673

1. PREMESSA

La presente relazione di calcolo viene emessa nell'ambito della redazione degli elaborati tecnici relativi al Progetto definitivo del Raddoppio Ferroviario Codogno-Cremona-Mantova e afferisce ai calcoli e alle verifiche strutturali della spalla del cavalcaferrovia denominato "NV32".

L'opera ricade in zona sismica e sono state pertanto considerate le azioni derivanti dall'analisi sismica, secondo quanto previsto dal D.M. 17/01/18 e dalla Circolare Applicativa.

Relazione di calcolo spalle e fondazioni

COMMESSA	LOTTO	CODIFICA	DOCUMENTO	REV.	FOGLIO
NM25	03 D 26	CL	IV 32 04 001	A	7 di 673

2. DOCUMENTI DI RIFERIMENTO

2.1 NORMATIVA

Le analisi strutturali e le verifiche di sicurezza sono state effettuate in accordo con le seguenti normative.

- [1] LEGGE n. 1086 05.11.1971: “Norme per la disciplina delle opere in conglomerato cementizio armato, normale e precompresso ed a struttura metallica”.
- [2] Decreto Ministeriale del 17 gennaio 2018: “*Aggiornamento delle «Norme Tecniche per le Costruzioni»*”, G.U. Serie Generale n.42 del 20.02.2008, Supplemento Ordinario n.8.
- [3] Circolare 21 gennaio 2019 n.7 ” Istruzioni per l’applicazione dell’«Aggiornamento delle “Norme tecniche per le costruzioni”» di cui al decreto ministeriale 17 gennaio 2018”;
- [4] RFI DTC SI MA IFS 001 C del 21.12.2018 - “*Manuale di progettazione delle opere civili*”.
- [5] RFI DTC SI AM MA IFS 001 B del 21.12.2018 - “Manuale di progettazione delle opere civili – Sezione 1 - Ambiente”.
- [6] RFI DTC SI PS MA IFS 001 C del 21.12.2018 - “Manuale di progettazione delle opere civili – Sezione 2 – Ponti e Strutture”.
- [7] RFI DTC SI CS MA IFS 001 C del 21.12.2018 - “Capitolato generale tecnico di appalto delle opere civili”.
- [8] 1299/2014/UE Specifiche tecniche d’interoperabilità per il sottosistema “Infrastruttura” del sistema ferroviario dell’Unione Europea (18/11/2014);
- [9] UNI EN 1990: Eurocodice: Criteri generali di progettazione strutturale;
- [10] UNI EN 1991-1-1: Eurocodice 1 – Parte 1-1: Azioni in generale – Pesì per unità di volume, pesì propri e sovraccarichi variabili;
- [11] UNI EN 1991-1-4: Eurocodice 1. Azioni sulle strutture. Parte 1-4: Azioni in generale - Azioni del vento;
- [12] UNI EN 1992-1-1: Eurocodice 2 – Progettazione delle strutture di calcestruzzo - Parte 1-1: Regole generali e regole per gli edifici;

Relazione di calcolo spalle e fondazioni

COMMESSA	LOTTO	CODIFICA	DOCUMENTO	REV.	FOGLIO
NM25	03 D 26	CL	IV 32 04 001	A	8 di 673

- [13] UNI EN 1992-2: Eurocodice 2. Progettazione delle strutture di calcestruzzo. Parte 2: Ponti di calcestruzzo – Progettazione e dettagli costruttivi;
- [14] UNI EN 1997-1: Eurocodice 7 – Progettazione geotecnica – Parte 1: Regole generali;
- [15] UNI-EN 1998-1: Eurocodice 8: Progettazione delle strutture per la resistenza sismica. Parte 1: Regole generali, azioni sismiche e regole per gli edifici;
- [16] UNI EN 1998-5: Eurocodice 8 – Progettazione delle strutture per la resistenza sismica – Parte 5: Fondazioni, strutture di contenimento ed aspetti geotecnici;
- [17] Legge. 2 febbraio 1974, n. 64. Provvedimenti per le costruzioni con particolari prescrizioni per le zone sismiche;
- [18] UNI EN 1992-1-1 “Progettazione delle strutture di calcestruzzo”;
- [19] UNI EN 206-1-2016: Calcestruzzo. “Specificazione, prestazione, produzione e conformità”.
- [20] Regolamento (UE) N. 1299/2014 della Commissione del 18 novembre 2014 relativo alle specifiche tecniche di interoperabilità per il sottosistema «infrastruttura» del sistema ferroviario dell'Unione europea, modificato dal Regolamento di esecuzione (UE) N° 2019/776 della Commissione del 16 maggio 2019.

2.2 ELABORATI DI RIFERIMENTO

Pianta fondazione e sezione longitudinale	1:100	N	M	2	5	0	3	D	2	6	B	A	I	V	3	2	0	0	0	0	1	A
Pianta impalcato, prospetto e sezioni trasversali	1:100	N	M	2	5	0	3	D	2	6	B	A	I	V	3	2	0	0	0	0	2	A
Carpenteria spalla 1	1:50	N	M	2	5	0	3	D	2	6	B	B	I	V	3	2	0	4	0	0	1	A
Carpenteria spalla 2	1:50	N	M	2	5	0	3	D	2	6	B	B	I	V	3	2	0	4	0	0	2	A
Carpenteria pila 1	1:50	N	M	2	5	0	3	D	2	6	B	B	I	V	3	2	0	5	0	0	1	A
Carpenteria pila 2	1:50	N	M	2	5	0	3	D	2	6	B	B	I	V	3	2	0	5	0	0	2	A
Relazione geotecnica generale	1:50	N	M	2	5	0	3	D	2	6	G	E	G	E	0	0	0	6	0	0	1	A

Relazione di calcolo spalle e fondazioni

COMMESSA	LOTTO	CODIFICA	DOCUMENTO	REV.	FOGLIO
NM25	03 D 26	CL	IV 32 04 001	A	9 di 673

3. UNITÀ DI MISURA

Le unità di misura usate nella presente relazione sono:

- lunghezze [m]
- forze [kN]
- momenti [kNm]
- tensioni [MPa]

Relazione di calcolo spalle e fondazioni

COMMESSA	LOTTO	CODIFICA	DOCUMENTO	REV.	FOGLIO
NM25	03 D 26	CL	IV 32 04 001	A	10 di 673

4. DESCRIZIONE DELL'OPERA

Le sottostrutture del cavalcaferrovia in corrispondenza della spalla in esame sono rappresentate da:

1. spalla 1 (SP1);
2. spalla 2 (SP2);
3. 2 pile.

Si prevede l'impegno di isolatori sismici.

In particolar modo verrà analizzata la spalla avente un'altezza di terreno da estradosso plinto maggiore, essendo questo il caso più gravoso.

La carreggiata ha larghezza pari a 9,00 m, mentre la larghezza complessiva dell'impalcato è pari a 12,70 m. L'impalcato ha luce netta pari a 29,00 m, costante, ed è costituito da 4 travi prefabbricate in c.a.p. aventi sezione a V (precompressione a fili aderenti) solidarizzate tra loro mediante 2 traversi in testata e 3 traversi in campata, precompressi con barre post-tese, e una soletta superiore in c.a., gettata in opera.

Le travi sono poste ad interasse di 2,50 m; in prossimità degli appoggi hanno sezione ringrossata. Le travi hanno un'altezza pari ad 1,60 m ed una larghezza pari a 2,50 m. L'armatura di precompressione della trave è costituita da trefoli 0,6", aventi area nominale di 1,39 cm².

La spalla è caratterizzata da un'altezza massima pari a 10.00m dallo spiccato di fondazione. Il muro frontale è alto 7.60m, spesso 1.80m e presenta una larghezza di 11.80m. Il muro paraghiaia ha uno spessore di 0.50m ed un'altezza massima di 2.40m.

La fondazione di tipo indiretto è costituita da un plinto su pali. La platea ha uno spessore 2.00m e presenta dimensioni in pianta 16.50x16.50 rispettivamente in direzione trasversale e longitudinale. La palificata si compone di 16 pali Ø 1500 di lunghezza 26m.

I due muri andatori hanno uno spessore di 1.40m.

Si riportano a seguire le immagini della carpenteria dell'opera in oggetto, per maggiori dettagli si rimanda agli elaborati grafici.

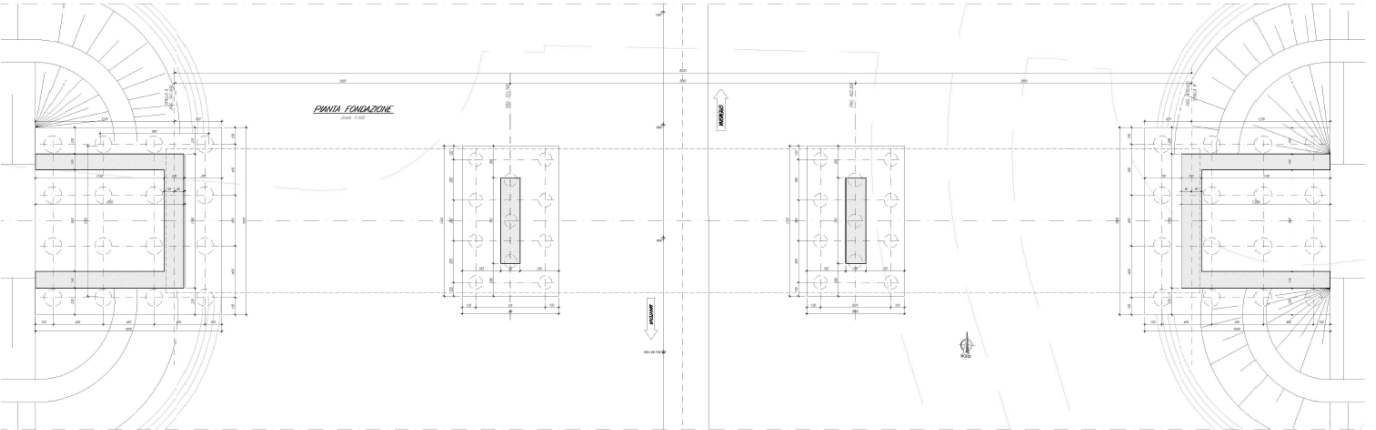


Figura 1 Pianta fondazioni

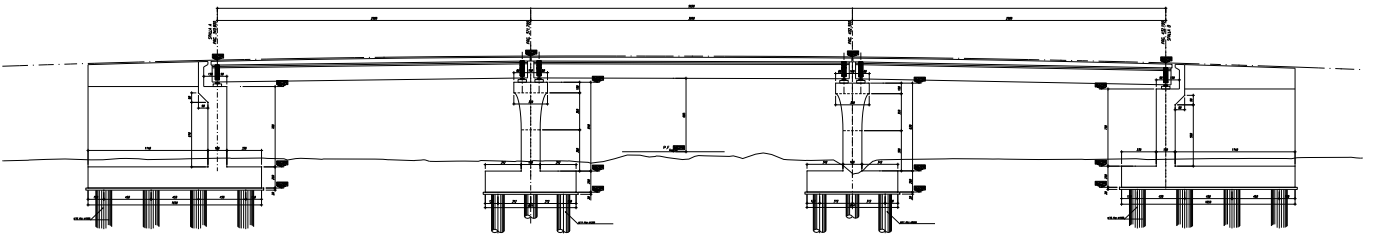


Figura 2 Profilo longitudinale

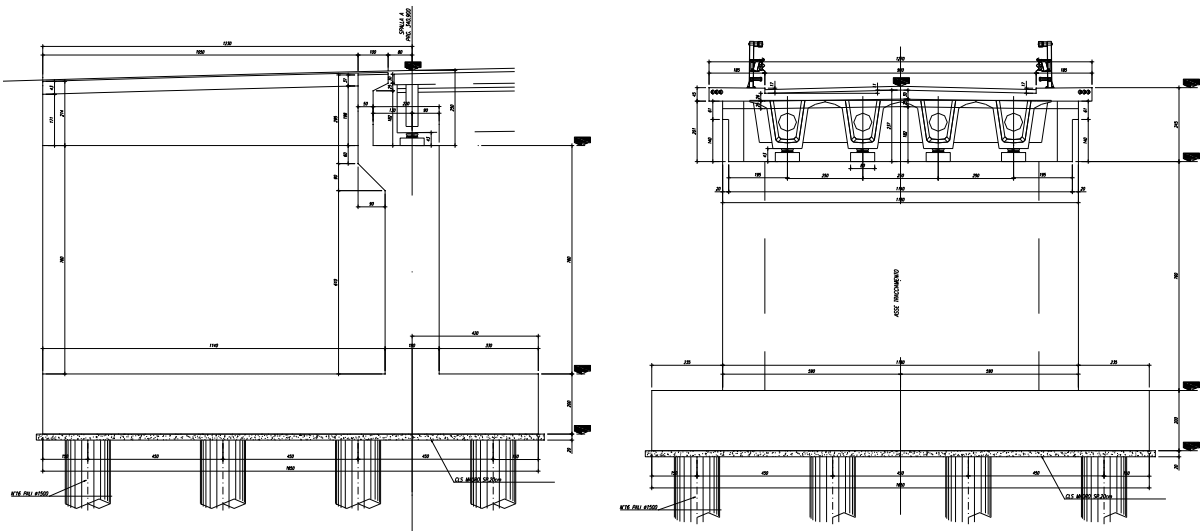


Figura 3 Carpenteria spalle 1

Relazione di calcolo spalle e fondazioni

COMMESSA	LOTTO	CODIFICA	DOCUMENTO	REV.	FOGLIO
NM25	03 D 26	CL	IV 32 04 001	A	12 di 673

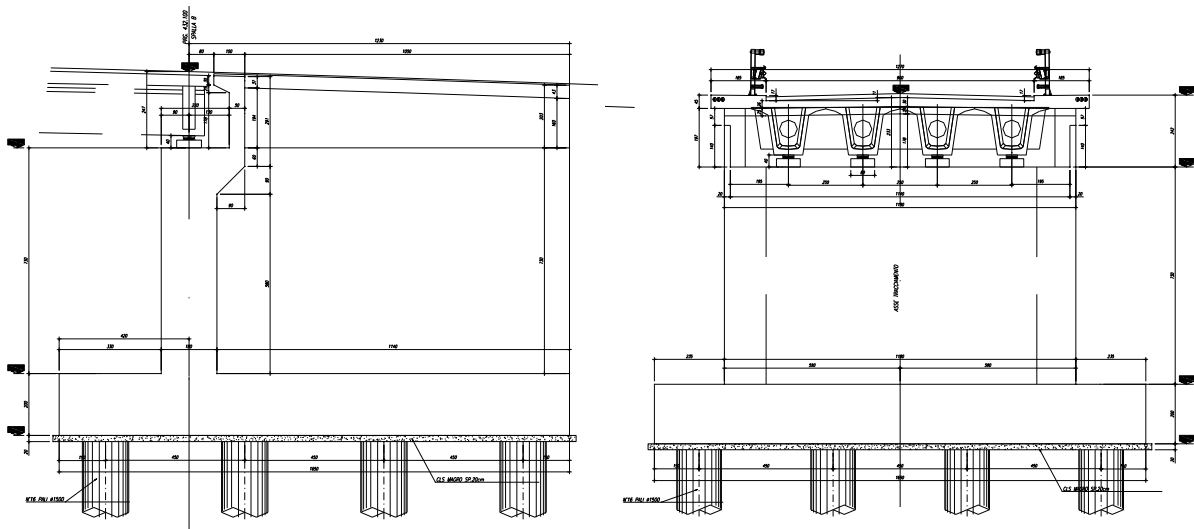


Figura 4 Carpenteria spalle 2

Relazione di calcolo spalle e fondazioni

COMMESSA	LOTTO	CODIFICA	DOCUMENTO	REV.	FOGLIO
NM25	03 D 26	CL	IV 32 04 001	A	13 di 673

5. CARATTERISTICHE DEI MATERIALI

5.1 CALCESTRUZZO

5.1.1 Strutture di elevazione

Per il getto degli elementi di elevazione della spalla si adotta un calcestruzzo con le caratteristiche riportate di seguito:

Classe d'esposizione: XC4

C32/40 $f_{ck} \geq 32$ MPa $R_{ck} \geq 40$ MPa

In accordo con le norme vigenti, risulta per il materiale in esame:

Resistenza caratteristica cubica a 28 giorni	R_{ck}	40	N/mm ²
Resistenza caratteristica cilindrica a 28 giorni	$f_{ck} = 0.83 R_{ck}$	33.20	N/mm ²
Valore medio della resistenza cilindrica	$f_{cm} = f_{ck} + 8$	41.20	N/mm ²
Resistenza di calcolo breve durata	$f_{cd} \text{ (Breve durata)} = f_{ck} / 1.5$	22.13	N/mm ²
Resistenza di calcolo lunga durata	$f_{cd} \text{ (Lungo durata)} = 0.85 f_{cd}$	18.81	N/mm ²
Resistenza media a trazione assiale	$f_{ctm} = 0.3 (f_{ck})^{2/3} \quad [R_{ck} < 50/60]$	3.10	N/mm ²
Resistenza caratteristica a trazione	$f_{ctk 0,05} = 0.7 f_{ctm}$	2.17	N/mm ²
Resistenza media a trazione per flessione	$f_{ctfm} = 1.2 f_{ctm}$	3.72	N/mm ²
Resistenza di calcolo a trazione	$f_{ctd} = f_{ctk 0,05} / 1.5$	1.45	N/mm ²
Modulo di Young	$E = 22000 (f_{cm}/10)^{0.3}$	33643	N/mm ²

Relazione di calcolo spalle e fondazioni

COMMESSA	LOTTO	CODIFICA	DOCUMENTO	REV.	FOGLIO
NM25	03 D 26	CL	IV 32 04 001	A	14 di 673

5.1.2 Strutture di fondazione e pali di fondazione

Per il getto dei plinti di fondazioni e dei pali di fondazione si adotta un calcestruzzo con le caratteristiche riportate di seguito:

Classe d'esposizione: XC2

C25/30 $f_{ck} \geq 25$ MPa $R_{ck} \geq 30$ MPa

In accordo con le norme vigenti, risulta per il materiale in esame:

Resistenza caratteristica cubica a 28 giorni	R_{ck}	30	N/mm ²
Resistenza caratteristica cilindrica a 28 giorni	$f_{ck} = 0.83 R_{ck}$	24.90	N/mm ²
Valore medio della resistenza cilindrica	$f_{cm} = f_{ck} + 8$	32.90	N/mm ²
Resistenza di calcolo breve durata	$f_{cd} \text{ (Breve durata)} = f_{ck} / 1.5$	16.60	N/mm ²
Resistenza di calcolo lunga durata	$f_{cd} \text{ (Lungo durata)} = 0.85 f_{cd}$	14.11	N/mm ²
Resistenza media a trazione assiale	$f_{ctm} = 0.3 (f_{ck})^{2/3} \quad [R_{ck} < 50/60]$	2.56	N/mm ²
Resistenza caratteristica a trazione	$f_{ctk 0,05} = 0.7 f_{ctm}$	1.79	N/mm ²
Resistenza media a trazione per flessione	$f_{cfm} = 1.2 f_{ctm}$	3.07	N/mm ²
Resistenza di calcolo a trazione	$f_{ctd} = f_{ctk 0,05} / 1.5$	1.19	N/mm ²
Modulo di Young	$E = 22000 (f_{cm}/10)^{0.3}$	31447	N/mm ²

5.2 ACCIAIO PER CEMENTO ARMATO

Tipo	B450 (controllato in stabilimento)	
$f_{yk} =$	450 MPa	Tensione caratteristica di snervamento
$f_{yd} = f_{yk} / 1.15 =$	391.30 MPa	Resistenza di calcolo
$\sigma_s = 0.75 f_{yk} =$	337.50 MPa	Tensione limite in condizione di esercizio (comb. Rara)
$E_s =$	210000 MPa	Modulo elastico

5.3 COPRIFERRI MINIMI

Si riportano di seguito i copriferri minimi per le strutture in calcestruzzo armato:

Relazione di calcolo spalle e fondazioni

COMMESSA
NM25

LOTTO
03 D 26

CODIFICA
CL

DOCUMENTO
IV 32 04 001

REV.
A

FOGLIO
15 di 673

Strutture di elevazione

5.0 cm

Plinto di fondazione

4.0 cm

Pali di fondazione

6.0 cm

Relazione di calcolo spalle e fondazioni

COMMESSA	LOTTO	CODIFICA	DOCUMENTO	REV.	FOGLIO
NM25	03 D 26	CL	IV 32 04 001	A	16 di 673

6. PARAMETRI SISMICI

Per la definizione dell'azione sismica occorre definire il periodo di riferimento P_{VR} in funzione dello stato limite considerato. La vita nominale (V_N) dell'opera è stata assunta pari a 50 anni. La classe d'uso assunta è la IV. Il periodo di riferimento (V_R) per l'azione sismica, data la vita nominale e la classe d'uso, vale:

$$V_R = V_N \times C_u = 50 \times 2 = 100 \text{ anni.}$$

Il valore di probabilità di superamento del periodo di riferimento P_{VR} , cui riferirsi per individuare l'azione sismica agente, è:

$$P_{VR} (SLV) = 10\%.$$

Il periodo di ritorno dell'azione sismica T_R espresso in anni vale:

$$T_R (SLV) = - \frac{V_r}{\ln(1 - P_{vr})} = 949 \text{ anni.}$$

Dato il valore del periodo di ritorno suddetto, tramite le tabelle riportate nell'Allegato B della norma o tramite la mappatura messa a disposizione in rete dall'Istituto Nazionale di Geofisica e Vulcanologia (INGV), è possibile definire i valori di a_g , F_0 , T^*c :

- $a_g \rightarrow$ accelerazione orizzontale massima del terreno su suolo di categoria A, espressa come frazione dell'accelerazione di gravità;
- $F_0 \rightarrow$ valore massimo del fattore di amplificazione dello spettro in accelerazione orizzontale;
- $T^*c \rightarrow$ periodo di inizio del tratto a velocità costante dello spettro in accelerazione orizzontale;
- $S \rightarrow$ coefficiente che comprende l'effetto dell'amplificazione stratigrafica (S_s) e dell'amplificazione topografica (S_t);

Il calcolo viene eseguito con il metodo pseudostatico (N.T.C. par. 7.11.6). In queste condizioni l'azione sismica è rappresentata da una forza statica equivalente pari al prodotto delle forze di gravità per un

I corrispondenti valori delle caratteristiche sismiche per lo SLV sono i seguenti:

$$\text{latitudine} = 45.159632;$$

Relazione di calcolo spalle e fondazioni

COMMESSA	LOTTO	CODIFICA	DOCUMENTO	REV.	FOGLIO
NM25	03 D 26	CL	IV 32 04 001	A	17 di 673

longitudine = 10.784886;

a_g = 0.116 g;

F_0 = 2.564;

T^*c = 0.306 s.

Il sottosuolo su cui insiste l'opera ricade in categoria sismica "D" e categoria topografica "T1". I coefficienti di amplificazione stratigrafica e topografica risultano quindi:

S_s = 1.80;

S_T = 1.00.

a_{max} = 2.045 m/s².

7. CARATTERIZZAZIONE GEOTECNICA

7.1 STRATIGRAFIA E PARAMETRI GEOTECNICI

Le caratteristiche geotecniche del terreno in situ, in accordo con Relazione Geotecnica, sono di seguito riportati:

Parametro:	Wa1	Ws1	WRa2	Rs2
γ (kN/m ³)	19	19	19	19
ϕ' (°)	25	34	25	34
c' (kPa)	0	0	0	0
C_u (kPa)	30	-	65	-
G_0 (MPa)	35	60	60	100.0 fino a 14 m da pc 110.0 tra 14 e 18 m da pc 120.0 oltre 18 m da pc
E_0 (MPa)	87,5	150	150	250.0 fino a 14 m da pc 275.0 tra 14 e 18 m da pc 300.0 oltre 18 m da pc
E_{op1} (MPa)	8,75	15	15	25.0 fino a 14 m da pc 27.5 tra 14 e 18 m da pc 30.0 oltre 18 m da pc
E_{op2} (MPa)	17,5	30	30	50.0 fino a 14 m da pc 55.0 tra 14 e 18 m da pc 60.0 oltre 18 m da pc
OCR (-)	3	-	2	-
CR (-)	0,18	-	0,16	-
RR (-)	0,036	-	0,032	-
$C_{\alpha\epsilon}$ (%)	0,12	-	0,15	-
k_v (m/s)	5.00E-8	2.00E-7	1.00E-8	1.00E-6

Tabella 1: Caratterizzazione geotecnica

UNITA' GEOTECNICA	DA	A	SPESSORE
(-)	(m pc)	(m pc)	(m)
Wa1	0	1.5	1.5
Ws1	1.5	3.5	2
WRa2	3.5	11	7.5
Rs2	11	35	24
La falda di progetto è a 4.0 m da pc			

Tabella 2 Stratigrafia di riferimento

Relazione di calcolo spalle e fondazioni

COMMESSA	LOTTO	CODIFICA	DOCUMENTO	REV.	FOGLIO
NM25	03 D 26	CL	IV 32 04 001	A	19 di 673

I parametri geotecnici impiegati per il rilevato stradale sono:

$\gamma = 19.00 \text{ kN/m}^3$	peso di volume naturale
$\varphi' = 35^\circ$	angolo di resistenza al taglio
$c' = 0.00 \text{ kPa}$	coesione drenata

Relazione di calcolo spalle e fondazioni

COMMESSA	LOTTO	CODIFICA	DOCUMENTO	REV.	FOGLIO
NM25	03 D 26	CL	IV 32 04 001	A	20 di 673

8. ANALISI DEI CARICHI

L'analisi dei carichi che interessano la spalla in esame è stata effettuata considerando le azioni provenienti dall'impalcato afferente e quelle direttamente applicate sulla spalla.

I carichi trasmessi dall'impalcato sono relativi alle condizioni di carico elementari, opportunamente combinate secondo le vigenti normative, analizzate nel dettaglio nella relazione di calcolo dell'impalcato, a cui si rimanda per maggiori approfondimenti.

8.1 CARICHI PERMANENTI STRUTTURALI G₁

Nei carichi permanenti strutturali sono compresi il peso proprio della spalla, il peso del terreno compreso tra i muri andatori (nel caso di spalla aperta), il peso del terreno sulla zattera di valle ed i carichi permanenti strutturali trasmessi dall'impalcato. Si adotta un peso per unità di volume del calcestruzzo pari a 25 kN/m³.

I carichi permanenti strutturali trasmessi al piano di appoggio del muro frontale dall'impalcato sono esplicitati nella specifica relazione di calcolo, si rimanda al riepilogo dei carichi trasmessi dall'impalcato al paragrafo 8.14 della presente relazione.

8.2 CARICHI PERMANENTI NON STRUTTURALI G₂

I carichi permanenti non strutturali trasmessi al piano di appoggi del muro frontale dall'impalcato sono esplicitati nella specifica relazione di calcolo, si rimanda al riepilogo dei carichi trasmessi dall'impalcato al paragrafo 8.14 della presente relazione.

8.3 SPINTA DELLE TERRE G₃

Le spinte del terreno a monte degli elementi verticali della spalla sono calcolate con la teoria di Rankine, con distribuzione triangolare delle tensioni e conseguente risultante della spinta al metro pari a $S = \frac{1}{2} \cdot k_0 \cdot \gamma \cdot H^2$, applicata ad 1/3 dal basso.

Si deve notare che essendo presente una fondazione su pali si ipotizza che la spalla sia impedita di traslare rispetto al terreno. Si considera quindi il coefficiente di spinta a riposo.

Angolo di attrito terreno	Φ'	35.00 °
Coesione del terreno	c'	0.00 kPa
Peso per unità di volume del terreno	γ	19.00 kN/m ³

Relazione di calcolo spalle e fondazioni

COMMESSA	LOTTO	CODIFICA	DOCUMENTO	REV.	FOGLIO
NM25	03 D 26	CL	IV 32 04 001	A	21 di 673

Coeff. di spinta in quiete $k_0=(1-\text{sen}\Phi')$	k_0	0.426	-
Altezza terreno da estradosso plinto	H_{terreno}	10.00	m
Spessore plinto di fondazione	H_{plinto}	2.00	m
Altezza totale di spinta	H_{tot}	12.00	m
Spessore ricoprimento zattera di valle	H_{rinterro}	1.00	m
Pressione orizzontale efficace estradosso plinto	$\sigma'_{\text{or_ter}}$	81.02	kPa
Pressione orizzontale efficace intradosso plinto	$\sigma'_{\text{or_ter}}$	97.22	kPa
Pressione verticale efficace zattera di monte	$\sigma'_{\text{v_riemp.}}$	190.00	kPa
Pressione verticale efficace zattera di valle	$\sigma'_{\text{v_riemp.}}$	19.00	kPa
Spinta del terreno in cond. Statiche	$S_{\text{or_ter}}$	583.35	kN/m

8.4 SPINTA DA SOVRACCARICO PERMANENTE

Per il sovraccarico permanente si considera un carico uniformemente distribuito in funzione del peso specifico e dello spessore della sovrastruttura stradale.

Il valore della spinta risultante al metro è dunque pari ad:

$$S = k_0 \cdot q \cdot H$$

Per il caso in esame si ottengono le seguenti sollecitazioni agenti:

Spessore sovrastruttura stradale	s	0.50	m
Peso specifico sovrastruttura stradale	γ	20.00	kN/m ³
Sovraccarico sovrastruttura stradale	q_{perm}	10.00	kPa
Pressione orizzontale per effetto della sovrastruttura stradale	$\sigma'_{\text{q,perm}}$	4.26	kPa
Spinta per effetto della sovrastruttura stradale (al metro)	$S_{\text{or_q,perm}}$	51.17	kN/m

8.5 SPINTA DA SOVRACCARICO ACCIDENTALE

Si considera la presenza di un sovraccarico accidentale a tergo della spalla uniformemente distribuito e di intensità pari $q=20$ kPa.

Il valore della spinta risultante al metro è dunque pari ad:

Relazione di calcolo spalle e fondazioni

COMMESSA	LOTTO	CODIFICA	DOCUMENTO	REV.	FOGLIO
NM25	03 D 26	CL	IV 32 04 001	A	22 di 673

$$S = k_o \cdot q \cdot H$$

Per il caso in esame si ottengono le seguenti sollecitazioni agenti:

Sovraccarico accidentale uniformemente distribuito	q_{acc}	20.00	kPa
Pressione orizzontale per effetto degli accidentali	$\sigma'_{q,acc}$	8.53	kPa
Spinta per effetto degli accidentali (al metro)	$S_{or,q,acc}$	102.34	kN/m

8.6 CARICHI ACCIDENTALI MOBILI Q1

Le spalle sono state progettate considerando le massime sollecitazioni dovute al carico stradale trasmesse dall'impalcato. I carichi mobili presi in considerazione sono quelli indicati dalla normativa per ponti di prima categoria. Sono definiti dagli schemi di carico convenzionali rappresentati nelle figure seguenti e disposti su corsie convenzionali. Il numero di colonne di carichi mobili considerate nel calcolo è quello massimo compatibile con la larghezza della carreggiata, comprese le eventuali banchine di rispetto e per sosta di emergenza, nonché gli eventuali marciapiedi non protetti e di altezza inferiore a 20cm, tenuto conto che la larghezza di ingombro convenzionale è stabilita per ciascuna colonna in 3.00m.

In accordo con la normativa sui ponti stradali (paragrafo 5.1.3.3.5 delle NTC18), si considera sulla sede stradale l'azione da traffico dello schema di carico riportato di seguito:

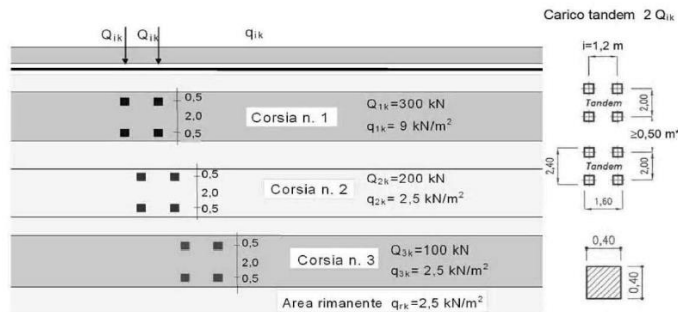
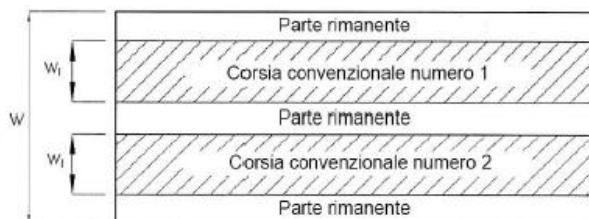


Figura 5 Schema di carico

Posizione	Carico asse Q_{ik} [kN]	q_{ik} [kN/m ²]
Corsia Numero 1	300	9,00
Corsia Numero 2	200	2,50
Corsia Numero 3	100	2,50
Altre corsie	0,00	2,50

Tabella 3 Intensità dei carichi Q_{ik} e q_{ik} per le diverse corsie

Per la definizione delle corsie convenzionali si è fatto riferimento al paragrafo 5.1.3.3.2 delle NTC18.


Figura 6 Numerazione delle corsie convenzionali

Larghezza della superficie carrabile " w "	Numero di corsie convenzionali	Larghezza di una corsia convenzionale [m]	Larghezza della zona rimanente [m]
$w < 5,40$ m	$n_i = 1$	3,00	$(w - 3,00)$
$5,4 \leq w < 6,0$ m	$n_i = 2$	$w/2$	0
$6,0$ m $\leq w$	$n_i = \text{Int}(w/3)$	3,00	$w - (3,00 \times n_i)$

Tabella 4 Numero e larghezza delle corsie

I carichi accidentali trasmessi al piano di appoggi del muro frontale dall'impalcato sono esplicitati nella specifica relazione di calcolo, si rimanda al riepilogo dei carichi trasmessi dall'impalcato al paragrafo 8.14 della presente relazione.

8.7 INCREMENTO DINAMICO ADDIZIONALE IN PRESENZA DI DISCONTINUITÀ STRUTTURALI Q2

I carichi mobili sopra valutati includono gli effetti dinamici per pavimentazioni di media rugosità. Non si registrano, nel caso in esame, casi particolari che rendano necessario considerare un coefficiente dinamico addizionale Q2.

8.8 AZIONE LONGITUDINALE DI FRENAMENTO O DI ACCELERAZIONE Q3

L'azione longitudinale di frenamento si assume agente nella direzione dell'asse della carreggiata ed applicata al livello del piano stradale. È funzione del carico verticale totale agente sulla corsia convenzionale n.1 ed è uguale a:

$$180 \text{ kN} \leq q_3 = 0.6 \cdot (2Q_{1k}) + 0.10 q_{1k} \cdot w_1 \cdot L \leq 900 \text{ kN}$$

L'azione longitudinale di frenamento trasmessa al piano di appoggi del muro frontale dall'impalcato è esplicitata nella specifica relazione di calcolo, si rimanda al riepilogo dei carichi trasmessi dall'impalcato al paragrafo 8.14 della presente relazione.

8.9 AZIONE CENTRIFUGA Q₄

L'azione centrifuga corrispondente ad ogni colonna di carico risulta funzione dei raggi di curvatura come mostrato nel prospetto seguente:

Raggio di curvatura R (m)	Q_4 (kN)
$R > 200$	$0,2 \cdot Q_v$
$200 \leq R < 1500$	$40 \cdot Q_v / R$
$R \geq 1500$	0
$Q_v = \sum 2 \cdot Q_{ik} =$ carico totale degli assi tandem dello schema di carico 1.	

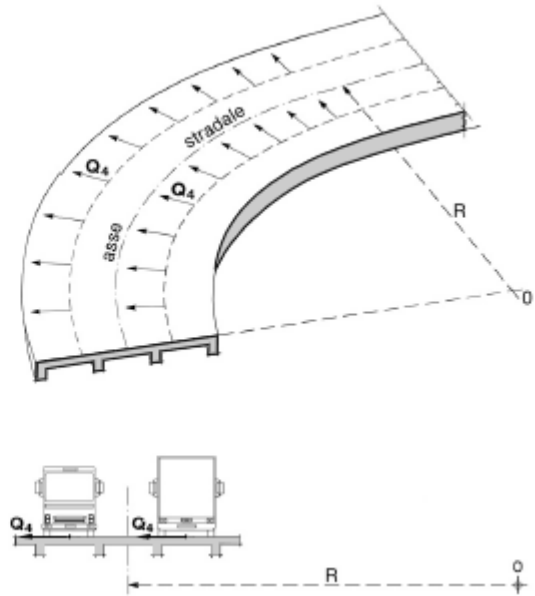


Figura 7 Valori caratteristici delle forze centrifughe - Tabella 5.1.III del D.M. 17 gennaio 2018

Il carico concentrato Q_4 , applicato a livello della pavimentazione, agisce in direzione normale all'asse del ponte. L'azione centrifuga si valuta convenzionalmente come indicato in Tab. 5.1.III delle NTC18 (paragrafo 5.1.3.6), essendo $Q_v = \sum 2Q_{ik}$ il carico totale dovuto agli assi tandem dello schema di carico 1 agenti sul ponte.

L'azione centrifuga trasmessa al piano di appoggi del muro frontale dall'impalcato è esplicitata nella specifica relazione di calcolo, si rimanda al riepilogo dei carichi trasmessi dall'impalcato al paragrafo 8.14 della presente relazione.

Relazione di calcolo spalle e fondazioni

COMMESSA	LOTTO	CODIFICA	DOCUMENTO	REV.	FOGLIO
NM25	03 D 26	CL	IV 32 04 001	A	25 di 673

8.10 AZIONE DEL VENTO Q5

Il vento, la cui direzione si considera generalmente orizzontale, esercita sulle costruzioni azioni che variano nel tempo e nello spazio provocando, in generale, effetti dinamici.

Usualmente tali azioni sono convenzionalmente ricondotte ad azioni statiche equivalenti dirette secondo due assi principali della struttura, tali azioni esercitano normalmente all'elemento di parete o di copertura, pressioni e depressioni p (indicate rispettivamente con segno positivo e negativo) di intensità calcolate con la seguente espressione:

$$p = q_b c_e c_p c_d$$

- q_b = pressione cinetica di riferimento;
- c_e = coefficiente di esposizione;
- c_p = coefficiente di forma (o coefficiente aerodinamico);
- c_d = coefficiente dinamico.

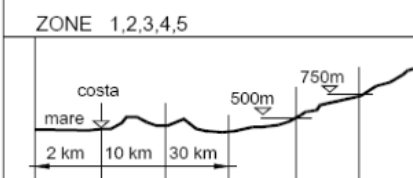
ZONE 1,2,3,4,5						
						
A	--	IV	IV	V	V	V
B	--	III	III	IV	IV	IV
C	--	*	III	III	IV	IV
D	I	II	II	II	III	**
* Categoria II in zona 1,2,3,4 Categoria III in zona 5						
** Categoria III in zona 2,3,4,5 Categoria IV in zona 1						

Figura 8 Definizione della categoria di esposizione

Relazione di calcolo spalle e fondazioni

COMMESSA	LOTTO	CODIFICA	DOCUMENTO	REV.	FOGLIO
NM25	03 D 26	CL	IV 32 04 001	A	26 di 673

Categoria di esposizione del sito	k_r	z_0 [m]	z_{min} [m]
I	0,17	0,01	2
II	0,19	0,05	4
III	0,20	0,10	5
IV	0,22	0,30	8
V	0,23	0,70	12

Tabella 5 Schema per la definizione della categoria di esposizione – cfr. NTC18

La pressione del vento è stata calcolata ai sensi delle NTC 2018; la normativa suddivide il territorio italiano in zone per le quali sono assegnati i parametri di base $v_{b,0}$, a_0 , k_a . Con riferimento a tali parametri è possibile calcolare la velocità di riferimento v_b , vale a dire il valore caratteristico della velocità del vento a 10 m dal suolo su un terreno di categoria di esposizione II, mediata su dieci minuti e riferita ad un periodo di ritorno di 50 anni v_b .

Tab. 3.3.I - Valori dei parametri $v_{b,0}$, a_0 , k_s

Zona	Descrizione	$v_{b,0}$ [m/s]	a_0 [m]	k_s
1	Valle d'Aosta, Piemonte, Lombardia, Trentino Alto Adige, Veneto, Friuli Venezia Giulia (con l'eccezione della provincia di Trieste)	25	1000	0,40
2	Emilia Romagna	25	750	0,45
3	Toscana, Marche, Umbria, Lazio, Abruzzo, Molise, Puglia, Campania, Basilicata, Calabria (esclusa la provincia di Reggio Calabria)	27	500	0,37
4	Sicilia e provincia di Reggio Calabria	28	500	0,36
5	Sardegna (zona a oriente della retta congiungente Capo Teulada con l'Isola di Maddalena)	28	750	0,40
6	Sardegna (zona a occidente della retta congiungente Capo Teulada con l'Isola di Maddalena)	28	500	0,36
7	Liguria	28	1000	0,54
8	Provincia di Trieste	30	1500	0,50
9	Isole (con l'eccezione di Sicilia e Sardegna) e mare aperto	31	500	0,32

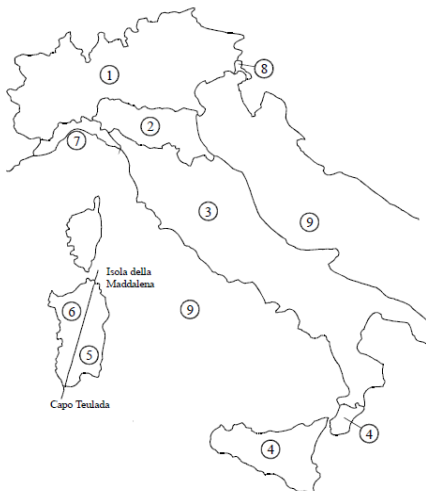


Figura 3.3.1 – Mappa delle zone in cui è suddiviso il territorio italiano

Figura 9 Mappa delle zone in cui è suddiviso il territorio italiano e valori dei parametri di riferimento (tab. 3.3.1 NTC2018)

I dettagli del calcolo sono di seguito riportati:

Zona - Regione	Zona	[-]	1
Velocità di riferimento - Valore caratteristico	$v_{b,0}$	[m/s]	25
Parametro legato all'altitudine della zona	a_0	[m]	1000
Parametro funzione della zona	k_s	[1/s]	0.40
Altitudine	a_s	[m]	30
Velocità di riferimento per un periodo di ritorno di 50 anni	v_b	[m/s]	25
Tempo di ritorno	T_R	[anni]	50
Coefficiente correttivo per il tempo di ritorno	c_R	[-]	1.00
Velocità di riferimento per il periodo di ritorno definito	$v_r(T_R)$	[m/s]	25.02

Densità dell'aria	ρ	[kg/m ³]	1.25
Pressione cinetica di riferimento	q_b	[N/m ²]	391.20

8.10.1 Categoria di esposizione

Il coefficiente di esposizione c_s dipende dall'altezza della costruzione z sul suolo del punto considerato, dalla rugosità e dalla topografia del terreno, dalla categoria di esposizione del sito ove sorge la costruzione.

Il coefficiente di esposizione c_e varia lungo la quota fuori terra (z) della costruzione ed è dato dalla formula:

Relazione di calcolo spalle e fondazioni

COMMESSA	LOTTO	CODIFICA	DOCUMENTO	REV.	FOGLIO
NM25	03 D 26	CL	IV 32 04 001	A	28 di 673

$$c_e(z) = k_r^2 \cdot c_t \cdot \ln\left(\frac{z}{z_0}\right) \left[7 + c_t \cdot \ln\left(\frac{z}{z_0}\right) \right] \quad \text{per } z > z_{\min}$$

$$c_e(z) = c_e(z_{\min}) \quad \text{per } z < z_{\min}$$

Dove:

k_r , z_0 , z_{\min} sono assegnati in funzione della categoria di esposizione del sito ove sorge la costruzione;

z è l'altezza della struttura (somma dell'altezza della barriera antirumore e del rilevato su cui è installata);

c_t è il coefficiente di topografia.

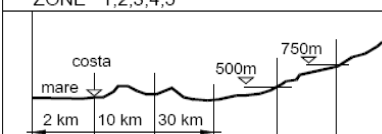
In mancanza di analisi che tengano conto sia della direzione di provenienza del vento sia delle variazioni di rugosità del terreno, la categoria di esposizione è assegnata in funzione della posizione geografica del sito ove sorge la costruzione e della classe di rugosità del terreno.

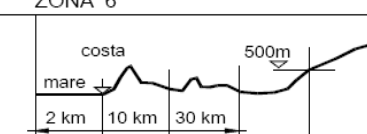
Nelle fasce entro i 40 km dalla costa delle zone 1, 2, 3, 4, 5, e 6, la categoria di esposizione è indipendente dall'altitudine del sito.

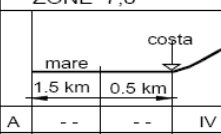
Tabella 3.3.III - Classi di rugosità del terreno

Classe di rugosità del terreno	Descrizione
A	Aree urbane in cui almeno il 15% della superficie sia coperto da edifici la cui altezza media superi i 15m
B	Aree urbane (non di classe A), suburbane, industriali e boschive
C	Aree con ostacoli diffusi (alberi, case, muri, recinzioni,...); aree con rugosità non riconducibile alle classi A, B, D
D	Aree prive di ostacoli (aperta campagna, aeroporti, aree agricole, pascoli, zone paludose o sabbiose, superfici innevate o ghiacciate, mare, laghi,...)

L'assegnazione della classe di rugosità non dipende dalla conformazione orografica e topografica del terreno. Affinché una costruzione possa dirsi ubicata in classe A o B è necessario che la situazione che contraddistingue la classe permanga intorno alla costruzione per non meno di 1 km e comunque non meno di 20 volte l'altezza della costruzione. Laddove sussistano dubbi sulla scelta della classe di rugosità, a meno di analisi dettagliate, verrà assegnata la classe più sfavorevole.

ZONE 1,2,3,4,5						
						
A	--	IV	IV	V	V	V
B	--	III	III	IV	IV	IV
C	--	*	III	III	IV	IV
D	I	II	II	II	III	**
* Categoria II in zona 1,2,3,4 Categoria III in zona 5 ** Categoria III in zona 2,3,4,5 Categoria IV in zona 1						

ZONA 6					
					
A	--	III	IV	V	V
B	--	II	III	IV	IV
C	--	II	III	III	IV
D	I	I	II	II	III

ZONE 7,8			
			
A	--	--	IV
B	--	--	IV
C	--	--	III
D	I	II	*
* Categoria II in zona 8 Categoria III in zona 7			

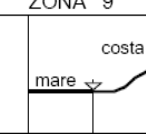
ZONA 9		
		
A	--	I
B	--	I
C	--	I
D	I	I

Tabella 3.3.II – Parametri per la definizione del coefficiente di esposizione

Categoria di esposizione del sito	k_r	z_0 [m]	z_{min} [m]
I	0,17	0,01	2
II	0,19	0,05	4
III	0,20	0,10	5
IV	0,22	0,30	8
V	0,23	0,70	12

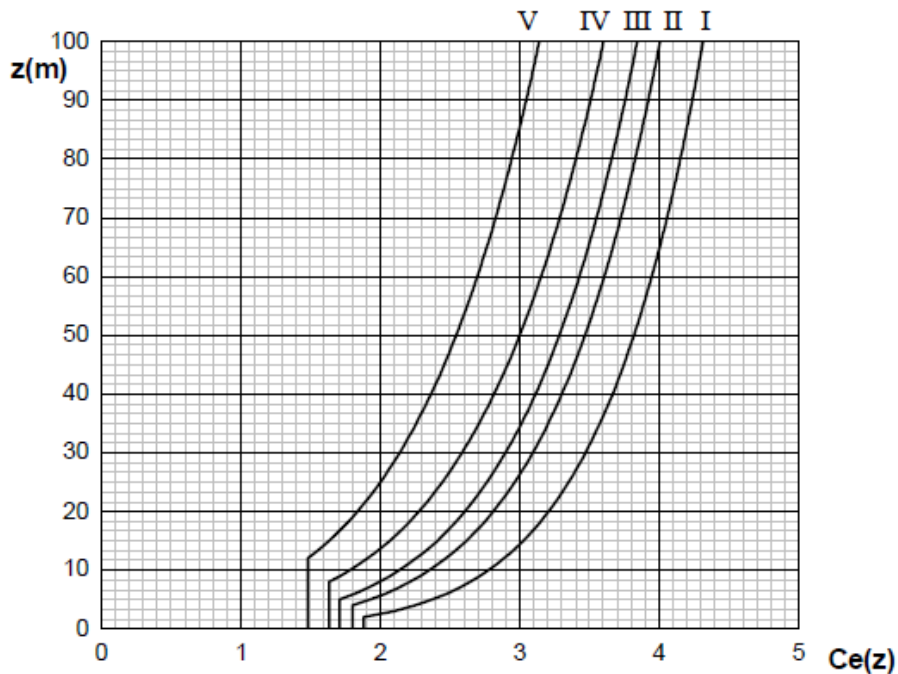


Figura 3.3.3 - Andamento del coefficiente di esposizione c_e con la quota (per $c_t = 1$)

Classe di rugosità del terreno	Classe _{rug}	[-]	C
Categoria di esposizione del sito	Cat _{esp}	[-]	III
Parametri per la definizione del coeff. di esposizione	k_r	[-]	0.20
	z_0	[m]	0.10
	z_{min}	[m]	5.00

Tabella 6 Categoria di esposizione

8.10.2 Coefficienti dinamico

Il coefficiente dinamico c_d permette di tenere in conto degli effetti riduttivi associati alla non contemporaneità delle massime pressioni locali e degli effetti amplificativi dovuti alle vibrazioni strutturali.

Nelle strutture analizzate viene considerato cautelativamente un coefficiente dinamico pari a $c_d = 1.0$.

8.10.3 Coefficiente di topografia

Nelle strutture analizzate viene considerato un coefficiente di topografia unitario.

8.10.4 Coefficiente di forma

Secondo le indicazioni della Circolare del 21/01/2019 “Istruzioni per l’applicazione delle “Norme tecniche per le costruzioni” di cui al D.M. del 17/01/2018” (par. C3.3.8.6.1), e considerando travi ad anima piena per cui il rapporto tra la superficie delimitata dal contorno della trave e la superficie della parte piena della trave, $j = 1$, si determina il coefficiente aerodinamico per l’impalcato: $c_p = 2,4 - j = 1,40$.

8.10.5 Pressione del vento

q_b	0.391	kN/m ²	
C_e	2.55		Coefficiente di esposizione calcolato per $z = 7m$
C_p	1.4		Coefficiente di forma
C_d	1		Coefficiente dinamico
P	1.39	kN/m ²	Pressione del vento

L’azione del vento viene assimilata a un carico orizzontale statico con direzione perpendicolare all’asse del ponte. Tale azione agisce sulla proiezione nel piano verticale delle superfici degli elementi strutturali del ponte direttamente investite e su una parete rettangolare continua verticale alta 3,00 m, che convenzionalmente rappresenta i carichi che transitano sul ponte, come mostrato nella Figura riportata di seguito.

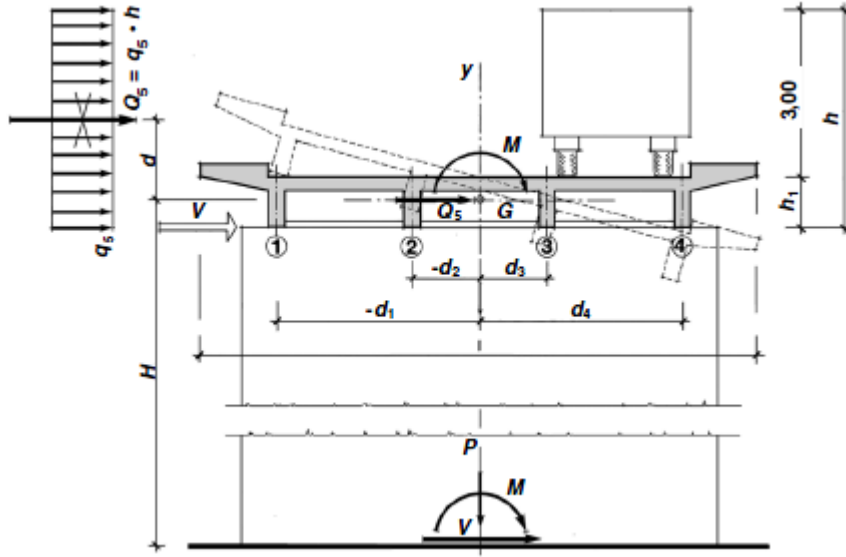


Figura 10: Direzione dell'azione del vento sul ponte

Vento trasmesso dall'impalcato a ponte carico

Il carico trasversale, per unità di lunghezza, è pari a:

$$q_{\text{vento1}} = (H_{\text{trave}} + H_{\text{soletta}}) \cdot p$$

$$q_{\text{vento2}} = (H_{\text{carico}}) \cdot p$$

dove:

q_{vento1} è il carico trasversale dovuto al vento sull'impalcato;

q_{vento2} è il carico trasversale dovuto al vento sulla superficie trasversale dei carichi transitanti, che da normativa si assimila ad una parete rettangolare continua dell'altezza di 3m a partire dal piano stradale.

Le risultanti trasversali totali indotte dal vento sull'impalcato, sono pari a:

$$T_{\text{trasv1}} = q_{\text{vento1}} \cdot L$$

$$T_{\text{trasv2}} = q_{\text{vento2}} \cdot L$$

$$T_{\text{trasv_ponte carico}} = (T_{\text{trasv1}} + T_{\text{trasv2}})$$

Il baricentro dell'azione del vento rispetto a quota estradosso sottostrutture risulta pari a:

$$e_{v1} = d + [(H_{\text{trave}} + H_{\text{soletta}})/2]$$

Relazione di calcolo spalle e fondazioni

COMMESSA	LOTTO	CODIFICA	DOCUMENTO	REV.	FOGLIO
NM25	03 D 26	CL	IV 32 04 001	A	32 di 673

$$e_{v2} = d + (H_{trave} + H_{soletta}) + (3m / 2)$$

dove:

d = distanza tra intradosso trave e estradosso sottostrutture (in metri).

L'impalcato trasmette quindi alla sottostruttura un momento pari a:

$$M_{vento_ponte\ carico} = T_{trasv1} \cdot e_{v1} + T_{trasv2} \cdot e_{v2}$$

Vento trasmesso dall'impalcato a ponte scarico

Il carico trasversale, per unità di lunghezza, è pari a:

$$q_{vento1} = (H_{trave} + H_{soletta} + H_{barriera}) \cdot p$$

dove:

q_{vento1} è il carico trasversale dovuto al vento sull'impalcato e sulla barriera di protezione.

La risultante trasversale totale indotta dal vento sull'impalcato, risulta pari a:

$$T_{trasv1} = q_{vento1} \cdot L$$

$$T_{trasv_ponte\ scarico} = T_{trasv1}$$

Il baricentro dell'azione del vento rispetto a quota estradosso sottostruttura risulta pari a:

$$e_{v1} = d + [(H_{trave} + H_{soletta} + H_{barriera}) / 2]$$

L'impalcato trasmette quindi alla sottostruttura un momento pari a:

$$M_{vento_ponte\ scarico} = T_{trasv1} \cdot e_{v1}$$

I carichi del vento trasmessi al piano di appoggi del muro frontale dall'impalcato sono esplicitati nella specifica relazione di calcolo, si rimanda al riepilogo dei carichi trasmessi dall'impalcato al paragrafo 8.14 della presente relazione.

8.11 URTO DA TRAFFICO VEICOLARE Q8

In assenza di specifiche prescrizioni, nel progetto strutturale dei ponti si può tener conto delle forze causate da collisioni accidentali sugli elementi di sicurezza attraverso una forza orizzontale equivalente di collisione pari a 100 kN. Essa rappresenta l'effetto dell'impatto da trasmettere ai vincoli e deve essere

Relazione di calcolo spalle e fondazioni

COMMESSA	LOTTO	CODIFICA	DOCUMENTO	REV.	FOGLIO
NM25	03 D 26	CL	IV 32 04 001	A	33 di 673

considerata agente trasversalmente ed orizzontalmente 100 mm sotto la sommità dell'elemento o 1.0 m sopra il livello del piano di marcia, a seconda di quale valore sia più piccolo.

8.12 RESISTENZE PASSIVE DEI VINCOLI Q9

Le resistenze parassite dei vincoli sono valutate assumendo un coefficiente di attrito proporzionale all'intensità del carico verticale secondo le indicazioni fornite dalla norma "CNR 10018/99". Cautelativamente, si considerano delle forze generate da un attrito pari al 5%.

Le resistenze passive dei vincoli trasmesse al piano di appoggi del muro frontale dall'impalcato sono esplicitate nella specifica relazione di calcolo, si rimanda al riepilogo dei carichi trasmessi dall'impalcato al paragrafo 8.14 della presente relazione.

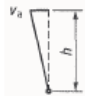
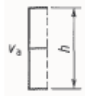


8.13 AZIONE SISMICHE E

Per il calcolo dell'azione sismica si è utilizzato il metodo dell'analisi pseudo-statica in cui l'azione sismica è rappresentata da una forza statica equivalente pari al prodotto delle forze di gravità per un opportuno coefficiente sismico k.

8.13.1 Spinta sismica del terreno

Per il calcolo della spinta del terreno sulle opere di sostegno, occorre tenere presente che la mobilitazione della spinta attiva avviene per spostamenti di entità contenuta, come si evince dalla seguente tabella desunta dall'EC7 - Parte 1 - Annesso C (C.3 "Movements to mobilise limit earth pressures):

Table C.1 — Ratios v_d/h

Kind of wall movement	v_d/h	
	loose soil %	dense soil %
a) 	0,4 to 0,5	0,1 to 0,2
b) 	0,2	0,05 to 0,1
c) 	0,8 to 1,0	0,2 to 0,5
d) 	0,4 to 0,5	0,1 to 0,2

where:
 v_a is the wall motion to mobilise active earth pressure
 h is the height of the wall

Figura 11: Valori di riferimento per la mobilitazione della spinta attiva

In condizioni sismiche, l'entità degli spostamenti dipende principalmente dall'intensità dell'azione sismica e dalla rigidità del sistema pali-terreno; pertanto, la possibilità di ammettere la mobilitazione della spinta attiva è subordinata alla valutazione degli spostamenti dell'opera e potrà essere valutata caso per caso. Cautelativamente, la valutazione degli spostamenti, da effettuarsi calcolando le spinte come somma della spinta attiva in condizioni statiche e dell'incremento di spinta attiva in condizioni sismiche, sarà riferita alla base dell'opera (i.e. alla sommità della palificata) e il confronto con i valori di riferimento per la mobilitazione della spinta attiva sarà effettuato in accordo con lo schema b) della tabella estratta dall'EC7 per terreni addensati (rilevati stradali e ferroviari). L'altezza h rispetto alla quale effettuare la verifica corrisponde all'altezza totale dell'opera su cui agisce la spinta del terreno, comprensiva dello spessore della fondazione.

Qualora, a seguito della verifica dell'entità degli spostamenti, non ricorressero le condizioni di spinta attiva, si procederà al calcolo delle spinte considerando la somma della spinta statica a riposo e dell'incremento di spinta sismica valutata con la teoria di Wood, secondo le indicazioni contenute nell'EC8 – Parte 5 – Annesso E (E.9 “Force due to earth pressure for rigid structures”).

Relazione di calcolo spalle e fondazioni

COMMESSA	LOTTO	CODIFICA	DOCUMENTO	REV.	FOGLIO
NM25	03 D 26	CL	IV 32 04 001	A	35 di 673

Qualora, a seguito della verifica dell'entità degli spostamenti, ricorressero le condizioni di spinta attiva, si confermerà la correttezza dell'ipotesi di calcolo delle spinte in condizioni sismiche secondo la formulazione di Mononobe-Okabe.

Di seguito la sintesi dei risultati ottenuti dal modello FEM, in termini di spostamenti dell'opera in funzione dell'altezza (altezza tot. dell'opera su cui agisce la spinta del terreno comprensiva dello spessore della fondazione).

Altezza del muro	h_{tot}	12.00	m
Spostamento sommità palificata	s_{max}	0.009	m
Valutazione rapporto	s_{max}/h_{tot} :	0.00075	-
	s_{max}/h_{tot} :	0.075	%

Il rapporto dedotto rientra nel range di riferimento degli spostamenti che mobilitano la spinta attiva.

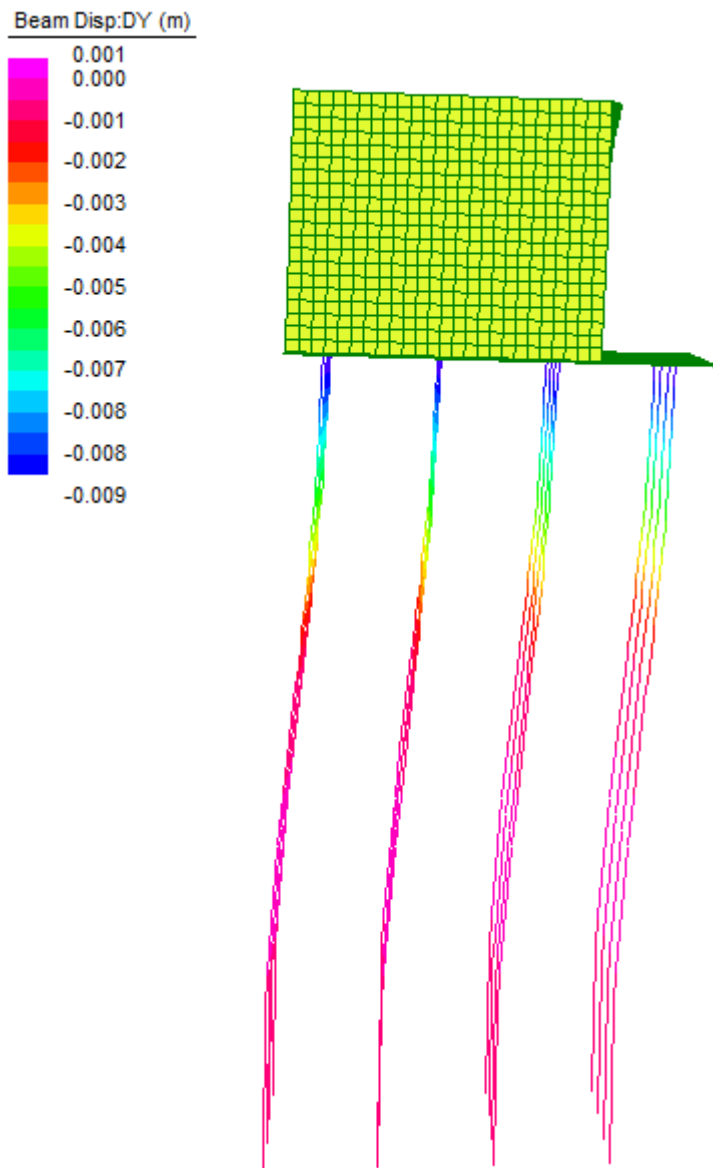


Figura 12: Valutazione spostamenti dell'opera

Quindi, in condizioni sismiche la spinta del terreno è stata calcolata sulla base della teoria di Mononobe-Okabe, secondo la formulazione riportata di seguito ed applicata con distribuzione triangolare delle tensioni sulla spalla:

$$S = \frac{1}{2} \cdot k_{a,E} \cdot g \cdot H^2 \cdot (1 \pm k_v)$$

dove:

Relazione di calcolo spalle e fondazioni

COMMESSA	LOTTO	CODIFICA	DOCUMENTO	REV.	FOGLIO
NM25	03 D 26	CL	IV 32 04 001	A	37 di 673

k_v : coefficiente sismico verticale assunto pari a $0.5k_h$, con k_h coefficiente sismico orizzontale, la cui valutazione è effettuata, in accordo con quanto prescritto nel DM 14.1.2008 – par.7.11.6.2.1.

$k_{a,E}$: coefficiente di spinta sismica secondo Mononobe-Okabe, valutato secondo quanto riportato di seguito:

$$K_{a,E} = \frac{\sin^2(\alpha + \varphi - \theta)}{\cos \theta \cdot \sin^2 \alpha \cdot \sin(\alpha - \delta - \theta) \left[1 + \sqrt{\frac{\sin(\varphi + \delta) \cdot \sin(\varphi - \beta - \theta)}{\sin(\alpha - \delta - \theta) \cdot \sin(\alpha + \beta)}} \right]^2} \quad \text{con } \beta \leq \varphi - \theta$$

$$K_{a,E} = \frac{\sin^2(\alpha + \varphi - \theta)}{\cos \theta \cdot \sin^2 \alpha \cdot \sin(\alpha - \delta - \theta)} \quad \text{con } \beta > \varphi - \theta$$

con:

α : inclinazione parete interna paramento (lato monte) rispetto all'orizzontale

Φ : angolo attrito terreno lato monte

δ : angolo attrito terreno-muro

β : inclinazione terreno di monte rispetto all'orizzontale

θ : angolo valutato in funzione dei coefficienti sismici orizzontale e verticale (\pm), come da formulazioni di seguito:

$$\theta_A = \text{atn} \left(\frac{k_h}{1 + k_v} \right) \quad \theta_B = \text{atn} \left(\frac{k_h}{1 - k_v} \right)$$

La sovraspinta sismica è applicata ad una quota pari ad $H/2$.

Di seguito si fornisce la sintesi del calcolo dei parametri sopra elencati, per la determinazione del valore di spinta secondo Mononobe-Okabe.

Accelerazione sismica SLV	a_g	0.116 g
Coeff. Per effetto amplificazione stratigrafica	S_s	1.8 -
Coeff. Per effetto amplificazione topografica	S_T	1.00 -
Coefficiente di riduzione dell'accelerazione massima	β_m	1.00 -

Relazione di calcolo spalle e fondazioni

COMMESSA	LOTTO	CODIFICA	DOCUMENTO	REV.	FOGLIO
NM25	03 D 26	CL	IV 32 04 001	A	38 di 673

Coefficiente kh sismico spinta orizzontale: $\beta_m \cdot S_S \cdot S_T \cdot A_g / g$	k_h	0.21	-
Coefficiente kh sismico spinta verticale	k_v	0.10	-
Coefficiente sismico kas+	k_{as+}	0.428	-
Coefficiente sismico kas-	k_{as-}	0.388	-
Pressione sismica orizzontale	$\Delta \sigma_{sisma} = \sigma_{sisma \text{ M-O}} - \sigma'_{or_ter}$	35.80	kPa
Sovrappinta sismica orizzontale (forza al metro)	$\Delta S_{sisma} = S_{sisma \text{ M-O}} - S_{or_ter}$	214.7	kN/
		8	m
Sovrappinta sismica orizzontale (forza al metro)_SUL PARAMENTO	$\Delta S_{sisma_PAR} = S_{sisma \text{ M-O_PAR}} - S_{or_ter_PAR}$	230.4	kN/
		7	m

8.13.2 Forze inerziali dovute al sisma

In condizioni sismiche si devono considerare le azioni orizzontali agenti sulla spalla dovute all'inerzia degli elementi strutturali dell'opera e del terreno. Tale risultante è pari ad:

$$F_h = k_h \cdot W$$

dove:

$$k_h = \beta_m a_g \cdot S$$

a_g è la massima accelerazione dello spettro orizzontale elastico del sito, calcolata per il 10% di probabilità di superamento nel periodo di riferimento VR assegnato;

S è il coefficiente di sottosuolo pari al prodotto del coefficiente di amplificazione stratigrafica S_s e del coefficiente di amplificazione topografica S_T (§ 3.2.3 delle NTC).

β_m è pari ad 1 non essendo la spalla libera di traslare rispetto al terreno.

Gli effetti dell'azione sismica sono stati valutati tenendo conto delle masse associate ai seguenti carichi gravitazionali:

$$G_1 + G_2 + \psi_{2j} Q_{kj}$$

Dove nel caso specifico si assumerà, per i carichi dovuti al transito dei mezzi, $\psi_{2j} = 0.2$.

Relazione di calcolo spalle e fondazioni

COMMESSA	LOTTO	CODIFICA	DOCUMENTO	REV.	FOGLIO
NM25	03 D 26	CL	IV 32 04 001	A	39 di 673

Le forze d'inerzia associate ai carichi permanenti strutturali e non strutturali e ai carichi accidentali trasmessi dall'impalcato sono esplicitati nella specifica relazione di calcolo, si rimanda al riepilogo dei carichi trasmessi dall'impalcato al paragrafo 8.14 della presente relazione.

8.14 RIEPILOGO DEI CARICHI TRASMESSI DALL'IMPALCATO

Si riporta di seguito un prospetto riepilogativo di tutte le azioni trasmesse dall'impalcato alla spalla in corrispondenza della sommità del muro di testata.

Per le azioni sismiche trasmesse dall'impalcato si evidenzia che oltre alla massa efficace dell'impalcato, è stata considerata un'aliquota pari al 20% del carico dovuto ai carichi da traffico.

CASI DI CARICO		ISOLATORI 1			ISOLATORI 2			ISOLATORI 3			ISOLATORI 4		
Sigla	Tipologia	N	Ht	HI	N	Ht	HI	N	Ht	HI	N	Ht	HI
-	-	kN	kN	kN	kN	kN	kN	kN	kN	kN	kN	kN	kN
G1	Carichi permanenti strutturali	760	0	0	496	0	0	496	0	0	760	0	0
G2	Carichi permanenti non strutturali	139	0	0	139	0	0	139	0	0	139	0	0
Q1	Carichi mobili	1220	0	0	1116	0	0	806	0	0	494	0	0
Q3	Frenamento	0	0	55	0	0	55	0	0	55	0	0	55
Q5	Vento	0	28	0	0	28	0	0	28	0	0	28	0
Q7	Azioni parassite	0	0	43	0	0	43	0	0	43	0	0	43
EX	Sisma X	0	0	82	0	0	82	0	0	82	0	0	82
EY	Sisma Y	0	82	0	0	82	0	0	82	0	0	82	0

Tabella 7 Scarichi impalcato L=30m

Relazione di calcolo spalle e fondazioni

COMMESSA	LOTTO	CODIFICA	DOCUMENTO	REV.	FOGLIO
NM25	03 D 26	CL	IV 32 04 001	A	40 di 673

9. **COMBINAZIONI DI CARICO**

Ai fini delle verifiche degli stati limite si è fatto riferimento alle seguenti combinazioni delle azioni:

- Combinazione fondamentale, generalmente impiegata per gli stati limite ultimi (SLU):

$$\gamma_{G1} \cdot G_1 + \gamma_{G2} \cdot G_2 + \gamma_P \cdot P + \gamma_{Q1} \cdot Q_{k1} + \gamma_{Q2} \cdot \psi_{02} \cdot Q_{k2} + \gamma_{Q3} \cdot \psi_{03} \cdot Q_{k3} + \dots$$

- Combinazione caratteristica (rara), generalmente impiegata per gli stati limite di esercizio (SLE) irreversibili:

$$G_1 + G_2 + P + Q_{k1} + \psi_{02} \cdot Q_{k2} + \psi_{03} \cdot Q_{k3} + \dots$$

- Combinazione frequente, generalmente impiegata per gli stati limite di esercizio (SLE) reversibili:

$$G_1 + G_2 + P + \psi_{11} \cdot Q_{k1} + \psi_{22} \cdot Q_{k2} + \psi_{23} \cdot Q_{k3} + \dots$$

- Combinazione quasi permanente, generalmente impiegata per gli stati limite di esercizio (SLE) a lungo termine:

$$G_1 + G_2 + P + \psi_{21} \cdot Q_{k1} + \psi_{22} \cdot Q_{k2} + \psi_{23} \cdot Q_{k3} + \dots$$

- Combinazione sismica, impiegata per gli stati limite ultimi e di esercizio connessi all'azione sismica E:

$$E + G_1 + G_2 + P + \psi_{21} \cdot Q_{k1} + \psi_{22} \cdot Q_{k2} + \dots$$

- Combinazione eccezionale, impiegata per gli stati limite ultimi connessi alle azioni eccezionali A:

$$G_1 + G_2 + P + A_d + \psi_{21} \cdot Q_{k1} + \psi_{22} \cdot Q_{k2} + \dots$$

Per le combinazioni di carico si è fatto riferimento al paragrafo 5.1.3.14 delle NTC18.

Si ripota la Tabella 5.1.V delle NTC18 dei coefficienti parziali di sicurezza per le combinazioni di carico SLU:

Relazione di calcolo spalle e fondazioni

COMMESSA	LOTTO	CODIFICA	DOCUMENTO	REV.	FOGLIO
NM25	03 D 26	CL	IV 32 04 001	A	41 di 673

		Coefficiente	EQU ⁽¹⁾	A1	A2
Azioni permanenti g_1 e g_3	favorevoli	γ_{G1} e γ_{G3}	0,90	1,00	1,00
	sfavorevoli		1,10	1,35	1,00
Azioni permanenti non strutturali ⁽²⁾ g_2	favorevoli	γ_{G2}	0,00	0,00	0,00
	sfavorevoli		1,50	1,50	1,30
Azioni variabili da traffico	favorevoli	γ_Q	0,00	0,00	0,00
	sfavorevoli		1,35	1,35	1,15
Azioni variabili	favorevoli	γ_{Qi}	0,00	0,00	0,00
	sfavorevoli		1,50	1,50	1,30
Distorsioni e presollecitazioni di progetto	favorevoli	$\gamma_{\epsilon 1}$	0,90	1,00	1,00
	sfavorevoli		1,00 ⁽³⁾	1,00 ⁽⁴⁾	1,00
Ritiro e viscosità, Cedimenti vincolari	favorevoli	$\gamma_{\epsilon 2}$, $\gamma_{\epsilon 3}$, $\gamma_{\epsilon 4}$	0,00	0,00	0,00
	sfavorevoli		1,20	1,20	1,00

⁽¹⁾ Equilibrio che non coinvolga i parametri di deformabilità e resistenza del terreno; altrimenti si applicano i valori della colonna A2.

⁽²⁾ Nel caso in cui l'intensità dei carichi permanenti non strutturali, o di una parte di essi (ad esempio carichi permanenti portati), sia ben definita in fase di progetto, per detti carichi o per la parte di essi nota si potranno adottare gli stessi coefficienti validi per le azioni permanenti.

⁽³⁾ 1,30 per instabilità in strutture con precompressione esterna

⁽⁴⁾ 1,20 per effetti locali

Tabella 8 Coefficienti parziali di sicurezza per le combinazioni di carico agli SLU

Si riporta la Tabella 5.1.VI delle NTC18 in cui sono espressi i coefficienti di combinazione delle azioni:

Relazione di calcolo spalle e fondazioni

COMMESSA	LOTTO	CODIFICA	DOCUMENTO	REV.	FOGLIO
NM25	03 D 26	CL	IV 32 04 001	A	42 di 673

Azioni	Gruppo di azioni (Tab. 5.1.IV)	Coefficiente Ψ_0 di combi- nazione	Coefficiente Ψ_1 (valori frequent)	Coefficiente Ψ_2 (valori quasi permanenti)
Azioni da traffico (Tab. 5.1.IV)	Schema 1 (carichi tandem)	0,75	0,75	0,0
	Schemi 1, 5 e 6 (carichi distribuiti)	0,40	0,40	0,0
	Schemi 3 e 4 (carichi concentrati)	0,40	0,40	0,0
	Schema 2	0,0	0,75	0,0
	2	0,0	0,0	0,0
	3	0,0	0,0	0,0
	4 (folla)	--	0,75	0,0
Vento	a ponte scarico SLU e SLE	0,6	0,2	0,0
	in esecuzione	0,8	0,0	0,0
	a ponte carico SLU e SLE	0,6	0,0	0,0
Neve	SLU e SLE	0,0	0,0	0,0
	in esecuzione	0,8	0,6	0,5
Temperatura	SLU e SLE	0,6	0,6	0,5

Tabella 9 Coefficienti di combinazione per le azioni variabili per ponti stradali e pedonali

Nella combinazione sismica le azioni indotte dal traffico dei mezzi sono combinate con un coefficiente $\Psi_2 = 0.2$ (paragrafo 5.1.3.12 del DM 17/01/2018) coerentemente con l'aliquota di massa afferente ai carichi da traffico.

Si riportano di seguito le combinazioni delle azioni maggiormente significative per la determinazione delle sollecitazioni più gravose.

CONDIZIONI DI CARICO	SLU01	SLV01	SLV02	SLE RARA 01	SLE FREQ 01	SLE PERM 01	ECC 01
Permanenti strutturali	1.35	1	1	1	1	1	1
Spinta statica	1.35	1	1	1	1	1	1
Permanenti non strutturali	1.5	1	1	1	1	1	1
Spinta permanenti	1.5	1	1	1	1	1	1
Azioni variabili da traffico	1.35	0.2	0.2	1	0.75	0	0
Spinta accidentali	1.35	0.2	0.2	1	0.75	0	0
Accelerazione / Frenamento	1	0.2	0.2	1	0	0	0

Relazione di calcolo spalle e fondazioni

COMMESSA	LOTTO	CODIFICA	DOCUMENTO	REV.	FOGLIO
NM25	03 D 26	CL	IV 32 04 001	A	43 di 673

Vento	0.9	0	0	0.6	0	0	0
Azioni parassite dei vincoli	1.2	0	0	1	1	0	0
Sisma Long	0	1	0.3	0	0	0	0
Sisma Trasv	0	0.3	1	0	0	0	0
Urto	0	0	0	0	0	0	1

Tabella 10 Combinazioni di carico

10. CRITERI DI MODELLAZIONE

Il calcolo della struttura è stato svolto utilizzando il programma di calcolo Straus7, schematizzando l'intera struttura con un modello tridimensionale.

Tutti gli elementi strutturali della spalla sono stati descritti come elementi bidimensionali a piastra (shell), mentre la palificata di sostegno è stata descritta con elementi monodimensionali a trave (frame).

Nella figura di seguito riportata si evidenzia il modello tridimensionale implementato in Straus7.

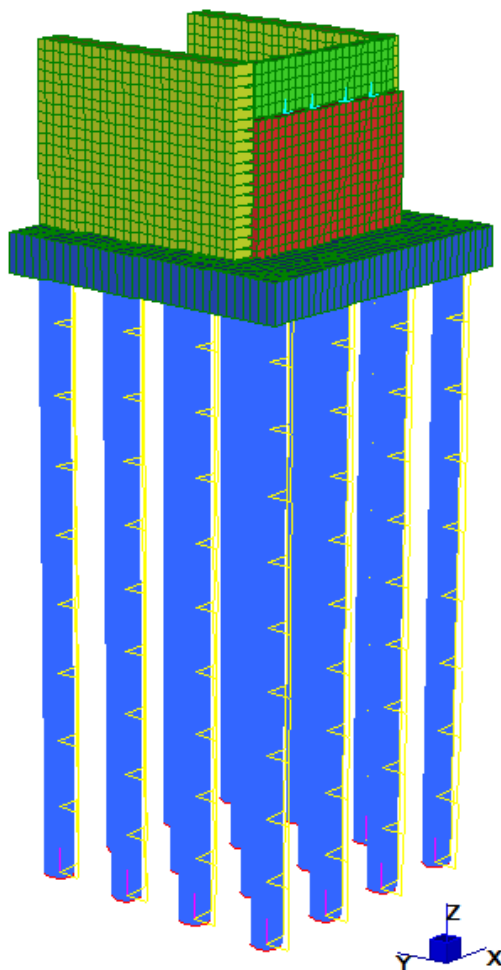


Figura 13 Modellazione tridimensionale agli Elementi Finiti

Relazione di calcolo spalle e fondazioni

COMMESSA	LOTTO	CODIFICA	DOCUMENTO	REV.	FOGLIO
NM25	03 D 26	CL	IV 32 04 001	A	45 di 673

10.1 CALCOLO DEL MODULO DI REAZIONE ORIZZONTALE DEL TERRENO

Per terreni granulari i moduli di reazione orizzontale iniziali (E_{si}) alla Matlock & Reese (1960), sono stati valutati in accordo alla seguente espressione:

$$E_{si} = k_{hi} \cdot z \quad [\text{kPa}]$$

essendo:

k_h = gradiente con la profondità del modulo di reazione orizzontale, riportato nella tabella seguente (cfr. Reese et al., 1974 e Elson, 1984)

z = profondità dal piano campagna originario.

Nel caso in esame, è possibile determinare tale parametro tramite la teoria di Vesic, esprimendo il modulo di sottofondo k_h in funzione dei parametri elastici della massa E_t e ν_t con la relazione seguente:

$$k_h = \left(\frac{E_t}{D_p} \right) \times 12 \sqrt{\frac{E_t \times D^4}{E_p J_p}} \times \left(\frac{0.65}{1 - \nu_t^2} \right) \left[\frac{\text{kN}}{\text{m}^3} \right]$$

Nel caso di pali di fondazione posizionati in cresta ad una scarpata naturale o artificiale, i moduli di reazione orizzontali saranno ridotti di una quantità pari al rapporto tra il coefficiente di spinta passiva del terreno calcolato per un piano di campagna con inclinazione pari alla pendenza della scarpata e lo stesso parametro calcolato per un piano di campagna orizzontale.

In particolare, noto il coefficiente di spinta passiva nel caso di piano campagna orizzontale dalla formula:

$$K_p = \frac{1 + \text{sen}(\varphi)}{1 - \text{sen}(\varphi)}$$

e calcolando il coefficiente di spinta passiva nel caso di piano campagna con inclinazione w nel modo seguente:

$$K_{p-w} = \frac{\cos(w) + \sqrt{\cos(w)^2 - \cos(\varphi)^2}}{\cos(w) - \sqrt{\cos(w)^2 - \cos(\varphi)^2}}$$

Relazione di calcolo spalle e fondazioni

COMMESSA	LOTTO	CODIFICA	DOCUMENTO	REV.	FOGLIO
NM25	03 D 26	CL	IV 32 04 001	A	46 di 673

si ricava il coefficiente di riduzione delle molle orizzontali per la presenza della scarpata dal rapporto dei due coefficienti di spinta passiva appena descritti:

$$\eta = \frac{K_{p-w}}{K_p}$$

Tale coefficiente di riduzione viene applicato fino ad una quota di 5 m dal piano di posa della fondazione. Per profondità superiori l'inclinazione della scarpata viene considerata influente ai fini del calcolo della rigidezza delle molle orizzontali del terreno.

Nel caso di comportamento granulare del terreno, il valore della rigidezza K_{orizz} della molla orizzontale alla generica profondità z risulterà pari a

$$K_{orizz}(z) = \eta \cdot E(z) \cdot d = \eta \cdot k_{hi} \cdot z \cdot d \quad \left[\frac{kN}{m} \right]$$

dove d è il diametro del palo di fondazione.

Nel caso di comportamento coesivo dei terreni, il modulo elastico del terreno viene calcolato con la seguente formula:

$$E_{coesivo} = 400 \cdot c_u \quad [kPa]$$

dove c_u rappresenta la coesione non drenata minima del terreno considerato. In questo caso il valore della rigidezza della molla è costante con la profondità ed è soggetto anch'esso alla riduzione dovuta all'eventuale inclinazione della scarpata.

In questo caso il valore della rigidezza della molla risulterà pari a

$$K_{orizz_coesivo} = \eta \cdot E_{coesivo} \cdot d \quad \left[\frac{kN}{m} \right]$$

11. CRITERI DI VERIFICA

Si espongono di seguito i criteri di verifica adottati per le verifiche degli elementi strutturali.

11.1 VERIFICHE AGLI STATI LIMITE DI ESERCIZIO

Le condizioni ambientali, ai fini della protezione contro la corrosione delle armature, sono suddivise in ordinarie, aggressive e molto aggressive in relazione a quanto indicato dalla Tab. 4.1.III delle NTC2018:

Tabella 11 Descrizione delle condizioni ambientali (Tab. 4.1.III delle NTC18)

Condizioni ambientali	Classe di esposizione
Ordinarie	X0, XC1, XC2, XC3, XF1
Aggressive	XC4, XD1, XS1, XA1, XA2, XF2, XF3
Molto aggressive	XD2, XD3, XS2, XS3, XA3, XF4

11.1.1 Verifiche a fessurazione

Le verifiche a fessurazione sono eseguite adottando i criteri definiti nel paragrafo 4.1.2.2.4.4 del DM 17.1.2018, tenendo inoltre conto delle ulteriori prescrizioni riportate nel “Manuale di progettazione delle opere civili” – par.2.6.2, relative alla progettazione di cavalcavia sulla sede ferroviaria.

Con riferimento alle classi di esposizione delle varie parti della struttura (si veda il paragrafo relativo alle caratteristiche dei materiali impiegati), alle corrispondenti condizioni ambientali ed alla sensibilità delle armature alla corrosione (armature sensibili per gli acciai da precompresso; poco sensibili per gli acciai ordinari), si individua lo stato limite di fessurazione per assicurare la funzionalità e la durata delle strutture:

Gruppi di esigenze	Condizioni ambientali	Combinazione di azioni	Armatura			
			Sensibile		Poco sensibile	
			Stato limite	w_d	Stato limite	w_d
a	Ordinarie	frequente	ap. fessure	$\leq w_2$	ap. fessure	$\leq w_3$
		quasi permanente	ap. fessure	$\leq w_1$	ap. fessure	$\leq w_2$
b	Aggressive	frequente	ap. fessure	$\leq w_1$	ap. fessure	$\leq w_2$
		quasi permanente	decompressione	-	ap. fessure	$\leq w_1$
c	Molto aggressive	frequente	formazione fessure	-	ap. fessure	$\leq w_1$
		quasi permanente	decompressione	-	ap. fessure	$\leq w_1$

Figura 14 Criteri di scelta dello stato limite di fessurazione - Tabella 4.1.IV del DM 17.1.2018

Nella Tabella sopra riportata, $w_1=0.2\text{mm}$, $w_2=0.3\text{mm}$; $w_3=0.4\text{mm}$.

Più restrittivi risultano i limiti di apertura delle fessure riportati nel “Manuale di progettazione delle opere civili”. L’apertura convenzionale delle fessure, calcolata con la combinazione SLE frequente, deve risultare:

- $\delta_f \leq w_1$ per strutture in condizioni ambientali aggressive e molto aggressive, così come identificate nel par. 4.1.2.2.4.2 del DM 17.01.2018, per tutte le strutture a permanente contatto con il terreno e per le zone non ispezionabili di tutte le strutture;
- $\delta_f \leq w_2$ per strutture in condizioni ambientali ordinarie secondo il citato paragrafo del DM 17.01.2018.

Risulta:

- *Stato limite di fessurazione:* $w_d \leq w_1 = 0.2$ mm - combinazione frequente (condizioni ambientali aggressive e molto aggressive);
- *Stato limite di fessurazione:* $w_d \leq w_2 = 0.3$ mm - combinazione frequente (condizioni ambientali ordinarie).

11.1.2 Verifiche delle tensioni di esercizio

Valutate le azioni interne nelle varie parti della struttura, dovute alle combinazioni caratteristica e quasi permanente delle azioni, si calcolano le massime tensioni sia nel calcestruzzo sia nelle armature; si verifica che tali tensioni siano inferiori ai massimi valori consentiti, di seguito riportati.

Le prescrizioni riportate di seguito fanno riferimento al par. 4.1.2.2.5.1 del DM 17.1.18.

La massima tensione di compressione del calcestruzzo σ_c , deve rispettare la limitazione seguente:

- $\sigma_c < 0,60 f_{ck}$ per combinazione caratteristica (rara)
- $\sigma_c < 0,45 f_{ck}$ per combinazione quasi permanente.

Per l’acciaio ordinario, la tensione massima σ_s per effetto delle azioni dovute alla combinazione caratteristica deve rispettare la limitazione seguente:

- $\sigma_s < 0,80 f_{yk}$

dove f_{yk} per armatura ordinaria è la tensione caratteristica di snervamento dell’acciaio.

11.2 VERIFICHE AGLI STATI LIMITE ULTIMI

Relazione di calcolo spalle e fondazioni

COMMESSA	LOTTO	CODIFICA	DOCUMENTO	REV.	FOGLIO
NM25	03 D 26	CL	IV 32 04 001	A	49 di 673

11.2.1 Sollecitazioni flettenti

La verifica agli SLU è stata realizzata attraverso il calcolo dei domini di interazione N-M, ovvero il luogo dei punti rappresentativi di sollecitazioni che portano in crisi la sezione di verifica secondo i criteri di resistenza da normativa.

Nel calcolo dei domini sono state mantenute le consuete ipotesi, tra cui:

- conservazione delle sezioni piane;
- legame costitutivo del calcestruzzo parabola-rettangolo non reagente a trazione, con plateau ad una deformazione pari a 0.002 e a rottura pari a 0.0035 ($\sigma_{\max} = 0.85 \times 0.83 \times R_{ck} / 1.5$);
- legame costitutivo dell'armatura d'acciaio elastico–perfettamente plastico con deformazione limite di rottura a 0.01 ($\sigma_{\max} = f_{yk} / 1.15$).

11.2.2 Sollecitazioni taglianti

La resistenza a taglio V_{Rd} di elementi sprovvisti di specifica armatura è stata calcolata sulla base della resistenza a trazione del calcestruzzo.

Con riferimento all'elemento fessurato da momento flettente, la resistenza al taglio si valuta con la seguente espressione:

$$V_{Rd} = \left\{ 0,18 \cdot k \cdot (100 \cdot \rho_1 \cdot f_{ck})^{1/3} / \gamma_c + 0,15 \cdot \sigma_{cp} \right\} \cdot b_w \cdot d \geq (v_{\min} + 0,15 \cdot \sigma_{cp}) \cdot b_w \cdot d$$

$$k = 1 + (200/d)^{1/2} \leq 2$$

$$v_{\min} = 0,035 k^{3/2} f_{ck}^{1/2}$$

dove:

d è l'altezza utile della sezione (in mm);

$\rho_1 = A_{sl} / (b_w \cdot x_d)$ è il rapporto geometrico di armatura longitudinale ($\leq 0,02$);

$\sigma_{cp} = N_{Ed} / A_c$ è la tensione media di compressione nella sezione ($\leq 0,2 f_{cd}$);

b_w è la larghezza minima della sezione (in mm).

Relazione di calcolo spalle e fondazioni

COMMESSA	LOTTO	CODIFICA	DOCUMENTO	REV.	FOGLIO
NM25	03 D 26	CL	IV 32 04 001	A	50 di 673

La resistenza a taglio V_{Rd} di elementi strutturali dotati di specifica armatura a taglio deve essere valutata sulla base di una adeguata schematizzazione a traliccio. Gli elementi resistenti dell'ideale traliccio sono: le armature trasversali, le armature longitudinali, il corrente compresso di calcestruzzo e i puntoni d'anima inclinati. L'inclinazione θ dei puntoni di calcestruzzo rispetto all'asse della trave deve rispettare i limiti seguenti:

$$1 \leq \operatorname{ctg} \theta \leq 2.5$$

La verifica di resistenza (SLU) è soddisfatta se è verificata la seguente relazione:

$$V_{Rd} \geq V_{Ed}$$

dove V_{Ed} è il valore di calcolo dello sforzo di taglio agente.

La resistenza di calcolo a "taglio trazione" dell'armatura trasversale è stata calcolata con la seguente relazione:

$$V_{Rsd} = 0,9 \cdot d \cdot \frac{A_{sw}}{s} \cdot f_{yd} \cdot (\operatorname{ctg} \alpha + \operatorname{ctg} \theta) \cdot \sin \alpha$$

La resistenza di calcolo a "taglio compressione" del calcestruzzo d'anima è stata calcolata con la seguente relazione:

$$V_{Rcd} = 0,9 \cdot d \cdot b_w \cdot \alpha_c \cdot f'_{cd} \cdot (\operatorname{ctg} \alpha + \operatorname{ctg} \theta) / (1 + \operatorname{ctg}^2 \theta)$$

La resistenza al taglio della trave è la minore delle due relazioni sopra definite:

$$V_{Rd} = \min (V_{Rsd}, V_{Rcd})$$

In cui:

d è l'altezza utile della sezione;

b_w è la larghezza minima della sezione;

σ_{cp} è la tensione media di compressione della sezione;

A_{sw} è l'area dell'armatura trasversale;

s è l'interasse tra due armature trasversali consecutive;

α è l'angolo di inclinazione dell'armatura trasversale rispetto all'asse della trave;

Relazione di calcolo spalle e fondazioni

COMMESSA	LOTTO	CODIFICA	DOCUMENTO	REV.	FOGLIO
NM25	03 D 26	CL	IV 32 04 001	A	51 di 673

f'_{cd} è la resistenza a compressione ridotta del calcestruzzo d'anima ($f'_{cd}=0.5f_{cd}$);

α è un coefficiente maggiorativo par ad 1 per membrature non compresse.

11.3 VERIFICHE GEOTECNICHE

Conformemente con quanto prescritto nel par. 6.4.3.1 delle NTC18, le verifiche geotecniche devono essere effettuate con riferimento ai seguenti stati limite:

SLU di tipo geotecnico (GEO):

- collasso per carico limite della palificata nei riguardi dei carichi assiali;
- collasso per carico limite della palificata nei riguardi dei carichi trasversali;
- collasso per carico limite di sfilamento nei riguardi dei carichi assiali di trazione.

Le verifiche a carico limite verticale dei pali vengono svolte secondo la metodologia degli stati limite ultimi, in accordo alla normativa vigente.

La verifica della capacità portante dei pali, per carichi verticali, è soddisfatta se:

$$F_{cd} < R_{cd}$$

essendo:

$$R_{cd} = R_k / \gamma_R$$

dove:

F_{cd} = carico assiale di compressione di progetto;

R_{cd} = capacità portante di progetto nei confronti dei carichi assiali;

R_k = valore caratteristico della capacità portante limite del palo.

In particolare, in accordo con le NTC18 (cfr. §6.4.3.1.1), le verifiche di capacità portante dei pali agli stati limite ultimi (SLU) vengono condotte con riferimento all'Approccio 2 con la Combinazione 1 (A1 + M1 + R3), mediante il confronto dei massimi valori di sforzo normale sui pali, di compressione e di trazione, con le curve di capacità portante relative alla progressiva in esame. Il soddisfacimento della verifica consente la determinazione della lunghezza dei pali.

Relazione di calcolo spalle e fondazioni

COMMESSA	LOTTO	CODIFICA	DOCUMENTO	REV.	FOGLIO
NM25	03 D 26	CL	IV 32 04 001	A	52 di 673

Per i criteri di valutazione della capacità portante di progetto R_{cd} nei confronti dei carichi assiali, esibita nelle curve di portanza, si faccia riferimento alla Relazione Geotecnica.

Per quanto riguarda la verifica a carico limite orizzontale dei pali, questa è stata condotta tramite il metodo di Broms, 1964, secondo il quale, per pali lunghi (ipotesi che si configura per tutti i pali in esame), in terreni incoerenti sotto falda, non liberi di ruotare in testa, vale la seguente formulazione:

$$H = k_p \gamma d^3 \sqrt[3]{\left(3.676 \frac{M_y}{k_p \gamma d^4}\right)^2}$$

in cui:

H = carico limite orizzontale del palo

K_p = coefficiente di spinta passiva

D = diametro del palo

L = lunghezza del palo

M_y = momenro di plasticizzazione del palo

Il valore di H , ridotto per i coefficienti di normativa come riportato di seguito, dovrà essere confrontato con il massimo valore agente in testa palo dalle combinazioni SLU-SLV (V_{pd}):

$$H_{lim} = \frac{H}{\xi \cdot \gamma_T} \geq V_{pd}$$

Con ξ funzione del numero di verticali indagate per l'opera in esame e γ_T secondo l'approccio considerato. In analogia con il carico limite verticale, per il carico limite orizzontale si considera l'Approccio 2, pertanto il coefficiente γ_T sarà pari a 1.3.

12. ANALISI DEI RISULTATI

Nei paragrafi seguenti si riportano i risultati delle analisi condotte per i diversi modelli implementati, con le indicazioni dei valori massimi delle sollecitazioni flettenti e taglianti. I valori riportati sono relativi all'analisi al metro lineare.

12.1 MURO FRONTALE

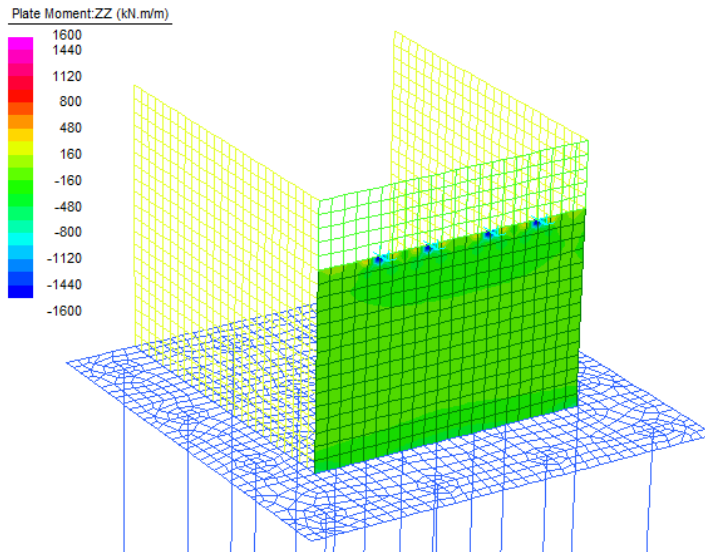


Figura 15: Momento Flettente verticale - Involuppo SLE

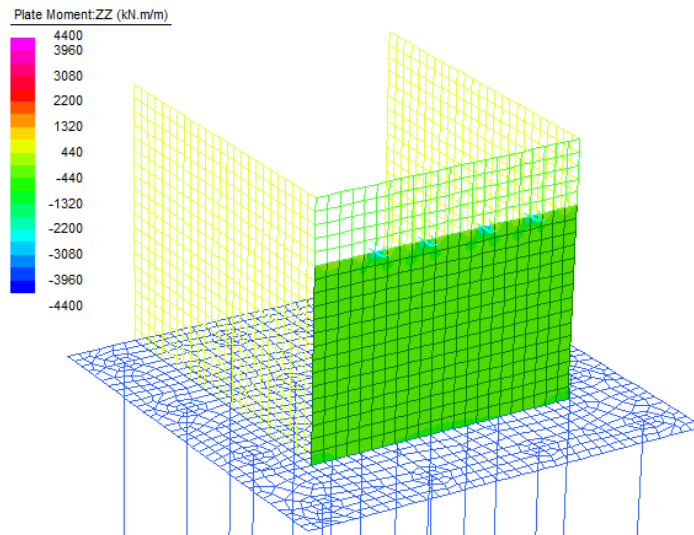


Figura 16: Momento Flettente verticale - Involuppo SLU/SLV

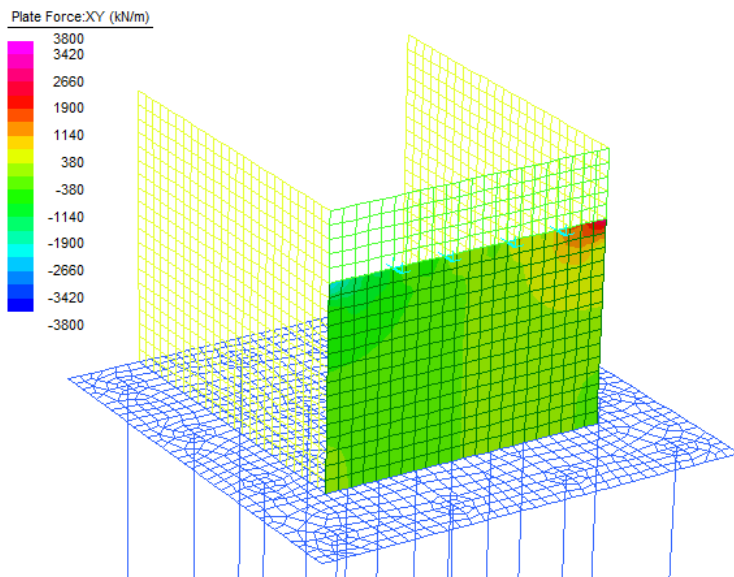


Figura 17: Sollecitazioni Taglianti V_{xy} - Involuppo SLU/SLV

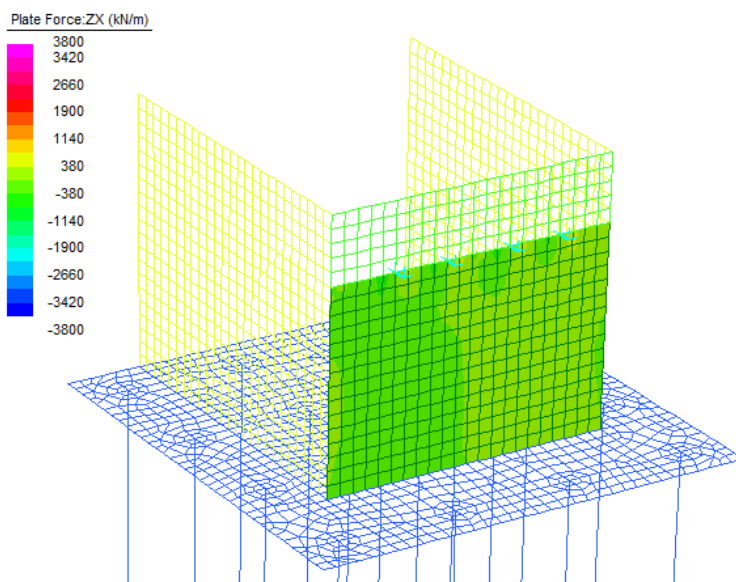


Figura 18: Sollecitazioni Taglianti V_{xz} - Involuppo SLU/SLV

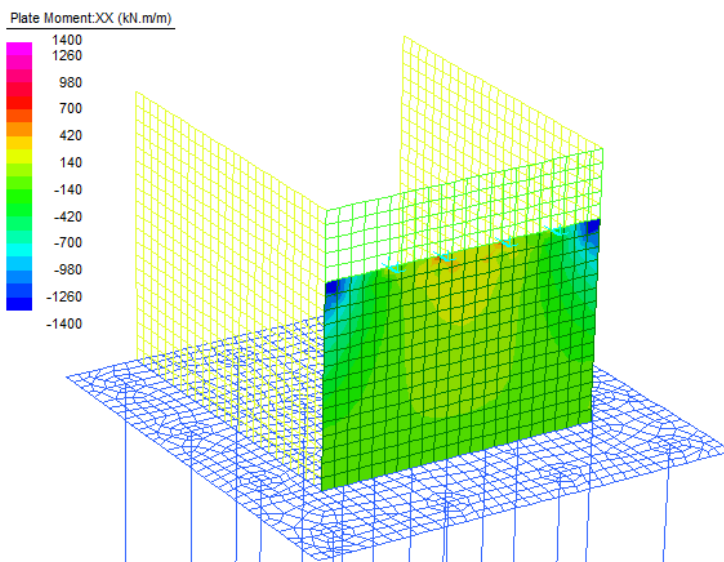


Figura 19: Momento Flettente orizzontale - Involuppo SLE

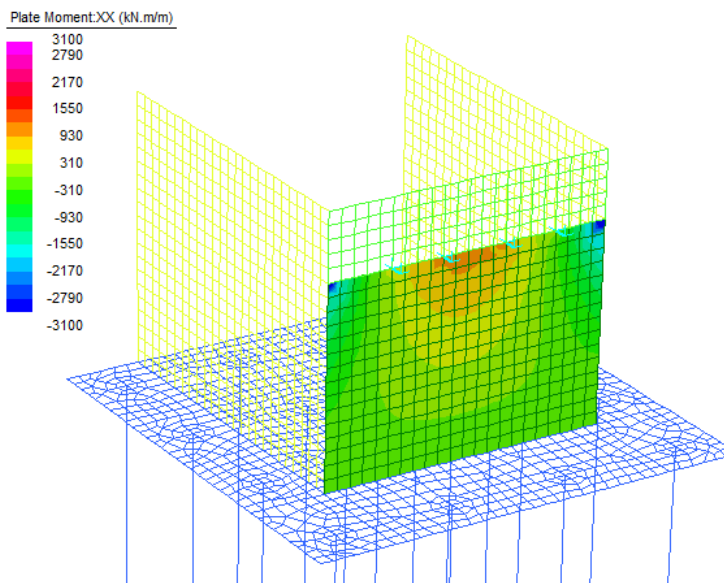


Figura 20: Momento Flettente orizzontale - Involuppo SLU/SLV

12.2 PARAGHIAIA

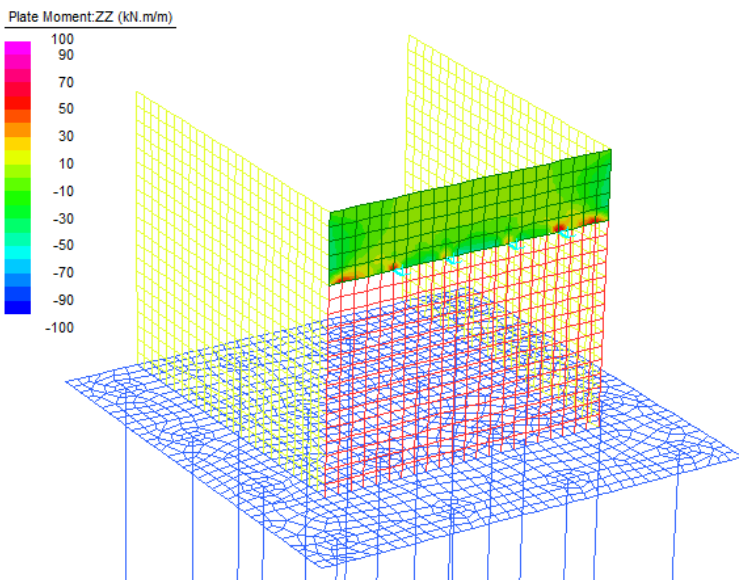


Figura 21: Momento Flettente verticale - Involuppo SLE

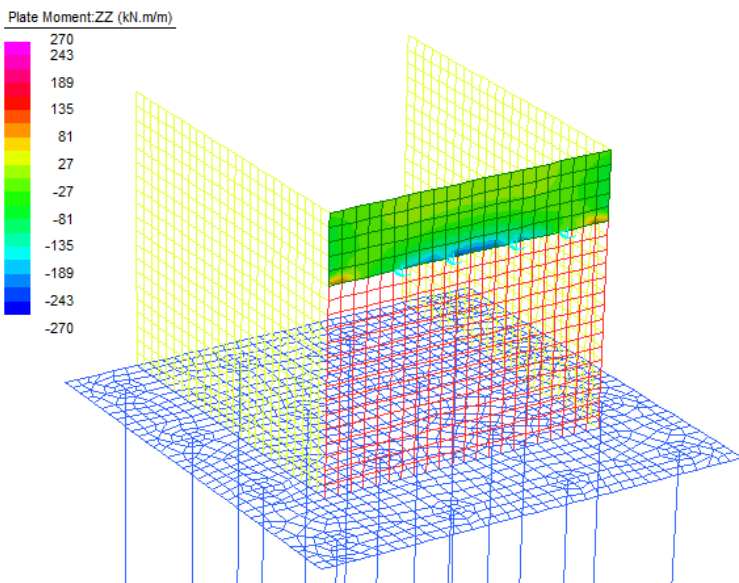


Figura 22: Momento Flettente verticale - Involuppo SLU/SLV

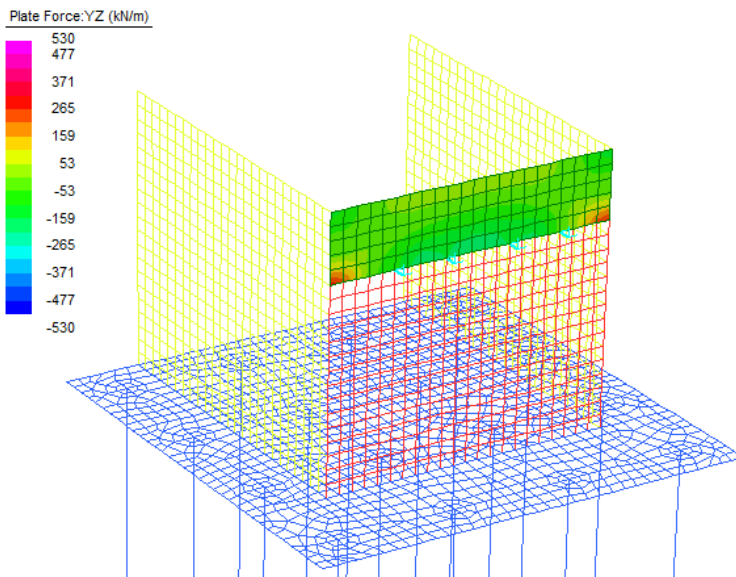


Figura 23: Sollecitazioni Taglianti Vyz - Inviluppo SLU/SLV

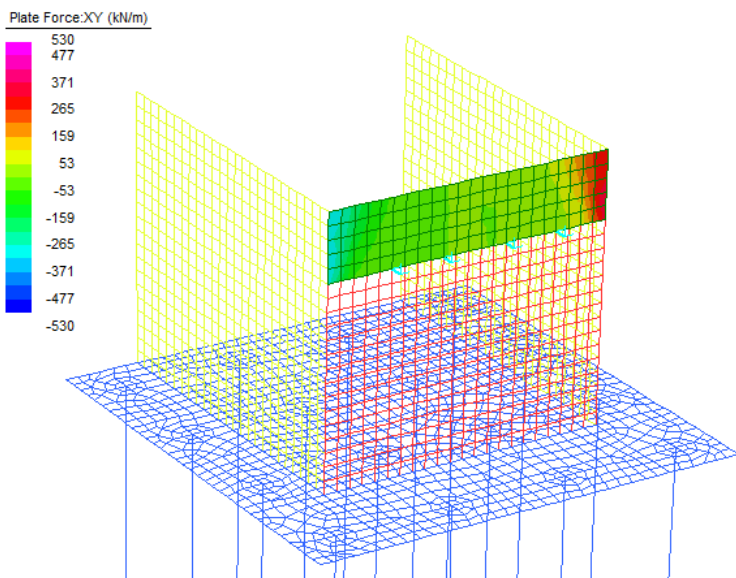


Figura 24: Sollecitazioni Taglianti Vxy - Inviluppo SLU/SLV

Relazione di calcolo spalle e fondazioni

COMMESSA	LOTTO	CODIFICA	DOCUMENTO	REV.	FOGLIO
NM25	03 D 26	CL	IV 32 04 001	A	58 di 673

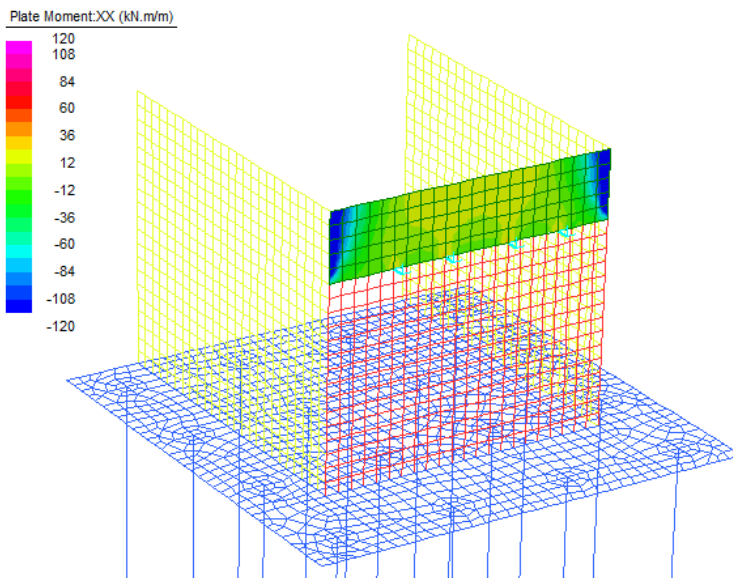


Figura 25: Momento Flettente orizzontale - Involuppo SLE

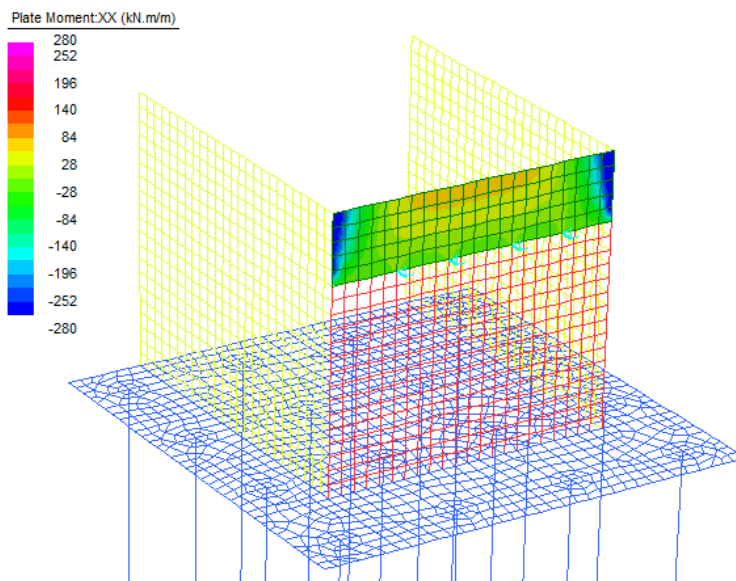


Figura 26: Momento Flettente orizzontale - Involuppo SLU/SLV

12.3 MURI ANDATORI

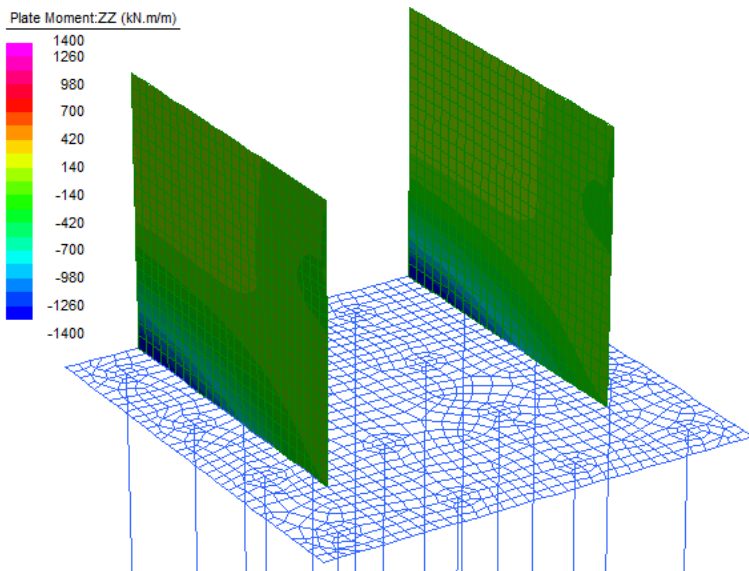


Figura 27: Momento Flettente verticale - Involuppo SLE

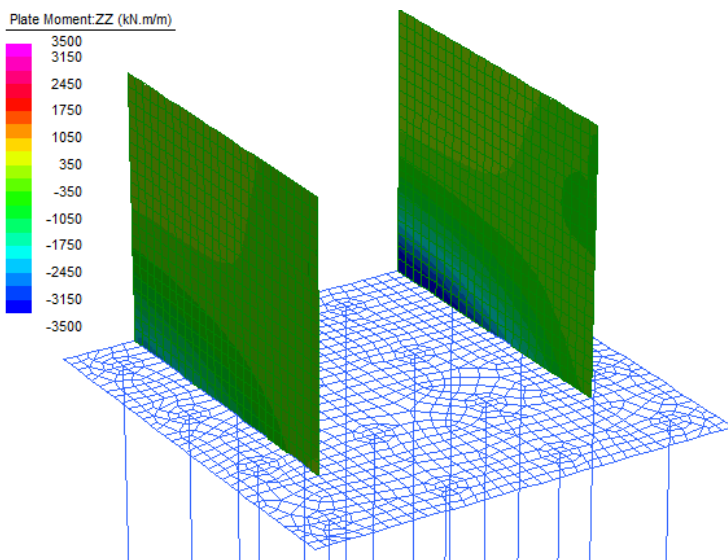


Figura 28: Momento Flettente verticale - Involuppo SLU/SLV

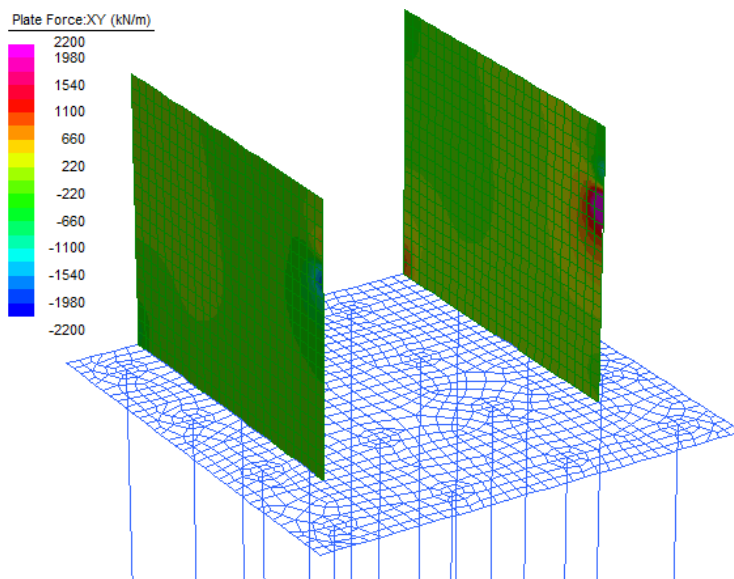


Figura 29: Sollecitazioni Taglianti V_{yx} - Involuppo SLU/SLV

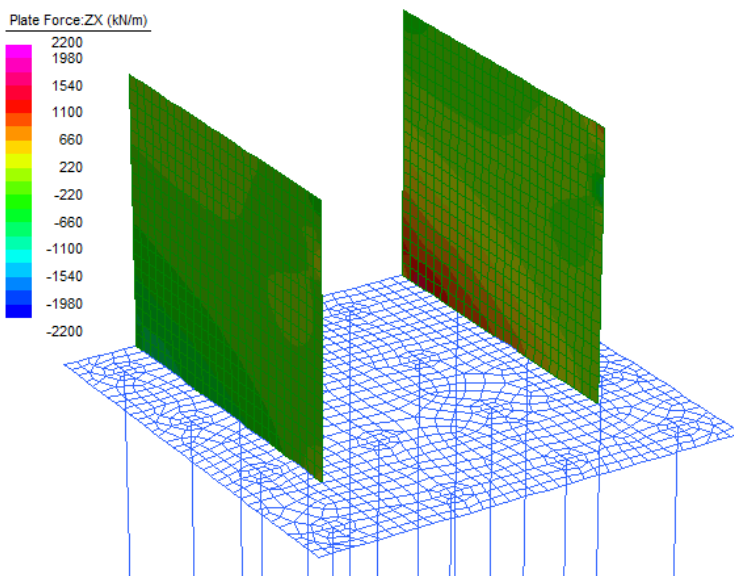


Figura 30: Sollecitazioni Taglianti V_{xz} - Involuppo SLU/SLV

Relazione di calcolo spalle e fondazioni

COMMESSA	LOTTO	CODIFICA	DOCUMENTO	REV.	FOGLIO
NM25	03 D 26	CL	IV 32 04 001	A	61 di 673

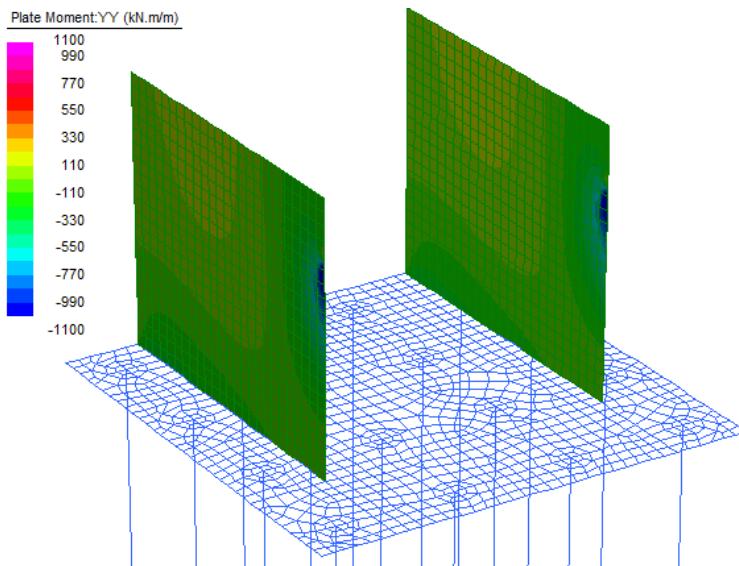


Figura 31: Momento Flettente orizzontale - Involuppo SLE

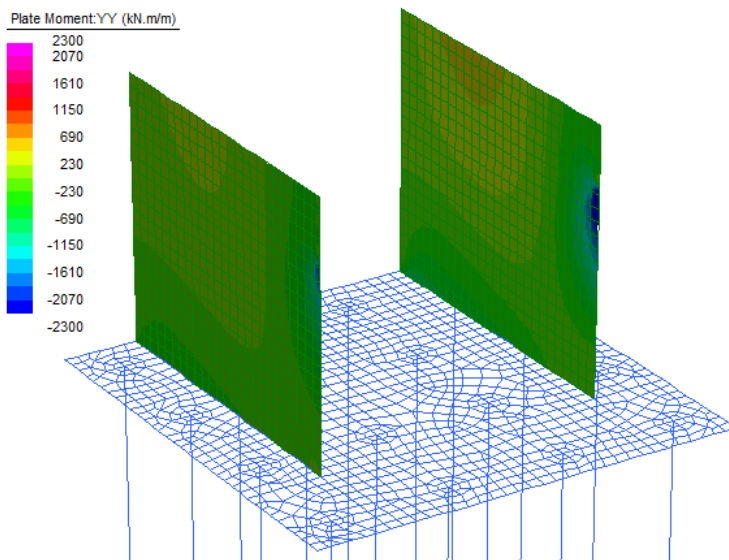


Figura 32: Momento Flettente orizzontale - Involuppo SLU/SLV

12.4 PLINTO DI FONDAZIONE

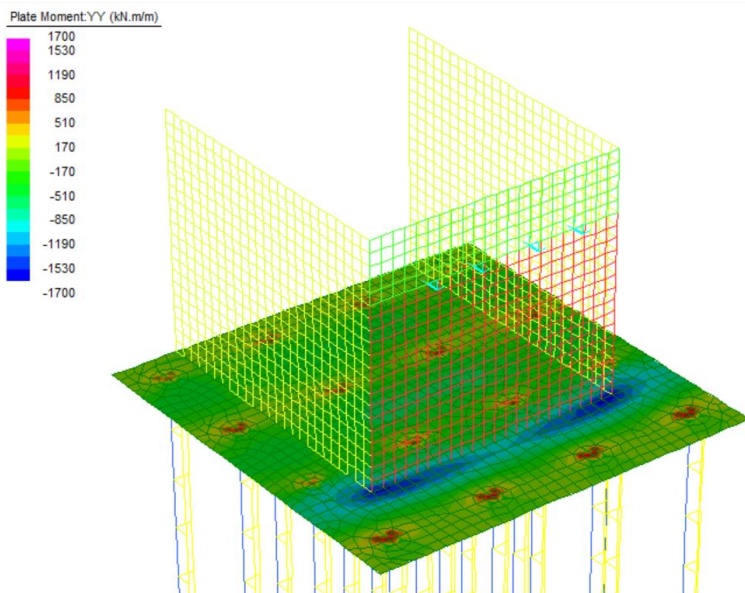


Figura 33: Momento Flettente longitudinale - Inviluppo SLE

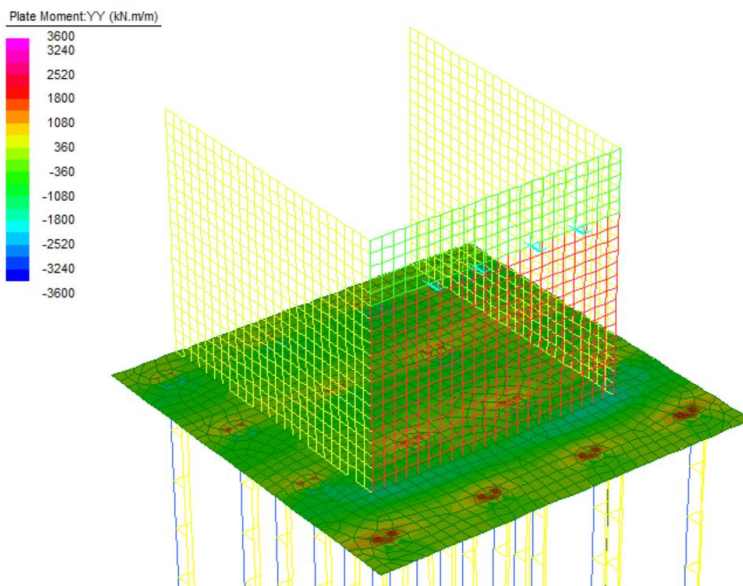


Figura 34: Momento Flettente longitudinale - Inviluppo SLU/SLV

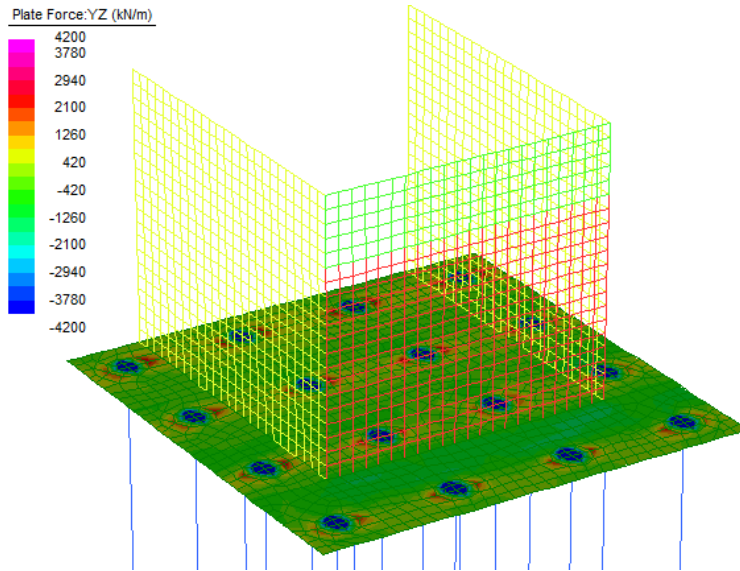


Figura 35: Sollecitazioni Taglianti Vyz - Inviluppo SLU/SLV

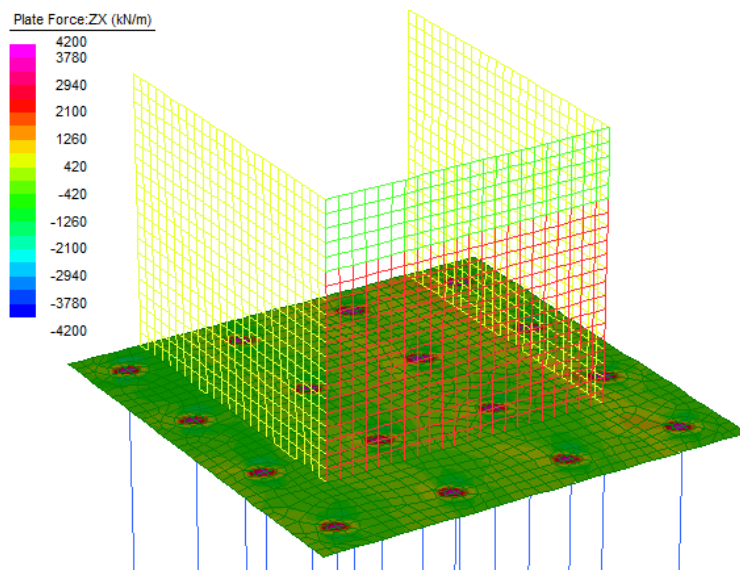


Figura 36: Sollecitazioni Taglianti Vxz - Inviluppo SLU/SLV

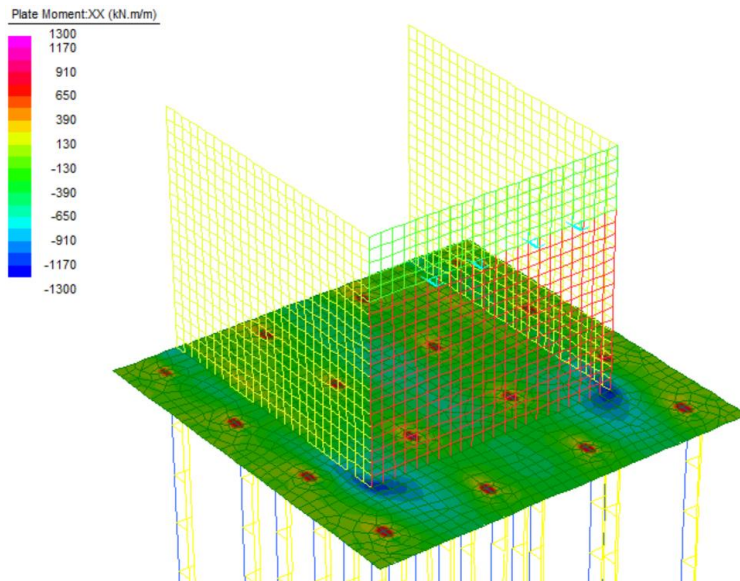


Figura 37: Momento Flettente trasversale - Involuppo SLE

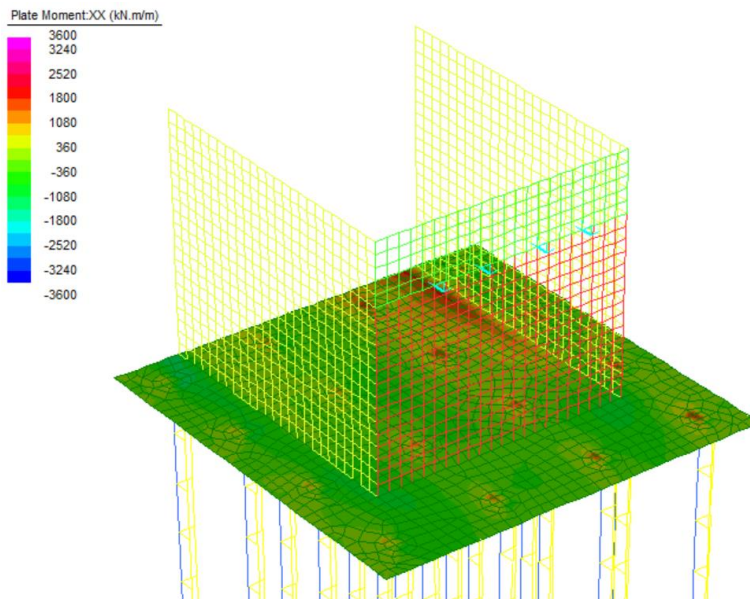


Figura 38: Momento Flettente trasversale - Involuppo SLU/SLV

Relazione di calcolo spalle e fondazioni

COMMESSA	LOTTO	CODIFICA	DOCUMENTO	REV.	FOGLIO
NM25	03 D 26	CL	IV 32 04 001	A	65 di 673

12.5 PALI DI FONDAZIONE

Nella tabella di seguito si riassumono le sollecitazioni relative alla testa dei pali di fondazione:

Pali di fondazione	Nmin [kN]	Nmax [kN]	M [kNm]	T [kN]
SLU	4832	6955	1785	710
SLV	1375	6830	3247	1411
SLE RARA	3562	5140	1323	526
SLE FREQ	3593	4956	1243	494
SLE QPERM	3663	4529	1085	429

Relazione di calcolo spalle e fondazioni

COMMESSA	LOTTO	CODIFICA	DOCUMENTO	REV.	FOGLIO
NM25	03 D 26	CL	IV 32 04 001	A	66 di 673

13. VERIFICHE

Le verifiche strutturali allo stato limite ultimo e allo stato limite di esercizio sono state svolte, seguendo i criteri esposti in precedenza, con il codice di calcolo RC-SEC, per le condizioni di carico più gravose.

In particolare nelle verifiche riportate di seguito lo sforzo normale è di compressione se positivo.

Una sintesi delle caratteristiche dell'armatura longitudinale e a taglio (staffe) previste è esibita nei prospetti di seguito.

Nelle verifiche riportate di seguito sono stati rispettati i minimi di armatura previsti dalle NTC18 riportate al paragrafo 4.1.6.

Facendo riferimento al paragrafo 7.4.6.2.4 delle NTC18, si è rispettato il limite per le pareti di almeno 9 legature ogni metro quadrato.

Relazione di calcolo spalle e fondazioni

COMMESSA	LOTTO	CODIFICA	DOCUMENTO	REV.	FOGLIO
NM25	03 D 26	CL	IV 32 04 001	A	67 di 673

13.1 MURO FRONTALE

Si riassume di seguito l'armatura adottata.

ARMATURA		
Armatura verticale	Armatura orizzontale	Armatura taglio
Arm. tesa	Arm. tesa	Ø16/20x40
10Ø26+5Ø26	10Ø26	
Arm. Compressa	Arm. Compressa	
10Ø26	10Ø20	

La sezione risulta verificata con l'armatura prevista.

13.1.1 Verifica dell'armatura verticale

CARATTERISTICHE DI RESISTENZA DEI MATERIALI IMPIEGATI

CALCESTRUZZO -	Classe:	C32/40
	Resis. compr. di progetto fcd:	18.810 MPa
	Def.unit. max resistenza ec2:	0.0020
	Def.unit. ultima ecu:	0.0035
	Diagramma tensione-deformaz.:	Parabola-Rettangolo
	Modulo Elastico Normale Ec:	33643.0 MPa
	Resis. media a trazione fctm:	3.100 MPa
	Coeff. Omogen. S.L.E.:	15.00
	Coeff. Omogen. S.L.E.:	15.00
	Sc limite S.L.E. comb. Frequenti:	199.20 daN/cm ²
	Ap.Fessure limite S.L.E. comb. Frequenti:	0.200 mm
	Sc limite S.L.E. comb. Q.Permanenti:	0.00 Mpa
Ap.Fess.limite S.L.E. comb. Q.Perm.:	0.200 mm	

ACCIAIO -	Tipo:	B450C
	Resist. caratt. snervam. fyk:	450.00 MPa
	Resist. caratt. rottura ftk:	450.00 MPa
	Resist. snerv. di progetto fyd:	391.30 MPa
	Resist. ultima di progetto ftd:	391.30 MPa
	Deform. ultima di progetto Epu:	0.068

Relazione di calcolo spalle e fondazioni

COMMESSA	LOTTO	CODIFICA	DOCUMENTO	REV.	FOGLIO
NM25	03 D 26	CL	IV 32 04 001	A	68 di 673

Modulo Elastico Ef	2000000	daN/cm ²
Diagramma tensione-deformaz.:	Bilineare finito	
Coeff. Aderenza istantaneo $\beta_1 \cdot \beta_2$:	1.00	
Coeff. Aderenza differito $\beta_1 \cdot \beta_2$:	0.50	
Sf limite S.L.E. Comb. Rare:	360.00	MPa

CARATTERISTICHE DOMINIO CONGLOMERATO

Forma del Dominio: Poligonale
Classe Conglomerato: C32/40

N°vertice:	X [cm]	Y [cm]
1	-50.0	0.0
2	-50.0	180.0
3	50.0	180.0
4	50.0	0.0

DATI BARRE ISOLATE

N°Barra	X [cm]	Y [cm]	DiamØ[mm]
1	-39.5	10.5	26
2	-39.5	169.5	26
3	39.5	169.5	26
4	39.5	10.5	26
5	-36.9	15.7	26
6	36.9	15.7	26

DATI GENERAZIONI LINEARI DI BARRE

N°Gen. Numero assegnato alla singola generazione lineare di barre
N°Barra Ini. Numero della barra iniziale cui si riferisce la generazione
N°Barra Fin. Numero della barra finale cui si riferisce la generazione
N°Barre Numero di barre generate equidistanti cui si riferisce la generazione
Ø Diametro in mm delle barre della generazione

N°Gen.	N°Barra Ini.	N°Barra Fin.	N°Barre	Ø
1	1	4	8	26
2	2	3	8	26
3	5	6	3	26

CALCOLO DI RESISTENZA - SFORZI PER OGNI COMBINAZIONE ASSEGNATA

N Sforzo normale [kN] applicato nel Baric. (+ se di compressione)
Mx Momento flettente [kNm] intorno all'asse x princ. d'inerzia con verso positivo se tale da comprimere il lembo sup. della sez.
My Momento flettente [kNm] intorno all'asse y princ. d'inerzia con verso positivo se tale da comprimere il lembo destro della sez.
Vy Componente del Taglio [kN] parallela all'asse princ.d'inerzia y
Vx Componente del Taglio [kN] parallela all'asse princ.d'inerzia x

N°Comb.	N	Mx	My	Vy	Vx
---------	---	----	----	----	----

Relazione di calcolo spalle e fondazioni

COMMESSA	LOTTO	CODIFICA	DOCUMENTO	REV.	FOGLIO
NM25	03 D 26	CL	IV 32 04 001	A	69 di 673

1	0.00	4400.00	0.00	0.00	0.00
---	------	---------	------	------	------

COMB. RARE (S.L.E.) - SFORZI PER OGNI COMBINAZIONE ASSEGNATA

N Sforzo normale [kN] applicato nel Baricentro (+ se di compressione)
 Mx Momento flettente [kNm] intorno all'asse x princ. d'inerzia (tra parentesi Mom.Fessurazione)
 con verso positivo se tale da comprimere il lembo superiore della sezione
 My Momento flettente [kNm] intorno all'asse y princ. d'inerzia (tra parentesi Mom.Fessurazione)
 con verso positivo se tale da comprimere il lembo destro della sezione

N°Comb.	N	Mx	My
1	0.00	1600.00	0.00

COMB. FREQUENTI (S.L.E.) - SFORZI PER OGNI COMBINAZIONE ASSEGNATA

N Sforzo normale [kN] applicato nel Baricentro (+ se di compressione)
 Mx Momento flettente [kNm] intorno all'asse x princ. d'inerzia (tra parentesi Mom.Fessurazione)
 con verso positivo se tale da comprimere il lembo superiore della sezione
 My Momento flettente [kNm] intorno all'asse y princ. d'inerzia (tra parentesi Mom.Fessurazione)
 con verso positivo se tale da comprimere il lembo destro della sezione

N°Comb.	N	Mx	My
1	0.00	1600.00 (2129.98)	0.00 (0.00)

COMB. QUASI PERMANENTI (S.L.E.) - SFORZI PER OGNI COMBINAZIONE ASSEGNATA

N Sforzo normale [kN] applicato nel Baricentro (+ se di compressione)
 Mx Momento flettente [kNm] intorno all'asse x princ. d'inerzia (tra parentesi Mom.Fessurazione)
 con verso positivo se tale da comprimere il lembo superiore della sezione
 My Momento flettente [kNm] intorno all'asse y princ. d'inerzia (tra parentesi Mom.Fessurazione)
 con verso positivo se tale da comprimere il lembo destro della sezione

N°Comb.	N	Mx	My
1	0.00	1600.00 (2129.98)	0.00 (0.00)

RISULTATI DEL CALCOLO

Sezione verificata per tutte le combinazioni assegnate

Copriferro netto minimo barre longitudinali: 9.2 cm
 Interferro netto minimo barre longitudinali: 3.2 cm

VERIFICHE DI RESISTENZA IN PRESSO-TENSO FLESSIONE ALLO STATO LIMITE ULTIMO

Ver S = combinazione verificata / N = combin. non verificata
 N Sforzo normale assegnato [kN] nel baricentro B sezione cls.(positivo se di compressione)
 Mx Componente del momento assegnato [kNm] riferito all'asse x princ. d'inerzia
 My Componente del momento assegnato [kNm] riferito all'asse y princ. d'inerzia
 N Res Sforzo normale resistente [kN] nel baricentro B sezione cls.(positivo se di compress.)
 Mx Res Momento flettente resistente [kNm] riferito all'asse x princ. d'inerzia
 My Res Momento flettente resistente [kNm] riferito all'asse y princ. d'inerzia
 Mis.Sic. Misura sicurezza = rapporto vettoriale tra (N r,Mx Res,My Res) e (N,Mx,My)
 Verifica positiva se tale rapporto risulta >=1.000
 As Tesa Area armature trave [cm²] in zona tesa. [Tra parentesi l'area minima ex (4.1.15)NTC]

Relazione di calcolo spalle e fondazioni

COMMESSA	LOTTO	CODIFICA	DOCUMENTO	REV.	FOGLIO
NM25	03 D 26	CL	IV 32 04 001	A	70 di 673

N°Comb	Ver	N	Mx	My	N Res	Mx Res	My Res	Mis.Sic.	As Tesa
1	S	0.00	4400.00	0.00	0.00	5000.22	0.00	1.14	79.6(30.4)

METODO AGLI STATI LIMITE ULTIMI - DEFORMAZIONI UNITARIE ALLO STATO ULTIMO

ec max Deform. unit. massima del conglomerato a compressione
x/d Rapporto di duttilità [§ 4.1.2.1.2.1 NTC] deve essere < 0.45
Xc max Ascissa in cm della fibra corrisp. a ec max (sistema rif. X,Y,O sez.)
Yc max Ordinata in cm della fibra corrisp. a ec max (sistema rif. X,Y,O sez.)
es min Deform. unit. minima nell'acciaio (negativa se di trazione)
Xs min Ascissa in cm della barra corrisp. a es min (sistema rif. X,Y,O sez.)
Ys min Ordinata in cm della barra corrisp. a es min (sistema rif. X,Y,O sez.)
es max Deform. unit. massima nell'acciaio (positiva se di compress.)
Xs max Ascissa in cm della barra corrisp. a es max (sistema rif. X,Y,O sez.)
Ys max Ordinata in cm della barra corrisp. a es max (sistema rif. X,Y,O sez.)

N°Comb	ec max	x/d	Xc max	Yc max	es min	Xs min	Ys min	es max	Xs max	Ys max
1	0.00350	0.084	-50.0	180.0	0.00090	-39.5	169.5	-0.03840	-39.5	10.5

POSIZIONE ASSE NEUTRO PER OGNI COMB. DI RESISTENZA

a, b, c Coeff. a, b, c nell'eq. dell'asse neutro $aX+bY+c=0$ nel rif. X,Y,O gen.
x/d Rapp. di duttilità (travi e solette)[§ 4.1.2.1.2.1 NTC]: deve essere < 0.45
C.Rid. Coeff. di riduz. momenti per sola flessione in travi continue

N°Comb	a	b	c	x/d	C.Rid.
1	0.000000000	0.000247198	-0.040995683	0.084	0.700

COMBINAZIONI RARE IN ESERCIZIO - MASSIME TENSIONI NORMALI ED APERTURA FESSURE (NTC/EC2)

Ver S = comb. verificata/ N = comb. non verificata
Sc max Massima tensione (positiva se di compressione) nel conglomerato [Mpa]
Xc max, Yc max Ascissa, Ordinata [cm] del punto corrisp. a Sc max (sistema rif. X,Y,O)
Sf min Minima tensione (negativa se di trazione) nell'acciaio [Mpa]
Xs min, Ys min Ascissa, Ordinata [cm] della barra corrisp. a Sf min (sistema rif. X,Y,O)
Ac eff. Area di calcestruzzo [cm²] in zona tesa considerata aderente alle barre
As eff. Area barre [cm²] in zona tesa considerate efficaci per l'apertura delle fessure

N°Comb	Ver	Sc max	Xc max	Yc max	Sf min	Xs min	Ys min	Ac eff.	As eff.
1	S	3.48	-50.0	180.0	-133.2	30.7	10.5	3045	79.6

COMBINAZIONI RARE IN ESERCIZIO - APERTURA FESSURE [§ 7.3.4 EC2]

La sezione viene assunta sempre fessurata anche nel caso in cui la trazione minima del calcestruzzo sia inferiore a f_{ctm}

Ver. Esito della verifica
e1 Massima deformazione unitaria di trazione nel calcestruzzo (trazione -) valutata in sezione fessurata
e2 Minima deformazione unitaria di trazione nel calcestruzzo (trazione -) valutata in sezione fessurata
k1 = 0.8 per barre ad aderenza migliorata [eq.(7.11)EC2]
kt = 0.4 per comb. quasi permanenti / = 0.6 per comb. frequenti [cfr. eq.(7.9)EC2]
k2 = 0.5 per flessione; $= (e1 + e2) / (2 * e1)$ per trazione eccentrica [eq.(7.13)EC2]
k3 = 3.400 Coeff. in eq.(7.11) come da annessi nazionali
k4 = 0.425 Coeff. in eq.(7.11) come da annessi nazionali
Ø Diametro [mm] equivalente delle barre tese comprese nell'area efficace Ac eff [eq.(7.11)EC2]
Cf Copriferro [mm] netto calcolato con riferimento alla barra più tesa

Relazione di calcolo spalle e fondazioni

COMMESSA	LOTTO	CODIFICA	DOCUMENTO	REV.	FOGLIO
NM25	03 D 26	CL	IV 32 04 001	A	71 di 673

e_{sm} - e_{cm} Differenza tra le deformazioni medie di acciaio e calcestruzzo [(7.8)EC2 e (C4.1.7)NTC]
Tra parentesi: valore minimo = 0.6 S_{max} / E_s [(7.9)EC2 e (C4.1.8)NTC]

sr max Massima distanza tra le fessure [mm]

wk Apertura fessure in mm calcolata = sr max*(e_{sm} - e_{cm}) [(7.8)EC2 e (C4.1.7)NTC]. Valore limite tra parentesi

Mx fess. Componente momento di prima fessurazione intorno all'asse X [kNm]

My fess. Componente momento di prima fessurazione intorno all'asse Y [kNm]

Comb.	Ver	e1	e2	k2	Ø	Cf	e _{sm} - e _{cm}	sr max	wk	Mx fess	My fess
1	S	-0.00072	0	0.500	26.0	92	0.00040 (0.00040)	482	0.192 (0.20)	2129.98	0.00

COMBINAZIONI FREQUENTI IN ESERCIZIO - MASSIME TENSIONI NORMALI ED APERTURA FESSURE (NTC/EC2)

N°Comb	Ver	Sc max	Xc max	Yc max	Sf min	Xs min	Ys min	Ac eff.	As eff.
1	S	3.48	-50.0	180.0	-133.2	30.7	10.5	3045	79.6

COMBINAZIONI FREQUENTI IN ESERCIZIO - APERTURA FESSURE [§ 7.3.4 EC2]

Comb.	Ver	e1	e2	k2	Ø	Cf	e _{sm} - e _{cm}	sr max	wk	Mx fess	My fess
1	S	-0.00072	0	0.500	26.0	92	0.00040 (0.00040)	482	0.192 (0.20)	2129.98	0.00

COMBINAZIONI QUASI PERMANENTI IN ESERCIZIO - MASSIME TENSIONI NORMALI ED APERTURA FESSURE (NTC/EC2)

N°Comb	Ver	Sc max	Xc max	Yc max	Sf min	Xs min	Ys min	Ac eff.	As eff.
1	S	3.48	-50.0	180.0	-133.2	30.7	10.5	3045	79.6

COMBINAZIONI QUASI PERMANENTI IN ESERCIZIO - APERTURA FESSURE [§ 7.3.4 EC2]

Comb.	Ver	e1	e2	k2	Ø	Cf	e _{sm} - e _{cm}	sr max	wk	Mx fess	My fess
1	S	-0.00072	0	0.500	26.0	92	0.00040 (0.00040)	482	0.192 (0.20)	2129.98	0.00

13.1.2 Verifica dell'armatura orizzontale

CARATTERISTICHE DI RESISTENZA DEI MATERIALI IMPIEGATI

CALCESTRUZZO -

Classe:	C32/40
Resis. compr. di progetto fcd:	18.810 MPa
Def.unit. max resistenza ec2:	0.0020
Def.unit. ultima ecu:	0.0035
Diagramma tensione-deformaz.:	Parabola-Rettangolo
Modulo Elastico Normale Ec:	33643.0 MPa
Resis. media a trazione fctm:	3.100 MPa
Coeff. Omogen. S.L.E.:	15.00
Coeff. Omogen. S.L.E.:	15.00
Sc limite S.L.E. comb. Frequenti:	199.20 daN/cm ²
Ap.Fessure limite S.L.E. comb. Frequenti:	0.200 mm
Sc limite S.L.E. comb. Q.Permanenti:	0.00 Mpa
Ap.Fess.limite S.L.E. comb. Q.Perm.:	0.200 mm

ACCIAIO -

Tipo:	B450C
Resist. caratt. snervam. fyk:	450.00 MPa

Relazione di calcolo spalle e fondazioni

COMMESSA	LOTTO	CODIFICA	DOCUMENTO	REV.	FOGLIO
NM25	03 D 26	CL	IV 32 04 001	A	72 di 673

Resist. caratt. rottura ftk:	450.00	MPa
Resist. snerv. di progetto fyd:	391.30	MPa
Resist. ultima di progetto ftd:	391.30	MPa
Deform. ultima di progetto Epu:	0.068	
Modulo Elastico Ef	2000000	daN/cm ²
Diagramma tensione-deformaz.:	Bilineare finito	
Coeff. Aderenza istantaneo $\beta_1*\beta_2$:	1.00	
Coeff. Aderenza differito $\beta_1*\beta_2$:	0.50	
Sf limite S.L.E. Comb. Rare:	360.00	MPa

CARATTERISTICHE DOMINIO CONGLOMERATO

Forma del Dominio: Poligonale
Classe Conglomerato: C32/40

N°vertice:	X [cm]	Y [cm]
1	-50.0	0.0
2	-50.0	180.0
3	50.0	180.0
4	50.0	0.0

DATI BARRE ISOLATE

N°Barra	X [cm]	Y [cm]	DiamØ[mm]
1	-42.1	7.9	26
2	-42.1	172.1	20
3	42.1	172.1	20
4	42.1	7.9	26

DATI GENERAZIONI LINEARI DI BARRE

N°Gen. Numero assegnato alla singola generazione lineare di barre
N°Barra Ini. Numero della barra iniziale cui si riferisce la generazione
N°Barra Fin. Numero della barra finale cui si riferisce la generazione
N°Barre Numero di barre generate equidistanti cui si riferisce la generazione
Ø Diametro in mm delle barre della generazione

N°Gen.	N°Barra Ini.	N°Barra Fin.	N°Barre	Ø
1	1	4	8	26
2	2	3	8	20

CALCOLO DI RESISTENZA - SFORZI PER OGNI COMBINAZIONE ASSEGNATA

N Sforzo normale [kN] applicato nel Baric. (+ se di compressione)
Mx Momento flettente [kNm] intorno all'asse x princ. d'inerzia con verso positivo se tale da comprimere il lembo sup. della sez.
My Momento flettente [kNm] intorno all'asse y princ. d'inerzia con verso positivo se tale da comprimere il lembo destro della sez.
Vy Componente del Taglio [kN] parallela all'asse princ.d'inerzia y
Vx Componente del Taglio [kN] parallela all'asse princ.d'inerzia x

N°Comb.	N	Mx	My	Vy	Vx
---------	---	----	----	----	----

Relazione di calcolo spalle e fondazioni

COMMESSA	LOTTO	CODIFICA	DOCUMENTO	REV.	FOGLIO
NM25	03 D 26	CL	IV 32 04 001	A	73 di 673

1	0.00	3100.00	0.00	0.00	0.00
---	------	---------	------	------	------

COMB. RARE (S.L.E.) - SFORZI PER OGNI COMBINAZIONE ASSEGNATA

N Sforzo normale [kN] applicato nel Baricentro (+ se di compressione)
 Mx Momento flettente [kNm] intorno all'asse x princ. d'inerzia (tra parentesi Mom.Fessurazione) con verso positivo se tale da comprimere il lembo superiore della sezione
 My Momento flettente [kNm] intorno all'asse y princ. d'inerzia (tra parentesi Mom.Fessurazione) con verso positivo se tale da comprimere il lembo destro della sezione

N°Comb.	N	Mx	My
1	0.00	1400.00	0.00

COMB. FREQUENTI (S.L.E.) - SFORZI PER OGNI COMBINAZIONE ASSEGNATA

N Sforzo normale [kN] applicato nel Baricentro (+ se di compressione)
 Mx Momento flettente [kNm] intorno all'asse x princ. d'inerzia (tra parentesi Mom.Fessurazione) con verso positivo se tale da comprimere il lembo superiore della sezione
 My Momento flettente [kNm] intorno all'asse y princ. d'inerzia (tra parentesi Mom.Fessurazione) con verso positivo se tale da comprimere il lembo destro della sezione

N°Comb.	N	Mx	My
1	0.00	1400.00 (1997.79)	0.00 (0.00)

COMB. QUASI PERMANENTI (S.L.E.) - SFORZI PER OGNI COMBINAZIONE ASSEGNATA

N Sforzo normale [kN] applicato nel Baricentro (+ se di compressione)
 Mx Momento flettente [kNm] intorno all'asse x princ. d'inerzia (tra parentesi Mom.Fessurazione) con verso positivo se tale da comprimere il lembo superiore della sezione
 My Momento flettente [kNm] intorno all'asse y princ. d'inerzia (tra parentesi Mom.Fessurazione) con verso positivo se tale da comprimere il lembo destro della sezione

N°Comb.	N	Mx	My
1	0.00	1300.00 (1997.79)	0.00 (0.00)

RISULTATI DEL CALCOLO
Sezione verificata per tutte le combinazioni assegnate

Copriferro netto minimo barre longitudinali:	6.6 cm
Interferro netto minimo barre longitudinali:	6.8 cm

VERIFICHE DI RESISTENZA IN PRESSO-TENSO FLESSIONE ALLO STATO LIMITE ULTIMO

Ver S = combinazione verificata / N = combin. non verificata
 N Sforzo normale assegnato [kN] nel baricentro B sezione cls.(positivo se di compressione)
 Mx Componente del momento assegnato [kNm] riferito all'asse x princ. d'inerzia
 My Componente del momento assegnato [kNm] riferito all'asse y princ. d'inerzia
 N Res Sforzo normale resistente [kN] nel baricentro B sezione cls.(positivo se di compress.)
 Mx Res Momento flettente resistente [kNm] riferito all'asse x princ. d'inerzia
 My Res Momento flettente resistente [kNm] riferito all'asse y princ. d'inerzia
 Mis.Sic. Misura sicurezza = rapporto vettoriale tra (N r,Mx Res,My Res) e (N,Mx,My)
 Verifica positiva se tale rapporto risulta ≥ 1.000

Relazione di calcolo spalle e fondazioni

COMMESSA	LOTTO	CODIFICA	DOCUMENTO	REV.	FOGLIO
NM25	03 D 26	CL	IV 32 04 001	A	74 di 673

As Tesa Area armature trave [cm²] in zona tesa. [Tra parentesi l'area minima ex (4.1.15)NTC]

N°Comb	Ver	N	Mx	My	N Res	Mx Res	My Res	Mis.Sic.	As Tesa
1	S	0.00	3100.00	0.00	0.00	3467.87	0.00	1.12	53.1(30.8)

METODO AGLI STATI LIMITE ULTIMI - DEFORMAZIONI UNITARIE ALLO STATO ULTIMO

ec max Deform. unit. massima del conglomerato a compressione
 x/d Rapporto di duttilità [§ 4.1.2.1.2.1 NTC] deve essere < 0.45
 Xc max Ascissa in cm della fibra corrisp. a ec max (sistema rif. X,Y,O sez.)
 Yc max Ordinata in cm della fibra corrisp. a ec max (sistema rif. X,Y,O sez.)
 es min Deform. unit. minima nell'acciaio (negativa se di trazione)
 Xs min Ascissa in cm della barra corrisp. a es min (sistema rif. X,Y,O sez.)
 Ys min Ordinata in cm della barra corrisp. a es min (sistema rif. X,Y,O sez.)
 es max Deform. unit. massima nell'acciaio (positiva se di compress.)
 Xs max Ascissa in cm della barra corrisp. a es max (sistema rif. X,Y,O sez.)
 Ys max Ordinata in cm della barra corrisp. a es max (sistema rif. X,Y,O sez.)

N°Comb	ec max	x/d	Xc max	Yc max	es min	Xs min	Ys min	es max	Xs max	Ys max
1	0.00350	0.060	-50.0	180.0	0.00081	-42.1	172.1	-0.05503	-42.1	7.9

POSIZIONE ASSE NEUTRO PER OGNI COMB. DI RESISTENZA

a, b, c Coeff. a, b, c nell'eq. dell'asse neutro $aX+bY+c=0$ nel rif. X,Y,O gen.
 x/d Rapp. di duttilità (travi e solette)[§ 4.1.2.1.2.1 NTC]: deve essere < 0.45
 C.Rid. Coeff. di riduz. momenti per sola flessione in travi continue

N°Comb	a	b	c	x/d	C.Rid.
1	0.000000000	0.000340091	-0.057716388	0.060	0.700

COMBINAZIONI RARE IN ESERCIZIO - MASSIME TENSIONI NORMALI ED APERTURA FESSURE (NTC/EC2)

Ver S = comb. verificata/ N = comb. non verificata
 Sc max Massima tensione (positiva se di compressione) nel conglomerato [Mpa]
 Xc max, Yc max Ascissa, Ordinata [cm] del punto corrisp. a Sc max (sistema rif. X,Y,O)
 Sf min Minima tensione (negativa se di trazione) nell'acciaio [Mpa]
 Xs min, Ys min Ascissa, Ordinata [cm] della barra corrisp. a Sf min (sistema rif. X,Y,O)
 Ac eff. Area di calcestruzzo [cm²] in zona tesa considerata aderente alle barre
 As eff. Area barre [cm²] in zona tesa considerate efficaci per l'apertura delle fessure

N°Comb	Ver	Sc max	Xc max	Yc max	Sf min	Xs min	Ys min	Ac eff.	As eff.
1	S	3.55	-50.0	180.0	-165.8	32.7	7.9	1950	53.1

COMBINAZIONI RARE IN ESERCIZIO - APERTURA FESSURE [§ 7.3.4 EC2]

La sezione viene assunta sempre fessurata anche nel caso in cui la trazione minima del calcestruzzo sia inferiore a f_{ctm}
 Ver. Esito della verifica
 e1 Massima deformazione unitaria di trazione nel calcestruzzo (trazione -) valutata in sezione fessurata
 e2 Minima deformazione unitaria di trazione nel calcestruzzo (trazione -) valutata in sezione fessurata
 k1 = 0.8 per barre ad aderenza migliorata [eq.(7.11)EC2]
 kt = 0.4 per comb. quasi permanenti / = 0.6 per comb. frequenti [cfr. eq.(7.9)EC2]
 k2 = 0.5 per flessione; $= (e1 + e2) / (2 * e1)$ per trazione eccentrica [eq.(7.13)EC2]
 k3 = 3.400 Coeff. in eq.(7.11) come da annessi nazionali
 k4 = 0.425 Coeff. in eq.(7.11) come da annessi nazionali
 Ø Diametro [mm] equivalente delle barre tese comprese nell'area efficace Ac eff [eq.(7.11)EC2]

Relazione di calcolo spalle e fondazioni

COMMESSA	LOTTO	CODIFICA	DOCUMENTO	REV.	FOGLIO
NM25	03 D 26	CL	IV 32 04 001	A	75 di 673

Cf Copriferro [mm] netto calcolato con riferimento alla barra più tesa
 e sm - e cm Differenza tra le deformazioni medie di acciaio e calcestruzzo [(7.8)EC2 e (C4.1.7)NTC]
 Tra parentesi: valore minimo = 0,6 Smax / Es [(7.9)EC2 e (C4.1.8)NTC]
 sr max Massima distanza tra le fessure [mm]
 wk Apertura fessure in mm calcolata = sr max*(e_sm - e_cm) [(7.8)EC2 e (C4.1.7)NTC]. Valore limite tra parentesi
 Mx fess. Componente momento di prima fessurazione intorno all'asse X [kNm]
 My fess. Componente momento di prima fessurazione intorno all'asse Y [kNm]

Comb.	Ver	e1	e2	k2	Ø	Cf	e sm - e cm	sr max	wk	Mx fess	My fess
1	S	-0.00088	0	0.500	26.0	66	0.00050 (0.00050)	387	0.192 (0.20)	1997.79	0.00

COMBINAZIONI FREQUENTI IN ESERCIZIO - MASSIME TENSIONI NORMALI ED APERTURA FESSURE (NTC/EC2)

N°Comb	Ver	Sc max	Xc max	Yc max	Sf min	Xs min	Ys min	Ac eff.	As eff.
1	S	3.55	-50.0	180.0	-165.8	32.7	7.9	1950	53.1

COMBINAZIONI FREQUENTI IN ESERCIZIO - APERTURA FESSURE [§ 7.3.4 EC2]

Comb.	Ver	e1	e2	k2	Ø	Cf	e sm - e cm	sr max	wk	Mx fess	My fess
1	S	-0.00088	0	0.500	26.0	66	0.00050 (0.00050)	387	0.192 (0.20)	1997.79	0.00

COMBINAZIONI QUASI PERMANENTI IN ESERCIZIO - MASSIME TENSIONI NORMALI ED APERTURA FESSURE (NTC/EC2)

N°Comb	Ver	Sc max	Xc max	Yc max	Sf min	Xs min	Ys min	Ac eff.	As eff.
1	S	3.30	-50.0	180.0	-153.9	32.7	7.9	1950	53.1

COMBINAZIONI QUASI PERMANENTI IN ESERCIZIO - APERTURA FESSURE [§ 7.3.4 EC2]

Comb.	Ver	e1	e2	k2	Ø	Cf	e sm - e cm	sr max	wk	Mx fess	My fess
1	S	-0.00082	0	0.500	26.0	66	0.00051 (0.00046)	387	0.195 (0.20)	1997.79	0.00

Relazione di calcolo spalle e fondazioni

COMMESSA	LOTTO	CODIFICA	DOCUMENTO	REV.	FOGLIO
NM25	03 D 26	CL	IV 32 04 001	A	76 di 673

13.1.3 Verifica a taglio

SEZIONE					
b_w	=	100	cm		
h	=	180	cm		
c	=	7,9	cm		
d	=	$h-c$	=	172,1	cm
MATERIALI					
f_{ywd}	=	391,30	MPa		
R_{ck}	=	40	MPa		
γ_c	=	1,5			
f_{ck}	=	$0.83 \times R_{ck}$	=	33,2	MPa
f_{cd}	=	$0.85 \times f_{ck} / \gamma_c$	=	18,81	MPa
ARMATURE A TAGLIO					
\varnothing_{st}	=	16			
braccia	=	5			
\varnothing_{st2}	=	0			
braccia	=	0			
passo	=	40	cm		
(A_{sw} / s)	=	25,133	cm^2 / m		
α	=	90	°	(90° staffe verticali)	
TAGLIO AGENTE	$V_{Ed} =$	3800	(KN)		
SFORZO NORMALE	$N_{Ed} =$	0	(KN)		
	$\alpha_c =$	1,0000			

Relazione di calcolo spalle e fondazioni

COMMESSA	LOTTO	CODIFICA	DOCUMENTO	REV.	FOGLIO
NM25	03 D 26	CL	IV 32 04 001	A	77 di 673

ELEMENTI CON ARMATURA A TAGLIO

Calcolo di $\cot \theta$

$$\cot(\theta) = 2,93$$

$$\theta = 18,87^\circ$$

IPOTESI 1 $1 \leq \cot \theta \leq 2,5$ Rottura bilanciata $V_{Rsd} = V_{Rcd}$

$$V_{Rsd} = 4457,99 \text{ (KN)} \quad 0,9 \cdot d \cdot \frac{A_{sw}}{s} \cdot f_{yd} \cdot (\ctg \alpha + \ctg \theta) \cdot \sin \alpha$$

$$V_{Rcd} = 4457,99 \text{ (KN)} \quad 0,9 \cdot d \cdot b_w \cdot \alpha_c \cdot f'_{cd} \cdot (\ctg \alpha + \ctg \theta) / (1 + \ctg^2 \theta)$$

$$V_{Rd} = 4458 \text{ (KN)} \quad \min(V_{Rsd}, V_{Rcd})$$

IPOTESI 2 $\cot \vartheta > 2,5$ Si assume $\vartheta = 21,8^\circ$

Armatura trasversale

$$V_{Rsd} = 3808,18 \text{ (KN)} \quad 0,9 \cdot d \cdot \frac{A_{sw}}{s} \cdot f_{yd} \cdot (\ctg \alpha + \ctg \theta) \cdot \sin \alpha$$

$$V_{Rcd} = 5024,13 \text{ (KN)} \quad 0,9 \cdot d \cdot b_w \cdot \alpha_c \cdot f'_{cd} \cdot (\ctg \alpha + \ctg \theta) / (1 + \ctg^2 \theta)$$

$$V_{Rd} = 3808 \text{ (KN)} \quad \min(V_{Rsd}, V_{Rcd})$$

IPOTESI 3 $\cot \vartheta = 1$ $\vartheta = 45^\circ$

Armatura trasversale

$$V_{Rsd} = 1523,27 \text{ (KN)} \quad 0,9 \cdot d \cdot \frac{A_{sw}}{s} \cdot f_{yd} \cdot (\ctg \alpha + \ctg \theta) \cdot \sin \alpha$$

$$V_{Rcd} = 7284,99 \text{ (KN)} \quad 0,9 \cdot d \cdot b_w \cdot \alpha_c \cdot f'_{cd} \cdot (\ctg \alpha + \ctg \theta) / (1 + \ctg^2 \theta)$$

$$V_{Rd} = 1523,27 \text{ (KN)} \quad \min(V_{Rsd}, V_{Rcd})$$

Relazione di calcolo spalle e fondazioni

COMMESSA	LOTTO	CODIFICA	DOCUMENTO	REV.	FOGLIO
NM25	03 D 26	CL	IV 32 04 001	A	78 di 673

13.2 PARAGHIAIA

Si riassume di seguito l'armatura adottata.

ARMATURA		
Armatura verticale	Armatura orizzontale	Armatura taglio
Arm. tesa	Arm. tesa	Ø12/20x40
10Ø16	10Ø16	
Arm. Compressa	Arm. Compressa	
10Ø16	5Ø16	

La sezione risulta verificata con l'armatura prevista.

13.2.1 Verifica dell'armatura verticale

CARATTERISTICHE DI RESISTENZA DEI MATERIALI IMPIEGATI

CALCESTRUZZO -	Classe:	C32/40
	Resis. compr. di progetto fcd:	18.810 MPa
	Def.unit. max resistenza ec2:	0.0020
	Def.unit. ultima ecu:	0.0035
	Diagramma tensione-deformaz.:	Parabola-Rettangolo
	Modulo Elastico Normale Ec:	33643.0 MPa
	Resis. media a trazione fctm:	3.100 MPa
	Coeff. Omogen. S.L.E.:	15.00
	Coeff. Omogen. S.L.E.:	15.00
	Sc limite S.L.E. comb. Frequenti:	199.20 daN/cm ²
	Ap.Fessure limite S.L.E. comb. Frequenti:	0.200 mm
	Sc limite S.L.E. comb. Q.Permanenti:	0.00 Mpa
Ap.Fess.limite S.L.E. comb. Q.Perm.:	0.200 mm	

ACCIAIO -	Tipo:	B450C
	Resist. caratt. snervam. fyk:	450.00 MPa
	Resist. caratt. rottura ftk:	450.00 MPa
	Resist. snerv. di progetto fyd:	391.30 MPa
	Resist. ultima di progetto ftd:	391.30 MPa
	Deform. ultima di progetto Epu:	0.068
	Modulo Elastico Ef:	2000000 daN/cm ²
	Diagramma tensione-deformaz.:	Bilineare finito

Relazione di calcolo spalle e fondazioni

COMMESSA	LOTTO	CODIFICA	DOCUMENTO	REV.	FOGLIO
NM25	03 D 26	CL	IV 32 04 001	A	79 di 673

Coeff. Aderenza istantaneo $\beta_1 \cdot \beta_2$: 1.00
 Coeff. Aderenza differito $\beta_1 \cdot \beta_2$: 0.50
 Sf limite S.L.E. Comb. Rare: 360.00 MPa

CARATTERISTICHE DOMINIO CONGLOMERATO

Forma del Dominio: Poligonale
 Classe Conglomerato: C32/40

N°vertice:	X [cm]	Y [cm]
1	-50.0	0.0
2	-50.0	50.0
3	50.0	50.0
4	50.0	0.0

DATI BARRE ISOLATE

N°Barra	X [cm]	Y [cm]	DiamØ[mm]
1	-41.4	8.6	16
2	-41.4	41.4	16
3	41.4	41.4	16
4	41.4	8.6	16

DATI GENERAZIONI LINEARI DI BARRE

N°Gen. Numero assegnato alla singola generazione lineare di barre
 N°Barra Ini. Numero della barra iniziale cui si riferisce la generazione
 N°Barra Fin. Numero della barra finale cui si riferisce la generazione
 N°Barre Numero di barre generate equidistanti cui si riferisce la generazione
 Ø Diametro in mm delle barre della generazione

N°Gen.	N°Barra Ini.	N°Barra Fin.	N°Barre	Ø
1	1	4	8	16
2	2	3	8	16

CALCOLO DI RESISTENZA - SFORZI PER OGNI COMBINAZIONE ASSEGNATA

N Sforzo normale [kN] applicato nel Baric. (+ se di compressione)
 Mx Momento flettente [kNm] intorno all'asse x princ. d'inerzia
 con verso positivo se tale da comprimere il lembo sup. della sez.
 My Momento flettente [kNm] intorno all'asse y princ. d'inerzia
 con verso positivo se tale da comprimere il lembo destro della sez.
 Vy Componente del Taglio [kN] parallela all'asse princ.d'inerzia y
 Vx Componente del Taglio [kN] parallela all'asse princ.d'inerzia x

N°Comb.	N	Mx	My	Vy	Vx
1	0.00	270.00	0.00	0.00	0.00

COMB. RARE (S.L.E.) - SFORZI PER OGNI COMBINAZIONE ASSEGNATA

Relazione di calcolo spalle e fondazioni

COMMESSA	LOTTO	CODIFICA	DOCUMENTO	REV.	FOGLIO
NM25	03 D 26	CL	IV 32 04 001	A	80 di 673

N Sforzo normale [kN] applicato nel Baricentro (+ se di compressione)
Mx Momento flettente [kNm] intorno all'asse x princ. d'inerzia (tra parentesi Mom.Fessurazione)
con verso positivo se tale da comprimere il lembo superiore della sezione
My Momento flettente [kNm] intorno all'asse y princ. d'inerzia (tra parentesi Mom.Fessurazione)
con verso positivo se tale da comprimere il lembo destro della sezione

N°Comb.	N	Mx	My
1	0.00	100.00	0.00

COMB. FREQUENTI (S.L.E.) - SFORZI PER OGNI COMBINAZIONE ASSEGNATA

N Sforzo normale [kN] applicato nel Baricentro (+ se di compressione)
Mx Momento flettente [kNm] intorno all'asse x princ. d'inerzia (tra parentesi Mom.Fessurazione)
con verso positivo se tale da comprimere il lembo superiore della sezione
My Momento flettente [kNm] intorno all'asse y princ. d'inerzia (tra parentesi Mom.Fessurazione)
con verso positivo se tale da comprimere il lembo destro della sezione

N°Comb.	N	Mx	My
1	0.00	100.00 (149.28)	0.00 (0.00)

COMB. QUASI PERMANENTI (S.L.E.) - SFORZI PER OGNI COMBINAZIONE ASSEGNATA

N Sforzo normale [kN] applicato nel Baricentro (+ se di compressione)
Mx Momento flettente [kNm] intorno all'asse x princ. d'inerzia (tra parentesi Mom.Fessurazione)
con verso positivo se tale da comprimere il lembo superiore della sezione
My Momento flettente [kNm] intorno all'asse y princ. d'inerzia (tra parentesi Mom.Fessurazione)
con verso positivo se tale da comprimere il lembo destro della sezione

N°Comb.	N	Mx	My
1	0.00	100.00 (149.28)	0.00 (0.00)

RISULTATI DEL CALCOLO

Sezione verificata per tutte le combinazioni assegnate

Copriferro netto minimo barre longitudinali: 7.8 cm
Interferro netto minimo barre longitudinali: 7.6 cm

VERIFICHE DI RESISTENZA IN PRESSO-TENSO FLESSIONE ALLO STATO LIMITE ULTIMO

Ver S = combinazione verificata / N = combin. non verificata
N Sforzo normale assegnato [kN] nel baricentro B sezione cls.(positivo se di compressione)
Mx Componente del momento assegnato [kNm] riferito all'asse x princ. d'inerzia
My Componente del momento assegnato [kNm] riferito all'asse y princ. d'inerzia
N Res Sforzo normale resistente [kN] nel baricentro B sezione cls.(positivo se di compress.)
Mx Res Momento flettente resistente [kNm] riferito all'asse x princ. d'inerzia
My Res Momento flettente resistente [kNm] riferito all'asse y princ. d'inerzia
Mis.Sic. Misura sicurezza = rapporto vettoriale tra (N r,Mx Res,My Res) e (N,Mx,My)
Verifica positiva se tale rapporto risulta >=1.000
As Tesa Area armature trave [cm²] in zona tesa. [Tra parentesi l'area minima ex (4.1.15)NTC]

N°Comb	Ver	N	Mx	My	N Res	Mx Res	My Res	Mis.Sic.	As Tesa
1	S	0.00	270.00	0.00	0.00	319.14	0.00	1.18	40.2(7.4)

Relazione di calcolo spalle e fondazioni

COMMESSA	LOTTO	CODIFICA	DOCUMENTO	REV.	FOGLIO
NM25	03 D 26	CL	IV 32 04 001	A	81 di 673

METODO AGLI STATI LIMITE ULTIMI - DEFORMAZIONI UNITARIE ALLO STATO ULTIMO

ec max	Deform. unit. massima del conglomerato a compressione
x/d	Rapporto di duttilità [§ 4.1.2.1.2.1 NTC] deve essere < 0.45
Xc max	Ascissa in cm della fibra corrisp. a ec max (sistema rif. X,Y,O sez.)
Yc max	Ordinata in cm della fibra corrisp. a ec max (sistema rif. X,Y,O sez.)
es min	Deform. unit. minima nell'acciaio (negativa se di trazione)
Xs min	Ascissa in cm della barra corrisp. a es min (sistema rif. X,Y,O sez.)
Ys min	Ordinata in cm della barra corrisp. a es min (sistema rif. X,Y,O sez.)
es max	Deform. unit. massima nell'acciaio (positiva se di compress.)
Xs max	Ascissa in cm della barra corrisp. a es max (sistema rif. X,Y,O sez.)
Ys max	Ordinata in cm della barra corrisp. a es max (sistema rif. X,Y,O sez.)

N°Comb	ec max	x/d	Xc max	Yc max	es min	Xs min	Ys min	es max	Xs max	Ys max
1	0.00350	0.172	-50.0	50.0	-0.00074	41.4	41.4	-0.01689	-41.4	8.6

POSIZIONE ASSE NEUTRO PER OGNI COMB. DI RESISTENZA

a, b, c	Coeff. a, b, c nell'eq. dell'asse neutro $aX+bY+c=0$ nel rif. X,Y,O gen.
x/d	Rapp. di duttilità (travi e solette)[§ 4.1.2.1.2.1 NTC]: deve essere < 0.45
C.Rid.	Coeff. di riduz. momenti per sola flessione in travi continue

N°Comb	a	b	c	x/d	C.Rid.
1	0.000000000	0.000492489	-0.021124446	0.172	0.700

COMBINAZIONI RARE IN ESERCIZIO - MASSIME TENSIONI NORMALI ED APERTURA FESSURE (NTC/EC2)

Ver	S = comb. verificata/ N = comb. non verificata
Sc max	Massima tensione (positiva se di compressione) nel conglomerato [Mpa]
Xc max, Yc max	Ascissa, Ordinata [cm] del punto corrisp. a Sc max (sistema rif. X,Y,O)
Sf min	Minima tensione (negativa se di trazione) nell'acciaio [Mpa]
Xs min, Ys min	Ascissa, Ordinata [cm] della barra corrisp. a Sf min (sistema rif. X,Y,O)
Ac eff.	Area di calcestruzzo [cm²] in zona tesa considerata aderente alle barre
As eff.	Area barre [cm²] in zona tesa considerate efficaci per l'apertura delle fessure

N°Comb	Ver	Sc max	Xc max	Yc max	Sf min	Xs min	Ys min	Ac eff.	As eff.
1	S	3.84	-50.0	50.0	-135.5	-32.2	8.6	1249	20.1

COMBINAZIONI RARE IN ESERCIZIO - APERTURA FESSURE [§ 7.3.4 EC2]

Ver.	La sezione viene assunta sempre fessurata anche nel caso in cui la trazione minima del calcestruzzo sia inferiore a f_{ctm}
e1	Esito della verifica
e2	Massima deformazione unitaria di trazione nel calcestruzzo (trazione -) valutata in sezione fessurata
k1	Minima deformazione unitaria di trazione nel calcestruzzo (trazione -) valutata in sezione fessurata
kt	= 0.8 per barre ad aderenza migliorata [eq.(7.11)EC2]
k2	= 0.4 per comb. quasi permanenti / = 0.6 per comb. frequenti [cfr. eq.(7.9)EC2]
k3	= 0.5 per flessione; $= (e1 + e2) / (2 * e1)$ per trazione eccentrica [eq.(7.13)EC2]
k4	= 3.400 Coeff. in eq.(7.11) come da annessi nazionali
Ø	= 0.425 Coeff. in eq.(7.11) come da annessi nazionali
Cf	Diametro [mm] equivalente delle barre tese comprese nell'area efficace Ac eff [eq.(7.11)EC2]
e sm - e cm	Copriferro [mm] netto calcolato con riferimento alla barra più tesa
sr max	Differenza tra le deformazioni medie di acciaio e calcestruzzo [(7.8)EC2 e (C4.1.7)NTC]
wk	Tra parentesi: valore minimo = 0.6 Smax / Es [(7.9)EC2 e (C4.1.8)NTC]
Mx fess.	Massima distanza tra le fessure [mm]
	Apertura fessure in mm calcolata = $sr * max(e_sm - e_cm)$ [(7.8)EC2 e (C4.1.7)NTC]. Valore limite tra parentesi
	Componente momento di prima fessurazione intorno all'asse X [kNm]

Relazione di calcolo spalle e fondazioni

COMMESSA	LOTTO	CODIFICA	DOCUMENTO	REV.	FOGLIO
NM25	03 D 26	CL	IV 32 04 001	A	82 di 673

My fess. Componente momento di prima fessurazione intorno all'asse Y [kNm]

Comb.	Ver	e1	e2	k2	Ø	Cf	e sm - e cm	sr max	wk	Mx fess	My fess
1	S	-0.00088	0	0.500	16.0	78	0.00041 (0.00041)	434	0.176 (0.20)	149.28	0.00

COMBINAZIONI FREQUENTI IN ESERCIZIO - MASSIME TENSIONI NORMALI ED APERTURA FESSURE (NTC/EC2)

N°Comb	Ver	Sc max	Xc max	Yc max	Sf min	Xs min	Ys min	Ac eff.	As eff.
1	S	3.84	-50.0	50.0	-135.5	-32.2	8.6	1249	20.1

COMBINAZIONI FREQUENTI IN ESERCIZIO - APERTURA FESSURE [§ 7.3.4 EC2]

Comb.	Ver	e1	e2	k2	Ø	Cf	e sm - e cm	sr max	wk	Mx fess	My fess
1	S	-0.00088	0	0.500	16.0	78	0.00041 (0.00041)	434	0.176 (0.20)	149.28	0.00

COMBINAZIONI QUASI PERMANENTI IN ESERCIZIO - MASSIME TENSIONI NORMALI ED APERTURA FESSURE (NTC/EC2)

N°Comb	Ver	Sc max	Xc max	Yc max	Sf min	Xs min	Ys min	Ac eff.	As eff.
1	S	3.84	-50.0	50.0	-135.5	-32.2	8.6	1249	20.1

COMBINAZIONI QUASI PERMANENTI IN ESERCIZIO - APERTURA FESSURE [§ 7.3.4 EC2]

Comb.	Ver	e1	e2	k2	Ø	Cf	e sm - e cm	sr max	wk	Mx fess	My fess
1	S	-0.00088	0	0.500	16.0	78	0.00041 (0.00041)	434	0.176 (0.20)	149.28	0.00

13.2.2 Verifica dell'armatura orizzontale

CARATTERISTICHE DI RESISTENZA DEI MATERIALI IMPIEGATI

CALCESTRUZZO -	Classe:	C32/40
	Resis. compr. di progetto fcd:	18.810 MPa
	Def.unit. max resistenza ec2:	0.0020
	Def.unit. ultima ecu:	0.0035
	Diagramma tensione-deformaz.:	Parabola-Rettangolo
	Modulo Elastico Normale Ec:	33643.0 MPa
	Resis. media a trazione fctm:	3.100 MPa
	Coeff. Omogen. S.L.E.:	15.00
	Coeff. Omogen. S.L.E.:	15.00
	Sc limite S.L.E. comb. Frequenti:	199.20 daN/cm ²
	Ap.Fessure limite S.L.E. comb. Frequenti:	0.200 mm
	Sc limite S.L.E. comb. Q.Permanenti:	0.00 Mpa
	Ap.Fess.limite S.L.E. comb. Q.Perm.:	0.200 mm

ACCIAIO -	Tipo:	B450C
	Resist. caratt. snervam. fyk:	450.00 MPa
	Resist. caratt. rottura ftk:	450.00 MPa
	Resist. snerv. di progetto fyd:	391.30 MPa
	Resist. ultima di progetto ftd:	391.30 MPa
	Deform. ultima di progetto Epu:	0.068
	Modulo Elastico Ef	2000000 daN/cm ²
	Diagramma tensione-deformaz.:	Bilineare finito

Relazione di calcolo spalle e fondazioni

COMMESSA	LOTTO	CODIFICA	DOCUMENTO	REV.	FOGLIO
NM25	03 D 26	CL	IV 32 04 001	A	83 di 673

Coeff. Aderenza istantaneo $\beta_1 \cdot \beta_2$: 1.00
 Coeff. Aderenza differito $\beta_1 \cdot \beta_2$: 0.50
 Sf limite S.L.E. Comb. Rare: 360.00 MPa

CARATTERISTICHE DOMINIO CONGLOMERATO

Forma del Dominio: Poligonale
 Classe Conglomerato: C32/40

N°vertice:	X [cm]	Y [cm]
1	-50.0	0.0
2	-50.0	50.0
3	50.0	50.0
4	50.0	0.0

DATI BARRE ISOLATE

N°Barra	X [cm]	Y [cm]	DiamØ[mm]
1	-43.0	7.0	16
2	-43.0	43.0	16
3	43.0	43.0	16
4	43.0	7.0	16

DATI GENERAZIONI LINEARI DI BARRE

N°Gen. Numero assegnato alla singola generazione lineare di barre
 N°Barra Ini. Numero della barra iniziale cui si riferisce la generazione
 N°Barra Fin. Numero della barra finale cui si riferisce la generazione
 N°Barre Numero di barre generate equidistanti cui si riferisce la generazione
 Ø Diametro in mm delle barre della generazione

N°Gen.	N°Barra Ini.	N°Barra Fin.	N°Barre	Ø
1	1	4	8	16
2	2	3	3	16

CALCOLO DI RESISTENZA - SFORZI PER OGNI COMBINAZIONE ASSEGNATA

N Sforzo normale [kN] applicato nel Baric. (+ se di compressione)
 Mx Momento flettente [kNm] intorno all'asse x princ. d'inerzia
 con verso positivo se tale da comprimere il lembo sup. della sez.
 My Momento flettente [kNm] intorno all'asse y princ. d'inerzia
 con verso positivo se tale da comprimere il lembo destro della sez.
 Vy Componente del Taglio [kN] parallela all'asse princ.d'inerzia y
 Vx Componente del Taglio [kN] parallela all'asse princ.d'inerzia x

N°Comb.	N	Mx	My	Vy	Vx
1	0.00	280.00	0.00	0.00	0.00

COMB. RARE (S.L.E.) - SFORZI PER OGNI COMBINAZIONE ASSEGNATA

Relazione di calcolo spalle e fondazioni

COMMESSA	LOTTO	CODIFICA	DOCUMENTO	REV.	FOGLIO
NM25	03 D 26	CL	IV 32 04 001	A	84 di 673

N Sforzo normale [kN] applicato nel Baricentro (+ se di compressione)
Mx Momento flettente [kNm] intorno all'asse x princ. d'inerzia (tra parentesi Mom.Fessurazione)
con verso positivo se tale da comprimere il lembo superiore della sezione
My Momento flettente [kNm] intorno all'asse y princ. d'inerzia (tra parentesi Mom.Fessurazione)
con verso positivo se tale da comprimere il lembo destro della sezione

N°Comb.	N	Mx	My
1	0.00	120.00	0.00

COMB. FREQUENTI (S.L.E.) - SFORZI PER OGNI COMBINAZIONE ASSEGNATA

N Sforzo normale [kN] applicato nel Baricentro (+ se di compressione)
Mx Momento flettente [kNm] intorno all'asse x princ. d'inerzia (tra parentesi Mom.Fessurazione)
con verso positivo se tale da comprimere il lembo superiore della sezione
My Momento flettente [kNm] intorno all'asse y princ. d'inerzia (tra parentesi Mom.Fessurazione)
con verso positivo se tale da comprimere il lembo destro della sezione

N°Comb.	N	Mx	My
1	0.00	120.00 (150.16)	0.00 (0.00)

COMB. QUASI PERMANENTI (S.L.E.) - SFORZI PER OGNI COMBINAZIONE ASSEGNATA

N Sforzo normale [kN] applicato nel Baricentro (+ se di compressione)
Mx Momento flettente [kNm] intorno all'asse x princ. d'inerzia (tra parentesi Mom.Fessurazione)
con verso positivo se tale da comprimere il lembo superiore della sezione
My Momento flettente [kNm] intorno all'asse y princ. d'inerzia (tra parentesi Mom.Fessurazione)
con verso positivo se tale da comprimere il lembo destro della sezione

N°Comb.	N	Mx	My
1	0.00	120.00 (150.16)	0.00 (0.00)

RISULTATI DEL CALCOLO

Sezione verificata per tutte le combinazioni assegnate

Copriferro netto minimo barre longitudinali: 6.2 cm
Interferro netto minimo barre longitudinali: 8.0 cm

VERIFICHE DI RESISTENZA IN PRESSO-TENSO FLESSIONE ALLO STATO LIMITE ULTIMO

Ver S = combinazione verificata / N = combin. non verificata
N Sforzo normale assegnato [kN] nel baricentro B sezione cls.(positivo se di compressione)
Mx Componente del momento assegnato [kNm] riferito all'asse x princ. d'inerzia
My Componente del momento assegnato [kNm] riferito all'asse y princ. d'inerzia
N Res Sforzo normale resistente [kN] nel baricentro B sezione cls.(positivo se di compress.)
Mx Res Momento flettente resistente [kNm] riferito all'asse x princ. d'inerzia
My Res Momento flettente resistente [kNm] riferito all'asse y princ. d'inerzia
Mis.Sic. Misura sicurezza = rapporto vettoriale tra (N r,Mx Res,My Res) e (N,Mx,My)
Verifica positiva se tale rapporto risulta >=1.000
As Tesa Area armature trave [cm²] in zona tesa. [Tra parentesi l'area minima ex (4.1.15)NTC]

N°Comb	Ver	N	Mx	My	N Res	Mx Res	My Res	Mis.Sic.	As Tesa
1	S	0.00	280.00	0.00	0.00	324.29	0.00	1.16	30.2(7.7)

Relazione di calcolo spalle e fondazioni

COMMESSA	LOTTO	CODIFICA	DOCUMENTO	REV.	FOGLIO
NM25	03 D 26	CL	IV 32 04 001	A	85 di 673

METODO AGLI STATI LIMITE ULTIMI - DEFORMAZIONI UNITARIE ALLO STATO ULTIMO

ec max	Deform. unit. massima del conglomerato a compressione
x/d	Rapporto di duttilità [§ 4.1.2.1.2.1 NTC] deve essere < 0.45
Xc max	Ascissa in cm della fibra corrisp. a ec max (sistema rif. X,Y,O sez.)
Yc max	Ordinata in cm della fibra corrisp. a ec max (sistema rif. X,Y,O sez.)
es min	Deform. unit. minima nell'acciaio (negativa se di trazione)
Xs min	Ascissa in cm della barra corrisp. a es min (sistema rif. X,Y,O sez.)
Ys min	Ordinata in cm della barra corrisp. a es min (sistema rif. X,Y,O sez.)
es max	Deform. unit. massima nell'acciaio (positiva se di compress.)
Xs max	Ascissa in cm della barra corrisp. a es max (sistema rif. X,Y,O sez.)
Ys max	Ordinata in cm della barra corrisp. a es max (sistema rif. X,Y,O sez.)

N°Comb	ec max	x/d	Xc max	Yc max	es min	Xs min	Ys min	es max	Xs max	Ys max
1	0.00350	0.139	-50.0	50.0	-0.00061	-43.0	43.0	-0.02174	-43.0	7.0

POSIZIONE ASSE NEUTRO PER OGNI COMB. DI RESISTENZA

a, b, c	Coeff. a, b, c nell'eq. dell'asse neutro $aX+bY+c=0$ nel rif. X,Y,O gen.
x/d	Rapp. di duttilità (travi e solette)[§ 4.1.2.1.2.1 NTC]: deve essere < 0.45
C.Rid.	Coeff. di riduz. momenti per sola flessione in travi continue

N°Comb	a	b	c	x/d	C.Rid.
1	0.000000000	0.000586889	-0.025844446	0.139	0.700

COMBINAZIONI RARE IN ESERCIZIO - MASSIME TENSIONI NORMALI ED APERTURA FESSURE (NTC/EC2)

Ver	S = comb. verificata/ N = comb. non verificata
Sc max	Massima tensione (positiva se di compressione) nel conglomerato [Mpa]
Xc max, Yc max	Ascissa, Ordinata [cm] del punto corrisp. a Sc max (sistema rif. X,Y,O)
Sf min	Minima tensione (negativa se di trazione) nell'acciaio [Mpa]
Xs min, Ys min	Ascissa, Ordinata [cm] della barra corrisp. a Sf min (sistema rif. X,Y,O)
Ac eff.	Area di calcestruzzo [cm ²] in zona tesa considerata aderente alle barre
As eff.	Area barre [cm ²] in zona tesa considerate efficaci per l'apertura delle fessure

N°Comb	Ver	Sc max	Xc max	Yc max	Sf min	Xs min	Ys min	Ac eff.	As eff.
1	S	4.40	-50.0	50.0	-155.2	-33.4	7.0	1250	20.1

COMBINAZIONI RARE IN ESERCIZIO - APERTURA FESSURE [§ 7.3.4 EC2]

Ver.	La sezione viene assunta sempre fessurata anche nel caso in cui la trazione minima del calcestruzzo sia inferiore a f_{ctm}
e1	Esito della verifica
e2	Massima deformazione unitaria di trazione nel calcestruzzo (trazione -) valutata in sezione fessurata
k1	Minima deformazione unitaria di trazione nel calcestruzzo (trazione -) valutata in sezione fessurata
kt	= 0.8 per barre ad aderenza migliorata [eq.(7.11)EC2]
k2	= 0.4 per comb. quasi permanenti / = 0.6 per comb.frequenti [cfr. eq.(7.9)EC2]
k3	= 0.5 per flessione; $= (e1 + e2)/(2 \cdot e1)$ per trazione eccentrica [eq.(7.13)EC2]
k4	= 3.400 Coeff. in eq.(7.11) come da annessi nazionali
Ø	= 0.425 Coeff. in eq.(7.11) come da annessi nazionali
Cf	Diametro [mm] equivalente delle barre tese comprese nell'area efficace Ac eff [eq.(7.11)EC2]
e sm - e cm	Copriferro [mm] netto calcolato con riferimento alla barra più tesa
sr max	Differenza tra le deformazioni medie di acciaio e calcestruzzo [(7.8)EC2 e (C4.1.7)NTC]
wk	Tra parentesi: valore minimo = 0.6 Smax / Es [(7.9)EC2 e (C4.1.8)NTC]
	Massima distanza tra le fessure [mm]
	Apertura fessure in mm calcolata = $sr \max \cdot (e_sm - e_cm)$ [(7.8)EC2 e (C4.1.7)NTC]. Valore limite tra parentesi

Relazione di calcolo spalle e fondazioni

COMMESSA	LOTTO	CODIFICA	DOCUMENTO	REV.	FOGLIO
NM25	03 D 26	CL	IV 32 04 001	A	86 di 673

Mx fess. Componente momento di prima fessurazione intorno all'asse X [kNm]
My fess. Componente momento di prima fessurazione intorno all'asse Y [kNm]

Comb.	Ver	e1	e2	k2	Ø	Cf	e sm - e cm	sr max	wk	Mx fess	My fess
1	S	-0.00096	0	0.500	16.0	62	0.00047 (0.00047)	380	0.177 (0.20)	150.16	0.00

COMBINAZIONI FREQUENTI IN ESERCIZIO - MASSIME TENSIONI NORMALI ED APERTURA FESSURE (NTC/EC2)

N°Comb	Ver	Sc max	Xc max	Yc max	Sf min	Xs min	Ys min	Ac eff.	As eff.
1	S	4.40	-50.0	50.0	-155.2	-33.4	7.0	1250	20.1

COMBINAZIONI FREQUENTI IN ESERCIZIO - APERTURA FESSURE [§ 7.3.4 EC2]

Comb.	Ver	e1	e2	k2	Ø	Cf	e sm - e cm	sr max	wk	Mx fess	My fess
1	S	-0.00096	0	0.500	16.0	62	0.00047 (0.00047)	380	0.177 (0.20)	150.16	0.00

COMBINAZIONI QUASI PERMANENTI IN ESERCIZIO - MASSIME TENSIONI NORMALI ED APERTURA FESSURE (NTC/EC2)

N°Comb	Ver	Sc max	Xc max	Yc max	Sf min	Xs min	Ys min	Ac eff.	As eff.
1	S	4.40	-50.0	50.0	-155.2	-33.4	7.0	1250	20.1

COMBINAZIONI QUASI PERMANENTI IN ESERCIZIO - APERTURA FESSURE [§ 7.3.4 EC2]

Comb.	Ver	e1	e2	k2	Ø	Cf	e sm - e cm	sr max	wk	Mx fess	My fess
1	S	-0.00096	0	0.500	16.0	62	0.00047 (0.00047)	380	0.177 (0.20)	150.16	0.00

Relazione di calcolo spalle e fondazioni

COMMESSA	LOTTO	CODIFICA	DOCUMENTO	REV.	FOGLIO
NM25	03 D 26	CL	IV 32 04 001	A	87 di 673

13.2.3 Verifica a taglio

SEZIONE					
b_w	=	100	cm		
h	=	50	cm		
c	=	7	cm		
d	=	$h-c$	=	43	cm
MATERIALI					
f_{ywd}	=	391.30	MPa		
R_{ck}	=	40	MPa		
γ_c	=	1.5			
f_{ck}	=	$0.83 \times R_{ck}$	=	33.2	MPa
f_{cd}	=	$0.85 \times f_{ck} / \gamma_c$	=	18.81	MPa
ARMATURE A TAGLIO					
\varnothing_{st}	=	12			
braccia	=	5			
\varnothing_{st2}	=	0			
braccia	=	0			
passo	=	40	cm		
(A_{sw} / s)	=	14.137	cm^2 / m		
α	=	90	°	(90° staffe verticali)	
TAGLIO AGENTE	$V_{Ed} =$	530	(KN)		
SFORZO NORMALE	$N_{Ed} =$	0	(KN)		
	$\alpha_c =$	1.0000			

Relazione di calcolo spalle e fondazioni

COMMESSA	LOTTO	CODIFICA	DOCUMENTO	REV.	FOGLIO
NM25	03 D 26	CL	IV 32 04 001	A	88 di 673

ELEMENTI CON ARMATURA A TAGLIO

Calcolo di $\cot \theta$

$$\cot(\theta) = 4.00$$

$$\theta = 14.03^\circ$$

IPOTESI 1 $1 \leq \cot \theta \leq 2.5$ Rottura bilanciata $V_{Rsd} = V_{Rcd}$

$$V_{Rsd} = 856.46 \text{ (KN)} \quad 0,9 \cdot d \cdot \frac{A_{sw}}{s} \cdot f_{yd} \cdot (\cot \alpha + \cot \theta) \cdot \sin \alpha$$

$$V_{Rcd} = 856.46 \text{ (KN)} \quad 0,9 \cdot d \cdot b_w \cdot \alpha_c \cdot f'_{cd} \cdot (\cot \alpha + \cot \theta) / (1 + \cot^2 \theta)$$

$$V_{Rd} = 856 \text{ (KN)} \quad \min(V_{Rsd}, V_{Rcd})$$

IPOTESI 2 $\cot \vartheta > 2,5$ Si assume $\vartheta = 21,8^\circ$

Armatura trasversale

$$V_{Rsd} = 535.21 \text{ (KN)} \quad 0,9 \cdot d \cdot \frac{A_{sw}}{s} \cdot f_{yd} \cdot (\cot \alpha + \cot \theta) \cdot \sin \alpha$$

$$V_{Rcd} = 1255.30 \text{ (KN)} \quad 0,9 \cdot d \cdot b_w \cdot \alpha_c \cdot f'_{cd} \cdot (\cot \alpha + \cot \theta) / (1 + \cot^2 \theta)$$

$$V_{Rd} = 535 \text{ (KN)} \quad \min(V_{Rsd}, V_{Rcd})$$

IPOTESI 3 $\cot \vartheta = 1$ $\vartheta = 45^\circ$

Armatura trasversale

$$V_{Rsd} = 214.09 \text{ (KN)} \quad 0,9 \cdot d \cdot \frac{A_{sw}}{s} \cdot f_{yd} \cdot (\cot \alpha + \cot \theta) \cdot \sin \alpha$$

$$V_{Rcd} = 1820.19 \text{ (KN)} \quad 0,9 \cdot d \cdot b_w \cdot \alpha_c \cdot f'_{cd} \cdot (\cot \alpha + \cot \theta) / (1 + \cot^2 \theta)$$

$$V_{Rd} = 214.09 \text{ (KN)} \quad \min(V_{Rsd}, V_{Rcd})$$

Relazione di calcolo spalle e fondazioni

COMMESSA	LOTTO	CODIFICA	DOCUMENTO	REV.	FOGLIO
NM25	03 D 26	CL	IV 32 04 001	A	89 di 673

13.3 MURI ANDATORI

Si riassume di seguito l'armatura adottata.

ARMATURA		
Armatura verticale	Armatura orizzontale	Armatura taglio
Arm. tesa	Arm. tesa	Ø14/20x40
10Ø26+10Ø20	10Ø26	
Arm. Compressa	Arm. Compressa	
10Ø26	10Ø20	

La sezione risulta verificata con l'armatura prevista.

13.3.1 Verifica dell'armatura verticale

CARATTERISTICHE DI RESISTENZA DEI MATERIALI IMPIEGATI

CALCESTRUZZO -	Classe:	C32/40
	Resis. compr. di progetto fcd:	18.810 MPa
	Def.unit. max resistenza ec2:	0.0020
	Def.unit. ultima ecu:	0.0035
	Diagramma tensione-deformaz.:	Parabola-Rettangolo
	Modulo Elastico Normale Ec:	33643.0 MPa
	Resis. media a trazione fctm:	3.100 MPa
	Coeff. Omogen. S.L.E.:	15.00
	Coeff. Omogen. S.L.E.:	15.00
	Sc limite S.L.E. comb. Frequenti:	199.20 daN/cm ²
	Ap.Fessure limite S.L.E. comb. Frequenti:	0.200 mm
	Sc limite S.L.E. comb. Q.Permanenti:	0.00 Mpa
Ap.Fess.limite S.L.E. comb. Q.Perm.:	0.200 mm	

ACCIAIO -	Tipo:	B450C
	Resist. caratt. snervam. fyk:	450.00 MPa
	Resist. caratt. rottura ftk:	450.00 MPa
	Resist. snerv. di progetto fyd:	391.30 MPa
	Resist. ultima di progetto ftd:	391.30 MPa
	Deform. ultima di progetto Epu:	0.068
	Modulo Elastico Ef:	2000000 daN/cm ²
	Diagramma tensione-deformaz.:	Bilineare finito

Relazione di calcolo spalle e fondazioni

COMMESSA	LOTTO	CODIFICA	DOCUMENTO	REV.	FOGLIO
NM25	03 D 26	CL	IV 32 04 001	A	90 di 673

Coeff. Aderenza istantaneo $\beta_1 \cdot \beta_2$: 1.00
 Coeff. Aderenza differito $\beta_1 \cdot \beta_2$: 0.50
 Sf limite S.L.E. Comb. Rare: 360.00 MPa

CARATTERISTICHE DOMINIO CONGLOMERATO

Forma del Dominio: Poligonale
 Classe Conglomerato: C32/40

N°vertice:	X [cm]	Y [cm]
1	-50.0	0.0
2	-50.0	140.0
3	50.0	140.0
4	50.0	0.0

DATI BARRE ISOLATE

N°Barra	X [cm]	Y [cm]	DiamØ[mm]
1	-39.7	10.3	26
2	-39.7	129.7	26
3	39.7	129.7	26
4	39.7	10.3	26
5	-39.7	15.2	20
6	39.7	15.2	20

DATI GENERAZIONI LINEARI DI BARRE

N°Gen. Numero assegnato alla singola generazione lineare di barre
 N°Barra Ini. Numero della barra iniziale cui si riferisce la generazione
 N°Barra Fin. Numero della barra finale cui si riferisce la generazione
 N°Barre Numero di barre generate equidistanti cui si riferisce la generazione
 Ø Diametro in mm delle barre della generazione

N°Gen.	N°Barra Ini.	N°Barra Fin.	N°Barre	Ø
1	1	4	8	26
2	2	3	8	26
3	5	6	8	20

CALCOLO DI RESISTENZA - SFORZI PER OGNI COMBINAZIONE ASSEGNATA

N Sforzo normale [kN] applicato nel Baric. (+ se di compressione)
 Mx Momento flettente [kNm] intorno all'asse x princ. d'inerzia con verso positivo se tale da comprimere il lembo sup. della sez.
 My Momento flettente [kNm] intorno all'asse y princ. d'inerzia con verso positivo se tale da comprimere il lembo destro della sez.
 Vy Componente del Taglio [kN] parallela all'asse princ.d'inerzia y
 Vx Componente del Taglio [kN] parallela all'asse princ.d'inerzia x

N°Comb.	N	Mx	My	Vy	Vx
1	0.00	3500.00	0.00	0.00	0.00

Relazione di calcolo spalle e fondazioni

COMMESSA	LOTTO	CODIFICA	DOCUMENTO	REV.	FOGLIO
NM25	03 D 26	CL	IV 32 04 001	A	91 di 673

COMB. RARE (S.L.E.) - SFORZI PER OGNI COMBINAZIONE ASSEGNATA

N Sforzo normale [kN] applicato nel Baricentro (+ se di compressione)
Mx Momento flettente [kNm] intorno all'asse x princ. d'inerzia (tra parentesi Mom.Fessurazione)
con verso positivo se tale da comprimere il lembo superiore della sezione
My Momento flettente [kNm] intorno all'asse y princ. d'inerzia (tra parentesi Mom.Fessurazione)
con verso positivo se tale da comprimere il lembo destro della sezione

N°Comb.	N	Mx	My
1	0.00	1400.00	0.00

COMB. FREQUENTI (S.L.E.) - SFORZI PER OGNI COMBINAZIONE ASSEGNATA

N Sforzo normale [kN] applicato nel Baricentro (+ se di compressione)
Mx Momento flettente [kNm] intorno all'asse x princ. d'inerzia (tra parentesi Mom.Fessurazione)
con verso positivo se tale da comprimere il lembo superiore della sezione
My Momento flettente [kNm] intorno all'asse y princ. d'inerzia (tra parentesi Mom.Fessurazione)
con verso positivo se tale da comprimere il lembo destro della sezione

N°Comb.	N	Mx	My
1	0.00	1400.00 (1356.04)	0.00 (0.00)

COMB. QUASI PERMANENTI (S.L.E.) - SFORZI PER OGNI COMBINAZIONE ASSEGNATA

N Sforzo normale [kN] applicato nel Baricentro (+ se di compressione)
Mx Momento flettente [kNm] intorno all'asse x princ. d'inerzia (tra parentesi Mom.Fessurazione)
con verso positivo se tale da comprimere il lembo superiore della sezione
My Momento flettente [kNm] intorno all'asse y princ. d'inerzia (tra parentesi Mom.Fessurazione)
con verso positivo se tale da comprimere il lembo destro della sezione

N°Comb.	N	Mx	My
1	0.00	1300.00 (1356.04)	0.00 (0.00)

RISULTATI DEL CALCOLO

Sezione verificata per tutte le combinazioni assegnate

Copriferro netto minimo barre longitudinali: 9.0 cm
Interferro netto minimo barre longitudinali: 2.6 cm

VERIFICHE DI RESISTENZA IN PRESSO-TENSO FLESSIONE ALLO STATO LIMITE ULTIMO

Ver S = combinazione verificata / N = combin. non verificata
N Sforzo normale assegnato [kN] nel baricentro B sezione cls.(positivo se di compressione)
Mx Componente del momento assegnato [kNm] riferito all'asse x princ. d'inerzia
My Componente del momento assegnato [kNm] riferito all'asse y princ. d'inerzia
N Res Sforzo normale resistente [kN] nel baricentro B sezione cls.(positivo se di compress.)
Mx Res Momento flettente resistente [kNm] riferito all'asse x princ. d'inerzia
My Res Momento flettente resistente [kNm] riferito all'asse y princ. d'inerzia
Mis.Sic. Misura sicurezza = rapporto vettoriale tra (N r,Mx Res,My Res) e (N,Mx,My)
Verifica positiva se tale rapporto risulta >=1.000
As Tesa Area armatura trave [cm²] in zona tesa. [Tra parentesi l'area minima ex (4.1.15)NTC]

N°Comb	Ver	N	Mx	My	N Res	Mx Res	My Res	Mis.Sic.	As Tesa
--------	-----	---	----	----	-------	--------	--------	----------	---------

Relazione di calcolo spalle e fondazioni

COMMESSA	LOTTO	CODIFICA	DOCUMENTO	REV.	FOGLIO
NM25	03 D 26	CL	IV 32 04 001	A	92 di 673

1	S	0.00	3500.00	0.00	0.00	3982.06	0.00	1.14	84.5(23.2)
---	---	------	---------	------	------	---------	------	------	------------

METODO AGLI STATI LIMITE ULTIMI - DEFORMAZIONI UNITARIE ALLO STATO ULTIMO

ec max Deform. unit. massima del conglomerato a compressione
x/d Rapporto di duttilità [§ 4.1.2.1.2.1 NTC] deve essere < 0.45
Xc max Ascissa in cm della fibra corrisp. a ec max (sistema rif. X,Y,O sez.)
Yc max Ordinata in cm della fibra corrisp. a ec max (sistema rif. X,Y,O sez.)
es min Deform. unit. minima nell'acciaio (negativa se di trazione)
Xs min Ascissa in cm della barra corrisp. a es min (sistema rif. X,Y,O sez.)
Ys min Ordinata in cm della barra corrisp. a es min (sistema rif. X,Y,O sez.)
es max Deform. unit. massima nell'acciaio (positiva se di compress.)
Xs max Ascissa in cm della barra corrisp. a es max (sistema rif. X,Y,O sez.)
Ys max Ordinata in cm della barra corrisp. a es max (sistema rif. X,Y,O sez.)

N°Comb	ec max	x/d	Xc max	Yc max	es min	Xs min	Ys min	es max	Xs max	Ys max
1	0.00350	0.112	-50.0	140.0	0.00102	-39.7	129.7	-0.02767	-39.7	10.3

POSIZIONE ASSE NEUTRO PER OGNI COMB. DI RESISTENZA

a, b, c Coeff. a, b, c nell'eq. dell'asse neutro $aX+bY+c=0$ nel rif. X,Y,O gen.
x/d Rapp. di duttilità (travi e solette)[§ 4.1.2.1.2.1 NTC]: deve essere < 0.45
C.Rid. Coeff. di riduz. momenti per sola flessione in travi continue

N°Comb	a	b	c	x/d	C.Rid.
1	0.000000000	0.000240293	-0.030141019	0.112	0.700

COMBINAZIONI RARE IN ESERCIZIO - MASSIME TENSIONI NORMALI ED APERTURA FESSURE (NTC/EC2)

Ver S = comb. verificata/ N = comb. non verificata
Sc max Massima tensione (positiva se di compressione) nel conglomerato [Mpa]
Xc max, Yc max Ascissa, Ordinata [cm] del punto corrisp. a Sc max (sistema rif. X,Y,O)
Sf min Minima tensione (negativa se di trazione) nell'acciaio [Mpa]
Xs min, Ys min Ascissa, Ordinata [cm] della barra corrisp. a Sf min (sistema rif. X,Y,O)
Ac eff. Area di calcestruzzo [cm²] in zona tesa considerata aderente alle barre
As eff. Area barre [cm²] in zona tesa considerate efficaci per l'apertura delle fessure

N°Comb	Ver	Sc max	Xc max	Yc max	Sf min	Xs min	Ys min	Ac eff.	As eff.
1	S	4.58	-50.0	140.0	-147.1	30.9	10.3	2869	84.5

COMBINAZIONI RARE IN ESERCIZIO - APERTURA FESSURE [§ 7.3.4 EC2]

La sezione viene assunta sempre fessurata anche nel caso in cui la trazione minima del calcestruzzo sia inferiore a f_{ctm}

Ver. Esito della verifica
e1 Massima deformazione unitaria di trazione nel calcestruzzo (trazione -) valutata in sezione fessurata
e2 Minima deformazione unitaria di trazione nel calcestruzzo (trazione -) valutata in sezione fessurata
k1 = 0.8 per barre ad aderenza migliorata [eq.(7.11)EC2]
kt = 0.4 per comb. quasi permanenti / = 0.6 per comb. frequenti [cfr. eq.(7.9)EC2]
k2 = 0.5 per flessione; $=(e1 + e2)/(2 * e1)$ per trazione eccentrica [eq.(7.13)EC2]
k3 = 3.400 Coeff. in eq.(7.11) come da annessi nazionali
k4 = 0.425 Coeff. in eq.(7.11) come da annessi nazionali
Ø Copriferro [mm] equivalente delle barre tese comprese nell'area efficace Ac eff [eq.(7.11)EC2]
Cf Copriferro [mm] netto calcolato con riferimento alla barra più tesa
e sm - e cm Differenza tra le deformazioni medie di acciaio e calcestruzzo [(7.8)EC2 e (C4.1.7)NTC]
Tra parentesi: valore minimo = 0.6 Smax / Es [(7.9)EC2 e (C4.1.8)NTC]

Relazione di calcolo spalle e fondazioni

COMMESSA	LOTTO	CODIFICA	DOCUMENTO	REV.	FOGLIO
NM25	03 D 26	CL	IV 32 04 001	A	93 di 673

sr max Massima distanza tra le fessure [mm]
 wk Apertura fessure in mm calcolata = sr max*(e_sm - e_cm) [(7.8)EC2 e (C4.1.7)NTC]. Valore limite tra parentesi
 Mx fess. Componente momento di prima fessurazione intorno all'asse X [kNm]
 My fess. Componente momento di prima fessurazione intorno all'asse Y [kNm]

Comb.	Ver	e1	e2	k2	Ø	Cf	e sm - e cm	sr max	wk	Mx fess	My fess
1	S	-0.00082	0	0.500	23.4	90	0.00044 (0.00044)	441	0.195 (0.20)	1356.04	0.00

COMBINAZIONI FREQUENTI IN ESERCIZIO - MASSIME TENSIONI NORMALI ED APERTURA FESSURE (NTC/EC2)

N°Comb	Ver	Sc max	Xc max	Yc max	Sf min	Xs min	Ys min	Ac eff.	As eff.
1	S	4.58	-50.0	140.0	-147.1	30.9	10.3	2869	84.5

COMBINAZIONI FREQUENTI IN ESERCIZIO - APERTURA FESSURE [§ 7.3.4 EC2]

Comb.	Ver	e1	e2	k2	Ø	Cf	e sm - e cm	sr max	wk	Mx fess	My fess
1	S	-0.00082	0	0.500	23.4	90	0.00044 (0.00044)	441	0.195 (0.20)	1356.04	0.00

COMBINAZIONI QUASI PERMANENTI IN ESERCIZIO - MASSIME TENSIONI NORMALI ED APERTURA FESSURE (NTC/EC2)

N°Comb	Ver	Sc max	Xc max	Yc max	Sf min	Xs min	Ys min	Ac eff.	As eff.
1	S	4.25	-50.0	140.0	-136.6	30.9	10.3	2869	84.5

COMBINAZIONI QUASI PERMANENTI IN ESERCIZIO - APERTURA FESSURE [§ 7.3.4 EC2]

Comb.	Ver	e1	e2	k2	Ø	Cf	e sm - e cm	sr max	wk	Mx fess	My fess
1	S	-0.00076	0	0.500	23.4	90	0.00044 (0.00041)	441	0.192 (0.20)	1356.04	0.00

13.3.2 Verifica dell'armatura orizzontale

CARATTERISTICHE DI RESISTENZA DEI MATERIALI IMPIEGATI

CALCESTRUZZO -	Classe:	C32/40
	Resis. compr. di progetto fcd:	18.810 MPa
	Def.unit. max resistenza ec2:	0.0020
	Def.unit. ultima ecu:	0.0035
	Diagramma tensione-deformaz.:	Parabola-Rettangolo
	Modulo Elastico Normale Ec:	33643.0 MPa
	Resis. media a trazione fctm:	3.100 MPa
	Coeff. Omogen. S.L.E.:	15.00
	Coeff. Omogen. S.L.E.:	15.00
	Sc limite S.L.E. comb. Frequenti:	199.20 daN/cm ²
	Ap.Fessure limite S.L.E. comb. Frequenti:	0.200 mm
	Sc limite S.L.E. comb. Q.Permanenti:	0.00 Mpa
	Ap.Fess.limite S.L.E. comb. Q.Perm.:	0.200 mm

ACCIAIO -	Tipo:	B450C
-----------	-------	-------

Relazione di calcolo spalle e fondazioni

COMMESSA	LOTTO	CODIFICA	DOCUMENTO	REV.	FOGLIO
NM25	03 D 26	CL	IV 32 04 001	A	94 di 673

Resist. caratt. snervam. fyk:	450.00	MPa
Resist. caratt. rottura ftk:	450.00	MPa
Resist. snerv. di progetto fyd:	391.30	MPa
Resist. ultima di progetto ftd:	391.30	MPa
Deform. ultima di progetto Epu:	0.068	
Modulo Elastico Ef	2000000	daN/cm ²
Diagramma tensione-deformaz.:	Bilineare finito	
Coeff. Aderenza istantaneo $\beta_1 \cdot \beta_2$:	1.00	
Coeff. Aderenza differito $\beta_1 \cdot \beta_2$:	0.50	
Sf limite S.L.E. Comb. Rare:	360.00	MPa

CARATTERISTICHE DOMINIO CONGLOMERATO

Forma del Dominio: Poligonale
Classe Conglomerato: C32/40

N°vertice:	X [cm]	Y [cm]
1	-50.0	0.0
2	-50.0	140.0
3	50.0	140.0
4	50.0	0.0

DATI BARRE ISOLATE

N°Barra	X [cm]	Y [cm]	DiamØ[mm]
1	-42.3	7.7	26
2	-42.3	132.3	20
3	42.3	132.3	20
4	42.3	7.7	26

DATI GENERAZIONI LINEARI DI BARRE

N°Gen. Numero assegnato alla singola generazione lineare di barre
N°Barra Ini. Numero della barra iniziale cui si riferisce la generazione
N°Barra Fin. Numero della barra finale cui si riferisce la generazione
N°Barre Numero di barre generate equidistanti cui si riferisce la generazione
Ø Diametro in mm delle barre della generazione

N°Gen.	N°Barra Ini.	N°Barra Fin.	N°Barre	Ø
1	1	4	8	26
2	2	3	8	20

CALCOLO DI RESISTENZA - SFORZI PER OGNI COMBINAZIONE ASSEGNATA

N Sforzo normale [kN] applicato nel Baric. (+ se di compressione)
Mx Momento flettente [kNm] intorno all'asse x princ. d'inerzia con verso positivo se tale da comprimere il lembo sup. della sez.
My Momento flettente [kNm] intorno all'asse y princ. d'inerzia con verso positivo se tale da comprimere il lembo destro della sez.
Vy Componente del Taglio [kN] parallela all'asse princ.d'inerzia y
Vx Componente del Taglio [kN] parallela all'asse princ.d'inerzia x

Relazione di calcolo spalle e fondazioni

COMMESSA	LOTTO	CODIFICA	DOCUMENTO	REV.	FOGLIO
NM25	03 D 26	CL	IV 32 04 001	A	95 di 673

N°Comb.	N	Mx	My	Vy	Vx
1	0.00	2300.00	0.00	0.00	0.00

COMB. RARE (S.L.E.) - SFORZI PER OGNI COMBINAZIONE ASSEGNATA

N Sforzo normale [kN] applicato nel Baricentro (+ se di compressione)
Mx Momento flettente [kNm] intorno all'asse x princ. d'inerzia (tra parentesi Mom.Fessurazione)
con verso positivo se tale da comprimere il lembo superiore della sezione
My Momento flettente [kNm] intorno all'asse y princ. d'inerzia (tra parentesi Mom.Fessurazione)
con verso positivo se tale da comprimere il lembo destro della sezione

N°Comb.	N	Mx	My
1	0.00	1100.00	0.00

COMB. FREQUENTI (S.L.E.) - SFORZI PER OGNI COMBINAZIONE ASSEGNATA

N Sforzo normale [kN] applicato nel Baricentro (+ se di compressione)
Mx Momento flettente [kNm] intorno all'asse x princ. d'inerzia (tra parentesi Mom.Fessurazione)
con verso positivo se tale da comprimere il lembo superiore della sezione
My Momento flettente [kNm] intorno all'asse y princ. d'inerzia (tra parentesi Mom.Fessurazione)
con verso positivo se tale da comprimere il lembo destro della sezione

N°Comb.	N	Mx	My
1	0.00	1100.00 (1253.12)	0.00 (0.00)

COMB. QUASI PERMANENTI (S.L.E.) - SFORZI PER OGNI COMBINAZIONE ASSEGNATA

N Sforzo normale [kN] applicato nel Baricentro (+ se di compressione)
Mx Momento flettente [kNm] intorno all'asse x princ. d'inerzia (tra parentesi Mom.Fessurazione)
con verso positivo se tale da comprimere il lembo superiore della sezione
My Momento flettente [kNm] intorno all'asse y princ. d'inerzia (tra parentesi Mom.Fessurazione)
con verso positivo se tale da comprimere il lembo destro della sezione

N°Comb.	N	Mx	My
1	0.00	1000.00 (1253.12)	0.00 (0.00)

RISULTATI DEL CALCOLO

Sezione verificata per tutte le combinazioni assegnate

Copriferro netto minimo barre longitudinali: 6.4 cm
Interferro netto minimo barre longitudinali: 6.8 cm

VERIFICHE DI RESISTENZA IN PRESSO-TENSO FLESSIONE ALLO STATO LIMITE ULTIMO

Ver S = combinazione verificata / N = combin. non verificata
N Sforzo normale assegnato [kN] nel baricentro B sezione cls.(positivo se di compressione)
Mx Componente del momento assegnato [kNm] riferito all'asse x princ. d'inerzia
My Componente del momento assegnato [kNm] riferito all'asse y princ. d'inerzia
N Res Sforzo normale resistente [kN] nel baricentro B sezione cls.(positivo se di compress.)
Mx Res Momento flettente resistente [kNm] riferito all'asse x princ. d'inerzia
My Res Momento flettente resistente [kNm] riferito all'asse y princ. d'inerzia
Mis.Sic. Misura sicurezza = rapporto vettoriale tra (N r,Mx Res,My Res) e (N,Mx,My)

Relazione di calcolo spalle e fondazioni

COMMESSA	LOTTO	CODIFICA	DOCUMENTO	REV.	FOGLIO
NM25	03 D 26	CL	IV 32 04 001	A	96 di 673

As Tesa Verifica positiva se tale rapporto risulta ≥ 1.000
Area armature trave [cm²] in zona tesa. [Tra parentesi l'area minima ex (4.1.15)NTC]

N°Comb	Ver	N	Mx	My	N Res	Mx Res	My Res	Mis.Sic.	As Tesa
1	S	0.00	2300.00	0.00	0.00	2642.50	0.00	1.15	53.1(23.7)

METODO AGLI STATI LIMITE ULTIMI - DEFORMAZIONI UNITARIE ALLO STATO ULTIMO

ec max Deform. unit. massima del conglomerato a compressione
x/d Rapporto di duttilità [§ 4.1.2.1.2.1 NTC] deve essere < 0.45
Xc max Ascissa in cm della fibra corrisp. a ec max (sistema rif. X,Y,O sez.)
Yc max Ordinata in cm della fibra corrisp. a ec max (sistema rif. X,Y,O sez.)
es min Deform. unit. minima nell'acciaio (negativa se di trazione)
Xs min Ascissa in cm della barra corrisp. a es min (sistema rif. X,Y,O sez.)
Ys min Ordinata in cm della barra corrisp. a es min (sistema rif. X,Y,O sez.)
es max Deform. unit. massima nell'acciaio (positiva se di compress.)
Xs max Ascissa in cm della barra corrisp. a es max (sistema rif. X,Y,O sez.)
Ys max Ordinata in cm della barra corrisp. a es max (sistema rif. X,Y,O sez.)

N°Comb	ec max	x/d	Xc max	Yc max	es min	Xs min	Ys min	es max	Xs max	Ys max
1	0.00350	0.077	-50.0	140.0	0.00085	-42.3	132.3	-0.04210	-42.3	7.7

POSIZIONE ASSE NEUTRO PER OGNI COMB. DI RESISTENZA

a, b, c Coeff. a, b, c nell'eq. dell'asse neutro $aX+bY+c=0$ nel rif. X,Y,O gen.
x/d Rapp. di duttilità (travi e solette)[§ 4.1.2.1.2.1 NTC]: deve essere < 0.45
C.Rid. Coeff. di riduz. momenti per sola flessione in travi continue

N°Comb	a	b	c	x/d	C.Rid.
1	0.000000000	0.000344662	-0.044752684	0.077	0.700

COMBINAZIONI RARE IN ESERCIZIO - MASSIME TENSIONI NORMALI ED APERTURA FESSURE (NTC/EC2)

Ver S = comb. verificata/ N = comb. non verificata
Sc max Massima tensione (positiva se di compressione) nel conglomerato [Mpa]
Xc max, Yc max Ascissa, Ordinata [cm] del punto corrisp. a Sc max (sistema rif. X,Y,O)
Sf min Minima tensione (negativa se di trazione) nell'acciaio [Mpa]
Xs min, Ys min Ascissa, Ordinata [cm] della barra corrisp. a Sf min (sistema rif. X,Y,O)
Ac eff. Area di calcestruzzo [cm²] in zona tesa considerata aderente alle barre
As eff. Area barre [cm²] in zona tesa considerate efficaci per l'apertura delle fessure

N°Comb	Ver	Sc max	Xc max	Yc max	Sf min	Xs min	Ys min	Ac eff.	As eff.
1	S	4.21	-50.0	140.0	-171.1	-23.5	7.7	1900	53.1

COMBINAZIONI RARE IN ESERCIZIO - APERTURA FESSURE [§ 7.3.4 EC2]

La sezione viene assunta sempre fessurata anche nel caso in cui la trazione minima del calcestruzzo sia inferiore a f_{ctm}
Ver. Esito della verifica
e1 Massima deformazione unitaria di trazione nel calcestruzzo (trazione -) valutata in sezione fessurata
e2 Minima deformazione unitaria di trazione nel calcestruzzo (trazione -) valutata in sezione fessurata
k1 = 0.8 per barre ad aderenza migliorata [eq.(7.11)EC2]
kt = 0.4 per comb. quasi permanenti / = 0.6 per comb. frequenti [cfr. eq.(7.9)EC2]
k2 = 0.5 per comb. = $(e1 + e2)/(2 \cdot e1)$ per trazione eccentrica [eq.(7.13)EC2]
k3 = 3.400 Coeff. in eq.(7.11) come da annessi nazionali
k4 = 0.425 Coeff. in eq.(7.11) come da annessi nazionali

Relazione di calcolo spalle e fondazioni

COMMESSA	LOTTO	CODIFICA	DOCUMENTO	REV.	FOGLIO
NM25	03 D 26	CL	IV 32 04 001	A	97 di 673

\emptyset Diametro [mm] equivalente delle barre tese comprese nell'area efficace $A_c \text{ eff}$ [eq.(7.11)EC2]
 Cf Copriferro [mm] netto calcolato con riferimento alla barra più tesa
 e sm - e cm Differenza tra le deformazioni medie di acciaio e calcestruzzo [(7.8)EC2 e (C4.1.7)NTC]
 Tra parentesi: valore minimo = $0.6 S_{max} / E_s$ [(7.9)EC2 e (C4.1.8)NTC]
 sr max Massima distanza tra le fessure [mm]
 wk Apertura fessure in mm calcolata = $sr \text{ max} * (e_{sm} - e_{cm})$ [(7.8)EC2 e (C4.1.7)NTC]. Valore limite tra parentesi
 Mx fess. Componente momento di prima fessurazione intorno all'asse X [kNm]
 My fess. Componente momento di prima fessurazione intorno all'asse Y [kNm]

Comb.	Ver	e1	e2	k2	\emptyset	Cf	e sm - e cm	sr max	wk	Mx fess	My fess
1	S	-0.00092	0	0.500	26.0	64	0.00051 (0.00051)	376	0.193 (0.20)	1253.12	0.00

COMBINAZIONI FREQUENTI IN ESERCIZIO - MASSIME TENSIONI NORMALI ED APERTURA FESSURE (NTC/EC2)

N°Comb	Ver	Sc max	Xc max	Yc max	Sf min	Xs min	Ys min	Ac eff.	As eff.
1	S	4.21	-50.0	140.0	-171.1	-23.5	7.7	1900	53.1

COMBINAZIONI FREQUENTI IN ESERCIZIO - APERTURA FESSURE [§ 7.3.4 EC2]

Comb.	Ver	e1	e2	k2	\emptyset	Cf	e sm - e cm	sr max	wk	Mx fess	My fess
1	S	-0.00092	0	0.500	26.0	64	0.00051 (0.00051)	376	0.193 (0.20)	1253.12	0.00

COMBINAZIONI QUASI PERMANENTI IN ESERCIZIO - MASSIME TENSIONI NORMALI ED APERTURA FESSURE (NTC/EC2)

N°Comb	Ver	Sc max	Xc max	Yc max	Sf min	Xs min	Ys min	Ac eff.	As eff.
1	S	3.83	-50.0	140.0	-155.5	23.5	7.7	1900	53.1

COMBINAZIONI QUASI PERMANENTI IN ESERCIZIO - APERTURA FESSURE [§ 7.3.4 EC2]

Comb.	Ver	e1	e2	k2	\emptyset	Cf	e sm - e cm	sr max	wk	Mx fess	My fess
1	S	-0.00084	0	0.500	26.0	64	0.00052 (0.00047)	376	0.195 (0.20)	1253.12	0.00

Relazione di calcolo spalle e fondazioni

COMMESSA	LOTTO	CODIFICA	DOCUMENTO	REV.	FOGLIO
NM25	03 D 26	CL	IV 32 04 001	A	98 di 673

13.3.3 Verifica a taglio

SEZIONE					
b_w	=	100	cm		
h	=	140	cm		
c	=	7,7	cm		
d	=	$h-c$	=	132,3	cm
MATERIALI					
f_{ywd}	=	391,30	MPa		
R_{ck}	=	40	MPa		
γ_c	=	1,5			
f_{ck}	=	$0.83 \times R_{ck}$	=	33,2	MPa
f_{cd}	=	$0.85 \times f_{ck} / \gamma_c$	=	18,81	MPa
ARMATURE A TAGLIO					
\varnothing_{st}	=	14			
braccia	=	5			
\varnothing_{st2}	=	0			
braccia	=	0			
passo	=	40	cm		
(A_{sw} / s)	=	19,242	cm^2 / m		
α	=	90	°	(90° staffe verticali)	
TAGLIO AGENTE		$V_{Ed} =$	2200	(KN)	
SFORZO NORMALE		$N_{Ed} =$	0	(KN)	
		$\alpha_c =$	1,0000		

Relazione di calcolo spalle e fondazioni

COMMESSA	LOTTO	CODIFICA	DOCUMENTO	REV.	FOGLIO
NM25	03 D 26	CL	IV 32 04 001	A	99 di 673

ELEMENTI CON ARMATURA A TAGLIO

Calcolo di $\cot \theta$

$$\cot(\theta) = 3,39$$

$$\theta = 16,43^\circ$$

IPOTESI 1 $1 \leq \cot \theta \leq 2,5$ Rottura bilanciata $V_{Rsd} = V_{Rcd}$

$$V_{Rsd} = 3039,41 \text{ (KN)} \quad 0,9 \cdot d \cdot \frac{A_{sw}}{s} \cdot f_{yd} \cdot (\ctg \alpha + \ctg \theta) \cdot \sin \alpha$$

$$V_{Rcd} = 3039,41 \text{ (KN)} \quad 0,9 \cdot d \cdot b_w \cdot \alpha_c \cdot f'_{cd} \cdot (\ctg \alpha + \ctg \theta) / (1 + \ctg^2 \theta)$$

$$V_{Rd} = \mathbf{3039 \text{ (KN)}} \quad \min(V_{Rsd}, V_{Rcd})$$

IPOTESI 2 $\cot \vartheta > 2,5$ Si assume $\vartheta = 21,8^\circ$

Armatura trasversale

$$V_{Rsd} = 2241,37 \text{ (KN)} \quad 0,9 \cdot d \cdot \frac{A_{sw}}{s} \cdot f_{yd} \cdot (\ctg \alpha + \ctg \theta) \cdot \sin \alpha$$

$$V_{Rcd} = 3862,25 \text{ (KN)} \quad 0,9 \cdot d \cdot b_w \cdot \alpha_c \cdot f'_{cd} \cdot (\ctg \alpha + \ctg \theta) / (1 + \ctg^2 \theta)$$

$$V_{Rd} = \mathbf{2241 \text{ (KN)}} \quad \min(V_{Rsd}, V_{Rcd})$$

IPOTESI 3 $\cot \vartheta = 1$ $\vartheta = 45^\circ$

Armatura trasversale

$$V_{Rsd} = 896,55 \text{ (KN)} \quad 0,9 \cdot d \cdot \frac{A_{sw}}{s} \cdot f_{yd} \cdot (\ctg \alpha + \ctg \theta) \cdot \sin \alpha$$

$$V_{Rcd} = 5600,26 \text{ (KN)} \quad 0,9 \cdot d \cdot b_w \cdot \alpha_c \cdot f'_{cd} \cdot (\ctg \alpha + \ctg \theta) / (1 + \ctg^2 \theta)$$

$$V_{Rd} = \mathbf{896,55 \text{ (KN)}} \quad \min(V_{Rsd}, V_{Rcd})$$

Relazione di calcolo spalle e fondazioni

COMMESSA	LOTTO	CODIFICA	DOCUMENTO	REV.	FOGLIO
NM25	03 D 26	CL	IV 32 04 001	A	100 di 673

13.4 PLINTO DI FONDAZIONE

Si riassume di seguito l'armatura adottata.

ARMATURA		
Armatura longitudinale	Armatura trasversale	Armatura taglio
Arm. tesa	Arm. tesa	Ø16/20x40
10Ø26	10Ø26	
Arm. Compressa	Arm. Compressa	
10Ø26	10Ø26	

La sezione risulta verificata con l'armatura prevista.

13.4.1 Verifica dell'armatura longitudinale

CARATTERISTICHE DI RESISTENZA DEI MATERIALI IMPIEGATI

CALCESTRUZZO -	Classe:	C25/30
	Resis. compr. di progetto fcd:	14.110 MPa
	Def.unit. max resistenza ec2:	0.0020
	Def.unit. ultima ecu:	0.0035
	Diagramma tensione-deformaz.:	Parabola-Rettangolo
	Modulo Elastico Normale Ec:	31447.0 MPa
	Resis. media a trazione fctm:	2.560 MPa
	Coeff. Omogen. S.L.E.:	15.00
	Coeff. Omogen. S.L.E.:	15.00
	Sc limite S.L.E. comb. Frequenti:	136.95 daN/cm ²
	Ap.Fessure limite S.L.E. comb. Frequenti:	0.200 mm
	Sc limite S.L.E. comb. Q.Permanenti:	0.00 Mpa
	Ap.Fess.limite S.L.E. comb. Q.Perm.:	0.200 mm

ACCIAIO -	Tipo:	B450C
	Resist. caratt. snervam. fyk:	450.00 MPa
	Resist. caratt. rottura ftk:	450.00 MPa
	Resist. snerv. di progetto fyd:	391.30 MPa
	Resist. ultima di progetto ftd:	391.30 MPa
	Deform. ultima di progetto Epu:	0.068
	Modulo Elastico Ef:	2000000 daN/cm ²
	Diagramma tensione-deformaz.:	Bilineare finito

Relazione di calcolo spalle e fondazioni

COMMESSA	LOTTO	CODIFICA	DOCUMENTO	REV.	FOGLIO
NM25	03 D 26	CL	IV 32 04 001	A	101 di 673

Coeff. Aderenza istantaneo $\beta_1 \cdot \beta_2$: 1.00
 Coeff. Aderenza differito $\beta_1 \cdot \beta_2$: 0.50
 Sf limite S.L.E. Comb. Rare: 337.50 MPa

CARATTERISTICHE DOMINIO CONGLOMERATO

Forma del Dominio: Poligonale
 Classe Conglomerato: C25/30

N°vertice:	X [cm]	Y [cm]
1	-50.0	0.0
2	-50.0	200.0
3	50.0	200.0
4	50.0	0.0

DATI BARRE ISOLATE

N°Barra	X [cm]	Y [cm]	DiamØ[mm]
1	-43.1	6.9	26
2	-43.1	193.1	26
3	43.1	193.1	26
4	43.1	6.9	26

DATI GENERAZIONI LINEARI DI BARRE

N°Gen. Numero assegnato alla singola generazione lineare di barre
 N°Barra Ini. Numero della barra iniziale cui si riferisce la generazione
 N°Barra Fin. Numero della barra finale cui si riferisce la generazione
 N°Barre Numero di barre generate equidistanti cui si riferisce la generazione
 Ø Diametro in mm delle barre della generazione

N°Gen.	N°Barra Ini.	N°Barra Fin.	N°Barre	Ø
1	1	4	8	26
2	2	3	8	26

CALCOLO DI RESISTENZA - SFORZI PER OGNI COMBINAZIONE ASSEGNATA

N Sforzo normale [kN] applicato nel Baric. (+ se di compressione)
 Mx Momento flettente [kNm] intorno all'asse x princ. d'inerzia
 con verso positivo se tale da comprimere il lembo sup. della sez.
 My Momento flettente [kNm] intorno all'asse y princ. d'inerzia
 con verso positivo se tale da comprimere il lembo destro della sez.
 Vy Componente del Taglio [kN] parallela all'asse princ.d'inerzia y
 Vx Componente del Taglio [kN] parallela all'asse princ.d'inerzia x

N°Comb.	N	Mx	My	Vy	Vx
1	0.00	3600.00	0.00	0.00	0.00

COMB. RARE (S.L.E.) - SFORZI PER OGNI COMBINAZIONE ASSEGNATA

Relazione di calcolo spalle e fondazioni

COMMESSA	LOTTO	CODIFICA	DOCUMENTO	REV.	FOGLIO
NM25	03 D 26	CL	IV 32 04 001	A	102 di 673

N Sforzo normale [kN] applicato nel Baricentro (+ se di compressione)
Mx Momento flettente [kNm] intorno all'asse x princ. d'inerzia (tra parentesi Mom.Fessurazione)
con verso positivo se tale da comprimere il lembo superiore della sezione
My Momento flettente [kNm] intorno all'asse y princ. d'inerzia (tra parentesi Mom.Fessurazione)
con verso positivo se tale da comprimere il lembo destro della sezione

N°Comb.	N	Mx	My
1	0.00	1700.00	0.00

COMB. FREQUENTI (S.L.E.) - SFORZI PER OGNI COMBINAZIONE ASSEGNATA

N Sforzo normale [kN] applicato nel Baricentro (+ se di compressione)
Mx Momento flettente [kNm] intorno all'asse x princ. d'inerzia (tra parentesi Mom.Fessurazione)
con verso positivo se tale da comprimere il lembo superiore della sezione
My Momento flettente [kNm] intorno all'asse y princ. d'inerzia (tra parentesi Mom.Fessurazione)
con verso positivo se tale da comprimere il lembo destro della sezione

N°Comb.	N	Mx	My
1	0.00	1700.00 (2060.09)	0.00 (0.00)

COMB. QUASI PERMANENTI (S.L.E.) - SFORZI PER OGNI COMBINAZIONE ASSEGNATA

N Sforzo normale [kN] applicato nel Baricentro (+ se di compressione)
Mx Momento flettente [kNm] intorno all'asse x princ. d'inerzia (tra parentesi Mom.Fessurazione)
con verso positivo se tale da comprimere il lembo superiore della sezione
My Momento flettente [kNm] intorno all'asse y princ. d'inerzia (tra parentesi Mom.Fessurazione)
con verso positivo se tale da comprimere il lembo destro della sezione

N°Comb.	N	Mx	My
1	0.00	1500.00 (2060.09)	0.00 (0.00)

RISULTATI DEL CALCOLO

Sezione verificata per tutte le combinazioni assegnate

Copriferro netto minimo barre longitudinali: 5.6 cm
Interferro netto minimo barre longitudinali: 7.0 cm

VERIFICHE DI RESISTENZA IN PRESSO-TENSO FLESSIONE ALLO STATO LIMITE ULTIMO

Ver S = combinazione verificata / N = combin. non verificata
N Sforzo normale assegnato [kN] nel baricentro B sezione cls.(positivo se di compressione)
Mx Componente del momento assegnato [kNm] riferito all'asse x princ. d'inerzia
My Componente del momento assegnato [kNm] riferito all'asse y princ. d'inerzia
N Res Sforzo normale resistente [kN] nel baricentro B sezione cls.(positivo se di compress.)
Mx Res Momento flettente resistente [kNm] riferito all'asse x princ. d'inerzia
My Res Momento flettente resistente [kNm] riferito all'asse y princ. d'inerzia
Mis.Sic. Misura sicurezza = rapporto vettoriale tra (N r,Mx Res,My Res) e (N,Mx,My)
Verifica positiva se tale rapporto risulta >=1.000
As Tesa Area armature trave [cm²] in zona tesa. [Tra parentesi l'area minima ex (4.1.15)NTC]

N°Comb	Ver	N	Mx	My	N Res	Mx Res	My Res	Mis.Sic.	As Tesa
1	S	0.00	3600.00	0.00	0.00	3900.36	0.00	1.08	53.1(28.6)

Relazione di calcolo spalle e fondazioni

COMMESSA	LOTTO	CODIFICA	DOCUMENTO	REV.	FOGLIO
NM25	03 D 26	CL	IV 32 04 001	A	103 di 673

METODO AGLI STATI LIMITE ULTIMI - DEFORMAZIONI UNITARIE ALLO STATO ULTIMO

ec max Deform. unit. massima del conglomerato a compressione
 x/d Rapporto di duttilità [§ 4.1.2.1.2.1 NTC] deve essere < 0.45
 Xc max Ascissa in cm della fibra corrisp. a ec max (sistema rif. X,Y,O sez.)
 Yc max Ordinata in cm della fibra corrisp. a ec max (sistema rif. X,Y,O sez.)
 es min Deform. unit. minima nell'acciaio (negativa se di trazione)
 Xs min Ascissa in cm della barra corrisp. a es min (sistema rif. X,Y,O sez.)
 Ys min Ordinata in cm della barra corrisp. a es min (sistema rif. X,Y,O sez.)
 es max Deform. unit. massima nell'acciaio (positiva se di compress.)
 Xs max Ascissa in cm della barra corrisp. a es max (sistema rif. X,Y,O sez.)
 Ys max Ordinata in cm della barra corrisp. a es max (sistema rif. X,Y,O sez.)

N°Comb	ec max	x/d	Xc max	Yc max	es min	Xs min	Ys min	es max	Xs max	Ys max
1	0.00348	0.049	-50.0	200.0	0.00094	-43.1	193.1	-0.06750	-43.1	6.9

POSIZIONE ASSE NEUTRO PER OGNI COMB. DI RESISTENZA

a, b, c Coeff. a, b, c nell'eq. dell'asse neutro $aX+bY+c=0$ nel rif. X,Y,O gen.
 x/d Rapp. di duttilità (travi e solette)[§ 4.1.2.1.2.1 NTC]: deve essere < 0.45
 C.Rid. Coeff. di riduz. momenti per sola flessione in travi continue

N°Comb	a	b	c	x/d	C.Rid.
1	0.000000000	0.000367563	-0.070036185	0.049	0.700

COMBINAZIONI RARE IN ESERCIZIO - MASSIME TENSIONI NORMALI ED APERTURA FESSURE (NTC/EC2)

Ver S = comb. verificata/ N = comb. non verificata
 Sc max Massima tensione (positiva se di compressione) nel conglomerato [Mpa]
 Xc max, Yc max Ascissa, Ordinata [cm] del punto corrisp. a Sc max (sistema rif. X,Y,O)
 Sf min Minima tensione (negativa se di trazione) nell'acciaio [Mpa]
 Xs min, Ys min Ascissa, Ordinata [cm] della barra corrisp. a Sf min (sistema rif. X,Y,O)
 Ac eff. Area di calcestruzzo [cm²] in zona tesa considerata aderente alle barre
 As eff. Area barre [cm²] in zona tesa considerate efficaci per l'apertura delle fessure

N°Comb	Ver	Sc max	Xc max	Yc max	Sf min	Xs min	Ys min	Ac eff.	As eff.
1	S	3.36	-50.0	200.0	-177.3	14.4	6.9	1700	53.1

COMBINAZIONI RARE IN ESERCIZIO - APERTURA FESSURE [§ 7.3.4 EC2]

La sezione viene assunta sempre fessurata anche nel caso in cui la trazione minima del calcestruzzo sia inferiore a f_{ctm}

Ver. Esito della verifica
 e1 Massima deformazione unitaria di trazione nel calcestruzzo (trazione -) valutata in sezione fessurata
 e2 Minima deformazione unitaria di trazione nel calcestruzzo (trazione -) valutata in sezione fessurata
 k1 = 0.8 per barre ad aderenza migliorata [eq.(7.11)EC2]
 kt = 0.4 per comb. quasi permanenti / = 0.6 per comb. frequenti [cfr. eq.(7.9)EC2]
 k2 = 0.5 per flessione; $= (e1 + e2) / (2 * e1)$ per trazione eccentrica [eq.(7.13)EC2]
 k3 = 3.400 Coeff. in eq.(7.11) come da annessi nazionali
 k4 = 0.425 Coeff. in eq.(7.11) come da annessi nazionali
 Ø Diametro [mm] equivalente delle barre tese comprese nell'area efficace Ac eff [eq.(7.11)EC2]
 Cf Copriferro [mm] netto calcolato con riferimento alla barra più tesa
 e sm - e cm Differenza tra le deformazioni medie di acciaio e calcestruzzo [(7.8)EC2 e (C4.1.7)NTC]
 Tra parentesi: valore minimo = 0.6 Smax / Es [(7.9)EC2 e (C4.1.8)NTC]
 sr max Massima distanza tra le fessure [mm]
 wk Apertura fessure in mm calcolata = $sr * max(e_sm - e_cm)$ [(7.8)EC2 e (C4.1.7)NTC]. Valore limite tra parentesi
 Mx fess. Componente momento di prima fessurazione intorno all'asse X [kNm]

Relazione di calcolo spalle e fondazioni

COMMESSA	LOTTO	CODIFICA	DOCUMENTO	REV.	FOGLIO
NM25	03 D 26	CL	IV 32 04 001	A	104 di 673

My fess. Componente momento di prima fessurazione intorno all'asse Y [kNm]

Comb.	Ver	e1	e2	k2	Ø	Cf	e sm - e cm	sr max	wk	Mx fess	My fess
1	S	-0.00093	0	0.500	26.0	56	0.00059 (0.00053)	332	0.196 (0.20)	2060.09	0.00

COMBINAZIONI FREQUENTI IN ESERCIZIO - MASSIME TENSIONI NORMALI ED APERTURA FESSURE (NTC/EC2)

N°Comb	Ver	Sc max	Xc max	Yc max	Sf min	Xs min	Ys min	Ac eff.	As eff.
1	S	3.36	-50.0	200.0	-177.3	14.4	6.9	1700	53.1

COMBINAZIONI FREQUENTI IN ESERCIZIO - APERTURA FESSURE [§ 7.3.4 EC2]

Comb.	Ver	e1	e2	k2	Ø	Cf	e sm - e cm	sr max	wk	Mx fess	My fess
1	S	-0.00093	0	0.500	26.0	56	0.00059 (0.00053)	332	0.196 (0.20)	2060.09	0.00

COMBINAZIONI QUASI PERMANENTI IN ESERCIZIO - MASSIME TENSIONI NORMALI ED APERTURA FESSURE (NTC/EC2)

N°Comb	Ver	Sc max	Xc max	Yc max	Sf min	Xs min	Ys min	Ac eff.	As eff.
1	S	2.96	-50.0	200.0	-156.4	4.8	6.9	1700	53.1

COMBINAZIONI QUASI PERMANENTI IN ESERCIZIO - APERTURA FESSURE [§ 7.3.4 EC2]

Comb.	Ver	e1	e2	k2	Ø	Cf	e sm - e cm	sr max	wk	Mx fess	My fess
1	S	-0.00082	0	0.500	26.0	56	0.00059 (0.00047)	332	0.194 (0.20)	2060.09	0.00

13.4.2 Verifica dell'armatura trasversale

CARATTERISTICHE DI RESISTENZA DEI MATERIALI IMPIEGATI

CALCESTRUZZO -	Classe:	C25/30
	Resis. compr. di progetto fcd:	14.110 MPa
	Def.unit. max resistenza ec2:	0.0020
	Def.unit. ultima ecu:	0.0035
	Diagramma tensione-deformaz.:	Parabola-Rettangolo
	Modulo Elastico Normale Ec:	31447.0 MPa
	Resis. media a trazione fctm:	2.560 MPa
	Coeff. Omogen. S.L.E.:	15.00
	Coeff. Omogen. S.L.E.:	15.00
	Sc limite S.L.E. comb. Frequenti:	136.95 daN/cm ²
	Ap.Fessure limite S.L.E. comb. Frequenti:	0.200 mm
	Sc limite S.L.E. comb. Q.Permanenti:	0.00 Mpa
	Ap.Fess.limite S.L.E. comb. Q.Perm.:	0.200 mm

ACCIAIO -	Tipo:	B450C
	Resist. caratt. snervam. fyk:	450.00 MPa
	Resist. caratt. rottura ftk:	450.00 MPa
	Resist. snerv. di progetto fyd:	391.30 MPa
	Resist. ultima di progetto ftd:	391.30 MPa
	Deform. ultima di progetto Epu:	0.068
	Modulo Elastico Ef	2000000 daN/cm ²
	Diagramma tensione-deformaz.:	Bilineare finito

Relazione di calcolo spalle e fondazioni

COMMESSA	LOTTO	CODIFICA	DOCUMENTO	REV.	FOGLIO
NM25	03 D 26	CL	IV 32 04 001	A	105 di 673

Coeff. Aderenza istantaneo $\beta_1 \cdot \beta_2$: 1.00
 Coeff. Aderenza differito $\beta_1 \cdot \beta_2$: 0.50
 Sf limite S.L.E. Comb. Rare: 337.50 MPa

CARATTERISTICHE DOMINIO CONGLOMERATO

Forma del Dominio: Poligonale
 Classe Conglomerato: C25/30

N°vertice:	X [cm]	Y [cm]
1	-50.0	0.0
2	-50.0	200.0
3	50.0	200.0
4	50.0	0.0

DATI BARRE ISOLATE

N°Barra	X [cm]	Y [cm]	DiamØ[mm]
1	-40.5	9.5	26
2	-40.5	190.5	26
3	40.5	190.5	26
4	40.5	9.5	26

DATI GENERAZIONI LINEARI DI BARRE

N°Gen. Numero assegnato alla singola generazione lineare di barre
 N°Barra Ini. Numero della barra iniziale cui si riferisce la generazione
 N°Barra Fin. Numero della barra finale cui si riferisce la generazione
 N°Barre Numero di barre generate equidistanti cui si riferisce la generazione
 Ø Diametro in mm delle barre della generazione

N°Gen.	N°Barra Ini.	N°Barra Fin.	N°Barre	Ø
1	1	4	8	26
2	2	3	8	26

CALCOLO DI RESISTENZA - SFORZI PER OGNI COMBINAZIONE ASSEGNATA

N Sforzo normale [kN] applicato nel Baric. (+ se di compressione)
 Mx Momento flettente [kNm] intorno all'asse x princ. d'inerzia
 con verso positivo se tale da comprimere il lembo sup. della sez.
 My Momento flettente [kNm] intorno all'asse y princ. d'inerzia
 con verso positivo se tale da comprimere il lembo destro della sez.
 Vy Componente del Taglio [kN] parallela all'asse princ.d'inerzia y
 Vx Componente del Taglio [kN] parallela all'asse princ.d'inerzia x

N°Comb.	N	Mx	My	Vy	Vx
1	0.00	3600.00	0.00	0.00	0.00

COMB. RARE (S.L.E.) - SFORZI PER OGNI COMBINAZIONE ASSEGNATA

Relazione di calcolo spalle e fondazioni

COMMESSA	LOTTO	CODIFICA	DOCUMENTO	REV.	FOGLIO
NM25	03 D 26	CL	IV 32 04 001	A	106 di 673

N Sforzo normale [kN] applicato nel Baricentro (+ se di compressione)
Mx Momento flettente [kNm] intorno all'asse x princ. d'inerzia (tra parentesi Mom.Fessurazione)
con verso positivo se tale da comprimere il lembo superiore della sezione
My Momento flettente [kNm] intorno all'asse y princ. d'inerzia (tra parentesi Mom.Fessurazione)
con verso positivo se tale da comprimere il lembo destro della sezione

N°Comb.	N	Mx	My
1	0.00	1300.00	0.00

COMB. FREQUENTI (S.L.E.) - SFORZI PER OGNI COMBINAZIONE ASSEGNATA

N Sforzo normale [kN] applicato nel Baricentro (+ se di compressione)
Mx Momento flettente [kNm] intorno all'asse x princ. d'inerzia (tra parentesi Mom.Fessurazione)
con verso positivo se tale da comprimere il lembo superiore della sezione
My Momento flettente [kNm] intorno all'asse y princ. d'inerzia (tra parentesi Mom.Fessurazione)
con verso positivo se tale da comprimere il lembo destro della sezione

N°Comb.	N	Mx	My
1	0.00	1300.00 (2040.63)	0.00 (0.00)

COMB. QUASI PERMANENTI (S.L.E.) - SFORZI PER OGNI COMBINAZIONE ASSEGNATA

N Sforzo normale [kN] applicato nel Baricentro (+ se di compressione)
Mx Momento flettente [kNm] intorno all'asse x princ. d'inerzia (tra parentesi Mom.Fessurazione)
con verso positivo se tale da comprimere il lembo superiore della sezione
My Momento flettente [kNm] intorno all'asse y princ. d'inerzia (tra parentesi Mom.Fessurazione)
con verso positivo se tale da comprimere il lembo destro della sezione

N°Comb.	N	Mx	My
1	0.00	1200.00 (2040.63)	0.00 (0.00)

RISULTATI DEL CALCOLO

Sezione verificata per tutte le combinazioni assegnate

Copriferro netto minimo barre longitudinali: 8.2 cm
Interferro netto minimo barre longitudinali: 6.4 cm

VERIFICHE DI RESISTENZA IN PRESSO-TENSO FLESSIONE ALLO STATO LIMITE ULTIMO

Ver S = combinazione verificata / N = combin. non verificata
N Sforzo normale assegnato [kN] nel baricentro B sezione cls.(positivo se di compressione)
Mx Componente del momento assegnato [kNm] riferito all'asse x princ. d'inerzia
My Componente del momento assegnato [kNm] riferito all'asse y princ. d'inerzia
N Res Sforzo normale resistente [kN] nel baricentro B sezione cls.(positivo se di compress.)
Mx Res Momento flettente resistente [kNm] riferito all'asse x princ. d'inerzia
My Res Momento flettente resistente [kNm] riferito all'asse y princ. d'inerzia
Mis.Sic. Misura sicurezza = rapporto vettoriale tra (N r,Mx Res,My Res) e (N,Mx,My)
Verifica positiva se tale rapporto risulta >=1.000
As Tesa Area armature trave [cm²] in zona tesa. [Tra parentesi l'area minima ex (4.1.15)NTC]

N°Comb	Ver	N	Mx	My	N Res	Mx Res	My Res	Mis.Sic.	As Tesa
1	S	0.00	3600.00	0.00	0.00	3822.39	0.00	1.06	53.1(28.2)

Relazione di calcolo spalle e fondazioni

COMMESSA	LOTTO	CODIFICA	DOCUMENTO	REV.	FOGLIO
NM25	03 D 26	CL	IV 32 04 001	A	107 di 673

METODO AGLI STATI LIMITE ULTIMI - DEFORMAZIONI UNITARIE ALLO STATO ULTIMO

ec max Deform. unit. massima del conglomerato a compressione
 x/d Rapporto di duttilità [§ 4.1.2.1.2.1 NTC] deve essere < 0.45
 Xc max Ascissa in cm della fibra corrisp. a ec max (sistema rif. X,Y,O sez.)
 Yc max Ordinata in cm della fibra corrisp. a ec max (sistema rif. X,Y,O sez.)
 es min Deform. unit. minima nell'acciaio (negativa se di trazione)
 Xs min Ascissa in cm della barra corrisp. a es min (sistema rif. X,Y,O sez.)
 Ys min Ordinata in cm della barra corrisp. a es min (sistema rif. X,Y,O sez.)
 es max Deform. unit. massima nell'acciaio (positiva se di compress.)
 Xs max Ascissa in cm della barra corrisp. a es max (sistema rif. X,Y,O sez.)
 Ys max Ordinata in cm della barra corrisp. a es max (sistema rif. X,Y,O sez.)

N°Comb	ec max	x/d	Xc max	Yc max	es min	Xs min	Ys min	es max	Xs max	Ys max
1	0.00350	0.062	-50.0	200.0	0.00069	-40.5	190.5	-0.05293	-40.5	9.5

POSIZIONE ASSE NEUTRO PER OGNI COMB. DI RESISTENZA

a, b, c Coeff. a, b, c nell'eq. dell'asse neutro $aX+bY+c=0$ nel rif. X,Y,O gen.
 x/d Rapp. di duttilità (travi e solette)[§ 4.1.2.1.2.1 NTC]: deve essere < 0.45
 C.Rid. Coeff. di riduz. momenti per sola flessione in travi continue

N°Comb	a	b	c	x/d	C.Rid.
1	0.000000000	0.000296217	-0.055743348	0.062	0.700

COMBINAZIONI RARE IN ESERCIZIO - MASSIME TENSIONI NORMALI ED APERTURA FESSURE (NTC/EC2)

Ver S = comb. verificata/ N = comb. non verificata
 Sc max Massima tensione (positiva se di compressione) nel conglomerato [Mpa]
 Xc max, Yc max Ascissa, Ordinata [cm] del punto corrisp. a Sc max (sistema rif. X,Y,O)
 Sf min Minima tensione (negativa se di trazione) nell'acciaio [Mpa]
 Xs min, Ys min Ascissa, Ordinata [cm] della barra corrisp. a Sf min (sistema rif. X,Y,O)
 Ac eff. Area di calcestruzzo [cm²] in zona tesa considerata aderente alle barre
 As eff. Area barre [cm²] in zona tesa considerate efficaci per l'apertura delle fessure

N°Comb	Ver	Sc max	Xc max	Yc max	Sf min	Xs min	Ys min	Ac eff.	As eff.
1	S	2.66	-50.0	200.0	-138.1	31.5	9.5	2350	53.1

COMBINAZIONI RARE IN ESERCIZIO - APERTURA FESSURE [§ 7.3.4 EC2]

La sezione viene assunta sempre fessurata anche nel caso in cui la trazione minima del calcestruzzo sia inferiore a f_{ctm}

Ver. Esito della verifica
 e1 Massima deformazione unitaria di trazione nel calcestruzzo (trazione -) valutata in sezione fessurata
 e2 Minima deformazione unitaria di trazione nel calcestruzzo (trazione -) valutata in sezione fessurata
 k1 = 0.8 per barre ad aderenza migliorata [eq.(7.11)EC2]
 kt = 0.4 per comb. quasi permanenti / = 0.6 per comb. frequenti [cfr. eq.(7.9)EC2]
 k2 = 0.5 per flessione; $= (e1 + e2) / (2 * e1)$ per trazione eccentrica [eq.(7.13)EC2]
 k3 = 3.400 Coeff. in eq.(7.11) come da annessi nazionali
 k4 = 0.425 Coeff. in eq.(7.11) come da annessi nazionali
 Ø Diametro [mm] equivalente delle barre tese comprese nell'area efficace Ac eff [eq.(7.11)EC2]
 Cf Copriferro [mm] netto calcolato con riferimento alla barra più tesa
 e sm - e cm Differenza tra le deformazioni medie di acciaio e calcestruzzo [(7.8)EC2 e (C4.1.7)NTC]
 Tra parentesi: valore minimo = 0.6 Smax / Es [(7.9)EC2 e (C4.1.8)NTC]
 sr max Massima distanza tra le fessure [mm]
 wk Apertura fessure in mm calcolata = $sr * max(e_sm - e_cm)$ [(7.8)EC2 e (C4.1.7)NTC]. Valore limite tra parentesi
 Mx fess. Componente momento di prima fessurazione intorno all'asse X [kNm]

Relazione di calcolo spalle e fondazioni

COMMESSA	LOTTO	CODIFICA	DOCUMENTO	REV.	FOGLIO
NM25	03 D 26	CL	IV 32 04 001	A	108 di 673

My fess. Componente momento di prima fessurazione intorno all'asse Y [kNm]

Comb.	Ver	e1	e2	k2	Ø	Cf	e sm - e cm sr max	wk	Mx fess	My fess	
1	S	-0.00073	0	0.500	26.0	82	0.00041 (0.00041)	474	0.197 (0.20)	2040.63	0.00

COMBINAZIONI FREQUENTI IN ESERCIZIO - MASSIME TENSIONI NORMALI ED APERTURA FESSURE (NTC/EC2)

N°Comb	Ver	Sc max	Xc max	Yc max	Sf min	Xs min	Ys min	Ac eff.	As eff.
1	S	2.66	-50.0	200.0	-138.1	31.5	9.5	2350	53.1

COMBINAZIONI FREQUENTI IN ESERCIZIO - APERTURA FESSURE [§ 7.3.4 EC2]

Comb.	Ver	e1	e2	k2	Ø	Cf	e sm - e cm sr max	wk	Mx fess	My fess	
1	S	-0.00073	0	0.500	26.0	82	0.00041 (0.00041)	474	0.197 (0.20)	2040.63	0.00

COMBINAZIONI QUASI PERMANENTI IN ESERCIZIO - MASSIME TENSIONI NORMALI ED APERTURA FESSURE (NTC/EC2)

N°Comb	Ver	Sc max	Xc max	Yc max	Sf min	Xs min	Ys min	Ac eff.	As eff.
1	S	2.46	50.0	200.0	-127.5	31.5	9.5	2350	53.1

COMBINAZIONI QUASI PERMANENTI IN ESERCIZIO - APERTURA FESSURE [§ 7.3.4 EC2]

Comb.	Ver	e1	e2	k2	Ø	Cf	e sm - e cm sr max	wk	Mx fess	My fess
1	S	-0.00068	0	0.500	26.0	82	0.00038 (0.00038)	474	0.181 (0.20)	

Relazione di calcolo spalle e fondazioni

COMMESSA	LOTTO	CODIFICA	DOCUMENTO	REV.	FOGLIO
NM25	03 D 26	CL	IV 32 04 001	A	109 di 673

13.4.3 Verifica a taglio e punzonamento

Si riportano di seguito le verifiche di resistenza a taglio e punzonamento per le situazioni più gravose per il plinto di fonazione.

Le verifiche nei confronti del punzonamento è svolta in accordo al paragrafo 4.1.2.3.5.4 delle NTC18, utilizzando le procedure riportate nell' UNI EN 1992-1-1, §6.4. Per il palo di bordo si è considerato un perimetro ridotto alla sola semicirconferenza ricadente all'interno della platea.

SEZIONE					
b_w	=	100	cm		
h	=	200	cm		
c	=	6.9	cm		
d	=	$h-c$	=	193.1	cm
MATERIALI					
f_{ywd}	=	391.30	MPa		
R_{ck}	=	30	MPa		
γ_c	=	1.5			
f_{ck}	=	$0.83 \times R_{ck}$	=	24.9	MPa
f_{cd}	=	$0.85 \times f_{ck} / \gamma_c$	=	14.11	MPa
ARMATURE A TAGLIO					
\varnothing_{st}	=	16			
braccia	=	5			
\varnothing_{st2}	=	0			
braccia	=	0			
passo	=	40	cm		
(A_{sw} / s)	=	25.133	cm^2 / m		
α	=	90	°	(90° staffe verticali)	
TAGLIO AGENTE					
	$V_{Ed} =$	4200	(KN)		
SFORZO NORMALE					
	$N_{Ed} =$	0	(KN)		
	$\alpha_c =$	1.0000			

Relazione di calcolo spalle e fondazioni

COMMESSA	LOTTO	CODIFICA	DOCUMENTO	REV.	FOGLIO
NM25	03 D 26	CL	IV 32 04 001	A	110 di 673

ELEMENTI CON ARMATURA A TAGLIO

Calcolo di $\cot \theta$

$$\cot(\theta) = 2.48$$

$$\theta = 21.92^\circ$$

IPOTESI 1 $1 \leq \cot \theta \leq 2.5$ Rottura bilanciata $V_{Rsd} = V_{Rcd}$

$$V_{Rsd} = 4246.70 \text{ (KN)} \quad 0,9 \cdot d \cdot \frac{A_{sw}}{s} \cdot f_{yd} \cdot (\ctg\alpha + \ctg\theta) \cdot \sin\alpha$$

$$V_{Rcd} = 4246.70 \text{ (KN)} \quad 0,9 \cdot d \cdot b_w \cdot \alpha_c \cdot f'_{cd} \cdot (\ctg\alpha + \ctg\theta) / (1 + \ctg^2\theta)$$

$$V_{Rd} = 4247 \text{ (KN)} \quad \min(V_{Rsd}, V_{Rcd})$$

IPOTESI 2 $\cot \vartheta > 2,5$ Si assume $\vartheta = 21,8^\circ$

Armatura trasversale

$$V_{Rsd} = 4272.87 \text{ (KN)} \quad 0,9 \cdot d \cdot \frac{A_{sw}}{s} \cdot f_{yd} \cdot (\ctg\alpha + \ctg\theta) \cdot \sin\alpha$$

$$V_{Rcd} = 4227.89 \text{ (KN)} \quad 0,9 \cdot d \cdot b_w \cdot \alpha_c \cdot f'_{cd} \cdot (\ctg\alpha + \ctg\theta) / (1 + \ctg^2\theta)$$

$$V_{Rd} = 4228 \text{ (KN)} \quad \min(V_{Rsd}, V_{Rcd})$$

IPOTESI 3 $\cot \vartheta = 1$ $\vartheta = 45^\circ$

Armatura trasversale

$$V_{Rsd} = 1709.15 \text{ (KN)} \quad 0,9 \cdot d \cdot \frac{A_{sw}}{s} \cdot f_{yd} \cdot (\ctg\alpha + \ctg\theta) \cdot \sin\alpha$$

$$V_{Rcd} = 6130.44 \text{ (KN)} \quad 0,9 \cdot d \cdot b_w \cdot \alpha_c \cdot f'_{cd} \cdot (\ctg\alpha + \ctg\theta) / (1 + \ctg^2\theta)$$

$$V_{Rd} = 1709.15 \text{ (KN)} \quad \min(V_{Rsd}, V_{Rcd})$$

Relazione di calcolo spalle e fondazioni

COMMESSA	LOTTO	CODIFICA	DOCUMENTO	REV.	FOGLIO
NM25	03 D 26	CL	IV 32 04 001	A	111 di 673

VERIFICA A PUNZONAMENTO PIASTRE EC2 -UNI EN 1992-1-1 - Caso palo d'angolo

DATI PALO

D	=	1500	mm		
Hp (piastra)	=	2000	mm		
cx (copriferro asse)	=	69	mm		
cy (copriferro asse)	=	95	mm		
dx	=	Hp-cx	=	1931	mm
dy	=	Hp-cy	=	1905	mm
d _{eff} (altezza utile media)	=	(dx+dy)/2	=	1918	mm
d1x (dist. asse colonna-bordo)	=	1500	mm		
d1y (dist. asse colonna-bordo)	=	1500	mm		
u1 (perimetro di verifica)	=	$((2\pi((D/2)+2d_{eff}))/4)+d1x+d1y$	=	10200,0	mm

TIPOLOGIA COLONNA

UBICAZIONE

β

A

= 1,5

MATERIALI

f_{wd}	=	391,30	MPa	acciaio	
R_{ck}	=	30	MPa	cls	
γ_c	=	1,5			
f_{ck}	=	$0.83 \times R_{ck}$	=	24,9	MPa
f_{cd}	=	$0.85 \times f_{ck} / \gamma_c$	=	14,11	MPa
f_{ctm}	=	$0.3 \times (f_{ck})^{2/3}$	=	2,56	MPa
f_{ctk}	=	$0.7 \times f_{ctm}$	=	1,79	MPa
f_{ctd}	=	f_{ctk} / γ_c	=	1,19	MPa

ARMATURE LONGITUDINALI PER FLESSIONE PRESENTI NELLA PIASTRA

ϕ_x	=	26	mm	diametro barre X
Numero arm x	=	10	1/m	numero barre X a ml
A_{s1x}	=	5309,29	mm ² /m	area barre X a ml
l _{effy}	=	13,01	m	larghezza efficace dir Y
A_{s1x}	=	69063,26	mm ²	acciaio X nella largh. efficace
ϕ_y	=	26	mm	diametro barre Y
Numero arm y	=	10	1/m	numero barre Y a ml
A_{s1y}	=	5309,29	mm ² /m	area barre Ya ml
l _{effx}	=	13,01	mm	larghezza efficace dir X
A_{s1y}	=	69063,26	mm ²	acciaio Y nella largh. efficace

SOLLECITAZIONE DI CALCOLO

SFORZO NORMALE PALO	$V_{Ed} =$	6955	(KN)
MOMENTO FLETTENTE RISULTANTE	$M_{yEd} =$	0	(KNm)
SFORZO NORMALE PIASTRA	$N_{Ed} =$	0	(KN)

Relazione di calcolo spalle e fondazioni

COMMESSA	LOTTO	CODIFICA	DOCUMENTO	REV.	FOGLIO
NM25	03 D 26	CL	IV 32 04 001	A	112 di 673

TENSIONE TANGENZIALE DI CALCOLO

tensione tangenziale	$v_{Ed} = \beta \cdot V_{Ed} / (u_1 \cdot d)$	0,53	MPa
----------------------	---	------	-----

ELEMENTI SENZA ARMATURA A TAGLIO

Crdc	=	0,12	0,18/‰
k	=	1,32	$1 + (200/d)^{1/2} \leq 2$
vmin	=	0,266	
ρ_{lx}	=	0,0028	percentuale armatura tesa X
ρ_{ly}	=	0,0028	percentuale armatura tesa Y
ρ_l	=	0,0028	percentuale media geometrica
σ_{cp}	=	0,0000	(MPa) tensione di compressione cls

TENSIONE TANGENZIALE LIMITE SENZA ARMATURA

$V_{Rd,c}$	=	0,30	(MPa)	$V_{min+0,15 \cdot \sigma_{cp}}$	0,27	(MPa)
$V_{Rd,c}$	=	0,30	(MPa)	resistenza a taglio cls non armato		
Esito verifica	=	Verifica a punzonamento non soddisfatta. Armatura necessaria a taglio				
Fattore di sicurezza	FS = $V_{Rd,c} / V_{Ed}$	0,57				

ELEMENTI CON ARMATURA A TAGLIO

ϕ_{st}	=	16	mm	diametro spille
passo x spilli (il minore dei due)	=	40	cm	
passo y spilli	=	20	cm	
nbr	=	46		numero di spille su un perimetro
d	=	1918	mm	altezza utile media
α	=	90	°	(spille verticali)
fywdeff	=	391,3	Mpa	tensione limite acciaio
Asw	=	9177,5	mm ²	area di acciaio su un perimetro
sr	=	400	mm	passo radiale

$V_{Rd,cs}$	=	1,55	(MPa)	resistenza a taglio cls con armatura
Esito verifica	=	Ok. Verifica soddisfatta		
Fattore di sicurezza	FS = $V_{Rd,cs} / V_{Ed}$	2,90		

Relazione di calcolo spalle e fondazioni

COMMESSA	LOTTO	CODIFICA	DOCUMENTO	REV.	FOGLIO
NM25	03 D 26	CL	IV 32 04 001	A	113 di 673

13.5 VERIFICA DEI PALI DI FONDAZIONE

Le sollecitazioni agenti in testa palo vengono calcolate nell'ipotesi di platea di fondazione infinitamente rigida attraverso la relazione:

$$N = \frac{N}{n^{\circ}pali} + \frac{M_l}{J_l} \cdot x + \frac{M_t}{J_t} \cdot y$$

dove N, M_l, M_t, sono lo sforzo normale e i momenti flettenti longitudinale e trasversale agenti al baricentro della palificata, n°pali è il numero di pali, J_l e J_t sono le inerzie longitudinale e trasversale della palificata:

$$J_l = \sum x_i^2 \quad J_t = \sum y_i^2$$

Per quanto riguarda le sollecitazioni orizzontali in testa palo, si assume che le azioni di taglio di ripartiscano uniformemente tra i pali, risultando:

$$T = \frac{\sqrt{H_l^2 + H_t^2}}{n^{\circ}pali}$$

dove H_l e H_t sono le forze orizzontali longitudinale e trasversale agenti al baricentro della palificata.

I pali saranno armati con uno strato di 40Ø32+30Ø32 e con una spirale Ø14/10, necessari per soddisfare la verifica del carico limite orizzontale. Tale armatura costituisce la prima gabbia e si estende per 11 metri. La successiva gabbia sarà realizzata con un'armatura costituita da 40Ø26, fino a circa 26m dalla testa del palo, superiore al limite normativo del 1% dell'area di calcestruzzo per uno sviluppo di almeno 10 diametri.

ARMATURA

Armatura 1	Armatura 2		Armatura taglio
40Ø32+30Ø32	40Ø26		Gabbia 1 Ø14/10 Gabbia 2 Ø14/20

Relazione di calcolo spalle e fondazioni

COMMESSA	LOTTO	CODIFICA	DOCUMENTO	REV.	FOGLIO
NM25	03 D 26	CL	IV 32 04 001	A	114 di 673

13.5.1 Verifiche strutturali

CARATTERISTICHE DI RESISTENZA DEI MATERIALI IMPIEGATI

CALCESTRUZZO -	Classe:	C25/30	
	Resis. compr. di progetto fcd:	14.160	MPa
	Resis. compr. ridotta fcd':	7.080	MPa
	Def.unit. max resistenza ec2:	0.0020	
	Def.unit. ultima ecu:	0.0035	
	Diagramma tensione-deformaz.:	Parabola-Rettangolo	
	Modulo Elastico Normale Ec:	31475.0	MPa
	Resis. media a trazione fctm:	2.560	MPa
	Coeff. Omogen. S.L.E.:	15.00	
	Coeff. Omogen. S.L.E.:	15.00	
	Sc limite S.L.E. comb. Frequenti:	137.50	daN/cm ²
	Ap.Fessure limite S.L.E. comb. Frequenti:	0.200	mm
	Sc limite S.L.E. comb. Q.Permanenti:	0.00	Mpa
	Ap.Fess.limite S.L.E. comb. Q.Perm.:	0.200	mm
ACCIAIO -	Tipo:	B450C	
	Resist. caratt. snervam. fyk:	450.00	MPa
	Resist. caratt. rottura ftk:	450.00	MPa
	Resist. snerv. di progetto fyd:	391.30	MPa
	Resist. ultima di progetto ftd:	391.30	MPa
	Deform. ultima di progetto Epu:	0.068	
	Modulo Elastico Ef	2000000	daN/cm ²
	Diagramma tensione-deformaz.:	Bilineare finito	
	Coeff. Aderenza istantaneo $\beta_1*\beta_2$:	1.00	
	Coeff. Aderenza differito $\beta_1*\beta_2$:	0.50	
	Sf limite S.L.E. Comb. Rare:	337.50	MPa

CARATTERISTICHE DOMINIO CONGLOMERATO

Forma del Dominio: Circolare
Classe Conglomerato: C25/30

Raggio circ.: 75.0 cm
X centro circ.: 0.0 cm
Y centro circ.: 0.0 cm

DATI GENERAZIONI CIRCOLARI DI BARRE

N°Gen.	Numero assegnato alla singola generazione circolare di barre
Xcentro	Ascissa [cm] del centro della circonf. lungo cui sono disposte le barre generate
Ycentro	Ordinata [cm] del centro della circonf. lungo cui sono disposte le barre generate
Raggio	Raggio [cm] della circonferenza lungo cui sono disposte le barre generate
N°Barre	Numero di barre generate equidist. disposte lungo la circonferenza
Ø	Diametro [mm] della singola barra generata

N°Gen.	Xcentro	Ycentro	Raggio	N°Barre	Ø
1	0.0	0.0	66.0	40	32
2	0.0	0.0	59.6	30	32

ARMATURE A TAGLIO

Relazione di calcolo spalle e fondazioni

COMMESSA	LOTTO	CODIFICA	DOCUMENTO	REV.	FOGLIO
NM25	03 D 26	CL	IV 32 04 001	A	115 di 673

Diametro staffe: 14 mm
 Passo staffe: 10.0 cm
 Staffe: Una sola staffa chiusa perimetrale

CALCOLO DI RESISTENZA - SFORZI PER OGNI COMBINAZIONE ASSEGNATA

N Sforzo normale [kN] applicato nel Baric. (+ se di compressione)
 Mx Momento flettente [kNm] intorno all'asse x princ. d'inerzia
 con verso positivo se tale da comprimere il lembo sup. della sez.
 My Momento flettente [kNm] intorno all'asse y princ. d'inerzia
 con verso positivo se tale da comprimere il lembo destro della sez.
 Vy Componente del Taglio [kN] parallela all'asse princ.d'inerzia y
 Vx Componente del Taglio [kN] parallela all'asse princ.d'inerzia x

N°Comb.	N	Mx	My	Vy	Vx
1	4832.00	1785.00	0.00	710.00	0.00
2	6955.00	1785.00	0.00	710.00	0.00
3	1375.00	3247.00	0.00	1411.00	0.00
4	6830.00	3247.00	0.00	1411.00	0.00

COMB. RARE (S.L.E.) - SFORZI PER OGNI COMBINAZIONE ASSEGNATA

N Sforzo normale [kN] applicato nel Baricentro (+ se di compressione)
 Mx Momento flettente [kNm] intorno all'asse x princ. d'inerzia (tra parentesi Mom.Fessurazione)
 con verso positivo se tale da comprimere il lembo superiore della sezione
 My Momento flettente [kNm] intorno all'asse y princ. d'inerzia (tra parentesi Mom.Fessurazione)
 con verso positivo se tale da comprimere il lembo destro della sezione

N°Comb.	N	Mx	My
1	3562.00	1323.00	0.00
2	5140.00	1323.00	0.00

COMB. FREQUENTI (S.L.E.) - SFORZI PER OGNI COMBINAZIONE ASSEGNATA

N Sforzo normale [kN] applicato nel Baricentro (+ se di compressione)
 Mx Momento flettente [kNm] intorno all'asse x princ. d'inerzia (tra parentesi Mom.Fessurazione)
 con verso positivo se tale da comprimere il lembo superiore della sezione
 My Momento flettente [kNm] intorno all'asse y princ. d'inerzia (tra parentesi Mom.Fessurazione)
 con verso positivo se tale da comprimere il lembo destro della sezione

N°Comb.	N	Mx	My
1	3593.00	1243.00 (3721.26)	0.00 (0.00)
2	4956.00	1243.00 (9549.83)	0.00 (0.00)

COMB. QUASI PERMANENTI (S.L.E.) - SFORZI PER OGNI COMBINAZIONE ASSEGNATA

N Sforzo normale [kN] applicato nel Baricentro (+ se di compressione)
 Mx Momento flettente [kNm] intorno all'asse x princ. d'inerzia (tra parentesi Mom.Fessurazione)
 con verso positivo se tale da comprimere il lembo superiore della sezione
 My Momento flettente [kNm] intorno all'asse y princ. d'inerzia (tra parentesi Mom.Fessurazione)
 con verso positivo se tale da comprimere il lembo destro della sezione

N°Comb.	N	Mx	My
---------	---	----	----

Relazione di calcolo spalle e fondazioni

COMMESSA	LOTTO	CODIFICA	DOCUMENTO	REV.	FOGLIO
NM25	03 D 26	CL	IV 32 04 001	A	116 di 673

1	3663.00	1085.00 (5099.01)	0.00 (0.00)
2	4529.00	1085.00 (13032.03)	0.00 (0.00)

RISULTATI DEL CALCOLO
Sezione verificata per tutte le combinazioni assegnate

Copriferro netto minimo barre longitudinali:	7.4	cm
Interferro netto minimo barre longitudinali:	3.2	cm
Copriferro netto minimo staffe:	6.0	cm

VERIFICHE DI RESISTENZA IN PRESSO-TENSO FLESSIONE ALLO STATO LIMITE ULTIMO

Ver	S = combinazione verificata / N = combin. non verificata
N	Sforzo normale assegnato [kN] nel baricentro B sezione cls.(positivo se di compressione)
Mx	Componente del momento assegnato [kNm] riferito all'asse x princ. d'inerzia
My	Componente del momento assegnato [kNm] riferito all'asse y princ. d'inerzia
N Res	Sforzo normale resistente [kN] nel baricentro B sezione cls.(positivo se di compress.)
Mx Res	Momento flettente resistente [kNm] riferito all'asse x princ. d'inerzia
My Res	Momento flettente resistente [kNm] riferito all'asse y princ. d'inerzia
Mis.Sic.	Misura sicurezza = rapporto vettoriale tra (N r,Mx Res,My Res) e (N,Mx,My)
	Verifica positiva se tale rapporto risulta ≥ 1.000
As Totale	Area totale barre longitudinali [cm ²]. [Tra parentesi il valore minimo di normativa]

N°Comb	Ver	N	Mx	My	N Res	Mx Res	My Res	Mis.Sic.	As Totale
1	S	4832.00	1785.00	0.00	4832.25	11533.58	0.00	6.46	563.0(53.0)
2	S	6955.00	1785.00	0.00	6955.15	11740.92	0.00	6.58	563.0(53.0)
3	S	1375.00	3247.00	0.00	1375.01	10945.64	0.00	3.37	563.0(53.0)
4	S	6830.00	3247.00	0.00	6829.86	11733.97	0.00	3.61	563.0(53.0)

METODO AGLI STATI LIMITE ULTIMI - DEFORMAZIONI UNITARIE ALLO STATO ULTIMO

ec max	Deform. unit. massima del conglomerato a compressione
	Deform. unit. massima del conglomerato a compressione
Xc max	Ascissa in cm della fibra corrisp. a ec max (sistema rif. X,Y,O sez.)
Yc max	Ordinata in cm della fibra corrisp. a ec max (sistema rif. X,Y,O sez.)
es min	Deform. unit. minima nell'acciaio (negativa se di trazione)
Xs min	Ascissa in cm della barra corrisp. a es min (sistema rif. X,Y,O sez.)
Ys min	Ordinata in cm della barra corrisp. a es min (sistema rif. X,Y,O sez.)
es max	Deform. unit. massima nell'acciaio (positiva se di compress.)
Xs max	Ascissa in cm della barra corrisp. a es max (sistema rif. X,Y,O sez.)
Ys max	Ordinata in cm della barra corrisp. a es max (sistema rif. X,Y,O sez.)

N°Comb	ec max	Xc max	Yc max	es min	Xs min	Ys min	es max	Xs max	Ys max
1	0.00350	0.0	75.0	0.00300	0.0	66.0	-0.00429	0.0	-66.0
2	0.00350	0.0	75.0	0.00304	0.0	66.0	-0.00368	0.0	-66.0
3	0.00350	0.0	75.0	0.00292	0.0	66.0	-0.00551	0.0	-66.0
4	0.00350	0.0	75.0	0.00304	0.0	66.0	-0.00372	0.0	-66.0

POSIZIONE ASSE NEUTRO PER OGNI COMB. DI RESISTENZA

a, b, c	Coeff. a, b, c nell'eq. dell'asse neutro $aX+bY+c=0$ nel rif. X,Y,O gen.
x/d	Rapp. di duttilità (travi e solette)[§ 4.1.2.1.2.1 NTC]: deve essere < 0.45
C.Rid.	Coeff. di riduz. momenti per sola flessione in travi continue

N°Comb	a	b	c	x/d	C.Rid.
--------	---	---	---	-----	--------

Relazione di calcolo spalle e fondazioni

COMMESSA	LOTTO	CODIFICA	DOCUMENTO	REV.	FOGLIO
NM25	03 D 26	CL	IV 32 04 001	A	117 di 673

1	0.000000000	0.000055268	-0.000645119	----	----
2	0.000000000	0.000050952	-0.000321429	----	----
3	0.000000000	0.000063904	-0.001292776	----	----
4	0.000000000	0.000051177	-0.000338259	----	----

VERIFICHE A TAGLIO

Diam. Staffe: 14 mm
Passo staffe: 10.0 cm [Passo massimo di normativa = 25.0 cm]

Ver S = comb. verificata a taglio / N = comb. non verificata
Ved Taglio di progetto [kN] = proiez. di V_x e V_y sulla normale all'asse neutro
Vcd Taglio compressione resistente [kN] lato conglomerato [formula (4.1.28)NTC]
Vwd Taglio resistente [kN] assorbito dalle staffe [(4.1.18) NTC]
d | z Altezza utile media pesata sezione ortogonale all'asse neutro | Braccio coppia interna [cm]
Vengono prese nella media le strisce con almeno un estremo compresso.
I pesi della media sono costituiti dalle stesse lunghezze delle strisce.
bw Larghezza media resistente a taglio [cm] misurate parallel. all'asse neutro
E' data dal rapporto tra l'area delle sopradette strisce resistenti e D_{med} .
Ctg Cotangente dell'angolo di inclinazione dei puntoni di conglomerato
Acw Coefficiente maggiorativo della resistenza a taglio per compressione
Ast Area staffe+legature strettam. necessarie a taglio per metro di pil.[cm²/m]
A.Eff Area staffe+legature efficaci nella direzione del taglio di combinaz.[cm²/m]
Tra parentesi è indicata la quota dell'area relativa alle sole legature.
L'area della legatura è ridotta col fattore L/d_{max} con $L=lungh.legat.proietta-$
ta sulla direz. del taglio e d_{max} = massima altezza utile nella direz.del taglio.

N°Comb	Ver	Ved	Vcd	Vwd	d z	bw	Ctg	Acw	Ast	A.Eff
1	S	710.00	3986.00	3007.16118.9	99.8	137.1	2.500	1.193	7.3	30.8(0.0)
2	S	710.00	4057.23	2918.62118.5	96.9	137.2	2.500	1.250	7.5	30.8(0.0)
3	S	1411.00	3646.14	3174.92120.1	105.4	134.3	2.500	1.055	13.7	30.8(0.0)
4	S	1411.00	4065.26	2923.55118.5	97.1	137.2	2.500	1.250	14.9	30.8(0.0)

COMBINAZIONI RARE IN ESERCIZIO - MASSIME TENSIONI NORMALI ED APERTURA FESSURE (NTC/EC2)

Ver S = comb. verificata/ N = comb. non verificata
Sc max Massima tensione (positiva se di compressione) nel conglomerato [Mpa]
Xc max, Yc max Ascissa, Ordinata [cm] del punto corrisp. a Sc max (sistema rif. X,Y,O)
Sf min Minima tensione (negativa se di trazione) nell'acciaio [Mpa]
Xs min, Ys min Ascissa, Ordinata [cm] della barra corrisp. a Sf min (sistema rif. X,Y,O)
Ac eff. Area di calcestruzzo [cm²] in zona tesa considerata aderente alle barre
As eff. Area barre [cm²] in zona tesa considerate efficaci per l'apertura delle fessure

N°Comb	Ver	Sc max	Xc max	Yc max	Sf min	Xs min	Ys min	Ac eff.	As eff.
1	S	3.86	0.0	0.0	-14.4	0.0	-66.0	704	40.2
2	S	4.35	0.0	0.0	-2.1	0.0	-66.0	373	8.0

COMBINAZIONI RARE IN ESERCIZIO - APERTURA FESSURE [§ 7.3.4 EC2]

Ver. La sezione viene assunta sempre fessurata anche nel caso in cui la trazione minima del calcestruzzo sia inferiore a f_{ctm}
e1 Esito della verifica
e2 Massima deformazione unitaria di trazione nel calcestruzzo (trazione -) valutata in sezione fessurata
k1 Minima deformazione unitaria di trazione nel calcestruzzo (trazione -) valutata in sezione fessurata
kt = 0.8 per barre ad aderenza migliorata [eq.(7.11)EC2]
= 0.4 per comb. quasi permanenti / = 0.6 per comb.frequenti [cfr. eq.(7.9)EC2]

Relazione di calcolo spalle e fondazioni

COMMESSA	LOTTO	CODIFICA	DOCUMENTO	REV.	FOGLIO
NM25	03 D 26	CL	IV 32 04 001	A	118 di 673

k_2 = 0.5 per flessione; $=(e_1 + e_2)/(2 \cdot e_1)$ per trazione eccentrica [eq.(7.13)EC2]
 k_3 = 3.400 Coeff. in eq.(7.11) come da annessi nazionali
 k_4 = 0.425 Coeff. in eq.(7.11) come da annessi nazionali
 \emptyset Diametro [mm] equivalente delle barre tese comprese nell'area efficace $A_{c\text{ eff}}$ [eq.(7.11)EC2]
 C_f Copriferro [mm] netto calcolato con riferimento alla barra più tesa
 $e_{sm} - e_{cm}$ Differenza tra le deformazioni medie di acciaio e calcestruzzo [(7.8)EC2 e (C4.1.7)NTC]
 Tra parentesi: valore minimo = $0.6 S_{max} / E_s$ [(7.9)EC2 e (C4.1.8)NTC]
 $s_r\text{ max}$ Massima distanza tra le fessure [mm]
 w_k Apertura fessure in mm calcolata = $s_r\text{ max} \cdot (e_{sm} - e_{cm})$ [(7.8)EC2 e (C4.1.7)NTC]. Valore limite tra parentesi
 $M_x\text{ fess.}$ Componente momento di prima fessurazione intorno all'asse X [kNm]
 $M_y\text{ fess.}$ Componente momento di prima fessurazione intorno all'asse Y [kNm]

Comb.	Ver	e1	e2	k2	\emptyset	Cf	$e_{sm} - e_{cm}$	$s_r\text{ max}$	w_k	$M_x\text{ fess.}$	$M_y\text{ fess.}$
1	S	-0.00009	0	0.500	32.0	74	0.00004 (0.00004)	347	0.015 (0.20)	3351.49	0.00
2	S	-0.00003	0	0.500	32.0	74	0.00001 (0.00001)	504	0.003 (0.20)	8335.20	0.00

COMBINAZIONI FREQUENTI IN ESERCIZIO - MASSIME TENSIONI NORMALI ED APERTURA FESSURE (NTC/EC2)

N°Comb	Ver	$S_c\text{ max}$	$X_c\text{ max}$	$Y_c\text{ max}$	$S_f\text{ min}$	$X_s\text{ min}$	$Y_s\text{ min}$	$A_{c\text{ eff.}}$	$A_{s\text{ eff.}}$
1	S	3.69	0.0	0.0	-11.3	0.0	-66.0	560	24.1
2	S	4.14	0.0	0.0	-1.2	0.0	-66.0	373	8.0

COMBINAZIONI FREQUENTI IN ESERCIZIO - APERTURA FESSURE [§ 7.3.4 EC2]

Comb.	Ver	e1	e2	k2	\emptyset	Cf	$e_{sm} - e_{cm}$	$s_r\text{ max}$	w_k	$M_x\text{ fess.}$	$M_y\text{ fess.}$
1	S	-0.00008	0	0.500	32.0	74	0.00003 (0.00003)	378	0.013 (0.20)	3721.26	0.00
2	S	-0.00003	0	0.500	32.0	74	0.00000 (0.00000)	504	0.002 (0.20)	9549.83	0.00

COMBINAZIONI QUASI PERMANENTI IN ESERCIZIO - MASSIME TENSIONI NORMALI ED APERTURA FESSURE (NTC/EC2)

N°Comb	Ver	$S_c\text{ max}$	$X_c\text{ max}$	$Y_c\text{ max}$	$S_f\text{ min}$	$X_s\text{ min}$	$Y_s\text{ min}$	$A_{c\text{ eff.}}$	$A_{s\text{ eff.}}$
1	S	3.38	0.0	0.0	-5.6	0.0	-66.0	494	24.1
2	S	3.68	0.0	0.0	0.2	0.0	-66.0	0	0.0

COMBINAZIONI QUASI PERMANENTI IN ESERCIZIO - APERTURA FESSURE [§ 7.3.4 EC2]

Comb.	Ver	e1	e2	k2	\emptyset	Cf	$e_{sm} - e_{cm}$	$s_r\text{ max}$	w_k	$M_x\text{ fess.}$	$M_y\text{ fess.}$
1	S	-0.00005	0	0.500	32.0	74	0.00002 (0.00002)	363	0.006 (0.20)	5099.01	0.00
2	S	-0.00002	0	0.500	32.0	74	0.00002 (0.00002)	0	0.003 (0.20)	13032.03	0.00

Relazione di calcolo spalle e fondazioni

COMMESSA	LOTTO	CODIFICA	DOCUMENTO	REV.	FOGLIO
NM25	03 D 26	CL	IV 32 04 001	A	119 di 673

13.5.2 Verifiche geotecniche

13.5.2.1 Verifiche di capacità portante

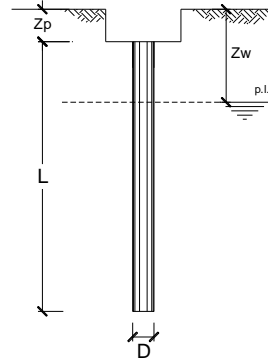
CALCOLO DELLA CAPACITA' PORTANTE DI UN PALO TRIVELLATO DI GRANDE DIAMETRO

CANTIERE: - OPERA:

DATI DI INPUT:

Diametro del Palo (D): 1,50 (m) Area del Palo (Ap): 1,767 (m²)
 Quota testa Palo dal p.c. (z_p): 3,00 (m) Quota falda dal p.c. (z_u): 4,00 (m)
 Carico Assiale Permanente (G): 4529 (kN) Carico Assiale variabile (Q): 622 (kN)
 Numero di strati 3 $\frac{1}{1}$ Lpalo = 26,00 (m)

coefficienti parziali		azioni		resistenza laterale e di base			
Metodo di calcolo		permanenti	variabili	γ_b	γ_s	γ_s traz	
SLU	A1+M1+R1	<input type="radio"/>	1,30	1,50	1,00	1,00	1,00
	A2+M1+R2	<input type="radio"/>	1,00	1,30	1,70	1,45	1,60
	A1+M1+R3	<input checked="" type="radio"/>	1,30	1,50	1,35	1,15	1,25
	SISMA	<input type="radio"/>	1,00	1,00	1,35	1,15	1,25
DM88	<input type="radio"/>	1,00	1,00	1,00	1,00	1,00	
definiti dal progettista		<input type="radio"/>	1,10	1,20	1,50	1,30	1,30



n	1	2	3	4	5	7	≥10	T.A.	prog.
ξ_s	1,70	1,65	1,60	1,55	1,50	1,45	1,40	1,00	1,00
ξ_t	1,70	1,55	1,48	1,42	1,34	1,28	1,21	1,00	1,00

PARAMETRI MEDI

Strato	Spess (m)	Tipo di terreno	Parametri del terreno			
			γ (kN/m ³)	c'_{med} (kPa)	ϕ'_{med} (°)	$c_{u,med}$ (kPa)
1	0,50	WS1	19,00	0,0	34,0	
2	7,50	WRA2	19,00	0,0	25,0	
3	18,00	RS2	19,00	0,0	34,0	

Coefficienti di Calcolo			
k	μ	a	α
0,44	0,67		
0,58	0,47		
0,44	0,67		

(n.b.: lo spessore degli strati è computato dalla quota di intradosso del plinto)

PARAMETRI MINIMI (solo per SLU)

Strato	Spess (m)	Tipo di terreno	Parametri del terreno			
			γ (kN/m ³)	c'_{min} (kPa)	ϕ'_{min} (°)	$c_{u,min}$ (kPa)
1	0,50	WS1	19,00	0,0	34,0	
2	7,50	WRA2	19,00	0,0	25,0	
3	18,00	RS2	19,00	0,0	34,0	

Coefficienti di Calcolo			
k	μ	a	α
0,44	0,67		
0,58	0,47		
0,44	0,67		

Relazione di calcolo spalle e fondazioni

COMMESSA	LOTTO	CODIFICA	DOCUMENTO	REV.	FOGLIO
NM25	03 D 26	CL	IV 32 04 001	A	120 di 673

RISULTATI

Strato	Spess (m)	Tipo di terreno	media					minima (solo SLU)				
			Qsi (kN)	Nq (-)	Nc (-)	qb (kPa)	Qbm (kN)	Qsi (kN)	Nq (-)	Nc (-)	qb (kPa)	Qbm (kN)
1	0,50	WS1	43,3					43,3				
2	7,50	WRA2	999,9					999,9				
3	18,00	RS2	5548,5	14,91	0,00	4488,2	7931,4	5548,5	14,91	0,00	4488,2	7931,4

CARICO ASSIALE AGENTE

$$Nd = Ng \cdot \gamma_g + Nq \cdot \gamma_q$$

$$Nd = 6820,7 \text{ (kN)}$$

CAPACITA' PORTANTE MEDIA

$$\text{base } R_{b,cal \text{ med}} = 7931,4 \text{ (kN)}$$

$$\text{laterale } R_{s,cal \text{ med}} = 6591,7 \text{ (kN)}$$

$$\text{totale } R_{c,cal \text{ med}} = 14523,0 \text{ (kN)}$$

CAPACITA' PORTANTE MINIMA

$$\text{base } R_{b,cal \text{ min}} = 7931,4 \text{ (kN)}$$

$$\text{laterale } R_{s,cal \text{ min}} = 6591,7 \text{ (kN)}$$

$$\text{totale } R_{c,cal \text{ min}} = 14523,0 \text{ (kN)}$$

CAPACITA' PORTANTE CARATTERISTICA

$$R_{b,k} = \text{Min}(R_{b,cal \text{ med}}/\xi_s ; R_{b,cal \text{ min}}/\xi_d) = 4806,9 \text{ (kN)}$$

$$R_{s,k} = \text{Min}(R_{s,cal \text{ med}}/\xi_s ; R_{s,cal \text{ min}}/\xi_d) = 3994,9 \text{ (kN)}$$

$$R_{c,k} = R_{b,k} + R_{s,k} = 8801,8 \text{ (kN)}$$

CAPACITA' PORTANTE DI PROGETTO

$$R_{c,d} = R_{b,k}/\gamma_b + R_{s,k}/\gamma_s$$

$$R_{c,d} = 7034,5 \text{ (kN)}$$

$$Fs = R_{c,d} / Nd$$

$$Fs = 1,03$$

Relazione di calcolo spalle e fondazioni

COMMESSA	LOTTO	CODIFICA	DOCUMENTO	REV.	FOGLIO
NM25	03 D 26	CL	IV 32 04 001	A	121 di 673

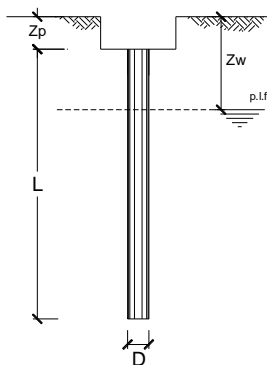
CALCOLO DELLA CAPACITA' PORTANTE DI UN PALO TRIVELLATO DI GRANDE DIAMETRO

CANTIERE: - OPERA:

DATI DI INPUT:

Diametro del Palo (D): 1,50 (m) Area del Palo (Ap): 1,767 (m²)
 Quota testa Palo dal p.c. (z_p): 3,00 (m) Quota falda dal p.c. (z_w): 4,00 (m)
 Carico Assiale Permanente (G): 4529 (kN) Carico Assiale variabile (Q): 622 (kN)
 Numero di strati 3 $\frac{1}{2}$ Lpalo = 26,00 (m)

coefficienti parziali		azioni		resistenza laterale e di base		
Metodo di calcolo		permanenti	variabili	γ_b	γ_s	$\gamma_{s\text{max}}$
		γ_G	γ_Q			
SLU	A1+M1+R1	1,30	1,50	1,00	1,00	1,00
	A2+M1+R2	1,00	1,30	1,70	1,45	1,60
	A1+M1+R3	1,30	1,50	1,35	1,15	1,25
	SISMA	1,00	1,00	1,35	1,15	1,25
DM68		1,00	1,00	1,00	1,00	1,00
definiti dal progettista		1,10	1,20	1,50	1,30	1,30



n	1	2	3	4	5	7	≥10	T.A.	prog.
ξ_b	1,70	1,65	1,60	1,55	1,50	1,45	1,40	1,00	1,00
ξ_s	1,70	1,55	1,48	1,42	1,34	1,28	1,21	1,00	1,00

PARAMETRI MEDI

Strato	Spess (m)	Tipo di terreno	Parametri del terreno			
			γ (kN/m ³)	C' med (kPa)	ϕ' med (°)	Cu med (kPa)
1	0,50	WS1	19,00	0,0	34,0	
2	7,50	WRA2	19,00	0,0		65,0
3	18,00	RS2	19,00	0,0	34,0	

Coefficienti di Calcolo			
k	μ	a	α
0,44	0,67		
0,00	0,00		0,60
0,44	0,67		

(n.b.: lo spessore degli strati è computato dalla quota di intradosso del plinto)

PARAMETRI MINIMI (solo per SLU)

Strato	Spess (m)	Tipo di terreno	Parametri del terreno			
			γ (kN/m ³)	C' min (kPa)	ϕ' min (°)	Cu min (kPa)
1	0,50	WS1	19,00	0,0	34,0	
2	7,50	WRA2	19,00	0,0		65,0
3	18,00	RS2	19,00	0,0	34,0	

Coefficienti di Calcolo			
k	μ	a	α
0,44	0,67		
0,00	0,00		0,60
0,44	0,67		

Relazione di calcolo spalle e fondazioni

COMMESSA	LOTTO	CODIFICA	DOCUMENTO	REV.	FOGLIO
NM25	03 D 26	CL	IV 32 04 001	A	122 di 673

RISULTATI

Strato	Spess	Tipo di terreno	media					minima (solo SLU)					
			Qs1 (kN)	Nq (-)	Nc (-)	qb (kPa)	Qbm (kN)	Qs1 (kN)	Nq (-)	Nc (-)	qb (kPa)	Qbm (kN)	
1	0,50	WS1	43,3					43,3					
2	7,50	WRA2	1378,4					1378,4					
3	18,00	RS2	5548,5	14,91	0,00	4488,2	7931,4	5548,5	14,91	0,00	4488,2	7931,4	

CARICO ASSIALE AGENTE

$$N_d = N_g \cdot \gamma_g + N_q \cdot \gamma_q$$

$$N_d = 6820,7 \text{ (kN)}$$

CAPACITA' PORTANTE MEDIA

$$\text{base } R_{b, \text{cal med}} = 7931,4 \text{ (kN)}$$

$$\text{laterale } R_{s, \text{cal med}} = 6970,1 \text{ (kN)}$$

$$\text{totale } R_{c, \text{cal med}} = 14901,5 \text{ (kN)}$$

CAPACITA' PORTANTE MINIMA

$$\text{base } R_{b, \text{cal min}} = 7931,4 \text{ (kN)}$$

$$\text{laterale } R_{s, \text{cal min}} = 6970,1 \text{ (kN)}$$

$$\text{totale } R_{c, \text{cal min}} = 14901,5 \text{ (kN)}$$

CAPACITA' PORTANTE CARATTERISTICA

$$R_{b, k} = \text{Min}(R_{b, \text{cal med}}/\xi_3; R_{b, \text{cal min}}/\xi_4) = 4806,9 \text{ (kN)}$$

$$R_{s, k} = \text{Min}(R_{s, \text{cal med}}/\xi_3; R_{s, \text{cal min}}/\xi_4) = 4224,3 \text{ (kN)}$$

$$R_{c, k} = R_{b, k} + R_{s, k} = 9031,2 \text{ (kN)}$$

CAPACITA' PORTANTE DI PROGETTO

$$R_{c, d} = R_{b, k}/\gamma_b + R_{s, k}/\gamma_s$$

$$R_{c, d} = 7234,0 \text{ (kN)}$$

$$F_s = R_{c, d} / N_d$$

$$F_s = 1,06$$

13.5.2.2 Verifiche del carico limite orizzontale

Calcolo del momento di plasticizzazione di una sezione circolare

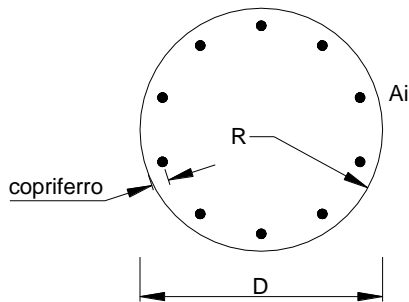
Diametro = 1500 (mm)
Raggio = 750 (mm)
Sforzo Normale = 2000 (kN)

Caratteristiche dei Materiali

calcestruzzo

Rck = 30 (Mpa)
fck = 25 (Mpa)
 $\gamma_c = 1.5$
 $\alpha_{cc} = 0.85$

$f_{cd} = \alpha_{cc} f_{ck} / \gamma_c = 14.17$ (Mpa)



Acciaio

tipo di acciaio

$f_{yk} = 450$ (Mpa)

$\gamma_s = 1.15$

$f_{yd} = f_{yk} / \gamma_s = 391.3$ (Mpa)

$E_s = 206000$ (Mpa)

$\epsilon_{ys} = 0.190\%$

$\epsilon_{uk} = 10.000\%$

Armature

numero	diametro (mm)	area (mm ²)	copriferro (mm)
40	φ 32	32170	90
30	φ 32	24127	154
0	φ 0	0	30

Calcolo

Momento di Plasticizzazione

$M_y = 11076.6$ (kN m)

Inserisci

Relazione di calcolo spalle e fondazioni

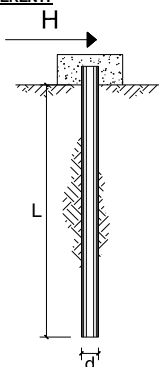
COMMESSA	LOTTO	CODIFICA	DOCUMENTO	REV.	FOGLIO
NM25	03 D 26	CL	IV 32 04 001	A	124 di 673

CARICO LIMITE ORIZZONTALE DI UN PALO IN TERRENI INCOERENTI
PALI CON ROTAZIONE IN TESTA IMPEDITA

OPERA: -

TEORIA DI BASE:

(Broms, 1964)



coefficienti parziali		A		M	R	
Metodo di calcolo		permanenti	variabili	γ_e	γ_r	
SLU	A1+M1+R1	○	1,30	1,50	1,00	1,00
	A2+M1+R2	○	1,00	1,30	1,00	1,60
	A1+M1+R3	○	1,30	1,50	1,00	1,30
	SISMA	●	1,00	1,00	1,00	1,30
DM88		○	1,00	1,00	1,00	1,00
definiti dal progettista		○	1,00	1,00	1,25	1,00

n	1	2	3	4	5	7	≥10	T.A.	prog.
ξ_3	1,70	1,65	1,60	1,55	1,50	1,45	1,40	1,00	1,40
ξ_4	1,70	1,55	1,48	1,42	1,34	1,28	1,21	1,00	1,40

Palo corto:
$$H = 1.5 k_p \gamma d^3 \left(\frac{L}{d} \right)^2$$

Palo intermedio:
$$H = \frac{1}{2} k_p \gamma d^3 \left(\frac{L}{d} \right)^2 + \frac{M_y}{L}$$

Palo lungo:
$$H = k_p \gamma d^3 \sqrt[3]{3.676 \frac{M_y}{k_p \gamma d^4}}$$

DATI DI INPUT:

Lunghezza del palo L = 26,00 (m)
 Diametro del palo d = 1,50 (m)
 Momento di plasticizzazione della sezione My = 11076,56 (kN m)
 Angolo di attrito del terreno $\phi'_{med} = 29,50$ (°) $\phi'_{min} = 25,00$ (°)
 Angolo di attrito di calcolo del terreno $\phi'_{med,d} = 29,50$ (°) $\phi'_{min,d} = 25,00$ (°)
 Coeff. di spinta passiva ($k_p = (1 + \sin\phi')/(1 - \sin\phi')$) $k_{p,med} = 2,94$ (-) $k_{p,min} = 2,46$ (-)
 Peso di unità di volume (con falda $\gamma = \gamma'$) $\gamma = 9,00$ (kN/m³)
 Carico Assiale Permanente (G): G = 1763,715 (kN)
 Carico Assiale variabile (Q): Q = (kN)

Palo corto:

H1_{med} = 40249,67 (kN) H1_{min} = 33728,50 (kN)

Palo intermedio:

H2_{med} = 13842,58 (kN) H2_{min} = 11668,86 (kN)

Palo lungo:

H3_{med} = 4037,34 (kN) H3_{min} = 3806,33 (kN)

H_{med} = 4037,34 (kN) palo lungo H_{min} = 3806,33 (kN) palo lungo

$H_k = \text{Min}(H_{med}/\xi_3 ; R_{min}/\xi_4) = 2446,87$ (kN)

$H_d = H_k/\gamma_r = 1882,21$ (kN)

$F_d = G \cdot \gamma_G + Q \cdot \gamma_Q = 1763,71$ (kN)

$FS = H_d / F_d = 1,07$

Relazione di calcolo spalle e fondazioni

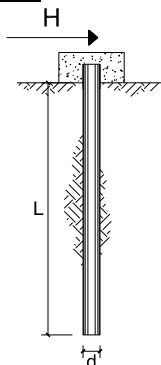
COMMESSA	LOTTO	CODIFICA	DOCUMENTO	REV.	FOGLIO
NM25	03 D 26	CL	IV 32 04 001	A	125 di 673

**CARICO LIMITE ORIZZONTALE DI UN PALO IN TERRENI COESIVI
PALI CON ROTAZIONE IN TESTA IMPEDITA**

OPERA: -

TEORIA DI BASE:

(Broms, 1964)



coefficienti parziali			A		M	R	
Metodo di calcolo			permanenti	variabili	γ_{cu}	γ_r	
			γ_G	γ_Q			
SIL	A1+M1+R1	<input type="radio"/>	1,30	1,50	1,00	1,00	
	A2+M1+R2	<input type="radio"/>	1,00	1,30	1,00	1,60	
	A1+M1+R3	<input type="radio"/>	1,30	1,50	1,00	1,30	
	SISMA	<input checked="" type="radio"/>	1,00	1,00	1,00	1,30	
DM88		<input type="radio"/>	1,00	1,00	1,00	1,00	
definiti dal progettista			<input type="radio"/>	1,30	1,50	1,40	1,00

n	1	2	3	4	5	7	≥ 10	T.A.	prog.
ξ_1	1,70	1,65	1,60	1,55	1,50	1,45	1,40	1,00	1,00
ξ_2	1,70	1,55	1,48	1,42	1,34	1,28	1,21	1,00	1,00

Palo corto:

$$H = 9c_u d^2 \left(\frac{L}{d} - 1.5 \right)$$

Palo intermedio:

$$H = -9c_u d^2 \left(\frac{L}{d} + 1.5 \right) + 9c_u d^2 \sqrt{2 \left(\frac{L}{d} \right)^2 + \frac{4 M_y}{9 c_u d^3}} + 4.5$$

Palo lungo:

$$H = -13.5c_u d^2 + c_u d^2 \sqrt{182.25 + 36 \frac{M_y}{c_u d^3}}$$

DATI DI INPUT:

Lunghezza del palo $L = 26,00$ (m)
 Diametro del palo $d = 1,50$ (m)
 Momento di plasticizzazione della sezione $M_y = 11076,56$ (kN m)
 Coesione non drenata $c_{u, med} = 65,00$ (kPa) $c_{u, min} = 65,00$ (kPa)
 Coesione non drenata di progetto $c_{u, med, d} = 65,00$ (kPa) $c_{u, min, d} = 65,00$ (kPa)
 Carico Assiale Permanente (G): $G = 1763,715$ (kN)
 Carico Assiale variabile (Q): $Q = 0$ (kN)

Palo corto:

$H1_{med} = 20840,63$ (kN) $H1_{min} = 20840,63$ (kN)

Palo intermedio:

$H2_{med} = 8191,28$ (kN) $H2_{min} = 8191,28$ (kN)

Palo lungo:

$H3_{med} = 4566,03$ (kN) $H3_{min} = 4566,03$ (kN)

$H_{med} = 4566,03$ (kN) palo lungo $H_{min} = 4566,03$ (kN) palo lungo

$H_k = \min(H_{med}/\xi_1; R_{min}/\xi_2) = 2767,29$ (kN)

$H_d = H_k/\gamma_r = 2128,68$ (kN)

$F_d = G \cdot \gamma_G + Q \cdot \gamma_Q = 1763,71$ (kN)

$FS = H_d / F_d = 1,21$

Relazione di calcolo spalle e fondazioni

COMMESSA	LOTTO	CODIFICA	DOCUMENTO	REV.	FOGLIO
NM25	03 D 26	CL	IV 32 04 001	A	126 di 673

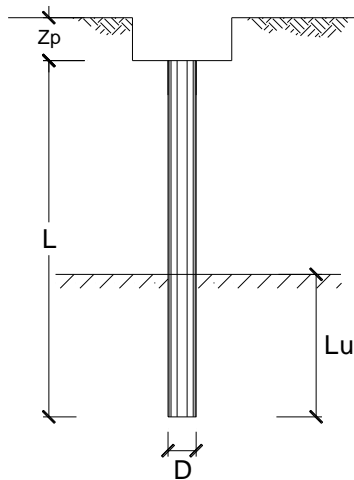
13.5.2.3 Valutazione dei cedimenti

CALCOLO DEL CEDIMENTO DELLA PALIFICATA

OPERA: -

DATI DI IMPUT:

Diametro del Palo (D): 1.50 (m)
 Carico sul palo (P): 5140.0 (kN)
 Lunghezza del Palo (L): 26.00 (m)
 Lunghezza Utile del Palo (Lu): 18.00 (m)
 Modulo di Deformazione (E): 55.00 (MPa)
 Numero di pali della Palificata (n): 16 (-)
 Spaziatura dei pali (s): 4.5 (m)



CEDIMENTO DEL PALO SINGOLO:

$$\delta = \beta * P / E * L_{utile}$$

Coefficiente di forma

$$\beta = 0,5 + \text{Log}(L_{utile} / D): 1.58 \quad (-)$$

Cedimento del palo

$$\delta = \beta * P / E * L_{utile} = 8.20 \text{ (mm)}$$

CEDIMENTO DELLA PALIFICATA:

$$\delta_p = R_s * \delta = n * R_g * \delta$$

Coefficiente di Gruppo

$$R_g = 0,5 / R + 0,13 / R^2 \quad (\text{Viggiani, 1999})$$

$$R = (n * s / L)^{0,5} \quad R = 1.664$$

Cedimento della palificata

$$\delta_p = n * R_g * \delta = 16 * 0.35 * 8.20 = 45.57 \text{ (mm)}$$

Relazione di calcolo spalle e fondazioni

COMMESSA	LOTTO	CODIFICA	DOCUMENTO	REV.	FOGLIO
NM25	03 D 26	CL	IV 32 04 001	A	127 di 673

13.6 VERIFICA DEI BAGGIOLI

Il dimensionamento e la verifica dell'armatura a tranciamento e di quella trasversale a fenditura dei baggioli, è stato eseguito in funzione delle massime azioni registrate sugli apparecchi di appoggio allo Stato Limite Ultimo (condizioni statiche) e allo Stato Limite di Salvaguardia della Vita (SLV) da spettro elastico (condizioni sismiche).

13.6.1 Verifica pressione nel calcestruzzo

Si riporta di seguito la verifica.

VERIFICA A PRESSIONE NEL CALCESTRUZZO			
Reazione verticale dell'appoggio	P	1925	kN
Dimensione appoggio	a	0.39	m
Dimensione baggiolo	d	0.80	m
Area caricata	A _{car}	0.15	m ²
Tensione nel calcestruzzo	σ_{cis}	12.66	MPa

<	0.45f _{ck} =	14.9	MPa	Ok. Verificato
---	-----------------------	------	-----	----------------

13.6.2 Armatura a tranciamento

L'armatura longitudinale si dimensiona a tranciamento.

Si riporta di seguito la verifica.

DIMENSIONAMENTO ARMATURA A TRANCIAMENTO (LONGITUDINALE)			
Massimo taglio agente	T	104	kN
Tensione snervamento acciaio	f _d	391.30	MPa
Area minima	A	4.62	cm ²
Numero di bracci	n	8	-
Diametro	φ	16	mm
Area resistente	A _R	16.0768	cm ²
Fattore di sicurezza	F _s	3.48	-

13.6.3 Armatura trasversale

L'armatura trasversale si dimensiona in base alla forza di fenditura.

Il baggiolo di dimensione d su cui è poggiato l'apparecchio di appoggio di dimensione a soggetto ad una forza P avrà un andamento delle isostatiche di compressione di questo tipo:

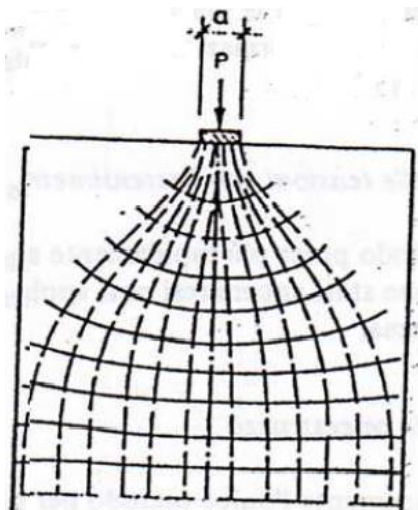


Figura 39 Andamento delle isostatiche di compressione

La curva delle tensioni di trazione trasversale σ_y risulta essere quella riportata nella Figura di seguito.

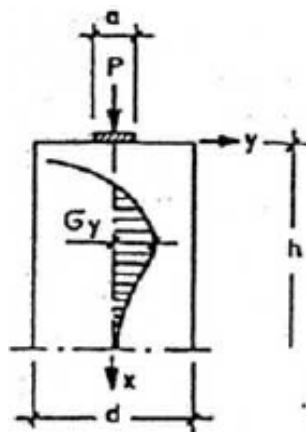


Figura 40 Curva delle tensioni di trazione trasversale σ_y

Con l'area delle tensioni di trazione si ottiene la forza di fenditura $T = \int \sigma_y dx$ con la quale si deve dimensionare l'armatura. Tale forza è pari a:

$$T = 0,25 \cdot P \cdot \left(1 - \frac{a}{d}\right)$$

Di seguito si esibisce la verifica dell'armatura resistente alla massima forza di fenditura.

Relazione di calcolo spalle e fondazioni

COMMESSA	LOTTO	CODIFICA	DOCUMENTO	REV.	FOGLIO
NM25	03 D 26	CL	IV 32 04 001	A	129 di 673

DIMENSIONAMENTO ARMATURA TRASVERSALE			
Massima forza di fenditura	F_{fend}	197	kN
Tensione snervamento acciaio	f_d	391.30	MPa
Area minima	A	5.04	cm ²
Diametro	ϕ	20	mm
Altezza utile di disposizione dell'armatura	h	20	cm
Passo	s	15	cm
Area resistente	A_R	12.56	cm ²
Fattore di sicurezza	F_s	2.49	-

Relazione di calcolo spalle e fondazioni

COMMESSA	LOTTO	CODIFICA	DOCUMENTO	REV.	FOGLIO
NM25	03 D 26	CL	IV 32 04 001	A	130 di 673

13.7 VERIFICA RITEGNI LONGITUDINALI

13.7.1 Verifica puntone-tirante

VERIFICA STRUT&TIE (PUNTONE TIRANTE)

Larghezza mensola	b	4000	mm
Altezza mensola	h	730	mm
Copriferro tirante principale all'asse	c	50	mm
Altezza utile	d=h-c	680	mm
Distanza di applicazione carico	a	420	mm

Materiali

Resistenza di calcolo snervamento acciaio	f_{ywd}	391.3	MPa
Resistenza caratteristica Cubica Cls	R_{ck}	40.00	MPa
Fattore parziale materiale Cls	γ_c	1.5	
Resistenza caratteristica Cilindrica Cls	$f_{ck}=0.83 \times R_{ck}$	33.2	MPa
Resistenza di calcolo Cilindrica Cls	$f_{cd}=0.85 \times f_{ck} / \gamma_c$	18.81	MPa

Sollecitazioni agenti

Sollecitazione verticale agente di calcolo	P_{Ed}	400	kN
Sollecitazione orizzontale agente di calcolo	H_{Ed}	0	kN
Sollecitazione assiale	N_{Ed}	0	kN

Armatura tirante principale

Diametro armatura corrente principale	ϕ_l	16	mm
Numero di barre di armatura	n	20	
Area totale di acciaio tirante principale	A_{sl}	4021	mm ²

Verifiche di resistenza

Lunghezza teorica tirante principale	l	556	mm
Parametro inclinazione	$\lambda=l/(0.9d)=ct.gv$	0.908	
Parametro che tiene conto della staffatura dell'elemento di attacco della mensola	c	1.5	
Resistenza del tirante costituito dall'armatura tesa	P_{rs}	1732	kN
Resistenza del puntone di cls compresso	P_{rc}	16820	kN

Verifica gerarchia di resistenza ($P_{rs} < P_{rc}$) **Esito**

Verifica positiva

Fattore di sicurezza tirante teso **FS_{BCC}**

4.3

Fattore di sicurezza puntone compresso **FS_{CLS}**

42.05

Relazione di calcolo spalle e fondazioni

COMMESSA	LOTTO	CODIFICA	DOCUMENTO	REV.	FOGLIO
NM25	03 D 26	CL	IV 32 04 001	A	131 di 673

13.8 VERIFICA RITEGNI TRASVERSALI

13.8.1 Verifica puntone-tirante

VERIFICA STRUT&TIE (PUNTONE TIRANTE)

Larghezza mensola	b	1250	mm
Altezza mensola	h	1000	mm
Copriferro tirante principale all'asse	c	50	mm
Altezza utile	d=h-c	950	mm
Distanza di applicazione carico	a	420	mm

Materiali

Resistenza di calcolo snervamento acciaio	f_{ywd}	391.3	MPa
Resistenza caratteristica Cubica Cls	R_{ck}	40.00	MPa
Fattore parziale materiale Cls	γ_c	1.5	
Resistenza caratteristica Cilindrica Cls	$f_{ck}=0.83 \times R_{ck}$	33.2	MPa
Resistenza di calcolo Cilindrica Cls	$f_{cd}=0.85 \times f_{ck} / \gamma_c$	18.81	MPa

Sollecitazioni agenti

Sollecitazione verticale agente di calcolo	P_{Ed}	200	kN
Sollecitazione orizzontale agente di calcolo	H_{Ed}	0	kN
Sollecitazione assiale	N_{Ed}	0	kN

Armatura tirante principale

Diametro armatura corrente principale	ϕ_l	16	mm
Numero di barre di armatura	n	6	
Area totale di acciaio tirante principale	A_{sl}	1257	mm ²

Verifiche di resistenza

Lunghezza teorica tirante principale	l	610	mm
Parametro inclinazione	$\lambda=l/(0.9d)=ct.gv$	0.713	
Parametro che tiene conto della staffatura dell'elemento di attacco della mensola	c	1.5	
Resistenza del tirante costituito dall'armatura tesa	P_{rs}	689	kN
Resistenza del puntone di cls compresso	P_{rc}	8883	kN

Verifica gerarchia di resistenza ($P_{rs} < P_{rc}$) **Esito**
Verifica positiva
Fattore di sicurezza tirante teso **FS_{acc}**
3.4
Fattore di sicurezza puntone compresso **FS_{CLS}**
44.41

Relazione di calcolo spalle e fondazioni

COMMESSA	LOTTO	CODIFICA	DOCUMENTO	REV.	FOGLIO
NM25	03 D 26	CL	IV 32 04 001	A	132 di 673

14. VALUTAZIONE DELLE INCIDENZE

Si riportano, di seguito, i risultati ottenuti dalla valutazione delle incidenze degli elementi che costituiscono la spalla.

Elemento	Spessore [m]	Armatura longitudinale				Armatura trasversale				Spilli				Sommano [kg]	Incidenza di progetto [kg/m ³]
		Lato	Diametro [mm]	N°	Peso [kg/m]	Lato	Diametro [mm]	N°	Peso [kg/m]	Diametro [mm]	Maglia [cmxcm]	N°	Peso [kg/m]		
Fondazione	2.00	LATO A	26	10	41.68	LATO A	26	10	41.68	16	20x40	12.5	19.725	186.45	110
		LATO B	26	10	41.68	LATO B	26	10	41.68						
Muro frontale	1.80	LATO A	26	15	62.52	LATO A	26	10	41.68	16	20x40	12.5	19.725	190.27	120
		LATO B	26	10	41.68	LATO B	20	10	24.66						
Muro paraghiaia	0.50	LATO A	16	10	15.78	LATO A	16	10	15.78	12	20x40	12.5	11.1	66.33	150
		LATO B	16	10	15.78	LATO B	16	5	7.89						
Muri andatori	1.40	LATO A	26	20	83.36	LATO A	26	10	41.68	14	20x40	12.5	15.1	189.46	170
		LATO B	20	10	24.66	LATO B	20	10	24.66						

Elemento	Diametro [m]	Armatura verticale				Armatura a taglio			Incidenza di progetto [kg/m ³]
		Gabbia	Diametro [mm]	N°	L [m]	Diametro [mm]	Passo [m]	Peso [kg]	
Pali	1.5	Gabbia 1	32	70	11	14	0.10	8136.347	190
		Gabbia 2	26	40	15	14	0.20		

Relazione di calcolo spalle e fondazioni

COMMESSA	LOTTO	CODIFICA	DOCUMENTO	REV.	FOGLIO
NM25	03 D 26	CL	IV 32 04 001	A	133 di 673

15. TABULATI DI CALCOLO

// _____

/ LOAD CASE DEFINITIONS

LoadCase	2	1	"PP"
Gravity	3		-9.806650000000000E+0
LCInclude	3		
LoadCase	4	0	"IMP G1"
LCInclude	3		
LoadCase	7	0	"SPINTA STATICA "
LCInclude	3		
LoadCase	3	0	"RIEMPIMENTO"
LCInclude	3		
LoadCase	6	0	"IMP G2"
LCInclude	3		
LoadCase	8	0	"SPINTA PERM"
LCInclude	3		
LoadCase	10	0	"IMP ACC"
LCInclude	3		

Relazione di calcolo spalle e fondazioni

COMMESSA	LOTTO	CODIFICA	DOCUMENTO	REV.	FOGLIO
NM25	03 D 26	CL	IV 32 04 001	A	134 di 673

LoadCase 9 0 "SPINTA ACC"

LCInclude 3

LoadCase 19 0 "IMP FREN"

LCInclude 3

LoadCase 20 0 "IMP VENTO"

LCInclude 3

LoadCase 21 0 "IMP PARASSITE"

LCInclude 3

LoadCase 11 0 "SPINTA SISMA LONG"

LCInclude 3

LoadCase 12 0 "SPINTA SISMA TRASV"

LCInclude 3

LoadCase 13 2 "INERZIA LONG"

Acceleration 0.00000000000000E+0 -2.00000000000000E+0 0.00000000000000E+0

LCInclude 3

LoadCase 14 2 "INERZIA TRASV"

Acceleration 2.00000000000000E+0 0.00000000000000E+0 0.00000000000000E+0

LCInclude 3

LoadCase 15 0 "IMP INERZIA LONG"

Relazione di calcolo spalle e fondazioni

COMMESSA	LOTTO	CODIFICA	DOCUMENTO	REV.	FOGLIO
NM25	03 D 26	CL	IV 32 04 001	A	135 di 673

LCInclude 3

LoadCase 16 0 "IMP INERZIA TRASV"

LCInclude 3

LoadCase 17 0 "INERZIA TERRENO LONG"

LCInclude 3

LoadCase 18 0 "INERZIA TERRENO TRASV"

LCInclude 3

LoadCase 22 0 "URTO"

LCInclude 3

/ COORDINATE SYSTEM DEFINITIONS

CoordSys 1 "Global XYZ" GlobalXYZ

/ NODE COORDINATES

Node 1 1.36749999992248E+1 4.29999999897688E+0 9.50000000000000E+0

Node 2 1.36749999993014E+1 4.78147758815643E+0 9.50000000000000E+0

Relazione di calcolo spalle e fondazioni

COMMESSA	LOTTO	CODIFICA	DOCUMENTO	REV.	FOGLIO
NM25	03 D 26	CL	IV 32 04 001	A	136 di 673

Node	3	1.36749999993781E+1	5.26295517733597E+0	9.50000000000000E+0
Node	4	1.36749999994547E+1	5.74443276651552E+0	9.50000000000000E+0
Node	5	1.36749999995313E+1	6.22591035569507E+0	9.50000000000000E+0
Node	6	1.36749999996079E+1	6.70738794487461E+0	9.50000000000000E+0
Node	7	1.36749999996846E+1	7.18886553405416E+0	9.50000000000000E+0
Node	8	1.36749999997612E+1	7.67034312323370E+0	9.50000000000000E+0
Node	9	1.36749999998378E+1	8.15182071241325E+0	9.50000000000000E+0
Node	10	1.36749999999144E+1	8.63329830159279E+0	9.50000000000000E+0
Node	11	1.36749999999911E+1	9.11477589077234E+0	9.50000000000000E+0
Node	12	1.36750000000677E+1	9.59625347995188E+0	9.50000000000000E+0
Node	13	1.36750000001443E+1	1.00777310691314E+1	9.50000000000000E+0
Node	14	1.36750000002209E+1	1.05592086583109E+1	9.50000000000000E+0
Node	15	1.36750000002976E+1	1.10406862474905E+1	9.50000000000000E+0
Node	16	1.36750000003742E+1	1.15221638366700E+1	9.50000000000000E+0
Node	17	1.36750000004508E+1	1.20036414258496E+1	9.50000000000000E+0
Node	18	1.36750000003818E+1	1.20036414258496E+1	1.00000000000000E+1
Node	19	1.36749999992248E+1	4.29999999897688E+0	1.00000000000000E+1
Node	20	1.36749999993397E+1	4.78147758815643E+0	1.00000000000000E+1
Node	21	1.36749999994547E+1	5.26295517733597E+0	1.00000000000000E+1
Node	22	1.36749999995696E+1	5.74443276651552E+0	1.00000000000000E+1
Node	23	1.36749999996846E+1	6.22591035569506E+0	1.00000000000000E+1
Node	24	1.36749999997995E+1	6.70738794487461E+0	1.00000000000000E+1
Node	25	1.36749999999144E+1	7.18886553405415E+0	1.00000000000000E+1
Node	26	1.36750000000294E+1	7.67034312323370E+0	1.00000000000000E+1
Node	27	1.36750000001443E+1	8.15182071241324E+0	1.00000000000000E+1
Node	28	1.36750000002592E+1	8.63329830159279E+0	1.00000000000000E+1
Node	29	1.36750000003742E+1	9.11477589077234E+0	1.00000000000000E+1

Relazione di calcolo spalle e fondazioni

COMMESSA	LOTTO	CODIFICA	DOCUMENTO	REV.	FOGLIO
NM25	03 D 26	CL	IV 32 04 001	A	137 di 673

Node	30	1.36750000004891E+1	9.59625347995188E+0	1.00000000000000E+1
Node	31	1.36750000006041E+1	1.00777310691314E+1	1.00000000000000E+1
Node	32	1.36750000007190E+1	1.05592086583109E+1	1.00000000000000E+1
Node	33	1.36750000008339E+1	1.10406862474905E+1	1.00000000000000E+1
Node	34	1.36750000009489E+1	1.15221638366700E+1	1.00000000000000E+1
Node	35	2.82499999981819E+0	4.30000000000000E+0	9.50000000000000E+0
Node	36	3.31818181797304E+0	4.2999999995350E+0	9.50000000000000E+0
Node	37	3.81136363612789E+0	4.2999999990699E+0	9.50000000000000E+0
Node	38	4.30454545428274E+0	4.2999999986049E+0	9.50000000000000E+0
Node	39	4.79772727243758E+0	4.2999999981398E+0	9.50000000000000E+0
Node	40	5.29090909059243E+0	4.2999999976748E+0	9.50000000000000E+0
Node	41	5.78409090874728E+0	4.2999999972097E+0	9.50000000000000E+0
Node	42	6.27727272690213E+0	4.2999999967446E+0	9.50000000000000E+0
Node	43	6.77045454505698E+0	4.2999999962796E+0	9.50000000000000E+0
Node	44	7.26363636321183E+0	4.2999999958145E+0	9.50000000000000E+0
Node	45	7.75681818136667E+0	4.2999999953495E+0	9.50000000000000E+0
Node	46	8.2499999952152E+0	4.2999999948844E+0	9.50000000000000E+0
Node	47	8.74318181767637E+0	4.2999999944194E+0	9.50000000000000E+0
Node	48	9.23636363583122E+0	4.2999999939543E+0	9.50000000000000E+0
Node	49	9.72954545398607E+0	4.2999999934893E+0	9.50000000000000E+0
Node	50	1.02227272721409E+1	4.2999999930242E+0	9.50000000000000E+0
Node	51	1.07159090902957E+1	4.2999999925591E+0	9.50000000000000E+0
Node	52	1.12090909084506E+1	4.2999999920941E+0	9.50000000000000E+0
Node	53	1.17022727266054E+1	4.2999999916290E+0	9.50000000000000E+0
Node	54	1.21954545447603E+1	4.2999999911640E+0	9.50000000000000E+0
Node	55	1.26886363629151E+1	4.2999999906989E+0	9.50000000000000E+0
Node	56	1.31818181810700E+1	4.2999999902339E+0	9.50000000000000E+0

Relazione di calcolo spalle e fondazioni

COMMESSA	LOTTO	CODIFICA	DOCUMENTO	REV.	FOGLIO
NM25	03 D 26	CL	IV 32 04 001	A	138 di 673

Node	57	2.82499999974147E+0	4.30000000000000E+0	1.00000000000000E+1
Node	58	3.31818181798353E+0	4.29999999995350E+0	9.999999999945E+0
Node	59	3.81136363614887E+0	4.29999999990699E+0	9.9999999999884E+0
Node	60	4.30454545431419E+0	4.29999999986049E+0	9.9999999999833E+0
Node	61	4.79772727247950E+0	4.29999999981398E+0	9.9999999999802E+0
Node	62	5.29090909064479E+0	4.29999999976748E+0	9.9999999999789E+0
Node	63	5.78409090881008E+0	4.29999999972097E+0	9.9999999999783E+0
Node	64	6.27727272697537E+0	4.29999999967446E+0	9.9999999999781E+0
Node	65	6.77045454514067E+0	4.29999999962796E+0	9.9999999999781E+0
Node	66	7.26363636330596E+0	4.29999999958145E+0	9.9999999999780E+0
Node	67	7.75681818147123E+0	4.29999999953495E+0	9.9999999999780E+0
Node	68	8.24999999963644E+0	4.29999999948844E+0	9.9999999999781E+0
Node	69	8.74318181780151E+0	4.29999999944194E+0	9.9999999999782E+0
Node	70	9.23636363596627E+0	4.29999999939543E+0	9.9999999999785E+0
Node	71	9.72954545413034E+0	4.29999999934893E+0	9.9999999999793E+0
Node	72	1.02227272722930E+1	4.29999999930242E+0	9.9999999999808E+0
Node	73	1.07159090904529E+1	4.29999999925591E+0	9.9999999999838E+0
Node	74	1.12090909086083E+1	4.29999999920941E+0	9.9999999999892E+0
Node	75	1.17022727267561E+1	4.29999999916290E+0	9.9999999999975E+0
Node	76	1.21954545448933E+1	4.29999999911640E+0	1.00000000000007E+1
Node	77	1.26886363630170E+1	4.29999999906989E+0	1.00000000000015E+1
Node	78	1.31818181811260E+1	4.29999999902339E+0	1.00000000000015E+1
Node	79	2.82499999981819E+0	1.20036414268727E+1	9.50000000000000E+0
Node	80	2.82499999981819E+0	1.15221638376931E+1	9.50000000000000E+0
Node	81	2.82499999981819E+0	1.10406862485136E+1	9.50000000000000E+0
Node	82	2.82499999981819E+0	1.05592086593340E+1	9.50000000000000E+0
Node	83	2.82499999981819E+0	1.00777310701545E+1	9.50000000000000E+0

Relazione di calcolo spalle e fondazioni

COMMESSA	LOTTO	CODIFICA	DOCUMENTO	REV.	FOGLIO
NM25	03 D 26	CL	IV 32 04 001	A	139 di 673

Node	84	2.8249999981819E+0	9.59625348097500E+0	9.50000000000000E+0
Node	85	2.8249999981819E+0	9.11477589179545E+0	9.50000000000000E+0
Node	86	2.8249999981819E+0	8.63329830261591E+0	9.50000000000000E+0
Node	87	2.8249999981819E+0	8.15182071343636E+0	9.50000000000000E+0
Node	88	2.8249999981819E+0	7.67034312425682E+0	9.50000000000000E+0
Node	89	2.8249999981819E+0	7.18886553507728E+0	9.50000000000000E+0
Node	90	2.8249999981819E+0	6.70738794589773E+0	9.50000000000000E+0
Node	91	2.8249999981819E+0	6.22591035671818E+0	9.50000000000000E+0
Node	92	2.8249999981819E+0	5.74443276753864E+0	9.50000000000000E+0
Node	93	2.8249999981819E+0	5.26295517835909E+0	9.50000000000000E+0
Node	94	2.8249999981819E+0	4.78147758917955E+0	9.50000000000000E+0
Node	95	2.8249999978424E+0	1.20036414268727E+1	1.00000000000000E+1
Node	96	2.8249999981819E+0	1.15221638376931E+1	1.00000000000000E+1
Node	97	2.8249999981819E+0	1.10406862485136E+1	1.00000000000000E+1
Node	98	2.8249999981819E+0	1.05592086593340E+1	1.00000000000000E+1
Node	99	2.8249999981819E+0	1.00777310701545E+1	1.00000000000000E+1
Node	100	2.8249999981819E+0	9.59625348097500E+0	1.00000000000000E+1
Node	101	2.8249999981819E+0	9.11477589179546E+0	1.00000000000000E+1
Node	102	2.8249999981819E+0	8.63329830261591E+0	1.00000000000000E+1
Node	103	2.8249999981819E+0	8.15182071343636E+0	1.00000000000000E+1
Node	104	2.8249999981819E+0	7.67034312425682E+0	1.00000000000000E+1
Node	105	2.8249999981819E+0	7.18886553507727E+0	1.00000000000000E+1
Node	106	2.8249999981819E+0	6.70738794589773E+0	1.00000000000000E+1
Node	107	2.8249999981819E+0	6.22591035671818E+0	1.00000000000000E+1
Node	108	2.8249999981819E+0	5.74443276753864E+0	1.00000000000000E+1
Node	109	2.8249999981819E+0	5.26295517835909E+0	1.00000000000000E+1
Node	110	2.8249999981819E+0	4.78147758917955E+0	1.00000000000000E+1

Relazione di calcolo spalle e fondazioni

COMMESSA	LOTTO	CODIFICA	DOCUMENTO	REV.	FOGLIO
NM25	03 D 26	CL	IV 32 04 001	A	140 di 673

Node	111	2.8249999981819E+0	1.65036428678383E+1	9.5000000000000E+0
Node	112	2.8249999981819E+0	1.60036427077310E+1	9.5000000000000E+0
Node	113	2.8249999981819E+0	1.55036425476237E+1	9.5000000000000E+0
Node	114	2.8249999981819E+0	1.50036423875164E+1	9.5000000000000E+0
Node	115	2.8249999981819E+0	1.45036422274091E+1	9.5000000000000E+0
Node	116	2.8249999981819E+0	1.40036420673018E+1	9.5000000000000E+0
Node	117	2.8249999981819E+0	1.35036419071945E+1	9.5000000000000E+0
Node	118	2.8249999981819E+0	1.30036417470873E+1	9.5000000000000E+0
Node	119	2.8249999981819E+0	1.25036415869800E+1	9.5000000000000E+0
Node	120	2.8249999981819E+0	1.65036428678383E+1	1.0000000000000E+1
Node	121	2.8249999981819E+0	1.60036427077310E+1	1.0000000000000E+1
Node	122	2.8249999981819E+0	1.55036425476237E+1	1.0000000000000E+1
Node	123	2.8249999981819E+0	1.50036423875164E+1	1.0000000000000E+1
Node	124	2.8249999981819E+0	1.45036422274091E+1	1.0000000000000E+1
Node	125	2.8249999981819E+0	1.40036420673018E+1	1.0000000000000E+1
Node	126	2.8249999981819E+0	1.35036419071945E+1	1.0000000000000E+1
Node	127	2.8249999981819E+0	1.30036417470873E+1	1.0000000000000E+1
Node	128	2.8249999981819E+0	1.25036415869800E+1	1.0000000000000E+1
Node	129	1.36750000004167E+1	1.25036415859145E+1	9.5000000000000E+0
Node	130	1.36750000003827E+1	1.30036417460362E+1	9.5000000000000E+0
Node	131	1.36750000003486E+1	1.35036419061579E+1	9.5000000000000E+0
Node	132	1.36750000003146E+1	1.40036420662796E+1	9.5000000000000E+0
Node	133	1.36750000002805E+1	1.45036422264013E+1	9.5000000000000E+0
Node	134	1.36750000002465E+1	1.50036423865231E+1	9.5000000000000E+0
Node	135	1.36750000002124E+1	1.55036425466448E+1	9.5000000000000E+0
Node	136	1.36750000001784E+1	1.60036427067665E+1	9.5000000000000E+0
Node	137	1.36750000001443E+1	1.65036428672211E+1	9.5000000000000E+0

Relazione di calcolo spalle e fondazioni

COMMESSA	LOTTO	CODIFICA	DOCUMENTO	REV.	FOGLIO
NM25	03 D 26	CL	IV 32 04 001	A	141 di 673

Node	138	1.36750000001113E+1	1.65036428671940E+1	1.00000000000000E+1
Node	139	1.367500000010638E+1	1.25036415860470E+1	1.00000000000000E+1
Node	140	1.367500000010638E+1	1.30036417462445E+1	1.00000000000000E+1
Node	141	1.367500000010638E+1	1.35036419064420E+1	1.00000000000000E+1
Node	142	1.367500000010638E+1	1.40036420666395E+1	1.00000000000000E+1
Node	143	1.367500000010638E+1	1.45036422268370E+1	1.00000000000000E+1
Node	144	1.367500000010638E+1	1.50036423870345E+1	1.00000000000000E+1
Node	145	1.367500000010638E+1	1.55036425472320E+1	1.00000000000000E+1
Node	146	1.367500000010638E+1	1.60036427074295E+1	1.00000000000000E+1
Node	147	1.650000000003543E+1	1.65036428668152E+1	0.00000000000000E+0
Node	148	1.650000000003543E+1	1.60036427067079E+1	0.00000000000000E+0
Node	149	1.650000000003543E+1	1.55036425466006E+1	0.00000000000000E+0
Node	150	1.650000000003543E+1	1.50036423864933E+1	0.00000000000000E+0
Node	151	1.650000000003543E+1	1.45036422263860E+1	0.00000000000000E+0
Node	152	1.650000000003543E+1	1.40036420662787E+1	0.00000000000000E+0
Node	153	1.650000000003543E+1	1.35036419061714E+1	0.00000000000000E+0
Node	154	1.650000000003543E+1	1.30036417460641E+1	0.00000000000000E+0
Node	155	1.650000000003543E+1	1.25036415859569E+1	0.00000000000000E+0
Node	156	1.650000000003543E+1	1.20036414258496E+1	0.00000000000000E+0
Node	157	1.60291666667002E+1	1.20036414258983E+1	0.00000000000000E+0
Node	158	1.55583333332696E+1	1.20036414259470E+1	0.00000000000000E+0
Node	159	1.50874999998391E+1	1.20036414259957E+1	0.00000000000000E+0
Node	160	1.46166666664085E+1	1.20036414260444E+1	0.00000000000000E+0
Node	161	1.41458333329780E+1	1.20036414260932E+1	0.00000000000000E+0
Node	162	1.36750000002551E+1	1.20036414261419E+1	0.00000000000000E+0
Node	163	1.36750000002428E+1	1.25036415866883E+1	0.00000000000000E+0
Node	164	1.36750000002305E+1	1.30036417468125E+1	0.00000000000000E+0

Relazione di calcolo spalle e fondazioni

COMMESSA	LOTTO	CODIFICA	DOCUMENTO	REV.	FOGLIO
NM25	03 D 26	CL	IV 32 04 001	A	142 di 673

Node	165	1.36750000002182E+1	1.35036419069366E+1	0.00000000000000E+0
Node	166	1.36750000002059E+1	1.40036420670608E+1	0.00000000000000E+0
Node	167	1.36750000001935E+1	1.45036422271849E+1	0.00000000000000E+0
Node	168	1.36750000001812E+1	1.50036423873091E+1	0.00000000000000E+0
Node	169	1.36750000001689E+1	1.55036425474332E+1	0.00000000000000E+0
Node	170	1.36750000001566E+1	1.60036427075574E+1	0.00000000000000E+0
Node	171	1.36750000001443E+1	1.65036428672211E+1	0.00000000000000E+0
Node	172	1.41458333329954E+1	1.65036428671534E+1	0.00000000000000E+0
Node	173	1.46166666664212E+1	1.65036428670858E+1	0.00000000000000E+0
Node	174	1.50874999998470E+1	1.65036428670181E+1	0.00000000000000E+0
Node	175	1.55583333332728E+1	1.65036428669505E+1	0.00000000000000E+0
Node	176	1.60291666666986E+1	1.65036428668829E+1	0.00000000000000E+0
Node	177	1.57506842477473E+1	1.49637918680683E+1	-7.36064497197802E-25
Node	178	1.55282767491368E+1	1.54966556295862E+1	-7.28757655405110E-25
Node	179	1.50006842508482E+1	1.57137918748989E+1	-7.21542698406105E-25
Node	180	1.44730917497274E+1	1.54966556332314E+1	-7.10168085509735E-25
Node	181	1.42506842477473E+1	1.49637918717901E+1	-7.38590028694655E-25
Node	182	1.44678204902711E+1	1.44361993756959E+1	-7.14905085934497E-25
Node	183	1.50006842477472E+1	1.42137918755189E+1	-7.20911315533554E-25
Node	184	1.55282767437939E+1	1.44309281139982E+1	-7.08595621093903E-25
Node	185	1.60141383783587E+1	1.55001490845147E+1	0.00000000000000E+0
Node	186	1.61253421240508E+1	1.49837171272808E+1	0.00000000000000E+0
Node	187	1.45517038775113E+1	1.60234397573863E+1	0.00000000000000E+0
Node	188	1.47357258762950E+1	1.62820138758252E+1	0.00000000000000E+0
Node	189	1.50375035622590E+1	1.63133969622429E+1	0.00000000000000E+0
Node	190	1.52798880600807E+1	1.61408915939965E+1	0.00000000000000E+0
Node	191	1.58433173011575E+1	1.60013574249070E+1	0.00000000000000E+0

Relazione di calcolo spalle e fondazioni

COMMESSA	LOTTO	CODIFICA	DOCUMENTO	REV.	FOGLIO
NM25	03 D 26	CL	IV 32 04 001	A	143 di 673

Node	192	1.54095367502687E+1	1.58472871829764E+1	0.00000000000000E+0
Node	193	1.60141383756872E+1	1.44672851737708E+1	0.00000000000000E+0
Node	194	1.57503421240507E+1	1.41087169708988E+1	0.00000000000000E+0
Node	195	1.57317811019757E+1	1.35214787623768E+1	0.00000000000000E+0
Node	196	1.56333214458542E+1	1.28801709510114E+1	0.00000000000000E+0
Node	197	1.59304101288090E+1	1.24543794644420E+1	0.00000000000000E+0
Node	198	1.55598114690578E+1	1.24300698916469E+1	0.00000000000000E+0
Node	199	1.51180383224564E+1	1.23820512191410E+1	0.00000000000000E+0
Node	200	1.46624046507783E+1	1.24091740392980E+1	0.00000000000000E+0
Node	201	1.41757168006591E+1	1.24553996739715E+1	0.00000000000000E+0
Node	202	1.42205208285368E+1	1.29056775898990E+1	0.00000000000000E+0
Node	203	1.42922281078054E+1	1.33677521238917E+1	0.00000000000000E+0
Node	204	1.43588373006607E+1	1.38766047961266E+1	0.00000000000000E+0
Node	205	1.50014405713772E+1	1.36993397886328E+1	0.00000000000000E+0
Node	206	1.47398230008674E+1	1.27962617473761E+1	0.00000000000000E+0
Node	207	1.49156014350626E+1	1.31855779035661E+1	0.00000000000000E+0
Node	208	1.51599122406681E+1	1.26666723593734E+1	0.00000000000000E+0
Node	209	1.65000000003543E+1	1.15221638366700E+1	0.00000000000000E+0
Node	210	1.65000000003543E+1	1.10406862474905E+1	0.00000000000000E+0
Node	211	1.65000000003543E+1	1.05592086583109E+1	0.00000000000000E+0
Node	212	1.65000000003543E+1	1.00777310691314E+1	0.00000000000000E+0
Node	213	1.65000000003543E+1	9.59625347995188E+0	0.00000000000000E+0
Node	214	1.65000000003543E+1	9.11477589077234E+0	0.00000000000000E+0
Node	215	1.65000000003543E+1	8.63329830159279E+0	0.00000000000000E+0
Node	216	1.65000000003543E+1	8.15182071241324E+0	0.00000000000000E+0
Node	217	1.65000000003543E+1	7.67034312323370E+0	0.00000000000000E+0
Node	218	1.65000000003543E+1	7.18886553405416E+0	0.00000000000000E+0

Relazione di calcolo spalle e fondazioni

COMMESSA	LOTTO	CODIFICA	DOCUMENTO	REV.	FOGLIO
NM25	03 D 26	CL	IV 32 04 001	A	144 di 673

Node	219	1.65000000003543E+1	6.70738794487461E+0	0.00000000000000E+0
Node	220	1.65000000003543E+1	6.22591035569506E+0	0.00000000000000E+0
Node	221	1.65000000003543E+1	5.74443276651552E+0	0.00000000000000E+0
Node	222	1.65000000003543E+1	5.26295517733597E+0	0.00000000000000E+0
Node	223	1.65000000003543E+1	4.78147758815643E+0	0.00000000000000E+0
Node	224	1.65000000003543E+1	4.2999999897688E+0	0.00000000000000E+0
Node	225	1.60291666666073E+1	4.2999999903372E+0	0.00000000000000E+0
Node	226	1.55583333331455E+1	4.2999999909056E+0	0.00000000000000E+0
Node	227	1.50874999996838E+1	4.2999999914740E+0	0.00000000000000E+0
Node	228	1.46166666662221E+1	4.2999999920424E+0	0.00000000000000E+0
Node	229	1.41458333327604E+1	4.2999999926108E+0	0.00000000000000E+0
Node	230	1.36750000000553E+1	4.2999999931792E+0	0.00000000000000E+0
Node	231	1.36750000000678E+1	4.7814775882244E+0	0.00000000000000E+0
Node	232	1.36750000000803E+1	5.26295517799722E+0	0.00000000000000E+0
Node	233	1.36750000000927E+1	5.74443276717200E+0	0.00000000000000E+0
Node	234	1.36750000001052E+1	6.22591035634678E+0	0.00000000000000E+0
Node	235	1.36750000001177E+1	6.70738794552156E+0	0.00000000000000E+0
Node	236	1.36750000001302E+1	7.18886553469634E+0	0.00000000000000E+0
Node	237	1.36750000001427E+1	7.67034312387112E+0	0.00000000000000E+0
Node	238	1.36750000001552E+1	8.15182071304590E+0	0.00000000000000E+0
Node	239	1.36750000001677E+1	8.63329830222068E+0	0.00000000000000E+0
Node	240	1.36750000001802E+1	9.11477589139546E+0	0.00000000000000E+0
Node	241	1.36750000001927E+1	9.59625348057024E+0	0.00000000000000E+0
Node	242	1.36750000002051E+1	1.00777310697450E+1	0.00000000000000E+0
Node	243	1.36750000002176E+1	1.05592086589198E+1	0.00000000000000E+0
Node	244	1.36750000002301E+1	1.10406862480945E+1	0.00000000000000E+0
Node	245	1.36750000002426E+1	1.15221638372693E+1	0.00000000000000E+0

Relazione di calcolo spalle e fondazioni

COMMESSA	LOTTO	CODIFICA	DOCUMENTO	REV.	FOGLIO
NM25	03 D 26	CL	IV 32 04 001	A	145 di 673

Node	246	1.57499999998337E+1	1.04994760081663E+1	1.70470948895072E-25
Node	247	1.55275925001038E+1	1.10323397707901E+1	1.79366234251181E-25
Node	248	1.49999999998067E+1	1.12494760149960E+1	1.88149659862277E-25
Node	249	1.44724075015032E+1	1.10323397726331E+1	1.99524273382859E-25
Node	250	1.42499999998405E+1	1.04994760135990E+1	1.71102331220826E-25
Node	251	1.44671362415540E+1	9.97188351622386E+0	1.93218804590366E-25
Node	252	1.49999999998337E+1	9.74947601561692E+0	1.85624130559320E-25
Node	253	1.55275924958803E+1	9.96661225409623E+0	1.97939824998971E-25
Node	254	1.57499999997436E+1	5.99947567035076E+0	1.22001592563923E-25
Node	255	1.55275925009949E+1	6.53233943184996E+0	1.28673056948719E-25
Node	256	1.50000000025376E+1	6.74947567687000E+0	1.35260626520141E-25
Node	257	1.44724075026372E+1	6.53233943687796E+0	1.44753077086424E-25
Node	258	1.42499999997436E+1	5.99947567780141E+0	1.14425001731799E-25
Node	259	1.44671362411864E+1	5.47188317923139E+0	1.39678412847399E-25
Node	260	1.49999999997436E+1	5.24947567687000E+0	1.35260626529123E-25
Node	261	1.55275924958796E+1	5.46661191589572E+0	1.48517402322908E-25
Node	262	1.40710681246318E+1	5.36741917467054E+0	0.00000000000000E+0
Node	263	1.39625000003318E+1	5.87195422215846E+0	0.00000000000000E+0
Node	264	1.40737037481654E+1	6.37912489270782E+0	0.00000000000000E+0
Node	265	1.43109931439148E+1	1.15511840820741E+1	0.00000000000000E+0
Node	266	1.48083333335784E+1	1.16265587204228E+1	0.00000000000000E+0
Node	267	1.56782452113108E+1	1.14297056235551E+1	0.00000000000000E+0
Node	268	1.57705783875429E+1	1.16540449075366E+1	0.00000000000000E+0
Node	269	1.60855784018978E+1	1.15508226947907E+1	0.00000000000000E+0
Node	270	1.6125000000940E+1	1.02886035386488E+1	0.00000000000000E+0
Node	271	1.59097522792136E+1	9.61154962782892E+0	0.00000000000000E+0
Node	272	1.60032121064683E+1	9.11204924685718E+0	0.00000000000000E+0

Relazione di calcolo spalle e fondazioni

COMMESSA	LOTTO	CODIFICA	DOCUMENTO	REV.	FOGLIO
NM25	03 D 26	CL	IV 32 04 001	A	146 di 673

Node	273	1.59734480609661E+1	8.65848736610122E+0	0.00000000000000E+0
Node	274	1.59128619040693E+1	8.16607370137604E+0	0.00000000000000E+0
Node	275	1.59625095454701E+1	7.68128709061696E+0	0.00000000000000E+0
Node	276	1.59913670931929E+1	7.25425681163413E+0	0.00000000000000E+0
Node	277	1.62408137454553E+1	5.77759640022462E+0	0.00000000000000E+0
Node	278	1.60742154533229E+1	5.38714532273343E+0	0.00000000000000E+0
Node	279	1.60965168599153E+1	4.87290144785242E+0	0.00000000000000E+0
Node	280	1.41038857547899E+1	4.82586870201766E+0	0.00000000000000E+0
Node	281	1.45419014578709E+1	4.88594158549099E+0	0.00000000000000E+0
Node	282	1.50437500001903E+1	4.77473783792344E+0	0.00000000000000E+0
Node	283	1.57862173638880E+1	5.02277473387139E+0	0.00000000000000E+0
Node	284	1.58973808179497E+1	6.82850139300877E+0	0.00000000000000E+0
Node	285	1.49839977957471E+1	7.36174612256168E+0	0.00000000000000E+0
Node	286	1.44027981494189E+1	6.76589322079165E+0	0.00000000000000E+0
Node	287	1.40830352097038E+1	6.75227189836712E+0	0.00000000000000E+0
Node	288	1.61250000000490E+1	6.11269301302291E+0	0.00000000000000E+0
Node	289	1.53716386557604E+1	7.06453872918494E+0	0.00000000000000E+0
Node	290	1.46529517431420E+1	7.01306833428727E+0	0.00000000000000E+0
Node	291	1.44689130623221E+1	7.73607738627760E+0	0.00000000000000E+0
Node	292	1.42494496981512E+1	8.30272913004841E+0	0.00000000000000E+0
Node	293	1.41117572681552E+1	8.72757771114085E+0	0.00000000000000E+0
Node	294	1.41084930398230E+1	9.05855204425701E+0	0.00000000000000E+0
Node	295	1.42334828059256E+1	9.47704617434197E+0	0.00000000000000E+0
Node	296	1.50754370801291E+1	8.98769701454275E+0	0.00000000000000E+0
Node	297	1.62220832023767E+1	1.05914866581585E+1	0.00000000000000E+0
Node	298	1.46815747998284E+1	9.28232623562898E+0	0.00000000000000E+0
Node	299	1.54047514742461E+1	9.35315355480572E+0	0.00000000000000E+0

Relazione di calcolo spalle e fondazioni

COMMESSA	LOTTO	CODIFICA	DOCUMENTO	REV.	FOGLIO
NM25	03 D 26	CL	IV 32 04 001	A	147 di 673

Node	300	1.60452768237744E+1	1.10229738768237E+1	0.00000000000000E+0
Node	301	1.44119653761026E+1	8.91517998809593E+0	0.00000000000000E+0
Node	302	1.47396965252987E+1	8.59413628122832E+0	0.00000000000000E+0
Node	303	1.56294732356231E+1	9.06288637503253E+0	0.00000000000000E+0
Node	304	1.54757255211433E+1	8.72117198650799E+0	0.00000000000000E+0
Node	305	1.56028695640525E+1	7.31761910311415E+0	0.00000000000000E+0
Node	306	1.54424877217640E+1	7.63330004049692E+0	0.00000000000000E+0
Node	307	1.52122221406059E+1	8.17116289551359E+0	0.00000000000000E+0
Node	308	1.42214194995075E+1	7.17346138820125E+0	0.00000000000000E+0
Node	309	2.82499999981819E+0	1.65036428677855E+1	0.00000000000000E+0
Node	310	2.82499999981819E+0	1.60036427077099E+1	0.00000000000000E+0
Node	311	2.82499999981819E+0	1.55036425476040E+1	0.00000000000000E+0
Node	312	2.82499999981819E+0	1.50036423874981E+1	0.00000000000000E+0
Node	313	2.82499999981819E+0	1.45036422273922E+1	0.00000000000000E+0
Node	314	2.82499999981819E+0	1.40036420672863E+1	0.00000000000000E+0
Node	315	2.82499999981819E+0	1.35036419071805E+1	0.00000000000000E+0
Node	316	2.82499999981819E+0	1.30036417470746E+1	0.00000000000000E+0
Node	317	2.82499999981819E+0	1.25036415869687E+1	0.00000000000000E+0
Node	318	2.82499999981819E+0	1.20036414268727E+1	0.00000000000000E+0
Node	319	2.35416666650943E+0	1.20036414268727E+1	0.00000000000000E+0
Node	320	1.8833333328611E+0	1.20036414268727E+1	0.00000000000000E+0
Node	321	1.4125000017072E+0	1.20036414268727E+1	0.00000000000000E+0
Node	322	9.41666666839478E-1	1.20036414268727E+1	0.00000000000000E+0
Node	323	4.70833333616161E-1	1.20036414268727E+1	0.00000000000000E+0
Node	324	4.55798954135389E-10	1.20036414268727E+1	0.00000000000000E+0
Node	325	4.63793349404619E-10	1.25036415869800E+1	0.00000000000000E+0
Node	326	4.71787744673849E-10	1.30036417470873E+1	0.00000000000000E+0

Relazione di calcolo spalle e fondazioni

COMMESSA	LOTTO	CODIFICA	DOCUMENTO	REV.	FOGLIO
NM25	03 D 26	CL	IV 32 04 001	A	148 di 673

Node	327	4.79782139943078E-10	1.35036419071945E+1	0.00000000000000E+0
Node	328	4.87776535212308E-10	1.40036420673018E+1	0.00000000000000E+0
Node	329	4.95770930481538E-10	1.45036422274091E+1	0.00000000000000E+0
Node	330	5.03765325750768E-10	1.50036423875164E+1	0.00000000000000E+0
Node	331	5.11759721019997E-10	1.55036425476237E+1	0.00000000000000E+0
Node	332	5.19754116289227E-10	1.60036427077310E+1	0.00000000000000E+0
Node	333	5.27748511558457E-10	1.65036428678383E+1	0.00000000000000E+0
Node	334	4.70833333742822E-1	1.65036428678295E+1	0.00000000000000E+0
Node	335	9.41666666957895E-1	1.65036428678207E+1	0.00000000000000E+0
Node	336	1.41250000017297E+0	1.65036428678119E+1	0.00000000000000E+0
Node	337	1.88333333338804E+0	1.65036428678031E+1	0.00000000000000E+0
Node	338	2.35416666660312E+0	1.65036428677943E+1	0.00000000000000E+0
Node	339	2.25068424773488E+0	1.50045607618597E+1	6.06127266569927E-26
Node	340	2.02827674912442E+0	1.55374245233777E+1	6.79195684496848E-26
Node	341	1.50068425083575E+0	1.57545607686903E+1	7.51345254486898E-26
Node	342	9.73091749715007E-1	1.55374245270228E+1	8.65091383450604E-26
Node	343	7.50684247734907E-1	1.50045607655815E+1	5.80871951601404E-26
Node	344	9.67820490258638E-1	1.44769682694873E+1	8.17721379202978E-26
Node	345	1.50068424773481E+0	1.42545607693103E+1	7.57659083212409E-26
Node	346	2.02827674378145E+0	1.44716970077896E+1	8.80816027608923E-26
Node	347	2.22648939471571E+0	1.39289489770815E+1	0.00000000000000E+0
Node	348	2.30492191832643E+0	1.34404047210806E+1	0.00000000000000E+0
Node	349	2.33552922283767E+0	1.29625971088207E+1	0.00000000000000E+0
Node	350	2.34791669688388E+0	1.24839428248533E+1	0.00000000000000E+0
Node	351	1.87792519287694E+0	1.24696402527231E+1	0.00000000000000E+0
Node	352	1.41451088067405E+0	1.24647691222824E+1	0.00000000000000E+0
Node	353	9.50233452554522E-1	1.24739495038866E+1	0.00000000000000E+0

Relazione di calcolo spalle e fondazioni

COMMESSA	LOTTO	CODIFICA	DOCUMENTO	REV.	FOGLIO
NM25	03 D 26	CL	IV 32 04 001	A	149 di 673

Node	354	4.78146927783853E-1	1.24901979045801E+1	0.00000000000000E+0
Node	355	4.91728169791521E-1	1.29810045276516E+1	0.00000000000000E+0
Node	356	5.22223266422043E-1	1.34920251296641E+1	0.00000000000000E+0
Node	357	2.66757614607796E-1	1.50546001053443E+1	0.00000000000000E+0
Node	358	4.51382213515806E-1	1.55073246981648E+1	0.00000000000000E+0
Node	359	4.13168965029343E-1	1.60435828521510E+1	0.00000000000000E+0
Node	360	7.29413407311413E-1	1.61518012366340E+1	0.00000000000000E+0
Node	361	2.18935066969653E+0	1.60483469724836E+1	0.00000000000000E+0
Node	362	1.69200879211190E+0	1.61291018182643E+1	0.00000000000000E+0
Node	363	8.23532935069917E-1	1.59297287084944E+1	0.00000000000000E+0
Node	364	5.88452681127391E-1	1.40895999176678E+1	0.00000000000000E+0
Node	365	1.43396901396815E+0	1.36585718333106E+1	0.00000000000000E+0
Node	366	3.75342124131328E-1	1.47541014964953E+1	0.00000000000000E+0
Node	367	1.13241133892060E+0	1.38473037078053E+1	0.00000000000000E+0
Node	368	1.74775890971051E+0	1.38000521049965E+1	0.00000000000000E+0
Node	369	1.86591390011548E+0	1.29274962496621E+1	0.00000000000000E+0
Node	370	1.41698199543761E+0	1.29132473881596E+1	0.00000000000000E+0
Node	371	9.66644843772520E-1	1.29388793892737E+1	0.00000000000000E+0
Node	372	1.83377060225595E+0	1.33696514074405E+1	0.00000000000000E+0
Node	373	1.42173679327335E+0	1.33283596871300E+1	0.00000000000000E+0
Node	374	1.00900872458660E+0	1.33955987938369E+1	0.00000000000000E+0
Node	375	2.8249999979903E+0	1.15221638376931E+1	0.00000000000000E+0
Node	376	2.8249999977988E+0	1.10406862485136E+1	0.00000000000000E+0
Node	377	2.8249999976072E+0	1.05592086593340E+1	0.00000000000000E+0
Node	378	2.8249999974156E+0	1.00777310701545E+1	0.00000000000000E+0
Node	379	2.8249999972241E+0	9.59625348097500E+0	0.00000000000000E+0
Node	380	2.8249999970325E+0	9.11477589179546E+0	0.00000000000000E+0

Relazione di calcolo spalle e fondazioni

COMMESSA	LOTTO	CODIFICA	DOCUMENTO	REV.	FOGLIO
NM25	03 D 26	CL	IV 32 04 001	A	150 di 673

Node	381	2.82499999968410E+0	8.63329830261591E+0	0.00000000000000E+0
Node	382	2.82499999966494E+0	8.15182071343636E+0	0.00000000000000E+0
Node	383	2.82499999964578E+0	7.67034312425682E+0	0.00000000000000E+0
Node	384	2.82499999962663E+0	7.18886553507728E+0	0.00000000000000E+0
Node	385	2.82499999960747E+0	6.70738794589773E+0	0.00000000000000E+0
Node	386	2.82499999958831E+0	6.22591035671818E+0	0.00000000000000E+0
Node	387	2.82499999956916E+0	5.74443276753864E+0	0.00000000000000E+0
Node	388	2.82499999955000E+0	5.26295517835910E+0	0.00000000000000E+0
Node	389	2.82499999953085E+0	4.78147758917955E+0	0.00000000000000E+0
Node	390	2.82499999951169E+0	4.30000000000000E+0	0.00000000000000E+0
Node	391	2.35416666594942E+0	4.30000000000000E+0	0.00000000000000E+0
Node	392	1.88333333278246E+0	4.30000000000000E+0	0.00000000000000E+0
Node	393	1.41249999961549E+0	4.30000000000000E+0	0.00000000000000E+0
Node	394	9.41666666448522E-1	4.30000000000000E+0	0.00000000000000E+0
Node	395	4.70833333281555E-1	4.30000000000000E+0	0.00000000000000E+0
Node	396	2.60676813468308E-10	4.30000000000000E+0	0.00000000000000E+0
Node	397	2.72871947260001E-10	4.78147758917955E+0	0.00000000000000E+0
Node	398	2.85067081051693E-10	5.26295517835909E+0	0.00000000000000E+0
Node	399	2.97262214843386E-10	5.74443276753864E+0	0.00000000000000E+0
Node	400	3.09457348635078E-10	6.22591035671818E+0	0.00000000000000E+0
Node	401	3.21652482426771E-10	6.70738794589773E+0	0.00000000000000E+0
Node	402	3.33847616218463E-10	7.18886553507727E+0	0.00000000000000E+0
Node	403	3.46042750010156E-10	7.67034312425682E+0	0.00000000000000E+0
Node	404	3.58237883801849E-10	8.15182071343636E+0	0.00000000000000E+0
Node	405	3.70433017593541E-10	8.63329830261591E+0	0.00000000000000E+0
Node	406	3.82628151385234E-10	9.11477589179545E+0	0.00000000000000E+0
Node	407	3.94823285176926E-10	9.59625348097500E+0	0.00000000000000E+0

Relazione di calcolo spalle e fondazioni

COMMESSA	LOTTO	CODIFICA	DOCUMENTO	REV.	FOGLIO
NM25	03 D 26	CL	IV 32 04 001	A	151 di 673

Node	408	4.07018418968619E-10	1.00777310701545E+1	0.00000000000000E+0
Node	409	4.19213552760311E-10	1.05592086593340E+1	0.00000000000000E+0
Node	410	4.31408686552004E-10	1.10406862485136E+1	0.00000000000000E+0
Node	411	4.43603820343697E-10	1.15221638376931E+1	0.00000000000000E+0
Node	412	2.25068424773490E+0	1.05047135734334E+1	1.51531816642482E-25
Node	413	2.02827674912444E+0	1.10375773349513E+1	1.58838658435174E-25
Node	414	1.50068425083577E+0	1.12547135802639E+1	1.66053615434179E-25
Node	415	9.73091749715022E-1	1.10375773385964E+1	1.77428228330549E-25
Node	416	7.50684247734921E-1	1.05047135771551E+1	1.49006285145629E-25
Node	417	9.67820490258653E-1	9.97712108106100E+0	1.72691227905787E-25
Node	418	1.50068424773483E+0	9.75471358088399E+0	1.66684998306730E-25
Node	419	2.02827674378146E+0	9.97184981936328E+0	1.79000692746382E-25
Node	420	2.2499999983303E+0	6.00471350064554E+0	1.22058009063703E-25
Node	421	2.02759250010310E+0	6.53757726326936E+0	1.30953294419812E-25
Node	422	1.4999999980602E+0	6.75471350747523E+0	1.39736720030908E-25
Node	423	9.72407501502548E-1	6.53757726511235E+0	1.51111333551491E-25
Node	424	7.4999999839805E-1	6.00471350607825E+0	1.22689391389457E-25
Node	425	9.67136241553351E-1	5.47712100870306E+0	1.44805864758996E-25
Node	426	1.4999999983296E+0	5.25471350809612E+0	1.37211190727951E-25
Node	427	2.02759249587959E+0	5.47184974657542E+0	1.49526885167602E-25
Node	428	2.42629625357379E+0	6.62248260100485E+0	0.00000000000000E+0
Node	429	2.5374999982561E+0	6.11531192868186E+0	0.00000000000000E+0
Node	430	2.42629625146203E+0	5.60814126063572E+0	0.00000000000000E+0
Node	431	2.21908809424025E+0	9.44788538899165E+0	0.00000000000000E+0
Node	432	2.31167122972672E+0	8.97774912249085E+0	0.00000000000000E+0
Node	433	2.35029238370218E+0	8.54320852351590E+0	0.00000000000000E+0
Node	434	2.36527246986700E+0	8.08548105527730E+0	0.00000000000000E+0

Relazione di calcolo spalle e fondazioni

COMMESSA	LOTTO	CODIFICA	DOCUMENTO	REV.	FOGLIO
NM25	03 D 26	CL	IV 32 04 001	A	152 di 673

Node	435	2.37956811805788E+0	7.61425895280678E+0	0.00000000000000E+0
Node	436	2.40709386301592E+0	7.12853071105034E+0	0.00000000000000E+0
Node	437	1.95976129366319E+0	7.10254643183865E+0	0.00000000000000E+0
Node	438	1.48474885144100E+0	7.17243028060757E+0	0.00000000000000E+0
Node	439	4.99671535389804E-1	4.82175133214817E+0	0.00000000000000E+0
Node	440	1.50244011700482E+0	4.86269019814266E+0	0.00000000000000E+0
Node	441	1.96632446895105E+0	5.04904420929180E+0	0.00000000000000E+0
Node	442	2.40878106941445E+0	5.16590794470078E+0	0.00000000000000E+0
Node	443	9.71380954751536E-1	6.99543724836854E+0	0.00000000000000E+0
Node	444	2.37819847689028E+0	4.73568488450975E+0	0.00000000000000E+0
Node	445	1.92650377148260E+0	4.69133048473562E+0	0.00000000000000E+0
Node	446	1.47978227739814E+0	4.67294488260180E+0	0.00000000000000E+0
Node	447	1.07819109009414E+0	4.82916735050757E+0	0.00000000000000E+0
Node	448	4.83568124547294E-1	5.37003808991793E+0	0.00000000000000E+0
Node	449	3.75000000111827E-1	5.87457313680844E+0	0.00000000000000E+0
Node	450	4.86203747330056E-1	6.38174380733657E+0	0.00000000000000E+0
Node	451	4.72075939214934E-1	6.84818563561171E+0	0.00000000000000E+0
Node	452	4.74904818455666E-1	7.30837021943592E+0	0.00000000000000E+0
Node	453	4.70860159215638E-1	7.77455186831268E+0	0.00000000000000E+0
Node	454	4.62109541435049E-1	8.24253313010641E+0	0.00000000000000E+0
Node	455	4.43101138787030E-1	8.69491985051857E+0	0.00000000000000E+0
Node	456	4.50177913712572E-1	9.12912276126514E+0	0.00000000000000E+0
Node	457	2.66784797298862E-1	1.05922493547874E+1	0.00000000000000E+0
Node	458	4.52923267696514E-1	1.10250258329620E+1	0.00000000000000E+0
Node	459	4.13180590560311E-1	1.15536005511651E+1	0.00000000000000E+0
Node	460	7.29407097668863E-1	1.16560183015720E+1	0.00000000000000E+0
Node	461	2.18934037255222E+0	1.15532984664383E+1	0.00000000000000E+0

Relazione di calcolo spalle e fondazioni

COMMESSA	LOTTO	CODIFICA	DOCUMENTO	REV.	FOGLIO
NM25	03 D 26	CL	IV 32 04 001	A	153 di 673

Node	462	1.69200879203996E+0	1.16291775035683E+1	0.00000000000000E+0
Node	463	8.23204843375803E-1	1.14324039387053E+1	0.00000000000000E+0
Node	464	5.73509733727215E-1	9.61981682556557E+0	0.00000000000000E+0
Node	465	1.27137431791555E+0	8.97531589597170E+0	0.00000000000000E+0
Node	466	3.75342124059385E-1	1.02912223236548E+1	0.00000000000000E+0
Node	467	1.03296868449276E+0	9.35967252047071E+0	0.00000000000000E+0
Node	468	1.71140439640836E+0	9.24568912598006E+0	0.00000000000000E+0
Node	469	1.92228791415009E+0	7.57148977334661E+0	0.00000000000000E+0
Node	470	1.45011208097693E+0	7.53890603042995E+0	0.00000000000000E+0
Node	471	9.58269508207952E-1	7.42712878178435E+0	0.00000000000000E+0
Node	472	9.49659536088810E-1	7.88291642069873E+0	0.00000000000000E+0
Node	473	7.82728259473636E-1	9.08862830456778E+0	0.00000000000000E+0
Node	474	8.60505288033360E-1	8.77736530643976E+0	0.00000000000000E+0
Node	475	9.37470747581070E-1	8.35266354735943E+0	0.00000000000000E+0
Node	476	1.48061890272773E+0	8.51853663099628E+0	0.00000000000000E+0
Node	477	1.85145110410166E+0	8.80454634548315E+0	0.00000000000000E+0
Node	478	1.89797883933196E+0	8.47498852494226E+0	0.00000000000000E+0
Node	479	1.90561266682360E+0	8.03094692384371E+0	0.00000000000000E+0
Node	480	1.44253183613568E+0	7.98959524935039E+0	0.00000000000000E+0
Node	481	2.8249999944358E+0	3.82222222195438E+0	0.00000000000000E+0
Node	482	2.8249999937547E+0	3.34444444415160E+0	0.00000000000000E+0
Node	483	2.8249999930736E+0	2.86666666634882E+0	0.00000000000000E+0
Node	484	2.8249999923925E+0	2.38888888854605E+0	0.00000000000000E+0
Node	485	2.8249999917113E+0	1.91111111074327E+0	0.00000000000000E+0
Node	486	2.8249999910302E+0	1.43333333294050E+0	0.00000000000000E+0
Node	487	2.8249999903491E+0	9.55555555137723E-1	0.00000000000000E+0
Node	488	2.8249999896680E+0	4.77777777334947E-1	0.00000000000000E+0

Relazione di calcolo spalle e fondazioni

COMMESSA	LOTTO	CODIFICA	DOCUMENTO	REV.	FOGLIO
NM25	03 D 26	CL	IV 32 04 001	A	154 di 673

Node	489	2.82499999889869E+0	-2.90835799887645E-10	0.00000000000000E+0
Node	490	2.35416666525461E+0	-2.56534941400093E-10	0.00000000000000E+0
Node	491	1.88333333218521E+0	-2.22234082954407E-10	0.00000000000000E+0
Node	492	1.41249999911582E+0	-1.87933224508722E-10	0.00000000000000E+0
Node	493	9.41666666046421E-1	-1.53632366063036E-10	0.00000000000000E+0
Node	494	4.70833332977025E-1	-1.19331507617350E-10	0.00000000000000E+0
Node	495	1.37504230224295E-10	-8.50306491884112E-11	0.00000000000000E+0
Node	496	1.51190072806963E-10	4.7777777702195E-1	0.00000000000000E+0
Node	497	1.64875915389631E-10	9.5555555489420E-1	0.00000000000000E+0
Node	498	1.78561757972299E-10	1.4333333327665E+0	0.00000000000000E+0
Node	499	1.92247600554967E-10	1.9111111106387E+0	0.00000000000000E+0
Node	500	2.05933443137635E-10	2.3888888885110E+0	0.00000000000000E+0
Node	501	2.19619285720303E-10	2.8666666663832E+0	0.00000000000000E+0
Node	502	2.33305128302972E-10	3.3444444442555E+0	0.00000000000000E+0
Node	503	2.46990970885640E-10	3.8222222221277E+0	0.00000000000000E+0
Node	504	2.2499999980812E+0	1.50471316223387E+0	7.35886527266749E-26
Node	505	2.02759250105936E+0	2.03757692373306E+0	8.02601171114705E-26
Node	506	1.5000000260212E+0	2.25471316875311E+0	8.68476866828920E-26
Node	507	9.72407502701688E-1	2.03757692876107E+0	9.63401372491751E-26
Node	508	7.4999999808123E-1	1.50471316968452E+0	6.60120618945508E-26
Node	509	9.67136241250870E-1	9.77120671114496E-1	9.12654730101503E-26
Node	510	1.4999999980809E+0	7.54713168753109E-1	8.68476866918745E-26
Node	511	2.02759249594411E+0	9.71849407778832E-1	1.00104462485659E-25
Node	512	2.18869663880933E+0	4.51594465499802E-1	0.00000000000000E+0
Node	513	1.6916666653302E+0	3.77356584334039E-1	0.00000000000000E+0
Node	514	8.16980418787189E-1	5.77937094088459E-1	0.00000000000000E+0
Node	515	7.27336463780467E-1	3.50383459631635E-1	0.00000000000000E+0

Relazione di calcolo spalle e fondazioni

COMMESSA	LOTTO	CODIFICA	DOCUMENTO	REV.	FOGLIO
NM25	03 D 26	CL	IV 32 04 001	A	155 di 673

Node	516	4.13231991289023E-1	4.50897445639308E-1	0.00000000000000E+0
Node	517	5.82659439132050E-1	2.43170477291771E+0	0.00000000000000E+0
Node	518	4.34508935260016E-1	3.05213752460511E+0	0.00000000000000E+0
Node	519	2.80114215642235E-1	3.38462854278860E+0	0.00000000000000E+0
Node	520	4.06370416796475E-1	3.75800968273970E+0	0.00000000000000E+0
Node	521	2.37710436634083E+0	3.81244210446028E+0	0.00000000000000E+0
Node	522	2.40079496536486E+0	3.35037333070989E+0	0.00000000000000E+0
Node	523	2.39745626725837E+0	2.93165136171715E+0	0.00000000000000E+0
Node	524	2.27905169671388E+0	2.52079058781100E+0	0.00000000000000E+0
Node	525	1.61877148899476E+0	3.14063401433582E+0	0.00000000000000E+0
Node	526	2.67709612296327E-1	1.41045706463523E+0	0.00000000000000E+0
Node	527	1.86984770915212E+0	2.72594672682157E+0	0.00000000000000E+0
Node	528	1.14312964666289E+0	2.83781381400502E+0	0.00000000000000E+0
Node	529	3.7499999972813E-1	1.70791214037419E+0	0.00000000000000E+0
Node	530	4.53393034651276E-1	9.79387630144194E-1	0.00000000000000E+0
Node	531	2.08834722644511E+0	2.98964563604669E+0	0.00000000000000E+0
Node	532	2.00560635895137E+0	3.31347991564431E+0	0.00000000000000E+0
Node	533	1.92845583384749E+0	3.77717286491847E+0	0.00000000000000E+0
Node	534	1.45650224121265E+0	3.68529560087240E+0	0.00000000000000E+0
Node	535	8.75035776688017E-1	3.52594957959142E+0	0.00000000000000E+0
Node	536	1.36750000001457E+1	3.82222222112381E+0	0.00000000000000E+0
Node	537	1.36750000002360E+1	3.34444444333823E+0	0.00000000000000E+0
Node	538	1.36750000003264E+1	2.86666666555265E+0	0.00000000000000E+0
Node	539	1.36750000004168E+1	2.38888888776707E+0	0.00000000000000E+0
Node	540	1.36750000005072E+1	1.91111110998149E+0	0.00000000000000E+0
Node	541	1.36750000005975E+1	1.43333333219591E+0	0.00000000000000E+0
Node	542	1.36750000006879E+1	9.5555554410326E-1	0.00000000000000E+0

Relazione di calcolo spalle e fondazioni

COMMESSA	LOTTO	CODIFICA	DOCUMENTO	REV.	FOGLIO
NM25	03 D 26	CL	IV 32 04 001	A	156 di 673

Node	543	1.36750000007783E+1	4.77777776624746E-1	0.00000000000000E+0
Node	544	1.36750000008687E+1	-8.02394595211808E-10	0.00000000000000E+0
Node	545	1.31818181828028E+1	-7.79141922706760E-10	0.00000000000000E+0
Node	546	1.26886363645488E+1	-7.55889250192846E-10	0.00000000000000E+0
Node	547	1.21954545462949E+1	-7.32636577678933E-10	0.00000000000000E+0
Node	548	1.17022727280409E+1	-7.09383905165020E-10	0.00000000000000E+0
Node	549	1.12090909097870E+1	-6.86131232651106E-10	0.00000000000000E+0
Node	550	1.07159090915330E+1	-6.62878560137192E-10	0.00000000000000E+0
Node	551	1.02227272732791E+1	-6.39625887623279E-10	0.00000000000000E+0
Node	552	9.72954545502516E+0	-6.16373215109365E-10	0.00000000000000E+0
Node	553	9.23636363677121E+0	-5.93120542595452E-10	0.00000000000000E+0
Node	554	8.74318181851726E+0	-5.69867870081538E-10	0.00000000000000E+0
Node	555	8.25000000026331E+0	-5.46615197567624E-10	0.00000000000000E+0
Node	556	7.75681818200936E+0	-5.23362525053711E-10	0.00000000000000E+0
Node	557	7.26363636375541E+0	-5.00109852539797E-10	0.00000000000000E+0
Node	558	6.77045454550146E+0	-4.76857180025884E-10	0.00000000000000E+0
Node	559	6.27727272724751E+0	-4.53604507511970E-10	0.00000000000000E+0
Node	560	5.78409090899356E+0	-4.30351834998057E-10	0.00000000000000E+0
Node	561	5.29090909073961E+0	-4.07099162484143E-10	0.00000000000000E+0
Node	562	4.79772727248567E+0	-3.83846489970230E-10	0.00000000000000E+0
Node	563	4.30454545423172E+0	-3.60593817456316E-10	0.00000000000000E+0
Node	564	3.81136363597777E+0	-3.37341144942403E-10	0.00000000000000E+0
Node	565	3.31818181772382E+0	-3.14088472428489E-10	0.00000000000000E+0
Node	566	3.31818181664775E+0	4.2999999996900E+0	0.00000000000000E+0
Node	567	3.81136363486420E+0	4.2999999993799E+0	0.00000000000000E+0
Node	568	4.30454545308064E+0	4.2999999990699E+0	0.00000000000000E+0
Node	569	4.79772727129708E+0	4.2999999987599E+0	0.00000000000000E+0

Relazione di calcolo spalle e fondazioni

COMMESSA	LOTTO	CODIFICA	DOCUMENTO	REV.	FOGLIO
NM25	03 D 26	CL	IV 32 04 001	A	157 di 673

Node	570	5.29090908951352E+0	4.2999999984498E+0	0.0000000000000E+0
Node	571	5.78409090772996E+0	4.2999999981398E+0	0.0000000000000E+0
Node	572	6.27727272594641E+0	4.2999999978298E+0	0.0000000000000E+0
Node	573	6.77045454416285E+0	4.2999999975197E+0	0.0000000000000E+0
Node	574	7.26363636237930E+0	4.2999999972097E+0	0.0000000000000E+0
Node	575	7.75681818059574E+0	4.2999999968997E+0	0.0000000000000E+0
Node	576	8.2499999881218E+0	4.2999999965896E+0	0.0000000000000E+0
Node	577	8.74318181702863E+0	4.2999999962796E+0	0.0000000000000E+0
Node	578	9.23636363524507E+0	4.2999999959696E+0	0.0000000000000E+0
Node	579	9.72954545346151E+0	4.2999999956595E+0	0.0000000000000E+0
Node	580	1.02227272716779E+1	4.2999999953495E+0	0.0000000000000E+0
Node	581	1.07159090898944E+1	4.2999999950394E+0	0.0000000000000E+0
Node	582	1.12090909081108E+1	4.2999999947294E+0	0.0000000000000E+0
Node	583	1.17022727263272E+1	4.2999999944194E+0	0.0000000000000E+0
Node	584	1.21954545445437E+1	4.2999999941093E+0	0.0000000000000E+0
Node	585	1.26886363627601E+1	4.2999999937993E+0	0.0000000000000E+0
Node	586	1.31818181809766E+1	4.2999999934893E+0	0.0000000000000E+0
Node	587	6.7499999958034E+0	1.50296721880237E+0	7.35698472293273E-26
Node	588	6.52759249986017E+0	2.03583098141698E+0	8.08766890203501E-26
Node	589	5.9999999958037E+0	2.25296722563295E+0	8.80916460177008E-26
Node	590	5.47240750045075E+0	2.03583098286874E+0	9.94662587830345E-26
Node	591	5.2499999958037E+0	1.50296722252413E+0	7.10443157324750E-26
Node	592	5.46713624210410E+0	9.75374726429962E-1	9.47292584926325E-26
Node	593	5.9999999958027E+0	7.52967226252950E-1	8.87230288935754E-26
Node	594	6.52759249562691E+0	9.70103464732251E-1	1.01038723333227E-25
Node	595	1.1249999998041E+1	1.50122127537067E+0	7.35510417230623E-26
Node	596	1.10275925010553E+1	2.03408503686986E+0	8.02225061078579E-26

Relazione di calcolo spalle e fondazioni

COMMESSA	LOTTO	CODIFICA	DOCUMENTO	REV.	FOGLIO
NM25	03 D 26	CL	IV 32 04 001	A	158 di 673

Node	597	1.05000000025981E+1	2.25122128188991E+0	8.68100756792794E-26
Node	598	9.97240750269772E+0	2.03408504189787E+0	9.63025262455625E-26
Node	599	9.74999999980416E+0	1.50122128282132E+0	6.59744508909382E-26
Node	600	9.96713624124691E+0	9.73628784251295E-1	9.12278620065377E-26
Node	601	1.04999999998041E+1	7.51221281889908E-1	8.68100756882619E-26
Node	602	1.10275924959401E+1	9.68357520915634E-1	1.00066851482046E-25
Node	603	6.00166869622344E+0	2.77767549400559E+0	0.00000000000000E+0
Node	604	4.86458725299092E+0	2.70141025871578E+0	0.00000000000000E+0
Node	605	4.73749226627984E+0	1.52966377504517E+0	0.00000000000000E+0
Node	606	6.88282677183891E+0	4.81766393906432E-1	0.00000000000000E+0
Node	607	7.16719799226628E+0	1.50899571299954E+0	0.00000000000000E+0
Node	608	7.09545758280595E+0	2.62806233289358E+0	0.00000000000000E+0
Node	609	5.43887721059986E+0	2.69965072161735E+0	0.00000000000000E+0
Node	610	4.83854168219326E+0	2.11172275363226E+0	0.00000000000000E+0
Node	611	4.82512822779576E+0	1.00613250655195E+0	0.00000000000000E+0
Node	612	6.40243261454330E+0	4.85051735696499E-1	0.00000000000000E+0
Node	613	7.00238742012192E+0	9.88420139795693E-1	0.00000000000000E+0
Node	614	7.08264705801023E+0	2.05438683111708E+0	0.00000000000000E+0
Node	615	6.55902607294807E+0	2.67529864191420E+0	0.00000000000000E+0
Node	616	1.05099096324252E+1	2.76084754286610E+0	0.00000000000000E+0
Node	617	9.38987955829638E+0	2.65812437892114E+0	0.00000000000000E+0
Node	618	9.27672495281029E+0	1.51272116051106E+0	0.00000000000000E+0
Node	619	1.13504814573206E+1	4.79379073163540E-1	0.00000000000000E+0
Node	620	1.16758508397490E+1	1.50821737392481E+0	0.00000000000000E+0
Node	621	1.16128165064892E+1	2.65058579480911E+0	0.00000000000000E+0
Node	622	9.95842394248862E+0	2.70871926313198E+0	0.00000000000000E+0
Node	623	9.37659216340375E+0	2.06835931665287E+0	0.00000000000000E+0

Relazione di calcolo spalle e fondazioni

COMMESSA	LOTTO	CODIFICA	DOCUMENTO	REV.	FOGLIO
NM25	03 D 26	CL	IV 32 04 001	A	159 di 673

Node	624	9.34559642635489E+0	9.94636106392493E-1	0.00000000000000E+0
Node	625	1.08717507971490E+1	4.84178763788192E-1	0.00000000000000E+0
Node	626	1.14953188280012E+1	9.85573109503893E-1	0.00000000000000E+0
Node	627	1.16083755956278E+1	2.06435032864793E+0	0.00000000000000E+0
Node	628	1.10644286629059E+1	2.66992917764613E+0	0.00000000000000E+0
Node	629	3.32031481109799E+0	3.80996135585536E+0	0.00000000000000E+0
Node	630	3.81788245419671E+0	3.79833931881027E+0	0.00000000000000E+0
Node	631	4.32043854886864E+0	3.78912929875972E+0	0.00000000000000E+0
Node	632	4.83022775179031E+0	3.78782448834276E+0	0.00000000000000E+0
Node	633	5.34348615375053E+0	3.80099905676065E+0	0.00000000000000E+0
Node	634	5.83782756685278E+0	3.83034844490665E+0	0.00000000000000E+0
Node	635	6.20803811073055E+0	3.82706604445317E+0	0.00000000000000E+0
Node	636	6.70015964731854E+0	3.78449133850764E+0	0.00000000000000E+0
Node	637	7.21002856921048E+0	3.74971498778951E+0	0.00000000000000E+0
Node	638	7.72252122167902E+0	3.71950411229757E+0	0.00000000000000E+0
Node	639	8.24454157788160E+0	3.69391628971181E+0	0.00000000000000E+0
Node	640	8.77107293617244E+0	3.73258663173403E+0	0.00000000000000E+0
Node	641	9.28800192404237E+0	3.77568314128264E+0	0.00000000000000E+0
Node	642	9.78321684629627E+0	3.82116180443280E+0	0.00000000000000E+0
Node	643	1.01535172886340E+1	3.82538066937572E+0	0.00000000000000E+0
Node	644	1.06459344685745E+1	3.79857879286512E+0	0.00000000000000E+0
Node	645	1.11577866919372E+1	3.77462345122820E+0	0.00000000000000E+0
Node	646	1.16690224978468E+1	3.76331630943335E+0	0.00000000000000E+0
Node	647	1.21760379210532E+1	3.76361540623376E+0	0.00000000000000E+0
Node	648	1.26794894307734E+1	3.77482608891722E+0	0.00000000000000E+0
Node	649	1.31788306836584E+1	3.79638847694307E+0	0.00000000000000E+0
Node	650	1.31773864415876E+1	3.28854600245106E+0	0.00000000000000E+0

Relazione di calcolo spalle e fondazioni

COMMESSA	LOTTO	CODIFICA	DOCUMENTO	REV.	FOGLIO
NM25	03 D 26	CL	IV 32 04 001	A	160 di 673

Node	651	1.31825306948324E+1	2.77356180090536E+0	0.00000000000000E+0
Node	652	1.32050354163597E+1	2.26080604214129E+0	0.00000000000000E+0
Node	653	1.32735142059734E+1	1.83264874995101E+0	0.00000000000000E+0
Node	654	1.32672933444303E+1	1.40124792432181E+0	0.00000000000000E+0
Node	655	1.32409875589784E+1	9.44119114590241E-1	0.00000000000000E+0
Node	656	1.32113422622391E+1	4.74250386580587E-1	0.00000000000000E+0
Node	657	1.27488060548448E+1	4.75980810778951E-1	0.00000000000000E+0
Node	658	1.22848601963022E+1	4.83903857540806E-1	0.00000000000000E+0
Node	659	1.18165536410153E+1	4.87223314096309E-1	0.00000000000000E+0
Node	660	1.03613636363068E+1	3.75610640696633E-1	0.00000000000000E+0
Node	661	9.84834085144595E+0	4.86814388264185E-1	0.00000000000000E+0
Node	662	9.30905675469445E+0	4.85622283821692E-1	0.00000000000000E+0
Node	663	8.79620525127325E+0	4.98513889367653E-1	0.00000000000000E+0
Node	664	8.30373527999345E+0	5.00750241126414E-1	0.00000000000000E+0
Node	665	7.82328137162229E+0	4.98041408058273E-1	0.00000000000000E+0
Node	666	7.35043608416407E+0	4.92575731797857E-1	0.00000000000000E+0
Node	667	5.89204545374582E+0	3.76483612878154E-1	0.00000000000000E+0
Node	668	5.37902266942541E+0	4.87687359353519E-1	0.00000000000000E+0
Node	669	4.82690349931005E+0	4.91813102361151E-1	0.00000000000000E+0
Node	670	4.29957722555226E+0	5.04982482752459E-1	0.00000000000000E+0
Node	671	3.80006274863154E+0	4.96068239236160E-1	0.00000000000000E+0
Node	672	3.31097603495526E+0	4.85703087253395E-1	0.00000000000000E+0
Node	673	3.30096831245423E+0	9.65826938883131E-1	0.00000000000000E+0
Node	674	3.29059796030050E+0	1.43179465512958E+0	0.00000000000000E+0
Node	675	3.29218837245442E+0	1.87059883718345E+0	0.00000000000000E+0
Node	676	3.30570561764530E+0	2.33969246914226E+0	0.00000000000000E+0
Node	677	3.31588215670204E+0	2.82682896071575E+0	0.00000000000000E+0

Relazione di calcolo spalle e fondazioni

COMMESSA	LOTTO	CODIFICA	DOCUMENTO	REV.	FOGLIO
NM25	03 D 26	CL	IV 32 04 001	A	161 di 673

Node	678	3.32019497591483E+0	3.31928388281000E+0	0.00000000000000E+0
Node	679	1.26723093138109E+1	3.23968699970674E+0	0.00000000000000E+0
Node	680	1.26716159313409E+1	2.67825782069948E+0	0.00000000000000E+0
Node	681	1.26883600120178E+1	2.04841836629914E+0	0.00000000000000E+0
Node	682	1.29467606172857E+1	1.75806351165959E+0	0.00000000000000E+0
Node	683	1.28800722785678E+1	1.39564289162912E+0	0.00000000000000E+0
Node	684	1.28112303595548E+1	9.46317275374681E-1	0.00000000000000E+0
Node	685	1.23802819580206E+1	9.73470086865054E-1	0.00000000000000E+0
Node	686	1.19334010080801E+1	9.87654254903189E-1	0.00000000000000E+0
Node	687	1.20540445622974E+1	1.50970918926164E+0	0.00000000000000E+0
Node	688	1.21201696424353E+1	2.06701401983503E+0	0.00000000000000E+0
Node	689	1.21402237016774E+1	2.65190466076668E+0	0.00000000000000E+0
Node	690	1.21580317840970E+1	3.21718782069378E+0	0.00000000000000E+0
Node	691	1.16382380657455E+1	3.21615901217568E+0	0.00000000000000E+0
Node	692	1.05564244311827E+1	3.29371596297818E+0	0.00000000000000E+0
Node	693	9.36140734086316E+0	3.24435209374133E+0	0.00000000000000E+0
Node	694	8.86309478642999E+0	2.61106684215837E+0	0.00000000000000E+0
Node	695	8.86919148230947E+0	2.06545066140323E+0	0.00000000000000E+0
Node	696	8.83753923502245E+0	1.52746152657144E+0	0.00000000000000E+0
Node	697	8.83004693668738E+0	1.00649745560966E+0	0.00000000000000E+0
Node	698	8.34778674056534E+0	1.00667839960041E+0	0.00000000000000E+0
Node	699	7.88433972694786E+0	1.00151530180358E+0	0.00000000000000E+0
Node	700	7.43628921603556E+0	9.95822248579352E-1	0.00000000000000E+0
Node	701	7.51854707049833E+0	1.51432265143751E+0	0.00000000000000E+0
Node	702	7.54145324635028E+0	2.04640226687963E+0	0.00000000000000E+0
Node	703	7.59030381899490E+0	2.58827962956943E+0	0.00000000000000E+0
Node	704	7.67506476788885E+0	3.13116030470399E+0	0.00000000000000E+0

Relazione di calcolo spalle e fondazioni

COMMESSA	LOTTO	CODIFICA	DOCUMENTO	REV.	FOGLIO
NM25	03 D 26	CL	IV 32 04 001	A	162 di 673

Node	705	7.14985338127060E+0	3.19428422897360E+0	0.00000000000000E+0
Node	706	6.01544628660449E+0	3.39570379469476E+0	0.00000000000000E+0
Node	707	4.86007060805730E+0	3.26096063540955E+0	0.00000000000000E+0
Node	708	4.32085951111327E+0	2.73330692420397E+0	0.00000000000000E+0
Node	709	4.27636861112419E+0	2.18021892399619E+0	0.00000000000000E+0
Node	710	4.15548287511780E+0	1.59923088453496E+0	0.00000000000000E+0
Node	711	4.26638171261370E+0	1.02707343795699E+0	0.00000000000000E+0
Node	712	3.77874095413976E+0	9.88588873012413E-1	0.00000000000000E+0
Node	713	3.74430613456209E+0	1.45652365712048E+0	0.00000000000000E+0
Node	714	3.74704074395177E+0	1.80020005622892E+0	0.00000000000000E+0
Node	715	3.78772126838868E+0	2.27502320026113E+0	0.00000000000000E+0
Node	716	3.81199495965968E+0	2.78281401331745E+0	0.00000000000000E+0
Node	717	3.81973655768123E+0	3.29376293438965E+0	0.00000000000000E+0
Node	718	4.32977529924261E+0	3.26962241136673E+0	0.00000000000000E+0
Node	719	5.41542747470505E+0	3.28680823120617E+0	0.00000000000000E+0
Node	720	6.60915420168669E+0	3.26226099224182E+0	0.00000000000000E+0
Node	721	8.23382343043807E+0	3.02042776727706E+0	0.00000000000000E+0
Node	722	8.80720081118857E+0	3.15703616525571E+0	0.00000000000000E+0
Node	723	9.96246863509880E+0	3.37994033868337E+0	0.00000000000000E+0
Node	724	1.11062576177590E+1	3.23708675648613E+0	0.00000000000000E+0
Node	725	1.24970271836210E+1	1.47943229278438E+0	0.00000000000000E+0
Node	726	8.38736294202127E+0	2.56067488062039E+0	0.00000000000000E+0
Node	727	8.40278056800929E+0	2.04831738531882E+0	0.00000000000000E+0
Node	728	8.37824965444284E+0	1.52272594820473E+0	0.00000000000000E+0
Node	729	7.93670756944877E+0	1.51418136596429E+0	0.00000000000000E+0
Node	730	7.98015477665255E+0	2.03700029080117E+0	0.00000000000000E+0
Node	731	8.04903012669148E+0	2.55257577097236E+0	0.00000000000000E+0

Relazione di calcolo spalle e fondazioni

COMMESSA	LOTTO	CODIFICA	DOCUMENTO	REV.	FOGLIO
NM25	03 D 26	CL	IV 32 04 001	A	163 di 673

Node	732	1.65000000003543E+1	3.82222222118966E+0	0.00000000000000E+0
Node	733	1.65000000003543E+1	3.34444444340243E+0	0.00000000000000E+0
Node	734	1.65000000003543E+1	2.86666666561521E+0	0.00000000000000E+0
Node	735	1.65000000003543E+1	2.38888888782798E+0	0.00000000000000E+0
Node	736	1.65000000003543E+1	1.91111111004075E+0	0.00000000000000E+0
Node	737	1.65000000003543E+1	1.43333333225353E+0	0.00000000000000E+0
Node	738	1.65000000003543E+1	9.55555554466303E-1	0.00000000000000E+0
Node	739	1.65000000003543E+1	4.77777776679078E-1	0.00000000000000E+0
Node	740	1.65000000003543E+1	-1.10814823983673E-9	0.00000000000000E+0
Node	741	1.60291666671921E+1	-1.05718929907515E-9	0.00000000000000E+0
Node	742	1.55583333339566E+1	-1.00623035830565E-9	0.00000000000000E+0
Node	743	1.50875000007212E+1	-9.55271417536152E-10	0.00000000000000E+0
Node	744	1.46166666674858E+1	-9.04312476766650E-10	0.00000000000000E+0
Node	745	1.41458333342504E+1	-8.53353535997149E-10	0.00000000000000E+0
Node	746	1.57499999996535E+1	1.49947533193914E+0	7.35322362263549E-26
Node	747	1.55275924999334E+1	2.03233909455375E+0	8.08390780173777E-26
Node	748	1.49999999996536E+1	2.24947533876972E+0	8.80540350147284E-26
Node	749	1.44724075005239E+1	2.03233909600551E+0	9.94286477800623E-26
Node	750	1.42499999996536E+1	1.49947533566090E+0	7.10067047295026E-26
Node	751	1.44671362421773E+1	9.71882839566730E-1	9.46916474896602E-26
Node	752	1.49999999996535E+1	7.49475339389719E-1	8.86854178906031E-26
Node	753	1.55275924957001E+1	9.66611577869020E-1	1.01001112330254E-25
Node	754	1.42505521568585E+1	2.60228538210314E+0	0.00000000000000E+0
Node	755	1.41006193201597E+1	3.10547623491363E+0	0.00000000000000E+0
Node	756	1.39494364268338E+1	3.40600077422700E+0	0.00000000000000E+0
Node	757	1.40744079197923E+1	3.76882953178266E+0	0.00000000000000E+0
Node	758	1.60436282768289E+1	3.80567255031456E+0	0.00000000000000E+0

Relazione di calcolo spalle e fondazioni

COMMESSA	LOTTO	CODIFICA	DOCUMENTO	REV.	FOGLIO
NM25	03 D 26	CL	IV 32 04 001	A	164 di 673

Node	759	1.60590924296987E+1	3.33102368094364E+0	0.00000000000000E+0
Node	760	1.60483176907046E+1	2.88308207555497E+0	0.00000000000000E+0
Node	761	1.62236214915810E+1	1.40374900000415E+0	0.00000000000000E+0
Node	762	1.60468063804682E+1	9.75272266984095E-1	0.00000000000000E+0
Node	763	1.60862990589542E+1	4.48045727213509E-1	0.00000000000000E+0
Node	764	1.57696492639523E+1	3.46834334726315E-1	0.00000000000000E+0
Node	765	1.43094195603883E+1	4.50645156572042E-1	0.00000000000000E+0
Node	766	1.48083333334436E+1	3.74737669140786E-1	0.00000000000000E+0
Node	767	1.56765527154907E+1	5.70633981801975E-1	0.00000000000000E+0
Node	768	1.59215362313702E+1	2.38912870537816E+0	0.00000000000000E+0
Node	769	1.52447027619146E+1	3.13489502497215E+0	0.00000000000000E+0
Node	770	1.61250000000039E+1	1.70529322098995E+0	0.00000000000000E+0
Node	771	1.54686270449973E+1	2.67859177583819E+0	0.00000000000000E+0
Node	772	1.47541818133029E+1	2.88243731659414E+0	0.00000000000000E+0
Node	773	1.57177547613258E+1	2.94797891447458E+0	0.00000000000000E+0
Node	774	1.56471865850669E+1	3.29188385552719E+0	0.00000000000000E+0
Node	775	1.55862540103935E+1	3.76944430014806E+0	0.00000000000000E+0
Node	776	1.51088156042913E+1	3.68666715192906E+0	0.00000000000000E+0
Node	777	1.45287606826637E+1	3.54767102042893E+0	0.00000000000000E+0
Node	778	1.53749999996535E+1	1.49947533380178E+0	6.59556453942308E-26
Node	779	1.49999999996535E+1	1.49947533566443E+0	5.83790545621067E-26
Node	780	1.49999999996535E+1	1.12447533752707E+0	7.35322362263549E-26
Node	781	1.53008641674111E+1	1.19685408607264E+0	7.73427199760589E-26
Node	782	1.46249999996536E+1	1.49947533566267E+0	6.46928796458046E-26
Node	783	1.46973787495472E+1	1.19861116851007E+0	7.74359405791426E-26
Node	784	1.08749999998041E+1	1.50122127723331E+0	6.59744508909382E-26
Node	785	1.04999999998041E+1	1.50122127909596E+0	5.83978600588141E-26

Relazione di calcolo spalle e fondazioni

COMMESSA	LOTTO	CODIFICA	DOCUMENTO	REV.	FOGLIO
NM25	03 D 26	CL	IV 32 04 001	A	165 di 673

Node	786	1.04999999998041E+1	1.12622128049293E+0	7.26039678735381E-26
Node	787	1.08008641675915E+1	1.19860002922064E+0	7.73615255060931E-26
Node	788	1.01249999998041E+1	1.50122128095864E+0	6.21861554748761E-26
Node	789	1.01973787493375E+1	1.20035711282553E+0	7.74547459853186E-26
Node	790	6.37499999958034E+0	1.50296722066501E+0	6.59932563972032E-26
Node	791	5.9999999958034E+0	1.50296722252766E+0	5.84166655650791E-26
Node	792	5.9999999958031E+0	1.12796722439030E+0	7.35698472293273E-26
Node	793	6.30086416733795E+0	1.20034597293587E+0	7.73803309790315E-26
Node	794	5.6249999958036E+0	1.50296722252590E+0	6.47304906487770E-26
Node	795	5.69737874947405E+0	1.20210305537330E+0	7.74735515821150E-26
Node	796	1.31818181828213E+1	1.20036414261751E+1	0.00000000000000E+0
Node	797	1.26886363645932E+1	1.20036414262083E+1	0.00000000000000E+0
Node	798	1.21954545463652E+1	1.20036414262415E+1	0.00000000000000E+0
Node	799	1.17022727281372E+1	1.20036414262748E+1	0.00000000000000E+0
Node	800	1.1209090909092E+1	1.20036414263080E+1	0.00000000000000E+0
Node	801	1.07159090916812E+1	1.20036414263412E+1	0.00000000000000E+0
Node	802	1.02227272734531E+1	1.20036414263744E+1	0.00000000000000E+0
Node	803	9.72954545522516E+0	1.20036414264076E+1	0.00000000000000E+0
Node	804	9.23636363699713E+0	1.20036414264408E+1	0.00000000000000E+0
Node	805	8.74318181876911E+0	1.20036414264741E+1	0.00000000000000E+0
Node	806	8.2500000054108E+0	1.20036414265073E+1	0.00000000000000E+0
Node	807	7.75681818231306E+0	1.20036414265405E+1	0.00000000000000E+0
Node	808	7.26363636408504E+0	1.20036414265737E+1	0.00000000000000E+0
Node	809	6.77045454585702E+0	1.20036414266069E+1	0.00000000000000E+0
Node	810	6.27727272762899E+0	1.20036414266402E+1	0.00000000000000E+0
Node	811	5.78409090940097E+0	1.20036414266734E+1	0.00000000000000E+0
Node	812	5.29090909117295E+0	1.20036414267066E+1	0.00000000000000E+0

Relazione di calcolo spalle e fondazioni

COMMESSA	LOTTO	CODIFICA	DOCUMENTO	REV.	FOGLIO
NM25	03 D 26	CL	IV 32 04 001	A	166 di 673

Node	813	4.79772727294492E+0	1.20036414267398E+1	0.00000000000000E+0
Node	814	4.30454545471690E+0	1.20036414267730E+1	0.00000000000000E+0
Node	815	3.81136363648888E+0	1.20036414268062E+1	0.00000000000000E+0
Node	816	3.31818181826086E+0	1.20036414268395E+1	0.00000000000000E+0
Node	817	3.31818181820095E+0	1.65036428677598E+1	0.00000000000000E+0
Node	818	3.81136363642568E+0	1.65036428677342E+1	0.00000000000000E+0
Node	819	4.30454545465040E+0	1.65036428677085E+1	0.00000000000000E+0
Node	820	4.79772727287512E+0	1.65036428676829E+1	0.00000000000000E+0
Node	821	5.29090909109985E+0	1.65036428676572E+1	0.00000000000000E+0
Node	822	5.78409090932457E+0	1.65036428676316E+1	0.00000000000000E+0
Node	823	6.27727272754930E+0	1.65036428676059E+1	0.00000000000000E+0
Node	824	6.77045454577402E+0	1.65036428675803E+1	0.00000000000000E+0
Node	825	7.26363636399875E+0	1.65036428675546E+1	0.00000000000000E+0
Node	826	7.75681818222347E+0	1.65036428675289E+1	0.00000000000000E+0
Node	827	8.25000000044820E+0	1.65036428675033E+1	0.00000000000000E+0
Node	828	8.74318181867292E+0	1.65036428674776E+1	0.00000000000000E+0
Node	829	9.23636363689765E+0	1.65036428674520E+1	0.00000000000000E+0
Node	830	9.72954545512238E+0	1.65036428674263E+1	0.00000000000000E+0
Node	831	1.02227272733471E+1	1.65036428674007E+1	0.00000000000000E+0
Node	832	1.07159090915718E+1	1.65036428673750E+1	0.00000000000000E+0
Node	833	1.12090909097965E+1	1.65036428673494E+1	0.00000000000000E+0
Node	834	1.17022727280212E+1	1.65036428673237E+1	0.00000000000000E+0
Node	835	1.21954545462460E+1	1.65036428672981E+1	0.00000000000000E+0
Node	836	1.26886363644707E+1	1.65036428672724E+1	0.00000000000000E+0
Node	837	1.31818181826954E+1	1.65036428672467E+1	0.00000000000000E+0
Node	838	6.75068424787189E+0	1.49637918687317E+1	1.33260061060602E-23
Node	839	6.52827675020820E+0	1.54966556296234E+1	1.33336305890213E-23

Relazione di calcolo spalle e fondazioni

COMMESSA	LOTTO	CODIFICA	DOCUMENTO	REV.	FOGLIO
NM25	03 D 26	CL	IV 32 04 001	A	167 di 673

Node	840	6.00068425345982E+0	1.57137918761823E+1	1.33411591927962E-23
Node	841	5.47309175073752E+0	1.54966556356142E+1	1.33537885559674E-23
Node	842	5.25068424601659E+0	1.49637918741644E+1	1.33266373425869E-23
Node	843	5.46782048853723E+0	1.44361993761337E+1	1.33500086091625E-23
Node	844	6.00068424784250E+0	1.42137918755614E+1	1.33436847084625E-23
Node	845	6.52827674374375E+0	1.44309281146401E+1	1.33547456821332E-23
Node	846	1.12506842481785E+1	1.49637918681159E+1	5.51587961143221E-15
Node	847	1.10282767484486E+1	1.54966556307397E+1	5.51587961144111E-15
Node	848	1.05006842481515E+1	1.57137918749456E+1	5.51587961144989E-15
Node	849	9.97309174984805E+0	1.54966556325827E+1	5.51587961146126E-15
Node	850	9.75068424818531E+0	1.49637918735486E+1	5.51587961143284E-15
Node	851	9.96782048989886E+0	1.44361993761734E+1	5.51587961145496E-15
Node	852	1.05006842481784E+1	1.42137918755664E+1	5.51587961144736E-15
Node	853	1.10282767442251E+1	1.44309281140457E+1	5.51587961145968E-15
Node	854	9.62590510977483E+0	1.60065128393033E+1	0.00000000000000E+0
Node	855	9.36270410347585E+0	1.49654045557742E+1	0.00000000000000E+0
Node	856	9.58205952785950E+0	1.39462596450850E+1	0.00000000000000E+0
Node	857	1.05290485999314E+1	1.37782794055923E+1	0.00000000000000E+0
Node	858	1.16274958935805E+1	1.39374453908917E+1	0.00000000000000E+0
Node	859	1.17283232521503E+1	1.49668110506333E+1	0.00000000000000E+0
Node	860	1.00979095073813E+1	1.60001492465261E+1	0.00000000000000E+0
Node	861	9.51534103853185E+0	1.54880300522617E+1	0.00000000000000E+0
Node	862	9.50237596417854E+0	1.44501163647706E+1	0.00000000000000E+0
Node	863	1.00487889952520E+1	1.38953703155440E+1	0.00000000000000E+0
Node	864	1.10773494921509E+1	1.38914869180299E+1	0.00000000000000E+0
Node	865	1.16358880425421E+1	1.44499839792661E+1	0.00000000000000E+0
Node	866	1.16459853317234E+1	1.54896522637353E+1	0.00000000000000E+0

Relazione di calcolo spalle e fondazioni

COMMESSA	LOTTO	CODIFICA	DOCUMENTO	REV.	FOGLIO
NM25	03 D 26	CL	IV 32 04 001	A	168 di 673

Node	867	5.14985268339979E+0	1.60278052524301E+1	0.00000000000000E+0
Node	868	4.79633614964270E+0	1.49894273304445E+1	0.00000000000000E+0
Node	869	4.73248462701285E+0	1.37873873814262E+1	0.00000000000000E+0
Node	870	5.97445112927082E+0	1.36819171478987E+1	0.00000000000000E+0
Node	871	7.10379212625026E+0	1.36596113849738E+1	0.00000000000000E+0
Node	872	7.24216371610591E+0	1.49375600419530E+1	0.00000000000000E+0
Node	873	5.62859132612925E+0	1.60001492480419E+1	0.00000000000000E+0
Node	874	4.99822484731334E+0	1.55230594497720E+1	0.00000000000000E+0
Node	875	4.77221973250503E+0	1.44530296799380E+1	0.00000000000000E+0
Node	876	5.37795454128314E+0	1.37649826789510E+1	0.00000000000000E+0
Node	877	6.51748207093764E+0	1.37133275380162E+1	0.00000000000000E+0
Node	878	7.14910787302181E+0	1.43260805623692E+1	0.00000000000000E+0
Node	879	7.16907346362869E+0	1.54701092462322E+1	0.00000000000000E+0
Node	880	1.31779714480422E+1	1.24995078182325E+1	0.00000000000000E+0
Node	881	1.26806008981335E+1	1.24950457166379E+1	0.00000000000000E+0
Node	882	1.21826155282674E+1	1.24900211831806E+1	0.00000000000000E+0
Node	883	1.16839264956638E+1	1.24844609698371E+1	0.00000000000000E+0
Node	884	1.11852117529599E+1	1.24793157916048E+1	0.00000000000000E+0
Node	885	1.06883724815797E+1	1.24771366484293E+1	0.00000000000000E+0
Node	886	1.01950042391172E+1	1.24814452890825E+1	0.00000000000000E+0
Node	887	9.70452797513433E+0	1.24892657189989E+1	0.00000000000000E+0
Node	888	9.21536380842212E+0	1.24988895399991E+1	0.00000000000000E+0
Node	889	8.72453132780857E+0	1.25094788580192E+1	0.00000000000000E+0
Node	890	8.22749048679477E+0	1.25169927103421E+1	0.00000000000000E+0
Node	891	7.72179247433101E+0	1.25114426534279E+1	0.00000000000000E+0
Node	892	7.22764996855717E+0	1.24901233980169E+1	0.00000000000000E+0
Node	893	6.85632869737871E+0	1.24948739113177E+1	0.00000000000000E+0

Relazione di calcolo spalle e fondazioni

COMMESSA	LOTTO	CODIFICA	DOCUMENTO	REV.	FOGLIO
NM25	03 D 26	CL	IV 32 04 001	A	169 di 673

Node	894	6.35901123708725E+0	1.25341661774441E+1	0.00000000000000E+0
Node	895	5.83940696833010E+0	1.25576252111276E+1	0.00000000000000E+0
Node	896	5.31256361319692E+0	1.25722314373995E+1	0.00000000000000E+0
Node	897	4.78370111864834E+0	1.25725116349174E+1	0.00000000000000E+0
Node	898	4.26516865694713E+0	1.25545832783447E+1	0.00000000000000E+0
Node	899	3.77894021713743E+0	1.25186936978419E+1	0.00000000000000E+0
Node	900	3.30305176397891E+0	1.25052163125479E+1	0.00000000000000E+0
Node	901	3.29039238875184E+0	1.29960252242308E+1	0.00000000000000E+0
Node	902	3.29694518116398E+0	1.34634656600798E+1	0.00000000000000E+0
Node	903	3.38867755664864E+0	1.39402751717301E+1	0.00000000000000E+0
Node	904	3.41422554417470E+0	1.45229585246454E+1	0.00000000000000E+0
Node	905	3.35125095124439E+0	1.50494977209118E+1	0.00000000000000E+0
Node	906	3.31916924879034E+0	1.55400085118077E+1	0.00000000000000E+0
Node	907	3.31305017966801E+0	1.60220250205782E+1	0.00000000000000E+0
Node	908	3.78870736546002E+0	1.60409344128854E+1	0.00000000000000E+0
Node	909	4.24361235993260E+0	1.60532230306327E+1	0.00000000000000E+0
Node	910	4.69138818875228E+0	1.60408446839243E+1	0.00000000000000E+0
Node	911	6.13897849018097E+0	1.61087173719046E+1	0.00000000000000E+0
Node	912	6.64936565124573E+0	1.60001492450465E+1	0.00000000000000E+0
Node	913	7.19894238622837E+0	1.59984947429261E+1	0.00000000000000E+0
Node	914	7.72025780297738E+0	1.59825708628346E+1	0.00000000000000E+0
Node	915	8.21869453327109E+0	1.59800370956410E+1	0.00000000000000E+0
Node	916	8.69836134247025E+0	1.59869934822796E+1	0.00000000000000E+0
Node	917	9.16502092243163E+0	1.59960340043468E+1	0.00000000000000E+0
Node	918	1.06082966692236E+1	1.61087173712863E+1	0.00000000000000E+0
Node	919	1.11186838320627E+1	1.60001492456047E+1	0.00000000000000E+0
Node	920	1.16588803274496E+1	1.60073079504852E+1	0.00000000000000E+0

Relazione di calcolo spalle e fondazioni

COMMESSA	LOTTO	CODIFICA	DOCUMENTO	REV.	FOGLIO
NM25	03 D 26	CL	IV 32 04 001	A	170 di 673

Node	921	1.21755279365233E+1	1.59992061108038E+1	0.00000000000000E+0
Node	922	1.26789943639040E+1	1.59985785832612E+1	0.00000000000000E+0
Node	923	1.31777834634369E+1	1.60007466812498E+1	0.00000000000000E+0
Node	924	1.31752530784372E+1	1.54976562301005E+1	0.00000000000000E+0
Node	925	1.31739756422270E+1	1.49945018643228E+1	0.00000000000000E+0
Node	926	1.31716159547065E+1	1.44921152119160E+1	0.00000000000000E+0
Node	927	1.31706223862616E+1	1.39913383525571E+1	0.00000000000000E+0
Node	928	1.31717759433892E+1	1.34926682812629E+1	0.00000000000000E+0
Node	929	1.31744667137404E+1	1.29957025426509E+1	0.00000000000000E+0
Node	930	3.78613004705272E+0	1.55849972528074E+1	0.00000000000000E+0
Node	931	4.18851380631530E+0	1.56273078131417E+1	0.00000000000000E+0
Node	932	4.57180701229492E+0	1.55774523071085E+1	0.00000000000000E+0
Node	933	4.40303127893796E+0	1.51152628817764E+1	0.00000000000000E+0
Node	934	4.09161569997508E+0	1.45993104242614E+1	0.00000000000000E+0
Node	935	5.33780598020969E+0	1.31541494807735E+1	0.00000000000000E+0
Node	936	7.68222104906763E+0	1.36471809902359E+1	0.00000000000000E+0
Node	937	7.71926672724977E+0	1.42758818761038E+1	0.00000000000000E+0
Node	938	7.72448898466124E+0	1.48853311992818E+1	0.00000000000000E+0
Node	939	7.70586779224044E+0	1.54472076037469E+1	0.00000000000000E+0
Node	940	8.20525711816909E+0	1.54450297096669E+1	0.00000000000000E+0
Node	941	8.66607214854282E+0	1.54650207965755E+1	0.00000000000000E+0
Node	942	9.09999405487100E+0	1.54810758779758E+1	0.00000000000000E+0
Node	943	9.05495154776561E+0	1.49613506487777E+1	0.00000000000000E+0
Node	944	9.09759480440212E+0	1.44551007571748E+1	0.00000000000000E+0
Node	945	9.13975067459663E+0	1.39831367449279E+1	0.00000000000000E+0
Node	946	1.16438522826806E+1	1.34469861484713E+1	0.00000000000000E+0
Node	947	1.21589582076265E+1	1.34661911364650E+1	0.00000000000000E+0

Relazione di calcolo spalle e fondazioni

COMMESSA	LOTTO	CODIFICA	DOCUMENTO	REV.	FOGLIO
NM25	03 D 26	CL	IV 32 04 001	A	171 di 673

Node	948	1.21528937569485E+1	1.39613245177994E+1	0.00000000000000E+0
Node	949	1.21594510387074E+1	1.44660121658512E+1	0.00000000000000E+0
Node	950	1.21823649913697E+1	1.49758928346204E+1	0.00000000000000E+0
Node	951	1.21690595254396E+1	1.54882596985235E+1	0.00000000000000E+0
Node	952	1.26741747821930E+1	1.54917569155988E+1	0.00000000000000E+0
Node	953	1.26740166703679E+1	1.49847220997842E+1	0.00000000000000E+0
Node	954	1.26669723069706E+1	1.44792450552131E+1	0.00000000000000E+0
Node	955	1.26642497557399E+1	1.39772946657661E+1	0.00000000000000E+0
Node	956	1.26671468280966E+1	1.34802881997506E+1	0.00000000000000E+0
Node	957	1.26731595723214E+1	1.29869308441798E+1	0.00000000000000E+0
Node	958	1.21703142768023E+1	1.29768330125782E+1	0.00000000000000E+0
Node	959	1.16650294015701E+1	1.29648495460990E+1	0.00000000000000E+0
Node	960	1.11582638314094E+1	1.29520671148557E+1	0.00000000000000E+0
Node	961	1.06555293395855E+1	1.29441304120091E+1	0.00000000000000E+0
Node	962	1.01621415022402E+1	1.29557130461734E+1	0.00000000000000E+0
Node	963	9.67593361836593E+0	1.29734242793112E+1	0.00000000000000E+0
Node	964	9.19402145836999E+0	1.29943811773676E+1	0.00000000000000E+0
Node	965	8.71028482029394E+0	1.30204970502599E+1	0.00000000000000E+0
Node	966	8.21168945018514E+0	1.30458622670458E+1	0.00000000000000E+0
Node	967	7.67284089427964E+0	1.30371368112113E+1	0.00000000000000E+0
Node	968	7.06635751197394E+0	1.29518564492737E+1	0.00000000000000E+0
Node	969	6.46192967985439E+0	1.30802182844162E+1	0.00000000000000E+0
Node	970	5.90224390121668E+0	1.31194628769915E+1	0.00000000000000E+0
Node	971	4.76121367744762E+0	1.31593295101208E+1	0.00000000000000E+0
Node	972	4.19490547681204E+0	1.31241147020530E+1	0.00000000000000E+0
Node	973	3.73678269408011E+0	1.30124717078880E+1	0.00000000000000E+0
Node	974	3.68393187799324E+0	1.34149768861662E+1	0.00000000000000E+0

Relazione di calcolo spalle e fondazioni

COMMESSA	LOTTO	CODIFICA	DOCUMENTO	REV.	FOGLIO
NM25	03 D 26	CL	IV 32 04 001	A	172 di 673

Node	975	4.01855055681563E+0	1.37722076566948E+1	0.00000000000000E+0
Node	976	3.84569285609471E+0	1.51317043461809E+1	0.00000000000000E+0
Node	977	4.14852434329157E+0	1.52925477640015E+1	0.00000000000000E+0
Node	978	1.11233218598453E+1	1.34202940636614E+1	0.00000000000000E+0
Node	979	1.06078494293565E+1	1.33916386290810E+1	0.00000000000000E+0
Node	980	1.01159788223884E+1	1.34241301775842E+1	0.00000000000000E+0
Node	981	9.63732247741079E+0	1.34564151550976E+1	0.00000000000000E+0
Node	982	9.16970767711054E+0	1.34896601976956E+1	0.00000000000000E+0
Node	983	8.70662667931338E+0	1.35395281096682E+1	0.00000000000000E+0
Node	984	8.23109547948514E+0	1.36162720378429E+1	0.00000000000000E+0
Node	985	8.22744621027872E+0	1.48805672194783E+1	0.00000000000000E+0
Node	986	8.66050225364040E+0	1.49365506333209E+1	0.00000000000000E+0
Node	987	8.69568478256372E+0	1.44225136412584E+1	0.00000000000000E+0
Node	988	8.71293742960343E+0	1.40449056775816E+1	0.00000000000000E+0
Node	989	8.31659891135526E+0	1.42467085194178E+1	0.00000000000000E+0
Node	990	1.87568424773488E+0	1.50045607637224E+1	5.30361358248686E-26
Node	991	1.50068424773488E+0	1.50045607655850E+1	4.54595449927445E-26
Node	992	1.50068424773485E+0	1.46295607674477E+1	6.06127266569926E-26
Node	993	1.80154841549249E+0	1.47019395159932E+1	6.44232104066969E-26
Node	994	1.12568424773490E+0	1.50045607655833E+1	5.17733700764424E-26
Node	995	1.19806299762859E+0	1.47036965984307E+1	6.45164310097803E-26
Node	996	1.50068424928532E+0	1.53795607671377E+1	6.02970352207174E-26
Node	997	1.80154841779030E+0	1.53071820163143E+1	6.48107473357453E-26
Node	998	1.19982007983631E+0	1.53071820175288E+1	6.44232106819514E-26
Node	999	1.87499999983303E+0	6.00471350250818E+0	1.14481418231579E-25
Node	1000	1.49999999983303E+0	6.00471350437083E+0	1.06904827399455E-25
Node	1001	1.49999999983299E+0	5.62971350623347E+0	1.22058009063703E-25

Relazione di calcolo spalle e fondazioni

COMMESSA	LOTTO	CODIFICA	DOCUMENTO	REV.	FOGLIO
NM25	03 D 26	CL	IV 32 04 001	A	173 di 673

Node	1002	1.80086416759063E+0	5.70209225477904E+0	1.25868492813407E-25
Node	1003	1.49999999981952E+0	6.37971350592303E+0	1.23320773715181E-25
Node	1004	1.80086416899398E+0	6.30733475546861E+0	1.26256029800897E-25
Node	1005	1.12499999983642E+0	6.00471350522454E+0	1.14797109394456E-25
Node	1006	1.19737874946005E+0	5.70384933764493E+0	1.25961713372200E-25
Node	1007	1.19913583131073E+0	6.30733475636751E+0	1.25868493101872E-25
Node	1008	1.87568424773490E+0	1.05047135752960E+1	1.43955225810358E-25
Node	1009	1.50068424773490E+0	1.05047135771586E+1	1.36378634978234E-25
Node	1010	1.50068424773486E+0	1.01297135790213E+1	1.51531816642482E-25
Node	1011	1.80154841549250E+0	1.02020923275669E+1	1.55342300392186E-25
Node	1012	1.12568424773491E+0	1.05047135771569E+1	1.42692460061931E-25
Node	1013	1.19806299762860E+0	1.02038494100043E+1	1.55435520995269E-25
Node	1014	1.50068424928533E+0	1.08797135787113E+1	1.51216125206206E-25
Node	1015	1.80154841779032E+0	1.08073348278879E+1	1.55729837321234E-25
Node	1016	1.19982007983633E+0	1.08073348291024E+1	1.55342300667440E-25
Node	1017	1.5374999998337E+1	1.04994760100289E+1	1.62894358062948E-25
Node	1018	1.4999999998337E+1	1.04994760118916E+1	1.55317767230824E-25
Node	1019	1.4999999998337E+1	1.01244760137542E+1	1.70470948895072E-25
Node	1020	1.53008641675913E+1	1.01968547622998E+1	1.74281432644776E-25
Node	1021	1.4999999998202E+1	1.08744760134438E+1	1.71733713546550E-25
Node	1022	1.53008641689947E+1	1.08020972629894E+1	1.74668969632267E-25
Node	1023	1.4624999998371E+1	1.04994760127453E+1	1.63210049225825E-25
Node	1024	1.46973787494607E+1	1.01986118451657E+1	1.74374653203569E-25
Node	1025	1.46991358313114E+1	1.08020972638883E+1	1.74281432933242E-25
Node	1026	1.53756842477473E+1	1.49637918699310E+1	-7.43641088029926E-25
Node	1027	1.50006842477473E+1	1.49637918717936E+1	-7.51217678862051E-25
Node	1028	1.50006842477473E+1	1.45887918736563E+1	-7.36064497197802E-25

Relazione di calcolo spalle e fondazioni

COMMESSA	LOTTO	CODIFICA	DOCUMENTO	REV.	FOGLIO
NM25	03 D 26	CL	IV 32 04 001	A	174 di 673

Node	1029	1.53015484155049E+1	1.46611706222018E+1	-7.32254013448098E-25
Node	1030	1.50006842492977E+1	1.53387918733463E+1	-7.36380188634078E-25
Node	1031	1.53015484178027E+1	1.52664131225229E+1	-7.31866476519050E-25
Node	1032	1.46256842477473E+1	1.49637918717919E+1	-7.44903853778353E-25
Node	1033	1.46980629976410E+1	1.46629277046393E+1	-7.32160792845015E-25
Node	1034	1.46998200798487E+1	1.52664131237374E+1	-7.32254013172844E-25
Node	1035	5.9999999958036E+0	1.87796722408030E+0	7.32541557913902E-26
Node	1036	6.30086416874905E+0	1.80558847362252E+0	7.77678679660443E-26
Node	1037	5.69913583079506E+0	1.80558847410585E+0	7.73803312217776E-26
Node	1038	1.4999999980810E+0	1.12971316735614E+0	7.26415788771507E-26
Node	1039	1.4999999980812E+0	1.50471316595916E+0	5.84354710624267E-26
Node	1040	1.1249999980812E+0	1.50471316782184E+0	6.22237664784887E-26
Node	1041	1.19737874934150E+0	1.20384899968873E+0	7.74923569889312E-26
Node	1042	1.50000000120512E+0	1.87971316735613E+0	7.26415788726592E-26
Node	1043	1.19913583216288E+0	1.80733441892722E+0	7.73991368679499E-26
Node	1044	1.8749999980812E+0	1.50471316409651E+0	6.60120618945508E-26
Node	1045	1.80086416759554E+0	1.20209191608383E+0	7.73991365097059E-26
Node	1046	1.80086416976630E+0	1.80733441663032E+0	7.77866734012529E-26
Node	1047	1.05000000012011E+1	1.87622128049293E+0	7.26039678690466E-26
Node	1048	1.08008641697623E+1	1.80384252976712E+0	7.77490623976403E-26
Node	1049	1.01991358321589E+1	1.80384253206402E+0	7.73615258643374E-26
Node	1050	5.2499999977200E+0	1.05029679024802E+1	1.62931969066016E-25
Node	1051	5.46713624121475E+0	9.97537540391020E+0	1.88185380181615E-25
Node	1052	5.9999999977197E+0	9.75296790154881E+0	1.83767593863339E-25
Node	1053	5.9999999977199E+0	1.01279679001518E+1	1.69561486048615E-25
Node	1054	5.9999999977200E+0	1.05029678987548E+1	1.55355378233891E-25
Node	1055	5.6249999977200E+0	1.05029679006175E+1	1.59143673649953E-25

Relazione di calcolo spalle e fondazioni

COMMESSA	LOTTO	CODIFICA	DOCUMENTO	REV.	FOGLIO
NM25	03 D 26	CL	IV 32 04 001	A	175 di 673

Node	1056	5.69737874930538E+0	1.02021037324844E+1	1.74412264160396E-25
Node	1057	6.00000000256601E+0	1.12529679015488E+1	1.83767593854357E-25
Node	1058	5.47240750266557E+0	1.10358316615567E+1	1.93260044420640E-25
Node	1059	6.00000000116900E+0	1.08779679001518E+1	1.69561486044124E-25
Node	1060	5.69913583212676E+0	1.08055891517229E+1	1.74319044039415E-25
Node	1061	6.52759249590800E+0	9.97010414057454E+0	1.97024369657124E-25
Node	1062	6.7499999977200E+0	1.05029678950295E+1	1.70508559898140E-25
Node	1063	6.3749999977200E+0	1.05029678968922E+1	1.62931969066016E-25
Node	1064	6.30086416755942E+0	1.02003466488795E+1	1.74319043681170E-25
Node	1065	6.52759250102324E+0	1.10358316565287E+1	1.77180024282935E-25
Node	1066	6.30086416973018E+0	1.08055891494260E+1	1.74706580572718E-25
Node	1067	9.75068424817855E+0	1.04637897571967E+1	5.51587961142463E-15
Node	1068	9.96782048962130E+0	9.93619725862674E+0	5.51587961144989E-15
Node	1069	1.05006842481785E+1	9.71378975626535E+0	5.51587961144547E-15
Node	1070	1.05006842481785E+1	1.00887897548683E+1	5.51587961143126E-15
Node	1071	1.05006842481785E+1	1.04637897534714E+1	5.51587961141706E-15
Node	1072	1.01256842481785E+1	1.04637897553340E+1	5.51587961142085E-15
Node	1073	1.01980629977119E+1	1.01629255872009E+1	5.51587961143611E-15
Node	1074	1.05006842509725E+1	1.12137897562653E+1	5.51587961144547E-15
Node	1075	9.97309175107211E+0	1.09966535162733E+1	5.51587961145496E-15
Node	1076	1.05006842495755E+1	1.08387897548683E+1	5.51587961143126E-15
Node	1077	1.01998200805333E+1	1.07664110064394E+1	5.51587961143602E-15
Node	1078	1.10282767443145E+1	9.93092599529107E+0	5.51587961145873E-15
Node	1079	1.12506842481785E+1	1.04637897497461E+1	5.51587961143221E-15
Node	1080	1.08756842481785E+1	1.04637897516087E+1	5.51587961142463E-15
Node	1081	1.08015484159659E+1	1.01611685035960E+1	5.51587961143602E-15
Node	1082	1.10282767494297E+1	1.09966535112453E+1	5.51587961143888E-15

Relazione di calcolo spalle e fondazioni

COMMESSA	LOTTO	CODIFICA	DOCUMENTO	REV.	FOGLIO
NM25	03 D 26	CL	IV 32 04 001	A	176 di 673

Node	1083	1.08015484181367E+1	1.07664110041425E+1	5.51587961143641E-15
Node	1084	1.49999999996536E+1	1.87447533721707E+0	7.32165447884178E-26
Node	1085	1.53008641688222E+1	1.80209658675929E+0	7.77302569630719E-26
Node	1086	1.46991358308683E+1	1.80209658724262E+0	7.73427202188052E-26
Node	1087	1.49999999997436E+1	5.62447567547302E+0	1.21054518714399E-25
Node	1088	1.49999999997436E+1	5.99947567407605E+0	1.06848410899675E-25
Node	1089	1.46249999997436E+1	5.99947567593873E+0	1.10636706315737E-25
Node	1090	1.46973787492770E+1	5.69861150780562E+0	1.25905296826180E-25
Node	1091	1.50000000011406E+1	6.37447567547303E+0	1.21054518709908E-25
Node	1092	1.46991358320984E+1	6.30209692704411E+0	1.25812076705199E-25
Node	1093	1.53749999997436E+1	5.99947567221340E+0	1.14425001731799E-25
Node	1094	1.53008641675311E+1	5.69685442420073E+0	1.25812076346954E-25
Node	1095	1.53008641697018E+1	6.30209692474721E+0	1.26199613238501E-25
Node	1096	1.08756842481785E+1	1.49637918699785E+1	5.51587961142463E-15
Node	1097	1.05006842481785E+1	1.49637918718412E+1	5.51587961141706E-15
Node	1098	1.05006842481785E+1	1.45887918737038E+1	5.51587961143221E-15
Node	1099	1.08015484159361E+1	1.46611706222494E+1	5.51587961143602E-15
Node	1100	6.37568424787189E+0	1.49637918705943E+1	1.33184294202998E-23
Node	1101	6.00068424787189E+0	1.49637918724570E+1	1.33108527345394E-23
Node	1102	6.00068424785719E+0	1.45887918740092E+1	1.33272687215010E-23
Node	1103	6.30154841556637E+0	1.46611706227546E+1	1.33298163999655E-23
Node	1104	1.05006842481650E+1	1.53387918733934E+1	5.51587961143347E-15
Node	1105	1.08015484173394E+1	1.52664131229389E+1	5.51587961143641E-15
Node	1106	6.00068425066585E+0	1.53387918743196E+1	1.33260059636678E-23
Node	1107	6.30154841865741E+0	1.52664131230809E+1	1.33302039368557E-23
Node	1108	6.00068424762553E+0	5.21378941581767E+0	1.33411590978679E-23
Node	1109	6.52827674582131E+0	5.43092565734433E+0	1.33534747924079E-23

Relazione di calcolo spalle e fondazioni

COMMESSA	LOTTO	CODIFICA	DOCUMENTO	REV.	FOGLIO
NM25	03 D 26	CL	IV 32 04 001	A	177 di 673

Node	1110	6.75068424762553E+0	5.96378941581767E+0	1.33260059162037E-23
Node	1111	6.37568424762553E+0	5.96378941581767E+0	1.33184293253715E-23
Node	1112	6.00068424762553E+0	5.96378941581767E+0	1.33108527345394E-23
Node	1113	6.00068424762553E+0	5.58878941581767E+0	1.33260059162037E-23
Node	1114	6.30154841609955E+0	5.66116816537902E+0	1.33298164000600E-23
Node	1115	5.25068424763258E+0	5.96378941581767E+0	1.33266372985254E-23
Node	1116	5.46782048915511E+0	5.43619691762258E+0	1.33487537718777E-23
Node	1117	5.62568424762906E+0	5.96378941581767E+0	1.33187450165324E-23
Node	1118	5.69806299718903E+0	5.66292524734388E+0	1.33299096206877E-23
Node	1119	6.00068424759733E+0	6.71378941581767E+0	1.33436846271549E-23
Node	1120	6.00068424761143E+0	6.33878941581767E+0	1.33272686808472E-23
Node	1121	6.52827674581122E+0	6.49665317430099E+0	1.33349012015517E-23
Node	1122	6.30154841609149E+0	6.26641066625965E+0	1.33302039368853E-23
Node	1123	5.47309174942253E+0	6.49665317428037E+0	1.33550592406954E-23
Node	1124	5.69982007914558E+0	6.26641066625277E+0	1.33298164000597E-23
Node	1125	1.12506842479321E+1	5.96378941147655E+0	5.51587961143221E-15
Node	1126	1.10335480084842E+1	6.49138191376895E+0	5.51587961145432E-15
Node	1127	1.05006842479051E+1	6.71378941830625E+0	5.51587961144989E-15
Node	1128	9.97309174960170E+0	6.49665317594336E+0	5.51587961146126E-15
Node	1129	9.75068424793896E+0	5.96378941690927E+0	5.51587961143284E-15
Node	1130	9.96782048965250E+0	5.43619691953408E+0	5.51587961145496E-15
Node	1131	1.05006842479321E+1	5.21378941892713E+0	5.51587961144736E-15
Node	1132	1.10282767439787E+1	5.43092565740644E+0	5.51587961145968E-15
Node	1133	1.14934976560166E+1	4.99756877950408E+0	0.00000000000000E+0
Node	1134	1.21163600318613E+1	5.99495154709291E+0	0.00000000000000E+0
Node	1135	1.14229585629070E+1	6.85871954791579E+0	0.00000000000000E+0
Node	1136	1.04663901916840E+1	7.54750521112059E+0	0.00000000000000E+0

Relazione di calcolo spalle e fondazioni

COMMESSA	LOTTO	CODIFICA	DOCUMENTO	REV.	FOGLIO
NM25	03 D 26	CL	IV 32 04 001	A	178 di 673

Node	1137	9.64037400378195E+0	6.82615977216588E+0	0.00000000000000E+0
Node	1138	8.92507176097056E+0	5.94269181297274E+0	0.00000000000000E+0
Node	1139	1.06411052450745E+1	4.62318468945813E+0	0.00000000000000E+0
Node	1140	1.17948815533395E+1	5.58119646420530E+0	0.00000000000000E+0
Node	1141	1.17425277456720E+1	6.36977309445881E+0	0.00000000000000E+0
Node	1142	1.09400584850466E+1	7.20799090386275E+0	0.00000000000000E+0
Node	1143	1.00823204338259E+1	7.13679677202049E+0	0.00000000000000E+0
Node	1144	9.30959381496997E+0	6.37414963844954E+0	0.00000000000000E+0
Node	1145	9.30074363627642E+0	5.53771397206063E+0	0.00000000000000E+0
Node	1146	1.03617057594513E+1	4.75689470946357E+0	0.00000000000000E+0
Node	1147	1.08548875777734E+1	4.75689470946357E+0	0.00000000000000E+0
Node	1148	9.61204677067934E+0	1.15216654732863E+1	0.00000000000000E+0
Node	1149	9.29452960316390E+0	1.04885066778578E+1	0.00000000000000E+0
Node	1150	9.35766518365029E+0	9.39491778270557E+0	0.00000000000000E+0
Node	1151	1.04946000039967E+1	9.23029039650688E+0	0.00000000000000E+0
Node	1152	1.16563386819807E+1	9.38646302140092E+0	0.00000000000000E+0
Node	1153	1.17333833321426E+1	1.04688151742270E+1	0.00000000000000E+0
Node	1154	1.00979095079933E+1	1.15001474679943E+1	0.00000000000000E+0
Node	1155	9.48016262201331E+0	1.10151444916939E+1	0.00000000000000E+0
Node	1156	9.35903809496960E+0	9.94945603511611E+0	0.00000000000000E+0
Node	1157	9.92361886340226E+0	9.34821797620510E+0	0.00000000000000E+0
Node	1158	1.10856975532063E+1	9.29987299854363E+0	0.00000000000000E+0
Node	1159	1.16503013010655E+1	9.94328046456899E+0	0.00000000000000E+0
Node	1160	1.16494092014019E+1	1.09949646220304E+1	0.00000000000000E+0
Node	1161	5.15416592109521E+0	1.15334585327278E+1	0.00000000000000E+0
Node	1162	4.83240432392692E+0	1.05176995107583E+1	0.00000000000000E+0
Node	1163	4.90047235909939E+0	9.47225686163374E+0	0.00000000000000E+0

Relazione di calcolo spalle e fondazioni

COMMESSA	LOTTO	CODIFICA	DOCUMENTO	REV.	FOGLIO
NM25	03 D 26	CL	IV 32 04 001	A	179 di 673

Node	1164	5.99737855008515E+0	9.27617478938375E+0	0.00000000000000E+0
Node	1165	7.13504782811704E+0	9.36326163335555E+0	0.00000000000000E+0
Node	1166	7.24244337054477E+0	1.04950703192122E+1	0.00000000000000E+0
Node	1167	5.62824920209328E+0	1.15197365406360E+1	0.00000000000000E+0
Node	1168	5.01217823110473E+0	1.10358714335561E+1	0.00000000000000E+0
Node	1169	4.90207515837393E+0	1.00138086989847E+1	0.00000000000000E+0
Node	1170	5.44599553517434E+0	9.39703873946691E+0	0.00000000000000E+0
Node	1171	6.55252630692336E+0	9.34964054106433E+0	0.00000000000000E+0
Node	1172	7.15242657194019E+0	9.94097410421882E+0	0.00000000000000E+0
Node	1173	7.16969023402798E+0	1.10153212676546E+1	0.00000000000000E+0
Node	1174	5.89238757684895E+0	4.75689470790884E+0	0.00000000000000E+0
Node	1175	6.89296700452225E+0	4.85119665504453E+0	0.00000000000000E+0
Node	1176	7.13716772078707E+0	6.06058785368849E+0	0.00000000000000E+0
Node	1177	6.40277473872100E+0	4.86546283225086E+0	0.00000000000000E+0
Node	1178	7.01493223345538E+0	5.43608578179728E+0	0.00000000000000E+0
Node	1179	3.31723783702371E+0	4.79286866499473E+0	0.00000000000000E+0
Node	1180	3.31333079879514E+0	5.28455832255258E+0	0.00000000000000E+0
Node	1181	3.30507085905762E+0	5.77299526294431E+0	0.00000000000000E+0
Node	1182	3.29349018746582E+0	6.25467710865245E+0	0.00000000000000E+0
Node	1183	3.27837133830654E+0	6.72439571674779E+0	0.00000000000000E+0
Node	1184	3.26853421499153E+0	7.17799490210942E+0	0.00000000000000E+0
Node	1185	3.28198706413496E+0	7.63330505555007E+0	0.00000000000000E+0
Node	1186	3.30033741744619E+0	8.10819387801325E+0	0.00000000000000E+0
Node	1187	3.31513095997505E+0	8.59804019859427E+0	0.00000000000000E+0
Node	1188	3.32653266682081E+0	9.09767672276885E+0	0.00000000000000E+0
Node	1189	3.33523479343386E+0	9.60733310770191E+0	0.00000000000000E+0
Node	1190	3.33573304342978E+0	1.01236856139215E+1	0.00000000000000E+0

Relazione di calcolo spalle e fondazioni

COMMESSA	LOTTO	CODIFICA	DOCUMENTO	REV.	FOGLIO
NM25	03 D 26	CL	IV 32 04 001	A	180 di 673

Node	1191	3.30086742243258E+0	1.05929026732343E+1	0.00000000000000E+0
Node	1192	3.29327921120305E+0	1.10599940854490E+1	0.00000000000000E+0
Node	1193	3.30253046420860E+0	1.15307722111097E+1	0.00000000000000E+0
Node	1194	3.77293050353768E+0	1.15366632887994E+1	0.00000000000000E+0
Node	1195	4.23291873923648E+0	1.15369012453388E+1	0.00000000000000E+0
Node	1196	4.69376037095228E+0	1.15328026859128E+1	0.00000000000000E+0
Node	1197	6.13863636473407E+0	1.16283046642107E+1	0.00000000000000E+0
Node	1198	6.64902352665325E+0	1.15197365381220E+1	0.00000000000000E+0
Node	1199	7.19907832157688E+0	1.15220008199865E+1	0.00000000000000E+0
Node	1200	7.72267065572125E+0	1.15123309944336E+1	0.00000000000000E+0
Node	1201	8.22460734627042E+0	1.15158665052076E+1	0.00000000000000E+0
Node	1202	8.70328531844953E+0	1.15248914716688E+1	0.00000000000000E+0
Node	1203	9.14802604628393E+0	1.15259996450255E+1	0.00000000000000E+0
Node	1204	1.06082966706341E+1	1.16087155915690E+1	0.00000000000000E+0
Node	1205	1.11186838325533E+1	1.15001474654803E+1	0.00000000000000E+0
Node	1206	1.16605939030232E+1	1.15110692041761E+1	0.00000000000000E+0
Node	1207	1.21782603878559E+1	1.15068694799472E+1	0.00000000000000E+0
Node	1208	1.26817085155522E+1	1.15103277453941E+1	0.00000000000000E+0
Node	1209	1.31794140415458E+1	1.15160069165929E+1	0.00000000000000E+0
Node	1210	1.31789348358125E+1	1.10277798867809E+1	0.00000000000000E+0
Node	1211	1.31806319081874E+1	1.05391504480616E+1	0.00000000000000E+0
Node	1212	1.31826381278181E+1	1.00510776297547E+1	0.00000000000000E+0
Node	1213	1.31877398606779E+1	9.56565907746133E+0	0.00000000000000E+0
Node	1214	1.31965638690210E+1	9.08691752624370E+0	0.00000000000000E+0
Node	1215	1.32063691363071E+1	8.61920285210219E+0	0.00000000000000E+0
Node	1216	1.32086197467697E+1	8.16176114009380E+0	0.00000000000000E+0
Node	1217	1.31852982823212E+1	7.69791361580976E+0	0.00000000000000E+0

Relazione di calcolo spalle e fondazioni

COMMESSA	LOTTO	CODIFICA	DOCUMENTO	REV.	FOGLIO
NM25	03 D 26	CL	IV 32 04 001	A	181 di 673

Node	1218	1.31626494879239E+1	7.20933786609584E+0	0.00000000000000E+0
Node	1219	1.31694334804907E+1	6.71527443654849E+0	0.00000000000000E+0
Node	1220	1.31738730221426E+1	6.23190022358772E+0	0.00000000000000E+0
Node	1221	1.31560858929638E+1	5.74480478287669E+0	0.00000000000000E+0
Node	1222	1.31766223348452E+1	5.27426306852502E+0	0.00000000000000E+0
Node	1223	1.31796587789715E+1	4.79266985035469E+0	0.00000000000000E+0
Node	1224	1.26838831060001E+1	4.81499423840623E+0	0.00000000000000E+0
Node	1225	1.21725909483573E+1	4.87035633217929E+0	0.00000000000000E+0
Node	1226	9.62003537278014E+0	5.00722942613361E+0	0.00000000000000E+0
Node	1227	9.11729457780745E+0	4.81705102633216E+0	0.00000000000000E+0
Node	1228	8.70023639823887E+0	4.72666502497180E+0	0.00000000000000E+0
Node	1229	7.84801100737097E+0	4.79334174292894E+0	0.00000000000000E+0
Node	1230	7.37585018448000E+0	4.83718702980800E+0	0.00000000000000E+0
Node	1231	5.37936479203142E+0	4.86809845519815E+0	0.00000000000000E+0
Node	1232	4.83469573699462E+0	4.83467049165577E+0	0.00000000000000E+0
Node	1233	4.31522095449580E+0	4.82120994798561E+0	0.00000000000000E+0
Node	1234	3.81243873501929E+0	4.80543874824677E+0	0.00000000000000E+0
Node	1235	3.74435197830453E+0	1.10749435147337E+1	0.00000000000000E+0
Node	1236	4.15931460006592E+0	1.10735973318851E+1	0.00000000000000E+0
Node	1237	4.58721821142493E+0	1.10549935658483E+1	0.00000000000000E+0
Node	1238	4.47614221011339E+0	1.05721555824681E+1	0.00000000000000E+0
Node	1239	4.41063954625934E+0	1.00876715457743E+1	0.00000000000000E+0
Node	1240	4.37807638719239E+0	9.54492516151805E+0	0.00000000000000E+0
Node	1241	4.34846080295020E+0	9.00611708322055E+0	0.00000000000000E+0
Node	1242	4.87574235565690E+0	8.93325484656527E+0	0.00000000000000E+0
Node	1243	5.42428620641553E+0	8.86262760817616E+0	0.00000000000000E+0
Node	1244	5.98572561418988E+0	8.79909482235508E+0	0.00000000000000E+0

Relazione di calcolo spalle e fondazioni

COMMESSA	LOTTO	CODIFICA	DOCUMENTO	REV.	FOGLIO
NM25	03 D 26	CL	IV 32 04 001	A	182 di 673

Node	1245	6.55520046788831E+0	8.79084343473589E+0	0.00000000000000E+0
Node	1246	7.13471881769112E+0	8.78964776000980E+0	0.00000000000000E+0
Node	1247	7.70918624253637E+0	8.80471674543950E+0	0.00000000000000E+0
Node	1248	7.70051961591348E+0	9.37278412812923E+0	0.00000000000000E+0
Node	1249	7.70902068603497E+0	9.93810783312129E+0	0.00000000000000E+0
Node	1250	7.72947165470594E+0	1.04894277204388E+1	0.00000000000000E+0
Node	1251	7.71060089848481E+0	1.10090346586795E+1	0.00000000000000E+0
Node	1252	8.22260777929265E+0	1.10240908696422E+1	0.00000000000000E+0
Node	1253	8.69686360930137E+0	1.10551146924391E+1	0.00000000000000E+0
Node	1254	9.03821710645499E+0	1.10539084457033E+1	0.00000000000000E+0
Node	1255	8.82178964643283E+0	1.06193919626247E+1	0.00000000000000E+0
Node	1256	8.80955295161394E+0	9.40789433537250E+0	0.00000000000000E+0
Node	1257	9.33845082461536E+0	8.87410278412854E+0	0.00000000000000E+0
Node	1258	1.04493082340282E+1	8.73729056364060E+0	0.00000000000000E+0
Node	1259	1.11605218444484E+1	8.64708361136340E+0	0.00000000000000E+0
Node	1260	1.16984962774096E+1	8.83329394258770E+0	0.00000000000000E+0
Node	1261	1.21938607545311E+1	1.04933275721338E+1	0.00000000000000E+0
Node	1262	1.21754913613822E+1	1.10028882648367E+1	0.00000000000000E+0
Node	1263	1.26805298357448E+1	1.10150263029709E+1	0.00000000000000E+0
Node	1264	1.26856527984326E+1	1.05179244864141E+1	0.00000000000000E+0
Node	1265	1.26866758821554E+1	1.00206398202038E+1	0.00000000000000E+0
Node	1266	1.26959441944193E+1	9.52668557725782E+0	0.00000000000000E+0
Node	1267	1.27161155554728E+1	9.04583465069369E+0	0.00000000000000E+0
Node	1268	1.27443154383879E+1	8.59245089166927E+0	0.00000000000000E+0
Node	1269	1.27672973076155E+1	8.17601472302781E+0	0.00000000000000E+0
Node	1270	1.26949204825770E+1	7.74888556790781E+0	0.00000000000000E+0
Node	1271	1.26209336165239E+1	7.23503278990271E+0	0.00000000000000E+0

Relazione di calcolo spalle e fondazioni

COMMESSA	LOTTO	CODIFICA	DOCUMENTO	REV.	FOGLIO
NM25	03 D 26	CL	IV 32 04 001	A	183 di 673

Node	1272	1.26658067526469E+1	6.71315278247510E+0	0.00000000000000E+0
Node	1273	1.26939607635231E+1	5.29695775069696E+0	0.00000000000000E+0
Node	1274	1.23159024785210E+1	5.36928349469601E+0	0.00000000000000E+0
Node	1275	1.25970393286303E+1	5.72946361236870E+0	0.00000000000000E+0
Node	1276	1.26937883215785E+1	6.24270387760135E+0	0.00000000000000E+0
Node	1277	1.23309914998034E+1	6.29937301733884E+0	0.00000000000000E+0
Node	1278	1.21767564047985E+1	6.66210657578615E+0	0.00000000000000E+0
Node	1279	1.19597958271490E+1	7.26933381545006E+0	0.00000000000000E+0
Node	1280	1.13671144447709E+1	7.70918808248437E+0	0.00000000000000E+0
Node	1281	1.08180348084222E+1	8.03749222401898E+0	0.00000000000000E+0
Node	1282	1.02686592686885E+1	8.23859847077486E+0	0.00000000000000E+0
Node	1283	1.00251470394412E+1	7.80774094458014E+0	0.00000000000000E+0
Node	1284	9.72042115668147E+0	7.45611297351359E+0	0.00000000000000E+0
Node	1285	9.33765026046973E+0	7.13570399122888E+0	0.00000000000000E+0
Node	1286	8.92924346174279E+0	6.76028998925441E+0	0.00000000000000E+0
Node	1287	8.49500439297254E+0	6.32538266239660E+0	0.00000000000000E+0
Node	1288	8.18570821678175E+0	5.79184599959894E+0	0.00000000000000E+0
Node	1289	8.59494519966332E+0	5.53352097898420E+0	0.00000000000000E+0
Node	1290	8.91331865391489E+0	5.23436543122183E+0	0.00000000000000E+0
Node	1291	3.80588441416427E+0	5.31046762679155E+0	0.00000000000000E+0
Node	1292	3.78795329494808E+0	5.81050084947021E+0	0.00000000000000E+0
Node	1293	3.76436278993044E+0	6.29847343878962E+0	0.00000000000000E+0
Node	1294	3.72434683549792E+0	6.76089305999083E+0	0.00000000000000E+0
Node	1295	3.68565688096201E+0	7.16819577000295E+0	0.00000000000000E+0
Node	1296	3.73040191555029E+0	7.57797679935509E+0	0.00000000000000E+0
Node	1297	3.77617341233139E+0	8.04880962260606E+0	0.00000000000000E+0
Node	1298	3.85594340315783E+0	9.60968746671785E+0	0.00000000000000E+0

Relazione di calcolo spalle e fondazioni

COMMESSA	LOTTO	CODIFICA	DOCUMENTO	REV.	FOGLIO
NM25	03 D 26	CL	IV 32 04 001	A	184 di 673

Node	1299	3.88363989636636E+0	1.02156700421509E+1	0.00000000000000E+0
Node	1300	3.75002924600167E+0	1.06279928992918E+1	0.00000000000000E+0
Node	1301	4.06915149918678E+0	1.06245634773301E+1	0.00000000000000E+0
Node	1302	3.83182620008107E+0	9.06758915451270E+0	0.00000000000000E+0
Node	1303	3.80745125541682E+0	8.55042022238906E+0	0.00000000000000E+0
Node	1304	4.31139199498092E+0	8.47657233174262E+0	0.00000000000000E+0
Node	1305	4.83904855990866E+0	8.38764394075303E+0	0.00000000000000E+0
Node	1306	5.40054087326235E+0	8.31825247716284E+0	0.00000000000000E+0
Node	1307	5.97533875053820E+0	8.26537232217545E+0	0.00000000000000E+0
Node	1308	6.55757663634370E+0	8.22537352636305E+0	0.00000000000000E+0
Node	1309	7.14909159295434E+0	8.20246139387771E+0	0.00000000000000E+0
Node	1310	7.73995429099551E+0	8.22067955709899E+0	0.00000000000000E+0
Node	1311	8.30501279904598E+0	8.29259410808773E+0	0.00000000000000E+0
Node	1312	8.26727075589699E+0	8.83756966797474E+0	0.00000000000000E+0
Node	1313	8.25729440530787E+0	9.39010343230227E+0	0.00000000000000E+0
Node	1314	8.25871619674952E+0	9.95477103351574E+0	0.00000000000000E+0
Node	1315	8.25866998548909E+0	1.05196011496479E+1	0.00000000000000E+0
Node	1316	1.21810240737638E+1	9.98325002226348E+0	0.00000000000000E+0
Node	1317	1.21908595962413E+1	9.46940467990337E+0	0.00000000000000E+0
Node	1318	1.22246969311429E+1	8.97091347503603E+0	0.00000000000000E+0
Node	1319	1.22849789216136E+1	8.52236276178760E+0	0.00000000000000E+0
Node	1320	1.24202294328142E+1	8.19605558915307E+0	0.00000000000000E+0
Node	1321	1.22061278999966E+1	7.88426625376467E+0	0.00000000000000E+0
Node	1322	1.17463728422280E+1	8.32171200860260E+0	0.00000000000000E+0
Node	1323	9.87268980055117E+0	8.83169611060446E+0	0.00000000000000E+0
Node	1324	9.77505192893895E+0	8.36535484434103E+0	0.00000000000000E+0
Node	1325	9.63919843522986E+0	7.98172334599779E+0	0.00000000000000E+0

Relazione di calcolo spalle e fondazioni

COMMESSA	LOTTO	CODIFICA	DOCUMENTO	REV.	FOGLIO
NM25	03 D 26	CL	IV 32 04 001	A	185 di 673

Node	1326	9.06157342203197E+0	7.49573088322144E+0	0.00000000000000E+0
Node	1327	8.58099545313936E+0	7.20212090732428E+0	0.00000000000000E+0
Node	1328	7.95211377847417E+0	6.80192338958703E+0	0.00000000000000E+0
Node	1329	7.68984179039267E+0	6.01577116277895E+0	0.00000000000000E+0
Node	1330	7.50777488801673E+0	5.39813313389580E+0	0.00000000000000E+0
Node	1331	7.97167523499574E+0	5.28938197895409E+0	0.00000000000000E+0
Node	1332	8.37219783589694E+0	5.15634979327328E+0	0.00000000000000E+0
Node	1333	8.65537704671507E+0	5.04216389546933E+0	0.00000000000000E+0
Node	1334	4.30929448742740E+0	5.34558635841407E+0	0.00000000000000E+0
Node	1335	4.27458380580834E+0	5.86719278796327E+0	0.00000000000000E+0
Node	1336	4.24753355244073E+0	6.37681490984553E+0	0.00000000000000E+0
Node	1337	4.16195813731200E+0	6.86140980754033E+0	0.00000000000000E+0
Node	1338	4.00971633400654E+0	7.16204381516470E+0	0.00000000000000E+0
Node	1339	4.16756432618321E+0	7.46280520935432E+0	0.00000000000000E+0
Node	1340	4.25963714814049E+0	7.95409602821633E+0	0.00000000000000E+0
Node	1341	4.78133941796290E+0	7.81533885248201E+0	0.00000000000000E+0
Node	1342	5.37890755935423E+0	7.75242073613195E+0	0.00000000000000E+0
Node	1343	5.97330648210378E+0	7.71636145577004E+0	0.00000000000000E+0
Node	1344	6.56560858959684E+0	7.64308501750989E+0	0.00000000000000E+0
Node	1345	7.17771524777803E+0	7.57652419205671E+0	0.00000000000000E+0
Node	1346	7.80910209737708E+0	7.58711548254885E+0	0.00000000000000E+0
Node	1347	8.39201113463000E+0	7.74694798835858E+0	0.00000000000000E+0
Node	1348	8.89672103313788E+0	7.90495732421305E+0	0.00000000000000E+0
Node	1349	8.82799201536794E+0	8.36665543385941E+0	0.00000000000000E+0
Node	1350	8.80880848820817E+0	8.86809237001253E+0	0.00000000000000E+0
Node	1351	8.81350577908530E+0	9.98018705817939E+0	0.00000000000000E+0
Node	1352	4.84081521066769E+0	5.38927225283913E+0	0.00000000000000E+0

Relazione di calcolo spalle e fondazioni

COMMESSA	LOTTO	CODIFICA	DOCUMENTO	REV.	FOGLIO
NM25	03 D 26	CL	IV 32 04 001	A	186 di 673

Node	1353	4.75103293601787E+0	5.94560147763998E+0	0.00000000000000E+0
Node	1354	4.78323799401806E+0	6.49199381331116E+0	0.00000000000000E+0
Node	1355	4.65587874191628E+0	7.15692681511198E+0	0.00000000000000E+0
Node	1356	5.37329561857552E+0	7.15274686580092E+0	0.00000000000000E+0
Node	1357	5.98876943590530E+0	7.20135124152270E+0	0.00000000000000E+0
Node	1358	6.56882044819769E+0	7.05394279618137E+0	0.00000000000000E+0
Node	1359	7.20233770616002E+0	6.87463193024753E+0	0.00000000000000E+0
Node	1360	9.43376637144659E+0	7.73776590433070E+0	0.00000000000000E+0
Node	1361	9.31879489498242E+0	8.00855218817756E+0	0.00000000000000E+0
Node	1362	9.31370187584766E+0	8.40342817490136E+0	0.00000000000000E+0
Node	1363	8.28770043064766E+0	4.74679796295365E+0	0.00000000000000E+0
Node	1364	1.08756842479321E+1	5.96378941333920E+0	5.51587961142463E-15
Node	1365	1.05006842479321E+1	5.96378941520184E+0	5.51587961141706E-15
Node	1366	1.05006842479321E+1	5.58878941706449E+0	5.51587961143221E-15
Node	1367	1.08015484156897E+1	5.66116816561005E+0	5.51587961143602E-15
Node	1368	1.05006842479186E+1	6.33878941675404E+0	5.51587961143347E-15
Node	1369	1.08033054990592E+1	6.26465358431704E+0	5.51587961143618E-15
Node	1370	1.01256842479355E+1	5.96378941605555E+0	5.51587961142495E-15
Node	1371	1.01980629975592E+1	5.66292524847595E+0	5.51587961143611E-15
Node	1372	1.01998200794098E+1	6.26641066719852E+0	5.51587961143602E-15
Node	1373	5.62568424694424E+0	1.49637918733107E+1	1.33187450385632E-23
Node	1374	5.69806299683202E+0	1.46629277054091E+1	1.33299096205416E-23
Node	1375	5.69982008037378E+0	1.52664131253624E+1	1.33298164003360E-23
Node	1376	1.01256842481819E+1	1.49637918726949E+1	5.51587961142495E-15
Node	1377	1.01980629978055E+1	1.46629277051153E+1	5.51587961143611E-15
Node	1378	1.01998200796562E+1	1.52664131238378E+1	5.51587961143602E-15
Node	1379	2.82499999981819E+0	1.65036428677883E+1	5.00000000000000E-1

Relazione di calcolo spalle e fondazioni

COMMESSA	LOTTO	CODIFICA	DOCUMENTO	REV.	FOGLIO
NM25	03 D 26	CL	IV 32 04 001	A	187 di 673

Node	1380	2.8249999981819E+0	1.65036428677910E+1	1.00000000000000E+0
Node	1381	2.8249999981819E+0	1.65036428677938E+1	1.50000000000000E+0
Node	1382	2.8249999981819E+0	1.65036428677966E+1	2.00000000000000E+0
Node	1383	2.8249999981819E+0	1.65036428677994E+1	2.50000000000000E+0
Node	1384	2.8249999981819E+0	1.65036428678022E+1	3.00000000000000E+0
Node	1385	2.8249999981819E+0	1.65036428678050E+1	3.50000000000000E+0
Node	1386	2.8249999981819E+0	1.65036428678077E+1	4.00000000000000E+0
Node	1387	2.8249999981819E+0	1.65036428678105E+1	4.50000000000000E+0
Node	1388	2.8249999981819E+0	1.65036428678133E+1	5.00000000000000E+0
Node	1389	2.8249999981819E+0	1.65036428678161E+1	5.50000000000000E+0
Node	1390	2.8249999981819E+0	1.65036428678189E+1	6.00000000000000E+0
Node	1391	2.8249999981819E+0	1.65036428678216E+1	6.50000000000000E+0
Node	1392	2.8249999981819E+0	1.65036428678244E+1	7.00000000000000E+0
Node	1393	2.8249999981819E+0	1.65036428678272E+1	7.50000000000000E+0
Node	1394	2.8249999981819E+0	1.65036428678300E+1	8.00000000000000E+0
Node	1395	2.8249999981819E+0	1.65036428678328E+1	8.50000000000000E+0
Node	1396	2.8249999981819E+0	1.65036428678355E+1	9.00000000000000E+0
Node	1397	1.36750000001443E+1	1.65036428672211E+1	9.00000000000000E+0
Node	1398	1.36750000001443E+1	1.65036428672211E+1	8.50000000000000E+0
Node	1399	1.36750000001443E+1	1.65036428672211E+1	8.00000000000000E+0
Node	1400	1.36750000001443E+1	1.65036428672211E+1	7.50000000000000E+0
Node	1401	1.36750000001443E+1	1.65036428672211E+1	7.00000000000000E+0
Node	1402	1.36750000001443E+1	1.65036428672211E+1	6.50000000000000E+0
Node	1403	1.36750000001443E+1	1.65036428672211E+1	6.00000000000000E+0
Node	1404	1.36750000001443E+1	1.65036428672211E+1	5.50000000000000E+0
Node	1405	1.36750000001443E+1	1.65036428672211E+1	5.00000000000000E+0
Node	1406	1.36750000001443E+1	1.65036428672211E+1	4.50000000000000E+0

Relazione di calcolo spalle e fondazioni

COMMESSA	LOTTO	CODIFICA	DOCUMENTO	REV.	FOGLIO
NM25	03 D 26	CL	IV 32 04 001	A	188 di 673

Node	1407	1.36750000001443E+1	1.65036428672211E+1	4.00000000000000E+0
Node	1408	1.36750000001443E+1	1.65036428672211E+1	3.50000000000000E+0
Node	1409	1.36750000001443E+1	1.65036428672211E+1	3.00000000000000E+0
Node	1410	1.36750000001443E+1	1.65036428672211E+1	2.50000000000000E+0
Node	1411	1.36750000001443E+1	1.65036428672211E+1	2.00000000000000E+0
Node	1412	1.36750000001443E+1	1.65036428672211E+1	1.50000000000000E+0
Node	1413	1.36750000001443E+1	1.65036428672211E+1	1.00000000000000E+0
Node	1414	1.36750000001443E+1	1.65036428672211E+1	5.00000000000000E-1
Node	1415	2.82499999981819E+0	1.20036414268727E+1	5.00000000000000E-1
Node	1416	2.82499999981819E+0	1.20036414268727E+1	1.00000000000000E+0
Node	1417	2.82499999981819E+0	1.20036414268727E+1	1.50000000000000E+0
Node	1418	2.82499999981819E+0	1.20036414268727E+1	2.00000000000000E+0
Node	1419	2.82499999981819E+0	1.20036414268727E+1	2.50000000000000E+0
Node	1420	2.82499999981819E+0	1.20036414268727E+1	3.00000000000000E+0
Node	1421	2.82499999981819E+0	1.20036414268727E+1	3.50000000000000E+0
Node	1422	2.82499999981819E+0	1.20036414268727E+1	4.00000000000000E+0
Node	1423	2.82499999981819E+0	1.20036414268727E+1	4.50000000000000E+0
Node	1424	2.82499999981819E+0	1.20036414268727E+1	5.00000000000000E+0
Node	1425	2.82499999981819E+0	1.20036414268727E+1	5.50000000000000E+0
Node	1426	2.82499999981819E+0	1.20036414268727E+1	6.00000000000000E+0
Node	1427	2.82499999981819E+0	1.20036414268727E+1	6.50000000000000E+0
Node	1428	2.82499999981819E+0	1.20036414268727E+1	7.00000000000000E+0
Node	1429	2.82499999981819E+0	1.20036414268727E+1	7.50000000000000E+0
Node	1430	2.82499999981819E+0	1.20036414268727E+1	8.00000000000000E+0
Node	1431	2.82499999981819E+0	1.20036414268727E+1	8.50000000000000E+0
Node	1432	2.82499999981819E+0	1.20036414268727E+1	9.00000000000000E+0
Node	1433	1.36750000004405E+1	1.20036414258649E+1	9.00000000000000E+0

Relazione di calcolo spalle e fondazioni

COMMESSA	LOTTO	CODIFICA	DOCUMENTO	REV.	FOGLIO
NM25	03 D 26	CL	IV 32 04 001	A	189 di 673

Node	1434	1.36750000004302E+1	1.20036414258803E+1	8.50000000000000E+0
Node	1435	1.36750000004199E+1	1.20036414258957E+1	8.00000000000000E+0
Node	1436	1.36750000004096E+1	1.20036414259111E+1	7.50000000000000E+0
Node	1437	1.36750000003993E+1	1.20036414259265E+1	7.00000000000000E+0
Node	1438	1.36750000003890E+1	1.20036414259419E+1	6.50000000000000E+0
Node	1439	1.36750000003787E+1	1.20036414259573E+1	6.00000000000000E+0
Node	1440	1.36750000003684E+1	1.20036414259726E+1	5.50000000000000E+0
Node	1441	1.36750000003581E+1	1.20036414259880E+1	5.00000000000000E+0
Node	1442	1.36750000003478E+1	1.20036414260034E+1	4.50000000000000E+0
Node	1443	1.36750000003375E+1	1.20036414260188E+1	4.00000000000000E+0
Node	1444	1.36750000003272E+1	1.20036414260342E+1	3.50000000000000E+0
Node	1445	1.36750000003169E+1	1.20036414260496E+1	3.00000000000000E+0
Node	1446	1.36750000003066E+1	1.20036414260650E+1	2.50000000000000E+0
Node	1447	1.36750000002963E+1	1.20036414260803E+1	2.00000000000000E+0
Node	1448	1.36750000002860E+1	1.20036414260957E+1	1.50000000000000E+0
Node	1449	1.36750000002757E+1	1.20036414261111E+1	1.00000000000000E+0
Node	1450	1.36750000002654E+1	1.20036414261265E+1	5.00000000000000E-1
Node	1451	1.36749999992685E+1	4.29999999899483E+0	9.00000000000000E+0
Node	1452	1.36749999993122E+1	4.29999999901278E+0	8.50000000000000E+0
Node	1453	1.36749999993559E+1	4.29999999903073E+0	8.00000000000000E+0
Node	1454	1.36749999993996E+1	4.29999999904868E+0	7.50000000000000E+0
Node	1455	1.36749999994434E+1	4.29999999906663E+0	7.00000000000000E+0
Node	1456	1.36749999994871E+1	4.29999999908458E+0	6.50000000000000E+0
Node	1457	1.36749999995308E+1	4.29999999910253E+0	6.00000000000000E+0
Node	1458	1.36749999995745E+1	4.29999999912048E+0	5.50000000000000E+0
Node	1459	1.36749999996182E+1	4.29999999913843E+0	5.00000000000000E+0
Node	1460	1.36749999996619E+1	4.29999999915638E+0	4.50000000000000E+0

Relazione di calcolo spalle e fondazioni

COMMESSA	LOTTO	CODIFICA	DOCUMENTO	REV.	FOGLIO
NM25	03 D 26	CL	IV 32 04 001	A	190 di 673

Node	1461	1.36749999997056E+1	4.29999999917433E+0	4.00000000000000E+0
Node	1462	1.36749999997493E+1	4.29999999919228E+0	3.50000000000000E+0
Node	1463	1.36749999997930E+1	4.29999999921022E+0	3.00000000000000E+0
Node	1464	1.36749999998367E+1	4.29999999922817E+0	2.50000000000000E+0
Node	1465	1.36749999998804E+1	4.29999999924612E+0	2.00000000000000E+0
Node	1466	1.36749999999242E+1	4.29999999926407E+0	1.50000000000000E+0
Node	1467	1.36749999999679E+1	4.29999999928202E+0	1.00000000000000E+0
Node	1468	1.36750000000116E+1	4.29999999929997E+0	5.00000000000000E-1
Node	1469	1.36749999993397E+1	4.78147758815643E+0	5.00000000000000E-1
Node	1470	1.36749999994547E+1	5.26295517733597E+0	5.00000000000000E-1
Node	1471	1.36749999995696E+1	5.74443276651552E+0	5.00000000000000E-1
Node	1472	1.36749999996846E+1	6.22591035569506E+0	5.00000000000000E-1
Node	1473	1.36749999997995E+1	6.70738794487461E+0	5.00000000000000E-1
Node	1474	1.36749999999144E+1	7.18886553405415E+0	5.00000000000000E-1
Node	1475	1.36750000000294E+1	7.67034312323370E+0	5.00000000000000E-1
Node	1476	1.36750000001443E+1	8.15182071241324E+0	5.00000000000000E-1
Node	1477	1.36750000002592E+1	8.63329830159279E+0	5.00000000000000E-1
Node	1478	1.36750000003742E+1	9.11477589077234E+0	5.00000000000000E-1
Node	1479	1.36750000004891E+1	9.59625347995188E+0	5.00000000000000E-1
Node	1480	1.36750000006041E+1	1.00777310691314E+1	5.00000000000000E-1
Node	1481	1.36750000007190E+1	1.05592086583109E+1	5.00000000000000E-1
Node	1482	1.36750000008339E+1	1.10406862474905E+1	5.00000000000000E-1
Node	1483	1.36750000009489E+1	1.15221638366700E+1	5.00000000000000E-1
Node	1484	1.36749999993397E+1	4.78147758815643E+0	1.00000000000000E+0
Node	1485	1.36749999994547E+1	5.26295517733597E+0	1.00000000000000E+0
Node	1486	1.36749999995696E+1	5.74443276651552E+0	1.00000000000000E+0
Node	1487	1.36749999996846E+1	6.22591035569506E+0	1.00000000000000E+0

Relazione di calcolo spalle e fondazioni

COMMESSA	LOTTO	CODIFICA	DOCUMENTO	REV.	FOGLIO
NM25	03 D 26	CL	IV 32 04 001	A	191 di 673

Node	1488	1.36749999997995E+1	6.70738794487461E+0	1.00000000000000E+0
Node	1489	1.36749999999144E+1	7.18886553405415E+0	1.00000000000000E+0
Node	1490	1.36750000000294E+1	7.67034312323370E+0	1.00000000000000E+0
Node	1491	1.36750000001443E+1	8.15182071241324E+0	1.00000000000000E+0
Node	1492	1.36750000002592E+1	8.63329830159279E+0	1.00000000000000E+0
Node	1493	1.36750000003742E+1	9.11477589077234E+0	1.00000000000000E+0
Node	1494	1.36750000004891E+1	9.59625347995188E+0	1.00000000000000E+0
Node	1495	1.36750000006041E+1	1.00777310691314E+1	1.00000000000000E+0
Node	1496	1.36750000007190E+1	1.05592086583109E+1	1.00000000000000E+0
Node	1497	1.36750000008339E+1	1.10406862474905E+1	1.00000000000000E+0
Node	1498	1.36750000009489E+1	1.15221638366700E+1	1.00000000000000E+0
Node	1499	1.36749999993397E+1	4.78147758815643E+0	1.50000000000000E+0
Node	1500	1.36749999994547E+1	5.26295517733597E+0	1.50000000000000E+0
Node	1501	1.36749999995696E+1	5.74443276651552E+0	1.50000000000000E+0
Node	1502	1.36749999996846E+1	6.22591035569506E+0	1.50000000000000E+0
Node	1503	1.36749999997995E+1	6.70738794487461E+0	1.50000000000000E+0
Node	1504	1.36749999999144E+1	7.18886553405415E+0	1.50000000000000E+0
Node	1505	1.36750000000294E+1	7.67034312323370E+0	1.50000000000000E+0
Node	1506	1.36750000001443E+1	8.15182071241324E+0	1.50000000000000E+0
Node	1507	1.36750000002592E+1	8.63329830159279E+0	1.50000000000000E+0
Node	1508	1.36750000003742E+1	9.11477589077234E+0	1.50000000000000E+0
Node	1509	1.36750000004891E+1	9.59625347995188E+0	1.50000000000000E+0
Node	1510	1.36750000006041E+1	1.00777310691314E+1	1.50000000000000E+0
Node	1511	1.36750000007190E+1	1.05592086583109E+1	1.50000000000000E+0
Node	1512	1.36750000008339E+1	1.10406862474905E+1	1.50000000000000E+0
Node	1513	1.36750000009489E+1	1.15221638366700E+1	1.50000000000000E+0
Node	1514	1.36749999993397E+1	4.78147758815643E+0	2.00000000000000E+0

Relazione di calcolo spalle e fondazioni

COMMESSA	LOTTO	CODIFICA	DOCUMENTO	REV.	FOGLIO
NM25	03 D 26	CL	IV 32 04 001	A	192 di 673

Node	1515	1.36749999994547E+1	5.26295517733597E+0	2.00000000000000E+0
Node	1516	1.36749999995696E+1	5.74443276651552E+0	2.00000000000000E+0
Node	1517	1.36749999996846E+1	6.22591035569506E+0	2.00000000000000E+0
Node	1518	1.36749999997995E+1	6.70738794487461E+0	2.00000000000000E+0
Node	1519	1.36749999999144E+1	7.18886553405415E+0	2.00000000000000E+0
Node	1520	1.3675000000294E+1	7.67034312323370E+0	2.00000000000000E+0
Node	1521	1.36750000001443E+1	8.15182071241324E+0	2.00000000000000E+0
Node	1522	1.36750000002592E+1	8.63329830159279E+0	2.00000000000000E+0
Node	1523	1.36750000003742E+1	9.11477589077234E+0	2.00000000000000E+0
Node	1524	1.36750000004891E+1	9.59625347995188E+0	2.00000000000000E+0
Node	1525	1.36750000006041E+1	1.00777310691314E+1	2.00000000000000E+0
Node	1526	1.36750000007190E+1	1.05592086583109E+1	2.00000000000000E+0
Node	1527	1.36750000008339E+1	1.10406862474905E+1	2.00000000000000E+0
Node	1528	1.36750000009489E+1	1.15221638366700E+1	2.00000000000000E+0
Node	1529	1.36749999993397E+1	4.78147758815643E+0	2.50000000000000E+0
Node	1530	1.36749999994547E+1	5.26295517733597E+0	2.50000000000000E+0
Node	1531	1.36749999995696E+1	5.74443276651552E+0	2.50000000000000E+0
Node	1532	1.36749999996846E+1	6.22591035569506E+0	2.50000000000000E+0
Node	1533	1.36749999997995E+1	6.70738794487461E+0	2.50000000000000E+0
Node	1534	1.36749999999144E+1	7.18886553405415E+0	2.50000000000000E+0
Node	1535	1.3675000000294E+1	7.67034312323370E+0	2.50000000000000E+0
Node	1536	1.36750000001443E+1	8.15182071241324E+0	2.50000000000000E+0
Node	1537	1.36750000002592E+1	8.63329830159279E+0	2.50000000000000E+0
Node	1538	1.36750000003742E+1	9.11477589077234E+0	2.50000000000000E+0
Node	1539	1.36750000004891E+1	9.59625347995188E+0	2.50000000000000E+0
Node	1540	1.36750000006041E+1	1.00777310691314E+1	2.50000000000000E+0
Node	1541	1.36750000007190E+1	1.05592086583109E+1	2.50000000000000E+0

Relazione di calcolo spalle e fondazioni

COMMESSA	LOTTO	CODIFICA	DOCUMENTO	REV.	FOGLIO
NM25	03 D 26	CL	IV 32 04 001	A	193 di 673

Node	1542	1.36750000008339E+1	1.10406862474905E+1	2.50000000000000E+0
Node	1543	1.36750000009489E+1	1.15221638366700E+1	2.50000000000000E+0
Node	1544	1.36749999993397E+1	4.78147758815643E+0	3.00000000000000E+0
Node	1545	1.36749999994547E+1	5.26295517733597E+0	3.00000000000000E+0
Node	1546	1.36749999995696E+1	5.74443276651552E+0	3.00000000000000E+0
Node	1547	1.36749999996846E+1	6.22591035569506E+0	3.00000000000000E+0
Node	1548	1.36749999997995E+1	6.70738794487461E+0	3.00000000000000E+0
Node	1549	1.36749999999144E+1	7.18886553405415E+0	3.00000000000000E+0
Node	1550	1.3675000000294E+1	7.67034312323370E+0	3.00000000000000E+0
Node	1551	1.36750000001443E+1	8.15182071241324E+0	3.00000000000000E+0
Node	1552	1.36750000002592E+1	8.63329830159279E+0	3.00000000000000E+0
Node	1553	1.36750000003742E+1	9.11477589077234E+0	3.00000000000000E+0
Node	1554	1.36750000004891E+1	9.59625347995188E+0	3.00000000000000E+0
Node	1555	1.36750000006041E+1	1.00777310691314E+1	3.00000000000000E+0
Node	1556	1.36750000007190E+1	1.05592086583109E+1	3.00000000000000E+0
Node	1557	1.36750000008339E+1	1.10406862474905E+1	3.00000000000000E+0
Node	1558	1.36750000009489E+1	1.15221638366700E+1	3.00000000000000E+0
Node	1559	1.36749999993397E+1	4.78147758815643E+0	3.50000000000000E+0
Node	1560	1.36749999994547E+1	5.26295517733597E+0	3.50000000000000E+0
Node	1561	1.36749999995696E+1	5.74443276651552E+0	3.50000000000000E+0
Node	1562	1.36749999996846E+1	6.22591035569506E+0	3.50000000000000E+0
Node	1563	1.36749999997995E+1	6.70738794487461E+0	3.50000000000000E+0
Node	1564	1.36749999999144E+1	7.18886553405415E+0	3.50000000000000E+0
Node	1565	1.3675000000294E+1	7.67034312323370E+0	3.50000000000000E+0
Node	1566	1.36750000001443E+1	8.15182071241324E+0	3.50000000000000E+0
Node	1567	1.36750000002592E+1	8.63329830159279E+0	3.50000000000000E+0
Node	1568	1.36750000003742E+1	9.11477589077234E+0	3.50000000000000E+0

Relazione di calcolo spalle e fondazioni

COMMESSA	LOTTO	CODIFICA	DOCUMENTO	REV.	FOGLIO
NM25	03 D 26	CL	IV 32 04 001	A	194 di 673

Node	1569	1.36750000004891E+1	9.59625347995188E+0	3.50000000000000E+0
Node	1570	1.36750000006041E+1	1.00777310691314E+1	3.50000000000000E+0
Node	1571	1.36750000007190E+1	1.05592086583109E+1	3.50000000000000E+0
Node	1572	1.36750000008339E+1	1.10406862474905E+1	3.50000000000000E+0
Node	1573	1.36750000009489E+1	1.15221638366700E+1	3.50000000000000E+0
Node	1574	1.36749999993397E+1	4.78147758815643E+0	4.00000000000000E+0
Node	1575	1.36749999994547E+1	5.26295517733597E+0	4.00000000000000E+0
Node	1576	1.36749999995696E+1	5.74443276651552E+0	4.00000000000000E+0
Node	1577	1.36749999996846E+1	6.22591035569506E+0	4.00000000000000E+0
Node	1578	1.36749999997995E+1	6.70738794487461E+0	4.00000000000000E+0
Node	1579	1.36749999999144E+1	7.18886553405415E+0	4.00000000000000E+0
Node	1580	1.36750000000294E+1	7.67034312323370E+0	4.00000000000000E+0
Node	1581	1.36750000001443E+1	8.15182071241324E+0	4.00000000000000E+0
Node	1582	1.36750000002592E+1	8.63329830159279E+0	4.00000000000000E+0
Node	1583	1.36750000003742E+1	9.11477589077234E+0	4.00000000000000E+0
Node	1584	1.36750000004891E+1	9.59625347995188E+0	4.00000000000000E+0
Node	1585	1.36750000006041E+1	1.00777310691314E+1	4.00000000000000E+0
Node	1586	1.36750000007190E+1	1.05592086583109E+1	4.00000000000000E+0
Node	1587	1.36750000008339E+1	1.10406862474905E+1	4.00000000000000E+0
Node	1588	1.36750000009489E+1	1.15221638366700E+1	4.00000000000000E+0
Node	1589	1.36749999993397E+1	4.78147758815643E+0	4.50000000000000E+0
Node	1590	1.36749999994547E+1	5.26295517733597E+0	4.50000000000000E+0
Node	1591	1.36749999995696E+1	5.74443276651552E+0	4.50000000000000E+0
Node	1592	1.36749999996846E+1	6.22591035569506E+0	4.50000000000000E+0
Node	1593	1.36749999997995E+1	6.70738794487461E+0	4.50000000000000E+0
Node	1594	1.36749999999144E+1	7.18886553405415E+0	4.50000000000000E+0
Node	1595	1.36750000000294E+1	7.67034312323370E+0	4.50000000000000E+0

Relazione di calcolo spalle e fondazioni

COMMESSA	LOTTO	CODIFICA	DOCUMENTO	REV.	FOGLIO
NM25	03 D 26	CL	IV 32 04 001	A	195 di 673

Node	1596	1.36750000001443E+1	8.15182071241324E+0	4.50000000000000E+0
Node	1597	1.367500000002592E+1	8.63329830159279E+0	4.50000000000000E+0
Node	1598	1.367500000003742E+1	9.11477589077234E+0	4.50000000000000E+0
Node	1599	1.367500000004891E+1	9.59625347995188E+0	4.50000000000000E+0
Node	1600	1.367500000006041E+1	1.00777310691314E+1	4.50000000000000E+0
Node	1601	1.367500000007190E+1	1.05592086583109E+1	4.50000000000000E+0
Node	1602	1.367500000008339E+1	1.10406862474905E+1	4.50000000000000E+0
Node	1603	1.367500000009489E+1	1.15221638366700E+1	4.50000000000000E+0
Node	1604	1.36749999993397E+1	4.78147758815643E+0	5.00000000000000E+0
Node	1605	1.36749999994547E+1	5.26295517733597E+0	5.00000000000000E+0
Node	1606	1.36749999995696E+1	5.74443276651552E+0	5.00000000000000E+0
Node	1607	1.36749999996846E+1	6.22591035569506E+0	5.00000000000000E+0
Node	1608	1.36749999997995E+1	6.70738794487461E+0	5.00000000000000E+0
Node	1609	1.36749999999144E+1	7.18886553405415E+0	5.00000000000000E+0
Node	1610	1.36750000000294E+1	7.67034312323370E+0	5.00000000000000E+0
Node	1611	1.36750000001443E+1	8.15182071241324E+0	5.00000000000000E+0
Node	1612	1.367500000002592E+1	8.63329830159279E+0	5.00000000000000E+0
Node	1613	1.367500000003742E+1	9.11477589077234E+0	5.00000000000000E+0
Node	1614	1.367500000004891E+1	9.59625347995188E+0	5.00000000000000E+0
Node	1615	1.367500000006041E+1	1.00777310691314E+1	5.00000000000000E+0
Node	1616	1.367500000007190E+1	1.05592086583109E+1	5.00000000000000E+0
Node	1617	1.367500000008339E+1	1.10406862474905E+1	5.00000000000000E+0
Node	1618	1.367500000009489E+1	1.15221638366700E+1	5.00000000000000E+0
Node	1619	1.36749999993397E+1	4.78147758815643E+0	5.50000000000000E+0
Node	1620	1.36749999994547E+1	5.26295517733597E+0	5.50000000000000E+0
Node	1621	1.36749999995696E+1	5.74443276651552E+0	5.50000000000000E+0
Node	1622	1.36749999996846E+1	6.22591035569506E+0	5.50000000000000E+0

Relazione di calcolo spalle e fondazioni

COMMESSA	LOTTO	CODIFICA	DOCUMENTO	REV.	FOGLIO
NM25	03 D 26	CL	IV 32 04 001	A	196 di 673

Node	1623	1.36749999997995E+1	6.70738794487461E+0	5.50000000000000E+0
Node	1624	1.36749999999144E+1	7.18886553405415E+0	5.50000000000000E+0
Node	1625	1.36750000000294E+1	7.67034312323370E+0	5.50000000000000E+0
Node	1626	1.36750000001443E+1	8.15182071241324E+0	5.50000000000000E+0
Node	1627	1.36750000002592E+1	8.63329830159279E+0	5.50000000000000E+0
Node	1628	1.36750000003742E+1	9.11477589077234E+0	5.50000000000000E+0
Node	1629	1.36750000004891E+1	9.59625347995188E+0	5.50000000000000E+0
Node	1630	1.36750000006041E+1	1.00777310691314E+1	5.50000000000000E+0
Node	1631	1.36750000007190E+1	1.05592086583109E+1	5.50000000000000E+0
Node	1632	1.36750000008339E+1	1.10406862474905E+1	5.50000000000000E+0
Node	1633	1.36750000009489E+1	1.15221638366700E+1	5.50000000000000E+0
Node	1634	1.36749999993397E+1	4.78147758815643E+0	6.00000000000000E+0
Node	1635	1.36749999994547E+1	5.26295517733597E+0	6.00000000000000E+0
Node	1636	1.36749999995696E+1	5.74443276651552E+0	6.00000000000000E+0
Node	1637	1.36749999996846E+1	6.22591035569506E+0	6.00000000000000E+0
Node	1638	1.36749999997995E+1	6.70738794487461E+0	6.00000000000000E+0
Node	1639	1.36749999999144E+1	7.18886553405415E+0	6.00000000000000E+0
Node	1640	1.36750000000294E+1	7.67034312323370E+0	6.00000000000000E+0
Node	1641	1.36750000001443E+1	8.15182071241324E+0	6.00000000000000E+0
Node	1642	1.36750000002592E+1	8.63329830159279E+0	6.00000000000000E+0
Node	1643	1.36750000003742E+1	9.11477589077234E+0	6.00000000000000E+0
Node	1644	1.36750000004891E+1	9.59625347995188E+0	6.00000000000000E+0
Node	1645	1.36750000006041E+1	1.00777310691314E+1	6.00000000000000E+0
Node	1646	1.36750000007190E+1	1.05592086583109E+1	6.00000000000000E+0
Node	1647	1.36750000008339E+1	1.10406862474905E+1	6.00000000000000E+0
Node	1648	1.36750000009489E+1	1.15221638366700E+1	6.00000000000000E+0
Node	1649	1.36749999993397E+1	4.78147758815643E+0	6.50000000000000E+0

Relazione di calcolo spalle e fondazioni

COMMESSA	LOTTO	CODIFICA	DOCUMENTO	REV.	FOGLIO
NM25	03 D 26	CL	IV 32 04 001	A	197 di 673

Node	1650	1.36749999994547E+1	5.26295517733597E+0	6.50000000000000E+0
Node	1651	1.36749999995696E+1	5.74443276651552E+0	6.50000000000000E+0
Node	1652	1.36749999996846E+1	6.22591035569506E+0	6.50000000000000E+0
Node	1653	1.36749999997995E+1	6.70738794487461E+0	6.50000000000000E+0
Node	1654	1.36749999999144E+1	7.18886553405415E+0	6.50000000000000E+0
Node	1655	1.3675000000294E+1	7.67034312323370E+0	6.50000000000000E+0
Node	1656	1.36750000001443E+1	8.15182071241324E+0	6.50000000000000E+0
Node	1657	1.36750000002592E+1	8.63329830159279E+0	6.50000000000000E+0
Node	1658	1.36750000003742E+1	9.11477589077234E+0	6.50000000000000E+0
Node	1659	1.36750000004891E+1	9.59625347995188E+0	6.50000000000000E+0
Node	1660	1.36750000006041E+1	1.00777310691314E+1	6.50000000000000E+0
Node	1661	1.36750000007190E+1	1.05592086583109E+1	6.50000000000000E+0
Node	1662	1.36750000008339E+1	1.10406862474905E+1	6.50000000000000E+0
Node	1663	1.36750000009489E+1	1.15221638366700E+1	6.50000000000000E+0
Node	1664	1.36749999993397E+1	4.78147758815643E+0	7.00000000000000E+0
Node	1665	1.36749999994547E+1	5.26295517733597E+0	7.00000000000000E+0
Node	1666	1.36749999995696E+1	5.74443276651552E+0	7.00000000000000E+0
Node	1667	1.36749999996846E+1	6.22591035569506E+0	7.00000000000000E+0
Node	1668	1.36749999997995E+1	6.70738794487461E+0	7.00000000000000E+0
Node	1669	1.36749999999144E+1	7.18886553405415E+0	7.00000000000000E+0
Node	1670	1.3675000000294E+1	7.67034312323370E+0	7.00000000000000E+0
Node	1671	1.36750000001443E+1	8.15182071241324E+0	7.00000000000000E+0
Node	1672	1.36750000002592E+1	8.63329830159279E+0	7.00000000000000E+0
Node	1673	1.36750000003742E+1	9.11477589077234E+0	7.00000000000000E+0
Node	1674	1.36750000004891E+1	9.59625347995188E+0	7.00000000000000E+0
Node	1675	1.36750000006041E+1	1.00777310691314E+1	7.00000000000000E+0
Node	1676	1.36750000007190E+1	1.05592086583109E+1	7.00000000000000E+0

Relazione di calcolo spalle e fondazioni

COMMESSA	LOTTO	CODIFICA	DOCUMENTO	REV.	FOGLIO
NM25	03 D 26	CL	IV 32 04 001	A	198 di 673

Node	1677	1.36750000008339E+1	1.10406862474905E+1	7.00000000000000E+0
Node	1678	1.36750000009489E+1	1.15221638366700E+1	7.00000000000000E+0
Node	1679	1.36749999993397E+1	4.78147758815643E+0	7.50000000000000E+0
Node	1680	1.36749999994547E+1	5.26295517733597E+0	7.50000000000000E+0
Node	1681	1.36749999995696E+1	5.74443276651552E+0	7.50000000000000E+0
Node	1682	1.36749999996846E+1	6.22591035569506E+0	7.50000000000000E+0
Node	1683	1.36749999997995E+1	6.70738794487461E+0	7.50000000000000E+0
Node	1684	1.36749999999144E+1	7.18886553405415E+0	7.50000000000000E+0
Node	1685	1.3675000000294E+1	7.67034312323370E+0	7.50000000000000E+0
Node	1686	1.36750000001443E+1	8.15182071241324E+0	7.50000000000000E+0
Node	1687	1.36750000002592E+1	8.63329830159279E+0	7.50000000000000E+0
Node	1688	1.36750000003742E+1	9.11477589077234E+0	7.50000000000000E+0
Node	1689	1.36750000004891E+1	9.59625347995188E+0	7.50000000000000E+0
Node	1690	1.36750000006041E+1	1.00777310691314E+1	7.50000000000000E+0
Node	1691	1.36750000007190E+1	1.05592086583109E+1	7.50000000000000E+0
Node	1692	1.36750000008339E+1	1.10406862474905E+1	7.50000000000000E+0
Node	1693	1.36750000009489E+1	1.15221638366700E+1	7.50000000000000E+0
Node	1694	1.36749999993397E+1	4.78147758815643E+0	8.00000000000000E+0
Node	1695	1.36749999994547E+1	5.26295517733597E+0	8.00000000000000E+0
Node	1696	1.36749999995696E+1	5.74443276651552E+0	8.00000000000000E+0
Node	1697	1.36749999996846E+1	6.22591035569506E+0	8.00000000000000E+0
Node	1698	1.36749999997995E+1	6.70738794487461E+0	8.00000000000000E+0
Node	1699	1.36749999999144E+1	7.18886553405416E+0	8.00000000000000E+0
Node	1700	1.3675000000294E+1	7.67034312323370E+0	8.00000000000000E+0
Node	1701	1.36750000001443E+1	8.15182071241325E+0	8.00000000000000E+0
Node	1702	1.36750000002592E+1	8.63329830159279E+0	8.00000000000000E+0
Node	1703	1.36750000003742E+1	9.11477589077234E+0	8.00000000000000E+0

Relazione di calcolo spalle e fondazioni

COMMESSA	LOTTO	CODIFICA	DOCUMENTO	REV.	FOGLIO
NM25	03 D 26	CL	IV 32 04 001	A	199 di 673

Node	1704	1.36750000004891E+1	9.59625347995188E+0	8.00000000000000E+0
Node	1705	1.36750000006041E+1	1.00777310691314E+1	8.00000000000000E+0
Node	1706	1.36750000007190E+1	1.05592086583109E+1	8.00000000000000E+0
Node	1707	1.36750000008339E+1	1.10406862474905E+1	8.00000000000000E+0
Node	1708	1.36750000009489E+1	1.15221638366700E+1	8.00000000000000E+0
Node	1709	1.36749999993397E+1	4.78147758815643E+0	8.50000000000000E+0
Node	1710	1.36749999994547E+1	5.26295517733597E+0	8.50000000000000E+0
Node	1711	1.36749999995696E+1	5.74443276651552E+0	8.50000000000000E+0
Node	1712	1.36749999996846E+1	6.22591035569506E+0	8.50000000000000E+0
Node	1713	1.36749999997995E+1	6.70738794487461E+0	8.50000000000000E+0
Node	1714	1.36749999999144E+1	7.18886553405416E+0	8.50000000000000E+0
Node	1715	1.36750000000294E+1	7.67034312323370E+0	8.50000000000000E+0
Node	1716	1.36750000001443E+1	8.15182071241325E+0	8.50000000000000E+0
Node	1717	1.36750000002592E+1	8.63329830159279E+0	8.50000000000000E+0
Node	1718	1.36750000003742E+1	9.11477589077234E+0	8.50000000000000E+0
Node	1719	1.36750000004891E+1	9.59625347995188E+0	8.50000000000000E+0
Node	1720	1.36750000006041E+1	1.00777310691314E+1	8.50000000000000E+0
Node	1721	1.36750000007190E+1	1.05592086583109E+1	8.50000000000000E+0
Node	1722	1.36750000008339E+1	1.10406862474905E+1	8.50000000000000E+0
Node	1723	1.36750000009489E+1	1.15221638366700E+1	8.50000000000000E+0
Node	1724	1.36749999993397E+1	4.78147758815643E+0	9.00000000000000E+0
Node	1725	1.36749999994547E+1	5.26295517733597E+0	9.00000000000000E+0
Node	1726	1.36749999995696E+1	5.74443276651552E+0	9.00000000000000E+0
Node	1727	1.36749999996846E+1	6.22591035569506E+0	9.00000000000000E+0
Node	1728	1.36749999997995E+1	6.70738794487461E+0	9.00000000000000E+0
Node	1729	1.36749999999144E+1	7.18886553405416E+0	9.00000000000000E+0
Node	1730	1.36750000000294E+1	7.67034312323370E+0	9.00000000000000E+0

Relazione di calcolo spalle e fondazioni

COMMESSA	LOTTO	CODIFICA	DOCUMENTO	REV.	FOGLIO
NM25	03 D 26	CL	IV 32 04 001	A	200 di 673

Node	1731	1.36750000001443E+1	8.15182071241325E+0	9.00000000000000E+0
Node	1732	1.36750000002592E+1	8.63329830159279E+0	9.00000000000000E+0
Node	1733	1.36750000003742E+1	9.11477589077234E+0	9.00000000000000E+0
Node	1734	1.36750000004891E+1	9.59625347995188E+0	9.00000000000000E+0
Node	1735	1.36750000006041E+1	1.00777310691314E+1	9.00000000000000E+0
Node	1736	1.36750000007190E+1	1.05592086583109E+1	9.00000000000000E+0
Node	1737	1.36750000008339E+1	1.10406862474905E+1	9.00000000000000E+0
Node	1738	1.36750000009489E+1	1.15221638366700E+1	9.00000000000000E+0
Node	1739	2.82499999980206E+0	4.30000000000000E+0	9.00000000000000E+0
Node	1740	2.82499999978593E+0	4.30000000000000E+0	8.50000000000000E+0
Node	1741	2.82499999976979E+0	4.30000000000000E+0	8.00000000000000E+0
Node	1742	2.82499999975366E+0	4.30000000000000E+0	7.50000000000000E+0
Node	1743	2.82499999973753E+0	4.30000000000000E+0	7.00000000000000E+0
Node	1744	2.82499999972140E+0	4.30000000000000E+0	6.50000000000000E+0
Node	1745	2.82499999970527E+0	4.30000000000000E+0	6.00000000000000E+0
Node	1746	2.82499999968914E+0	4.30000000000000E+0	5.50000000000000E+0
Node	1747	2.82499999967300E+0	4.30000000000000E+0	5.00000000000000E+0
Node	1748	2.82499999965687E+0	4.30000000000000E+0	4.50000000000000E+0
Node	1749	2.82499999964074E+0	4.30000000000000E+0	4.00000000000000E+0
Node	1750	2.82499999962461E+0	4.30000000000000E+0	3.50000000000000E+0
Node	1751	2.82499999960848E+0	4.30000000000000E+0	3.00000000000000E+0
Node	1752	2.82499999959235E+0	4.30000000000000E+0	2.50000000000000E+0
Node	1753	2.82499999957622E+0	4.30000000000000E+0	2.00000000000000E+0
Node	1754	2.82499999956008E+0	4.30000000000000E+0	1.50000000000000E+0
Node	1755	2.82499999954395E+0	4.30000000000000E+0	1.00000000000000E+0
Node	1756	2.82499999952782E+0	4.30000000000000E+0	5.00000000000000E-1
Node	1757	3.31818181623846E+0	4.29999999995350E+0	4.999999999976E-1

Relazione di calcolo spalle e fondazioni

COMMESSA	LOTTO	CODIFICA	DOCUMENTO	REV.	FOGLIO
NM25	03 D 26	CL	IV 32 04 001	A	201 di 673

Node	1758	3.81136363377294E+0	4.29999999990699E+0	4.9999999999975E-1
Node	1759	4.30454545170651E+0	4.29999999986049E+0	5.00000000000038E-1
Node	1760	4.79772726981666E+0	4.29999999981398E+0	5.00000000000149E-1
Node	1761	5.29090908801948E+0	4.29999999976748E+0	5.00000000000214E-1
Node	1762	5.78409090627351E+0	4.29999999972097E+0	5.00000000000195E-1
Node	1763	6.27727272455591E+0	4.29999999967447E+0	5.00000000000164E-1
Node	1764	6.77045454285362E+0	4.29999999962796E+0	5.00000000000141E-1
Node	1765	7.26363636115930E+0	4.29999999958145E+0	5.00000000000129E-1
Node	1766	7.75681817946897E+0	4.29999999953495E+0	5.00000000000123E-1
Node	1767	8.24999999778058E+0	4.29999999948844E+0	5.00000000000121E-1
Node	1768	8.74318181609308E+0	4.29999999944194E+0	5.00000000000119E-1
Node	1769	9.23636363440600E+0	4.29999999939543E+0	5.00000000000119E-1
Node	1770	9.72954545271910E+0	4.29999999934893E+0	5.00000000000119E-1
Node	1771	1.02227272710322E+1	4.29999999930242E+0	5.00000000000118E-1
Node	1772	1.07159090893454E+1	4.29999999925592E+0	5.00000000000116E-1
Node	1773	1.12090909076587E+1	4.29999999920941E+0	5.00000000000113E-1
Node	1774	1.17022727259719E+1	4.29999999916290E+0	5.00000000000106E-1
Node	1775	1.21954545442851E+1	4.29999999911640E+0	5.00000000000094E-1
Node	1776	1.26886363625983E+1	4.29999999906989E+0	5.00000000000074E-1
Node	1777	1.31818181809116E+1	4.29999999902339E+0	5.00000000000043E-1
Node	1778	3.31818181690050E+0	4.2999999995350E+0	9.999999999927E-1
Node	1779	3.81136363437347E+0	4.2999999990699E+0	9.999999999909E-1
Node	1780	4.30454545215113E+0	4.29999999986049E+0	1.00000000000004E+0
Node	1781	4.79772727013680E+0	4.29999999981398E+0	1.00000000000025E+0
Node	1782	5.29090908825750E+0	4.29999999976748E+0	1.00000000000030E+0
Node	1783	5.78409090646037E+0	4.29999999972097E+0	1.00000000000029E+0
Node	1784	6.27727272471095E+0	4.29999999967447E+0	1.00000000000026E+0

Relazione di calcolo spalle e fondazioni

COMMESSA	LOTTO	CODIFICA	DOCUMENTO	REV.	FOGLIO
NM25	03 D 26	CL	IV 32 04 001	A	202 di 673

Node	1785	6.77045454298795E+0	4.29999999962796E+0	1.00000000000024E+0
Node	1786	7.26363636127891E+0	4.29999999958145E+0	1.00000000000023E+0
Node	1787	7.75681817957694E+0	4.29999999953495E+0	1.00000000000023E+0
Node	1788	8.24999999787842E+0	4.29999999948844E+0	1.00000000000023E+0
Node	1789	8.74318181618153E+0	4.29999999944194E+0	1.00000000000023E+0
Node	1790	9.23636363448539E+0	4.29999999939543E+0	1.00000000000023E+0
Node	1791	9.72954545278957E+0	4.29999999934893E+0	1.00000000000023E+0
Node	1792	1.02227272710939E+1	4.29999999930242E+0	1.00000000000022E+0
Node	1793	1.07159090893982E+1	4.29999999925592E+0	1.00000000000022E+0
Node	1794	1.12090909077027E+1	4.29999999920941E+0	1.00000000000022E+0
Node	1795	1.17022727260071E+1	4.29999999916290E+0	1.00000000000020E+0
Node	1796	1.21954545443115E+1	4.29999999911640E+0	1.00000000000018E+0
Node	1797	1.26886363626159E+1	4.29999999906989E+0	1.00000000000014E+0
Node	1798	1.31818181809204E+1	4.29999999902339E+0	1.00000000000008E+0
Node	1799	3.31818181718284E+0	4.2999999995350E+0	1.4999999999984E+0
Node	1800	3.81136363471309E+0	4.2999999990699E+0	1.4999999999977E+0
Node	1801	4.30454545245444E+0	4.29999999986049E+0	1.4999999999993E+0
Node	1802	4.79772727038715E+0	4.29999999981398E+0	1.50000000000008E+0
Node	1803	5.29090908846277E+0	4.29999999976748E+0	1.50000000000017E+0
Node	1804	5.78409090663251E+0	4.29999999972097E+0	1.50000000000021E+0
Node	1805	6.27727272485967E+0	4.29999999967447E+0	1.50000000000024E+0
Node	1806	6.77045454311968E+0	4.29999999962796E+0	1.50000000000026E+0
Node	1807	7.26363636139750E+0	4.29999999958145E+0	1.50000000000028E+0
Node	1808	7.75681817968453E+0	4.29999999953495E+0	1.50000000000029E+0
Node	1809	8.24999999797614E+0	4.29999999948844E+0	1.50000000000030E+0
Node	1810	8.74318181626994E+0	4.29999999944194E+0	1.50000000000030E+0
Node	1811	9.23636363456476E+0	4.29999999939543E+0	1.50000000000030E+0

Relazione di calcolo spalle e fondazioni

COMMESSA	LOTTO	CODIFICA	DOCUMENTO	REV.	FOGLIO
NM25	03 D 26	CL	IV 32 04 001	A	203 di 673

Node	1812	9.72954545286004E+0	4.29999999934893E+0	1.50000000000030E+0
Node	1813	1.02227272711555E+1	4.29999999930242E+0	1.50000000000030E+0
Node	1814	1.07159090894511E+1	4.29999999925592E+0	1.50000000000030E+0
Node	1815	1.12090909077467E+1	4.29999999920941E+0	1.50000000000029E+0
Node	1816	1.17022727260423E+1	4.29999999916290E+0	1.50000000000028E+0
Node	1817	1.21954545443379E+1	4.29999999911640E+0	1.50000000000025E+0
Node	1818	1.26886363626335E+1	4.29999999906989E+0	1.50000000000019E+0
Node	1819	1.31818181809292E+1	4.29999999902339E+0	1.50000000000011E+0
Node	1820	3.31818181732235E+0	4.2999999995350E+0	1.9999999999974E+0
Node	1821	3.81136363491557E+0	4.2999999990699E+0	1.9999999999959E+0
Node	1822	4.30454545266651E+0	4.29999999986049E+0	1.9999999999963E+0
Node	1823	4.79772727058534E+0	4.29999999981398E+0	1.9999999999977E+0
Node	1824	5.29090908864080E+0	4.29999999976748E+0	1.9999999999992E+0
Node	1825	5.78409090679134E+0	4.29999999972097E+0	2.00000000000004E+0
Node	1826	6.27727272500222E+0	4.29999999967447E+0	2.00000000000015E+0
Node	1827	6.77045454324869E+0	4.29999999962796E+0	2.00000000000023E+0
Node	1828	7.26363636151495E+0	4.29999999958145E+0	2.00000000000028E+0
Node	1829	7.75681817979167E+0	4.29999999953495E+0	2.00000000000031E+0
Node	1830	8.24999999807368E+0	4.29999999948844E+0	2.00000000000033E+0
Node	1831	8.74318181635829E+0	4.29999999944194E+0	2.00000000000034E+0
Node	1832	9.23636363464412E+0	4.29999999939543E+0	2.00000000000035E+0
Node	1833	9.72954545293051E+0	4.29999999934893E+0	2.00000000000035E+0
Node	1834	1.02227272712171E+1	4.29999999930242E+0	2.00000000000035E+0
Node	1835	1.07159090895039E+1	4.29999999925592E+0	2.00000000000035E+0
Node	1836	1.12090909077907E+1	4.29999999920941E+0	2.00000000000034E+0
Node	1837	1.17022727260775E+1	4.29999999916290E+0	2.00000000000032E+0
Node	1838	1.21954545443643E+1	4.29999999911640E+0	2.00000000000028E+0

Relazione di calcolo spalle e fondazioni

COMMESSA	LOTTO	CODIFICA	DOCUMENTO	REV.	FOGLIO
NM25	03 D 26	CL	IV 32 04 001	A	204 di 673

Node	1839	1.26886363626511E+1	4.29999999906989E+0	2.00000000000023E+0
Node	1840	1.31818181809380E+1	4.29999999902339E+0	2.00000000000013E+0
Node	1841	3.31818181740451E+0	4.29999999995350E+0	2.4999999999966E+0
Node	1842	3.81136363505080E+0	4.29999999990699E+0	2.4999999999942E+0
Node	1843	4.30454545282564E+0	4.29999999986049E+0	2.4999999999938E+0
Node	1844	4.79772727074887E+0	4.29999999981398E+0	2.4999999999950E+0
Node	1845	5.29090908879854E+0	4.29999999976748E+0	2.4999999999969E+0
Node	1846	5.78409090693920E+0	4.29999999972097E+0	2.4999999999988E+0
Node	1847	6.27727272513920E+0	4.29999999967447E+0	2.50000000000005E+0
Node	1848	6.77045454337502E+0	4.29999999962796E+0	2.50000000000017E+0
Node	1849	7.26363636163116E+0	4.29999999958145E+0	2.50000000000026E+0
Node	1850	7.75681817989826E+0	4.29999999953495E+0	2.50000000000031E+0
Node	1851	8.24999999817100E+0	4.29999999948844E+0	2.50000000000034E+0
Node	1852	8.74318181644654E+0	4.29999999944194E+0	2.50000000000036E+0
Node	1853	9.23636363472344E+0	4.29999999939543E+0	2.50000000000037E+0
Node	1854	9.72954545300096E+0	4.29999999934893E+0	2.50000000000037E+0
Node	1855	1.02227272712787E+1	4.29999999930242E+0	2.50000000000037E+0
Node	1856	1.07159090895567E+1	4.29999999925592E+0	2.50000000000037E+0
Node	1857	1.12090909078347E+1	4.29999999920941E+0	2.50000000000036E+0
Node	1858	1.17022727261127E+1	4.29999999916290E+0	2.50000000000034E+0
Node	1859	1.21954545443907E+1	4.29999999911640E+0	2.50000000000031E+0
Node	1860	1.26886363626687E+1	4.29999999906989E+0	2.50000000000024E+0
Node	1861	1.31818181809468E+1	4.29999999902339E+0	2.50000000000014E+0
Node	1862	3.31818181746220E+0	4.29999999995350E+0	2.9999999999961E+0
Node	1863	3.81136363515337E+0	4.29999999990699E+0	2.9999999999932E+0
Node	1864	4.30454545295579E+0	4.29999999986049E+0	2.9999999999923E+0
Node	1865	4.79772727089132E+0	4.29999999981398E+0	2.9999999999933E+0

Relazione di calcolo spalle e fondazioni

COMMESSA	LOTTO	CODIFICA	DOCUMENTO	REV.	FOGLIO
NM25	03 D 26	CL	IV 32 04 001	A	205 di 673

Node	1866	5.29090908894274E+0	4.29999999976748E+0	2.9999999999953E+0
Node	1867	5.78409090707911E+0	4.29999999972097E+0	2.9999999999976E+0
Node	1868	6.27727272527182E+0	4.29999999967447E+0	2.9999999999997E+0
Node	1869	6.77045454349908E+0	4.29999999962796E+0	3.0000000000013E+0
Node	1870	7.26363636174626E+0	4.29999999958145E+0	3.0000000000023E+0
Node	1871	7.75681818000431E+0	4.29999999953495E+0	3.0000000000030E+0
Node	1872	8.24999999826807E+0	4.29999999948844E+0	3.0000000000034E+0
Node	1873	8.74318181653469E+0	4.29999999944194E+0	3.0000000000037E+0
Node	1874	9.23636363480271E+0	4.29999999939543E+0	3.0000000000038E+0
Node	1875	9.72954545307140E+0	4.29999999934893E+0	3.0000000000038E+0
Node	1876	1.02227272713403E+1	4.29999999930242E+0	3.0000000000039E+0
Node	1877	1.07159090896095E+1	4.29999999925592E+0	3.0000000000038E+0
Node	1878	1.12090909078787E+1	4.29999999920941E+0	3.0000000000037E+0
Node	1879	1.17022727261479E+1	4.29999999916290E+0	3.0000000000035E+0
Node	1880	1.21954545444171E+1	4.29999999911640E+0	3.0000000000032E+0
Node	1881	1.26886363626863E+1	4.29999999906989E+0	3.0000000000025E+0
Node	1882	1.31818181809556E+1	4.29999999902339E+0	3.0000000000014E+0
Node	1883	3.31818181750913E+0	4.2999999995350E+0	3.4999999999960E+0
Node	1884	3.81136363524037E+0	4.2999999990699E+0	3.4999999999928E+0
Node	1885	4.30454545307091E+0	4.29999999986049E+0	3.4999999999916E+0
Node	1886	4.79772727102188E+0	4.29999999981398E+0	3.4999999999924E+0
Node	1887	5.29090908907869E+0	4.29999999976748E+0	3.4999999999945E+0
Node	1888	5.78409090721382E+0	4.29999999972097E+0	3.4999999999970E+0
Node	1889	6.27727272540140E+0	4.29999999967447E+0	3.4999999999992E+0
Node	1890	6.77045454362148E+0	4.29999999962796E+0	3.5000000000009E+0
Node	1891	7.26363636186048E+0	4.29999999958145E+0	3.5000000000022E+0
Node	1892	7.75681818010993E+0	4.29999999953495E+0	3.5000000000030E+0

Relazione di calcolo spalle e fondazioni

COMMESSA	LOTTO	CODIFICA	DOCUMENTO	REV.	FOGLIO
NM25	03 D 26	CL	IV 32 04 001	A	206 di 673

Node	1893	8.24999999836493E+0	4.29999999948844E+0	3.50000000000034E+0
Node	1894	8.74318181662274E+0	4.29999999944194E+0	3.50000000000037E+0
Node	1895	9.23636363488194E+0	4.29999999939543E+0	3.50000000000038E+0
Node	1896	9.72954545314181E+0	4.29999999934893E+0	3.50000000000039E+0
Node	1897	1.02227272714019E+1	4.29999999930242E+0	3.50000000000039E+0
Node	1898	1.07159090896623E+1	4.29999999925592E+0	3.50000000000039E+0
Node	1899	1.12090909079227E+1	4.29999999920941E+0	3.50000000000038E+0
Node	1900	1.17022727261831E+1	4.29999999916290E+0	3.50000000000036E+0
Node	1901	1.21954545444435E+1	4.29999999911640E+0	3.50000000000032E+0
Node	1902	1.26886363627039E+1	4.29999999906989E+0	3.50000000000025E+0
Node	1903	1.31818181809644E+1	4.29999999902339E+0	3.50000000000015E+0
Node	1904	3.31818181755126E+0	4.29999999995350E+0	3.9999999999960E+0
Node	1905	3.81136363532007E+0	4.29999999990699E+0	3.9999999999928E+0
Node	1906	4.30454545317850E+0	4.29999999986049E+0	3.9999999999914E+0
Node	1907	4.79772727114610E+0	4.29999999981398E+0	3.9999999999922E+0
Node	1908	5.29090908920996E+0	4.29999999976748E+0	3.9999999999942E+0
Node	1909	5.78409090734539E+0	4.29999999972097E+0	3.9999999999967E+0
Node	1910	6.27727272552903E+0	4.29999999967447E+0	3.9999999999990E+0
Node	1911	6.77045454374274E+0	4.29999999962796E+0	4.00000000000008E+0
Node	1912	7.26363636197408E+0	4.29999999958145E+0	4.00000000000021E+0
Node	1913	7.75681818021523E+0	4.29999999953495E+0	4.00000000000029E+0
Node	1914	8.24999999846162E+0	4.29999999948844E+0	4.00000000000034E+0
Node	1915	8.74318181671071E+0	4.29999999944194E+0	4.00000000000037E+0
Node	1916	9.23636363496113E+0	4.29999999939543E+0	4.00000000000038E+0
Node	1917	9.72954545321221E+0	4.29999999934893E+0	4.00000000000039E+0
Node	1918	1.02227272714635E+1	4.29999999930242E+0	4.00000000000039E+0
Node	1919	1.07159090897151E+1	4.29999999925592E+0	4.00000000000039E+0

Relazione di calcolo spalle e fondazioni

COMMESSA	LOTTO	CODIFICA	DOCUMENTO	REV.	FOGLIO
NM25	03 D 26	CL	IV 32 04 001	A	207 di 673

Node	1920	1.12090909079667E+1	4.29999999920941E+0	4.00000000000038E+0
Node	1921	1.17022727262183E+1	4.29999999916290E+0	4.00000000000036E+0
Node	1922	1.21954545444699E+1	4.29999999911640E+0	4.00000000000032E+0
Node	1923	1.26886363627215E+1	4.29999999906989E+0	4.00000000000025E+0
Node	1924	1.31818181809732E+1	4.29999999902339E+0	4.00000000000015E+0
Node	1925	3.31818181759125E+0	4.29999999995350E+0	4.4999999999961E+0
Node	1926	3.81136363539642E+0	4.29999999990699E+0	4.4999999999929E+0
Node	1927	4.30454545328246E+0	4.29999999986049E+0	4.4999999999915E+0
Node	1928	4.79772727126708E+0	4.29999999981398E+0	4.4999999999922E+0
Node	1929	5.29090908933870E+0	4.29999999976748E+0	4.4999999999942E+0
Node	1930	5.78409090747519E+0	4.29999999972097E+0	4.4999999999967E+0
Node	1931	6.27727272565551E+0	4.29999999967447E+0	4.4999999999990E+0
Node	1932	6.77045454386330E+0	4.29999999962796E+0	4.50000000000008E+0
Node	1933	7.26363636208727E+0	4.29999999958145E+0	4.50000000000021E+0
Node	1934	7.75681818032030E+0	4.29999999953495E+0	4.50000000000029E+0
Node	1935	8.24999999855820E+0	4.29999999948844E+0	4.50000000000034E+0
Node	1936	8.74318181679861E+0	4.29999999944194E+0	4.50000000000037E+0
Node	1937	9.23636363504030E+0	4.29999999939543E+0	4.50000000000038E+0
Node	1938	9.72954545328259E+0	4.29999999934893E+0	4.50000000000039E+0
Node	1939	1.02227272715251E+1	4.29999999930242E+0	4.50000000000040E+0
Node	1940	1.07159090897679E+1	4.29999999925592E+0	4.50000000000039E+0
Node	1941	1.12090909080107E+1	4.29999999920941E+0	4.50000000000038E+0
Node	1942	1.17022727262535E+1	4.29999999916290E+0	4.50000000000036E+0
Node	1943	1.21954545444963E+1	4.29999999911640E+0	4.50000000000033E+0
Node	1944	1.26886363627391E+1	4.29999999906989E+0	4.50000000000026E+0
Node	1945	1.31818181809820E+1	4.29999999902339E+0	4.50000000000015E+0
Node	1946	3.31818181763031E+0	4.29999999995350E+0	4.9999999999962E+0

Relazione di calcolo spalle e fondazioni

COMMESSA	LOTTO	CODIFICA	DOCUMENTO	REV.	FOGLIO
NM25	03 D 26	CL	IV 32 04 001	A	208 di 673

Node	1947	3.81136363547124E+0	4.2999999990699E+0	4.999999999930E+0
Node	1948	4.30454545338471E+0	4.29999999986049E+0	4.999999999917E+0
Node	1949	4.79772727138646E+0	4.29999999981398E+0	4.999999999925E+0
Node	1950	5.29090908946614E+0	4.29999999976748E+0	4.999999999945E+0
Node	1951	5.78409090760401E+0	4.29999999972097E+0	4.999999999969E+0
Node	1952	6.27727272578133E+0	4.29999999967447E+0	4.999999999991E+0
Node	1953	6.77045454398344E+0	4.29999999962796E+0	5.00000000000008E+0
Node	1954	7.26363636220020E+0	4.29999999958145E+0	5.00000000000021E+0
Node	1955	7.75681818042522E+0	4.29999999953495E+0	5.00000000000029E+0
Node	1956	8.24999999865469E+0	4.29999999948844E+0	5.00000000000034E+0
Node	1957	8.74318181688648E+0	4.29999999944194E+0	5.00000000000037E+0
Node	1958	9.23636363511944E+0	4.29999999939543E+0	5.00000000000038E+0
Node	1959	9.72954545335296E+0	4.29999999934893E+0	5.00000000000039E+0
Node	1960	1.02227272715867E+1	4.29999999930242E+0	5.00000000000040E+0
Node	1961	1.07159090898207E+1	4.29999999925592E+0	5.00000000000039E+0
Node	1962	1.12090909080546E+1	4.29999999920941E+0	5.00000000000038E+0
Node	1963	1.17022727262887E+1	4.29999999916290E+0	5.00000000000036E+0
Node	1964	1.21954545445227E+1	4.29999999911640E+0	5.00000000000033E+0
Node	1965	1.26886363627567E+1	4.29999999906989E+0	5.00000000000026E+0
Node	1966	1.31818181809908E+1	4.29999999902339E+0	5.00000000000015E+0
Node	1967	3.31818181766894E+0	4.2999999995350E+0	5.499999999963E+0
Node	1968	3.81136363554538E+0	4.2999999990699E+0	5.499999999932E+0
Node	1969	4.30454545348616E+0	4.29999999986049E+0	5.499999999920E+0
Node	1970	4.79772727150506E+0	4.29999999981398E+0	5.499999999928E+0
Node	1971	5.29090908959291E+0	4.29999999976748E+0	5.499999999948E+0
Node	1972	5.78409090773233E+0	4.29999999972097E+0	5.499999999971E+0
Node	1973	6.27727272590679E+0	4.29999999967447E+0	5.499999999993E+0

Relazione di calcolo spalle e fondazioni

COMMESSA	LOTTO	CODIFICA	DOCUMENTO	REV.	FOGLIO
NM25	03 D 26	CL	IV 32 04 001	A	209 di 673

Node	1974	6.77045454410333E+0	4.29999999962796E+0	5.5000000000010E+0
Node	1975	7.26363636231299E+0	4.29999999958145E+0	5.5000000000021E+0
Node	1976	7.75681818053006E+0	4.29999999953495E+0	5.5000000000029E+0
Node	1977	8.24999999875114E+0	4.29999999948844E+0	5.5000000000034E+0
Node	1978	8.74318181697432E+0	4.29999999944194E+0	5.5000000000037E+0
Node	1979	9.23636363519856E+0	4.29999999939543E+0	5.5000000000038E+0
Node	1980	9.72954545342333E+0	4.29999999934893E+0	5.5000000000039E+0
Node	1981	1.02227272716483E+1	4.29999999930242E+0	5.5000000000040E+0
Node	1982	1.07159090898734E+1	4.29999999925592E+0	5.5000000000039E+0
Node	1983	1.12090909080986E+1	4.29999999920941E+0	5.5000000000038E+0
Node	1984	1.17022727263239E+1	4.29999999916290E+0	5.5000000000036E+0
Node	1985	1.21954545445491E+1	4.29999999911640E+0	5.5000000000033E+0
Node	1986	1.26886363627743E+1	4.29999999906989E+0	5.5000000000026E+0
Node	1987	1.31818181809996E+1	4.29999999902339E+0	5.5000000000015E+0
Node	1988	3.31818181770738E+0	4.2999999995350E+0	5.9999999999964E+0
Node	1989	3.81136363561918E+0	4.2999999990699E+0	5.9999999999935E+0
Node	1990	4.30454545358720E+0	4.29999999986049E+0	5.9999999999924E+0
Node	1991	4.79772727162326E+0	4.29999999981398E+0	5.9999999999932E+0
Node	1992	5.29090908971933E+0	4.29999999976748E+0	5.9999999999952E+0
Node	1993	5.78409090786037E+0	4.29999999972097E+0	5.9999999999974E+0
Node	1994	6.27727272603205E+0	4.29999999967447E+0	5.9999999999995E+0
Node	1995	6.77045454422310E+0	4.29999999962796E+0	6.0000000000011E+0
Node	1996	7.26363636242569E+0	4.29999999958145E+0	6.0000000000022E+0
Node	1997	7.75681818063484E+0	4.29999999953495E+0	6.0000000000030E+0
Node	1998	8.24999999884755E+0	4.29999999948844E+0	6.0000000000034E+0
Node	1999	8.74318181706214E+0	4.29999999944194E+0	6.0000000000037E+0
Node	2000	9.23636363527767E+0	4.29999999939543E+0	6.0000000000038E+0

Relazione di calcolo spalle e fondazioni

COMMESSA	LOTTO	CODIFICA	DOCUMENTO	REV.	FOGLIO
NM25	03 D 26	CL	IV 32 04 001	A	210 di 673

Node	2001	9.72954545349369E+0	4.29999999934893E+0	6.00000000000039E+0
Node	2002	1.02227272717099E+1	4.29999999930242E+0	6.00000000000040E+0
Node	2003	1.07159090899262E+1	4.29999999925592E+0	6.00000000000039E+0
Node	2004	1.12090909081426E+1	4.29999999920941E+0	6.00000000000038E+0
Node	2005	1.17022727263591E+1	4.29999999916290E+0	6.00000000000036E+0
Node	2006	1.21954545445755E+1	4.29999999911640E+0	6.00000000000032E+0
Node	2007	1.26886363627919E+1	4.29999999906989E+0	6.00000000000026E+0
Node	2008	1.31818181810084E+1	4.29999999902339E+0	6.00000000000015E+0
Node	2009	3.31818181774569E+0	4.2999999995350E+0	6.4999999999965E+0
Node	2010	3.81136363569277E+0	4.2999999990699E+0	6.4999999999937E+0
Node	2011	4.30454545368800E+0	4.29999999986049E+0	6.4999999999927E+0
Node	2012	4.79772727174121E+0	4.29999999981398E+0	6.4999999999936E+0
Node	2013	5.29090908984553E+0	4.29999999976748E+0	6.4999999999956E+0
Node	2014	5.78409090798823E+0	4.29999999972097E+0	6.4999999999978E+0
Node	2015	6.27727272615717E+0	4.29999999967447E+0	6.4999999999997E+0
Node	2016	6.77045454434277E+0	4.29999999962796E+0	6.50000000000012E+0
Node	2017	7.26363636253834E+0	4.29999999958145E+0	6.50000000000023E+0
Node	2018	7.75681818073959E+0	4.29999999953495E+0	6.50000000000030E+0
Node	2019	8.24999999894395E+0	4.29999999948844E+0	6.50000000000034E+0
Node	2020	8.74318181714995E+0	4.29999999944194E+0	6.50000000000037E+0
Node	2021	9.23636363535679E+0	4.29999999939543E+0	6.50000000000038E+0
Node	2022	9.72954545356405E+0	4.29999999934893E+0	6.50000000000039E+0
Node	2023	1.02227272717715E+1	4.29999999930242E+0	6.50000000000039E+0
Node	2024	1.07159090899790E+1	4.29999999925592E+0	6.50000000000039E+0
Node	2025	1.12090909081866E+1	4.29999999920941E+0	6.50000000000038E+0
Node	2026	1.17022727263942E+1	4.29999999916290E+0	6.50000000000036E+0
Node	2027	1.21954545446019E+1	4.29999999911640E+0	6.50000000000032E+0

Relazione di calcolo spalle e fondazioni

COMMESSA	LOTTO	CODIFICA	DOCUMENTO	REV.	FOGLIO
NM25	03 D 26	CL	IV 32 04 001	A	211 di 673

Node	2028	1.26886363628095E+1	4.29999999906989E+0	6.50000000000025E+0
Node	2029	1.31818181810172E+1	4.29999999902339E+0	6.50000000000015E+0
Node	2030	3.31818181778389E+0	4.29999999995350E+0	6.9999999999967E+0
Node	2031	3.81136363576614E+0	4.29999999990699E+0	6.9999999999940E+0
Node	2032	4.30454545378850E+0	4.29999999986049E+0	6.9999999999932E+0
Node	2033	4.79772727185887E+0	4.29999999981398E+0	6.9999999999941E+0
Node	2034	5.29090908997148E+0	4.29999999976748E+0	6.9999999999960E+0
Node	2035	5.78409090811590E+0	4.29999999972097E+0	6.9999999999981E+0
Node	2036	6.27727272628216E+0	4.29999999967447E+0	6.9999999999999E+0
Node	2037	6.77045454446235E+0	4.29999999962796E+0	7.00000000000014E+0
Node	2038	7.26363636265092E+0	4.29999999958145E+0	7.00000000000023E+0
Node	2039	7.75681818084430E+0	4.29999999953495E+0	7.00000000000030E+0
Node	2040	8.24999999904032E+0	4.29999999948844E+0	7.00000000000034E+0
Node	2041	8.74318181723774E+0	4.29999999944194E+0	7.00000000000036E+0
Node	2042	9.23636363543589E+0	4.29999999939543E+0	7.00000000000037E+0
Node	2043	9.72954545363440E+0	4.29999999934893E+0	7.00000000000038E+0
Node	2044	1.02227272718330E+1	4.29999999930242E+0	7.00000000000038E+0
Node	2045	1.07159090900318E+1	4.29999999925592E+0	7.00000000000038E+0
Node	2046	1.12090909082306E+1	4.29999999920941E+0	7.00000000000037E+0
Node	2047	1.17022727264294E+1	4.29999999916290E+0	7.00000000000035E+0
Node	2048	1.21954545446283E+1	4.29999999911640E+0	7.00000000000032E+0
Node	2049	1.26886363628271E+1	4.29999999906989E+0	7.00000000000025E+0
Node	2050	1.31818181810260E+1	4.29999999902339E+0	7.00000000000014E+0
Node	2051	3.31818181782191E+0	4.29999999995350E+0	7.4999999999969E+0
Node	2052	3.81136363583918E+0	4.29999999990699E+0	7.4999999999945E+0
Node	2053	4.30454545388859E+0	4.29999999986049E+0	7.4999999999937E+0
Node	2054	4.79772727197609E+0	4.29999999981398E+0	7.4999999999946E+0

Relazione di calcolo spalle e fondazioni

COMMESSA	LOTTO	CODIFICA	DOCUMENTO	REV.	FOGLIO
NM25	03 D 26	CL	IV 32 04 001	A	212 di 673

Node	2055	5.29090909009704E+0	4.29999999976748E+0	7.4999999999965E+0
Node	2056	5.78409090824327E+0	4.29999999972097E+0	7.4999999999984E+0
Node	2057	6.27727272640693E+0	4.29999999967447E+0	7.5000000000001E+0
Node	2058	6.77045454458179E+0	4.29999999962796E+0	7.50000000000014E+0
Node	2059	7.26363636276342E+0	4.29999999958145E+0	7.50000000000023E+0
Node	2060	7.75681818094896E+0	4.29999999953495E+0	7.50000000000029E+0
Node	2061	8.24999999913667E+0	4.29999999948844E+0	7.50000000000032E+0
Node	2062	8.74318181732553E+0	4.29999999944194E+0	7.50000000000034E+0
Node	2063	9.23636363551498E+0	4.29999999939543E+0	7.50000000000035E+0
Node	2064	9.72954545370475E+0	4.29999999934893E+0	7.50000000000036E+0
Node	2065	1.02227272718946E+1	4.29999999930242E+0	7.50000000000036E+0
Node	2066	1.07159090900846E+1	4.29999999925592E+0	7.50000000000036E+0
Node	2067	1.12090909082746E+1	4.29999999920941E+0	7.50000000000035E+0
Node	2068	1.17022727264646E+1	4.29999999916290E+0	7.50000000000034E+0
Node	2069	1.21954545446547E+1	4.29999999911640E+0	7.50000000000030E+0
Node	2070	1.26886363628447E+1	4.29999999906989E+0	7.50000000000024E+0
Node	2071	1.31818181810348E+1	4.29999999902339E+0	7.50000000000014E+0
Node	2072	3.31818181785972E+0	4.2999999995350E+0	7.9999999999973E+0
Node	2073	3.81136363591175E+0	4.2999999990699E+0	7.9999999999951E+0
Node	2074	4.30454545398802E+0	4.29999999986049E+0	7.9999999999945E+0
Node	2075	4.79772727209261E+0	4.29999999981398E+0	7.9999999999954E+0
Node	2076	5.29090909022199E+0	4.29999999976748E+0	7.9999999999970E+0
Node	2077	5.78409090837016E+0	4.29999999972097E+0	7.9999999999988E+0
Node	2078	6.27727272653138E+0	4.29999999967447E+0	8.00000000000002E+0
Node	2079	6.77045454470102E+0	4.29999999962796E+0	8.00000000000013E+0
Node	2080	7.26363636287579E+0	4.29999999958145E+0	8.00000000000021E+0
Node	2081	7.75681818105355E+0	4.29999999953495E+0	8.00000000000026E+0

Relazione di calcolo spalle e fondazioni

COMMESSA	LOTTO	CODIFICA	DOCUMENTO	REV.	FOGLIO
NM25	03 D 26	CL	IV 32 04 001	A	213 di 673

Node	2082	8.24999999923297E+0	4.29999999948844E+0	8.00000000000029E+0
Node	2083	8.74318181741329E+0	4.29999999944194E+0	8.00000000000031E+0
Node	2084	9.23636363559407E+0	4.29999999939543E+0	8.00000000000031E+0
Node	2085	9.72954545377509E+0	4.29999999934893E+0	8.00000000000032E+0
Node	2086	1.02227272719562E+1	4.29999999930242E+0	8.00000000000032E+0
Node	2087	1.07159090901374E+1	4.29999999925592E+0	8.00000000000032E+0
Node	2088	1.12090909083186E+1	4.29999999920941E+0	8.00000000000031E+0
Node	2089	1.17022727264998E+1	4.29999999916290E+0	8.00000000000030E+0
Node	2090	1.21954545446811E+1	4.29999999911640E+0	8.00000000000027E+0
Node	2091	1.26886363628623E+1	4.29999999906989E+0	8.00000000000022E+0
Node	2092	1.31818181810436E+1	4.29999999902339E+0	8.00000000000013E+0
Node	2093	3.31818181789730E+0	4.2999999995350E+0	8.4999999999979E+0
Node	2094	3.81136363598377E+0	4.2999999990699E+0	8.4999999999961E+0
Node	2095	4.30454545408660E+0	4.29999999986049E+0	8.4999999999957E+0
Node	2096	4.79772727220818E+0	4.29999999981398E+0	8.4999999999964E+0
Node	2097	5.29090909034608E+0	4.29999999976748E+0	8.4999999999978E+0
Node	2098	5.78409090849639E+0	4.29999999972097E+0	8.4999999999991E+0
Node	2099	6.27727272665536E+0	4.29999999967447E+0	8.50000000000003E+0
Node	2100	6.77045454481994E+0	4.29999999962796E+0	8.50000000000011E+0
Node	2101	7.26363636298798E+0	4.29999999958145E+0	8.50000000000017E+0
Node	2102	7.75681818115803E+0	4.29999999953495E+0	8.50000000000021E+0
Node	2103	8.2499999932922E+0	4.29999999948844E+0	8.50000000000023E+0
Node	2104	8.74318181750101E+0	4.29999999944194E+0	8.50000000000024E+0
Node	2105	9.23636363567314E+0	4.29999999939543E+0	8.50000000000025E+0
Node	2106	9.72954545384543E+0	4.29999999934893E+0	8.50000000000025E+0
Node	2107	1.02227272720178E+1	4.29999999930242E+0	8.50000000000025E+0
Node	2108	1.07159090901902E+1	4.29999999925592E+0	8.50000000000025E+0

Relazione di calcolo spalle e fondazioni

COMMESSA	LOTTO	CODIFICA	DOCUMENTO	REV.	FOGLIO
NM25	03 D 26	CL	IV 32 04 001	A	214 di 673

Node	2109	1.12090909083626E+1	4.29999999920941E+0	8.50000000000025E+0
Node	2110	1.17022727265350E+1	4.29999999916290E+0	8.50000000000024E+0
Node	2111	1.21954545447075E+1	4.29999999911640E+0	8.50000000000022E+0
Node	2112	1.26886363628799E+1	4.29999999906989E+0	8.50000000000017E+0
Node	2113	1.31818181810524E+1	4.29999999902339E+0	8.50000000000010E+0
Node	2114	3.31818181793485E+0	4.29999999995350E+0	8.9999999999987E+0
Node	2115	3.81136363605547E+0	4.29999999990699E+0	8.9999999999977E+0
Node	2116	4.30454545418449E+0	4.29999999986049E+0	8.9999999999975E+0
Node	2117	4.79772727232288E+0	4.29999999981398E+0	8.9999999999980E+0
Node	2118	5.29090909046934E+0	4.29999999976748E+0	8.9999999999988E+0
Node	2119	5.78409090862194E+0	4.29999999972097E+0	8.9999999999996E+0
Node	2120	6.27727272677884E+0	4.29999999967447E+0	9.00000000000002E+0
Node	2121	6.77045454493853E+0	4.29999999962796E+0	9.00000000000007E+0
Node	2122	7.26363636309995E+0	4.29999999958145E+0	9.00000000000010E+0
Node	2123	7.75681818126238E+0	4.29999999953495E+0	9.00000000000012E+0
Node	2124	8.24999999942539E+0	4.29999999948844E+0	9.00000000000013E+0
Node	2125	8.74318181758870E+0	4.29999999944194E+0	9.00000000000014E+0
Node	2126	9.23636363575218E+0	4.29999999939543E+0	9.00000000000014E+0
Node	2127	9.72954545391575E+0	4.29999999934893E+0	9.00000000000014E+0
Node	2128	1.02227272720793E+1	4.29999999930242E+0	9.00000000000014E+0
Node	2129	1.07159090902429E+1	4.29999999925592E+0	9.00000000000014E+0
Node	2130	1.12090909084066E+1	4.29999999920941E+0	9.00000000000014E+0
Node	2131	1.17022727265702E+1	4.29999999916290E+0	9.00000000000014E+0
Node	2132	1.21954545447339E+1	4.29999999911640E+0	9.00000000000013E+0
Node	2133	1.26886363628975E+1	4.29999999906989E+0	9.00000000000010E+0
Node	2134	1.31818181810612E+1	4.29999999902339E+0	9.00000000000006E+0
Node	2135	2.82499999981819E+0	1.15221638376931E+1	5.00000000000000E-1

Relazione di calcolo spalle e fondazioni

COMMESSA	LOTTO	CODIFICA	DOCUMENTO	REV.	FOGLIO
NM25	03 D 26	CL	IV 32 04 001	A	215 di 673

Node	2136	2.8249999981819E+0	1.10406862485136E+1	5.00000000000000E-1
Node	2137	2.8249999981819E+0	1.05592086593340E+1	5.00000000000000E-1
Node	2138	2.8249999981819E+0	1.00777310701545E+1	5.00000000000000E-1
Node	2139	2.8249999981819E+0	9.59625348097500E+0	5.00000000000000E-1
Node	2140	2.8249999981819E+0	9.11477589179546E+0	5.00000000000000E-1
Node	2141	2.8249999981819E+0	8.63329830261591E+0	5.00000000000000E-1
Node	2142	2.8249999981819E+0	8.15182071343637E+0	5.00000000000000E-1
Node	2143	2.8249999981819E+0	7.67034312425682E+0	5.00000000000000E-1
Node	2144	2.8249999981819E+0	7.18886553507728E+0	5.00000000000000E-1
Node	2145	2.8249999981819E+0	6.70738794589773E+0	5.00000000000000E-1
Node	2146	2.8249999981819E+0	6.22591035671819E+0	5.00000000000000E-1
Node	2147	2.8249999981819E+0	5.74443276753864E+0	5.00000000000000E-1
Node	2148	2.8249999981819E+0	5.26295517835909E+0	5.00000000000000E-1
Node	2149	2.8249999981819E+0	4.78147758917955E+0	5.00000000000000E-1
Node	2150	2.8249999981819E+0	1.15221638376931E+1	1.00000000000000E+0
Node	2151	2.8249999981819E+0	1.10406862485136E+1	1.00000000000000E+0
Node	2152	2.8249999981819E+0	1.05592086593340E+1	1.00000000000000E+0
Node	2153	2.8249999981819E+0	1.00777310701545E+1	1.00000000000000E+0
Node	2154	2.8249999981819E+0	9.59625348097500E+0	1.00000000000000E+0
Node	2155	2.8249999981819E+0	9.11477589179546E+0	1.00000000000000E+0
Node	2156	2.8249999981819E+0	8.63329830261591E+0	1.00000000000000E+0
Node	2157	2.8249999981819E+0	8.15182071343637E+0	1.00000000000000E+0
Node	2158	2.8249999981819E+0	7.67034312425682E+0	1.00000000000000E+0
Node	2159	2.8249999981819E+0	7.18886553507728E+0	1.00000000000000E+0
Node	2160	2.8249999981819E+0	6.70738794589773E+0	1.00000000000000E+0
Node	2161	2.8249999981819E+0	6.22591035671819E+0	1.00000000000000E+0
Node	2162	2.8249999981819E+0	5.74443276753864E+0	1.00000000000000E+0

Relazione di calcolo spalle e fondazioni

COMMESSA	LOTTO	CODIFICA	DOCUMENTO	REV.	FOGLIO
NM25	03 D 26	CL	IV 32 04 001	A	216 di 673

Node	2163	2.8249999981819E+0	5.26295517835909E+0	1.00000000000000E+0
Node	2164	2.8249999981819E+0	4.78147758917955E+0	1.00000000000000E+0
Node	2165	2.8249999981819E+0	1.15221638376931E+1	1.50000000000000E+0
Node	2166	2.8249999981819E+0	1.10406862485136E+1	1.50000000000000E+0
Node	2167	2.8249999981819E+0	1.05592086593340E+1	1.50000000000000E+0
Node	2168	2.8249999981819E+0	1.00777310701545E+1	1.50000000000000E+0
Node	2169	2.8249999981819E+0	9.59625348097500E+0	1.50000000000000E+0
Node	2170	2.8249999981819E+0	9.11477589179546E+0	1.50000000000000E+0
Node	2171	2.8249999981819E+0	8.63329830261591E+0	1.50000000000000E+0
Node	2172	2.8249999981819E+0	8.15182071343637E+0	1.50000000000000E+0
Node	2173	2.8249999981819E+0	7.67034312425682E+0	1.50000000000000E+0
Node	2174	2.8249999981819E+0	7.18886553507728E+0	1.50000000000000E+0
Node	2175	2.8249999981819E+0	6.70738794589773E+0	1.50000000000000E+0
Node	2176	2.8249999981819E+0	6.22591035671819E+0	1.50000000000000E+0
Node	2177	2.8249999981819E+0	5.74443276753864E+0	1.50000000000000E+0
Node	2178	2.8249999981819E+0	5.26295517835910E+0	1.50000000000000E+0
Node	2179	2.8249999981819E+0	4.78147758917955E+0	1.50000000000000E+0
Node	2180	2.8249999981819E+0	1.15221638376931E+1	2.00000000000000E+0
Node	2181	2.8249999981819E+0	1.10406862485136E+1	2.00000000000000E+0
Node	2182	2.8249999981819E+0	1.05592086593340E+1	2.00000000000000E+0
Node	2183	2.8249999981819E+0	1.00777310701545E+1	2.00000000000000E+0
Node	2184	2.8249999981819E+0	9.59625348097500E+0	2.00000000000000E+0
Node	2185	2.8249999981819E+0	9.11477589179546E+0	2.00000000000000E+0
Node	2186	2.8249999981819E+0	8.63329830261591E+0	2.00000000000000E+0
Node	2187	2.8249999981819E+0	8.15182071343637E+0	2.00000000000000E+0
Node	2188	2.8249999981819E+0	7.67034312425682E+0	2.00000000000000E+0
Node	2189	2.8249999981819E+0	7.18886553507728E+0	2.00000000000000E+0

Relazione di calcolo spalle e fondazioni

COMMESSA	LOTTO	CODIFICA	DOCUMENTO	REV.	FOGLIO
NM25	03 D 26	CL	IV 32 04 001	A	217 di 673

Node	2190	2.8249999981819E+0	6.70738794589773E+0	2.00000000000000E+0
Node	2191	2.8249999981819E+0	6.22591035671819E+0	2.00000000000000E+0
Node	2192	2.8249999981819E+0	5.74443276753864E+0	2.00000000000000E+0
Node	2193	2.8249999981819E+0	5.26295517835910E+0	2.00000000000000E+0
Node	2194	2.8249999981819E+0	4.78147758917955E+0	2.00000000000000E+0
Node	2195	2.8249999981819E+0	1.15221638376931E+1	2.50000000000000E+0
Node	2196	2.8249999981819E+0	1.10406862485136E+1	2.50000000000000E+0
Node	2197	2.8249999981819E+0	1.05592086593340E+1	2.50000000000000E+0
Node	2198	2.8249999981819E+0	1.00777310701545E+1	2.50000000000000E+0
Node	2199	2.8249999981819E+0	9.59625348097500E+0	2.50000000000000E+0
Node	2200	2.8249999981819E+0	9.11477589179546E+0	2.50000000000000E+0
Node	2201	2.8249999981819E+0	8.63329830261591E+0	2.50000000000000E+0
Node	2202	2.8249999981819E+0	8.15182071343637E+0	2.50000000000000E+0
Node	2203	2.8249999981819E+0	7.67034312425682E+0	2.50000000000000E+0
Node	2204	2.8249999981819E+0	7.18886553507728E+0	2.50000000000000E+0
Node	2205	2.8249999981819E+0	6.70738794589773E+0	2.50000000000000E+0
Node	2206	2.8249999981819E+0	6.22591035671819E+0	2.50000000000000E+0
Node	2207	2.8249999981819E+0	5.74443276753864E+0	2.50000000000000E+0
Node	2208	2.8249999981819E+0	5.26295517835910E+0	2.50000000000000E+0
Node	2209	2.8249999981819E+0	4.78147758917955E+0	2.50000000000000E+0
Node	2210	2.8249999981819E+0	1.15221638376931E+1	3.00000000000000E+0
Node	2211	2.8249999981819E+0	1.10406862485136E+1	3.00000000000000E+0
Node	2212	2.8249999981819E+0	1.05592086593340E+1	3.00000000000000E+0
Node	2213	2.8249999981819E+0	1.00777310701545E+1	3.00000000000000E+0
Node	2214	2.8249999981819E+0	9.59625348097500E+0	3.00000000000000E+0
Node	2215	2.8249999981819E+0	9.11477589179546E+0	3.00000000000000E+0
Node	2216	2.8249999981819E+0	8.63329830261591E+0	3.00000000000000E+0

Relazione di calcolo spalle e fondazioni

COMMESSA	LOTTO	CODIFICA	DOCUMENTO	REV.	FOGLIO
NM25	03 D 26	CL	IV 32 04 001	A	218 di 673

Node	2217	2.8249999981819E+0	8.15182071343637E+0	3.00000000000000E+0
Node	2218	2.8249999981819E+0	7.67034312425682E+0	3.00000000000000E+0
Node	2219	2.8249999981819E+0	7.18886553507728E+0	3.00000000000000E+0
Node	2220	2.8249999981819E+0	6.70738794589773E+0	3.00000000000000E+0
Node	2221	2.8249999981819E+0	6.22591035671819E+0	3.00000000000000E+0
Node	2222	2.8249999981819E+0	5.74443276753864E+0	3.00000000000000E+0
Node	2223	2.8249999981819E+0	5.26295517835910E+0	3.00000000000000E+0
Node	2224	2.8249999981819E+0	4.78147758917955E+0	3.00000000000000E+0
Node	2225	2.8249999981819E+0	1.15221638376931E+1	3.50000000000000E+0
Node	2226	2.8249999981819E+0	1.10406862485136E+1	3.50000000000000E+0
Node	2227	2.8249999981819E+0	1.05592086593340E+1	3.50000000000000E+0
Node	2228	2.8249999981819E+0	1.00777310701545E+1	3.50000000000000E+0
Node	2229	2.8249999981819E+0	9.59625348097500E+0	3.50000000000000E+0
Node	2230	2.8249999981819E+0	9.11477589179546E+0	3.50000000000000E+0
Node	2231	2.8249999981819E+0	8.63329830261591E+0	3.50000000000000E+0
Node	2232	2.8249999981819E+0	8.15182071343637E+0	3.50000000000000E+0
Node	2233	2.8249999981819E+0	7.67034312425682E+0	3.50000000000000E+0
Node	2234	2.8249999981819E+0	7.18886553507728E+0	3.50000000000000E+0
Node	2235	2.8249999981819E+0	6.70738794589773E+0	3.50000000000000E+0
Node	2236	2.8249999981819E+0	6.22591035671819E+0	3.50000000000000E+0
Node	2237	2.8249999981819E+0	5.74443276753864E+0	3.50000000000000E+0
Node	2238	2.8249999981819E+0	5.26295517835910E+0	3.50000000000000E+0
Node	2239	2.8249999981819E+0	4.78147758917955E+0	3.50000000000000E+0
Node	2240	2.8249999981819E+0	1.15221638376931E+1	4.00000000000000E+0
Node	2241	2.8249999981819E+0	1.10406862485136E+1	4.00000000000000E+0
Node	2242	2.8249999981819E+0	1.05592086593340E+1	4.00000000000000E+0
Node	2243	2.8249999981819E+0	1.00777310701545E+1	4.00000000000000E+0

Relazione di calcolo spalle e fondazioni

COMMESSA	LOTTO	CODIFICA	DOCUMENTO	REV.	FOGLIO
NM25	03 D 26	CL	IV 32 04 001	A	219 di 673

Node	2244	2.82499999981819E+0	9.59625348097500E+0	4.00000000000000E+0
Node	2245	2.82499999981819E+0	9.11477589179546E+0	4.00000000000000E+0
Node	2246	2.82499999981819E+0	8.63329830261591E+0	4.00000000000000E+0
Node	2247	2.82499999981819E+0	8.15182071343637E+0	4.00000000000000E+0
Node	2248	2.82499999981819E+0	7.67034312425682E+0	4.00000000000000E+0
Node	2249	2.82499999981819E+0	7.18886553507728E+0	4.00000000000000E+0
Node	2250	2.82499999981819E+0	6.70738794589773E+0	4.00000000000000E+0
Node	2251	2.82499999981819E+0	6.22591035671819E+0	4.00000000000000E+0
Node	2252	2.82499999981819E+0	5.74443276753864E+0	4.00000000000000E+0
Node	2253	2.82499999981819E+0	5.26295517835910E+0	4.00000000000000E+0
Node	2254	2.82499999981819E+0	4.78147758917955E+0	4.00000000000000E+0
Node	2255	2.82499999981819E+0	1.15221638376931E+1	4.50000000000000E+0
Node	2256	2.82499999981819E+0	1.10406862485136E+1	4.50000000000000E+0
Node	2257	2.82499999981819E+0	1.05592086593340E+1	4.50000000000000E+0
Node	2258	2.82499999981819E+0	1.00777310701545E+1	4.50000000000000E+0
Node	2259	2.82499999981819E+0	9.59625348097500E+0	4.50000000000000E+0
Node	2260	2.82499999981819E+0	9.11477589179546E+0	4.50000000000000E+0
Node	2261	2.82499999981819E+0	8.63329830261591E+0	4.50000000000000E+0
Node	2262	2.82499999981819E+0	8.15182071343637E+0	4.50000000000000E+0
Node	2263	2.82499999981819E+0	7.67034312425682E+0	4.50000000000000E+0
Node	2264	2.82499999981819E+0	7.18886553507728E+0	4.50000000000000E+0
Node	2265	2.82499999981819E+0	6.70738794589773E+0	4.50000000000000E+0
Node	2266	2.82499999981819E+0	6.22591035671819E+0	4.50000000000000E+0
Node	2267	2.82499999981819E+0	5.74443276753864E+0	4.50000000000000E+0
Node	2268	2.82499999981819E+0	5.26295517835910E+0	4.50000000000000E+0
Node	2269	2.82499999981819E+0	4.78147758917955E+0	4.50000000000000E+0
Node	2270	2.82499999981819E+0	1.15221638376931E+1	5.00000000000000E+0

Relazione di calcolo spalle e fondazioni

COMMESSA	LOTTO	CODIFICA	DOCUMENTO	REV.	FOGLIO
NM25	03 D 26	CL	IV 32 04 001	A	220 di 673

Node	2271	2.8249999981819E+0	1.10406862485136E+1	5.00000000000000E+0
Node	2272	2.8249999981819E+0	1.05592086593340E+1	5.00000000000000E+0
Node	2273	2.8249999981819E+0	1.00777310701545E+1	5.00000000000000E+0
Node	2274	2.8249999981819E+0	9.59625348097500E+0	5.00000000000000E+0
Node	2275	2.8249999981819E+0	9.11477589179546E+0	5.00000000000000E+0
Node	2276	2.8249999981819E+0	8.63329830261591E+0	5.00000000000000E+0
Node	2277	2.8249999981819E+0	8.15182071343637E+0	5.00000000000000E+0
Node	2278	2.8249999981819E+0	7.67034312425682E+0	5.00000000000000E+0
Node	2279	2.8249999981819E+0	7.18886553507728E+0	5.00000000000000E+0
Node	2280	2.8249999981819E+0	6.70738794589773E+0	5.00000000000000E+0
Node	2281	2.8249999981819E+0	6.22591035671819E+0	5.00000000000000E+0
Node	2282	2.8249999981819E+0	5.74443276753864E+0	5.00000000000000E+0
Node	2283	2.8249999981819E+0	5.26295517835910E+0	5.00000000000000E+0
Node	2284	2.8249999981819E+0	4.78147758917955E+0	5.00000000000000E+0
Node	2285	2.8249999981819E+0	1.15221638376931E+1	5.50000000000000E+0
Node	2286	2.8249999981819E+0	1.10406862485136E+1	5.50000000000000E+0
Node	2287	2.8249999981819E+0	1.05592086593340E+1	5.50000000000000E+0
Node	2288	2.8249999981819E+0	1.00777310701545E+1	5.50000000000000E+0
Node	2289	2.8249999981819E+0	9.59625348097500E+0	5.50000000000000E+0
Node	2290	2.8249999981819E+0	9.11477589179546E+0	5.50000000000000E+0
Node	2291	2.8249999981819E+0	8.63329830261591E+0	5.50000000000000E+0
Node	2292	2.8249999981819E+0	8.15182071343637E+0	5.50000000000000E+0
Node	2293	2.8249999981819E+0	7.67034312425682E+0	5.50000000000000E+0
Node	2294	2.8249999981819E+0	7.18886553507728E+0	5.50000000000000E+0
Node	2295	2.8249999981819E+0	6.70738794589773E+0	5.50000000000000E+0
Node	2296	2.8249999981819E+0	6.22591035671819E+0	5.50000000000000E+0
Node	2297	2.8249999981819E+0	5.74443276753864E+0	5.50000000000000E+0

Relazione di calcolo spalle e fondazioni

COMMESSA	LOTTO	CODIFICA	DOCUMENTO	REV.	FOGLIO
NM25	03 D 26	CL	IV 32 04 001	A	221 di 673

Node	2298	2.8249999981819E+0	5.26295517835910E+0	5.50000000000000E+0
Node	2299	2.8249999981819E+0	4.78147758917955E+0	5.50000000000000E+0
Node	2300	2.8249999981819E+0	1.15221638376931E+1	6.00000000000000E+0
Node	2301	2.8249999981819E+0	1.10406862485136E+1	6.00000000000000E+0
Node	2302	2.8249999981819E+0	1.05592086593340E+1	6.00000000000000E+0
Node	2303	2.8249999981819E+0	1.00777310701545E+1	6.00000000000000E+0
Node	2304	2.8249999981819E+0	9.59625348097500E+0	6.00000000000000E+0
Node	2305	2.8249999981819E+0	9.11477589179546E+0	6.00000000000000E+0
Node	2306	2.8249999981819E+0	8.63329830261591E+0	6.00000000000000E+0
Node	2307	2.8249999981819E+0	8.15182071343636E+0	6.00000000000000E+0
Node	2308	2.8249999981819E+0	7.67034312425682E+0	6.00000000000000E+0
Node	2309	2.8249999981819E+0	7.18886553507728E+0	6.00000000000000E+0
Node	2310	2.8249999981819E+0	6.70738794589773E+0	6.00000000000000E+0
Node	2311	2.8249999981819E+0	6.22591035671818E+0	6.00000000000000E+0
Node	2312	2.8249999981819E+0	5.74443276753864E+0	6.00000000000000E+0
Node	2313	2.8249999981819E+0	5.26295517835910E+0	6.00000000000000E+0
Node	2314	2.8249999981819E+0	4.78147758917955E+0	6.00000000000000E+0
Node	2315	2.8249999981819E+0	1.15221638376931E+1	6.50000000000000E+0
Node	2316	2.8249999981819E+0	1.10406862485136E+1	6.50000000000000E+0
Node	2317	2.8249999981819E+0	1.05592086593340E+1	6.50000000000000E+0
Node	2318	2.8249999981819E+0	1.00777310701545E+1	6.50000000000000E+0
Node	2319	2.8249999981819E+0	9.59625348097500E+0	6.50000000000000E+0
Node	2320	2.8249999981819E+0	9.11477589179546E+0	6.50000000000000E+0
Node	2321	2.8249999981819E+0	8.63329830261591E+0	6.50000000000000E+0
Node	2322	2.8249999981819E+0	8.15182071343636E+0	6.50000000000000E+0
Node	2323	2.8249999981819E+0	7.67034312425682E+0	6.50000000000000E+0
Node	2324	2.8249999981819E+0	7.18886553507728E+0	6.50000000000000E+0

Relazione di calcolo spalle e fondazioni

COMMESSA	LOTTO	CODIFICA	DOCUMENTO	REV.	FOGLIO
NM25	03 D 26	CL	IV 32 04 001	A	222 di 673

Node	2325	2.8249999981819E+0	6.70738794589773E+0	6.50000000000000E+0
Node	2326	2.8249999981819E+0	6.22591035671818E+0	6.50000000000000E+0
Node	2327	2.8249999981819E+0	5.74443276753864E+0	6.50000000000000E+0
Node	2328	2.8249999981819E+0	5.26295517835909E+0	6.50000000000000E+0
Node	2329	2.8249999981819E+0	4.78147758917955E+0	6.50000000000000E+0
Node	2330	2.8249999981819E+0	1.15221638376931E+1	7.00000000000000E+0
Node	2331	2.8249999981819E+0	1.10406862485136E+1	7.00000000000000E+0
Node	2332	2.8249999981819E+0	1.05592086593340E+1	7.00000000000000E+0
Node	2333	2.8249999981819E+0	1.00777310701545E+1	7.00000000000000E+0
Node	2334	2.8249999981819E+0	9.59625348097500E+0	7.00000000000000E+0
Node	2335	2.8249999981819E+0	9.11477589179546E+0	7.00000000000000E+0
Node	2336	2.8249999981819E+0	8.63329830261591E+0	7.00000000000000E+0
Node	2337	2.8249999981819E+0	8.15182071343636E+0	7.00000000000000E+0
Node	2338	2.8249999981819E+0	7.67034312425682E+0	7.00000000000000E+0
Node	2339	2.8249999981819E+0	7.18886553507728E+0	7.00000000000000E+0
Node	2340	2.8249999981819E+0	6.70738794589773E+0	7.00000000000000E+0
Node	2341	2.8249999981819E+0	6.22591035671818E+0	7.00000000000000E+0
Node	2342	2.8249999981819E+0	5.74443276753864E+0	7.00000000000000E+0
Node	2343	2.8249999981819E+0	5.26295517835909E+0	7.00000000000000E+0
Node	2344	2.8249999981819E+0	4.78147758917955E+0	7.00000000000000E+0
Node	2345	2.8249999981819E+0	1.15221638376931E+1	7.50000000000000E+0
Node	2346	2.8249999981819E+0	1.10406862485136E+1	7.50000000000000E+0
Node	2347	2.8249999981819E+0	1.05592086593340E+1	7.50000000000000E+0
Node	2348	2.8249999981819E+0	1.00777310701545E+1	7.50000000000000E+0
Node	2349	2.8249999981819E+0	9.59625348097500E+0	7.50000000000000E+0
Node	2350	2.8249999981819E+0	9.11477589179546E+0	7.50000000000000E+0
Node	2351	2.8249999981819E+0	8.63329830261591E+0	7.50000000000000E+0

Relazione di calcolo spalle e fondazioni

COMMESSA	LOTTO	CODIFICA	DOCUMENTO	REV.	FOGLIO
NM25	03 D 26	CL	IV 32 04 001	A	223 di 673

Node	2352	2.8249999981819E+0	8.15182071343636E+0	7.50000000000000E+0
Node	2353	2.8249999981819E+0	7.67034312425682E+0	7.50000000000000E+0
Node	2354	2.8249999981819E+0	7.18886553507728E+0	7.50000000000000E+0
Node	2355	2.8249999981819E+0	6.70738794589773E+0	7.50000000000000E+0
Node	2356	2.8249999981819E+0	6.22591035671818E+0	7.50000000000000E+0
Node	2357	2.8249999981819E+0	5.74443276753864E+0	7.50000000000000E+0
Node	2358	2.8249999981819E+0	5.26295517835909E+0	7.50000000000000E+0
Node	2359	2.8249999981819E+0	4.78147758917955E+0	7.50000000000000E+0
Node	2360	2.8249999981819E+0	1.15221638376931E+1	8.00000000000000E+0
Node	2361	2.8249999981819E+0	1.10406862485136E+1	8.00000000000000E+0
Node	2362	2.8249999981819E+0	1.05592086593340E+1	8.00000000000000E+0
Node	2363	2.8249999981819E+0	1.00777310701545E+1	8.00000000000000E+0
Node	2364	2.8249999981819E+0	9.59625348097500E+0	8.00000000000000E+0
Node	2365	2.8249999981819E+0	9.11477589179546E+0	8.00000000000000E+0
Node	2366	2.8249999981819E+0	8.63329830261591E+0	8.00000000000000E+0
Node	2367	2.8249999981819E+0	8.15182071343636E+0	8.00000000000000E+0
Node	2368	2.8249999981819E+0	7.67034312425682E+0	8.00000000000000E+0
Node	2369	2.8249999981819E+0	7.18886553507728E+0	8.00000000000000E+0
Node	2370	2.8249999981819E+0	6.70738794589773E+0	8.00000000000000E+0
Node	2371	2.8249999981819E+0	6.22591035671818E+0	8.00000000000000E+0
Node	2372	2.8249999981819E+0	5.74443276753864E+0	8.00000000000000E+0
Node	2373	2.8249999981819E+0	5.26295517835909E+0	8.00000000000000E+0
Node	2374	2.8249999981819E+0	4.78147758917955E+0	8.00000000000000E+0
Node	2375	2.8249999981819E+0	1.15221638376931E+1	8.50000000000000E+0
Node	2376	2.8249999981819E+0	1.10406862485136E+1	8.50000000000000E+0
Node	2377	2.8249999981819E+0	1.05592086593340E+1	8.50000000000000E+0
Node	2378	2.8249999981819E+0	1.00777310701545E+1	8.50000000000000E+0

Relazione di calcolo spalle e fondazioni

COMMESSA	LOTTO	CODIFICA	DOCUMENTO	REV.	FOGLIO
NM25	03 D 26	CL	IV 32 04 001	A	224 di 673

Node	2379	2.8249999981819E+0	9.59625348097500E+0	8.50000000000000E+0
Node	2380	2.8249999981819E+0	9.11477589179546E+0	8.50000000000000E+0
Node	2381	2.8249999981819E+0	8.63329830261591E+0	8.50000000000000E+0
Node	2382	2.8249999981819E+0	8.15182071343636E+0	8.50000000000000E+0
Node	2383	2.8249999981819E+0	7.67034312425682E+0	8.50000000000000E+0
Node	2384	2.8249999981819E+0	7.18886553507728E+0	8.50000000000000E+0
Node	2385	2.8249999981819E+0	6.70738794589773E+0	8.50000000000000E+0
Node	2386	2.8249999981819E+0	6.22591035671818E+0	8.50000000000000E+0
Node	2387	2.8249999981819E+0	5.74443276753864E+0	8.50000000000000E+0
Node	2388	2.8249999981819E+0	5.26295517835909E+0	8.50000000000000E+0
Node	2389	2.8249999981819E+0	4.78147758917955E+0	8.50000000000000E+0
Node	2390	2.8249999981819E+0	1.15221638376931E+1	9.00000000000000E+0
Node	2391	2.8249999981819E+0	1.10406862485136E+1	9.00000000000000E+0
Node	2392	2.8249999981819E+0	1.05592086593340E+1	9.00000000000000E+0
Node	2393	2.8249999981819E+0	1.00777310701545E+1	9.00000000000000E+0
Node	2394	2.8249999981819E+0	9.59625348097500E+0	9.00000000000000E+0
Node	2395	2.8249999981819E+0	9.11477589179545E+0	9.00000000000000E+0
Node	2396	2.8249999981819E+0	8.63329830261591E+0	9.00000000000000E+0
Node	2397	2.8249999981819E+0	8.15182071343636E+0	9.00000000000000E+0
Node	2398	2.8249999981819E+0	7.67034312425682E+0	9.00000000000000E+0
Node	2399	2.8249999981819E+0	7.18886553507728E+0	9.00000000000000E+0
Node	2400	2.8249999981819E+0	6.70738794589773E+0	9.00000000000000E+0
Node	2401	2.8249999981819E+0	6.22591035671818E+0	9.00000000000000E+0
Node	2402	2.8249999981819E+0	5.74443276753864E+0	9.00000000000000E+0
Node	2403	2.8249999981819E+0	5.26295517835909E+0	9.00000000000000E+0
Node	2404	2.8249999981819E+0	4.78147758917955E+0	9.00000000000000E+0
Node	2405	2.8249999981819E+0	1.60036427077310E+1	5.00000000000000E-1

Relazione di calcolo spalle e fondazioni

COMMESSA	LOTTO	CODIFICA	DOCUMENTO	REV.	FOGLIO
NM25	03 D 26	CL	IV 32 04 001	A	225 di 673

Node	2406	2.8249999981819E+0	1.55036425476237E+1	5.00000000000000E-1
Node	2407	2.8249999981819E+0	1.50036423875164E+1	5.00000000000000E-1
Node	2408	2.8249999981819E+0	1.45036422274091E+1	5.00000000000000E-1
Node	2409	2.8249999981819E+0	1.40036420673018E+1	5.00000000000000E-1
Node	2410	2.8249999981819E+0	1.35036419071945E+1	5.00000000000000E-1
Node	2411	2.8249999981819E+0	1.30036417470873E+1	5.00000000000000E-1
Node	2412	2.8249999981819E+0	1.25036415869800E+1	5.00000000000000E-1
Node	2413	2.8249999981819E+0	1.60036427077310E+1	1.00000000000000E+0
Node	2414	2.8249999981819E+0	1.55036425476237E+1	1.00000000000000E+0
Node	2415	2.8249999981819E+0	1.50036423875164E+1	1.00000000000000E+0
Node	2416	2.8249999981819E+0	1.45036422274091E+1	1.00000000000000E+0
Node	2417	2.8249999981819E+0	1.40036420673018E+1	1.00000000000000E+0
Node	2418	2.8249999981819E+0	1.35036419071945E+1	1.00000000000000E+0
Node	2419	2.8249999981819E+0	1.30036417470873E+1	1.00000000000000E+0
Node	2420	2.8249999981819E+0	1.25036415869800E+1	1.00000000000000E+0
Node	2421	2.8249999981819E+0	1.60036427077310E+1	1.50000000000000E+0
Node	2422	2.8249999981819E+0	1.55036425476237E+1	1.50000000000000E+0
Node	2423	2.8249999981819E+0	1.50036423875164E+1	1.50000000000000E+0
Node	2424	2.8249999981819E+0	1.45036422274091E+1	1.50000000000000E+0
Node	2425	2.8249999981819E+0	1.40036420673018E+1	1.50000000000000E+0
Node	2426	2.8249999981819E+0	1.35036419071945E+1	1.50000000000000E+0
Node	2427	2.8249999981819E+0	1.30036417470873E+1	1.50000000000000E+0
Node	2428	2.8249999981819E+0	1.25036415869800E+1	1.50000000000000E+0
Node	2429	2.8249999981819E+0	1.60036427077310E+1	2.00000000000000E+0
Node	2430	2.8249999981819E+0	1.55036425476237E+1	2.00000000000000E+0
Node	2431	2.8249999981819E+0	1.50036423875164E+1	2.00000000000000E+0
Node	2432	2.8249999981819E+0	1.45036422274091E+1	2.00000000000000E+0

Relazione di calcolo spalle e fondazioni

COMMESSA	LOTTO	CODIFICA	DOCUMENTO	REV.	FOGLIO
NM25	03 D 26	CL	IV 32 04 001	A	226 di 673

Node	2433	2.8249999981819E+0	1.40036420673018E+1	2.00000000000000E+0
Node	2434	2.8249999981819E+0	1.35036419071945E+1	2.00000000000000E+0
Node	2435	2.8249999981819E+0	1.30036417470873E+1	2.00000000000000E+0
Node	2436	2.8249999981819E+0	1.25036415869800E+1	2.00000000000000E+0
Node	2437	2.8249999981819E+0	1.60036427077310E+1	2.50000000000000E+0
Node	2438	2.8249999981819E+0	1.55036425476237E+1	2.50000000000000E+0
Node	2439	2.8249999981819E+0	1.50036423875164E+1	2.50000000000000E+0
Node	2440	2.8249999981819E+0	1.45036422274091E+1	2.50000000000000E+0
Node	2441	2.8249999981819E+0	1.40036420673018E+1	2.50000000000000E+0
Node	2442	2.8249999981819E+0	1.35036419071945E+1	2.50000000000000E+0
Node	2443	2.8249999981819E+0	1.30036417470873E+1	2.50000000000000E+0
Node	2444	2.8249999981819E+0	1.25036415869800E+1	2.50000000000000E+0
Node	2445	2.8249999981819E+0	1.60036427077310E+1	3.00000000000000E+0
Node	2446	2.8249999981819E+0	1.55036425476237E+1	3.00000000000000E+0
Node	2447	2.8249999981819E+0	1.50036423875164E+1	3.00000000000000E+0
Node	2448	2.8249999981819E+0	1.45036422274091E+1	3.00000000000000E+0
Node	2449	2.8249999981819E+0	1.40036420673018E+1	3.00000000000000E+0
Node	2450	2.8249999981819E+0	1.35036419071945E+1	3.00000000000000E+0
Node	2451	2.8249999981819E+0	1.30036417470873E+1	3.00000000000000E+0
Node	2452	2.8249999981819E+0	1.25036415869800E+1	3.00000000000000E+0
Node	2453	2.8249999981819E+0	1.60036427077310E+1	3.50000000000000E+0
Node	2454	2.8249999981819E+0	1.55036425476237E+1	3.50000000000000E+0
Node	2455	2.8249999981819E+0	1.50036423875164E+1	3.50000000000000E+0
Node	2456	2.8249999981819E+0	1.45036422274091E+1	3.50000000000000E+0
Node	2457	2.8249999981819E+0	1.40036420673018E+1	3.50000000000000E+0
Node	2458	2.8249999981819E+0	1.35036419071945E+1	3.50000000000000E+0
Node	2459	2.8249999981819E+0	1.30036417470873E+1	3.50000000000000E+0

Relazione di calcolo spalle e fondazioni

COMMESSA	LOTTO	CODIFICA	DOCUMENTO	REV.	FOGLIO
NM25	03 D 26	CL	IV 32 04 001	A	227 di 673

Node	2460	2.82499999981819E+0	1.25036415869800E+1	3.50000000000000E+0
Node	2461	2.82499999981819E+0	1.60036427077310E+1	4.00000000000000E+0
Node	2462	2.82499999981819E+0	1.55036425476237E+1	4.00000000000000E+0
Node	2463	2.82499999981819E+0	1.50036423875164E+1	4.00000000000000E+0
Node	2464	2.82499999981819E+0	1.45036422274091E+1	4.00000000000000E+0
Node	2465	2.82499999981819E+0	1.40036420673018E+1	4.00000000000000E+0
Node	2466	2.82499999981819E+0	1.35036419071945E+1	4.00000000000000E+0
Node	2467	2.82499999981819E+0	1.30036417470873E+1	4.00000000000000E+0
Node	2468	2.82499999981819E+0	1.25036415869800E+1	4.00000000000000E+0
Node	2469	2.82499999981819E+0	1.60036427077310E+1	4.50000000000000E+0
Node	2470	2.82499999981819E+0	1.55036425476237E+1	4.50000000000000E+0
Node	2471	2.82499999981819E+0	1.50036423875164E+1	4.50000000000000E+0
Node	2472	2.82499999981819E+0	1.45036422274091E+1	4.50000000000000E+0
Node	2473	2.82499999981819E+0	1.40036420673018E+1	4.50000000000000E+0
Node	2474	2.82499999981819E+0	1.35036419071945E+1	4.50000000000000E+0
Node	2475	2.82499999981819E+0	1.30036417470873E+1	4.50000000000000E+0
Node	2476	2.82499999981819E+0	1.25036415869800E+1	4.50000000000000E+0
Node	2477	2.82499999981819E+0	1.60036427077310E+1	5.00000000000000E+0
Node	2478	2.82499999981819E+0	1.55036425476237E+1	5.00000000000000E+0
Node	2479	2.82499999981819E+0	1.50036423875164E+1	5.00000000000000E+0
Node	2480	2.82499999981819E+0	1.45036422274091E+1	5.00000000000000E+0
Node	2481	2.82499999981819E+0	1.40036420673018E+1	5.00000000000000E+0
Node	2482	2.82499999981819E+0	1.35036419071945E+1	5.00000000000000E+0
Node	2483	2.82499999981819E+0	1.30036417470873E+1	5.00000000000000E+0
Node	2484	2.82499999981819E+0	1.25036415869800E+1	5.00000000000000E+0
Node	2485	2.82499999981819E+0	1.60036427077310E+1	5.50000000000000E+0
Node	2486	2.82499999981819E+0	1.55036425476237E+1	5.50000000000000E+0

Relazione di calcolo spalle e fondazioni

COMMESSA	LOTTO	CODIFICA	DOCUMENTO	REV.	FOGLIO
NM25	03 D 26	CL	IV 32 04 001	A	228 di 673

Node	2487	2.82499999981819E+0	1.50036423875164E+1	5.50000000000000E+0
Node	2488	2.82499999981819E+0	1.45036422274091E+1	5.50000000000000E+0
Node	2489	2.82499999981819E+0	1.40036420673018E+1	5.50000000000000E+0
Node	2490	2.82499999981819E+0	1.35036419071945E+1	5.50000000000000E+0
Node	2491	2.82499999981819E+0	1.30036417470873E+1	5.50000000000000E+0
Node	2492	2.82499999981819E+0	1.25036415869800E+1	5.50000000000000E+0
Node	2493	2.82499999981819E+0	1.60036427077310E+1	6.00000000000000E+0
Node	2494	2.82499999981819E+0	1.55036425476237E+1	6.00000000000000E+0
Node	2495	2.82499999981819E+0	1.50036423875164E+1	6.00000000000000E+0
Node	2496	2.82499999981819E+0	1.45036422274091E+1	6.00000000000000E+0
Node	2497	2.82499999981819E+0	1.40036420673018E+1	6.00000000000000E+0
Node	2498	2.82499999981819E+0	1.35036419071945E+1	6.00000000000000E+0
Node	2499	2.82499999981819E+0	1.30036417470873E+1	6.00000000000000E+0
Node	2500	2.82499999981819E+0	1.25036415869800E+1	6.00000000000000E+0
Node	2501	2.82499999981819E+0	1.60036427077310E+1	6.50000000000000E+0
Node	2502	2.82499999981819E+0	1.55036425476237E+1	6.50000000000000E+0
Node	2503	2.82499999981819E+0	1.50036423875164E+1	6.50000000000000E+0
Node	2504	2.82499999981819E+0	1.45036422274091E+1	6.50000000000000E+0
Node	2505	2.82499999981819E+0	1.40036420673018E+1	6.50000000000000E+0
Node	2506	2.82499999981819E+0	1.35036419071945E+1	6.50000000000000E+0
Node	2507	2.82499999981819E+0	1.30036417470873E+1	6.50000000000000E+0
Node	2508	2.82499999981819E+0	1.25036415869800E+1	6.50000000000000E+0
Node	2509	2.82499999981819E+0	1.60036427077310E+1	7.00000000000000E+0
Node	2510	2.82499999981819E+0	1.55036425476237E+1	7.00000000000000E+0
Node	2511	2.82499999981819E+0	1.50036423875164E+1	7.00000000000000E+0
Node	2512	2.82499999981819E+0	1.45036422274091E+1	7.00000000000000E+0
Node	2513	2.82499999981819E+0	1.40036420673018E+1	7.00000000000000E+0

Relazione di calcolo spalle e fondazioni

COMMESSA	LOTTO	CODIFICA	DOCUMENTO	REV.	FOGLIO
NM25	03 D 26	CL	IV 32 04 001	A	229 di 673

Node	2514	2.8249999981819E+0	1.35036419071945E+1	7.00000000000000E+0
Node	2515	2.8249999981819E+0	1.30036417470873E+1	7.00000000000000E+0
Node	2516	2.8249999981819E+0	1.25036415869800E+1	7.00000000000000E+0
Node	2517	2.8249999981819E+0	1.60036427077310E+1	7.50000000000000E+0
Node	2518	2.8249999981819E+0	1.55036425476237E+1	7.50000000000000E+0
Node	2519	2.8249999981819E+0	1.50036423875164E+1	7.50000000000000E+0
Node	2520	2.8249999981819E+0	1.45036422274091E+1	7.50000000000000E+0
Node	2521	2.8249999981819E+0	1.40036420673018E+1	7.50000000000000E+0
Node	2522	2.8249999981819E+0	1.35036419071945E+1	7.50000000000000E+0
Node	2523	2.8249999981819E+0	1.30036417470873E+1	7.50000000000000E+0
Node	2524	2.8249999981819E+0	1.25036415869800E+1	7.50000000000000E+0
Node	2525	2.8249999981819E+0	1.60036427077310E+1	8.00000000000000E+0
Node	2526	2.8249999981819E+0	1.55036425476237E+1	8.00000000000000E+0
Node	2527	2.8249999981819E+0	1.50036423875164E+1	8.00000000000000E+0
Node	2528	2.8249999981819E+0	1.45036422274091E+1	8.00000000000000E+0
Node	2529	2.8249999981819E+0	1.40036420673018E+1	8.00000000000000E+0
Node	2530	2.8249999981819E+0	1.35036419071945E+1	8.00000000000000E+0
Node	2531	2.8249999981819E+0	1.30036417470873E+1	8.00000000000000E+0
Node	2532	2.8249999981819E+0	1.25036415869800E+1	8.00000000000000E+0
Node	2533	2.8249999981819E+0	1.60036427077310E+1	8.50000000000000E+0
Node	2534	2.8249999981819E+0	1.55036425476237E+1	8.50000000000000E+0
Node	2535	2.8249999981819E+0	1.50036423875164E+1	8.50000000000000E+0
Node	2536	2.8249999981819E+0	1.45036422274091E+1	8.50000000000000E+0
Node	2537	2.8249999981819E+0	1.40036420673018E+1	8.50000000000000E+0
Node	2538	2.8249999981819E+0	1.35036419071945E+1	8.50000000000000E+0
Node	2539	2.8249999981819E+0	1.30036417470873E+1	8.50000000000000E+0
Node	2540	2.8249999981819E+0	1.25036415869800E+1	8.50000000000000E+0

Relazione di calcolo spalle e fondazioni

COMMESSA	LOTTO	CODIFICA	DOCUMENTO	REV.	FOGLIO
NM25	03 D 26	CL	IV 32 04 001	A	230 di 673

Node	2541	2.82499999981819E+0	1.60036427077310E+1	9.00000000000000E+0
Node	2542	2.82499999981819E+0	1.55036425476237E+1	9.00000000000000E+0
Node	2543	2.82499999981819E+0	1.50036423875164E+1	9.00000000000000E+0
Node	2544	2.82499999981819E+0	1.45036422274091E+1	9.00000000000000E+0
Node	2545	2.82499999981819E+0	1.40036420673018E+1	9.00000000000000E+0
Node	2546	2.82499999981819E+0	1.35036419071945E+1	9.00000000000000E+0
Node	2547	2.82499999981819E+0	1.30036417470873E+1	9.00000000000000E+0
Node	2548	2.82499999981819E+0	1.25036415869800E+1	9.00000000000000E+0
Node	2549	1.36750000010638E+1	1.25036415863774E+1	5.00000000000038E-1
Node	2550	1.36750000010638E+1	1.30036417466594E+1	4.9999999999823E-1
Node	2551	1.36750000010638E+1	1.35036419068542E+1	4.9999999998919E-1
Node	2552	1.36750000010638E+1	1.40036420670114E+1	4.9999999997507E-1
Node	2553	1.36750000010638E+1	1.45036422271490E+1	4.9999999996752E-1
Node	2554	1.36750000010638E+1	1.50036423872754E+1	4.9999999997142E-1
Node	2555	1.36750000010638E+1	1.55036425473954E+1	4.9999999997862E-1
Node	2556	1.36750000010638E+1	1.60036427075120E+1	4.9999999998794E-1
Node	2557	1.36750000010638E+1	1.25036415862321E+1	1.00000000000033E+0
Node	2558	1.36750000010638E+1	1.30036417465286E+1	1.00000000000006E+0
Node	2559	1.36750000010638E+1	1.35036419067601E+1	9.9999999998077E-1
Node	2560	1.36750000010638E+1	1.40036420669484E+1	9.9999999995290E-1
Node	2561	1.36750000010638E+1	1.45036422271079E+1	9.9999999994710E-1
Node	2562	1.36750000010638E+1	1.50036423872494E+1	9.9999999995241E-1
Node	2563	1.36750000010638E+1	1.55036425473801E+1	9.9999999996295E-1
Node	2564	1.36750000010638E+1	1.60036427075049E+1	9.9999999997845E-1
Node	2565	1.36750000010638E+1	1.25036415861712E+1	1.50000000000094E+0
Node	2566	1.36750000010638E+1	1.30036417464572E+1	1.50000000000088E+0
Node	2567	1.36750000010638E+1	1.35036419066998E+1	1.4999999999828E+0

Relazione di calcolo spalle e fondazioni

COMMESSA	LOTTO	CODIFICA	DOCUMENTO	REV.	FOGLIO
NM25	03 D 26	CL	IV 32 04 001	A	231 di 673

Node	2568	1.36750000010638E+1	1.40036420669027E+1	1.4999999999603E+0
Node	2569	1.36750000010638E+1	1.45036422270753E+1	1.4999999999506E+0
Node	2570	1.36750000010638E+1	1.50036423872273E+1	1.4999999999503E+0
Node	2571	1.36750000010638E+1	1.55036425473665E+1	1.4999999999580E+0
Node	2572	1.36750000010638E+1	1.60036427074985E+1	1.4999999999743E+0
Node	2573	1.36750000010638E+1	1.25036415861431E+1	2.0000000000171E+0
Node	2574	1.36750000010638E+1	1.30036417464183E+1	2.0000000000214E+0
Node	2575	1.36750000010638E+1	1.35036419066615E+1	2.0000000000056E+0
Node	2576	1.36750000010638E+1	1.40036420668700E+1	1.9999999999846E+0
Node	2577	1.36750000010638E+1	1.45036422270497E+1	1.9999999999681E+0
Node	2578	1.36750000010638E+1	1.50036423872088E+1	1.9999999999595E+0
Node	2579	1.36750000010638E+1	1.55036425473545E+1	1.9999999999610E+0
Node	2580	1.36750000010638E+1	1.60036427074926E+1	1.9999999999746E+0
Node	2581	1.36750000010638E+1	1.25036415861284E+1	2.5000000000236E+0
Node	2582	1.36750000010638E+1	1.30036417463951E+1	2.5000000000355E+0
Node	2583	1.36750000010638E+1	1.35036419066357E+1	2.5000000000278E+0
Node	2584	1.36750000010638E+1	1.40036420668457E+1	2.5000000000083E+0
Node	2585	1.36750000010638E+1	1.45036422270292E+1	2.4999999999869E+0
Node	2586	1.36750000010638E+1	1.50036423871930E+1	2.4999999999713E+0
Node	2587	1.36750000010638E+1	1.55036425473440E+1	2.4999999999670E+0
Node	2588	1.36750000010638E+1	1.60036427074874E+1	2.4999999999768E+0
Node	2589	1.36750000010638E+1	1.25036415861191E+1	3.0000000000270E+0
Node	2590	1.36750000010638E+1	1.30036417463791E+1	3.0000000000442E+0
Node	2591	1.36750000010638E+1	1.35036419066164E+1	3.0000000000424E+0
Node	2592	1.36750000010638E+1	1.40036420668263E+1	3.0000000000248E+0
Node	2593	1.36750000010638E+1	1.45036422270119E+1	3.0000000000009E+0
Node	2594	1.36750000010638E+1	1.50036423871793E+1	2.9999999999809E+0

Relazione di calcolo spalle e fondazioni

COMMESSA	LOTTO	CODIFICA	DOCUMENTO	REV.	FOGLIO
NM25	03 D 26	CL	IV 32 04 001	A	232 di 673

Node	2595	1.36750000010638E+1	1.55036425473345E+1	2.9999999999725E+0
Node	2596	1.36750000010638E+1	1.60036427074825E+1	2.9999999999792E+0
Node	2597	1.36750000010638E+1	1.25036415861121E+1	3.50000000000283E+0
Node	2598	1.36750000010638E+1	1.30036417463664E+1	3.50000000000483E+0
Node	2599	1.36750000010638E+1	1.35036419066005E+1	3.50000000000499E+0
Node	2600	1.36750000010638E+1	1.40036420668096E+1	3.50000000000338E+0
Node	2601	1.36750000010638E+1	1.45036422269965E+1	3.50000000000090E+0
Node	2602	1.36750000010638E+1	1.50036423871667E+1	3.4999999999870E+0
Node	2603	1.36750000010638E+1	1.55036425473257E+1	3.4999999999762E+0
Node	2604	1.36750000010638E+1	1.60036427074780E+1	3.4999999999810E+0
Node	2605	1.36750000010638E+1	1.25036415861061E+1	4.00000000000284E+0
Node	2606	1.36750000010638E+1	1.30036417463552E+1	4.00000000000494E+0
Node	2607	1.36750000010638E+1	1.35036419065860E+1	4.00000000000525E+0
Node	2608	1.36750000010638E+1	1.40036420667942E+1	4.00000000000373E+0
Node	2609	1.36750000010638E+1	1.45036422269822E+1	4.00000000000124E+0
Node	2610	1.36750000010638E+1	1.50036423871549E+1	3.9999999999897E+0
Node	2611	1.36750000010638E+1	1.55036425473174E+1	3.9999999999780E+0
Node	2612	1.36750000010638E+1	1.60036427074737E+1	3.9999999999819E+0
Node	2613	1.36750000010638E+1	1.25036415861004E+1	4.50000000000279E+0
Node	2614	1.36750000010638E+1	1.30036417463447E+1	4.50000000000488E+0
Node	2615	1.36750000010638E+1	1.35036419065723E+1	4.50000000000522E+0
Node	2616	1.36750000010638E+1	1.40036420667794E+1	4.50000000000372E+0
Node	2617	1.36750000010638E+1	1.45036422269683E+1	4.50000000000125E+0
Node	2618	1.36750000010638E+1	1.50036423871435E+1	4.4999999999898E+0
Node	2619	1.36750000010638E+1	1.55036425473093E+1	4.4999999999782E+0
Node	2620	1.36750000010638E+1	1.60036427074695E+1	4.4999999999820E+0
Node	2621	1.36750000010638E+1	1.25036415860949E+1	5.00000000000271E+0

Relazione di calcolo spalle e fondazioni

COMMESSA	LOTTO	CODIFICA	DOCUMENTO	REV.	FOGLIO
NM25	03 D 26	CL	IV 32 04 001	A	233 di 673

Node	2622	1.36750000010638E+1	1.30036417463344E+1	5.00000000000473E+0
Node	2623	1.36750000010638E+1	1.35036419065588E+1	5.00000000000503E+0
Node	2624	1.36750000010638E+1	1.40036420667650E+1	5.00000000000350E+0
Node	2625	1.36750000010638E+1	1.45036422269548E+1	5.00000000000105E+0
Node	2626	1.36750000010638E+1	1.50036423871322E+1	4.9999999999884E+0
Node	2627	1.36750000010638E+1	1.55036425473013E+1	4.9999999999774E+0
Node	2628	1.36750000010638E+1	1.60036427074654E+1	4.9999999999817E+0
Node	2629	1.36750000010638E+1	1.25036415860895E+1	5.50000000000261E+0
Node	2630	1.36750000010638E+1	1.30036417463242E+1	5.50000000000454E+0
Node	2631	1.36750000010638E+1	1.35036419065456E+1	5.50000000000474E+0
Node	2632	1.36750000010638E+1	1.40036420667507E+1	5.50000000000316E+0
Node	2633	1.36750000010638E+1	1.45036422269414E+1	5.50000000000073E+0
Node	2634	1.36750000010638E+1	1.50036423871211E+1	5.4999999999859E+0
Node	2635	1.36750000010638E+1	1.55036425472934E+1	5.4999999999758E+0
Node	2636	1.36750000010638E+1	1.60036427074613E+1	5.4999999999809E+0
Node	2637	1.36750000010638E+1	1.25036415860841E+1	6.00000000000250E+0
Node	2638	1.36750000010638E+1	1.30036417463140E+1	6.00000000000431E+0
Node	2639	1.36750000010638E+1	1.35036419065323E+1	6.00000000000441E+0
Node	2640	1.36750000010638E+1	1.40036420667365E+1	6.00000000000276E+0
Node	2641	1.36750000010638E+1	1.45036422269280E+1	6.00000000000035E+0
Node	2642	1.36750000010638E+1	1.50036423871100E+1	5.9999999999830E+0
Node	2643	1.36750000010638E+1	1.55036425472856E+1	5.9999999999739E+0
Node	2644	1.36750000010638E+1	1.60036427074573E+1	5.9999999999800E+0
Node	2645	1.36750000010638E+1	1.25036415860788E+1	6.50000000000237E+0
Node	2646	1.36750000010638E+1	1.30036417463039E+1	6.50000000000407E+0
Node	2647	1.36750000010638E+1	1.35036419065191E+1	6.50000000000404E+0
Node	2648	1.36750000010638E+1	1.40036420667223E+1	6.50000000000234E+0

Relazione di calcolo spalle e fondazioni

COMMESSA	LOTTO	CODIFICA	DOCUMENTO	REV.	FOGLIO
NM25	03 D 26	CL	IV 32 04 001	A	234 di 673

Node	2649	1.36750000010638E+1	1.45036422269147E+1	6.49999999999995E+0
Node	2650	1.36750000010638E+1	1.50036423870990E+1	6.49999999999800E+0
Node	2651	1.36750000010638E+1	1.55036425472777E+1	6.49999999999720E+0
Node	2652	1.36750000010638E+1	1.60036427074532E+1	6.49999999999791E+0
Node	2653	1.36750000010638E+1	1.25036415860734E+1	7.00000000000223E+0
Node	2654	1.36750000010638E+1	1.30036417462939E+1	7.00000000000379E+0
Node	2655	1.36750000010638E+1	1.35036419065060E+1	7.00000000000365E+0
Node	2656	1.36750000010638E+1	1.40036420667081E+1	7.00000000000191E+0
Node	2657	1.36750000010638E+1	1.45036422269014E+1	6.9999999999959E+0
Node	2658	1.36750000010638E+1	1.50036423870880E+1	6.99999999999774E+0
Node	2659	1.36750000010638E+1	1.55036425472699E+1	6.99999999999706E+0
Node	2660	1.36750000010638E+1	1.60036427074492E+1	6.99999999999785E+0
Node	2661	1.36750000010638E+1	1.25036415860681E+1	7.50000000000205E+0
Node	2662	1.36750000010638E+1	1.30036417462839E+1	7.50000000000344E+0
Node	2663	1.36750000010638E+1	1.35036419064929E+1	7.50000000000322E+0
Node	2664	1.36750000010638E+1	1.40036420666941E+1	7.50000000000149E+0
Node	2665	1.36750000010638E+1	1.45036422268882E+1	7.4999999999929E+0
Node	2666	1.36750000010638E+1	1.50036423870770E+1	7.49999999999759E+0
Node	2667	1.36750000010638E+1	1.55036425472621E+1	7.49999999999702E+0
Node	2668	1.36750000010638E+1	1.60036427074451E+1	7.49999999999786E+0
Node	2669	1.36750000010638E+1	1.25036415860628E+1	8.00000000000179E+0
Node	2670	1.36750000010638E+1	1.30036417462739E+1	8.00000000000299E+0
Node	2671	1.36750000010638E+1	1.35036419064800E+1	8.00000000000271E+0
Node	2672	1.36750000010638E+1	1.40036420666802E+1	8.00000000000110E+0
Node	2673	1.36750000010638E+1	1.45036422268751E+1	7.9999999999912E+0
Node	2674	1.36750000010638E+1	1.50036423870661E+1	7.99999999999764E+0
Node	2675	1.36750000010638E+1	1.55036425472544E+1	7.99999999999718E+0

Relazione di calcolo spalle e fondazioni

COMMESSA	LOTTO	CODIFICA	DOCUMENTO	REV.	FOGLIO
NM25	03 D 26	CL	IV 32 04 001	A	235 di 673

Node	2676	1.36750000010638E+1	1.60036427074411E+1	7.9999999999799E+0
Node	2677	1.36750000010638E+1	1.25036415860576E+1	8.50000000000141E+0
Node	2678	1.36750000010638E+1	1.30036417462641E+1	8.50000000000233E+0
Node	2679	1.36750000010638E+1	1.35036419064673E+1	8.50000000000204E+0
Node	2680	1.36750000010638E+1	1.40036420666665E+1	8.50000000000072E+0
Node	2681	1.36750000010638E+1	1.45036422268622E+1	8.4999999999915E+0
Node	2682	1.36750000010638E+1	1.50036423870554E+1	8.4999999999800E+0
Node	2683	1.36750000010638E+1	1.55036425472468E+1	8.4999999999766E+0
Node	2684	1.36750000010638E+1	1.60036427074372E+1	8.4999999999834E+0
Node	2685	1.36750000010638E+1	1.25036415860524E+1	9.00000000000084E+0
Node	2686	1.36750000010638E+1	1.30036417462544E+1	9.00000000000137E+0
Node	2687	1.36750000010638E+1	1.35036419064547E+1	9.00000000000115E+0
Node	2688	1.36750000010638E+1	1.40036420666530E+1	9.00000000000034E+0
Node	2689	1.36750000010638E+1	1.45036422268496E+1	8.9999999999943E+0
Node	2690	1.36750000010638E+1	1.50036423870449E+1	8.9999999999877E+0
Node	2691	1.36750000010638E+1	1.55036425472394E+1	8.9999999999859E+0
Node	2692	1.36750000010638E+1	1.60036427074333E+1	8.9999999999900E+0
Node	2693	1.49999999996535E+1	1.49947533566443E+0	-2.60000000000000E+1
Node	2694	1.04999999998041E+1	1.50122127909596E+0	-2.60000000000000E+1
Node	2695	5.99999999958034E+0	1.50296722252766E+0	-2.60000000000000E+1
Node	2696	1.50068424773488E+0	1.50045607655850E+1	-2.60000000000000E+1
Node	2697	1.49999999983303E+0	6.00471350437083E+0	-2.60000000000000E+1
Node	2698	1.50068424773490E+0	1.05047135771586E+1	-2.60000000000000E+1
Node	2699	1.49999999998337E+1	1.04994760118916E+1	-2.60000000000000E+1
Node	2700	1.50006842477473E+1	1.49637918717936E+1	-2.60000000000000E+1
Node	2701	1.49999999980812E+0	1.50471316595916E+0	-2.60000000000000E+1
Node	2702	5.99999999977200E+0	1.05029678987548E+1	-2.60000000000000E+1

Relazione di calcolo spalle e fondazioni

COMMESSA	LOTTO	CODIFICA	DOCUMENTO	REV.	FOGLIO
NM25	03 D 26	CL	IV 32 04 001	A	236 di 673

Node	2703	1.05006842481785E+1	1.04637897534714E+1	-2.60000000000000E+1
Node	2704	1.49999999997436E+1	5.99947567407605E+0	-2.60000000000000E+1
Node	2705	1.05006842481785E+1	1.49637918718412E+1	-2.60000000000000E+1
Node	2706	6.00068424787189E+0	1.49637918724570E+1	-2.60000000000000E+1
Node	2707	6.00068424762553E+0	5.96378941581767E+0	-2.60000000000000E+1
Node	2708	1.05006842479321E+1	5.96378941520184E+0	-2.60000000000000E+1
Node	2709	5.29090909009704E+0	3.79999999976748E+0	7.4999999999965E+0
Node	2710	7.26363636276342E+0	3.79999999958145E+0	7.50000000000023E+0
Node	2711	9.72954545370475E+0	3.79999999934893E+0	7.50000000000036E+0
Node	2712	1.17022727264646E+1	3.79999999916290E+0	7.50000000000034E+0

/ BEAM ELEMENTS

Beam	1	2	1	779	2693
Beam	2	2	1	785	2694
Beam	3	2	1	791	2695
Beam	4	2	1	991	2696
Beam	5	2	1	1000	2697
Beam	6	2	1	1009	2698
Beam	7	2	1	1018	2699
Beam	8	2	1	1027	2700
Beam	9	2	1	1039	2701
Beam	10	2	1	1054	2702
Beam	11	2	1	1071	2703
Beam	12	2	1	1088	2704
Beam	13	2	1	1097	2705

Relazione di calcolo spalle e fondazioni

COMMESSA	LOTTO	CODIFICA	DOCUMENTO	REV.	FOGLIO
NM25	03 D 26	CL	IV 32 04 001	A	237 di 673

Beam	14	2	1	1101	2706
Beam	15	2	1	1112	2707
Beam	16	2	1	1365	2708

/ _____

/ BEAM SUPPORTS

BmSupport	1	1.00000000000000E+4	1.00000000000000E+4
BmSupport	2	1.00000000000000E+4	1.00000000000000E+4
BmSupport	3	1.00000000000000E+4	1.00000000000000E+4
BmSupport	4	1.00000000000000E+4	1.00000000000000E+4
BmSupport	5	1.00000000000000E+4	1.00000000000000E+4
BmSupport	6	1.00000000000000E+4	1.00000000000000E+4
BmSupport	7	1.00000000000000E+4	1.00000000000000E+4
BmSupport	8	1.00000000000000E+4	1.00000000000000E+4
BmSupport	9	1.00000000000000E+4	1.00000000000000E+4
BmSupport	10	1.00000000000000E+4	1.00000000000000E+4
BmSupport	11	1.00000000000000E+4	1.00000000000000E+4
BmSupport	12	1.00000000000000E+4	1.00000000000000E+4
BmSupport	13	1.00000000000000E+4	1.00000000000000E+4
BmSupport	14	1.00000000000000E+4	1.00000000000000E+4
BmSupport	15	1.00000000000000E+4	1.00000000000000E+4
BmSupport	16	1.00000000000000E+4	1.00000000000000E+4

/ _____

/ PLATE ELEMENTS

Relazione di calcolo spalle e fondazioni

COMMESSA	LOTTO	CODIFICA	DOCUMENTO	REV.	FOGLIO
NM25	03 D 26	CL	IV 32 04 001	A	238 di 673

Quad4	1	6	4	20	19	1	2
Quad4	2	6	4	21	20	2	3
Quad4	3	6	4	22	21	3	4
Quad4	4	6	4	23	22	4	5
Quad4	5	6	4	24	23	5	6
Quad4	6	6	4	25	24	6	7
Quad4	7	6	4	26	25	7	8
Quad4	8	6	4	27	26	8	9
Quad4	9	6	4	28	27	9	10
Quad4	10	6	4	29	28	10	11
Quad4	11	6	4	30	29	11	12
Quad4	12	6	4	31	30	12	13
Quad4	13	6	4	32	31	13	14
Quad4	14	6	4	33	32	14	15
Quad4	15	6	4	34	33	15	16
Quad4	16	6	4	34	16	17	18
Quad4	17	5	3	58	57	35	36
Quad4	18	5	3	59	58	36	37
Quad4	19	5	3	60	59	37	38
Quad4	20	5	3	61	60	38	39
Quad4	21	5	3	62	61	39	40
Quad4	22	5	3	63	62	40	41
Quad4	23	5	3	64	63	41	42
Quad4	24	5	3	65	64	42	43
Quad4	25	5	3	66	65	43	44
Quad4	26	5	3	67	66	44	45
Quad4	27	5	3	68	67	45	46

Relazione di calcolo spalle e fondazioni

COMMESSA	LOTTO	CODIFICA	DOCUMENTO	REV.	FOGLIO
NM25	03 D 26	CL	IV 32 04 001	A	239 di 673

Quad4	28	5	3	69	68	46	47
Quad4	29	5	3	70	69	47	48
Quad4	30	5	3	71	70	48	49
Quad4	31	5	3	72	71	49	50
Quad4	32	5	3	73	72	50	51
Quad4	33	5	3	74	73	51	52
Quad4	34	5	3	75	74	52	53
Quad4	35	5	3	76	75	53	54
Quad4	36	5	3	77	76	54	55
Quad4	37	5	3	78	77	55	56
Quad4	38	5	3	78	56	1	19
Quad4	39	6	4	96	95	79	80
Quad4	40	6	4	97	96	80	81
Quad4	41	6	4	98	97	81	82
Quad4	42	6	4	99	98	82	83
Quad4	43	6	4	100	99	83	84
Quad4	44	6	4	101	100	84	85
Quad4	45	6	4	102	101	85	86
Quad4	46	6	4	103	102	86	87
Quad4	47	6	4	104	103	87	88
Quad4	48	6	4	105	104	88	89
Quad4	49	6	4	106	105	89	90
Quad4	50	6	4	107	106	90	91
Quad4	51	6	4	108	107	91	92
Quad4	52	6	4	109	108	92	93
Quad4	53	6	4	110	109	93	94
Quad4	54	6	4	110	94	35	57

Relazione di calcolo spalle e fondazioni

COMMESSA	LOTTO	CODIFICA	DOCUMENTO	REV.	FOGLIO
NM25	03 D 26	CL	IV 32 04 001	A	240 di 673

Quad4	55	6	4	121	120	111	112
Quad4	56	6	4	122	121	112	113
Quad4	57	6	4	123	122	113	114
Quad4	58	6	4	124	123	114	115
Quad4	59	6	4	125	124	115	116
Quad4	60	6	4	126	125	116	117
Quad4	61	6	4	127	126	117	118
Quad4	62	6	4	128	127	118	119
Quad4	63	6	4	128	119	79	95
Quad4	64	6	4	139	18	17	129
Quad4	65	6	4	140	139	129	130
Quad4	66	6	4	141	140	130	131
Quad4	67	6	4	142	141	131	132
Quad4	68	6	4	143	142	132	133
Quad4	69	6	4	144	143	133	134
Quad4	70	6	4	145	144	134	135
Quad4	71	6	4	146	145	135	136
Quad4	72	6	4	146	136	137	138
Quad4	73	3	1	167	182	181	168
Quad4	74	3	1	180	169	168	181
Quad4	75	3	1	177	186	185	178
Quad4	76	3	1	185	186	150	149
Quad4	77	3	1	170	187	172	171
Quad4	78	3	1	187	188	173	172
Quad4	79	3	1	188	189	174	173
Quad4	80	3	1	174	189	190	175
Quad4	81	3	1	190	191	176	175

Relazione di calcolo spalle e fondazioni

COMMESSA	LOTTO	CODIFICA	DOCUMENTO	REV.	FOGLIO
NM25	03 D 26	CL	IV 32 04 001	A	241 di 673

Quad4	82	3	1	176	191	148	147
Quad4	83	3	1	191	185	149	148
Quad4	84	3	1	190	187	179	192
Quad4	85	3	1	186	193	151	150
Quad4	86	3	1	193	194	152	151
Quad4	87	3	1	194	195	153	152
Quad4	88	3	1	153	195	196	154
Quad4	89	3	1	155	197	157	156
Quad4	90	3	1	197	198	158	157
Quad4	91	3	1	198	199	159	158
Quad4	92	3	1	199	200	160	159
Quad4	93	3	1	200	201	161	160
Quad4	94	3	1	161	201	163	162
Quad4	95	3	1	201	202	164	163
Quad4	96	3	1	202	203	165	164
Quad4	97	3	1	203	204	166	165
Quad4	98	3	1	166	204	182	167
Quad4	99	3	1	204	205	183	182
Tri3	100	3	1	184	183	194	
Quad4	101	3	1	184	193	186	177
Quad4	102	3	1	183	205	195	194
Quad4	103	3	1	188	187	190	189
Quad4	104	3	1	200	206	202	201
Quad4	105	3	1	206	207	203	202
Quad4	106	3	1	203	207	205	204
Quad4	107	3	1	205	207	196	195
Quad4	108	3	1	208	206	200	199

Relazione di calcolo spalle e fondazioni

COMMESSA	LOTTO	CODIFICA	DOCUMENTO	REV.	FOGLIO
NM25	03 D 26	CL	IV 32 04 001	A	242 di 673

Quad4	109	3	1	196	207	206	208
Quad4	110	3	1	208	199	198	196
Tri3	111	3	1	178	192	179	
Tri3	112	3	1	190	192	191	
Quad4	113	3	1	178	185	191	192
Tri3	114	3	1	198	197	196	
Quad4	115	3	1	196	197	155	154
Tri3	116	3	1	179	187	180	
Quad4	117	3	1	180	187	170	169
Tri3	118	3	1	193	184	194	
Quad4	119	3	1	242	251	250	243
Quad4	120	3	1	249	244	243	250
Quad4	121	3	1	258	263	262	259
Quad4	122	3	1	262	263	233	232
Quad4	123	3	1	257	264	263	258
Quad4	124	3	1	263	264	234	233
Quad4	125	3	1	249	265	245	244
Quad4	126	3	1	245	265	161	162
Quad4	127	3	1	265	266	160	161
Quad4	128	3	1	160	266	267	159
Quad4	129	3	1	267	268	158	159
Quad4	130	3	1	268	269	157	158
Quad4	131	3	1	157	269	209	156
Quad4	132	3	1	209	269	300	210
Quad4	133	3	1	300	297	211	210
Quad4	134	3	1	211	297	270	212
Quad4	135	3	1	212	270	271	213

Relazione di calcolo spalle e fondazioni

COMMESSA	LOTTO	CODIFICA	DOCUMENTO	REV.	FOGLIO
NM25	03 D 26	CL	IV 32 04 001	A	243 di 673

Quad4	136	3	1	271	272	214	213
Quad4	137	3	1	272	273	215	214
Quad4	138	3	1	273	274	216	215
Quad4	139	3	1	274	275	217	216
Quad4	140	3	1	275	276	218	217
Quad4	141	3	1	218	276	284	219
Quad4	142	3	1	284	288	220	219
Quad4	143	3	1	220	288	277	221
Quad4	144	3	1	221	277	278	222
Quad4	145	3	1	223	279	225	224
Quad4	146	3	1	279	283	226	225
Quad4	147	3	1	283	282	227	226
Quad4	148	3	1	227	282	281	228
Quad4	149	3	1	228	281	280	229
Quad4	150	3	1	229	280	231	230
Quad4	151	3	1	231	280	262	232
Quad4	152	3	1	280	281	259	262
Quad4	153	3	1	281	282	260	259
Quad4	154	3	1	260	282	283	261
Quad4	155	3	1	283	278	254	261
Quad4	156	3	1	254	288	284	255
Quad4	157	3	1	284	289	256	255
Quad4	158	3	1	256	290	286	257
Quad4	159	3	1	286	287	264	257
Quad4	160	3	1	264	287	235	234
Quad4	161	3	1	277	288	254	278
Quad4	162	3	1	285	290	256	289

Relazione di calcolo spalle e fondazioni

COMMESSA	LOTTO	CODIFICA	DOCUMENTO	REV.	FOGLIO
NM25	03 D 26	CL	IV 32 04 001	A	244 di 673

Quad4	163	3	1	287	308	236	235
Quad4	164	3	1	236	308	291	237
Quad4	165	3	1	291	292	238	237
Quad4	166	3	1	238	292	293	239
Quad4	167	3	1	293	294	240	239
Quad4	168	3	1	294	295	241	240
Quad4	169	3	1	241	295	251	242
Quad4	170	3	1	295	298	252	251
Quad4	171	3	1	252	299	271	253
Quad4	172	3	1	271	270	246	253
Quad4	173	3	1	246	300	267	247
Quad4	174	3	1	267	266	248	247
Quad4	175	3	1	248	266	265	249
Quad4	176	3	1	296	299	252	298
Quad4	177	3	1	246	270	297	300
Quad4	178	3	1	300	269	268	267
Quad4	179	3	1	301	298	295	294
Quad4	180	3	1	301	302	296	298
Quad4	181	3	1	307	304	296	302
Quad4	182	3	1	296	304	303	299
Quad4	183	3	1	271	299	303	272
Quad4	184	3	1	303	304	273	272
Quad4	185	3	1	273	304	307	274
Quad4	186	3	1	307	306	275	274
Quad4	187	3	1	275	306	305	276
Quad4	188	3	1	305	289	284	276
Quad4	189	3	1	305	306	285	289

Relazione di calcolo spalle e fondazioni

COMMESSA	LOTTO	CODIFICA	DOCUMENTO	REV.	FOGLIO
NM25	03 D 26	CL	IV 32 04 001	A	245 di 673

Quad4	190	3	1	285	306	307	291
Quad4	191	3	1	291	308	290	285
Quad4	192	3	1	290	308	287	286
Quad4	193	3	1	307	302	292	291
Tri3	194	3	1	294	293	301	
Quad4	195	3	1	292	302	301	293
Tri3	196	3	1	283	279	278	
Quad4	197	3	1	278	279	223	222
Quad4	198	3	1	311	340	339	312
Quad4	199	3	1	346	313	312	339
Quad4	200	3	1	346	347	314	313
Quad4	201	3	1	347	348	315	314
Quad4	202	3	1	348	349	316	315
Quad4	203	3	1	349	350	317	316
Quad4	204	3	1	317	350	319	318
Quad4	205	3	1	350	351	320	319
Quad4	206	3	1	351	352	321	320
Quad4	207	3	1	352	353	322	321
Quad4	208	3	1	353	354	323	322
Quad4	209	3	1	323	354	325	324
Quad4	210	3	1	354	355	326	325
Quad4	211	3	1	355	356	327	326
Quad4	212	3	1	327	356	364	328
Quad4	213	3	1	364	366	329	328
Quad4	214	3	1	329	366	357	330
Quad4	215	3	1	330	357	358	331
Quad4	216	3	1	358	359	332	331

Relazione di calcolo spalle e fondazioni

COMMESSA	LOTTO	CODIFICA	DOCUMENTO	REV.	FOGLIO
NM25	03 D 26	CL	IV 32 04 001	A	246 di 673

Quad4	217	3	1	332	359	334	333
Quad4	218	3	1	334	359	360	335
Quad4	219	3	1	335	360	363	336
Quad4	220	3	1	363	362	337	336
Quad4	221	3	1	337	362	361	338
Quad4	222	3	1	338	361	310	309
Quad4	223	3	1	310	361	340	311
Quad4	224	3	1	361	362	341	340
Quad4	225	3	1	341	362	363	342
Quad4	226	3	1	363	358	343	342
Quad4	227	3	1	343	366	364	344
Quad4	228	3	1	364	367	345	344
Quad4	229	3	1	345	368	347	346
Quad4	230	3	1	357	366	343	358
Quad4	231	3	1	365	368	345	367
Quad4	232	3	1	360	359	358	363
Quad4	233	3	1	349	369	351	350
Quad4	234	3	1	369	370	352	351
Quad4	235	3	1	370	371	353	352
Quad4	236	3	1	353	371	355	354
Quad4	237	3	1	348	372	369	349
Quad4	238	3	1	372	373	370	369
Quad4	239	3	1	373	374	371	370
Quad4	240	3	1	371	374	356	355
Quad4	241	3	1	368	372	348	347
Quad4	242	3	1	365	373	372	368
Quad4	243	3	1	367	374	373	365

Relazione di calcolo spalle e fondazioni

COMMESSA	LOTTO	CODIFICA	DOCUMENTO	REV.	FOGLIO
NM25	03 D 26	CL	IV 32 04 001	A	247 di 673

Quad4	244	3	1	356	374	367	364
Quad4	245	3	1	376	413	412	377
Quad4	246	3	1	419	378	377	412
Quad4	247	3	1	420	429	428	421
Quad4	248	3	1	428	429	386	385
Quad4	249	3	1	427	430	429	420
Quad4	250	3	1	429	430	387	386
Quad4	251	3	1	419	431	379	378
Quad4	252	3	1	431	432	380	379
Quad4	253	3	1	432	433	381	380
Quad4	254	3	1	433	434	382	381
Quad4	255	3	1	434	435	383	382
Quad4	256	3	1	435	436	384	383
Quad4	257	3	1	384	436	428	385
Quad4	258	3	1	436	437	421	428
Quad4	259	3	1	437	438	422	421
Quad4	260	3	1	438	443	423	422
Quad4	261	3	1	423	450	449	424
Quad4	262	3	1	424	449	448	425
Quad4	263	3	1	447	440	426	425
Quad4	264	3	1	440	441	427	426
Quad4	265	3	1	441	442	430	427
Quad4	266	3	1	430	442	388	387
Quad4	267	3	1	443	451	450	423
Quad4	268	3	1	425	448	439	447
Quad4	269	3	1	442	444	389	388
Quad4	270	3	1	389	444	391	390

Relazione di calcolo spalle e fondazioni

COMMESSA	LOTTO	CODIFICA	DOCUMENTO	REV.	FOGLIO
NM25	03 D 26	CL	IV 32 04 001	A	248 di 673

Quad4	271	3	1	444	445	392	391
Quad4	272	3	1	392	445	446	393
Quad4	273	3	1	447	439	395	394
Quad4	274	3	1	395	439	397	396
Quad4	275	3	1	439	448	398	397
Quad4	276	3	1	448	449	399	398
Quad4	277	3	1	449	450	400	399
Quad4	278	3	1	450	451	401	400
Quad4	279	3	1	451	452	402	401
Quad4	280	3	1	452	453	403	402
Quad4	281	3	1	453	454	404	403
Quad4	282	3	1	454	455	405	404
Quad4	283	3	1	455	456	406	405
Quad4	284	3	1	406	456	464	407
Quad4	285	3	1	464	466	408	407
Quad4	286	3	1	408	466	457	409
Quad4	287	3	1	409	457	458	410
Quad4	288	3	1	458	459	411	410
Quad4	289	3	1	411	459	323	324
Quad4	290	3	1	323	459	460	322
Quad4	291	3	1	322	460	463	321
Quad4	292	3	1	463	462	320	321
Quad4	293	3	1	320	462	461	319
Quad4	294	3	1	319	461	375	318
Quad4	295	3	1	375	461	413	376
Quad4	296	3	1	461	462	414	413
Quad4	297	3	1	414	462	463	415

Relazione di calcolo spalle e fondazioni

COMMESSA	LOTTO	CODIFICA	DOCUMENTO	REV.	FOGLIO
NM25	03 D 26	CL	IV 32 04 001	A	249 di 673

Quad4	298	3	1	463	458	416	415
Quad4	299	3	1	416	466	464	417
Quad4	300	3	1	464	467	418	417
Quad4	301	3	1	418	468	431	419
Quad4	302	3	1	457	466	416	458
Quad4	303	3	1	465	468	418	467
Quad4	304	3	1	460	459	458	463
Quad4	305	3	1	446	445	441	440
Quad4	306	3	1	441	445	444	442
Quad4	307	3	1	435	469	437	436
Quad4	308	3	1	469	470	438	437
Quad4	309	3	1	470	471	443	438
Quad4	310	3	1	443	471	452	451
Quad4	311	3	1	471	472	453	452
Quad4	312	3	1	472	475	454	453
Quad4	313	3	1	454	475	474	455
Quad4	314	3	1	455	474	473	456
Quad4	315	3	1	473	467	464	456
Quad4	316	3	1	473	474	465	467
Quad4	317	3	1	474	475	476	465
Quad4	318	3	1	431	468	477	432
Quad4	319	3	1	478	433	432	477
Quad4	320	3	1	478	479	434	433
Quad4	321	3	1	434	479	469	435
Quad4	322	3	1	479	480	470	469
Quad4	323	3	1	470	480	472	471
Quad4	324	3	1	472	480	476	475

Relazione di calcolo spalle e fondazioni

COMMESSA	LOTTO	CODIFICA	DOCUMENTO	REV.	FOGLIO
NM25	03 D 26	CL	IV 32 04 001	A	250 di 673

Quad4	325	3	1	476	480	479	478
Tri3	326	3	1	478	477	476	
Quad4	327	3	1	477	468	465	476
Tri3	328	3	1	447	446	440	
Quad4	329	3	1	393	446	447	394
Quad4	330	3	1	485	505	504	486
Quad4	331	3	1	511	487	486	504
Quad4	332	3	1	511	512	488	487
Quad4	333	3	1	488	512	490	489
Quad4	334	3	1	512	513	491	490
Quad4	335	3	1	491	513	514	492
Quad4	336	3	1	514	515	493	492
Quad4	337	3	1	515	516	494	493
Quad4	338	3	1	494	516	496	495
Quad4	339	3	1	496	516	530	497
Quad4	340	3	1	530	526	498	497
Quad4	341	3	1	526	529	499	498
Quad4	342	3	1	499	529	517	500
Quad4	343	3	1	517	518	501	500
Quad4	344	3	1	501	518	519	502
Quad4	345	3	1	519	520	503	502
Quad4	346	3	1	503	520	395	396
Quad4	347	3	1	395	520	535	394
Quad4	348	3	1	535	534	393	394
Quad4	349	3	1	393	534	533	392
Quad4	350	3	1	392	533	521	391
Quad4	351	3	1	391	521	481	390

Relazione di calcolo spalle e fondazioni

COMMESSA	LOTTO	CODIFICA	DOCUMENTO	REV.	FOGLIO
NM25	03 D 26	CL	IV 32 04 001	A	251 di 673

Quad4	352	3	1	521	522	482	481
Quad4	353	3	1	522	523	483	482
Quad4	354	3	1	523	524	484	483
Quad4	355	3	1	484	524	505	485
Quad4	356	3	1	524	527	506	505
Quad4	357	3	1	506	528	517	507
Quad4	358	3	1	517	529	508	507
Quad4	359	3	1	508	530	514	509
Quad4	360	3	1	514	513	510	509
Quad4	361	3	1	510	513	512	511
Quad4	362	3	1	525	528	506	527
Quad4	363	3	1	508	529	526	530
Quad4	364	3	1	530	516	515	514
Quad4	365	3	1	521	533	532	522
Quad4	366	3	1	522	532	531	523
Quad4	367	3	1	531	527	524	523
Quad4	368	3	1	531	532	525	527
Quad4	369	3	1	533	534	525	532
Quad4	370	3	1	525	534	535	528
Quad4	371	3	1	517	528	535	518
Quad4	372	3	1	535	520	519	518
Quad4	373	3	1	603	609	590	589
Quad4	374	3	1	590	610	605	591
Quad4	375	3	1	605	611	592	591
Quad4	376	3	1	592	668	667	593
Quad4	377	3	1	593	667	612	594
Quad4	378	3	1	594	613	607	587

Relazione di calcolo spalle e fondazioni

COMMESSA	LOTTO	CODIFICA	DOCUMENTO	REV.	FOGLIO
NM25	03 D 26	CL	IV 32 04 001	A	252 di 673

Quad4	379	3	1	607	614	588	587
Quad4	380	3	1	588	615	603	589
Quad4	381	3	1	604	610	590	609
Quad4	382	3	1	611	669	668	592
Quad4	383	3	1	606	613	594	612
Quad4	384	3	1	608	615	588	614
Quad4	385	3	1	616	622	598	597
Quad4	386	3	1	598	623	618	599
Quad4	387	3	1	618	624	600	599
Quad4	388	3	1	600	661	660	601
Quad4	389	3	1	601	660	625	602
Quad4	390	3	1	602	626	620	595
Quad4	391	3	1	620	627	596	595
Quad4	392	3	1	596	628	616	597
Quad4	393	3	1	617	623	598	622
Quad4	394	3	1	624	662	661	600
Quad4	395	3	1	619	626	602	625
Quad4	396	3	1	621	628	596	627
Quad4	397	3	1	481	629	566	390
Quad4	398	3	1	629	630	567	566
Quad4	399	3	1	630	631	568	567
Quad4	400	3	1	631	632	569	568
Quad4	401	3	1	632	633	570	569
Quad4	402	3	1	570	633	634	571
Quad4	403	3	1	634	635	572	571
Quad4	404	3	1	635	636	573	572
Quad4	405	3	1	636	637	574	573

Relazione di calcolo spalle e fondazioni

COMMESSA	LOTTO	CODIFICA	DOCUMENTO	REV.	FOGLIO
NM25	03 D 26	CL	IV 32 04 001	A	253 di 673

Quad4	406	3	1	637	638	575	574
Quad4	407	3	1	638	639	576	575
Quad4	408	3	1	639	640	577	576
Quad4	409	3	1	640	641	578	577
Quad4	410	3	1	578	641	642	579
Quad4	411	3	1	642	643	580	579
Quad4	412	3	1	643	644	581	580
Quad4	413	3	1	644	645	582	581
Quad4	414	3	1	645	646	583	582
Quad4	415	3	1	646	647	584	583
Quad4	416	3	1	647	648	585	584
Quad4	417	3	1	648	649	586	585
Quad4	418	3	1	586	649	536	230
Quad4	419	3	1	649	650	537	536
Quad4	420	3	1	650	651	538	537
Quad4	421	3	1	651	652	539	538
Quad4	422	3	1	652	653	540	539
Quad4	423	3	1	653	654	541	540
Quad4	424	3	1	654	655	542	541
Quad4	425	3	1	655	656	543	542
Quad4	426	3	1	543	656	545	544
Quad4	427	3	1	656	657	546	545
Quad4	428	3	1	657	658	547	546
Quad4	429	3	1	658	659	548	547
Quad4	430	3	1	548	659	619	549
Quad4	431	3	1	619	625	550	549
Quad4	432	3	1	625	660	551	550

Relazione di calcolo spalle e fondazioni

COMMESSA	LOTTO	CODIFICA	DOCUMENTO	REV.	FOGLIO
NM25	03 D 26	CL	IV 32 04 001	A	254 di 673

Quad4	433	3	1	660	661	552	551
Quad4	434	3	1	661	662	553	552
Quad4	435	3	1	662	663	554	553
Quad4	436	3	1	663	664	555	554
Quad4	437	3	1	664	665	556	555
Quad4	438	3	1	665	666	557	556
Quad4	439	3	1	557	666	606	558
Quad4	440	3	1	606	612	559	558
Quad4	441	3	1	612	667	560	559
Quad4	442	3	1	667	668	561	560
Quad4	443	3	1	668	669	562	561
Quad4	444	3	1	669	670	563	562
Quad4	445	3	1	670	671	564	563
Quad4	446	3	1	671	672	565	564
Quad4	447	3	1	565	672	488	489
Quad4	448	3	1	672	673	487	488
Quad4	449	3	1	673	674	486	487
Quad4	450	3	1	674	675	485	486
Quad4	451	3	1	675	676	484	485
Quad4	452	3	1	676	677	483	484
Quad4	453	3	1	677	678	482	483
Quad4	454	3	1	482	678	629	481
Quad4	455	3	1	648	679	650	649
Quad4	456	3	1	679	680	651	650
Quad4	457	3	1	651	680	681	652
Quad4	458	3	1	682	653	652	681
Quad4	459	3	1	682	683	654	653

Relazione di calcolo spalle e fondazioni

COMMESSA	LOTTO	CODIFICA	DOCUMENTO	REV.	FOGLIO
NM25	03 D 26	CL	IV 32 04 001	A	255 di 673

Quad4	460	3	1	683	684	655	654
Quad4	461	3	1	655	684	657	656
Quad4	462	3	1	684	685	658	657
Quad4	463	3	1	685	686	659	658
Quad4	464	3	1	659	686	626	619
Quad4	465	3	1	686	687	620	626
Quad4	466	3	1	687	688	627	620
Quad4	467	3	1	688	689	621	627
Quad4	468	3	1	690	691	621	689
Quad4	469	3	1	691	724	628	621
Quad4	470	3	1	628	724	692	616
Quad4	471	3	1	616	692	723	622
Quad4	472	3	1	723	693	617	622
Quad4	473	3	1	693	722	694	617
Quad4	474	3	1	694	695	623	617
Quad4	475	3	1	695	696	618	623
Quad4	476	3	1	696	697	624	618
Quad4	477	3	1	624	697	663	662
Quad4	478	3	1	697	698	664	663
Quad4	479	3	1	698	699	665	664
Quad4	480	3	1	699	700	666	665
Quad4	481	3	1	666	700	613	606
Quad4	482	3	1	700	701	607	613
Quad4	483	3	1	701	702	614	607
Quad4	484	3	1	702	703	608	614
Quad4	485	3	1	704	705	608	703
Quad4	486	3	1	705	720	615	608

Relazione di calcolo spalle e fondazioni

COMMESSA	LOTTO	CODIFICA	DOCUMENTO	REV.	FOGLIO
NM25	03 D 26	CL	IV 32 04 001	A	256 di 673

Quad4	487	3	1	615	720	706	603
Quad4	488	3	1	706	719	609	603
Quad4	489	3	1	609	719	707	604
Quad4	490	3	1	707	718	708	604
Quad4	491	3	1	708	709	610	604
Quad4	492	3	1	610	709	710	605
Quad4	493	3	1	710	711	611	605
Quad4	494	3	1	611	711	670	669
Quad4	495	3	1	711	712	671	670
Quad4	496	3	1	671	712	673	672
Quad4	497	3	1	673	712	713	674
Quad4	498	3	1	714	675	674	713
Quad4	499	3	1	714	715	676	675
Quad4	500	3	1	715	716	677	676
Quad4	501	3	1	716	717	678	677
Quad4	502	3	1	678	717	630	629
Quad4	503	3	1	717	718	631	630
Quad4	504	3	1	631	718	707	632
Quad4	505	3	1	707	719	633	632
Quad4	506	3	1	633	719	706	634
Quad4	507	3	1	636	720	705	637
Quad4	508	3	1	637	705	704	638
Quad4	509	3	1	638	704	721	639
Quad4	510	3	1	721	722	640	639
Quad4	511	3	1	640	722	693	641
Quad4	512	3	1	641	693	723	642
Quad4	513	3	1	692	724	645	644

Relazione di calcolo spalle e fondazioni

COMMESSA	LOTTO	CODIFICA	DOCUMENTO	REV.	FOGLIO
NM25	03 D 26	CL	IV 32 04 001	A	257 di 673

Quad4	514	3	1	645	724	691	646
Quad4	515	3	1	646	691	690	647
Quad4	516	3	1	647	690	679	648
Quad4	517	3	1	708	716	715	709
Quad4	518	3	1	708	718	717	716
Quad4	519	3	1	683	725	685	684
Quad4	520	3	1	685	725	687	686
Quad4	521	3	1	687	725	681	688
Quad4	522	3	1	680	689	688	681
Quad4	523	3	1	679	690	689	680
Quad4	524	3	1	681	725	683	682
Quad4	525	3	1	694	722	721	726
Quad4	526	3	1	726	727	695	694
Quad4	527	3	1	727	728	696	695
Quad4	528	3	1	696	728	698	697
Quad4	529	3	1	728	729	699	698
Quad4	530	3	1	699	729	701	700
Quad4	531	3	1	729	730	702	701
Quad4	532	3	1	702	730	731	703
Quad4	533	3	1	731	730	727	726
Quad4	534	3	1	727	730	729	728
Quad4	535	3	1	713	712	711	710
Tri3	536	3	1	723	643	642	
Quad4	537	3	1	723	692	644	643
Tri3	538	3	1	721	731	726	
Quad4	539	3	1	721	704	703	731
Tri3	540	3	1	706	635	634	

Relazione di calcolo spalle e fondazioni

COMMESSA	LOTTO	CODIFICA	DOCUMENTO	REV.	FOGLIO
NM25	03 D 26	CL	IV 32 04 001	A	258 di 673

Quad4	541	3	1	706	720	636	635
Tri3	542	3	1	710	714	713	
Quad4	543	3	1	709	715	714	710
Quad4	544	3	1	542	751	750	541
Quad4	545	3	1	749	540	541	750
Quad4	546	3	1	749	754	539	540
Quad4	547	3	1	754	755	538	539
Quad4	548	3	1	538	755	756	537
Quad4	549	3	1	756	757	536	537
Quad4	550	3	1	536	757	229	230
Quad4	551	3	1	229	757	777	228
Quad4	552	3	1	777	776	227	228
Quad4	553	3	1	227	776	775	226
Quad4	554	3	1	226	775	758	225
Quad4	555	3	1	225	758	732	224
Quad4	556	3	1	758	759	733	732
Quad4	557	3	1	759	760	734	733
Quad4	558	3	1	734	760	768	735
Quad4	559	3	1	768	770	736	735
Quad4	560	3	1	736	770	761	737
Quad4	561	3	1	737	761	762	738
Quad4	562	3	1	762	763	739	738
Quad4	563	3	1	739	763	741	740
Quad4	564	3	1	741	763	764	742
Quad4	565	3	1	742	764	767	743
Quad4	566	3	1	767	766	744	743
Quad4	567	3	1	744	766	765	745

Relazione di calcolo spalle e fondazioni

COMMESSA	LOTTO	CODIFICA	DOCUMENTO	REV.	FOGLIO
NM25	03 D 26	CL	IV 32 04 001	A	259 di 673

Quad4	568	3	1	745	765	543	544
Quad4	569	3	1	543	765	751	542
Quad4	570	3	1	765	766	752	751
Quad4	571	3	1	752	766	767	753
Quad4	572	3	1	767	762	746	753
Quad4	573	3	1	746	770	768	747
Quad4	574	3	1	768	771	748	747
Quad4	575	3	1	748	772	754	749
Quad4	576	3	1	761	770	746	762
Quad4	577	3	1	769	772	748	771
Quad4	578	3	1	764	763	762	767
Quad4	579	3	1	758	775	774	759
Quad4	580	3	1	759	774	773	760
Quad4	581	3	1	773	771	768	760
Quad4	582	3	1	773	774	769	771
Quad4	583	3	1	775	776	769	774
Quad4	584	3	1	769	776	777	772
Quad4	585	3	1	754	772	777	755
Quad4	586	3	1	777	757	756	755
Quad4	587	3	1	781	780	752	753
Quad4	588	3	1	781	753	746	778
Quad4	589	3	1	781	778	779	780
Quad4	590	3	1	783	782	750	751
Quad4	591	3	1	783	751	752	780
Quad4	592	3	1	783	780	779	782
Quad4	593	3	1	787	786	601	602
Quad4	594	3	1	787	602	595	784

Relazione di calcolo spalle e fondazioni

COMMESSA	LOTTO	CODIFICA	DOCUMENTO	REV.	FOGLIO
NM25	03 D 26	CL	IV 32 04 001	A	260 di 673

Quad4	595	3	1	787	784	785	786
Quad4	596	3	1	789	788	599	600
Quad4	597	3	1	789	600	601	786
Quad4	598	3	1	789	786	785	788
Quad4	599	3	1	793	792	593	594
Quad4	600	3	1	793	594	587	790
Quad4	601	3	1	793	790	791	792
Quad4	602	3	1	795	794	591	592
Quad4	603	3	1	795	592	593	792
Quad4	604	3	1	795	792	791	794
Quad4	605	3	1	848	918	860	849
Quad4	606	3	1	849	861	855	850
Quad4	607	3	1	855	862	851	850
Quad4	608	3	1	851	863	857	852
Quad4	609	3	1	857	864	853	852
Quad4	610	3	1	853	865	859	846
Quad4	611	3	1	859	866	847	846
Quad4	612	3	1	847	919	918	848
Quad4	613	3	1	854	861	849	860
Quad4	614	3	1	856	863	851	862
Quad4	615	3	1	858	865	853	864
Quad4	616	3	1	866	920	919	847
Quad4	617	3	1	840	911	873	841
Quad4	618	3	1	841	874	868	842
Quad4	619	3	1	868	875	843	842
Quad4	620	3	1	843	876	870	844
Quad4	621	3	1	870	877	845	844

Relazione di calcolo spalle e fondazioni

COMMESSA	LOTTO	CODIFICA	DOCUMENTO	REV.	FOGLIO
NM25	03 D 26	CL	IV 32 04 001	A	261 di 673

Quad4	622	3	1	845	878	872	838
Quad4	623	3	1	872	879	839	838
Quad4	624	3	1	839	912	911	840
Quad4	625	3	1	867	874	841	873
Quad4	626	3	1	869	876	843	875
Quad4	627	3	1	871	878	845	877
Quad4	628	3	1	879	913	912	839
Quad4	629	3	1	163	880	796	162
Quad4	630	3	1	880	881	797	796
Quad4	631	3	1	881	882	798	797
Quad4	632	3	1	882	883	799	798
Quad4	633	3	1	883	884	800	799
Quad4	634	3	1	884	885	801	800
Quad4	635	3	1	885	886	802	801
Quad4	636	3	1	886	887	803	802
Quad4	637	3	1	887	888	804	803
Quad4	638	3	1	888	889	805	804
Quad4	639	3	1	889	890	806	805
Quad4	640	3	1	890	891	807	806
Quad4	641	3	1	807	891	892	808
Quad4	642	3	1	892	893	809	808
Quad4	643	3	1	893	894	810	809
Quad4	644	3	1	894	895	811	810
Quad4	645	3	1	895	896	812	811
Quad4	646	3	1	896	897	813	812
Quad4	647	3	1	897	898	814	813
Quad4	648	3	1	898	899	815	814

Relazione di calcolo spalle e fondazioni

COMMESSA	LOTTO	CODIFICA	DOCUMENTO	REV.	FOGLIO
NM25	03 D 26	CL	IV 32 04 001	A	262 di 673

Quad4	649	3	1	899	900	816	815
Quad4	650	3	1	816	900	317	318
Quad4	651	3	1	900	901	316	317
Quad4	652	3	1	901	902	315	316
Quad4	653	3	1	902	903	314	315
Quad4	654	3	1	903	904	313	314
Quad4	655	3	1	904	905	312	313
Quad4	656	3	1	905	906	311	312
Quad4	657	3	1	906	907	310	311
Quad4	658	3	1	310	907	817	309
Quad4	659	3	1	907	908	818	817
Quad4	660	3	1	908	909	819	818
Quad4	661	3	1	909	910	820	819
Quad4	662	3	1	820	910	867	821
Quad4	663	3	1	867	873	822	821
Quad4	664	3	1	873	911	823	822
Quad4	665	3	1	911	912	824	823
Quad4	666	3	1	912	913	825	824
Quad4	667	3	1	913	914	826	825
Quad4	668	3	1	914	915	827	826
Quad4	669	3	1	915	916	828	827
Quad4	670	3	1	916	917	829	828
Quad4	671	3	1	829	917	854	830
Quad4	672	3	1	854	860	831	830
Quad4	673	3	1	860	918	832	831
Quad4	674	3	1	918	919	833	832
Quad4	675	3	1	919	920	834	833

Relazione di calcolo spalle e fondazioni

COMMESSA	LOTTO	CODIFICA	DOCUMENTO	REV.	FOGLIO
NM25	03 D 26	CL	IV 32 04 001	A	263 di 673

Quad4	676	3	1	920	921	835	834
Quad4	677	3	1	921	922	836	835
Quad4	678	3	1	922	923	837	836
Quad4	679	3	1	837	923	170	171
Quad4	680	3	1	923	924	169	170
Quad4	681	3	1	924	925	168	169
Quad4	682	3	1	925	926	167	168
Quad4	683	3	1	926	927	166	167
Quad4	684	3	1	927	928	165	166
Quad4	685	3	1	928	929	164	165
Quad4	686	3	1	164	929	880	163
Quad4	687	3	1	906	930	908	907
Quad4	688	3	1	930	931	909	908
Quad4	689	3	1	931	932	910	909
Quad4	690	3	1	910	932	874	867
Quad4	691	3	1	932	933	868	874
Quad4	692	3	1	868	933	934	875
Quad4	693	3	1	869	875	934	975
Quad4	694	3	1	975	972	971	869
Quad4	695	3	1	869	971	935	876
Quad4	696	3	1	935	970	870	876
Quad4	697	3	1	870	970	969	877
Quad4	698	3	1	877	969	968	871
Quad4	699	3	1	968	967	936	871
Quad4	700	3	1	936	937	878	871
Quad4	701	3	1	937	938	872	878
Quad4	702	3	1	938	939	879	872

Relazione di calcolo spalle e fondazioni

COMMESSA	LOTTO	CODIFICA	DOCUMENTO	REV.	FOGLIO
NM25	03 D 26	CL	IV 32 04 001	A	264 di 673

Quad4	703	3	1	879	939	914	913
Quad4	704	3	1	939	940	915	914
Quad4	705	3	1	940	941	916	915
Quad4	706	3	1	941	942	917	916
Quad4	707	3	1	917	942	861	854
Quad4	708	3	1	942	943	855	861
Quad4	709	3	1	943	944	862	855
Quad4	710	3	1	944	945	856	862
Quad4	711	3	1	945	982	981	856
Quad4	712	3	1	856	981	980	863
Quad4	713	3	1	863	980	979	857
Quad4	714	3	1	857	979	978	864
Quad4	715	3	1	864	978	946	858
Quad4	716	3	1	947	948	858	946
Quad4	717	3	1	948	949	865	858
Quad4	718	3	1	949	950	859	865
Quad4	719	3	1	950	951	866	859
Quad4	720	3	1	866	951	921	920
Quad4	721	3	1	951	952	922	921
Quad4	722	3	1	922	952	924	923
Quad4	723	3	1	952	953	925	924
Quad4	724	3	1	953	954	926	925
Quad4	725	3	1	954	955	927	926
Quad4	726	3	1	955	956	928	927
Quad4	727	3	1	956	957	929	928
Quad4	728	3	1	929	957	881	880
Quad4	729	3	1	957	958	882	881

Relazione di calcolo spalle e fondazioni

COMMESSA	LOTTO	CODIFICA	DOCUMENTO	REV.	FOGLIO
NM25	03 D 26	CL	IV 32 04 001	A	265 di 673

Quad4	730	3	1	958	959	883	882
Quad4	731	3	1	959	960	884	883
Quad4	732	3	1	960	961	885	884
Quad4	733	3	1	961	962	886	885
Quad4	734	3	1	962	963	887	886
Quad4	735	3	1	963	964	888	887
Quad4	736	3	1	964	965	889	888
Quad4	737	3	1	965	966	890	889
Quad4	738	3	1	966	967	891	890
Quad4	739	3	1	891	967	968	892
Quad4	740	3	1	969	970	895	894
Quad4	741	3	1	895	970	935	896
Quad4	742	3	1	935	971	897	896
Quad4	743	3	1	971	972	898	897
Quad4	744	3	1	972	973	899	898
Quad4	745	3	1	899	973	901	900
Quad4	746	3	1	901	973	974	902
Quad4	747	3	1	975	903	902	974
Quad4	748	3	1	934	904	903	975
Quad4	749	3	1	934	976	905	904
Quad4	750	3	1	905	976	930	906
Quad4	751	3	1	974	973	972	975
Quad4	752	3	1	930	976	977	931
Quad4	753	3	1	977	933	932	931
Quad4	754	3	1	977	976	934	933
Quad4	755	3	1	947	958	957	956
Quad4	756	3	1	946	959	958	947

Relazione di calcolo spalle e fondazioni

COMMESSA	LOTTO	CODIFICA	DOCUMENTO	REV.	FOGLIO
NM25	03 D 26	CL	IV 32 04 001	A	266 di 673

Quad4	757	3	1	946	978	960	959
Quad4	758	3	1	978	979	961	960
Quad4	759	3	1	979	980	962	961
Quad4	760	3	1	980	981	963	962
Quad4	761	3	1	981	982	964	963
Quad4	762	3	1	982	983	965	964
Quad4	763	3	1	983	984	966	965
Quad4	764	3	1	966	984	936	967
Quad4	765	3	1	950	953	952	951
Quad4	766	3	1	949	954	953	950
Quad4	767	3	1	948	955	954	949
Quad4	768	3	1	947	956	955	948
Quad4	769	3	1	938	985	940	939
Quad4	770	3	1	985	986	941	940
Quad4	771	3	1	941	986	943	942
Quad4	772	3	1	943	986	987	944
Quad4	773	3	1	988	983	982	945
Quad4	774	3	1	936	984	989	937
Quad4	775	3	1	987	986	985	989
Quad4	776	3	1	989	985	938	937
Quad4	777	3	1	988	945	944	987
Tri3	778	3	1	968	893	892	
Quad4	779	3	1	968	969	894	893
Tri3	780	3	1	989	988	987	
Quad4	781	3	1	989	984	983	988
Quad4	782	3	1	993	992	345	346
Quad4	783	3	1	993	346	339	990

Relazione di calcolo spalle e fondazioni

COMMESSA	LOTTO	CODIFICA	DOCUMENTO	REV.	FOGLIO
NM25	03 D 26	CL	IV 32 04 001	A	267 di 673

Quad4	784	3	1	993	990	991	992
Quad4	785	3	1	995	994	343	344
Quad4	786	3	1	995	344	345	992
Quad4	787	3	1	995	992	991	994
Quad4	788	3	1	997	340	341	996
Quad4	789	3	1	997	996	991	990
Quad4	790	3	1	997	990	339	340
Quad4	791	3	1	998	996	341	342
Quad4	792	3	1	998	342	343	994
Quad4	793	3	1	998	994	991	996
Quad4	794	3	1	1002	1001	426	427
Quad4	795	3	1	1002	427	420	999
Quad4	796	3	1	1002	999	1000	1001
Quad4	797	3	1	1004	421	422	1003
Quad4	798	3	1	1004	1003	1000	999
Quad4	799	3	1	1004	999	420	421
Quad4	800	3	1	1006	1005	424	425
Quad4	801	3	1	1006	425	426	1001
Quad4	802	3	1	1006	1001	1000	1005
Quad4	803	3	1	1007	1003	422	423
Quad4	804	3	1	1007	423	424	1005
Quad4	805	3	1	1007	1005	1000	1003
Quad4	806	3	1	1011	1010	418	419
Quad4	807	3	1	1011	419	412	1008
Quad4	808	3	1	1011	1008	1009	1010
Quad4	809	3	1	1013	1012	416	417
Quad4	810	3	1	1013	417	418	1010

Relazione di calcolo spalle e fondazioni

COMMESSA	LOTTO	CODIFICA	DOCUMENTO	REV.	FOGLIO
NM25	03 D 26	CL	IV 32 04 001	A	268 di 673

Quad4	811	3	1	1013	1010	1009	1012
Quad4	812	3	1	1015	413	414	1014
Quad4	813	3	1	1015	1014	1009	1008
Quad4	814	3	1	1015	1008	412	413
Quad4	815	3	1	1016	1014	414	415
Quad4	816	3	1	1016	415	416	1012
Quad4	817	3	1	1016	1012	1009	1014
Quad4	818	3	1	1020	1019	252	253
Quad4	819	3	1	1020	253	246	1017
Quad4	820	3	1	1020	1017	1018	1019
Quad4	821	3	1	1022	247	248	1021
Quad4	822	3	1	1022	1021	1018	1017
Quad4	823	3	1	1022	1017	246	247
Quad4	824	3	1	1024	1023	250	251
Quad4	825	3	1	1024	251	252	1019
Quad4	826	3	1	1024	1019	1018	1023
Quad4	827	3	1	1025	1021	248	249
Quad4	828	3	1	1025	249	250	1023
Quad4	829	3	1	1025	1023	1018	1021
Quad4	830	3	1	1029	1028	183	184
Quad4	831	3	1	1029	184	177	1026
Quad4	832	3	1	1029	1026	1027	1028
Quad4	833	3	1	1031	178	179	1030
Quad4	834	3	1	1031	1030	1027	1026
Quad4	835	3	1	1031	1026	177	178
Quad4	836	3	1	1033	1032	181	182
Quad4	837	3	1	1033	182	183	1028

Relazione di calcolo spalle e fondazioni

COMMESSA	LOTTO	CODIFICA	DOCUMENTO	REV.	FOGLIO
NM25	03 D 26	CL	IV 32 04 001	A	269 di 673

Quad4	838	3	1	1033	1028	1027	1032
Quad4	839	3	1	1034	1030	179	180
Quad4	840	3	1	1034	180	181	1032
Quad4	841	3	1	1034	1032	1027	1030
Quad4	842	3	1	1036	588	589	1035
Quad4	843	3	1	1036	1035	791	790
Quad4	844	3	1	1036	790	587	588
Quad4	845	3	1	1037	1035	589	590
Quad4	846	3	1	1037	590	591	794
Quad4	847	3	1	1037	794	791	1035
Quad4	848	3	1	1041	1040	508	509
Quad4	849	3	1	1041	509	510	1038
Quad4	850	3	1	1041	1038	1039	1040
Quad4	851	3	1	1043	1042	506	507
Quad4	852	3	1	1043	507	508	1040
Quad4	853	3	1	1043	1040	1039	1042
Quad4	854	3	1	1045	1038	510	511
Quad4	855	3	1	1045	511	504	1044
Quad4	856	3	1	1045	1044	1039	1038
Quad4	857	3	1	1046	505	506	1042
Quad4	858	3	1	1046	1042	1039	1044
Quad4	859	3	1	1046	1044	504	505
Quad4	860	3	1	1048	596	597	1047
Quad4	861	3	1	1048	1047	785	784
Quad4	862	3	1	1048	784	595	596
Quad4	863	3	1	1049	1047	597	598
Quad4	864	3	1	1049	598	599	788

Relazione di calcolo spalle e fondazioni

COMMESSA	LOTTO	CODIFICA	DOCUMENTO	REV.	FOGLIO
NM25	03 D 26	CL	IV 32 04 001	A	270 di 673

Quad4	865	3	1	1049	788	785	1047
Quad4	866	3	1	1056	1055	1050	1051
Quad4	867	3	1	1056	1051	1052	1053
Quad4	868	3	1	1056	1053	1054	1055
Quad4	869	3	1	1060	1059	1057	1058
Quad4	870	3	1	1060	1058	1050	1055
Quad4	871	3	1	1060	1055	1054	1059
Quad4	872	3	1	1064	1053	1052	1061
Quad4	873	3	1	1064	1061	1062	1063
Quad4	874	3	1	1064	1063	1054	1053
Quad4	875	3	1	1066	1065	1057	1059
Quad4	876	3	1	1066	1059	1054	1063
Quad4	877	3	1	1066	1063	1062	1065
Quad4	878	3	1	1073	1072	1067	1068
Quad4	879	3	1	1073	1068	1069	1070
Quad4	880	3	1	1073	1070	1071	1072
Quad4	881	3	1	1077	1076	1074	1075
Quad4	882	3	1	1077	1075	1067	1072
Quad4	883	3	1	1077	1072	1071	1076
Quad4	884	3	1	1081	1070	1069	1078
Quad4	885	3	1	1081	1078	1079	1080
Quad4	886	3	1	1081	1080	1071	1070
Quad4	887	3	1	1083	1082	1074	1076
Quad4	888	3	1	1083	1076	1071	1080
Quad4	889	3	1	1083	1080	1079	1082
Quad4	890	3	1	1085	747	748	1084
Quad4	891	3	1	1085	1084	779	778

Relazione di calcolo spalle e fondazioni

COMMESSA	LOTTO	CODIFICA	DOCUMENTO	REV.	FOGLIO
NM25	03 D 26	CL	IV 32 04 001	A	271 di 673

Quad4	892	3	1	1085	778	746	747
Quad4	893	3	1	1086	1084	748	749
Quad4	894	3	1	1086	749	750	782
Quad4	895	3	1	1086	782	779	1084
Quad4	896	3	1	1090	1089	258	259
Quad4	897	3	1	1090	259	260	1087
Quad4	898	3	1	1090	1087	1088	1089
Quad4	899	3	1	1092	1091	256	257
Quad4	900	3	1	1092	257	258	1089
Quad4	901	3	1	1092	1089	1088	1091
Quad4	902	3	1	1094	1087	260	261
Quad4	903	3	1	1094	261	254	1093
Quad4	904	3	1	1094	1093	1088	1087
Quad4	905	3	1	1095	255	256	1091
Quad4	906	3	1	1095	1091	1088	1093
Quad4	907	3	1	1095	1093	254	255
Quad4	908	3	1	1099	1098	852	853
Quad4	909	3	1	1099	853	846	1096
Quad4	910	3	1	1099	1096	1097	1098
Quad4	911	3	1	1103	1102	844	845
Quad4	912	3	1	1103	845	838	1100
Quad4	913	3	1	1103	1100	1101	1102
Quad4	914	3	1	1105	847	848	1104
Quad4	915	3	1	1105	1104	1097	1096
Quad4	916	3	1	1105	1096	846	847
Quad4	917	3	1	1107	839	840	1106
Quad4	918	3	1	1107	1106	1101	1100

Relazione di calcolo spalle e fondazioni

COMMESSA	LOTTO	CODIFICA	DOCUMENTO	REV.	FOGLIO
NM25	03 D 26	CL	IV 32 04 001	A	272 di 673

Quad4	919	3	1	1107	1100	838	839
Quad4	920	3	1	1114	1113	1108	1109
Quad4	921	3	1	1114	1109	1110	1111
Quad4	922	3	1	1114	1111	1112	1113
Quad4	923	3	1	1118	1117	1115	1116
Quad4	924	3	1	1118	1116	1108	1113
Quad4	925	3	1	1118	1113	1112	1117
Quad4	926	3	1	1122	1121	1119	1120
Quad4	927	3	1	1122	1120	1112	1111
Quad4	928	3	1	1122	1111	1110	1121
Quad4	929	3	1	1124	1120	1119	1123
Quad4	930	3	1	1124	1123	1115	1117
Quad4	931	3	1	1124	1117	1112	1120
Quad4	932	3	1	1133	1140	1125	1132
Quad4	933	3	1	1125	1141	1135	1126
Quad4	934	3	1	1135	1142	1127	1126
Quad4	935	3	1	1127	1143	1137	1128
Quad4	936	3	1	1137	1144	1129	1128
Quad4	937	3	1	1129	1145	1226	1130
Quad4	938	3	1	1226	1146	1131	1130
Quad4	939	3	1	1131	1147	1133	1132
Quad4	940	3	1	1134	1141	1125	1140
Quad4	941	3	1	1136	1143	1127	1142
Quad4	942	3	1	1138	1145	1129	1144
Quad4	943	3	1	1139	1147	1131	1146
Quad4	944	3	1	1074	1204	1154	1075
Quad4	945	3	1	1075	1155	1149	1067

Relazione di calcolo spalle e fondazioni

COMMESSA	LOTTO	CODIFICA	DOCUMENTO	REV.	FOGLIO
NM25	03 D 26	CL	IV 32 04 001	A	273 di 673

Quad4	946	3	1	1149	1156	1068	1067
Quad4	947	3	1	1068	1157	1151	1069
Quad4	948	3	1	1151	1158	1078	1069
Quad4	949	3	1	1078	1159	1153	1079
Quad4	950	3	1	1153	1160	1082	1079
Quad4	951	3	1	1082	1205	1204	1074
Quad4	952	3	1	1148	1155	1075	1154
Quad4	953	3	1	1150	1157	1068	1156
Quad4	954	3	1	1152	1159	1078	1158
Quad4	955	3	1	1160	1206	1205	1082
Quad4	956	3	1	1057	1197	1167	1058
Quad4	957	3	1	1058	1168	1162	1050
Quad4	958	3	1	1162	1169	1051	1050
Quad4	959	3	1	1051	1170	1164	1052
Quad4	960	3	1	1164	1171	1061	1052
Quad4	961	3	1	1061	1172	1166	1062
Quad4	962	3	1	1166	1173	1065	1062
Quad4	963	3	1	1065	1198	1197	1057
Quad4	964	3	1	1161	1168	1058	1167
Quad4	965	3	1	1163	1170	1051	1169
Quad4	966	3	1	1165	1172	1061	1171
Quad4	967	3	1	1173	1199	1198	1065
Quad4	968	3	1	1119	1357	1356	1123
Quad4	969	3	1	1123	1354	1353	1115
Quad4	970	3	1	1115	1353	1352	1116
Quad4	971	3	1	1116	1231	1174	1108
Quad4	972	3	1	1174	1177	1109	1108

Relazione di calcolo spalle e fondazioni

COMMESSA	LOTTO	CODIFICA	DOCUMENTO	REV.	FOGLIO
NM25	03 D 26	CL	IV 32 04 001	A	274 di 673

Quad4	973	3	1	1109	1178	1176	1110
Quad4	974	3	1	1121	1358	1357	1119
Quad4	975	3	1	1123	1356	1355	1354
Quad4	976	3	1	1116	1352	1232	1231
Quad4	977	3	1	1175	1178	1109	1177
Quad4	978	3	1	566	1179	389	390
Quad4	979	3	1	1179	1180	388	389
Quad4	980	3	1	1180	1181	387	388
Quad4	981	3	1	1181	1182	386	387
Quad4	982	3	1	1182	1183	385	386
Quad4	983	3	1	1183	1184	384	385
Quad4	984	3	1	1184	1185	383	384
Quad4	985	3	1	1185	1186	382	383
Quad4	986	3	1	1186	1187	381	382
Quad4	987	3	1	1187	1188	380	381
Quad4	988	3	1	1188	1189	379	380
Quad4	989	3	1	1189	1190	378	379
Quad4	990	3	1	1190	1191	377	378
Quad4	991	3	1	1191	1192	376	377
Quad4	992	3	1	1192	1193	375	376
Quad4	993	3	1	375	1193	816	318
Quad4	994	3	1	1193	1194	815	816
Quad4	995	3	1	1194	1195	814	815
Quad4	996	3	1	1195	1196	813	814
Quad4	997	3	1	813	1196	1161	812
Quad4	998	3	1	1161	1167	811	812
Quad4	999	3	1	1167	1197	810	811

Relazione di calcolo spalle e fondazioni

COMMESSA	LOTTO	CODIFICA	DOCUMENTO	REV.	FOGLIO
NM25	03 D 26	CL	IV 32 04 001	A	275 di 673

Quad4	1000	3	1	1197	1198	809	810
Quad4	1001	3	1	1198	1199	808	809
Quad4	1002	3	1	1199	1200	807	808
Quad4	1003	3	1	1200	1201	806	807
Quad4	1004	3	1	1201	1202	805	806
Quad4	1005	3	1	1202	1203	804	805
Quad4	1006	3	1	804	1203	1148	803
Quad4	1007	3	1	1148	1154	802	803
Quad4	1008	3	1	1154	1204	801	802
Quad4	1009	3	1	1204	1205	800	801
Quad4	1010	3	1	1205	1206	799	800
Quad4	1011	3	1	1206	1207	798	799
Quad4	1012	3	1	1207	1208	797	798
Quad4	1013	3	1	1208	1209	796	797
Quad4	1014	3	1	796	1209	245	162
Quad4	1015	3	1	1209	1210	244	245
Quad4	1016	3	1	1210	1211	243	244
Quad4	1017	3	1	1211	1212	242	243
Quad4	1018	3	1	1212	1213	241	242
Quad4	1019	3	1	1213	1214	240	241
Quad4	1020	3	1	1214	1215	239	240
Quad4	1021	3	1	1215	1216	238	239
Quad4	1022	3	1	1216	1217	237	238
Quad4	1023	3	1	1217	1218	236	237
Quad4	1024	3	1	1218	1219	235	236
Quad4	1025	3	1	1219	1220	234	235
Quad4	1026	3	1	1220	1221	233	234

Relazione di calcolo spalle e fondazioni

COMMESSA	LOTTO	CODIFICA	DOCUMENTO	REV.	FOGLIO
NM25	03 D 26	CL	IV 32 04 001	A	276 di 673

Quad4	1027	3	1	1221	1222	232	233
Quad4	1028	3	1	1222	1223	231	232
Quad4	1029	3	1	231	1223	586	230
Quad4	1030	3	1	1223	1224	585	586
Quad4	1031	3	1	1224	1225	584	585
Quad4	1032	3	1	584	1225	1133	583
Quad4	1033	3	1	1133	1147	582	583
Quad4	1034	3	1	582	1147	1139	581
Quad4	1035	3	1	1139	1146	580	581
Quad4	1036	3	1	580	1146	1226	579
Quad4	1037	3	1	1226	1227	578	579
Quad4	1038	3	1	1227	1228	577	578
Quad4	1039	3	1	1228	1363	576	577
Quad4	1040	3	1	576	1363	1229	575
Quad4	1041	3	1	1229	1230	574	575
Quad4	1042	3	1	574	1230	1175	573
Quad4	1043	3	1	1175	1177	572	573
Quad4	1044	3	1	572	1177	1174	571
Quad4	1045	3	1	1174	1231	570	571
Quad4	1046	3	1	1231	1232	569	570
Quad4	1047	3	1	1232	1233	568	569
Quad4	1048	3	1	1233	1234	567	568
Quad4	1049	3	1	567	1234	1179	566
Quad4	1050	3	1	1192	1235	1194	1193
Quad4	1051	3	1	1235	1236	1195	1194
Quad4	1052	3	1	1236	1237	1196	1195
Quad4	1053	3	1	1196	1237	1168	1161

Relazione di calcolo spalle e fondazioni

COMMESSA	LOTTO	CODIFICA	DOCUMENTO	REV.	FOGLIO
NM25	03 D 26	CL	IV 32 04 001	A	277 di 673

Quad4	1054	3	1	1237	1238	1162	1168
Quad4	1055	3	1	1238	1239	1169	1162
Quad4	1056	3	1	1239	1240	1163	1169
Quad4	1057	3	1	1241	1242	1163	1240
Quad4	1058	3	1	1242	1243	1170	1163
Quad4	1059	3	1	1243	1244	1164	1170
Quad4	1060	3	1	1244	1245	1171	1164
Quad4	1061	3	1	1245	1246	1165	1171
Quad4	1062	3	1	1247	1248	1165	1246
Quad4	1063	3	1	1248	1249	1172	1165
Quad4	1064	3	1	1249	1250	1166	1172
Quad4	1065	3	1	1250	1251	1173	1166
Quad4	1066	3	1	1173	1251	1200	1199
Quad4	1067	3	1	1251	1252	1201	1200
Quad4	1068	3	1	1201	1252	1253	1202
Quad4	1069	3	1	1254	1203	1202	1253
Quad4	1070	3	1	1148	1203	1254	1155
Quad4	1071	3	1	1255	1351	1156	1149
Quad4	1072	3	1	1156	1351	1256	1150
Quad4	1073	3	1	1256	1350	1257	1150
Quad4	1074	3	1	1257	1323	1157	1150
Quad4	1075	3	1	1157	1323	1258	1151
Quad4	1076	3	1	1151	1258	1259	1158
Quad4	1077	3	1	1152	1158	1259	1260
Quad4	1078	3	1	1260	1318	1317	1152
Quad4	1079	3	1	1152	1317	1316	1159
Quad4	1080	3	1	1159	1316	1261	1153

Relazione di calcolo spalle e fondazioni

COMMESSA	LOTTO	CODIFICA	DOCUMENTO	REV.	FOGLIO
NM25	03 D 26	CL	IV 32 04 001	A	278 di 673

Quad4	1081	3	1	1261	1262	1160	1153
Quad4	1082	3	1	1160	1262	1207	1206
Quad4	1083	3	1	1262	1263	1208	1207
Quad4	1084	3	1	1208	1263	1210	1209
Quad4	1085	3	1	1263	1264	1211	1210
Quad4	1086	3	1	1264	1265	1212	1211
Quad4	1087	3	1	1265	1266	1213	1212
Quad4	1088	3	1	1266	1267	1214	1213
Quad4	1089	3	1	1267	1268	1215	1214
Quad4	1090	3	1	1268	1269	1216	1215
Quad4	1091	3	1	1269	1270	1217	1216
Quad4	1092	3	1	1270	1271	1218	1217
Quad4	1093	3	1	1271	1272	1219	1218
Quad4	1094	3	1	1272	1276	1220	1219
Quad4	1095	3	1	1220	1276	1275	1221
Quad4	1096	3	1	1273	1222	1221	1275
Quad4	1097	3	1	1273	1224	1223	1222
Quad4	1098	3	1	1274	1225	1224	1273
Quad4	1099	3	1	1133	1225	1274	1140
Quad4	1100	3	1	1275	1276	1277	1134
Quad4	1101	3	1	1277	1278	1141	1134
Quad4	1102	3	1	1141	1278	1279	1135
Quad4	1103	3	1	1279	1280	1142	1135
Quad4	1104	3	1	1280	1281	1136	1142
Quad4	1105	3	1	1282	1283	1136	1281
Quad4	1106	3	1	1283	1284	1143	1136
Quad4	1107	3	1	1284	1285	1137	1143

Relazione di calcolo spalle e fondazioni

COMMESSA	LOTTO	CODIFICA	DOCUMENTO	REV.	FOGLIO
NM25	03 D 26	CL	IV 32 04 001	A	279 di 673

Quad4	1108	3	1	1285	1286	1144	1137
Quad4	1109	3	1	1286	1287	1138	1144
Quad4	1110	3	1	1288	1289	1138	1287
Quad4	1111	3	1	1289	1290	1145	1138
Quad4	1112	3	1	1145	1290	1227	1226
Quad4	1113	3	1	1234	1291	1180	1179
Quad4	1114	3	1	1291	1292	1181	1180
Quad4	1115	3	1	1292	1293	1182	1181
Quad4	1116	3	1	1293	1294	1183	1182
Quad4	1117	3	1	1294	1295	1184	1183
Quad4	1118	3	1	1295	1296	1185	1184
Quad4	1119	3	1	1296	1297	1186	1185
Quad4	1120	3	1	1297	1303	1187	1186
Quad4	1121	3	1	1187	1303	1302	1188
Quad4	1122	3	1	1188	1302	1298	1189
Quad4	1123	3	1	1189	1298	1299	1190
Quad4	1124	3	1	1300	1191	1190	1299
Quad4	1125	3	1	1300	1235	1192	1191
Quad4	1126	3	1	1301	1236	1235	1300
Quad4	1127	3	1	1301	1238	1237	1236
Quad4	1128	3	1	1299	1298	1240	1239
Quad4	1129	3	1	1298	1302	1241	1240
Quad4	1130	3	1	1303	1304	1241	1302
Quad4	1131	3	1	1304	1305	1242	1241
Quad4	1132	3	1	1305	1306	1243	1242
Quad4	1133	3	1	1306	1307	1244	1243
Quad4	1134	3	1	1307	1308	1245	1244

Relazione di calcolo spalle e fondazioni

COMMESSA	LOTTO	CODIFICA	DOCUMENTO	REV.	FOGLIO
NM25	03 D 26	CL	IV 32 04 001	A	280 di 673

Quad4	1135	3	1	1308	1309	1246	1245
Quad4	1136	3	1	1309	1310	1247	1246
Quad4	1137	3	1	1311	1312	1247	1310
Quad4	1138	3	1	1312	1313	1248	1247
Quad4	1139	3	1	1313	1314	1249	1248
Quad4	1140	3	1	1314	1315	1250	1249
Quad4	1141	3	1	1250	1315	1252	1251
Quad4	1142	3	1	1261	1264	1263	1262
Quad4	1143	3	1	1261	1316	1265	1264
Quad4	1144	3	1	1316	1317	1266	1265
Quad4	1145	3	1	1317	1318	1267	1266
Quad4	1146	3	1	1318	1319	1268	1267
Quad4	1147	3	1	1268	1319	1320	1269
Quad4	1148	3	1	1320	1321	1270	1269
Quad4	1149	3	1	1270	1321	1279	1271
Quad4	1150	3	1	1279	1278	1272	1271
Quad4	1151	3	1	1272	1278	1277	1276
Quad4	1152	3	1	1279	1321	1322	1280
Quad4	1153	3	1	1258	1282	1281	1259
Quad4	1154	3	1	1323	1324	1282	1258
Quad4	1155	3	1	1282	1324	1325	1283
Quad4	1156	3	1	1360	1326	1285	1284
Quad4	1157	3	1	1326	1327	1286	1285
Quad4	1158	3	1	1286	1327	1328	1287
Quad4	1159	3	1	1328	1329	1288	1287
Quad4	1160	3	1	1330	1331	1288	1329
Quad4	1161	3	1	1331	1332	1289	1288

Relazione di calcolo spalle e fondazioni

COMMESSA	LOTTO	CODIFICA	DOCUMENTO	REV.	FOGLIO
NM25	03 D 26	CL	IV 32 04 001	A	281 di 673

Quad4	1162	3	1	1289	1332	1333	1290
Quad4	1163	3	1	1227	1290	1333	1228
Quad4	1164	3	1	1322	1321	1320	1319
Quad4	1165	3	1	1322	1319	1318	1260
Quad4	1166	3	1	1233	1334	1291	1234
Quad4	1167	3	1	1334	1335	1292	1291
Quad4	1168	3	1	1335	1336	1293	1292
Quad4	1169	3	1	1336	1337	1294	1293
Quad4	1170	3	1	1294	1337	1338	1295
Quad4	1171	3	1	1338	1339	1296	1295
Quad4	1172	3	1	1339	1340	1297	1296
Quad4	1173	3	1	1297	1340	1304	1303
Quad4	1174	3	1	1340	1341	1305	1304
Quad4	1175	3	1	1341	1342	1306	1305
Quad4	1176	3	1	1342	1343	1307	1306
Quad4	1177	3	1	1343	1344	1308	1307
Quad4	1178	3	1	1344	1345	1309	1308
Quad4	1179	3	1	1345	1346	1310	1309
Quad4	1180	3	1	1346	1347	1311	1310
Quad4	1181	3	1	1348	1349	1311	1347
Quad4	1182	3	1	1349	1350	1312	1311
Quad4	1183	3	1	1312	1350	1256	1313
Quad4	1184	3	1	1256	1351	1314	1313
Quad4	1185	3	1	1314	1351	1255	1315
Quad4	1186	3	1	1252	1315	1255	1253
Quad4	1187	3	1	1232	1352	1334	1233
Quad4	1188	3	1	1352	1353	1335	1334

Relazione di calcolo spalle e fondazioni

COMMESSA	LOTTO	CODIFICA	DOCUMENTO	REV.	FOGLIO
NM25	03 D 26	CL	IV 32 04 001	A	282 di 673

Quad4	1189	3	1	1353	1354	1336	1335
Quad4	1190	3	1	1336	1354	1355	1337
Quad4	1191	3	1	1355	1339	1338	1337
Quad4	1192	3	1	1355	1341	1340	1339
Quad4	1193	3	1	1355	1356	1342	1341
Quad4	1194	3	1	1356	1357	1343	1342
Quad4	1195	3	1	1357	1358	1344	1343
Quad4	1196	3	1	1358	1359	1345	1344
Quad4	1197	3	1	1345	1359	1328	1346
Quad4	1198	3	1	1327	1347	1346	1328
Quad4	1199	3	1	1326	1348	1347	1327
Quad4	1200	3	1	1361	1348	1326	1360
Quad4	1201	3	1	1361	1362	1349	1348
Quad4	1202	3	1	1349	1362	1257	1350
Quad4	1203	3	1	1257	1362	1324	1323
Quad4	1204	3	1	1328	1359	1176	1329
Quad4	1205	3	1	1178	1330	1329	1176
Quad4	1206	3	1	1230	1330	1178	1175
Quad4	1207	3	1	1229	1331	1330	1230
Quad4	1208	3	1	1229	1363	1332	1331
Quad4	1209	3	1	1332	1363	1228	1333
Quad4	1210	3	1	1360	1284	1283	1325
Tri3	1211	3	1	1275	1274	1273	
Quad4	1212	3	1	1134	1140	1274	1275
Tri3	1213	3	1	1299	1301	1300	
Quad4	1214	3	1	1299	1239	1238	1301
Tri3	1215	3	1	1259	1322	1260	

Relazione di calcolo spalle e fondazioni

COMMESSA	LOTTO	CODIFICA	DOCUMENTO	REV.	FOGLIO
NM25	03 D 26	CL	IV 32 04 001	A	283 di 673

Quad4 1216 3 1 1259 1281 1280 1322

Tri3 1217 3 1 1255 1254 1253

Quad4 1218 3 1 1149 1155 1254 1255

Tri3 1219 3 1 1360 1325 1361

Quad4 1220 3 1 1324 1362 1361 1325

Tri3 1221 3 1 1110 1176 1121

Quad4 1222 3 1 1176 1359 1358 1121

Quad4 1223 3 1 1367 1366 1131 1132

Quad4 1224 3 1 1367 1132 1125 1364

Quad4 1225 3 1 1367 1364 1365 1366

Quad4 1226 3 1 1369 1126 1127 1368

Quad4 1227 3 1 1369 1368 1365 1364

Quad4 1228 3 1 1369 1364 1125 1126

Quad4 1229 3 1 1371 1370 1129 1130

Quad4 1230 3 1 1371 1130 1131 1366

Quad4 1231 3 1 1371 1366 1365 1370

Quad4 1232 3 1 1372 1368 1127 1128

Quad4 1233 3 1 1372 1128 1129 1370

Quad4 1234 3 1 1372 1370 1365 1368

Quad4 1235 3 1 1374 1373 842 843

Quad4 1236 3 1 1374 843 844 1102

Quad4 1237 3 1 1374 1102 1101 1373

Quad4 1238 3 1 1375 1106 840 841

Quad4 1239 3 1 1375 841 842 1373

Quad4 1240 3 1 1375 1373 1101 1106

Quad4 1241 3 1 1377 1376 850 851

Quad4 1242 3 1 1377 851 852 1098

Relazione di calcolo spalle e fondazioni

COMMESSA	LOTTO	CODIFICA	DOCUMENTO	REV.	FOGLIO
NM25	03 D 26	CL	IV 32 04 001	A	284 di 673

Quad4	1243	3	1	1377	1098	1097	1376
Quad4	1244	3	1	1378	1104	848	849
Quad4	1245	3	1	1378	849	850	1376
Quad4	1246	3	1	1378	1376	1097	1104
Quad4	1247	6	4	1469	1468	230	231
Quad4	1248	6	4	1470	1469	231	232
Quad4	1249	6	4	1471	1470	232	233
Quad4	1250	6	4	1472	1471	233	234
Quad4	1251	6	4	1473	1472	234	235
Quad4	1252	6	4	1474	1473	235	236
Quad4	1253	6	4	1475	1474	236	237
Quad4	1254	6	4	1476	1475	237	238
Quad4	1255	6	4	1477	1476	238	239
Quad4	1256	6	4	1478	1477	239	240
Quad4	1257	6	4	1479	1478	240	241
Quad4	1258	6	4	1480	1479	241	242
Quad4	1259	6	4	1481	1480	242	243
Quad4	1260	6	4	1482	1481	243	244
Quad4	1261	6	4	1483	1482	244	245
Quad4	1262	6	4	1483	245	162	1450
Quad4	1263	6	4	1484	1467	1468	1469
Quad4	1264	6	4	1485	1484	1469	1470
Quad4	1265	6	4	1486	1485	1470	1471
Quad4	1266	6	4	1487	1486	1471	1472
Quad4	1267	6	4	1488	1487	1472	1473
Quad4	1268	6	4	1489	1488	1473	1474
Quad4	1269	6	4	1490	1489	1474	1475

Relazione di calcolo spalle e fondazioni

COMMESSA	LOTTO	CODIFICA	DOCUMENTO	REV.	FOGLIO
NM25	03 D 26	CL	IV 32 04 001	A	285 di 673

Quad4	1270	6	4	1491	1490	1475	1476
Quad4	1271	6	4	1492	1491	1476	1477
Quad4	1272	6	4	1493	1492	1477	1478
Quad4	1273	6	4	1494	1493	1478	1479
Quad4	1274	6	4	1495	1494	1479	1480
Quad4	1275	6	4	1496	1495	1480	1481
Quad4	1276	6	4	1497	1496	1481	1482
Quad4	1277	6	4	1498	1497	1482	1483
Quad4	1278	6	4	1498	1483	1450	1449
Quad4	1279	6	4	1499	1466	1467	1484
Quad4	1280	6	4	1500	1499	1484	1485
Quad4	1281	6	4	1501	1500	1485	1486
Quad4	1282	6	4	1502	1501	1486	1487
Quad4	1283	6	4	1503	1502	1487	1488
Quad4	1284	6	4	1504	1503	1488	1489
Quad4	1285	6	4	1505	1504	1489	1490
Quad4	1286	6	4	1506	1505	1490	1491
Quad4	1287	6	4	1507	1506	1491	1492
Quad4	1288	6	4	1508	1507	1492	1493
Quad4	1289	6	4	1509	1508	1493	1494
Quad4	1290	6	4	1510	1509	1494	1495
Quad4	1291	6	4	1511	1510	1495	1496
Quad4	1292	6	4	1512	1511	1496	1497
Quad4	1293	6	4	1513	1512	1497	1498
Quad4	1294	6	4	1513	1498	1449	1448
Quad4	1295	6	4	1514	1465	1466	1499
Quad4	1296	6	4	1515	1514	1499	1500

Relazione di calcolo spalle e fondazioni

COMMESSA	LOTTO	CODIFICA	DOCUMENTO	REV.	FOGLIO
NM25	03 D 26	CL	IV 32 04 001	A	286 di 673

Quad4	1297	6	4	1516	1515	1500	1501
Quad4	1298	6	4	1517	1516	1501	1502
Quad4	1299	6	4	1518	1517	1502	1503
Quad4	1300	6	4	1519	1518	1503	1504
Quad4	1301	6	4	1520	1519	1504	1505
Quad4	1302	6	4	1521	1520	1505	1506
Quad4	1303	6	4	1522	1521	1506	1507
Quad4	1304	6	4	1523	1522	1507	1508
Quad4	1305	6	4	1524	1523	1508	1509
Quad4	1306	6	4	1525	1524	1509	1510
Quad4	1307	6	4	1526	1525	1510	1511
Quad4	1308	6	4	1527	1526	1511	1512
Quad4	1309	6	4	1528	1527	1512	1513
Quad4	1310	6	4	1528	1513	1448	1447
Quad4	1311	6	4	1529	1464	1465	1514
Quad4	1312	6	4	1530	1529	1514	1515
Quad4	1313	6	4	1531	1530	1515	1516
Quad4	1314	6	4	1532	1531	1516	1517
Quad4	1315	6	4	1533	1532	1517	1518
Quad4	1316	6	4	1534	1533	1518	1519
Quad4	1317	6	4	1535	1534	1519	1520
Quad4	1318	6	4	1536	1535	1520	1521
Quad4	1319	6	4	1537	1536	1521	1522
Quad4	1320	6	4	1538	1537	1522	1523
Quad4	1321	6	4	1539	1538	1523	1524
Quad4	1322	6	4	1540	1539	1524	1525
Quad4	1323	6	4	1541	1540	1525	1526

Relazione di calcolo spalle e fondazioni

COMMESSA	LOTTO	CODIFICA	DOCUMENTO	REV.	FOGLIO
NM25	03 D 26	CL	IV 32 04 001	A	287 di 673

Quad4	1324	6	4	1542	1541	1526	1527
Quad4	1325	6	4	1543	1542	1527	1528
Quad4	1326	6	4	1543	1528	1447	1446
Quad4	1327	6	4	1544	1463	1464	1529
Quad4	1328	6	4	1545	1544	1529	1530
Quad4	1329	6	4	1546	1545	1530	1531
Quad4	1330	6	4	1547	1546	1531	1532
Quad4	1331	6	4	1548	1547	1532	1533
Quad4	1332	6	4	1549	1548	1533	1534
Quad4	1333	6	4	1550	1549	1534	1535
Quad4	1334	6	4	1551	1550	1535	1536
Quad4	1335	6	4	1552	1551	1536	1537
Quad4	1336	6	4	1553	1552	1537	1538
Quad4	1337	6	4	1554	1553	1538	1539
Quad4	1338	6	4	1555	1554	1539	1540
Quad4	1339	6	4	1556	1555	1540	1541
Quad4	1340	6	4	1557	1556	1541	1542
Quad4	1341	6	4	1558	1557	1542	1543
Quad4	1342	6	4	1558	1543	1446	1445
Quad4	1343	6	4	1559	1462	1463	1544
Quad4	1344	6	4	1560	1559	1544	1545
Quad4	1345	6	4	1561	1560	1545	1546
Quad4	1346	6	4	1562	1561	1546	1547
Quad4	1347	6	4	1563	1562	1547	1548
Quad4	1348	6	4	1564	1563	1548	1549
Quad4	1349	6	4	1565	1564	1549	1550
Quad4	1350	6	4	1566	1565	1550	1551

Relazione di calcolo spalle e fondazioni

COMMESSA	LOTTO	CODIFICA	DOCUMENTO	REV.	FOGLIO
NM25	03 D 26	CL	IV 32 04 001	A	288 di 673

Quad4	1351	6	4	1567	1566	1551	1552
Quad4	1352	6	4	1568	1567	1552	1553
Quad4	1353	6	4	1569	1568	1553	1554
Quad4	1354	6	4	1570	1569	1554	1555
Quad4	1355	6	4	1571	1570	1555	1556
Quad4	1356	6	4	1572	1571	1556	1557
Quad4	1357	6	4	1573	1572	1557	1558
Quad4	1358	6	4	1573	1558	1445	1444
Quad4	1359	6	4	1574	1461	1462	1559
Quad4	1360	6	4	1575	1574	1559	1560
Quad4	1361	6	4	1576	1575	1560	1561
Quad4	1362	6	4	1577	1576	1561	1562
Quad4	1363	6	4	1578	1577	1562	1563
Quad4	1364	6	4	1579	1578	1563	1564
Quad4	1365	6	4	1580	1579	1564	1565
Quad4	1366	6	4	1581	1580	1565	1566
Quad4	1367	6	4	1582	1581	1566	1567
Quad4	1368	6	4	1583	1582	1567	1568
Quad4	1369	6	4	1584	1583	1568	1569
Quad4	1370	6	4	1585	1584	1569	1570
Quad4	1371	6	4	1586	1585	1570	1571
Quad4	1372	6	4	1587	1586	1571	1572
Quad4	1373	6	4	1588	1587	1572	1573
Quad4	1374	6	4	1588	1573	1444	1443
Quad4	1375	6	4	1589	1460	1461	1574
Quad4	1376	6	4	1590	1589	1574	1575
Quad4	1377	6	4	1591	1590	1575	1576

Relazione di calcolo spalle e fondazioni

COMMESSA	LOTTO	CODIFICA	DOCUMENTO	REV.	FOGLIO
NM25	03 D 26	CL	IV 32 04 001	A	289 di 673

Quad4	1378	6	4	1592	1591	1576	1577
Quad4	1379	6	4	1593	1592	1577	1578
Quad4	1380	6	4	1594	1593	1578	1579
Quad4	1381	6	4	1595	1594	1579	1580
Quad4	1382	6	4	1596	1595	1580	1581
Quad4	1383	6	4	1597	1596	1581	1582
Quad4	1384	6	4	1598	1597	1582	1583
Quad4	1385	6	4	1599	1598	1583	1584
Quad4	1386	6	4	1600	1599	1584	1585
Quad4	1387	6	4	1601	1600	1585	1586
Quad4	1388	6	4	1602	1601	1586	1587
Quad4	1389	6	4	1603	1602	1587	1588
Quad4	1390	6	4	1603	1588	1443	1442
Quad4	1391	6	4	1604	1459	1460	1589
Quad4	1392	6	4	1605	1604	1589	1590
Quad4	1393	6	4	1606	1605	1590	1591
Quad4	1394	6	4	1607	1606	1591	1592
Quad4	1395	6	4	1608	1607	1592	1593
Quad4	1396	6	4	1609	1608	1593	1594
Quad4	1397	6	4	1610	1609	1594	1595
Quad4	1398	6	4	1611	1610	1595	1596
Quad4	1399	6	4	1612	1611	1596	1597
Quad4	1400	6	4	1613	1612	1597	1598
Quad4	1401	6	4	1614	1613	1598	1599
Quad4	1402	6	4	1615	1614	1599	1600
Quad4	1403	6	4	1616	1615	1600	1601
Quad4	1404	6	4	1617	1616	1601	1602

Relazione di calcolo spalle e fondazioni

COMMESSA	LOTTO	CODIFICA	DOCUMENTO	REV.	FOGLIO
NM25	03 D 26	CL	IV 32 04 001	A	290 di 673

Quad4	1405	6	4	1618	1617	1602	1603
Quad4	1406	6	4	1618	1603	1442	1441
Quad4	1407	6	4	1619	1458	1459	1604
Quad4	1408	6	4	1620	1619	1604	1605
Quad4	1409	6	4	1621	1620	1605	1606
Quad4	1410	6	4	1622	1621	1606	1607
Quad4	1411	6	4	1623	1622	1607	1608
Quad4	1412	6	4	1624	1623	1608	1609
Quad4	1413	6	4	1625	1624	1609	1610
Quad4	1414	6	4	1626	1625	1610	1611
Quad4	1415	6	4	1627	1626	1611	1612
Quad4	1416	6	4	1628	1627	1612	1613
Quad4	1417	6	4	1629	1628	1613	1614
Quad4	1418	6	4	1630	1629	1614	1615
Quad4	1419	6	4	1631	1630	1615	1616
Quad4	1420	6	4	1632	1631	1616	1617
Quad4	1421	6	4	1633	1632	1617	1618
Quad4	1422	6	4	1633	1618	1441	1440
Quad4	1423	6	4	1634	1457	1458	1619
Quad4	1424	6	4	1635	1634	1619	1620
Quad4	1425	6	4	1636	1635	1620	1621
Quad4	1426	6	4	1637	1636	1621	1622
Quad4	1427	6	4	1638	1637	1622	1623
Quad4	1428	6	4	1639	1638	1623	1624
Quad4	1429	6	4	1640	1639	1624	1625
Quad4	1430	6	4	1641	1640	1625	1626
Quad4	1431	6	4	1642	1641	1626	1627

Relazione di calcolo spalle e fondazioni

COMMESSA	LOTTO	CODIFICA	DOCUMENTO	REV.	FOGLIO
NM25	03 D 26	CL	IV 32 04 001	A	291 di 673

Quad4	1432	6	4	1643	1642	1627	1628
Quad4	1433	6	4	1644	1643	1628	1629
Quad4	1434	6	4	1645	1644	1629	1630
Quad4	1435	6	4	1646	1645	1630	1631
Quad4	1436	6	4	1647	1646	1631	1632
Quad4	1437	6	4	1648	1647	1632	1633
Quad4	1438	6	4	1648	1633	1440	1439
Quad4	1439	6	4	1649	1456	1457	1634
Quad4	1440	6	4	1650	1649	1634	1635
Quad4	1441	6	4	1651	1650	1635	1636
Quad4	1442	6	4	1652	1651	1636	1637
Quad4	1443	6	4	1653	1652	1637	1638
Quad4	1444	6	4	1654	1653	1638	1639
Quad4	1445	6	4	1655	1654	1639	1640
Quad4	1446	6	4	1656	1655	1640	1641
Quad4	1447	6	4	1657	1656	1641	1642
Quad4	1448	6	4	1658	1657	1642	1643
Quad4	1449	6	4	1659	1658	1643	1644
Quad4	1450	6	4	1660	1659	1644	1645
Quad4	1451	6	4	1661	1660	1645	1646
Quad4	1452	6	4	1662	1661	1646	1647
Quad4	1453	6	4	1663	1662	1647	1648
Quad4	1454	6	4	1663	1648	1439	1438
Quad4	1455	6	4	1664	1455	1456	1649
Quad4	1456	6	4	1665	1664	1649	1650
Quad4	1457	6	4	1666	1665	1650	1651
Quad4	1458	6	4	1667	1666	1651	1652

Relazione di calcolo spalle e fondazioni

COMMESSA	LOTTO	CODIFICA	DOCUMENTO	REV.	FOGLIO
NM25	03 D 26	CL	IV 32 04 001	A	292 di 673

Quad4	1459	6	4	1668	1667	1652	1653
Quad4	1460	6	4	1669	1668	1653	1654
Quad4	1461	6	4	1670	1669	1654	1655
Quad4	1462	6	4	1671	1670	1655	1656
Quad4	1463	6	4	1672	1671	1656	1657
Quad4	1464	6	4	1673	1672	1657	1658
Quad4	1465	6	4	1674	1673	1658	1659
Quad4	1466	6	4	1675	1674	1659	1660
Quad4	1467	6	4	1676	1675	1660	1661
Quad4	1468	6	4	1677	1676	1661	1662
Quad4	1469	6	4	1678	1677	1662	1663
Quad4	1470	6	4	1678	1663	1438	1437
Quad4	1471	6	4	1679	1454	1455	1664
Quad4	1472	6	4	1680	1679	1664	1665
Quad4	1473	6	4	1681	1680	1665	1666
Quad4	1474	6	4	1682	1681	1666	1667
Quad4	1475	6	4	1683	1682	1667	1668
Quad4	1476	6	4	1684	1683	1668	1669
Quad4	1477	6	4	1685	1684	1669	1670
Quad4	1478	6	4	1686	1685	1670	1671
Quad4	1479	6	4	1687	1686	1671	1672
Quad4	1480	6	4	1688	1687	1672	1673
Quad4	1481	6	4	1689	1688	1673	1674
Quad4	1482	6	4	1690	1689	1674	1675
Quad4	1483	6	4	1691	1690	1675	1676
Quad4	1484	6	4	1692	1691	1676	1677
Quad4	1485	6	4	1693	1692	1677	1678

Relazione di calcolo spalle e fondazioni

COMMESSA	LOTTO	CODIFICA	DOCUMENTO	REV.	FOGLIO
NM25	03 D 26	CL	IV 32 04 001	A	293 di 673

Quad4	1486	6	4	1693	1678	1437	1436
Quad4	1487	6	4	1694	1453	1454	1679
Quad4	1488	6	4	1695	1694	1679	1680
Quad4	1489	6	4	1696	1695	1680	1681
Quad4	1490	6	4	1697	1696	1681	1682
Quad4	1491	6	4	1698	1697	1682	1683
Quad4	1492	6	4	1699	1698	1683	1684
Quad4	1493	6	4	1700	1699	1684	1685
Quad4	1494	6	4	1701	1700	1685	1686
Quad4	1495	6	4	1702	1701	1686	1687
Quad4	1496	6	4	1703	1702	1687	1688
Quad4	1497	6	4	1704	1703	1688	1689
Quad4	1498	6	4	1705	1704	1689	1690
Quad4	1499	6	4	1706	1705	1690	1691
Quad4	1500	6	4	1707	1706	1691	1692
Quad4	1501	6	4	1708	1707	1692	1693
Quad4	1502	6	4	1708	1693	1436	1435
Quad4	1503	6	4	1709	1452	1453	1694
Quad4	1504	6	4	1710	1709	1694	1695
Quad4	1505	6	4	1711	1710	1695	1696
Quad4	1506	6	4	1712	1711	1696	1697
Quad4	1507	6	4	1713	1712	1697	1698
Quad4	1508	6	4	1714	1713	1698	1699
Quad4	1509	6	4	1715	1714	1699	1700
Quad4	1510	6	4	1716	1715	1700	1701
Quad4	1511	6	4	1717	1716	1701	1702
Quad4	1512	6	4	1718	1717	1702	1703

Relazione di calcolo spalle e fondazioni

COMMESSA	LOTTO	CODIFICA	DOCUMENTO	REV.	FOGLIO
NM25	03 D 26	CL	IV 32 04 001	A	294 di 673

Quad4	1513	6	4	1719	1718	1703	1704
Quad4	1514	6	4	1720	1719	1704	1705
Quad4	1515	6	4	1721	1720	1705	1706
Quad4	1516	6	4	1722	1721	1706	1707
Quad4	1517	6	4	1723	1722	1707	1708
Quad4	1518	6	4	1723	1708	1435	1434
Quad4	1519	6	4	1724	1451	1452	1709
Quad4	1520	6	4	1725	1724	1709	1710
Quad4	1521	6	4	1726	1725	1710	1711
Quad4	1522	6	4	1727	1726	1711	1712
Quad4	1523	6	4	1728	1727	1712	1713
Quad4	1524	6	4	1729	1728	1713	1714
Quad4	1525	6	4	1730	1729	1714	1715
Quad4	1526	6	4	1731	1730	1715	1716
Quad4	1527	6	4	1732	1731	1716	1717
Quad4	1528	6	4	1733	1732	1717	1718
Quad4	1529	6	4	1734	1733	1718	1719
Quad4	1530	6	4	1735	1734	1719	1720
Quad4	1531	6	4	1736	1735	1720	1721
Quad4	1532	6	4	1737	1736	1721	1722
Quad4	1533	6	4	1738	1737	1722	1723
Quad4	1534	6	4	1738	1723	1434	1433
Quad4	1535	6	4	1724	2	1	1451
Quad4	1536	6	4	1725	3	2	1724
Quad4	1537	6	4	1726	4	3	1725
Quad4	1538	6	4	1727	5	4	1726
Quad4	1539	6	4	1728	6	5	1727

Relazione di calcolo spalle e fondazioni

COMMESSA	LOTTO	CODIFICA	DOCUMENTO	REV.	FOGLIO
NM25	03 D 26	CL	IV 32 04 001	A	295 di 673

Quad4	1540	6	4	1729	7	6	1728
Quad4	1541	6	4	1730	8	7	1729
Quad4	1542	6	4	1731	9	8	1730
Quad4	1543	6	4	1732	10	9	1731
Quad4	1544	6	4	1733	11	10	1732
Quad4	1545	6	4	1734	12	11	1733
Quad4	1546	6	4	1735	13	12	1734
Quad4	1547	6	4	1736	14	13	1735
Quad4	1548	6	4	1737	15	14	1736
Quad4	1549	6	4	1738	16	15	1737
Quad4	1550	6	4	1738	1433	17	16
Quad4	1551	4	2	1757	1756	390	566
Quad4	1552	4	2	1758	1757	566	567
Quad4	1553	4	2	1759	1758	567	568
Quad4	1554	4	2	1760	1759	568	569
Quad4	1555	4	2	1761	1760	569	570
Quad4	1556	4	2	1762	1761	570	571
Quad4	1557	4	2	1763	1762	571	572
Quad4	1558	4	2	1764	1763	572	573
Quad4	1559	4	2	1765	1764	573	574
Quad4	1560	4	2	1766	1765	574	575
Quad4	1561	4	2	1767	1766	575	576
Quad4	1562	4	2	1768	1767	576	577
Quad4	1563	4	2	1769	1768	577	578
Quad4	1564	4	2	1770	1769	578	579
Quad4	1565	4	2	1771	1770	579	580
Quad4	1566	4	2	1772	1771	580	581

Relazione di calcolo spalle e fondazioni

COMMESSA	LOTTO	CODIFICA	DOCUMENTO	REV.	FOGLIO
NM25	03 D 26	CL	IV 32 04 001	A	296 di 673

Quad4	1567	4	2	1773	1772	581	582
Quad4	1568	4	2	1774	1773	582	583
Quad4	1569	4	2	1775	1774	583	584
Quad4	1570	4	2	1776	1775	584	585
Quad4	1571	4	2	1777	1776	585	586
Quad4	1572	4	2	1777	586	230	1468
Quad4	1573	4	2	1778	1755	1756	1757
Quad4	1574	4	2	1779	1778	1757	1758
Quad4	1575	4	2	1780	1779	1758	1759
Quad4	1576	4	2	1781	1780	1759	1760
Quad4	1577	4	2	1782	1781	1760	1761
Quad4	1578	4	2	1783	1782	1761	1762
Quad4	1579	4	2	1784	1783	1762	1763
Quad4	1580	4	2	1785	1784	1763	1764
Quad4	1581	4	2	1786	1785	1764	1765
Quad4	1582	4	2	1787	1786	1765	1766
Quad4	1583	4	2	1788	1787	1766	1767
Quad4	1584	4	2	1789	1788	1767	1768
Quad4	1585	4	2	1790	1789	1768	1769
Quad4	1586	4	2	1791	1790	1769	1770
Quad4	1587	4	2	1792	1791	1770	1771
Quad4	1588	4	2	1793	1792	1771	1772
Quad4	1589	4	2	1794	1793	1772	1773
Quad4	1590	4	2	1795	1794	1773	1774
Quad4	1591	4	2	1796	1795	1774	1775
Quad4	1592	4	2	1797	1796	1775	1776
Quad4	1593	4	2	1798	1797	1776	1777

Relazione di calcolo spalle e fondazioni

COMMESSA	LOTTO	CODIFICA	DOCUMENTO	REV.	FOGLIO
NM25	03 D 26	CL	IV 32 04 001	A	297 di 673

Quad4	1594	4	2	1798	1777	1468	1467
Quad4	1595	4	2	1799	1754	1755	1778
Quad4	1596	4	2	1800	1799	1778	1779
Quad4	1597	4	2	1801	1800	1779	1780
Quad4	1598	4	2	1802	1801	1780	1781
Quad4	1599	4	2	1803	1802	1781	1782
Quad4	1600	4	2	1804	1803	1782	1783
Quad4	1601	4	2	1805	1804	1783	1784
Quad4	1602	4	2	1806	1805	1784	1785
Quad4	1603	4	2	1807	1806	1785	1786
Quad4	1604	4	2	1808	1807	1786	1787
Quad4	1605	4	2	1809	1808	1787	1788
Quad4	1606	4	2	1810	1809	1788	1789
Quad4	1607	4	2	1811	1810	1789	1790
Quad4	1608	4	2	1812	1811	1790	1791
Quad4	1609	4	2	1813	1812	1791	1792
Quad4	1610	4	2	1814	1813	1792	1793
Quad4	1611	4	2	1815	1814	1793	1794
Quad4	1612	4	2	1816	1815	1794	1795
Quad4	1613	4	2	1817	1816	1795	1796
Quad4	1614	4	2	1818	1817	1796	1797
Quad4	1615	4	2	1819	1818	1797	1798
Quad4	1616	4	2	1819	1798	1467	1466
Quad4	1617	4	2	1820	1753	1754	1799
Quad4	1618	4	2	1821	1820	1799	1800
Quad4	1619	4	2	1822	1821	1800	1801
Quad4	1620	4	2	1823	1822	1801	1802

Relazione di calcolo spalle e fondazioni

COMMESSA	LOTTO	CODIFICA	DOCUMENTO	REV.	FOGLIO
NM25	03 D 26	CL	IV 32 04 001	A	298 di 673

Quad4	1621	4	2	1824	1823	1802	1803
Quad4	1622	4	2	1825	1824	1803	1804
Quad4	1623	4	2	1826	1825	1804	1805
Quad4	1624	4	2	1827	1826	1805	1806
Quad4	1625	4	2	1828	1827	1806	1807
Quad4	1626	4	2	1829	1828	1807	1808
Quad4	1627	4	2	1830	1829	1808	1809
Quad4	1628	4	2	1831	1830	1809	1810
Quad4	1629	4	2	1832	1831	1810	1811
Quad4	1630	4	2	1833	1832	1811	1812
Quad4	1631	4	2	1834	1833	1812	1813
Quad4	1632	4	2	1835	1834	1813	1814
Quad4	1633	4	2	1836	1835	1814	1815
Quad4	1634	4	2	1837	1836	1815	1816
Quad4	1635	4	2	1838	1837	1816	1817
Quad4	1636	4	2	1839	1838	1817	1818
Quad4	1637	4	2	1840	1839	1818	1819
Quad4	1638	4	2	1840	1819	1466	1465
Quad4	1639	4	2	1841	1752	1753	1820
Quad4	1640	4	2	1842	1841	1820	1821
Quad4	1641	4	2	1843	1842	1821	1822
Quad4	1642	4	2	1844	1843	1822	1823
Quad4	1643	4	2	1845	1844	1823	1824
Quad4	1644	4	2	1846	1845	1824	1825
Quad4	1645	4	2	1847	1846	1825	1826
Quad4	1646	4	2	1848	1847	1826	1827
Quad4	1647	4	2	1849	1848	1827	1828

Relazione di calcolo spalle e fondazioni

COMMESSA	LOTTO	CODIFICA	DOCUMENTO	REV.	FOGLIO
NM25	03 D 26	CL	IV 32 04 001	A	299 di 673

Quad4	1648	4	2	1850	1849	1828	1829
Quad4	1649	4	2	1851	1850	1829	1830
Quad4	1650	4	2	1852	1851	1830	1831
Quad4	1651	4	2	1853	1852	1831	1832
Quad4	1652	4	2	1854	1853	1832	1833
Quad4	1653	4	2	1855	1854	1833	1834
Quad4	1654	4	2	1856	1855	1834	1835
Quad4	1655	4	2	1857	1856	1835	1836
Quad4	1656	4	2	1858	1857	1836	1837
Quad4	1657	4	2	1859	1858	1837	1838
Quad4	1658	4	2	1860	1859	1838	1839
Quad4	1659	4	2	1861	1860	1839	1840
Quad4	1660	4	2	1861	1840	1465	1464
Quad4	1661	4	2	1862	1751	1752	1841
Quad4	1662	4	2	1863	1862	1841	1842
Quad4	1663	4	2	1864	1863	1842	1843
Quad4	1664	4	2	1865	1864	1843	1844
Quad4	1665	4	2	1866	1865	1844	1845
Quad4	1666	4	2	1867	1866	1845	1846
Quad4	1667	4	2	1868	1867	1846	1847
Quad4	1668	4	2	1869	1868	1847	1848
Quad4	1669	4	2	1870	1869	1848	1849
Quad4	1670	4	2	1871	1870	1849	1850
Quad4	1671	4	2	1872	1871	1850	1851
Quad4	1672	4	2	1873	1872	1851	1852
Quad4	1673	4	2	1874	1873	1852	1853
Quad4	1674	4	2	1875	1874	1853	1854

Relazione di calcolo spalle e fondazioni

COMMESSA	LOTTO	CODIFICA	DOCUMENTO	REV.	FOGLIO
NM25	03 D 26	CL	IV 32 04 001	A	300 di 673

Quad4	1675	4	2	1876	1875	1854	1855
Quad4	1676	4	2	1877	1876	1855	1856
Quad4	1677	4	2	1878	1877	1856	1857
Quad4	1678	4	2	1879	1878	1857	1858
Quad4	1679	4	2	1880	1879	1858	1859
Quad4	1680	4	2	1881	1880	1859	1860
Quad4	1681	4	2	1882	1881	1860	1861
Quad4	1682	4	2	1882	1861	1464	1463
Quad4	1683	4	2	1883	1750	1751	1862
Quad4	1684	4	2	1884	1883	1862	1863
Quad4	1685	4	2	1885	1884	1863	1864
Quad4	1686	4	2	1886	1885	1864	1865
Quad4	1687	4	2	1887	1886	1865	1866
Quad4	1688	4	2	1888	1887	1866	1867
Quad4	1689	4	2	1889	1888	1867	1868
Quad4	1690	4	2	1890	1889	1868	1869
Quad4	1691	4	2	1891	1890	1869	1870
Quad4	1692	4	2	1892	1891	1870	1871
Quad4	1693	4	2	1893	1892	1871	1872
Quad4	1694	4	2	1894	1893	1872	1873
Quad4	1695	4	2	1895	1894	1873	1874
Quad4	1696	4	2	1896	1895	1874	1875
Quad4	1697	4	2	1897	1896	1875	1876
Quad4	1698	4	2	1898	1897	1876	1877
Quad4	1699	4	2	1899	1898	1877	1878
Quad4	1700	4	2	1900	1899	1878	1879
Quad4	1701	4	2	1901	1900	1879	1880

Relazione di calcolo spalle e fondazioni

COMMESSA	LOTTO	CODIFICA	DOCUMENTO	REV.	FOGLIO
NM25	03 D 26	CL	IV 32 04 001	A	301 di 673

Quad4	1702	4	2	1902	1901	1880	1881
Quad4	1703	4	2	1903	1902	1881	1882
Quad4	1704	4	2	1903	1882	1463	1462
Quad4	1705	4	2	1904	1749	1750	1883
Quad4	1706	4	2	1905	1904	1883	1884
Quad4	1707	4	2	1906	1905	1884	1885
Quad4	1708	4	2	1907	1906	1885	1886
Quad4	1709	4	2	1908	1907	1886	1887
Quad4	1710	4	2	1909	1908	1887	1888
Quad4	1711	4	2	1910	1909	1888	1889
Quad4	1712	4	2	1911	1910	1889	1890
Quad4	1713	4	2	1912	1911	1890	1891
Quad4	1714	4	2	1913	1912	1891	1892
Quad4	1715	4	2	1914	1913	1892	1893
Quad4	1716	4	2	1915	1914	1893	1894
Quad4	1717	4	2	1916	1915	1894	1895
Quad4	1718	4	2	1917	1916	1895	1896
Quad4	1719	4	2	1918	1917	1896	1897
Quad4	1720	4	2	1919	1918	1897	1898
Quad4	1721	4	2	1920	1919	1898	1899
Quad4	1722	4	2	1921	1920	1899	1900
Quad4	1723	4	2	1922	1921	1900	1901
Quad4	1724	4	2	1923	1922	1901	1902
Quad4	1725	4	2	1924	1923	1902	1903
Quad4	1726	4	2	1924	1903	1462	1461
Quad4	1727	4	2	1925	1748	1749	1904
Quad4	1728	4	2	1926	1925	1904	1905

Relazione di calcolo spalle e fondazioni

COMMESSA	LOTTO	CODIFICA	DOCUMENTO	REV.	FOGLIO
NM25	03 D 26	CL	IV 32 04 001	A	302 di 673

Quad4	1729	4	2	1927	1926	1905	1906
Quad4	1730	4	2	1928	1927	1906	1907
Quad4	1731	4	2	1929	1928	1907	1908
Quad4	1732	4	2	1930	1929	1908	1909
Quad4	1733	4	2	1931	1930	1909	1910
Quad4	1734	4	2	1932	1931	1910	1911
Quad4	1735	4	2	1933	1932	1911	1912
Quad4	1736	4	2	1934	1933	1912	1913
Quad4	1737	4	2	1935	1934	1913	1914
Quad4	1738	4	2	1936	1935	1914	1915
Quad4	1739	4	2	1937	1936	1915	1916
Quad4	1740	4	2	1938	1937	1916	1917
Quad4	1741	4	2	1939	1938	1917	1918
Quad4	1742	4	2	1940	1939	1918	1919
Quad4	1743	4	2	1941	1940	1919	1920
Quad4	1744	4	2	1942	1941	1920	1921
Quad4	1745	4	2	1943	1942	1921	1922
Quad4	1746	4	2	1944	1943	1922	1923
Quad4	1747	4	2	1945	1944	1923	1924
Quad4	1748	4	2	1945	1924	1461	1460
Quad4	1749	4	2	1946	1747	1748	1925
Quad4	1750	4	2	1947	1946	1925	1926
Quad4	1751	4	2	1948	1947	1926	1927
Quad4	1752	4	2	1949	1948	1927	1928
Quad4	1753	4	2	1950	1949	1928	1929
Quad4	1754	4	2	1951	1950	1929	1930
Quad4	1755	4	2	1952	1951	1930	1931

Relazione di calcolo spalle e fondazioni

COMMESSA	LOTTO	CODIFICA	DOCUMENTO	REV.	FOGLIO
NM25	03 D 26	CL	IV 32 04 001	A	303 di 673

Quad4	1756	4	2	1953	1952	1931	1932
Quad4	1757	4	2	1954	1953	1932	1933
Quad4	1758	4	2	1955	1954	1933	1934
Quad4	1759	4	2	1956	1955	1934	1935
Quad4	1760	4	2	1957	1956	1935	1936
Quad4	1761	4	2	1958	1957	1936	1937
Quad4	1762	4	2	1959	1958	1937	1938
Quad4	1763	4	2	1960	1959	1938	1939
Quad4	1764	4	2	1961	1960	1939	1940
Quad4	1765	4	2	1962	1961	1940	1941
Quad4	1766	4	2	1963	1962	1941	1942
Quad4	1767	4	2	1964	1963	1942	1943
Quad4	1768	4	2	1965	1964	1943	1944
Quad4	1769	4	2	1966	1965	1944	1945
Quad4	1770	4	2	1966	1945	1460	1459
Quad4	1771	4	2	1967	1746	1747	1946
Quad4	1772	4	2	1968	1967	1946	1947
Quad4	1773	4	2	1969	1968	1947	1948
Quad4	1774	4	2	1970	1969	1948	1949
Quad4	1775	4	2	1971	1970	1949	1950
Quad4	1776	4	2	1972	1971	1950	1951
Quad4	1777	4	2	1973	1972	1951	1952
Quad4	1778	4	2	1974	1973	1952	1953
Quad4	1779	4	2	1975	1974	1953	1954
Quad4	1780	4	2	1976	1975	1954	1955
Quad4	1781	4	2	1977	1976	1955	1956
Quad4	1782	4	2	1978	1977	1956	1957

Relazione di calcolo spalle e fondazioni

COMMESSA	LOTTO	CODIFICA	DOCUMENTO	REV.	FOGLIO
NM25	03 D 26	CL	IV 32 04 001	A	304 di 673

Quad4	1783	4	2	1979	1978	1957	1958
Quad4	1784	4	2	1980	1979	1958	1959
Quad4	1785	4	2	1981	1980	1959	1960
Quad4	1786	4	2	1982	1981	1960	1961
Quad4	1787	4	2	1983	1982	1961	1962
Quad4	1788	4	2	1984	1983	1962	1963
Quad4	1789	4	2	1985	1984	1963	1964
Quad4	1790	4	2	1986	1985	1964	1965
Quad4	1791	4	2	1987	1986	1965	1966
Quad4	1792	4	2	1987	1966	1459	1458
Quad4	1793	4	2	1988	1745	1746	1967
Quad4	1794	4	2	1989	1988	1967	1968
Quad4	1795	4	2	1990	1989	1968	1969
Quad4	1796	4	2	1991	1990	1969	1970
Quad4	1797	4	2	1992	1991	1970	1971
Quad4	1798	4	2	1993	1992	1971	1972
Quad4	1799	4	2	1994	1993	1972	1973
Quad4	1800	4	2	1995	1994	1973	1974
Quad4	1801	4	2	1996	1995	1974	1975
Quad4	1802	4	2	1997	1996	1975	1976
Quad4	1803	4	2	1998	1997	1976	1977
Quad4	1804	4	2	1999	1998	1977	1978
Quad4	1805	4	2	2000	1999	1978	1979
Quad4	1806	4	2	2001	2000	1979	1980
Quad4	1807	4	2	2002	2001	1980	1981
Quad4	1808	4	2	2003	2002	1981	1982
Quad4	1809	4	2	2004	2003	1982	1983

Relazione di calcolo spalle e fondazioni

COMMESSA	LOTTO	CODIFICA	DOCUMENTO	REV.	FOGLIO
NM25	03 D 26	CL	IV 32 04 001	A	305 di 673

Quad4	1810	4	2	2005	2004	1983	1984
Quad4	1811	4	2	2006	2005	1984	1985
Quad4	1812	4	2	2007	2006	1985	1986
Quad4	1813	4	2	2008	2007	1986	1987
Quad4	1814	4	2	2008	1987	1458	1457
Quad4	1815	4	2	2009	1744	1745	1988
Quad4	1816	4	2	2010	2009	1988	1989
Quad4	1817	4	2	2011	2010	1989	1990
Quad4	1818	4	2	2012	2011	1990	1991
Quad4	1819	4	2	2013	2012	1991	1992
Quad4	1820	4	2	2014	2013	1992	1993
Quad4	1821	4	2	2015	2014	1993	1994
Quad4	1822	4	2	2016	2015	1994	1995
Quad4	1823	4	2	2017	2016	1995	1996
Quad4	1824	4	2	2018	2017	1996	1997
Quad4	1825	4	2	2019	2018	1997	1998
Quad4	1826	4	2	2020	2019	1998	1999
Quad4	1827	4	2	2021	2020	1999	2000
Quad4	1828	4	2	2022	2021	2000	2001
Quad4	1829	4	2	2023	2022	2001	2002
Quad4	1830	4	2	2024	2023	2002	2003
Quad4	1831	4	2	2025	2024	2003	2004
Quad4	1832	4	2	2026	2025	2004	2005
Quad4	1833	4	2	2027	2026	2005	2006
Quad4	1834	4	2	2028	2027	2006	2007
Quad4	1835	4	2	2029	2028	2007	2008
Quad4	1836	4	2	2029	2008	1457	1456

Relazione di calcolo spalle e fondazioni

COMMESSA	LOTTO	CODIFICA	DOCUMENTO	REV.	FOGLIO
NM25	03 D 26	CL	IV 32 04 001	A	306 di 673

Quad4	1837	4	2	2030	1743	1744	2009
Quad4	1838	4	2	2031	2030	2009	2010
Quad4	1839	4	2	2032	2031	2010	2011
Quad4	1840	4	2	2033	2032	2011	2012
Quad4	1841	4	2	2034	2033	2012	2013
Quad4	1842	4	2	2035	2034	2013	2014
Quad4	1843	4	2	2036	2035	2014	2015
Quad4	1844	4	2	2037	2036	2015	2016
Quad4	1845	4	2	2038	2037	2016	2017
Quad4	1846	4	2	2039	2038	2017	2018
Quad4	1847	4	2	2040	2039	2018	2019
Quad4	1848	4	2	2041	2040	2019	2020
Quad4	1849	4	2	2042	2041	2020	2021
Quad4	1850	4	2	2043	2042	2021	2022
Quad4	1851	4	2	2044	2043	2022	2023
Quad4	1852	4	2	2045	2044	2023	2024
Quad4	1853	4	2	2046	2045	2024	2025
Quad4	1854	4	2	2047	2046	2025	2026
Quad4	1855	4	2	2048	2047	2026	2027
Quad4	1856	4	2	2049	2048	2027	2028
Quad4	1857	4	2	2050	2049	2028	2029
Quad4	1858	4	2	2050	2029	1456	1455
Quad4	1859	4	2	2051	1742	1743	2030
Quad4	1860	4	2	2052	2051	2030	2031
Quad4	1861	4	2	2053	2052	2031	2032
Quad4	1862	4	2	2054	2053	2032	2033
Quad4	1863	4	2	2055	2054	2033	2034

Relazione di calcolo spalle e fondazioni

COMMESSA	LOTTO	CODIFICA	DOCUMENTO	REV.	FOGLIO
NM25	03 D 26	CL	IV 32 04 001	A	307 di 673

Quad4	1864	4	2	2056	2055	2034	2035
Quad4	1865	4	2	2057	2056	2035	2036
Quad4	1866	4	2	2058	2057	2036	2037
Quad4	1867	4	2	2059	2058	2037	2038
Quad4	1868	4	2	2060	2059	2038	2039
Quad4	1869	4	2	2061	2060	2039	2040
Quad4	1870	4	2	2062	2061	2040	2041
Quad4	1871	4	2	2063	2062	2041	2042
Quad4	1872	4	2	2064	2063	2042	2043
Quad4	1873	4	2	2065	2064	2043	2044
Quad4	1874	4	2	2066	2065	2044	2045
Quad4	1875	4	2	2067	2066	2045	2046
Quad4	1876	4	2	2068	2067	2046	2047
Quad4	1877	4	2	2069	2068	2047	2048
Quad4	1878	4	2	2070	2069	2048	2049
Quad4	1879	4	2	2071	2070	2049	2050
Quad4	1880	4	2	2071	2050	1455	1454
Quad4	1881	5	3	2072	1741	1742	2051
Quad4	1882	5	3	2073	2072	2051	2052
Quad4	1883	5	3	2074	2073	2052	2053
Quad4	1884	5	3	2075	2074	2053	2054
Quad4	1885	5	3	2076	2075	2054	2055
Quad4	1886	5	3	2077	2076	2055	2056
Quad4	1887	5	3	2078	2077	2056	2057
Quad4	1888	5	3	2079	2078	2057	2058
Quad4	1889	5	3	2080	2079	2058	2059
Quad4	1890	5	3	2081	2080	2059	2060

Relazione di calcolo spalle e fondazioni

COMMESSA	LOTTO	CODIFICA	DOCUMENTO	REV.	FOGLIO
NM25	03 D 26	CL	IV 32 04 001	A	308 di 673

Quad4	1891	5	3	2082	2081	2060	2061
Quad4	1892	5	3	2083	2082	2061	2062
Quad4	1893	5	3	2084	2083	2062	2063
Quad4	1894	5	3	2085	2084	2063	2064
Quad4	1895	5	3	2086	2085	2064	2065
Quad4	1896	5	3	2087	2086	2065	2066
Quad4	1897	5	3	2088	2087	2066	2067
Quad4	1898	5	3	2089	2088	2067	2068
Quad4	1899	5	3	2090	2089	2068	2069
Quad4	1900	5	3	2091	2090	2069	2070
Quad4	1901	5	3	2092	2091	2070	2071
Quad4	1902	5	3	2092	2071	1454	1453
Quad4	1903	5	3	2093	1740	1741	2072
Quad4	1904	5	3	2094	2093	2072	2073
Quad4	1905	5	3	2095	2094	2073	2074
Quad4	1906	5	3	2096	2095	2074	2075
Quad4	1907	5	3	2097	2096	2075	2076
Quad4	1908	5	3	2098	2097	2076	2077
Quad4	1909	5	3	2099	2098	2077	2078
Quad4	1910	5	3	2100	2099	2078	2079
Quad4	1911	5	3	2101	2100	2079	2080
Quad4	1912	5	3	2102	2101	2080	2081
Quad4	1913	5	3	2103	2102	2081	2082
Quad4	1914	5	3	2104	2103	2082	2083
Quad4	1915	5	3	2105	2104	2083	2084
Quad4	1916	5	3	2106	2105	2084	2085
Quad4	1917	5	3	2107	2106	2085	2086

Relazione di calcolo spalle e fondazioni

COMMESSA	LOTTO	CODIFICA	DOCUMENTO	REV.	FOGLIO
NM25	03 D 26	CL	IV 32 04 001	A	309 di 673

Quad4	1918	5	3	2108	2107	2086	2087
Quad4	1919	5	3	2109	2108	2087	2088
Quad4	1920	5	3	2110	2109	2088	2089
Quad4	1921	5	3	2111	2110	2089	2090
Quad4	1922	5	3	2112	2111	2090	2091
Quad4	1923	5	3	2113	2112	2091	2092
Quad4	1924	5	3	2113	2092	1453	1452
Quad4	1925	5	3	2114	1739	1740	2093
Quad4	1926	5	3	2115	2114	2093	2094
Quad4	1927	5	3	2116	2115	2094	2095
Quad4	1928	5	3	2117	2116	2095	2096
Quad4	1929	5	3	2118	2117	2096	2097
Quad4	1930	5	3	2119	2118	2097	2098
Quad4	1931	5	3	2120	2119	2098	2099
Quad4	1932	5	3	2121	2120	2099	2100
Quad4	1933	5	3	2122	2121	2100	2101
Quad4	1934	5	3	2123	2122	2101	2102
Quad4	1935	5	3	2124	2123	2102	2103
Quad4	1936	5	3	2125	2124	2103	2104
Quad4	1937	5	3	2126	2125	2104	2105
Quad4	1938	5	3	2127	2126	2105	2106
Quad4	1939	5	3	2128	2127	2106	2107
Quad4	1940	5	3	2129	2128	2107	2108
Quad4	1941	5	3	2130	2129	2108	2109
Quad4	1942	5	3	2131	2130	2109	2110
Quad4	1943	5	3	2132	2131	2110	2111
Quad4	1944	5	3	2133	2132	2111	2112

Relazione di calcolo spalle e fondazioni

COMMESSA	LOTTO	CODIFICA	DOCUMENTO	REV.	FOGLIO
NM25	03 D 26	CL	IV 32 04 001	A	310 di 673

Quad4	1945	5	3	2134	2133	2112	2113
Quad4	1946	5	3	2134	2113	1452	1451
Quad4	1947	5	3	2114	36	35	1739
Quad4	1948	5	3	2115	37	36	2114
Quad4	1949	5	3	2116	38	37	2115
Quad4	1950	5	3	2117	39	38	2116
Quad4	1951	5	3	2118	40	39	2117
Quad4	1952	5	3	2119	41	40	2118
Quad4	1953	5	3	2120	42	41	2119
Quad4	1954	5	3	2121	43	42	2120
Quad4	1955	5	3	2122	44	43	2121
Quad4	1956	5	3	2123	45	44	2122
Quad4	1957	5	3	2124	46	45	2123
Quad4	1958	5	3	2125	47	46	2124
Quad4	1959	5	3	2126	48	47	2125
Quad4	1960	5	3	2127	49	48	2126
Quad4	1961	5	3	2128	50	49	2127
Quad4	1962	5	3	2129	51	50	2128
Quad4	1963	5	3	2130	52	51	2129
Quad4	1964	5	3	2131	53	52	2130
Quad4	1965	5	3	2132	54	53	2131
Quad4	1966	5	3	2133	55	54	2132
Quad4	1967	5	3	2134	56	55	2133
Quad4	1968	5	3	2134	1451	1	56
Quad4	1969	6	4	2135	1415	318	375
Quad4	1970	6	4	2136	2135	375	376
Quad4	1971	6	4	2137	2136	376	377

Relazione di calcolo spalle e fondazioni

COMMESSA	LOTTO	CODIFICA	DOCUMENTO	REV.	FOGLIO
NM25	03 D 26	CL	IV 32 04 001	A	311 di 673

Quad4	1972	6	4	2138	2137	377	378
Quad4	1973	6	4	2139	2138	378	379
Quad4	1974	6	4	2140	2139	379	380
Quad4	1975	6	4	2141	2140	380	381
Quad4	1976	6	4	2142	2141	381	382
Quad4	1977	6	4	2143	2142	382	383
Quad4	1978	6	4	2144	2143	383	384
Quad4	1979	6	4	2145	2144	384	385
Quad4	1980	6	4	2146	2145	385	386
Quad4	1981	6	4	2147	2146	386	387
Quad4	1982	6	4	2148	2147	387	388
Quad4	1983	6	4	2149	2148	388	389
Quad4	1984	6	4	2149	389	390	1756
Quad4	1985	6	4	2150	1416	1415	2135
Quad4	1986	6	4	2151	2150	2135	2136
Quad4	1987	6	4	2152	2151	2136	2137
Quad4	1988	6	4	2153	2152	2137	2138
Quad4	1989	6	4	2154	2153	2138	2139
Quad4	1990	6	4	2155	2154	2139	2140
Quad4	1991	6	4	2156	2155	2140	2141
Quad4	1992	6	4	2157	2156	2141	2142
Quad4	1993	6	4	2158	2157	2142	2143
Quad4	1994	6	4	2159	2158	2143	2144
Quad4	1995	6	4	2160	2159	2144	2145
Quad4	1996	6	4	2161	2160	2145	2146
Quad4	1997	6	4	2162	2161	2146	2147
Quad4	1998	6	4	2163	2162	2147	2148

Relazione di calcolo spalle e fondazioni

COMMESSA	LOTTO	CODIFICA	DOCUMENTO	REV.	FOGLIO
NM25	03 D 26	CL	IV 32 04 001	A	312 di 673

Quad4	1999	6	4	2164	2163	2148	2149
Quad4	2000	6	4	2164	2149	1756	1755
Quad4	2001	6	4	2165	1417	1416	2150
Quad4	2002	6	4	2166	2165	2150	2151
Quad4	2003	6	4	2167	2166	2151	2152
Quad4	2004	6	4	2168	2167	2152	2153
Quad4	2005	6	4	2169	2168	2153	2154
Quad4	2006	6	4	2170	2169	2154	2155
Quad4	2007	6	4	2171	2170	2155	2156
Quad4	2008	6	4	2172	2171	2156	2157
Quad4	2009	6	4	2173	2172	2157	2158
Quad4	2010	6	4	2174	2173	2158	2159
Quad4	2011	6	4	2175	2174	2159	2160
Quad4	2012	6	4	2176	2175	2160	2161
Quad4	2013	6	4	2177	2176	2161	2162
Quad4	2014	6	4	2178	2177	2162	2163
Quad4	2015	6	4	2179	2178	2163	2164
Quad4	2016	6	4	2179	2164	1755	1754
Quad4	2017	6	4	2180	1418	1417	2165
Quad4	2018	6	4	2181	2180	2165	2166
Quad4	2019	6	4	2182	2181	2166	2167
Quad4	2020	6	4	2183	2182	2167	2168
Quad4	2021	6	4	2184	2183	2168	2169
Quad4	2022	6	4	2185	2184	2169	2170
Quad4	2023	6	4	2186	2185	2170	2171
Quad4	2024	6	4	2187	2186	2171	2172
Quad4	2025	6	4	2188	2187	2172	2173

Relazione di calcolo spalle e fondazioni

COMMESSA	LOTTO	CODIFICA	DOCUMENTO	REV.	FOGLIO
NM25	03 D 26	CL	IV 32 04 001	A	313 di 673

Quad4	2026	6	4	2189	2188	2173	2174
Quad4	2027	6	4	2190	2189	2174	2175
Quad4	2028	6	4	2191	2190	2175	2176
Quad4	2029	6	4	2192	2191	2176	2177
Quad4	2030	6	4	2193	2192	2177	2178
Quad4	2031	6	4	2194	2193	2178	2179
Quad4	2032	6	4	2194	2179	1754	1753
Quad4	2033	6	4	2195	1419	1418	2180
Quad4	2034	6	4	2196	2195	2180	2181
Quad4	2035	6	4	2197	2196	2181	2182
Quad4	2036	6	4	2198	2197	2182	2183
Quad4	2037	6	4	2199	2198	2183	2184
Quad4	2038	6	4	2200	2199	2184	2185
Quad4	2039	6	4	2201	2200	2185	2186
Quad4	2040	6	4	2202	2201	2186	2187
Quad4	2041	6	4	2203	2202	2187	2188
Quad4	2042	6	4	2204	2203	2188	2189
Quad4	2043	6	4	2205	2204	2189	2190
Quad4	2044	6	4	2206	2205	2190	2191
Quad4	2045	6	4	2207	2206	2191	2192
Quad4	2046	6	4	2208	2207	2192	2193
Quad4	2047	6	4	2209	2208	2193	2194
Quad4	2048	6	4	2209	2194	1753	1752
Quad4	2049	6	4	2210	1420	1419	2195
Quad4	2050	6	4	2211	2210	2195	2196
Quad4	2051	6	4	2212	2211	2196	2197
Quad4	2052	6	4	2213	2212	2197	2198

Relazione di calcolo spalle e fondazioni

COMMESSA	LOTTO	CODIFICA	DOCUMENTO	REV.	FOGLIO
NM25	03 D 26	CL	IV 32 04 001	A	314 di 673

Quad4	2053	6	4	2214	2213	2198	2199
Quad4	2054	6	4	2215	2214	2199	2200
Quad4	2055	6	4	2216	2215	2200	2201
Quad4	2056	6	4	2217	2216	2201	2202
Quad4	2057	6	4	2218	2217	2202	2203
Quad4	2058	6	4	2219	2218	2203	2204
Quad4	2059	6	4	2220	2219	2204	2205
Quad4	2060	6	4	2221	2220	2205	2206
Quad4	2061	6	4	2222	2221	2206	2207
Quad4	2062	6	4	2223	2222	2207	2208
Quad4	2063	6	4	2224	2223	2208	2209
Quad4	2064	6	4	2224	2209	1752	1751
Quad4	2065	6	4	2225	1421	1420	2210
Quad4	2066	6	4	2226	2225	2210	2211
Quad4	2067	6	4	2227	2226	2211	2212
Quad4	2068	6	4	2228	2227	2212	2213
Quad4	2069	6	4	2229	2228	2213	2214
Quad4	2070	6	4	2230	2229	2214	2215
Quad4	2071	6	4	2231	2230	2215	2216
Quad4	2072	6	4	2232	2231	2216	2217
Quad4	2073	6	4	2233	2232	2217	2218
Quad4	2074	6	4	2234	2233	2218	2219
Quad4	2075	6	4	2235	2234	2219	2220
Quad4	2076	6	4	2236	2235	2220	2221
Quad4	2077	6	4	2237	2236	2221	2222
Quad4	2078	6	4	2238	2237	2222	2223
Quad4	2079	6	4	2239	2238	2223	2224

Relazione di calcolo spalle e fondazioni

COMMESSA	LOTTO	CODIFICA	DOCUMENTO	REV.	FOGLIO
NM25	03 D 26	CL	IV 32 04 001	A	315 di 673

Quad4	2080	6	4	2239	2224	1751	1750
Quad4	2081	6	4	2240	1422	1421	2225
Quad4	2082	6	4	2241	2240	2225	2226
Quad4	2083	6	4	2242	2241	2226	2227
Quad4	2084	6	4	2243	2242	2227	2228
Quad4	2085	6	4	2244	2243	2228	2229
Quad4	2086	6	4	2245	2244	2229	2230
Quad4	2087	6	4	2246	2245	2230	2231
Quad4	2088	6	4	2247	2246	2231	2232
Quad4	2089	6	4	2248	2247	2232	2233
Quad4	2090	6	4	2249	2248	2233	2234
Quad4	2091	6	4	2250	2249	2234	2235
Quad4	2092	6	4	2251	2250	2235	2236
Quad4	2093	6	4	2252	2251	2236	2237
Quad4	2094	6	4	2253	2252	2237	2238
Quad4	2095	6	4	2254	2253	2238	2239
Quad4	2096	6	4	2254	2239	1750	1749
Quad4	2097	6	4	2255	1423	1422	2240
Quad4	2098	6	4	2256	2255	2240	2241
Quad4	2099	6	4	2257	2256	2241	2242
Quad4	2100	6	4	2258	2257	2242	2243
Quad4	2101	6	4	2259	2258	2243	2244
Quad4	2102	6	4	2260	2259	2244	2245
Quad4	2103	6	4	2261	2260	2245	2246
Quad4	2104	6	4	2262	2261	2246	2247
Quad4	2105	6	4	2263	2262	2247	2248
Quad4	2106	6	4	2264	2263	2248	2249

Relazione di calcolo spalle e fondazioni

COMMESSA	LOTTO	CODIFICA	DOCUMENTO	REV.	FOGLIO
NM25	03 D 26	CL	IV 32 04 001	A	316 di 673

Quad4	2107	6	4	2265	2264	2249	2250
Quad4	2108	6	4	2266	2265	2250	2251
Quad4	2109	6	4	2267	2266	2251	2252
Quad4	2110	6	4	2268	2267	2252	2253
Quad4	2111	6	4	2269	2268	2253	2254
Quad4	2112	6	4	2269	2254	1749	1748
Quad4	2113	6	4	2270	1424	1423	2255
Quad4	2114	6	4	2271	2270	2255	2256
Quad4	2115	6	4	2272	2271	2256	2257
Quad4	2116	6	4	2273	2272	2257	2258
Quad4	2117	6	4	2274	2273	2258	2259
Quad4	2118	6	4	2275	2274	2259	2260
Quad4	2119	6	4	2276	2275	2260	2261
Quad4	2120	6	4	2277	2276	2261	2262
Quad4	2121	6	4	2278	2277	2262	2263
Quad4	2122	6	4	2279	2278	2263	2264
Quad4	2123	6	4	2280	2279	2264	2265
Quad4	2124	6	4	2281	2280	2265	2266
Quad4	2125	6	4	2282	2281	2266	2267
Quad4	2126	6	4	2283	2282	2267	2268
Quad4	2127	6	4	2284	2283	2268	2269
Quad4	2128	6	4	2284	2269	1748	1747
Quad4	2129	6	4	2285	1425	1424	2270
Quad4	2130	6	4	2286	2285	2270	2271
Quad4	2131	6	4	2287	2286	2271	2272
Quad4	2132	6	4	2288	2287	2272	2273
Quad4	2133	6	4	2289	2288	2273	2274

Relazione di calcolo spalle e fondazioni

COMMESSA	LOTTO	CODIFICA	DOCUMENTO	REV.	FOGLIO
NM25	03 D 26	CL	IV 32 04 001	A	317 di 673

Quad4	2134	6	4	2290	2289	2274	2275
Quad4	2135	6	4	2291	2290	2275	2276
Quad4	2136	6	4	2292	2291	2276	2277
Quad4	2137	6	4	2293	2292	2277	2278
Quad4	2138	6	4	2294	2293	2278	2279
Quad4	2139	6	4	2295	2294	2279	2280
Quad4	2140	6	4	2296	2295	2280	2281
Quad4	2141	6	4	2297	2296	2281	2282
Quad4	2142	6	4	2298	2297	2282	2283
Quad4	2143	6	4	2299	2298	2283	2284
Quad4	2144	6	4	2299	2284	1747	1746
Quad4	2145	6	4	2300	1426	1425	2285
Quad4	2146	6	4	2301	2300	2285	2286
Quad4	2147	6	4	2302	2301	2286	2287
Quad4	2148	6	4	2303	2302	2287	2288
Quad4	2149	6	4	2304	2303	2288	2289
Quad4	2150	6	4	2305	2304	2289	2290
Quad4	2151	6	4	2306	2305	2290	2291
Quad4	2152	6	4	2307	2306	2291	2292
Quad4	2153	6	4	2308	2307	2292	2293
Quad4	2154	6	4	2309	2308	2293	2294
Quad4	2155	6	4	2310	2309	2294	2295
Quad4	2156	6	4	2311	2310	2295	2296
Quad4	2157	6	4	2312	2311	2296	2297
Quad4	2158	6	4	2313	2312	2297	2298
Quad4	2159	6	4	2314	2313	2298	2299
Quad4	2160	6	4	2314	2299	1746	1745

Relazione di calcolo spalle e fondazioni

COMMESSA	LOTTO	CODIFICA	DOCUMENTO	REV.	FOGLIO
NM25	03 D 26	CL	IV 32 04 001	A	318 di 673

Quad4	2161	6	4	2315	1427	1426	2300
Quad4	2162	6	4	2316	2315	2300	2301
Quad4	2163	6	4	2317	2316	2301	2302
Quad4	2164	6	4	2318	2317	2302	2303
Quad4	2165	6	4	2319	2318	2303	2304
Quad4	2166	6	4	2320	2319	2304	2305
Quad4	2167	6	4	2321	2320	2305	2306
Quad4	2168	6	4	2322	2321	2306	2307
Quad4	2169	6	4	2323	2322	2307	2308
Quad4	2170	6	4	2324	2323	2308	2309
Quad4	2171	6	4	2325	2324	2309	2310
Quad4	2172	6	4	2326	2325	2310	2311
Quad4	2173	6	4	2327	2326	2311	2312
Quad4	2174	6	4	2328	2327	2312	2313
Quad4	2175	6	4	2329	2328	2313	2314
Quad4	2176	6	4	2329	2314	1745	1744
Quad4	2177	6	4	2330	1428	1427	2315
Quad4	2178	6	4	2331	2330	2315	2316
Quad4	2179	6	4	2332	2331	2316	2317
Quad4	2180	6	4	2333	2332	2317	2318
Quad4	2181	6	4	2334	2333	2318	2319
Quad4	2182	6	4	2335	2334	2319	2320
Quad4	2183	6	4	2336	2335	2320	2321
Quad4	2184	6	4	2337	2336	2321	2322
Quad4	2185	6	4	2338	2337	2322	2323
Quad4	2186	6	4	2339	2338	2323	2324
Quad4	2187	6	4	2340	2339	2324	2325

Relazione di calcolo spalle e fondazioni

COMMESSA	LOTTO	CODIFICA	DOCUMENTO	REV.	FOGLIO
NM25	03 D 26	CL	IV 32 04 001	A	319 di 673

Quad4	2188	6	4	2341	2340	2325	2326
Quad4	2189	6	4	2342	2341	2326	2327
Quad4	2190	6	4	2343	2342	2327	2328
Quad4	2191	6	4	2344	2343	2328	2329
Quad4	2192	6	4	2344	2329	1744	1743
Quad4	2193	6	4	2345	1429	1428	2330
Quad4	2194	6	4	2346	2345	2330	2331
Quad4	2195	6	4	2347	2346	2331	2332
Quad4	2196	6	4	2348	2347	2332	2333
Quad4	2197	6	4	2349	2348	2333	2334
Quad4	2198	6	4	2350	2349	2334	2335
Quad4	2199	6	4	2351	2350	2335	2336
Quad4	2200	6	4	2352	2351	2336	2337
Quad4	2201	6	4	2353	2352	2337	2338
Quad4	2202	6	4	2354	2353	2338	2339
Quad4	2203	6	4	2355	2354	2339	2340
Quad4	2204	6	4	2356	2355	2340	2341
Quad4	2205	6	4	2357	2356	2341	2342
Quad4	2206	6	4	2358	2357	2342	2343
Quad4	2207	6	4	2359	2358	2343	2344
Quad4	2208	6	4	2359	2344	1743	1742
Quad4	2209	6	4	2360	1430	1429	2345
Quad4	2210	6	4	2361	2360	2345	2346
Quad4	2211	6	4	2362	2361	2346	2347
Quad4	2212	6	4	2363	2362	2347	2348
Quad4	2213	6	4	2364	2363	2348	2349
Quad4	2214	6	4	2365	2364	2349	2350

Relazione di calcolo spalle e fondazioni

COMMESSA	LOTTO	CODIFICA	DOCUMENTO	REV.	FOGLIO
NM25	03 D 26	CL	IV 32 04 001	A	320 di 673

Quad4	2215	6	4	2366	2365	2350	2351
Quad4	2216	6	4	2367	2366	2351	2352
Quad4	2217	6	4	2368	2367	2352	2353
Quad4	2218	6	4	2369	2368	2353	2354
Quad4	2219	6	4	2370	2369	2354	2355
Quad4	2220	6	4	2371	2370	2355	2356
Quad4	2221	6	4	2372	2371	2356	2357
Quad4	2222	6	4	2373	2372	2357	2358
Quad4	2223	6	4	2374	2373	2358	2359
Quad4	2224	6	4	2374	2359	1742	1741
Quad4	2225	6	4	2375	1431	1430	2360
Quad4	2226	6	4	2376	2375	2360	2361
Quad4	2227	6	4	2377	2376	2361	2362
Quad4	2228	6	4	2378	2377	2362	2363
Quad4	2229	6	4	2379	2378	2363	2364
Quad4	2230	6	4	2380	2379	2364	2365
Quad4	2231	6	4	2381	2380	2365	2366
Quad4	2232	6	4	2382	2381	2366	2367
Quad4	2233	6	4	2383	2382	2367	2368
Quad4	2234	6	4	2384	2383	2368	2369
Quad4	2235	6	4	2385	2384	2369	2370
Quad4	2236	6	4	2386	2385	2370	2371
Quad4	2237	6	4	2387	2386	2371	2372
Quad4	2238	6	4	2388	2387	2372	2373
Quad4	2239	6	4	2389	2388	2373	2374
Quad4	2240	6	4	2389	2374	1741	1740
Quad4	2241	6	4	2390	1432	1431	2375

Relazione di calcolo spalle e fondazioni

COMMESSA	LOTTO	CODIFICA	DOCUMENTO	REV.	FOGLIO
NM25	03 D 26	CL	IV 32 04 001	A	321 di 673

Quad4	2242	6	4	2391	2390	2375	2376
Quad4	2243	6	4	2392	2391	2376	2377
Quad4	2244	6	4	2393	2392	2377	2378
Quad4	2245	6	4	2394	2393	2378	2379
Quad4	2246	6	4	2395	2394	2379	2380
Quad4	2247	6	4	2396	2395	2380	2381
Quad4	2248	6	4	2397	2396	2381	2382
Quad4	2249	6	4	2398	2397	2382	2383
Quad4	2250	6	4	2399	2398	2383	2384
Quad4	2251	6	4	2400	2399	2384	2385
Quad4	2252	6	4	2401	2400	2385	2386
Quad4	2253	6	4	2402	2401	2386	2387
Quad4	2254	6	4	2403	2402	2387	2388
Quad4	2255	6	4	2404	2403	2388	2389
Quad4	2256	6	4	2404	2389	1740	1739
Quad4	2257	6	4	2390	80	79	1432
Quad4	2258	6	4	2391	81	80	2390
Quad4	2259	6	4	2392	82	81	2391
Quad4	2260	6	4	2393	83	82	2392
Quad4	2261	6	4	2394	84	83	2393
Quad4	2262	6	4	2395	85	84	2394
Quad4	2263	6	4	2396	86	85	2395
Quad4	2264	6	4	2397	87	86	2396
Quad4	2265	6	4	2398	88	87	2397
Quad4	2266	6	4	2399	89	88	2398
Quad4	2267	6	4	2400	90	89	2399
Quad4	2268	6	4	2401	91	90	2400

Relazione di calcolo spalle e fondazioni

COMMESSA	LOTTO	CODIFICA	DOCUMENTO	REV.	FOGLIO
NM25	03 D 26	CL	IV 32 04 001	A	322 di 673

Quad4	2269	6	4	2402	92	91	2401
Quad4	2270	6	4	2403	93	92	2402
Quad4	2271	6	4	2404	94	93	2403
Quad4	2272	6	4	2404	1739	35	94
Quad4	2273	6	4	2405	1379	309	310
Quad4	2274	6	4	2406	2405	310	311
Quad4	2275	6	4	2407	2406	311	312
Quad4	2276	6	4	2408	2407	312	313
Quad4	2277	6	4	2409	2408	313	314
Quad4	2278	6	4	2410	2409	314	315
Quad4	2279	6	4	2411	2410	315	316
Quad4	2280	6	4	2412	2411	316	317
Quad4	2281	6	4	2412	317	318	1415
Quad4	2282	6	4	2413	1380	1379	2405
Quad4	2283	6	4	2414	2413	2405	2406
Quad4	2284	6	4	2415	2414	2406	2407
Quad4	2285	6	4	2416	2415	2407	2408
Quad4	2286	6	4	2417	2416	2408	2409
Quad4	2287	6	4	2418	2417	2409	2410
Quad4	2288	6	4	2419	2418	2410	2411
Quad4	2289	6	4	2420	2419	2411	2412
Quad4	2290	6	4	2420	2412	1415	1416
Quad4	2291	6	4	2421	1381	1380	2413
Quad4	2292	6	4	2422	2421	2413	2414
Quad4	2293	6	4	2423	2422	2414	2415
Quad4	2294	6	4	2424	2423	2415	2416
Quad4	2295	6	4	2425	2424	2416	2417

Relazione di calcolo spalle e fondazioni

COMMESSA	LOTTO	CODIFICA	DOCUMENTO	REV.	FOGLIO
NM25	03 D 26	CL	IV 32 04 001	A	323 di 673

Quad4	2296	6	4	2426	2425	2417	2418
Quad4	2297	6	4	2427	2426	2418	2419
Quad4	2298	6	4	2428	2427	2419	2420
Quad4	2299	6	4	2428	2420	1416	1417
Quad4	2300	6	4	2429	1382	1381	2421
Quad4	2301	6	4	2430	2429	2421	2422
Quad4	2302	6	4	2431	2430	2422	2423
Quad4	2303	6	4	2432	2431	2423	2424
Quad4	2304	6	4	2433	2432	2424	2425
Quad4	2305	6	4	2434	2433	2425	2426
Quad4	2306	6	4	2435	2434	2426	2427
Quad4	2307	6	4	2436	2435	2427	2428
Quad4	2308	6	4	2436	2428	1417	1418
Quad4	2309	6	4	2437	1383	1382	2429
Quad4	2310	6	4	2438	2437	2429	2430
Quad4	2311	6	4	2439	2438	2430	2431
Quad4	2312	6	4	2440	2439	2431	2432
Quad4	2313	6	4	2441	2440	2432	2433
Quad4	2314	6	4	2442	2441	2433	2434
Quad4	2315	6	4	2443	2442	2434	2435
Quad4	2316	6	4	2444	2443	2435	2436
Quad4	2317	6	4	2444	2436	1418	1419
Quad4	2318	6	4	2445	1384	1383	2437
Quad4	2319	6	4	2446	2445	2437	2438
Quad4	2320	6	4	2447	2446	2438	2439
Quad4	2321	6	4	2448	2447	2439	2440
Quad4	2322	6	4	2449	2448	2440	2441

Relazione di calcolo spalle e fondazioni

COMMESSA	LOTTO	CODIFICA	DOCUMENTO	REV.	FOGLIO
NM25	03 D 26	CL	IV 32 04 001	A	324 di 673

Quad4	2323	6	4	2450	2449	2441	2442
Quad4	2324	6	4	2451	2450	2442	2443
Quad4	2325	6	4	2452	2451	2443	2444
Quad4	2326	6	4	2452	2444	1419	1420
Quad4	2327	6	4	2453	1385	1384	2445
Quad4	2328	6	4	2454	2453	2445	2446
Quad4	2329	6	4	2455	2454	2446	2447
Quad4	2330	6	4	2456	2455	2447	2448
Quad4	2331	6	4	2457	2456	2448	2449
Quad4	2332	6	4	2458	2457	2449	2450
Quad4	2333	6	4	2459	2458	2450	2451
Quad4	2334	6	4	2460	2459	2451	2452
Quad4	2335	6	4	2460	2452	1420	1421
Quad4	2336	6	4	2461	1386	1385	2453
Quad4	2337	6	4	2462	2461	2453	2454
Quad4	2338	6	4	2463	2462	2454	2455
Quad4	2339	6	4	2464	2463	2455	2456
Quad4	2340	6	4	2465	2464	2456	2457
Quad4	2341	6	4	2466	2465	2457	2458
Quad4	2342	6	4	2467	2466	2458	2459
Quad4	2343	6	4	2468	2467	2459	2460
Quad4	2344	6	4	2468	2460	1421	1422
Quad4	2345	6	4	2469	1387	1386	2461
Quad4	2346	6	4	2470	2469	2461	2462
Quad4	2347	6	4	2471	2470	2462	2463
Quad4	2348	6	4	2472	2471	2463	2464
Quad4	2349	6	4	2473	2472	2464	2465

Relazione di calcolo spalle e fondazioni

COMMESSA	LOTTO	CODIFICA	DOCUMENTO	REV.	FOGLIO
NM25	03 D 26	CL	IV 32 04 001	A	325 di 673

Quad4	2350	6	4	2474	2473	2465	2466
Quad4	2351	6	4	2475	2474	2466	2467
Quad4	2352	6	4	2476	2475	2467	2468
Quad4	2353	6	4	2476	2468	1422	1423
Quad4	2354	6	4	2477	1388	1387	2469
Quad4	2355	6	4	2478	2477	2469	2470
Quad4	2356	6	4	2479	2478	2470	2471
Quad4	2357	6	4	2480	2479	2471	2472
Quad4	2358	6	4	2481	2480	2472	2473
Quad4	2359	6	4	2482	2481	2473	2474
Quad4	2360	6	4	2483	2482	2474	2475
Quad4	2361	6	4	2484	2483	2475	2476
Quad4	2362	6	4	2484	2476	1423	1424
Quad4	2363	6	4	2485	1389	1388	2477
Quad4	2364	6	4	2486	2485	2477	2478
Quad4	2365	6	4	2487	2486	2478	2479
Quad4	2366	6	4	2488	2487	2479	2480
Quad4	2367	6	4	2489	2488	2480	2481
Quad4	2368	6	4	2490	2489	2481	2482
Quad4	2369	6	4	2491	2490	2482	2483
Quad4	2370	6	4	2492	2491	2483	2484
Quad4	2371	6	4	2492	2484	1424	1425
Quad4	2372	6	4	2493	1390	1389	2485
Quad4	2373	6	4	2494	2493	2485	2486
Quad4	2374	6	4	2495	2494	2486	2487
Quad4	2375	6	4	2496	2495	2487	2488
Quad4	2376	6	4	2497	2496	2488	2489

Relazione di calcolo spalle e fondazioni

COMMESSA	LOTTO	CODIFICA	DOCUMENTO	REV.	FOGLIO
NM25	03 D 26	CL	IV 32 04 001	A	326 di 673

Quad4	2377	6	4	2498	2497	2489	2490
Quad4	2378	6	4	2499	2498	2490	2491
Quad4	2379	6	4	2500	2499	2491	2492
Quad4	2380	6	4	2500	2492	1425	1426
Quad4	2381	6	4	2501	1391	1390	2493
Quad4	2382	6	4	2502	2501	2493	2494
Quad4	2383	6	4	2503	2502	2494	2495
Quad4	2384	6	4	2504	2503	2495	2496
Quad4	2385	6	4	2505	2504	2496	2497
Quad4	2386	6	4	2506	2505	2497	2498
Quad4	2387	6	4	2507	2506	2498	2499
Quad4	2388	6	4	2508	2507	2499	2500
Quad4	2389	6	4	2508	2500	1426	1427
Quad4	2390	6	4	2509	1392	1391	2501
Quad4	2391	6	4	2510	2509	2501	2502
Quad4	2392	6	4	2511	2510	2502	2503
Quad4	2393	6	4	2512	2511	2503	2504
Quad4	2394	6	4	2513	2512	2504	2505
Quad4	2395	6	4	2514	2513	2505	2506
Quad4	2396	6	4	2515	2514	2506	2507
Quad4	2397	6	4	2516	2515	2507	2508
Quad4	2398	6	4	2516	2508	1427	1428
Quad4	2399	6	4	2517	1393	1392	2509
Quad4	2400	6	4	2518	2517	2509	2510
Quad4	2401	6	4	2519	2518	2510	2511
Quad4	2402	6	4	2520	2519	2511	2512
Quad4	2403	6	4	2521	2520	2512	2513

Relazione di calcolo spalle e fondazioni

COMMESSA	LOTTO	CODIFICA	DOCUMENTO	REV.	FOGLIO
NM25	03 D 26	CL	IV 32 04 001	A	327 di 673

Quad4	2404	6	4	2522	2521	2513	2514
Quad4	2405	6	4	2523	2522	2514	2515
Quad4	2406	6	4	2524	2523	2515	2516
Quad4	2407	6	4	2524	2516	1428	1429
Quad4	2408	6	4	2525	1394	1393	2517
Quad4	2409	6	4	2526	2525	2517	2518
Quad4	2410	6	4	2527	2526	2518	2519
Quad4	2411	6	4	2528	2527	2519	2520
Quad4	2412	6	4	2529	2528	2520	2521
Quad4	2413	6	4	2530	2529	2521	2522
Quad4	2414	6	4	2531	2530	2522	2523
Quad4	2415	6	4	2532	2531	2523	2524
Quad4	2416	6	4	2532	2524	1429	1430
Quad4	2417	6	4	2533	1395	1394	2525
Quad4	2418	6	4	2534	2533	2525	2526
Quad4	2419	6	4	2535	2534	2526	2527
Quad4	2420	6	4	2536	2535	2527	2528
Quad4	2421	6	4	2537	2536	2528	2529
Quad4	2422	6	4	2538	2537	2529	2530
Quad4	2423	6	4	2539	2538	2530	2531
Quad4	2424	6	4	2540	2539	2531	2532
Quad4	2425	6	4	2540	2532	1430	1431
Quad4	2426	6	4	2541	1396	1395	2533
Quad4	2427	6	4	2542	2541	2533	2534
Quad4	2428	6	4	2543	2542	2534	2535
Quad4	2429	6	4	2544	2543	2535	2536
Quad4	2430	6	4	2545	2544	2536	2537

Relazione di calcolo spalle e fondazioni

COMMESSA	LOTTO	CODIFICA	DOCUMENTO	REV.	FOGLIO
NM25	03 D 26	CL	IV 32 04 001	A	328 di 673

Quad4	2431	6	4	2546	2545	2537	2538
Quad4	2432	6	4	2547	2546	2538	2539
Quad4	2433	6	4	2548	2547	2539	2540
Quad4	2434	6	4	2548	2540	1431	1432
Quad4	2435	6	4	2541	112	111	1396
Quad4	2436	6	4	2542	113	112	2541
Quad4	2437	6	4	2543	114	113	2542
Quad4	2438	6	4	2544	115	114	2543
Quad4	2439	6	4	2545	116	115	2544
Quad4	2440	6	4	2546	117	116	2545
Quad4	2441	6	4	2547	118	117	2546
Quad4	2442	6	4	2548	119	118	2547
Quad4	2443	6	4	2548	1432	79	119
Quad4	2444	6	4	2549	1450	162	163
Quad4	2445	6	4	2550	2549	163	164
Quad4	2446	6	4	2551	2550	164	165
Quad4	2447	6	4	2552	2551	165	166
Quad4	2448	6	4	2553	2552	166	167
Quad4	2449	6	4	2554	2553	167	168
Quad4	2450	6	4	2555	2554	168	169
Quad4	2451	6	4	2556	2555	169	170
Quad4	2452	6	4	2556	170	171	1414
Quad4	2453	6	4	2557	1449	1450	2549
Quad4	2454	6	4	2558	2557	2549	2550
Quad4	2455	6	4	2559	2558	2550	2551
Quad4	2456	6	4	2560	2559	2551	2552
Quad4	2457	6	4	2561	2560	2552	2553

Relazione di calcolo spalle e fondazioni

COMMESSA	LOTTO	CODIFICA	DOCUMENTO	REV.	FOGLIO
NM25	03 D 26	CL	IV 32 04 001	A	329 di 673

Quad4	2458	6	4	2562	2561	2553	2554
Quad4	2459	6	4	2563	2562	2554	2555
Quad4	2460	6	4	2564	2563	2555	2556
Quad4	2461	6	4	2564	2556	1414	1413
Quad4	2462	6	4	2565	1448	1449	2557
Quad4	2463	6	4	2566	2565	2557	2558
Quad4	2464	6	4	2567	2566	2558	2559
Quad4	2465	6	4	2568	2567	2559	2560
Quad4	2466	6	4	2569	2568	2560	2561
Quad4	2467	6	4	2570	2569	2561	2562
Quad4	2468	6	4	2571	2570	2562	2563
Quad4	2469	6	4	2572	2571	2563	2564
Quad4	2470	6	4	2572	2564	1413	1412
Quad4	2471	6	4	2573	1447	1448	2565
Quad4	2472	6	4	2574	2573	2565	2566
Quad4	2473	6	4	2575	2574	2566	2567
Quad4	2474	6	4	2576	2575	2567	2568
Quad4	2475	6	4	2577	2576	2568	2569
Quad4	2476	6	4	2578	2577	2569	2570
Quad4	2477	6	4	2579	2578	2570	2571
Quad4	2478	6	4	2580	2579	2571	2572
Quad4	2479	6	4	2580	2572	1412	1411
Quad4	2480	6	4	2581	1446	1447	2573
Quad4	2481	6	4	2582	2581	2573	2574
Quad4	2482	6	4	2583	2582	2574	2575
Quad4	2483	6	4	2584	2583	2575	2576
Quad4	2484	6	4	2585	2584	2576	2577

Relazione di calcolo spalle e fondazioni

COMMESSA	LOTTO	CODIFICA	DOCUMENTO	REV.	FOGLIO
NM25	03 D 26	CL	IV 32 04 001	A	330 di 673

Quad4	2485	6	4	2586	2585	2577	2578
Quad4	2486	6	4	2587	2586	2578	2579
Quad4	2487	6	4	2588	2587	2579	2580
Quad4	2488	6	4	2588	2580	1411	1410
Quad4	2489	6	4	2589	1445	1446	2581
Quad4	2490	6	4	2590	2589	2581	2582
Quad4	2491	6	4	2591	2590	2582	2583
Quad4	2492	6	4	2592	2591	2583	2584
Quad4	2493	6	4	2593	2592	2584	2585
Quad4	2494	6	4	2594	2593	2585	2586
Quad4	2495	6	4	2595	2594	2586	2587
Quad4	2496	6	4	2596	2595	2587	2588
Quad4	2497	6	4	2596	2588	1410	1409
Quad4	2498	6	4	2597	1444	1445	2589
Quad4	2499	6	4	2598	2597	2589	2590
Quad4	2500	6	4	2599	2598	2590	2591
Quad4	2501	6	4	2600	2599	2591	2592
Quad4	2502	6	4	2601	2600	2592	2593
Quad4	2503	6	4	2602	2601	2593	2594
Quad4	2504	6	4	2603	2602	2594	2595
Quad4	2505	6	4	2604	2603	2595	2596
Quad4	2506	6	4	2604	2596	1409	1408
Quad4	2507	6	4	2605	1443	1444	2597
Quad4	2508	6	4	2606	2605	2597	2598
Quad4	2509	6	4	2607	2606	2598	2599
Quad4	2510	6	4	2608	2607	2599	2600
Quad4	2511	6	4	2609	2608	2600	2601

Relazione di calcolo spalle e fondazioni

COMMESSA	LOTTO	CODIFICA	DOCUMENTO	REV.	FOGLIO
NM25	03 D 26	CL	IV 32 04 001	A	331 di 673

Quad4	2512	6	4	2610	2609	2601	2602
Quad4	2513	6	4	2611	2610	2602	2603
Quad4	2514	6	4	2612	2611	2603	2604
Quad4	2515	6	4	2612	2604	1408	1407
Quad4	2516	6	4	2613	1442	1443	2605
Quad4	2517	6	4	2614	2613	2605	2606
Quad4	2518	6	4	2615	2614	2606	2607
Quad4	2519	6	4	2616	2615	2607	2608
Quad4	2520	6	4	2617	2616	2608	2609
Quad4	2521	6	4	2618	2617	2609	2610
Quad4	2522	6	4	2619	2618	2610	2611
Quad4	2523	6	4	2620	2619	2611	2612
Quad4	2524	6	4	2620	2612	1407	1406
Quad4	2525	6	4	2621	1441	1442	2613
Quad4	2526	6	4	2622	2621	2613	2614
Quad4	2527	6	4	2623	2622	2614	2615
Quad4	2528	6	4	2624	2623	2615	2616
Quad4	2529	6	4	2625	2624	2616	2617
Quad4	2530	6	4	2626	2625	2617	2618
Quad4	2531	6	4	2627	2626	2618	2619
Quad4	2532	6	4	2628	2627	2619	2620
Quad4	2533	6	4	2628	2620	1406	1405
Quad4	2534	6	4	2629	1440	1441	2621
Quad4	2535	6	4	2630	2629	2621	2622
Quad4	2536	6	4	2631	2630	2622	2623
Quad4	2537	6	4	2632	2631	2623	2624
Quad4	2538	6	4	2633	2632	2624	2625

Relazione di calcolo spalle e fondazioni

COMMESSA	LOTTO	CODIFICA	DOCUMENTO	REV.	FOGLIO
NM25	03 D 26	CL	IV 32 04 001	A	332 di 673

Quad4	2539	6	4	2634	2633	2625	2626
Quad4	2540	6	4	2635	2634	2626	2627
Quad4	2541	6	4	2636	2635	2627	2628
Quad4	2542	6	4	2636	2628	1405	1404
Quad4	2543	6	4	2637	1439	1440	2629
Quad4	2544	6	4	2638	2637	2629	2630
Quad4	2545	6	4	2639	2638	2630	2631
Quad4	2546	6	4	2640	2639	2631	2632
Quad4	2547	6	4	2641	2640	2632	2633
Quad4	2548	6	4	2642	2641	2633	2634
Quad4	2549	6	4	2643	2642	2634	2635
Quad4	2550	6	4	2644	2643	2635	2636
Quad4	2551	6	4	2644	2636	1404	1403
Quad4	2552	6	4	2645	1438	1439	2637
Quad4	2553	6	4	2646	2645	2637	2638
Quad4	2554	6	4	2647	2646	2638	2639
Quad4	2555	6	4	2648	2647	2639	2640
Quad4	2556	6	4	2649	2648	2640	2641
Quad4	2557	6	4	2650	2649	2641	2642
Quad4	2558	6	4	2651	2650	2642	2643
Quad4	2559	6	4	2652	2651	2643	2644
Quad4	2560	6	4	2652	2644	1403	1402
Quad4	2561	6	4	2653	1437	1438	2645
Quad4	2562	6	4	2654	2653	2645	2646
Quad4	2563	6	4	2655	2654	2646	2647
Quad4	2564	6	4	2656	2655	2647	2648
Quad4	2565	6	4	2657	2656	2648	2649

Relazione di calcolo spalle e fondazioni

COMMESSA	LOTTO	CODIFICA	DOCUMENTO	REV.	FOGLIO
NM25	03 D 26	CL	IV 32 04 001	A	333 di 673

Quad4	2566	6	4	2658	2657	2649	2650
Quad4	2567	6	4	2659	2658	2650	2651
Quad4	2568	6	4	2660	2659	2651	2652
Quad4	2569	6	4	2660	2652	1402	1401
Quad4	2570	6	4	2661	1436	1437	2653
Quad4	2571	6	4	2662	2661	2653	2654
Quad4	2572	6	4	2663	2662	2654	2655
Quad4	2573	6	4	2664	2663	2655	2656
Quad4	2574	6	4	2665	2664	2656	2657
Quad4	2575	6	4	2666	2665	2657	2658
Quad4	2576	6	4	2667	2666	2658	2659
Quad4	2577	6	4	2668	2667	2659	2660
Quad4	2578	6	4	2668	2660	1401	1400
Quad4	2579	6	4	2669	1435	1436	2661
Quad4	2580	6	4	2670	2669	2661	2662
Quad4	2581	6	4	2671	2670	2662	2663
Quad4	2582	6	4	2672	2671	2663	2664
Quad4	2583	6	4	2673	2672	2664	2665
Quad4	2584	6	4	2674	2673	2665	2666
Quad4	2585	6	4	2675	2674	2666	2667
Quad4	2586	6	4	2676	2675	2667	2668
Quad4	2587	6	4	2676	2668	1400	1399
Quad4	2588	6	4	2677	1434	1435	2669
Quad4	2589	6	4	2678	2677	2669	2670
Quad4	2590	6	4	2679	2678	2670	2671
Quad4	2591	6	4	2680	2679	2671	2672
Quad4	2592	6	4	2681	2680	2672	2673

Relazione di calcolo spalle e fondazioni

COMMESSA	LOTTO	CODIFICA	DOCUMENTO	REV.	FOGLIO
NM25	03 D 26	CL	IV 32 04 001	A	334 di 673

Quad4	2593	6	4	2682	2681	2673	2674
Quad4	2594	6	4	2683	2682	2674	2675
Quad4	2595	6	4	2684	2683	2675	2676
Quad4	2596	6	4	2684	2676	1399	1398
Quad4	2597	6	4	2685	1433	1434	2677
Quad4	2598	6	4	2686	2685	2677	2678
Quad4	2599	6	4	2687	2686	2678	2679
Quad4	2600	6	4	2688	2687	2679	2680
Quad4	2601	6	4	2689	2688	2680	2681
Quad4	2602	6	4	2690	2689	2681	2682
Quad4	2603	6	4	2691	2690	2682	2683
Quad4	2604	6	4	2692	2691	2683	2684
Quad4	2605	6	4	2692	2684	1398	1397
Quad4	2606	6	4	2685	129	17	1433
Quad4	2607	6	4	2686	130	129	2685
Quad4	2608	6	4	2687	131	130	2686
Quad4	2609	6	4	2688	132	131	2687
Quad4	2610	6	4	2689	133	132	2688
Quad4	2611	6	4	2690	134	133	2689
Quad4	2612	6	4	2691	135	134	2690
Quad4	2613	6	4	2692	136	135	2691
Quad4	2614	6	4	2692	1397	137	136

/

/ RIGID LINKS

Relazione di calcolo spalle e fondazioni

COMMESSA	LOTTO	CODIFICA	DOCUMENTO	REV.	FOGLIO
NM25	03 D 26	CL	IV 32 04 001	A	335 di 673

RigidLink 1 2059 2710 XYZ

RigidLink 1 2064 2711 XYZ

RigidLink 1 2068 2712 XYZ

/ _____

/ NODE RESTRAINTS (ROTATION AS RADIAN)

/ Freedom Case 1

NdFreedom 2 2693 1 DZ

NdFreedom 2 2694 1 DZ

NdFreedom 2 2695 1 DZ

NdFreedom 2 2696 1 DZ

NdFreedom 2 2697 1 DZ

NdFreedom 2 2698 1 DZ

NdFreedom 2 2699 1 DZ

NdFreedom 2 2700 1 DZ

NdFreedom 2 2701 1 DZ

NdFreedom 2 2702 1 DZ

NdFreedom 2 2703 1 DZ

NdFreedom 2 2704 1 DZ

NdFreedom 2 2705 1 DZ

NdFreedom 2 2706 1 DZ

NdFreedom 2 2707 1 DZ

NdFreedom 2 2708 1 DZ

/ _____

/ PLATE FACE PRESSURES

Relazione di calcolo spalle e fondazioni

COMMESSA	LOTTO	CODIFICA	DOCUMENTO	REV.	FOGLIO
NM25	03 D 26	CL	IV 32 04 001	A	336 di 673

/ SPINTA STATICA

PIPressure	7	1	2.02350000000000E+0
PIPressure	7	2	2.02350000000000E+0
PIPressure	7	3	2.02350000000000E+0
PIPressure	7	4	2.02350000000000E+0
PIPressure	7	5	2.02350000000000E+0
PIPressure	7	6	2.02350000000000E+0
PIPressure	7	7	2.02350000000000E+0
PIPressure	7	8	2.02350000000000E+0
PIPressure	7	9	2.02350000000000E+0
PIPressure	7	10	2.02350000000000E+0
PIPressure	7	11	2.02350000000000E+0
PIPressure	7	12	2.02350000000000E+0
PIPressure	7	13	2.02350000000000E+0
PIPressure	7	14	2.02350000000000E+0
PIPressure	7	15	2.02350000000000E+0
PIPressure	7	16	2.02350000000000E+0
PIPressure	7	17	2.02350000000112E+0
PIPressure	7	18	2.023500000000347E+0
PIPressure	7	19	2.023500000000572E+0
PIPressure	7	20	2.023500000000739E+0
PIPressure	7	21	2.023500000000828E+0
PIPressure	7	22	2.023500000000866E+0
PIPressure	7	23	2.023500000000883E+0
PIPressure	7	24	2.023500000000886E+0
PIPressure	7	25	2.023500000000889E+0
PIPressure	7	26	2.023500000000890E+0

Relazione di calcolo spalle e fondazioni

COMMESSA	LOTTO	CODIFICA	DOCUMENTO	REV.	FOGLIO
NM25	03 D 26	CL	IV 32 04 001	A	337 di 673

PIPressure	7	27	2.02350000000889E+0
PIPressure	7	28	2.02350000000884E+0
PIPressure	7	29	2.02350000000876E+0
PIPressure	7	30	2.02350000000854E+0
PIPressure	7	31	2.02350000000808E+0
PIPressure	7	32	2.02350000000716E+0
PIPressure	7	33	2.02350000000546E+0
PIPressure	7	34	2.02350000000269E+0
PIPressure	7	35	2.02349999999909E+0
PIPressure	7	36	2.02349999999554E+0
PIPressure	7	37	2.02349999999393E+0
PIPressure	7	38	2.02349999999697E+0
PIPressure	7	39	2.02350000000000E+0
PIPressure	7	40	2.02350000000000E+0
PIPressure	7	41	2.02350000000000E+0
PIPressure	7	42	2.02350000000000E+0
PIPressure	7	43	2.02350000000000E+0
PIPressure	7	44	2.02350000000000E+0
PIPressure	7	45	2.02350000000000E+0
PIPressure	7	46	2.02350000000000E+0
PIPressure	7	47	2.02350000000000E+0
PIPressure	7	48	2.02350000000000E+0
PIPressure	7	49	2.02350000000000E+0
PIPressure	7	50	2.02350000000000E+0
PIPressure	7	51	2.02350000000000E+0
PIPressure	7	52	2.02350000000000E+0
PIPressure	7	53	2.02350000000000E+0

Relazione di calcolo spalle e fondazioni

COMMESSA	LOTTO	CODIFICA	DOCUMENTO	REV.	FOGLIO
NM25	03 D 26	CL	IV 32 04 001	A	338 di 673

PIPressure	7	54	2.02350000000000E+0
PIPressure	7	55	2.02350000000000E+0
PIPressure	7	56	2.02350000000000E+0
PIPressure	7	57	2.02350000000000E+0
PIPressure	7	58	2.02350000000000E+0
PIPressure	7	59	2.02350000000000E+0
PIPressure	7	60	2.02350000000000E+0
PIPressure	7	61	2.02350000000000E+0
PIPressure	7	62	2.02350000000000E+0
PIPressure	7	63	2.02350000000000E+0
PIPressure	7	64	2.02350000000000E+0
PIPressure	7	65	2.02350000000000E+0
PIPressure	7	66	2.02350000000000E+0
PIPressure	7	67	2.02350000000000E+0
PIPressure	7	68	2.02350000000000E+0
PIPressure	7	69	2.02350000000000E+0
PIPressure	7	70	2.02350000000000E+0
PIPressure	7	71	2.02350000000000E+0
PIPressure	7	72	2.02350000000000E+0
PIPressure	7	1247	7.89165000000000E+1
PIPressure	7	1248	7.89165000000000E+1
PIPressure	7	1249	7.89165000000000E+1
PIPressure	7	1250	7.89165000000000E+1
PIPressure	7	1251	7.89165000000000E+1
PIPressure	7	1252	7.89165000000000E+1
PIPressure	7	1253	7.89165000000000E+1
PIPressure	7	1254	7.89165000000000E+1

Relazione di calcolo spalle e fondazioni

COMMESSA	LOTTO	CODIFICA	DOCUMENTO	REV.	FOGLIO
NM25	03 D 26	CL	IV 32 04 001	A	339 di 673

PIPressure	7	1255	7.89165000000000E+1
PIPressure	7	1256	7.89165000000000E+1
PIPressure	7	1257	7.89165000000000E+1
PIPressure	7	1258	7.89165000000000E+1
PIPressure	7	1259	7.89165000000000E+1
PIPressure	7	1260	7.89165000000000E+1
PIPressure	7	1261	7.89165000000000E+1
PIPressure	7	1262	7.89165000000000E+1
PIPressure	7	1263	7.48695000000000E+1
PIPressure	7	1264	7.48695000000000E+1
PIPressure	7	1265	7.48695000000000E+1
PIPressure	7	1266	7.48695000000000E+1
PIPressure	7	1267	7.48695000000000E+1
PIPressure	7	1268	7.48695000000000E+1
PIPressure	7	1269	7.48695000000000E+1
PIPressure	7	1270	7.48695000000000E+1
PIPressure	7	1271	7.48695000000000E+1
PIPressure	7	1272	7.48695000000000E+1
PIPressure	7	1273	7.48695000000000E+1
PIPressure	7	1274	7.48695000000000E+1
PIPressure	7	1275	7.48695000000000E+1
PIPressure	7	1276	7.48695000000000E+1
PIPressure	7	1277	7.48695000000000E+1
PIPressure	7	1278	7.48695000000000E+1
PIPressure	7	1279	7.08225000000000E+1
PIPressure	7	1280	7.08225000000000E+1
PIPressure	7	1281	7.08225000000000E+1

Relazione di calcolo spalle e fondazioni

COMMESSA	LOTTO	CODIFICA	DOCUMENTO	REV.	FOGLIO
NM25	03 D 26	CL	IV 32 04 001	A	340 di 673

PIPressure	7	1282	7.08225000000000E+1
PIPressure	7	1283	7.08225000000000E+1
PIPressure	7	1284	7.08225000000000E+1
PIPressure	7	1285	7.08225000000000E+1
PIPressure	7	1286	7.08225000000000E+1
PIPressure	7	1287	7.08225000000000E+1
PIPressure	7	1288	7.08225000000000E+1
PIPressure	7	1289	7.08225000000000E+1
PIPressure	7	1290	7.08225000000000E+1
PIPressure	7	1291	7.08225000000000E+1
PIPressure	7	1292	7.08225000000000E+1
PIPressure	7	1293	7.08225000000000E+1
PIPressure	7	1294	7.08225000000000E+1
PIPressure	7	1295	6.67755000000000E+1
PIPressure	7	1296	6.67755000000000E+1
PIPressure	7	1297	6.67755000000000E+1
PIPressure	7	1298	6.67755000000000E+1
PIPressure	7	1299	6.67755000000000E+1
PIPressure	7	1300	6.67755000000000E+1
PIPressure	7	1301	6.67755000000000E+1
PIPressure	7	1302	6.67755000000000E+1
PIPressure	7	1303	6.67755000000000E+1
PIPressure	7	1304	6.67755000000000E+1
PIPressure	7	1305	6.67755000000000E+1
PIPressure	7	1306	6.67755000000000E+1
PIPressure	7	1307	6.67755000000000E+1
PIPressure	7	1308	6.67755000000000E+1

Relazione di calcolo spalle e fondazioni

COMMESSA	LOTTO	CODIFICA	DOCUMENTO	REV.	FOGLIO
NM25	03 D 26	CL	IV 32 04 001	A	341 di 673

PIPressure	7	1309	6.67755000000000E+1
PIPressure	7	1310	6.67755000000000E+1
PIPressure	7	1311	6.27285000000000E+1
PIPressure	7	1312	6.27285000000000E+1
PIPressure	7	1313	6.27285000000000E+1
PIPressure	7	1314	6.27285000000000E+1
PIPressure	7	1315	6.27285000000000E+1
PIPressure	7	1316	6.27285000000000E+1
PIPressure	7	1317	6.27285000000000E+1
PIPressure	7	1318	6.27285000000000E+1
PIPressure	7	1319	6.27285000000000E+1
PIPressure	7	1320	6.27285000000000E+1
PIPressure	7	1321	6.27285000000000E+1
PIPressure	7	1322	6.27285000000000E+1
PIPressure	7	1323	6.27285000000000E+1
PIPressure	7	1324	6.27285000000000E+1
PIPressure	7	1325	6.27285000000000E+1
PIPressure	7	1326	6.27285000000000E+1
PIPressure	7	1327	5.86815000000000E+1
PIPressure	7	1328	5.86815000000000E+1
PIPressure	7	1329	5.86815000000000E+1
PIPressure	7	1330	5.86815000000000E+1
PIPressure	7	1331	5.86815000000000E+1
PIPressure	7	1332	5.86815000000000E+1
PIPressure	7	1333	5.86815000000000E+1
PIPressure	7	1334	5.86815000000000E+1
PIPressure	7	1335	5.86815000000000E+1

Relazione di calcolo spalle e fondazioni

COMMESSA	LOTTO	CODIFICA	DOCUMENTO	REV.	FOGLIO
NM25	03 D 26	CL	IV 32 04 001	A	342 di 673

PIPressure	7	1336	5.86815000000000E+1
PIPressure	7	1337	5.86815000000000E+1
PIPressure	7	1338	5.86815000000000E+1
PIPressure	7	1339	5.86815000000000E+1
PIPressure	7	1340	5.86815000000000E+1
PIPressure	7	1341	5.86815000000000E+1
PIPressure	7	1342	5.86815000000000E+1
PIPressure	7	1343	5.46345000000000E+1
PIPressure	7	1344	5.46345000000000E+1
PIPressure	7	1345	5.46345000000000E+1
PIPressure	7	1346	5.46345000000000E+1
PIPressure	7	1347	5.46345000000000E+1
PIPressure	7	1348	5.46345000000000E+1
PIPressure	7	1349	5.46345000000000E+1
PIPressure	7	1350	5.46345000000000E+1
PIPressure	7	1351	5.46345000000000E+1
PIPressure	7	1352	5.46345000000000E+1
PIPressure	7	1353	5.46345000000000E+1
PIPressure	7	1354	5.46345000000000E+1
PIPressure	7	1355	5.46345000000000E+1
PIPressure	7	1356	5.46345000000000E+1
PIPressure	7	1357	5.46345000000000E+1
PIPressure	7	1358	5.46345000000000E+1
PIPressure	7	1359	5.05875000000000E+1
PIPressure	7	1360	5.05875000000000E+1
PIPressure	7	1361	5.05875000000000E+1
PIPressure	7	1362	5.05875000000000E+1

Relazione di calcolo spalle e fondazioni

COMMESSA	LOTTO	CODIFICA	DOCUMENTO	REV.	FOGLIO
NM25	03 D 26	CL	IV 32 04 001	A	343 di 673

PIPressure	7	1363	5.05875000000000E+1
PIPressure	7	1364	5.05875000000000E+1
PIPressure	7	1365	5.05875000000000E+1
PIPressure	7	1366	5.05875000000000E+1
PIPressure	7	1367	5.05875000000000E+1
PIPressure	7	1368	5.05875000000000E+1
PIPressure	7	1369	5.05875000000000E+1
PIPressure	7	1370	5.05875000000000E+1
PIPressure	7	1371	5.05875000000000E+1
PIPressure	7	1372	5.05875000000000E+1
PIPressure	7	1373	5.05875000000000E+1
PIPressure	7	1374	5.05875000000000E+1
PIPressure	7	1375	4.65405000000000E+1
PIPressure	7	1376	4.65405000000000E+1
PIPressure	7	1377	4.65405000000000E+1
PIPressure	7	1378	4.65405000000000E+1
PIPressure	7	1379	4.65405000000000E+1
PIPressure	7	1380	4.65405000000000E+1
PIPressure	7	1381	4.65405000000000E+1
PIPressure	7	1382	4.65405000000000E+1
PIPressure	7	1383	4.65405000000000E+1
PIPressure	7	1384	4.65405000000000E+1
PIPressure	7	1385	4.65405000000000E+1
PIPressure	7	1386	4.65405000000000E+1
PIPressure	7	1387	4.65405000000000E+1
PIPressure	7	1388	4.65405000000000E+1
PIPressure	7	1389	4.65405000000000E+1

Relazione di calcolo spalle e fondazioni

COMMESSA	LOTTO	CODIFICA	DOCUMENTO	REV.	FOGLIO
NM25	03 D 26	CL	IV 32 04 001	A	344 di 673

PIPressure	7	1390	4.654050000000000E+1
PIPressure	7	1391	4.249350000000000E+1
PIPressure	7	1392	4.249350000000000E+1
PIPressure	7	1393	4.249350000000000E+1
PIPressure	7	1394	4.249350000000000E+1
PIPressure	7	1395	4.249350000000000E+1
PIPressure	7	1396	4.249350000000000E+1
PIPressure	7	1397	4.249350000000000E+1
PIPressure	7	1398	4.249350000000000E+1
PIPressure	7	1399	4.249350000000000E+1
PIPressure	7	1400	4.249350000000000E+1
PIPressure	7	1401	4.249350000000000E+1
PIPressure	7	1402	4.249350000000000E+1
PIPressure	7	1403	4.249350000000000E+1
PIPressure	7	1404	4.249350000000000E+1
PIPressure	7	1405	4.249350000000000E+1
PIPressure	7	1406	4.249350000000000E+1
PIPressure	7	1407	3.844650000000000E+1
PIPressure	7	1408	3.844650000000000E+1
PIPressure	7	1409	3.844650000000000E+1
PIPressure	7	1410	3.844650000000000E+1
PIPressure	7	1411	3.844650000000000E+1
PIPressure	7	1412	3.844650000000000E+1
PIPressure	7	1413	3.844650000000000E+1
PIPressure	7	1414	3.844650000000000E+1
PIPressure	7	1415	3.844650000000000E+1
PIPressure	7	1416	3.844650000000000E+1

Relazione di calcolo spalle e fondazioni

COMMESSA	LOTTO	CODIFICA	DOCUMENTO	REV.	FOGLIO
NM25	03 D 26	CL	IV 32 04 001	A	345 di 673

PIPressure	7	1417	3.84465000000000E+1
PIPressure	7	1418	3.84465000000000E+1
PIPressure	7	1419	3.84465000000000E+1
PIPressure	7	1420	3.84465000000000E+1
PIPressure	7	1421	3.84465000000000E+1
PIPressure	7	1422	3.84465000000000E+1
PIPressure	7	1423	3.43995000000000E+1
PIPressure	7	1424	3.43995000000000E+1
PIPressure	7	1425	3.43995000000000E+1
PIPressure	7	1426	3.43995000000000E+1
PIPressure	7	1427	3.43995000000000E+1
PIPressure	7	1428	3.43995000000000E+1
PIPressure	7	1429	3.43995000000000E+1
PIPressure	7	1430	3.43995000000000E+1
PIPressure	7	1431	3.43995000000000E+1
PIPressure	7	1432	3.43995000000000E+1
PIPressure	7	1433	3.43995000000000E+1
PIPressure	7	1434	3.43995000000000E+1
PIPressure	7	1435	3.43995000000000E+1
PIPressure	7	1436	3.43995000000000E+1
PIPressure	7	1437	3.43995000000000E+1
PIPressure	7	1438	3.43995000000000E+1
PIPressure	7	1439	3.03525000000000E+1
PIPressure	7	1440	3.03525000000000E+1
PIPressure	7	1441	3.03525000000000E+1
PIPressure	7	1442	3.03525000000000E+1
PIPressure	7	1443	3.03525000000000E+1

Relazione di calcolo spalle e fondazioni

COMMESSA	LOTTO	CODIFICA	DOCUMENTO	REV.	FOGLIO
NM25	03 D 26	CL	IV 32 04 001	A	346 di 673

PIPressure	7	1444	3.03525000000000E+1
PIPressure	7	1445	3.03525000000000E+1
PIPressure	7	1446	3.03525000000000E+1
PIPressure	7	1447	3.03525000000000E+1
PIPressure	7	1448	3.03525000000000E+1
PIPressure	7	1449	3.03525000000000E+1
PIPressure	7	1450	3.03525000000000E+1
PIPressure	7	1451	3.03525000000000E+1
PIPressure	7	1452	3.03525000000000E+1
PIPressure	7	1453	3.03525000000000E+1
PIPressure	7	1454	3.03525000000000E+1
PIPressure	7	1455	2.63055000000000E+1
PIPressure	7	1456	2.63055000000000E+1
PIPressure	7	1457	2.63055000000000E+1
PIPressure	7	1458	2.63055000000000E+1
PIPressure	7	1459	2.63055000000000E+1
PIPressure	7	1460	2.63055000000000E+1
PIPressure	7	1461	2.63055000000000E+1
PIPressure	7	1462	2.63055000000000E+1
PIPressure	7	1463	2.63055000000000E+1
PIPressure	7	1464	2.63055000000000E+1
PIPressure	7	1465	2.63055000000000E+1
PIPressure	7	1466	2.63055000000000E+1
PIPressure	7	1467	2.63055000000000E+1
PIPressure	7	1468	2.63055000000000E+1
PIPressure	7	1469	2.63055000000000E+1
PIPressure	7	1470	2.63055000000000E+1

Relazione di calcolo spalle e fondazioni

COMMESSA	LOTTO	CODIFICA	DOCUMENTO	REV.	FOGLIO
NM25	03 D 26	CL	IV 32 04 001	A	347 di 673

PIPressure	7	1471	2.22585000000000E+1
PIPressure	7	1472	2.22585000000000E+1
PIPressure	7	1473	2.22585000000000E+1
PIPressure	7	1474	2.22585000000000E+1
PIPressure	7	1475	2.22585000000000E+1
PIPressure	7	1476	2.22585000000000E+1
PIPressure	7	1477	2.22585000000000E+1
PIPressure	7	1478	2.22585000000000E+1
PIPressure	7	1479	2.22585000000000E+1
PIPressure	7	1480	2.22585000000000E+1
PIPressure	7	1481	2.22585000000000E+1
PIPressure	7	1482	2.22585000000000E+1
PIPressure	7	1483	2.22585000000000E+1
PIPressure	7	1484	2.22585000000000E+1
PIPressure	7	1485	2.22585000000000E+1
PIPressure	7	1486	2.22585000000000E+1
PIPressure	7	1487	1.82115000000000E+1
PIPressure	7	1488	1.82115000000000E+1
PIPressure	7	1489	1.82115000000000E+1
PIPressure	7	1490	1.82115000000000E+1
PIPressure	7	1491	1.82115000000000E+1
PIPressure	7	1492	1.82115000000000E+1
PIPressure	7	1493	1.82115000000000E+1
PIPressure	7	1494	1.82115000000000E+1
PIPressure	7	1495	1.82115000000000E+1
PIPressure	7	1496	1.82115000000000E+1
PIPressure	7	1497	1.82115000000000E+1

Relazione di calcolo spalle e fondazioni

COMMESSA	LOTTO	CODIFICA	DOCUMENTO	REV.	FOGLIO
NM25	03 D 26	CL	IV 32 04 001	A	348 di 673

PIPressure	7	1498	1.82115000000000E+1
PIPressure	7	1499	1.82115000000000E+1
PIPressure	7	1500	1.82115000000000E+1
PIPressure	7	1501	1.82115000000000E+1
PIPressure	7	1502	1.82115000000000E+1
PIPressure	7	1503	1.41645000000000E+1
PIPressure	7	1504	1.41645000000000E+1
PIPressure	7	1505	1.41645000000000E+1
PIPressure	7	1506	1.41645000000000E+1
PIPressure	7	1507	1.41645000000000E+1
PIPressure	7	1508	1.41645000000000E+1
PIPressure	7	1509	1.41645000000000E+1
PIPressure	7	1510	1.41645000000000E+1
PIPressure	7	1511	1.41645000000000E+1
PIPressure	7	1512	1.41645000000000E+1
PIPressure	7	1513	1.41645000000000E+1
PIPressure	7	1514	1.41645000000000E+1
PIPressure	7	1515	1.41645000000000E+1
PIPressure	7	1516	1.41645000000000E+1
PIPressure	7	1517	1.41645000000000E+1
PIPressure	7	1518	1.41645000000000E+1
PIPressure	7	1519	1.01175000000000E+1
PIPressure	7	1520	1.01175000000000E+1
PIPressure	7	1521	1.01175000000000E+1
PIPressure	7	1522	1.01175000000000E+1
PIPressure	7	1523	1.01175000000000E+1
PIPressure	7	1524	1.01175000000000E+1

Relazione di calcolo spalle e fondazioni

COMMESSA	LOTTO	CODIFICA	DOCUMENTO	REV.	FOGLIO
NM25	03 D 26	CL	IV 32 04 001	A	349 di 673

PIPressure	7	1525	1.01175000000000E+1
PIPressure	7	1526	1.01175000000000E+1
PIPressure	7	1527	1.01175000000000E+1
PIPressure	7	1528	1.01175000000000E+1
PIPressure	7	1529	1.01175000000000E+1
PIPressure	7	1530	1.01175000000000E+1
PIPressure	7	1531	1.01175000000000E+1
PIPressure	7	1532	1.01175000000000E+1
PIPressure	7	1533	1.01175000000000E+1
PIPressure	7	1534	1.01175000000000E+1
PIPressure	7	1535	6.07050000000000E+0
PIPressure	7	1536	6.07050000000000E+0
PIPressure	7	1537	6.07050000000000E+0
PIPressure	7	1538	6.07050000000000E+0
PIPressure	7	1539	6.07050000000000E+0
PIPressure	7	1540	6.07050000000000E+0
PIPressure	7	1541	6.07050000000000E+0
PIPressure	7	1542	6.07050000000000E+0
PIPressure	7	1543	6.07050000000000E+0
PIPressure	7	1544	6.07050000000000E+0
PIPressure	7	1545	6.07050000000000E+0
PIPressure	7	1546	6.07050000000000E+0
PIPressure	7	1547	6.07050000000000E+0
PIPressure	7	1548	6.07050000000000E+0
PIPressure	7	1549	6.07050000000000E+0
PIPressure	7	1550	6.07050000000000E+0
PIPressure	7	1551	7.89165000000000E+1

Relazione di calcolo spalle e fondazioni

COMMESSA	LOTTO	CODIFICA	DOCUMENTO	REV.	FOGLIO
NM25	03 D 26	CL	IV 32 04 001	A	350 di 673

PIPressure	7	1552	7.89165000000001E+1
PIPressure	7	1553	7.89165000000000E+1
PIPressure	7	1554	7.89164999999996E+1
PIPressure	7	1555	7.89164999999993E+1
PIPressure	7	1556	7.89164999999992E+1
PIPressure	7	1557	7.89164999999993E+1
PIPressure	7	1558	7.89164999999994E+1
PIPressure	7	1559	7.89164999999994E+1
PIPressure	7	1560	7.89164999999995E+1
PIPressure	7	1561	7.89164999999995E+1
PIPressure	7	1562	7.89164999999995E+1
PIPressure	7	1563	7.89164999999995E+1
PIPressure	7	1564	7.89164999999995E+1
PIPressure	7	1565	7.89164999999995E+1
PIPressure	7	1566	7.89164999999995E+1
PIPressure	7	1567	7.89164999999995E+1
PIPressure	7	1568	7.89164999999995E+1
PIPressure	7	1569	7.89164999999996E+1
PIPressure	7	1570	7.89164999999996E+1
PIPressure	7	1571	7.89164999999998E+1
PIPressure	7	1572	7.89164999999999E+1
PIPressure	7	1573	7.48695000000002E+1
PIPressure	7	1574	7.48695000000004E+1
PIPressure	7	1575	7.48695000000001E+1
PIPressure	7	1576	7.48694999999990E+1
PIPressure	7	1577	7.48694999999982E+1
PIPressure	7	1578	7.48694999999980E+1

Relazione di calcolo spalle e fondazioni

COMMESSA	LOTTO	CODIFICA	DOCUMENTO	REV.	FOGLIO
NM25	03 D 26	CL	IV 32 04 001	A	351 di 673

PIPressure	7	1579	7.48694999999982E+1
PIPressure	7	1580	7.48694999999984E+1
PIPressure	7	1581	7.48694999999985E+1
PIPressure	7	1582	7.48694999999986E+1
PIPressure	7	1583	7.48694999999986E+1
PIPressure	7	1584	7.48694999999986E+1
PIPressure	7	1585	7.48694999999986E+1
PIPressure	7	1586	7.48694999999986E+1
PIPressure	7	1587	7.48694999999986E+1
PIPressure	7	1588	7.48694999999986E+1
PIPressure	7	1589	7.48694999999986E+1
PIPressure	7	1590	7.48694999999987E+1
PIPressure	7	1591	7.48694999999988E+1
PIPressure	7	1592	7.48694999999990E+1
PIPressure	7	1593	7.48694999999993E+1
PIPressure	7	1594	7.48694999999997E+1
PIPressure	7	1595	7.08225000000005E+1
PIPressure	7	1596	7.08225000000011E+1
PIPressure	7	1597	7.08225000000007E+1
PIPressure	7	1598	7.08224999999994E+1
PIPressure	7	1599	7.08224999999984E+1
PIPressure	7	1600	7.08224999999980E+1
PIPressure	7	1601	7.08224999999980E+1
PIPressure	7	1602	7.08224999999980E+1
PIPressure	7	1603	7.08224999999980E+1
PIPressure	7	1604	7.08224999999979E+1
PIPressure	7	1605	7.08224999999979E+1

Relazione di calcolo spalle e fondazioni

COMMESSA	LOTTO	CODIFICA	DOCUMENTO	REV.	FOGLIO
NM25	03 D 26	CL	IV 32 04 001	A	352 di 673

PIPressure	7	1606	7.08224999999979E+1
PIPressure	7	1607	7.08224999999979E+1
PIPressure	7	1608	7.08224999999979E+1
PIPressure	7	1609	7.08224999999979E+1
PIPressure	7	1610	7.08224999999979E+1
PIPressure	7	1611	7.08224999999979E+1
PIPressure	7	1612	7.08224999999980E+1
PIPressure	7	1613	7.08224999999982E+1
PIPressure	7	1614	7.08224999999985E+1
PIPressure	7	1615	7.08224999999989E+1
PIPressure	7	1616	7.08224999999996E+1
PIPressure	7	1617	6.67755000000008E+1
PIPressure	7	1618	6.67755000000021E+1
PIPressure	7	1619	6.67755000000022E+1
PIPressure	7	1620	6.67755000000012E+1
PIPressure	7	1621	6.67755000000001E+1
PIPressure	7	1622	6.67754999999993E+1
PIPressure	7	1623	6.67754999999987E+1
PIPressure	7	1624	6.67754999999982E+1
PIPressure	7	1625	6.67754999999979E+1
PIPressure	7	1626	6.67754999999976E+1
PIPressure	7	1627	6.67754999999975E+1
PIPressure	7	1628	6.67754999999974E+1
PIPressure	7	1629	6.67754999999974E+1
PIPressure	7	1630	6.67754999999974E+1
PIPressure	7	1631	6.67754999999974E+1
PIPressure	7	1632	6.67754999999974E+1

Relazione di calcolo spalle e fondazioni

COMMESSA	LOTTO	CODIFICA	DOCUMENTO	REV.	FOGLIO
NM25	03 D 26	CL	IV 32 04 001	A	353 di 673

PIPressure	7	1633	6.67754999999974E+1
PIPressure	7	1634	6.67754999999975E+1
PIPressure	7	1635	6.67754999999977E+1
PIPressure	7	1636	6.67754999999981E+1
PIPressure	7	1637	6.67754999999987E+1
PIPressure	7	1638	6.67754999999995E+1
PIPressure	7	1639	6.27285000000012E+1
PIPressure	7	1640	6.27285000000032E+1
PIPressure	7	1641	6.27285000000040E+1
PIPressure	7	1642	6.27285000000035E+1
PIPressure	7	1643	6.27285000000023E+1
PIPressure	7	1644	6.27285000000009E+1
PIPressure	7	1645	6.27284999999997E+1
PIPressure	7	1646	6.27284999999988E+1
PIPressure	7	1647	6.27284999999981E+1
PIPressure	7	1648	6.27284999999976E+1
PIPressure	7	1649	6.27284999999974E+1
PIPressure	7	1650	6.27284999999972E+1
PIPressure	7	1651	6.27284999999971E+1
PIPressure	7	1652	6.27284999999971E+1
PIPressure	7	1653	6.27284999999971E+1
PIPressure	7	1654	6.27284999999971E+1
PIPressure	7	1655	6.27284999999971E+1
PIPressure	7	1656	6.27284999999972E+1
PIPressure	7	1657	6.27284999999975E+1
PIPressure	7	1658	6.27284999999979E+1
PIPressure	7	1659	6.27284999999985E+1

Relazione di calcolo spalle e fondazioni

COMMESSA	LOTTO	CODIFICA	DOCUMENTO	REV.	FOGLIO
NM25	03 D 26	CL	IV 32 04 001	A	354 di 673

PIPressure	7	1660	6.27284999999994E+1
PIPressure	7	1661	5.86815000000015E+1
PIPressure	7	1662	5.86815000000040E+1
PIPressure	7	1663	5.86815000000054E+1
PIPressure	7	1664	5.86815000000052E+1
PIPressure	7	1665	5.86815000000039E+1
PIPressure	7	1666	5.86815000000023E+1
PIPressure	7	1667	5.86815000000007E+1
PIPressure	7	1668	5.86814999999993E+1
PIPressure	7	1669	5.86814999999984E+1
PIPressure	7	1670	5.86814999999978E+1
PIPressure	7	1671	5.86814999999974E+1
PIPressure	7	1672	5.86814999999971E+1
PIPressure	7	1673	5.86814999999970E+1
PIPressure	7	1674	5.86814999999970E+1
PIPressure	7	1675	5.86814999999969E+1
PIPressure	7	1676	5.86814999999969E+1
PIPressure	7	1677	5.86814999999970E+1
PIPressure	7	1678	5.86814999999971E+1
PIPressure	7	1679	5.86814999999973E+1
PIPressure	7	1680	5.86814999999977E+1
PIPressure	7	1681	5.86814999999984E+1
PIPressure	7	1682	5.86814999999994E+1
PIPressure	7	1683	5.46345000000016E+1
PIPressure	7	1684	5.46345000000044E+1
PIPressure	7	1685	5.46345000000061E+1
PIPressure	7	1686	5.46345000000061E+1

Relazione di calcolo spalle e fondazioni

COMMESSA	LOTTO	CODIFICA	DOCUMENTO	REV.	FOGLIO
NM25	03 D 26	CL	IV 32 04 001	A	355 di 673

PIPressure	7	1687	5.46345000000049E+1
PIPressure	7	1688	5.46345000000032E+1
PIPressure	7	1689	5.46345000000013E+1
PIPressure	7	1690	5.46344999999998E+1
PIPressure	7	1691	5.46344999999986E+1
PIPressure	7	1692	5.46344999999979E+1
PIPressure	7	1693	5.46344999999974E+1
PIPressure	7	1694	5.46344999999971E+1
PIPressure	7	1695	5.46344999999970E+1
PIPressure	7	1696	5.46344999999969E+1
PIPressure	7	1697	5.46344999999969E+1
PIPressure	7	1698	5.46344999999969E+1
PIPressure	7	1699	5.46344999999969E+1
PIPressure	7	1700	5.46344999999970E+1
PIPressure	7	1701	5.46344999999973E+1
PIPressure	7	1702	5.46344999999977E+1
PIPressure	7	1703	5.46344999999984E+1
PIPressure	7	1704	5.46344999999994E+1
PIPressure	7	1705	5.05875000000016E+1
PIPressure	7	1706	5.05875000000045E+1
PIPressure	7	1707	5.05875000000064E+1
PIPressure	7	1708	5.05875000000065E+1
PIPressure	7	1709	5.05875000000054E+1
PIPressure	7	1710	5.05875000000036E+1
PIPressure	7	1711	5.05875000000016E+1
PIPressure	7	1712	5.05875000000000E+1
PIPressure	7	1713	5.05874999999988E+1

Relazione di calcolo spalle e fondazioni

COMMESSA	LOTTO	CODIFICA	DOCUMENTO	REV.	FOGLIO
NM25	03 D 26	CL	IV 32 04 001	A	356 di 673

PIPressure	7	1714	5.05874999999979E+1
PIPressure	7	1715	5.05874999999974E+1
PIPressure	7	1716	5.05874999999971E+1
PIPressure	7	1717	5.05874999999970E+1
PIPressure	7	1718	5.05874999999969E+1
PIPressure	7	1719	5.05874999999968E+1
PIPressure	7	1720	5.05874999999968E+1
PIPressure	7	1721	5.05874999999969E+1
PIPressure	7	1722	5.05874999999970E+1
PIPressure	7	1723	5.05874999999972E+1
PIPressure	7	1724	5.05874999999977E+1
PIPressure	7	1725	5.05874999999984E+1
PIPressure	7	1726	5.05874999999994E+1
PIPressure	7	1727	4.65405000000016E+1
PIPressure	7	1728	4.65405000000045E+1
PIPressure	7	1729	4.65405000000064E+1
PIPressure	7	1730	4.65405000000066E+1
PIPressure	7	1731	4.65405000000055E+1
PIPressure	7	1732	4.65405000000037E+1
PIPressure	7	1733	4.65405000000017E+1
PIPressure	7	1734	4.65405000000001E+1
PIPressure	7	1735	4.65404999999988E+1
PIPressure	7	1736	4.65404999999980E+1
PIPressure	7	1737	4.65404999999974E+1
PIPressure	7	1738	4.65404999999971E+1
PIPressure	7	1739	4.65404999999970E+1
PIPressure	7	1740	4.65404999999969E+1

Relazione di calcolo spalle e fondazioni

COMMESSA	LOTTO	CODIFICA	DOCUMENTO	REV.	FOGLIO
NM25	03 D 26	CL	IV 32 04 001	A	357 di 673

PIPressure	7	1741	4.65404999999968E+1
PIPressure	7	1742	4.65404999999968E+1
PIPressure	7	1743	4.65404999999969E+1
PIPressure	7	1744	4.65404999999970E+1
PIPressure	7	1745	4.65404999999972E+1
PIPressure	7	1746	4.65404999999976E+1
PIPressure	7	1747	4.65404999999984E+1
PIPressure	7	1748	4.65404999999994E+1
PIPressure	7	1749	4.24935000000016E+1
PIPressure	7	1750	4.24935000000044E+1
PIPressure	7	1751	4.24935000000062E+1
PIPressure	7	1752	4.24935000000065E+1
PIPressure	7	1753	4.24935000000054E+1
PIPressure	7	1754	4.24935000000036E+1
PIPressure	7	1755	4.24935000000017E+1
PIPressure	7	1756	4.24935000000001E+1
PIPressure	7	1757	4.24934999999988E+1
PIPressure	7	1758	4.24934999999980E+1
PIPressure	7	1759	4.24934999999974E+1
PIPressure	7	1760	4.24934999999971E+1
PIPressure	7	1761	4.24934999999970E+1
PIPressure	7	1762	4.24934999999969E+1
PIPressure	7	1763	4.24934999999968E+1
PIPressure	7	1764	4.24934999999968E+1
PIPressure	7	1765	4.24934999999969E+1
PIPressure	7	1766	4.24934999999970E+1
PIPressure	7	1767	4.24934999999972E+1

Relazione di calcolo spalle e fondazioni

COMMESSA	LOTTO	CODIFICA	DOCUMENTO	REV.	FOGLIO
NM25	03 D 26	CL	IV 32 04 001	A	358 di 673

PIPressure	7	1768	4.24934999999976E+1
PIPressure	7	1769	4.24934999999983E+1
PIPressure	7	1770	4.24934999999994E+1
PIPressure	7	1771	3.84465000000015E+1
PIPressure	7	1772	3.84465000000043E+1
PIPressure	7	1773	3.84465000000061E+1
PIPressure	7	1774	3.84465000000063E+1
PIPressure	7	1775	3.84465000000051E+1
PIPressure	7	1776	3.84465000000034E+1
PIPressure	7	1777	3.84465000000015E+1
PIPressure	7	1778	3.84465000000000E+1
PIPressure	7	1779	3.84464999999988E+1
PIPressure	7	1780	3.84464999999980E+1
PIPressure	7	1781	3.84464999999974E+1
PIPressure	7	1782	3.84464999999971E+1
PIPressure	7	1783	3.84464999999970E+1
PIPressure	7	1784	3.84464999999969E+1
PIPressure	7	1785	3.84464999999968E+1
PIPressure	7	1786	3.84464999999968E+1
PIPressure	7	1787	3.84464999999969E+1
PIPressure	7	1788	3.84464999999970E+1
PIPressure	7	1789	3.84464999999972E+1
PIPressure	7	1790	3.84464999999976E+1
PIPressure	7	1791	3.84464999999983E+1
PIPressure	7	1792	3.84464999999994E+1
PIPressure	7	1793	3.43995000000015E+1
PIPressure	7	1794	3.43995000000042E+1

Relazione di calcolo spalle e fondazioni

COMMESSA	LOTTO	CODIFICA	DOCUMENTO	REV.	FOGLIO
NM25	03 D 26	CL	IV 32 04 001	A	359 di 673

PIPressure	7	1795	3.43995000000058E+1
PIPressure	7	1796	3.43995000000060E+1
PIPressure	7	1797	3.43995000000048E+1
PIPressure	7	1798	3.43995000000031E+1
PIPressure	7	1799	3.43995000000014E+1
PIPressure	7	1800	3.43994999999998E+1
PIPressure	7	1801	3.43994999999987E+1
PIPressure	7	1802	3.43994999999979E+1
PIPressure	7	1803	3.43994999999974E+1
PIPressure	7	1804	3.43994999999971E+1
PIPressure	7	1805	3.43994999999970E+1
PIPressure	7	1806	3.43994999999969E+1
PIPressure	7	1807	3.43994999999968E+1
PIPressure	7	1808	3.43994999999968E+1
PIPressure	7	1809	3.43994999999969E+1
PIPressure	7	1810	3.43994999999970E+1
PIPressure	7	1811	3.43994999999972E+1
PIPressure	7	1812	3.43994999999976E+1
PIPressure	7	1813	3.43994999999983E+1
PIPressure	7	1814	3.43994999999994E+1
PIPressure	7	1815	3.03525000000014E+1
PIPressure	7	1816	3.03525000000040E+1
PIPressure	7	1817	3.03525000000056E+1
PIPressure	7	1818	3.03525000000057E+1
PIPressure	7	1819	3.03525000000045E+1
PIPressure	7	1820	3.03525000000028E+1
PIPressure	7	1821	3.03525000000011E+1

Relazione di calcolo spalle e fondazioni

COMMESSA	LOTTO	CODIFICA	DOCUMENTO	REV.	FOGLIO
NM25	03 D 26	CL	IV 32 04 001	A	360 di 673

PIPressure	7	1822	3.03524999999997E+1
PIPressure	7	1823	3.035249999999986E+1
PIPressure	7	1824	3.035249999999979E+1
PIPressure	7	1825	3.035249999999974E+1
PIPressure	7	1826	3.035249999999971E+1
PIPressure	7	1827	3.035249999999970E+1
PIPressure	7	1828	3.035249999999969E+1
PIPressure	7	1829	3.035249999999968E+1
PIPressure	7	1830	3.035249999999968E+1
PIPressure	7	1831	3.035249999999969E+1
PIPressure	7	1832	3.035249999999970E+1
PIPressure	7	1833	3.035249999999973E+1
PIPressure	7	1834	3.035249999999977E+1
PIPressure	7	1835	3.035249999999984E+1
PIPressure	7	1836	3.035249999999994E+1
PIPressure	7	1837	2.63055000000014E+1
PIPressure	7	1838	2.63055000000039E+1
PIPressure	7	1839	2.63055000000053E+1
PIPressure	7	1840	2.63055000000053E+1
PIPressure	7	1841	2.63055000000042E+1
PIPressure	7	1842	2.63055000000025E+1
PIPressure	7	1843	2.63055000000009E+1
PIPressure	7	1844	2.63054999999996E+1
PIPressure	7	1845	2.630549999999985E+1
PIPressure	7	1846	2.630549999999979E+1
PIPressure	7	1847	2.630549999999974E+1
PIPressure	7	1848	2.630549999999971E+1

Relazione di calcolo spalle e fondazioni

COMMESSA	LOTTO	CODIFICA	DOCUMENTO	REV.	FOGLIO
NM25	03 D 26	CL	IV 32 04 001	A	361 di 673

PIPressure	7	1849	2.63054999999970E+1
PIPressure	7	1850	2.63054999999969E+1
PIPressure	7	1851	2.63054999999969E+1
PIPressure	7	1852	2.63054999999969E+1
PIPressure	7	1853	2.63054999999969E+1
PIPressure	7	1854	2.63054999999970E+1
PIPressure	7	1855	2.63054999999973E+1
PIPressure	7	1856	2.63054999999977E+1
PIPressure	7	1857	2.63054999999984E+1
PIPressure	7	1858	2.63054999999994E+1
PIPressure	7	1859	2.22585000000013E+1
PIPressure	7	1860	2.22585000000036E+1
PIPressure	7	1861	2.22585000000050E+1
PIPressure	7	1862	2.22585000000049E+1
PIPressure	7	1863	2.22585000000038E+1
PIPressure	7	1864	2.22585000000022E+1
PIPressure	7	1865	2.22585000000007E+1
PIPressure	7	1866	2.22584999999994E+1
PIPressure	7	1867	2.22584999999985E+1
PIPressure	7	1868	2.22584999999979E+1
PIPressure	7	1869	2.22584999999975E+1
PIPressure	7	1870	2.22584999999972E+1
PIPressure	7	1871	2.22584999999971E+1
PIPressure	7	1872	2.22584999999970E+1
PIPressure	7	1873	2.22584999999970E+1
PIPressure	7	1874	2.22584999999970E+1
PIPressure	7	1875	2.22584999999970E+1

Relazione di calcolo spalle e fondazioni

COMMESSA	LOTTO	CODIFICA	DOCUMENTO	REV.	FOGLIO
NM25	03 D 26	CL	IV 32 04 001	A	362 di 673

PIPressure	7	1876	2.22584999999972E+1
PIPressure	7	1877	2.22584999999974E+1
PIPressure	7	1878	2.22584999999978E+1
PIPressure	7	1879	2.22584999999984E+1
PIPressure	7	1880	2.22584999999994E+1
PIPressure	7	1881	1.82115000000012E+1
PIPressure	7	1882	1.82115000000033E+1
PIPressure	7	1883	1.82115000000045E+1
PIPressure	7	1884	1.82115000000044E+1
PIPressure	7	1885	1.82115000000033E+1
PIPressure	7	1886	1.82115000000019E+1
PIPressure	7	1887	1.82115000000005E+1
PIPressure	7	1888	1.82114999999994E+1
PIPressure	7	1889	1.82114999999986E+1
PIPressure	7	1890	1.82114999999980E+1
PIPressure	7	1891	1.82114999999977E+1
PIPressure	7	1892	1.82114999999974E+1
PIPressure	7	1893	1.82114999999973E+1
PIPressure	7	1894	1.82114999999973E+1
PIPressure	7	1895	1.82114999999973E+1
PIPressure	7	1896	1.82114999999973E+1
PIPressure	7	1897	1.82114999999973E+1
PIPressure	7	1898	1.82114999999974E+1
PIPressure	7	1899	1.82114999999976E+1
PIPressure	7	1900	1.82114999999979E+1
PIPressure	7	1901	1.82114999999985E+1
PIPressure	7	1902	1.82114999999995E+1

Relazione di calcolo spalle e fondazioni

COMMESSA	LOTTO	CODIFICA	DOCUMENTO	REV.	FOGLIO
NM25	03 D 26	CL	IV 32 04 001	A	363 di 673

PIPressure	7	1903	1.41645000000009E+1
PIPressure	7	1904	1.41645000000027E+1
PIPressure	7	1905	1.41645000000037E+1
PIPressure	7	1906	1.41645000000036E+1
PIPressure	7	1907	1.41645000000027E+1
PIPressure	7	1908	1.41645000000014E+1
PIPressure	7	1909	1.41645000000003E+1
PIPressure	7	1910	1.41644999999994E+1
PIPressure	7	1911	1.41644999999987E+1
PIPressure	7	1912	1.41644999999982E+1
PIPressure	7	1913	1.41644999999980E+1
PIPressure	7	1914	1.41644999999978E+1
PIPressure	7	1915	1.41644999999977E+1
PIPressure	7	1916	1.41644999999977E+1
PIPressure	7	1917	1.41644999999977E+1
PIPressure	7	1918	1.41644999999977E+1
PIPressure	7	1919	1.41644999999977E+1
PIPressure	7	1920	1.41644999999977E+1
PIPressure	7	1921	1.41644999999979E+1
PIPressure	7	1922	1.41644999999982E+1
PIPressure	7	1923	1.41644999999987E+1
PIPressure	7	1924	1.41644999999995E+1
PIPressure	7	1925	1.01175000000006E+1
PIPressure	7	1926	1.01175000000019E+1
PIPressure	7	1927	1.01175000000026E+1
PIPressure	7	1928	1.01175000000025E+1
PIPressure	7	1929	1.01175000000018E+1

Relazione di calcolo spalle e fondazioni

COMMESSA	LOTTO	CODIFICA	DOCUMENTO	REV.	FOGLIO
NM25	03 D 26	CL	IV 32 04 001	A	364 di 673

PIPressure	7	1930	1.01175000000009E+1
PIPressure	7	1931	1.01175000000001E+1
PIPressure	7	1932	1.01174999999995E+1
PIPressure	7	1933	1.01174999999990E+1
PIPressure	7	1934	1.01174999999987E+1
PIPressure	7	1935	1.01174999999986E+1
PIPressure	7	1936	1.01174999999985E+1
PIPressure	7	1937	1.01174999999984E+1
PIPressure	7	1938	1.01174999999984E+1
PIPressure	7	1939	1.01174999999984E+1
PIPressure	7	1940	1.01174999999984E+1
PIPressure	7	1941	1.01174999999984E+1
PIPressure	7	1942	1.01174999999984E+1
PIPressure	7	1943	1.01174999999985E+1
PIPressure	7	1944	1.01174999999987E+1
PIPressure	7	1945	1.01174999999991E+1
PIPressure	7	1946	1.01174999999996E+1
PIPressure	7	1947	6.07050000000026E+0
PIPressure	7	1948	6.07050000000072E+0
PIPressure	7	1949	6.07050000000096E+0
PIPressure	7	1950	6.07050000000091E+0
PIPressure	7	1951	6.07050000000065E+0
PIPressure	7	1952	6.07050000000033E+0
PIPressure	7	1953	6.07050000000004E+0
PIPressure	7	1954	6.07049999999981E+0
PIPressure	7	1955	6.07049999999965E+0
PIPressure	7	1956	6.07049999999955E+0

Relazione di calcolo spalle e fondazioni

COMMESSA	LOTTO	CODIFICA	DOCUMENTO	REV.	FOGLIO
NM25	03 D 26	CL	IV 32 04 001	A	365 di 673

PIPressure	7	1957	6.07049999999950E+0
PIPressure	7	1958	6.07049999999945E+0
PIPressure	7	1959	6.07049999999942E+0
PIPressure	7	1960	6.07049999999942E+0
PIPressure	7	1961	6.07049999999942E+0
PIPressure	7	1962	6.07049999999942E+0
PIPressure	7	1963	6.07049999999942E+0
PIPressure	7	1964	6.07049999999942E+0
PIPressure	7	1965	6.07049999999945E+0
PIPressure	7	1966	6.07049999999954E+0
PIPressure	7	1967	6.07049999999968E+0
PIPressure	7	1968	6.07049999999988E+0
PIPressure	7	1969	7.89165000000000E+1
PIPressure	7	1970	7.89165000000000E+1
PIPressure	7	1971	7.89165000000000E+1
PIPressure	7	1972	7.89165000000000E+1
PIPressure	7	1973	7.89165000000000E+1
PIPressure	7	1974	7.89165000000000E+1
PIPressure	7	1975	7.89165000000000E+1
PIPressure	7	1976	7.89165000000000E+1
PIPressure	7	1977	7.89165000000000E+1
PIPressure	7	1978	7.89165000000000E+1
PIPressure	7	1979	7.89165000000000E+1
PIPressure	7	1980	7.89165000000000E+1
PIPressure	7	1981	7.89165000000000E+1
PIPressure	7	1982	7.89165000000000E+1
PIPressure	7	1983	7.89165000000000E+1

Relazione di calcolo spalle e fondazioni

COMMESSA	LOTTO	CODIFICA	DOCUMENTO	REV.	FOGLIO
NM25	03 D 26	CL	IV 32 04 001	A	366 di 673

PIPressure	7	1984	7.89165000000000E+1
PIPressure	7	1985	7.48695000000000E+1
PIPressure	7	1986	7.48695000000000E+1
PIPressure	7	1987	7.48695000000000E+1
PIPressure	7	1988	7.48695000000000E+1
PIPressure	7	1989	7.48695000000000E+1
PIPressure	7	1990	7.48695000000000E+1
PIPressure	7	1991	7.48695000000000E+1
PIPressure	7	1992	7.48695000000000E+1
PIPressure	7	1993	7.48695000000000E+1
PIPressure	7	1994	7.48695000000000E+1
PIPressure	7	1995	7.48695000000000E+1
PIPressure	7	1996	7.48695000000000E+1
PIPressure	7	1997	7.48695000000000E+1
PIPressure	7	1998	7.48695000000000E+1
PIPressure	7	1999	7.48695000000000E+1
PIPressure	7	2000	7.48695000000000E+1
PIPressure	7	2001	7.08225000000000E+1
PIPressure	7	2002	7.08225000000000E+1
PIPressure	7	2003	7.08225000000000E+1
PIPressure	7	2004	7.08225000000000E+1
PIPressure	7	2005	7.08225000000000E+1
PIPressure	7	2006	7.08225000000000E+1
PIPressure	7	2007	7.08225000000000E+1
PIPressure	7	2008	7.08225000000000E+1
PIPressure	7	2009	7.08225000000000E+1
PIPressure	7	2010	7.08225000000000E+1

Relazione di calcolo spalle e fondazioni

COMMESSA	LOTTO	CODIFICA	DOCUMENTO	REV.	FOGLIO
NM25	03 D 26	CL	IV 32 04 001	A	367 di 673

PIPressure	7	2011	7.08225000000000E+1
PIPressure	7	2012	7.08225000000000E+1
PIPressure	7	2013	7.08225000000000E+1
PIPressure	7	2014	7.08225000000000E+1
PIPressure	7	2015	7.08225000000000E+1
PIPressure	7	2016	7.08225000000000E+1
PIPressure	7	2017	6.67755000000000E+1
PIPressure	7	2018	6.67755000000000E+1
PIPressure	7	2019	6.67755000000000E+1
PIPressure	7	2020	6.67755000000000E+1
PIPressure	7	2021	6.67755000000000E+1
PIPressure	7	2022	6.67755000000000E+1
PIPressure	7	2023	6.67755000000000E+1
PIPressure	7	2024	6.67755000000000E+1
PIPressure	7	2025	6.67755000000000E+1
PIPressure	7	2026	6.67755000000000E+1
PIPressure	7	2027	6.67755000000000E+1
PIPressure	7	2028	6.67755000000000E+1
PIPressure	7	2029	6.67755000000000E+1
PIPressure	7	2030	6.67755000000000E+1
PIPressure	7	2031	6.67755000000000E+1
PIPressure	7	2032	6.67755000000000E+1
PIPressure	7	2033	6.27285000000000E+1
PIPressure	7	2034	6.27285000000000E+1
PIPressure	7	2035	6.27285000000000E+1
PIPressure	7	2036	6.27285000000000E+1
PIPressure	7	2037	6.27285000000000E+1

Relazione di calcolo spalle e fondazioni

COMMESSA	LOTTO	CODIFICA	DOCUMENTO	REV.	FOGLIO
NM25	03 D 26	CL	IV 32 04 001	A	368 di 673

PIPressure	7	2038	6.27285000000000E+1
PIPressure	7	2039	6.27285000000000E+1
PIPressure	7	2040	6.27285000000000E+1
PIPressure	7	2041	6.27285000000000E+1
PIPressure	7	2042	6.27285000000000E+1
PIPressure	7	2043	6.27285000000000E+1
PIPressure	7	2044	6.27285000000000E+1
PIPressure	7	2045	6.27285000000000E+1
PIPressure	7	2046	6.27285000000000E+1
PIPressure	7	2047	6.27285000000000E+1
PIPressure	7	2048	6.27285000000000E+1
PIPressure	7	2049	5.86815000000000E+1
PIPressure	7	2050	5.86815000000000E+1
PIPressure	7	2051	5.86815000000000E+1
PIPressure	7	2052	5.86815000000000E+1
PIPressure	7	2053	5.86815000000000E+1
PIPressure	7	2054	5.86815000000000E+1
PIPressure	7	2055	5.86815000000000E+1
PIPressure	7	2056	5.86815000000000E+1
PIPressure	7	2057	5.86815000000000E+1
PIPressure	7	2058	5.86815000000000E+1
PIPressure	7	2059	5.86815000000000E+1
PIPressure	7	2060	5.86815000000000E+1
PIPressure	7	2061	5.86815000000000E+1
PIPressure	7	2062	5.86815000000000E+1
PIPressure	7	2063	5.86815000000000E+1
PIPressure	7	2064	5.86815000000000E+1

Relazione di calcolo spalle e fondazioni

COMMESSA	LOTTO	CODIFICA	DOCUMENTO	REV.	FOGLIO
NM25	03 D 26	CL	IV 32 04 001	A	369 di 673

PIPressure	7	2065	5.46345000000000E+1
PIPressure	7	2066	5.46345000000000E+1
PIPressure	7	2067	5.46345000000000E+1
PIPressure	7	2068	5.46345000000000E+1
PIPressure	7	2069	5.46345000000000E+1
PIPressure	7	2070	5.46345000000000E+1
PIPressure	7	2071	5.46345000000000E+1
PIPressure	7	2072	5.46345000000000E+1
PIPressure	7	2073	5.46345000000000E+1
PIPressure	7	2074	5.46345000000000E+1
PIPressure	7	2075	5.46345000000000E+1
PIPressure	7	2076	5.46345000000000E+1
PIPressure	7	2077	5.46345000000000E+1
PIPressure	7	2078	5.46345000000000E+1
PIPressure	7	2079	5.46345000000000E+1
PIPressure	7	2080	5.46345000000000E+1
PIPressure	7	2081	5.05875000000000E+1
PIPressure	7	2082	5.05875000000000E+1
PIPressure	7	2083	5.05875000000000E+1
PIPressure	7	2084	5.05875000000000E+1
PIPressure	7	2085	5.05875000000000E+1
PIPressure	7	2086	5.05875000000000E+1
PIPressure	7	2087	5.05875000000000E+1
PIPressure	7	2088	5.05875000000000E+1
PIPressure	7	2089	5.05875000000000E+1
PIPressure	7	2090	5.05875000000000E+1
PIPressure	7	2091	5.05875000000000E+1

Relazione di calcolo spalle e fondazioni

COMMESSA	LOTTO	CODIFICA	DOCUMENTO	REV.	FOGLIO
NM25	03 D 26	CL	IV 32 04 001	A	370 di 673

PIPressure	7	2092	5.05875000000000E+1
PIPressure	7	2093	5.05875000000000E+1
PIPressure	7	2094	5.05875000000000E+1
PIPressure	7	2095	5.05875000000000E+1
PIPressure	7	2096	5.05875000000000E+1
PIPressure	7	2097	4.65405000000000E+1
PIPressure	7	2098	4.65405000000000E+1
PIPressure	7	2099	4.65405000000000E+1
PIPressure	7	2100	4.65405000000000E+1
PIPressure	7	2101	4.65405000000000E+1
PIPressure	7	2102	4.65405000000000E+1
PIPressure	7	2103	4.65405000000000E+1
PIPressure	7	2104	4.65405000000000E+1
PIPressure	7	2105	4.65405000000000E+1
PIPressure	7	2106	4.65405000000000E+1
PIPressure	7	2107	4.65405000000000E+1
PIPressure	7	2108	4.65405000000000E+1
PIPressure	7	2109	4.65405000000000E+1
PIPressure	7	2110	4.65405000000000E+1
PIPressure	7	2111	4.65405000000000E+1
PIPressure	7	2112	4.65405000000000E+1
PIPressure	7	2113	4.24935000000000E+1
PIPressure	7	2114	4.24935000000000E+1
PIPressure	7	2115	4.24935000000000E+1
PIPressure	7	2116	4.24935000000000E+1
PIPressure	7	2117	4.24935000000000E+1
PIPressure	7	2118	4.24935000000000E+1

Relazione di calcolo spalle e fondazioni

COMMESSA	LOTTO	CODIFICA	DOCUMENTO	REV.	FOGLIO
NM25	03 D 26	CL	IV 32 04 001	A	371 di 673

PIPressure	7	2119	4.24935000000000E+1
PIPressure	7	2120	4.24935000000000E+1
PIPressure	7	2121	4.24935000000000E+1
PIPressure	7	2122	4.24935000000000E+1
PIPressure	7	2123	4.24935000000000E+1
PIPressure	7	2124	4.24935000000000E+1
PIPressure	7	2125	4.24935000000000E+1
PIPressure	7	2126	4.24935000000000E+1
PIPressure	7	2127	4.24935000000000E+1
PIPressure	7	2128	4.24935000000000E+1
PIPressure	7	2129	3.84465000000000E+1
PIPressure	7	2130	3.84465000000000E+1
PIPressure	7	2131	3.84465000000000E+1
PIPressure	7	2132	3.84465000000000E+1
PIPressure	7	2133	3.84465000000000E+1
PIPressure	7	2134	3.84465000000000E+1
PIPressure	7	2135	3.84465000000000E+1
PIPressure	7	2136	3.84465000000000E+1
PIPressure	7	2137	3.84465000000000E+1
PIPressure	7	2138	3.84465000000000E+1
PIPressure	7	2139	3.84465000000000E+1
PIPressure	7	2140	3.84465000000000E+1
PIPressure	7	2141	3.84465000000000E+1
PIPressure	7	2142	3.84465000000000E+1
PIPressure	7	2143	3.84465000000000E+1
PIPressure	7	2144	3.84465000000000E+1
PIPressure	7	2145	3.43995000000000E+1

Relazione di calcolo spalle e fondazioni

COMMESSA	LOTTO	CODIFICA	DOCUMENTO	REV.	FOGLIO
NM25	03 D 26	CL	IV 32 04 001	A	372 di 673

PIPressure	7	2146	3.43995000000000E+1
PIPressure	7	2147	3.43995000000000E+1
PIPressure	7	2148	3.43995000000000E+1
PIPressure	7	2149	3.43995000000000E+1
PIPressure	7	2150	3.43995000000000E+1
PIPressure	7	2151	3.43995000000000E+1
PIPressure	7	2152	3.43995000000000E+1
PIPressure	7	2153	3.43995000000000E+1
PIPressure	7	2154	3.43995000000000E+1
PIPressure	7	2155	3.43995000000000E+1
PIPressure	7	2156	3.43995000000000E+1
PIPressure	7	2157	3.43995000000000E+1
PIPressure	7	2158	3.43995000000000E+1
PIPressure	7	2159	3.43995000000000E+1
PIPressure	7	2160	3.43995000000000E+1
PIPressure	7	2161	3.03525000000000E+1
PIPressure	7	2162	3.03525000000000E+1
PIPressure	7	2163	3.03525000000000E+1
PIPressure	7	2164	3.03525000000000E+1
PIPressure	7	2165	3.03525000000000E+1
PIPressure	7	2166	3.03525000000000E+1
PIPressure	7	2167	3.03525000000000E+1
PIPressure	7	2168	3.03525000000000E+1
PIPressure	7	2169	3.03525000000000E+1
PIPressure	7	2170	3.03525000000000E+1
PIPressure	7	2171	3.03525000000000E+1
PIPressure	7	2172	3.03525000000000E+1

Relazione di calcolo spalle e fondazioni

COMMESSA	LOTTO	CODIFICA	DOCUMENTO	REV.	FOGLIO
NM25	03 D 26	CL	IV 32 04 001	A	373 di 673

PIPressure	7	2173	3.03525000000000E+1
PIPressure	7	2174	3.03525000000000E+1
PIPressure	7	2175	3.03525000000000E+1
PIPressure	7	2176	3.03525000000000E+1
PIPressure	7	2177	2.63055000000000E+1
PIPressure	7	2178	2.63055000000000E+1
PIPressure	7	2179	2.63055000000000E+1
PIPressure	7	2180	2.63055000000000E+1
PIPressure	7	2181	2.63055000000000E+1
PIPressure	7	2182	2.63055000000000E+1
PIPressure	7	2183	2.63055000000000E+1
PIPressure	7	2184	2.63055000000000E+1
PIPressure	7	2185	2.63055000000000E+1
PIPressure	7	2186	2.63055000000000E+1
PIPressure	7	2187	2.63055000000000E+1
PIPressure	7	2188	2.63055000000000E+1
PIPressure	7	2189	2.63055000000000E+1
PIPressure	7	2190	2.63055000000000E+1
PIPressure	7	2191	2.63055000000000E+1
PIPressure	7	2192	2.63055000000000E+1
PIPressure	7	2193	2.22585000000000E+1
PIPressure	7	2194	2.22585000000000E+1
PIPressure	7	2195	2.22585000000000E+1
PIPressure	7	2196	2.22585000000000E+1
PIPressure	7	2197	2.22585000000000E+1
PIPressure	7	2198	2.22585000000000E+1
PIPressure	7	2199	2.22585000000000E+1

Relazione di calcolo spalle e fondazioni

COMMESSA	LOTTO	CODIFICA	DOCUMENTO	REV.	FOGLIO
NM25	03 D 26	CL	IV 32 04 001	A	374 di 673

PIPressure	7	2200	2.22585000000000E+1
PIPressure	7	2201	2.22585000000000E+1
PIPressure	7	2202	2.22585000000000E+1
PIPressure	7	2203	2.22585000000000E+1
PIPressure	7	2204	2.22585000000000E+1
PIPressure	7	2205	2.22585000000000E+1
PIPressure	7	2206	2.22585000000000E+1
PIPressure	7	2207	2.22585000000000E+1
PIPressure	7	2208	2.22585000000000E+1
PIPressure	7	2209	1.82115000000000E+1
PIPressure	7	2210	1.82115000000000E+1
PIPressure	7	2211	1.82115000000000E+1
PIPressure	7	2212	1.82115000000000E+1
PIPressure	7	2213	1.82115000000000E+1
PIPressure	7	2214	1.82115000000000E+1
PIPressure	7	2215	1.82115000000000E+1
PIPressure	7	2216	1.82115000000000E+1
PIPressure	7	2217	1.82115000000000E+1
PIPressure	7	2218	1.82115000000000E+1
PIPressure	7	2219	1.82115000000000E+1
PIPressure	7	2220	1.82115000000000E+1
PIPressure	7	2221	1.82115000000000E+1
PIPressure	7	2222	1.82115000000000E+1
PIPressure	7	2223	1.82115000000000E+1
PIPressure	7	2224	1.82115000000000E+1
PIPressure	7	2225	1.41645000000000E+1
PIPressure	7	2226	1.41645000000000E+1

Relazione di calcolo spalle e fondazioni

COMMESSA	LOTTO	CODIFICA	DOCUMENTO	REV.	FOGLIO
NM25	03 D 26	CL	IV 32 04 001	A	375 di 673

PIPressure	7	2227	1.41645000000000E+1
PIPressure	7	2228	1.41645000000000E+1
PIPressure	7	2229	1.41645000000000E+1
PIPressure	7	2230	1.41645000000000E+1
PIPressure	7	2231	1.41645000000000E+1
PIPressure	7	2232	1.41645000000000E+1
PIPressure	7	2233	1.41645000000000E+1
PIPressure	7	2234	1.41645000000000E+1
PIPressure	7	2235	1.41645000000000E+1
PIPressure	7	2236	1.41645000000000E+1
PIPressure	7	2237	1.41645000000000E+1
PIPressure	7	2238	1.41645000000000E+1
PIPressure	7	2239	1.41645000000000E+1
PIPressure	7	2240	1.41645000000000E+1
PIPressure	7	2241	1.01175000000000E+1
PIPressure	7	2242	1.01175000000000E+1
PIPressure	7	2243	1.01175000000000E+1
PIPressure	7	2244	1.01175000000000E+1
PIPressure	7	2245	1.01175000000000E+1
PIPressure	7	2246	1.01175000000000E+1
PIPressure	7	2247	1.01175000000000E+1
PIPressure	7	2248	1.01175000000000E+1
PIPressure	7	2249	1.01175000000000E+1
PIPressure	7	2250	1.01175000000000E+1
PIPressure	7	2251	1.01175000000000E+1
PIPressure	7	2252	1.01175000000000E+1
PIPressure	7	2253	1.01175000000000E+1

Relazione di calcolo spalle e fondazioni

COMMESSA	LOTTO	CODIFICA	DOCUMENTO	REV.	FOGLIO
NM25	03 D 26	CL	IV 32 04 001	A	376 di 673

PIPressure	7	2254	1.01175000000000E+1
PIPressure	7	2255	1.01175000000000E+1
PIPressure	7	2256	1.01175000000000E+1
PIPressure	7	2257	6.07050000000000E+0
PIPressure	7	2258	6.07050000000000E+0
PIPressure	7	2259	6.07050000000000E+0
PIPressure	7	2260	6.07050000000000E+0
PIPressure	7	2261	6.07050000000000E+0
PIPressure	7	2262	6.07050000000000E+0
PIPressure	7	2263	6.07050000000000E+0
PIPressure	7	2264	6.07050000000000E+0
PIPressure	7	2265	6.07050000000000E+0
PIPressure	7	2266	6.07050000000000E+0
PIPressure	7	2267	6.07050000000000E+0
PIPressure	7	2268	6.07050000000000E+0
PIPressure	7	2269	6.07050000000000E+0
PIPressure	7	2270	6.07050000000000E+0
PIPressure	7	2271	6.07050000000000E+0
PIPressure	7	2272	6.07050000000000E+0
PIPressure	7	2273	7.89165000000000E+1
PIPressure	7	2274	7.89165000000000E+1
PIPressure	7	2275	7.89165000000000E+1
PIPressure	7	2276	7.89165000000000E+1
PIPressure	7	2277	7.89165000000000E+1
PIPressure	7	2278	7.89165000000000E+1
PIPressure	7	2279	7.89165000000000E+1
PIPressure	7	2280	7.89165000000000E+1

Relazione di calcolo spalle e fondazioni

COMMESSA	LOTTO	CODIFICA	DOCUMENTO	REV.	FOGLIO
NM25	03 D 26	CL	IV 32 04 001	A	377 di 673

PIPressure	7	2281	7.89165000000000E+1
PIPressure	7	2282	7.48695000000000E+1
PIPressure	7	2283	7.48695000000000E+1
PIPressure	7	2284	7.48695000000000E+1
PIPressure	7	2285	7.48695000000000E+1
PIPressure	7	2286	7.48695000000000E+1
PIPressure	7	2287	7.48695000000000E+1
PIPressure	7	2288	7.48695000000000E+1
PIPressure	7	2289	7.48695000000000E+1
PIPressure	7	2290	7.48695000000000E+1
PIPressure	7	2291	7.08225000000000E+1
PIPressure	7	2292	7.08225000000000E+1
PIPressure	7	2293	7.08225000000000E+1
PIPressure	7	2294	7.08225000000000E+1
PIPressure	7	2295	7.08225000000000E+1
PIPressure	7	2296	7.08225000000000E+1
PIPressure	7	2297	7.08225000000000E+1
PIPressure	7	2298	7.08225000000000E+1
PIPressure	7	2299	7.08225000000000E+1
PIPressure	7	2300	6.67755000000000E+1
PIPressure	7	2301	6.67755000000000E+1
PIPressure	7	2302	6.67755000000000E+1
PIPressure	7	2303	6.67755000000000E+1
PIPressure	7	2304	6.67755000000000E+1
PIPressure	7	2305	6.67755000000000E+1
PIPressure	7	2306	6.67755000000000E+1
PIPressure	7	2307	6.67755000000000E+1

Relazione di calcolo spalle e fondazioni

COMMESSA	LOTTO	CODIFICA	DOCUMENTO	REV.	FOGLIO
NM25	03 D 26	CL	IV 32 04 001	A	378 di 673

PIPressure	7	2308	6.67755000000000E+1
PIPressure	7	2309	6.27285000000000E+1
PIPressure	7	2310	6.27285000000000E+1
PIPressure	7	2311	6.27285000000000E+1
PIPressure	7	2312	6.27285000000000E+1
PIPressure	7	2313	6.27285000000000E+1
PIPressure	7	2314	6.27285000000000E+1
PIPressure	7	2315	6.27285000000000E+1
PIPressure	7	2316	6.27285000000000E+1
PIPressure	7	2317	6.27285000000000E+1
PIPressure	7	2318	5.86815000000000E+1
PIPressure	7	2319	5.86815000000000E+1
PIPressure	7	2320	5.86815000000000E+1
PIPressure	7	2321	5.86815000000000E+1
PIPressure	7	2322	5.86815000000000E+1
PIPressure	7	2323	5.86815000000000E+1
PIPressure	7	2324	5.86815000000000E+1
PIPressure	7	2325	5.86815000000000E+1
PIPressure	7	2326	5.86815000000000E+1
PIPressure	7	2327	5.46345000000000E+1
PIPressure	7	2328	5.46345000000000E+1
PIPressure	7	2329	5.46345000000000E+1
PIPressure	7	2330	5.46345000000000E+1
PIPressure	7	2331	5.46345000000000E+1
PIPressure	7	2332	5.46345000000000E+1
PIPressure	7	2333	5.46345000000000E+1
PIPressure	7	2334	5.46345000000000E+1

Relazione di calcolo spalle e fondazioni

COMMESSA	LOTTO	CODIFICA	DOCUMENTO	REV.	FOGLIO
NM25	03 D 26	CL	IV 32 04 001	A	379 di 673

PIPressure	7	2335	5.46345000000000E+1
PIPressure	7	2336	5.05875000000000E+1
PIPressure	7	2337	5.05875000000000E+1
PIPressure	7	2338	5.05875000000000E+1
PIPressure	7	2339	5.05875000000000E+1
PIPressure	7	2340	5.05875000000000E+1
PIPressure	7	2341	5.05875000000000E+1
PIPressure	7	2342	5.05875000000000E+1
PIPressure	7	2343	5.05875000000000E+1
PIPressure	7	2344	5.05875000000000E+1
PIPressure	7	2345	4.65405000000000E+1
PIPressure	7	2346	4.65405000000000E+1
PIPressure	7	2347	4.65405000000000E+1
PIPressure	7	2348	4.65405000000000E+1
PIPressure	7	2349	4.65405000000000E+1
PIPressure	7	2350	4.65405000000000E+1
PIPressure	7	2351	4.65405000000000E+1
PIPressure	7	2352	4.65405000000000E+1
PIPressure	7	2353	4.65405000000000E+1
PIPressure	7	2354	4.24935000000000E+1
PIPressure	7	2355	4.24935000000000E+1
PIPressure	7	2356	4.24935000000000E+1
PIPressure	7	2357	4.24935000000000E+1
PIPressure	7	2358	4.24935000000000E+1
PIPressure	7	2359	4.24935000000000E+1
PIPressure	7	2360	4.24935000000000E+1
PIPressure	7	2361	4.24935000000000E+1

Relazione di calcolo spalle e fondazioni

COMMESSA	LOTTO	CODIFICA	DOCUMENTO	REV.	FOGLIO
NM25	03 D 26	CL	IV 32 04 001	A	380 di 673

PIPressure	7	2362	4.24935000000000E+1
PIPressure	7	2363	3.84465000000000E+1
PIPressure	7	2364	3.84465000000000E+1
PIPressure	7	2365	3.84465000000000E+1
PIPressure	7	2366	3.84465000000000E+1
PIPressure	7	2367	3.84465000000000E+1
PIPressure	7	2368	3.84465000000000E+1
PIPressure	7	2369	3.84465000000000E+1
PIPressure	7	2370	3.84465000000000E+1
PIPressure	7	2371	3.84465000000000E+1
PIPressure	7	2372	3.43995000000000E+1
PIPressure	7	2373	3.43995000000000E+1
PIPressure	7	2374	3.43995000000000E+1
PIPressure	7	2375	3.43995000000000E+1
PIPressure	7	2376	3.43995000000000E+1
PIPressure	7	2377	3.43995000000000E+1
PIPressure	7	2378	3.43995000000000E+1
PIPressure	7	2379	3.43995000000000E+1
PIPressure	7	2380	3.43995000000000E+1
PIPressure	7	2381	3.03525000000000E+1
PIPressure	7	2382	3.03525000000000E+1
PIPressure	7	2383	3.03525000000000E+1
PIPressure	7	2384	3.03525000000000E+1
PIPressure	7	2385	3.03525000000000E+1
PIPressure	7	2386	3.03525000000000E+1
PIPressure	7	2387	3.03525000000000E+1
PIPressure	7	2388	3.03525000000000E+1

Relazione di calcolo spalle e fondazioni

COMMESSA	LOTTO	CODIFICA	DOCUMENTO	REV.	FOGLIO
NM25	03 D 26	CL	IV 32 04 001	A	381 di 673

PIPressure	7	2389	3.03525000000000E+1
PIPressure	7	2390	2.63055000000000E+1
PIPressure	7	2391	2.63055000000000E+1
PIPressure	7	2392	2.63055000000000E+1
PIPressure	7	2393	2.63055000000000E+1
PIPressure	7	2394	2.63055000000000E+1
PIPressure	7	2395	2.63055000000000E+1
PIPressure	7	2396	2.63055000000000E+1
PIPressure	7	2397	2.63055000000000E+1
PIPressure	7	2398	2.63055000000000E+1
PIPressure	7	2399	2.22585000000000E+1
PIPressure	7	2400	2.22585000000000E+1
PIPressure	7	2401	2.22585000000000E+1
PIPressure	7	2402	2.22585000000000E+1
PIPressure	7	2403	2.22585000000000E+1
PIPressure	7	2404	2.22585000000000E+1
PIPressure	7	2405	2.22585000000000E+1
PIPressure	7	2406	2.22585000000000E+1
PIPressure	7	2407	2.22585000000000E+1
PIPressure	7	2408	1.82115000000000E+1
PIPressure	7	2409	1.82115000000000E+1
PIPressure	7	2410	1.82115000000000E+1
PIPressure	7	2411	1.82115000000000E+1
PIPressure	7	2412	1.82115000000000E+1
PIPressure	7	2413	1.82115000000000E+1
PIPressure	7	2414	1.82115000000000E+1
PIPressure	7	2415	1.82115000000000E+1

Relazione di calcolo spalle e fondazioni

COMMESSA	LOTTO	CODIFICA	DOCUMENTO	REV.	FOGLIO
NM25	03 D 26	CL	IV 32 04 001	A	382 di 673

PIPressure	7	2416	1.82115000000000E+1
PIPressure	7	2417	1.41645000000000E+1
PIPressure	7	2418	1.41645000000000E+1
PIPressure	7	2419	1.41645000000000E+1
PIPressure	7	2420	1.41645000000000E+1
PIPressure	7	2421	1.41645000000000E+1
PIPressure	7	2422	1.41645000000000E+1
PIPressure	7	2423	1.41645000000000E+1
PIPressure	7	2424	1.41645000000000E+1
PIPressure	7	2425	1.41645000000000E+1
PIPressure	7	2426	1.01175000000000E+1
PIPressure	7	2427	1.01175000000000E+1
PIPressure	7	2428	1.01175000000000E+1
PIPressure	7	2429	1.01175000000000E+1
PIPressure	7	2430	1.01175000000000E+1
PIPressure	7	2431	1.01175000000000E+1
PIPressure	7	2432	1.01175000000000E+1
PIPressure	7	2433	1.01175000000000E+1
PIPressure	7	2434	1.01175000000000E+1
PIPressure	7	2435	6.07050000000000E+0
PIPressure	7	2436	6.07050000000000E+0
PIPressure	7	2437	6.07050000000000E+0
PIPressure	7	2438	6.07050000000000E+0
PIPressure	7	2439	6.07050000000000E+0
PIPressure	7	2440	6.07050000000000E+0
PIPressure	7	2441	6.07050000000000E+0
PIPressure	7	2442	6.07050000000000E+0

Relazione di calcolo spalle e fondazioni

COMMESSA	LOTTO	CODIFICA	DOCUMENTO	REV.	FOGLIO
NM25	03 D 26	CL	IV 32 04 001	A	383 di 673

PIPressure	7	2443	6.07050000000000E+0
PIPressure	7	2444	7.89164999999999E+1
PIPressure	7	2445	7.89165000000003E+1
PIPressure	7	2446	7.89165000000025E+1
PIPressure	7	2447	7.89165000000072E+1
PIPressure	7	2448	7.89165000000116E+1
PIPressure	7	2449	7.89165000000123E+1
PIPressure	7	2450	7.89165000000101E+1
PIPressure	7	2451	7.89165000000068E+1
PIPressure	7	2452	7.89165000000024E+1
PIPressure	7	2453	7.48694999999992E+1
PIPressure	7	2454	7.48694999999995E+1
PIPressure	7	2455	7.48695000000063E+1
PIPressure	7	2456	7.48695000000206E+1
PIPressure	7	2457	7.48695000000318E+1
PIPressure	7	2458	7.48695000000327E+1
PIPressure	7	2459	7.48695000000272E+1
PIPressure	7	2460	7.48695000000186E+1
PIPressure	7	2461	7.48695000000068E+1
PIPressure	7	2462	7.08224999999974E+1
PIPressure	7	2463	7.08224999999955E+1
PIPressure	7	2464	7.08225000000055E+1
PIPressure	7	2465	7.08225000000249E+1
PIPressure	7	2466	7.08225000000383E+1
PIPressure	7	2467	7.08225000000404E+1
PIPressure	7	2468	7.08225000000357E+1
PIPressure	7	2469	7.08225000000256E+1

Relazione di calcolo spalle e fondazioni

COMMESSA	LOTTO	CODIFICA	DOCUMENTO	REV.	FOGLIO
NM25	03 D 26	CL	IV 32 04 001	A	384 di 673

PIPressure	7	2470	7.08225000000096E+1
PIPressure	7	2471	6.67754999999946E+1
PIPressure	7	2472	6.67754999999885E+1
PIPressure	7	2473	6.67754999999962E+1
PIPressure	7	2474	6.67755000000135E+1
PIPressure	7	2475	6.67755000000276E+1
PIPressure	7	2476	6.67755000000347E+1
PIPressure	7	2477	6.67755000000346E+1
PIPressure	7	2478	6.67755000000267E+1
PIPressure	7	2479	6.67755000000103E+1
PIPressure	7	2480	6.27284999999918E+1
PIPressure	7	2481	6.27284999999802E+1
PIPressure	7	2482	6.27284999999817E+1
PIPressure	7	2483	6.27284999999947E+1
PIPressure	7	2484	6.27285000000105E+1
PIPressure	7	2485	6.27285000000231E+1
PIPressure	7	2486	6.27285000000286E+1
PIPressure	7	2487	6.27285000000244E+1
PIPressure	7	2488	6.27285000000098E+1
PIPressure	7	2489	5.86814999999898E+1
PIPressure	7	2490	5.86814999999736E+1
PIPressure	7	2491	5.86814999999697E+1
PIPressure	7	2492	5.86814999999791E+1
PIPressure	7	2493	5.86814999999958E+1
PIPressure	7	2494	5.86815000000121E+1
PIPressure	7	2495	5.86815000000219E+1
PIPressure	7	2496	5.86815000000211E+1

Relazione di calcolo spalle e fondazioni

COMMESSA	LOTTO	CODIFICA	DOCUMENTO	REV.	FOGLIO
NM25	03 D 26	CL	IV 32 04 001	A	385 di 673

PIPressure	7	2497	5.86815000000089E+1
PIPressure	7	2498	5.46344999999888E+1
PIPressure	7	2499	5.46344999999701E+1
PIPressure	7	2500	5.46344999999626E+1
PIPressure	7	2501	5.46344999999695E+1
PIPressure	7	2502	5.46344999999861E+1
PIPressure	7	2503	5.46345000000045E+1
PIPressure	7	2504	5.46345000000169E+1
PIPressure	7	2505	5.46345000000184E+1
PIPressure	7	2506	5.46345000000080E+1
PIPressure	7	2507	5.05874999999885E+1
PIPressure	7	2508	5.05874999999688E+1
PIPressure	7	2509	5.05874999999595E+1
PIPressure	7	2510	5.05874999999649E+1
PIPressure	7	2511	5.05874999999813E+1
PIPressure	7	2512	5.05875000000004E+1
PIPressure	7	2513	5.05875000000140E+1
PIPressure	7	2514	5.05875000000168E+1
PIPressure	7	2515	5.05875000000075E+1
PIPressure	7	2516	4.65404999999886E+1
PIPressure	7	2517	4.65404999999687E+1
PIPressure	7	2518	4.65404999999589E+1
PIPressure	7	2519	4.65404999999637E+1
PIPressure	7	2520	4.65404999999799E+1
PIPressure	7	2521	4.6540499999991E+1
PIPressure	7	2522	4.65405000000130E+1
PIPressure	7	2523	4.65405000000162E+1

Relazione di calcolo spalle e fondazioni

COMMESSA	LOTTO	CODIFICA	DOCUMENTO	REV.	FOGLIO
NM25	03 D 26	CL	IV 32 04 001	A	386 di 673

PIPressure	7	2524	4.65405000000073E+1
PIPressure	7	2525	4.24934999999889E+1
PIPressure	7	2526	4.24934999999694E+1
PIPressure	7	2527	4.24934999999598E+1
PIPressure	7	2528	4.24934999999646E+1
PIPressure	7	2529	4.24934999999807E+1
PIPressure	7	2530	4.24934999999998E+1
PIPressure	7	2531	4.24935000000134E+1
PIPressure	7	2532	4.24935000000163E+1
PIPressure	7	2533	4.24935000000073E+1
PIPressure	7	2534	3.84464999999892E+1
PIPressure	7	2535	3.84464999999705E+1
PIPressure	7	2536	3.84464999999615E+1
PIPressure	7	2537	3.84464999999667E+1
PIPressure	7	2538	3.84464999999829E+1
PIPressure	7	2539	3.84465000000016E+1
PIPressure	7	2540	3.84465000000147E+1
PIPressure	7	2541	3.84465000000170E+1
PIPressure	7	2542	3.84465000000076E+1
PIPressure	7	2543	3.43994999999897E+1
PIPressure	7	2544	3.43994999999717E+1
PIPressure	7	2545	3.43994999999636E+1
PIPressure	7	2546	3.43994999999695E+1
PIPressure	7	2547	3.43994999999858E+1
PIPressure	7	2548	3.43995000000041E+1
PIPressure	7	2549	3.43995000000165E+1
PIPressure	7	2550	3.43995000000181E+1

Relazione di calcolo spalle e fondazioni

COMMESSA	LOTTO	CODIFICA	DOCUMENTO	REV.	FOGLIO
NM25	03 D 26	CL	IV 32 04 001	A	387 di 673

PIPressure	7	2551	3.43995000000079E+1
PIPressure	7	2552	3.03524999999901E+1
PIPressure	7	2553	3.03524999999732E+1
PIPressure	7	2554	3.03524999999659E+1
PIPressure	7	2555	3.03524999999726E+1
PIPressure	7	2556	3.03524999999891E+1
PIPressure	7	2557	3.03525000000069E+1
PIPressure	7	2558	3.03525000000184E+1
PIPressure	7	2559	3.03525000000192E+1
PIPressure	7	2560	3.03525000000083E+1
PIPressure	7	2561	2.63054999999907E+1
PIPressure	7	2562	2.63054999999748E+1
PIPressure	7	2563	2.63054999999685E+1
PIPressure	7	2564	2.63054999999758E+1
PIPressure	7	2565	2.63054999999923E+1
PIPressure	7	2566	2.63055000000096E+1
PIPressure	7	2567	2.63055000000202E+1
PIPressure	7	2568	2.63055000000202E+1
PIPressure	7	2569	2.63055000000086E+1
PIPressure	7	2570	2.22584999999913E+1
PIPressure	7	2571	2.22584999999767E+1
PIPressure	7	2572	2.22584999999715E+1
PIPressure	7	2573	2.22584999999792E+1
PIPressure	7	2574	2.22584999999954E+1
PIPressure	7	2575	2.22585000000117E+1
PIPressure	7	2576	2.22585000000214E+1
PIPressure	7	2577	2.22585000000207E+1

Relazione di calcolo spalle e fondazioni

COMMESSA	LOTTO	CODIFICA	DOCUMENTO	REV.	FOGLIO
NM25	03 D 26	CL	IV 32 04 001	A	388 di 673

PIPressure	7	2578	2.22585000000087E+1
PIPressure	7	2579	1.82114999999922E+1
PIPressure	7	2580	1.82114999999792E+1
PIPressure	7	2581	1.82114999999750E+1
PIPressure	7	2582	1.82114999999828E+1
PIPressure	7	2583	1.8211499999980E+1
PIPressure	7	2584	1.82115000000129E+1
PIPressure	7	2585	1.82115000000214E+1
PIPressure	7	2586	1.82115000000201E+1
PIPressure	7	2587	1.82115000000084E+1
PIPressure	7	2588	1.41644999999935E+1
PIPressure	7	2589	1.41644999999827E+1
PIPressure	7	2590	1.41644999999796E+1
PIPressure	7	2591	1.41644999999867E+1
PIPressure	7	2592	1.41644999999998E+1
PIPressure	7	2593	1.41645000000123E+1
PIPressure	7	2594	1.41645000000192E+1
PIPressure	7	2595	1.41645000000178E+1
PIPressure	7	2596	1.41645000000074E+1
PIPressure	7	2597	1.01174999999954E+1
PIPressure	7	2598	1.01174999999879E+1
PIPressure	7	2599	1.01174999999860E+1
PIPressure	7	2600	1.01174999999914E+1
PIPressure	7	2601	1.01175000000007E+1
PIPressure	7	2602	1.01175000000094E+1
PIPressure	7	2603	1.01175000000141E+1
PIPressure	7	2604	1.01175000000129E+1

Relazione di calcolo spalle e fondazioni

COMMESSA	LOTTO	CODIFICA	DOCUMENTO	REV.	FOGLIO
NM25	03 D 26	CL	IV 32 04 001	A	389 di 673

PIPressure	7	2605	1.01175000000053E+1
PIPressure	7	2606	6.07049999999830E+0
PIPressure	7	2607	6.07049999999553E+0
PIPressure	7	2608	6.07049999999490E+0
PIPressure	7	2609	6.07049999999698E+0
PIPressure	7	2610	6.07050000000046E+0
PIPressure	7	2611	6.07050000000364E+0
PIPressure	7	2612	6.07050000000535E+0
PIPressure	7	2613	6.07050000000489E+0
PIPressure	7	2614	6.07050000000203E+0

/ PLATE EDGE PRESSURES

/ SPINTA STATICA

PIEdgePressure	7	658	3	-8.91200000000000E+1
PIEdgePressure	7	659	3	-8.91200000000000E+1
PIEdgePressure	7	660	3	-8.91200000000000E+1
PIEdgePressure	7	661	3	-8.91200000000000E+1
PIEdgePressure	7	662	4	-8.91200000000000E+1
PIEdgePressure	7	663	3	-8.91200000000000E+1
PIEdgePressure	7	664	3	-8.91200000000000E+1
PIEdgePressure	7	665	3	-8.91200000000000E+1
PIEdgePressure	7	666	3	-8.91200000000000E+1
PIEdgePressure	7	667	3	-8.91200000000000E+1
PIEdgePressure	7	668	3	-8.91200000000000E+1
PIEdgePressure	7	669	3	-8.91200000000000E+1
PIEdgePressure	7	670	3	-8.91200000000000E+1

Relazione di calcolo spalle e fondazioni

COMMESSA	LOTTO	CODIFICA	DOCUMENTO	REV.	FOGLIO
NM25	03 D 26	CL	IV 32 04 001	A	390 di 673

PIEdgePressure	7	671	4	-8.91200000000000E+1
PIEdgePressure	7	672	3	-8.91200000000000E+1
PIEdgePressure	7	673	3	-8.91200000000000E+1
PIEdgePressure	7	674	3	-8.91200000000000E+1
PIEdgePressure	7	675	3	-8.91200000000000E+1
PIEdgePressure	7	676	3	-8.91200000000000E+1
PIEdgePressure	7	677	3	-8.91200000000000E+1
PIEdgePressure	7	678	3	-8.91200000000000E+1
PIEdgePressure	7	679	4	-8.91200000000000E+1

/ PLATE FACE GLOBAL LOADS

/ RIEMPIMENTO

PIGlobalLoad	3	73	0.00000000000000E+0	0.00000000000000E+0	-1.90000000000000E+1
PIGlobalLoad	3	74	0.00000000000000E+0	0.00000000000000E+0	-1.90000000000000E+1
PIGlobalLoad	3	75	0.00000000000000E+0	0.00000000000000E+0	-1.90000000000000E+1
PIGlobalLoad	3	76	0.00000000000000E+0	0.00000000000000E+0	-1.90000000000000E+1
PIGlobalLoad	3	77	0.00000000000000E+0	0.00000000000000E+0	-1.90000000000000E+1
PIGlobalLoad	3	78	0.00000000000000E+0	0.00000000000000E+0	-1.90000000000000E+1
PIGlobalLoad	3	79	0.00000000000000E+0	0.00000000000000E+0	-1.90000000000000E+1
PIGlobalLoad	3	80	0.00000000000000E+0	0.00000000000000E+0	-1.90000000000000E+1
PIGlobalLoad	3	81	0.00000000000000E+0	0.00000000000000E+0	-1.90000000000000E+1
PIGlobalLoad	3	82	0.00000000000000E+0	0.00000000000000E+0	-1.90000000000000E+1
PIGlobalLoad	3	83	0.00000000000000E+0	0.00000000000000E+0	-1.90000000000000E+1
PIGlobalLoad	3	84	0.00000000000000E+0	0.00000000000000E+0	-1.90000000000000E+1
PIGlobalLoad	3	85	0.00000000000000E+0	0.00000000000000E+0	-1.90000000000000E+1
PIGlobalLoad	3	86	0.00000000000000E+0	0.00000000000000E+0	-1.90000000000000E+1

Relazione di calcolo spalle e fondazioni

COMMESSA	LOTTO	CODIFICA	DOCUMENTO	REV.	FOGLIO
NM25	03 D 26	CL	IV 32 04 001	A	391 di 673

PIGlobalLoad	3	87	0.00000000000000E+0	0.00000000000000E+0	-1.90000000000000E+1
PIGlobalLoad	3	88	0.00000000000000E+0	0.00000000000000E+0	-1.90000000000000E+1
PIGlobalLoad	3	89	0.00000000000000E+0	0.00000000000000E+0	-1.90000000000000E+1
PIGlobalLoad	3	90	0.00000000000000E+0	0.00000000000000E+0	-1.90000000000000E+1
PIGlobalLoad	3	91	0.00000000000000E+0	0.00000000000000E+0	-1.90000000000000E+1
PIGlobalLoad	3	92	0.00000000000000E+0	0.00000000000000E+0	-1.90000000000000E+1
PIGlobalLoad	3	93	0.00000000000000E+0	0.00000000000000E+0	-1.90000000000000E+1
PIGlobalLoad	3	94	0.00000000000000E+0	0.00000000000000E+0	-1.90000000000000E+1
PIGlobalLoad	3	95	0.00000000000000E+0	0.00000000000000E+0	-1.90000000000000E+1
PIGlobalLoad	3	96	0.00000000000000E+0	0.00000000000000E+0	-1.90000000000000E+1
PIGlobalLoad	3	97	0.00000000000000E+0	0.00000000000000E+0	-1.90000000000000E+1
PIGlobalLoad	3	98	0.00000000000000E+0	0.00000000000000E+0	-1.90000000000000E+1
PIGlobalLoad	3	99	0.00000000000000E+0	0.00000000000000E+0	-1.90000000000000E+1
PIGlobalLoad	3	100	0.00000000000000E+0	0.00000000000000E+0	-1.90000000000000E+1
PIGlobalLoad	3	101	0.00000000000000E+0	0.00000000000000E+0	-1.90000000000000E+1
PIGlobalLoad	3	102	0.00000000000000E+0	0.00000000000000E+0	-1.90000000000000E+1
PIGlobalLoad	3	103	0.00000000000000E+0	0.00000000000000E+0	-1.90000000000000E+1
PIGlobalLoad	3	104	0.00000000000000E+0	0.00000000000000E+0	-1.90000000000000E+1
PIGlobalLoad	3	105	0.00000000000000E+0	0.00000000000000E+0	-1.90000000000000E+1
PIGlobalLoad	3	106	0.00000000000000E+0	0.00000000000000E+0	-1.90000000000000E+1
PIGlobalLoad	3	107	0.00000000000000E+0	0.00000000000000E+0	-1.90000000000000E+1
PIGlobalLoad	3	108	0.00000000000000E+0	0.00000000000000E+0	-1.90000000000000E+1
PIGlobalLoad	3	109	0.00000000000000E+0	0.00000000000000E+0	-1.90000000000000E+1
PIGlobalLoad	3	110	0.00000000000000E+0	0.00000000000000E+0	-1.90000000000000E+1
PIGlobalLoad	3	111	0.00000000000000E+0	0.00000000000000E+0	-1.90000000000000E+1
PIGlobalLoad	3	112	0.00000000000000E+0	0.00000000000000E+0	-1.90000000000000E+1
PIGlobalLoad	3	113	0.00000000000000E+0	0.00000000000000E+0	-1.90000000000000E+1

Relazione di calcolo spalle e fondazioni

COMMESSA	LOTTO	CODIFICA	DOCUMENTO	REV.	FOGLIO
NM25	03 D 26	CL	IV 32 04 001	A	392 di 673

PIGlobalLoad	3	114	0.00000000000000E+0	0.00000000000000E+0	-1.90000000000000E+1
PIGlobalLoad	3	115	0.00000000000000E+0	0.00000000000000E+0	-1.90000000000000E+1
PIGlobalLoad	3	116	0.00000000000000E+0	0.00000000000000E+0	-1.90000000000000E+1
PIGlobalLoad	3	117	0.00000000000000E+0	0.00000000000000E+0	-1.90000000000000E+1
PIGlobalLoad	3	118	0.00000000000000E+0	0.00000000000000E+0	-1.90000000000000E+1
PIGlobalLoad	3	119	0.00000000000000E+0	0.00000000000000E+0	-1.90000000000000E+1
PIGlobalLoad	3	120	0.00000000000000E+0	0.00000000000000E+0	-1.90000000000000E+1
PIGlobalLoad	3	121	0.00000000000000E+0	0.00000000000000E+0	-1.90000000000000E+1
PIGlobalLoad	3	122	0.00000000000000E+0	0.00000000000000E+0	-1.90000000000000E+1
PIGlobalLoad	3	123	0.00000000000000E+0	0.00000000000000E+0	-1.90000000000000E+1
PIGlobalLoad	3	124	0.00000000000000E+0	0.00000000000000E+0	-1.90000000000000E+1
PIGlobalLoad	3	125	0.00000000000000E+0	0.00000000000000E+0	-1.90000000000000E+1
PIGlobalLoad	3	126	0.00000000000000E+0	0.00000000000000E+0	-1.90000000000000E+1
PIGlobalLoad	3	127	0.00000000000000E+0	0.00000000000000E+0	-1.90000000000000E+1
PIGlobalLoad	3	128	0.00000000000000E+0	0.00000000000000E+0	-1.90000000000000E+1
PIGlobalLoad	3	129	0.00000000000000E+0	0.00000000000000E+0	-1.90000000000000E+1
PIGlobalLoad	3	130	0.00000000000000E+0	0.00000000000000E+0	-1.90000000000000E+1
PIGlobalLoad	3	131	0.00000000000000E+0	0.00000000000000E+0	-1.90000000000000E+1
PIGlobalLoad	3	132	0.00000000000000E+0	0.00000000000000E+0	-1.90000000000000E+1
PIGlobalLoad	3	133	0.00000000000000E+0	0.00000000000000E+0	-1.90000000000000E+1
PIGlobalLoad	3	134	0.00000000000000E+0	0.00000000000000E+0	-1.90000000000000E+1
PIGlobalLoad	3	135	0.00000000000000E+0	0.00000000000000E+0	-1.90000000000000E+1
PIGlobalLoad	3	136	0.00000000000000E+0	0.00000000000000E+0	-1.90000000000000E+1
PIGlobalLoad	3	137	0.00000000000000E+0	0.00000000000000E+0	-1.90000000000000E+1
PIGlobalLoad	3	138	0.00000000000000E+0	0.00000000000000E+0	-1.90000000000000E+1
PIGlobalLoad	3	139	0.00000000000000E+0	0.00000000000000E+0	-1.90000000000000E+1
PIGlobalLoad	3	140	0.00000000000000E+0	0.00000000000000E+0	-1.90000000000000E+1

Relazione di calcolo spalle e fondazioni

COMMESSA	LOTTO	CODIFICA	DOCUMENTO	REV.	FOGLIO
NM25	03 D 26	CL	IV 32 04 001	A	393 di 673

PIGlobalLoad	3	141	0.00000000000000E+0	0.00000000000000E+0	-1.90000000000000E+1
PIGlobalLoad	3	142	0.00000000000000E+0	0.00000000000000E+0	-1.90000000000000E+1
PIGlobalLoad	3	143	0.00000000000000E+0	0.00000000000000E+0	-1.90000000000000E+1
PIGlobalLoad	3	144	0.00000000000000E+0	0.00000000000000E+0	-1.90000000000000E+1
PIGlobalLoad	3	145	0.00000000000000E+0	0.00000000000000E+0	-1.90000000000000E+1
PIGlobalLoad	3	146	0.00000000000000E+0	0.00000000000000E+0	-1.90000000000000E+1
PIGlobalLoad	3	147	0.00000000000000E+0	0.00000000000000E+0	-1.90000000000000E+1
PIGlobalLoad	3	148	0.00000000000000E+0	0.00000000000000E+0	-1.90000000000000E+1
PIGlobalLoad	3	149	0.00000000000000E+0	0.00000000000000E+0	-1.90000000000000E+1
PIGlobalLoad	3	150	0.00000000000000E+0	0.00000000000000E+0	-1.90000000000000E+1
PIGlobalLoad	3	151	0.00000000000000E+0	0.00000000000000E+0	-1.90000000000000E+1
PIGlobalLoad	3	152	0.00000000000000E+0	0.00000000000000E+0	-1.90000000000000E+1
PIGlobalLoad	3	153	0.00000000000000E+0	0.00000000000000E+0	-1.90000000000000E+1
PIGlobalLoad	3	154	0.00000000000000E+0	0.00000000000000E+0	-1.90000000000000E+1
PIGlobalLoad	3	155	0.00000000000000E+0	0.00000000000000E+0	-1.90000000000000E+1
PIGlobalLoad	3	156	0.00000000000000E+0	0.00000000000000E+0	-1.90000000000000E+1
PIGlobalLoad	3	157	0.00000000000000E+0	0.00000000000000E+0	-1.90000000000000E+1
PIGlobalLoad	3	158	0.00000000000000E+0	0.00000000000000E+0	-1.90000000000000E+1
PIGlobalLoad	3	159	0.00000000000000E+0	0.00000000000000E+0	-1.90000000000000E+1
PIGlobalLoad	3	160	0.00000000000000E+0	0.00000000000000E+0	-1.90000000000000E+1
PIGlobalLoad	3	161	0.00000000000000E+0	0.00000000000000E+0	-1.90000000000000E+1
PIGlobalLoad	3	162	0.00000000000000E+0	0.00000000000000E+0	-1.90000000000000E+1
PIGlobalLoad	3	163	0.00000000000000E+0	0.00000000000000E+0	-1.90000000000000E+1
PIGlobalLoad	3	164	0.00000000000000E+0	0.00000000000000E+0	-1.90000000000000E+1
PIGlobalLoad	3	165	0.00000000000000E+0	0.00000000000000E+0	-1.90000000000000E+1
PIGlobalLoad	3	166	0.00000000000000E+0	0.00000000000000E+0	-1.90000000000000E+1
PIGlobalLoad	3	167	0.00000000000000E+0	0.00000000000000E+0	-1.90000000000000E+1

Relazione di calcolo spalle e fondazioni

COMMESSA	LOTTO	CODIFICA	DOCUMENTO	REV.	FOGLIO
NM25	03 D 26	CL	IV 32 04 001	A	394 di 673

PIGlobalLoad	3	168	0.000000000000000E+0	0.000000000000000E+0	-1.900000000000000E+1
PIGlobalLoad	3	169	0.000000000000000E+0	0.000000000000000E+0	-1.900000000000000E+1
PIGlobalLoad	3	170	0.000000000000000E+0	0.000000000000000E+0	-1.900000000000000E+1
PIGlobalLoad	3	171	0.000000000000000E+0	0.000000000000000E+0	-1.900000000000000E+1
PIGlobalLoad	3	172	0.000000000000000E+0	0.000000000000000E+0	-1.900000000000000E+1
PIGlobalLoad	3	173	0.000000000000000E+0	0.000000000000000E+0	-1.900000000000000E+1
PIGlobalLoad	3	174	0.000000000000000E+0	0.000000000000000E+0	-1.900000000000000E+1
PIGlobalLoad	3	175	0.000000000000000E+0	0.000000000000000E+0	-1.900000000000000E+1
PIGlobalLoad	3	176	0.000000000000000E+0	0.000000000000000E+0	-1.900000000000000E+1
PIGlobalLoad	3	177	0.000000000000000E+0	0.000000000000000E+0	-1.900000000000000E+1
PIGlobalLoad	3	178	0.000000000000000E+0	0.000000000000000E+0	-1.900000000000000E+1
PIGlobalLoad	3	179	0.000000000000000E+0	0.000000000000000E+0	-1.900000000000000E+1
PIGlobalLoad	3	180	0.000000000000000E+0	0.000000000000000E+0	-1.900000000000000E+1
PIGlobalLoad	3	181	0.000000000000000E+0	0.000000000000000E+0	-1.900000000000000E+1
PIGlobalLoad	3	182	0.000000000000000E+0	0.000000000000000E+0	-1.900000000000000E+1
PIGlobalLoad	3	183	0.000000000000000E+0	0.000000000000000E+0	-1.900000000000000E+1
PIGlobalLoad	3	184	0.000000000000000E+0	0.000000000000000E+0	-1.900000000000000E+1
PIGlobalLoad	3	185	0.000000000000000E+0	0.000000000000000E+0	-1.900000000000000E+1
PIGlobalLoad	3	186	0.000000000000000E+0	0.000000000000000E+0	-1.900000000000000E+1
PIGlobalLoad	3	187	0.000000000000000E+0	0.000000000000000E+0	-1.900000000000000E+1
PIGlobalLoad	3	188	0.000000000000000E+0	0.000000000000000E+0	-1.900000000000000E+1
PIGlobalLoad	3	189	0.000000000000000E+0	0.000000000000000E+0	-1.900000000000000E+1
PIGlobalLoad	3	190	0.000000000000000E+0	0.000000000000000E+0	-1.900000000000000E+1
PIGlobalLoad	3	191	0.000000000000000E+0	0.000000000000000E+0	-1.900000000000000E+1
PIGlobalLoad	3	192	0.000000000000000E+0	0.000000000000000E+0	-1.900000000000000E+1
PIGlobalLoad	3	193	0.000000000000000E+0	0.000000000000000E+0	-1.900000000000000E+1
PIGlobalLoad	3	194	0.000000000000000E+0	0.000000000000000E+0	-1.900000000000000E+1

Relazione di calcolo spalle e fondazioni

COMMESSA	LOTTO	CODIFICA	DOCUMENTO	REV.	FOGLIO
NM25	03 D 26	CL	IV 32 04 001	A	395 di 673

PIGlobalLoad	3	195	0.00000000000000E+0	0.00000000000000E+0	-1.90000000000000E+1
PIGlobalLoad	3	196	0.00000000000000E+0	0.00000000000000E+0	-1.90000000000000E+1
PIGlobalLoad	3	197	0.00000000000000E+0	0.00000000000000E+0	-1.90000000000000E+1
PIGlobalLoad	3	198	0.00000000000000E+0	0.00000000000000E+0	-1.90000000000000E+1
PIGlobalLoad	3	199	0.00000000000000E+0	0.00000000000000E+0	-1.90000000000000E+1
PIGlobalLoad	3	200	0.00000000000000E+0	0.00000000000000E+0	-1.90000000000000E+1
PIGlobalLoad	3	201	0.00000000000000E+0	0.00000000000000E+0	-1.90000000000000E+1
PIGlobalLoad	3	202	0.00000000000000E+0	0.00000000000000E+0	-1.90000000000000E+1
PIGlobalLoad	3	203	0.00000000000000E+0	0.00000000000000E+0	-1.90000000000000E+1
PIGlobalLoad	3	204	0.00000000000000E+0	0.00000000000000E+0	-1.90000000000000E+1
PIGlobalLoad	3	205	0.00000000000000E+0	0.00000000000000E+0	-1.90000000000000E+1
PIGlobalLoad	3	206	0.00000000000000E+0	0.00000000000000E+0	-1.90000000000000E+1
PIGlobalLoad	3	207	0.00000000000000E+0	0.00000000000000E+0	-1.90000000000000E+1
PIGlobalLoad	3	208	0.00000000000000E+0	0.00000000000000E+0	-1.90000000000000E+1
PIGlobalLoad	3	209	0.00000000000000E+0	0.00000000000000E+0	-1.90000000000000E+1
PIGlobalLoad	3	210	0.00000000000000E+0	0.00000000000000E+0	-1.90000000000000E+1
PIGlobalLoad	3	211	0.00000000000000E+0	0.00000000000000E+0	-1.90000000000000E+1
PIGlobalLoad	3	212	0.00000000000000E+0	0.00000000000000E+0	-1.90000000000000E+1
PIGlobalLoad	3	213	0.00000000000000E+0	0.00000000000000E+0	-1.90000000000000E+1
PIGlobalLoad	3	214	0.00000000000000E+0	0.00000000000000E+0	-1.90000000000000E+1
PIGlobalLoad	3	215	0.00000000000000E+0	0.00000000000000E+0	-1.90000000000000E+1
PIGlobalLoad	3	216	0.00000000000000E+0	0.00000000000000E+0	-1.90000000000000E+1
PIGlobalLoad	3	217	0.00000000000000E+0	0.00000000000000E+0	-1.90000000000000E+1
PIGlobalLoad	3	218	0.00000000000000E+0	0.00000000000000E+0	-1.90000000000000E+1
PIGlobalLoad	3	219	0.00000000000000E+0	0.00000000000000E+0	-1.90000000000000E+1
PIGlobalLoad	3	220	0.00000000000000E+0	0.00000000000000E+0	-1.90000000000000E+1
PIGlobalLoad	3	221	0.00000000000000E+0	0.00000000000000E+0	-1.90000000000000E+1

Relazione di calcolo spalle e fondazioni

COMMESSA	LOTTO	CODIFICA	DOCUMENTO	REV.	FOGLIO
NM25	03 D 26	CL	IV 32 04 001	A	396 di 673

PIGlobalLoad	3	222	0.000000000000000E+0	0.000000000000000E+0	-1.900000000000000E+1
PIGlobalLoad	3	223	0.000000000000000E+0	0.000000000000000E+0	-1.900000000000000E+1
PIGlobalLoad	3	224	0.000000000000000E+0	0.000000000000000E+0	-1.900000000000000E+1
PIGlobalLoad	3	225	0.000000000000000E+0	0.000000000000000E+0	-1.900000000000000E+1
PIGlobalLoad	3	226	0.000000000000000E+0	0.000000000000000E+0	-1.900000000000000E+1
PIGlobalLoad	3	227	0.000000000000000E+0	0.000000000000000E+0	-1.900000000000000E+1
PIGlobalLoad	3	228	0.000000000000000E+0	0.000000000000000E+0	-1.900000000000000E+1
PIGlobalLoad	3	229	0.000000000000000E+0	0.000000000000000E+0	-1.900000000000000E+1
PIGlobalLoad	3	230	0.000000000000000E+0	0.000000000000000E+0	-1.900000000000000E+1
PIGlobalLoad	3	231	0.000000000000000E+0	0.000000000000000E+0	-1.900000000000000E+1
PIGlobalLoad	3	232	0.000000000000000E+0	0.000000000000000E+0	-1.900000000000000E+1
PIGlobalLoad	3	233	0.000000000000000E+0	0.000000000000000E+0	-1.900000000000000E+1
PIGlobalLoad	3	234	0.000000000000000E+0	0.000000000000000E+0	-1.900000000000000E+1
PIGlobalLoad	3	235	0.000000000000000E+0	0.000000000000000E+0	-1.900000000000000E+1
PIGlobalLoad	3	236	0.000000000000000E+0	0.000000000000000E+0	-1.900000000000000E+1
PIGlobalLoad	3	237	0.000000000000000E+0	0.000000000000000E+0	-1.900000000000000E+1
PIGlobalLoad	3	238	0.000000000000000E+0	0.000000000000000E+0	-1.900000000000000E+1
PIGlobalLoad	3	239	0.000000000000000E+0	0.000000000000000E+0	-1.900000000000000E+1
PIGlobalLoad	3	240	0.000000000000000E+0	0.000000000000000E+0	-1.900000000000000E+1
PIGlobalLoad	3	241	0.000000000000000E+0	0.000000000000000E+0	-1.900000000000000E+1
PIGlobalLoad	3	242	0.000000000000000E+0	0.000000000000000E+0	-1.900000000000000E+1
PIGlobalLoad	3	243	0.000000000000000E+0	0.000000000000000E+0	-1.900000000000000E+1
PIGlobalLoad	3	244	0.000000000000000E+0	0.000000000000000E+0	-1.900000000000000E+1
PIGlobalLoad	3	245	0.000000000000000E+0	0.000000000000000E+0	-1.900000000000000E+1
PIGlobalLoad	3	246	0.000000000000000E+0	0.000000000000000E+0	-1.900000000000000E+1
PIGlobalLoad	3	247	0.000000000000000E+0	0.000000000000000E+0	-1.900000000000000E+1
PIGlobalLoad	3	248	0.000000000000000E+0	0.000000000000000E+0	-1.900000000000000E+1

Relazione di calcolo spalle e fondazioni

COMMESSA	LOTTO	CODIFICA	DOCUMENTO	REV.	FOGLIO
NM25	03 D 26	CL	IV 32 04 001	A	397 di 673

PIGlobalLoad	3	249	0.00000000000000E+0	0.00000000000000E+0	-1.90000000000000E+1
PIGlobalLoad	3	250	0.00000000000000E+0	0.00000000000000E+0	-1.90000000000000E+1
PIGlobalLoad	3	251	0.00000000000000E+0	0.00000000000000E+0	-1.90000000000000E+1
PIGlobalLoad	3	252	0.00000000000000E+0	0.00000000000000E+0	-1.90000000000000E+1
PIGlobalLoad	3	253	0.00000000000000E+0	0.00000000000000E+0	-1.90000000000000E+1
PIGlobalLoad	3	254	0.00000000000000E+0	0.00000000000000E+0	-1.90000000000000E+1
PIGlobalLoad	3	255	0.00000000000000E+0	0.00000000000000E+0	-1.90000000000000E+1
PIGlobalLoad	3	256	0.00000000000000E+0	0.00000000000000E+0	-1.90000000000000E+1
PIGlobalLoad	3	257	0.00000000000000E+0	0.00000000000000E+0	-1.90000000000000E+1
PIGlobalLoad	3	258	0.00000000000000E+0	0.00000000000000E+0	-1.90000000000000E+1
PIGlobalLoad	3	259	0.00000000000000E+0	0.00000000000000E+0	-1.90000000000000E+1
PIGlobalLoad	3	260	0.00000000000000E+0	0.00000000000000E+0	-1.90000000000000E+1
PIGlobalLoad	3	261	0.00000000000000E+0	0.00000000000000E+0	-1.90000000000000E+1
PIGlobalLoad	3	262	0.00000000000000E+0	0.00000000000000E+0	-1.90000000000000E+1
PIGlobalLoad	3	263	0.00000000000000E+0	0.00000000000000E+0	-1.90000000000000E+1
PIGlobalLoad	3	264	0.00000000000000E+0	0.00000000000000E+0	-1.90000000000000E+1
PIGlobalLoad	3	265	0.00000000000000E+0	0.00000000000000E+0	-1.90000000000000E+1
PIGlobalLoad	3	266	0.00000000000000E+0	0.00000000000000E+0	-1.90000000000000E+1
PIGlobalLoad	3	267	0.00000000000000E+0	0.00000000000000E+0	-1.90000000000000E+1
PIGlobalLoad	3	268	0.00000000000000E+0	0.00000000000000E+0	-1.90000000000000E+1
PIGlobalLoad	3	269	0.00000000000000E+0	0.00000000000000E+0	-1.90000000000000E+1
PIGlobalLoad	3	270	0.00000000000000E+0	0.00000000000000E+0	-1.90000000000000E+1
PIGlobalLoad	3	271	0.00000000000000E+0	0.00000000000000E+0	-1.90000000000000E+1
PIGlobalLoad	3	272	0.00000000000000E+0	0.00000000000000E+0	-1.90000000000000E+1
PIGlobalLoad	3	273	0.00000000000000E+0	0.00000000000000E+0	-1.90000000000000E+1
PIGlobalLoad	3	274	0.00000000000000E+0	0.00000000000000E+0	-1.90000000000000E+1
PIGlobalLoad	3	275	0.00000000000000E+0	0.00000000000000E+0	-1.90000000000000E+1

Relazione di calcolo spalle e fondazioni

COMMESSA	LOTTO	CODIFICA	DOCUMENTO	REV.	FOGLIO
NM25	03 D 26	CL	IV 32 04 001	A	398 di 673

PIGlobalLoad	3	276	0.000000000000000E+0	0.000000000000000E+0	-1.900000000000000E+1
PIGlobalLoad	3	277	0.000000000000000E+0	0.000000000000000E+0	-1.900000000000000E+1
PIGlobalLoad	3	278	0.000000000000000E+0	0.000000000000000E+0	-1.900000000000000E+1
PIGlobalLoad	3	279	0.000000000000000E+0	0.000000000000000E+0	-1.900000000000000E+1
PIGlobalLoad	3	280	0.000000000000000E+0	0.000000000000000E+0	-1.900000000000000E+1
PIGlobalLoad	3	281	0.000000000000000E+0	0.000000000000000E+0	-1.900000000000000E+1
PIGlobalLoad	3	282	0.000000000000000E+0	0.000000000000000E+0	-1.900000000000000E+1
PIGlobalLoad	3	283	0.000000000000000E+0	0.000000000000000E+0	-1.900000000000000E+1
PIGlobalLoad	3	284	0.000000000000000E+0	0.000000000000000E+0	-1.900000000000000E+1
PIGlobalLoad	3	285	0.000000000000000E+0	0.000000000000000E+0	-1.900000000000000E+1
PIGlobalLoad	3	286	0.000000000000000E+0	0.000000000000000E+0	-1.900000000000000E+1
PIGlobalLoad	3	287	0.000000000000000E+0	0.000000000000000E+0	-1.900000000000000E+1
PIGlobalLoad	3	288	0.000000000000000E+0	0.000000000000000E+0	-1.900000000000000E+1
PIGlobalLoad	3	289	0.000000000000000E+0	0.000000000000000E+0	-1.900000000000000E+1
PIGlobalLoad	3	290	0.000000000000000E+0	0.000000000000000E+0	-1.900000000000000E+1
PIGlobalLoad	3	291	0.000000000000000E+0	0.000000000000000E+0	-1.900000000000000E+1
PIGlobalLoad	3	292	0.000000000000000E+0	0.000000000000000E+0	-1.900000000000000E+1
PIGlobalLoad	3	293	0.000000000000000E+0	0.000000000000000E+0	-1.900000000000000E+1
PIGlobalLoad	3	294	0.000000000000000E+0	0.000000000000000E+0	-1.900000000000000E+1
PIGlobalLoad	3	295	0.000000000000000E+0	0.000000000000000E+0	-1.900000000000000E+1
PIGlobalLoad	3	296	0.000000000000000E+0	0.000000000000000E+0	-1.900000000000000E+1
PIGlobalLoad	3	297	0.000000000000000E+0	0.000000000000000E+0	-1.900000000000000E+1
PIGlobalLoad	3	298	0.000000000000000E+0	0.000000000000000E+0	-1.900000000000000E+1
PIGlobalLoad	3	299	0.000000000000000E+0	0.000000000000000E+0	-1.900000000000000E+1
PIGlobalLoad	3	300	0.000000000000000E+0	0.000000000000000E+0	-1.900000000000000E+1
PIGlobalLoad	3	301	0.000000000000000E+0	0.000000000000000E+0	-1.900000000000000E+1
PIGlobalLoad	3	302	0.000000000000000E+0	0.000000000000000E+0	-1.900000000000000E+1

Relazione di calcolo spalle e fondazioni

COMMESSA	LOTTO	CODIFICA	DOCUMENTO	REV.	FOGLIO
NM25	03 D 26	CL	IV 32 04 001	A	399 di 673

PIGlobalLoad	3	303	0.00000000000000E+0	0.00000000000000E+0	-1.90000000000000E+1
PIGlobalLoad	3	304	0.00000000000000E+0	0.00000000000000E+0	-1.90000000000000E+1
PIGlobalLoad	3	305	0.00000000000000E+0	0.00000000000000E+0	-1.90000000000000E+1
PIGlobalLoad	3	306	0.00000000000000E+0	0.00000000000000E+0	-1.90000000000000E+1
PIGlobalLoad	3	307	0.00000000000000E+0	0.00000000000000E+0	-1.90000000000000E+1
PIGlobalLoad	3	308	0.00000000000000E+0	0.00000000000000E+0	-1.90000000000000E+1
PIGlobalLoad	3	309	0.00000000000000E+0	0.00000000000000E+0	-1.90000000000000E+1
PIGlobalLoad	3	310	0.00000000000000E+0	0.00000000000000E+0	-1.90000000000000E+1
PIGlobalLoad	3	311	0.00000000000000E+0	0.00000000000000E+0	-1.90000000000000E+1
PIGlobalLoad	3	312	0.00000000000000E+0	0.00000000000000E+0	-1.90000000000000E+1
PIGlobalLoad	3	313	0.00000000000000E+0	0.00000000000000E+0	-1.90000000000000E+1
PIGlobalLoad	3	314	0.00000000000000E+0	0.00000000000000E+0	-1.90000000000000E+1
PIGlobalLoad	3	315	0.00000000000000E+0	0.00000000000000E+0	-1.90000000000000E+1
PIGlobalLoad	3	316	0.00000000000000E+0	0.00000000000000E+0	-1.90000000000000E+1
PIGlobalLoad	3	317	0.00000000000000E+0	0.00000000000000E+0	-1.90000000000000E+1
PIGlobalLoad	3	318	0.00000000000000E+0	0.00000000000000E+0	-1.90000000000000E+1
PIGlobalLoad	3	319	0.00000000000000E+0	0.00000000000000E+0	-1.90000000000000E+1
PIGlobalLoad	3	320	0.00000000000000E+0	0.00000000000000E+0	-1.90000000000000E+1
PIGlobalLoad	3	321	0.00000000000000E+0	0.00000000000000E+0	-1.90000000000000E+1
PIGlobalLoad	3	322	0.00000000000000E+0	0.00000000000000E+0	-1.90000000000000E+1
PIGlobalLoad	3	323	0.00000000000000E+0	0.00000000000000E+0	-1.90000000000000E+1
PIGlobalLoad	3	324	0.00000000000000E+0	0.00000000000000E+0	-1.90000000000000E+1
PIGlobalLoad	3	325	0.00000000000000E+0	0.00000000000000E+0	-1.90000000000000E+1
PIGlobalLoad	3	326	0.00000000000000E+0	0.00000000000000E+0	-1.90000000000000E+1
PIGlobalLoad	3	327	0.00000000000000E+0	0.00000000000000E+0	-1.90000000000000E+1
PIGlobalLoad	3	328	0.00000000000000E+0	0.00000000000000E+0	-1.90000000000000E+1
PIGlobalLoad	3	329	0.00000000000000E+0	0.00000000000000E+0	-1.90000000000000E+1

Relazione di calcolo spalle e fondazioni

COMMESSA	LOTTO	CODIFICA	DOCUMENTO	REV.	FOGLIO
NM25	03 D 26	CL	IV 32 04 001	A	400 di 673

PIGlobalLoad	3	330	0.00000000000000E+0	0.00000000000000E+0	-1.90000000000000E+1
PIGlobalLoad	3	331	0.00000000000000E+0	0.00000000000000E+0	-1.90000000000000E+1
PIGlobalLoad	3	332	0.00000000000000E+0	0.00000000000000E+0	-1.90000000000000E+1
PIGlobalLoad	3	333	0.00000000000000E+0	0.00000000000000E+0	-1.90000000000000E+1
PIGlobalLoad	3	334	0.00000000000000E+0	0.00000000000000E+0	-1.90000000000000E+1
PIGlobalLoad	3	335	0.00000000000000E+0	0.00000000000000E+0	-1.90000000000000E+1
PIGlobalLoad	3	336	0.00000000000000E+0	0.00000000000000E+0	-1.90000000000000E+1
PIGlobalLoad	3	337	0.00000000000000E+0	0.00000000000000E+0	-1.90000000000000E+1
PIGlobalLoad	3	338	0.00000000000000E+0	0.00000000000000E+0	-1.90000000000000E+1
PIGlobalLoad	3	339	0.00000000000000E+0	0.00000000000000E+0	-1.90000000000000E+1
PIGlobalLoad	3	340	0.00000000000000E+0	0.00000000000000E+0	-1.90000000000000E+1
PIGlobalLoad	3	341	0.00000000000000E+0	0.00000000000000E+0	-1.90000000000000E+1
PIGlobalLoad	3	342	0.00000000000000E+0	0.00000000000000E+0	-1.90000000000000E+1
PIGlobalLoad	3	343	0.00000000000000E+0	0.00000000000000E+0	-1.90000000000000E+1
PIGlobalLoad	3	344	0.00000000000000E+0	0.00000000000000E+0	-1.90000000000000E+1
PIGlobalLoad	3	345	0.00000000000000E+0	0.00000000000000E+0	-1.90000000000000E+1
PIGlobalLoad	3	346	0.00000000000000E+0	0.00000000000000E+0	-1.90000000000000E+1
PIGlobalLoad	3	347	0.00000000000000E+0	0.00000000000000E+0	-1.90000000000000E+1
PIGlobalLoad	3	348	0.00000000000000E+0	0.00000000000000E+0	-1.90000000000000E+1
PIGlobalLoad	3	349	0.00000000000000E+0	0.00000000000000E+0	-1.90000000000000E+1
PIGlobalLoad	3	350	0.00000000000000E+0	0.00000000000000E+0	-1.90000000000000E+1
PIGlobalLoad	3	351	0.00000000000000E+0	0.00000000000000E+0	-1.90000000000000E+1
PIGlobalLoad	3	352	0.00000000000000E+0	0.00000000000000E+0	-1.90000000000000E+1
PIGlobalLoad	3	353	0.00000000000000E+0	0.00000000000000E+0	-1.90000000000000E+1
PIGlobalLoad	3	354	0.00000000000000E+0	0.00000000000000E+0	-1.90000000000000E+1
PIGlobalLoad	3	355	0.00000000000000E+0	0.00000000000000E+0	-1.90000000000000E+1
PIGlobalLoad	3	356	0.00000000000000E+0	0.00000000000000E+0	-1.90000000000000E+1

Relazione di calcolo spalle e fondazioni

COMMESSA	LOTTO	CODIFICA	DOCUMENTO	REV.	FOGLIO
NM25	03 D 26	CL	IV 32 04 001	A	401 di 673

PIGlobalLoad	3	357	0.00000000000000E+0	0.00000000000000E+0	-1.90000000000000E+1
PIGlobalLoad	3	358	0.00000000000000E+0	0.00000000000000E+0	-1.90000000000000E+1
PIGlobalLoad	3	359	0.00000000000000E+0	0.00000000000000E+0	-1.90000000000000E+1
PIGlobalLoad	3	360	0.00000000000000E+0	0.00000000000000E+0	-1.90000000000000E+1
PIGlobalLoad	3	361	0.00000000000000E+0	0.00000000000000E+0	-1.90000000000000E+1
PIGlobalLoad	3	362	0.00000000000000E+0	0.00000000000000E+0	-1.90000000000000E+1
PIGlobalLoad	3	363	0.00000000000000E+0	0.00000000000000E+0	-1.90000000000000E+1
PIGlobalLoad	3	364	0.00000000000000E+0	0.00000000000000E+0	-1.90000000000000E+1
PIGlobalLoad	3	365	0.00000000000000E+0	0.00000000000000E+0	-1.90000000000000E+1
PIGlobalLoad	3	366	0.00000000000000E+0	0.00000000000000E+0	-1.90000000000000E+1
PIGlobalLoad	3	367	0.00000000000000E+0	0.00000000000000E+0	-1.90000000000000E+1
PIGlobalLoad	3	368	0.00000000000000E+0	0.00000000000000E+0	-1.90000000000000E+1
PIGlobalLoad	3	369	0.00000000000000E+0	0.00000000000000E+0	-1.90000000000000E+1
PIGlobalLoad	3	370	0.00000000000000E+0	0.00000000000000E+0	-1.90000000000000E+1
PIGlobalLoad	3	371	0.00000000000000E+0	0.00000000000000E+0	-1.90000000000000E+1
PIGlobalLoad	3	372	0.00000000000000E+0	0.00000000000000E+0	-1.90000000000000E+1
PIGlobalLoad	3	373	0.00000000000000E+0	0.00000000000000E+0	-1.90000000000000E+1
PIGlobalLoad	3	374	0.00000000000000E+0	0.00000000000000E+0	-1.90000000000000E+1
PIGlobalLoad	3	375	0.00000000000000E+0	0.00000000000000E+0	-1.90000000000000E+1
PIGlobalLoad	3	376	0.00000000000000E+0	0.00000000000000E+0	-1.90000000000000E+1
PIGlobalLoad	3	377	0.00000000000000E+0	0.00000000000000E+0	-1.90000000000000E+1
PIGlobalLoad	3	378	0.00000000000000E+0	0.00000000000000E+0	-1.90000000000000E+1
PIGlobalLoad	3	379	0.00000000000000E+0	0.00000000000000E+0	-1.90000000000000E+1
PIGlobalLoad	3	380	0.00000000000000E+0	0.00000000000000E+0	-1.90000000000000E+1
PIGlobalLoad	3	381	0.00000000000000E+0	0.00000000000000E+0	-1.90000000000000E+1
PIGlobalLoad	3	382	0.00000000000000E+0	0.00000000000000E+0	-1.90000000000000E+1
PIGlobalLoad	3	383	0.00000000000000E+0	0.00000000000000E+0	-1.90000000000000E+1

Relazione di calcolo spalle e fondazioni

COMMESSA	LOTTO	CODIFICA	DOCUMENTO	REV.	FOGLIO
NM25	03 D 26	CL	IV 32 04 001	A	402 di 673

PIGlobalLoad	3	384	0.00000000000000E+0	0.00000000000000E+0	-1.90000000000000E+1
PIGlobalLoad	3	385	0.00000000000000E+0	0.00000000000000E+0	-1.90000000000000E+1
PIGlobalLoad	3	386	0.00000000000000E+0	0.00000000000000E+0	-1.90000000000000E+1
PIGlobalLoad	3	387	0.00000000000000E+0	0.00000000000000E+0	-1.90000000000000E+1
PIGlobalLoad	3	388	0.00000000000000E+0	0.00000000000000E+0	-1.90000000000000E+1
PIGlobalLoad	3	389	0.00000000000000E+0	0.00000000000000E+0	-1.90000000000000E+1
PIGlobalLoad	3	390	0.00000000000000E+0	0.00000000000000E+0	-1.90000000000000E+1
PIGlobalLoad	3	391	0.00000000000000E+0	0.00000000000000E+0	-1.90000000000000E+1
PIGlobalLoad	3	392	0.00000000000000E+0	0.00000000000000E+0	-1.90000000000000E+1
PIGlobalLoad	3	393	0.00000000000000E+0	0.00000000000000E+0	-1.90000000000000E+1
PIGlobalLoad	3	394	0.00000000000000E+0	0.00000000000000E+0	-1.90000000000000E+1
PIGlobalLoad	3	395	0.00000000000000E+0	0.00000000000000E+0	-1.90000000000000E+1
PIGlobalLoad	3	396	0.00000000000000E+0	0.00000000000000E+0	-1.90000000000000E+1
PIGlobalLoad	3	397	0.00000000000000E+0	0.00000000000000E+0	-1.90000000000000E+1
PIGlobalLoad	3	398	0.00000000000000E+0	0.00000000000000E+0	-1.90000000000000E+1
PIGlobalLoad	3	399	0.00000000000000E+0	0.00000000000000E+0	-1.90000000000000E+1
PIGlobalLoad	3	400	0.00000000000000E+0	0.00000000000000E+0	-1.90000000000000E+1
PIGlobalLoad	3	401	0.00000000000000E+0	0.00000000000000E+0	-1.90000000000000E+1
PIGlobalLoad	3	402	0.00000000000000E+0	0.00000000000000E+0	-1.90000000000000E+1
PIGlobalLoad	3	403	0.00000000000000E+0	0.00000000000000E+0	-1.90000000000000E+1
PIGlobalLoad	3	404	0.00000000000000E+0	0.00000000000000E+0	-1.90000000000000E+1
PIGlobalLoad	3	405	0.00000000000000E+0	0.00000000000000E+0	-1.90000000000000E+1
PIGlobalLoad	3	406	0.00000000000000E+0	0.00000000000000E+0	-1.90000000000000E+1
PIGlobalLoad	3	407	0.00000000000000E+0	0.00000000000000E+0	-1.90000000000000E+1
PIGlobalLoad	3	408	0.00000000000000E+0	0.00000000000000E+0	-1.90000000000000E+1
PIGlobalLoad	3	409	0.00000000000000E+0	0.00000000000000E+0	-1.90000000000000E+1
PIGlobalLoad	3	410	0.00000000000000E+0	0.00000000000000E+0	-1.90000000000000E+1

Relazione di calcolo spalle e fondazioni

COMMESSA	LOTTO	CODIFICA	DOCUMENTO	REV.	FOGLIO
NM25	03 D 26	CL	IV 32 04 001	A	403 di 673

PIGlobalLoad	3	411	0.00000000000000E+0	0.00000000000000E+0	-1.90000000000000E+1
PIGlobalLoad	3	412	0.00000000000000E+0	0.00000000000000E+0	-1.90000000000000E+1
PIGlobalLoad	3	413	0.00000000000000E+0	0.00000000000000E+0	-1.90000000000000E+1
PIGlobalLoad	3	414	0.00000000000000E+0	0.00000000000000E+0	-1.90000000000000E+1
PIGlobalLoad	3	415	0.00000000000000E+0	0.00000000000000E+0	-1.90000000000000E+1
PIGlobalLoad	3	416	0.00000000000000E+0	0.00000000000000E+0	-1.90000000000000E+1
PIGlobalLoad	3	417	0.00000000000000E+0	0.00000000000000E+0	-1.90000000000000E+1
PIGlobalLoad	3	418	0.00000000000000E+0	0.00000000000000E+0	-1.90000000000000E+1
PIGlobalLoad	3	419	0.00000000000000E+0	0.00000000000000E+0	-1.90000000000000E+1
PIGlobalLoad	3	420	0.00000000000000E+0	0.00000000000000E+0	-1.90000000000000E+1
PIGlobalLoad	3	421	0.00000000000000E+0	0.00000000000000E+0	-1.90000000000000E+1
PIGlobalLoad	3	422	0.00000000000000E+0	0.00000000000000E+0	-1.90000000000000E+1
PIGlobalLoad	3	423	0.00000000000000E+0	0.00000000000000E+0	-1.90000000000000E+1
PIGlobalLoad	3	424	0.00000000000000E+0	0.00000000000000E+0	-1.90000000000000E+1
PIGlobalLoad	3	425	0.00000000000000E+0	0.00000000000000E+0	-1.90000000000000E+1
PIGlobalLoad	3	426	0.00000000000000E+0	0.00000000000000E+0	-1.90000000000000E+1
PIGlobalLoad	3	427	0.00000000000000E+0	0.00000000000000E+0	-1.90000000000000E+1
PIGlobalLoad	3	428	0.00000000000000E+0	0.00000000000000E+0	-1.90000000000000E+1
PIGlobalLoad	3	429	0.00000000000000E+0	0.00000000000000E+0	-1.90000000000000E+1
PIGlobalLoad	3	430	0.00000000000000E+0	0.00000000000000E+0	-1.90000000000000E+1
PIGlobalLoad	3	431	0.00000000000000E+0	0.00000000000000E+0	-1.90000000000000E+1
PIGlobalLoad	3	432	0.00000000000000E+0	0.00000000000000E+0	-1.90000000000000E+1
PIGlobalLoad	3	433	0.00000000000000E+0	0.00000000000000E+0	-1.90000000000000E+1
PIGlobalLoad	3	434	0.00000000000000E+0	0.00000000000000E+0	-1.90000000000000E+1
PIGlobalLoad	3	435	0.00000000000000E+0	0.00000000000000E+0	-1.90000000000000E+1
PIGlobalLoad	3	436	0.00000000000000E+0	0.00000000000000E+0	-1.90000000000000E+1
PIGlobalLoad	3	437	0.00000000000000E+0	0.00000000000000E+0	-1.90000000000000E+1

Relazione di calcolo spalle e fondazioni

COMMESSA	LOTTO	CODIFICA	DOCUMENTO	REV.	FOGLIO
NM25	03 D 26	CL	IV 32 04 001	A	404 di 673

PIGlobalLoad	3	438	0.00000000000000E+0	0.00000000000000E+0	-1.90000000000000E+1
PIGlobalLoad	3	439	0.00000000000000E+0	0.00000000000000E+0	-1.90000000000000E+1
PIGlobalLoad	3	440	0.00000000000000E+0	0.00000000000000E+0	-1.90000000000000E+1
PIGlobalLoad	3	441	0.00000000000000E+0	0.00000000000000E+0	-1.90000000000000E+1
PIGlobalLoad	3	442	0.00000000000000E+0	0.00000000000000E+0	-1.90000000000000E+1
PIGlobalLoad	3	443	0.00000000000000E+0	0.00000000000000E+0	-1.90000000000000E+1
PIGlobalLoad	3	444	0.00000000000000E+0	0.00000000000000E+0	-1.90000000000000E+1
PIGlobalLoad	3	445	0.00000000000000E+0	0.00000000000000E+0	-1.90000000000000E+1
PIGlobalLoad	3	446	0.00000000000000E+0	0.00000000000000E+0	-1.90000000000000E+1
PIGlobalLoad	3	447	0.00000000000000E+0	0.00000000000000E+0	-1.90000000000000E+1
PIGlobalLoad	3	448	0.00000000000000E+0	0.00000000000000E+0	-1.90000000000000E+1
PIGlobalLoad	3	449	0.00000000000000E+0	0.00000000000000E+0	-1.90000000000000E+1
PIGlobalLoad	3	450	0.00000000000000E+0	0.00000000000000E+0	-1.90000000000000E+1
PIGlobalLoad	3	451	0.00000000000000E+0	0.00000000000000E+0	-1.90000000000000E+1
PIGlobalLoad	3	452	0.00000000000000E+0	0.00000000000000E+0	-1.90000000000000E+1
PIGlobalLoad	3	453	0.00000000000000E+0	0.00000000000000E+0	-1.90000000000000E+1
PIGlobalLoad	3	454	0.00000000000000E+0	0.00000000000000E+0	-1.90000000000000E+1
PIGlobalLoad	3	455	0.00000000000000E+0	0.00000000000000E+0	-1.90000000000000E+1
PIGlobalLoad	3	456	0.00000000000000E+0	0.00000000000000E+0	-1.90000000000000E+1
PIGlobalLoad	3	457	0.00000000000000E+0	0.00000000000000E+0	-1.90000000000000E+1
PIGlobalLoad	3	458	0.00000000000000E+0	0.00000000000000E+0	-1.90000000000000E+1
PIGlobalLoad	3	459	0.00000000000000E+0	0.00000000000000E+0	-1.90000000000000E+1
PIGlobalLoad	3	460	0.00000000000000E+0	0.00000000000000E+0	-1.90000000000000E+1
PIGlobalLoad	3	461	0.00000000000000E+0	0.00000000000000E+0	-1.90000000000000E+1
PIGlobalLoad	3	462	0.00000000000000E+0	0.00000000000000E+0	-1.90000000000000E+1
PIGlobalLoad	3	463	0.00000000000000E+0	0.00000000000000E+0	-1.90000000000000E+1
PIGlobalLoad	3	464	0.00000000000000E+0	0.00000000000000E+0	-1.90000000000000E+1

Relazione di calcolo spalle e fondazioni

COMMESSA	LOTTO	CODIFICA	DOCUMENTO	REV.	FOGLIO
NM25	03 D 26	CL	IV 32 04 001	A	405 di 673

PIGlobalLoad	3	465	0.00000000000000E+0	0.00000000000000E+0	-1.90000000000000E+1
PIGlobalLoad	3	466	0.00000000000000E+0	0.00000000000000E+0	-1.90000000000000E+1
PIGlobalLoad	3	467	0.00000000000000E+0	0.00000000000000E+0	-1.90000000000000E+1
PIGlobalLoad	3	468	0.00000000000000E+0	0.00000000000000E+0	-1.90000000000000E+1
PIGlobalLoad	3	469	0.00000000000000E+0	0.00000000000000E+0	-1.90000000000000E+1
PIGlobalLoad	3	470	0.00000000000000E+0	0.00000000000000E+0	-1.90000000000000E+1
PIGlobalLoad	3	471	0.00000000000000E+0	0.00000000000000E+0	-1.90000000000000E+1
PIGlobalLoad	3	472	0.00000000000000E+0	0.00000000000000E+0	-1.90000000000000E+1
PIGlobalLoad	3	473	0.00000000000000E+0	0.00000000000000E+0	-1.90000000000000E+1
PIGlobalLoad	3	474	0.00000000000000E+0	0.00000000000000E+0	-1.90000000000000E+1
PIGlobalLoad	3	475	0.00000000000000E+0	0.00000000000000E+0	-1.90000000000000E+1
PIGlobalLoad	3	476	0.00000000000000E+0	0.00000000000000E+0	-1.90000000000000E+1
PIGlobalLoad	3	477	0.00000000000000E+0	0.00000000000000E+0	-1.90000000000000E+1
PIGlobalLoad	3	478	0.00000000000000E+0	0.00000000000000E+0	-1.90000000000000E+1
PIGlobalLoad	3	479	0.00000000000000E+0	0.00000000000000E+0	-1.90000000000000E+1
PIGlobalLoad	3	480	0.00000000000000E+0	0.00000000000000E+0	-1.90000000000000E+1
PIGlobalLoad	3	481	0.00000000000000E+0	0.00000000000000E+0	-1.90000000000000E+1
PIGlobalLoad	3	482	0.00000000000000E+0	0.00000000000000E+0	-1.90000000000000E+1
PIGlobalLoad	3	483	0.00000000000000E+0	0.00000000000000E+0	-1.90000000000000E+1
PIGlobalLoad	3	484	0.00000000000000E+0	0.00000000000000E+0	-1.90000000000000E+1
PIGlobalLoad	3	485	0.00000000000000E+0	0.00000000000000E+0	-1.90000000000000E+1
PIGlobalLoad	3	486	0.00000000000000E+0	0.00000000000000E+0	-1.90000000000000E+1
PIGlobalLoad	3	487	0.00000000000000E+0	0.00000000000000E+0	-1.90000000000000E+1
PIGlobalLoad	3	488	0.00000000000000E+0	0.00000000000000E+0	-1.90000000000000E+1
PIGlobalLoad	3	489	0.00000000000000E+0	0.00000000000000E+0	-1.90000000000000E+1
PIGlobalLoad	3	490	0.00000000000000E+0	0.00000000000000E+0	-1.90000000000000E+1
PIGlobalLoad	3	491	0.00000000000000E+0	0.00000000000000E+0	-1.90000000000000E+1

Relazione di calcolo spalle e fondazioni

COMMESSA	LOTTO	CODIFICA	DOCUMENTO	REV.	FOGLIO
NM25	03 D 26	CL	IV 32 04 001	A	406 di 673

PIGlobalLoad	3	492	0.00000000000000E+0	0.00000000000000E+0	-1.90000000000000E+1
PIGlobalLoad	3	493	0.00000000000000E+0	0.00000000000000E+0	-1.90000000000000E+1
PIGlobalLoad	3	494	0.00000000000000E+0	0.00000000000000E+0	-1.90000000000000E+1
PIGlobalLoad	3	495	0.00000000000000E+0	0.00000000000000E+0	-1.90000000000000E+1
PIGlobalLoad	3	496	0.00000000000000E+0	0.00000000000000E+0	-1.90000000000000E+1
PIGlobalLoad	3	497	0.00000000000000E+0	0.00000000000000E+0	-1.90000000000000E+1
PIGlobalLoad	3	498	0.00000000000000E+0	0.00000000000000E+0	-1.90000000000000E+1
PIGlobalLoad	3	499	0.00000000000000E+0	0.00000000000000E+0	-1.90000000000000E+1
PIGlobalLoad	3	500	0.00000000000000E+0	0.00000000000000E+0	-1.90000000000000E+1
PIGlobalLoad	3	501	0.00000000000000E+0	0.00000000000000E+0	-1.90000000000000E+1
PIGlobalLoad	3	502	0.00000000000000E+0	0.00000000000000E+0	-1.90000000000000E+1
PIGlobalLoad	3	503	0.00000000000000E+0	0.00000000000000E+0	-1.90000000000000E+1
PIGlobalLoad	3	504	0.00000000000000E+0	0.00000000000000E+0	-1.90000000000000E+1
PIGlobalLoad	3	505	0.00000000000000E+0	0.00000000000000E+0	-1.90000000000000E+1
PIGlobalLoad	3	506	0.00000000000000E+0	0.00000000000000E+0	-1.90000000000000E+1
PIGlobalLoad	3	507	0.00000000000000E+0	0.00000000000000E+0	-1.90000000000000E+1
PIGlobalLoad	3	508	0.00000000000000E+0	0.00000000000000E+0	-1.90000000000000E+1
PIGlobalLoad	3	509	0.00000000000000E+0	0.00000000000000E+0	-1.90000000000000E+1
PIGlobalLoad	3	510	0.00000000000000E+0	0.00000000000000E+0	-1.90000000000000E+1
PIGlobalLoad	3	511	0.00000000000000E+0	0.00000000000000E+0	-1.90000000000000E+1
PIGlobalLoad	3	512	0.00000000000000E+0	0.00000000000000E+0	-1.90000000000000E+1
PIGlobalLoad	3	513	0.00000000000000E+0	0.00000000000000E+0	-1.90000000000000E+1
PIGlobalLoad	3	514	0.00000000000000E+0	0.00000000000000E+0	-1.90000000000000E+1
PIGlobalLoad	3	515	0.00000000000000E+0	0.00000000000000E+0	-1.90000000000000E+1
PIGlobalLoad	3	516	0.00000000000000E+0	0.00000000000000E+0	-1.90000000000000E+1
PIGlobalLoad	3	517	0.00000000000000E+0	0.00000000000000E+0	-1.90000000000000E+1
PIGlobalLoad	3	518	0.00000000000000E+0	0.00000000000000E+0	-1.90000000000000E+1

Relazione di calcolo spalle e fondazioni

COMMESSA	LOTTO	CODIFICA	DOCUMENTO	REV.	FOGLIO
NM25	03 D 26	CL	IV 32 04 001	A	407 di 673

PIGlobalLoad	3	519	0.00000000000000E+0	0.00000000000000E+0	-1.90000000000000E+1
PIGlobalLoad	3	520	0.00000000000000E+0	0.00000000000000E+0	-1.90000000000000E+1
PIGlobalLoad	3	521	0.00000000000000E+0	0.00000000000000E+0	-1.90000000000000E+1
PIGlobalLoad	3	522	0.00000000000000E+0	0.00000000000000E+0	-1.90000000000000E+1
PIGlobalLoad	3	523	0.00000000000000E+0	0.00000000000000E+0	-1.90000000000000E+1
PIGlobalLoad	3	524	0.00000000000000E+0	0.00000000000000E+0	-1.90000000000000E+1
PIGlobalLoad	3	525	0.00000000000000E+0	0.00000000000000E+0	-1.90000000000000E+1
PIGlobalLoad	3	526	0.00000000000000E+0	0.00000000000000E+0	-1.90000000000000E+1
PIGlobalLoad	3	527	0.00000000000000E+0	0.00000000000000E+0	-1.90000000000000E+1
PIGlobalLoad	3	528	0.00000000000000E+0	0.00000000000000E+0	-1.90000000000000E+1
PIGlobalLoad	3	529	0.00000000000000E+0	0.00000000000000E+0	-1.90000000000000E+1
PIGlobalLoad	3	530	0.00000000000000E+0	0.00000000000000E+0	-1.90000000000000E+1
PIGlobalLoad	3	531	0.00000000000000E+0	0.00000000000000E+0	-1.90000000000000E+1
PIGlobalLoad	3	532	0.00000000000000E+0	0.00000000000000E+0	-1.90000000000000E+1
PIGlobalLoad	3	533	0.00000000000000E+0	0.00000000000000E+0	-1.90000000000000E+1
PIGlobalLoad	3	534	0.00000000000000E+0	0.00000000000000E+0	-1.90000000000000E+1
PIGlobalLoad	3	535	0.00000000000000E+0	0.00000000000000E+0	-1.90000000000000E+1
PIGlobalLoad	3	536	0.00000000000000E+0	0.00000000000000E+0	-1.90000000000000E+1
PIGlobalLoad	3	537	0.00000000000000E+0	0.00000000000000E+0	-1.90000000000000E+1
PIGlobalLoad	3	538	0.00000000000000E+0	0.00000000000000E+0	-1.90000000000000E+1
PIGlobalLoad	3	539	0.00000000000000E+0	0.00000000000000E+0	-1.90000000000000E+1
PIGlobalLoad	3	540	0.00000000000000E+0	0.00000000000000E+0	-1.90000000000000E+1
PIGlobalLoad	3	541	0.00000000000000E+0	0.00000000000000E+0	-1.90000000000000E+1
PIGlobalLoad	3	542	0.00000000000000E+0	0.00000000000000E+0	-1.90000000000000E+1
PIGlobalLoad	3	543	0.00000000000000E+0	0.00000000000000E+0	-1.90000000000000E+1
PIGlobalLoad	3	544	0.00000000000000E+0	0.00000000000000E+0	-1.90000000000000E+1
PIGlobalLoad	3	545	0.00000000000000E+0	0.00000000000000E+0	-1.90000000000000E+1

Relazione di calcolo spalle e fondazioni

COMMESSA	LOTTO	CODIFICA	DOCUMENTO	REV.	FOGLIO
NM25	03 D 26	CL	IV 32 04 001	A	408 di 673

PIGlobalLoad	3	546	0.00000000000000E+0	0.00000000000000E+0	-1.90000000000000E+1
PIGlobalLoad	3	547	0.00000000000000E+0	0.00000000000000E+0	-1.90000000000000E+1
PIGlobalLoad	3	548	0.00000000000000E+0	0.00000000000000E+0	-1.90000000000000E+1
PIGlobalLoad	3	549	0.00000000000000E+0	0.00000000000000E+0	-1.90000000000000E+1
PIGlobalLoad	3	550	0.00000000000000E+0	0.00000000000000E+0	-1.90000000000000E+1
PIGlobalLoad	3	551	0.00000000000000E+0	0.00000000000000E+0	-1.90000000000000E+1
PIGlobalLoad	3	552	0.00000000000000E+0	0.00000000000000E+0	-1.90000000000000E+1
PIGlobalLoad	3	553	0.00000000000000E+0	0.00000000000000E+0	-1.90000000000000E+1
PIGlobalLoad	3	554	0.00000000000000E+0	0.00000000000000E+0	-1.90000000000000E+1
PIGlobalLoad	3	555	0.00000000000000E+0	0.00000000000000E+0	-1.90000000000000E+1
PIGlobalLoad	3	556	0.00000000000000E+0	0.00000000000000E+0	-1.90000000000000E+1
PIGlobalLoad	3	557	0.00000000000000E+0	0.00000000000000E+0	-1.90000000000000E+1
PIGlobalLoad	3	558	0.00000000000000E+0	0.00000000000000E+0	-1.90000000000000E+1
PIGlobalLoad	3	559	0.00000000000000E+0	0.00000000000000E+0	-1.90000000000000E+1
PIGlobalLoad	3	560	0.00000000000000E+0	0.00000000000000E+0	-1.90000000000000E+1
PIGlobalLoad	3	561	0.00000000000000E+0	0.00000000000000E+0	-1.90000000000000E+1
PIGlobalLoad	3	562	0.00000000000000E+0	0.00000000000000E+0	-1.90000000000000E+1
PIGlobalLoad	3	563	0.00000000000000E+0	0.00000000000000E+0	-1.90000000000000E+1
PIGlobalLoad	3	564	0.00000000000000E+0	0.00000000000000E+0	-1.90000000000000E+1
PIGlobalLoad	3	565	0.00000000000000E+0	0.00000000000000E+0	-1.90000000000000E+1
PIGlobalLoad	3	566	0.00000000000000E+0	0.00000000000000E+0	-1.90000000000000E+1
PIGlobalLoad	3	567	0.00000000000000E+0	0.00000000000000E+0	-1.90000000000000E+1
PIGlobalLoad	3	568	0.00000000000000E+0	0.00000000000000E+0	-1.90000000000000E+1
PIGlobalLoad	3	569	0.00000000000000E+0	0.00000000000000E+0	-1.90000000000000E+1
PIGlobalLoad	3	570	0.00000000000000E+0	0.00000000000000E+0	-1.90000000000000E+1
PIGlobalLoad	3	571	0.00000000000000E+0	0.00000000000000E+0	-1.90000000000000E+1
PIGlobalLoad	3	572	0.00000000000000E+0	0.00000000000000E+0	-1.90000000000000E+1

Relazione di calcolo spalle e fondazioni

COMMESSA	LOTTO	CODIFICA	DOCUMENTO	REV.	FOGLIO
NM25	03 D 26	CL	IV 32 04 001	A	409 di 673

PIGlobalLoad	3	573	0.00000000000000E+0	0.00000000000000E+0	-1.90000000000000E+1
PIGlobalLoad	3	574	0.00000000000000E+0	0.00000000000000E+0	-1.90000000000000E+1
PIGlobalLoad	3	575	0.00000000000000E+0	0.00000000000000E+0	-1.90000000000000E+1
PIGlobalLoad	3	576	0.00000000000000E+0	0.00000000000000E+0	-1.90000000000000E+1
PIGlobalLoad	3	577	0.00000000000000E+0	0.00000000000000E+0	-1.90000000000000E+1
PIGlobalLoad	3	578	0.00000000000000E+0	0.00000000000000E+0	-1.90000000000000E+1
PIGlobalLoad	3	579	0.00000000000000E+0	0.00000000000000E+0	-1.90000000000000E+1
PIGlobalLoad	3	580	0.00000000000000E+0	0.00000000000000E+0	-1.90000000000000E+1
PIGlobalLoad	3	581	0.00000000000000E+0	0.00000000000000E+0	-1.90000000000000E+1
PIGlobalLoad	3	582	0.00000000000000E+0	0.00000000000000E+0	-1.90000000000000E+1
PIGlobalLoad	3	583	0.00000000000000E+0	0.00000000000000E+0	-1.90000000000000E+1
PIGlobalLoad	3	584	0.00000000000000E+0	0.00000000000000E+0	-1.90000000000000E+1
PIGlobalLoad	3	585	0.00000000000000E+0	0.00000000000000E+0	-1.90000000000000E+1
PIGlobalLoad	3	586	0.00000000000000E+0	0.00000000000000E+0	-1.90000000000000E+1
PIGlobalLoad	3	587	0.00000000000000E+0	0.00000000000000E+0	-1.90000000000000E+1
PIGlobalLoad	3	588	0.00000000000000E+0	0.00000000000000E+0	-1.90000000000000E+1
PIGlobalLoad	3	589	0.00000000000000E+0	0.00000000000000E+0	-1.90000000000000E+1
PIGlobalLoad	3	590	0.00000000000000E+0	0.00000000000000E+0	-1.90000000000000E+1
PIGlobalLoad	3	591	0.00000000000000E+0	0.00000000000000E+0	-1.90000000000000E+1
PIGlobalLoad	3	592	0.00000000000000E+0	0.00000000000000E+0	-1.90000000000000E+1
PIGlobalLoad	3	593	0.00000000000000E+0	0.00000000000000E+0	-1.90000000000000E+1
PIGlobalLoad	3	594	0.00000000000000E+0	0.00000000000000E+0	-1.90000000000000E+1
PIGlobalLoad	3	595	0.00000000000000E+0	0.00000000000000E+0	-1.90000000000000E+1
PIGlobalLoad	3	596	0.00000000000000E+0	0.00000000000000E+0	-1.90000000000000E+1
PIGlobalLoad	3	597	0.00000000000000E+0	0.00000000000000E+0	-1.90000000000000E+1
PIGlobalLoad	3	598	0.00000000000000E+0	0.00000000000000E+0	-1.90000000000000E+1
PIGlobalLoad	3	599	0.00000000000000E+0	0.00000000000000E+0	-1.90000000000000E+1

Relazione di calcolo spalle e fondazioni

COMMESSA	LOTTO	CODIFICA	DOCUMENTO	REV.	FOGLIO
NM25	03 D 26	CL	IV 32 04 001	A	410 di 673

PIGlobalLoad	3	600	0.000000000000000E+0	0.000000000000000E+0	-1.900000000000000E+1
PIGlobalLoad	3	601	0.000000000000000E+0	0.000000000000000E+0	-1.900000000000000E+1
PIGlobalLoad	3	602	0.000000000000000E+0	0.000000000000000E+0	-1.900000000000000E+1
PIGlobalLoad	3	603	0.000000000000000E+0	0.000000000000000E+0	-1.900000000000000E+1
PIGlobalLoad	3	604	0.000000000000000E+0	0.000000000000000E+0	-1.900000000000000E+1
PIGlobalLoad	3	605	0.000000000000000E+0	0.000000000000000E+0	-1.900000000000000E+2
PIGlobalLoad	3	606	0.000000000000000E+0	0.000000000000000E+0	-1.900000000000000E+2
PIGlobalLoad	3	607	0.000000000000000E+0	0.000000000000000E+0	-1.900000000000000E+2
PIGlobalLoad	3	608	0.000000000000000E+0	0.000000000000000E+0	-1.900000000000000E+2
PIGlobalLoad	3	609	0.000000000000000E+0	0.000000000000000E+0	-1.900000000000000E+2
PIGlobalLoad	3	610	0.000000000000000E+0	0.000000000000000E+0	-1.900000000000000E+2
PIGlobalLoad	3	611	0.000000000000000E+0	0.000000000000000E+0	-1.900000000000000E+2
PIGlobalLoad	3	612	0.000000000000000E+0	0.000000000000000E+0	-1.900000000000000E+2
PIGlobalLoad	3	613	0.000000000000000E+0	0.000000000000000E+0	-1.900000000000000E+2
PIGlobalLoad	3	614	0.000000000000000E+0	0.000000000000000E+0	-1.900000000000000E+2
PIGlobalLoad	3	615	0.000000000000000E+0	0.000000000000000E+0	-1.900000000000000E+2
PIGlobalLoad	3	616	0.000000000000000E+0	0.000000000000000E+0	-1.900000000000000E+2
PIGlobalLoad	3	617	0.000000000000000E+0	0.000000000000000E+0	-1.900000000000000E+2
PIGlobalLoad	3	618	0.000000000000000E+0	0.000000000000000E+0	-1.900000000000000E+2
PIGlobalLoad	3	619	0.000000000000000E+0	0.000000000000000E+0	-1.900000000000000E+2
PIGlobalLoad	3	620	0.000000000000000E+0	0.000000000000000E+0	-1.900000000000000E+2
PIGlobalLoad	3	621	0.000000000000000E+0	0.000000000000000E+0	-1.900000000000000E+2
PIGlobalLoad	3	622	0.000000000000000E+0	0.000000000000000E+0	-1.900000000000000E+2
PIGlobalLoad	3	623	0.000000000000000E+0	0.000000000000000E+0	-1.900000000000000E+2
PIGlobalLoad	3	624	0.000000000000000E+0	0.000000000000000E+0	-1.900000000000000E+2
PIGlobalLoad	3	625	0.000000000000000E+0	0.000000000000000E+0	-1.900000000000000E+2
PIGlobalLoad	3	626	0.000000000000000E+0	0.000000000000000E+0	-1.900000000000000E+2

Relazione di calcolo spalle e fondazioni

COMMESSA	LOTTO	CODIFICA	DOCUMENTO	REV.	FOGLIO
NM25	03 D 26	CL	IV 32 04 001	A	411 di 673

PIGlobalLoad	3	627	0.00000000000000E+0	0.00000000000000E+0	-1.90000000000000E+2
PIGlobalLoad	3	628	0.00000000000000E+0	0.00000000000000E+0	-1.90000000000000E+2
PIGlobalLoad	3	629	0.00000000000000E+0	0.00000000000000E+0	-1.90000000000000E+2
PIGlobalLoad	3	630	0.00000000000000E+0	0.00000000000000E+0	-1.90000000000000E+2
PIGlobalLoad	3	631	0.00000000000000E+0	0.00000000000000E+0	-1.90000000000000E+2
PIGlobalLoad	3	632	0.00000000000000E+0	0.00000000000000E+0	-1.90000000000000E+2
PIGlobalLoad	3	633	0.00000000000000E+0	0.00000000000000E+0	-1.90000000000000E+2
PIGlobalLoad	3	634	0.00000000000000E+0	0.00000000000000E+0	-1.90000000000000E+2
PIGlobalLoad	3	635	0.00000000000000E+0	0.00000000000000E+0	-1.90000000000000E+2
PIGlobalLoad	3	636	0.00000000000000E+0	0.00000000000000E+0	-1.90000000000000E+2
PIGlobalLoad	3	637	0.00000000000000E+0	0.00000000000000E+0	-1.90000000000000E+2
PIGlobalLoad	3	638	0.00000000000000E+0	0.00000000000000E+0	-1.90000000000000E+2
PIGlobalLoad	3	639	0.00000000000000E+0	0.00000000000000E+0	-1.90000000000000E+2
PIGlobalLoad	3	640	0.00000000000000E+0	0.00000000000000E+0	-1.90000000000000E+2
PIGlobalLoad	3	641	0.00000000000000E+0	0.00000000000000E+0	-1.90000000000000E+2
PIGlobalLoad	3	642	0.00000000000000E+0	0.00000000000000E+0	-1.90000000000000E+2
PIGlobalLoad	3	643	0.00000000000000E+0	0.00000000000000E+0	-1.90000000000000E+2
PIGlobalLoad	3	644	0.00000000000000E+0	0.00000000000000E+0	-1.90000000000000E+2
PIGlobalLoad	3	645	0.00000000000000E+0	0.00000000000000E+0	-1.90000000000000E+2
PIGlobalLoad	3	646	0.00000000000000E+0	0.00000000000000E+0	-1.90000000000000E+2
PIGlobalLoad	3	647	0.00000000000000E+0	0.00000000000000E+0	-1.90000000000000E+2
PIGlobalLoad	3	648	0.00000000000000E+0	0.00000000000000E+0	-1.90000000000000E+2
PIGlobalLoad	3	649	0.00000000000000E+0	0.00000000000000E+0	-1.90000000000000E+2
PIGlobalLoad	3	650	0.00000000000000E+0	0.00000000000000E+0	-1.90000000000000E+2
PIGlobalLoad	3	651	0.00000000000000E+0	0.00000000000000E+0	-1.90000000000000E+2
PIGlobalLoad	3	652	0.00000000000000E+0	0.00000000000000E+0	-1.90000000000000E+2
PIGlobalLoad	3	653	0.00000000000000E+0	0.00000000000000E+0	-1.90000000000000E+2

Relazione di calcolo spalle e fondazioni

COMMESSA	LOTTO	CODIFICA	DOCUMENTO	REV.	FOGLIO
NM25	03 D 26	CL	IV 32 04 001	A	412 di 673

PIGlobalLoad	3	654	0.00000000000000E+0	0.00000000000000E+0	-1.90000000000000E+2
PIGlobalLoad	3	655	0.00000000000000E+0	0.00000000000000E+0	-1.90000000000000E+2
PIGlobalLoad	3	656	0.00000000000000E+0	0.00000000000000E+0	-1.90000000000000E+2
PIGlobalLoad	3	657	0.00000000000000E+0	0.00000000000000E+0	-1.90000000000000E+2
PIGlobalLoad	3	658	0.00000000000000E+0	0.00000000000000E+0	-1.90000000000000E+2
PIGlobalLoad	3	659	0.00000000000000E+0	0.00000000000000E+0	-1.90000000000000E+2
PIGlobalLoad	3	660	0.00000000000000E+0	0.00000000000000E+0	-1.90000000000000E+2
PIGlobalLoad	3	661	0.00000000000000E+0	0.00000000000000E+0	-1.90000000000000E+2
PIGlobalLoad	3	662	0.00000000000000E+0	0.00000000000000E+0	-1.90000000000000E+2
PIGlobalLoad	3	663	0.00000000000000E+0	0.00000000000000E+0	-1.90000000000000E+2
PIGlobalLoad	3	664	0.00000000000000E+0	0.00000000000000E+0	-1.90000000000000E+2
PIGlobalLoad	3	665	0.00000000000000E+0	0.00000000000000E+0	-1.90000000000000E+2
PIGlobalLoad	3	666	0.00000000000000E+0	0.00000000000000E+0	-1.90000000000000E+2
PIGlobalLoad	3	667	0.00000000000000E+0	0.00000000000000E+0	-1.90000000000000E+2
PIGlobalLoad	3	668	0.00000000000000E+0	0.00000000000000E+0	-1.90000000000000E+2
PIGlobalLoad	3	669	0.00000000000000E+0	0.00000000000000E+0	-1.90000000000000E+2
PIGlobalLoad	3	670	0.00000000000000E+0	0.00000000000000E+0	-1.90000000000000E+2
PIGlobalLoad	3	671	0.00000000000000E+0	0.00000000000000E+0	-1.90000000000000E+2
PIGlobalLoad	3	672	0.00000000000000E+0	0.00000000000000E+0	-1.90000000000000E+2
PIGlobalLoad	3	673	0.00000000000000E+0	0.00000000000000E+0	-1.90000000000000E+2
PIGlobalLoad	3	674	0.00000000000000E+0	0.00000000000000E+0	-1.90000000000000E+2
PIGlobalLoad	3	675	0.00000000000000E+0	0.00000000000000E+0	-1.90000000000000E+2
PIGlobalLoad	3	676	0.00000000000000E+0	0.00000000000000E+0	-1.90000000000000E+2
PIGlobalLoad	3	677	0.00000000000000E+0	0.00000000000000E+0	-1.90000000000000E+2
PIGlobalLoad	3	678	0.00000000000000E+0	0.00000000000000E+0	-1.90000000000000E+2
PIGlobalLoad	3	679	0.00000000000000E+0	0.00000000000000E+0	-1.90000000000000E+2
PIGlobalLoad	3	680	0.00000000000000E+0	0.00000000000000E+0	-1.90000000000000E+2

Relazione di calcolo spalle e fondazioni

COMMESSA	LOTTO	CODIFICA	DOCUMENTO	REV.	FOGLIO
NM25	03 D 26	CL	IV 32 04 001	A	413 di 673

PIGlobalLoad	3	681	0.00000000000000E+0	0.00000000000000E+0	-1.90000000000000E+2
PIGlobalLoad	3	682	0.00000000000000E+0	0.00000000000000E+0	-1.90000000000000E+2
PIGlobalLoad	3	683	0.00000000000000E+0	0.00000000000000E+0	-1.90000000000000E+2
PIGlobalLoad	3	684	0.00000000000000E+0	0.00000000000000E+0	-1.90000000000000E+2
PIGlobalLoad	3	685	0.00000000000000E+0	0.00000000000000E+0	-1.90000000000000E+2
PIGlobalLoad	3	686	0.00000000000000E+0	0.00000000000000E+0	-1.90000000000000E+2
PIGlobalLoad	3	687	0.00000000000000E+0	0.00000000000000E+0	-1.90000000000000E+2
PIGlobalLoad	3	688	0.00000000000000E+0	0.00000000000000E+0	-1.90000000000000E+2
PIGlobalLoad	3	689	0.00000000000000E+0	0.00000000000000E+0	-1.90000000000000E+2
PIGlobalLoad	3	690	0.00000000000000E+0	0.00000000000000E+0	-1.90000000000000E+2
PIGlobalLoad	3	691	0.00000000000000E+0	0.00000000000000E+0	-1.90000000000000E+2
PIGlobalLoad	3	692	0.00000000000000E+0	0.00000000000000E+0	-1.90000000000000E+2
PIGlobalLoad	3	693	0.00000000000000E+0	0.00000000000000E+0	-1.90000000000000E+2
PIGlobalLoad	3	694	0.00000000000000E+0	0.00000000000000E+0	-1.90000000000000E+2
PIGlobalLoad	3	695	0.00000000000000E+0	0.00000000000000E+0	-1.90000000000000E+2
PIGlobalLoad	3	696	0.00000000000000E+0	0.00000000000000E+0	-1.90000000000000E+2
PIGlobalLoad	3	697	0.00000000000000E+0	0.00000000000000E+0	-1.90000000000000E+2
PIGlobalLoad	3	698	0.00000000000000E+0	0.00000000000000E+0	-1.90000000000000E+2
PIGlobalLoad	3	699	0.00000000000000E+0	0.00000000000000E+0	-1.90000000000000E+2
PIGlobalLoad	3	700	0.00000000000000E+0	0.00000000000000E+0	-1.90000000000000E+2
PIGlobalLoad	3	701	0.00000000000000E+0	0.00000000000000E+0	-1.90000000000000E+2
PIGlobalLoad	3	702	0.00000000000000E+0	0.00000000000000E+0	-1.90000000000000E+2
PIGlobalLoad	3	703	0.00000000000000E+0	0.00000000000000E+0	-1.90000000000000E+2
PIGlobalLoad	3	704	0.00000000000000E+0	0.00000000000000E+0	-1.90000000000000E+2
PIGlobalLoad	3	705	0.00000000000000E+0	0.00000000000000E+0	-1.90000000000000E+2
PIGlobalLoad	3	706	0.00000000000000E+0	0.00000000000000E+0	-1.90000000000000E+2
PIGlobalLoad	3	707	0.00000000000000E+0	0.00000000000000E+0	-1.90000000000000E+2

Relazione di calcolo spalle e fondazioni

COMMESSA	LOTTO	CODIFICA	DOCUMENTO	REV.	FOGLIO
NM25	03 D 26	CL	IV 32 04 001	A	414 di 673

PIGlobalLoad	3	708	0.00000000000000E+0	0.00000000000000E+0	-1.90000000000000E+2
PIGlobalLoad	3	709	0.00000000000000E+0	0.00000000000000E+0	-1.90000000000000E+2
PIGlobalLoad	3	710	0.00000000000000E+0	0.00000000000000E+0	-1.90000000000000E+2
PIGlobalLoad	3	711	0.00000000000000E+0	0.00000000000000E+0	-1.90000000000000E+2
PIGlobalLoad	3	712	0.00000000000000E+0	0.00000000000000E+0	-1.90000000000000E+2
PIGlobalLoad	3	713	0.00000000000000E+0	0.00000000000000E+0	-1.90000000000000E+2
PIGlobalLoad	3	714	0.00000000000000E+0	0.00000000000000E+0	-1.90000000000000E+2
PIGlobalLoad	3	715	0.00000000000000E+0	0.00000000000000E+0	-1.90000000000000E+2
PIGlobalLoad	3	716	0.00000000000000E+0	0.00000000000000E+0	-1.90000000000000E+2
PIGlobalLoad	3	717	0.00000000000000E+0	0.00000000000000E+0	-1.90000000000000E+2
PIGlobalLoad	3	718	0.00000000000000E+0	0.00000000000000E+0	-1.90000000000000E+2
PIGlobalLoad	3	719	0.00000000000000E+0	0.00000000000000E+0	-1.90000000000000E+2
PIGlobalLoad	3	720	0.00000000000000E+0	0.00000000000000E+0	-1.90000000000000E+2
PIGlobalLoad	3	721	0.00000000000000E+0	0.00000000000000E+0	-1.90000000000000E+2
PIGlobalLoad	3	722	0.00000000000000E+0	0.00000000000000E+0	-1.90000000000000E+2
PIGlobalLoad	3	723	0.00000000000000E+0	0.00000000000000E+0	-1.90000000000000E+2
PIGlobalLoad	3	724	0.00000000000000E+0	0.00000000000000E+0	-1.90000000000000E+2
PIGlobalLoad	3	725	0.00000000000000E+0	0.00000000000000E+0	-1.90000000000000E+2
PIGlobalLoad	3	726	0.00000000000000E+0	0.00000000000000E+0	-1.90000000000000E+2
PIGlobalLoad	3	727	0.00000000000000E+0	0.00000000000000E+0	-1.90000000000000E+2
PIGlobalLoad	3	728	0.00000000000000E+0	0.00000000000000E+0	-1.90000000000000E+2
PIGlobalLoad	3	729	0.00000000000000E+0	0.00000000000000E+0	-1.90000000000000E+2
PIGlobalLoad	3	730	0.00000000000000E+0	0.00000000000000E+0	-1.90000000000000E+2
PIGlobalLoad	3	731	0.00000000000000E+0	0.00000000000000E+0	-1.90000000000000E+2
PIGlobalLoad	3	732	0.00000000000000E+0	0.00000000000000E+0	-1.90000000000000E+2
PIGlobalLoad	3	733	0.00000000000000E+0	0.00000000000000E+0	-1.90000000000000E+2
PIGlobalLoad	3	734	0.00000000000000E+0	0.00000000000000E+0	-1.90000000000000E+2

Relazione di calcolo spalle e fondazioni

COMMESSA	LOTTO	CODIFICA	DOCUMENTO	REV.	FOGLIO
NM25	03 D 26	CL	IV 32 04 001	A	415 di 673

PIGlobalLoad	3	735	0.00000000000000E+0	0.00000000000000E+0	-1.90000000000000E+2
PIGlobalLoad	3	736	0.00000000000000E+0	0.00000000000000E+0	-1.90000000000000E+2
PIGlobalLoad	3	737	0.00000000000000E+0	0.00000000000000E+0	-1.90000000000000E+2
PIGlobalLoad	3	738	0.00000000000000E+0	0.00000000000000E+0	-1.90000000000000E+2
PIGlobalLoad	3	739	0.00000000000000E+0	0.00000000000000E+0	-1.90000000000000E+2
PIGlobalLoad	3	740	0.00000000000000E+0	0.00000000000000E+0	-1.90000000000000E+2
PIGlobalLoad	3	741	0.00000000000000E+0	0.00000000000000E+0	-1.90000000000000E+2
PIGlobalLoad	3	742	0.00000000000000E+0	0.00000000000000E+0	-1.90000000000000E+2
PIGlobalLoad	3	743	0.00000000000000E+0	0.00000000000000E+0	-1.90000000000000E+2
PIGlobalLoad	3	744	0.00000000000000E+0	0.00000000000000E+0	-1.90000000000000E+2
PIGlobalLoad	3	745	0.00000000000000E+0	0.00000000000000E+0	-1.90000000000000E+2
PIGlobalLoad	3	746	0.00000000000000E+0	0.00000000000000E+0	-1.90000000000000E+2
PIGlobalLoad	3	747	0.00000000000000E+0	0.00000000000000E+0	-1.90000000000000E+2
PIGlobalLoad	3	748	0.00000000000000E+0	0.00000000000000E+0	-1.90000000000000E+2
PIGlobalLoad	3	749	0.00000000000000E+0	0.00000000000000E+0	-1.90000000000000E+2
PIGlobalLoad	3	750	0.00000000000000E+0	0.00000000000000E+0	-1.90000000000000E+2
PIGlobalLoad	3	751	0.00000000000000E+0	0.00000000000000E+0	-1.90000000000000E+2
PIGlobalLoad	3	752	0.00000000000000E+0	0.00000000000000E+0	-1.90000000000000E+2
PIGlobalLoad	3	753	0.00000000000000E+0	0.00000000000000E+0	-1.90000000000000E+2
PIGlobalLoad	3	754	0.00000000000000E+0	0.00000000000000E+0	-1.90000000000000E+2
PIGlobalLoad	3	755	0.00000000000000E+0	0.00000000000000E+0	-1.90000000000000E+2
PIGlobalLoad	3	756	0.00000000000000E+0	0.00000000000000E+0	-1.90000000000000E+2
PIGlobalLoad	3	757	0.00000000000000E+0	0.00000000000000E+0	-1.90000000000000E+2
PIGlobalLoad	3	758	0.00000000000000E+0	0.00000000000000E+0	-1.90000000000000E+2
PIGlobalLoad	3	759	0.00000000000000E+0	0.00000000000000E+0	-1.90000000000000E+2
PIGlobalLoad	3	760	0.00000000000000E+0	0.00000000000000E+0	-1.90000000000000E+2
PIGlobalLoad	3	761	0.00000000000000E+0	0.00000000000000E+0	-1.90000000000000E+2

Relazione di calcolo spalle e fondazioni

COMMESSA	LOTTO	CODIFICA	DOCUMENTO	REV.	FOGLIO
NM25	03 D 26	CL	IV 32 04 001	A	416 di 673

PIGlobalLoad	3	762	0.00000000000000E+0	0.00000000000000E+0	-1.90000000000000E+2
PIGlobalLoad	3	763	0.00000000000000E+0	0.00000000000000E+0	-1.90000000000000E+2
PIGlobalLoad	3	764	0.00000000000000E+0	0.00000000000000E+0	-1.90000000000000E+2
PIGlobalLoad	3	765	0.00000000000000E+0	0.00000000000000E+0	-1.90000000000000E+2
PIGlobalLoad	3	766	0.00000000000000E+0	0.00000000000000E+0	-1.90000000000000E+2
PIGlobalLoad	3	767	0.00000000000000E+0	0.00000000000000E+0	-1.90000000000000E+2
PIGlobalLoad	3	768	0.00000000000000E+0	0.00000000000000E+0	-1.90000000000000E+2
PIGlobalLoad	3	769	0.00000000000000E+0	0.00000000000000E+0	-1.90000000000000E+2
PIGlobalLoad	3	770	0.00000000000000E+0	0.00000000000000E+0	-1.90000000000000E+2
PIGlobalLoad	3	771	0.00000000000000E+0	0.00000000000000E+0	-1.90000000000000E+2
PIGlobalLoad	3	772	0.00000000000000E+0	0.00000000000000E+0	-1.90000000000000E+2
PIGlobalLoad	3	773	0.00000000000000E+0	0.00000000000000E+0	-1.90000000000000E+2
PIGlobalLoad	3	774	0.00000000000000E+0	0.00000000000000E+0	-1.90000000000000E+2
PIGlobalLoad	3	775	0.00000000000000E+0	0.00000000000000E+0	-1.90000000000000E+2
PIGlobalLoad	3	776	0.00000000000000E+0	0.00000000000000E+0	-1.90000000000000E+2
PIGlobalLoad	3	777	0.00000000000000E+0	0.00000000000000E+0	-1.90000000000000E+2
PIGlobalLoad	3	778	0.00000000000000E+0	0.00000000000000E+0	-1.90000000000000E+2
PIGlobalLoad	3	779	0.00000000000000E+0	0.00000000000000E+0	-1.90000000000000E+2
PIGlobalLoad	3	780	0.00000000000000E+0	0.00000000000000E+0	-1.90000000000000E+2
PIGlobalLoad	3	781	0.00000000000000E+0	0.00000000000000E+0	-1.90000000000000E+2
PIGlobalLoad	3	782	0.00000000000000E+0	0.00000000000000E+0	-1.90000000000000E+1
PIGlobalLoad	3	783	0.00000000000000E+0	0.00000000000000E+0	-1.90000000000000E+1
PIGlobalLoad	3	784	0.00000000000000E+0	0.00000000000000E+0	-1.90000000000000E+1
PIGlobalLoad	3	785	0.00000000000000E+0	0.00000000000000E+0	-1.90000000000000E+1
PIGlobalLoad	3	786	0.00000000000000E+0	0.00000000000000E+0	-1.90000000000000E+1
PIGlobalLoad	3	787	0.00000000000000E+0	0.00000000000000E+0	-1.90000000000000E+1
PIGlobalLoad	3	788	0.00000000000000E+0	0.00000000000000E+0	-1.90000000000000E+1

Relazione di calcolo spalle e fondazioni

COMMESSA	LOTTO	CODIFICA	DOCUMENTO	REV.	FOGLIO
NM25	03 D 26	CL	IV 32 04 001	A	417 di 673

PIGlobalLoad	3	789	0.00000000000000E+0	0.00000000000000E+0	-1.90000000000000E+1
PIGlobalLoad	3	790	0.00000000000000E+0	0.00000000000000E+0	-1.90000000000000E+1
PIGlobalLoad	3	791	0.00000000000000E+0	0.00000000000000E+0	-1.90000000000000E+1
PIGlobalLoad	3	792	0.00000000000000E+0	0.00000000000000E+0	-1.90000000000000E+1
PIGlobalLoad	3	793	0.00000000000000E+0	0.00000000000000E+0	-1.90000000000000E+1
PIGlobalLoad	3	794	0.00000000000000E+0	0.00000000000000E+0	-1.90000000000000E+1
PIGlobalLoad	3	795	0.00000000000000E+0	0.00000000000000E+0	-1.90000000000000E+1
PIGlobalLoad	3	796	0.00000000000000E+0	0.00000000000000E+0	-1.90000000000000E+1
PIGlobalLoad	3	797	0.00000000000000E+0	0.00000000000000E+0	-1.90000000000000E+1
PIGlobalLoad	3	798	0.00000000000000E+0	0.00000000000000E+0	-1.90000000000000E+1
PIGlobalLoad	3	799	0.00000000000000E+0	0.00000000000000E+0	-1.90000000000000E+1
PIGlobalLoad	3	800	0.00000000000000E+0	0.00000000000000E+0	-1.90000000000000E+1
PIGlobalLoad	3	801	0.00000000000000E+0	0.00000000000000E+0	-1.90000000000000E+1
PIGlobalLoad	3	802	0.00000000000000E+0	0.00000000000000E+0	-1.90000000000000E+1
PIGlobalLoad	3	803	0.00000000000000E+0	0.00000000000000E+0	-1.90000000000000E+1
PIGlobalLoad	3	804	0.00000000000000E+0	0.00000000000000E+0	-1.90000000000000E+1
PIGlobalLoad	3	805	0.00000000000000E+0	0.00000000000000E+0	-1.90000000000000E+1
PIGlobalLoad	3	806	0.00000000000000E+0	0.00000000000000E+0	-1.90000000000000E+1
PIGlobalLoad	3	807	0.00000000000000E+0	0.00000000000000E+0	-1.90000000000000E+1
PIGlobalLoad	3	808	0.00000000000000E+0	0.00000000000000E+0	-1.90000000000000E+1
PIGlobalLoad	3	809	0.00000000000000E+0	0.00000000000000E+0	-1.90000000000000E+1
PIGlobalLoad	3	810	0.00000000000000E+0	0.00000000000000E+0	-1.90000000000000E+1
PIGlobalLoad	3	811	0.00000000000000E+0	0.00000000000000E+0	-1.90000000000000E+1
PIGlobalLoad	3	812	0.00000000000000E+0	0.00000000000000E+0	-1.90000000000000E+1
PIGlobalLoad	3	813	0.00000000000000E+0	0.00000000000000E+0	-1.90000000000000E+1
PIGlobalLoad	3	814	0.00000000000000E+0	0.00000000000000E+0	-1.90000000000000E+1
PIGlobalLoad	3	815	0.00000000000000E+0	0.00000000000000E+0	-1.90000000000000E+1

Relazione di calcolo spalle e fondazioni

COMMESSA	LOTTO	CODIFICA	DOCUMENTO	REV.	FOGLIO
NM25	03 D 26	CL	IV 32 04 001	A	418 di 673

PIGlobalLoad	3	816	0.00000000000000E+0	0.00000000000000E+0	-1.90000000000000E+1
PIGlobalLoad	3	817	0.00000000000000E+0	0.00000000000000E+0	-1.90000000000000E+1
PIGlobalLoad	3	818	0.00000000000000E+0	0.00000000000000E+0	-1.90000000000000E+1
PIGlobalLoad	3	819	0.00000000000000E+0	0.00000000000000E+0	-1.90000000000000E+1
PIGlobalLoad	3	820	0.00000000000000E+0	0.00000000000000E+0	-1.90000000000000E+1
PIGlobalLoad	3	821	0.00000000000000E+0	0.00000000000000E+0	-1.90000000000000E+1
PIGlobalLoad	3	822	0.00000000000000E+0	0.00000000000000E+0	-1.90000000000000E+1
PIGlobalLoad	3	823	0.00000000000000E+0	0.00000000000000E+0	-1.90000000000000E+1
PIGlobalLoad	3	824	0.00000000000000E+0	0.00000000000000E+0	-1.90000000000000E+1
PIGlobalLoad	3	825	0.00000000000000E+0	0.00000000000000E+0	-1.90000000000000E+1
PIGlobalLoad	3	826	0.00000000000000E+0	0.00000000000000E+0	-1.90000000000000E+1
PIGlobalLoad	3	827	0.00000000000000E+0	0.00000000000000E+0	-1.90000000000000E+1
PIGlobalLoad	3	828	0.00000000000000E+0	0.00000000000000E+0	-1.90000000000000E+1
PIGlobalLoad	3	829	0.00000000000000E+0	0.00000000000000E+0	-1.90000000000000E+1
PIGlobalLoad	3	830	0.00000000000000E+0	0.00000000000000E+0	-1.90000000000000E+1
PIGlobalLoad	3	831	0.00000000000000E+0	0.00000000000000E+0	-1.90000000000000E+1
PIGlobalLoad	3	832	0.00000000000000E+0	0.00000000000000E+0	-1.90000000000000E+1
PIGlobalLoad	3	833	0.00000000000000E+0	0.00000000000000E+0	-1.90000000000000E+1
PIGlobalLoad	3	834	0.00000000000000E+0	0.00000000000000E+0	-1.90000000000000E+1
PIGlobalLoad	3	835	0.00000000000000E+0	0.00000000000000E+0	-1.90000000000000E+1
PIGlobalLoad	3	836	0.00000000000000E+0	0.00000000000000E+0	-1.90000000000000E+1
PIGlobalLoad	3	837	0.00000000000000E+0	0.00000000000000E+0	-1.90000000000000E+1
PIGlobalLoad	3	838	0.00000000000000E+0	0.00000000000000E+0	-1.90000000000000E+1
PIGlobalLoad	3	839	0.00000000000000E+0	0.00000000000000E+0	-1.90000000000000E+1
PIGlobalLoad	3	840	0.00000000000000E+0	0.00000000000000E+0	-1.90000000000000E+1
PIGlobalLoad	3	841	0.00000000000000E+0	0.00000000000000E+0	-1.90000000000000E+1
PIGlobalLoad	3	842	0.00000000000000E+0	0.00000000000000E+0	-1.90000000000000E+1

Relazione di calcolo spalle e fondazioni

COMMESSA	LOTTO	CODIFICA	DOCUMENTO	REV.	FOGLIO
NM25	03 D 26	CL	IV 32 04 001	A	419 di 673

PIGlobalLoad	3	843	0.00000000000000E+0	0.00000000000000E+0	-1.90000000000000E+1
PIGlobalLoad	3	844	0.00000000000000E+0	0.00000000000000E+0	-1.90000000000000E+1
PIGlobalLoad	3	845	0.00000000000000E+0	0.00000000000000E+0	-1.90000000000000E+1
PIGlobalLoad	3	846	0.00000000000000E+0	0.00000000000000E+0	-1.90000000000000E+1
PIGlobalLoad	3	847	0.00000000000000E+0	0.00000000000000E+0	-1.90000000000000E+1
PIGlobalLoad	3	848	0.00000000000000E+0	0.00000000000000E+0	-1.90000000000000E+1
PIGlobalLoad	3	849	0.00000000000000E+0	0.00000000000000E+0	-1.90000000000000E+1
PIGlobalLoad	3	850	0.00000000000000E+0	0.00000000000000E+0	-1.90000000000000E+1
PIGlobalLoad	3	851	0.00000000000000E+0	0.00000000000000E+0	-1.90000000000000E+1
PIGlobalLoad	3	852	0.00000000000000E+0	0.00000000000000E+0	-1.90000000000000E+1
PIGlobalLoad	3	853	0.00000000000000E+0	0.00000000000000E+0	-1.90000000000000E+1
PIGlobalLoad	3	854	0.00000000000000E+0	0.00000000000000E+0	-1.90000000000000E+1
PIGlobalLoad	3	855	0.00000000000000E+0	0.00000000000000E+0	-1.90000000000000E+1
PIGlobalLoad	3	856	0.00000000000000E+0	0.00000000000000E+0	-1.90000000000000E+1
PIGlobalLoad	3	857	0.00000000000000E+0	0.00000000000000E+0	-1.90000000000000E+1
PIGlobalLoad	3	858	0.00000000000000E+0	0.00000000000000E+0	-1.90000000000000E+1
PIGlobalLoad	3	859	0.00000000000000E+0	0.00000000000000E+0	-1.90000000000000E+1
PIGlobalLoad	3	860	0.00000000000000E+0	0.00000000000000E+0	-1.90000000000000E+1
PIGlobalLoad	3	861	0.00000000000000E+0	0.00000000000000E+0	-1.90000000000000E+1
PIGlobalLoad	3	862	0.00000000000000E+0	0.00000000000000E+0	-1.90000000000000E+1
PIGlobalLoad	3	863	0.00000000000000E+0	0.00000000000000E+0	-1.90000000000000E+1
PIGlobalLoad	3	864	0.00000000000000E+0	0.00000000000000E+0	-1.90000000000000E+1
PIGlobalLoad	3	865	0.00000000000000E+0	0.00000000000000E+0	-1.90000000000000E+1
PIGlobalLoad	3	866	0.00000000000000E+0	0.00000000000000E+0	-1.90000000000000E+2
PIGlobalLoad	3	867	0.00000000000000E+0	0.00000000000000E+0	-1.90000000000000E+2
PIGlobalLoad	3	868	0.00000000000000E+0	0.00000000000000E+0	-1.90000000000000E+2
PIGlobalLoad	3	869	0.00000000000000E+0	0.00000000000000E+0	-1.90000000000000E+2

Relazione di calcolo spalle e fondazioni

COMMESSA	LOTTO	CODIFICA	DOCUMENTO	REV.	FOGLIO
NM25	03 D 26	CL	IV 32 04 001	A	420 di 673

PIGlobalLoad	3	870	0.00000000000000E+0	0.00000000000000E+0	-1.90000000000000E+2
PIGlobalLoad	3	871	0.00000000000000E+0	0.00000000000000E+0	-1.90000000000000E+2
PIGlobalLoad	3	872	0.00000000000000E+0	0.00000000000000E+0	-1.90000000000000E+2
PIGlobalLoad	3	873	0.00000000000000E+0	0.00000000000000E+0	-1.90000000000000E+2
PIGlobalLoad	3	874	0.00000000000000E+0	0.00000000000000E+0	-1.90000000000000E+2
PIGlobalLoad	3	875	0.00000000000000E+0	0.00000000000000E+0	-1.90000000000000E+2
PIGlobalLoad	3	876	0.00000000000000E+0	0.00000000000000E+0	-1.90000000000000E+2
PIGlobalLoad	3	877	0.00000000000000E+0	0.00000000000000E+0	-1.90000000000000E+2
PIGlobalLoad	3	878	0.00000000000000E+0	0.00000000000000E+0	-1.90000000000000E+2
PIGlobalLoad	3	879	0.00000000000000E+0	0.00000000000000E+0	-1.90000000000000E+2
PIGlobalLoad	3	880	0.00000000000000E+0	0.00000000000000E+0	-1.90000000000000E+2
PIGlobalLoad	3	881	0.00000000000000E+0	0.00000000000000E+0	-1.90000000000000E+2
PIGlobalLoad	3	882	0.00000000000000E+0	0.00000000000000E+0	-1.90000000000000E+2
PIGlobalLoad	3	883	0.00000000000000E+0	0.00000000000000E+0	-1.90000000000000E+2
PIGlobalLoad	3	884	0.00000000000000E+0	0.00000000000000E+0	-1.90000000000000E+2
PIGlobalLoad	3	885	0.00000000000000E+0	0.00000000000000E+0	-1.90000000000000E+2
PIGlobalLoad	3	886	0.00000000000000E+0	0.00000000000000E+0	-1.90000000000000E+2
PIGlobalLoad	3	887	0.00000000000000E+0	0.00000000000000E+0	-1.90000000000000E+2
PIGlobalLoad	3	888	0.00000000000000E+0	0.00000000000000E+0	-1.90000000000000E+2
PIGlobalLoad	3	889	0.00000000000000E+0	0.00000000000000E+0	-1.90000000000000E+2
PIGlobalLoad	3	890	0.00000000000000E+0	0.00000000000000E+0	-1.90000000000000E+1
PIGlobalLoad	3	891	0.00000000000000E+0	0.00000000000000E+0	-1.90000000000000E+1
PIGlobalLoad	3	892	0.00000000000000E+0	0.00000000000000E+0	-1.90000000000000E+1
PIGlobalLoad	3	893	0.00000000000000E+0	0.00000000000000E+0	-1.90000000000000E+1
PIGlobalLoad	3	894	0.00000000000000E+0	0.00000000000000E+0	-1.90000000000000E+1
PIGlobalLoad	3	895	0.00000000000000E+0	0.00000000000000E+0	-1.90000000000000E+1
PIGlobalLoad	3	896	0.00000000000000E+0	0.00000000000000E+0	-1.90000000000000E+1

Relazione di calcolo spalle e fondazioni

COMMESSA	LOTTO	CODIFICA	DOCUMENTO	REV.	FOGLIO
NM25	03 D 26	CL	IV 32 04 001	A	421 di 673

PIGlobalLoad	3	897	0.00000000000000E+0	0.00000000000000E+0	-1.90000000000000E+1
PIGlobalLoad	3	898	0.00000000000000E+0	0.00000000000000E+0	-1.90000000000000E+1
PIGlobalLoad	3	899	0.00000000000000E+0	0.00000000000000E+0	-1.90000000000000E+1
PIGlobalLoad	3	900	0.00000000000000E+0	0.00000000000000E+0	-1.90000000000000E+1
PIGlobalLoad	3	901	0.00000000000000E+0	0.00000000000000E+0	-1.90000000000000E+1
PIGlobalLoad	3	902	0.00000000000000E+0	0.00000000000000E+0	-1.90000000000000E+1
PIGlobalLoad	3	903	0.00000000000000E+0	0.00000000000000E+0	-1.90000000000000E+1
PIGlobalLoad	3	904	0.00000000000000E+0	0.00000000000000E+0	-1.90000000000000E+1
PIGlobalLoad	3	905	0.00000000000000E+0	0.00000000000000E+0	-1.90000000000000E+1
PIGlobalLoad	3	906	0.00000000000000E+0	0.00000000000000E+0	-1.90000000000000E+1
PIGlobalLoad	3	907	0.00000000000000E+0	0.00000000000000E+0	-1.90000000000000E+1
PIGlobalLoad	3	908	0.00000000000000E+0	0.00000000000000E+0	-1.90000000000000E+2
PIGlobalLoad	3	909	0.00000000000000E+0	0.00000000000000E+0	-1.90000000000000E+2
PIGlobalLoad	3	910	0.00000000000000E+0	0.00000000000000E+0	-1.90000000000000E+2
PIGlobalLoad	3	911	0.00000000000000E+0	0.00000000000000E+0	-1.90000000000000E+2
PIGlobalLoad	3	912	0.00000000000000E+0	0.00000000000000E+0	-1.90000000000000E+2
PIGlobalLoad	3	913	0.00000000000000E+0	0.00000000000000E+0	-1.90000000000000E+2
PIGlobalLoad	3	914	0.00000000000000E+0	0.00000000000000E+0	-1.90000000000000E+2
PIGlobalLoad	3	915	0.00000000000000E+0	0.00000000000000E+0	-1.90000000000000E+2
PIGlobalLoad	3	916	0.00000000000000E+0	0.00000000000000E+0	-1.90000000000000E+2
PIGlobalLoad	3	917	0.00000000000000E+0	0.00000000000000E+0	-1.90000000000000E+2
PIGlobalLoad	3	918	0.00000000000000E+0	0.00000000000000E+0	-1.90000000000000E+2
PIGlobalLoad	3	919	0.00000000000000E+0	0.00000000000000E+0	-1.90000000000000E+2
PIGlobalLoad	3	920	0.00000000000000E+0	0.00000000000000E+0	-1.90000000000000E+2
PIGlobalLoad	3	921	0.00000000000000E+0	0.00000000000000E+0	-1.90000000000000E+2
PIGlobalLoad	3	922	0.00000000000000E+0	0.00000000000000E+0	-1.90000000000000E+2
PIGlobalLoad	3	923	0.00000000000000E+0	0.00000000000000E+0	-1.90000000000000E+2

Relazione di calcolo spalle e fondazioni

COMMESSA	LOTTO	CODIFICA	DOCUMENTO	REV.	FOGLIO
NM25	03 D 26	CL	IV 32 04 001	A	422 di 673

PIGlobalLoad	3	924	0.00000000000000E+0	0.00000000000000E+0	-1.90000000000000E+2
PIGlobalLoad	3	925	0.00000000000000E+0	0.00000000000000E+0	-1.90000000000000E+2
PIGlobalLoad	3	926	0.00000000000000E+0	0.00000000000000E+0	-1.90000000000000E+2
PIGlobalLoad	3	927	0.00000000000000E+0	0.00000000000000E+0	-1.90000000000000E+2
PIGlobalLoad	3	928	0.00000000000000E+0	0.00000000000000E+0	-1.90000000000000E+2
PIGlobalLoad	3	929	0.00000000000000E+0	0.00000000000000E+0	-1.90000000000000E+2
PIGlobalLoad	3	930	0.00000000000000E+0	0.00000000000000E+0	-1.90000000000000E+2
PIGlobalLoad	3	931	0.00000000000000E+0	0.00000000000000E+0	-1.90000000000000E+2
PIGlobalLoad	3	932	0.00000000000000E+0	0.00000000000000E+0	-1.90000000000000E+2
PIGlobalLoad	3	933	0.00000000000000E+0	0.00000000000000E+0	-1.90000000000000E+2
PIGlobalLoad	3	934	0.00000000000000E+0	0.00000000000000E+0	-1.90000000000000E+2
PIGlobalLoad	3	935	0.00000000000000E+0	0.00000000000000E+0	-1.90000000000000E+2
PIGlobalLoad	3	936	0.00000000000000E+0	0.00000000000000E+0	-1.90000000000000E+2
PIGlobalLoad	3	937	0.00000000000000E+0	0.00000000000000E+0	-1.90000000000000E+2
PIGlobalLoad	3	938	0.00000000000000E+0	0.00000000000000E+0	-1.90000000000000E+2
PIGlobalLoad	3	939	0.00000000000000E+0	0.00000000000000E+0	-1.90000000000000E+2
PIGlobalLoad	3	940	0.00000000000000E+0	0.00000000000000E+0	-1.90000000000000E+2
PIGlobalLoad	3	941	0.00000000000000E+0	0.00000000000000E+0	-1.90000000000000E+2
PIGlobalLoad	3	942	0.00000000000000E+0	0.00000000000000E+0	-1.90000000000000E+2
PIGlobalLoad	3	943	0.00000000000000E+0	0.00000000000000E+0	-1.90000000000000E+2
PIGlobalLoad	3	944	0.00000000000000E+0	0.00000000000000E+0	-1.90000000000000E+2
PIGlobalLoad	3	945	0.00000000000000E+0	0.00000000000000E+0	-1.90000000000000E+2
PIGlobalLoad	3	946	0.00000000000000E+0	0.00000000000000E+0	-1.90000000000000E+2
PIGlobalLoad	3	947	0.00000000000000E+0	0.00000000000000E+0	-1.90000000000000E+2
PIGlobalLoad	3	948	0.00000000000000E+0	0.00000000000000E+0	-1.90000000000000E+2
PIGlobalLoad	3	949	0.00000000000000E+0	0.00000000000000E+0	-1.90000000000000E+2
PIGlobalLoad	3	950	0.00000000000000E+0	0.00000000000000E+0	-1.90000000000000E+2

Relazione di calcolo spalle e fondazioni

COMMESSA	LOTTO	CODIFICA	DOCUMENTO	REV.	FOGLIO
NM25	03 D 26	CL	IV 32 04 001	A	423 di 673

PIGlobalLoad	3	951	0.00000000000000E+0	0.00000000000000E+0	-1.90000000000000E+2
PIGlobalLoad	3	952	0.00000000000000E+0	0.00000000000000E+0	-1.90000000000000E+2
PIGlobalLoad	3	953	0.00000000000000E+0	0.00000000000000E+0	-1.90000000000000E+2
PIGlobalLoad	3	954	0.00000000000000E+0	0.00000000000000E+0	-1.90000000000000E+2
PIGlobalLoad	3	955	0.00000000000000E+0	0.00000000000000E+0	-1.90000000000000E+2
PIGlobalLoad	3	956	0.00000000000000E+0	0.00000000000000E+0	-1.90000000000000E+2
PIGlobalLoad	3	957	0.00000000000000E+0	0.00000000000000E+0	-1.90000000000000E+2
PIGlobalLoad	3	958	0.00000000000000E+0	0.00000000000000E+0	-1.90000000000000E+2
PIGlobalLoad	3	959	0.00000000000000E+0	0.00000000000000E+0	-1.90000000000000E+2
PIGlobalLoad	3	960	0.00000000000000E+0	0.00000000000000E+0	-1.90000000000000E+2
PIGlobalLoad	3	961	0.00000000000000E+0	0.00000000000000E+0	-1.90000000000000E+2
PIGlobalLoad	3	962	0.00000000000000E+0	0.00000000000000E+0	-1.90000000000000E+2
PIGlobalLoad	3	963	0.00000000000000E+0	0.00000000000000E+0	-1.90000000000000E+2
PIGlobalLoad	3	964	0.00000000000000E+0	0.00000000000000E+0	-1.90000000000000E+2
PIGlobalLoad	3	965	0.00000000000000E+0	0.00000000000000E+0	-1.90000000000000E+2
PIGlobalLoad	3	966	0.00000000000000E+0	0.00000000000000E+0	-1.90000000000000E+2
PIGlobalLoad	3	967	0.00000000000000E+0	0.00000000000000E+0	-1.90000000000000E+2
PIGlobalLoad	3	968	0.00000000000000E+0	0.00000000000000E+0	-1.90000000000000E+2
PIGlobalLoad	3	969	0.00000000000000E+0	0.00000000000000E+0	-1.90000000000000E+2
PIGlobalLoad	3	970	0.00000000000000E+0	0.00000000000000E+0	-1.90000000000000E+2
PIGlobalLoad	3	971	0.00000000000000E+0	0.00000000000000E+0	-1.90000000000000E+2
PIGlobalLoad	3	972	0.00000000000000E+0	0.00000000000000E+0	-1.90000000000000E+2
PIGlobalLoad	3	973	0.00000000000000E+0	0.00000000000000E+0	-1.90000000000000E+2
PIGlobalLoad	3	974	0.00000000000000E+0	0.00000000000000E+0	-1.90000000000000E+2
PIGlobalLoad	3	975	0.00000000000000E+0	0.00000000000000E+0	-1.90000000000000E+2
PIGlobalLoad	3	976	0.00000000000000E+0	0.00000000000000E+0	-1.90000000000000E+2
PIGlobalLoad	3	977	0.00000000000000E+0	0.00000000000000E+0	-1.90000000000000E+2

Relazione di calcolo spalle e fondazioni

COMMESSA	LOTTO	CODIFICA	DOCUMENTO	REV.	FOGLIO
NM25	03 D 26	CL	IV 32 04 001	A	424 di 673

PIGlobalLoad	3	978	0.00000000000000E+0	0.00000000000000E+0	-1.90000000000000E+2
PIGlobalLoad	3	979	0.00000000000000E+0	0.00000000000000E+0	-1.90000000000000E+2
PIGlobalLoad	3	980	0.00000000000000E+0	0.00000000000000E+0	-1.90000000000000E+2
PIGlobalLoad	3	981	0.00000000000000E+0	0.00000000000000E+0	-1.90000000000000E+2
PIGlobalLoad	3	982	0.00000000000000E+0	0.00000000000000E+0	-1.90000000000000E+2
PIGlobalLoad	3	983	0.00000000000000E+0	0.00000000000000E+0	-1.90000000000000E+2
PIGlobalLoad	3	984	0.00000000000000E+0	0.00000000000000E+0	-1.90000000000000E+2
PIGlobalLoad	3	985	0.00000000000000E+0	0.00000000000000E+0	-1.90000000000000E+2
PIGlobalLoad	3	986	0.00000000000000E+0	0.00000000000000E+0	-1.90000000000000E+2
PIGlobalLoad	3	987	0.00000000000000E+0	0.00000000000000E+0	-1.90000000000000E+2
PIGlobalLoad	3	988	0.00000000000000E+0	0.00000000000000E+0	-1.90000000000000E+2
PIGlobalLoad	3	989	0.00000000000000E+0	0.00000000000000E+0	-1.90000000000000E+2
PIGlobalLoad	3	990	0.00000000000000E+0	0.00000000000000E+0	-1.90000000000000E+2
PIGlobalLoad	3	991	0.00000000000000E+0	0.00000000000000E+0	-1.90000000000000E+2
PIGlobalLoad	3	992	0.00000000000000E+0	0.00000000000000E+0	-1.90000000000000E+2
PIGlobalLoad	3	993	0.00000000000000E+0	0.00000000000000E+0	-1.90000000000000E+2
PIGlobalLoad	3	994	0.00000000000000E+0	0.00000000000000E+0	-1.90000000000000E+2
PIGlobalLoad	3	995	0.00000000000000E+0	0.00000000000000E+0	-1.90000000000000E+2
PIGlobalLoad	3	996	0.00000000000000E+0	0.00000000000000E+0	-1.90000000000000E+2
PIGlobalLoad	3	997	0.00000000000000E+0	0.00000000000000E+0	-1.90000000000000E+2
PIGlobalLoad	3	998	0.00000000000000E+0	0.00000000000000E+0	-1.90000000000000E+2
PIGlobalLoad	3	999	0.00000000000000E+0	0.00000000000000E+0	-1.90000000000000E+2
PIGlobalLoad	3	1000	0.00000000000000E+0	0.00000000000000E+0	-1.90000000000000E+2
PIGlobalLoad	3	1001	0.00000000000000E+0	0.00000000000000E+0	-1.90000000000000E+2
PIGlobalLoad	3	1002	0.00000000000000E+0	0.00000000000000E+0	-1.90000000000000E+2
PIGlobalLoad	3	1003	0.00000000000000E+0	0.00000000000000E+0	-1.90000000000000E+2
PIGlobalLoad	3	1004	0.00000000000000E+0	0.00000000000000E+0	-1.90000000000000E+2

Relazione di calcolo spalle e fondazioni

COMMESSA	LOTTO	CODIFICA	DOCUMENTO	REV.	FOGLIO
NM25	03 D 26	CL	IV 32 04 001	A	425 di 673

PIGlobalLoad	3	1005	0.00000000000000E+0	0.00000000000000E+0	-1.90000000000000E+2
PIGlobalLoad	3	1006	0.00000000000000E+0	0.00000000000000E+0	-1.90000000000000E+2
PIGlobalLoad	3	1007	0.00000000000000E+0	0.00000000000000E+0	-1.90000000000000E+2
PIGlobalLoad	3	1008	0.00000000000000E+0	0.00000000000000E+0	-1.90000000000000E+2
PIGlobalLoad	3	1009	0.00000000000000E+0	0.00000000000000E+0	-1.90000000000000E+2
PIGlobalLoad	3	1010	0.00000000000000E+0	0.00000000000000E+0	-1.90000000000000E+2
PIGlobalLoad	3	1011	0.00000000000000E+0	0.00000000000000E+0	-1.90000000000000E+2
PIGlobalLoad	3	1012	0.00000000000000E+0	0.00000000000000E+0	-1.90000000000000E+2
PIGlobalLoad	3	1013	0.00000000000000E+0	0.00000000000000E+0	-1.90000000000000E+2
PIGlobalLoad	3	1014	0.00000000000000E+0	0.00000000000000E+0	-1.90000000000000E+2
PIGlobalLoad	3	1015	0.00000000000000E+0	0.00000000000000E+0	-1.90000000000000E+2
PIGlobalLoad	3	1016	0.00000000000000E+0	0.00000000000000E+0	-1.90000000000000E+2
PIGlobalLoad	3	1017	0.00000000000000E+0	0.00000000000000E+0	-1.90000000000000E+2
PIGlobalLoad	3	1018	0.00000000000000E+0	0.00000000000000E+0	-1.90000000000000E+2
PIGlobalLoad	3	1019	0.00000000000000E+0	0.00000000000000E+0	-1.90000000000000E+2
PIGlobalLoad	3	1020	0.00000000000000E+0	0.00000000000000E+0	-1.90000000000000E+2
PIGlobalLoad	3	1021	0.00000000000000E+0	0.00000000000000E+0	-1.90000000000000E+2
PIGlobalLoad	3	1022	0.00000000000000E+0	0.00000000000000E+0	-1.90000000000000E+2
PIGlobalLoad	3	1023	0.00000000000000E+0	0.00000000000000E+0	-1.90000000000000E+2
PIGlobalLoad	3	1024	0.00000000000000E+0	0.00000000000000E+0	-1.90000000000000E+2
PIGlobalLoad	3	1025	0.00000000000000E+0	0.00000000000000E+0	-1.90000000000000E+2
PIGlobalLoad	3	1026	0.00000000000000E+0	0.00000000000000E+0	-1.90000000000000E+2
PIGlobalLoad	3	1027	0.00000000000000E+0	0.00000000000000E+0	-1.90000000000000E+2
PIGlobalLoad	3	1028	0.00000000000000E+0	0.00000000000000E+0	-1.90000000000000E+2
PIGlobalLoad	3	1029	0.00000000000000E+0	0.00000000000000E+0	-1.90000000000000E+2
PIGlobalLoad	3	1030	0.00000000000000E+0	0.00000000000000E+0	-1.90000000000000E+2
PIGlobalLoad	3	1031	0.00000000000000E+0	0.00000000000000E+0	-1.90000000000000E+2

Relazione di calcolo spalle e fondazioni

COMMESSA	LOTTO	CODIFICA	DOCUMENTO	REV.	FOGLIO
NM25	03 D 26	CL	IV 32 04 001	A	426 di 673

PIGlobalLoad	3	1032	0.00000000000000E+0	0.00000000000000E+0	-1.90000000000000E+2
PIGlobalLoad	3	1033	0.00000000000000E+0	0.00000000000000E+0	-1.90000000000000E+2
PIGlobalLoad	3	1034	0.00000000000000E+0	0.00000000000000E+0	-1.90000000000000E+2
PIGlobalLoad	3	1035	0.00000000000000E+0	0.00000000000000E+0	-1.90000000000000E+2
PIGlobalLoad	3	1036	0.00000000000000E+0	0.00000000000000E+0	-1.90000000000000E+2
PIGlobalLoad	3	1037	0.00000000000000E+0	0.00000000000000E+0	-1.90000000000000E+2
PIGlobalLoad	3	1038	0.00000000000000E+0	0.00000000000000E+0	-1.90000000000000E+2
PIGlobalLoad	3	1039	0.00000000000000E+0	0.00000000000000E+0	-1.90000000000000E+2
PIGlobalLoad	3	1040	0.00000000000000E+0	0.00000000000000E+0	-1.90000000000000E+2
PIGlobalLoad	3	1041	0.00000000000000E+0	0.00000000000000E+0	-1.90000000000000E+2
PIGlobalLoad	3	1042	0.00000000000000E+0	0.00000000000000E+0	-1.90000000000000E+2
PIGlobalLoad	3	1043	0.00000000000000E+0	0.00000000000000E+0	-1.90000000000000E+2
PIGlobalLoad	3	1044	0.00000000000000E+0	0.00000000000000E+0	-1.90000000000000E+2
PIGlobalLoad	3	1045	0.00000000000000E+0	0.00000000000000E+0	-1.90000000000000E+2
PIGlobalLoad	3	1046	0.00000000000000E+0	0.00000000000000E+0	-1.90000000000000E+2
PIGlobalLoad	3	1047	0.00000000000000E+0	0.00000000000000E+0	-1.90000000000000E+2
PIGlobalLoad	3	1048	0.00000000000000E+0	0.00000000000000E+0	-1.90000000000000E+2
PIGlobalLoad	3	1049	0.00000000000000E+0	0.00000000000000E+0	-1.90000000000000E+2
PIGlobalLoad	3	1050	0.00000000000000E+0	0.00000000000000E+0	-1.90000000000000E+2
PIGlobalLoad	3	1051	0.00000000000000E+0	0.00000000000000E+0	-1.90000000000000E+2
PIGlobalLoad	3	1052	0.00000000000000E+0	0.00000000000000E+0	-1.90000000000000E+2
PIGlobalLoad	3	1053	0.00000000000000E+0	0.00000000000000E+0	-1.90000000000000E+2
PIGlobalLoad	3	1054	0.00000000000000E+0	0.00000000000000E+0	-1.90000000000000E+2
PIGlobalLoad	3	1055	0.00000000000000E+0	0.00000000000000E+0	-1.90000000000000E+2
PIGlobalLoad	3	1056	0.00000000000000E+0	0.00000000000000E+0	-1.90000000000000E+2
PIGlobalLoad	3	1057	0.00000000000000E+0	0.00000000000000E+0	-1.90000000000000E+2
PIGlobalLoad	3	1058	0.00000000000000E+0	0.00000000000000E+0	-1.90000000000000E+2

Relazione di calcolo spalle e fondazioni

COMMESSA	LOTTO	CODIFICA	DOCUMENTO	REV.	FOGLIO
NM25	03 D 26	CL	IV 32 04 001	A	427 di 673

PIGlobalLoad	3	1059	0.00000000000000E+0	0.00000000000000E+0	-1.90000000000000E+2
PIGlobalLoad	3	1060	0.00000000000000E+0	0.00000000000000E+0	-1.90000000000000E+2
PIGlobalLoad	3	1061	0.00000000000000E+0	0.00000000000000E+0	-1.90000000000000E+2
PIGlobalLoad	3	1062	0.00000000000000E+0	0.00000000000000E+0	-1.90000000000000E+2
PIGlobalLoad	3	1063	0.00000000000000E+0	0.00000000000000E+0	-1.90000000000000E+2
PIGlobalLoad	3	1064	0.00000000000000E+0	0.00000000000000E+0	-1.90000000000000E+2
PIGlobalLoad	3	1065	0.00000000000000E+0	0.00000000000000E+0	-1.90000000000000E+2
PIGlobalLoad	3	1066	0.00000000000000E+0	0.00000000000000E+0	-1.90000000000000E+2
PIGlobalLoad	3	1067	0.00000000000000E+0	0.00000000000000E+0	-1.90000000000000E+2
PIGlobalLoad	3	1068	0.00000000000000E+0	0.00000000000000E+0	-1.90000000000000E+2
PIGlobalLoad	3	1069	0.00000000000000E+0	0.00000000000000E+0	-1.90000000000000E+2
PIGlobalLoad	3	1070	0.00000000000000E+0	0.00000000000000E+0	-1.90000000000000E+2
PIGlobalLoad	3	1071	0.00000000000000E+0	0.00000000000000E+0	-1.90000000000000E+2
PIGlobalLoad	3	1072	0.00000000000000E+0	0.00000000000000E+0	-1.90000000000000E+2
PIGlobalLoad	3	1073	0.00000000000000E+0	0.00000000000000E+0	-1.90000000000000E+2
PIGlobalLoad	3	1074	0.00000000000000E+0	0.00000000000000E+0	-1.90000000000000E+2
PIGlobalLoad	3	1075	0.00000000000000E+0	0.00000000000000E+0	-1.90000000000000E+2
PIGlobalLoad	3	1076	0.00000000000000E+0	0.00000000000000E+0	-1.90000000000000E+2
PIGlobalLoad	3	1077	0.00000000000000E+0	0.00000000000000E+0	-1.90000000000000E+2
PIGlobalLoad	3	1078	0.00000000000000E+0	0.00000000000000E+0	-1.90000000000000E+2
PIGlobalLoad	3	1079	0.00000000000000E+0	0.00000000000000E+0	-1.90000000000000E+2
PIGlobalLoad	3	1080	0.00000000000000E+0	0.00000000000000E+0	-1.90000000000000E+2
PIGlobalLoad	3	1081	0.00000000000000E+0	0.00000000000000E+0	-1.90000000000000E+2
PIGlobalLoad	3	1082	0.00000000000000E+0	0.00000000000000E+0	-1.90000000000000E+2
PIGlobalLoad	3	1083	0.00000000000000E+0	0.00000000000000E+0	-1.90000000000000E+2
PIGlobalLoad	3	1084	0.00000000000000E+0	0.00000000000000E+0	-1.90000000000000E+2
PIGlobalLoad	3	1085	0.00000000000000E+0	0.00000000000000E+0	-1.90000000000000E+2

Relazione di calcolo spalle e fondazioni

COMMESSA	LOTTO	CODIFICA	DOCUMENTO	REV.	FOGLIO
NM25	03 D 26	CL	IV 32 04 001	A	428 di 673

PIGlobalLoad	3	1086	0.00000000000000E+0	0.00000000000000E+0	-1.90000000000000E+2
PIGlobalLoad	3	1087	0.00000000000000E+0	0.00000000000000E+0	-1.90000000000000E+2
PIGlobalLoad	3	1088	0.00000000000000E+0	0.00000000000000E+0	-1.90000000000000E+2
PIGlobalLoad	3	1089	0.00000000000000E+0	0.00000000000000E+0	-1.90000000000000E+2
PIGlobalLoad	3	1090	0.00000000000000E+0	0.00000000000000E+0	-1.90000000000000E+2
PIGlobalLoad	3	1091	0.00000000000000E+0	0.00000000000000E+0	-1.90000000000000E+2
PIGlobalLoad	3	1092	0.00000000000000E+0	0.00000000000000E+0	-1.90000000000000E+2
PIGlobalLoad	3	1093	0.00000000000000E+0	0.00000000000000E+0	-1.90000000000000E+2
PIGlobalLoad	3	1094	0.00000000000000E+0	0.00000000000000E+0	-1.90000000000000E+2
PIGlobalLoad	3	1095	0.00000000000000E+0	0.00000000000000E+0	-1.90000000000000E+2
PIGlobalLoad	3	1096	0.00000000000000E+0	0.00000000000000E+0	-1.90000000000000E+2
PIGlobalLoad	3	1097	0.00000000000000E+0	0.00000000000000E+0	-1.90000000000000E+2
PIGlobalLoad	3	1098	0.00000000000000E+0	0.00000000000000E+0	-1.90000000000000E+2
PIGlobalLoad	3	1099	0.00000000000000E+0	0.00000000000000E+0	-1.90000000000000E+2
PIGlobalLoad	3	1100	0.00000000000000E+0	0.00000000000000E+0	-1.90000000000000E+2
PIGlobalLoad	3	1101	0.00000000000000E+0	0.00000000000000E+0	-1.90000000000000E+2
PIGlobalLoad	3	1102	0.00000000000000E+0	0.00000000000000E+0	-1.90000000000000E+2
PIGlobalLoad	3	1103	0.00000000000000E+0	0.00000000000000E+0	-1.90000000000000E+2
PIGlobalLoad	3	1104	0.00000000000000E+0	0.00000000000000E+0	-1.90000000000000E+2
PIGlobalLoad	3	1105	0.00000000000000E+0	0.00000000000000E+0	-1.90000000000000E+2
PIGlobalLoad	3	1106	0.00000000000000E+0	0.00000000000000E+0	-1.90000000000000E+2
PIGlobalLoad	3	1107	0.00000000000000E+0	0.00000000000000E+0	-1.90000000000000E+2
PIGlobalLoad	3	1108	0.00000000000000E+0	0.00000000000000E+0	-1.90000000000000E+2
PIGlobalLoad	3	1109	0.00000000000000E+0	0.00000000000000E+0	-1.90000000000000E+2
PIGlobalLoad	3	1110	0.00000000000000E+0	0.00000000000000E+0	-1.90000000000000E+2
PIGlobalLoad	3	1111	0.00000000000000E+0	0.00000000000000E+0	-1.90000000000000E+2
PIGlobalLoad	3	1112	0.00000000000000E+0	0.00000000000000E+0	-1.90000000000000E+2

Relazione di calcolo spalle e fondazioni

COMMESSA	LOTTO	CODIFICA	DOCUMENTO	REV.	FOGLIO
NM25	03 D 26	CL	IV 32 04 001	A	429 di 673

PIGlobalLoad	3	1113	0.00000000000000E+0	0.00000000000000E+0	-1.90000000000000E+2
PIGlobalLoad	3	1114	0.00000000000000E+0	0.00000000000000E+0	-1.90000000000000E+2
PIGlobalLoad	3	1115	0.00000000000000E+0	0.00000000000000E+0	-1.90000000000000E+2
PIGlobalLoad	3	1116	0.00000000000000E+0	0.00000000000000E+0	-1.90000000000000E+2
PIGlobalLoad	3	1117	0.00000000000000E+0	0.00000000000000E+0	-1.90000000000000E+2
PIGlobalLoad	3	1118	0.00000000000000E+0	0.00000000000000E+0	-1.90000000000000E+2
PIGlobalLoad	3	1119	0.00000000000000E+0	0.00000000000000E+0	-1.90000000000000E+2
PIGlobalLoad	3	1120	0.00000000000000E+0	0.00000000000000E+0	-1.90000000000000E+2
PIGlobalLoad	3	1121	0.00000000000000E+0	0.00000000000000E+0	-1.90000000000000E+2
PIGlobalLoad	3	1122	0.00000000000000E+0	0.00000000000000E+0	-1.90000000000000E+2
PIGlobalLoad	3	1123	0.00000000000000E+0	0.00000000000000E+0	-1.90000000000000E+2
PIGlobalLoad	3	1124	0.00000000000000E+0	0.00000000000000E+0	-1.90000000000000E+2
PIGlobalLoad	3	1125	0.00000000000000E+0	0.00000000000000E+0	-1.90000000000000E+2
PIGlobalLoad	3	1126	0.00000000000000E+0	0.00000000000000E+0	-1.90000000000000E+2
PIGlobalLoad	3	1127	0.00000000000000E+0	0.00000000000000E+0	-1.90000000000000E+2
PIGlobalLoad	3	1128	0.00000000000000E+0	0.00000000000000E+0	-1.90000000000000E+2
PIGlobalLoad	3	1129	0.00000000000000E+0	0.00000000000000E+0	-1.90000000000000E+2
PIGlobalLoad	3	1130	0.00000000000000E+0	0.00000000000000E+0	-1.90000000000000E+2
PIGlobalLoad	3	1131	0.00000000000000E+0	0.00000000000000E+0	-1.90000000000000E+2
PIGlobalLoad	3	1132	0.00000000000000E+0	0.00000000000000E+0	-1.90000000000000E+2
PIGlobalLoad	3	1133	0.00000000000000E+0	0.00000000000000E+0	-1.90000000000000E+2
PIGlobalLoad	3	1134	0.00000000000000E+0	0.00000000000000E+0	-1.90000000000000E+2
PIGlobalLoad	3	1135	0.00000000000000E+0	0.00000000000000E+0	-1.90000000000000E+2
PIGlobalLoad	3	1136	0.00000000000000E+0	0.00000000000000E+0	-1.90000000000000E+2
PIGlobalLoad	3	1137	0.00000000000000E+0	0.00000000000000E+0	-1.90000000000000E+2
PIGlobalLoad	3	1138	0.00000000000000E+0	0.00000000000000E+0	-1.90000000000000E+2
PIGlobalLoad	3	1139	0.00000000000000E+0	0.00000000000000E+0	-1.90000000000000E+2

Relazione di calcolo spalle e fondazioni

COMMESSA	LOTTO	CODIFICA	DOCUMENTO	REV.	FOGLIO
NM25	03 D 26	CL	IV 32 04 001	A	430 di 673

PIGlobalLoad	3	1140	0.00000000000000E+0	0.00000000000000E+0	-1.90000000000000E+2
PIGlobalLoad	3	1141	0.00000000000000E+0	0.00000000000000E+0	-1.90000000000000E+2
PIGlobalLoad	3	1142	0.00000000000000E+0	0.00000000000000E+0	-1.90000000000000E+2
PIGlobalLoad	3	1143	0.00000000000000E+0	0.00000000000000E+0	-1.90000000000000E+2
PIGlobalLoad	3	1144	0.00000000000000E+0	0.00000000000000E+0	-1.90000000000000E+2
PIGlobalLoad	3	1145	0.00000000000000E+0	0.00000000000000E+0	-1.90000000000000E+2
PIGlobalLoad	3	1146	0.00000000000000E+0	0.00000000000000E+0	-1.90000000000000E+2
PIGlobalLoad	3	1147	0.00000000000000E+0	0.00000000000000E+0	-1.90000000000000E+2
PIGlobalLoad	3	1148	0.00000000000000E+0	0.00000000000000E+0	-1.90000000000000E+2
PIGlobalLoad	3	1149	0.00000000000000E+0	0.00000000000000E+0	-1.90000000000000E+2
PIGlobalLoad	3	1150	0.00000000000000E+0	0.00000000000000E+0	-1.90000000000000E+2
PIGlobalLoad	3	1151	0.00000000000000E+0	0.00000000000000E+0	-1.90000000000000E+2
PIGlobalLoad	3	1152	0.00000000000000E+0	0.00000000000000E+0	-1.90000000000000E+2
PIGlobalLoad	3	1153	0.00000000000000E+0	0.00000000000000E+0	-1.90000000000000E+2
PIGlobalLoad	3	1154	0.00000000000000E+0	0.00000000000000E+0	-1.90000000000000E+2
PIGlobalLoad	3	1155	0.00000000000000E+0	0.00000000000000E+0	-1.90000000000000E+2
PIGlobalLoad	3	1156	0.00000000000000E+0	0.00000000000000E+0	-1.90000000000000E+2
PIGlobalLoad	3	1157	0.00000000000000E+0	0.00000000000000E+0	-1.90000000000000E+2
PIGlobalLoad	3	1158	0.00000000000000E+0	0.00000000000000E+0	-1.90000000000000E+2
PIGlobalLoad	3	1159	0.00000000000000E+0	0.00000000000000E+0	-1.90000000000000E+2
PIGlobalLoad	3	1160	0.00000000000000E+0	0.00000000000000E+0	-1.90000000000000E+2
PIGlobalLoad	3	1161	0.00000000000000E+0	0.00000000000000E+0	-1.90000000000000E+2
PIGlobalLoad	3	1162	0.00000000000000E+0	0.00000000000000E+0	-1.90000000000000E+2
PIGlobalLoad	3	1163	0.00000000000000E+0	0.00000000000000E+0	-1.90000000000000E+2
PIGlobalLoad	3	1164	0.00000000000000E+0	0.00000000000000E+0	-1.90000000000000E+2
PIGlobalLoad	3	1165	0.00000000000000E+0	0.00000000000000E+0	-1.90000000000000E+2
PIGlobalLoad	3	1166	0.00000000000000E+0	0.00000000000000E+0	-1.90000000000000E+2

Relazione di calcolo spalle e fondazioni

COMMESSA	LOTTO	CODIFICA	DOCUMENTO	REV.	FOGLIO
NM25	03 D 26	CL	IV 32 04 001	A	431 di 673

PIGlobalLoad	3	1167	0.00000000000000E+0	0.00000000000000E+0	-1.90000000000000E+2
PIGlobalLoad	3	1168	0.00000000000000E+0	0.00000000000000E+0	-1.90000000000000E+2
PIGlobalLoad	3	1169	0.00000000000000E+0	0.00000000000000E+0	-1.90000000000000E+2
PIGlobalLoad	3	1170	0.00000000000000E+0	0.00000000000000E+0	-1.90000000000000E+2
PIGlobalLoad	3	1171	0.00000000000000E+0	0.00000000000000E+0	-1.90000000000000E+2
PIGlobalLoad	3	1172	0.00000000000000E+0	0.00000000000000E+0	-1.90000000000000E+2
PIGlobalLoad	3	1173	0.00000000000000E+0	0.00000000000000E+0	-1.90000000000000E+2
PIGlobalLoad	3	1174	0.00000000000000E+0	0.00000000000000E+0	-1.90000000000000E+2
PIGlobalLoad	3	1175	0.00000000000000E+0	0.00000000000000E+0	-1.90000000000000E+2
PIGlobalLoad	3	1176	0.00000000000000E+0	0.00000000000000E+0	-1.90000000000000E+2
PIGlobalLoad	3	1177	0.00000000000000E+0	0.00000000000000E+0	-1.90000000000000E+2
PIGlobalLoad	3	1178	0.00000000000000E+0	0.00000000000000E+0	-1.90000000000000E+2
PIGlobalLoad	3	1179	0.00000000000000E+0	0.00000000000000E+0	-1.90000000000000E+2
PIGlobalLoad	3	1180	0.00000000000000E+0	0.00000000000000E+0	-1.90000000000000E+2
PIGlobalLoad	3	1181	0.00000000000000E+0	0.00000000000000E+0	-1.90000000000000E+2
PIGlobalLoad	3	1182	0.00000000000000E+0	0.00000000000000E+0	-1.90000000000000E+2
PIGlobalLoad	3	1183	0.00000000000000E+0	0.00000000000000E+0	-1.90000000000000E+2
PIGlobalLoad	3	1184	0.00000000000000E+0	0.00000000000000E+0	-1.90000000000000E+2
PIGlobalLoad	3	1185	0.00000000000000E+0	0.00000000000000E+0	-1.90000000000000E+2
PIGlobalLoad	3	1186	0.00000000000000E+0	0.00000000000000E+0	-1.90000000000000E+2
PIGlobalLoad	3	1187	0.00000000000000E+0	0.00000000000000E+0	-1.90000000000000E+2
PIGlobalLoad	3	1188	0.00000000000000E+0	0.00000000000000E+0	-1.90000000000000E+2
PIGlobalLoad	3	1189	0.00000000000000E+0	0.00000000000000E+0	-1.90000000000000E+2
PIGlobalLoad	3	1190	0.00000000000000E+0	0.00000000000000E+0	-1.90000000000000E+2
PIGlobalLoad	3	1191	0.00000000000000E+0	0.00000000000000E+0	-1.90000000000000E+2
PIGlobalLoad	3	1192	0.00000000000000E+0	0.00000000000000E+0	-1.90000000000000E+2
PIGlobalLoad	3	1193	0.00000000000000E+0	0.00000000000000E+0	-1.90000000000000E+2

Relazione di calcolo spalle e fondazioni

COMMESSA	LOTTO	CODIFICA	DOCUMENTO	REV.	FOGLIO
NM25	03 D 26	CL	IV 32 04 001	A	432 di 673

PIGlobalLoad	3	1194	0.00000000000000E+0	0.00000000000000E+0	-1.90000000000000E+2
PIGlobalLoad	3	1195	0.00000000000000E+0	0.00000000000000E+0	-1.90000000000000E+2
PIGlobalLoad	3	1196	0.00000000000000E+0	0.00000000000000E+0	-1.90000000000000E+2
PIGlobalLoad	3	1197	0.00000000000000E+0	0.00000000000000E+0	-1.90000000000000E+2
PIGlobalLoad	3	1198	0.00000000000000E+0	0.00000000000000E+0	-1.90000000000000E+2
PIGlobalLoad	3	1199	0.00000000000000E+0	0.00000000000000E+0	-1.90000000000000E+2
PIGlobalLoad	3	1200	0.00000000000000E+0	0.00000000000000E+0	-1.90000000000000E+2
PIGlobalLoad	3	1201	0.00000000000000E+0	0.00000000000000E+0	-1.90000000000000E+2
PIGlobalLoad	3	1202	0.00000000000000E+0	0.00000000000000E+0	-1.90000000000000E+2
PIGlobalLoad	3	1203	0.00000000000000E+0	0.00000000000000E+0	-1.90000000000000E+2
PIGlobalLoad	3	1204	0.00000000000000E+0	0.00000000000000E+0	-1.90000000000000E+2
PIGlobalLoad	3	1205	0.00000000000000E+0	0.00000000000000E+0	-1.90000000000000E+2
PIGlobalLoad	3	1206	0.00000000000000E+0	0.00000000000000E+0	-1.90000000000000E+2
PIGlobalLoad	3	1207	0.00000000000000E+0	0.00000000000000E+0	-1.90000000000000E+2
PIGlobalLoad	3	1208	0.00000000000000E+0	0.00000000000000E+0	-1.90000000000000E+2
PIGlobalLoad	3	1209	0.00000000000000E+0	0.00000000000000E+0	-1.90000000000000E+2
PIGlobalLoad	3	1210	0.00000000000000E+0	0.00000000000000E+0	-1.90000000000000E+2
PIGlobalLoad	3	1211	0.00000000000000E+0	0.00000000000000E+0	-1.90000000000000E+2
PIGlobalLoad	3	1212	0.00000000000000E+0	0.00000000000000E+0	-1.90000000000000E+2
PIGlobalLoad	3	1213	0.00000000000000E+0	0.00000000000000E+0	-1.90000000000000E+2
PIGlobalLoad	3	1214	0.00000000000000E+0	0.00000000000000E+0	-1.90000000000000E+2
PIGlobalLoad	3	1215	0.00000000000000E+0	0.00000000000000E+0	-1.90000000000000E+2
PIGlobalLoad	3	1216	0.00000000000000E+0	0.00000000000000E+0	-1.90000000000000E+2
PIGlobalLoad	3	1217	0.00000000000000E+0	0.00000000000000E+0	-1.90000000000000E+2
PIGlobalLoad	3	1218	0.00000000000000E+0	0.00000000000000E+0	-1.90000000000000E+2
PIGlobalLoad	3	1219	0.00000000000000E+0	0.00000000000000E+0	-1.90000000000000E+2
PIGlobalLoad	3	1220	0.00000000000000E+0	0.00000000000000E+0	-1.90000000000000E+2

Relazione di calcolo spalle e fondazioni

COMMESSA	LOTTO	CODIFICA	DOCUMENTO	REV.	FOGLIO
NM25	03 D 26	CL	IV 32 04 001	A	433 di 673

PIGlobalLoad	3	1221	0.00000000000000E+0	0.00000000000000E+0	-1.90000000000000E+2
PIGlobalLoad	3	1222	0.00000000000000E+0	0.00000000000000E+0	-1.90000000000000E+2
PIGlobalLoad	3	1223	0.00000000000000E+0	0.00000000000000E+0	-1.90000000000000E+2
PIGlobalLoad	3	1224	0.00000000000000E+0	0.00000000000000E+0	-1.90000000000000E+2
PIGlobalLoad	3	1225	0.00000000000000E+0	0.00000000000000E+0	-1.90000000000000E+2
PIGlobalLoad	3	1226	0.00000000000000E+0	0.00000000000000E+0	-1.90000000000000E+2
PIGlobalLoad	3	1227	0.00000000000000E+0	0.00000000000000E+0	-1.90000000000000E+2
PIGlobalLoad	3	1228	0.00000000000000E+0	0.00000000000000E+0	-1.90000000000000E+2
PIGlobalLoad	3	1229	0.00000000000000E+0	0.00000000000000E+0	-1.90000000000000E+2
PIGlobalLoad	3	1230	0.00000000000000E+0	0.00000000000000E+0	-1.90000000000000E+2
PIGlobalLoad	3	1231	0.00000000000000E+0	0.00000000000000E+0	-1.90000000000000E+2
PIGlobalLoad	3	1232	0.00000000000000E+0	0.00000000000000E+0	-1.90000000000000E+2
PIGlobalLoad	3	1233	0.00000000000000E+0	0.00000000000000E+0	-1.90000000000000E+2
PIGlobalLoad	3	1234	0.00000000000000E+0	0.00000000000000E+0	-1.90000000000000E+2
PIGlobalLoad	3	1235	0.00000000000000E+0	0.00000000000000E+0	-1.90000000000000E+2
PIGlobalLoad	3	1236	0.00000000000000E+0	0.00000000000000E+0	-1.90000000000000E+2
PIGlobalLoad	3	1237	0.00000000000000E+0	0.00000000000000E+0	-1.90000000000000E+2
PIGlobalLoad	3	1238	0.00000000000000E+0	0.00000000000000E+0	-1.90000000000000E+2
PIGlobalLoad	3	1239	0.00000000000000E+0	0.00000000000000E+0	-1.90000000000000E+2
PIGlobalLoad	3	1240	0.00000000000000E+0	0.00000000000000E+0	-1.90000000000000E+2
PIGlobalLoad	3	1241	0.00000000000000E+0	0.00000000000000E+0	-1.90000000000000E+2
PIGlobalLoad	3	1242	0.00000000000000E+0	0.00000000000000E+0	-1.90000000000000E+2
PIGlobalLoad	3	1243	0.00000000000000E+0	0.00000000000000E+0	-1.90000000000000E+2
PIGlobalLoad	3	1244	0.00000000000000E+0	0.00000000000000E+0	-1.90000000000000E+2
PIGlobalLoad	3	1245	0.00000000000000E+0	0.00000000000000E+0	-1.90000000000000E+2
PIGlobalLoad	3	1246	0.00000000000000E+0	0.00000000000000E+0	-1.90000000000000E+2

Relazione di calcolo spalle e fondazioni

COMMESSA	LOTTO	CODIFICA	DOCUMENTO	REV.	FOGLIO
NM25	03 D 26	CL	IV 32 04 001	A	434 di 673

/ PLATE FACE PRESSURES

/ SPINTA PERM

PIPressure	8	1	4.26000000000000E+0
PIPressure	8	2	4.26000000000000E+0
PIPressure	8	3	4.26000000000000E+0
PIPressure	8	4	4.26000000000000E+0
PIPressure	8	5	4.26000000000000E+0
PIPressure	8	6	4.26000000000000E+0
PIPressure	8	7	4.26000000000000E+0
PIPressure	8	8	4.26000000000000E+0
PIPressure	8	9	4.26000000000000E+0
PIPressure	8	10	4.26000000000000E+0
PIPressure	8	11	4.26000000000000E+0
PIPressure	8	12	4.26000000000000E+0
PIPressure	8	13	4.26000000000000E+0
PIPressure	8	14	4.26000000000000E+0
PIPressure	8	15	4.26000000000000E+0
PIPressure	8	16	4.26000000000000E+0
PIPressure	8	17	4.26000000000000E+0
PIPressure	8	18	4.26000000000000E+0
PIPressure	8	19	4.26000000000000E+0
PIPressure	8	20	4.26000000000000E+0
PIPressure	8	21	4.26000000000000E+0
PIPressure	8	22	4.26000000000000E+0
PIPressure	8	23	4.26000000000000E+0

Relazione di calcolo spalle e fondazioni

COMMESSA	LOTTO	CODIFICA	DOCUMENTO	REV.	FOGLIO
NM25	03 D 26	CL	IV 32 04 001	A	435 di 673

PIPressure	8	24	4.26000000000000E+0
PIPressure	8	25	4.26000000000000E+0
PIPressure	8	26	4.26000000000000E+0
PIPressure	8	27	4.26000000000000E+0
PIPressure	8	28	4.26000000000000E+0
PIPressure	8	29	4.26000000000000E+0
PIPressure	8	30	4.26000000000000E+0
PIPressure	8	31	4.26000000000000E+0
PIPressure	8	32	4.26000000000000E+0
PIPressure	8	33	4.26000000000000E+0
PIPressure	8	34	4.26000000000000E+0
PIPressure	8	35	4.26000000000000E+0
PIPressure	8	36	4.26000000000000E+0
PIPressure	8	37	4.26000000000000E+0
PIPressure	8	38	4.26000000000000E+0
PIPressure	8	39	4.26000000000000E+0
PIPressure	8	40	4.26000000000000E+0
PIPressure	8	41	4.26000000000000E+0
PIPressure	8	42	4.26000000000000E+0
PIPressure	8	43	4.26000000000000E+0
PIPressure	8	44	4.26000000000000E+0
PIPressure	8	45	4.26000000000000E+0
PIPressure	8	46	4.26000000000000E+0
PIPressure	8	47	4.26000000000000E+0
PIPressure	8	48	4.26000000000000E+0
PIPressure	8	49	4.26000000000000E+0
PIPressure	8	50	4.26000000000000E+0

Relazione di calcolo spalle e fondazioni

COMMESSA	LOTTO	CODIFICA	DOCUMENTO	REV.	FOGLIO
NM25	03 D 26	CL	IV 32 04 001	A	436 di 673

PIPressure	8	51	4.26000000000000E+0
PIPressure	8	52	4.26000000000000E+0
PIPressure	8	53	4.26000000000000E+0
PIPressure	8	54	4.26000000000000E+0
PIPressure	8	55	4.26000000000000E+0
PIPressure	8	56	4.26000000000000E+0
PIPressure	8	57	4.26000000000000E+0
PIPressure	8	58	4.26000000000000E+0
PIPressure	8	59	4.26000000000000E+0
PIPressure	8	60	4.26000000000000E+0
PIPressure	8	61	4.26000000000000E+0
PIPressure	8	62	4.26000000000000E+0
PIPressure	8	63	4.26000000000000E+0
PIPressure	8	64	4.26000000000000E+0
PIPressure	8	65	4.26000000000000E+0
PIPressure	8	66	4.26000000000000E+0
PIPressure	8	67	4.26000000000000E+0
PIPressure	8	68	4.26000000000000E+0
PIPressure	8	69	4.26000000000000E+0
PIPressure	8	70	4.26000000000000E+0
PIPressure	8	71	4.26000000000000E+0
PIPressure	8	72	4.26000000000000E+0
PIPressure	8	1247	4.26000000000000E+0
PIPressure	8	1248	4.26000000000000E+0
PIPressure	8	1249	4.26000000000000E+0
PIPressure	8	1250	4.26000000000000E+0
PIPressure	8	1251	4.26000000000000E+0

Relazione di calcolo spalle e fondazioni

COMMESSA	LOTTO	CODIFICA	DOCUMENTO	REV.	FOGLIO
NM25	03 D 26	CL	IV 32 04 001	A	437 di 673

PIPressure	8	1252	4.26000000000000E+0
PIPressure	8	1253	4.26000000000000E+0
PIPressure	8	1254	4.26000000000000E+0
PIPressure	8	1255	4.26000000000000E+0
PIPressure	8	1256	4.26000000000000E+0
PIPressure	8	1257	4.26000000000000E+0
PIPressure	8	1258	4.26000000000000E+0
PIPressure	8	1259	4.26000000000000E+0
PIPressure	8	1260	4.26000000000000E+0
PIPressure	8	1261	4.26000000000000E+0
PIPressure	8	1262	4.26000000000000E+0
PIPressure	8	1263	4.26000000000000E+0
PIPressure	8	1264	4.26000000000000E+0
PIPressure	8	1265	4.26000000000000E+0
PIPressure	8	1266	4.26000000000000E+0
PIPressure	8	1267	4.26000000000000E+0
PIPressure	8	1268	4.26000000000000E+0
PIPressure	8	1269	4.26000000000000E+0
PIPressure	8	1270	4.26000000000000E+0
PIPressure	8	1271	4.26000000000000E+0
PIPressure	8	1272	4.26000000000000E+0
PIPressure	8	1273	4.26000000000000E+0
PIPressure	8	1274	4.26000000000000E+0
PIPressure	8	1275	4.26000000000000E+0
PIPressure	8	1276	4.26000000000000E+0
PIPressure	8	1277	4.26000000000000E+0
PIPressure	8	1278	4.26000000000000E+0

Relazione di calcolo spalle e fondazioni

COMMESSA	LOTTO	CODIFICA	DOCUMENTO	REV.	FOGLIO
NM25	03 D 26	CL	IV 32 04 001	A	438 di 673

PIPressure	8	1279	4.26000000000000E+0
PIPressure	8	1280	4.26000000000000E+0
PIPressure	8	1281	4.26000000000000E+0
PIPressure	8	1282	4.26000000000000E+0
PIPressure	8	1283	4.26000000000000E+0
PIPressure	8	1284	4.26000000000000E+0
PIPressure	8	1285	4.26000000000000E+0
PIPressure	8	1286	4.26000000000000E+0
PIPressure	8	1287	4.26000000000000E+0
PIPressure	8	1288	4.26000000000000E+0
PIPressure	8	1289	4.26000000000000E+0
PIPressure	8	1290	4.26000000000000E+0
PIPressure	8	1291	4.26000000000000E+0
PIPressure	8	1292	4.26000000000000E+0
PIPressure	8	1293	4.26000000000000E+0
PIPressure	8	1294	4.26000000000000E+0
PIPressure	8	1295	4.26000000000000E+0
PIPressure	8	1296	4.26000000000000E+0
PIPressure	8	1297	4.26000000000000E+0
PIPressure	8	1298	4.26000000000000E+0
PIPressure	8	1299	4.26000000000000E+0
PIPressure	8	1300	4.26000000000000E+0
PIPressure	8	1301	4.26000000000000E+0
PIPressure	8	1302	4.26000000000000E+0
PIPressure	8	1303	4.26000000000000E+0
PIPressure	8	1304	4.26000000000000E+0
PIPressure	8	1305	4.26000000000000E+0

Relazione di calcolo spalle e fondazioni

COMMESSA	LOTTO	CODIFICA	DOCUMENTO	REV.	FOGLIO
NM25	03 D 26	CL	IV 32 04 001	A	439 di 673

PIPressure	8	1306	4.26000000000000E+0
PIPressure	8	1307	4.26000000000000E+0
PIPressure	8	1308	4.26000000000000E+0
PIPressure	8	1309	4.26000000000000E+0
PIPressure	8	1310	4.26000000000000E+0
PIPressure	8	1311	4.26000000000000E+0
PIPressure	8	1312	4.26000000000000E+0
PIPressure	8	1313	4.26000000000000E+0
PIPressure	8	1314	4.26000000000000E+0
PIPressure	8	1315	4.26000000000000E+0
PIPressure	8	1316	4.26000000000000E+0
PIPressure	8	1317	4.26000000000000E+0
PIPressure	8	1318	4.26000000000000E+0
PIPressure	8	1319	4.26000000000000E+0
PIPressure	8	1320	4.26000000000000E+0
PIPressure	8	1321	4.26000000000000E+0
PIPressure	8	1322	4.26000000000000E+0
PIPressure	8	1323	4.26000000000000E+0
PIPressure	8	1324	4.26000000000000E+0
PIPressure	8	1325	4.26000000000000E+0
PIPressure	8	1326	4.26000000000000E+0
PIPressure	8	1327	4.26000000000000E+0
PIPressure	8	1328	4.26000000000000E+0
PIPressure	8	1329	4.26000000000000E+0
PIPressure	8	1330	4.26000000000000E+0
PIPressure	8	1331	4.26000000000000E+0
PIPressure	8	1332	4.26000000000000E+0

Relazione di calcolo spalle e fondazioni

COMMESSA	LOTTO	CODIFICA	DOCUMENTO	REV.	FOGLIO
NM25	03 D 26	CL	IV 32 04 001	A	440 di 673

PIPressure	8	1333	4.26000000000000E+0
PIPressure	8	1334	4.26000000000000E+0
PIPressure	8	1335	4.26000000000000E+0
PIPressure	8	1336	4.26000000000000E+0
PIPressure	8	1337	4.26000000000000E+0
PIPressure	8	1338	4.26000000000000E+0
PIPressure	8	1339	4.26000000000000E+0
PIPressure	8	1340	4.26000000000000E+0
PIPressure	8	1341	4.26000000000000E+0
PIPressure	8	1342	4.26000000000000E+0
PIPressure	8	1343	4.26000000000000E+0
PIPressure	8	1344	4.26000000000000E+0
PIPressure	8	1345	4.26000000000000E+0
PIPressure	8	1346	4.26000000000000E+0
PIPressure	8	1347	4.26000000000000E+0
PIPressure	8	1348	4.26000000000000E+0
PIPressure	8	1349	4.26000000000000E+0
PIPressure	8	1350	4.26000000000000E+0
PIPressure	8	1351	4.26000000000000E+0
PIPressure	8	1352	4.26000000000000E+0
PIPressure	8	1353	4.26000000000000E+0
PIPressure	8	1354	4.26000000000000E+0
PIPressure	8	1355	4.26000000000000E+0
PIPressure	8	1356	4.26000000000000E+0
PIPressure	8	1357	4.26000000000000E+0
PIPressure	8	1358	4.26000000000000E+0
PIPressure	8	1359	4.26000000000000E+0

Relazione di calcolo spalle e fondazioni

COMMESSA	LOTTO	CODIFICA	DOCUMENTO	REV.	FOGLIO
NM25	03 D 26	CL	IV 32 04 001	A	441 di 673

PIPressure	8	1360	4.26000000000000E+0
PIPressure	8	1361	4.26000000000000E+0
PIPressure	8	1362	4.26000000000000E+0
PIPressure	8	1363	4.26000000000000E+0
PIPressure	8	1364	4.26000000000000E+0
PIPressure	8	1365	4.26000000000000E+0
PIPressure	8	1366	4.26000000000000E+0
PIPressure	8	1367	4.26000000000000E+0
PIPressure	8	1368	4.26000000000000E+0
PIPressure	8	1369	4.26000000000000E+0
PIPressure	8	1370	4.26000000000000E+0
PIPressure	8	1371	4.26000000000000E+0
PIPressure	8	1372	4.26000000000000E+0
PIPressure	8	1373	4.26000000000000E+0
PIPressure	8	1374	4.26000000000000E+0
PIPressure	8	1375	4.26000000000000E+0
PIPressure	8	1376	4.26000000000000E+0
PIPressure	8	1377	4.26000000000000E+0
PIPressure	8	1378	4.26000000000000E+0
PIPressure	8	1379	4.26000000000000E+0
PIPressure	8	1380	4.26000000000000E+0
PIPressure	8	1381	4.26000000000000E+0
PIPressure	8	1382	4.26000000000000E+0
PIPressure	8	1383	4.26000000000000E+0
PIPressure	8	1384	4.26000000000000E+0
PIPressure	8	1385	4.26000000000000E+0
PIPressure	8	1386	4.26000000000000E+0

Relazione di calcolo spalle e fondazioni

COMMESSA	LOTTO	CODIFICA	DOCUMENTO	REV.	FOGLIO
NM25	03 D 26	CL	IV 32 04 001	A	442 di 673

PIPressure	8	1387	4.26000000000000E+0
PIPressure	8	1388	4.26000000000000E+0
PIPressure	8	1389	4.26000000000000E+0
PIPressure	8	1390	4.26000000000000E+0
PIPressure	8	1391	4.26000000000000E+0
PIPressure	8	1392	4.26000000000000E+0
PIPressure	8	1393	4.26000000000000E+0
PIPressure	8	1394	4.26000000000000E+0
PIPressure	8	1395	4.26000000000000E+0
PIPressure	8	1396	4.26000000000000E+0
PIPressure	8	1397	4.26000000000000E+0
PIPressure	8	1398	4.26000000000000E+0
PIPressure	8	1399	4.26000000000000E+0
PIPressure	8	1400	4.26000000000000E+0
PIPressure	8	1401	4.26000000000000E+0
PIPressure	8	1402	4.26000000000000E+0
PIPressure	8	1403	4.26000000000000E+0
PIPressure	8	1404	4.26000000000000E+0
PIPressure	8	1405	4.26000000000000E+0
PIPressure	8	1406	4.26000000000000E+0
PIPressure	8	1407	4.26000000000000E+0
PIPressure	8	1408	4.26000000000000E+0
PIPressure	8	1409	4.26000000000000E+0
PIPressure	8	1410	4.26000000000000E+0
PIPressure	8	1411	4.26000000000000E+0
PIPressure	8	1412	4.26000000000000E+0
PIPressure	8	1413	4.26000000000000E+0

Relazione di calcolo spalle e fondazioni

COMMESSA	LOTTO	CODIFICA	DOCUMENTO	REV.	FOGLIO
NM25	03 D 26	CL	IV 32 04 001	A	443 di 673

PIPressure	8	1414	4.26000000000000E+0
PIPressure	8	1415	4.26000000000000E+0
PIPressure	8	1416	4.26000000000000E+0
PIPressure	8	1417	4.26000000000000E+0
PIPressure	8	1418	4.26000000000000E+0
PIPressure	8	1419	4.26000000000000E+0
PIPressure	8	1420	4.26000000000000E+0
PIPressure	8	1421	4.26000000000000E+0
PIPressure	8	1422	4.26000000000000E+0
PIPressure	8	1423	4.26000000000000E+0
PIPressure	8	1424	4.26000000000000E+0
PIPressure	8	1425	4.26000000000000E+0
PIPressure	8	1426	4.26000000000000E+0
PIPressure	8	1427	4.26000000000000E+0
PIPressure	8	1428	4.26000000000000E+0
PIPressure	8	1429	4.26000000000000E+0
PIPressure	8	1430	4.26000000000000E+0
PIPressure	8	1431	4.26000000000000E+0
PIPressure	8	1432	4.26000000000000E+0
PIPressure	8	1433	4.26000000000000E+0
PIPressure	8	1434	4.26000000000000E+0
PIPressure	8	1435	4.26000000000000E+0
PIPressure	8	1436	4.26000000000000E+0
PIPressure	8	1437	4.26000000000000E+0
PIPressure	8	1438	4.26000000000000E+0
PIPressure	8	1439	4.26000000000000E+0
PIPressure	8	1440	4.26000000000000E+0

Relazione di calcolo spalle e fondazioni

COMMESSA	LOTTO	CODIFICA	DOCUMENTO	REV.	FOGLIO
NM25	03 D 26	CL	IV 32 04 001	A	444 di 673

PIPressure	8	1441	4.26000000000000E+0
PIPressure	8	1442	4.26000000000000E+0
PIPressure	8	1443	4.26000000000000E+0
PIPressure	8	1444	4.26000000000000E+0
PIPressure	8	1445	4.26000000000000E+0
PIPressure	8	1446	4.26000000000000E+0
PIPressure	8	1447	4.26000000000000E+0
PIPressure	8	1448	4.26000000000000E+0
PIPressure	8	1449	4.26000000000000E+0
PIPressure	8	1450	4.26000000000000E+0
PIPressure	8	1451	4.26000000000000E+0
PIPressure	8	1452	4.26000000000000E+0
PIPressure	8	1453	4.26000000000000E+0
PIPressure	8	1454	4.26000000000000E+0
PIPressure	8	1455	4.26000000000000E+0
PIPressure	8	1456	4.26000000000000E+0
PIPressure	8	1457	4.26000000000000E+0
PIPressure	8	1458	4.26000000000000E+0
PIPressure	8	1459	4.26000000000000E+0
PIPressure	8	1460	4.26000000000000E+0
PIPressure	8	1461	4.26000000000000E+0
PIPressure	8	1462	4.26000000000000E+0
PIPressure	8	1463	4.26000000000000E+0
PIPressure	8	1464	4.26000000000000E+0
PIPressure	8	1465	4.26000000000000E+0
PIPressure	8	1466	4.26000000000000E+0
PIPressure	8	1467	4.26000000000000E+0

Relazione di calcolo spalle e fondazioni

COMMESSA	LOTTO	CODIFICA	DOCUMENTO	REV.	FOGLIO
NM25	03 D 26	CL	IV 32 04 001	A	445 di 673

PIPressure	8	1468	4.26000000000000E+0
PIPressure	8	1469	4.26000000000000E+0
PIPressure	8	1470	4.26000000000000E+0
PIPressure	8	1471	4.26000000000000E+0
PIPressure	8	1472	4.26000000000000E+0
PIPressure	8	1473	4.26000000000000E+0
PIPressure	8	1474	4.26000000000000E+0
PIPressure	8	1475	4.26000000000000E+0
PIPressure	8	1476	4.26000000000000E+0
PIPressure	8	1477	4.26000000000000E+0
PIPressure	8	1478	4.26000000000000E+0
PIPressure	8	1479	4.26000000000000E+0
PIPressure	8	1480	4.26000000000000E+0
PIPressure	8	1481	4.26000000000000E+0
PIPressure	8	1482	4.26000000000000E+0
PIPressure	8	1483	4.26000000000000E+0
PIPressure	8	1484	4.26000000000000E+0
PIPressure	8	1485	4.26000000000000E+0
PIPressure	8	1486	4.26000000000000E+0
PIPressure	8	1487	4.26000000000000E+0
PIPressure	8	1488	4.26000000000000E+0
PIPressure	8	1489	4.26000000000000E+0
PIPressure	8	1490	4.26000000000000E+0
PIPressure	8	1491	4.26000000000000E+0
PIPressure	8	1492	4.26000000000000E+0
PIPressure	8	1493	4.26000000000000E+0
PIPressure	8	1494	4.26000000000000E+0

Relazione di calcolo spalle e fondazioni

COMMESSA	LOTTO	CODIFICA	DOCUMENTO	REV.	FOGLIO
NM25	03 D 26	CL	IV 32 04 001	A	446 di 673

PIPressure	8	1495	4.26000000000000E+0
PIPressure	8	1496	4.26000000000000E+0
PIPressure	8	1497	4.26000000000000E+0
PIPressure	8	1498	4.26000000000000E+0
PIPressure	8	1499	4.26000000000000E+0
PIPressure	8	1500	4.26000000000000E+0
PIPressure	8	1501	4.26000000000000E+0
PIPressure	8	1502	4.26000000000000E+0
PIPressure	8	1503	4.26000000000000E+0
PIPressure	8	1504	4.26000000000000E+0
PIPressure	8	1505	4.26000000000000E+0
PIPressure	8	1506	4.26000000000000E+0
PIPressure	8	1507	4.26000000000000E+0
PIPressure	8	1508	4.26000000000000E+0
PIPressure	8	1509	4.26000000000000E+0
PIPressure	8	1510	4.26000000000000E+0
PIPressure	8	1511	4.26000000000000E+0
PIPressure	8	1512	4.26000000000000E+0
PIPressure	8	1513	4.26000000000000E+0
PIPressure	8	1514	4.26000000000000E+0
PIPressure	8	1515	4.26000000000000E+0
PIPressure	8	1516	4.26000000000000E+0
PIPressure	8	1517	4.26000000000000E+0
PIPressure	8	1518	4.26000000000000E+0
PIPressure	8	1519	4.26000000000000E+0
PIPressure	8	1520	4.26000000000000E+0
PIPressure	8	1521	4.26000000000000E+0

Relazione di calcolo spalle e fondazioni

COMMESSA	LOTTO	CODIFICA	DOCUMENTO	REV.	FOGLIO
NM25	03 D 26	CL	IV 32 04 001	A	447 di 673

PIPressure	8	1522	4.26000000000000E+0
PIPressure	8	1523	4.26000000000000E+0
PIPressure	8	1524	4.26000000000000E+0
PIPressure	8	1525	4.26000000000000E+0
PIPressure	8	1526	4.26000000000000E+0
PIPressure	8	1527	4.26000000000000E+0
PIPressure	8	1528	4.26000000000000E+0
PIPressure	8	1529	4.26000000000000E+0
PIPressure	8	1530	4.26000000000000E+0
PIPressure	8	1531	4.26000000000000E+0
PIPressure	8	1532	4.26000000000000E+0
PIPressure	8	1533	4.26000000000000E+0
PIPressure	8	1534	4.26000000000000E+0
PIPressure	8	1535	4.26000000000000E+0
PIPressure	8	1536	4.26000000000000E+0
PIPressure	8	1537	4.26000000000000E+0
PIPressure	8	1538	4.26000000000000E+0
PIPressure	8	1539	4.26000000000000E+0
PIPressure	8	1540	4.26000000000000E+0
PIPressure	8	1541	4.26000000000000E+0
PIPressure	8	1542	4.26000000000000E+0
PIPressure	8	1543	4.26000000000000E+0
PIPressure	8	1544	4.26000000000000E+0
PIPressure	8	1545	4.26000000000000E+0
PIPressure	8	1546	4.26000000000000E+0
PIPressure	8	1547	4.26000000000000E+0
PIPressure	8	1548	4.26000000000000E+0

Relazione di calcolo spalle e fondazioni

COMMESSA	LOTTO	CODIFICA	DOCUMENTO	REV.	FOGLIO
NM25	03 D 26	CL	IV 32 04 001	A	448 di 673

PIPressure	8	1549	4.26000000000000E+0
PIPressure	8	1550	4.26000000000000E+0
PIPressure	8	1551	4.26000000000000E+0
PIPressure	8	1552	4.26000000000000E+0
PIPressure	8	1553	4.26000000000000E+0
PIPressure	8	1554	4.26000000000000E+0
PIPressure	8	1555	4.26000000000000E+0
PIPressure	8	1556	4.26000000000000E+0
PIPressure	8	1557	4.26000000000000E+0
PIPressure	8	1558	4.26000000000000E+0
PIPressure	8	1559	4.26000000000000E+0
PIPressure	8	1560	4.26000000000000E+0
PIPressure	8	1561	4.26000000000000E+0
PIPressure	8	1562	4.26000000000000E+0
PIPressure	8	1563	4.26000000000000E+0
PIPressure	8	1564	4.26000000000000E+0
PIPressure	8	1565	4.26000000000000E+0
PIPressure	8	1566	4.26000000000000E+0
PIPressure	8	1567	4.26000000000000E+0
PIPressure	8	1568	4.26000000000000E+0
PIPressure	8	1569	4.26000000000000E+0
PIPressure	8	1570	4.26000000000000E+0
PIPressure	8	1571	4.26000000000000E+0
PIPressure	8	1572	4.26000000000000E+0
PIPressure	8	1573	4.26000000000000E+0
PIPressure	8	1574	4.26000000000000E+0
PIPressure	8	1575	4.26000000000000E+0

Relazione di calcolo spalle e fondazioni

COMMESSA	LOTTO	CODIFICA	DOCUMENTO	REV.	FOGLIO
NM25	03 D 26	CL	IV 32 04 001	A	449 di 673

PIPressure	8	1576	4.26000000000000E+0
PIPressure	8	1577	4.26000000000000E+0
PIPressure	8	1578	4.26000000000000E+0
PIPressure	8	1579	4.26000000000000E+0
PIPressure	8	1580	4.26000000000000E+0
PIPressure	8	1581	4.26000000000000E+0
PIPressure	8	1582	4.26000000000000E+0
PIPressure	8	1583	4.26000000000000E+0
PIPressure	8	1584	4.26000000000000E+0
PIPressure	8	1585	4.26000000000000E+0
PIPressure	8	1586	4.26000000000000E+0
PIPressure	8	1587	4.26000000000000E+0
PIPressure	8	1588	4.26000000000000E+0
PIPressure	8	1589	4.26000000000000E+0
PIPressure	8	1590	4.26000000000000E+0
PIPressure	8	1591	4.26000000000000E+0
PIPressure	8	1592	4.26000000000000E+0
PIPressure	8	1593	4.26000000000000E+0
PIPressure	8	1594	4.26000000000000E+0
PIPressure	8	1595	4.26000000000000E+0
PIPressure	8	1596	4.26000000000000E+0
PIPressure	8	1597	4.26000000000000E+0
PIPressure	8	1598	4.26000000000000E+0
PIPressure	8	1599	4.26000000000000E+0
PIPressure	8	1600	4.26000000000000E+0
PIPressure	8	1601	4.26000000000000E+0
PIPressure	8	1602	4.26000000000000E+0

Relazione di calcolo spalle e fondazioni

COMMESSA	LOTTO	CODIFICA	DOCUMENTO	REV.	FOGLIO
NM25	03 D 26	CL	IV 32 04 001	A	450 di 673

PIPressure	8	1603	4.26000000000000E+0
PIPressure	8	1604	4.26000000000000E+0
PIPressure	8	1605	4.26000000000000E+0
PIPressure	8	1606	4.26000000000000E+0
PIPressure	8	1607	4.26000000000000E+0
PIPressure	8	1608	4.26000000000000E+0
PIPressure	8	1609	4.26000000000000E+0
PIPressure	8	1610	4.26000000000000E+0
PIPressure	8	1611	4.26000000000000E+0
PIPressure	8	1612	4.26000000000000E+0
PIPressure	8	1613	4.26000000000000E+0
PIPressure	8	1614	4.26000000000000E+0
PIPressure	8	1615	4.26000000000000E+0
PIPressure	8	1616	4.26000000000000E+0
PIPressure	8	1617	4.26000000000000E+0
PIPressure	8	1618	4.26000000000000E+0
PIPressure	8	1619	4.26000000000000E+0
PIPressure	8	1620	4.26000000000000E+0
PIPressure	8	1621	4.26000000000000E+0
PIPressure	8	1622	4.26000000000000E+0
PIPressure	8	1623	4.26000000000000E+0
PIPressure	8	1624	4.26000000000000E+0
PIPressure	8	1625	4.26000000000000E+0
PIPressure	8	1626	4.26000000000000E+0
PIPressure	8	1627	4.26000000000000E+0
PIPressure	8	1628	4.26000000000000E+0
PIPressure	8	1629	4.26000000000000E+0

Relazione di calcolo spalle e fondazioni

COMMESSA	LOTTO	CODIFICA	DOCUMENTO	REV.	FOGLIO
NM25	03 D 26	CL	IV 32 04 001	A	451 di 673

PIPressure	8	1630	4.26000000000000E+0
PIPressure	8	1631	4.26000000000000E+0
PIPressure	8	1632	4.26000000000000E+0
PIPressure	8	1633	4.26000000000000E+0
PIPressure	8	1634	4.26000000000000E+0
PIPressure	8	1635	4.26000000000000E+0
PIPressure	8	1636	4.26000000000000E+0
PIPressure	8	1637	4.26000000000000E+0
PIPressure	8	1638	4.26000000000000E+0
PIPressure	8	1639	4.26000000000000E+0
PIPressure	8	1640	4.26000000000000E+0
PIPressure	8	1641	4.26000000000000E+0
PIPressure	8	1642	4.26000000000000E+0
PIPressure	8	1643	4.26000000000000E+0
PIPressure	8	1644	4.26000000000000E+0
PIPressure	8	1645	4.26000000000000E+0
PIPressure	8	1646	4.26000000000000E+0
PIPressure	8	1647	4.26000000000000E+0
PIPressure	8	1648	4.26000000000000E+0
PIPressure	8	1649	4.26000000000000E+0
PIPressure	8	1650	4.26000000000000E+0
PIPressure	8	1651	4.26000000000000E+0
PIPressure	8	1652	4.26000000000000E+0
PIPressure	8	1653	4.26000000000000E+0
PIPressure	8	1654	4.26000000000000E+0
PIPressure	8	1655	4.26000000000000E+0
PIPressure	8	1656	4.26000000000000E+0

Relazione di calcolo spalle e fondazioni

COMMESSA	LOTTO	CODIFICA	DOCUMENTO	REV.	FOGLIO
NM25	03 D 26	CL	IV 32 04 001	A	452 di 673

PIPressure	8	1657	4.26000000000000E+0
PIPressure	8	1658	4.26000000000000E+0
PIPressure	8	1659	4.26000000000000E+0
PIPressure	8	1660	4.26000000000000E+0
PIPressure	8	1661	4.26000000000000E+0
PIPressure	8	1662	4.26000000000000E+0
PIPressure	8	1663	4.26000000000000E+0
PIPressure	8	1664	4.26000000000000E+0
PIPressure	8	1665	4.26000000000000E+0
PIPressure	8	1666	4.26000000000000E+0
PIPressure	8	1667	4.26000000000000E+0
PIPressure	8	1668	4.26000000000000E+0
PIPressure	8	1669	4.26000000000000E+0
PIPressure	8	1670	4.26000000000000E+0
PIPressure	8	1671	4.26000000000000E+0
PIPressure	8	1672	4.26000000000000E+0
PIPressure	8	1673	4.26000000000000E+0
PIPressure	8	1674	4.26000000000000E+0
PIPressure	8	1675	4.26000000000000E+0
PIPressure	8	1676	4.26000000000000E+0
PIPressure	8	1677	4.26000000000000E+0
PIPressure	8	1678	4.26000000000000E+0
PIPressure	8	1679	4.26000000000000E+0
PIPressure	8	1680	4.26000000000000E+0
PIPressure	8	1681	4.26000000000000E+0
PIPressure	8	1682	4.26000000000000E+0
PIPressure	8	1683	4.26000000000000E+0

Relazione di calcolo spalle e fondazioni

COMMESSA	LOTTO	CODIFICA	DOCUMENTO	REV.	FOGLIO
NM25	03 D 26	CL	IV 32 04 001	A	453 di 673

PIPressure	8	1684	4.26000000000000E+0
PIPressure	8	1685	4.26000000000000E+0
PIPressure	8	1686	4.26000000000000E+0
PIPressure	8	1687	4.26000000000000E+0
PIPressure	8	1688	4.26000000000000E+0
PIPressure	8	1689	4.26000000000000E+0
PIPressure	8	1690	4.26000000000000E+0
PIPressure	8	1691	4.26000000000000E+0
PIPressure	8	1692	4.26000000000000E+0
PIPressure	8	1693	4.26000000000000E+0
PIPressure	8	1694	4.26000000000000E+0
PIPressure	8	1695	4.26000000000000E+0
PIPressure	8	1696	4.26000000000000E+0
PIPressure	8	1697	4.26000000000000E+0
PIPressure	8	1698	4.26000000000000E+0
PIPressure	8	1699	4.26000000000000E+0
PIPressure	8	1700	4.26000000000000E+0
PIPressure	8	1701	4.26000000000000E+0
PIPressure	8	1702	4.26000000000000E+0
PIPressure	8	1703	4.26000000000000E+0
PIPressure	8	1704	4.26000000000000E+0
PIPressure	8	1705	4.26000000000000E+0
PIPressure	8	1706	4.26000000000000E+0
PIPressure	8	1707	4.26000000000000E+0
PIPressure	8	1708	4.26000000000000E+0
PIPressure	8	1709	4.26000000000000E+0
PIPressure	8	1710	4.26000000000000E+0

Relazione di calcolo spalle e fondazioni

COMMESSA	LOTTO	CODIFICA	DOCUMENTO	REV.	FOGLIO
NM25	03 D 26	CL	IV 32 04 001	A	454 di 673

PIPressure	8	1711	4.26000000000000E+0
PIPressure	8	1712	4.26000000000000E+0
PIPressure	8	1713	4.26000000000000E+0
PIPressure	8	1714	4.26000000000000E+0
PIPressure	8	1715	4.26000000000000E+0
PIPressure	8	1716	4.26000000000000E+0
PIPressure	8	1717	4.26000000000000E+0
PIPressure	8	1718	4.26000000000000E+0
PIPressure	8	1719	4.26000000000000E+0
PIPressure	8	1720	4.26000000000000E+0
PIPressure	8	1721	4.26000000000000E+0
PIPressure	8	1722	4.26000000000000E+0
PIPressure	8	1723	4.26000000000000E+0
PIPressure	8	1724	4.26000000000000E+0
PIPressure	8	1725	4.26000000000000E+0
PIPressure	8	1726	4.26000000000000E+0
PIPressure	8	1727	4.26000000000000E+0
PIPressure	8	1728	4.26000000000000E+0
PIPressure	8	1729	4.26000000000000E+0
PIPressure	8	1730	4.26000000000000E+0
PIPressure	8	1731	4.26000000000000E+0
PIPressure	8	1732	4.26000000000000E+0
PIPressure	8	1733	4.26000000000000E+0
PIPressure	8	1734	4.26000000000000E+0
PIPressure	8	1735	4.26000000000000E+0
PIPressure	8	1736	4.26000000000000E+0
PIPressure	8	1737	4.26000000000000E+0

Relazione di calcolo spalle e fondazioni

COMMESSA	LOTTO	CODIFICA	DOCUMENTO	REV.	FOGLIO
NM25	03 D 26	CL	IV 32 04 001	A	455 di 673

PIPressure	8	1738	4.26000000000000E+0
PIPressure	8	1739	4.26000000000000E+0
PIPressure	8	1740	4.26000000000000E+0
PIPressure	8	1741	4.26000000000000E+0
PIPressure	8	1742	4.26000000000000E+0
PIPressure	8	1743	4.26000000000000E+0
PIPressure	8	1744	4.26000000000000E+0
PIPressure	8	1745	4.26000000000000E+0
PIPressure	8	1746	4.26000000000000E+0
PIPressure	8	1747	4.26000000000000E+0
PIPressure	8	1748	4.26000000000000E+0
PIPressure	8	1749	4.26000000000000E+0
PIPressure	8	1750	4.26000000000000E+0
PIPressure	8	1751	4.26000000000000E+0
PIPressure	8	1752	4.26000000000000E+0
PIPressure	8	1753	4.26000000000000E+0
PIPressure	8	1754	4.26000000000000E+0
PIPressure	8	1755	4.26000000000000E+0
PIPressure	8	1756	4.26000000000000E+0
PIPressure	8	1757	4.26000000000000E+0
PIPressure	8	1758	4.26000000000000E+0
PIPressure	8	1759	4.26000000000000E+0
PIPressure	8	1760	4.26000000000000E+0
PIPressure	8	1761	4.26000000000000E+0
PIPressure	8	1762	4.26000000000000E+0
PIPressure	8	1763	4.26000000000000E+0
PIPressure	8	1764	4.26000000000000E+0

Relazione di calcolo spalle e fondazioni

COMMESSA	LOTTO	CODIFICA	DOCUMENTO	REV.	FOGLIO
NM25	03 D 26	CL	IV 32 04 001	A	456 di 673

PIPressure	8	1765	4.26000000000000E+0
PIPressure	8	1766	4.26000000000000E+0
PIPressure	8	1767	4.26000000000000E+0
PIPressure	8	1768	4.26000000000000E+0
PIPressure	8	1769	4.26000000000000E+0
PIPressure	8	1770	4.26000000000000E+0
PIPressure	8	1771	4.26000000000000E+0
PIPressure	8	1772	4.26000000000000E+0
PIPressure	8	1773	4.26000000000000E+0
PIPressure	8	1774	4.26000000000000E+0
PIPressure	8	1775	4.26000000000000E+0
PIPressure	8	1776	4.26000000000000E+0
PIPressure	8	1777	4.26000000000000E+0
PIPressure	8	1778	4.26000000000000E+0
PIPressure	8	1779	4.26000000000000E+0
PIPressure	8	1780	4.26000000000000E+0
PIPressure	8	1781	4.26000000000000E+0
PIPressure	8	1782	4.26000000000000E+0
PIPressure	8	1783	4.26000000000000E+0
PIPressure	8	1784	4.26000000000000E+0
PIPressure	8	1785	4.26000000000000E+0
PIPressure	8	1786	4.26000000000000E+0
PIPressure	8	1787	4.26000000000000E+0
PIPressure	8	1788	4.26000000000000E+0
PIPressure	8	1789	4.26000000000000E+0
PIPressure	8	1790	4.26000000000000E+0
PIPressure	8	1791	4.26000000000000E+0

Relazione di calcolo spalle e fondazioni

COMMESSA	LOTTO	CODIFICA	DOCUMENTO	REV.	FOGLIO
NM25	03 D 26	CL	IV 32 04 001	A	457 di 673

PIPressure	8	1792	4.26000000000000E+0
PIPressure	8	1793	4.26000000000000E+0
PIPressure	8	1794	4.26000000000000E+0
PIPressure	8	1795	4.26000000000000E+0
PIPressure	8	1796	4.26000000000000E+0
PIPressure	8	1797	4.26000000000000E+0
PIPressure	8	1798	4.26000000000000E+0
PIPressure	8	1799	4.26000000000000E+0
PIPressure	8	1800	4.26000000000000E+0
PIPressure	8	1801	4.26000000000000E+0
PIPressure	8	1802	4.26000000000000E+0
PIPressure	8	1803	4.26000000000000E+0
PIPressure	8	1804	4.26000000000000E+0
PIPressure	8	1805	4.26000000000000E+0
PIPressure	8	1806	4.26000000000000E+0
PIPressure	8	1807	4.26000000000000E+0
PIPressure	8	1808	4.26000000000000E+0
PIPressure	8	1809	4.26000000000000E+0
PIPressure	8	1810	4.26000000000000E+0
PIPressure	8	1811	4.26000000000000E+0
PIPressure	8	1812	4.26000000000000E+0
PIPressure	8	1813	4.26000000000000E+0
PIPressure	8	1814	4.26000000000000E+0
PIPressure	8	1815	4.26000000000000E+0
PIPressure	8	1816	4.26000000000000E+0
PIPressure	8	1817	4.26000000000000E+0
PIPressure	8	1818	4.26000000000000E+0

Relazione di calcolo spalle e fondazioni

COMMESSA	LOTTO	CODIFICA	DOCUMENTO	REV.	FOGLIO
NM25	03 D 26	CL	IV 32 04 001	A	458 di 673

PIPressure	8	1819	4.26000000000000E+0
PIPressure	8	1820	4.26000000000000E+0
PIPressure	8	1821	4.26000000000000E+0
PIPressure	8	1822	4.26000000000000E+0
PIPressure	8	1823	4.26000000000000E+0
PIPressure	8	1824	4.26000000000000E+0
PIPressure	8	1825	4.26000000000000E+0
PIPressure	8	1826	4.26000000000000E+0
PIPressure	8	1827	4.26000000000000E+0
PIPressure	8	1828	4.26000000000000E+0
PIPressure	8	1829	4.26000000000000E+0
PIPressure	8	1830	4.26000000000000E+0
PIPressure	8	1831	4.26000000000000E+0
PIPressure	8	1832	4.26000000000000E+0
PIPressure	8	1833	4.26000000000000E+0
PIPressure	8	1834	4.26000000000000E+0
PIPressure	8	1835	4.26000000000000E+0
PIPressure	8	1836	4.26000000000000E+0
PIPressure	8	1837	4.26000000000000E+0
PIPressure	8	1838	4.26000000000000E+0
PIPressure	8	1839	4.26000000000000E+0
PIPressure	8	1840	4.26000000000000E+0
PIPressure	8	1841	4.26000000000000E+0
PIPressure	8	1842	4.26000000000000E+0
PIPressure	8	1843	4.26000000000000E+0
PIPressure	8	1844	4.26000000000000E+0
PIPressure	8	1845	4.26000000000000E+0

Relazione di calcolo spalle e fondazioni

COMMESSA	LOTTO	CODIFICA	DOCUMENTO	REV.	FOGLIO
NM25	03 D 26	CL	IV 32 04 001	A	459 di 673

PIPressure	8	1846	4.26000000000000E+0
PIPressure	8	1847	4.26000000000000E+0
PIPressure	8	1848	4.26000000000000E+0
PIPressure	8	1849	4.26000000000000E+0
PIPressure	8	1850	4.26000000000000E+0
PIPressure	8	1851	4.26000000000000E+0
PIPressure	8	1852	4.26000000000000E+0
PIPressure	8	1853	4.26000000000000E+0
PIPressure	8	1854	4.26000000000000E+0
PIPressure	8	1855	4.26000000000000E+0
PIPressure	8	1856	4.26000000000000E+0
PIPressure	8	1857	4.26000000000000E+0
PIPressure	8	1858	4.26000000000000E+0
PIPressure	8	1859	4.26000000000000E+0
PIPressure	8	1860	4.26000000000000E+0
PIPressure	8	1861	4.26000000000000E+0
PIPressure	8	1862	4.26000000000000E+0
PIPressure	8	1863	4.26000000000000E+0
PIPressure	8	1864	4.26000000000000E+0
PIPressure	8	1865	4.26000000000000E+0
PIPressure	8	1866	4.26000000000000E+0
PIPressure	8	1867	4.26000000000000E+0
PIPressure	8	1868	4.26000000000000E+0
PIPressure	8	1869	4.26000000000000E+0
PIPressure	8	1870	4.26000000000000E+0
PIPressure	8	1871	4.26000000000000E+0
PIPressure	8	1872	4.26000000000000E+0

Relazione di calcolo spalle e fondazioni

COMMESSA	LOTTO	CODIFICA	DOCUMENTO	REV.	FOGLIO
NM25	03 D 26	CL	IV 32 04 001	A	460 di 673

PIPressure	8	1873	4.26000000000000E+0
PIPressure	8	1874	4.26000000000000E+0
PIPressure	8	1875	4.26000000000000E+0
PIPressure	8	1876	4.26000000000000E+0
PIPressure	8	1877	4.26000000000000E+0
PIPressure	8	1878	4.26000000000000E+0
PIPressure	8	1879	4.26000000000000E+0
PIPressure	8	1880	4.26000000000000E+0
PIPressure	8	1881	4.26000000000000E+0
PIPressure	8	1882	4.26000000000000E+0
PIPressure	8	1883	4.26000000000000E+0
PIPressure	8	1884	4.26000000000000E+0
PIPressure	8	1885	4.26000000000000E+0
PIPressure	8	1886	4.26000000000000E+0
PIPressure	8	1887	4.26000000000000E+0
PIPressure	8	1888	4.26000000000000E+0
PIPressure	8	1889	4.26000000000000E+0
PIPressure	8	1890	4.26000000000000E+0
PIPressure	8	1891	4.26000000000000E+0
PIPressure	8	1892	4.26000000000000E+0
PIPressure	8	1893	4.26000000000000E+0
PIPressure	8	1894	4.26000000000000E+0
PIPressure	8	1895	4.26000000000000E+0
PIPressure	8	1896	4.26000000000000E+0
PIPressure	8	1897	4.26000000000000E+0
PIPressure	8	1898	4.26000000000000E+0
PIPressure	8	1899	4.26000000000000E+0

Relazione di calcolo spalle e fondazioni

COMMESSA	LOTTO	CODIFICA	DOCUMENTO	REV.	FOGLIO
NM25	03 D 26	CL	IV 32 04 001	A	461 di 673

PIPressure	8	1900	4.26000000000000E+0
PIPressure	8	1901	4.26000000000000E+0
PIPressure	8	1902	4.26000000000000E+0
PIPressure	8	1903	4.26000000000000E+0
PIPressure	8	1904	4.26000000000000E+0
PIPressure	8	1905	4.26000000000000E+0
PIPressure	8	1906	4.26000000000000E+0
PIPressure	8	1907	4.26000000000000E+0
PIPressure	8	1908	4.26000000000000E+0
PIPressure	8	1909	4.26000000000000E+0
PIPressure	8	1910	4.26000000000000E+0
PIPressure	8	1911	4.26000000000000E+0
PIPressure	8	1912	4.26000000000000E+0
PIPressure	8	1913	4.26000000000000E+0
PIPressure	8	1914	4.26000000000000E+0
PIPressure	8	1915	4.26000000000000E+0
PIPressure	8	1916	4.26000000000000E+0
PIPressure	8	1917	4.26000000000000E+0
PIPressure	8	1918	4.26000000000000E+0
PIPressure	8	1919	4.26000000000000E+0
PIPressure	8	1920	4.26000000000000E+0
PIPressure	8	1921	4.26000000000000E+0
PIPressure	8	1922	4.26000000000000E+0
PIPressure	8	1923	4.26000000000000E+0
PIPressure	8	1924	4.26000000000000E+0
PIPressure	8	1925	4.26000000000000E+0
PIPressure	8	1926	4.26000000000000E+0

Relazione di calcolo spalle e fondazioni

COMMESSA	LOTTO	CODIFICA	DOCUMENTO	REV.	FOGLIO
NM25	03 D 26	CL	IV 32 04 001	A	462 di 673

PIPressure	8	1927	4.26000000000000E+0
PIPressure	8	1928	4.26000000000000E+0
PIPressure	8	1929	4.26000000000000E+0
PIPressure	8	1930	4.26000000000000E+0
PIPressure	8	1931	4.26000000000000E+0
PIPressure	8	1932	4.26000000000000E+0
PIPressure	8	1933	4.26000000000000E+0
PIPressure	8	1934	4.26000000000000E+0
PIPressure	8	1935	4.26000000000000E+0
PIPressure	8	1936	4.26000000000000E+0
PIPressure	8	1937	4.26000000000000E+0
PIPressure	8	1938	4.26000000000000E+0
PIPressure	8	1939	4.26000000000000E+0
PIPressure	8	1940	4.26000000000000E+0
PIPressure	8	1941	4.26000000000000E+0
PIPressure	8	1942	4.26000000000000E+0
PIPressure	8	1943	4.26000000000000E+0
PIPressure	8	1944	4.26000000000000E+0
PIPressure	8	1945	4.26000000000000E+0
PIPressure	8	1946	4.26000000000000E+0
PIPressure	8	1947	4.26000000000000E+0
PIPressure	8	1948	4.26000000000000E+0
PIPressure	8	1949	4.26000000000000E+0
PIPressure	8	1950	4.26000000000000E+0
PIPressure	8	1951	4.26000000000000E+0
PIPressure	8	1952	4.26000000000000E+0
PIPressure	8	1953	4.26000000000000E+0

Relazione di calcolo spalle e fondazioni

COMMESSA	LOTTO	CODIFICA	DOCUMENTO	REV.	FOGLIO
NM25	03 D 26	CL	IV 32 04 001	A	463 di 673

PIPressure	8	1954	4.26000000000000E+0
PIPressure	8	1955	4.26000000000000E+0
PIPressure	8	1956	4.26000000000000E+0
PIPressure	8	1957	4.26000000000000E+0
PIPressure	8	1958	4.26000000000000E+0
PIPressure	8	1959	4.26000000000000E+0
PIPressure	8	1960	4.26000000000000E+0
PIPressure	8	1961	4.26000000000000E+0
PIPressure	8	1962	4.26000000000000E+0
PIPressure	8	1963	4.26000000000000E+0
PIPressure	8	1964	4.26000000000000E+0
PIPressure	8	1965	4.26000000000000E+0
PIPressure	8	1966	4.26000000000000E+0
PIPressure	8	1967	4.26000000000000E+0
PIPressure	8	1968	4.26000000000000E+0
PIPressure	8	1969	4.26000000000000E+0
PIPressure	8	1970	4.26000000000000E+0
PIPressure	8	1971	4.26000000000000E+0
PIPressure	8	1972	4.26000000000000E+0
PIPressure	8	1973	4.26000000000000E+0
PIPressure	8	1974	4.26000000000000E+0
PIPressure	8	1975	4.26000000000000E+0
PIPressure	8	1976	4.26000000000000E+0
PIPressure	8	1977	4.26000000000000E+0
PIPressure	8	1978	4.26000000000000E+0
PIPressure	8	1979	4.26000000000000E+0
PIPressure	8	1980	4.26000000000000E+0

Relazione di calcolo spalle e fondazioni

COMMESSA	LOTTO	CODIFICA	DOCUMENTO	REV.	FOGLIO
NM25	03 D 26	CL	IV 32 04 001	A	464 di 673

PIPressure	8	1981	4.26000000000000E+0
PIPressure	8	1982	4.26000000000000E+0
PIPressure	8	1983	4.26000000000000E+0
PIPressure	8	1984	4.26000000000000E+0
PIPressure	8	1985	4.26000000000000E+0
PIPressure	8	1986	4.26000000000000E+0
PIPressure	8	1987	4.26000000000000E+0
PIPressure	8	1988	4.26000000000000E+0
PIPressure	8	1989	4.26000000000000E+0
PIPressure	8	1990	4.26000000000000E+0
PIPressure	8	1991	4.26000000000000E+0
PIPressure	8	1992	4.26000000000000E+0
PIPressure	8	1993	4.26000000000000E+0
PIPressure	8	1994	4.26000000000000E+0
PIPressure	8	1995	4.26000000000000E+0
PIPressure	8	1996	4.26000000000000E+0
PIPressure	8	1997	4.26000000000000E+0
PIPressure	8	1998	4.26000000000000E+0
PIPressure	8	1999	4.26000000000000E+0
PIPressure	8	2000	4.26000000000000E+0
PIPressure	8	2001	4.26000000000000E+0
PIPressure	8	2002	4.26000000000000E+0
PIPressure	8	2003	4.26000000000000E+0
PIPressure	8	2004	4.26000000000000E+0
PIPressure	8	2005	4.26000000000000E+0
PIPressure	8	2006	4.26000000000000E+0
PIPressure	8	2007	4.26000000000000E+0

Relazione di calcolo spalle e fondazioni

COMMESSA	LOTTO	CODIFICA	DOCUMENTO	REV.	FOGLIO
NM25	03 D 26	CL	IV 32 04 001	A	465 di 673

PIPressure	8	2008	4.26000000000000E+0
PIPressure	8	2009	4.26000000000000E+0
PIPressure	8	2010	4.26000000000000E+0
PIPressure	8	2011	4.26000000000000E+0
PIPressure	8	2012	4.26000000000000E+0
PIPressure	8	2013	4.26000000000000E+0
PIPressure	8	2014	4.26000000000000E+0
PIPressure	8	2015	4.26000000000000E+0
PIPressure	8	2016	4.26000000000000E+0
PIPressure	8	2017	4.26000000000000E+0
PIPressure	8	2018	4.26000000000000E+0
PIPressure	8	2019	4.26000000000000E+0
PIPressure	8	2020	4.26000000000000E+0
PIPressure	8	2021	4.26000000000000E+0
PIPressure	8	2022	4.26000000000000E+0
PIPressure	8	2023	4.26000000000000E+0
PIPressure	8	2024	4.26000000000000E+0
PIPressure	8	2025	4.26000000000000E+0
PIPressure	8	2026	4.26000000000000E+0
PIPressure	8	2027	4.26000000000000E+0
PIPressure	8	2028	4.26000000000000E+0
PIPressure	8	2029	4.26000000000000E+0
PIPressure	8	2030	4.26000000000000E+0
PIPressure	8	2031	4.26000000000000E+0
PIPressure	8	2032	4.26000000000000E+0
PIPressure	8	2033	4.26000000000000E+0
PIPressure	8	2034	4.26000000000000E+0

Relazione di calcolo spalle e fondazioni

COMMESSA	LOTTO	CODIFICA	DOCUMENTO	REV.	FOGLIO
NM25	03 D 26	CL	IV 32 04 001	A	466 di 673

PIPressure	8	2035	4.26000000000000E+0
PIPressure	8	2036	4.26000000000000E+0
PIPressure	8	2037	4.26000000000000E+0
PIPressure	8	2038	4.26000000000000E+0
PIPressure	8	2039	4.26000000000000E+0
PIPressure	8	2040	4.26000000000000E+0
PIPressure	8	2041	4.26000000000000E+0
PIPressure	8	2042	4.26000000000000E+0
PIPressure	8	2043	4.26000000000000E+0
PIPressure	8	2044	4.26000000000000E+0
PIPressure	8	2045	4.26000000000000E+0
PIPressure	8	2046	4.26000000000000E+0
PIPressure	8	2047	4.26000000000000E+0
PIPressure	8	2048	4.26000000000000E+0
PIPressure	8	2049	4.26000000000000E+0
PIPressure	8	2050	4.26000000000000E+0
PIPressure	8	2051	4.26000000000000E+0
PIPressure	8	2052	4.26000000000000E+0
PIPressure	8	2053	4.26000000000000E+0
PIPressure	8	2054	4.26000000000000E+0
PIPressure	8	2055	4.26000000000000E+0
PIPressure	8	2056	4.26000000000000E+0
PIPressure	8	2057	4.26000000000000E+0
PIPressure	8	2058	4.26000000000000E+0
PIPressure	8	2059	4.26000000000000E+0
PIPressure	8	2060	4.26000000000000E+0
PIPressure	8	2061	4.26000000000000E+0

Relazione di calcolo spalle e fondazioni

COMMESSA	LOTTO	CODIFICA	DOCUMENTO	REV.	FOGLIO
NM25	03 D 26	CL	IV 32 04 001	A	467 di 673

PIPressure	8	2062	4.26000000000000E+0
PIPressure	8	2063	4.26000000000000E+0
PIPressure	8	2064	4.26000000000000E+0
PIPressure	8	2065	4.26000000000000E+0
PIPressure	8	2066	4.26000000000000E+0
PIPressure	8	2067	4.26000000000000E+0
PIPressure	8	2068	4.26000000000000E+0
PIPressure	8	2069	4.26000000000000E+0
PIPressure	8	2070	4.26000000000000E+0
PIPressure	8	2071	4.26000000000000E+0
PIPressure	8	2072	4.26000000000000E+0
PIPressure	8	2073	4.26000000000000E+0
PIPressure	8	2074	4.26000000000000E+0
PIPressure	8	2075	4.26000000000000E+0
PIPressure	8	2076	4.26000000000000E+0
PIPressure	8	2077	4.26000000000000E+0
PIPressure	8	2078	4.26000000000000E+0
PIPressure	8	2079	4.26000000000000E+0
PIPressure	8	2080	4.26000000000000E+0
PIPressure	8	2081	4.26000000000000E+0
PIPressure	8	2082	4.26000000000000E+0
PIPressure	8	2083	4.26000000000000E+0
PIPressure	8	2084	4.26000000000000E+0
PIPressure	8	2085	4.26000000000000E+0
PIPressure	8	2086	4.26000000000000E+0
PIPressure	8	2087	4.26000000000000E+0
PIPressure	8	2088	4.26000000000000E+0

Relazione di calcolo spalle e fondazioni

COMMESSA	LOTTO	CODIFICA	DOCUMENTO	REV.	FOGLIO
NM25	03 D 26	CL	IV 32 04 001	A	468 di 673

PIPressure	8	2089	4.26000000000000E+0
PIPressure	8	2090	4.26000000000000E+0
PIPressure	8	2091	4.26000000000000E+0
PIPressure	8	2092	4.26000000000000E+0
PIPressure	8	2093	4.26000000000000E+0
PIPressure	8	2094	4.26000000000000E+0
PIPressure	8	2095	4.26000000000000E+0
PIPressure	8	2096	4.26000000000000E+0
PIPressure	8	2097	4.26000000000000E+0
PIPressure	8	2098	4.26000000000000E+0
PIPressure	8	2099	4.26000000000000E+0
PIPressure	8	2100	4.26000000000000E+0
PIPressure	8	2101	4.26000000000000E+0
PIPressure	8	2102	4.26000000000000E+0
PIPressure	8	2103	4.26000000000000E+0
PIPressure	8	2104	4.26000000000000E+0
PIPressure	8	2105	4.26000000000000E+0
PIPressure	8	2106	4.26000000000000E+0
PIPressure	8	2107	4.26000000000000E+0
PIPressure	8	2108	4.26000000000000E+0
PIPressure	8	2109	4.26000000000000E+0
PIPressure	8	2110	4.26000000000000E+0
PIPressure	8	2111	4.26000000000000E+0
PIPressure	8	2112	4.26000000000000E+0
PIPressure	8	2113	4.26000000000000E+0
PIPressure	8	2114	4.26000000000000E+0
PIPressure	8	2115	4.26000000000000E+0

Relazione di calcolo spalle e fondazioni

COMMESSA	LOTTO	CODIFICA	DOCUMENTO	REV.	FOGLIO
NM25	03 D 26	CL	IV 32 04 001	A	469 di 673

PIPressure	8	2116	4.26000000000000E+0
PIPressure	8	2117	4.26000000000000E+0
PIPressure	8	2118	4.26000000000000E+0
PIPressure	8	2119	4.26000000000000E+0
PIPressure	8	2120	4.26000000000000E+0
PIPressure	8	2121	4.26000000000000E+0
PIPressure	8	2122	4.26000000000000E+0
PIPressure	8	2123	4.26000000000000E+0
PIPressure	8	2124	4.26000000000000E+0
PIPressure	8	2125	4.26000000000000E+0
PIPressure	8	2126	4.26000000000000E+0
PIPressure	8	2127	4.26000000000000E+0
PIPressure	8	2128	4.26000000000000E+0
PIPressure	8	2129	4.26000000000000E+0
PIPressure	8	2130	4.26000000000000E+0
PIPressure	8	2131	4.26000000000000E+0
PIPressure	8	2132	4.26000000000000E+0
PIPressure	8	2133	4.26000000000000E+0
PIPressure	8	2134	4.26000000000000E+0
PIPressure	8	2135	4.26000000000000E+0
PIPressure	8	2136	4.26000000000000E+0
PIPressure	8	2137	4.26000000000000E+0
PIPressure	8	2138	4.26000000000000E+0
PIPressure	8	2139	4.26000000000000E+0
PIPressure	8	2140	4.26000000000000E+0
PIPressure	8	2141	4.26000000000000E+0
PIPressure	8	2142	4.26000000000000E+0

Relazione di calcolo spalle e fondazioni

COMMESSA	LOTTO	CODIFICA	DOCUMENTO	REV.	FOGLIO
NM25	03 D 26	CL	IV 32 04 001	A	470 di 673

PIPressure	8	2143	4.26000000000000E+0
PIPressure	8	2144	4.26000000000000E+0
PIPressure	8	2145	4.26000000000000E+0
PIPressure	8	2146	4.26000000000000E+0
PIPressure	8	2147	4.26000000000000E+0
PIPressure	8	2148	4.26000000000000E+0
PIPressure	8	2149	4.26000000000000E+0
PIPressure	8	2150	4.26000000000000E+0
PIPressure	8	2151	4.26000000000000E+0
PIPressure	8	2152	4.26000000000000E+0
PIPressure	8	2153	4.26000000000000E+0
PIPressure	8	2154	4.26000000000000E+0
PIPressure	8	2155	4.26000000000000E+0
PIPressure	8	2156	4.26000000000000E+0
PIPressure	8	2157	4.26000000000000E+0
PIPressure	8	2158	4.26000000000000E+0
PIPressure	8	2159	4.26000000000000E+0
PIPressure	8	2160	4.26000000000000E+0
PIPressure	8	2161	4.26000000000000E+0
PIPressure	8	2162	4.26000000000000E+0
PIPressure	8	2163	4.26000000000000E+0
PIPressure	8	2164	4.26000000000000E+0
PIPressure	8	2165	4.26000000000000E+0
PIPressure	8	2166	4.26000000000000E+0
PIPressure	8	2167	4.26000000000000E+0
PIPressure	8	2168	4.26000000000000E+0
PIPressure	8	2169	4.26000000000000E+0

Relazione di calcolo spalle e fondazioni

COMMESSA	LOTTO	CODIFICA	DOCUMENTO	REV.	FOGLIO
NM25	03 D 26	CL	IV 32 04 001	A	471 di 673

PIPressure	8	2170	4.26000000000000E+0
PIPressure	8	2171	4.26000000000000E+0
PIPressure	8	2172	4.26000000000000E+0
PIPressure	8	2173	4.26000000000000E+0
PIPressure	8	2174	4.26000000000000E+0
PIPressure	8	2175	4.26000000000000E+0
PIPressure	8	2176	4.26000000000000E+0
PIPressure	8	2177	4.26000000000000E+0
PIPressure	8	2178	4.26000000000000E+0
PIPressure	8	2179	4.26000000000000E+0
PIPressure	8	2180	4.26000000000000E+0
PIPressure	8	2181	4.26000000000000E+0
PIPressure	8	2182	4.26000000000000E+0
PIPressure	8	2183	4.26000000000000E+0
PIPressure	8	2184	4.26000000000000E+0
PIPressure	8	2185	4.26000000000000E+0
PIPressure	8	2186	4.26000000000000E+0
PIPressure	8	2187	4.26000000000000E+0
PIPressure	8	2188	4.26000000000000E+0
PIPressure	8	2189	4.26000000000000E+0
PIPressure	8	2190	4.26000000000000E+0
PIPressure	8	2191	4.26000000000000E+0
PIPressure	8	2192	4.26000000000000E+0
PIPressure	8	2193	4.26000000000000E+0
PIPressure	8	2194	4.26000000000000E+0
PIPressure	8	2195	4.26000000000000E+0
PIPressure	8	2196	4.26000000000000E+0

Relazione di calcolo spalle e fondazioni

COMMESSA	LOTTO	CODIFICA	DOCUMENTO	REV.	FOGLIO
NM25	03 D 26	CL	IV 32 04 001	A	472 di 673

PIPressure	8	2197	4.26000000000000E+0
PIPressure	8	2198	4.26000000000000E+0
PIPressure	8	2199	4.26000000000000E+0
PIPressure	8	2200	4.26000000000000E+0
PIPressure	8	2201	4.26000000000000E+0
PIPressure	8	2202	4.26000000000000E+0
PIPressure	8	2203	4.26000000000000E+0
PIPressure	8	2204	4.26000000000000E+0
PIPressure	8	2205	4.26000000000000E+0
PIPressure	8	2206	4.26000000000000E+0
PIPressure	8	2207	4.26000000000000E+0
PIPressure	8	2208	4.26000000000000E+0
PIPressure	8	2209	4.26000000000000E+0
PIPressure	8	2210	4.26000000000000E+0
PIPressure	8	2211	4.26000000000000E+0
PIPressure	8	2212	4.26000000000000E+0
PIPressure	8	2213	4.26000000000000E+0
PIPressure	8	2214	4.26000000000000E+0
PIPressure	8	2215	4.26000000000000E+0
PIPressure	8	2216	4.26000000000000E+0
PIPressure	8	2217	4.26000000000000E+0
PIPressure	8	2218	4.26000000000000E+0
PIPressure	8	2219	4.26000000000000E+0
PIPressure	8	2220	4.26000000000000E+0
PIPressure	8	2221	4.26000000000000E+0
PIPressure	8	2222	4.26000000000000E+0
PIPressure	8	2223	4.26000000000000E+0

Relazione di calcolo spalle e fondazioni

COMMESSA	LOTTO	CODIFICA	DOCUMENTO	REV.	FOGLIO
NM25	03 D 26	CL	IV 32 04 001	A	473 di 673

PIPressure	8	2224	4.26000000000000E+0
PIPressure	8	2225	4.26000000000000E+0
PIPressure	8	2226	4.26000000000000E+0
PIPressure	8	2227	4.26000000000000E+0
PIPressure	8	2228	4.26000000000000E+0
PIPressure	8	2229	4.26000000000000E+0
PIPressure	8	2230	4.26000000000000E+0
PIPressure	8	2231	4.26000000000000E+0
PIPressure	8	2232	4.26000000000000E+0
PIPressure	8	2233	4.26000000000000E+0
PIPressure	8	2234	4.26000000000000E+0
PIPressure	8	2235	4.26000000000000E+0
PIPressure	8	2236	4.26000000000000E+0
PIPressure	8	2237	4.26000000000000E+0
PIPressure	8	2238	4.26000000000000E+0
PIPressure	8	2239	4.26000000000000E+0
PIPressure	8	2240	4.26000000000000E+0
PIPressure	8	2241	4.26000000000000E+0
PIPressure	8	2242	4.26000000000000E+0
PIPressure	8	2243	4.26000000000000E+0
PIPressure	8	2244	4.26000000000000E+0
PIPressure	8	2245	4.26000000000000E+0
PIPressure	8	2246	4.26000000000000E+0
PIPressure	8	2247	4.26000000000000E+0
PIPressure	8	2248	4.26000000000000E+0
PIPressure	8	2249	4.26000000000000E+0
PIPressure	8	2250	4.26000000000000E+0

Relazione di calcolo spalle e fondazioni

COMMESSA	LOTTO	CODIFICA	DOCUMENTO	REV.	FOGLIO
NM25	03 D 26	CL	IV 32 04 001	A	474 di 673

PIPressure	8	2251	4.26000000000000E+0
PIPressure	8	2252	4.26000000000000E+0
PIPressure	8	2253	4.26000000000000E+0
PIPressure	8	2254	4.26000000000000E+0
PIPressure	8	2255	4.26000000000000E+0
PIPressure	8	2256	4.26000000000000E+0
PIPressure	8	2257	4.26000000000000E+0
PIPressure	8	2258	4.26000000000000E+0
PIPressure	8	2259	4.26000000000000E+0
PIPressure	8	2260	4.26000000000000E+0
PIPressure	8	2261	4.26000000000000E+0
PIPressure	8	2262	4.26000000000000E+0
PIPressure	8	2263	4.26000000000000E+0
PIPressure	8	2264	4.26000000000000E+0
PIPressure	8	2265	4.26000000000000E+0
PIPressure	8	2266	4.26000000000000E+0
PIPressure	8	2267	4.26000000000000E+0
PIPressure	8	2268	4.26000000000000E+0
PIPressure	8	2269	4.26000000000000E+0
PIPressure	8	2270	4.26000000000000E+0
PIPressure	8	2271	4.26000000000000E+0
PIPressure	8	2272	4.26000000000000E+0
PIPressure	8	2273	4.26000000000000E+0
PIPressure	8	2274	4.26000000000000E+0
PIPressure	8	2275	4.26000000000000E+0
PIPressure	8	2276	4.26000000000000E+0
PIPressure	8	2277	4.26000000000000E+0

Relazione di calcolo spalle e fondazioni

COMMESSA	LOTTO	CODIFICA	DOCUMENTO	REV.	FOGLIO
NM25	03 D 26	CL	IV 32 04 001	A	475 di 673

PIPressure	8	2278	4.26000000000000E+0
PIPressure	8	2279	4.26000000000000E+0
PIPressure	8	2280	4.26000000000000E+0
PIPressure	8	2281	4.26000000000000E+0
PIPressure	8	2282	4.26000000000000E+0
PIPressure	8	2283	4.26000000000000E+0
PIPressure	8	2284	4.26000000000000E+0
PIPressure	8	2285	4.26000000000000E+0
PIPressure	8	2286	4.26000000000000E+0
PIPressure	8	2287	4.26000000000000E+0
PIPressure	8	2288	4.26000000000000E+0
PIPressure	8	2289	4.26000000000000E+0
PIPressure	8	2290	4.26000000000000E+0
PIPressure	8	2291	4.26000000000000E+0
PIPressure	8	2292	4.26000000000000E+0
PIPressure	8	2293	4.26000000000000E+0
PIPressure	8	2294	4.26000000000000E+0
PIPressure	8	2295	4.26000000000000E+0
PIPressure	8	2296	4.26000000000000E+0
PIPressure	8	2297	4.26000000000000E+0
PIPressure	8	2298	4.26000000000000E+0
PIPressure	8	2299	4.26000000000000E+0
PIPressure	8	2300	4.26000000000000E+0
PIPressure	8	2301	4.26000000000000E+0
PIPressure	8	2302	4.26000000000000E+0
PIPressure	8	2303	4.26000000000000E+0
PIPressure	8	2304	4.26000000000000E+0

Relazione di calcolo spalle e fondazioni

COMMESSA	LOTTO	CODIFICA	DOCUMENTO	REV.	FOGLIO
NM25	03 D 26	CL	IV 32 04 001	A	476 di 673

PIPressure	8	2305	4.26000000000000E+0
PIPressure	8	2306	4.26000000000000E+0
PIPressure	8	2307	4.26000000000000E+0
PIPressure	8	2308	4.26000000000000E+0
PIPressure	8	2309	4.26000000000000E+0
PIPressure	8	2310	4.26000000000000E+0
PIPressure	8	2311	4.26000000000000E+0
PIPressure	8	2312	4.26000000000000E+0
PIPressure	8	2313	4.26000000000000E+0
PIPressure	8	2314	4.26000000000000E+0
PIPressure	8	2315	4.26000000000000E+0
PIPressure	8	2316	4.26000000000000E+0
PIPressure	8	2317	4.26000000000000E+0
PIPressure	8	2318	4.26000000000000E+0
PIPressure	8	2319	4.26000000000000E+0
PIPressure	8	2320	4.26000000000000E+0
PIPressure	8	2321	4.26000000000000E+0
PIPressure	8	2322	4.26000000000000E+0
PIPressure	8	2323	4.26000000000000E+0
PIPressure	8	2324	4.26000000000000E+0
PIPressure	8	2325	4.26000000000000E+0
PIPressure	8	2326	4.26000000000000E+0
PIPressure	8	2327	4.26000000000000E+0
PIPressure	8	2328	4.26000000000000E+0
PIPressure	8	2329	4.26000000000000E+0
PIPressure	8	2330	4.26000000000000E+0
PIPressure	8	2331	4.26000000000000E+0

Relazione di calcolo spalle e fondazioni

COMMESSA	LOTTO	CODIFICA	DOCUMENTO	REV.	FOGLIO
NM25	03 D 26	CL	IV 32 04 001	A	477 di 673

PIPressure	8	2332	4.26000000000000E+0
PIPressure	8	2333	4.26000000000000E+0
PIPressure	8	2334	4.26000000000000E+0
PIPressure	8	2335	4.26000000000000E+0
PIPressure	8	2336	4.26000000000000E+0
PIPressure	8	2337	4.26000000000000E+0
PIPressure	8	2338	4.26000000000000E+0
PIPressure	8	2339	4.26000000000000E+0
PIPressure	8	2340	4.26000000000000E+0
PIPressure	8	2341	4.26000000000000E+0
PIPressure	8	2342	4.26000000000000E+0
PIPressure	8	2343	4.26000000000000E+0
PIPressure	8	2344	4.26000000000000E+0
PIPressure	8	2345	4.26000000000000E+0
PIPressure	8	2346	4.26000000000000E+0
PIPressure	8	2347	4.26000000000000E+0
PIPressure	8	2348	4.26000000000000E+0
PIPressure	8	2349	4.26000000000000E+0
PIPressure	8	2350	4.26000000000000E+0
PIPressure	8	2351	4.26000000000000E+0
PIPressure	8	2352	4.26000000000000E+0
PIPressure	8	2353	4.26000000000000E+0
PIPressure	8	2354	4.26000000000000E+0
PIPressure	8	2355	4.26000000000000E+0
PIPressure	8	2356	4.26000000000000E+0
PIPressure	8	2357	4.26000000000000E+0
PIPressure	8	2358	4.26000000000000E+0

Relazione di calcolo spalle e fondazioni

COMMESSA	LOTTO	CODIFICA	DOCUMENTO	REV.	FOGLIO
NM25	03 D 26	CL	IV 32 04 001	A	478 di 673

PIPressure	8	2359	4.26000000000000E+0
PIPressure	8	2360	4.26000000000000E+0
PIPressure	8	2361	4.26000000000000E+0
PIPressure	8	2362	4.26000000000000E+0
PIPressure	8	2363	4.26000000000000E+0
PIPressure	8	2364	4.26000000000000E+0
PIPressure	8	2365	4.26000000000000E+0
PIPressure	8	2366	4.26000000000000E+0
PIPressure	8	2367	4.26000000000000E+0
PIPressure	8	2368	4.26000000000000E+0
PIPressure	8	2369	4.26000000000000E+0
PIPressure	8	2370	4.26000000000000E+0
PIPressure	8	2371	4.26000000000000E+0
PIPressure	8	2372	4.26000000000000E+0
PIPressure	8	2373	4.26000000000000E+0
PIPressure	8	2374	4.26000000000000E+0
PIPressure	8	2375	4.26000000000000E+0
PIPressure	8	2376	4.26000000000000E+0
PIPressure	8	2377	4.26000000000000E+0
PIPressure	8	2378	4.26000000000000E+0
PIPressure	8	2379	4.26000000000000E+0
PIPressure	8	2380	4.26000000000000E+0
PIPressure	8	2381	4.26000000000000E+0
PIPressure	8	2382	4.26000000000000E+0
PIPressure	8	2383	4.26000000000000E+0
PIPressure	8	2384	4.26000000000000E+0
PIPressure	8	2385	4.26000000000000E+0

Relazione di calcolo spalle e fondazioni

COMMESSA	LOTTO	CODIFICA	DOCUMENTO	REV.	FOGLIO
NM25	03 D 26	CL	IV 32 04 001	A	479 di 673

PIPressure	8	2386	4.26000000000000E+0
PIPressure	8	2387	4.26000000000000E+0
PIPressure	8	2388	4.26000000000000E+0
PIPressure	8	2389	4.26000000000000E+0
PIPressure	8	2390	4.26000000000000E+0
PIPressure	8	2391	4.26000000000000E+0
PIPressure	8	2392	4.26000000000000E+0
PIPressure	8	2393	4.26000000000000E+0
PIPressure	8	2394	4.26000000000000E+0
PIPressure	8	2395	4.26000000000000E+0
PIPressure	8	2396	4.26000000000000E+0
PIPressure	8	2397	4.26000000000000E+0
PIPressure	8	2398	4.26000000000000E+0
PIPressure	8	2399	4.26000000000000E+0
PIPressure	8	2400	4.26000000000000E+0
PIPressure	8	2401	4.26000000000000E+0
PIPressure	8	2402	4.26000000000000E+0
PIPressure	8	2403	4.26000000000000E+0
PIPressure	8	2404	4.26000000000000E+0
PIPressure	8	2405	4.26000000000000E+0
PIPressure	8	2406	4.26000000000000E+0
PIPressure	8	2407	4.26000000000000E+0
PIPressure	8	2408	4.26000000000000E+0
PIPressure	8	2409	4.26000000000000E+0
PIPressure	8	2410	4.26000000000000E+0
PIPressure	8	2411	4.26000000000000E+0
PIPressure	8	2412	4.26000000000000E+0

Relazione di calcolo spalle e fondazioni

COMMESSA	LOTTO	CODIFICA	DOCUMENTO	REV.	FOGLIO
NM25	03 D 26	CL	IV 32 04 001	A	480 di 673

PIPressure	8	2413	4.26000000000000E+0
PIPressure	8	2414	4.26000000000000E+0
PIPressure	8	2415	4.26000000000000E+0
PIPressure	8	2416	4.26000000000000E+0
PIPressure	8	2417	4.26000000000000E+0
PIPressure	8	2418	4.26000000000000E+0
PIPressure	8	2419	4.26000000000000E+0
PIPressure	8	2420	4.26000000000000E+0
PIPressure	8	2421	4.26000000000000E+0
PIPressure	8	2422	4.26000000000000E+0
PIPressure	8	2423	4.26000000000000E+0
PIPressure	8	2424	4.26000000000000E+0
PIPressure	8	2425	4.26000000000000E+0
PIPressure	8	2426	4.26000000000000E+0
PIPressure	8	2427	4.26000000000000E+0
PIPressure	8	2428	4.26000000000000E+0
PIPressure	8	2429	4.26000000000000E+0
PIPressure	8	2430	4.26000000000000E+0
PIPressure	8	2431	4.26000000000000E+0
PIPressure	8	2432	4.26000000000000E+0
PIPressure	8	2433	4.26000000000000E+0
PIPressure	8	2434	4.26000000000000E+0
PIPressure	8	2435	4.26000000000000E+0
PIPressure	8	2436	4.26000000000000E+0
PIPressure	8	2437	4.26000000000000E+0
PIPressure	8	2438	4.26000000000000E+0
PIPressure	8	2439	4.26000000000000E+0

Relazione di calcolo spalle e fondazioni

COMMESSA	LOTTO	CODIFICA	DOCUMENTO	REV.	FOGLIO
NM25	03 D 26	CL	IV 32 04 001	A	481 di 673

PIPressure	8	2440	4.26000000000000E+0
PIPressure	8	2441	4.26000000000000E+0
PIPressure	8	2442	4.26000000000000E+0
PIPressure	8	2443	4.26000000000000E+0
PIPressure	8	2444	4.26000000000000E+0
PIPressure	8	2445	4.26000000000000E+0
PIPressure	8	2446	4.26000000000000E+0
PIPressure	8	2447	4.26000000000000E+0
PIPressure	8	2448	4.26000000000000E+0
PIPressure	8	2449	4.26000000000000E+0
PIPressure	8	2450	4.26000000000000E+0
PIPressure	8	2451	4.26000000000000E+0
PIPressure	8	2452	4.26000000000000E+0
PIPressure	8	2453	4.26000000000000E+0
PIPressure	8	2454	4.26000000000000E+0
PIPressure	8	2455	4.26000000000000E+0
PIPressure	8	2456	4.26000000000000E+0
PIPressure	8	2457	4.26000000000000E+0
PIPressure	8	2458	4.26000000000000E+0
PIPressure	8	2459	4.26000000000000E+0
PIPressure	8	2460	4.26000000000000E+0
PIPressure	8	2461	4.26000000000000E+0
PIPressure	8	2462	4.26000000000000E+0
PIPressure	8	2463	4.26000000000000E+0
PIPressure	8	2464	4.26000000000000E+0
PIPressure	8	2465	4.26000000000000E+0
PIPressure	8	2466	4.26000000000000E+0

Relazione di calcolo spalle e fondazioni

COMMESSA	LOTTO	CODIFICA	DOCUMENTO	REV.	FOGLIO
NM25	03 D 26	CL	IV 32 04 001	A	482 di 673

PIPressure	8	2467	4.26000000000000E+0
PIPressure	8	2468	4.26000000000000E+0
PIPressure	8	2469	4.26000000000000E+0
PIPressure	8	2470	4.26000000000000E+0
PIPressure	8	2471	4.26000000000000E+0
PIPressure	8	2472	4.26000000000000E+0
PIPressure	8	2473	4.26000000000000E+0
PIPressure	8	2474	4.26000000000000E+0
PIPressure	8	2475	4.26000000000000E+0
PIPressure	8	2476	4.26000000000000E+0
PIPressure	8	2477	4.26000000000000E+0
PIPressure	8	2478	4.26000000000000E+0
PIPressure	8	2479	4.26000000000000E+0
PIPressure	8	2480	4.26000000000000E+0
PIPressure	8	2481	4.26000000000000E+0
PIPressure	8	2482	4.26000000000000E+0
PIPressure	8	2483	4.26000000000000E+0
PIPressure	8	2484	4.26000000000000E+0
PIPressure	8	2485	4.26000000000000E+0
PIPressure	8	2486	4.26000000000000E+0
PIPressure	8	2487	4.26000000000000E+0
PIPressure	8	2488	4.26000000000000E+0
PIPressure	8	2489	4.26000000000000E+0
PIPressure	8	2490	4.26000000000000E+0
PIPressure	8	2491	4.26000000000000E+0
PIPressure	8	2492	4.26000000000000E+0
PIPressure	8	2493	4.26000000000000E+0

Relazione di calcolo spalle e fondazioni

COMMESSA	LOTTO	CODIFICA	DOCUMENTO	REV.	FOGLIO
NM25	03 D 26	CL	IV 32 04 001	A	483 di 673

PIPressure	8	2494	4.26000000000000E+0
PIPressure	8	2495	4.26000000000000E+0
PIPressure	8	2496	4.26000000000000E+0
PIPressure	8	2497	4.26000000000000E+0
PIPressure	8	2498	4.26000000000000E+0
PIPressure	8	2499	4.26000000000000E+0
PIPressure	8	2500	4.26000000000000E+0
PIPressure	8	2501	4.26000000000000E+0
PIPressure	8	2502	4.26000000000000E+0
PIPressure	8	2503	4.26000000000000E+0
PIPressure	8	2504	4.26000000000000E+0
PIPressure	8	2505	4.26000000000000E+0
PIPressure	8	2506	4.26000000000000E+0
PIPressure	8	2507	4.26000000000000E+0
PIPressure	8	2508	4.26000000000000E+0
PIPressure	8	2509	4.26000000000000E+0
PIPressure	8	2510	4.26000000000000E+0
PIPressure	8	2511	4.26000000000000E+0
PIPressure	8	2512	4.26000000000000E+0
PIPressure	8	2513	4.26000000000000E+0
PIPressure	8	2514	4.26000000000000E+0
PIPressure	8	2515	4.26000000000000E+0
PIPressure	8	2516	4.26000000000000E+0
PIPressure	8	2517	4.26000000000000E+0
PIPressure	8	2518	4.26000000000000E+0
PIPressure	8	2519	4.26000000000000E+0
PIPressure	8	2520	4.26000000000000E+0

Relazione di calcolo spalle e fondazioni

COMMESSA	LOTTO	CODIFICA	DOCUMENTO	REV.	FOGLIO
NM25	03 D 26	CL	IV 32 04 001	A	484 di 673

PIPressure	8	2521	4.26000000000000E+0
PIPressure	8	2522	4.26000000000000E+0
PIPressure	8	2523	4.26000000000000E+0
PIPressure	8	2524	4.26000000000000E+0
PIPressure	8	2525	4.26000000000000E+0
PIPressure	8	2526	4.26000000000000E+0
PIPressure	8	2527	4.26000000000000E+0
PIPressure	8	2528	4.26000000000000E+0
PIPressure	8	2529	4.26000000000000E+0
PIPressure	8	2530	4.26000000000000E+0
PIPressure	8	2531	4.26000000000000E+0
PIPressure	8	2532	4.26000000000000E+0
PIPressure	8	2533	4.26000000000000E+0
PIPressure	8	2534	4.26000000000000E+0
PIPressure	8	2535	4.26000000000000E+0
PIPressure	8	2536	4.26000000000000E+0
PIPressure	8	2537	4.26000000000000E+0
PIPressure	8	2538	4.26000000000000E+0
PIPressure	8	2539	4.26000000000000E+0
PIPressure	8	2540	4.26000000000000E+0
PIPressure	8	2541	4.26000000000000E+0
PIPressure	8	2542	4.26000000000000E+0
PIPressure	8	2543	4.26000000000000E+0
PIPressure	8	2544	4.26000000000000E+0
PIPressure	8	2545	4.26000000000000E+0
PIPressure	8	2546	4.26000000000000E+0
PIPressure	8	2547	4.26000000000000E+0

Relazione di calcolo spalle e fondazioni

COMMESSA	LOTTO	CODIFICA	DOCUMENTO	REV.	FOGLIO
NM25	03 D 26	CL	IV 32 04 001	A	485 di 673

PIPressure	8	2548	4.26000000000000E+0
PIPressure	8	2549	4.26000000000000E+0
PIPressure	8	2550	4.26000000000000E+0
PIPressure	8	2551	4.26000000000000E+0
PIPressure	8	2552	4.26000000000000E+0
PIPressure	8	2553	4.26000000000000E+0
PIPressure	8	2554	4.26000000000000E+0
PIPressure	8	2555	4.26000000000000E+0
PIPressure	8	2556	4.26000000000000E+0
PIPressure	8	2557	4.26000000000000E+0
PIPressure	8	2558	4.26000000000000E+0
PIPressure	8	2559	4.26000000000000E+0
PIPressure	8	2560	4.26000000000000E+0
PIPressure	8	2561	4.26000000000000E+0
PIPressure	8	2562	4.26000000000000E+0
PIPressure	8	2563	4.26000000000000E+0
PIPressure	8	2564	4.26000000000000E+0
PIPressure	8	2565	4.26000000000000E+0
PIPressure	8	2566	4.26000000000000E+0
PIPressure	8	2567	4.26000000000000E+0
PIPressure	8	2568	4.26000000000000E+0
PIPressure	8	2569	4.26000000000000E+0
PIPressure	8	2570	4.26000000000000E+0
PIPressure	8	2571	4.26000000000000E+0
PIPressure	8	2572	4.26000000000000E+0
PIPressure	8	2573	4.26000000000000E+0
PIPressure	8	2574	4.26000000000000E+0

Relazione di calcolo spalle e fondazioni

COMMESSA	LOTTO	CODIFICA	DOCUMENTO	REV.	FOGLIO
NM25	03 D 26	CL	IV 32 04 001	A	486 di 673

PIPressure	8	2575	4.26000000000000E+0
PIPressure	8	2576	4.26000000000000E+0
PIPressure	8	2577	4.26000000000000E+0
PIPressure	8	2578	4.26000000000000E+0
PIPressure	8	2579	4.26000000000000E+0
PIPressure	8	2580	4.26000000000000E+0
PIPressure	8	2581	4.26000000000000E+0
PIPressure	8	2582	4.26000000000000E+0
PIPressure	8	2583	4.26000000000000E+0
PIPressure	8	2584	4.26000000000000E+0
PIPressure	8	2585	4.26000000000000E+0
PIPressure	8	2586	4.26000000000000E+0
PIPressure	8	2587	4.26000000000000E+0
PIPressure	8	2588	4.26000000000000E+0
PIPressure	8	2589	4.26000000000000E+0
PIPressure	8	2590	4.26000000000000E+0
PIPressure	8	2591	4.26000000000000E+0
PIPressure	8	2592	4.26000000000000E+0
PIPressure	8	2593	4.26000000000000E+0
PIPressure	8	2594	4.26000000000000E+0
PIPressure	8	2595	4.26000000000000E+0
PIPressure	8	2596	4.26000000000000E+0
PIPressure	8	2597	4.26000000000000E+0
PIPressure	8	2598	4.26000000000000E+0
PIPressure	8	2599	4.26000000000000E+0
PIPressure	8	2600	4.26000000000000E+0
PIPressure	8	2601	4.26000000000000E+0

Relazione di calcolo spalle e fondazioni

COMMESSA	LOTTO	CODIFICA	DOCUMENTO	REV.	FOGLIO
NM25	03 D 26	CL	IV 32 04 001	A	487 di 673

PIPressure	8	2602	4.26000000000000E+0
PIPressure	8	2603	4.26000000000000E+0
PIPressure	8	2604	4.26000000000000E+0
PIPressure	8	2605	4.26000000000000E+0
PIPressure	8	2606	4.26000000000000E+0
PIPressure	8	2607	4.26000000000000E+0
PIPressure	8	2608	4.26000000000000E+0
PIPressure	8	2609	4.26000000000000E+0
PIPressure	8	2610	4.26000000000000E+0
PIPressure	8	2611	4.26000000000000E+0
PIPressure	8	2612	4.26000000000000E+0
PIPressure	8	2613	4.26000000000000E+0
PIPressure	8	2614	4.26000000000000E+0

/ PLATE EDGE PRESSURES

/ SPINTA PERM

PIEdgePressure	8	658	3	-4.26000000000000E+0
PIEdgePressure	8	659	3	-4.26000000000000E+0
PIEdgePressure	8	660	3	-4.26000000000000E+0
PIEdgePressure	8	661	3	-4.26000000000000E+0
PIEdgePressure	8	662	4	-4.26000000000000E+0
PIEdgePressure	8	663	3	-4.26000000000000E+0
PIEdgePressure	8	664	3	-4.26000000000000E+0
PIEdgePressure	8	665	3	-4.26000000000000E+0
PIEdgePressure	8	666	3	-4.26000000000000E+0
PIEdgePressure	8	667	3	-4.26000000000000E+0

Relazione di calcolo spalle e fondazioni

COMMESSA	LOTTO	CODIFICA	DOCUMENTO	REV.	FOGLIO
NM25	03 D 26	CL	IV 32 04 001	A	488 di 673

PIEdgePressure	8	668	3	-4.26000000000000E+0
PIEdgePressure	8	669	3	-4.26000000000000E+0
PIEdgePressure	8	670	3	-4.26000000000000E+0
PIEdgePressure	8	671	4	-4.26000000000000E+0
PIEdgePressure	8	672	3	-4.26000000000000E+0
PIEdgePressure	8	673	3	-4.26000000000000E+0
PIEdgePressure	8	674	3	-4.26000000000000E+0
PIEdgePressure	8	675	3	-4.26000000000000E+0
PIEdgePressure	8	676	3	-4.26000000000000E+0
PIEdgePressure	8	677	3	-4.26000000000000E+0
PIEdgePressure	8	678	3	-4.26000000000000E+0
PIEdgePressure	8	679	4	-4.26000000000000E+0

/ _____

/ PLATE FACE GLOBAL LOADS

/ SPINTA PERM

PIGlobalLoad	8	605	0.00000000000000E+0	0.00000000000000E+0	-1.00000000000000E+1
PIGlobalLoad	8	606	0.00000000000000E+0	0.00000000000000E+0	-1.00000000000000E+1
PIGlobalLoad	8	607	0.00000000000000E+0	0.00000000000000E+0	-1.00000000000000E+1
PIGlobalLoad	8	608	0.00000000000000E+0	0.00000000000000E+0	-1.00000000000000E+1
PIGlobalLoad	8	609	0.00000000000000E+0	0.00000000000000E+0	-1.00000000000000E+1
PIGlobalLoad	8	610	0.00000000000000E+0	0.00000000000000E+0	-1.00000000000000E+1
PIGlobalLoad	8	611	0.00000000000000E+0	0.00000000000000E+0	-1.00000000000000E+1
PIGlobalLoad	8	612	0.00000000000000E+0	0.00000000000000E+0	-1.00000000000000E+1
PIGlobalLoad	8	613	0.00000000000000E+0	0.00000000000000E+0	-1.00000000000000E+1
PIGlobalLoad	8	614	0.00000000000000E+0	0.00000000000000E+0	-1.00000000000000E+1
PIGlobalLoad	8	615	0.00000000000000E+0	0.00000000000000E+0	-1.00000000000000E+1

Relazione di calcolo spalle e fondazioni

COMMESSA	LOTTO	CODIFICA	DOCUMENTO	REV.	FOGLIO
NM25	03 D 26	CL	IV 32 04 001	A	489 di 673

PIGlobalLoad	8	616	0.00000000000000E+0	0.00000000000000E+0	-1.00000000000000E+1
PIGlobalLoad	8	617	0.00000000000000E+0	0.00000000000000E+0	-1.00000000000000E+1
PIGlobalLoad	8	618	0.00000000000000E+0	0.00000000000000E+0	-1.00000000000000E+1
PIGlobalLoad	8	619	0.00000000000000E+0	0.00000000000000E+0	-1.00000000000000E+1
PIGlobalLoad	8	620	0.00000000000000E+0	0.00000000000000E+0	-1.00000000000000E+1
PIGlobalLoad	8	621	0.00000000000000E+0	0.00000000000000E+0	-1.00000000000000E+1
PIGlobalLoad	8	622	0.00000000000000E+0	0.00000000000000E+0	-1.00000000000000E+1
PIGlobalLoad	8	623	0.00000000000000E+0	0.00000000000000E+0	-1.00000000000000E+1
PIGlobalLoad	8	624	0.00000000000000E+0	0.00000000000000E+0	-1.00000000000000E+1
PIGlobalLoad	8	625	0.00000000000000E+0	0.00000000000000E+0	-1.00000000000000E+1
PIGlobalLoad	8	626	0.00000000000000E+0	0.00000000000000E+0	-1.00000000000000E+1
PIGlobalLoad	8	627	0.00000000000000E+0	0.00000000000000E+0	-1.00000000000000E+1
PIGlobalLoad	8	628	0.00000000000000E+0	0.00000000000000E+0	-1.00000000000000E+1
PIGlobalLoad	8	629	0.00000000000000E+0	0.00000000000000E+0	-1.00000000000000E+1
PIGlobalLoad	8	630	0.00000000000000E+0	0.00000000000000E+0	-1.00000000000000E+1
PIGlobalLoad	8	631	0.00000000000000E+0	0.00000000000000E+0	-1.00000000000000E+1
PIGlobalLoad	8	632	0.00000000000000E+0	0.00000000000000E+0	-1.00000000000000E+1
PIGlobalLoad	8	633	0.00000000000000E+0	0.00000000000000E+0	-1.00000000000000E+1
PIGlobalLoad	8	634	0.00000000000000E+0	0.00000000000000E+0	-1.00000000000000E+1
PIGlobalLoad	8	635	0.00000000000000E+0	0.00000000000000E+0	-1.00000000000000E+1
PIGlobalLoad	8	636	0.00000000000000E+0	0.00000000000000E+0	-1.00000000000000E+1
PIGlobalLoad	8	637	0.00000000000000E+0	0.00000000000000E+0	-1.00000000000000E+1
PIGlobalLoad	8	638	0.00000000000000E+0	0.00000000000000E+0	-1.00000000000000E+1
PIGlobalLoad	8	639	0.00000000000000E+0	0.00000000000000E+0	-1.00000000000000E+1
PIGlobalLoad	8	640	0.00000000000000E+0	0.00000000000000E+0	-1.00000000000000E+1
PIGlobalLoad	8	641	0.00000000000000E+0	0.00000000000000E+0	-1.00000000000000E+1
PIGlobalLoad	8	642	0.00000000000000E+0	0.00000000000000E+0	-1.00000000000000E+1

Relazione di calcolo spalle e fondazioni

COMMESSA	LOTTO	CODIFICA	DOCUMENTO	REV.	FOGLIO
NM25	03 D 26	CL	IV 32 04 001	A	490 di 673

PIGlobalLoad	8	643	0.00000000000000E+0	0.00000000000000E+0	-1.00000000000000E+1
PIGlobalLoad	8	644	0.00000000000000E+0	0.00000000000000E+0	-1.00000000000000E+1
PIGlobalLoad	8	645	0.00000000000000E+0	0.00000000000000E+0	-1.00000000000000E+1
PIGlobalLoad	8	646	0.00000000000000E+0	0.00000000000000E+0	-1.00000000000000E+1
PIGlobalLoad	8	647	0.00000000000000E+0	0.00000000000000E+0	-1.00000000000000E+1
PIGlobalLoad	8	648	0.00000000000000E+0	0.00000000000000E+0	-1.00000000000000E+1
PIGlobalLoad	8	649	0.00000000000000E+0	0.00000000000000E+0	-1.00000000000000E+1
PIGlobalLoad	8	650	0.00000000000000E+0	0.00000000000000E+0	-1.00000000000000E+1
PIGlobalLoad	8	651	0.00000000000000E+0	0.00000000000000E+0	-1.00000000000000E+1
PIGlobalLoad	8	652	0.00000000000000E+0	0.00000000000000E+0	-1.00000000000000E+1
PIGlobalLoad	8	653	0.00000000000000E+0	0.00000000000000E+0	-1.00000000000000E+1
PIGlobalLoad	8	654	0.00000000000000E+0	0.00000000000000E+0	-1.00000000000000E+1
PIGlobalLoad	8	655	0.00000000000000E+0	0.00000000000000E+0	-1.00000000000000E+1
PIGlobalLoad	8	656	0.00000000000000E+0	0.00000000000000E+0	-1.00000000000000E+1
PIGlobalLoad	8	657	0.00000000000000E+0	0.00000000000000E+0	-1.00000000000000E+1
PIGlobalLoad	8	658	0.00000000000000E+0	0.00000000000000E+0	-1.00000000000000E+1
PIGlobalLoad	8	659	0.00000000000000E+0	0.00000000000000E+0	-1.00000000000000E+1
PIGlobalLoad	8	660	0.00000000000000E+0	0.00000000000000E+0	-1.00000000000000E+1
PIGlobalLoad	8	661	0.00000000000000E+0	0.00000000000000E+0	-1.00000000000000E+1
PIGlobalLoad	8	662	0.00000000000000E+0	0.00000000000000E+0	-1.00000000000000E+1
PIGlobalLoad	8	663	0.00000000000000E+0	0.00000000000000E+0	-1.00000000000000E+1
PIGlobalLoad	8	664	0.00000000000000E+0	0.00000000000000E+0	-1.00000000000000E+1
PIGlobalLoad	8	665	0.00000000000000E+0	0.00000000000000E+0	-1.00000000000000E+1
PIGlobalLoad	8	666	0.00000000000000E+0	0.00000000000000E+0	-1.00000000000000E+1
PIGlobalLoad	8	667	0.00000000000000E+0	0.00000000000000E+0	-1.00000000000000E+1
PIGlobalLoad	8	668	0.00000000000000E+0	0.00000000000000E+0	-1.00000000000000E+1
PIGlobalLoad	8	669	0.00000000000000E+0	0.00000000000000E+0	-1.00000000000000E+1

Relazione di calcolo spalle e fondazioni

COMMESSA	LOTTO	CODIFICA	DOCUMENTO	REV.	FOGLIO
NM25	03 D 26	CL	IV 32 04 001	A	491 di 673

PIGlobalLoad	8	670	0.00000000000000E+0	0.00000000000000E+0	-1.00000000000000E+1
PIGlobalLoad	8	671	0.00000000000000E+0	0.00000000000000E+0	-1.00000000000000E+1
PIGlobalLoad	8	672	0.00000000000000E+0	0.00000000000000E+0	-1.00000000000000E+1
PIGlobalLoad	8	673	0.00000000000000E+0	0.00000000000000E+0	-1.00000000000000E+1
PIGlobalLoad	8	674	0.00000000000000E+0	0.00000000000000E+0	-1.00000000000000E+1
PIGlobalLoad	8	675	0.00000000000000E+0	0.00000000000000E+0	-1.00000000000000E+1
PIGlobalLoad	8	676	0.00000000000000E+0	0.00000000000000E+0	-1.00000000000000E+1
PIGlobalLoad	8	677	0.00000000000000E+0	0.00000000000000E+0	-1.00000000000000E+1
PIGlobalLoad	8	678	0.00000000000000E+0	0.00000000000000E+0	-1.00000000000000E+1
PIGlobalLoad	8	679	0.00000000000000E+0	0.00000000000000E+0	-1.00000000000000E+1
PIGlobalLoad	8	680	0.00000000000000E+0	0.00000000000000E+0	-1.00000000000000E+1
PIGlobalLoad	8	681	0.00000000000000E+0	0.00000000000000E+0	-1.00000000000000E+1
PIGlobalLoad	8	682	0.00000000000000E+0	0.00000000000000E+0	-1.00000000000000E+1
PIGlobalLoad	8	683	0.00000000000000E+0	0.00000000000000E+0	-1.00000000000000E+1
PIGlobalLoad	8	684	0.00000000000000E+0	0.00000000000000E+0	-1.00000000000000E+1
PIGlobalLoad	8	685	0.00000000000000E+0	0.00000000000000E+0	-1.00000000000000E+1
PIGlobalLoad	8	686	0.00000000000000E+0	0.00000000000000E+0	-1.00000000000000E+1
PIGlobalLoad	8	687	0.00000000000000E+0	0.00000000000000E+0	-1.00000000000000E+1
PIGlobalLoad	8	688	0.00000000000000E+0	0.00000000000000E+0	-1.00000000000000E+1
PIGlobalLoad	8	689	0.00000000000000E+0	0.00000000000000E+0	-1.00000000000000E+1
PIGlobalLoad	8	690	0.00000000000000E+0	0.00000000000000E+0	-1.00000000000000E+1
PIGlobalLoad	8	691	0.00000000000000E+0	0.00000000000000E+0	-1.00000000000000E+1
PIGlobalLoad	8	692	0.00000000000000E+0	0.00000000000000E+0	-1.00000000000000E+1
PIGlobalLoad	8	693	0.00000000000000E+0	0.00000000000000E+0	-1.00000000000000E+1
PIGlobalLoad	8	694	0.00000000000000E+0	0.00000000000000E+0	-1.00000000000000E+1
PIGlobalLoad	8	695	0.00000000000000E+0	0.00000000000000E+0	-1.00000000000000E+1
PIGlobalLoad	8	696	0.00000000000000E+0	0.00000000000000E+0	-1.00000000000000E+1

Relazione di calcolo spalle e fondazioni

COMMESSA	LOTTO	CODIFICA	DOCUMENTO	REV.	FOGLIO
NM25	03 D 26	CL	IV 32 04 001	A	492 di 673

PIGlobalLoad	8	697	0.00000000000000E+0	0.00000000000000E+0	-1.00000000000000E+1
PIGlobalLoad	8	698	0.00000000000000E+0	0.00000000000000E+0	-1.00000000000000E+1
PIGlobalLoad	8	699	0.00000000000000E+0	0.00000000000000E+0	-1.00000000000000E+1
PIGlobalLoad	8	700	0.00000000000000E+0	0.00000000000000E+0	-1.00000000000000E+1
PIGlobalLoad	8	701	0.00000000000000E+0	0.00000000000000E+0	-1.00000000000000E+1
PIGlobalLoad	8	702	0.00000000000000E+0	0.00000000000000E+0	-1.00000000000000E+1
PIGlobalLoad	8	703	0.00000000000000E+0	0.00000000000000E+0	-1.00000000000000E+1
PIGlobalLoad	8	704	0.00000000000000E+0	0.00000000000000E+0	-1.00000000000000E+1
PIGlobalLoad	8	705	0.00000000000000E+0	0.00000000000000E+0	-1.00000000000000E+1
PIGlobalLoad	8	706	0.00000000000000E+0	0.00000000000000E+0	-1.00000000000000E+1
PIGlobalLoad	8	707	0.00000000000000E+0	0.00000000000000E+0	-1.00000000000000E+1
PIGlobalLoad	8	708	0.00000000000000E+0	0.00000000000000E+0	-1.00000000000000E+1
PIGlobalLoad	8	709	0.00000000000000E+0	0.00000000000000E+0	-1.00000000000000E+1
PIGlobalLoad	8	710	0.00000000000000E+0	0.00000000000000E+0	-1.00000000000000E+1
PIGlobalLoad	8	711	0.00000000000000E+0	0.00000000000000E+0	-1.00000000000000E+1
PIGlobalLoad	8	712	0.00000000000000E+0	0.00000000000000E+0	-1.00000000000000E+1
PIGlobalLoad	8	713	0.00000000000000E+0	0.00000000000000E+0	-1.00000000000000E+1
PIGlobalLoad	8	714	0.00000000000000E+0	0.00000000000000E+0	-1.00000000000000E+1
PIGlobalLoad	8	715	0.00000000000000E+0	0.00000000000000E+0	-1.00000000000000E+1
PIGlobalLoad	8	716	0.00000000000000E+0	0.00000000000000E+0	-1.00000000000000E+1
PIGlobalLoad	8	717	0.00000000000000E+0	0.00000000000000E+0	-1.00000000000000E+1
PIGlobalLoad	8	718	0.00000000000000E+0	0.00000000000000E+0	-1.00000000000000E+1
PIGlobalLoad	8	719	0.00000000000000E+0	0.00000000000000E+0	-1.00000000000000E+1
PIGlobalLoad	8	720	0.00000000000000E+0	0.00000000000000E+0	-1.00000000000000E+1
PIGlobalLoad	8	721	0.00000000000000E+0	0.00000000000000E+0	-1.00000000000000E+1
PIGlobalLoad	8	722	0.00000000000000E+0	0.00000000000000E+0	-1.00000000000000E+1
PIGlobalLoad	8	723	0.00000000000000E+0	0.00000000000000E+0	-1.00000000000000E+1

Relazione di calcolo spalle e fondazioni

COMMESSA	LOTTO	CODIFICA	DOCUMENTO	REV.	FOGLIO
NM25	03 D 26	CL	IV 32 04 001	A	493 di 673

PIGlobalLoad	8	724	0.00000000000000E+0	0.00000000000000E+0	-1.00000000000000E+1
PIGlobalLoad	8	725	0.00000000000000E+0	0.00000000000000E+0	-1.00000000000000E+1
PIGlobalLoad	8	726	0.00000000000000E+0	0.00000000000000E+0	-1.00000000000000E+1
PIGlobalLoad	8	727	0.00000000000000E+0	0.00000000000000E+0	-1.00000000000000E+1
PIGlobalLoad	8	728	0.00000000000000E+0	0.00000000000000E+0	-1.00000000000000E+1
PIGlobalLoad	8	729	0.00000000000000E+0	0.00000000000000E+0	-1.00000000000000E+1
PIGlobalLoad	8	730	0.00000000000000E+0	0.00000000000000E+0	-1.00000000000000E+1
PIGlobalLoad	8	731	0.00000000000000E+0	0.00000000000000E+0	-1.00000000000000E+1
PIGlobalLoad	8	732	0.00000000000000E+0	0.00000000000000E+0	-1.00000000000000E+1
PIGlobalLoad	8	733	0.00000000000000E+0	0.00000000000000E+0	-1.00000000000000E+1
PIGlobalLoad	8	734	0.00000000000000E+0	0.00000000000000E+0	-1.00000000000000E+1
PIGlobalLoad	8	735	0.00000000000000E+0	0.00000000000000E+0	-1.00000000000000E+1
PIGlobalLoad	8	736	0.00000000000000E+0	0.00000000000000E+0	-1.00000000000000E+1
PIGlobalLoad	8	737	0.00000000000000E+0	0.00000000000000E+0	-1.00000000000000E+1
PIGlobalLoad	8	738	0.00000000000000E+0	0.00000000000000E+0	-1.00000000000000E+1
PIGlobalLoad	8	739	0.00000000000000E+0	0.00000000000000E+0	-1.00000000000000E+1
PIGlobalLoad	8	740	0.00000000000000E+0	0.00000000000000E+0	-1.00000000000000E+1
PIGlobalLoad	8	741	0.00000000000000E+0	0.00000000000000E+0	-1.00000000000000E+1
PIGlobalLoad	8	742	0.00000000000000E+0	0.00000000000000E+0	-1.00000000000000E+1
PIGlobalLoad	8	743	0.00000000000000E+0	0.00000000000000E+0	-1.00000000000000E+1
PIGlobalLoad	8	744	0.00000000000000E+0	0.00000000000000E+0	-1.00000000000000E+1
PIGlobalLoad	8	745	0.00000000000000E+0	0.00000000000000E+0	-1.00000000000000E+1
PIGlobalLoad	8	746	0.00000000000000E+0	0.00000000000000E+0	-1.00000000000000E+1
PIGlobalLoad	8	747	0.00000000000000E+0	0.00000000000000E+0	-1.00000000000000E+1
PIGlobalLoad	8	748	0.00000000000000E+0	0.00000000000000E+0	-1.00000000000000E+1
PIGlobalLoad	8	749	0.00000000000000E+0	0.00000000000000E+0	-1.00000000000000E+1
PIGlobalLoad	8	750	0.00000000000000E+0	0.00000000000000E+0	-1.00000000000000E+1

Relazione di calcolo spalle e fondazioni

COMMESSA	LOTTO	CODIFICA	DOCUMENTO	REV.	FOGLIO
NM25	03 D 26	CL	IV 32 04 001	A	494 di 673

PIGlobalLoad	8	751	0.00000000000000E+0	0.00000000000000E+0	-1.00000000000000E+1
PIGlobalLoad	8	752	0.00000000000000E+0	0.00000000000000E+0	-1.00000000000000E+1
PIGlobalLoad	8	753	0.00000000000000E+0	0.00000000000000E+0	-1.00000000000000E+1
PIGlobalLoad	8	754	0.00000000000000E+0	0.00000000000000E+0	-1.00000000000000E+1
PIGlobalLoad	8	755	0.00000000000000E+0	0.00000000000000E+0	-1.00000000000000E+1
PIGlobalLoad	8	756	0.00000000000000E+0	0.00000000000000E+0	-1.00000000000000E+1
PIGlobalLoad	8	757	0.00000000000000E+0	0.00000000000000E+0	-1.00000000000000E+1
PIGlobalLoad	8	758	0.00000000000000E+0	0.00000000000000E+0	-1.00000000000000E+1
PIGlobalLoad	8	759	0.00000000000000E+0	0.00000000000000E+0	-1.00000000000000E+1
PIGlobalLoad	8	760	0.00000000000000E+0	0.00000000000000E+0	-1.00000000000000E+1
PIGlobalLoad	8	761	0.00000000000000E+0	0.00000000000000E+0	-1.00000000000000E+1
PIGlobalLoad	8	762	0.00000000000000E+0	0.00000000000000E+0	-1.00000000000000E+1
PIGlobalLoad	8	763	0.00000000000000E+0	0.00000000000000E+0	-1.00000000000000E+1
PIGlobalLoad	8	764	0.00000000000000E+0	0.00000000000000E+0	-1.00000000000000E+1
PIGlobalLoad	8	765	0.00000000000000E+0	0.00000000000000E+0	-1.00000000000000E+1
PIGlobalLoad	8	766	0.00000000000000E+0	0.00000000000000E+0	-1.00000000000000E+1
PIGlobalLoad	8	767	0.00000000000000E+0	0.00000000000000E+0	-1.00000000000000E+1
PIGlobalLoad	8	768	0.00000000000000E+0	0.00000000000000E+0	-1.00000000000000E+1
PIGlobalLoad	8	769	0.00000000000000E+0	0.00000000000000E+0	-1.00000000000000E+1
PIGlobalLoad	8	770	0.00000000000000E+0	0.00000000000000E+0	-1.00000000000000E+1
PIGlobalLoad	8	771	0.00000000000000E+0	0.00000000000000E+0	-1.00000000000000E+1
PIGlobalLoad	8	772	0.00000000000000E+0	0.00000000000000E+0	-1.00000000000000E+1
PIGlobalLoad	8	773	0.00000000000000E+0	0.00000000000000E+0	-1.00000000000000E+1
PIGlobalLoad	8	774	0.00000000000000E+0	0.00000000000000E+0	-1.00000000000000E+1
PIGlobalLoad	8	775	0.00000000000000E+0	0.00000000000000E+0	-1.00000000000000E+1
PIGlobalLoad	8	776	0.00000000000000E+0	0.00000000000000E+0	-1.00000000000000E+1
PIGlobalLoad	8	777	0.00000000000000E+0	0.00000000000000E+0	-1.00000000000000E+1

Relazione di calcolo spalle e fondazioni

COMMESSA	LOTTO	CODIFICA	DOCUMENTO	REV.	FOGLIO
NM25	03 D 26	CL	IV 32 04 001	A	495 di 673

PIGlobalLoad	8	778	0.00000000000000E+0	0.00000000000000E+0	-1.00000000000000E+1
PIGlobalLoad	8	779	0.00000000000000E+0	0.00000000000000E+0	-1.00000000000000E+1
PIGlobalLoad	8	780	0.00000000000000E+0	0.00000000000000E+0	-1.00000000000000E+1
PIGlobalLoad	8	781	0.00000000000000E+0	0.00000000000000E+0	-1.00000000000000E+1
PIGlobalLoad	8	866	0.00000000000000E+0	0.00000000000000E+0	-1.00000000000000E+1
PIGlobalLoad	8	867	0.00000000000000E+0	0.00000000000000E+0	-1.00000000000000E+1
PIGlobalLoad	8	868	0.00000000000000E+0	0.00000000000000E+0	-1.00000000000000E+1
PIGlobalLoad	8	869	0.00000000000000E+0	0.00000000000000E+0	-1.00000000000000E+1
PIGlobalLoad	8	870	0.00000000000000E+0	0.00000000000000E+0	-1.00000000000000E+1
PIGlobalLoad	8	871	0.00000000000000E+0	0.00000000000000E+0	-1.00000000000000E+1
PIGlobalLoad	8	872	0.00000000000000E+0	0.00000000000000E+0	-1.00000000000000E+1
PIGlobalLoad	8	873	0.00000000000000E+0	0.00000000000000E+0	-1.00000000000000E+1
PIGlobalLoad	8	874	0.00000000000000E+0	0.00000000000000E+0	-1.00000000000000E+1
PIGlobalLoad	8	875	0.00000000000000E+0	0.00000000000000E+0	-1.00000000000000E+1
PIGlobalLoad	8	876	0.00000000000000E+0	0.00000000000000E+0	-1.00000000000000E+1
PIGlobalLoad	8	877	0.00000000000000E+0	0.00000000000000E+0	-1.00000000000000E+1
PIGlobalLoad	8	878	0.00000000000000E+0	0.00000000000000E+0	-1.00000000000000E+1
PIGlobalLoad	8	879	0.00000000000000E+0	0.00000000000000E+0	-1.00000000000000E+1
PIGlobalLoad	8	880	0.00000000000000E+0	0.00000000000000E+0	-1.00000000000000E+1
PIGlobalLoad	8	881	0.00000000000000E+0	0.00000000000000E+0	-1.00000000000000E+1
PIGlobalLoad	8	882	0.00000000000000E+0	0.00000000000000E+0	-1.00000000000000E+1
PIGlobalLoad	8	883	0.00000000000000E+0	0.00000000000000E+0	-1.00000000000000E+1
PIGlobalLoad	8	884	0.00000000000000E+0	0.00000000000000E+0	-1.00000000000000E+1
PIGlobalLoad	8	885	0.00000000000000E+0	0.00000000000000E+0	-1.00000000000000E+1
PIGlobalLoad	8	886	0.00000000000000E+0	0.00000000000000E+0	-1.00000000000000E+1
PIGlobalLoad	8	887	0.00000000000000E+0	0.00000000000000E+0	-1.00000000000000E+1
PIGlobalLoad	8	888	0.00000000000000E+0	0.00000000000000E+0	-1.00000000000000E+1

Relazione di calcolo spalle e fondazioni

COMMESSA	LOTTO	CODIFICA	DOCUMENTO	REV.	FOGLIO
NM25	03 D 26	CL	IV 32 04 001	A	496 di 673

PIGlobalLoad	8	889	0.00000000000000E+0	0.00000000000000E+0	-1.00000000000000E+1
PIGlobalLoad	8	908	0.00000000000000E+0	0.00000000000000E+0	-1.00000000000000E+1
PIGlobalLoad	8	909	0.00000000000000E+0	0.00000000000000E+0	-1.00000000000000E+1
PIGlobalLoad	8	910	0.00000000000000E+0	0.00000000000000E+0	-1.00000000000000E+1
PIGlobalLoad	8	911	0.00000000000000E+0	0.00000000000000E+0	-1.00000000000000E+1
PIGlobalLoad	8	912	0.00000000000000E+0	0.00000000000000E+0	-1.00000000000000E+1
PIGlobalLoad	8	913	0.00000000000000E+0	0.00000000000000E+0	-1.00000000000000E+1
PIGlobalLoad	8	914	0.00000000000000E+0	0.00000000000000E+0	-1.00000000000000E+1
PIGlobalLoad	8	915	0.00000000000000E+0	0.00000000000000E+0	-1.00000000000000E+1
PIGlobalLoad	8	916	0.00000000000000E+0	0.00000000000000E+0	-1.00000000000000E+1
PIGlobalLoad	8	917	0.00000000000000E+0	0.00000000000000E+0	-1.00000000000000E+1
PIGlobalLoad	8	918	0.00000000000000E+0	0.00000000000000E+0	-1.00000000000000E+1
PIGlobalLoad	8	919	0.00000000000000E+0	0.00000000000000E+0	-1.00000000000000E+1
PIGlobalLoad	8	920	0.00000000000000E+0	0.00000000000000E+0	-1.00000000000000E+1
PIGlobalLoad	8	921	0.00000000000000E+0	0.00000000000000E+0	-1.00000000000000E+1
PIGlobalLoad	8	922	0.00000000000000E+0	0.00000000000000E+0	-1.00000000000000E+1
PIGlobalLoad	8	923	0.00000000000000E+0	0.00000000000000E+0	-1.00000000000000E+1
PIGlobalLoad	8	924	0.00000000000000E+0	0.00000000000000E+0	-1.00000000000000E+1
PIGlobalLoad	8	925	0.00000000000000E+0	0.00000000000000E+0	-1.00000000000000E+1
PIGlobalLoad	8	926	0.00000000000000E+0	0.00000000000000E+0	-1.00000000000000E+1
PIGlobalLoad	8	927	0.00000000000000E+0	0.00000000000000E+0	-1.00000000000000E+1
PIGlobalLoad	8	928	0.00000000000000E+0	0.00000000000000E+0	-1.00000000000000E+1
PIGlobalLoad	8	929	0.00000000000000E+0	0.00000000000000E+0	-1.00000000000000E+1
PIGlobalLoad	8	930	0.00000000000000E+0	0.00000000000000E+0	-1.00000000000000E+1
PIGlobalLoad	8	931	0.00000000000000E+0	0.00000000000000E+0	-1.00000000000000E+1
PIGlobalLoad	8	932	0.00000000000000E+0	0.00000000000000E+0	-1.00000000000000E+1
PIGlobalLoad	8	933	0.00000000000000E+0	0.00000000000000E+0	-1.00000000000000E+1

Relazione di calcolo spalle e fondazioni

COMMESSA	LOTTO	CODIFICA	DOCUMENTO	REV.	FOGLIO
NM25	03 D 26	CL	IV 32 04 001	A	497 di 673

PIGlobalLoad	8	934	0.00000000000000E+0	0.00000000000000E+0	-1.00000000000000E+1
PIGlobalLoad	8	935	0.00000000000000E+0	0.00000000000000E+0	-1.00000000000000E+1
PIGlobalLoad	8	936	0.00000000000000E+0	0.00000000000000E+0	-1.00000000000000E+1
PIGlobalLoad	8	937	0.00000000000000E+0	0.00000000000000E+0	-1.00000000000000E+1
PIGlobalLoad	8	938	0.00000000000000E+0	0.00000000000000E+0	-1.00000000000000E+1
PIGlobalLoad	8	939	0.00000000000000E+0	0.00000000000000E+0	-1.00000000000000E+1
PIGlobalLoad	8	940	0.00000000000000E+0	0.00000000000000E+0	-1.00000000000000E+1
PIGlobalLoad	8	941	0.00000000000000E+0	0.00000000000000E+0	-1.00000000000000E+1
PIGlobalLoad	8	942	0.00000000000000E+0	0.00000000000000E+0	-1.00000000000000E+1
PIGlobalLoad	8	943	0.00000000000000E+0	0.00000000000000E+0	-1.00000000000000E+1
PIGlobalLoad	8	944	0.00000000000000E+0	0.00000000000000E+0	-1.00000000000000E+1
PIGlobalLoad	8	945	0.00000000000000E+0	0.00000000000000E+0	-1.00000000000000E+1
PIGlobalLoad	8	946	0.00000000000000E+0	0.00000000000000E+0	-1.00000000000000E+1
PIGlobalLoad	8	947	0.00000000000000E+0	0.00000000000000E+0	-1.00000000000000E+1
PIGlobalLoad	8	948	0.00000000000000E+0	0.00000000000000E+0	-1.00000000000000E+1
PIGlobalLoad	8	949	0.00000000000000E+0	0.00000000000000E+0	-1.00000000000000E+1
PIGlobalLoad	8	950	0.00000000000000E+0	0.00000000000000E+0	-1.00000000000000E+1
PIGlobalLoad	8	951	0.00000000000000E+0	0.00000000000000E+0	-1.00000000000000E+1
PIGlobalLoad	8	952	0.00000000000000E+0	0.00000000000000E+0	-1.00000000000000E+1
PIGlobalLoad	8	953	0.00000000000000E+0	0.00000000000000E+0	-1.00000000000000E+1
PIGlobalLoad	8	954	0.00000000000000E+0	0.00000000000000E+0	-1.00000000000000E+1
PIGlobalLoad	8	955	0.00000000000000E+0	0.00000000000000E+0	-1.00000000000000E+1
PIGlobalLoad	8	956	0.00000000000000E+0	0.00000000000000E+0	-1.00000000000000E+1
PIGlobalLoad	8	957	0.00000000000000E+0	0.00000000000000E+0	-1.00000000000000E+1
PIGlobalLoad	8	958	0.00000000000000E+0	0.00000000000000E+0	-1.00000000000000E+1
PIGlobalLoad	8	959	0.00000000000000E+0	0.00000000000000E+0	-1.00000000000000E+1
PIGlobalLoad	8	960	0.00000000000000E+0	0.00000000000000E+0	-1.00000000000000E+1

Relazione di calcolo spalle e fondazioni

COMMESSA	LOTTO	CODIFICA	DOCUMENTO	REV.	FOGLIO
NM25	03 D 26	CL	IV 32 04 001	A	498 di 673

PIGlobalLoad	8	961	0.00000000000000E+0	0.00000000000000E+0	-1.00000000000000E+1
PIGlobalLoad	8	962	0.00000000000000E+0	0.00000000000000E+0	-1.00000000000000E+1
PIGlobalLoad	8	963	0.00000000000000E+0	0.00000000000000E+0	-1.00000000000000E+1
PIGlobalLoad	8	964	0.00000000000000E+0	0.00000000000000E+0	-1.00000000000000E+1
PIGlobalLoad	8	965	0.00000000000000E+0	0.00000000000000E+0	-1.00000000000000E+1
PIGlobalLoad	8	966	0.00000000000000E+0	0.00000000000000E+0	-1.00000000000000E+1
PIGlobalLoad	8	967	0.00000000000000E+0	0.00000000000000E+0	-1.00000000000000E+1
PIGlobalLoad	8	968	0.00000000000000E+0	0.00000000000000E+0	-1.00000000000000E+1
PIGlobalLoad	8	969	0.00000000000000E+0	0.00000000000000E+0	-1.00000000000000E+1
PIGlobalLoad	8	970	0.00000000000000E+0	0.00000000000000E+0	-1.00000000000000E+1
PIGlobalLoad	8	971	0.00000000000000E+0	0.00000000000000E+0	-1.00000000000000E+1
PIGlobalLoad	8	972	0.00000000000000E+0	0.00000000000000E+0	-1.00000000000000E+1
PIGlobalLoad	8	973	0.00000000000000E+0	0.00000000000000E+0	-1.00000000000000E+1
PIGlobalLoad	8	974	0.00000000000000E+0	0.00000000000000E+0	-1.00000000000000E+1
PIGlobalLoad	8	975	0.00000000000000E+0	0.00000000000000E+0	-1.00000000000000E+1
PIGlobalLoad	8	976	0.00000000000000E+0	0.00000000000000E+0	-1.00000000000000E+1
PIGlobalLoad	8	977	0.00000000000000E+0	0.00000000000000E+0	-1.00000000000000E+1
PIGlobalLoad	8	978	0.00000000000000E+0	0.00000000000000E+0	-1.00000000000000E+1
PIGlobalLoad	8	979	0.00000000000000E+0	0.00000000000000E+0	-1.00000000000000E+1
PIGlobalLoad	8	980	0.00000000000000E+0	0.00000000000000E+0	-1.00000000000000E+1
PIGlobalLoad	8	981	0.00000000000000E+0	0.00000000000000E+0	-1.00000000000000E+1
PIGlobalLoad	8	982	0.00000000000000E+0	0.00000000000000E+0	-1.00000000000000E+1
PIGlobalLoad	8	983	0.00000000000000E+0	0.00000000000000E+0	-1.00000000000000E+1
PIGlobalLoad	8	984	0.00000000000000E+0	0.00000000000000E+0	-1.00000000000000E+1
PIGlobalLoad	8	985	0.00000000000000E+0	0.00000000000000E+0	-1.00000000000000E+1
PIGlobalLoad	8	986	0.00000000000000E+0	0.00000000000000E+0	-1.00000000000000E+1
PIGlobalLoad	8	987	0.00000000000000E+0	0.00000000000000E+0	-1.00000000000000E+1

Relazione di calcolo spalle e fondazioni

COMMESSA	LOTTO	CODIFICA	DOCUMENTO	REV.	FOGLIO
NM25	03 D 26	CL	IV 32 04 001	A	499 di 673

PIGlobalLoad	8	988	0.00000000000000E+0	0.00000000000000E+0	-1.00000000000000E+1
PIGlobalLoad	8	989	0.00000000000000E+0	0.00000000000000E+0	-1.00000000000000E+1
PIGlobalLoad	8	990	0.00000000000000E+0	0.00000000000000E+0	-1.00000000000000E+1
PIGlobalLoad	8	991	0.00000000000000E+0	0.00000000000000E+0	-1.00000000000000E+1
PIGlobalLoad	8	992	0.00000000000000E+0	0.00000000000000E+0	-1.00000000000000E+1
PIGlobalLoad	8	993	0.00000000000000E+0	0.00000000000000E+0	-1.00000000000000E+1
PIGlobalLoad	8	994	0.00000000000000E+0	0.00000000000000E+0	-1.00000000000000E+1
PIGlobalLoad	8	995	0.00000000000000E+0	0.00000000000000E+0	-1.00000000000000E+1
PIGlobalLoad	8	996	0.00000000000000E+0	0.00000000000000E+0	-1.00000000000000E+1
PIGlobalLoad	8	997	0.00000000000000E+0	0.00000000000000E+0	-1.00000000000000E+1
PIGlobalLoad	8	998	0.00000000000000E+0	0.00000000000000E+0	-1.00000000000000E+1
PIGlobalLoad	8	999	0.00000000000000E+0	0.00000000000000E+0	-1.00000000000000E+1
PIGlobalLoad	8	1000	0.00000000000000E+0	0.00000000000000E+0	-1.00000000000000E+1
PIGlobalLoad	8	1001	0.00000000000000E+0	0.00000000000000E+0	-1.00000000000000E+1
PIGlobalLoad	8	1002	0.00000000000000E+0	0.00000000000000E+0	-1.00000000000000E+1
PIGlobalLoad	8	1003	0.00000000000000E+0	0.00000000000000E+0	-1.00000000000000E+1
PIGlobalLoad	8	1004	0.00000000000000E+0	0.00000000000000E+0	-1.00000000000000E+1
PIGlobalLoad	8	1005	0.00000000000000E+0	0.00000000000000E+0	-1.00000000000000E+1
PIGlobalLoad	8	1006	0.00000000000000E+0	0.00000000000000E+0	-1.00000000000000E+1
PIGlobalLoad	8	1007	0.00000000000000E+0	0.00000000000000E+0	-1.00000000000000E+1
PIGlobalLoad	8	1008	0.00000000000000E+0	0.00000000000000E+0	-1.00000000000000E+1
PIGlobalLoad	8	1009	0.00000000000000E+0	0.00000000000000E+0	-1.00000000000000E+1
PIGlobalLoad	8	1010	0.00000000000000E+0	0.00000000000000E+0	-1.00000000000000E+1
PIGlobalLoad	8	1011	0.00000000000000E+0	0.00000000000000E+0	-1.00000000000000E+1
PIGlobalLoad	8	1012	0.00000000000000E+0	0.00000000000000E+0	-1.00000000000000E+1
PIGlobalLoad	8	1013	0.00000000000000E+0	0.00000000000000E+0	-1.00000000000000E+1
PIGlobalLoad	8	1014	0.00000000000000E+0	0.00000000000000E+0	-1.00000000000000E+1

Relazione di calcolo spalle e fondazioni

COMMESSA	LOTTO	CODIFICA	DOCUMENTO	REV.	FOGLIO
NM25	03 D 26	CL	IV 32 04 001	A	500 di 673

PIGlobalLoad	8	1015	0.00000000000000E+0	0.00000000000000E+0	-1.00000000000000E+1
PIGlobalLoad	8	1016	0.00000000000000E+0	0.00000000000000E+0	-1.00000000000000E+1
PIGlobalLoad	8	1017	0.00000000000000E+0	0.00000000000000E+0	-1.00000000000000E+1
PIGlobalLoad	8	1018	0.00000000000000E+0	0.00000000000000E+0	-1.00000000000000E+1
PIGlobalLoad	8	1019	0.00000000000000E+0	0.00000000000000E+0	-1.00000000000000E+1
PIGlobalLoad	8	1020	0.00000000000000E+0	0.00000000000000E+0	-1.00000000000000E+1
PIGlobalLoad	8	1021	0.00000000000000E+0	0.00000000000000E+0	-1.00000000000000E+1
PIGlobalLoad	8	1022	0.00000000000000E+0	0.00000000000000E+0	-1.00000000000000E+1
PIGlobalLoad	8	1023	0.00000000000000E+0	0.00000000000000E+0	-1.00000000000000E+1
PIGlobalLoad	8	1024	0.00000000000000E+0	0.00000000000000E+0	-1.00000000000000E+1
PIGlobalLoad	8	1025	0.00000000000000E+0	0.00000000000000E+0	-1.00000000000000E+1
PIGlobalLoad	8	1026	0.00000000000000E+0	0.00000000000000E+0	-1.00000000000000E+1
PIGlobalLoad	8	1027	0.00000000000000E+0	0.00000000000000E+0	-1.00000000000000E+1
PIGlobalLoad	8	1028	0.00000000000000E+0	0.00000000000000E+0	-1.00000000000000E+1
PIGlobalLoad	8	1029	0.00000000000000E+0	0.00000000000000E+0	-1.00000000000000E+1
PIGlobalLoad	8	1030	0.00000000000000E+0	0.00000000000000E+0	-1.00000000000000E+1
PIGlobalLoad	8	1031	0.00000000000000E+0	0.00000000000000E+0	-1.00000000000000E+1
PIGlobalLoad	8	1032	0.00000000000000E+0	0.00000000000000E+0	-1.00000000000000E+1
PIGlobalLoad	8	1033	0.00000000000000E+0	0.00000000000000E+0	-1.00000000000000E+1
PIGlobalLoad	8	1034	0.00000000000000E+0	0.00000000000000E+0	-1.00000000000000E+1
PIGlobalLoad	8	1035	0.00000000000000E+0	0.00000000000000E+0	-1.00000000000000E+1
PIGlobalLoad	8	1036	0.00000000000000E+0	0.00000000000000E+0	-1.00000000000000E+1
PIGlobalLoad	8	1037	0.00000000000000E+0	0.00000000000000E+0	-1.00000000000000E+1
PIGlobalLoad	8	1038	0.00000000000000E+0	0.00000000000000E+0	-1.00000000000000E+1
PIGlobalLoad	8	1039	0.00000000000000E+0	0.00000000000000E+0	-1.00000000000000E+1
PIGlobalLoad	8	1040	0.00000000000000E+0	0.00000000000000E+0	-1.00000000000000E+1
PIGlobalLoad	8	1041	0.00000000000000E+0	0.00000000000000E+0	-1.00000000000000E+1

Relazione di calcolo spalle e fondazioni

COMMESSA	LOTTO	CODIFICA	DOCUMENTO	REV.	FOGLIO
NM25	03 D 26	CL	IV 32 04 001	A	501 di 673

PIGlobalLoad	8	1042	0.00000000000000E+0	0.00000000000000E+0	-1.00000000000000E+1
PIGlobalLoad	8	1043	0.00000000000000E+0	0.00000000000000E+0	-1.00000000000000E+1
PIGlobalLoad	8	1044	0.00000000000000E+0	0.00000000000000E+0	-1.00000000000000E+1
PIGlobalLoad	8	1045	0.00000000000000E+0	0.00000000000000E+0	-1.00000000000000E+1
PIGlobalLoad	8	1046	0.00000000000000E+0	0.00000000000000E+0	-1.00000000000000E+1
PIGlobalLoad	8	1047	0.00000000000000E+0	0.00000000000000E+0	-1.00000000000000E+1
PIGlobalLoad	8	1048	0.00000000000000E+0	0.00000000000000E+0	-1.00000000000000E+1
PIGlobalLoad	8	1049	0.00000000000000E+0	0.00000000000000E+0	-1.00000000000000E+1
PIGlobalLoad	8	1050	0.00000000000000E+0	0.00000000000000E+0	-1.00000000000000E+1
PIGlobalLoad	8	1051	0.00000000000000E+0	0.00000000000000E+0	-1.00000000000000E+1
PIGlobalLoad	8	1052	0.00000000000000E+0	0.00000000000000E+0	-1.00000000000000E+1
PIGlobalLoad	8	1053	0.00000000000000E+0	0.00000000000000E+0	-1.00000000000000E+1
PIGlobalLoad	8	1054	0.00000000000000E+0	0.00000000000000E+0	-1.00000000000000E+1
PIGlobalLoad	8	1055	0.00000000000000E+0	0.00000000000000E+0	-1.00000000000000E+1
PIGlobalLoad	8	1056	0.00000000000000E+0	0.00000000000000E+0	-1.00000000000000E+1
PIGlobalLoad	8	1057	0.00000000000000E+0	0.00000000000000E+0	-1.00000000000000E+1
PIGlobalLoad	8	1058	0.00000000000000E+0	0.00000000000000E+0	-1.00000000000000E+1
PIGlobalLoad	8	1059	0.00000000000000E+0	0.00000000000000E+0	-1.00000000000000E+1
PIGlobalLoad	8	1060	0.00000000000000E+0	0.00000000000000E+0	-1.00000000000000E+1
PIGlobalLoad	8	1061	0.00000000000000E+0	0.00000000000000E+0	-1.00000000000000E+1
PIGlobalLoad	8	1062	0.00000000000000E+0	0.00000000000000E+0	-1.00000000000000E+1
PIGlobalLoad	8	1063	0.00000000000000E+0	0.00000000000000E+0	-1.00000000000000E+1
PIGlobalLoad	8	1064	0.00000000000000E+0	0.00000000000000E+0	-1.00000000000000E+1
PIGlobalLoad	8	1065	0.00000000000000E+0	0.00000000000000E+0	-1.00000000000000E+1
PIGlobalLoad	8	1066	0.00000000000000E+0	0.00000000000000E+0	-1.00000000000000E+1
PIGlobalLoad	8	1067	0.00000000000000E+0	0.00000000000000E+0	-1.00000000000000E+1
PIGlobalLoad	8	1068	0.00000000000000E+0	0.00000000000000E+0	-1.00000000000000E+1

Relazione di calcolo spalle e fondazioni

COMMESSA	LOTTO	CODIFICA	DOCUMENTO	REV.	FOGLIO
NM25	03 D 26	CL	IV 32 04 001	A	502 di 673

PIGlobalLoad	8	1069	0.00000000000000E+0	0.00000000000000E+0	-1.00000000000000E+1
PIGlobalLoad	8	1070	0.00000000000000E+0	0.00000000000000E+0	-1.00000000000000E+1
PIGlobalLoad	8	1071	0.00000000000000E+0	0.00000000000000E+0	-1.00000000000000E+1
PIGlobalLoad	8	1072	0.00000000000000E+0	0.00000000000000E+0	-1.00000000000000E+1
PIGlobalLoad	8	1073	0.00000000000000E+0	0.00000000000000E+0	-1.00000000000000E+1
PIGlobalLoad	8	1074	0.00000000000000E+0	0.00000000000000E+0	-1.00000000000000E+1
PIGlobalLoad	8	1075	0.00000000000000E+0	0.00000000000000E+0	-1.00000000000000E+1
PIGlobalLoad	8	1076	0.00000000000000E+0	0.00000000000000E+0	-1.00000000000000E+1
PIGlobalLoad	8	1077	0.00000000000000E+0	0.00000000000000E+0	-1.00000000000000E+1
PIGlobalLoad	8	1078	0.00000000000000E+0	0.00000000000000E+0	-1.00000000000000E+1
PIGlobalLoad	8	1079	0.00000000000000E+0	0.00000000000000E+0	-1.00000000000000E+1
PIGlobalLoad	8	1080	0.00000000000000E+0	0.00000000000000E+0	-1.00000000000000E+1
PIGlobalLoad	8	1081	0.00000000000000E+0	0.00000000000000E+0	-1.00000000000000E+1
PIGlobalLoad	8	1082	0.00000000000000E+0	0.00000000000000E+0	-1.00000000000000E+1
PIGlobalLoad	8	1083	0.00000000000000E+0	0.00000000000000E+0	-1.00000000000000E+1
PIGlobalLoad	8	1084	0.00000000000000E+0	0.00000000000000E+0	-1.00000000000000E+1
PIGlobalLoad	8	1085	0.00000000000000E+0	0.00000000000000E+0	-1.00000000000000E+1
PIGlobalLoad	8	1086	0.00000000000000E+0	0.00000000000000E+0	-1.00000000000000E+1
PIGlobalLoad	8	1087	0.00000000000000E+0	0.00000000000000E+0	-1.00000000000000E+1
PIGlobalLoad	8	1088	0.00000000000000E+0	0.00000000000000E+0	-1.00000000000000E+1
PIGlobalLoad	8	1089	0.00000000000000E+0	0.00000000000000E+0	-1.00000000000000E+1
PIGlobalLoad	8	1090	0.00000000000000E+0	0.00000000000000E+0	-1.00000000000000E+1
PIGlobalLoad	8	1091	0.00000000000000E+0	0.00000000000000E+0	-1.00000000000000E+1
PIGlobalLoad	8	1092	0.00000000000000E+0	0.00000000000000E+0	-1.00000000000000E+1
PIGlobalLoad	8	1093	0.00000000000000E+0	0.00000000000000E+0	-1.00000000000000E+1
PIGlobalLoad	8	1094	0.00000000000000E+0	0.00000000000000E+0	-1.00000000000000E+1
PIGlobalLoad	8	1095	0.00000000000000E+0	0.00000000000000E+0	-1.00000000000000E+1

Relazione di calcolo spalle e fondazioni

COMMESSA	LOTTO	CODIFICA	DOCUMENTO	REV.	FOGLIO
NM25	03 D 26	CL	IV 32 04 001	A	503 di 673

PIGlobalLoad	8	1096	0.00000000000000E+0	0.00000000000000E+0	-1.00000000000000E+1
PIGlobalLoad	8	1097	0.00000000000000E+0	0.00000000000000E+0	-1.00000000000000E+1
PIGlobalLoad	8	1098	0.00000000000000E+0	0.00000000000000E+0	-1.00000000000000E+1
PIGlobalLoad	8	1099	0.00000000000000E+0	0.00000000000000E+0	-1.00000000000000E+1
PIGlobalLoad	8	1100	0.00000000000000E+0	0.00000000000000E+0	-1.00000000000000E+1
PIGlobalLoad	8	1101	0.00000000000000E+0	0.00000000000000E+0	-1.00000000000000E+1
PIGlobalLoad	8	1102	0.00000000000000E+0	0.00000000000000E+0	-1.00000000000000E+1
PIGlobalLoad	8	1103	0.00000000000000E+0	0.00000000000000E+0	-1.00000000000000E+1
PIGlobalLoad	8	1104	0.00000000000000E+0	0.00000000000000E+0	-1.00000000000000E+1
PIGlobalLoad	8	1105	0.00000000000000E+0	0.00000000000000E+0	-1.00000000000000E+1
PIGlobalLoad	8	1106	0.00000000000000E+0	0.00000000000000E+0	-1.00000000000000E+1
PIGlobalLoad	8	1107	0.00000000000000E+0	0.00000000000000E+0	-1.00000000000000E+1
PIGlobalLoad	8	1108	0.00000000000000E+0	0.00000000000000E+0	-1.00000000000000E+1
PIGlobalLoad	8	1109	0.00000000000000E+0	0.00000000000000E+0	-1.00000000000000E+1
PIGlobalLoad	8	1110	0.00000000000000E+0	0.00000000000000E+0	-1.00000000000000E+1
PIGlobalLoad	8	1111	0.00000000000000E+0	0.00000000000000E+0	-1.00000000000000E+1
PIGlobalLoad	8	1112	0.00000000000000E+0	0.00000000000000E+0	-1.00000000000000E+1
PIGlobalLoad	8	1113	0.00000000000000E+0	0.00000000000000E+0	-1.00000000000000E+1
PIGlobalLoad	8	1114	0.00000000000000E+0	0.00000000000000E+0	-1.00000000000000E+1
PIGlobalLoad	8	1115	0.00000000000000E+0	0.00000000000000E+0	-1.00000000000000E+1
PIGlobalLoad	8	1116	0.00000000000000E+0	0.00000000000000E+0	-1.00000000000000E+1
PIGlobalLoad	8	1117	0.00000000000000E+0	0.00000000000000E+0	-1.00000000000000E+1
PIGlobalLoad	8	1118	0.00000000000000E+0	0.00000000000000E+0	-1.00000000000000E+1
PIGlobalLoad	8	1119	0.00000000000000E+0	0.00000000000000E+0	-1.00000000000000E+1
PIGlobalLoad	8	1120	0.00000000000000E+0	0.00000000000000E+0	-1.00000000000000E+1
PIGlobalLoad	8	1121	0.00000000000000E+0	0.00000000000000E+0	-1.00000000000000E+1
PIGlobalLoad	8	1122	0.00000000000000E+0	0.00000000000000E+0	-1.00000000000000E+1

Relazione di calcolo spalle e fondazioni

COMMESSA	LOTTO	CODIFICA	DOCUMENTO	REV.	FOGLIO
NM25	03 D 26	CL	IV 32 04 001	A	504 di 673

PIGlobalLoad	8	1123	0.00000000000000E+0	0.00000000000000E+0	-1.00000000000000E+1
PIGlobalLoad	8	1124	0.00000000000000E+0	0.00000000000000E+0	-1.00000000000000E+1
PIGlobalLoad	8	1125	0.00000000000000E+0	0.00000000000000E+0	-1.00000000000000E+1
PIGlobalLoad	8	1126	0.00000000000000E+0	0.00000000000000E+0	-1.00000000000000E+1
PIGlobalLoad	8	1127	0.00000000000000E+0	0.00000000000000E+0	-1.00000000000000E+1
PIGlobalLoad	8	1128	0.00000000000000E+0	0.00000000000000E+0	-1.00000000000000E+1
PIGlobalLoad	8	1129	0.00000000000000E+0	0.00000000000000E+0	-1.00000000000000E+1
PIGlobalLoad	8	1130	0.00000000000000E+0	0.00000000000000E+0	-1.00000000000000E+1
PIGlobalLoad	8	1131	0.00000000000000E+0	0.00000000000000E+0	-1.00000000000000E+1
PIGlobalLoad	8	1132	0.00000000000000E+0	0.00000000000000E+0	-1.00000000000000E+1
PIGlobalLoad	8	1133	0.00000000000000E+0	0.00000000000000E+0	-1.00000000000000E+1
PIGlobalLoad	8	1134	0.00000000000000E+0	0.00000000000000E+0	-1.00000000000000E+1
PIGlobalLoad	8	1135	0.00000000000000E+0	0.00000000000000E+0	-1.00000000000000E+1
PIGlobalLoad	8	1136	0.00000000000000E+0	0.00000000000000E+0	-1.00000000000000E+1
PIGlobalLoad	8	1137	0.00000000000000E+0	0.00000000000000E+0	-1.00000000000000E+1
PIGlobalLoad	8	1138	0.00000000000000E+0	0.00000000000000E+0	-1.00000000000000E+1
PIGlobalLoad	8	1139	0.00000000000000E+0	0.00000000000000E+0	-1.00000000000000E+1
PIGlobalLoad	8	1140	0.00000000000000E+0	0.00000000000000E+0	-1.00000000000000E+1
PIGlobalLoad	8	1141	0.00000000000000E+0	0.00000000000000E+0	-1.00000000000000E+1
PIGlobalLoad	8	1142	0.00000000000000E+0	0.00000000000000E+0	-1.00000000000000E+1
PIGlobalLoad	8	1143	0.00000000000000E+0	0.00000000000000E+0	-1.00000000000000E+1
PIGlobalLoad	8	1144	0.00000000000000E+0	0.00000000000000E+0	-1.00000000000000E+1
PIGlobalLoad	8	1145	0.00000000000000E+0	0.00000000000000E+0	-1.00000000000000E+1
PIGlobalLoad	8	1146	0.00000000000000E+0	0.00000000000000E+0	-1.00000000000000E+1
PIGlobalLoad	8	1147	0.00000000000000E+0	0.00000000000000E+0	-1.00000000000000E+1
PIGlobalLoad	8	1148	0.00000000000000E+0	0.00000000000000E+0	-1.00000000000000E+1
PIGlobalLoad	8	1149	0.00000000000000E+0	0.00000000000000E+0	-1.00000000000000E+1

Relazione di calcolo spalle e fondazioni

COMMESSA	LOTTO	CODIFICA	DOCUMENTO	REV.	FOGLIO
NM25	03 D 26	CL	IV 32 04 001	A	505 di 673

PIGlobalLoad	8	1150	0.00000000000000E+0	0.00000000000000E+0	-1.00000000000000E+1
PIGlobalLoad	8	1151	0.00000000000000E+0	0.00000000000000E+0	-1.00000000000000E+1
PIGlobalLoad	8	1152	0.00000000000000E+0	0.00000000000000E+0	-1.00000000000000E+1
PIGlobalLoad	8	1153	0.00000000000000E+0	0.00000000000000E+0	-1.00000000000000E+1
PIGlobalLoad	8	1154	0.00000000000000E+0	0.00000000000000E+0	-1.00000000000000E+1
PIGlobalLoad	8	1155	0.00000000000000E+0	0.00000000000000E+0	-1.00000000000000E+1
PIGlobalLoad	8	1156	0.00000000000000E+0	0.00000000000000E+0	-1.00000000000000E+1
PIGlobalLoad	8	1157	0.00000000000000E+0	0.00000000000000E+0	-1.00000000000000E+1
PIGlobalLoad	8	1158	0.00000000000000E+0	0.00000000000000E+0	-1.00000000000000E+1
PIGlobalLoad	8	1159	0.00000000000000E+0	0.00000000000000E+0	-1.00000000000000E+1
PIGlobalLoad	8	1160	0.00000000000000E+0	0.00000000000000E+0	-1.00000000000000E+1
PIGlobalLoad	8	1161	0.00000000000000E+0	0.00000000000000E+0	-1.00000000000000E+1
PIGlobalLoad	8	1162	0.00000000000000E+0	0.00000000000000E+0	-1.00000000000000E+1
PIGlobalLoad	8	1163	0.00000000000000E+0	0.00000000000000E+0	-1.00000000000000E+1
PIGlobalLoad	8	1164	0.00000000000000E+0	0.00000000000000E+0	-1.00000000000000E+1
PIGlobalLoad	8	1165	0.00000000000000E+0	0.00000000000000E+0	-1.00000000000000E+1
PIGlobalLoad	8	1166	0.00000000000000E+0	0.00000000000000E+0	-1.00000000000000E+1
PIGlobalLoad	8	1167	0.00000000000000E+0	0.00000000000000E+0	-1.00000000000000E+1
PIGlobalLoad	8	1168	0.00000000000000E+0	0.00000000000000E+0	-1.00000000000000E+1
PIGlobalLoad	8	1169	0.00000000000000E+0	0.00000000000000E+0	-1.00000000000000E+1
PIGlobalLoad	8	1170	0.00000000000000E+0	0.00000000000000E+0	-1.00000000000000E+1
PIGlobalLoad	8	1171	0.00000000000000E+0	0.00000000000000E+0	-1.00000000000000E+1
PIGlobalLoad	8	1172	0.00000000000000E+0	0.00000000000000E+0	-1.00000000000000E+1
PIGlobalLoad	8	1173	0.00000000000000E+0	0.00000000000000E+0	-1.00000000000000E+1
PIGlobalLoad	8	1174	0.00000000000000E+0	0.00000000000000E+0	-1.00000000000000E+1
PIGlobalLoad	8	1175	0.00000000000000E+0	0.00000000000000E+0	-1.00000000000000E+1
PIGlobalLoad	8	1176	0.00000000000000E+0	0.00000000000000E+0	-1.00000000000000E+1

Relazione di calcolo spalle e fondazioni

COMMESSA	LOTTO	CODIFICA	DOCUMENTO	REV.	FOGLIO
NM25	03 D 26	CL	IV 32 04 001	A	506 di 673

PIGlobalLoad	8	1177	0.00000000000000E+0	0.00000000000000E+0	-1.00000000000000E+1
PIGlobalLoad	8	1178	0.00000000000000E+0	0.00000000000000E+0	-1.00000000000000E+1
PIGlobalLoad	8	1179	0.00000000000000E+0	0.00000000000000E+0	-1.00000000000000E+1
PIGlobalLoad	8	1180	0.00000000000000E+0	0.00000000000000E+0	-1.00000000000000E+1
PIGlobalLoad	8	1181	0.00000000000000E+0	0.00000000000000E+0	-1.00000000000000E+1
PIGlobalLoad	8	1182	0.00000000000000E+0	0.00000000000000E+0	-1.00000000000000E+1
PIGlobalLoad	8	1183	0.00000000000000E+0	0.00000000000000E+0	-1.00000000000000E+1
PIGlobalLoad	8	1184	0.00000000000000E+0	0.00000000000000E+0	-1.00000000000000E+1
PIGlobalLoad	8	1185	0.00000000000000E+0	0.00000000000000E+0	-1.00000000000000E+1
PIGlobalLoad	8	1186	0.00000000000000E+0	0.00000000000000E+0	-1.00000000000000E+1
PIGlobalLoad	8	1187	0.00000000000000E+0	0.00000000000000E+0	-1.00000000000000E+1
PIGlobalLoad	8	1188	0.00000000000000E+0	0.00000000000000E+0	-1.00000000000000E+1
PIGlobalLoad	8	1189	0.00000000000000E+0	0.00000000000000E+0	-1.00000000000000E+1
PIGlobalLoad	8	1190	0.00000000000000E+0	0.00000000000000E+0	-1.00000000000000E+1
PIGlobalLoad	8	1191	0.00000000000000E+0	0.00000000000000E+0	-1.00000000000000E+1
PIGlobalLoad	8	1192	0.00000000000000E+0	0.00000000000000E+0	-1.00000000000000E+1
PIGlobalLoad	8	1193	0.00000000000000E+0	0.00000000000000E+0	-1.00000000000000E+1
PIGlobalLoad	8	1194	0.00000000000000E+0	0.00000000000000E+0	-1.00000000000000E+1
PIGlobalLoad	8	1195	0.00000000000000E+0	0.00000000000000E+0	-1.00000000000000E+1
PIGlobalLoad	8	1196	0.00000000000000E+0	0.00000000000000E+0	-1.00000000000000E+1
PIGlobalLoad	8	1197	0.00000000000000E+0	0.00000000000000E+0	-1.00000000000000E+1
PIGlobalLoad	8	1198	0.00000000000000E+0	0.00000000000000E+0	-1.00000000000000E+1
PIGlobalLoad	8	1199	0.00000000000000E+0	0.00000000000000E+0	-1.00000000000000E+1
PIGlobalLoad	8	1200	0.00000000000000E+0	0.00000000000000E+0	-1.00000000000000E+1
PIGlobalLoad	8	1201	0.00000000000000E+0	0.00000000000000E+0	-1.00000000000000E+1
PIGlobalLoad	8	1202	0.00000000000000E+0	0.00000000000000E+0	-1.00000000000000E+1
PIGlobalLoad	8	1203	0.00000000000000E+0	0.00000000000000E+0	-1.00000000000000E+1

Relazione di calcolo spalle e fondazioni

COMMESSA	LOTTO	CODIFICA	DOCUMENTO	REV.	FOGLIO
NM25	03 D 26	CL	IV 32 04 001	A	507 di 673

PIGlobalLoad	8	1204	0.00000000000000E+0	0.00000000000000E+0	-1.00000000000000E+1
PIGlobalLoad	8	1205	0.00000000000000E+0	0.00000000000000E+0	-1.00000000000000E+1
PIGlobalLoad	8	1206	0.00000000000000E+0	0.00000000000000E+0	-1.00000000000000E+1
PIGlobalLoad	8	1207	0.00000000000000E+0	0.00000000000000E+0	-1.00000000000000E+1
PIGlobalLoad	8	1208	0.00000000000000E+0	0.00000000000000E+0	-1.00000000000000E+1
PIGlobalLoad	8	1209	0.00000000000000E+0	0.00000000000000E+0	-1.00000000000000E+1
PIGlobalLoad	8	1210	0.00000000000000E+0	0.00000000000000E+0	-1.00000000000000E+1
PIGlobalLoad	8	1211	0.00000000000000E+0	0.00000000000000E+0	-1.00000000000000E+1
PIGlobalLoad	8	1212	0.00000000000000E+0	0.00000000000000E+0	-1.00000000000000E+1
PIGlobalLoad	8	1213	0.00000000000000E+0	0.00000000000000E+0	-1.00000000000000E+1
PIGlobalLoad	8	1214	0.00000000000000E+0	0.00000000000000E+0	-1.00000000000000E+1
PIGlobalLoad	8	1215	0.00000000000000E+0	0.00000000000000E+0	-1.00000000000000E+1
PIGlobalLoad	8	1216	0.00000000000000E+0	0.00000000000000E+0	-1.00000000000000E+1
PIGlobalLoad	8	1217	0.00000000000000E+0	0.00000000000000E+0	-1.00000000000000E+1
PIGlobalLoad	8	1218	0.00000000000000E+0	0.00000000000000E+0	-1.00000000000000E+1
PIGlobalLoad	8	1219	0.00000000000000E+0	0.00000000000000E+0	-1.00000000000000E+1
PIGlobalLoad	8	1220	0.00000000000000E+0	0.00000000000000E+0	-1.00000000000000E+1
PIGlobalLoad	8	1221	0.00000000000000E+0	0.00000000000000E+0	-1.00000000000000E+1
PIGlobalLoad	8	1222	0.00000000000000E+0	0.00000000000000E+0	-1.00000000000000E+1
PIGlobalLoad	8	1223	0.00000000000000E+0	0.00000000000000E+0	-1.00000000000000E+1
PIGlobalLoad	8	1224	0.00000000000000E+0	0.00000000000000E+0	-1.00000000000000E+1
PIGlobalLoad	8	1225	0.00000000000000E+0	0.00000000000000E+0	-1.00000000000000E+1
PIGlobalLoad	8	1226	0.00000000000000E+0	0.00000000000000E+0	-1.00000000000000E+1
PIGlobalLoad	8	1227	0.00000000000000E+0	0.00000000000000E+0	-1.00000000000000E+1
PIGlobalLoad	8	1228	0.00000000000000E+0	0.00000000000000E+0	-1.00000000000000E+1
PIGlobalLoad	8	1229	0.00000000000000E+0	0.00000000000000E+0	-1.00000000000000E+1
PIGlobalLoad	8	1230	0.00000000000000E+0	0.00000000000000E+0	-1.00000000000000E+1

Relazione di calcolo spalle e fondazioni

COMMESSA	LOTTO	CODIFICA	DOCUMENTO	REV.	FOGLIO
NM25	03 D 26	CL	IV 32 04 001	A	508 di 673

PIGlobalLoad	8	1231	0.00000000000000E+0	0.00000000000000E+0	-1.00000000000000E+1
PIGlobalLoad	8	1232	0.00000000000000E+0	0.00000000000000E+0	-1.00000000000000E+1
PIGlobalLoad	8	1233	0.00000000000000E+0	0.00000000000000E+0	-1.00000000000000E+1
PIGlobalLoad	8	1234	0.00000000000000E+0	0.00000000000000E+0	-1.00000000000000E+1
PIGlobalLoad	8	1235	0.00000000000000E+0	0.00000000000000E+0	-1.00000000000000E+1
PIGlobalLoad	8	1236	0.00000000000000E+0	0.00000000000000E+0	-1.00000000000000E+1
PIGlobalLoad	8	1237	0.00000000000000E+0	0.00000000000000E+0	-1.00000000000000E+1
PIGlobalLoad	8	1238	0.00000000000000E+0	0.00000000000000E+0	-1.00000000000000E+1
PIGlobalLoad	8	1239	0.00000000000000E+0	0.00000000000000E+0	-1.00000000000000E+1
PIGlobalLoad	8	1240	0.00000000000000E+0	0.00000000000000E+0	-1.00000000000000E+1
PIGlobalLoad	8	1241	0.00000000000000E+0	0.00000000000000E+0	-1.00000000000000E+1
PIGlobalLoad	8	1242	0.00000000000000E+0	0.00000000000000E+0	-1.00000000000000E+1
PIGlobalLoad	8	1243	0.00000000000000E+0	0.00000000000000E+0	-1.00000000000000E+1
PIGlobalLoad	8	1244	0.00000000000000E+0	0.00000000000000E+0	-1.00000000000000E+1
PIGlobalLoad	8	1245	0.00000000000000E+0	0.00000000000000E+0	-1.00000000000000E+1
PIGlobalLoad	8	1246	0.00000000000000E+0	0.00000000000000E+0	-1.00000000000000E+1

/ _____

/ PLATE FACE PRESSURES

/ SPINTA ACC

PIPressure	9	1	8.53000000000000E+0
PIPressure	9	2	8.53000000000000E+0
PIPressure	9	3	8.53000000000000E+0
PIPressure	9	4	8.53000000000000E+0
PIPressure	9	5	8.53000000000000E+0

Relazione di calcolo spalle e fondazioni

COMMESSA	LOTTO	CODIFICA	DOCUMENTO	REV.	FOGLIO
NM25	03 D 26	CL	IV 32 04 001	A	509 di 673

PIPressure	9	6	8.53000000000000E+0
PIPressure	9	7	8.53000000000000E+0
PIPressure	9	8	8.53000000000000E+0
PIPressure	9	9	8.53000000000000E+0
PIPressure	9	10	8.53000000000000E+0
PIPressure	9	11	8.53000000000000E+0
PIPressure	9	12	8.53000000000000E+0
PIPressure	9	13	8.53000000000000E+0
PIPressure	9	14	8.53000000000000E+0
PIPressure	9	15	8.53000000000000E+0
PIPressure	9	16	8.53000000000000E+0
PIPressure	9	17	8.53000000000000E+0
PIPressure	9	18	8.53000000000000E+0
PIPressure	9	19	8.53000000000000E+0
PIPressure	9	20	8.53000000000000E+0
PIPressure	9	21	8.53000000000000E+0
PIPressure	9	22	8.53000000000000E+0
PIPressure	9	23	8.53000000000000E+0
PIPressure	9	24	8.53000000000000E+0
PIPressure	9	25	8.53000000000000E+0
PIPressure	9	26	8.53000000000000E+0
PIPressure	9	27	8.53000000000000E+0
PIPressure	9	28	8.53000000000000E+0
PIPressure	9	29	8.53000000000000E+0
PIPressure	9	30	8.53000000000000E+0
PIPressure	9	31	8.53000000000000E+0
PIPressure	9	32	8.53000000000000E+0

Relazione di calcolo spalle e fondazioni

COMMESSA	LOTTO	CODIFICA	DOCUMENTO	REV.	FOGLIO
NM25	03 D 26	CL	IV 32 04 001	A	510 di 673

PIPressure	9	33	8.53000000000000E+0
PIPressure	9	34	8.53000000000000E+0
PIPressure	9	35	8.53000000000000E+0
PIPressure	9	36	8.53000000000000E+0
PIPressure	9	37	8.53000000000000E+0
PIPressure	9	38	8.53000000000000E+0
PIPressure	9	39	8.53000000000000E+0
PIPressure	9	40	8.53000000000000E+0
PIPressure	9	41	8.53000000000000E+0
PIPressure	9	42	8.53000000000000E+0
PIPressure	9	43	8.53000000000000E+0
PIPressure	9	44	8.53000000000000E+0
PIPressure	9	45	8.53000000000000E+0
PIPressure	9	46	8.53000000000000E+0
PIPressure	9	47	8.53000000000000E+0
PIPressure	9	48	8.53000000000000E+0
PIPressure	9	49	8.53000000000000E+0
PIPressure	9	50	8.53000000000000E+0
PIPressure	9	51	8.53000000000000E+0
PIPressure	9	52	8.53000000000000E+0
PIPressure	9	53	8.53000000000000E+0
PIPressure	9	54	8.53000000000000E+0
PIPressure	9	55	8.53000000000000E+0
PIPressure	9	56	8.53000000000000E+0
PIPressure	9	57	8.53000000000000E+0
PIPressure	9	58	8.53000000000000E+0
PIPressure	9	59	8.53000000000000E+0

Relazione di calcolo spalle e fondazioni

COMMESSA	LOTTO	CODIFICA	DOCUMENTO	REV.	FOGLIO
NM25	03 D 26	CL	IV 32 04 001	A	511 di 673

PIPressure	9	60	8.530000000000000E+0
PIPressure	9	61	8.530000000000000E+0
PIPressure	9	62	8.530000000000000E+0
PIPressure	9	63	8.530000000000000E+0
PIPressure	9	64	8.530000000000000E+0
PIPressure	9	65	8.530000000000000E+0
PIPressure	9	66	8.530000000000000E+0
PIPressure	9	67	8.530000000000000E+0
PIPressure	9	68	8.530000000000000E+0
PIPressure	9	69	8.530000000000000E+0
PIPressure	9	70	8.530000000000000E+0
PIPressure	9	71	8.530000000000000E+0
PIPressure	9	72	8.530000000000000E+0
PIPressure	9	1247	8.530000000000000E+0
PIPressure	9	1248	8.530000000000000E+0
PIPressure	9	1249	8.530000000000000E+0
PIPressure	9	1250	8.530000000000000E+0
PIPressure	9	1251	8.530000000000000E+0
PIPressure	9	1252	8.530000000000000E+0
PIPressure	9	1253	8.530000000000000E+0
PIPressure	9	1254	8.530000000000000E+0
PIPressure	9	1255	8.530000000000000E+0
PIPressure	9	1256	8.530000000000000E+0
PIPressure	9	1257	8.530000000000000E+0
PIPressure	9	1258	8.530000000000000E+0
PIPressure	9	1259	8.530000000000000E+0
PIPressure	9	1260	8.530000000000000E+0

Relazione di calcolo spalle e fondazioni

COMMESSA	LOTTO	CODIFICA	DOCUMENTO	REV.	FOGLIO
NM25	03 D 26	CL	IV 32 04 001	A	512 di 673

PIPressure	9	1261	8.530000000000000E+0
PIPressure	9	1262	8.530000000000000E+0
PIPressure	9	1263	8.530000000000000E+0
PIPressure	9	1264	8.530000000000000E+0
PIPressure	9	1265	8.530000000000000E+0
PIPressure	9	1266	8.530000000000000E+0
PIPressure	9	1267	8.530000000000000E+0
PIPressure	9	1268	8.530000000000000E+0
PIPressure	9	1269	8.530000000000000E+0
PIPressure	9	1270	8.530000000000000E+0
PIPressure	9	1271	8.530000000000000E+0
PIPressure	9	1272	8.530000000000000E+0
PIPressure	9	1273	8.530000000000000E+0
PIPressure	9	1274	8.530000000000000E+0
PIPressure	9	1275	8.530000000000000E+0
PIPressure	9	1276	8.530000000000000E+0
PIPressure	9	1277	8.530000000000000E+0
PIPressure	9	1278	8.530000000000000E+0
PIPressure	9	1279	8.530000000000000E+0
PIPressure	9	1280	8.530000000000000E+0
PIPressure	9	1281	8.530000000000000E+0
PIPressure	9	1282	8.530000000000000E+0
PIPressure	9	1283	8.530000000000000E+0
PIPressure	9	1284	8.530000000000000E+0
PIPressure	9	1285	8.530000000000000E+0
PIPressure	9	1286	8.530000000000000E+0
PIPressure	9	1287	8.530000000000000E+0

Relazione di calcolo spalle e fondazioni

COMMESSA	LOTTO	CODIFICA	DOCUMENTO	REV.	FOGLIO
NM25	03 D 26	CL	IV 32 04 001	A	513 di 673

PIPressure	9	1288	8.530000000000000E+0
PIPressure	9	1289	8.530000000000000E+0
PIPressure	9	1290	8.530000000000000E+0
PIPressure	9	1291	8.530000000000000E+0
PIPressure	9	1292	8.530000000000000E+0
PIPressure	9	1293	8.530000000000000E+0
PIPressure	9	1294	8.530000000000000E+0
PIPressure	9	1295	8.530000000000000E+0
PIPressure	9	1296	8.530000000000000E+0
PIPressure	9	1297	8.530000000000000E+0
PIPressure	9	1298	8.530000000000000E+0
PIPressure	9	1299	8.530000000000000E+0
PIPressure	9	1300	8.530000000000000E+0
PIPressure	9	1301	8.530000000000000E+0
PIPressure	9	1302	8.530000000000000E+0
PIPressure	9	1303	8.530000000000000E+0
PIPressure	9	1304	8.530000000000000E+0
PIPressure	9	1305	8.530000000000000E+0
PIPressure	9	1306	8.530000000000000E+0
PIPressure	9	1307	8.530000000000000E+0
PIPressure	9	1308	8.530000000000000E+0
PIPressure	9	1309	8.530000000000000E+0
PIPressure	9	1310	8.530000000000000E+0
PIPressure	9	1311	8.530000000000000E+0
PIPressure	9	1312	8.530000000000000E+0
PIPressure	9	1313	8.530000000000000E+0
PIPressure	9	1314	8.530000000000000E+0

Relazione di calcolo spalle e fondazioni

COMMESSA	LOTTO	CODIFICA	DOCUMENTO	REV.	FOGLIO
NM25	03 D 26	CL	IV 32 04 001	A	514 di 673

PIPressure	9	1315	8.530000000000000E+0
PIPressure	9	1316	8.530000000000000E+0
PIPressure	9	1317	8.530000000000000E+0
PIPressure	9	1318	8.530000000000000E+0
PIPressure	9	1319	8.530000000000000E+0
PIPressure	9	1320	8.530000000000000E+0
PIPressure	9	1321	8.530000000000000E+0
PIPressure	9	1322	8.530000000000000E+0
PIPressure	9	1323	8.530000000000000E+0
PIPressure	9	1324	8.530000000000000E+0
PIPressure	9	1325	8.530000000000000E+0
PIPressure	9	1326	8.530000000000000E+0
PIPressure	9	1327	8.530000000000000E+0
PIPressure	9	1328	8.530000000000000E+0
PIPressure	9	1329	8.530000000000000E+0
PIPressure	9	1330	8.530000000000000E+0
PIPressure	9	1331	8.530000000000000E+0
PIPressure	9	1332	8.530000000000000E+0
PIPressure	9	1333	8.530000000000000E+0
PIPressure	9	1334	8.530000000000000E+0
PIPressure	9	1335	8.530000000000000E+0
PIPressure	9	1336	8.530000000000000E+0
PIPressure	9	1337	8.530000000000000E+0
PIPressure	9	1338	8.530000000000000E+0
PIPressure	9	1339	8.530000000000000E+0
PIPressure	9	1340	8.530000000000000E+0
PIPressure	9	1341	8.530000000000000E+0

Relazione di calcolo spalle e fondazioni

COMMESSA	LOTTO	CODIFICA	DOCUMENTO	REV.	FOGLIO
NM25	03 D 26	CL	IV 32 04 001	A	515 di 673

PIPressure	9	1342	8.530000000000000E+0
PIPressure	9	1343	8.530000000000000E+0
PIPressure	9	1344	8.530000000000000E+0
PIPressure	9	1345	8.530000000000000E+0
PIPressure	9	1346	8.530000000000000E+0
PIPressure	9	1347	8.530000000000000E+0
PIPressure	9	1348	8.530000000000000E+0
PIPressure	9	1349	8.530000000000000E+0
PIPressure	9	1350	8.530000000000000E+0
PIPressure	9	1351	8.530000000000000E+0
PIPressure	9	1352	8.530000000000000E+0
PIPressure	9	1353	8.530000000000000E+0
PIPressure	9	1354	8.530000000000000E+0
PIPressure	9	1355	8.530000000000000E+0
PIPressure	9	1356	8.530000000000000E+0
PIPressure	9	1357	8.530000000000000E+0
PIPressure	9	1358	8.530000000000000E+0
PIPressure	9	1359	8.530000000000000E+0
PIPressure	9	1360	8.530000000000000E+0
PIPressure	9	1361	8.530000000000000E+0
PIPressure	9	1362	8.530000000000000E+0
PIPressure	9	1363	8.530000000000000E+0
PIPressure	9	1364	8.530000000000000E+0
PIPressure	9	1365	8.530000000000000E+0
PIPressure	9	1366	8.530000000000000E+0
PIPressure	9	1367	8.530000000000000E+0
PIPressure	9	1368	8.530000000000000E+0

Relazione di calcolo spalle e fondazioni

COMMESSA	LOTTO	CODIFICA	DOCUMENTO	REV.	FOGLIO
NM25	03 D 26	CL	IV 32 04 001	A	516 di 673

PIPressure	9	1369	8.53000000000000E+0
PIPressure	9	1370	8.53000000000000E+0
PIPressure	9	1371	8.53000000000000E+0
PIPressure	9	1372	8.53000000000000E+0
PIPressure	9	1373	8.53000000000000E+0
PIPressure	9	1374	8.53000000000000E+0
PIPressure	9	1375	8.53000000000000E+0
PIPressure	9	1376	8.53000000000000E+0
PIPressure	9	1377	8.53000000000000E+0
PIPressure	9	1378	8.53000000000000E+0
PIPressure	9	1379	8.53000000000000E+0
PIPressure	9	1380	8.53000000000000E+0
PIPressure	9	1381	8.53000000000000E+0
PIPressure	9	1382	8.53000000000000E+0
PIPressure	9	1383	8.53000000000000E+0
PIPressure	9	1384	8.53000000000000E+0
PIPressure	9	1385	8.53000000000000E+0
PIPressure	9	1386	8.53000000000000E+0
PIPressure	9	1387	8.53000000000000E+0
PIPressure	9	1388	8.53000000000000E+0
PIPressure	9	1389	8.53000000000000E+0
PIPressure	9	1390	8.53000000000000E+0
PIPressure	9	1391	8.53000000000000E+0
PIPressure	9	1392	8.53000000000000E+0
PIPressure	9	1393	8.53000000000000E+0
PIPressure	9	1394	8.53000000000000E+0
PIPressure	9	1395	8.53000000000000E+0

Relazione di calcolo spalle e fondazioni

COMMESSA	LOTTO	CODIFICA	DOCUMENTO	REV.	FOGLIO
NM25	03 D 26	CL	IV 32 04 001	A	517 di 673

PIPressure	9	1396	8.530000000000000E+0
PIPressure	9	1397	8.530000000000000E+0
PIPressure	9	1398	8.530000000000000E+0
PIPressure	9	1399	8.530000000000000E+0
PIPressure	9	1400	8.530000000000000E+0
PIPressure	9	1401	8.530000000000000E+0
PIPressure	9	1402	8.530000000000000E+0
PIPressure	9	1403	8.530000000000000E+0
PIPressure	9	1404	8.530000000000000E+0
PIPressure	9	1405	8.530000000000000E+0
PIPressure	9	1406	8.530000000000000E+0
PIPressure	9	1407	8.530000000000000E+0
PIPressure	9	1408	8.530000000000000E+0
PIPressure	9	1409	8.530000000000000E+0
PIPressure	9	1410	8.530000000000000E+0
PIPressure	9	1411	8.530000000000000E+0
PIPressure	9	1412	8.530000000000000E+0
PIPressure	9	1413	8.530000000000000E+0
PIPressure	9	1414	8.530000000000000E+0
PIPressure	9	1415	8.530000000000000E+0
PIPressure	9	1416	8.530000000000000E+0
PIPressure	9	1417	8.530000000000000E+0
PIPressure	9	1418	8.530000000000000E+0
PIPressure	9	1419	8.530000000000000E+0
PIPressure	9	1420	8.530000000000000E+0
PIPressure	9	1421	8.530000000000000E+0
PIPressure	9	1422	8.530000000000000E+0

Relazione di calcolo spalle e fondazioni

COMMESSA	LOTTO	CODIFICA	DOCUMENTO	REV.	FOGLIO
NM25	03 D 26	CL	IV 32 04 001	A	518 di 673

PIPressure	9	1423	8.530000000000000E+0
PIPressure	9	1424	8.530000000000000E+0
PIPressure	9	1425	8.530000000000000E+0
PIPressure	9	1426	8.530000000000000E+0
PIPressure	9	1427	8.530000000000000E+0
PIPressure	9	1428	8.530000000000000E+0
PIPressure	9	1429	8.530000000000000E+0
PIPressure	9	1430	8.530000000000000E+0
PIPressure	9	1431	8.530000000000000E+0
PIPressure	9	1432	8.530000000000000E+0
PIPressure	9	1433	8.530000000000000E+0
PIPressure	9	1434	8.530000000000000E+0
PIPressure	9	1435	8.530000000000000E+0
PIPressure	9	1436	8.530000000000000E+0
PIPressure	9	1437	8.530000000000000E+0
PIPressure	9	1438	8.530000000000000E+0
PIPressure	9	1439	8.530000000000000E+0
PIPressure	9	1440	8.530000000000000E+0
PIPressure	9	1441	8.530000000000000E+0
PIPressure	9	1442	8.530000000000000E+0
PIPressure	9	1443	8.530000000000000E+0
PIPressure	9	1444	8.530000000000000E+0
PIPressure	9	1445	8.530000000000000E+0
PIPressure	9	1446	8.530000000000000E+0
PIPressure	9	1447	8.530000000000000E+0
PIPressure	9	1448	8.530000000000000E+0
PIPressure	9	1449	8.530000000000000E+0

Relazione di calcolo spalle e fondazioni

COMMESSA	LOTTO	CODIFICA	DOCUMENTO	REV.	FOGLIO
NM25	03 D 26	CL	IV 32 04 001	A	519 di 673

PIPressure	9	1450	8.530000000000000E+0
PIPressure	9	1451	8.530000000000000E+0
PIPressure	9	1452	8.530000000000000E+0
PIPressure	9	1453	8.530000000000000E+0
PIPressure	9	1454	8.530000000000000E+0
PIPressure	9	1455	8.530000000000000E+0
PIPressure	9	1456	8.530000000000000E+0
PIPressure	9	1457	8.530000000000000E+0
PIPressure	9	1458	8.530000000000000E+0
PIPressure	9	1459	8.530000000000000E+0
PIPressure	9	1460	8.530000000000000E+0
PIPressure	9	1461	8.530000000000000E+0
PIPressure	9	1462	8.530000000000000E+0
PIPressure	9	1463	8.530000000000000E+0
PIPressure	9	1464	8.530000000000000E+0
PIPressure	9	1465	8.530000000000000E+0
PIPressure	9	1466	8.530000000000000E+0
PIPressure	9	1467	8.530000000000000E+0
PIPressure	9	1468	8.530000000000000E+0
PIPressure	9	1469	8.530000000000000E+0
PIPressure	9	1470	8.530000000000000E+0
PIPressure	9	1471	8.530000000000000E+0
PIPressure	9	1472	8.530000000000000E+0
PIPressure	9	1473	8.530000000000000E+0
PIPressure	9	1474	8.530000000000000E+0
PIPressure	9	1475	8.530000000000000E+0
PIPressure	9	1476	8.530000000000000E+0

Relazione di calcolo spalle e fondazioni

COMMESSA	LOTTO	CODIFICA	DOCUMENTO	REV.	FOGLIO
NM25	03 D 26	CL	IV 32 04 001	A	520 di 673

PIPressure	9	1477	8.53000000000000E+0
PIPressure	9	1478	8.53000000000000E+0
PIPressure	9	1479	8.53000000000000E+0
PIPressure	9	1480	8.53000000000000E+0
PIPressure	9	1481	8.53000000000000E+0
PIPressure	9	1482	8.53000000000000E+0
PIPressure	9	1483	8.53000000000000E+0
PIPressure	9	1484	8.53000000000000E+0
PIPressure	9	1485	8.53000000000000E+0
PIPressure	9	1486	8.53000000000000E+0
PIPressure	9	1487	8.53000000000000E+0
PIPressure	9	1488	8.53000000000000E+0
PIPressure	9	1489	8.53000000000000E+0
PIPressure	9	1490	8.53000000000000E+0
PIPressure	9	1491	8.53000000000000E+0
PIPressure	9	1492	8.53000000000000E+0
PIPressure	9	1493	8.53000000000000E+0
PIPressure	9	1494	8.53000000000000E+0
PIPressure	9	1495	8.53000000000000E+0
PIPressure	9	1496	8.53000000000000E+0
PIPressure	9	1497	8.53000000000000E+0
PIPressure	9	1498	8.53000000000000E+0
PIPressure	9	1499	8.53000000000000E+0
PIPressure	9	1500	8.53000000000000E+0
PIPressure	9	1501	8.53000000000000E+0
PIPressure	9	1502	8.53000000000000E+0
PIPressure	9	1503	8.53000000000000E+0

Relazione di calcolo spalle e fondazioni

COMMESSA	LOTTO	CODIFICA	DOCUMENTO	REV.	FOGLIO
NM25	03 D 26	CL	IV 32 04 001	A	521 di 673

PIPressure	9	1504	8.530000000000000E+0
PIPressure	9	1505	8.530000000000000E+0
PIPressure	9	1506	8.530000000000000E+0
PIPressure	9	1507	8.530000000000000E+0
PIPressure	9	1508	8.530000000000000E+0
PIPressure	9	1509	8.530000000000000E+0
PIPressure	9	1510	8.530000000000000E+0
PIPressure	9	1511	8.530000000000000E+0
PIPressure	9	1512	8.530000000000000E+0
PIPressure	9	1513	8.530000000000000E+0
PIPressure	9	1514	8.530000000000000E+0
PIPressure	9	1515	8.530000000000000E+0
PIPressure	9	1516	8.530000000000000E+0
PIPressure	9	1517	8.530000000000000E+0
PIPressure	9	1518	8.530000000000000E+0
PIPressure	9	1519	8.530000000000000E+0
PIPressure	9	1520	8.530000000000000E+0
PIPressure	9	1521	8.530000000000000E+0
PIPressure	9	1522	8.530000000000000E+0
PIPressure	9	1523	8.530000000000000E+0
PIPressure	9	1524	8.530000000000000E+0
PIPressure	9	1525	8.530000000000000E+0
PIPressure	9	1526	8.530000000000000E+0
PIPressure	9	1527	8.530000000000000E+0
PIPressure	9	1528	8.530000000000000E+0
PIPressure	9	1529	8.530000000000000E+0
PIPressure	9	1530	8.530000000000000E+0

Relazione di calcolo spalle e fondazioni

COMMESSA	LOTTO	CODIFICA	DOCUMENTO	REV.	FOGLIO
NM25	03 D 26	CL	IV 32 04 001	A	522 di 673

PIPressure	9	1531	8.530000000000000E+0
PIPressure	9	1532	8.530000000000000E+0
PIPressure	9	1533	8.530000000000000E+0
PIPressure	9	1534	8.530000000000000E+0
PIPressure	9	1535	8.530000000000000E+0
PIPressure	9	1536	8.530000000000000E+0
PIPressure	9	1537	8.530000000000000E+0
PIPressure	9	1538	8.530000000000000E+0
PIPressure	9	1539	8.530000000000000E+0
PIPressure	9	1540	8.530000000000000E+0
PIPressure	9	1541	8.530000000000000E+0
PIPressure	9	1542	8.530000000000000E+0
PIPressure	9	1543	8.530000000000000E+0
PIPressure	9	1544	8.530000000000000E+0
PIPressure	9	1545	8.530000000000000E+0
PIPressure	9	1546	8.530000000000000E+0
PIPressure	9	1547	8.530000000000000E+0
PIPressure	9	1548	8.530000000000000E+0
PIPressure	9	1549	8.530000000000000E+0
PIPressure	9	1550	8.530000000000000E+0
PIPressure	9	1551	8.530000000000000E+0
PIPressure	9	1552	8.530000000000000E+0
PIPressure	9	1553	8.530000000000000E+0
PIPressure	9	1554	8.530000000000000E+0
PIPressure	9	1555	8.530000000000000E+0
PIPressure	9	1556	8.530000000000000E+0
PIPressure	9	1557	8.530000000000000E+0

Relazione di calcolo spalle e fondazioni

COMMESSA	LOTTO	CODIFICA	DOCUMENTO	REV.	FOGLIO
NM25	03 D 26	CL	IV 32 04 001	A	523 di 673

PIPressure	9	1558	8.530000000000000E+0
PIPressure	9	1559	8.530000000000000E+0
PIPressure	9	1560	8.530000000000000E+0
PIPressure	9	1561	8.530000000000000E+0
PIPressure	9	1562	8.530000000000000E+0
PIPressure	9	1563	8.530000000000000E+0
PIPressure	9	1564	8.530000000000000E+0
PIPressure	9	1565	8.530000000000000E+0
PIPressure	9	1566	8.530000000000000E+0
PIPressure	9	1567	8.530000000000000E+0
PIPressure	9	1568	8.530000000000000E+0
PIPressure	9	1569	8.530000000000000E+0
PIPressure	9	1570	8.530000000000000E+0
PIPressure	9	1571	8.530000000000000E+0
PIPressure	9	1572	8.530000000000000E+0
PIPressure	9	1573	8.530000000000000E+0
PIPressure	9	1574	8.530000000000000E+0
PIPressure	9	1575	8.530000000000000E+0
PIPressure	9	1576	8.530000000000000E+0
PIPressure	9	1577	8.530000000000000E+0
PIPressure	9	1578	8.530000000000000E+0
PIPressure	9	1579	8.530000000000000E+0
PIPressure	9	1580	8.530000000000000E+0
PIPressure	9	1581	8.530000000000000E+0
PIPressure	9	1582	8.530000000000000E+0
PIPressure	9	1583	8.530000000000000E+0
PIPressure	9	1584	8.530000000000000E+0

Relazione di calcolo spalle e fondazioni

COMMESSA	LOTTO	CODIFICA	DOCUMENTO	REV.	FOGLIO
NM25	03 D 26	CL	IV 32 04 001	A	524 di 673

PIPressure	9	1585	8.53000000000000E+0
PIPressure	9	1586	8.53000000000000E+0
PIPressure	9	1587	8.53000000000000E+0
PIPressure	9	1588	8.53000000000000E+0
PIPressure	9	1589	8.53000000000000E+0
PIPressure	9	1590	8.53000000000000E+0
PIPressure	9	1591	8.53000000000000E+0
PIPressure	9	1592	8.53000000000000E+0
PIPressure	9	1593	8.53000000000000E+0
PIPressure	9	1594	8.53000000000000E+0
PIPressure	9	1595	8.53000000000000E+0
PIPressure	9	1596	8.53000000000000E+0
PIPressure	9	1597	8.53000000000000E+0
PIPressure	9	1598	8.53000000000000E+0
PIPressure	9	1599	8.53000000000000E+0
PIPressure	9	1600	8.53000000000000E+0
PIPressure	9	1601	8.53000000000000E+0
PIPressure	9	1602	8.53000000000000E+0
PIPressure	9	1603	8.53000000000000E+0
PIPressure	9	1604	8.53000000000000E+0
PIPressure	9	1605	8.53000000000000E+0
PIPressure	9	1606	8.53000000000000E+0
PIPressure	9	1607	8.53000000000000E+0
PIPressure	9	1608	8.53000000000000E+0
PIPressure	9	1609	8.53000000000000E+0
PIPressure	9	1610	8.53000000000000E+0
PIPressure	9	1611	8.53000000000000E+0

Relazione di calcolo spalle e fondazioni

COMMESSA	LOTTO	CODIFICA	DOCUMENTO	REV.	FOGLIO
NM25	03 D 26	CL	IV 32 04 001	A	525 di 673

PIPressure	9	1612	8.530000000000000E+0
PIPressure	9	1613	8.530000000000000E+0
PIPressure	9	1614	8.530000000000000E+0
PIPressure	9	1615	8.530000000000000E+0
PIPressure	9	1616	8.530000000000000E+0
PIPressure	9	1617	8.530000000000000E+0
PIPressure	9	1618	8.530000000000000E+0
PIPressure	9	1619	8.530000000000000E+0
PIPressure	9	1620	8.530000000000000E+0
PIPressure	9	1621	8.530000000000000E+0
PIPressure	9	1622	8.530000000000000E+0
PIPressure	9	1623	8.530000000000000E+0
PIPressure	9	1624	8.530000000000000E+0
PIPressure	9	1625	8.530000000000000E+0
PIPressure	9	1626	8.530000000000000E+0
PIPressure	9	1627	8.530000000000000E+0
PIPressure	9	1628	8.530000000000000E+0
PIPressure	9	1629	8.530000000000000E+0
PIPressure	9	1630	8.530000000000000E+0
PIPressure	9	1631	8.530000000000000E+0
PIPressure	9	1632	8.530000000000000E+0
PIPressure	9	1633	8.530000000000000E+0
PIPressure	9	1634	8.530000000000000E+0
PIPressure	9	1635	8.530000000000000E+0
PIPressure	9	1636	8.530000000000000E+0
PIPressure	9	1637	8.530000000000000E+0
PIPressure	9	1638	8.530000000000000E+0

Relazione di calcolo spalle e fondazioni

COMMESSA	LOTTO	CODIFICA	DOCUMENTO	REV.	FOGLIO
NM25	03 D 26	CL	IV 32 04 001	A	526 di 673

PIPressure	9	1639	8.530000000000000E+0
PIPressure	9	1640	8.530000000000000E+0
PIPressure	9	1641	8.530000000000000E+0
PIPressure	9	1642	8.530000000000000E+0
PIPressure	9	1643	8.530000000000000E+0
PIPressure	9	1644	8.530000000000000E+0
PIPressure	9	1645	8.530000000000000E+0
PIPressure	9	1646	8.530000000000000E+0
PIPressure	9	1647	8.530000000000000E+0
PIPressure	9	1648	8.530000000000000E+0
PIPressure	9	1649	8.530000000000000E+0
PIPressure	9	1650	8.530000000000000E+0
PIPressure	9	1651	8.530000000000000E+0
PIPressure	9	1652	8.530000000000000E+0
PIPressure	9	1653	8.530000000000000E+0
PIPressure	9	1654	8.530000000000000E+0
PIPressure	9	1655	8.530000000000000E+0
PIPressure	9	1656	8.530000000000000E+0
PIPressure	9	1657	8.530000000000000E+0
PIPressure	9	1658	8.530000000000000E+0
PIPressure	9	1659	8.530000000000000E+0
PIPressure	9	1660	8.530000000000000E+0
PIPressure	9	1661	8.530000000000000E+0
PIPressure	9	1662	8.530000000000000E+0
PIPressure	9	1663	8.530000000000000E+0
PIPressure	9	1664	8.530000000000000E+0
PIPressure	9	1665	8.530000000000000E+0

Relazione di calcolo spalle e fondazioni

COMMESSA	LOTTO	CODIFICA	DOCUMENTO	REV.	FOGLIO
NM25	03 D 26	CL	IV 32 04 001	A	527 di 673

PIPressure	9	1666	8.53000000000000E+0
PIPressure	9	1667	8.53000000000000E+0
PIPressure	9	1668	8.53000000000000E+0
PIPressure	9	1669	8.53000000000000E+0
PIPressure	9	1670	8.53000000000000E+0
PIPressure	9	1671	8.53000000000000E+0
PIPressure	9	1672	8.53000000000000E+0
PIPressure	9	1673	8.53000000000000E+0
PIPressure	9	1674	8.53000000000000E+0
PIPressure	9	1675	8.53000000000000E+0
PIPressure	9	1676	8.53000000000000E+0
PIPressure	9	1677	8.53000000000000E+0
PIPressure	9	1678	8.53000000000000E+0
PIPressure	9	1679	8.53000000000000E+0
PIPressure	9	1680	8.53000000000000E+0
PIPressure	9	1681	8.53000000000000E+0
PIPressure	9	1682	8.53000000000000E+0
PIPressure	9	1683	8.53000000000000E+0
PIPressure	9	1684	8.53000000000000E+0
PIPressure	9	1685	8.53000000000000E+0
PIPressure	9	1686	8.53000000000000E+0
PIPressure	9	1687	8.53000000000000E+0
PIPressure	9	1688	8.53000000000000E+0
PIPressure	9	1689	8.53000000000000E+0
PIPressure	9	1690	8.53000000000000E+0
PIPressure	9	1691	8.53000000000000E+0
PIPressure	9	1692	8.53000000000000E+0

Relazione di calcolo spalle e fondazioni

COMMESSA	LOTTO	CODIFICA	DOCUMENTO	REV.	FOGLIO
NM25	03 D 26	CL	IV 32 04 001	A	528 di 673

PIPressure	9	1693	8.530000000000000E+0
PIPressure	9	1694	8.530000000000000E+0
PIPressure	9	1695	8.530000000000000E+0
PIPressure	9	1696	8.530000000000000E+0
PIPressure	9	1697	8.530000000000000E+0
PIPressure	9	1698	8.530000000000000E+0
PIPressure	9	1699	8.530000000000000E+0
PIPressure	9	1700	8.530000000000000E+0
PIPressure	9	1701	8.530000000000000E+0
PIPressure	9	1702	8.530000000000000E+0
PIPressure	9	1703	8.530000000000000E+0
PIPressure	9	1704	8.530000000000000E+0
PIPressure	9	1705	8.530000000000000E+0
PIPressure	9	1706	8.530000000000000E+0
PIPressure	9	1707	8.530000000000000E+0
PIPressure	9	1708	8.530000000000000E+0
PIPressure	9	1709	8.530000000000000E+0
PIPressure	9	1710	8.530000000000000E+0
PIPressure	9	1711	8.530000000000000E+0
PIPressure	9	1712	8.530000000000000E+0
PIPressure	9	1713	8.530000000000000E+0
PIPressure	9	1714	8.530000000000000E+0
PIPressure	9	1715	8.530000000000000E+0
PIPressure	9	1716	8.530000000000000E+0
PIPressure	9	1717	8.530000000000000E+0
PIPressure	9	1718	8.530000000000000E+0
PIPressure	9	1719	8.530000000000000E+0

Relazione di calcolo spalle e fondazioni

COMMESSA	LOTTO	CODIFICA	DOCUMENTO	REV.	FOGLIO
NM25	03 D 26	CL	IV 32 04 001	A	529 di 673

PIPressure	9	1720	8.530000000000000E+0
PIPressure	9	1721	8.530000000000000E+0
PIPressure	9	1722	8.530000000000000E+0
PIPressure	9	1723	8.530000000000000E+0
PIPressure	9	1724	8.530000000000000E+0
PIPressure	9	1725	8.530000000000000E+0
PIPressure	9	1726	8.530000000000000E+0
PIPressure	9	1727	8.530000000000000E+0
PIPressure	9	1728	8.530000000000000E+0
PIPressure	9	1729	8.530000000000000E+0
PIPressure	9	1730	8.530000000000000E+0
PIPressure	9	1731	8.530000000000000E+0
PIPressure	9	1732	8.530000000000000E+0
PIPressure	9	1733	8.530000000000000E+0
PIPressure	9	1734	8.530000000000000E+0
PIPressure	9	1735	8.530000000000000E+0
PIPressure	9	1736	8.530000000000000E+0
PIPressure	9	1737	8.530000000000000E+0
PIPressure	9	1738	8.530000000000000E+0
PIPressure	9	1739	8.530000000000000E+0
PIPressure	9	1740	8.530000000000000E+0
PIPressure	9	1741	8.530000000000000E+0
PIPressure	9	1742	8.530000000000000E+0
PIPressure	9	1743	8.530000000000000E+0
PIPressure	9	1744	8.530000000000000E+0
PIPressure	9	1745	8.530000000000000E+0
PIPressure	9	1746	8.530000000000000E+0

Relazione di calcolo spalle e fondazioni

COMMESSA	LOTTO	CODIFICA	DOCUMENTO	REV.	FOGLIO
NM25	03 D 26	CL	IV 32 04 001	A	530 di 673

PIPressure	9	1747	8.530000000000000E+0
PIPressure	9	1748	8.530000000000000E+0
PIPressure	9	1749	8.530000000000000E+0
PIPressure	9	1750	8.530000000000000E+0
PIPressure	9	1751	8.530000000000000E+0
PIPressure	9	1752	8.530000000000000E+0
PIPressure	9	1753	8.530000000000000E+0
PIPressure	9	1754	8.530000000000000E+0
PIPressure	9	1755	8.530000000000000E+0
PIPressure	9	1756	8.530000000000000E+0
PIPressure	9	1757	8.530000000000000E+0
PIPressure	9	1758	8.530000000000000E+0
PIPressure	9	1759	8.530000000000000E+0
PIPressure	9	1760	8.530000000000000E+0
PIPressure	9	1761	8.530000000000000E+0
PIPressure	9	1762	8.530000000000000E+0
PIPressure	9	1763	8.530000000000000E+0
PIPressure	9	1764	8.530000000000000E+0
PIPressure	9	1765	8.530000000000000E+0
PIPressure	9	1766	8.530000000000000E+0
PIPressure	9	1767	8.530000000000000E+0
PIPressure	9	1768	8.530000000000000E+0
PIPressure	9	1769	8.530000000000000E+0
PIPressure	9	1770	8.530000000000000E+0
PIPressure	9	1771	8.530000000000000E+0
PIPressure	9	1772	8.530000000000000E+0
PIPressure	9	1773	8.530000000000000E+0

Relazione di calcolo spalle e fondazioni

COMMESSA	LOTTO	CODIFICA	DOCUMENTO	REV.	FOGLIO
NM25	03 D 26	CL	IV 32 04 001	A	531 di 673

PIPressure	9	1774	8.53000000000000E+0
PIPressure	9	1775	8.53000000000000E+0
PIPressure	9	1776	8.53000000000000E+0
PIPressure	9	1777	8.53000000000000E+0
PIPressure	9	1778	8.53000000000000E+0
PIPressure	9	1779	8.53000000000000E+0
PIPressure	9	1780	8.53000000000000E+0
PIPressure	9	1781	8.53000000000000E+0
PIPressure	9	1782	8.53000000000000E+0
PIPressure	9	1783	8.53000000000000E+0
PIPressure	9	1784	8.53000000000000E+0
PIPressure	9	1785	8.53000000000000E+0
PIPressure	9	1786	8.53000000000000E+0
PIPressure	9	1787	8.53000000000000E+0
PIPressure	9	1788	8.53000000000000E+0
PIPressure	9	1789	8.53000000000000E+0
PIPressure	9	1790	8.53000000000000E+0
PIPressure	9	1791	8.53000000000000E+0
PIPressure	9	1792	8.53000000000000E+0
PIPressure	9	1793	8.53000000000000E+0
PIPressure	9	1794	8.53000000000000E+0
PIPressure	9	1795	8.53000000000000E+0
PIPressure	9	1796	8.53000000000000E+0
PIPressure	9	1797	8.53000000000000E+0
PIPressure	9	1798	8.53000000000000E+0
PIPressure	9	1799	8.53000000000000E+0
PIPressure	9	1800	8.53000000000000E+0

Relazione di calcolo spalle e fondazioni

COMMESSA	LOTTO	CODIFICA	DOCUMENTO	REV.	FOGLIO
NM25	03 D 26	CL	IV 32 04 001	A	532 di 673

PIPressure	9	1801	8.53000000000000E+0
PIPressure	9	1802	8.53000000000000E+0
PIPressure	9	1803	8.53000000000000E+0
PIPressure	9	1804	8.53000000000000E+0
PIPressure	9	1805	8.53000000000000E+0
PIPressure	9	1806	8.53000000000000E+0
PIPressure	9	1807	8.53000000000000E+0
PIPressure	9	1808	8.53000000000000E+0
PIPressure	9	1809	8.53000000000000E+0
PIPressure	9	1810	8.53000000000000E+0
PIPressure	9	1811	8.53000000000000E+0
PIPressure	9	1812	8.53000000000000E+0
PIPressure	9	1813	8.53000000000000E+0
PIPressure	9	1814	8.53000000000000E+0
PIPressure	9	1815	8.53000000000000E+0
PIPressure	9	1816	8.53000000000000E+0
PIPressure	9	1817	8.53000000000000E+0
PIPressure	9	1818	8.53000000000000E+0
PIPressure	9	1819	8.53000000000000E+0
PIPressure	9	1820	8.53000000000000E+0
PIPressure	9	1821	8.53000000000000E+0
PIPressure	9	1822	8.53000000000000E+0
PIPressure	9	1823	8.53000000000000E+0
PIPressure	9	1824	8.53000000000000E+0
PIPressure	9	1825	8.53000000000000E+0
PIPressure	9	1826	8.53000000000000E+0
PIPressure	9	1827	8.53000000000000E+0

Relazione di calcolo spalle e fondazioni

COMMESSA	LOTTO	CODIFICA	DOCUMENTO	REV.	FOGLIO
NM25	03 D 26	CL	IV 32 04 001	A	533 di 673

PIPressure	9	1828	8.53000000000000E+0
PIPressure	9	1829	8.53000000000000E+0
PIPressure	9	1830	8.53000000000000E+0
PIPressure	9	1831	8.53000000000000E+0
PIPressure	9	1832	8.53000000000000E+0
PIPressure	9	1833	8.53000000000000E+0
PIPressure	9	1834	8.53000000000000E+0
PIPressure	9	1835	8.53000000000000E+0
PIPressure	9	1836	8.53000000000000E+0
PIPressure	9	1837	8.53000000000000E+0
PIPressure	9	1838	8.53000000000000E+0
PIPressure	9	1839	8.53000000000000E+0
PIPressure	9	1840	8.53000000000000E+0
PIPressure	9	1841	8.53000000000000E+0
PIPressure	9	1842	8.53000000000000E+0
PIPressure	9	1843	8.53000000000000E+0
PIPressure	9	1844	8.53000000000000E+0
PIPressure	9	1845	8.53000000000000E+0
PIPressure	9	1846	8.53000000000000E+0
PIPressure	9	1847	8.53000000000000E+0
PIPressure	9	1848	8.53000000000000E+0
PIPressure	9	1849	8.53000000000000E+0
PIPressure	9	1850	8.53000000000000E+0
PIPressure	9	1851	8.53000000000000E+0
PIPressure	9	1852	8.53000000000000E+0
PIPressure	9	1853	8.53000000000000E+0
PIPressure	9	1854	8.53000000000000E+0

Relazione di calcolo spalle e fondazioni

COMMESSA	LOTTO	CODIFICA	DOCUMENTO	REV.	FOGLIO
NM25	03 D 26	CL	IV 32 04 001	A	534 di 673

PIPressure	9	1855	8.530000000000000E+0
PIPressure	9	1856	8.530000000000000E+0
PIPressure	9	1857	8.530000000000000E+0
PIPressure	9	1858	8.530000000000000E+0
PIPressure	9	1859	8.530000000000000E+0
PIPressure	9	1860	8.530000000000000E+0
PIPressure	9	1861	8.530000000000000E+0
PIPressure	9	1862	8.530000000000000E+0
PIPressure	9	1863	8.530000000000000E+0
PIPressure	9	1864	8.530000000000000E+0
PIPressure	9	1865	8.530000000000000E+0
PIPressure	9	1866	8.530000000000000E+0
PIPressure	9	1867	8.530000000000000E+0
PIPressure	9	1868	8.530000000000000E+0
PIPressure	9	1869	8.530000000000000E+0
PIPressure	9	1870	8.530000000000000E+0
PIPressure	9	1871	8.530000000000000E+0
PIPressure	9	1872	8.530000000000000E+0
PIPressure	9	1873	8.530000000000000E+0
PIPressure	9	1874	8.530000000000000E+0
PIPressure	9	1875	8.530000000000000E+0
PIPressure	9	1876	8.530000000000000E+0
PIPressure	9	1877	8.530000000000000E+0
PIPressure	9	1878	8.530000000000000E+0
PIPressure	9	1879	8.530000000000000E+0
PIPressure	9	1880	8.530000000000000E+0
PIPressure	9	1881	8.530000000000000E+0

Relazione di calcolo spalle e fondazioni

COMMESSA	LOTTO	CODIFICA	DOCUMENTO	REV.	FOGLIO
NM25	03 D 26	CL	IV 32 04 001	A	535 di 673

PIPressure	9	1882	8.53000000000000E+0
PIPressure	9	1883	8.53000000000000E+0
PIPressure	9	1884	8.53000000000000E+0
PIPressure	9	1885	8.53000000000000E+0
PIPressure	9	1886	8.53000000000000E+0
PIPressure	9	1887	8.53000000000000E+0
PIPressure	9	1888	8.53000000000000E+0
PIPressure	9	1889	8.53000000000000E+0
PIPressure	9	1890	8.53000000000000E+0
PIPressure	9	1891	8.53000000000000E+0
PIPressure	9	1892	8.53000000000000E+0
PIPressure	9	1893	8.53000000000000E+0
PIPressure	9	1894	8.53000000000000E+0
PIPressure	9	1895	8.53000000000000E+0
PIPressure	9	1896	8.53000000000000E+0
PIPressure	9	1897	8.53000000000000E+0
PIPressure	9	1898	8.53000000000000E+0
PIPressure	9	1899	8.53000000000000E+0
PIPressure	9	1900	8.53000000000000E+0
PIPressure	9	1901	8.53000000000000E+0
PIPressure	9	1902	8.53000000000000E+0
PIPressure	9	1903	8.53000000000000E+0
PIPressure	9	1904	8.53000000000000E+0
PIPressure	9	1905	8.53000000000000E+0
PIPressure	9	1906	8.53000000000000E+0
PIPressure	9	1907	8.53000000000000E+0
PIPressure	9	1908	8.53000000000000E+0

Relazione di calcolo spalle e fondazioni

COMMESSA	LOTTO	CODIFICA	DOCUMENTO	REV.	FOGLIO
NM25	03 D 26	CL	IV 32 04 001	A	536 di 673

PIPressure	9	1909	8.530000000000000E+0
PIPressure	9	1910	8.530000000000000E+0
PIPressure	9	1911	8.530000000000000E+0
PIPressure	9	1912	8.530000000000000E+0
PIPressure	9	1913	8.530000000000000E+0
PIPressure	9	1914	8.530000000000000E+0
PIPressure	9	1915	8.530000000000000E+0
PIPressure	9	1916	8.530000000000000E+0
PIPressure	9	1917	8.530000000000000E+0
PIPressure	9	1918	8.530000000000000E+0
PIPressure	9	1919	8.530000000000000E+0
PIPressure	9	1920	8.530000000000000E+0
PIPressure	9	1921	8.530000000000000E+0
PIPressure	9	1922	8.530000000000000E+0
PIPressure	9	1923	8.530000000000000E+0
PIPressure	9	1924	8.530000000000000E+0
PIPressure	9	1925	8.530000000000000E+0
PIPressure	9	1926	8.530000000000000E+0
PIPressure	9	1927	8.530000000000000E+0
PIPressure	9	1928	8.530000000000000E+0
PIPressure	9	1929	8.530000000000000E+0
PIPressure	9	1930	8.530000000000000E+0
PIPressure	9	1931	8.530000000000000E+0
PIPressure	9	1932	8.530000000000000E+0
PIPressure	9	1933	8.530000000000000E+0
PIPressure	9	1934	8.530000000000000E+0
PIPressure	9	1935	8.530000000000000E+0

Relazione di calcolo spalle e fondazioni

COMMESSA	LOTTO	CODIFICA	DOCUMENTO	REV.	FOGLIO
NM25	03 D 26	CL	IV 32 04 001	A	537 di 673

PIPressure	9	1936	8.530000000000000E+0
PIPressure	9	1937	8.530000000000000E+0
PIPressure	9	1938	8.530000000000000E+0
PIPressure	9	1939	8.530000000000000E+0
PIPressure	9	1940	8.530000000000000E+0
PIPressure	9	1941	8.530000000000000E+0
PIPressure	9	1942	8.530000000000000E+0
PIPressure	9	1943	8.530000000000000E+0
PIPressure	9	1944	8.530000000000000E+0
PIPressure	9	1945	8.530000000000000E+0
PIPressure	9	1946	8.530000000000000E+0
PIPressure	9	1947	8.530000000000000E+0
PIPressure	9	1948	8.530000000000000E+0
PIPressure	9	1949	8.530000000000000E+0
PIPressure	9	1950	8.530000000000000E+0
PIPressure	9	1951	8.530000000000000E+0
PIPressure	9	1952	8.530000000000000E+0
PIPressure	9	1953	8.530000000000000E+0
PIPressure	9	1954	8.530000000000000E+0
PIPressure	9	1955	8.530000000000000E+0
PIPressure	9	1956	8.530000000000000E+0
PIPressure	9	1957	8.530000000000000E+0
PIPressure	9	1958	8.530000000000000E+0
PIPressure	9	1959	8.530000000000000E+0
PIPressure	9	1960	8.530000000000000E+0
PIPressure	9	1961	8.530000000000000E+0
PIPressure	9	1962	8.530000000000000E+0

Relazione di calcolo spalle e fondazioni

COMMESSA	LOTTO	CODIFICA	DOCUMENTO	REV.	FOGLIO
NM25	03 D 26	CL	IV 32 04 001	A	538 di 673

PIPressure	9	1963	8.53000000000000E+0
PIPressure	9	1964	8.53000000000000E+0
PIPressure	9	1965	8.53000000000000E+0
PIPressure	9	1966	8.53000000000000E+0
PIPressure	9	1967	8.53000000000000E+0
PIPressure	9	1968	8.53000000000000E+0
PIPressure	9	1969	8.53000000000000E+0
PIPressure	9	1970	8.53000000000000E+0
PIPressure	9	1971	8.53000000000000E+0
PIPressure	9	1972	8.53000000000000E+0
PIPressure	9	1973	8.53000000000000E+0
PIPressure	9	1974	8.53000000000000E+0
PIPressure	9	1975	8.53000000000000E+0
PIPressure	9	1976	8.53000000000000E+0
PIPressure	9	1977	8.53000000000000E+0
PIPressure	9	1978	8.53000000000000E+0
PIPressure	9	1979	8.53000000000000E+0
PIPressure	9	1980	8.53000000000000E+0
PIPressure	9	1981	8.53000000000000E+0
PIPressure	9	1982	8.53000000000000E+0
PIPressure	9	1983	8.53000000000000E+0
PIPressure	9	1984	8.53000000000000E+0
PIPressure	9	1985	8.53000000000000E+0
PIPressure	9	1986	8.53000000000000E+0
PIPressure	9	1987	8.53000000000000E+0
PIPressure	9	1988	8.53000000000000E+0
PIPressure	9	1989	8.53000000000000E+0

Relazione di calcolo spalle e fondazioni

COMMESSA	LOTTO	CODIFICA	DOCUMENTO	REV.	FOGLIO
NM25	03 D 26	CL	IV 32 04 001	A	539 di 673

PIPressure	9	1990	8.53000000000000E+0
PIPressure	9	1991	8.53000000000000E+0
PIPressure	9	1992	8.53000000000000E+0
PIPressure	9	1993	8.53000000000000E+0
PIPressure	9	1994	8.53000000000000E+0
PIPressure	9	1995	8.53000000000000E+0
PIPressure	9	1996	8.53000000000000E+0
PIPressure	9	1997	8.53000000000000E+0
PIPressure	9	1998	8.53000000000000E+0
PIPressure	9	1999	8.53000000000000E+0
PIPressure	9	2000	8.53000000000000E+0
PIPressure	9	2001	8.53000000000000E+0
PIPressure	9	2002	8.53000000000000E+0
PIPressure	9	2003	8.53000000000000E+0
PIPressure	9	2004	8.53000000000000E+0
PIPressure	9	2005	8.53000000000000E+0
PIPressure	9	2006	8.53000000000000E+0
PIPressure	9	2007	8.53000000000000E+0
PIPressure	9	2008	8.53000000000000E+0
PIPressure	9	2009	8.53000000000000E+0
PIPressure	9	2010	8.53000000000000E+0
PIPressure	9	2011	8.53000000000000E+0
PIPressure	9	2012	8.53000000000000E+0
PIPressure	9	2013	8.53000000000000E+0
PIPressure	9	2014	8.53000000000000E+0
PIPressure	9	2015	8.53000000000000E+0
PIPressure	9	2016	8.53000000000000E+0

Relazione di calcolo spalle e fondazioni

COMMESSA	LOTTO	CODIFICA	DOCUMENTO	REV.	FOGLIO
NM25	03 D 26	CL	IV 32 04 001	A	540 di 673

PIPressure	9	2017	8.530000000000000E+0
PIPressure	9	2018	8.530000000000000E+0
PIPressure	9	2019	8.530000000000000E+0
PIPressure	9	2020	8.530000000000000E+0
PIPressure	9	2021	8.530000000000000E+0
PIPressure	9	2022	8.530000000000000E+0
PIPressure	9	2023	8.530000000000000E+0
PIPressure	9	2024	8.530000000000000E+0
PIPressure	9	2025	8.530000000000000E+0
PIPressure	9	2026	8.530000000000000E+0
PIPressure	9	2027	8.530000000000000E+0
PIPressure	9	2028	8.530000000000000E+0
PIPressure	9	2029	8.530000000000000E+0
PIPressure	9	2030	8.530000000000000E+0
PIPressure	9	2031	8.530000000000000E+0
PIPressure	9	2032	8.530000000000000E+0
PIPressure	9	2033	8.530000000000000E+0
PIPressure	9	2034	8.530000000000000E+0
PIPressure	9	2035	8.530000000000000E+0
PIPressure	9	2036	8.530000000000000E+0
PIPressure	9	2037	8.530000000000000E+0
PIPressure	9	2038	8.530000000000000E+0
PIPressure	9	2039	8.530000000000000E+0
PIPressure	9	2040	8.530000000000000E+0
PIPressure	9	2041	8.530000000000000E+0
PIPressure	9	2042	8.530000000000000E+0
PIPressure	9	2043	8.530000000000000E+0

Relazione di calcolo spalle e fondazioni

COMMESSA	LOTTO	CODIFICA	DOCUMENTO	REV.	FOGLIO
NM25	03 D 26	CL	IV 32 04 001	A	541 di 673

PIPressure	9	2044	8.530000000000000E+0
PIPressure	9	2045	8.530000000000000E+0
PIPressure	9	2046	8.530000000000000E+0
PIPressure	9	2047	8.530000000000000E+0
PIPressure	9	2048	8.530000000000000E+0
PIPressure	9	2049	8.530000000000000E+0
PIPressure	9	2050	8.530000000000000E+0
PIPressure	9	2051	8.530000000000000E+0
PIPressure	9	2052	8.530000000000000E+0
PIPressure	9	2053	8.530000000000000E+0
PIPressure	9	2054	8.530000000000000E+0
PIPressure	9	2055	8.530000000000000E+0
PIPressure	9	2056	8.530000000000000E+0
PIPressure	9	2057	8.530000000000000E+0
PIPressure	9	2058	8.530000000000000E+0
PIPressure	9	2059	8.530000000000000E+0
PIPressure	9	2060	8.530000000000000E+0
PIPressure	9	2061	8.530000000000000E+0
PIPressure	9	2062	8.530000000000000E+0
PIPressure	9	2063	8.530000000000000E+0
PIPressure	9	2064	8.530000000000000E+0
PIPressure	9	2065	8.530000000000000E+0
PIPressure	9	2066	8.530000000000000E+0
PIPressure	9	2067	8.530000000000000E+0
PIPressure	9	2068	8.530000000000000E+0
PIPressure	9	2069	8.530000000000000E+0
PIPressure	9	2070	8.530000000000000E+0

Relazione di calcolo spalle e fondazioni

COMMESSA	LOTTO	CODIFICA	DOCUMENTO	REV.	FOGLIO
NM25	03 D 26	CL	IV 32 04 001	A	542 di 673

PIPressure	9	2071	8.530000000000000E+0
PIPressure	9	2072	8.530000000000000E+0
PIPressure	9	2073	8.530000000000000E+0
PIPressure	9	2074	8.530000000000000E+0
PIPressure	9	2075	8.530000000000000E+0
PIPressure	9	2076	8.530000000000000E+0
PIPressure	9	2077	8.530000000000000E+0
PIPressure	9	2078	8.530000000000000E+0
PIPressure	9	2079	8.530000000000000E+0
PIPressure	9	2080	8.530000000000000E+0
PIPressure	9	2081	8.530000000000000E+0
PIPressure	9	2082	8.530000000000000E+0
PIPressure	9	2083	8.530000000000000E+0
PIPressure	9	2084	8.530000000000000E+0
PIPressure	9	2085	8.530000000000000E+0
PIPressure	9	2086	8.530000000000000E+0
PIPressure	9	2087	8.530000000000000E+0
PIPressure	9	2088	8.530000000000000E+0
PIPressure	9	2089	8.530000000000000E+0
PIPressure	9	2090	8.530000000000000E+0
PIPressure	9	2091	8.530000000000000E+0
PIPressure	9	2092	8.530000000000000E+0
PIPressure	9	2093	8.530000000000000E+0
PIPressure	9	2094	8.530000000000000E+0
PIPressure	9	2095	8.530000000000000E+0
PIPressure	9	2096	8.530000000000000E+0
PIPressure	9	2097	8.530000000000000E+0

Relazione di calcolo spalle e fondazioni

COMMESSA	LOTTO	CODIFICA	DOCUMENTO	REV.	FOGLIO
NM25	03 D 26	CL	IV 32 04 001	A	543 di 673

PIPressure	9	2098	8.53000000000000E+0
PIPressure	9	2099	8.53000000000000E+0
PIPressure	9	2100	8.53000000000000E+0
PIPressure	9	2101	8.53000000000000E+0
PIPressure	9	2102	8.53000000000000E+0
PIPressure	9	2103	8.53000000000000E+0
PIPressure	9	2104	8.53000000000000E+0
PIPressure	9	2105	8.53000000000000E+0
PIPressure	9	2106	8.53000000000000E+0
PIPressure	9	2107	8.53000000000000E+0
PIPressure	9	2108	8.53000000000000E+0
PIPressure	9	2109	8.53000000000000E+0
PIPressure	9	2110	8.53000000000000E+0
PIPressure	9	2111	8.53000000000000E+0
PIPressure	9	2112	8.53000000000000E+0
PIPressure	9	2113	8.53000000000000E+0
PIPressure	9	2114	8.53000000000000E+0
PIPressure	9	2115	8.53000000000000E+0
PIPressure	9	2116	8.53000000000000E+0
PIPressure	9	2117	8.53000000000000E+0
PIPressure	9	2118	8.53000000000000E+0
PIPressure	9	2119	8.53000000000000E+0
PIPressure	9	2120	8.53000000000000E+0
PIPressure	9	2121	8.53000000000000E+0
PIPressure	9	2122	8.53000000000000E+0
PIPressure	9	2123	8.53000000000000E+0
PIPressure	9	2124	8.53000000000000E+0

Relazione di calcolo spalle e fondazioni

COMMESSA	LOTTO	CODIFICA	DOCUMENTO	REV.	FOGLIO
NM25	03 D 26	CL	IV 32 04 001	A	544 di 673

PIPressure	9	2125	8.53000000000000E+0
PIPressure	9	2126	8.53000000000000E+0
PIPressure	9	2127	8.53000000000000E+0
PIPressure	9	2128	8.53000000000000E+0
PIPressure	9	2129	8.53000000000000E+0
PIPressure	9	2130	8.53000000000000E+0
PIPressure	9	2131	8.53000000000000E+0
PIPressure	9	2132	8.53000000000000E+0
PIPressure	9	2133	8.53000000000000E+0
PIPressure	9	2134	8.53000000000000E+0
PIPressure	9	2135	8.53000000000000E+0
PIPressure	9	2136	8.53000000000000E+0
PIPressure	9	2137	8.53000000000000E+0
PIPressure	9	2138	8.53000000000000E+0
PIPressure	9	2139	8.53000000000000E+0
PIPressure	9	2140	8.53000000000000E+0
PIPressure	9	2141	8.53000000000000E+0
PIPressure	9	2142	8.53000000000000E+0
PIPressure	9	2143	8.53000000000000E+0
PIPressure	9	2144	8.53000000000000E+0
PIPressure	9	2145	8.53000000000000E+0
PIPressure	9	2146	8.53000000000000E+0
PIPressure	9	2147	8.53000000000000E+0
PIPressure	9	2148	8.53000000000000E+0
PIPressure	9	2149	8.53000000000000E+0
PIPressure	9	2150	8.53000000000000E+0
PIPressure	9	2151	8.53000000000000E+0

Relazione di calcolo spalle e fondazioni

COMMESSA	LOTTO	CODIFICA	DOCUMENTO	REV.	FOGLIO
NM25	03 D 26	CL	IV 32 04 001	A	545 di 673

PIPressure	9	2152	8.530000000000000E+0
PIPressure	9	2153	8.530000000000000E+0
PIPressure	9	2154	8.530000000000000E+0
PIPressure	9	2155	8.530000000000000E+0
PIPressure	9	2156	8.530000000000000E+0
PIPressure	9	2157	8.530000000000000E+0
PIPressure	9	2158	8.530000000000000E+0
PIPressure	9	2159	8.530000000000000E+0
PIPressure	9	2160	8.530000000000000E+0
PIPressure	9	2161	8.530000000000000E+0
PIPressure	9	2162	8.530000000000000E+0
PIPressure	9	2163	8.530000000000000E+0
PIPressure	9	2164	8.530000000000000E+0
PIPressure	9	2165	8.530000000000000E+0
PIPressure	9	2166	8.530000000000000E+0
PIPressure	9	2167	8.530000000000000E+0
PIPressure	9	2168	8.530000000000000E+0
PIPressure	9	2169	8.530000000000000E+0
PIPressure	9	2170	8.530000000000000E+0
PIPressure	9	2171	8.530000000000000E+0
PIPressure	9	2172	8.530000000000000E+0
PIPressure	9	2173	8.530000000000000E+0
PIPressure	9	2174	8.530000000000000E+0
PIPressure	9	2175	8.530000000000000E+0
PIPressure	9	2176	8.530000000000000E+0
PIPressure	9	2177	8.530000000000000E+0
PIPressure	9	2178	8.530000000000000E+0

Relazione di calcolo spalle e fondazioni

COMMESSA	LOTTO	CODIFICA	DOCUMENTO	REV.	FOGLIO
NM25	03 D 26	CL	IV 32 04 001	A	546 di 673

PIPressure	9	2179	8.53000000000000E+0
PIPressure	9	2180	8.53000000000000E+0
PIPressure	9	2181	8.53000000000000E+0
PIPressure	9	2182	8.53000000000000E+0
PIPressure	9	2183	8.53000000000000E+0
PIPressure	9	2184	8.53000000000000E+0
PIPressure	9	2185	8.53000000000000E+0
PIPressure	9	2186	8.53000000000000E+0
PIPressure	9	2187	8.53000000000000E+0
PIPressure	9	2188	8.53000000000000E+0
PIPressure	9	2189	8.53000000000000E+0
PIPressure	9	2190	8.53000000000000E+0
PIPressure	9	2191	8.53000000000000E+0
PIPressure	9	2192	8.53000000000000E+0
PIPressure	9	2193	8.53000000000000E+0
PIPressure	9	2194	8.53000000000000E+0
PIPressure	9	2195	8.53000000000000E+0
PIPressure	9	2196	8.53000000000000E+0
PIPressure	9	2197	8.53000000000000E+0
PIPressure	9	2198	8.53000000000000E+0
PIPressure	9	2199	8.53000000000000E+0
PIPressure	9	2200	8.53000000000000E+0
PIPressure	9	2201	8.53000000000000E+0
PIPressure	9	2202	8.53000000000000E+0
PIPressure	9	2203	8.53000000000000E+0
PIPressure	9	2204	8.53000000000000E+0
PIPressure	9	2205	8.53000000000000E+0

Relazione di calcolo spalle e fondazioni

COMMESSA	LOTTO	CODIFICA	DOCUMENTO	REV.	FOGLIO
NM25	03 D 26	CL	IV 32 04 001	A	547 di 673

PIPressure	9	2206	8.53000000000000E+0
PIPressure	9	2207	8.53000000000000E+0
PIPressure	9	2208	8.53000000000000E+0
PIPressure	9	2209	8.53000000000000E+0
PIPressure	9	2210	8.53000000000000E+0
PIPressure	9	2211	8.53000000000000E+0
PIPressure	9	2212	8.53000000000000E+0
PIPressure	9	2213	8.53000000000000E+0
PIPressure	9	2214	8.53000000000000E+0
PIPressure	9	2215	8.53000000000000E+0
PIPressure	9	2216	8.53000000000000E+0
PIPressure	9	2217	8.53000000000000E+0
PIPressure	9	2218	8.53000000000000E+0
PIPressure	9	2219	8.53000000000000E+0
PIPressure	9	2220	8.53000000000000E+0
PIPressure	9	2221	8.53000000000000E+0
PIPressure	9	2222	8.53000000000000E+0
PIPressure	9	2223	8.53000000000000E+0
PIPressure	9	2224	8.53000000000000E+0
PIPressure	9	2225	8.53000000000000E+0
PIPressure	9	2226	8.53000000000000E+0
PIPressure	9	2227	8.53000000000000E+0
PIPressure	9	2228	8.53000000000000E+0
PIPressure	9	2229	8.53000000000000E+0
PIPressure	9	2230	8.53000000000000E+0
PIPressure	9	2231	8.53000000000000E+0
PIPressure	9	2232	8.53000000000000E+0

Relazione di calcolo spalle e fondazioni

COMMESSA	LOTTO	CODIFICA	DOCUMENTO	REV.	FOGLIO
NM25	03 D 26	CL	IV 32 04 001	A	548 di 673

PIPressure	9	2233	8.530000000000000E+0
PIPressure	9	2234	8.530000000000000E+0
PIPressure	9	2235	8.530000000000000E+0
PIPressure	9	2236	8.530000000000000E+0
PIPressure	9	2237	8.530000000000000E+0
PIPressure	9	2238	8.530000000000000E+0
PIPressure	9	2239	8.530000000000000E+0
PIPressure	9	2240	8.530000000000000E+0
PIPressure	9	2241	8.530000000000000E+0
PIPressure	9	2242	8.530000000000000E+0
PIPressure	9	2243	8.530000000000000E+0
PIPressure	9	2244	8.530000000000000E+0
PIPressure	9	2245	8.530000000000000E+0
PIPressure	9	2246	8.530000000000000E+0
PIPressure	9	2247	8.530000000000000E+0
PIPressure	9	2248	8.530000000000000E+0
PIPressure	9	2249	8.530000000000000E+0
PIPressure	9	2250	8.530000000000000E+0
PIPressure	9	2251	8.530000000000000E+0
PIPressure	9	2252	8.530000000000000E+0
PIPressure	9	2253	8.530000000000000E+0
PIPressure	9	2254	8.530000000000000E+0
PIPressure	9	2255	8.530000000000000E+0
PIPressure	9	2256	8.530000000000000E+0
PIPressure	9	2257	8.530000000000000E+0
PIPressure	9	2258	8.530000000000000E+0
PIPressure	9	2259	8.530000000000000E+0

Relazione di calcolo spalle e fondazioni

COMMESSA	LOTTO	CODIFICA	DOCUMENTO	REV.	FOGLIO
NM25	03 D 26	CL	IV 32 04 001	A	549 di 673

PIPressure	9	2260	8.530000000000000E+0
PIPressure	9	2261	8.530000000000000E+0
PIPressure	9	2262	8.530000000000000E+0
PIPressure	9	2263	8.530000000000000E+0
PIPressure	9	2264	8.530000000000000E+0
PIPressure	9	2265	8.530000000000000E+0
PIPressure	9	2266	8.530000000000000E+0
PIPressure	9	2267	8.530000000000000E+0
PIPressure	9	2268	8.530000000000000E+0
PIPressure	9	2269	8.530000000000000E+0
PIPressure	9	2270	8.530000000000000E+0
PIPressure	9	2271	8.530000000000000E+0
PIPressure	9	2272	8.530000000000000E+0
PIPressure	9	2273	8.530000000000000E+0
PIPressure	9	2274	8.530000000000000E+0
PIPressure	9	2275	8.530000000000000E+0
PIPressure	9	2276	8.530000000000000E+0
PIPressure	9	2277	8.530000000000000E+0
PIPressure	9	2278	8.530000000000000E+0
PIPressure	9	2279	8.530000000000000E+0
PIPressure	9	2280	8.530000000000000E+0
PIPressure	9	2281	8.530000000000000E+0
PIPressure	9	2282	8.530000000000000E+0
PIPressure	9	2283	8.530000000000000E+0
PIPressure	9	2284	8.530000000000000E+0
PIPressure	9	2285	8.530000000000000E+0
PIPressure	9	2286	8.530000000000000E+0

Relazione di calcolo spalle e fondazioni

COMMESSA	LOTTO	CODIFICA	DOCUMENTO	REV.	FOGLIO
NM25	03 D 26	CL	IV 32 04 001	A	550 di 673

PIPressure	9	2287	8.53000000000000E+0
PIPressure	9	2288	8.53000000000000E+0
PIPressure	9	2289	8.53000000000000E+0
PIPressure	9	2290	8.53000000000000E+0
PIPressure	9	2291	8.53000000000000E+0
PIPressure	9	2292	8.53000000000000E+0
PIPressure	9	2293	8.53000000000000E+0
PIPressure	9	2294	8.53000000000000E+0
PIPressure	9	2295	8.53000000000000E+0
PIPressure	9	2296	8.53000000000000E+0
PIPressure	9	2297	8.53000000000000E+0
PIPressure	9	2298	8.53000000000000E+0
PIPressure	9	2299	8.53000000000000E+0
PIPressure	9	2300	8.53000000000000E+0
PIPressure	9	2301	8.53000000000000E+0
PIPressure	9	2302	8.53000000000000E+0
PIPressure	9	2303	8.53000000000000E+0
PIPressure	9	2304	8.53000000000000E+0
PIPressure	9	2305	8.53000000000000E+0
PIPressure	9	2306	8.53000000000000E+0
PIPressure	9	2307	8.53000000000000E+0
PIPressure	9	2308	8.53000000000000E+0
PIPressure	9	2309	8.53000000000000E+0
PIPressure	9	2310	8.53000000000000E+0
PIPressure	9	2311	8.53000000000000E+0
PIPressure	9	2312	8.53000000000000E+0
PIPressure	9	2313	8.53000000000000E+0

Relazione di calcolo spalle e fondazioni

COMMESSA	LOTTO	CODIFICA	DOCUMENTO	REV.	FOGLIO
NM25	03 D 26	CL	IV 32 04 001	A	551 di 673

PIPressure	9	2314	8.53000000000000E+0
PIPressure	9	2315	8.53000000000000E+0
PIPressure	9	2316	8.53000000000000E+0
PIPressure	9	2317	8.53000000000000E+0
PIPressure	9	2318	8.53000000000000E+0
PIPressure	9	2319	8.53000000000000E+0
PIPressure	9	2320	8.53000000000000E+0
PIPressure	9	2321	8.53000000000000E+0
PIPressure	9	2322	8.53000000000000E+0
PIPressure	9	2323	8.53000000000000E+0
PIPressure	9	2324	8.53000000000000E+0
PIPressure	9	2325	8.53000000000000E+0
PIPressure	9	2326	8.53000000000000E+0
PIPressure	9	2327	8.53000000000000E+0
PIPressure	9	2328	8.53000000000000E+0
PIPressure	9	2329	8.53000000000000E+0
PIPressure	9	2330	8.53000000000000E+0
PIPressure	9	2331	8.53000000000000E+0
PIPressure	9	2332	8.53000000000000E+0
PIPressure	9	2333	8.53000000000000E+0
PIPressure	9	2334	8.53000000000000E+0
PIPressure	9	2335	8.53000000000000E+0
PIPressure	9	2336	8.53000000000000E+0
PIPressure	9	2337	8.53000000000000E+0
PIPressure	9	2338	8.53000000000000E+0
PIPressure	9	2339	8.53000000000000E+0
PIPressure	9	2340	8.53000000000000E+0

Relazione di calcolo spalle e fondazioni

COMMESSA	LOTTO	CODIFICA	DOCUMENTO	REV.	FOGLIO
NM25	03 D 26	CL	IV 32 04 001	A	552 di 673

PIPressure	9	2341	8.53000000000000E+0
PIPressure	9	2342	8.53000000000000E+0
PIPressure	9	2343	8.53000000000000E+0
PIPressure	9	2344	8.53000000000000E+0
PIPressure	9	2345	8.53000000000000E+0
PIPressure	9	2346	8.53000000000000E+0
PIPressure	9	2347	8.53000000000000E+0
PIPressure	9	2348	8.53000000000000E+0
PIPressure	9	2349	8.53000000000000E+0
PIPressure	9	2350	8.53000000000000E+0
PIPressure	9	2351	8.53000000000000E+0
PIPressure	9	2352	8.53000000000000E+0
PIPressure	9	2353	8.53000000000000E+0
PIPressure	9	2354	8.53000000000000E+0
PIPressure	9	2355	8.53000000000000E+0
PIPressure	9	2356	8.53000000000000E+0
PIPressure	9	2357	8.53000000000000E+0
PIPressure	9	2358	8.53000000000000E+0
PIPressure	9	2359	8.53000000000000E+0
PIPressure	9	2360	8.53000000000000E+0
PIPressure	9	2361	8.53000000000000E+0
PIPressure	9	2362	8.53000000000000E+0
PIPressure	9	2363	8.53000000000000E+0
PIPressure	9	2364	8.53000000000000E+0
PIPressure	9	2365	8.53000000000000E+0
PIPressure	9	2366	8.53000000000000E+0
PIPressure	9	2367	8.53000000000000E+0

Relazione di calcolo spalle e fondazioni

COMMESSA	LOTTO	CODIFICA	DOCUMENTO	REV.	FOGLIO
NM25	03 D 26	CL	IV 32 04 001	A	553 di 673

PIPressure	9	2368	8.530000000000000E+0
PIPressure	9	2369	8.530000000000000E+0
PIPressure	9	2370	8.530000000000000E+0
PIPressure	9	2371	8.530000000000000E+0
PIPressure	9	2372	8.530000000000000E+0
PIPressure	9	2373	8.530000000000000E+0
PIPressure	9	2374	8.530000000000000E+0
PIPressure	9	2375	8.530000000000000E+0
PIPressure	9	2376	8.530000000000000E+0
PIPressure	9	2377	8.530000000000000E+0
PIPressure	9	2378	8.530000000000000E+0
PIPressure	9	2379	8.530000000000000E+0
PIPressure	9	2380	8.530000000000000E+0
PIPressure	9	2381	8.530000000000000E+0
PIPressure	9	2382	8.530000000000000E+0
PIPressure	9	2383	8.530000000000000E+0
PIPressure	9	2384	8.530000000000000E+0
PIPressure	9	2385	8.530000000000000E+0
PIPressure	9	2386	8.530000000000000E+0
PIPressure	9	2387	8.530000000000000E+0
PIPressure	9	2388	8.530000000000000E+0
PIPressure	9	2389	8.530000000000000E+0
PIPressure	9	2390	8.530000000000000E+0
PIPressure	9	2391	8.530000000000000E+0
PIPressure	9	2392	8.530000000000000E+0
PIPressure	9	2393	8.530000000000000E+0
PIPressure	9	2394	8.530000000000000E+0

Relazione di calcolo spalle e fondazioni

COMMESSA	LOTTO	CODIFICA	DOCUMENTO	REV.	FOGLIO
NM25	03 D 26	CL	IV 32 04 001	A	554 di 673

PIPressure	9	2395	8.53000000000000E+0
PIPressure	9	2396	8.53000000000000E+0
PIPressure	9	2397	8.53000000000000E+0
PIPressure	9	2398	8.53000000000000E+0
PIPressure	9	2399	8.53000000000000E+0
PIPressure	9	2400	8.53000000000000E+0
PIPressure	9	2401	8.53000000000000E+0
PIPressure	9	2402	8.53000000000000E+0
PIPressure	9	2403	8.53000000000000E+0
PIPressure	9	2404	8.53000000000000E+0
PIPressure	9	2405	8.53000000000000E+0
PIPressure	9	2406	8.53000000000000E+0
PIPressure	9	2407	8.53000000000000E+0
PIPressure	9	2408	8.53000000000000E+0
PIPressure	9	2409	8.53000000000000E+0
PIPressure	9	2410	8.53000000000000E+0
PIPressure	9	2411	8.53000000000000E+0
PIPressure	9	2412	8.53000000000000E+0
PIPressure	9	2413	8.53000000000000E+0
PIPressure	9	2414	8.53000000000000E+0
PIPressure	9	2415	8.53000000000000E+0
PIPressure	9	2416	8.53000000000000E+0
PIPressure	9	2417	8.53000000000000E+0
PIPressure	9	2418	8.53000000000000E+0
PIPressure	9	2419	8.53000000000000E+0
PIPressure	9	2420	8.53000000000000E+0
PIPressure	9	2421	8.53000000000000E+0

Relazione di calcolo spalle e fondazioni

COMMESSA	LOTTO	CODIFICA	DOCUMENTO	REV.	FOGLIO
NM25	03 D 26	CL	IV 32 04 001	A	555 di 673

PIPressure	9	2422	8.530000000000000E+0
PIPressure	9	2423	8.530000000000000E+0
PIPressure	9	2424	8.530000000000000E+0
PIPressure	9	2425	8.530000000000000E+0
PIPressure	9	2426	8.530000000000000E+0
PIPressure	9	2427	8.530000000000000E+0
PIPressure	9	2428	8.530000000000000E+0
PIPressure	9	2429	8.530000000000000E+0
PIPressure	9	2430	8.530000000000000E+0
PIPressure	9	2431	8.530000000000000E+0
PIPressure	9	2432	8.530000000000000E+0
PIPressure	9	2433	8.530000000000000E+0
PIPressure	9	2434	8.530000000000000E+0
PIPressure	9	2435	8.530000000000000E+0
PIPressure	9	2436	8.530000000000000E+0
PIPressure	9	2437	8.530000000000000E+0
PIPressure	9	2438	8.530000000000000E+0
PIPressure	9	2439	8.530000000000000E+0
PIPressure	9	2440	8.530000000000000E+0
PIPressure	9	2441	8.530000000000000E+0
PIPressure	9	2442	8.530000000000000E+0
PIPressure	9	2443	8.530000000000000E+0
PIPressure	9	2444	8.530000000000000E+0
PIPressure	9	2445	8.530000000000000E+0
PIPressure	9	2446	8.530000000000000E+0
PIPressure	9	2447	8.530000000000000E+0
PIPressure	9	2448	8.530000000000000E+0

Relazione di calcolo spalle e fondazioni

COMMESSA	LOTTO	CODIFICA	DOCUMENTO	REV.	FOGLIO
NM25	03 D 26	CL	IV 32 04 001	A	556 di 673

PIPressure	9	2449	8.53000000000000E+0
PIPressure	9	2450	8.53000000000000E+0
PIPressure	9	2451	8.53000000000000E+0
PIPressure	9	2452	8.53000000000000E+0
PIPressure	9	2453	8.53000000000000E+0
PIPressure	9	2454	8.53000000000000E+0
PIPressure	9	2455	8.53000000000000E+0
PIPressure	9	2456	8.53000000000000E+0
PIPressure	9	2457	8.53000000000000E+0
PIPressure	9	2458	8.53000000000000E+0
PIPressure	9	2459	8.53000000000000E+0
PIPressure	9	2460	8.53000000000000E+0
PIPressure	9	2461	8.53000000000000E+0
PIPressure	9	2462	8.53000000000000E+0
PIPressure	9	2463	8.53000000000000E+0
PIPressure	9	2464	8.53000000000000E+0
PIPressure	9	2465	8.53000000000000E+0
PIPressure	9	2466	8.53000000000000E+0
PIPressure	9	2467	8.53000000000000E+0
PIPressure	9	2468	8.53000000000000E+0
PIPressure	9	2469	8.53000000000000E+0
PIPressure	9	2470	8.53000000000000E+0
PIPressure	9	2471	8.53000000000000E+0
PIPressure	9	2472	8.53000000000000E+0
PIPressure	9	2473	8.53000000000000E+0
PIPressure	9	2474	8.53000000000000E+0
PIPressure	9	2475	8.53000000000000E+0

Relazione di calcolo spalle e fondazioni

COMMESSA	LOTTO	CODIFICA	DOCUMENTO	REV.	FOGLIO
NM25	03 D 26	CL	IV 32 04 001	A	557 di 673

PIPressure	9	2476	8.530000000000000E+0
PIPressure	9	2477	8.530000000000000E+0
PIPressure	9	2478	8.530000000000000E+0
PIPressure	9	2479	8.530000000000000E+0
PIPressure	9	2480	8.530000000000000E+0
PIPressure	9	2481	8.530000000000000E+0
PIPressure	9	2482	8.530000000000000E+0
PIPressure	9	2483	8.530000000000000E+0
PIPressure	9	2484	8.530000000000000E+0
PIPressure	9	2485	8.530000000000000E+0
PIPressure	9	2486	8.530000000000000E+0
PIPressure	9	2487	8.530000000000000E+0
PIPressure	9	2488	8.530000000000000E+0
PIPressure	9	2489	8.530000000000000E+0
PIPressure	9	2490	8.530000000000000E+0
PIPressure	9	2491	8.530000000000000E+0
PIPressure	9	2492	8.530000000000000E+0
PIPressure	9	2493	8.530000000000000E+0
PIPressure	9	2494	8.530000000000000E+0
PIPressure	9	2495	8.530000000000000E+0
PIPressure	9	2496	8.530000000000000E+0
PIPressure	9	2497	8.530000000000000E+0
PIPressure	9	2498	8.530000000000000E+0
PIPressure	9	2499	8.530000000000000E+0
PIPressure	9	2500	8.530000000000000E+0
PIPressure	9	2501	8.530000000000000E+0
PIPressure	9	2502	8.530000000000000E+0

Relazione di calcolo spalle e fondazioni

COMMESSA	LOTTO	CODIFICA	DOCUMENTO	REV.	FOGLIO
NM25	03 D 26	CL	IV 32 04 001	A	558 di 673

PIPressure	9	2503	8.53000000000000E+0
PIPressure	9	2504	8.53000000000000E+0
PIPressure	9	2505	8.53000000000000E+0
PIPressure	9	2506	8.53000000000000E+0
PIPressure	9	2507	8.53000000000000E+0
PIPressure	9	2508	8.53000000000000E+0
PIPressure	9	2509	8.53000000000000E+0
PIPressure	9	2510	8.53000000000000E+0
PIPressure	9	2511	8.53000000000000E+0
PIPressure	9	2512	8.53000000000000E+0
PIPressure	9	2513	8.53000000000000E+0
PIPressure	9	2514	8.53000000000000E+0
PIPressure	9	2515	8.53000000000000E+0
PIPressure	9	2516	8.53000000000000E+0
PIPressure	9	2517	8.53000000000000E+0
PIPressure	9	2518	8.53000000000000E+0
PIPressure	9	2519	8.53000000000000E+0
PIPressure	9	2520	8.53000000000000E+0
PIPressure	9	2521	8.53000000000000E+0
PIPressure	9	2522	8.53000000000000E+0
PIPressure	9	2523	8.53000000000000E+0
PIPressure	9	2524	8.53000000000000E+0
PIPressure	9	2525	8.53000000000000E+0
PIPressure	9	2526	8.53000000000000E+0
PIPressure	9	2527	8.53000000000000E+0
PIPressure	9	2528	8.53000000000000E+0
PIPressure	9	2529	8.53000000000000E+0

Relazione di calcolo spalle e fondazioni

COMMESSA	LOTTO	CODIFICA	DOCUMENTO	REV.	FOGLIO
NM25	03 D 26	CL	IV 32 04 001	A	559 di 673

PIPressure	9	2530	8.53000000000000E+0
PIPressure	9	2531	8.53000000000000E+0
PIPressure	9	2532	8.53000000000000E+0
PIPressure	9	2533	8.53000000000000E+0
PIPressure	9	2534	8.53000000000000E+0
PIPressure	9	2535	8.53000000000000E+0
PIPressure	9	2536	8.53000000000000E+0
PIPressure	9	2537	8.53000000000000E+0
PIPressure	9	2538	8.53000000000000E+0
PIPressure	9	2539	8.53000000000000E+0
PIPressure	9	2540	8.53000000000000E+0
PIPressure	9	2541	8.53000000000000E+0
PIPressure	9	2542	8.53000000000000E+0
PIPressure	9	2543	8.53000000000000E+0
PIPressure	9	2544	8.53000000000000E+0
PIPressure	9	2545	8.53000000000000E+0
PIPressure	9	2546	8.53000000000000E+0
PIPressure	9	2547	8.53000000000000E+0
PIPressure	9	2548	8.53000000000000E+0
PIPressure	9	2549	8.53000000000000E+0
PIPressure	9	2550	8.53000000000000E+0
PIPressure	9	2551	8.53000000000000E+0
PIPressure	9	2552	8.53000000000000E+0
PIPressure	9	2553	8.53000000000000E+0
PIPressure	9	2554	8.53000000000000E+0
PIPressure	9	2555	8.53000000000000E+0
PIPressure	9	2556	8.53000000000000E+0

Relazione di calcolo spalle e fondazioni

COMMESSA	LOTTO	CODIFICA	DOCUMENTO	REV.	FOGLIO
NM25	03 D 26	CL	IV 32 04 001	A	560 di 673

PIPressure	9	2557	8.53000000000000E+0
PIPressure	9	2558	8.53000000000000E+0
PIPressure	9	2559	8.53000000000000E+0
PIPressure	9	2560	8.53000000000000E+0
PIPressure	9	2561	8.53000000000000E+0
PIPressure	9	2562	8.53000000000000E+0
PIPressure	9	2563	8.53000000000000E+0
PIPressure	9	2564	8.53000000000000E+0
PIPressure	9	2565	8.53000000000000E+0
PIPressure	9	2566	8.53000000000000E+0
PIPressure	9	2567	8.53000000000000E+0
PIPressure	9	2568	8.53000000000000E+0
PIPressure	9	2569	8.53000000000000E+0
PIPressure	9	2570	8.53000000000000E+0
PIPressure	9	2571	8.53000000000000E+0
PIPressure	9	2572	8.53000000000000E+0
PIPressure	9	2573	8.53000000000000E+0
PIPressure	9	2574	8.53000000000000E+0
PIPressure	9	2575	8.53000000000000E+0
PIPressure	9	2576	8.53000000000000E+0
PIPressure	9	2577	8.53000000000000E+0
PIPressure	9	2578	8.53000000000000E+0
PIPressure	9	2579	8.53000000000000E+0
PIPressure	9	2580	8.53000000000000E+0
PIPressure	9	2581	8.53000000000000E+0
PIPressure	9	2582	8.53000000000000E+0
PIPressure	9	2583	8.53000000000000E+0

Relazione di calcolo spalle e fondazioni

COMMESSA	LOTTO	CODIFICA	DOCUMENTO	REV.	FOGLIO
NM25	03 D 26	CL	IV 32 04 001	A	561 di 673

PIPressure	9	2584	8.53000000000000E+0
PIPressure	9	2585	8.53000000000000E+0
PIPressure	9	2586	8.53000000000000E+0
PIPressure	9	2587	8.53000000000000E+0
PIPressure	9	2588	8.53000000000000E+0
PIPressure	9	2589	8.53000000000000E+0
PIPressure	9	2590	8.53000000000000E+0
PIPressure	9	2591	8.53000000000000E+0
PIPressure	9	2592	8.53000000000000E+0
PIPressure	9	2593	8.53000000000000E+0
PIPressure	9	2594	8.53000000000000E+0
PIPressure	9	2595	8.53000000000000E+0
PIPressure	9	2596	8.53000000000000E+0
PIPressure	9	2597	8.53000000000000E+0
PIPressure	9	2598	8.53000000000000E+0
PIPressure	9	2599	8.53000000000000E+0
PIPressure	9	2600	8.53000000000000E+0
PIPressure	9	2601	8.53000000000000E+0
PIPressure	9	2602	8.53000000000000E+0
PIPressure	9	2603	8.53000000000000E+0
PIPressure	9	2604	8.53000000000000E+0
PIPressure	9	2605	8.53000000000000E+0
PIPressure	9	2606	8.53000000000000E+0
PIPressure	9	2607	8.53000000000000E+0
PIPressure	9	2608	8.53000000000000E+0
PIPressure	9	2609	8.53000000000000E+0
PIPressure	9	2610	8.53000000000000E+0

Relazione di calcolo spalle e fondazioni

COMMESSA	LOTTO	CODIFICA	DOCUMENTO	REV.	FOGLIO
NM25	03 D 26	CL	IV 32 04 001	A	562 di 673

PIPressure	9	2611	8.530000000000000E+0
PIPressure	9	2612	8.530000000000000E+0
PIPressure	9	2613	8.530000000000000E+0
PIPressure	9	2614	8.530000000000000E+0

/ PLATE EDGE PRESSURES

/ SPINTA ACC

PIEdgePressure	9	658	3	-8.530000000000000E+0
PIEdgePressure	9	659	3	-8.530000000000000E+0
PIEdgePressure	9	660	3	-8.530000000000000E+0
PIEdgePressure	9	661	3	-8.530000000000000E+0
PIEdgePressure	9	662	4	-8.530000000000000E+0
PIEdgePressure	9	663	3	-8.530000000000000E+0
PIEdgePressure	9	664	3	-8.530000000000000E+0
PIEdgePressure	9	665	3	-8.530000000000000E+0
PIEdgePressure	9	666	3	-8.530000000000000E+0
PIEdgePressure	9	667	3	-8.530000000000000E+0
PIEdgePressure	9	668	3	-8.530000000000000E+0
PIEdgePressure	9	669	3	-8.530000000000000E+0
PIEdgePressure	9	670	3	-8.530000000000000E+0
PIEdgePressure	9	671	4	-8.530000000000000E+0
PIEdgePressure	9	672	3	-8.530000000000000E+0
PIEdgePressure	9	673	3	-8.530000000000000E+0
PIEdgePressure	9	674	3	-8.530000000000000E+0
PIEdgePressure	9	675	3	-8.530000000000000E+0
PIEdgePressure	9	676	3	-8.530000000000000E+0

Relazione di calcolo spalle e fondazioni

COMMESSA	LOTTO	CODIFICA	DOCUMENTO	REV.	FOGLIO
NM25	03 D 26	CL	IV 32 04 001	A	563 di 673

PIEdgePressure	9	677	3	-8.53000000000000E+0
PIEdgePressure	9	678	3	-8.53000000000000E+0
PIEdgePressure	9	679	4	-8.53000000000000E+0

/ PLATE FACE GLOBAL LOADS

/ SPINTA ACC

PIGlobalLoad	9	605	0.00000000000000E+0	0.00000000000000E+0	-2.00000000000000E+1
PIGlobalLoad	9	606	0.00000000000000E+0	0.00000000000000E+0	-2.00000000000000E+1
PIGlobalLoad	9	607	0.00000000000000E+0	0.00000000000000E+0	-2.00000000000000E+1
PIGlobalLoad	9	608	0.00000000000000E+0	0.00000000000000E+0	-2.00000000000000E+1
PIGlobalLoad	9	609	0.00000000000000E+0	0.00000000000000E+0	-2.00000000000000E+1
PIGlobalLoad	9	610	0.00000000000000E+0	0.00000000000000E+0	-2.00000000000000E+1
PIGlobalLoad	9	611	0.00000000000000E+0	0.00000000000000E+0	-2.00000000000000E+1
PIGlobalLoad	9	612	0.00000000000000E+0	0.00000000000000E+0	-2.00000000000000E+1
PIGlobalLoad	9	613	0.00000000000000E+0	0.00000000000000E+0	-2.00000000000000E+1
PIGlobalLoad	9	614	0.00000000000000E+0	0.00000000000000E+0	-2.00000000000000E+1
PIGlobalLoad	9	615	0.00000000000000E+0	0.00000000000000E+0	-2.00000000000000E+1
PIGlobalLoad	9	616	0.00000000000000E+0	0.00000000000000E+0	-2.00000000000000E+1
PIGlobalLoad	9	617	0.00000000000000E+0	0.00000000000000E+0	-2.00000000000000E+1
PIGlobalLoad	9	618	0.00000000000000E+0	0.00000000000000E+0	-2.00000000000000E+1
PIGlobalLoad	9	619	0.00000000000000E+0	0.00000000000000E+0	-2.00000000000000E+1
PIGlobalLoad	9	620	0.00000000000000E+0	0.00000000000000E+0	-2.00000000000000E+1
PIGlobalLoad	9	621	0.00000000000000E+0	0.00000000000000E+0	-2.00000000000000E+1
PIGlobalLoad	9	622	0.00000000000000E+0	0.00000000000000E+0	-2.00000000000000E+1
PIGlobalLoad	9	623	0.00000000000000E+0	0.00000000000000E+0	-2.00000000000000E+1
PIGlobalLoad	9	624	0.00000000000000E+0	0.00000000000000E+0	-2.00000000000000E+1

Relazione di calcolo spalle e fondazioni

COMMESSA	LOTTO	CODIFICA	DOCUMENTO	REV.	FOGLIO
NM25	03 D 26	CL	IV 32 04 001	A	564 di 673

PIGlobalLoad	9	625	0.00000000000000E+0	0.00000000000000E+0	-2.00000000000000E+1
PIGlobalLoad	9	626	0.00000000000000E+0	0.00000000000000E+0	-2.00000000000000E+1
PIGlobalLoad	9	627	0.00000000000000E+0	0.00000000000000E+0	-2.00000000000000E+1
PIGlobalLoad	9	628	0.00000000000000E+0	0.00000000000000E+0	-2.00000000000000E+1
PIGlobalLoad	9	629	0.00000000000000E+0	0.00000000000000E+0	-2.00000000000000E+1
PIGlobalLoad	9	630	0.00000000000000E+0	0.00000000000000E+0	-2.00000000000000E+1
PIGlobalLoad	9	631	0.00000000000000E+0	0.00000000000000E+0	-2.00000000000000E+1
PIGlobalLoad	9	632	0.00000000000000E+0	0.00000000000000E+0	-2.00000000000000E+1
PIGlobalLoad	9	633	0.00000000000000E+0	0.00000000000000E+0	-2.00000000000000E+1
PIGlobalLoad	9	634	0.00000000000000E+0	0.00000000000000E+0	-2.00000000000000E+1
PIGlobalLoad	9	635	0.00000000000000E+0	0.00000000000000E+0	-2.00000000000000E+1
PIGlobalLoad	9	636	0.00000000000000E+0	0.00000000000000E+0	-2.00000000000000E+1
PIGlobalLoad	9	637	0.00000000000000E+0	0.00000000000000E+0	-2.00000000000000E+1
PIGlobalLoad	9	638	0.00000000000000E+0	0.00000000000000E+0	-2.00000000000000E+1
PIGlobalLoad	9	639	0.00000000000000E+0	0.00000000000000E+0	-2.00000000000000E+1
PIGlobalLoad	9	640	0.00000000000000E+0	0.00000000000000E+0	-2.00000000000000E+1
PIGlobalLoad	9	641	0.00000000000000E+0	0.00000000000000E+0	-2.00000000000000E+1
PIGlobalLoad	9	642	0.00000000000000E+0	0.00000000000000E+0	-2.00000000000000E+1
PIGlobalLoad	9	643	0.00000000000000E+0	0.00000000000000E+0	-2.00000000000000E+1
PIGlobalLoad	9	644	0.00000000000000E+0	0.00000000000000E+0	-2.00000000000000E+1
PIGlobalLoad	9	645	0.00000000000000E+0	0.00000000000000E+0	-2.00000000000000E+1
PIGlobalLoad	9	646	0.00000000000000E+0	0.00000000000000E+0	-2.00000000000000E+1
PIGlobalLoad	9	647	0.00000000000000E+0	0.00000000000000E+0	-2.00000000000000E+1
PIGlobalLoad	9	648	0.00000000000000E+0	0.00000000000000E+0	-2.00000000000000E+1
PIGlobalLoad	9	649	0.00000000000000E+0	0.00000000000000E+0	-2.00000000000000E+1
PIGlobalLoad	9	650	0.00000000000000E+0	0.00000000000000E+0	-2.00000000000000E+1
PIGlobalLoad	9	651	0.00000000000000E+0	0.00000000000000E+0	-2.00000000000000E+1

Relazione di calcolo spalle e fondazioni

COMMESSA	LOTTO	CODIFICA	DOCUMENTO	REV.	FOGLIO
NM25	03 D 26	CL	IV 32 04 001	A	565 di 673

PIGlobalLoad	9	652	0.00000000000000E+0	0.00000000000000E+0	-2.00000000000000E+1
PIGlobalLoad	9	653	0.00000000000000E+0	0.00000000000000E+0	-2.00000000000000E+1
PIGlobalLoad	9	654	0.00000000000000E+0	0.00000000000000E+0	-2.00000000000000E+1
PIGlobalLoad	9	655	0.00000000000000E+0	0.00000000000000E+0	-2.00000000000000E+1
PIGlobalLoad	9	656	0.00000000000000E+0	0.00000000000000E+0	-2.00000000000000E+1
PIGlobalLoad	9	657	0.00000000000000E+0	0.00000000000000E+0	-2.00000000000000E+1
PIGlobalLoad	9	658	0.00000000000000E+0	0.00000000000000E+0	-2.00000000000000E+1
PIGlobalLoad	9	659	0.00000000000000E+0	0.00000000000000E+0	-2.00000000000000E+1
PIGlobalLoad	9	660	0.00000000000000E+0	0.00000000000000E+0	-2.00000000000000E+1
PIGlobalLoad	9	661	0.00000000000000E+0	0.00000000000000E+0	-2.00000000000000E+1
PIGlobalLoad	9	662	0.00000000000000E+0	0.00000000000000E+0	-2.00000000000000E+1
PIGlobalLoad	9	663	0.00000000000000E+0	0.00000000000000E+0	-2.00000000000000E+1
PIGlobalLoad	9	664	0.00000000000000E+0	0.00000000000000E+0	-2.00000000000000E+1
PIGlobalLoad	9	665	0.00000000000000E+0	0.00000000000000E+0	-2.00000000000000E+1
PIGlobalLoad	9	666	0.00000000000000E+0	0.00000000000000E+0	-2.00000000000000E+1
PIGlobalLoad	9	667	0.00000000000000E+0	0.00000000000000E+0	-2.00000000000000E+1
PIGlobalLoad	9	668	0.00000000000000E+0	0.00000000000000E+0	-2.00000000000000E+1
PIGlobalLoad	9	669	0.00000000000000E+0	0.00000000000000E+0	-2.00000000000000E+1
PIGlobalLoad	9	670	0.00000000000000E+0	0.00000000000000E+0	-2.00000000000000E+1
PIGlobalLoad	9	671	0.00000000000000E+0	0.00000000000000E+0	-2.00000000000000E+1
PIGlobalLoad	9	672	0.00000000000000E+0	0.00000000000000E+0	-2.00000000000000E+1
PIGlobalLoad	9	673	0.00000000000000E+0	0.00000000000000E+0	-2.00000000000000E+1
PIGlobalLoad	9	674	0.00000000000000E+0	0.00000000000000E+0	-2.00000000000000E+1
PIGlobalLoad	9	675	0.00000000000000E+0	0.00000000000000E+0	-2.00000000000000E+1
PIGlobalLoad	9	676	0.00000000000000E+0	0.00000000000000E+0	-2.00000000000000E+1
PIGlobalLoad	9	677	0.00000000000000E+0	0.00000000000000E+0	-2.00000000000000E+1
PIGlobalLoad	9	678	0.00000000000000E+0	0.00000000000000E+0	-2.00000000000000E+1

Relazione di calcolo spalle e fondazioni

COMMESSA	LOTTO	CODIFICA	DOCUMENTO	REV.	FOGLIO
NM25	03 D 26	CL	IV 32 04 001	A	566 di 673

PIGlobalLoad	9	679	0.000000000000000E+0	0.000000000000000E+0	-2.000000000000000E+1
PIGlobalLoad	9	680	0.000000000000000E+0	0.000000000000000E+0	-2.000000000000000E+1
PIGlobalLoad	9	681	0.000000000000000E+0	0.000000000000000E+0	-2.000000000000000E+1
PIGlobalLoad	9	682	0.000000000000000E+0	0.000000000000000E+0	-2.000000000000000E+1
PIGlobalLoad	9	683	0.000000000000000E+0	0.000000000000000E+0	-2.000000000000000E+1
PIGlobalLoad	9	684	0.000000000000000E+0	0.000000000000000E+0	-2.000000000000000E+1
PIGlobalLoad	9	685	0.000000000000000E+0	0.000000000000000E+0	-2.000000000000000E+1
PIGlobalLoad	9	686	0.000000000000000E+0	0.000000000000000E+0	-2.000000000000000E+1
PIGlobalLoad	9	687	0.000000000000000E+0	0.000000000000000E+0	-2.000000000000000E+1
PIGlobalLoad	9	688	0.000000000000000E+0	0.000000000000000E+0	-2.000000000000000E+1
PIGlobalLoad	9	689	0.000000000000000E+0	0.000000000000000E+0	-2.000000000000000E+1
PIGlobalLoad	9	690	0.000000000000000E+0	0.000000000000000E+0	-2.000000000000000E+1
PIGlobalLoad	9	691	0.000000000000000E+0	0.000000000000000E+0	-2.000000000000000E+1
PIGlobalLoad	9	692	0.000000000000000E+0	0.000000000000000E+0	-2.000000000000000E+1
PIGlobalLoad	9	693	0.000000000000000E+0	0.000000000000000E+0	-2.000000000000000E+1
PIGlobalLoad	9	694	0.000000000000000E+0	0.000000000000000E+0	-2.000000000000000E+1
PIGlobalLoad	9	695	0.000000000000000E+0	0.000000000000000E+0	-2.000000000000000E+1
PIGlobalLoad	9	696	0.000000000000000E+0	0.000000000000000E+0	-2.000000000000000E+1
PIGlobalLoad	9	697	0.000000000000000E+0	0.000000000000000E+0	-2.000000000000000E+1
PIGlobalLoad	9	698	0.000000000000000E+0	0.000000000000000E+0	-2.000000000000000E+1
PIGlobalLoad	9	699	0.000000000000000E+0	0.000000000000000E+0	-2.000000000000000E+1
PIGlobalLoad	9	700	0.000000000000000E+0	0.000000000000000E+0	-2.000000000000000E+1
PIGlobalLoad	9	701	0.000000000000000E+0	0.000000000000000E+0	-2.000000000000000E+1
PIGlobalLoad	9	702	0.000000000000000E+0	0.000000000000000E+0	-2.000000000000000E+1
PIGlobalLoad	9	703	0.000000000000000E+0	0.000000000000000E+0	-2.000000000000000E+1
PIGlobalLoad	9	704	0.000000000000000E+0	0.000000000000000E+0	-2.000000000000000E+1
PIGlobalLoad	9	705	0.000000000000000E+0	0.000000000000000E+0	-2.000000000000000E+1

Relazione di calcolo spalle e fondazioni

COMMESSA	LOTTO	CODIFICA	DOCUMENTO	REV.	FOGLIO
NM25	03 D 26	CL	IV 32 04 001	A	567 di 673

PIGlobalLoad	9	706	0.00000000000000E+0	0.00000000000000E+0	-2.00000000000000E+1
PIGlobalLoad	9	707	0.00000000000000E+0	0.00000000000000E+0	-2.00000000000000E+1
PIGlobalLoad	9	708	0.00000000000000E+0	0.00000000000000E+0	-2.00000000000000E+1
PIGlobalLoad	9	709	0.00000000000000E+0	0.00000000000000E+0	-2.00000000000000E+1
PIGlobalLoad	9	710	0.00000000000000E+0	0.00000000000000E+0	-2.00000000000000E+1
PIGlobalLoad	9	711	0.00000000000000E+0	0.00000000000000E+0	-2.00000000000000E+1
PIGlobalLoad	9	712	0.00000000000000E+0	0.00000000000000E+0	-2.00000000000000E+1
PIGlobalLoad	9	713	0.00000000000000E+0	0.00000000000000E+0	-2.00000000000000E+1
PIGlobalLoad	9	714	0.00000000000000E+0	0.00000000000000E+0	-2.00000000000000E+1
PIGlobalLoad	9	715	0.00000000000000E+0	0.00000000000000E+0	-2.00000000000000E+1
PIGlobalLoad	9	716	0.00000000000000E+0	0.00000000000000E+0	-2.00000000000000E+1
PIGlobalLoad	9	717	0.00000000000000E+0	0.00000000000000E+0	-2.00000000000000E+1
PIGlobalLoad	9	718	0.00000000000000E+0	0.00000000000000E+0	-2.00000000000000E+1
PIGlobalLoad	9	719	0.00000000000000E+0	0.00000000000000E+0	-2.00000000000000E+1
PIGlobalLoad	9	720	0.00000000000000E+0	0.00000000000000E+0	-2.00000000000000E+1
PIGlobalLoad	9	721	0.00000000000000E+0	0.00000000000000E+0	-2.00000000000000E+1
PIGlobalLoad	9	722	0.00000000000000E+0	0.00000000000000E+0	-2.00000000000000E+1
PIGlobalLoad	9	723	0.00000000000000E+0	0.00000000000000E+0	-2.00000000000000E+1
PIGlobalLoad	9	724	0.00000000000000E+0	0.00000000000000E+0	-2.00000000000000E+1
PIGlobalLoad	9	725	0.00000000000000E+0	0.00000000000000E+0	-2.00000000000000E+1
PIGlobalLoad	9	726	0.00000000000000E+0	0.00000000000000E+0	-2.00000000000000E+1
PIGlobalLoad	9	727	0.00000000000000E+0	0.00000000000000E+0	-2.00000000000000E+1
PIGlobalLoad	9	728	0.00000000000000E+0	0.00000000000000E+0	-2.00000000000000E+1
PIGlobalLoad	9	729	0.00000000000000E+0	0.00000000000000E+0	-2.00000000000000E+1
PIGlobalLoad	9	730	0.00000000000000E+0	0.00000000000000E+0	-2.00000000000000E+1
PIGlobalLoad	9	731	0.00000000000000E+0	0.00000000000000E+0	-2.00000000000000E+1
PIGlobalLoad	9	732	0.00000000000000E+0	0.00000000000000E+0	-2.00000000000000E+1

Relazione di calcolo spalle e fondazioni

COMMESSA	LOTTO	CODIFICA	DOCUMENTO	REV.	FOGLIO
NM25	03 D 26	CL	IV 32 04 001	A	568 di 673

PIGlobalLoad	9	733	0.00000000000000E+0	0.00000000000000E+0	-2.00000000000000E+1
PIGlobalLoad	9	734	0.00000000000000E+0	0.00000000000000E+0	-2.00000000000000E+1
PIGlobalLoad	9	735	0.00000000000000E+0	0.00000000000000E+0	-2.00000000000000E+1
PIGlobalLoad	9	736	0.00000000000000E+0	0.00000000000000E+0	-2.00000000000000E+1
PIGlobalLoad	9	737	0.00000000000000E+0	0.00000000000000E+0	-2.00000000000000E+1
PIGlobalLoad	9	738	0.00000000000000E+0	0.00000000000000E+0	-2.00000000000000E+1
PIGlobalLoad	9	739	0.00000000000000E+0	0.00000000000000E+0	-2.00000000000000E+1
PIGlobalLoad	9	740	0.00000000000000E+0	0.00000000000000E+0	-2.00000000000000E+1
PIGlobalLoad	9	741	0.00000000000000E+0	0.00000000000000E+0	-2.00000000000000E+1
PIGlobalLoad	9	742	0.00000000000000E+0	0.00000000000000E+0	-2.00000000000000E+1
PIGlobalLoad	9	743	0.00000000000000E+0	0.00000000000000E+0	-2.00000000000000E+1
PIGlobalLoad	9	744	0.00000000000000E+0	0.00000000000000E+0	-2.00000000000000E+1
PIGlobalLoad	9	745	0.00000000000000E+0	0.00000000000000E+0	-2.00000000000000E+1
PIGlobalLoad	9	746	0.00000000000000E+0	0.00000000000000E+0	-2.00000000000000E+1
PIGlobalLoad	9	747	0.00000000000000E+0	0.00000000000000E+0	-2.00000000000000E+1
PIGlobalLoad	9	748	0.00000000000000E+0	0.00000000000000E+0	-2.00000000000000E+1
PIGlobalLoad	9	749	0.00000000000000E+0	0.00000000000000E+0	-2.00000000000000E+1
PIGlobalLoad	9	750	0.00000000000000E+0	0.00000000000000E+0	-2.00000000000000E+1
PIGlobalLoad	9	751	0.00000000000000E+0	0.00000000000000E+0	-2.00000000000000E+1
PIGlobalLoad	9	752	0.00000000000000E+0	0.00000000000000E+0	-2.00000000000000E+1
PIGlobalLoad	9	753	0.00000000000000E+0	0.00000000000000E+0	-2.00000000000000E+1
PIGlobalLoad	9	754	0.00000000000000E+0	0.00000000000000E+0	-2.00000000000000E+1
PIGlobalLoad	9	755	0.00000000000000E+0	0.00000000000000E+0	-2.00000000000000E+1
PIGlobalLoad	9	756	0.00000000000000E+0	0.00000000000000E+0	-2.00000000000000E+1
PIGlobalLoad	9	757	0.00000000000000E+0	0.00000000000000E+0	-2.00000000000000E+1
PIGlobalLoad	9	758	0.00000000000000E+0	0.00000000000000E+0	-2.00000000000000E+1
PIGlobalLoad	9	759	0.00000000000000E+0	0.00000000000000E+0	-2.00000000000000E+1

Relazione di calcolo spalle e fondazioni

COMMESSA	LOTTO	CODIFICA	DOCUMENTO	REV.	FOGLIO
NM25	03 D 26	CL	IV 32 04 001	A	569 di 673

PIGlobalLoad	9	760	0.00000000000000E+0	0.00000000000000E+0	-2.00000000000000E+1
PIGlobalLoad	9	761	0.00000000000000E+0	0.00000000000000E+0	-2.00000000000000E+1
PIGlobalLoad	9	762	0.00000000000000E+0	0.00000000000000E+0	-2.00000000000000E+1
PIGlobalLoad	9	763	0.00000000000000E+0	0.00000000000000E+0	-2.00000000000000E+1
PIGlobalLoad	9	764	0.00000000000000E+0	0.00000000000000E+0	-2.00000000000000E+1
PIGlobalLoad	9	765	0.00000000000000E+0	0.00000000000000E+0	-2.00000000000000E+1
PIGlobalLoad	9	766	0.00000000000000E+0	0.00000000000000E+0	-2.00000000000000E+1
PIGlobalLoad	9	767	0.00000000000000E+0	0.00000000000000E+0	-2.00000000000000E+1
PIGlobalLoad	9	768	0.00000000000000E+0	0.00000000000000E+0	-2.00000000000000E+1
PIGlobalLoad	9	769	0.00000000000000E+0	0.00000000000000E+0	-2.00000000000000E+1
PIGlobalLoad	9	770	0.00000000000000E+0	0.00000000000000E+0	-2.00000000000000E+1
PIGlobalLoad	9	771	0.00000000000000E+0	0.00000000000000E+0	-2.00000000000000E+1
PIGlobalLoad	9	772	0.00000000000000E+0	0.00000000000000E+0	-2.00000000000000E+1
PIGlobalLoad	9	773	0.00000000000000E+0	0.00000000000000E+0	-2.00000000000000E+1
PIGlobalLoad	9	774	0.00000000000000E+0	0.00000000000000E+0	-2.00000000000000E+1
PIGlobalLoad	9	775	0.00000000000000E+0	0.00000000000000E+0	-2.00000000000000E+1
PIGlobalLoad	9	776	0.00000000000000E+0	0.00000000000000E+0	-2.00000000000000E+1
PIGlobalLoad	9	777	0.00000000000000E+0	0.00000000000000E+0	-2.00000000000000E+1
PIGlobalLoad	9	778	0.00000000000000E+0	0.00000000000000E+0	-2.00000000000000E+1
PIGlobalLoad	9	779	0.00000000000000E+0	0.00000000000000E+0	-2.00000000000000E+1
PIGlobalLoad	9	780	0.00000000000000E+0	0.00000000000000E+0	-2.00000000000000E+1
PIGlobalLoad	9	781	0.00000000000000E+0	0.00000000000000E+0	-2.00000000000000E+1
PIGlobalLoad	9	866	0.00000000000000E+0	0.00000000000000E+0	-2.00000000000000E+1
PIGlobalLoad	9	867	0.00000000000000E+0	0.00000000000000E+0	-2.00000000000000E+1
PIGlobalLoad	9	868	0.00000000000000E+0	0.00000000000000E+0	-2.00000000000000E+1
PIGlobalLoad	9	869	0.00000000000000E+0	0.00000000000000E+0	-2.00000000000000E+1
PIGlobalLoad	9	870	0.00000000000000E+0	0.00000000000000E+0	-2.00000000000000E+1

Relazione di calcolo spalle e fondazioni

COMMESSA	LOTTO	CODIFICA	DOCUMENTO	REV.	FOGLIO
NM25	03 D 26	CL	IV 32 04 001	A	570 di 673

PIGlobalLoad	9	871	0.00000000000000E+0	0.00000000000000E+0	-2.00000000000000E+1
PIGlobalLoad	9	872	0.00000000000000E+0	0.00000000000000E+0	-2.00000000000000E+1
PIGlobalLoad	9	873	0.00000000000000E+0	0.00000000000000E+0	-2.00000000000000E+1
PIGlobalLoad	9	874	0.00000000000000E+0	0.00000000000000E+0	-2.00000000000000E+1
PIGlobalLoad	9	875	0.00000000000000E+0	0.00000000000000E+0	-2.00000000000000E+1
PIGlobalLoad	9	876	0.00000000000000E+0	0.00000000000000E+0	-2.00000000000000E+1
PIGlobalLoad	9	877	0.00000000000000E+0	0.00000000000000E+0	-2.00000000000000E+1
PIGlobalLoad	9	878	0.00000000000000E+0	0.00000000000000E+0	-2.00000000000000E+1
PIGlobalLoad	9	879	0.00000000000000E+0	0.00000000000000E+0	-2.00000000000000E+1
PIGlobalLoad	9	880	0.00000000000000E+0	0.00000000000000E+0	-2.00000000000000E+1
PIGlobalLoad	9	881	0.00000000000000E+0	0.00000000000000E+0	-2.00000000000000E+1
PIGlobalLoad	9	882	0.00000000000000E+0	0.00000000000000E+0	-2.00000000000000E+1
PIGlobalLoad	9	883	0.00000000000000E+0	0.00000000000000E+0	-2.00000000000000E+1
PIGlobalLoad	9	884	0.00000000000000E+0	0.00000000000000E+0	-2.00000000000000E+1
PIGlobalLoad	9	885	0.00000000000000E+0	0.00000000000000E+0	-2.00000000000000E+1
PIGlobalLoad	9	886	0.00000000000000E+0	0.00000000000000E+0	-2.00000000000000E+1
PIGlobalLoad	9	887	0.00000000000000E+0	0.00000000000000E+0	-2.00000000000000E+1
PIGlobalLoad	9	888	0.00000000000000E+0	0.00000000000000E+0	-2.00000000000000E+1
PIGlobalLoad	9	889	0.00000000000000E+0	0.00000000000000E+0	-2.00000000000000E+1
PIGlobalLoad	9	908	0.00000000000000E+0	0.00000000000000E+0	-2.00000000000000E+1
PIGlobalLoad	9	909	0.00000000000000E+0	0.00000000000000E+0	-2.00000000000000E+1
PIGlobalLoad	9	910	0.00000000000000E+0	0.00000000000000E+0	-2.00000000000000E+1
PIGlobalLoad	9	911	0.00000000000000E+0	0.00000000000000E+0	-2.00000000000000E+1
PIGlobalLoad	9	912	0.00000000000000E+0	0.00000000000000E+0	-2.00000000000000E+1
PIGlobalLoad	9	913	0.00000000000000E+0	0.00000000000000E+0	-2.00000000000000E+1
PIGlobalLoad	9	914	0.00000000000000E+0	0.00000000000000E+0	-2.00000000000000E+1
PIGlobalLoad	9	915	0.00000000000000E+0	0.00000000000000E+0	-2.00000000000000E+1

Relazione di calcolo spalle e fondazioni

COMMESSA	LOTTO	CODIFICA	DOCUMENTO	REV.	FOGLIO
NM25	03 D 26	CL	IV 32 04 001	A	571 di 673

PIGlobalLoad	9	916	0.000000000000000E+0	0.000000000000000E+0	-2.000000000000000E+1
PIGlobalLoad	9	917	0.000000000000000E+0	0.000000000000000E+0	-2.000000000000000E+1
PIGlobalLoad	9	918	0.000000000000000E+0	0.000000000000000E+0	-2.000000000000000E+1
PIGlobalLoad	9	919	0.000000000000000E+0	0.000000000000000E+0	-2.000000000000000E+1
PIGlobalLoad	9	920	0.000000000000000E+0	0.000000000000000E+0	-2.000000000000000E+1
PIGlobalLoad	9	921	0.000000000000000E+0	0.000000000000000E+0	-2.000000000000000E+1
PIGlobalLoad	9	922	0.000000000000000E+0	0.000000000000000E+0	-2.000000000000000E+1
PIGlobalLoad	9	923	0.000000000000000E+0	0.000000000000000E+0	-2.000000000000000E+1
PIGlobalLoad	9	924	0.000000000000000E+0	0.000000000000000E+0	-2.000000000000000E+1
PIGlobalLoad	9	925	0.000000000000000E+0	0.000000000000000E+0	-2.000000000000000E+1
PIGlobalLoad	9	926	0.000000000000000E+0	0.000000000000000E+0	-2.000000000000000E+1
PIGlobalLoad	9	927	0.000000000000000E+0	0.000000000000000E+0	-2.000000000000000E+1
PIGlobalLoad	9	928	0.000000000000000E+0	0.000000000000000E+0	-2.000000000000000E+1
PIGlobalLoad	9	929	0.000000000000000E+0	0.000000000000000E+0	-2.000000000000000E+1
PIGlobalLoad	9	930	0.000000000000000E+0	0.000000000000000E+0	-2.000000000000000E+1
PIGlobalLoad	9	931	0.000000000000000E+0	0.000000000000000E+0	-2.000000000000000E+1
PIGlobalLoad	9	932	0.000000000000000E+0	0.000000000000000E+0	-2.000000000000000E+1
PIGlobalLoad	9	933	0.000000000000000E+0	0.000000000000000E+0	-2.000000000000000E+1
PIGlobalLoad	9	934	0.000000000000000E+0	0.000000000000000E+0	-2.000000000000000E+1
PIGlobalLoad	9	935	0.000000000000000E+0	0.000000000000000E+0	-2.000000000000000E+1
PIGlobalLoad	9	936	0.000000000000000E+0	0.000000000000000E+0	-2.000000000000000E+1
PIGlobalLoad	9	937	0.000000000000000E+0	0.000000000000000E+0	-2.000000000000000E+1
PIGlobalLoad	9	938	0.000000000000000E+0	0.000000000000000E+0	-2.000000000000000E+1
PIGlobalLoad	9	939	0.000000000000000E+0	0.000000000000000E+0	-2.000000000000000E+1
PIGlobalLoad	9	940	0.000000000000000E+0	0.000000000000000E+0	-2.000000000000000E+1
PIGlobalLoad	9	941	0.000000000000000E+0	0.000000000000000E+0	-2.000000000000000E+1
PIGlobalLoad	9	942	0.000000000000000E+0	0.000000000000000E+0	-2.000000000000000E+1

Relazione di calcolo spalle e fondazioni

COMMESSA	LOTTO	CODIFICA	DOCUMENTO	REV.	FOGLIO
NM25	03 D 26	CL	IV 32 04 001	A	572 di 673

PIGlobalLoad	9	943	0.000000000000000E+0	0.000000000000000E+0	-2.000000000000000E+1
PIGlobalLoad	9	944	0.000000000000000E+0	0.000000000000000E+0	-2.000000000000000E+1
PIGlobalLoad	9	945	0.000000000000000E+0	0.000000000000000E+0	-2.000000000000000E+1
PIGlobalLoad	9	946	0.000000000000000E+0	0.000000000000000E+0	-2.000000000000000E+1
PIGlobalLoad	9	947	0.000000000000000E+0	0.000000000000000E+0	-2.000000000000000E+1
PIGlobalLoad	9	948	0.000000000000000E+0	0.000000000000000E+0	-2.000000000000000E+1
PIGlobalLoad	9	949	0.000000000000000E+0	0.000000000000000E+0	-2.000000000000000E+1
PIGlobalLoad	9	950	0.000000000000000E+0	0.000000000000000E+0	-2.000000000000000E+1
PIGlobalLoad	9	951	0.000000000000000E+0	0.000000000000000E+0	-2.000000000000000E+1
PIGlobalLoad	9	952	0.000000000000000E+0	0.000000000000000E+0	-2.000000000000000E+1
PIGlobalLoad	9	953	0.000000000000000E+0	0.000000000000000E+0	-2.000000000000000E+1
PIGlobalLoad	9	954	0.000000000000000E+0	0.000000000000000E+0	-2.000000000000000E+1
PIGlobalLoad	9	955	0.000000000000000E+0	0.000000000000000E+0	-2.000000000000000E+1
PIGlobalLoad	9	956	0.000000000000000E+0	0.000000000000000E+0	-2.000000000000000E+1
PIGlobalLoad	9	957	0.000000000000000E+0	0.000000000000000E+0	-2.000000000000000E+1
PIGlobalLoad	9	958	0.000000000000000E+0	0.000000000000000E+0	-2.000000000000000E+1
PIGlobalLoad	9	959	0.000000000000000E+0	0.000000000000000E+0	-2.000000000000000E+1
PIGlobalLoad	9	960	0.000000000000000E+0	0.000000000000000E+0	-2.000000000000000E+1
PIGlobalLoad	9	961	0.000000000000000E+0	0.000000000000000E+0	-2.000000000000000E+1
PIGlobalLoad	9	962	0.000000000000000E+0	0.000000000000000E+0	-2.000000000000000E+1
PIGlobalLoad	9	963	0.000000000000000E+0	0.000000000000000E+0	-2.000000000000000E+1
PIGlobalLoad	9	964	0.000000000000000E+0	0.000000000000000E+0	-2.000000000000000E+1
PIGlobalLoad	9	965	0.000000000000000E+0	0.000000000000000E+0	-2.000000000000000E+1
PIGlobalLoad	9	966	0.000000000000000E+0	0.000000000000000E+0	-2.000000000000000E+1
PIGlobalLoad	9	967	0.000000000000000E+0	0.000000000000000E+0	-2.000000000000000E+1
PIGlobalLoad	9	968	0.000000000000000E+0	0.000000000000000E+0	-2.000000000000000E+1
PIGlobalLoad	9	969	0.000000000000000E+0	0.000000000000000E+0	-2.000000000000000E+1

Relazione di calcolo spalle e fondazioni

COMMESSA	LOTTO	CODIFICA	DOCUMENTO	REV.	FOGLIO
NM25	03 D 26	CL	IV 32 04 001	A	573 di 673

PIGlobalLoad	9	970	0.00000000000000E+0	0.00000000000000E+0	-2.00000000000000E+1
PIGlobalLoad	9	971	0.00000000000000E+0	0.00000000000000E+0	-2.00000000000000E+1
PIGlobalLoad	9	972	0.00000000000000E+0	0.00000000000000E+0	-2.00000000000000E+1
PIGlobalLoad	9	973	0.00000000000000E+0	0.00000000000000E+0	-2.00000000000000E+1
PIGlobalLoad	9	974	0.00000000000000E+0	0.00000000000000E+0	-2.00000000000000E+1
PIGlobalLoad	9	975	0.00000000000000E+0	0.00000000000000E+0	-2.00000000000000E+1
PIGlobalLoad	9	976	0.00000000000000E+0	0.00000000000000E+0	-2.00000000000000E+1
PIGlobalLoad	9	977	0.00000000000000E+0	0.00000000000000E+0	-2.00000000000000E+1
PIGlobalLoad	9	978	0.00000000000000E+0	0.00000000000000E+0	-2.00000000000000E+1
PIGlobalLoad	9	979	0.00000000000000E+0	0.00000000000000E+0	-2.00000000000000E+1
PIGlobalLoad	9	980	0.00000000000000E+0	0.00000000000000E+0	-2.00000000000000E+1
PIGlobalLoad	9	981	0.00000000000000E+0	0.00000000000000E+0	-2.00000000000000E+1
PIGlobalLoad	9	982	0.00000000000000E+0	0.00000000000000E+0	-2.00000000000000E+1
PIGlobalLoad	9	983	0.00000000000000E+0	0.00000000000000E+0	-2.00000000000000E+1
PIGlobalLoad	9	984	0.00000000000000E+0	0.00000000000000E+0	-2.00000000000000E+1
PIGlobalLoad	9	985	0.00000000000000E+0	0.00000000000000E+0	-2.00000000000000E+1
PIGlobalLoad	9	986	0.00000000000000E+0	0.00000000000000E+0	-2.00000000000000E+1
PIGlobalLoad	9	987	0.00000000000000E+0	0.00000000000000E+0	-2.00000000000000E+1
PIGlobalLoad	9	988	0.00000000000000E+0	0.00000000000000E+0	-2.00000000000000E+1
PIGlobalLoad	9	989	0.00000000000000E+0	0.00000000000000E+0	-2.00000000000000E+1
PIGlobalLoad	9	990	0.00000000000000E+0	0.00000000000000E+0	-2.00000000000000E+1
PIGlobalLoad	9	991	0.00000000000000E+0	0.00000000000000E+0	-2.00000000000000E+1
PIGlobalLoad	9	992	0.00000000000000E+0	0.00000000000000E+0	-2.00000000000000E+1
PIGlobalLoad	9	993	0.00000000000000E+0	0.00000000000000E+0	-2.00000000000000E+1
PIGlobalLoad	9	994	0.00000000000000E+0	0.00000000000000E+0	-2.00000000000000E+1
PIGlobalLoad	9	995	0.00000000000000E+0	0.00000000000000E+0	-2.00000000000000E+1
PIGlobalLoad	9	996	0.00000000000000E+0	0.00000000000000E+0	-2.00000000000000E+1

Relazione di calcolo spalle e fondazioni

COMMESSA	LOTTO	CODIFICA	DOCUMENTO	REV.	FOGLIO
NM25	03 D 26	CL	IV 32 04 001	A	574 di 673

PIGlobalLoad	9	997	0.00000000000000E+0	0.00000000000000E+0	-2.00000000000000E+1
PIGlobalLoad	9	998	0.00000000000000E+0	0.00000000000000E+0	-2.00000000000000E+1
PIGlobalLoad	9	999	0.00000000000000E+0	0.00000000000000E+0	-2.00000000000000E+1
PIGlobalLoad	9	1000	0.00000000000000E+0	0.00000000000000E+0	-2.00000000000000E+1
PIGlobalLoad	9	1001	0.00000000000000E+0	0.00000000000000E+0	-2.00000000000000E+1
PIGlobalLoad	9	1002	0.00000000000000E+0	0.00000000000000E+0	-2.00000000000000E+1
PIGlobalLoad	9	1003	0.00000000000000E+0	0.00000000000000E+0	-2.00000000000000E+1
PIGlobalLoad	9	1004	0.00000000000000E+0	0.00000000000000E+0	-2.00000000000000E+1
PIGlobalLoad	9	1005	0.00000000000000E+0	0.00000000000000E+0	-2.00000000000000E+1
PIGlobalLoad	9	1006	0.00000000000000E+0	0.00000000000000E+0	-2.00000000000000E+1
PIGlobalLoad	9	1007	0.00000000000000E+0	0.00000000000000E+0	-2.00000000000000E+1
PIGlobalLoad	9	1008	0.00000000000000E+0	0.00000000000000E+0	-2.00000000000000E+1
PIGlobalLoad	9	1009	0.00000000000000E+0	0.00000000000000E+0	-2.00000000000000E+1
PIGlobalLoad	9	1010	0.00000000000000E+0	0.00000000000000E+0	-2.00000000000000E+1
PIGlobalLoad	9	1011	0.00000000000000E+0	0.00000000000000E+0	-2.00000000000000E+1
PIGlobalLoad	9	1012	0.00000000000000E+0	0.00000000000000E+0	-2.00000000000000E+1
PIGlobalLoad	9	1013	0.00000000000000E+0	0.00000000000000E+0	-2.00000000000000E+1
PIGlobalLoad	9	1014	0.00000000000000E+0	0.00000000000000E+0	-2.00000000000000E+1
PIGlobalLoad	9	1015	0.00000000000000E+0	0.00000000000000E+0	-2.00000000000000E+1
PIGlobalLoad	9	1016	0.00000000000000E+0	0.00000000000000E+0	-2.00000000000000E+1
PIGlobalLoad	9	1017	0.00000000000000E+0	0.00000000000000E+0	-2.00000000000000E+1
PIGlobalLoad	9	1018	0.00000000000000E+0	0.00000000000000E+0	-2.00000000000000E+1
PIGlobalLoad	9	1019	0.00000000000000E+0	0.00000000000000E+0	-2.00000000000000E+1
PIGlobalLoad	9	1020	0.00000000000000E+0	0.00000000000000E+0	-2.00000000000000E+1
PIGlobalLoad	9	1021	0.00000000000000E+0	0.00000000000000E+0	-2.00000000000000E+1
PIGlobalLoad	9	1022	0.00000000000000E+0	0.00000000000000E+0	-2.00000000000000E+1
PIGlobalLoad	9	1023	0.00000000000000E+0	0.00000000000000E+0	-2.00000000000000E+1

Relazione di calcolo spalle e fondazioni

COMMESSA	LOTTO	CODIFICA	DOCUMENTO	REV.	FOGLIO
NM25	03 D 26	CL	IV 32 04 001	A	575 di 673

PIGlobalLoad	9	1024	0.00000000000000E+0	0.00000000000000E+0	-2.00000000000000E+1
PIGlobalLoad	9	1025	0.00000000000000E+0	0.00000000000000E+0	-2.00000000000000E+1
PIGlobalLoad	9	1026	0.00000000000000E+0	0.00000000000000E+0	-2.00000000000000E+1
PIGlobalLoad	9	1027	0.00000000000000E+0	0.00000000000000E+0	-2.00000000000000E+1
PIGlobalLoad	9	1028	0.00000000000000E+0	0.00000000000000E+0	-2.00000000000000E+1
PIGlobalLoad	9	1029	0.00000000000000E+0	0.00000000000000E+0	-2.00000000000000E+1
PIGlobalLoad	9	1030	0.00000000000000E+0	0.00000000000000E+0	-2.00000000000000E+1
PIGlobalLoad	9	1031	0.00000000000000E+0	0.00000000000000E+0	-2.00000000000000E+1
PIGlobalLoad	9	1032	0.00000000000000E+0	0.00000000000000E+0	-2.00000000000000E+1
PIGlobalLoad	9	1033	0.00000000000000E+0	0.00000000000000E+0	-2.00000000000000E+1
PIGlobalLoad	9	1034	0.00000000000000E+0	0.00000000000000E+0	-2.00000000000000E+1
PIGlobalLoad	9	1035	0.00000000000000E+0	0.00000000000000E+0	-2.00000000000000E+1
PIGlobalLoad	9	1036	0.00000000000000E+0	0.00000000000000E+0	-2.00000000000000E+1
PIGlobalLoad	9	1037	0.00000000000000E+0	0.00000000000000E+0	-2.00000000000000E+1
PIGlobalLoad	9	1038	0.00000000000000E+0	0.00000000000000E+0	-2.00000000000000E+1
PIGlobalLoad	9	1039	0.00000000000000E+0	0.00000000000000E+0	-2.00000000000000E+1
PIGlobalLoad	9	1040	0.00000000000000E+0	0.00000000000000E+0	-2.00000000000000E+1
PIGlobalLoad	9	1041	0.00000000000000E+0	0.00000000000000E+0	-2.00000000000000E+1
PIGlobalLoad	9	1042	0.00000000000000E+0	0.00000000000000E+0	-2.00000000000000E+1
PIGlobalLoad	9	1043	0.00000000000000E+0	0.00000000000000E+0	-2.00000000000000E+1
PIGlobalLoad	9	1044	0.00000000000000E+0	0.00000000000000E+0	-2.00000000000000E+1
PIGlobalLoad	9	1045	0.00000000000000E+0	0.00000000000000E+0	-2.00000000000000E+1
PIGlobalLoad	9	1046	0.00000000000000E+0	0.00000000000000E+0	-2.00000000000000E+1
PIGlobalLoad	9	1047	0.00000000000000E+0	0.00000000000000E+0	-2.00000000000000E+1
PIGlobalLoad	9	1048	0.00000000000000E+0	0.00000000000000E+0	-2.00000000000000E+1
PIGlobalLoad	9	1049	0.00000000000000E+0	0.00000000000000E+0	-2.00000000000000E+1
PIGlobalLoad	9	1050	0.00000000000000E+0	0.00000000000000E+0	-2.00000000000000E+1

Relazione di calcolo spalle e fondazioni

COMMESSA	LOTTO	CODIFICA	DOCUMENTO	REV.	FOGLIO
NM25	03 D 26	CL	IV 32 04 001	A	576 di 673

PIGlobalLoad	9	1051	0.00000000000000E+0	0.00000000000000E+0	-2.00000000000000E+1
PIGlobalLoad	9	1052	0.00000000000000E+0	0.00000000000000E+0	-2.00000000000000E+1
PIGlobalLoad	9	1053	0.00000000000000E+0	0.00000000000000E+0	-2.00000000000000E+1
PIGlobalLoad	9	1054	0.00000000000000E+0	0.00000000000000E+0	-2.00000000000000E+1
PIGlobalLoad	9	1055	0.00000000000000E+0	0.00000000000000E+0	-2.00000000000000E+1
PIGlobalLoad	9	1056	0.00000000000000E+0	0.00000000000000E+0	-2.00000000000000E+1
PIGlobalLoad	9	1057	0.00000000000000E+0	0.00000000000000E+0	-2.00000000000000E+1
PIGlobalLoad	9	1058	0.00000000000000E+0	0.00000000000000E+0	-2.00000000000000E+1
PIGlobalLoad	9	1059	0.00000000000000E+0	0.00000000000000E+0	-2.00000000000000E+1
PIGlobalLoad	9	1060	0.00000000000000E+0	0.00000000000000E+0	-2.00000000000000E+1
PIGlobalLoad	9	1061	0.00000000000000E+0	0.00000000000000E+0	-2.00000000000000E+1
PIGlobalLoad	9	1062	0.00000000000000E+0	0.00000000000000E+0	-2.00000000000000E+1
PIGlobalLoad	9	1063	0.00000000000000E+0	0.00000000000000E+0	-2.00000000000000E+1
PIGlobalLoad	9	1064	0.00000000000000E+0	0.00000000000000E+0	-2.00000000000000E+1
PIGlobalLoad	9	1065	0.00000000000000E+0	0.00000000000000E+0	-2.00000000000000E+1
PIGlobalLoad	9	1066	0.00000000000000E+0	0.00000000000000E+0	-2.00000000000000E+1
PIGlobalLoad	9	1067	0.00000000000000E+0	0.00000000000000E+0	-2.00000000000000E+1
PIGlobalLoad	9	1068	0.00000000000000E+0	0.00000000000000E+0	-2.00000000000000E+1
PIGlobalLoad	9	1069	0.00000000000000E+0	0.00000000000000E+0	-2.00000000000000E+1
PIGlobalLoad	9	1070	0.00000000000000E+0	0.00000000000000E+0	-2.00000000000000E+1
PIGlobalLoad	9	1071	0.00000000000000E+0	0.00000000000000E+0	-2.00000000000000E+1
PIGlobalLoad	9	1072	0.00000000000000E+0	0.00000000000000E+0	-2.00000000000000E+1
PIGlobalLoad	9	1073	0.00000000000000E+0	0.00000000000000E+0	-2.00000000000000E+1
PIGlobalLoad	9	1074	0.00000000000000E+0	0.00000000000000E+0	-2.00000000000000E+1
PIGlobalLoad	9	1075	0.00000000000000E+0	0.00000000000000E+0	-2.00000000000000E+1
PIGlobalLoad	9	1076	0.00000000000000E+0	0.00000000000000E+0	-2.00000000000000E+1
PIGlobalLoad	9	1077	0.00000000000000E+0	0.00000000000000E+0	-2.00000000000000E+1

Relazione di calcolo spalle e fondazioni

COMMESSA	LOTTO	CODIFICA	DOCUMENTO	REV.	FOGLIO
NM25	03 D 26	CL	IV 32 04 001	A	577 di 673

PIGlobalLoad	9	1078	0.00000000000000E+0	0.00000000000000E+0	-2.00000000000000E+1
PIGlobalLoad	9	1079	0.00000000000000E+0	0.00000000000000E+0	-2.00000000000000E+1
PIGlobalLoad	9	1080	0.00000000000000E+0	0.00000000000000E+0	-2.00000000000000E+1
PIGlobalLoad	9	1081	0.00000000000000E+0	0.00000000000000E+0	-2.00000000000000E+1
PIGlobalLoad	9	1082	0.00000000000000E+0	0.00000000000000E+0	-2.00000000000000E+1
PIGlobalLoad	9	1083	0.00000000000000E+0	0.00000000000000E+0	-2.00000000000000E+1
PIGlobalLoad	9	1084	0.00000000000000E+0	0.00000000000000E+0	-2.00000000000000E+1
PIGlobalLoad	9	1085	0.00000000000000E+0	0.00000000000000E+0	-2.00000000000000E+1
PIGlobalLoad	9	1086	0.00000000000000E+0	0.00000000000000E+0	-2.00000000000000E+1
PIGlobalLoad	9	1087	0.00000000000000E+0	0.00000000000000E+0	-2.00000000000000E+1
PIGlobalLoad	9	1088	0.00000000000000E+0	0.00000000000000E+0	-2.00000000000000E+1
PIGlobalLoad	9	1089	0.00000000000000E+0	0.00000000000000E+0	-2.00000000000000E+1
PIGlobalLoad	9	1090	0.00000000000000E+0	0.00000000000000E+0	-2.00000000000000E+1
PIGlobalLoad	9	1091	0.00000000000000E+0	0.00000000000000E+0	-2.00000000000000E+1
PIGlobalLoad	9	1092	0.00000000000000E+0	0.00000000000000E+0	-2.00000000000000E+1
PIGlobalLoad	9	1093	0.00000000000000E+0	0.00000000000000E+0	-2.00000000000000E+1
PIGlobalLoad	9	1094	0.00000000000000E+0	0.00000000000000E+0	-2.00000000000000E+1
PIGlobalLoad	9	1095	0.00000000000000E+0	0.00000000000000E+0	-2.00000000000000E+1
PIGlobalLoad	9	1096	0.00000000000000E+0	0.00000000000000E+0	-2.00000000000000E+1
PIGlobalLoad	9	1097	0.00000000000000E+0	0.00000000000000E+0	-2.00000000000000E+1
PIGlobalLoad	9	1098	0.00000000000000E+0	0.00000000000000E+0	-2.00000000000000E+1
PIGlobalLoad	9	1099	0.00000000000000E+0	0.00000000000000E+0	-2.00000000000000E+1
PIGlobalLoad	9	1100	0.00000000000000E+0	0.00000000000000E+0	-2.00000000000000E+1
PIGlobalLoad	9	1101	0.00000000000000E+0	0.00000000000000E+0	-2.00000000000000E+1
PIGlobalLoad	9	1102	0.00000000000000E+0	0.00000000000000E+0	-2.00000000000000E+1
PIGlobalLoad	9	1103	0.00000000000000E+0	0.00000000000000E+0	-2.00000000000000E+1
PIGlobalLoad	9	1104	0.00000000000000E+0	0.00000000000000E+0	-2.00000000000000E+1

Relazione di calcolo spalle e fondazioni

COMMESSA	LOTTO	CODIFICA	DOCUMENTO	REV.	FOGLIO
NM25	03 D 26	CL	IV 32 04 001	A	578 di 673

PIGlobalLoad	9	1105	0.00000000000000E+0	0.00000000000000E+0	-2.00000000000000E+1
PIGlobalLoad	9	1106	0.00000000000000E+0	0.00000000000000E+0	-2.00000000000000E+1
PIGlobalLoad	9	1107	0.00000000000000E+0	0.00000000000000E+0	-2.00000000000000E+1
PIGlobalLoad	9	1108	0.00000000000000E+0	0.00000000000000E+0	-2.00000000000000E+1
PIGlobalLoad	9	1109	0.00000000000000E+0	0.00000000000000E+0	-2.00000000000000E+1
PIGlobalLoad	9	1110	0.00000000000000E+0	0.00000000000000E+0	-2.00000000000000E+1
PIGlobalLoad	9	1111	0.00000000000000E+0	0.00000000000000E+0	-2.00000000000000E+1
PIGlobalLoad	9	1112	0.00000000000000E+0	0.00000000000000E+0	-2.00000000000000E+1
PIGlobalLoad	9	1113	0.00000000000000E+0	0.00000000000000E+0	-2.00000000000000E+1
PIGlobalLoad	9	1114	0.00000000000000E+0	0.00000000000000E+0	-2.00000000000000E+1
PIGlobalLoad	9	1115	0.00000000000000E+0	0.00000000000000E+0	-2.00000000000000E+1
PIGlobalLoad	9	1116	0.00000000000000E+0	0.00000000000000E+0	-2.00000000000000E+1
PIGlobalLoad	9	1117	0.00000000000000E+0	0.00000000000000E+0	-2.00000000000000E+1
PIGlobalLoad	9	1118	0.00000000000000E+0	0.00000000000000E+0	-2.00000000000000E+1
PIGlobalLoad	9	1119	0.00000000000000E+0	0.00000000000000E+0	-2.00000000000000E+1
PIGlobalLoad	9	1120	0.00000000000000E+0	0.00000000000000E+0	-2.00000000000000E+1
PIGlobalLoad	9	1121	0.00000000000000E+0	0.00000000000000E+0	-2.00000000000000E+1
PIGlobalLoad	9	1122	0.00000000000000E+0	0.00000000000000E+0	-2.00000000000000E+1
PIGlobalLoad	9	1123	0.00000000000000E+0	0.00000000000000E+0	-2.00000000000000E+1
PIGlobalLoad	9	1124	0.00000000000000E+0	0.00000000000000E+0	-2.00000000000000E+1
PIGlobalLoad	9	1125	0.00000000000000E+0	0.00000000000000E+0	-2.00000000000000E+1
PIGlobalLoad	9	1126	0.00000000000000E+0	0.00000000000000E+0	-2.00000000000000E+1
PIGlobalLoad	9	1127	0.00000000000000E+0	0.00000000000000E+0	-2.00000000000000E+1
PIGlobalLoad	9	1128	0.00000000000000E+0	0.00000000000000E+0	-2.00000000000000E+1
PIGlobalLoad	9	1129	0.00000000000000E+0	0.00000000000000E+0	-2.00000000000000E+1
PIGlobalLoad	9	1130	0.00000000000000E+0	0.00000000000000E+0	-2.00000000000000E+1
PIGlobalLoad	9	1131	0.00000000000000E+0	0.00000000000000E+0	-2.00000000000000E+1

Relazione di calcolo spalle e fondazioni

COMMESSA	LOTTO	CODIFICA	DOCUMENTO	REV.	FOGLIO
NM25	03 D 26	CL	IV 32 04 001	A	579 di 673

PIGlobalLoad	9	1132	0.00000000000000E+0	0.00000000000000E+0	-2.00000000000000E+1
PIGlobalLoad	9	1133	0.00000000000000E+0	0.00000000000000E+0	-2.00000000000000E+1
PIGlobalLoad	9	1134	0.00000000000000E+0	0.00000000000000E+0	-2.00000000000000E+1
PIGlobalLoad	9	1135	0.00000000000000E+0	0.00000000000000E+0	-2.00000000000000E+1
PIGlobalLoad	9	1136	0.00000000000000E+0	0.00000000000000E+0	-2.00000000000000E+1
PIGlobalLoad	9	1137	0.00000000000000E+0	0.00000000000000E+0	-2.00000000000000E+1
PIGlobalLoad	9	1138	0.00000000000000E+0	0.00000000000000E+0	-2.00000000000000E+1
PIGlobalLoad	9	1139	0.00000000000000E+0	0.00000000000000E+0	-2.00000000000000E+1
PIGlobalLoad	9	1140	0.00000000000000E+0	0.00000000000000E+0	-2.00000000000000E+1
PIGlobalLoad	9	1141	0.00000000000000E+0	0.00000000000000E+0	-2.00000000000000E+1
PIGlobalLoad	9	1142	0.00000000000000E+0	0.00000000000000E+0	-2.00000000000000E+1
PIGlobalLoad	9	1143	0.00000000000000E+0	0.00000000000000E+0	-2.00000000000000E+1
PIGlobalLoad	9	1144	0.00000000000000E+0	0.00000000000000E+0	-2.00000000000000E+1
PIGlobalLoad	9	1145	0.00000000000000E+0	0.00000000000000E+0	-2.00000000000000E+1
PIGlobalLoad	9	1146	0.00000000000000E+0	0.00000000000000E+0	-2.00000000000000E+1
PIGlobalLoad	9	1147	0.00000000000000E+0	0.00000000000000E+0	-2.00000000000000E+1
PIGlobalLoad	9	1148	0.00000000000000E+0	0.00000000000000E+0	-2.00000000000000E+1
PIGlobalLoad	9	1149	0.00000000000000E+0	0.00000000000000E+0	-2.00000000000000E+1
PIGlobalLoad	9	1150	0.00000000000000E+0	0.00000000000000E+0	-2.00000000000000E+1
PIGlobalLoad	9	1151	0.00000000000000E+0	0.00000000000000E+0	-2.00000000000000E+1
PIGlobalLoad	9	1152	0.00000000000000E+0	0.00000000000000E+0	-2.00000000000000E+1
PIGlobalLoad	9	1153	0.00000000000000E+0	0.00000000000000E+0	-2.00000000000000E+1
PIGlobalLoad	9	1154	0.00000000000000E+0	0.00000000000000E+0	-2.00000000000000E+1
PIGlobalLoad	9	1155	0.00000000000000E+0	0.00000000000000E+0	-2.00000000000000E+1
PIGlobalLoad	9	1156	0.00000000000000E+0	0.00000000000000E+0	-2.00000000000000E+1
PIGlobalLoad	9	1157	0.00000000000000E+0	0.00000000000000E+0	-2.00000000000000E+1
PIGlobalLoad	9	1158	0.00000000000000E+0	0.00000000000000E+0	-2.00000000000000E+1

Relazione di calcolo spalle e fondazioni

COMMESSA	LOTTO	CODIFICA	DOCUMENTO	REV.	FOGLIO
NM25	03 D 26	CL	IV 32 04 001	A	580 di 673

PIGlobalLoad	9	1159	0.00000000000000E+0	0.00000000000000E+0	-2.00000000000000E+1
PIGlobalLoad	9	1160	0.00000000000000E+0	0.00000000000000E+0	-2.00000000000000E+1
PIGlobalLoad	9	1161	0.00000000000000E+0	0.00000000000000E+0	-2.00000000000000E+1
PIGlobalLoad	9	1162	0.00000000000000E+0	0.00000000000000E+0	-2.00000000000000E+1
PIGlobalLoad	9	1163	0.00000000000000E+0	0.00000000000000E+0	-2.00000000000000E+1
PIGlobalLoad	9	1164	0.00000000000000E+0	0.00000000000000E+0	-2.00000000000000E+1
PIGlobalLoad	9	1165	0.00000000000000E+0	0.00000000000000E+0	-2.00000000000000E+1
PIGlobalLoad	9	1166	0.00000000000000E+0	0.00000000000000E+0	-2.00000000000000E+1
PIGlobalLoad	9	1167	0.00000000000000E+0	0.00000000000000E+0	-2.00000000000000E+1
PIGlobalLoad	9	1168	0.00000000000000E+0	0.00000000000000E+0	-2.00000000000000E+1
PIGlobalLoad	9	1169	0.00000000000000E+0	0.00000000000000E+0	-2.00000000000000E+1
PIGlobalLoad	9	1170	0.00000000000000E+0	0.00000000000000E+0	-2.00000000000000E+1
PIGlobalLoad	9	1171	0.00000000000000E+0	0.00000000000000E+0	-2.00000000000000E+1
PIGlobalLoad	9	1172	0.00000000000000E+0	0.00000000000000E+0	-2.00000000000000E+1
PIGlobalLoad	9	1173	0.00000000000000E+0	0.00000000000000E+0	-2.00000000000000E+1
PIGlobalLoad	9	1174	0.00000000000000E+0	0.00000000000000E+0	-2.00000000000000E+1
PIGlobalLoad	9	1175	0.00000000000000E+0	0.00000000000000E+0	-2.00000000000000E+1
PIGlobalLoad	9	1176	0.00000000000000E+0	0.00000000000000E+0	-2.00000000000000E+1
PIGlobalLoad	9	1177	0.00000000000000E+0	0.00000000000000E+0	-2.00000000000000E+1
PIGlobalLoad	9	1178	0.00000000000000E+0	0.00000000000000E+0	-2.00000000000000E+1
PIGlobalLoad	9	1179	0.00000000000000E+0	0.00000000000000E+0	-2.00000000000000E+1
PIGlobalLoad	9	1180	0.00000000000000E+0	0.00000000000000E+0	-2.00000000000000E+1
PIGlobalLoad	9	1181	0.00000000000000E+0	0.00000000000000E+0	-2.00000000000000E+1
PIGlobalLoad	9	1182	0.00000000000000E+0	0.00000000000000E+0	-2.00000000000000E+1
PIGlobalLoad	9	1183	0.00000000000000E+0	0.00000000000000E+0	-2.00000000000000E+1
PIGlobalLoad	9	1184	0.00000000000000E+0	0.00000000000000E+0	-2.00000000000000E+1
PIGlobalLoad	9	1185	0.00000000000000E+0	0.00000000000000E+0	-2.00000000000000E+1

Relazione di calcolo spalle e fondazioni

COMMESSA	LOTTO	CODIFICA	DOCUMENTO	REV.	FOGLIO
NM25	03 D 26	CL	IV 32 04 001	A	581 di 673

PIGlobalLoad	9	1186	0.00000000000000E+0	0.00000000000000E+0	-2.00000000000000E+1
PIGlobalLoad	9	1187	0.00000000000000E+0	0.00000000000000E+0	-2.00000000000000E+1
PIGlobalLoad	9	1188	0.00000000000000E+0	0.00000000000000E+0	-2.00000000000000E+1
PIGlobalLoad	9	1189	0.00000000000000E+0	0.00000000000000E+0	-2.00000000000000E+1
PIGlobalLoad	9	1190	0.00000000000000E+0	0.00000000000000E+0	-2.00000000000000E+1
PIGlobalLoad	9	1191	0.00000000000000E+0	0.00000000000000E+0	-2.00000000000000E+1
PIGlobalLoad	9	1192	0.00000000000000E+0	0.00000000000000E+0	-2.00000000000000E+1
PIGlobalLoad	9	1193	0.00000000000000E+0	0.00000000000000E+0	-2.00000000000000E+1
PIGlobalLoad	9	1194	0.00000000000000E+0	0.00000000000000E+0	-2.00000000000000E+1
PIGlobalLoad	9	1195	0.00000000000000E+0	0.00000000000000E+0	-2.00000000000000E+1
PIGlobalLoad	9	1196	0.00000000000000E+0	0.00000000000000E+0	-2.00000000000000E+1
PIGlobalLoad	9	1197	0.00000000000000E+0	0.00000000000000E+0	-2.00000000000000E+1
PIGlobalLoad	9	1198	0.00000000000000E+0	0.00000000000000E+0	-2.00000000000000E+1
PIGlobalLoad	9	1199	0.00000000000000E+0	0.00000000000000E+0	-2.00000000000000E+1
PIGlobalLoad	9	1200	0.00000000000000E+0	0.00000000000000E+0	-2.00000000000000E+1
PIGlobalLoad	9	1201	0.00000000000000E+0	0.00000000000000E+0	-2.00000000000000E+1
PIGlobalLoad	9	1202	0.00000000000000E+0	0.00000000000000E+0	-2.00000000000000E+1
PIGlobalLoad	9	1203	0.00000000000000E+0	0.00000000000000E+0	-2.00000000000000E+1
PIGlobalLoad	9	1204	0.00000000000000E+0	0.00000000000000E+0	-2.00000000000000E+1
PIGlobalLoad	9	1205	0.00000000000000E+0	0.00000000000000E+0	-2.00000000000000E+1
PIGlobalLoad	9	1206	0.00000000000000E+0	0.00000000000000E+0	-2.00000000000000E+1
PIGlobalLoad	9	1207	0.00000000000000E+0	0.00000000000000E+0	-2.00000000000000E+1
PIGlobalLoad	9	1208	0.00000000000000E+0	0.00000000000000E+0	-2.00000000000000E+1
PIGlobalLoad	9	1209	0.00000000000000E+0	0.00000000000000E+0	-2.00000000000000E+1
PIGlobalLoad	9	1210	0.00000000000000E+0	0.00000000000000E+0	-2.00000000000000E+1
PIGlobalLoad	9	1211	0.00000000000000E+0	0.00000000000000E+0	-2.00000000000000E+1
PIGlobalLoad	9	1212	0.00000000000000E+0	0.00000000000000E+0	-2.00000000000000E+1

Relazione di calcolo spalle e fondazioni

COMMESSA	LOTTO	CODIFICA	DOCUMENTO	REV.	FOGLIO
NM25	03 D 26	CL	IV 32 04 001	A	582 di 673

PIGlobalLoad	9	1213	0.00000000000000E+0	0.00000000000000E+0	-2.00000000000000E+1
PIGlobalLoad	9	1214	0.00000000000000E+0	0.00000000000000E+0	-2.00000000000000E+1
PIGlobalLoad	9	1215	0.00000000000000E+0	0.00000000000000E+0	-2.00000000000000E+1
PIGlobalLoad	9	1216	0.00000000000000E+0	0.00000000000000E+0	-2.00000000000000E+1
PIGlobalLoad	9	1217	0.00000000000000E+0	0.00000000000000E+0	-2.00000000000000E+1
PIGlobalLoad	9	1218	0.00000000000000E+0	0.00000000000000E+0	-2.00000000000000E+1
PIGlobalLoad	9	1219	0.00000000000000E+0	0.00000000000000E+0	-2.00000000000000E+1
PIGlobalLoad	9	1220	0.00000000000000E+0	0.00000000000000E+0	-2.00000000000000E+1
PIGlobalLoad	9	1221	0.00000000000000E+0	0.00000000000000E+0	-2.00000000000000E+1
PIGlobalLoad	9	1222	0.00000000000000E+0	0.00000000000000E+0	-2.00000000000000E+1
PIGlobalLoad	9	1223	0.00000000000000E+0	0.00000000000000E+0	-2.00000000000000E+1
PIGlobalLoad	9	1224	0.00000000000000E+0	0.00000000000000E+0	-2.00000000000000E+1
PIGlobalLoad	9	1225	0.00000000000000E+0	0.00000000000000E+0	-2.00000000000000E+1
PIGlobalLoad	9	1226	0.00000000000000E+0	0.00000000000000E+0	-2.00000000000000E+1
PIGlobalLoad	9	1227	0.00000000000000E+0	0.00000000000000E+0	-2.00000000000000E+1
PIGlobalLoad	9	1228	0.00000000000000E+0	0.00000000000000E+0	-2.00000000000000E+1
PIGlobalLoad	9	1229	0.00000000000000E+0	0.00000000000000E+0	-2.00000000000000E+1
PIGlobalLoad	9	1230	0.00000000000000E+0	0.00000000000000E+0	-2.00000000000000E+1
PIGlobalLoad	9	1231	0.00000000000000E+0	0.00000000000000E+0	-2.00000000000000E+1
PIGlobalLoad	9	1232	0.00000000000000E+0	0.00000000000000E+0	-2.00000000000000E+1
PIGlobalLoad	9	1233	0.00000000000000E+0	0.00000000000000E+0	-2.00000000000000E+1
PIGlobalLoad	9	1234	0.00000000000000E+0	0.00000000000000E+0	-2.00000000000000E+1
PIGlobalLoad	9	1235	0.00000000000000E+0	0.00000000000000E+0	-2.00000000000000E+1
PIGlobalLoad	9	1236	0.00000000000000E+0	0.00000000000000E+0	-2.00000000000000E+1
PIGlobalLoad	9	1237	0.00000000000000E+0	0.00000000000000E+0	-2.00000000000000E+1
PIGlobalLoad	9	1238	0.00000000000000E+0	0.00000000000000E+0	-2.00000000000000E+1
PIGlobalLoad	9	1239	0.00000000000000E+0	0.00000000000000E+0	-2.00000000000000E+1

Relazione di calcolo spalle e fondazioni

COMMESSA	LOTTO	CODIFICA	DOCUMENTO	REV.	FOGLIO
NM25	03 D 26	CL	IV 32 04 001	A	583 di 673

PIGlobalLoad	9	1240	0.00000000000000E+0	0.00000000000000E+0	-2.00000000000000E+1
PIGlobalLoad	9	1241	0.00000000000000E+0	0.00000000000000E+0	-2.00000000000000E+1
PIGlobalLoad	9	1242	0.00000000000000E+0	0.00000000000000E+0	-2.00000000000000E+1
PIGlobalLoad	9	1243	0.00000000000000E+0	0.00000000000000E+0	-2.00000000000000E+1
PIGlobalLoad	9	1244	0.00000000000000E+0	0.00000000000000E+0	-2.00000000000000E+1
PIGlobalLoad	9	1245	0.00000000000000E+0	0.00000000000000E+0	-2.00000000000000E+1
PIGlobalLoad	9	1246	0.00000000000000E+0	0.00000000000000E+0	-2.00000000000000E+1

/ PLATE FACE PRESSURES

/ SPINTA SISMA LONG

PIPressure	11	17	3.44000000000000E+1
PIPressure	11	18	3.44000000000000E+1
PIPressure	11	19	3.44000000000000E+1
PIPressure	11	20	3.44000000000000E+1
PIPressure	11	21	3.44000000000000E+1
PIPressure	11	22	3.44000000000000E+1
PIPressure	11	23	3.44000000000000E+1
PIPressure	11	24	3.44000000000000E+1
PIPressure	11	25	3.44000000000000E+1
PIPressure	11	26	3.44000000000000E+1
PIPressure	11	27	3.44000000000000E+1
PIPressure	11	28	3.44000000000000E+1
PIPressure	11	29	3.44000000000000E+1
PIPressure	11	30	3.44000000000000E+1

Relazione di calcolo spalle e fondazioni

COMMESSA	LOTTO	CODIFICA	DOCUMENTO	REV.	FOGLIO
NM25	03 D 26	CL	IV 32 04 001	A	584 di 673

PIPressure	11	31	3.44000000000000E+1
PIPressure	11	32	3.44000000000000E+1
PIPressure	11	33	3.44000000000000E+1
PIPressure	11	34	3.44000000000000E+1
PIPressure	11	35	3.44000000000000E+1
PIPressure	11	36	3.44000000000000E+1
PIPressure	11	37	3.44000000000000E+1
PIPressure	11	38	3.44000000000000E+1
PIPressure	11	1551	3.44000000000000E+1
PIPressure	11	1552	3.44000000000000E+1
PIPressure	11	1553	3.44000000000000E+1
PIPressure	11	1554	3.44000000000000E+1
PIPressure	11	1555	3.44000000000000E+1
PIPressure	11	1556	3.44000000000000E+1
PIPressure	11	1557	3.44000000000000E+1
PIPressure	11	1558	3.44000000000000E+1
PIPressure	11	1559	3.44000000000000E+1
PIPressure	11	1560	3.44000000000000E+1
PIPressure	11	1561	3.44000000000000E+1
PIPressure	11	1562	3.44000000000000E+1
PIPressure	11	1563	3.44000000000000E+1
PIPressure	11	1564	3.44000000000000E+1
PIPressure	11	1565	3.44000000000000E+1
PIPressure	11	1566	3.44000000000000E+1
PIPressure	11	1567	3.44000000000000E+1
PIPressure	11	1568	3.44000000000000E+1
PIPressure	11	1569	3.44000000000000E+1

Relazione di calcolo spalle e fondazioni

COMMESSA	LOTTO	CODIFICA	DOCUMENTO	REV.	FOGLIO
NM25	03 D 26	CL	IV 32 04 001	A	585 di 673

PIPressure	11	1570	3.44000000000000E+1
PIPressure	11	1571	3.44000000000000E+1
PIPressure	11	1572	3.44000000000000E+1
PIPressure	11	1573	3.44000000000000E+1
PIPressure	11	1574	3.44000000000000E+1
PIPressure	11	1575	3.44000000000000E+1
PIPressure	11	1576	3.44000000000000E+1
PIPressure	11	1577	3.44000000000000E+1
PIPressure	11	1578	3.44000000000000E+1
PIPressure	11	1579	3.44000000000000E+1
PIPressure	11	1580	3.44000000000000E+1
PIPressure	11	1581	3.44000000000000E+1
PIPressure	11	1582	3.44000000000000E+1
PIPressure	11	1583	3.44000000000000E+1
PIPressure	11	1584	3.44000000000000E+1
PIPressure	11	1585	3.44000000000000E+1
PIPressure	11	1586	3.44000000000000E+1
PIPressure	11	1587	3.44000000000000E+1
PIPressure	11	1588	3.44000000000000E+1
PIPressure	11	1589	3.44000000000000E+1
PIPressure	11	1590	3.44000000000000E+1
PIPressure	11	1591	3.44000000000000E+1
PIPressure	11	1592	3.44000000000000E+1
PIPressure	11	1593	3.44000000000000E+1
PIPressure	11	1594	3.44000000000000E+1
PIPressure	11	1595	3.44000000000000E+1
PIPressure	11	1596	3.44000000000000E+1

Relazione di calcolo spalle e fondazioni

COMMESSA	LOTTO	CODIFICA	DOCUMENTO	REV.	FOGLIO
NM25	03 D 26	CL	IV 32 04 001	A	586 di 673

PIPressure	11	1597	3.44000000000000E+1
PIPressure	11	1598	3.44000000000000E+1
PIPressure	11	1599	3.44000000000000E+1
PIPressure	11	1600	3.44000000000000E+1
PIPressure	11	1601	3.44000000000000E+1
PIPressure	11	1602	3.44000000000000E+1
PIPressure	11	1603	3.44000000000000E+1
PIPressure	11	1604	3.44000000000000E+1
PIPressure	11	1605	3.44000000000000E+1
PIPressure	11	1606	3.44000000000000E+1
PIPressure	11	1607	3.44000000000000E+1
PIPressure	11	1608	3.44000000000000E+1
PIPressure	11	1609	3.44000000000000E+1
PIPressure	11	1610	3.44000000000000E+1
PIPressure	11	1611	3.44000000000000E+1
PIPressure	11	1612	3.44000000000000E+1
PIPressure	11	1613	3.44000000000000E+1
PIPressure	11	1614	3.44000000000000E+1
PIPressure	11	1615	3.44000000000000E+1
PIPressure	11	1616	3.44000000000000E+1
PIPressure	11	1617	3.44000000000000E+1
PIPressure	11	1618	3.44000000000000E+1
PIPressure	11	1619	3.44000000000000E+1
PIPressure	11	1620	3.44000000000000E+1
PIPressure	11	1621	3.44000000000000E+1
PIPressure	11	1622	3.44000000000000E+1
PIPressure	11	1623	3.44000000000000E+1

Relazione di calcolo spalle e fondazioni

COMMESSA	LOTTO	CODIFICA	DOCUMENTO	REV.	FOGLIO
NM25	03 D 26	CL	IV 32 04 001	A	587 di 673

PIPressure	11	1624	3.44000000000000E+1
PIPressure	11	1625	3.44000000000000E+1
PIPressure	11	1626	3.44000000000000E+1
PIPressure	11	1627	3.44000000000000E+1
PIPressure	11	1628	3.44000000000000E+1
PIPressure	11	1629	3.44000000000000E+1
PIPressure	11	1630	3.44000000000000E+1
PIPressure	11	1631	3.44000000000000E+1
PIPressure	11	1632	3.44000000000000E+1
PIPressure	11	1633	3.44000000000000E+1
PIPressure	11	1634	3.44000000000000E+1
PIPressure	11	1635	3.44000000000000E+1
PIPressure	11	1636	3.44000000000000E+1
PIPressure	11	1637	3.44000000000000E+1
PIPressure	11	1638	3.44000000000000E+1
PIPressure	11	1639	3.44000000000000E+1
PIPressure	11	1640	3.44000000000000E+1
PIPressure	11	1641	3.44000000000000E+1
PIPressure	11	1642	3.44000000000000E+1
PIPressure	11	1643	3.44000000000000E+1
PIPressure	11	1644	3.44000000000000E+1
PIPressure	11	1645	3.44000000000000E+1
PIPressure	11	1646	3.44000000000000E+1
PIPressure	11	1647	3.44000000000000E+1
PIPressure	11	1648	3.44000000000000E+1
PIPressure	11	1649	3.44000000000000E+1
PIPressure	11	1650	3.44000000000000E+1

Relazione di calcolo spalle e fondazioni

COMMESSA	LOTTO	CODIFICA	DOCUMENTO	REV.	FOGLIO
NM25	03 D 26	CL	IV 32 04 001	A	588 di 673

PIPressure	11	1651	3.44000000000000E+1
PIPressure	11	1652	3.44000000000000E+1
PIPressure	11	1653	3.44000000000000E+1
PIPressure	11	1654	3.44000000000000E+1
PIPressure	11	1655	3.44000000000000E+1
PIPressure	11	1656	3.44000000000000E+1
PIPressure	11	1657	3.44000000000000E+1
PIPressure	11	1658	3.44000000000000E+1
PIPressure	11	1659	3.44000000000000E+1
PIPressure	11	1660	3.44000000000000E+1
PIPressure	11	1661	3.44000000000000E+1
PIPressure	11	1662	3.44000000000000E+1
PIPressure	11	1663	3.44000000000000E+1
PIPressure	11	1664	3.44000000000000E+1
PIPressure	11	1665	3.44000000000000E+1
PIPressure	11	1666	3.44000000000000E+1
PIPressure	11	1667	3.44000000000000E+1
PIPressure	11	1668	3.44000000000000E+1
PIPressure	11	1669	3.44000000000000E+1
PIPressure	11	1670	3.44000000000000E+1
PIPressure	11	1671	3.44000000000000E+1
PIPressure	11	1672	3.44000000000000E+1
PIPressure	11	1673	3.44000000000000E+1
PIPressure	11	1674	3.44000000000000E+1
PIPressure	11	1675	3.44000000000000E+1
PIPressure	11	1676	3.44000000000000E+1
PIPressure	11	1677	3.44000000000000E+1

Relazione di calcolo spalle e fondazioni

COMMESSA	LOTTO	CODIFICA	DOCUMENTO	REV.	FOGLIO
NM25	03 D 26	CL	IV 32 04 001	A	589 di 673

PIPressure	11	1678	3.44000000000000E+1
PIPressure	11	1679	3.44000000000000E+1
PIPressure	11	1680	3.44000000000000E+1
PIPressure	11	1681	3.44000000000000E+1
PIPressure	11	1682	3.44000000000000E+1
PIPressure	11	1683	3.44000000000000E+1
PIPressure	11	1684	3.44000000000000E+1
PIPressure	11	1685	3.44000000000000E+1
PIPressure	11	1686	3.44000000000000E+1
PIPressure	11	1687	3.44000000000000E+1
PIPressure	11	1688	3.44000000000000E+1
PIPressure	11	1689	3.44000000000000E+1
PIPressure	11	1690	3.44000000000000E+1
PIPressure	11	1691	3.44000000000000E+1
PIPressure	11	1692	3.44000000000000E+1
PIPressure	11	1693	3.44000000000000E+1
PIPressure	11	1694	3.44000000000000E+1
PIPressure	11	1695	3.44000000000000E+1
PIPressure	11	1696	3.44000000000000E+1
PIPressure	11	1697	3.44000000000000E+1
PIPressure	11	1698	3.44000000000000E+1
PIPressure	11	1699	3.44000000000000E+1
PIPressure	11	1700	3.44000000000000E+1
PIPressure	11	1701	3.44000000000000E+1
PIPressure	11	1702	3.44000000000000E+1
PIPressure	11	1703	3.44000000000000E+1
PIPressure	11	1704	3.44000000000000E+1

Relazione di calcolo spalle e fondazioni

COMMESSA	LOTTO	CODIFICA	DOCUMENTO	REV.	FOGLIO
NM25	03 D 26	CL	IV 32 04 001	A	590 di 673

PIPressure	11	1705	3.44000000000000E+1
PIPressure	11	1706	3.44000000000000E+1
PIPressure	11	1707	3.44000000000000E+1
PIPressure	11	1708	3.44000000000000E+1
PIPressure	11	1709	3.44000000000000E+1
PIPressure	11	1710	3.44000000000000E+1
PIPressure	11	1711	3.44000000000000E+1
PIPressure	11	1712	3.44000000000000E+1
PIPressure	11	1713	3.44000000000000E+1
PIPressure	11	1714	3.44000000000000E+1
PIPressure	11	1715	3.44000000000000E+1
PIPressure	11	1716	3.44000000000000E+1
PIPressure	11	1717	3.44000000000000E+1
PIPressure	11	1718	3.44000000000000E+1
PIPressure	11	1719	3.44000000000000E+1
PIPressure	11	1720	3.44000000000000E+1
PIPressure	11	1721	3.44000000000000E+1
PIPressure	11	1722	3.44000000000000E+1
PIPressure	11	1723	3.44000000000000E+1
PIPressure	11	1724	3.44000000000000E+1
PIPressure	11	1725	3.44000000000000E+1
PIPressure	11	1726	3.44000000000000E+1
PIPressure	11	1727	3.44000000000000E+1
PIPressure	11	1728	3.44000000000000E+1
PIPressure	11	1729	3.44000000000000E+1
PIPressure	11	1730	3.44000000000000E+1
PIPressure	11	1731	3.44000000000000E+1

Relazione di calcolo spalle e fondazioni

COMMESSA	LOTTO	CODIFICA	DOCUMENTO	REV.	FOGLIO
NM25	03 D 26	CL	IV 32 04 001	A	591 di 673

PIPressure	11	1732	3.44000000000000E+1
PIPressure	11	1733	3.44000000000000E+1
PIPressure	11	1734	3.44000000000000E+1
PIPressure	11	1735	3.44000000000000E+1
PIPressure	11	1736	3.44000000000000E+1
PIPressure	11	1737	3.44000000000000E+1
PIPressure	11	1738	3.44000000000000E+1
PIPressure	11	1739	3.44000000000000E+1
PIPressure	11	1740	3.44000000000000E+1
PIPressure	11	1741	3.44000000000000E+1
PIPressure	11	1742	3.44000000000000E+1
PIPressure	11	1743	3.44000000000000E+1
PIPressure	11	1744	3.44000000000000E+1
PIPressure	11	1745	3.44000000000000E+1
PIPressure	11	1746	3.44000000000000E+1
PIPressure	11	1747	3.44000000000000E+1
PIPressure	11	1748	3.44000000000000E+1
PIPressure	11	1749	3.44000000000000E+1
PIPressure	11	1750	3.44000000000000E+1
PIPressure	11	1751	3.44000000000000E+1
PIPressure	11	1752	3.44000000000000E+1
PIPressure	11	1753	3.44000000000000E+1
PIPressure	11	1754	3.44000000000000E+1
PIPressure	11	1755	3.44000000000000E+1
PIPressure	11	1756	3.44000000000000E+1
PIPressure	11	1757	3.44000000000000E+1
PIPressure	11	1758	3.44000000000000E+1

Relazione di calcolo spalle e fondazioni

COMMESSA	LOTTO	CODIFICA	DOCUMENTO	REV.	FOGLIO
NM25	03 D 26	CL	IV 32 04 001	A	592 di 673

PIPressure	11	1759	3.44000000000000E+1
PIPressure	11	1760	3.44000000000000E+1
PIPressure	11	1761	3.44000000000000E+1
PIPressure	11	1762	3.44000000000000E+1
PIPressure	11	1763	3.44000000000000E+1
PIPressure	11	1764	3.44000000000000E+1
PIPressure	11	1765	3.44000000000000E+1
PIPressure	11	1766	3.44000000000000E+1
PIPressure	11	1767	3.44000000000000E+1
PIPressure	11	1768	3.44000000000000E+1
PIPressure	11	1769	3.44000000000000E+1
PIPressure	11	1770	3.44000000000000E+1
PIPressure	11	1771	3.44000000000000E+1
PIPressure	11	1772	3.44000000000000E+1
PIPressure	11	1773	3.44000000000000E+1
PIPressure	11	1774	3.44000000000000E+1
PIPressure	11	1775	3.44000000000000E+1
PIPressure	11	1776	3.44000000000000E+1
PIPressure	11	1777	3.44000000000000E+1
PIPressure	11	1778	3.44000000000000E+1
PIPressure	11	1779	3.44000000000000E+1
PIPressure	11	1780	3.44000000000000E+1
PIPressure	11	1781	3.44000000000000E+1
PIPressure	11	1782	3.44000000000000E+1
PIPressure	11	1783	3.44000000000000E+1
PIPressure	11	1784	3.44000000000000E+1
PIPressure	11	1785	3.44000000000000E+1

Relazione di calcolo spalle e fondazioni

COMMESSA	LOTTO	CODIFICA	DOCUMENTO	REV.	FOGLIO
NM25	03 D 26	CL	IV 32 04 001	A	593 di 673

PIPressure	11	1786	3.44000000000000E+1
PIPressure	11	1787	3.44000000000000E+1
PIPressure	11	1788	3.44000000000000E+1
PIPressure	11	1789	3.44000000000000E+1
PIPressure	11	1790	3.44000000000000E+1
PIPressure	11	1791	3.44000000000000E+1
PIPressure	11	1792	3.44000000000000E+1
PIPressure	11	1793	3.44000000000000E+1
PIPressure	11	1794	3.44000000000000E+1
PIPressure	11	1795	3.44000000000000E+1
PIPressure	11	1796	3.44000000000000E+1
PIPressure	11	1797	3.44000000000000E+1
PIPressure	11	1798	3.44000000000000E+1
PIPressure	11	1799	3.44000000000000E+1
PIPressure	11	1800	3.44000000000000E+1
PIPressure	11	1801	3.44000000000000E+1
PIPressure	11	1802	3.44000000000000E+1
PIPressure	11	1803	3.44000000000000E+1
PIPressure	11	1804	3.44000000000000E+1
PIPressure	11	1805	3.44000000000000E+1
PIPressure	11	1806	3.44000000000000E+1
PIPressure	11	1807	3.44000000000000E+1
PIPressure	11	1808	3.44000000000000E+1
PIPressure	11	1809	3.44000000000000E+1
PIPressure	11	1810	3.44000000000000E+1
PIPressure	11	1811	3.44000000000000E+1
PIPressure	11	1812	3.44000000000000E+1

Relazione di calcolo spalle e fondazioni

COMMESSA	LOTTO	CODIFICA	DOCUMENTO	REV.	FOGLIO
NM25	03 D 26	CL	IV 32 04 001	A	594 di 673

PIPressure	11	1813	3.44000000000000E+1
PIPressure	11	1814	3.44000000000000E+1
PIPressure	11	1815	3.44000000000000E+1
PIPressure	11	1816	3.44000000000000E+1
PIPressure	11	1817	3.44000000000000E+1
PIPressure	11	1818	3.44000000000000E+1
PIPressure	11	1819	3.44000000000000E+1
PIPressure	11	1820	3.44000000000000E+1
PIPressure	11	1821	3.44000000000000E+1
PIPressure	11	1822	3.44000000000000E+1
PIPressure	11	1823	3.44000000000000E+1
PIPressure	11	1824	3.44000000000000E+1
PIPressure	11	1825	3.44000000000000E+1
PIPressure	11	1826	3.44000000000000E+1
PIPressure	11	1827	3.44000000000000E+1
PIPressure	11	1828	3.44000000000000E+1
PIPressure	11	1829	3.44000000000000E+1
PIPressure	11	1830	3.44000000000000E+1
PIPressure	11	1831	3.44000000000000E+1
PIPressure	11	1832	3.44000000000000E+1
PIPressure	11	1833	3.44000000000000E+1
PIPressure	11	1834	3.44000000000000E+1
PIPressure	11	1835	3.44000000000000E+1
PIPressure	11	1836	3.44000000000000E+1
PIPressure	11	1837	3.44000000000000E+1
PIPressure	11	1838	3.44000000000000E+1
PIPressure	11	1839	3.44000000000000E+1

Relazione di calcolo spalle e fondazioni

COMMESSA	LOTTO	CODIFICA	DOCUMENTO	REV.	FOGLIO
NM25	03 D 26	CL	IV 32 04 001	A	595 di 673

PIPressure	11	1840	3.44000000000000E+1
PIPressure	11	1841	3.44000000000000E+1
PIPressure	11	1842	3.44000000000000E+1
PIPressure	11	1843	3.44000000000000E+1
PIPressure	11	1844	3.44000000000000E+1
PIPressure	11	1845	3.44000000000000E+1
PIPressure	11	1846	3.44000000000000E+1
PIPressure	11	1847	3.44000000000000E+1
PIPressure	11	1848	3.44000000000000E+1
PIPressure	11	1849	3.44000000000000E+1
PIPressure	11	1850	3.44000000000000E+1
PIPressure	11	1851	3.44000000000000E+1
PIPressure	11	1852	3.44000000000000E+1
PIPressure	11	1853	3.44000000000000E+1
PIPressure	11	1854	3.44000000000000E+1
PIPressure	11	1855	3.44000000000000E+1
PIPressure	11	1856	3.44000000000000E+1
PIPressure	11	1857	3.44000000000000E+1
PIPressure	11	1858	3.44000000000000E+1
PIPressure	11	1859	3.44000000000000E+1
PIPressure	11	1860	3.44000000000000E+1
PIPressure	11	1861	3.44000000000000E+1
PIPressure	11	1862	3.44000000000000E+1
PIPressure	11	1863	3.44000000000000E+1
PIPressure	11	1864	3.44000000000000E+1
PIPressure	11	1865	3.44000000000000E+1
PIPressure	11	1866	3.44000000000000E+1

Relazione di calcolo spalle e fondazioni

COMMESSA	LOTTO	CODIFICA	DOCUMENTO	REV.	FOGLIO
NM25	03 D 26	CL	IV 32 04 001	A	596 di 673

PIPressure	11	1867	3.44000000000000E+1
PIPressure	11	1868	3.44000000000000E+1
PIPressure	11	1869	3.44000000000000E+1
PIPressure	11	1870	3.44000000000000E+1
PIPressure	11	1871	3.44000000000000E+1
PIPressure	11	1872	3.44000000000000E+1
PIPressure	11	1873	3.44000000000000E+1
PIPressure	11	1874	3.44000000000000E+1
PIPressure	11	1875	3.44000000000000E+1
PIPressure	11	1876	3.44000000000000E+1
PIPressure	11	1877	3.44000000000000E+1
PIPressure	11	1878	3.44000000000000E+1
PIPressure	11	1879	3.44000000000000E+1
PIPressure	11	1880	3.44000000000000E+1
PIPressure	11	1881	3.44000000000000E+1
PIPressure	11	1882	3.44000000000000E+1
PIPressure	11	1883	3.44000000000000E+1
PIPressure	11	1884	3.44000000000000E+1
PIPressure	11	1885	3.44000000000000E+1
PIPressure	11	1886	3.44000000000000E+1
PIPressure	11	1887	3.44000000000000E+1
PIPressure	11	1888	3.44000000000000E+1
PIPressure	11	1889	3.44000000000000E+1
PIPressure	11	1890	3.44000000000000E+1
PIPressure	11	1891	3.44000000000000E+1
PIPressure	11	1892	3.44000000000000E+1
PIPressure	11	1893	3.44000000000000E+1

Relazione di calcolo spalle e fondazioni

COMMESSA	LOTTO	CODIFICA	DOCUMENTO	REV.	FOGLIO
NM25	03 D 26	CL	IV 32 04 001	A	597 di 673

PIPressure	11	1894	3.44000000000000E+1
PIPressure	11	1895	3.44000000000000E+1
PIPressure	11	1896	3.44000000000000E+1
PIPressure	11	1897	3.44000000000000E+1
PIPressure	11	1898	3.44000000000000E+1
PIPressure	11	1899	3.44000000000000E+1
PIPressure	11	1900	3.44000000000000E+1
PIPressure	11	1901	3.44000000000000E+1
PIPressure	11	1902	3.44000000000000E+1
PIPressure	11	1903	3.44000000000000E+1
PIPressure	11	1904	3.44000000000000E+1
PIPressure	11	1905	3.44000000000000E+1
PIPressure	11	1906	3.44000000000000E+1
PIPressure	11	1907	3.44000000000000E+1
PIPressure	11	1908	3.44000000000000E+1
PIPressure	11	1909	3.44000000000000E+1
PIPressure	11	1910	3.44000000000000E+1
PIPressure	11	1911	3.44000000000000E+1
PIPressure	11	1912	3.44000000000000E+1
PIPressure	11	1913	3.44000000000000E+1
PIPressure	11	1914	3.44000000000000E+1
PIPressure	11	1915	3.44000000000000E+1
PIPressure	11	1916	3.44000000000000E+1
PIPressure	11	1917	3.44000000000000E+1
PIPressure	11	1918	3.44000000000000E+1
PIPressure	11	1919	3.44000000000000E+1
PIPressure	11	1920	3.44000000000000E+1

Relazione di calcolo spalle e fondazioni

COMMESSA	LOTTO	CODIFICA	DOCUMENTO	REV.	FOGLIO
NM25	03 D 26	CL	IV 32 04 001	A	598 di 673

PIPressure	11	1921	3.44000000000000E+1
PIPressure	11	1922	3.44000000000000E+1
PIPressure	11	1923	3.44000000000000E+1
PIPressure	11	1924	3.44000000000000E+1
PIPressure	11	1925	3.44000000000000E+1
PIPressure	11	1926	3.44000000000000E+1
PIPressure	11	1927	3.44000000000000E+1
PIPressure	11	1928	3.44000000000000E+1
PIPressure	11	1929	3.44000000000000E+1
PIPressure	11	1930	3.44000000000000E+1
PIPressure	11	1931	3.44000000000000E+1
PIPressure	11	1932	3.44000000000000E+1
PIPressure	11	1933	3.44000000000000E+1
PIPressure	11	1934	3.44000000000000E+1
PIPressure	11	1935	3.44000000000000E+1
PIPressure	11	1936	3.44000000000000E+1
PIPressure	11	1937	3.44000000000000E+1
PIPressure	11	1938	3.44000000000000E+1
PIPressure	11	1939	3.44000000000000E+1
PIPressure	11	1940	3.44000000000000E+1
PIPressure	11	1941	3.44000000000000E+1
PIPressure	11	1942	3.44000000000000E+1
PIPressure	11	1943	3.44000000000000E+1
PIPressure	11	1944	3.44000000000000E+1
PIPressure	11	1945	3.44000000000000E+1
PIPressure	11	1946	3.44000000000000E+1
PIPressure	11	1947	3.44000000000000E+1

Relazione di calcolo spalle e fondazioni

COMMESSA	LOTTO	CODIFICA	DOCUMENTO	REV.	FOGLIO
NM25	03 D 26	CL	IV 32 04 001	A	599 di 673

PIPressure	11	1948	3.44000000000000E+1
PIPressure	11	1949	3.44000000000000E+1
PIPressure	11	1950	3.44000000000000E+1
PIPressure	11	1951	3.44000000000000E+1
PIPressure	11	1952	3.44000000000000E+1
PIPressure	11	1953	3.44000000000000E+1
PIPressure	11	1954	3.44000000000000E+1
PIPressure	11	1955	3.44000000000000E+1
PIPressure	11	1956	3.44000000000000E+1
PIPressure	11	1957	3.44000000000000E+1
PIPressure	11	1958	3.44000000000000E+1
PIPressure	11	1959	3.44000000000000E+1
PIPressure	11	1960	3.44000000000000E+1
PIPressure	11	1961	3.44000000000000E+1
PIPressure	11	1962	3.44000000000000E+1
PIPressure	11	1963	3.44000000000000E+1
PIPressure	11	1964	3.44000000000000E+1
PIPressure	11	1965	3.44000000000000E+1
PIPressure	11	1966	3.44000000000000E+1
PIPressure	11	1967	3.44000000000000E+1
PIPressure	11	1968	3.44000000000000E+1

/

/ PLATE EDGE PRESSURES

/ SPINTA SISMA LONG

PIEdgePressure	11	658	3	-3.44000000000000E+1
PIEdgePressure	11	659	3	-3.44000000000000E+1

Relazione di calcolo spalle e fondazioni

COMMESSA	LOTTO	CODIFICA	DOCUMENTO	REV.	FOGLIO
NM25	03 D 26	CL	IV 32 04 001	A	600 di 673

PIEdgePressure	11	660	3	-3.44000000000000E+1
PIEdgePressure	11	661	3	-3.44000000000000E+1
PIEdgePressure	11	662	4	-3.44000000000000E+1
PIEdgePressure	11	663	3	-3.44000000000000E+1
PIEdgePressure	11	664	3	-3.44000000000000E+1
PIEdgePressure	11	665	3	-3.44000000000000E+1
PIEdgePressure	11	666	3	-3.44000000000000E+1
PIEdgePressure	11	667	3	-3.44000000000000E+1
PIEdgePressure	11	668	3	-3.44000000000000E+1
PIEdgePressure	11	669	3	-3.44000000000000E+1
PIEdgePressure	11	670	3	-3.44000000000000E+1
PIEdgePressure	11	671	4	-3.44000000000000E+1
PIEdgePressure	11	672	3	-3.44000000000000E+1
PIEdgePressure	11	673	3	-3.44000000000000E+1
PIEdgePressure	11	674	3	-3.44000000000000E+1
PIEdgePressure	11	675	3	-3.44000000000000E+1
PIEdgePressure	11	676	3	-3.44000000000000E+1
PIEdgePressure	11	677	3	-3.44000000000000E+1
PIEdgePressure	11	678	3	-3.44000000000000E+1
PIEdgePressure	11	679	4	-3.44000000000000E+1

/ PLATE FACE PRESSURES

/ SPINTA SISMA TRASV

PIPressure	12	1	3.44000000000000E+1
PIPressure	12	2	3.44000000000000E+1
PIPressure	12	3	3.44000000000000E+1

Relazione di calcolo spalle e fondazioni

COMMESSA	LOTTO	CODIFICA	DOCUMENTO	REV.	FOGLIO
NM25	03 D 26	CL	IV 32 04 001	A	601 di 673

PIPressure	12	4	3.44000000000000E+1
PIPressure	12	5	3.44000000000000E+1
PIPressure	12	6	3.44000000000000E+1
PIPressure	12	7	3.44000000000000E+1
PIPressure	12	8	3.44000000000000E+1
PIPressure	12	9	3.44000000000000E+1
PIPressure	12	10	3.44000000000000E+1
PIPressure	12	11	3.44000000000000E+1
PIPressure	12	12	3.44000000000000E+1
PIPressure	12	13	3.44000000000000E+1
PIPressure	12	14	3.44000000000000E+1
PIPressure	12	15	3.44000000000000E+1
PIPressure	12	16	3.44000000000000E+1
PIPressure	12	39	3.44000000000000E+1
PIPressure	12	40	3.44000000000000E+1
PIPressure	12	41	3.44000000000000E+1
PIPressure	12	42	3.44000000000000E+1
PIPressure	12	43	3.44000000000000E+1
PIPressure	12	44	3.44000000000000E+1
PIPressure	12	45	3.44000000000000E+1
PIPressure	12	46	3.44000000000000E+1
PIPressure	12	47	3.44000000000000E+1
PIPressure	12	48	3.44000000000000E+1
PIPressure	12	49	3.44000000000000E+1
PIPressure	12	50	3.44000000000000E+1
PIPressure	12	51	3.44000000000000E+1
PIPressure	12	52	3.44000000000000E+1

Relazione di calcolo spalle e fondazioni

COMMESSA	LOTTO	CODIFICA	DOCUMENTO	REV.	FOGLIO
NM25	03 D 26	CL	IV 32 04 001	A	602 di 673

PIPressure	12	53	3.44000000000000E+1
PIPressure	12	54	3.44000000000000E+1
PIPressure	12	55	3.44000000000000E+1
PIPressure	12	56	3.44000000000000E+1
PIPressure	12	57	3.44000000000000E+1
PIPressure	12	58	3.44000000000000E+1
PIPressure	12	59	3.44000000000000E+1
PIPressure	12	60	3.44000000000000E+1
PIPressure	12	61	3.44000000000000E+1
PIPressure	12	62	3.44000000000000E+1
PIPressure	12	63	3.44000000000000E+1
PIPressure	12	64	3.44000000000000E+1
PIPressure	12	65	3.44000000000000E+1
PIPressure	12	66	3.44000000000000E+1
PIPressure	12	67	3.44000000000000E+1
PIPressure	12	68	3.44000000000000E+1
PIPressure	12	69	3.44000000000000E+1
PIPressure	12	70	3.44000000000000E+1
PIPressure	12	71	3.44000000000000E+1
PIPressure	12	72	3.44000000000000E+1
PIPressure	12	1247	3.44000000000000E+1
PIPressure	12	1248	3.44000000000000E+1
PIPressure	12	1249	3.44000000000000E+1
PIPressure	12	1250	3.44000000000000E+1
PIPressure	12	1251	3.44000000000000E+1
PIPressure	12	1252	3.44000000000000E+1
PIPressure	12	1253	3.44000000000000E+1

Relazione di calcolo spalle e fondazioni

COMMESSA	LOTTO	CODIFICA	DOCUMENTO	REV.	FOGLIO
NM25	03 D 26	CL	IV 32 04 001	A	603 di 673

PIPressure	12	1254	3.44000000000000E+1
PIPressure	12	1255	3.44000000000000E+1
PIPressure	12	1256	3.44000000000000E+1
PIPressure	12	1257	3.44000000000000E+1
PIPressure	12	1258	3.44000000000000E+1
PIPressure	12	1259	3.44000000000000E+1
PIPressure	12	1260	3.44000000000000E+1
PIPressure	12	1261	3.44000000000000E+1
PIPressure	12	1262	3.44000000000000E+1
PIPressure	12	1263	3.44000000000000E+1
PIPressure	12	1264	3.44000000000000E+1
PIPressure	12	1265	3.44000000000000E+1
PIPressure	12	1266	3.44000000000000E+1
PIPressure	12	1267	3.44000000000000E+1
PIPressure	12	1268	3.44000000000000E+1
PIPressure	12	1269	3.44000000000000E+1
PIPressure	12	1270	3.44000000000000E+1
PIPressure	12	1271	3.44000000000000E+1
PIPressure	12	1272	3.44000000000000E+1
PIPressure	12	1273	3.44000000000000E+1
PIPressure	12	1274	3.44000000000000E+1
PIPressure	12	1275	3.44000000000000E+1
PIPressure	12	1276	3.44000000000000E+1
PIPressure	12	1277	3.44000000000000E+1
PIPressure	12	1278	3.44000000000000E+1
PIPressure	12	1279	3.44000000000000E+1
PIPressure	12	1280	3.44000000000000E+1

Relazione di calcolo spalle e fondazioni

COMMESSA	LOTTO	CODIFICA	DOCUMENTO	REV.	FOGLIO
NM25	03 D 26	CL	IV 32 04 001	A	604 di 673

PIPressure	12	1281	3.44000000000000E+1
PIPressure	12	1282	3.44000000000000E+1
PIPressure	12	1283	3.44000000000000E+1
PIPressure	12	1284	3.44000000000000E+1
PIPressure	12	1285	3.44000000000000E+1
PIPressure	12	1286	3.44000000000000E+1
PIPressure	12	1287	3.44000000000000E+1
PIPressure	12	1288	3.44000000000000E+1
PIPressure	12	1289	3.44000000000000E+1
PIPressure	12	1290	3.44000000000000E+1
PIPressure	12	1291	3.44000000000000E+1
PIPressure	12	1292	3.44000000000000E+1
PIPressure	12	1293	3.44000000000000E+1
PIPressure	12	1294	3.44000000000000E+1
PIPressure	12	1295	3.44000000000000E+1
PIPressure	12	1296	3.44000000000000E+1
PIPressure	12	1297	3.44000000000000E+1
PIPressure	12	1298	3.44000000000000E+1
PIPressure	12	1299	3.44000000000000E+1
PIPressure	12	1300	3.44000000000000E+1
PIPressure	12	1301	3.44000000000000E+1
PIPressure	12	1302	3.44000000000000E+1
PIPressure	12	1303	3.44000000000000E+1
PIPressure	12	1304	3.44000000000000E+1
PIPressure	12	1305	3.44000000000000E+1
PIPressure	12	1306	3.44000000000000E+1
PIPressure	12	1307	3.44000000000000E+1

Relazione di calcolo spalle e fondazioni

COMMESSA	LOTTO	CODIFICA	DOCUMENTO	REV.	FOGLIO
NM25	03 D 26	CL	IV 32 04 001	A	605 di 673

PIPressure	12	1308	3.44000000000000E+1
PIPressure	12	1309	3.44000000000000E+1
PIPressure	12	1310	3.44000000000000E+1
PIPressure	12	1311	3.44000000000000E+1
PIPressure	12	1312	3.44000000000000E+1
PIPressure	12	1313	3.44000000000000E+1
PIPressure	12	1314	3.44000000000000E+1
PIPressure	12	1315	3.44000000000000E+1
PIPressure	12	1316	3.44000000000000E+1
PIPressure	12	1317	3.44000000000000E+1
PIPressure	12	1318	3.44000000000000E+1
PIPressure	12	1319	3.44000000000000E+1
PIPressure	12	1320	3.44000000000000E+1
PIPressure	12	1321	3.44000000000000E+1
PIPressure	12	1322	3.44000000000000E+1
PIPressure	12	1323	3.44000000000000E+1
PIPressure	12	1324	3.44000000000000E+1
PIPressure	12	1325	3.44000000000000E+1
PIPressure	12	1326	3.44000000000000E+1
PIPressure	12	1327	3.44000000000000E+1
PIPressure	12	1328	3.44000000000000E+1
PIPressure	12	1329	3.44000000000000E+1
PIPressure	12	1330	3.44000000000000E+1
PIPressure	12	1331	3.44000000000000E+1
PIPressure	12	1332	3.44000000000000E+1
PIPressure	12	1333	3.44000000000000E+1
PIPressure	12	1334	3.44000000000000E+1

Relazione di calcolo spalle e fondazioni

COMMESSA	LOTTO	CODIFICA	DOCUMENTO	REV.	FOGLIO
NM25	03 D 26	CL	IV 32 04 001	A	606 di 673

PIPressure	12	1335	3.44000000000000E+1
PIPressure	12	1336	3.44000000000000E+1
PIPressure	12	1337	3.44000000000000E+1
PIPressure	12	1338	3.44000000000000E+1
PIPressure	12	1339	3.44000000000000E+1
PIPressure	12	1340	3.44000000000000E+1
PIPressure	12	1341	3.44000000000000E+1
PIPressure	12	1342	3.44000000000000E+1
PIPressure	12	1343	3.44000000000000E+1
PIPressure	12	1344	3.44000000000000E+1
PIPressure	12	1345	3.44000000000000E+1
PIPressure	12	1346	3.44000000000000E+1
PIPressure	12	1347	3.44000000000000E+1
PIPressure	12	1348	3.44000000000000E+1
PIPressure	12	1349	3.44000000000000E+1
PIPressure	12	1350	3.44000000000000E+1
PIPressure	12	1351	3.44000000000000E+1
PIPressure	12	1352	3.44000000000000E+1
PIPressure	12	1353	3.44000000000000E+1
PIPressure	12	1354	3.44000000000000E+1
PIPressure	12	1355	3.44000000000000E+1
PIPressure	12	1356	3.44000000000000E+1
PIPressure	12	1357	3.44000000000000E+1
PIPressure	12	1358	3.44000000000000E+1
PIPressure	12	1359	3.44000000000000E+1
PIPressure	12	1360	3.44000000000000E+1
PIPressure	12	1361	3.44000000000000E+1

Relazione di calcolo spalle e fondazioni

COMMESSA	LOTTO	CODIFICA	DOCUMENTO	REV.	FOGLIO
NM25	03 D 26	CL	IV 32 04 001	A	607 di 673

PIPressure	12	1362	3.44000000000000E+1
PIPressure	12	1363	3.44000000000000E+1
PIPressure	12	1364	3.44000000000000E+1
PIPressure	12	1365	3.44000000000000E+1
PIPressure	12	1366	3.44000000000000E+1
PIPressure	12	1367	3.44000000000000E+1
PIPressure	12	1368	3.44000000000000E+1
PIPressure	12	1369	3.44000000000000E+1
PIPressure	12	1370	3.44000000000000E+1
PIPressure	12	1371	3.44000000000000E+1
PIPressure	12	1372	3.44000000000000E+1
PIPressure	12	1373	3.44000000000000E+1
PIPressure	12	1374	3.44000000000000E+1
PIPressure	12	1375	3.44000000000000E+1
PIPressure	12	1376	3.44000000000000E+1
PIPressure	12	1377	3.44000000000000E+1
PIPressure	12	1378	3.44000000000000E+1
PIPressure	12	1379	3.44000000000000E+1
PIPressure	12	1380	3.44000000000000E+1
PIPressure	12	1381	3.44000000000000E+1
PIPressure	12	1382	3.44000000000000E+1
PIPressure	12	1383	3.44000000000000E+1
PIPressure	12	1384	3.44000000000000E+1
PIPressure	12	1385	3.44000000000000E+1
PIPressure	12	1386	3.44000000000000E+1
PIPressure	12	1387	3.44000000000000E+1
PIPressure	12	1388	3.44000000000000E+1

Relazione di calcolo spalle e fondazioni

COMMESSA	LOTTO	CODIFICA	DOCUMENTO	REV.	FOGLIO
NM25	03 D 26	CL	IV 32 04 001	A	608 di 673

PIPressure	12	1389	3.44000000000000E+1
PIPressure	12	1390	3.44000000000000E+1
PIPressure	12	1391	3.44000000000000E+1
PIPressure	12	1392	3.44000000000000E+1
PIPressure	12	1393	3.44000000000000E+1
PIPressure	12	1394	3.44000000000000E+1
PIPressure	12	1395	3.44000000000000E+1
PIPressure	12	1396	3.44000000000000E+1
PIPressure	12	1397	3.44000000000000E+1
PIPressure	12	1398	3.44000000000000E+1
PIPressure	12	1399	3.44000000000000E+1
PIPressure	12	1400	3.44000000000000E+1
PIPressure	12	1401	3.44000000000000E+1
PIPressure	12	1402	3.44000000000000E+1
PIPressure	12	1403	3.44000000000000E+1
PIPressure	12	1404	3.44000000000000E+1
PIPressure	12	1405	3.44000000000000E+1
PIPressure	12	1406	3.44000000000000E+1
PIPressure	12	1407	3.44000000000000E+1
PIPressure	12	1408	3.44000000000000E+1
PIPressure	12	1409	3.44000000000000E+1
PIPressure	12	1410	3.44000000000000E+1
PIPressure	12	1411	3.44000000000000E+1
PIPressure	12	1412	3.44000000000000E+1
PIPressure	12	1413	3.44000000000000E+1
PIPressure	12	1414	3.44000000000000E+1
PIPressure	12	1415	3.44000000000000E+1

Relazione di calcolo spalle e fondazioni

COMMESSA	LOTTO	CODIFICA	DOCUMENTO	REV.	FOGLIO
NM25	03 D 26	CL	IV 32 04 001	A	609 di 673

PIPressure	12	1416	3.44000000000000E+1
PIPressure	12	1417	3.44000000000000E+1
PIPressure	12	1418	3.44000000000000E+1
PIPressure	12	1419	3.44000000000000E+1
PIPressure	12	1420	3.44000000000000E+1
PIPressure	12	1421	3.44000000000000E+1
PIPressure	12	1422	3.44000000000000E+1
PIPressure	12	1423	3.44000000000000E+1
PIPressure	12	1424	3.44000000000000E+1
PIPressure	12	1425	3.44000000000000E+1
PIPressure	12	1426	3.44000000000000E+1
PIPressure	12	1427	3.44000000000000E+1
PIPressure	12	1428	3.44000000000000E+1
PIPressure	12	1429	3.44000000000000E+1
PIPressure	12	1430	3.44000000000000E+1
PIPressure	12	1431	3.44000000000000E+1
PIPressure	12	1432	3.44000000000000E+1
PIPressure	12	1433	3.44000000000000E+1
PIPressure	12	1434	3.44000000000000E+1
PIPressure	12	1435	3.44000000000000E+1
PIPressure	12	1436	3.44000000000000E+1
PIPressure	12	1437	3.44000000000000E+1
PIPressure	12	1438	3.44000000000000E+1
PIPressure	12	1439	3.44000000000000E+1
PIPressure	12	1440	3.44000000000000E+1
PIPressure	12	1441	3.44000000000000E+1
PIPressure	12	1442	3.44000000000000E+1

Relazione di calcolo spalle e fondazioni

COMMESSA	LOTTO	CODIFICA	DOCUMENTO	REV.	FOGLIO
NM25	03 D 26	CL	IV 32 04 001	A	610 di 673

PIPressure	12	1443	3.44000000000000E+1
PIPressure	12	1444	3.44000000000000E+1
PIPressure	12	1445	3.44000000000000E+1
PIPressure	12	1446	3.44000000000000E+1
PIPressure	12	1447	3.44000000000000E+1
PIPressure	12	1448	3.44000000000000E+1
PIPressure	12	1449	3.44000000000000E+1
PIPressure	12	1450	3.44000000000000E+1
PIPressure	12	1451	3.44000000000000E+1
PIPressure	12	1452	3.44000000000000E+1
PIPressure	12	1453	3.44000000000000E+1
PIPressure	12	1454	3.44000000000000E+1
PIPressure	12	1455	3.44000000000000E+1
PIPressure	12	1456	3.44000000000000E+1
PIPressure	12	1457	3.44000000000000E+1
PIPressure	12	1458	3.44000000000000E+1
PIPressure	12	1459	3.44000000000000E+1
PIPressure	12	1460	3.44000000000000E+1
PIPressure	12	1461	3.44000000000000E+1
PIPressure	12	1462	3.44000000000000E+1
PIPressure	12	1463	3.44000000000000E+1
PIPressure	12	1464	3.44000000000000E+1
PIPressure	12	1465	3.44000000000000E+1
PIPressure	12	1466	3.44000000000000E+1
PIPressure	12	1467	3.44000000000000E+1
PIPressure	12	1468	3.44000000000000E+1
PIPressure	12	1469	3.44000000000000E+1

Relazione di calcolo spalle e fondazioni

COMMESSA	LOTTO	CODIFICA	DOCUMENTO	REV.	FOGLIO
NM25	03 D 26	CL	IV 32 04 001	A	611 di 673

PIPressure	12	1470	3.44000000000000E+1
PIPressure	12	1471	3.44000000000000E+1
PIPressure	12	1472	3.44000000000000E+1
PIPressure	12	1473	3.44000000000000E+1
PIPressure	12	1474	3.44000000000000E+1
PIPressure	12	1475	3.44000000000000E+1
PIPressure	12	1476	3.44000000000000E+1
PIPressure	12	1477	3.44000000000000E+1
PIPressure	12	1478	3.44000000000000E+1
PIPressure	12	1479	3.44000000000000E+1
PIPressure	12	1480	3.44000000000000E+1
PIPressure	12	1481	3.44000000000000E+1
PIPressure	12	1482	3.44000000000000E+1
PIPressure	12	1483	3.44000000000000E+1
PIPressure	12	1484	3.44000000000000E+1
PIPressure	12	1485	3.44000000000000E+1
PIPressure	12	1486	3.44000000000000E+1
PIPressure	12	1487	3.44000000000000E+1
PIPressure	12	1488	3.44000000000000E+1
PIPressure	12	1489	3.44000000000000E+1
PIPressure	12	1490	3.44000000000000E+1
PIPressure	12	1491	3.44000000000000E+1
PIPressure	12	1492	3.44000000000000E+1
PIPressure	12	1493	3.44000000000000E+1
PIPressure	12	1494	3.44000000000000E+1
PIPressure	12	1495	3.44000000000000E+1
PIPressure	12	1496	3.44000000000000E+1

Relazione di calcolo spalle e fondazioni

COMMESSA	LOTTO	CODIFICA	DOCUMENTO	REV.	FOGLIO
NM25	03 D 26	CL	IV 32 04 001	A	612 di 673

PIPressure	12	1497	3.44000000000000E+1
PIPressure	12	1498	3.44000000000000E+1
PIPressure	12	1499	3.44000000000000E+1
PIPressure	12	1500	3.44000000000000E+1
PIPressure	12	1501	3.44000000000000E+1
PIPressure	12	1502	3.44000000000000E+1
PIPressure	12	1503	3.44000000000000E+1
PIPressure	12	1504	3.44000000000000E+1
PIPressure	12	1505	3.44000000000000E+1
PIPressure	12	1506	3.44000000000000E+1
PIPressure	12	1507	3.44000000000000E+1
PIPressure	12	1508	3.44000000000000E+1
PIPressure	12	1509	3.44000000000000E+1
PIPressure	12	1510	3.44000000000000E+1
PIPressure	12	1511	3.44000000000000E+1
PIPressure	12	1512	3.44000000000000E+1
PIPressure	12	1513	3.44000000000000E+1
PIPressure	12	1514	3.44000000000000E+1
PIPressure	12	1515	3.44000000000000E+1
PIPressure	12	1516	3.44000000000000E+1
PIPressure	12	1517	3.44000000000000E+1
PIPressure	12	1518	3.44000000000000E+1
PIPressure	12	1519	3.44000000000000E+1
PIPressure	12	1520	3.44000000000000E+1
PIPressure	12	1521	3.44000000000000E+1
PIPressure	12	1522	3.44000000000000E+1
PIPressure	12	1523	3.44000000000000E+1

Relazione di calcolo spalle e fondazioni

COMMESSA	LOTTO	CODIFICA	DOCUMENTO	REV.	FOGLIO
NM25	03 D 26	CL	IV 32 04 001	A	613 di 673

PIPressure	12	1524	3.44000000000000E+1
PIPressure	12	1525	3.44000000000000E+1
PIPressure	12	1526	3.44000000000000E+1
PIPressure	12	1527	3.44000000000000E+1
PIPressure	12	1528	3.44000000000000E+1
PIPressure	12	1529	3.44000000000000E+1
PIPressure	12	1530	3.44000000000000E+1
PIPressure	12	1531	3.44000000000000E+1
PIPressure	12	1532	3.44000000000000E+1
PIPressure	12	1533	3.44000000000000E+1
PIPressure	12	1534	3.44000000000000E+1
PIPressure	12	1535	3.44000000000000E+1
PIPressure	12	1536	3.44000000000000E+1
PIPressure	12	1537	3.44000000000000E+1
PIPressure	12	1538	3.44000000000000E+1
PIPressure	12	1539	3.44000000000000E+1
PIPressure	12	1540	3.44000000000000E+1
PIPressure	12	1541	3.44000000000000E+1
PIPressure	12	1542	3.44000000000000E+1
PIPressure	12	1543	3.44000000000000E+1
PIPressure	12	1544	3.44000000000000E+1
PIPressure	12	1545	3.44000000000000E+1
PIPressure	12	1546	3.44000000000000E+1
PIPressure	12	1547	3.44000000000000E+1
PIPressure	12	1548	3.44000000000000E+1
PIPressure	12	1549	3.44000000000000E+1
PIPressure	12	1550	3.44000000000000E+1

Relazione di calcolo spalle e fondazioni

COMMESSA	LOTTO	CODIFICA	DOCUMENTO	REV.	FOGLIO
NM25	03 D 26	CL	IV 32 04 001	A	614 di 673

PIPressure	12	1969	3.44000000000000E+1
PIPressure	12	1970	3.44000000000000E+1
PIPressure	12	1971	3.44000000000000E+1
PIPressure	12	1972	3.44000000000000E+1
PIPressure	12	1973	3.44000000000000E+1
PIPressure	12	1974	3.44000000000000E+1
PIPressure	12	1975	3.44000000000000E+1
PIPressure	12	1976	3.44000000000000E+1
PIPressure	12	1977	3.44000000000000E+1
PIPressure	12	1978	3.44000000000000E+1
PIPressure	12	1979	3.44000000000000E+1
PIPressure	12	1980	3.44000000000000E+1
PIPressure	12	1981	3.44000000000000E+1
PIPressure	12	1982	3.44000000000000E+1
PIPressure	12	1983	3.44000000000000E+1
PIPressure	12	1984	3.44000000000000E+1
PIPressure	12	1985	3.44000000000000E+1
PIPressure	12	1986	3.44000000000000E+1
PIPressure	12	1987	3.44000000000000E+1
PIPressure	12	1988	3.44000000000000E+1
PIPressure	12	1989	3.44000000000000E+1
PIPressure	12	1990	3.44000000000000E+1
PIPressure	12	1991	3.44000000000000E+1
PIPressure	12	1992	3.44000000000000E+1
PIPressure	12	1993	3.44000000000000E+1
PIPressure	12	1994	3.44000000000000E+1
PIPressure	12	1995	3.44000000000000E+1

Relazione di calcolo spalle e fondazioni

COMMESSA	LOTTO	CODIFICA	DOCUMENTO	REV.	FOGLIO
NM25	03 D 26	CL	IV 32 04 001	A	615 di 673

PIPressure	12	1996	3.44000000000000E+1
PIPressure	12	1997	3.44000000000000E+1
PIPressure	12	1998	3.44000000000000E+1
PIPressure	12	1999	3.44000000000000E+1
PIPressure	12	2000	3.44000000000000E+1
PIPressure	12	2001	3.44000000000000E+1
PIPressure	12	2002	3.44000000000000E+1
PIPressure	12	2003	3.44000000000000E+1
PIPressure	12	2004	3.44000000000000E+1
PIPressure	12	2005	3.44000000000000E+1
PIPressure	12	2006	3.44000000000000E+1
PIPressure	12	2007	3.44000000000000E+1
PIPressure	12	2008	3.44000000000000E+1
PIPressure	12	2009	3.44000000000000E+1
PIPressure	12	2010	3.44000000000000E+1
PIPressure	12	2011	3.44000000000000E+1
PIPressure	12	2012	3.44000000000000E+1
PIPressure	12	2013	3.44000000000000E+1
PIPressure	12	2014	3.44000000000000E+1
PIPressure	12	2015	3.44000000000000E+1
PIPressure	12	2016	3.44000000000000E+1
PIPressure	12	2017	3.44000000000000E+1
PIPressure	12	2018	3.44000000000000E+1
PIPressure	12	2019	3.44000000000000E+1
PIPressure	12	2020	3.44000000000000E+1
PIPressure	12	2021	3.44000000000000E+1
PIPressure	12	2022	3.44000000000000E+1

Relazione di calcolo spalle e fondazioni

COMMESSA	LOTTO	CODIFICA	DOCUMENTO	REV.	FOGLIO
NM25	03 D 26	CL	IV 32 04 001	A	616 di 673

PIPressure	12	2023	3.44000000000000E+1
PIPressure	12	2024	3.44000000000000E+1
PIPressure	12	2025	3.44000000000000E+1
PIPressure	12	2026	3.44000000000000E+1
PIPressure	12	2027	3.44000000000000E+1
PIPressure	12	2028	3.44000000000000E+1
PIPressure	12	2029	3.44000000000000E+1
PIPressure	12	2030	3.44000000000000E+1
PIPressure	12	2031	3.44000000000000E+1
PIPressure	12	2032	3.44000000000000E+1
PIPressure	12	2033	3.44000000000000E+1
PIPressure	12	2034	3.44000000000000E+1
PIPressure	12	2035	3.44000000000000E+1
PIPressure	12	2036	3.44000000000000E+1
PIPressure	12	2037	3.44000000000000E+1
PIPressure	12	2038	3.44000000000000E+1
PIPressure	12	2039	3.44000000000000E+1
PIPressure	12	2040	3.44000000000000E+1
PIPressure	12	2041	3.44000000000000E+1
PIPressure	12	2042	3.44000000000000E+1
PIPressure	12	2043	3.44000000000000E+1
PIPressure	12	2044	3.44000000000000E+1
PIPressure	12	2045	3.44000000000000E+1
PIPressure	12	2046	3.44000000000000E+1
PIPressure	12	2047	3.44000000000000E+1
PIPressure	12	2048	3.44000000000000E+1
PIPressure	12	2049	3.44000000000000E+1

Relazione di calcolo spalle e fondazioni

COMMESSA	LOTTO	CODIFICA	DOCUMENTO	REV.	FOGLIO
NM25	03 D 26	CL	IV 32 04 001	A	617 di 673

PIPressure	12	2050	3.44000000000000E+1
PIPressure	12	2051	3.44000000000000E+1
PIPressure	12	2052	3.44000000000000E+1
PIPressure	12	2053	3.44000000000000E+1
PIPressure	12	2054	3.44000000000000E+1
PIPressure	12	2055	3.44000000000000E+1
PIPressure	12	2056	3.44000000000000E+1
PIPressure	12	2057	3.44000000000000E+1
PIPressure	12	2058	3.44000000000000E+1
PIPressure	12	2059	3.44000000000000E+1
PIPressure	12	2060	3.44000000000000E+1
PIPressure	12	2061	3.44000000000000E+1
PIPressure	12	2062	3.44000000000000E+1
PIPressure	12	2063	3.44000000000000E+1
PIPressure	12	2064	3.44000000000000E+1
PIPressure	12	2065	3.44000000000000E+1
PIPressure	12	2066	3.44000000000000E+1
PIPressure	12	2067	3.44000000000000E+1
PIPressure	12	2068	3.44000000000000E+1
PIPressure	12	2069	3.44000000000000E+1
PIPressure	12	2070	3.44000000000000E+1
PIPressure	12	2071	3.44000000000000E+1
PIPressure	12	2072	3.44000000000000E+1
PIPressure	12	2073	3.44000000000000E+1
PIPressure	12	2074	3.44000000000000E+1
PIPressure	12	2075	3.44000000000000E+1
PIPressure	12	2076	3.44000000000000E+1

Relazione di calcolo spalle e fondazioni

COMMESSA	LOTTO	CODIFICA	DOCUMENTO	REV.	FOGLIO
NM25	03 D 26	CL	IV 32 04 001	A	618 di 673

PIPressure	12	2077	3.44000000000000E+1
PIPressure	12	2078	3.44000000000000E+1
PIPressure	12	2079	3.44000000000000E+1
PIPressure	12	2080	3.44000000000000E+1
PIPressure	12	2081	3.44000000000000E+1
PIPressure	12	2082	3.44000000000000E+1
PIPressure	12	2083	3.44000000000000E+1
PIPressure	12	2084	3.44000000000000E+1
PIPressure	12	2085	3.44000000000000E+1
PIPressure	12	2086	3.44000000000000E+1
PIPressure	12	2087	3.44000000000000E+1
PIPressure	12	2088	3.44000000000000E+1
PIPressure	12	2089	3.44000000000000E+1
PIPressure	12	2090	3.44000000000000E+1
PIPressure	12	2091	3.44000000000000E+1
PIPressure	12	2092	3.44000000000000E+1
PIPressure	12	2093	3.44000000000000E+1
PIPressure	12	2094	3.44000000000000E+1
PIPressure	12	2095	3.44000000000000E+1
PIPressure	12	2096	3.44000000000000E+1
PIPressure	12	2097	3.44000000000000E+1
PIPressure	12	2098	3.44000000000000E+1
PIPressure	12	2099	3.44000000000000E+1
PIPressure	12	2100	3.44000000000000E+1
PIPressure	12	2101	3.44000000000000E+1
PIPressure	12	2102	3.44000000000000E+1
PIPressure	12	2103	3.44000000000000E+1

Relazione di calcolo spalle e fondazioni

COMMESSA	LOTTO	CODIFICA	DOCUMENTO	REV.	FOGLIO
NM25	03 D 26	CL	IV 32 04 001	A	619 di 673

PIPressure	12	2104	3.44000000000000E+1
PIPressure	12	2105	3.44000000000000E+1
PIPressure	12	2106	3.44000000000000E+1
PIPressure	12	2107	3.44000000000000E+1
PIPressure	12	2108	3.44000000000000E+1
PIPressure	12	2109	3.44000000000000E+1
PIPressure	12	2110	3.44000000000000E+1
PIPressure	12	2111	3.44000000000000E+1
PIPressure	12	2112	3.44000000000000E+1
PIPressure	12	2113	3.44000000000000E+1
PIPressure	12	2114	3.44000000000000E+1
PIPressure	12	2115	3.44000000000000E+1
PIPressure	12	2116	3.44000000000000E+1
PIPressure	12	2117	3.44000000000000E+1
PIPressure	12	2118	3.44000000000000E+1
PIPressure	12	2119	3.44000000000000E+1
PIPressure	12	2120	3.44000000000000E+1
PIPressure	12	2121	3.44000000000000E+1
PIPressure	12	2122	3.44000000000000E+1
PIPressure	12	2123	3.44000000000000E+1
PIPressure	12	2124	3.44000000000000E+1
PIPressure	12	2125	3.44000000000000E+1
PIPressure	12	2126	3.44000000000000E+1
PIPressure	12	2127	3.44000000000000E+1
PIPressure	12	2128	3.44000000000000E+1
PIPressure	12	2129	3.44000000000000E+1
PIPressure	12	2130	3.44000000000000E+1

Relazione di calcolo spalle e fondazioni

COMMESSA	LOTTO	CODIFICA	DOCUMENTO	REV.	FOGLIO
NM25	03 D 26	CL	IV 32 04 001	A	620 di 673

PIPressure	12	2131	3.44000000000000E+1
PIPressure	12	2132	3.44000000000000E+1
PIPressure	12	2133	3.44000000000000E+1
PIPressure	12	2134	3.44000000000000E+1
PIPressure	12	2135	3.44000000000000E+1
PIPressure	12	2136	3.44000000000000E+1
PIPressure	12	2137	3.44000000000000E+1
PIPressure	12	2138	3.44000000000000E+1
PIPressure	12	2139	3.44000000000000E+1
PIPressure	12	2140	3.44000000000000E+1
PIPressure	12	2141	3.44000000000000E+1
PIPressure	12	2142	3.44000000000000E+1
PIPressure	12	2143	3.44000000000000E+1
PIPressure	12	2144	3.44000000000000E+1
PIPressure	12	2145	3.44000000000000E+1
PIPressure	12	2146	3.44000000000000E+1
PIPressure	12	2147	3.44000000000000E+1
PIPressure	12	2148	3.44000000000000E+1
PIPressure	12	2149	3.44000000000000E+1
PIPressure	12	2150	3.44000000000000E+1
PIPressure	12	2151	3.44000000000000E+1
PIPressure	12	2152	3.44000000000000E+1
PIPressure	12	2153	3.44000000000000E+1
PIPressure	12	2154	3.44000000000000E+1
PIPressure	12	2155	3.44000000000000E+1
PIPressure	12	2156	3.44000000000000E+1
PIPressure	12	2157	3.44000000000000E+1

Relazione di calcolo spalle e fondazioni

COMMESSA	LOTTO	CODIFICA	DOCUMENTO	REV.	FOGLIO
NM25	03 D 26	CL	IV 32 04 001	A	621 di 673

PIPressure	12	2158	3.44000000000000E+1
PIPressure	12	2159	3.44000000000000E+1
PIPressure	12	2160	3.44000000000000E+1
PIPressure	12	2161	3.44000000000000E+1
PIPressure	12	2162	3.44000000000000E+1
PIPressure	12	2163	3.44000000000000E+1
PIPressure	12	2164	3.44000000000000E+1
PIPressure	12	2165	3.44000000000000E+1
PIPressure	12	2166	3.44000000000000E+1
PIPressure	12	2167	3.44000000000000E+1
PIPressure	12	2168	3.44000000000000E+1
PIPressure	12	2169	3.44000000000000E+1
PIPressure	12	2170	3.44000000000000E+1
PIPressure	12	2171	3.44000000000000E+1
PIPressure	12	2172	3.44000000000000E+1
PIPressure	12	2173	3.44000000000000E+1
PIPressure	12	2174	3.44000000000000E+1
PIPressure	12	2175	3.44000000000000E+1
PIPressure	12	2176	3.44000000000000E+1
PIPressure	12	2177	3.44000000000000E+1
PIPressure	12	2178	3.44000000000000E+1
PIPressure	12	2179	3.44000000000000E+1
PIPressure	12	2180	3.44000000000000E+1
PIPressure	12	2181	3.44000000000000E+1
PIPressure	12	2182	3.44000000000000E+1
PIPressure	12	2183	3.44000000000000E+1
PIPressure	12	2184	3.44000000000000E+1

Relazione di calcolo spalle e fondazioni

COMMESSA	LOTTO	CODIFICA	DOCUMENTO	REV.	FOGLIO
NM25	03 D 26	CL	IV 32 04 001	A	622 di 673

PIPressure	12	2185	3.44000000000000E+1
PIPressure	12	2186	3.44000000000000E+1
PIPressure	12	2187	3.44000000000000E+1
PIPressure	12	2188	3.44000000000000E+1
PIPressure	12	2189	3.44000000000000E+1
PIPressure	12	2190	3.44000000000000E+1
PIPressure	12	2191	3.44000000000000E+1
PIPressure	12	2192	3.44000000000000E+1
PIPressure	12	2193	3.44000000000000E+1
PIPressure	12	2194	3.44000000000000E+1
PIPressure	12	2195	3.44000000000000E+1
PIPressure	12	2196	3.44000000000000E+1
PIPressure	12	2197	3.44000000000000E+1
PIPressure	12	2198	3.44000000000000E+1
PIPressure	12	2199	3.44000000000000E+1
PIPressure	12	2200	3.44000000000000E+1
PIPressure	12	2201	3.44000000000000E+1
PIPressure	12	2202	3.44000000000000E+1
PIPressure	12	2203	3.44000000000000E+1
PIPressure	12	2204	3.44000000000000E+1
PIPressure	12	2205	3.44000000000000E+1
PIPressure	12	2206	3.44000000000000E+1
PIPressure	12	2207	3.44000000000000E+1
PIPressure	12	2208	3.44000000000000E+1
PIPressure	12	2209	3.44000000000000E+1
PIPressure	12	2210	3.44000000000000E+1
PIPressure	12	2211	3.44000000000000E+1

Relazione di calcolo spalle e fondazioni

COMMESSA	LOTTO	CODIFICA	DOCUMENTO	REV.	FOGLIO
NM25	03 D 26	CL	IV 32 04 001	A	623 di 673

PIPressure	12	2212	3.44000000000000E+1
PIPressure	12	2213	3.44000000000000E+1
PIPressure	12	2214	3.44000000000000E+1
PIPressure	12	2215	3.44000000000000E+1
PIPressure	12	2216	3.44000000000000E+1
PIPressure	12	2217	3.44000000000000E+1
PIPressure	12	2218	3.44000000000000E+1
PIPressure	12	2219	3.44000000000000E+1
PIPressure	12	2220	3.44000000000000E+1
PIPressure	12	2221	3.44000000000000E+1
PIPressure	12	2222	3.44000000000000E+1
PIPressure	12	2223	3.44000000000000E+1
PIPressure	12	2224	3.44000000000000E+1
PIPressure	12	2225	3.44000000000000E+1
PIPressure	12	2226	3.44000000000000E+1
PIPressure	12	2227	3.44000000000000E+1
PIPressure	12	2228	3.44000000000000E+1
PIPressure	12	2229	3.44000000000000E+1
PIPressure	12	2230	3.44000000000000E+1
PIPressure	12	2231	3.44000000000000E+1
PIPressure	12	2232	3.44000000000000E+1
PIPressure	12	2233	3.44000000000000E+1
PIPressure	12	2234	3.44000000000000E+1
PIPressure	12	2235	3.44000000000000E+1
PIPressure	12	2236	3.44000000000000E+1
PIPressure	12	2237	3.44000000000000E+1
PIPressure	12	2238	3.44000000000000E+1

Relazione di calcolo spalle e fondazioni

COMMESSA	LOTTO	CODIFICA	DOCUMENTO	REV.	FOGLIO
NM25	03 D 26	CL	IV 32 04 001	A	624 di 673

PIPressure	12	2239	3.44000000000000E+1
PIPressure	12	2240	3.44000000000000E+1
PIPressure	12	2241	3.44000000000000E+1
PIPressure	12	2242	3.44000000000000E+1
PIPressure	12	2243	3.44000000000000E+1
PIPressure	12	2244	3.44000000000000E+1
PIPressure	12	2245	3.44000000000000E+1
PIPressure	12	2246	3.44000000000000E+1
PIPressure	12	2247	3.44000000000000E+1
PIPressure	12	2248	3.44000000000000E+1
PIPressure	12	2249	3.44000000000000E+1
PIPressure	12	2250	3.44000000000000E+1
PIPressure	12	2251	3.44000000000000E+1
PIPressure	12	2252	3.44000000000000E+1
PIPressure	12	2253	3.44000000000000E+1
PIPressure	12	2254	3.44000000000000E+1
PIPressure	12	2255	3.44000000000000E+1
PIPressure	12	2256	3.44000000000000E+1
PIPressure	12	2257	3.44000000000000E+1
PIPressure	12	2258	3.44000000000000E+1
PIPressure	12	2259	3.44000000000000E+1
PIPressure	12	2260	3.44000000000000E+1
PIPressure	12	2261	3.44000000000000E+1
PIPressure	12	2262	3.44000000000000E+1
PIPressure	12	2263	3.44000000000000E+1
PIPressure	12	2264	3.44000000000000E+1
PIPressure	12	2265	3.44000000000000E+1

Relazione di calcolo spalle e fondazioni

COMMESSA	LOTTO	CODIFICA	DOCUMENTO	REV.	FOGLIO
NM25	03 D 26	CL	IV 32 04 001	A	625 di 673

PIPressure	12	2266	3.44000000000000E+1
PIPressure	12	2267	3.44000000000000E+1
PIPressure	12	2268	3.44000000000000E+1
PIPressure	12	2269	3.44000000000000E+1
PIPressure	12	2270	3.44000000000000E+1
PIPressure	12	2271	3.44000000000000E+1
PIPressure	12	2272	3.44000000000000E+1
PIPressure	12	2273	3.44000000000000E+1
PIPressure	12	2274	3.44000000000000E+1
PIPressure	12	2275	3.44000000000000E+1
PIPressure	12	2276	3.44000000000000E+1
PIPressure	12	2277	3.44000000000000E+1
PIPressure	12	2278	3.44000000000000E+1
PIPressure	12	2279	3.44000000000000E+1
PIPressure	12	2280	3.44000000000000E+1
PIPressure	12	2281	3.44000000000000E+1
PIPressure	12	2282	3.44000000000000E+1
PIPressure	12	2283	3.44000000000000E+1
PIPressure	12	2284	3.44000000000000E+1
PIPressure	12	2285	3.44000000000000E+1
PIPressure	12	2286	3.44000000000000E+1
PIPressure	12	2287	3.44000000000000E+1
PIPressure	12	2288	3.44000000000000E+1
PIPressure	12	2289	3.44000000000000E+1
PIPressure	12	2290	3.44000000000000E+1
PIPressure	12	2291	3.44000000000000E+1
PIPressure	12	2292	3.44000000000000E+1

Relazione di calcolo spalle e fondazioni

COMMESSA	LOTTO	CODIFICA	DOCUMENTO	REV.	FOGLIO
NM25	03 D 26	CL	IV 32 04 001	A	626 di 673

PIPressure	12	2293	3.44000000000000E+1
PIPressure	12	2294	3.44000000000000E+1
PIPressure	12	2295	3.44000000000000E+1
PIPressure	12	2296	3.44000000000000E+1
PIPressure	12	2297	3.44000000000000E+1
PIPressure	12	2298	3.44000000000000E+1
PIPressure	12	2299	3.44000000000000E+1
PIPressure	12	2300	3.44000000000000E+1
PIPressure	12	2301	3.44000000000000E+1
PIPressure	12	2302	3.44000000000000E+1
PIPressure	12	2303	3.44000000000000E+1
PIPressure	12	2304	3.44000000000000E+1
PIPressure	12	2305	3.44000000000000E+1
PIPressure	12	2306	3.44000000000000E+1
PIPressure	12	2307	3.44000000000000E+1
PIPressure	12	2308	3.44000000000000E+1
PIPressure	12	2309	3.44000000000000E+1
PIPressure	12	2310	3.44000000000000E+1
PIPressure	12	2311	3.44000000000000E+1
PIPressure	12	2312	3.44000000000000E+1
PIPressure	12	2313	3.44000000000000E+1
PIPressure	12	2314	3.44000000000000E+1
PIPressure	12	2315	3.44000000000000E+1
PIPressure	12	2316	3.44000000000000E+1
PIPressure	12	2317	3.44000000000000E+1
PIPressure	12	2318	3.44000000000000E+1
PIPressure	12	2319	3.44000000000000E+1

Relazione di calcolo spalle e fondazioni

COMMESSA	LOTTO	CODIFICA	DOCUMENTO	REV.	FOGLIO
NM25	03 D 26	CL	IV 32 04 001	A	627 di 673

PIPressure	12	2320	3.44000000000000E+1
PIPressure	12	2321	3.44000000000000E+1
PIPressure	12	2322	3.44000000000000E+1
PIPressure	12	2323	3.44000000000000E+1
PIPressure	12	2324	3.44000000000000E+1
PIPressure	12	2325	3.44000000000000E+1
PIPressure	12	2326	3.44000000000000E+1
PIPressure	12	2327	3.44000000000000E+1
PIPressure	12	2328	3.44000000000000E+1
PIPressure	12	2329	3.44000000000000E+1
PIPressure	12	2330	3.44000000000000E+1
PIPressure	12	2331	3.44000000000000E+1
PIPressure	12	2332	3.44000000000000E+1
PIPressure	12	2333	3.44000000000000E+1
PIPressure	12	2334	3.44000000000000E+1
PIPressure	12	2335	3.44000000000000E+1
PIPressure	12	2336	3.44000000000000E+1
PIPressure	12	2337	3.44000000000000E+1
PIPressure	12	2338	3.44000000000000E+1
PIPressure	12	2339	3.44000000000000E+1
PIPressure	12	2340	3.44000000000000E+1
PIPressure	12	2341	3.44000000000000E+1
PIPressure	12	2342	3.44000000000000E+1
PIPressure	12	2343	3.44000000000000E+1
PIPressure	12	2344	3.44000000000000E+1
PIPressure	12	2345	3.44000000000000E+1
PIPressure	12	2346	3.44000000000000E+1

Relazione di calcolo spalle e fondazioni

COMMESSA	LOTTO	CODIFICA	DOCUMENTO	REV.	FOGLIO
NM25	03 D 26	CL	IV 32 04 001	A	628 di 673

PIPressure	12	2347	3.44000000000000E+1
PIPressure	12	2348	3.44000000000000E+1
PIPressure	12	2349	3.44000000000000E+1
PIPressure	12	2350	3.44000000000000E+1
PIPressure	12	2351	3.44000000000000E+1
PIPressure	12	2352	3.44000000000000E+1
PIPressure	12	2353	3.44000000000000E+1
PIPressure	12	2354	3.44000000000000E+1
PIPressure	12	2355	3.44000000000000E+1
PIPressure	12	2356	3.44000000000000E+1
PIPressure	12	2357	3.44000000000000E+1
PIPressure	12	2358	3.44000000000000E+1
PIPressure	12	2359	3.44000000000000E+1
PIPressure	12	2360	3.44000000000000E+1
PIPressure	12	2361	3.44000000000000E+1
PIPressure	12	2362	3.44000000000000E+1
PIPressure	12	2363	3.44000000000000E+1
PIPressure	12	2364	3.44000000000000E+1
PIPressure	12	2365	3.44000000000000E+1
PIPressure	12	2366	3.44000000000000E+1
PIPressure	12	2367	3.44000000000000E+1
PIPressure	12	2368	3.44000000000000E+1
PIPressure	12	2369	3.44000000000000E+1
PIPressure	12	2370	3.44000000000000E+1
PIPressure	12	2371	3.44000000000000E+1
PIPressure	12	2372	3.44000000000000E+1
PIPressure	12	2373	3.44000000000000E+1

Relazione di calcolo spalle e fondazioni

COMMESSA	LOTTO	CODIFICA	DOCUMENTO	REV.	FOGLIO
NM25	03 D 26	CL	IV 32 04 001	A	629 di 673

PIPressure	12	2374	3.44000000000000E+1
PIPressure	12	2375	3.44000000000000E+1
PIPressure	12	2376	3.44000000000000E+1
PIPressure	12	2377	3.44000000000000E+1
PIPressure	12	2378	3.44000000000000E+1
PIPressure	12	2379	3.44000000000000E+1
PIPressure	12	2380	3.44000000000000E+1
PIPressure	12	2381	3.44000000000000E+1
PIPressure	12	2382	3.44000000000000E+1
PIPressure	12	2383	3.44000000000000E+1
PIPressure	12	2384	3.44000000000000E+1
PIPressure	12	2385	3.44000000000000E+1
PIPressure	12	2386	3.44000000000000E+1
PIPressure	12	2387	3.44000000000000E+1
PIPressure	12	2388	3.44000000000000E+1
PIPressure	12	2389	3.44000000000000E+1
PIPressure	12	2390	3.44000000000000E+1
PIPressure	12	2391	3.44000000000000E+1
PIPressure	12	2392	3.44000000000000E+1
PIPressure	12	2393	3.44000000000000E+1
PIPressure	12	2394	3.44000000000000E+1
PIPressure	12	2395	3.44000000000000E+1
PIPressure	12	2396	3.44000000000000E+1
PIPressure	12	2397	3.44000000000000E+1
PIPressure	12	2398	3.44000000000000E+1
PIPressure	12	2399	3.44000000000000E+1
PIPressure	12	2400	3.44000000000000E+1

Relazione di calcolo spalle e fondazioni

COMMESSA	LOTTO	CODIFICA	DOCUMENTO	REV.	FOGLIO
NM25	03 D 26	CL	IV 32 04 001	A	630 di 673

PIPressure	12	2401	3.44000000000000E+1
PIPressure	12	2402	3.44000000000000E+1
PIPressure	12	2403	3.44000000000000E+1
PIPressure	12	2404	3.44000000000000E+1
PIPressure	12	2405	3.44000000000000E+1
PIPressure	12	2406	3.44000000000000E+1
PIPressure	12	2407	3.44000000000000E+1
PIPressure	12	2408	3.44000000000000E+1
PIPressure	12	2409	3.44000000000000E+1
PIPressure	12	2410	3.44000000000000E+1
PIPressure	12	2411	3.44000000000000E+1
PIPressure	12	2412	3.44000000000000E+1
PIPressure	12	2413	3.44000000000000E+1
PIPressure	12	2414	3.44000000000000E+1
PIPressure	12	2415	3.44000000000000E+1
PIPressure	12	2416	3.44000000000000E+1
PIPressure	12	2417	3.44000000000000E+1
PIPressure	12	2418	3.44000000000000E+1
PIPressure	12	2419	3.44000000000000E+1
PIPressure	12	2420	3.44000000000000E+1
PIPressure	12	2421	3.44000000000000E+1
PIPressure	12	2422	3.44000000000000E+1
PIPressure	12	2423	3.44000000000000E+1
PIPressure	12	2424	3.44000000000000E+1
PIPressure	12	2425	3.44000000000000E+1
PIPressure	12	2426	3.44000000000000E+1
PIPressure	12	2427	3.44000000000000E+1

Relazione di calcolo spalle e fondazioni

COMMESSA	LOTTO	CODIFICA	DOCUMENTO	REV.	FOGLIO
NM25	03 D 26	CL	IV 32 04 001	A	631 di 673

PIPressure	12	2428	3.44000000000000E+1
PIPressure	12	2429	3.44000000000000E+1
PIPressure	12	2430	3.44000000000000E+1
PIPressure	12	2431	3.44000000000000E+1
PIPressure	12	2432	3.44000000000000E+1
PIPressure	12	2433	3.44000000000000E+1
PIPressure	12	2434	3.44000000000000E+1
PIPressure	12	2435	3.44000000000000E+1
PIPressure	12	2436	3.44000000000000E+1
PIPressure	12	2437	3.44000000000000E+1
PIPressure	12	2438	3.44000000000000E+1
PIPressure	12	2439	3.44000000000000E+1
PIPressure	12	2440	3.44000000000000E+1
PIPressure	12	2441	3.44000000000000E+1
PIPressure	12	2442	3.44000000000000E+1
PIPressure	12	2443	3.44000000000000E+1
PIPressure	12	2444	3.44000000000000E+1
PIPressure	12	2445	3.44000000000000E+1
PIPressure	12	2446	3.44000000000000E+1
PIPressure	12	2447	3.44000000000000E+1
PIPressure	12	2448	3.44000000000000E+1
PIPressure	12	2449	3.44000000000000E+1
PIPressure	12	2450	3.44000000000000E+1
PIPressure	12	2451	3.44000000000000E+1
PIPressure	12	2452	3.44000000000000E+1
PIPressure	12	2453	3.44000000000000E+1
PIPressure	12	2454	3.44000000000000E+1

Relazione di calcolo spalle e fondazioni

COMMESSA	LOTTO	CODIFICA	DOCUMENTO	REV.	FOGLIO
NM25	03 D 26	CL	IV 32 04 001	A	632 di 673

PIPressure	12	2455	3.44000000000000E+1
PIPressure	12	2456	3.44000000000000E+1
PIPressure	12	2457	3.44000000000000E+1
PIPressure	12	2458	3.44000000000000E+1
PIPressure	12	2459	3.44000000000000E+1
PIPressure	12	2460	3.44000000000000E+1
PIPressure	12	2461	3.44000000000000E+1
PIPressure	12	2462	3.44000000000000E+1
PIPressure	12	2463	3.44000000000000E+1
PIPressure	12	2464	3.44000000000000E+1
PIPressure	12	2465	3.44000000000000E+1
PIPressure	12	2466	3.44000000000000E+1
PIPressure	12	2467	3.44000000000000E+1
PIPressure	12	2468	3.44000000000000E+1
PIPressure	12	2469	3.44000000000000E+1
PIPressure	12	2470	3.44000000000000E+1
PIPressure	12	2471	3.44000000000000E+1
PIPressure	12	2472	3.44000000000000E+1
PIPressure	12	2473	3.44000000000000E+1
PIPressure	12	2474	3.44000000000000E+1
PIPressure	12	2475	3.44000000000000E+1
PIPressure	12	2476	3.44000000000000E+1
PIPressure	12	2477	3.44000000000000E+1
PIPressure	12	2478	3.44000000000000E+1
PIPressure	12	2479	3.44000000000000E+1
PIPressure	12	2480	3.44000000000000E+1
PIPressure	12	2481	3.44000000000000E+1

Relazione di calcolo spalle e fondazioni

COMMESSA	LOTTO	CODIFICA	DOCUMENTO	REV.	FOGLIO
NM25	03 D 26	CL	IV 32 04 001	A	633 di 673

PIPressure	12	2482	3.44000000000000E+1
PIPressure	12	2483	3.44000000000000E+1
PIPressure	12	2484	3.44000000000000E+1
PIPressure	12	2485	3.44000000000000E+1
PIPressure	12	2486	3.44000000000000E+1
PIPressure	12	2487	3.44000000000000E+1
PIPressure	12	2488	3.44000000000000E+1
PIPressure	12	2489	3.44000000000000E+1
PIPressure	12	2490	3.44000000000000E+1
PIPressure	12	2491	3.44000000000000E+1
PIPressure	12	2492	3.44000000000000E+1
PIPressure	12	2493	3.44000000000000E+1
PIPressure	12	2494	3.44000000000000E+1
PIPressure	12	2495	3.44000000000000E+1
PIPressure	12	2496	3.44000000000000E+1
PIPressure	12	2497	3.44000000000000E+1
PIPressure	12	2498	3.44000000000000E+1
PIPressure	12	2499	3.44000000000000E+1
PIPressure	12	2500	3.44000000000000E+1
PIPressure	12	2501	3.44000000000000E+1
PIPressure	12	2502	3.44000000000000E+1
PIPressure	12	2503	3.44000000000000E+1
PIPressure	12	2504	3.44000000000000E+1
PIPressure	12	2505	3.44000000000000E+1
PIPressure	12	2506	3.44000000000000E+1
PIPressure	12	2507	3.44000000000000E+1
PIPressure	12	2508	3.44000000000000E+1

Relazione di calcolo spalle e fondazioni

COMMESSA	LOTTO	CODIFICA	DOCUMENTO	REV.	FOGLIO
NM25	03 D 26	CL	IV 32 04 001	A	634 di 673

PIPressure	12	2509	3.44000000000000E+1
PIPressure	12	2510	3.44000000000000E+1
PIPressure	12	2511	3.44000000000000E+1
PIPressure	12	2512	3.44000000000000E+1
PIPressure	12	2513	3.44000000000000E+1
PIPressure	12	2514	3.44000000000000E+1
PIPressure	12	2515	3.44000000000000E+1
PIPressure	12	2516	3.44000000000000E+1
PIPressure	12	2517	3.44000000000000E+1
PIPressure	12	2518	3.44000000000000E+1
PIPressure	12	2519	3.44000000000000E+1
PIPressure	12	2520	3.44000000000000E+1
PIPressure	12	2521	3.44000000000000E+1
PIPressure	12	2522	3.44000000000000E+1
PIPressure	12	2523	3.44000000000000E+1
PIPressure	12	2524	3.44000000000000E+1
PIPressure	12	2525	3.44000000000000E+1
PIPressure	12	2526	3.44000000000000E+1
PIPressure	12	2527	3.44000000000000E+1
PIPressure	12	2528	3.44000000000000E+1
PIPressure	12	2529	3.44000000000000E+1
PIPressure	12	2530	3.44000000000000E+1
PIPressure	12	2531	3.44000000000000E+1
PIPressure	12	2532	3.44000000000000E+1
PIPressure	12	2533	3.44000000000000E+1
PIPressure	12	2534	3.44000000000000E+1
PIPressure	12	2535	3.44000000000000E+1

Relazione di calcolo spalle e fondazioni

COMMESSA	LOTTO	CODIFICA	DOCUMENTO	REV.	FOGLIO
NM25	03 D 26	CL	IV 32 04 001	A	635 di 673

PIPressure	12	2536	3.44000000000000E+1
PIPressure	12	2537	3.44000000000000E+1
PIPressure	12	2538	3.44000000000000E+1
PIPressure	12	2539	3.44000000000000E+1
PIPressure	12	2540	3.44000000000000E+1
PIPressure	12	2541	3.44000000000000E+1
PIPressure	12	2542	3.44000000000000E+1
PIPressure	12	2543	3.44000000000000E+1
PIPressure	12	2544	3.44000000000000E+1
PIPressure	12	2545	3.44000000000000E+1
PIPressure	12	2546	3.44000000000000E+1
PIPressure	12	2547	3.44000000000000E+1
PIPressure	12	2548	3.44000000000000E+1
PIPressure	12	2549	3.44000000000000E+1
PIPressure	12	2550	3.44000000000000E+1
PIPressure	12	2551	3.44000000000000E+1
PIPressure	12	2552	3.44000000000000E+1
PIPressure	12	2553	3.44000000000000E+1
PIPressure	12	2554	3.44000000000000E+1
PIPressure	12	2555	3.44000000000000E+1
PIPressure	12	2556	3.44000000000000E+1
PIPressure	12	2557	3.44000000000000E+1
PIPressure	12	2558	3.44000000000000E+1
PIPressure	12	2559	3.44000000000000E+1
PIPressure	12	2560	3.44000000000000E+1
PIPressure	12	2561	3.44000000000000E+1
PIPressure	12	2562	3.44000000000000E+1

Relazione di calcolo spalle e fondazioni

COMMESSA	LOTTO	CODIFICA	DOCUMENTO	REV.	FOGLIO
NM25	03 D 26	CL	IV 32 04 001	A	636 di 673

PIPressure	12	2563	3.44000000000000E+1
PIPressure	12	2564	3.44000000000000E+1
PIPressure	12	2565	3.44000000000000E+1
PIPressure	12	2566	3.44000000000000E+1
PIPressure	12	2567	3.44000000000000E+1
PIPressure	12	2568	3.44000000000000E+1
PIPressure	12	2569	3.44000000000000E+1
PIPressure	12	2570	3.44000000000000E+1
PIPressure	12	2571	3.44000000000000E+1
PIPressure	12	2572	3.44000000000000E+1
PIPressure	12	2573	3.44000000000000E+1
PIPressure	12	2574	3.44000000000000E+1
PIPressure	12	2575	3.44000000000000E+1
PIPressure	12	2576	3.44000000000000E+1
PIPressure	12	2577	3.44000000000000E+1
PIPressure	12	2578	3.44000000000000E+1
PIPressure	12	2579	3.44000000000000E+1
PIPressure	12	2580	3.44000000000000E+1
PIPressure	12	2581	3.44000000000000E+1
PIPressure	12	2582	3.44000000000000E+1
PIPressure	12	2583	3.44000000000000E+1
PIPressure	12	2584	3.44000000000000E+1
PIPressure	12	2585	3.44000000000000E+1
PIPressure	12	2586	3.44000000000000E+1
PIPressure	12	2587	3.44000000000000E+1
PIPressure	12	2588	3.44000000000000E+1
PIPressure	12	2589	3.44000000000000E+1

Relazione di calcolo spalle e fondazioni

COMMESSA	LOTTO	CODIFICA	DOCUMENTO	REV.	FOGLIO
NM25	03 D 26	CL	IV 32 04 001	A	637 di 673

PIPressure	12	2590	3.44000000000000E+1
PIPressure	12	2591	3.44000000000000E+1
PIPressure	12	2592	3.44000000000000E+1
PIPressure	12	2593	3.44000000000000E+1
PIPressure	12	2594	3.44000000000000E+1
PIPressure	12	2595	3.44000000000000E+1
PIPressure	12	2596	3.44000000000000E+1
PIPressure	12	2597	3.44000000000000E+1
PIPressure	12	2598	3.44000000000000E+1
PIPressure	12	2599	3.44000000000000E+1
PIPressure	12	2600	3.44000000000000E+1
PIPressure	12	2601	3.44000000000000E+1
PIPressure	12	2602	3.44000000000000E+1
PIPressure	12	2603	3.44000000000000E+1
PIPressure	12	2604	3.44000000000000E+1
PIPressure	12	2605	3.44000000000000E+1
PIPressure	12	2606	3.44000000000000E+1
PIPressure	12	2607	3.44000000000000E+1
PIPressure	12	2608	3.44000000000000E+1
PIPressure	12	2609	3.44000000000000E+1
PIPressure	12	2610	3.44000000000000E+1
PIPressure	12	2611	3.44000000000000E+1
PIPressure	12	2612	3.44000000000000E+1
PIPressure	12	2613	3.44000000000000E+1
PIPressure	12	2614	3.44000000000000E+1

Relazione di calcolo spalle e fondazioni

COMMESSA	LOTTO	CODIFICA	DOCUMENTO	REV.	FOGLIO
NM25	03 D 26	CL	IV 32 04 001	A	638 di 673

/ PLATE FACE PRESSURES

/ INERZIA TERRENO LONG

PIPressure	17	17	4.36700000000000E+1
PIPressure	17	18	4.36700000000000E+1
PIPressure	17	19	4.36700000000000E+1
PIPressure	17	20	4.36700000000000E+1
PIPressure	17	21	4.36700000000000E+1
PIPressure	17	22	4.36700000000000E+1
PIPressure	17	23	4.36700000000000E+1
PIPressure	17	24	4.36700000000000E+1
PIPressure	17	25	4.36700000000000E+1
PIPressure	17	26	4.36700000000000E+1
PIPressure	17	27	4.36700000000000E+1
PIPressure	17	28	4.36700000000000E+1
PIPressure	17	29	4.36700000000000E+1
PIPressure	17	30	4.36700000000000E+1
PIPressure	17	31	4.36700000000000E+1
PIPressure	17	32	4.36700000000000E+1
PIPressure	17	33	4.36700000000000E+1
PIPressure	17	34	4.36700000000000E+1
PIPressure	17	35	4.36700000000000E+1
PIPressure	17	36	4.36700000000000E+1
PIPressure	17	37	4.36700000000000E+1
PIPressure	17	38	4.36700000000000E+1
PIPressure	17	1551	4.36700000000000E+1

Relazione di calcolo spalle e fondazioni

COMMESSA	LOTTO	CODIFICA	DOCUMENTO	REV.	FOGLIO
NM25	03 D 26	CL	IV 32 04 001	A	639 di 673

PIPressure	17	1552	4.36700000000000E+1
PIPressure	17	1553	4.36700000000000E+1
PIPressure	17	1554	4.36700000000000E+1
PIPressure	17	1555	4.36700000000000E+1
PIPressure	17	1556	4.36700000000000E+1
PIPressure	17	1557	4.36700000000000E+1
PIPressure	17	1558	4.36700000000000E+1
PIPressure	17	1559	4.36700000000000E+1
PIPressure	17	1560	4.36700000000000E+1
PIPressure	17	1561	4.36700000000000E+1
PIPressure	17	1562	4.36700000000000E+1
PIPressure	17	1563	4.36700000000000E+1
PIPressure	17	1564	4.36700000000000E+1
PIPressure	17	1565	4.36700000000000E+1
PIPressure	17	1566	4.36700000000000E+1
PIPressure	17	1567	4.36700000000000E+1
PIPressure	17	1568	4.36700000000000E+1
PIPressure	17	1569	4.36700000000000E+1
PIPressure	17	1570	4.36700000000000E+1
PIPressure	17	1571	4.36700000000000E+1
PIPressure	17	1572	4.36700000000000E+1
PIPressure	17	1573	4.36700000000000E+1
PIPressure	17	1574	4.36700000000000E+1
PIPressure	17	1575	4.36700000000000E+1
PIPressure	17	1576	4.36700000000000E+1
PIPressure	17	1577	4.36700000000000E+1
PIPressure	17	1578	4.36700000000000E+1

Relazione di calcolo spalle e fondazioni

COMMESSA	LOTTO	CODIFICA	DOCUMENTO	REV.	FOGLIO
NM25	03 D 26	CL	IV 32 04 001	A	640 di 673

PIPressure	17	1579	4.36700000000000E+1
PIPressure	17	1580	4.36700000000000E+1
PIPressure	17	1581	4.36700000000000E+1
PIPressure	17	1582	4.36700000000000E+1
PIPressure	17	1583	4.36700000000000E+1
PIPressure	17	1584	4.36700000000000E+1
PIPressure	17	1585	4.36700000000000E+1
PIPressure	17	1586	4.36700000000000E+1
PIPressure	17	1587	4.36700000000000E+1
PIPressure	17	1588	4.36700000000000E+1
PIPressure	17	1589	4.36700000000000E+1
PIPressure	17	1590	4.36700000000000E+1
PIPressure	17	1591	4.36700000000000E+1
PIPressure	17	1592	4.36700000000000E+1
PIPressure	17	1593	4.36700000000000E+1
PIPressure	17	1594	4.36700000000000E+1
PIPressure	17	1595	4.36700000000000E+1
PIPressure	17	1596	4.36700000000000E+1
PIPressure	17	1597	4.36700000000000E+1
PIPressure	17	1598	4.36700000000000E+1
PIPressure	17	1599	4.36700000000000E+1
PIPressure	17	1600	4.36700000000000E+1
PIPressure	17	1601	4.36700000000000E+1
PIPressure	17	1602	4.36700000000000E+1
PIPressure	17	1603	4.36700000000000E+1
PIPressure	17	1604	4.36700000000000E+1
PIPressure	17	1605	4.36700000000000E+1

Relazione di calcolo spalle e fondazioni

COMMESSA	LOTTO	CODIFICA	DOCUMENTO	REV.	FOGLIO
NM25	03 D 26	CL	IV 32 04 001	A	641 di 673

PIPressure	17	1606	4.36700000000000E+1
PIPressure	17	1607	4.36700000000000E+1
PIPressure	17	1608	4.36700000000000E+1
PIPressure	17	1609	4.36700000000000E+1
PIPressure	17	1610	4.36700000000000E+1
PIPressure	17	1611	4.36700000000000E+1
PIPressure	17	1612	4.36700000000000E+1
PIPressure	17	1613	4.36700000000000E+1
PIPressure	17	1614	4.36700000000000E+1
PIPressure	17	1615	4.36700000000000E+1
PIPressure	17	1616	4.36700000000000E+1
PIPressure	17	1617	4.36700000000000E+1
PIPressure	17	1618	4.36700000000000E+1
PIPressure	17	1619	4.36700000000000E+1
PIPressure	17	1620	4.36700000000000E+1
PIPressure	17	1621	4.36700000000000E+1
PIPressure	17	1622	4.36700000000000E+1
PIPressure	17	1623	4.36700000000000E+1
PIPressure	17	1624	4.36700000000000E+1
PIPressure	17	1625	4.36700000000000E+1
PIPressure	17	1626	4.36700000000000E+1
PIPressure	17	1627	4.36700000000000E+1
PIPressure	17	1628	4.36700000000000E+1
PIPressure	17	1629	4.36700000000000E+1
PIPressure	17	1630	4.36700000000000E+1
PIPressure	17	1631	4.36700000000000E+1
PIPressure	17	1632	4.36700000000000E+1

Relazione di calcolo spalle e fondazioni

COMMESSA	LOTTO	CODIFICA	DOCUMENTO	REV.	FOGLIO
NM25	03 D 26	CL	IV 32 04 001	A	642 di 673

PIPressure	17	1633	4.36700000000000E+1
PIPressure	17	1634	4.36700000000000E+1
PIPressure	17	1635	4.36700000000000E+1
PIPressure	17	1636	4.36700000000000E+1
PIPressure	17	1637	4.36700000000000E+1
PIPressure	17	1638	4.36700000000000E+1
PIPressure	17	1639	4.36700000000000E+1
PIPressure	17	1640	4.36700000000000E+1
PIPressure	17	1641	4.36700000000000E+1
PIPressure	17	1642	4.36700000000000E+1
PIPressure	17	1643	4.36700000000000E+1
PIPressure	17	1644	4.36700000000000E+1
PIPressure	17	1645	4.36700000000000E+1
PIPressure	17	1646	4.36700000000000E+1
PIPressure	17	1647	4.36700000000000E+1
PIPressure	17	1648	4.36700000000000E+1
PIPressure	17	1649	4.36700000000000E+1
PIPressure	17	1650	4.36700000000000E+1
PIPressure	17	1651	4.36700000000000E+1
PIPressure	17	1652	4.36700000000000E+1
PIPressure	17	1653	4.36700000000000E+1
PIPressure	17	1654	4.36700000000000E+1
PIPressure	17	1655	4.36700000000000E+1
PIPressure	17	1656	4.36700000000000E+1
PIPressure	17	1657	4.36700000000000E+1
PIPressure	17	1658	4.36700000000000E+1
PIPressure	17	1659	4.36700000000000E+1

Relazione di calcolo spalle e fondazioni

COMMESSA	LOTTO	CODIFICA	DOCUMENTO	REV.	FOGLIO
NM25	03 D 26	CL	IV 32 04 001	A	643 di 673

PIPressure	17	1660	4.36700000000000E+1
PIPressure	17	1661	4.36700000000000E+1
PIPressure	17	1662	4.36700000000000E+1
PIPressure	17	1663	4.36700000000000E+1
PIPressure	17	1664	4.36700000000000E+1
PIPressure	17	1665	4.36700000000000E+1
PIPressure	17	1666	4.36700000000000E+1
PIPressure	17	1667	4.36700000000000E+1
PIPressure	17	1668	4.36700000000000E+1
PIPressure	17	1669	4.36700000000000E+1
PIPressure	17	1670	4.36700000000000E+1
PIPressure	17	1671	4.36700000000000E+1
PIPressure	17	1672	4.36700000000000E+1
PIPressure	17	1673	4.36700000000000E+1
PIPressure	17	1674	4.36700000000000E+1
PIPressure	17	1675	4.36700000000000E+1
PIPressure	17	1676	4.36700000000000E+1
PIPressure	17	1677	4.36700000000000E+1
PIPressure	17	1678	4.36700000000000E+1
PIPressure	17	1679	4.36700000000000E+1
PIPressure	17	1680	4.36700000000000E+1
PIPressure	17	1681	4.36700000000000E+1
PIPressure	17	1682	4.36700000000000E+1
PIPressure	17	1683	4.36700000000000E+1
PIPressure	17	1684	4.36700000000000E+1
PIPressure	17	1685	4.36700000000000E+1
PIPressure	17	1686	4.36700000000000E+1

Relazione di calcolo spalle e fondazioni

COMMESSA	LOTTO	CODIFICA	DOCUMENTO	REV.	FOGLIO
NM25	03 D 26	CL	IV 32 04 001	A	644 di 673

PIPressure	17	1687	4.36700000000000E+1
PIPressure	17	1688	4.36700000000000E+1
PIPressure	17	1689	4.36700000000000E+1
PIPressure	17	1690	4.36700000000000E+1
PIPressure	17	1691	4.36700000000000E+1
PIPressure	17	1692	4.36700000000000E+1
PIPressure	17	1693	4.36700000000000E+1
PIPressure	17	1694	4.36700000000000E+1
PIPressure	17	1695	4.36700000000000E+1
PIPressure	17	1696	4.36700000000000E+1
PIPressure	17	1697	4.36700000000000E+1
PIPressure	17	1698	4.36700000000000E+1
PIPressure	17	1699	4.36700000000000E+1
PIPressure	17	1700	4.36700000000000E+1
PIPressure	17	1701	4.36700000000000E+1
PIPressure	17	1702	4.36700000000000E+1
PIPressure	17	1703	4.36700000000000E+1
PIPressure	17	1704	4.36700000000000E+1
PIPressure	17	1705	4.36700000000000E+1
PIPressure	17	1706	4.36700000000000E+1
PIPressure	17	1707	4.36700000000000E+1
PIPressure	17	1708	4.36700000000000E+1
PIPressure	17	1709	4.36700000000000E+1
PIPressure	17	1710	4.36700000000000E+1
PIPressure	17	1711	4.36700000000000E+1
PIPressure	17	1712	4.36700000000000E+1
PIPressure	17	1713	4.36700000000000E+1

Relazione di calcolo spalle e fondazioni

COMMESSA	LOTTO	CODIFICA	DOCUMENTO	REV.	FOGLIO
NM25	03 D 26	CL	IV 32 04 001	A	645 di 673

PIPressure	17	1714	4.36700000000000E+1
PIPressure	17	1715	4.36700000000000E+1
PIPressure	17	1716	4.36700000000000E+1
PIPressure	17	1717	4.36700000000000E+1
PIPressure	17	1718	4.36700000000000E+1
PIPressure	17	1719	4.36700000000000E+1
PIPressure	17	1720	4.36700000000000E+1
PIPressure	17	1721	4.36700000000000E+1
PIPressure	17	1722	4.36700000000000E+1
PIPressure	17	1723	4.36700000000000E+1
PIPressure	17	1724	4.36700000000000E+1
PIPressure	17	1725	4.36700000000000E+1
PIPressure	17	1726	4.36700000000000E+1
PIPressure	17	1727	4.36700000000000E+1
PIPressure	17	1728	4.36700000000000E+1
PIPressure	17	1729	4.36700000000000E+1
PIPressure	17	1730	4.36700000000000E+1
PIPressure	17	1731	4.36700000000000E+1
PIPressure	17	1732	4.36700000000000E+1
PIPressure	17	1733	4.36700000000000E+1
PIPressure	17	1734	4.36700000000000E+1
PIPressure	17	1735	4.36700000000000E+1
PIPressure	17	1736	4.36700000000000E+1
PIPressure	17	1737	4.36700000000000E+1
PIPressure	17	1738	4.36700000000000E+1
PIPressure	17	1739	4.36700000000000E+1
PIPressure	17	1740	4.36700000000000E+1

Relazione di calcolo spalle e fondazioni

COMMESSA	LOTTO	CODIFICA	DOCUMENTO	REV.	FOGLIO
NM25	03 D 26	CL	IV 32 04 001	A	646 di 673

PIPressure	17	1741	4.36700000000000E+1
PIPressure	17	1742	4.36700000000000E+1
PIPressure	17	1743	4.36700000000000E+1
PIPressure	17	1744	4.36700000000000E+1
PIPressure	17	1745	4.36700000000000E+1
PIPressure	17	1746	4.36700000000000E+1
PIPressure	17	1747	4.36700000000000E+1
PIPressure	17	1748	4.36700000000000E+1
PIPressure	17	1749	4.36700000000000E+1
PIPressure	17	1750	4.36700000000000E+1
PIPressure	17	1751	4.36700000000000E+1
PIPressure	17	1752	4.36700000000000E+1
PIPressure	17	1753	4.36700000000000E+1
PIPressure	17	1754	4.36700000000000E+1
PIPressure	17	1755	4.36700000000000E+1
PIPressure	17	1756	4.36700000000000E+1
PIPressure	17	1757	4.36700000000000E+1
PIPressure	17	1758	4.36700000000000E+1
PIPressure	17	1759	4.36700000000000E+1
PIPressure	17	1760	4.36700000000000E+1
PIPressure	17	1761	4.36700000000000E+1
PIPressure	17	1762	4.36700000000000E+1
PIPressure	17	1763	4.36700000000000E+1
PIPressure	17	1764	4.36700000000000E+1
PIPressure	17	1765	4.36700000000000E+1
PIPressure	17	1766	4.36700000000000E+1
PIPressure	17	1767	4.36700000000000E+1

Relazione di calcolo spalle e fondazioni

COMMESSA	LOTTO	CODIFICA	DOCUMENTO	REV.	FOGLIO
NM25	03 D 26	CL	IV 32 04 001	A	647 di 673

PIPressure	17	1768	4.36700000000000E+1
PIPressure	17	1769	4.36700000000000E+1
PIPressure	17	1770	4.36700000000000E+1
PIPressure	17	1771	4.36700000000000E+1
PIPressure	17	1772	4.36700000000000E+1
PIPressure	17	1773	4.36700000000000E+1
PIPressure	17	1774	4.36700000000000E+1
PIPressure	17	1775	4.36700000000000E+1
PIPressure	17	1776	4.36700000000000E+1
PIPressure	17	1777	4.36700000000000E+1
PIPressure	17	1778	4.36700000000000E+1
PIPressure	17	1779	4.36700000000000E+1
PIPressure	17	1780	4.36700000000000E+1
PIPressure	17	1781	4.36700000000000E+1
PIPressure	17	1782	4.36700000000000E+1
PIPressure	17	1783	4.36700000000000E+1
PIPressure	17	1784	4.36700000000000E+1
PIPressure	17	1785	4.36700000000000E+1
PIPressure	17	1786	4.36700000000000E+1
PIPressure	17	1787	4.36700000000000E+1
PIPressure	17	1788	4.36700000000000E+1
PIPressure	17	1789	4.36700000000000E+1
PIPressure	17	1790	4.36700000000000E+1
PIPressure	17	1791	4.36700000000000E+1
PIPressure	17	1792	4.36700000000000E+1
PIPressure	17	1793	4.36700000000000E+1
PIPressure	17	1794	4.36700000000000E+1

Relazione di calcolo spalle e fondazioni

COMMESSA	LOTTO	CODIFICA	DOCUMENTO	REV.	FOGLIO
NM25	03 D 26	CL	IV 32 04 001	A	648 di 673

PIPressure	17	1795	4.36700000000000E+1
PIPressure	17	1796	4.36700000000000E+1
PIPressure	17	1797	4.36700000000000E+1
PIPressure	17	1798	4.36700000000000E+1
PIPressure	17	1799	4.36700000000000E+1
PIPressure	17	1800	4.36700000000000E+1
PIPressure	17	1801	4.36700000000000E+1
PIPressure	17	1802	4.36700000000000E+1
PIPressure	17	1803	4.36700000000000E+1
PIPressure	17	1804	4.36700000000000E+1
PIPressure	17	1805	4.36700000000000E+1
PIPressure	17	1806	4.36700000000000E+1
PIPressure	17	1807	4.36700000000000E+1
PIPressure	17	1808	4.36700000000000E+1
PIPressure	17	1809	4.36700000000000E+1
PIPressure	17	1810	4.36700000000000E+1
PIPressure	17	1811	4.36700000000000E+1
PIPressure	17	1812	4.36700000000000E+1
PIPressure	17	1813	4.36700000000000E+1
PIPressure	17	1814	4.36700000000000E+1
PIPressure	17	1815	4.36700000000000E+1
PIPressure	17	1816	4.36700000000000E+1
PIPressure	17	1817	4.36700000000000E+1
PIPressure	17	1818	4.36700000000000E+1
PIPressure	17	1819	4.36700000000000E+1
PIPressure	17	1820	4.36700000000000E+1
PIPressure	17	1821	4.36700000000000E+1

Relazione di calcolo spalle e fondazioni

COMMESSA	LOTTO	CODIFICA	DOCUMENTO	REV.	FOGLIO
NM25	03 D 26	CL	IV 32 04 001	A	649 di 673

PIPressure	17	1822	4.36700000000000E+1
PIPressure	17	1823	4.36700000000000E+1
PIPressure	17	1824	4.36700000000000E+1
PIPressure	17	1825	4.36700000000000E+1
PIPressure	17	1826	4.36700000000000E+1
PIPressure	17	1827	4.36700000000000E+1
PIPressure	17	1828	4.36700000000000E+1
PIPressure	17	1829	4.36700000000000E+1
PIPressure	17	1830	4.36700000000000E+1
PIPressure	17	1831	4.36700000000000E+1
PIPressure	17	1832	4.36700000000000E+1
PIPressure	17	1833	4.36700000000000E+1
PIPressure	17	1834	4.36700000000000E+1
PIPressure	17	1835	4.36700000000000E+1
PIPressure	17	1836	4.36700000000000E+1
PIPressure	17	1837	4.36700000000000E+1
PIPressure	17	1838	4.36700000000000E+1
PIPressure	17	1839	4.36700000000000E+1
PIPressure	17	1840	4.36700000000000E+1
PIPressure	17	1841	4.36700000000000E+1
PIPressure	17	1842	4.36700000000000E+1
PIPressure	17	1843	4.36700000000000E+1
PIPressure	17	1844	4.36700000000000E+1
PIPressure	17	1845	4.36700000000000E+1
PIPressure	17	1846	4.36700000000000E+1
PIPressure	17	1847	4.36700000000000E+1
PIPressure	17	1848	4.36700000000000E+1

Relazione di calcolo spalle e fondazioni

COMMESSA	LOTTO	CODIFICA	DOCUMENTO	REV.	FOGLIO
NM25	03 D 26	CL	IV 32 04 001	A	650 di 673

PIPressure	17	1849	4.36700000000000E+1
PIPressure	17	1850	4.36700000000000E+1
PIPressure	17	1851	4.36700000000000E+1
PIPressure	17	1852	4.36700000000000E+1
PIPressure	17	1853	4.36700000000000E+1
PIPressure	17	1854	4.36700000000000E+1
PIPressure	17	1855	4.36700000000000E+1
PIPressure	17	1856	4.36700000000000E+1
PIPressure	17	1857	4.36700000000000E+1
PIPressure	17	1858	4.36700000000000E+1
PIPressure	17	1859	4.36700000000000E+1
PIPressure	17	1860	4.36700000000000E+1
PIPressure	17	1861	4.36700000000000E+1
PIPressure	17	1862	4.36700000000000E+1
PIPressure	17	1863	4.36700000000000E+1
PIPressure	17	1864	4.36700000000000E+1
PIPressure	17	1865	4.36700000000000E+1
PIPressure	17	1866	4.36700000000000E+1
PIPressure	17	1867	4.36700000000000E+1
PIPressure	17	1868	4.36700000000000E+1
PIPressure	17	1869	4.36700000000000E+1
PIPressure	17	1870	4.36700000000000E+1
PIPressure	17	1871	4.36700000000000E+1
PIPressure	17	1872	4.36700000000000E+1
PIPressure	17	1873	4.36700000000000E+1
PIPressure	17	1874	4.36700000000000E+1
PIPressure	17	1875	4.36700000000000E+1

Relazione di calcolo spalle e fondazioni

COMMESSA	LOTTO	CODIFICA	DOCUMENTO	REV.	FOGLIO
NM25	03 D 26	CL	IV 32 04 001	A	651 di 673

PIPressure	17	1876	4.36700000000000E+1
PIPressure	17	1877	4.36700000000000E+1
PIPressure	17	1878	4.36700000000000E+1
PIPressure	17	1879	4.36700000000000E+1
PIPressure	17	1880	4.36700000000000E+1
PIPressure	17	1881	4.36700000000000E+1
PIPressure	17	1882	4.36700000000000E+1
PIPressure	17	1883	4.36700000000000E+1
PIPressure	17	1884	4.36700000000000E+1
PIPressure	17	1885	4.36700000000000E+1
PIPressure	17	1886	4.36700000000000E+1
PIPressure	17	1887	4.36700000000000E+1
PIPressure	17	1888	4.36700000000000E+1
PIPressure	17	1889	4.36700000000000E+1
PIPressure	17	1890	4.36700000000000E+1
PIPressure	17	1891	4.36700000000000E+1
PIPressure	17	1892	4.36700000000000E+1
PIPressure	17	1893	4.36700000000000E+1
PIPressure	17	1894	4.36700000000000E+1
PIPressure	17	1895	4.36700000000000E+1
PIPressure	17	1896	4.36700000000000E+1
PIPressure	17	1897	4.36700000000000E+1
PIPressure	17	1898	4.36700000000000E+1
PIPressure	17	1899	4.36700000000000E+1
PIPressure	17	1900	4.36700000000000E+1
PIPressure	17	1901	4.36700000000000E+1
PIPressure	17	1902	4.36700000000000E+1

Relazione di calcolo spalle e fondazioni

COMMESSA	LOTTO	CODIFICA	DOCUMENTO	REV.	FOGLIO
NM25	03 D 26	CL	IV 32 04 001	A	652 di 673

PIPressure	17	1903	4.36700000000000E+1
PIPressure	17	1904	4.36700000000000E+1
PIPressure	17	1905	4.36700000000000E+1
PIPressure	17	1906	4.36700000000000E+1
PIPressure	17	1907	4.36700000000000E+1
PIPressure	17	1908	4.36700000000000E+1
PIPressure	17	1909	4.36700000000000E+1
PIPressure	17	1910	4.36700000000000E+1
PIPressure	17	1911	4.36700000000000E+1
PIPressure	17	1912	4.36700000000000E+1
PIPressure	17	1913	4.36700000000000E+1
PIPressure	17	1914	4.36700000000000E+1
PIPressure	17	1915	4.36700000000000E+1
PIPressure	17	1916	4.36700000000000E+1
PIPressure	17	1917	4.36700000000000E+1
PIPressure	17	1918	4.36700000000000E+1
PIPressure	17	1919	4.36700000000000E+1
PIPressure	17	1920	4.36700000000000E+1
PIPressure	17	1921	4.36700000000000E+1
PIPressure	17	1922	4.36700000000000E+1
PIPressure	17	1923	4.36700000000000E+1
PIPressure	17	1924	4.36700000000000E+1
PIPressure	17	1925	4.36700000000000E+1
PIPressure	17	1926	4.36700000000000E+1
PIPressure	17	1927	4.36700000000000E+1
PIPressure	17	1928	4.36700000000000E+1
PIPressure	17	1929	4.36700000000000E+1

Relazione di calcolo spalle e fondazioni

COMMESSA	LOTTO	CODIFICA	DOCUMENTO	REV.	FOGLIO
NM25	03 D 26	CL	IV 32 04 001	A	653 di 673

PIPressure	17	1930	4.36700000000000E+1
PIPressure	17	1931	4.36700000000000E+1
PIPressure	17	1932	4.36700000000000E+1
PIPressure	17	1933	4.36700000000000E+1
PIPressure	17	1934	4.36700000000000E+1
PIPressure	17	1935	4.36700000000000E+1
PIPressure	17	1936	4.36700000000000E+1
PIPressure	17	1937	4.36700000000000E+1
PIPressure	17	1938	4.36700000000000E+1
PIPressure	17	1939	4.36700000000000E+1
PIPressure	17	1940	4.36700000000000E+1
PIPressure	17	1941	4.36700000000000E+1
PIPressure	17	1942	4.36700000000000E+1
PIPressure	17	1943	4.36700000000000E+1
PIPressure	17	1944	4.36700000000000E+1
PIPressure	17	1945	4.36700000000000E+1
PIPressure	17	1946	4.36700000000000E+1
PIPressure	17	1947	4.36700000000000E+1
PIPressure	17	1948	4.36700000000000E+1
PIPressure	17	1949	4.36700000000000E+1
PIPressure	17	1950	4.36700000000000E+1
PIPressure	17	1951	4.36700000000000E+1
PIPressure	17	1952	4.36700000000000E+1
PIPressure	17	1953	4.36700000000000E+1
PIPressure	17	1954	4.36700000000000E+1
PIPressure	17	1955	4.36700000000000E+1
PIPressure	17	1956	4.36700000000000E+1

Relazione di calcolo spalle e fondazioni

COMMESSA	LOTTO	CODIFICA	DOCUMENTO	REV.	FOGLIO
NM25	03 D 26	CL	IV 32 04 001	A	654 di 673

PIPressure	17	1957	4.36700000000000E+1
PIPressure	17	1958	4.36700000000000E+1
PIPressure	17	1959	4.36700000000000E+1
PIPressure	17	1960	4.36700000000000E+1
PIPressure	17	1961	4.36700000000000E+1
PIPressure	17	1962	4.36700000000000E+1
PIPressure	17	1963	4.36700000000000E+1
PIPressure	17	1964	4.36700000000000E+1
PIPressure	17	1965	4.36700000000000E+1
PIPressure	17	1966	4.36700000000000E+1
PIPressure	17	1967	4.36700000000000E+1
PIPressure	17	1968	4.36700000000000E+1

/ _____

/ PLATE FACE PRESSURES

/ INERZIA TERRENO TRASV

PIPressure	18	1	3.44700000000000E+1
PIPressure	18	2	3.44700000000000E+1
PIPressure	18	3	3.44700000000000E+1
PIPressure	18	4	3.44700000000000E+1
PIPressure	18	5	3.44700000000000E+1
PIPressure	18	6	3.44700000000000E+1
PIPressure	18	7	3.44700000000000E+1
PIPressure	18	8	3.44700000000000E+1
PIPressure	18	9	3.44700000000000E+1
PIPressure	18	10	3.44700000000000E+1
PIPressure	18	11	3.44700000000000E+1

Relazione di calcolo spalle e fondazioni

COMMESSA	LOTTO	CODIFICA	DOCUMENTO	REV.	FOGLIO
NM25	03 D 26	CL	IV 32 04 001	A	655 di 673

PIPressure	18	12	3.44700000000000E+1
PIPressure	18	13	3.44700000000000E+1
PIPressure	18	14	3.44700000000000E+1
PIPressure	18	15	3.44700000000000E+1
PIPressure	18	16	3.44700000000000E+1
PIPressure	18	64	3.44700000000000E+1
PIPressure	18	65	3.44700000000000E+1
PIPressure	18	66	3.44700000000000E+1
PIPressure	18	67	3.44700000000000E+1
PIPressure	18	68	3.44700000000000E+1
PIPressure	18	69	3.44700000000000E+1
PIPressure	18	70	3.44700000000000E+1
PIPressure	18	71	3.44700000000000E+1
PIPressure	18	72	3.44700000000000E+1
PIPressure	18	1247	3.44700000000000E+1
PIPressure	18	1248	3.44700000000000E+1
PIPressure	18	1249	3.44700000000000E+1
PIPressure	18	1250	3.44700000000000E+1
PIPressure	18	1251	3.44700000000000E+1
PIPressure	18	1252	3.44700000000000E+1
PIPressure	18	1253	3.44700000000000E+1
PIPressure	18	1254	3.44700000000000E+1
PIPressure	18	1255	3.44700000000000E+1
PIPressure	18	1256	3.44700000000000E+1
PIPressure	18	1257	3.44700000000000E+1
PIPressure	18	1258	3.44700000000000E+1
PIPressure	18	1259	3.44700000000000E+1

Relazione di calcolo spalle e fondazioni

COMMESSA	LOTTO	CODIFICA	DOCUMENTO	REV.	FOGLIO
NM25	03 D 26	CL	IV 32 04 001	A	656 di 673

PIPressure	18	1260	3.44700000000000E+1
PIPressure	18	1261	3.44700000000000E+1
PIPressure	18	1262	3.44700000000000E+1
PIPressure	18	1263	3.44700000000000E+1
PIPressure	18	1264	3.44700000000000E+1
PIPressure	18	1265	3.44700000000000E+1
PIPressure	18	1266	3.44700000000000E+1
PIPressure	18	1267	3.44700000000000E+1
PIPressure	18	1268	3.44700000000000E+1
PIPressure	18	1269	3.44700000000000E+1
PIPressure	18	1270	3.44700000000000E+1
PIPressure	18	1271	3.44700000000000E+1
PIPressure	18	1272	3.44700000000000E+1
PIPressure	18	1273	3.44700000000000E+1
PIPressure	18	1274	3.44700000000000E+1
PIPressure	18	1275	3.44700000000000E+1
PIPressure	18	1276	3.44700000000000E+1
PIPressure	18	1277	3.44700000000000E+1
PIPressure	18	1278	3.44700000000000E+1
PIPressure	18	1279	3.44700000000000E+1
PIPressure	18	1280	3.44700000000000E+1
PIPressure	18	1281	3.44700000000000E+1
PIPressure	18	1282	3.44700000000000E+1
PIPressure	18	1283	3.44700000000000E+1
PIPressure	18	1284	3.44700000000000E+1
PIPressure	18	1285	3.44700000000000E+1
PIPressure	18	1286	3.44700000000000E+1

Relazione di calcolo spalle e fondazioni

COMMESSA	LOTTO	CODIFICA	DOCUMENTO	REV.	FOGLIO
NM25	03 D 26	CL	IV 32 04 001	A	657 di 673

PIPressure	18	1287	3.44700000000000E+1
PIPressure	18	1288	3.44700000000000E+1
PIPressure	18	1289	3.44700000000000E+1
PIPressure	18	1290	3.44700000000000E+1
PIPressure	18	1291	3.44700000000000E+1
PIPressure	18	1292	3.44700000000000E+1
PIPressure	18	1293	3.44700000000000E+1
PIPressure	18	1294	3.44700000000000E+1
PIPressure	18	1295	3.44700000000000E+1
PIPressure	18	1296	3.44700000000000E+1
PIPressure	18	1297	3.44700000000000E+1
PIPressure	18	1298	3.44700000000000E+1
PIPressure	18	1299	3.44700000000000E+1
PIPressure	18	1300	3.44700000000000E+1
PIPressure	18	1301	3.44700000000000E+1
PIPressure	18	1302	3.44700000000000E+1
PIPressure	18	1303	3.44700000000000E+1
PIPressure	18	1304	3.44700000000000E+1
PIPressure	18	1305	3.44700000000000E+1
PIPressure	18	1306	3.44700000000000E+1
PIPressure	18	1307	3.44700000000000E+1
PIPressure	18	1308	3.44700000000000E+1
PIPressure	18	1309	3.44700000000000E+1
PIPressure	18	1310	3.44700000000000E+1
PIPressure	18	1311	3.44700000000000E+1
PIPressure	18	1312	3.44700000000000E+1
PIPressure	18	1313	3.44700000000000E+1

Relazione di calcolo spalle e fondazioni

COMMESSA	LOTTO	CODIFICA	DOCUMENTO	REV.	FOGLIO
NM25	03 D 26	CL	IV 32 04 001	A	658 di 673

PIPressure	18	1314	3.44700000000000E+1
PIPressure	18	1315	3.44700000000000E+1
PIPressure	18	1316	3.44700000000000E+1
PIPressure	18	1317	3.44700000000000E+1
PIPressure	18	1318	3.44700000000000E+1
PIPressure	18	1319	3.44700000000000E+1
PIPressure	18	1320	3.44700000000000E+1
PIPressure	18	1321	3.44700000000000E+1
PIPressure	18	1322	3.44700000000000E+1
PIPressure	18	1323	3.44700000000000E+1
PIPressure	18	1324	3.44700000000000E+1
PIPressure	18	1325	3.44700000000000E+1
PIPressure	18	1326	3.44700000000000E+1
PIPressure	18	1327	3.44700000000000E+1
PIPressure	18	1328	3.44700000000000E+1
PIPressure	18	1329	3.44700000000000E+1
PIPressure	18	1330	3.44700000000000E+1
PIPressure	18	1331	3.44700000000000E+1
PIPressure	18	1332	3.44700000000000E+1
PIPressure	18	1333	3.44700000000000E+1
PIPressure	18	1334	3.44700000000000E+1
PIPressure	18	1335	3.44700000000000E+1
PIPressure	18	1336	3.44700000000000E+1
PIPressure	18	1337	3.44700000000000E+1
PIPressure	18	1338	3.44700000000000E+1
PIPressure	18	1339	3.44700000000000E+1
PIPressure	18	1340	3.44700000000000E+1

Relazione di calcolo spalle e fondazioni

COMMESSA	LOTTO	CODIFICA	DOCUMENTO	REV.	FOGLIO
NM25	03 D 26	CL	IV 32 04 001	A	659 di 673

PIPressure	18	1341	3.44700000000000E+1
PIPressure	18	1342	3.44700000000000E+1
PIPressure	18	1343	3.44700000000000E+1
PIPressure	18	1344	3.44700000000000E+1
PIPressure	18	1345	3.44700000000000E+1
PIPressure	18	1346	3.44700000000000E+1
PIPressure	18	1347	3.44700000000000E+1
PIPressure	18	1348	3.44700000000000E+1
PIPressure	18	1349	3.44700000000000E+1
PIPressure	18	1350	3.44700000000000E+1
PIPressure	18	1351	3.44700000000000E+1
PIPressure	18	1352	3.44700000000000E+1
PIPressure	18	1353	3.44700000000000E+1
PIPressure	18	1354	3.44700000000000E+1
PIPressure	18	1355	3.44700000000000E+1
PIPressure	18	1356	3.44700000000000E+1
PIPressure	18	1357	3.44700000000000E+1
PIPressure	18	1358	3.44700000000000E+1
PIPressure	18	1359	3.44700000000000E+1
PIPressure	18	1360	3.44700000000000E+1
PIPressure	18	1361	3.44700000000000E+1
PIPressure	18	1362	3.44700000000000E+1
PIPressure	18	1363	3.44700000000000E+1
PIPressure	18	1364	3.44700000000000E+1
PIPressure	18	1365	3.44700000000000E+1
PIPressure	18	1366	3.44700000000000E+1
PIPressure	18	1367	3.44700000000000E+1

Relazione di calcolo spalle e fondazioni

COMMESSA	LOTTO	CODIFICA	DOCUMENTO	REV.	FOGLIO
NM25	03 D 26	CL	IV 32 04 001	A	660 di 673

PIPressure	18	1368	3.44700000000000E+1
PIPressure	18	1369	3.44700000000000E+1
PIPressure	18	1370	3.44700000000000E+1
PIPressure	18	1371	3.44700000000000E+1
PIPressure	18	1372	3.44700000000000E+1
PIPressure	18	1373	3.44700000000000E+1
PIPressure	18	1374	3.44700000000000E+1
PIPressure	18	1375	3.44700000000000E+1
PIPressure	18	1376	3.44700000000000E+1
PIPressure	18	1377	3.44700000000000E+1
PIPressure	18	1378	3.44700000000000E+1
PIPressure	18	1379	3.44700000000000E+1
PIPressure	18	1380	3.44700000000000E+1
PIPressure	18	1381	3.44700000000000E+1
PIPressure	18	1382	3.44700000000000E+1
PIPressure	18	1383	3.44700000000000E+1
PIPressure	18	1384	3.44700000000000E+1
PIPressure	18	1385	3.44700000000000E+1
PIPressure	18	1386	3.44700000000000E+1
PIPressure	18	1387	3.44700000000000E+1
PIPressure	18	1388	3.44700000000000E+1
PIPressure	18	1389	3.44700000000000E+1
PIPressure	18	1390	3.44700000000000E+1
PIPressure	18	1391	3.44700000000000E+1
PIPressure	18	1392	3.44700000000000E+1
PIPressure	18	1393	3.44700000000000E+1
PIPressure	18	1394	3.44700000000000E+1

Relazione di calcolo spalle e fondazioni

COMMESSA	LOTTO	CODIFICA	DOCUMENTO	REV.	FOGLIO
NM25	03 D 26	CL	IV 32 04 001	A	661 di 673

PIPressure	18	1395	3.44700000000000E+1
PIPressure	18	1396	3.44700000000000E+1
PIPressure	18	1397	3.44700000000000E+1
PIPressure	18	1398	3.44700000000000E+1
PIPressure	18	1399	3.44700000000000E+1
PIPressure	18	1400	3.44700000000000E+1
PIPressure	18	1401	3.44700000000000E+1
PIPressure	18	1402	3.44700000000000E+1
PIPressure	18	1403	3.44700000000000E+1
PIPressure	18	1404	3.44700000000000E+1
PIPressure	18	1405	3.44700000000000E+1
PIPressure	18	1406	3.44700000000000E+1
PIPressure	18	1407	3.44700000000000E+1
PIPressure	18	1408	3.44700000000000E+1
PIPressure	18	1409	3.44700000000000E+1
PIPressure	18	1410	3.44700000000000E+1
PIPressure	18	1411	3.44700000000000E+1
PIPressure	18	1412	3.44700000000000E+1
PIPressure	18	1413	3.44700000000000E+1
PIPressure	18	1414	3.44700000000000E+1
PIPressure	18	1415	3.44700000000000E+1
PIPressure	18	1416	3.44700000000000E+1
PIPressure	18	1417	3.44700000000000E+1
PIPressure	18	1418	3.44700000000000E+1
PIPressure	18	1419	3.44700000000000E+1
PIPressure	18	1420	3.44700000000000E+1
PIPressure	18	1421	3.44700000000000E+1

Relazione di calcolo spalle e fondazioni

COMMESSA	LOTTO	CODIFICA	DOCUMENTO	REV.	FOGLIO
NM25	03 D 26	CL	IV 32 04 001	A	662 di 673

PIPressure	18	1422	3.44700000000000E+1
PIPressure	18	1423	3.44700000000000E+1
PIPressure	18	1424	3.44700000000000E+1
PIPressure	18	1425	3.44700000000000E+1
PIPressure	18	1426	3.44700000000000E+1
PIPressure	18	1427	3.44700000000000E+1
PIPressure	18	1428	3.44700000000000E+1
PIPressure	18	1429	3.44700000000000E+1
PIPressure	18	1430	3.44700000000000E+1
PIPressure	18	1431	3.44700000000000E+1
PIPressure	18	1432	3.44700000000000E+1
PIPressure	18	1433	3.44700000000000E+1
PIPressure	18	1434	3.44700000000000E+1
PIPressure	18	1435	3.44700000000000E+1
PIPressure	18	1436	3.44700000000000E+1
PIPressure	18	1437	3.44700000000000E+1
PIPressure	18	1438	3.44700000000000E+1
PIPressure	18	1439	3.44700000000000E+1
PIPressure	18	1440	3.44700000000000E+1
PIPressure	18	1441	3.44700000000000E+1
PIPressure	18	1442	3.44700000000000E+1
PIPressure	18	1443	3.44700000000000E+1
PIPressure	18	1444	3.44700000000000E+1
PIPressure	18	1445	3.44700000000000E+1
PIPressure	18	1446	3.44700000000000E+1
PIPressure	18	1447	3.44700000000000E+1
PIPressure	18	1448	3.44700000000000E+1

Relazione di calcolo spalle e fondazioni

COMMESSA	LOTTO	CODIFICA	DOCUMENTO	REV.	FOGLIO
NM25	03 D 26	CL	IV 32 04 001	A	663 di 673

PIPressure	18	1449	3.44700000000000E+1
PIPressure	18	1450	3.44700000000000E+1
PIPressure	18	1451	3.44700000000000E+1
PIPressure	18	1452	3.44700000000000E+1
PIPressure	18	1453	3.44700000000000E+1
PIPressure	18	1454	3.44700000000000E+1
PIPressure	18	1455	3.44700000000000E+1
PIPressure	18	1456	3.44700000000000E+1
PIPressure	18	1457	3.44700000000000E+1
PIPressure	18	1458	3.44700000000000E+1
PIPressure	18	1459	3.44700000000000E+1
PIPressure	18	1460	3.44700000000000E+1
PIPressure	18	1461	3.44700000000000E+1
PIPressure	18	1462	3.44700000000000E+1
PIPressure	18	1463	3.44700000000000E+1
PIPressure	18	1464	3.44700000000000E+1
PIPressure	18	1465	3.44700000000000E+1
PIPressure	18	1466	3.44700000000000E+1
PIPressure	18	1467	3.44700000000000E+1
PIPressure	18	1468	3.44700000000000E+1
PIPressure	18	1469	3.44700000000000E+1
PIPressure	18	1470	3.44700000000000E+1
PIPressure	18	1471	3.44700000000000E+1
PIPressure	18	1472	3.44700000000000E+1
PIPressure	18	1473	3.44700000000000E+1
PIPressure	18	1474	3.44700000000000E+1
PIPressure	18	1475	3.44700000000000E+1

Relazione di calcolo spalle e fondazioni

COMMESSA	LOTTO	CODIFICA	DOCUMENTO	REV.	FOGLIO
NM25	03 D 26	CL	IV 32 04 001	A	664 di 673

PIPressure	18	1476	3.44700000000000E+1
PIPressure	18	1477	3.44700000000000E+1
PIPressure	18	1478	3.44700000000000E+1
PIPressure	18	1479	3.44700000000000E+1
PIPressure	18	1480	3.44700000000000E+1
PIPressure	18	1481	3.44700000000000E+1
PIPressure	18	1482	3.44700000000000E+1
PIPressure	18	1483	3.44700000000000E+1
PIPressure	18	1484	3.44700000000000E+1
PIPressure	18	1485	3.44700000000000E+1
PIPressure	18	1486	3.44700000000000E+1
PIPressure	18	1487	3.44700000000000E+1
PIPressure	18	1488	3.44700000000000E+1
PIPressure	18	1489	3.44700000000000E+1
PIPressure	18	1490	3.44700000000000E+1
PIPressure	18	1491	3.44700000000000E+1
PIPressure	18	1492	3.44700000000000E+1
PIPressure	18	1493	3.44700000000000E+1
PIPressure	18	1494	3.44700000000000E+1
PIPressure	18	1495	3.44700000000000E+1
PIPressure	18	1496	3.44700000000000E+1
PIPressure	18	1497	3.44700000000000E+1
PIPressure	18	1498	3.44700000000000E+1
PIPressure	18	1499	3.44700000000000E+1
PIPressure	18	1500	3.44700000000000E+1
PIPressure	18	1501	3.44700000000000E+1
PIPressure	18	1502	3.44700000000000E+1

Relazione di calcolo spalle e fondazioni

COMMESSA	LOTTO	CODIFICA	DOCUMENTO	REV.	FOGLIO
NM25	03 D 26	CL	IV 32 04 001	A	665 di 673

PIPressure	18	1503	3.44700000000000E+1
PIPressure	18	1504	3.44700000000000E+1
PIPressure	18	1505	3.44700000000000E+1
PIPressure	18	1506	3.44700000000000E+1
PIPressure	18	1507	3.44700000000000E+1
PIPressure	18	1508	3.44700000000000E+1
PIPressure	18	1509	3.44700000000000E+1
PIPressure	18	1510	3.44700000000000E+1
PIPressure	18	1511	3.44700000000000E+1
PIPressure	18	1512	3.44700000000000E+1
PIPressure	18	1513	3.44700000000000E+1
PIPressure	18	1514	3.44700000000000E+1
PIPressure	18	1515	3.44700000000000E+1
PIPressure	18	1516	3.44700000000000E+1
PIPressure	18	1517	3.44700000000000E+1
PIPressure	18	1518	3.44700000000000E+1
PIPressure	18	1519	3.44700000000000E+1
PIPressure	18	1520	3.44700000000000E+1
PIPressure	18	1521	3.44700000000000E+1
PIPressure	18	1522	3.44700000000000E+1
PIPressure	18	1523	3.44700000000000E+1
PIPressure	18	1524	3.44700000000000E+1
PIPressure	18	1525	3.44700000000000E+1
PIPressure	18	1526	3.44700000000000E+1
PIPressure	18	1527	3.44700000000000E+1
PIPressure	18	1528	3.44700000000000E+1
PIPressure	18	1529	3.44700000000000E+1

Relazione di calcolo spalle e fondazioni

COMMESSA	LOTTO	CODIFICA	DOCUMENTO	REV.	FOGLIO
NM25	03 D 26	CL	IV 32 04 001	A	666 di 673

PIPressure	18	1530	3.44700000000000E+1
PIPressure	18	1531	3.44700000000000E+1
PIPressure	18	1532	3.44700000000000E+1
PIPressure	18	1533	3.44700000000000E+1
PIPressure	18	1534	3.44700000000000E+1
PIPressure	18	1535	3.44700000000000E+1
PIPressure	18	1536	3.44700000000000E+1
PIPressure	18	1537	3.44700000000000E+1
PIPressure	18	1538	3.44700000000000E+1
PIPressure	18	1539	3.44700000000000E+1
PIPressure	18	1540	3.44700000000000E+1
PIPressure	18	1541	3.44700000000000E+1
PIPressure	18	1542	3.44700000000000E+1
PIPressure	18	1543	3.44700000000000E+1
PIPressure	18	1544	3.44700000000000E+1
PIPressure	18	1545	3.44700000000000E+1
PIPressure	18	1546	3.44700000000000E+1
PIPressure	18	1547	3.44700000000000E+1
PIPressure	18	1548	3.44700000000000E+1
PIPressure	18	1549	3.44700000000000E+1
PIPressure	18	1550	3.44700000000000E+1
PIPressure	18	2444	3.44700000000000E+1
PIPressure	18	2445	3.44700000000000E+1
PIPressure	18	2446	3.44700000000000E+1
PIPressure	18	2447	3.44700000000000E+1
PIPressure	18	2448	3.44700000000000E+1
PIPressure	18	2449	3.44700000000000E+1

Relazione di calcolo spalle e fondazioni

COMMESSA	LOTTO	CODIFICA	DOCUMENTO	REV.	FOGLIO
NM25	03 D 26	CL	IV 32 04 001	A	667 di 673

PIPressure	18	2450	3.44700000000000E+1
PIPressure	18	2451	3.44700000000000E+1
PIPressure	18	2452	3.44700000000000E+1
PIPressure	18	2453	3.44700000000000E+1
PIPressure	18	2454	3.44700000000000E+1
PIPressure	18	2455	3.44700000000000E+1
PIPressure	18	2456	3.44700000000000E+1
PIPressure	18	2457	3.44700000000000E+1
PIPressure	18	2458	3.44700000000000E+1
PIPressure	18	2459	3.44700000000000E+1
PIPressure	18	2460	3.44700000000000E+1
PIPressure	18	2461	3.44700000000000E+1
PIPressure	18	2462	3.44700000000000E+1
PIPressure	18	2463	3.44700000000000E+1
PIPressure	18	2464	3.44700000000000E+1
PIPressure	18	2465	3.44700000000000E+1
PIPressure	18	2466	3.44700000000000E+1
PIPressure	18	2467	3.44700000000000E+1
PIPressure	18	2468	3.44700000000000E+1
PIPressure	18	2469	3.44700000000000E+1
PIPressure	18	2470	3.44700000000000E+1
PIPressure	18	2471	3.44700000000000E+1
PIPressure	18	2472	3.44700000000000E+1
PIPressure	18	2473	3.44700000000000E+1
PIPressure	18	2474	3.44700000000000E+1
PIPressure	18	2475	3.44700000000000E+1
PIPressure	18	2476	3.44700000000000E+1

Relazione di calcolo spalle e fondazioni

COMMESSA	LOTTO	CODIFICA	DOCUMENTO	REV.	FOGLIO
NM25	03 D 26	CL	IV 32 04 001	A	668 di 673

PIPressure	18	2477	3.44700000000000E+1
PIPressure	18	2478	3.44700000000000E+1
PIPressure	18	2479	3.44700000000000E+1
PIPressure	18	2480	3.44700000000000E+1
PIPressure	18	2481	3.44700000000000E+1
PIPressure	18	2482	3.44700000000000E+1
PIPressure	18	2483	3.44700000000000E+1
PIPressure	18	2484	3.44700000000000E+1
PIPressure	18	2485	3.44700000000000E+1
PIPressure	18	2486	3.44700000000000E+1
PIPressure	18	2487	3.44700000000000E+1
PIPressure	18	2488	3.44700000000000E+1
PIPressure	18	2489	3.44700000000000E+1
PIPressure	18	2490	3.44700000000000E+1
PIPressure	18	2491	3.44700000000000E+1
PIPressure	18	2492	3.44700000000000E+1
PIPressure	18	2493	3.44700000000000E+1
PIPressure	18	2494	3.44700000000000E+1
PIPressure	18	2495	3.44700000000000E+1
PIPressure	18	2496	3.44700000000000E+1
PIPressure	18	2497	3.44700000000000E+1
PIPressure	18	2498	3.44700000000000E+1
PIPressure	18	2499	3.44700000000000E+1
PIPressure	18	2500	3.44700000000000E+1
PIPressure	18	2501	3.44700000000000E+1
PIPressure	18	2502	3.44700000000000E+1
PIPressure	18	2503	3.44700000000000E+1

Relazione di calcolo spalle e fondazioni

COMMESSA	LOTTO	CODIFICA	DOCUMENTO	REV.	FOGLIO
NM25	03 D 26	CL	IV 32 04 001	A	669 di 673

PIPressure	18	2504	3.44700000000000E+1
PIPressure	18	2505	3.44700000000000E+1
PIPressure	18	2506	3.44700000000000E+1
PIPressure	18	2507	3.44700000000000E+1
PIPressure	18	2508	3.44700000000000E+1
PIPressure	18	2509	3.44700000000000E+1
PIPressure	18	2510	3.44700000000000E+1
PIPressure	18	2511	3.44700000000000E+1
PIPressure	18	2512	3.44700000000000E+1
PIPressure	18	2513	3.44700000000000E+1
PIPressure	18	2514	3.44700000000000E+1
PIPressure	18	2515	3.44700000000000E+1
PIPressure	18	2516	3.44700000000000E+1
PIPressure	18	2517	3.44700000000000E+1
PIPressure	18	2518	3.44700000000000E+1
PIPressure	18	2519	3.44700000000000E+1
PIPressure	18	2520	3.44700000000000E+1
PIPressure	18	2521	3.44700000000000E+1
PIPressure	18	2522	3.44700000000000E+1
PIPressure	18	2523	3.44700000000000E+1
PIPressure	18	2524	3.44700000000000E+1
PIPressure	18	2525	3.44700000000000E+1
PIPressure	18	2526	3.44700000000000E+1
PIPressure	18	2527	3.44700000000000E+1
PIPressure	18	2528	3.44700000000000E+1
PIPressure	18	2529	3.44700000000000E+1
PIPressure	18	2530	3.44700000000000E+1

Relazione di calcolo spalle e fondazioni

COMMESSA	LOTTO	CODIFICA	DOCUMENTO	REV.	FOGLIO
NM25	03 D 26	CL	IV 32 04 001	A	670 di 673

PIPressure	18	2531	3.44700000000000E+1
PIPressure	18	2532	3.44700000000000E+1
PIPressure	18	2533	3.44700000000000E+1
PIPressure	18	2534	3.44700000000000E+1
PIPressure	18	2535	3.44700000000000E+1
PIPressure	18	2536	3.44700000000000E+1
PIPressure	18	2537	3.44700000000000E+1
PIPressure	18	2538	3.44700000000000E+1
PIPressure	18	2539	3.44700000000000E+1
PIPressure	18	2540	3.44700000000000E+1
PIPressure	18	2541	3.44700000000000E+1
PIPressure	18	2542	3.44700000000000E+1
PIPressure	18	2543	3.44700000000000E+1
PIPressure	18	2544	3.44700000000000E+1
PIPressure	18	2545	3.44700000000000E+1
PIPressure	18	2546	3.44700000000000E+1
PIPressure	18	2547	3.44700000000000E+1
PIPressure	18	2548	3.44700000000000E+1
PIPressure	18	2549	3.44700000000000E+1
PIPressure	18	2550	3.44700000000000E+1
PIPressure	18	2551	3.44700000000000E+1
PIPressure	18	2552	3.44700000000000E+1
PIPressure	18	2553	3.44700000000000E+1
PIPressure	18	2554	3.44700000000000E+1
PIPressure	18	2555	3.44700000000000E+1
PIPressure	18	2556	3.44700000000000E+1
PIPressure	18	2557	3.44700000000000E+1

Relazione di calcolo spalle e fondazioni

COMMESSA	LOTTO	CODIFICA	DOCUMENTO	REV.	FOGLIO
NM25	03 D 26	CL	IV 32 04 001	A	671 di 673

PIPressure	18	2558	3.44700000000000E+1
PIPressure	18	2559	3.44700000000000E+1
PIPressure	18	2560	3.44700000000000E+1
PIPressure	18	2561	3.44700000000000E+1
PIPressure	18	2562	3.44700000000000E+1
PIPressure	18	2563	3.44700000000000E+1
PIPressure	18	2564	3.44700000000000E+1
PIPressure	18	2565	3.44700000000000E+1
PIPressure	18	2566	3.44700000000000E+1
PIPressure	18	2567	3.44700000000000E+1
PIPressure	18	2568	3.44700000000000E+1
PIPressure	18	2569	3.44700000000000E+1
PIPressure	18	2570	3.44700000000000E+1
PIPressure	18	2571	3.44700000000000E+1
PIPressure	18	2572	3.44700000000000E+1
PIPressure	18	2573	3.44700000000000E+1
PIPressure	18	2574	3.44700000000000E+1
PIPressure	18	2575	3.44700000000000E+1
PIPressure	18	2576	3.44700000000000E+1
PIPressure	18	2577	3.44700000000000E+1
PIPressure	18	2578	3.44700000000000E+1
PIPressure	18	2579	3.44700000000000E+1
PIPressure	18	2580	3.44700000000000E+1
PIPressure	18	2581	3.44700000000000E+1
PIPressure	18	2582	3.44700000000000E+1
PIPressure	18	2583	3.44700000000000E+1
PIPressure	18	2584	3.44700000000000E+1

Relazione di calcolo spalle e fondazioni

COMMESSA	LOTTO	CODIFICA	DOCUMENTO	REV.	FOGLIO
NM25	03 D 26	CL	IV 32 04 001	A	672 di 673

PIPressure	18	2585	3.44700000000000E+1
PIPressure	18	2586	3.44700000000000E+1
PIPressure	18	2587	3.44700000000000E+1
PIPressure	18	2588	3.44700000000000E+1
PIPressure	18	2589	3.44700000000000E+1
PIPressure	18	2590	3.44700000000000E+1
PIPressure	18	2591	3.44700000000000E+1
PIPressure	18	2592	3.44700000000000E+1
PIPressure	18	2593	3.44700000000000E+1
PIPressure	18	2594	3.44700000000000E+1
PIPressure	18	2595	3.44700000000000E+1
PIPressure	18	2596	3.44700000000000E+1
PIPressure	18	2597	3.44700000000000E+1
PIPressure	18	2598	3.44700000000000E+1
PIPressure	18	2599	3.44700000000000E+1
PIPressure	18	2600	3.44700000000000E+1
PIPressure	18	2601	3.44700000000000E+1
PIPressure	18	2602	3.44700000000000E+1
PIPressure	18	2603	3.44700000000000E+1
PIPressure	18	2604	3.44700000000000E+1
PIPressure	18	2605	3.44700000000000E+1
PIPressure	18	2606	3.44700000000000E+1
PIPressure	18	2607	3.44700000000000E+1
PIPressure	18	2608	3.44700000000000E+1
PIPressure	18	2609	3.44700000000000E+1
PIPressure	18	2610	3.44700000000000E+1
PIPressure	18	2611	3.44700000000000E+1

Relazione di calcolo spalle e fondazioni

COMMESSA	LOTTO	CODIFICA	DOCUMENTO	REV.	FOGLIO
NM25	03 D 26	CL	IV 32 04 001	A	673 di 673

PIPressure 18 2612 3.44700000000000E+1

PIPressure 18 2613 3.44700000000000E+1

PIPressure 18 2614 3.44700000000000E+1

/ _____

/ NODE FORCES

/ URTO

NdForce 22 19 1.00000000000000E+2 0.00000000000000E+0 0.00000000000000E+0

/ _____

/ NODE MOMENTS

/ URTO

NdMoment 22 19 0.00000000000000E+0 1.00000000000000E+2 0.00000000000000E+0