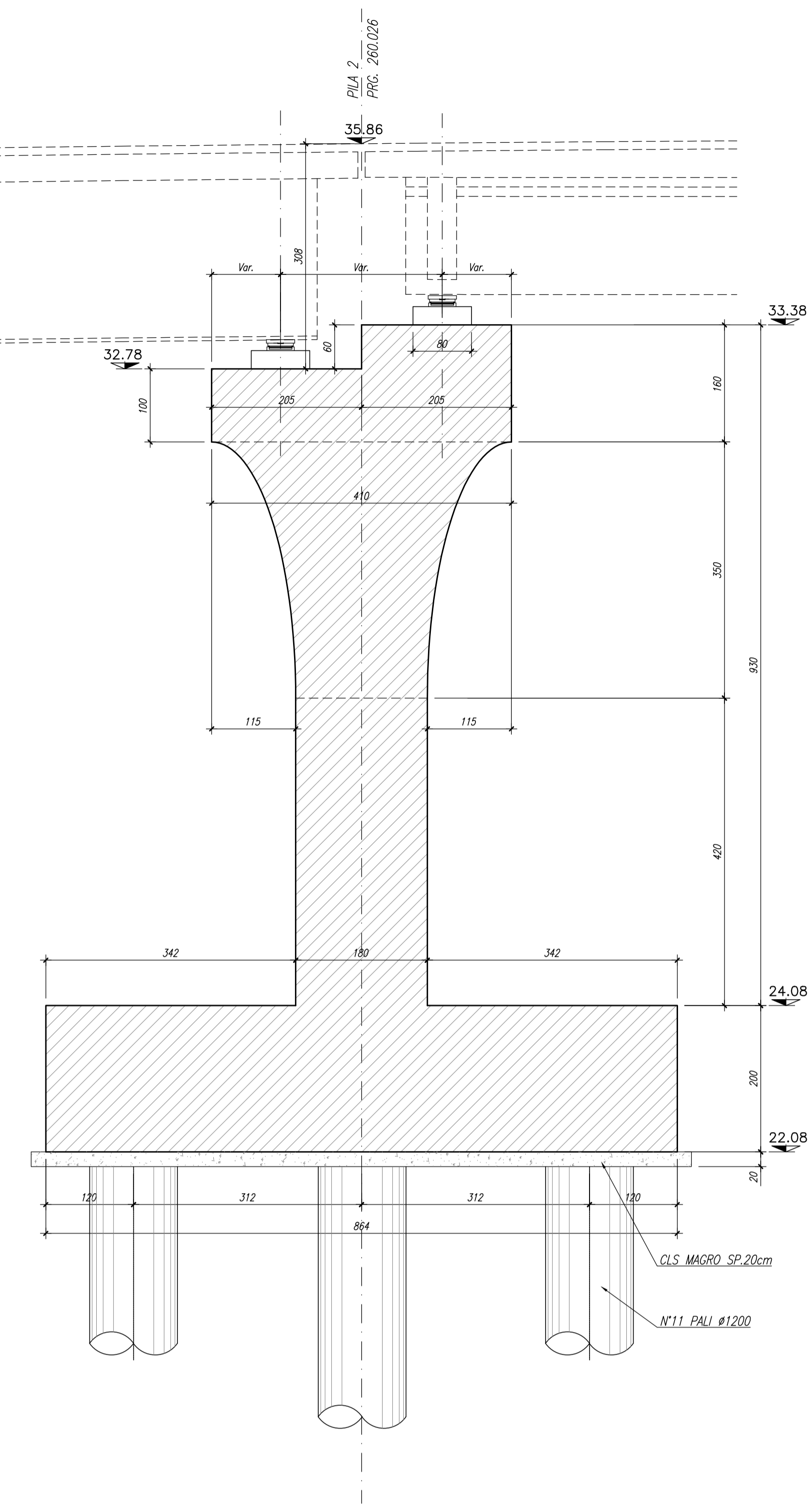
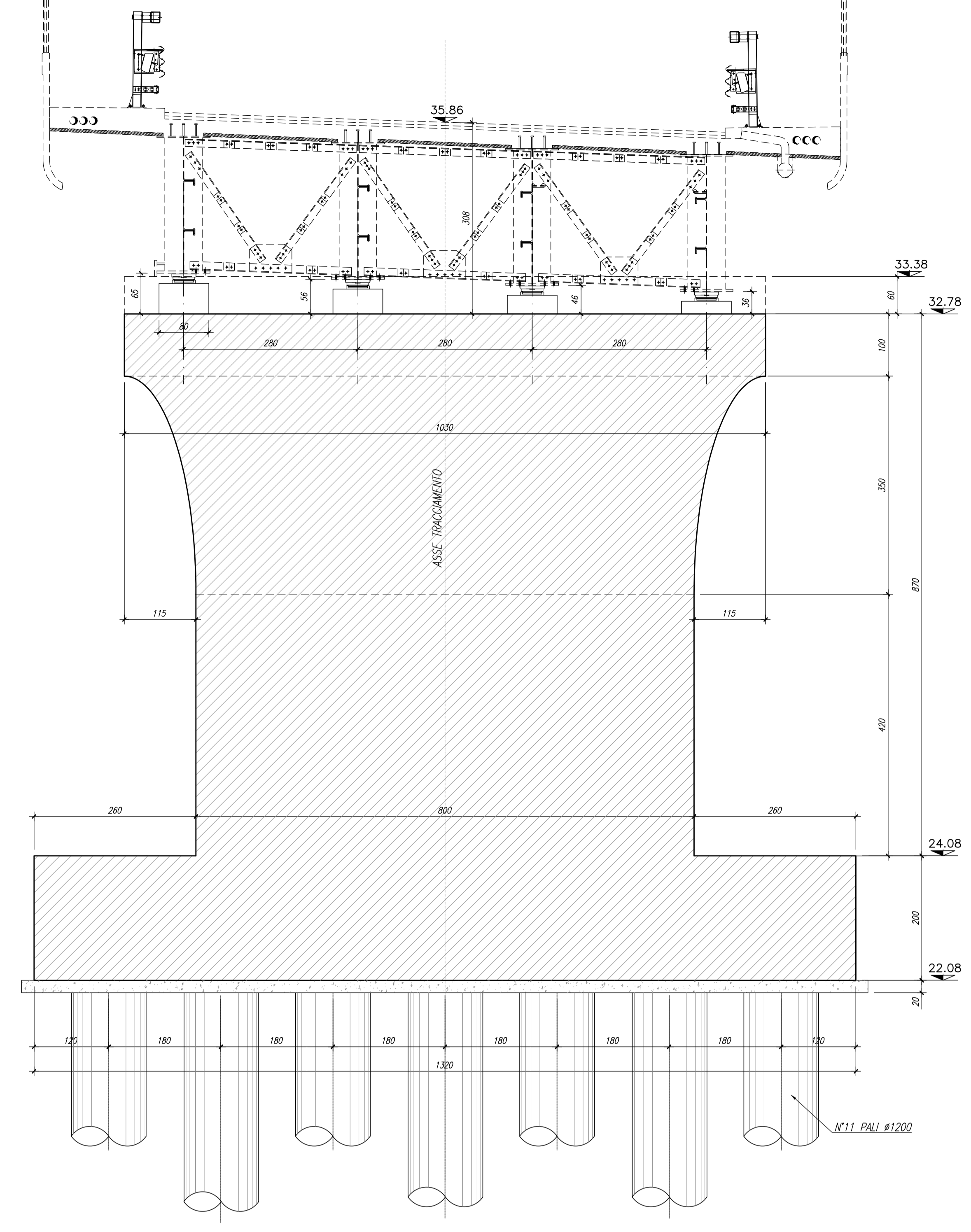


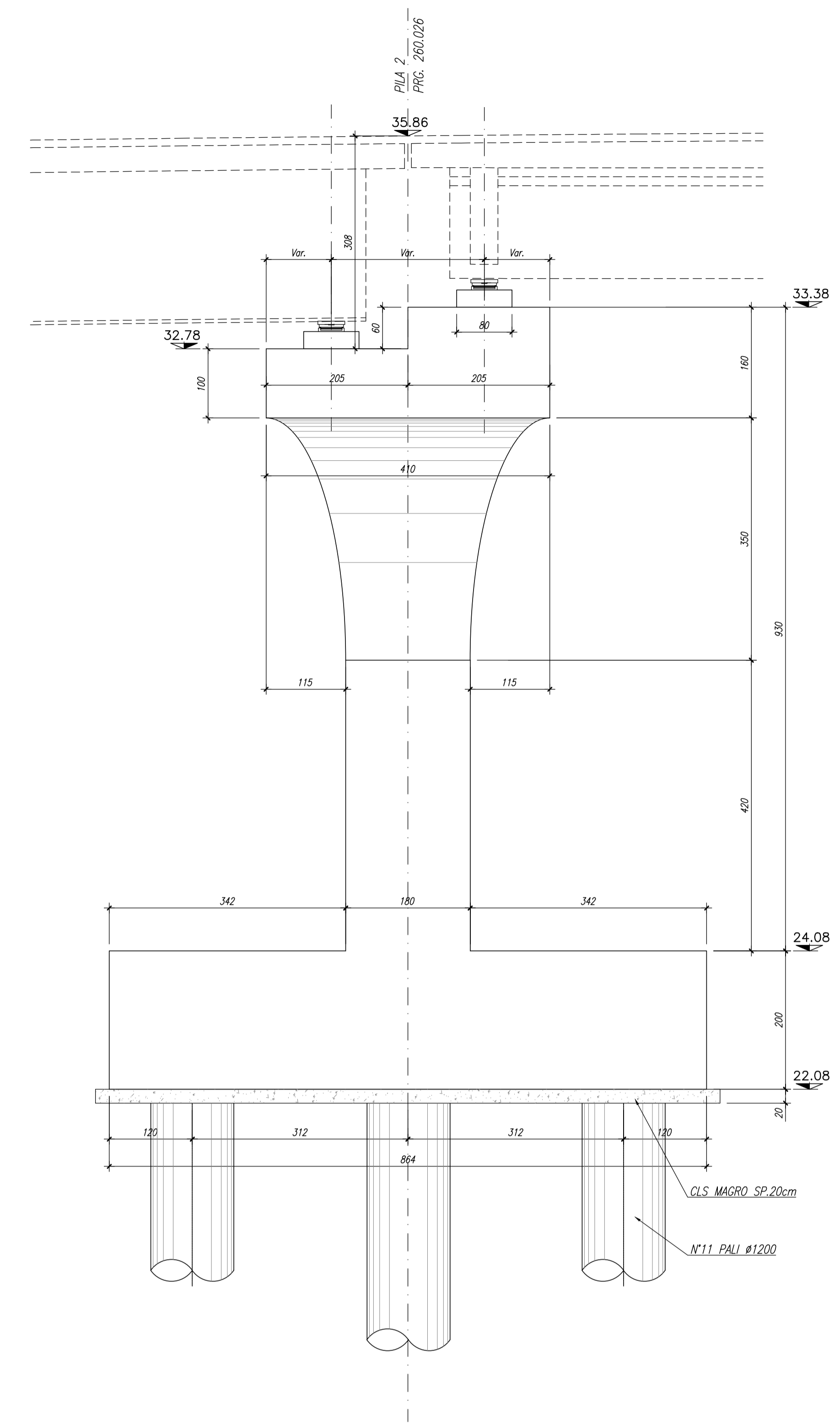
SEZIONE A-A
Scala 1:50



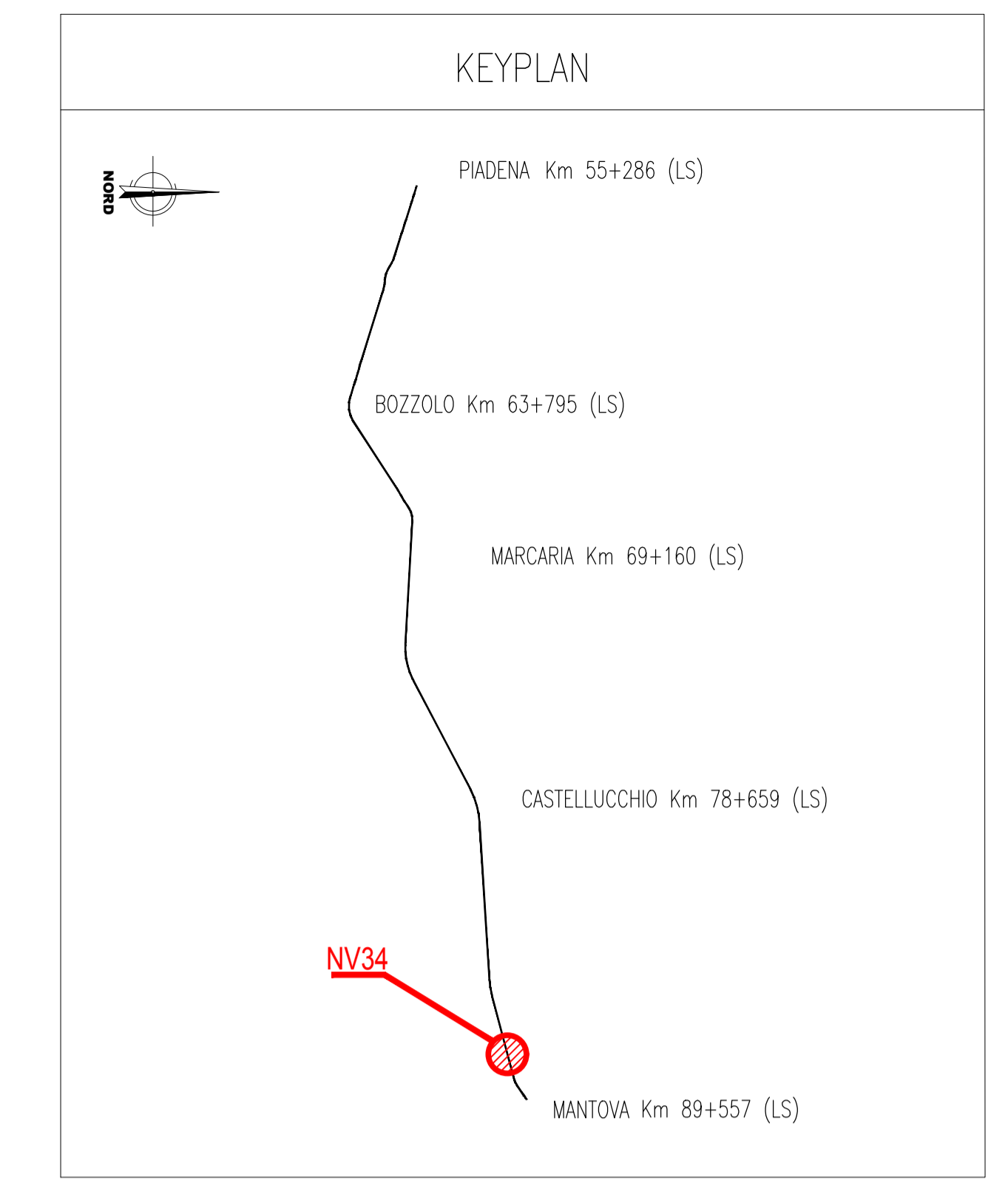
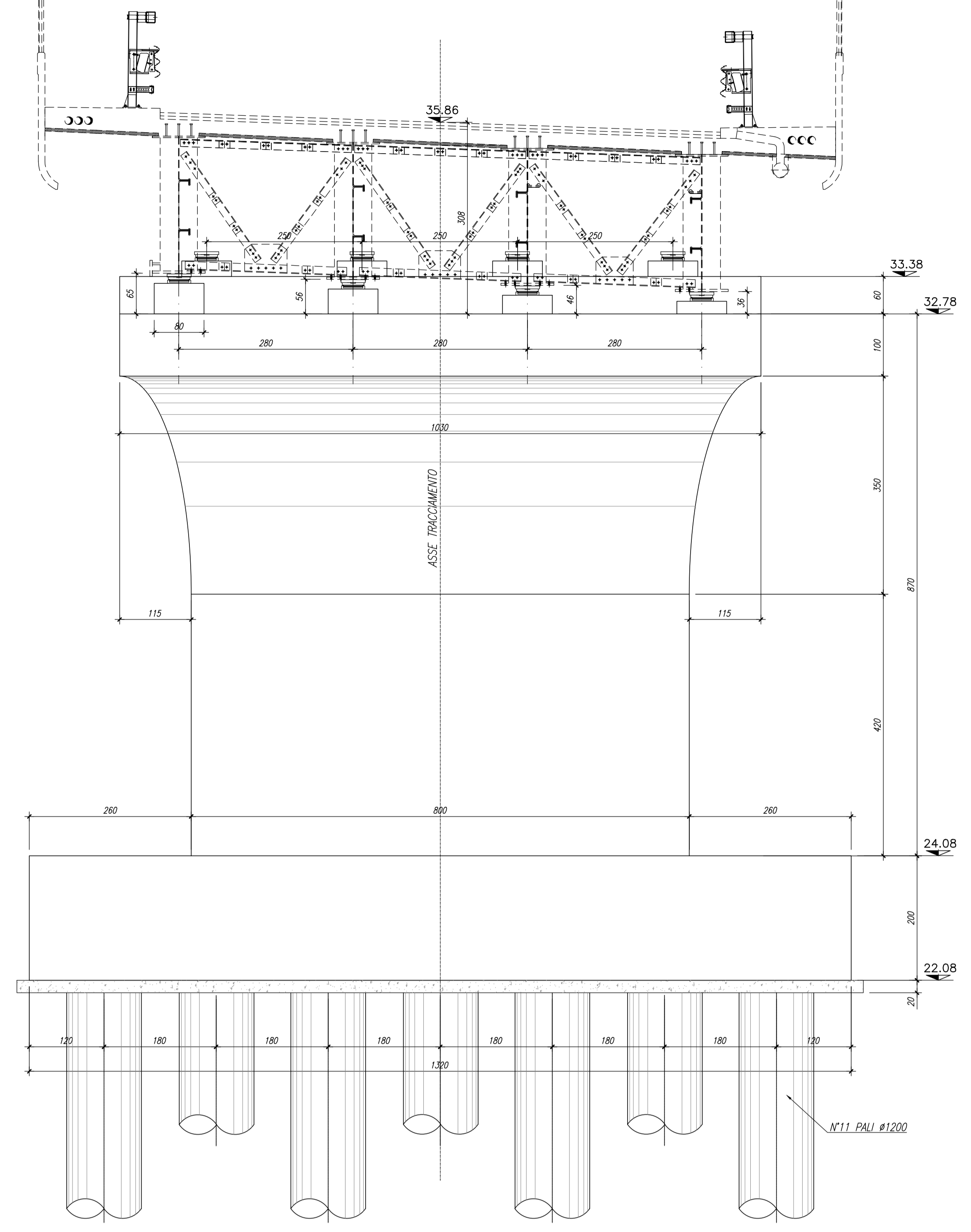
SEZIONE B-B
Scala 1:50



VISTA C-C
Scala 1:50



VISTA D-D
Scala 1:50



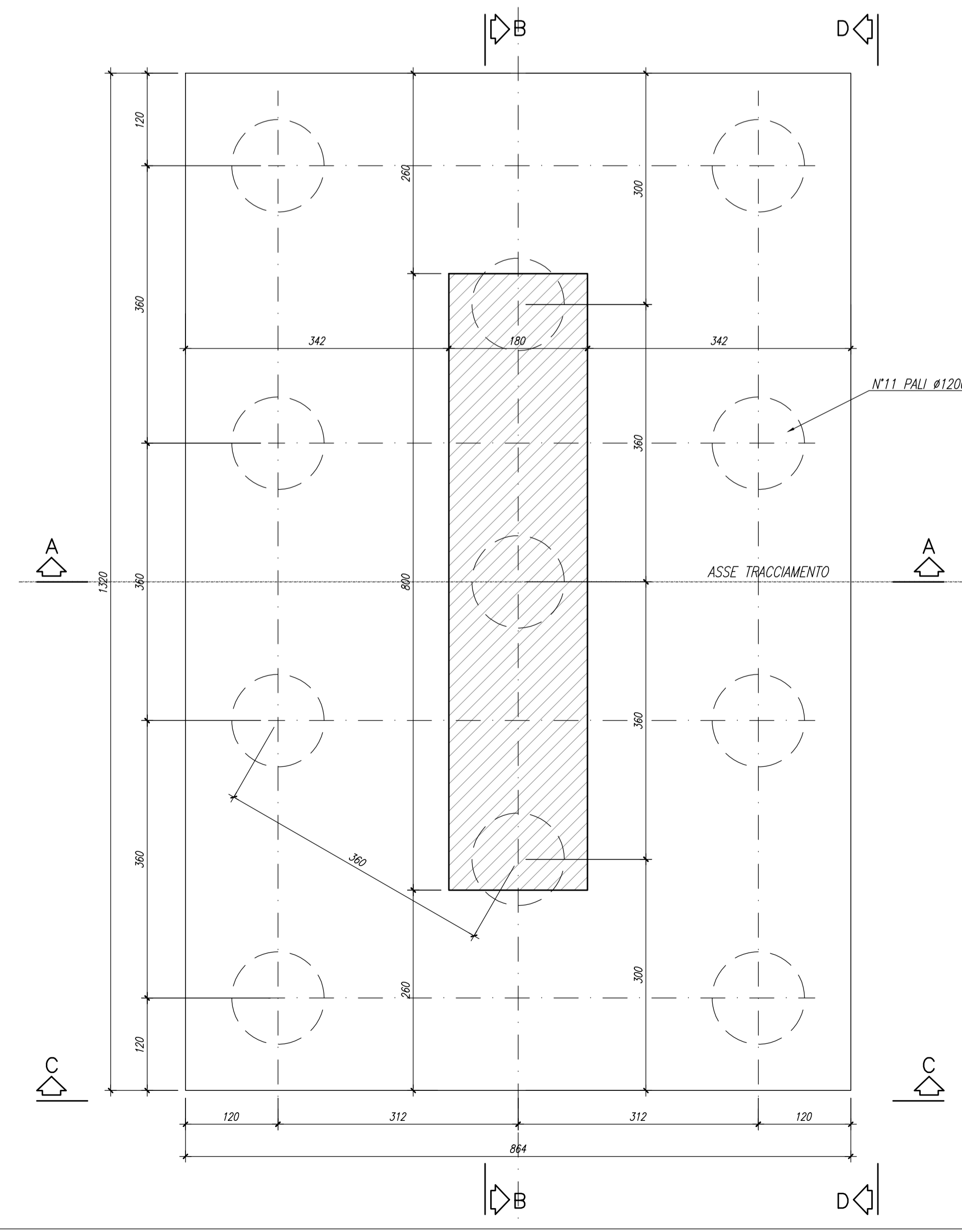
NOTE GENERALI

- TUTTE LE MISURE SONO ESPRESSE IN CENTIMETRI, SALVO OVE DIVERSAMENTE INDICATO
- PER LE CARATTERISTICHE MATERIALI FARE RIFERIMENTO ALL'ELABORATO NM2503D26TT0C000001A.
- PER LE CARATTERISTICHE DI APPOGGI E GIUNTI, BARRIERE DI SICUREZZA E RETI DI PROTEZIONE FARE RIFERIMENTO AGLI ELABORATI SPECIFICI
- INCIDENZA SPALLE
 - FONDAZIONE 110kg/mc
 - PALI 180kg/mc
 - PARAMENTO 120kg/mc
 - PARAGHIAIA 150kg/mc
 - MURO ANDATORE 170kg/mc
- INCIDENZA PILE
 - PALI 190kg/mc
 - FONDAZIONE 275kg/mc
 - FUSTO 100kg/mc

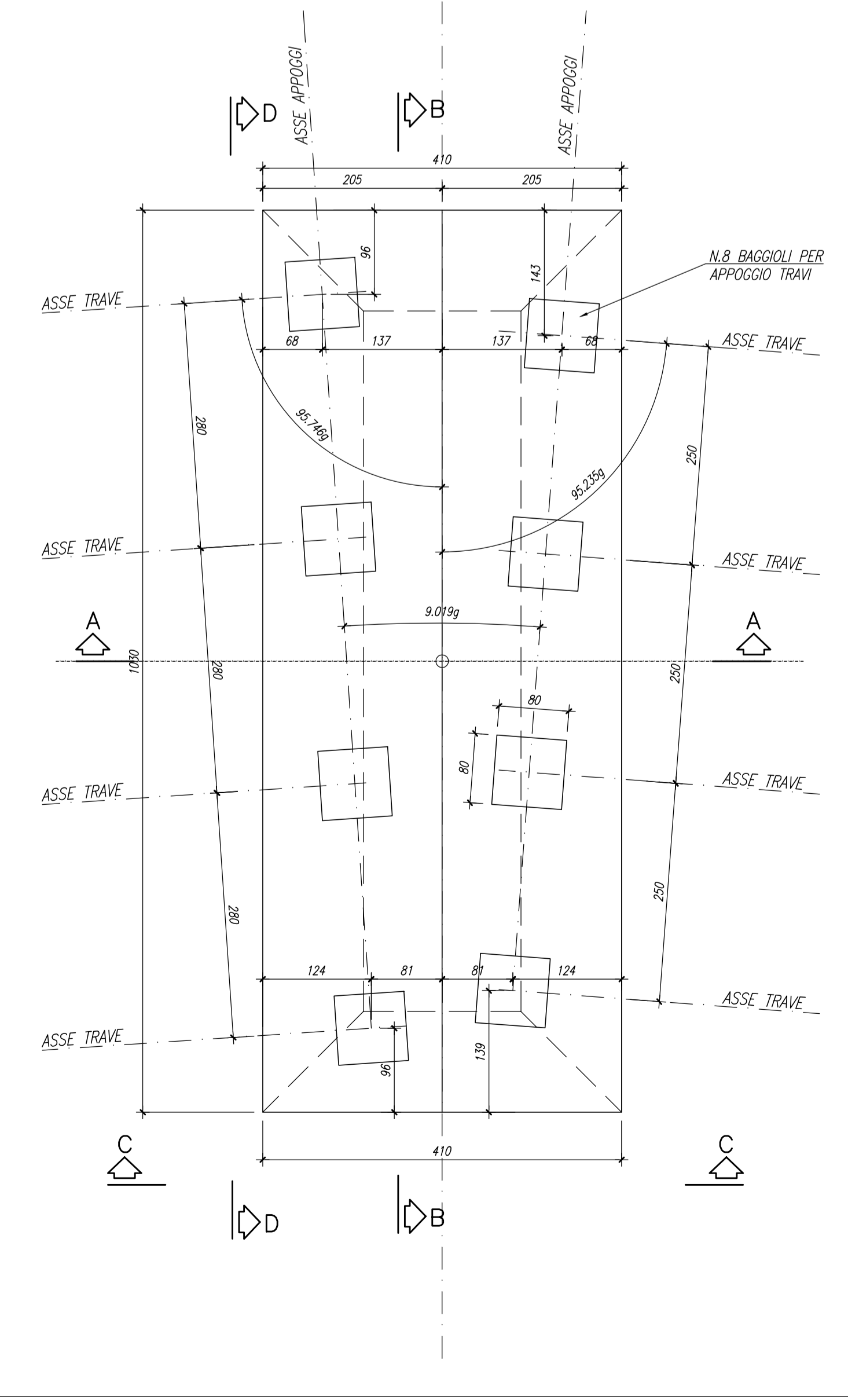
FASI REALIZZATIVE

- CON LA LINEA STORICA IN ESERCIZIO VERRANNO REALIZZATI I RILEVATI DI APPROCCIO E LE SPALLE; IN QUESTA FASE I PL SONO ANCORA ATTIVI.
- SI SOSPENDE L'ESERCIZIO FERROVIARIO E SI COMPLETANO LE OPERE INTERFERENTI (PILE E VARO IMPALCATI E FINITURE VIABILITÀ), IL TRAFFICO STRADALE RIMANE SULLA VIABILITÀ ESISTENTE CON I PL "APERTI".
- AL COMPLETAMENTO DELLE NV, SI PASSA IL TRAFFICO STRADALE SULLE NUOVE STRADE CHIUDENDO DEFINITIVAMENTE I PL.

PIANTA FONDAZIONI
Scala 1:50



PIANTA SOMMITA' APPOGGI
Scala 1:50



COMMITTENTE: **RFI** Rete Ferroviaria Italiana Gruppo Ferrovie dello Stato Italiane

PROGETTAZIONE: **ITALFERR** Gruppo Ferrovie dello Stato Italiane

CUP: J84H1700930009

U.O. INFRASTRUTTURE NORD

PROGETTO DEFINITIVO

RADDOPPIO LINEA CODOGNO - CREMONA - MANTOVA

TRATTA PIADENA - MANTOVA

Nuova cavalciferovia al km 87+635 - IV34
Carpenteria pila 2

SCALA: 1:50

COMMESSA: NM2503D26TT0C000001A

Rev.	Descrizione	Redatto	Data	Verificato	Data	Approvato	Data	Autorizzato	Data
A	Emesso in cantiere	[Signature]	Aprile 2020	[Signature]	Aprile 2020	[Signature]	Aprile 2020	[Signature]	Aprile 2020

File: NM2503D26TT0C000001A n. Elab.: