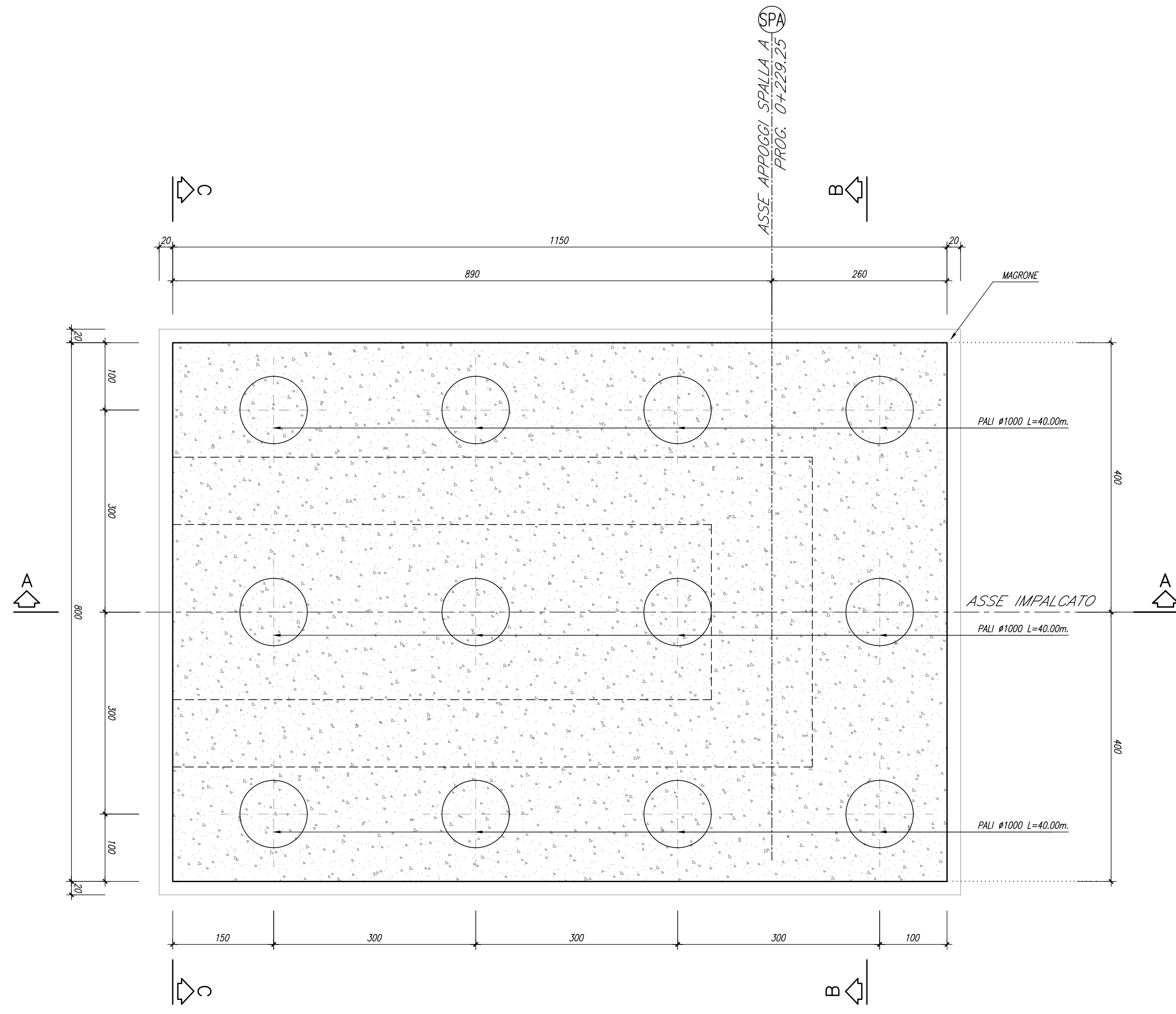
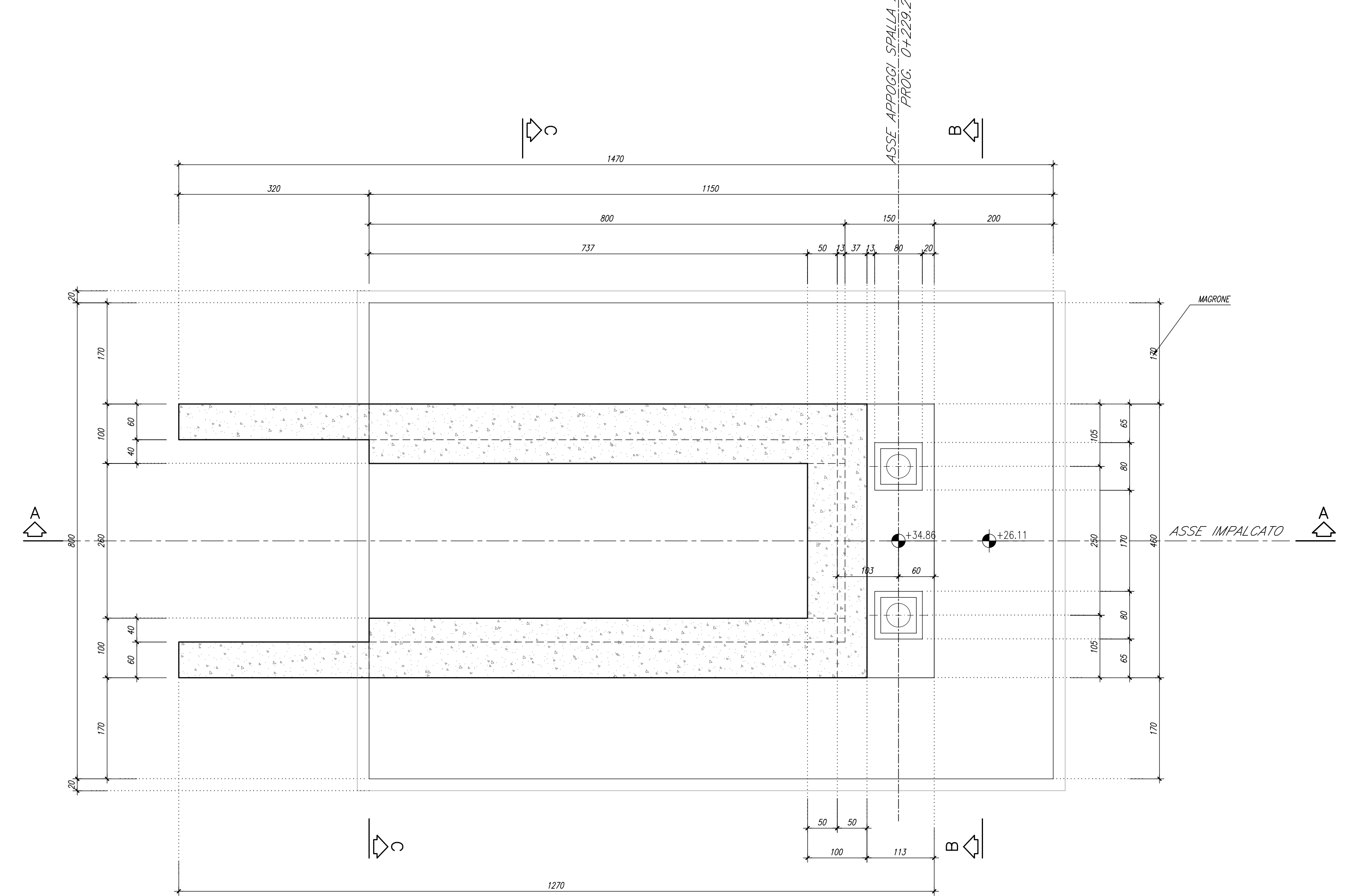


PIANTA FONDAZIONI
Scala 1:50



SEZIONE A-A
Scala 1:50

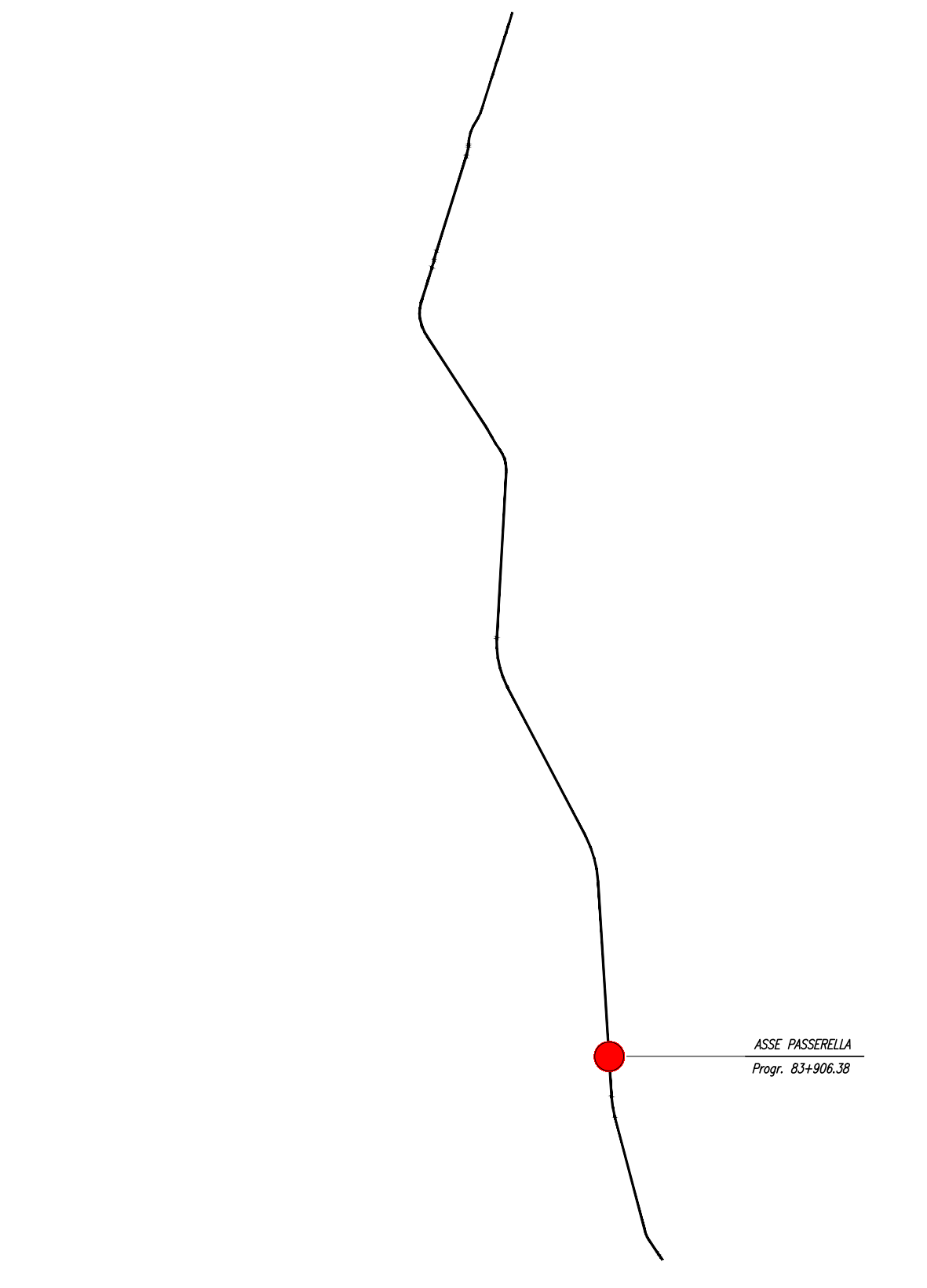
PIANTA BAGGIOLI
Scala 1:50



SEZIONE B-B
Scala 1:50

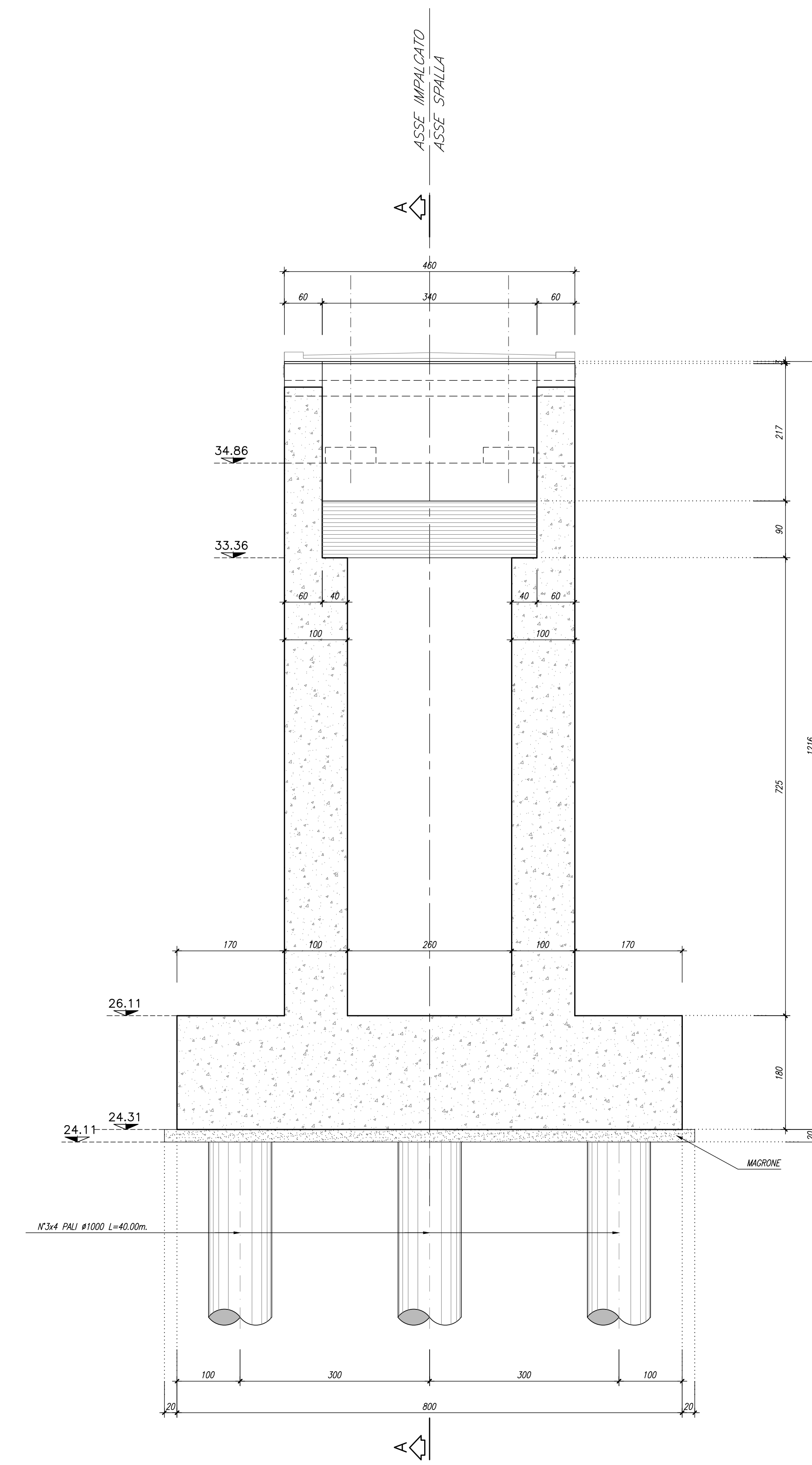
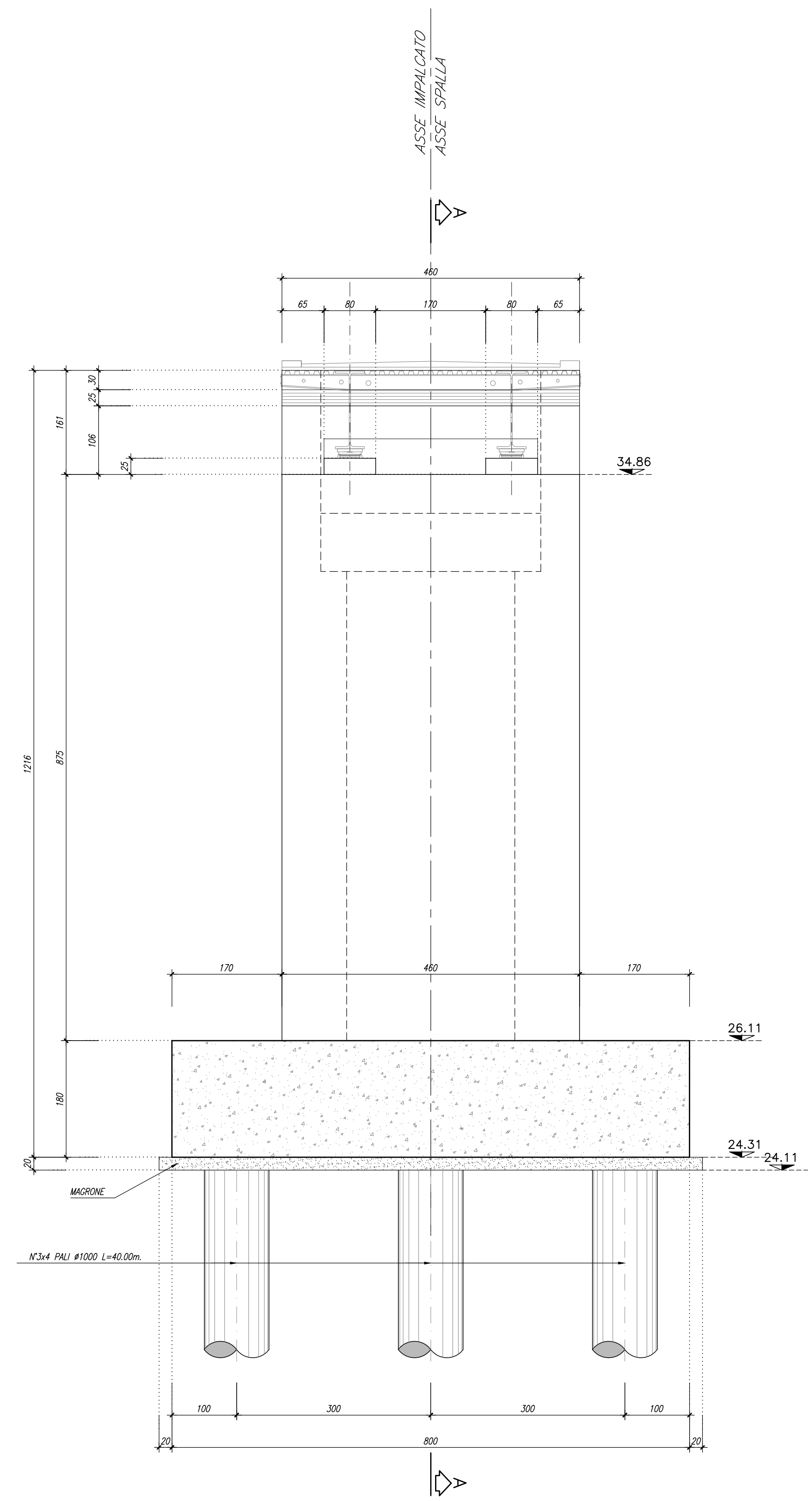
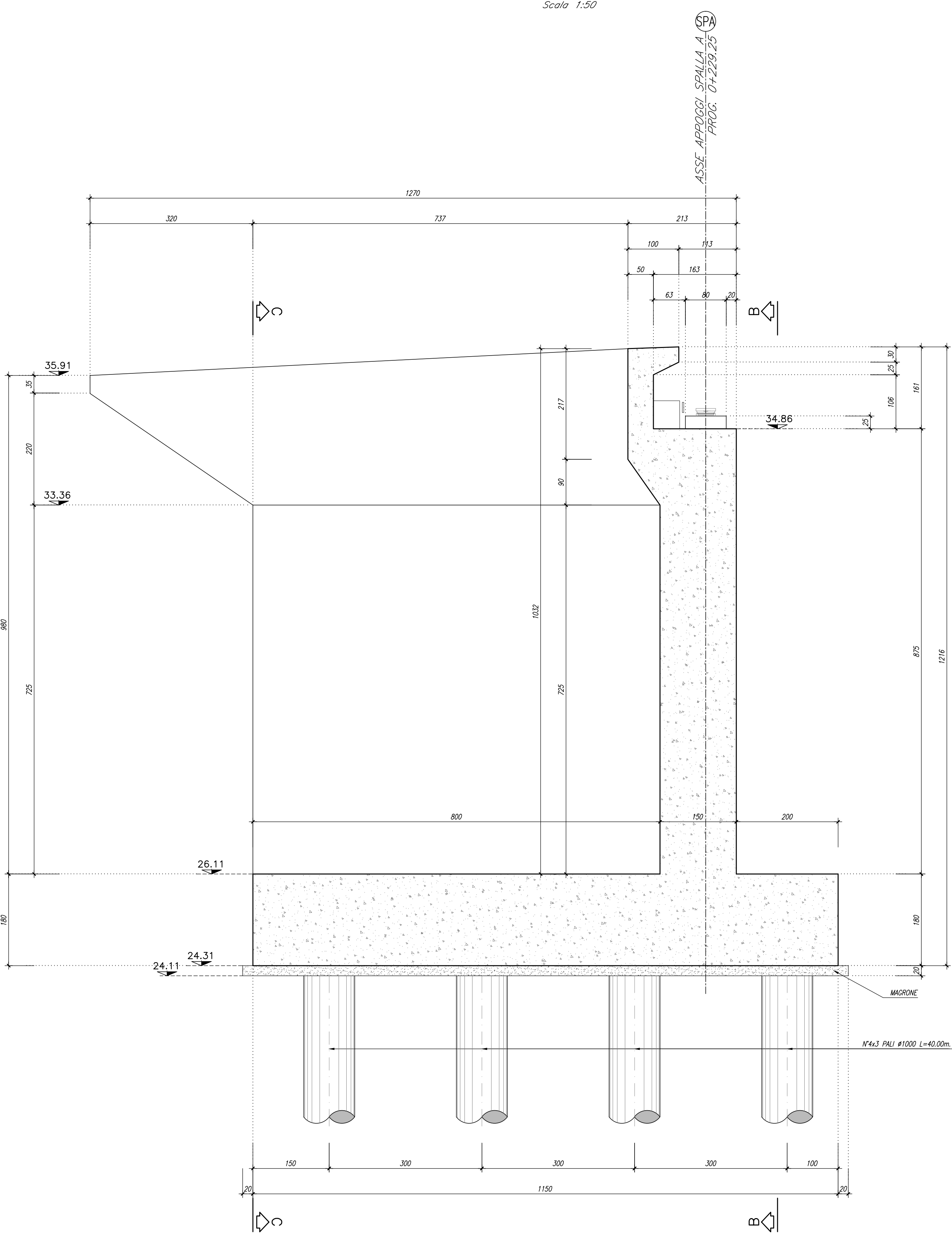
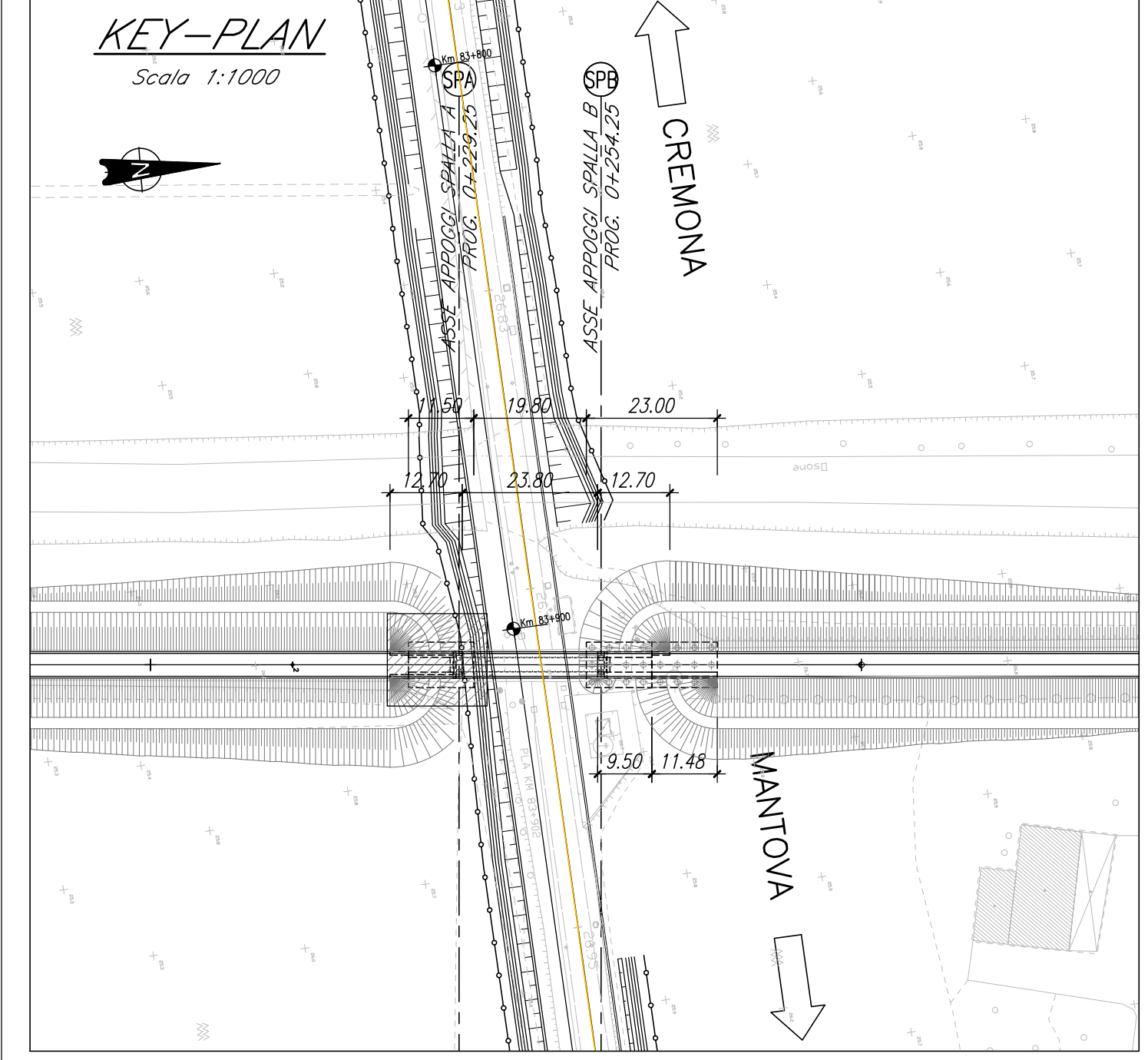
SEZIONE C-C
Scala 1:50

KEY-PLAN
Scala 1:50000



NOTE:

PER LA TABELLA MATERIALI VEDI TAV.NM250.3D26TTCC0000001A



COMMITENTE: **RFI** RETE FERROVIARIA ITALIANA GRUPPO FERROVIE DELLO STATO ITALIANE

PROGETTAZIONE: **ITALFERR** GRUPPO FERROVIE DELLO STATO ITALIANE

CUP: J84H1700930009

U.O. INFRASTRUTTURE NORD

PROGETTO DEFINITIVO

RADDOPPIO LINEA CODOGNO - CREMONA - MANTOVA
TRATTA PIADENA - MANTOVA

IV - OPERE D'ARTE PRINCIPALI - Passerella Pedonale
Carpenteria Spalla A - Piante e Sezioni

SCALA: 1:50

Rev.	Descrizione	Redatto	Data	Verificato	Data	Approvato	Data	Autorizzato	Data
A	Emissione Esecutiva	G. Toppa	Aprile 2020	M. Toppa	Aprile 2020	JUB	Aprile 2020		

File: NM2503D26TTCC0000001A.dwg n. Elab.: