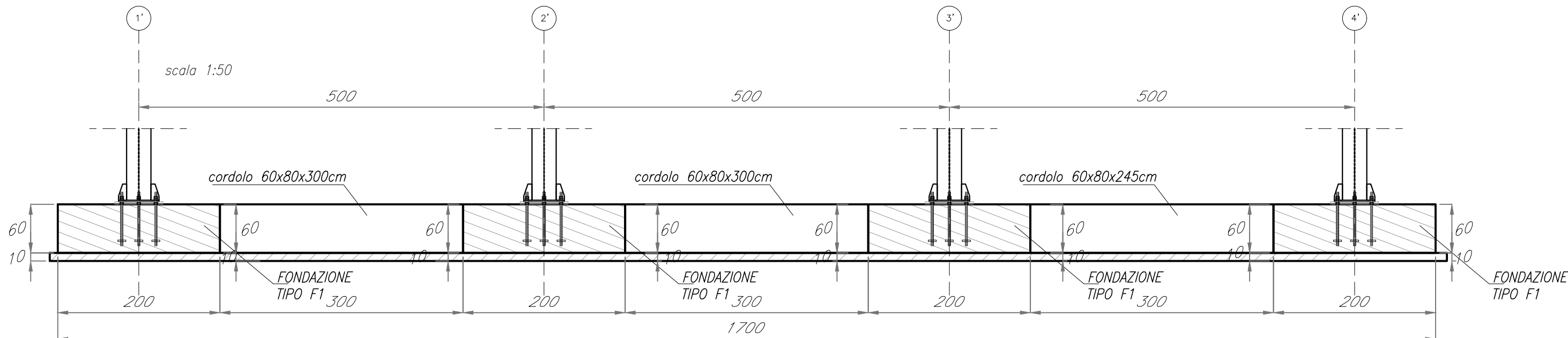
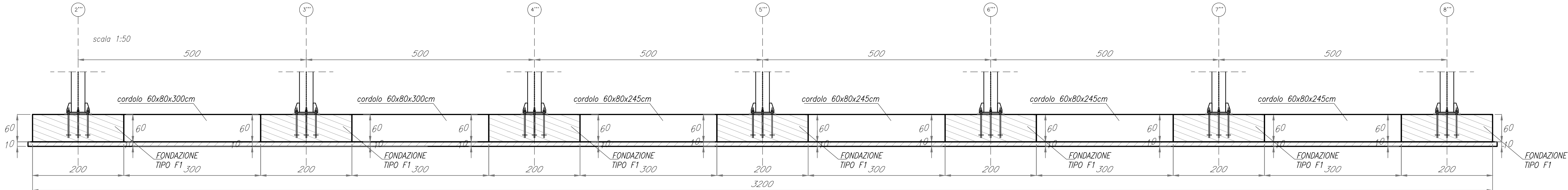


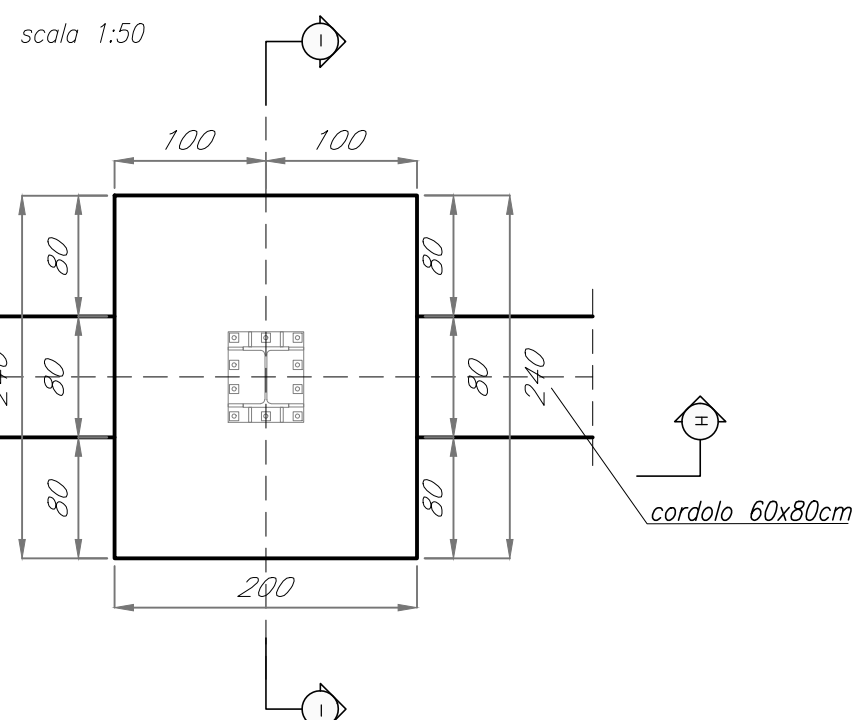
SEZIONI TIPOLOGICHE FONDAZIONI. BANCHINA BINARIO CENTRALE E SUD



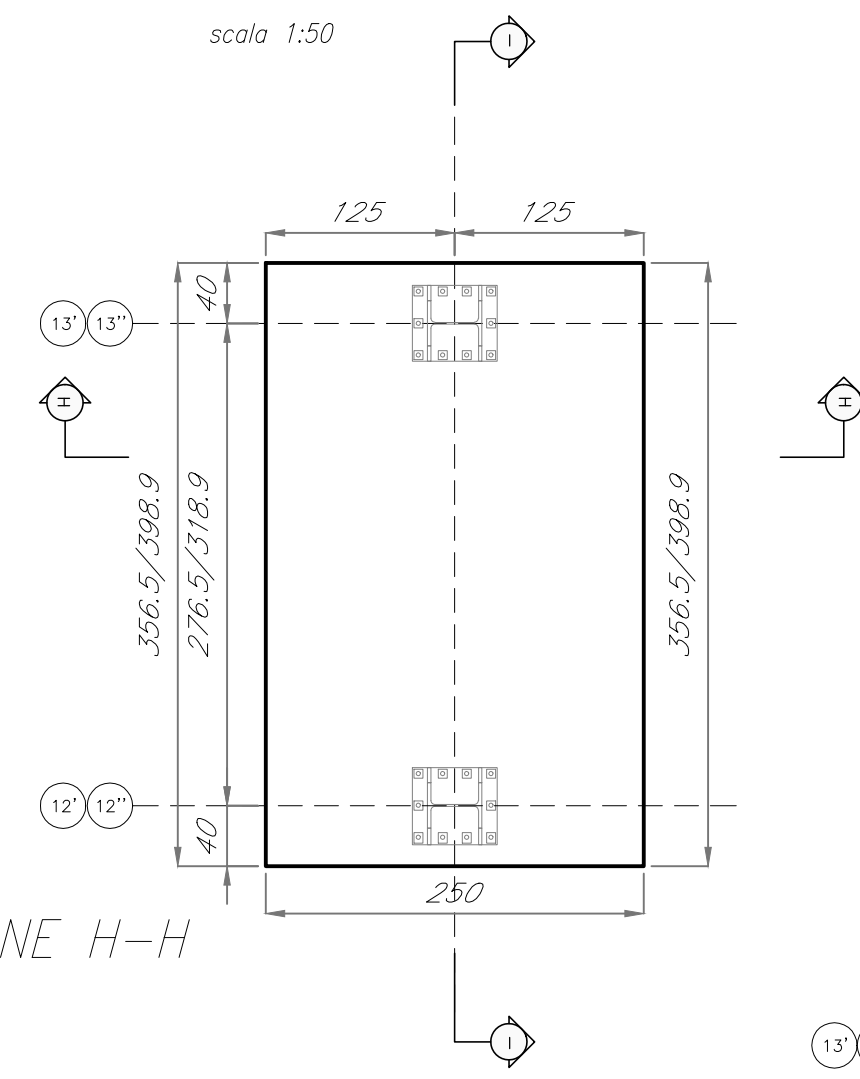
SEZIONI TIPOLOGICHE FONDAZIONI. BANCHINA BINARIO NORD



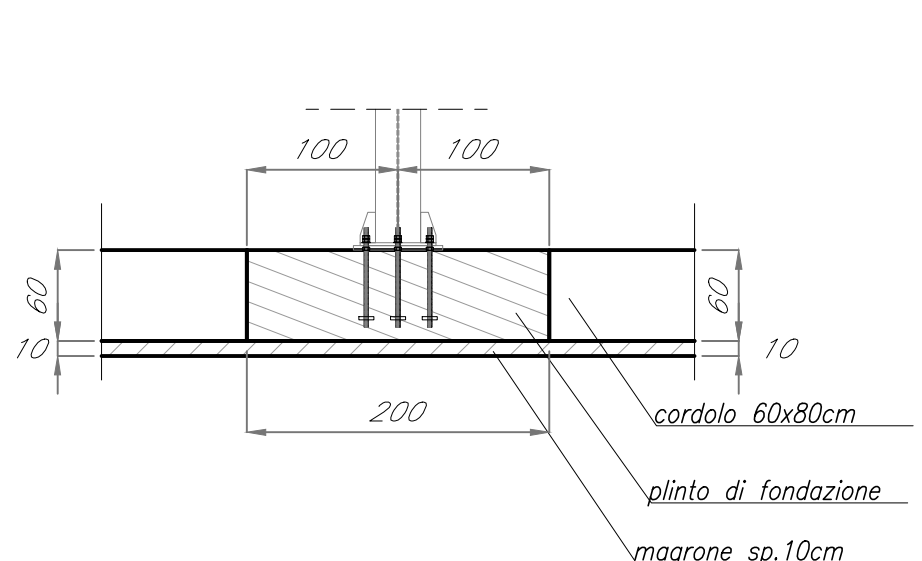
FONDAZIONE TIPO F1
VISTA IN PIANTA



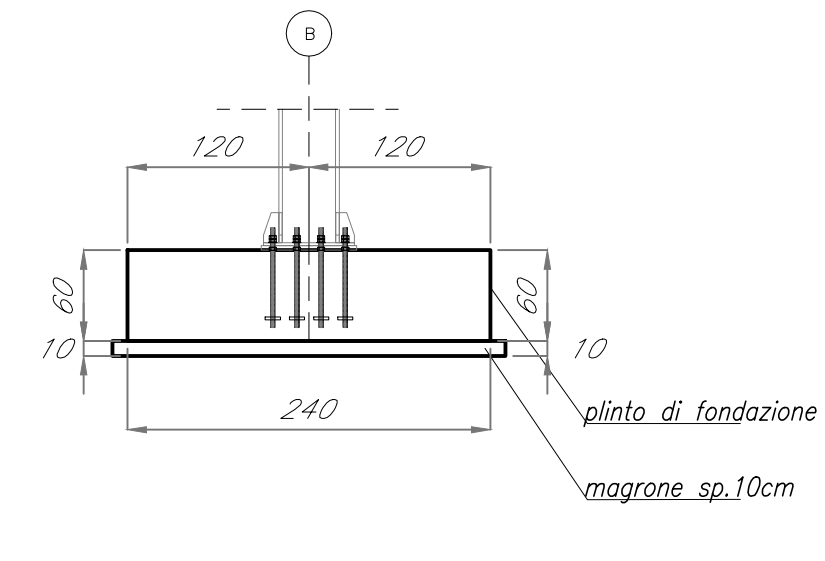
FONDAZIONE TIPO F2
VISTA IN PIANTA



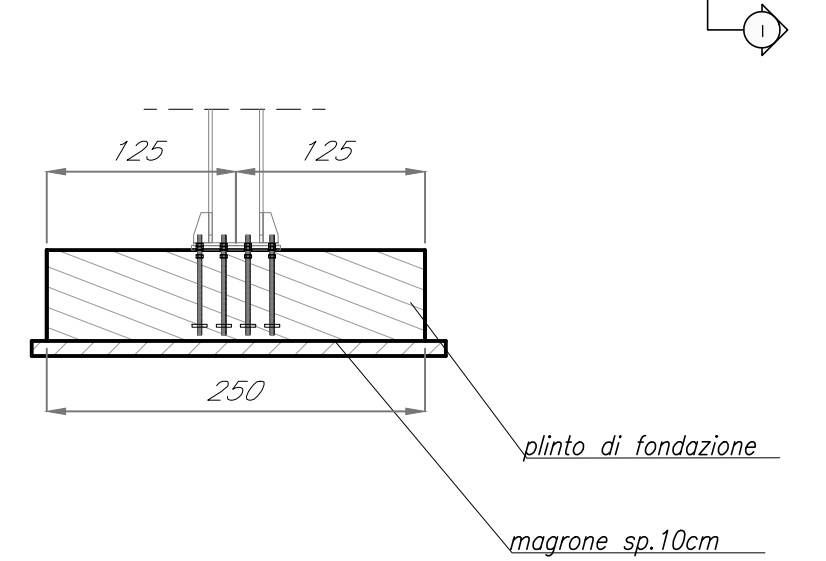
SEZIONE H-H



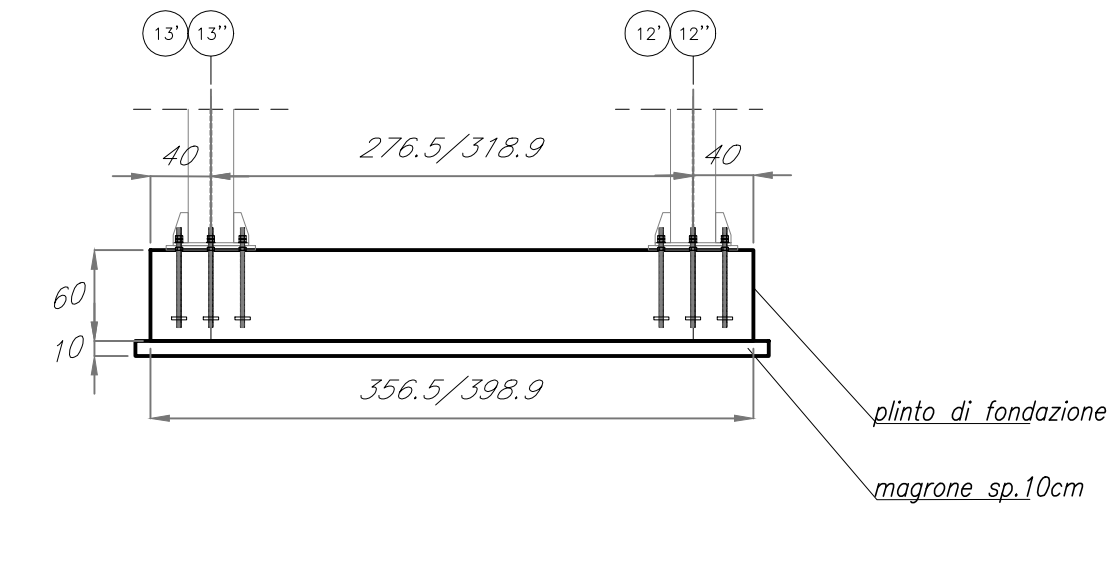
SEZIONE I-I



SEZIONE H-H



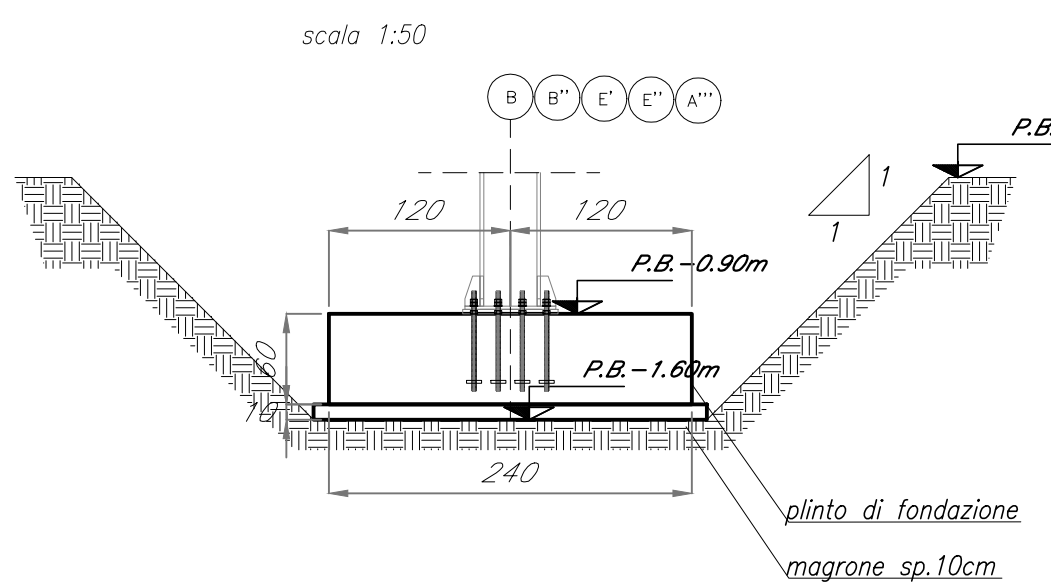
SEZIONE I-I



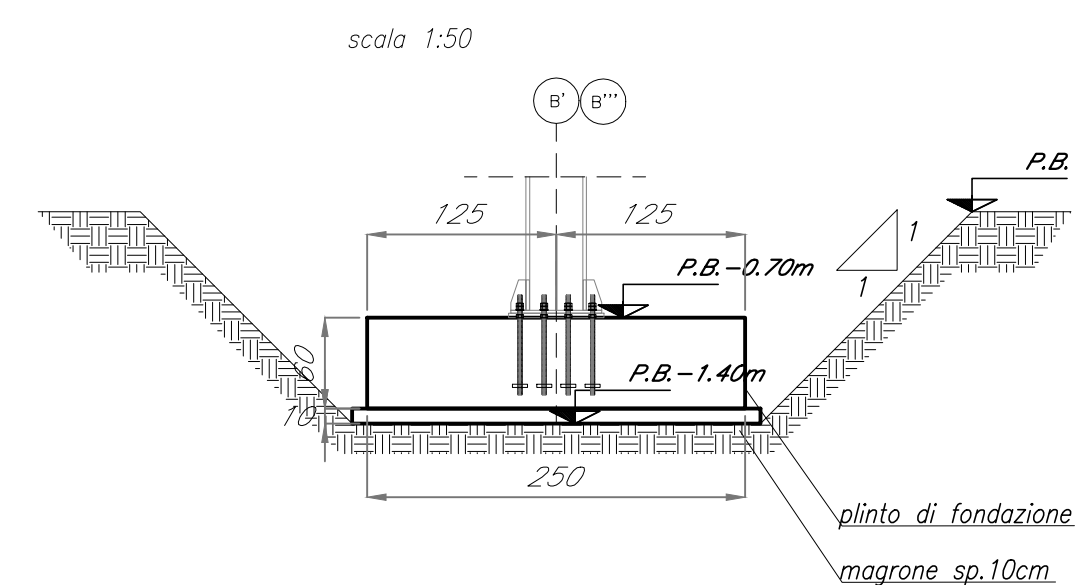
INCIDENZA FONDAZIONI TIPO F1: 75 kg/m³

INCIDENZA FONDAZIONI TIPO F2: 150 kg/m³

SEZIONE TIPOLOGICA "SCAVO" F1



SEZIONE TIPOLOGICA "SCAVO" F2



Legenda misure:

Diametro piegature d _{Br}	
Ø Barra <12	d _{Br} = 4Ø
Ø Barra 12 ≤ Ø ≤ 16	d _{Br} = 5Ø
Ø Barra 16 < Ø ≤ 25	d _{Br} = 8Ø
Ø Barra 25 < Ø ≤ 40	d _{Br} = 10Ø

Materiali:
CALCESTRUZZI
MAGRONE
FONDAZIONI

R_{cm} ≥ 15 MPa
CLASSE D'ESPOSIZIONE : XC2+XA2
CLASSE DI RESISTENZA C30/37
R_{ck} ≥ 37 MPa
classe minima di consistenza S4
rapporto A/C ≤ 0.55
Cemento pozzolanico 32.5R CEM. IV/A
Dosaggio minimo cemento 340 Kg/mc
Diametro massimo inerti: 2.5 cm

ACCIAI DA C.A.
barre 6 ≤ Ø ≤ 40mm

B450C
saldabile
f_{yk} ≥ 450 N/mm²
f_{tk} ≥ 540 N/mm²
1.15 < f_t/f_{yk} ≤ 1.35
(f_y/450) ≤ 1.25 (f_y in MPa)
(A_{gt})_k ≥ 7.5%

Reti e tralicci
elettrosaldati

PER 6 ≤ Ø ≤ 16 mm
B450C
saldabile
f_{yk} ≥ 450 N/mm²
f_{tk} ≥ 540 N/mm²
1.15 < f_t/f_{yk} ≤ 1.35
(f_y/450) ≤ 1.25 (f_y in MPa)
(A_{gt})_k ≥ 7.5%

IN ALTERNATIVA E PER 5 ≤ Ø ≤ 10 mm
B450A
saldabile
f_{yk} ≥ 450 N/mm²
f_{tk} ≥ 540 N/mm²
1.05 < f_t/f_{yk} ≤ 1.25
(f_y/450) ≤ 1.25 (f_y in MPa)
(A_{gt})_k ≥ 2.5%

Elemento	Copriferro (cm)
STRUTTURE CONTRO TERRA	5

COMMITTENTE:
RFI
RETE FERROVIARIA ITALIANA
GRUPPO FERROVIE DELLO STATO ITALIANE

PROGETTAZIONE:
ITALFERR
GRUPPO FERROVIE DELLO STATO ITALIANE

CUP: J84H17000930009

U.O. INFRASTRUTTURE NORD
PROGETTO DEFINITIVO
RADDOPPIO LINEA CODOGNO - CREMONA - MANTOVA
TRATTA PIADENA - MANTOVA

FV11- FERMATA DI PIADENA
OPERE D'ARTE MINORI- PENSILINE
Carpenteria fondazioni

SCALA:
1:50

COMMESSA LOTTO FASE ENTE TIPO DOC. OPERA/DISCIPLINA PROGR. REV.
NM25 03 D 26 PB FV11B0 012 A

Rev.	Descrizione	Redatto	Data	Verificato	Data	Approvato	Data	Autorizzato	Data
A	Emissione esecutiva	F. Serru	Aprile 2020	A. Malcangi	Aprile 2020	M. Berlingieri	Aprile 2020	A. Peregò	Aprile 2020