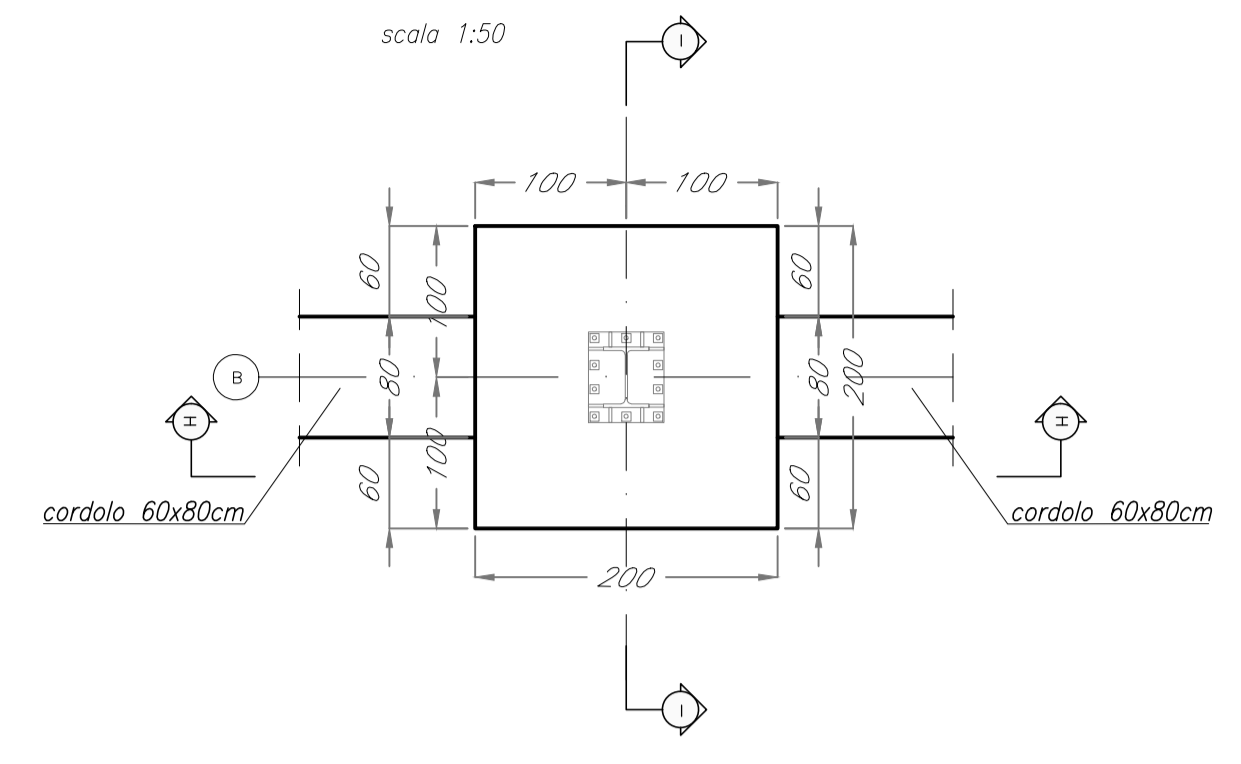
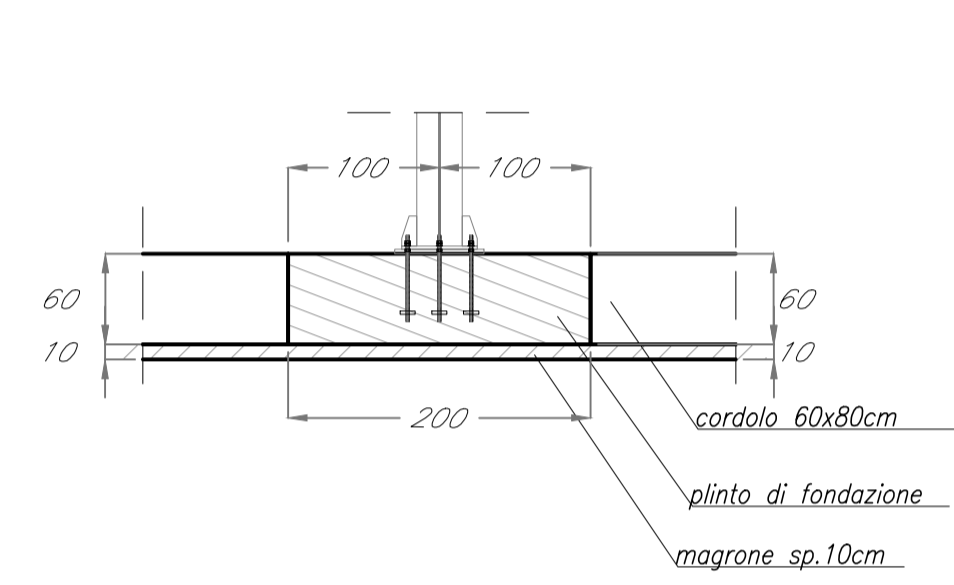


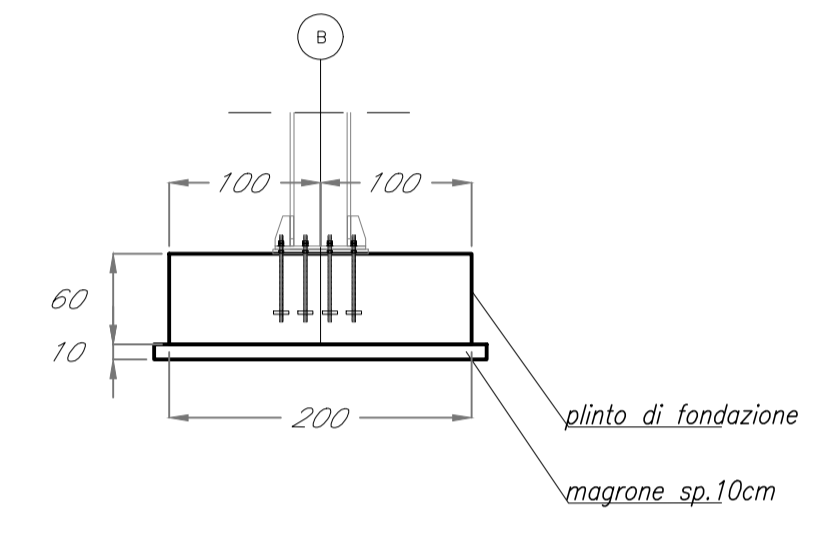
FONDAZIONE TIPO F1
VISTA IN PIANTA



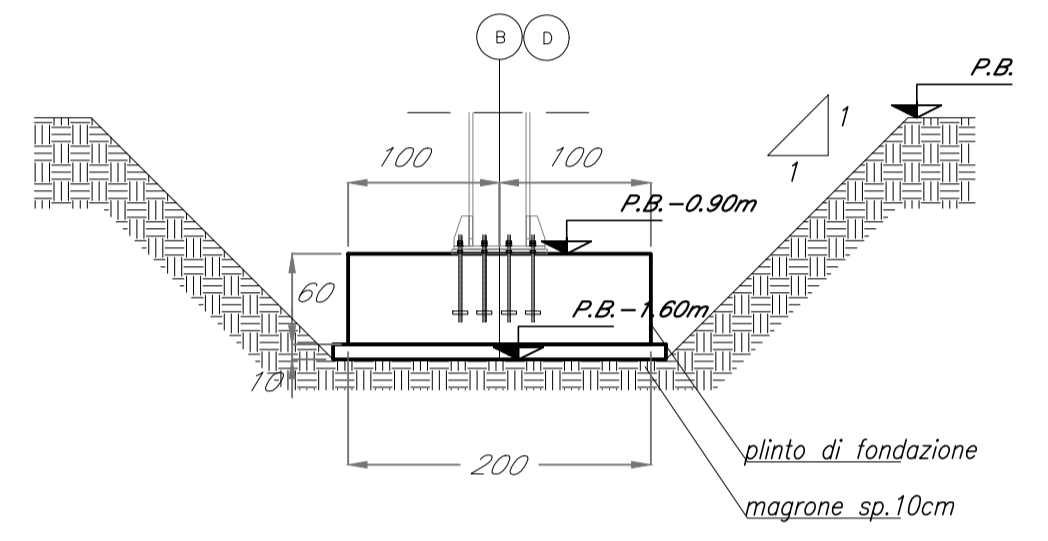
SEZIONE H-H
scala 1:50



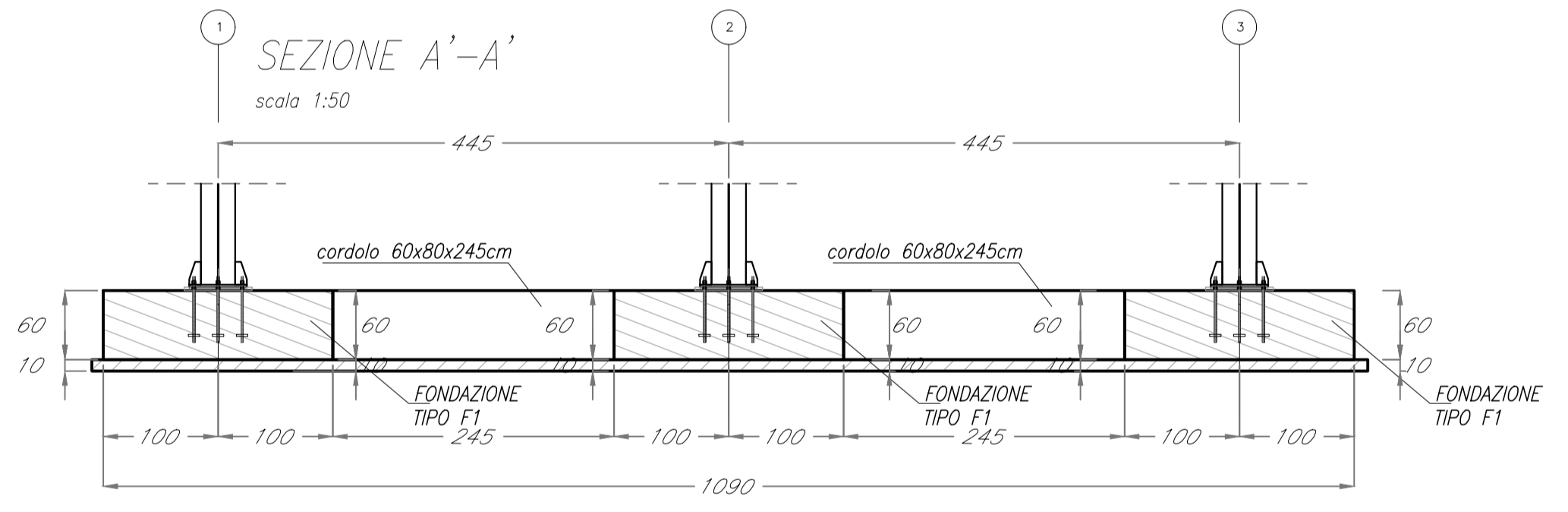
SEZIONE I-I
scala 1:50



SEZIONE TIPOLOGICA "SCAVO"
scala 1:50



SEZIONE A'-A'
scala 1:50



INCIDENZA FONDAZIONI TIPO F1:
65 kg/m³

Legenda misure :

Diametro piegature d _{Br}	
Ø Barra <12	d _{Br} = 4Ø
Ø Barra 12 ≤ Ø ≤ 16	d _{Br} = 5Ø
Ø Barra 16 < Ø ≤ 25	d _{Br} = 8Ø
Ø Barra 25 < Ø ≤ 40	d _{Br} = 10Ø

Materiali:

CALCESTRUZZI
MAGRONE
FONDAZIONI

R_{cm} ≥ 15 MPa
CLASSE D'ESPOSIZIONE : XC2+XA2
CLASSE DI RESISTENZA C30/37
R_{ck} ≥ 37 MPa
classe minima di consistenza S4
rapporto A/C ≤ 0.55
Cemento pozzolanico 32.5R CEM. IV/A
Dosaggio minimo cemento 340 Kg/mc
Diametro massimo inerti: 2.5 cm

ACCIAI DA C.A.
barre 6 ≤ Ø ≤ 40mm

B450C
saldabile
f_{yk} ≥ 450 N/mm²
f_{tk} ≥ 540 N/mm²
1.15 ≤ f_t/f_{yk} ≤ 1.35
(f_y/450) ≤ 1.25 (f_y in MPa)
(A_{gt})_k ≥ 7.5%

Reti e tralicci elettrosaldati

PER 6 ≤ Ø ≤ 16 mm
B450C
saldabile
f_{yk} ≥ 450 N/mm²
f_{tk} ≥ 540 N/mm²
1.15 ≤ f_t/f_{yk} ≤ 1.35
(f_y/450) ≤ 1.25 (f_y in MPa)
(A_{gt})_k ≥ 7.5%

IN ALTERNATIVA E PER 5 ≤ Ø ≤ 10 mm
B450A
saldabile
f_{yk} ≥ 450 N/mm²
f_{tk} ≥ 540 N/mm²
1.05 ≤ f_t/f_{yk} ≤ 1.25
(f_y/450) ≤ 1.25 (f_y in MPa)
(A_{gt})_k ≥ 2.5%

Elemento	Copriferro (cm)
STRUTTURE CONTRO TERRA	5

COMMITTENTE:

PROGETTAZIONE:

CUP: J84H17000930009

U.O. INFRASTRUTTURE NORD

PROGETTO DEFINITIVO

**RADDOPPIO LINEA CODOGNO - CREMONA - MANTOVA
TRATTA PIADENA - MANTOVA**

FV12- FERMATA DI BOZZOLO
OPERE D'ARTE MINORI- PENSILINE
Carpenteria fondazioni

SCALA: 1:50

COMMESSA	LOTTO	FASE	ENTE	TIPO DOC.	OPERA/DISCIPLINA	PROGR.	REV.
NM25	03	D	26	PB	FV12B0	012	A

Rev.	Descrizione	Redatto	Data	Verificato	Data	Approvato	Data	Autorizzato	Data
A	Emissione esecutiva	F. Seragnu	Aprile 2020	A. Malcangi	Aprile 2020	M. Berlingieri	Aprile 2020	A. Perego	Aprile 2020

File: NM2503D26PBFV12B0012A.dwg n.Elabor.: _____