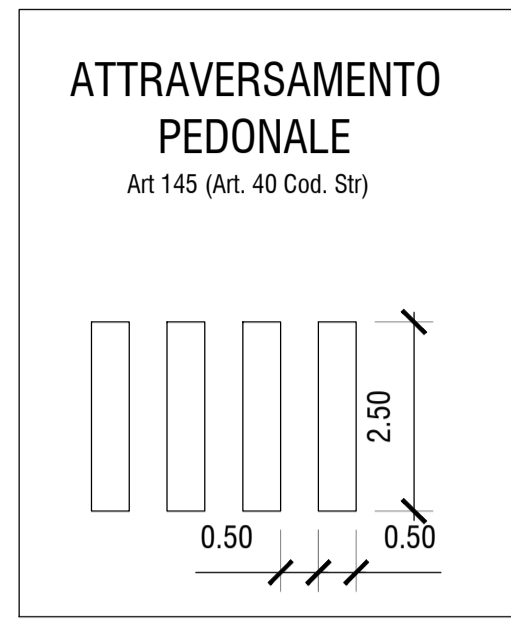
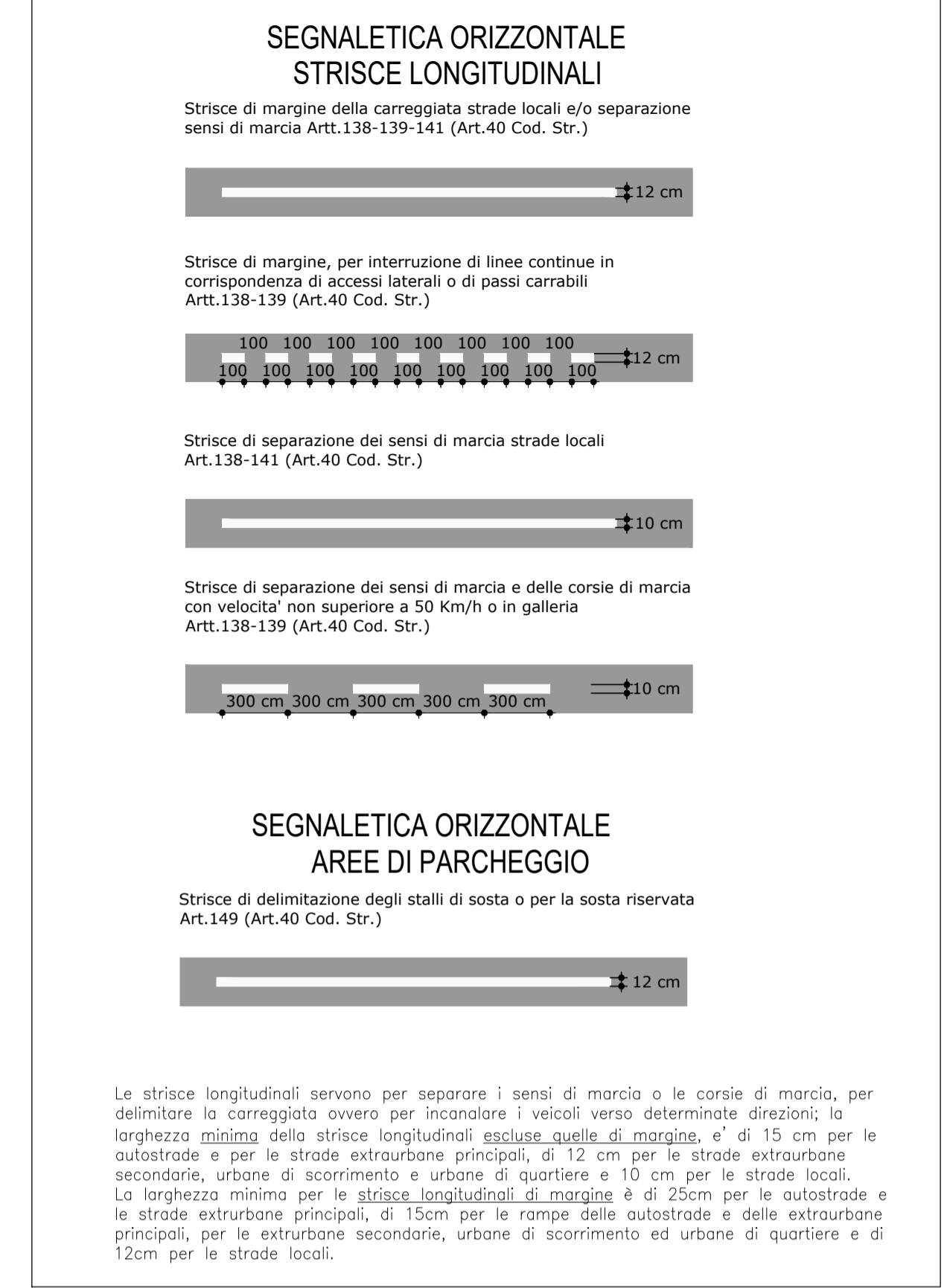
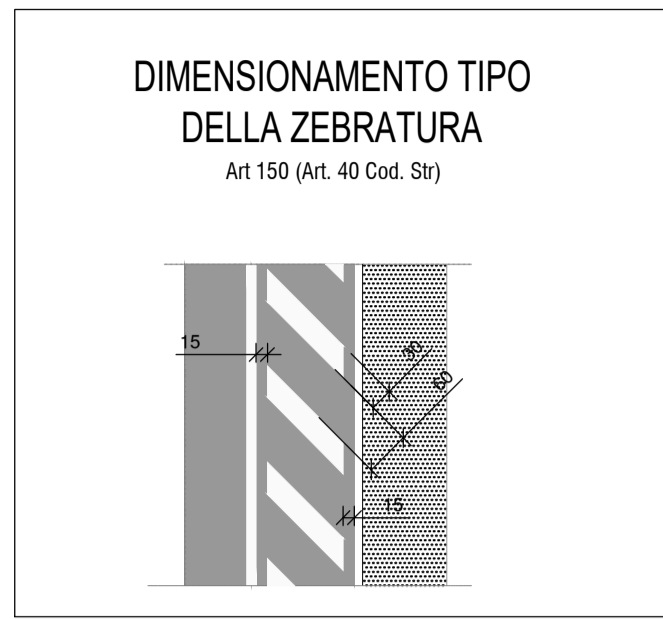


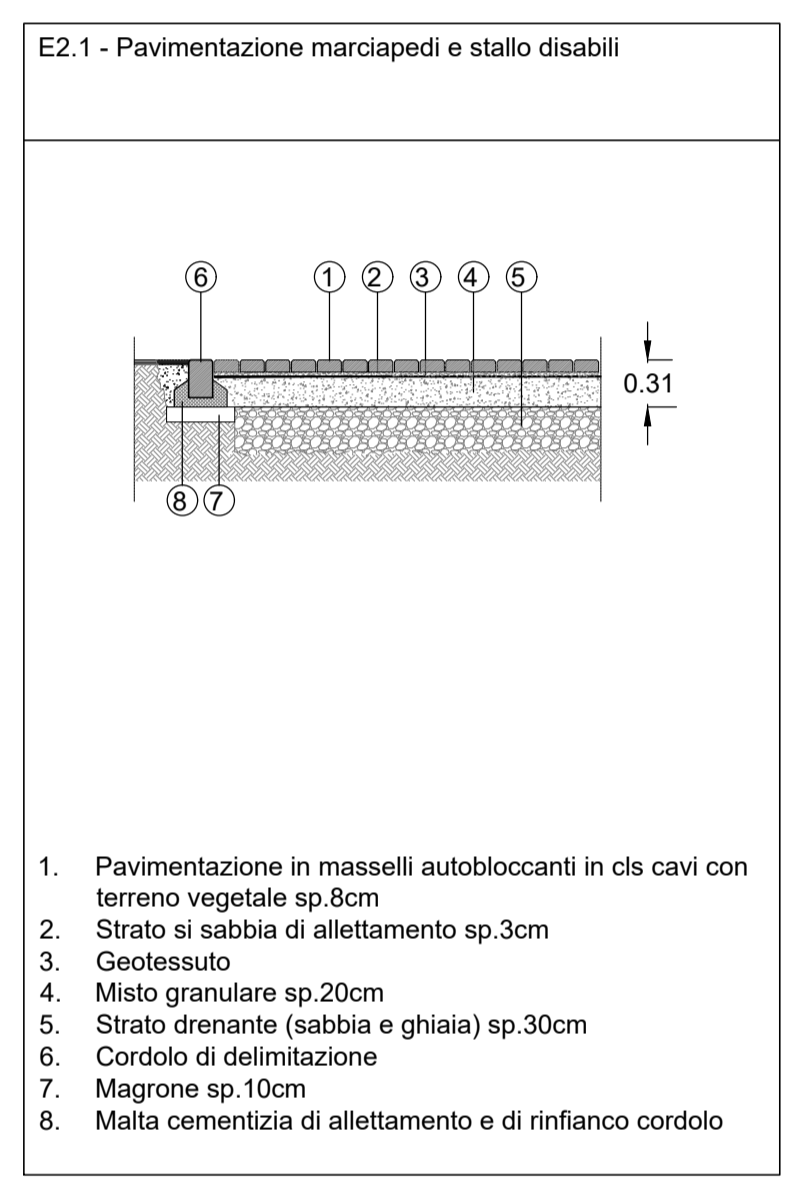
KEY-PLAN
1:500



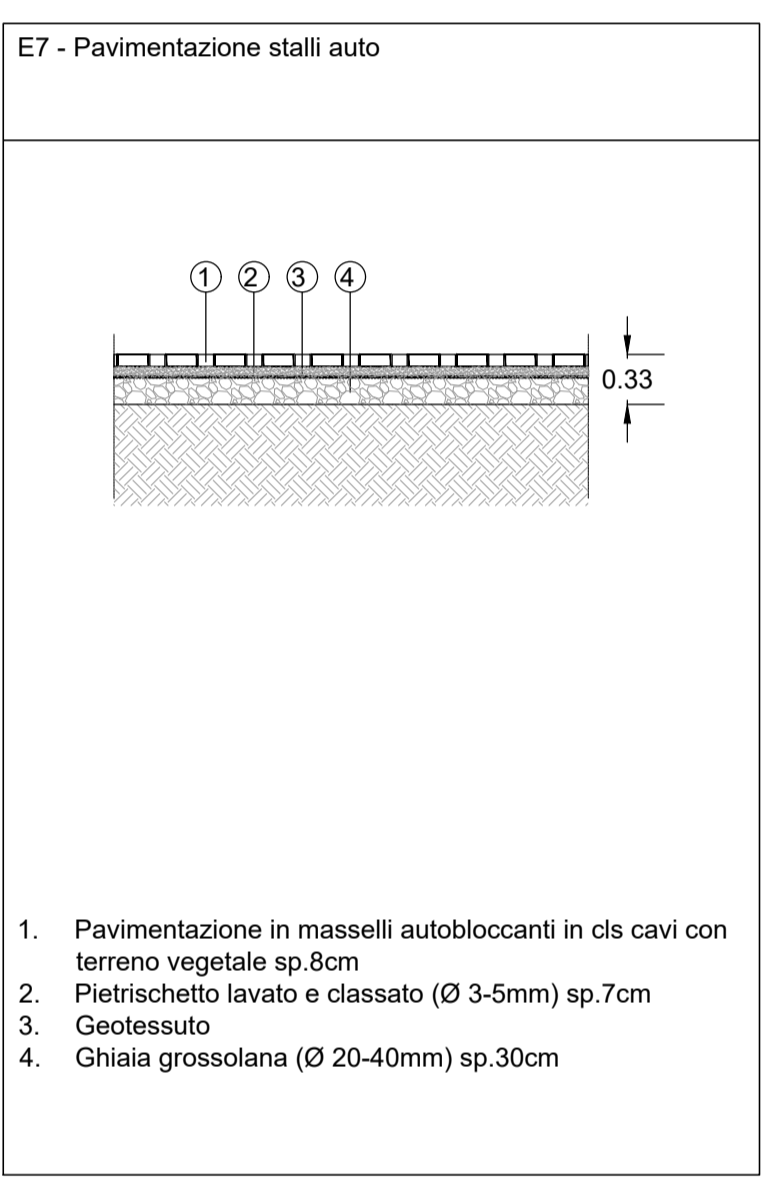
DETTAGLI SEGNALETICA ORIZZONTALE



DETTAGLI SEGNALETICA ORIZZONTALE



1 PAVIMENTAZIONE MARCIAPIEDI
1:50



2 PAVIMENTAZIONE STALLI AUTO
1:50

DIMENSIONI E FORMATI DEI SEGNALE VERTICALI Art.80 (Art.39 Cod.Str.)

Tabella 11 - triangolo	A C E R	Tabella 14 - rettangolo	A C B D	Tabella 17 - rettangolo "indicazione"	A B C D R
Piccolo	60 1.0 5.5 3.0	Piccolo	40 2.0 20 50	Ridotto	40 60 0.8 0.4 3.0
Medio	90 1.5 8.0 4.5	Medio	90 3.0 30 75	Piccolo	60 90 1.2 0.6 4.5
Grande	120 1.8 12 6.0	Grande	120 4.0 40 100	Normale	90 135 1.6 0.8 7.0
				Grande	135 200 2.6 1.3 10

Tabella 12 - cerchio "sbilato"	D E C	Tabella 15 - Quadrato inclinato	A C B Q R S	Tabella 18 - rettangolo "servizi"	A B C D Q R
Piccolo	40 5.0 0.8	Piccolo	40 0.6 0.3 2.5 2.5 0.6	Piccolo	40 60 0.8 0.4 3.0 3.0
Medio	60 7.5 1.0	Medio	60 1.0 0.5 4.0 3.5 1.0	Medio	60 90 1.2 0.6 4.5 4.5
Grande	90 11 1.5	Grande	90 1.5 1.0 6.0 5.5 1.5	Grande	90 135 1.6 0.8 6.5 7.0

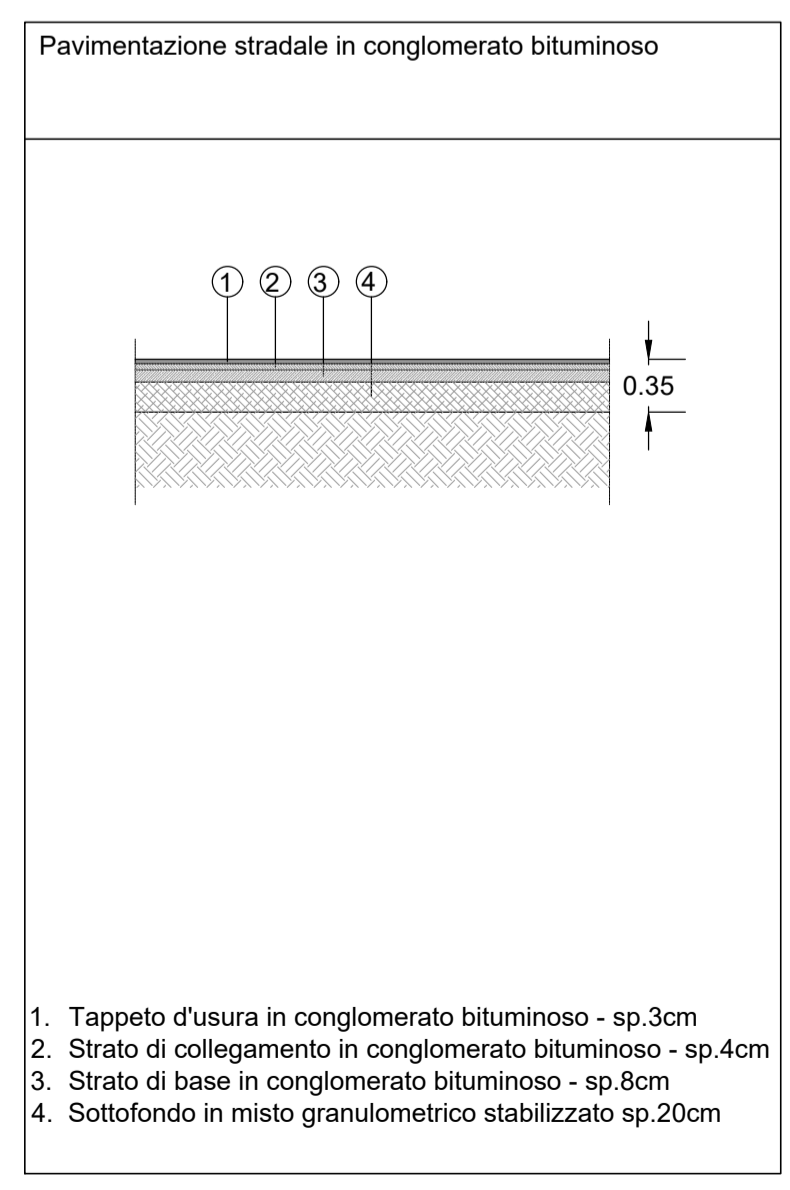
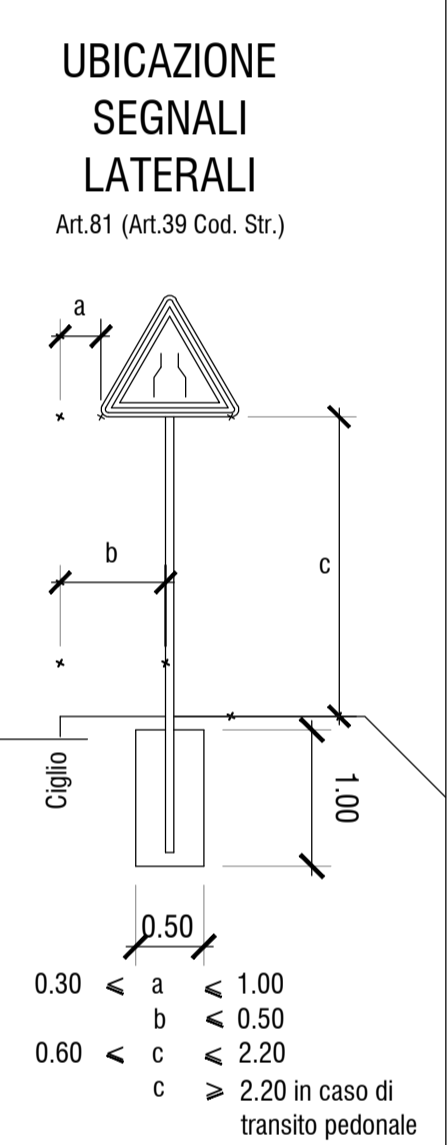
Tabella 13 - cerchio "tobogg"	D C	Tabella 16 - quadrato	A B C R
Piccolo	40 0.8	Piccolo	40 0.5 0.6 2.5
Medio	60 1.0	Medio	60 0.5 1.0 3.5
Grande	90 1.5	Grande	90 0.8 1.5 5.5

QUADRO SEGNALETICA VERTICALE

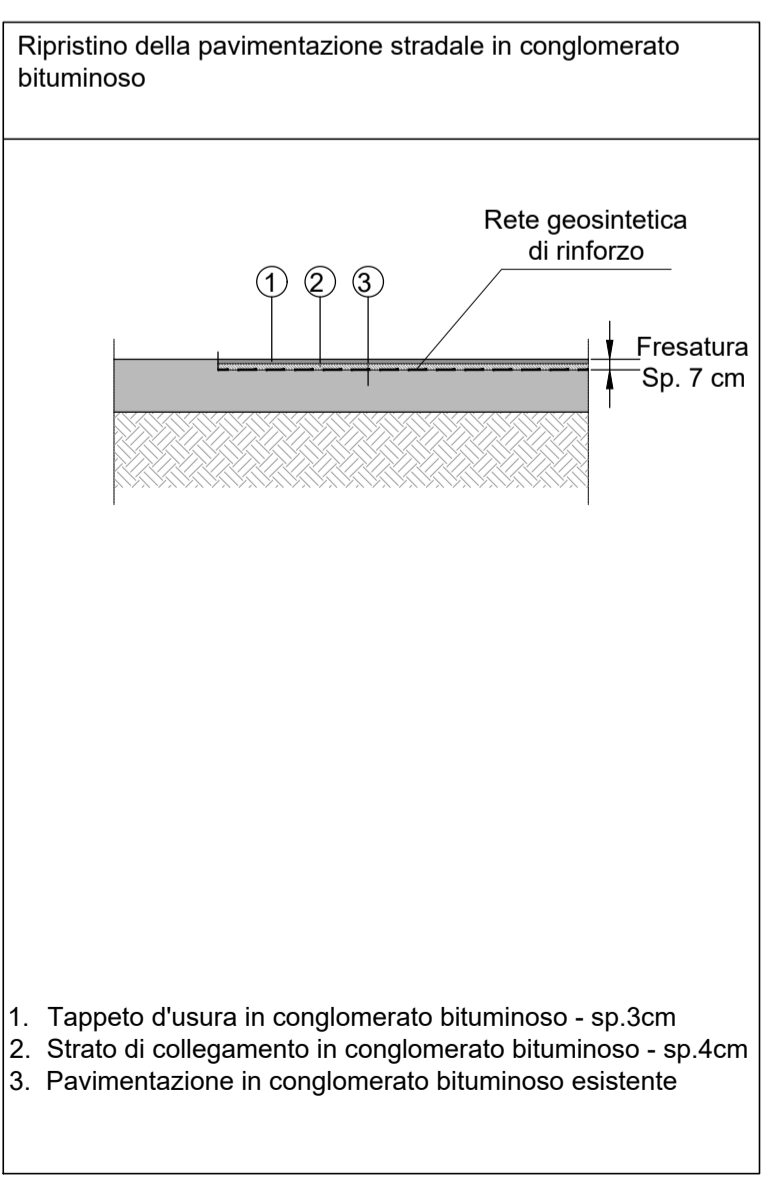
I segnali sono in alluminio Cl. II e presentano la seguente dimensione "normale" (salvo diversa indicazione riportata nel disegno):

- SEGNALE CIRCOLARE: diametro cm 60
- ▽ SEGNALE TRIANGOLARE: lato cm 90
- SEGNALE QUADRATO: lato cm 60
- SEGNALE OTTAGONALE: larghezza cm 90

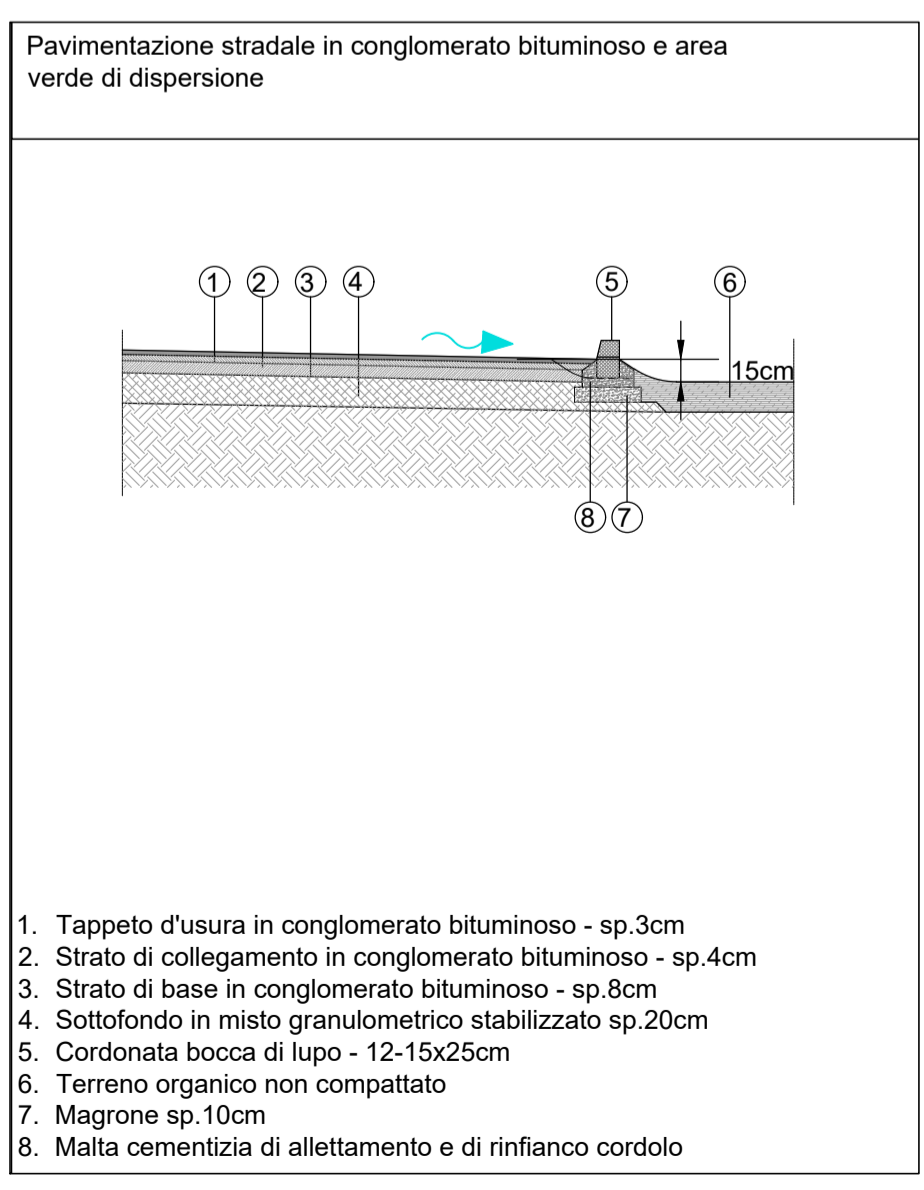
DETTAGLI SEGNALETICA VERTICALE



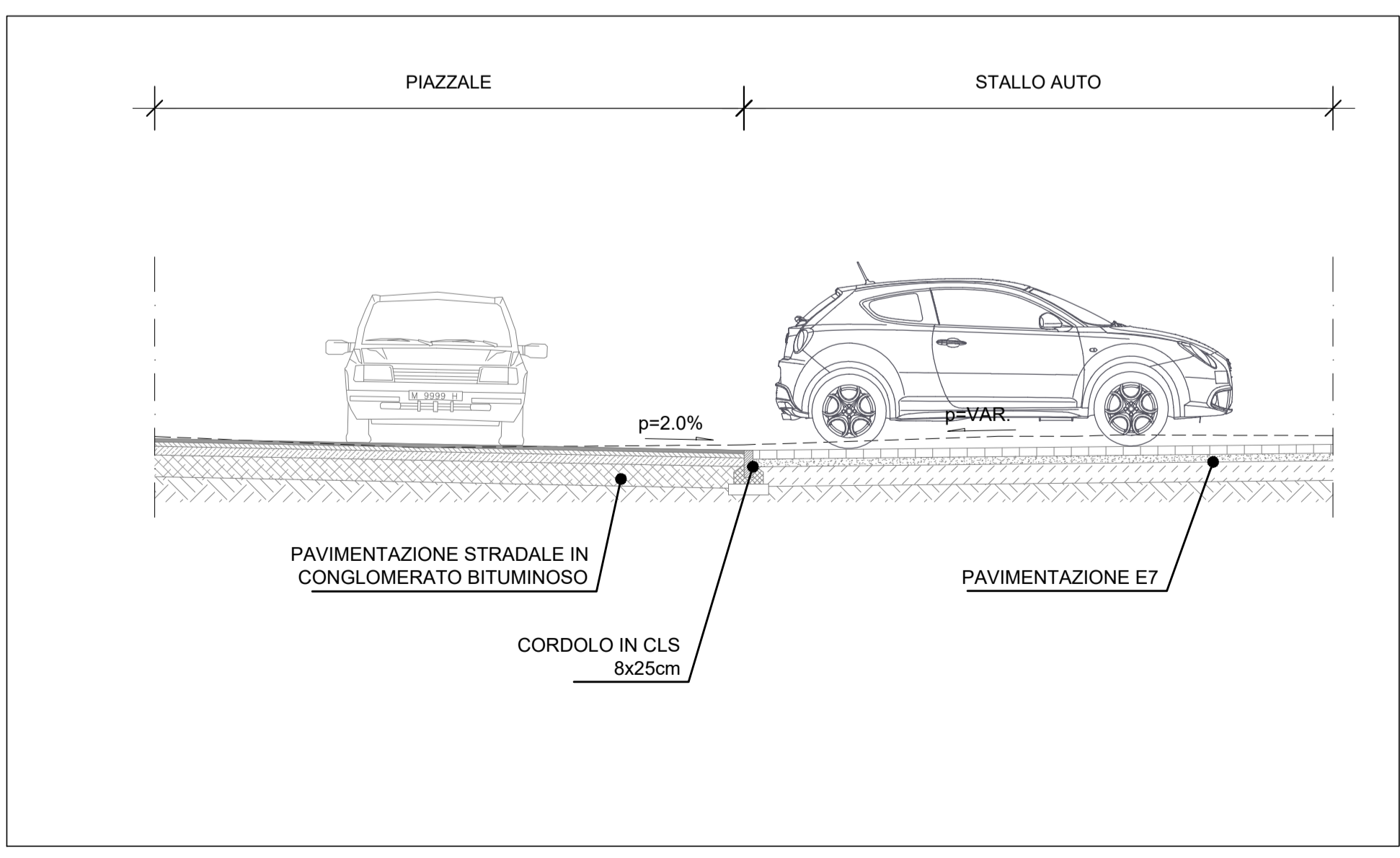
3 PAVIMENTAZIONE STRADALE
1:50



4 RIPRISTINO PAVIMENTAZIONE STRADALE
1:50



5 SEZIONE TIPO AREA VERDE DI DISPERSIONE
1:50



6 SEZIONE TIPO STALLO AUTO
1:50

COMMITTENTE: **RFI RETE FERROVIARIA ITALIANA GRUPPO FERROVIE DELLO STATO ITALIANE**

PROGETTAZIONE: **ITALFERR GRUPPO FERROVIE DELLO STATO ITALIANE**

CUP: J84H17000930009

U.O. INFRASTRUTTURE NORD

PROGETTO DEFINITIVO

RADDOPPIO LINEA CODOGNO - CREMONA - MANTOVA TRATTA PIADENA - MANTOVA

FV12 - STAZIONE DI BOZZOLO - km 63+795
ELABORATI STRUTTURALI
AREA PARCHEGGIO - Sezioni tipo e particolari costruttivi

SCALA: varie

COMMESSA	LOTTO	FASE	ENTE	TIPO DOC.	OPERA/DISCIPLINA	PROGR.	REV.
NM25	03	D	26	WZ	FV12B0	012	A

Rev.	Descrizione	Redatto	Data	Verificato	Data	Approvato	Data	Autorizzato	Data
A	Emissione esecutiva	F. Serrau	Aprile 2020	A. Malcangi	Aprile 2020	M. Bertolotti	Aprile 2020	A. Perego	Aprile 2020

File: NM2503D26WZV12B0012A.dwg n.Elabor.: _____