

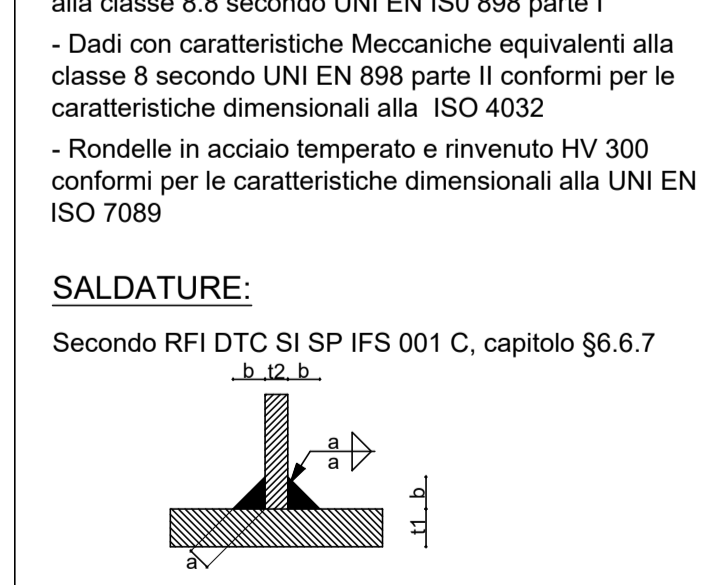
NOTA: Le quote sono espresse in mm.

#### ACCIAIO DA CARPENTERIA:

- ACCIAIO S275J0 UNI EN 10025
- ACCIAIO S275J2 UNI EN 10025
- BULLONI:**
  - Viti classe 8.8 UNI EN ISO 898-1, UNI EN 14399-4
  - Dadi classe 8 UNI EN 20898-2, UNI EN 14399-4
  - Rosette Acciaio C 50 UNI EN 10083-2, temperato e rinvenuto HRC 32+40, UNI EN 14399-6
  - Piastrine Acciaio C 50 UNI EN 10083-2, temperato e rinvenuto HRC 32+40, UNI EN 14399-6
- TIRAFONDI**
  - Barre interamente filettate con filettatura metrica ISO a passo grosso, di caratteristiche meccaniche equivalenti alla classe 8.8 secondo UNI EN ISO 898 parte I
  - Dadi con caratteristiche Meccaniche equivalenti alla classe 8 secondo UNI EN 898 parte II conformi per le caratteristiche dimensionali alla ISO 4032
  - Rondelle in acciaio temperato e rinvenuto HV 300 conformi per le caratteristiche dimensionali alla UNI EN ISO 7089

#### SALDATURE:

Secondo RFI DTC SI SP IFS 001 C, capitolo §6.6.7



- Saldature continue e a totale ripristino della sezione dove non diversamente indicato

#### ZINCATURA E VERNICIATURA:

Zinatura a caldo effettuata in conformità alla EN ISO 1461 e alla UNI EN ISO 14713 Verniciatura RAL9010 con spessore nominale del film di 80 µm (classe di corrosività C3) conforme alla UNI EN ISO 12944-5

#### NOTE GENERALI:

Approvvigionamento, collaudo e controllo delle lavorazioni di officina dei materiali, nonché controlli da eseguire durante l'accettazione provvisoria e montaggio in opera della struttura, secondo RFI DTC SI SP IFS 001 C, parte II. Classe di esecuzione exc2 (UNI EN 1090-2).

Per profilati e lamiere Per travi ed elementi saldati

Legenda misure :	
Diametro piegature $d_{Br}$	
Ø Barra <12	$d_{Br} = 4\phi$
Ø Barra 12 ≤ Ø ≤ 16	$d_{Br} = 5\phi$
Ø Barra 16 < Ø ≤ 25	$d_{Br} = 8\phi$
Ø Barra 25 < Ø ≤ 40	$d_{Br} = 10\phi$
<b>Materiali:</b>	
<b>CALCESTRUZZI</b>	
MAGRONE	R <sub>cm</sub> ≥ 15 MPa
FONDAZIONI	CLASSE D'ESPOSIZIONE : XC2+XA2 CLASSE DI RESISTENZA C30/37 R <sub>ck</sub> ≥ 37 MPa classe minima di consistenza S4 rapporto A/C ≤ 0.55 Cemento pozzolanico 32.5R CEM. IV/A Dosaggio minimo cemento 340 Kg/mc Diametro massimo inerti: 2.5 cm
ACCIAI DA C.A. barre 6 ≤ Ø ≤ 40mm	
B450C saldabile	f <sub>yk</sub> ≥ 450 N/mmq f <sub>tk</sub> ≥ 540 N/mmq 1.15 ≤ f <sub>t</sub> /f <sub>yk</sub> ≤ 1.35 (f <sub>y</sub> /450) ≤ 1.25 (f <sub>y</sub> in MPa) (A <sub>gt</sub> ) <sub>k</sub> ≥ 7.5%
Reti e tralicci elettrosaldati	
B450C saldabile	f <sub>yk</sub> ≥ 450 N/mmq f <sub>tk</sub> ≥ 540 N/mmq 1.15 ≤ f <sub>t</sub> /f <sub>yk</sub> ≤ 1.35 (f <sub>y</sub> /450) ≤ 1.25 (f <sub>y</sub> in MPa) (A <sub>gt</sub> ) <sub>k</sub> ≥ 7.5%
IN ALTERNATIVA E PER 5 ≤ Ø ≤ 10 mm	
B450A saldabile	f <sub>yk</sub> ≥ 450 N/mmq f <sub>tk</sub> ≥ 540 N/mmq 1.05 ≤ f <sub>t</sub> /f <sub>yk</sub> ≤ 1.25 (f <sub>y</sub> /450) ≤ 1.25 (f <sub>y</sub> in MPa) (A <sub>gt</sub> ) <sub>k</sub> ≥ 2.5%
Elemento	Copriferro (cm)
STRUTTURE CONTRO TERRA	5

COMMITTENTE:

PROGETTAZIONE:

CUP: J84H17000930009

**U.O. INFRASTRUTTURE NORD**

**PROGETTO DEFINITIVO**

**RADDOPPIO LINEA CODOGNO - CREMONA - MANTOVA**  
**TRATTA PIADENA - MANTOVA**

FV13- STAZIONE DI MARCARIA  
OPERE D'ARTE MINORI- PENSILINE  
Planimetria fondazioni

SCALA: 1:100

COMMESSA	LOTTO	FASE	ENTE	TIPO DOC.	OPERA/DISCIPLINA	PROGR.	REV.
NM25	03	D	26	PA	FV13B0	011	A

Rev.	Descrizione	Redatto	Data	Verificato	Data	Approvato	Data	Autorizzato	Data
A	Emissione esecutiva	F. Serru	Aprile 2020	A. Malcangi	Aprile 2020	M. Berlingieri	Aprile 2020	A. Perego	Aprile 2020

File: NM2503D26PAFV13B0011A.dwg n.Elabor.: \_\_\_\_\_