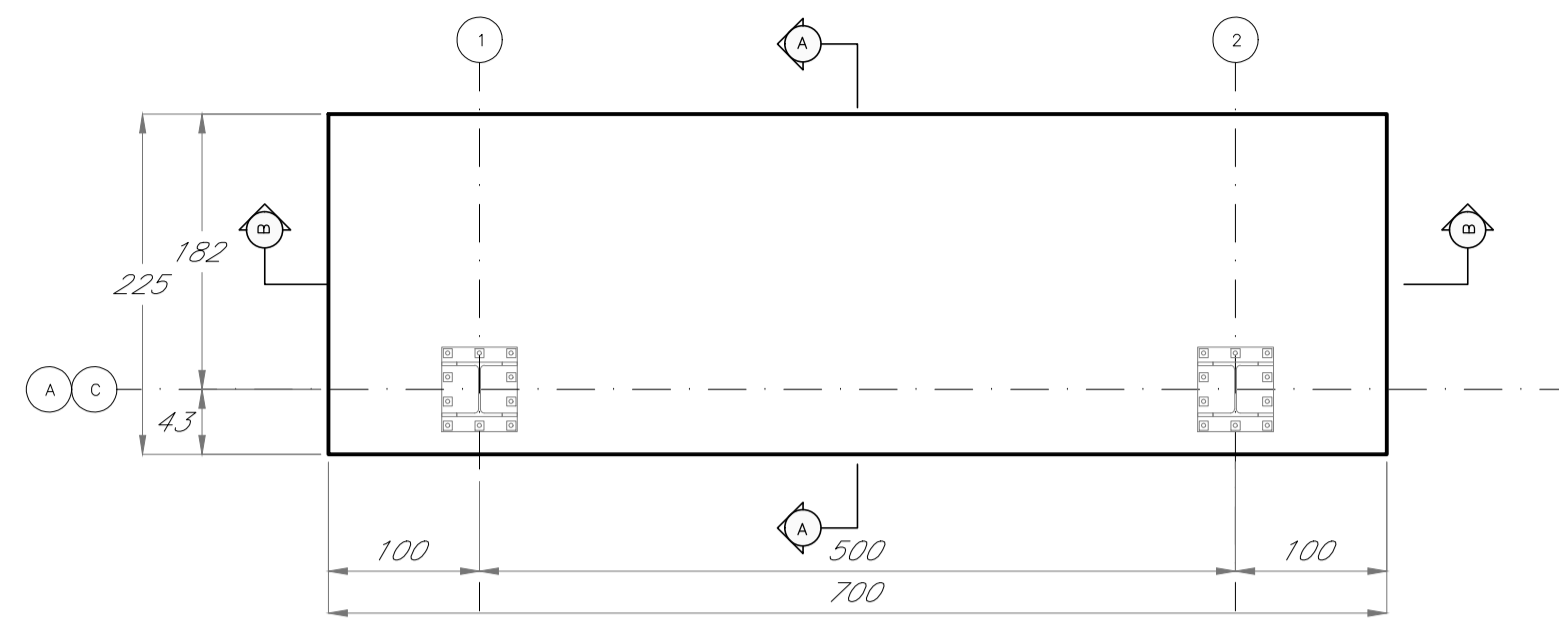
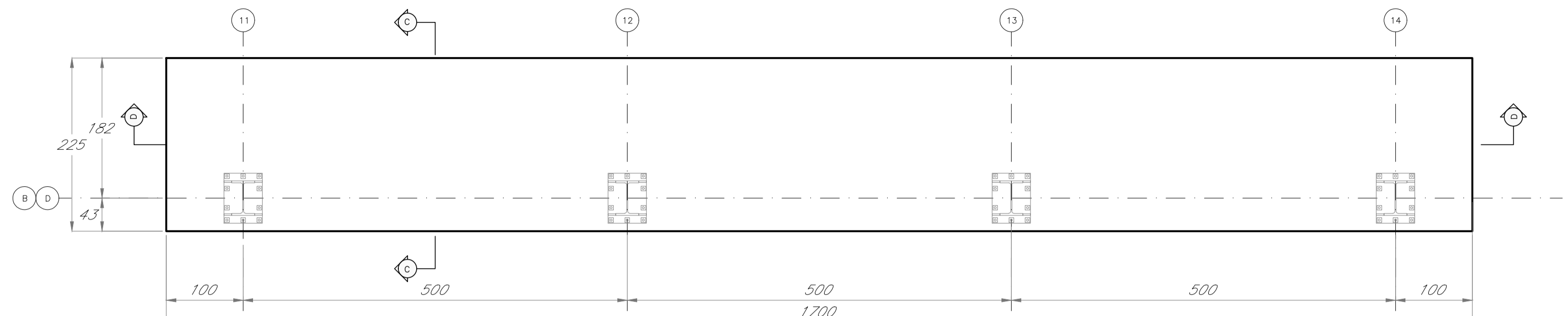


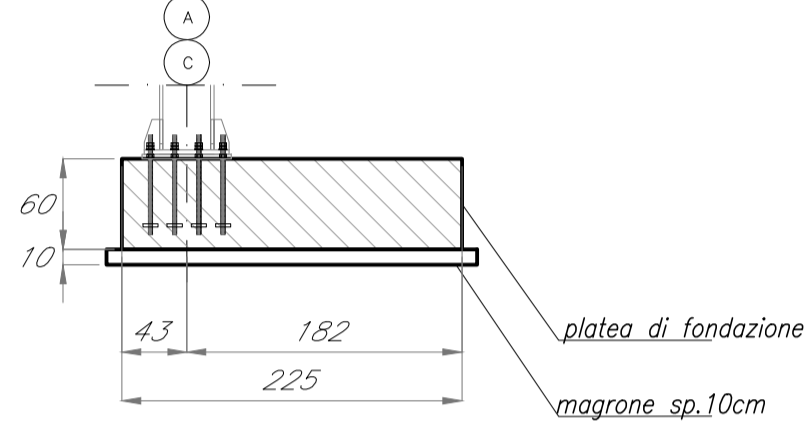
FONDAZIONE TIPO F1
VISTA IN PIANTA
scala 1:50



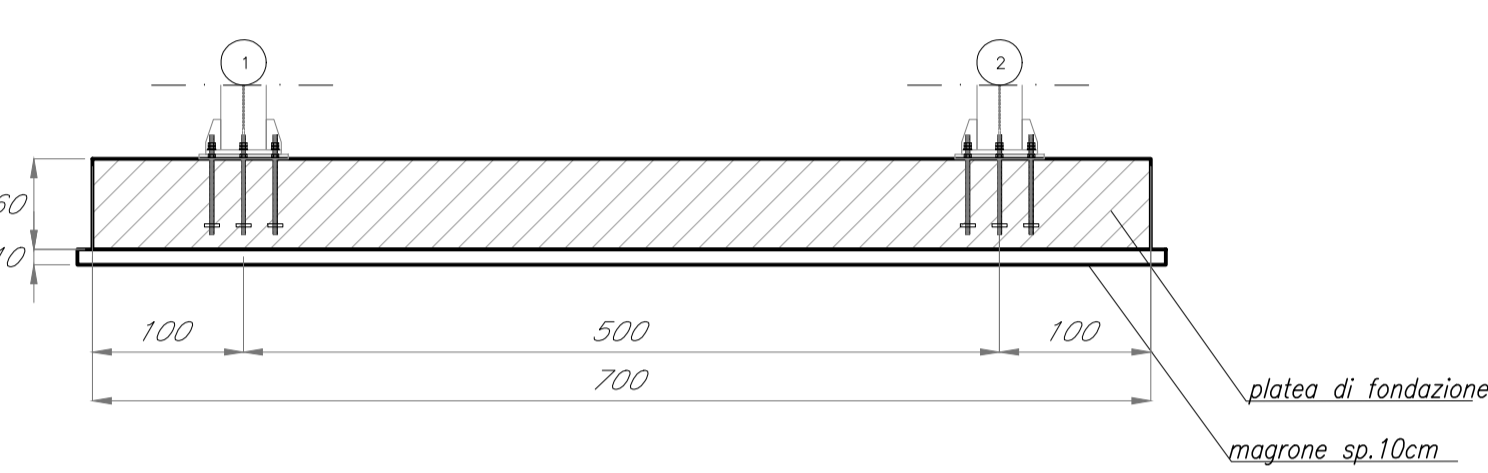
FONDAZIONE TIPO F2
VISTA IN PIANTA
scala 1:50



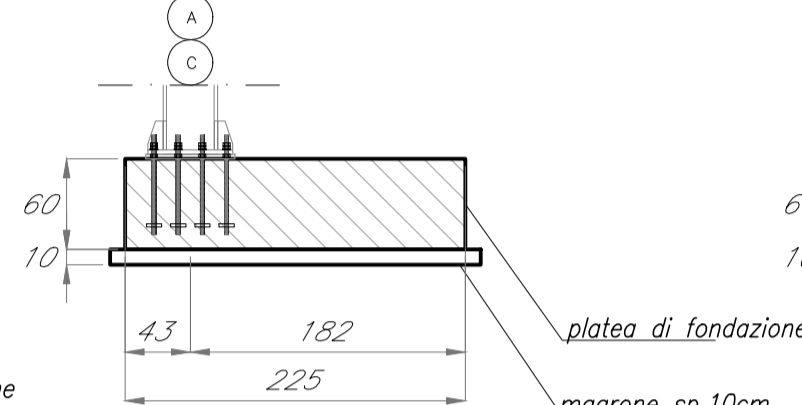
SEZIONE A-A
scala 1:50



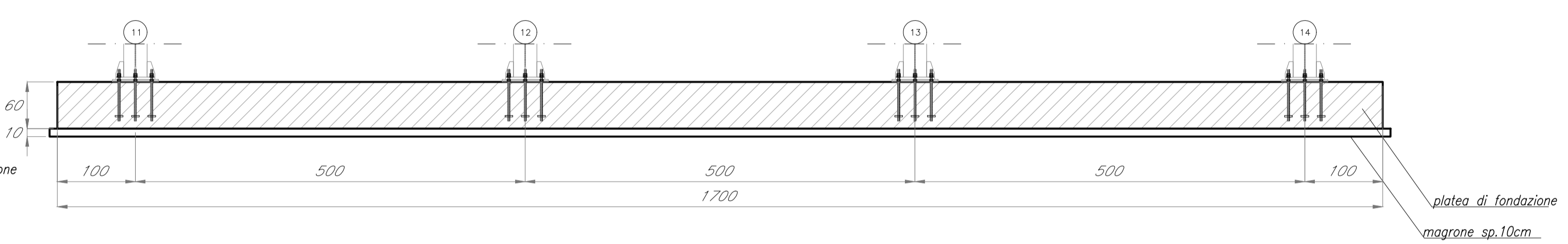
SEZIONE B-B
scala 1:50



SEZIONE C-C
scala 1:50



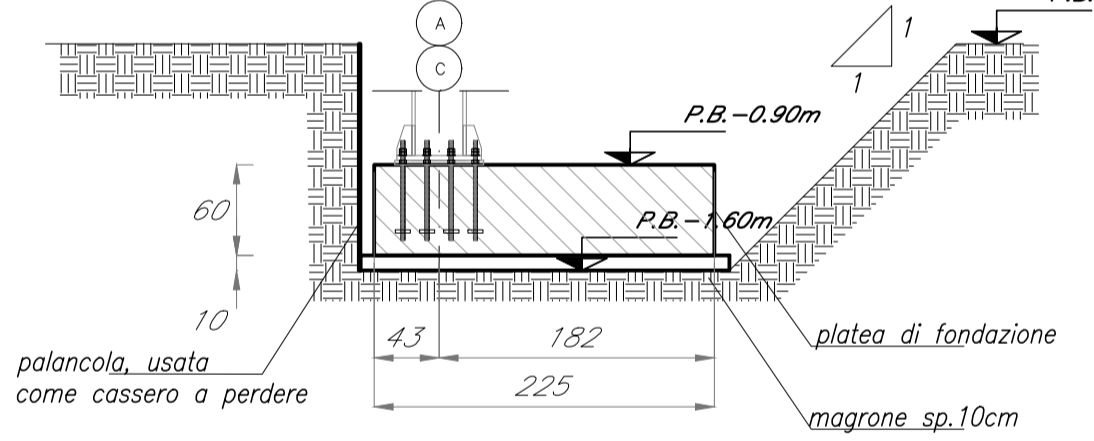
SEZIONE D-D
scala 1:50



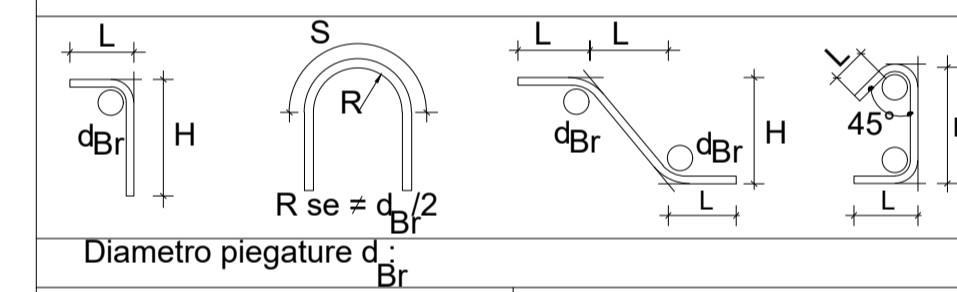
INCIDENZA FONDAZIONI TIPO F1:
175 kg/m³

INCIDENZA FONDAZIONI TIPO F2:
185 kg/m³

SEZIONE TIPOLOGICA
scala 1:50



Legenda misure :



Diametro piegature d _{Br}	
Ø Barra <12	d _{Br} 4Ø
Ø Barra 12≤Ø≤16	d _{Br} 5Ø
Ø Barra 16<Ø≤25	d _{Br} 8Ø
Ø Barra 25<Ø≤40	d _{Br} 10Ø

Materiali:
CALCESTRUZZI
MAGRONE R_{cm} ≥15 MPa
FONDAZIONI CLASSE D'ESPOSIZIONE : XC2+XA2
CLASSE DI RESISTENZA C30/37
R_{ck} ≥37 MPa
classe minima di consistenza S4
rapporto A/C ≤=0.55
Cemento pozzolanico 32.5R CEM. IV/A
Dosaggio minimo cemento 340 Kg/mc
Diametro massimo inerti: 2.5 cm

ACCIAI DA C.A.
barre 6≤Ø≤40mm B450C
saldabile
fyk> 450 N/mmq
ftk> 540 N/mmq
1.15 < ft/fyk ≤ 1.35
(fy/450) ≤ 1.25 (fy in MPa)
(Agt)k ≥ 7.5%

Reti e tralicci elettrosaldati PER 6<Ø≤16 mm
B450C
saldabile
fyk> 450 N/mmq
ftk> 540 N/mmq
1.15 < ft/fyk ≤ 1.35
(fy/450) ≤ 1.25 (fy in MPa)
(Agt)k ≥ 7.5%

IN ALTERNATIVA E PER 5<Ø≤10 mm
B450A
saldabile
fyk> 450 N/mmq
ftk> 540 N/mmq
1.05 < ft/fyk ≤ 1.25
(fy/450) ≤ 1.25 (fy in MPa)
(Agt)k ≥ 2.5%

Elemento	Copriferro (cm)
STRUTTURE CONTRO TERRA	5

COMMITTENTE:
RFI
RETE FERROVIARIA ITALIANA
GRUPPO FERROVIE DELLO STATO ITALIANE

PROGETTAZIONE:
ITALFERR
GRUPPO FERROVIE DELLO STATO ITALIANE

CUP: J84H17000930009

U.O. INFRASTRUTTURE NORD
PROGETTO DEFINITIVO
RADDOPPIO LINEA CODOGNO - CREMONA - MANTOVA
TRATTA PIADENA - MANTOVA

FV14 - FERMATA DI CASTELLUCCHIO
OPERE D'ARTE MINORI - PENSILINE
Carpenteria fondazioni

SCALA:
1:50

COMMESSA	LOTTO	FASE	ENTE	TIPO DOC.	OPERA/DISCIPLINA	PROGR.	REV.
NM25	03	D	26	PB	FV14B0	012	A

Rev.	Descrizione	Redatto	Data	Verificato	Data	Approvato	Data	Autorizzato	Data
A	Emissione per commenti	F. Serru	Aprile 2020	A. Malcangi	Aprile 2020	M. Berlingieri	Aprile 2020	A. Perego	Aprile 2020



File: NM2503D26PBFV14B0012A.dwg n.Elabor.: _____