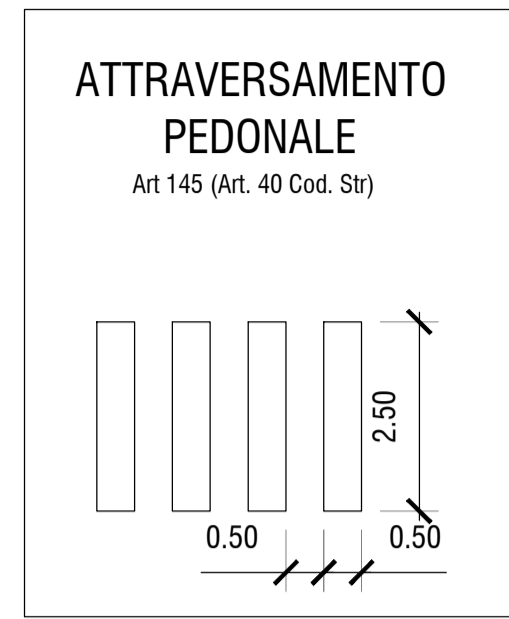
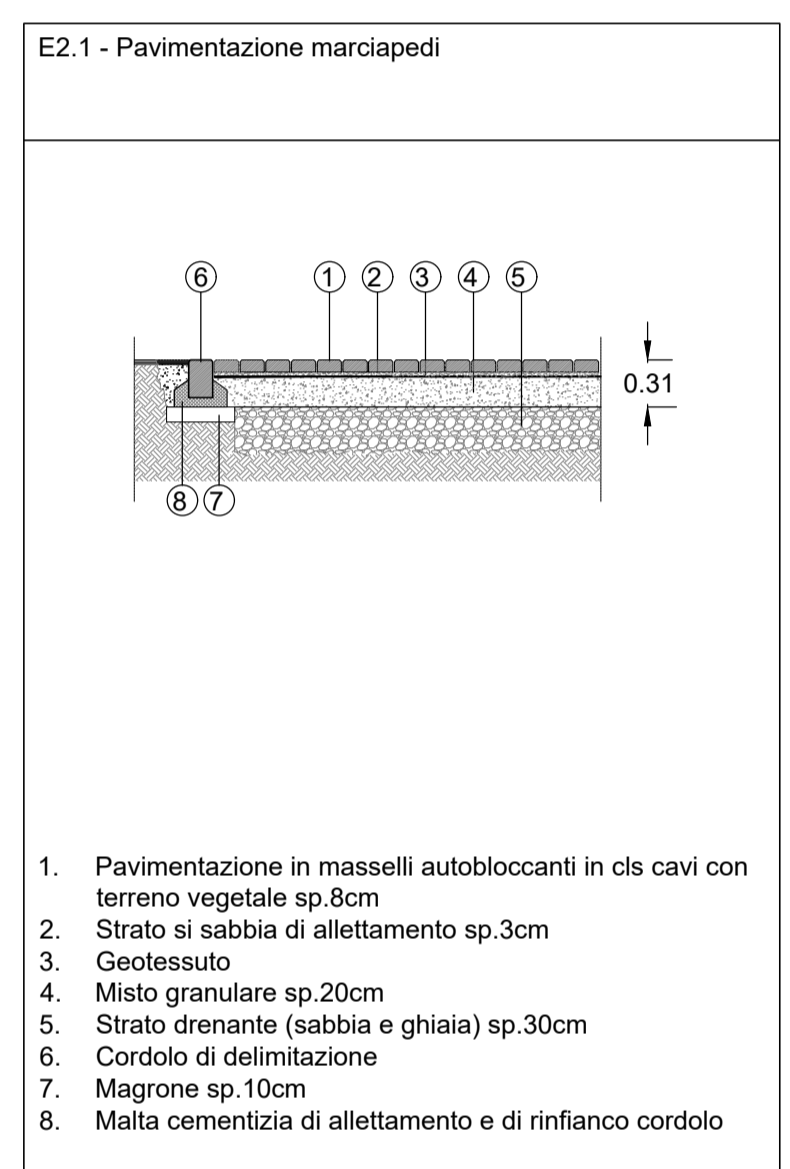
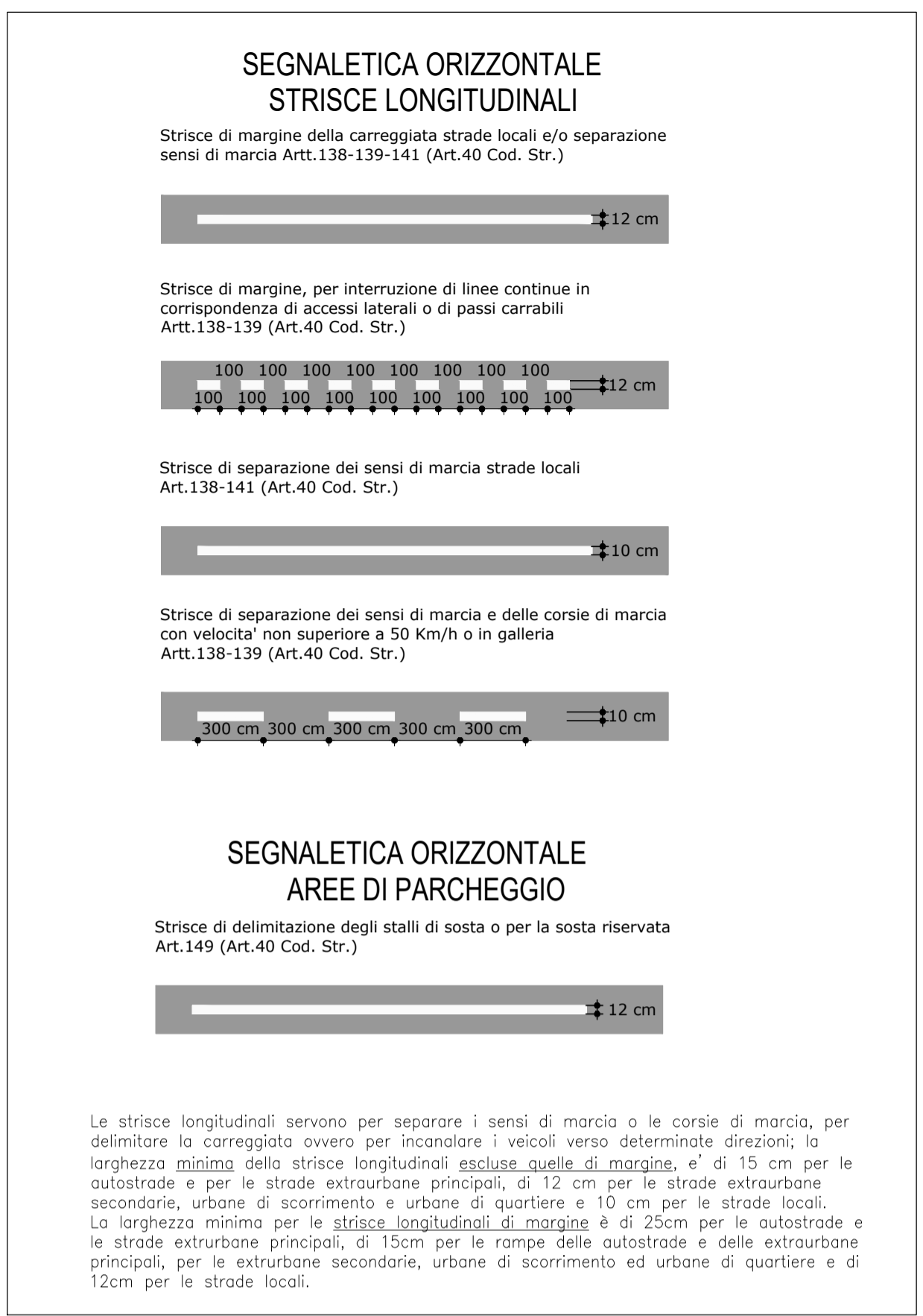
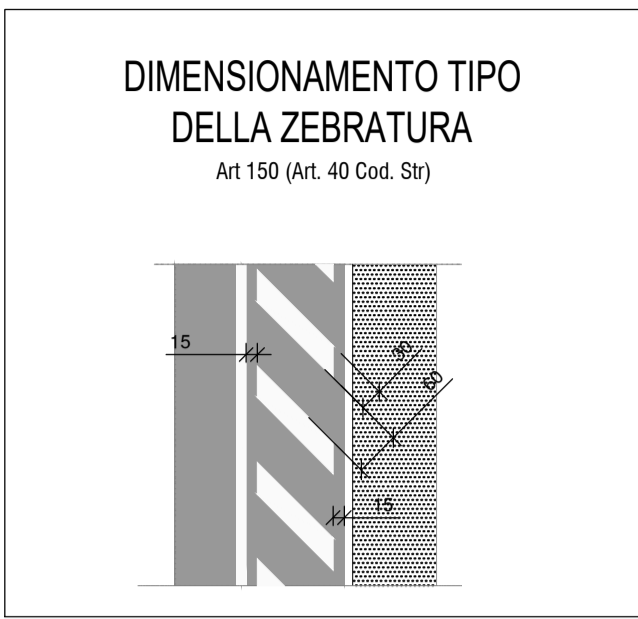
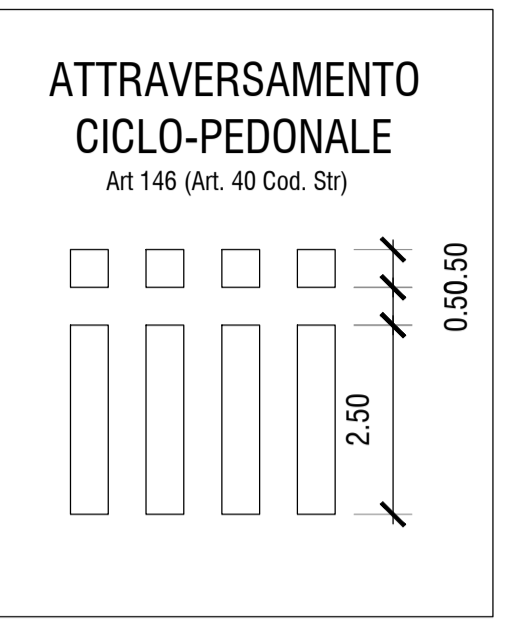


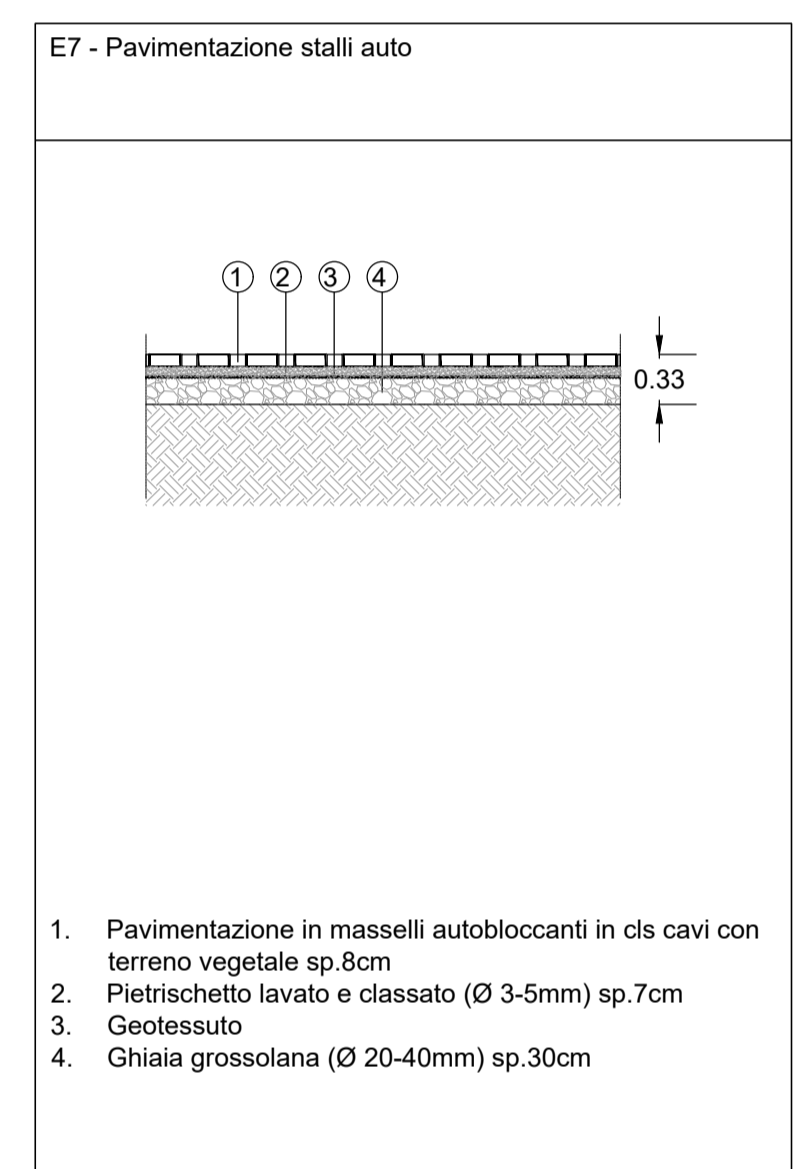
KEY-PLAN  
1:500



DETTAGLI SEGNALETICA ORIZZONTALE



1 PAVIMENTAZIONE MARCIAPIEDI  
1:500



2 PAVIMENTAZIONE STALLI AUTO  
1:500

**DIMENSIONI E FORMATI DEI SEGNALI VERTICALI Art.80 (Art.39 Cod.Str.)**

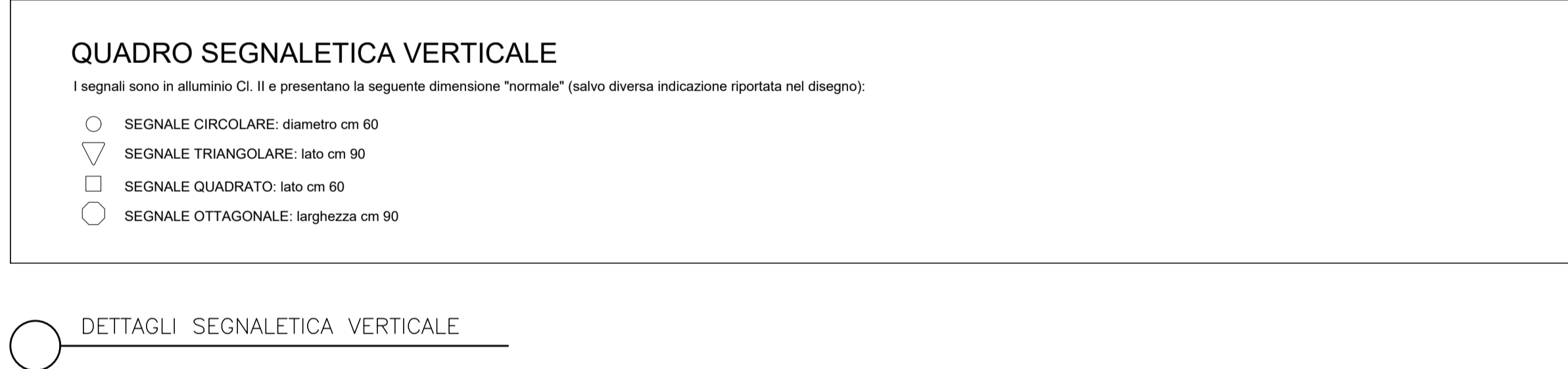
Tabella 11 - triangolo	A C E R	Tabella 14 - ottagono	A C B D	Tabella 17 - rettangolo "indicazione"	A B C D R
Piccolo	60 1.0 5.5 3.0	Piccolo	60 2.0 20 50	Ridotto	40 60 0.8 0.4 3.0
Medio	90 1.5 8.0 4.5	Medio	90 3.0 30 75	Piccolo	60 90 1.2 0.6 4.5
Grande	120 1.8 12 6.0	Grande	120 4.0 40 100	Normale	90 135 1.6 0.8 7.0
				Grande	135 200 2.6 1.3 10

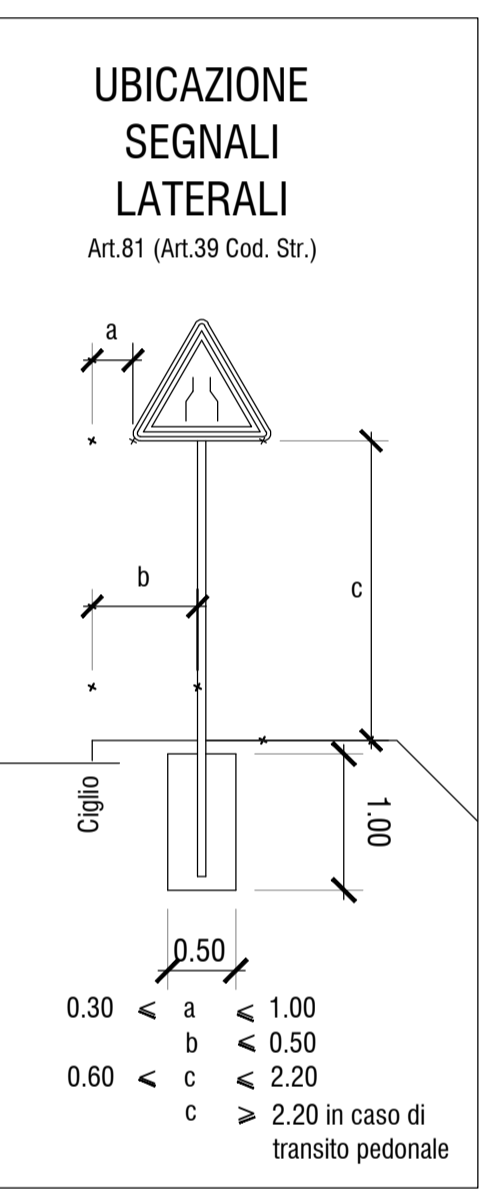
Tabella 12 - cerchio "sbilato"	D E C	Tabella 15 - Quadrato inclinato	A C B Q R S	Tabella 18 - rettangolo "servizi"	A B C D Q R
Piccolo	40 5.0 0.8	Piccolo	40 0.6 0.3 25 2.5 0.6	Piccolo	40 60 0.8 0.4 3.0 3.0
Medio	60 7.5 1.0	Medio	60 1.0 0.5 40 3.5 1.0	Medio	60 90 1.2 0.6 4.5 4.5
Grande	90 11 1.5	Grande	90 1.5 1.0 60 5.5 1.5	Grande	90 135 1.6 0.8 6.5 7.0

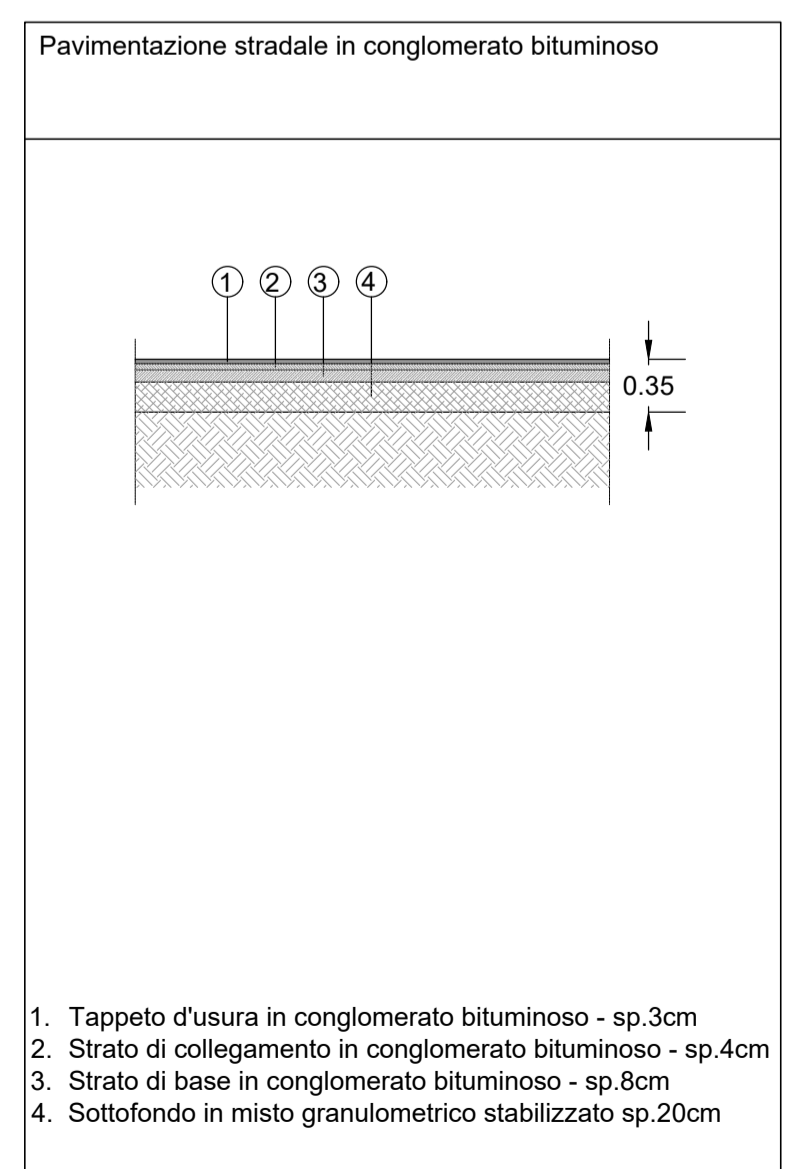
Tabella 13 - cerchio "tobogg"	D C	Tabella 16 - quadrato	A B C R
Piccolo	40 0.8	Piccolo	40 0.5 0.6 2.5
Medio	60 1.0	Medio	60 0.5 1.0 3.5
Grande	90 1.5	Grande	90 0.8 1.5 5.5



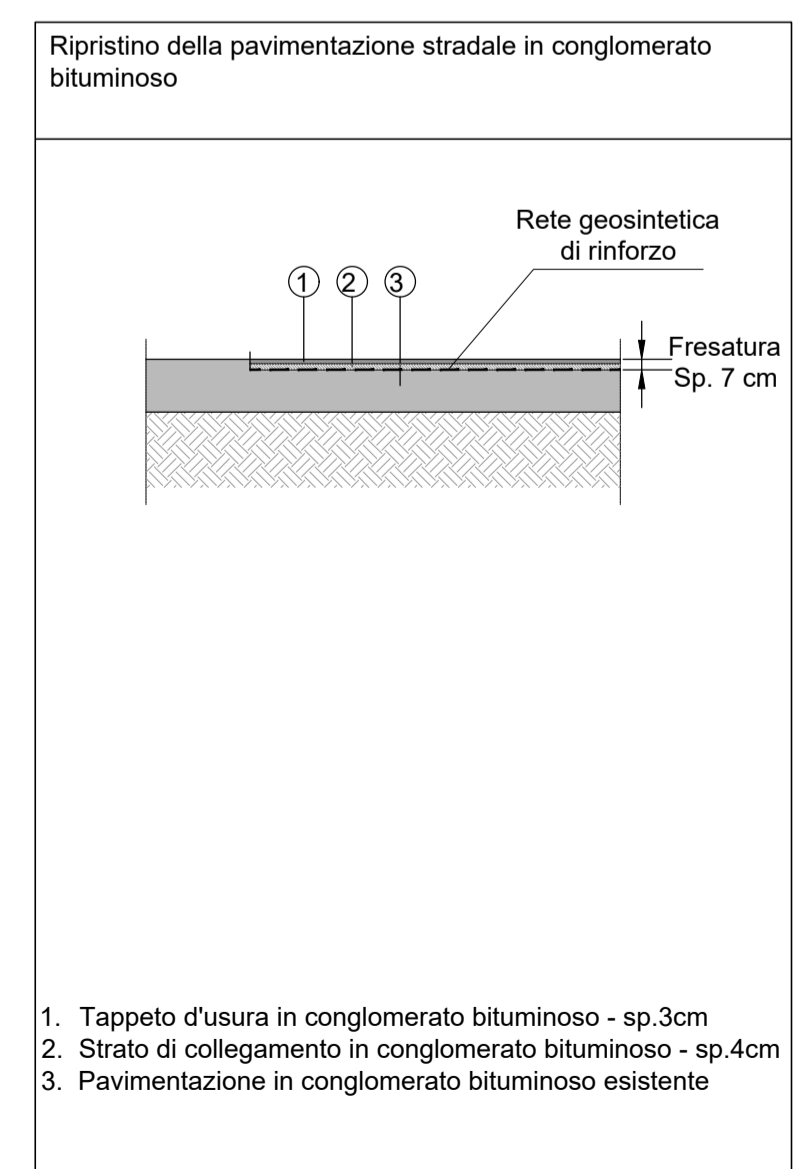
DETTAGLI SEGNALETICA VERTICALE



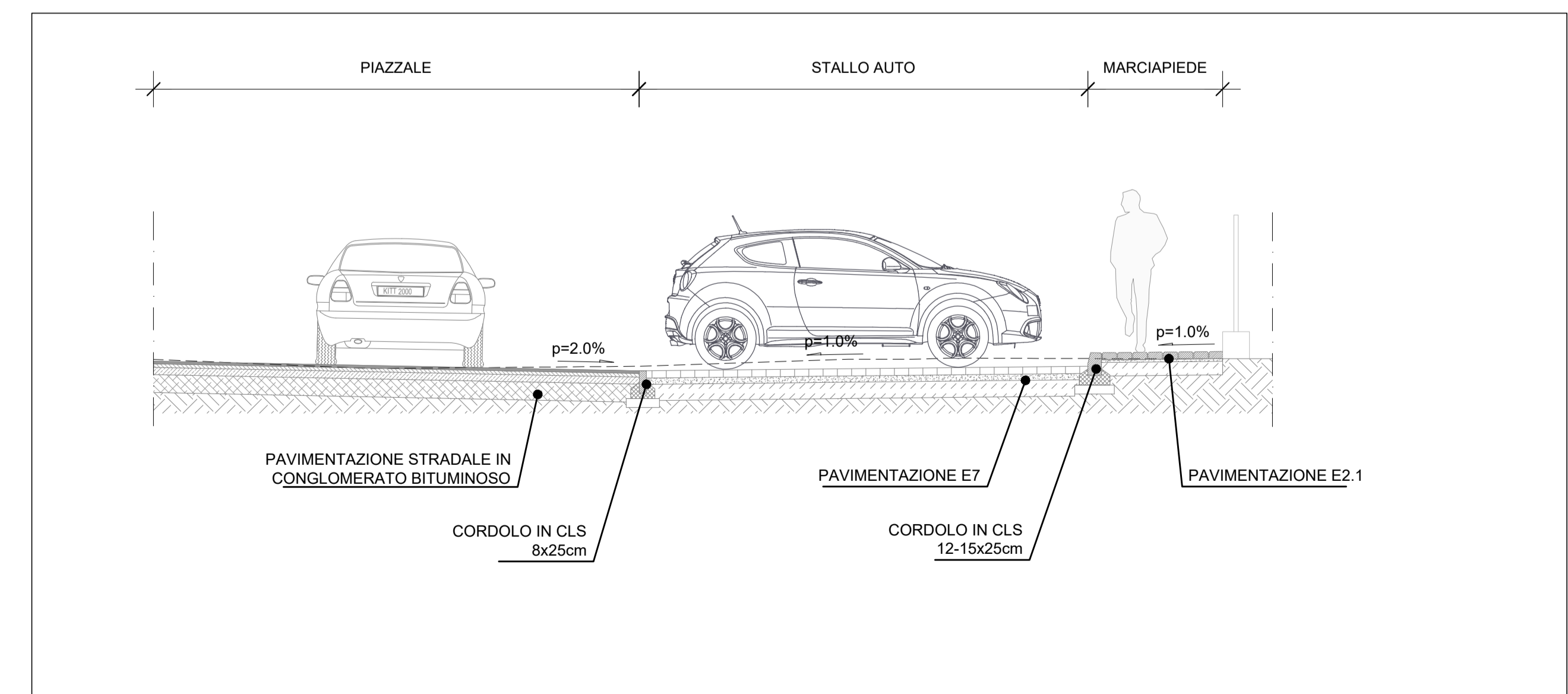
DETTAGLI SEGNALETICA ORIZZONTALE



3 PAVIMENTAZIONE STRADALE  
1:500



4 RIPRISTINO PAVIMENTAZIONE STRADALE  
1:500



5 SEZIONE TIPO MARCIAPIEDE E STALLO AUTO  
1:500

COMMITTENTE: **RFI RETE FERROVIARIA ITALIANA GRUPPO FERROVIE DELLO STATO ITALIANE**

PROGETTAZIONE: **ITALFERR GRUPPO FERROVIE DELLO STATO ITALIANE**

CUP: J84H17000930009

**U.O. INFRASTRUTTURE NORD**

**PROGETTO DEFINITIVO**

**RADDOPPIO LINEA CODOGNO - CREMONA - MANTOVA TRATTA PIADENA - MANTOVA**

FM14 - FERMATA DI CASTELLUCCHIO - km 78+659  
ELABORATI STRUTTURALI  
AREA PARCHEGGIO - Sezioni tipo e particolari costruttivi

SCALA: Varie

COMMESSA	LOTTO	FASE	ENTE	TIPO DOC.	OPERA/DISCIPLINA	PROGR.	REV.
NM25	03	D	26	WZ	FV14B0	012	A

Rev.	Descrizione	Redatto	Data	Verificato	Data	Approvato	Data	Autorizzato	Data
A	Emissione esecutiva	F. Serrau	Aprile 2020	A. Malcangi	Aprile 2020	M. Bellingeri	Aprile 2020	A. Perego	Aprile 2020

File: NM2503D26WZV14B0012A.dwg n.Elabor.: \_\_\_\_\_