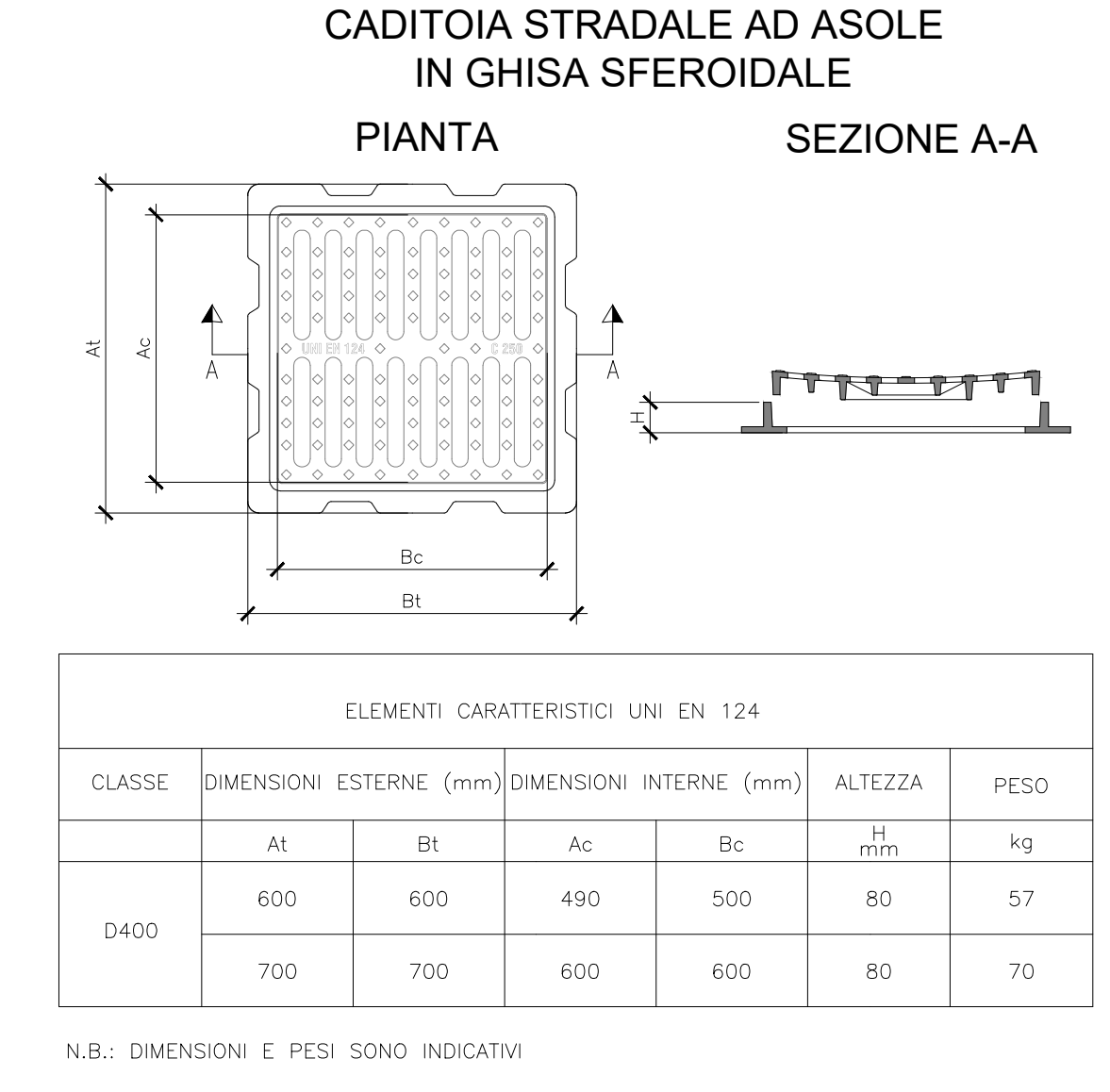
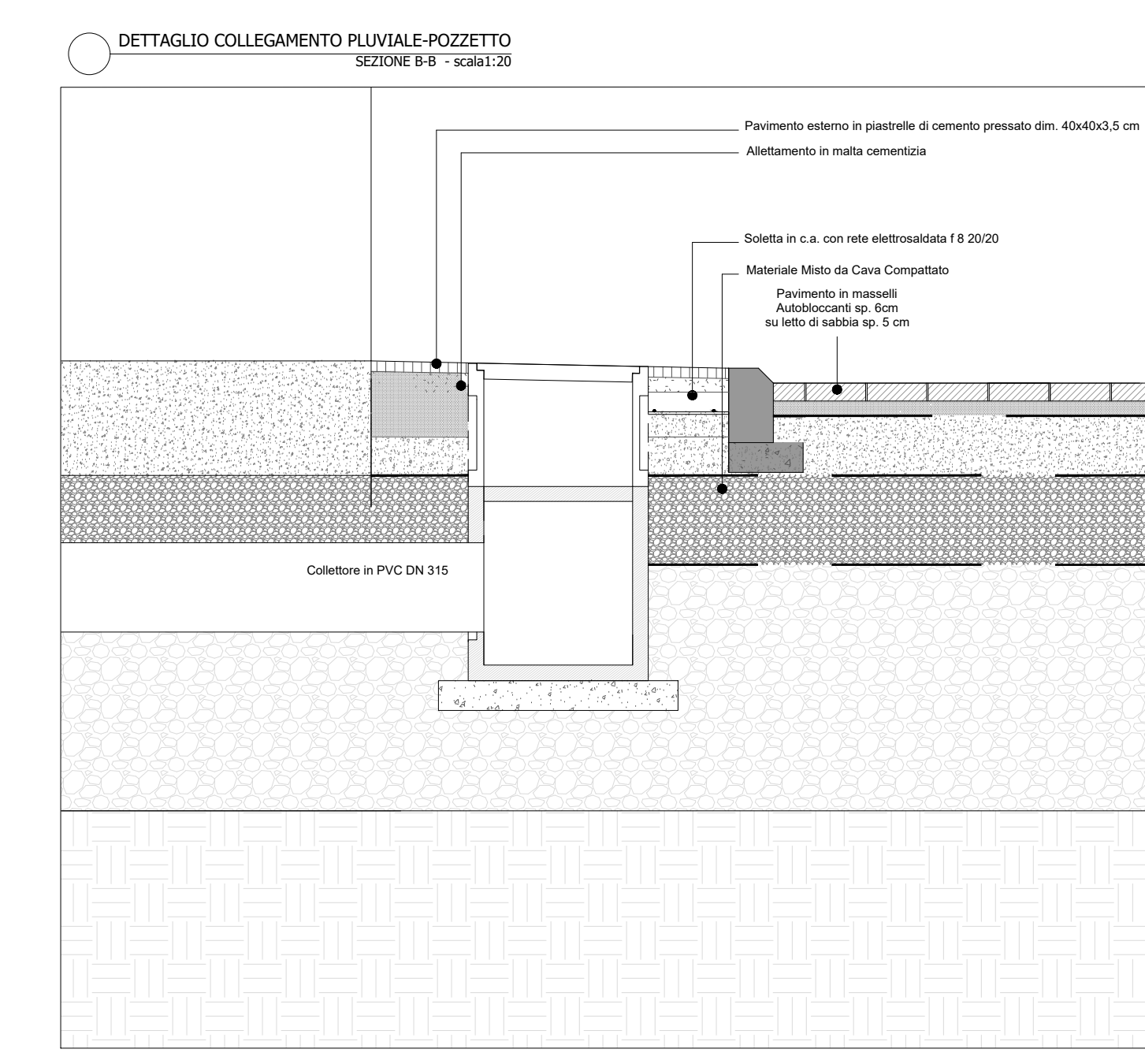
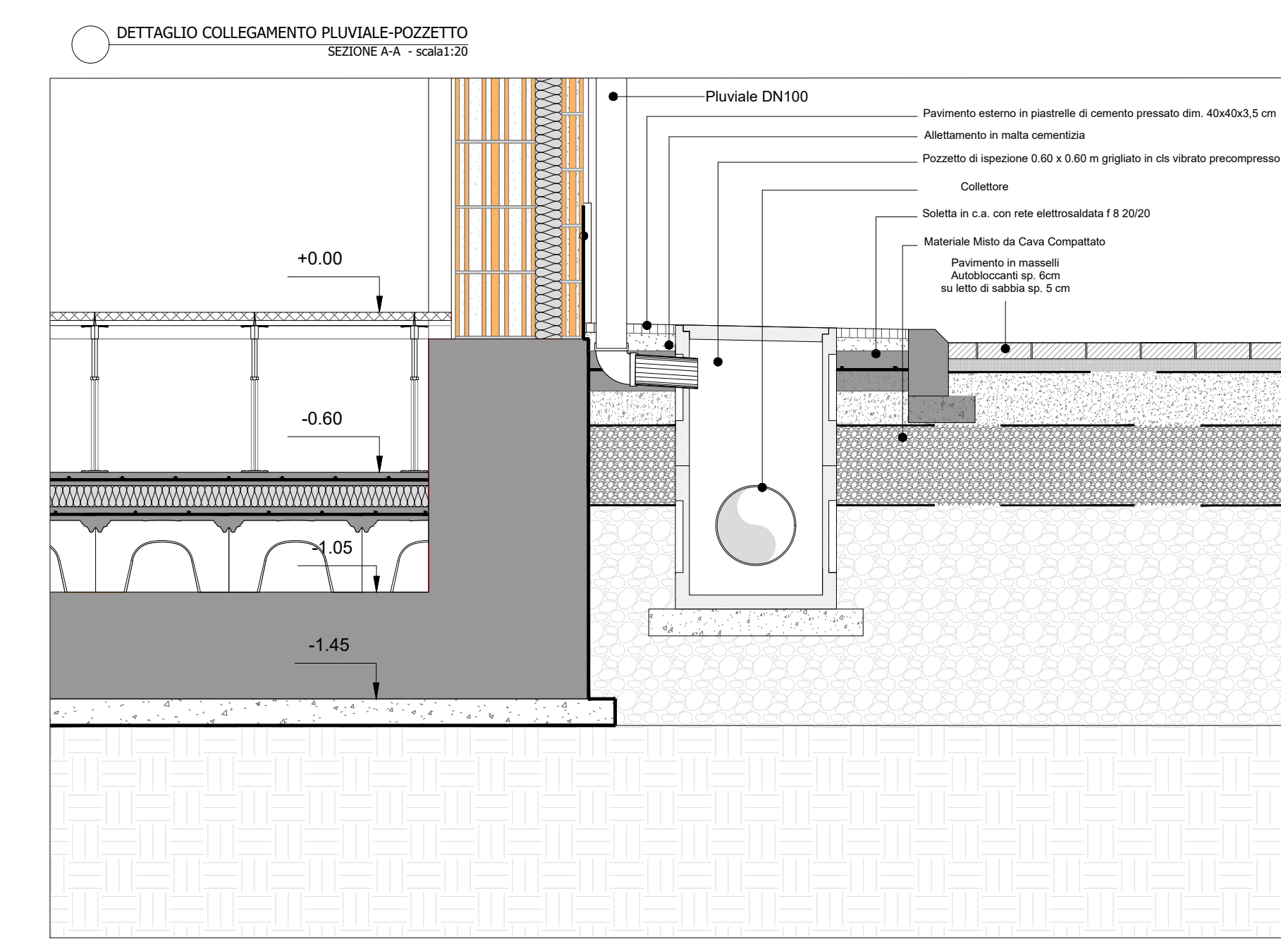
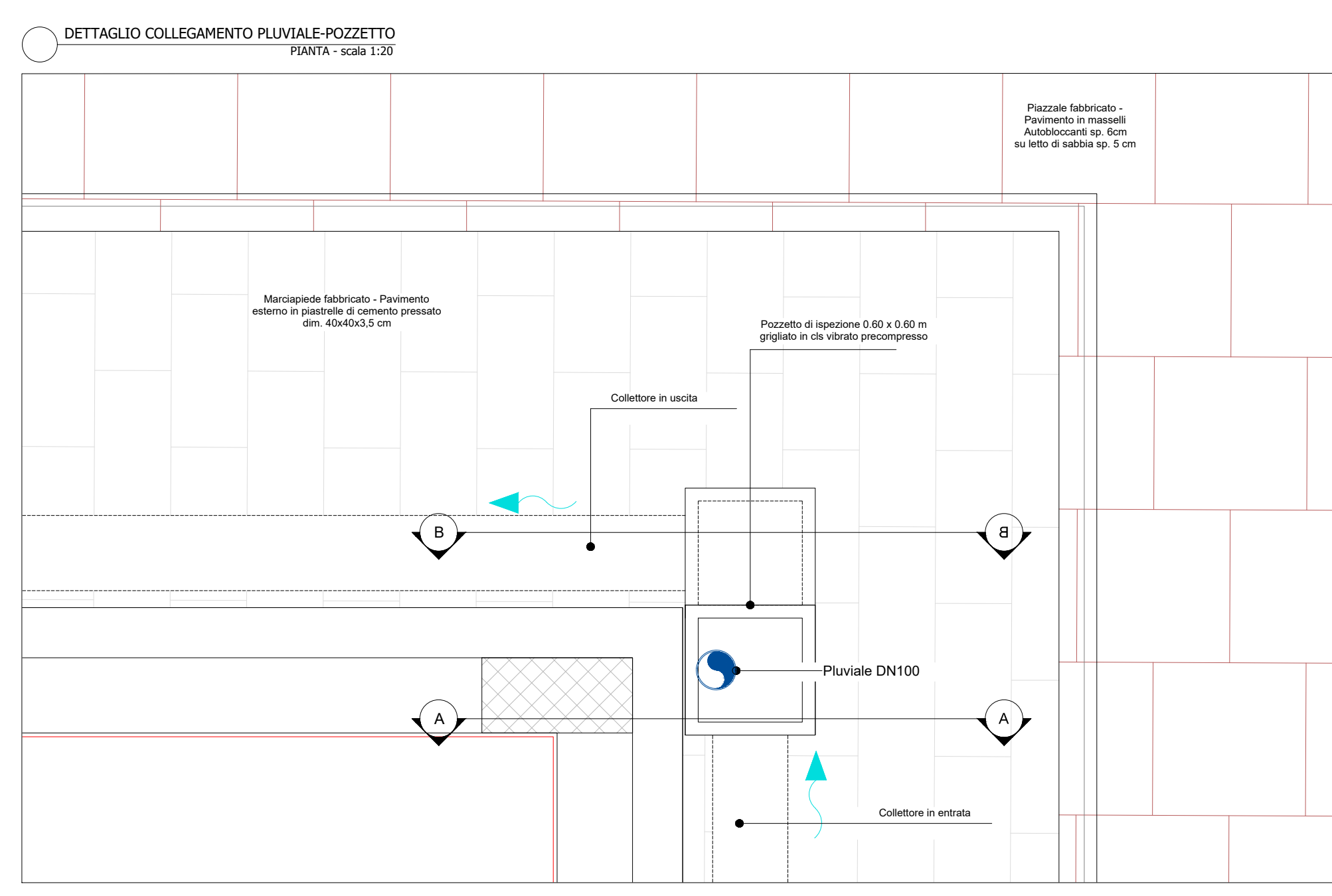
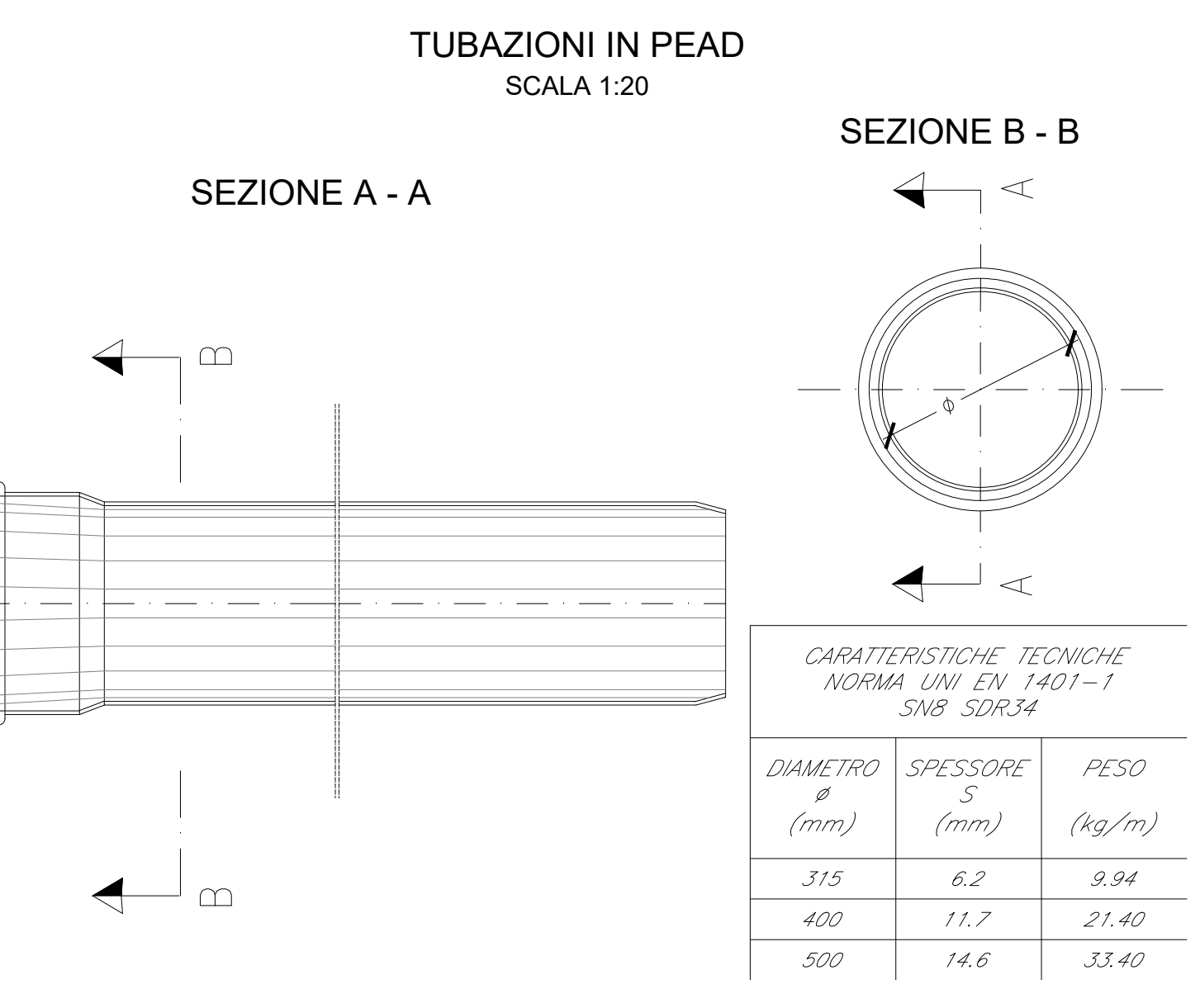
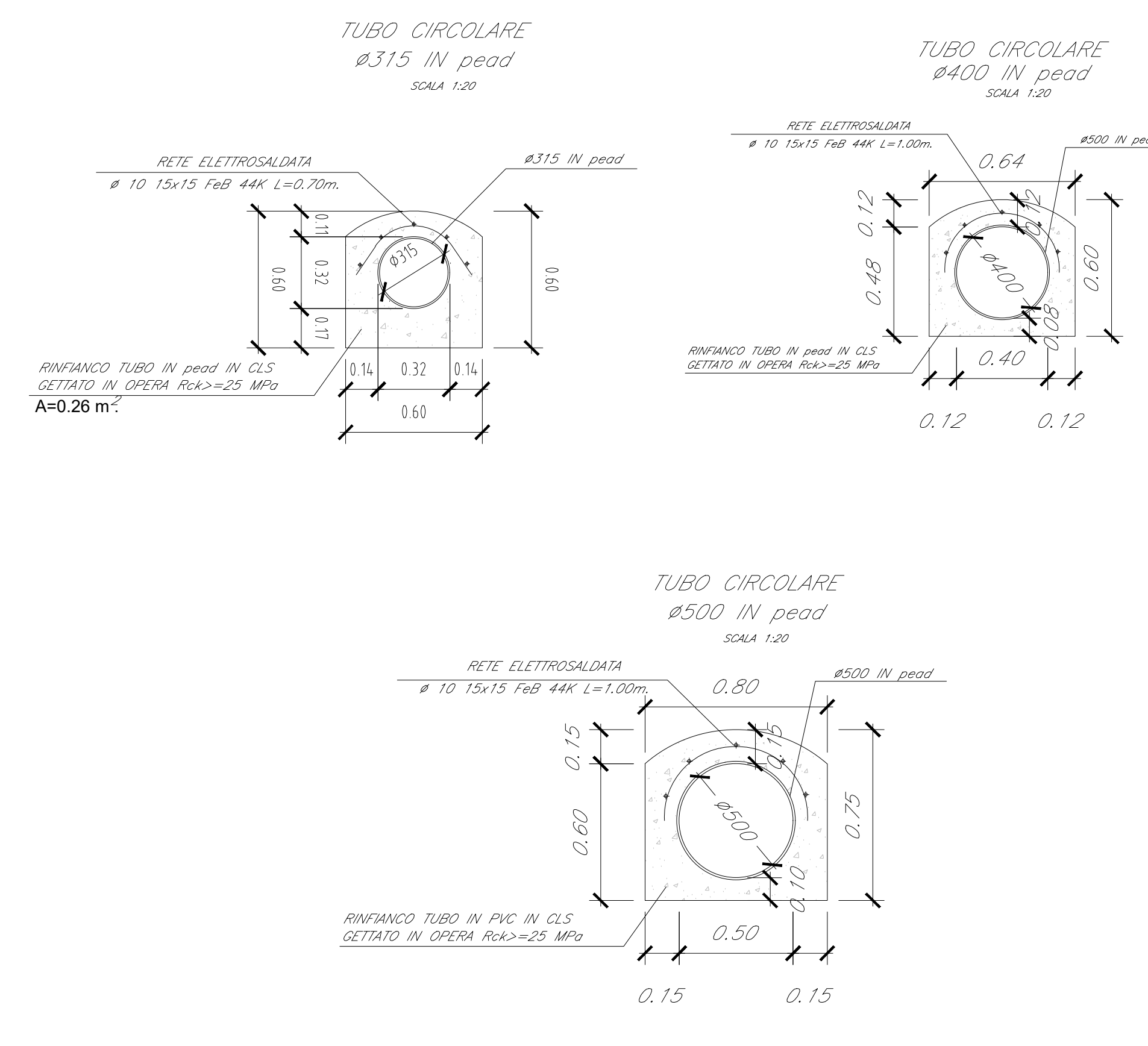
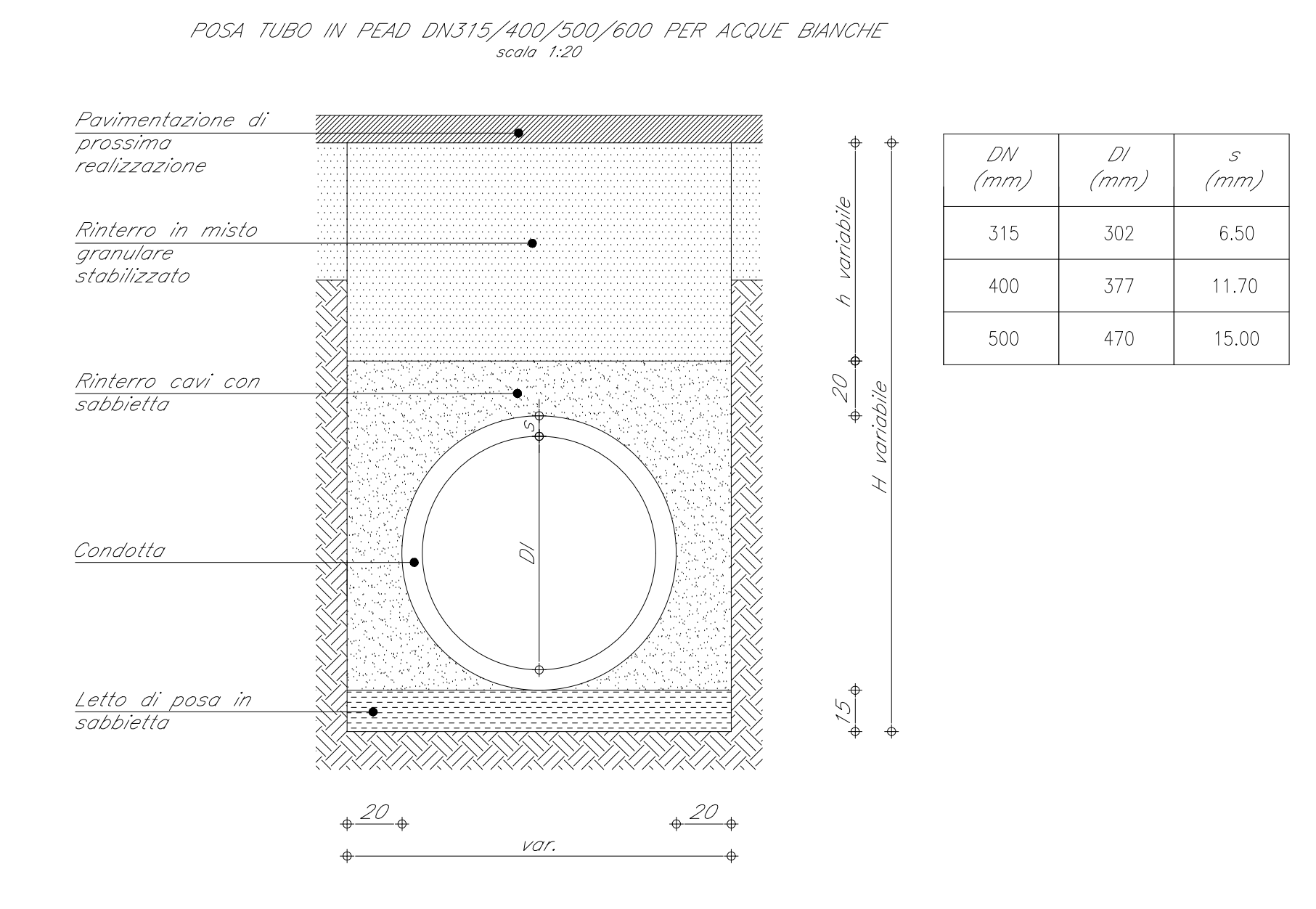
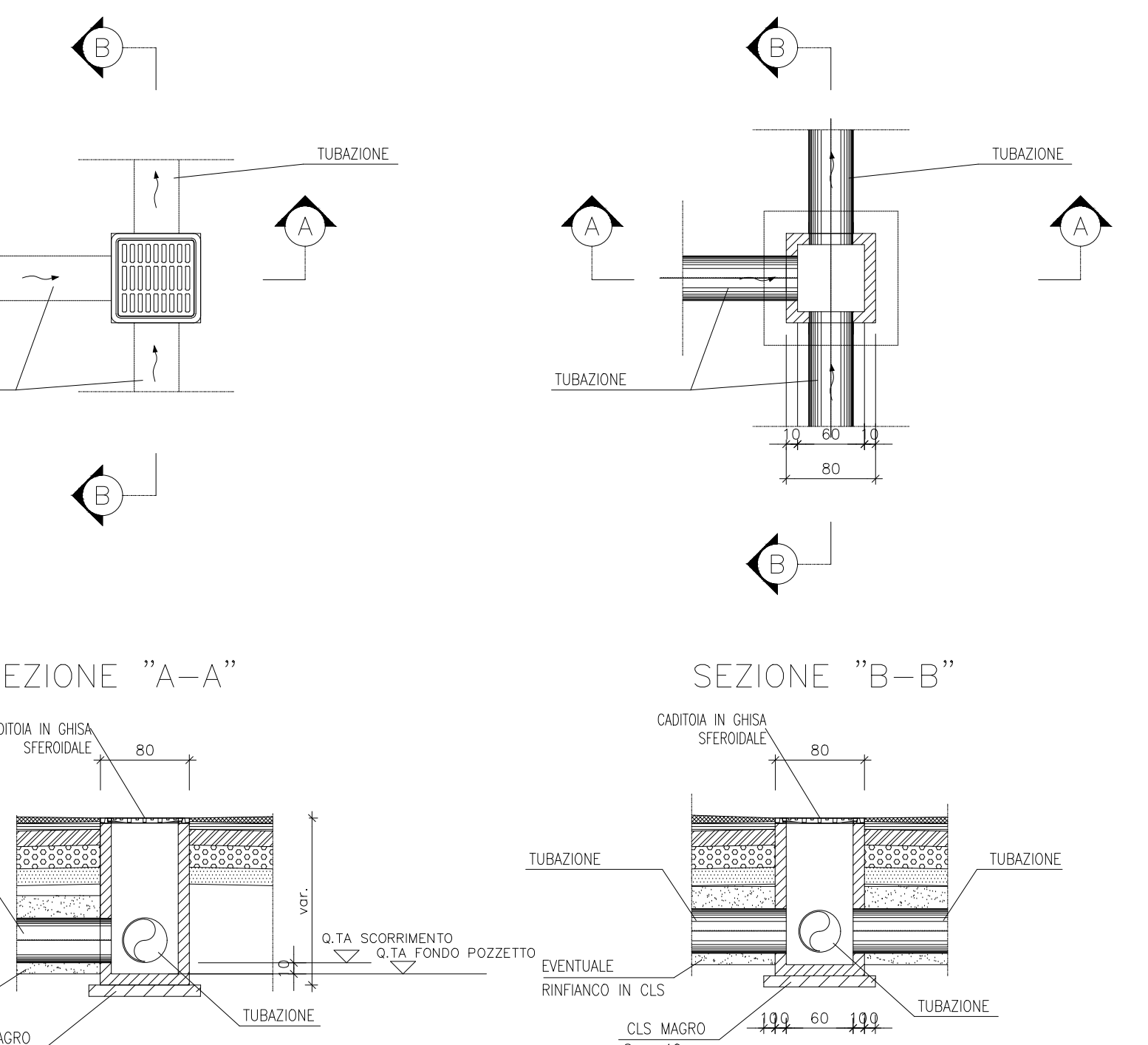
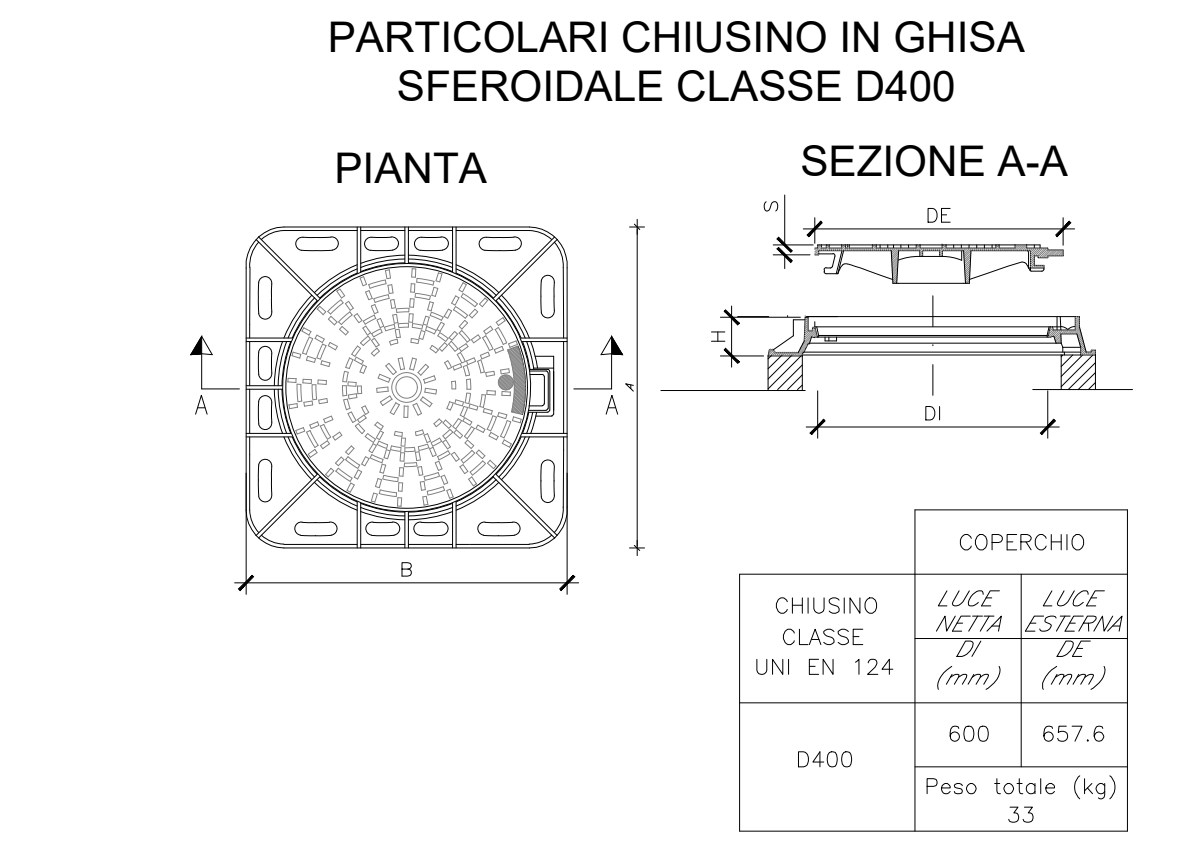


- LEGENDA:**
- COLLETTORE IN pead DN 315
  - COLLETTORE IN pead DN 400
  - COLLETTORE IN pead DN 500
  - COLLETTORE IN pead DN 315/400/500 CON RINFRANCO IN CLS (sp.20cm)
  - PLUVIALE Ø 100mm con pozzetto (60x60cm)
  - GRONDAIA
  - DIREZIONE FLUSSI
  - POZZETTO DI ISPEZIONE (60x60cm) IN CLS VIBRATO PRECOMPRESSO, INTERASSE max 20cm CON CADITOIA
  - PIAZZALE CON MASSELLI AUTOBLOCCANTI
  - COPERTURA FABBRICATO [Sup. 361.80mq]
  - VASCA DI LAMINAZIONE E DISPERSIONE (12.00x36.60m h=1.20m)
  - POZZETTO DISSABBIATORE (2.00x2.00m)
  - COLLETTORE IN PVC-U DN 200 PER SCARICO ACQUE NERE
  - PT1 - Pozzetto tecnologico in cls [dim. 100x100cm h100cm]
  - PT2 - Pozzetto tecnologico in cls [dim. 200x100cm h100cm]
  - PT3 - Pozzetto tecnologico in cls [dim. 80x80cm h80cm]
  - FOSSA IMHOFF CON IMPIANTO DI SUB-IRRIGAZIONE L=14m



COLLETTORI						
TRATTO	DN	Q TOT. [l/s]	LUNGEZZA [m]	imedia [m/m]	Percentuale di riempimento [h/D]	Velocità [m/s]
0						
P11-P10	500	15.32	19.00	0.11%	24%	0.4
P10-P9	500	33.86	19.20	0.08%	39%	0.5
P9-P8	500	51.53	16.50	0.12%	43%	0.6
P2-P5	315	5.19	7.00	0.29%	19%	0.5
P5-P8	315	8.03	6.50	0.31%	24%	0.6
P8-P7	500	73.17	17.00	0.12%	53%	0.7
P4-P7	315	4.71	6.50	0.31%	19%	0.5
P7-P6	500	80.72	6.50	0.31%	42%	1.0
P1-P3	315	5.19	7.00	0.29%	20%	0.5
P3-P6	315	8.03	6.50	0.31%	24%	0.6
P6-D	500	102.89	2.00	1.00%	35%	1.7
D-VASCA	500	102.94	3.00	0.67%	39%	1.5

N.B. Le quote di scorrimento sono misurate a partire dalla quota 0.00 m di progetto coincidente con la quota del finito del marciapiede (28.00m s.l.m.)



COMMITTENTE: **RFI** RETE FERROVIARIA ITALIANA GRUPPO FERROVIE DELLO STATO ITALIANE

PROGETTAZIONE: **ITALFERR** GRUPPO FERROVIE DELLO STATO ITALIANE

CUP: J84H17000930009

**U.O. INFRASTRUTTURE NORD**

**PROGETTO DEFINITIVO**

**RADDOPPIO LINEA CODOGNO - CREMONA - MANTOVA TRATTA PIADENA - MANTOVA**

FABBRICATO TECNOLOGICO IS - MARCARIA (T3)  
Planimetria di smaltimento acque e dettagli

SCALA: varie

Rev.	Descrizione	Redatto	Data	Verificato	Data	Approvato	Data	Autorizzato Data
A	Revisione Esecutiva	S. Coppa	Aprile 2020	S. Scarpone	Aprile 2020	M. Scarpone	Aprile 2020	
B	Revisione interna	S. Coppa	Maggio 2020	S. Scarpone	Maggio 2020	M. Scarpone	Maggio 2020	

File: NM25032829AF65000018 n. Elab.: