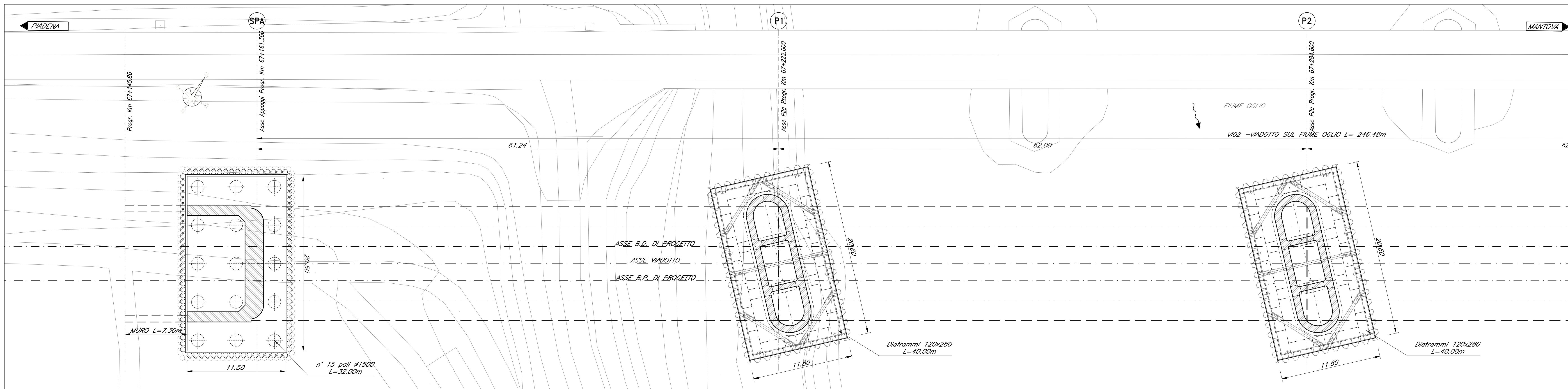
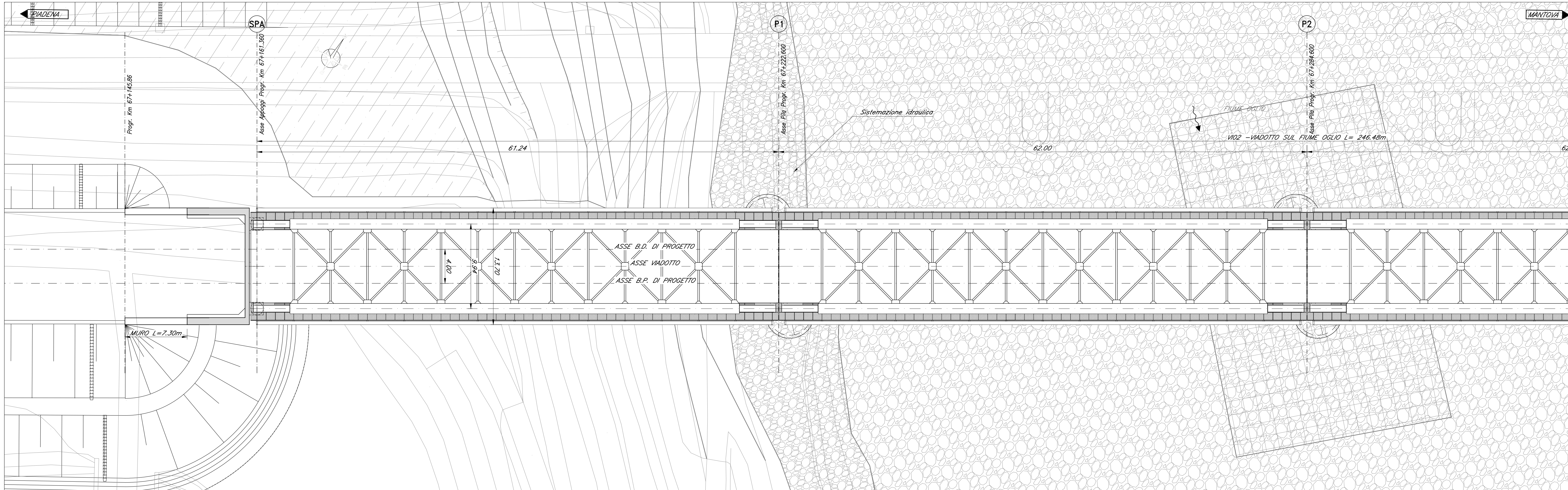


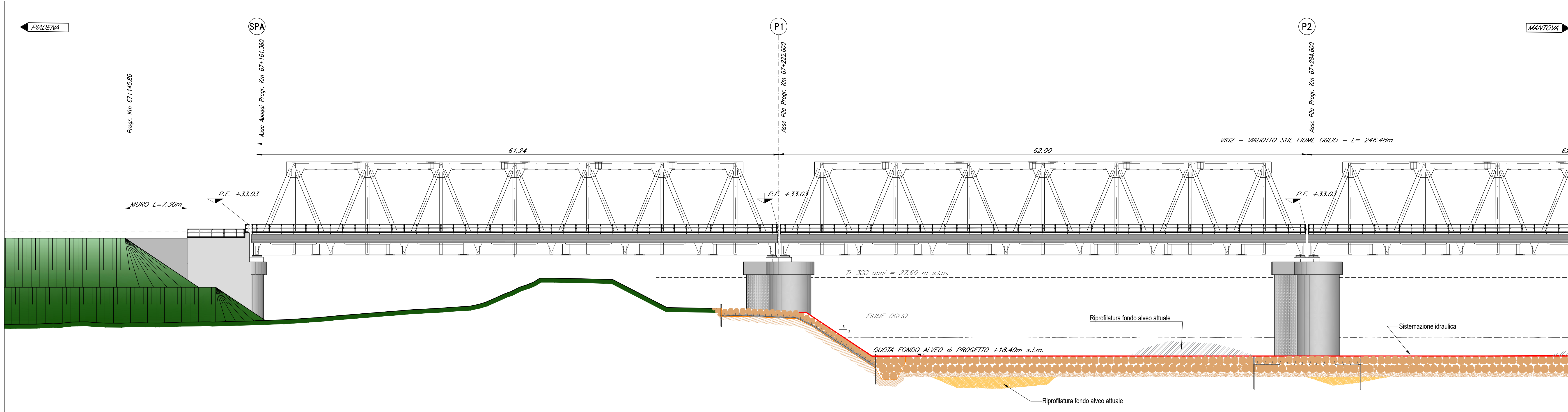
PIANTA FONDAZIONI
Scala 1:200



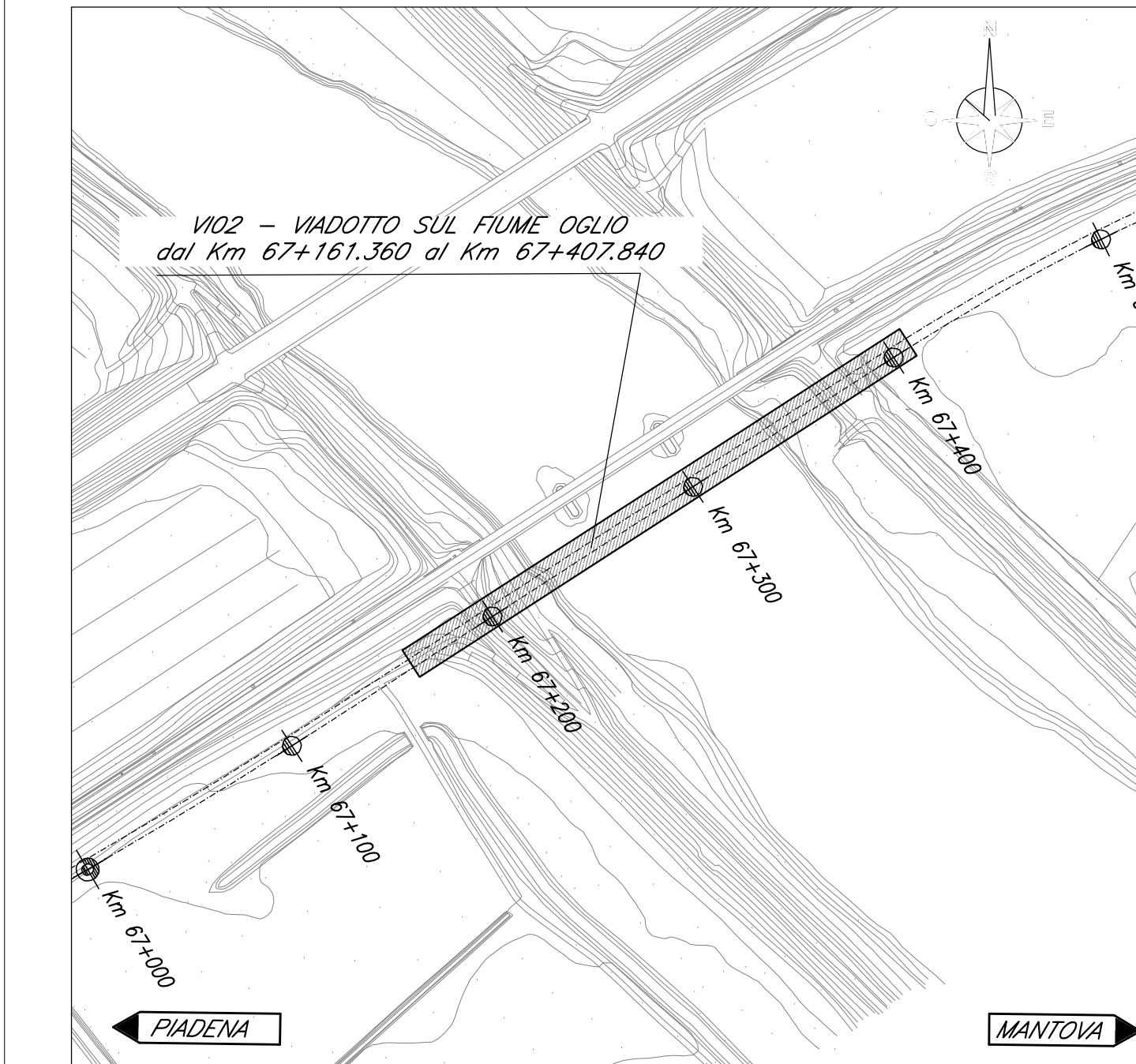
PIANTA IMPALCATO
Scala 1:200



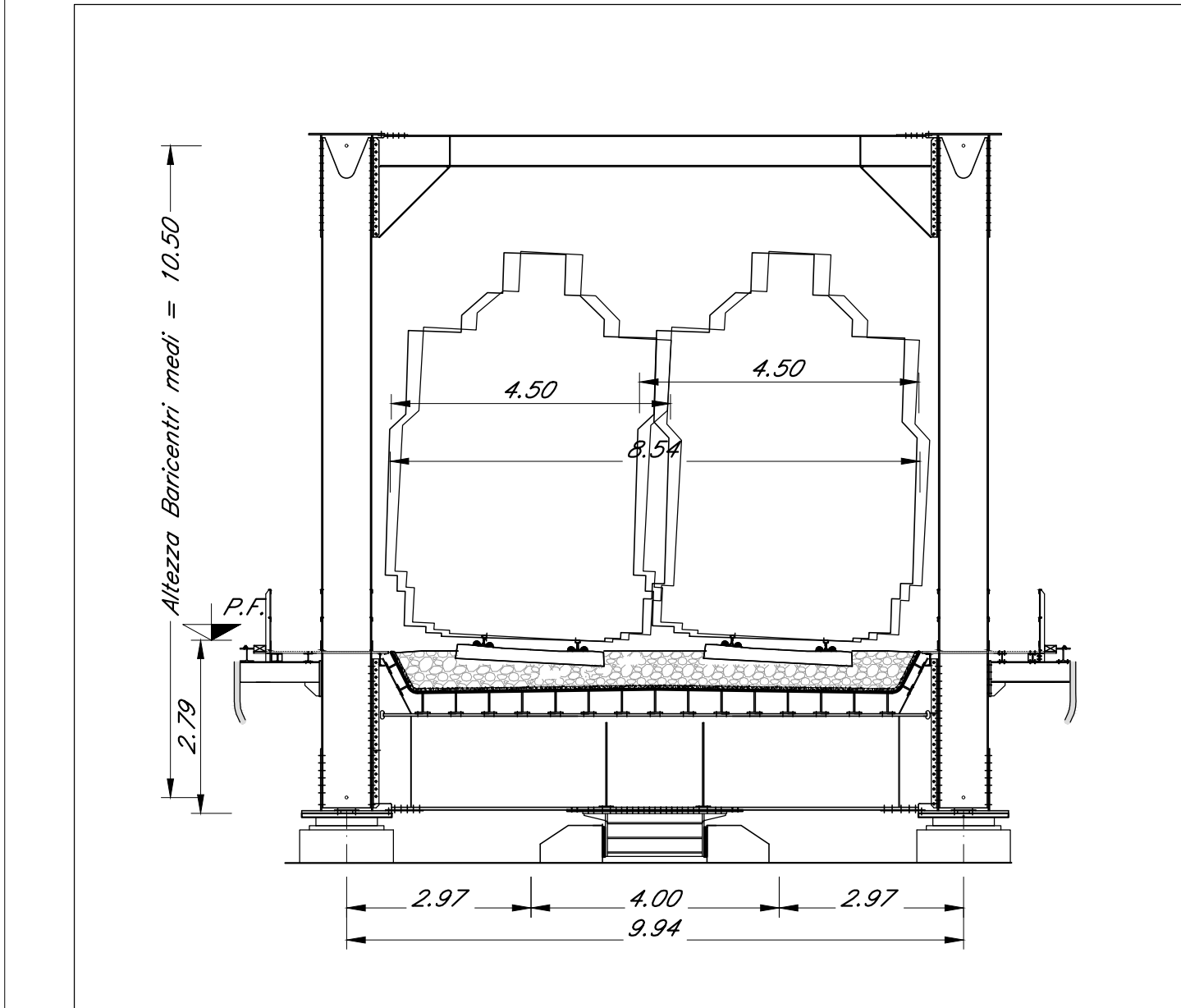
PROSPETTO LONGITUDINALE
Scala 1:200



PIANTA CHIAVE



SEZIONE TRASVERSALE TIPO
Scala 1:100



- NOTE:
- 1) Per la tabella materiali e note generali fare riferimento al documento "NM2503009TV00000001 - Tabella Materiali e Note generali VI01_Ponte sul Canale Ducale Tagliata e VI02_Viadotto sul Fiume Oglio".
 - 2) Per gli aspetti idraulici specifici fare riferimento anche agli elaborati specialistici di merito.
 - 3) Per indicazioni sulle fasi realizzative fare riferimento al documento "NM2503009RV00000001 - VI01_Ponte sul Canale Ducale Tagliata e VI02_Viadotto sul Fiume Oglio - Relazione Tecnica-Descrittiva delle Opere Civili".
 - 4) Per le superfici "a vista" in elevazione delle spalle e delle pile prevedere la verniciatura ed il trattamento "a matrice" secondo le indicazioni di merito riportate nel documento richiamato al precedente p.to 3).

COMMITTENTE: **RFI** RETE FERROVIARIA ITALIANA GRUPPO FERROVIE DELLO STATO ITALIANE

PROGETTAZIONE: **ITALFERR** INFRASTRUTTURE FERROVIARIE DELLO STATO ITALIANE

CUP: J84H17000930009

U.O. OPERE CIVILI E GESTIONE DELLE VARIANTI

PROGETTO DEFINITIVO

RADDOPPIO LINEA CODOGNO - CREMONA - MANTOVA
TRATTA PIADENA - MANTOVA

VI02_Viadotto sul Fiume Oglio
PIANTA FONDAZIONI, IMPALCATO E PROSPETTO LONGITUDINALE - TAV. 1 di 2

SCALA: varie

COMMESSA	LOTTO	FASE	ENTE	TIPO DOC.	OPERA/DISCIPLINA	PROGR.	REV.
NM25	03	D	09	PZ	VI0200	003	A

Rev.	Descrizione	Redatto	Data	Verificato	Data	Approvato	Data	Autorizzato Data
A	Esecuzione Esecutiva	[Signature]	Apr 2020	[Signature]	Apr 2020	[Signature]	Apr 2020	[Signature]

File: NM2503009PZVI0200003A n. Etab.: []