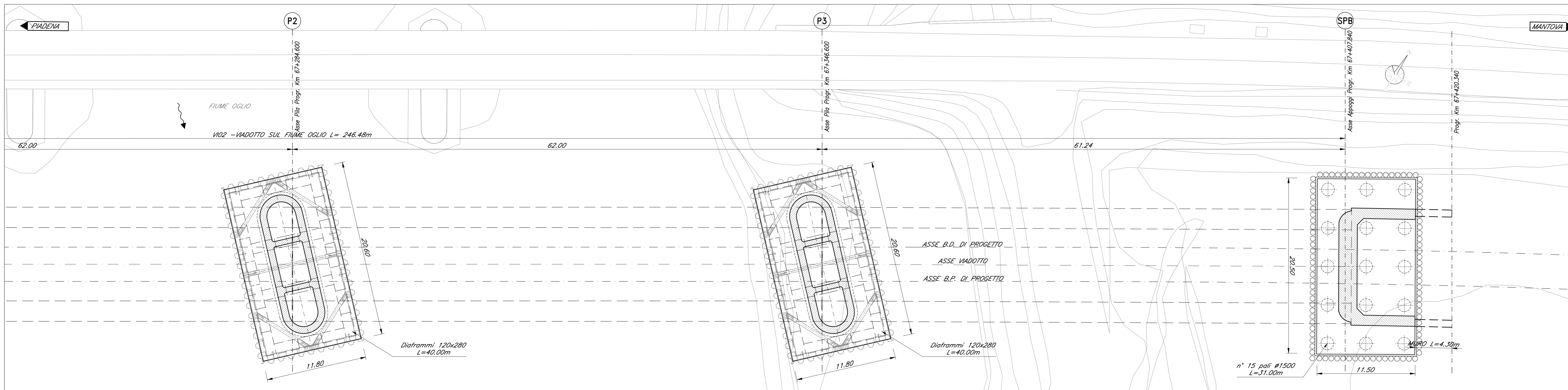
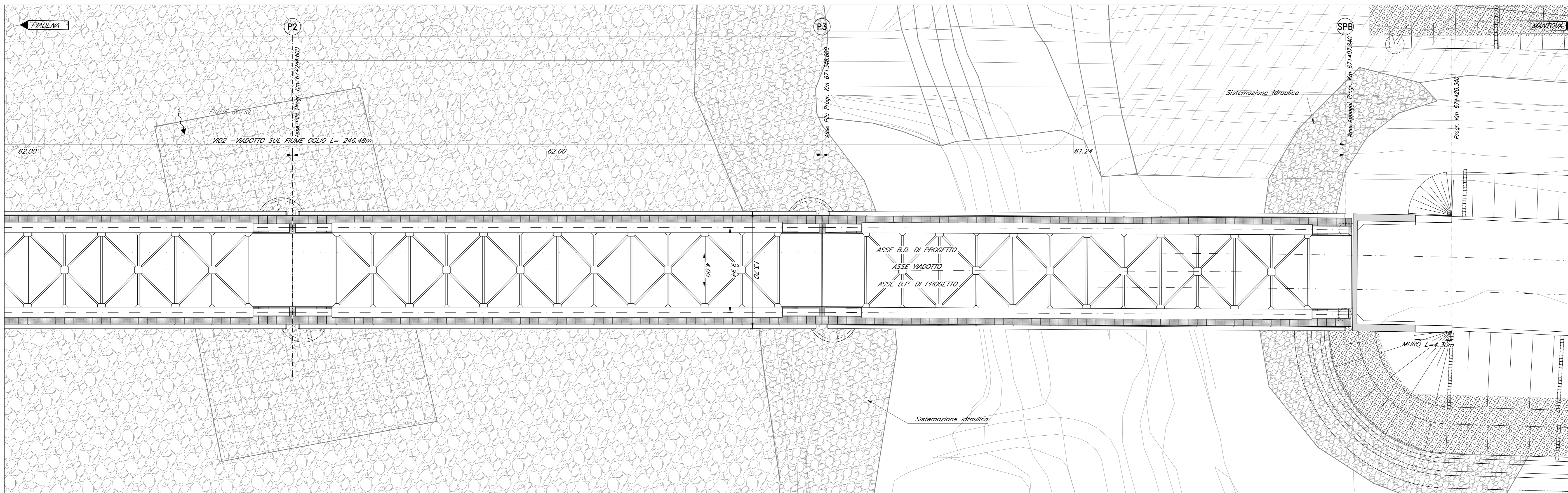


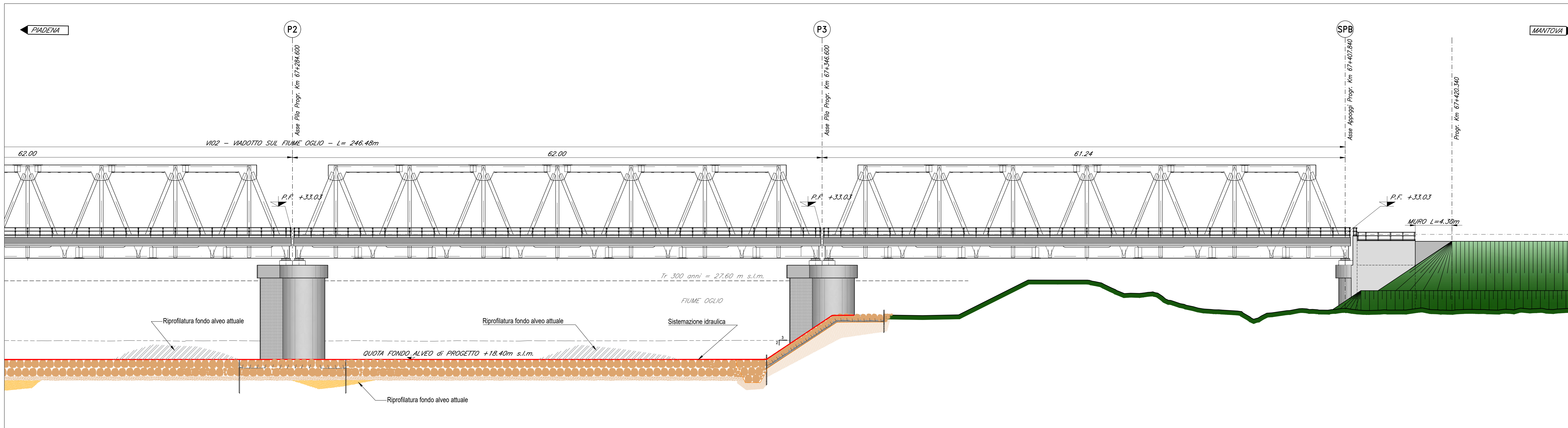
PIANTA FONDAZIONI
Scala 1:200



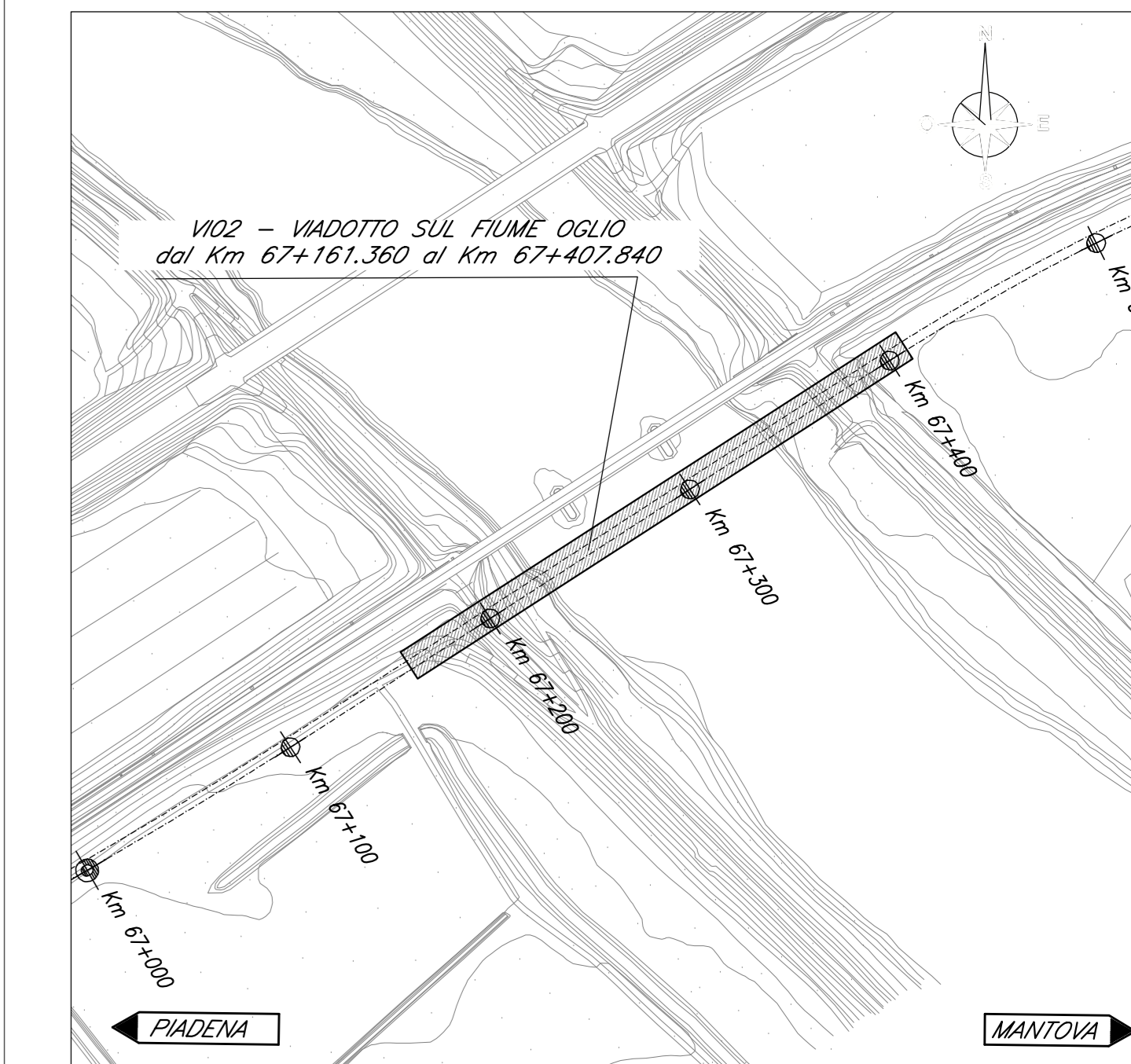
PIANTA IMPALCATO
Scala 1:200



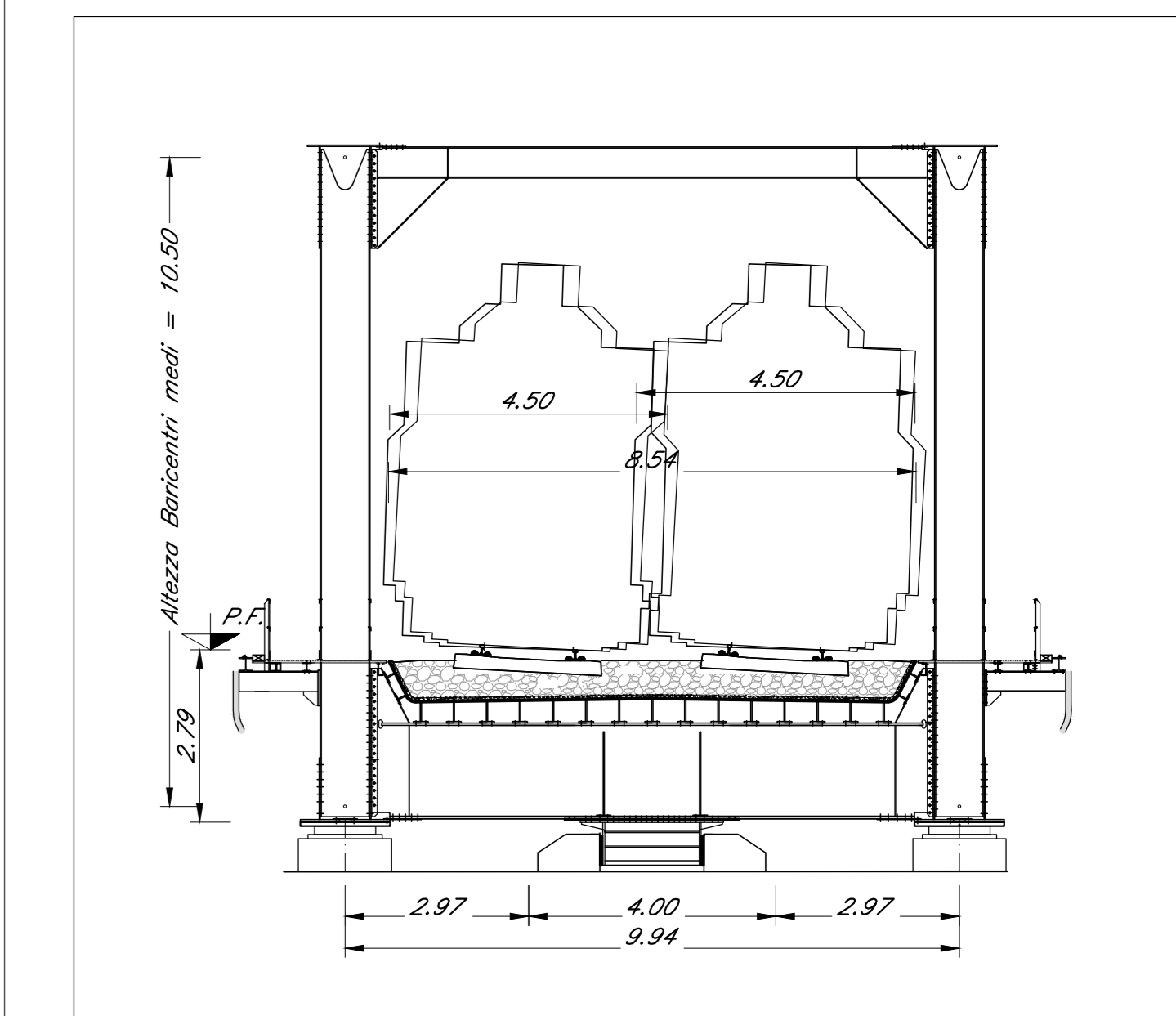
PROSPETTO LONGITUDINALE
Scala 1:200



PIANTA CHIAVE



SEZIONE TRASVERSALE TIPO
Scala 1:100



- NOTE:
- 1) Per la tabella materiali e note generali fare riferimento al documento "NM2503009PZV02000001 - Tabella Materiali e Note generali V01_Ponte sul Canale Ducale Tagliata e V02_Viadotto sul Fiume Oglio".
 - 2) Per gli aspetti idraulici specifici fare riferimento anche agli elaborati specialistici di merito.
 - 3) Per indicazioni sulle fasi realizzative fare riferimento al documento "NM2503009PZV02000001 - V01_Ponte sul Canale Ducale Tagliata e V02_Viadotto sul Fiume Oglio - Relazione Tecnico-Descrittiva delle Opere Civili".
 - 4) Per le superfici "a vista" in elevazione delle spalle e delle pile prevedere la verniciatura ed il trattamento "a matrice" secondo le indicazioni di merito riportate nel documento richiamato al precedente p.to 3).

COMMITTENTE: **RFI** RETE FERROVIARIA ITALIANA GRUPPO FERROVIE DELLO STATO ITALIANE

PROGETTAZIONE: **ITALFER** INFRASTRUTTURE FERROVIARIE DELLO STATO ITALIANO

CUP: J84H17000930009

U.O. OPERE CIVILI E GESTIONE DELLE VARIANTI

PROGETTO DEFINITIVO

RADDOPPIO LINEA CODOGNO - CREMONA - MANTOVA
TRATTA PIADENA - MANTOVA

V102_Viadotto sul Fiume Oglio
PIANTA FONDAZIONI, IMPALCATO E PROSPETTO LONGITUDINALE - TAV. 2 di 2

SCALA: varie

COMMESSA	LOTTO	FASE	ENTE	TIPO DOC.	OPERA/DISCIPLINA	PROGR.	REV.
NM25	03	D	09	PZ	V10200	004	A

Rev.	Descrizione	Redatto	Data	Verificato	Data	Approvato	Data	Autorizzato Data
A	Esecuzione Esecutiva	G. Ginesi	Apr 2020	C. C.	Apr 2020	M.B.	Apr 2020	

File: NM2503009PZV02000004 n. Etab.: