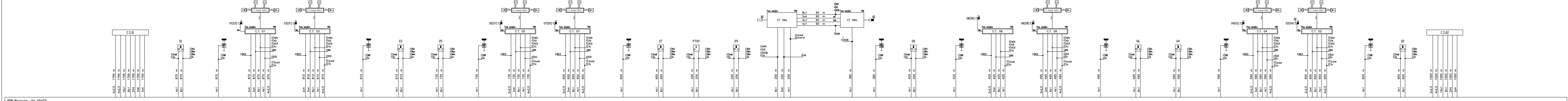
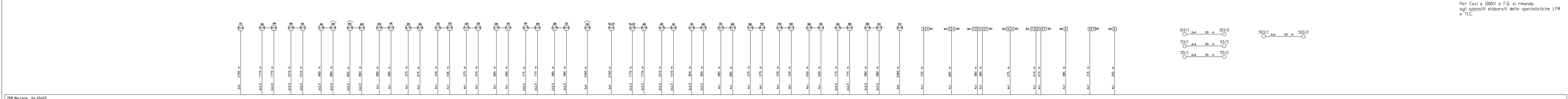


PPM Marcaria Km 69+031



PPM Marcaria Km 69+031



PPM Marcaria Km 69+031

COMMITTENTE:
RFI
 RETE FERROVIARIA ITALIANA
 GRUPPO FERROVIE DELLO STATO ITALIANE

PROGETTAZIONE:
ITALFER
 GRUPPO FERROVIE DELLO STATO ITALIANE

CUP: J84H1700930009

U.O. TECNOLOGIE NORD

PROGETTO DEFINITIVO

RADDOPPIO LINEA CODOGNO - CREMONA - MANTOVA
TRATTA PIADENA - MANTOVA

PPM MARCARIA
 PIANO CAVI IS

SCALA:
 -

COMMESSA LOTTO FASE ENTE TIPO DOC. OPERA/DISCIPLINA Progr. REV.

NM25 03 D 58 PX AS1303 001 A

Rev.	Descrizione	Redatto	Data	Verificato	Data	Approvato	Data	Autorizzato Data
A	Emissione esecutiva	M. Carrilli	04/2020	<i>[Signature]</i>	04/2020	<i>[Signature]</i>	04/2020	M. Giambono 04/2020

File: NM2503D58PXAS1303001A.dwg n. Elab.:

Per Cavi a 1000V e F.D. si rimanda agli apposti elaborati delle specialistiche LFM e TLC.