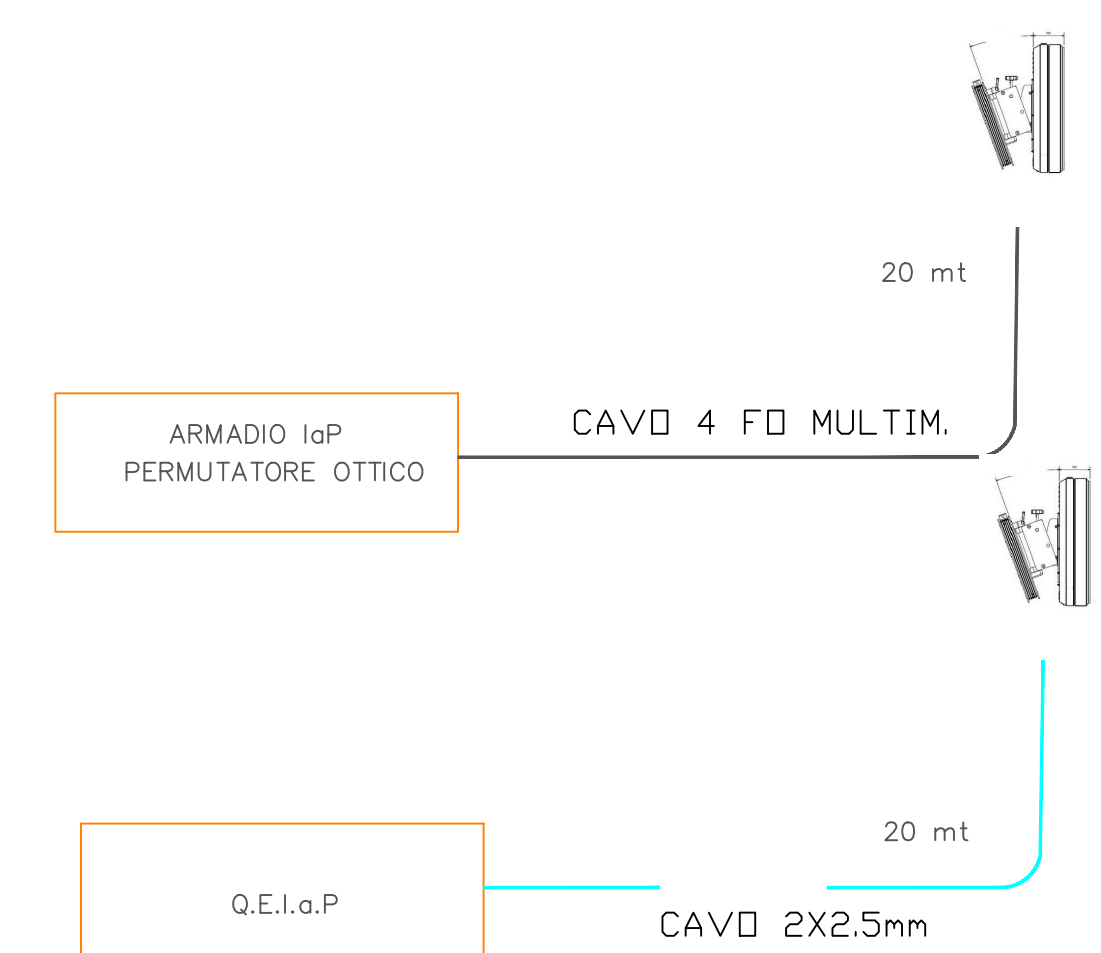
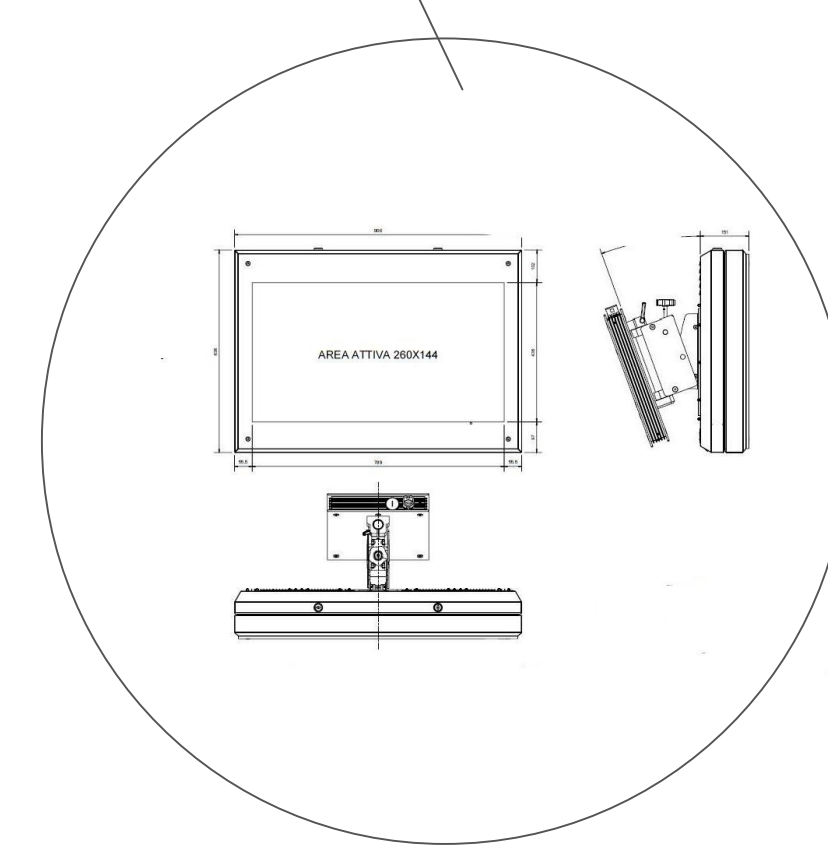
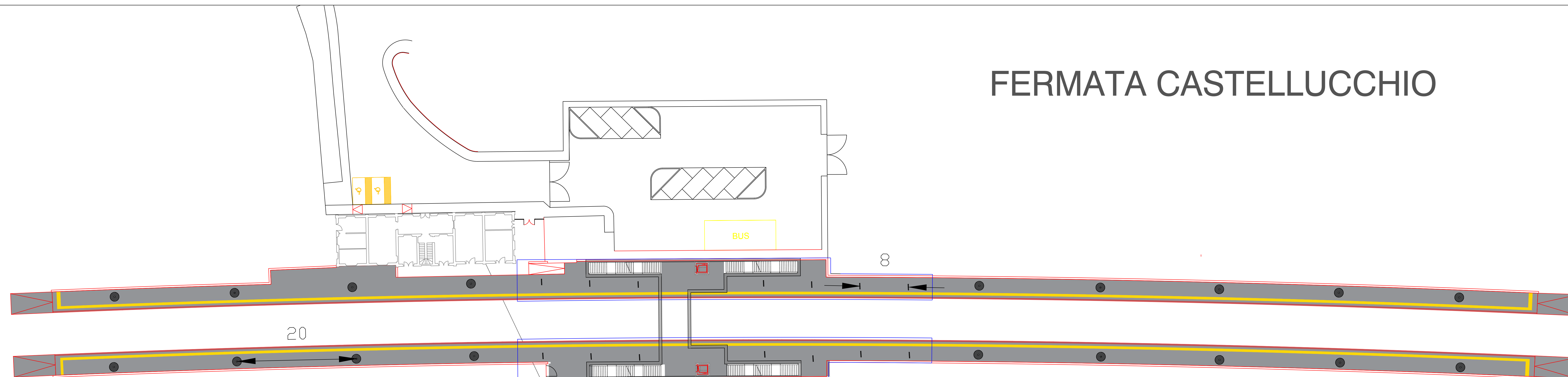


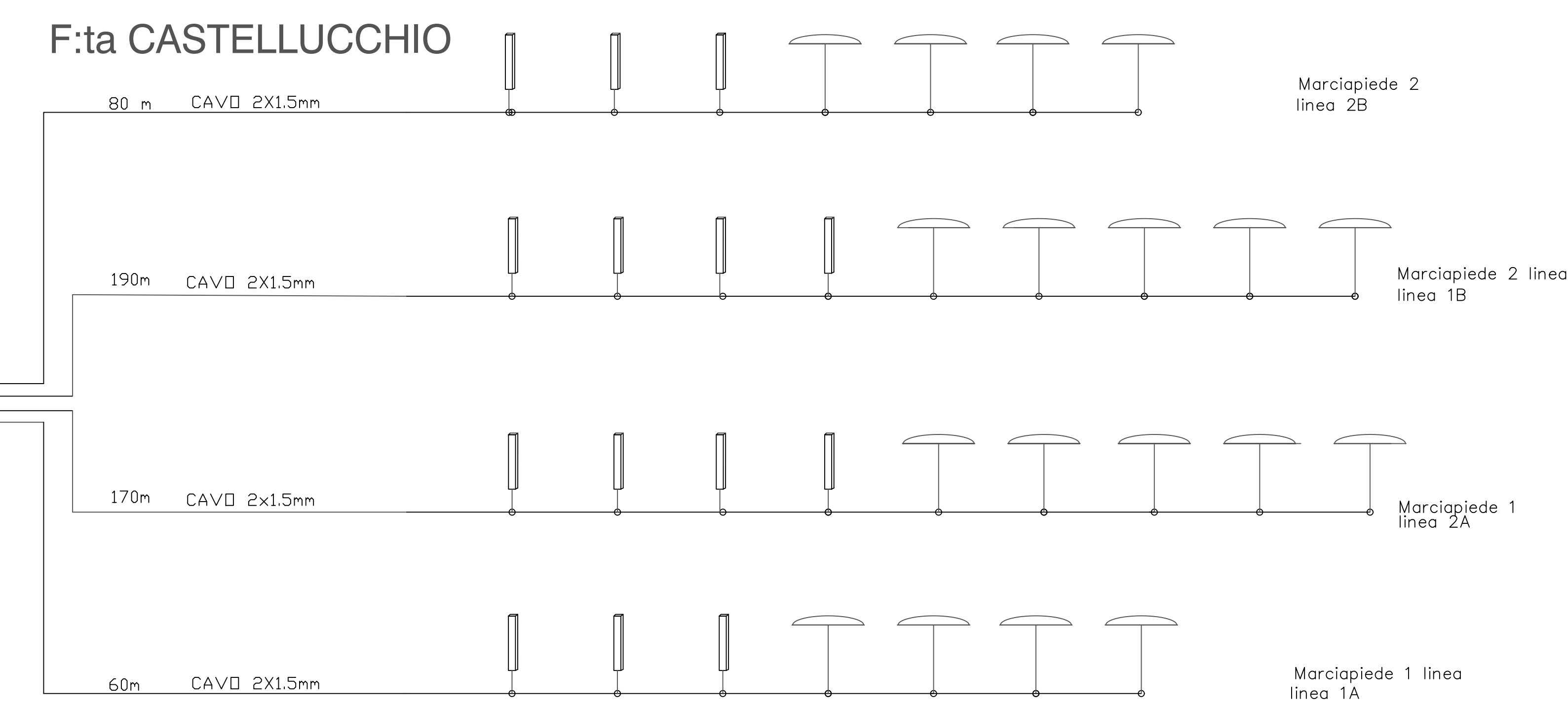
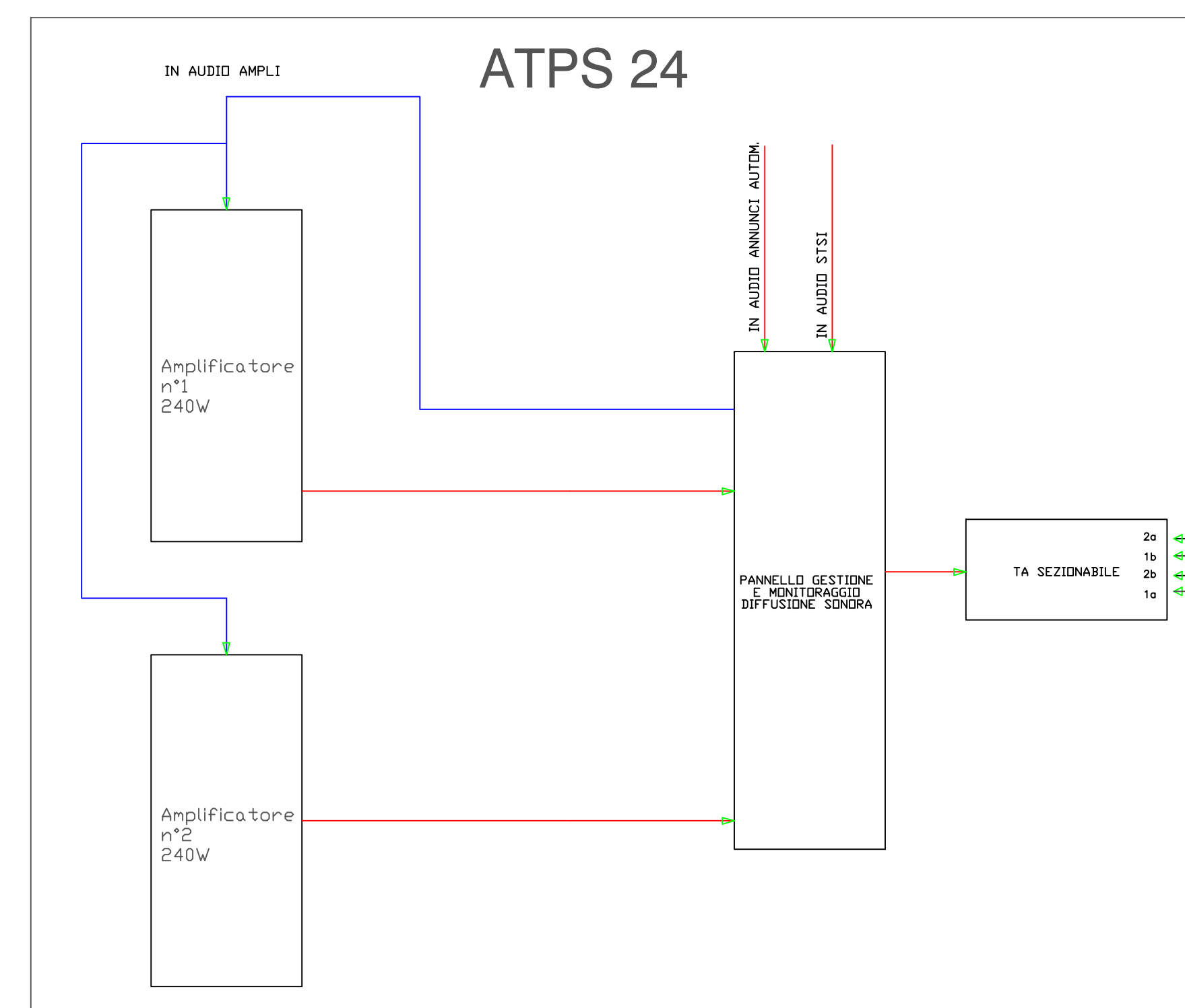
# FERMATA CASTELLUCCHIO



**Legenda Simboli**

- Diffusore stagno a cupola da esterno
- Diffusore a tubo da sottopasso
- Diffusore per pensilina

I diffusori di uno stesso marciapiede saranno collegati con passo alternato su due linee diverse



COMMITTENTE:

PROGETTAZIONE:

CUP: J84H17000930009

U.O. TECNOLOGIE NORD

PROGETTO DEFINITIVO

RADDOPPIO CODOGNO - CREMONA - MANTOVA  
TRATTA PIADENA-MANTOVA

ELABORATI DS-IaP  
FERMATA CASTELLUCCHIO - POSIZIONAMENTO PERIFERICHE IaP

SCALA: 1:

Rev.	Descrizione	Redatto	Data	Verificato	Data	Approvato	Data	Autorizzato Data
A	EMMISSIONE ESECUTIVA	S. Borato	04/2020	S. Borato	04/2020	M. Serringer	04/2020	04/2020

File: NM2503DS8DXS2302001A.dwg n. Elab.: X