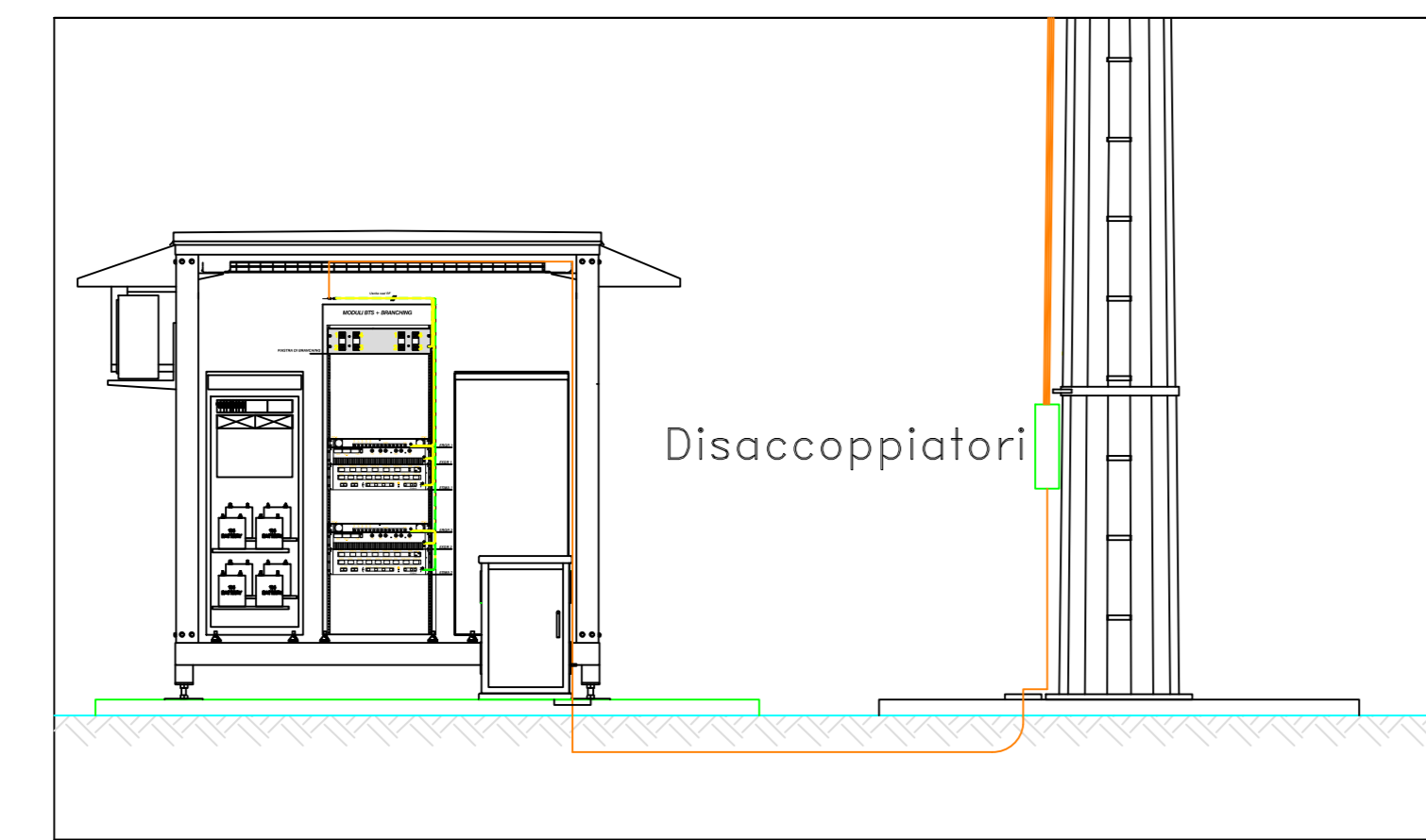
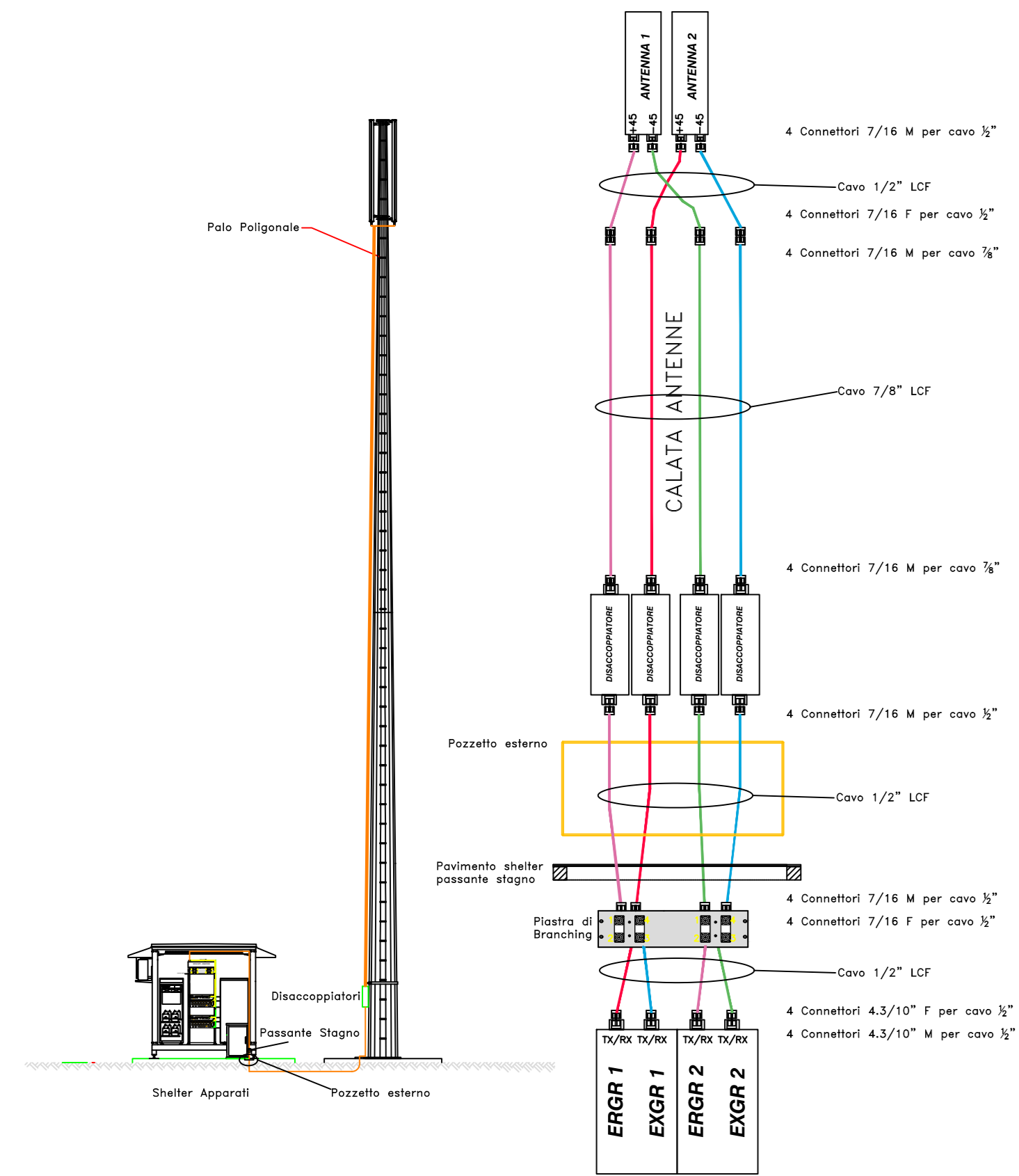
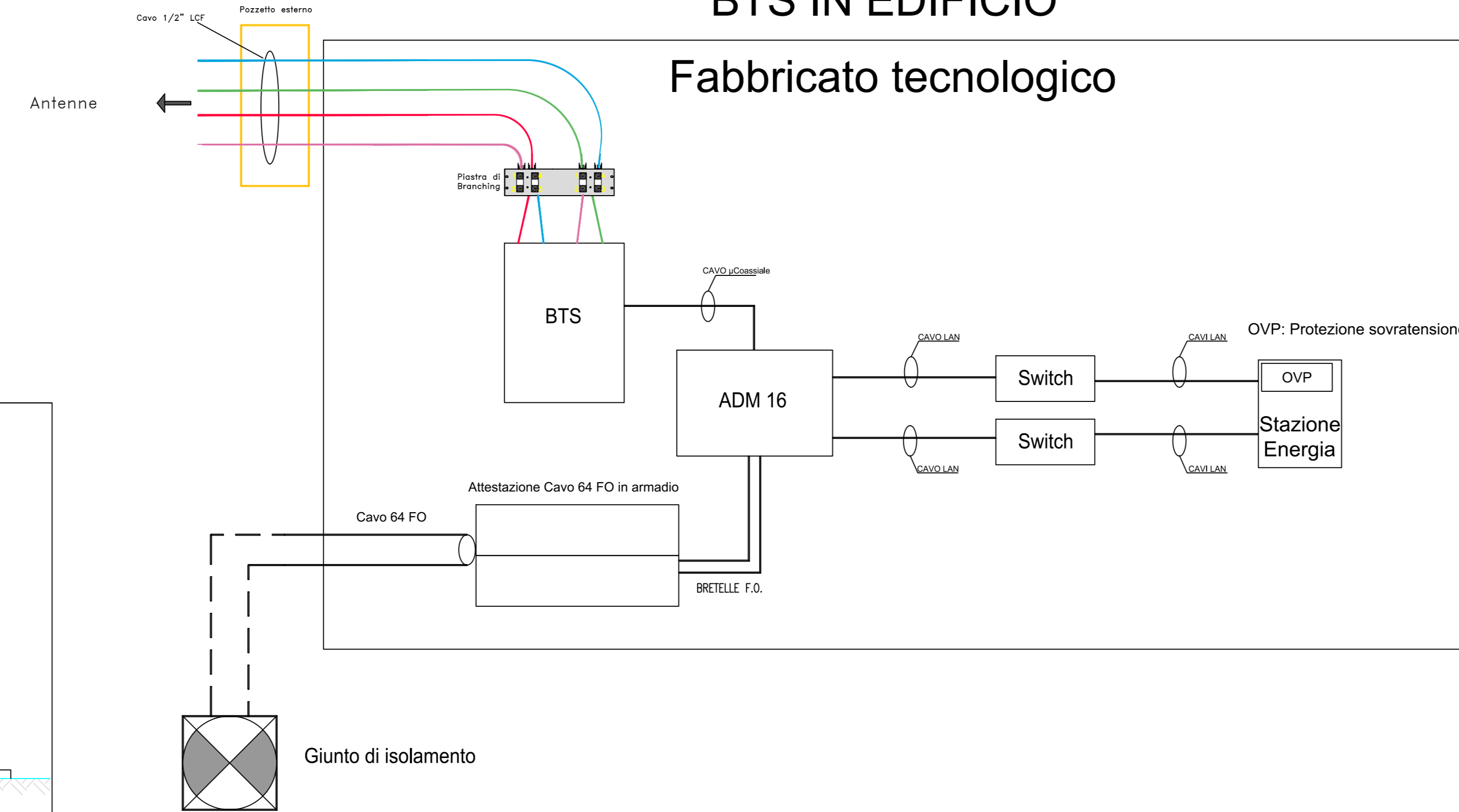


# SCHEMA CAVI CON PIASTRA DI BRANCHING IN SHELTER

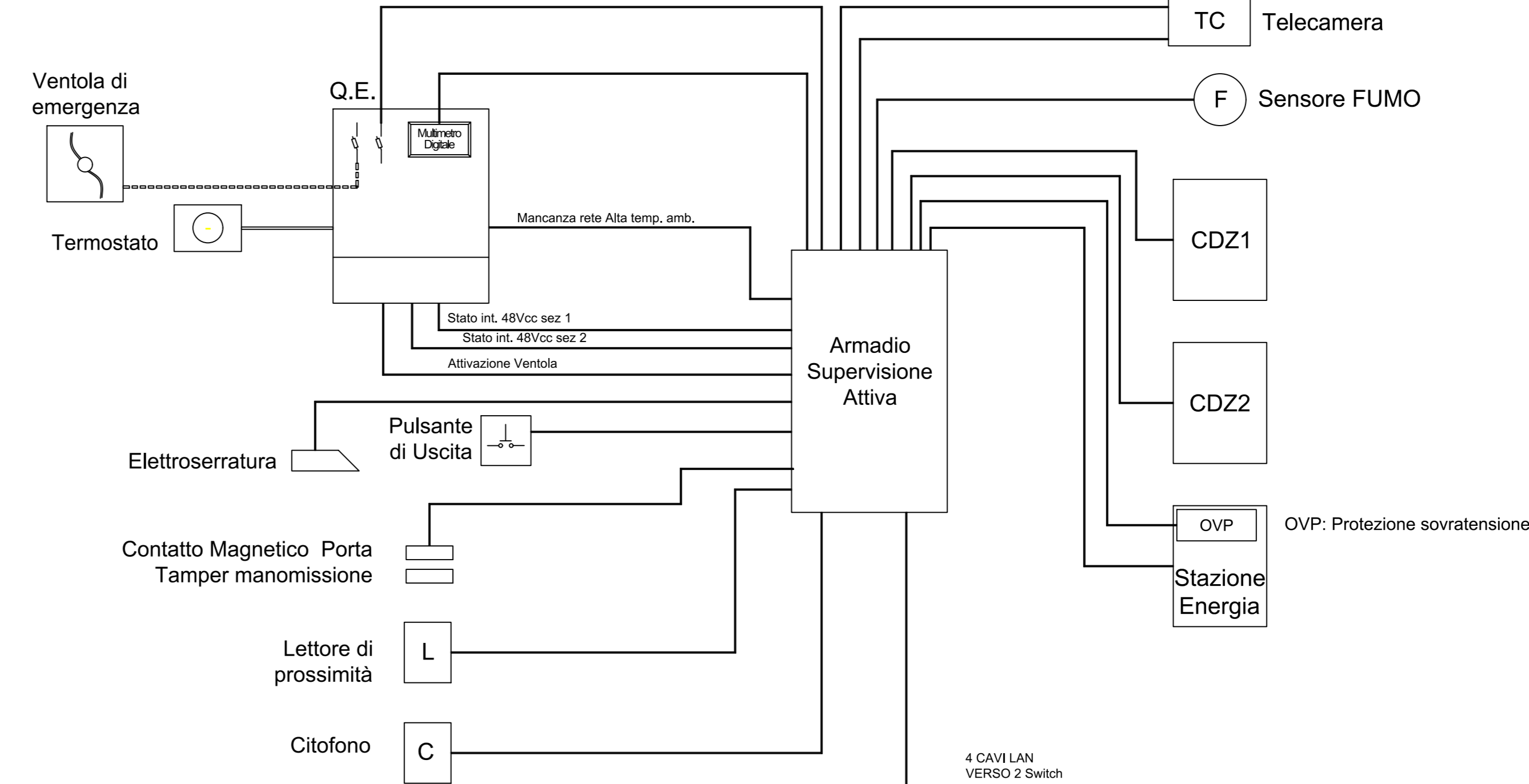


# BTS IN EDIFICIO

Fabbricato tecnologico



# SUPERVISIONE ATTIVA SHELTER



COMMITTENTE:  
  
**RFI**  
 RETE FERROVIARIA ITALIANA  
 GRUPPO FERROVIE DELLO STATO ITALIANE

PROGETTAZIONE:  
  
**ITALFERR**  
 GRUPPO FERROVIE DELLO STATO ITALIANE

CUP: J84H17000930009

U.O. TECNOLOGIE NORD  
 PROGETTO DEFINITIVO  
 RADDOPPIO CODOGNO - CREMONA - MANTOVA  
 TRATTA PIADENA-MANTOVA

ELABORATI GSM-R  
 Schematico di sito radio GSM-R/SDH

SCALA:  
 1:

COMMESSA	LOTTO	FASE	ENTE	TIPO DOC.	OPERA/DISCIPLINA	PROGR.	REV.
NM25	03	D	58	DX	TT0001	002	A

Rev.	Descrizione	Redatto	Data	Verificato	Data	Approvato	Data	Autorizzato Data
A	EMMISSIONE ESECUTIVA	S. Bonato	02-2020	S. Bonato	02-2020	M. Berlingieri	02-2020	M. Gambaro

