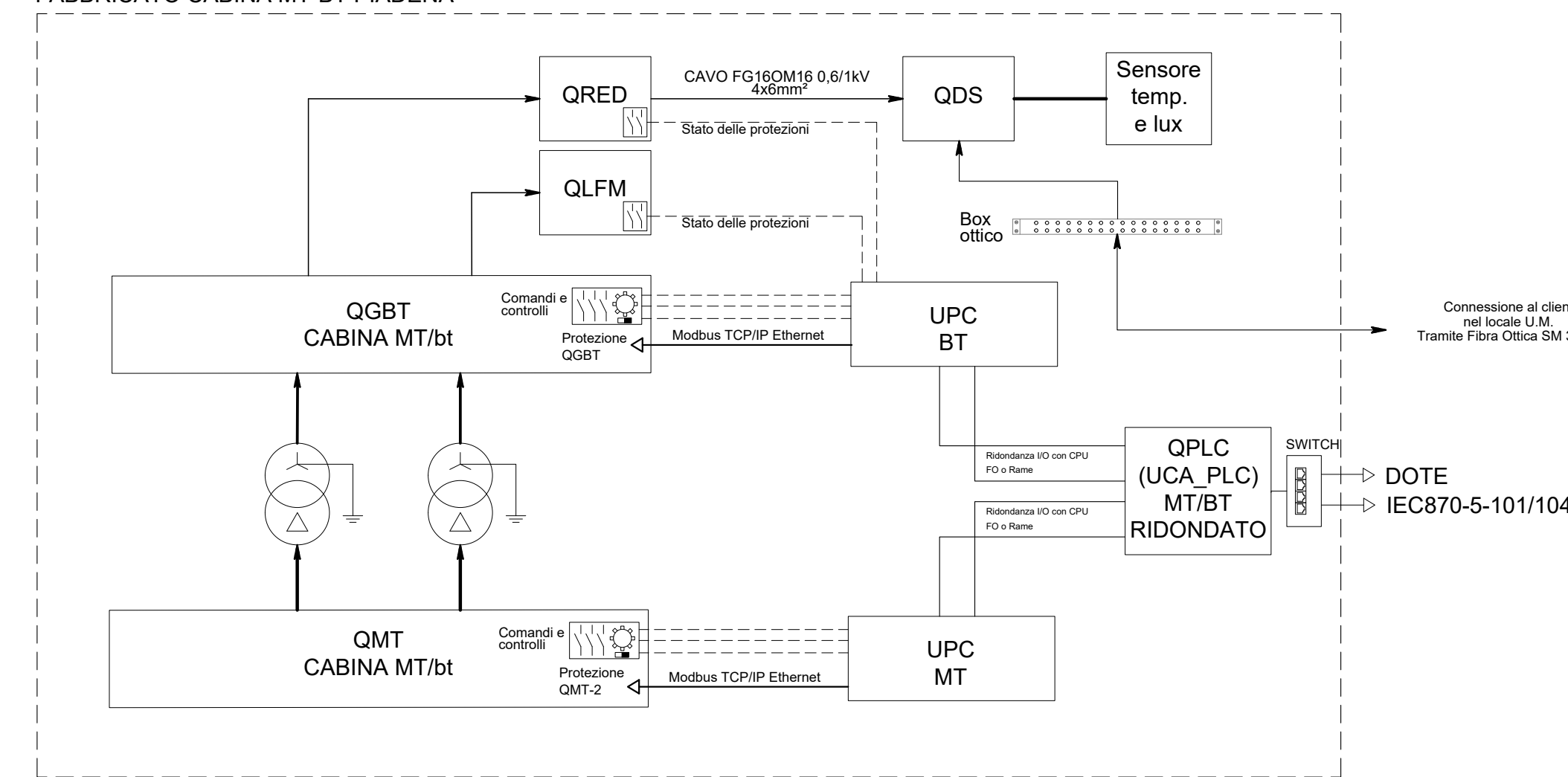


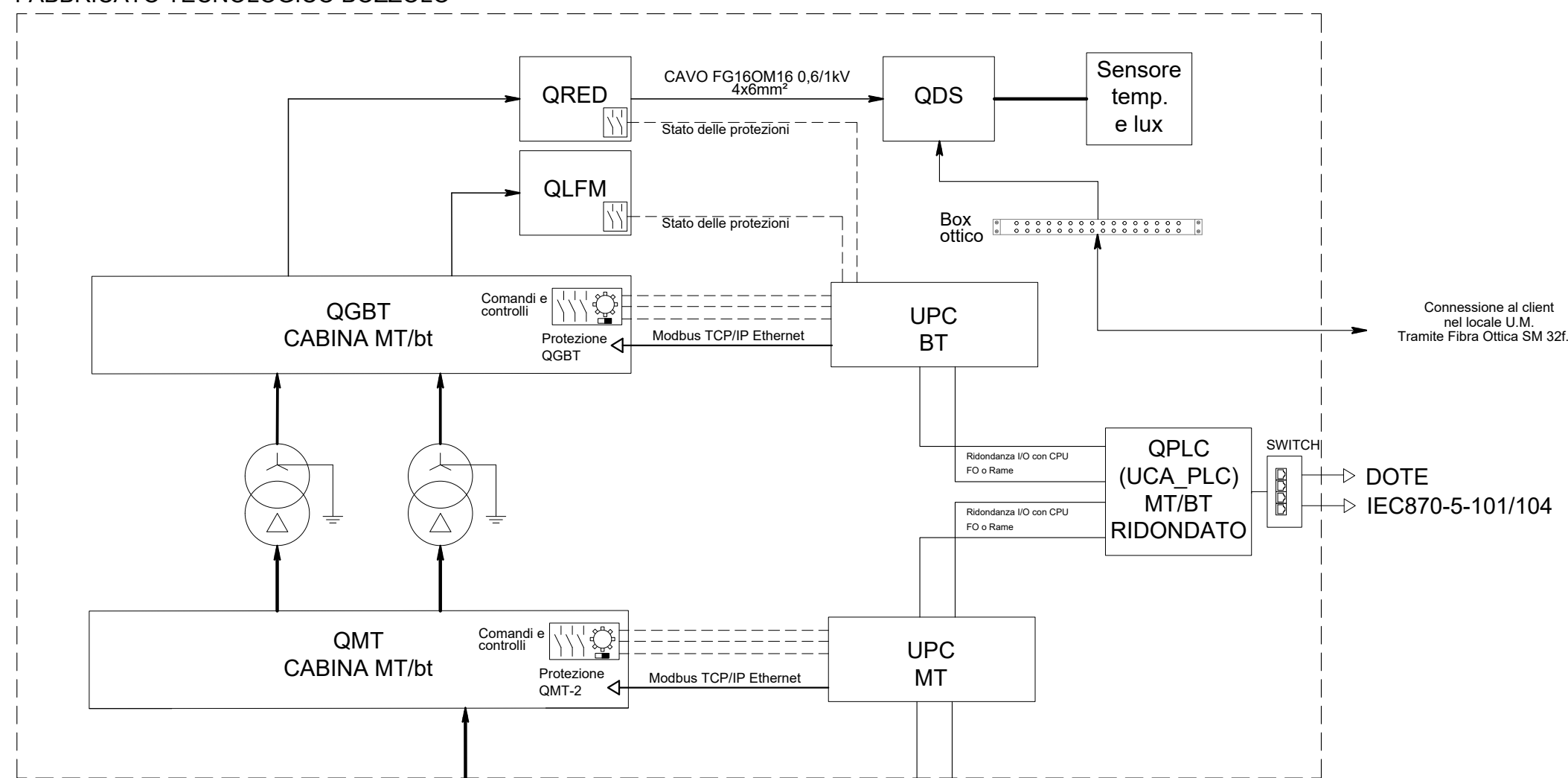
FABBRICATO CABINA MT-BT PIADENA



Connessione al client nel locale U.M. Tramite Fibra Ottica SM 32f.o.

DOTE IEC870-5-101/104

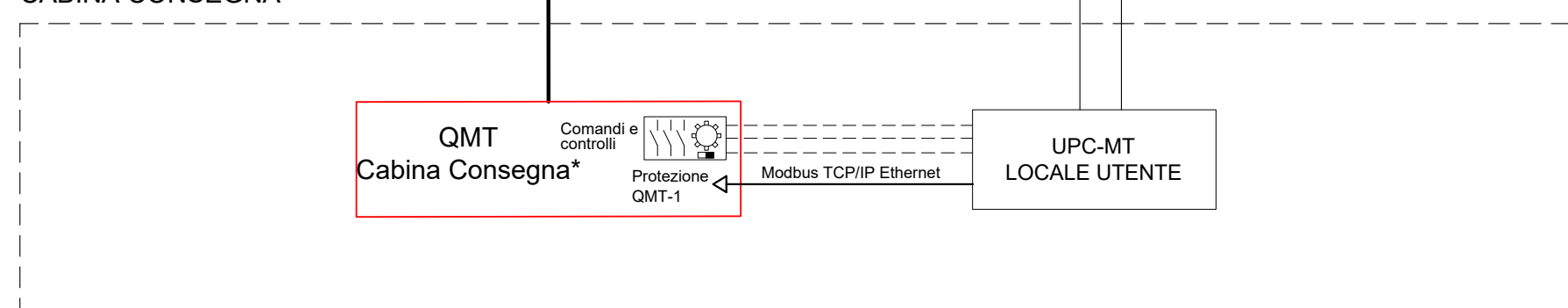
FABBRICATO TECNOLOGICO BOZZOLO



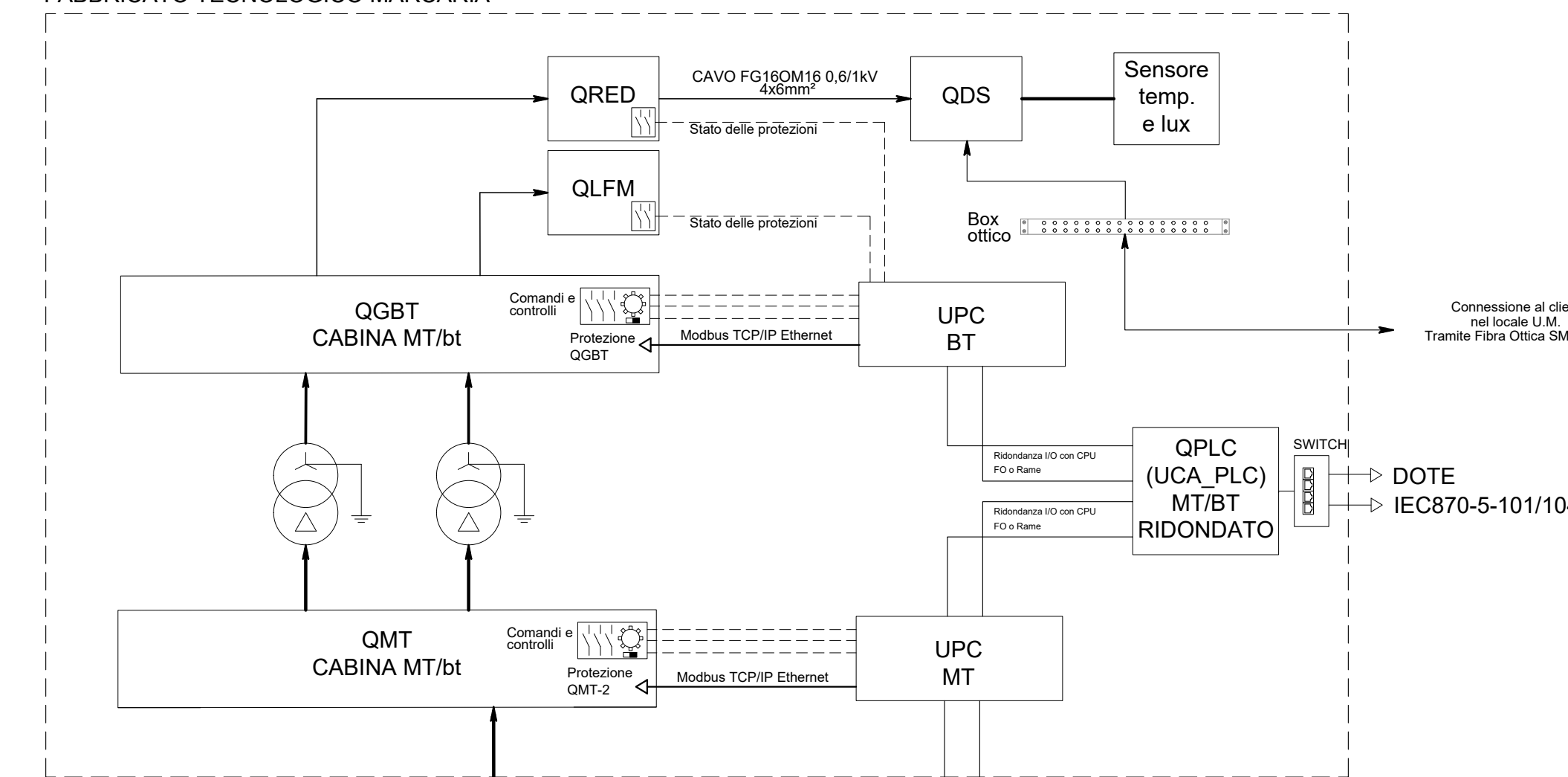
Connessione al client nel locale U.M. Tramite Fibra Ottica SM 32f.o.

DOTE IEC870-5-101/104

CABINA CONSEGNA



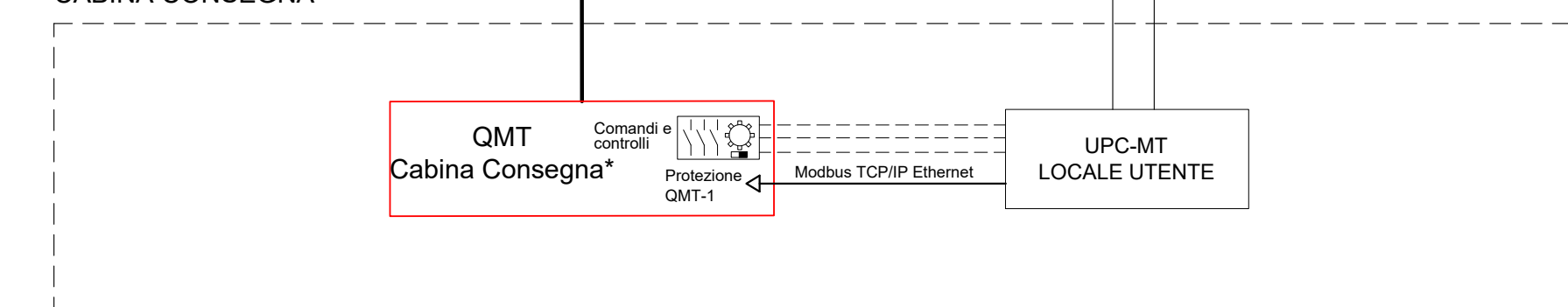
FABBRICATO TECNOLOGICO MARCARIA



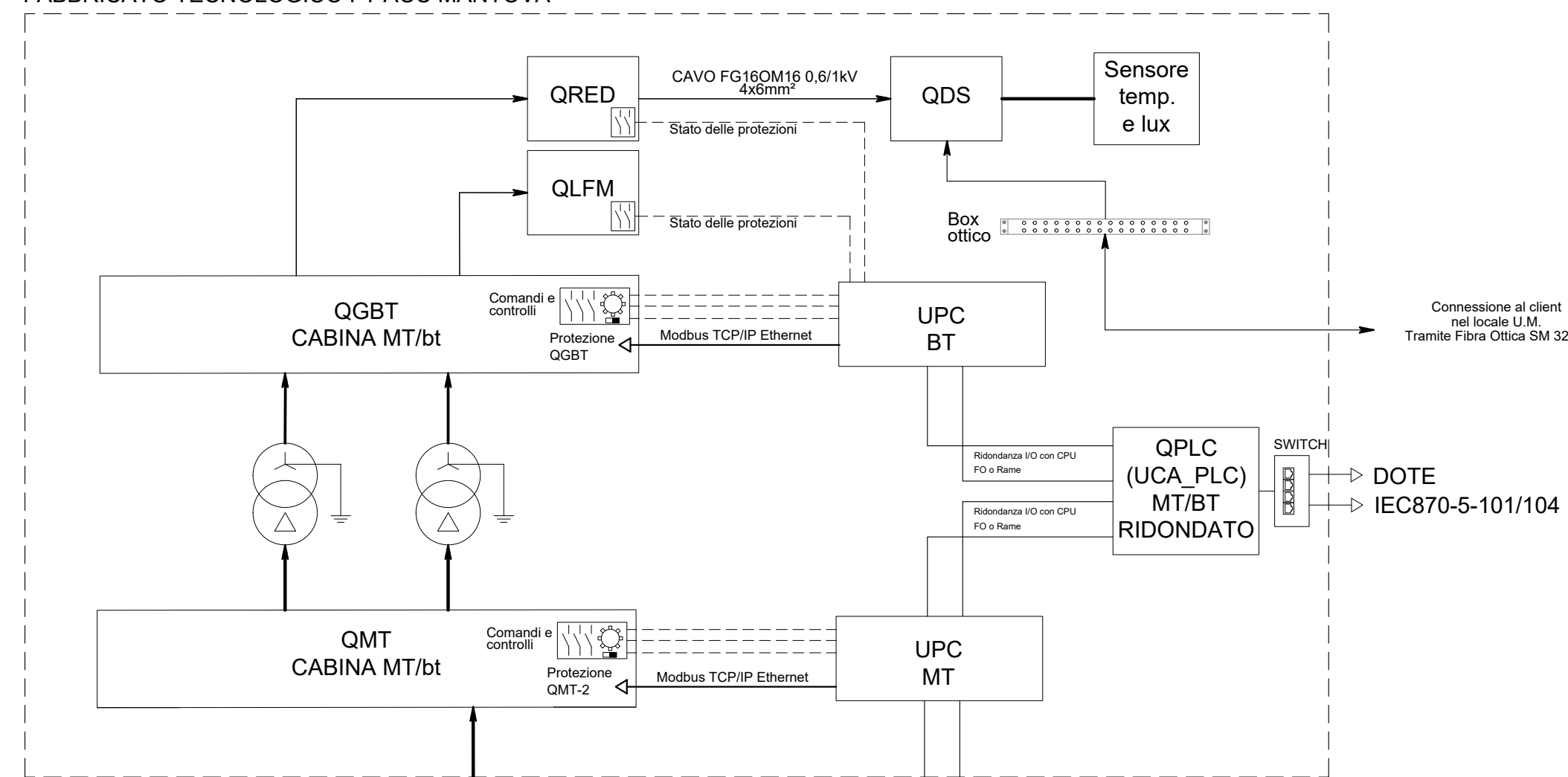
Connessione al client nel locale U.M. Tramite Fibra Ottica SM 32f.o.

DOTE IEC870-5-101/104

CABINA CONSEGNA



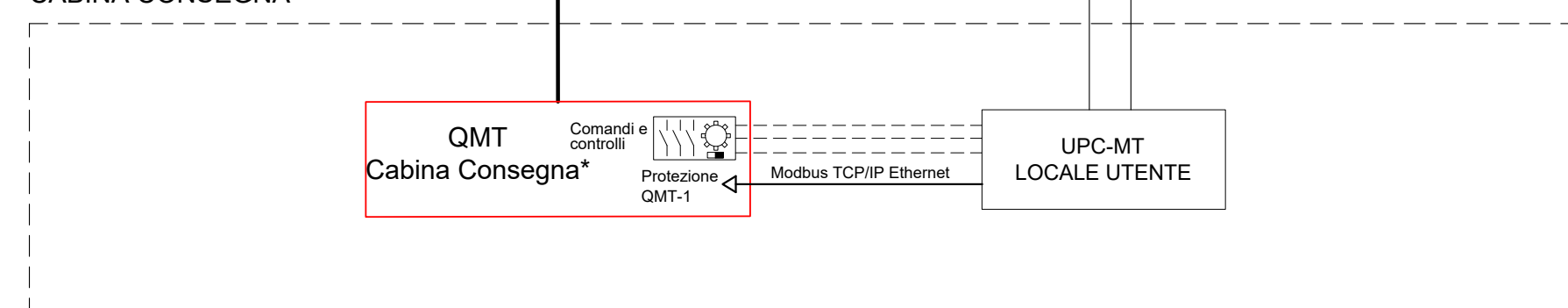
FABBRICATO TECNOLOGICO FT ACC MANTOVA



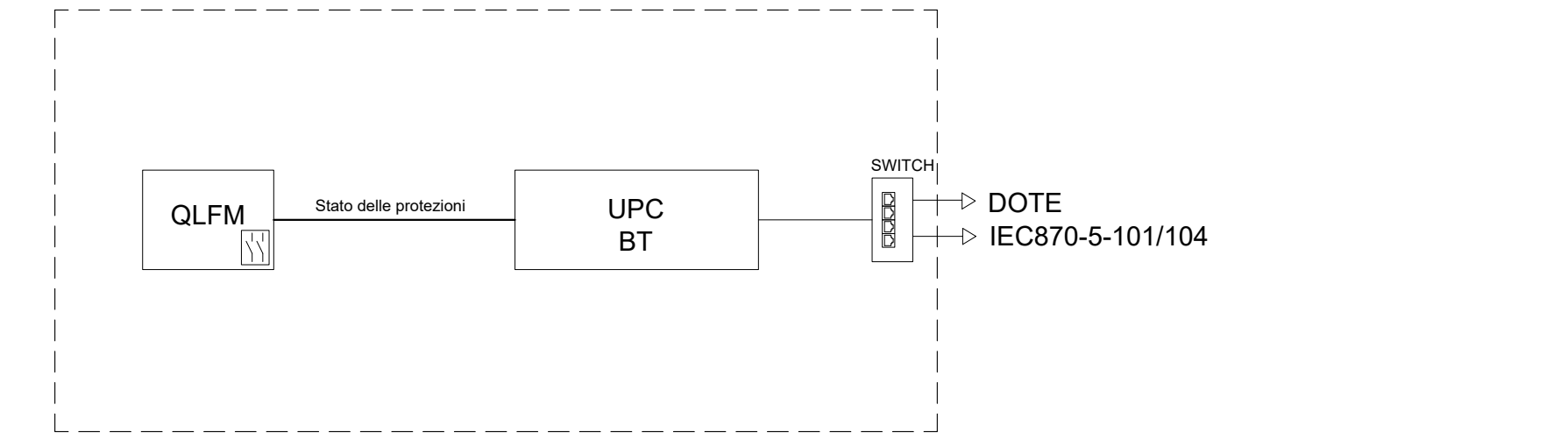
Connessione al client nel locale U.M. Tramite Fibra Ottica SM 32f.o.

DOTE IEC870-5-101/104

CABINA CONSEGNA




FERMATA CASTELLUCCHIO



DOTE IEC870-5-101/104

COMMITTENTE:

GRUPPO FERROVIE DELLO STATO ITALIANE

PROGETTAZIONE:

GRUPPO FERROVIE DELLO STATO ITALIANE

CUP: J84H17000930009

U.O. TECNOLOGIE NORD
PROGETTO DEFINITIVO
RADDOPPIO LINEA CODOGNO - CREMONA - MANTOVA
TRATTA PIADENA - MANTOVA

ELABORATI GENERALI
Schema elettrico generale a Blocchi di Telegestione

SCALA:
 -

COMMESSA	LOTTO	FASE	ENTE	TIPO DOC.	OPERA/DISCIPLINA	PROGR.	REV.
NM25	03	D	58	DX	LF0002	001	A

Rev.	Descrizione	Redatto	Data	Verificato	Data	Approvato	Data	Autorizzato Data
A	Emissione Esecutiva	M. Acceti	04/2020	C. Vacca	04/2020	M. Berlingari	04/2020	M. Gambero 04/2020

