

COMMITTENTE:



PROGETTAZIONE:



CUP: J84H17000930009

U.O. TECNOLOGIE NORD

PROGETTO DEFINITIVO

**RADDOPPIO LINEA CODOGNO - CREMONA - MANTOVA  
TRATTA PIADENA - MANTOVA**

ELABORATI GENERALI

Quadro Abbassatore 1000/400V - Schema elettrico unifilare e fronte quadro

SCALA:

-

COMMESSA LOTTO FASE ENTE TIPO DOC. OPERA/DISCIPLINA Progr. REV.

NM25 03 D 58 DX LF0012 002 A

Rev.	Descrizione	Redatto	Data	Verificato	Data	Approvato	Data	Autorizzato Data
A	Emissione Esecutiva	M.Arceri <i>M.Arceri</i>	04/2020	C.Vacca <i>C.Vacca</i>	04/2020	M. Berlingieri <i>M.B.</i>	04/2020	M.Gambaro 04/2020 

File: NM2503D58DXLF0012002A.DWG

n. Elab.:

# QAACC

Quadro Elettrico Abbassatore

1000Vac/150Vac

Part. Number : BEC.QAACC.2KVA.ST



PROGETTO Raddoppio della linea Codogno - Cremona -  
- Mantova, tratta Padena - Mantova.

IMPIANTO Quadro Abbassatore 1000/400V - Schema elettrico unifilare e fronte quadro

PAGINA 1 | SEGUE 2

COMMESSA LOTTOFASE ENTE DOC. OPERA/DISCIPLINA Progr. REV.  
NM25 03 D 58 DX LF0012 002 A

ENTRA/ESCI 2  
1000V 50Hz  
3F

ENTRA/ESCI 1  
1000V 50Hz  
3F

COLLETTORE DI TERRA

ST1

ST2

FU-TRA  
4A

FU-TRB  
4A

TRA  
1000V  
230V  
250VA

TRB  
1000V  
230V  
250VA

230V-TRA  
10.2C

230V-TRB  
10.2A

Q1

32A

Q2

32A

Q3

20A

TM1

1000V

150V  
4,2KVA

400V  
1,4KVA

L1/L2/L3/N

11.2A

TR1A

12.2B

UTENZA	RIFERIMENTO	ST1/ST2		FU-TRA/TRA/		FU-TRB/TRB		Q1		Q2		Q3/TM1	
	DENOMINAZIONE	SEZIONATORI DI TERRA		Trasformatore-TRA 1000/230Vac		Trasformatore-TRB 1000/230Vac		ENTRA/ESCI DORSALE 1 1000V		ENTRA/ESCI DORSALE 2 1000V		TRASFORMATORE ABBASSATORE	
	POTENZA ASSORBITA			250VA		250VA							
PROTEZIONE	INTERRUTTORE/SEZIONATORE	TELERGON 3x40A						TERASAKI VS125		TERASAKI VS125		TERASAKI VS125	
	N° POLI   In (A)	3	40	2	4A	2	4A	3	32	3	32	3	20
	Pdi (kA)   CURVA												
	Ith (A)   Im (o curva)	(A)											
	DIFFERENZIALE												
	SOGLIA Id (A)   CLASSE												
FUSIBILE	N° POLI   In (A)												
	ALTRO			TM1: Trasformatore (Norma IS365) monofase 1000V/230V Sn:250VA		TM1: Trasformatore (Norma IS365) monofase 1000V/230V Sn:250VA						TM1: Trasformatore (Norma IS365) 1000V/400V/150V Sn: 5,6kVA	
LINEA	CAVO												
	Iz (A)   LUNGHEZZA (mt)												
FORMAZIONE													

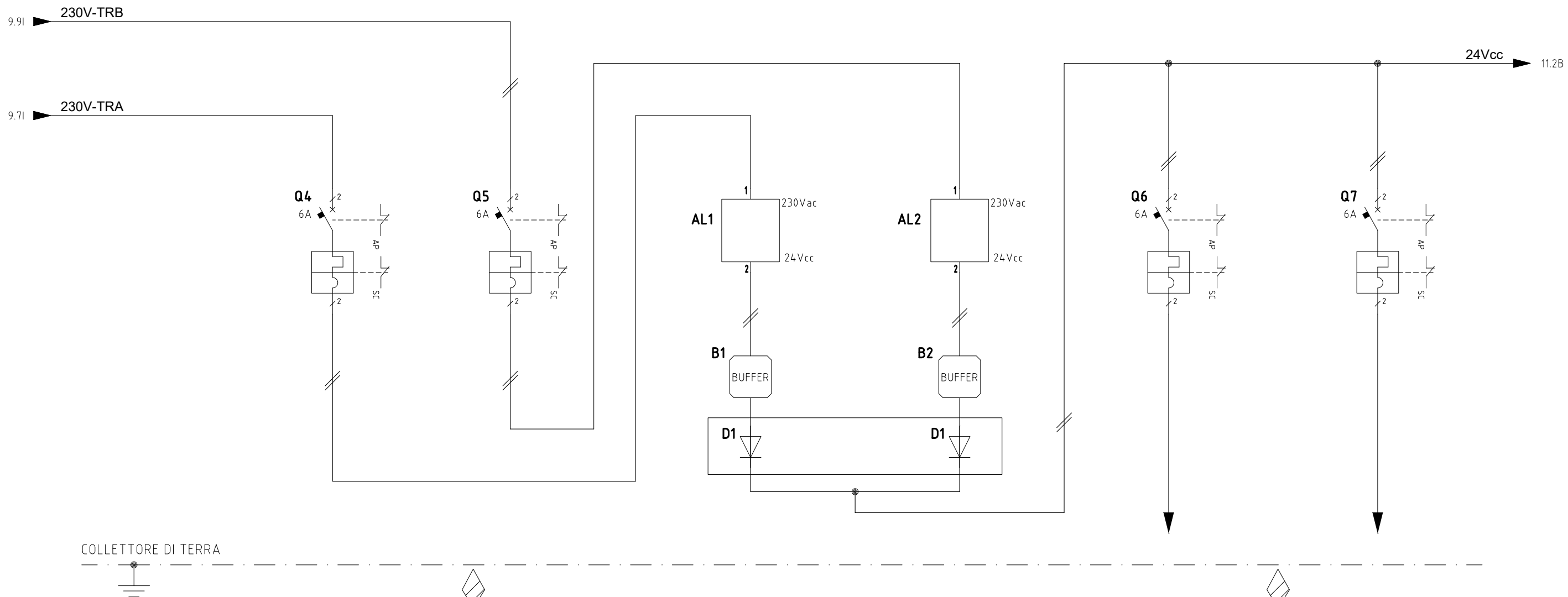


PROGETTO Raddoppio della linea Codogno - Cremona -  
- Mantova, tratta Padena - Mantova.

IMPIANTO Quadro Abbassatore 1000/400V - Schema elettrico unifilare e fronte quadro

PAGINA 2 | SEGUE 3

COMMESSA LOTTOFASE ENTE DOC. OPERA/DISCIPLINA Progr. REV.  
NM25 03 D 58 DX LF0012 002 A



UTENZA	RIFERIMENTO	Q4		Q5		AL1/B1/D1		AL2/B2/D1		Q6		Q7	
	DENOMINAZIONE	Alimentazione 1 Alimentatore 230Vac/24Vdc		Alimentazione 2 Alimentatore 230Vac/24Vdc		Alimentatore 1 230Vac/24Vcc		Alimentatore 2 230Vac/24Vcc		Alimentazione PLC		Alimentazione Aux Motori Interruttori	
	POTENZA ASSORBITA												
PROTEZIONE	INTERRUTTORE/SEZIONATORE	iC60H		iC60H						C60H-DC		C60H-DC	
	N° POLI   In (A)	2	6	2	6					2	6	2	6
	Pdi (kA)   CURVA	10	C	10	C					10	C	10	C
	Ith (A)   Im (o curva)	(A)											
	DIFFERENZIALE												
	SOGLIA Id (A)   CLASSE												
	FUSIBILE												
N° POLI   In (A)													
LINEA	ALTRA					ALIM.1 : Alimentatore 230Vac/24Vcc B1: Buffer D1: Diode di parallelo		ALIM.2 : Alimentatore 230Vac/24Vcc B2: Buffer D1: Diode di parallelo					
	CAVO												
	Iz (A)   LUNGHEZZA (mt)												
FORMAZIONE													

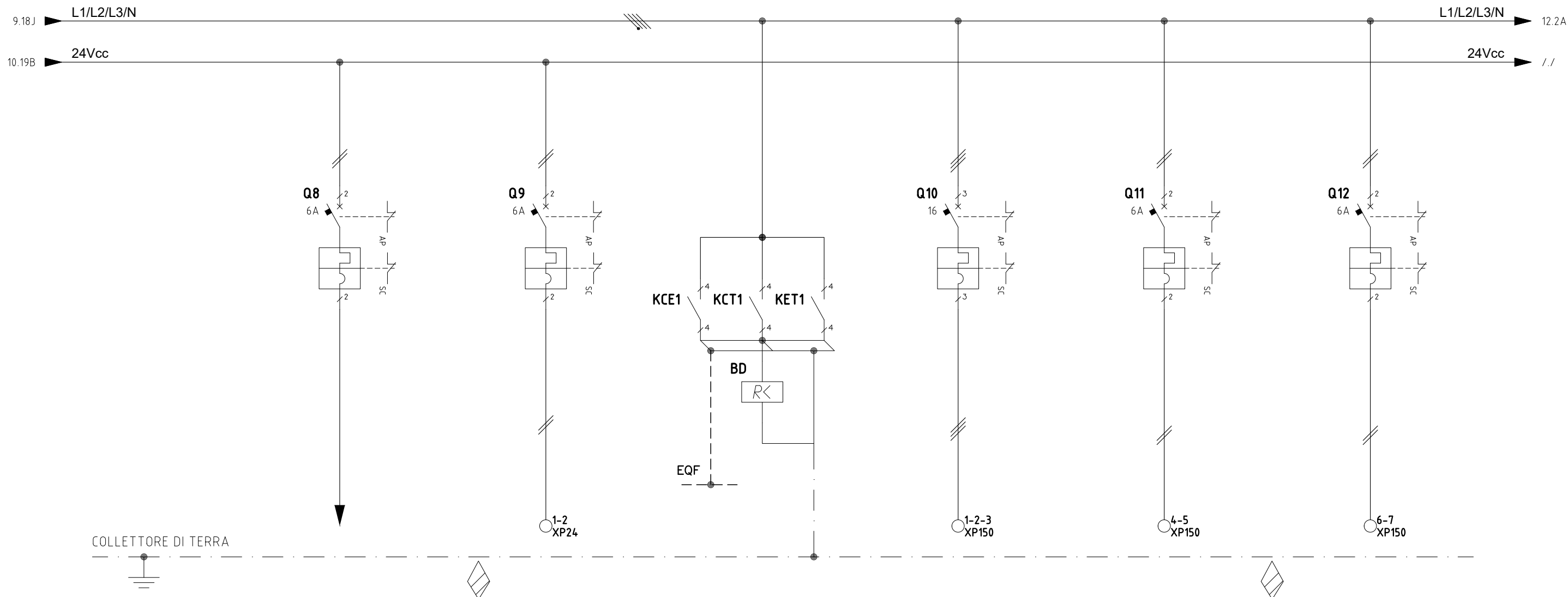


PROGETTO Raddoppio della linea Codogno - Cremona -  
- Mantova, tratta Padena - Mantova.

IMPIANTO Quadro Abbassatore 1000/400V - Schema elettrico unifilare e fronte quadro

PAGINA 3 | SEGUE 4

COMMESSA LOTTOFASE ENTE DOC. OPERA/DISCIPLINA Progr. REV.  
**NM25 03 D 58 DX LF0012 002 A**



UTENZA	RIFERIMENTO	Q8		Q9		KCE1/KCT1/KET1/F1		Q10		Q11		Q12	
	DENOMINAZIONE		Alimentazione Ausiliaria Controllore d'isolamento Contattore di Polling		Alimentazione QSACC a 24Vcc		Controllore di isolamento		Alimentazione QSACC a 150Vac		SPARE		SPARE
POTENZA ASSORBITA													
PROTEZIONE	INTERRUTTORE/SEZIONATORE	C60H-DC		C60H-DC				iC60H		iC60H		iC60H	
	N° POLI   In (A)	2	6	2	6			3	16	2	6	2	6
	Pdi (kA)   CURVA	10	C	10	C			10	D	10	C	10	C
	Ith (A)   Im (o curva)	(A)											
	DIFFERENZIALE												
	SOGLIA Id (A)   CLASSE												
	FUSIBILE												
N° POLI   In (A)													
ALTRO					AMRA OKZ01 Alim.24 Vcc BD: Controllore d'isolamento isoRW425								
LINEA	CAVO												
	Iz (A)   LUNGHEZZA (mt)												
FORMAZIONE													

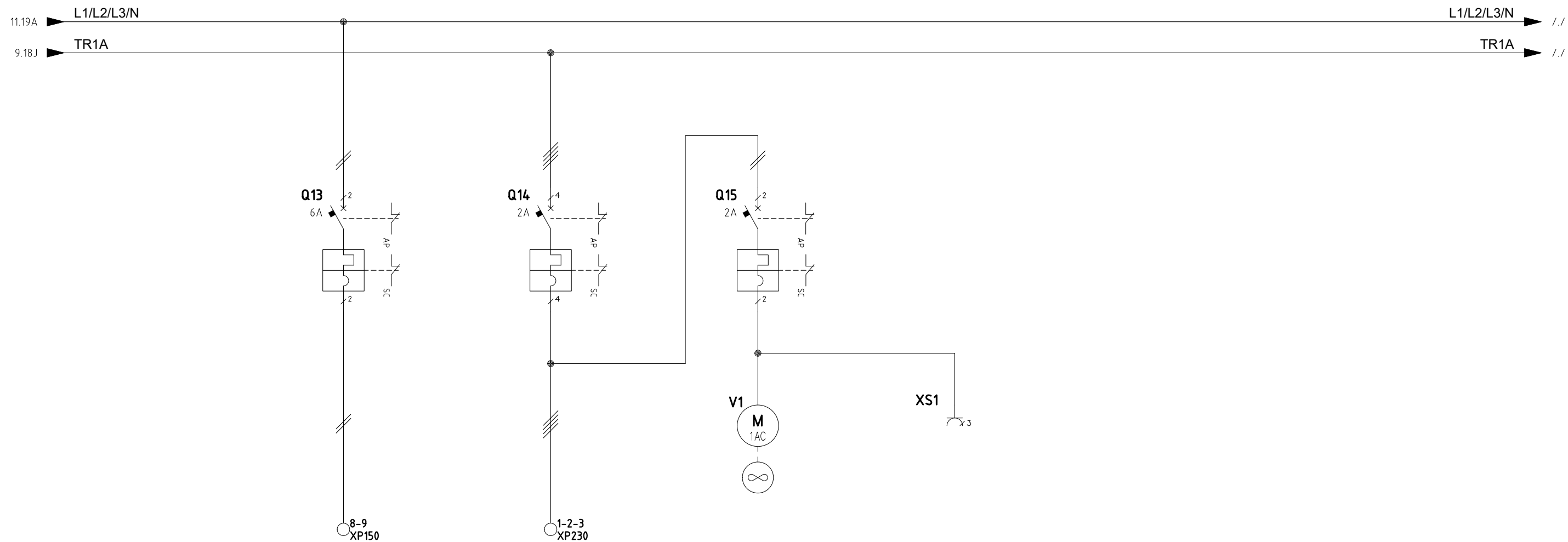


PROGETTO Raddoppio della linea Codogno - Cremona -  
- Mantova, tratta Padena - Mantova.

IMPIANTO Quadro Abbassatore 1000/400V - Schema elettrico unifilare e fronte quadro

PAGINA 3 | SEGUE 4

COMMESSA LOTTOFASE ENTE DOC. OPERA/DISCIPLINA Progr. REV.  
**NM25 03 D 58 DX LF0012 002 A**



UTENZA	RIFERIMENTO	Q13		Q14		Q15		XS1			
	DENOMINAZIONE	SPARE		Alimentazione ventilazione QSACC		Alimentazione ventilazione Quadro e presa elettrica		Presa di servizio MAX 1A senza messa a terra			
	POTENZA ASSORBITA										
PROTEZIONE	INTERRUTTORE/SEZIONATORE	iC60H		iC60H		iC60H					
	N° POLI   In (A)	2	6	4	2	2	2				
	Pdi (kA)   CURVA	10	C	10	C	10	C				
	Ith (A)   Im (o curva)	(A)									
	DIFFERENZIALE										
	SOGLIA Id (A)   CLASSE										
	FUSIBILE										
N° POLI   In (A)											
ALTRO											
LINEA	CAVO										
	Iz (A)   LUNGHEZZA (mt)										
	FORMAZIONE										



PROGETTO Raddoppio della linea Codogno - Cremona -  
- Mantova, tratta Piacenza - Mantova.

IMPIANTO Quadro Abbassatore 1000/400V - Schema elettrico unifilare e fronte quadro

PAGINA 3 | SEGUE 4

COMMESSA LOTTOFASE ENTE DOC. OPERA/DISCIPLINA PROGR. REV.  
 NM25 03 D 58 DX LF0012 002 A