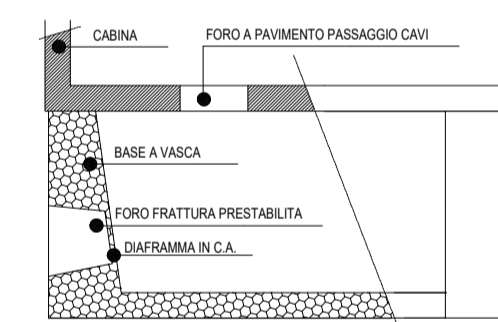


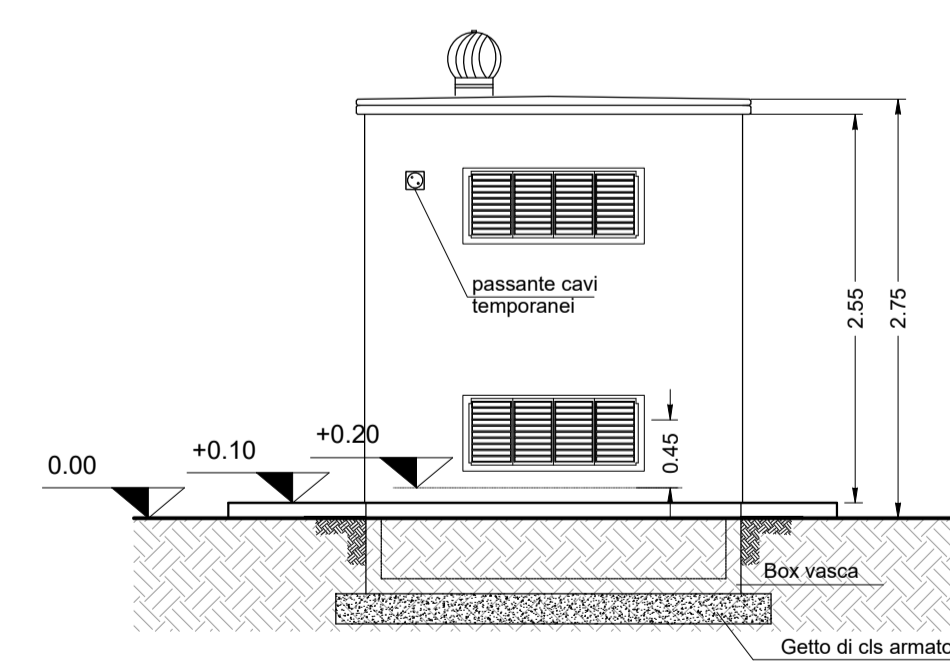
PARTICOLARE E SEZIONE BASE A VASCA CON SOPRA LA CABINA



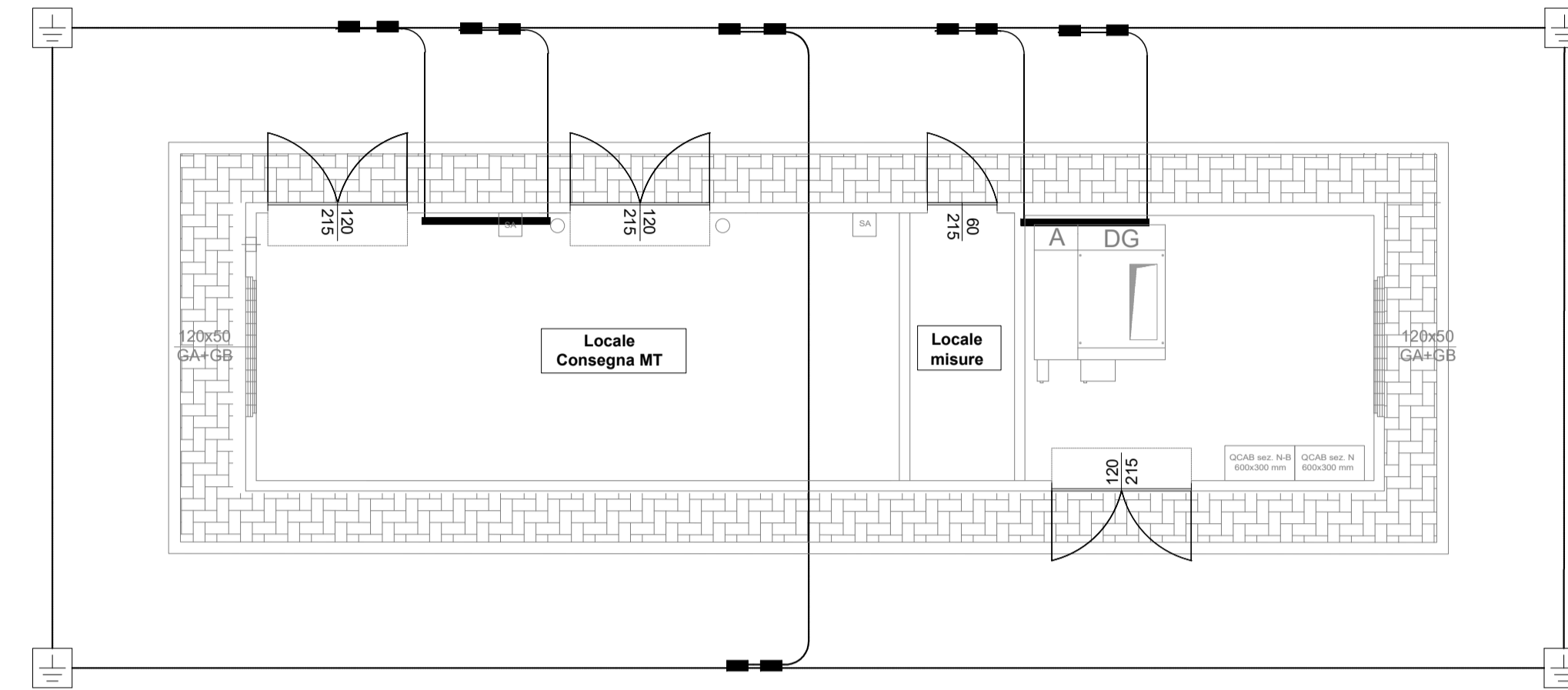
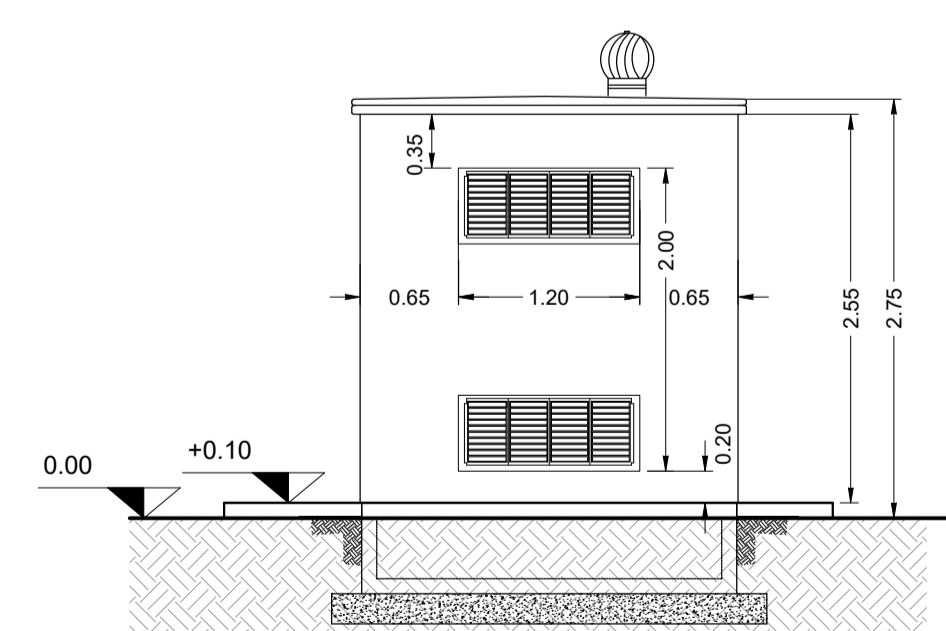
DIMENSIONE INFISSO	QUANTITA' VISTA				CARATTERISTICHE
	A	B	C	D	
	1	1	1	1	PORTE ESTERNE: Porte ad un'anta in VTR dalle mis. 600x2150mm secondo prescrizione ENEL DS919
	2	1	1	1	PORTE ESTERNE: Porte a doppia anta in VTR dalle mis. 1200x2150mm secondo prescrizione ENEL DS919
	2	2	2	2	FINESTRA FISSA (CHUSA): Finestre di acciaio secondo prescrizione ENEL dalle dim. 500x1200 mm DS927
	TETTO				Aspiratori eolici in acciaio inox omologati da ENEL

NOTA:
Le porte dovranno essere complete di cartelli montori, con griglia di aerazione e serrature a spillo struttura ENEL Nazionale.

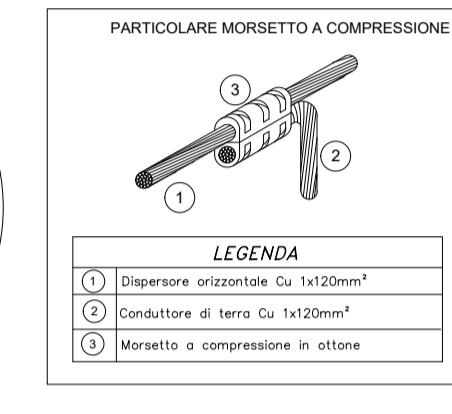
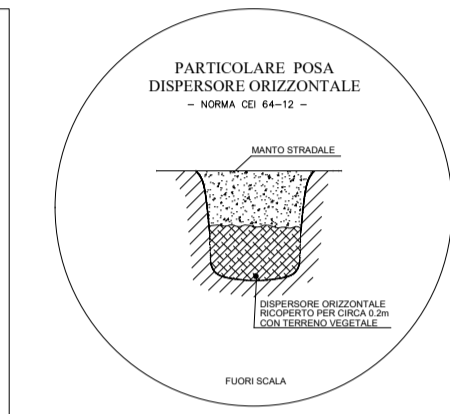
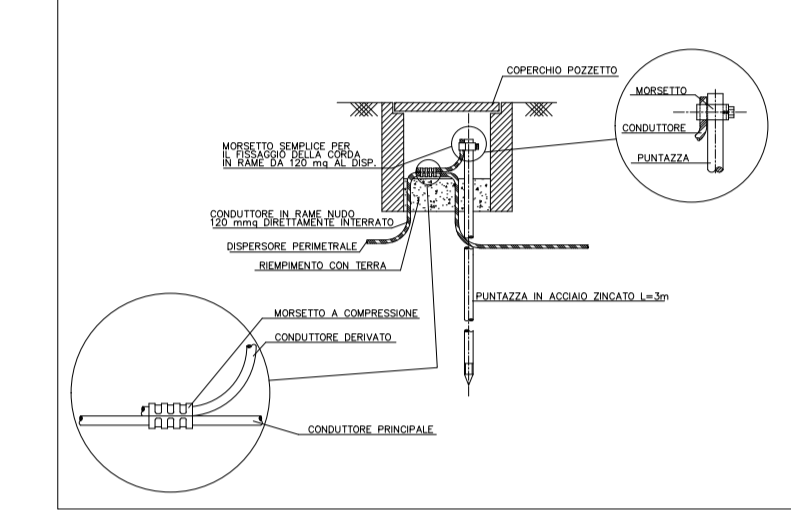
PROSPETTO C



PROSPETTO A

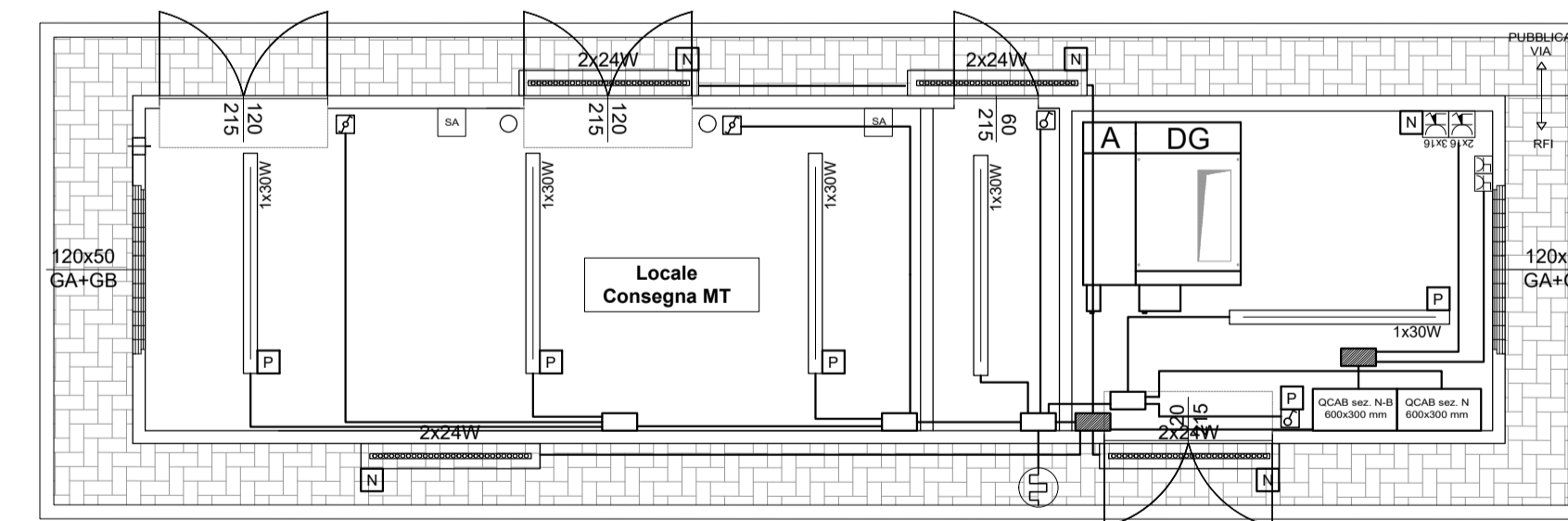


DETTAGLIO DI MONTAGGIO POZZETTO CON DISPENSORE

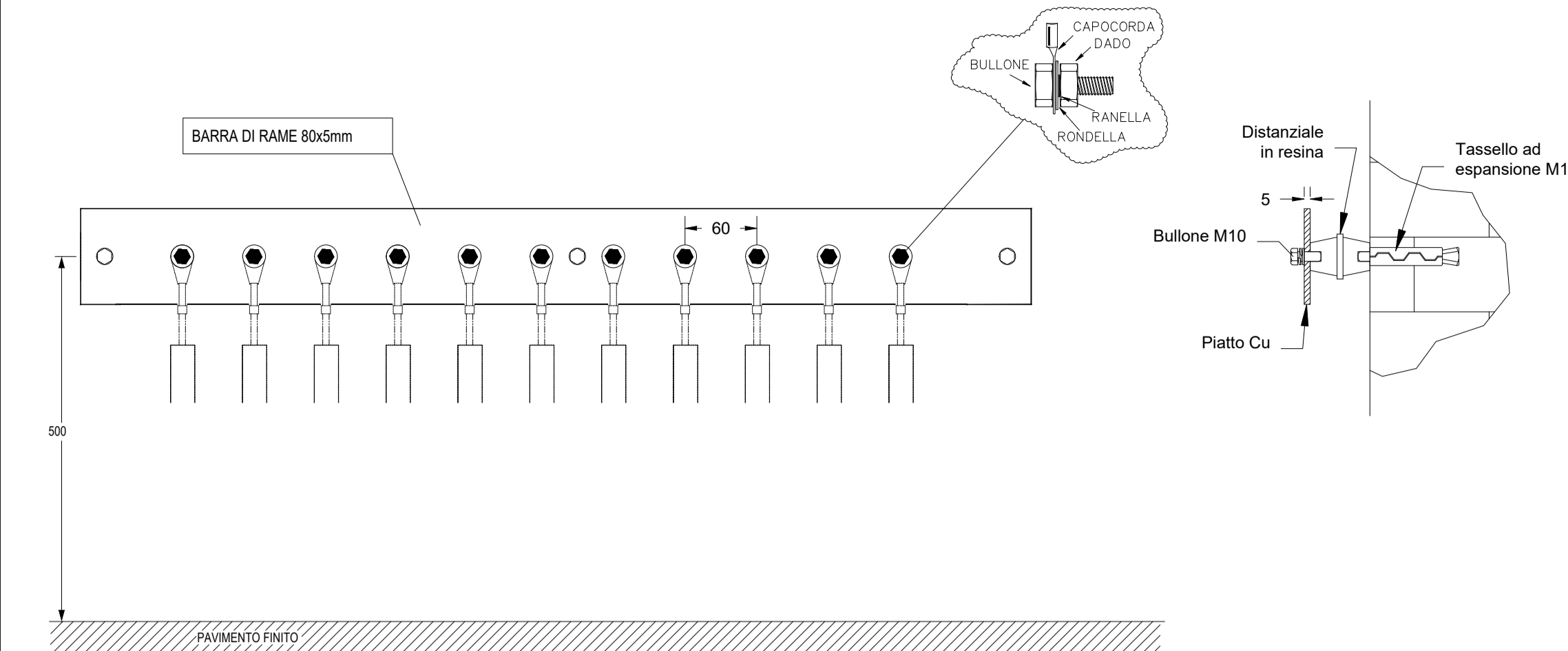


INDICAZIONI DA ATTUARE:

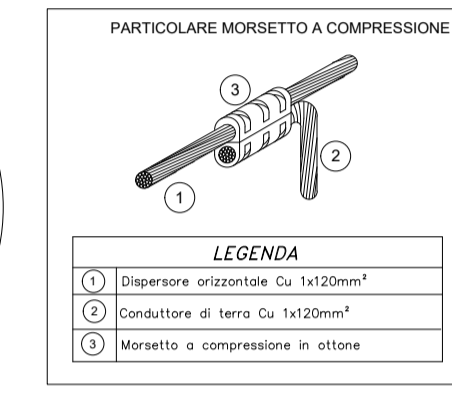
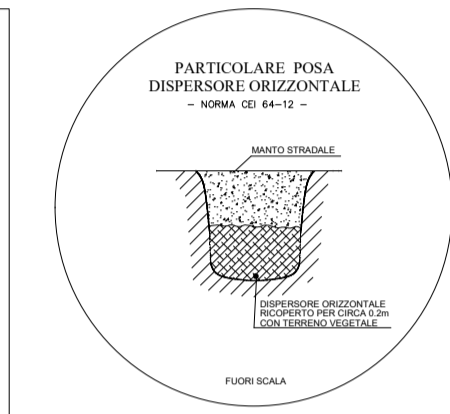
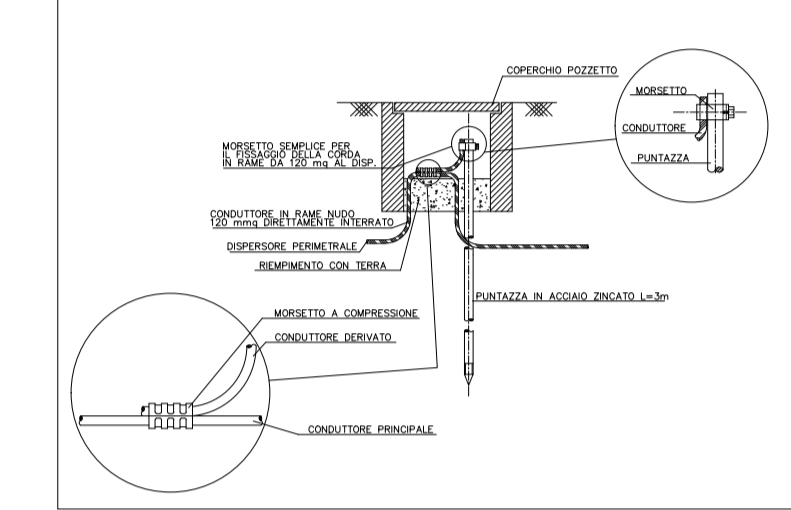
La corda di rame nudo, utilizzata come dispenser orizzontale, deve essere piana e non deve essere di cui profondità di pila deve essere di almeno 60 cm dalla superficie calpestabile. La corda di rame nudo deve essere ricoperta con terra seppia, bentonite, lime bollente e non con ghiaia o ciottoli o materiali di "ripieno" del cantiere. (CEI 64-12 - art. 3.2.2.3).



NOTA:
L'impianto elettrico dovrà essere realizzato con cavo unipolare di tipo analfammina, con tubo in materiale isolante incorporato nel calcestruzzo e deve consentire la connessione a tutti gli apparati necessari per il funzionamento della cabina.
In particolare:
- n. 2 quadri di bassa tensione per l'alimentazione dei servizi ausiliari SA (DY 3016/1) che saranno montati uno adiacente ai quadri BT e l'altro al Rack.



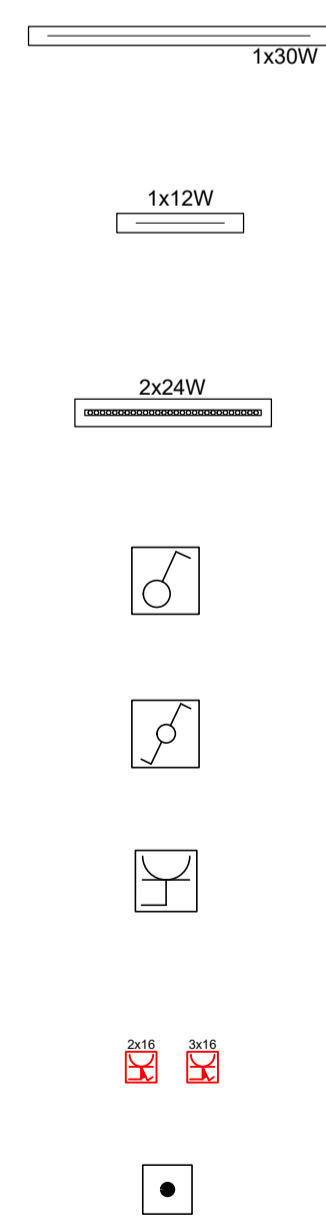
DETTAGLIO DI MONTAGGIO POZZETTO CON DISPENSORE



INDICAZIONI DA ATTUARE:

La corda di rame nudo, utilizzata come dispenser orizzontale, deve essere piana e non deve essere di cui profondità di pila deve essere di almeno 60 cm dalla superficie calpestabile. La corda di rame nudo deve essere ricoperta con terra seppia, bentonite, lime bollente e non con ghiaia o ciottoli o materiali di "ripieno" del cantiere. (CEI 64-12 - art. 3.2.2.3).

SIMOLO



LEGENDA

DESCRIZIONE

Apparecchio illuminante per installazione tipo prevista da RFI DTC STS ENE SP IFS LF 165 A. Un modulo LED lineare da 30W. Potenza apparecchio 35W e flusso luminoso ~ 492lm. Temperatura di colore nominale CCT 4000K. Grado di protezione IP65, resistenza meccanica agli urti IK10. Classe di isolamento II.

Apparecchio illuminante per installazione tipo prevista da RFI DTC STS ENE SP IFS LF 165 A. Un modulo LED lineare da 12W. Potenza apparecchio 35W e flusso luminoso ~ 192lm. Temperatura di colore nominale CCT 4000K. Grado di protezione IP65, resistenza meccanica agli urti IK10. Classe di isolamento II.

Plafoniera per installazione a plafone o a sospensione rivolta verso il basso, modulo LED lineare 24W. Flusso luminoso ~ 6717lm. Corpo in acciaio zincato a caldo, vetro stampato anabagliante, grado di protezione IP65, classe di isolamento II.

Interruttore unipolare per installazione in scatola porta frutto in resina IP 40 fissata a parete.

Deviatore per installazione in scatola porta frutto in resina IP 40 fissata a parete.

Presse 2P+T 16A 230V tipo P40 - Frutto in resina per installazione in scatola in resina IP40 da parete.

Gruppo prese industriali in materiale termoplastico per montaggio a parete composto da:
1 presa IP44 interbloccata CEE17 2P+T 16A 230V
1 presa IP44 interbloccata CEE17 3P+T 16A 400V

Cassetta in resina IP40 per sezionatore manuale di manutenzione condizionatori ed estrattori.

LEGENDA SIMBOLI

	COLLETTORE DI TERRA IN PIATTO DI RAME 80X5 mm
	cavo FS 17 SEZ 120 mm² G/V
	PICCHETTO DI TERRA L = 3m IN POZZETTO IN CLS. COMPLETO DI CHIUSINO CARRABILE E CARTELLO DI SEGNALEZIONE
	MORSETTO A COMPRESIONE
	DISPENSORE LINEARE PERIMETRALE IN CORDA Cu 120mm² INTERRATA. PROFONDITA' DI INTERRAMENTO 1m.

COMMITTENTE:

PROGETTAZIONE:

CUP: J84H17000930009

U.O. TECNOLOGIE NORD

PROGETTO DEFINITIVO

RADDOPPIO LINEA CODOGNO - CREMONA - MANTOVA
TRATTA PIADENA - MANTOVA

PP/ACC MANTOVA
Fabbricato consegna MT: Pianta - Prospetti - Particolari Costruttivi - Layout
impianto di terra

SCALA:

1:50

COMMESSA LOTTO FASE ENTE TIPO DOC. OPERA/DISCIPLINA Progr. REV.

NM25 03 D 58 PB LF1431 001 A

Rev.	Descrizione	Redatto	Data	Verificato	Data	Approvato	Data	Autore	Data
A	Emissione Esecutiva		04/2020		04/2020		04/2020		04/2020

File: NM2503DS8PBLF1431001A.DWG

n. Etab.: