

**LEGENDA**

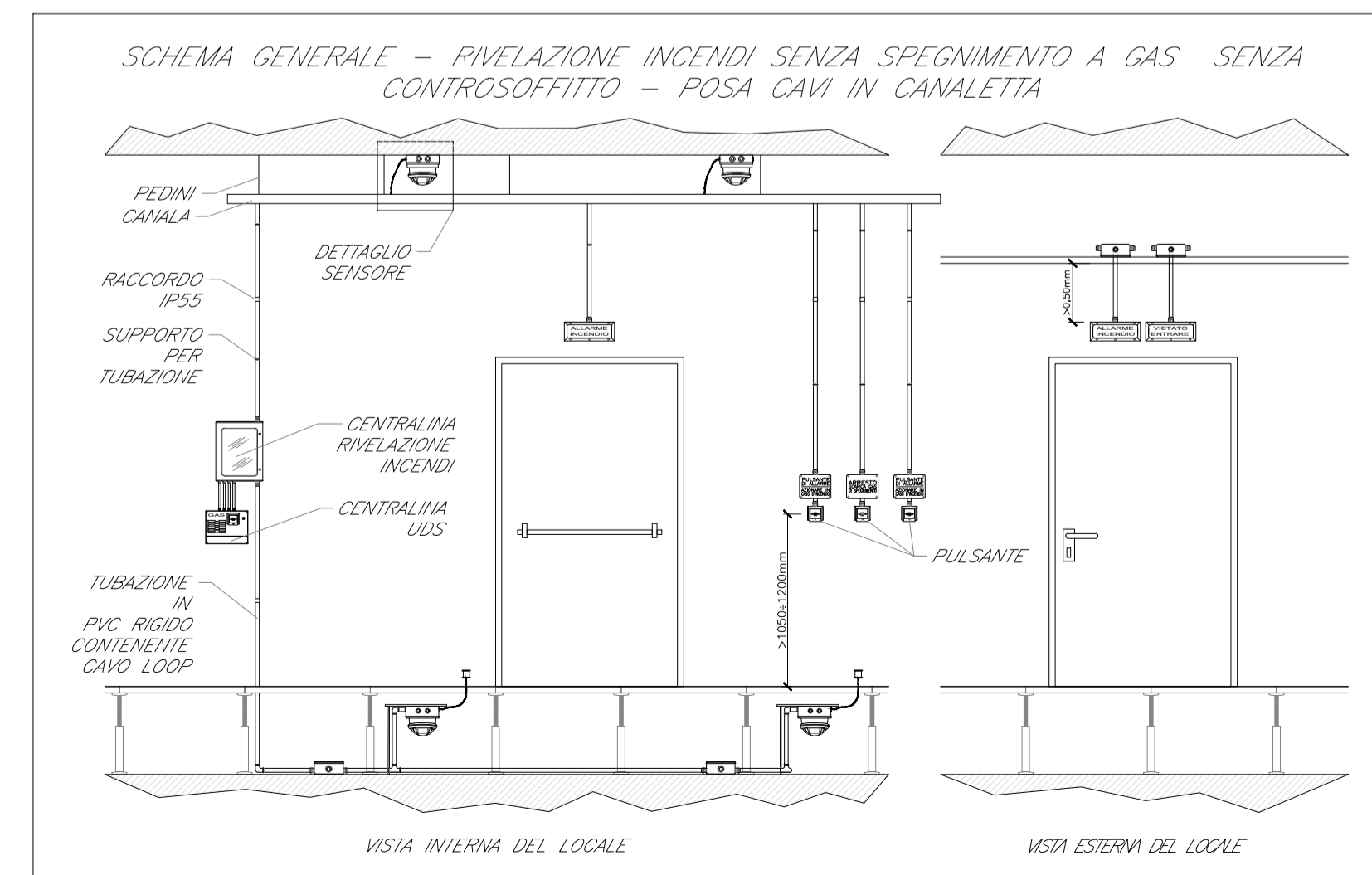
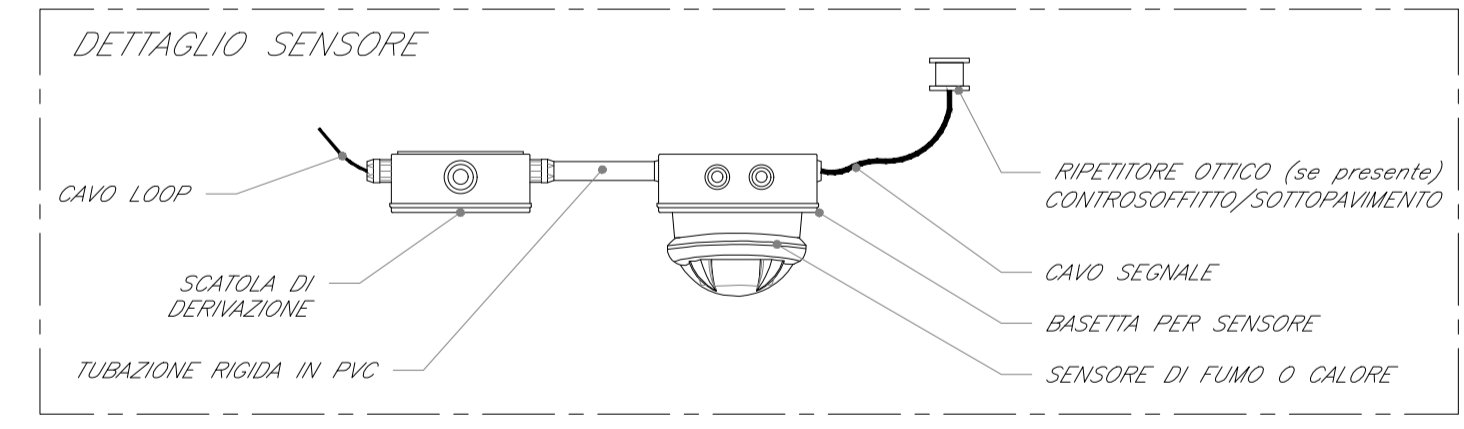
Elemento	Descrizione
CRI	Centrale di rivelazione incendi completa di alimentatore ausiliario
MIS	Modulo di isolamento
MC	Modulo di comando
MM	Modulo di monitoraggio
PAI	Targa ottica/acustica "Allarme Incendio"
RO	Rivelatore ottico di fumo
RO <sub>i</sub>	Rivelatore ottico di fumo disposto all'interno della cabina ascensore
RO <sub>s</sub>	Rivelatore ottico di fumo nel sottopavimento
RO <sub>c</sub>	Rivelatore ottico di fumo nel controsoffitto
HZ	Rivelatore di idrogeno
TV	Rivelatore termovelocimetrico
AL	Sonda antiaggancio installata nelle fosse dei vani ascensori
■	Ripetitore ottico sensore sottopavimento o controsoffitto (installato in ambiente)
■	Pulsante di allarme incendio
●	Scatola di derivazione

**TABELLA CAVI**

Elemento	Normativa di rif.	Formazione	Tipologia	Servizio
—	UNI 9795	2x1 mm <sup>2</sup>	LSZH-TW/Sch	LOOP-Segnale
---	CEI 20-105, CPR UE 305/11	2x1 mm <sup>2</sup>	LSZH-TW/Sch	Alimentazione
---		2x1 mm <sup>2</sup>	LSZH-TW/Sch	Segnale

**NOTE**

- Ogni sensore sarà dotato di modulo di isolamento integrato o, comunque, la linea ad anello chiuso sarà dotata almeno di un modulo di isolamento ogni 32 punti (UNI EN 9795).
- L'impianto si interfacerà con l'impianto HVAC e TVCC mediante modulo di comando o in alternativa mediante sistema di supervisione.



COMMITTENTE:

**RFI**  
RETE FERROVIARIA ITALIANA  
GRUPPO FERROVIE DELLO STATO ITALIANE

PROGETTAZIONE:

**ITALFERR**  
GRUPPO FERROVIE DELLO STATO ITALIANE

CUP: J84H17000930009

**U.O. IMPIANTI INDUSTRIALI E TECNOLOGICI**

**PROGETTO DEFINITIVO**

**RADDOPPIO LINEA CODOGNO - CREMONA - MANTOVA**  
**TRATTA PIADENA - MANTOVA**

Stazione Bozzolo e relativo PPM - Impianti Safety  
Impianto rivelazione incendi - Schema funzionale e tipologici di installazione

SCALA:  
--

COMMESSA	LOTTO	FASE	ENTE	TIPO DOC.	OPERA/DISCIPLINA	PROGR.	REV.
NM25	03	D	17	DX	A10305	001	A

Rev.	Descrizione	Redatto	Data	Verificato	Data	Approvato	Data	Autorizzato Data
A	EMISSIONE ESECUTIVA	F. Buticci	Aprile 2020	A. Marasco	Aprile 2020	M. Berlingieri	Aprile 2020	A. Falaschi Aprile 2020

File: NM25.0.3.D.17.DX.AI.02.0.5.001.A.DWG n. Elab.: